

# 志賀 1、2号機 所内電源受電状況

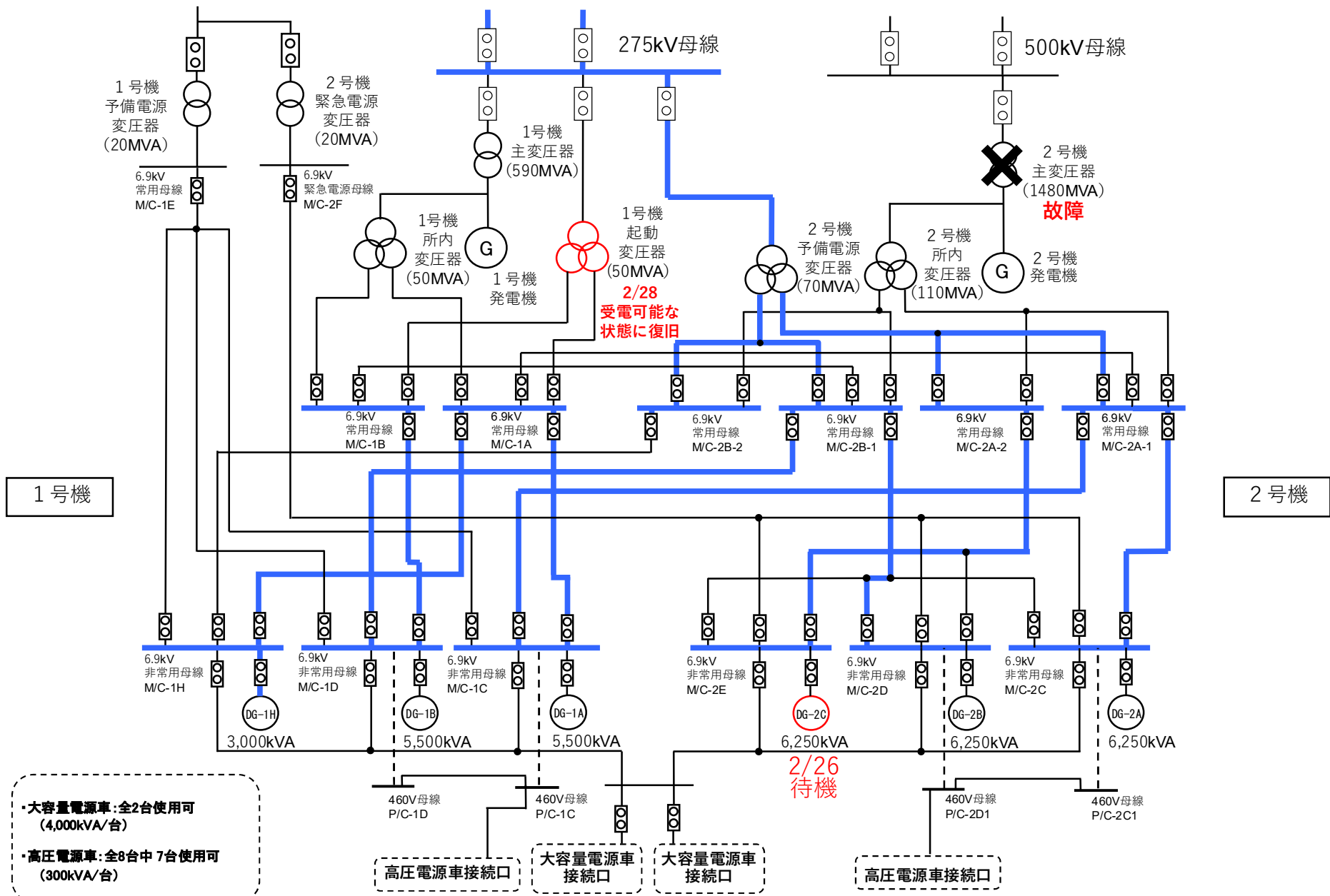
志賀原子力発電所 単線結線図 (全体)

赤住線 (66kV)

志賀原子力線 (275kV)

志賀中能登線 (500kV)

【2024/3/4現在】



1号機

2号機

・大容量電源車: 全2台使用可 (4,000kVA/台)  
・高圧電源車: 全8台中 7台使用可 (300kVA/台)

高圧電源車接続口    大容量電源車接続口    大容量電源車接続口

高圧電源車接続口