

玄海原子力発電所 4号炉高燃焼度燃料の使用に伴う
原子炉設置変更許可申請書の変更内容及び変更理由について

1. はじめに

本申請では原子炉設置許可申請書の本文五号、本文九号及び本文十号等を変更している。本資料では、変更内容及び申請書「四 変更の理由」（以下「変更理由」）の考え方を説明する。

2. 変更内容

本申請の変更内容は、「高燃焼度燃料の仕様追加」、「高燃焼度燃料の使用に伴い変更する項目」、「高燃焼度燃料の使用に伴う評価に合わせて変更する項目」及び「記載の適正化により変更する項目」に分類できる。その具体的な変更項目、内容を以下に整理する。

(1) 高燃焼度燃料の仕様追加

取替燃料として高燃焼度燃料を使用するため、高燃焼度燃料の仕様を追加している。取替燃料の燃料集合体仕様の変更前後を図1及び表1に示す。

(2) 高燃焼度燃料の使用に伴い変更する項目

(1)の変更により、設備や評価の変更が必要な項目を表2に示す。

(3) 高燃焼度燃料の使用に伴う評価に合わせて変更する項目

適合性確認のために評価を実施する場合、それに合わせて新指針、新知見等を取り込んだ評価を実施している。今回、(2)に係る評価を実施する箇所について、高燃焼度燃料の使用には直接関連しないが、当社他プラントでも既に採用している新指針、新知見等を反映した評価を行っている。その具体的な項目を表3に示す。

(4) 記載の適正化により変更する項目

(1)～(3)の変更に合わせて、関連箇所について記載の適正化を行っている。その具体的な項目を表4に示す。また、その他、項番号のずれ等の軽微な修正を実施している。これら記載の適正化により変更する項目については既許可の適合性に影響を与えるものではないため、適合性確認は不要と考える。

3. 変更理由の考え方

2. のとおり、変更内容のうち(1)(2)については高燃焼度燃料の使用に直接関連する変更であり、(3)については、直接関連しないが、高燃焼度燃料の使用に伴う評価の実施と合わせて変更するものである。したがって、記載の適正化を除き、今回の変更は全て4号炉の高燃焼度燃料の使用に関連するものであるため、変更理由としては、「4号炉において、取替燃料として燃料集合体最高燃焼度が55,000MWd/tの高燃焼度燃料を使用するため」としている。

以上

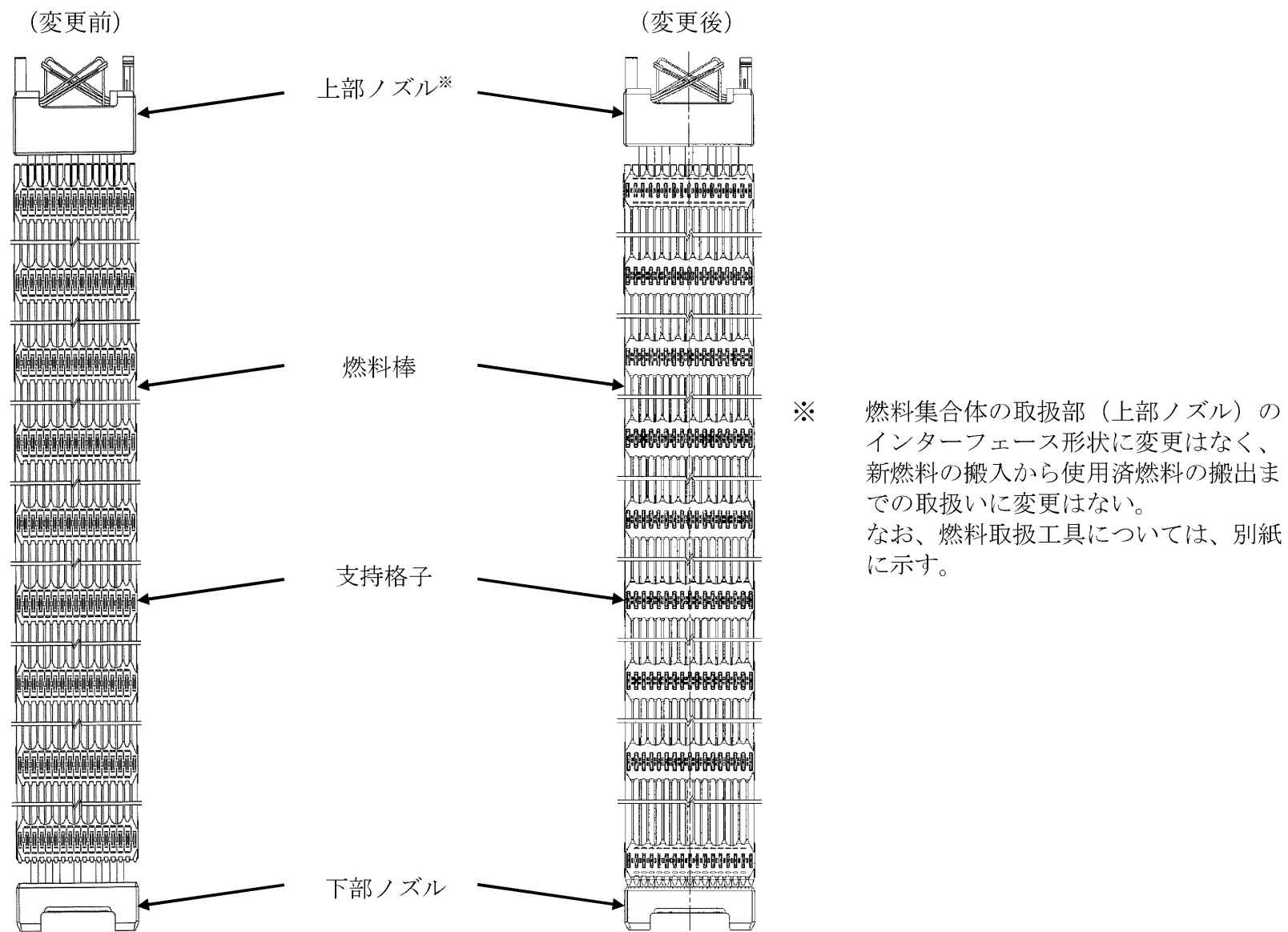


図1 取替燃料の燃料集合体仕様

表1 取替燃料の燃料集合体仕様 (1/2)

項目		変更前		変更後		
		本文五号	添付書類八	本文五号	添付書類八	
ペレット	材 料	二酸化ウラン焼結ペレット (一部ガドリニアを含む)	二酸化ウラン (一部ガドリニアを含む)	変更なし		
	²³⁵ U濃縮度	約4.1wt%～約3.4wt% (ガドリニア入り燃料については 約2.6wt%～約1.9wt%)	同左	約4.8wt%以下 (ガドリニア入り燃料については 約3.2wt%以下)	同左	
	ガドリニア濃度	約6wt%	同左	約10wt%以下	同左	
	初期密度	理論密度の約95%	同左	理論密度の約97% (ガドリニア入り燃料については 理論密度の約96%)	同左	
	直径	—	約8.19mm 又は約8.05mm	—	約8.19mm ^{*1}	
	長さ	—	約10.0mm 又は約9.0mm	—	約9.5mm 又は約9.2mm ^{*2}	
	最高燃焼度	—	約62,000MWd/t	—	約71,000MWd/t	
燃料要素	被覆管	材料	ジルカロイ-4	同左	・ジルカロイ-4の合金成分を 調整しニオブ等を添加した ジルコニウム基合金 ・ジルコニウム-ニオブ合金に スズ及び鉄を添加した ジルコニウム基合金	・Sn-Fe-Cr-Nb系 ジルコニウム基合金 ・Sn-Fe-Cr-Nb-Ni系 ジルコニウム基合金 ・Sn-Fe-Nb系 ジルコニウム基合金
		外径	約9.5mm	約9.50mm	変更なし	
		厚さ	約0.6mm	約0.57mm 又は約0.64mm	変更なし	約0.57mm
	燃料棒有効長さ	約3.7m	—	変更なし		
	被覆管-ペレット 間隙(直径)	—	約0.17mm	変更なし		

※1 変更後はA型燃料集合体、B型燃料集合体共に約8.19mmであるが、申請書添付書類八には従来の取替燃料の燃料集合体仕様も含め「約8.19mm又は8.05mm」と記載している。

※2 変更後はA型燃料集合体：約9.5mm、B型燃料集合体：約9.2mmであるが、申請書添付書類八には従来の取替燃料の燃料集合体仕様も含め「約11.5mm、約10.0mm、約9.5mm、約9.2mm又は約9.0mm」と記載している。

表 1 取替燃料の燃料集合体仕様 (2/2)

項目		変更前		変更後			
		本文五号	添付書類八	本文五号	添付書類八		
燃料集合体	燃料棒配列	17×17	同左		変更なし		
	集合体当たり燃料棒本数	264	同左		変更なし		
	燃料棒全長 (端栓とも)	—	約 3.9m		変更なし		
	燃料棒ピッチ	約 13mm	約 12.6mm		変更なし		
	集合体全長	—	約 4.1m		変更なし		
	集合体断面寸法	—	約 214mm×約 214mm		変更なし		
	支持格子材料	最上下部	—	ニッケル・クロム・鉄合金		変更なし	
		中間部	—	ニッケル・クロム・鉄合金	—	ジルカロイ-4 ^{※1}	
	支持格子数	—	9		変更なし		
	制御棒案内 シンプル	材料	—	ジルカロイ-4		変更なし	
			本数	24	同左		変更なし
		外径	上部	—	約 12.2mm		変更なし
			下部	—	約 10.9mm (ダッシュポット部)		変更なし
		厚さ	上部	—	約 0.41mm		変更なし
			下部	—	約 0.41mm (ダッシュポット部)		変更なし
	炉内計装用案内 シンプル	材料	—	ジルカロイ-4		変更なし	
		本数	1	同左		変更なし	
		外径	—	約 12.2mm		変更なし	
		厚さ	—	約 0.41mm		変更なし	
	最高燃焼度	48,000MWd/t	同左	55,000MWd/t	同左		

※1 申請書では「ジルカロイ-4 又はニッケル・クロム・鉄合金」であり、ニッケル・クロム・鉄合金は第 18 領域以前の支持格子材料を示す。

表 2-1 高燃焼度燃料の使用に伴い変更する項目 (4号炉) (1/2)

変更項目	変更内容
主要な熱的制限値の変更 (最小限界熱流束比 (最小 DNBR))	高燃焼度燃料装荷炉心の熱水力設計により、通常運転時の熱的制限値である最小限界熱流束比を 1.80→2.19 に変更する。
使用済燃料ピット冷却器の伝熱容量の変更	高燃焼度燃料の貯蔵を踏まえ伝熱容量を約 5.3MW→約 5.4MW に変更する。
燃料取替用水ピットほう素濃度の変更	高燃焼度燃料の使用に伴いほう素価値が低下することから、炉心の停止能力維持の観点で必要な燃料取替用水ピットのほう素濃度が 2,500ppm→2,700ppm に増加するため、3号炉との共用設備 (燃料取替用水補助タンク) の運用を考慮し、燃料取替用水ピットのほう素濃度も3号炉と同様の 3,100ppm 以上に変更する。 また、燃料取替用水ピットほう素濃度の変更に伴い、使用済燃料ピットほう素濃度及び蓄圧タンクほう素濃度も併せて変更する。
制御設備の反応度制御能力の変更	高燃焼度燃料の使用に伴い、制御棒クラスタの価値が低下することから制御棒クラスタの反応度制御能力を約 0.06 ΔK/K →約 0.05 ΔK/K に変更する。なお、ほう素価値も同様に低下するものの、燃料取替用水ピットほう素濃度を変更することから、ほう素濃度調整における反応度制御能力の変更は軽微であり申請書記載に変更はない。
ほう素による負の反応度添加速度の変更	高燃焼度燃料の使用に伴い、負の反応度添加速度を 0.00024(ΔK/K)/min 以上→0.00019(ΔK/K)/min 以上に変更する。
燃料体の機械設計の変更	高燃焼度燃料の機械設計に変更する。また、高燃焼度燃料用の機械設計コード (高燃焼度用 FINE コード等) を使用する。
炉心の核設計の変更	高燃焼度燃料装荷炉心の核設計に変更する。
炉心の熱水力設計の変更	高燃焼度燃料装荷炉心の熱水力設計に変更する。また、燃料中心温度の評価においては高燃焼度燃料用の機械設計コード (高燃焼度用 FINE コード等) を使用する。
炉心の動特性の変更	高燃焼度燃料装荷炉心に変更する。

表 2-1 高燃焼度燃料の使用に伴い変更する項目（4号炉）（2/2）

	変更項目	変更内容
本文九号関連	年間放出量及び γ 線実効エネルギーの変更	高燃焼度燃料の使用に伴い、炉心平均熱中性子束及び一次冷却材抽出水量が変化することから、年間の放出量及び γ 線実効エネルギーが変更となる。
本文十号関連	原子炉運転時間の変更	高燃焼度燃料の運用に対応し、被ばく評価に使用する炉心内蓄積量の評価条件として設定する原子炉運転時間を最高 30,000 時間から最高 40,000 時間に変更する。
	使用済燃料ピット崩壊熱の変更	4号炉使用済燃料ピットについて、評価条件として高燃焼度燃料の貯蔵を踏まえた崩壊熱に変更する。
	使用済燃料ピットの実効増倍率の変更	高燃焼度燃料の使用に伴い、有効性評価において示す使用済燃料ピットの未臨界性評価結果が変更となる。
	燃料体の機械設計の変更	燃料体の機械設計を、高燃焼度燃料の仕様値の変更に合わせて安全解析における条件を変更する。
	安全評価等における炉心に係る条件の変更	<p>高燃焼度燃料の使用に伴い、安全評価等における炉心に係る以下の条件を変更する。</p> <ul style="list-style-type: none"> ・運転時の異常な過渡変化及び設計基準事故 <ul style="list-style-type: none"> 炉心崩壊熱、核的エンタルピ上昇熱水路係数、DNBR 評価用軸方向出力分布、プラント起動時 初期ほう素濃度・臨界ほう素濃度、ほう素の反応度係数、燃料取替用水ピットほう素濃度、減速材密度係数、高温炉心半径方向ピーキング係数、実効遅発中性子割合最小値 (BOC)、即発中性子寿命最小値 ・重大事故等対策の有効性評価(必要な資源の評価を除く) <ul style="list-style-type: none"> U235 の濃縮度の変更、プラント起動時 初期ほう素濃度・臨界ほう素濃度 ・重大事故等対策の有効性評価(必要な資源の評価) <ul style="list-style-type: none"> 炉心崩壊熱

表 2-2 高燃焼度燃料の使用に伴い変更する項目 (3号炉)

変更項目		変更内容
本文九号関連	年間放出量及び γ 線実効エネルギーの変更	4号炉の高燃焼度燃料の使用に伴い、炉心平均熱中性子束等が変化することから、4号炉の年間の放出量及び γ 線実効エネルギーが変更となる。
本文十号関連	4号炉の評価条件及び評価結果記載の反映 (重大事故等対策の有効性評価)	重大事故等対策の有効性評価は、3,4号炉が同時発災することも想定し、3号炉、4号炉それぞれ評価して厳しい結果となる号炉の結果を3,4号炉共通の評価値として申請書に記載している。 高燃焼度燃料の使用により4号炉の方が厳しい結果となり、4号炉の結果を3号炉の申請書に反映する。

表 3-1 高燃焼度燃料の使用に伴う評価に合わせて変更する項目（4号炉）（1/3）

変更項目		変更内容
本文五号関連	3次元核設計手法の採用	炉心の核設計時に反映する項目であり、 当社における燃料に係る設置変更許可申請時に採用 した最新知見の反映。従来の1,2次元核設計手法に代わり、3次元核設計手法を採用する。また、3次元核設計用計算コード（ANCコード等）を使用する。
	核的制限値の変更（制御棒クラスタの最大反応度価値）	3次元核設計手法の採用に伴い、設計に対する核的制限値の裕度が増大したことから、核的制限値である制御棒クラスタの最大反応度価値を変更する。
	改良統計的熱設計手法（GSTM）の採用	炉心の熱水力設計時に反映する項目であり、 当社における燃料に係る設置変更許可申請時に採用 した最新知見の反映。炉心の熱水力設計手法として従来の統計的熱設計手法に代わり、改良統計的熱設計手法を採用する。
	ほう素による負の反応度添加速度の評価方法変更	負の反応度添加速度の変更時に反映する項目であり、 当社における燃料に係る設置変更許可申請時に採用 した評価方法の反映。非常用制御設備のほう素添加による負の反応度添加速度評価に使用する条件(数値)の考え方を見直している。
本文九号関連	気象資料の更新	被ばく評価を見直す原子炉設置変更許可申請であり、かつ、異常年検定において既許可の気象資料が至近の気象状態と比較して同等と判断できないため、新たな代表性のある気象資料に更新する。
	有効放出高さの変更	被ばく評価を見直す設置変更許可申請であり、かつ、至近の気象観測の結果から敷地の造成による影響が考えられるため、風洞実験を実施し、排気筒有効高さを変更する。
	牧草地評価地点の変更	被ばく評価を見直す設置変更許可申請に伴い、発電所周辺の状況を確認した結果を反映する。
本文十号関連	改良統計的熱設計手法（GSTM）の採用	安全解析見直しに伴い反映する項目であり、 当社における燃料に係る設置変更許可申請時に採用 した最新知見の反映。炉心の熱水力設計手法として従来の統計的熱設計手法に代わり、改良統計的熱設計手法を採用する。
	炉心崩壊熱データの変更（日本原子力学会推奨値及びORIGEN-2）	安全解析見直しに伴い反映する項目であり、 当社における燃料に係る設置変更許可申請時に採用 した最新知見の反映。炉心崩壊熱については、日本原子力学会推奨値に基づく核分裂生成物の崩壊熱及びORIGEN-2コードによるアクチニドの崩壊熱を考慮した炉心崩壊熱を採用する。

表 3-1 高燃焼度燃料の使用に伴う評価に合わせて変更する項目（4号炉）（2/3）

変更項目	変更内容
蒸気発生器伝熱管施栓率の変更	蒸気発生器伝熱管施栓率に係る影響確認については、原子炉設置変更許可申請のタイミングで安全解析に反映することが原則とされたことを受けた変更であり、 当社における燃料に係る設置変更許可申請時に採用 した変更。蒸気発生器伝熱管施栓率について、10%までを考慮して解析を行う。
「制御棒飛び出し」における解析手法の変更	安全解析見直しに伴い反映する項目であり、 当社における燃料に係る設置変更許可申請時に採用 した最新知見の反映。「制御棒飛び出し」において、「発電用軽水型原子炉施設の反応度投入事象における燃焼の進んだ燃料の取扱いについて」（以下「RIE 報告書」という。）に基づいた解析手法を採用する。
原子炉冷却材系の停止ループの誤起動事象の原子炉初期出力の変更	安全解析見直しに伴い反映する項目であり、 当社における燃料に係る設置変更許可申請時に採用 した実機運用条件に則した解析条件の見直し。初期原子炉出力を70%からP-8（1ループ1次冷却材流量低原子炉トリップ阻止）設定値の35%に変更する。
美浜2号機蒸気発生器伝熱管損傷事象の教訓反映	安全解析見直しに伴い反映する項目であり、 当社における燃料に係る設置変更許可申請時に採用 した最新知見の反映。美浜2号機蒸気発生器伝熱管損傷事象の反映として、「蒸気発生器伝熱管破損」の主蒸気隔離弁の閉止までに要する時間等について、十分余裕を考慮した解析条件に変更する。
反応度投入事象における燃焼の進んだ燃料の取扱い（RIE 報告書）の反映	安全解析見直しに伴い反映する項目であり、 当社における燃料に係る設置変更許可申請時に採用 した最新知見の反映。反応度投入事象における燃焼の進んだ燃料の取扱いについては、「発電用軽水型原子炉施設の反応度投入事象に関する評価指針」及び「RIE 報告書」に従った評価を行う。
水素生成割合（G 値）の変更	安全解析見直しに伴い反映する項目であり、 当社における燃料に係る設置変更許可申請時に採用 した最新知見の反映。可燃性ガス発生の評価において、水の放射線分解により発生する水素ガスの生成割合（G 値）を0.5分子/100eVから炉心水に対し0.4分子/100eV、サンプル水に対し0.3分子/100eVに変更する。

本文十号関連

表 3-1 高燃焼度燃料の使用に伴う評価に合わせて変更する項目（4号炉）（3/3）

変更項目		変更内容
本文十号関連	気象資料の更新	被ばく評価を見直す原子炉設置変更許可申請であり、かつ、異常年検定において既許可の気象資料が至近の気象状態と比較して同等と判断できないため、新たな代表性のある気象資料に更新する。
	有効放出高さの変更	被ばく評価を見直す設置変更許可申請であり、かつ、至近の気象観測の結果から敷地の造成による影響が考えられるため、風洞実験を実施し、排気筒有効高さを変更する。
	解析に使用する計算プログラムの変更	安全解析見直しに伴い反映する項目であり、 <u>当社における燃料に係る設置変更許可申請時に採用</u> した最新知見の反映。出力分布の評価において、核設計計算コード ANC を使用する。
	使用済燃料ピット未臨界性評価手法の変更	使用済燃料ピットの未臨界性評価時に反映する項目であり、 <u>当社における使用済燃料ピットに係る設置変更許可申請時に採用</u> した最新知見の反映。未臨界性評価の計算体系を無限体系から有限体系に精緻化し、計算コードとして SCALE（3次元モンテカルロ計算コード）を使用する。

表 3-2 高燃焼度燃料の使用に伴う評価に合わせて変更する項目 (3 号炉)

変更項目		変更内容
本文九号関連	気象資料の更新	4 号炉の被ばく評価にて気象資料を更新しており、気象資料は発電所で共通としているため、3 号炉の気象資料も更新する。
	有効放出高さの変更	3 号炉の気象資料の更新に合わせて被ばく評価を見直しており、かつ、至近の気象観測の結果から敷地の造成による影響が考えられるため、風洞実験を実施し、排気筒有効高さを変更する。
	牧草地評価地点の変更	3 号炉の気象資料の更新に合わせて被ばく評価を見直すことに伴い、発電所周辺の状況を確認した結果を反映する。
本文十号関連	気象資料の更新	4 号炉の被ばく評価にて気象資料を更新しており、気象資料は発電所で共通としているため、3 号炉の気象資料も更新する。
	有効放出高さの変更	3 号炉の気象資料の更新に合わせて被ばく評価を見直しており、かつ、至近の気象観測の結果から敷地の造成による影響が考えられるため、風洞実験を実施し、排気筒有効高さを変更する。

表 4-1 記載の適正化により変更する項目（4号炉）

変更項目		変更内容
本文五号関連	運用ガイド及び最新記載の反映	本申請に係る最新の発電用原子炉施設の設置（変更）許可申請に係る運用ガイドにて「記載することとする」とされている項目及び 国内 PWR プラントにおける申請書記載を反映 する。
	高燃焼度燃料を 3 号炉へ貯蔵しない記載の追記	4 号炉と共用化している 3 号炉の使用済燃料ピットに高燃焼度燃料を貯蔵せず、3 号炉の既許可における貯蔵可能燃料に変更がないことを明確化する。
	使用済燃料取扱及び貯蔵設備で扱う使用済燃料の範囲の補足の削除	4 号炉の使用済燃料ピットは、1,2 号炉と共用化しており、使用する燃料集合体の最高燃焼度が 4 号炉と 1,2 号炉で異なっていたため、使用済燃料の範囲として 1,2 号炉の最高燃焼度 55,000MWd/t の燃料が含まれる旨を記載していたが、今回、4 号炉においても最高燃焼度 55,000MWd/t の燃料を使用することから本記載が不要となったため、記載を削除する。なお、変更前後で既許可の考え方を変更するものではない。
本文十号関連	最新記載の反映	安全解析見直しに伴い反映する項目であり、 国内 PWR プラントにおける申請書記載を反映 する。

表 4-2 記載の適正化により変更する項目（3号炉）

変更項目		変更内容
本文五号関連	4 号炉のほう素濃度の変更 (蓄圧タンク、燃料取替用水ピット)	過去 3 号炉と 4 号炉で一つの申請書としていたことから、3 号炉の申請書に一部 4 号炉の設備を記載する。今回、4 号炉の蓄圧タンク及び燃料取替用水ピットのほう素濃度に変更となることから、3 号炉の申請書の 4 号炉の当該記載の変更を行う。なお、3 号炉の適合性に影響を与えるものではない。

燃料取扱工具について

使用済燃料ピットクレーンで燃料集合体を取り扱う場合に使用する燃料取扱工具を図に示す。

燃料取扱工具は、つめを燃料集合体の上部ノズルにラッチすることで、燃料集合体を吊り上げる。つめを作動させるアクチュエータが下降した状態でラッチ状態となり、仮にロックピンが外れた場合でもアクチュエータは自重でラッチ状態となるため、つめはアンラッチ方向に作動しない構造となる。

燃料取扱棟クレーン及び燃料取替クレーンで燃料集合体を取り扱う場合においてもそれぞれ専用の燃料取扱工具を用いるが、燃料集合体と接する箇所の基本的な構造は同様である。

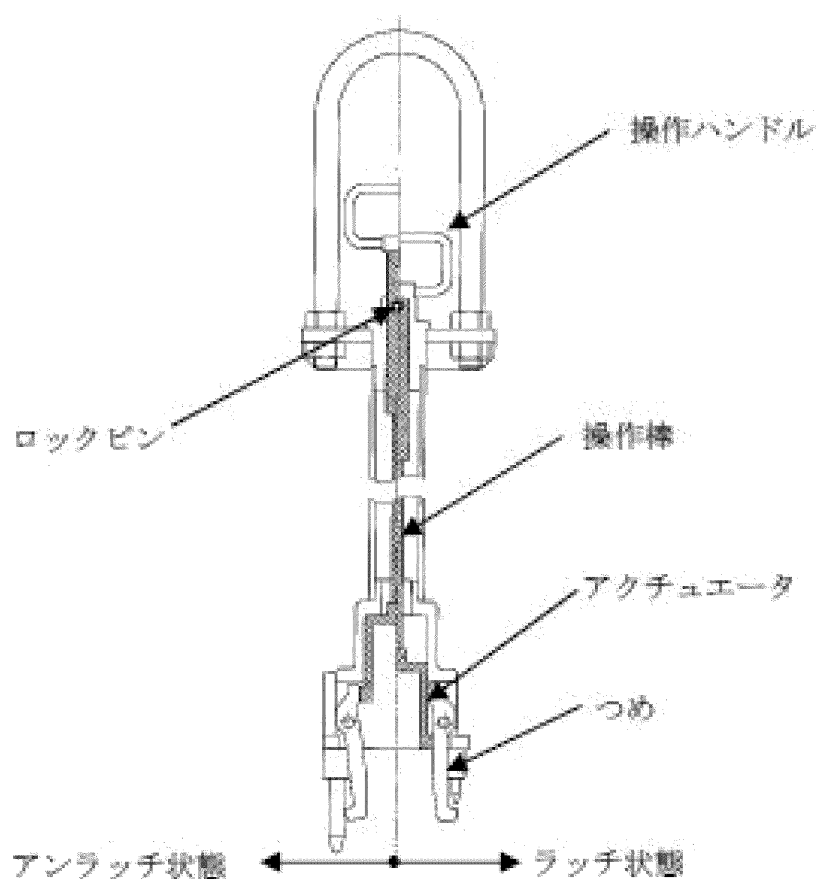


図 使用済燃料ピットクレーンにおける燃料取扱工具