

令和6年能登半島地震時における志賀原子力発電所の状況について

2024年1月1日16時10分、令和6年能登半島地震（以下「能登半島地震」という。）発生に伴い志賀原子力発電所で発生した事象およびその対応状況について、現時点までの状況を以下のとおり報告する。

1. 地震情報

発生：2024年1月1日（月）16時10分
震源：石川県能登地方
深さ：ごく浅い（その後、震源深さ16kmに修正された）
規模：マグニチュード7.6
震度：立地町 志賀町震度7

2. 津波情報

津波警報：1月1日（月）16時12分発令（1月2日（火）10時00分津波注意報解除）
大津波警報：1月1日（月）16時22分発令（1月1日（月）20時30分津波警報に切替）

3. 警戒事態（AL）該当判断

AL 外的(外的な事象による原子力施設への影響(志賀町震度6弱以上の地震発生))：
1月1日（月）16時20分
AL 外的(外的な事象による原子力施設への影響(大津波警報発表))：
1月1日（月）16時22分

4. プラント状況

【地震発生時点】

◆地震計（1号機原子炉建屋地下2階）

- ・震度5強
- ・合成最大加速度：約399.3 gal
（水平方向最大加速度 約336.4 gal、鉛直方向最大加速度 約329.9 gal）

◆発電所前面海域等の水位変動

- ・2号機取水槽内：最大約3mの水位上昇（17時47分）
最大約1mの水位低下（17時52分）
- ・物揚場付近：最大約3mの水位上昇（17時46分）
最大約1mの水位低下（17時42分）

◆設備の状況

- ・使用済燃料貯蔵プール冷却設備(1、2号機)：異常なし
(1号機については、16時10分に一時的に停止したものの、異常がないことを確認し、16時49分に再起動実施)
- ・電源の状況：
 - 1号機：外部電源あり(275kVから66kVへ手動切替)、非常用ディーゼル発電機全
台(3台)待機中
 - 2号機：外部電源あり(500kVから275kVへ自動切替)、非常用ディーゼル発電機
(A)、(B)待機中、(C)点検中
- ・モニタリングポスト指示値：有意な変動なし(敷地境界に設置している当社所有の
7局は健全に機能)
- ・放水放射線モニタ指示値：有意な変動なし
- ・排気筒モニタ指示値：有意な変動なし

【1月29日時点】

◆設備の状況

- ・使用済燃料貯蔵プール冷却設備(1、2号機)：異常なし
- ・電源の状況：1月13日66kVの補修を完了
 - 1号機：外部電源あり(現在、275kVから受電中)、非常用ディーゼル発電機全
台(3台)待機中
 - 2号機：外部電源あり(現在、275kVから受電中)、非常用ディーゼル発電機(A)、
(B)待機中、(C)点検中
- ・モニタリングポスト指示値：有意な変動なし(敷地境界に設置している当社所有の
7局は健全に機能)
- ・放水放射線モニタ指示値：有意な変動なし
- ・排気筒モニタ指示値：有意な変動なし

5. 発生事象・関連活動時系列

1月1日～1月29日までの対応に係る主要時系列

【1月1日(月)】

16時10分 志賀町震度7の地震が発生(1号機原子炉建屋地下2階震度5強、合成
399.3 gal、水平336.4 gal、鉛直329.9 gal)。

⇒以降、適宜、モニタリングポストおよび排気筒モニタの指示値に変動が
ないことを確認。

⇒⇒16時40分頃 上記地震情報に加え大津波警報発令、外部電源あり、モ
ニタリングポスト指示値変化なしをERCへ口頭連絡。

⇒⇒18時20分 上記内容に加え人身事故なし、スタックモニタ指示値変化
なし等を含め資料にてERC報告。

16時10分 1号機「起動変圧器制御盤異常」警報発生。 (添付資料1参照)
⇒17時42分 現場制御盤にて、「放圧装置動作」の警報発生および油漏れを確認。
⇒17時48分 油漏れについて公設消防へ119番通報。
⇒18時47分 噴霧消火設備を手動起動（出火を確認していないが、念のため起動したもの）。
⇒18時52分 噴霧消火設備を手動停止。
⇒19時13分 外部電源を275kVから66kVへ手動で切替。
⇒22時20分 油漏れの停止を確認（絶縁油が約3,600リットル漏えいしたものと推定）。
⇒1月2日（火）16時47分 雨水等を含め約4,200リットル回収。
⇒⇒17時45分頃 1号機起動変圧器からの油漏れ発生をERCへ口頭連絡。
⇒⇒19時49分 外部電源を275kVから66kVへ手動で切替したことを資料にてERC報告。
⇒⇒1月2日（火）8時46分 1月1日（月）16時10分以降の一連の設備状況（火災発生なしを含む）を資料にてERC報告。
⇒⇒1月2日（火）未明 漏えい箇所、油漏れ量の推定値（約3,700リットル）であることを資料にてERC報告。
⇒⇒1月2日（火）昼頃 事象概要、漏えい量の推定値（約3,600リットル）であることを資料にてERC報告。
⇒⇒1月2日（火）16時47分 漏えいした油の回収完了を資料にてERC報告。

16時10分 1号機「所内変圧器制御盤異常」警報発生。 (添付資料2参照)
⇒19時30分 現場制御盤にて、「放圧装置動作」の警報発生および変圧器から油漏れがないことを確認。
⇒1月4日（木）11時45分 現場にて、放圧板が動作していることおよび油の漏れがないことを確認（地震により変圧器内部の油が揺れることで、内圧が一時的に上昇し、放圧板が正常に動作したもの）。
⇒⇒1月5日（金）9時57分 設備状況を資料にてERC報告。

16時10分 1号機「主変圧器制御盤異常」警報発生。 (添付資料3参照)
⇒17時08分 現場制御盤にて、「放圧装置動作」の警報発生および変圧器から油漏れがないことを確認。
⇒1月4日（木）10時30分 現場にて、放圧板が動作していることおよび油の漏れがないことを確認（地震により変圧器内部の油が揺れることで、内圧が一時的に上昇し、放圧板が正常に動作したもの）。
⇒⇒1月5日（金）9時57分 設備状況を資料にてERC報告。

- 16時10分 2号機「励磁電源変圧器異常（励磁電源変圧器放圧装置動作）」警報発生。
（添付資料4参照）
- ⇒1月2日（火）5時30分 現場にて、変圧器上部にある放圧弁の動作により導油管を通じて変圧器の絶縁油が約100リットル（推定）堰内に排出されたことを確認（地震により変圧器内部の油が揺れることで、内圧が一時的に上昇し、放圧弁が正常に動作したもの）。
- ⇒1月5日（金）11時55分 約100リットルの絶縁油を回収。
- ⇒⇒1月3日（水）9時10分 設備状況を所定様式にてERC報告（漏油量等に係る情報は弊社公表文にてお知らせ）。
- 16時10分 1号機燃料プール冷却浄化ポンプ（B）が停止（燃料プール冷却浄化系全停）。
- （使用済燃料貯蔵プール温度：29.5℃）
- ⇒16時35分～49分頃 燃料プール冷却浄化系再起動手順の確認、現場移動、現場での状態確認、再起動のための系統構成を実施。
- ⇒16時49分 1号機燃料プール冷却浄化ポンプ（A）を起動。
- （使用済燃料プール温度：29.5℃ 変化なし）
- ⇒⇒16時40分頃 1号機燃料プール冷却浄化ポンプの停止（燃料プール冷却浄化系全停）をERCへ口頭連絡。
- ⇒⇒17時00分頃 1号機燃料プール冷却浄化ポンプの再起動をERCへ口頭連絡。
- ⇒⇒19時49分 上記内容を資料にてERC報告。
- 16時10分 1号機原子炉棟・タービン建屋換気空調系送風機（A）、（C）、（D）および排風機（A）、（C）、（D）が停止。
- ⇒17時03分 R／B給気隔離弁（外側）およびR／B排気隔離弁（外側）を手動全閉。
- ⇒17時04分 R／B給気隔離弁（内側）およびR／B排気隔離弁（内側）を手動全閉。
- ⇒17時04分 非常用ガス処理系排風機（A）起動（建屋負圧維持のため）。
- ⇒⇒1月2日（火）7時07分頃 質疑応答の中で非常用ガス処理系運転中およびタービン換気モードによる換気を実施していること資料にてERC報告。
- 16時10分 波高計の水位データの伝送が停止。
- ⇒1月3日（水）15時50分 波高計の水位データの伝送が復旧。
- ⇒1月5日（金）11時00分 専用ソフトを用いて伝送停止期間中のデータを伝送し、その後0.5秒間隔の水位データを計算機から抽出完了。
- ⇒1月5日（金）18時00分 波高計の水位データを用いた水位変動の分析を開始。

⇒1月8日(月)17時00分 波高計の水位データの分析、評価より、発電所前面の物揚場付近の海面で最大約3mの水位上昇(1月1日17時46分)および最大約1mの水位低下(1月1日17時42分)を確認。

⇒⇒1月9日(火)弊社公表文にてお知らせ。

⇒⇒1月12日(金)15時15分面談にてご説明。

16時10分 2号機復水移送ポンプ(B)が停止(全停)。

⇒1月3日(水)0時59分 復水移送ポンプ(B)を手動起動。

16時11分 地震の揺れにより2号機低圧タービン「伸び差大」警報発生。

(添付資料5参照)

⇒⇒1月2日(火)6時20分 当該警報発生を資料にてERC報告。

16時11分 1号機復水移送ポンプ(B)が停止(全停)。

⇒16時54分 復水移送ポンプ(C)を自動起動。

16時12分 津波警報発令。

16時12分 津波警報発令を受け運転員は、2号機スクリーン(B)、(C)水路下流水位の低下レベルを監視し、原子炉補機冷却海水ポンプの運転継続に問題がないことを確認するために、「スクリーン(B)、(C)水路下流水位低下」警報設定値に達していないことを確認。以降、継続監視。

2号機取水槽における海面水位は最大約3mの水位上昇(17時47分)および最大約1mの水位低下(17時52分)。発電所の敷地高さ標高11m地点に高さ4mの防潮堤・防潮壁を設置しており、約3mの海面上昇による発電所設備への影響はない。

(1月2日(火)時点では「水位に有意な変動がなかった」ことを公表しており、その後1月3日(水)に実際には約3mの水位上昇があったことの訂正を公表している(社内にて適切な情報連携がなされなかったことが原因)。)

⇒1月3日(水)2号機取水槽内の水位データを用いた発電所前面海域における水位変動の解析を開始。

⇒1月8日(月)2号機取水槽内の水位データを用いた発電所前面海域における水位変動の解析により、2号機取水口付近において最大約3mの水位上昇、最大約1mの水位低下と評価。

16時16分 火災報知器動作(1号機タービン建屋1階管理区域南東通路)。

⇒16時22分 火災報知器動作について公設消防へ119番通報。

⇒16時33分 火災報知器の誤動作を確認、公設消防に連絡。

16時18分 中央制御室の監視カメラにて、1号機使用済燃料貯蔵プールの波打ち現象（スロッシング）によるプール水の飛散を確認。
⇒飛散した量は約95リットル（プール水位低下量は0.8mm相当（プール水総量1,250,000リットル））、放射エネルギーは約17,100Bq、外部への放射能の影響はなし。
⇒1月4日（木）0時43分 飛散した水の拭き取りを完了。
⇒⇒16時55分頃 スロッシングの発生（ITVによる確認）をERCへ口頭連絡。
⇒⇒19時49分 スロッシングありと資料にてERC報告。
⇒⇒21時56分 スロッシングありと資料にてERC報告。
⇒⇒23時23分 スロッシングありと資料にてERC報告。
⇒⇒1月2日（火）0時40分 スロッシングありと資料にてERC報告。
⇒⇒1月2日（火）1時頃 スロッシング量約95リットルであることをERCへ口頭連絡。
⇒⇒1月2日（火）1時49分 スロッシング量約95リットルであることを資料にてERC報告。
⇒⇒1月2日（火）6時20分放射エネルギー約17,000Bqであることを資料にてERC報告。

16時22分 大津波警報発令。

16時43分 2号機「主変圧器本体油面低下」警報が発生。（添付資料6参照）
⇒16時44分 「主変圧器本体油面低下」信号により噴霧消火設備が自動起動。
⇒16時45分 現場にて油の匂いを焦げ臭いと感じ、その旨、中央制御室に報告。当直長は、噴霧消火設備が起動していることもあり火災の可能性があると判断し、公設消防へ119番通報。
⇒16時52分 「主変圧器本体放圧装置動作」警報、「主変圧器比率差動継電器トリップ」警報および「主変圧器衝撃油圧継電器トリップ」警報が発生。
⇒16時52分 現場にて2号機主変圧器の放圧板が動作したことを確認。
⇒16時52分 2号機の外部電源が500kVから275kVへ自動切替。
⇒17時24分 噴霧消火設備を手動停止。
⇒17時29分 化学消防隊と共に現場再確認の結果、焦げ臭いと感じた匂いは油の匂いであり、火災の発生がないと判断。
⇒18時20分 現場にて、2号機主変圧器からの油漏れ継続を確認。
⇒18時30分 公設消防へ火災ではないことを直通電話で通報。
⇒19時48分 現場にて2号機主変圧器の油漏れを確認（冷却ファンNo.11より約2cmの幅で連続的に漏えいおよび放圧板動作に伴う導油管からの油漏れ）。

- ⇒20時00分 当直長が油漏れについて公設消防へ119番通報。
- ⇒21時30分 現場にて油漏れの停止を確認（絶縁油が約3,500リットル漏えいしたものと推定）。
- ⇒雨水等を含め約24,600リットルを回収。
- ⇒絶縁油の漏えい量を約19,800リットルと推定し訂正（1月5日（金）回収量は水分を含め約24,600リットル。コンサベータ本体分のみとしていた漏えい量に変圧器本体等からの漏えい量分を追加）。
- ⇒1月2日（火）14時00分 2号機主変圧器の本体から油の回収を開始。
- ⇒1月2日（火）14時15分 2号機主変圧器の地下ピットからの油の回収を開始。
- ⇒1月2日（火）16時30分 2号機主変圧器の本体から油の回収を完了（約1,800リットル）。
- ⇒1月5日（金）11時55分 2号機主変圧器の地下ピットの油の回収完了（それまでの雨水等を含め回収量は約24,600リットル、そのうち2号機主変圧器からの油の量は約19,800リットルと推定）。
- 回収した油が入っているドラム缶を発電所敷地内に保管。
- ⇒⇒16時55分頃 「2号機主変圧器（開閉所と伝えた可能性あり）で火災。公設消防へ119番通報。焦げ臭いにおいと爆発音あり」をERCへ口頭連絡。
- ⇒⇒17時30分頃 火災ではなかったこと、焦げ臭いにおいは油のにおいと勘違いした可能性があることをERCへ口頭連絡。
- ⇒⇒19時49分 2号機の外部電源が500kVから275kVへ自動で切り替わったことを資料にてERC報告。
- ⇒⇒21時56分 噴霧消火起動等（119番通報、第1報16時45分、第2報16時51分、現場にて焦げ臭いにおいがしたことから火災と判断した）を資料にてERC報告。
- ⇒⇒21時59分 16時43分の変圧器異常（MT r油面低下）、16時44分の主変圧器火災、噴霧消火起動、噴霧消火設備自動動作インターロックについて資料にてERC報告。
- ⇒⇒21時59分頃 16時55分頃に報告した爆発音は放圧板の動作音と思われる旨をERCへ口頭連絡。
- ⇒⇒1月2日（火）未明 漏えい箇所、油漏えい量の推定値（約4,000リットル）であることを資料にてERC報告。
- ⇒⇒1月2日（火）昼頃 事象概要、漏えい量の推定値（約3,500リットル）であることを資料にてERC報告。
- ⇒⇒1月2日（火）16時47分 漏えいした油の回収完了予定時刻21時頃であることを資料にてERC報告。
- ⇒⇒1月5日（金） 弊社公表文にて漏えい量の訂正をお知らせ。

16時52分 2号機「115V常用（B）直流地絡」警報発生。

⇒20時08分 2号機115V直流分電盤（B3）にて主変圧器冷却器制御盤の電源を切とし、「115V常用（B）直流地絡」警報がクリア。

⇒⇒19時49分 当該警報の発生を資料にてERC報告。

⇒⇒20時29分 主変圧器の冷却器制御盤MCCBを切としたところ本警報がクリアしたことを資料にてERC報告。

19時35分 2号機「OF排水ポンプ水位高」警報発生。

⇒22時52分 異常なしを確認し、警報を手動クリア。

20時00分 1号機タービン補機冷却水系サージタンクの水位低下を確認。

(添付資料7参照)

⇒1月2日（火）3時52分 原子炉建屋、タービン建屋の換気空調系の冷却コイルから冷却水の漏えいを確認。

⇒1月2日（火）4時44分 漏えい個所を特定し、弁等を閉止することにより漏えいが停止し、水位低下の停止を確認。

⇒⇒1月2日（火）7時07分 上記内容を資料にてERC報告。

20時04分 2号機「SFPRラインドレン大」警報発生。

⇒1月2日（火）1時19分 サンプリング結果から、結露水によるものであり、使用済燃料貯蔵プールからの漏えいではないと判断。

20時30分 大津波警報から津波警報へ切替。

20時57分 1次パトロール開始（1回目）。

⇒1月2日（火）1時13分 1次パトロール終了。以下の内容を確認。

- ・1号機起動変圧器の油漏えいを確認。
- ・2号機主変圧器の油漏えいを確認。

⇒⇒22時48分 1次パトロール終了予定時刻23時過ぎを資料にてERC報告。

⇒⇒23時48分 20名体制で実施、終了予定時刻24時30分頃を資料にてERC報告。

⇒⇒1月2日（火）1時26分 1次パトロール終了を資料にてERC報告。

21時28分 火災報知器動作（事務本館）。

⇒21時29分 火災報知器動作について公設消防へ119番通報。

⇒21時43分 火災報知器の誤動作を確認。

⇒21時44分 火災報知器誤動作について公設消防へ連絡。

⇒⇒21時33分 火災報知器動作・公設消防連絡を資料にてERC報告。

⇒⇒21時45分頃 上記内容（火報鳴動は誤動作）をERCへ口頭連絡。

⇒⇒21時56分 事務本館火報動作⇒誤動作（実火災ではない）⇒21時44分
公設消防へ連絡済みを資料にてERC報告。

22時20分 2号機海水熱交換器建屋地下2階 RCW配管室で壁面に約1mのき裂、
き裂から水が漏えい、その床面に約1m×約5mの水たまりがあること
を確認。

⇒22時50分 管理区域外の2号機海水熱交換器建屋 非放射性ストームドレ
ンサンプル内の水がにじみ出たものと推定。

⇒⇒22時48分 上記内容を資料にてERC報告。

⇒⇒22時50分頃 壁面亀裂の反対側にサンプル（タービン補機冷却水系や原
子炉補機冷却水系の熱交換器の水抜きを行ったときに排水（淡水）
が流入するサンプル）があり、このサンプル水が壁面を通じてにじみ出
ているものと推定、にじみ出しは継続しているが微量であることを
ERCへ口頭連絡。

22時30分 現場にて2号機使用済燃料貯蔵プールの波打ち現象（スロッシング）に
よるプール水の飛散を確認。

⇒飛散した量は約326リットル（水位低下量は1.3mm相当（プール水総量
2,310,000リットル））、放射エネルギーは約4,600Bq、外部への放射能の影響
はなし。

⇒1月3日（水）20時55分 飛散した水の拭き取りを完了。

⇒⇒1月2日（火）未明 スロッシングの発生（現場確認）をERCへ口頭
連絡。

⇒⇒1月2日（火）6時20分 スロッシング量326リットル、放射エネルギーは
約4,600Bqを資料にてERC報告。

⇒⇒1月2日（火）8時08分 プール水の放射能濃度の通常値と今回の計
測値の差を資料にてERC報告。

⇒⇒1月2日（火）10時23分 スロッシング水を体制が整い次第回収開始
する旨を資料にてERC報告。

⇒⇒1月2日（火）11時頃 スロッシング水飛散箇所を資料にてERC報
告。

22時40分 1号機放水口モニタサンプルポンプトリップ確認。

⇒23時10分 1号放水口モニタサンプルバイパス実施。

⇒23時39分 1号放水口モニタサンプルポンプ再稼働。

⇒0時30分 1号放水口モニタバイパス解除実施。

22時54分 サービス建屋 常用換気空調系サージタンクオーバーフロー確認。

⇒23時00分 補給水弁前弁閉により停止。

23時06分 1号機原子炉再循環ポンプ変圧器横の消火系配管保温材隙間より水の滴下確認。
⇒1月2日(火)3時09分 フランジからの漏えいを確認、増し締めを実施し漏えい量は減少したが停止せず継続監視中。

【1月2日(火)】

0時13分 2次パトロール開始(1回目)。

⇒10時17分の志賀町震度4の地震により一時中断。

⇒14時30分 2次パトロール終了。

⇒⇒11時38分 2次パトロール終了予定時刻14時、併せて非常用ディーゼル発電機のサーベランスの実施予定は確認中であることを資料にてERC報告。

⇒⇒13時48分頃 2次パトロール終了見込みと1月2日10時17分の余震に伴う1次パトロール再実施、これらのパトロール終了後非常用ディーゼル発電機サーベランスを実施することを資料にてERC報告。

⇒⇒16時30分頃 2次パトロール結果の以下の特記事項を資料にてERC報告。

- ・2号機原子炉冷却材再循環ポンプの検査装置の一部と想定される部品がひな壇上に落下。
- ・1号機原子炉建屋搬入口ジブクレーンオイルゲージからの油漏れ
- ・復水器室にコンクリート片が落下。
- ・OG排ガス復水器室壁コンクリート落下。
- ・1、2号機廃棄物処理建屋のエキスパンションジョイントカバーが落下している。上部5m程度が落下せずぶら下がりあり(通行制限区画済)。(添付資料8参照)
- ・1号機放水槽防潮壁の南側壁が事務本館側に全体的に傾きあり(通行規制区画済)。

1時15分 津波警報から注意報へ切替。

3時52分 1号機純水タンクの水位が、毎分7.3リットル程度(438リットル/時)で低下していることを確認。(添付資料9参照)

⇒1月5日(金)20時17分 漏えいしている屋外の埋設配管を特定し、弁を閉止し水位低下の停止を確認。

⇒⇒1月2日(火) 弊社公表文にてお知らせ。

9時30分 現場にて、1号機放水槽の周囲(全周約108m)に福島第一原子力発電所の事故を受けた更なる安全強化策として自主的に設置した鋼製の防潮壁(高さ4m)の南側壁が、地震の影響により数cm程度傾いていることを確認。(添付資料10参照)

⇒放水槽の防潮壁と基礎部に発生した隙間に土嚢を設置。

⇒⇒ 1月2日（火） 弊社公表文にてお知らせ。

9時50分 2号機使用済燃料貯蔵プール内に保管してあった原子炉冷却材再循環ポンプの検査装置の一部が使用済燃料貯蔵プールの底部に落下していることを確認。（添付資料11参照）

⇒燃料から離れた位置（約4m）に落下していることから使用済燃料貯蔵プール内の燃料に影響はない。

⇒⇒ 1月2日（火） 弊社公表文にてお知らせ。

10時00分 津波注意報解除。

10時36分 事務本館火災受信機盤鳴動。

⇒10時56分 余震により防火シャッターが誤動作したことによる鳴動であることを確認。

⇒⇒10時40分頃 火災報知器動作をERCへ口頭連絡。

⇒⇒10時56分頃 上記内容をERCへ口頭連絡。

12時22分 1次パトロール開始（2回目）（10時17分 志賀町震度4の地震）。

⇒16時12分 1次パトロール終了。

特記事項なし。

⇒⇒13時48分 1次パトロール終了予定時刻15時、1月1日発生地震に係る2次パトロール終了見込み、これらのパトロール終了後非常用ディーゼル発電機サーベランスを実施することを資料にてERC報告。

14時30分 1号機放水槽および1号機補機冷却排水連絡槽の周囲に福島第一原子力発電所の事故を受けた更なる安全強化策として自主的に設置した鋼製の防潮壁（高さ4m）の基礎の一部が、地震の影響により数cm沈下していることを確認。（添付資料12参照）

⇒1号機放水槽および1号機補機冷却排水連絡槽の防潮壁と基礎部に発生した隙間に土嚢を設置。

⇒⇒ 1月5日（火） 弊社公表文にてお知らせ。

14時30分 1号機廃棄物処理建屋と2号機廃棄物処理建屋を接続するゴム製のシール部材（エキスパンション）を覆う金属製のカバーが脱落していることを確認。（添付資料8参照）

⇒シール部材自体に損傷がないことから、外部への放射能等の影響はない。

⇒⇒ 1月2日（火） 弊社公表文にてお知らせ。

14時30分 2号機碍子洗淨ポンプ室の火災報知器の検知器が落下していることを確認。

⇒直ちに立哨を実施。今後検知器を交換予定（予備品確保済）。

⇒20時10分 交換を完了。

17時07分 2号機非常用ディーゼル発電機（A）の定例試験を開始（1月3日（水）5時11分完了、異常なし）。

⇒18時36分 遮断器CSを「入」から「n（ニュートラル）」に戻すと投入した遮断器が開放され非常用ディーゼル発電機が並列できないことを確認。

⇒18時58分 定例試験中断。

⇒1月3日（水）1時31分 インターロックを確認し、遮断器投入阻止要因であるロックアウトリレーをリセット。

⇒1月3日（水）2時00分 定例試験再開（1月3日（水）5時11分完了、異常なし）。

⇒⇒18時53分 2号機非常用ディーゼル発電機（A）並列できないこと、インターロック確認および遮断器の出入を検討中である旨をERCへ連絡（書画資料は残っているが口頭で連絡した可能性あり）。

⇒⇒1月3日（水）9時10分 定例試験の完了を資料にてERC報告。

22時21分 1号機非常用ディーゼル発電機（A）の定例試験を実施（1月3日（水）1時51分完了、異常なし）。

⇒⇒1月3日（水）2時45分 上記内容を資料にてERC報告。

【1月3日（水）】

3時30分 1次パトロール開始（3回目）（1月2日（火）17時13分 志賀町震度5強の地震対応）。

⇒7時23分 1次パトロール終了。

特記事項なし。

3時30分 2次パトロール開始（2回目）。

⇒1月4日（火）11時50分 2次パトロール終了。

1号機高压電源車使用箇所付近の段差確認。

4時50分 1号機高压電源車使用箇所付近の道路に長さ約3.5m、幅約2.5m、高さ数cmの段差が発生していることを確認。（添付資料13参照）

⇒当該場所は、緊急時に高压電源車を配置する位置であるが、近傍の別の場所に配置しても支障なく対応できるため影響はない。

⇒⇒1月5日（火）弊社公表文にてお知らせ。

6時52分 2号機非常用ディーゼル発電機（B）の定例試験を実施（1月3日（水）9時52分完了、異常なし）。

⇒⇒16時10分 上記内容を資料にてERC報告。

9時50分 物揚場の埋立部において、地震の影響により舗装コンクリートが沈下し、最大約35cmの段差が発生していることを確認。

（添付資料14参照）

⇒⇒1月5日（金）弊社公表文にてお知らせ。

11時00分 1月1日の2号機取水槽内の水位データを用いた発電所前面海域における水位変動の解析を開始。

⇒⇒1月9日（火）弊社公表文にてお知らせ。

⇒⇒1月12日（金）15時15分面談にてご説明。

11時10分 1次パトロール開始（4回目）（6時32分 志賀町震度4の地震対応）。

⇒15時20分 1次パトロール終了。

特記事項なし。

15時50分 波高計の水位データの伝送が復旧。

⇒⇒1月9日（火）弊社公表文にてお知らせ。

⇒⇒1月12日（金）15時15分面談にてご説明。

16時06分 1号機非常用ディーゼル発電機（B）の定例試験を実施（20時37分完了、異常なし）。

⇒⇒1月4日（木）3時15分 上記内容を資料にてERC報告。

22時30分 1号機高圧炉心スプレイディーゼル発電機の定例試験を実施（1月4日（木）2時52分完了、異常なし）。

⇒⇒1月4日（木）3時15分 上記内容を資料にてERC報告。

【1月5日（金）】

11時00分 計器メーカーと共に専用ソフトを用いて伝送停止期間中の波高系データを伝送し、その後0.5秒間隔の水位データを計算機から抽出。

⇒18時00分 波高計の水位データを用いた水位変動の分析を開始。

⇒⇒1月9日（火）弊社公表文にてお知らせ。

⇒⇒1月12日（金）15時15分面談にてご説明。

【1月6日（土）】

23時20分 志賀町震度6弱の地震が発生（1号機原子炉建屋地下2階震度2、合成24.4 gal、水平22.5 gal、鉛直9.4 gal）。

- ⇒以降、適宜、モニタリングポストおよび排気筒モニタの指示値に変動がないことを確認。
- ⇒⇒23時56分 上記地震情報に加えプラント異常なし、モニタリングポスト指示値変化なしを資料にてERC報告。
- ⇒⇒1月7日（日）0時04分 改めてプラントおよび電源に異常なしを資料にてERC報告。
- ⇒⇒1月7日（日）0時38分 1次パトロールの体制、開始および終了予定時刻を資料にてERC報告。

【1月7日（日）】

- 0時40分 1次パトロール開始（5回目）（1月6日（土）23時20分 志賀町震度6弱の地震対応）。
- ⇒4時30分 1次パトロール終了。
特記事項なし。

- 11時頃 2号機主変圧器周辺においてわずかな油膜を確認。
- ⇒12時15分 南側流末排水ゲートを閉鎖。
- ⇒12時57分 志賀原子力発電所前面の海面上に油膜（約5m×約10m）が浮いていることを確認。
- ⇒13時頃 海岸部の油膜の中和・回収作業を開始。
- ⇒13時22分 油膜の確認について公設消防へFAXを送信。
- ⇒13時45分 南側流末排水ゲート上流にシルトフェンス（汚濁水拡散防止膜）を設置。
- ⇒13時48分 構内の全ての側溝についてパトロールを開始。
- ⇒13時55分 油吸着マットおよび中和剤により海岸部の油膜の処理を完了。
- ⇒14時15分 北側流末排水ゲートを閉鎖。
- ⇒15時30分 2号機主変圧器周辺の東側の道路および側溝に油膜を確認。
- ⇒17時30分 2号機主変圧器周辺の東側の道路および側溝以外の発電所全域に油膜がないことを確認。
- ⇒21時00分 2号機主変圧器周りの側溝について、油吸着マットの設置および中和剤での油膜の処理を完了。
- 以降、2号機主変圧器周辺側溝、南側流末排水ゲート、排水路の定期的な監視を実施。
- ⇒1月8日（月）17時00分 油の流出防止強化のため、側溝の既設油吸着マット（2か所）の下流2か所に油吸着マットを追加設置（合計：4か所設置）。
- ⇒1月9日（火）15時30分 南側・北側流末排水ゲートを開放。
- ⇒1月9日（火）15時30分 シルトフェンス撤去。
- ⇒1月9日（火）18時30分 側溝の既設の油吸着マット（4か所）の下流2か所に油吸着マットを更に追加設置（合計：6か所設置）。

⇒⇒ 1月7日（日）13時57分 志賀原子力発電所前面の海面上に油膜（約5m×約10m）が浮いていることを資料にてERC報告。

⇒⇒ 1月7日（日）弊社公表文にてお知らせ。

【1月8日（月）】

17時00分 2号機取水槽内の水位データを用いた発電所前面海域における水位変動の解析により、取水口付近において約3mの水位上昇と評価。また、波高計の水位データの分析、評価により、発電所前面の海域における約3mの水位上昇を確認。

⇒⇒ 1月9日（火）弊社公表文にてお知らせ。

⇒⇒ 1月12日（金）15時15分面談にてご説明。

【1月9日（火）】

12時00分 1号機の外部電源に係る補修（赤住線予防保全）（添付資料15参照）

⇒⇒ 1月9日（火）12時00分面談にてご説明。

⇒⇒ 1月12日（金）弊社公表文にて作業実施のお知らせ。

⇒⇒ 1月13日（土）弊社公表文にて作業終了のお知らせ。

【1月10日（水）】

12時頃 2号機主変圧器周辺の側溝の油吸着マットの下流に油膜を確認。

⇒13時00分 発電所前面の海面上に、油膜（約100m×約30m、推定約6リットル）が浮いていることを確認。

⇒13時10分 油の漏えいについて公設消防へ119番通報。

⇒13時20分 南側流末排水ゲート閉鎖。

⇒18時24分 海岸部にオイルフェンスを設置。

⇒1月14日（日）8時22分 2号機主変圧器周りの砕石の撤去作業開始。

⇒⇒ 1月10日（水）15時08分 志賀原子力発電所前面の海面上に油膜（約100m×約30m、推定約6リットル）が浮いていることを資料にてERC報告。

⇒⇒ 1月10日（水）弊社公表文にてお知らせ。

【1月17日（水）】

17時13分 1月16日18時42分に発生した志賀町震度5弱（1号機原子炉建屋地下2階震度2、24.5ガル）の地震後の保安確認措置のため、1月17日16時58分に高圧炉心スプレイディーゼル発電機の試運転として、ディーゼル機関を起動し、発電機を所内電源系統に接続する操作をしていたところ、17時13分に自動停止。

⇒⇒ 1月17日（水）弊社公表文にてお知らせ。

【1月29日（日）】

22時37分 原因調査の結果、設備の故障ではないことを確認し、試運転を実施したうえで1号機高圧炉心スプレイディーゼル発電機を待機状態とした。

⇒⇒1月30日（火） 弊社公表文にてお知らせ。

6. 添付資料

添付資料1：1号機起動変圧器からの油漏れおよび放圧板の動作、噴霧消火設備の起動

添付資料2：1号機所内変圧器の放圧板の動作

添付資料3：1号機主変圧器の放圧板の動作

添付資料4：2号機励磁電源変圧器の放圧弁の動作

添付資料5：2号機低圧タービンにおける「伸び差大」警報発生

添付資料6：2号機主変圧器からの油漏れおよび噴霧消火設備の起動、放圧板の動作

添付資料7：1号機タービン補機冷却水系サージタンクの水位低下

添付資料8：1、2号機廃棄物処理建屋のエキスパンションジョイントシールカバーの脱落

添付資料9：1号機純水タンクの水位低下

添付資料10：1号機放水槽防潮壁の傾き

添付資料11：2号機使用済燃料貯蔵プール落下物

添付資料12：1号機放水槽および1号機補機冷却排水連絡槽防潮壁の基礎の沈下発生

添付資料13：1号機高圧電源車使用箇所付近の段差発生

添付資料14：物揚場埋立部の舗装コンクリートの沈下発生

添付資料15：1号機外部電源（66kV 赤住線）補修

（以下、追而）

- ・志賀原子力発電所1号機における燃料プール冷却浄化系の停止・再起動について
- ・志賀原子力発電所 前面の海面上での油膜確認について（添付資料6の関連事項）

以 上

1号機起動変圧器からの油漏れおよび放圧板の動作、 噴霧消火設備の起動 (詳細は資料 SK003 参照)

1. 事象概要

1月1日(月)、1号機起動変圧器からの絶縁油が約3,600リットル(推定)、堰内に漏えいしたことおよび放圧板が動作したことを確認した。また、噴霧消火設備を手動起動した。

1月2日(火)、漏えいした絶縁油を回収した(雨水等を含め約4,200リットル)。

2. 現状までの対応状況

(1) 時系列

- ・ 1月1日(月) 16時10分 1号機「起動変圧器制御盤異常」警報発生。
- ・ 17時42分 現場制御盤にて、「放圧装置動作」の警報発生および油漏れを確認。
- ・ 17時48分 油漏れについて公設消防へ119番通報。
- ・ 18時47分 噴霧消火設備を手動起動(出火を確認していないが、念のため起動したものの)。
- ・ 18時52分 噴霧消火設備を手動停止。
- ・ 19時13分 外部電源を275kVから66kVへ手動で切替。
- ・ 22時20分 油漏れの停止を確認(絶縁油が約3,600リットル漏えいしたものと推定)。
- ・ 1月2日(火) 雨水等を含め約4,200リットル回収。
- ・ 1月2日(火) 以降、変圧器の点検方法、復旧方法等についてメーカーと検討中。
- ・ 1月3日(水) 絶縁油中ガス分析により、変圧器内部に短絡等の異常が発生していないことを確認。
- ・ 1月11日(木) メーカーによる変圧器の目視点検の結果、放熱器に割れがあること、放熱器と補強板の接続部に割れがあること、および、コンサベータ内のゴム袋が損傷している可能性があることを確認。

(2) 推定原因

1月1日(月)の地震により、変圧器内部の絶縁油が揺れに伴う力で放圧板が動作したものと推定。また、同地震により放熱器の一部が損傷し絶縁油が漏えいしたものと推定。

3. 現状

(1) 現状の設備の状態

現状、1号機起動変圧器については停止中。

放圧板については、動作後、絶縁油の漏えいは停止しているとともに、放熱器についても、漏えいは停止しており、漏えいした絶縁油については回収済。

(2) 影響評価

a. 原子力安全

1号機の外部電源については志賀原子力線(275kV 2回線)および赤住線(66kV 1回線)から受電しており、保安規定で要求される発電所停止中の回線数(1回線以上)を確保していることから、原子力安全への影響はない。

b. 人身安全

1号機起動変圧器については停止中であるとともに油漏えいもないことから、人身安全への影響はない。

c. 環境への影響

漏えいした絶縁油については地下タンク内への流入後、回収済みであり環境への影響はない。

d. その他(法令要求等)

本事象は、主要原子力発電工作物である起動変圧器が使用不可能となったものであり、主要原子力発電工作物の破損事故に該当することから、原子力発電工作物に係る電気関係報告規則第3条第4号に基づく報告の対象である。

(3) 補修の優先順位

外部電源確保の観点から1号機起動変圧器の補修については優先順位が高い。

4. 今後の対応(点検計画)

現在、調査を継続中であり、今後、1月末までに絶縁抵抗測定等の機能試験を実施する予定。

放圧板およびコンサベータのゴム袋について、2月末までに、新品を製作し取替を実施する予定。放熱器を切離し、出力抑制したうえでの仮復旧の可否について検討。

放熱器について、今後、新品を製作し取替を実施する予定。

なお、1号機起動変圧器の処置完了までの期間、1号機の外部電源については複数回線(志賀原子力線(275kV 2回線)および赤住線(66kV 1回線))から受電しており、原子力安全への影響はない。

5. 関連図・写真

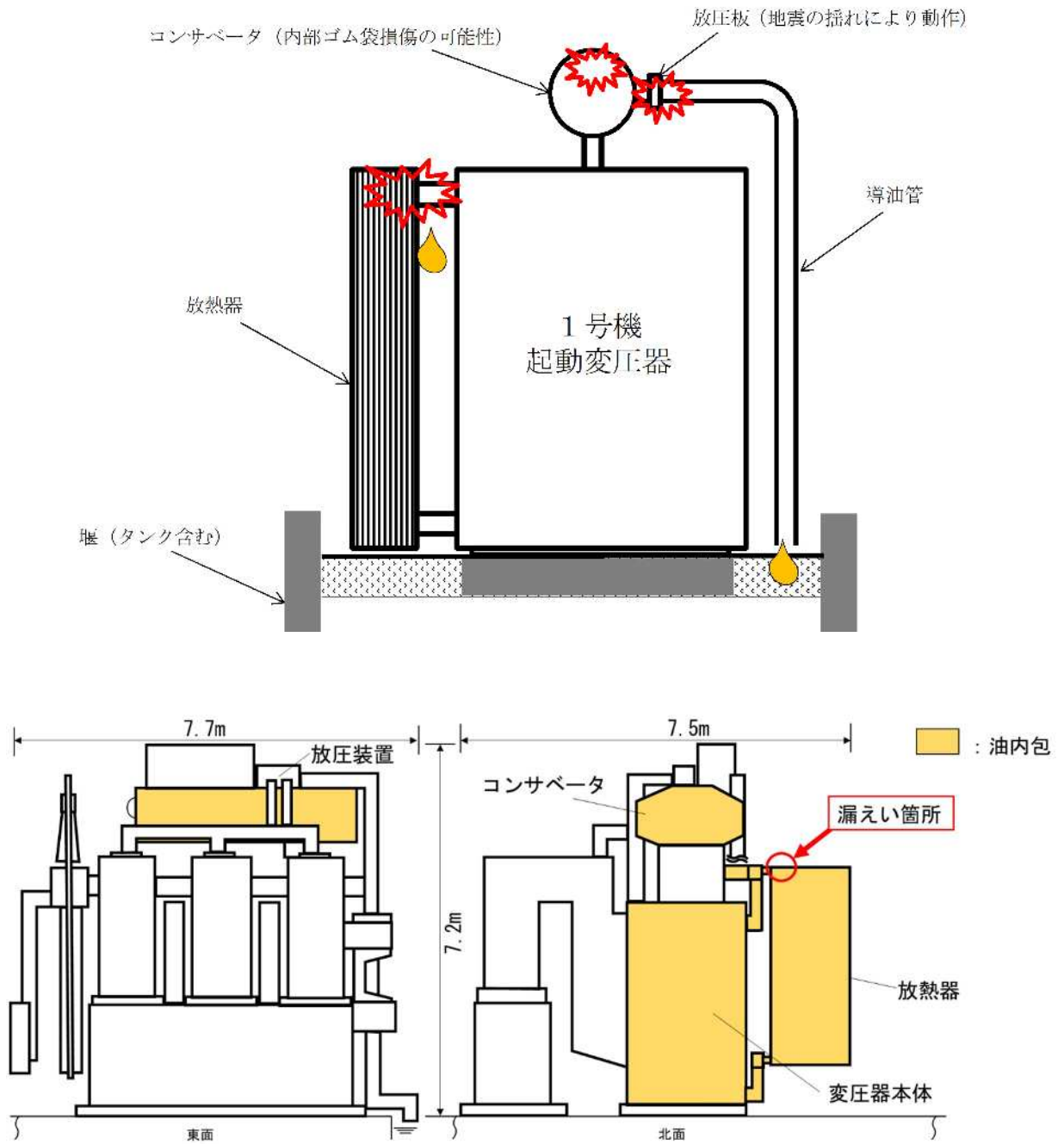


図1. 1号機 起動変圧器油漏れ概要図



图 2. 1号機 起動変圧器 漏油状況

以 上

1号機所内変圧器の放圧板の動作

1. 事象概要

1月1日(月)の地震発生時に1号機所内変圧器の放圧板が動作していたことを確認した。この事象に伴う油漏れはなかった。

2. 現状までの対応状況

(1) 時系列

- ・ 1月1日(月) 16時10分 1号機「所内変圧器制御盤異常」警報発生。
- ・ 19時30分 現場制御盤にて、「放圧装置動作」の警報発生および変圧器から油漏えいがないことを確認。
- ・ 1月4日(木) 11時45分 現場にて、放圧板が動作していることおよび油の漏えいがないことを確認。
放圧装置につながっている導油管の端部を養生。

(2) 推定原因

1月1日(月)の地震により変圧器内部の絶縁油が揺れることで内圧が一時的に上昇し放圧装置が動作したと推定。

3. 現状

(1) 現状の設備の状態

現状、1号機所内変圧器については停止中。

(2) 影響評価

a. 原子力安全

1号機所内変圧器については発電所停止中に機能要求はないため、原子力安全への影響はない。

b. 人身安全

1号機所内変圧器については停止中であるとともに、油漏えいもないことから、人身安全への影響はない。

c. 環境への影響

絶縁油の漏えいはなく影響はない。

d. その他(法令要求等)

本事象は、地震により変圧器内部の絶縁油が揺れることで内圧が一時的に上昇し放圧装置が動作したものであり、主要原子力発電工作物である1号機所内変圧器が変形、損傷若しくは破壊、火災又は絶縁劣化若しくは絶縁破壊が原因で使用不可能

となったものではないことから、原子力発電工作物に係る電気関係報告規則第3条第4号の報告の対象ではない。

(3) 補修の優先順位

発電所停止中に機能要求はないことから1号機所内変圧器の補修については優先順位が低い。

4. 今後の対応（点検計画）

現在、調査を継続中であり、今後、2月末までに目視点検を実施し、放圧板について、来年度上期までに、新品を製作し取替を実施する予定。

なお、1号機所内変圧器については、発電所停止中に機能要求はないため、上記取替までの間、原子力安全への影響はない。

5. 関連図・写真

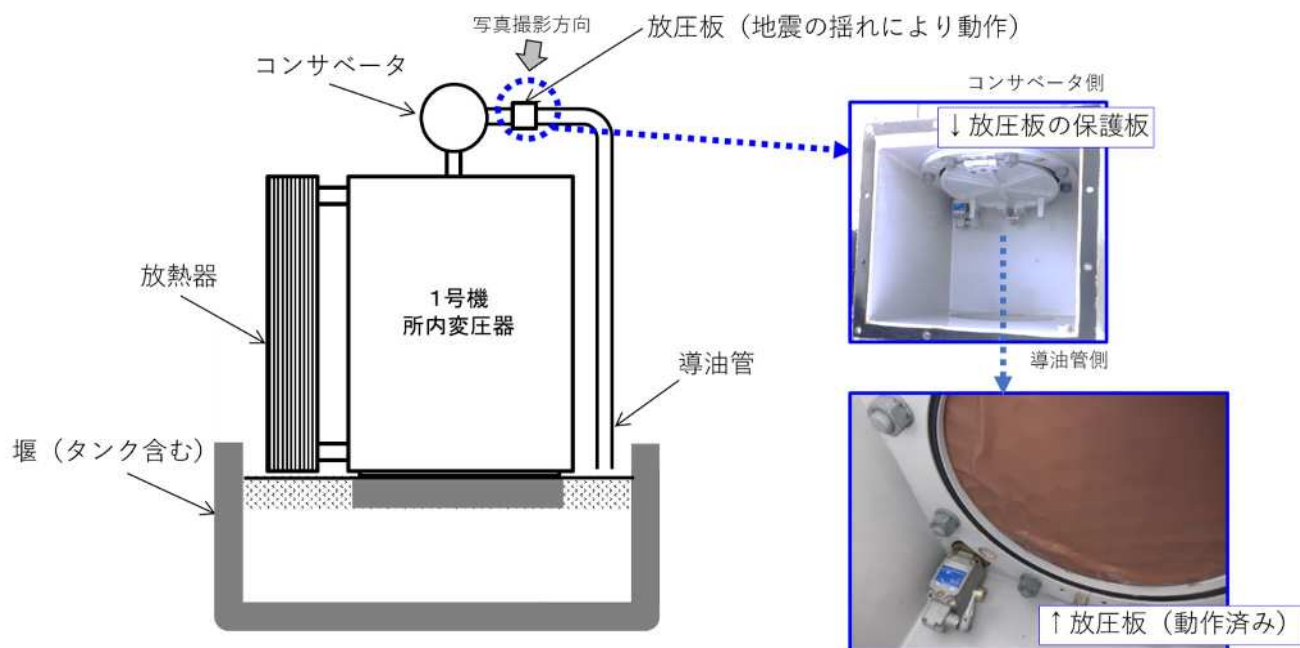


図1. 1号機所内変圧器の放圧板動作 概要図

以上

1号機主変圧器の放圧板の動作

1. 事象概要

1月1日（月）の地震発生時に1号機主変圧器の放圧板が動作していたことを確認した。この事象に伴う油漏れはなかった。

2. 現状までの対応状況

(1) 時系列

- ・ 1月1日（月）16時10分 1号機「主変圧器制御盤異常」警報発生。
- ・ 17時08分 現場制御盤にて、「放圧装置動作」の警報発生および変圧器から油漏えいがないことを確認。
- ・ 1月2日（火）放圧装置につながっている導油管の端部を養生。
- ・ 1月4日（木）10時30分 現場にて、放圧板が動作していることおよび油の漏えいがないことを確認。

(2) 推定原因

1月1日（月）の地震により変圧器内部の絶縁油が揺れることで内圧が一時的に上昇し放圧装置が動作したと推定。

3. 現状

(1) 現状の設備の状態

現状、1号機主変圧器については停止中。

(2) 影響評価

a. 原子力安全

1号機主変圧器については発電所停止中に機能要求はないため、原子力安全への影響はない。

b. 人身安全

1号機主変圧器については停止中であるとともに、油漏えいもないことから、人身安全への影響はない。

c. 環境へ影響

絶縁油の漏えいはなく影響はない。

d. その他（法令要求等）

本事象は、地震により変圧器内部の絶縁油が揺れることで内圧が一時的に上昇し放圧装置が動作したものであり、主要原子力発電工作物である1号機主変圧器が変形、損傷若しくは破壊、火災又は絶縁劣化若しくは絶縁破壊が原因で使用不可能となったものではないことから、原子力発電工作物に係る電気関係報告規則第3条第

4号の報告の対象ではない。

(3) 補修の優先順位

発電所停止中に機能要求はないことから1号機主変圧器の補修については優先順位が低い。

4. 今後の対応（点検計画）

現在、調査を継続中であり、今後、2月末までに目視点検を実施し、放圧板について、来年度上期までに、新品を製作し取替を実施する予定。

なお、1号機主変圧器については、発電所停止中に機能要求はないため、上記取替までの間、原子力安全への影響はない。

5. 関連図・写真

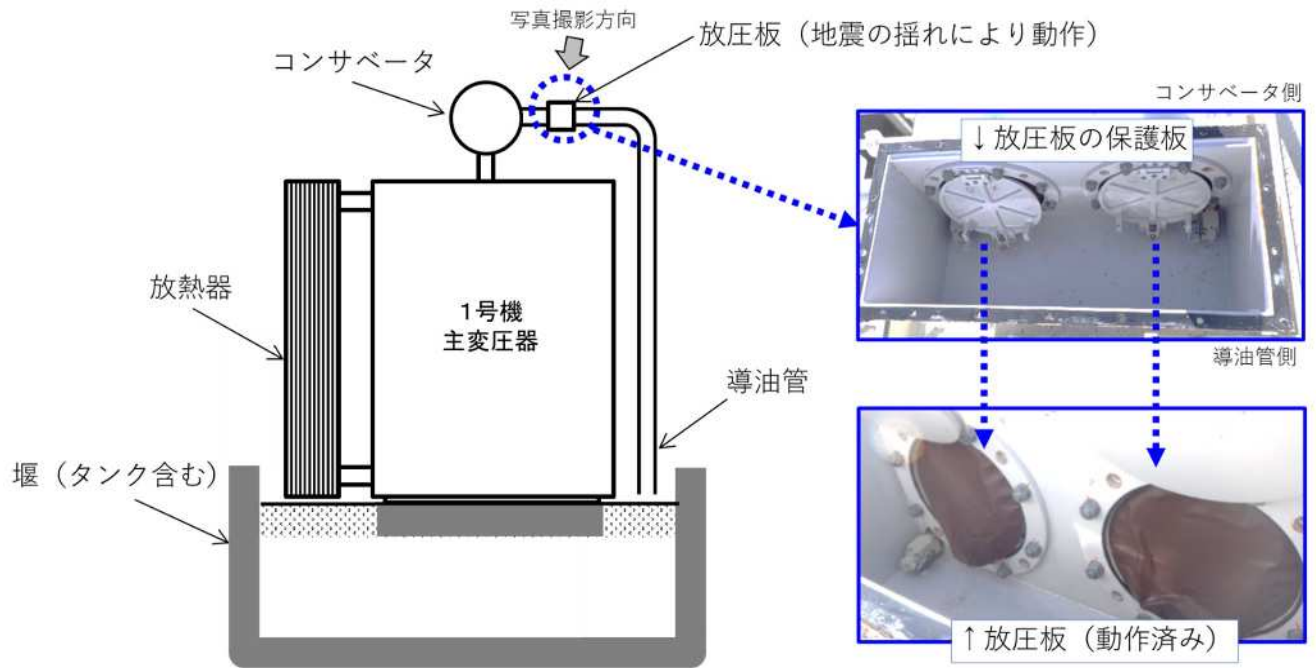


図1. 1号機主変圧器の放圧板動作 概要図

以上

2号機励磁電源変圧器の放圧弁の動作

1. 事象概要

1月1日（月）地震発生時に2号機励磁電源変圧器の放圧弁が動作し、導油管を通じて絶縁油が約100リットル（推定）、堰内に漏えいしたことを確認した。

1月5日（金）、漏えいした絶縁油を回収した（約100リットル）。

2. 現状までの対応状況

(1) 時系列

- ・ 1月1日（月）16時10分 2号機「励磁電源変圧器異常（励磁電源変圧器放圧装置動作）」警報発生。
- ・ 1月2日（火）5時30分 現場にて、変圧器上部にある放圧弁の動作により導油管を通じて変圧器の絶縁油が約100リットル（推定）堰内に排出されたことを確認。
- ・ 1月2日（火）放圧装置につながっている導油管の端部を養生。
- ・ 1月5日（金）約100リットルの絶縁油を回収。
- ・ 1月9日（火）絶縁油中ガス分析により、変圧器内部に短絡等の異常が発生していないことを確認。
- ・ 1月13日（土）メーカーによる変圧器の目視点検の結果、異常がなかったことを確認。

(2) 推定原因

1月1日（月）の地震により変圧器内部の絶縁油が揺れることで内圧が一時的に上昇し放圧弁が動作したと推定。

3. 現状

(1) 現状の設備の状態

現状、2号機励磁電源変圧器については停止中。

放圧弁については、動作後、絶縁油の漏えいは停止しており、漏えいした絶縁油については回収済みである。

(2) 影響評価

a. 原子力安全

2号機励磁電源変圧器については発電所停止中に機能要求はないため、原子力安全への影響はない。

b. 人身安全

2号機励磁電源変圧器については停止中であるとともに、油漏えいもないことから、人身安全への影響はない。

c. 環境への影響

漏えいした絶縁油については地下タンクに流入し回収済みであり環境への影響はない。

d. その他（法令要求等）

2号機励磁電源変圧器は主要原子力発電工作物に該当しないことから、本事象は原子力発電工作物に係る電気関係報告規則第3条第4号の報告の対象ではない。

(3) 補修の優先順位

発電所停止中に機能要求はないことから2号機励磁電源変圧器の補修については優先順位が低い。

4. 今後の対応（点検計画）

現在、調査を継続中であり、今後、3月末までに絶縁抵抗測定等の電気試験および放圧弁について新品を製作し取替を実施する予定。

なお、2号機励磁電源変圧器については、発電所停止中に機能要求はないため、上記取替までの間、原子力安全への影響はない。

5. 関連図・写真

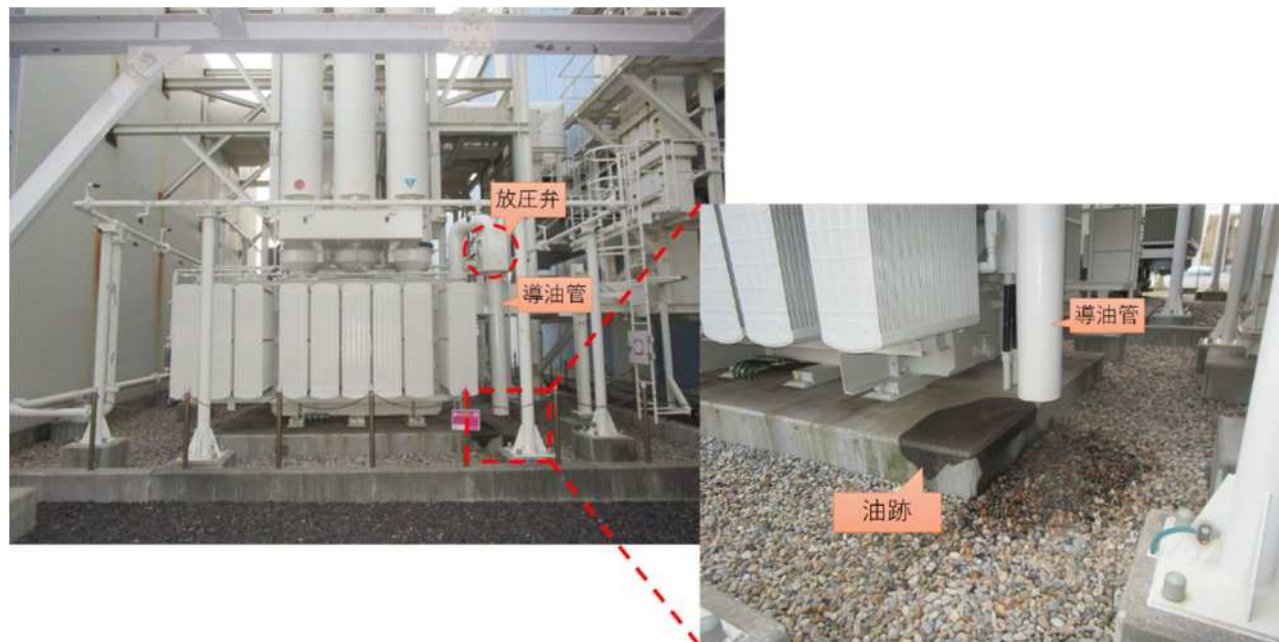


図1. 2号機励磁電源変圧器の油漏れ

以上

2号機低圧タービンにおける「伸び差大」警報発生

1. 事象概要

1月1日（月）、2号機低圧タービン「伸び差大」の警報発生を確認した。

2. 現状までの対応状況

(1) 時系列

- ・ 1月1日（月）16時11分 地震の揺れにより2号機低圧タービン「伸び差大」の警報発生。
- ・ 1月3日（水）以降、現場確認し低圧タービンにおける「伸び差大」警報発生の推定原因、タービンの健全性確認に必要となる点検内容等についてメーカーと検討中。

(2) 推定原因

1月1日（月）の地震により、タービンロータが揺れ、軸方向にケーシングに対して同ロータが相対的に移動し、「伸び差大」の警報が発生したものと推定。

3. 現状

(1) 現状の設備の状態

現状、タービンは停止中。また、「伸び差大」警報は継続中。

(2) 影響評価

a. 原子力安全

タービンの停止中に発生したものであり、原子力安全への影響はない。

b. 人身安全

本事象による人身安全への影響はない。

c. 環境への影響

タービンは停止中であり主蒸気の漏えいはなく、また、タービン潤滑油系からの漏えいもないことから環境への影響はない。

d. その他（法令要求等）

今後、タービンの損傷状態を確認の上、法令等の該否について判断する。

(3) 補修の優先順位

今後、タービンの開放点検を行い、点検の結果を踏まえ補修の優先順位について検討していく。

4. 今後の対応（点検計画）

今後、引き続きタービンの健全性確認方法についてメーカーと検討を進め、その後、速やかに開放点検を行い、タービンの損傷状態を確認の上、法令等の該否について判断し、補修および復旧を実施する予定。

5. 関連図・写真

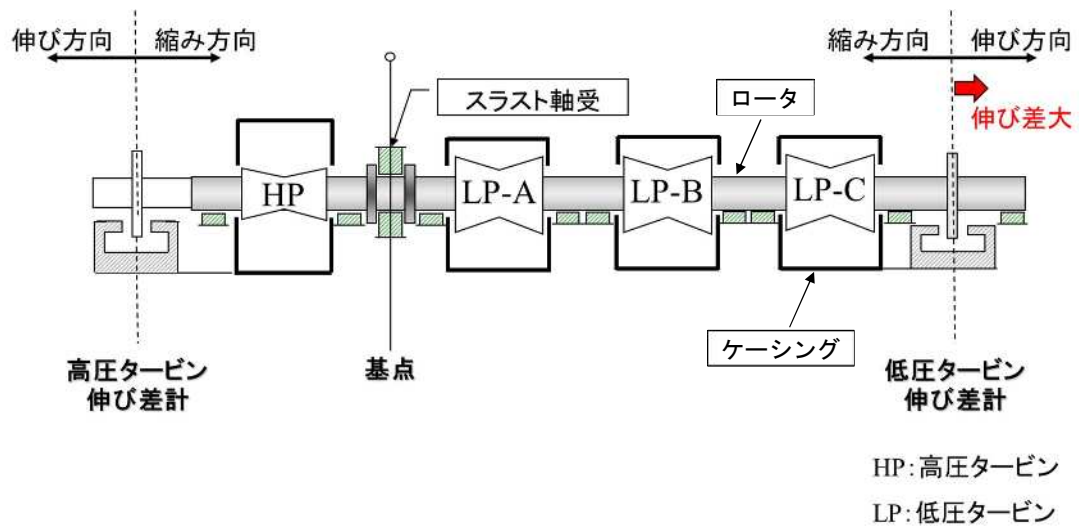


図 1. 2号機蒸気タービン概要図（低圧タービン伸び差大）

以 上

2号機主変圧器からの油漏れおよび噴霧消火設備の起動、放圧板の動作 (詳細は資料 SK004 参照)

1. 事象概要

1月1日(月)、2号機主変圧器から絶縁油が約3,500リットル(推定)、堰内に漏えいしたことおよび放圧板が動作したことを確認した。また、噴霧消火設備が自動起動した。

1月5日(金)、漏えいした絶縁油を回収した(それまでの雨水等を含め回収量は約24,600リットル、そのうち2号機主変圧器からの油の量は19,800リットルと推定*)。

※漏えい量が想定(約3,500リットル)より増えた要因は、当初、漏えい箇所より高い位置にあるコンサベータ(油劣化防止装置)内の保有量のみを想定していたが、変圧器本体等の一部も漏えい箇所より高い位置にあり、この範囲にある絶縁油も合わせて漏えいしたことによるもの。

2. 現状までの対応状況

(1) 時系列

- ・ 1月1日(月) 16時43分 2号機「主変圧器本体油面低下」警報が発生。
- ・ 16時44分 「主変圧器本体油面低下」信号により噴霧消火設備が自動起動。
- ・ 16時45分 現場にて油の匂いを焦げ臭いと感じ、その旨、中央制御室に報告。当直長は、噴霧消火設備が起動していることもあり火災の可能性があると判断し、公設消防へ火災発生と119番通報。
- ・ 16時52分 「主変圧器本体放圧装置動作」警報、「主変圧器比率差動継電器トリップ」警報および「主変圧器衝撃油圧継電器トリップ」警報が発生。
- ・ 16時52分 現場にて2号機主変圧器の放圧板が動作したことを確認。
- ・ 16時52分 2号機の外部電源が500kVから275kVへ自動切替。
- ・ 16時52分 2号機「115V常用(B)直流地絡」警報発生。
- ・ 17時24分 噴霧消火設備を手動停止。
- ・ 17時29分 化学消防隊と共に現場再確認の結果、焦げ臭いと感じた匂いは油の匂いであり、火災の発生がないと判断。
- ・ 18時20分 現場にて、2号機主変圧器からの油漏れ継続を確認。
- ・ 18時30分 公設消防へ火災ではないことを直通電話で通報。
- ・ 19時48分 現場にて2号機主変圧器の油漏れを確認(冷却ファンNo.11より約2cmの幅で連続的に漏えいおよび放圧板動作に伴う導油管からの油漏れ)。
- ・ 20時00分 当直長が油漏れについて119番通報。
- ・ 20時08分 2号機115V直流分電盤(B3)にて主変圧器冷却器制御盤の電源を切とし、2号機「115V常用(B)直流地絡」警報がクリア。
- ・ 21時30分 現場にて油漏れの停止を確認。(絶縁油が約3,500リットル漏えいしたものと推定)
- ・ 1月2日(火) 14時00分 2号機主変圧器の本体から油の回収を開始。
- ・ 1月2日(火) 14時15分 2号機主変圧器の地下ピットからの油の回収を開始。
- ・ 1月2日(火) 16時30分 2号機主変圧器の本体から油の回収を完了(約1,800リットル)。

- ・ 1月2日（火）以降、変圧器の点検方法、復旧方法等についてメーカーと検討中。
- ・ 1月3日（水）絶縁油中ガス分析により、変圧器内部に短絡等の異常が発生していることを確認。
- ・ 1月5日（金）11時55分 2号機主変圧器の地下ピットの油の回収完了（それまでの雨水等を含め回収量は約 24,600 リットル、そのうち2号機主変圧器からの油の量は 19,800 リットルと推定）。
- ・ 回収した油が入っているドラム缶を発電所敷地内に保管。
- ・ 1月15日（木）メーカーによる変圧器の目視点検の結果、冷却器につながる配管に割れがあること、および、コンサベータにつながる配管に割れがあることを確認。

（2）推定原因

1月1日（月）の地震により冷却器につながる配管に割れが発生し、絶縁油が漏えいした。このため、変圧器本体の油面が低下し、充電部が露出したことから、変圧器内部に短絡等の異常が発生し、変圧器内部でのガスの発生に伴う圧力上昇により放圧板が動作したものと推定。

また、コンサベータにつながる配管についても、同地震により割れが生じたものと推定。

3. 現状

（1）現状の設備の状態

現状、2号機主変圧器については停止中。

放圧板については、動作後、絶縁油の漏えいは停止しているとともに、冷却器についても、漏えいは停止しており、漏えいした絶縁油については回収済。

（2）影響評価

a. 原子力安全

2号機の外部電源については志賀原子力線（275kV 2回線）から受電しており、保安規定で要求される発電所停止中の回線数（1回線以上）を確保していることから、原子力安全への影響はない。

b. 人身安全

2号機主変圧器については停止中であるとともに油漏えいもないことから、人身安全への影響はない。

c. 環境への影響

漏えいした絶縁油の大部分については地下ピットに流入したものの、一部同ピットへ流入しなかった絶縁油が側溝を經由し、発電所前面の海面上に流出した。流出した油は約6リットルと少量であり、有害物質がないことから環境への影響はない。

d. その他（法令要求等）

本事象は、主要原子力発電工作物である主変圧器が使用不可能となったものであり、主要原子力発電工作物の破損事故に該当することから、原子力発電工作物に係る電気関係報告規則第3条第4号に基づく報告の対象である。

(3) 補修の優先順位

外部電源確保の観点から2号機主変圧器の補修については優先順位が高い。

4. 今後の対応予定(点検計画)

当該変圧器は比率差動継電器が動作していることに加え、油中ガス分析にて変圧器の内部故障の兆候が確認されたことから、2024年1月末までに低圧電気試験、2月中旬に内部点検を実施し、その結果から放圧板を含め変圧器の修理方法について検討する。また、No.11冷却器上部配管接続部の損傷に関して更なる調査を行う。

2号機主変圧器の処置完了までの期間、2号機の外部電源については複数回線（志賀原子力線（275kV 2回線））から受電しており、原子力安全への影響はない。

5. 関連図・写真

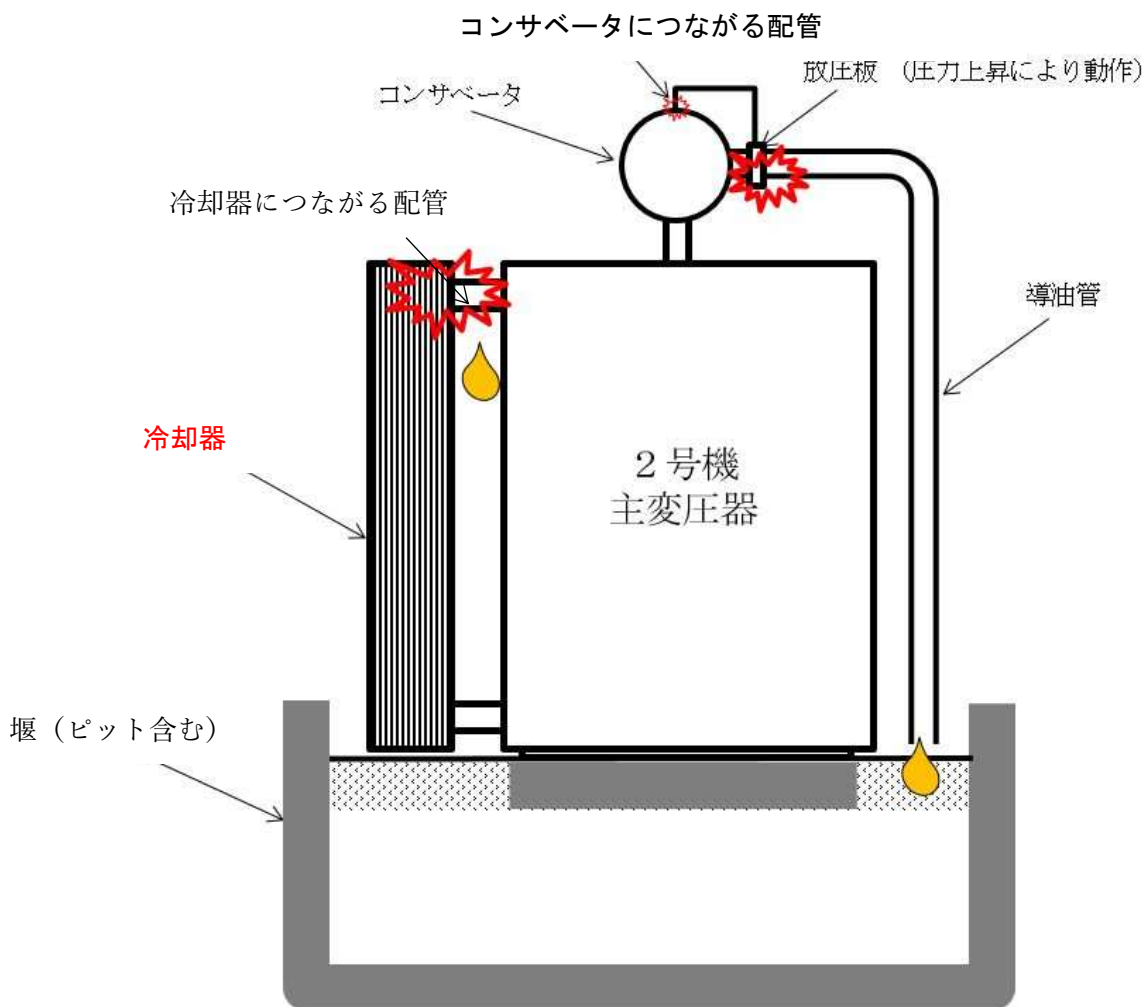


図1. 2号機主変圧器油漏れ概要図

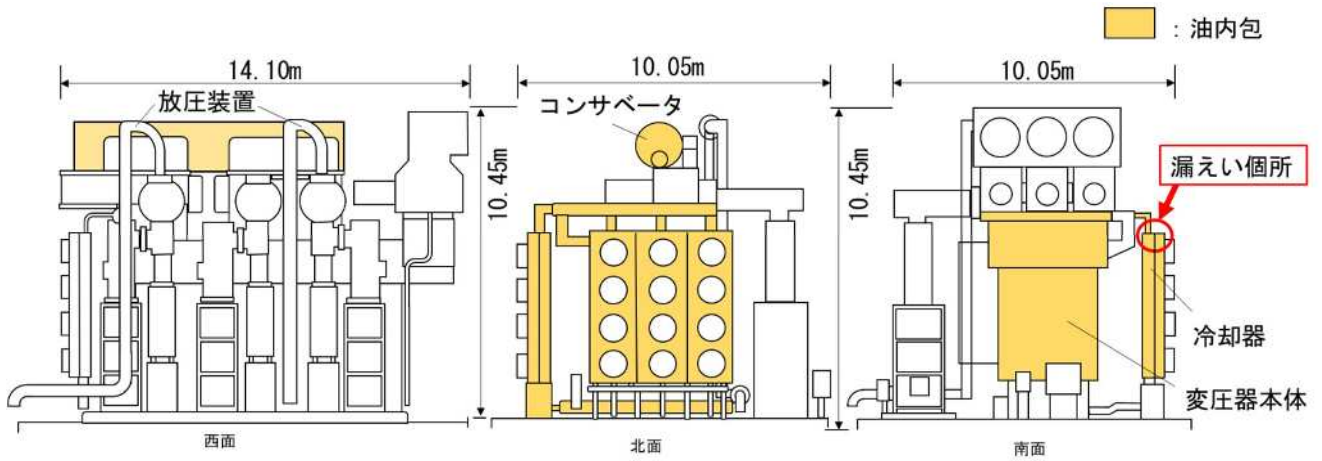


図 1. 2号機主変圧器油漏れ概要図



図 2. 2号機主変圧器 漏油状況

以上

1号機タービン補機冷却水系サージタンクの水位低下

1. 事象概要

1月1日（月）、1号機タービン補機冷却水系サージタンクの水位低下を確認した。

2. 現状までの対応状況

(1) 時系列

- ・ 1月1日（月）20時00分 1号機タービン補機冷却水系サージタンクの水位低下を確認。
- ・ 1月2日（火）3時52分 原子炉建屋、タービン建屋の換気空調系の冷却コイルから冷却水の漏えいを確認。
- ・ 1月2日（火）4時44分 漏えい個所を特定し、弁等を閉止することにより漏えいが停止し、水位低下の停止を確認。

(2) 推定原因

1月1日（月）の地震によりタービン建屋の換気空調系の冷却コイルが損傷し、当該部から漏えいしたものと推定。

3. 現状

(1) 現状の設備の状態

現状、損傷している冷却コイルを隔離しており、サージタンクの水位は低下していない。

(2) 影響評価

a. 原子力安全

本システムは換気空調系の冷却水であり、原子力安全への影響はない。

b. 人身安全

漏えいは停止しており、人身安全への影響はない。

c. 環境への影響

漏えいは停止しており、環境への影響はない。

d. その他（法令要求等）

本事象は法令等の対象ではない。

(3) 補修の優先順位

(2) 影響評価の通り、本設備の補修については他の事象と比較して優先順位は低い。

4. 今後の対応予定（点検計画）

換気空調系の冷房が必要となる夏季までに損傷した冷却コイルの補修を実施する予定。

5. 関連図・写真

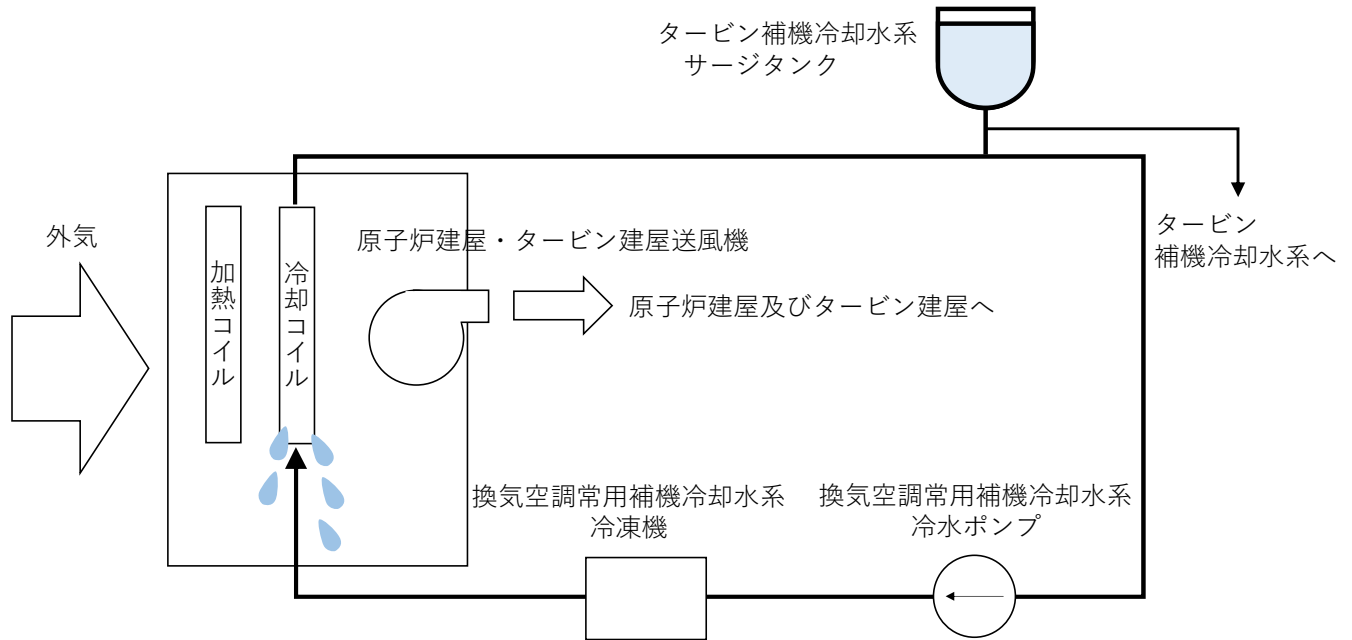


図 1. 1号機タービン補器冷却水系サージタンクの水位低下概要図

以 上

1、2号機廃棄物処理建屋のエキスパンションジョイント シールカバーの脱落

1. 事象概要

1月2日（火）、1号機廃棄物処理建屋と2号機廃棄物処理建屋を接続するゴム製のシール部材（エキスパンション）を覆う金属製のカバーが脱落していることを確認した。

2. 現状までの対応状況

(1) 時系列

- ・ 1月2日（火）14時30分 1号機廃棄物処理建屋と2号機廃棄物処理建屋を接続するエキスパンションを覆う金属製のカバーの脱落を確認。
- ・ 1月3日（水）16時40分 エクスパンションの目視点検を行い、損傷がないことを確認。

(2) 推定原因

1月1日（月）の地震により、エキスパンションのカバーが脱落したものと推定。

3. 現状

(1) 現状の設備の状態

エキスパンションのカバーが脱落したものの、エキスパンションに損傷はない。（同カバーは紫外線防止等のためにエキスパンションを覆っているもの。）

(2) 影響評価

a. 原子力安全

エキスパンションに損傷がないことから、原子力安全への影響はない。

b. 人身安全

脱落したカバーは撤去しており、エキスパンションに損傷はないことから、人身安全への影響はない。

c. 環境への影響

エキスパンションに損傷はないことから、環境への影響はない。

d. その他（法令要求等）

本事象は法令等の対象ではない。

(3) 補修の優先順位

(2) 影響評価の通り、本設備の補修については他の事象と比較して優先順位は低い。

4. 今後の対応（点検計画）

4月までに脱落したカバーの補修を実施する予定。

5. 関連図・写真



図1. エキスパンションジョイントカバーの脱落状況（1）



図2. エキスパンションジョイントカバーの脱落状況（2）

以上

1号機純水タンクの水位低下

1. 事象概要

1月2日（火）、屋外の埋設配管から純水タンクの水が漏えいしていることを確認した。

2. 現状までの対応状況

(1) 時系列

- ・ 1月2日（火）3時52分 1号機純水タンクの水位が、毎分7.3リットル程度（438リットル／時）で低下していることを確認。以降、漏えい箇所の確認作業を実施。
- ・ 1月5日（金）20時17分 漏えいしている屋外の埋設配管を特定し、弁を閉止し水位低下の停止を確認。

(2) 推定原因

1月1日（月）の地震により、屋外の埋設配管が損傷し、当該箇所から漏えいしたものと推定。

3. 現状

(1) 現状の設備の状態

屋外の埋設配管につながる弁を閉止し、純水タンクの水位低下は停止。

(2) 影響評価

a. 原子力安全

漏えいは停止しており、原子力安全への影響はない。

b. 人身安全

漏えいは停止しており、人身安全への影響はない。

c. 環境への影響

漏えいは停止しており、環境への影響はない。

d. その他（法令要求等）

本事象は法令等の対象ではない。

(3) 補修の優先順位

(2) 影響評価の通り、本設備の補修については他の事象と比較して優先順位は低い。

4. 今後の対応予定（点検計画）

漏えいのみられた配管の供給先の純水は別の手段にて供給しており、来年度中に漏えい箇所の補修を実施する予定。

5. 関連図・写真

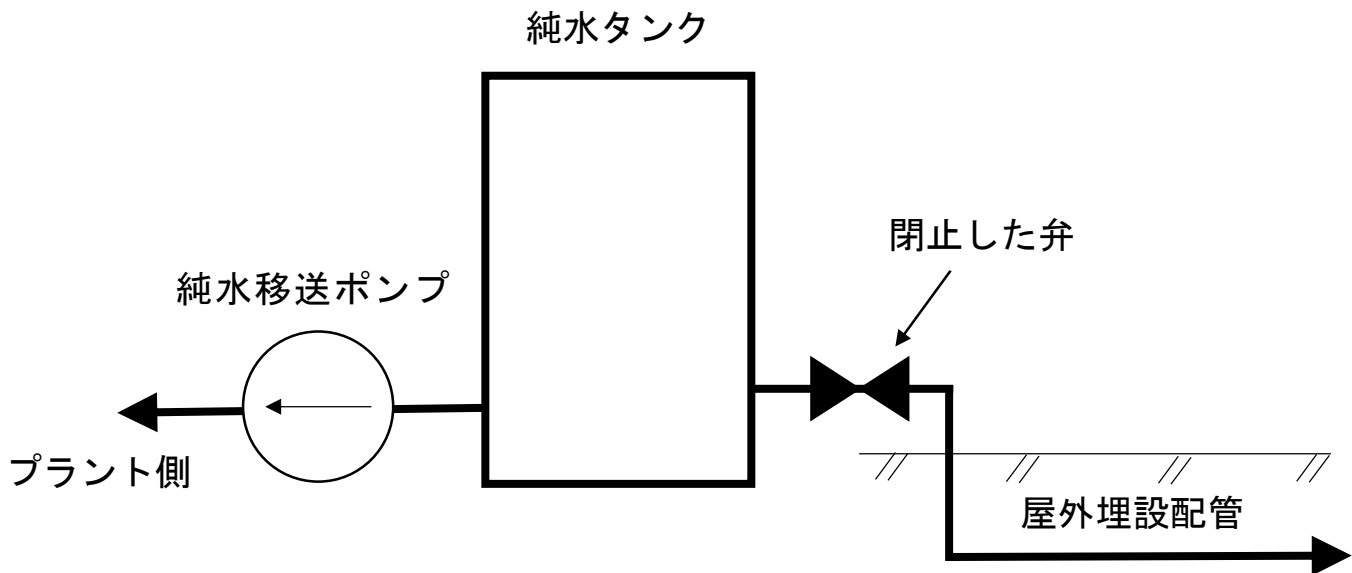


図 1. 系統概要図

以 上

1号機放水槽防潮壁の傾き

1. 事象概要

1月2日（火）、1号機放水槽防潮壁※に数cm程度の傾きが発生していることを確認した。

※：福島第一原子力発電所の事故を受けた更なる安全強化策として当社が自主的に設置したもの

2. 現状までの対応状況

(1) 時系列

- ・ 1月2日（火）9時30分 1号機放水槽防潮壁に数cm程度の傾きが発生していることを確認。
- ・ 13時20分 当該エリアに立入制限についての区画表示を実施。
- ・ 21時00分 放水槽防潮壁とコンクリート基礎部との間で確認された隙間に土嚢を設置。

(2) 推定原因

- ・ 1月1日（月）の地震により、1号機放水槽南側防潮壁のコンクリート基礎部の一部が沈下し、防潮壁が数cm程度傾いたと想定。

3. 現状

(1) 現状の設備の状態

防潮壁は数cm程度傾いた状態であり、防潮壁と基礎部の間に生じた数cm程度の隙間については土嚢を設置中。

(2) 影響評価

a. 原子力安全

防潮壁については数cm程度傾いた状態であるものの、防潮壁の各部材等に変形等の異常は確認されておらず、また、防潮壁とコンクリート基礎部との間の隙間については、土嚢による閉塞を完了しており当面の止水機能に支障がないことから、原子力安全への影響はない。

b. 人身安全

傾きが発生している防潮壁周辺を区画表示にて立入制限を実施していることから、人身安全への影響はない。

c. 環境への影響

防潮壁の傾き事象であり、環境への影響はない。

d. その他（法令要求等）

本事象は、法令等の対象ではない。

(3) 補修の優先順位

(2) 影響評価の通り、本設備の補修については他の事象と比較して優先順位は低い。

4. 今後の対応予定（点検計画）

今後、沈下量等について詳細調査を行い、その結果をもとに来年度中に復旧予定。

5. 関連図・写真

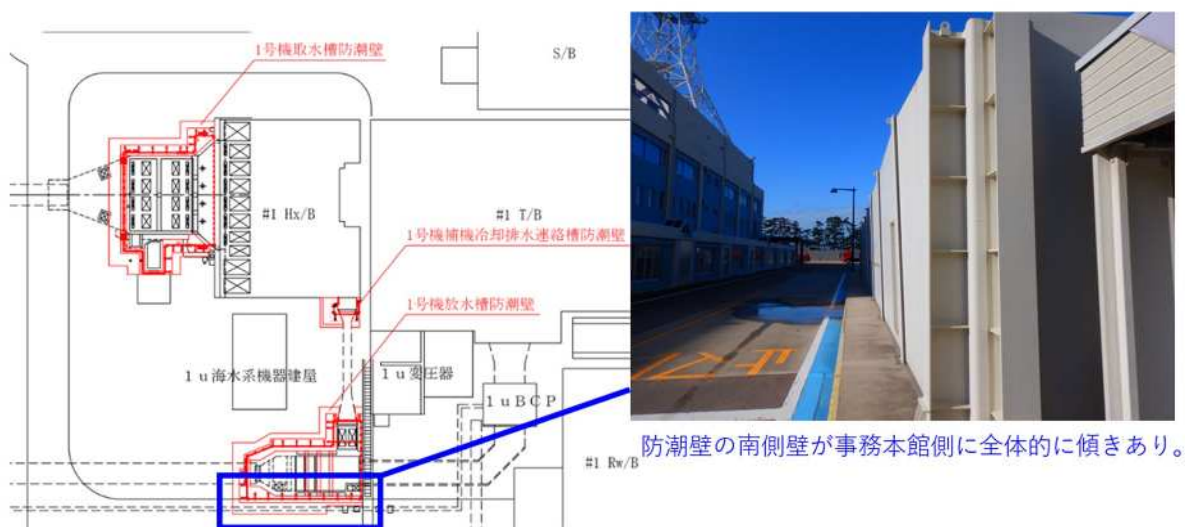


図 1. 1号機放水槽防潮壁の傾き 概要図

以上

2号機使用済燃料貯蔵プール落下物

1. 事象概要

1月2日（火）、2号機使用済燃料貯蔵プール内に保管してあった原子炉冷却材再循環ポンプ検査装置の一部が使用済燃料貯蔵プールの底部に落下していることを確認した。

2. 現状までの対応状況

(1) 時系列

- ・ 1月2日（火）9時50分 2号機使用済燃料貯蔵プール内に保管してあった原子炉冷却材再循環ポンプの検査装置の一部が使用済燃料貯蔵プールの底部に落下していることを確認。
使用済燃料から離れた位置（約4m）に落下していることを確認。
- ・ 1月2日（火）以降、毎日、当該落下物の目視点検を実施中。（現時点において、落下物の移動はない。）
- ・ 1月3日（水）以降、メーカーと落下物の回収方法等について検討中。

(2) 推定原因

- ・ 1月1日（月）の地震により、原子炉冷却材再循環ポンプ検査装置に荷重が加わり、同検査装置のケーブルベア[※]の連結部が外れ、落下したものと推定。
※同検査装置のエアモータに接続されるホース、ケーブル類を格納し、エアモータの動作時にホース、ケーブル類の振れを防止するために設置されているもの。

3. 現状

(1) 現状の設備の状態

落下物は、毎日の目視点検において燃料から離れた位置（約4m）から動いていないことを確認している。

(2) 影響評価

a. 原子力安全

落下物は軽量（ポリエステル製）であり使用済燃料貯蔵プール床面への影響はなく、また、燃料から離れた位置（約4m）に落下したことから使用済燃料への影響はなく、原子力安全への影響はない。

b. 人身安全

本事象による人身安全への影響はない。

c. 環境への影響

本事象による環境への影響はない。

- d. その他（法令要求等）
 本事象は法令等の対象ではない。

(3) 補修の優先順位

(2) 影響評価の通り、本設備の補修については他の事象と比較して優先順位は低い。

4. 今後の対応予定（点検計画）

今後、引き続きメーカーと回収方法等について検討を行い、今年度中に落下物を回収する予定。

5. 関連図・写真

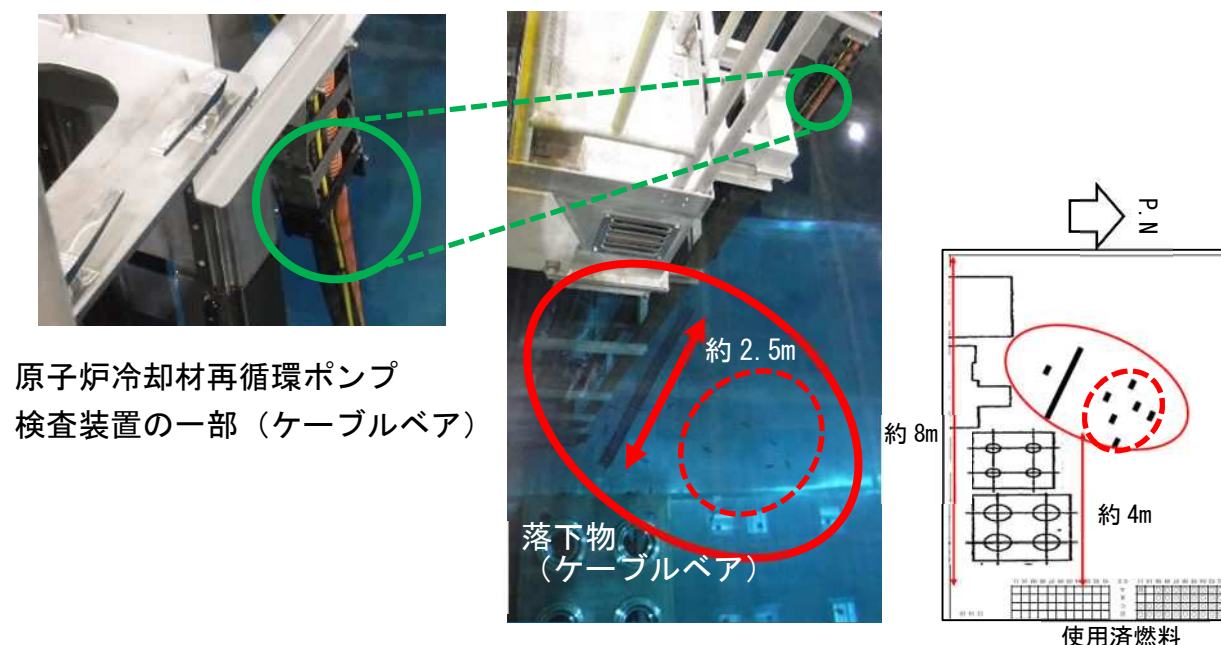


図 1. 2号機使用済燃料貯蔵プールへの原子炉冷却材再循環ポンプ検査装置の一部落下

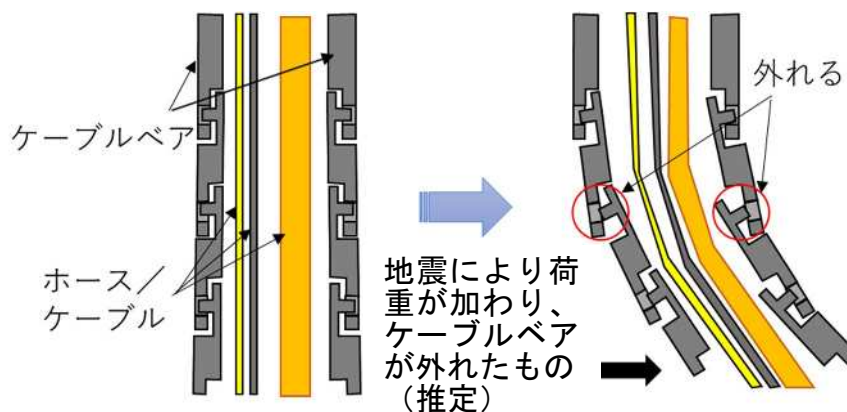


図 2. ケーブルベア落下のイメージ図

以上

1号機放水槽および1号機補機冷却排水連絡槽防潮壁の基礎の沈下発生

1. 事象概要

1月2日（火）、1号機放水槽防潮壁※および1号機補機冷却排水連絡槽防潮壁※基礎に数cm程度の沈下が発生していることを確認した。

※：福島第一原子力発電所の事故を受けた更なる安全強化策として当社が自主的に設置したもの

2. 現状までの対応状況

(1) 時系列

- ・ 1月2日（火）14時30分 1号機放水槽防潮壁および1号機補機冷却排水連絡槽防潮壁の基礎に数cm程度の沈下が発生していることを確認。
- ・ 13時20分 当該エリアに立入制限についての区画表示を実施。
- ・ 21時00分 補機冷却排水連絡槽防潮壁とコンクリート基礎部との間で確認された隙間に土嚢を設置。

(2) 推定原因

- ・ 1月1日（月）の地震により、防潮壁の基礎下部の埋戻土が揺すり込み沈下により体積が減少したことにより、その上部の基礎が沈下したと推定。

3. 現状

(1) 現状の設備の状態

防潮壁は数cm程度沈下した状態であり、防潮壁と基礎部の間に生じた数cm程度の隙間については土嚢を設置中。

(2) 影響評価

a. 原子力安全

防潮壁とコンクリート基礎部との間の隙間については、土嚢による閉塞を完了しており当面の止水機能に支障がないことから、原子力安全への影響はない。

b. 人身安全

沈下が発生している防潮壁周辺を区画表示にて立入制限を実施していることから、人身安全への影響はない。

c. 環境への影響

防潮壁基礎の沈下事象であり、環境への影響はない。

d. その他（法令要求等）

本事象は、法令等の対象ではない。

(3) 補修の優先順位

(2) 影響評価の通り、本設備の補修については他の事象と比較して優先順位は低い。

4. 今後の対応予定（点検計画）

今後、沈下量等について詳細調査を行い、その結果をもとに来年度中に復旧予定。

5. 関連図・写真

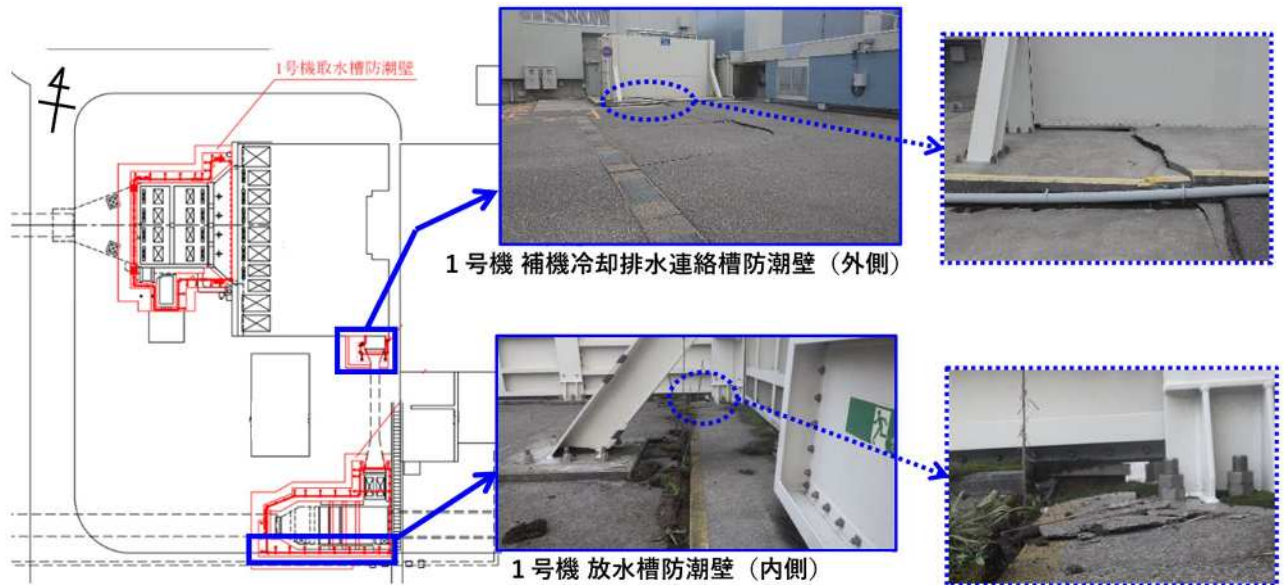


図 1. 1号機放水槽および1号機補機冷却排水連絡槽防潮壁の基礎の沈下 概要図

以上

1号機高圧電源車使用箇所付近の段差発生

1. 事象概要

1月3日（水）、1号機高圧電源車使用箇所付近の道路に数 cm 程度の段差が発生していることを確認した。

2. 現状までの対応状況

(1) 時系列

- ・ 1月3日（水）4時50分 1号機 高圧電源車使用箇所付近の道路に長さ約 3.5m、幅約 2.5m、高さ数 cm の段差が発生していることを確認。
- ・ 1月4日（木）14時30分 当該エリアの立入制限についての区画表示を実施。また、高圧電源車の使用箇所を段差のない近傍の別の場所に変更した。

(2) 推定原因

1月1日（月）の地震により、当該使用箇所のアスファルト舗装部の一部が変形し段差が生じたものと推定。

3. 現状

(1) 現状の設備の状態

現状、当該エリアについて、立入制限についての区画表示を実施中。また、高圧電源車の使用箇所は、近傍の別の場所としている。

(2) 影響評価

a. 原子力安全

高圧電源車の使用箇所を段差のない近傍の別の場所に変更しており、支障なく高圧電源車が使用できることを確認していることから、原子力安全への影響はない。

b. 人身安全

道路の段差は数 cm であり、区画表示にて注意喚起を実施していることから、人身安全への影響はない。

c. 環境への影響

屋外道路の段差であり、環境への影響はない。

d. その他（法令要求等）

本事象は法令等の対象ではない。

(3) 補修の優先順位

(2) 影響評価の通り、支障なく高圧電源車が使用できることを確認していること等から、本設備の補修については他の事象と比較して優先順位は低い。

4. 今後の対応予定（点検計画）

今後、アスファルトの再舗装を来年度上期までに実施予定。

5. 関連図・写真

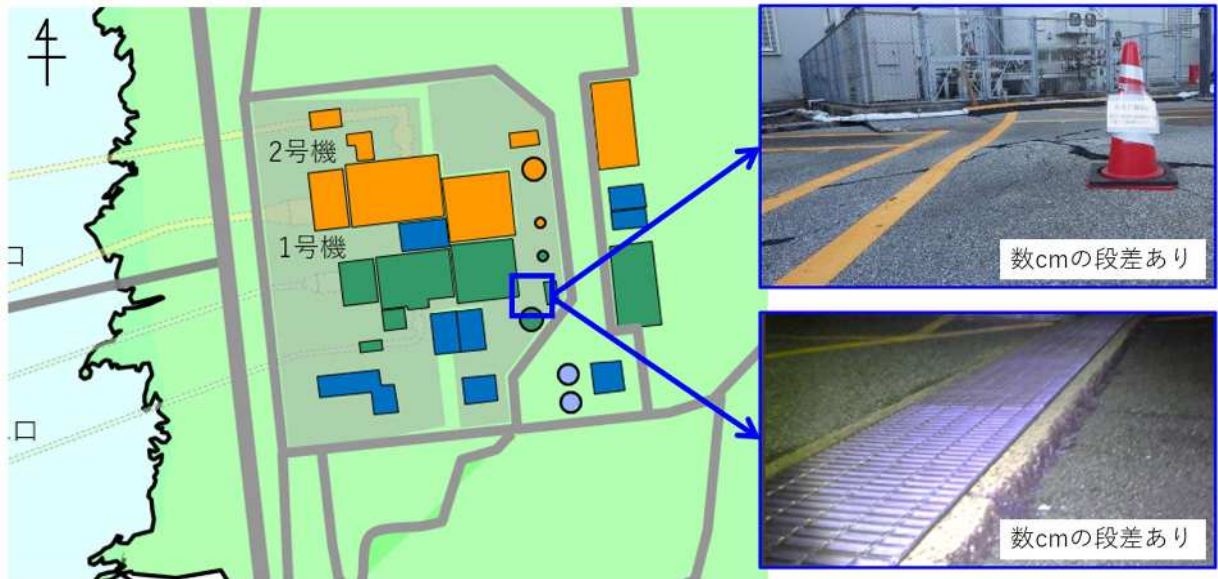


図1. 1号機高圧電源車使用箇所付近の段差 概要図



図2. 高圧電源車を代替配置場所に配置した状態

以上

物揚場埋立部の舗装コンクリートの沈下発生

1. 事象概要

1月3日（水） 物揚場の埋立部において、舗装コンクリートが沈下し、段差が発生していることを確認した。

2. 現状までの対応状況

(1) 時系列

- ・ 1月3日（水）9時50分 物揚場の埋立部において、地震の影響により舗装コンクリートが沈下し、最大約35cmの段差が発生していることを確認。
- ・ 13時00分 当該エリアの立入制限を実施。

(2) 推定原因

- ・ 1月1日（月）の地震により、物揚場中央部の埋立土（厚さ約10m）が揺すり込み沈下により体積が減少したことにより、その上部のコンクリート舗装が沈下したと推定。

3. 現状

(1) 現状の設備の状態

- ・ 現状、当該エリアについて、立入制限を実施中。

(2) 影響評価

a. 原子力安全

物揚場中央部の埋立土の沈下事象については、来年度の荷揚げ作業（低レベル放射性廃棄物等）前に復旧する予定であり、原子力安全への影響はない。

b. 人身安全

物揚場内への立入制限を実施していることから、人身安全への影響はない。

c. 環境への影響

物揚場中央部の埋立土の沈下事象であり、環境への影響はない。

d. その他（法令要求等）

本事象は法令等の対象ではない。

(3) 補修の優先順位

本設備の補修については、低レベル放射性廃棄物等の輸送計画を踏まえ優先順位を決定する。

4. 今後の対応予定（点検計画）

今後、沈下測定等の詳細計測調査を1月末までに実施後、来年度の荷揚げ作業（低レベル放射性廃棄物等）に備え来年度上期までに復旧予定。

5. 関連図・写真

- ・地震の影響で、物揚場中央の埋立部の舗装コンクリートが沈下し、外側の護岸(岩着構造物)との間に最大約35cmの段差が発生した。

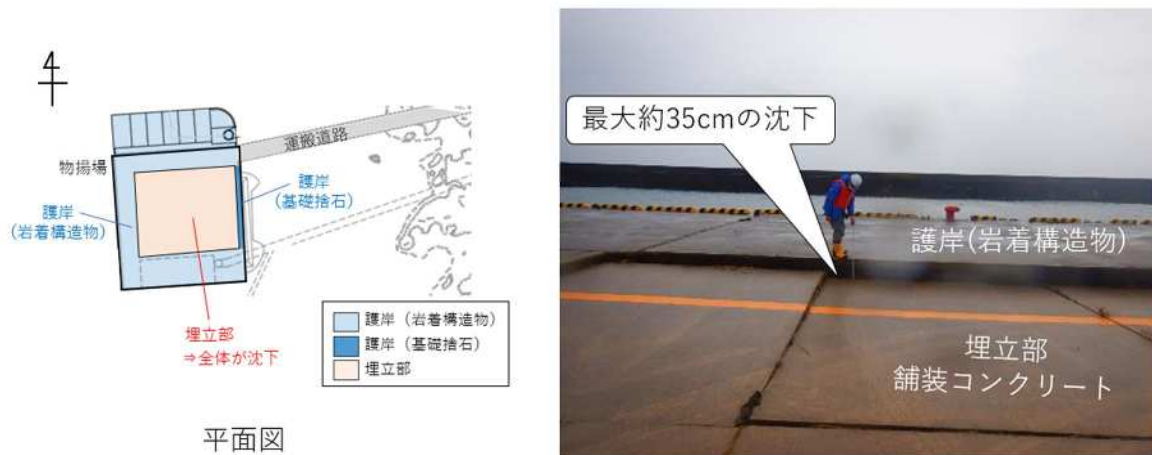


図1. 物揚場埋立部の舗装コンクリートの沈下 概要図

以上

1号機外部電源（66kV 赤住線）補修

1. 事象概要

1月5日（金）、北陸電力送配電の送電線の点検において、志賀原子力発電所への赤住線（66kV）においてNo.3鉄塔のジャンパ線に素線切れ（30本のうち5本の断線）、およびNo.5鉄塔の碍子に欠損（6個/連のうち1個）を確認した。

2. 現状までの対応状況

（1）時系列

- ・ 1月 5日（金）北陸電力送配電にて送電線の点検を行っていたところ、志賀原子力発電所への赤住線（66kV）においてNo.3鉄塔のジャンパ線に素線切れ（30本のうち5本の断線）、およびNo.5鉄塔の碍子に欠損（6個/連のうち1個）を確認。
- ・ 1月 6日（土）損傷の影響評価を完了。
- ・ 1月 8日（月）志賀1号機の非常用母線Dの受電を志賀原子力線による受電に切替する操作を実施。
- ・ 1月 9日（火）志賀1号機の非常用母線Cの受電を志賀原子力線による受電に切替する操作を実施。
- ・ 1月10日（水）志賀1号機の非常用母線Hの受電を志賀原子力線による受電に切替する操作を実施。
- ・ 1月11日（木）地震・津波に対する安全強化策として設置済みの志賀2号機常用M/Cから1号機非常用M/Cへの受電ラインを使用する際の自主検査として外観検査、機能・性能検査を実施
- ・ 1月13日（土）赤住線の補修作業を実施。
 - 7時25分 赤住線受電遮断器開（赤住線待機除外、3回線⇒2回線）
 - 7時59分 赤住線充電停止
 - 8時20分 赤住線補修作業開始
 - 10時51分 赤住線補修作業終了
 - 11時36分 赤住線充電完了
 - 11時47分 赤住線受電遮断器閉（赤住線待機状態、2回線⇒3回線）

（2）推定原因

- ・ 碍子の損傷については、地震により碍子連が揺れ、隣り合う碍子同士がぶつかり破損したと想定している。

3. 現状

（1）現状の設備の状態

志賀原子力発電所は、1、2号機とも志賀原子力線（275kV）からの受電となっており、外部電源3回線（志賀原子力線（275kV 2回線）および赤住線（66kV 1回線））が受電可能な状態。

(2) 影響評価

a. 原子力安全

志賀原子力発電所1号機、2号機ともに停止中であるため、必要な外部電源はそれぞれ1回線ずつである。(保安規定で定める外部電源の数)

現在、外部電源は、志賀原子力線2回線と赤住線1回線が確保できており安全上の問題はない。

b. 人身安全

—

c. 環境への放出

—

d. その他(消防法、電気事業法等の法令要求)

—

(3) 補修の優先順位

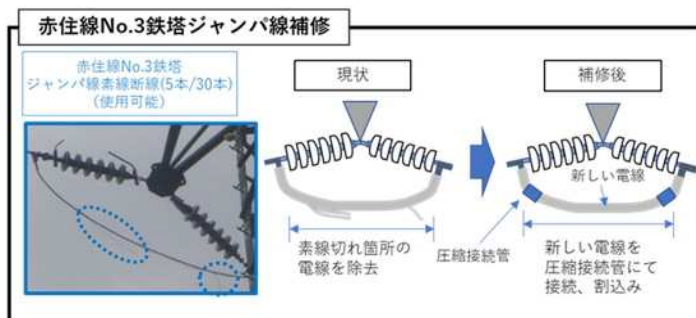
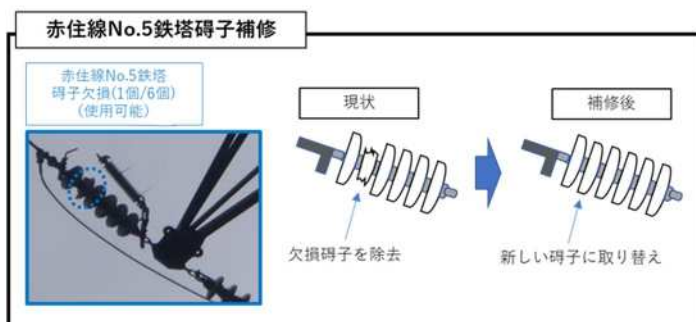
1月13日(土)に赤住線の補修を完了済み。

4. 今後の対応予定(点検計画)

1月13日(土)に既に補修を完了しており、更なる補修の予定なし。

5. 関連図・写真

赤住線の補修作業概要



以上