

## 2.33 5・6号機 放射性液体廃棄物処理系

### 2.33.1 5・6号機 既設設備

#### 2.33.1.1 系統の概要

放射性液体廃棄物処理系は、機器ドレン系、床ドレン系等で構成し、原子炉施設で発生する放射性廃液及び潜在的に放射性物質による汚染の可能性のある廃液を、その性状により分離収集し、処理する。

#### [系統の現況]

5・6号機タービン建屋等には津波により流入した大量の海水と地下水が、震災前から建屋内で管理されていた低濃度の放射性物質と共に滞留した。（以下、これを「滞留水」という）

地下水については止水処置を実施しているが、流入を完全に抑制できないことから建屋内水位が上昇した場合、使用済燃料プールに貯蔵されている燃料の冷却の維持に必要な設備への影響が懸念される。

滞留水の発生抑制については、地下水の水位を低下させることが必要であるが、地下水を汲み上げて水位を下げる設備として建屋周辺に設置されているサブドレン設備は、震災により被災したことから、設備の浄化等を行いサブドレン設備の使用に向けた準備を実施する。

放射性液体廃棄物処理系については、一部未復旧の設備があるが、5・6号機で発生する廃液については、5号機にてろ過器、脱塩器による処理後、復水貯蔵タンクに回収することができる。しかし、大量の滞留水を処理することができないため、サブドレン設備及び放射性液体廃棄物処理系が復旧するまで、仮設の滞留水貯留設備にて処理している。（添付資料－1，2，3 参照）

#### 2.33.1.2 要求される機能

放射性液体廃棄物処理系は、原子炉施設で発生する廃液を、その性状により分離収集し、処理する機能を有すること。

#### 2.33.1.3 主要な機器

系統概要図 添付資料－4に示す。

##### (1) 5号機

##### a. 機器ドレン系

##### (a) 廃液収集タンク

廃液収集タンクについては、以下の工事計画認可申請書により確認している。  
工事計画認可申請書(57資庁第13908号 昭和57年11月9日認可)

##### (b) 廃液収集ポンプ

廃液収集ポンプについては、以下の工事計画認可申請書により確認している。  
建設時第3回工事計画認可申請書(47公第11378号 昭和48年2月19日認可)

##### (c) 廃液ろ過器

廃液ろ過器については、以下の工事計画認可申請書により確認している。

工事計画認可申請書(62資庁第10732号 昭和62年12月4日認可)

(d) 廃液脱塩器

廃液脱塩器については、以下の工事計画認可申請書により確認している。

建設時第3回工事計画認可申請書(47公第11378号 昭和48年2月19日認可)

(e) 廃液サンプルタンク

廃液サンプルタンクについては、以下の工事計画認可申請書等により確認している。

建設時第3回工事計画認可申請書(47公第11378号 昭和48年2月19日認可)

建設時第9回工事計画変更認可申請書(49資庁第15900号 昭和50年3月10日認可)

(f) 廃液サンプルポンプ

廃液サンプルポンプについては、以下の工事計画認可申請書により確認している。

建設時第3回工事計画認可申請書(47公第11378号 昭和48年2月19日認可)

(g) 廃液サージタンク

廃液サージタンクについては、以下の工事計画認可申請書等により確認している。

建設時第3回工事計画認可申請書(47公第11378号 昭和48年2月19日認可)

建設時第9回工事計画変更認可申請書(49資庁第15900号 昭和50年3月10日認可)

(h) 廃液サージポンプ

廃液サージポンプについては、以下の工事計画認可申請書により確認している。

建設時第3回工事計画認可申請書(47公第11378号 昭和48年2月19日認可)

b. 床ドレン系

(a) 床ドレン収集タンク

床ドレン収集タンクについては、以下の工事計画認可申請書により確認している。

工事計画認可申請書(57資庁第13908号 昭和57年11月9日認可)

(b) 床ドレン収集ポンプ

床ドレン収集ポンプについては、以下の工事計画認可申請書により確認している。

建設時第3回工事計画認可申請書(47公第11378号 昭和48年2月19日認可)

(c)床ドレンろ過器

床ドレンろ過器については、以下の工事計画変更認可申請書により確認している。

建設時第9回工事計画変更認可申請書(49資庁第15900号 昭和50年3月10日認可)

(d)床ドレンサージタンク

床ドレンサージタンクについては、以下の工事計画認可申請書により確認している。

建設時第3回工事計画認可申請書(47公第11378号 昭和48年2月19日認可)

(e)床ドレン濃縮器給液ポンプ

床ドレン濃縮器給液ポンプについては、以下の工事計画認可申請書により確認している。

工事計画認可申請書(61資庁第13609号 昭和62年2月5日認可)

(f)床ドレン濃縮器

床ドレン濃縮器については、以下の工事計画届出書により確認している。

工事計画届出書(総文発官57第685号 昭和57年9月25日届出)

(g)床ドレン濃縮器復水器

床ドレン濃縮器復水器については、以下の工事計画認可申請書等により確認している。

建設時第3回工事計画認可申請書(47公第11378号 昭和48年2月19日認可)

建設時第5回工事計画変更認可申請書(49資庁第1067号 昭和49年4月26日認可)

(h)凝縮水貯蔵タンク

凝縮水貯蔵タンクについては、以下の工事計画軽微変更届出書により確認している。

建設時第8回工事計画軽微変更届出書(総官第534号 昭和49年7月29日届出)

(i)凝縮水移送ポンプ

凝縮水移送ポンプについては、以下の工事計画認可申請書等により確認している。

建設時第3回工事計画認可申請書(47公第11378号 昭和48年2月19日認可)

建設時第3回工事計画軽微変更届出書(総官第923号 昭和48年10月30日届出)

(j)床ドレン脱塩器

床ドレン脱塩器については、以下の工事計画認可申請書により確認している。

建設時第3回工事計画認可申請書(47公第11378号 昭和48年2月19日認可)

(k) 床ドレンサンプルタンク

床ドレンサンプルタンクについては、以下の工事計画変更認可申請書により確認している。

建設時第9回工事計画変更認可申請書(49資庁第15900号 昭和50年3月10日認可)

(l) 床ドレンサンプルポンプ

床ドレンサンプルポンプについては、以下の工事計画認可申請書により確認している。

建設時第3回工事計画認可申請書(47公第11378号 昭和48年2月19日認可)

c. 再生廃液系

(a) 廃液中和タンク

廃液中和タンクについては、以下の工事計画認可申請書により確認している。  
工事計画認可申請書(57資庁第13908号 昭和57年11月9日認可)

(b) 廃液中和ポンプ

廃液中和ポンプについては、以下の工事計画認可申請書等により確認している。  
建設時第3回工事計画認可申請書(47公第11378号 昭和48年2月19日認可)  
建設時第9回工事計画変更認可申請書(49資庁第15900号 昭和50年3月10日認可)

(c) 廃液濃縮器給液ポンプ

廃液濃縮器給液ポンプについては、以下の工事計画認可申請書により確認している。

工事計画認可申請書(63資庁第13号 昭和63年5月31日認可)

(d) 廃液濃縮器

廃液濃縮器については、以下の工事計画認可申請書により確認している。

工事計画認可申請書(59資庁第10414号 昭和59年9月28日認可)

工事計画認可申請書(元資庁第4474号 平成元年6月15日認可)

(e) 廃液濃縮器復水器

廃液濃縮器復水器については、以下の工事計画認可申請書等により確認している。

工事計画認可申請書(63資庁第14698号 平成元年2月23日認可)

工事計画認可申請書(元資庁第4474号 平成元年6月15日認可)

建設時第5回工事計画変更認可申請書(49資庁第1067号 昭和49年4月26日認可)

d. 主配管

主配管については、以下の工事計画認可申請書等により確認している。

工事計画認可申請書(56資庁第3240号 昭和56年8月19日認可)

工事計画認可申請書(57資庁第13908号 昭和57年11月9日認可)

工事計画認可申請書(61資庁第13609号 昭和62年2月5日認可)

工事計画認可申請書(62資庁第10732号 昭和62年12月4日認可)

工事計画認可申請書(63資庁第13号 昭和63年5月31日認可)

工事計画認可申請書(平成12・03・28資第17号 平成12年4月26日認可)

工事計画認可申請書(平成14・05・24原第9号 平成14年6月11日認可)

建設時第5回工事計画変更認可申請書(49資庁第1067号 昭和49年4月26日認可)

建設時第9回工事計画変更認可申請書(49資庁第15900号 昭和50年3月10日認可)

建設時第2・3回工事計画変更認可申請書(52資庁第519号 昭和52年3月1日認可)

工事計画変更認可申請書(56資庁第15242号 昭和57年1月16日認可)

建設時第1・3回工事計画軽微変更届出書(総官第237号 昭和50年6月20日届出)

建設時第2・8回工事計画軽微変更届出書(総官第303号 昭和52年5月30日届出)

(2) 6号機

a. 機器ドレン系

(a) 機器ドレン収集タンク

機器ドレン収集タンクについては、以下の工事計画変更認可申請書により確認している。

建設時第7回工事計画変更認可申請書(51資庁第9100号 昭和51年10月8日認可)

(b) 機器ドレン混合ポンプ

機器ドレン混合ポンプについては、以下の工事計画変更認可申請書により確認している。

建設時第2・6回工事計画変更認可申請書(53資庁第14829号 昭和53年12月9日認可)

(c) ろ過器給液ポンプ

ろ過器給液ポンプについては、以下の工事計画変更認可申請書により確認している。

建設時第2・6回工事計画変更認可申請書(53資庁第14829号 昭和53年12月9日認可)

(d) 機器ドレンろ過器

機器ドレンろ過器については、以下の工事計画軽微変更届出書により確認している。

建設時第1・6回工事計画軽微変更届出書(総官第704号 昭和52年8月15日届出)

(e) 機器ドレンろ過水タンク

機器ドレンろ過水タンクについては、以下の工事計画認可申請書により確認している。

建設時第4回工事計画認可申請書(49資庁第21657号 昭和50年2月5日認可)

(f) 機器ドレンろ過水ポンプ

機器ドレンろ過水ポンプについては、以下の工事計画変更認可申請書により確認している。

建設時第26回工事計画変更認可申請書(53資庁第14829号 昭和53年12月9日認可)

(g) 機器ドレン補助ろ過器ポンプ

機器ドレン補助ろ過器ポンプについては、以下の工事計画認可申請書により確認している。

工事計画認可申請書(60資庁第8681号 昭和60年7月24日認可)

(h) 機器ドレン補助ろ過器

機器ドレン補助ろ過器については、以下の工事計画認可申請書により確認している。

工事計画認可申請書(60資庁第8681号 昭和60年7月24日認可)

(i) 機器ドレン脱塩器

機器ドレン脱塩器については、以下の工事計画認可申請書等により確認している。

建設時第4回工事計画認可申請書(49資庁第21657号 昭和50年2月5日認可)

建設時第16回工事計画軽微変更届出書(総官第704号 昭和52年8月15日届出)

(j) 廃液サンプルタンク

廃液サンプルタンクについては、以下の工事計画認可申請書等により確認している。

建設時第4回工事計画認可申請書(49資庁第21657号 昭和50年2月5日認可)

建設時第25回工事計画軽微変更届出書(総文発官第636号 昭和53年8月31日届出)

(k) 廃液サンプルポンプ

廃液サンプルポンプについては、工事計画認可申請書等により確認している。

建設時第4回工事計画認可申請書(49資庁第21657号 昭和50年2月5日認可)

建設時第26回工事計画変更認可申請書(53資庁第14829号 昭和53年12月9日認可)

b. 床ドレン化学廃液系

(a) 床ドレン化学廃液収集タンク

床ドレン化学廃液収集タンクについては、以下の工事計画軽微変更届出書により確認している。

建設時第25回工事計画軽微変更届出書(総文発官第636号 昭和53年8月31日届出)

(b) 床ドレン化学廃液混合ポンプ

床ドレン化学廃液混合ポンプについては、以下の工事計画認可申請書により確認している。

建設時第4回工事計画認可申請書(49資庁第21657号 昭和50年2月5日認可)

(c) 床ドレン化学廃液ろ過器

床ドレン化学廃液ろ過器については、以下の工事計画軽微変更届出書により確認している。

建設時第16回工事計画軽微変更届出書(総官第704号 昭和52年8月15日届出)

(d) 床ドレン化学廃液ろ過水タンク

床ドレン化学廃液ろ過水タンクについては、以下の工事計画軽微変更届出書により確認している。

建設時第25回工事計画軽微変更届出書(総文発官第636号 昭和53年8月31日届出)

(e) 床ドレン化学廃液ろ過水ポンプ

床ドレン化学廃液ろ過水ポンプについては、以下の工事計画変更認可申請書により確認している。

建設時第7回工事計画変更認可申請書(51資庁第9100号 昭和51年10月8日認可)

(f) 蒸発濃縮器給液ポンプ

蒸発濃縮器給液ポンプについては、以下の工事計画届出書により確認している。  
工事計画届出書(総文発官6第1066号 平成7年2月17日届出)

(g) 蒸発濃縮器

蒸発濃縮器については、以下の工事計画認可申請書等により確認している。

工事計画認可申請書(59資庁第10413号 昭和59年9月21日認可)

工事計画届出書(総文発官57第470号 昭和57年7月20日届出)

(h) 蒸発濃縮器復水器

蒸発濃縮器復水器については、以下の工事計画軽微変更届出書により確認している。

建設時第16回工事計画軽微変更届出書(総官第704号 昭和52年8月15日届出)

(i) 蒸留水タンク

蒸留水タンクについては、以下の工事計画軽微変更届出書により確認している。  
建設時第25回工事計画軽微変更届出書(総文発官第636号 昭和53年8月31日届出)

(j) 蒸留水ポンプ

蒸留水ポンプについては、以下の工事計画認可申請書により確認している。  
建設時第4回工事計画認可申請書(49資庁第21657号 昭和50年2月5日認可)

(k) 蒸留水脱塩器

蒸留水脱塩器については、以下の工事計画認可申請書等により確認している。  
建設時第4回工事計画認可申請書(49資庁第21657号 昭和50年2月5日認可)  
建設時第16回工事計画軽微変更届出書(総官第704号 昭和52年8月15日届出)

(l) 蒸留水サンプルタンク

蒸留水サンプルタンクについては、以下の工事計画認可申請書により確認している。  
建設時第4回工事計画認可申請書(49資庁第21657号 昭和50年2月5日認可)

(m) 蒸留水サンプルポンプ

蒸留水サンプルポンプについては、以下の工事計画認可申請書等により確認している。  
建設時第4回工事計画認可申請書(49資庁第21657号 昭和50年2月5日認可)  
建設時第7回工事計画変更認可申請書(51資庁第9100号 昭和51年10月8日認可)

(n) 蒸発濃縮器循環ポンプ

蒸発濃縮器循環ポンプについては、以下の工事計画認可申請書等により確認している。  
建設時第4回工事計画認可申請書(49資庁第21657号 昭和50年2月5日認可)  
工事計画届出書(総文発官59第928号 昭和59年11月19日届出)

c. 洗浄廃液系

(a) 洗浄廃液収集タンク

洗浄廃液収集タンクについては、以下の工事計画認可申請書等により確認している。  
建設時第4回工事計画認可申請書(49資庁第21657号 昭和50年2月5日認可)  
建設時第16回工事計画軽微変更届出書(総官第704号 昭和52年8月15日届出)



(b) 洗浄廃液ポンプ

洗浄廃液ポンプについては、以下の工事計画変更認可申請書により確認している。

建設時第7回工事計画変更認可申請書(51資庁第9100号 昭和51年10月8日認可)

(c) 洗浄廃液ろ過器

洗浄廃液ろ過器については、以下の工事計画変更認可申請書等により確認している。

建設時第7回工事計画変更認可申請書(51資庁第9100号 昭和51年10月8日認可)

建設時第16回工事計画軽微変更届出書(総官第704号 昭和52年8月15日届出)

d. 主配管

主配管については、以下の工事計画認可申請書等により確認している。

建設時第4回工事計画認可申請書(49資庁第21657号 昭和50年2月5日認可)

工事計画認可申請書(58資庁第2841号 昭和58年3月28日認可)

工事計画認可申請書(60資庁第8681号 昭和60年7月24日認可)

工事計画認可申請書(61資庁第8632号 昭和61年7月11日認可)

建設時第4回工事計画軽微変更届出書(総官第1193号 昭和50年2月26日届出)

建設時第16回工事計画軽微変更届出書(総官第704号 昭和52年8月15日届出)

建設時第19回工事計画軽微変更届出書(総官第1268号 昭和52年12月12日届出)

建設時第25回工事計画軽微変更届出書(総文発官第636号 昭和53年8月31日届出)

(3) 5・6号機共用

a. シャワードレン系

(a) シャワードレン受タンク

シャワードレン受タンクについては、以下の工事計画変更認可申請書により確認している。

5号機：建設時第9回工事計画変更認可申請書(49資庁第15900号 昭和50年3月10日認可)

(b) シャワードレン移送ポンプ

シャワードレン移送ポンプについては、以下の工事計画変更認可申請書により確認している。

5号機：建設時第9回工事計画変更認可申請書(49資庁第15900号 昭和50年3月10日認可)

(c) シャワードレンタンク

シャワードレンタンクについては、以下の工事計画変更認可申請書により確認している。

5号機：建設時第9回工事計画変更認可申請書(49資庁第15900号 昭和50年3月10日認可)

(d) シャワードレンポンプ

シャワードレンポンプについては、以下の工事計画変更認可申請書により確認している。

5号機：建設時第9回工事計画変更認可申請書(49資庁第15900号 昭和50年3月10日認可)

b. サプレッションプール水サージタンク

サプレッションプール水サージタンクについては、以下の工事計画変更認可申請書及び工事計画認可申請書により確認している。

5号機：建設時第9回工事計画変更認可申請書(49資庁第15900号 昭和50年3月10日認可)

6号機：建設時第4回工事計画認可申請書(49資庁第21657号 昭和50年2月5日認可)

6号機：建設時第7回工事計画変更認可申請書(51資庁第9100号 昭和51年10月8日認可)

2.33.1.4 構造強度及び耐震性

構造強度及び耐震性については、以下の工事計画認可申請書等により確認している。

(1) 5号機

建設時第3回工事計画認可申請書(47公第11378号 昭和48年2月19日認可)

工事計画認可申請書(59資庁第10414号 昭和59年9月28日認可)

工事計画認可申請書(61資庁第13609号 昭和62年2月5日認可)

工事計画認可申請書(62資庁第10732号 昭和62年12月4日認可)

工事計画認可申請書(63資庁第13号 昭和63年5月31日認可)

工事計画認可申請書(63資庁第14698号 平成元年2月23日認可)

工事計画認可申請書(元資庁第4474号 平成元年6月15日認可)

建設時第5回工事計画変更認可申請書(49資庁第1067号 昭和49年4月26日認可)

建設時第9回工事計画変更認可申請書(49資庁第15900号 昭和50年3月10日認可)

建設時第23回工事計画変更認可申請書(52資庁第519号 昭和52年3月1日認可)

建設時第4回工事計画軽微変更届出書(総官第1375号 昭和49年1月30日届出)

(2) 6号機

建設時第4回工事計画認可申請書(49資庁第21657号 昭和50年2月5日認可)

工事計画認可申請書(59資庁第10413号 昭和59年9月21日認可)

工事計画認可申請書(60資庁第8681号 昭和60年7月24日認可)

建設時第7回工事計画変更認可申請書(51資庁第9100号 昭和51年10月8日認可)

建設時第26回工事計画変更認可申請書(53資庁第14829号 昭和53年12月9日認可)

建設時第16回工事計画軽微変更届出書(総官第704号 昭和52年8月15日届出)

建設時第25回工事計画軽微変更届出書(総文発官第636号 昭和53年8月31日届出)

(3) 5・6号機共用

1号機：工事計画認可申請書(48公第657号 昭和48年3月3日認可)

5号機：建設時第3回工事計画認可申請書(47公第11378号 昭和48年2月19日認可)

5号機：建設時第9回工事計画変更認可申請書(49資庁第15900号 昭和50年3月10日認可)

5号機：建設時第23回工事計画変更認可申請書(52資庁第519号 昭和52年3月1日認可)

## 2.33.2 5・6号機 仮設設備（滞留水貯留設備）

### 2.33.2.1 基本設計

#### 2.33.2.1.1 設置の目的

5・6号機タービン建屋等の大量の滞留水については、一部未復旧の設備がある既設放射性液体廃棄物処理系では処理できないことから、サブドレン設備復旧等による滞留水の発生量抑制及び放射性液体廃棄物処理系の復旧による滞留水の処理ができる時期（サブドレン設備復旧後3年を目途）まで、屋外に滞留水貯留設備を仮設にて設置し処理を行う。

#### 2.33.2.1.2 要求される機能

滞留水を貯留し、放射性物質を閉じ込める機能を有すること。

#### 2.33.2.1.3 設計方針

##### (1) 処理能力

地下水の流入により増加する滞留水に対して、十分対処できる貯留容量とすると共に、散水可能な放射能濃度を満足する性能を有するものとする。

##### (2) 規格・基準等

機器の設計、材料の選定、製作及び検査については、原則として適切と認められる規格及び基準によるものとする。

##### (3) 滞留水の漏えい防止及び管理されない放出の防止

滞留水の漏えい及び所外への管理されない放出を防止し、信頼性を確保するため、次の各項を考慮した設計とする。

- a. 漏えいを防止するため、滞留水貯留設備は、設置環境や滞留水の性状に応じた適切な材料を使用すると共に、タンク水位の検出器を設ける。
- b. 異常のないことを巡視点検等により容易に確認できる設備とし、漏えいを停止するための適切な処置ができるようにする。
- c. タンクは漏えい水の拡大を抑制するための堰を設ける。堰の高さは、想定最大漏えい量を確保できる高さとする。
- d. 鋼材もしくはポリエチレンの移送配管継手部は、可能な限り溶接構造もしくは融着構造とする。また、屋外でフランジ構造となる移送配管継手部は、漏えい拡大防止のため堰内に設置するか、堰内に漏えい水が導かれるよう受けを設置する。
- e. タンク水位は、6号機中央操作室に表示し、異常を確実に運転員に伝え適切な措置をとれるようにする。

f. 堰内に溜まった雨水のうち、その放射能濃度が排水基準（詳細は「Ⅲ 第3編 2.1.2 放射性液体廃棄物等の管理」を参照）を上回るものに対して、適切に処置できる設備とする。

(4) 遮へいに関する考慮

遮へいについては、内包する滞留水の線量が低いため設置は考慮しない。

(5) 監視

漏えいの検知及び貯留状況の確認に必要な水位を監視できる設計とする。また、設備の異常を検知できる設計とする。

(6) 設備の確認

滞留水貯留設備については、設備の健全性及び能力を確認できる設計とする。

(7) 検査可能性に対する設計上の考慮

5・6号機仮設設備（滞留水貯留設備）は、滞留水を移送できること及び処理量ならびに放射能濃度を低減できることを確認するための検査が可能な設計とする。

2.33.2.1.4 供用期間中に確認する項目

滞留水貯留設備からの有意な漏えいがないこと。

2.33.2.1.5 主要な機器

系統概要図 添付資料-4に示す。

滞留水は、6号機タービン建屋から移送設備により貯留設備に移送され、貯留する。

貯留設備に貯留された滞留水の一部は、浄化装置、浄化ユニット及び淡水化装置により放射性核種を除去した後、構内散水に使用し、滞留水を低減する。

滞留水は、これまでの実績より地下水の流入により約30m<sup>3</sup>/日で増加しており、構内散水により約25m<sup>3</sup>/日（実績）で増加を抑制している。なお、2012年11月末現在、貯留タンクの設備容量約10,000m<sup>3</sup>に対し約70%貯留している。今後、滞留水は平衡状態にあるものの、地下水流入量の変動が予想されるため、貯留タンク全体の空き容量\*約2,000m<sup>3</sup>を目安に、貯留能力増強について計画する。

滞留水漏えい時の汚染拡大を防止し信頼性向上を図るため、受入タンク・油分分離装置エリア、受入タンクエリア、貯留タンクエリアの各エリアについて、堰（地面の防水処置含む）を設置する。（添付資料-5 参照）

震災以降緊急対応的に（2013年8月14日より前に）設置した淡水化装置（以下、旧淡水化装置）については、新たに浄化ユニットを設置することに伴い廃止する。

\*：空き容量は、水位警報設定値の水位高までの容量とする。

## (1) 貯留設備

### a. タンク（受入タンク、貯留タンク及び中間タンク）

タンクは、屋外に設置された受入タンク、貯留タンク及び中間タンクで構成され、5・6号機の滞留水を貯留する。

受入タンクは、建屋からの滞留水を受け入れる。

貯留タンクは、受入タンクから必要に応じて油分除去した滞留水を受け入れた後、浄化装置又は浄化ユニットにより放射性核種を除去し、貯留する。また、淡水化装置の戻り水を貯留する。

中間タンクは、建屋からの滞留水及び浄化ユニットにより放射性核種を除去した処理水を一時的に貯留する。

## (2) 移送設備

移送設備は、滞留水を貯留設備へ移送することを目的に、移送ポンプ、耐圧ホース、鋼管及びポリエチレン管で構成する。

移送ポンプは、地下水の流入により増加する滞留水に対して十分対処可能な設備容量を確保する。滞留水の移送は、移送元のタービン建屋の水位や移送先となる貯留設備の水位の状況に応じて、移送ポンプの起動時間を適宜選定して実施する。

耐圧ホース、鋼管及びポリエチレン管は、使用環境を考慮した材料を選定し、必要に応じて保温等を設置する。また、屋外で耐圧ホースを使用する箇所は、汚染拡大防止のため、継手部に抜け防止治具の取付けを実施し、継手が外れない処置をする。

## (3) 油分分離装置

油分分離装置は、滞留水に含まれる油分を活性炭により除去する。

## (4) 浄化装置

浄化装置は、内部に充填されたキレート樹脂及びゼオライトにより、滞留水に含まれる放射性核種を除去する。

浄化装置の使用済キレート樹脂及びゼオライトは水抜きした後、固体廃棄物貯蔵庫に貯蔵する。

## (5) 淡水化装置

淡水化装置は、逆浸透膜の性質を利用して滞留水に含まれる放射性核種を散水可能な放射能濃度（詳細は「Ⅲ 第3編 2.1.2 放射性液体廃棄物等の管理」参照）まで除去する。

また、淡水化後は散水し滞留水の低減を実施する。

淡水化装置の使用済逆浸透膜及びフィルタ類は水抜きした後、固体廃棄物貯蔵庫に貯蔵する。

#### (6) 監視装置

滞留水貯留設備には、設備の状態を正確かつ迅速に把握できるように警報装置及び監視カメラを設置する。

警報装置は、タンク水位高・低及び移送ポンプ用電動機の過負荷を検知し、5・6号機の中央制御室に警報を発する。

#### (7) 電源設備

電源設備については、Ⅱ.2.32 参照。

#### (8) 浄化ユニット

浄化ユニットは、前置フィルタ、吸着塔タイプ1、吸着塔タイプ2、出口フィルタ、移送ポンプ、鋼管、耐圧ホースにて構成される。前置フィルタは、後に続く吸着塔の吸着性能に影響が出ないように、あらかじめ大きめの不純物を取り除き、吸着塔タイプ1に充填された活性炭により浮遊物質やコロイド状物質という比較的分子量の大きい物質を除去する。さらに、その後段の吸着塔タイプ2に充填されたセシウム/ストロンチウム同時吸着材により、滞留水に含まれる放射性核種を散水可能な放射能濃度（詳細は「Ⅲ 第3編 2.1.2 放射性液体廃棄物等の管理」参照）まで除去する。なお、出口フィルタは、前段までの吸着材が下流に流出することを防ぐために設置する。（添付資料-8 参照）

浄化ユニットの使用済セシウム/ストロンチウム同時吸着塔は水抜きした後、使用済セシウム吸着塔一時保管施設に一時的に貯蔵する。

### 2.33.2.1.6 自然災害対策等

#### (1) 津波

受入タンク、貯留タンク、中間タンク、浄化装置、淡水化装置、浄化ユニットは、アウターライズ津波が到達しないと考えられる5・6号機の標高より高台に設置する。

（Ⅲ.3.1.3 参照）

なお、アウターライズ津波を上回る津波の襲来に備え、大津波警報が出た際は装置の運転を停止し、隔離弁を閉止することで、滞留水の流失を防止する。

また、メガフロートについても、アウターライズ津波の影響は小さいが、港湾内構造物に衝突する可能性は否定できないため、被害が最小限になるような場所に係留する。（添付資料-6 参照）

#### (2) 台風・豪雨・竜巻

滞留水貯留設備は、大雨警報、暴風警報、竜巻警報、特別警報により台風・豪雨・竜巻の発生の可能性が予見される場合には、汚染水の漏えい防止を図るため、滞留水貯留設備の停止等を行い、設備損傷による影響が最小限になるよう対策を図る。

さらに、放射性物質を吸着する浄化ユニット吸着塔は、ジャバラハウス内に収納しており、直接、雨水、強風の影響を受けない構造としている。

#### (3) 外部人為事象

外部人為事象に対する設計上の考慮については、Ⅱ.1.14 参照。

#### (4) 火災

火災発生防止の観点から基本的に不燃性又は難燃性の材料を使用し、装置周辺から可能な限り可燃物を排除する。また、浄化ユニット及び電源設備の近傍に消火器を設置することで、万一火災が発生しても早急に初期消火できるよう備える。さらに火災の検知の観点から、巡視点検、監視カメラによる監視を行う。

#### (5) 環境条件

滞留水貯留設備については、屋外に設置されているため、紫外線による劣化及び凍結による破損が懸念されるが、貯留設備、油分分離装置、浄化装置及び淡水化装置は、主に鋼製の材料を使用していることから、問題ないと考える。また、耐圧ホース及びポリエチレン管については、紫外線による劣化及び凍結による破損が懸念されるため、保温材を取り付ける。

また、添付資料－8 別添－4に示す増設及び取替範囲に該当する設備の環境条件対策については以下に示す。

##### ① 腐食対策

海水による炭素鋼の腐食速度は、「材料環境学入門」（腐食防食協会編、丸善株式会社）より、0.1mm/年程度と評価される。炭素鋼を使用している配管・機器は、必要肉厚に対して十分な肉厚があり腐食代を有していることを確認している。また、炭素鋼を使用している配管及び浄化ユニット構成機器の内面に対して、ゴムライニング又はポリエチレンライニングを施す。

その他については、耐食性を有するステンレス材、ポリエチレン管等を使用する。

##### ② 紫外線対策

屋外に設置する移送ポンプ（水中ポンプを除く）はテントハウスに、浄化ユニットはジャバラハウスに設置することにより紫外線劣化を防止する。なお、ジャバラハウス及びテントハウスの素材は紫外線に強い素材を使用する。また、屋外に設置する配管は保温材を適切に設けることにより紫外線劣化を防止する。

##### ③ 凍結防止対策

屋外に設置する移送ポンプ（水中ポンプを除く）はテントハウスに、浄化ユニットはジャバラハウスに設置し、ヒータで加温することにより凍結を防止する。また、屋外に設置する配管には保温材等を適切に設けることにより凍結を防止する。

#### 2.33.2.1.7 構造強度

滞留水貯留設備を構成する機器は、発電用原子力設備に関する技術基準を定める省令上、廃棄物処理設備に相当するクラス3 機器と位置付けられる。この適用規格は、「JSME SNC-1 発電用原子力設備規格 設計・建設規格」（以下、「設計・建設規格」という。）で規定されるものであるが、各機器については、以下のとおり個別に評価する。



## (1) 貯留設備

- a. 震災以降緊急対応的に設置又は既に（2013年8月14日より前に）設計に着手したタンクは、「設計・建設規格」におけるクラス3 機器の要求を満足するものではないが、漏えい試験を行い、有意な漏えいがないことを確認する。

また、これらは全て大気開放のため、水頭圧以上の内圧が作用することはない。

以上のことから、震災以降緊急対応的に設置又は既に（2013年8月14日より前に）設計に着手したタンクは、必要な構造強度を有するものと評価する。（添付資料－7 参照）

- b. 2013年8月14日以降に設計するタンク

2013年8月14日以降に設計するタンクは、「実用発電用原子炉及びその付属設備の技術基準に関する規則」において、廃棄物処理設備に相当するクラス3 機器の規定を適用することを基本とする。クラス3機器の適用規格は、「設計・建設規格」で規定される。

以上のことから、2013年8月14日以降に設計するタンクは、必要な構造強度を有するものと評価する。（添付資料－7 参照）

## (2) 移送設備

- a. 移送ポンプ

移送ポンプについては、「設計・建設規格」におけるクラス3 機器の要求を満足するものではないが、系統の温度（常温）、圧力（約0.91MPa）を考慮して仕様を選定した上で、試運転を行い有意な漏えい、運転状態に異常がないことを確認する。

以上のことから、移送ポンプは、必要な構造強度を有するものと評価する。

- b. 耐圧ホース

「設計・建設規格」上のクラス 3 機器に対する規定を満足する材料ではないが、系統の温度（常温）、圧力（約 0.91MPa）を考慮して仕様を選定した上で、漏えい試験を行い、有意な漏えいがないことを確認する。従って、耐圧ホースは、必要な構造強度を有していると評価する。

- c. ポリエチレン管

「設計・建設規格」上のクラス 3 機器に対する規定を満足する材料ではないが、系統の温度（常温）、圧力（約 0.91MPa）を考慮して仕様を選定している。また、ポリエチレン管は、一般に耐食性、電気特性（耐電気腐食）、耐薬品性を有しており、鋼管と同等の信頼性を有している。また、以下により高い信頼性を確保している。

- ・ 日本水道協会規格（JWWA 規格）、ISO 規格に適合したポリエチレン管を採用。
- ・ 継手は可能な限り融着構造とする。
- ・ 敷設時には漏えい試験を行い、有意な漏えいがないことを確認する。

以上のことから、ポリエチレン管は、必要な構造強度を有するものと評価する。

### (3) 油分分離装置及び浄化装置

油分分離装置及び浄化装置は、「設計・建設規格」におけるクラス3 機器の要求を満足するものではないが、系統の温度（常温）、圧力（約0.25MPa）を考慮して仕様を選定した上で、漏えい試験を行い、有意な漏えいがないことを確認する。

以上のことから、油分分離装置及び浄化装置は、必要な構造強度を有するものと評価する。

### (4) 淡水化装置

淡水化装置は、「設計・建設規格」におけるクラス3 機器の要求を満足するものではないが、系統の温度（常温）、圧力（約0.25MPa）を考慮して仕様を選定した上で、試運転を行い、有意な漏えいがないこと及び運転状態に異常がないことを確認する。

以上のことから、淡水化装置は、必要な構造強度を有するものと評価する。

### (5) 浄化ユニット

浄化ユニットは、「実用発電用原子炉及びその付属設備の技術基準に関する規則」において、廃棄物処理設備に相当するクラス3 機器に準ずるものと位置付けられる。浄化ユニットについては、「設計・建設規格」、日本産業規格（JIS 規格）等の国内外の民間規格に適合した工業製品の採用、JIS 規格またはこれらと同等の技術的妥当性を有する規格での設計・製作・検査を行う。

また、「設計・建設規格」で規定される材料の JIS 規格年度指定は、技術的妥当性の範囲において材料調達性の観点から考慮しない場合もある。

さらに、「設計・建設規格」に記載のない非金属材料（耐圧ホース）については、現場の作業環境等から採用を継続する必要があるが、非金属材料については、JIS 規格、製品の試験データ等を用いて設計を行う。

以上のことから、浄化ユニットは、必要な構造強度を有するものと評価する。

## 2.33.2.1.8 耐震性

滞留水貯留設備を構成する機器のうち放射性物質を内包するものは、「JEAC4601 原子力発電所耐震設計技術規程」上の B クラス相当の設備と位置付けられる。

耐震性を評価するにあたっては、「JEAC4601 原子力発電所耐震設計技術指針」等に準拠して構造強度評価を行うことを基本とするが、評価手法、評価基準について実態に合わせたものを採用する場合もある。

支持部材がない等の理由によって、耐震性に関する評価ができない設備を設置する場合においては、可撓性を有する材料の使用等により、耐震性を確保する。（添付資料－7 参照）

## 2.33.2.1.9 機器の故障への対応

### (1) 移送ポンプの故障

移送ポンプが故障した場合は、ポンプの修理または交換を行い、1 週間程度で機能を回復する。

## (2) 電源喪失

移送ポンプの電源が喪失した場合は、仮設発電機を使用することで、1週間程度で機能を回復する。

## (3) 受入タンク・貯留タンク等からの漏えい

受入タンク・貯留タンク等から滞留水の漏えいが発生した場合は、タンク等の修理を行い、1ヶ月程度で機能を回復する。ただし、漏えいに伴い堰内に溜まった雨水の放射能濃度が排水基準を上回った場合、その雨水\*1を処理することになるが1ヶ月以内\*2で処理可能であることからタンク等の修理と合わせて2ヶ月以内で機能を回復する。

\*1：発電所周辺の年間降雨量1,500mmが降雨したと仮定した場合、推定される堰内に溜まる雨水量は、最も広い面積を有する貯留タンクエリアで約1,500m<sup>3</sup>程度である。

\*2：滞留水貯留設備は1ヶ月間で最大3,000m<sup>3</sup>の処理が可能である。

## (4) 異常時の評価

滞留水貯留設備への移送が長期に停止した場合、地下水の流入により建屋内の水位が上昇し、使用済燃料プールに貯蔵されている燃料の冷却の維持に必要な設備に電力を供給している所内高圧母線が被水する可能性がある。

移送停止後、建屋内水位が使用済燃料プールに貯蔵されている燃料の冷却の維持に必要な設備に電力を供給している所内高圧母線が被水する可能性がある水位に達するまでの水量の余裕は、約4,500m<sup>3</sup>と想定しているため、地下水が約30m<sup>3</sup>/日で流入することを考慮しても約5ヶ月の余裕がある。

したがって、滞留水貯留設備の機器が故障した場合、長くても2ヶ月程度で機能を回復（受入タンク・貯留タンク等からの漏えい時）できるため、建屋内水位が電源設備に影響するまでの期間内（約5ヶ月）に十分復旧可能である。

### 2.33.2.2 基本仕様

#### (1) 貯留設備

##### a. 受入タンク（完成品）

合計容量	2, 102 m <sup>3</sup>
基数	23基
容量	35 m <sup>3</sup> /基× 6基
	42 m <sup>3</sup> /基× 6基
	110 m <sup>3</sup> /基× 4基
	160 m <sup>3</sup> /基× 5基
	200 m <sup>3</sup> /基× 2基

b-1. 貯留タンク

合計容量 16,101 m<sup>3</sup>  
 基数 34 基  
 容量 50 m<sup>3</sup>/基×4 基 (完成品)  
 90 m<sup>3</sup>/基×4 基 (完成品)  
 299 m<sup>3</sup>/基×3 基 (完成品)  
 508 m<sup>3</sup>/基×18 基 (完成品)  
 1,100 m<sup>3</sup>/基×5 基

(追 設)

b-2. 中間タンク

合計容量 5,800 m<sup>3</sup>  
 基数 5 基  
 容量 1,160 m<sup>3</sup>/基×5 基

タンク型式		—	溶接型
タンク容量		m <sup>3</sup>	1,160
主要寸法	内 径	mm	11,000
	胴板厚さ	mm	12.0
	底板厚さ	mm	12.0
	高 さ	mm	13,000
管台厚さ	100A	mm	6.0
	200A	mm	8.2
	650A	mm	12.0
材 料	胴板・底板	—	SM400C
	管台	—	STPG370, SM400C

c. (廃止) メガフロート (完成品)

d. 水位警報

(a) 受入タンク (35 m<sup>3</sup>, 42 m<sup>3</sup>)

設定値 水位高：底部より 1,835 mm 以下  
 水位低：底部より 205 mm 以上

(b) 受入タンク (110 m<sup>3</sup>)

設定値 水位高：底部より 2,051 mm 以下  
 水位低：底部より 206 mm 以上

(c) 受入タンク (160 m<sup>3</sup>, 200 m<sup>3</sup>)

設定値 水位高：底部より 4,100 mm 以下  
 水位低：底部より 600 mm 以上

(d) 貯留タンク (50 m<sup>3</sup>)

設定値 水位高：底部より 2,200 mm 以下  
 水位低：底部より 100 mm 以上

(e)貯留タンク (90 m<sup>3</sup>)

設定値 水位高：底部より 2,500 mm 以下  
水位低：底部より 100 mm 以上

(f)貯留タンク (299 m<sup>3</sup>, 508 m<sup>3</sup>)

設定値 水位高：底部より 8,242 mm 以下  
水位低：底部より 600 mm 以上

(g)貯留タンク (1,100 m<sup>3</sup>)

設定値 水位高：底部より 8,800 mm 以下  
水位低：底部より 1,500 mm 以上

(追 設)

(h)中間タンク (1,160 m<sup>3</sup>)

設定値 水位高：底部より 12,060 mm 以下  
水位低：底部より 1,150 mm 以上

(2)移送設備

a. 移送ポンプ (完成品)

台 数	16 台	
容量 揚程 台数	13.8 m <sup>3</sup> /h	20 m×3 台
	20 m <sup>3</sup> /h	33 m×2 台
	20 m <sup>3</sup> /h	54.4 m×5 台

(追 設)

容量 揚程 台数	13.8 m <sup>3</sup> /h	20 m×1 台
	24.2 m <sup>3</sup> /h	65 m×1 台
	18 m <sup>3</sup> /h	93 m×2 台
	13.8 m <sup>3</sup> /h	13 m×1 台
	35 m <sup>3</sup> /h	43.2 m×1 台

b. 耐圧ホース (完成品)

呼び径 75 A相当, 100 A相当, 200 A相当  
材質 ポリ塩化ビニル  
最高使用圧力 0.98 MP a  
最高使用温度 50 °C

c. ポリエチレン管 (完成品)

呼び径 50 A相当, 75 A相当, 100 A相当  
材質 ポリエチレン  
最高使用圧力 0.98 MP a  
最高使用温度 40 °C

(追 設)

名 称	仕 様	
6号機タービン建屋内移送ポンプ出口合流から6号機タービン建屋出口まで (ポリエチレン管)	呼び径 材質 最高使用圧力 最高使用温度	75 A相当 ポリエチレン 0.98 MPa 40 °C
6号機タービン建屋出口配管分岐から受入タンク及び中間タンクまで (ポリエチレン管)	呼び径 材質 最高使用圧力 最高使用温度	75 A相当 ポリエチレン 0.98 MPa 40 °C
受入タンク出口配管分岐から中間タンク入口まで (ポリエチレン管)	呼び径 材質 最高使用圧力 最高使用温度	50 A相当, 75 A相当, 100 A相当 ポリエチレン 0.98 MPa 40 °C
中間タンク出口から浄化ユニット入口まで (ポリエチレン管)	呼び径 材質 最高使用圧力 最高使用温度	50 A相当, 75 A相当 ポリエチレン 0.98 MPa 40 °C
貯留タンク出口から浄化ユニット入口配管合流まで (ポリエチレン管)	呼び径 材質 最高使用圧力 最高使用温度	75 A相当 ポリエチレン 0.98 MPa 40 °C
浄化ユニット出口から中間タンク入口まで (ポリエチレン管)	呼び径 材質 最高使用圧力 最高使用温度	50 A相当, 100 A相当 ポリエチレン 0.98 MPa 40 °C
中間タンク出口から移送ポンプ(65m)入口まで (ポリエチレン管)	呼び径 材質 最高使用圧力 最高使用温度	100 A相当 ポリエチレン 0.98 MPa 40 °C
(鋼管)	呼び径/厚さ 材質 最高使用圧力 最高使用温度	100 A / S c h 40 STPG370 +ポリエチレンライニング 0.98 MPa 40 °C

名 称	仕 様	
移送ポンプ（65m）出口から中間タンク入口まで （鋼管）	呼び径／厚さ 材質 最高使用圧力 最高使用温度	100A／Sch40 STPG370 +ポリエチレンライニング 0.98 MPa 40℃
（ポリエチレン管）	呼び径 材質 最高使用圧力 最高使用温度	100A相当 ポリエチレン 0.98 MPa 40℃
移送ポンプ（65m）出口配管分岐から貯留タンク入口配管合流まで （ポリエチレン管）	呼び径 材質 最高使用圧力 最高使用温度	50A相当，75A相当， 100A相当 ポリエチレン 0.98 MPa 40℃
中間タンク出口から移送ポンプ（43.2m）入口まで （ポリエチレン管）	呼び径 材質 最高使用圧力 最高使用温度	50A相当，100A相当 ポリエチレン 0.98 MPa 40℃
（鋼管）	呼び径／厚さ 材質 最高使用圧力 最高使用温度	50A／Sch40 65A／Sch40 STPG370 +ポリエチレンライニング 0.98 MPa 40℃
移送ポンプ（43.2m）出口から配管末端まで （鋼管）	呼び径／厚さ 材質 最高使用圧力 最高使用温度	50A／Sch40 STPG370 +ポリエチレンライニング 0.98 MPa 40℃
（ポリエチレン管）	呼び径 材質 最高使用圧力 最高使用温度	50A相当 ポリエチレン 0.98 MPa 40℃





(5) 淡水化装置 (完成品)

処 理 量	1 0 0 m <sup>3</sup> / 日
基 数	1 基
最高使用圧力	静水圧～6. 0 MP a

(追 設)

(6) 浄化ユニット

吸 着 材	活性炭 セシウム / ストロンチウム同時吸着材
処 理 量	1 0 0 m <sup>3</sup> / 日 / 系列
系 列 数	4 系列
最高使用圧力	0. 9 8 MP a

a. 前置フィルタ

名 称		前置フィルタ	
種 類	—	たて置円筒形	
容 量	m <sup>3</sup> /h/個	4.2	
最高使用圧力	MPa	0.98	
最高使用温度	℃	40	
主要寸法	胴 内 径	mm	339.8
	胴 板 厚 さ	mm	7.9
	上部鏡板厚さ	mm	8.0
	下部鏡板厚さ	mm	8.0
	高 さ	mm	1380.0
材 料	胴 板	—	SGP+ゴムライニング
	鏡 板	—	SS400+ゴムライニング
個 数	個/系列	1	
系 列 数	系列	4	

b. 吸着塔タイプ1

名 称		吸着塔タイプ1	
種 類	—	たて置円筒形	
容 量	m <sup>3</sup> /h/個	4.2	
最高使用圧力	MPa	0.98	
最高使用温度	℃	40	
主要寸法	胴 外 径	mm	508.0
	胴 板 厚 さ	mm	9.53
	上部, 下部平板厚さ	mm	50.0
	高 さ	mm	2286.0
材 料	胴 板	—	ASTM A106Gr. B +ゴムライニング
	上部, 下部平板	—	SS400+ゴムライニング
個 数	個/系列	1	
系 列 数	系列	4	

c. 吸着塔タイプ2

名 称		吸着塔タイプ2	
種 類	—	たて置円筒形	
容 量	m <sup>3</sup> /h/個	4.2	
最高使用圧力	MPa	0.98	
最高使用温度	℃	40	
主 要 寸 法	胴 内 径	mm	700.0
	胴 板 厚 さ	mm	8.0
	上部鏡板厚さ	mm	8.0
	下部鏡板厚さ	mm	8.0
	高 さ	mm	1500.0 1550.0
材 料	胴 板	—	SUS316L
	鏡 板	—	SUS316L
個 数	個/系列	3	
系 列 数	系列	4	

d. 移送ポンプ（完成品）

台 数	1 台/系列
容 量	100 m <sup>3</sup> /日/台
揚 程	91 m

e. 出口フィルタ（完成品）

名 称		出口フィルタ	
種 類	—	たて置円筒形	
容 量	m <sup>3</sup> /h/個	4.2	
最高使用圧力	MPa	0.98	
最高使用温度	℃	40	
主 要 寸 法	胴 外 径	mm	219.0
	胴 板 厚 さ	mm	3.0
	上部鏡板厚さ	mm	3.0
	下部鏡板厚さ	mm	3.0
	高 さ	mm	1308.0
材 料	胴 板	—	GB S31603
	鏡 板	—	GB S31603
個 数	個/系列	1	
系 列 数	系列	4	

f. 主要配管仕様

名 称	仕 様	
浄化ユニット入口から 移送ポンプまで (鋼管)	呼び径/厚さ  材質  最高使用圧力 最高使用温度	50A/Sch40 40A/Sch40 STPG370 +ポリエチレンライニング 0.98MPa 40℃
移送ポンプから 前置フィルタまで (鋼管)	呼び径/厚さ  材質  最高使用圧力 最高使用温度	40A/Sch40 32A/Sch40 STPG370 +ポリエチレンライニング 0.98MPa 40℃
前置フィルタから 出口フィルタまで (鋼管)	呼び径/厚さ 材質  最高使用圧力 最高使用温度	40A/Sch40 STPG370 +ポリエチレンライニング 0.98MPa 40℃
(耐圧ホース)	呼び径 材質 最高使用圧力 最高使用温度	40A相当 EPDM(合成ゴム) 0.98MPa 40℃
出口フィルタから 浄化ユニット出口まで (鋼管)	呼び径/厚さ  材質  最高使用圧力 最高使用温度	50A/Sch40 40A/Sch40 STPG370 +ポリエチレンライニング 0.98MPa 40℃

(7) 堰

受入タンク・油分分離装置エリア

高 さ 510mm以上\*

受入タンクエリア

高 さ 560mm以上\*

貯留タンクエリア

高 さ 520mm以上\*

\*：高さは、以下の各エリア毎に想定最大量及び堰内の面積から算出。

受入タンク・油分分離装置エリア 想定最大量 408 m<sup>3</sup> 堰内の面積 814 m<sup>2</sup>

受入タンクエリア 想定最大量 1,043 m<sup>3</sup> 堰内の面積 1,865 m<sup>2</sup>

貯留タンクエリア 想定最大量 3,301 m<sup>3</sup> 堰内の面積 6,392 m<sup>2</sup>

### 2.33.3 添付資料

- 添付資料－1 建屋内の滞留水による影響について
- 添付資料－2 6号機 放射性液体廃棄物処理系の未復旧期間における廃液の処理について
- 添付資料－3 6号機 原子炉建屋付属棟の一部没水機器について
- 添付資料－4 系統概要図及び全体概要図
- 添付資料－5 滞留水貯留設備の増設について
- 添付資料－6 メガフロート係留場所の津波に対する考慮について
- 添付資料－7 タンク等の構造強度及び耐震性に関する評価結果について
- 添付資料－8 滞留水貯留設備の増設及び廃止について
- 添付資料－9 浄化ユニット用ジャバラハウスの耐震評価について
- 添付資料－10 浄化ユニット吸着塔，貯留タンク及び中間タンクからの敷地境界線量評価
- 添付資料－11 廃棄物発生量に関する評価
- 添付資料－12 メガフロート津波等リスク低減対策工事について
- 添付資料－13 滞留水移送設備に係る確認事項

## 建屋内の滞留水による影響について

滞留水は5号機タービン建屋地下階・6号機タービン建屋地下階及び6号機原子炉建屋付属棟地下階の3箇所に滞留しており、使用済燃料プールに貯蔵されている燃料の冷却の維持に必要な設備への影響及び建屋外への漏えいを考慮し、定期的に水位の計測を実施している。(Ⅲ.3.1.5 参照)

\* : 2013年7月1日時点で、各建屋内滞留水の水量の合計は約5,600m<sup>3</sup>、放射能濃度はCs-134が約0.02Bq/cm<sup>3</sup>、Cs-137が約0.08Bq/cm<sup>3</sup>である。

## 1. 使用済燃料プールに貯蔵されている燃料の冷却の維持に必要な設備への影響

前述の各建屋に隣接するコントロール建屋等（使用済燃料プールに貯蔵されている燃料の冷却の維持に必要な設備の電源室）へ滞留水が流入する可能性のある水位は、各建屋の床面から約2mであるが、仮設の滞留水貯留設備による処理により、水位はその半分以下で推移しているため、問題ないと考える。

## 2. 建屋外への漏えい

5・6号機の各建屋内滞留水は、床面＋約2m以下で管理しており、現状のサブドレン水位は低い場所でも、5号機は床面＋約2.3m上、6号機は床面＋約4m上であることから、建屋外への漏えいはないと考える。

６号機 放射性液体廃棄物処理系の未復旧期間における廃液の処理について

５・６号機の廃液については、現状６号機の放射性液体廃棄物処理系が未復旧であることから、５号機の機器ドレン系にて全量処理後、５・６号機の復水貯蔵タンクに回収し、その全量を再使用している。

廃液の発生量は、設備の点検時に約 50m<sup>3</sup>程度（月 1 回以内）であり、仮に、５・６号機の点検が同時期になっても廃液発生量は約 100m<sup>3</sup>/月となり、処理能力 45m<sup>3</sup>/h を有する５号機の機器ドレン系にて、十分処理可能である。

また、復水貯蔵タンクの容量（５号機：2,500m<sup>3</sup>、６号機：3,194m<sup>3</sup>）に対して、震災以降、５・６号機共に概ねタンクの半分程度の保管量で推移しており、廃液の回収には十分な余裕がある。

なお、廃液の貯留を目的に設置されている、サプレッションプール水サージタンクは、津波による損傷が著しく使用できない状態にあるが、上記のとおり復水貯蔵タンクに回収できることから廃液の処理は問題ないと考える。

## 6号機 原子炉建屋付属棟の一部没水機器について

原子炉建屋付属棟の地下階は、大量の滞留水により没水している。

滞留水により没水している設備\*<sup>1</sup>のうち、放射性廃液を貯蔵しているタンクは、機器ドレン収集タンク、廃液サンプルタンク、床ドレン化学廃液収集タンク、蒸留水サンプルタンク、蒸留水タンクがある。また、タンクの付属配管についても一部没水している。

タンク及び付属配管の材質は、ステンレス鋼または炭素鋼である。

\* 1：放射性固体廃棄物処理系のうち、機器ドレンフィルタスラッジ貯蔵タンク、原子炉浄化系フィルタスラッジ貯蔵タンク、使用済樹脂貯蔵タンク、濃縮廃液貯蔵タンク及び各付属配管（使用済樹脂貯蔵タンクを除く）についても一部没水している。（II.2.10 参照）

## 1. ステンレス鋼製タンク及び付属配管

文献\*<sup>2</sup>によれば、通常の水環境において、ステンレス鋼の表面には保護皮膜が形成されるため、腐食速度は無視できるほど小さいが、環境中に濃度の高い塩化物イオンがあると、保護皮膜が局部的に破壊されて、腐食進展速度の大きい局部腐食が生じる場合がある。ステンレス鋼に局部腐食が発生し得る塩化物イオン濃度は、常温で500ppm程度とされているが、現状、設備外面が接する滞留水の塩化物イオン濃度は200ppm程度（水温約20℃）で推移しており、外面から腐食が発生する可能性は小さいと考えられる。なお、滞留水の増加要因は、主に地下水の流入であり、塩化物イオン濃度が増加する可能性は小さいが、引き続き、滞留水中の塩化物イオン濃度を確認する。

一方、設備内面が接する水環境は震災前と変わらないことから、内面からの腐食が発生する可能性も小さいと考えられる。

一部没水しているステンレス鋼製のタンク及び付属配管を表－1に示す。

\* 2：宮坂松甫他、「ポンプの高信頼性と材料」、ターボ機械 第36巻 第9号、2008年9月

表－1 ステンレス鋼製タンク及び付属配管

機 器 名	材 質
床ドレン化学廃液収集タンク	SUS304（エポキシライニング）
機器ドレンフィルタスラッジ貯蔵タンク	SUS304
原子炉浄化系フィルタスラッジ貯蔵タンク	SUS304
使用済樹脂貯蔵タンク	SUS304
床ドレン化学廃液収集タンク付属配管	SUS316TP
濃縮廃液貯蔵タンク付属配管	SUS316LTP
廃液サンプルタンク付属配管	SUS304TP
蒸留水サンプルタンク付属配管	SUS304TP



## 2. 炭素鋼製タンク及び付属配管

タンク及び付属配管は、腐食防止のために表面塗装が施されており、塗装が健全であれば外面腐食を防止できる。しかしながら現状、滞留水が溜まっていることから、塗装がはく離し腐食している可能性がある。なお、タンク及び付属配管の内面は腐食がないものとし、ここでは、外面からの腐食について評価する。

### (1) 炭素鋼製タンク

これまで、計画的な点検により表面状態を確認し、必要に応じて補修塗装を実施し健全性を維持している。

しかしながら、タンクが滞留水に一部没水しているため外面からの腐食が進む可能性がある。そのため、必要肉厚を下回るのにどの程度の時間的余裕があるか評価した。

ここで、塗装のはく離及び飛沫帯がある状態を想定する。腐食防食データブック\*<sup>3</sup>によれば、海水中では腐食速度は 0.1mm/年、飛沫帯では 0.3mm/年と報告されているため、水面からの飛沫があると仮定し腐食速度は 0.3mm/年とする。

その結果、必要肉厚に到達するまでの時間的余裕は約 10 年以上となると予測される。

一部没水している炭素鋼製タンクの評価結果を表-2に示す。

\*3：腐食防食協会編；腐食防食データブック，丸善，p. 49（1995）.

表-2 炭素鋼製タンクの評価結果

機器名	材質	肉厚 (mm)	必要肉厚 (mm)	必要肉厚 までの時間	備考
機器ドレン収集タンク	SM41 (エポキシライニング)	10.8	6.73	約 13 年	* 4
濃縮廃液貯蔵タンク	SM41A (エポキシライニング)	16.2	3.75	約 41 年	* 5
廃液サンプルタンク	SM41A (エポキシライニング)	6.96	3.81	約 10 年	
蒸留水サンプルタンク	SM41A (エポキシライニング)	9.96	3.81	約 10 年	
蒸留水タンク	SM41A (エポキシライニング)	7.1	3	約 13 年	

\* 4：建設時第4回工事計画認可申請書(49資庁第21657号 昭和50年2月5日認可)

\* 5：建設時第7回工事計画変更認可申請書(51資庁第9100号 昭和51年10月8日認可)

(2) 炭素鋼製タンク付属配管

付属配管の外表面は防食塗装が施工されているため、急速な腐食の進展は少ないと考えられるが、タンク同様に外表面よりの腐食速度を0.3mm/年とした結果、必要肉厚に到達するまでの時間的余裕は約6年以上となると予測される。

付属配管の内面については、内部流体が常時停滞しており温度も低い等の使用環境から減肉の可能性は低いが、定期的に肉厚の測定を実施し、減肉評価を実施する。(初回は、2013年度に実施している)

一部没水している炭素鋼製タンク付属配管の評価結果を表-3に示す。

表-3 炭素鋼製タンク付属配管の評価結果

機器名	口径	材質	肉厚 (mm)	必要肉厚 (mm)	必要肉厚 までの時間	備考
機器ドレン収集タンク付属配管	100A	STPT42	5.2	3.4	6年	*6
	80A	STPT42	4.8	3.0	6年	*6
	40A	PT42	4.4	2.2	7年	*7
原子炉浄化系フィルタスラッジ貯蔵タンク付属配管	100A	STPT42	5.2	3.4	6年	*6
	80A	STPT42	4.8	3.0	6年	*6
	40A	PT42	4.4	2.2	7年	*7
機器ドレンフィルタスラッジ貯蔵タンク付属配管	100A	STPT42	5.2	3.4	6年	*6
	80A	STPT42	4.8	3.0	6年	*6
	40A	PT42	4.4	2.2	7年	*7
蒸留水タンク付属配管	80A	STPT42	4.8	3.0	6年	*6
	25A	PT42	3.9	1.7	7年	*7

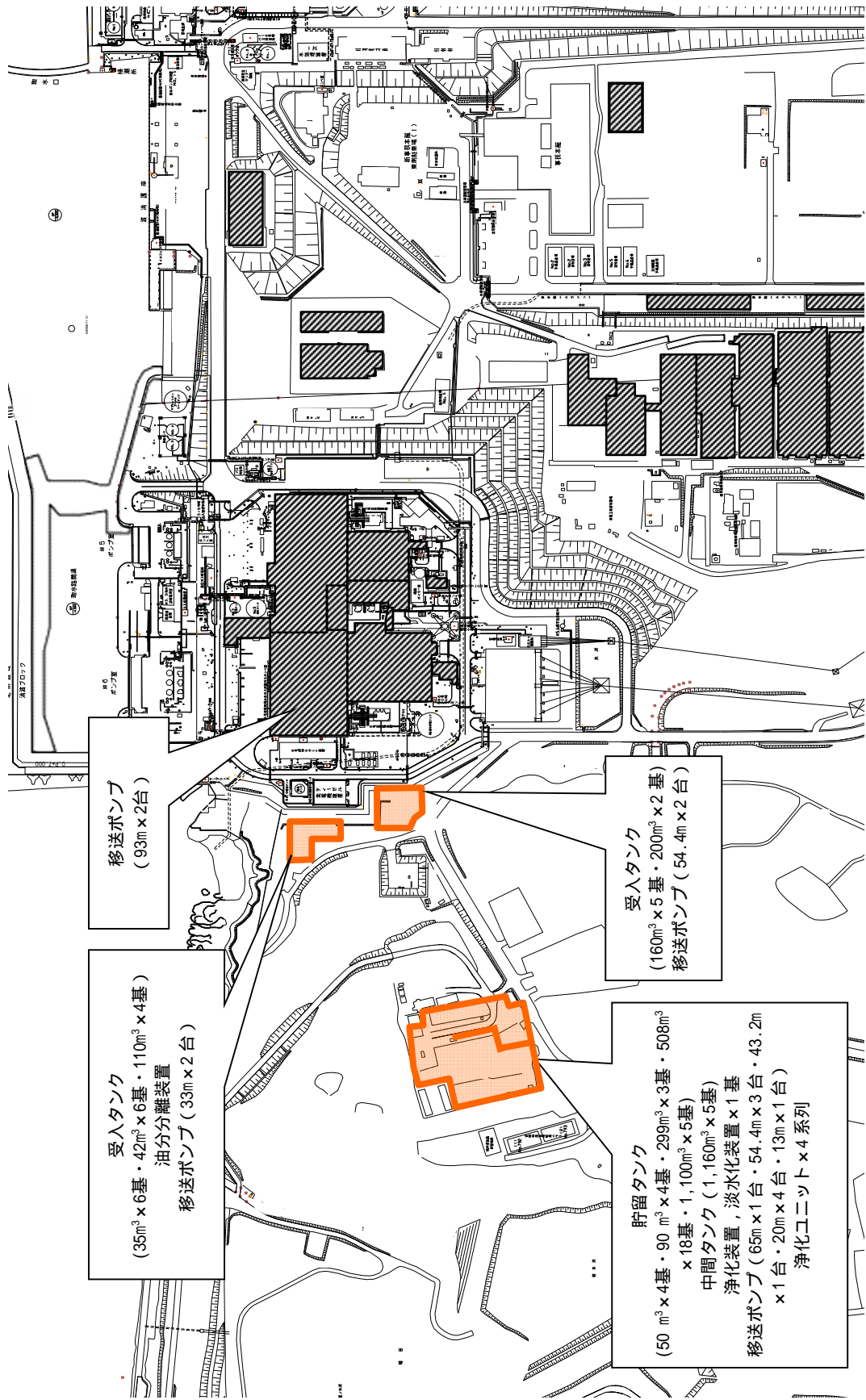
\*6：建設時第16回工事計画軽微変更届出書(総文発官第704号 昭和52年8月15日届出)

\*7：建設時第25回工事計画軽微変更届出書(総文発官第636号 昭和53年8月31日届出)









移送ポンプ  
(93m<sup>2</sup> × 2台)

受入タンク  
(35m<sup>3</sup> × 6基・42m<sup>3</sup> × 6基・110m<sup>3</sup> × 4基)  
油分離装置  
移送ポンプ (33m<sup>2</sup> × 2台)

受入タンク  
(160m<sup>3</sup> × 5基・200m<sup>3</sup> × 2基)  
移送ポンプ (54.4m<sup>2</sup> × 2台)

貯留タンク  
(50 m<sup>3</sup> × 4基・90 m<sup>3</sup> × 4基・299m<sup>3</sup> × 3基・508m<sup>3</sup> × 18基・1,100m<sup>3</sup> × 5基)  
中間タンク (1,160m<sup>3</sup> × 5基)  
浄化装置, 淡水化装置 × 1基  
移送ポンプ (65m × 1台・54.4m × 3台・43.2m × 1台・20m × 4台・13m × 1台)  
浄化ユニット × 4系列

図 - 4 5・6号機 滯留水貯留設備 全体概要図

## 滞留水貯留設備の増設について

滞留水貯留設備は、貯留能力増強及び信頼性向上を目的とした以下の工事について計画し実施する。

### 1. 工事概要

#### (1) 貯留タンク増設

貯留設備の貯留能力増強を図るため、貯留タンクを増設する。増設計画は別添－ 1 に示す。

#### (2) 移送ポンプ増設

淡水化装置の増設に伴い、移送ポンプの増設を行う。

#### (3) 淡水化装置設置

淡水化装置の信頼性向上を図るため、増設を行う。

#### (4) 堰の設置

滞留水漏えい時の汚染拡大を防止し信頼性向上を図るため、受入タンク・油分分離装置エリア、受入タンクエリア、貯留タンクエリアの各エリアについて堰（地面の防水処置含む）の設置を行う。

### 2. 設備概要

淡水化装置概要図 別添－ 2 に示す。

### 3. 工 程

年度	2013				2014				
	6~12月	1月	2月	3月	4月	5月	6月	7月	8月
移送ポンプ*1							増設		
			[Shaded bar from 2013 Feb to 2014 Aug]						
淡水化装置*1						増設			
			[Shaded bar from 2013 Feb to 2014 Aug]						
堰				設置					
		[Shaded bar from 2013 Feb to 2014 Aug]							

\*1：各設備付属配管の増設を含む。

図-1 工事工程

### 4. 確認事項

表-1 移送ポンプ（水中ポンプ）

確認事項	確認項目	確認内容	判定
構造強度 ・耐震性	外観確認	各部の外観を確認する。	有意な欠陥がないこと。
性能	運転確認	ポンプの運転確認を行う。	実施計画に記載の容量，揚程を満足すること。



表-2 淡水化装置

確認事項	確認項目	確認内容	判定
構造強度 ・耐震性	材料確認	納品書等に添付されている図面等により使用材料を確認する。	ろ過器：FRP 取水槽：FRP 前置ろ過器：SS400（FRPライニング） ろ過水槽：FRP チェックフィルタ：FRP ①耐衝撃性硬質ポリ塩化ビニル管：ポリ塩化ビニル* ②ナイロンコーティング管：SUS316LTP（ナイロンコーティング）* ③ナイロンコーティング管：STPG370（ナイロンコーティング）* と相違ないこと。
	外観確認	各部の外観を確認する。	有意な欠陥がないこと。
	据付確認	淡水化装置の据付位置、据付状態について確認する。	実施計画の通りに据付されていること。
	耐圧・漏えい確認	運転状態にて、運転圧に耐え、かつ、漏えいのないことを確認する。	耐圧部から漏えいがないこと。
性能	性能確認	淡水化装置の性能確認を行う。	実施計画に記載の処理量を満足すること。また、淡水化後の水質が構内散水可能な放射能濃度を満足すること。

\*：別添-4 図-1 5・6号機 淡水化装置概要図 参照

表－3 各設備付属配管

確認事項	確認項目	確認内容	判定
構造強度 ・耐震性	材料確認	納品書等に添付されている図面，カタログ等により使用材料を確認する。	④耐圧ホース（完成品）：ポリ塩化ビニル* ⑤ポリエチレン管（完成品）：ポリエチレン* と相違ないこと。
	寸法確認	納品書等に添付されている図面，カタログ等により確認する。	確認書類に示される寸法が，実施計画の通りであること。 ④耐圧ホース（完成品）：75A相当 ⑤ポリエチレン管（完成品）：75A相当
	外観確認	各部の外観を確認する。	有意な欠陥がないこと。
	耐圧・漏えい確認	運転状態にて，運転圧に耐え，かつ，漏えいのないことを確認する。	耐圧部から漏えいがないこと。

\*：別添－4 図－1 5・6号機 淡水化装置概要図 参照

表－4 堰

確認事項	確認項目	確認内容	判定
性能	外観確認	各部の外観を確認する。	有意な欠陥がないこと。
	寸法確認	高さを確認する。	実施計画に記載の通りであること。
	据付確認	堰の据付位置，据付状態について確認する。	実施計画の通り据付されていること。

## 5. 別添

別添－1 滞留水貯留設備の貯留タンク増設計画について

別添－2 淡水化装置概要図

### 滞留水貯留設備の貯留タンク増設計画について

5・6号機の滞留水貯留設備は、貯留能力増強のため600m<sup>3</sup>タンク9基（フランジ型）の移設を計画していたが、1～4号機汚染水処理設備で発生したフランジ型タンクの漏えい事象に鑑み、移設するタンクが同型であったことからタンクの移設を中止した。

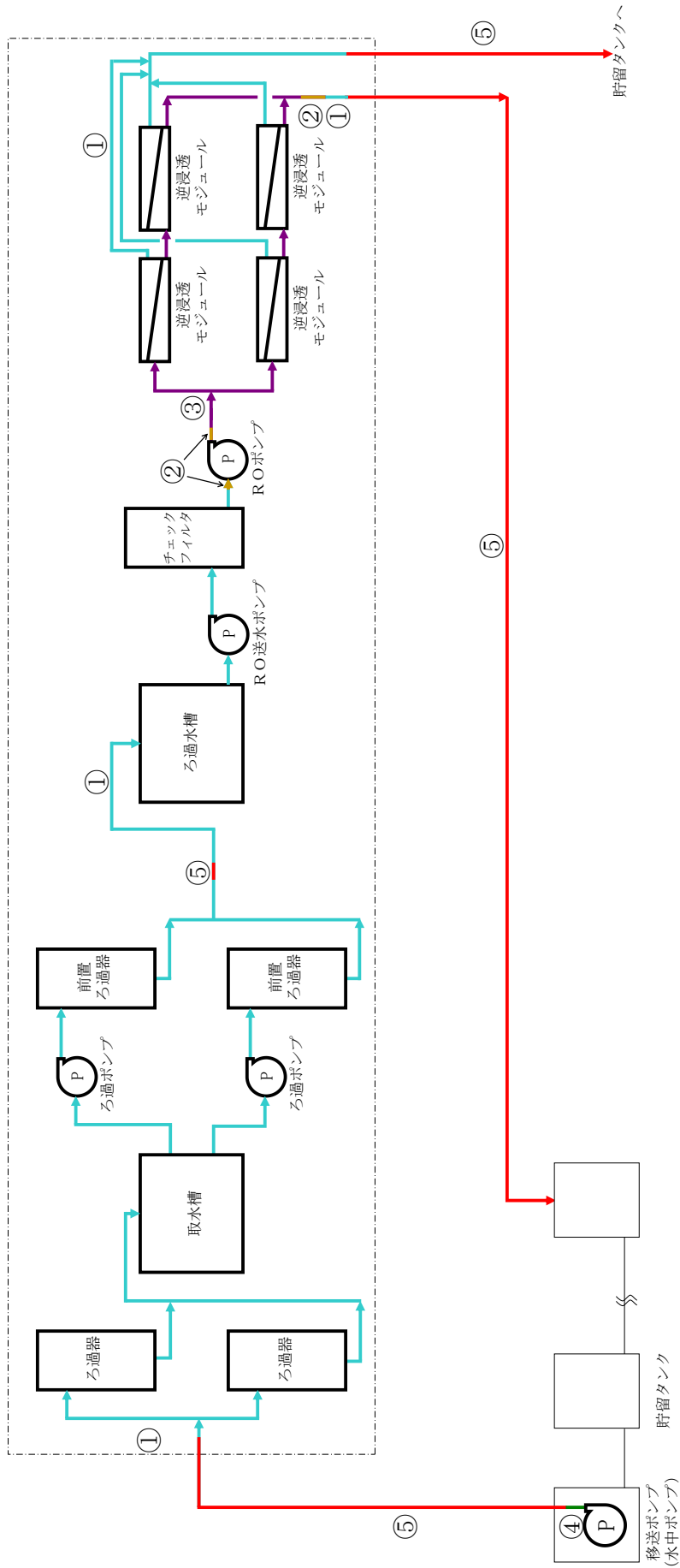
このため、貯留タンクの仕様をフランジ型から溶接型へ見直すと共に、1～4号機汚染水処理設備のタンク増設計画に影響を与えない範囲でタンクの増設を計画する。併せて、更なる信頼性向上を目的とした基礎外周堰の設置を計画する。

貯留タンク増設の方針は、以下のとおり。

- (1) 貯留タンク 溶接型
- (2) 適合規格 JSME S NC-1 発電用原子力設備規格 設計・建設規格
- (3) 工 程 2018年7月より実施

なお、実績から建屋内への地下水流入量（約30m<sup>3</sup>/日）と構内散水量は平衡状態にあり、2018年10月現在、貯留タンクの設備容量約16,000 m<sup>3</sup>に対し約1,000 m<sup>3</sup>の余裕があるため、当面、地下水の流入による使用済燃料プールに貯蔵されている燃料の冷却の維持に必要な設備への影響はない。

淡水化装置



- ① : 耐衝撃性硬質ポリ塩化ビニル管
- ② : ナイロンコーティング管 (SUS316LTP)
- ③ : ナイロンコーティング管 (STPG370)
- ④ : 耐圧ホース
- ⑤ : ポリエチレン管

別添—2

図—1 5・6号機 淡水化装置概要図

## メガフロート係留場所の津波に対する考慮について

本資料では、メガフロート津波等リスク低減対策工事（添付資料－12 参照）を実施するまでの期間、メガフロートを5・6号機側港湾に係留した理由について記載する。

アウターライズで発生する津波は周期が長く（10分以上）、メガフロートは津波の潮位変動に応じた上下動を繰り返すと推測される。

アウターライズ津波による引波時には、メガフロート周辺の潮位の減少により、船底が沈下することが推定されるが、最も水深の浅い場所でも船底から約0.4mのクリアランスが残る。

同様に、アウターライズ津波による押波時には、メガフロート周辺における潮位上昇量は約3.3m程度と考えられるが、押波の場合は、吃水や潮位上昇量の関係からメガフロートが陸上へ乗り上げる可能性は小さい。

なお、アウターライズの引波の水流や波浪による水平方向の動揺や、押波時の垂直方向への上昇に伴う係留設備の破損で水平方向拘束が緩み、港湾内構造物に衝突する可能性は否定できないため、その可能性を最小限にするため、水深の確保及び海底の障害物の有無を考慮し、港湾内で比較的静穏な場所をメガフロートの係留場所に選定した。

## タンク等の構造強度及び耐震性に関する評価結果について

## 1. 構造強度及び耐震性

滞留水貯留設備を構成する機器の構造強度及び耐震性についての評価を行う。

## 2. 構造強度

(1) 震災以降緊急対応的に設置又は既に（2013年8月14日より前に）設計に着手したタンク

円筒形タンクの板厚評価を実施した結果、水頭圧に耐えられることを確認した。

(表－1 参照)

$$t = \frac{DiH\rho}{0.204S\eta}$$

$t$  : 胴の必要板厚

$Di$  : 胴の内径

$H$  : 水頭

$\rho$  : 液体の比重

$S$  : 最高使用温度における材料（SS400）  
の許容引張応力

$\eta$  : 長手継手の効率

表－1 板厚評価結果

機器名称	評価部位	必要板厚[mm]	板厚[mm]
受入タンク (容量：160m <sup>3</sup> )	胴板	1.5	4.5
受入タンク (容量：200m <sup>3</sup> )	胴板	1.9	6.0
貯留タンク (容量：50m <sup>3</sup> )	胴板	0.5	8.0
貯留タンク (容量：90m <sup>3</sup> )	胴板	0.9	21.0
貯留タンク (容量：299m <sup>3</sup> )	胴板	3.1	9.0
貯留タンク (容量：508m <sup>3</sup> )	胴板	4.0	9.0
貯留タンク (容量：1,100m <sup>3</sup> )	胴板	9.6	12.0

(2) 2013年8月14日以降に設計するタンク

a. 中間タンクの胴の厚さ評価

設計・建設規格に準拠し、板厚評価を実施した。評価の結果、水頭圧に耐えられることを確認した。(表-2-1 参照)

$$t = \frac{DiH\rho}{0.204S\eta}$$

- $t$  : 胴の計算上必要な厚さ
- $Di$  : 胴の内径
- $H$  : 水頭
- $\rho$  : 液体の比重
- $S$  : 最高使用温度における材料の許容引張応力
- $\eta$  : 長手継手の効率

ただし、 $t$ の値は炭素鋼、低合金鋼の場合は $t=3$ [mm]以上、その他の金属の場合は $t=1.5$ [mm]以上とする。また、内径の区分に応じた必要厚さを考慮する。

表-2-1 中間タンクの胴の板厚評価結果

機器名称	評価部位	必要板厚[mm]	板厚[mm]
中間タンク (容量：1,160m <sup>3</sup> )	胴板	11.7	12.0

b. 中間タンクの底板の厚さ評価

設計・建設規格に準拠し、底板の厚さについて評価を実施した。評価の結果、必要板厚を確保していることを確認した。(表-2-2 参照)

表-2-2 中間タンクの底板の板厚評価結果

機器名称	評価部位	必要板厚[mm]	板厚[mm]
中間タンク (容量：1,160m <sup>3</sup> )	底板	3.0 <sup>※1</sup>	11.2

※1 地面、基礎等に直接接触するものについては、3mm (設計・建設規格)



c. 中間タンクの管台の厚さ評価

設計・建設規格に準拠し、管台の板厚評価を実施した。評価の結果、水頭圧に耐えられることを確認した。(表-2-3 参照)

$$t = \frac{DiH\rho}{0.204S\eta}$$

$t$  : 管台の計算上必要な厚さ

$Di$  : 管台の内径

$H$  : 水頭

$\rho$  : 液体の比重

$S$  : 最高使用温度における  
材料の許容引張応力

$\eta$  : 長手継手の効率

ただし、管台の外径の区分に応じた必要厚さを考慮する。

表-2-3 中間タンクの管台の板厚評価結果

機器名称	管台口径	評価部位	必要板厚[mm]	板厚[mm]
中間タンク (容量：1,160m <sup>3</sup> )	100A	管台板厚	3.5 <sup>※2</sup>	5.25
	200A		3.5 <sup>※2</sup>	7.18
	650A		3.5 <sup>※2</sup>	11.2

※2 管台の外径：82mm以上のものについては3.5mm（設計・建設規格）

d. 中間タンクの胴の穴の補強評価

設計・建設規格に準拠し、胴の穴の補強について評価を実施した。評価の結果、補強に有効な面積が補強に必要な面積より大きいため、補強は十分であることを確認した。(表-2-4 参照)

$$A_0 = A_1 + A_2 + A_3 + A_4$$

$$A_1 = (\eta t_s - Ft_{sr})(X - d)$$

$$- 2(1 - \frac{S_n}{S_s})(\eta t_s - Ft_{sr})t_n$$

$$X = X_1 + X_2$$

$$X_1 = X_2 = \text{Max}(d, \frac{d}{2} + t_s + t_n)$$

$$A_2 = 2((t_{n1} - t_{nr})Y_1 + t_{n2}Y_2)S_n / S_s$$

$$t_{nr} = \frac{PDi}{2S_n - 1.2P}$$

$$Y_1 = \text{Min}(2.5t_s, 2.5t_{n1} + Te)$$

$$Y_2 = \text{Min}(2.5t_s, 2.5t_{n2}, h)$$

$$A_3 = L_1L_1 + L_2L_2 + L_3L_3$$

$$A_4 = (W - Wi) \times Te$$

$$W = \text{Min}(X, De)$$

$$Ar = dt_{sr}F + 2(1 - \frac{S_n}{S_s})t_{sr}Ft_n$$

$A_0$  : 補強に有効な総面積

$A_1$  : 胴、鏡板又は平板部分の補強に有効な面積

$A_2$  : 管台部分の補強に有効な面積

$A_3$  : すみ肉溶接部の補強に有効な面積

$A_4$  : 強め材の補強に有効な面積

$\eta$  : PVC-3161.2 に規定する効率

$t_s$  : 胴の最小厚さ

$t_{sr}$  : 継ぎ目のない胴の計算上必要な厚さ (PVC-3122(1)において  $\eta = 1$  としたものの)

$t_n$  : 管台最小厚さ

$t_{n1}$  : 胴板より外側の管台最小厚さ

$t_{n2}$  : 胴板より内側の管台最小厚さ

$t_{nr}$  : 管台の計算上必要な厚さ

$P$  : 最高使用圧力(水頭)=9.80665×10<sup>3</sup>H ρ

$S_s$  : 胴板材料の最高使用温度における許容引張応力

$S_n$  : 管台材料の最高使用温度における許容引張応力

$Di$  : 管台の内径

$X$  : 胴面に沿った補強に有効な範囲

$X_1$  : 補強に有効な範囲

$X_2$  : 補強に有効な範囲

$Y_1$  : 胴面に垂直な補強の有効な範囲 (胴より外側)

$Y_2$  : 胴面に垂直な補強の有効な範囲 (胴より内側)

$h$  : 管台突出し高さ (胴より内側)

$L_1$  : 溶接の脚長

$L_2$  : 溶接の脚長

$L_3$  : 溶接の脚長

$Ar$  : 補強に必要な面積

$d$  : 胴の断面に現れる穴の径

$F$  : 係数 (図 PVC-3161.2-1 から求めた値)

$Te$  : 強め材厚さ

$W$  : 強め材の有効範囲

$Wi$  : 開先を含めた管台直径

$De$  : 強め材外径

表-2-4 中間タンクの胴の穴の補強評価結果

機器名称	管台口径	評価部位	Ar [mm <sup>2</sup> ]	A <sub>0</sub> [mm <sup>2</sup> ]
中間タンク (容量 : 1,160m <sup>3</sup> )	100A	管台	732	1,505
	200A		1,421	2,979
	650A		4,466	7,608

e. 強め材の取付け強さ

設計・建設規格に準拠し、強め材の取り付け強さについて評価を実施した。評価の結果、溶接部の強度が十分であることを確認した。(表-2-5 参照)

$$F_1 = \frac{\pi}{2} d_o L_1 S \eta_1$$

$$F_2 = \frac{\pi}{2} d t_n S_n \eta_3$$

$$F_3 = \frac{\pi}{2} d'_o t_s S \eta_2$$

$$F_4 = \frac{\pi}{2} d_o L_2 S \eta_1$$

$$F_5 = \frac{\pi}{2} W_o L_3 S \eta_1$$

$$F_6 = \frac{\pi}{2} d'_o t_s S \eta_2$$

$$W = d'_o t_{sr} S - (t_s - F t_{sr}) (X - d'_o) S$$

$$W_1 = F_1 + F_2$$

$$W_2 = F_1 + F_6 + F_4$$

$$W_3 = F_5 + F_2$$

$$W_4 = F_5 + F_3$$

$$W_5 = F_1 + F_3$$

$$W_6 = F_5 + F_6 + F_4$$

$F_1$  : 断面 (管台外側のすみ肉溶接部) におけるせん断強さ

$F_2$  : 断面 (管台内側の管台壁) におけるせん断強さ

$F_3$  : 断面 (突合せ溶接部) におけるせん断強さ

$F_4$  : 断面 (管台内側のすみ肉溶接部) におけるせん断強さ

$F_5$  : 断面 (強め材のすみ肉溶接部) におけるせん断強さ

$F_6$  : 断面 (突合せ溶接部) におけるせん断強さ

$d_o$  : 管台外径

$d$  : 管台内径

$d_o'$  : 胴の穴の径

$W_o$  : 強め材の外径

$S$  : 胴板材料の最高使用温度における許容引張応力

$S_n$  : 管台材料の最高使用温度における許容引張応力

$L_1$  : すみ肉溶接部の脚長 (管台取付部 (胴より外側))

$L_2$  : すみ肉溶接部の脚長 (管台取付部 (胴より内側))

$L_3$  : 溶接部の脚長 (強め材)

$\eta_1$  : 強め材の取付け強さ (すみ肉溶接部のせん断)

$\eta_2$  : 強め材の取付け強さ (突合せ溶接部の引張)

$\eta_3$  : 強め材の取付け強さ (管台壁のせん断)

※表 PVC-3169-1 の値より

$W$  : 溶接部の負うべき荷重

$t_{sr}$  : 継目のない胴の計算上必要な厚さ  
(PVC-3122(1)において  $\eta = 1$  としたもの)

$F$  : 管台の取付角度より求まる係数  
(図 PVC-3161.2-1 から求まる値)

$X$  : 補強に有効な範囲

$W_1$  : 予想される破断箇所の強さ

$W_2$  : 予想される破断箇所の強さ

$W_3$  : 予想される破断箇所の強さ

$W_4$  : 予想される破断箇所の強さ

$W_5$  : 予想される破断箇所の強さ

$W_6$  : 予想される破断箇所の強さ

表-2-5 中間タンクの強め材の取付け強さ

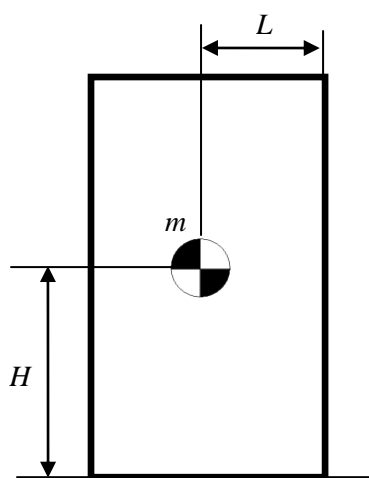
機器名称	管台 口径	溶接部の負 うべき荷重	予想される破断箇所の強さ					
		W [N]	W <sub>1</sub> [N]	W <sub>2</sub> [N]	W <sub>3</sub> [N]	W <sub>4</sub> [N]	W <sub>5</sub> [N]	W <sub>6</sub> [N]
中間タンク (容量:1,160m <sup>3</sup> )	100A	35,520	105,278	249,921	117,143	214,608	202,743	261,786
	200A	61,220	288,929	566,723	291,336	432,427	430,020	569,130
	650A	163,240	1,160,164	1,873,460	1,491,562	1,641,871	1,310,473	2,204,858

### 3. 耐震性

(1) 震災以降緊急対応的に設置又は既に（2013年8月14日より前に）設計に着手したタンク

#### a. 転倒評価

地震時の水平荷重による転倒モーメントと自重による安定モーメントを算出し、それらを比較することにより転倒評価を行った。評価の結果、「①地震時の水平荷重による転倒モーメント<②自重による安定モーメント」となることから、転倒しないことを確認した。（表-3, 4 参照）



$C_H$  : 水平方向設計震度 (0.36)

$m$  : 機器質量

$g$  : 重力加速度

$H$  : 据付面からの重心までの距離

$L$  : 転倒支点から機器重心までの距離

①地震時の水平荷重による転倒モーメント： $M_1 = C_H \times m \times g \times H$

②自重による安定モーメント： $M_2 = m \times g \times L$

#### b. 滑動評価

地震時の水平荷重によるすべり力と接地面の摩擦力を比較することにより、滑動評価を行った。評価の結果、「①地震時の水平荷重によるすべり力<②接地面の摩擦力」となることから、滑動しないことを確認した。（表-3, 4 参照）

①地震時の水平荷重によるすべり力： $F_L = C_H \times m \times g$

②接地面の摩擦力： $F_\mu = \mu \times m \times g$

$C_H$  : 水平方向設計震度 (0.36)

$m$  : 機器質量

$g$  : 重力加速度

$\mu$  : 摩擦係数

(コンクリート上：0.4,

敷鉄板上：0.52)

### c. 支持力評価

タンクの鉛直荷重と極限支持力を比較して、地震時の支持力に対する評価を行った。支持力の算定式は「社団法人日本道路協会（2002）：道路橋示方書・同解説IV下部構造編」に基づき次式を用いた。評価の結果、「①タンクの鉛直荷重<②タンク基礎底面地盤の極限支持力」となり、安全性を有していることを確認した。（表-3，4 参照）

$$\textcircled{1}\text{タンクの鉛直荷重：} W = m \times g$$

$$\textcircled{2}\text{タンク基礎底面地盤の極限支持力：} Q_u = A_e \left( \alpha k c N_c S_c + k q N_q S_q + \frac{1}{2} \gamma_1 \beta B_e N_r S_r \right)$$

$m$  : 機器質量

$g$  : 重力加速度

$A_e$  : 有効載荷面積

$\alpha, \beta$  : 基礎の形状係数

$k$  : 根入れ効果に対する割増し係数

$c$  : 地盤の粘着力 ( $c=39\text{kN/m}^2$ )

$N_c, N_q, N_r$  : 荷重の傾斜を考慮した支持力係数

$S_c, S_q, S_r$  : 支持力係数の寸法効果に関する補正係数

$q$  : 上載荷重 ( $q=\gamma_2 D_f$ )

$\gamma_1, \gamma_2$  : 支持地盤及び根入れ地盤の単位重量 ( $\gamma_1, \gamma_2=15.9\text{kN/m}^2$ )

$D_f$  : 基礎の有効根入れ深さ

$B_e$  : 荷重の偏心を考慮した基礎の有効載荷幅 ( $B_e=B-2e_B$ )

$B$  : 基礎幅

$e_B$  : 荷重の偏心量

表-3 機器質量及び基礎幅一覧

機器名称	$m^*$ (t)	$B$ (m)
受入タンク (容量: 35m <sup>3</sup> )	43.3	2.0
受入タンク (容量: 42m <sup>3</sup> )	51.0	2.3
受入タンク (容量: 110m <sup>3</sup> )	127.6	4.7
受入タンク (容量: 160m <sup>3</sup> )	169.7	6.9
受入タンク (容量: 200m <sup>3</sup> )	211.9	6.9
貯留タンク (容量: 50m <sup>3</sup> )	93.5	3.1
貯留タンク (容量: 90m <sup>3</sup> )	133.5	3.1
貯留タンク (容量: 299m <sup>3</sup> )	329.3	6.9
貯留タンク (容量: 508m <sup>3</sup> )	553.7	9.0
貯留タンク (容量: 1,100m <sup>3</sup> )	1,165.0	12.2
移送ポンプ(横置き型ポンプ)	0.2	0.7
油分分離装置	108.7	4.4
浄化装置	17.0	1.3
淡水化装置 (コンテナ)	17.2	12.2

\* : タンク及び油分分離装置は水の質量も含む。

表-4 評価結果

機器名称	評価部位	評価項目	水平震度	①	②	単位
受入タンク (容量：35m <sup>3</sup> )	本体	転倒	0.36	172	428	kN・m
		滑動		153	220	kN
	地盤	支持力		425	3,164	kN
受入タンク (容量：42m <sup>3</sup> )	本体	転倒	0.36	203	579	kN・m
		滑動		181	260	kN
	地盤	支持力		501	3,937	kN
受入タンク (容量：110m <sup>3</sup> )	本体	転倒	0.36	577	2,940	kN・m
		滑動		451	650	kN
	地盤	支持力		1,252	11,210	kN
受入タンク (容量：160m <sup>3</sup> )	本体	転倒	0.36	1,348	5,658	kN・m
		滑動		600	865	kN
	地盤	支持力		1,665	10,048	kN
受入タンク (容量：200m <sup>3</sup> )	本体	転倒	0.36	2,058	7,065	kN・m
		滑動		749	1,080	kN
	地盤	支持力		2,079	9,241	kN
貯留タンク (容量：50m <sup>3</sup> )	本体	転倒	0.36	718	1,420	kN・m
		滑動		330	476	kN
	地盤	支持力		917	5,693	kN
貯留タンク (容量：90m <sup>3</sup> )	本体	転倒	0.36	1,025	2,028	kN・m
		滑動		472	680	kN
	地盤	支持力		1,309	4,960	kN
貯留タンク (容量：299m <sup>3</sup> )	本体	転倒	0.36	5,326	10,937	kN・m
		滑動		1,163	1,679	kN
	地盤	支持力		3,230	7,195	kN
貯留タンク (容量：508m <sup>3</sup> )	本体	転倒	0.36	9,026	23,989	kN・m
		滑動		1,955	2,823	kN
	地盤	支持力		5,430	14,926	kN

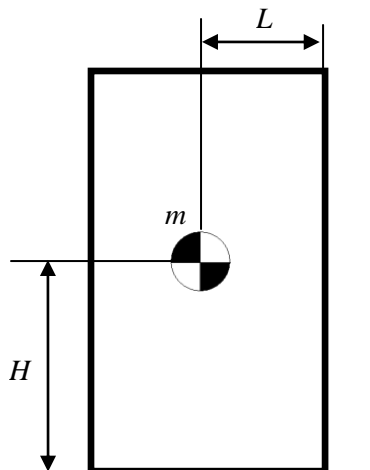


機器名称	評価部位	評価項目	水平震度	①	②	単位
貯留タンク (容量：1,100m <sup>3</sup> )	本体	転倒	0.36	21,645	68,548	kN・m
		滑動		4,113	4,569	kN
	地盤	支持力		11,425	29,867	kN
移送ポンプ (横置き型ポンプ)	本体	転倒	0.36	0.14	0.34	kN・m
		滑動		0.71	0.78	kN
	地盤	支持力		1.97	192	kN
油分分離装置	本体	転倒	0.36	471	2,337	kN・m
		滑動		384	554	kN
	地盤	支持力		1,066	9,949	kN
浄化装置	本体	転倒	0.36	62	110	kN・m
		滑動		60	66	kN
	地盤	支持力		167	188	kN
淡水化装置 (コンテナ)	本体	転倒	0.36	124	201	kN・m
		滑動		61	87	kN
	地盤	支持力		169	3,342	kN

(2) 2013年8月14日以降に設計するタンク

a. 転倒評価

地震時の水平荷重による転倒モーメントと自重による安定モーメントを算出し、それらと比較することにより転倒評価を行った。評価の結果、「①地震時の水平荷重による転倒モーメント<②自重による安定モーメント」となることから、転倒しないことを確認した。(表-5, 6 参照)



$C_H$  : 水平方向設計震度 (0.36)

$m$  : タンク空質量+内包液体質量 (満水時)

$m_1$  : タンク胴+内包液体質量 (満水時)

$m_2$  : 屋根板質量

$g$  : 重力加速度

$H_1$  : 据付面からの胴部重心までの距離

$H_2$  : 据付面からの天板重心までの距離

$L$  : 転倒支点から機器重心までの距離

①地震時の水平荷重による転倒モーメント :  $M_1 = (m_1 \times H_1 + m_2 \times H_2) \times g \times C_H$

②自重による安定モーメント :  $M_2 = m \times g \times L$

b. 滑動評価

地震時の水平荷重によるすべり力と接地面の摩擦力を比較することにより、滑動評価を行った。評価の結果、「①地震時の水平荷重によるすべり力<②接地面の摩擦力」となることから、滑動しないことを確認した。(表-5, 6 参照)

①地震時の水平荷重によるすべり力 :  $F_L = C_H \times m \times g$

②接地面の摩擦力 :  $F_\mu = \mu \times m \times g$

$C_H$  : 水平方向設計震度 (0.36)

$m$  : 機器質量

$g$  : 重力加速度

$\mu$  : 摩擦係数

(コンクリート上 : 0.4)

表-5 機器質量及び基礎幅一覧

機器名称	$m^*$ (t)	$B$ (m)
中間タンク (容量: 1,160m <sup>3</sup> )	1,305.0	11.1

\*: 水の質量も含む。

表-6 評価結果

機器名称	評価部位	評価項目	水平震度	①	②	単位
中間タンク (容量: 1,160m <sup>3</sup> )	本体	転倒	0.36	$3.1 \times 10^4$	$7.1 \times 10^4$	kN・m
		滑動		4,608	5,119	kN

c. タンク基礎の支持力評価

(a) 評価方法

タンクの鉛直荷重と極限支持力を比較して評価を行う。支持力の算定式は「社団法人日本道路協会（2002）：道路橋示方書・同解説IV下部構造編」に基づき次式を用いる。計算した結果、①タンクの鉛直荷重<②タンク基礎底面地盤の極限支持力であり、安全性を有していることを確認する。

$$\textcircled{1} \text{タンクの鉛直荷重} : W = m \times g$$

$$\textcircled{2} \text{タンク基礎底面地盤の極限支持力} : Q_u = A_e \left( \alpha k c N_c S_c + k q N_q S_q + \frac{1}{2} \gamma_1 \beta B_e N_r S_r \right)$$

$m$  : 機器質量

$g$  : 重力加速度

$A_e$  : 有効載荷面積

$\alpha, \beta$  : 基礎の形状係数

$k$  : 根入れ効果に対する割増し係数

$c$  : 地盤の粘着力

$N_c, N_q, N_r$  : 荷重の傾斜を考慮した支持力係数

$S_c, S_q, S_r$  : 支持力係数の寸法効果に関する補正係数

$q$  : 上載荷重 ( $q = \gamma_2 D_f$ )

$\gamma_1, \gamma_2$  : 支持地盤及び根入れ地盤の単位重量 ( $\gamma_1, \gamma_2 = 15.9 \text{ kN/m}^2$ )

$D_f$  : 基礎の有効根入れ深さ

$B_e$  : 荷重の偏心を考慮した基礎の有効載荷幅 ( $B_e = B - 2e_B$ )

$B$  : 基礎幅

$e_B$  : 荷重の偏心量

(b) 管理

地盤改良後、簡易支持力測定器（キャスポル）\*により地盤の強度を測定し、上記式により必要な極限支持力を有していることを確認する。

※ ランマー（重鎮）を一定の高さから地盤に自由落下させたときに生ずる衝撃加速度の最大値と地盤強度特性値と相関させる衝撃加速度法を基本原理とした簡易な測定器。

d. タンク基礎の不陸

(a) 評価方法

タンクの設置高さが、設計高さに対して許容値以内\*であることを確認する。

※ 設計高さ±30mm（社内基準値）

(b) 管理

タンク基礎高さ（レベル）を測量し、当該高さが設計高さに対して±30mm以内であることを確認する。

e. 応力評価及び座屈評価

中間タンクについては、以下の通り貯留機能維持について評価する。

『JEAC4601-2008 原子力発電所耐震設計技術規程』に基づき、タンク胴板の応力評価及び座屈評価により、発生する応力が許容値を超えないことを確認した。(表-7, 8 参照)

(a) 評価

1. 胴の応力評価

イ. 組合せ応力が胴の最高使用温度における許容応力  $S_a$  以下であること。

応力の種類	許容応力 $S_a$
一次一般膜応力	設計降伏点 $S_y$ と設計引張強さ $S_u$ の0.6倍のいずれか小さい方の値

一次応力の評価は算出応力が一次一般膜応力と同じ値であるので省略する。

応力計算において、静的地震力を用いる場合は、絶対値和を用いる。

(1) 静水頭及び鉛直方向地震による応力

$$\sigma_{\phi 1} = \frac{\rho' g H D_i}{2t}$$

$$\sigma_{\phi 2} = \frac{\rho' g H D_i C_v}{2t}$$

$$\sigma_{x 1} = 0$$

(2) 運転時質量及び鉛直方向地震による応力

胴がベースプレートと接合する点には、胴自身の質量による圧縮応力と鉛直方向地震による軸方向応力が生じる。

$$\sigma_{x 2} = \frac{m_e g}{\pi (D_i + t) t}$$

$$\sigma_{x 3} = \frac{m_e g C_v}{\pi (D_i + t) t}$$

(3) 水平方向地震による応力

水平方向の地震力により胴はベースプレート接合部で最大となる曲げモーメントを受ける。この曲げモーメントによる軸方向応力と地震力によるせん断応力は次のように求める。

$$\sigma_{x 4} = \frac{4 C_m m_o g \ell_g}{\pi (D_i + t)^2 t}$$

$$\tau = \frac{2 C_m m_o g}{\pi (D_i + t) t}$$

(4) 組合せ応力

(1)～(3)によって求めた胴の応力は以下のように組み合わせる。

a. 一次一般膜応力

(a) 組合せ引張応力

$$\sigma_{\phi} = \sigma_{\phi 1} + \sigma_{\phi 2}$$

$$\sigma_{xt} = \sigma_{x1} - \sigma_{x2} + \sigma_{x3} + \sigma_{x4}$$

$$\sigma_{ot} = \frac{1}{2} \left\{ \sigma_{\phi} + \sigma_{xt} + \sqrt{(\sigma_{\phi} - \sigma_{xt})^2 + 4\tau^2} \right\}$$

(b) 組合せ圧縮応力

$\sigma_{xc}$ が正の値（圧縮側）のとき、次の組合せ圧縮応力を求める。

$$\sigma_{\phi} = -\sigma_{\phi 1} - \sigma_{\phi 2}$$

$$\sigma_{xc} = -\sigma_{x1} + \sigma_{x2} + \sigma_{x3} + \sigma_{x4}$$

$$\sigma_{oc} = \frac{1}{2} \left\{ \sigma_{\phi} + \sigma_{xc} + \sqrt{(\sigma_{\phi} - \sigma_{xc})^2 + 4\tau^2} \right\}$$

したがって、胴の組合せ一次一般膜応力の最大値は、

$$\sigma_o = \text{Max} \left\{ \text{組合せ引張応力} (\sigma_{ot}), \text{組合せ圧縮応力} (\sigma_{oc}) \right\}$$

となる。一次応力は一次一般膜応力と同じになるので省略する。

表-7 中間タンク応力評価結果

機器名称	部材	材料	水平方向 設計震度	応力	算出応力 [MPa]	許容応力 [MPa]
中間タンク (容量：1,160m <sup>3</sup> )	胴板	SM400C	0.36	一次一般膜	70	138

ロ. 圧縮膜応力（圧縮応力と曲げによる圧縮側応力の組合せ）は次式を満足すること。  
 （座屈の評価）

$$\frac{\alpha(\sigma_{x2} + \sigma_{x3})}{f_c} + \frac{\alpha\sigma_{x4}}{f_b} \leq 1$$

ここで、 $f_c$ は次による。

$$\frac{Di+t}{2t} \leq \frac{1200g}{F} \text{ のとき,}$$

$$f_c = F$$

$$\frac{1200g}{F} < \frac{Di+t}{2t} < \frac{8000g}{F} \text{ のとき,}$$

$$f_c = F \left[ 1 - \frac{1}{6800g} \left\{ F - \phi_1 \left( \frac{8000g}{F} \right) \right\} \left( \frac{Di+t}{2t} - \frac{1200g}{F} \right) \right]$$

$$\frac{8000g}{F} \leq \frac{Di+t}{2t} \leq 800 \text{ のとき,}$$

$$f_c = \phi_1 \left( \frac{Di+t}{2t} \right)$$

ただし、 $\phi_1(x)$ は次の関数とする。

$$\phi_1(x) = 0.6 \frac{E}{x} \left[ 1 - 0.901 \left\{ 1 - \exp \left( -\frac{1}{16} \sqrt{x} \right) \right\} \right]$$

また、 $f_b$ は次による。

$$\frac{Di+t}{2t} \leq \frac{1200g}{F} \text{ のとき,}$$

$$f_b = F$$

$$\frac{1200g}{F} < \frac{Di+t}{2t} < \frac{9600g}{F} \text{ のとき,}$$

$$f_b = F \left[ 1 - \frac{1}{8400g} \left\{ F - \phi_2 \left( \frac{9600g}{F} \right) \right\} \left( \frac{Di+t}{2t} - \frac{1200g}{F} \right) \right]$$



$$\frac{9600g}{F} \leq \frac{Di+t}{2t} \leq 800 \text{ のとき,}$$

$$f_b = \phi_2 \left( \frac{Di+t}{2t} \right)$$

ただし、 $\phi_2(x)$ は次の関数とする。

$$\phi_2(x) = 0.6 \frac{E}{x} \left[ 1 - 0.73 \left\{ 1 - \exp \left( -\frac{1}{16} \sqrt{x} \right) \right\} \right]$$

$\alpha$ は安全率で次による。

$$\frac{Di+t}{2t} \leq \frac{1200g}{F} \text{ のとき,}$$

$$\alpha = 1$$

$$\frac{1200g}{F} < \frac{Di+t}{2t} < \frac{8000g}{F} \text{ のとき,}$$

$$\alpha = 1 + \frac{F}{13600g} \left( \frac{Di+t}{2t} - \frac{1200g}{F} \right)$$

$$\frac{8000g}{F} \leq \frac{Di+t}{2t} \text{ のとき,}$$

$$\alpha = 1.5$$

表-8 中間タンク座屈評価

機器名称	部材	材料	水平方向 設計震度	座屈評価結果
中間タンク (容量：1,160m <sup>3</sup> )	胴板	SM400C	0.36	0.36 < 1

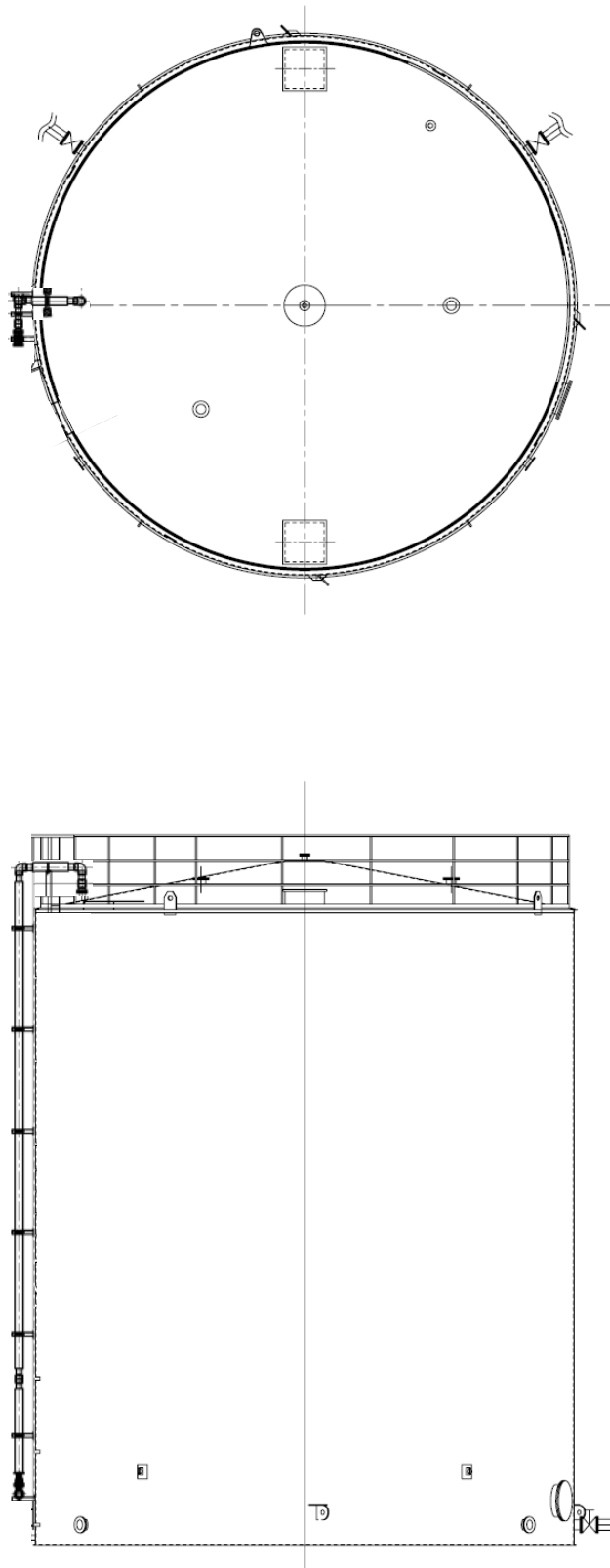
記号の説明

記号	記号の説明	単位
$C_H$	水平方向設計震度	—
$C_V$	鉛直方向設計震度	—
$D_i$	胴の内径	mm
$E$	胴の縦弾性係数	MPa
$F$	設計・建設規格 SSB-3121.1又はSSB-3131に定める値	MPa
$f_b$	曲げモーメントに対する許容座屈応力	MPa
$f_c$	軸圧縮荷重に対する許容座屈応力	MPa
$g$	重力加速度 (=9.80665)	m/s <sup>2</sup>
$H$	水頭	mm
$l_g$	基礎から容器重心までの距離	mm
$m_o$	容器の運転時質量	kg
$m_e$	容器の空質量	kg
$S$	設計・建設規格 付録材料図表 Part5 表5に定める値	MPa
$S_a$	胴の許容応力	MPa
$S_u$	設計・建設規格 付録材料図表 Part5 表9に定める値	MPa
$S_y$	設計・建設規格 付録材料図表 Part5 表8に定める値	MPa
$t$	胴板の厚さ	Mm
$\alpha$	座屈応力に対する安全率	—
$\pi$	円周率	—
$\rho'$	液体の密度 (=比重×10 <sup>-6</sup> )	kg/mm <sup>3</sup>
$\sigma_o$	胴の一次一般膜応力の最大値	MPa
$\sigma_{oc}$	胴の組合せ圧縮応力	MPa
$\sigma_{ot}$	胴の組合せ引張応力	MPa
$\sigma_{x1}, \sigma_{\phi1}$	静水頭により胴に生じる軸方向及び周方向応力	MPa
$\sigma_{x2}$	胴の空質量による軸方向圧縮応力	MPa
$\sigma_{x3}$	胴の鉛直方向地震による軸方向応力	MPa
$\sigma_{x4}$	胴の水平方向地震による軸方向応力	MPa
$\sigma_{xc}$	胴の軸方向応力の和 (圧縮側)	MPa
$\sigma_{xt}$	胴の軸方向応力の和 (引張側)	MPa
$\sigma_{\phi}$	胴の周方向応力の和	MPa
$\sigma_{\phi2}$	静水頭に鉛直方向地震が加わり胴に生じる周方向応力	MPa
$\tau$	地震により胴に生じるせん断応力	MPa
$\phi_1(x)$	圧縮荷重に対する許容座屈応力の関数	MPa
$\phi_2(x)$	曲げモーメントに対する許容座屈応力の関数	MPa

4. 別添

別添－1 中間タンク概略図

別添－2 滞留水貯留設備の中間タンクに対するスロッシング評価



中間タンク概略図

II-2-33-添7-22

### 滞留水貯留設備の中間タンクに対するスロッシング評価

滞留水貯留設備の中間タンクについて地震発生時のタンク内包水のスロッシング評価を実施した。速度ポテンシャル理論に基づきスロッシング波高の評価を行った結果、スロッシング時のタンク内の液位がタンク天板に到達しないことを確認した。

スロッシング評価の流れは下記の通り。

- ・ 速度ポテンシャル理論に基づき、スロッシング固有周期（水面の一次固有周期）を算出する。
- ・ タンク設置エリアの地表面における基準地震動：Ss-1, 2, 3 に対する速度応答スペクトルから、スロッシング固有周期に応じた速度応答値を求める。
- ・ 速度ポテンシャル理論に基づき、速度応答値からスロッシング波高を算出する。
- ・ スロッシング波高がタンク高さを超えないことを確認する。

$$T_s = 2\pi \sqrt{\frac{D}{3.68g} \coth\left(\frac{3.68H}{D}\right)}$$

$$\eta = 0.837 \left(\frac{D}{2g}\right) \left(\frac{2\pi}{T_s}\right) S_v$$

$D$  : タンク内径 [m]

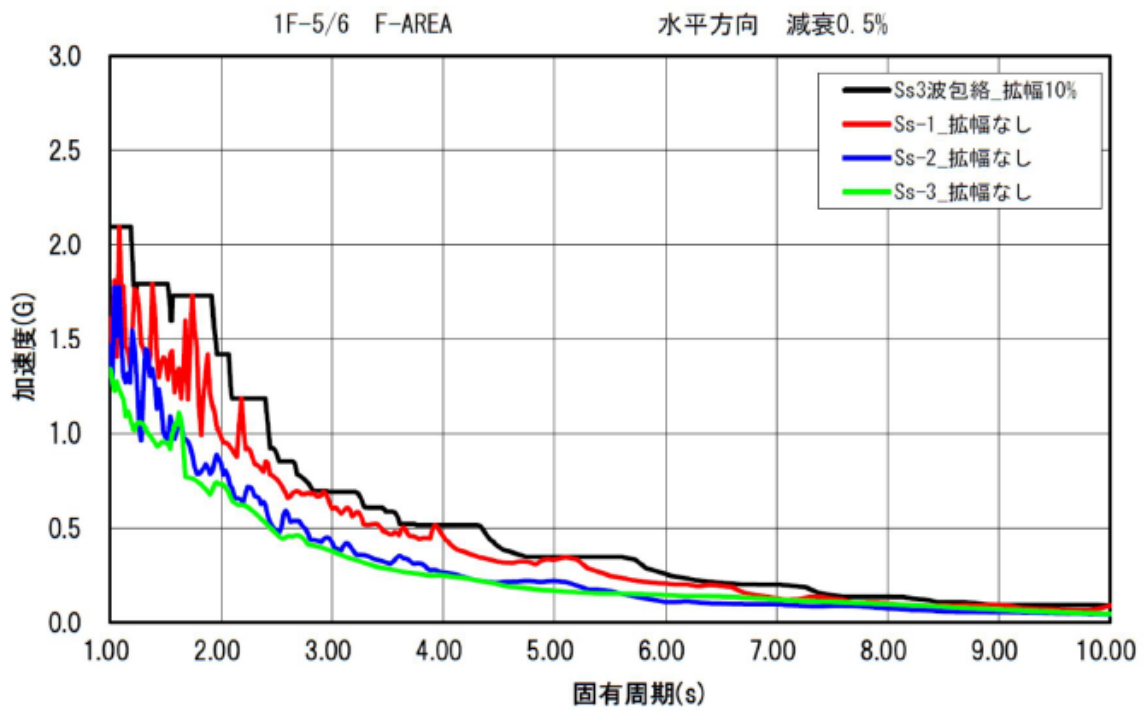
$H$  : タンク液位 [m]

$g$  : 重力加速度 [m/s<sup>2</sup>]

$T_s$  : スロッシング固有周期 [s]

$S_v$  : 速度応答値 [m/s]

$\eta$  : スロッシング波高 [m]



スロッシング床応答スペクトル

中間タンクのスロッシング評価結果

機器名称	スロッシング波高 [mm]	スロッシング時液位 [mm]	タンク高さ [mm]
中間タンク (容量: 1,160m <sup>3</sup> )	693	12,899	13,000

## 滞留水貯留設備の増設及び廃止について

### 1. 工事概要

滞留水貯留設備について、中間タンク及び移送ポンプの増設、浄化ユニットの設置、堰の増設を実施する。

尚、堰設置にあたり、既設堰の一部を撤去する必要があるが、当該貯留タンクエリアには既に使用中の貯留タンクが設置されており、タンクから漏えいが発生した場合においても、常に堰外への漏えいを防ぐ必要がある。このため、既設堰の一部を撤去する前に仮堰(鉄板堰)を取付け、既設堰と仮堰(高さ 520 mm～594mm 以上\*)により、常に堰内に想定最大漏えい量を貯留できるよう計画する。

また、旧淡水化装置及びその移送設備並びに付属配管を廃止する。

※工事の各工程により異なる

### 2. 設備概要

工事概要図 別添－ 2 に示す。

系統概要図 (廃止範囲) 別添－ 3 に示す。

系統概要図 (増設及び取替範囲) 別添－ 4 に示す。

付属配管概要図 (増設及び取替範囲) 別添－ 5 に示す。

浄化ユニット概要図 別添－ 6 に示す。

全体概要図 (増設及び廃止後) 別添－ 7 に示す。

3. 工 程

図－1 工事工程

年度	2017	2018								2019					
	1～12月	1～3月	4～6月	7月	8月	9月	10月	11月	12月	1月	2月	3月	4月		
中間タンク*1				設置											
移送ポンプ*1				増設											
浄化ユニット*1				設置											
堰				設置											
旧淡水化装置 移送ポンプ 付属配管				廃止											

\* 1 : 各設備付属配管の設置を含む。

4. 確認事項

表－1 中間タンク

確認事項	確認項目	確認内容	判定	
構造強度 ・耐震性	材料確認	実施計画に記載した主な材料について材料証明書により確認する。	実施計画に記載の材料が使用されていること。	
	寸法確認	主要寸法（板厚，内径，高さ）を確認する。	実施計画に記載の通りであること。	
	外観確認	タンク本体（塗装状態含む）の外観を確認する。	有意な欠陥がないこと。	
	据付確認		据付状態を確認する。	据付状態に異常がないこと。
			タンク基礎の不陸について確認する。	異常な不陸がないこと。
	耐圧・漏えい確認	設計・建設規格に基づき耐圧・漏えい試験を行う。	各部からの有意な漏えいおよび水位の低下がないこと。	
地盤支持力確認	支持力試験にてタンク基礎の地盤支持力を確認する。	必要な支持力を有していること。		
機能 ・性能	監視確認	水位計について，6号機中央操作室にタンク水位が表示できることを確認する。	6号機中央操作室にタンク水位が表示できること。	
	貯留機能	漏えいなく貯留できることを確認する。	タンク及び付属設備（マンホール，ドレン弁）に漏えいがないこと。	

表－2－1 移送ポンプ（水中ポンプ）

確認事項	確認項目	確認内容	判定
構造強度 ・耐震性	外観確認	各部の外観を確認する。	有意な欠陥がないこと。
性能	運転確認	ポンプの運転確認を行う。	必要な流量を有していること。

表－2－2 移送ポンプ（横置きポンプ）

確認事項	確認項目	確認内容	判定
構造強度 ・耐震性	外観確認	各部の外観を確認する。	有意な欠陥がないこと。
性能	運転確認	ポンプの運転確認を行う。	必要な流量を有していること。



表－3 浄化ユニット\*

確認事項	確認項目	確認内容	判定
構造強度 ・耐震性	材料確認	実施計画に記載した主な材料について材料証明書により確認する。	実施計画の通りであること。
	寸法確認	実施計画に記載した主要寸法について確認する。	寸法が許容範囲内であること。
	外観確認	各部の外観を確認する。	有意な欠陥がないこと。
	据付確認	浄化ユニットの据付位置、据付状態について確認する。	実施計画の通りに据付されていること。
	耐圧・漏えい確認	確認圧力で保持した後、確認圧力に耐えていること及び耐圧部から漏えいがないことについて記録を確認する。	確認圧力に耐え、かつ構造物の変形等がないこと。 また、耐圧部から著しい漏えいがないこと。
	運転時漏えい確認	運転時に漏えいの有無を確認する。	耐圧部から漏えいがないこと。
性能	性能確認	浄化ユニットの性能確認を行う。	実施計画に記載の処理量を満足すること。また、系統出口水の放射能濃度が入口放射能濃度より低減されていること。
	除去性能	浄化ユニット処理水に含まれる放射性核種について放射能濃度を確認する。	「Ⅲ 第3編 2.1.2.3(4)②浄化ユニットにより浄化処理した水」に示す内容を満足すること。

\*：別添－6 図－1 5・6号機 浄化ユニット概要図 参照

表－4 漏えい検知器，警報装置

確認事項	確認項目	確認内容	判定
構造強度	外観確認	各部の外観を確認する。	有意な欠陥がないこと。
	据付確認	装置の据付位置、据付状態について確認する。	実施計画の通り、施工・据付されていること。
機能	漏えい警報確認	漏えい信号により、警報が作動することを確認する。	警報が作動すること。

表－5 各設備付属配管\*

確認事項	確認項目	確認内容	判定
構造強度 ・耐震性	材料確認	実施計画に記載した主な材料について材料証明書により確認する。	実施計画の通りであること。
	寸法確認	主要寸法について記録を確認する。	実施計画の通りであること。
	外観確認	各部の外観を確認する。	有意な欠陥がないこと。
	運転時 漏えい確認	運転時に漏えいの有無を確認する。	耐圧部から漏えいがないこと。

\*：別添－5 図－1 5・6号機 付属配管概要図（増設及び取替範囲） 参照

表－6 堰

確認事項	確認項目	確認内容	判定
性能	外観確認	各部の外観を確認する。	有意な欠陥がないこと。
	寸法確認	堰の高さを確認する。	実施計画に記載の通りであること。

表－7 淡水化装置，移送ポンプ，付属配管

確認事項	確認項目	確認内容	判定
機能	機能確認	淡水化装置，移送ポンプ，付属配管の廃止状態について確認する。	実施計画の通り廃止されていること。

## 5. 補足事項

- ・許容範囲について

表－8 許容範囲一覧

名称		寸法(mm)	許容範囲 (mm)	根拠
堰の高さ	貯留タンクエリア	520 以上	520 以上* <sup>2</sup>	自主管理値* <sup>1</sup>

\*<sup>1</sup>：想定最大量（水位警報設定値の水位高での容量）が漏えいしても堰外への汚染拡大を防止する。

\*<sup>2</sup>：高さは、以下の各エリア毎に想定最大量及び堰内の面積から算出。

貯留タンクエリア 想定最大量 3,301 m<sup>3</sup> 堰内の面積 6,392 m<sup>2</sup>

・浄化ユニット，中間タンク，移送配管で使用する主要材料については，以下の規格・基準類に準拠する。

- (1) 発電用原子力設備規格 設計・建設規格（JSME S NC1-2005/2007）
- (2) 原子力発電所耐震設計技術規程（JEAC-4601(2008)）
- (3) 石油学会規格 縦形容器用レグ（JPI-7R-71-96）
- (4) 日本産業規格（JIS 規格）
- (5) ASTM インターナショナル（ASTM 規格）
- (6) 中華人民共和国国家標準（GB 規格）
- (7) 国際標準化機構規格（ISO 規格）
- (8) 日本水道協会規格（JWWA 規格）

## 6. 別添

- 別添－1 浄化ユニット等の構造強度及び耐震性に関する評価結果について
- 別添－2 工事概要図
- 別添－3 系統概要図（廃止範囲）
- 別添－4 系統概要図（増設及び取替範囲）
- 別添－5 付属配管概要図（増設及び取替範囲）
- 別添－6 浄化ユニット概要図
- 別添－7 全体概要図（増設及び廃止後）
- 別添－8 浄化ユニット等の安全確保策
- 別添－9 旧淡水化装置の撤去方法について
- 別添－10 浄化ユニット基礎に関する説明書
- 別添－11 貯留タンクエリアの基礎外周堰の堰内容量に関する説明書

## 浄化ユニット等の構造強度及び耐震性に関する評価結果について

## 1.1 基本方針

## 1.1.1 構造強度評価の基本方針

浄化ユニット等を構成する機器は、「実用発電用原子炉及びその附属施設の技術基準に関する規則（平成25年6月28日原子力規制委員会規則第6号）」において、廃棄物処理設備に相当するクラス3機器に準ずるものと位置付けられる。

浄化ユニット等を構成する機器については、「JSME S NC-1 発電用原子力設備規格 設計・建設規格（JSME 規格）」（以下、「JSME 規格」という。）、日本産業規格（JIS 規格）等の国内外の民間規格に適合した工業用品の採用、またはこれらと同等の技術的妥当性を有する規格での設計・製作・検査を行う。

また、JSME 規格で規定される材料の日本産業規格（JIS）年度指定は、技術的妥当性の範囲において材料調達性の観点から考慮しない場合もある。

さらに、JSME 規格に記載のない非金属材料（耐圧ホース、ポリエチレン管等）については、現場の作業環境等から採用を継続する必要があるが、これらの機器等については、日本産業規格（JIS）や日本水道協会規格（JWWA 規格）、製品の試験データ等を用いて設計を行う。

## 1.1.2 耐震性評価の基本方針

浄化ユニット等を構成する機器のうち放射性物質を内包するものは、「発電用原子炉施設に関する耐震設計審査指針」のBクラス相当の設備と位置づけられる。耐震性を評価するにあたっては、「JEAC4601 原子力発電所耐震設計技術規程」等に準拠して構造強度評価を行うことを基本とするが、評価手法、評価基準について実態にあわせたものを採用する。浄化ユニットについては、構成する機器は架台に据え付けられ、架台は基礎に据え付けることから、機器単体と浄化ユニット全体に対し、それぞれ耐震性評価を行う。

ポンプ（水中ポンプを除く）については、スキッドに据え付け、スキッドは基礎に据え付けることから、ポンプ単体とポンプスキッド全体に対し、それぞれ耐震性評価を行う。

支持部材がない等の理由によって、耐震性に関する評価ができない設備を設置する場合においては、可撓性を有する材料の使用等により、耐震性を確保する。

## 1.2 評価結果

### 1.2.1 構造強度評価

#### (1) 前置フィルタ, 吸着塔タイプ1, 吸着塔タイプ2及び出口フィルタ板厚の強度評価

設計・建設規格に準拠し, 板厚評価を行った。評価の結果, 最高使用圧力に対して十分な厚さを有することを確認した。(表-1 参照)

a. 胴について, 以下の計算式により必要な厚さを計算した。

(a) 前置フィルタ, 吸着塔タイプ1, 吸着塔タイプ2及び出口フィルタ

$$t = \frac{P \cdot Di}{2 \cdot S \cdot \eta - 1.2 \cdot P}$$

ここで,

$t$  : 胴の計算上必要な厚さ

$P$  : 最高使用圧力

$Di$  : 胴の内径

$S$  : 最高使用温度における材料の許容引張応力

$\eta$  : 長手継手の効率

b. 鏡板について, 以下の計算式により必要な厚さを計算した。

(a) 前置フィルタ, 出口フィルタ

以下の i, ii で計算した値のうちいずれか大きい値

i.

$$t = \frac{P \cdot Di}{2 \cdot S \cdot \eta - 1.2 \cdot P}$$

ここで,

$t$  : 鏡板の計算上必要な厚さ

$P$  : 最高使用圧力

$Di$  : 胴の内径

$S$  : 最高使用温度における材料の許容引張応力

$\eta$  : 長手継手の効率

ii.

$$t = \frac{P \cdot D \cdot K}{2 \cdot S \cdot \eta - 0.2 \cdot P}$$

ここで,

$t$  : 鏡板の計算上必要な厚さ

$D$  : 鏡板の内面における長径

$K$  : 半だ円形鏡板の形状による係数で、以下の計算式により計算した値

$$K = \frac{1}{6} \left\{ 2 + \left( \frac{D}{2h} \right)^2 \right\}$$

$h$  : 鏡板の内面における短径の 1/2

$P$  : 最高使用圧力

$S$  : 最高使用温度における材料の許容引張応力

$\eta$  : 鏡板を継ぎ合せて作る場合の当該継手の効率

(b) 吸着塔タイプ 1

$$t = d \cdot \sqrt{\frac{2 \cdot K \cdot P}{S}}$$

$$K = 0.20 + \frac{1.0 \cdot F \cdot hg}{W \cdot d}$$

ここで,

$t$  : 平板の計算上必要な厚さ

$d$  : 平板の径

$P$  : 最高使用圧力

$S$  : 最高使用温度における材料の許容引張応力

$K$  : 平板の取付方法による係数

$F$  : 全体のボルトに作用する力

$hg$  : ボルトのピッチ円の直径と  $d$  との差の 1/2

$W$  : パッキンの外径又は平板の接触面の外径内の面積に作用する全圧力

(c) 吸着塔タイプ2

$$t = \frac{P \cdot R \cdot W}{2 \cdot S \cdot \eta - 0.2 \cdot P}$$

ここで,

$t$  : 鏡板の計算上必要な厚さ

$P$  : 最高使用圧力

$R$  : 鏡板の中央部の内半径

$W$  : さら形鏡板の形状による係数で, 以下の計算式により計算した値

$$W = \frac{1}{4} \left( 3 + \sqrt{\frac{R}{r}} \right)$$

$r$  : さら形鏡板のすみの丸みの内半径

$\eta$  : 鏡板を継ぎ合せて作る場合の当該継手の効率

$S$  : 最高使用温度における材料の許容引張応力

表ー1 前置フィルタ, 吸着塔タイプ1, 吸着塔タイプ2, 出口フィルタの強度評価

機器名称	評価部位	必要板厚 [mm]	板厚 [mm]
前置フィルタ	胴板	3.26	6.91
	鏡板	1.68	6.80
吸着塔タイプ1	胴板	3.00	7.43
	平板	41.78	49.00
吸着塔タイプ2	胴板	4.45	5.51
	鏡板	4.77	5.20
出口フィルタ	胴板	1.50	2.50
	鏡板	0.95	2.10

(2) 配管 (鋼管) の強度評価

設計・建設規格に準拠し, 板厚評価を行った。評価の結果, 最高使用圧力に対して十分な厚さを有することを確認した。(表ー2 参照)

内面に圧力を受ける配管について, 以下の計算式により計算した値及び設計・建設規格 表 PPD-3411-1 に定める値のいずれか大きい方の値以上であること。

$$t = \frac{P \cdot D_o}{2 \cdot S \cdot \eta + 0.8 \cdot P}$$

ここで、

$t$  : 管の計算上必要な厚さ

$P$  : 最高使用圧力

$D_o$  : 管の外径

$S$  : 最高使用温度における材料の許容引張応力

$\eta$  : 長手継手の効率

表-2 配管（鋼管）の板厚評価結果

機器名称	口径	スケジュール	材質	最高使用温度 (°C)	必要板厚 (mm)	設計板厚 (mm)
配管	32A	40	STPG370	40	1.9	3.10
配管	40A	40	STPG370	40	2.2	3.20
配管	50A	40	STPG370	40	2.4	3.40
配管	65A	40	STPG370	40	2.7	4.55
配管	100A	40	STPG370	40	3.4	5.25

### (3) 配管（ポリエチレン管）の強度評価

配管（ポリエチレン管）は鋼材ではなく、一般産業品であるため、設計・建設規格の要求に適合するものではない。しかしながら、配管（ポリエチレン管）は、一般に耐食性、電気特性（耐電気腐食）、耐薬品性を有しており、鋼管と同等の信頼性を有している。また、以下により高い信頼性を確保する。

- ・日本水道協会規格及び ISO 規格に適合したポリエチレン管を採用する。
- ・継手は、可能な限り融着構造とする。

また、配管（ポリエチレン管）には保温材を取付け凍結防止対策を施す。なお、本対策は、配管（ポリエチレン管）の紫外線劣化対策を兼ねる。

### (4) 配管（耐圧ホース）の強度評価

配管（耐圧ホース）は鋼材ではなく、一般産業品であるため、設計・建設規格の要求に適合するものではない。しかしながら、以下により高い信頼性を確保する。

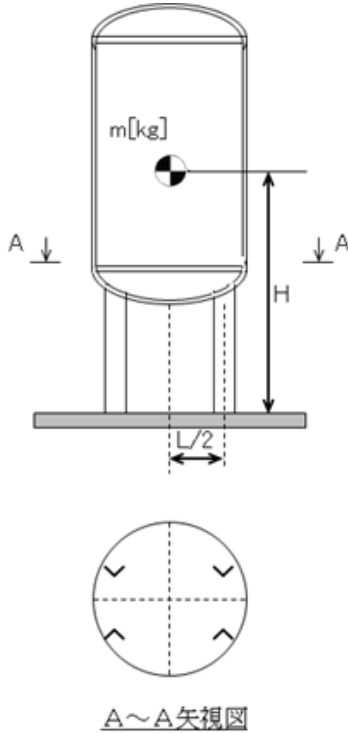
- ・継手金属と樹脂の結合部（カシメ部）の外れ防止対策として、結合部に外れ防止金具を装着する。
- ・通水等による漏えい確認を行う。



## 1.2.2 耐震評価

### (1) 前置フィルタの耐震評価

耐震設計技術規程並びに「JPI-7R-71-96 石油学会規格 縦形容器レグ」の強度評価方法に準拠し、下記式にて評価を実施した。評価の結果、前置フィルタの胴板、脚及び取付ボルトの強度が確保されていることを確認した。(表-1 参照)



- $L$  : 脚断面の図心の描く円の直径
- $m$  : 機器重量
- $g$  : 重力加速度
- $H$  : 据付面から重心までの距離
- $A_b$  : 取付ボルトの軸断面積
- $C_H$  : 水平方向設計震度
- $C_V$  : 鉛直方向設計震度
- $\sigma_b$  : 脚に生じる曲げ応力
- $\sigma_c$  : 脚に生じる圧縮応力
- $\tau$  : 脚に生じるせん断応力
- $f_b$  : 脚の許容曲げ応力
- $f_c$  : 脚の許容圧縮応力
- $\sigma_{\phi 1}$  : 内圧による周方向応力
- $\sigma_{x 1}$  : 内圧による軸方向応力
- $\sigma_{x 2}$  : 運転時質量による軸方向応力
- $\sigma_{x 5}$  : 地震力により生じる転倒モーメントによる軸方向応力
- $\sigma_{x 7}$  : 胴の鉛直方向地震による軸方向応力

#### a. 取付ボルトの耐震評価

$$\text{取付ボルトの引張応力} : \sigma_{bt} = \frac{1}{A_b} \left\{ \frac{m \times g \times C_H \times H}{L} - \frac{m \times g \times (1 - C_V)}{4} \right\}$$

$$\text{取付ボルトのせん断応力} : \tau_b = \frac{1}{4 \times A_b} \{ m \times g \times C_H - 0.1 \times m \times g \times (1 - C_V) \}$$

#### b. 脚の耐震評価

$$\text{脚の組合せ応力} : \sigma_s = \sqrt{(\sigma_b + \sigma_c)^2 + 3 \times \tau^2}$$

$$\text{脚の座屈評価} : \frac{\sigma_b}{f_b} + \frac{\sigma_c}{f_c} \leq 1$$

#### c. 胴板の耐震評価

$$\text{胴板の一次一般膜応力} : \sigma_0 = \text{Max} \{ \sigma_{0\phi}, \sigma_{0x} \}$$

$$\text{胴板の一次一般膜応力 (周方向)} : \sigma_{0\phi} = \sigma_{\phi 1} + \sigma_{\phi 7}$$

$$\text{胴板の一次一般膜応力 (軸方向)} : \sigma_{0x} = \sigma_{x 1} + \sigma_{x 2} + \sigma_{x 5} + \sigma_{x 7}$$

d. 条件

機器名称	耐震設計上の 重要度分類	水平方向設計震度	鉛直方向設計震度	最高使用圧力 (MPa)	最高使用温度 (°C)	周囲環境温度 (°C)
前置フィルタ	耐震Bクラス 相当	0.36	—	0.98	40	40

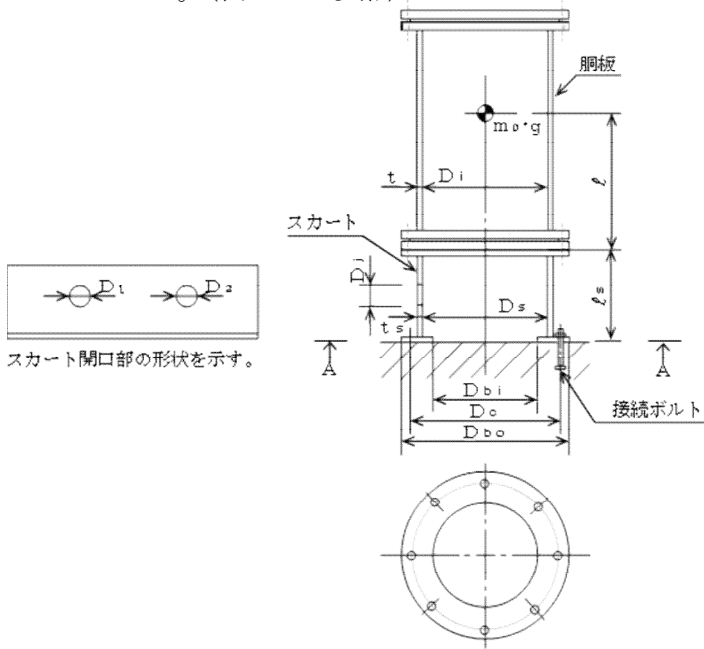
表-1 前置フィルタ耐震評価結果

部材	材料	応力	算出応力 (MPa)	許容応力 (MPa)
胴板	SGP	一次一般膜	$\sigma_o=22$	147
脚	SS400	組合せ	$\sigma_s=25$	245
		座屈	0.11 (無次元)	1 (無次元)
取付ボルト	SS400	引張	$\sigma_{bt}=10$	176
		せん断	$\tau_b=1$	135

すべて許容応力以下である。

(2) 吸着塔タイプ1の耐震評価

耐震設計技術規程の強度評価方法に準拠し、下記式にて評価を実施した。評価の結果、吸着塔タイプ1の胴板、スカート及び取付ボルトの強度が確保されていることを確認した。(表-2 参照)



スカート開口部の形状を示す。

A~A矢視図

a. 取付ボルトの耐震評価

$$\text{取付ボルトの引張応力: } \sigma_b = \frac{2 \times Ft}{t_1 \times Dc \times Ct}$$

$$\text{取付ボルトのせん断応力: } \tau_b = \frac{C_H \times m_0 \times g}{n \times Ab}$$

b. スカートの耐震評価

$$\text{スカートの組合せ応力: } \sigma_s = \sqrt{(\sigma_{S1} + \sigma_{S2} + \sigma_{S3})^2 + 3 \times \tau_s^2}$$

$$\text{スカートの座屈評価: } \frac{\eta \times (\sigma_{S1} + \sigma_{S3})}{f_c} + \frac{\eta \times \sigma_{S2}}{f_b} \leq 1$$

c. 胴板の耐震評価

$$\text{胴板の組合せ応力: } \sigma_0 = \text{Max}\{\sigma_{0t}, \sigma_{0c}\}$$

$$\text{胴板の組合せ引張応力: } \sigma_{0t} = \frac{1}{2} \times \left\{ \sigma_\phi + \sigma_{xt} + \sqrt{(\sigma_\phi - \sigma_{xt})^2 + 4 \times \tau^2} \right\}$$

$$\text{胴板の組合せ圧縮応力: } \sigma_{0c} = \frac{1}{2} \times \left\{ \sigma_\phi + \sigma_{xc} + \sqrt{(\sigma_\phi - \sigma_{xc})^2 + 4 \times \tau^2} \right\}$$

$m_0$  : 容器の運転時質量

$g$  : 重力加速度

$C_t$  : 取付ボルト計算における係数

$D_c$  : 取付ボルトのピッチ円直径

$t_1$  : 取付ボルト計算における中立軸から荷重作用点までの距離

$n$  : 取付ボルトの本数

$A_b$  : 取付ボルトの軸断面積

$C_H$  : 水平方向設計震度

$F_t$  : 取付ボルトに作用する引張力

$\sigma_{S1}$  : スカートの運転時質量による軸方向応力

$\sigma_{S2}$  : スカートの曲げモーメントによる軸方向応力

$\sigma_{S3}$  : スカートの鉛直方向地震力による軸方向応力

$\tau_s$  : 地震によりスカートに生じるせん断力

$\eta$  : 座屈応力に対する安全率

$f_b$  : 曲げモーメントに対する許容座屈応力

$f_c$  : 軸圧縮荷重に対する許容座屈応力

$\sigma_\phi$  : 胴の周方向応力の和

$\sigma_{xt}$  : 胴の軸方向応力の和 (引張側)

$\sigma_{xc}$  : 胴の軸方向応力の和 (圧縮側)

$\tau$  : 地震により胴に生じるせん断力

d. 条件

機器名称	耐震設計上の 重要度分類	水平方向設計震度	鉛直方向設計震度	最高使用圧力 (MPa)	最高使用温度 (°C)	周囲環境温度 (°C)
吸着塔タイプ1	耐震Bクラス 相当	0.36	—	0.98	40	40

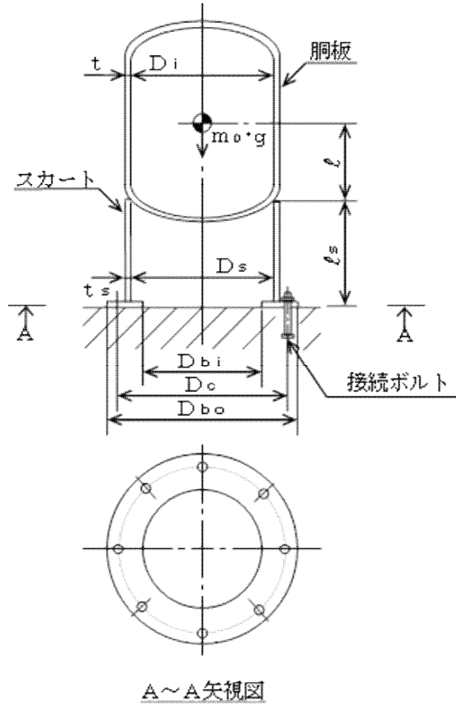
表-2 吸着塔タイプ1 耐震評価結果

部材	材料	応力	算出応力 (MPa)	許容応力 (MPa)
胴板	ASTM A106 Gr. B	組合せ	$\sigma_o=26$	245
スカート	ASTM A106 Gr. B	組合せ	$\sigma_s=7$	245
		座屈	0.03 (無次元)	1 (無次元)
取付ボルト	SS400	引張	$\sigma_b=6$	176
		せん断	$\tau_b=3$	135

すべて許容応力以下である。

(3) 吸着塔タイプ2の耐震評価

耐震設計技術規程の強度評価方法に準拠し、下記式にて評価を実施した。評価の結果、吸着塔タイプ2の胴板、スカート及び取付ボルトの強度が確保されていることを確認した。(表-3 参照)



$m_0$  : 容器の運転時質量

$g$  : 重力加速度

$C_t$  : 取付ボルト計算における係数

$D_c$  : 取付ボルトのピッチ円直径

$t_1$  : 取付ボルト計算における中立軸から荷重作用点までの距離

$n$  : 取付ボルトの本数

$A_b$  : 取付ボルトの軸断面積

$C_H$  : 水平方向設計震度

$F_t$  : 取付ボルトに作用する引張力

$\sigma_{S1}$  : スカートの運転時質量による軸方向応力

$\sigma_{S2}$  : スカートの曲げモーメントによる軸方向応力

$\sigma_{S3}$  : スカートの鉛直方向地震力による軸方向応力

$\tau_s$  : 地震によりスカートに生じるせん断力

$\eta$  : 座屈応力に対する安全率

$f_b$  : 曲げモーメントに対する許容座屈応力

$f_c$  : 軸圧縮荷重に対する許容座屈応力

$\sigma_\phi$  : 胴の周方向応力の和

$\sigma_{xt}$  : 胴の軸方向応力の和 (引張側)

$\sigma_{xc}$  : 胴の軸方向応力の和 (圧縮側)

$\tau$  : 地震により胴に生じるせん断力

a. 取付ボルトの耐震評価

$$\text{取付ボルトの引張応力} : \sigma_b = \frac{2 \times F_t}{t_1 \times D_c \times C_t}$$

$$\text{取付ボルトのせん断応力} : \tau_b = \frac{C_H \times m_0 \times g}{n \times A_b}$$

b. スカートの耐震評価

$$\text{スカートの組合せ応力} : \sigma_s = \sqrt{(\sigma_{S1} + \sigma_{S2} + \sigma_{S3})^2 + 3 \times \tau_s^2}$$

$$\text{スカートの座屈評価} : \frac{\eta \times (\sigma_{S1} + \sigma_{S3})}{f_c} + \frac{\eta \times \sigma_{S2}}{f_b} \leq 1$$

c. 胴板の耐震評価

$$\text{胴板の組合せ応力} : \sigma_0 = \text{Max}\{\sigma_{0t}, \sigma_{0c}\}$$

$$\text{胴板の組合せ引張応力} : \sigma_{0t} = \frac{1}{2} \times \left\{ \sigma_\phi + \sigma_{xt} + \sqrt{(\sigma_\phi - \sigma_{xt})^2 + 4 \times \tau^2} \right\}$$

$$\text{胴板の組合せ圧縮応力} : \sigma_{0c} = \frac{1}{2} \times \left\{ \sigma_\phi + \sigma_{xc} + \sqrt{(\sigma_\phi - \sigma_{xc})^2 + 4 \times \tau^2} \right\}$$

d. 条件

機器名称	耐震設計上の 重要度分類	水平方向設計震度	鉛直方向設計震度	最高使用圧力 (MPa)	最高使用温度 (°C)	周囲環境温度 (°C)
吸着塔タイプ2	耐震Bクラス 相当	0.36	—	0.98	40	40

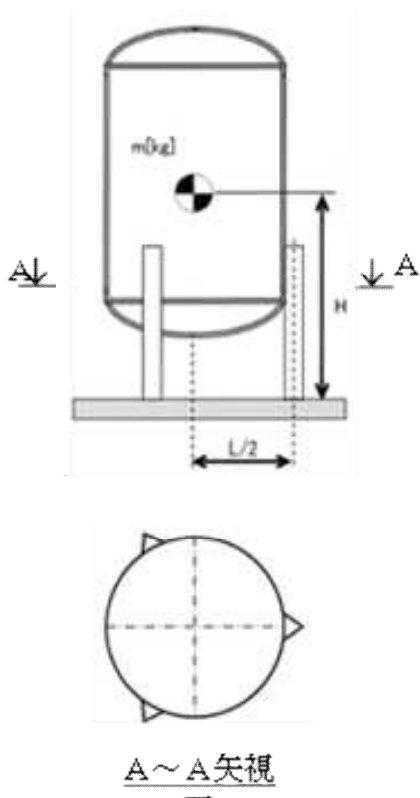
表-3 吸着塔タイプ2耐震評価結果

部材	材料	応力	算出応力 (MPa)	許容応力 (MPa)
胴板	SUS316L	組合せ	$\sigma_o=44$	175
スカート	SUS316L	組合せ	$\sigma_s=2$	175
		座屈	0.01 (無次元)	1 (無次元)
取付ボルト	SS400	引張	$\sigma_b=1$	161
		せん断	$\tau_b=2$	124

すべて許容応力以下である。

(4) 出口フィルタの耐震評価

耐震設計技術規程並びに「JPI-7R-71-96 石油学会規格 豎形容器レグ」の強度評価方法に準拠し、下記式にて評価を実施した。評価の結果、出口フィルタの胴板、脚、取付ボルトの強度が確保されていることを確認した。(表-4 参照)



- $L$  : 脚断面の図心の描く円の直径
- $m$  : 機器質量
- $g$  : 重力加速度
- $H$  : 据付面から重心までの距離
- $A_b$  : 取付ボルトの軸断面積
- $C_H$  : 水平方向設計震度
- $C_V$  : 鉛直方向設計震度
- $\sigma_b$  : 脚に生じる曲げ応力
- $\sigma_c$  : 脚に生じる圧縮応力
- $\tau$  : 脚に生じるせん断応力
- $f_b$  : 脚の許容曲げ応力
- $f_c$  : 脚の許容圧縮応力
- $\sigma_{\phi 1}$  : 内圧による周方向応力
- $\sigma_{\phi 7}$  : 鉛直方向地震による胴の周方向応力
- $\sigma_{x 1}$  : 内圧による軸方向応力
- $\sigma_{x 2}$  : 運転時質量による軸方向応力
- $\sigma_{x 5}$  : 地震力により生じる転倒モーメントによる軸方向応力
- $\sigma_{x 7}$  : 胴の鉛直方向地震による軸方向応力

a. 取付ボルトの耐震評価

$$\text{取付ボルトの引張応力} : \sigma_{bt} = \frac{1}{3 \times A_b} \left\{ \frac{4 \times m \times g \times C_H \times H}{L} - m \times g \times (1 - C_V) \right\}$$

$$\text{取付ボルトのせん断応力} : \tau_b = \frac{1}{3 \times A_b} \{ m \times g \times C_H - 0.1 \times m \times g \times (1 - C_V) \}$$

b. 脚の耐震評価

$$\text{脚の組合せ応力} : \sigma_s = \sqrt{(\sigma_b + \sigma_c)^2 + 3 \times \tau^2}$$

$$\text{脚の座屈評価} : \frac{\sigma_b}{f_b} + \frac{\sigma_c}{f_c} \leq 1$$

c. 胴板の耐震評価

$$\text{胴板の一次一般膜応力} : \sigma_0 = \text{Max} \{ \sigma_{0\phi}, \sigma_{0x} \}$$

$$\text{胴板の一次一般膜応力 (周方向)} : \sigma_{0\phi} = \sigma_{\phi 1} + \sigma_{\phi 7}$$

$$\text{胴板の一次一般膜応力 (軸方向)} : \sigma_{0x} = \sigma_{x 1} + \sigma_{x 2} + \sigma_{x 5} + \sigma_{x 7}$$

d. 条件

機器名称	耐震設計上の 重要度分類	水平方向設計震度	鉛直方向設計震度	最高使用圧力 (MPa)	最高使用温度 (°C)	周囲環境温度 (°C)
出口フィルタ	耐震Bクラス 相当	0.36	—	0.98	40	40

表-4 出口フィルタ耐震評価結果

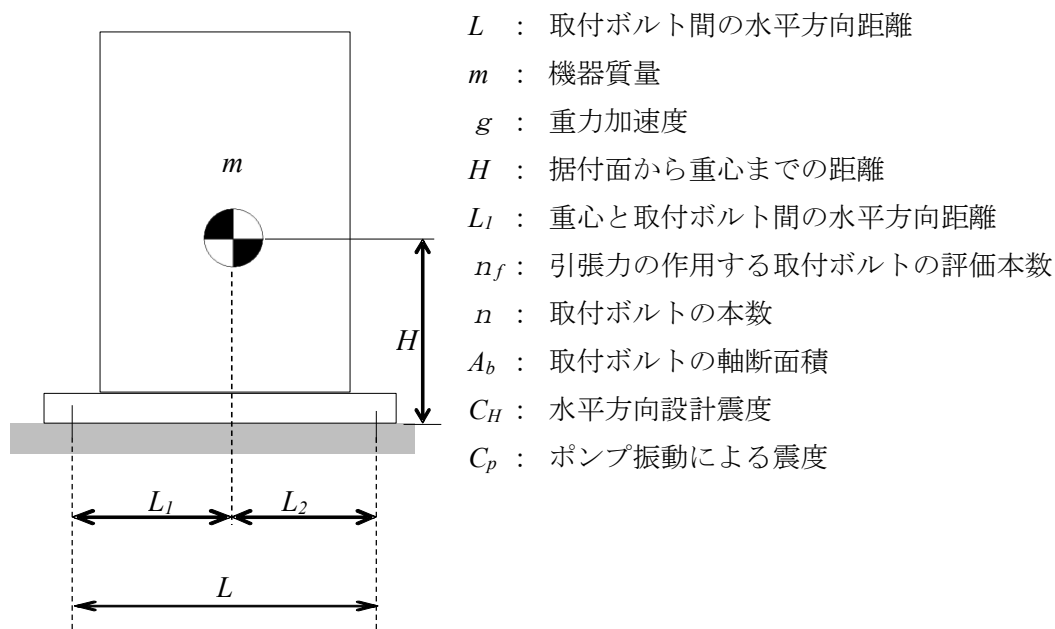
部材	材料	応力	算出応力 (MPa)	許容応力 (MPa)
胴板	GB S31603	一次一般膜	$\sigma_o=36$	175
脚	AISI 304	組合せ	$\sigma_s=51$	205
		座屈	0.27 (無次元)	1 (無次元)
取付ボルト	SS400	引張	$\sigma_{bt}=34$	183
		せん断	$\tau_b=2$	141

すべて許容応力以下である。



(5) 移送ポンプ取付ボルトの耐震評価

耐震設計技術規程の強度評価方法に準拠し、下記式にて評価を実施した。評価の結果、取付ボルトの強度が確保されていることを確認した。(表-5 参照)



- $L$  : 取付ボルト間の水平方向距離
- $m$  : 機器質量
- $g$  : 重力加速度
- $H$  : 据付面から重心までの距離
- $L_1$  : 重心と取付ボルト間の水平方向距離
- $n_f$  : 引張力の作用する取付ボルトの評価本数
- $n$  : 取付ボルトの本数
- $A_b$  : 取付ボルトの軸断面積
- $C_H$  : 水平方向設計震度
- $C_p$  : ポンプ振動による震度

$$\text{取付ボルトに作用する引張力} : F_b = \frac{1}{L} (m \times g \times (C_H + C_p) \times H - m \times g \times L_1)$$

$$\text{取付ボルトの引張応力} : \sigma_b = \frac{F_b}{n_f \times A_b}$$

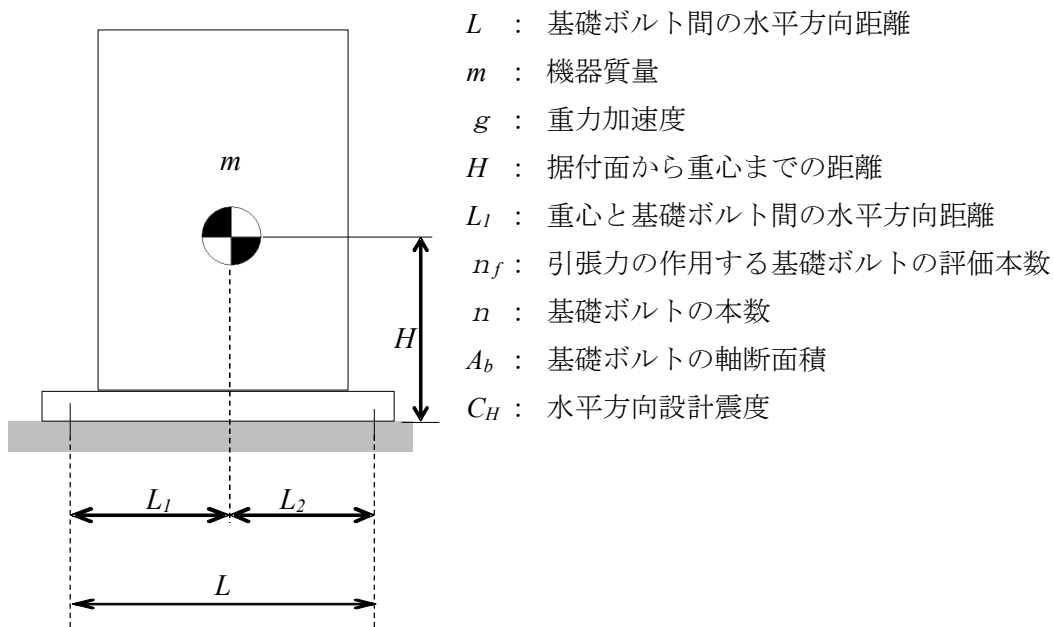
$$\text{取付ボルトのせん断応力} : \tau_b = \frac{m \times g \times (C_H + C_p)}{n \times A_b}$$

表-5 移送ポンプ耐震評価結果

機器名称	評価部位	評価項目	水平震度	算出値	許容値	単位
移送ポンプ	取付ボルト	引張	0.36	—	153	MPa
		せん断	0.36	3	118	MPa

(6) 浄化ユニット基礎ボルトの耐震評価

耐震設計技術規程の強度評価方法に準拠し、下記式にて評価を実施した。評価の結果、基礎ボルトの強度が確保されていることを確認した。(表-6 参照)



$$\text{基礎ボルトに作用する引張力} : F_b = \frac{1}{L} (m \times g \times C_H \times H - m \times g \times L_1)$$

$$\text{基礎ボルトの引張応力} : \sigma_b = \frac{F_b}{n_f \times A_b}$$

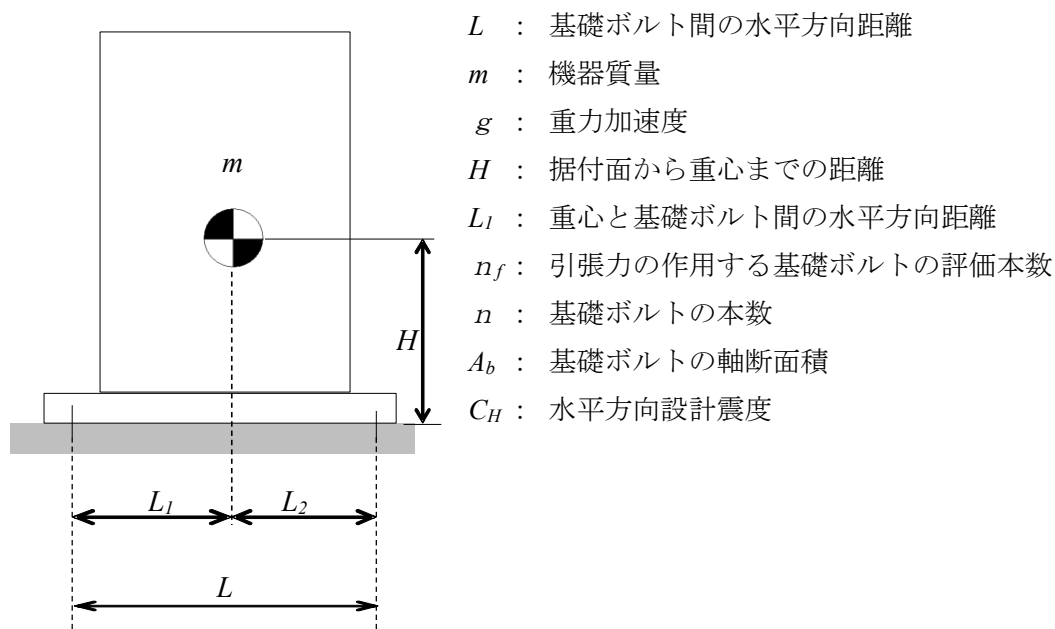
$$\text{基礎ボルトのせん断応力} : \tau_b = \frac{m \times g \times C_H}{n \times A_b}$$

表-6 浄化ユニット耐震評価結果

機器名称	評価部位	評価項目	水平震度	算出値	許容値	単位
浄化ユニットA	基礎ボルト	引張	0.36	—	27	MPa
		せん断	0.36	18	38	MPa
浄化ユニットB	基礎ボルト	引張	0.36	—	27	MPa
		せん断	0.36	16	38	MPa
浄化ユニットC	基礎ボルト	引張	0.36	—	27	MPa
		せん断	0.36	17	38	MPa
浄化ユニットD	基礎ボルト	引張	0.36	—	27	MPa
		せん断	0.36	16	38	MPa

(7) 移送ポンプスキッド基礎ボルトの耐震評価

耐震設計技術規程の強度評価方法に準拠し、下記式にて評価を実施した。評価の結果、基礎ボルトの強度が確保されていることを確認した。(表-7 参照)



$$\text{基礎ボルトに作用する引張力} : F_b = \frac{I}{L} (m \times g \times C_H \times H - m \times g \times L_1)$$

$$\text{基礎ボルトの引張応力} : \sigma_b = \frac{F_b}{n_f \times A_b}$$

$$\text{基礎ボルトのせん断応力} : \tau_b = \frac{m \times g \times C_H}{n \times A_b}$$

表-7 移送ポンプスキッド耐震評価結果

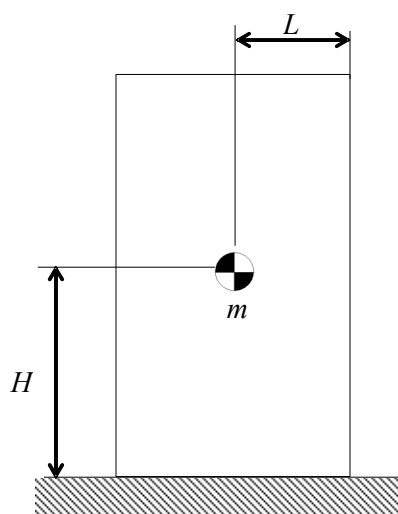
機器名称	評価部位	評価項目	水平震度	算出値	許容値	単位
移送ポンプ (6.5 m) スキッド	基礎ボルト	引張	0.36	—	27	MPa
		せん断	0.36	9	38	MPa
移送ポンプ (4.3. 2 m) スキッド	基礎ボルト	引張	0.36	—	27	MPa
		せん断	0.36	11	38	MPa
移送ポンプ (1.3 m) スキッド	基礎ボルト	引張	0.36	—	27	MPa
		せん断	0.36	5	38	MPa

注1) : 移送ポンプ (2.0 m) については、水中ポンプであり、タンク内へ吊り下げて設置するため耐震評価は行わない。

(8) 浄化ユニットの耐震評価

a. 転倒評価

地震時の水平荷重による転倒モーメントと自重による安定モーメントを算出し、それらと比較することにより転倒評価を行った。評価の結果、「①地震時の水平荷重による転倒モーメント<②自重による安定モーメント」となることから、転倒しないことを確認した。(表-8 参照)



- $C_H$  : 水平方向設計震度
- $m$  : 浄化ユニットの合計質量
- $g$  : 重力加速度
- $H$  : 地面から重心までの距離
- $L$  : 転倒支点から重心までの距離

①地震による転倒モーメント :  $M_1 = m \times g \times C_H \times H$

②自重による安定モーメント :  $M_2 = m \times g \times (1-C_V) \times L$

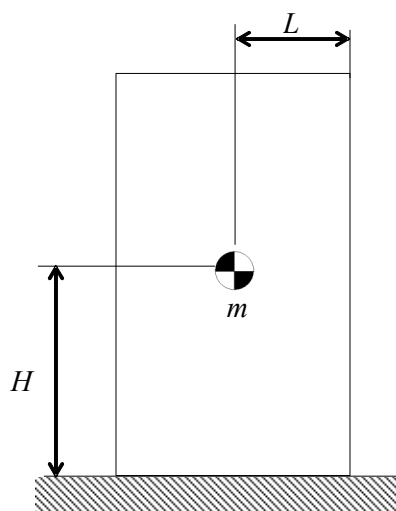
表-8 浄化ユニット耐震評価結果

機器名称	評価部位	評価項目	水平震度	①	②	単位
浄化ユニットA	本体	転倒	0.36	110	304	kN・m
浄化ユニットB	本体	転倒	0.36	99	269	kN・m
浄化ユニットC	本体	転倒	0.36	99	280	kN・m
浄化ユニットD	本体	転倒	0.36	100	255	kN・m

(9) 移送ポンプスキッドの耐震評価

a. 転倒評価

地震時の水平荷重による転倒モーメントと自重による安定モーメントを算出し、それらを比較することにより転倒評価を行った。評価の結果、「①地震時の水平荷重による転倒モーメント<②自重による安定モーメント」となることから、転倒しないことを確認した。(表-9 参照)



- $C_H$  : 水平方向設計震度
- $m$  : 移送ポンプスキッドの合計質量
- $g$  : 重力加速度
- $H$  : 地面から重心までの距離
- $L$  : 転倒支点から重心までの距離

①地震による転倒モーメント :  $M_1 = m \times g \times C_H \times H$   
 ②自重による安定モーメント :  $M_2 = m \times g \times (1-C_V) \times L$

表-9 移送ポンプスキッド耐震評価結果

機器名称	評価部位	評価項目	水平震度	①	②	単位
移送ポンプ (6.5 m) スキッド	本体	転倒	0.36	8	26	kN・m
移送ポンプ (4.3.2 m) スキッド	本体	転倒	0.36	8	21	kN・m
移送ポンプ (1.3 m) スキッド	本体	転倒	0.36	4	6	kN・m

注1) : 移送ポンプ (2.0 m) については、水中ポンプであり、タンク内へ吊り下げて設置するため耐震評価は行わない。

(10) 配管の耐震評価

a. 配管（鋼管）

配管（鋼管）は、定ピッチスパン法に基づき定められた間隔で支持する。

b. 配管（ポリエチレン管）

配管（ポリエチレン管）は、可撓性を有しており、地震変位による有意な応力は発生しないと考える。

c. 配管（耐圧ホース）

配管（耐圧ホース）は、可撓性を有しており地震により有意な応力は発生しない。

以上

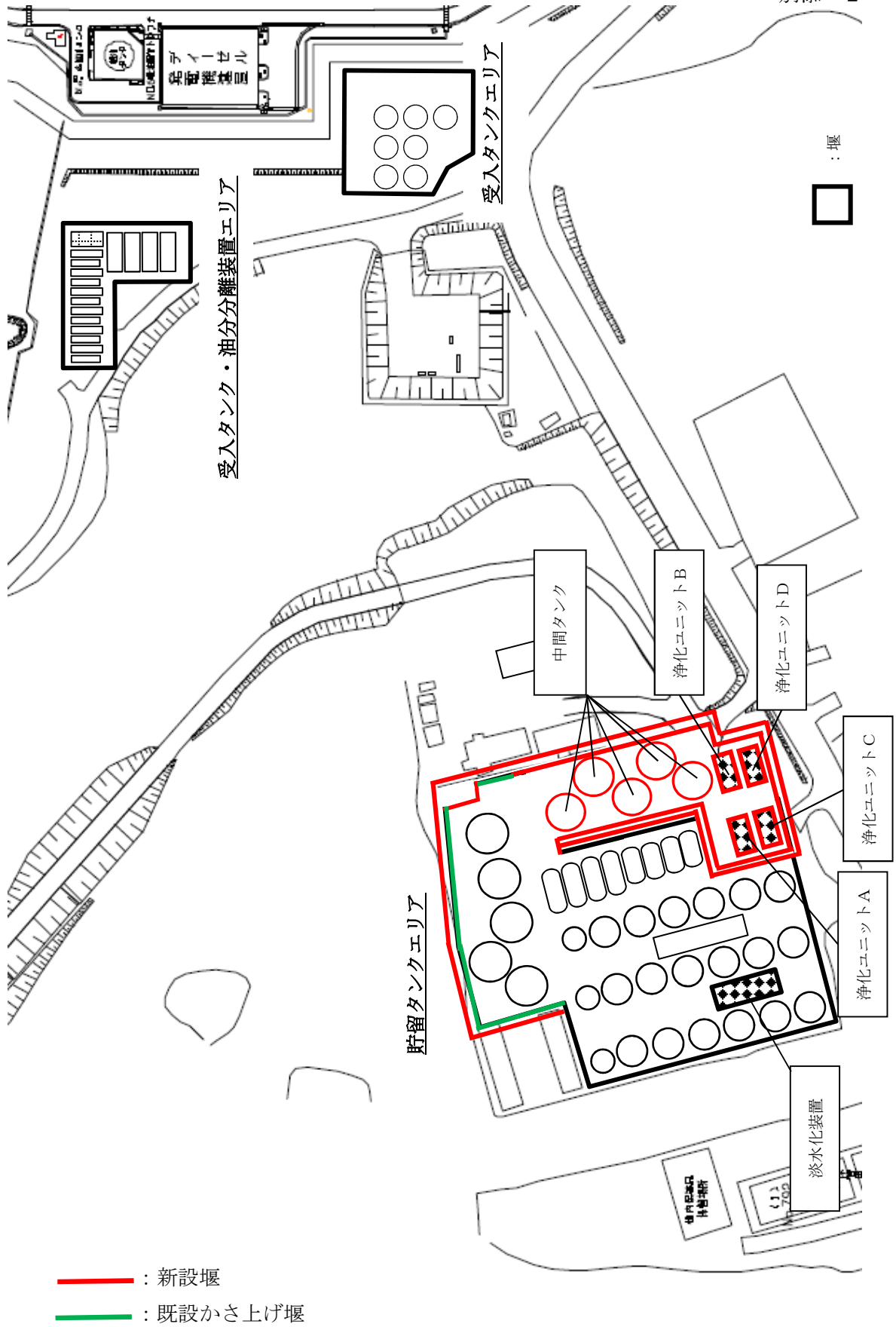


図-1 5・6号機 滞留水貯留設備 工事概要図

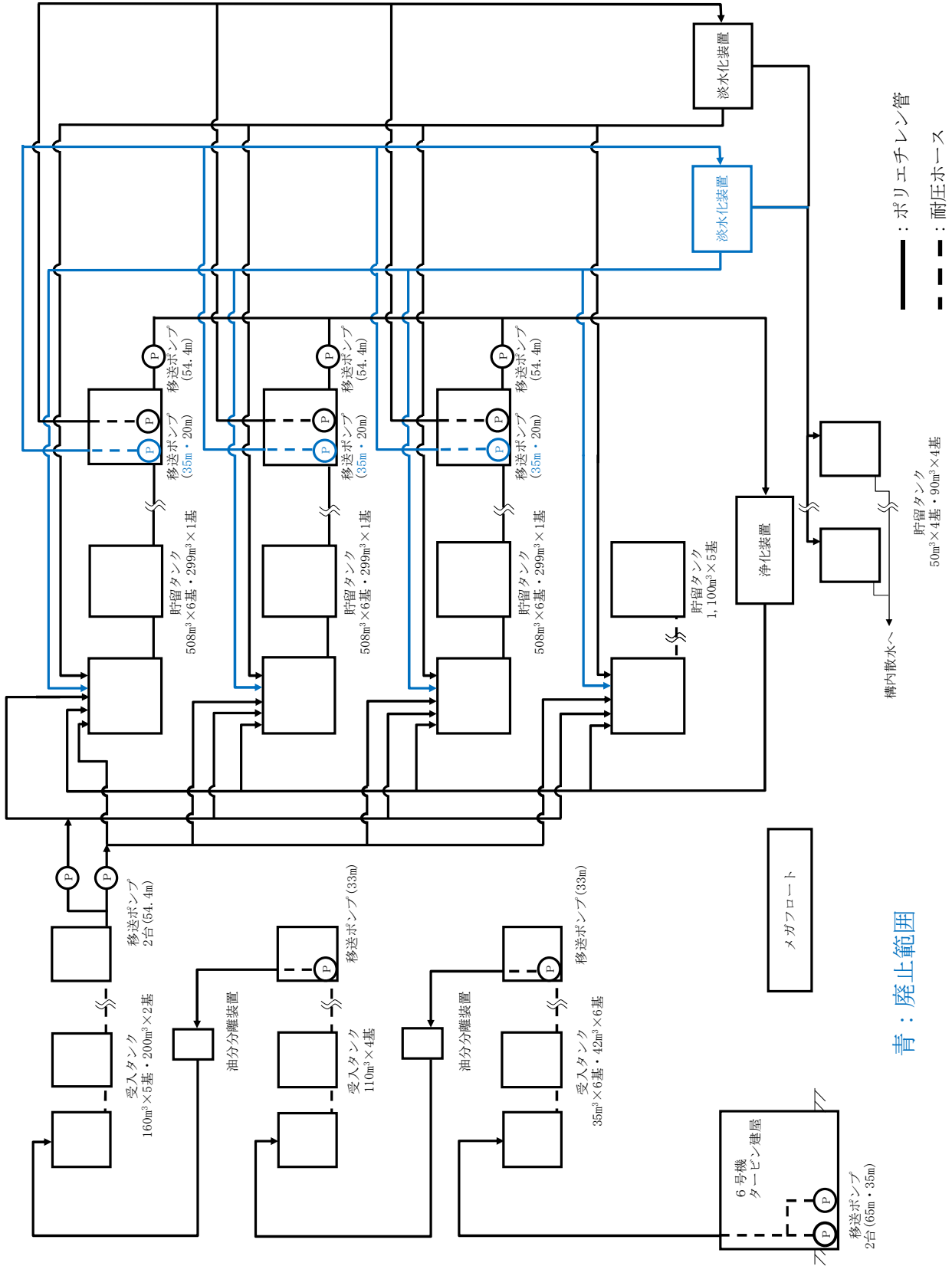


図-1 5・6号機 滞留水貯留設備 系統概要図 (廃止範囲)



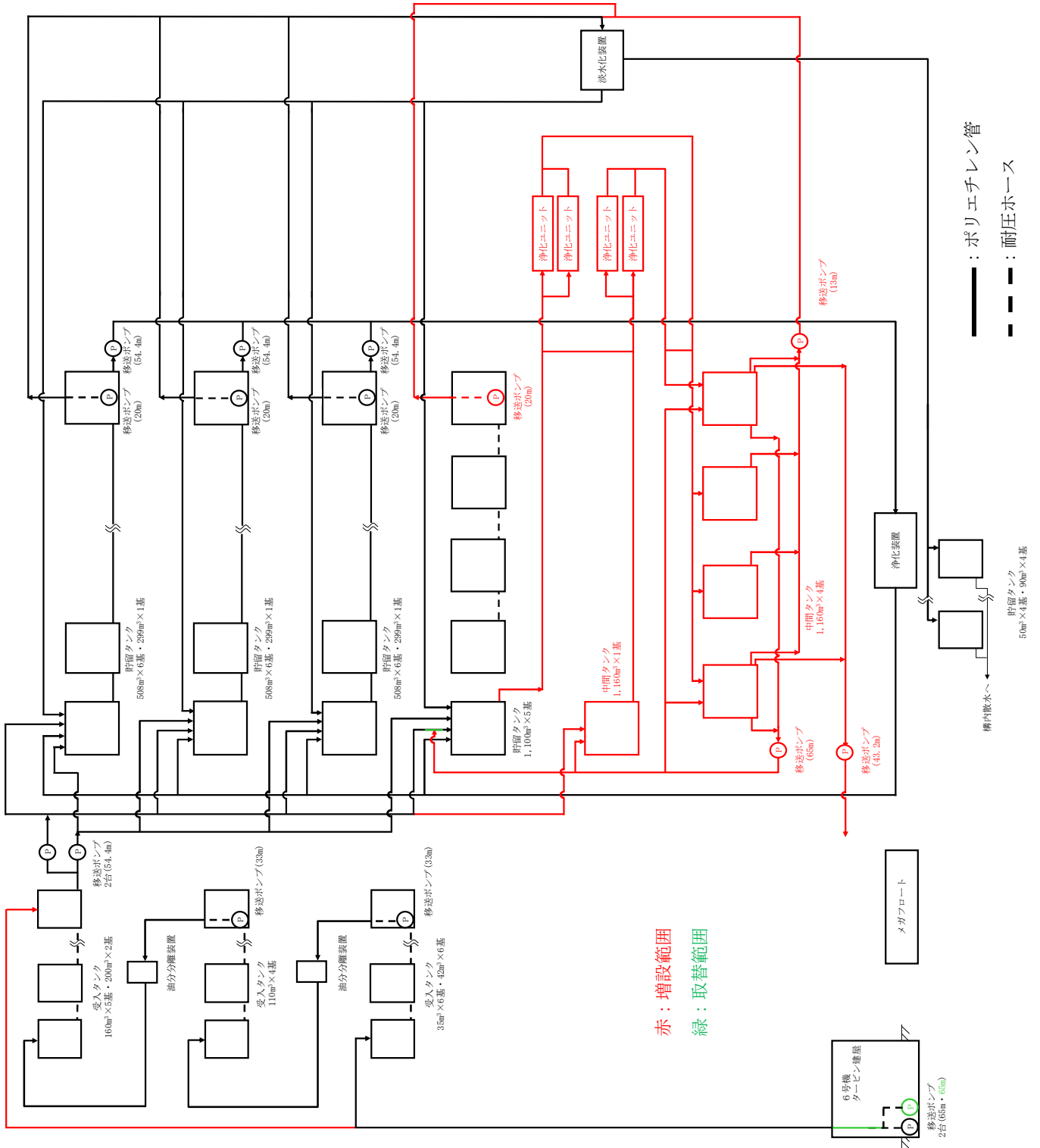
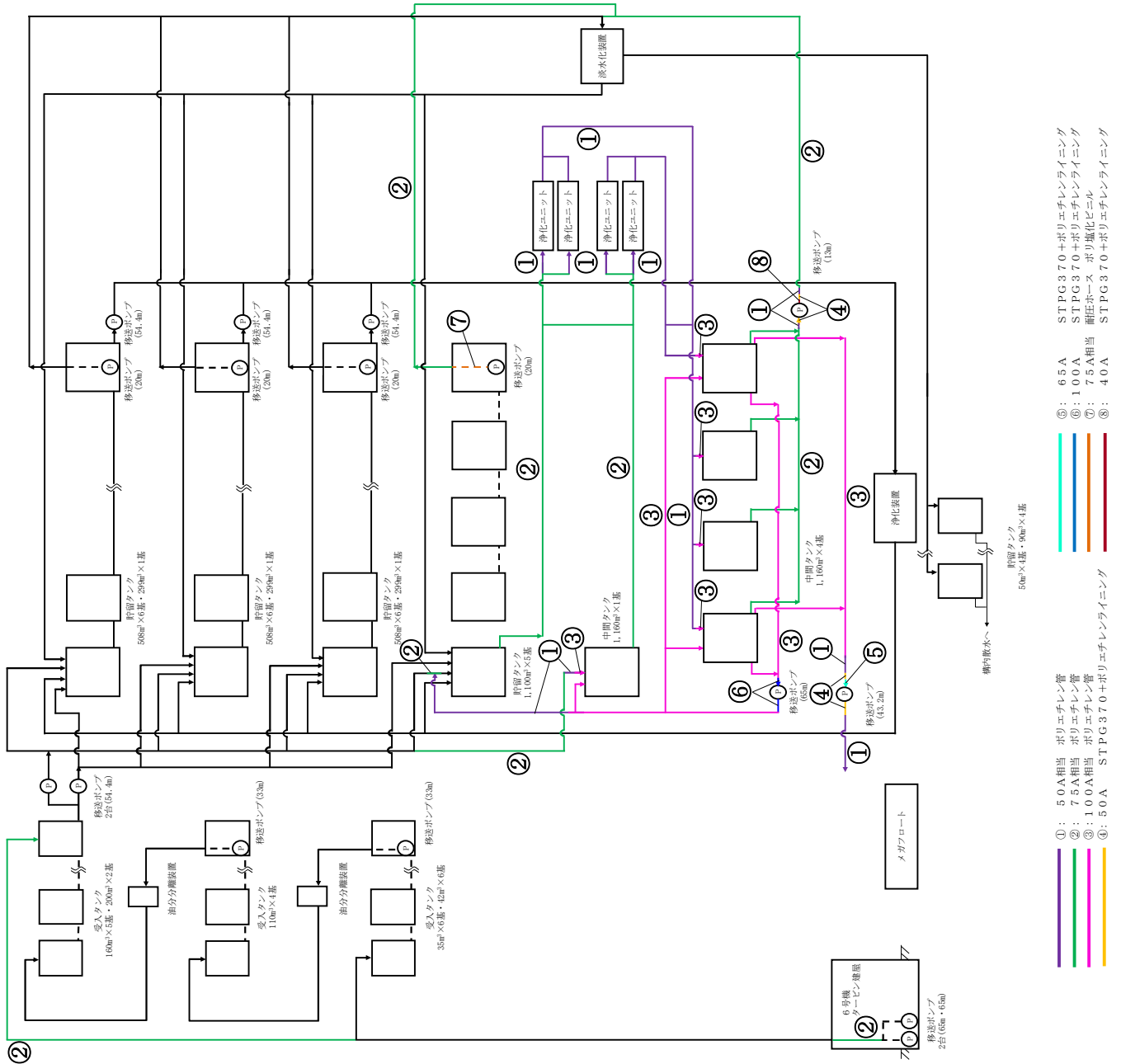
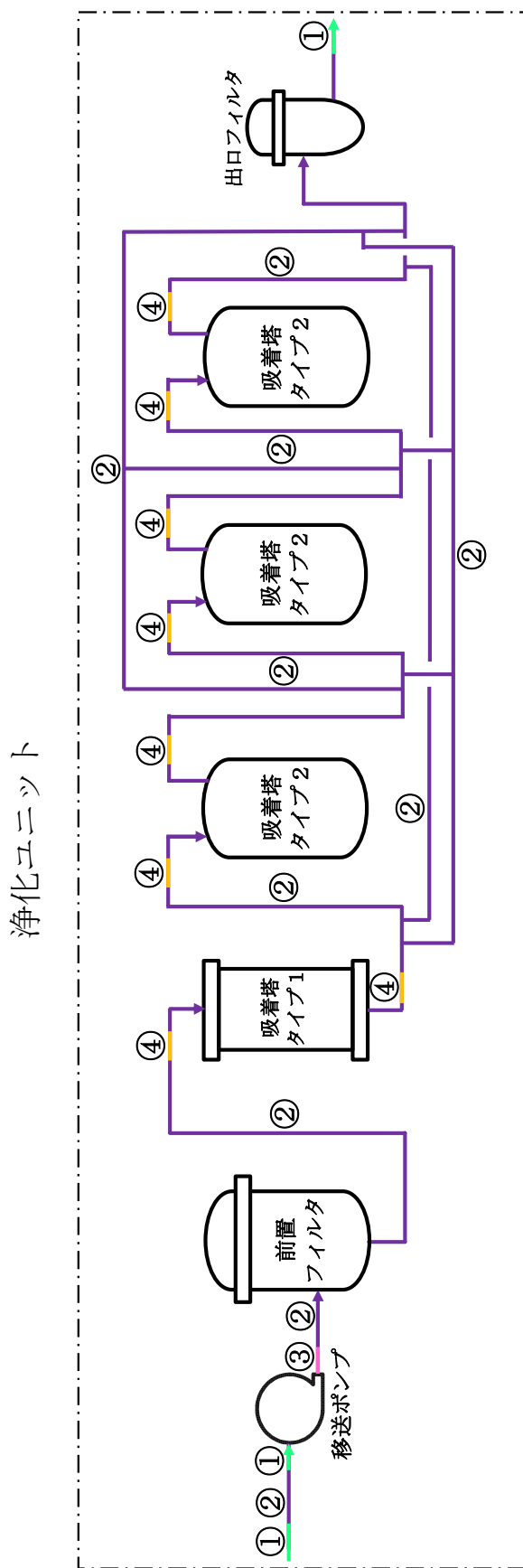


図-1 5・6号機 滯留水貯留設備 系統概要図 (増設及び取替範囲)



図一1 5・6号機 滞留水貯留設備 付属配管概要図 (増設及び取替範囲)



- ①: 50A STPG370+ポリエチレンラライニング
- ②: 40A STPG370+ポリエチレンラライニング
- ③: 32A STPG370+ポリエチレンラライニング
- ④: 40A相当 EPDM (合成ゴム)

図-1 5・6号機 浄化ユニット概要図

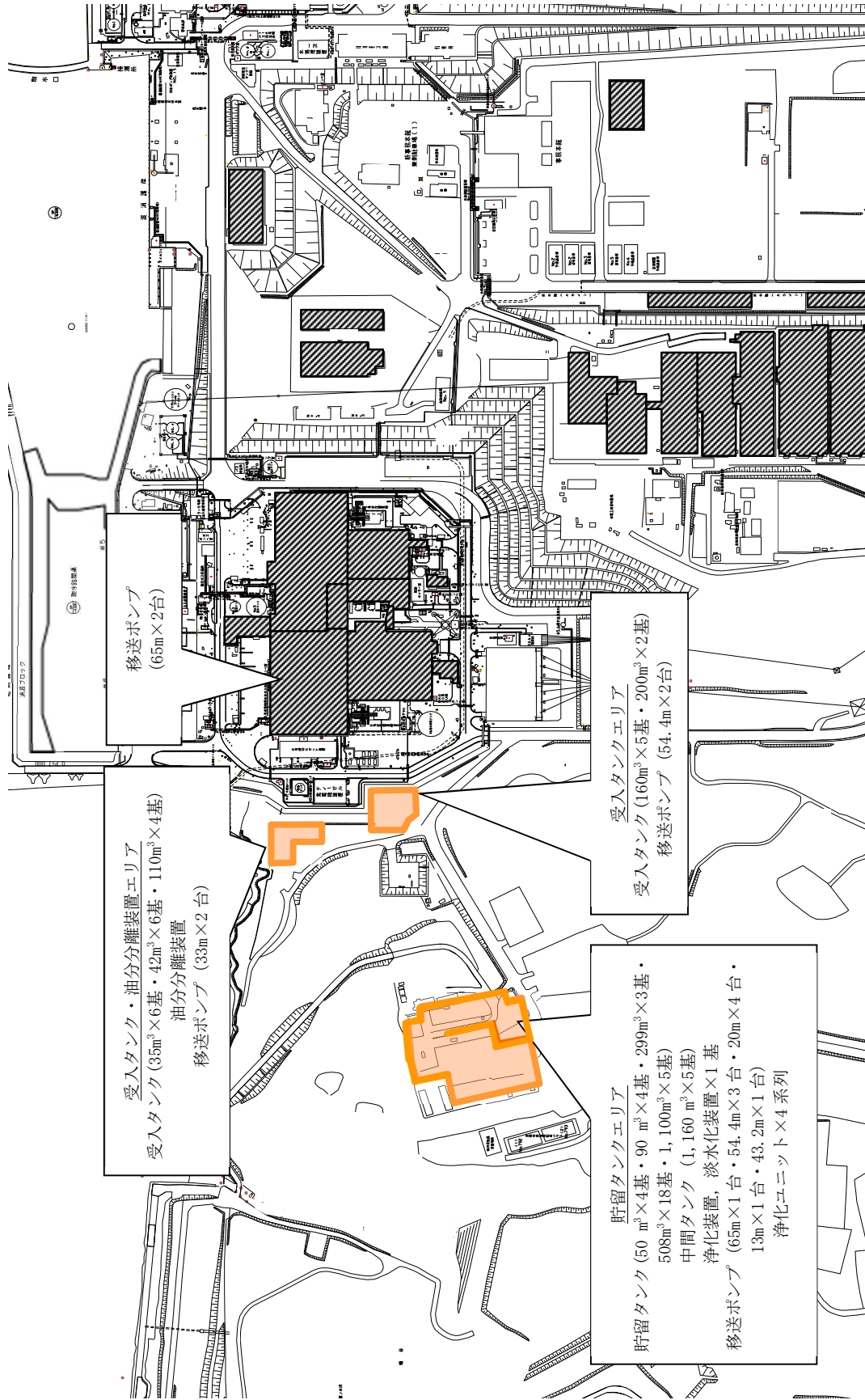


図-1 5・6号機 滯留水貯留設備 全体概要図 (増設及び廃止後)

## 浄化ユニット等の安全確保策

浄化ユニット等<sup>\*1</sup>における漏えい防止対策，放射線遮へい・被ばく低減，崩壊熱除去，可燃性ガス滞留防止，使用済吸着塔の貯蔵について，2.33.2.1.3に記載した事項の他，追加的な安全確保策を以下の通り定め実施する。

※1：別添－4に示す増設・取替範囲に該当する設備

## 1. 放射性物質漏えい防止等に対する考慮

## (1) 漏えい発生防止

処理対象水及び処理済水の移送配管は，耐食性を有するポリエチレン管を基本とする。また，浄化ユニット内の配管は，耐食性を有するよう炭素鋼に内面ポリエチレンライニングを施し，前置フィルタ及び吸着塔タイプ1は炭素鋼に内面ゴムライニング，吸着塔タイプ2及び出口フィルタは，耐食性を有するステンレス鋼とする。

浄化ユニット内の配管のうち可撓性を要する部分は，耐食性を有する合成ゴム（EPDM）製耐圧ホースとする。なお，福島第一原子力発電所で発生した耐圧ホースと継手金属との結合部（カシメ部）の外れ事象に鑑み，耐圧ホースと継手金属の結合部（カシメ部）は外れを防止する設計とする。

タンク溢水による放射性物質の漏えいを防止するため，タンク水位の検出器，インターロック回路を設ける。また，浄化ユニット運転中は6号機中央操作室にて移送先タンクの水位を監視する。

## (2) 漏えい検知・漏えい拡大防止

浄化ユニット等の漏えい検知・漏えい拡大防止として下記を実施する。

- a. 浄化ユニット，中間タンクは堰で囲まれている貯留タンクエリア内に設置する（添付資料－8 別添－2参照）。これにより浄化ユニット，中間タンク及び堰内の移送配管から漏えいが発生した場合の漏えい拡大を防止する。
- b. 漏えいの早期検知として，浄化ユニット毎に漏えいパンを設けるとともに，漏えい検知器を設ける（図－1）。浄化ユニットの機器の取合点は，漏えいパン内に設置し，漏えい水は漏えいパンに受ける設計とする。
- c. 上記漏えいを検知した場合には，6号機中央操作室に警報を発するとともに，浄化ユニットの移送ポンプが自動停止し，装置内の隔離弁が自動閉止する。運転操作員は，移送ポンプの停止確認や漏えい拡大防止等の必要な措置を講ずる。
- d. 浄化ユニットは，運転開始までに漏えい確認等を実施し，施工不良，装置の初期欠陥等による大規模な漏えいの発生を防止する。また，浄化ユニット内包水が漏えい

した場合でも浄化ユニット内の漏えいパン内に収まることから、系外へ漏えいが拡大することはない。(表-1)

- e. 移送配管は、運転開始までに漏えい確認等を実施し、施工不良、装置の初期欠陥等による大規模な漏えいの発生を防止する。また、移送配管は定期的なパトロールを実施して、漏えい検知を図る。屋外でフランジ構造となる移送配管継手部は、漏えい拡大防止のため堰内に設置するか、堰内に漏えい水が導かれるよう受けを設置する。タンク等との接合部、装置との接合部はフランジ接合とするが、タンク堰内や浄化ユニット内に設置することで漏えい拡大を防止する。移送配管は、サポートにより地表面から離すことにより、漏えい検知を容易にする。

浄化ユニットは定期的なパトロール及び運転中の流量常時監視により、漏えい検知を図る。タンクは定期的なパトロール及び定期的な水位確認により、漏えい検知を図る。異常の場合は速やかに現場の状況を確認し、タンク止め弁の閉操作等適切な対応を取る。

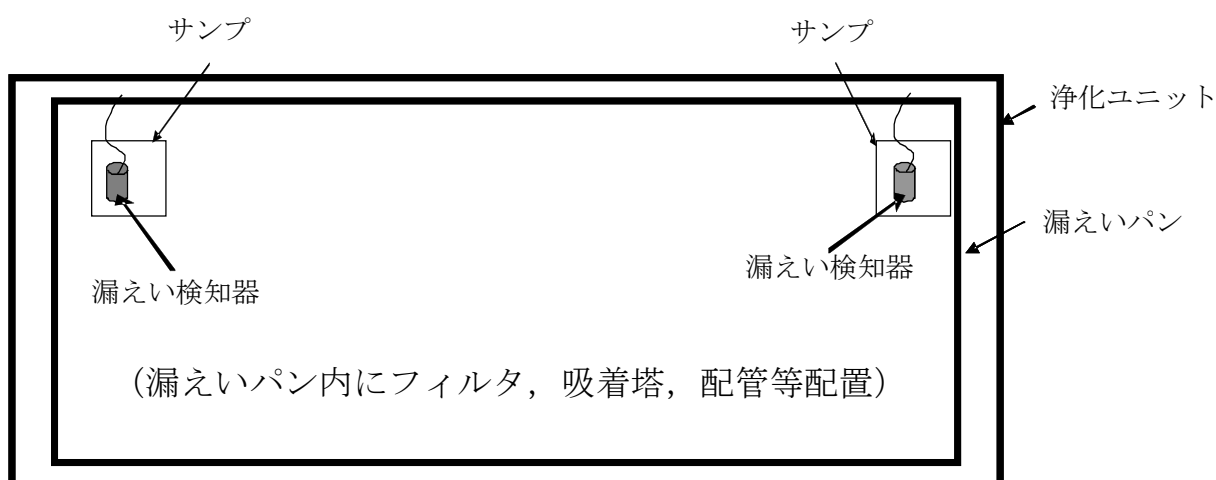


図-1 漏えいパンの概念図

表-1 浄化ユニットの漏えいパン仕様

対象設備	縦幅 (m)	横幅 (m)	高さ (m)	容積※1 (m <sup>3</sup> )	容器単体の 最大容量 (m <sup>3</sup> )
浄化ユニットA	12.198	2.288	0.3	6.69	3.04
浄化ユニットB	9.988	2.288	0.3	5.48	3.04
浄化ユニットC	11.488	2.288	0.3	6.30	3.04
浄化ユニットD	10.188	2.288	0.2	3.72	3.04

※1：漏えいパン容積のうち20%を機器の一部、サポートが占めると評価した値

## 2. 放射線遮へい・被ばく低減に対する考慮

浄化ユニットの処理対象水は放射性物質濃度が比較的低いことから、吸着塔を対象に放射線遮へい・被ばく低減を検討する。滞留水を処理した使用済吸着塔表面の吸着材中心高さにおける 1cm 線量当量率を評価した。評価の結果、1mSv/h 以下であり、作業員が過剰被ばくすることはないが、被ばく低減の観点から、浄化ユニットを設置するジャバラハウスの入口には吸着塔付近の線量表示、関係者以外立ち入りを禁止する表示を行い、作業員が不用意に近づくことを防止する。

なお、放射線遮へいの必要が生じた場合には、状況に応じて適切な放射線遮へいを行う。

## 3. 崩壊熱除去

滞留水を処理した使用済吸着塔内の吸着材中心温度を評価した。評価の結果、温度上昇は 1℃であり、吸着塔及び吸着材の健全性を損なうものではない。

## 4. 可燃性ガスの滞留防止

- a. 浄化ユニットでは、吸着塔で水の放射線分解により発生する可能性のある可燃性ガス（水素ガス）は、通水時は処理水とともに排出される。通水停止後は、吸着塔上部に設けたベント弁を開放し吸着塔外に排出する。
- b. 浄化ユニットにて発生する使用済吸着塔は、可燃性ガスの発生抑制のため、エアブローにより内部の水抜きを実施する。
- c. 使用済吸着塔一時保管施設においては、接続配管を開放した状態で保管することにより、可燃性ガスを大気に放出する。

### 1) 評価概要

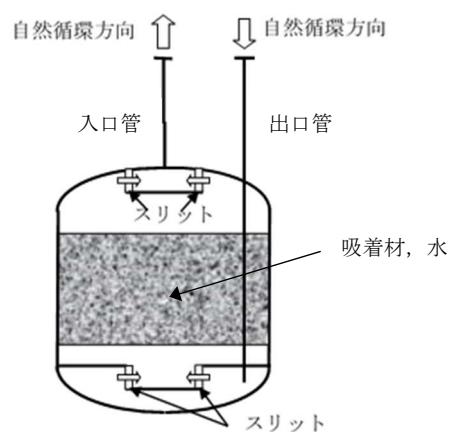
使用済吸着塔は、可燃性ガスの発生抑制のため、内部の水抜き後に使用済セシウム吸着塔一時保管施設に一時的に貯蔵するが、放射性物質を内包しており、内部に残留する湿分の放射線分解により、可燃性ガスが発生する恐れがあることから、使用済吸着塔内部の可燃性ガスの濃度を評価し、その濃度が 4%未満であることを確認する。

本評価では、吸着塔内部の温度変化による影響は小さいため 25 度の常温を代表点とし、吸着塔内部の湿分についても、吸着材領域は水で満たされているものとして評価した。（実際は、使用済吸着塔は水抜き後に保管される。）

### 2) 評価方法

吸着塔内の吸着材充填領域から発生した可燃性ガスは、吸着塔上部の空間部に排出され、空気との混合気体となる。吸着塔は、保管時に入口管と出口管を開放し、上部空間の混合気体は空気との密度差により上昇し入口管から排出される。また、排出

された混合気体の体積に応じて、出口管から空気が流入する（図－1 参照）。このときの混合気体の排出と空気の流入量を算出し、吸着塔内の水素濃度を評価した。



図－1 使用済吸着塔 保管時の概念図

### 3) 水素発生量

水素は、吸着した核種の崩壊エネルギーが容器内に残留する水に吸収され発生する。水素発生速度  $H$  (mol/s) は次式により求めた。

$$H = G \times E \div A$$

$H$  : 水素発生速度 (mol/s)

$G$  : 水が 100eV のエネルギーを吸収した際に発生する水素分子の個数, 0.45

$E$  : 水が吸収するエネルギー : 約  $2.75 \times 10^{13}$  (MeV/s)

$A$  : アボガドロ数 ( $6.02 \times 10^{23}$  個/mol)

評価の結果、爆発下限界 4% 未満であることを確認した。なお、吸着塔上部にはベント配管を設けてあり、常時開運用とすることで水素の滞留を防止する。

### 5. 耐放射線性

浄化ユニットの処理対象水は放射性物質濃度が比較的低いことから、機器への放射線照射による劣化の影響は小さい。



## 6. 使用済吸着塔の貯蔵

### a. 使用済吸着塔の発生量

使用済吸着塔は、淡水置換し、水抜きした後、使用済セシウム吸着塔一時保管施設（第1施設、第3施設、第4施設）（Ⅱ2.5.2.1.2 参照）のコンクリート製ボックスカルバート内に保管する。

使用済吸着塔の発生量は、最大でも年間4基程度、ボックスカルバートの使用数では最大でも年間2基程度と想定される。

なお、必要に応じて使用済セシウム吸着塔一時保管施設を増設する。

使用済吸着塔の貯蔵による敷地境界への直接線・スカイシャイン線による寄与は、使用済セシウム吸着塔一時保管施設に貯蔵される他の廃棄物と同程度であり、同施設の敷地境界線量の評価結果に包絡される。

## 旧淡水化装置の撤去方法について

旧淡水化装置の廃止に伴い、放射性物質に汚染されている可能性のある旧淡水化装置、移送ポンプ、配管等の撤去作業について定める。

## 1. 旧淡水化装置等

旧淡水化装置、移送ポンプ、配管等は貯留タンクエリア堰内で内部水抜き、残水回収後に汚染拡大防止を図った上で機器を取外し後、Fタンクエリア内の作業エリアへ運搬し、切断して減容を行い、切断した減容片は、表面線量率に応じて定められた一時保管エリアにて一時保管する。継続使用する設備との切り離しはフランジ部とし、開放部を閉止する。

## 1.1 作業内容と汚染拡大防止策

## 1.1.1 内部水抜き、残水回収作業時の汚染拡大防止策

旧淡水化装置、移送ポンプ、配管等に残る残水の回収処理作業では、仮設ホース、仮設ポンプ、仮設タンク等を使用し回収する。回収した残水は淡水化装置等を用いて処理する。

当該作業を行う際の漏えい防止策及び漏えい拡大防止策は以下の通り。

- a. 汚染水を内包している配管及びポンプ等の取外し作業は、隔離処置及び水抜き後に実施する。
- b. 仮設ホースの継手部がレバーロック式カプラの場合、継手部を固縛し外れ防止を行う。
- c. 漏えい拡大防止策として、仮設ホースの接続部を袋養生することにより、漏えい時に汚染水を受けられるようにすると共に、仮設ポンプ等の設置エリアには仮設の堰を設ける。また、残水移送中は作業員による常時監視を行う。

## 1.1.2 取外、運搬作業時の汚染拡大防止策

- a. 取外し作業時は、開口部からの放射性物質の飛散により、周辺に汚染を拡大させないように養生等を実施する。
- b. 取外された旧淡水化装置を減容場所まで運搬する際は、養生等に破損がないことを確認したうえで運搬する。

### 1.1.3 減容作業・保管時の汚染拡大防止策

- a. 減容作業は汚染拡大防止のためフィルター付局所排風機を設置した仮設ハウス内で作業を行う。破損の恐れの高い作業床は、足場板及び防炎シートで二重養生する。入口付近には、立入制限及び線量の表示を行う。また、切断にはバンドソー等を使用し、下方に溜まる切断屑は、適宜回収することにより汚染の拡大防止とする。
- b. 減容作業中は、作業エリアの空気中の放射性物質濃度を定期的に確認する。なお、測定値に異常が確認された場合には、速やかに作業を中断し、集塵の強化等の対策を実施し、測定値が通常時に戻ったことを確認してから再開する。
- c. 集塵の強化等の対策を実施しても測定値が通常時に戻らない場合には、作業を中止する。その後、原因を調査し、必要に応じて対策を施したうえで再開する。
- d. 旧淡水化装置、移送ポンプ、配管等を切断した減容片は、表面線量率に応じて定められた一時保管エリアにて一時保管する。

### 1.2 作業員の被ばく低減

旧淡水化装置、移送ポンプ、配管等の表面線量は約 0.015mSv/h 以下であり、撤去作業で作業員が過剰被ばくすることはないが、被ばく低減の観点から、作業エリアを区画することにより、作業員が容易に近付くことを防止する。また、線量当量率を測定し、作業員への注意喚起のために測定結果を表示する。

### 1.3 瓦礫類発生量

旧淡水化装置、移送ポンプ、配管等の撤去に伴い、約 200m<sup>3</sup>の瓦礫類が発生する見込みである。瓦礫類の表面線量率は 0.015mSv/h 以下であり、瓦礫類は、表面線量率に応じて定められた瓦礫類の一時保管エリア（C, F2, J, O, P1, V）にて一時保管する。

## 浄化ユニット基礎に関する説明書

## 1. 浄化ユニット基礎の支持力

## (1) 評価方法

浄化ユニットの鉛直荷重と極限支持力を比較し評価を行う。支持力の算定式は「社団法人日本道路協会（2002）：道路橋示方書・同解説IV下部構造編」に基づき次式を用いる。計算した結果、①浄化ユニットの鉛直荷重<②浄化ユニット基礎底面地盤の極限支持力であり、安全性を有していることを確認する。

$$\textcircled{1} \text{ タンクの鉛直荷重： } W = m \times g$$

$$\textcircled{2} \text{ タンク基礎底面地盤の極限支持力： } Q_u = A_e \left( \alpha k c N_c S_c + k q N_q S_q + \frac{1}{2} \gamma_1 \beta B_e N_r S_r \right)$$

$m$  : 機器質量

$g$  : 重力加速度

$A_e$  : 有効載荷面積

$\alpha, \beta$  : 基礎の形状係数

$k$  : 根入れ効果に対する割増し係数

$c$  : 地盤の粘着力

$N_c, N_q, N_r$  : 荷重の傾斜を考慮した支持力係数

$S_o, S_q, S_r$  : 支持力係数の寸法効果に関する補正係数

$q$  : 上載荷重 ( $q = \gamma_2 D_f$ )

$\gamma_1, \gamma_2$  : 支持地盤及び根入れ地盤の単位重量 ( $\gamma_1, \gamma_2 = 15.9 \text{ kN/m}^2$ )

$D_f$  : 基礎の有効根入れ深さ

$B_e$  : 荷重の偏心を考慮した基礎の有効載荷幅 ( $B_e = B - 2e_B$ )

$B$  : 基礎幅

$e_B$  : 荷重の偏心量

## (2) 管理

地盤改良後、簡易支持力測定器（キャスポル）※により地盤の強度を測定し、上記式により必要な極限支持力を有していることを確認する。

※ ランマー（重鎮）を一定の高さから地盤に自由落下させたときに生ずる衝撃加速度の最大値と地盤強度特性値と相関させる衝撃加速度法を基本原理とした簡易な測定器。

## 2. 浄化ユニット基礎の不陸

### (1) 評価方法

浄化ユニットの設置高さが、設計高さに対して許容値以内<sup>\*</sup>であることを確認する。

※ 設計高さ±30mm (社内基準値)

### (2) 管理

浄化ユニット基礎高さ (レベル) を測量し、当該高さが設計高さに対して±30mm 以内であることを確認する。

## 貯留タンクエリアの基礎外周堰の堰内容量に関する説明書

貯留タンクエリアは、中間タンク設置後も既設貯留タンクを残置するため、既設分を含めた堰内貯留量及び堰高を計算する。想定漏えい容量は貯留タンクエリア想定最大量の3,301m<sup>3</sup>とする。堰内はタンク以外に浄化ユニット等も含まれるため、それらの機器占有面積を削除し計算する。

なお、浄化ユニットの占有面積はジャバラハウスの面積とする。

貯留タンクエリアの基礎外周堰の高さ、堰内容量を表-1に示す。

表-1 貯留タンクエリアの基礎外周堰の堰内容量

想定最大漏えい量 (m <sup>3</sup> )	貯留可能面積 (m <sup>2</sup> )
3,301	6,392

$$\begin{aligned}
 \text{必要最低堰高 (m)} &= \text{想定最大漏えい量 (m}^3\text{)} \div \text{貯留可能面積 (m}^2\text{)} \\
 &= 3,301 \div 6,392 \\
 &= 0.52
 \end{aligned}$$

よって、貯留タンクエリアの堰高は0.52m以上とする。

なお、貯留タンクエリアの堰高は0.58m以上で管理されている。

## 浄化ユニット用ジャバラハウスの耐震評価について

### 1. 評価方針

浄化ユニットの上屋であるジャバラハウスは耐震Bクラス相当として設計する。

浄化ユニット用ジャバラハウスは、鉄骨造の地上1階建てで、全4棟の内、最大寸法は平面が約15m（NS）×約4.6m（EW）の建物で、地上高さは約5mである。

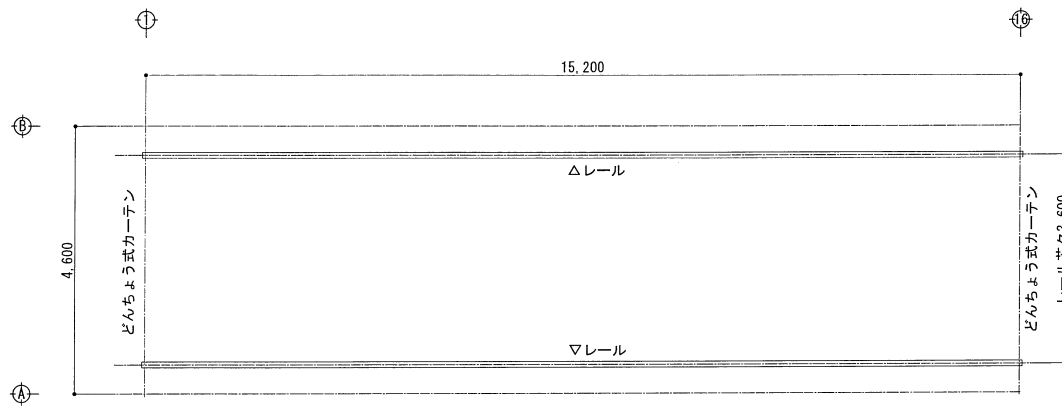
最大のジャバラハウスの平面図及び断面図を図－1に示す。

上屋に加わる地震時の水平力を、NS方向は柱・梁ともトラス形式のフレーム、EW方向はブレースで負担する。

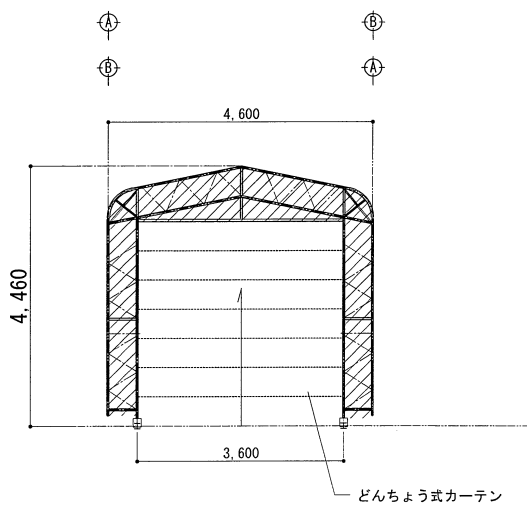
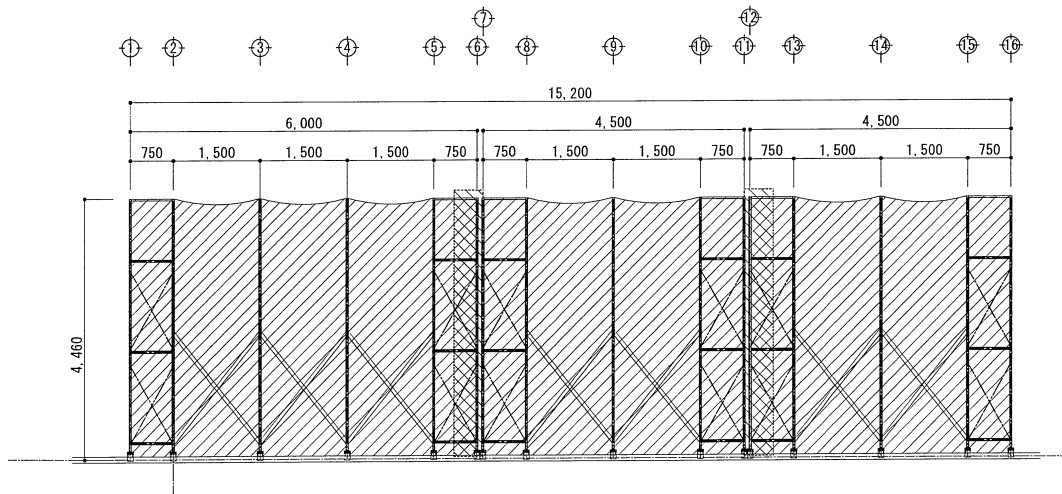
耐震性の評価は、地上1階の地震層せん断力係数として  $1.5 \cdot C_i$  を採用した場合の当該部位の応力に対して行う。

浄化ユニット用ジャバラハウスからの基礎への荷重算出手順を図－2に示す。

また、ジャバラハウスの設計は、建築基準法に準拠し、積雪荷重及び風荷重についても評価する。



平面図 S=1/100



妻面立面図 S=1/100

図一 1 ジャバラハウス



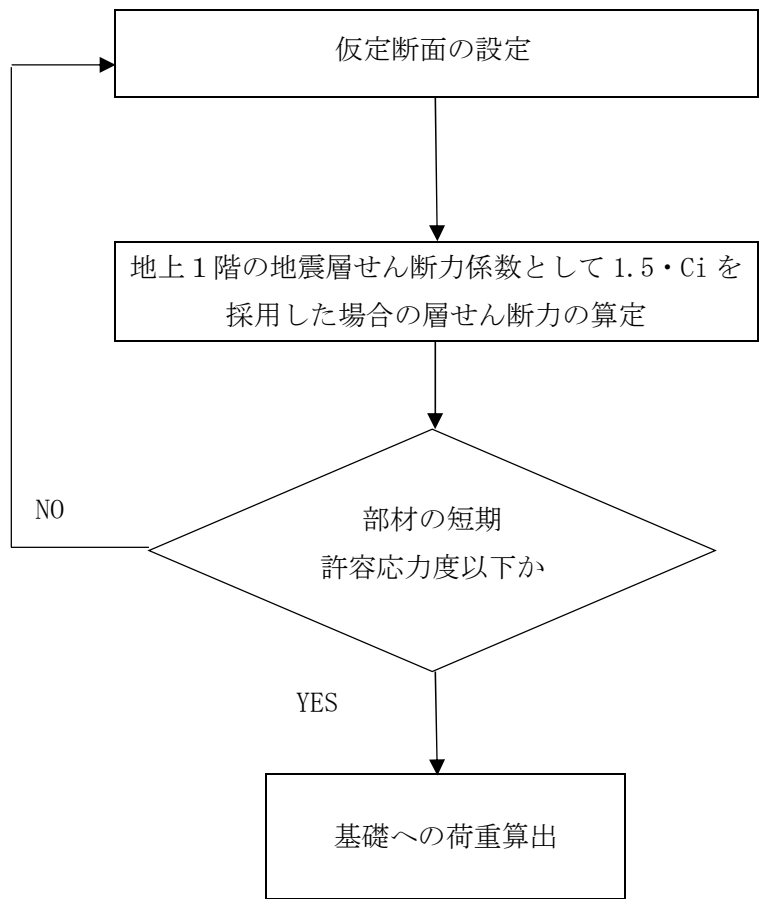


図-2 ジャバラハウスからの基礎への荷重算出手順

2. 評価条件

2. 1 使用材料並びに材料の許容応力度

浄化ユニット用ジャバラハウスの上屋に用いる鋼材及び膜材の許容応力度を表-1, 2に示す。

表-1 構造用鋼材の許容応力度

(単位：N/mm<sup>2</sup>)

	板厚	材料	基準強度 F	許容応力度
構造用鋼材	t ≤ 40 mm	STK400	235	「鋼構造設計規準」に従って左記 F の値により求める。

注：日本建築学会「鋼構造設計規準・同解説」による。

表-2 膜材の許容応力度

(単位：N/cm, N/mm<sup>2</sup>)

	方向	基準強度 (Fm)	長期 (Fm/60 t)	短期 (Fm/30 t)
膜材	縦	866	27.23	54.47
	横	891	28.02	56.04

## 2. 2 荷重及び荷重の組合せ

### (1) 荷重

設計で考慮する荷重を以下に示す。

#### 1) 鉛直荷重 (V L)

鉛直荷重は、固定荷重とする。

#### 2) 積雪荷重 (S N L)

積雪荷重は、建築基準法施行令及び福島県建築基準法施行規則細則に準拠し以下の条件とする。

積雪量：30 cm, 単位荷重：20N/m<sup>2</sup>/cm

#### 3) 風荷重 (S W L)

建築基準法施行令第 87 条，建設省告示第 1454 号に基づく速度圧及び風力係数を用いて算定する。

- ・ 基準風速：30m/s
- ・ 地表面粗度区分：Ⅲ

#### 4) 地震荷重 (S E L)

水平地震力は下式による算定する。

地震層せん断力係数及び設計用地震力を表-3 に示す。

$$Q_i = n \cdot C_i \cdot W_i$$

$$C_i = Z \cdot R_t \cdot A_i \cdot C_o$$

ここで、

$Q_i$  : 水平地震力 (kN)

$n$  : 施設の重要度分類に応じた係数 ( $n=1.5$ )

$C_i$  : 地震層せん断力係数

$W_i$  : 当該層以上の重量 (kN)

$Z$  : 地震地域係数 ( $Z=1.0$ )

$R_t$  : 振動特性係数 ( $R_t=1.0$ )

$A_i$  : 地震層せん断力係数の高さ方向の分布係数

$C_o$  : 標準せん断力係数 ( $C_o=0.2$ )

表－3 水平地震力の算定結果

建物高さ (m)	Wi (kN)	地震層せん断力係数 1.5・Ci		設計用地震力 (kN)	
		NS	EW	NS	EW
5	0.92	0.30		0.3	

(2) 荷重の組合せ

荷重の組合せについて表－4に示す。

表－4 荷重の組合せ

荷重状態	荷重ケース	荷重の組合せ	許容応力度
常時	A	VL	長期
積雪時	B	VL+SNL	短期
暴風時	W1	VL+SWL(S→N方向)	
	W2	VL+SWL(W→E方向)	
地震時	C1	VL+SEL(S→N方向)	
	C2	VL+SEL(W→E方向)	

注：「建築基準法施行令第82条」による。

### 3. 評価結果

#### 3. 1 浄化ユニット用ジャバラハウスの評価結果

解析モデルは、全ての部材を線材置換した平面モデルで、柱脚は半固定とする。

検討により得られた部材対応の内、検定比が最大となる鉄骨部材の断面検討結果を表一5に示す。また、外装材の検定比が最大となる膜材の断面検討結果を表一6に示す。

これより、鉄骨部材の応力度および外装材は、許容応力度以下であることを確認した。

表一5 鉄骨部材の応力度と短期許容応力度

部位	荷重条件	応力度 (kN/cm <sup>2</sup> )		許容応力度 (kN/cm <sup>2</sup> )		検定比 $\sigma_b / f_b + \sigma_c / f_c$
		曲げ: $\sigma_b$	圧縮: $\sigma_c$	曲げ: $f_b$	圧縮: $f_c$	
主フレームトラス梁 (STK400)	風荷重	7.08	0.43	12.16	12.16	$0.62 \leq 1.0$

表一6 外装材の応力度と短期許容応力度

部位	荷重条件	応力度 (N/mm) 引張: T	許容応力度 (N/mm) 引張: Ft	検定比 T/Ft
膜材	風荷重	3.61	28.87※1	$0.13 \leq 1.0$

※1: 膜材の短期許容引張応力度 Ft = 短期許容応力度 × 厚み 28.87 (N/mm)

※上表の通り主フレームの断面算定は風荷重にて行っているが、他荷重については下記のように風荷重に対して十分小さいことを確認している。

表一7 主フレームの最大応力

	荷重の組合せ	せん断力 Q (kN)
長期 (常時)	鉛直荷重 (VL)	0.53
短期	積雪荷重 (VL+SNL)	2.6
	風荷重 (VL+SWL)	4.1
	地震荷重 (VL+SEL)	1.5

### 3. 2 浄化ユニット用ジャバラハウス固定部の評価

浄化ユニット用ジャバラハウスアンカの強度評価を、浄化ユニット用ジャバラハウスの主フレームからの基礎への荷重により行った。浄化ユニット用ジャバラハウスの主フレームからの基礎への荷重を表-8に示す。

なお、浄化ユニット用ジャバラハウスの固定部はM16メカニカルアンカを使用する。

これより、浄化ユニット用ジャバラハウスの主フレームからの基礎への荷重算出値はM16メカニカルアンカの許容値以下であることを確認した。(表-9 参照)

表-8 主フレームからの基礎への荷重

	軸力 (kN)	せん断力 (kN)	曲げ モーメント (kN・m)
長期	1.04	0.00	0.00
短期(雪)	3.15	0.00	0.00
短期(風)	2.51	4.10	0.00
短期(地震)	0.58	0.60	0.00

表-9 ジャバラハウス固定部評価結果

機器名称	評価 部位	荷重 条件	評価 項目	算出値 (kN)	許容値 (kN)
ジャバラ ハウス	M16 メカニカル アンカ	風荷重	引張	1.26	5.50
			せん断	2.05	7.29

## 浄化ユニット吸着塔，貯留タンク及び中間タンクからの敷地境界線量評価

浄化ユニット吸着塔，貯留タンク及び中間タンク起因の敷地境界に対する直接線・スカイシャイン線の寄与を評価する。

### 1. 評価概要

#### 1. 1 評価手法

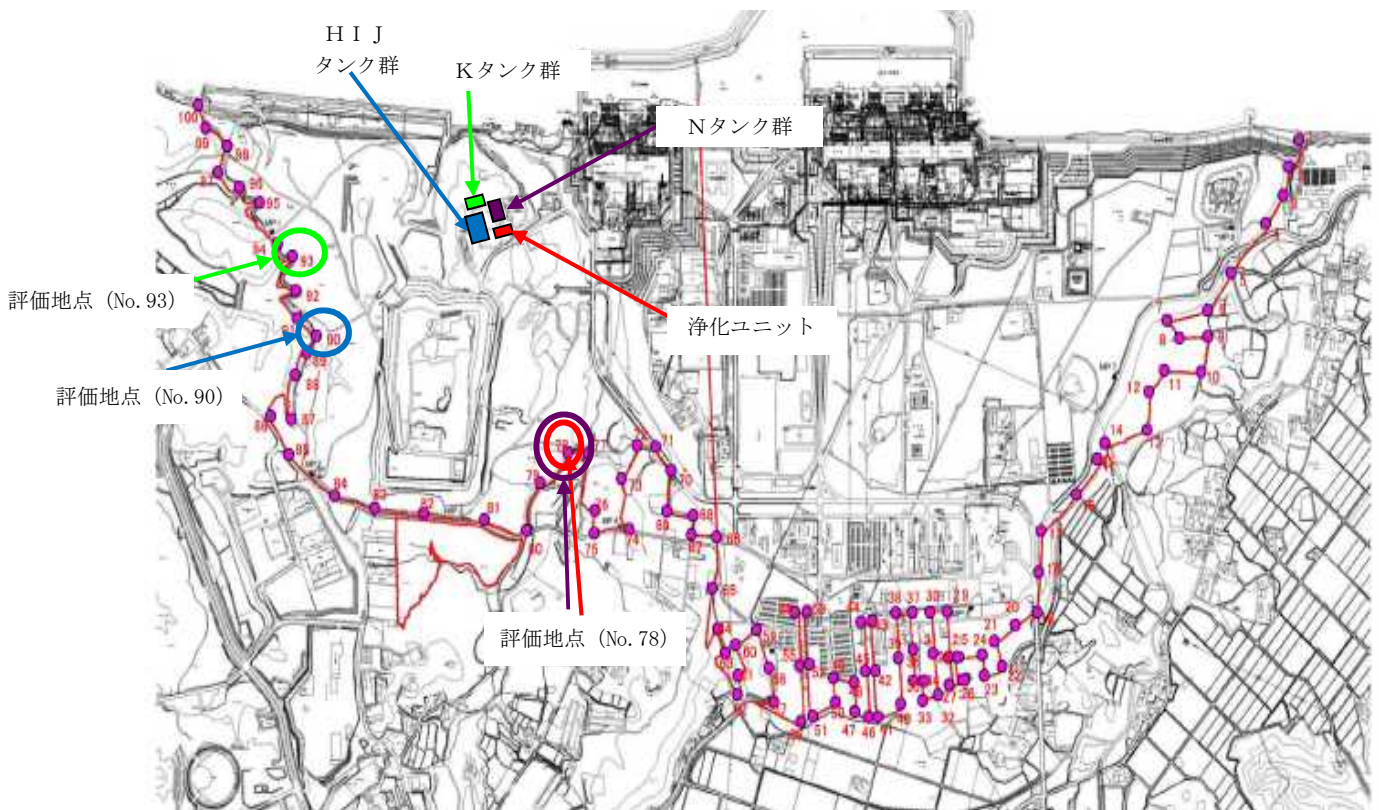
- ・ 解析コード MCNP を用いて評価

#### 1. 1. 1 浄化ユニット吸着塔の評価条件

- ・ 浄化ユニットから最寄りの敷地境界評価地点（敷地境界評価地点 No. 78，距離約 620m）を評価した（図－1）。
- ・ 評価上考慮する吸着塔は，浄化ユニットでは1 2基（3基×4系列）とした。
- ・ 吸着塔は遮へい鉄 8mm で評価した。
- ・ 評価点における直接線・スカイシャイン線の評価値は，吸着塔1基あたりの評価値を基数倍して算出した。

#### 1. 1. 2 貯留タンク及び中間タンクの評価条件

- ・ 貯留タンク（H I J タンク群）から最寄りの敷地境界評価地点（敷地境界評価地点 No. 90，距離約 610m），貯留タンク（K タンク群）から最寄りの敷地境界評価地点（敷地境界評価地点 No. 93，距離約 650m），中間タンク（N タンク群）から最寄りの敷地境界評価地点（敷地境界評価地点 No. 78，距離約 640m）を評価した（図－1）。
- ・ 評価上考慮する貯留タンク及び中間タンクは，H I J タンク群（小型 3 基，大型 18 基），K タンク群（5 基），N タンク群（5 基）とした。
- ・ 遮へいは，貯留タンク（H I J タンク群）鉄 9mm，貯留タンク（K タンク群）鉄 12mm，中間タンク（N タンク群）鉄 12mm で評価した。
- ・ 評価点における直接線・スカイシャイン線の評価値は，同板厚，同高さのタンク群を等価面積の大型円柱としてモデル化（H I J タンク群：半径 19.6m，水位 7.7m，K タンク群：半径 13.4m，水位 8.3m，N タンク群：半径 12.3m，水位 12.2m）して算出した。
- ・ 各タンク群保有水の放射能濃度は，貯留タンク（H I J タンク群）の分析結果（2017/1～2017/2）を基に淡水化装置による濃縮率を考慮して設定した。



- : 浄化ユニット設置位置とその評価地点
- : 貯留タンク（H I J タンク群）設置位置と評価地点
- : 貯留タンク（Kタンク群）設置位置と評価地点
- : 中間タンク（Nタンク群）設置位置と評価地点

図ー1 浄化ユニット，貯留タンク及び中間タンクと評価点の位置関係

表ー1 浄化ユニット吸着塔の線源条件

機器名称	核種	線源強度 (Bq/塔)
吸着塔	Cs-134	2.45E+08
	Cs-137	8.27E+08
	Ba-137m	8.27E+08
	Sr-90	1.41E+09
	Y-90	1.41E+09



表－２ 貯留タンク及び中間タンクの線源条件

機器名称	核種	線源強度 (Bq/L)
貯留タンク 及び 中間タンク	Mn-54	3.434E+00
	Co-60	8.312E+00
	Sr-90	7.780E+03
	Ru-106	1.605E+01
	Sb-125	7.280E+00
	Cs-134	5.356E+01
	Cs-137	1.696E+02

## 2. 評価結果

上記条件により、評価を行った結果、各評価地点における直接線・スカイシャイン線の寄与は表－３、４の通りとなった。

表－３ 浄化ユニットの敷地境界線量評価結果

敷地境界評価地点	浄化ユニット評価値 (mSv/年)
No. 78	約 $5.1 \times 10^{-4}$

表－４ 貯留タンク及び中間タンクの敷地境界線量評価結果

貯留タンク 及び 中間タンク	敷地境界評価地点	貯留タンク及び中間タンク評価値 (mSv/年)
H I J タンク群	No. 90	$1.0 \times 10^{-4}$ 未満
K タンク群	No. 93	$1.0 \times 10^{-4}$ 未満
N タンク群	No. 78	$1.0 \times 10^{-4}$ 未満

最寄りの線量評価点 (No. 78, 90, 93) における直接線・スカイシャイン線の評価結果は、浄化ユニットが約  $5.1 \times 10^{-4}$  mSv/年、H I J・K・N タンク群が  $1.0 \times 10^{-4}$  mSv/年未満であり、敷地境界線量に及ぼす影響は小さい。また、敷地境界線上の最大線量評価点 (No. 70) (2018年4月現在) における直接線・スカイシャイン線の評価結果は、浄化ユニットが  $1.0 \times 10^{-4}$  mSv/年未満、H I J タンク群が  $1.0 \times 10^{-4}$  mSv/年未満、K タンク群が  $1.0 \times 10^{-4}$  mSv/年未満、N タンク群が  $1.0 \times 10^{-4}$  mSv/年未満であり、敷地境界線量に及ぼす影響は小さい。

## 廃棄物発生量に関する評価

5・6号機仮設設備（滞留水貯留設備）の運用に伴い、浄化装置、淡水化装置及び浄化ユニットから、廃棄物が発生する。5・6号機仮設設備（滞留水貯留設備）を運用した場合の廃棄物発生量について評価を行った。

## 1. 計算条件

計算条件は以下の通りとする。

- ・浄化装置は、定格処理量（ $26\text{m}^3/\text{h}$ ）とする。
- ・淡水化装置は、定格処理量（ $100\text{m}^3/\text{日}$ ）とする。
- ・浄化ユニットは、定格処理量（ $200\text{m}^3/\text{日}$ ）とする。

## 2. 評価結果

## 2.1. 浄化装置

浄化装置のキレート樹脂及びゼオライトは3～4か月を目途に取替を実施する。年間の廃棄物発生量は約 $34\text{m}^3$ 程度となる。

## 2.2. 淡水化装置

## a. 逆浸透膜

淡水化装置の逆浸透膜は膜差圧又は装置下流の導電率に応じて取替を実施する。交換頻度は、滞留水の水質により変動するが、30～40日に1回程度と想定する。年間の廃棄物発生量は約 $4\text{m}^3$ 程度となる。

## b. フィルタ類

淡水化装置のフィルタ類はフィルタ容器圧力又はポンプ吐出流量に応じて取替を実施する。交換頻度は、滞留水の水質により変動するが、2ヶ月に1回程度と想定する。年間の廃棄物発生量は約 $5\text{m}^3$ 程度となる。

## 2.3. 浄化ユニット

浄化ユニットのセシウム／ストロンチウム同時吸着塔は吸着塔差圧又は装置下流サンプリング水の測定結果に応じて取替を実施する。交換頻度は、滞留水の水質により変動するが、最大1年に4塔程度と想定する。年間の廃棄物発生量は約 $4\text{m}^3$ 程度となる。

## 3. 貯蔵計画

5・6号機仮設設備（滞留水貯留設備）で発生する固体廃棄物については、容器に収納し、表面の線量率を測定した上で、キレート樹脂及びゼオライト並びに逆浸透膜及びフィルタ類は固体廃棄物貯蔵庫、セシウム／ストロンチウム同時吸着塔は使用済セシウム吸着

塔一時保管施設に貯蔵する。処理対象の放射性物質濃度が低く、固体廃棄物への遮へいは不要である。

## メガフロート津波等リスク低減対策工事について

貯留設備のうちメガフロートについては、震災当初 5・6 号機の建屋内の滞留水を移送し、貯留するために使用していたが、2012 年 12 月より貯留水の置換を行い、バラスト水としてろ過水を貯留している。

メガフロートは津波により港湾内構造物に衝突する恐れがあることから、メガフロート津波等リスク低減対策工事を実施する。また、本工事によりメガフロートは貯留機能が無くなることから、貯留設備のうちメガフロートについては廃止する。

以下に、メガフロート津波等リスク低減対策工事の作業方法について定める。

## 1. 工事概要

- ・メガフロート津波等リスク低減対策工事は 1～4 号機開渠内で実施するため、海側遮水壁への損傷防止対策として防衝盛土の施工を事前に実施する。
- ・メガフロート上部の付属機器（電動ウインチ、ボラード等）は取外後に減容を行い、表面線量率に応じて定められた一時保管エリアにて一時保管する。
- ・メガフロートを 1～4 号機開渠内へ移動し仮係留を行う。
- ・内部のバラスト水については、タンクローリー車等で 5・6 号機滞留水貯留設備受入タンクまたは貯留タンクまで移送する。
- ・5・6 号機滞留水貯留設備受入タンクまたは貯留タンクに移送したバラスト水は、5・6 号機淡水化装置を用いて処理する。
- ・バラスト水移送後に、メガフロート内部の除染を行う。
- ・1～4 号機開渠内にメガフロート着底用のマウンドを造成し、メガフロートをマウンド上に移動し、海水を用いて仮着底を行う。
- ・メガフロート内部にモルタルを充填しマウンド上に着底させる。なお、仮着底時に使用した海水は港湾内に排水する。
- ・モルタル充填後のメガフロートについては、盛土工事等の整備工事を行い、本実施計画変更申請に基づき港湾設備の護岸及び物揚場の一部として有効活用する。

## 1.1 作業内容と汚染拡大防止策

## 1.1.1 内部水抜き、タンクローリー車等移送作業時の汚染拡大防止対策

メガフロート内部の水処理作業は仮設ホース、仮設ポンプ等を使用してタンクローリー車等に移送を行う。移送後、タンクローリー車等にて 5・6 号機滞留水貯留設備受入タンクまたは貯留タンクまで移送を行い、5・6 号機淡水化装置を用いて処理する。

当該作業を行う際の漏えい防止策及び漏えい拡大防止策は以下の通り。

- a. 仮設ホースの継手部がレバーロック式カプラの場合、継手部を固縛し外れ防止を行う。フランジ継手部の場合、締付確認を行う。
- b. 漏えい拡大防止策として、仮設ホースの継手部は全て袋養生することにより、漏えい時に汚染水を受けられるようにすると共に、仮設ポンプ、タンクローリー受水エリアには仮設の堰を設ける。また、移送中は作業員による常時監視を行う。

#### 1.1.2 除染作業時の汚染拡大防止策

メガフロート内部は水圧洗浄による除染を行う。水圧洗浄はバラスト水を水源として実施する。そのため、メガフロート内部水抜きは作業しやすい水位まで低下させて中断し、水圧洗浄実施後に再開する。水圧洗浄に使用した水は仮設プールへ回収し、フィルタを通過させスラッジを捕集し、再度水圧洗浄に使用する。スラッジを捕集したフィルタは脱水後、一時保管エリアに保管する。水圧洗浄水は5・6号機淡水化装置を用いて処理を行う（移送及び処理時の漏えい防止及び漏えい拡大防止は、1.1.1にて実施）。

#### 1.2 作業員の被ばく低減

メガフロート内部等の空間線量率は約0.002mSv/h以下であり、作業員が過剰被ばくすることはないが、被ばく低減の観点から、作業エリアを区画することにより、作業員が容易に近付くことを防止する。また、線量当量率を測定し、作業員への注意喚起のために測定結果を表示する。

#### 1.3 瓦礫類発生量

メガフロート津波等リスク低減対策工事に伴い、メガフロート上部の付属機器（電動ウインチ、ボラード等）が瓦礫類として約600 m<sup>3</sup>発生する見込みである。瓦礫類の表面線量率は約0.002mSv/h以下であり、表面線量率に応じて定められた瓦礫類の一時保管エリア（J, O, P1, V）にて一時保管する。

## 滞留水移送設備に係る確認事項

滞留水移送設備改良に係る確認事項を表1～3に示す。

なお、寸法許容範囲については製作誤差を考慮の上、確認前に定める。

表1 確認事項（5・6号機滞留水移送設備主配管（ポリエチレン管））

確認事項	確認項目	確認内容	判定
構造強度 ・耐震性	材料確認	実施計画に記載した主な材料について記録を確認する。	当該材料規格の規定どおりであること。
	寸法確認	主要寸法について記録を確認する。	実施計画のとおりであること。
	外観確認 ※1	各部の外観を確認する。	有意な欠陥がないこと。
	据付確認	配管の据付状態について確認する。	実施計画のとおり施工・据付されていること。
	耐圧・漏えい確認	最高使用圧力以上の水圧に耐え、漏えいがないことを確認する。	耐圧部から漏えいがないこと。

※1 現地では実施可能な範囲とし、必要に応じて記録を確認する。

表2 確認事項（5・6号機滞留水移送設備ポンプ（水中ポンプ））

確認事項	確認項目	確認内容	判定
構造強度 ・耐震性	外観確認 ※1	各部の外観を確認する。	有意な欠陥がないこと。
	漏えい確認 ※1※2	運転圧力で耐圧部分からの漏えいの有無を確認する。	耐圧部から漏えいがないこと。
性能	運転性能確認	ポンプの運転確認を行う。	実施計画に記載した容量を満足すること。

※1 現地では実施可能な範囲とし、必要に応じて記録を確認する。

※2 水中に設置されており据付確認は困難であるため、対象外とする。

表 3 確認事項（主配管）

確認事項	確認項目	確認内容	判定
機能	通水確認事項	主配管の通水状態について確認する。	通水できること。