

# H.B.ロビンソン 2号機 炉心槽割れに関する事業者の受け止めについて

2023年9月14日

北海道電力(株) 関西電力(株) 四国電力(株) 九州電力(株) 日本原子力発電(株)  
原子力エネルギー協議会

1. H.B.ロビンソン 2号機における炉心槽割れ事象の概要
2. 国内 PWR における現状の検査状況
3. 本事象に関する国内事業者の受け止め

# H.B.ロビンソン2号機における炉心槽割れ事象の概要

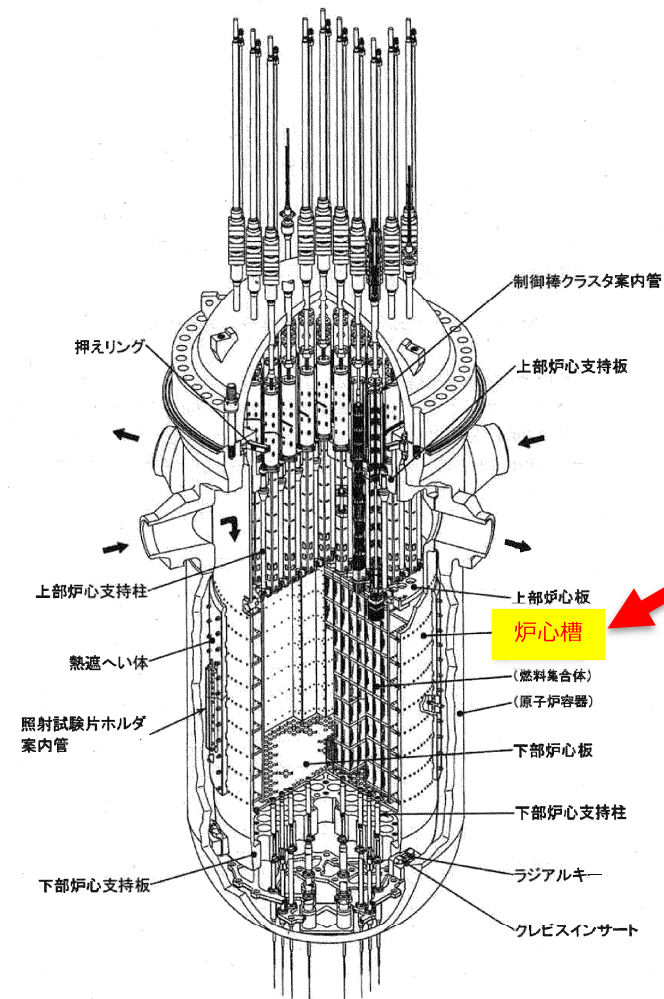
## 事象の概要

- 米国H. B. ロビンソン2号機（WH3ループ、1971年運開）において、2022年11月、供用期間中検査として、炉心槽内面の目視点検（VT-3）を実施していたところ、上部周溶接線近傍に亀裂が確認された。
- これを受け、炉心槽内外両面において、詳細な検査を実施したところ、亀裂は、合計5か所、いずれも内面であり、長さは2.8～45.1cm、深さは37～92%。
- 当該箇所のうち、無補修では1サイクルの健全性が確認できないと評価された1か所の割れに対して補修を行った上、プラントは2022年12月に運転再開済み。

## 炉心槽とは？

炉内構造物の構成品で、以下の機能を持つ。

- 炉心（燃料集合体）の支持
- 1次冷却材の流路形成



## 国内PWRにおける現状の検査状況（1 / 3）

- PWRの炉心槽溶接部に対するISIは、JSME維持規格（JSME S NA1）の「IG 炉内構造物の標準検査」章に基づき行われており、その検査内容は以下のとおり。

試験対象	試験方法	検査間隔
炉心槽溶接部*1 (内面側)	VT-3	1回／10年 (運転開始30年以降は1回／7年)
炉心槽溶接部*1 (外面側)	VT-3	1回／10年 (運転開始30年以降は1回／7年)

\* 1：接近可能な表面

- これまでの国内PWRの検査においては、指示が検出された実績はない。

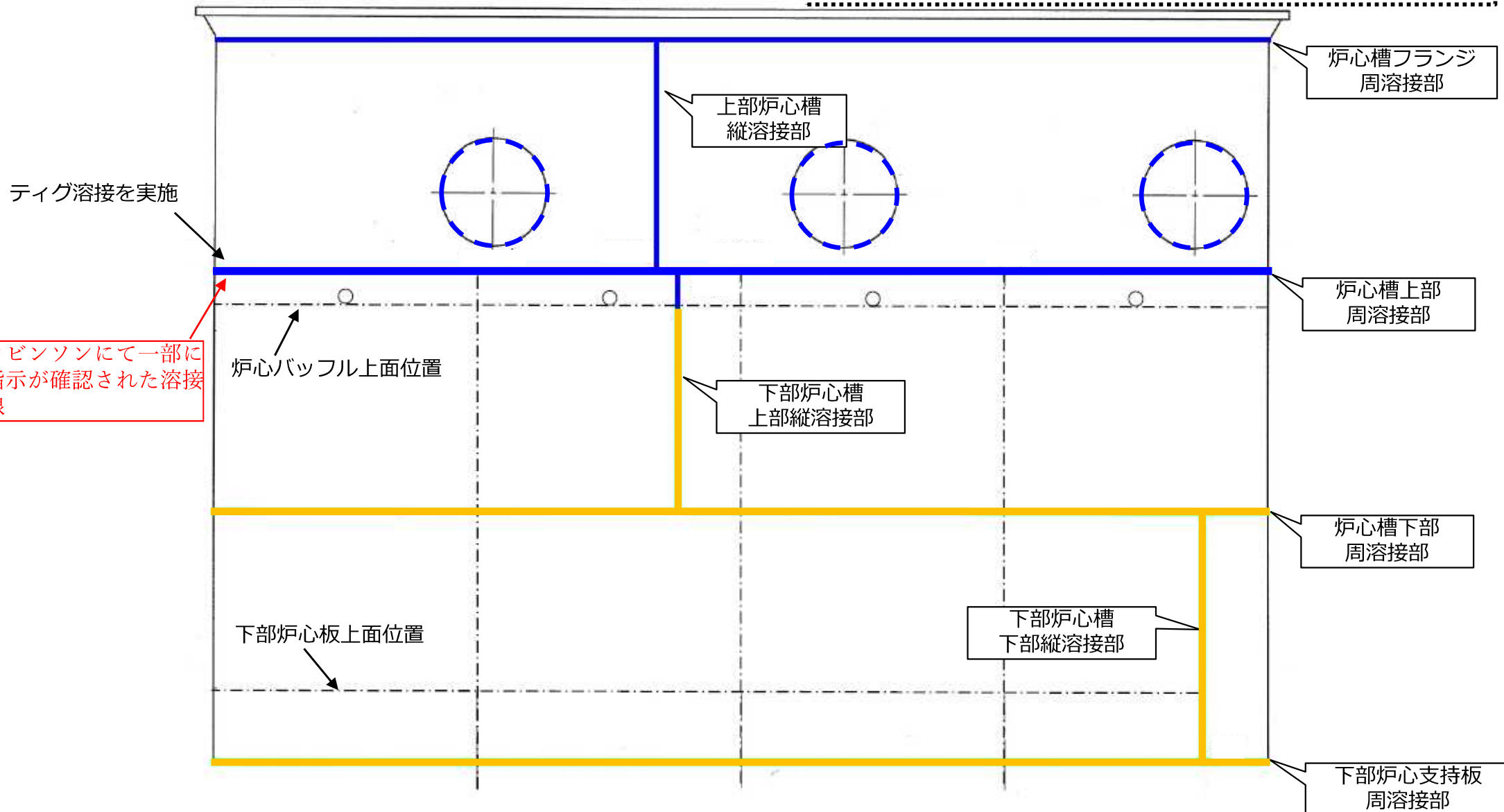
<補足：国内PWRプラント炉心槽について>

- 炉心槽の材料はSUS304※。
- 炉心槽溶接線に対して、VT-3は可視範囲の100%で確認できている。
- JSME維持規格の「IJG 炉内構造物の個別検査」章に基づく検査は実施していない。

# 国内PWRにおける現状の検査状況（2 / 3）

## ○国内代表プラントの炉心槽溶接部（内面）

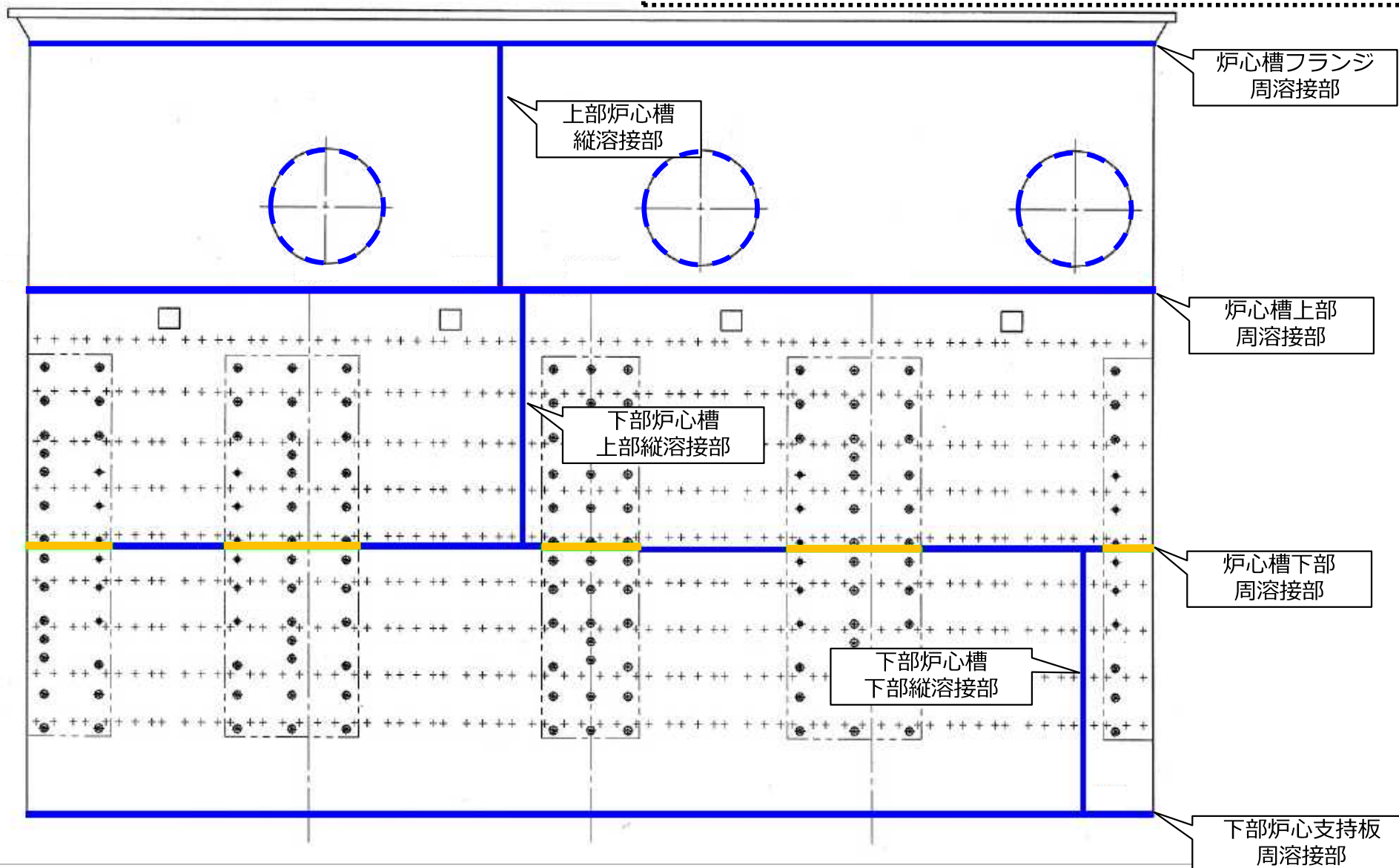
- : VT-3にて確認できている溶接線
- - : 出口ノズル溶接個所、VT-3にて確認可能
- : 炉心バツフル、下部炉心板による溶接線不可視範囲



# 国内PWRにおける現状の検査状況（3 / 3）

## ○国内代表プラントの炉心槽溶接部（外面）

- : VT-3にて確認できている溶接線
- - : 出口ノズル溶接個所、VT-3にて確認可能
- : 熱遮蔽体による溶接線不可視範囲

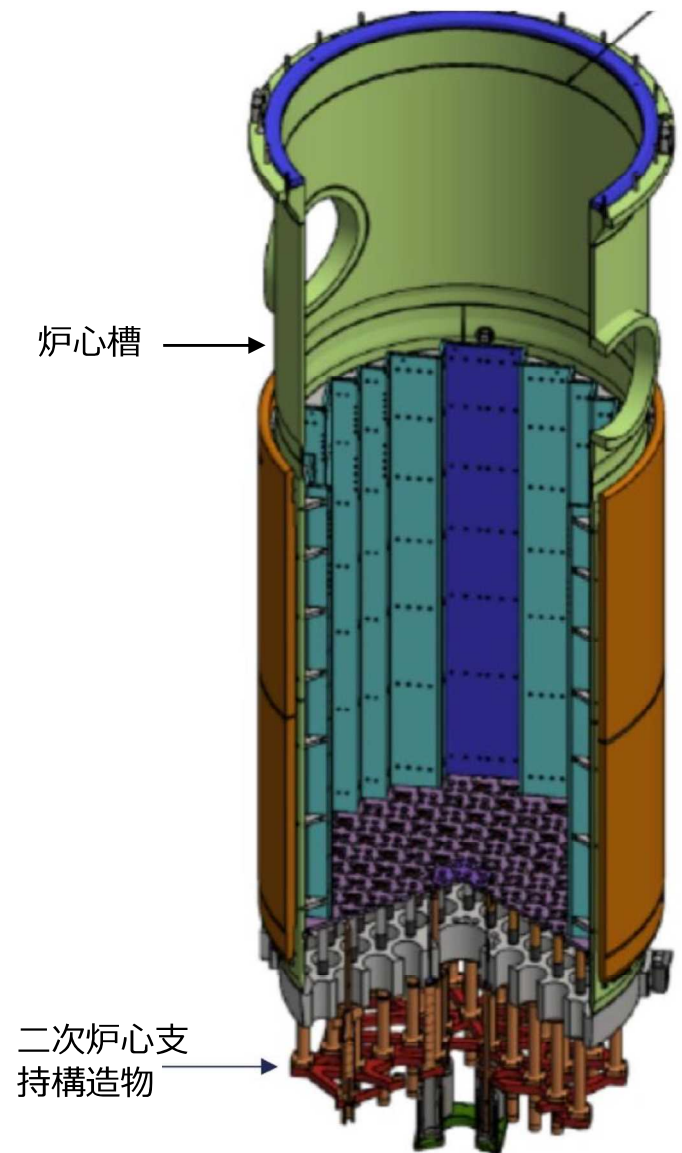


# 本事象に関する国内事業者の受け止め（1 / 2）

炉心槽における大きな亀裂の発生報告は初事象であることから、重要な運転経験として着目し、米国産業界から、積極的に情報を収集中。

## 米国産業界の検討状況

- 2023年2月、PWROG、EPRI合同の検討会が発足し、検査ガイド、原因調査、補修技術、健全性評価等の各分野の検討を実施中。
- 当該溶接線の全周破断による炉心槽分離を想定しても、二次炉心支持構造物が設置されているため、プラントは安全停止できる、との見解。
  - 分離した炉心槽下部は、水平方向はラジアルキーにサポートされながらわずかに下降し、二次炉心支持構造物下端が原子炉容器下部鏡に着底することで、停止。
  - 燃料ピンの燃料集合体への挿入長さは、この下降量以上にしており、制御棒挿入機能が維持される。
- 本事象の発生を受け、暫定ガイドラインを策定。
  - 発効：2024年5月1日。
  - 対象：延長運転ライセンス取得済みユニット。
  - 主な内容：
    - ・ 上部周溶接線を点検部位化し、炉心そう内外両面の詳細目視検査またはECT、もしくは片面UT。
    - ・ 点検時期は、運開40年ごえ後、2定検まで。  
(ただし、今回の検査のための予定外の炉内構造物吊り出しは不要。次回の炉内構造物吊り出し予定定検で検査を実施すればよい。)



# 本事象に関する国内事業者の受け止め（2 / 2）

現時点における情報収集状況を踏まえ、以下の通り受け止めている。

## 1. 原子力安全上の想定

国内PWRの設計も米国炉と同様であり、「起こりえる最悪の事態」として、出力運転中、当該溶接線が全周破断し、炉心槽が完全分離するケースを想定しても、米国産業界の見解どおり、プラントは安全停止できる。

## 2. 当面の対応

国内プラントにおいては、以下の理由により、ただちにアクションが必要な状況にない。

- これまでの供用期間中検査における点検結果  
当該炉では、供用期間中検査（VT-3）で傷が検出されているが、これまで、国内PWRで行われた同様の検査においては傷が検出されていない。このことから、少なくとも当該炉のような大きな欠陥はないものと想定される。なお、念のため、代表プラント2炉（EFPY、暦年でそれぞれ最長のもの）の当該溶接線の供用期間中検査について、あらためてビデオを見直したが、指示はなかった。
- 実運転年数の違い  
当該炉は、約40EFPY（Effective Full Power Years）での発見であるが、国内炉は、東日本大震災後の長期停止等により、EFPYが全体に短く、最長の炉においても30EFPY未満。

このため、現在実施されている米国産業界の原因調査等の動向を注視するとともに、EFPYの先行する米国炉における点検結果入手を行い、当該炉固有の事象かどうかの確認を実施する。これとともに、今後の当該溶接線の供用期間中検査にあたっては、事前に検査員に本事象の周知教育を実施し、「溶接線付近に亀裂がありえる」という意識づけを行うこととする。

## 3. 今後の取り組みの方向性

米国産業界の検討会が、原因検討等を進めているものの、原因判明は、実機サンプルの切り出しが想定される、当該炉の次回定検（2024年秋）以降の見込み。また、米国の暫定ガイドライン発効（2024年5月）を踏まえた他ユニットでの点検結果の判明は2024年秋季定検※時期以降の見込み。これらを踏まえ、あらためて、米国原因調査及び他ユニット点検結果をもとに国内事業者の取り組みの方向性を検討し、ご報告する。

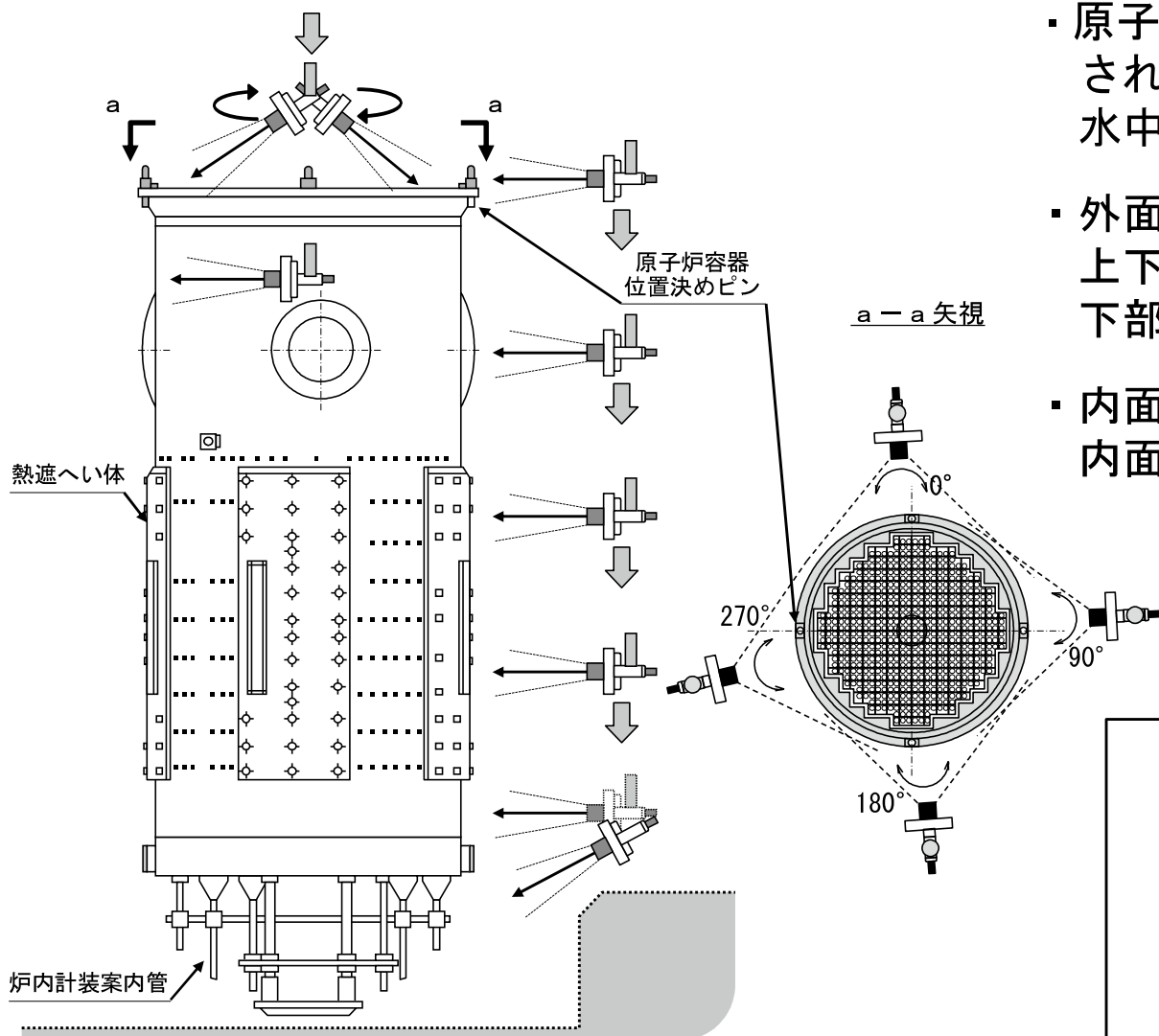
※米国では電力需要の旺盛な夏期、冬期には定検を行わず、春、秋に定検を行うことが一般的。



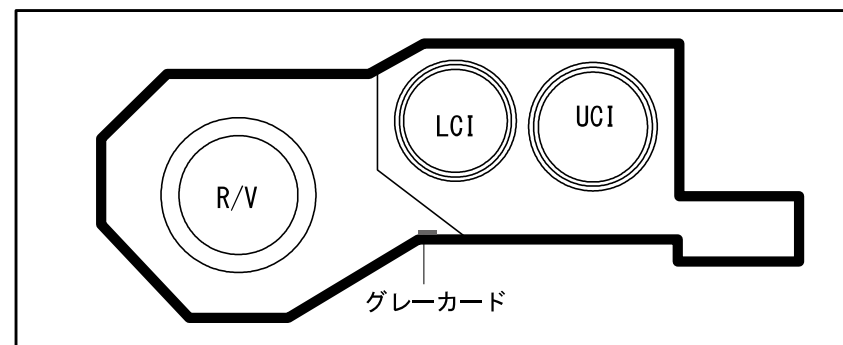
# 【参考】 供用期間中検査における炉心槽検査の概要

## ○目視点検（VT-3）について

- ・原子炉キャビティに取り出し、仮置きされた下部炉心構造物（LCI）について水中カメラを用いて点検を行う。
- ・外面については、4カ所にカメラを配置し、上下に移動させながら炉心槽を含む下部炉心支持構造物の可視範囲を確認する。
- ・内面についてはLCI内側にカメラを入れ、内面の可視範囲を点検する。



VT-3のイメージ図



原子炉キャビティ断面図