

# 高浜発電所 3, 4号炉 高経年化技術評価 2相ステンレス鋼の熱時効

関西電力株式会社

令和5年11月9日

1. 概要.....	2
2. 基本方針.....	2
3. 2相ステンレス鋼の熱時効について.....	3
4. 評価対象設備.....	4
5. 代表機器の技術評価.....	9
5.1 健全性評価.....	9
5.2 現状保全.....	16
5.3 総合評価.....	16
5.4 高経年化への対応.....	16
6. 代表機器以外の評価.....	16
7. 経年劣化傾向の評価.....	17
8. まとめ.....	18

# 1. 概要 および 2. 基本方針

## 1. 概要

本資料は、「実用発電用原子炉の設置、運転等に関する規則」第113条の規定に基づき実施した劣化状況評価のうち、2相ステンレス鋼の熱時効の評価結果を説明するものである。

## 2. 基本方針

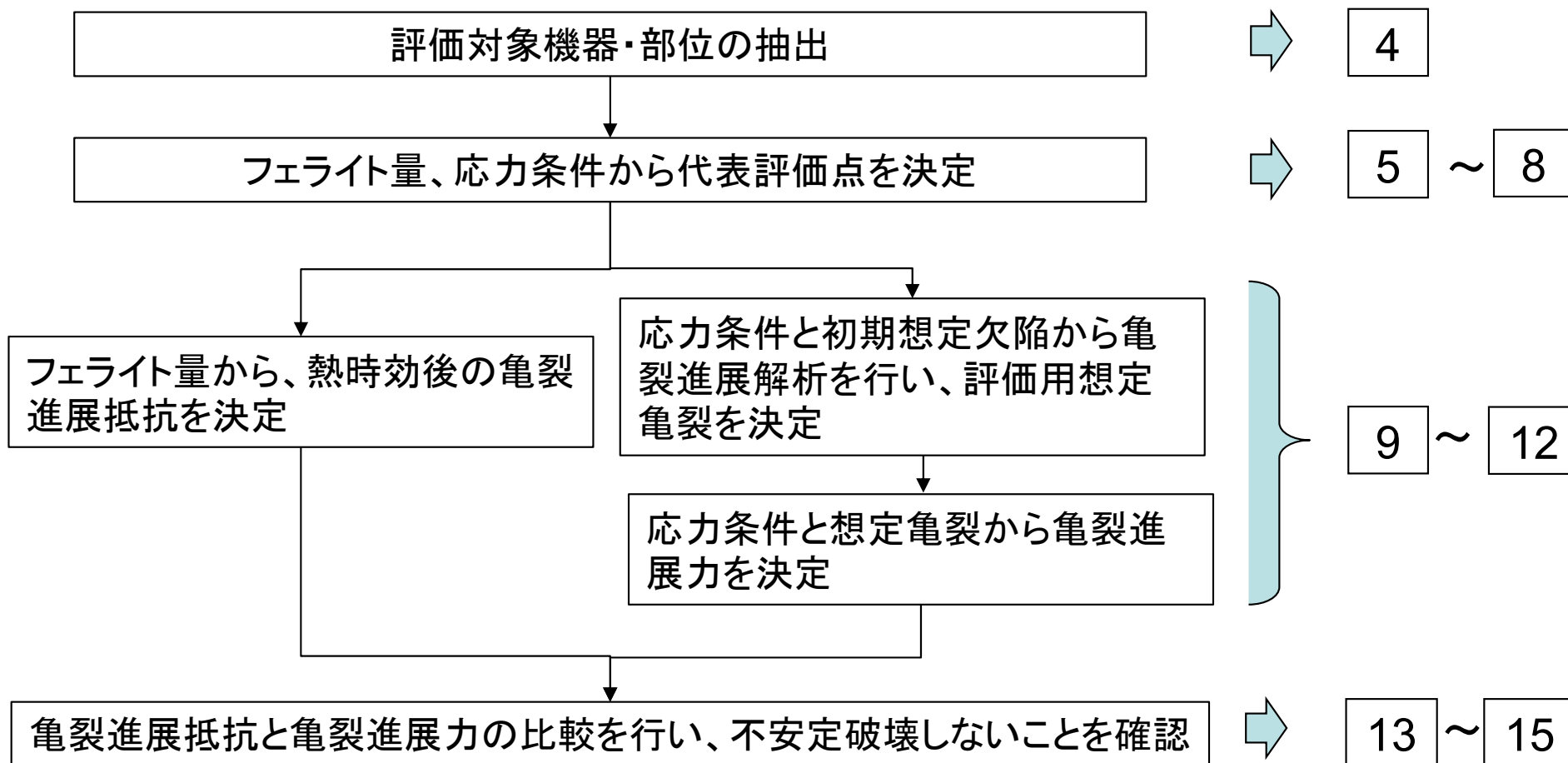
2相ステンレス鋼の熱時効に対する評価の基本方針は、2相ステンレス鋼の熱時効の影響が懸念される評価対象部位について亀裂の発生および進展を前提として技術評価を行い、運転開始後60年時点までの期間において「実用発電用原子炉の運転の期間の延長の審査基準」（以下「審査基準」という。）、「実用発電用原子炉の運転期間延長認可申請に係る運用ガイド」、「実用発電用原子炉施設における高経年化対策審査ガイド」および「実用発電用原子炉施設における高経年化対策実施ガイド」の要求事項を満たすことを確認することである。

### 3. 2相ステンレス鋼の熱時効について

オーステナイト相中に一部フェライト相を含む2相組織である2相ステンレス鋼は、高温で加熱されると時間とともにフェライト相内でより安定な組織形態へ移行しようとし、相分離が起こり 靱性が低下する可能性がある。

熱時効による靱性低下への影響は、フェライト量が多く、使用温度が高いほど大きくなる。また、使用条件としては、応力(荷重)が大きいほど厳しくなる。

#### 【熱時効評価の流れ】



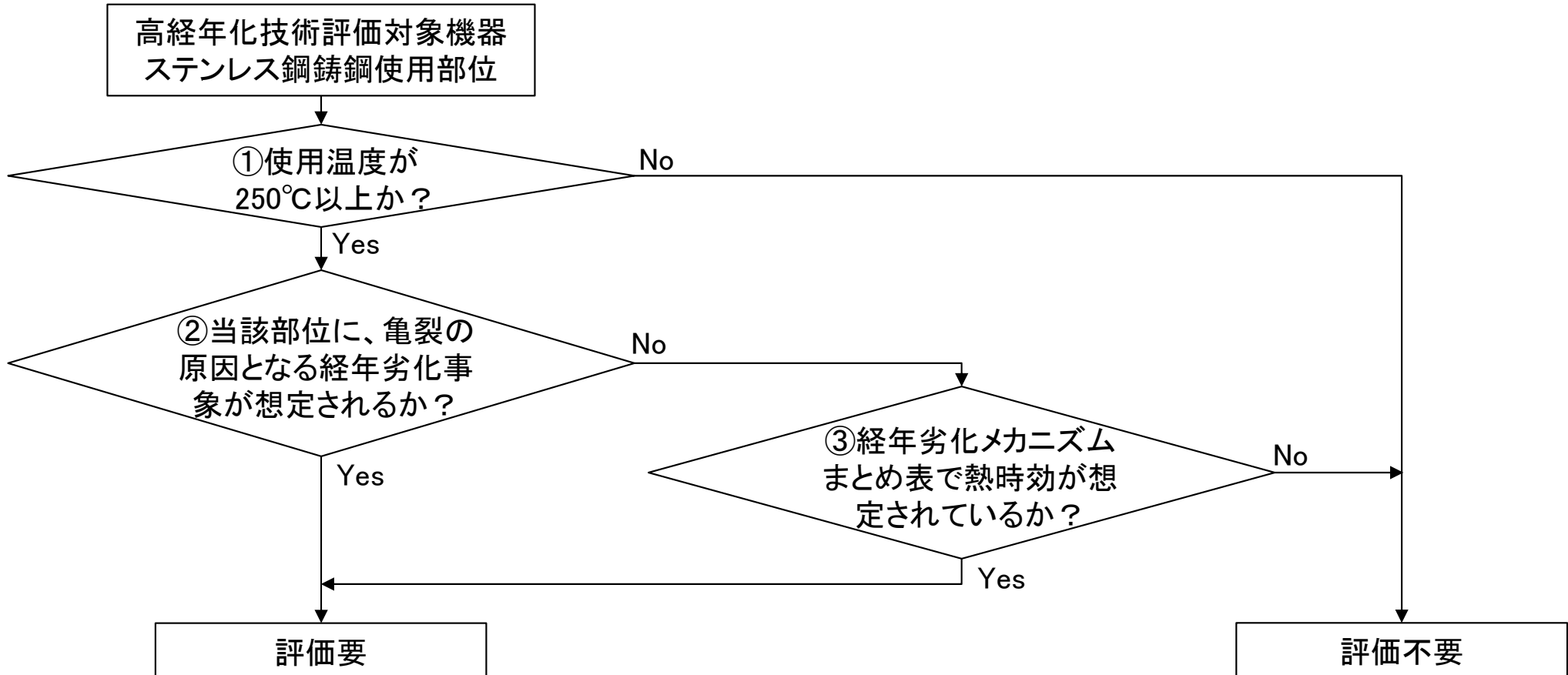
## 4. 評価対象設備(1/5)

### 4.1 評価対象機器・部位の抽出

2相ステンレス鋼の熱時効の評価においては、日本原子力学会標準「原子力発電所の高経年化対策実施基準」に基づき、以下の条件に該当する機器、部位を評価対象機器として抽出する。

- 使用温度が250°C以上
- 使用材料が2相ステンレス鋼
- 亀裂の原因となる劣化事象の発生が想定される部位

具体的な熱時効評価対象のスクリーニングフローを以下に示す。



抽出した機器のうち、1次冷却材管の評価内容をP7以降に示す。

## 4. 評価対象設備(2/5)

表1 熱時効評価対象機器(3号炉)

機器	部位	使用温度(°C)	亀裂の原因	フェライト量(%)	発生応力(MPa)	選定結果	備考(選定理由)
1次冷却材ポンプ	羽根車	約284	—	約16.5	約46		1次冷却材ポンプの羽根車について、過去に亀裂に関する不具合は発生しておらず亀裂の原因となる経年劣化事象はない。また、製造時の非破壊検査で有意な欠陥がないことを確認している。 羽根車は耐圧部ではなく、亀裂の原因となる経年劣化事象の発生は想定されない。発生応力も小さいため代表評価機器とはしない。
	ケーシング	約284	疲労割れ	約13.6	約114		疲労割れによる亀裂が想定されるが、疲労評価上も許容値を満足するため亀裂が発生する可能性は小さい。また、製造時の非破壊検査で有意な欠陥がないことを確認している。 1次冷却材管のフェライト量と発生応力に包絡されるため代表評価機器とはしない。
1次冷却材管	直管、エルボ、蓄圧タンク注入ライン管台	約321 / 約284	疲労割れ 応力腐食割れ	約18.0	約206	○	疲労割れによる亀裂が想定されるが、疲労評価上も許容値を満足するため亀裂が発生する可能性は小さい。また、製造時の非破壊検査で有意な欠陥がないことを確認している。応力腐食割れについては、高温で使用する場合は水質管理を実施しており発生する可能性は小さい。 フェライト量が大きい機器の中で、発生応力が突出して大きいため、1次冷却材管を代表評価機器とする。
余熱除去ポンプCループ側入口第1隔離弁	弁箱、弁蓋	約321	疲労割れ	約15.2	約67		疲労割れによる亀裂が想定されるが、疲労評価上も許容値を満足するため亀裂が発生する可能性は小さい。また、配管との取合い部の発生応力は左記に示すが、配管との取合い部以外は配管と比較して厚板に製造されていることから発生応力は小さく、製造時の非破壊検査で有意な欠陥がないことを確認している。 亀裂の発生、進展の可能性は小さく、1次冷却材管の発生応力に包絡されるため代表評価機器とはしない。
蓄圧タンク出口第2逆止弁	弁箱	約284	疲労割れ	約18.1	約141		疲労割れによる亀裂が想定されるが、疲労評価上も許容値を満足するため亀裂が発生する可能性は小さい。また、配管との取合い部の発生応力は左記に示すが、配管との取合い部以外は配管と比較して厚板に製造されていることから発生応力は小さく、製造時の非破壊検査で有意な欠陥がないことを確認している。 亀裂の発生、進展の可能性は小さく、1次冷却材管の発生応力に包絡されるため代表評価機器とはしない。
制御棒クラスタ	スパイダ、ベーン、フィンガ	約321	—	約12.3	約28		制御棒クラスタのスパイダ組立体について、過去に亀裂に関する不具合は発生しておらず亀裂の原因となる経年劣化事象はない。また、製造時に内部欠陥をなくす処理をしている。 スパイダ組立体は耐圧部ではなく、亀裂の原因となる経年劣化事象の発生は想定されない。発生応力も小さいため代表評価機器とはしない。

## 4. 評価対象設備(3/5)

表2 熱時効評価対象機器(4号炉)

機器	部位	使用温度(°C)	亀裂の原因	フェライト量(%)	発生応力(MPa)	選定結果	備考(選定理由)
1次冷却材ポンプ	羽根車	約284	—	約13.9	約46		1次冷却材ポンプの羽根車について、過去に亀裂に関する不具合は発生しておらず亀裂の原因となる経年劣化事象はない。また、製造時の非破壊検査で有意な欠陥がないことを確認している。 羽根車は耐圧部ではなく、亀裂の原因となる経年劣化事象の発生は想定されない。発生応力も小さいため代表評価機器とはしない。
	ケーシング	約284	疲労割れ	約12.2	約114		疲労割れによる亀裂が想定されるが、疲労評価上も許容値を満足するため亀裂が発生する可能性は小さい。また、製造時の非破壊検査で有意な欠陥がないことを確認している。 1次冷却材管のフェライト量と発生応力に包絡されるため代表評価機器とはしない。
1次冷却材管	直管、エルボ、蓄圧タンク注入ライン管台	約321 / 約284	疲労割れ 応力腐食割れ	約17.2	約222	○	疲労割れによる亀裂が想定されるが、疲労評価上も許容値を満足するため亀裂が発生する可能性は小さい。また、製造時の非破壊検査で有意な欠陥がないことを確認している。応力腐食割れについては、高温で使用する場合は水質管理を実施しており発生する可能性は小さい。 フェライト量や発生応力が大きいため、1次冷却材管を代表評価機器とする。
余熱除去ポンプCループ側入口第1隔離弁	弁箱、弁蓋	約321	疲労割れ	約14.9	約114		疲労割れによる亀裂が想定されるが、疲労評価上も許容値を満足するため亀裂が発生する可能性は小さい。また、配管との取合い部の発生応力は左記に示すが、配管との取合い部以外は配管と比較して厚板に製造されていることから発生応力は小さく、製造時の非破壊検査で有意な欠陥がないことを確認している。 亀裂の発生、進展の可能性は小さく、1次冷却材管の発生応力に包絡されるため代表評価機器とはしない。
蓄圧タンク出口第2逆止弁	弁箱	約284	疲労割れ	約15.0	約151		疲労割れによる亀裂が想定されるが、疲労評価上も許容値を満足するため亀裂が発生する可能性は小さい。また、配管との取合い部の発生応力は左記に示すが、配管との取合い部以外は配管と比較して厚板に製造されていることから発生応力は小さく、製造時の非破壊検査で有意な欠陥がないことを確認している。 亀裂の発生、進展の可能性は小さく、1次冷却材管の発生応力に包絡されるため代表評価機器とはしない。
制御棒クラスタ	スパイダ、ベーン、フィンガ	約321	—	約13.7	約28		制御棒クラスタのスパイダ組立体について、過去に亀裂に関する不具合は発生しておらず亀裂の原因となる経年劣化事象はない。また、製造時に内部欠陥をなくす処理をしている。 スパイダ組立体は耐圧部ではなく、亀裂の原因となる経年劣化事象の発生は想定されない。発生応力も小さいため代表評価機器とはしない。

## 4. 評価対象設備(4/5)

### 4.2 評価点の抽出

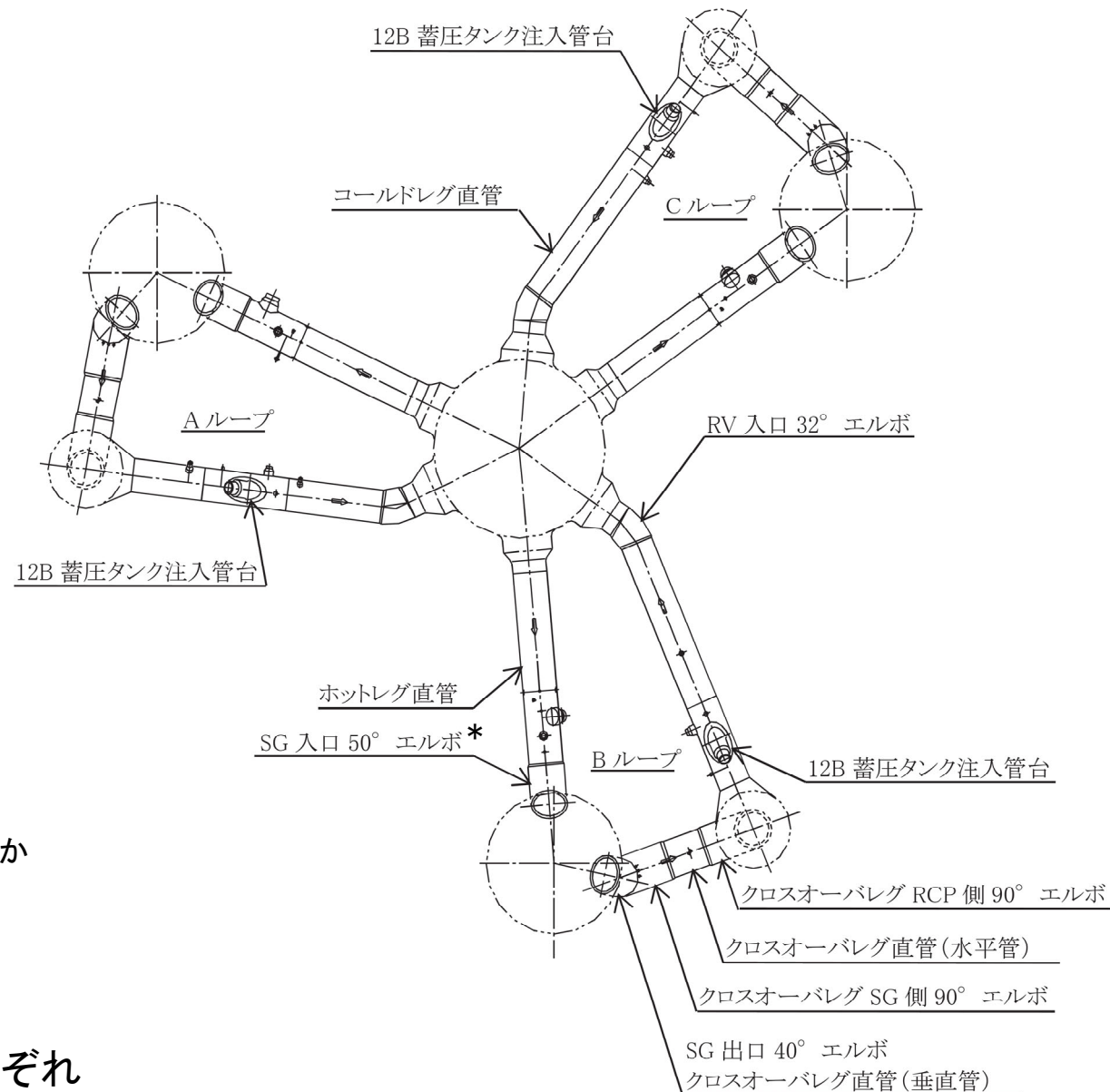
熱時効による靱性低下への影響は、フェライト量が多いほど大きく、また、破壊評価は応力が大きいほど厳しくなることから、1次冷却材管の全ての2相ステンレス鋼使用部位から評価点として以下の部位を選定した。

#### 【評価点】

- ① 応力が最も大きい部位
- ② フェライト量が最も多い部位
- ③ 応力とフェライト量の組み合わせ※1
- ④ エルボ部で応力が最も大きい部位

※1: ①②の抽出結果と比較して、応力またはフェライト量のいずれかの値が大きい部位

上記を踏まえた抽出結果について、3, 4号炉それぞれの一覧を次頁に示す。



\* 高浜4号炉では、SG入口50°エルボは鍛鋼品のため評価対象でない。

### 1次冷却材管 熱時効評価対象部位



# 4. 評価対象設備(5/5)

## 4.2 評価点の抽出(続き)

表3 3号炉 1次冷却材管のフェライト量および応力一覧

部 位	使用温度 (°C)	フェライト量 (%)	応力※1 (MPa)	選 定
ホットレグ直管	321.1	約18.0	169	○
SG入口50° エルボ	321.1	約16.7	133	○
SG出口40° エルボ	283.6	約16.7	83	
クロスオーバレグ直管(垂直管)	283.6	約17.3	74	
クロスオーバレグSG側90° エルボ	283.6	約15.8	64	
クロスオーバレグ直管(水平管)	283.6	約17.3	60	
クロスオーバレグRCP側90° エルボ	283.6	約14.6	72	
コールドレグ直管	283.6	約17.0	114	
RV入口32° エルボ	283.6	約15.4	99	
蓄圧タンク注入ライン管台	283.6	約15.4	206	○

表4 4号炉 1次冷却材管のフェライト量および応力一覧

部 位	使用温度 (°C)	フェライト量 (%)	応力※1 (MPa)	選 定
ホットレグ直管	321.1	約17.2※2	169	○
SG出口40° エルボ	283.6	約14.7	82	
クロスオーバレグ直管(垂直管)	283.6	約17.2※2	74	○
クロスオーバレグSG側90° エルボ	283.6	約15.9	64	
クロスオーバレグ直管(水平管)	283.6	約17.2※2	60	
クロスオーバレグRCP側90° エルボ	283.6	約14.7	72	
コールドレグ直管	283.6	約16.8	114	
RV入口32° エルボ	283.6	約15.9	99	○
蓄圧タンク注入ライン管台	283.6	約15.4	222	○

※1 供用状態A,Bにおける荷重+Ss地震動を用いて算出した。

※2 高浜4号炉のフェライト量が約17.2の3部位について少数第3位まで比較した場合、クロスオーバレグ直管(垂直管)とクロスオーバレグ直管(水平管)が同じ値で最大。  
両者のうち応力の大きいクロスオーバレグ直管(垂直管)を評価点とした。

- : ①応力が最も高い箇所
- : ②フェライト量が最も高い箇所
- : ③応力とフェライト量の組み合わせ
- : ④エルボ部で応力が最も高い箇所

## 5. 代表機器の技術評価－健全性評価(1/7)

### 5.1 健全性評価

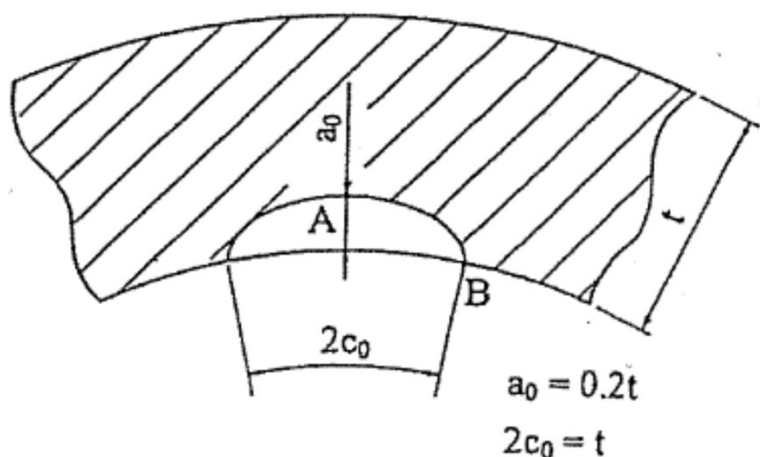
#### 5.1.1 評価対象期間の脆化予測

プラントの長期間の運転により熱時効した2相ステンレス鋼は、引張強さは増加するので材料強度の評価上の余裕は向上するが、材料の靱性が低下する。

ここでは、脆化予測モデル(H3Tモデル※<sup>1</sup>)を用いて熱時効後の2相ステンレス鋼の亀裂進展抵抗を予測した。

#### 5.1.2 想定亀裂の評価

初期亀裂については、「原子力発電所配管破損防護設計技術指針(JEAG4613-1998)」に準拠※<sup>2</sup>し、超音波探傷試験の検出能力を考慮して設定している。



初期欠陥の形状

$a_0$ : 初期亀裂深さ  
 $2c_0$ : 初期亀裂長さ

※<sup>1</sup>: H3Tモデルは、熱時効により低下する亀裂進展抵抗(靱性)を予測するために開発され、電共研「1次冷却材管等の時効劣化に関する研究(STEPⅢ)(その2)」で改良されたものであり、複数の鋼種や製造方法の材料により取得された材料データに基づき、フェライト量から熱時効後の材料の亀裂進展抵抗を予測するものである。亀裂進展抵抗は時効と共に低下するが、最終的には飽和する。今回の評価では保守的にばらつきの下限線( $-2\sigma$ )を用いて、完全時効後の飽和値を使用した。

※<sup>2</sup>: 過去に実施された国の実証事業「平成16年度 原子力発電施設検査技術実証事業に関する報告書(超音波探傷試験における欠陥検出性およびサイジング精度の確認に関するもの)」において、2相ステンレス鋼の深さ約0.18tの疲労亀裂を検出可能であることが確認されている。

## 5. 代表機器の技術評価－健全性評価(2/7)

### 5. 1. 2 想定亀裂の評価(続き)

配管内面に仮定した初期亀裂がプラント運転時に生じる応力サイクルにより60年間に進展する量を「原子力発電所配管破損防護設計技術指針(JEAG4613-1998)」に基づき算出した。

$$da/dN = C(\Delta K)^m$$

$$\Delta K = K_{max} - K_{min}$$

$da/dN$	:	疲労亀裂進展速度 (m/cycle)
$C$	:	定数 ( $7.77 \times 10^{-12}$ )
$m$	:	定数 (3.5)
$\Delta K$	:	応力拡大係数変動幅 ( $\text{MPa}\sqrt{\text{m}}$ )
$K_{max}, K_{min}$	:	最大および最小応力拡大係数 ( $\text{MPa}\sqrt{\text{m}}$ )

応力サイクルは、2019年度末までの実績過渡回数に基づいて、プラント運転期間60年までを予測した。応力拡大係数は、供用状態A・Bおよび地震加速度を考慮した内圧・熱応力・曲げモーメント荷重を用いて算出した。また、定数C、mは、同規格に基づく値を用いた。

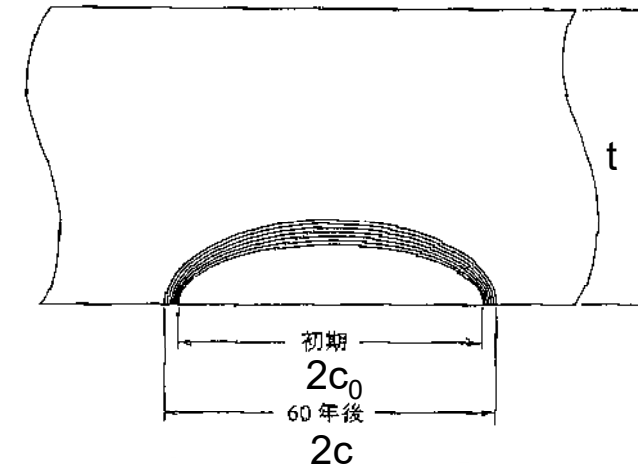
疲労亀裂進展解析の結果は次頁のとおりであり、60年間の進展を想定しても貫通に至らない。

# 5. 代表機器の技術評価－健全性評価(3/7)

## 5. 1. 2 想定亀裂の評価(続き)

表5 亀裂進展解析結果

号炉	対象部位		亀裂深さ (mm)	亀裂長さ (mm)	備考
3号炉	ホットレグ直管	初期	$a_0 = 14.54$	$2c_0 = 72.70$	—
		60年後	$a = 15.56$	$2c = 73.70$	$\Delta a = 1.02 \text{ mm}$ $2\Delta c = 1.00 \text{ mm}$
	SG入口50° エルボ	初期	$a_0 = 15.56$	$2c_0 = 77.80$	—
		60年後	$a = 17.93$	$2c = 79.60$	$\Delta a = 2.37 \text{ mm}$ $2\Delta c = 1.80 \text{ mm}$
	蓄圧タンク注入ライン管台	初期	$a_0 = 5.85$	$2c_0 = 29.25$	—
		60年後	$a = 6.41$	$2c = 29.67$	$\Delta a = 0.56 \text{ mm}$ $2\Delta c = 0.42 \text{ mm}$
4号炉	ホットレグ直管	初期	$a_0 = 14.54$	$2c_0 = 72.70$	—
		60年後	$a = 15.59$	$2c = 73.72$	$\Delta a = 1.05 \text{ mm}$ $2\Delta c = 1.02 \text{ mm}$
	クロスオーバレグ直管 (垂直管)	初期	$a_0 = 15.56$	$2c_0 = 77.80$	—
		60年後	$a = 16.58$	$2c = 78.24$	$\Delta a = 1.02 \text{ mm}$ $2\Delta c = 0.44 \text{ mm}$
	RV入口32° エルボ	初期	$a_0 = 13.75$	$2c_0 = 68.75$	—
		60年後	$a = 15.17$	$2c = 70.57$	$\Delta a = 1.42 \text{ mm}$ $2\Delta c = 1.82 \text{ mm}$
	蓄圧タンク注入ライン管台	初期	$a_0 = 5.85$	$2c_0 = 29.25$	—
		60年後	$a = 6.28$	$2c = 29.67$	$\Delta a = 0.43 \text{ mm}$ $2\Delta c = 0.42 \text{ mm}$



$a_0$ : 初期亀裂深さ (=0.2t)  
 $2c_0$ : 初期亀裂長さ (=t)

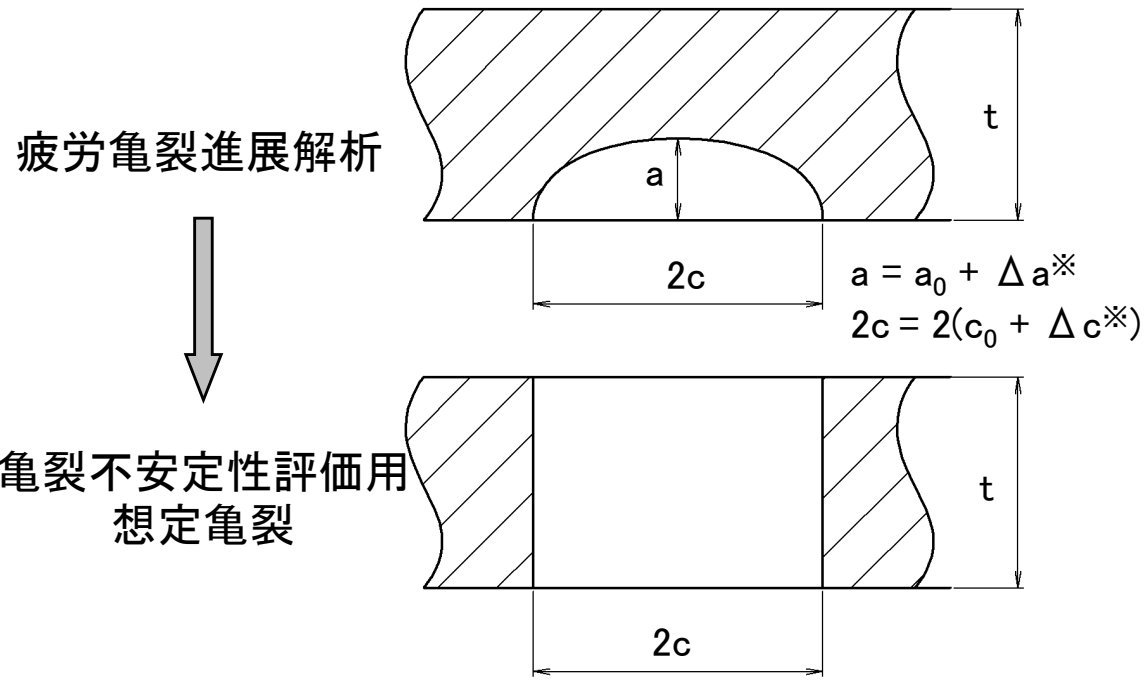
# 5. 代表機器の技術評価－健全性評価(4/7)

## 5. 1. 3 亀裂不安定性評価用想定亀裂

亀裂不安定性評価では、安全側に評価するため、5. 1. 2項で算出した疲労亀裂を貫通亀裂に置換える(下図参照)。亀裂不安定性評価に用いる想定亀裂を下表に示す。

表6 亀裂不安定性評価用想定亀裂

号炉	部位	亀裂長さ (mm)	板厚 (mm)
3号炉	ホットレグ直管	$2c = 73.70$	$t = 72.70$
	SG入口50° エルボ	$2c = 79.60$	$t = 77.80$
	蓄圧タンク注入ライン管台	$2c = 29.67$	$t = 29.25$
4号炉	ホットレグ直管	$2c = 73.72$	$t = 72.70$
	クロスオーバレグ直管 (垂直管)	$2c = 78.24$	$t = 77.80$
	RV入口32° エルボ	$2c = 70.57$	$t = 68.75$
	蓄圧タンク注入ライン管台	$2c = 29.67$	$t = 29.25$



※  $\Delta a$ ,  $\Delta c$ : 供用期間中の疲労亀裂進展量

図 想定亀裂置換えイメージ

## 5. 代表機器の技術評価－健全性評価(5/7)

### 5. 1. 4 亀裂不安定性評価

亀裂不安定性評価用想定亀裂および脆化予測モデルを用いて決定した評価対象部位の熱時効後の材料の亀裂進展抵抗( $J_{mat}$ )と構造系に与えられた荷重と亀裂長さから算出される亀裂進展力( $J_{app}$ )を求めてその比較を行った。

想定する荷重<sup>※1</sup>は、Ⅰ（供用状態A, Bにおける荷重＋地震動）、Ⅱ（重大事故等時<sup>※2</sup>における荷重＋地震動）であるが、Ⅰの荷重<Ⅱの荷重であることから、Ⅱの荷重における評価で代表させる。

なお、 $J_{app}$ を求める際に考慮する応力－ひずみ線図は、評価に保守性を持たせるため<sup>※3</sup>に実機より柔らかい非時効材（フェライト量約10%）の関係を用いた。また、亀裂進展抵抗は通常運転時と重大事故等時の温度条件で大きな差が認められないことを確認している。

その結果、亀裂進展抵抗が亀裂進展力と交差し、亀裂進展抵抗が亀裂進展力を上回ること、および亀裂進展抵抗と亀裂進展力の交点で亀裂進展抵抗の傾きが亀裂進展力の傾きを上回ることから、不安定破壊することはない。

※1：荷重は内圧、自重、熱応力、地震力を考慮した。なお地震力はSs地震とした。

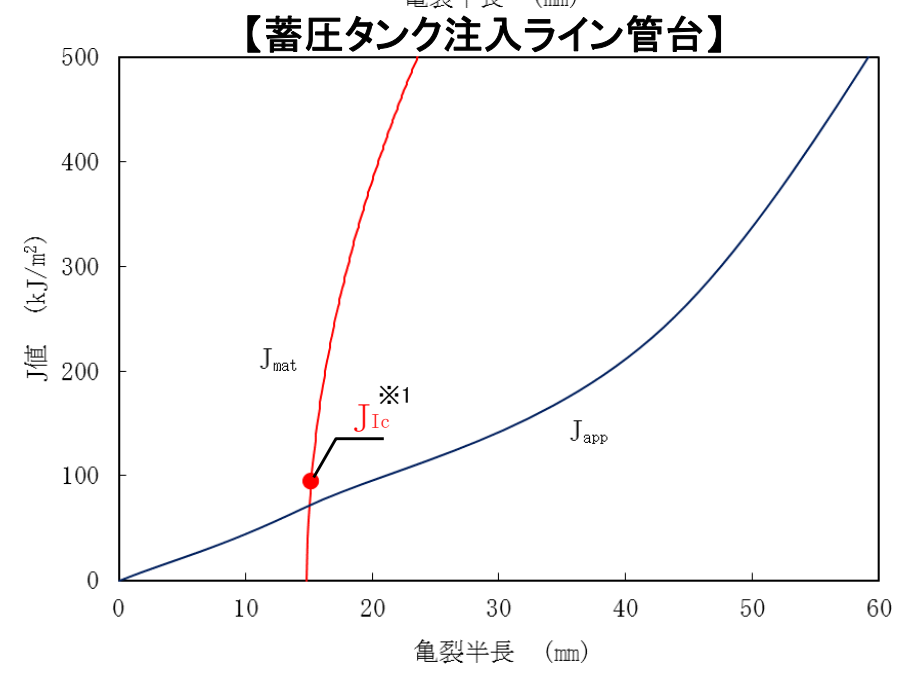
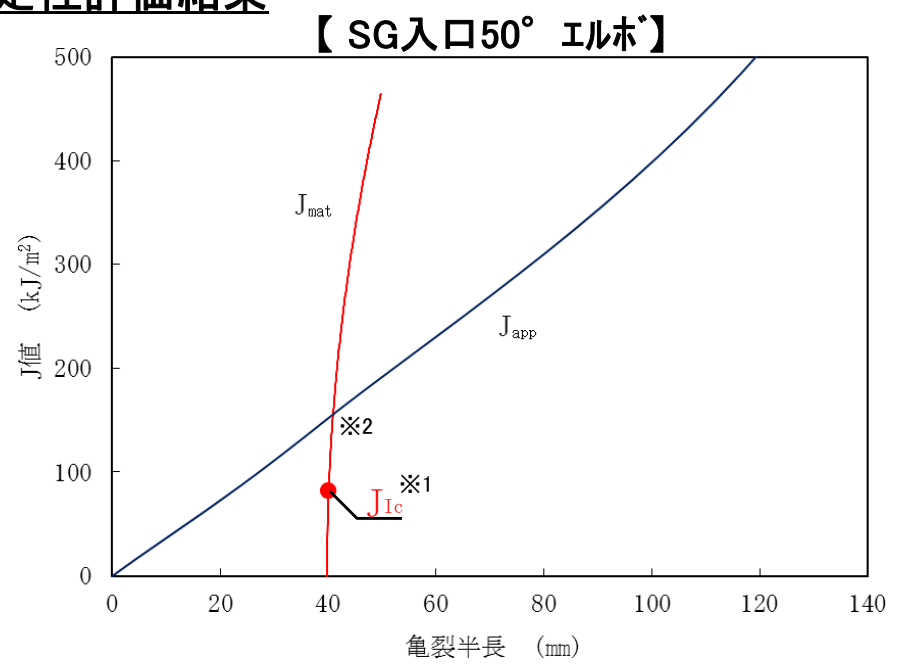
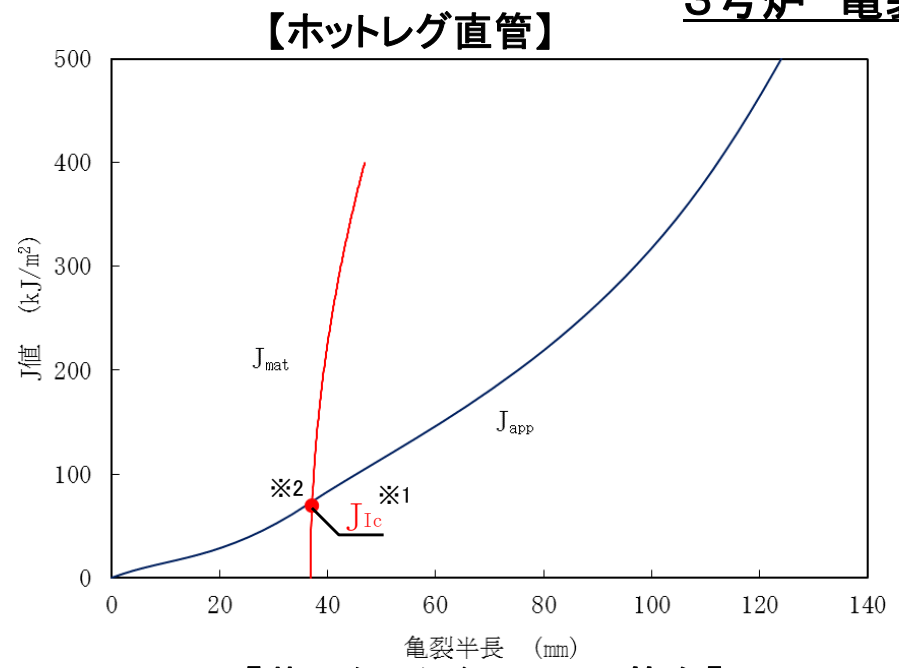
※2：原子炉停止機能喪失時におけるプラント条件として、ピーク温度363℃、ピーク圧力19.3MPaを考慮した荷重

※3： $J_{app}$ 算出に用いる応力－ひずみ関係（線図）は柔らかい（歪む）方が $J_{app}$ が保守的に評価される。実機条件のフェライト量、温度（重大事故等時）、時効の影響を考慮した場合においても、評価に用いた非時効材（フェライト量約10%）の応力－ひずみ関係は保守的な条件であることを確認している。

# 5. 代表機器の技術評価－健全性評価(6/7)

## 5.1.4 破壊力学による健全性の評価(続き)

### 3号炉 亀裂不安定性評価結果



※1:  $J_{Ic}$  は延性亀裂が成長を始める破壊靱性値

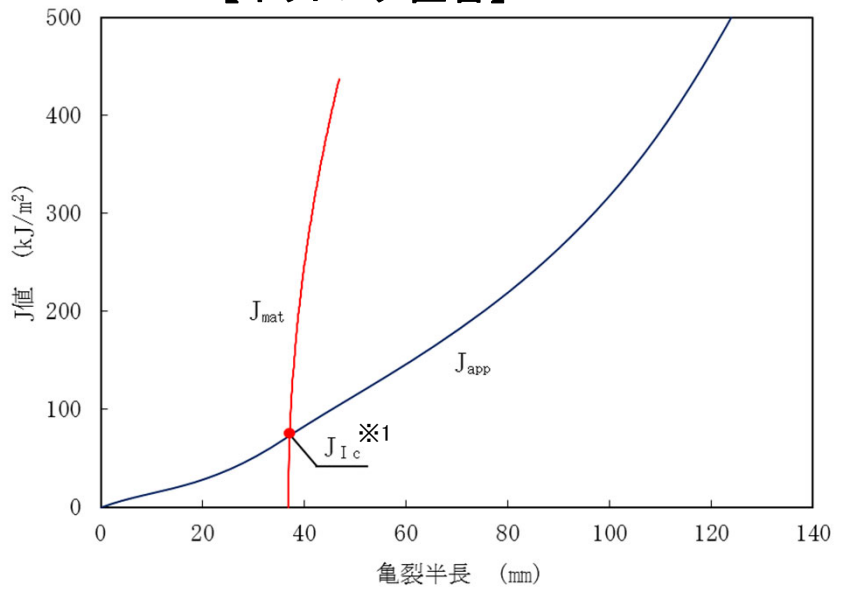
※2:  $J_{app}$  が  $J_{Ic}$  を超えるものの、 $J_{mat}$  と  $J_{app}$  の交点において  $J_{mat}$  の傾きが  $J_{app}$  を上回ることから不安定破壊することはない。

# 5. 代表機器の技術評価－健全性評価(7/7)

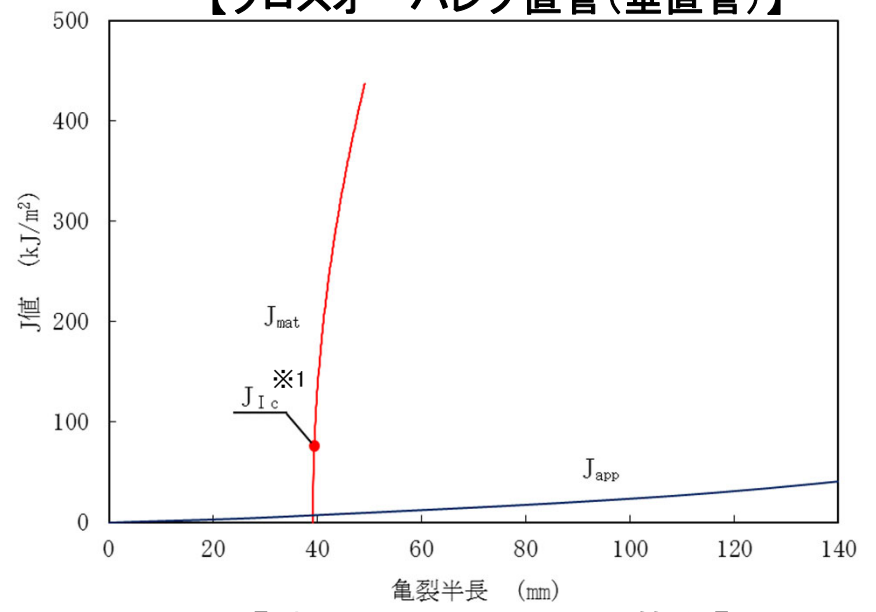
## 5.1.4 破壊力学による健全性の評価(続き)

### 4号炉 亀裂不安定性評価結果

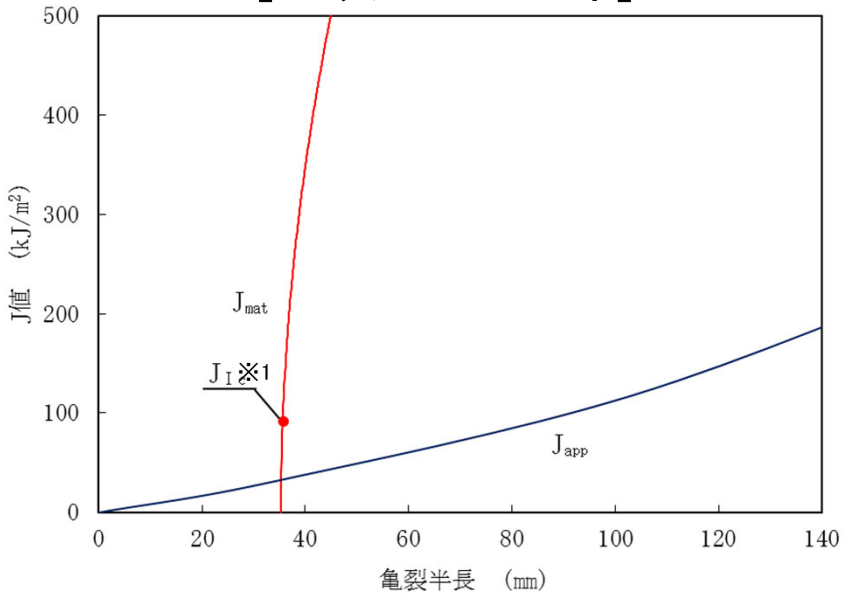
【ホットレグ直管】



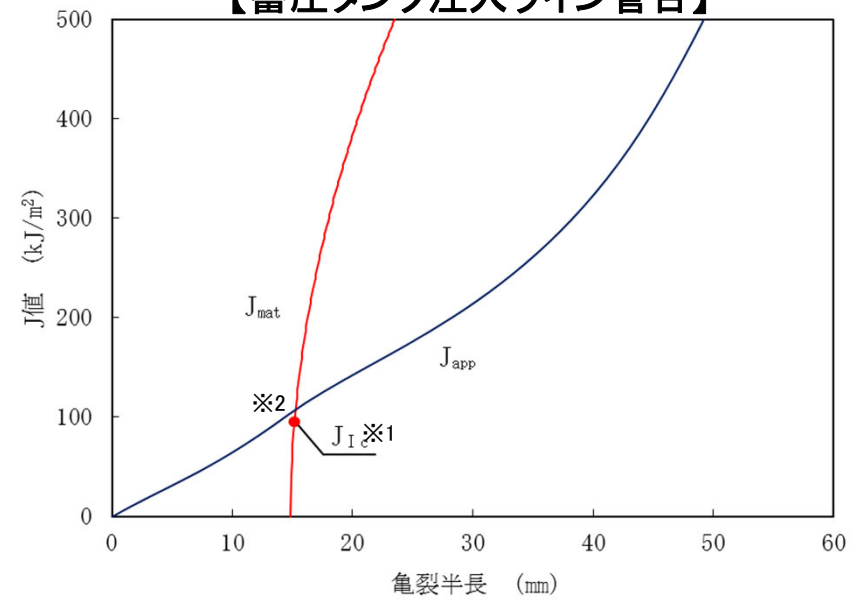
【クロスオーバレグ直管(垂直管)】



【RV入口32° エルボ】



【蓄圧タンク注入ライン管台】



※1:  $J_{Ic}$  は延性亀裂が成長を始める破壊靱性値    ※2:  $J_{app}$  が  $J_{Ic}$  を超えるものの、 $J_{mat}$  と  $J_{app}$  の交点において  $J_{mat}$  の傾きが  $J_{app}$  を上回ることから不安定破壊することはない。



## 5. 代表機器の技術評価－現状保全、総合評価、高経年化への対応

### 6. 代表機器以外の評価

#### 5.2 現状保全

1次冷却材管の熱時効に対しては、供用期間中検査時に溶接部の超音波探傷検査を実施し、評価で想定した亀裂のないことを確認している。また、定期的に漏えい検査を実施し健全性を確認している。

#### 5.3 総合評価

60年間の供用を想定した1次冷却材管の健全性評価結果から判断して、1次冷却材管は不安定破壊することはなく、熱時効が構造健全性で問題となる可能性はない。

実施している溶接部の超音波探傷検査は内面からの割れを検知可能であり、また、割れが発生するとすれば応力の観点から溶接部であると判断されることから、点検手法として適切である。

#### 5.4 高経年化への対応

1次冷却材管の熱時効については、現状保全項目に、高経年化対策の観点から追加すべきものはないと判断する。

### 6. 代表機器以外の評価

熱時効による靱性低下への影響は、フェライト量が多いほど大きく、また、破壊評価は応力が大きいほど厳しくなることから、1次冷却材管の評価結果に包絡できる。

## 7. 経年劣化傾向の評価

### 7. 経年劣化傾向の評価

2相ステンレス鋼の熱時効については、30年目、40年目でそれぞれ選定した評価部位に対し、運転開始後60年時点までの疲労亀裂に通常運転状態又は重大事故等時の状態で働く荷重に加えて地震発生時の荷重を考慮しても、配管は不安定破壊することはない、健全性評価上問題とならないこと、および、定期的に超音波探傷検査を実施し、有意な欠陥のないことを確認できていることから、30年目で実施した評価内容及びそれ以降の保全が有効であったと考える。

表7 30年目および40年目の評価部位

号炉	30年目	40年目
3号炉	○ホットレグ直管 ○蓄圧タンク注入ライン管台	○ホットレグ直管 ○蓄圧タンク注入ライン管台 ○SG入口50° エルボ※1
4号炉	○ホットレグ直管 ○クロスオーバレグ直管(垂直管) ○蓄圧タンク注入ライン管台	○ホットレグ直管 ○クロスオーバレグ直管(垂直管) ○蓄圧タンク注入ライン管台 ○RV入口32° エルボ※1

※1 形状を考慮して選定した評価部位(エルボ部)

# 8. まとめ

## 8. 1 審査基準適合性

以上の評価結果について審査基準に規定されている延長しようとする期間における要求事項との対比を示す。

表8 延長しようとする期間における要求事項との対比

評価対象事象 または評価事項	要求事項	健全性評価結果
熱時効	○延性亀裂進展性評価の結果、評価対象部位において亀裂進展抵抗が亀裂進展力を上回ること。	「5. 1 代表機器の技術評価」に示すとおり、延性亀裂進展性評価の結果、評価対象部位において亀裂進展抵抗(Jmat)が亀裂進展力(Japp)と交差し、JmatがJappを上回ることを確認したことから、配管は不安定破壊せず、健全であると判断した。
	○亀裂不安定性評価の結果、評価対象部位において亀裂進展抵抗と亀裂進展力が等しい状態で亀裂進展抵抗の微小変化率が亀裂進展力の微小変化率を上回ること。	「5. 1 代表機器の技術評価」に示すとおり、評価対象部位において亀裂進展抵抗(Jmat)と亀裂進展力(Japp)が等しい状態(交点)でJmatの微小変化率(傾き)がJappの微小変化率(傾き)を上回ることを確認したことから、配管は不安定破壊せず、健全であると判断した。

## 8. 2 長期施設管理方針として策定する項目

熱時効に関する評価結果より、長期施設管理に関する方針は抽出されなかった。