

女川原子力発電所2号炉審査資料	
資料番号	資料3
提出年月日	2023年11月14日

女川原子力発電所2号炉
設置許可基準規則等への適合性について
(所内常設直流電源設備(3系統目))

2023年11月
東北電力株式会社

本資料においては、女川原子力発電所2号炉の所内常設直流電源設備（3系統目）に関する「実用発電用原子炉及びその附属施設の位置、構造及び設備の基準に関する規則」への適合方針を説明する。

1. 安全設計

1.6 火災防護に関する基本方針

1.6.2 重大事故等対処施設の火災防護に関する基本方針

1.6.2.2 火災発生防止

1.6.2.2.1 重大事故等対処施設の火災発生防止

「(1) 発火性又は引火性物質」の「c. 換気」の「(b) 発火性又は引火性物質である水素を内包する設備」の記述を以下のとおり変更する。

(1) 発火性又は引火性物質

c. 換気

(b) 発火性又は引火性物質である水素を内包する設備

発火性又は引火性物質である水素を内包する設備である蓄電池及び水素ポンベを設置する火災区域又は火災区画は、火災の発生を防止するために、以下に示す空調機器による機械換気により換気を行う設計とする。

i. 蓄電池

蓄電池を設置する火災区域又は火災区画は機械換気を行う設計とする。特に、重大事故等対処施設の第3直流電源設備用 125V 代替蓄電池及び第3直流電源設備用 250V 代替蓄電池を設置する火災区域は、常設代替交流電源設備からも給電できる非常用母線に接続される耐震Sクラス又は基準地震動 S_s に対して機能維持可能な設計とする送風機及び排風機による機械換気を行うことによって、水素濃度を燃焼限界濃度以下とするように設計する。

ii. 水素ポンベ

格納容器雰囲気モニタ校正用水素ポンベ等を作業時のみ持ち込

み校正作業を行う火災区域又は火災区画は，常用電源から給電される原子炉建屋原子炉棟送風機及び排風機による機械換気を行うことにより水素濃度を燃焼限界濃度以下とするように設計する。

水素を内包する機器を設置する火災区域又は火災区画は，水素濃度が燃焼限界濃度以下の雰囲気となるように送風機及び排風機で換気されるが，送風機及び排風機は多重化して設置する設計とするため，動的機器の単一故障を想定しても換気は可能である。

1.10 発電用原子炉設置変更許可申請に係る安全設計の方針

「1.10.6 発電用原子炉設置変更許可申請（令和5年7月4日申請）に係る実用発電用原子炉及びその附属施設の位置，構造及び設備の基準に関する規則への適合」を以下のとおり追加する。

1.10.6 発電用原子炉設置変更許可申請（令和5年7月4日申請）に係る実用
発電用原子炉及びその附属施設の位置，構造及び設備の基準に関する
規則への適合

発電用原子炉施設は，「設置許可基準規則」に十分適合するように設計する。各条文に対する適合のための設計方針は次のとおりである。

(重大事故等対処施設の地盤)

第三十八条 重大事故等対処施設は、次に掲げる施設の区分に応じ、それぞれ次に定める地盤に設けなければならない。

一 重大事故防止設備のうち常設のもの（以下「常設重大事故防止設備」という。）であって、耐震重要施設に属する設計基準事故対処設備が有する機能を代替するもの（以下「常設耐震重要重大事故防止設備」という。）が設置される重大事故等対処施設（特定重大事故等対処施設を除く。） 基準地震動による地震力が作用した場合においても当該重大事故等対処施設を十分に支持することができる地盤

三 重大事故緩和設備のうち常設のもの（以下「常設重大事故緩和設備」という。）が設置される重大事故等対処施設（特定重大事故等対処施設を除く。） 基準地震動による地震力が作用した場合においても当該重大事故等対処施設を十分に支持することができる地盤

2 重大事故等対処施設（前項第二号の重大事故等対処施設を除く。次項及び次条第二項において同じ。）は、変形した場合においても重大事故等に対処するために必要な機能が損なわれるおそれがない地盤に設けなければならない。

3 重大事故等対処施設は、変位が生ずるおそれがない地盤に設けなければならない。

適合のための設計方針

第1項第一号について

常設耐震重要重大事故防止設備である所内常設直流電源設備（3系統目）は、基準地震動 S_s による地震力が作用した場合においても、接地圧に対する十分な支持力を有し、基準地震動 S_s による地震力が作用することによって弱

面上のずれが発生しないことを含め、基準地震動 S_s による地震力に対する支持性能を有する地盤に設置する。

第1項第三号について

常設重大事故緩和設備である所内常設直流電源設備（3系統目）は、基準地震動 S_s による地震力が作用した場合においても、接地圧に対する十分な支持力を有し、基準地震動 S_s による地震力が作用することによって弱面上のずれが発生しないことを含め、基準地震動 S_s による地震力に対する支持性能を有する地盤に設置する。

第2項について

常設耐震重要重大事故防止設備及び常設重大事故緩和設備である所内常設直流電源設備（3系統目）は、地震発生に伴う地殻変動によって生じる支持地盤の傾斜及び撓み並びに地震発生に伴う建物・構築物間の不等沈下、液状化及び揺すり込み沈下等の周辺地盤の変状により、重大事故等に対処するために必要な機能が損なわれるおそれがない地盤に設置する。

第3項について

常設耐震重要重大事故防止設備及び常設重大事故緩和設備である所内常設直流電源設備（3系統目）は、将来活動する可能性のある断層等の露頭がない地盤に設置する。

(地震による損傷の防止)

第三十九条 重大事故等対処施設は、次に掲げる施設の区分に応じ、それぞれ次に定める要件を満たすものでなければならない。

一 常設耐震重要重大事故防止設備が設置される重大事故等対処施設（特定重大事故等対処施設を除く。）基準地震動による地震力に対して重大事故に至るおそれがある事故に対処するために必要な機能が損なわれるおそれがないものであること。

三 常設重大事故緩和設備が設置される重大事故等対処施設（特定重大事故等対処施設を除く。）基準地震動による地震力に対して重大事故に対処するために必要な機能が損なわれるおそれがないものであること。

2 重大事故等対処施設は、第四条第三項の地震の発生によって生ずるおそれがある斜面の崩壊に対して重大事故等に対処するために必要な機能が損なわれるおそれがないものでなければならない。

適合のための設計方針

第1項 第一号及び第三号について

常設耐震重要重大事故防止設備である所内常設直流電源設備（3系統目）は、基準地震動による地震力に対して、重大事故に至るおそれがある事故に対処するために必要な機能が損なわれるおそれがないように設計する。

常設重大事故緩和設備である所内常設直流電源設備（3系統目）は、基準地震動による地震力に対して、重大事故に対処するために必要な機能が損なわれるおそれがないように設計する。

なお、上記設計において適用する動的地震力は、水平2方向及び鉛直方向について適切に組み合わせたものとして算定する。

また、所内常設直流電源設備（3系統目）は、Bクラス及びCクラスの施

設、常設耐震重要重大事故防止設備以外の常設重大事故防止設備又は常設重大事故防止設備（設計基準拡張）（当該設備が属する耐震重要度分類がBクラス又はCクラスのもの）が設置される重大事故等対処施設、可搬型重大事故等対処設備、常設重大事故防止設備及び常設重大事故緩和設備並びに常設重大事故防止設備（設計基準拡張）及び常設重大事故緩和設備（設計基準拡張）のいずれにも属さない常設の重大事故等対処施設の波及的影響によって、重大事故等に対処するために必要な機能を損なわないように設計する。

第2項について

常設耐震重要重大事故防止設備及び常設重大事故緩和設備である所内常設直流電源設備（3系統目）が設置される重大事故等対処施設については、基準地震動 S_s による地震力によって生じるおそれがある周辺斜面の崩壊に対して、重大事故等に対処するために必要な機能が損なわれるおそれがない場所に設置する。

(津波による損傷の防止)

第四十条 重大事故等対処施設は、基準津波に対して重大事故等に対処するために必要な機能が損なわれるおそれがないものでなければならない。

適合のための設計方針

所内常設直流電源設備（3系統目）は、基準津波に対して重大事故等に対処するために必要な機能が損なわれるおそれがないよう、以下の方針とする。

(1) 津波の敷地への流入防止

所内常設直流電源設備（3系統目）を内包する建屋及び区画の設置された敷地において、基準津波による遡上波を地上部から到達又は流入させない設計とする。また、取水路、放水路等の経路から流入させない設計とする。

(2) 津波防護の多重化

(1) に規定するもののほか、所内常設直流電源設備（3系統目）を内包する建屋及び区画については、浸水防護を行うことにより津波による影響等から隔離する。そのため、浸水防護重点化範囲を明確化するとともに、津波による溢水を考慮した浸水範囲及び浸水量を保守的に想定した上で、浸水防護重点化範囲への浸水の可能性のある経路及び浸水口（扉、開口部、貫通口等）を特定し、それらに対して浸水対策を施す設計とする。

(火災による損傷の防止)

第四十一条 重大事故等対処施設は、火災により重大事故等に対処するために必要な機能を損なうおそれがないよう、火災の発生を防止することができ、かつ、火災感知設備及び消火設備を有するものでなければならない。

適合のための設計方針

所内常設直流電源設備（3系統目）は火災により重大事故等に対処するために必要な機能を損なうおそれがないよう、火災発生防止、火災感知及び消火の措置を講じるものとする。

(1) 火災発生防止

所内常設直流電源設備（3系統目）は、不燃性材料若しくは難燃性材料と同等以上の性能を有するものである場合又は他の重大事故等対処施設、設計基準事故対処設備等に火災が発生することを防止するための措置が講じられている場合を除き、不燃性材料若しくは難燃性材料を使用した設計とする。

電気系統については、必要に応じて、過電流継電器等の保護装置と遮断器の組合せ等により、過電流による過熱、焼損の防止を図るとともに、必要な電気設備に接地を施す設計とする。

落雷や地震により火災が発生する可能性を低減するため、避雷設備を設けるとともに、施設の区分に応じた耐震設計を行う。

(2) 火災感知及び消火

所内常設直流電源設備（3系統目）に対して、早期の火災感知及び消火を行うため異なる種類の感知器を設置する設計とする。

消火設備は、自動消火設備、手動操作による固定式消火設備、水消火設備及び消火器を設置する設計とし、所内常設直流電源設備（3系統目）

を設置する火災区域又は火災区画のうち、煙の充満又は放射線の影響により消火活動が困難なところには、自動消火設備又は手動操作による固定式消火設備を設置する設計とする。

所内常設直流電源設備（3系統目）を設置する火災区域又は火災区画の火災感知設備及び消火設備は、重大事故等対処施設の区分に応じて、地震発生時に機能を維持できる設計とする。

(3) 消火設備の破損、誤作動又は誤操作について

消火設備の破損、誤作動又は誤操作が起きた場合においても、消火設備の消火方法、消火設備の配置設計等を行うことにより、所内常設直流電源設備（3系統目）の重大事故等に対処する機能を損なわない設計とする。

(重大事故等対処設備)

第四十三条 重大事故等対処設備は、次に掲げるものでなければならない。

一 想定される重大事故等が発生した場合における温度、放射線、荷重その他の使用条件において、重大事故等に対処するために必要な機能を有効に発揮するものであること。

二 想定される重大事故等が発生した場合において確実に操作できるものであること。

三 健全性及び能力を確認するため、発電用原子炉の運転中又は停止中に試験又は検査ができるものであること。

四 本来の用途以外の用途として重大事故等に対処するために使用する設備にあつては、通常時に使用する系統から速やかに切り替えられる機能を備えるものであること。

五 工場等内の他の設備に対して悪影響を及ぼさないものであること。

六 想定される重大事故等が発生した場合において重大事故等対処設備の操作及び復旧作業を行うことができるよう、放射線量が高くなるおそれが少ない設置場所の選定、設置場所への遮蔽物の設置その他の適切な措置を講じたものであること。

2 重大事故等対処設備のうち常設のもの（重大事故等対処設備のうち可搬型のもの（以下「可搬型重大事故等対処設備」という。）と接続するものにあつては、当該可搬型重大事故等対処設備と接続するために必要な発電用原子炉施設内の常設の配管、弁、ケーブルその他の機器を含む。以下「常設重大事故等対処設備」という。）は、前項に定めるもののほか、次に掲げるものでなければならない。

一 想定される重大事故等の収束に必要な容量を有するものであること。

二 二以上の発電用原子炉施設において共用するものでないこと。ただし、二以上の発電用原子炉施設と共用することによって当該二以上の発電用原子炉施設の安全性が向上する場合であって、同一の工場等内の他の発電用原子炉施設に対して悪影響を及ぼさない場合は、この限りでない。

三 常設重大事故防止設備は、共通要因によって設計基準事故対処設備の安全機能と同時にその機能が損なわれるおそれがないよう、適切な措置を講じたものであること。

適合のための設計方針

(1) 多様性，位置的分散，悪影響防止等

a. 多様性，位置的分散

共通要因としては、環境条件，自然現象，発電所敷地又はその周辺において想定される発電用原子炉施設の安全性を損なわせる原因となるおそれがある事象であって人為によるもの（人為事象），溢水，火災及びサポート系の故障を考慮する。

発電所敷地で想定される自然現象として，地震，津波，洪水，風（台風），竜巻，凍結，降水，積雪，落雷，地滑り，火山の影響，生物学的事象，森林火災及び高潮を選定する。

自然現象の組合せについては，地震，津波，風（台風），積雪及び火山の影響を考慮する。

発電所敷地又はその周辺において想定される発電用原子炉施設の安全性を損なわせる原因となるおそれがある事象であって人為によるものとして，飛来物（航空機落下），ダムの崩壊，爆発，近隣工場等の火災，有毒ガス，船舶の衝突，電磁的障害及び故意による大型航空機

の衝突その他のテロリズムを選定する。

故意による大型航空機の衝突その他のテロリズムについては、可搬型重大事故等対処設備による対策を講じることとする。

所内常設直流電源設備（3系統目）を設置する原子炉建屋については、地震、津波、火災及び外部からの衝撃による損傷を防止できる設計とする。

重大事故緩和設備についても、共通要因の特性を踏まえ、可能な限り多様性を有し、位置的分散を図ることを考慮する。

(a) 常設重大事故等対処設備（第2項 第三号）

所内常設直流電源設備（3系統目）は、設計基準事故対処設備等の安全機能と共通要因によって同時にその機能が損なわれるおそれがないよう、共通要因の特性を踏まえ、可能な限り多様性、独立性、位置的分散を考慮して適切な措置を講じる設計とする。

環境条件に対しては、想定される重大事故等が発生した場合における温度、放射線、荷重及びその他の使用条件において、所内常設直流電源設備（3系統目）がその機能を確実に発揮できる設計とする。重大事故等時の環境条件における健全性については「(3) 環境条件等」に記載する。

所内常設直流電源設備（3系統目）は、「第三十八条 重大事故等対処施設の地盤」に基づく地盤に設置するとともに、地震、津波及び火災に対して、「第三十九条 地震による損傷の防止」、「第四十条 津波による損傷の防止」及び「第四十一条 火災による損傷の防止」に基づく設計とする。

地震、津波、溢水及び火災に対して所内常設直流電源設備（3系統目）は、設計基準事故対処設備等と同時に機能を損なうおそれが

ないように、可能な限り設計基準事故対処設備等と位置的分散を図る。

風（台風）、竜巻、凍結、降水、積雪、落雷、火山の影響、生物学的事象、森林火災、爆発、近隣工場等の火災、有毒ガス、船舶の衝突及び電磁的障害に対して、所内常設直流電源設備（3系統目）は、外部からの衝撃による損傷の防止が図られた建屋内に設置する。

高潮に対して所内常設直流電源設備（3系統目）は、高潮の影響を受けない敷地高さに設置する。

飛来物（航空機落下）に対して所内常設直流電源設備（3系統目）は、設計基準事故対処設備等と同時にその機能が損なわれないように、設計基準事故対処設備等と位置的分散を図り設置する。

なお、洪水、地滑り及びダムの崩壊については、立地的要因により設計上考慮する必要はない。

b. 悪影響防止（第1項 第五号）

所内常設直流電源設備（3系統目）は、発電用原子炉施設（他号炉を含む。）内の他の設備（設計基準対象施設及び当該重大事故等対処設備以外の重大事故等対処設備）に対して悪影響を及ぼさない設計とする。

他の設備への悪影響としては、重大事故等対処設備使用時及び待機時の系統的な影響（電氣的な影響を含む。）を考慮し、所内常設直流電源設備（3系統目）は、通常時は非常用直流電源設備と隔離し、重大事故等時に遮断器操作により重大事故等対処設備としての系統構成とすることで、他の設備に悪影響を及ぼさない設計とする。

c. 共用の禁止（第2項 第二号）

所内常設直流電源設備（3系統目）については、2以上の発電用原

子炉施設において共用しない設計とする。

(2) 容量等

a. 常設重大事故等対処設備（第2項 第一号）

所内常設直流電源設備（3系統目）は、想定される重大事故等の収束において、想定する事象及びその事象の進展等を考慮し、重大事故等時に必要な目的を果たすために、事故対応手段としての系統設計を行う。重大事故等の収束は、これらの系統の組合せにより達成する。

所内常設直流電源設備（3系統目）は、常設重大事故等対処設備のうち重大事故等への対処を本来の目的として設置する系統及び機器を使用するものであるため、系統の目的に応じて必要な蓄電池容量を有する設計とする。

(3) 環境条件等

a. 環境条件（第1項 第一号）

所内常設直流電源設備（3系統目）は、想定される重大事故等が発生した場合における温度、放射線、荷重及びその他の使用条件において、その機能が有効に発揮できるよう、その設置場所に応じた耐環境性を有する設計とするとともに、操作が可能な設計とする。

重大事故等時の環境条件については、重大事故等時における温度（環境温度、使用温度）、放射線、荷重に加えて、その他の使用条件として環境圧力、湿度による影響、重大事故等時に海水を通水する系統への影響、自然現象による影響、発電所敷地又はその周辺において想定される発電用原子炉施設の安全性を損なわせる原因となるおそれがある事象であって人為によるものの影響及び周辺機器等からの悪影響を考慮する。

荷重としては、重大事故等が発生した場合における機械的荷重に加

えて、環境圧力、温度及び自然現象による荷重を考慮する。

自然現象について、重大事故等時に重大事故等対処設備に影響を与えるおそれがある事象として、地震、風（台風）、凍結、降水及び積雪を選定する。これらの事象のうち、凍結及び降水については、屋外の天候による影響として考慮する。

自然現象による荷重の組合せについては、地震、風（台風）及び積雪の影響を考慮する。

これらの環境条件のうち、重大事故等時における環境温度、環境圧力、湿度による影響、屋外の天候による影響、重大事故等時の放射線による影響及び荷重に対しては、所内常設直流電源設備（3系統目）の設置場所に応じて、必要な機能を有効に発揮できる設計とする。

原子炉建屋付属棟内の所内常設直流電源設備（3系統目）は、重大事故等時における環境条件を考慮した設計とする。また、地震による荷重を考慮して、機能を損なわない設計とする。操作は中央制御室及び設置場所で可能な設計とする。

発電所敷地又はその周辺において想定される発電用原子炉施設の安全性を損なわせる原因となるおそれがある事象であって人為によるもののうち、重大事故等対処設備に影響を与えるおそれがある事象として選定する電磁的障害に対しては、所内常設直流電源設備（3系統目）は、重大事故等時においても電磁波により機能を損なわない設計とする。

所内常設直流電源設備（3系統目）は、事故対応のために配置・配備している自主対策設備を含む周辺機器等からの悪影響により機能を損なわない設計とする。周辺機器等からの悪影響としては、地震、火災及び溢水による波及的影響を考慮する。

溢水に対しては、所内常設直流電源設備（3系統目）は、想定される溢水により機能を損なわないように、所内常設直流電源設備（3系統目）の設置区画の止水対策等を実施する。

b. 重大事故等対処設備の設置場所（第1項 第六号）

所内常設直流電源設備（3系統目）は、想定される重大事故等が発生した場合においても操作及び復旧作業に支障がないように、放射線量の高くなるおそれの少ない場所を設置場所として選定した上で、当該設備の設置場所で操作可能な設計及び中央制御室遮蔽区域内である中央制御室から操作可能な設計とする。

(4) 操作性及び試験・検査性

a. 操作性の確保

(a) 操作の確実性（第1項 第二号）

所内常設直流電源設備（3系統目）は、想定される重大事故等が発生した場合においても操作を確実なものとするため、重大事故等時の環境条件を考慮し、操作が可能な設計とする。

操作する全ての設備に対し、十分な操作空間を確保するとともに、確実な操作ができるよう、必要に応じて操作足場を設置する。また、防護具、可搬型照明等は重大事故等時に迅速に使用できる場所に配備する。

現場の操作スイッチは運転員等の操作性を考慮した設計とする。また、電源操作が必要な設備は、感電防止のため露出した充電部への近接防止を考慮した設計とする。また、重大事故等に対処するために迅速な操作を必要とする機器は、必要な時間内に操作できるように中央制御室での操作が可能な設計とする。制御盤の操作器は運転員の操作性を考慮した設計とする。

(b) 系統の切替性（第1項 第四号）

通常時に使用する系統から系統構成を変更する必要がある所内常設直流電源設備（3系統目）は、速やかに切替操作が可能なように、系統に必要な遮断器等を設ける設計とする。

b. 試験・検査性（第1項 第三号）

所内常設直流電源設備（3系統目）は、健全性及び能力を確認するため、発電用原子炉の運転中又は停止中に必要な箇所の保守点検、試験又は検査を実施できるよう、電圧測定ができる構造とする。また、接近性を考慮して必要な空間等を備え、構造上接近又は検査が困難である箇所を極力少なくする。

試験及び検査は、使用前事業者検査及び定期事業者検査の法定検査に加え、保全プログラムに基づく点検が実施可能な設計とする。発電用原子炉の運転中に待機状態にある所内常設直流電源設備（3系統目）は、発電用原子炉の運転に大きな影響を及ぼす場合を除き、運転中に定期的な試験又は検査ができる設計とする。また、多様性又は多重性を備えた系統及び機器にあっては、各々が独立して試験又は検査ができる設計とする。所内常設直流電源設備（3系統目）は、電気系統の重要な部分として、適切な定期試験及び検査が可能な設計とする。機能・性能確認、各部の経年劣化対策及び日常点検を考慮することにより、分解・開放が不要なものについては外観の確認が可能な設計とする。

(原子炉冷却材圧力バウンダリ高圧時に発電用原子炉を冷却するための設備)

第四十五条 発電用原子炉施設には、原子炉冷却材圧力バウンダリが高圧の状態であつて、設計基準事故対処設備が有する発電用原子炉の冷却機能が喪失した場合においても炉心の著しい損傷を防止するため、発電用原子炉を冷却するために必要な設備を設けなければならない。

適合のための設計方針

原子炉冷却材圧力バウンダリ高圧時に発電用原子炉を冷却するための設備のうち、高圧代替注水系については、所内常設蓄電式直流電源設備，常設代替直流電源設備及び可搬型代替直流電源設備に加え，所内常設直流電源設備（3系統目）からの給電が可能な設計とする。

(原子炉冷却材圧力バウンダリを減圧するための設備)

第四十六条 発電用原子炉施設には、原子炉冷却材圧力バウンダリが高圧の状態であつて、設計基準事故対処設備が有する発電用原子炉の減圧機能が喪失した場合においても炉心の著しい損傷及び原子炉格納容器の破損を防止するため、原子炉冷却材圧力バウンダリを減圧するために必要な設備を設けなければならない。

適合のための設計方針

原子炉冷却材圧力バウンダリを減圧するための設備のうち、主蒸気逃がし安全弁については、所内蓄電式直流電源設備、常設代替直流電源設備、可搬型代替直流電源設備及び主蒸気逃がし安全弁用可搬型蓄電池に加え、所内常設直流電源設備（3系統目）からの給電が可能な設計とする。

(原子炉冷却材圧力バウンダリ低圧時に発電用原子炉を冷却するための設備)

第四十七条 発電用原子炉施設には、原子炉冷却材圧力バウンダリが低圧の状態であつて、設計基準事故対処設備が有する発電用原子炉の冷却機能が喪失した場合においても炉心の著しい損傷及び原子炉格納容器の破損を防止するため、発電用原子炉を冷却するために必要な設備を設けなければならない。

適合のための設計方針

原子炉冷却材圧力バウンダリが低圧時に発電用原子炉を冷却するための設備のうち、直流駆動低圧注水系ポンプについては、常設代替直流電源設備に加え、所内常設直流電源設備（3系統目）からの給電が可能な設計とする。また、系統構成に必要な電動弁（直流）は、所内常設蓄電式直流電源設備及び常設代替直流電源設備に加え、所内常設直流電源設備（3系統目）からの給電が可能な設計とする。

(最終ヒートシンクへ熱を輸送するための設備)

第四十八条 発電用原子炉施設には、設計基準事故対処設備が有する最終ヒートシンクへ熱を輸送する機能が喪失した場合において炉心の著しい損傷及び原子炉格納容器の破損（炉心の著しい損傷が発生する前に生ずるものに限る。）を防止するため、最終ヒートシンクへ熱を輸送するために必要な設備を設けなければならない。

適合のための設計方針

最終ヒートシンクへ熱を輸送するための設備のうち、耐圧強化ベント系使用時の排出経路に設置される隔離弁のうち電動弁（直流）は、所内常設蓄電式直流電源設備、常設代替直流電源設備及び可搬型代替直流電源設備に加え、所内常設直流電源設備（3系統目）からの給電が可能な設計とする。

(原子炉格納容器の過圧破損を防止するための設備)

第五十条 発電用原子炉施設には、炉心の著しい損傷が発生した場合において原子炉格納容器の過圧による破損を防止するため、原子炉格納容器バウンダリを維持しながら原子炉格納容器内の圧力及び温度を低下させるために必要な設備を設けなければならない。

2 発電用原子炉施設（原子炉格納容器の構造上、炉心の著しい損傷が発生した場合において短時間のうちに原子炉格納容器の過圧による破損が発生するおそれがあるものに限る。）には、前項の設備に加えて、原子炉格納容器内の圧力を大気中に逃がすために必要な設備を設けなければならない。

3 前項の設備は、共通要因によって第一項の設備の過圧破損防止機能（炉心の著しい損傷が発生した場合において原子炉格納容器の過圧による破損を防止するために必要な機能をいう。）と同時にその機能が損なわれるおそれがないよう、適切な措置を講じたものでなければならない。

適合のための設計方針

原子炉格納容器の過圧破損を防止するための設備のうち、原子炉格納容器フィルタベント系の排出経路に設置される隔離弁の電動弁については、所内常設蓄電式直流電源設備、常設代替直流電源設備及び可搬型代替直流電源設備に加え、所内常設直流電源設備（3系統目）からの給電が可能な設計とする。

(水素爆発による原子炉格納容器の破損を防止するための設備)

第五十二条 発電用原子炉施設には、炉心の著しい損傷が発生した場合において原子炉格納容器内における水素による爆発（以下「水素爆発」という。）による破損を防止する必要がある場合には、水素爆発による原子炉格納容器の破損を防止するために必要な設備を設けなければならない。

適合のための設計方針

水素爆発による原子炉格納容器の破損を防止するための設備のうち、フィルタ装置出口放射線モニタ、格納容器内水素濃度（D/W）及び格納容器内水素濃度（S/C）については、所内常設蓄電式直流電源設備、常設代替直流電源設備及び可搬型代替直流電源設備に加え、所内常設直流電源設備（3系統目）から給電が可能な設計とする。

(水素爆発による原子炉建屋等の損傷を防止するための設備)

第五十三条 発電用原子炉施設には、炉心の著しい損傷が発生した場合において原子炉建屋その他の原子炉格納容器から漏えいする気体状の放射性物質を格納するための施設（以下「原子炉建屋等」という。）の水素爆発による損傷を防止する必要がある場合には、水素爆発による当該原子炉建屋等の損傷を防止するために必要な設備を設けなければならない。

適合のための設計方針

水素爆発による原子炉建屋等の損傷を防止するための設備のうち、静的触媒式水素再結合装置動作監視装置は、所内常設蓄電式直流電源設備、常設代替直流電源設備及び可搬型代替直流電源設備に加え、所内常設直流電源設備（3系統目）からの給電が可能な設計とする。

原子炉建屋内水素濃度のうち、原子炉建屋地上3階及び原子炉建屋地下2階に設置するものについては、常設代替交流電源設備、可搬型代替交流電源設備、所内常設蓄電式直流電源設備、常設代替直流電源設備及び可搬型代替直流電源設備に加え、所内常設直流電源設備（3系統目）からの給電が可能な設計とする。また、原子炉建屋内水素濃度のうち、原子炉建屋地上1階及び原子炉建屋地下1階に設置するものについては、所内常設蓄電式直流電源設備、常設代替直流電源設備及び可搬型代替直流電源設備に加え、所内常設直流電源設備（3系統目）からの給電が可能な設計とする。

(使用済燃料貯蔵槽の冷却等のための設備)

第五十四条 発電用原子炉施設には、使用済燃料貯蔵槽の冷却機能又は注水機能が喪失し、又は使用済燃料貯蔵槽からの水の漏えいその他の要因により当該使用済燃料貯蔵槽の水位が低下した場合において貯蔵槽内燃料体等を冷却し、放射線を遮蔽し、及び臨界を防止するために必要な設備を設けなければならない。

2 発電用原子炉施設には、使用済燃料貯蔵槽からの大量の水の漏えいその他の要因により当該使用済燃料貯蔵槽の水位が異常に低下した場合において貯蔵槽内燃料体等の著しい損傷の進行を緩和し、及び臨界を防止するために必要な設備を設けなければならない。

適合のための設計方針

使用済燃料プールの冷却等のための設備のうち、使用済燃料プール水位/温度（ヒートサーモ式）及び使用済燃料プール上部空間放射線モニタ（高線量，低線量）は，所内常設蓄電式直流電源設備，常設代替直流電源設備及び可搬型代替直流電源設備に加え，所内常設直流電源設備（3系統目）からの給電が可能な設計とする。

(電源設備)

第五十七条

2 発電用原子炉施設には、第三十三条第二項の規定により設置される非常用電源設備及び前項の規定により設置される電源設備のほか、設計基準事故対処設備の電源が喪失したことにより重大事故等が発生した場合において炉心の著しい損傷、原子炉格納容器の破損、貯蔵槽内燃料体等の著しい損傷及び運転停止中原子炉内燃料体の著しい損傷を防止するための常設の直流電源設備を設けなければならない。

適合のための設計方針

第2項について

設計基準事故対処設備の電源が喪失したことにより重大事故等が発生した場合において炉心の著しい損傷、原子炉格納容器の破損、使用済燃料プール内の燃料体等の著しい損傷及び運転停止中原子炉内燃料体の著しい損傷を防止するための常設の直流電源設備として、以下の所内常設直流電源設備（3系統目）を設置する。

(1) 所内常設直流電源設備（3系統目）による給電

更なる信頼性を向上するため、設計基準事故対処設備の電源が喪失（全交流動力電源喪失）した場合に、重大事故等の対応に必要な設備に直流電力を供給するため、特に高い信頼性を有する所内常設直流電源設備（3系統目）を使用する。

所内常設直流電源設備（3系統目）は、第3直流電源設備用 125V 代替蓄電池、第3直流電源設備用 250V 代替蓄電池、電路、計測制御装置等で構成し、第3直流電源設備用 125V 代替蓄電池は電力の供給開始から 8 時間後に、不要な負荷の切離しを行い、電力の供給開始から 24 時間

にわたり，第3直流電源設備用 125V 代替蓄電池から電力を供給できる設計とする。第3直流電源設備用 250V 代替蓄電池は負荷の切離しを行わず，電力の供給開始から 24 時間にわたり，第3直流電源設備用 250V 代替蓄電池から電力を供給できる設計とする。

また，所内常設直流電源設備（3系統目）は，特に高い信頼性を有する直流電源設備とするため，安全機能の重要度分類クラス1相当の設計とし，耐震設計においては，第3直流電源設備用 125V 代替蓄電池，第3直流電源設備用 250V 代替蓄電池及びその電路は，基準地震動 S_s による地震力に対して，重大事故等に対処するために必要な機能が損なわれるおそれがないことに加え，弾性設計用地震動 S_d による地震力又は静的地震力のいずれか大きい方の地震力に対して，おおむね弾性状態にとどまる範囲で耐えられるように設計する。また，所内常設直流電源設備（3系統目）の第3直流電源設備用 125V 代替蓄電池及び第3直流電源設備用 250V 代替蓄電池は，当該設備設置に伴う耐震性，火災防護対策等への影響を考慮した原子炉建屋付属棟内に設置する設計とする。

所内常設直流電源設備（3系統目）の第3直流電源設備用 125V 代替蓄電池及び第3直流電源設備用 250V 代替蓄電池は，原子炉建屋付属棟内に設置することで，制御建屋内の 125V 蓄電池 2A，125V 蓄電池 2B，125V 代替蓄電池，250V 蓄電池，125V 充電器 2A，125V 充電器 2B，125V 代替充電器及び 250V 充電器と共通要因によって同時に機能を損なわないよう位置的分散を図る設計とする。

また，所内常設直流電源設備（3系統目）の第3直流電源設備用 125V 代替蓄電池及び第3直流電源設備用 250V 代替蓄電池は，原子炉建屋付属棟内の非常用ディーゼル発電機，高圧炉心スプレイ系ディーゼル発電機，125V 蓄電池 2H 及び 125V 充電器 2H と異なる区画に設置するこ

とで、原子炉建屋付属棟内に設置する非常用ディーゼル発電機、高圧炉心スプレイ系ディーゼル発電機、125V蓄電池2H及び125V充電器2H並びに屋外の原子炉建屋付属棟から離れた場所に保管する可搬型代替直流電源設備の電源車と共通要因によって同時に機能を損なわないよう位置的分散を図る設計とする。

所内常設直流電源設備（3系統目）は、第3直流電源設備用125V代替蓄電池から125V直流主母線盤2A-1及び125V直流主母線盤2B-1までの系統並びに第3直流電源設備用250V代替蓄電池から250V直流主母線盤までの系統において、独立した電路で系統構成することにより、非常用直流電源設備の125V蓄電池2A、125V蓄電池2B及び125V蓄電池2Hから125V直流主母線盤2A、125V直流主母線盤2B及び125V直流主母線盤2Hまでの系統並びに常設代替直流電源設備の125V代替蓄電池から125V直流主母線盤2A-1及び125V直流主母線盤2B-1までの系統並びに250V蓄電池から250V直流主母線盤までの系統に対して、独立性を有する設計とする。また、可搬型代替直流電源設備の125V代替蓄電池及び電源車から125V直流主母線盤2A-1及び125V直流主母線盤2B-1までの系統並びに250V蓄電池及び電源車から250V直流主母線盤までの系統に対して、独立性を有する設計とする。

これらの位置的分散及び電路の独立性によって、所内常設直流電源設備（3系統目）は、非常用直流電源設備、常設代替直流電源設備及び可搬型代替直流電源設備に対して独立性を有する設計とする。

(計装設備)

第五十八条 発電用原子炉施設には、重大事故等が発生し、計測機器（非常用のものを含む。）の故障により当該重大事故等に対処するために監視することが必要なパラメータを計測することが困難となった場合において当該パラメータを推定するために有効な情報を把握できる設備を設けなければならない。

適合のための設計方針

非常用交流電源設備又は非常用直流電源設備の喪失等により計器電源が喪失した場合における計装設備への代替電源設備として、常設代替交流電源設備、可搬型代替交流電源設備、所内常設蓄電式直流電源設備、常設代替直流電源設備及び可搬型代替直流電源設備に加え、所内常設直流電源設備（3系統目）を使用できる設計とする。

「第 1.1.7-1 表 主要な重大事故等対処設備の設備分類等 (21/40) 」 ,
「第 1.1.7-1 表 主要な重大事故等対処設備の設備分類等 (22/40) 」 ,
「第 1.1.7-1 表 主要な重大事故等対処設備の設備分類等 (23/40) 」 ,
「第 1.1.7-1 表 主要な重大事故等対処設備の設備分類等 (33/40) 」 ,
「第 1.1.7-1 表 主要な重大事故等対処設備の設備分類等 (34/40) 」 ,
「第 1.4.2-1 表 重大事故等対処設備 (主要設備) の設備分類」を以下の
とおり変更する。

第 1.1.7-1 表 主要な重大事故等対処設備の設備分類等 (21/40)
第 57 条 電源設備

系統機能	設備※1	代替する機能を有する 設計基準対象施設		設備 種別	設備分類	
		設備	耐震重要 度分類		分類	機器 クラス
所内常設蓄電式直流電 源設備（3系統目）に よる給電	第3直流電源設備用125V代替蓄電池	非常用直流電源設備	S —	常設	常設耐震重要重大事故防止設備 常設重大事故緩和設備	—
	第3直流電源設備用250V代替蓄電池	—		常設	常設耐震重要重大事故防止設備	—
可搬型代替直流電源設 備による給電	125V代替蓄電池	非常用直流電源設備 —	S —	常設	常設耐震重要重大事故防止設備 常設重大事故緩和設備	—
	250V蓄電池			常設	常設耐震重要重大事故防止設備	—
	電源車			可搬型	可搬型重大事故防止設備 可搬型重大事故緩和設備	—
	125V代替充電器			常設	常設耐震重要重大事故防止設備 常設重大事故緩和設備	—
	250V充電器			常設	常設耐震重要重大事故防止設備	—
	軽油タンク			常設	常設耐震重要重大事故防止設備 常設重大事故緩和設備	—
	ガスタービン発電設備軽油タンク			常設	常設耐震重要重大事故防止設備 常設重大事故緩和設備	—
	タンクローリ			可搬型	可搬型重大事故防止設備 可搬型重大事故緩和設備	SA-3

※1 計装設備については「第58条 計装設備」に記載する

第 1.1.7-1 表 主要な重大事故等対処設備の設備分類等 (22/40)
第 57 条 電源設備

系統機能	設備※1	代替する機能を有する 設計基準対象施設		設備 種別	設備分類	
		設備	耐震重要 度分類		分類	機器 クラス
代替所内電気設備による給電	ガスタービン発電機接続盤	非常用所内電気設備 —	S —	常設	常設耐震重要重大事故防止設備 常設重大事故緩和設備	—
	緊急用高圧母線 2F 系			常設	常設耐震重要重大事故防止設備 常設重大事故緩和設備	—
	緊急用高圧母線 2G 系			常設	常設耐震重要重大事故防止設備 常設重大事故緩和設備	—
	緊急用動力変圧器 2G 系			常設	常設耐震重要重大事故防止設備 常設重大事故緩和設備	—
	緊急用低圧母線 2G 系			常設	常設耐震重要重大事故防止設備 常設重大事故緩和設備	—
	緊急用交流電源切替盤 2G 系			常設	常設耐震重要重大事故防止設備 常設重大事故緩和設備	—
	緊急用交流電源切替盤 2C 系			常設	常設耐震重要重大事故防止設備 常設重大事故緩和設備	—
	緊急用交流電源切替盤 2D 系			常設	常設耐震重要重大事故防止設備 常設重大事故緩和設備	—
	非常用高圧母線 2C 系	(非常用所内電気設備)	(S)	常設	常設耐震重要重大事故防止設備 常設重大事故緩和設備	—
	非常用高圧母線 2D 系	—	—	常設	常設耐震重要重大事故防止設備 常設重大事故緩和設備	—
非常用交流電源設備	非常用ディーゼル発電機	(非常用交流電源設備) —	(S) —	常設	常設重大事故防止設備 (設計基準拡張) 常設重大事故緩和設備 (設計基準拡張)	—
	高圧炉心スプレイ系ディーゼル発電機			常設	常設重大事故防止設備 (設計基準拡張)	—
	非常用ディーゼル発電設備燃料デイトンク			常設	常設重大事故防止設備 (設計基準拡張) 常設重大事故緩和設備 (設計基準拡張)	—
	高圧炉心スプレイ系ディーゼル発電設備燃料デイトンク			常設	常設重大事故防止設備 (設計基準拡張)	—
	軽油タンク			常設	常設耐震重要重大事故防止設備 常設重大事故緩和設備	—
	非常用ディーゼル発電設備燃料移送ポンプ			常設	常設重大事故防止設備 (設計基準拡張) 常設重大事故緩和設備 (設計基準拡張)	—
	高圧炉心スプレイ系ディーゼル発電設備燃料移送ポンプ			常設	常設重大事故防止設備 (設計基準拡張)	—

※1 計装設備については「第 58 条 計装設備」に記載する

第 1.1.7-1 表 主要な重大事故等対処設備の設備分類等 (23/40)
第 57 条 電源設備

系統機能	設備※1	代替する機能を有する 設計基準対象施設		設備 種別 可搬型	設備分類	
		設備	耐震重要 度分類		分類	機器 クラス
非常用直流電源設備	125V 蓄電池 2A	(非常用直流電源設備) —	(S) —	常設	常設耐震重要重大事故防止設備 常設重大事故緩和設備	—
	125V 蓄電池 2B			常設	常設耐震重要重大事故防止設備 常設重大事故緩和設備	—
	125V 蓄電池 2H			常設	常設重大事故防止設備 (設計基準拡張)	—
	125V 充電器 2A			常設	常設耐震重要重大事故防止設備 常設重大事故緩和設備	—
	125V 充電器 2B			常設	常設耐震重要重大事故防止設備 常設重大事故緩和設備	—
	125V 充電器 2H			常設	常設重大事故防止設備 (設計基準拡張)	—
燃料補給設備	軽油タンク	(軽油タンク) 非常用ディーゼル発電設備燃料移送ポン プ	(S) S	常設	常設耐震重要重大事故防止設備 常設重大事故緩和設備	—
	ガスタービン発電設備軽油タンク	高圧炉心スプレイ系ディーゼル発電設備 燃料移送ポンプ	S	常設	常設耐震重要重大事故防止設備 常設重大事故緩和設備	—
	タンクローリ	—	—	可搬型	可搬型重大事故防止設備 可搬型重大事故緩和設備	SA-3

※1 計装設備については「第 58 条 計装設備」に記載する

第 1.1.7-1 表 主要な重大事故等対処設備の設備分類等 (33/40)
第 58 条 計装設備

系統機能	設備※1,2	代替する機能を有する 設計基準対象施設※3		設備 種別	設備分類	
		設備※2	耐震重要 度分類		常設 可搬型	分類
使用済燃料プールの監視	使用済燃料プール水位/温度 (ヒートサーモ式)	使用済燃料プール水位/温度 (ガイドパルス式) 使用済燃料プール上部空間放射線モニタ (高線量, 低線量) 使用済燃料プール監視カメラ	C — —	常設	常設重大事故防止設備 常設重大事故緩和設備	—
	使用済燃料プール水位/温度 (ガイドパルス式)	使用済燃料プール水位/温度 (ヒートサーモ式) 使用済燃料プール上部空間放射線モニタ (高線量, 低線量) 使用済燃料プール監視カメラ	— — —			
	使用済燃料プール上部空間放射線モニタ (高線量, 低線量)	使用済燃料プール水位/温度 (ヒートサーモ式) 使用済燃料プール水位/温度 (ガイドパルス式) 使用済燃料プール監視カメラ	— C —	常設	常設耐震重要重大事故防止設備 常設重大事故緩和設備	—
	使用済燃料プール監視カメラ	使用済燃料プール水位/温度 (ヒートサーモ式) 使用済燃料プール水位/温度 (ガイドパルス式) 使用済燃料プール上部空間放射線モニタ (高線量, 低線量)	— C —			
発電所内の通信連絡	安全パラメータ表示システム (SPDS)	—	—	常設	常設重大事故緩和設備	—
温度, 圧力, 水位, 注水量の計測・監視	可搬型計測器	各計器	—	可搬型	可搬型重大事故防止設備 可搬型重大事故緩和設備	—
その他※3	6-2F-1 母線電圧 6-2F-2 母線電圧	6-2C 母線電圧 6-2D 母線電圧 6-2H 母線電圧 —	S S S —	常設	常設耐震重要重大事故防止設備 常設重大事故緩和設備	—

※1 電源設備については「第 57 条 電源設備」に記載する

※2 計装設備については計装ループ全体を示すため要素名を記載

※3 主要設備の計測が困難となった場合の重要代替監視パラメータ

第 1.1.7-1 表 主要な重大事故等対処設備の設備分類等 (34/40)
第 58 条 計装設備

系統機能	設備※1,2	代替する機能を有する 設計基準対象施設		設備 種別	設備分類	
		設備※2	耐震重要 度分類		常設 可搬型	分類
その他※3	6-2C 母線電圧	(6-2C 母線電圧) —	(S) —	常設	常設耐震重要重大事故防止設備 常設重大事故緩和設備	—
	6-2D 母線電圧	(6-2D 母線電圧) —	(S) —	常設	常設耐震重要重大事故防止設備 常設重大事故緩和設備	—
	6-2H 母線電圧	(6-2H 母線電圧)	(S)	常設	常設重大事故防止設備 (設計基準拡張)	—
	4-2C 母線電圧	(4-2C 母線電圧) —	(S) —	常設	常設耐震重要重大事故防止設備 常設重大事故緩和設備	—
	4-2D 母線電圧	(4-2D 母線電圧) —	(S) —	常設	常設耐震重要重大事故防止設備 常設重大事故緩和設備	—
	125V 直流主母線 2A 電圧	(125V 直流主母線 2A 電圧) —	(S) —	常設	常設耐震重要重大事故防止設備 常設重大事故緩和設備	—
	125V 直流主母線 2B 電圧	(125V 直流主母線 2B 電圧) —	(S) —	常設	常設耐震重要重大事故防止設備 常設重大事故緩和設備	—
	125V 直流主母線 2A-1 電圧	125V 直流主母線 2A 電圧 —	S —	常設	常設耐震重要重大事故防止設備 常設重大事故緩和設備	—
	125V 直流主母線 2B-1 電圧	125V 直流主母線 2B 電圧 —	S —	常設	常設耐震重要重大事故防止設備 常設重大事故緩和設備	—
	第 3 直流電源設備用 125V 代替充電器盤 蓄電池電圧	125V 直流主母線 2A 電圧 125V 直流主母線 2B 電圧 —	S S —	常設	常設耐震重要重大事故防止設備 常設重大事故緩和設備	—
	250V 直流主母線電圧	(250V 直流主母線電圧)	(S)	常設	常設耐震重要重大事故防止設備	—
	第 3 直流電源設備用 250V 代替充電器盤 蓄電池電圧	250V 直流主母線電圧	S	常設	常設耐震重要重大事故防止設備	—
	HPC S125V 直流主母線電圧	(HPC S125V 直流主母線電圧)	(S)	常設	常設重大事故防止設備 (設計基準拡張)	—
	高圧窒素ガス供給系 ADS 入口圧力	(高圧窒素ガス供給系 ADS 入口圧力)	(S)	常設	常設耐震重要重大事故防止設備	—
	代替高圧窒素ガス供給系窒素ガス供給止 め弁入口圧力	高圧窒素ガス供給系 ADS 入口圧力	S	常設	常設耐震重要重大事故防止設備	—

- ※1 電源設備については「第 57 条 電源設備」に記載する
 ※2 計装設備については計装ループ全体を示すため要素名を記載
 ※3 重大事故等対処設備を活用する手順等の着手の判断基準として用いる補助パラメータ

第 1.4.2-1 表 重大事故等対処設備（主要設備）の設備分類

設備分類	定義	主要設備 （〔 〕内は設計基準対象施設を 兼ねる設備の耐震重要度分類）
1. 常設耐震重要 重大事故防止 設備以外の常 設重大事故防 止設備	常設重大事故 防止設備であ って、耐震重 要施設に属す る設計基準事 故対処設備が 有する機能を 代替するもの 以外のもの	<p>(1) 核燃料物質の取扱施設及び貯蔵施設</p> <ul style="list-style-type: none"> ・ 使用済燃料プール水位／温度（ヒートサーモ式） ・ 使用済燃料プール水位／温度（ガイドパルス式）〔C〕 ・ 使用済燃料プール監視カメラ <p>(2) 原子炉冷却系統施設</p> <ul style="list-style-type: none"> ・ 補給水系配管・弁（流路）〔B〕 <p>(3) 計測制御系統施設</p> <ul style="list-style-type: none"> ・ ドライウェル温度 ・ ドライウェル圧力 ・ 無線連絡設備（固定型） ・ 衛星電話設備（固定型） ・ 無線連絡設備（屋外アンテナ） ・ 衛星電話設備（屋外アンテナ） ・ 有線（建屋内）（無線連絡設備（固定型）、衛星電話設備（固定型）に係るもの） <p>(4) 非常用取水設備</p> <ul style="list-style-type: none"> ・ 取水口〔C〕 ・ 取水路〔C〕 ・ 海水ポンプ室〔C〕

設備分類	定義	主要設備 ([] 内は設計基準対象施設を 兼ねる設備の耐震重要度分類)
2. 常設耐震重要 重大事故防止 設備	常設重大事故 防止設備であ って、耐震重 要施設に属す る設計基準事 故対処設備が 有する機能を 代替するもの	<p>(1) 原子炉本体</p> <ul style="list-style-type: none"> ・ 原子炉圧力容器 [S] <p>(2) 核燃料物質の取扱施設及び貯蔵施設</p> <ul style="list-style-type: none"> ・ 使用済燃料プール [S] ・ 燃料プール冷却浄化系ポンプ [B] ・ 燃料プール冷却浄化系熱交換器 [B] ・ 燃料プール冷却浄化系配管・弁・スキマサージタンク・ディフューザ (流路) [S, B] <p>(3) 原子炉冷却系統施設</p> <ul style="list-style-type: none"> ・ 高圧代替注水系ポンプ ・ 復水貯蔵タンク [B] ・ 高圧代替注水系 (蒸気系) 配管・弁 (流路) ・ 主蒸気系配管・弁・クエンチャ (流路) [S, B] ・ 原子炉隔離時冷却系 (蒸気系) 配管・弁 (流路) [S] ・ 高圧代替注水系 (注水系) 配管・弁 (流路) ・ 補給水系配管・弁 (流路) [B] ・ 燃料プール補給水系弁 (流路) [B] ・ 原子炉冷却材浄化系配管 (流路) [S] ・ 復水給水系配管・弁・スパージャ (流路) [S] ・ 高圧炉心スプレイ系配管・弁・スパージャ (流路) [S] ・ 主蒸気逃がし安全弁 [S] ・ 主蒸気逃がし安全弁逃がし弁機能用アキュムレータ [S] ・ 主蒸気逃がし安全弁自動減圧機能用アキュムレータ [S] ・ 復水移送ポンプ [B] ・ 残留熱除去系配管・弁 (流路) [S] ・ 直流駆動低圧注水系ポンプ ・ 直流駆動低圧注水系配管・弁 (流路) ・ 原子炉補機冷却水系配管・弁・サージタンク (流路) [S] ・ 残留熱除去系熱交換器 (流路) [S]

設備分類	定義	主要設備 ([] 内は設計基準対象施設を 兼ねる設備の耐震重要度分類)
2. 常設耐震重要 重大事故防止 設備		<ul style="list-style-type: none"> ・非常用ガス処理系配管・弁（流路）[S] ・排気筒（流路）[S] (4) 計測制御系統施設 ・ A T W S 緩和設備（代替制御棒挿入機能） ・ 制御棒[S] ・ 制御棒駆動機構[S] ・ 制御棒駆動水圧系水圧制御ユニット[S] ・ 制御棒駆動水圧系配管（流路）[S] ・ A T W S 緩和設備（代替原子炉再循環ポンプトリップ機能） ・ ほう酸水注入系ポンプ[S] ・ ほう酸水注入系貯蔵タンク[S] ・ ほう酸水注入系配管・弁（流路）[S] ・ A T W S 緩和設備（自動減圧系作動阻止機能） ・ 代替自動減圧回路（代替自動減圧機能） ・ 主蒸気逃がし安全弁自動減圧機能用アキュムレータ（流路）[S] ・ 高圧窒素ガス供給系配管・弁（流路）[S] ・ 主蒸気系配管・弁（流路）[S] ・ 代替高圧窒素ガス供給系配管・弁（流路） ・ 格納容器内水素濃度（D/W） ・ 格納容器内水素濃度（S/C） ・ 原子炉圧力容器温度 ・ 原子炉圧力[S] ・ 原子炉圧力（S A） ・ 原子炉水位（広帯域）[S] ・ 原子炉水位（燃料域）[S] ・ 原子炉水位（S A 広帯域） ・ 原子炉水位（S A 燃料域） ・ 高圧代替注水系ポンプ出口流量 ・ 残留熱除去系洗浄ライン流量（残留熱除去系ヘッドスプレイライン洗浄流量） ・ 残留熱除去系洗浄ライン流量（残留熱除去系 B 系格納容器冷却ライン洗浄流量） ・ 直流駆動低圧注水系ポンプ出口流量

設備分類	定義	主要設備 ([] 内は設計基準対象施設を 兼ねる設備の耐震重要度分類)
2. 常設耐震重要 重大事故防止 設備		<ul style="list-style-type: none"> ・ 直流駆動低圧注水系ポンプ出口圧力 ・ 原子炉格納容器代替スプレイ流量 ・ 圧力抑制室内空気温度[S] ・ サプレッションプール水温度[S] ・ 圧力抑制室圧力 ・ 圧力抑制室水位 ・ 起動領域モニタ[S] ・ 平均出力領域モニタ[S] ・ 残留熱除去系熱交換器出口温度[C] ・ フィルタ装置入口圧力 (広帯域) ・ フィルタ装置出口圧力 (広帯域) ・ フィルタ装置水位 (広帯域) ・ フィルタ装置水温度 ・ フィルタ装置出口水素濃度 ・ 復水貯蔵タンク水位 ・ 高圧代替注水系ポンプ出口圧力 ・ 復水移送ポンプ出口圧力 ・ 高圧窒素ガス供給系ADS入口圧力[S] ・ 代替高圧窒素ガス供給系窒素ガス供給止め弁入口圧力 ・ 6-2C 母線電圧[S] ・ 6-2D 母線電圧[S] ・ 6-2F-1 母線電圧 ・ 6-2F-2 母線電圧 ・ 4-2C 母線電圧[S] ・ 4-2D 母線電圧[S] ・ 125V 直流主母線 2A 電圧[S] ・ 125V 直流主母線 2B 電圧[S] ・ 125V 直流主母線 2A-1 電圧 ・ 125V 直流主母線 2B-1 電圧 ・ 第3直流電源設備用 125V 代替充電器盤蓄電池電圧 ・ 250V 直流主母線電圧[S] ・ 第3直流電源設備用 250V 代替充電器盤蓄電池電圧 <p>(5)放射線管理施設</p> <ul style="list-style-type: none"> ・ 使用済燃料プール上部空間放射線モニタ (高線量,

設備分類	定義	主要設備 ([] 内は設計基準対象施設を 兼ねる設備の耐震重要度分類)
2. 常設耐震重要 重大事故防止 設備		<p>低線量)</p> <ul style="list-style-type: none"> ・ 格納容器内雰囲気放射線モニタ (D/W) [S] ・ 格納容器内雰囲気放射線モニタ (S/C) [S] ・ フィルタ装置出口放射線モニタ ・ 耐圧強化ベント系放射線モニタ ・ 中央制御室遮蔽 [S] ・ 中央制御室送風機 [S] ・ 中央制御室排風機 [S] ・ 中央制御室再循環送風機 [S] ・ 中央制御室再循環フィルタ装置 [S] ・ 中央制御室換気空調系ダクト・ダンパ (流路) [S] <p>(6) 原子炉格納施設</p> <ul style="list-style-type: none"> ・ 原子炉格納容器 [S] ・ 原子炉建屋ブローアウトパネル [-] ・ フィルタ装置 ・ フィルタ装置出口側圧力開放板 ・ 原子炉格納容器調気系配管・弁 (流路) [S] ・ 原子炉格納容器フィルタベント系配管・弁 (流路) ・ 遠隔手動弁操作設備 ・ スプレイ管 (流路) [S] <p>(7) 非常用電源設備</p> <ul style="list-style-type: none"> ・ ガスタービン発電機 ・ ガスタービン発電設備軽油タンク ・ ガスタービン発電設備燃料移送ポンプ ・ ガスタービン発電設備燃料移送系配管・弁 (燃料流路) ・ 軽油タンク [S] ・ 非常用ディーゼル発電設備燃料移送系配管・弁 (燃料流路) [S] ・ 高圧炉心スプレイ系ディーゼル発電設備燃料移送系配管・弁 (燃料流路) [S] ・ 125V 蓄電池 2A [S] ・ 125V 蓄電池 2B [S] ・ 125V 充電器 2A [S]

設備分類	定義	主要設備 （〔 〕内は設計基準対象施設を 兼ねる設備の耐震重要度分類）
2. 常設耐震重要 重大事故防止 設備		<ul style="list-style-type: none"> ・ 125V 充電器 2B〔 S 〕 ・ 125V 代替蓄電池 ・ 250V 蓄電池 〔 C 〕 ・ 125V 代替充電器 ・ 250V 充電器 〔 C 〕 ・ 第 3 直流電源設備用 125V 代替蓄電池 ・ 第 3 直流電源設備用 250V 代替蓄電池 ・ ガスタービン発電機接続盤 ・ 緊急用高圧母線 2F 系 ・ 緊急用高圧母線 2G 系 ・ 緊急用動力変圧器 2G 系 ・ 緊急用低圧母線 2G 系 ・ 緊急用交流電源切替盤 2G 系 ・ 緊急用交流電源切替盤 2C 系 ・ 緊急用交流電源切替盤 2D 系 ・ 非常用高圧母線 2C 系 〔 S 〕 ・ 非常用高圧母線 2D 系 〔 S 〕 ・ 緊急時対策所軽油タンク ・ 緊急時対策所用高圧母線 J 系 ・ 緊急時対策所燃料移送系配管・弁（燃料流路） <p>(8) 非常用取水設備</p> <ul style="list-style-type: none"> ・ 貯留堰 〔 S 〕

設備分類	定義	主要設備 （〔 〕内は設計基準対象施設を 兼ねる設備の耐震重要度分類）
3. 常設重大事故 緩和設備	重大事故等対 処設備のう ち、重大事故 が発生した場 合において、 当該重大事故 の拡大を防止 し、又はその 影響を緩和す るための機能 を有する設備 であって常設 のもの	<p>(1) 原子炉本体</p> <ul style="list-style-type: none"> ・ 原子炉圧力容器〔S〕 <p>(2) 核燃料物質の取扱施設及び貯蔵施設</p> <ul style="list-style-type: none"> ・ 使用済燃料プール〔S〕 ・ 使用済燃料プール水位/温度（ヒートサーモ式） ・ 使用済燃料プール水位/温度（ガイドパルス式）〔C〕 ・ 使用済燃料プール監視カメラ ・ 燃料プール冷却浄化系配管・弁（流路）〔S, B〕 <p>(3) 原子炉冷却系統施設</p> <ul style="list-style-type: none"> ・ 高圧代替注水系ポンプ ・ 復水貯蔵タンク〔B〕 ・ 高圧代替注水系（蒸気系）配管・弁（流路） ・ 主蒸気系配管・弁・クエンチャ（流路）〔S, B〕 ・ 原子炉隔離時冷却系（蒸気系）配管・弁（流路）〔S〕 ・ 高圧代替注水系（注水系）配管・弁（流路） ・ 補給水系配管・弁（流路）〔B〕 ・ 燃料プール補給水系弁（流路）〔B〕 ・ 原子炉冷却材浄化系配管（流路）〔S〕 ・ 復水給水系配管・弁・スパージャ（流路）〔S〕 ・ 高圧炉心スプレイ系配管・弁（流路）〔S〕 ・ 主蒸気逃がし安全弁〔S〕 ・ 主蒸気逃がし安全弁自動減圧機能用アキュムレータ〔S〕 ・ 復水移送ポンプ〔B〕 ・ 原子炉補機冷却水系配管・弁・サージタンク（流路）〔S〕 ・ 残留熱除去系熱交換器〔S〕 <p>(4) 計測制御系統施設</p> <ul style="list-style-type: none"> ・ ほう酸水注入系ポンプ〔S〕 ・ ほう酸水注入系貯蔵タンク〔S〕 ・ ほう酸水注入系配管・弁（流路）〔S〕 ・ 格納容器内水素濃度(D/W)

設備分類	定義	主要設備 ([] 内は設計基準対象施設を 兼ねる設備の耐震重要度分類)
3. 常設重大事故 緩和設備		<ul style="list-style-type: none"> ・ 格納容器内水素濃度 (S / C) ・ 格納容器内雰囲気水素濃度 [S] ・ 格納容器内雰囲気酸素濃度 [S] ・ 静的触媒式水素再結合装置動作監視装置 ・ 原子炉建屋内水素濃度 ・ 原子炉压力容器温度 ・ 原子炉圧力 [S] ・ 原子炉圧力 (S A) ・ 原子炉水位 (広帯域) [S] ・ 原子炉水位 (燃料域) [S] ・ 原子炉水位 (S A 広帯域) ・ 原子炉水位 (S A 燃料域) ・ 高圧代替注水系ポンプ出口流量 ・ 残留熱除去系洗浄ライン流量 (残留熱除去系ヘッド スプレーライン洗浄流量) ・ 残留熱除去系洗浄ライン流量 (残留熱除去系 B 系格納 容器冷却ライン洗浄流量) ・ 代替循環冷却ポンプ出口流量 ・ 代替循環冷却ポンプ出口圧力 ・ 原子炉格納容器下部注水流量 ・ 原子炉格納容器代替スプレー流量 ・ ドライウエル温度 ・ 圧力抑制室内空気温度 [S] ・ サプレッションプール水温度 [S] ・ ドライウエル圧力 ・ 圧力抑制室圧力 ・ 圧力抑制室水位 ・ 原子炉格納容器下部水位 ・ 原子炉格納容器下部温度 ・ ドライウエル水位 ・ 残留熱除去系熱交換器入口温度 [C] ・ フィルタ装置入口圧力 (広帯域) ・ フィルタ装置出口圧力 (広帯域) ・ フィルタ装置水位 (広帯域) ・ フィルタ装置水温度 ・ フィルタ装置出口水素濃度

設備分類	定義	主要設備 ([] 内は設計基準対象施設を 兼ねる設備の耐震重要度分類)
3. 常設重大事故 緩和設備		<ul style="list-style-type: none"> ・ 復水貯蔵タンク水位 ・ 高圧代替注水系ポンプ出口圧力 ・ 復水移送ポンプ出口圧力 ・ 安全パラメータ表示システム (S P D S) ・ 6-2C 母線電圧 [S] ・ 6-2D 母線電圧 [S] ・ 6-2F-1 母線電圧 ・ 6-2F-2 母線電圧 ・ 4-2C 母線電圧 [S] ・ 4-2D 母線電圧 [S] ・ 125V 直流主母線 2A 電圧 [S] ・ 125V 直流主母線 2B 電圧 [S] ・ 125V 直流主母線 2A-1 電圧 ・ 125V 直流主母線 2B-1 電圧 ・ 第 3 直流電源設備用 125V 代替充電器盤蓄電池電圧 ・ 無線連絡設備 (固定型) ・ 衛星電話設備 (固定型) ・ 無線連絡設備 (屋外アンテナ) ・ 衛星電話設備 (屋外アンテナ) ・ 無線通信装置 ・ 有線 (建屋内) (無線連絡設備 (固定型) , 衛星電話設備 (固定型) に係るもの) ・ 有線 (建屋内) (安全パラメータ表示システム (S P D S) に係るもの) <p>(5) 放射線管理施設</p> <ul style="list-style-type: none"> ・ 使用済燃料プール上部空間放射線モニタ (高線量 , 低線量) ・ 格納容器内雰囲気放射線モニタ (D / W) [S] ・ 格納容器内雰囲気放射線モニタ (S / C) [S] ・ フィルタ装置出口放射線モニタ ・ 中央制御室遮蔽 [S] ・ 中央制御室待避所遮蔽 ・ 中央制御室送風機 [S] ・ 中央制御室排風機 [S] ・ 中央制御室再循環送風機 [S]

設備分類	定義	主要設備 ([] 内は設計基準対象施設を 兼ねる設備の耐震重要度分類)
3. 常設重大事故 緩和設備		<ul style="list-style-type: none"> ・ 中央制御室再循環フィルタ装置 [S] ・ 中央制御室換気空調系ダクト・ダンパ (流路) [S] ・ 中央制御室待避所加圧設備 (配管・弁) (流路) ・ 緊急時対策所遮蔽 ・ 緊急時対策所非常用送風機 ・ 緊急時対策所非常用フィルタ装置 ・ 緊急時対策所非常用給排気配管・弁 (流路) ・ 緊急時対策所加圧設備 (配管・弁) (流路) <p>(6) 原子炉格納施設</p> <ul style="list-style-type: none"> ・ 原子炉格納容器 [S] ・ サプレッションチェンバ [S] ・ スプレイ管 (流路) [S] ・ 代替循環冷却ポンプ ・ 残留熱除去系配管・弁・ストレーナ (流路) [S] ・ フィルタ装置 ・ フィルタ装置出口側圧力開放板 ・ 遠隔手動弁操作設備 ・ 原子炉格納容器フィルタベント系配管・弁 (流路) ・ 原子炉格納容器調気系配管・弁 (流路) [S] ・ 静的触媒式水素再結合装置 ・ 非常用ガス処理系排風機 [S] ・ 非常用ガス処理系空気乾燥装置 (流路) [S] ・ 非常用ガス処理系フィルタ装置 (流路) [S] ・ 非常用ガス処理系配管・弁 (流路) [S] ・ 排気筒 (流路) [S] ・ 原子炉建屋ブローアウトパネル閉止装置 ・ 原子炉建屋原子炉棟 [S] <p>(7) 非常用電源設備</p> <ul style="list-style-type: none"> ・ ガスタービン発電機 ・ ガスタービン発電設備軽油タンク ・ ガスタービン発電設備燃料移送ポンプ ・ ガスタービン発電設備燃料移送系配管・弁 (燃料流路) ・ 軽油タンク [S]

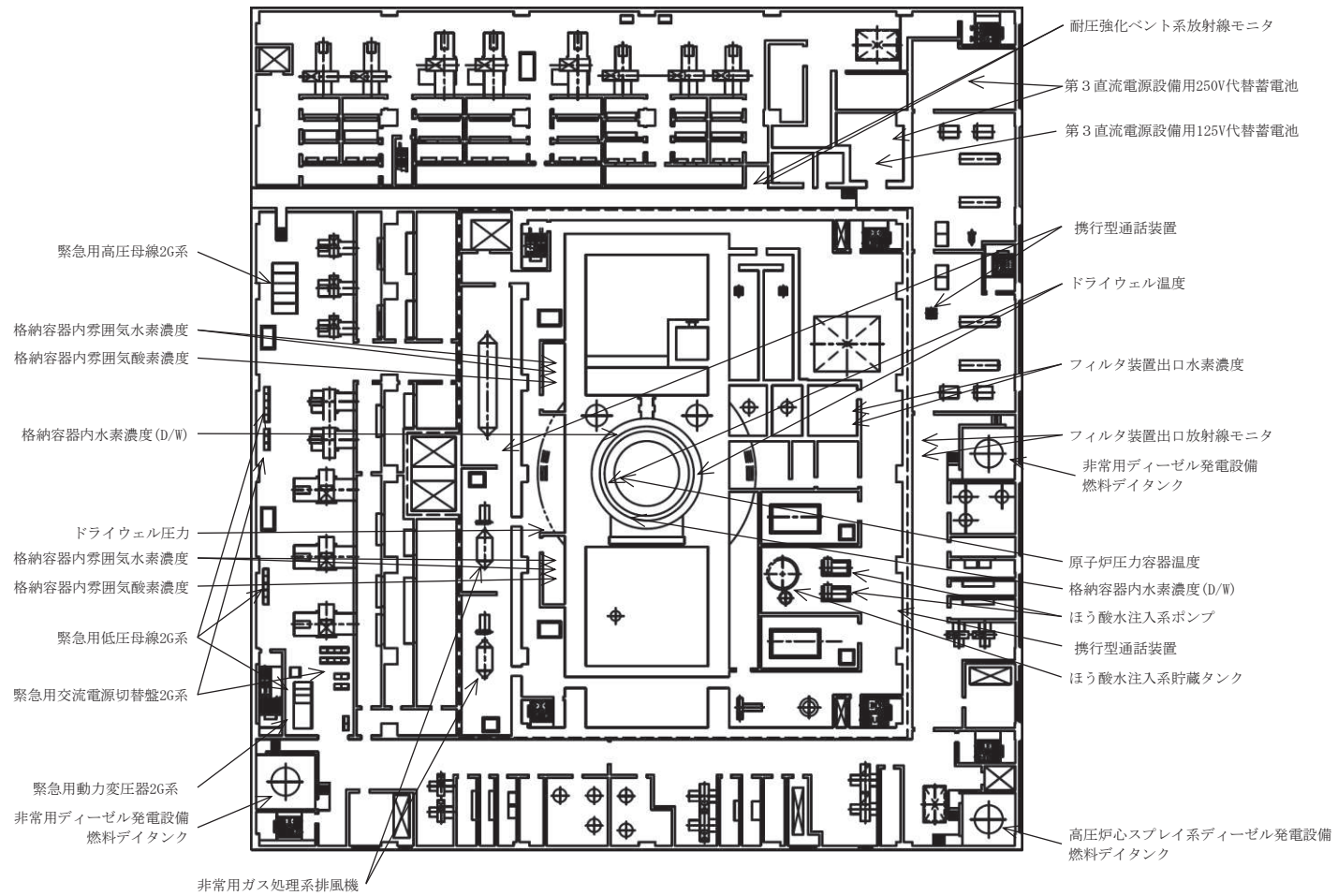
設備分類	定義	主要設備 ([] 内は設計基準対象施設を 兼ねる設備の耐震重要度分類)
3. 常設重大事故緩和設備		<ul style="list-style-type: none"> ・ 非常用ディーゼル発電設備燃料移送系配管・弁（燃料流路） [S] ・ 高圧炉心スプレイ系ディーゼル発電設備燃料移送系配管・弁（燃料流路） [S] ・ 125V 蓄電池 2A [S] ・ 125V 蓄電池 2B [S] ・ 125V 充電器 2A [S] ・ 125V 充電器 2B [S] ・ 125V 代替蓄電池 ・ 125V 代替充電器 ・ 第3直流電源設備用 125V 代替蓄電池 ・ ガスタービン発電機接続盤 ・ 緊急用高圧母線 2F 系 ・ 緊急用高圧母線 2G 系 ・ 緊急用動力変圧器 2G 系 ・ 緊急用低圧母線 2G 系 ・ 緊急用交流電源切替盤 2G 系 ・ 緊急用交流電源切替盤 2C 系 ・ 緊急用交流電源切替盤 2D 系 ・ 非常用高圧母線 2C 系 [S] ・ 非常用高圧母線 2D 系 [S] ・ 緊急時対策所軽油タンク ・ 緊急時対策所用高圧母線 J 系 ・ 緊急時対策所燃料移送系配管・弁（流路） <p>(8) 非常用取水設備</p> <ul style="list-style-type: none"> ・ 貯留堰 [S] ・ 取水口 [C] ・ 取水路 [C] ・ 海水ポンプ室 [C]

設備分類	定義	主要設備 （〔 〕内は設計基準対象施設を 兼ねる設備の耐震重要度分類）
4. 常設重大事故防止設備（設計基準拡張）	設計基準対象施設のうち、重大事故等発生時に機能を期待する設備であって、重大事故の発生を防止する機能を有する常設重大事故防止設備以外の常設のもの	(1) 原子炉冷却系統施設 <ul style="list-style-type: none"> ・主蒸気系配管・弁（流路）〔S〕 ・原子炉隔離時冷却系（蒸気系）配管・弁（流路）〔S〕 ・補給水系配管（流路）〔B〕 ・原子炉冷却材浄化系配管（流路）〔S〕 ・復水給水系配管・弁・スパージャ（流路）〔S〕 ・原子炉隔離時冷却系ポンプ〔S〕 ・原子炉隔離時冷却系（注水系）配管・弁（流路）〔S〕 ・高圧炉心スプレイ系ポンプ〔S〕 ・高圧炉心スプレイ系配管・弁・ストレーナ・スパージャ（流路）〔S〕 ・HPCS注入隔離弁〔S〕 ・残留熱除去系配管・弁・ストレーナ（流路）〔S〕 ・残留熱除去系ポンプ〔S〕 ・残留熱除去系熱交換器〔S〕 ・原子炉再循環系配管・弁・ジェットポンプ（流路）〔S〕 ・低圧炉心スプレイ系ポンプ〔S〕 ・低圧炉心スプレイ系配管・弁・ストレーナ・スパージャ（流路）〔S〕 ・原子炉補機冷却水ポンプ〔S〕 ・原子炉補機冷却海水ポンプ〔S〕 ・原子炉補機冷却水系熱交換器〔S〕 ・原子炉補機冷却水系（原子炉補機冷却海水系を含む。）配管・弁・海水系ストレーナ・サージタンク（流路）〔S〕 ・高圧炉心スプレイ補機冷却水ポンプ〔S〕 ・高圧炉心スプレイ補機冷却海水ポンプ〔S〕 ・高圧炉心スプレイ補機冷却水系熱交換器〔S〕 ・高圧炉心スプレイ補機冷却水系（高圧炉心スプレイ補機冷却海水系を含む。）配管・弁・海水系ストレーナ・サージタンク（流路）〔S〕

設備分類	定義	主要設備 ([] 内は設計基準対象施設を 兼ねる設備の耐震重要度分類)
4. 常設重大事故 防止設備（設 計基準拡張）		<p>(2) 計測制御系統施設</p> <ul style="list-style-type: none"> ・ 原子炉隔離時冷却系ポンプ出口流量 [S] ・ 高圧炉心スプレイ系ポンプ出口流量 [S] ・ 低圧炉心スプレイ系ポンプ出口流量 [S] ・ 残留熱除去系ポンプ出口流量 [S] ・ 残留熱除去系熱交換器入口温度 [C] ・ 原子炉隔離時冷却系ポンプ出口圧力 [S] ・ 高圧炉心スプレイ系ポンプ出口圧力 [S] ・ 低圧炉心スプレイ系ポンプ出口圧力 [C] ・ 残留熱除去系ポンプ出口圧力 [C] ・ 残留熱除去系熱交換器冷却水入口流量 [C] ・ 原子炉補機冷却水系系統流量 [S] ・ 6-2H 母線電圧 [S] ・ H P C S 125V 直流主母線電圧 [S] <p>(3) 原子炉格納施設</p> <ul style="list-style-type: none"> ・ スプレイ管（流路） [S] <p>(4) 非常用電源設備</p> <ul style="list-style-type: none"> ・ 非常用ディーゼル発電機 [S] ・ 非常用ディーゼル発電設備燃料移送ポンプ [S] ・ 非常用ディーゼル発電設備燃料デイトンク [S] ・ 高圧炉心スプレイ系ディーゼル発電機 [S] ・ 高圧炉心スプレイ系ディーゼル発電設備燃料移送ポンプ [S] ・ 高圧炉心スプレイ系ディーゼル発電設備燃料デイトンク [S] ・ 125V 蓄電池 2H [S] ・ 125V 充電器 2H [S]

設備分類	定義	主要設備 〔 〕内は設計基準対象施設を 兼ねる設備の耐震重要度分類
5. 常設重大事故緩和設備（設計基準拡張）	設計基準対象施設のうち、重大事故等時に機能を期待する設備であって、重大事故の拡大を防止し、又はその影響を緩和するための機能を有する常設重大事故緩和設備以外の常設のもの	<p>(1) 原子炉冷却系統施設</p> <ul style="list-style-type: none"> ・ 原子炉補機冷却水ポンプ [S] ・ 原子炉補機冷却海水ポンプ [S] ・ 原子炉補機冷却水系熱交換器 [S] ・ 原子炉補機冷却水系（原子炉補機冷却海水系を含む。）配管・弁・海水系ストレーナ・サージタンク（流路） [S] <p>(2) 非常用電源設備</p> <ul style="list-style-type: none"> ・ 非常用ディーゼル発電機 [S] ・ 非常用ディーゼル発電設備燃料移送ポンプ [S] ・ 非常用ディーゼル発電設備燃料デイトンク [S]

「第 1.1.7-8 図 重大事故等対処設備配置及び保管場所図（その 8）」を以下のとおり変更する。



原子炉建屋地上2階 O.P. 22500

第 1.1.7-8 図 重大事故等対処設備配置及び保管場所図 (その 8)

2. プラント配置

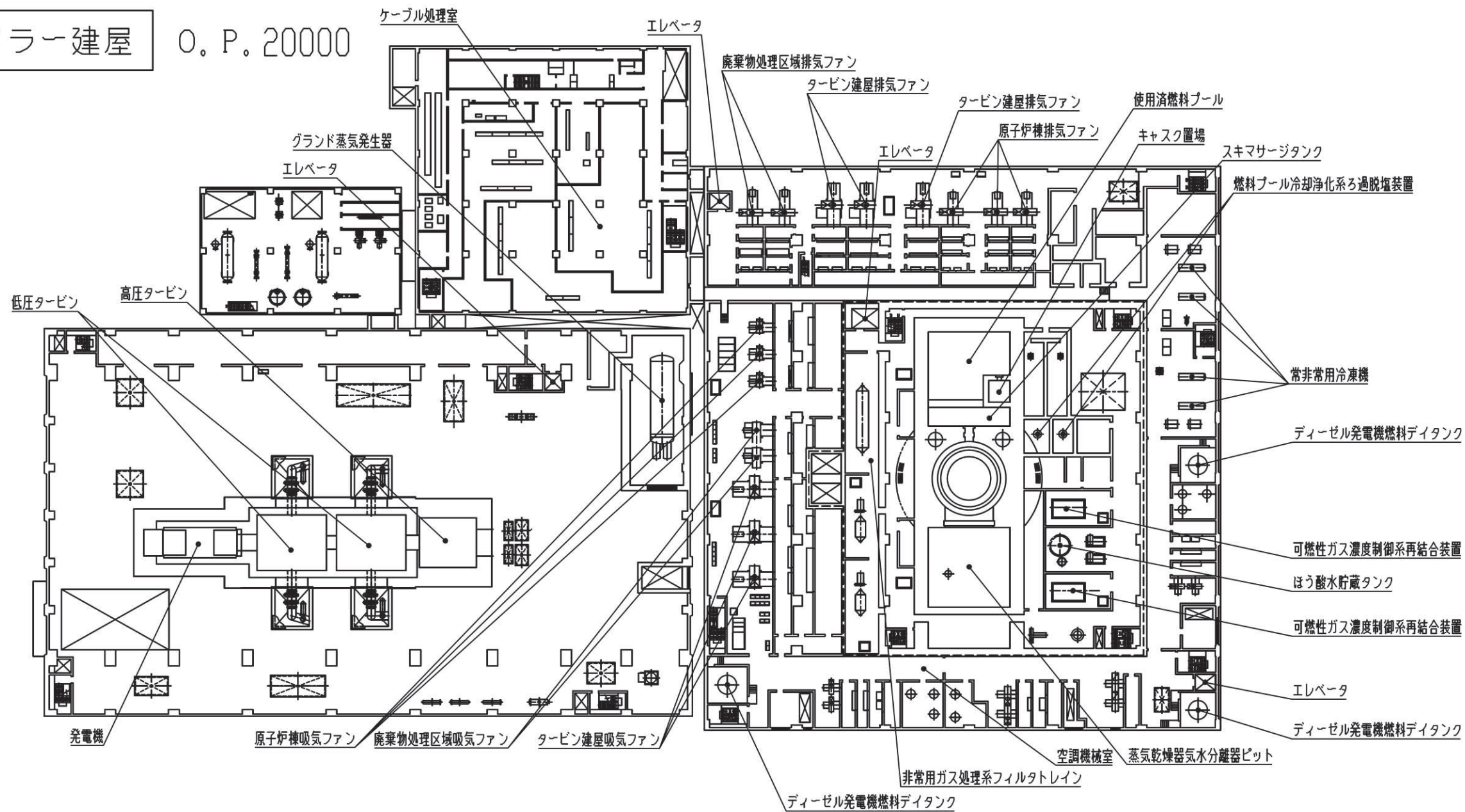
「第 2.5-5 図 二階機器配置図」を以下のとおり変更する。

制御建屋

O. P. 19500

補助ボイラー建屋

O. P. 20000



タービン建屋

O. P. 24800

原子炉建屋

O. P. 22500

[]内二次格納施設を示す

第 2.5-5 図 二階機器配置図

4. 核燃料物質の取扱施設及び貯蔵施設

4.3 使用済燃料プールの冷却等のための設備

「4.3.2. 設計方針」の冒頭の記述を以下のとおり変更する。

4.3.2 設計方針

使用済燃料プールの冷却等のための設備のうち、使用済燃料プールの冷却機能又は注水機能が喪失し、又は使用済燃料プールからの小規模な水の漏えいその他の要因により使用済燃料プールの水位が低下した場合においても使用済燃料プール内燃料体等を冷却し、放射線を遮蔽し、及び臨界を防止できるように使用済燃料プールの水位を維持するための設備として、燃料プール代替注水系（常設配管）及び燃料プール代替注水系（可搬型）を設ける。

また、使用済燃料プールの冷却等のための設備のうち、使用済燃料プールからの大量の水の漏えいその他の要因により使用済燃料プールの水位が異常に低下した場合においても使用済燃料プール内燃料体等の著しい損傷を緩和し、及び臨界を防止するための設備として、燃料プールスプレイ系（常設配管）及び燃料プールスプレイ系（可搬型）を設ける。

使用済燃料プールに接続する配管の破損等により、燃料プール冷却浄化系配管からサイフォン現象による水の漏えいが発生した場合に、漏えいの継続を防止するため、燃料プール冷却浄化系戻り配管上部にサイフォンブレイク孔を設ける。

使用済燃料プールの冷却等のための設備のうち、使用済燃料プール内燃料体等の著しい損傷に至った場合において大気への放射性物質の拡散を抑制するための設備として放水設備（大気への拡散抑制設備）を設ける。

使用済燃料プールの冷却等のための設備のうち、重大事故等時において、使用済燃料プールの状態を監視するための設備として、使用済燃料プールの

監視設備を設ける。

- (1) 使用済燃料プールの冷却機能若しくは注水機能の喪失時又は使用済燃料プール水の小規模な漏えい発生時に用いる設備

女川原子力発電所発電用原子炉設置変更許可申請書（2号発電用原子炉施設の変更）（令和4年6月1日付け，原規規発第 2206019号をもって設置変更許可）の添付書類八「4.3.2(1)」の記載内容に同じ。

- (2) 使用済燃料プールからの大量の水の漏えい発生時に用いる設備

女川原子力発電所発電用原子炉設置変更許可申請書（2号発電用原子炉施設の変更）（令和4年6月1日付け，原規規発第 2206019号をもって設置変更許可）の添付書類八「4.3.2(2)」の記載内容に同じ。

- (3) 重大事故等時の使用済燃料プールの監視に用いる設備

- a. 使用済燃料プールの監視設備による使用済燃料プールの状態監視

使用済燃料プールの監視設備として，使用済燃料プール水位/温度（ヒートサーモ式），使用済燃料プール水位/温度（ガイドパルス式），使用済燃料プール上部空間放射線モニタ（高線量，低線量）及び使用済燃料プール監視カメラを使用する。

使用済燃料プール水位/温度（ヒートサーモ式），使用済燃料プール水位/温度（ガイドパルス式）及び使用済燃料プール上部空間放射線モニタ（高線量，低線量）は，想定される重大事故等により変動する可能性のある範囲にわたり測定可能な設計とする。

また，使用済燃料プール監視カメラは，想定される重大事故等時の使用済燃料プールの状態を監視できる設計とする。

使用済燃料プール水位/温度（ヒートサーモ式）及び使用済燃料プール上部空間放射線モニタ（高線量，低線量）は，所内常設蓄電式直流電源設備，常設代替直流電源設備，所内常設直流電源設備（3系統

目) 又は可搬型代替直流電源設備から給電が可能であり, 使用済燃料プール水位/温度 (ガイドパルス式) 及び使用済燃料プール監視カメラは, 常設代替交流電源設備又は可搬型代替交流電源設備から給電が可能な設計とする。

主要な設備は以下のとおりとする。

- ・ 使用済燃料プール水位/温度 (ヒートサーモ式)
- ・ 使用済燃料プール水位/温度 (ガイドパルス式)
- ・ 使用済燃料プール上部空間放射線モニタ (高線量, 低線量)
- ・ 使用済燃料プール監視カメラ
- ・ 常設代替交流電源設備 (10.2 代替電源設備)
- ・ 可搬型代替交流電源設備 (10.2 代替電源設備)
- ・ 所内常設蓄電式直流電源設備 (10.2 代替電源設備)
- ・ 常設代替直流電源設備 (10.2 代替電源設備)
- ・ 所内常設直流電源設備 (3系統目) (10.2 代替電源設備)
- ・ 可搬型代替直流電源設備 (10.2 代替電源設備)

(4) 使用済燃料プールから発生する水蒸気による悪影響を防止するための設備

女川原子力発電所発電用原子炉設置変更許可申請書 (2号発電用原子炉施設の変更) (令和4年6月1日付け, 原規規発第 2206019号をもって設置変更許可) の添付書類八「4.3.2(4)」の記載内容に同じ。

使用済燃料プールについては, 「4.1 燃料体等の取扱設備及び貯蔵設備」に記載する。

常設代替交流電源設備, 可搬型代替交流電源設備, 所内常設蓄電式直流電源設備, 常設代替直流電源設備, 所内常設直流電源設備 (3系統目), 可搬型代替直流電源設備及び燃料補給設備については, 「10.2 代替電源設備」

に記載する。

非常用取水設備については、「10.8 非常用取水設備」に記載する。

「4.3.2.1 多様性，位置的分散」の記述を以下のとおり変更する。

4.3.2.1 多様性，位置的分散

基本方針については，「1.1.7.1 多様性，位置的分散，悪影響防止等」に示す。

燃料プール代替注水系（常設配管），燃料プール代替注水系（可搬型），燃料プールのスプレイ系（常設配管）及び燃料プールのスプレイ系（可搬型）は，残留熱除去系及び燃料プール冷却浄化系と共通要因によって同時に機能を損なわないよう，大容量送水ポンプ（タイプⅠ）を空冷式のディーゼルエンジンにより駆動することで，電動機駆動ポンプにより構成される残留熱除去系及び燃料プール冷却浄化系に対して多様性を有する設計とする。

また，燃料プール代替注水系（常設配管），燃料プール代替注水系（可搬型），燃料プールのスプレイ系（常設配管）及び燃料プールのスプレイ系（可搬型）は，代替淡水源を水源とすることで，使用済燃料プールを水源とする残留熱除去系及び燃料プール冷却浄化系に対して異なる水源を有する設計とする。

大容量送水ポンプ（タイプⅠ）は，原子炉建屋から離れた屋外に分散して保管することで，原子炉建屋内の残留熱除去系ポンプ及び燃料プール冷却浄化系ポンプと共通要因によって同時に機能を喪失しないよう位置的分散を図る設計とする。

大容量送水ポンプ（タイプⅠ）の接続口は，共通要因によって接続できなくなることを防止するため，位置的分散を図った複数箇所に設置する設計とする。

使用済燃料プール水位/温度（ヒートサーモ式），使用済燃料プール水位/温度（ガイドパルス式），使用済燃料プール上部空間放射線モニタ（高線量，

低線量)及び使用済燃料プール監視カメラは、燃料貯蔵プール水位、燃料貯蔵プール水温度、燃料プール冷却浄化系ポンプ入口温度、燃料交換フロア放射線モニタ、燃料取替エリア放射線モニタ及び原子炉建屋原子炉棟排気放射線モニタと共通要因によって同時に機能を損なわないよう、使用済燃料プール水位/温度(ヒートサーモ式)及び使用済燃料プール上部空間放射線モニタ(高線量、低線量)は、非常用交流電源設備に対して、多様性を有する所内常設蓄電式直流電源設備、常設代替直流電源設備、所内常設直流電源設備(3系統目)又は可搬型代替直流電源設備から給電が可能な設計とし、使用済燃料プール水位/温度(ガイドパルス式)及び使用済燃料プール監視カメラは、非常用交流電源設備に対して多様性を有する常設代替交流電源設備又は可搬型代替交流電源設備から給電が可能な設計とする。

燃料プール冷却浄化系ポンプ及び燃料プール冷却浄化系熱交換器は、残留熱除去系ポンプ及び残留熱除去系熱交換器と異なる区画に設置することで、残留熱除去系ポンプ及び残留熱除去系熱交換器と共通要因によって同時に機能を損なわないよう位置的分散を図る設計とする。

燃料プール冷却浄化系で使用する原子炉補機代替冷却水系は、原子炉補機冷却水系(原子炉補機冷却海水系を含む。)と共通要因によって同時に機能を損なわないよう、熱交換器ユニット及び大容量送水ポンプ(タイプI)を空冷式のディーゼルエンジンにより駆動することで、電動機駆動ポンプにより構成される原子炉補機冷却水系(原子炉補機冷却海水系を含む。)に対して多様性を有する設計とする。

原子炉補機代替冷却水系の熱交換器ユニット及び大容量送水ポンプ(タイプI)は、原子炉建屋並びに屋外の海水ポンプ室から離れた屋外に分散して保管することで、原子炉建屋内の原子炉補機冷却水ポンプ及び原子炉補機冷却水系熱交換器並びに屋外の海水ポンプ室の原子炉補機冷却海水ポンプと共

通要因によって同時に機能を損なわないよう位置的分散を図る設計とする。

熱交換器ユニットの接続口は，共通要因によって接続できなくなることを防止するため，位置的分散を図った複数箇所に設置する設計とする。

電源設備の多様性，位置的分散については，「10.2 代替電源設備」に記載する。

5. 原子炉冷却系統施設

5.4 原子炉冷却材圧力バウンダリ高圧時に発電用原子炉を冷却するための設備

「5.4.2 設計方針」の冒頭の記述を以下のとおり変更する。

5.4.2 設計方針

原子炉冷却材圧力バウンダリ高圧時に発電用原子炉を冷却するための設備のうち、炉心を冷却するための設備として、高圧代替注水系を設ける。また、設計基準事故対処設備である高圧炉心スプレイ系及び原子炉隔離時冷却系が全交流動力電源及び常設直流電源系統の機能喪失により起動できない、かつ、中央制御室からの操作により高圧代替注水系を起動できない場合に、高圧代替注水系及び原子炉隔離時冷却系を現場操作により起動させる。

(1) フロントライン系故障時に用いる設備

a. 高圧代替注水系による発電用原子炉の冷却

高圧炉心スプレイ系及び原子炉隔離時冷却系が機能喪失した場合の重大事故等対処設備として、高圧代替注水系を使用する。

高圧代替注水系は、蒸気タービン駆動ポンプである高圧代替注水系ポンプ、配管・弁類、計測制御装置等で構成し、蒸気タービン駆動ポンプにより復水貯蔵タンクの水を高圧炉心スプレイ系等を経由して、原子炉圧力容器へ注水することで炉心を冷却できる設計とする。

高圧代替注水系は、所内常設蓄電式直流電源設備からの給電が可能な設計とし、所内常設蓄電式直流電源設備が機能喪失した場合でも、常設代替直流電源設備、所内常設直流電源設備（3系統目）又は可搬型代替直流電源設備からの給電が可能な設計とし、中央制御室からの操作が可能な設計とする。また、高圧代替注水系は、所内常設蓄電式

直流電源設備，常設代替直流電源設備，所内常設直流電源設備（3系統目）及び可搬型代替直流電源設備の機能喪失により中央制御室からの操作ができない場合においても，現場での人力による弁の操作により，原子炉冷却材圧力バウンダリの減圧対策及び原子炉冷却材圧力バウンダリ低圧時の冷却対策の準備が整うまでの期間にわたり，発電用原子炉の冷却を継続できる設計とする。なお，人力による措置は容易に行える設計とする。

主要な設備は，以下のとおりとする。

- ・ 高圧代替注水系ポンプ
- ・ 復水貯蔵タンク（5.7 重大事故等の収束に必要となる水の供給設備）
- ・ 所内常設蓄電式直流電源設備（10.2 代替電源設備）
- ・ 常設代替直流電源設備（10.2 代替電源設備）
- ・ 所内常設直流電源設備（3系統目）（10.2 代替電源設備）
- ・ 可搬型代替直流電源設備（10.2 代替電源設備）

本系統の流路として，高圧代替注水系，高圧炉心スプレイ系，原子炉隔離時冷却系及び主蒸気系の配管及び弁，原子炉冷却材浄化系及び補給水系の配管，燃料プール補給水系の弁並びに復水給水系の配管，弁及びスパージャを重大事故等対処設備として使用する。

その他，設計基準対象施設である原子炉圧力容器を重大事故等対処設備として使用する。

(2) サポート系故障時に用いる設備

女川原子力発電所発電用原子炉設置変更許可申請書（2号発電用原子炉施設の変更）（令和4年6月1日付け，原規規発第2206019号をもって設置変更許可）の添付書類八「5.4.2(2)」の記載内容に同じ。

(3) 監視及び制御に用いる設備

女川原子力発電所発電用原子炉設置変更許可申請書（2号発電用原子炉施設の変更）（令和4年6月1日付け，原規規発第 2206019号をもって設置変更許可）の添付書類八「5.4.2(3)」の記載内容に同じ。

(4) 事象進展抑制のために用いる設備

女川原子力発電所発電用原子炉設置変更許可申請書（2号発電用原子炉施設の変更）（令和4年6月1日付け，原規規発第 2206019号をもって設置変更許可）の添付書類八「5.4.2(4)」の記載内容に同じ。

常設代替交流電源設備，可搬型代替交流電源設備，所内常設蓄電式直流電源設備，常設代替直流電源設備，所内常設直流電源設備（3系統目）及び可搬型代替直流電源設備については，「10.2 代替電源設備」に記載する。

「5.4.2.1 多様性，位置的分散」の記述を以下のとおり変更する。

5.4.2.1 多様性，位置的分散

基本方針については，「1.1.7.1 多様性，位置的分散，悪影響防止等」に示す。

高圧代替注水系は，高圧炉心スプレイ系と共通要因によって同時に機能を損なわないよう，高圧代替注水系ポンプをタービン駆動とすることで，電動機駆動ポンプを用いた高圧炉心スプレイ系に対して多様性を有する設計とする。また，高圧代替注水系の起動に必要な電動弁は，所内常設蓄電式直流電源設備，常設代替直流電源設備，所内常設直流電源設備（3系統目）又は可搬型代替直流電源設備からの給電及び現場において人力により，ポンプの起動に必要な弁を操作できることで，非常用交流電源設備から給電される高圧炉心スプレイ系及び非常用直流電源設備から給電される原子炉隔離時冷却系に対して，多様性を有する設計とする。

高圧代替注水系ポンプは，原子炉建屋原子炉棟内の高圧炉心スプレイ系ポンプ及び原子炉隔離時冷却系ポンプと異なる区画に設置することで，高圧炉心スプレイ系ポンプ及び原子炉隔離時冷却系ポンプと共通要因によって同時に機能を損なわないよう位置的分散を図る設計とする。

原子炉隔離時冷却系の起動に必要な電動弁は，現場において人力による手動操作を可能とすることで，非常用直流電源設備からの給電による遠隔操作に対して多様性を有する設計とする。

電源設備の多様性，位置的分散については「10.2 代替電源設備」に記載する。

5.5 原子炉冷却材圧力バウンダリを減圧するための設備

「5.5.2 設計方針」の冒頭の記述を以下のとおり変更する。

5.5.2 設計方針

原子炉冷却材圧力バウンダリを減圧するための設備のうち、原子炉冷却材圧力バウンダリが高圧時に炉心の著しい損傷及び原子炉格納容器の破損を防止するための設備として主蒸気逃がし安全弁を設ける。

(1) フロントライン系故障時に用いる設備

a. 原子炉減圧の自動化

女川原子力発電所発電用原子炉設置変更許可申請書（2号発電用原子炉施設の変更）（令和4年6月1日付け，原規規発第 2206019号をもって設置変更許可）の添付書類八「5.5.2(1)a」の記載内容に同じ。

b. 手動による原子炉減圧

主蒸気逃がし安全弁の自動減圧機能が喪失した場合の重大事故等対処設備として、主蒸気逃がし安全弁を手動により作動させて使用する。

主蒸気逃がし安全弁は、中央制御室からの遠隔手動操作により、主蒸気逃がし安全弁逃がし弁機能用アキュムレータ又は主蒸気逃がし安全弁自動減圧機能用アキュムレータに蓄圧された窒素をアクチュエータのピストンに供給することで作動し、蒸気を排気管によりサプレッションチェンバのプール水面下に導き凝縮させることで、原子炉冷却材圧力バウンダリを減圧できる設計とする。

主要な設備は、以下のとおりとする。

- ・主蒸気逃がし安全弁
- ・主蒸気逃がし安全弁逃がし弁機能用アキュムレータ
- ・主蒸気逃がし安全弁自動減圧機能用アキュムレータ

- ・ 所内常設蓄電式直流電源設備（10.2 代替電源設備）
- ・ 常設代替直流電源設備（10.2 代替電源設備）
- ・ 所内常設直流電源設備（3系統目）（10.2 代替電源設備）
- ・ 可搬型代替直流電源設備（10.2 代替電源設備）

本系統の流路として、主蒸気系配管及びクエンチャを重大事故等対処設備として使用する。

(2) サポート系故障時に用いる設備

女川原子力発電所発電用原子炉設置変更許可申請書（2号発電用原子炉施設の変更）（令和4年6月1日付け，原規規発第 2206019号をもって設置変更許可）の添付書類八「5.5.2(2)」の記載内容に同じ。

(3) 炉心損傷時における高圧溶融物放出/格納容器雰囲気直接加熱の防止

女川原子力発電所発電用原子炉設置変更許可申請書（2号発電用原子炉施設の変更）（令和4年6月1日付け，原規規発第 2206019号をもって設置変更許可）の添付書類八「5.5.2(3)」の記載内容に同じ。

(4) インターフェイスシステムLOCA発生時に用いる設備

インターフェイスシステムLOCA発生時の重大事故等対処設備として、主蒸気逃がし安全弁、原子炉建屋ブローアウトパネル及びHPCS注入隔離弁を使用する。

主蒸気逃がし安全弁は、中央制御室からの手動操作によって作動させ、原子炉冷却材圧力バウンダリを減圧させることで原子炉冷却材の漏えいを抑制できる設計とする。

原子炉建屋ブローアウトパネルは、高圧の原子炉冷却材が原子炉建屋原子炉棟内へ漏えいして蒸気となり、原子炉建屋原子炉棟内の圧力が上昇した場合において、外気との差圧により自動的に開放し、原子炉建屋原子炉棟内の圧力及び温度を低下させることができる設計とする。

H P C S 注入隔離弁は、現場で弁を操作することにより原子炉冷却材の漏えい箇所を隔離できる設計とする。

主要な設備は、以下のとおりとする。

- ・原子炉建屋ブローアウトパネル
- ・主蒸気逃がし安全弁
- ・主蒸気逃がし安全弁逃がし弁機能用アキュムレータ
- ・主蒸気逃がし安全弁自動減圧機能用アキュムレータ
- ・所内常設蓄電式直流電源設備（10.2 代替電源設備）
- ・常設代替直流電源設備（10.2 代替電源設備）
- ・所内常設直流電源設備（3系統目）（10.2 代替電源設備）
- ・可搬型代替直流電源設備（10.2 代替電源設備）

本システムの流路として、主蒸気系配管及びクエンチャを重大事故等対処設備として使用する。

なお、設計基準事故対処設備であるH P C S 注入隔離弁を重大事故等対処設備（設計基準拡張）として使用する。

H P C S 注入隔離弁については、「5.3 非常用炉心冷却系」に記載する。

A T W S 緩和設備（自動減圧系作動阻止機能）については、「6.7 緊急停止失敗時に発電用原子炉を未臨界にするための設備」に記載する。

代替自動減圧回路（代替自動減圧機能）及び高圧窒素ガスポンベについては、「6.8 原子炉冷却材圧力バウンダリを減圧するための設備」に記載する。

非常用交流電源設備については、「10.1 非常用電源設備」に記載する。

所内常設蓄電式直流電源設備、常設代替直流電源設備、所内常設直流電源設備（3系統目）、可搬型代替直流電源設備、常設代替交流電源設備、可搬型代替交流電源設備及び代替所内電気設備については、「10.2 代替電源設

備」に記載する。

「5.5.2.1 多様性，位置的分散」の記述を以下のとおり変更する。

5.5.2.1 多様性，位置的分散

基本方針については，「1.1.7.1 多様性，位置的分散，悪影響防止等」に示す。

主蒸気逃がし安全弁，主蒸気逃がし安全弁逃がし弁機能用アキュムレータ及び主蒸気逃がし安全弁自動減圧機能用アキュムレータは，設計基準事故対処設備と重大事故等対処設備としての安全機能を兼ねる設備であるが，想定される重大事故等時に必要となる個数に対して十分に余裕をもった個数を分散して設置する設計とする。

主蒸気逃がし安全弁は，代替高压窒素ガス供給系による原子炉減圧として使用する4個を，可能な限り異なる主蒸気管に分散して設置する設計とする。

主蒸気逃がし安全弁は，代替高压窒素ガス供給系による原子炉減圧として使用する4個を，電磁弁の排気側から直接窒素を供給して作動させることで，電磁弁を用いた主蒸気逃がし安全弁の作動に対し，多様性を有する設計とする。

主蒸気逃がし安全弁は，中央制御室からの手動操作又は代替自動減圧回路（代替自動減圧機能）からの信号により作動することで，自動減圧機能による作動に対して多様性を有する設計とする。

また，主蒸気逃がし安全弁は，所内常設蓄電式直流電源設備，常設代替直流電源設備，所内常設直流電源設備（3系統目），可搬型代替直流電源設備及び主蒸気逃がし安全弁用可搬型蓄電池からの給電により作動することで，非常用交流電源設備及び非常用直流電源設備からの給電による作動に対して多様性を有する設計とする。

代替自動減圧回路（代替自動減圧機能）の多様性，位置的分散については

「6.8 原子炉冷却材圧力バウンダリを減圧するための設備」に記載し，所内常設蓄電式直流電源設備，常設代替直流電源設備，所内常設直流電源設備（3系統目）及び可搬型代替直流電源設備の多様性，位置的分散については「10.2 代替電源設備」に記載する。

主蒸気逃がし安全弁用可搬型蓄電池は，所内常設蓄電式直流電源設備及び可搬型代替直流電源設備と制御建屋内の異なる区画に保管することで，共通要因によって同時に機能を損なわないよう位置的分散を図る設計とする。

5.6 原子炉冷却材圧力バウンダリ低圧時に発電用原子炉を冷却するための設備

「5.6.2 設計方針」の冒頭の記述を以下のとおり変更する。

5.6.2 設計方針

原子炉冷却材圧力バウンダリが低圧時に発電用原子炉を冷却するための設備のうち、発電用原子炉を冷却し、炉心の著しい損傷及び原子炉格納容器の破損を防止するための設備として、低圧代替注水系（可搬型）を設ける。また、炉心の著しい損傷に至るまでの時間的余裕のない場合に対応するため、低圧代替注水系（常設）を設ける。

(1) 原子炉運転中の場合に用いる設備

a. フロントライン系故障時に用いる設備

(a) 低圧代替注水系（常設）（復水移送ポンプ）による発電用原子炉の冷却

女川原子力発電所発電用原子炉設置変更許可申請書（2号発電用原子炉施設の変更）（令和4年6月1日付け、原規規発第2206019号をもって設置変更許可）の添付書類八「5.6.2(1) a. (a)」の記載内容に同じ。

(b) 低圧代替注水系（常設）（直流駆動低圧注水系ポンプ）による発電用原子炉の冷却

残留熱除去系（低圧注水モード）及び低圧炉心スプレイ系の機能が喪失した場合の重大事故等対処設備として、低圧代替注水系（常設）（直流駆動低圧注水系ポンプ）を使用する。

低圧代替注水系（常設）（直流駆動低圧注水系ポンプ）は、直流駆動低圧注水系ポンプ、配管・弁類、計測制御装置等で構成し、直

流駆動低圧注水系ポンプにより，復水貯蔵タンクの水を高圧炉心スプレイ系等を経由して原子炉压力容器へ注水することで炉心を冷却できる設計とする。

直流駆動低圧注水系ポンプは，常設代替直流電源設備又は所内常設直流電源設備（3系統目）からの給電が可能な設計とする。また，系統構成に必要な電動弁（直流）は，所内常設蓄電式直流電源設備，常設代替直流電源設備又は所内常設直流電源設備（3系統目）からの給電が可能な設計とする。なお，系統構成に必要な電動弁（交流）は，交流電源に期待できないことから設置場所にて操作できる設計とする。

主要な設備は，以下のとおりとする。

- ・ 直流駆動低圧注水系ポンプ
- ・ 復水貯蔵タンク（5.7 重大事故等の収束に必要な水の供給設備）
- ・ 所内常設蓄電式直流電源設備（10.2 代替電源設備）
- ・ 常設代替直流電源設備（10.2 代替電源設備）
- ・ 所内常設直流電源設備（3系統目）（10.2 代替電源設備）

本系統の流路として，補給水系の配管，高圧炉心スプレイ系及び直流駆動低圧注水系の配管及び弁並びに燃料プール補給水系の弁を重大事故等対処設備として使用する。

その他，設計基準対象施設である原子炉压力容器を重大事故等対処設備として使用する。

(c) 低圧代替注水系（可搬型）による発電用原子炉の冷却

女川原子力発電所発電用原子炉設置変更許可申請書（2号発電用原子炉施設の変更）（令和4年6月1日付け，原規規発第 2206019

号をもって設置変更許可)の添付書類八「5.6.2(1) a. (c)」の記載内容に同じ。

b. サポート系故障時に用いる設備

女川原子力発電所発電用原子炉設置変更許可申請書(2号発電用原子炉施設の変更)(令和4年6月1日付け,原規規発第2206019号をもって設置変更許可)の添付書類八「5.6.2(1) b.」の記載内容に同じ。

c. 熔融炉心が原子炉圧力容器内に残存する場合に用いる設備

女川原子力発電所発電用原子炉設置変更許可申請書(2号発電用原子炉施設の変更)(令和4年6月1日付け,原規規発第2206019号をもって設置変更許可)の添付書類八「5.6.2(1) c.」の記載内容に同じ。

(2) 原子炉停止中の場合に用いる設備

女川原子力発電所発電用原子炉設置変更許可申請書(2号発電用原子炉施設の変更)(令和4年6月1日付け,原規規発第2206019号をもって設置変更許可)の添付書類八「5.6.2(2)」の記載内容に同じ。

原子炉圧力容器については、「5.1 原子炉圧力容器及び一次冷却材設備」に記載する。

残留熱除去系については、「5.2 残留熱除去系」に記載する。

低圧炉心スプレイ系については、「5.3 非常用炉心冷却系」に記載する。

復水貯蔵タンク及びサプレッションチェンバについては、「5.7 重大事故等の収束に必要な水の供給設備」に記載する。

原子炉補機冷却水系(原子炉補機冷却海水系を含む。)については、「5.9 原子炉補機冷却系」に記載する。

原子炉補機代替冷却水系については、「5.10 最終ヒートシンクへ熱を輸送するための設備」に記載する。

非常用交流電源設備については、「10.1 非常用電源設備」に記載する。

常設代替交流電源設備，可搬型代替交流電源設備，代替所内電気設備，所内常設蓄電式直流電源設備，常設代替直流電源設備，所内常設直流電源設備（3系統目）及び燃料補給設備については、「10.2 代替電源設備」に記載する。

「5.6.2.1 多様性及び独立性，位置的分散」の記述を以下のとおり変更する。

5.6.2.1 多様性及び独立性，位置的分散

基本方針については，「1.1.7.1 多様性，位置的分散，悪影響防止等」に示す。

低圧代替注水系（常設）（復水移送ポンプ）は，残留熱除去系（低圧注水モード及び原子炉停止時冷却モード）及び低圧炉心スプレイ系と共通要因によって同時に機能を損なわないよう，復水移送ポンプを代替所内電気設備を経由した常設代替交流電源設備又は可搬型代替交流電源設備からの給電により駆動することで，非常用所内電気設備を経由した非常用交流電源設備からの給電により駆動する残留熱除去系ポンプを用いた残留熱除去系（低圧注水モード及び原子炉停止時冷却モード）及び低圧炉心スプレイ系ポンプを用いた低圧炉心スプレイ系に対して多様性を有する設計とする。

低圧代替注水系（常設）（復水移送ポンプ）の電動弁（交流）は，ハンドルを設けて手動操作を可能とすることで，非常用交流電源設備からの給電による遠隔操作に対して多様性を有する設計とする。また，低圧代替注水系（常設）（復水移送ポンプ）の電動弁（交流）は，代替所内電気設備を経由して給電する系統において，独立した電路で系統構成することにより，非常用所内電気設備を経由して給電する系統に対して独立性を有する設計とする。また，電動弁（直流）は，ハンドルを設けて手動操作を可能とすることで，所内常設蓄電式直流電源設備からの給電による遠隔操作に対して多様性を有する設計とする。

また，低圧代替注水系（常設）（復水移送ポンプ）は，復水貯蔵タンクを水源とすることで，サプレッションチェンバを水源とする残留熱除去系（低

圧注水モード) 及び低圧炉心スプレイ系に対して異なる水源を有する設計とする。

復水移送ポンプは、原子炉建屋原子炉棟内の残留熱除去系ポンプ及び低圧炉心スプレイ系ポンプと異なる区画に設置することで、共通要因によって同時に機能を損なわないよう位置的分散を図る設計とする。

復水貯蔵タンクは、屋外に設置することで、原子炉建屋原子炉棟内のサブプレッションチェンバと共通要因によって同時に機能を損なわないよう位置的分散を図る設計とする。

低圧代替注水系（常設）（直流駆動低圧注水系ポンプ）は、残留熱除去系（低圧注水モード）及び低圧炉心スプレイ系と共通要因によって同時に機能を損なわないよう、直流駆動低圧注水系ポンプを常設代替直流電源設備又は所内常設直流電源設備（3系統目）からの給電により駆動することで、非常用交流電源設備からの給電により駆動する残留熱除去系ポンプを用いた残留熱除去系（低圧注水モード）及び低圧炉心スプレイ系ポンプを用いた低圧炉心スプレイ系に対して多様性を有する設計とする。

低圧代替注水系（常設）（直流駆動低圧注水系ポンプ）の電動弁（直流）は、ハンドルを設けて手動操作を可能とすることで、所内常設蓄電式直流電源設備、常設代替直流電源設備又は所内常設直流電源設備（3系統目）からの給電による遠隔操作に対して多様性を有する設計とする。

また、低圧代替注水系（常設）（直流駆動低圧注水系ポンプ）は、復水貯蔵タンクを水源とすることで、サブプレッションチェンバを水源とする残留熱除去系（低圧注水モード）及び低圧炉心スプレイ系に対して異なる水源を有する設計とする。

直流駆動低圧注水系ポンプは、原子炉建屋付属棟内に設置することで、原子炉建屋原子炉棟内の残留熱除去系ポンプ及び低圧炉心スプレイ系ポンプと

共通要因によって同時に機能を損なわないよう位置的分散を図る設計とする。

復水貯蔵タンクは、屋外に設置することで、原子炉建屋原子炉棟内のサプレッションチェンバと共通要因によって同時に機能を損なわないよう位置的分散を図る設計とする。

低圧代替注水系（可搬型）は、残留熱除去系（低圧注水モード及び原子炉停止時冷却モード）、低圧炉心スプレー系及び低圧代替注水系（常設）と共通要因によって同時に機能を損なわないよう、大容量送水ポンプ（タイプⅠ）を空冷式のディーゼルエンジンにより駆動することで、電動機駆動ポンプにより構成される残留熱除去系（低圧注水モード及び原子炉停止時冷却モード）、低圧炉心スプレー系及び低圧代替注水系（常設）に対して多様性を有する設計とする。

低圧代替注水系（可搬型）の電動弁は、ハンドルを設けて手動操作を可能とすることで、非常用交流電源設備からの給電による遠隔操作に対して多様性を有する設計とする。また、低圧代替注水系（可搬型）の電動弁は、代替所内電気設備を経由して給電する系統において、独立した電路で系統構成することにより、非常用所内電気設備を経由して給電する系統に対して独立性を有する設計とする。

また、低圧代替注水系（可搬型）は、代替淡水源を水源とすることで、サプレッションチェンバを水源とする残留熱除去系（低圧注水モード）及び低圧炉心スプレー系並びに復水貯蔵タンクを水源とする低圧代替注水系（常設）に対して異なる水源を有する設計とする。

大容量送水ポンプ（タイプⅠ）は、原子炉建屋から離れた屋外に分散して保管することで、原子炉建屋原子炉棟内の残留熱除去系ポンプ、低圧炉心スプレー系ポンプ及び復水移送ポンプ並びに原子炉建屋附属棟内の直流駆動低圧注水系ポンプと共通要因によって同時に機能を損なわないよう位置的分散

を図る設計とする。

大容量送水ポンプ（タイプⅠ）の接続口は，共通要因によって接続できなくなることを防止するため，位置的分散を図った複数箇所に設置する設計とする。

低圧代替注水系（常設）（復水移送ポンプ）及び低圧代替注水系（可搬型）は，残留熱除去系及び低圧炉心スプレイ系と共通要因によって同時に機能を損なわないよう，水源から残留熱除去系配管との合流点までの系統について，残留熱除去系に対して独立性を有する設計とする。

低圧代替注水系（常設）（直流駆動低圧注水系ポンプ）は，残留熱除去系及び低圧炉心スプレイ系と共通要因によって同時に機能を損なわないよう，流路を独立することで独立性を有する設計とする。

これらの多様性及び系統の独立性並びに位置的分散によって，低圧代替注水系（常設）及び低圧代替注水系（可搬型）は，設計基準事故対処設備である残留熱除去系（低圧注水モード及び原子炉停止時冷却モード）及び低圧炉心スプレイ系に対して重大事故等対処設備としての独立性を有する設計とする。

電源設備の多様性及び独立性，位置的分散については「10.2 代替電源設備」に記載する。

5.10 最終ヒートシンクへ熱を輸送するための設備

「5.10.2 設計方針」の冒頭の記述を以下のとおり変更する。

5.10.2 設計方針

最終ヒートシンクへ熱を輸送するための設備のうち、設計基準事故対処設備が有する最終ヒートシンクへ熱を輸送する機能が喪失した場合においても炉心の著しい損傷及び原子炉格納容器の破損を防止するための設備として、原子炉格納容器フィルタベント系、耐圧強化ベント系及び原子炉補機代替冷却水系を設ける。

(1) フロントライン系故障時に用いる設備

- a. 原子炉格納容器フィルタベント系による原子炉格納容器内の減圧及び除熱

女川原子力発電所発電用原子炉設置変更許可申請書（2号発電用原子炉施設の変更）（令和4年6月1日付け、原規規発第 2206019号をもって設置変更許可）の添付書類八「5.10.2(1) a.」の記載内容に同じ。

- b. 耐圧強化ベント系による原子炉格納容器内の減圧及び除熱

残留熱除去系の故障等により最終ヒートシンクへ熱を輸送する機能が喪失した場合に、炉心の著しい損傷及び原子炉格納容器の破損を防止するための重大事故等対処設備として、耐圧強化ベント系を使用する。

耐圧強化ベント系は、配管・弁類、計測制御装置等で構成し、原子炉格納容器内雰囲気ガスを原子炉格納容器調気系等を経由して、排気筒を通して原子炉建屋外に放出することで、原子炉格納容器内に蓄積した熱を最終的な熱の逃がし場である大気へ輸送できる設計とする。

最終ヒートシンクへ熱を輸送するための設備として使用する場合の耐圧強化ベント系は、炉心損傷前に使用するため、排気中に含まれる放射性物質及び可燃性ガスは微量である。

耐圧強化ベント系は、使用する際に弁により他の系統・機器と隔離することにより、悪影響を及ぼさない設計とする。

耐圧強化ベント系は、想定される重大事故等時において、原子炉格納容器が負圧とならない設計とする。耐圧強化ベント系の使用に際しては、原子炉格納容器代替スプレイ冷却系等による原子炉格納容器内へのスプレイは停止する運用としており、原子炉格納容器が負圧とならない。仮に、原子炉格納容器内にスプレイをする場合においても、原子炉格納容器内圧力が規定の圧力まで減圧した場合には、原子炉格納容器内へのスプレイを停止する運用とする。

耐圧強化ベント系使用時の排出経路に設置される隔離弁のうち電動弁（直流）は所内常設蓄電式直流電源設備、常設代替直流電源設備、所内常設直流電源設備（3系統目）又は可搬型代替直流電源設備からの給電による操作が可能な設計とする。また、排出経路に設置される隔離弁のうち電動弁（交流）については常設代替交流電源設備又は可搬型代替交流電源設備からの給電による操作が可能な設計とする。

このうち、電動弁（直流）については、遠隔手動弁操作設備によって人力による操作が可能な設計とし、隔離弁の操作における駆動源の多様性を有する設計とする。

本系統はサブプレッションチェンバ及びドライウエルと接続し、いずれからも排気できる設計とする。サブプレッションチェンバ側からの排気ではサブプレッションチェンバの水面からの高さを確保し、ドライウエル側からの排気では、ドライウエルの床面からの高さを確保すると

ともに有効燃料棒頂部よりも高い位置に接続箇所を設けることで長期的にも熔融炉心及び水没の悪影響を受けない設計とする。

耐圧強化ベント系を使用した場合に放出される放射性物質の放出量に対して、あらかじめ敷地境界での線量評価を行うこととする。

主要な設備は、以下のとおりとする。

- ・ 常設代替交流電源設備（10.2 代替電源設備）
- ・ 可搬型代替交流電源設備（10.2 代替電源設備）
- ・ 代替所内電気設備（10.2 代替電源設備）
- ・ 所内常設蓄電式直流電源設備（10.2 代替電源設備）
- ・ 常設代替直流電源設備（10.2 代替電源設備）
- ・ 所内常設直流電源設備（3系統目）（10.2 代替電源設備）
- ・ 可搬型代替直流電源設備（10.2 代替電源設備）

本システムの流路として、原子炉格納容器調気系及び非常用ガス処理系の配管及び弁並びに排気筒を重大事故等対処設備として使用する。

その他、設計基準対象施設である原子炉格納容器を重大事故等対処設備として使用する。

(2) サポート系故障時に用いる設備

女川原子力発電所発電用原子炉設置変更許可申請書（2号発電用原子炉施設の変更）（令和4年6月1日付け、原規規発第 2206019号をもって設置変更許可）の添付書類八「5.10.2(2)」の記載内容に同じ。

原子炉格納容器については、「9.1 原子炉格納施設」に記載する。

常設代替交流電源設備、可搬型代替交流電源設備、代替所内電気設備、所内常設蓄電式直流電源設備、常設代替直流電源設備、所内常設直流電源設備（3系統目）、可搬型代替直流電源設備及び燃料補給設備については、「10.2 代替電源設備」に記載する。

非常用取水設備については、「10.8 非常用取水設備」に記載する。

「5.10.2.1 多様性及び独立性，位置的分散」の記述を以下のとおり変更する。

5.10.2.1 多様性及び独立性，位置的分散

基本方針については，「1.1.7.1 多様性，位置的分散，悪影響防止等」に示す。

原子炉格納容器フィルタベント系及び耐圧強化ベント系は，残留熱除去系（格納容器スプレイ冷却モード）及び原子炉補機冷却水系（原子炉補機冷却海水系を含む。）と共通要因によって同時に機能を損なわないよう，ポンプ及び熱交換器を使用せずに最終的な熱の逃がし場である大気へ熱を輸送できる設計とすることで，残留熱除去系及び原子炉補機冷却水系（原子炉補機冷却海水系を含む。）に対して，多様性を有する設計とする。

また，原子炉格納容器フィルタベント系は，排出経路に設置される隔離弁の電動弁を所内常設蓄電式直流電源設備，常設代替直流電源設備，所内常設直流電源設備（3系統目）若しくは可搬型代替直流電源設備からの給電による遠隔操作を可能とすること又は遠隔手動弁操作設備を用いた人力による遠隔操作を可能とすることで，非常用交流電源設備からの給電により駆動する残留熱除去系（格納容器スプレイ冷却モード）及び原子炉補機冷却水系（原子炉補機冷却海水系を含む。）に対して，多様性を有する設計とする。

耐圧強化ベント系の排出経路に設置される隔離弁のうち電動弁（直流）は，所内常設蓄電式直流電源設備，常設代替直流電源設備，所内常設直流電源設備（3系統目）若しくは可搬型代替直流電源設備からの給電による遠隔操作を可能とすること又は遠隔手動弁操作設備を用いた人力による遠隔操作が可能な設計とし，排出経路に設置される隔離弁のうち電動弁（交流）は，常設代替交流電源設備若しくは可搬型代替交流電源設備からの給電による遠隔操

作を可能とすること又は操作ハンドルを用いた人力による操作が可能な設計とすることで、非常用交流電源設備からの給電により駆動する残留熱除去系（格納容器スプレイ冷却モード）及び原子炉補機冷却水系（原子炉補機冷却海水系を含む。）に対して、多様性を有する設計とする。

原子炉格納容器フィルタベント系のフィルタ装置及びフィルタ装置出口側圧力開放板並びに耐圧強化ベント系は、原子炉建屋原子炉棟内に設置し、原子炉建屋原子炉棟内の残留熱除去系ポンプ及び熱交換器、原子炉建屋付属棟内の原子炉補機冷却水ポンプ及び熱交換器並びに屋外の海水ポンプ室の原子炉補機冷却海水ポンプと異なる区画に設置することで、共通要因によって同時に機能を損なわないよう位置的分散を図った設計とする。

原子炉格納容器フィルタベント系及び耐圧強化ベント系は、除熱手段の多様性及び機器の位置的分散によって、残留熱除去系及び原子炉補機冷却水系（原子炉補機冷却海水系を含む。）に対して独立性を有する設計とする。

原子炉補機代替冷却水系は、原子炉補機冷却水系（原子炉補機冷却海水系を含む。）と共通要因によって同時に機能を損なわないよう、熱交換器ユニット及び大容量送水ポンプ（タイプ I）を空冷式のディーゼルエンジンにより駆動することで、電動機駆動ポンプにより構成される原子炉補機冷却水系（原子炉補機冷却海水系を含む。）に対して多様性を有する設計とする。また、原子炉補機代替冷却水系は、原子炉格納容器フィルタベント系及び耐圧強化ベント系に対して、除熱手段の多様性を有する設計とする。

原子炉補機代替冷却水系の熱交換器ユニット及び大容量送水ポンプ（タイプ I）は、原子炉建屋並びに屋外の海水ポンプ室及び排気筒から離れた屋外に分散して保管することで、原子炉建屋内の原子炉補機冷却水ポンプ、熱交換器、耐圧強化ベント系及び原子炉格納容器フィルタベント系並びに屋外の海水ポンプ室の原子炉補機冷却海水ポンプと共通要因によって同時に機能を

損なわないよう位置的分散を図る設計とする。

熱交換器ユニットの接続口は、共通要因によって接続できなくなることを防止するため、位置的分散を図った複数箇所に設置する設計とする。

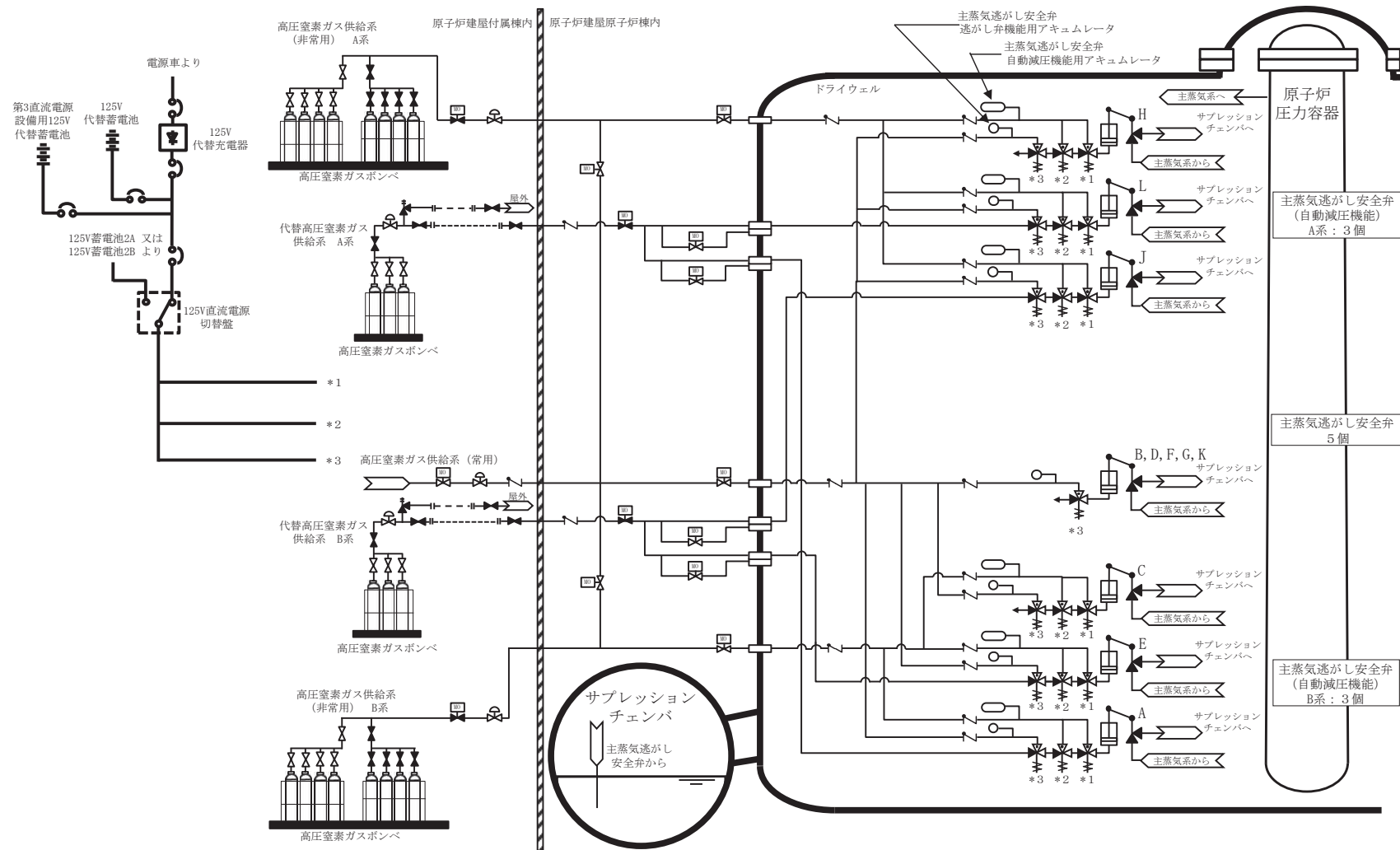
原子炉補機代替冷却水系は、原子炉補機冷却水系（原子炉補機冷却海水系を含む。）と共通要因によって同時に機能を損なわないよう、原子炉補機冷却海水系に対して独立性を有するとともに、熱交換器ユニットから原子炉補機冷却水系配管との合流点までの系統について、原子炉補機冷却水系に対して独立性を有する設計とする。

これらの多様性及び系統の独立性並びに位置的分散によって、原子炉補機代替冷却水系は、設計基準事故対処設備である原子炉補機冷却水系（原子炉補機冷却海水系を含む。）に対して重大事故等対処設備としての独立性を有する設計とする。

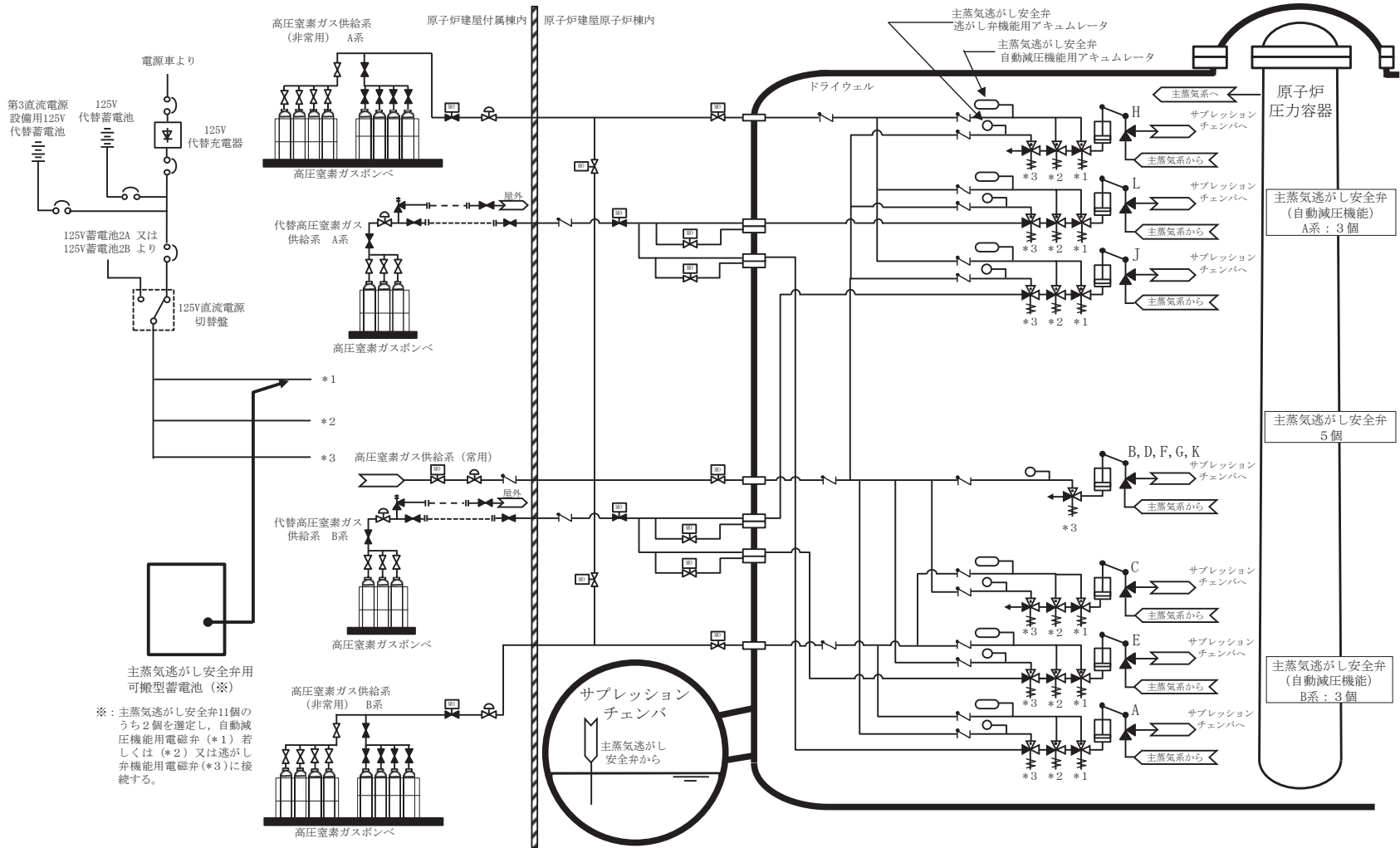
電源設備の多様性及び独立性、位置的分散については「10.2 代替電源設備」にて記載する。

「第 5.5-2 図 原子炉冷却材圧力バウンダリを減圧するための設備系統概要図（可搬型代替直流電源設備による主蒸気逃がし安全弁機能回復）」，

「第 5.5-3 図 原子炉冷却材圧力バウンダリを減圧するための設備系統概要図（主蒸気逃がし安全弁用可搬型蓄電池による主蒸気逃がし安全弁機能回復）」を以下のとおり変更する。



第5.5-2図 原子炉冷却材圧力バウンダリを減圧するための設備系統概要図（可搬型代替直流電源設備による主蒸気逃がし安全弁機能回復）



第5.5-3図 原子炉冷却材圧力バウンダリを減圧するための設備系統概要図 (主蒸気逃がし安全弁用可搬型蓄電池による主蒸気逃がし安全弁機能回復)

6. 計測制御系統施設

6.4 計装設備（重大事故等対処設備）

6.4.2 設計方針

「(2) 計器電源喪失時に使用する設備」の記述を以下のとおり変更する。

(2) 計器電源喪失時に使用する設備

非常用交流電源設備又は非常用直流電源設備の喪失等により計器電源が喪失した場合において、計装設備への代替電源設備として常設代替交流電源設備、可搬型代替交流電源設備、所内常設蓄電式直流電源設備、常設代替直流電源設備、所内常設直流電源設備（3系統目）又は可搬型代替直流電源設備を使用する。

主要な設備は、以下のとおりとする。

- ・常設代替交流電源設備（10.2 代替電源設備）
- ・可搬型代替交流電源設備（10.2 代替電源設備）
- ・所内常設蓄電式直流電源設備（10.2 代替電源設備）
- ・常設代替直流電源設備（10.2 代替電源設備）
- ・所内常設直流電源設備（3系統目）（10.2 代替電源設備）
- ・可搬型代替直流電源設備（10.2 代替電源設備）
- ・代替所内電気設備（10.2 代替電源設備）

常設代替交流電源設備、可搬型代替交流電源設備、所内常設蓄電式直流電源設備、常設代替直流電源設備、所内常設直流電源設備（3系統目）、可搬型代替直流電源設備及び代替所内電気設備については、「10.2 代替電源設備」に記載する。

また、代替電源設備が喪失し計測に必要な計器電源が喪失した場合、特に重要なパラメータとして、重要監視パラメータ及び重要代替監視パ

ラメータを計測する設備については、温度、圧力、水位及び流量に係るものについて、乾電池等を電源とした可搬型計測器により計測できる設計とする。

なお、可搬型計測器による計測においては、計測対象の選定を行う際の考え方として、同一パラメータにチャンネルが複数ある場合は、いずれか1つの適切なチャンネルを選定し計測又は監視するものとする。同一の物理量について、複数のパラメータがある場合は、いずれか1つの適切なパラメータを選定し計測又は監視するものとする。

主要な設備は、以下のとおりとする。

- ・可搬型計測器

「6.4.2.4 環境条件等」の記述を以下のとおり変更する。

6.4.2.4 環境条件等

基本方針については、「1.1.7.3 環境条件等」に示す。

重要監視パラメータ及び重要代替監視パラメータのうち以下のパラメータを計測する設備は、原子炉格納容器内に設置し、想定される重大事故等時における環境条件を考慮した設計とする。

- ・原子炉圧力容器温度
- ・ドライウェル温度
- ・圧力抑制室内空気温度
- ・サプレッションプール水温度
- ・原子炉格納容器下部温度
- ・原子炉格納容器下部水位
- ・ドライウェル水位
- ・格納容器内水素濃度（D/W）
- ・格納容器内水素濃度（S/C）
- ・起動領域モニタ
- ・平均出力領域モニタ

なお、起動領域モニタ及び平均出力領域モニタについては、想定される重大事故等時初期における原子炉格納容器内の環境条件を考慮した設計とする。

重要監視パラメータ及び重要代替監視パラメータ並びに重大事故等対処設備の補助パラメータのうち以下のパラメータを計測する設備は、原子炉建屋原子炉棟内に設置し、想定される重大事故等時における環境条件を考慮した設計とする。

- ・原子炉圧力

- ・原子炉圧力（S A）
- ・原子炉水位（広帯域）
- ・原子炉水位（燃料域）
- ・原子炉水位（S A広帯域）
- ・原子炉水位（S A燃料域）
- ・高圧代替注水系ポンプ出口流量
- ・残留熱除去系洗浄ライン流量（残留熱除去系ヘッドスプレイライン洗浄流量）
- ・残留熱除去系洗浄ライン流量（残留熱除去系B系格納容器冷却ライン洗浄流量）
- ・原子炉隔離時冷却系ポンプ出口流量
- ・高圧炉心スプレイ系ポンプ出口流量
- ・残留熱除去系ポンプ出口流量
- ・低圧炉心スプレイ系ポンプ出口流量
- ・原子炉格納容器代替スプレイ流量
- ・原子炉格納容器下部注水流量
- ・ドライウェル圧力
- ・圧力抑制室圧力
- ・圧力抑制室水位
- ・格納容器内雰囲気水素濃度
- ・格納容器内雰囲気放射線モニタ（D/W）
- ・格納容器内雰囲気放射線モニタ（S/C）
- ・フィルタ装置水位（広帯域）
- ・フィルタ装置出口圧力（広帯域）
- ・フィルタ装置水温度

- ・フィルタ装置出口水素濃度
- ・残留熱除去系熱交換器入口温度
- ・残留熱除去系熱交換器出口温度
- ・残留熱除去系熱交換器冷却水入口流量
- ・高圧代替注水系ポンプ出口圧力
- ・原子炉隔離時冷却系ポンプ出口圧力
- ・高圧炉心スプレー系ポンプ出口圧力
- ・残留熱除去系ポンプ出口圧力
- ・低圧炉心スプレー系ポンプ出口圧力
- ・復水移送ポンプ出口圧力
- ・原子炉建屋内水素濃度
- ・静的触媒式水素再結合装置動作監視装置
- ・格納容器内雰囲気酸素濃度
- ・使用済燃料プール水位/温度（ヒートサーモ式）
- ・使用済燃料プール水位/温度（ガイドパルス式）
- ・使用済燃料プール上部空間放射線モニタ（高線量，低線量）
- ・使用済燃料プール監視カメラ
- ・高圧窒素ガス供給系 ADS 入口圧力

重要監視パラメータ及び重要代替監視パラメータ並びに重大事故等対処設備の補助パラメータのうち以下のパラメータを計測する設備は，原子炉建屋付属棟内に設置し，想定される重大事故等時における環境条件を考慮した設計とする。

- ・直流駆動低圧注水系ポンプ出口流量
- ・代替循環冷却ポンプ出口流量
- ・フィルタ装置入口圧力（広帯域）

- ・フィルタ装置出口放射線モニタ
- ・耐圧強化ベント系放射線モニタ
- ・原子炉補機冷却水系系統流量
- ・直流駆動低圧注水系ポンプ出口圧力
- ・代替循環冷却ポンプ出口圧力
- ・代替高圧窒素ガス供給系窒素ガス供給止め弁入口圧力

重要監視パラメータ及び重要代替監視パラメータのうち以下のパラメータを計測する設備は，屋外（C S T連絡トレンチ/バルブ室）に設置し，想定される重大事故等時における環境条件を考慮した設計とする。

- ・復水貯蔵タンク水位

重要監視パラメータ及び重要代替監視パラメータ並びに重大事故等対処設備の補助パラメータのうち以下のパラメータを計測する設備は，制御建屋内に設置し，想定される重大事故等時における環境条件を考慮した設計とする。

- ・ 6-2F-1 母線電圧
- ・ 6-2F-2 母線電圧
- ・ 6-2C 母線電圧
- ・ 6-2D 母線電圧
- ・ 6-2H 母線電圧
- ・ 4-2C 母線電圧
- ・ 4-2D 母線電圧
- ・ 125V 直流主母線 2A 電圧
- ・ 125V 直流主母線 2B 電圧
- ・ 125V 直流主母線 2A-1 電圧
- ・ 125V 直流主母線 2B-1 電圧
- ・ 第3直流電源設備用 125V 代替充電器盤蓄電池電圧

- ・ 250V 直流主母線電圧
- ・ 第3 直流電源設備用 250V 代替充電器盤蓄電池電圧
- ・ H P C S 125V 直流主母線電圧

安全パラメータ表示システム（SPDS）のうちデータ収集装置は、制御建屋内に設置し、想定される重大事故等時における環境条件を考慮した設計とする。データ収集装置は、想定される重大事故等時に操作を行う必要がない設計とする。

安全パラメータ表示システム（SPDS）のうちSPDS 伝送装置は、緊急時対策建屋緊急時対策所内に設置し、想定される重大事故等時における環境条件を考慮した設計とする。安全パラメータ表示システム（SPDS）のうちSPDS 伝送装置は、想定される重大事故等時に操作を行う必要がない設計とする。

安全パラメータ表示システム（SPDS）のうちSPDS 表示装置は、緊急時対策建屋緊急時対策所内に設置し、想定される重大事故等時における環境条件を考慮した設計とする。安全パラメータ表示システム（SPDS）のうちSPDS 表示装置の操作は、想定される重大事故等時において、設置場所で可能な設計とする。

可搬型計測器は、制御建屋内及び緊急時対策建屋緊急時対策所内に保管し、想定される重大事故等時における環境条件を考慮した設計とする。可搬型計測器の操作は、想定される重大事故等時において、設置場所で可能な設計とする。

「6.4.2.5 操作性の確保」の記述を以下のとおり変更する。

6.4.2.5 操作性の確保

基本方針については、「1.1.7.4 操作性及び試験・検査性」に示す。

常設の重大事故等対処設備のうち、以下のパラメータを計測する設備は設計基準対象施設として使用する場合と同じ構成で使用できる設計とする。

- ・ 原子炉圧力
- ・ 原子炉水位（広帯域）
- ・ 原子炉水位（燃料域）
- ・ 原子炉隔離時冷却系ポンプ出口流量
- ・ 高圧炉心スプレイ系ポンプ出口流量
- ・ 残留熱除去系ポンプ出口流量
- ・ 低圧炉心スプレイ系ポンプ出口流量
- ・ 格納容器内雰囲気水素濃度
- ・ 格納容器内雰囲気放射線モニタ（D/W）
- ・ 格納容器内雰囲気放射線モニタ（S/C）
- ・ 起動領域モニタ
- ・ 平均出力領域モニタ
- ・ 残留熱除去系熱交換器入口温度
- ・ 残留熱除去系熱交換器出口温度
- ・ 原子炉補機冷却水系系統流量
- ・ 残留熱除去系熱交換器冷却水入口流量
- ・ 原子炉隔離時冷却系ポンプ出口圧力
- ・ 高圧炉心スプレイ系ポンプ出口圧力
- ・ 残留熱除去系ポンプ出口圧力

- ・ 低圧炉心スプレイ系ポンプ出口圧力
- ・ 格納容器内雰囲気酸素濃度
- ・ 使用済燃料プール水位/温度（ガイドパルス式）
- ・ 6-2C 母線電圧
- ・ 6-2D 母線電圧
- ・ 6-2H 母線電圧
- ・ 4-2C 母線電圧
- ・ 4-2D 母線電圧
- ・ 125V 直流主母線 2A 電圧
- ・ 125V 直流主母線 2B 電圧
- ・ 250V 直流主母線電圧
- ・ H P C S 125V 直流主母線電圧
- ・ 高圧窒素ガス供給系 A D S 入口圧力

格納容器内雰囲気気水素濃度及び格納容器内雰囲気酸素濃度は、設計基準対象施設として使用する場合と同じ構成で、重大事故等対処設備として使用できる設計とする。格納容器内雰囲気気水素濃度及び格納容器内雰囲気酸素濃度を計測するためのサンプリング装置は中央制御室の操作スイッチにより操作が可能な設計とする。

常設の重大事故等対処設備のうち、以下のパラメータを計測する設備は設計基準対象施設と兼用せず、他の系統と切り替えることなく使用できる設計とする。

- ・ 原子炉圧力容器温度
- ・ 原子炉圧力（S A）
- ・ 原子炉水位（S A 広帯域）
- ・ 原子炉水位（S A 燃料域）

- ・ 高圧代替注水系ポンプ出口流量
- ・ 残留熱除去系洗浄ライン流量（残留熱除去系ヘッドスプレイライン洗浄流量）
- ・ 残留熱除去系洗浄ライン流量（残留熱除去系B系格納容器冷却ライン洗浄流量）
- ・ 直流駆動低圧注水系ポンプ出口流量
- ・ 代替循環冷却ポンプ出口流量
- ・ 原子炉格納容器代替スプレイ流量
- ・ 原子炉格納容器下部注水流量
- ・ ドライウェル温度
- ・ 圧力抑制室内空気温度
- ・ サプレッションプール水温度
- ・ 原子炉格納容器下部温度
- ・ ドライウェル圧力
- ・ 圧力抑制室圧力
- ・ 圧力抑制室水位
- ・ 原子炉格納容器下部水位
- ・ ドライウェル水位
- ・ 格納容器内水素濃度（D/W）
- ・ 格納容器内水素濃度（S/C）
- ・ フィルタ装置水位（広帯域）
- ・ フィルタ装置入口圧力（広帯域）
- ・ フィルタ装置出口圧力（広帯域）
- ・ フィルタ装置水温度
- ・ フィルタ装置出口放射線モニタ

- ・フィルタ装置出口水素濃度
- ・耐圧強化ベント系放射線モニタ
- ・復水貯蔵タンク水位
- ・高圧代替注水系ポンプ出口圧力
- ・直流駆動低圧注水系ポンプ出口圧力
- ・代替循環冷却ポンプ出口圧力
- ・復水移送ポンプ出口圧力
- ・原子炉建屋内水素濃度
- ・静的触媒式水素再結合装置動作監視装置
- ・使用済燃料プール水位/温度（ヒートサーモ式）
- ・使用済燃料プール上部空間放射線モニタ（高線量，低線量）
- ・使用済燃料プール監視カメラ
- ・6-2F-1 母線電圧
- ・6-2F-2 母線電圧
- ・125V 直流主母線 2A-1 電圧
- ・125V 直流主母線 2B-1 電圧
- ・第3 直流電源設備用 125V 代替充電器盤蓄電池電圧
- ・第3 直流電源設備用 250V 代替充電器盤蓄電池電圧
- ・代替高圧窒素ガス供給系窒素ガス供給止め弁入口圧力

フィルタ装置出口水素濃度を計測するためのサンプリング装置は，想定される重大事故等時に切り替えることなく使用できる設計とする。フィルタ装置出口水素濃度を計測するためのサンプリング装置は，中央制御室の操作スイッチ及び原子炉建屋付属棟の弁を遠隔で手動操作が可能な設計とする。

安全パラメータ表示システム（SPDS）は，想定される重大事故等時において，設計基準対象施設として使用する場合と同じ系統構成で重大事故等

対処設備として使用する設計とする。安全パラメータ表示システム（SPDS）のうちデータ収集装置及びSPDS伝送装置は、常時伝送を行うため、通常操作を必要としない設計とする。安全パラメータ表示システム（SPDS）のうちSPDS表示装置は、付属の操作スイッチにより緊急時対策建屋緊急時対策所内で操作が可能な設計とする。

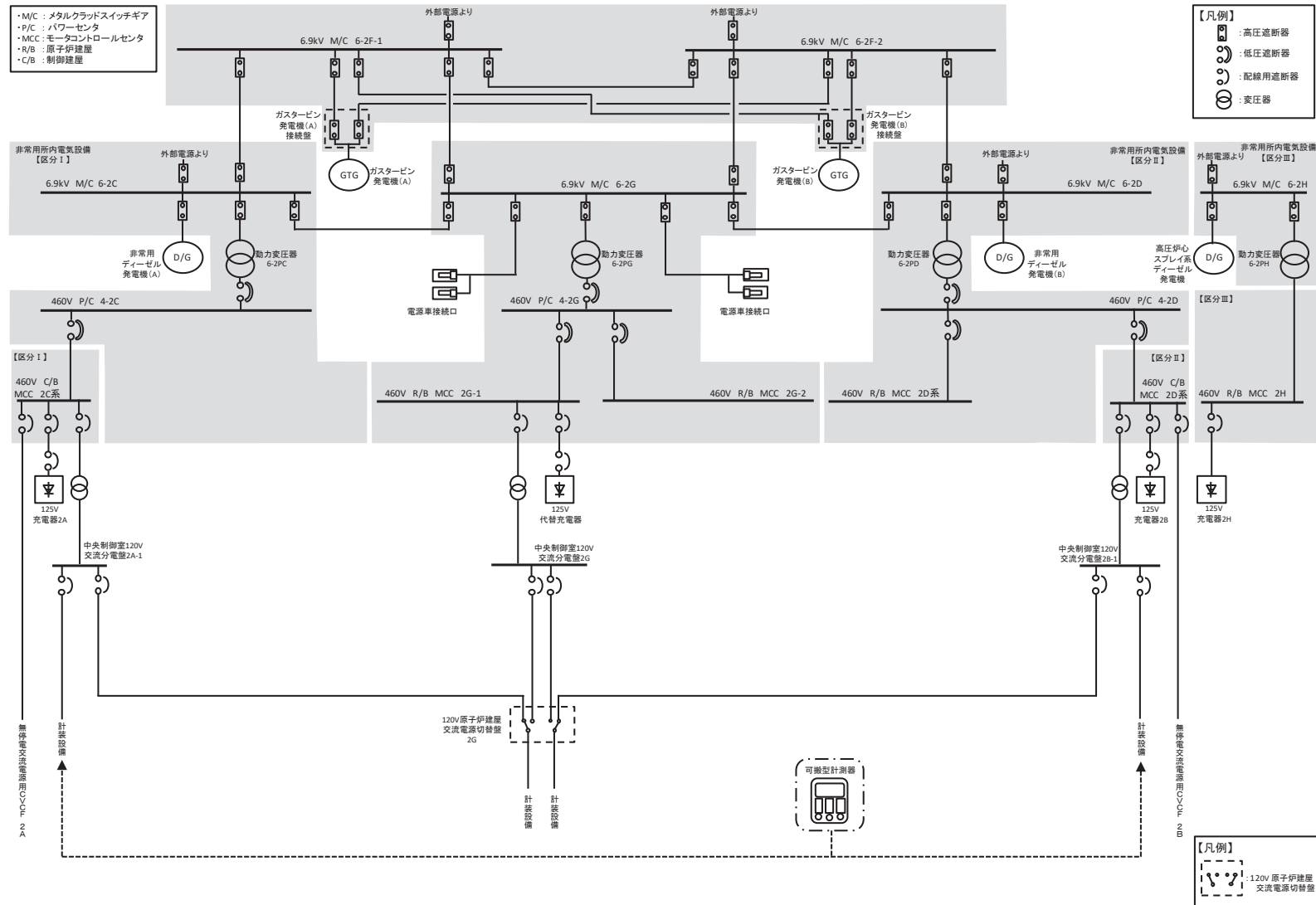
可搬型計測器は、設計基準対象施設とは兼用しないため、想定される重大事故等時に切り替えることなく使用できる設計とする。可搬型計測器の計装ケーブルの接続は、ボルト・ネジ接続とし、接続規格を統一することにより、一般的に使用される工具を用いて確実に接続できる設計とし、付属の操作スイッチにより設置場所で操作が可能な設計とする。

「第 6.4-4 表 重大事故等対処設備を活用する手順等の着手の判断基準として用いる補助パラメータ」を以下のとおり変更する。

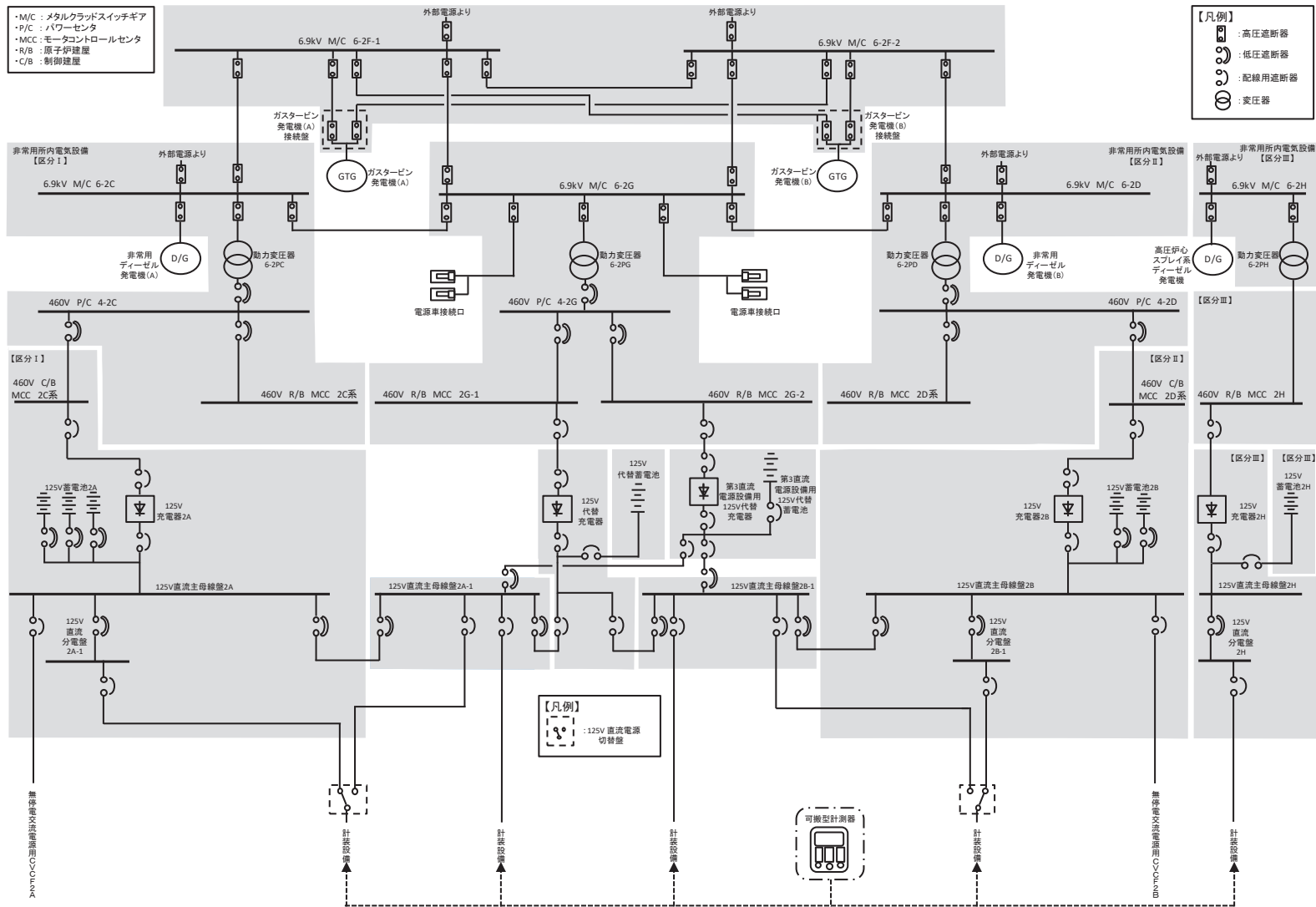
第 6.4-4 表 重大事故等対処設備を活用する手順等の着手の判断基準として
用いる補助パラメータ

分類	補助パラメータ
電源	6-2F-1 母線電圧
	6-2F-2 母線電圧
	6-2C 母線電圧
	6-2D 母線電圧
	6-2H 母線電圧
	4-2C 母線電圧
	4-2D 母線電圧
	125V 直流主母線 2A 電圧
	125V 直流主母線 2B 電圧
	125V 直流主母線 2A-1 電圧
	125V 直流主母線 2B-1 電圧
	第 3 直流電源設備用 125V 代替充電器盤蓄電池電圧
	250V 直流主母線電圧
	第 3 直流電源設備用 250V 代替充電器盤蓄電池電圧
	H P C S 125V 直流主母線電圧
その他	高圧窒素ガス供給系 ADS 入口圧力
	代替高圧窒素ガス供給系窒素ガス供給止め弁入口圧力

「第 6.4-3 図 計装設備（重大事故等対処設備）系統概要図(3)（計器電源喪失時に使用する設備）」，「第 6.4-4 図 計装設備（重大事故等対処設備）系統概要図(4)（計器電源喪失時に使用する設備）」を以下のとおり変更する。



第 6.4-3 図 計装設備（重大事故等対処設備）系統概要図(3)（計器電源喪失時に使用する設備）

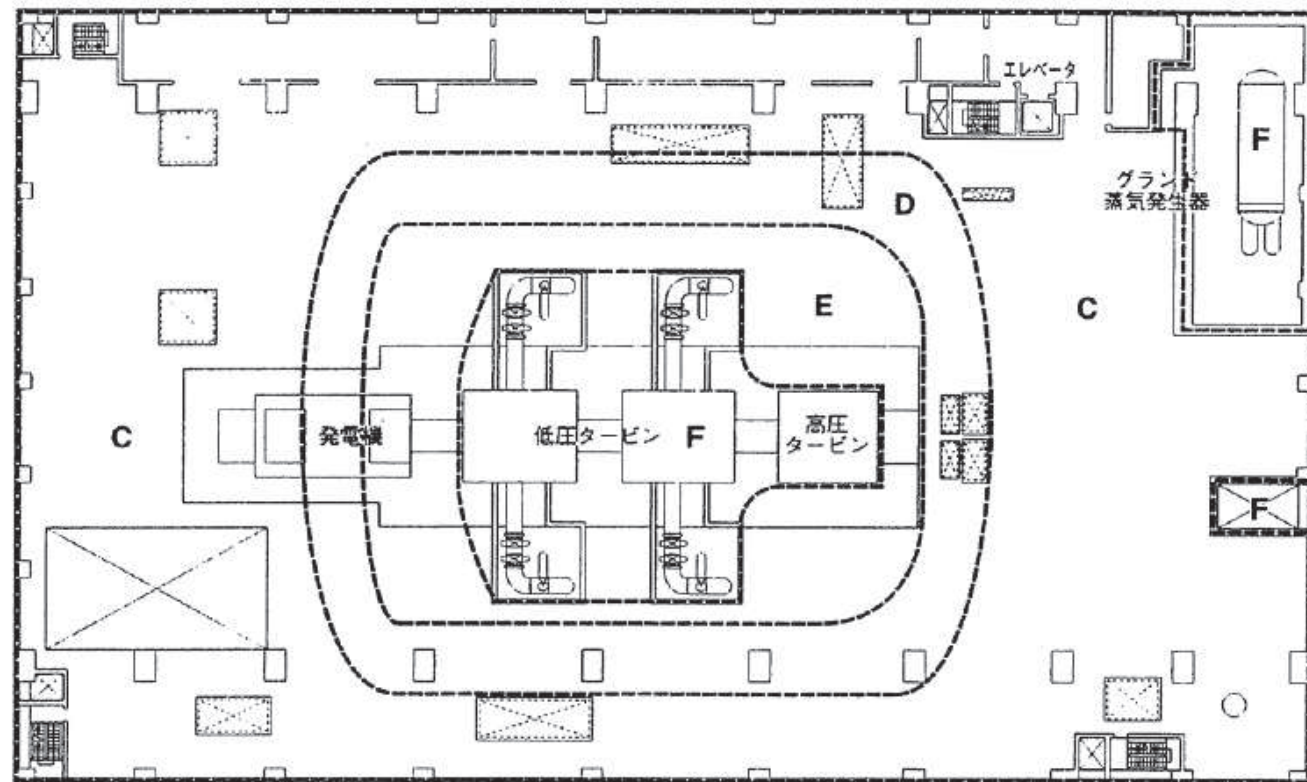
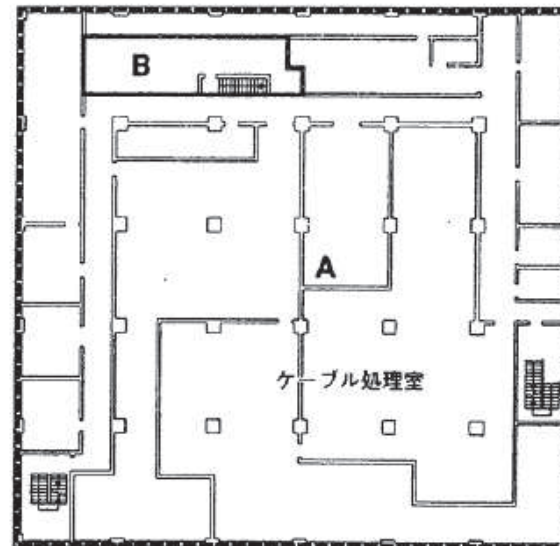


第 6.4-4 図 計装設備（重大事故等対処設備）系統概要図(4)（計器電源喪失時に使用する設備）

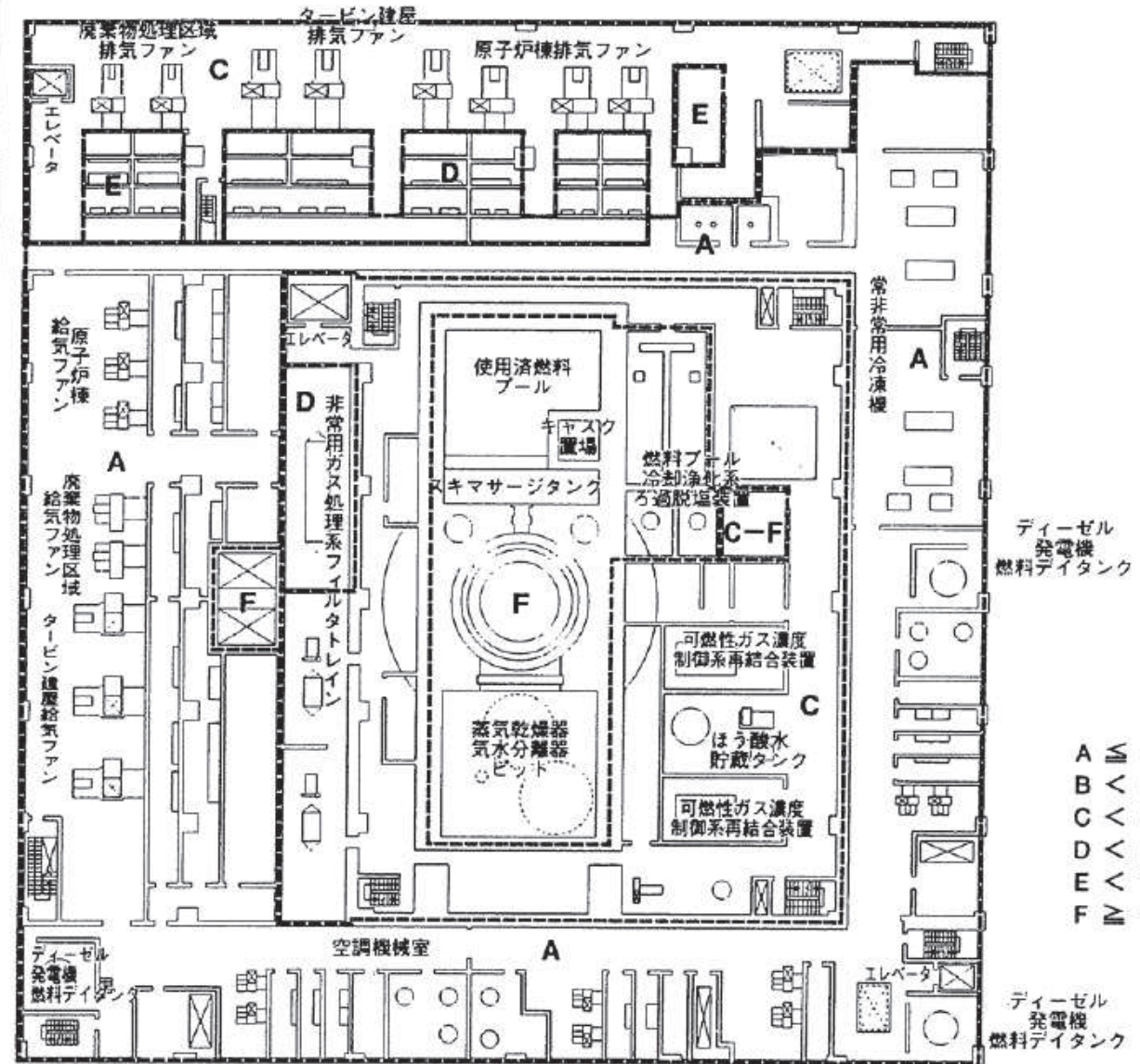
8. 放射線管理施設

「第 8.3-5 図 遮蔽設計区分概略図（二階）」を以下のとおり変更する。

制御建屋 O.P. +19500



タービン建屋 O.P. +24800



原子炉建屋 O.P. +22500

第 8.3-5 図 遮蔽設計区分概略図 (二階)

9. 原子炉格納施設

9.3 原子炉格納容器の過圧破損を防止するための設備

「9.3.2 設計方針」の冒頭の記述を以下のとおり変更する。

9.3.2 設計方針

原子炉格納容器の過圧破損を防止するための設備のうち、原子炉格納容器バウンダリを維持しながら原子炉格納容器内の圧力及び温度を低下させるための設備として、代替循環冷却系を設ける。また、原子炉格納容器内の圧力を大気中に逃がすための設備として、原子炉格納容器フィルタベント系を設ける。

(1) 代替循環冷却系による原子炉格納容器内の減圧及び除熱

女川原子力発電所発電用原子炉設置変更許可申請書（2号発電用原子炉施設の変更）（令和4年6月1日付け、原規規発第 2206019号をもって設置変更許可）の添付書類八「9.3.2(1)」の記載内容に同じ。

(2) 原子炉格納容器フィルタベント系による原子炉格納容器内の減圧及び除熱

炉心の著しい損傷が発生した場合において、原子炉格納容器の過圧破損を防止するための重大事故等対処設備として、原子炉格納容器フィルタベント系を使用する。

原子炉格納容器フィルタベント系は、フィルタ装置（フィルタ容器、スクラバ溶液、金属繊維フィルタ、放射性よう素フィルタ）、フィルタ装置出口側圧力開放板、配管・弁類、計測制御装置等で構成し、原子炉格納容器内雰囲気ガスを原子炉格納容器調気系等を経由して、フィルタ装置へ導き、放射性物質を低減させた後に原子炉建屋屋上に設ける放出口から排出することで、排気中に含まれる放射性物質の環境への放出量

を低減しつつ、原子炉格納容器内の圧力及び温度を低下できる設計とする。

フィルタ装置は3台を並列に設置し、排気中に含まれる粒子状放射性物質、ガス状の無機よう素及び有機よう素を除去できる設計とする。

本系統は、サブプレッションチェンバ及びドライウエルと接続し、いずれからも排気できる設計とする。サブプレッションチェンバ側からの排気ではサブプレッションチェンバの水面からの高さを確保し、ドライウエル側からの排気では、ドライウエル床面からの高さを確保するとともに有効燃料棒頂部よりも高い位置に接続箇所を設けることで長期的にも熔融炉心及び水没の悪影響を受けない設計とする。

原子炉格納容器フィルタベント系は、排気中に含まれる可燃性ガスによる爆発を防ぐため、系統内を不活性ガス（窒素）で置換した状態で待機させ、原子炉格納容器ベント開始後においても不活性ガス（窒素）で置換できる設計とするとともに、系統内に可燃性ガスが蓄積する可能性のある箇所にはバイパスラインを設け、可燃性ガスを連続して排出できる設計とすることで、系統内で水素濃度及び酸素濃度が可燃領域に達することを防止できる設計とする。

原子炉格納容器フィルタベント系は、他の発電用原子炉施設とは共用しない設計とする。また、原子炉格納容器フィルタベント系と他の系統・機器を隔離する弁は直列で2個設置し、原子炉格納容器フィルタベント系と他の系統・機器を確実に隔離することで、悪影響を及ぼさない設計とする。

原子炉格納容器フィルタベント系の使用に際しては、原子炉格納容器代替スプレイ冷却系等による原子炉格納容器内へのスプレイは停止する運用としており、原子炉格納容器が負圧とならない。仮に、原子炉格納容器内にスプレイする場合においても、原子炉格納容器内圧力が規定の

圧力まで減圧した場合には、原子炉格納容器内へのスプレイを停止する運用とする。また、原子炉格納容器フィルタベント系使用後において、可燃性ガスによる爆発及び原子炉格納容器の負圧破損を防止するために、可搬型窒素ガス供給装置を用いて原子炉格納容器内に不活性ガス（窒素）の供給が可能な設計とする。

原子炉格納容器フィルタベント系使用時の排出経路に設置される隔離弁は、遠隔手動弁操作設備によって人力による操作が可能な設計とする。

遠隔手動弁操作設備の操作場所は、原子炉建屋付属棟内とし、必要に応じて遮蔽材を設置することで、放射線防護を考慮した設計とする。また、排出経路に設置される隔離弁の電動弁については、所内常設蓄電式直流電源設備、常設代替直流電源設備、所内常設直流電源設備（3系統目）又は可搬型代替直流電源設備からの給電により、中央制御室から操作が可能な設計とする。

系統内に設けるフィルタ装置出口側圧力開放板は、原子炉格納容器フィルタベント系の使用の妨げにならないよう、原子炉格納容器からの排気圧力と比較して十分に低い圧力で破裂する設計とする。

原子炉格納容器フィルタベント系のフィルタ装置等は、原子炉棟内に設置することにより、フィルタ装置等の周囲には遮蔽壁が設置されることから原子炉格納容器フィルタベント系の使用時に本系統内に蓄積される放射性物質から放出される放射線から作業員を防護する設計とする。

主要な設備は、以下のとおりとする。

- ・フィルタ装置
- ・フィルタ装置出口側圧力開放板
- ・遠隔手動弁操作設備
- ・可搬型窒素ガス供給装置（9.5 水素爆発による原子炉格納容器の

破損を防止するための設備)

- ・ 所内常設蓄電式直流電源設備 (10.2 代替電源設備)
- ・ 常設代替直流電源設備 (10.2 代替電源設備)
- ・ 所内常設直流電源設備 (3系統目) (10.2 代替電源設備)
- ・ 可搬型代替直流電源設備 (10.2 代替電源設備)
- ・ 燃料補給設備 (10.2 代替電源設備)

本システムの流路として、原子炉格納容器調気系及び原子炉格納容器フィルタベント系の配管及び弁を重大事故等対処設備として使用する。

その他、設計基準対象施設である原子炉格納容器を重大事故等対処設備として使用する。

原子炉圧力容器については、「5.1 原子炉圧力容器及び一次冷却材設備」に記載する。

サプレッションチェンバについては、「5.7 重大事故等の収束に必要なとなる水の供給設備」に記載する。

原子炉補機冷却水系 (原子炉補機冷却海水系を含む。) については、「5.9 原子炉補機冷却系」に記載する。

原子炉格納容器については、「9.1 原子炉格納施設」に記載する。

可搬型窒素ガス供給装置については、「9.5 水素爆発による原子炉格納容器の破損を防止するための設備」に記載する。

非常用交流電源設備については、「10.1 非常用電源設備」に記載する。

常設代替交流電源設備、所内常設蓄電式直流電源設備、常設代替直流電源設備、所内常設直流電源設備 (3系統目)、可搬型代替直流電源設備及び燃料補給設備については、「10.2 代替電源設備」に記載する。

非常用取水設備については、「10.8 非常用取水設備」に記載する。

「9.3.2.1 多様性，位置的分散」の記述を以下のとおり変更する。

9.3.2.1 多様性，位置的分散

基本方針については，「1.1.7.1 多様性，位置的分散，悪影響防止等」に示す。

代替循環冷却系及び原子炉格納容器フィルタベント系は，共通要因によって同時に機能を損なわないよう，原理の異なる冷却及び原子炉格納容器内の減圧手段を用いることで多様性を有する設計とする。

代替循環冷却系は，非常用交流電源設備に対して多様性を有する常設代替交流電源設備からの給電により駆動できる設計とする。また，原子炉格納容器フィルタベント系は，非常用交流電源設備に対して多様性を有する所内常設蓄電式直流電源設備，常設代替直流電源設備，所内常設直流電源設備（3系統目）又は可搬型代替直流電源設備からの給電により駆動できる設計とする。

原子炉格納容器フィルタベント系は，人力により排出経路に設置される隔離弁を操作できる設計とすることで，代替循環冷却系に対して駆動源の多様性を有する設計とする。

代替循環冷却系に使用する原子炉補機代替冷却水系の熱交換器ユニット及び大容量送水ポンプ（タイプⅠ）は，原子炉建屋から離れた屋外に分散して保管することで，原子炉建屋内の原子炉格納容器フィルタベント系と共通要因によって同時に機能を損なわないよう位置的分散を図る設計とする。

熱交換器ユニットの接続口は，共通要因によって接続できなくなることを防止するため，互いに異なる複数箇所に設置し，かつ原子炉格納容器フィルタベント系と異なる区画に設置する設計とする。

代替循環冷却系の代替循環冷却ポンプは原子炉建屋付属棟内に，残留熱除

去系熱交換器及びサブプレッションチェンバは原子炉棟内に設置し，原子炉格納容器フィルタベント系のフィルタ装置及びフィルタ装置出口側圧力開放板は原子炉棟内の代替循環冷却系と異なる区画に設置することで共通要因によって同時に機能を損なわないよう位置的分散を図る設計とする。

代替循環冷却系と原子炉格納容器フィルタベント系は，共通要因によって同時に機能を損なわないよう，流路を分離することで独立性を有する設計とする。

これらの多様性及び流路の独立性並びに位置的分散によって，代替循環冷却系と原子炉格納容器フィルタベント系は，互いに重大事故等対処設備として，可能な限りの独立性を有する設計とする。

電源設備の多様性，位置的分散については，「10.2 代替電源設備」に記載する。

9.5 水素爆発による原子炉格納容器の破損を防止するための設備

「9.5.2 設計方針」の冒頭の記述を以下のとおり変更する。

9.5.2 設計方針

水素爆発による原子炉格納容器の破損を防止するための設備のうち、炉心の著しい損傷が発生した場合において原子炉格納容器内における水素爆発による破損を防止できるよう、原子炉格納容器内を不活性化するための設備として、可搬型窒素ガス供給装置を設ける。

水素爆発による原子炉格納容器の破損を防止するための設備のうち、炉心の著しい損傷が発生した場合において原子炉格納容器内における水素爆発による破損を防止できるよう、原子炉格納容器内に滞留する水素及び酸素を大気へ排出するための設備として、原子炉格納容器フィルタベント系を設ける。

水素爆発による原子炉格納容器の破損を防止するための設備のうち、炉心の著しい損傷が発生した場合において、原子炉格納容器内の水素濃度を監視する設備として、水素濃度監視設備を設ける。

また、炉心の著しい損傷が発生した場合において原子炉格納容器内における水素爆発による破損を防止できるよう、発電用原子炉の運転中は、原子炉格納容器内を原子炉格納容器調気系により常時不活性化する設計とする。

(1) 炉心の著しい損傷が発生した場合の原子炉格納容器水素爆発防止

a. 可搬型窒素ガス供給装置による原子炉格納容器内の不活性化

原子炉格納容器内を不活性化するための重大事故等対処設備として、可搬型窒素ガス供給装置を使用する。

可搬型窒素ガス供給装置は、原子炉格納容器内に窒素を供給することで、ジルコニウム-水反応、水の放射線分解等により原子炉格納容器内に発生する水素及び酸素の濃度を可燃限界未満にすることが可能

な設計とする。

主要な設備は、以下のとおりとする。

- ・可搬型窒素ガス供給装置
- ・常設代替交流電源設備（10.2 代替電源設備）
- ・燃料補給設備（10.2 代替電源設備）

本システムの流路として、原子炉格納容器調気系の配管及び弁を重大事故等対処設備として使用する。

その他、設計基準対象施設である原子炉格納容器を重大事故等対処設備として使用する。

b. 原子炉格納容器フィルタベント系による原子炉格納容器内の水素及び酸素の排出

原子炉格納容器内に滞留する水素及び酸素を大気へ排出するための重大事故等対処設備として、原子炉格納容器フィルタベント系を使用する。

原子炉格納容器フィルタベント系は、フィルタ装置（フィルタ容器、スクラバ溶液、金属繊維フィルタ、放射性よう素フィルタ）、フィルタ装置出口側圧力開放板、配管・弁類、計測制御装置等で構成し、炉心の著しい損傷が発生した場合において、原子炉格納容器内雰囲気ガスを原子炉格納容器調気系等を経由して、フィルタ装置へ導き、放射性物質を低減させた後に原子炉建屋屋上に設ける放出口から排出することで、排気中に含まれる放射性物質の環境への放出量を低減しつつ、ジルコニウム-水反応、水の放射線分解等により発生する原子炉格納容器内の水素及び酸素を大気に排出できる設計とする。

原子炉格納容器フィルタベント系は、排気中に含まれる可燃性ガスによる爆発を防ぐため、系統内を不活性ガス（窒素）で置換した状態

で待機させ、原子炉格納容器ベント開始後においても不活性ガス（窒素）で置換できる設計とするとともに、系統内に可燃性ガスが蓄積する可能性のある箇所にはバイパスラインを設け、可燃性ガスを連続して排出できる設計とすることで、系統内で水素濃度及び酸素濃度が可燃領域に達することを防止できる設計とする。

排出経路における水素濃度を測定し、監視できるよう、フィルタ装置出口配管にフィルタ装置出口水素濃度を設ける。また、放射線量率を測定し、放射性物質濃度を推定できるよう、フィルタ装置出口配管にフィルタ装置出口放射線モニタを設ける。フィルタ装置出口水素濃度は、常設代替交流電源設備又は可搬型代替交流電源設備から給電が可能な設計とする。また、フィルタ装置出口放射線モニタは、所内常設蓄電式直流電源設備、常設代替直流電源設備、所内常設直流電源設備（3系統目）又は可搬型代替直流電源設備から給電が可能な設計とする。

主要な設備は、以下のとおりとする。

- ・フィルタ装置
- ・フィルタ装置出口側圧力開放板
- ・可搬型窒素ガス供給装置
- ・フィルタ装置出口水素濃度
- ・フィルタ装置出口放射線モニタ
- ・常設代替交流電源設備（10.2 代替電源設備）
- ・可搬型代替交流電源設備（10.2 代替電源設備）
- ・代替所内電気設備（10.2 代替電源設備）
- ・所内常設蓄電式直流電源設備（10.2 代替電源設備）
- ・常設代替直流電源設備（10.2 代替電源設備）

- ・ 所内常設直流電源設備（3系統目）（10.2 代替電源設備）
- ・ 可搬型代替直流電源設備（10.2 代替電源設備）

本系統の流路として、原子炉格納容器調気系及び原子炉格納容器フィルタベント系の配管及び弁を重大事故等対処設備として使用する。

その他、設計基準対象施設である原子炉格納容器を重大事故等対処設備として使用する。

本系統のうちフィルタ装置出口水素濃度及びフィルタ装置出口放射線モニタの詳細については、「6.4 計装設備（重大事故等対処設備）」に記載し、その他系統の詳細については、「9.3 原子炉格納容器の過圧破損を防止するための設備」に記載する。

(2) 原子炉格納容器内の水素濃度監視及び酸素濃度監視

a. 格納容器内水素濃度（D/W）及び格納容器内水素濃度（S/C）による原子炉格納容器内の水素濃度監視

原子炉格納容器内の水素濃度監視を行うための重大事故等対処設備として、格納容器内水素濃度（D/W）及び格納容器内水素濃度（S/C）を使用する。

格納容器内水素濃度（D/W）及び格納容器内水素濃度（S/C）は、炉心の著しい損傷が発生した場合に、水素濃度が変動する可能性のある範囲の水素濃度を中央制御室より監視できる設計とする。格納容器内水素濃度（D/W）及び格納容器内水素濃度（S/C）は、所内常設蓄電式直流電源設備、常設代替直流電源設備、所内常設直流電源設備（3系統目）又は可搬型代替直流電源設備から給電が可能な設計とする。

主要な設備は、以下のとおりとする。

- ・ 格納容器内水素濃度（D/W）

- ・格納容器内水素濃度（S/C）
 - ・所内常設蓄電式直流電源設備（10.2 代替電源設備）
 - ・常設代替直流電源設備（10.2 代替電源設備）
 - ・所内常設直流電源設備（3系統目）（10.2 代替電源設備）
 - ・可搬型代替直流電源設備（10.2 代替電源設備）
- b. 原子炉格納容器内雰囲気計装による原子炉格納容器内の水素濃度監視及び酸素濃度監視

女川原子力発電所発電用原子炉設置変更許可申請書（2号発電用原子炉施設の変更）（令和4年6月1日付け，原規規発第 2206019号をもって設置変更許可）の添付書類八「9.5.2(2)b」の記載内容に同じ。

原子炉格納容器及び原子炉格納容器調気系については，「9.1 原子炉格納施設」に記載する。

所内常設蓄電式直流電源設備，常設代替直流電源設備，所内常設直流電源設備（3系統目），可搬型代替直流電源設備，常設代替交流電源設備，可搬型代替交流電源設備，代替所内電気設備及び燃料補給設備については，「10.2 代替電源設備」に記載する。

「9.5.2.1 多様性，位置的分散」の記述を以下のとおり変更する。

9.5.2.1 多様性，位置的分散

基本方針については，「1.1.7.1 多様性，位置的分散，悪影響防止等」に示す。

可搬型窒素ガス供給装置は，屋外の保管場所に分散して保管することで，位置的分散を図る設計とする。

原子炉格納容器フィルタベント系及びフィルタ装置出口放射線モニタは，非常用交流電源設備に対して多様性を有する所内常設蓄電式直流電源設備，常設代替直流電源設備，所内常設直流電源設備（3系統目）又は可搬型代替直流電源設備からの給電が可能な設計とする。

フィルタ装置出口水素濃度は，非常用交流電源設備に対して多様性を有する常設代替交流電源設備又は可搬型代替交流電源設備から給電が可能な設計とする。

格納容器内水素濃度（D/W）及び格納容器内水素濃度（S/C）は，格納容器内雰囲気水素濃度と共通要因によって同時に機能を損なわないよう，異なる計測方式とすることで多様性を有する設計とする。格納容器内水素濃度（D/W）及び格納容器内水素濃度（S/C）は，格納容器内雰囲気水素濃度と共通要因によって同時に機能を損なわないよう，検出器の設置箇所も位置的分散を図る設計とする。また，格納容器内水素濃度（D/W）及び格納容器内水素濃度（S/C）は，非常用交流電源設備に対して多様性を有する所内常設蓄電式直流電源設備，常設代替直流電源設備，所内常設直流電源設備（3系統目）又は可搬型代替直流電源設備から給電が可能な設計とする。

格納容器内雰囲気水素濃度及び格納容器内雰囲気酸素濃度は，非常用交流電源設備に対して多様性を有する常設代替交流電源設備又は可搬型代替交流

電源設備から給電が可能な設計とする。また、サンプリングガスの冷却に必要な冷却水は、原子炉補機冷却水系（原子炉補機冷却海水系を含む。）に対して多様性を有する原子炉補機代替冷却水系から供給が可能な設計とする。

電源設備の多様性，位置的分散については，「10.2 代替電源設備」に記載する。原子炉補機代替冷却水系の多様性，位置的分散については，「5.10 最終ヒートシンクへ熱を輸送するための設備」に記載する。

9.6 水素爆発による原子炉建屋等の損傷を防止するための設備

「9.6.2 設計方針」の記述を以下のとおり変更する。

9.6.2 設計方針

水素爆発による原子炉建屋等の損傷を防止するための設備のうち、原子炉建屋等の損傷を防止するための水素濃度制御設備として、静的触媒式水素再結合装置及び静的触媒式水素再結合装置動作監視装置を設ける。また、原子炉建屋内の水素濃度が変動する可能性のある範囲にわたり測定するための設備として、原子炉建屋水素濃度監視設備を設ける。

(1) 水素濃度制御による原子炉建屋等の損傷を防止するための設備

a. 静的触媒式水素再結合装置による水素濃度の上昇抑制

水素爆発による原子炉建屋等の損傷を防止するための設備のうち、炉心の著しい損傷により原子炉格納容器から原子炉棟内に水素が漏えいした場合において、原子炉棟内の水素濃度上昇を抑制し、水素濃度を可燃限界未満に制御するための重大事故等対処設備として、水素濃度制御設備である静的触媒式水素再結合装置及び静的触媒式水素再結合装置動作監視装置を使用する。

静的触媒式水素再結合装置は、運転員の起動操作を必要とせずに、原子炉格納容器から原子炉棟内に漏えいした水素と酸素を触媒反応によって再結合させることで、原子炉棟内の水素濃度の上昇を抑制し、原子炉棟の水素爆発を防止できる設計とする。

静的触媒式水素再結合装置動作監視装置は、静的触媒式水素再結合装置の入口側及び出口側の温度により静的触媒式水素再結合装置の作動状態を中央制御室から監視できる設計とする。静的触媒式水素再結合装置動作監視装置は、所内常設蓄電式直流電源設備、常設代替直流

電源設備，所内常設直流電源設備（3系統目）又は可搬型代替直流電源設備から給電が可能な設計とする。

主要な設備は，以下のとおりとする。

- ・ 静的触媒式水素再結合装置
- ・ 静的触媒式水素再結合装置動作監視装置
- ・ 所内常設蓄電式直流電源設備（10.2 代替電源設備）
- ・ 常設代替直流電源設備（10.2 代替電源設備）
- ・ 所内常設直流電源設備（3系統目）（10.2 代替電源設備）
- ・ 可搬型代替直流電源設備（10.2 代替電源設備）

本系統の流路として，原子炉棟を重大事故等対処設備として使用する。

b. 水素濃度監視

(a) 原子炉建屋水素濃度監視設備による水素濃度測定

水素爆発による原子炉建屋等の損傷を防止するための設備のうち，炉心の著しい損傷により原子炉格納容器から原子炉棟内に漏えいした水素の濃度を測定するため，炉心の著しい損傷が発生した場合に水素濃度が変動する可能性のある範囲で測定できる重大事故等対処設備として，原子炉建屋水素濃度監視設備である原子炉建屋内水素濃度を使用する。

原子炉建屋内水素濃度は，中央制御室において連続監視できる設計とし，原子炉建屋内水素濃度のうち，原子炉建屋地上3階及び原子炉建屋地下2階に設置するものについては，常設代替交流電源設備又は可搬型代替交流電源設備からの給電及び所内常設蓄電式直流電源設備，常設代替直流電源設備，所内常設直流電源設備（3系統目）又は可搬型代替直流電源設備からの給電が可能な設計とする。また，原子炉建

屋内水素濃度のうち，原子炉建屋地上 1 階及び原子炉建屋地下 1 階に設置するものについては，所内常設蓄電式直流電源設備，常設代替直流電源設備，所内常設直流電源設備（3 系統目）又は可搬型代替直流電源設備からの給電が可能な設計とする。

主要な設備は，以下のとおりとする。

- ・ 原子炉建屋内水素濃度
- ・ 常設代替交流電源設備（10.2 代替電源設備）
- ・ 可搬型代替交流電源設備（10.2 代替電源設備）
- ・ 代替所内電気設備（10.2 代替電源設備）
- ・ 所内常設蓄電式直流電源設備（10.2 代替電源設備）
- ・ 常設代替直流電源設備（10.2 代替電源設備）
- ・ 所内常設直流電源設備（3 系統目）（10.2 代替電源設備）
- ・ 可搬型代替直流電源設備（10.2 代替電源設備）

常設代替交流電源設備，可搬型代替交流電源設備，代替所内電気設備，所内常設蓄電式直流電源設備，常設代替直流電源設備，所内常設直流電源設備（3 系統目）及び可搬型代替直流電源設備については，「10.2 代替電源設備」に記載する。

「9.6.2.1 多様性，位置的分散」の記述を以下のとおり変更する。

9.6.2.1 多様性，位置的分散

基本方針については，「1.1.7.1 多様性，位置的分散，悪影響防止等」に示す。

静的触媒式水素再結合装置動作監視装置と原子炉建屋内水素濃度は，共通要因によって同時に機能を損なわないよう，異なる計測方式とすることで多様性を有する設計とする。また，静的触媒式水素再結合装置動作監視装置は，非常用交流電源設備に対して多様性を有する所内常設蓄電式直流電源設備，常設代替直流電源設備，所内常設直流電源設備（3系統目）又は可搬型代替直流電源設備からの給電により作動できる設計とし，原子炉建屋内水素濃度は，非常用交流電源設備に対して多様性を有する常設代替交流電源設備又は可搬型代替交流電源設備からの給電及び所内常設蓄電式直流電源設備，常設代替直流電源設備，所内常設直流電源設備（3系統目）又は可搬型代替直流電源設備からの給電により作動できる設計とする。

電源設備の多様性及び位置的分散については，「10.2 代替電源設備」に記載する。

10. その他発電用原子炉の付属施設

10.2 代替電源設備

「10.2.1 概要」の記述を以下のとおり変更する。

10.2.1 概要

設計基準事故対処設備の電源が喪失したことにより重大事故等が発生した場合において炉心の著しい損傷，原子炉格納容器の破損，使用済燃料プール内の燃料体等の著しい損傷及び運転停止中原子炉内燃料体の著しい損傷を防止するため，必要な電力を確保するために必要な重大事故等対処設備を設置及び保管する。

代替電源設備の系統図を第 10.2-1 図から第 10.2-17 図に示す。

また，想定される重大事故等時において，設計基準事故対処設備である非常用交流電源設備及び非常用直流電源設備が使用できる場合は，重大事故等対処設備（設計基準拡張）として使用する。非常用交流電源設備及び非常用直流電源設備については，「10.1 非常用電源設備」に記載する。

「10.2.2 設計方針」の冒頭の記述を以下のとおり変更する。

10.2.2 設計方針

代替電源設備のうち，重大事故等の対応に必要な電力を確保するための設備として，常設代替交流電源設備，可搬型代替交流電源設備，所内常設蓄電式直流電源設備，常設代替直流電源設備，所内常設直流電源設備（3系統目），可搬型代替直流電源設備及び代替所内電気設備を設ける。また，重大事故等時に重大事故等対処設備の補機駆動用の軽油を補給するための設備として，燃料補給設備を設ける。

(1) 代替交流電源設備による給電

女川原子力発電所発電用原子炉設置変更許可申請書（2号発電用原子炉施設の変更）（令和4年6月1日付け，原規規発第 2206019号をもって設置変更許可）の添付書類八「10.2.2(1)」の記載内容に同じ。

(2) 代替直流電源設備による給電

a. 所内常設蓄電式直流電源設備による給電

女川原子力発電所発電用原子炉設置変更許可申請書（2号発電用原子炉施設の変更）（令和4年6月1日付け，原規規発第 2206019号をもって設置変更許可）の添付書類八「10.2.2(2) a.」の記載内容に同じ。

b. 常設代替直流電源設備による給電

女川原子力発電所発電用原子炉設置変更許可申請書（2号発電用原子炉施設の変更）（令和4年6月1日付け，原規規発第 2206019号をもって設置変更許可）の添付書類八「10.2.2(2) b.」の記載内容に同じ。

c. 所内常設直流電源設備（3系統目）による給電

更なる信頼性を向上するため、設計基準事故対処設備の電源が喪失（全交流動力電源喪失）した場合に、重大事故等の対応に必要な設備に直流電力を供給するため、特に高い信頼性を有する所内常設直流電源設備（3系統目）を使用する。

所内常設直流電源設備（3系統目）は、第3直流電源設備用125V代替蓄電池、第3直流電源設備用250V代替蓄電池、電路、計測制御装置等で構成し、第3直流電源設備用125V代替蓄電池は電力の供給開始か8時間後に、不要な負荷の切離しを行い、電力の供給開始から24時間にわたり、第3直流電源設備用125V代替蓄電池から電力を供給できる設計とする。第3直流電源設備用250V代替蓄電池は負荷の切離しを行わず、電力の供給開始から24時間にわたり、第3直流電源設備用250V代替蓄電池から電力を供給できる設計とする。

また、所内常設直流電源設備（3系統目）は、特に高い信頼性を有する直流電源設備とするため、安全機能の重要度分類クラス1相当の設計とし、耐震設計においては、第3直流電源設備用125V代替蓄電池、第3直流電源設備用250V代替蓄電池及びその電路は、基準地震動 S_s による地震力に対して、重大事故等に対処するために必要な機能が損なわれるおそれがないことに加え、弾性設計用地震動 S_d による地震力又は静的地震力のいずれか大きい方の地震力に対して、おおむね弾性状態にとどまる範囲で耐えられるように設計する。また、所内常設直流電源設備（3系統目）の第3直流電源設備用125V代替蓄電池及び第3直流電源設備用250V代替蓄電池は、当該設備設置に伴う耐震性、火災防護対策等への影響を考慮した原子炉建屋付属棟内に設置する設計とする。

主要な設備は、以下のとおりとする。

- ・ 第3直流電源設備用 125V 代替蓄電池
- ・ 第3直流電源設備用 250V 代替蓄電池

d. 可搬型代替直流電源設備による給電

女川原子力発電所発電用原子炉設置変更許可申請書（2号発電用原子炉施設の変更）（令和4年6月1日付け，原規規発第 2206019号をもって設置変更許可）の添付書類八「10.2.2(2)c.」の記載内容に同じ。

(3) 代替所内電気設備による給電

女川原子力発電所発電用原子炉設置変更許可申請書（2号発電用原子炉施設の変更）（令和4年6月1日付け，原規規発第 2206019号をもって設置変更許可）の添付書類八「10.2.2(3)」の記載内容に同じ。

(4) 燃料補給設備による給油

女川原子力発電所発電用原子炉設置変更許可申請書（2号発電用原子炉施設の変更）（令和4年6月1日付け，原規規発第 2206019号をもって設置変更許可）の添付書類八「10.2.2(4)」の記載内容に同じ。

「10.2.2.1 多様性及び独立性，位置的分散」の記述を以下のとおり変更する。

10.2.2.1 多様性及び独立性，位置的分散

基本方針については，「1.1.7.1 多様性，位置的分散，悪影響防止等」に示す。

常設代替交流電源設備は，非常用交流電源設備と共通要因によって同時に機能を損なわないよう，ガスタービン発電機をガスタービンにより駆動することで，ディーゼルエンジンにより駆動する非常用ディーゼル発電機及び高压炉心スプレイ系ディーゼル発電機を用いる非常用交流電源設備に対して多様性を有する設計とする。

常設代替交流電源設備のガスタービン発電機，ガスタービン発電設備軽油タンク，ガスタービン発電設備燃料移送ポンプ及びタンクローリは，原子炉建屋付属棟から離れた屋外に設置又は保管することで，原子炉建屋付属棟内の非常用ディーゼル発電機，高压炉心スプレイ系ディーゼル発電機，非常用ディーゼル発電設備燃料デイタンク及び高压炉心スプレイ系ディーゼル発電設備燃料デイタンク並びに原子炉建屋付属棟近傍の非常用ディーゼル発電設備燃料移送ポンプ及び高压炉心スプレイ系ディーゼル発電設備燃料移送ポンプと共通要因によって同時に機能を損なわないよう，位置的分散を図る設計とする。

常設代替交流電源設備は，ガスタービン発電機から非常用高压母線までの系統において，独立した電路で系統構成することにより，非常用ディーゼル発電機及び高压炉心スプレイ系ディーゼル発電機から非常用高压母線までの系統に対して，独立性を有する設計とする。

これらの多様性及び位置的分散並びに電路の独立性によって，常設代替交

流電源設備は非常用交流電源設備に対して独立性を有する設計とする。

可搬型代替交流電源設備は、非常用交流電源設備と共通要因によって同時に機能を損なわないよう、電源車の冷却方式を空冷とすることで、冷却方式が水冷である非常用ディーゼル発電機及び高圧炉心スプレイ系ディーゼル発電機を用いる非常用交流電源設備に対して多様性を有する設計とする。また、可搬型代替交流電源設備は、常設代替交流電源設備と共通要因によって同時に機能を損なわないよう、電源車をディーゼルエンジンにより駆動することで、ガスタービンにより駆動するガスタービン発電機を用いる常設代替交流電源設備に対して多様性を有する設計とする。

可搬型代替交流電源設備の電源車、ガスタービン発電設備軽油タンク及びタンクローリは、屋外の原子炉建屋付属棟から離れた場所に設置又は保管することで、原子炉建屋付属棟内の非常用ディーゼル発電機、高圧炉心スプレイ系ディーゼル発電機、非常用ディーゼル発電設備燃料デイトank及び高圧炉心スプレイ系ディーゼル発電設備燃料デイトank並びに原子炉建屋付属棟近傍の非常用ディーゼル発電設備燃料移送ポンプ及び高圧炉心スプレイ系ディーゼル発電設備燃料移送ポンプと共通要因によって同時に機能を損なわないよう、位置的分散を図る設計とする。また、可搬型代替交流電源設備の電源車及びタンクローリは、屋外のガスタービン発電機、ガスタービン発電設備軽油タンク及びガスタービン発電設備燃料移送ポンプから離れた場所に保管することで、共通要因によって同時に機能を損なわないよう、位置的分散を図る設計とする。

可搬型代替交流電源設備は、電源車から非常用高圧母線までの系統において、独立した電路で系統構成することにより、非常用ディーゼル発電機及び高圧炉心スプレイ系ディーゼル発電機から非常用高圧母線までの系統に対して、独立性を有する設計とする。

これらの多様性及び位置的分散並びに電路の独立性によって、可搬型代替交流電源設備は非常用交流電源設備に対して独立性を有する設計とする。

可搬型代替交流電源設備の電源車の接続箇所は、共通要因によって接続できなくなることを防止するため、位置的分散を図った複数箇所に設置する設計とする。

所内常設蓄電式直流電源設備は、原子炉建屋付属棟内の非常用ディーゼル発電機及び高圧炉心スプレイ系ディーゼル発電機と異なる制御建屋内に設置することで、非常用交流電源設備と共通要因によって同時に機能を損なわないよう、位置的分散を図る設計とする。

所内常設蓄電式直流電源設備は、125V蓄電池2A及び125V蓄電池2Bから125V直流主母線盤2A及び125V直流主母線盤2Bまでの系統において、独立した電路で系統構成することにより、非常用ディーゼル発電機の交流を直流に変換する電路を用いた125V直流主母線盤2A及び125V直流主母線盤2Bまでの系統に対して、独立性を有する設計とする。

これらの位置的分散及び電路の独立性によって、所内常設蓄電式直流電源設備は非常用交流電源設備に対して独立性を有する設計とする。

常設代替直流電源設備は、制御建屋内の非常用直流電源設備と異なる区画に設置することで、非常用直流電源設備と共通要因によって同時に機能を損なわないよう、位置的分散を図る設計とする。

常設代替直流電源設備は、125V代替蓄電池から125V直流主母線盤2A-1及び125V直流主母線盤2B-1までの系統並びに250V蓄電池から250V直流主母線盤までの系統において、独立した電路で系統構成することにより、非常用直流電源設備の125V蓄電池2A、125V蓄電池2B及び125V蓄電池2Hから125V直流主母線盤2A、125V直流主母線盤2B及び125V直流主母線盤2Hまでの系統に対して、独立性を有する設計とする。

これらの位置的分散及び電路の独立性によって、常設代替直流電源設備は非常用直流電源設備に対して独立性を有する設計とする。

所内常設直流電源設備（3系統目）の第3直流電源設備用125V代替蓄電池及び第3直流電源設備用250V代替蓄電池は、原子炉建屋付属棟内に設置することで、制御建屋内の125V蓄電池2A、125V蓄電池2B、125V代替蓄電池、250V蓄電池、125V充電器2A、125V充電器2B、125V代替充電器及び250V充電器と共通要因によって同時に機能を損なわないよう位置的分散を図る設計とする。また、所内常設直流電源設備（3系統目）の第3直流電源設備用125V代替蓄電池及び第3直流電源設備用250V代替蓄電池は、原子炉建屋付属棟内の非常用ディーゼル発電機、高圧炉心スプレイ系ディーゼル発電機、125V蓄電池2H及び125V充電器2Hと異なる区画に設置することで、原子炉建屋付属棟内に設置する非常用ディーゼル発電機、高圧炉心スプレイ系ディーゼル発電機、125V蓄電池2H及び125V充電器2H並びに屋外の原子炉建屋付属棟から離れた場所に保管する可搬型代替直流電源設備の電源車と共通要因によって同時に機能を損なわないよう位置的分散を図る設計とする。

所内常設直流電源設備（3系統目）は、第3直流電源設備用125V代替蓄電池から125V直流主母線盤2A-1及び125V直流主母線盤2B-1までの系統並びに第3直流電源設備用250V代替蓄電池から250V直流主母線盤までの系統において、独立した電路で系統構成することにより、非常用直流電源設備の125V蓄電池2A、125V蓄電池2B及び125V蓄電池2Hから125V直流主母線盤2A、125V直流主母線盤2B及び125V直流主母線盤2Hまでの系統並びに常設代替直流電源設備の125V代替蓄電池から125V直流主母線盤2A-1及び125V直流主母線盤2B-1までの系統並びに250V蓄電池から250V直流主母線盤までの系統に対して、独立性を有する設計とする。また、可搬型代替直流電源設備の125V代替蓄電池及び電源車から125V直流主母線盤2A-1及び125V直

流主母線盤 2B-1 までの系統並びに 250V 蓄電池及び電源車から 250V 直流主母線盤までの系統に対して、独立性を有する設計とする。

これらの位置的分散及び電路の独立性によって、所内常設直流電源設備（3系統目）は、非常用直流電源設備、常設代替直流電源設備及び可搬型代替直流電源設備に対して独立性を有する設計とする。

可搬型代替直流電源設備は、非常用直流電源設備と共通要因によって同時に機能を損なわないよう、電源車の冷却方式を空冷とすることで、冷却方式が水冷である非常用ディーゼル発電機及び高圧炉心スプレイ系ディーゼル発電機から給電する非常用直流電源設備に対して多様性を有する設計とする。また、125V 代替充電器及び 250V 充電器により交流を直流に変換できることで、125V 蓄電池 2A、125V 蓄電池 2B 及び 125V 蓄電池 2H を用いる非常用直流電源設備に対して多様性を有する設計とする。

可搬型代替直流電源設備の 125V 代替蓄電池、250V 蓄電池、125V 代替充電器及び 250V 充電器は、制御建屋内の 125V 蓄電池 2A、125V 蓄電池 2B、125V 充電器 2A 及び 125V 充電器 2B 並びに原子炉建屋付属棟内の 125V 蓄電池 2H、125V 充電器 2H、第 3 直流電源設備用 125V 代替蓄電池及び第 3 直流電源設備用 250V 代替蓄電池と異なる区画又は建屋に設置することで、非常用直流電源設備及び所内常設直流電源設備（3系統目）と共通要因によって同時に機能を損なわないよう、位置的分散を図る設計とする。

可搬型代替直流電源設備の電源車、ガスタービン発電設備軽油タンク及びタンクローリは、屋外の原子炉建屋付属棟から離れた場所に設置又は保管することで、原子炉建屋付属棟内の非常用ディーゼル発電機、高圧炉心スプレイ系ディーゼル発電機、非常用ディーゼル発電設備燃料デイトンク、高圧炉心スプレイ系ディーゼル発電設備燃料デイトンク、第 3 直流電源設備用 125V 代替蓄電池及び第 3 直流電源設備用 250V 代替蓄電池並びに原子炉建屋

付属棟近傍の非常用ディーゼル発電設備燃料移送ポンプ及び高压炉心スプレ
イ系ディーゼル発電設備燃料移送ポンプと共通要因によって同時に機能を損
なわないよう、位置的分散を図る設計とする。

可搬型代替直流電源設備は、125V 代替蓄電池及び電源車から 125V 直流主
母線盤 2A-1 及び 125V 直流主母線盤 2B-1 までの系統並びに 250V 蓄電池及び
電源車から 250V 直流主母線盤までの系統において、独立した電路で系統構
成することにより、非常用直流電源設備の 125V 蓄電池 2A、125V 蓄電池 2B
及び 125V 蓄電池 2H から 125V 直流主母線盤 2A、125V 直流主母線盤 2B 及び
125V 直流主母線盤 2H までの系統並びに所内常設直流電源設備（3 系統目）
の第 3 直流電源設備用 125V 代替蓄電池及び第 3 直流電源設備用 250V 代替蓄
電池から 125V 直流主母線盤 2A-1、125V 直流主母線盤 2B-1 及び 250V 直流主
母線盤までの系統に対して、独立性を有する設計とする。

これらの多様性及び位置的分散並びに電路の独立性によって、可搬型代替
直流電源設備は非常用直流電源設備及び所内常設直流電源設備（3 系統目）
に対して独立性を有する設計とする。

可搬型代替直流電源設備の電源車の接続箇所は、共通要因によって接続で
きなくなることを防止するため、位置的分散を図った複数箇所に設置する設
計とする。

代替所内電気設備のガスタービン発電機接続盤及び緊急用高压母線 2F 系
は、緊急用電気品建屋（地下階）に設置することで、非常用所内電気設備と
共通要因によって同時に機能を損なわないよう、位置的分散を図る設計とす
る。

代替所内電気設備の緊急用高压母線 2G 系、緊急用動力変圧器 2G 系、緊急
用低压母線 2G 系、緊急用交流電源切替盤 2G 系、緊急用交流電源切替盤 2C
系及び緊急用交流電源切替盤 2D 系は、非常用所内電気設備と異なる区画に

設置することで、非常用所内電気設備と共通要因によって同時に機能を損なわないよう、位置的分散を図る設計とする。

代替所内電気設備は、独立した電路で系統構成することにより、非常用所内電気設備に対して、独立性を有する設計とする。

これらの位置的分散及び電路の独立性によって、代替所内電気設備は非常用所内電気設備に対して独立性を有する設計とする。

燃料補給設備のタンクローリは、原子炉建屋付属棟近傍の非常用ディーゼル発電設備燃料移送ポンプ及び高圧炉心スプレイ系ディーゼル発電設備燃料移送ポンプから離れた屋外に分散して保管することで、原子炉建屋付属棟近傍の非常用ディーゼル発電設備燃料移送ポンプ及び高圧炉心スプレイ系ディーゼル発電設備燃料移送ポンプと共通要因によって同時に機能を損なわないよう、位置的分散を図る設計とする。

軽油タンク及びガスタービン発電設備軽油タンクは、屋外に分散して設置することで、共通要因によって同時に機能を損なわないよう、位置的分散を図る設計とする。

「10.2.2.2 悪影響防止」の記述を以下のとおり変更する。

10.2.2.2 悪影響防止

基本方針については、「1.1.7.1 多様性，位置的分散，悪影響防止等」に示す。

常設代替交流電源設備のガスタービン発電機，ガスタービン発電設備軽油タンク及びガスタービン発電設備燃料移送ポンプは，通常時は遮断器等により接続先の系統から隔離し，重大事故等時に遮断器操作等により重大事故等対処設備としての系統構成とすることで，他の設備に悪影響を及ぼさない設計とする。

常設代替交流電源設備のタンクローリは，接続先の系統と分離して保管し，重大事故等時に接続，弁操作等により重大事故等対処設備としての系統構成とすることで，他の設備に悪影響を及ぼさない設計とする。

常設代替交流電源設備の軽油タンクは，重大事故等時に弁操作等により重大事故等対処設備としての系統構成とすることで，他の設備に悪影響を及ぼさない設計とする。

ガスタービン発電機及びガスタービン発電設備燃料移送ポンプは，飛散物となって他の設備に悪影響を及ぼさない設計とする。

タンクローリは輪留めによる固定等を行うことで，他の設備に悪影響を及ぼさない設計とする。

可搬型代替交流電源設備の電源車及びタンクローリは，接続先の系統と分離して保管し，重大事故等時に接続，弁操作，遮断器操作等により重大事故等対処設備としての系統構成とすることで，他の設備に悪影響を及ぼさない設計とする。

可搬型代替交流電源設備の軽油タンク及びガスタービン発電設備軽油タン

クは、重大事故等時に弁操作等により重大事故等対処設備としての系統構成とすることで、他の設備に悪影響を及ぼさない設計とする。

電源車及びタンクローリは輪留めによる固定等を行うことで、他の設備に悪影響を及ぼさない設計とする。

所内常設蓄電式直流電源設備の 125V 蓄電池 2A, 125V 蓄電池 2B, 125V 充電器 2A 及び 125V 充電器 2B は、通常時は設計基準事故対処設備として使用する場合同じ系統構成とし、重大事故等時においても通常時と同じ系統構成で重大事故等対処設備として使用することで、他の設備に悪影響を及ぼさない設計とする。

常設代替直流電源設備の 125V 代替蓄電池は、通常時は非常用直流電源設備と隔離し、重大事故等時に遮断器操作により重大事故等対処設備としての系統構成とすることで、他の設備に悪影響を及ぼさない設計とする。

常設代替直流電源設備の 250V 蓄電池は、通常時は常用直流電源設備として使用する場合同じ系統構成とし、重大事故等時においても通常時と同じ系統構成で重大事故等対処設備として使用することで、他の設備に悪影響を及ぼさない設計とする。

所内常設直流電源設備（3 系統目）の第 3 直流電源設備用 125V 代替蓄電池及び第 3 直流電源設備用 250V 代替蓄電池は、通常時は非常用直流電源設備と隔離し、重大事故等時に遮断器操作により重大事故等対処設備としての系統構成とすることで、他の設備に悪影響を及ぼさない設計とする。

可搬型代替直流電源設備の 125V 代替蓄電池及び 125V 代替充電器は、通常時は非常用直流電源設備と隔離し、重大事故等時に遮断器操作により重大事故等対処設備としての系統構成とすることで、他の設備に悪影響を及ぼさない設計とする。

可搬型代替直流電源設備の 250V 蓄電池及び 250V 充電器は、通常時は常用

直流電源設備として使用する場合と同じ系統構成とし、重大事故等時においても通常時と同じ系統構成で重大事故等対処設備として使用することで、他の設備に悪影響を及ぼさない設計とする。

可搬型代替直流電源設備の電源車及びタンクローリは、接続先の系統と分離して保管し、重大事故等時に接続、弁操作、遮断器操作等により重大事故等対処設備としての系統構成とすることで、他の設備に悪影響を及ぼさない設計とする。

可搬型代替直流電源設備の軽油タンク及びガスタービン発電設備軽油タンクは、重大事故等時に弁操作等により重大事故等対処設備としての系統構成とすることで、他の設備に悪影響を及ぼさない設計とする。

電源車及びタンクローリは輪留めによる固定等を行うことで、他の設備に悪影響を及ぼさない設計とする。

代替所内電気設備のガスタービン発電機接続盤、緊急用高圧母線 2F 系、緊急用高圧母線 2G 系、緊急用動力変圧器 2G 系及び緊急用低圧母線 2G 系は、通常時は遮断器により接続先の系統から隔離し、重大事故等時に遮断器操作により重大事故等対処設備としての系統構成とすることで、他の設備に悪影響を及ぼさない設計とする。

代替所内電気設備の緊急用交流電源切替盤 2G 系、緊急用交流電源切替盤 2C 系、緊急用交流電源切替盤 2D 系、非常用高圧母線 2C 系及び非常用高圧母線 2D 系は、重大事故等時に遮断器操作により重大事故等対処設備としての系統構成とすることで、他の設備に悪影響を及ぼさない設計とする。

燃料補給設備のタンクローリは、接続先の系統と分離して保管し、重大事故等時に接続、弁操作等により重大事故等対処設備としての系統構成とすることで、他の設備に悪影響を及ぼさない設計とする。

燃料補給設備の軽油タンク及びガスタービン発電設備軽油タンクは、重大

事故等時に弁操作等により重大事故等対処設備としての系統構成とすることで、他の設備に悪影響を及ぼさない設計とする。

タンクローリは輪留めによる固定等を行うことで、他の設備に悪影響を及ぼさない設計とする。

「10.2.2.3 容量等」の記述を以下のとおり変更する。

10.2.2.3 容量等

基本方針については、「1.1.7.2 容量等」に示す。

ガスタービン発電機は、想定される重大事故等時において、炉心の著しい損傷、原子炉格納容器の破損、使用済燃料プール内の燃料体等の著しい損傷及び運転停止中原子炉内燃料体の著しい損傷を防止するために必要な容量を有する設計とする。

ガスタービン発電設備軽油タンクは、想定される重大事故等時において、その機能を発揮することが必要な重大事故等対処設備が、事故後7日間連続運転するために必要となる燃料を補給可能な容量を、軽油タンクよりタンクローリを用いて補給する容量を考慮して有する設計とする。

ガスタービン発電設備燃料移送ポンプは、想定される重大事故等時において、ガスタービン発電機の運転に必要な燃料を補給できるポンプ容量を有する設計とする。

電源車は、想定される重大事故等時において、最低限必要な設備に電力を供給できる容量を有するものを1セット2台使用する。保有数は、2セット4台に加えて、故障時及び保守点検による待機除外時のバックアップ用として1台の合計5台を保管する。

なお、バックアップ用の1台は、緊急時対策所用代替交流電源設備の電源車（緊急時対策所用）の予備としても使用する。

125V蓄電池2A及び125V蓄電池2Bは、想定される重大事故等時において、1時間以内に中央制御室において行う簡易な操作での切離し以外の負荷の切離しを行わず8時間、その後必要な負荷以外を切り離して16時間の合計24時間にわたり必要な設備に電力を供給できる容量を有する設計とする。

125V 代替蓄電池は、想定される重大事故等時において、8時間後に不要な負荷の切離しを行い、24時間にわたり必要な設備に電力を供給できる容量を有する設計とする。

250V 蓄電池は、想定される重大事故等時において、1時間後に中央制御室において行う簡易な操作での切離し以外の負荷の切離しを行わず、24時間にわたり必要な設備に電力を供給できる容量を有する設計とする。

第3直流電源設備用 125V 代替蓄電池は、想定される重大事故等時において、8時間後に不要な負荷の切離しを行い、24時間にわたり必要な設備に電力を供給できる容量を有する設計とする。

第3直流電源設備用 250V 代替蓄電池は、想定される重大事故等時において、負荷の切離しを行わず、24時間にわたり必要な設備に電力を供給できる容量を有する設計とする。

125V 代替充電器は、想定される重大事故等時において、必要な設備に電力を供給できる容量を有する設計とする。

250V 充電器は、想定される重大事故等時において、必要な設備に電力を供給できる容量を有する設計とする。

ガスタービン発電機接続盤、緊急用高圧母線 2F 系、緊急用高圧母線 2G 系、緊急用動力変圧器 2G 系及び緊急用低圧母線 2G 系は、想定される重大事故等時において、必要な設備に電力を供給できる容量を有する設計とする。

軽油タンクは、設計基準事故対処設備と兼用しており、設計基準事故対処設備としての容量が、想定される重大事故等時において、その機能を発揮することが必要な重大事故等対処設備が、事故後7日間連続運転するために必要となる燃料を供給できる容量を有しているため、設計基準事故対処設備と同仕様で設計する。

タンクローリは、想定される重大事故等時において、その機能を発揮する

ことが必要な重大事故等対処設備に、燃料を補給できる容量を有するものを1セット2台使用する。保有数は、1セット2台に加えて、故障時及び保守点検による待機除外時のバックアップ用として1台の合計3台を保管する。

「10.2.2.4 環境条件等」の記述を以下のとおり変更する。

10.2.2.4 環境条件等

基本方針については、「1.1.7.3 環境条件等」に示す。

ガスタービン発電機、ガスタービン発電設備軽油タンク及びガスタービン発電設備燃料移送ポンプは、屋外に設置し、想定される重大事故等時における環境条件を考慮した設計とする。

ガスタービン発電機は、外部電源喪失時に自動起動し、想定される重大事故等時において、中央制御室又は設置場所からの操作も可能な設計とする。

ガスタービン発電設備軽油タンクの系統構成に必要な弁の操作は、想定される重大事故等時において、設置場所で可能な設計とする。

ガスタービン発電設備燃料移送ポンプは、ガスタービン発電機起動後に自動起動し、想定される重大事故等時において、設置場所からの操作も可能な設計とする。

電源車は、屋外に保管及び設置し、想定される重大事故等時における環境条件を考慮した設計とする。

電源車の常設設備との接続及び操作は、想定される重大事故等時において、設置場所で可能な設計とする。

125V 蓄電池 2A、125V 蓄電池 2B、125V 充電器 2A 及び 125V 充電器 2B は、制御建屋内に設置し、想定される重大事故等時における環境条件を考慮した設計とする。

125V 代替蓄電池、250V 蓄電池、125V 代替充電器及び 250V 充電器は、制御

建屋内に設置し、想定される重大事故等時における環境条件を考慮した設計とする。

第3直流電源設備用125V代替蓄電池及び第3直流電源設備用250V代替蓄電池は、原子炉建屋付属棟内に設置し、想定される重大事故等時における環境条件を考慮した設計とする。

ガスタービン発電機接続盤及び緊急用高圧母線2F系は、緊急用電気品建屋（地下階）に設置し、想定される重大事故等時における環境条件を考慮した設計とする。

緊急用高圧母線2F系は、ガスタービン発電機起動後に自動投入し、想定される重大事故等時において、中央制御室又は設置場所からの操作も可能な設計とする。

緊急用高圧母線2G系、緊急用動力変圧器2G系、緊急用低圧母線2G系、緊急用交流電源切替盤2G系、緊急用交流電源切替盤2C系、緊急用交流電源切替盤2D系、非常用高圧母線2C系及び非常用高圧母線2D系は、原子炉建屋付属棟内に設置し、想定される重大事故等時における環境条件を考慮した設計とする。

緊急用高圧母線2G系、緊急用交流電源切替盤2G系、緊急用交流電源切替盤2C系、緊急用交流電源切替盤2D系、非常用高圧母線2C系及び非常用高圧母線2D系の操作は、想定される重大事故等時において、中央制御室又は設置場所で可能な設計とする。

軽油タンクは、屋外に設置し、想定される重大事故等時における環境条件を考慮した設計とする。

軽油タンクの系統構成に必要な弁の操作は、想定される重大事故等時において、設置場所で可能な設計とする。

タンクローリは、屋外に保管及び設置し、想定される重大事故等時にお

る環境条件を考慮した設計とする。

タンクローリの常設設備との接続及び操作は、想定される重大事故等時において、設置場所で可能な設計とする。

「10.2.2.5 操作性の確保」の記述を以下のとおり変更する。

10.2.2.5 操作性の確保

基本方針については、「1.1.7.4 操作性及び試験・検査性」に示す。

常設代替交流電源設備は、想定される重大事故等時において、通常時の系統構成から遮断器操作等により速やかに切り替えられる設計とする。

ガスタービン発電機は、外部電源喪失時に自動起動し、中央制御室の操作スイッチ等からの操作も可能な設計とする。系統構成に必要な遮断器等は、中央制御室の操作スイッチ等により操作が可能な設計とする。

可搬型代替交流電源設備は、想定される重大事故等時において、通常時の系統構成から遮断器操作等により速やかに切り替えられる設計とする。

電源車は、付属の操作スイッチ等により、設置場所での操作が可能な設計とする。系統構成に必要な遮断器等は、中央制御室の操作スイッチ等により操作が可能な設計とする。

電源車は、車両として屋外のアクセスルートを通行してアクセス可能な設計とするとともに、設置場所にて輪留めによる固定等が可能な設計とする。

電源車を接続する接続箇所については、コネクタ接続とし、ケーブルを確実に接続できる設計とするとともに、確実な接続ができるよう足場を設ける設計とする。

所内常設蓄電式直流電源設備及び常設代替直流電源設備の 250V 系統は、想定される重大事故等時において、通常時の系統構成として使用する場合と

同じ系統構成で重大事故等対処設備として使用する設計とする。

常設代替直流電源設備の 125V 系統及び可搬型代替直流電源設備は、想定される重大事故等時において、通常時の系統構成から遮断器操作等により速やかに切り替えられる設計とする。

所内常設直流電源設備（3 系統目）は、想定される重大事故等時において、通常時の系統構成から遮断器操作等により速やかに切り替えられる設計とする。

代替所内電気設備は、想定される重大事故等時において、通常時の系統構成から遮断器操作により速やかに切り替えられる設計とする。

緊急用高圧母線 2F 系は、ガスタービン発電機起動後に自動投入し、中央制御室の操作スイッチ等による操作も可能な設計とする。

緊急用高圧母線 2G 系、緊急用交流電源切替盤 2G 系、緊急用交流電源切替盤 2C 系、緊急用交流電源切替盤 2D 系、非常用高圧母線 2C 系及び非常用高圧母線 2D 系は、中央制御室の操作スイッチ等により操作が可能な設計とする。

燃料補給設備は、想定される重大事故等時において、通常時の系統構成から弁操作等により速やかに切り替えられる設計とする。

軽油タンク及びガスタービン発電設備軽油タンクは、系統構成に必要な弁を、設置場所での手動操作が可能な設計とする。

タンクローリは、付属の操作スイッチにより、設置場所での操作が可能な設計とし、系統構成に必要な弁は設置場所での手動操作が可能な設計とする。

タンクローリは、車両として屋外のアクセスルートを通行してアクセス可能な設計とするとともに、設置場所にて輪留めによる固定等が可能な設計とする。

タンクローリを接続する接続口については、専用の接続方式とし、接続治

具を用いてホースを確実に接続することができる設計とする。

「10.2.3 主要設備及び仕様」の記述を以下のとおり変更する。

10.2.3 主要設備及び仕様

代替電源設備の主要機器仕様を第10.2-1 表に示す。

「10.2.4 試験検査」の記述を以下のとおり変更する。

10.2.4 試験検査

基本方針については、「1.1.7.4 操作性及び試験・検査性」に示す。

ガスタービン発電機は、発電用原子炉の運転中又は停止中に機能・性能及び外観の確認が可能な設計とするとともに、分解が可能な設計とする。

ガスタービン発電設備軽油タンクは、発電用原子炉の運転中又は停止中に漏えいの有無の確認が可能な設計とする。また、発電用原子炉の停止中に内部の確認が可能な設計とする。

ガスタービン発電設備燃料移送ポンプは、発電用原子炉の運転中又は停止中に機能・性能及び漏えいの有無の確認が可能な設計とする。

また、ガスタービン発電設備燃料移送ポンプは、発電用原子炉の運転中又は停止中に分解及び外観の確認が可能な設計とする。

電源車は、発電用原子炉の運転中又は停止中に機能・性能の確認が可能な設計とするとともに、分解又は取替えが可能な設計とする。また、電源車は、車両として運転状態の確認及び外観の確認が可能な設計とする。

125V 蓄電池 2A, 125V 蓄電池 2B, 125V 代替蓄電池, 250V 蓄電池, 第3直流電源設備用 125V 代替蓄電池, 第3直流電源設備用 250V 代替蓄電池, 125V 充電器 2A, 125V 充電器 2B, 125V 代替充電器及び 250V 充電器は、発電用原子炉の運転中又は停止中に機能・性能及び外観の確認が可能な設計とする。

ガスタービン発電機接続盤, 緊急用高圧母線 2F 系, 緊急用高圧母線 2G 系, 緊急用動力変圧器 2G 系, 緊急用低圧母線 2G 系, 緊急用交流電源切替盤 2G 系, 緊急用交流電源切替盤 2C 系, 緊急用交流電源切替盤 2D 系, 非常用高圧母線 2C 系及び非常用高圧母線 2D 系は、発電用原子炉の停止中に機能・性能の確認が可能な設計とする。また、発電用原子炉の運転中又は停止中に外観

の確認が可能な設計とする。

軽油タンクは、発電用原子炉の運転中又は停止中に漏えいの有無の確認が可能な設計とする。また、発電用原子炉の停止中に内部の確認が可能な設計とする。

タンクローリは、発電用原子炉の運転中又は停止中に外観、機能・性能及び漏えいの有無の確認が可能な設計とするとともに、分解又は取替えが可能な設計とする。また、タンクローリは、車両として運転状態の確認及び外観の確認が可能な設計とする。

「第 10.2-1 表 代替電源設備の主要機器仕様」の記載について、「(7)」を「(8)」とし、「(6)」を「(7)」とし、「(5)」を「(6)」と読み替えた上で、以下のとおり「(5)」を追加する。

第 10.2-1 表 代替電源設備の主要機器仕様

(5) 所内常設直流電源設備 (3 系統目)

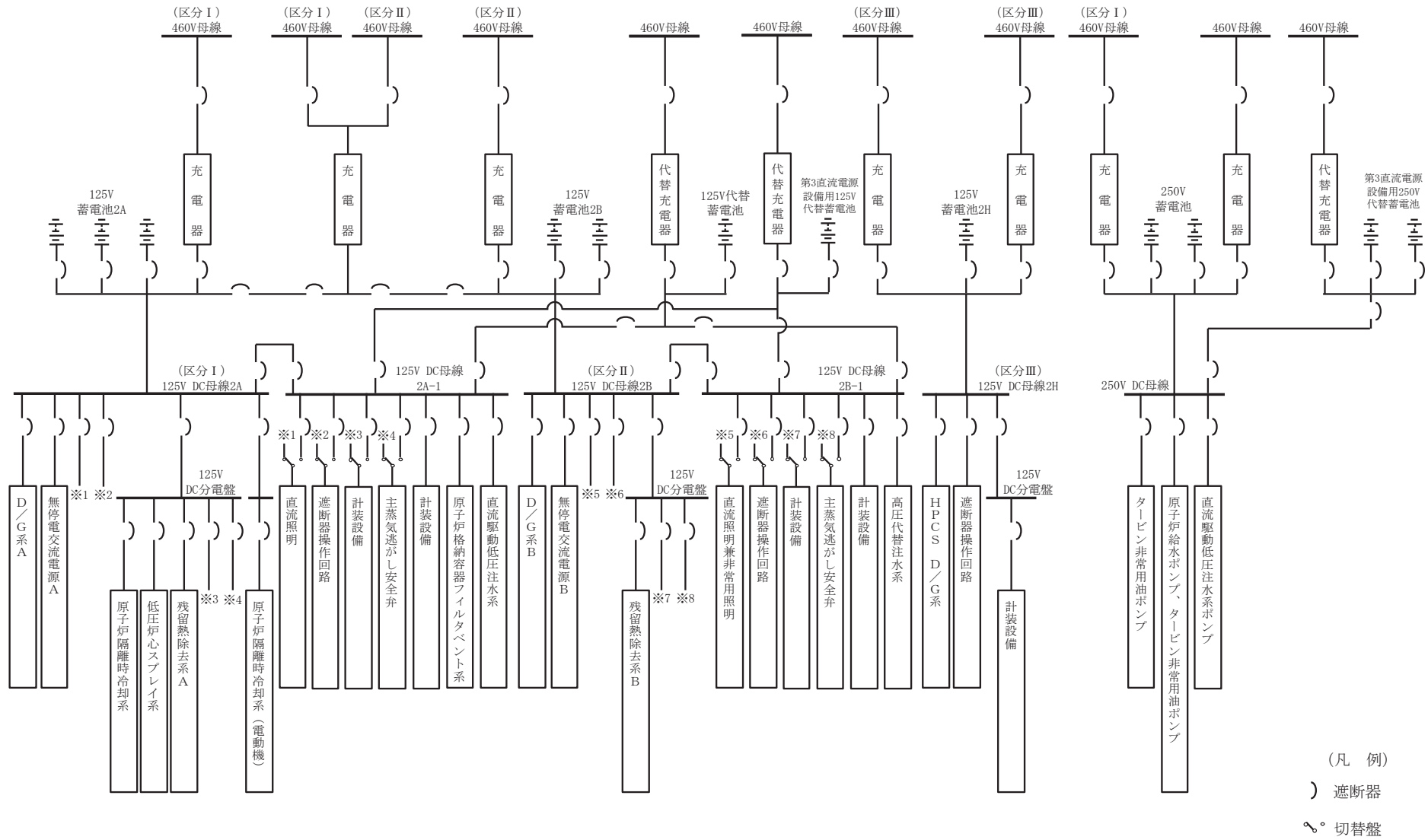
a. 第 3 直流電源設備用 125V 代替蓄電池

組数	1
電圧	125V
容量	約 3,000Ah

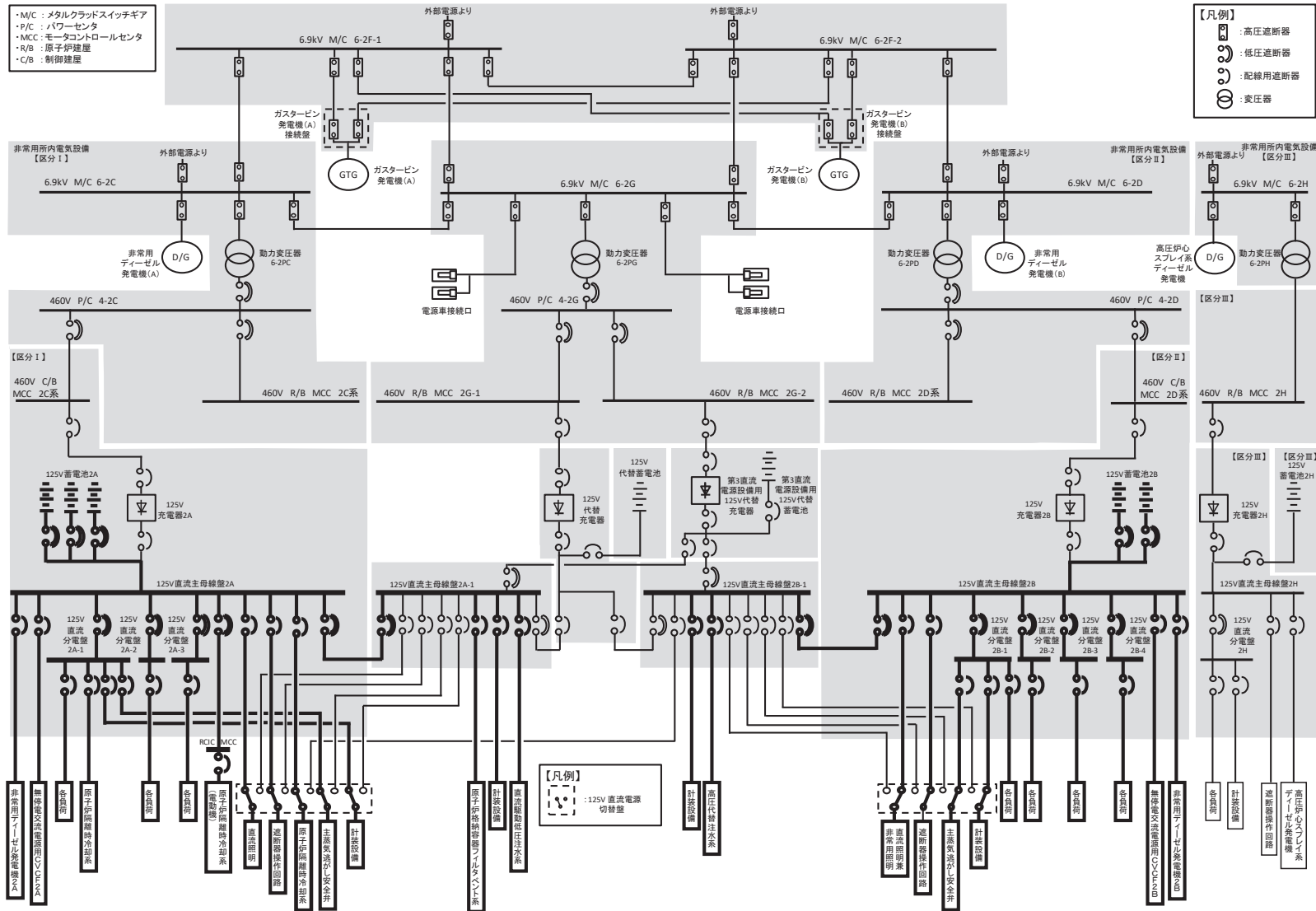
b. 第 3 直流電源設備用 250V 代替蓄電池

組数	1
電圧	250V
容量	約 4,000Ah

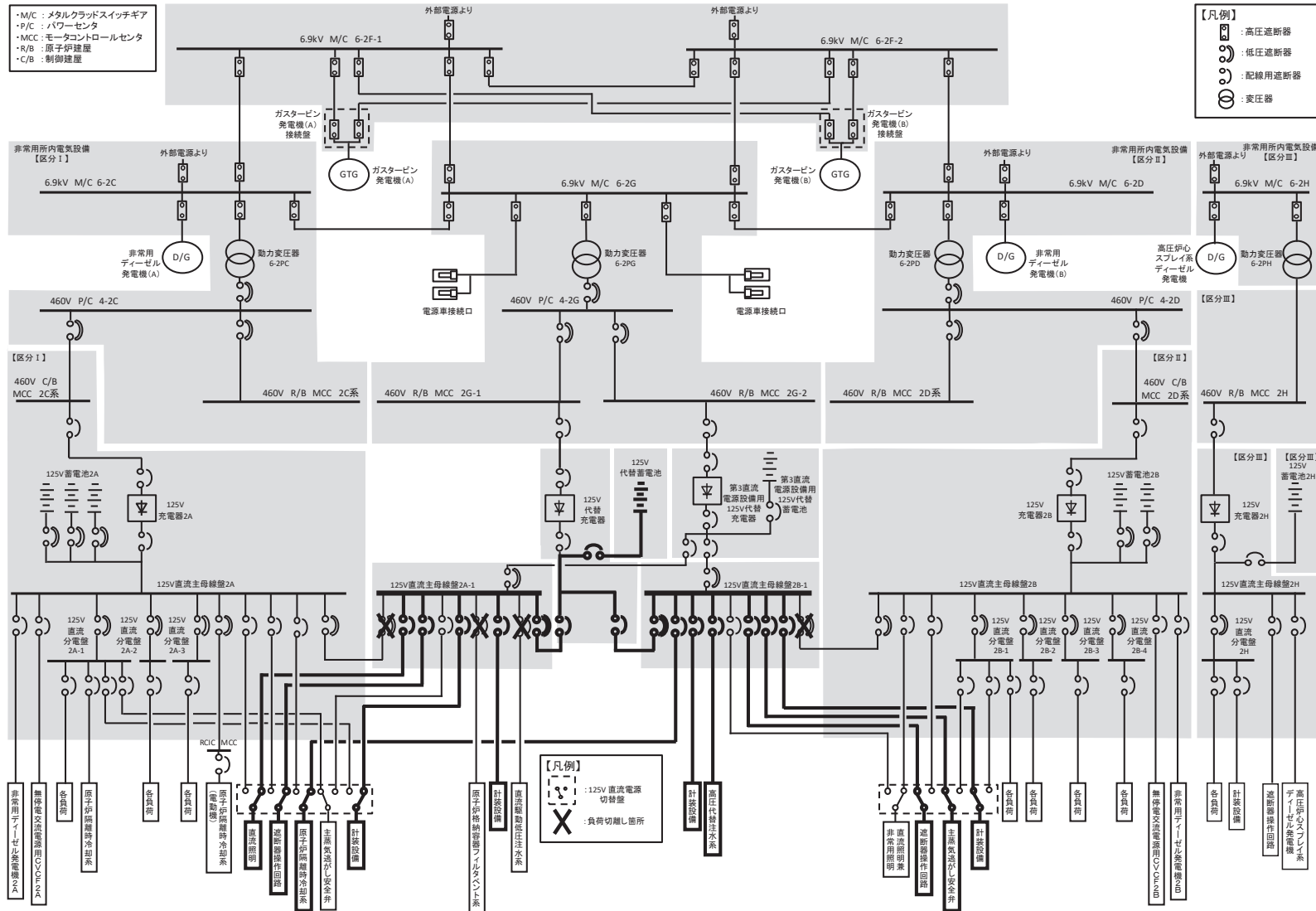
「第 10.2-9 図」を「第 10.2-11 図」とし、「第 10.2-10 図」を「第 10.2-12 図」とし、「第 10.2-11 図」を「第 10.2-13 図」とし、「第 10.2-12 図」を「第 10.2-14 図」とし、「第 10.2-13 図」を「第 10.2-15 図」とし、「第 10.2-14 図」を「第 10.2-16 図」とし、「第 10.2-15 図」を「第 10.2-17 図」とし、「第 10.2-16 図」を「第 10.2-18 図」と読み替えた上で、「第 10.1-3 図 直流電源単線結線図」, 「第 10.2-6 図 代替電源設備系統概要図 (所内常設蓄電式直流電源設備による給電)」, 「第 10.2-7 図 代替電源設備系統概要図 (常設代替直流電源設備による給電) (125V 代替蓄電池による給電)」, 「第 10.2-10 図 代替電源設備系統概要図 (可搬型代替直流電源設備による給電) (125V 代替蓄電池による給電)」, 「第 10.2-12 図 代替電源設備系統概要図 (可搬型代替直流電源設備による給電) (電源車から代替所内電気設備を經由して給電 (125V 系統))」を以下のとおり変更し, 「第 10.2-9 図 代替電源設備系統概要図 (所内常設直流電源設備 (3 系統目) による給電) (第 3 直流電源設備用 125V 代替蓄電池による給電)」, 「第 10.2-10 図 代替電源設備系統概要図 (所内常設直流電源設備 (3 系統目) による給電) (第 3 直流電源設備用 250V 代替蓄電池による給電)」を以下のとおり追加する。



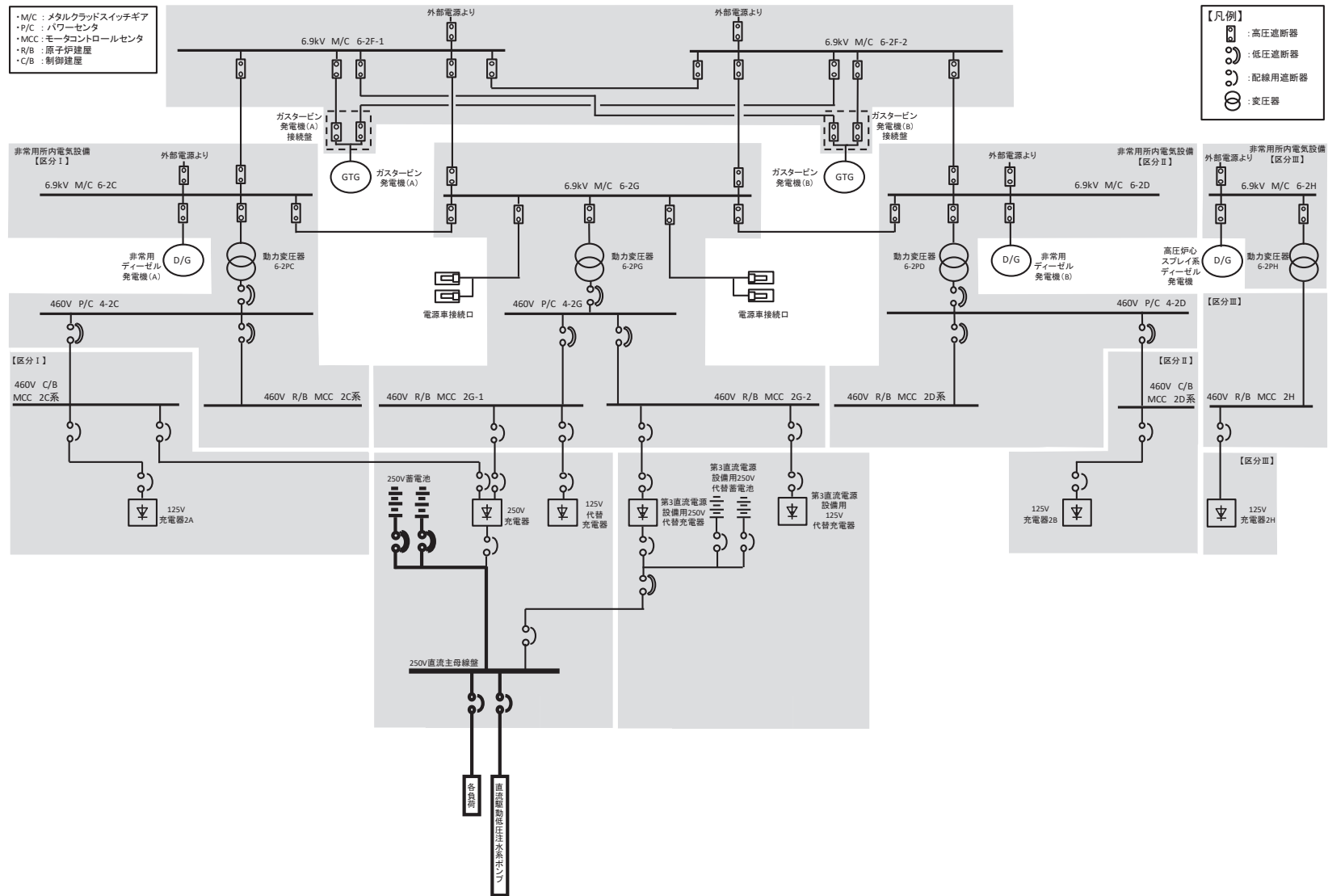
第 10.1-3 図 直流電源単線結線図



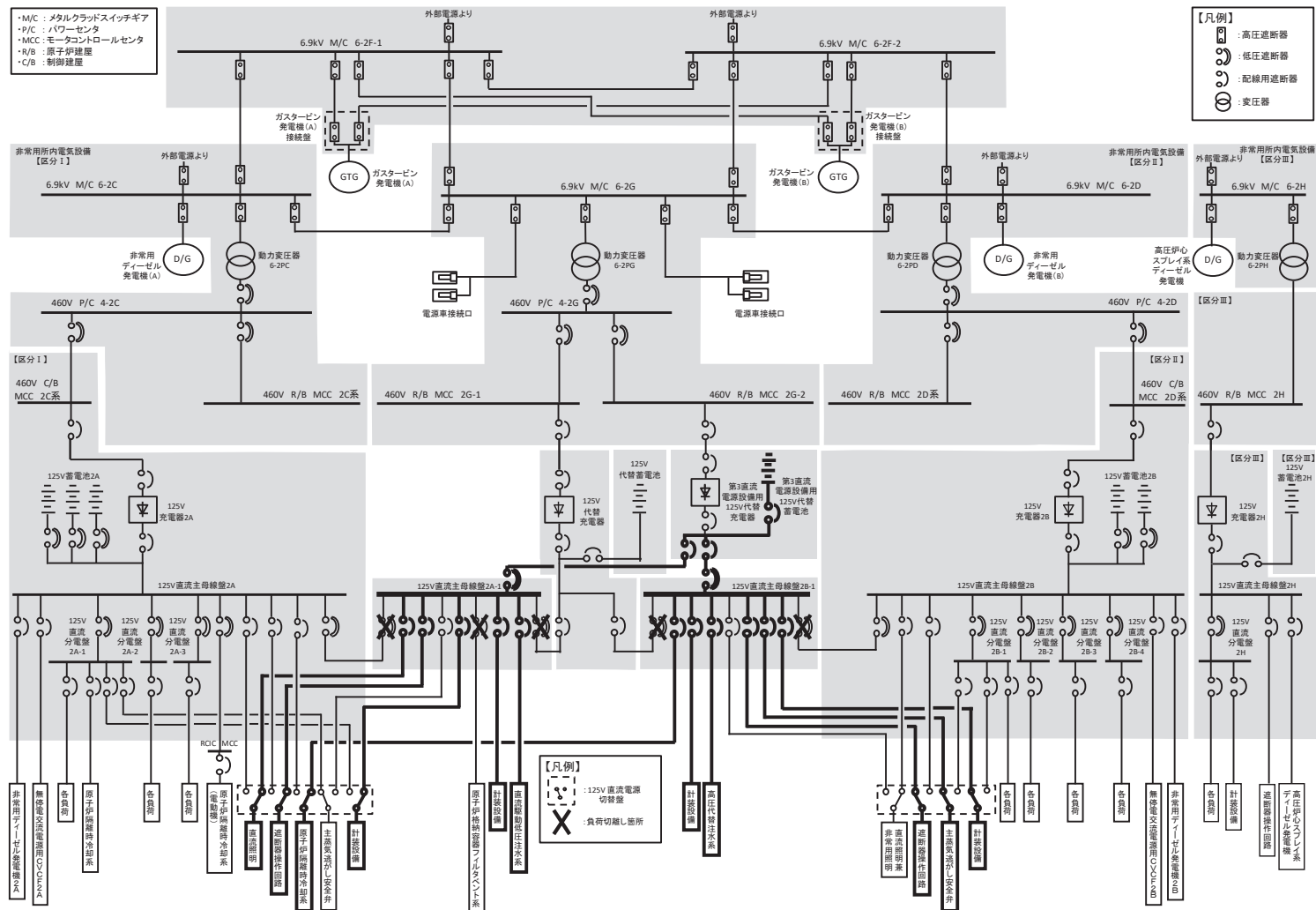
第 10.2-6 図 代替電源設備系統概要図 (所内常設蓄電式直流電源設備による給電)



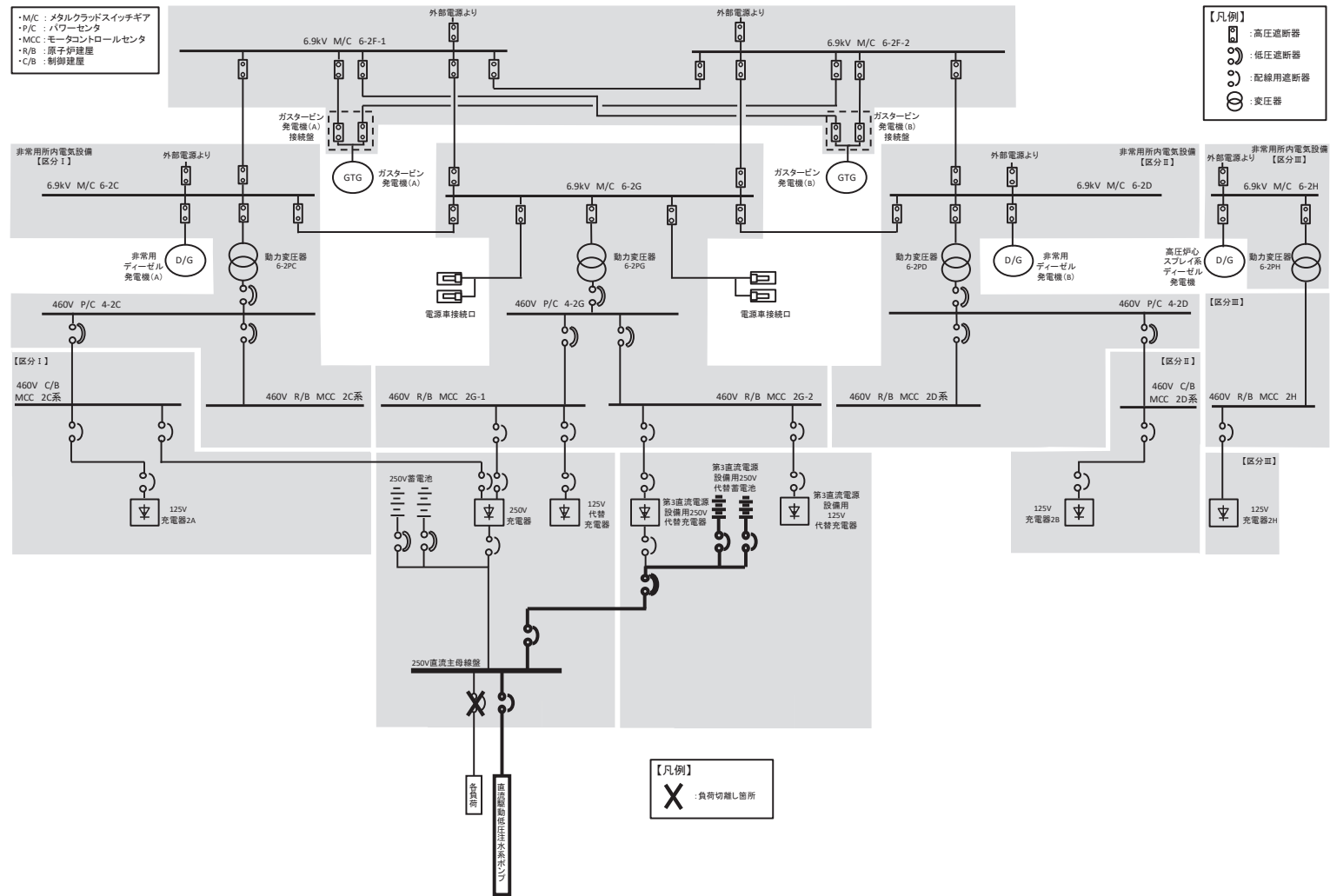
第 10.2-7 図 代替電源設備系統概要図 (常設代替直流電源設備による給電) (125V 代替蓄電池による給電)



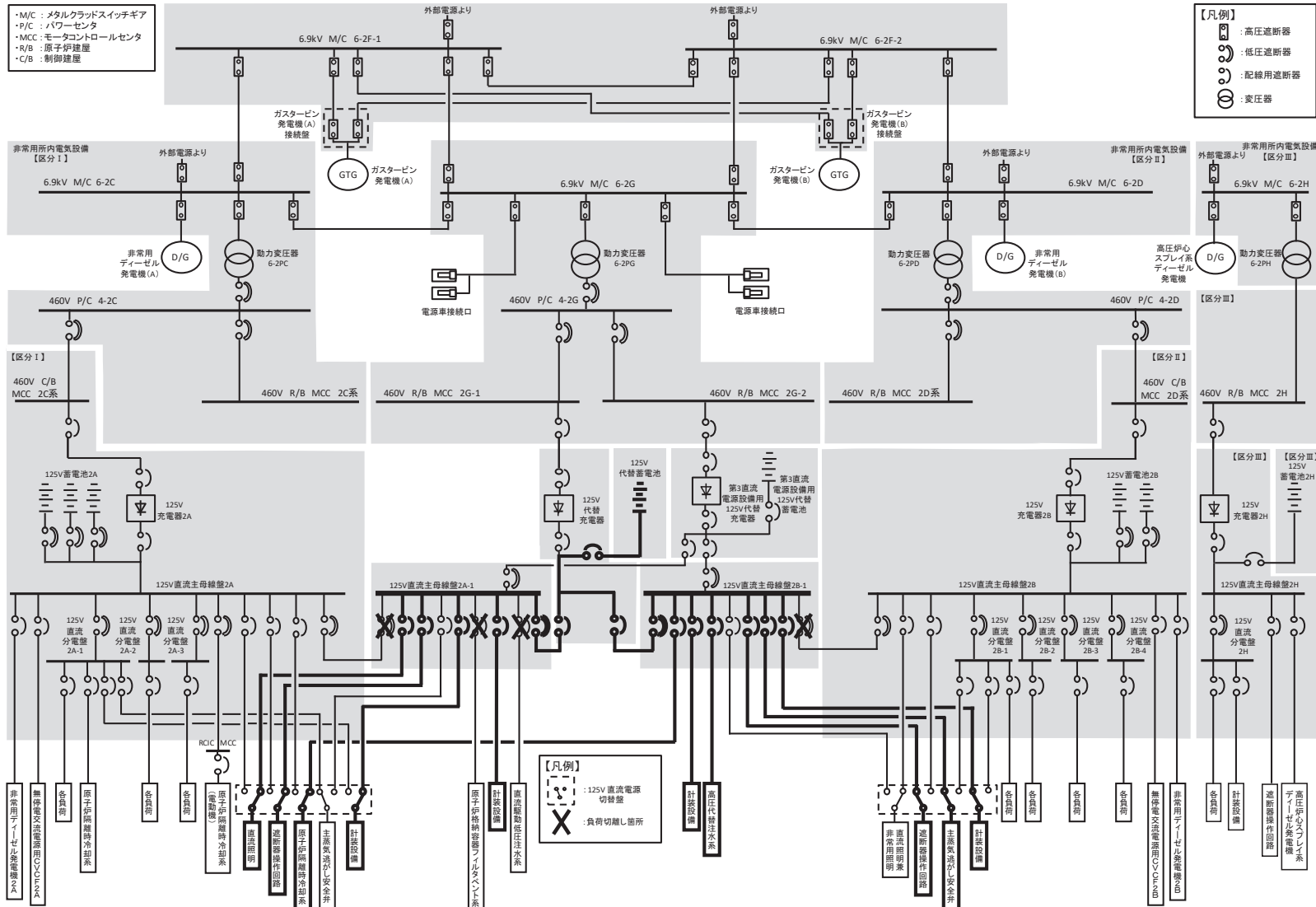
第 10.2-8 図 代替電源設備系統概要図（常設代替直流電源設備による給電）（250V 蓄電池による給電）



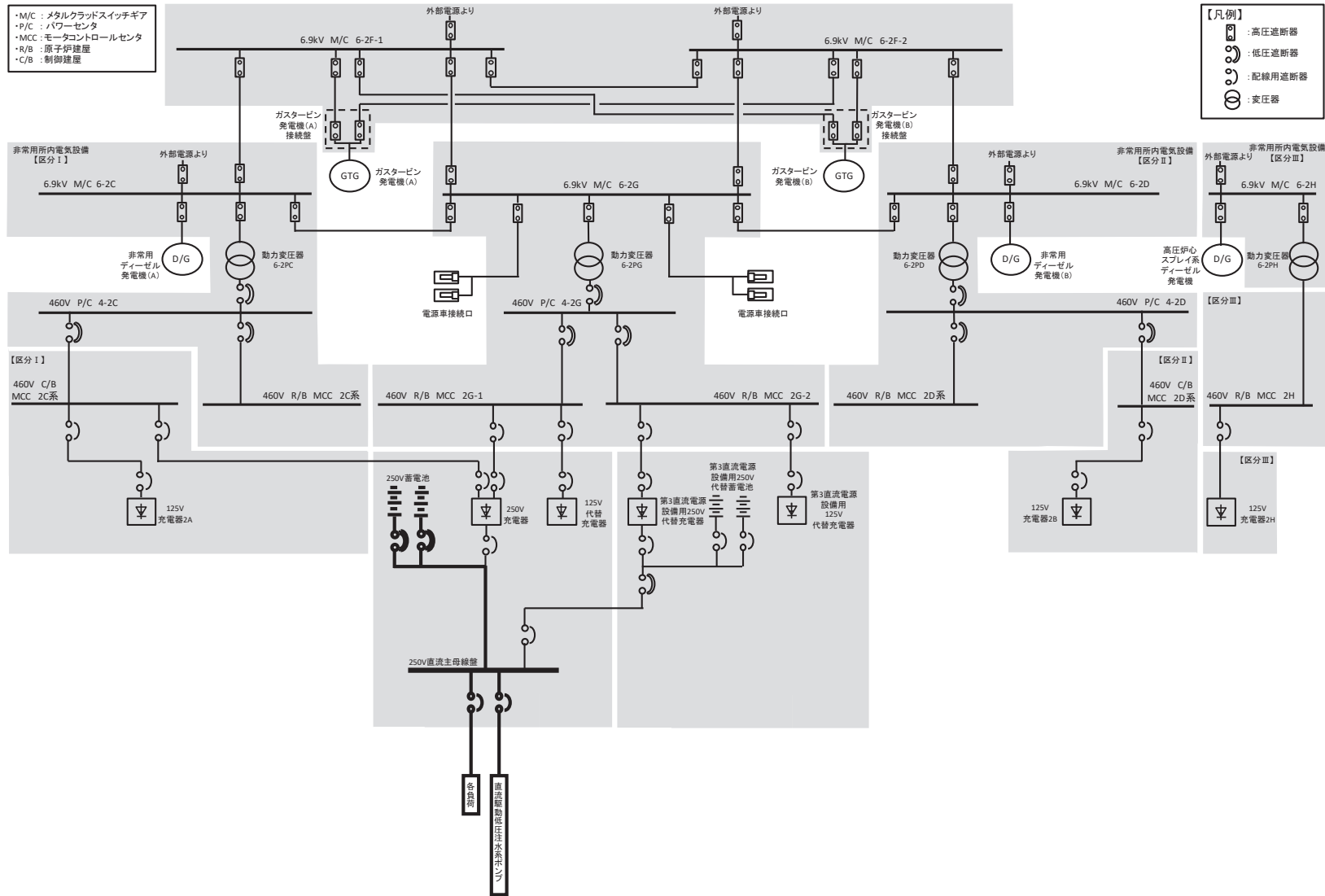
第 10.2-9 図 代替電源設備系統概要図 (所内常設直流電源設備 (3系統目) による給電) (第3直流電源設備用 125V 代替蓄電池による給電)



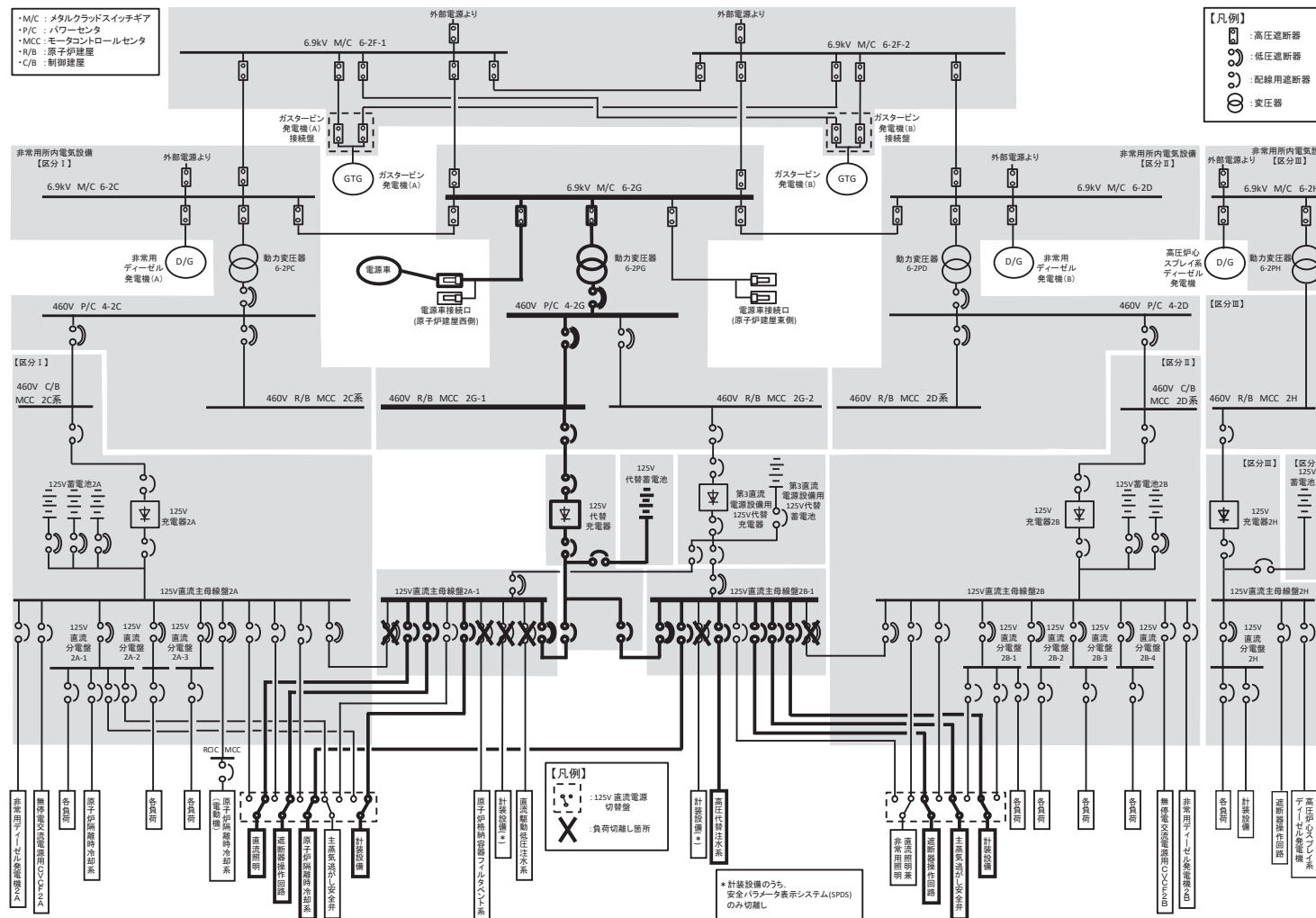
第 10.2-10 図 代替電源設備系統概要図 (所内常設直流電源設備 (3 系統目) による給電) (第 3 直流電源設備用 250V 代替蓄電池による給電)



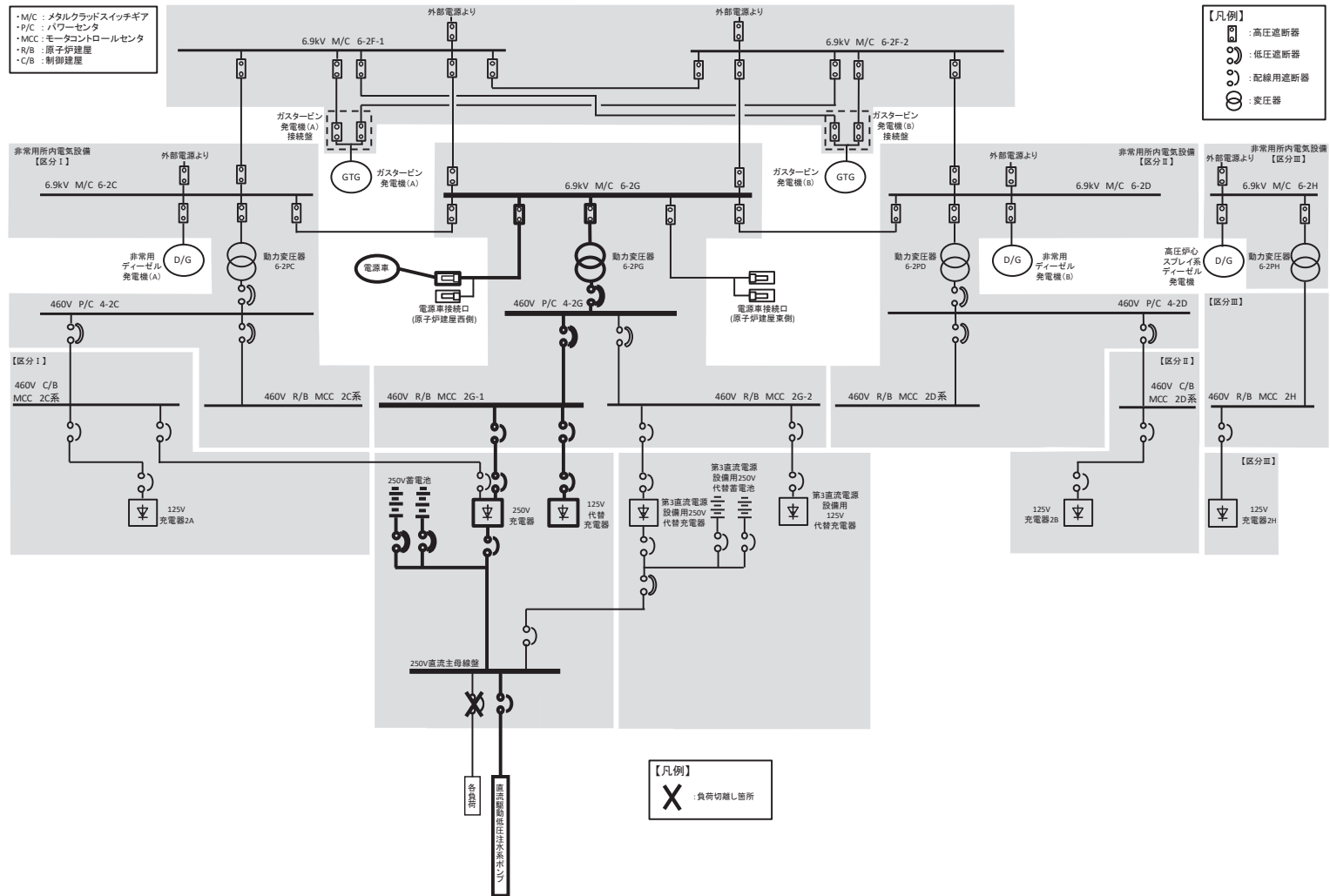
第 10.2-11 図 代替電源設備系統概要図（可搬型代替直流電源設備による給電）（125V 代替蓄電池による給電）



第 10.2-12 図 代替電源設備系統概要図（可搬型代替直流電源設備による給電）（250V 蓄電池による給電）



第 10.2-13 図 代替電源設備系統概要図（可搬型代替直流電源設備による給電）（電源車から代替所内電気設備を經由して給電（125V 系統））



第 10.2-14 図 代替電源設備系統概要図（可搬型代替直流電源設備による給電）（電源車から代替所内電気設備を經由して給電（250V 系統））

(参考 本文五号)

五 発電用原子炉及びその附属施設の位置，構造及び設備

2号炉に関して記述を以下のとおり変更する。

「ニ 核燃料物質の取扱施設及び貯蔵施設の構造及び設備」の記述を以下のとおり変更する。

ニ 核燃料物質の取扱施設及び貯蔵施設の構造及び設備

「(3) 核燃料物質貯蔵用冷却設備の構造及び冷却能力」の「(ii) 使用済燃料プールの冷却等のための設備」の記述を以下のとおり変更する。

(3) 核燃料物質貯蔵用冷却設備の構造及び冷却能力

(ii) 使用済燃料プールの冷却等のための設備

使用済燃料プールの冷却機能又は注水機能が喪失し，又は使用済燃料プールからの水の漏えいその他の要因により当該使用済燃料プールの水位が低下した場合において使用済燃料プール内燃料体等を冷却し，放射線を遮蔽し，及び臨界を防止するために必要な重大事故等対処設備を設置及び保管する。

使用済燃料プールからの大量の水の漏えいその他の要因により使用済燃料プールの水位が異常に低下した場合において，使用済燃料プール内燃料体等の著しい損傷の進行を緩和し，及び臨界を防止するために必要な重大事故等対処設備を設置及び保管する。

使用済燃料プールの冷却等のための設備のうち，使用済燃料プールの冷却機能又は注水機能が喪失し，又は使用済燃料プールからの小規模な水の漏えいその他の要因により使用済燃料プールの水位が低下し

た場合においても使用済燃料プール内燃料体等を冷却し，放射線を遮蔽し，及び臨界を防止できるよう使用済燃料プールの水位を維持するための設備として，燃料プール代替注水系（常設配管）及び燃料プール代替注水系（可搬型）を設ける。

また，使用済燃料プールの冷却等のための設備のうち，使用済燃料プールからの大量の水の漏えいその他の要因により使用済燃料プールの水位が異常に低下した場合においても使用済燃料プール内燃料体等の著しい損傷を緩和し，及び臨界を防止するための設備として，燃料プールスプレイ系（常設配管）及び燃料プールスプレイ系（可搬型）を設ける。

使用済燃料プールに接続する配管の破損等により，燃料プール冷却浄化系配管からサイフォン現象による水の漏えいが発生した場合に，漏えいの継続を防止するため，燃料プール冷却浄化系戻り配管上部にサイフォンブレイク孔を設ける。

使用済燃料プールの冷却等のための設備のうち，使用済燃料プール内燃料体等の著しい損傷に至った場合において大気への放射性物質の拡散を抑制するための設備として放水設備（大気への拡散抑制設備）を設ける。

使用済燃料プールの冷却等のための設備のうち，重大事故等において，使用済燃料プールの状態を監視するための設備として，使用済燃料プールの監視設備を設ける。

- a. 使用済燃料プールの冷却機能若しくは注水機能の喪失時又は使用済燃料プール水の小規模な漏えい発生時に用いる設備

女川原子力発電所発電用原子炉設置変更許可申請書（2号発電用原子炉施設の変更）（令和4年6月1日付け，原規規発第

2206019 号をもって設置変更許可) の五, ニ, (3), (ii), a. 使用済燃料プールの冷却機能若しくは注水機能の喪失時又は使用済燃料プール水の小規模な漏えい発生時に用いる設備の記載内容に同じ。

b. 使用済燃料プールからの大量の水の漏えい発生時に用いる設備

女川原子力発電所発電用原子炉設置変更許可申請書 (2号発電用原子炉施設の変更) (令和4年6月1日付け, 原規規発第2206019号をもって設置変更許可) の五, ニ, (3), (ii), b. 使用済燃料プールからの大量の水の漏えい発生時に用いる設備の記載内容に同じ。

c. 重大事故等時の使用済燃料プールの監視に用いる設備

(a) 使用済燃料プールの監視設備による使用済燃料プールの状態監視

使用済燃料プールの監視設備として, 使用済燃料プール水位/温度 (ヒートサーモ式), 使用済燃料プール水位/温度 (ガイドパルス式) 及び使用済燃料プール上部空間放射線モニタ (高線量, 低線量) は, 想定される重大事故等により変動する可能性のある範囲にわたり測定可能な設計とする。

また, 使用済燃料プール監視カメラは, 想定される重大事故等時の使用済燃料プールの状態を監視できる設計とする。

使用済燃料プール水位/温度 (ヒートサーモ式) 及び使用済燃料プール上部空間放射線モニタ (高線量, 低線量) は, 所内常設蓄電式直流電源設備, 常設代替直流電源設備, 所内常設直流電源設備 (3系統目) 又は可搬型代替直流電源設備から給電が可能であり, 使用済燃料プール水位/温度 (ガイドパルス式) 及び使用

済燃料プール監視カメラは、常設代替交流電源設備又は可搬型代替交流電源設備から給電が可能な設計とする。

d. 使用済燃料プールから発生する水蒸気による悪影響を防止するための設備

女川原子力発電所発電用原子炉設置変更許可申請書（2号発電用原子炉施設の変更）（令和4年6月1日付け，原規規発第2206019号をもって設置変更許可）の五，ニ，(3)，(ii)，d. 使用済燃料プールから発生する水蒸気による悪影響を防止するための設備の記載内容に同じ。

常設代替交流電源設備，可搬型代替交流電源設備，所内常設蓄電式直流電源設備，常設代替直流電源設備，所内常設直流電源設備（3系統目）及び可搬型代替直流電源設備については，「ヌ(2)(iv) 代替電源設備」に記載する。

[常設重大事故等対処設備]

使用済燃料プール監視設備

使用済燃料プール水位/温度（ガイドパルス式）

（「へ 計測制御系統施設の構造及び設備」と兼用）

個 数 水位 1

温度 1（検出点2箇所）

使用済燃料プール水位/温度（ヒートサーモ式）

（「へ 計測制御系統施設の構造及び設備」と兼用）

個 数 1（検出点15箇所）

使用済燃料プール上部空間放射線モニタ（高線量，低線量）

（「チ(1)(iii) 放射線監視設備」他と兼用）

使用済燃料プール監視カメラ

(「へ 計測制御系統施設の構造及び設備」と兼用)

種 類	可視光カメラ
個 数	1

燃料プール冷却浄化系

燃料プール冷却浄化系ポンプ

(「ニ(3)(i) 燃料プール冷却浄化系」と兼用)

台 数	1 (予備 1)
容 量	約 160m ³ /h
全 揚 程	約 80m

燃料プール冷却浄化系熱交換器

(「ニ(3)(i) 燃料プール冷却浄化系」と兼用)

基 数	1 (予備 1)
伝 熱 容 量	約 1.26MW

[可搬型重大事故等対処設備]

燃料プール代替注水系 (常設配管), 燃料プール代替注水系 (可搬型), 燃料プールのスプレイ系 (常設配管) 及び燃料プールのスプレイ系 (可搬型)

大容量送水ポンプ (タイプ I)

(「ホ(3)(ii) b. (c) 原子炉冷却材圧力バウンダリ低圧時に発電用原子炉を冷却するための設備」, 「ホ(4)(v) 最終ヒートシンクへ熱を輸送するための設備」, 「リ(3)(ii) a. 原子炉格納容器内の冷却等のための設備」, 「リ(3)(ii) b. 原子炉格納容器の過圧破損を防止するための設備」, 「リ(3)(ii) c. 原子炉格納容器下部の溶融炉心を冷却するための設備」 及び「ホ(4)(vi) 重大事故等の収束に必要なとなる水の供給設備」と兼用)

台	数	4 (予備 1)
容	量	約 1,440m ³ /h (1 台当たり)
揚	程	約 122m

スプレイノズル

個	数	12 (予備 1)
---	---	-----------

放水設備 (大気への拡散抑制設備)

大容量送水ポンプ (タイプ II)

(「ホ(4)(vi) 重大事故等の収束に必要なとなる水の供給設備」他と兼用)

放水砲

(「リ(3)(ii)e. 発電所外への放射性物質の拡散を抑制するための設備」と兼用)

原子炉補機代替冷却水系

熱交換器ユニット

(「ホ(4)(v) 最終ヒートシンクへ熱を輸送するための設備」他と兼用)

大容量送水ポンプ (タイプ I)

(「ニ(3)(ii) 使用済燃料プールの冷却等のための設備」他と兼用)

「ホ 原子炉冷却系統施設の構造及び設備」の記述を以下のとおり変更する。

ホ 原子炉冷却系統施設の構造及び設備

「(3) 非常用冷却設備」の「(ii) 主要な機器及び管の個数及び構造」の「b. 重大事故等対処設備」の「(a) 原子炉冷却材圧力バウンダリ高圧時に発電用原子炉を冷却するための設備」, 「(c) 原子炉冷却材圧力バウンダリ低圧時に発電用原子炉を冷却するための設備」の記述を以下のとおり変更する。

(3) 非常用冷却設備

(ii) 主要な機器及び管の個数及び構造

b. 重大事故等対処設備

(a) 原子炉冷却材圧力バウンダリ高圧時に発電用原子炉を冷却するための設備

原子炉冷却材圧力バウンダリが高圧の状態であって、設計基準事故対処設備が有する発電用原子炉の冷却機能が喪失した場合においても炉心の著しい損傷を防止するために必要な重大事故等対処設備を設置する。

原子炉冷却材圧力バウンダリ高圧時に発電用原子炉を冷却するための設備のうち、炉心を冷却するための設備として、高圧代替注水系を設ける。また、設計基準事故対処設備である高圧炉心スプレイ系及び原子炉隔離時冷却系が全交流動力電源及び常設直流電源系統の機能喪失により起動できない、かつ、中央制御室からの操作により高圧代替注水系を起動できない場合に、高圧代替注

水系及び原子炉隔離時冷却系を現場操作により起動させる。

(a-1) フロントライン系故障時に用いる設備

(a-1-1) 高圧代替注水系による発電用原子炉の冷却

高圧炉心スプレイ系及び原子炉隔離時冷却系が機能喪失した場合の重大事故等対処設備として、高圧代替注水系は、蒸気タービン駆動ポンプにより復水貯蔵タンクの水を高圧炉心スプレイ系等を経由して、原子炉圧力容器へ注水することで炉心を冷却できる設計とする。

高圧代替注水系は、所内常設蓄電式直流電源設備からの給電が可能な設計とし、所内常設蓄電式直流電源設備が機能喪失した場合でも、常設代替直流電源設備、所内常設直流電源設備（3系統目）又は可搬型代替直流電源設備からの給電が可能な設計とし、中央制御室からの操作が可能な設計とする。また、高圧代替注水系は、所内常設蓄電式直流電源設備、常設代替直流電源設備、所内常設直流電源設備（3系統目）及び可搬型代替直流電源設備の機能喪失により中央制御室からの操作ができない場合においても、現場での人力による弁の操作により、原子炉冷却材圧力バウンダリの減圧対策及び原子炉冷却材圧力バウンダリ低圧時の冷却対策の準備が整うまでの期間にわたり、発電用原子炉の冷却を継続できる設計とする。

なお、人力による措置は容易に行える設計とする。

(a-2) サポート系故障時に用いる設備

女川原子力発電所発電用原子炉設置変更許可申請書（2号発電用原子炉施設の変更）（令和4年6月1日付け、原規規発第

2206019 号をもって設置変更許可) の五, ホ, (3), (ii), b, (a), (a-2) サポート系故障時に用いる設備の記載内容に同じ。

(a-3) 監視及び制御に用いる設備

女川原子力発電所発電用原子炉設置変更許可申請書 (2号発電用原子炉施設の変更) (令和4年6月1日付け, 原規規発第2206019号をもって設置変更許可) の五, ホ, (3), (ii), b, (a), (a-3) 監視及び制御に用いる設備の記載内容に同じ。

(a-4) 事象進展抑制のために用いる設備

女川原子力発電所発電用原子炉設置変更許可申請書 (2号発電用原子炉施設の変更) (令和4年6月1日付け, 原規規発第2206019号をもって設置変更許可) の五, ホ, (3), (ii), b, (a), (a-4) 事象進展抑制のために用いる設備の記載内容に同じ。

[常設重大事故等対処設備]

高圧代替注水系

高圧代替注水系ポンプ

(「リ(3)(ii)c. 原子炉格納容器下部の熔融炉心を冷却するための設備」と兼用)

台	数	1	
容	量	約 90.8m ³ /h	
全	揚	程	約 882m

ほう酸水注入系

ほう酸水注入系ポンプ

(「へ(4) 非常用制御設備」他と兼用)

ほう酸水注入系貯蔵タンク

(「へ(4) 非常用制御設備」他と兼用)

(c) 原子炉冷却材圧力バウンダリ低圧時に発電用原子炉を冷却するための設備

原子炉冷却材圧力バウンダリが低圧の状態であって、設計基準事故対処設備が有する発電用原子炉の冷却機能が喪失した場合においても炉心の著しい損傷及び原子炉格納容器の破損を防止するため、発電用原子炉を冷却するために必要な重大事故等対処設備を設置及び保管する。

原子炉冷却材圧力バウンダリが低圧時に発電用原子炉を冷却するための設備のうち、発電用原子炉を冷却し、炉心の著しい損傷及び原子炉格納容器の破損を防止するための設備として、低圧代替注水系（可搬型）を設ける。また、炉心の著しい損傷に至るまでの時間的余裕のない場合に対応するため、低圧代替注水系（常設）を設ける。

(c-1) 原子炉運転中の場合に用いる設備

(c-1-1) フロントライン系故障時に用いる設備

(c-1-1-1) 低圧代替注水系（常設）（復水移送ポンプ）による発電用原子炉の冷却

女川原子力発電所発電用原子炉設置変更許可申請書（2号発電用原子炉施設の変更）（令和4年6月1日付け、原規規発第2206019号をもって設置変更許可）の五、ホ、(3)、(ii)、b、(c)、(c-1)、(c-1-1)、(c-1-1-1)低圧代替注水系（常設）（復水移送ポンプ）による発電用原子炉の冷却の記載内容に同じ。

(c-1-1-2) 低圧代替注水系（常設）（直流駆動低圧注水系ポンプ）による発電用原子炉の冷却

残留熱除去系（低圧注水モード）及び低圧炉心スプレイ系の機能が喪失した場合の重大事故等対処設備として、低圧代替注水系（常設）（直流駆動低圧注水系ポンプ）は、直流駆動低圧注水系ポンプにより、復水貯蔵タンクの水を高圧炉心スプレイ系等を経由して原子炉压力容器へ注水することで炉心を冷却できる設計とする。

直流駆動低圧注水系ポンプは、常設代替直流電源設備又は所内常設直流電源設備（3系統目）からの給電が可能な設計とする。また、系統構成に必要な電動弁（直流）は、所内常設蓄電式直流電源設備、常設代替直流電源設備又は所内常設直流電源設備（3系統目）からの給電が可能な設計とする。

なお、系統構成に必要な電動弁（交流）は、交流電源に期待できないことから設置場所にて操作できる設計とする。

(c-1-1-3) 低圧代替注水系（可搬型）による発電用原子炉の冷却

女川原子力発電所発電用原子炉設置変更許可申請書（2号発電用原子炉施設の変更）（令和4年6月1日付け、原規規発第2206019号をもって設置変更許可）の五、ホ、(3)、(ii)、b、(c)、(c-1)、(c-1-1)、(c-1-1-3)低圧代替注水系（可搬型）による発電用原子炉の冷却の記載内容に同じ。

(c-1-2) サポート系故障時に用いる設備

女川原子力発電所発電用原子炉設置変更許可申請書（2号発電用原子炉施設の変更）（令和4年6月1日付け、原規規発第2206019号をもって設置変更許可）の五、ホ、(3)、

(ii), b, (c), (c-1), (c-1-2) サポート系故障時に用いる設備の記載内容に同じ。

(c-1-3) 熔融炉心が原子炉圧力容器内に残存する場合に用いる設備
女川原子力発電所発電用原子炉設置変更許可申請書（2号発電用原子炉施設の変更）（令和4年6月1日付け，原規規発第2206019号をもって設置変更許可）の五，ホ，(3)，
(ii), b, (c), (c-1), (c-1-3) 熔融炉心が原子炉圧力容器内に残存する場合に用いる設備の記載内容に同じ。

(c-2) 原子炉停止中の場合に用いる設備
女川原子力発電所発電用原子炉設置変更許可申請書（2号発電用原子炉施設の変更）（令和4年6月1日付け，原規規発第2206019号をもって設置変更許可）の五，ホ，(3)，(ii)，
b, (c), (c-2) 原子炉停止中の場合に用いる設備の記載内容に同じ。

常設代替交流電源設備，可搬型代替交流電源設備，代替所内電気設備，所内常設蓄電式直流電源設備，常設代替直流電源設備及び所内常設直流電源設備（3系統目）については，「ヌ(2)(iv) 代替電源設備」に記載する。

低圧代替注水系（常設）（復水移送ポンプ）は，残留熱除去系（低圧注水モード及び原子炉停止時冷却モード）及び低圧炉心スプレイ系と共通要因によって同時に機能を損なわないよう，復水移送ポンプを代替所内電気設備を経由した常設代替交流電源設備又は可搬型代替交流電源設備からの給電により駆動することで，非常用所内電気設備を経由した非常用交流電源設備からの給電により駆動する残留熱除去系ポンプを用いた残留熱除去系（低圧注

水モード及び原子炉停止時冷却モード) 及び低圧炉心スプレイ系ポンプを用いた低圧炉心スプレイ系に対して多様性を有する設計とする。

低圧代替注水系(常設)(復水移送ポンプ)の電動弁(交流)は、ハンドルを設けて手動操作を可能とすることで、非常用交流電源設備からの給電による遠隔操作に対して多様性を有する設計とする。また、低圧代替注水系(常設)(復水移送ポンプ)の電動弁(交流)は、代替所内電気設備を経由して給電する系統において、独立した電路で系統構成することにより、非常用所内電気設備を経由して給電する系統に対して独立性を有する設計とする。また、電動弁(直流)は、ハンドルを設けて手動操作を可能とすることで、所内常設蓄電式直流電源設備からの給電による遠隔操作に対して多様性を有する設計とする。

また、低圧代替注水系(常設)(復水移送ポンプ)は、復水貯蔵タンクを水源とすることで、サブプレッションチェンバを水源とする残留熱除去系(低圧注水モード)及び低圧炉心スプレイ系に対して異なる水源を有する設計とする。

復水移送ポンプは、原子炉建屋原子炉棟内の残留熱除去系ポンプ及び低圧炉心スプレイ系ポンプと異なる区画に設置することで、共通要因によって同時に機能を損なわないよう位置的分散を図る設計とする。

復水貯蔵タンクは、屋外に設置することで、原子炉建屋原子炉棟内のサブプレッションチェンバと共通要因によって同時に機能を損なわないよう位置的分散を図る設計とする。

低圧代替注水系(常設)(直流駆動低圧注水系ポンプ)は、残

留熱除去系（低圧注水モード）及び低圧炉心スプレイ系と共通要因によって同時に機能を損なわないよう、直流駆動低圧注水系ポンプを常設代替直流電源設備又は所内常設直流電源設備（3系統目）からの給電により駆動することで、非常用交流電源設備からの給電により駆動する残留熱除去系ポンプを用いた残留熱除去系（低圧注水モード）及び低圧炉心スプレイ系ポンプを用いた低圧炉心スプレイ系に対して多様性を有する設計とする。

低圧代替注水系（常設）（直流駆動低圧注水系ポンプ）の電動弁（直流）は、ハンドルを設けて手動操作を可能とすることで、所内常設蓄電式直流電源設備、常設代替直流電源設備又は所内常設直流電源設備（3系統目）からの給電による遠隔操作に対して多様性を有する設計とする。

また、低圧代替注水系（常設）（直流駆動低圧注水系ポンプ）は、復水貯蔵タンクを水源とすることで、サブプレッションチェンバを水源とする残留熱除去系（低圧注水モード）及び低圧炉心スプレイ系に対して異なる水源を有する設計とする。

直流駆動低圧注水系ポンプは、原子炉建屋付属棟内に設置することで、原子炉建屋原子炉棟内の残留熱除去系ポンプ及び低圧炉心スプレイ系ポンプと共通要因によって同時に機能を損なわないよう位置的分散を図る設計とする。

復水貯蔵タンクは、屋外に設置することで、原子炉建屋原子炉棟内のサブプレッションチェンバと共通要因によって同時に機能を損なわないよう位置的分散を図る設計とする。

低圧代替注水系（可搬型）は、残留熱除去系（低圧注水モード及び原子炉停止時冷却モード）、低圧炉心スプレイ系及び低圧代

替注水系（常設）と共通要因によって同時に機能を損なわないよう、大容量送水ポンプ（タイプ I）を空冷式のディーゼルエンジンにより駆動することで、電動機駆動ポンプにより構成される残留熱除去系（低圧注水モード及び原子炉停止時冷却モード）、低圧炉心スプレイ系及び低圧代替注水系（常設）に対して多様性を有する設計とする。

低圧代替注水系（可搬型）の電動弁は、ハンドルを設けて手動操作を可能とすることで、非常用交流電源設備からの給電による遠隔操作に対して多様性を有する設計とする。また、低圧代替注水系（可搬型）の電動弁は、代替所内電気設備を経由して給電する系統において、独立した電路で系統構成することにより、非常用所内電気設備を経由して給電する系統に対して独立性を有する設計とする。

また、低圧代替注水系（可搬型）は、代替淡水源を水源とすることで、サプレッションチェンバを水源とする残留熱除去系（低圧注水モード）及び低圧炉心スプレイ系並びに復水貯蔵タンクを水源とする低圧代替注水系（常設）に対して異なる水源を有する設計とする。

大容量送水ポンプ（タイプ I）は、原子炉建屋から離れた屋外に分散して保管することで、原子炉建屋原子炉棟内の残留熱除去系ポンプ、低圧炉心スプレイ系ポンプ及び復水移送ポンプ並びに原子炉建屋付属棟内の直流駆動低圧注水系ポンプと共通要因によって同時に機能を損なわないよう位置的分散を図る設計とする。

大容量送水ポンプ（タイプ I）の接続口は、共通要因によって接続できなくなることを防止するため、位置的分散を図った複数

箇所に設置する設計とする。

低圧代替注水系（常設）（復水移送ポンプ）及び低圧代替注水系（可搬型）は、残留熱除去系及び低圧炉心スプレイ系と共通要因によって同時に機能を損なわないよう、水源から残留熱除去系配管との合流点までの系統について、残留熱除去系に対して独立性を有する設計とする。

低圧代替注水系（常設）（直流駆動低圧注水系ポンプ）は、残留熱除去系及び低圧炉心スプレイ系と共通要因によって同時に機能を損なわないよう、流路を独立することで独立性を有する設計とする。

これらの多様性及び系統の独立性並びに位置的分散によって、低圧代替注水系（常設）及び低圧代替注水系（可搬型）は、設計基準事故対処設備である残留熱除去系（低圧注水モード及び原子炉停止時冷却モード）及び低圧炉心スプレイ系に対して重大事故等対処設備としての独立性を有する設計とする。

電源設備の多様性及び独立性、位置的分散については「ヌ(2)(iv) 代替電源設備」に記載する。

[常設重大事故等対処設備]

低圧代替注水系（常設）

復水移送ポンプ

（「リ(3)(ii)a. 原子炉格納容器内の冷却等のための設備」及び「リ(3)(ii)c. 原子炉格納容器下部の溶融炉心を冷却するための設備」と兼用）

台	数	2（予備1）
容	量	約 100m ³ /h（1台当たり）

全揚程 約 85m

直流駆動低圧注水系ポンプ

台数 1

容量 約 82m³/h

全揚程 約 75m

代替循環冷却系

代替循環冷却ポンプ

(「リ(3)(ii)b. 原子炉格納容器の過圧破損を防止するための設備」他と兼用)

残留熱除去系熱交換器

(「リ(3)(ii)b. 原子炉格納容器の過圧破損を防止するための設備」他と兼用)

[可搬型重大事故等対処設備]

低圧代替注水系(可搬型)

大容量送水ポンプ(タイプ I)

(「ニ(3)(ii) 使用済燃料プールの冷却等のための設備」他と兼用)

原子炉補機代替冷却水系

熱交換器ユニット

(「ホ(4)(v) 最終ヒートシンクへ熱を輸送するための設備」他と兼用)

大容量送水ポンプ(タイプ I)

(「ニ(3)(ii) 使用済燃料プールの冷却等のための設備」他と兼用)

「(4) その他の主要な事項」の記述を以下のとおり変更する。

(4) その他の主要な事項

その他主要な設備として、以下のものを設置する。

(i) 残留熱除去系

女川原子力発電所発電用原子炉設置変更許可申請書（2号発電用原子炉施設の変更）（令和4年6月1日付け、原規規発第2206019号をもって設置変更許可）の五、ホ、(4)、(i)残留熱除去系の記載内容に同じ。

(ii) 原子炉隔離時冷却系

女川原子力発電所発電用原子炉設置変更許可申請書（2号発電用原子炉施設の変更）（令和4年6月1日付け、原規規発第2206019号をもって設置変更許可）の五、ホ、(4)、(ii)原子炉隔離時冷却系の記載内容に同じ。

(iii) 原子炉冷却材浄化系

女川原子力発電所発電用原子炉設置変更許可申請書（2号発電用原子炉施設の変更）（令和4年6月1日付け、原規規発第2206019号をもって設置変更許可）の五、ホ、(4)、(iii)原子炉冷却材浄化系の記載内容に同じ。

(iv) 原子炉補機冷却系

女川原子力発電所発電用原子炉設置変更許可申請書（2号発電用原子炉施設の変更）（令和4年6月1日付け、原規規発第2206019号をもって設置変更許可）の五、ホ、(4)、(iv)原子炉補機冷却系の記載内容に同じ。

(v) 最終ヒートシンクへ熱を輸送するための設備

設計基準事故対処設備が有する最終ヒートシンクへ熱を輸送する機能が喪失した場合において炉心の著しい損傷及び原子炉格納容器の破損（炉心の著しい損傷が発生する前に生ずるものに限る。）を防止するため、最終ヒートシンクへ熱を輸送するために必要な重大事故等対処設備を設置及び保管する。

最終ヒートシンクへ熱を輸送するための設備のうち、設計基準事故対処設備が有する最終ヒートシンクへ熱を輸送する機能が喪失した場合においても炉心の著しい損傷及び原子炉格納容器の破損を防止するための設備として、原子炉格納容器フィルタベント系、耐圧強化ベント系及び原子炉補機代替冷却水系を設ける。

a. フロントライン系故障時に用いる設備

(a) 原子炉格納容器フィルタベント系による原子炉格納容器内の減圧及び除熱

女川原子力発電所発電用原子炉設置変更許可申請書（2号発電用原子炉施設の変更）（令和4年6月1日付け、原規規発第2206019号をもって設置変更許可）の五、ホ、(4)、(v)、a、(a)原子炉格納容器フィルタベント系による原子炉格納容器内の減圧及び除熱の記載内容に同じ。

(b) 耐圧強化ベント系による原子炉格納容器内の減圧及び除熱

残留熱除去系の故障等により最終ヒートシンクへ熱を輸送する機能が喪失した場合に、炉心の著しい損傷及び原子炉格納容器の破損を防止するための重大事故等対処設備として、耐圧強化ベント系は、原子炉格納容器内雰囲気ガスを原子炉格納容器調気系等を経由して、排気筒を通して原子炉建屋外に放出することで、原

原子炉格納容器内に蓄積した熱を最終的な熱の逃がし場である大気へ輸送できる設計とする。

最終ヒートシンクへ熱を輸送するための設備として使用する場合の耐圧強化ベント系は、炉心損傷前に使用するため、排気中に含まれる放射性物質及び可燃性ガスは微量である。

耐圧強化ベント系は、使用する際に弁により他の系統・機器と隔離することにより、悪影響を及ぼさない設計とする。

耐圧強化ベント系は、想定される重大事故等時において、原子炉格納容器が負圧とならない設計とする。耐圧強化ベント系の使用に際しては、原子炉格納容器代替スプレー冷却系等による原子炉格納容器内へのスプレーは停止する運用としており、原子炉格納容器が負圧とならない。仮に、原子炉格納容器内にスプレーをする場合においても、原子炉格納容器内圧力が規定の圧力まで減圧した場合には、原子炉格納容器内へのスプレーを停止する運用とする。

耐圧強化ベント系使用時の排出経路に設置される隔離弁のうち電動弁（直流）は所内常設蓄電式直流電源設備、常設代替直流電源設備、所内常設直流電源設備（3系統目）又は可搬型代替直流電源設備からの給電による操作が可能な設計とする。また、排出経路に設置される隔離弁のうち電動弁（交流）については常設代替交流電源設備又は可搬型代替交流電源設備からの給電による操作が可能な設計とする。

このうち、電動弁（直流）については、遠隔手動弁操作設備によって人力による操作が可能な設計とし、隔離弁の操作における駆動源の多様性を有する設計とする。

本系統はサプレッションチェンバ及びドライウエルと接続し、

いずれからも排気できる設計とする。サプレッションチェンバ側からの排気ではサプレッションチェンバの水面からの高さを確保し、ドライウエル側からの排気では、ドライウエルの床面からの高さを確保するとともに有効燃料棒頂部よりも高い位置に接続箇所を設けることで長期的にも熔融炉心及び水没の悪影響を受けない設計とする。

耐圧強化ベント系を使用した場合に放出される放射性物質の放出量に対して、あらかじめ敷地境界での線量評価を行うこととする。

b. サポート系故障時に用いる設備

女川原子力発電所発電用原子炉設置変更許可申請書（2号発電用原子炉施設の変更）（令和4年6月1日付け、原規規発第2206019号をもって設置変更許可）の五、ホ、(4)、(v)、b. サポート系故障時に用いる設備の記載内容に同じ。

常設代替交流電源設備、可搬型代替交流電源設備、代替所内電気設備、所内常設蓄電式直流電源設備、常設代替直流電源設備、所内常設直流電源設備（3系統目）及び可搬型代替直流電源設備については、「ヌ(2)(iv) 代替電源設備」に記載する。

原子炉格納容器フィルタベント系及び耐圧強化ベント系は、残留熱除去系（格納容器スプレイ冷却モード）及び原子炉補機冷却水系（原子炉補機冷却海水系を含む。）と共通要因によって同時に機能を損なわないよう、ポンプ及び熱交換器を使用せずに最終的な熱の逃がし場である大気へ熱を輸送できる設計とすることで、残留熱除去系及び原子炉補機冷却水系（原子炉補機冷却海水系を含む。）に対して、多様性を有する設計とする。

また、原子炉格納容器フィルタベント系は、排出経路に設置される

隔離弁の電動弁を所内常設蓄電式直流電源設備、常設代替直流電源設備、所内常設直流電源設備（3系統目）若しくは可搬型代替直流電源設備からの給電による遠隔操作を可能とすること又は遠隔手動弁操作設備を用いた人力による遠隔操作を可能とすることで、非常用交流電源設備からの給電により駆動する残留熱除去系（格納容器スプレイ冷却モード）及び原子炉補機冷却水系（原子炉補機冷却海水系を含む。）に対して、多様性を有する設計とする。

耐圧強化ベント系の排出経路に設置される隔離弁のうち電動弁（直流）は、所内常設蓄電式直流電源設備、常設代替直流電源設備、所内常設直流電源設備（3系統目）若しくは可搬型代替直流電源設備からの給電による遠隔操作を可能とすること又は遠隔手動弁操作設備を用いた人力による遠隔操作が可能な設計とし、排出経路に設置される隔離弁のうち電動弁（交流）は、常設代替交流電源設備若しくは可搬型代替交流電源設備からの給電による遠隔操作を可能とすること又は操作ハンドルを用いた人力による操作が可能な設計とすることで、非常用交流電源設備からの給電により駆動する残留熱除去系（格納容器スプレイ冷却モード）及び原子炉補機冷却水系（原子炉補機冷却海水系を含む。）に対して、多様性を有する設計とする。

原子炉格納容器フィルタベント系のフィルタ装置及びフィルタ装置出口側圧力開放板並びに耐圧強化ベント系は、原子炉建屋原子炉棟内に設置し、原子炉建屋原子炉棟内の残留熱除去系ポンプ及び熱交換器、原子炉建屋付属棟内の原子炉補機冷却水ポンプ及び熱交換器並びに屋外の海水ポンプ室の原子炉補機冷却海水ポンプと異なる区画に設置することで、共通要因によって同時に機能を損なわないよう位置的分散を図った設計とする。

原子炉格納容器フィルタベント系及び耐圧強化ベント系は、除熱手段の多様性及び機器の位置的分散によって、残留熱除去系及び原子炉補機冷却水系（原子炉補機冷却海水系を含む。）に対して独立性を有する設計とする。

原子炉補機代替冷却水系は、原子炉補機冷却水系（原子炉補機冷却海水系を含む。）と共通要因によって同時に機能を損なわないよう、熱交換器ユニット及び大容量送水ポンプ（タイプ I）を空冷式のディーゼルエンジンにより駆動することで、電動機駆動ポンプにより構成される原子炉補機冷却水系（原子炉補機冷却海水系を含む。）に対して多様性を有する設計とする。また、原子炉補機代替冷却水系は、原子炉格納容器フィルタベント系及び耐圧強化ベント系に対して、除熱手段の多様性を有する設計とする。

原子炉補機代替冷却水系の熱交換器ユニット及び大容量送水ポンプ（タイプ I）は、原子炉建屋並びに屋外の海水ポンプ室及び排気筒から離れた屋外に分散して保管することで、原子炉建屋内の原子炉補機冷却水ポンプ、熱交換器、耐圧強化ベント系及び原子炉格納容器フィルタベント系並びに屋外の海水ポンプ室の原子炉補機冷却海水ポンプと共通要因によって同時に機能を損なわないよう位置的分散を図る設計とする。

熱交換器ユニットの接続口は、共通要因によって接続できなくなることを防止するため、位置的分散を図った複数箇所に設置する設計とする。

原子炉補機代替冷却水系は、原子炉補機冷却水系（原子炉補機冷却海水系を含む。）と共通要因によって同時に機能を損なわないよう、原子炉補機冷却海水系に対して独立性を有するとともに、熱交換器ユ

ニットから原子炉補機冷却水系配管との合流点までの系統について、原子炉補機冷却水系に対して独立性を有する設計とする。

これらの多様性及び系統の独立性並びに位置的分散によって、原子炉補機代替冷却水系は、設計基準事故対処設備である原子炉補機冷却水系（原子炉補機冷却海水系を含む。）に対して重大事故等対処設備としての独立性を有する設計とする。

電源設備の多様性及び独立性、位置的分散については「ヌ(2)(iv)代替電源設備」にて記載する。

[常設重大事故等対処設備]

原子炉格納容器フィルタベント系

フィルタ装置

（「リ(3)(ii)b. 原子炉格納容器の過圧破損を防止するための設備」他と兼用）

フィルタ装置出口側圧力開放板

（「リ(3)(ii)b. 原子炉格納容器の過圧破損を防止するための設備」他と兼用）

遠隔手動弁操作設備

（「リ(3)(ii)b. 原子炉格納容器の過圧破損を防止するための設備」と兼用）

耐圧強化ベント系

系 統 数 1

系統設計流量 約 10.0kg/s

[可搬型重大事故等対処設備]

原子炉格納容器フィルタベント系

可搬型窒素ガス供給装置

（「リ(3)(ii)d. 水素爆発による原子炉格納容器の破損を防止するための設備」他と兼用)

原子炉補機代替冷却水系

熱交換器ユニット

（「ホ(3)(ii)b.(c) 原子炉冷却材圧力バウンダリ低圧時に原子炉を冷却するための設備」, 「リ(3)(ii)b. 原子炉格納容器の過圧破損を防止するための設備」, 「リ(3)(ii)c. 原子炉格納容器下部の熔融炉心を冷却するための設備」及び「ニ(3)(ii) 使用済燃料プールの冷却等のための設備」と兼用)

台	数	2 (予備1)
---	---	---------

熱交換器

組	数	1
---	---	---

伝熱容量	約 20MW (1組当たり) (海水温度 26°Cにおいて)
------	--------------------------------

淡水ポンプ

台	数	1
---	---	---

容	量	約 730m ³ /h
---	---	------------------------

揚	程	約 70m
---	---	-------

大容量送水ポンプ (タイプ I)

（「ニ(3)(ii) 使用済燃料プールの冷却等のための設備」他と兼用)

(vi) 重大事故等の収束に必要な水の供給設備

女川原子力発電所発電用原子炉設置変更許可申請書 (2号発電用原子炉施設の変更) (令和4年6月1日付け, 原規規発第2206019号をもって設置変更許可) の五, ホ, (4), (vi) 重大事故等の収束に必要な

となる水の供給設備の記載内容に同じ。

「へ 計測制御系統施設の構造及び設備」の記述を以下のとおり変更する。

へ 計測制御系統施設の構造及び設備

「(1) 計 装」の「(ii) その他の主要な計装の種類」の「b. 計器電源喪失時に使用する設備」の記述を以下のとおり変更する。

(1) 計 装

(ii) その他の主要な計装の種類

b. 計器電源喪失時に使用する設備

非常用交流電源設備又は非常用直流電源設備の喪失等により計器電源が喪失した場合において、計装設備への代替電源設備として常設代替交流電源設備、可搬型代替交流電源設備、所内常設蓄電式直流電源設備、常設代替直流電源設備、所内常設直流電源設備（3系統目）又は可搬型代替直流電源設備を使用する。

常設代替交流電源設備、可搬型代替交流電源設備、所内常設蓄電式直流電源設備、常設代替直流電源設備、所内常設直流電源設備（3系統目）、可搬型代替直流電源設備及び代替所内電気設備については、「ヌ(2)(iv) 代替電源設備」に記載する。

また、代替電源設備が喪失し計測に必要な計器電源が喪失した場合、特に重要なパラメータとして、重要監視パラメータ及び重要代替監視パラメータを計測する設備については、温度、圧力、水位及び流量に係るものについて、乾電池等を電源とした可搬型計測器により計測できる設計とする。

なお、可搬型計測器による計測においては、計測対象の選定を行う際の考え方として、同一パラメータにチャンネルが複数ある場合

は、いずれか1つの適切なチャンネルを選定し計測又は監視するものとする。同一の物理量について、複数のパラメータがある場合は、いずれか1つの適切なパラメータを選定し計測又は監視するものとする。

「リ 原子炉格納施設の構造及び設備」の記述を以下のとおり変更する。

リ 原子炉格納施設の構造及び設備

「(3) 非常用格納容器保護設備の構造」の「(ii) 重大事故等対処設備」の「b. 原子炉格納容器の過圧破損を防止するための設備」, 「d. 水素爆発による原子炉格納容器の破損を防止するための設備」の記述を以下のとおり変更する。

(3) 非常用格納容器保護設備の構造

(ii) 重大事故等対処設備

b. 原子炉格納容器の過圧破損を防止するための設備

炉心の著しい損傷が発生した場合において原子炉格納容器の過圧による破損を防止するため、原子炉格納容器内の圧力及び温度を低下させるために必要な重大事故等対処設備を設置及び保管する。

原子炉格納容器の過圧破損を防止するための設備のうち、原子炉格納容器バウンダリを維持しながら原子炉格納容器内の圧力及び温度を低下させるための設備として、代替循環冷却系を設ける。また、原子炉格納容器内の圧力を大気中に逃がすための設備として、原子炉格納容器フィルタベント系を設ける。

(a) 代替循環冷却系による原子炉格納容器内の減圧及び除熱

女川原子力発電所発電用原子炉設置変更許可申請書（2号発電用原子炉施設の変更）（令和4年6月1日付け、原規規発第2206019号をもって設置変更許可）の五、リ、(3)、(ii)、b、(a) 代替循環冷却系による原子炉格納容器内の減圧及び除熱の記載内容に同じ。

(b) 原子炉格納容器フィルタベント系による原子炉格納容器内の減圧及び除熱

炉心の著しい損傷が発生した場合において、原子炉格納容器の過圧破損を防止するための重大事故等対処設備として、原子炉格納容器フィルタベント系は、原子炉格納容器内雰囲気ガスを原子炉格納容器調気系等を経由して、フィルタ装置へ導き、放射性物質を低減させた後に原子炉建屋屋上に設ける放出口から排出することで、排気中に含まれる放射性物質の環境への放出量を低減しつつ、原子炉格納容器内の圧力及び温度を低下できる設計とする。

フィルタ装置は3台を並列に設置し、排気中に含まれる粒子状放射性物質、ガス状の無機よう素及び有機よう素を除去できる設計とする。

本系統は、サプレッションチェンバ及びドライウェルと接続し、いずれからも排気できる設計とする。サプレッションチェンバ側からの排気ではサプレッションチェンバの水面からの高さを確保し、ドライウェル側からの排気では、ドライウェル床面からの高さを確保するとともに有効燃料棒頂部よりも高い位置に接続箇所を設けることで長期的にも熔融炉心及び水没の悪影響を受けない設計とする。

原子炉格納容器フィルタベント系は、排気中に含まれる可燃性ガスによる爆発を防ぐため、系統内を不活性ガス（窒素）で置換した状態で待機させ、原子炉格納容器ベント開始後においても不活性ガス（窒素）で置換できる設計とするとともに、系統内に可燃性ガスが蓄積する可能性のある箇所にはバイパスラインを設け、可燃性ガスを連続して排出できる設計とすることで、系統内で水

素濃度及び酸素濃度が可燃領域に達することを防止できる設計とする。

原子炉格納容器フィルタベント系は、他の発電用原子炉施設とは共用しない設計とする。また、原子炉格納容器フィルタベント系と他の系統・機器を隔離する弁は直列で2個設置し、原子炉格納容器フィルタベント系と他の系統・機器を確実に隔離することで、悪影響を及ぼさない設計とする。

原子炉格納容器フィルタベント系の使用に際しては、原子炉格納容器代替スプレイ冷却系等による原子炉格納容器内へのスプレイは停止する運用としており、原子炉格納容器が負圧とならない。仮に、原子炉格納容器内にスプレイする場合においても、原子炉格納容器内圧力が規定の圧力まで減圧した場合には、原子炉格納容器内へのスプレイを停止する運用とする。また、原子炉格納容器フィルタベント系使用後において、可燃性ガスによる爆発及び原子炉格納容器の負圧破損を防止するために、可搬型窒素ガス供給装置を用いて原子炉格納容器内に不活性ガス（窒素）の供給が可能な設計とする。

原子炉格納容器フィルタベント系使用時の排出経路に設置される隔離弁は、遠隔手動弁操作設備によって人力による操作が可能な設計とする。

遠隔手動弁操作設備の操作場所は、原子炉建屋付属棟内とし、必要に応じて遮蔽材を設置することで、放射線防護を考慮した設計とする。また、排出経路に設置される隔離弁の電動弁については、所内常設蓄電式直流電源設備、常設代替直流電源設備、所内常設直流電源設備（3系統目）又は可搬型代替直流電源設備から

の給電により，中央制御室から操作が可能な設計とする。

系統内に設けるフィルタ装置出口側圧力開放板は，原子炉格納容器フィルタベント系の使用の妨げにならないよう，原子炉格納容器からの排気圧力と比較して十分に低い圧力で破裂する設計とする。

原子炉格納容器フィルタベント系のフィルタ装置等は，原子炉建屋原子炉棟内に設置することにより，フィルタ装置等の周囲には遮蔽壁が設置されることから原子炉格納容器フィルタベント系の使用時に本系統内に蓄積される放射性物質から放出される放射線から作業員を防護する設計とする。

代替循環冷却系及び原子炉格納容器フィルタベント系は，共通要因によって同時に機能を損なわないよう，原理の異なる冷却及び原子炉格納容器内の減圧手段を用いることで多様性を有する設計とする。

代替循環冷却系は，非常用交流電源設備に対して多様性を有する常設代替交流電源設備からの給電により駆動できる設計とする。また，原子炉格納容器フィルタベント系は，非常用交流電源設備に対して多様性を有する所内常設蓄電式直流電源設備，常設代替直流電源設備，所内常設直流電源設備（3系統目）又は可搬型代替直流電源設備からの給電により駆動できる設計とする。

原子炉格納容器フィルタベント系は，人力により排出経路に設置される隔離弁を操作できる設計とすることで，代替循環冷却系に対して駆動源の多様性を有する設計とする。

代替循環冷却系に使用する原子炉補機代替冷却水系の熱交換器ユニット及び大容量送水ポンプ（タイプ I）は，原子炉建屋から

離れた屋外に分散して保管することで、原子炉建屋内の原子炉格納容器フィルタベント系と共通要因によって同時に機能を損なわないよう位置的分散を図る設計とする。

熱交換器ユニットの接続口は、共通要因によって接続できなくなることを防止するため、互いに異なる複数箇所に設置し、かつ原子炉格納容器フィルタベント系と異なる区画に設置する設計とする。

代替循環冷却系の代替循環冷却ポンプは原子炉建屋附属棟内に、残留熱除去系熱交換器及びサプレッションチェンバは原子炉建屋原子炉棟内に設置し、原子炉格納容器フィルタベント系のフィルタ装置及びフィルタ装置出口側圧力開放板は原子炉建屋原子炉棟内の代替循環冷却系と異なる区画に設置することで共通要因によって同時に機能を損なわないよう位置的分散を図る設計とする。

代替循環冷却系と原子炉格納容器フィルタベント系は、共通要因によって同時に機能を損なわないよう、流路を分離することで独立性を有する設計とする。

これらの多様性及び流路の独立性並びに位置的分散によって、代替循環冷却系と原子炉格納容器フィルタベント系は、互いに重大事故等対処設備として、可能な限りの独立性を有する設計とする。

電源設備の多様性、位置的分散については、「ヌ(2)(iv) 代替電源設備」に記載する。

[常設重大事故等対処設備]

代替循環冷却系

代替循環冷却ポンプ

（「ホ(3)(ii)b.(c) 原子炉冷却材圧力バウンダリ低圧時に発電用原子炉を冷却するための設備」及び「リ(3)(ii)c. 原子炉格納容器下部の熔融炉心を冷却するための設備」と兼用)

台数	1
容量	約 150m ³ /h
全揚程	約 80m

残留熱除去系熱交換器

（「ホ(4)(i) 残留熱除去系」, 「ホ(3)(ii)b.(c) 原子炉冷却材圧力バウンダリ低圧時に発電用原子炉を冷却するための設備」及び「リ(3)(ii)c. 原子炉格納容器下部の熔融炉心を冷却するための設備」と兼用)

基数	1
伝熱容量	約 8.8MW

原子炉格納容器フィルタベント系

フィルタ装置

（「ホ(4)(v) 最終ヒートシンクへ熱を輸送するための設備」及び「リ(3)(ii)d. 水素爆発による原子炉格納容器の破損を防止するための設備」と兼用)

個数	3
系統設計流量	約 10.0kg/s
放射性物質除去効率	99.9%以上（粒子状放射性物質に対して） 99.8%以上（無機よう素に対して） 98%以上（有機よう素に対して）

フィルタ装置出口側圧力開放板

(「ホ(4)(v) 最終ヒートシンクへ熱を輸送するための設備」
及び「リ(3)(ii)d. 水素爆発による原子炉格納容器の破損を
防止するための設備」と兼用)

個 数 1

設定破裂圧力 約 100kPa[gage]

遠隔手動弁操作設備

(「ホ(4)(v) 最終ヒートシンクへ熱を輸送するための設備」
と兼用)

個 数 4

[可搬型重大事故等対処設備]

原子炉補機代替冷却水系

熱交換器ユニット

(「ホ(4)(v) 最終ヒートシンクへ熱を輸送するための設備」
他と兼用)

大容量送水ポンプ (タイプ I)

(「ニ(3)(ii) 使用済燃料プールの冷却等のための設備」他と
兼用)

原子炉格納容器フィルタベント系

可搬型窒素ガス供給装置

(「リ(3)(ii)d. 水素爆発による原子炉格納容器の破損を防止
するための設備」他と兼用)

d. 水素爆発による原子炉格納容器の破損を防止するための設備

炉心の著しい損傷が発生した場合において原子炉格納容器内にお

ける水素爆発による破損を防止する必要がある場合には、水素爆発による原子炉格納容器の破損を防止するために必要な重大事故等対処設備を設置及び保管する。

水素爆発による原子炉格納容器の破損を防止するための設備のうち、炉心の著しい損傷が発生した場合において原子炉格納容器内における水素爆発による破損を防止できるよう、原子炉格納容器内を不活性化するための設備として、可搬型窒素ガス供給装置を設ける。

水素爆発による原子炉格納容器の破損を防止するための設備のうち、炉心の著しい損傷が発生した場合において原子炉格納容器内における水素爆発による破損を防止できるよう、原子炉格納容器内に滞留する水素及び酸素を大気へ排出するための設備として、原子炉格納容器フィルタベント系を設ける。

水素爆発による原子炉格納容器の破損を防止するための設備のうち、炉心の著しい損傷が発生した場合において、原子炉格納容器内の水素濃度を監視する設備として、水素濃度監視設備を設ける。

また、炉心の著しい損傷が発生した場合において原子炉格納容器内における水素爆発による破損を防止できるよう、発電用原子炉の運転中は、原子炉格納容器内を原子炉格納容器調気系により常時不活性化する設計とする。

(a) 炉心の著しい損傷が発生した場合の原子炉格納容器水素爆発防止

(a-1) 可搬型窒素ガス供給装置による原子炉格納容器内の不活性化

女川原子力発電所発電用原子炉設置変更許可申請書（2号発電用原子炉施設の変更）（令和4年6月1日付け、原規規発第

2206019 号をもって設置変更許可) の五, リ, (3), (ii), d, (a), (a-1)可搬型窒素ガス供給装置による原子炉格納容器内の不活性化の記載内容に同じ。

(a-2) 原子炉格納容器フィルタベント系による原子炉格納容器内の水素及び酸素の排出

原子炉格納容器内に滞留する水素及び酸素を大気へ排出するための重大事故等対処設備として、原子炉格納容器フィルタベント系は、炉心の著しい損傷が発生した場合において、原子炉格納容器内雰囲気ガスを原子炉格納容器調気系等を経由して、フィルタ装置へ導き、放射性物質を低減させた後に原子炉建屋屋上に設ける放出口から排出することで、排気中に含まれる放射性物質の環境への放出量を低減しつつ、ジルコニウム-水反応、水の放射線分解等により発生する原子炉格納容器内の水素及び酸素を大気に排出できる設計とする。

原子炉格納容器フィルタベント系は、排気中に含まれる可燃性ガスによる爆発を防ぐため、系統内を不活性ガス（窒素）で置換した状態で待機させ、原子炉格納容器ベント開始後においても不活性ガス（窒素）で置換できる設計とするとともに、系統内に可燃性ガスが蓄積する可能性のある箇所にはバイパスラインを設け、可燃性ガスを連続して排出できる設計とすることで、系統内で水素濃度及び酸素濃度が可燃領域に達することを防止できる設計とする。

排出経路における水素濃度を測定し、監視できるよう、フィルタ装置出口配管にフィルタ装置出口水素濃度を設ける。また、放射線量率を測定し、放射性物質濃度を推定できるよう、フィ

ルタ装置出口配管にフィルタ装置出口放射線モニタを設ける。
フィルタ装置出口水素濃度は、常設代替交流電源設備又は可搬型代替交流電源設備から給電が可能な設計とする。また、フィルタ装置出口放射線モニタは、所内常設蓄電式直流電源設備、常設代替直流電源設備、所内常設直流電源設備（3系統目）又は可搬型代替直流電源設備から給電が可能な設計とする。

本系統の詳細については、「リ(3)(ii)b. 原子炉格納容器の過圧破損を防止するための設備」に記載する。

(b) 原子炉格納容器内の水素濃度監視及び酸素濃度監視

(b-1) 格納容器内水素濃度（D/W）及び格納容器内水素濃度（S/C）による原子炉格納容器内の水素濃度監視

原子炉格納容器内の水素濃度監視を行うための重大事故等対処設備として、格納容器内水素濃度（D/W）及び格納容器内水素濃度（S/C）は、炉心の著しい損傷が発生した場合に、水素濃度が変動する可能性のある範囲の水素濃度を中央制御室より監視できる設計とする。格納容器内水素濃度（D/W）及び格納容器内水素濃度（S/C）は、所内常設蓄電式直流電源設備、常設代替直流電源設備、所内常設直流電源設備（3系統目）又は可搬型代替直流電源設備から給電が可能な設計とする。

(b-2) 原子炉格納容器内雰囲気計装による原子炉格納容器内の水素濃度監視及び酸素濃度監視

女川原子力発電所発電用原子炉設置変更許可申請書（2号発電用原子炉施設の変更）（令和4年6月1日付け、原規規発第2206019号をもって設置変更許可）の五、リ、(3)、(ii)、d、(b)、(b-2)原子炉格納容器内雰囲気計装による原子炉格納容器

内の水素濃度監視及び酸素濃度監視の記載内容に同じ。

所内常設蓄電式直流電源設備，常設代替直流電源設備，所内常設直流電源設備（3系統目），可搬型代替直流電源設備，常設代替交流電源設備及び可搬型代替交流電源設備については，「ヌ(2)(iv) 代替電源設備」に記載する。

[常設重大事故等対処設備]

原子炉格納容器フィルタベント系

フィルタ装置

（「リ(3)(ii)b. 原子炉格納容器の過圧破損を防止するための設備」他と兼用）

フィルタ装置出口側圧力開放板

（「リ(3)(ii)b. 原子炉格納容器の過圧破損を防止するための設備」他と兼用）

フィルタ装置出口水素濃度

（「へ 計測制御系統施設の構造及び設備」と兼用）

個 数 2

フィルタ装置出口放射線モニタ

（「チ(1)(iii) 放射線監視設備」他と兼用）

格納容器内水素濃度（D/W）

（「へ 計測制御系統施設の構造及び設備」と兼用）

個 数 2

格納容器内水素濃度（S/C）

（「へ 計測制御系統施設の構造及び設備」と兼用）

個 数 2

格納容器内雰囲気水素濃度

(「へ 計測制御系統施設の構造及び設備」と兼用)

個 数 4

格納容器内雰囲気酸素濃度

(「へ 計測制御系統施設の構造及び設備」と兼用)

個 数 2

[可搬型重大事故等対処設備]

可搬型窒素ガス供給装置

(「ホ(4)(v) 最終ヒートシンクへ熱を輸送するための設備」及び「リ(3)(ii)b. 原子炉格納容器の過圧破損を防止するための設備」と兼用)

台 数 1 (予備1)

容 量 約 220Nm³/h

「(4) その他の主要な事項」の「(iii) 水素爆発による原子炉建屋等の損傷を防止するための設備」の記述を以下のとおり変更する。

(4) その他の主要な事項

(iii) 水素爆発による原子炉建屋等の損傷を防止するための設備

水素爆発による原子炉建屋等の損傷を防止するための設備のうち、原子炉建屋等の損傷を防止するための水素濃度制御設備として、静的触媒式水素再結合装置及び静的触媒式水素再結合装置動作監視装置を設ける。また、原子炉建屋内の水素濃度が変動する可能性のある範囲にわたり測定するための設備として、原子炉建屋水素濃度監視設備を設ける。

a. 水素濃度制御による原子炉建屋等の損傷を防止するための設備

(a) 静的触媒式水素再結合装置による水素濃度の上昇抑制

水素爆発による原子炉建屋等の損傷を防止するための設備のうち、炉心の著しい損傷により原子炉格納容器から原子炉建屋原子炉棟内に水素が漏えいした場合において、原子炉建屋原子炉棟内の水素濃度上昇を抑制し、水素濃度を可燃限界未満に制御するための重大事故等対処設備として、静的触媒式水素再結合装置は、運転員の起動操作を必要とせずに、原子炉格納容器から原子炉建屋原子炉棟内に漏えいした水素と酸素を触媒反応によって再結合させることで、原子炉建屋原子炉棟内の水素濃度の上昇を抑制し、原子炉建屋原子炉棟の水素爆発を防止できる設計とする。

静的触媒式水素再結合装置動作監視装置は、静的触媒式水素再結合装置の入口側及び出口側の温度により静的触媒式水素再結合装置の作動状態を中央制御室から監視できる設計とする。静的触

媒式水素再結合装置動作監視装置は、所内常設蓄電式直流電源設備、常設代替直流電源設備、所内常設直流電源設備（3系統目）又は可搬型代替直流電源設備から給電が可能な設計とする。

b. 水素濃度監視

(a) 原子炉建屋水素濃度監視設備による水素濃度測定

水素爆発による原子炉建屋等の損傷を防止するための設備のうち、炉心の著しい損傷により原子炉格納容器から原子炉建屋原子炉棟内に漏えいした水素の濃度を測定するため、炉心の著しい損傷が発生した場合に水素濃度が変動する可能性のある範囲で測定できる重大事故等対処設備として、原子炉建屋内水素濃度は、中央制御室において連続監視できる設計とし、原子炉建屋内水素濃度のうち、原子炉建屋地上3階及び原子炉建屋地下2階に設置するものについては、常設代替交流電源設備又は可搬型代替交流電源設備からの給電及び所内常設蓄電式直流電源設備、常設代替直流電源設備、所内常設直流電源設備（3系統目）又は可搬型代替直流電源設備からの給電が可能な設計とする。また、原子炉建屋内水素濃度のうち、原子炉建屋地上1階及び原子炉建屋地下1階に設置するものについては、所内常設蓄電式直流電源設備、常設代替直流電源設備、所内常設直流電源設備（3系統目）又は可搬型代替直流電源設備からの給電が可能な設計とする。

常設代替交流電源設備、可搬型代替交流電源設備、代替所内電気設備、所内常設蓄電式直流電源設備、常設代替直流電源設備、所内常設直流電源設備（3系統目）及び可搬型代替直流電源設備については、「ヌ(2)(iv) 代替電源設備」に記載する。

[常設重大事故等対処設備]

静的触媒式水素再結合装置

種 類	触媒式
個 数	19
水素処理容量	約 0.5kg/h (1個当たり) (水素濃度 4.0vol%, 100℃, 大気圧に おいて)

静的触媒式水素再結合装置動作監視装置

(「へ 計測制御系統施設の構造及び設備」と兼用)

個 数	8
計 測 範 囲	0～500℃

原子炉建屋内水素濃度

(「へ 計測制御系統施設の構造及び設備」と兼用)

個 数	7
-----	---

「ヌ その他発電用原子炉の附属施設の構造及び設備」の記述を以下のとおり変更する。

ヌ その他発電用原子炉の附属施設の構造及び設備

「(2) 非常用電源設備の構造」の「(iv) 代替電源設備」の記述を以下のとおり変更する。

(2) 非常用電源設備の構造

(iv) 代替電源設備

設計基準事故対処設備の電源が喪失したことにより重大事故等が発生した場合において炉心の著しい損傷，原子炉格納容器の破損，使用済燃料プール内の燃料体等の著しい損傷及び運転停止中原子炉内燃料体の著しい損傷を防止するため，必要な電力を確保するために必要な重大事故等対処設備を設置及び保管する。

代替電源設備のうち，重大事故等の対応に必要な電力を確保するための設備として，常設代替交流電源設備，可搬型代替交流電源設備，所内常設蓄電式直流電源設備，常設代替直流電源設備，所内常設直流電源設備（3系統目），可搬型代替直流電源設備及び代替所内電気設備を設ける。また，重大事故等時に重大事故等対処設備の補機駆動用の軽油を補給するための設備として，燃料補給設備を設ける。

a. 代替交流電源設備による給電

女川原子力発電所発電用原子炉設置変更許可申請書（2号発電用原子炉施設の変更）（令和4年6月1日付け，原規規発第2206019号をもって設置変更許可）の五，ヌ，(2)，(iv)，a. 代替交流電源設備による給電の記載内容に同じ。

b. 代替直流電源設備による給電

(a) 所内常設蓄電式直流電源設備による給電

女川原子力発電所発電用原子炉設置変更許可申請書（2号発電用原子炉施設の変更）（令和4年6月1日付け，原規規発第2206019号をもって設置変更許可）の五，又，(2)，(iv)，b，(a)所内常設蓄電式直流電源設備による給電の記載内容に同じ。

(b) 常設代替直流電源設備による給電

女川原子力発電所発電用原子炉設置変更許可申請書（2号発電用原子炉施設の変更）（令和4年6月1日付け，原規規発第2206019号をもって設置変更許可）の五，又，(2)，(iv)，b，(b)常設代替直流電源設備による給電の記載内容に同じ。

(c) 所内常設直流電源設備（3系統目）による給電

更なる信頼性を向上するため，設計基準事故対処設備の電源が喪失（全交流動力電源喪失）した場合に，重大事故等の対応に必要な設備に直流電力を供給するため，特に高い信頼性を有する所内常設直流電源設備（3系統目）を使用する。

所内常設直流電源設備（3系統目）は，第3直流電源設備用125V代替蓄電池，第3直流電源設備用250V代替蓄電池，電路，計測制御装置等で構成し，第3直流電源設備用125V代替蓄電池は電力の供給開始から8時間後に，不要な負荷の切離しを行い，電力の供給開始から24時間にわたり，第3直流電源設備用125V代替蓄電池から電力を供給できる設計とする。第3直流電源設備用250V代替蓄電池は負荷の切離しを行わず，電力の供給開始から24時間にわたり，第3直流電源設備用250V代替蓄電池から電力を供給できる設計とする。

また、所内常設直流電源設備（3系統目）は、特に高い信頼性を有する直流電源設備とするため、基準地震動 S_s による地震力に対して、重大事故等に対処するために必要な機能が損なわれるおそれがないことに加え、弾性設計用地震動 S_d による地震力又は静的地震力のいずれか大きい方の地震力に対して、おおむね弾性状態に留まる範囲で耐えられるように設計する。

(d) 可搬型代替直流電源設備による給電

女川原子力発電所発電用原子炉設置変更許可申請書（2号発電用原子炉施設の変更）（令和4年6月1日付け、原規規発第2206019号をもって設置変更許可）の五、ヌ、(2)、(iv)、b、(c)可搬型代替直流電源設備による給電の記載内容に同じ。

c. 代替所内電気設備による給電

女川原子力発電所発電用原子炉設置変更許可申請書（2号発電用原子炉施設の変更）（令和4年6月1日付け、原規規発第2206019号をもって設置変更許可）の五、ヌ、(2)、(iv)、c. 代替所内電気設備による給電の記載内容に同じ。

d. 燃料補給設備による給油

女川原子力発電所発電用原子炉設置変更許可申請書（2号発電用原子炉施設の変更）（令和4年6月1日付け、原規規発第2206019号をもって設置変更許可）の五、ヌ、(2)、(iv)、d. 燃料補給設備による給油の記載内容に同じ。

常設代替交流電源設備は、非常用交流電源設備と共通要因によって同時に機能を損なわないよう、ガスタービン発電機をガスタービンにより駆動することで、ディーゼルエンジンにより駆動する非常用ディーゼル発電機及び高圧炉心スプレイ系ディーゼル発電機を用いる非常

用交流電源設備に対して多様性を有する設計とする。

常設代替交流電源設備のガスタービン発電機，ガスタービン発電設備軽油タンク，ガスタービン発電設備燃料移送ポンプ及びタンクローリは，原子炉建屋付属棟から離れた屋外に設置又は保管することで，原子炉建屋付属棟内の非常用ディーゼル発電機，高圧炉心スプレイ系ディーゼル発電機，非常用ディーゼル発電設備燃料デイトンク及び高圧炉心スプレイ系ディーゼル発電設備燃料デイトンク並びに原子炉建屋付属棟近傍の非常用ディーゼル発電設備燃料移送ポンプ及び高圧炉心スプレイ系ディーゼル発電設備燃料移送ポンプと共通要因によって同時に機能を損なわないよう，位置的分散を図る設計とする。

常設代替交流電源設備は，ガスタービン発電機から非常用高圧母線までの系統において，独立した電路で系統構成することにより，非常用ディーゼル発電機及び高圧炉心スプレイ系ディーゼル発電機から非常用高圧母線までの系統に対して，独立性を有する設計とする。

これらの多様性及び位置的分散並びに電路の独立性によって，常設代替交流電源設備は非常用交流電源設備に対して独立性を有する設計とする。

可搬型代替交流電源設備は，非常用交流電源設備と共通要因によって同時に機能を損なわないよう，電源車の冷却方式を空冷とすることで，冷却方式が水冷である非常用ディーゼル発電機及び高圧炉心スプレイ系ディーゼル発電機を用いる非常用交流電源設備に対して多様性を有する設計とする。また，可搬型代替交流電源設備は，常設代替交流電源設備と共通要因によって同時に機能を損なわないよう，電源車をディーゼルエンジンにより駆動することで，ガスタービンにより駆動するガスタービン発電機を用いる常設代替交流電源設備に対して多

様性を有する設計とする。

可搬型代替交流電源設備の電源車、ガスタービン発電設備軽油タンク及びタンクローリは、屋外の原子炉建屋付属棟から離れた場所に設置又は保管することで、原子炉建屋付属棟内の非常用ディーゼル発電機、高圧炉心スプレイ系ディーゼル発電機、非常用ディーゼル発電設備燃料デイトンク及び高圧炉心スプレイ系ディーゼル発電設備燃料デイトンク並びに原子炉建屋付属棟近傍の非常用ディーゼル発電設備燃料移送ポンプ及び高圧炉心スプレイ系ディーゼル発電設備燃料移送ポンプと共通要因によって同時に機能を損なわないよう、位置的分散を図る設計とする。また、可搬型代替交流電源設備の電源車及びタンクローリは、屋外のガスタービン発電機、ガスタービン発電設備軽油タンク及びガスタービン発電設備燃料移送ポンプから離れた場所に保管することで、共通要因によって同時に機能を損なわないよう、位置的分散を図る設計とする。

可搬型代替交流電源設備は、電源車から非常用高圧母線までの系統において、独立した電路で系統構成することにより、非常用ディーゼル発電機及び高圧炉心スプレイ系ディーゼル発電機から非常用高圧母線までの系統に対して、独立性を有する設計とする。

これらの多様性及び位置的分散並びに電路の独立性によって、可搬型代替交流電源設備は非常用交流電源設備に対して独立性を有する設計とする。

可搬型代替交流電源設備の電源車の接続箇所は、共通要因によって接続できなくなることを防止するため、位置的分散を図った複数箇所に設置する設計とする。

所内常設蓄電式直流電源設備は、原子炉建屋付属棟内の非常用ディ

ーゼル発電機及び高圧炉心スプレイ系ディーゼル発電機と異なる制御建屋内に設置することで、非常用交流電源設備と共通要因によって同時に機能を損なわないよう、位置的分散を図る設計とする。

所内常設蓄電式直流電源設備は、125V 蓄電池 2A 及び 125V 蓄電池 2B から 125V 直流主母線盤 2A 及び 125V 直流主母線盤 2B までの系統において、独立した電路で系統構成することにより、非常用ディーゼル発電機の交流を直流に変換する電路を用いた 125V 直流主母線盤 2A 及び 125V 直流主母線盤 2B までの系統に対して、独立性を有する設計とする。

これらの位置的分散及び電路の独立性によって、所内常設蓄電式直流電源設備は非常用交流電源設備に対して独立性を有する設計とする。

常設代替直流電源設備は、制御建屋内の非常用直流電源設備と異なる区画に設置することで、非常用直流電源設備と共通要因によって同時に機能を損なわないよう、位置的分散を図る設計とする。

常設代替直流電源設備は、125V 代替蓄電池から 125V 直流主母線盤 2A-1 及び 125V 直流主母線盤 2B-1 までの系統並びに 250V 蓄電池から 250V 直流主母線盤までの系統において、独立した電路で系統構成することにより、非常用直流電源設備の 125V 蓄電池 2A、125V 蓄電池 2B 及び 125V 蓄電池 2H から 125V 直流主母線盤 2A、125V 直流主母線盤 2B 及び 125V 直流主母線盤 2H までの系統に対して、独立性を有する設計とする。

これらの位置的分散及び電路の独立性によって、常設代替直流電源設備は非常用直流電源設備に対して独立性を有する設計とする。

所内常設直流電源設備（3系統目）の第3直流電源設備用 125V 代替蓄電池及び第3直流電源設備用 250V 代替蓄電池は、原子炉建屋付

属棟内に設置することで、制御建屋内の 125V 蓄電池 2A, 125V 蓄電池 2B, 125V 代替蓄電池, 250V 蓄電池, 125V 充電器 2A, 125V 充電器 2B, 125V 代替充電器及び 250V 充電器と共通要因によって同時に機能を損なわないよう位置的分散を図る設計とする。

また、所内常設直流電源設備（3 系統目）の第 3 直流電源設備用 125V 代替蓄電池及び第 3 直流電源設備用 250V 代替蓄電池は、原子炉建屋付属棟内の非常用ディーゼル発電機、高圧炉心スプレイ系ディーゼル発電機、125V 蓄電池 2H 及び 125V 充電器 2H と異なる区画に設置することで、原子炉建屋付属棟内に設置する非常用ディーゼル発電機、高圧炉心スプレイ系ディーゼル発電機、125V 蓄電池 2H 及び 125V 充電器 2H 並びに屋外の原子炉建屋付属棟から離れた場所に保管する可搬型代替直流電源設備の電源車と共通要因によって同時に機能を損なわないよう位置的分散を図る設計とする。

所内常設直流電源設備（3 系統目）は、第 3 直流電源設備用 125V 代替蓄電池から 125V 直流主母線盤 2A-1 及び 125V 直流主母線盤 2B-1 までの系統並びに第 3 直流電源設備用 250V 代替蓄電池から 250V 直流主母線盤までの系統において、独立した電路で系統構成することにより、非常用直流電源設備の 125V 蓄電池 2A, 125V 蓄電池 2B 及び 125V 蓄電池 2H から 125V 直流主母線盤 2A, 125V 直流主母線盤 2B 及び 125V 直流主母線盤 2H までの系統並びに常設代替直流電源設備の 125V 代替蓄電池から 125V 直流主母線盤 2A-1 及び 125V 直流主母線盤 2B-1 までの系統並びに 250V 蓄電池から 250V 直流主母線盤までの系統に対して、独立性を有する設計とする。また、可搬型代替直流電源設備の 125V 代替蓄電池及び電源車から 125V 直流主母線盤 2A-1 及び 125V 直流主母線盤 2B-1 までの系統並びに 250V 蓄電池及び電源車から 250V 直流

主母線盤までの系統に対して、独立性を有する設計とする。

これらの位置的分散及び電路の独立性によって、所内常設直流電源設備（3系統目）は、非常用直流電源設備、常設代替直流電源設備及び可搬型代替直流電源設備に対して独立性を有する設計とする。

可搬型代替直流電源設備は、非常用直流電源設備と共通要因によって同時に機能を損なわないよう、電源車の冷却方式を空冷とすることで、冷却方式が水冷である非常用ディーゼル発電機及び高圧炉心スプレイ系ディーゼル発電機から給電する非常用直流電源設備に対して多様性を有する設計とする。また、125V 代替充電器及び 250V 充電器により交流を直流に変換できることで、125V 蓄電池 2A、125V 蓄電池 2B 及び 125V 蓄電池 2H を用いる非常用直流電源設備に対して多様性を有する設計とする。

可搬型代替直流電源設備の 125V 代替蓄電池、250V 蓄電池、125V 代替充電器及び 250V 充電器は、制御建屋内の 125V 蓄電池 2A、125V 蓄電池 2B、125V 充電器 2A 及び 125V 充電器 2B 並びに原子炉建屋附属棟内の 125V 蓄電池 2H、125V 充電器 2H、第 3 直流電源設備用 125V 代替蓄電池及び第 3 直流電源設備用 250V 代替蓄電池と異なる区画又は建屋に設置することで、非常用直流電源設備及び所内常設直流電源設備（3系統目）と共通要因によって同時に機能を損なわないよう、位置的分散を図る設計とする。

可搬型代替直流電源設備の電源車、ガスタービン発電設備軽油タンク及びタンクローリは、屋外の原子炉建屋附属棟から離れた場所に設置又は保管することで、原子炉建屋附属棟内の非常用ディーゼル発電機、高圧炉心スプレイ系ディーゼル発電機、非常用ディーゼル発電設備燃料デイトンク、高圧炉心スプレイ系ディーゼル発電設備燃料デ

タンク、第3直流電源設備用125V代替蓄電池及び第3直流電源設備用250V代替蓄電池並びに原子炉建屋付属棟近傍の非常用ディーゼル発電設備燃料移送ポンプ及び高圧炉心スプレイ系ディーゼル発電設備燃料移送ポンプと共通要因によって同時に機能を損なわないよう、位置的分散を図る設計とする。

可搬型代替直流電源設備は、125V代替蓄電池及び電源車から125V直流主母線盤2A-1及び125V直流主母線盤2B-1までの系統並びに250V蓄電池及び電源車から250V直流主母線盤までの系統において、独立した電路で系統構成することにより、非常用直流電源設備の125V蓄電池2A、125V蓄電池2B及び125V蓄電池2Hから125V直流主母線盤2A、125V直流主母線盤2B及び125V直流主母線盤2Hまでの系統並びに第3直流電源設備用125V代替蓄電池及び第3直流電源設備用250V代替蓄電池から125V直流主母線盤2A-1、125V直流主母線盤2B-1及び250V直流主母線盤までの系統に対して、独立性を有する設計とする。

これらの多様性及び位置的分散並びに電路の独立性によって、可搬型代替直流電源設備は非常用直流電源設備及び所内常設直流電源設備（3系統目）に対して独立性を有する設計とする。

可搬型代替直流電源設備の電源車の接続箇所は、共通要因によって接続できなくなることを防止するため、位置的分散を図った複数箇所に設置する設計とする。

代替所内電気設備のガスタービン発電機接続盤及び緊急用高圧母線2F系は、緊急用電気品建屋（地下階）に設置することで、非常用所内電気設備と共通要因によって同時に機能を損なわないよう、位置的分散を図る設計とする。

代替所内電気設備の緊急用高圧母線 2G 系，緊急用動力変圧器 2G 系，緊急用低圧母線 2G 系，緊急用交流電源切替盤 2G 系，緊急用交流電源切替盤 2C 系及び緊急用交流電源切替盤 2D 系は，非常用所内電気設備と異なる区画に設置することで，非常用所内電気設備と共通要因によって同時に機能を損なわないよう，位置的分散を図る設計とする。

代替所内電気設備は，独立した電路で系統構成することにより，非常用所内電気設備に対して，独立性を有する設計とする。

これらの位置的分散及び電路の独立性によって，代替所内電気設備は非常用所内電気設備に対して独立性を有する設計とする。

燃料補給設備のタンクローリは，原子炉建屋付属棟近傍の非常用ディーゼル発電設備燃料移送ポンプ及び高圧炉心スプレイ系ディーゼル発電設備燃料移送ポンプから離れた屋外に分散して保管することで，原子炉建屋付属棟近傍の非常用ディーゼル発電設備燃料移送ポンプ及び高圧炉心スプレイ系ディーゼル発電設備燃料移送ポンプと共通要因によって同時に機能を損なわないよう，位置的分散を図る設計とする。

軽油タンク及びガスタービン発電設備軽油タンクは，屋外に分散して設置することで，共通要因によって同時に機能を損なわないよう，位置的分散を図る設計とする。

[常設重大事故等対処設備]

ガスタービン発電機

(「ヌ(3)(vi) 緊急時対策所」と兼用)

台 数 2

容 量 約 4,500kVA (1 台当たり)

ガスタービン発電設備軽油タンク

(「ヌ(3)(vi) 緊急時対策所」と兼用)

基	数	3
容	量	約 110kL (1 基当たり)

ガスタービン発電設備燃料移送ポンプ

(「ヌ(3)(vi) 緊急時対策所」と兼用)

台	数	2
容	量	約 3.0m ³ /h (1 台当たり)

軽油タンク

(「ヌ(2)(ii) 非常用ディーゼル発電機」他と兼用)

125V 蓄電池 2A

(「ヌ(2)(iii) 蓄電池」と兼用)

125V 蓄電池 2B

(「ヌ(2)(iii) 蓄電池」と兼用)

125V 充電器 2A

個	数	1
直流出力電流		約 700A

125V 充電器 2B

個	数	1
直流出力電流		約 700A

125V 代替蓄電池

組	数	1
容	量	約 2,000Ah

第3 直流電源設備用 125V 代替蓄電池

組	数	1
容	量	約 3,000Ah

250V 蓄電池

組	数	1
容	量	約 6,000Ah

第3 直流電源設備用 250V 代替蓄電池

組	数	1
容	量	約 4,000Ah

125V 代替充電器

個	数	1
直流出力電流		約 700A

250V 充電器

個	数	1
直流出力電流		約 400A

ガスタービン発電機接続盤

(「ヌ(3)(vi) 緊急時対策所」と兼用)

個	数	2
---	---	---

緊急用高圧母線

(「ヌ(3)(vi) 緊急時対策所」と兼用)

個	数	3
---	---	---

緊急用動力変圧器

個	数	1
容	量	約 750kVA

緊急用低圧母線

個	数	3
---	---	---

緊急用交流電源切替盤

個	数	3
---	---	---

非常用高圧母線

個 数 2

[可搬型重大事故等対処設備]

タンクローリ

(「ヌ(3)(vi) 緊急時対策所」と兼用)

台 数 2 (予備1)

容 量 約 4.0kL (1台当たり)

電源車

台 数 4 (予備1※)

容 量 約 400kVA (1台当たり)

※ 可搬型代替交流電源設備の電源車，可搬型代替直流電源設備の電源車又は緊急時対策所用代替交流電源設備の電源車（緊急時対策所用）として使用する。