

高浜発電所 3・4号炉 劣化状況評価 コンクリートの強度低下及び遮蔽能力低下 (含む鉄骨構造の強度低下)

関西電力株式会社

2023年11月6日

1. 概要	...	2
2. 基本方針	...	3
2-1 主な経年劣化事象と劣化要因の概要		
2-2 審査基準の要求事項		
3. 代表構造物、評価対象部位及び評価点の選定	...	7
3-1 代表構造物、評価対象部位及び評価点の選定手順		
3-2 代表構造物の選定		
3-3 高経年化対策上着目すべき経年劣化事象の抽出		
3-4 劣化要因ごとの評価対象部位の選定結果		
4. 健全性評価	...	16
4-1 コンクリートの強度低下		
4-2 コンクリートの遮蔽能力低下		
5. 現状保全、総合評価、高経年化への対応	...	29
6. 代表構造物以外の評価対象構造物への展開	...	30
7. まとめ	...	31

本資料は、「実用発電用原子炉の設置、運転等に関する規則」第113条の規定に基づき実施した劣化状況評価のうち、コンクリート構造物(コンクリートの強度低下及び遮蔽能力低下(含む鉄骨の強度低下))の評価結果を説明するものである。

2. 基本方針

2-1 主な経年劣化事象と劣化要因の概要(1/2)

コンクリート構造物及び鉄骨構造物に関する経年劣化事象は、急速に進展するものではないが、以下の劣化要因により、強度、遮蔽能力及び耐火能力が低下する可能性がある。

分類	経年劣化事象	劣化要因	劣化要因の概要	イメージ図
コンクリート構造物	強度低下	熱	コンクリートが熱を受けると、温度条件によってはコンクリート中の水分の逸散に伴う乾燥に起因する微細なひび割れ、あるいは水分の移動に起因する空隙の拡大などにより強度が低下する可能性がある。	
		放射線照射	コンクリートは、中性子照射やガンマ線照射に起因する内部発熱により、コンクリート中の水分が逸散し、強度が低下する可能性がある。	
		中性化	コンクリートは空気中の二酸化炭素の作用を受けると、徐々にそのアルカリ性を失い中性化する。中性化がコンクリートの内部に進行しアルカリ性が失われると鉄筋周囲に生成されていた不動態被膜も失われ、鉄筋はコンクリート中の水分、酸素の作用により腐食し始める。さらに、鉄筋の腐食が進行すると酸化生成物による体積膨張からコンクリートにひび割れや剥離が生じ、コンクリート構造物としての健全性が損なわれる可能性がある。	
		塩分浸透	コンクリート中に塩化物イオンが浸透して鉄筋位置まで達すると、鉄筋表面の不動態被膜が失われるため、鉄筋はコンクリート中の水分、酸素の作用により腐食し始める。腐食が進行すると酸化生成物による体積膨張からコンクリートにひび割れや剥離が生じ、コンクリート構造物としての健全性が損なわれる可能性がある。	

2. 基本方針

2-1 主な経年劣化事象と劣化要因の概要(2/2)

分類	経年劣化事象	劣化要因	劣化要因の概要	イメージ図
コンクリート構造物	強度低下	機械振動	機械振動により、コンクリート構造物が長期間にわたって繰返し荷重を受けると、ひび割れの発生、ひいては損傷に至る可能性がある。	<p>【外部】【内部】 振動 → ひび割れ</p>
		アルカリ骨材反応	コンクリート中の反応性シリカを含む骨材と、セメントなどに含まれるアルカリ(ナトリウムイオンやカリウムイオン)が、水の存在下で反応してアルカリ珪酸塩を生成し、この膨張作用によりコンクリートにひび割れが生じ、コンクリート構造物としての健全性が損なわれる可能性がある。	<p>【外部】【内部】 水 → 反応性骨材 → 膨張 → ひび割れ</p>
		凍結融解	コンクリートの水分が凍結し、それが気温の上昇や日射を受けることなどにより融解する凍結融解を繰り返すことでコンクリートにひび割れが生じ、コンクリート構造物としての健全性が損なわれる可能性がある。	<p>【外部】【内部】 冷氣 → 凍結水分 → 膨張 → ひび割れ</p>
	遮蔽能力低下	熱	コンクリートは、周辺環境からの伝熱及び放射線照射に起因する内部発熱により、コンクリート中の水分が逸散し、放射線に対する遮蔽能力が低下する可能性がある。	<p>【外部】【内部】 熱 → 逸散 水分 → ひび割れ</p>
	耐火能力低下	火災時などの熱	コンクリート構造物は、断面厚により耐火能力を確保する設計であるが、火災時に熱により剥落が生じ、部分的な断面厚の減少に伴う耐火能力の低下によりコンクリートの健全性が損なわれる可能性がある。	<p>【外部】【内部】 火災時の熱 → 剥落</p>
鉄骨構造物	強度低下	腐食	鉄は一般に大気中の酸素、水分と化学反応を起こして腐食する。また、海塩粒子などにより、腐食が促進される。腐食が進行すると鉄骨の断面欠損に至り、鉄骨の強度低下につながる可能性がある。	<p>酸素・水分 → 発錆・断面欠損</p>
		風などによる疲労	風による振動などの繰返し荷重が継続的に鉄骨構造物にかかることにより、疲労による損傷が蓄積され、鉄骨の強度低下につながる可能性がある。	<p>風等 → 発錆・断面欠損</p>

2. 基本方針

2-2 審査基準の要求事項(1/2)

コンクリート構造物の経年劣化事象、劣化要因に対する審査基準の要求事項を下表に示す。

この要求事項を踏まえ、特別点検結果や最新知見を反映した上で、各劣化要因に対する健全性評価を行う。

審査基準	評価対象事象 又は評価事項		要求事項
実用発電用原子炉の運転の期間の延長の審査基準※	コンクリートの強度低下	熱	○評価対象部位のコンクリートの温度が制限値(貫通部は90℃、その他の部位は65℃)を超えたことがある場合は、耐力評価を行い、その結果、当該部位を構成する部材又は構造体の耐力が設計荷重を上回ること。
		放射線照射	○評価対象部位の累積放射線照射量が、コンクリート強度に影響を及ぼす可能性のある値を超えている又は超える可能性が認められる場合は、耐力評価を行い、その結果、当該部位を構成する部材又は構造体の耐力が設計荷重を上回ること。
		中性化	○評価対象部位の中性化深さが、鉄筋が腐食し始める深さまで進行しているか又は進行する可能性が認められる場合は、耐力評価を行い、その結果、当該部位を構成する部材又は構造体の耐力が設計荷重を上回ること。
		塩分浸透	○評価対象部位に塩分浸透による鉄筋腐食により有意なひび割れが発生しているか又は発生する可能性が認められる場合は、耐力評価を行い、その結果、当該部位を構成する部材又は構造体の耐力が設計荷重を上回ること。
		機械振動	○評価対象部位にアルカリ骨材反応による有意なひび割れが発生している場合は、耐力評価を行い、その結果、当該部位を構成する部材又は構造体の耐力が設計荷重を上回ること。
		アルカリ骨材反応	○評価対象機器のコンクリート基礎への定着部周辺コンクリート表面に機械振動による有意なひび割れが発生している場合は、耐力評価を行い、その結果、当該部位を構成する部材又は構造体の耐力が設計荷重を上回ること。
		凍結融解	○評価対象部位に凍結融解による有意なひび割れが発生している場合は、耐力評価を行い、その結果、当該部位を構成する部材又は構造体の耐力が設計荷重を上回ること。

※ 原子力規制委員会「実用発電所原子炉の運転の期間の延長の審査基準(2016)」

2. 基本方針

2-2 審査基準の要求事項(2/2)

審査基準	評価対象事象 又は評価事項		要求事項
実用発電用原子炉の運転の期間の延長の審査基準※	コンクリートの遮蔽能力低下	熱	○中性子遮蔽のコンクリートの温度が88℃又はガンマ線遮蔽のコンクリートの温度が177℃を超えたことがある場合は、評価を行い、その結果、当該部位を構成する部材又は構造体の遮蔽能力が原子炉設置(変更)許可における遮蔽能力を下回らないこと。
	鉄骨の強度低下	腐食	○評価対象部位に腐食による断面欠損が生じている場合は、耐力評価を行い、その結果、当該部位を構成する部材又は構造体の耐力が設計荷重を上回ること。
		風などによる疲労	○評価対象部位に風などの繰り返し荷重による疲労破壊が発生している又は発生する可能性が認められる場合は、耐力評価を行い、その結果、当該部位を構成する部材又は構造体の耐力が設計荷重を上回ること。

※ 原子力規制委員会「実用発電所原子炉の運転の期間の延長の審査基準(2016)」

3. 代表構造物、評価対象部位及び評価点の選定(1/9)

3-1 代表構造物、評価対象部位及び評価点の選定手順

ステップ1 評価対象構造物の選定とグループ化

【重要度指針※¹におけるクラス1、2に該当する構造物又は該当する機器を支持する構造物】

【重要度指針※¹におけるクラス3に該当する高温・高圧の環境下にある機器を支持する構造物】

【浸水防護施設に属する構造物】

【常設重大事故等対処設備、常設重大事故等対処設備を支持する構造物】

に該当する構造物※²を評価対象構造物として選定し、コンクリート構造物と鉄骨構造物にグループ化(P.8)

※¹ 原子力安全委員会「発電用軽水型原子炉施設の安全機能の重要度分類に関する審査指針(1990)」

※² 火災防護設備に属する構造物を含む



ステップ2 代表構造物の選定

グループ化した評価対象構造物について、使用条件などを考慮して代表構造物を選定(P.10~11)



ステップ3 劣化要因ごとの評価対象部位などを選定

・代表構造物について、劣化要因ごとに使用環境などを考慮して評価対象部位、評価点を選定(P.15)

3. 代表構造物、評価対象部位及び評価点の選定(2/9)

3-2 代表構造物の選定

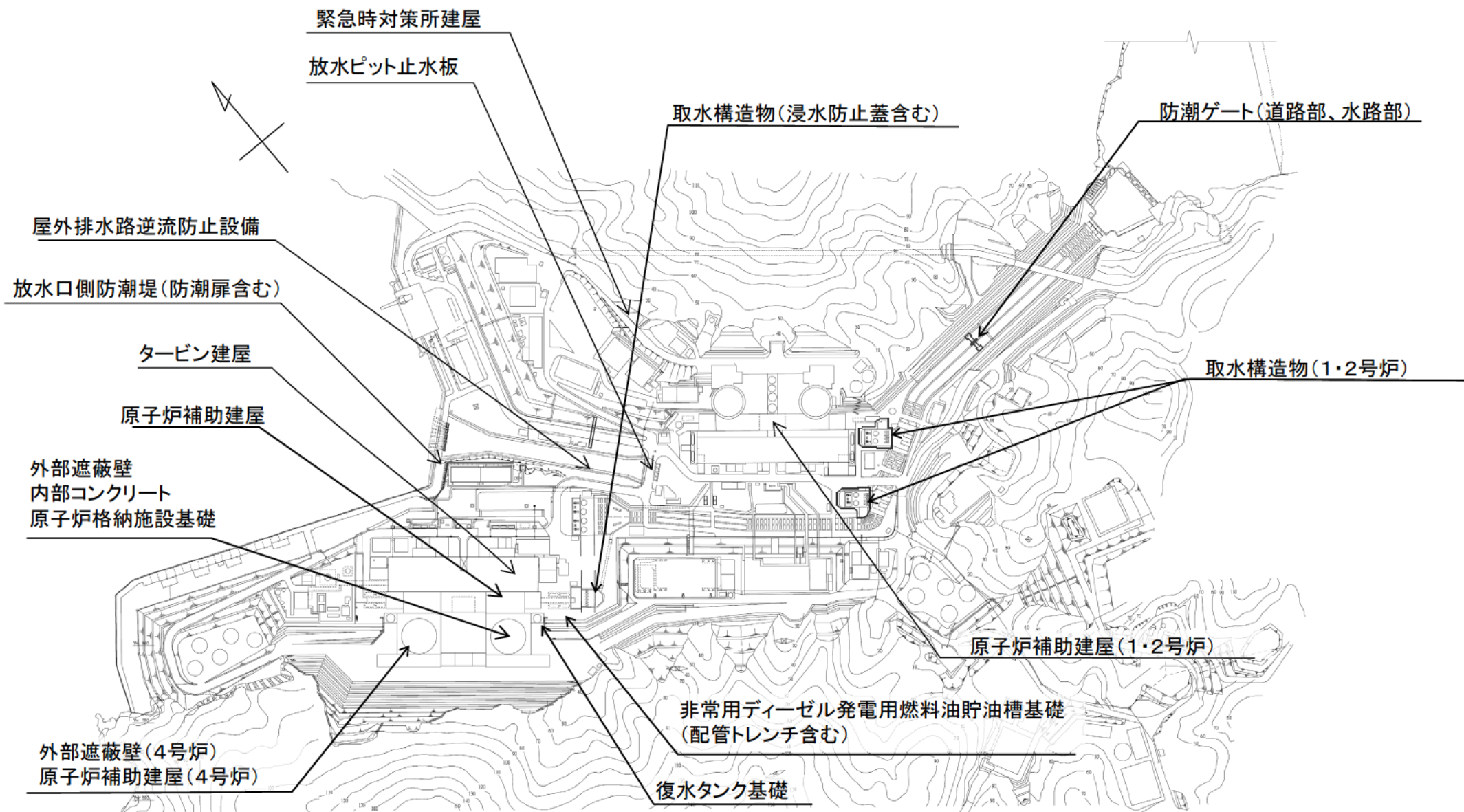
a. 評価対象構造物の選定とグループ化

選定した評価対象構造物をコンクリート構造物及び鉄骨構造物にグループ化した結果を下表に示す

対象構造物の概要(高浜3号炉の場合)

対象構造物	重要度分類	コンクリート構造物	鉄骨構造物
外部遮蔽壁	クラス1支持設備	○	—
外部遮蔽壁(4号炉)	常設重大事故等対処設備支持	○	—
内部コンクリート	クラス1支持設備	○	○ (鉄骨部)
原子炉格納施設基礎	クラス1支持設備	○	—
原子炉補助建屋	クラス1支持設備	○	○ (鉄骨部)
原子炉補助建屋(1・2号炉)	クラス3支持設備	○	○ (鉄骨部)
原子炉補助建屋(4号炉)	クラス1支持設備	○	○ (鉄骨部)
取水構造物	クラス1支持設備 浸水防護施設	○	○ (浸水防止蓋)
取水構造物(1・2号炉)	浸水防護施設支持	○	—
タービン建屋	クラス3支持設備	○	○ (鉄骨部)
緊急時対策所建屋	常設重大事故等対処設備支持	○	—
非常用ディーゼル発電用燃料油 貯油槽基礎(配管トレンチ含む)	クラス1支持設備	○	—
復水タンク基礎	クラス1支持設備	○	—
防潮ゲート(道路部、水路部)	浸水防護施設	○ (道路部、水路部)	○ (水路部)
放水口側防潮堤(防潮扉含む)	浸水防護施設	○	○
屋外排水路逆流防止設備	浸水防護施設	—	○
放水ピット止水板	浸水防護施設	—	○

3. 代表構造物、評価対象部位及び評価点の選定(3/9)



対象構造物の配置(高浜3号炉の場合)

3. 代表構造物、評価対象部位及び評価点の選定(4/9)

b. 代表構造物の選定結果

評価対象構造物ごとの使用条件などによりグループ内の代表構造物を選定

(1) コンクリート構造物における選定結果(高浜3号炉の場合)

 : グループ内代表構造物とする使用条件など

対象構造物 (コンクリート構造物)	使用条件など									選定理由
	運転開始後 経過年数*1	高温部の 有無	放射線の 有無	振動の 有無	設置環境		供給 塩化物量	耐火要求 の有無	選定	
					屋 内	屋 外				
外部遮蔽壁	37	◇	◇	—	一部仕上げ無し	仕上げ有り	◇	—	◎	屋内で仕上げ無し
外部遮蔽壁(4号炉)	37	◇	◇	—	一部仕上げ無し	仕上げ有り	◇	—	◎	屋内で仕上げ無し
内部コンクリート	37	○ (1次遮蔽壁)	○ (1次遮蔽壁)	—	一部仕上げ無し	—	—	—	◎	高温部、放射線の影響 屋内で仕上げ無し
原子炉格納施設基礎	37	—	◇	—	一部仕上げ無し	埋設*2	◇	/	◎	代表構造物を支持する構造物 屋内で仕上げ無し
原子炉補助建屋	37	◇	◇	○ (非常用ディーゼル 発電機基礎)	一部仕上げ無し	仕上げ有り	◇	—	◎	振動の影響、 屋内で仕上げ無し
原子炉補助建屋(1・2号炉)	47	◇	◇	—	一部仕上げ無し	仕上げ有り	◇	—	◎	屋内で仕上げ無し 運転開始後経過年数
原子炉補助建屋(4号炉)	37	◇	◇	—	一部仕上げ無し	仕上げ有り	◇	—	◎	屋内で仕上げ無し
取水構造物	37	—	—	—	/	仕上げ無し	○ (海水と接触)	—	◎	屋外で仕上げ無し 供給塩化物量の影響 運転開始後経過年数
取水構造物(1・2号炉)	47	—	—	—	/	仕上げ無し	○ (海水と接触)	—	◎	屋外で仕上げ無し 供給塩化物量の影響 運転開始後経過年数
タービン建屋	37	—	—	○ (タービン架台)	一部仕上げ無し	埋設*2	◇	/	◎	振動の影響 屋内で仕上げ無し
緊急時対策所建屋	3	—	—	—	一部仕上げ無し	仕上げ有り	◇	—		
非常用ディーゼル発電用燃料油 貯油槽基礎(配管トレンチ含む)	37	—	—	—	/	仕上げ無し	◇	—		
復水タンク基礎	37	—	—	—	/	仕上げ無し	◇	/		
防潮ゲート(道路部、水路部)	6	—	—	—	/	仕上げ無し	○ (海水と接触)	/		
放水口側防潮堤(防潮扉含む)	6	—	—	—	/	仕上げ無し	◇	/		

*1: 運転開始後経過年数は、2022年10月時点の年数としている。

【凡例】 ○: 影響大 ◇: 影響小 —: 影響極小、または無し

*2: 環境条件の区分として、土中は一般の環境として区分されることから、他の屋外で仕上げがない構造物で代表させる。

3. 代表構造物、評価対象部位及び評価点の選定(5/9)

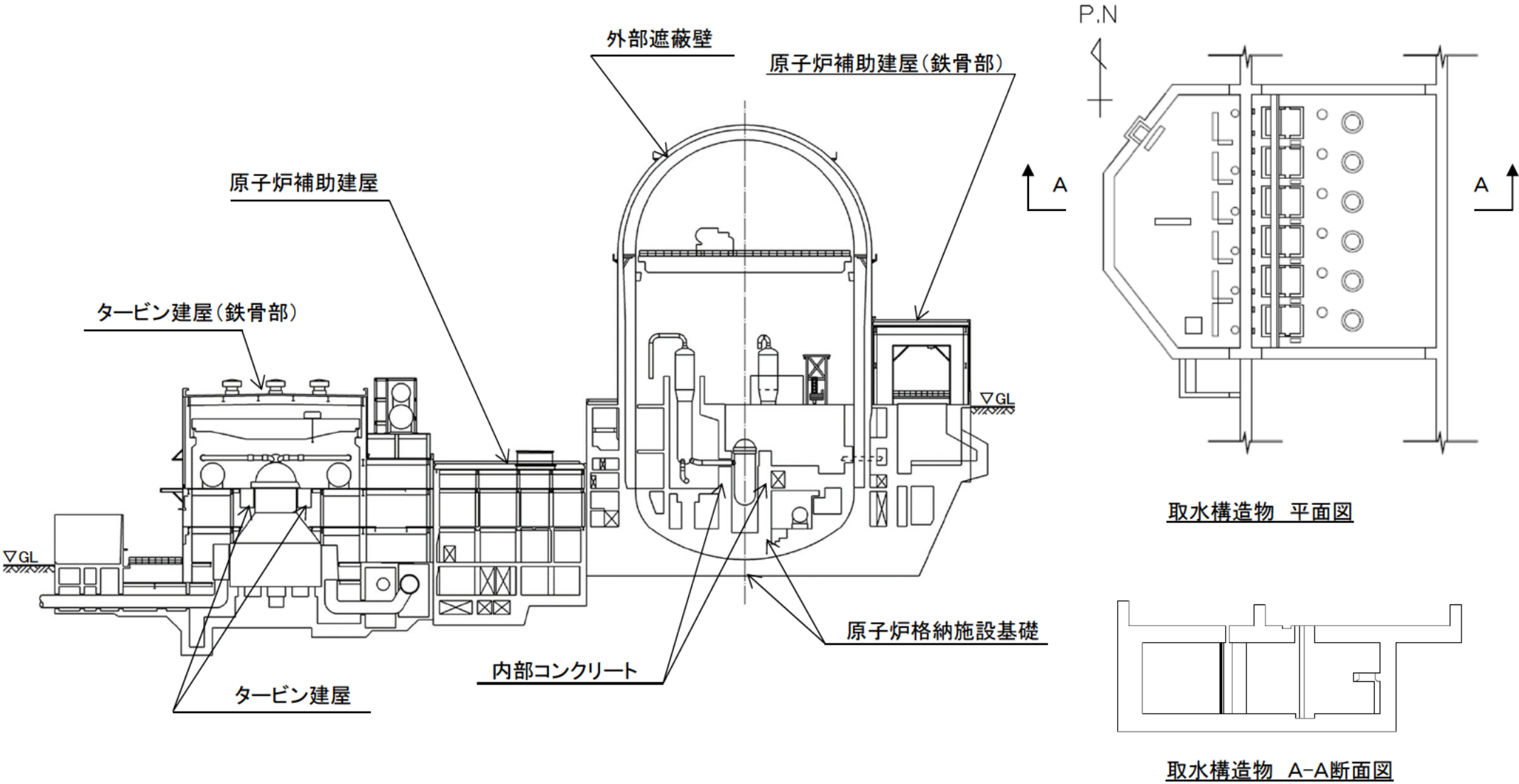
(2) 鉄骨構造物における選定結果(高浜3号炉の場合)

:グループ内代表構造物とする使用条件など

対象構造物 (鉄骨構造物)	使用条件など				選定理由	
	運転開始後 経過年数*1	設置環境		使用材料		選定
		屋 内	屋 外			
内部コンクリート(鉄骨部)	37	仕上げ有り	/	炭素鋼	◎	使用材料、運転開始後経過年数
原子炉補助建屋(鉄骨部)	37	仕上げ有り	/	炭素鋼	◎	使用材料、運転開始後経過年数
原子炉補助建屋(1・2号炉)(鉄骨部)	47	仕上げ有り	/	炭素鋼	◎	使用材料、運転開始後経過年数
原子炉補助建屋(4号炉)(鉄骨部)	37	仕上げ有り	/	炭素鋼	◎	使用材料、運転開始後経過年数
タービン建屋(鉄骨部)	37	仕上げ有り	/	炭素鋼	◎	使用材料、運転開始後経過年数
取水構造物(浸水防止蓋)	6	/	仕上げ有り	ステンレス鋼		
防潮ゲート(水路部)	6	/	仕上げ有り	炭素鋼		
放水口側防潮堤(防潮扉含む)	6	/	仕上げ有り	炭素鋼 アルミ合金		
屋外排水路逆流防止設備	6	/	仕上げ有り	ステンレス鋼		
放水ピット止水板	6	/	仕上げ有り	炭素鋼		

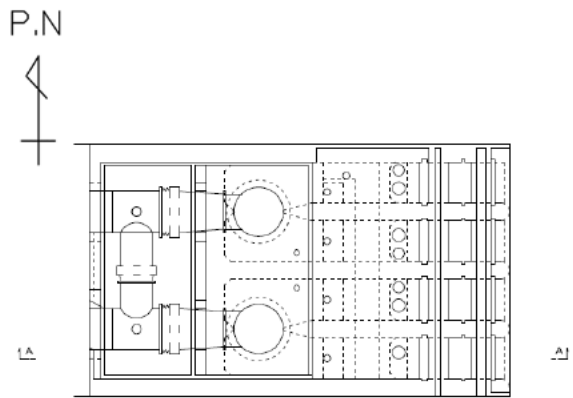
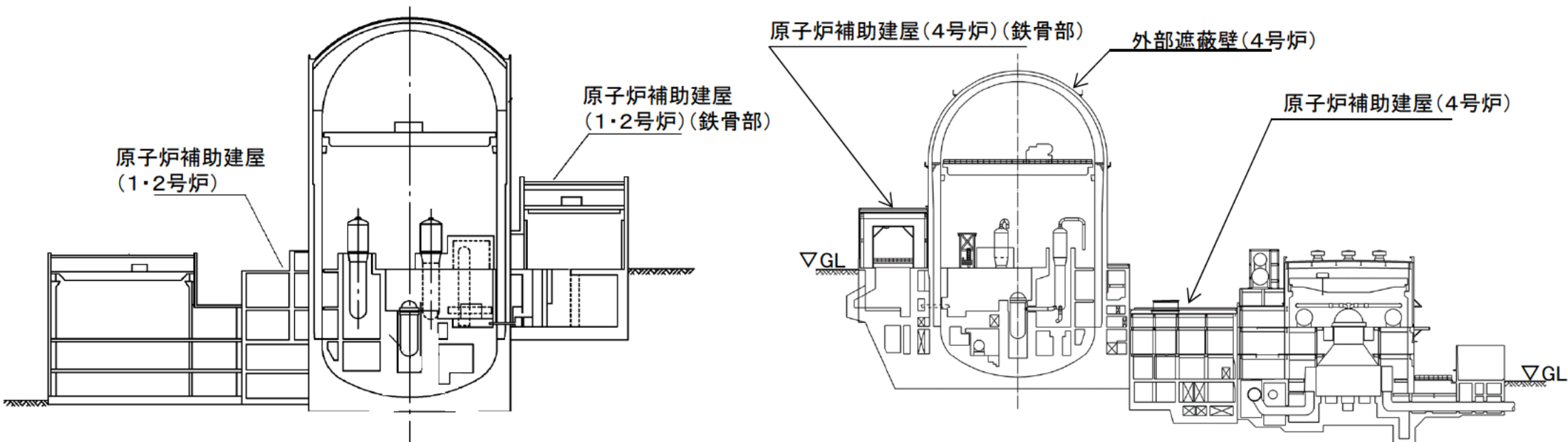
*1: 運転開始後経過年数は、2022年10月時点の年数としている。

3. 代表構造物、評価対象部位及び評価点の選定(6/9)

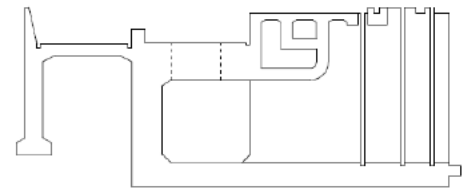


代表構造物の概要(高浜3号炉の場合)

3. 代表構造物、評価対象部位及び評価点の選定(7/9)



取水構造物(1・2号炉) 平面図



取水構造物(1・2号炉) A-A断面図

代表構造物の概要(2/2)(高浜3号炉の場合)

3. 代表構造物、評価対象部位及び評価点の選定(8/9)

3-3 高経年化対策上着目すべき経年劣化事象の抽出

「2-1 主な経年劣化事象と劣化要因の概要」で示した経年劣化事象のうち、

- ・コンクリートの強度低下(熱、放射線照射、中性化、塩分浸透、機械振動)
- ・コンクリートの遮蔽能力低下(熱)

について、高経年化対策上着目すべき経年劣化事象として抽出した。

なお、高経年化対策上着目すべき経年劣化事象ではない事象と判断した項目と理由は下表のとおり。

高経年化対策上着目すべき経年劣化事象ではない事象と理由

構造物	経年劣化事象	劣化要因	理由
コンクリート	強度低下	アルカリ骨材反応	<ul style="list-style-type: none"> ・定期的に目視確認において、アルカリ骨材反応に起因するひび割れ等がないことを確認 ・モルタルバー法による反応性試験^{※1}を実施し、使用骨材が有害でないことを確認^{※2} ・特別点検での実体顕微鏡観察結果から、コンクリート構造物の健全性に影響を与えるような反応性がないことを確認
		凍結融解	<ul style="list-style-type: none"> ・凍害危険度の分布図^{※3}により、によると、高浜3号炉の周辺地域には凍害危険度が設定されておらず、当該の予想程度が「ごく軽微」とされる凍害危険度1よりさらに危険度が低い
	耐火能力低下	火災時などの熱	<ul style="list-style-type: none"> ・通常の使用環境において、コンクリート構造物の断面厚が減少することはなく、定期的な目視点検においても断面厚の減少は認められていない
鉄骨	強度低下	腐食	<ul style="list-style-type: none"> ・定期的な目視確認において、強度に支障をきたす可能性のあるような鋼材の腐食は認められていない ・鋼材の腐食に影響する塗膜の劣化などが認められた場合は、その部分の塗替えなどを行うこととしている
		風などによる疲労	<ul style="list-style-type: none"> ・風による振動の検討が必要とされている、アスペクト比が4以上^{※4}の鉄骨構造物はない

※1 ASTM C227(1981)に基づき1985年に実施

※2 新規制基準制定以降に設置した対象構造物においては、化学法(JIS A 1145)またはコンクリートバー法(JASS 5N T-603)による反応性試験を実施している

※3 日本建築学会「建築工事標準仕様書・同解説 JASS5 コンクリート工事」(2018)

※4 日本建築学会「建築物荷重指針・同解説」(2015)

3. 代表構造物、評価対象部位及び評価点の選定(9/9)

3-4 劣化要因ごとの評価対象部位の選定結果

経年劣化事象に対する劣化要因ごとの評価対象部位について、選定した結果を下表に示す

経年劣化事象に対する要因ごとの評価対象部位(3号炉の場合)

構造種別		コンクリート構造物								鉄骨構造物	
		強度低下							遮蔽能力低下	耐火能力低下	強度低下
劣化要因		熱	放射線照射	中性化	塩分浸透	機械振動	アルカリ骨材反応	凍結融解	熱		腐食
代表 構造 物	外部遮蔽壁						△	△		△	
	外部遮蔽壁(4号炉)						△	△		△	
	内部コンクリート	1次遮蔽壁 ○	1次遮蔽壁 ○				△	△	1次遮蔽壁 ○	△	鉄骨部 △ 鉄骨部 ▲
	原子炉格納施設基礎						△	△			
	原子炉補助建屋			内壁及び床基礎マット ○		非常用ディーゼル発電機基礎 ○	△	△		△	鉄骨部 △ 鉄骨部 ▲
	原子炉補助建屋(1・2号炉)			基礎マット ○			△	△		△	鉄骨部 △ 鉄骨部 ▲
	原子炉補助建屋(4号炉)						△	△		△	鉄骨部 △ 鉄骨部 ▲
	取水構造物			気中帯 ○	気中帯 干満帯 海中帯 ○		△	△		△	
	取水構造物(1・2号炉)			気中帯 ○	気中帯 干満帯 海中帯 ○		△	△		△	
	タービン建屋					タービン架台 ○	△	△			鉄骨部 △ 鉄骨部 ▲

凡例 ○:高経年化対策上着目すべき経年劣化事象
 △:高経年化対策上着目すべき経年劣化事象ではない事象(日常劣化管理事象)
 ▲:(同上)(日常劣化管理事象以外)

4. 健全性評価－熱による強度低下(1/2)

・コンクリート構造物の強度低下及び遮蔽能力低下をもたらす可能性がある要因ごとに、健全性評価を行う

4-1 コンクリートの強度低下

4-1-1 熱による強度低下

a. 評価対象部位

内部コンクリート(1次遮蔽壁)

b. 評価点および選定理由

(1) 評価点

- ・炉心領域部
- ・原子炉容器支持構造物(以下「RVサポート」という。)直下部

(2) 選定理由

ガンマ発熱の影響の最も大きい部位

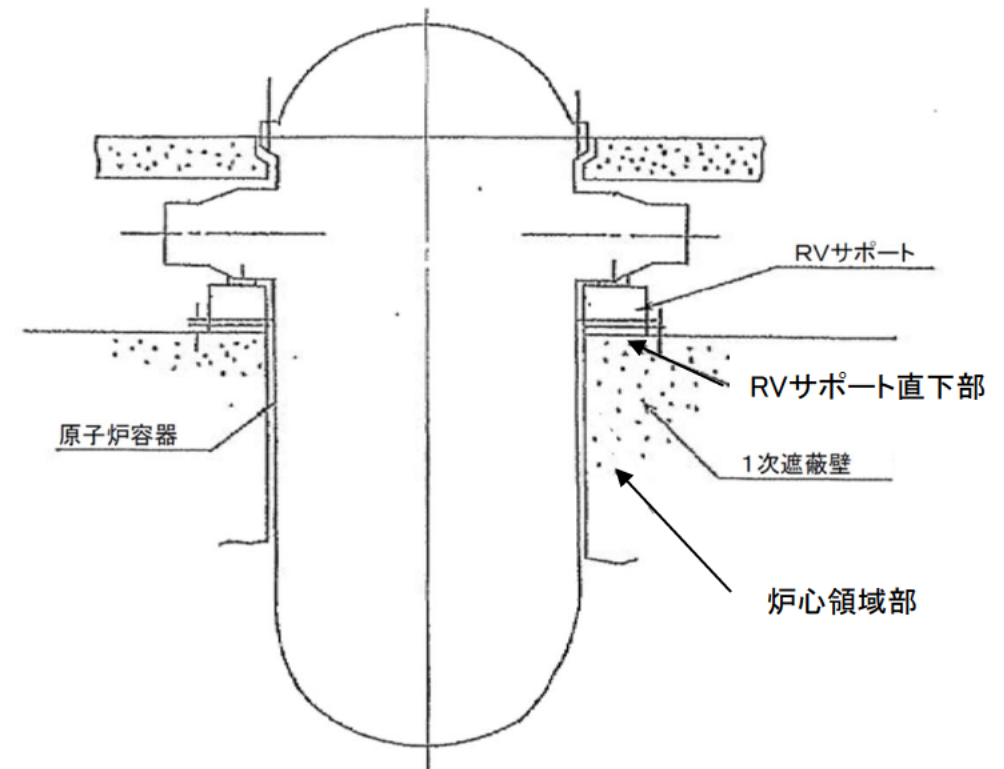
c. 評価手順

(1) 炉心領域部

- ・ガンマ発熱量分布の算出
2次元輸送計算コードDORTにより算出
- ・温度分布の算出
熱伝導方程式により算出

(2) RVサポート直下部

- ・3次元熱流体解析コードANSYSにより算出



1次遮蔽壁の概要

4. 健全性評価－熱による強度低下(2/2)

d. 健全性評価結果

- ・コンクリートの最高温度は温度制限値以下であり、健全性評価上問題とならない。
- ・RVサポート直下部近傍の実測温度は、実測温度の測定箇所における解析結果よりも十分に低い値であることから、保守的な評価が行われていると判断している。

1次遮蔽壁における解析温度と制限値の比較

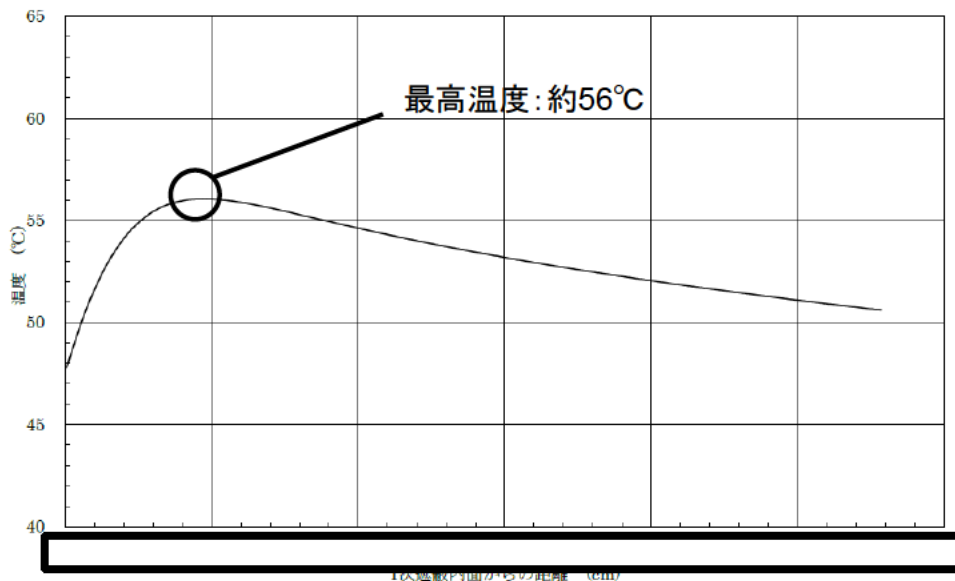
	評価値	制限値※1	判定
炉心領域部	約56°C	65°C	OK
RVサポート直下部	約53.2°C		OK

※1 日本建築学会「原子炉建屋構造設計指針・同解説」(1988)

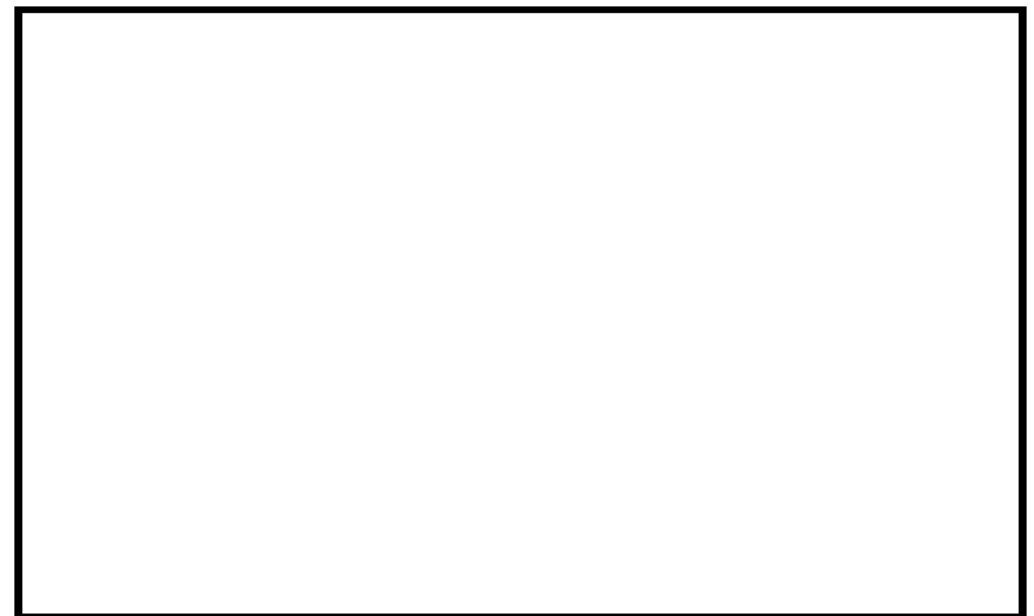
【参考】RVサポート直下部近傍の実測温度

	実測値※2
3号炉	約38~45°C
4号炉	約37~44°C

※2 プラント運転時(2021年)



炉心領域部コンクリート内温度分布図



RVサポート廻りのコンクリートの温度分布

枠囲みの範囲は機密に係る事項ですので公開することはできません

4. 健全性評価－放射線による強度低下(1/2)

4-1-2 放射線による強度低下

a. 評価対象部位

内部コンクリート(1次遮蔽壁)

b. 評価点

(1) 評価点

・炉心領域部

(2) 選定理由

中性子、ガンマ線照射量が最も大きい部位

c. 評価手順

(1) 放射線量率の算定

・1次遮蔽壁における中性子束及びガンマ線量率を
2次元輸送計算コードDORTにより算出

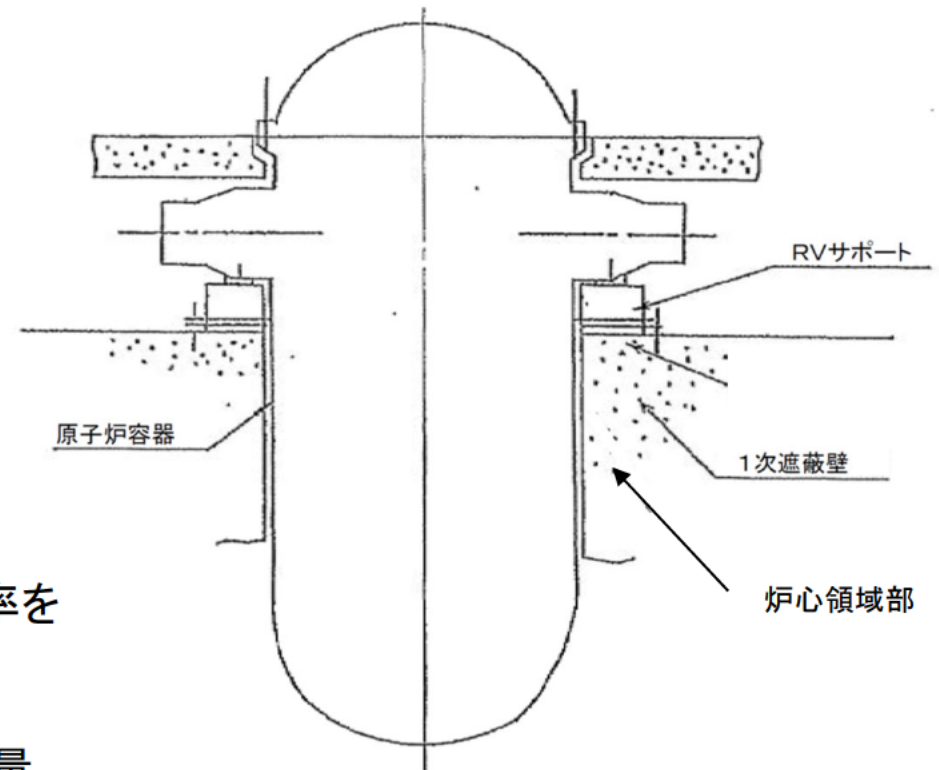
(2) 放射線照射量の算出

・上記線量率に運転時間※を掛けて中性子照射量
及びガンマ線照射量を算出

※運転時間の算出において用いた設備利用率

・2021年3月31日まで:実績

・2021年4月1日以降 :90%(想定)



1次遮蔽壁の概要

4. 健全性評価－放射線による強度低下(2/2)

d. 健全性評価結果

(1) 中性子照射量

- ・運転開始後60年時点における中性子照射量は、小嶋他の文献※¹に記載の目安値を参照した。
- ・運転開始後60年時点における中性子照射量は、一部目安値を超える部分が存在している。
- ・目安値を超える範囲は、深さ方向に最大で12cm程度であり、1次遮蔽壁の厚さ(最小壁厚279cm)に比べて小さく、その範囲を除いた構造物の耐力が地震時の設計荷重を上回っていること、内部コンクリートの最大せん断ひずみ評価に対して影響がないことを確認した。

(2) ガンマ線照射量

- ・運転開始後60年時点におけるガンマ線照射量は、Hilsdorf他の文献※²に記載の目安値を参照した。
- ・運転開始後60年時点におけるガンマ線照射量は、目安値を下回っていることを確認した。

1次遮蔽壁における中性子照射量の解析値と目安値との比較

	運転開始後60年経過時点 の解析値	目安値	目安値を超える範囲
中性子照射量 (n/cm ²)	約 5.62×10^{19} (E > 0.098MeV)	1×10^{19} (E > 0.1MeV) ※ ¹	最大12cm程度
ガンマ線照射 (Gy)	約 1.75×10^8	2×10^8 ※ ²	—

※¹ 小嶋他「中性子照射がコンクリートの強度に及ぼす影響(NTEC-2019-1001)」

※² Hilsdorf et al.「The Effects of Nuclear Radiation on the Mechanical Properties of Concrete(1978)」

4. 健全性評価－中性化による強度低下(1/2)

4-1-3 中性化による強度低下

a. 評価対象部位、評価点および選定理由

評価対象部位(評価点)		評価点の選定理由
3号炉	4号炉	
原子炉補助建屋(内壁及び床)	内部コンクリート(ループ室)	屋内で仕上げのない箇所のうち、環境条件が中性化に及ぼす影響度※1が最も大きくなる箇所を選定
取水構造物(気中帯)	取水構造物(気中帯)	屋外で仕上げのない箇所のうち、海水によりコンクリート表面が湿潤とならず、空気環境の影響を受ける箇所を選定
原子炉補助建屋(基礎マット)	タービン建屋(タービン架台)	特別点検による中性化深さの実測値が最も大きい箇所を選定
原子炉補助建屋(1・2号炉)(基礎マット)		1・2号炉特別点検結果を踏まえて選定
取水構造物(1・2号炉)(気中帯)		

b. 評価手順

(1) 中性化深さの推定

- ・中性化速度式により、運転開始後60年時点の中性化深さを算出(岸谷式※2、森永式※3、 \sqrt{t} 式※4)

(2) 最大中性化深さ推定値の抽出

- ・上記3式のうち最大値となる中性化深さを抽出

(3) 運転開始後60年時点の中性化深さの評価

- ・推定された最大の中性化深さと鉄筋が腐食し始める時の中性化深さを比較

※1 中性化深さの推定式(森永式)のうち各環境条件が入力値となって算出される係数
 ※2 日本建築学会「高耐久性鉄筋コンクリート造設計施工指針(案)・同解説(1991)」
 ※3 森永繁「鉄筋の腐食速度に音づいた鉄筋コンクリート建築物の寿命予測に関する研究－東京大学学位論文(1986)」
 ※4 土木学会「コンクリート標準示方書 維持管理編(2018)」

4. 健全性評価－中性化による強度低下(2/2)

c. 健全性評価結果

運転開始後60年経過時点における中性化深さは、鉄筋が腐食し始める時の中性化深さに達していないことを確認した。

運転開始後60年時点と鉄筋が腐食し始める時点の中性化深さの比較

		中性化深さ(cm)			鉄筋が腐食し始める時の中性化深さ(cm)	判定
		測定値 (調査時点の 運転開始後 経過年数)	推定値			
			調査時点 (中性化速度式)	運転開始後 60年経過時点 (中性化速度式)		
3号炉	原子炉補助建屋(基礎マット)	2.4 (37年)	1.4 (森永式)	3.1 ^{*6} (√t式)	6.0 ^{*10}	OK
	原子炉補助建屋(内壁及び床)	0.3 (36年)	3.2 (森永式)	4.0 ^{*6} (森永式)	6.0 ^{*10}	OK
	取水構造物(気中帯)	0.5 (37年)	0.6 (森永式)	0.7 ^{*6} (√t式)	8.5 ^{*11}	OK
	原子炉補助建屋(1・2号炉) (基礎マット)	3.5 (30年 ^{*1})	4.4 ^{*5} (岸谷式)	5.8 ^{*7,8} (岸谷式)	10.0 ^{*10}	OK
	取水構造物(1・2号炉) (気中帯)	0.4 (30年 ^{*2})	2.3 ^{*5} (岸谷式)	3.0 ^{*7,9} (岸谷式)	8.5 ^{*11}	OK
4号炉	タービン建屋(タービン架台)	3.9 (36年)	2.4 (森永式)	5.0 ^{*6} (√t式)	8.5 ^{*10}	OK
	内部コンクリート(ループ室)	0.2 (37年)	2.4 (森永式)	3.0 ^{*6} (森永式)	8.8 ^{*10}	OK
	取水構造物(気中帯)	0.5 (36年)	0.6 (森永式)	0.7 ^{*6} (√t式)	8.5 ^{*11}	OK
	原子炉補助建屋(1・2号炉) (基礎マット)	3.5 (29年 ^{*3})	4.4 ^{*5} (岸谷式)	5.8 ^{*7,8} (岸谷式)	10.0 ^{*10}	OK
	取水構造物(1・2号炉) (気中帯)	0.4 (29年 ^{*4})	2.3 ^{*5} (岸谷式)	3.0 ^{*7,9} (岸谷式)	8.5 ^{*11}	OK

* 1: 3号炉運転開始後の経過年数を示す。1号炉運転開始後の経過年数は40年。

* 2: 3号炉運転開始後の経過年数を示す。2号炉運転開始後の経過年数は39年。

* 3: 4号炉運転開始後の経過年数を示す。1号炉運転開始後の経過年数は40年。

* 4: 4号炉運転開始後の経過年数を示す。2号炉運転開始後の経過年数は39年。

* 5: 岸谷式および森永式による評価結果のうち最大値を記載

* 6: 森永式および実測値に基づく√t式による評価結果のうち最大値を記載

* 7: 岸谷式、森永式および実測値に基づく√t式による評価結果のうち最大値を記載

* 8: 1号炉運転開始後の経過年数は71年。

* 9: 2号炉運転開始後の経過年数は70年。

* 10: 当該箇所のかぶり厚さに2cmを加えた値

* 11: 当該箇所のかぶり厚さ

4. 健全性評価－塩分浸透による強度低下(1/3)

4-1-4 塩分浸透による強度低下

a. 評価対象部位

- ・取水構造物、取水構造物(1・2号炉)

b. 評価点および選定理由

(1) 評価点

- ・気中帯、干満帯、海中帯

(2) 選定理由

- ・環境条件が異なることを考慮

c. 評価手順

(1) 運転開始後60年時点における鉄筋腐食減量の算出

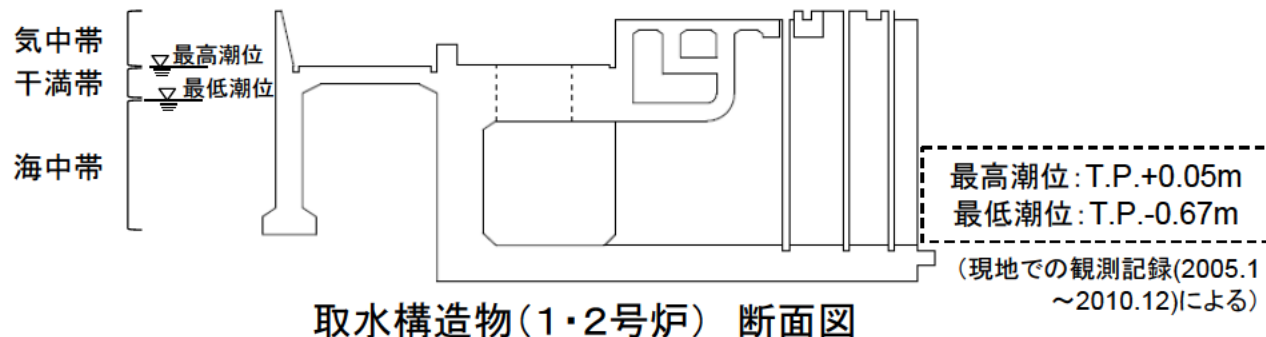
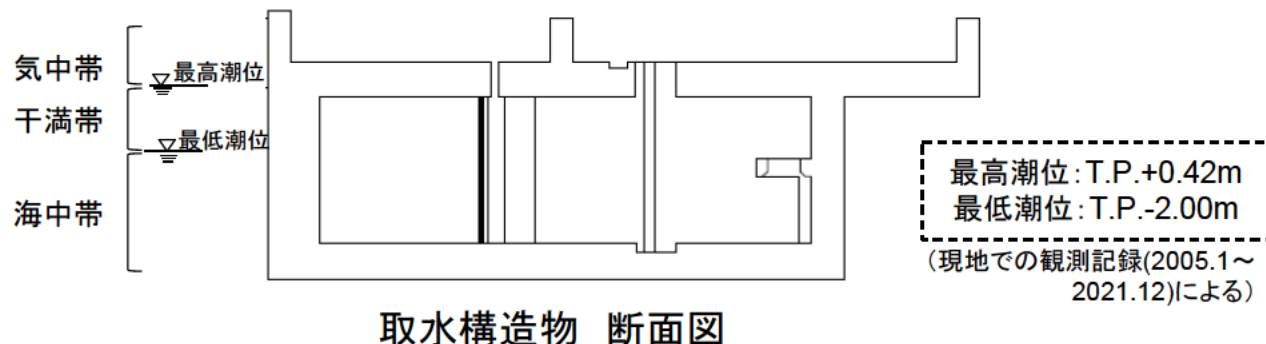
- ① 拡散方程式^{※1}: 運転開始後経過年数ごとの鉄筋位置における塩化物イオン量を算出
- ② 森永式^{※2}: 塩化物イオン量を用いて、運転開始経過年数ごとの鉄筋腐食減量を算出

(2) かぶりコンクリートにひび割れが発生する時点における鉄筋腐食減量の算出

- ・森永式: 鉄筋径及びかぶり厚さを用いて、かぶりコンクリートにひび割れが発生する時点における鉄筋腐食減量を算出

(3) 運転開始後60年時点における鉄筋腐食減量の評価

- ・(1)(2)の鉄筋腐食減量を比較



※1 土木学会規準「実構造物におけるコンクリート中の全塩化物イオン分布の測定方法(案)(JSCE-G 573-2018)」

※2 森永繁「鉄筋の腐食速度に基づいた鉄筋コンクリート建築物の寿命予測に関する研究－東京大学学位論文(1986)」

4. 健全性評価－塩分浸透による強度低下(2/3)

d. 健全性評価結果(3号炉)

運転開始後60年経過時点における鉄筋腐食減量は、かぶりコンクリートにひび割れが発生する時点の鉄筋腐食減量を下回っていることを確認した。

運転開始後60年経過時点とかぶりコンクリートにひび割れが発生する時点の鉄筋腐食減量の比較(高浜3号炉)

	調査時期 (3号炉運転開始後経過年数)	鉄筋位置での 塩化物イオン 濃度及び量 上段(%) 下段(kg/m ³)	鉄筋の腐食減量 (×10 ⁻⁴ g/cm ²)			判定
			調査時点	3号炉運転開始 後60年経過時点	かぶりコンクリートにひび割れが 発生する時点	
取水構造物(気中帯)	37年	0.02 (0.47)	3.2	6.0	90.1	OK
取水構造物(干満帯)	37年	0.02 (0.47)	7.0	11.0	88.1	OK
取水構造物(海中帯)	37年	0.01 (0.20)	0.0	0.0	88.1	OK
取水構造物(1・2号炉) (気中帯)	30年 ^{*2}	0.21 (5.11)	10.7	26.6 ^{*4}	90.1	OK
取水構造物(1・2号炉) (干満帯)	30年 ^{*1}	0.05 (1.23)	11.4	21.6 ^{*3}	90.1	OK
取水構造物(1・2号炉) (海中帯)	30年 ^{*1}	0.33 (7.83)	7.2	19.3 ^{*3}	90.1	OK

*1: 1号炉運転開始後の経過年数は40年。

*2: 2号炉運転開始後の経過年数は39年。

*3: 1号炉運転開始後の経過年数は71年。

*4: 2号炉運転開始後の経過年数は70年。

4. 健全性評価－塩分浸透による強度低下(3/3)

d. 健全性評価結果(4号炉)

運転開始後60年経過時点における鉄筋腐食減量は、かぶりコンクリートにひび割れが発生する時点の鉄筋腐食減量を下回っていることを確認した。

運転開始後60年経過時点とかぶりコンクリートにひび割れが発生する時点の鉄筋腐食減量の比較(高浜4号炉)

	調査時期 (4号炉運転開始後経過年数)	鉄筋位置での 塩化物イオン 濃度及び量 上段(%) 下段(kg/m ³)	鉄筋の腐食減量 (×10 ⁻⁴ g/cm ²)			判定
			調査時点	4号炉運転開始 後60年経過時点	かぶりコンクリートにひび割れが 発生する時点	
取水構造物(気中帯)	36年	0.01 (0.19)	3.0	5.1	90.1	OK
取水構造物(干満帯)	37年	0.01 (0.27)	7.4	11.8	88.1	OK
取水構造物(海中帯)	37年	0.04 (1.04)	0.6	1.9	88.1	OK
取水構造物(1・2号炉) (気中帯)	29年* ²	0.21 (5.11)	10.7	26.6* ⁴	90.1	OK
取水構造物(1・2号炉) (干満帯)	29年* ¹	0.05 (1.23)	11.4	21.6* ³	90.1	OK
取水構造物(1・2号炉) (海中帯)	29年* ¹	0.33 (7.83)	7.2	19.3* ³	90.1	OK

* 1: 1号炉運転開始後の経過年数は40年。
* 2: 2号炉運転開始後の経過年数は39年。

* 3: 1号炉運転開始後の経過年数は71年。
* 4: 2号炉運転開始後の経過年数は70年。

4. 健全性評価－機械振動による強度低下

4-1-5 機械振動による強度低下

a. 評価対象部位

- ・タービン建屋(タービン架台)
- ・原子炉補助建屋(非常用ディーゼル発電機基礎)

b. 評価点

(1)評価点 : 基礎ボルト周辺のコンクリート

(2)選定理由: 局部的に機械振動の影響をうける可能性があるため選定

c. 健全性評価結果

- ・機械振動による影響はコンクリート内部より表面に大きく、コンクリートにひび割れが発生する場合には表面から発生する可能性が高いと考えられる。
- ・現状保全において定期的な目視確認を実施しており、有意なひび割れが無いことを確認している。
- ・以上から、機械振動による強度低下については、長期健全性評価上問題とならない。

4. 健全性評価－強度試験結果

4-1-6 コンクリートの強度試験結果

コンクリート構造物から採取したコアサンプルの強度試験の結果、平均圧縮強度が設計基準強度を上回っていることを確認した。

コンクリートの強度試験結果

	代表構造物	コアサンプル本数 (本)	試験結果(平均圧縮強度) (N/mm ²)	設計基準強度 (N/mm ²)	判定
3号炉	外部遮蔽壁	3	32.3	24.5	OK
	内部コンクリート	3	39.6		OK
	原子炉格納施設基礎	3	42.1		OK
	原子炉補助建屋	15	43.0		OK
	タービン建屋	9	37.5	20.6	OK
	取水構造物	9	49.4	23.5	OK
4号炉	外部遮蔽壁	3	41.1	24.5	OK
	内部コンクリート	3	37.7		OK
	原子炉格納施設基礎	3	58.0		OK
	原子炉補助建屋	12	47.4		OK
	タービン建屋	9	50.4	20.6	OK
	取水構造物	9	49.6	23.5	OK

4. 健全性評価－遮蔽能力低下(1/2)

4-2 コンクリートの遮蔽能力低下

4-2-1 熱による遮蔽能力低下

a. 評価対象部位

内部コンクリート(1次遮蔽壁)

b. 評価点および選定理由

(1) 評価点

・炉心領域部

(2) 選定理由

運転時に最も高温となる部位

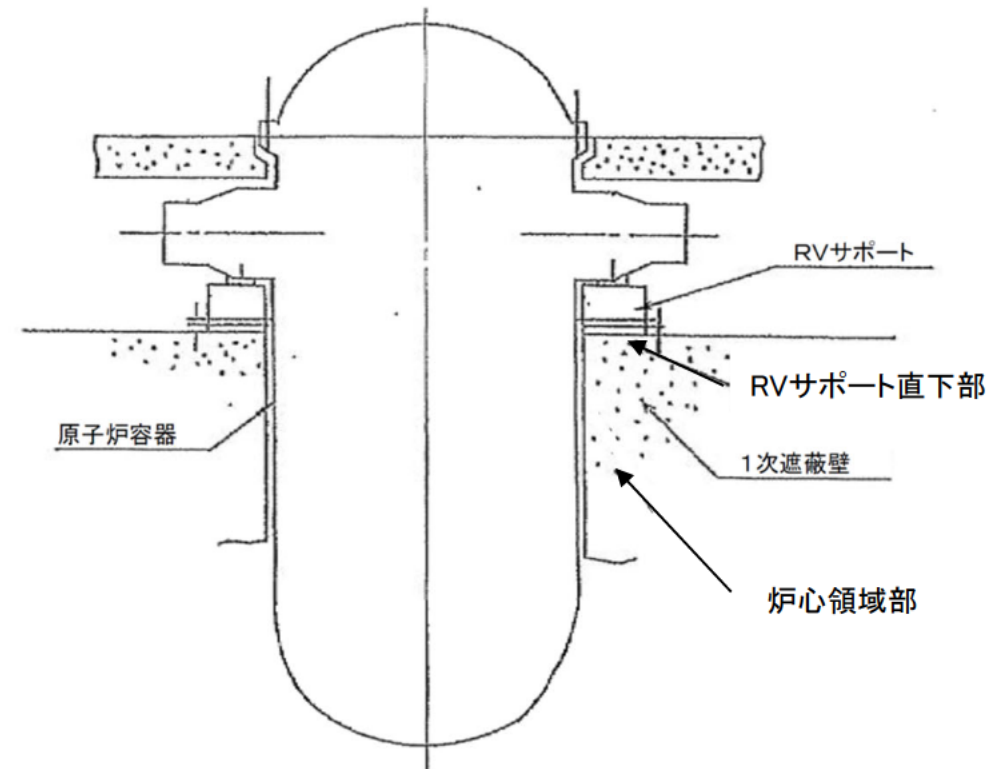
c. 評価手順

・ガンマ発熱量分布の算出

2次元輸送計算コードDORTにより算出

・温度分布の算出

熱伝導方程式により算出



1次遮蔽壁の概要

4. 健全性評価－遮蔽能力低下(2/2)

d. 健全性評価結果

コンクリートの最高温度は制限値以下であり、健全性評価上問題とならない。

1次遮蔽壁における温度分布解析による最高温度と制限値の比較

	評価値	制限値※1	判定
中性子遮蔽	約56°C	88°C	OK
ガンマ線遮蔽		177°C	OK

※1 「コンクリート遮蔽体設計規準」(R.G.Jaeger et al.「Engineering Compendium on Radiation Shielding(ECRS) VOL.2(1975)」)

なお、評価点近傍から採取したコアサンプルについて、特別点検として確認した乾燥単位容積質量は、設計値を上回っていることを確認した。

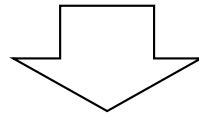
		平均乾燥単位容積質量 (g/cm ³)	設計値 (g/cm ³)
内部コンクリート (1次遮蔽壁)	3号炉	2.274	2.2
	4号炉	2.260	2.2

5. 現状保全、総合評価、高経年化への対応

経年劣化事象	現状保全	総合評価	冷温停止状態の 評価	高経年化への 対応
コンクリートの 強度低下	<ul style="list-style-type: none"> ○目視点検 <ul style="list-style-type: none"> ・頻度 ・点検内容: 強度に支障をきたす可能性のあるような有意な欠陥がないことを定期的に確認し、必要に応じて塗装の塗替えなどの補修を実施している ○非破壊試験による点検 <ul style="list-style-type: none"> ・強度に急激な経年劣化が生じていないことを定期的に確認 	<ul style="list-style-type: none"> ○強度低下が急激に発生する可能性は極めて小さいと考えられる ○保全方法は適切であり現状保全を継続することにより健全性の維持は可能 	<ul style="list-style-type: none"> ○冷温停止状態において、発生・進展が断続運転を前提とした場合と比べて厳しくなることが想定される経年劣化事象は抽出されず、現状保全を継続実施することで健全性の維持は可能 	<ul style="list-style-type: none"> ○現状保全の継続実施 ○高経年化対策の観点から追加すべき項目なし
コンクリートの 遮蔽能力低下	<ul style="list-style-type: none"> ○目視点検 <ul style="list-style-type: none"> ・頻度 ・遮蔽能力に支障をきたす可能性があるひび割れなどの有意な欠陥がないことを定期的に確認 	<ul style="list-style-type: none"> ○遮蔽能力の低下の可能性はないと考える ○ひび割れなどについては目視確認で検知可能であり保全方法として適切 		

6. 代表構造物以外の評価対象構造物への展開

・コンクリート構造物及び鉄骨構造物の技術評価については、代表構造物について、各経年劣化事象に影響を及ぼす要因ごとに使用条件などを考慮して実施しており、P8に示す代表構造物以外の構造物の使用条件などは代表構造物に包含されているため、技術評価結果も代表構造物の評価結果に包含される。



全ての評価対象構造物の技術評価は実施済み

7. まとめ(1/2)

・以上の評価結果について、原子力規制委員会「実用発電用原子炉の運転の期間の延長の審査基準」に規定されている延長しようとする期間における要求事項との対比を下表に示す。

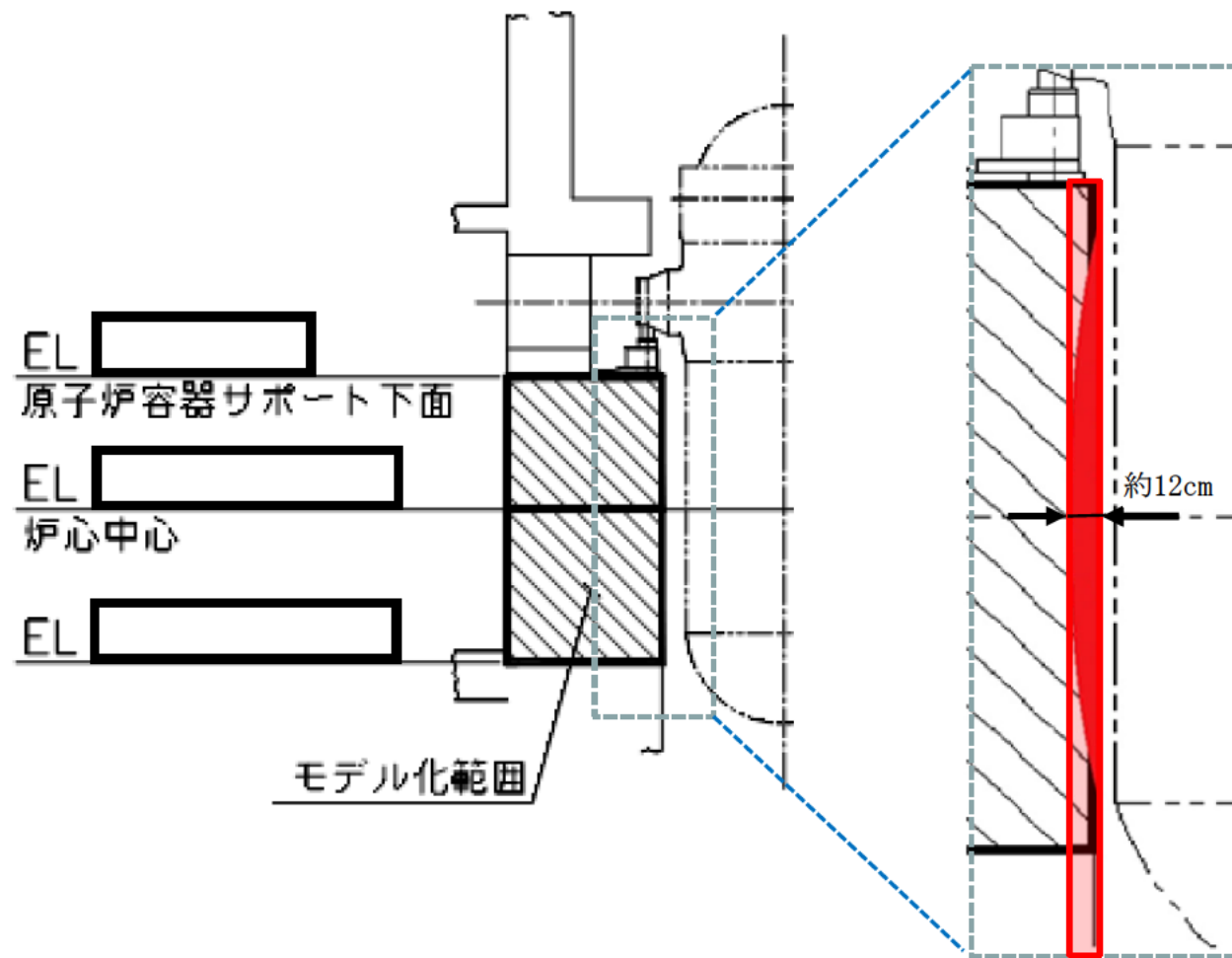
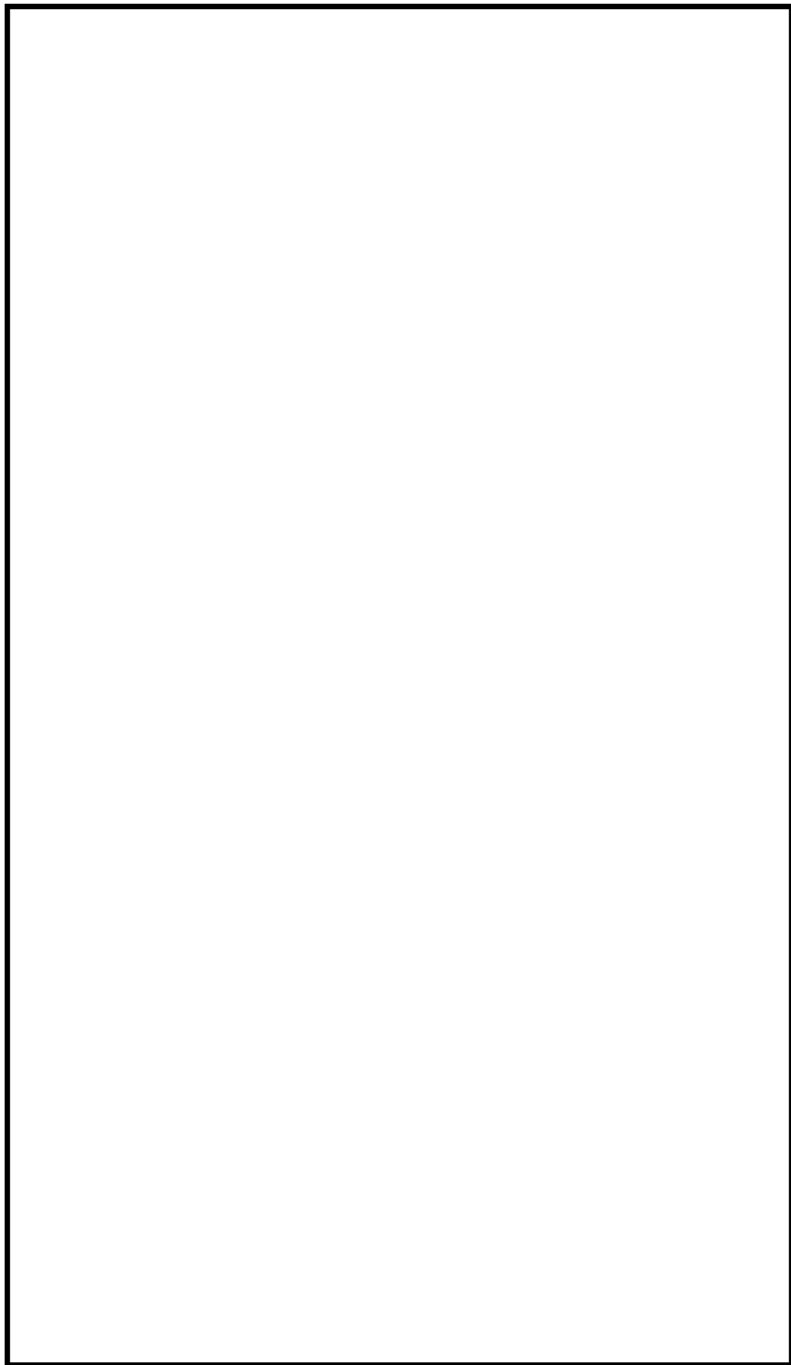
延長しようとする期間における要求事項との対比(1/2)

評価対象事象又は評価事項		要求事項	健全性評価結果
コンクリートの 強度低下	熱	○評価対象部位のコンクリートの温度が制限値(貫通部は90℃、その他の部位は65℃)を超えたことがある場合は、耐力評価を行い、その結果、当該部位を構成する部材又は構造体の耐力が設計荷重を上回ることを確認した。	「熱による強度低下」に示すとおり、評価対象部位のコンクリート温度が制限値以下であることを確認した。
	放射線照射	○評価対象部位の累積放射線照射量が、コンクリート強度に影響を及ぼす可能性のある値を超えている又は超える可能性が認められる場合は、耐力評価を行い、その結果、当該部位を構成する部材又は構造体の耐力が設計荷重を上回ることを確認した。	「放射線による強度低下」に示すとおり、評価対象部位における中性子照射量がコンクリート強度に影響を及ぼす可能性のある値を超える部分があるため、構造体の耐力が設計荷重を上回ることを確認した。
	中性化	○評価対象部位の中性化深さが、鉄筋が腐食し始める深さまで進行しているか又は進行する可能性が認められる場合は、耐力評価を行い、その結果、当該部位を構成する部材又は構造体の耐力が設計荷重を上回ることを確認した。	「中性化による強度低下」に示すとおり、評価対象部位の中性化深さが、鉄筋が腐食し始める深さまで進行する可能性が認められないことを確認した。
	塩分浸透	○評価対象部位に塩分浸透による鉄筋腐食により有意なひび割れが発生しているか又は発生する可能性が認められる場合は、耐力評価を行い、その結果、当該部位を構成する部材又は構造体の耐力が設計荷重を上回ることを確認した。	「塩分浸透による強度低下」に示すとおり、評価対象部位に塩分浸透による鉄筋腐食によりひび割れが発生する可能性が認められないことを確認した。
	アルカリ骨材反応	○評価対象部位にアルカリ骨材反応による有意なひび割れが発生している場合は、耐力評価を行い、その結果、当該部位を構成する部材又は構造体の耐力が設計荷重を上回ることを確認した。	「高経年化対策上着目すべき経年劣化事象の抽出」に示すとおり、アルカリ骨材反応に起因すると判断されるひび割れ等は認められておらず、使用している骨材が反応性骨材ではないことを確認している。また、特別点検においてコンクリート構造物の健全性に影響を与えるような反応性がないことを確認した。以上から、今後も経年劣化の進展が考えられない、または進展傾向が極めて小さいと考えられることから、高経年化対策上着目すべき劣化事象ではないと判断した。
	機械振動	○評価対象機器のコンクリート基礎への定着部周辺コンクリート表面に機械振動による有意なひび割れが発生している場合は、耐力評価を行い、その結果、当該部位を構成する部材又は構造体の耐力が設計荷重を上回ることを確認した。	「機械振動による強度低下」に示すとおり、評価対象機器のコンクリート基礎への定着部周辺コンクリート表面に機械振動による有意なひび割れが認められていないことを確認した。

延長しようとする期間における要求事項との対比(2/2)

評価対象事象又は評価事項		要求事項	健全性評価結果
コンクリートの強度低下	凍結融解	○評価対象部位に凍結融解による有意なひび割れが発生している場合は、耐力評価を行い、その結果、当該部位を構成する部材又は構造体の耐力が設計荷重を上回ること。	「高経年化対策上着目すべき経年劣化事象の抽出」に示すとおり、高浜3号炉は凍害危険度が設定されておらず、当該の予想程度が「ごく軽微」とされる凍害危険度1よりさらに危険度が低く、凍結融解に起因すると判断されるひび割れ等は認められていないことから、今後も経年劣化の進展が考えられない、または進展傾向が極めて小さいと考えられるため、高経年化対策上着目すべき劣化事象ではないと判断した。
コンクリートの遮蔽能力低下	熱	○中性子遮蔽のコンクリートの温度が88℃又はガンマ線遮蔽のコンクリートの温度が177℃を超えたことがある場合は、評価を行い、その結果、当該部位を構成する部材又は構造体の遮蔽能力が原子炉設置(変更)許可における遮蔽能力を下回らないこと。	「コンクリートの遮蔽能力低下」に示すとおり、中性子遮蔽のコンクリートの温度が88℃以下、またガンマ線遮蔽のコンクリート温度が177℃以下であることを確認した。
鉄骨の強度低下	腐食	○評価対象部位に腐食による断面欠損が生じている場合は、耐力評価を行い、その結果、当該部位を構成する部材又は構造体の耐力が設計荷重を上回ること。	「高経年化対策上着目すべき経年劣化事象の抽出」に示すとおり、鉄骨は塗装により腐食を防止しており、塗膜が健全であれば腐食進行の可能性は小さい。また、定期的な目視確認により塗膜の状態を確認し、鋼材の腐食に影響する塗膜の劣化などが認められた場合は補修を実施することとしていることから、想定した劣化傾向と実際の劣化傾向の乖離が考えがたい経年劣化事象であって、想定した劣化傾向などにに基づき適切な保全活動を行っているため、高経年化対策上着目すべき劣化事象ではないと判断した。
	風などによる疲労	○評価対象部位に風などの繰り返し荷重による疲労破壊が発生している又は発生する可能性が認められる場合は、耐力評価を行い、その結果、当該部位を構成する部材又は構造体の耐力が設計荷重を上回ること。	「高経年化対策上着目すべき経年劣化事象の抽出」に示すとおり、煙突などの形状の構造物は、比較的アスペクト比(高さの幅に対する比)が大きく、風の直行方向に振動が発生する恐れがある。アスペクト比が4以上の構造物が風による振動の検討が必要とされているが、鉄骨構造物にアスペクト比が4以上の構造物はないことから、今後も経年劣化の進展が考えられない、または進展傾向が極めて小さいと考えられるため、高経年化対策上着目すべき劣化事象ではないと判断した。

参考資料



- : 中性子線照射により構造健全性評価上考慮しない範囲
- : 放射線照射量 $1 \times 10^{19} \text{n/cm}^2$ を超える範囲

枠囲みの範囲は機密に係る事項ですので公開することはできません

(参考2) 中性子照射量に対する耐力評価について

以下のとおり、中性子照射量が目安値を超える範囲を考慮した耐力評価を行った。

(1) RVサポート 鉛直方向荷重による圧縮評価

荷重(kN)	コンクリートの圧縮耐力(kN)	荷重の耐力に対する割合
□	□	約 45%

(2) RVサポート 接線方向荷重による引張評価

荷重(kN)	コンクリートの圧縮耐力(kN)	荷重の耐力に対する割合
□	□	約 50%

(3) 中性子照射量が目安値を超える範囲

断面積 (m ²)	1次遮蔽壁コンクリート断面積 (m ²)	基準値を超える範囲の割合
□	□	1.72%

(4) 中性子照射量が基準値を超える範囲を考慮した最大せん断ひずみ

中性子照射量が基準値を超える範囲を考慮したせん断ひずみ	基準値 ^{※1}
約 0.575×10^{-3} ^{※2}	2.0×10^{-3}

※1 日本電気協会 原子力発電所耐震設計技術指針(JEAG 4601-1987)

※2 内部コンクリート(1次遮蔽壁を含む)の最大せん断ひずみを基に算出

以上を踏まえ、保守的に内部コンクリート(1次遮蔽壁)からこの範囲を除いても、構造体の耐力が地震時の鉛直荷重などの設計荷重を上回ること、地震時のせん断ひずみへの影響が極めて軽微であることを確認していることから、内部コンクリート(1次遮蔽壁)の強度への影響はないと考えられる。

枠囲みの範囲は機密に係る事項ですので公開することはできません

(参考3) 中性化深さの推定式

①岸谷式※1

$$t = \frac{0.3(1.15+3 \cdot w/c)}{R^2(w/c-0.25)^2} \cdot C^2 \quad (w/c \geq 0.6)$$

$$t = \frac{7.2}{R^2(4.6 \cdot w/c - 1.76)^2} \cdot C^2 \quad (w/c < 0.6)$$

- t : 期間(年)
- w/c : 水セメント比
- C : 中性化深さ(cm)
- R : 中性化比率、 $R = \alpha \cdot \beta \cdot \gamma$
- α : 劣化外力の区分による係数
- β : 仕上げ材による係数
- γ : セメントによる係数

②森永式※2

$$X = \sqrt{\frac{C}{5}} \cdot 2.44 \cdot R \cdot (1.391 - 0.017 \cdot RH + 0.022T) \cdot (4.6 \cdot w/c / 100 - 1.76) \cdot \sqrt{t} \quad (w/c \leq 60)$$

$$X = \sqrt{\frac{C}{5}} \cdot 2.44 \cdot R \cdot (1.391 - 0.017 \cdot RH + 0.022T) \cdot \frac{4.9 \cdot (w/c / 100 - 0.25)}{\sqrt{1.15 \cdot 3.0 \cdot w/c}} \cdot \sqrt{t} \quad (w/c > 60)$$

③√t式※3

$$C = A \cdot \sqrt{t}$$

- C : 中性化深さ(mm)
- t : 材齢(年)
- A : 中性化速度係数

- X : 中性化深さ(mm)
- T : 温度(°C)
- t : 材齢(日)
- C : 炭酸ガス濃度(%)
- RH : 湿度(%)
- w/c : 水セメント比(%)
- R : 中性化比率

※1: 日本建築学会 「高耐久性鉄筋コンクリート造設計施工指針(案)・同解説」(1991) 参照

※2: 森永繁 「鉄筋の腐食減量速度に基づいた鉄筋コンクリート建築物の寿命予測に関する研究—東京大学学位論文(1986)」 参照

※3: 土木学会 「コンクリート標準示方書 維持管理編」(2013) 参照

(参考4) 塩分浸透の評価式

① 拡散方程式

$$C = (C_0 - C_{init}) \cdot \left[1 - \operatorname{erf} \left(\frac{x}{2\sqrt{Dt}} \right) \right] + C_{init}$$

- C** : 鉄筋位置における塩化物イオン量 (kg/m³)
 C_0 : コンクリート表面の塩化物イオン量 (kg/m³)
 C_{init} : コンクリート中の初期塩化物イオン量 (kg/m³)
 erf : 誤差関数 $\left(\operatorname{erf}(x) = \frac{2}{\sqrt{\pi}} \int_0^x e^{-t^2} dt \right)$
 x : かぶり厚さ (mm)
 D : コンクリート中の塩化物イオンの見かけの拡散係数 (mm²/年)
 t : 材齢 (年)

② 森永式

(腐食速度の算定式)

$$q = q_1 \cdot \frac{q_2}{q_2'}$$

$$q_1 = \frac{d}{c^2} \left[-0.51 - 7.60N + 44.97(w/c)^2 + 67.95N(w/c)^2 \right]$$

$$q_2 = 2.59 - 0.05T - 6.89H - 22.87O - 0.99N + 0.14TH + 0.51TO + 0.01TN + 60.81HO + 3.36HN + 7.32ON$$

$$q_2' = 0.56528 + 1.4304N$$

(かぶりコンクリートにひび割れが発生する時点の腐食減量の算定式)

$$Q_{CR} = 0.602 \left(1 + \frac{2c}{d} \right)^{0.85} \times d$$

- q** : 鉄筋の腐食速度 ($\times 10^{-4}$ g/cm²/年)
 q_1 : 塩分環境下での腐食速度 ($\times 10^{-4}$ g/cm²/年)
 q_2 : 寿命予測対象部位で、塩分環境下での腐食速度 ($\times 10^{-4}$ g/cm²/年)
 q_2' : 寿命予測対象部位で、標準環境下 (温度15°C, 湿度69%, 酸素濃度20%) での腐食速度 ($\times 10^{-4}$ g/cm²/年)
 Q_{CR} : かぶりコンクリートにひび割れが発生する時点の腐食減量 ($\times 10^{-4}$ g/cm²)
 d : 鉄筋径 (mm)
 c : かぶり厚さ (mm)
 N : 練り混ぜ水に対する塩分濃度 (%)
 w/c : 水セメント比
 T : 温度 (°C)
 H : 湿度に関する項 $H=(RH-45)/100$
 RH : 相対湿度 (%)
 O : 酸素濃度 (%)

(参考5) 30年目および40年目高経年化技術評価の比較(1/2)

高浜3号炉の30年目および40年目の高経年化技術評価(以下「PLM30」「PLM40」という。)における各劣化要因に対する健全性評価結果と主な変更点を総括して以下に取りまとめる。

評価項目		高浜3号炉 PLM30		高浜3号炉 PLM40		主な変更点	
		評価結果	判定値	評価結果	判定値		
強度低下	熱	【炉心領域】約62℃ 【RVサポート直下】約63℃	65℃	【炉心領域】約56℃ 【RVサポート直下】約53℃	PLM30と同じ	・放射線に関する解析条件の精緻化 ・解析モデルの精緻化	
	放射線照射	【中性子照射】約 4.7×10^{19} n/cm ²	1.0×10^{20} (n/cm ²)	【中性子照射】約 5.62×10^{19} n/cm ² (判定値超過⇒耐力評価でOK)	1.0×10^{19} (n/cm ²)	PLM30と同じ	・新知見※を踏まえ、強度が低下する可能性がある中性子照射量を変更 ・放射線に関する解析条件の精緻化 ・運転時間の変更(至近10年間の運転実績を反映)
		【ガンマ線照射】約 2.34×10^{10} rad (判定値超過⇒耐力評価でOK)	2.0×10^{10} (rad)	【ガンマ線照射】約 1.75×10^{10} rad			
	中性化	【外部遮蔽壁(屋内面)]2.4cm	9.7cm	【原子炉補助建屋(基礎マット)]3.1cm	6.0cm	PLM30と同じ	・共用設備に関する評価を追加 ・評価点は環境条件、特別点検の結果および運転開始後の経過年を踏まえ再選定 ・取水構造物(気中帯)の鉄筋が腐食し始める時の中性化深さの相違は、保守的な評価となるよう評価に用いる鉄筋のかぶりの値を見直したため
		【緊急時対策所]2.3cm	6.0cm	【原子炉補助建屋(内壁及び床)]4.0cm	6.0cm		
		【取水構造物]0.8cm	8.9cm	【取水構造物(気中帯)]0.7cm	8.5cm		
		—	—	【原子炉補助建屋(1・2号炉)(基礎マット)]5.8cm	10.0cm		
		—	—	【取水構造物(1・2号炉)(気中帯)]3.0cm	8.5cm		
	塩分浸透	【取水構造物(気中帯)] 3.4×10^{-4} g/cm ²	86.5×10^{-4} g/cm ²	【取水構造物(気中帯)] 6.0×10^{-4} g/cm ²	90.1×10^{-4} g/cm ²	PLM30と同じ	・共用設備に関する評価を追加 ・特別点検の結果を踏まえ、鉄筋腐食減量を再計算 ・干満帯の相違は、鉄筋腐食減量の算出に必要なパラメータのうち酸素濃度を変更したため ・取水構造物(気中帯、干満帯、海中帯)のかぶりコンクリートにひび割れが発生する時点の鉄筋腐食減量の相違は、保守的な評価となるよう評価に用いる鉄筋の径およびかぶりの値を見直したため
		【取水構造物(干満帯)] 0.0×10^{-4} g/cm ²	86.5×10^{-4} g/cm ²	【取水構造物(干満帯)] 11.0×10^{-4} g/cm ²	88.1×10^{-4} g/cm ²		
		【取水構造物(海中帯)] 1.0×10^{-4} g/cm ²	86.5×10^{-4} g/cm ²	【取水構造物(海中帯)] 0.0×10^{-4} g/cm ²	88.1×10^{-4} g/cm ²		
		—	—	【取水構造物(1・2号炉)(気中帯)] 26.6×10^{-4} g/cm ²	90.1×10^{-4} g/cm ²		
		—	—	【取水構造物(1・2号炉)(干満帯)] 21.6×10^{-4} g/cm ²	90.1×10^{-4} g/cm ²		
		—	—	【取水構造物(1・2号炉)(海中帯)] 19.3×10^{-4} g/cm ²	90.1×10^{-4} g/cm ²		
	遮蔽能力低下	熱	【RVサポート直下】約63℃	<中性子遮蔽>88℃	【炉心領域】約56℃	PLM30と同じ	・「強度低下」の「熱」と同じ
			<ガンマ線遮蔽>177℃	PLM30と同じ			

※ 小嶋他「中性子照射がコンクリートの強度に及ぼす影響(NTEC-2019-1001)」

(参考5) 30年目および40年目高経年化技術評価の比較(2/2)

高浜4号炉の30年目および40年目の高経年化技術評価(以下「PLM30」「PLM40」という。)における各劣化要因に対する健全性評価結果と主な変更点を総括して以下に取りまとめる。

評価項目		高浜4号炉 PLM30		高浜4号炉 PLM40		主な変更点
		評価結果	判定値	評価結果	判定値	
強度低下	熱	【炉心領域】約62℃ 【RVサポート直下】約63℃	65℃	【炉心領域】約56℃ 【RVサポート直下】約53℃	PLM30と同じ	<ul style="list-style-type: none"> 放射線に関する解析条件の精緻化 解析モデルの精緻化
	放射線照射	【中性子照射】約 4.8×10^{19} n/cm ²	1.0×10^{20} (n/cm ²)	【中性子照射】約 5.62×10^{19} n/cm ² (判定値超過⇒耐力評価でOK)	1.0×10^{19} (n/cm ²)	
		【ガンマ線照射】約 2.39×10^{10} rad (判定値超過⇒耐力評価でOK)	2.0×10^{10} (rad)	【ガンマ線照射】約 1.75×10^{10} rad	PLM30と同じ	
	中性化	【外部遮蔽壁(屋内面)】2.4cm	9.7cm	【内部コンクリート(ループ室)】3.0cm	8.8cm	<ul style="list-style-type: none"> 共用設備に関する評価を追加 評価点は環境条件、特別点検の結果および運転開始後の経過年を踏まえ再選定 取水構造物(気中帯)の鉄筋が腐食し始める時の中性化深さの相違は、保守的な評価となるよう評価に用いる鉄筋のかぶりの値を見直したため
		【取水構造物】0.8cm	8.9cm	【取水構造物(気中帯)】0.7cm	8.5cm	
		—	—	【タービン建屋(タービン架台)】5.0cm	8.5cm	
		—	—	【原子炉補助建屋(1・2号炉)(基礎マット)】5.8cm	10.0cm	
		—	—	【取水構造物(1・2号炉)(気中帯)】3.0cm	8.5cm	
	塩分浸透	【取水構造物(気中帯)】 3.4×10^{-4} g/cm ²	86.5×10^{-4} g/cm ²	【取水構造物(気中帯)】 5.1×10^{-4} g/cm ²	90.1×10^{-4} g/cm ²	<ul style="list-style-type: none"> 共用設備に関する評価を追加 特別点検の結果を踏まえ、鉄筋腐食減量を再計算 干満帯の相違は、鉄筋腐食減量の算出に必要なパラメータのうち酸素濃度を変更したため 取水構造物(気中帯、干満帯、海中帯)のかぶりコンクリートにひび割れが発生する時点の鉄筋腐食減量の相違は、保守的な評価となるよう評価に用いる鉄筋の径およびかぶりの値を見直したため
		【取水構造物(干満帯)】 0.0×10^{-4} g/cm ²	86.5×10^{-4} g/cm ²	【取水構造物(干満帯)】 11.8×10^{-4} g/cm ²	88.1×10^{-4} g/cm ²	
		【取水構造物(海中帯)】 1.0×10^{-4} g/cm ²	86.5×10^{-4} g/cm ²	【取水構造物(海中帯)】 1.9×10^{-4} g/cm ²	88.1×10^{-4} g/cm ²	
		—	—	【取水構造物(1・2号炉)(気中帯)】 26.6×10^{-4} g/cm ²	90.1×10^{-4} g/cm ²	
		—	—	【取水構造物(1・2号炉)(干満帯)】 21.6×10^{-4} g/cm ²	90.1×10^{-4} g/cm ²	
		—	—	【取水構造物(1・2号炉)(海中帯)】 19.3×10^{-4} g/cm ²	90.1×10^{-4} g/cm ²	
	遮蔽能力低下	熱	【RVサポート直下】約63℃	<中性子遮蔽>88℃	【炉心領域】約56℃	PLM30と同じ
			<ガンマ線遮蔽>177℃	PLM30と同じ		

※ 小嶋他「中性子照射がコンクリートの強度に及ぼす影響(NTEC-2019-1001)」