

女川原子力発電所2号炉審査資料	
資料番号	O2DS-1-2(改1)
提出年月日	2023年10月30日

女川原子力発電所2号炉 所内常設直流電源設備（3系統目）の設置 審査会合における指摘事項に対する回答

2023年10月
東北電力株式会社

目次

項目	ページ
1. 審査会合における指摘事項	2
2. 審査会合における指摘事項に対する回答	3～24

1. 審査会合における指摘事項

2023年9月7日の審査会合における指摘事項一覧

No.	指摘事項内容	回答頁
1	所内常設直流電源設備（3系統目）（以下、「第三電源」という。）の設置について、直流駆動低圧注水系は第三電源の負荷として見込まないとしているが、基準適合性の観点から説明すること。	P.3～24

2. 審査会合における指摘事項に対する回答

2. 1 指摘事項No. 1 に対する回答

審査会合における指摘事項No. 1

所内常設直流電源設備（3系統目）（以下、「第三電源」という。）の設置について、直流駆動低圧注水系は第三電源の負荷として見込まないとしているが、基準適合性の観点から説明すること。

指摘事項への回答

- 常設直流電源設備（3系統目）からの電源供給が必要な設備について、直流駆動低圧注水系は特定重大事故等対処施設又は化学消防自動車（自主対策設備）により機能を代替することが可能であり、所内常設直流電源設備（3系統目）の負荷として見込まない設計としていた。
- しかしながら、直流駆動低圧注水系の機能を代替する場合には、「**「实用発電用原子炉に係る炉心損傷防止対策及び格納容器破損防止対策の有効性評価に関する審査ガイド」における全交流動力電源喪失の前提条件の考慮及び重大事故等対処設備としての対策が必要であり、基準適合のためには対策の見直しが必要と判断した。**
- 上記を踏まえ、設置許可基準規則第57条第1項により設置が求められる重大事故等対処設備が機能喪失した場合に、その機能を代替し、重大事故等が発生した場合に炉心の著しい損傷等を防止できるように電源供給するため、所内常設直流電源設備（3系統目）の負荷として直流駆動低圧注水系を追加し、表1-1のとおり蓄電池容量を変更する。これにより、直流駆動低圧注水系の更なる信頼性向上を図ることができる。**
- 次頁以降に、設計方針変更後の概要、基準適合性等を示す。

表1-1 所内常設直流電源設備（3系統目）設計変更前後の比較

		変更前	変更案
第3直流電源設備用 125V代替蓄電池	容量	約2,000Ah	約3,000Ah
	追加負荷	—	・直流駆動低圧注水系制御 ・直流駆動低圧注水系電動弁
第3直流電源設備用 250V代替蓄電池	容量	計画なし	約4,000Ah
	追加負荷	—	・直流駆動低圧注水系ポンプ

2. 1. 1 所内常設直流電源設備（3系統目）の概要（1/2）

➤ 更なる信頼性を向上するため、設計基準事故対処設備の電源が喪失（全交流動力電源喪失）した場合に、重大事故等の対応に必要な設備に直流電力を供給するため、特に高い信頼性を有する3系統目の所内常設直流電源設備として、所内常設直流電源設備（3系統目）を設置する。

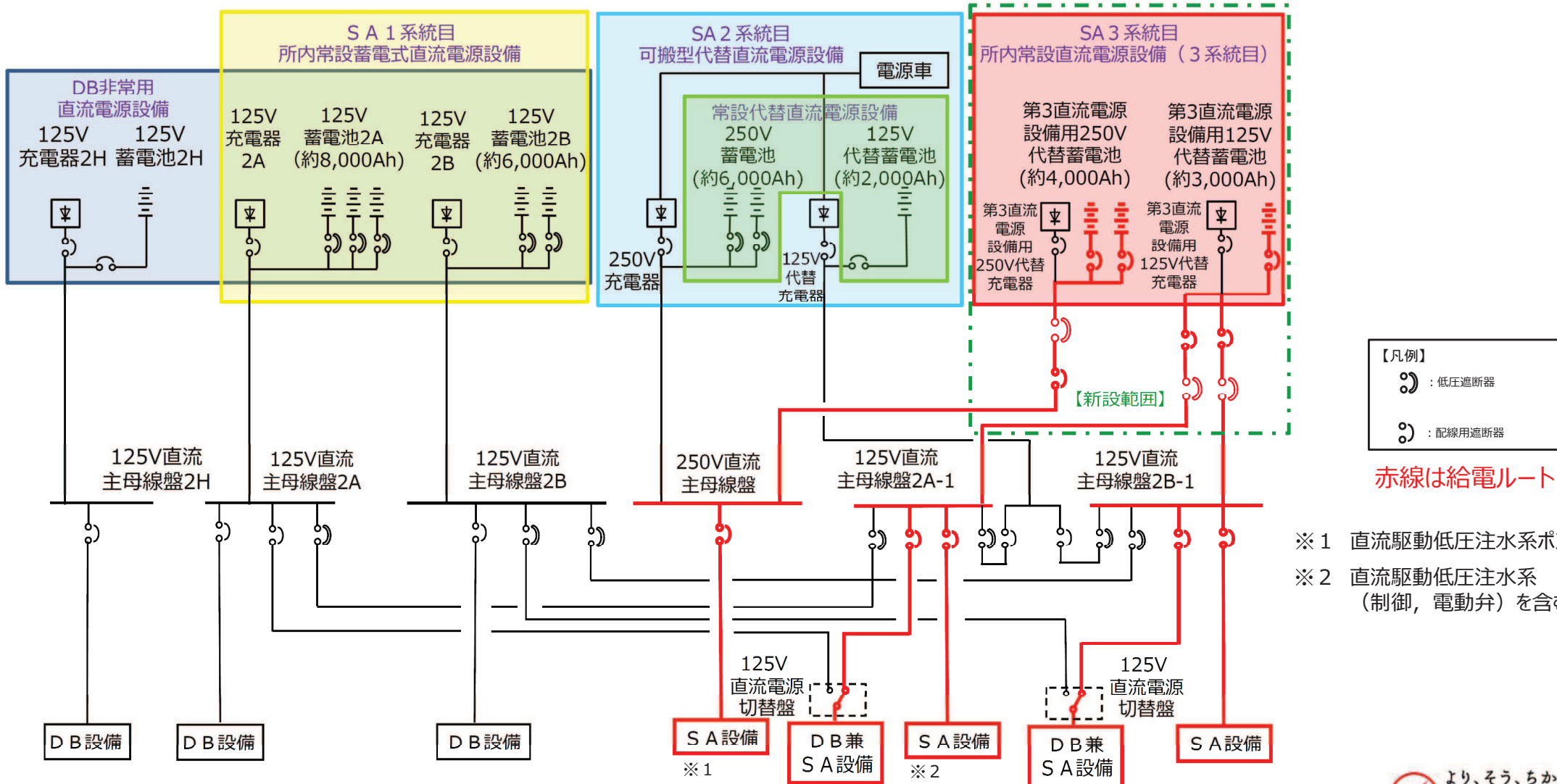


図1-1 所内常設直流電源設備（3系統目）概略系統図

2. 1. 1 所内常設直流電源設備（3系統目）の概要（2/2）

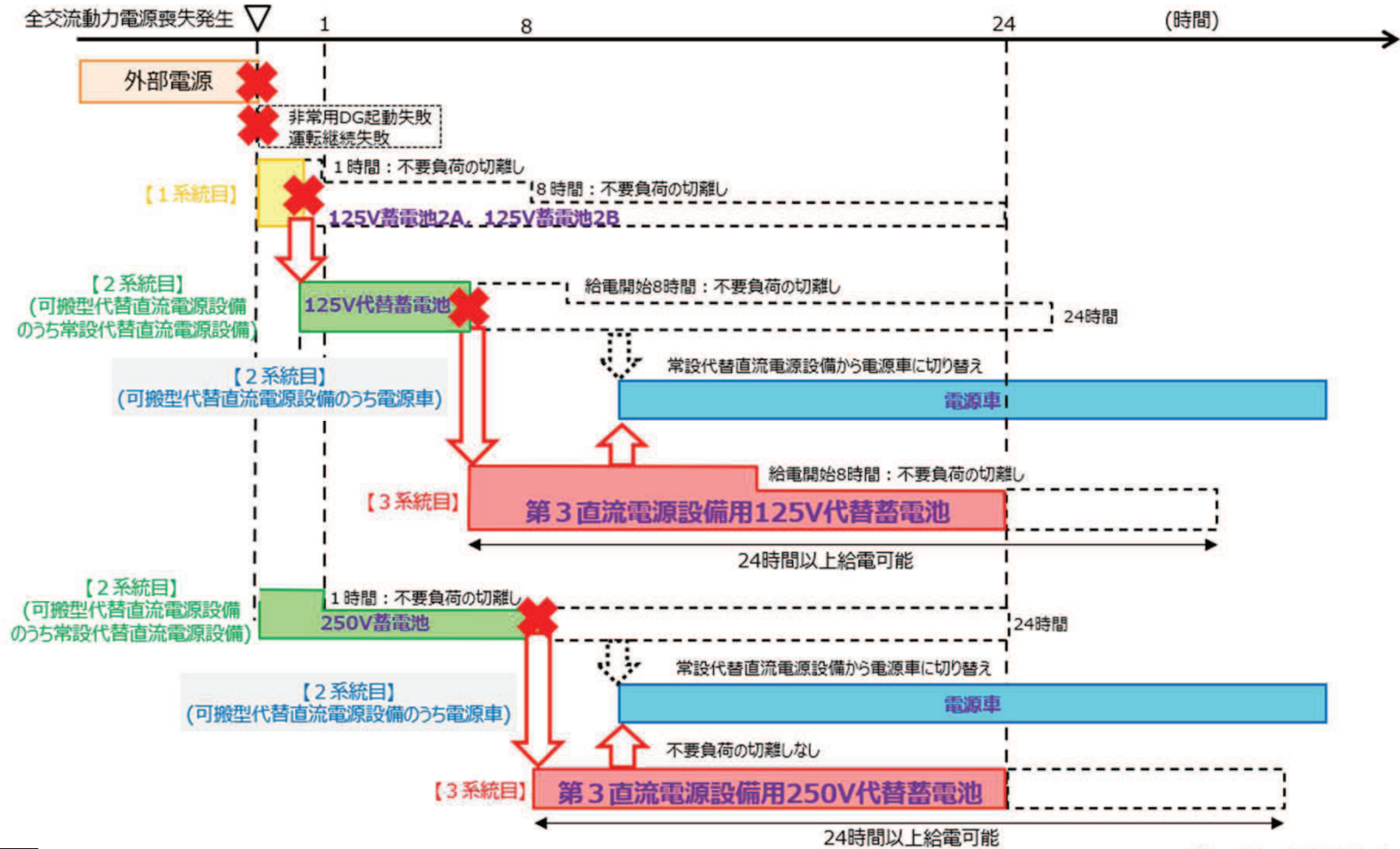
- ▶ 第3直流電源設備用125V代替蓄電池は、負荷切り離しを行わずに8時間、その後、必要な負荷以外を切り離して残り16時間の合計24時間にわたり、第3直流電源設備用125V代替蓄電池から電力を供給できる設計とする。
- ▶ 第3直流電源設備用250V代替蓄電池は、直流駆動低圧注水系ポンプ専用の蓄電池であるため、負荷の切り離しを行わず、電力の供給開始から24時間にわたり、第3直流電源設備用250V代替蓄電池から電力を供給できる設計とする。

【基本的な運用想定】
 ・125V代替蓄電池及び250V蓄電池において、**想定外の枯渇等**による機能喪失があった場合に給電開始する。

・第3直流電源設備用125V代替蓄電池は、給電開始から8時間以内に不要な負荷の切り離しを行い、電力の供給開始から24時間にわたり給電を継続する。

・第3直流電源設備用250V代替蓄電池は、直流駆動低圧注水系ポンプ専用の蓄電池であるため、負荷の切り離しを行わず、電力の供給開始から24時間にわたり給電を継続する。

・可搬型代替直流電源設備である電源車の準備が完了次第、同設備からの給電に切り替え、更に長期にわたる給電を可能とする。



資料番号：O2DS-3-2 (改3) 1.14.2.2 (1)
 c. 所内常設直流電源設備（3系統目）による給電

図1-2 所内常設直流電源設備（3系統目）給電タイムチャート

2. 1. 2 所内常設直流電源設備（3系統目）からの電源供給が必要な設備

➤ 必要な電源容量の整理

所内常設直流電源設備（3系統目）は、設置許可基準規則第57条第1項により設置が求められる重大事故等対処設備が機能喪失した場合に、その機能を代替することが求められるため、重大事故等が発生した場合に炉心の著しい損傷等を防止できるよう必要な設備に給電することが必要。

⇒【確認方法】有効性評価の各シナリオにおいて、炉心の著しい損傷等の防止のために電源供給が必要な設備を抽出し、これらに対し所内常設直流電源設備（3系統目）からの電源供給の必要性を確認。（⇒参考3）

➤ 整理結果

炉心の著しい損傷等の防止のために電源供給が必要な設備のうち、以下の設備を除き、所内常設直流電源設備（3系統目）からの電源供給を行う。

① 原子炉隔離時冷却系

原子炉隔離時冷却系が機能喪失した場合は、常設代替直流電源設備（125V代替蓄電池）から給電される高圧代替注水系にて対応可能。万一、125V代替蓄電池が機能喪失した場合は、所内常設直流電源設備（3系統目）からの電源供給に切り替えることで高圧代替注水系にて対応。

② 交流電源復旧後に使用する計装設備

③ 重大事故等発生初期のみに使用する計装設備

2. 1. 3 所内常設直流電源設備（3系統目）の基準適合性について（1 / 4）

➤ 設置許可基準規則への適合のための設計方針及び既許可（2022年6月）からの変更内容を表1-2に示す。

表1-2 設計方針及び既許可からの変更内容

設置許可基準規則への適合のための設計方針	本文変更	添付書類八の変更内容
第38条 重大事故等対処施設の地盤 ・基準地震動 S s による地震力に対する支持性能を有する地盤上に設置する建屋内に設置する。 ・重大事故等に対処するために必要な機能が損なわれるおそれがない地盤上に設置する建屋内に設置する。 ・将来活動する可能性のある断層等の露頭がない地盤上に設置する建屋内に設置する。	無	有 左記設計方針を満足する建屋内に所内常設直流電源設備（3系統目）を設置することを追加。
第39条 地震による損傷の防止 ・基準地震動 S s による地震力に対して、重大事故に至るおそれがある事故に対処するために必要な機能が損なわれるおそれがないように設計する。	無	有 左記設計方針により設置する常設耐震重要重大事故防止設備及び常設重大事故緩和設備であるとして、所内常設直流電源設備（3系統目）を追加。
第40条 津波による損傷の防止 ・基準津波による遡上波を地上部から到達又は流入させない設計とする。	無	有 左記設計方針により設置する津波防護対象設備として、所内常設直流電源設備（3系統目）を追加。
第41条 火災による損傷の防止 ・火災発生防止、火災感知及び消火の措置を講じる。	無	有 2. 1. 3 項 (2/4~3/4) にて説明。
第43条 重大事故等対処設備 ・常設重大事故等対処設備としての要求事項を満足する設計とする。	無	有 常設重大事故等対処設備に所内常設直流電源設備（3系統目）を追加。1系統目及び2系統目との比較については1. 3 項 (4/4) にて説明。
第57条 電源設備	有	有 2. 1. 3 項 (4/4) , 2. 1. 4 項, 2. 1. 5 項及び2. 1. 6 項にて説明。
第45条 原子炉冷却材圧力バウンダリ高圧時に発電用原子炉を冷却するための設備 第47条 原子炉冷却材圧力バウンダリ低圧時に発電用原子炉を冷却するための設備 第48条 最終ヒートシンクへ熱を輸送するための設備 第50条 原子炉格納容器の過圧破損を防止するための設備 第52条 水素爆発による原子炉格納容器の破損を防止するための設備 第53条 水素爆発による原子炉建屋等の損傷を防止するための設備 第54条 使用済燃料貯蔵槽の冷却等のための設備 第58条 計装設備	有	有 各設備の電源に所内常設直流電源設備（3系統目）を追加。
第46条 原子炉冷却材圧力バウンダリを減圧するための設備	無	有

2. 1. 3 所内常設直流電源設備（3系統目）の基準適合性について（2 / 4）

➤ 内部火災の基本事項について

設置許可基準規則第41条において火災防護対策が第8条の解釈に準ずるものとされ、第8条で「実用発電用原子炉及びその附属施設の火災防護に係る審査基準」に適合することを要求されている。審査基準を踏まえ、火災の発生防止、火災の感知及び消火のそれぞれを考慮した火災防護対策を実施する。

表1-3 既許可との火災防護対策方針の比較

対策項目	女川原子力発電所2号炉 重大事故等対処設備（既許可）	女川原子力発電所2号炉 所内常設直流電源設備（3系統目） <u><原子炉建屋付属棟内に設置></u>
火災の発生防止	<ul style="list-style-type: none"> ・発火性又は引火性物質に対して火災の発生防止対策を実施（発生した水素ガス換気及び検知対策，電気系統の過電流防止対策等）。 ・重大事故等対処施設のうち，主要な構造材等は不燃性材料又は難燃性材料を使用。 ・落雷，地震等の自然現象による原子炉施設内の構築物，系統及び機器の火災の発生防止対策を実施（耐震設計等）。 	<ul style="list-style-type: none"> ・第3直流電源設備用125V代替蓄電池及び第3直流電源設備用250V代替蓄電池から発生する水素ガスの換気及び水素濃度検出器の設置，電気系統の過電流防止対策等を実施。 ・所内常設直流電源設備（3系統目）の主要な構造材等は不燃性材料又は難燃性材料を使用。 ・所内常設直流電源設備（3系統目）は，原子炉建屋付属棟内に設置することにより，落雷，地震等の自然現象による火災の発生防止対策を実施（耐震設計等）。
火災の感知	<ul style="list-style-type: none"> ・火災感知器は，環境条件や火災の性質を考慮して型式を選定し，固有の信号を発する。 ・火災感知設備は，全交流動力電源喪失時においても火災の感知を可能にするために電源確保を行い，中央制御室で常時監視できるよう設計。 	<ul style="list-style-type: none"> ・所内常設直流電源設備（3系統目）を設置する区画の環境条件や火災の性質を考慮して火災感知器の型式を選定し，固有の信号を発する異なる種類を組み合わせ設置。 ・火災感知設備は，全交流動力電源喪失時においても火災の感知を可能にするための電源確保を行い，中央制御室で常時監視できるよう設計。
火災の消火	<ul style="list-style-type: none"> ・火災発生時の煙の充満等により消火活動が困難となるところには，自動又は手動操作による固定式消火設備を設置。 	<ul style="list-style-type: none"> ・所内常設直流電源設備（3系統目）を設置する区画は，火災発生時の煙の充満により消火活動が困難となる場所のため，自動又は手動操作による固定式消火設備である全域ガス消火設備を設置。

- ・ 表1-3のとおり，重大事故等対処設備（既許可）と所内常設直流電源設備（3系統目）は，火災の発生防止，感知及び消火対策の基本方針に差異はない。
- ・ 所内常設直流電源設備（3系統目）における火災感知・消火設備の選定については，次頁に示す。

2. 1. 3 所内常設直流電源設備（3系統目）の基準適合性について（3 / 4）

火災感知・消火設備の選定について

表1-4 火災感知・消火設備の選定

<p>感知設備</p>	<p>基本的な感知設備の設計方針は既設建屋と同じであり、環境条件や火災の性質を考慮し火災が早期に感知できるよう、アナログ式の煙感知器及びアナログ式の熱感知器を組み合わせて設置する設計とする。ただし、爆発性雰囲気形成のおそれのある場所は、非アナログ式も含めた組み合わせで設置する設計とする。</p> <ul style="list-style-type: none"> ➤ 第3直流電源設備用125V代替蓄電池及び第3直流電源設備用250V代替蓄電池を設置する蓄電池室は、爆発性雰囲気形成のおそれのある場所であり、万一の水素濃度上昇を考慮して、<u>非アナログ式で防爆型の煙感知器及び熱感知器による異なる種類の感知器を組み合わせて設置</u>する。 ➤ 所内常設直流電源設備（3系統目）は、中央制御室から火災感知設備の作動状況を常時監視できる設計とする。
<p>消火設備</p>	<p>基本的な消火設備の設計方針は既設建屋と同じであり、各建屋、設備の状況に合わせて適切な消火設備を設置する。</p> <ul style="list-style-type: none"> ➤ 所内常設直流電源設備（3系統目）は、原子炉建屋付属棟内の専用の区画に設置することから、火災発生時の煙の充満により消火活動が困難となるものとして、自動又は中央制御室からの手動操作による<u>固定式消火設備である全域ガス消火設備を設置</u>する。 ➤ 所内常設直流電源設備（3系統目）の全域ガス消火設備は、電気設備であり水による消火が適さないことから、<u>電気絶縁性の高いハロゲン化物消火剤を使用</u>する。

2. 1. 3 所内常設直流電源設備（3系統目）の基準適合性について（4 / 4）

➤ 所内常設直流電源設備（3系統目）は、特に高い信頼性を有する直流電源設備とするため、安全機能の重要度分類クラス1相当の設計とし、重大事故等対処設備としての要求事項を満足した上で、耐震面において設計基準事故対処設備における耐震重要度分類Sクラスの施設に適用する設計条件を満足する設計とする。

表1-5 直流電源設備の設計比較

設置許可基準規則		設計基準対象施設		重大事故等対処施設	
		第33条第2項【DB系統】	第57条解釈第1項b)【SA1系統目】	第57条解釈第1項c)【SA2系統目】	第57条第2項【SA3系統目】
対象設備		<ul style="list-style-type: none"> 125V蓄電池2A 125V蓄電池2B 125V蓄電池2H 	<ul style="list-style-type: none"> 125V蓄電池2A 125V蓄電池2B 	<ul style="list-style-type: none"> 125V代替蓄電池 250V蓄電池 125V代替充電器※ 250V充電器※ 電源車※ 	<ul style="list-style-type: none"> 第3直流電源設備用125V代替蓄電池 第3直流電源設備用250V代替蓄電池
設備に対する考慮事項	多重性又は多様性	・A系, B系, HPCS系の多重化	・DB(非常用交流電源設備)と共通要因によって同時に機能が損なわれるおそれがないこと	・DB系統と共通要因によって同時に機能が損なわれるおそれがないこと	・DB系統, SA1系統目及びSA2系統目と共通要因によって同時に機能が損なわれるおそれがないこと
	独立性	・A系, B系, HPCS系の独立性	・DB(非常用交流電源設備)との独立性	・DB系統との独立性	・DB系統, SA1系統目及びSA2系統目との独立性
	号炉間の共用	・共用しない設計	・同左	・同左	・同左
耐震性		<ul style="list-style-type: none"> 基準地震動 S_s による地震力に対して, 重大事故等に対処するために必要な機能が損なわれるおそれがないこと 弾性設計用地震動 S_d による地震力又は静的地震力のいずれか大きい方の地震力に対して, おおむね弾性状態にとどまる範囲で耐えられること 	<ul style="list-style-type: none"> 基準地震動 S_s による地震力に対して, 重大事故等に対処するために必要な機能が損なわれるおそれがないこと 	<ul style="list-style-type: none"> 基準地震動 S_s による地震力に対して, 重大事故等に対処するために必要な機能が損なわれるおそれがないこと 	<ul style="list-style-type: none"> 基準地震動 S_s による地震力に対して, 重大事故等に対処するために必要な機能が損なわれるおそれがないこと 弾性設計用地震動 S_d による地震力又は静的地震力のいずれか大きい方の地震力に対して, おおむね弾性状態にとどまる範囲で耐えられること
設置場所に対する考慮事項	地震	・適用される地震力に対して安全上支障がないことが確認された建屋に設置	・同左	<ul style="list-style-type: none"> 電源車は, 地震による周辺斜面の崩壊を受けない場所に適切に保管 上記以外の設備は, 適用される地震力に対して安全上支障がないことが確認された建屋に設置 	・適用される地震力に対して安全上支障がないことが確認された建屋に設置
	津波	・津波の影響を受けない場所に設置	・同左	・同左	・同左
	火災	・火災発生防止, 感知・消火及び影響軽減対策を実施	・火災発生防止, 感知・消火対策を実施	・同左	・同左
	溢水	・溢水による影響を考慮した設置高さ(場所)に設置	・同左	<ul style="list-style-type: none"> 電源車は, 屋外に設置(分散配置) 上記以外の設備は, 溢水による影響を考慮した設置高さ(場所)に設置 	・溢水による影響を考慮した設置高さ(場所)に設置
	外部からの衝撃	・頑健性を確保した建屋に設置	・同左	<ul style="list-style-type: none"> 電源車は, 屋外に設置(分散配置) 上記以外の設備は, 頑健性を確保した建屋に設置 	・頑健性を確保した建屋に設置
	位置的分散	・A系, B系, HPCS系の区画分離	・DB(非常用交流電源設備)と位置的分散	・DB系統と位置的分散	・DB系統, SA1系統目及びSA2系統目と位置的分散

※ 電源車の交流を充電器により直流に変換して電力を供給



2. 1. 4 所内常設直流電源設備（3系統目）の設備仕様

- 所内常設直流電源設備（3系統目）の第3直流電源設備用125V代替蓄電池及び第3直流電源設備用250V代替蓄電池は、既設の所内常設蓄電式直流電源設備及び常設代替直流電源設備の蓄電池でも使用する制御弁式鉛蓄電池を採用する。
- 第3直流電源設備用125V代替蓄電池及び第3直流電源設備用250V代替蓄電池の仕様を表1-6に示す。

表1-6 蓄電池仕様

名称	第3直流電源設備用 125V代替蓄電池	第3直流電源設備用 250V代替蓄電池
型式	鉛蓄電池	鉛蓄電池
組数	1	1
容量	約3,000Ah	約4,000Ah
電圧	125V	250V

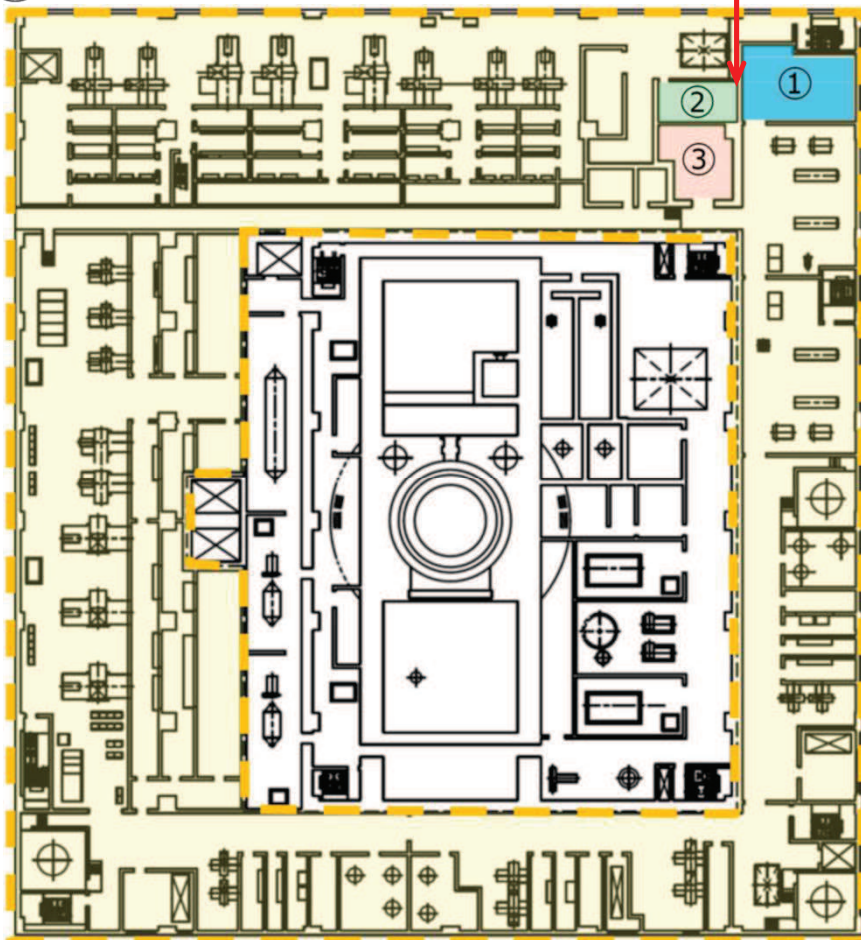
制御弁式鉛蓄電池は、ベント形鉛蓄電池に比べて以下の点で優位性がある。

- 設置スペースの縮小が可能
ベント形鉛蓄電池よりもコンパクトであり、設置スペースの縮小が可能となる。
- エネルギー保持性能が高い
ベント形鉛蓄電池よりエネルギー保持特性が高く、自己放電率が低い。
- 水素放出量が小さい。
過充電時の水素放出量はベント形鉛蓄電池に比べて少ない。（必要換気量も約2割小さくする事が可能）
- 不具合発生時の早期対応が可能
鉛蓄電池として生産流通で主流となっており、故障時等の入れ替え時の早期手配や供給量についてベント形鉛蓄電池より余裕がある。

2. 1. 5 所内常設直流電源設備（3系統目）の設置場所（1/2）

➤ 原子炉建屋付属棟に設置している既設のプラスチック固化式固化装置を撤去し、新たに所内常設直流電源設備（3系統目）を設置する場所とし、地震、津波、溢水、火災及び外部からの衝撃による損傷の防止を考慮した原子炉建屋付属棟地上2階に設置する。

PN 所内常設直流電源設備（3系統目）設置エリア



所内常設直流電源設備（3系統目）の蓄電池は、以下の既設蓄電池設計を考慮し、既設と同様に非管理区域に設置する。

- ・蓄電池設置エリアは、水素対策として機械換気が必要となる。管理区域内設置とした場合、排気筒までの排風機、ダクト等が必要となることから、建屋に設けられた排気口により換気可能な非管理区域設置としている。
- ・鉛蓄電池は、希硫酸、鉛等の有害物質を含んでいるため一般の廃棄物として処分できない。蓄電池は定期的な取替が必要であり、この際の廃棄を考慮して非管理区域に設置している。

エリア	設置設備	遮蔽設計区分及び躯体変更	
		変更前	変更後
①	・第3直流電源設備用 250V代替蓄電池	・遮蔽設計区分：A (非管理区域)	・変更なし
②	・第3直流電源設備用 125V代替充電器 ・第3直流電源設備用 250V代替充電器	・遮蔽設計区分：F (管理区域)	・遮蔽設計区分：C (管理区域内での区分変更※)
③	・第3直流電源設備用 125V代替蓄電池 ・第3直流電源設備用 250V代替蓄電池	・遮蔽設計区分：F (管理区域)	・遮蔽設計区分：A (管理区域⇒非管理区域に変更) ・床と天井を追加し、蓄電池設置エリア、 上部エリア、下部エリアの3エリアに分割

※：固体廃棄物処理系固化装置の固化材変更による配置変更に伴う区分の見直し。

原子炉建屋地上2階 O.P.22500

：原子炉建屋付属棟

資料番号：O2DS-2-2（改3）

57-5 配置図

図1-3 所内常設直流電源設備（3系統目）設置エリアと主な変更点

2. 1. 5 所内常設直流電源設備（3系統目）の設置場所（2/2）

- 所内常設直流電源設備（3系統目）の第3直流電源設備用125V代替蓄電池及び第3直流電源設備用250V代替蓄電池は、設計基準事故対処設備と同時に機能を損なうおそれがないように非常用ディーゼル発電機、高圧炉心スプレイ系ディーゼル発電機及びDB, SAの各蓄電池と位置的分散を図る。さらに電源車（可搬型代替直流電源設備）とも位置的分散を図る。

表1-7 直流電源設備の設置場所

電源区分	機器名称	設置場所	設置階層	設置高さ(mm)
DB	非常用ディーゼル発電機(A)(B)	原子炉建屋付属棟	地上1階	O.P.15000
DB	高圧炉心スプレイ系ディーゼル発電機	原子炉建屋付属棟	地上1階	O.P.15000
DB SA1系統目	125V蓄電池2A	制御建屋	地下2階 地下1階 地下中1階	O.P. 1500 O.P. 8000 O.P.11400
DB SA1系統目	125V蓄電池2B	制御建屋	地下1階	O.P. 8000
DB	125V蓄電池2H	原子炉建屋付属棟	地上中2階	O.P.20900
SA2系統目	125V代替蓄電池	制御建屋	地上2階	O.P.19500
SA2系統目	250V蓄電池	制御建屋	地下2階	O.P. 1500
SA2系統目	125V代替充電器	制御建屋	地下1階	O.P. 8000
SA2系統目	250V充電器	制御建屋	地下2階	O.P. 1500
SA2系統目	電源車（可搬型代替直流電源設備）	第2保管エリア 第3保管エリア 第4保管エリア	—	O.P.62000 O.P.14800 O.P.62900
SA3系統目	第3直流電源設備用125V代替蓄電池	原子炉建屋付属棟	地上2階	O.P.22500
SA3系統目	第3直流電源設備用250V代替蓄電池	原子炉建屋付属棟	地上2階	O.P.22500

2. 1. 6 所内常設直流電源設備（3系統目）の容量根拠（1/3）

【第3直流電源設備用125V代替蓄電池の容量】

- 全交流動力電源喪失時に、24時間にわたる直流電力の供給に必要な容量を以下のとおり算出し、それを上回る約3,000Ahとした。

$$C_3 = \frac{1}{L} [K_1 I_1 + K_2 (I_2 - I_1) + K_3 (I_3 - I_2)]$$

$$= \frac{1}{0.8} [23.89 \times 1,227.7 + 23.87 \times (85.3 - 1,227.7) + 15.39 \times (63.3 - 85.3)]$$

$$= 2,152.7 \text{ Ah}$$

表1-8 算出条件一覧

24時間(1440分間) 給電での必要容量 (Ah)		C_3	-
保守率		L	0.8
容量換算時間 (時)	24時間	K_1	23.89
	23時間59分	K_2	23.87
	15時間30分	K_3	15.39
負荷電流 (A)	0~1分	I_1	1227.7
	1~510分* ¹	I_2	85.3
	510~1440分* ¹	I_3	63.3

* 1 : 容量計算では、事象発生後480分（8時間）に30分の裕度を考慮し、510分まで給電を継続するものとしている。なお、実運用としては、8時間以内に負荷切り離し作業（15分）を実施する。

（参考文献：電池工業会規格「据置蓄電池の容量算出法」SBA S 0601-2014）

第3直流電源設備用125V代替蓄電池の容量は、2,152.7Ahを上回る約3,000Ahを有するため、合計1,440分以上（24時間以上）、重大事故等の対応に必要な設備に直流電力の供給を行うことが可能である。

2. 1. 6 所内常設直流電源設備（3系統目）の容量根拠（2/3）

【第3直流電源設備用125V代替蓄電池の容量】

- 負荷切り離しを行わずに8時間、その後、必要な負荷以外を切り離して残り16時間の合計24時間にわたり、第3直流電源設備用125V代替蓄電池から電力を供給できる設計とする。
- 負荷を表1-9に示す。

表1-9 第3直流電源設備用125V代替蓄電池負荷

負荷名称	負荷電流（A）と運転時間		
	0～1分	1～510分*1	510～1440分
高圧代替注水系制御	18.5	7.0	7.0
直流駆動低圧注水系 （制御、電動弁）	225.0	8.0	8.0
中央制御室直流照明	2.0	2.0	2.0
主蒸気逃がし安全弁制御	0.4	0.4	0.4
その他負荷（計装設備含む）	981.8	67.9	45.9
合計(A)	1227.7	85.3	63.3

*1：容量計算では、事象発生後480分（8時間）に30分の裕度を考慮し、510分まで給電を継続するものとしている。なお、実運用としては、8時間以内に負荷切り離し作業（15分）を実施する。

2. 1. 6 所内常設直流電源設備（3系統目）の容量根拠（3/3）

【第3直流電源設備用250V代替蓄電池の容量】

- 全交流動力電源喪失時に、24時間にわたる直流電力の供給に必要な容量を以下のとおり算出し、それを上回る約4,000Ahとした。
- 直流駆動低圧注水系ポンプ専用の蓄電池であるため、負荷の切り離しを行わず、電力の供給開始から24時間にわたり、第3直流電源設備用250V代替蓄電池から電力を供給できる設計とする。
- 負荷は直流駆動低圧注水系ポンプとする。

直流駆動低圧注水系ポンプが24時間運転（間欠運転※）した際の負荷曲線（図1-4）を考慮し必要容量Cを算出

※原子炉水位低（レベル2）で注水開始し、原子炉水位高（レベル8）で注水停止

$$C = \frac{1}{L} [K_1 I_1 + K_2 (I_2 - I_1) + K_3 (I_3 - I_2) + \dots + K_{30} (I_{30} - I_{29})]$$

$$= 3,293.5 \text{ Ah}$$

L: 保守率(0.8)

K: 容量換算時間(時)

I: 放電電流(A)

サフィックス 1, 2, 3, …… , 30: 放電電流の変化の順に付番

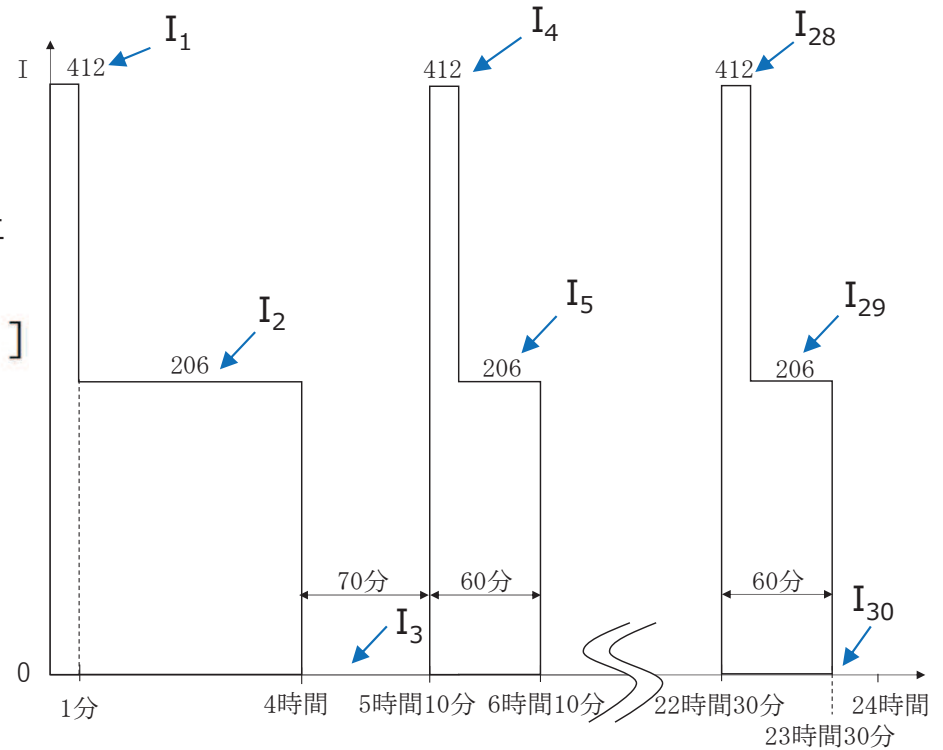


図1-4 給電開始から24時間後までの負荷曲線

(参考文献：電池工業会規格「据置蓄電池の容量算出法」SBA S 0601-2014)

第3直流電源設備用250V代替蓄電池の容量は、3,293.5Ahを上回る約4,000Ahを有するため、合計1,440分以上（24時間以上）、重大事故等の対応に必要な設備に直流電力の供給を行うことが可能である。

2. 1. 7 所内常設直流電源設備（3系統目）の技術的能力基準適合性について

➤ 技術的能力基準及び既許可（2022年6月）からの変更内容を表1-10に示す。

表1-10 技術的能力基準及び既許可からの変更内容

技術的能力基準	本文 変更		手順等の変更内容
1. 重大事故等対策 1.0 重大事故等対策における共通事項	有	有 (添付書類十)	<ul style="list-style-type: none"> ・ アクセスルートの確保（屋内アクセスルートの確保） 操作場所（中央制御室，現場）は常設代替直流電源設備と同様であるため，既許可からの変更はない ・ 手順書の整備，教育及び訓練の実施並びに体制の整備 重大事故等時に的確かつ柔軟に対処できるように，手順書を整備し，教育及び訓練を実施するとともに，要員を確保する等の必要な体制を整備（技術的能力1.14にて確認） ・ 「第5.1-1表 重大事故等対策における手順書の概要」及び「第5.1-2表 重大事故等対策における操作の成立性」に所内常設直流電源設備（3系統目）を用いた手順を反映することから，本文及び添付書類十を変更
1.1,1.6,1.12,1.13,1.16~1.19 各手順等	無	無	<ul style="list-style-type: none"> ・ 所内常設直流電源設備（3系統目）を用いた手順については，技術的能力1.14で整理するため，既許可からの変更はない
1.14 電源の確保に関する手順等	有	有 (添付書類十， 手順)	<ul style="list-style-type: none"> ・ 「第5.1-1表 重大事故等対策における手順書の概要」及び「第5.1-2表 重大事故等対策における操作の成立性」に所内常設直流電源設備（3系統目）を用いた手順を反映することから，本文及び添付書類十を変更 ・ 所内常設直流電源設備（3系統目）を用いた手順の変更及び追加については「2.1.8 所内常設直流電源設備（3系統目）の操作手順」にて説明
1.2~1.5,1.7~1.11,1.15 各手順等	有	有 (添付書類十， 手順)	<ul style="list-style-type: none"> ・ 給電元として記載のある常設代替直流電源設備に対して所内常設直流電源設備（3系統目）の記載の追加を行うことから，本文及び添付書類十について，手順の給電元の記載を変更
2. 大規模な自然災害又は故意による大型航空機の衝突その他のテロリズムへの対応における事項 2.1 可搬型設備等による対応	有	有 (添付書類十)	<ul style="list-style-type: none"> ・ 「第5.2-4表 大規模損壊発生時の対応操作一覧」等に所内常設直流電源設備（3系統目）を用いた手順を反映することから本文及び添付書類十を変更

2. 1. 8 所内常設直流電源設備（3系統目）の操作手順（1/2）

➤ 第3直流電源設備用125V代替蓄電池からの給電操作は、中央制御室にて以下の①及び②の2箇所を実施。

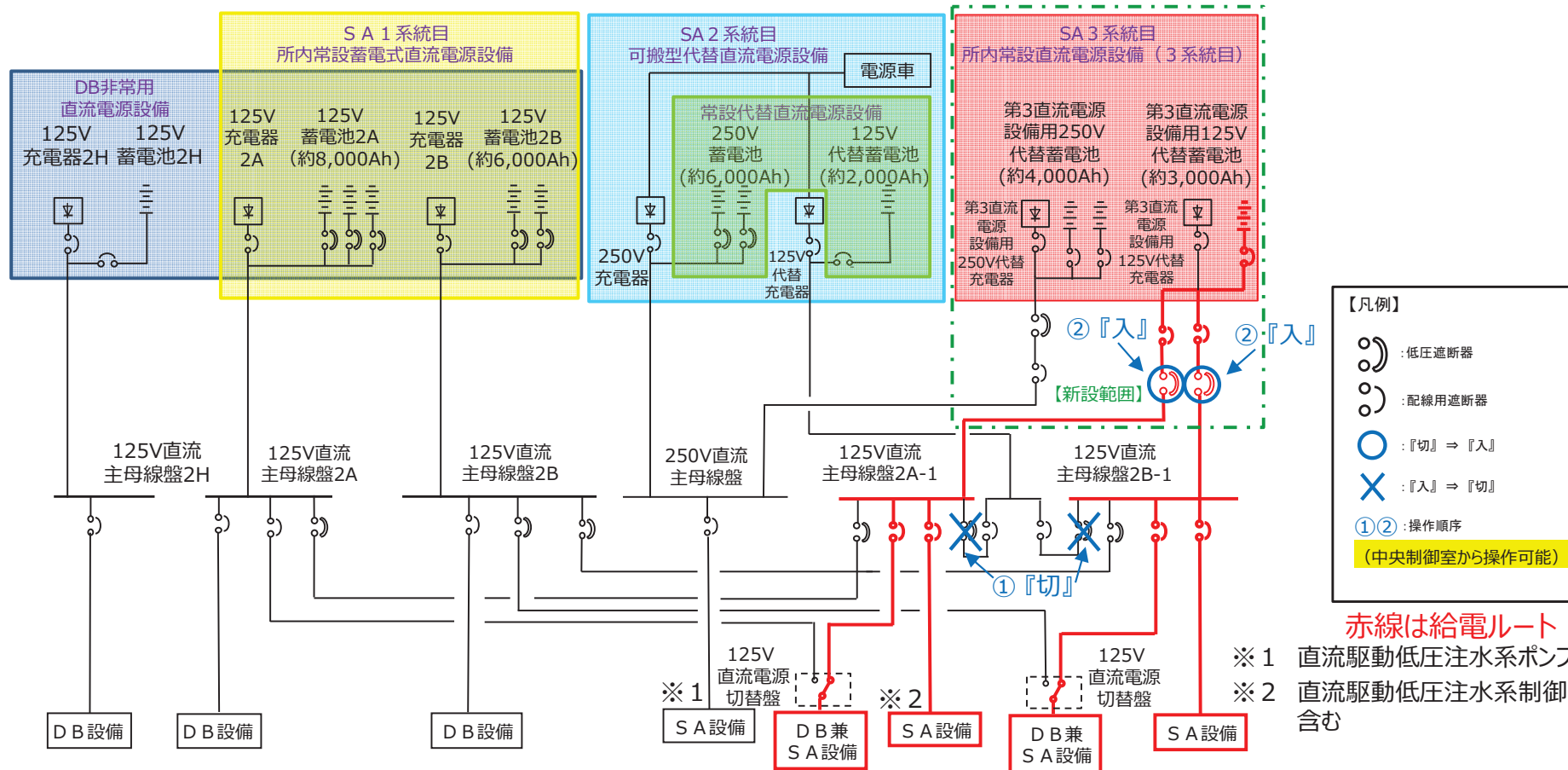


図1-5 所内常設直流電源設備（3系統目）概略系統図（125V系統）

- 全交流動力電源喪失及び所内常設蓄電式直流電源設備が機能喪失した場合は、125V代替蓄電池から必要な負荷への給電を行い、第3直流電源設備用125V代替蓄電池と125V直流主母線盤2A-1及び125V直流主母線盤2B-1の連絡用遮断器は常時「切」となっている。
 - 125V代替蓄電池の**想定外の枯渇等**により、第3直流電源設備用125V代替蓄電池の使用開始を判断した場合は、速やかに中央制御室からの遠隔操作にて切替操作を実施する。
- また、第3直流電源設備用125V代替蓄電池による給電開始から8時間以内に現場操作により不要な直流負荷の切り離しを行う。

2. 1. 8 所内常設直流電源設備（3系統目）の操作手順（2/2）

➤ 第3直流電源設備用250V代替蓄電池からの給電操作は，中央制御室にて以下の①及び②の2箇所を実施。

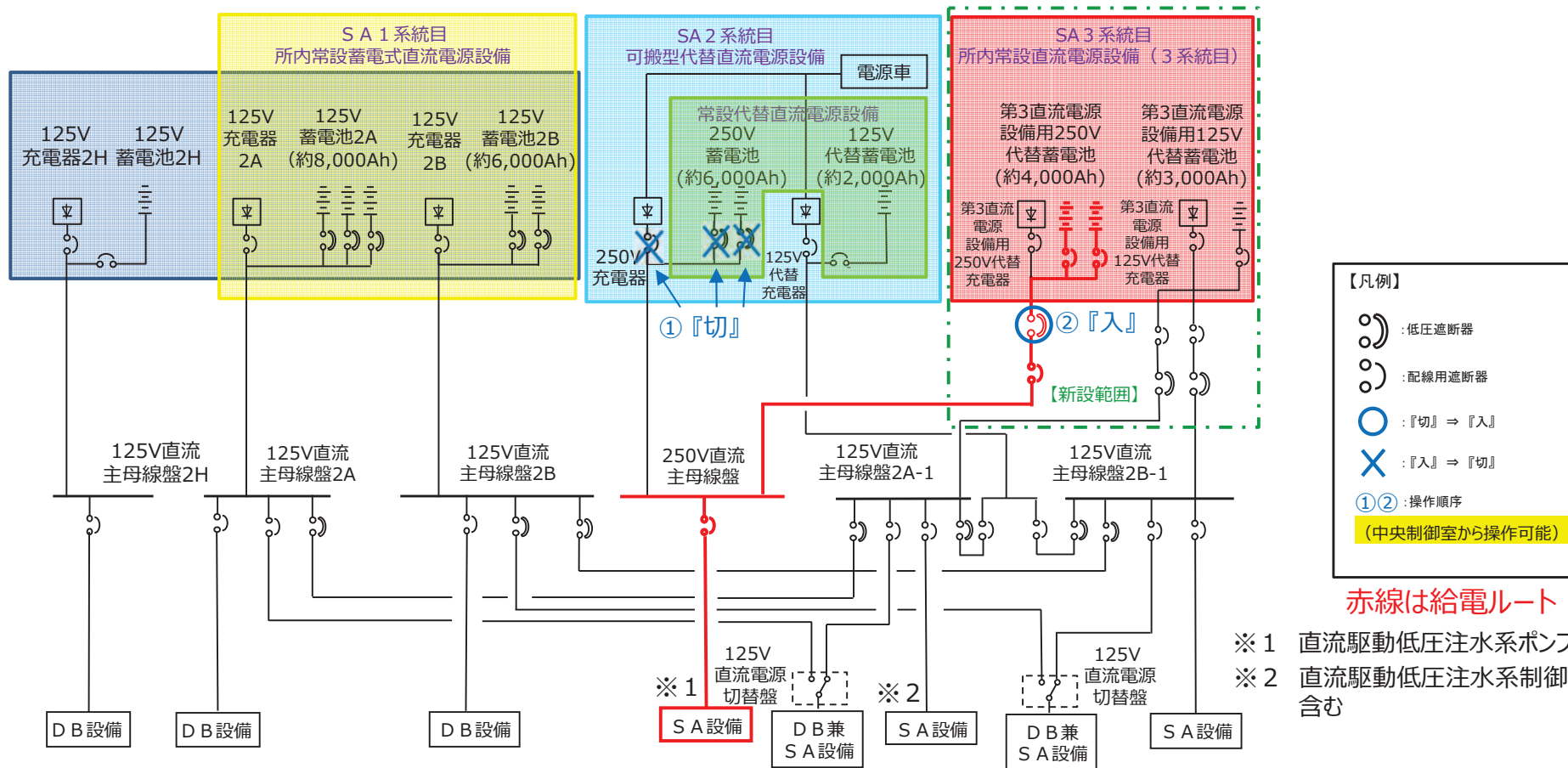


図1-6 所内常設直流電源設備（3系統目）概略系統図（250V系統）

- 全交流動力電源喪失の場合は，250V蓄電池から必要な負荷への給電を行い，第3直流電源設備用250V代替蓄電池と250V直流主母線盤の連絡用遮断器は常時「切」となっている。
- 250V蓄電池の**想定外の枯渇等**により，第3直流電源設備用250V代替蓄電池の使用開始を判断した場合は，速やかに中央制御室からの遠隔操作にて切替操作を実施する。

2. 1. 9 所内常設直流電源設備（3系統目）の給電に対する優先順位（1/2）

- 全交流動力電源喪失時，125V蓄電池2A及び2Bから自動給電する。125V蓄電池2A及び2Bが機能喪失した場合は，125V代替蓄電池により24時間にわたって給電を継続する。
- 125V代替蓄電池が想定外の枯渇等により放電電圧の最低値を下回る可能性がある場合は，第3直流電源設備用125V代替蓄電池による給電を行う。また，給電開始から8時間以内に現場操作により不要な直流負荷の切り離しを行う。
- 可搬型代替直流電源設備の電源車の準備が完了した場合には，同設備から給電することにより，長期にわたり給電を行う。

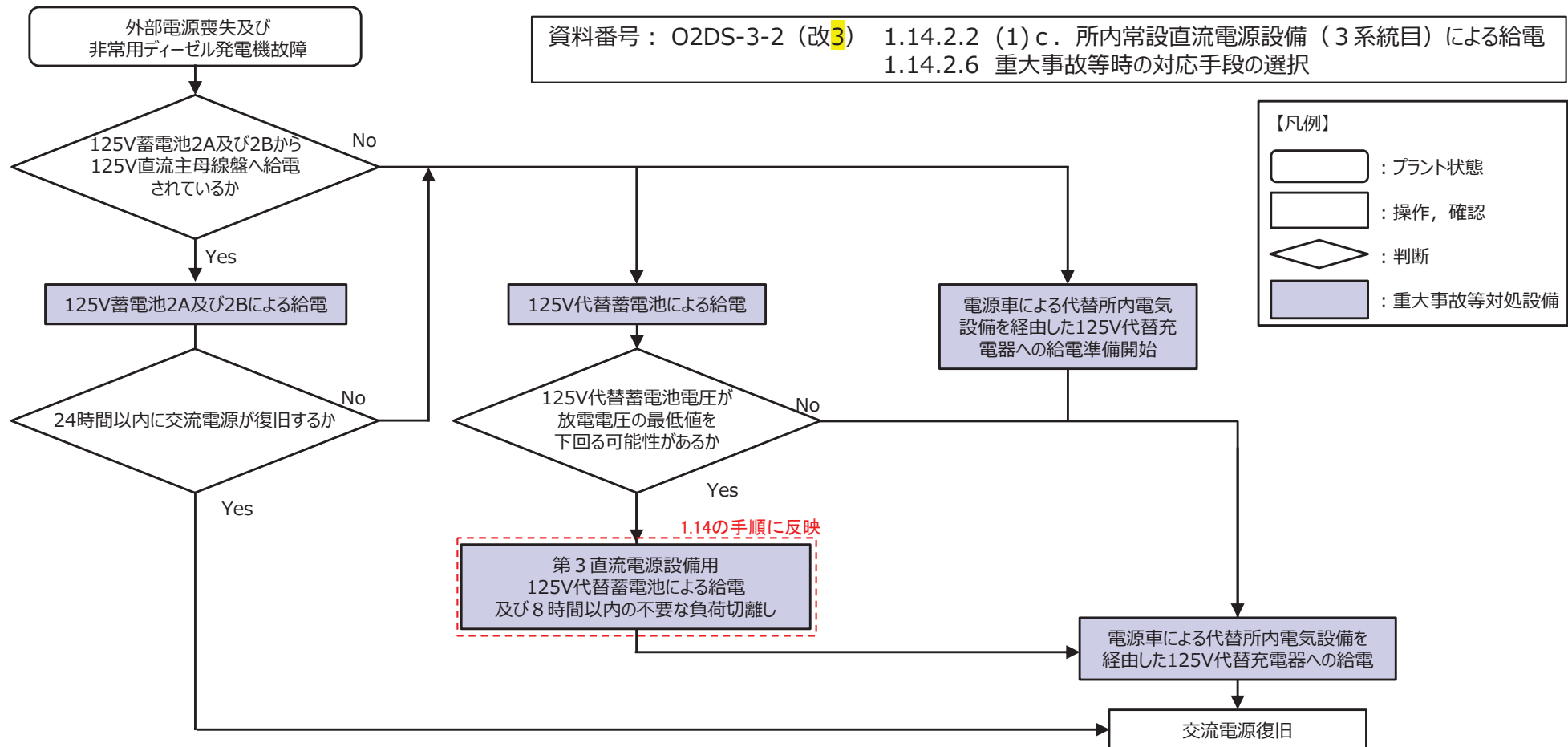


図1-7 所内常設直流電源設備（3系統目）による対応フローチャート
（第3直流電源設備用125V代替蓄電池からの給電）

2. 1. 9 所内常設直流電源設備（3系統目）の給電に対する優先順位（2/2）

- 全交流動力電源喪失時，250V蓄電池から自動給電する。
- 250V蓄電池が想定外の枯渇等により放電電圧の最低値を下回る可能性がある場合は，第3直流電源設備用250V代替蓄電池による給電を行う。
- 可搬型代替直流電源設備の電源車の準備が完了した場合には，同設備から給電することにより，長期にわたり給電を行う。

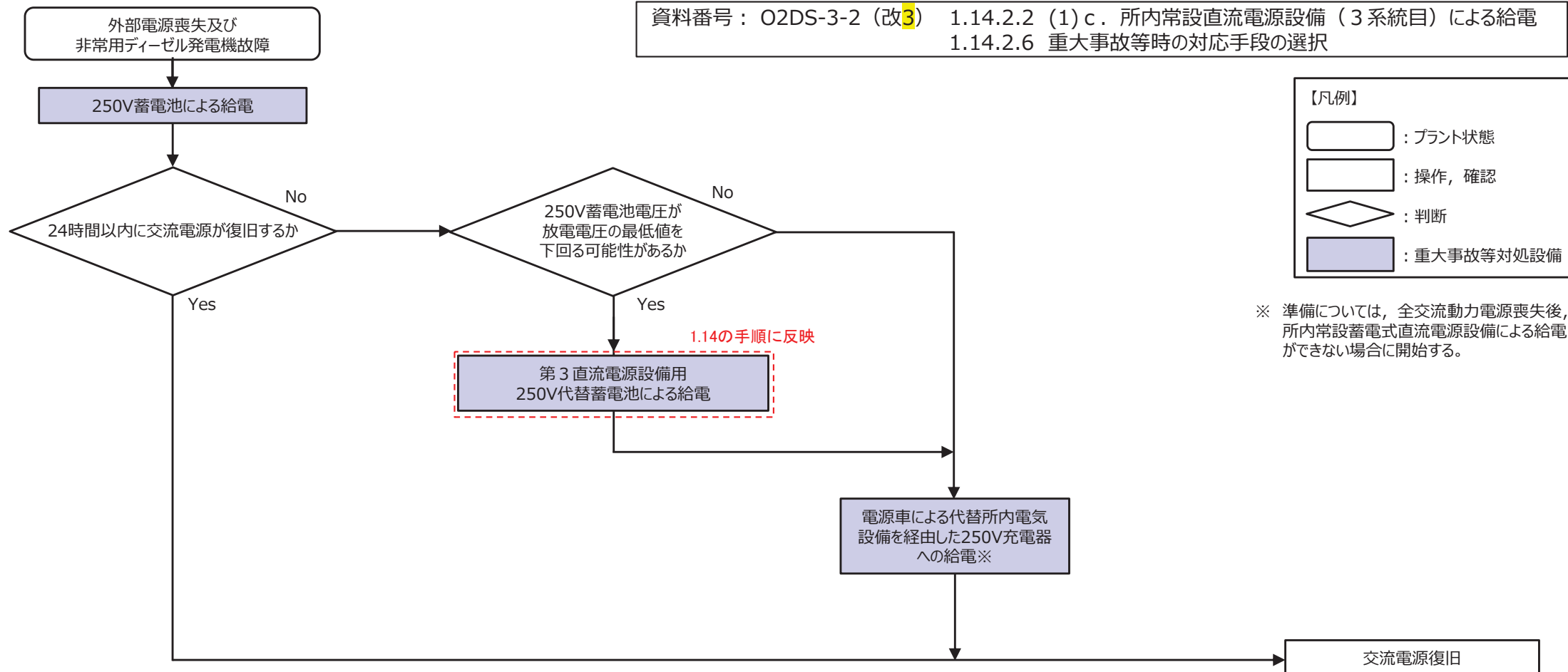


図1-8 所内常設直流電源設備（3系統目）による対応フローチャート
（第3直流電源設備用250V代替蓄電池からの給電）

2. 1 (参考1) 直流電源設備の設備区分

➤ 蓄電池の設備区分を図1-9に示す。

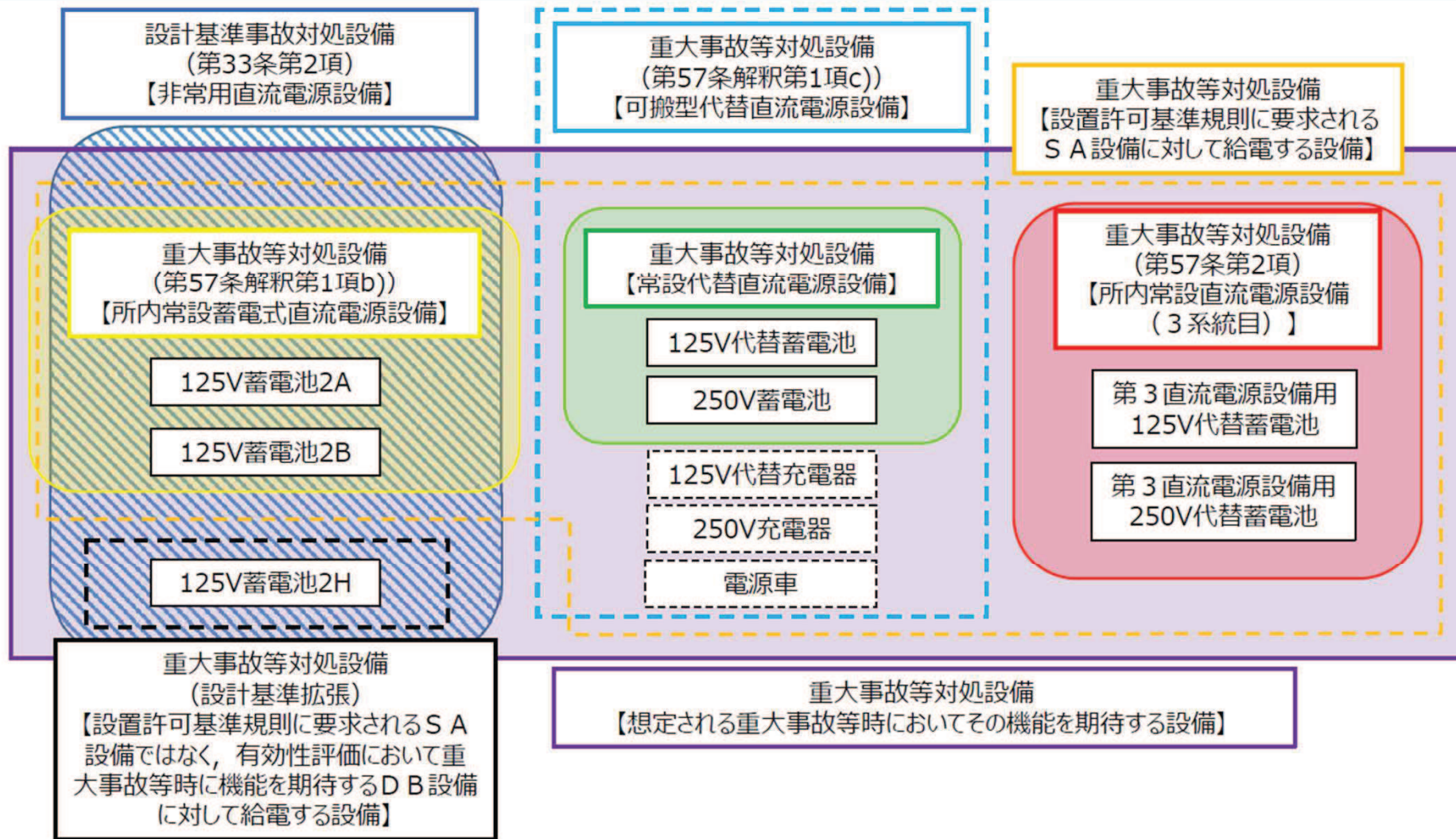


図1-9 蓄電池の設備区分

2. 1 (参考2) SA個別条文における所内常設直流電源設備（3系統目）からの給電

- 設置許可基準規則のS A 個別条文において、常設代替直流電源設備が機能喪失しても、直流電源を必要とする負荷に対して所内常設直流電源設備（3系統目）から給電することにより、第57条第2項の要求である「炉心の著しい損傷」等防止を満足。

表1-11 S A 個別条文における所内常設直流電源設備（3系統目）からの給電可否

SA条文（設置許可基準規則）		直流電源を供給する設備	3系統目からの給電可否
第44条	緊急停止失敗時に発電用原子炉を未臨界にするための設備	ATWS緩和設備（代替制御棒挿入機能），ATWS緩和設備（代替原子炉再循環ポンプトリップ機能）	否 （SA発生初期に使用）
第45条	原子炉冷却材圧力バウンダリ高圧時に発電用原子炉を冷却するための設備	高圧代替注水系	可
		原子炉隔離時冷却系	否 （高圧代替注水系で対応）
第46条	原子炉冷却材圧力バウンダリを減圧するための設備	主蒸気逃がし安全弁	可
第47条	原子炉冷却材圧力バウンダリ低圧時に発電用原子炉を冷却するための設備	低圧代替注水系（常設）（復水移送ポンプ）	否 （系統に交流必要，電動弁の一部に直流使用）
		低圧代替注水系（直流駆動低圧注水系）	可
第48条	最終ヒートシンクへ熱を輸送するための設備	原子炉格納容器フィルタベント系，耐圧強化ベント系	可
第49条	原子炉格納容器内の冷却等のための設備	原子炉格納容器代替スプレイ冷却系（常設）	否 （系統に交流必要，電動弁の一部に直流使用）
第50条	原子炉格納容器の過圧破損を防止するための設備	原子炉格納容器フィルタベント系	可
第51条	原子炉格納容器下部の溶融炉心を冷却するための設備	原子炉格納容器下部注水系（常設）（復水移送ポンプ），原子炉格納容器代替スプレイ冷却系（常設），低圧代替注水系（常設）（復水移送ポンプ）	否 （系統に交流必要，電動弁の一部に直流使用）
		高圧代替注水系	可
第52条	水素爆発による原子炉格納容器の破損を防止するための設備	原子炉格納容器フィルタベント系，フィルタ装置出口放射線モニタ，格納容器内水素濃度(D/W)，格納容器内水素濃度(S/C)	可
第53条	水素爆発による原子炉建屋等の損傷を防止するための設備	静的触媒式水素再結合装置動作監視装置，原子炉建屋内水素濃度	可
第54条	使用済燃料貯蔵槽の冷却等のための設備	使用済燃料プール水位／温度（ヒートサーモ式），使用済燃料プール上部空間放射線モニタ（高線量，低線量）	可
第57条	電源設備	—	—（設置要求）
第58条	計装設備	計装設備	可

2. 1 (参考3) 有効性評価の各シナリオで直流電源から電源供給が必要な設備への対応

➤ 有効性評価の各シナリオで直流電源から電源供給が必要な設備については、所内常設蓄電式直流電源設備（125V蓄電池2A, 125V蓄電池2B）及び常設代替直流電源設備（125V代替蓄電池, 250V蓄電池）による電源供給で満足することから、所内常設直流電源設備（3系統目）を設置することによる既許可（2022年6月）の有効性評価に変更はない。

表1-12 有効性評価の各シナリオで直流電源から電源供給が必要な設備への対応

主要設備	有効性評価																				対応			
	炉心の著しい損傷の防止										原子炉格納容器の破損の防止					使用済燃料貯蔵槽内の燃料損傷の防止		運転停止中原子炉内の損傷防止						
	2.1	2.2	2.3.1	2.3.2	2.3.3	2.3.4	2.4.1	2.4.2	2.5	2.6	2.7	3.1.2	3.1.3	3.2	3.3	3.4	3.5	4.1	4.2	5.1		5.2	5.3	5.4
【動力電源供給対象】																								
原子炉隔離時冷却系	-	-	○	-	-	○	○	○	○	-	○	-	-	-	-	-	-	-	-	-	-	-	-	原子炉隔離時冷却系が機能喪失した場合は、高圧代替注水系により対応
高圧代替注水系	-	-	-	○	○	-	-	-	-	-	-	-	-	-	-	-	-	-	-	-	-	-	-	所内常設直流電源設備（3系統目）からの給電により対応
主蒸気逃がし安全弁	○	○	○	○	○	○	○	○	○	○	-	-	○	-	-	-	-	-	-	○	○	-	-	所内常設直流電源設備（3系統目）からの給電により対応
原子炉格納容器フィルタベント系の排出経路に設置される隔離弁の電動弁	○	-	-	-	-	-	-	○	-	○	-	-	○	-	-	-	-	-	-	-	-	-	-	所内常設直流電源設備（3系統目）からの給電により対応
直流駆動低圧注水系	-	-	-	-	-	○	-	-	-	-	-	-	-	-	-	-	-	-	-	-	-	-	-	所内常設直流電源設備（3系統目）からの給電により対応
【制御電源供給対象】																								
計装設備※	○	○	○	○	○	○	○	○	○	○	○	○	○	○	○	○	○	○	○	○	○	○	○	所内常設直流電源設備（3系統目）からの給電により対応

(凡例) : 全交流動力電源喪失を想定しているシナリオ

※ : 有効性評価において24時間監視に必要な計装設備
(交流電源復旧後使用又はS A発生初期のみ使用する計装設備は除く)