

玄海原子力発電所 3号炉

高経年化技術評価

(耐震・耐津波安全性評価)

2023年10月11日

1. 耐震安全性評価

| | |
|----------------|----|
| 1.1 概要 | 3 |
| 1.2 基本方針 | 3 |
| 1.3 評価対象と評価手法 | 4 |
| 1.4 代表の耐震安全性評価 | 14 |
| 1.5 まとめ | 30 |

2. 耐津波安全性評価

| | |
|---------------|----|
| 2.1 概要 | 32 |
| 2.2 基本方針 | 32 |
| 2.3 評価対象と評価手法 | 33 |
| 2.4 耐津波安全性評価 | 36 |
| 2.5 まとめ | 39 |

1. 耐震安全性評価

1.1 概要

本資料は、「実用発電用原子炉の設置、運転等に関する規則」第82条第1項の規定に基づき実施した高経年化技術評価のうち、耐震安全性評価の評価結果について、説明するものである。

1.2 基本方針

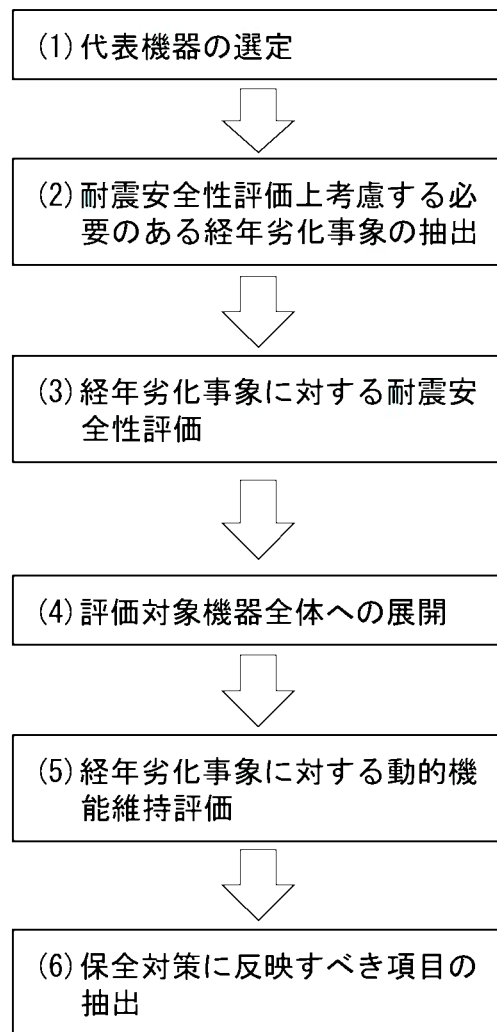
評価対象機器について発生し得る経年劣化事象に対して実施した「技術評価」に耐震性を考慮した技術的評価を実施して、運転開始後60年時点までの期間において「実用発電用原子炉施設における高経年化対策対策審査ガイド」及び「実用発電用原子炉施設における高経年化対策実施ガイド」に定める要求事項に適合することを確認する。

1.3 評価対象と評価手法

1.3.1 評価対象

1.3.1.1 耐震安全性評価対象機器及び評価手順

「技術評価」における評価対象機器と同じとする。評価手順は以下のとおりである。



「技術評価」における代表機器を耐震安全性評価の代表機器として選定する。同一グループ内に「技術評価」の代表機器より耐震重要度が上位の機器があればこれも代表機器とする。

想定される経年劣化事象が顕在化した場合、代表機器の振動応答特性、又は構造・強度上、影響が「有意」なものを耐震安全上考慮する必要のある経年劣化事象として抽出。

「原子力発電所耐震設計技術指針(JEAG4601)」等に準じて耐震安全性評価を実施。以下は評価の基本項目。

- ①機器の耐震重要度
- ②機器に作用する地震力の算定
- ③60年供用を仮定した経年劣化事象のモデル化
- ④振動特性解析（地震応答解析）
- ⑤地震荷重と内圧等他の荷重との組合せ
- ⑥許容限界との比較

代表機器の評価結果を基に評価対象機器全体に対し同様の評価が可能かを検討し、同様と見なせないものは、耐震安全性評価を実施。

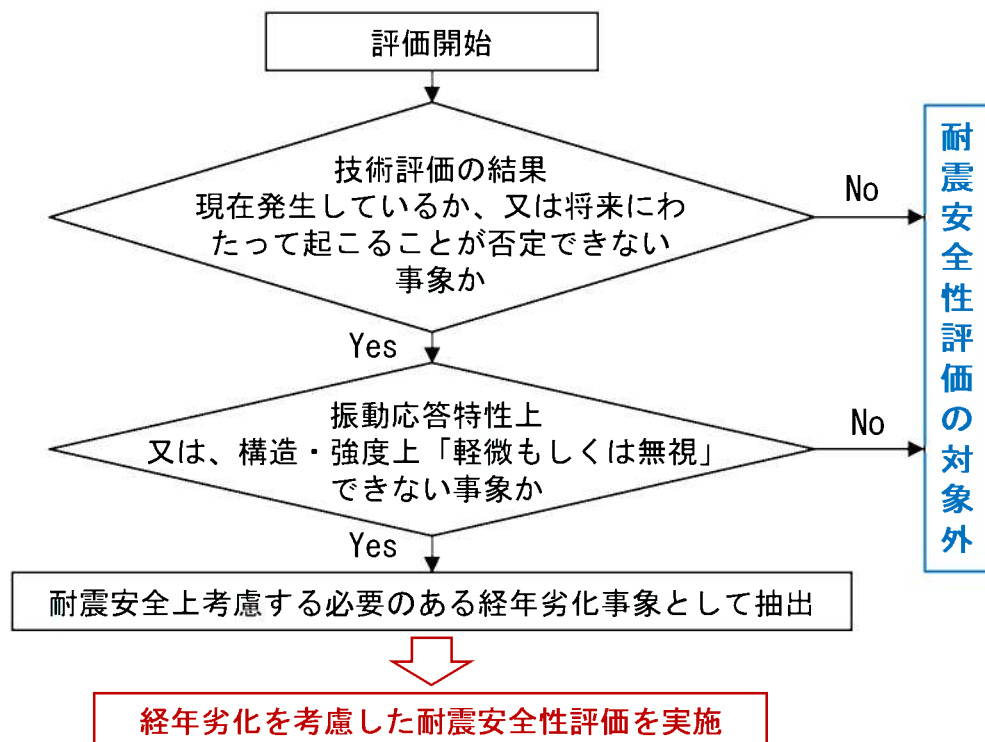
経年劣化事象を考慮しても、地震時に動的機能が要求される機器の地震時の応答加速度が各機器の機能確認済加速度以下であるかを評価。

1.3.1.2 耐震安全上考慮する必要がある経年劣化事象の抽出

耐震安全性評価対象機器において、評価対象機器・部位ごとに想定される経年劣化事象は、以下のとおり分類される。

- (1) 高経年化対策上着目すべき経年劣化事象 (○事象)
- (2) 高経年化対策上着目すべき経年劣化事象ではない事象 (日常劣化管理事象) (△事象)
- (3) 高経年化対策上着目すべき経年劣化事象ではない事象 (日常劣化管理事象以外) (▲事象)

(1) 及び (2) について以下のフローで、耐震安全上考慮する必要がある経年劣化事象を抽出し、経年劣化を考慮した耐震安全性評価を実施する。



耐震安全上考慮する必要がある経年劣化事象の抽出フロー

1.3.1.2 耐震安全上考慮する必要のある経年劣化事象の抽出（続き）

| 機器・構造物 | 耐震安全上考慮する必要のある経年劣化事象 | | | | | | | | | | | |
|----------------------|----------------------|--------------|---------|-----------------|-----|----------------------|-----------------|--------|----|-------------|------|-------------------------------------|
| | 疲労割れ | | 中性子照射脆化 | 照射誘起型 応力腐食割れ | 熱時効 | 中性子照射 による 脆性低下 | 中性子及び γ線照射脆化 | 応力腐食割れ | 摩耗 | 腐食 | | コンクリートの 強度・遮蔽能力低下、 テンドンの緊張力低下 |
| | 低サイクル 疲労 | 高サイクル 熱疲労 | | | | | | | | 流れ加速型 腐食 | 全面腐食 | |
| ポンプ | ◎ | — | — | — | ◎ | — | — | — | — | — | — | — |
| 熱交換器 | ◎ | — | — | — | — | — | — | — | — | ◎ | — | — |
| ポンプ用モータ | — | — | — | — | — | — | — | — | — | — | — | — |
| 容器 | ◎ | — | ◎*1、×*1 | — | — | — | — | — | — | — | — | — |
| 配管 | ◎ | ◎ | — | — | ◎ | — | — | — | — | ◎ | — | — |
| 弁 | ◎ | — | — | — | — | — | — | — | — | — | — | — |
| 炉内構造物 | ◎ | — | — | × | — | ◎ | — | — | ◎ | — | — | — |
| ケーブル | — | — | — | — | — | — | — | — | — | — | — | — |
| 電気設備 | — | — | — | — | — | — | — | — | — | — | — | — |
| タービン設備 | — | — | — | — | — | — | — | — | — | ◎ | — | — |
| コンクリート構造物 及び鉄骨構造物 | — | — | — | — | — | — | — | — | — | — | — | × |
| 計測制御設備 | — | — | — | — | — | — | — | — | — | — | — | — |
| 空調設備 | — | — | — | — | — | — | — | — | — | ◎ | — | — |
| 機械設備 | ◎ | — | — | — | — | — | ◎ | ◎ | ◎ | — | ◎ | — |
| 電源設備 | — | — | — | — | — | — | — | — | — | ◎ | — | — |

* 1 : 関連温度上昇が◎、上部棚吸収エネルギーの低下が×

【凡例】

- ◎ : 「現在発生しているか、又は将来にわたって起こることが否定できないもの」かつ「振動応答特性上又は構造・強度上「軽微もしくは無視」できない事象」
- × : 高経年化対策上着目すべき経年劣化事象であるが、現在発生しておらず、今後も発生の可能性がないもの、又は小さいもの
- : 耐震安全上考慮する必要のある経年劣化事象に該当するものがない

1.3.2 評価手法

各劣化事象に対する耐震安全性評価手法の概要を以下に示す。

| 評価項目 | 評価手法 |
|--------------------------------|--|
| 低サイクル疲労 （ポンプ、熱交換器、容器、配管、弁等） | 運転開始後60年時点までの推定過渡回数を考慮した疲労累積係数と基準地震動 S_s 及び弾性設計用地震動 S_d を考慮した疲労累積係数の合計値が許容値1以下となることを確認する。 |
| 高サイクル熱疲労 （配管） | 想定亀裂に対し、地震時の当該部位における発生応力を算出し、亀裂安定限界応力を超えないことを確認する。 |
| 中性子照射脆化 （容器） | 想定欠陥に対し、当該部位における地震時の応力拡大係数を算出し、運転開始後60年時点の中性子照射を受けた材料の破壊靱性値を下回ることを確認する。 |
| 熱時効 （ポンプ、配管） | 想定亀裂に対し、当該部位における地震時の亀裂進展力を算出し、熱時効を考慮した材料の亀裂進展抵抗と交差し、その交点において、亀裂進展抵抗の傾きが亀裂進展力の傾きを上回っていることを確認する。 |
| 中性子照射による靱性低下 （炉内構造物） | 想定欠陥に対し、地震時の当該部位における応力拡大係数を算出し、中性子照射を受けた材料の破壊靱性値を下回ることを確認する。 |
| 中性子及び γ 線照射脆化 （機械設備） | 想定欠陥に対し、地震時の当該部位における応力拡大係数を算出し、運転開始後60年時点の中性子及び γ 線照射を受けた材料の破壊靱性値を超えないことを確認する。 |
| 応力腐食割れ （機械設備） | 想定亀裂に対し、地震時の当該部位における発生応力を算出し、亀裂安定限界応力を超えないことを確認する。 |

1.3.2 評価手法（続き）

| 評価項目 | 評価手法 |
|---------------------------------------|--|
| 摩耗 （炉内構造物、機械設備） | a. 炉内構造物 シンプルチューブの取替基準に相当する摩耗を考慮して、当該部位における地震時の発生応力を算出し、許容応力を超えないことを確認する。 b. 機械設備 運転開始後60年時点での摩耗量の一様減肉を仮定、又は制御棒被覆管肉厚までの摩耗を想定して、当該部位における地震時の発生応力を算出し、許容応力を超えないことを確認する。 |
| 流れ加速型腐食 （熱交換器、配管、タービン設備、空調設備、電源設備） | a. 熱交換器、空調設備、電源設備 伝熱管の施栓基準肉厚まで一様減肉することを考慮して、地震時の発生応力を算出し、許容応力を超えないことを確認する。 b. 配管、タービン設備 保全活動の範囲内で発生する可能性のある減肉を考慮して地震時の発生応力を算出し、許容値を超えないことを確認する。 |
| 全面腐食 （機械設備） | 運転開始後60年時点での腐食量の一様減肉を仮定し、当該部位における地震時の発生応力を算出し、許容応力を超えないことを確認する。 |
| 動的機能維持 | 地震時に動的機能維持が要求される耐震安全性評価対象機器（弁、ポンプ、ファン等）について、耐震安全上考慮する必要のある経年劣化事象を整理し、振動応答特性上又は構造・強度上「軽微もしくは無視」できない事象とできる事象に分類のうえ、「軽微もしくは無視」できない事象については、評価を実施し耐震安全性評価上問題のないことを確認する。 |
| 制御棒挿入性 | 制御棒クラスタ案内管及び被覆管に、保全活動の範囲内で発生する可能性のある摩耗による抗力の影響を考慮して、地震時の制御棒挿入時間が許容値以下であることを確認する。 |

1.3.2 評価手法（続き）

新規制基準適合性に係る原子炉設置変更許可及び工事計画認可において、新たに採用された評価手法のうち、高経年化技術評価において同様に用いた耐震安全性評価手法は、以下のとおりである。

| 評価項目 | 評価手法 |
|------------------------------|--|
| 基準地震動 | ・ 基準地震動 $S_s - 1 \sim 5$ に対する評価を行う。 |
| 弁の動的機能維持評価における評価用加速度の不確かさの考慮 | ・ 配管の強度評価に用いる評価用加速度と同じ、1.2ZPA（従来は1.0ZPA）とスペクトルモーダル解析による応答加速度の大きい方を評価値として扱う。 |
| 水平2方向及び鉛直方向地震力の組合せに関する影響評価 | ・ 工事計画における水平2方向及び鉛直方向地震力の組合せによる影響評価の評価部位に対し、耐震安全性上考慮する必要がある経年劣化事象が想定される場合は、経年劣化事象を考慮した水平2方向及び鉛直方向地震力の組合せによる影響評価を行う。 |
| 制御棒挿入性評価における燃料集合体の照射影響の考慮 | ・ 燃料集合体の照射の影響により地震に対する応答が変化することから、経年劣化事象を考慮した制御棒挿入性評価においても、燃料集合体の照射の影響を考慮した評価を行う。 |
| その他工事計画における評価手法等の適用※ | ・ 工事計画にて適用された評価手法等（評価モデル、最新知見として得られた減衰定数等）を適切に反映した評価を行う。 |
| 耐震設計上の重要度等の扱い | ・ 設計基準対象設備においてSクラス施設のうち、津波防護施設、浸水防止設備及び津波監視設備については、基準地震動 S_s による評価を行う。 ・ 常設重大事故等対処設備のうち、常設耐震重要重大事故防止設備及び常設重大事故緩和設備については、基準地震動 S_s による評価を行う。 |
| 重大事故等時の環境評価 | ・ 工事計画を反映し、通常運転時の経年劣化事象と重大事故等時の環境を考慮した技術評価を実施している事象については、経年劣化事象を考慮した耐震安全性評価においても重大事故等時の環境を考慮した評価を行う。 |

※：「蒸気発生器伝熱管のU字管部の3次元はりモデルの適用」、「海水ポンプの2軸モデルの適用」、「クレーンの非線形耐震解析の適用」等、新規制基準適合性審査で採用しているものの、当該設備に耐震安全性評価に影響する経年劣化事象が想定されない場合は反映しない

1.3.3 評価用地震力

耐震安全性評価に用いる地震力は各機器の耐震重要度に応じて以下のとおりとする。

| 耐震重要度 | 評価用地震力 |
|-------|---|
| Sクラス | 基準地震動 S_s^{*1} により定まる地震力 |
| | 弾性設計用地震動 S_d^{*2} により定まる地震力とSクラスの機器に適用される静的地震力の大きい方 ^{*3} |
| Bクラス | Bクラスの機器に適用される静的地震力 ^{*4} |
| Cクラス | Cクラスの機器に適用される静的地震力 |

*1：「実用発電用原子炉及びその附属施設の位置、構造及び設備の基準に関する規則（平成25年原子力規制委員会規則第5号）」に基づき策定した、応答スペクトルに基づく手法による基準地震動（ S_s-1 ）、断層モデルを用いた手法による基準地震動（ S_s-2 及び S_s-3 ）及び震源を特定せず策定する地震動による基準地震動（ S_s-4 及び S_s-5 ）。

*2：弾性設計用地震動 $S_d-1 \sim 5$ の応答スペクトルは、基準地震動 $S_s-1 \sim S_s-5$ の応答スペクトルに対して係数0.6を乗じて設定している。なお、 S_d-1 については、旧耐震設計指針における玄海3号炉の基準地震動 S_1 の応答スペクトルをおおむね下回らないように配慮している。

*3： S_s 地震力及び弾性設計用地震力による評価のうち、許容値が同じものについては厳しい方の数値で代表する。また、許容値が異なり S_s 地震力が弾性設計用地震力より大きく、 S_s 地震力による評価応力が弾性設計用地震力の許容応力を下回る場合は、弾性設計用地震力による評価を実施したものとみなす。

*4：支持構造物の振動と共振のおそれがあるものについては、弾性設計用地震動 S_d により定まる地震力の $1/2$ についても考慮する。

1.3.4 評価用地震動

玄海原子力発電所3号炉の高経年化技術評価における耐震安全性評価では、原子炉設置変更許可（平成29年5月）にて設定されている基準地震動を用いて評価を実施する。

| 基準地震動 | | | | 最大加速度 (cm/s ²) |
|---|--------------------------|--------------|--------------------|-------------------------------|
| 応答スペクトルに基づく手法による基準地震動S _{s-1} | 設計用模擬地震波 | 水平方向 | S _{s-1H} | 540 |
| | | 鉛直方向 | S _{s-1V} | 360 |
| 断層モデルを用いた手法による基準地震動S _{s-2} 及びS _{s-3} | 城山南断層による地震 | 水平方向 NS成分 | S _{s-2NS} | 268 |
| | | 水平方向 EW成分 | S _{s-2EW} | 265 |
| | | 鉛直方向 UD成分 | S _{s-2UD} | 172 |
| | 竹木場断層による地震 | 水平方向 NS成分 | S _{s-3NS} | 524 |
| | | 水平方向 EW成分 | S _{s-3EW} | 422 |
| | | 鉛直方向 UD成分 | S _{s-3UD} | 372 |
| 震源を特定せず策定する地震動による基準地震動S _{s-4} 及びS _{s-5} | 2004年北海道留萌支庁南部地震を考慮した地震波 | 水平方向 | S _{s-4H} | 620 |
| | | 鉛直方向 | S _{s-4V} | 320 |
| | 2000年鳥取県西部地震を考慮した地震波 | 水平方向 NS成分 | S _{s-5NS} | 528 |
| | | 水平方向 EW成分 | S _{s-5EW} | 531 |
| | | 鉛直方向 UD成分 | S _{s-5UD} | 485 |

1.3.5 代表の選定

「技術評価」における評価対象機器全てを対象として耐震安全上考慮する必要のある経年劣化事象を抽出し、経年劣化を考慮した耐震安全性評価を実施することにより、耐震安全性に問題ないことを確認している。

耐震安全性評価を実施する機器のうち、下表に示すとおり代表を選定し、評価内容を記載する。

| 評価項目 | 詳細評価内容を記載する 機器・部位 | 選定理由 |
|--------------------------|---------------------------------------|--|
| 低サイクル疲労 | 端板（主蒸気系統配管貫通部） | 基準地震動 S_s 又は S_d による疲労累積係数が最も大きい機器 |
| | アンカーサポート取付部 （余熱除去系統配管） | 発生応力と許容応力の比にて評価を実施した機器 |
| 高サイクル熱疲労 | ステンレス鋼配管 （余熱除去系統配管） | 高サイクル熱疲労を考慮した評価が必要となる機器 |
| 中性子照射脆化 | 原子炉容器胴部（炉心領域部） | 中性子照射脆化を考慮した評価が必要となる機器 |
| 熱時効 | 1次冷却材管 | 熱時効を考慮する必要のある機器のうち、機器に作用する応力が最大の機器 |
| 中性子照射による 靱性低下 | 炉心槽 | 中性子照射による靱性低下を考慮した評価が必要となる機器 |
| 中性子及び γ 線 照射脆化 | 原子炉容器サポート （サポートブラケット（サポート トリブ）） | 中性子及び γ 線照射脆化を考慮した評価が必要となる機器 |

1.3.5 代表の選定（続き）

| 評価項目 | 詳細評価内容を記載する 機器・部位 | 選定理由 |
|---------|----------------------------|---|
| 応力腐食割れ | 廃液蒸発装置蒸発器胴板 | 応力腐食割れを考慮した評価の結果、発生応力と亀裂安定限界応力の比が最も大きい部位 |
| 摩耗 | 蒸気発生器サポート (支持脚(ヒンジ摺動部)) | 摩耗を考慮した耐震評価の結果、発生応力と許容応力の比が最も大きい機器 |
| 流れ加速型腐食 | 炭素鋼配管(主蒸気系統配管) | 耐震重要度が高く、配管の腐食(流れ加速型腐食)による配管減肉を考慮した耐震評価の結果、発生応力と許容応力の比が最大である箇所 |
| | 原子炉補機冷却水冷却器 伝熱管 | 耐震重要度が高く、内部流体が海水であり、伝熱管の腐食(流れ加速型腐食)の耐震評価の結果、発生応力と許容応力の比が最も大きい機器 |
| 全面腐食 | 基礎ボルト | 腐食(全面腐食)を考慮した評価の結果、発生応力と許容応力の比が最大である機器 |
| 動的機能維持 | 主蒸気逃がし弁 | 機器の応答加速度に影響を与える経年劣化事象である、配管の流れ加速型腐食による減肉を考慮した耐震評価対象範囲に設置される動的機能維持対象機器 |
| 制御棒挿入性 | 制御棒クラスタ案内管(案内板)、 制御棒被覆管 | 制御棒挿入性を考慮した評価が必要となる機器 |

1.4 代表の耐震安全性評価

1.4.1 耐震安全性評価

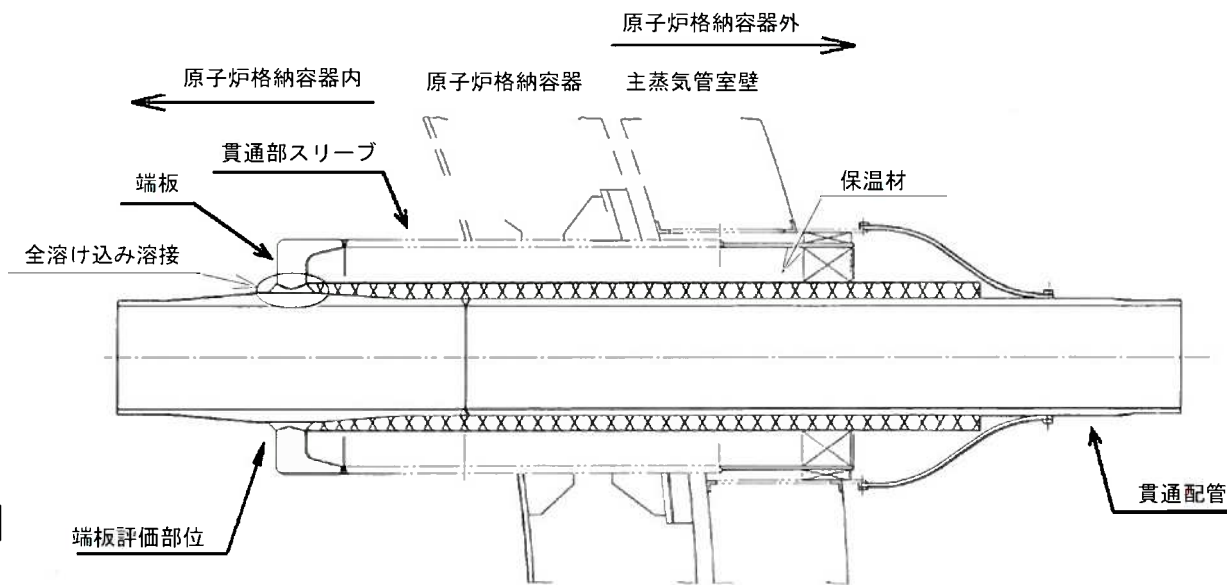
1.4.1.1 低サイクル疲労

評価機器・部位

端板 (主蒸気系統配管貫通部)

耐震安全性評価

運転開始後60年までの推定過渡回数を考慮して算出した疲労累積係数と、基準地震動 S_s 又は S_d を考慮した地震時の疲労累積係数の合計が許容値1以下となることから、耐震安全性評価上問題ない。



評価部位 (固定式継手 (1枚端板) 配管溶接部)

<耐震安全性評価結果>

| 運転開始後60年までの推定過渡回数を考慮して算出した疲労累積係数 | 地震動による疲労累積係数 (基準地震動 S_s) | 合計 (許容値1以下) |
|----------------------------------|-----------------------------|-------------|
| 0.000 | 0.083 | 0.083 |

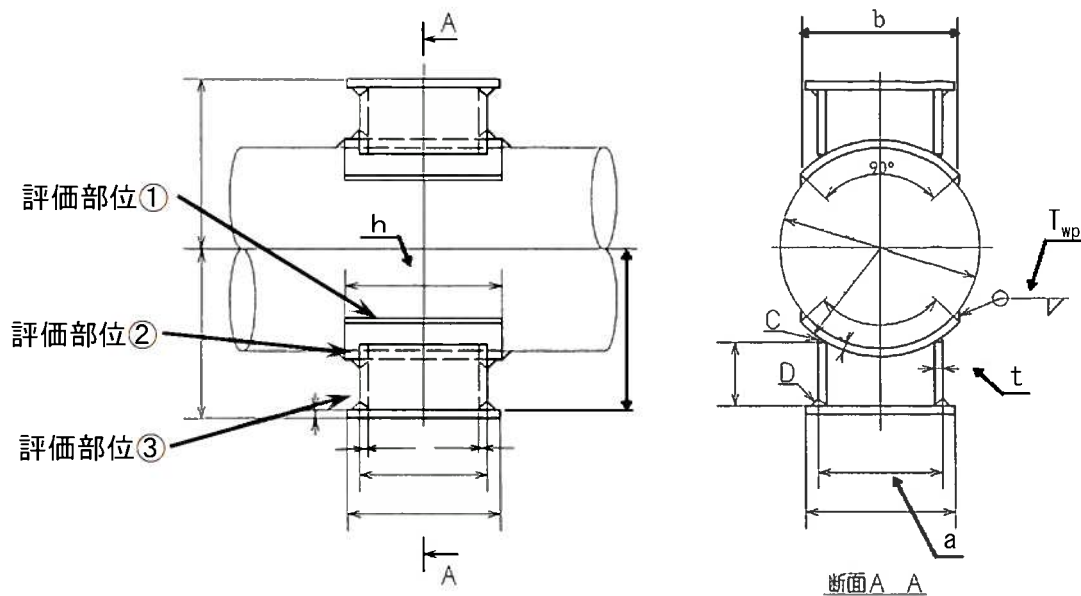
1.4.1.1 低サイクル疲労

評価機器・部位

アンカーサポート（余熱除去系統配管）

耐震安全性評価

地震時の発生応力を評価した結果、地震時の発生応力は許容応力を超えることはないことから、耐震安全性評価上問題ない。



評価部位（アンカーサポート各溶接部）

<耐震安全性評価結果>

| 評価対象 | 耐震重要度 | 評価地震力 | 許容応力状態 | 応力種別 | 応力比 | 発生応力 (MPa) | 許容応力*2 (MPa) |
|--------------|-------|------------|----------|---------|------|------------|--------------|
| ①配管とパッドの溶接部 | S | S_s^{*1} | $IV_A S$ | 一次応力 | 0.22 | 25 | 116 |
| | | | | 一次+二次応力 | 0.21 | 24 | 116 |
| ②パッドとラグの溶接部 | S | S_s^{*1} | $IV_A S$ | 一次応力 | 0.85 | 171 | 201 |
| | | | | 一次+二次応力 | 0.87 | 305 | 349 |
| ③ラグとプレートの溶接部 | S | S_s^{*1} | $IV_A S$ | 一次応力 | 0.67 | 140 | 209 |
| | | | | 一次+二次応力 | 0.73 | 256 | 349 |

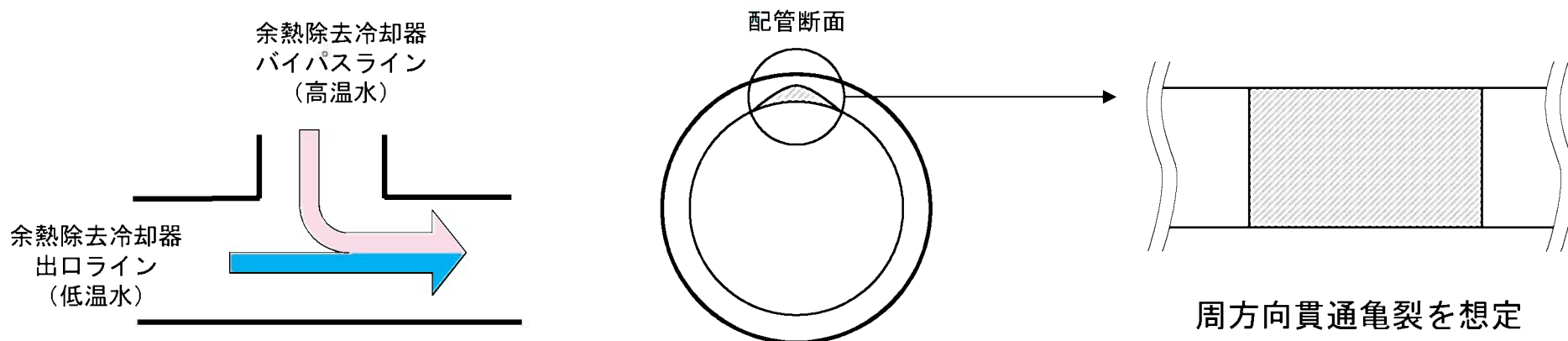
* 1 : S_s 地震力が S_d 地震力及び S クラスの機器に適用される静的地震力より大きく、 S_s 地震力による発生応力が S_d 地震力及び S クラスの機器に適用される静的地震力の許容応力を下回るため、 S_d 地震力及び静的地震力による評価を省略した。

* 2 : 設計・建設規格付録材料図表Part 5表 8 及び表 9 により求まる値。

1.4.1.2 高サイクル熱疲労

評価機器・部位

ステンレス鋼配管 (余熱除去系統配管)



評価部位 (余熱除去系統配管) と亀裂想定イメージ

耐震安全性評価

余熱除去系統配管のうち、余熱除去出口配管とバイパスラインの合流部 (高低温水合流部) について、貫通亀裂を想定し地震時に発生する応力を算出した結果、亀裂安定限界応力を超えることはないことから、耐震安全性評価上問題ない。

<耐震安全性評価結果>

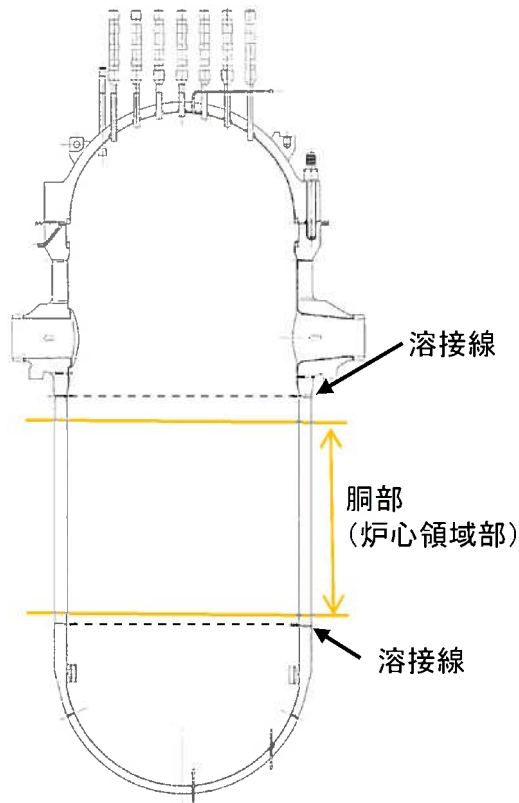
| 耐震重要度 | 評価地震力 | 許容応力状態 | 応力比 | 地震時発生応力 (MPa) | 亀裂安定限界応力 (MPa) |
|-------|-----------|----------|------|---------------|----------------|
| S | $S_s * 1$ | $IV_A S$ | 0.43 | 120 | 278 |

* 1 : S_s 地震力が S_d 地震力及びSクラスの機器に適用される静的地震力より大きく、 S_s 地震力による発生応力が S_d 地震力及びSクラスの機器に適用される静的地震力の許容応力を下回るため、 S_d 地震力及び静的地震力による評価を省略した。

1.4.1.3 中性子照射脆化

評価機器・部位

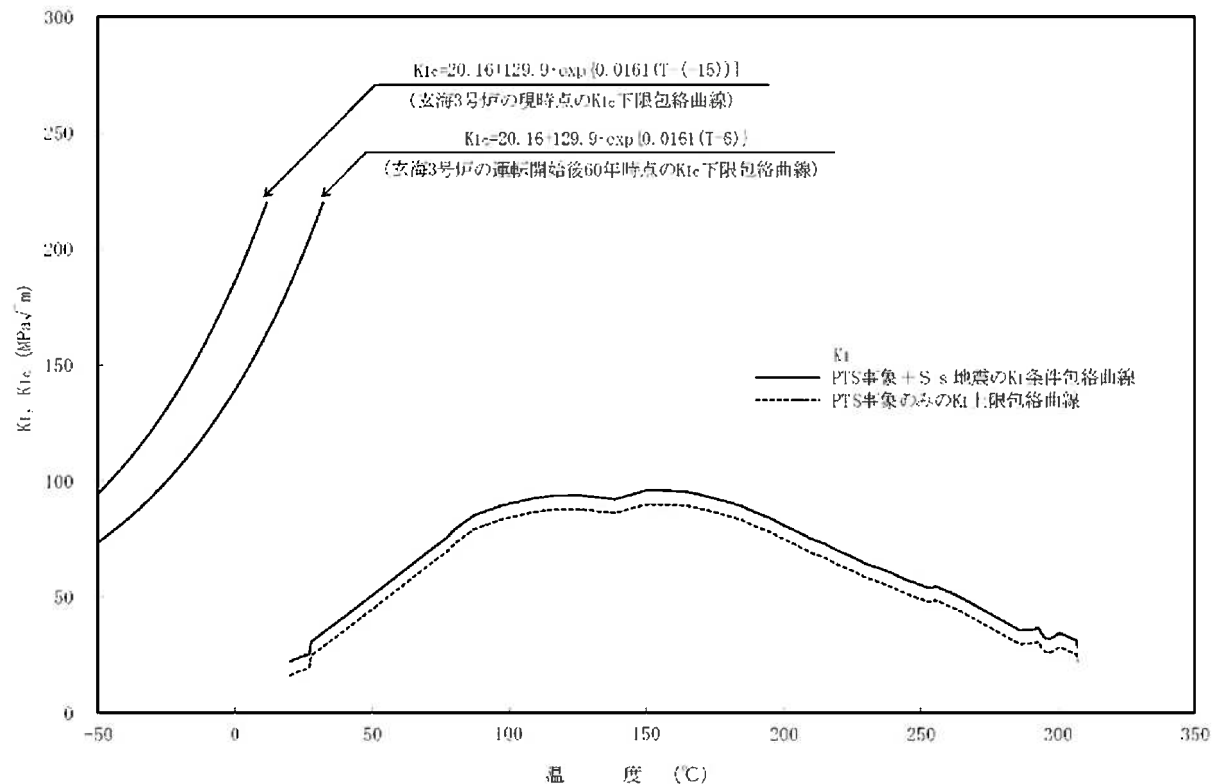
原子炉容器胴部 (炉心領域部)



評価部位 (炉心領域部)

耐震安全性評価

想定欠陥にPTS事象時の荷重とSs地震時の荷重を考慮した応力拡大係数 K_I と、原子炉容器の劣化が進展すると仮定した場合の運転開始後60年時点における破壊靱性値 K_{IC} 下限包絡曲線を評価した結果、 $K_{IC} > K_I$ を満足することから、耐震安全性評価上問題ない。

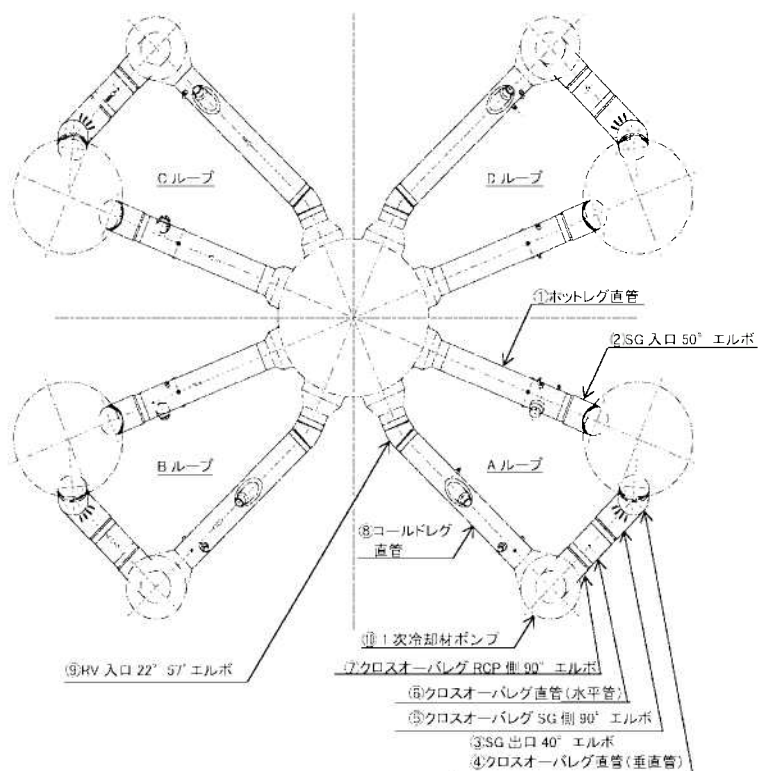


<耐震安全性評価結果>

1.4.1.4 熱時効

評価機器・部位

1次冷却材管

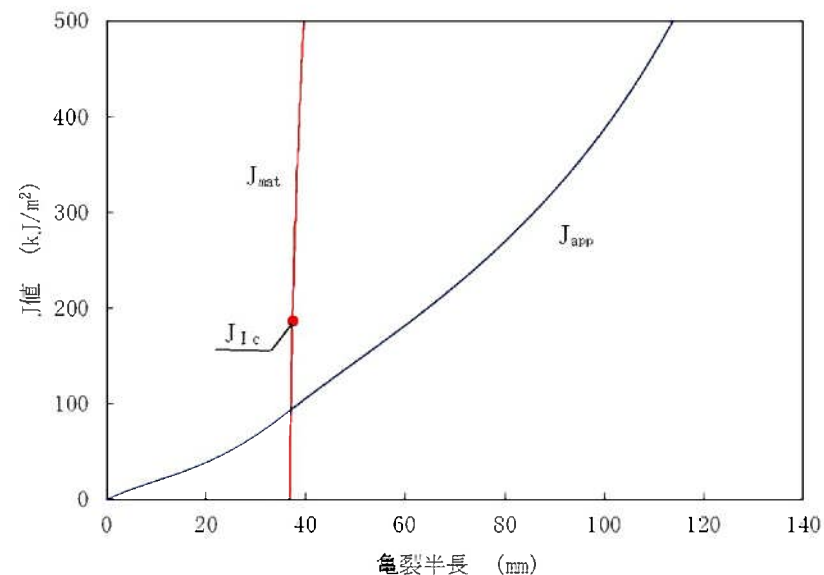


評価部位 (1次冷却材管)

耐震安全性評価

運転開始後60年時点での疲労進展を仮定した場合の亀裂長さを貫通亀裂と仮定し、評価用荷重条件としては通常運転状態で働く荷重に加え、S_s地震発生時の荷重を考慮し配管の健全性を確認した。

具体的には、熱時効後の亀裂進展抵抗 (J_{mat}) と構造系に作用する応力から算出される亀裂進展力 (J_{app}) を求めて比較を行い、亀裂進展力 (J_{app}) と亀裂進展抵抗 (J_{mat}) の交点において、 J_{mat} の傾きが J_{app} の傾きを上回っていることから、配管は不安定破壊することはない、耐震安全性評価上問題ない。

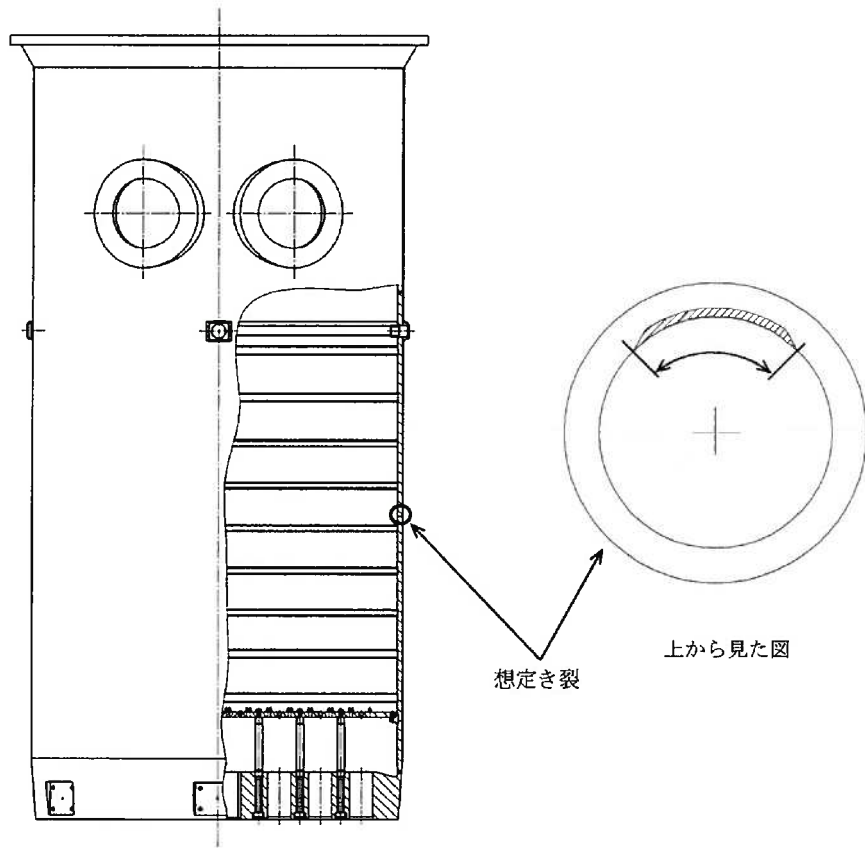


<耐震安全性評価結果 (応力が最も大きいホットレグ直管の例) >

1.4.1.5 中性子照射による靱性低下

評価機器・部位

炉心槽（溶接部）



評価部位（炉心槽）と亀裂想定

耐震安全性評価

運転開始後60年時点におけるS_s地震発生時の想定欠陥における応力拡大係数K、破壊靱性値K_{IC}を評価した結果、想定欠陥における応力拡大係数は、破壊靱性値を下回っており、不安定破壊は生じないことから、耐震安全性評価上問題ない。

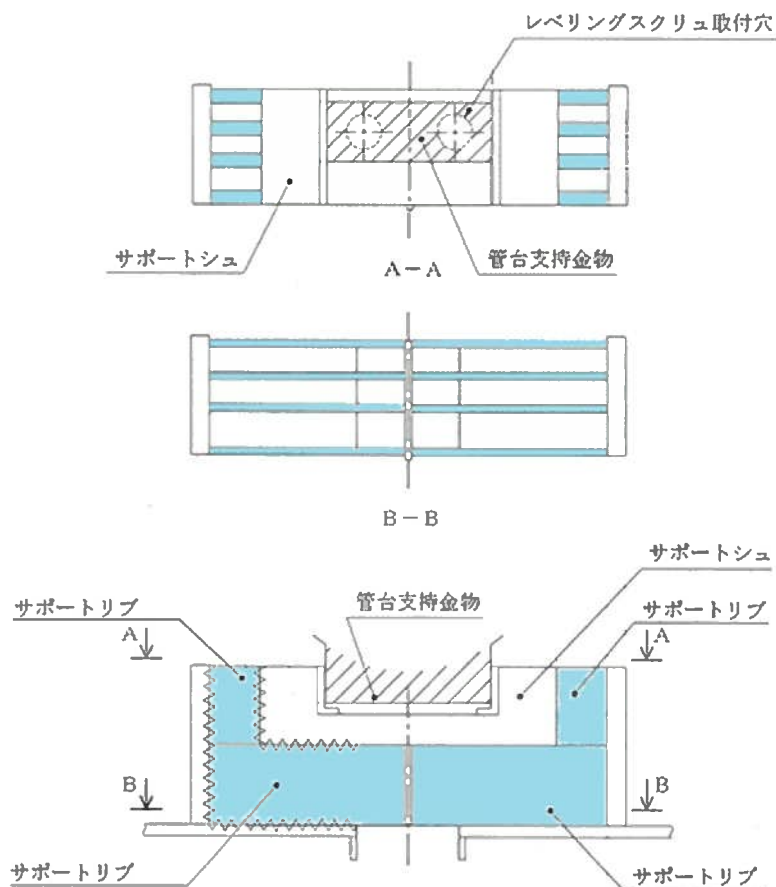
<耐震安全性評価結果>

| 耐震重要度 | 評価地震力 | 応力拡大係数K (MPa√m) | 破壊靱性値K _{IC} (MPa√m) |
|-------|----------------|-----------------|------------------------------|
| S | S _s | 6.5 | 51 |

1.4.1.6 中性子及びγ線照射脆化

評価機器・部位

原子炉容器サポート
 (サポートブラケット (サポートリブ))



評価部位 (原子炉容器サポート)

耐震安全性評価

運転開始後60年時点におけるS_s地震発生時の想定欠陥における応力拡大係数 K_I 、破壊靱性値 K_{IR} を評価した結果、想定欠陥の応力拡大係数は、破壊靱性値を超えることはないことから、耐震安全性評価上問題ない。

<耐震安全性評価結果>

| 耐震重要度 | 評価地震力 | 応力拡大係数 / 破壊靱性値 | 応力拡大係数 (MPa√m) | 破壊靱性値 (MPa√m) |
|-------|-------------------|----------------|----------------|---------------|
| S | S _s *1 | 0.13 | 5.2 | 40.9 |

* 1 : S_s地震力による発生応力がS_d地震力及びSクラスの機器に適用される静的地震力より大きく、S_s地震力による評価応力が許容応力(破壊靱性値)を下回るため、S_d地震力及び静的地震力による評価を省略した。

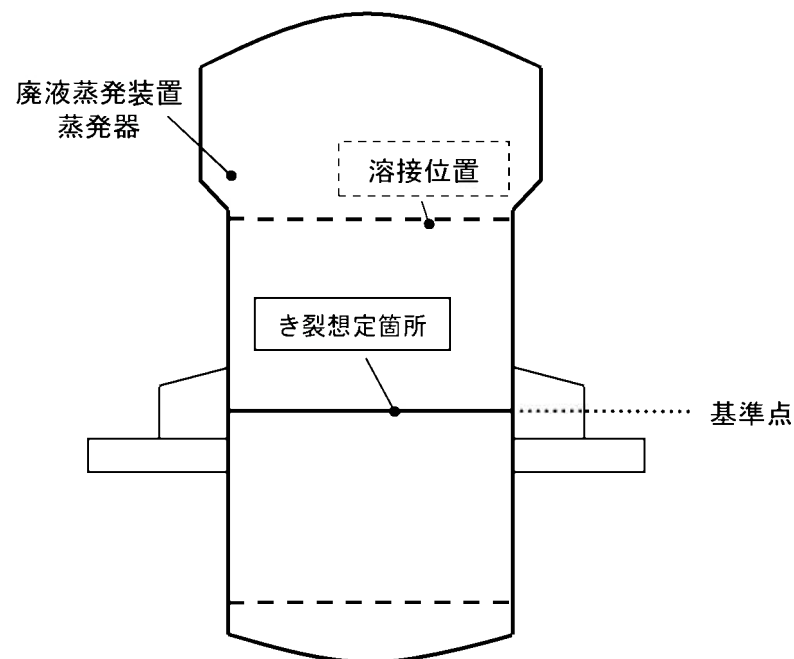
1.4.1.7 応力腐食割れ

評価機器・部位

廃液蒸発装置 蒸発器胴板

耐震安全性評価

貫通亀裂を想定し地震時に発生する応力と亀裂安定限界応力を評価した結果、地震時に発生する応力が亀裂安定限界応力を超えることはないことから、耐震安全性評価上問題ない。



評価部位（廃液蒸発装置 蒸発器胴板）

<耐震安全性評価結果>

| 耐震重要度 | 評価地震力 | 許容応力状態 | 応力比 | 地震時応力 (MPa) | 亀裂安定限界応力 (MPa) |
|-------|--------------------|------------------|------|-------------|----------------|
| B | 1/2 S _d | Ⅲ _A S | 0.18 | 13 | 71 |

1.4.1.8 摩耗

評価機器・部位

蒸気発生器支持脚 (ヒンジ摺動部)

耐震安全性評価

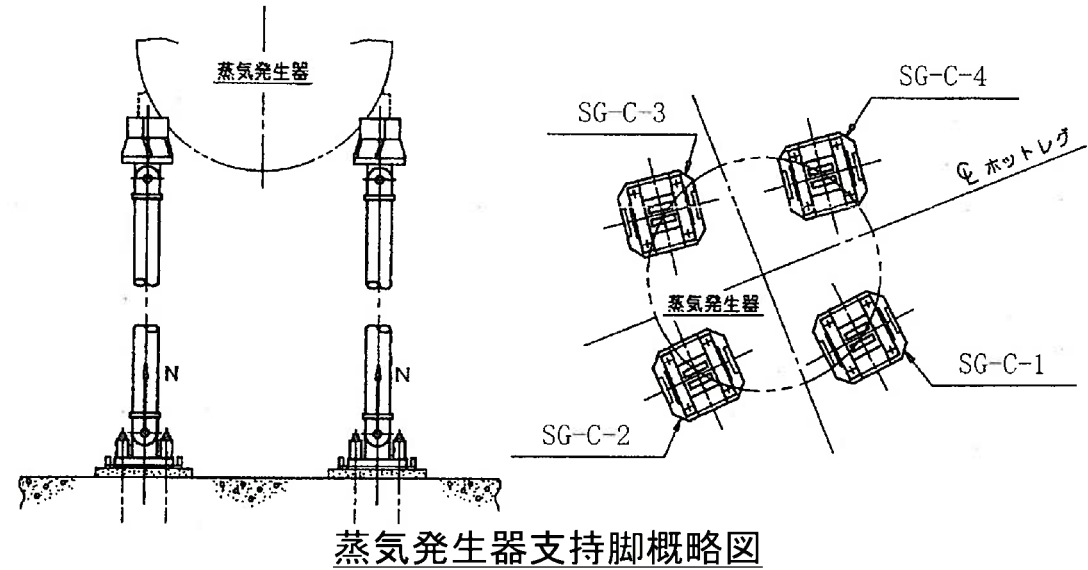
運転開始後60年時点での摩耗量の一様減肉を仮定し地震時の発生応力を評価した結果、地震時の発生応力は許容応力を超えることはないことから、耐震安全性評価上問題ない。

<耐震安全性評価結果>

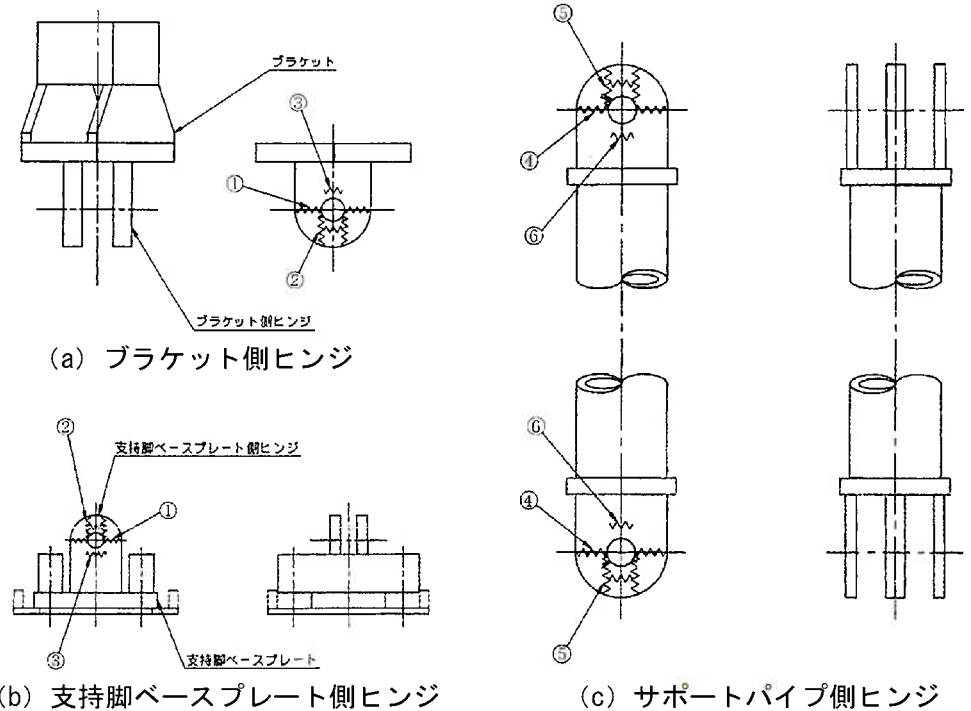
| 耐震重要度 | 評価地震力 | 許容応力状態 | 応力種別 | 応力比 | 発生応力 (MPa) | 許容応力*2 (MPa) |
|-------|-------------------|-------------------|---------|------|------------|--------------|
| S | S _s *1 | IV _A S | 一次応力 | 0.19 | 34 | 180 |
| | | | 一次+二次応力 | 0.60 | 254 | 426 |

* 1 : S_s地震力がS_d地震力及びSクラスの機器に適用される静的地震力より大きく、S_s地震力による発生応力がS_d地震力及びSクラスの機器に適用される静的地震力の許容応力を下回るため、S_d地震力および静的地震力による評価を省略した。

* 2 : 設計・建設規格付録材料図表Part 5 表 8 及び表 9 により求まる値。



蒸気発生器支持脚概略図



評価部位 (蒸気発生器支持脚 ヒンジ摺動部)

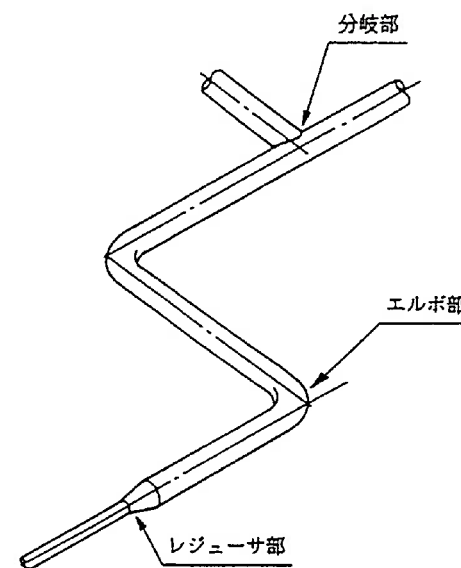
1.4.1.9 流れ加速型腐食

評価機器・部位

炭素鋼配管（主蒸気系統配管）

耐震安全性評価

配管内面に必要最小肉厚（周軸方向一様減肉）又は運転開始後60年時点の想定肉厚（周軸方向一様減肉）を減肉条件として地震時の発生応力を評価した結果、地震時の発生応力は許容応力を超えることはないことから、耐震安全性評価上問題ない。



流れ加速型腐食が想定される代表的な部位

<耐震安全性評価結果>

| 耐震重要度 | 評価地震力 | 許容応力状態 | 応力種別 | 応力比 | 発生応力*1 (MPa) | 許容応力*2 (MPa) |
|-------|-------|--------------------|---------|------|--------------|--------------|
| S | S s | IV _A S | 一次応力 | 0.68 | 219 | 323 |
| | | | 一次+二次応力 | 0.78 | 261 | 333 |
| | S d | III _A S | 一次応力 | 0.96 | 160 | 166 |
| | | | 一次+二次応力 | 0.43 | 143 | 333 |

* 1 : 系統内の評価対象ライン中で最大の発生応力を示す。

* 2 : 設計・建設規格付録材料図表Part5表8及び表9により求まる値。

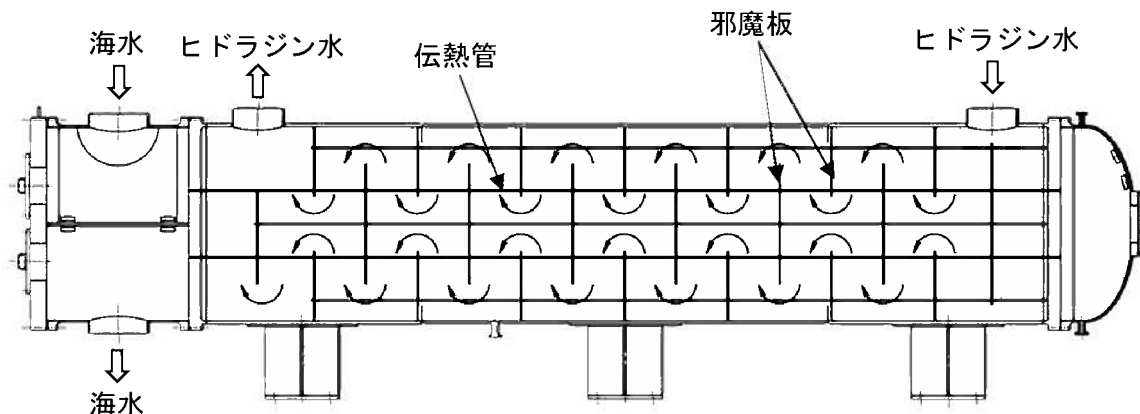
1.4.1.9 流れ加速型腐食

評価機器・部位

原子炉補機冷却水冷却器 (伝熱管)

耐震安全性評価

伝熱管内面に施栓基準肉厚までの減肉を想定し地震時の発生応力を評価した結果、地震時の発生応力は許容応力を超えることはないことから、耐震安全性評価上問題ない。



評価部位 (原子炉補機冷却水冷却器 伝熱管)

<耐震安全性評価結果>

| 耐震 重要度 | 評価 地震力 | 許容応力状態 | 応力種別 | 応力比 | 発生応力 (MPa) | 許容応力*2 (MPa) |
|-----------|-------------------|-------------------|------|-----------------|-----------------|-----------------|
| | | | | 邪魔板 ~ 邪魔板 | 邪魔板 ~ 邪魔板 | |
| S | S _s *1 | IV _A S | 一次応力 | 0.41 | | |

* 1 : S_s地震力がS_d地震力及びSクラスの機器に適用される静的地震力より大きく、S_s地震力による発生応力がS_d地震力及びSクラスの機器に適用される静的地震力の許容応力を下回るため、S_d地震力より静的地震力による評価を省略した。

* 2 :



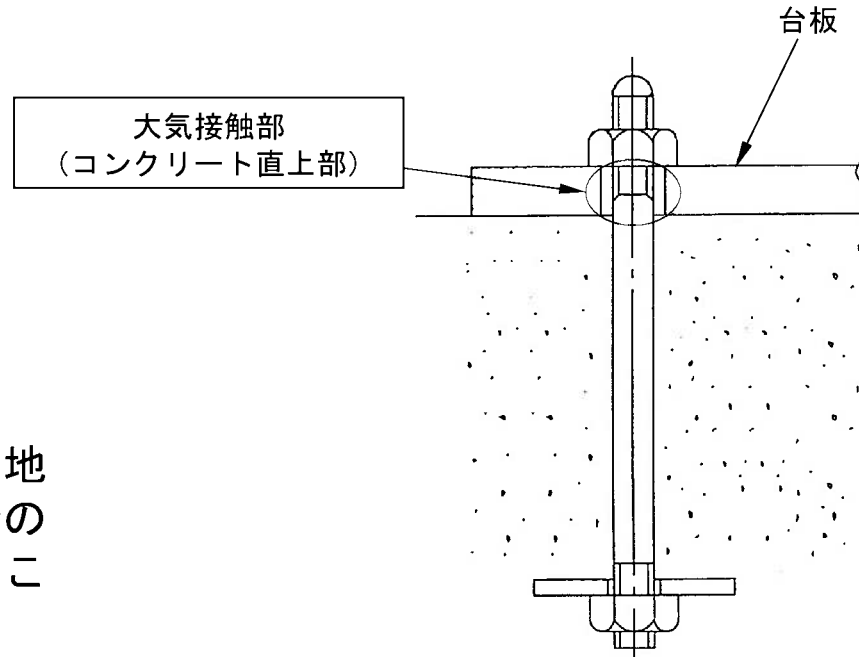
1.4.1.10 全面腐食

評価機器・部位

基礎ボルト（燃料油貯油そう）

耐震安全性評価

運転開始後60年時点での減肉を想定し地震時の発生応力を評価した結果、地震時の発生応力は許容応力を超えることはないことから、耐震安全性評価上問題ない。



基礎ボルトの腐食が想定される部位

<耐震安全性評価結果>

| 耐震重要度 | 評価地震力 | 許容応力状態 | 応力種別 | 応力比 | 発生応力 (MPa) | 許容応力*2 (MPa) |
|-------|-------------------|-------------------|------|------|------------|--------------|
| S | S _s *1 | IV _A S | 引張 | 0.48 | 93 | 193 |
| | | | せん断 | 0.18 | 27 | 148 |

* 1 : S_s地震力がS_d地震力及びSクラスの機器に適用される静的地震力より大きく、S_s地震力による発生応力がS_d地震力及びSクラスの機器に適用される静的地震力の許容応力を下回るため、S_d地震力及び静的地震力による評価を省略した。

* 2 : 設計・建設規格付録材料図表Part5表8及び表9より求まる値。

1.4.1.12 制御棒挿入性に係る耐震安全性評価

評価機器・部位

制御棒クラスタ案内管及び制御棒被覆管

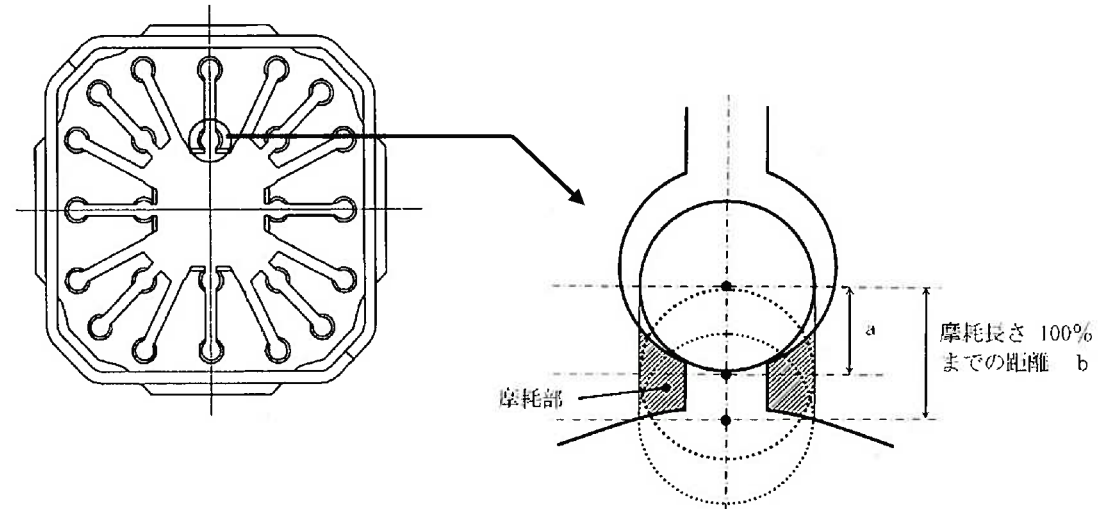
耐震安全性評価

制御棒クラスタ案内管（案内板）の摩耗と制御棒被覆管の摩耗を想定し地震時の制御棒挿入評価を行った結果、挿入時間は規定値を下回っており耐震安全性評価上問題ない。

<耐震安全性評価結果>

| 耐震重要度 | 評価地震力 | 経年劣化を想定した地震時の挿入時間 | 規定値 |
|-------|----------------|-------------------|--------|
| S | S _s | 1.97秒 | 2.2秒*1 |

* 1 : 「工事計画認可申請書 添付3 耐震性に関する説明書」に記載の値。



$$\text{摩耗長さ}[\%] = a / b \times 100$$

a : 摩耗進行距離

b : 制御棒が制御棒クラスタ案内管案内穴より抜け出る距離

(摩耗長さ100%)

制御棒クラスタ案内管 案内板摩耗の仮定

1.4.1.11 動的機能維持に係る耐震安全性評価

評価機器・部位

主蒸気逃がし弁

耐震安全性評価

接続する配管の流れ加速型腐食に係る減肉管理部位を必要最小肉厚まで一様に減肉させたモデルを用いて、全波包絡FRSによるスペクトルモーダル解析を実施し、対象弁における応答加速度を算出した結果、機能確認済加速度を上回ることがないこと等を確認した。よって動的機能維持の観点から耐震安全性上問題ないことを確認した。

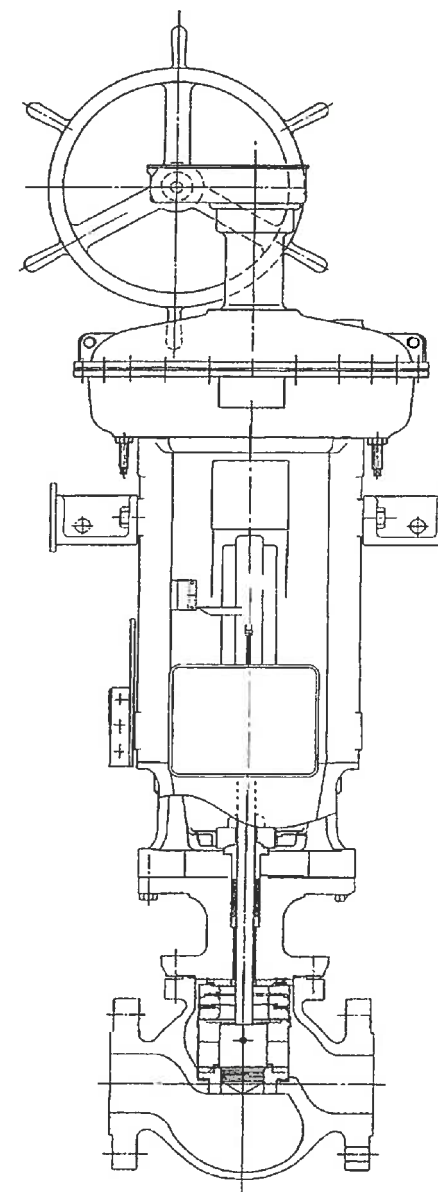
また、50Hzから高次モード（100Hz）まで拡張して応答加速度を評価した結果、加速度の増分は3%未満であり影響は軽微であることを確認した。

<耐震安全性評価結果>

| 耐震重要度 | 評価地震力 | | 応答加速度 ($\times 9.8m/s^2$) | | 機能確認済加速度 ($\times 9.8m/s^2$) |
|-------|-------|----|-----------------------------|----------|--------------------------------|
| | | | 振動数50Hz | 振動数100Hz | |
| S | S s | 水平 | 4.2*1、2 | 4.2 | 6.0 |
| | | 鉛直 | 1.1*1、2 | 1.1 | |

* 1 : A~D主蒸気逃がし弁の最大値を示す。

* 2 : スペクトルモーダル解析における振動数確認範囲を50Hzまで拡大した地震応答解析により得られた値。



評価部位（主蒸気逃がし弁）

1.4.1.13 水平2方向と鉛直方向の組合せ影響評価

蒸気発生器支持脚ヒンジ摺動部の摩耗（P.22）及び接続する配管の流れ加速型腐食に伴う主蒸気逃がし弁の動的機能維持への影響（P.27）については、S_s地震動による水平2方向と鉛直方向の組み合わせ評価を行い、以下のとおり発生応力が許容応力を超えることはないこと、応答加速度が機能確認済加速度を下回ることから、耐震安全性評価に影響のないことを確認した。

＜蒸気発生器支持脚（ヒンジ摺動部）に対する影響評価結果＞

| 耐震重要度 | 評価地震力 | 許容応力状態 | 応力種別 | 水平1方向と鉛直方向の組合せ | | 水平2方向と鉛直方向の組合せ | | 許容応力*1 (MPa) |
|-------|----------------|-------------------|---------|----------------|------------|----------------|------------|--------------|
| | | | | 応力比 | 発生応力 (MPa) | 応力比 | 発生応力 (MPa) | |
| S | S _s | IV _A S | 一次応力 | 0.19 | 34 | 0.27 | 49 | 180 |
| | | | 一次＋二次応力 | 0.60 | 254 | 0.85 | 360 | 426 |

* 1 : 設計・建設規格付録材料図表Part 5表 8 及び表 9 により求まる値。

＜主蒸気逃がし弁（動的機能維持）に対する影響評価結果＞

| 耐震重要度 | 評価地震力 | 応答加速度 (×9.8m/s ²) | | 機能確認済加速度 (×9.8m/s ²) |
|-------|---------------------|-------------------------------|----------------|----------------------------------|
| | | 水平1方向と鉛直方向の組合せ | 水平2方向と鉛直方向の組合せ | |
| S | S _s (水平) | 4.2 | 4.8 | 6.0 |

1.4.2 現状保全

耐震安全性評価対象機器の現状保全については「技術評価」のとおりである。

1.4.3 総合評価

「技術評価」の評価対象機器の耐震安全性評価については、経年劣化事象を考慮した場合においても、「実用発電用原子炉施設における高経年化対策審査ガイド」及び「実用発電用原子炉施設における高経年化対策実施ガイド」の要求事項を満足し、耐震安全性に問題のないことを確認した。

また、耐震安全性評価対象機器の現状保全については、耐震安全上考慮する必要のある経年劣化状況を考慮した耐震評価を行い、耐震安全性に問題ないことを確認しており、各設備の現状保全は適切である。

なお、肉厚計測による実測データに基づき耐震安全性評価を実施した炭素鋼配管の腐食（流れ加速型腐食）については、今後の実測データを反映した耐震安全性評価を実施する。設備対策※¹を行った場合は、その内容も反映した耐震安全性評価を実施する。

※1：肉厚計測による実測データに基づき耐震安全性評価を実施した炭素鋼配管については、現時点において、今回の評価結果を踏まえた具体的な設備対策の計画はない。今後の設備対策については、実測データ等を踏まえて必要性を検討した上で優先度を決定し、設備の健全性が常に維持されるよう、適切に計画していく。

1.5 まとめ

1.5.1 審査ガイド適合性

「1.2 基本方針」で示した要求事項について耐震安全性評価を行った結果、すべての要求事項を満足しており、審査ガイドに適合していることを確認した。

1.5.2 長期施設管理方針として策定する事項

肉厚計測による実測データに基づき耐震安全性評価を実施した炭素鋼配管の腐食（流れ加速型腐食）については、今後の実測データを反映した耐震安全性評価を実施すること、及び、設備対策を行った場合は、その内容も反映した耐震安全性評価を実施する必要があることから、長期施設管理方針を下表のとおり定め、玄海原子力発電所原子炉施設保安規定に記載し、確実に実施していく。

表 玄海原子力発電所3号炉 長期施設管理方針（抜粋）

| 機器名 | 長期施設管理方針 | 実施時期※2 |
|---|--|--------|
| 主蒸気系統配管 第4抽気系統配管 第5抽気系統配管 補助蒸気系統配管 2次系ドレン系統配管 | 肉厚計測による実測データに基づき耐震安全性評価を実施した炭素鋼配管※1の腐食（流れ加速型腐食）については、今後の実測データを反映した耐震安全性評価を実施する。 なお、設備対策を行った場合は、その内容も反映した耐震安全性評価を実施する。 ※1：主蒸気系統配管 第4抽気系統配管 第5抽気系統配管 補助蒸気系統配管 2次系ドレン系統配管 | 中長期 |

※2：実施期間は以下の期限を示す。

短期：2024年3月18日からの5年間、中長期：2024年3月18日からの10年間

2. 耐津波安全性評価

2.1 概要

本資料は、「実用発電用原子炉の設置、運転等に関する規則」第82条第1項の規定に基づき実施した高経年化技術評価のうち、耐津波安全性の評価結果を説明するものである。

2.2 基本方針

耐津波安全性評価の基本方針は、発生し得る経年劣化事象に対して実施した「技術評価」に耐津波安全性を考慮した技術的評価を実施して、運転開始後60年時点までの期間において「実用発電用原子炉施設における高経年化対策審査ガイド」及び「実用発電用原子炉施設における高経年化対策実施ガイド」に定める要求事項に適合することを確認する。

2.3 評価対象と評価手法

2.3.1 評価対象

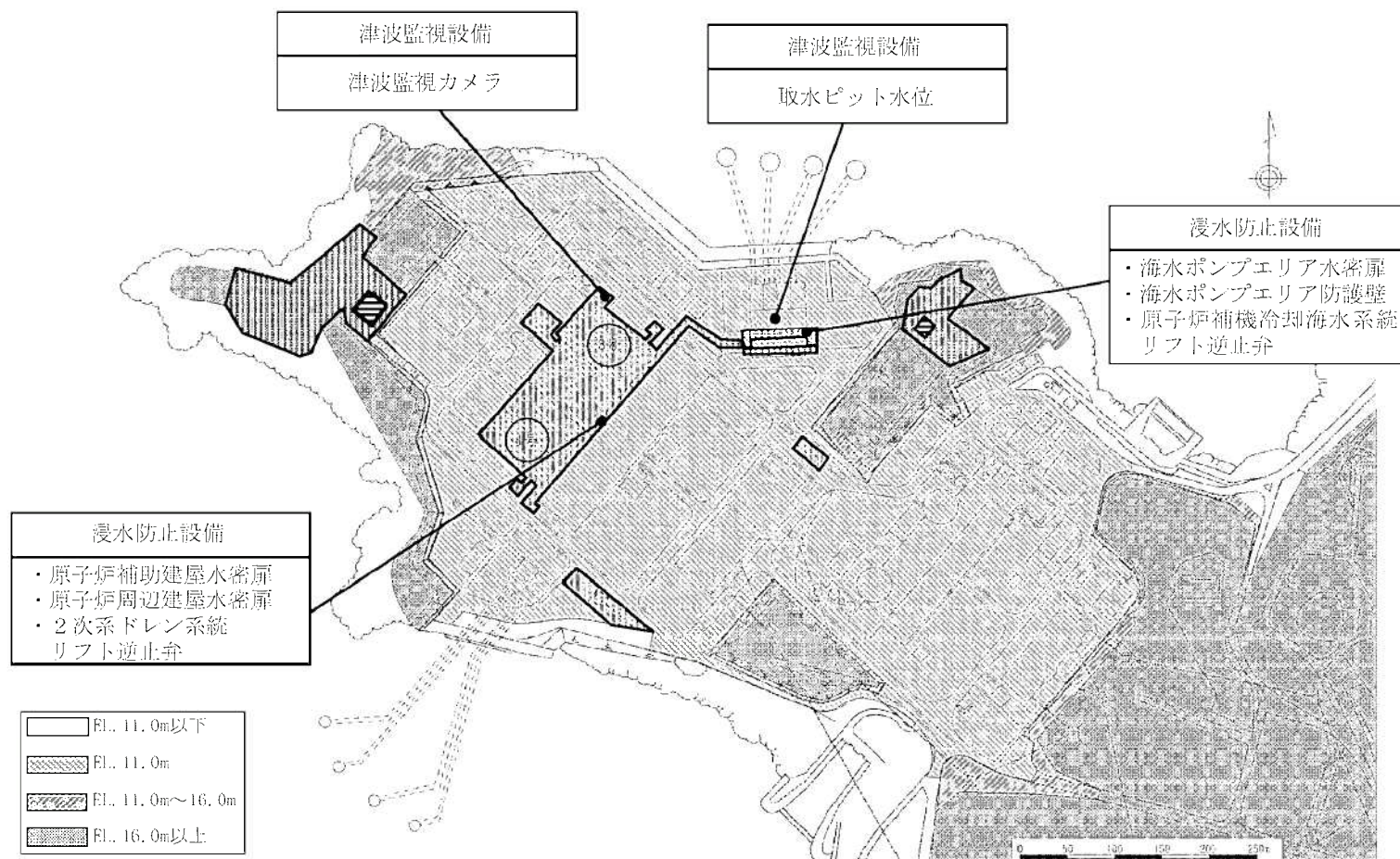
「技術評価」の対象機器・構造物のうち津波の影響を受ける浸水防護施設を耐津波安全性評価の対象とする。

| 対象設備※1 | | | 浸水防護施設の区分 | 評価対象 |
|----------------------|------------|-------------------|-----------|------|
| 一般弁（本体部） | リフト逆止弁 | 原子炉補機冷却海水系統リフト逆止弁 | 浸水防止設備 | ○ |
| | | 2次系ドレン系統リフト逆止弁 | 浸水防止設備 | ○ |
| コンクリート構造物 及び鉄骨構造物 | コンクリート構造物 | 取水ピット搬入口蓋※2 | 浸水防止設備 | ○ |
| | 鉄骨構造物 | 原子炉補助建屋水密扉 | 浸水防止設備 | ○ |
| | | 原子炉周辺建屋水密扉 | 浸水防止設備 | ○ |
| | | 海水ポンプエリア水密扉 | 浸水防止設備 | ○ |
| | | 海水ポンプエリア防護壁 | 浸水防止設備 | ○ |
| | | 取水ピット搬入口蓋（鉄骨部）※2 | 浸水防止設備 | ○ |
| 計測制御設備 | プロセス計測制御設備 | 取水ピット水位 | 津波監視設備 | ○ |
| | 制御設備 | 津波監視カメラ | 津波監視設備 | —※3 |

※1：津波による遡上波が津波防護対象設備に到達・流入しないこと、津波による水位低下に対しても冷却に必要な海水が確保できることから、津波防護施設に該当する対象設備はない。

※2：玄海4号炉に登録されている3/4号炉共用設備。

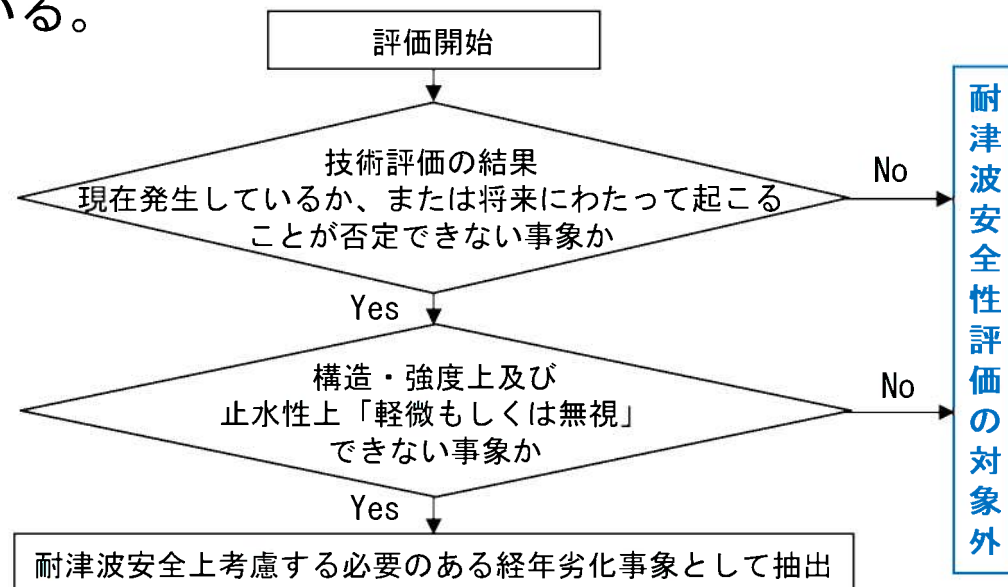
※3：津波監視カメラは、津波の影響を受けない位置に設置しているため、耐津波安全性評価対象外とする。



評価対象設備の配置

2.3.2 評価手法

津波の影響を受ける浸水防護施設に想定される経年劣化事象に対し、以下に示すフローに基づき耐津波安全性に影響を及ぼす可能性があるものを抽出し、下表の原子炉設置変更許可（平成29年1月）にて設定された基準津波高さを考慮した耐津波安全性評価を実施している。



経年劣化を考慮した耐津波安全性評価を実施

耐津波安全性評価の評価フロー

基準津波高さ

| | |
|---------------------------|----------------------|
| 最大水位変動量（初期潮位：T.P. ±0.00m） | |
| 上昇側 | 下降側 |
| 取水ピット前面位置 T.P. +2.32m | 取水口位置 T.P. -1.64m |

2.4 耐津波安全性評価

2.4.1 耐津波安全性評価

浸水防護施設に想定される高経年化対策上着目すべき経年劣化事象は抽出されなかった。

※取水ピット搬入口蓋（4号設備、3/4号共用）については、高経年化対策上着目すべき経年劣化事象が抽出されたものの、現在劣化事象は発生しておらず、将来にわたって発生する可能性のある事象はない。

浸水防護施設に想定される高経年化対策上着目すべき経年劣化事象ではない事象のうち、耐津波安全上考慮すべき経年劣化事象は以下のとおりである。

（1 / 2）

| 浸水防護施設 | | 経年劣化事象 | 事象区分 | 判断理由 |
|--------|-------------------------------------|-------------------|------|--|
| 弁 | 原子炉補機冷却海水系統リフト逆止弁 | 弁箱等（外面）の応力腐食割れ | ■ | 塗装の管理を行っており、仮に腐食が発生しても、現状保全によって管理される程度の範囲の進行では耐津波安全性への影響は軽微であることから、耐津波安全性に影響を与えるものではない。 |
| | 原子炉補機冷却海水系統リフト逆止弁 2次系ドレン系統リフト逆止弁 | 弁体、弁箱弁座部（シート面）の摩耗 | ■ | 弁体、弁箱弁座部シート面の摩耗については、目視により状態を確認しており、管理される程度の範囲での進行では、耐津波安全性への影響は軽微であることから、耐津波安全性に影響を与えるものではない。 |

■：現在発生しているか、又は将来にわたって起こることが否定できないが、機器・構造物の構造・強度上及び止水性上「軽微もしくは無視」できるもの

（2 / 2）

| 浸水防護施設 | | 経年劣化事象 | 事象区分 | 判断理由 |
|----------------------|--|-------------------|------|--|
| コンクリート構造物 及び鉄骨構造物 | 原子炉補助建屋水密扉 原子炉周辺建屋水密扉 海水ポンプエリア水密扉 海水ポンプエリア防護壁 | 鉄骨の強度低下 | ■ | 目視確認による健全性確認を実施しており、仮に腐食が発生しても、現状保全によって管理される程度の範囲の進行では、耐津波安全性への影響は軽微であることから、耐津波安全性に影響を与えるものではない。 |
| 計測制御設備 | 取水ピット水位 | 筐体及びサポートの腐食（全面腐食） | ■ | 塗装の管理を行っており、仮に腐食が発生しても、現状保全によって管理される程度の範囲の進行では、耐津波安全性への影響は軽微であることから、耐津波安全性に影響を与えるものではない。 |
| 計測制御設備 | 取水ピット水位 | 取付ボルトの腐食（全面腐食） | ■ | 塗装の管理を行っており、仮に腐食が発生しても、現状保全によって管理される程度の範囲の進行では、耐津波安全性への影響は軽微であることから、耐津波安全性に影響を与えるものではない。 |

■：現在発生しているか、又は将来にわたって起こることが否定できないが、機器・構造物の構造・強度上及び止水性上「軽微もしくは無視」できるもの

2.4.2 経年劣化事象を考慮した耐津波安全性評価

耐津波安全上考慮する必要のある経年劣化事象は抽出されなかったため、実施すべき耐津波安全性評価はない。

2.4.3 保全対策に反映すべき項目の抽出

浸水防護施設においては、「技術評価」にて検討された保全対策に、耐津波安全性の観点から追加すべき項目はない。

2.5 まとめ

2.5.1 審査基準適合性

「2.2 基本方針」で示した要求事項について耐津波安全性評価を行った結果、全ての要求事項を満足していることを確認した。

2.5.2 長期施設管理方針として策定する項目

耐津波安全性評価結果より、長期施設管理に関する方針は抽出されなかった。