

女川原子力発電所 2 号炉審査資料	
資料番号	02DS-4-2(改 2)
提出年月日	2023 年 10 月 10 日

女川原子力発電所 2 号炉
設置許可基準規則等への適合性について
(固体廃棄物処理系固化装置の固化材変更等)
< 補足説明資料 >

2023 年 10 月
東北電力株式会社

目次

1. 変更の目的及び概要
 2. 原子炉設置変更許可申請書の変更概要
 3. 固体廃棄物処理系の概要
 4. 固化装置の変更概要
 5. 本変更による放射性廃棄物の貯蔵及び貯蔵保管への影響について
 6. 本変更による放射線業務従事者が受ける放射線量について
 7. 本変更工程について
- 添付 1 基準適合のための設計方針
- 添付 2 固化装置の共用取り止めに伴う 1 号炉への影響について
- 添付 3 固化装置の共用取り止めに伴う 1 号炉廃止措置計画の変更について
- 添付 4 原子炉設置変更許可申請書 添付書類九「第 4.4-1 表 固体廃棄物推定発生量」の変更内容について
- 添付 5 原子炉設置変更許可申請書における「貯蔵保管」と「貯蔵」の使い分けについて

1. 変更の目的及び概要

女川2号炉に設置しているプラスチック固化式固化装置（1号及び2号炉共用）（以下「プラスチック固化式固化装置」という。）の固化材は可燃物であり、新規制基準適合性審査において使用しないことを前提に火災防護対策の確認を受けていることから、2号炉で発生する濃縮廃液及び使用済樹脂を処理するため、固化材をプラスチックからセメントに変更する。

また、固化材の変更に合わせて固化装置の機器構成について最適化を図り、得られたスペースを活用し所内常設直流電源設備（3系統目）を設置する。

プラスチック固化式固化装置は、セメント固化式固化装置と比べ放射性廃棄物の充填効率が高いことから、放射性廃棄物低減のため1号炉と共用しているが、1号炉で発生する放射性廃棄物については1号炉設置のセメント固化式固化装置（1号及び2号炉共用）で処理可能であることから、固化材変更後のセメント固化式固化装置について1号炉との共用を取り止める。

原子炉冷却材浄化系及び燃料プール冷却浄化系のろ過脱塩装置から発生する使用済樹脂、並びに復水浄化系の復水ろ過装置及び液体廃棄物処理系のろ過装置から発生する廃スラッジ（以下「使用済粉末樹脂等」という。）については、中深度処分の対象廃棄物として、電力大にて処理方法及び処分施設の検討がなされているところであるため、固化処理プロセスを削除し、当面は浄化系沈降分離槽での貯蔵とする。

2. 原子炉設置変更許可申請書の変更概要

原子炉設置変更許可申請書（令和4年6月1日）（以下「既設置変更許可」という。）本文及び添付書類八に記載しているプラスチック固化式固化装置の固化材を「プラスチック」から「セメント」に変更するとともに、1号炉との共用を取り止める。

また、浄化系沈降分離槽から固化材変更後のセメント固化式固化装置への処理プロセスを削除する。

3. 固体廃棄物処理系の概要

固体廃棄物処理系は、濃縮廃液貯蔵タンク（床ドレン・化学廃液）、濃縮廃液貯蔵タンク（ランドリドレン）、使用済樹脂貯蔵槽、浄化系沈降分離槽、ランドリ系沈降分離槽、セメント固化式固化装置（1号及び2号炉共用）、セメント固化式固化装置、焼却設備、減容装置、サイトバンカ、雑固体廃棄物保管室、固体廃棄物貯蔵所等で構成する。

固体廃棄物処理系の主要仕様を第3-1表、本変更前後の固体廃棄物処理系系統概要図を第3-1図に示す。

第3-1表 固体廃棄物処理系の主要仕様

(1) 槽 類

名称	基数	容量 (m ³ /基)	材料
濃縮廃液貯蔵タンク (床ドレン・化学廃液)	3	約 20	ステンレス鋼
濃縮廃液貯蔵タンク※ (ランドリドレン)	1	約 40	炭素鋼に合成樹脂 ライニング
復水系逆洗受タンク	1	約 40	ステンレス鋼
浄化系沈降分離槽	2	約 200	ステンレス鋼ライニング
使用済樹脂貯蔵槽	2	約 240	ステンレス鋼ライニング
ランドリ系沈降分離槽※	1	約 100	炭素鋼

※印の機器は1号炉及び2号炉共用である。

(2) 固 化 装 置

a. セメント固化式固化装置（1号及び2号炉共用）

形 式 セメント固化式
基 数 1

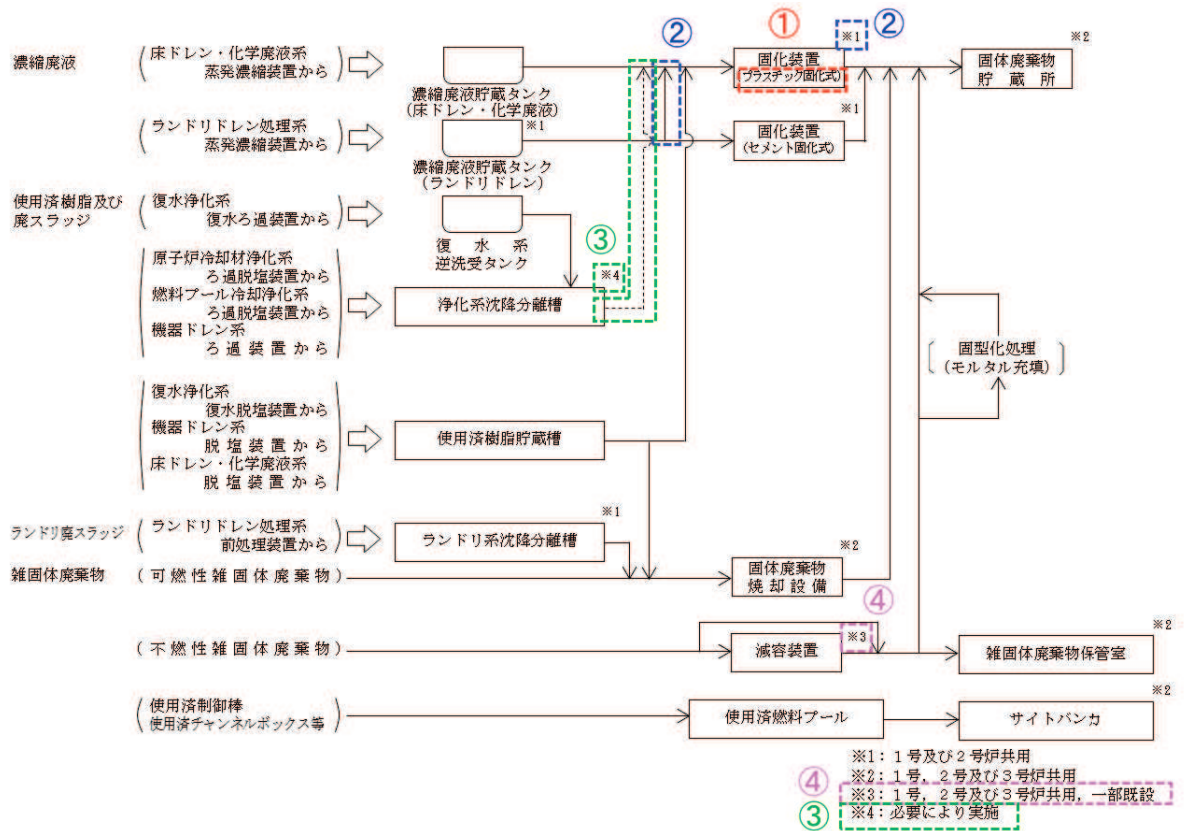
b. セメント固化式固化装置

形 式 セメント固化式
基 数 1

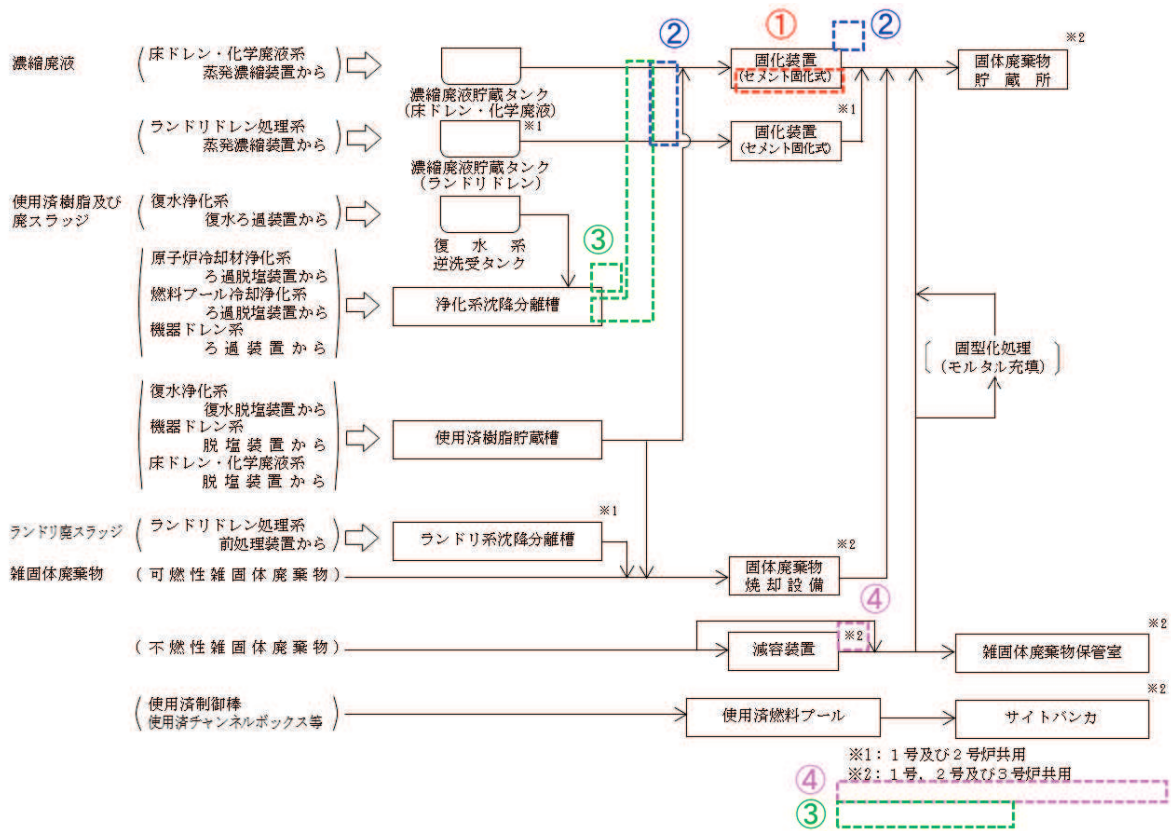
(3) 減 容 装 置（1号，2号及び3号炉共用）

形 式 油圧式
基 数 4

- (4) 固体廃棄物焼却設備 (1号, 2号及び3号炉共用)
- | | | | |
|--|-----|---|--|
| 形 | 式 | 円筒型自然セラミックフィルタ式 | |
| 基 | 数 | 1 | |
| 容 | 量 | 約 $4.1 \times 10^2 \text{kW}$
(約 350,000kcal/h) | |
| | | <table border="0" style="border-left: 1px solid black; border-right: 1px solid black; border-top: 1px solid black; border-bottom: 1px solid black; width: 100%;"> <tr> <td style="padding: 5px;"> ポリエチレン約 30kg/h
 紙約 90kg/h
 又は樹脂約 50kg/h 相当 </td> </tr> </table> | ポリエチレン約 30kg/h
紙約 90kg/h
又は樹脂約 50kg/h 相当 |
| ポリエチレン約 30kg/h
紙約 90kg/h
又は樹脂約 50kg/h 相当 | | | |
| 焼却炉建屋排気口 | 位 置 | 焼却炉建屋 | |
| | 高 さ | 約 30m (地上高) | |
- (5) サイトバンカ (1号, 2号及び3号炉共用)
- | | | |
|---|---|--------------------------|
| 構 | 造 | 鉄筋コンクリート造
ステンレス鋼ライニング |
| 基 | 数 | 1 |
| 容 | 量 | 約 1,200m ³ |
- 固体廃棄物移送容器 (1号, 2号及び3号炉共用)
- | | | |
|---|---|-------------------|
| 基 | 数 | 1 |
| 容 | 量 | 約 8m ³ |
- (6) 雑固体廃棄物保管室 (1号, 2号及び3号炉共用)
- | | | |
|---|---|---------------------|
| 構 | 造 | 鉄筋コンクリート造 |
| 容 | 量 | 約 500m ³ |
- (7) 固体廃棄物貯蔵所
- 第1棟 (1号, 2号及び3号炉共用)
- | | | |
|---|---|-------------------------------------|
| 位 | 置 | 発電所敷地内 |
| 貯 | 蔵 | 能力 |
| | | 固体廃棄物約55,000本 (2000ドラム缶)
相当を貯蔵可能 |
| 構 | 造 | 鉄筋コンクリート造 |
| 面 | 積 | 約 19,300m ² |



(変更前)



(変更後)

【変更理由】 ①固化材変更 ②共用取り止め ③固化処理プロセスの削除 ④記載の適正化

第3-1図 固体廃棄物処理系系統概要図

4. 固化装置の変更概要

濃縮廃液及び使用済樹脂を固化するために原子炉建屋付属棟に設置した固化装置の固化材を「プラスチック」から「セメント」に変更することに伴い、固化装置のうちプラスチック固化に関する機器等を撤去し、セメント固化専用の機器等を追設する。

セメント固化式固化装置の設置場所を第 4-1 図に示す。また、変更前後の機器配置イメージを第 4-2 図に示す。

床ドレン・化学廃液系の蒸発濃縮装置から発生する濃縮廃液（以下「床・化学濃縮廃液」という。）は、濃縮廃液貯蔵タンク（床ドレン・化学廃液系）から乾燥機給液タンクに移送された後、乾燥機給液ポンプにより濃縮廃液計量タンクを通してドラム缶に供給され、固化材計量供給ホップを通してドラム缶に供給される固化材（セメント）と、混練機にてドラム缶内で攪拌・混合し、固化する。

復水浄化系の復水脱塩装置、機器ドレン系及び床ドレン・化学廃液系の脱塩装置から発生する使用済樹脂（以下「使用済粒状樹脂」という。）は、使用済樹脂貯蔵槽から脱水機へ導かれ脱水処理した後、使用済樹脂受入ホップを通してドラム缶に供給され、固化材計量供給ホップを通してドラム缶に供給される固化材（セメント）及び濃縮廃液計量タンクを通してドラム缶に供給される混練水と、混練機にてドラム缶内で攪拌・混合し、固化する。

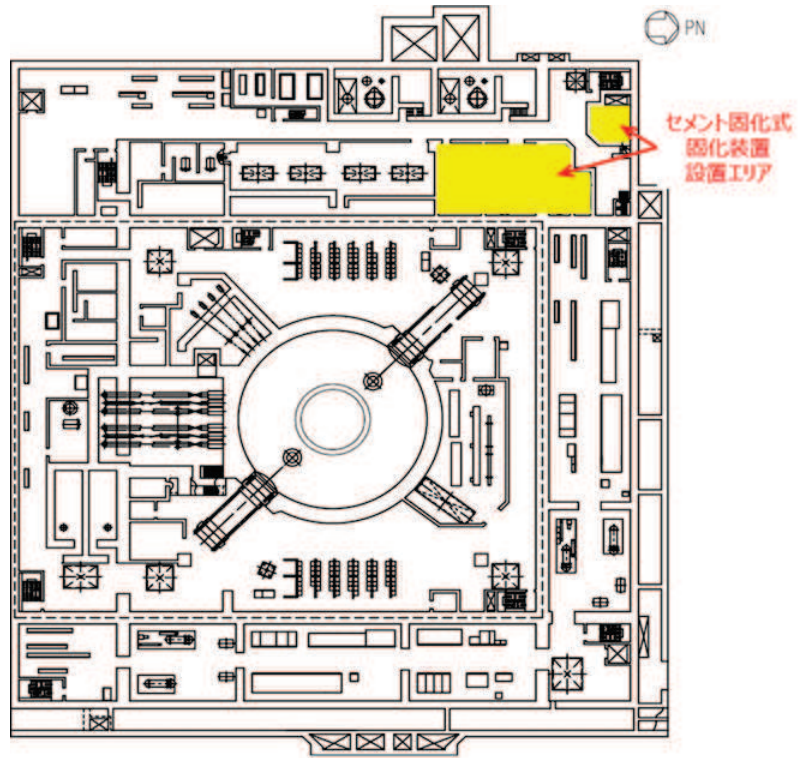
また、固化処理については、床・化学濃縮廃液及び使用済粒状樹脂を模擬したうえで、セメント固化処理の成立性を確認している。

使用済粉末樹脂等は、中深度処分の対象廃棄物として、電力大にて処理方法及び処分施設の検討がなされているところであるため、これらについてセメント固化処理の成立性確認は実施していない。従って、今回の固化材変更にあたっては、浄化系沈降分離槽からセメント固化式固化装置への処理プロセスを第 3-1 図のとおり削除する。

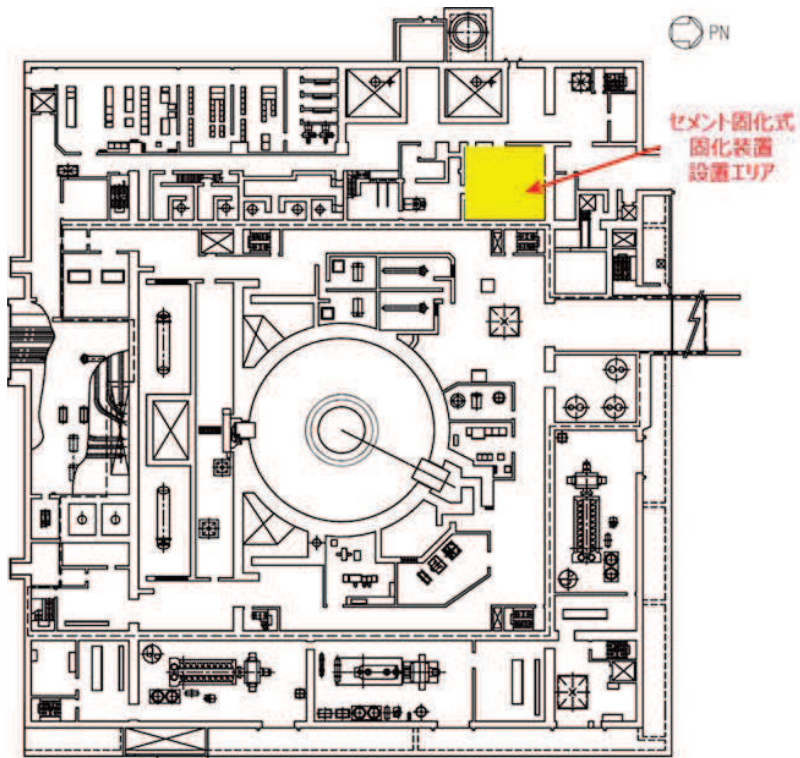
なお、固化材は変更となるが「発電用軽水型原子炉施設の安全機能の重要度分類に関する審査指針」に基づく重要度分類については、第 4-1 表のとおり「放射性物質の貯蔵機能（PS-3）」より変更はない。

また、セメント固化式固化装置は 1 号炉との共用を取り止め、2 号炉設備とする。

セメント固化式固化装置の仕様を第 4-2 表、セメント固化式固化装置概略系統図を第 4-3 図に示す。

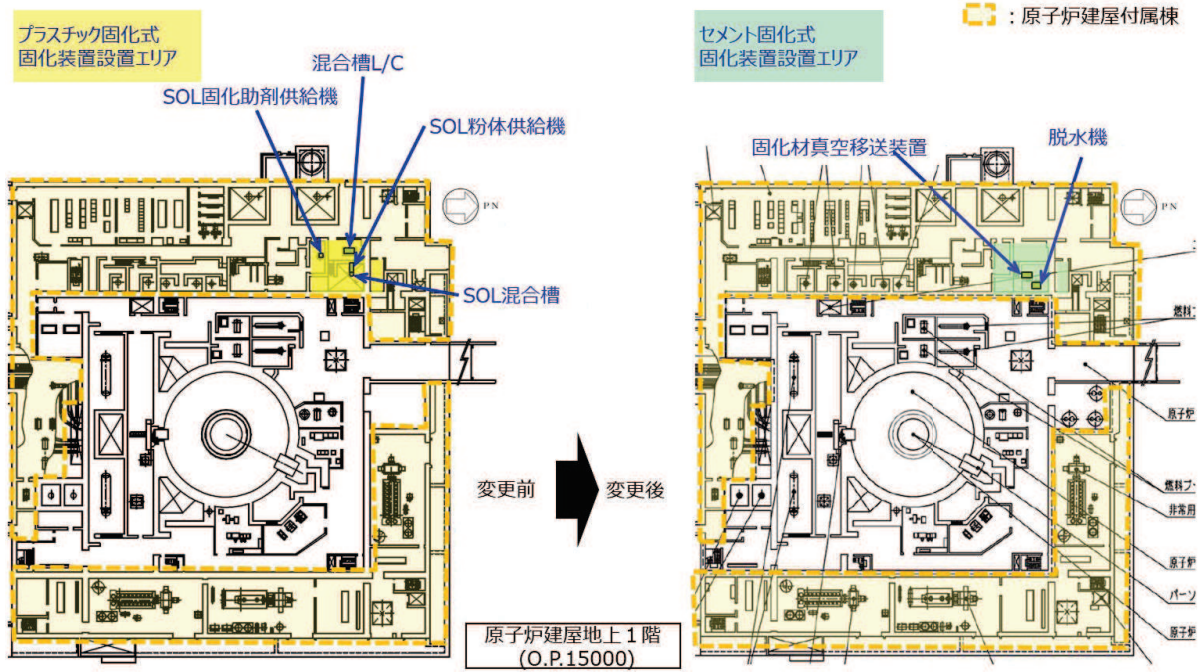
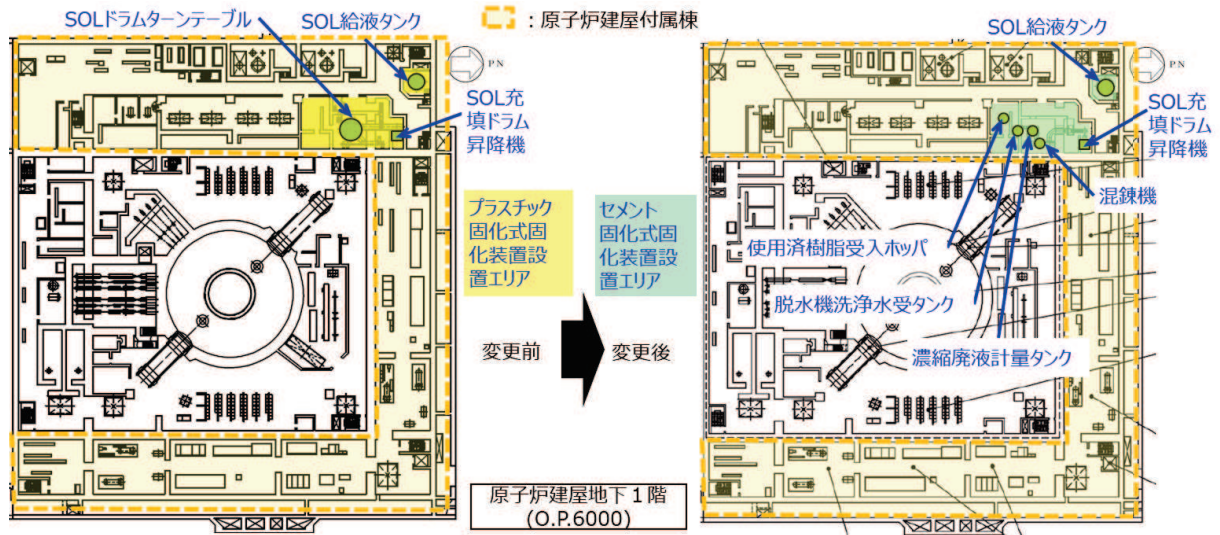


原子炉建屋地下1階
(O.P.6000)

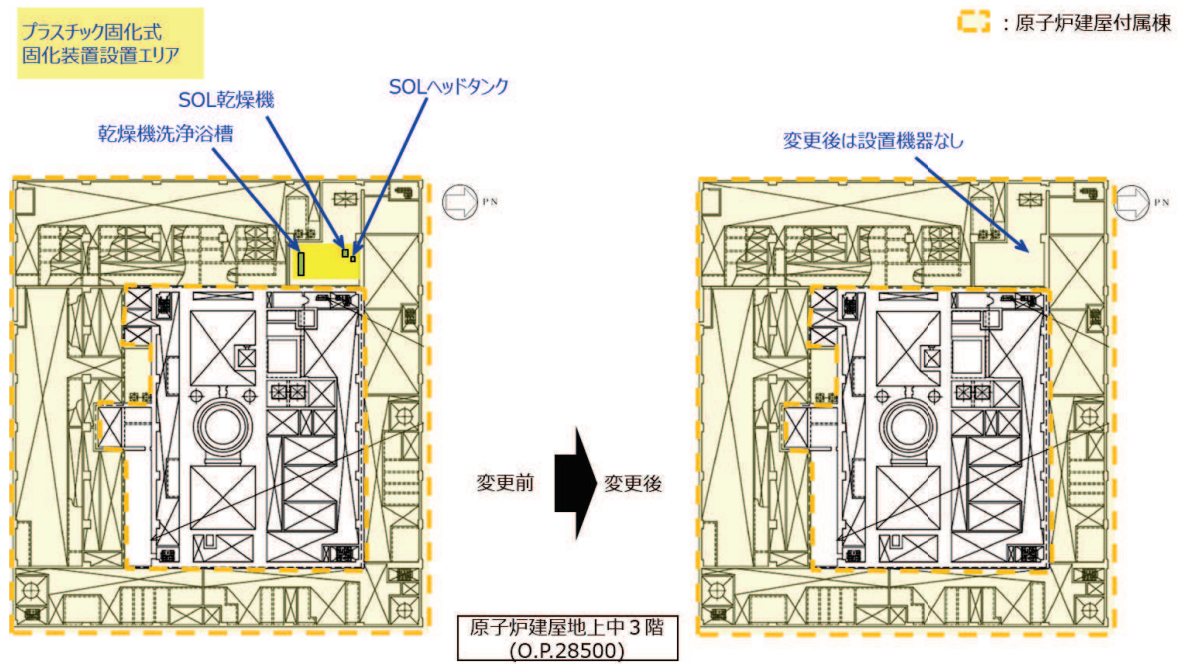
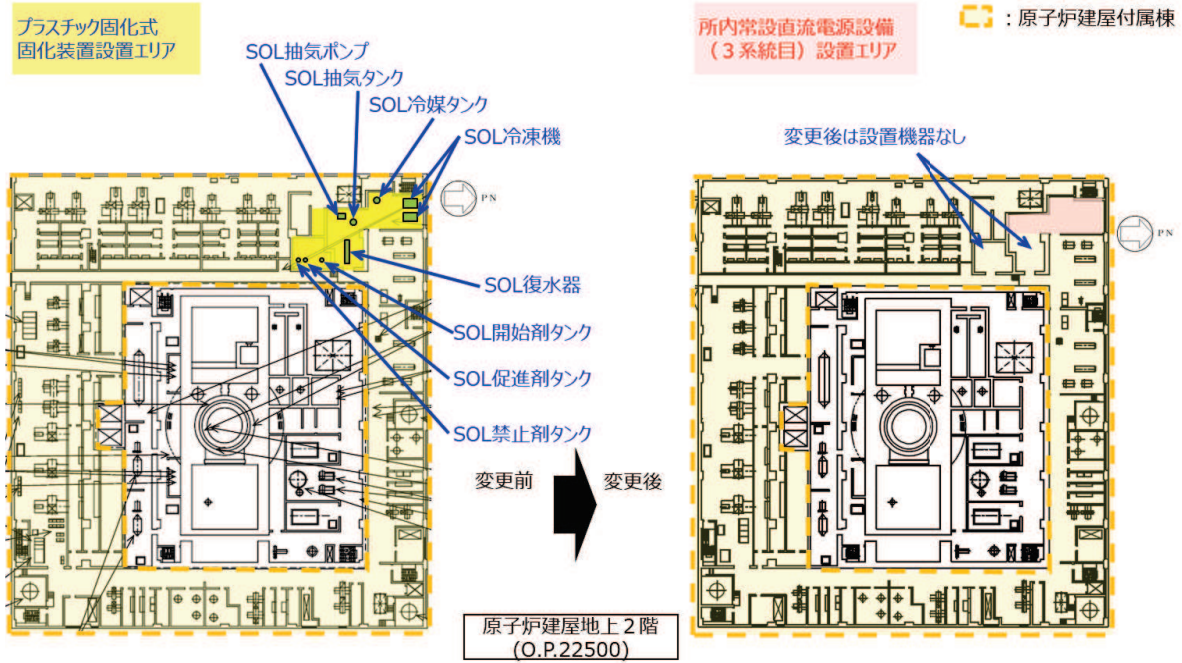


原子炉建屋地上1階
(O.P.15000)

第4-1図 セメント固化式固化装置の設置場所



第4-2図 変更前後の機器配置イメージ (1/2)



第4-2図 変更前後の機器配置イメージ (2/2)

第 4-1 表 本発電用原子炉施設の安全上の機能別重要度分類

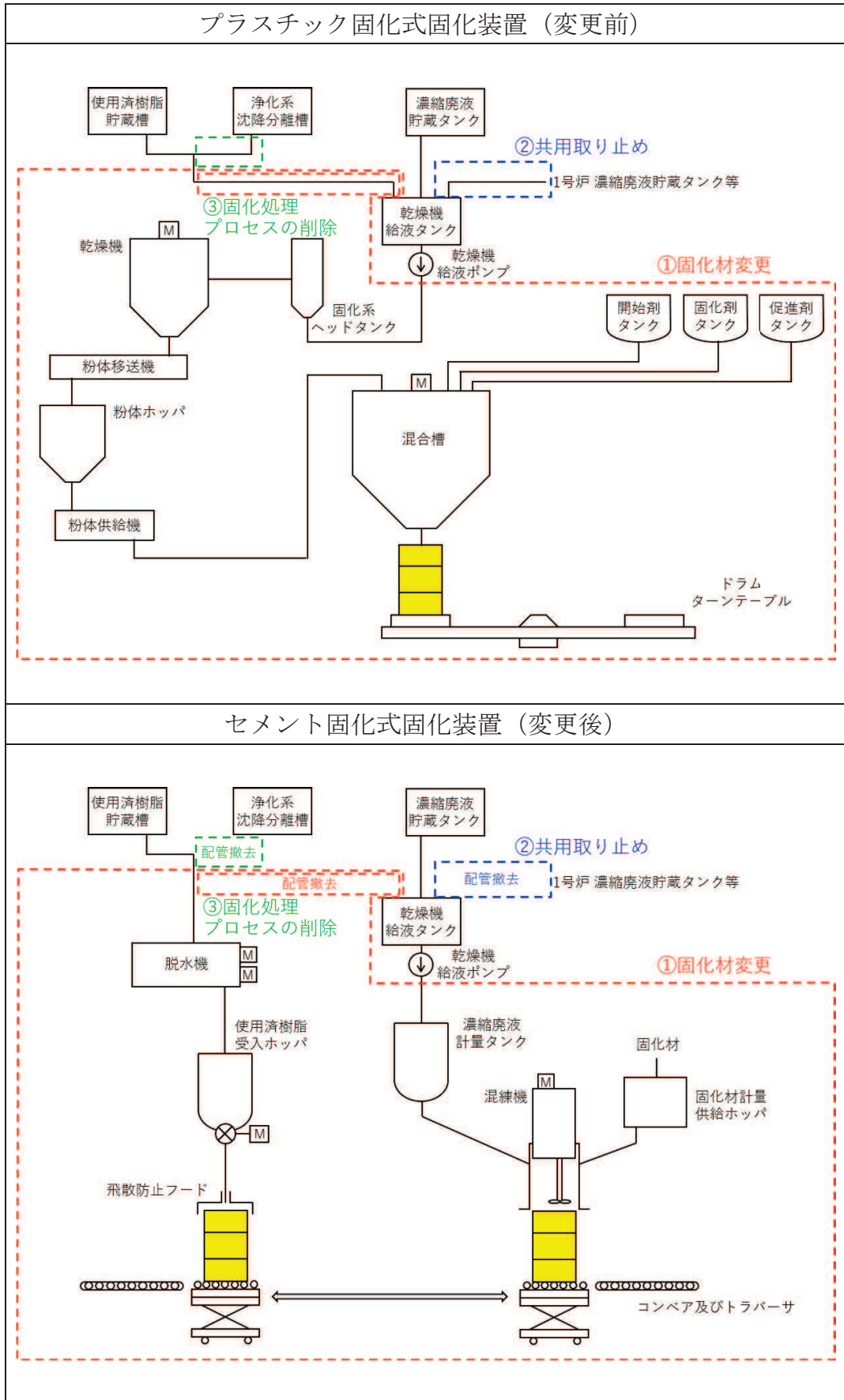
発電用軽水型原子炉施設の安全機能の重要度分類に関する審査指針				女川原子力発電所 2号炉
分類	定義	機能	構築物、系統又は機器	構築物、系統又は機器
MS-2	2) 異常状態への対応上特に重要な構築物、系統及び機器	1) 事故時のプラント状態の把握機能	事故時監視計器の一部	[サブプレッションチェンバ冷却] ・原子炉水位 (広帯域) ・原子炉水位 (燃料域) ・サブプレッションプール水温度
		2) 異常状態の緩和機能	BWR には対象機能なし	(対象外)
		3) 制御室外からの安全停止機能	制御室外原子炉停止装置 (安全停止に関連するもの)	中央制御室外原子炉停止装置
PS-3	1) 異常状態の起因事象となるものであって、PS-1 及び PS-2 以外の構築物、系統及び機器	1) 原子炉冷却材保持機能 (PS-1, PS-2 以外のも)	原子炉冷却材圧力バウンダリから除外される計装等の小口径配管、弁	計装配管、弁 試料採取系配管、弁 ドレン配管、弁 ベント配管、弁
		2) 原子炉冷却材の循環機能	原子炉冷却材再循環系	原子炉再循環ポンプ、配管、弁、ライザー管 (炉内)、ジェットポンプ (炉内)
		3) 放射性物質の貯蔵機能	サブプレッションプール水排水系、復水貯蔵タンク、放射性廃棄物処理施設 (放射能インベントリの小さいもの)	復水貯蔵タンク 液体廃棄物処理系 (HCW 収集タンク、HCW 調整タンク、HCW サンプルタンク、LCW 収集槽、LCW サンプル槽) 固体廃棄物処理系 (セメント固化式固化装置、浄化系沈降分離槽、使用済樹脂貯蔵槽、濃縮廃液貯蔵タンク、固体廃棄物貯蔵所 (ドラム缶)、固体廃棄物焼却設備、サイトバンカ設備、雑固体廃棄物保管室) 新燃料貯蔵庫 新燃料貯蔵ラック

第 4-2 表 セメント固化式固化装置の仕様

項目	仕様
形式	セメント固化式 ^{※1}
基数	1
攪拌方式	インドラム方式 ^{※2}

※1 セメント固化する放射性廃棄物は、床・化学濃縮廃液及び使用済粒状樹脂である。固化処理については、床・化学濃縮廃液及び使用済粒状樹脂を模擬したうえで、セメント固化の成立性を確認している。

※2 攪拌方式は、インドラム方式を採用する。攪拌方式には、インドラム方式とアウトドラム方式がある。インドラム方式は、セメント固化体の発生量が増加するが、設備が簡素で保守性に優れるメリットがある。



固化装置の固化材変更に伴う床・化学濃縮廃液の発生量，ランドリドレン処理系の蒸発濃縮装置から発生する濃縮廃液（以下「ランドリ濃縮廃液」という。）の発生量，使用済粒状樹脂の発生量と，これらの廃棄物をセメント固化式固化装置及びセメント固化式固化装置（1号及び2号炉共用）で固化材（セメント）と混合し固化した際のドラム缶の発生量を第4-3表に示す。

第4-3表 床・化学濃縮廃液，ランドリ濃縮廃液，使用済粒状樹脂及びドラム缶の発生量

種類	発生量	推定根拠
床・化学濃縮廃液	約 70m ³ /年	固化材の変更に伴い，床・化学濃縮廃液の発生量は減少（66.5m ³ →63.7m ³ ）するが，その減少量は僅かであることから，発生量は約 70m ³ （66.5m ³ ）から変更しない。
ランドリ濃縮廃液	約 20m ³ /年	ランドリ濃縮廃液の発生量に係る変更はない。
使用済粒状樹脂	約 15m ³ /年	使用済粒状樹脂の発生量に係る変更はない。
ドラム缶	約 830 本/年	床・化学濃縮廃液： ドラム缶 1 本あたりの充填量約 140L/本 （年間あたり約 480 本製作） ランドリ濃縮廃液： ドラム缶 1 本あたりの充填量約 111L/本 （年間あたり約 120 本製作）* 使用済粒状樹脂： ドラム缶 1 本あたりの充填量約 25kg-dry/本 （年間あたり約 230 本製作）

※ セメント固化式固化装置（1号及び2号炉共用）で固化処理しており，本変更後も引き続きセメント固化式固化装置（1号及び2号炉共用）により固化処理することから，本変更によるドラム缶発生本数の変更はない。

5. 本変更による放射性廃棄物の貯蔵及び貯蔵保管への影響について

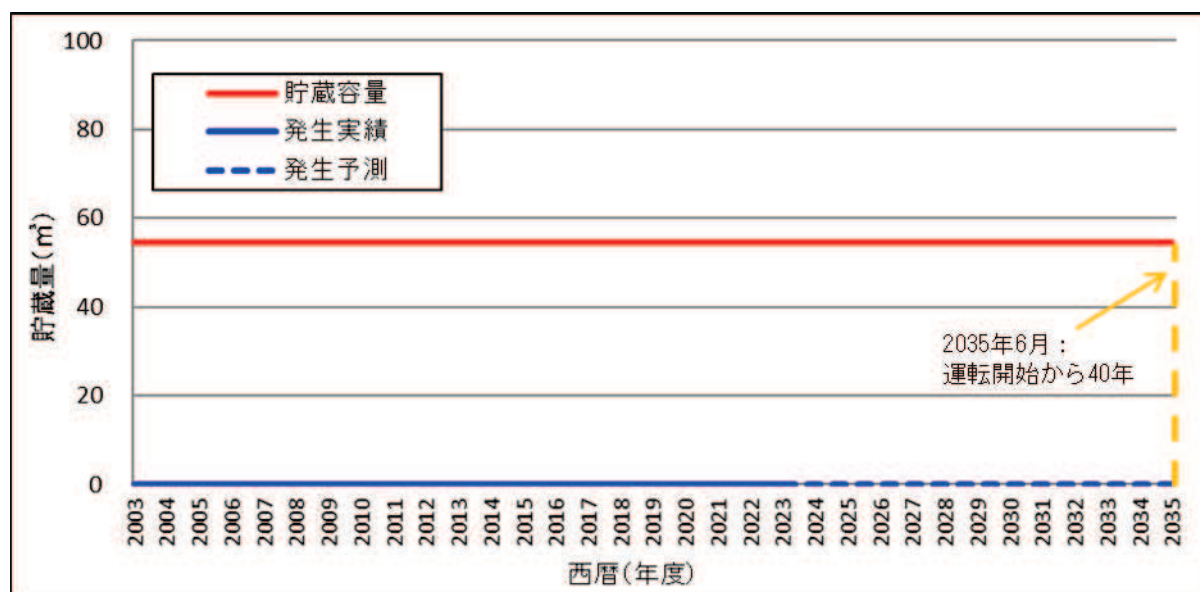
本変更後も、放射性廃棄物を適切にタンク等への貯蔵及び貯蔵所への貯蔵保管できることを以下のとおり確認した。

(1) 床・化学濃縮廃液

床・化学濃縮廃液は現在まで発生実績はないため、濃縮廃液貯蔵タンク（床ドレン・化学廃液）への受入実績はない。今後も同様の推移になると予測され、十分な貯蔵容量を確保している（第5-1図参照）。

また、床・化学濃縮廃液の設置許可上の推定発生量約70m³/年をセメント固化式固化装置で固化処理するのに要する日数は約120日であり、使用済粒状樹脂の固化処理日数と合わせても約200日であることから、十分処理可能である（第5-1表参照）。

固化材の変更に伴い、床・化学濃縮廃液の固化処理によるドラム缶の発生本数は増加する（約100本/年→約480本/年）が、これまでの濃縮廃液貯蔵タンク（床ドレン・化学廃液）への受入実績による発生量予測を踏まえると、第5-1図のとおり当面の間は処理する必要がないため、固体廃棄物貯蔵所（貯蔵保管容量約55,000本（200Lドラム缶相当））への貯蔵保管に影響はない（第5-5図参照）。



第5-1図 濃縮廃液貯蔵タンク（床ドレン・化学廃液）の貯蔵量推移予測

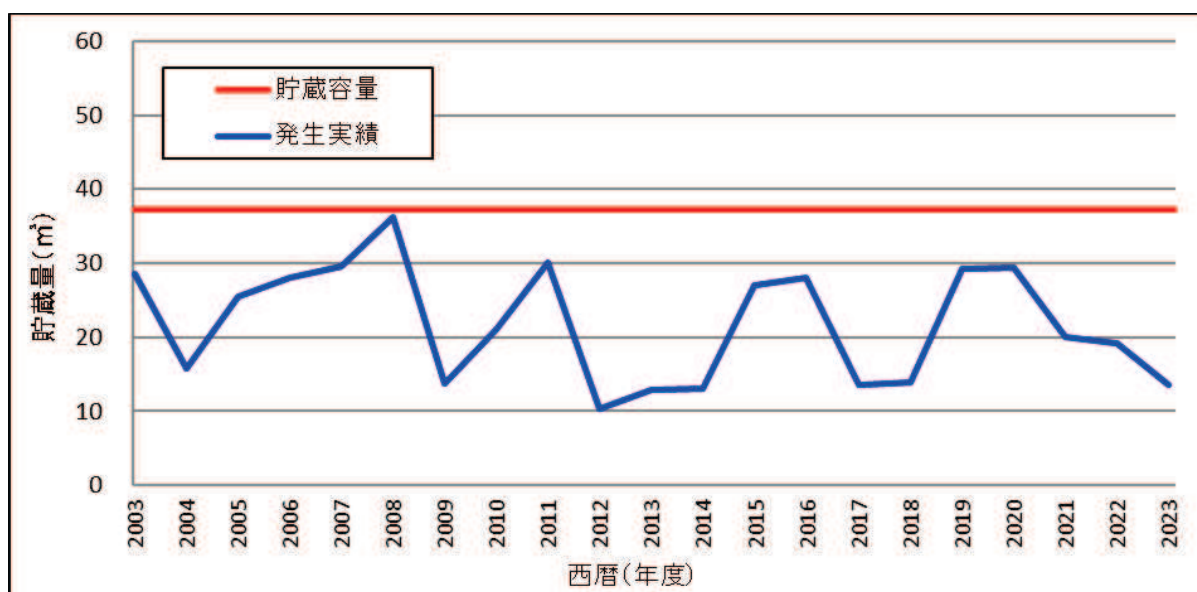
第5-1表 セメント固化式固化装置による各廃棄物の固化処理日数

	床・化学濃縮廃液	使用済粒状樹脂
年間発生量 (添付書類九に記載の設計 値)	①約 70m ³	①約 15m ³
ドラム缶 1 本あたりの充填量	②約 0.14m ³	②約 0.066m ³ (約 25kg-dry 樹脂密度は 380kg-dry/m ³)
一日あたりの固化処理本数	③ 4 本/日	③ 3 本/日
処理に要する日数	約 120 日 (①÷②÷③)	約 80 日 (①÷②÷③)

(2) ランドリ濃縮廃液

ランドリ濃縮廃液は、セメント固化式固化装置（1号及び2号炉共用）又はプラスチック固化式固化装置で処理できる設計としているが、本変更に伴いプラスチック固化式固化装置での処理を取り止める。

ランドリ濃縮廃液は、これまでプラスチック固化式固化装置による処理実績はなく、セメント固化式固化装置（1号及び2号炉共用）のみで処理しており、今後もセメント固化式固化装置（1号及び2号炉共用）により固化処理することから、適切に貯蔵及び貯蔵保管できる（第5-2図参照）。



第5-2図 濃縮廃液貯蔵タンク（ランドリドレン）の貯蔵量推移実績

(3) 使用済粒状樹脂

使用済粒状樹脂は、使用済樹脂貯蔵槽で貯蔵しており、これまで固化等の処理実績はない。

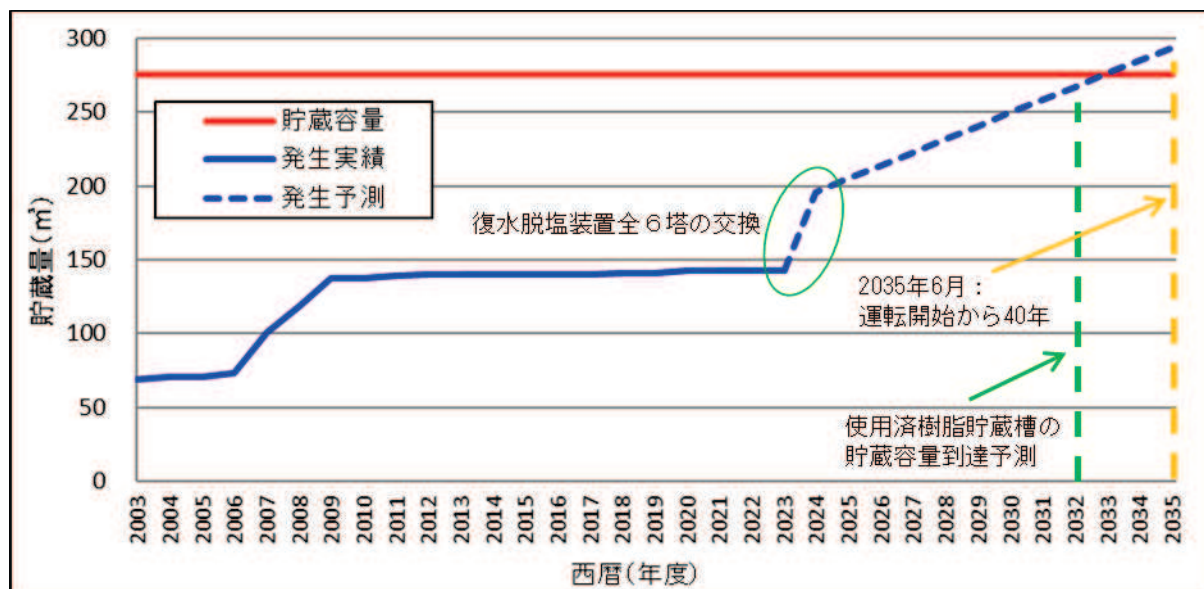
これまでの受入実績による発生量予測*を踏まえると、使用済樹脂貯蔵槽の貯蔵量は2032年度には貯蔵容量に達すると予測されるが、貯蔵容量到達前にセメント固化式固化装置を設置することから、適切に貯蔵及び貯蔵保管できる（第5-3図参照）。

また、使用済粒状樹脂の設置許可上の推定発生量約15m³/年をセメント固化式固化装置で固化処理するのに要する日数は約80日であり、床・化学濃縮廃液の固化処理日数と合わせても約200日であることから、十分処理可能である（第5-1表参照）。

固化材の変更に伴い、使用済粒状樹脂の固化処理によるドラム缶の発生本数は増加する（約60本/年→約230本/年）が、雑固体廃棄物の焼却処理により、放射性廃棄物の貯蔵保管量の低減を図るとともに、低レベル放射性廃棄物埋設センターへの搬出により、固体廃棄物貯蔵所（貯蔵保管容量約55,000本（200Lドラム缶相当））において放射性廃棄物を適切に貯蔵保管することができる（第5-5図参照）。

※ 発生量予測

- ・ 2号炉再稼働前：0.33m³/月 + 復水脱塩装置全6塔の交換 48.6m³
(8.1m³/塔×6塔)
- ・ 2号炉再稼働後：0.74m³/月



第5-3図 使用済樹脂貯蔵槽の貯蔵量推移予測

(4) 使用済粉末樹脂等

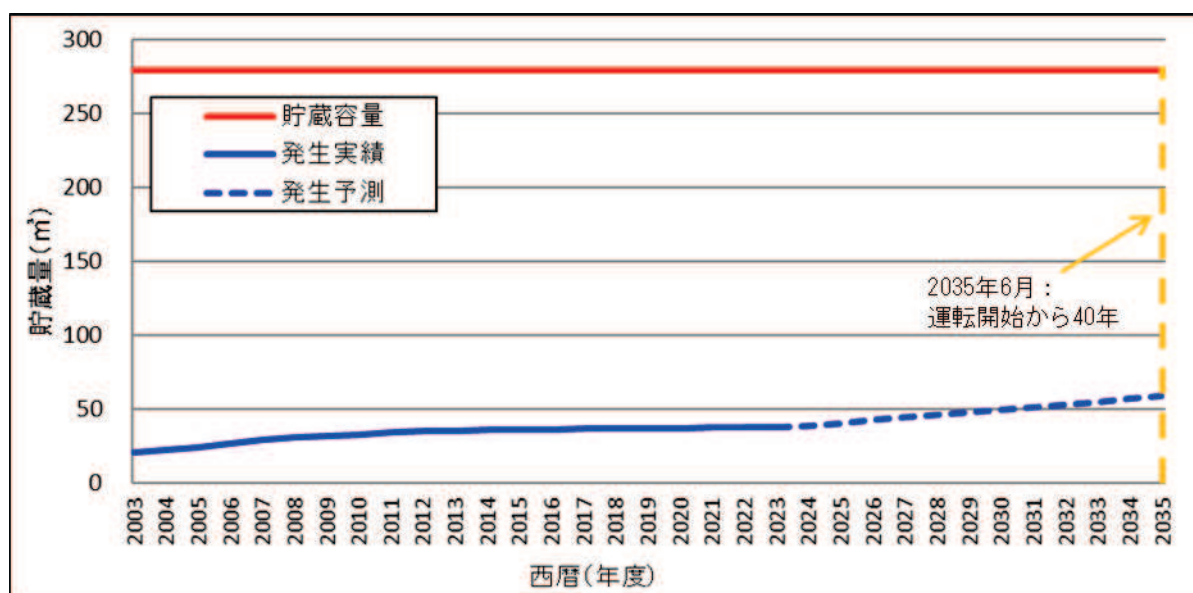
使用済粉末樹脂等は、浄化系沈降分離槽に貯蔵しており、これまで固化処理実績はない。

使用済粉末樹脂等は、中深度処分の対象廃棄物として、電力大にて処理方法及び処分施設の検討がなされているところであるため、「核原料物質、核燃料物質及び原子炉の規制に関する法律第五十一条の二第一項第二号の規定に基づき廃棄の事業の許可を受けた者の中深度処分施設」への搬出が必要になる時期までに、処分施設的设计に応じて処理方法を確立し、処理設備を設置する。

このことから、処理設備を設置するまで浄化系沈降分離槽において貯蔵する必要があるが、これまでの受入実績による発生量予測^{*}を踏まえると、浄化系沈降分離槽の貯蔵容量には十分余裕があり、当面の間、貯蔵が可能である（第5-4図参照）。

※ 発生量予測

- ・ 2号炉再稼働前：0.08m³/月
- ・ 2号炉再稼働後：0.15m³/月

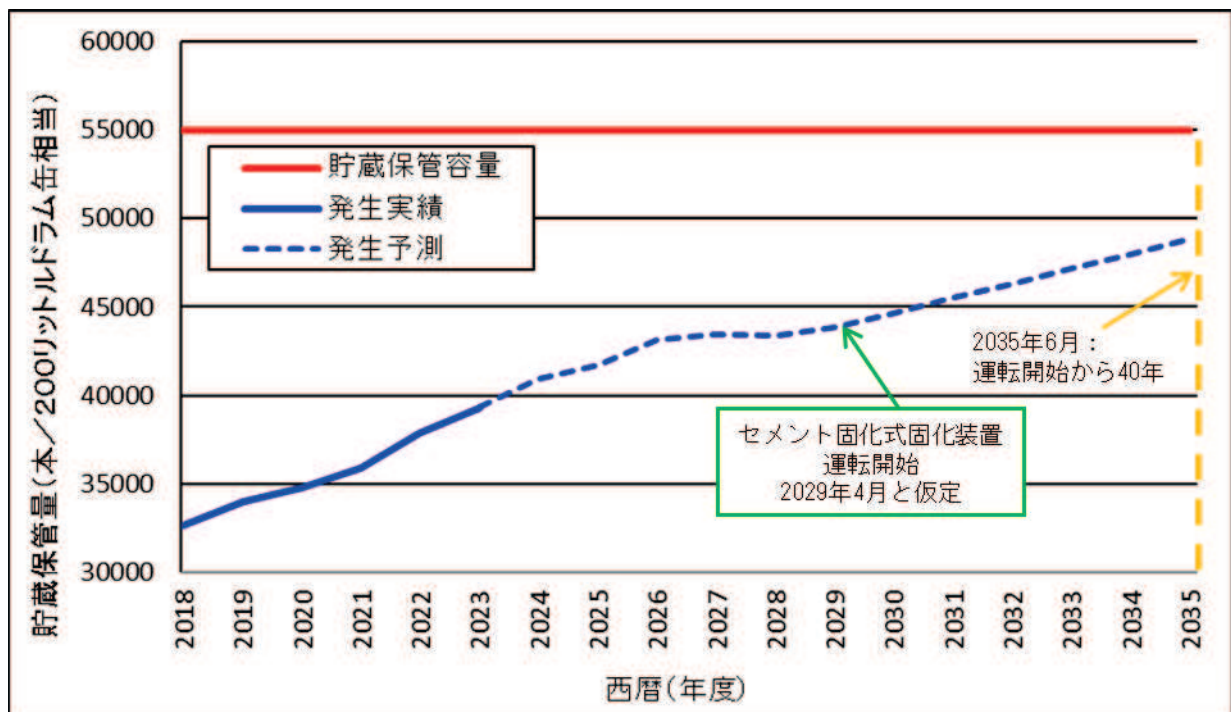


第5-4図 浄化系沈降分離槽の貯蔵量推移予測

(5) プラスチック固化式固化装置等の撤去に伴い発生する放射性廃棄物

本変更によるプラスチック固化式固化装置等の撤去箇所を第4-3図に示す。
本変更により撤去するプラスチック固化式固化装置及び移送配管については、
これまで放射性廃棄物の処理・移送実績がないため、原子炉施設保安規定に基づき「放射性廃棄物でない廃棄物」と判断できるものは産業廃棄物として処分し放射性廃棄物の低減を図る。

また、上記以外の放射性廃棄物はドラム缶等の容器に封入し固体廃棄物貯蔵所に貯蔵保管するが、雑固体廃棄物の焼却処理により、放射性廃棄物の貯蔵保管量の低減を図るとともに、低レベル放射性廃棄物埋設センターへの搬出により、固体廃棄物貯蔵所（貯蔵保管容量約55,000本（200Lドラム缶相当））において放射性廃棄物を適切に貯蔵保管することができる（第5-5図参照）。



第5-5図 固体廃棄物貯蔵所の貯蔵保管量推移予測

6. 本変更による放射線業務従事者が受ける放射線量について

固化体製作時における放射線業務従事者が放射線を受ける作業は、主に固体廃棄物貯蔵所へ運搬するためのドラム缶のサーベイ（管理区域外搬出）を行うタイミングである。固化方式の違いによる各廃棄物の放射能濃度を第 6-1 表に示す。ドラム缶発生量はセメント固化方式により約 3～5 倍に増加するが、第 6-1 表のとおり表面線量当量率が約 1/3～1/5 に低下するため、作業に伴い放射線業務従事者が受ける線量はほぼ同じである。

第 6-1 表 固化方式の違いによる各廃棄物の放射能濃度

	固化方式	廃棄物発生量	ドラム缶発生量	放射能濃度※1	放射能量		表面線量当量率※3	被ばく線量※4
		m ³ /年	本/年	Bq/cm ³	Bq※2	Bq/本	μSv/h	μSv
床・化学濃縮廃液	プラスチック	約 70	約 100	1.9×10 ⁴	1.3×10 ¹²	1.3×10 ¹⁰	2.0×10 ³	3.3×10 ⁴
	セメント		約 480			2.7×10 ⁹		
使用済粒状樹脂	プラスチック	約 15	約 60	1.3×10 ⁴	1.9×10 ¹¹	3.2×10 ⁹	4.9×10 ²	4.9×10 ³
	セメント		約 230			8.3×10 ⁸		

※1 遮蔽設計上の放射能濃度

※2 放射能濃度×廃棄物発生量

※3 表面線量当量率は簡易評価により計算

表面線量当量率＝放射能量（Bq/本）×実効線量率定数÷ドラム缶表面積（約 2 m²）

（実効線量率定数：0.305 μSv・m²・MBq⁻¹・h⁻¹）（Co-60）【出典：アイソトープ手帳 12 版】

※4 被ばく線量は距離による低減効果を見込まずに表面線量当量率に 1 本あたりのサーベイ時間（約 10min/本）及びドラム缶発生量を乗じて計算

7. 本変更工程について

プラスチック固化式固化装置を撤去するが、今後の廃棄物発生量を考慮して使用済樹脂貯蔵槽の貯蔵容量到達前にセメント固化式固化装置を設置する。

工事計画は第7-1表のとおり。

第7-1表 工事計画

年度 月	2023(令和5)					2024(令和6)					2025(令和7)					2026(令和8)					2027(令和9)					2028(令和10)																																														
	4	5	6	7	8	9	10	11	12	1	2	3	4	5	6	7	8	9	10	11	12	1	2	3	4	5	6	7	8	9	10	11	12	1	2	3	4	5																																		
項目																																				△ 普 工																																				△ 普 工

以 上

基準適合のための設計方針

本変更により，原子炉設置変更許可申請書を変更する条文を下図に基づき分類し，関連する設置許可基準規則の条文について基準適合のための設計方針を整理した結果を次表に示す。

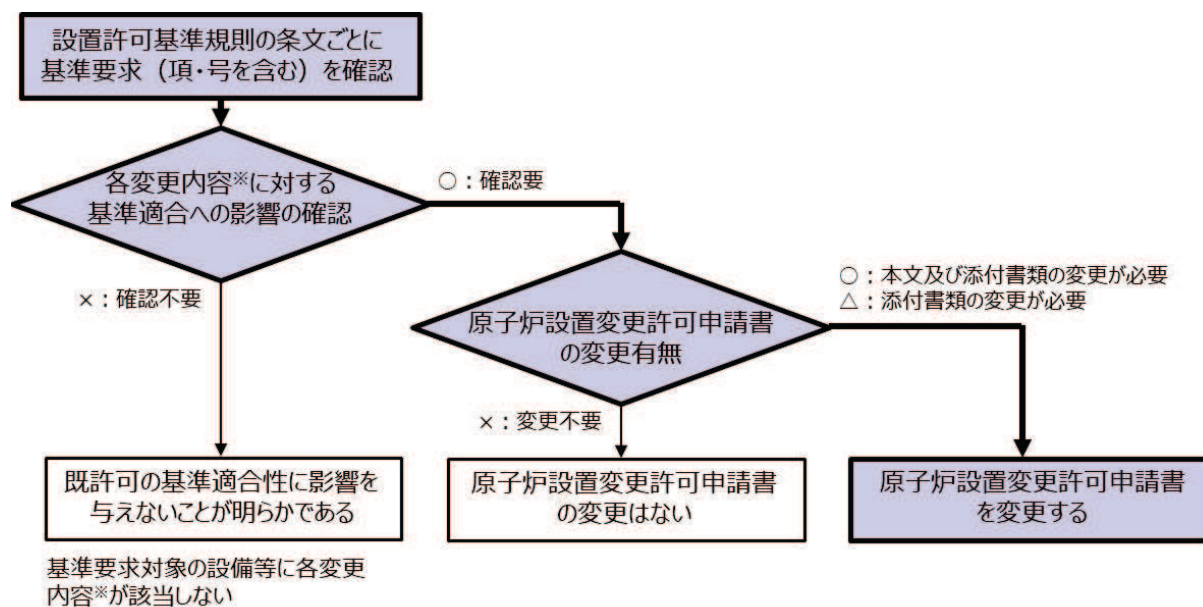


図 本変更に伴う原子炉設置変更許可申請書の変更有無の確認フロー

表 既許可からの変更点及び基準適合性等(固化材の変更) (1/14)

設置許可基準規則		固化材の変更 に伴う基準適合への影響確認要否(－:該当なし)		設計又は設計方針の変更による申請書変更有無 (－:該当なし)		
		確認要否 要:○ 否:×	確認不要の理由	申請書変更有無 本文及び添付書類有:○ 添付書類有:△ なし:×	既許可	セメント固化式固化装置の設置時
設置許可基準規則						
第一条(適用範囲)	適用する基準(法令)についての説明。	×	要求事項ではないため、関係条文ではない。	－	－	－
第二条	用語の定義。	×	要求事項ではないため、関係条文ではない。	－	－	－
第三条(設計基準対象施設の地盤)	1 設計基準対象施設は、地震力が作用した場合においても当該設計基準対象施設を十分に支持することができる地盤に設けなければならない。	×	セメント固化式固化装置は、十分な支持力を有する地盤に設けられた原子炉建屋付風棟内に設置するため、確認対象外としている。	－	－	－
	2 耐震重要施設は、変形した場合においてもその安全機能が損なわれるおそれがない地盤に設けなければならない。	×	セメント固化式固化装置は、耐震重要施設ではないため、確認対象外としている。	－	－	－
	3 耐震重要施設は、変位が生ずるおそれがない地盤に設けなければならない。	×	セメント固化式固化装置は、耐震重要施設ではないため、確認対象外としている。	－	－	－
第四条(地震による損傷の防止)	1 設計基準対象施設は、地震力に十分に耐えることができるものでなければならない。	○	－	△	●耐震重要度分類 設計基準対象施設が有する機能に応じて耐震重要度分類をSクラス、Bクラス又はCクラスに分類する方針としている。 ●許容限界 Bクラス又はCクラスの機器・配管系の許容限界は、おおむね弾性状態にとどまるよう設定する方針としている。 ●地震力の算定方法 Bクラス及びCクラスの機器・配管系に適用する水平方向の地震力は、Bクラスの建物・構築物として係数1.5を乗じCクラスの建物・構築物として係数1.0を乗じて算定した地震層せん断力係数C _i に20%増しとした震度より定める方針としている。	●耐震重要度分類 セメント固化式固化装置は、耐震重要度分類Bクラス又はCクラスとする。 ●許容限界 セメント固化式固化装置は、耐震重要度分類Bクラス又はCクラスとして設定した地震力に対しておおむね弾性範囲の設計を行う。 ●地震力の算定方法 セメント固化式固化装置に適用する水平方向の地震力は、Bクラスの建物・構築物として係数1.5を乗じCクラスの建物・構築物として係数1.0を乗じて算定した地震層せん断力係数C _i に20%増しとした震度より定める方針とする。
	2 前項の地震力は、地震の発生によって生ずるおそれがある設計基準対象施設の安全機能の喪失に起因する放射線による公衆への影響の程度に応じて算定しなければならない。	○	－	△		以上のとおり、既許可における適合のための設計方針を踏まえて、固化材の変更に伴う設計の変更を行っており、設計の変更を添付書類八に反映する。
第四条(地震による損傷の防止)	3 耐震重要施設は、その供用中に当該耐震重要施設に大きな影響を及ぼすおそれがある地震による加速度によって作用する地震力(以下「基準地震動による地震力」という。)に対して安全機能が損なわれるおそれがないものでなければならない。	×	セメント固化式固化装置は、耐震重要度分類のBクラス又はCクラスであり、当該設備の波及的影響によって、耐震重要施設の安全機能を損なわないように設計する必要があるが、セメント固化式固化装置を設置するエリアには耐震重要施設を設置しているため、セメント固化式固化装置の損傷等による波及的影響によって耐震重要施設の安全機能を損なうことはないため、確認対象外としている。	－	－	－
	4 耐震重要施設は、前項の地震の発生によって生ずるおそれがある斜面の崩壊に対して安全機能が損なわれるおそれがないものでなければならない。	×	セメント固化式固化装置は、耐震重要施設ではないため、確認対象外としている。	－	－	－
	5 炉心内の燃料被覆材は、基準地震動による地震力に対して放射性物質の閉じ込めの機能が損なわれるおそれがないものでなければならない。	×	セメント固化式固化装置は、炉心内の燃料被覆材の設計及び設計方針に係らない設備であるため、確認対象外としている。	－	－	－

表 既許可からの変更点及び基準適合性等(固化材の変更)(2/14)

設置許可基準規則		固化材の変更 に伴う基準適合への影響確認要否(一:該当なし)		設計又は設計方針の変更による申請書変更有無 (一:該当なし)		
		確認要否 要:○ 否:×	確認不要の理由	申請書変更有無 本文及び添付書類有:○ 添付書類有:△ なし:×	既許可	セメント固化式固化装置の設置時
設置許可基準規則						
第四条(地震による損傷の防止)	6 兼用キャスクは、次のいずれかの地震力に対して安全機能が損なわれるおそれがないものでなければならない。 一 兼用キャスクが地震力により安全機能を損なうかどうかをその設置される位置のいかんにかかわらず判断するために用いる合理的な地震力として原子力規制委員会が別に定めるもの 二 基準地震動による地震力	×	兼用キャスクを採用していないため、確認対象外としている。	-	-	-
	7 兼用キャスクは、地震の発生によって生ずるおそれがある斜面の崩壊に対して安全機能が損なわれるおそれがないものでなければならない。	×	兼用キャスクを採用していないため、確認対象外としている。	-	-	-
第五条(津波による損傷の防止)	1 設計基準対象施設(兼用キャスク及びその周辺施設を除く。)は、その供用中に当該設計基準対象施設に大きな影響を及ぼすおそれがある津波(以下「基準津波」という。)に対して安全機能が損なわれるおそれがないものでなければならない。	×	セメント固化式固化装置は、安全機能の重要度がPS-3のクラス3設備であることから、設計基準対象施設の津波防護対象設備に該当せず、原子炉施設の安全性に影響しないことから、確認対象外としている。 津波から防護する設備(設計基準対象施設の津波防護対象設備)を「クラス1及びクラス2設備並びに耐震Sクラスに属する設備(津波防護施設、浸水防止設備及び津波監視設備を除く)」としている。 クラス3設備については、設計基準対象施設の津波防護対象設備に該当しないが、安全評価上その機能を期待する設備は、津波に対してその機能を維持できる設計とし、その他の設備は損傷した場合を考慮して、代替設備により必要な機能を確保する等の対応を行う設計としている。	-	-	-
	2 兼用キャスク及びその周辺施設は、次のいずれかの津波に対して安全機能が損なわれるおそれがないものでなければならない。 一 兼用キャスクが津波により安全機能を損なうかどうかをその設置される位置のいかんにかかわらず判断するために用いる合理的な津波として原子力規制委員会が別に定めるもの 二 基準津波	×	兼用キャスクを採用していないため、確認対象外としている。	-	-	-

表 既許可からの変更点及び基準適合性等(固化材の変更)(3/14)

設置許可基準規則		固化材の変更 に伴う基準適合への影響確認要否(ー:該当なし)		設計又は設計方針の変更による申請書変更有無 (ー:該当なし)		
		確認要否 要:○ 否:×	確認不要の理由	申請書変更有無 本文及び添付書類有:○ 添付書類有:△ なし:×	既許可	セメント固化式固化装置の設置時
設置許可基準規則						
第六条(外部からの衝撃による損傷の防止)	1 安全施設(兼用キャスクを除く。)は、想定される自然現象(地震及び津波を除く。次項において同じ。)が発生した場合においても安全機能を損なわないものでなければならない。	×	セメント固化式固化装置は、安全機能の重要度がP S - 3のクラス3設備であることから、外部事象防護対象施設に該当せず、原子炉施設の安全性に影響しないことから、確認対象外としている。 安全機能が損なわれないことを確認する必要がある施設を、重要度分類指針のクラス1、クラス2及びクラス3に属する構造物、系統及び機器としている。その上で、安全重要度分類のクラス1、クラス2及び安全評価上その機能に期待するクラス3に属する構造物、系統及び機器並びに使用済燃料プールの冷却機能及び給水機能を維持するために必要な構造物、系統及び機器を外部事象から防護する対象とし、機械的強度を有すること等により、安全機能を損なわない設計としている。上記に含まれない構造物、系統及び機器は、機能を維持すること若しくは損傷を考慮して代替設備により必要な機能を確保すること、安全上支障のない期間での修復等の対応を行うこと又はそれらを適切に組み合わせることにより、その安全機能を損なわない設計としている。	—	—	—
	2 重要安全施設は、当該重要安全施設に大きな影響を及ぼすおそれがあると想定される自然現象により当該重要安全施設に作用する衝撃及び設計基準事故時に生ずる応力を適切に考慮したものでなければならない。	×	セメント固化式固化装置は、P S - 3設備であり重要安全施設ではないため、確認対象外としている。	—	—	—
	3 安全施設(兼用キャスクを除く。)は、工場等内又はその周辺において想定される発電用原子炉施設の安全性を損なわせる原因となるおそれがある事象であって人為によるもの(故意によるものを除く。以下「人為による事象」という。)に対して安全機能を損なわないものでなければならない。	×	セメント固化式固化装置は、安全機能の重要度がP S - 3のクラス3設備であることから、外部事象防護対象施設に該当せず、原子炉施設の安全性に影響しないことから、確認対象外としている。	—	—	—
	4 兼用キャスクは、次に掲げる自然現象が発生した場合においても安全機能を損なわないものでなければならない。 一 兼用キャスクが電巻により安全機能を損なうかどうかをその設置される位置のいかんにかかわらず判断するために用いる合理的な電巻として原子規制委員会が別に定めるもの 二 想定される森林火災	×	兼用キャスクを採用していないため、確認対象外としている。	—	—	—
	5 前項の規定は、兼用キャスクについて第一項の規定の例によることを妨げない。	×	兼用キャスクを採用していないため、確認対象外としている。	—	—	—
	6 兼用キャスクは、次に掲げる人為による事象に対して安全機能を損なわないものでなければならない。 一 工場等内又はその周辺において想定される兼用キャスクの安全性を損なわせる原因となるおそれがある爆発 二 工場等の周辺において想定される兼用キャスクの安全性を損なわせる原因となるおそれがある火災	×	兼用キャスクを採用していないため、確認対象外としている。	—	—	—
	7 前項の規定は、兼用キャスクについて第三項の規定の例によることを妨げない。	×	兼用キャスクを採用していないため、確認対象外としている。	—	—	—

表 既許可からの変更点及び基準適合性等(固化材の変更)(4/14)

設置許可基準規則	固化材の変更 に伴う基準適合への影響確認要否(一:該当なし)		設計又は設計方針の変更による申請書変更有無 (一:該当なし)	
	確認要否 要:○ 否:×	確認不要の理由	申請書変更有無 本文及び添付書類有:○ 添付書類有:△ なし:×	既許可 セメント固化式固化装置の設置時
設置許可基準規則				
第七条(発電用原子炉施設への人の不法な侵入等の防止)	×	セメント固化式固化装置は、不法な侵入等の防止措置が取られた原子炉建屋付属棟内に設置するため、セメント固化式固化装置の設置により、新たな防止措置要求等が課せられるものではないため、確認対象外としている。	—	—
第八条(火災による損傷の防止)	○	—	設計基準対象施設は、火災により発電用原子炉施設の安全性を損なわないよう、火災発生防止、火災感知及び消火並びに火災の影響軽減の措置を講じるものとする。 ●火災発生防止対策 潤滑油等の発火性又は引火性物質を内包する設備は、漏えいを防止する設計とする。万一、潤滑油等が漏えいした場合に、漏えいの拡大を防止する堰等を設ける設計とする。 安全機能を有する構築物、系統及び機器は、不燃性材料若しくは難燃性材料と同等以上の性能を有するものである場合又は他の安全機能を有する構築物、系統及び機器において火災が発生することを防止するための措置が講じられている場合を除き、不燃性材料若しくは難燃性材料を使用した設計とする。 電気系統については、必要に応じて過電流継電器等の保護装置と遮断器の組合せ等により、過電流による過熱、焼損の防止を図るとともに、必要な電気設備に接地を施す設計とする。 落雷や地震により火災が発生する可能性を低減するため、避雷設備を設けるとともに、安全上の重要度に応じた耐震設計を行う。	セメント固化式固化装置は、火災により発電用原子炉施設の安全性を損なわないよう、火災発生防止、火災感知及び消火の措置を講じるものとする。 ●火災発生防止対策 潤滑油等の発火性又は引火性物質を内包する設備は、漏えいを防止する設計とする。万一、潤滑油等が漏えいした場合に、漏えいの拡大を防止する堰等を設ける設計とする。 セメント固化式固化装置は、不燃性材料若しくは難燃性材料と同等以上の性能を有するものである場合又は他の安全機能を有する構築物、系統及び機器において火災が発生することを防止するための措置が講じられている場合を除き、不燃性材料若しくは難燃性材料を使用した設計とする。 電気系統については、必要に応じて過電流継電器等の保護装置と遮断器の組合せ等により、過電流による過熱、焼損の防止を図るとともに、必要な電気設備に接地を施す設計とする。 落雷や地震により火災が発生する可能性を低減するため、避雷設備を設けるとともに、安全上の重要度に応じた耐震設計を行う。
			●火災感知設備及び消火設備 安全機能を有する構築物、系統及び機器に対して、早期の火災感知及び消火を行うため異なる種類の感知器を設置する設計とする。 消火設備は、自動消火設備、手動操作による固定式消火設備、水消火設備及び消火器を設置する設計とし、原子炉の高温停止及び低温停止を達成し、維持するために必要な構築物、系統及び機器が設置される火災区域又は火災区画並びに放射性物質の貯蔵又は閉じ込め機能を有する構築物、系統及び機器が設置される火災区域のうち、火災発生時に安全機能への影響が考えられ、かつ煙の充満又は放射線の影響により消火活動が困難なところには、自動消火設備又は手動操作による固定式消火設備を設置する設計とする。 原子炉の高温停止及び低温停止を達成し、維持するために必要な構築物、系統及び機器の相互の系統分離を行うために設けられた火災区域又は火災区画に設置する消火設備は、系統分離に応じた独立性を備えた設計とする。 火災区域又は火災区画の火災感知設備及び消火設備は、安全機能を有する構築物、系統及び機器の耐震クラスに応じて、地震発生時に機能を維持できる設計とする。 ●火災の影響軽減のための対策 火災防護対象機器及び火災防護対象ケーブルについては、重要度に応じて以下に示す火災の影響軽減のための対策を講じた設計とする。 原子炉の高温停止及び低温停止を達成し、維持するために必要な機能を有する構築物、系統及び機器を設置する火災区域は、3時間以上の耐火能力を有する耐火壁として、3時間耐火に設計上必要な150mm以上の壁厚を有するコンクリート壁や火災耐久試験により3時間以上の耐火能力を有することを確認した耐火壁(貫通部シール、防火扉、防火ダンパ)により隣接する他の火災区域と分離する設計とする。	●火災感知設備及び消火設備 セメント固化式固化装置に対して、早期の火災感知及び消火を行うため異なる種類の感知器を設置する設計とする。 セメント固化式固化装置は、金属等の不燃性材料で構成する機械品であるため、火災による機能喪失は考えにくく、火災によって放射性物質の貯蔵機能に影響が及ぶおそれはないことから、消火設備は、消防法等に基づく消火器又は消火栓を設置する設計とする。 ●火災の影響軽減のための対策 金属等の不燃性材料で構成する機械品であるため、火災による機能喪失は考えにくく、火災によって放射性物質の貯蔵機能に影響が及ぶおそれはないことから、火災の影響軽減のための対策は適合対象外である。 以上のとおり、既許可における適合のための設計方針を踏まえて、固化材の変更に伴う設計の変更を行っており、設計の変更を添付書類八に反映する。

表 既許可からの変更点及び基準適合性等(固化材の変更)(5/14)

設置許可基準規則		固化材の変更 に伴う基準適合への影響確認要否(一:該当なし)		設計又は設計方針の変更による申請書変更有無 (一:該当なし)		
		確認要否 要:○ 否:×	確認不要の理由	申請書変更有無 本文及び添付書類有:○ 添付書類有:△ なし:×	既許可	セメント固化式固化装置の設置時
設置許可基準規則						
第八条(火災による損傷の防止)	2 消火設備(安全施設に属するものに限る。)は、破損、誤作動又は誤操作が起きた場合においても発電用原子炉を安全に停止させるための機能を損なわないものでなければならない。	○	—	×	消火設備の破損、誤作動又は誤操作が起きた場合においても、消火設備の消火方法、消火設備の配置設計等を行うことにより、原子炉を安全に停止させるための機能を損なわない設計とする。	セメント固化式固化装置の設置は、消火設備の変更を伴うものでない。 以上のとおり、既許可における適合のための設計及び設計方針から変更はなく、本文及び添付書類の変更もない。
第九条(漏水による損傷の防止等)	1 安全施設は、発電用原子炉施設内における漏水が発生した場合においても安全機能を損なわないものでなければならない。	○	—	△	<p>●防護対象設備</p> <p>漏水によってその安全機能が損なわれないことを確認する必要がある施設を、重要度分類審査指針におけるクラス1、クラス2及びクラス3に属する構築物、系統及び機器としている。この中から、漏水防護上必要な機能を有する構築物、系統及び機器を選定する。具体的には、漏水防護対象設備として、重要度の特に高い安全機能を有する構築物、系統及び機器並びに使用済燃料プールの冷却機能及び給水機能を維持するために必要な構築物、系統及び機器を抽出している。</p> <p>なお、上記に含まれない構築物、系統及び機器は、漏水により損傷した場合であっても、代替手段があること等により安全機能は損なわれない設計とする。</p>	<p>●防護対象設備</p> <p>セメント固化式固化装置は、放射性物質の貯蔵機能(PS-3)を有する設備である。このため、クラス1、2に加え、安全評価上その機能を期待するクラス3に属する構築物、系統及び機器並びに使用済燃料プールの冷却機能及び給水機能に属する構築物、系統及び機器に該当しない。</p> <p>したがって、漏水から防護すべき系統設備に該当しないこととなり、漏水により損傷した場合であっても、代替手段があること等により安全機能が損なわれない設計とする。</p> <p>以上のとおり、既許可における適合のための設計方針を踏まえて、固化材の変更に伴う設計の変更を行っており、設計の変更を添付書類八に反映する。</p>
				△	<p>●漏水影響評価</p> <p>既許可では、漏水防護対象設備が設置されている原子炉建屋、制御建屋、海水ポンプ室、CST、軽油タンクエリア及びタービン建屋について、漏水防護区画を設定し「想定破損による漏水」等による漏水影響評価を行っている。</p> <p>漏水源となりうる機器が存在する原子炉建屋付属棟(廃棄物処理エリア(管理区域))において、想定する機器の破損等により生じる漏水、消火水の放水により生じる漏水、地震による機器の破損によって生じる漏水が発生した場合に、この漏水が、防護対象設備を設置している原子炉建屋原子炉棟、原子炉建屋付属棟、原子炉建屋付属棟(廃棄物処理エリア(非管理区域))及び制御建屋に伝播するか否かについての漏水影響評価を行う。</p>	<p>●漏水影響評価</p> <p>セメント固化式固化装置は、漏水防護対象設備に該当しないことから、漏水影響評価を行う必要はない。また、セメント固化式固化装置が内包する放射性物質を含む液体が漏えいした場合においても、当該液体が管理区域外へ漏えいしない設計とする。</p> <p>セメント固化式固化装置の設置により、原子炉建屋付属棟(廃棄物処理エリア(管理区域))の流体保有量は増加するが、防護対象設備を設置している原子炉建屋原子炉棟、原子炉建屋付属棟、原子炉建屋付属棟(廃棄物処理エリア(非管理区域))及び制御建屋に伝播するか否かについての漏水影響評価を行い、漏水防護対象設備への影響はないよう設計する。</p> <p>以上のとおり、既許可における適合のための設計方針を踏まえて、固化材の変更に伴う設計の変更を行っており、設計の変更を添付書類八に反映する。</p>
	2 設計基準対象施設は、発電用原子炉施設内の放射性物質を含む液体を内包する容器、配管その他の設備から放射性物質を含む液体があふれ出た場合において、当該液体が管理区域外へ漏えいしないものでなければならない。	○	—	△	設計基準対象施設は、発電用原子炉施設内の放射性物質を含む液体を内包する容器、配管その他の設備から放射性物質を含む液体があふれ出た場合において、当該液体が管理区域外へ漏えいしない設計とする。	セメント固化式固化装置は、内包する放射性物質を含む液体が漏えいした場合においても、当該液体が管理区域外へ漏えいしない設計とする。

表 既許可からの変更点及び基準適合性等(固化材の変更)(6/14)

設置許可基準規則	固化材の変更 に伴う基準適合への影響確認要否(－：該当なし)		設計又は設計方針の変更による申請書変更有無 (－：該当なし)			
	確認要否 要：○ 否：×	確認不要の理由	申請書変更有無 本文及び添付書類有：○ 添付書類有：△ なし：×	既許可	セメント固化式固化装置の設置時	
設置許可基準規則						
第十条(誤操作の防止)	1 設計基準対象施設は、誤操作を防止するための措置を講じたものでなければならない。	○	－	△	運転員の誤操作を防止するため、盤の配置、操作器具等の操作性に留意するとともに、状態表示及び警報表示により発電用原子炉施設の状態が正確、かつ迅速に把握できる設計とする。また、保守点検において誤りが生じにくいよう留意した設計とする。 運転時の異常な過渡変化及び設計基準事故発生後、ある時間までは、運転員の操作を期待しなくても必要な安全機能が確保される設計とする。 さらに、その他の安全施設の操作等についても、プラントの安全上重要な機能を損なうおそれがある機器・弁やプラント外部の環境に影響を与えるおそれのある現場弁等に対して、色分けや銘板取付け等による識別管理を行うとともに、施錠管理により誤操作を防止する設計とする。	セメント固化式固化装置は、運転員の誤操作を防止するため、盤の配置、操作器具等の操作性に留意するとともに、状態表示及び警報表示によりセメント固化式固化装置の状態が正確、かつ迅速に把握できる設計とする。 また、色分けや銘板取付け等の識別管理や視認性の向上を行い、運転員の操作を容易にする設計とする。 解釈第10条の「運転時の異常な過渡変化又は設計基準事故の発生後、ある時間までは、運転員の操作を期待しなくても必要な安全機能が確保される設計」については、セメント固化式固化装置が運転時の異常な過渡変化時及び設計基準事故時に期待する設備でないことから適合対象外である。 以上のとおり、既許可における適合のための設計方針を踏まえて、固化材の変更に伴う設計の変更を行っており、設計の変更を添付書類八に反映する。
	2 安全施設は、容易に操作することができるものでなければならない。	○	－	△	当該操作が必要となる理由となった事象が有意な可能性をもって同時にもたらされる環境条件及び発電用原子炉施設で有意な可能性をもって同時にもたらされる環境条件(地震、内部火災、内部溢水、外部電源喪失並びにばい煙、有毒ガス、降下火砕物による操作雰囲気(悪化及び凍結)を想定しても、運転員が運転時の異常な過渡変化及び設計基準事故に対応するための設備を中央制御室において容易に操作することができる設計とする。	セメント固化式固化装置は、当該操作が必要となる理由となった事象が有意な可能性をもって同時にもたらされる環境条件及び発電用原子炉施設で有意な可能性をもって同時にもたらされる環境条件(地震、内部火災、内部溢水、外部電源喪失並びにばい煙、有毒ガス、降下火砕物による操作雰囲気(悪化及び凍結)を想定しても、容易に操作できる設計とする。 以上のとおり、既許可における適合のための設計方針を踏まえて、固化材の変更に伴う設計の変更を行っており、設計の変更を添付書類八に反映する。
第十一条(安全避難通路等)	1 発電用原子炉施設には、次に掲げる設備を設けなければならない。 一 その位置を明確かつ恒久的に表示することにより容易に識別できる安全避難通路	×	セメント固化式固化装置が設置される原子炉建屋付属棟には、避難通路を設けられており、また、避難通路には必要に応じて、標識並びに非常灯及び誘導灯を設け、その位置を明確かつ恒久的に表示することにより容易に識別されているため、セメント固化式固化装置の設置により新たな設置要求等が課せられるものではないため、確認対象外としている。	－	－	－
	二 照明用の電源が喪失した場合においても機能を損なわない避難用の照明	×	セメント固化式固化装置は、非常灯及び誘導灯が敷設された原子炉建屋付属棟に設置するため、セメント固化式固化装置の設置により新たな設置要求等が課せられるものではないため、確認対象外としている。	－	－	－
	三 設計基準事故が発生した場合に用いる照明(前号の避難用の照明を除く。)及びその専用の電源	×	セメント固化式固化装置は、設計基準事故が発生した場合において、作業用照明が必要となる作業場所でないため、確認対象外としている。	－	－	－

表 既許可からの変更点及び基準適合性等(固化材の変更) (7/14)

設置許可基準規則	固化材の変更 に伴う基準適合への影響確認要否(一:該当なし)		設計又は設計方針の変更による申請書変更有無 (一:該当なし)			
	確認要否: ○:否 ×:是	確認不要の理由	申請書変更有無 本文及び添付書類有:○ 添付書類有:△ なし:×	既許可	セメント固化式固化装置の設置時	
設置許可基準規則						
第十二条(安全施設)	1 安全施設は、その安全機能の重要度に応じて、安全機能が確保されたものでなければならない。	○	-	△	安全施設を「発電用軽水型原子炉施設の安全機能の重要度分類に関する審査指針」に基づき、それが果たす安全機能の性質に応じて、異常発生防止系(PS)及び異常影響緩和系(MS)に分類している。また、安全施設の有する安全機能の重要度に応じて、クラス1、クラス2及びクラス3に分類している。安全施設は、この分類に応じて、それが果たす安全機能の性質に応じて分類し、十分高い信頼性を確保し、かつ、維持し得る設計とする。	セメント固化式固化装置は、放射性物質の貯蔵機能(PS-3)を有する設備である。それが果たす安全機能の性質に応じて、十分高い信頼性を確保し、かつ、維持し得る設計とする。
	2 安全機能を有する系統のうち、安全機能の重要度が特に高い安全機能を有するものは、当該系統を構成する機械又は器具の単一故障(単一の原因によって一つの機械又は器具が所定の安全機能を失うこと(従属要因による多重故障を含む。)をいう。以下同じ。)が発生した場合であって、外部電源が利用できない場合においても機能できるよう、当該系統を構成する機械又は器具の機能、構造及び動作原理を考慮して、多重性又は多様性を確保し、及び独立性を確保するものでなければならない。	×	セメント固化式固化装置は、放射性物質の貯蔵機能(PS-3)を有する固体廃棄物処理系の設備であり、安全機能の重要度が特に高い安全機能を有するものではないため、確認対象外としている。	-	-	-
	3 安全施設は、設計基準事故時及び設計基準事故に至るまでの間に想定される全ての環境条件において、その機能を発揮することができるものでなければならない。	○	-	△	安全施設の設計条件を設定するに当たっては、材料疲労、劣化等に対しても十分な余裕を持って機能維持が可能となるよう、通常運転時、運転時の異常な過渡変化時及び設計基準事故時に想定される圧力、温度、湿度、放射線量等各種の環境条件を考慮し、十分安全側の条件を与えることにより、これらの条件下においても期待されている安全機能を発揮できる設計とする。	セメント固化式固化装置は、通常運転時、運転時の異常な過渡変化時及び設計基準事故時に想定される圧力、温度、湿度、放射線量等各種の環境条件を考慮し、十分安全側の条件を与えることにより、これらの条件下においても期待されている安全機能を発揮できる設計とする。
	4 安全施設は、その健全性及び能力を確認するため、その安全機能の重要度に応じ、発電用原子炉の運転中又は停止中に試験又は検査ができるものでなければならない。	×	セメント固化式固化装置は、放射性物質の貯蔵機能(PS-3)を有する設備であり、その機能の健全性を定期的な試験又は検査(保全プログラムに基づく点検等)を行うことにより確認できる設計とするが、放射性物質の貯蔵機能(PS-3)を有する固体廃棄物処理系は、設置許可基準規則解釈第12条9に示される表の左欄の機器等には該当しない。したがって、本項については確認対象外としている。	-	-	-
	5 安全施設は、蒸気タービン、ポンプその他の機器又は配管の損壊に伴う飛散物により、安全性を損なわないものでなければならない。	×	セメント固化式固化装置は、内部発生エネルギーの高い流体を内包せず、また高速回転機器にも該当しないため、飛散物の発生源として考慮する必要はない。また「タービンミサイル評価について」(昭和52年7月20日原子力委員会原子炉安全専門審査会)においては、ミサイル防護の対象を格納容器内冷却材圧力バウンダリ及び使用済燃料プールとしており、放射性物質の貯蔵機能(PS-3)を有する固体廃棄物処理系はミサイル防護の対象となっていない。したがって、本項については確認対象外としている。	-	-	-
	6 重要安全施設は、二以上の発電用原子炉施設において共用し、又は相互に接続するものであってはならない。ただし、二以上の発電用原子炉施設と共用し、又は相互に接続することによって当該二以上の発電用原子炉施設の安全性が向上する場合は、この限りでない。	×	セメント固化式固化装置は、PS-3設備であり重要安全施設ではないため、確認対象外としている。	-	-	-

表 既許可からの変更点及び基準適合性等(固化材の変更)(8/14)

設置許可基準規則		固化材の変更 に伴う基準適合への影響確認要否(一:該当なし)		設計又は設計方針の変更による申請書変更有無 (一:該当なし)		
		確認要否 要:○ 否:×	確認不要の理由	申請書変更有無 本文及び添付書類有:○ 添付書類有:△ なし:×	既許可	セメント固化式固化装置の設置時
設置許可基準規則						
第十二条(安全施設)	7 安全施設(重要安全施設を除く。)は、二以上の発電用原子炉施設と共用し、又は相互に接続する場合には、発電用原子炉施設の安全性を損なわないものでなければならない。	×	セメント固化式固化装置は、放射性物質の貯蔵機能(PS-3)を有する設備ではあるが、2以上の発電用原子炉施設間で共用しない設計とするため、本項については確認対象外としている。	-	-	-
第十三条(運転時の異常な過渡変化及び設計基準事故の拡大の防止)	本条文は、運転時の異常な過渡変化時及び設計基準事故時における設計基準対象施設に係る要件を定めている。	×	セメント固化式固化装置は、運転時の異常な過渡変化時及び設計基準事故時に要件が課せられるものではないため、確認対象外としている。	-	-	-
第十四条(全交流動力電源喪失対策設備)	本条文は、全交流動力電源喪失に対応するための電源設備の設置要求に係る要件を定めている。	×	セメント固化式固化装置は、全交流動力電源喪失時に機能が要求されるものではなく電源設備にも当たらないことから、確認対象外としている。	-	-	-
第十五条(炉心等)	本条文は、燃料体等の炉心廻りに係る要件を定めている。	×	セメント固化式固化装置は、炉心廻りの要件が課せられるものではないため、確認対象外としている。	-	-	-
第十六条(燃料体等の取扱施設及び貯蔵施設)	本条文は、燃料体、使用済燃料及びそれらの貯蔵施設に関して、施設や関連設備の設置要求及び要件を定めている。	×	セメント固化式固化装置は、燃料体、使用済燃料及びそれらの貯蔵施設に係る要件等が課せられるものではないため、確認対象外としている。	-	-	-
第十七条(原子炉冷却材圧力バウンダリ)	本条文は、原子炉冷却材圧力バウンダリを構成する機器の設置要求及び要件を定めている。	×	セメント固化式固化装置は、原子炉冷却材圧力バウンダリを構成する機器に係る要件等が課せられるものではないため、確認対象外としている。	-	-	-
第十八条(蒸気タービン)	本条文は、蒸気タービンの損壊、故障時における安全性要求に係る要件を定めている。	×	セメント固化式固化装置は、蒸気タービンの損壊、故障時における安全性要求が課せられるものではないため、確認対象外としている。	-	-	-
第十九条(非常用炉心冷却設備)	本条文は、非常用炉心冷却系の設置要求及び要件を定めている。	×	セメント固化式固化装置は、非常用炉心冷却設備に係る要件等が課せられるものではないため、確認対象外としている。	-	-	-
第二十条(一次冷却材の減少分を補給する設備)	本条文は、通常運転時又は一次冷却材の小規模漏えい時における一次冷却材の減少分を補給する設備の設置要求について定めている。	×	セメント固化式固化装置は、一次冷却材の減少分を補給する設備の設置要求が課せられるものではないため、確認対象外としている。	-	-	-
第二十一条(残留熱を除去することができる設備)	本条文は、原子炉圧力容器内において発生した残留熱の除去設備の設置要求について定めている。	×	セメント固化式固化装置は、原子炉圧力容器内において発生した残留熱の除去設備の設置要求が課せられるものではないため、確認対象外としている。	-	-	-
第二十二条(最終ヒートシンクへ熱を輸送することができる設備)	本条文は、最終ヒートシンクへ熱を輸送することができる設備の設置要求及び要件を定めている。	×	セメント固化式固化装置は、最終ヒートシンクへ熱を輸送することができる設備に係る要件等が課せられるものではないため、確認対象外としている。	-	-	-
第二十三条(計測制御系統施設)	本条文は、計測制御系統施設の設置要求及び要件を定めている。	×	セメント固化式固化装置は、計測制御系統施設に係る要件等が課せられるものではないため、確認対象外としている。	-	-	-
第二十四条(安全保護回路)	本条文は、安全保護回路の設置要求及び要件を定めている。	×	セメント固化式固化装置は、安全保護回路に係る要件等が課せられるものではないため、確認対象外としている。	-	-	-
第二十五条(反応度制御系統及び原子炉制御系統)	本条文は、反応度制御系統(原子炉停止系統を含む)の設置要求及び要件を定めている。	×	セメント固化式固化装置は、反応度制御系統に係る要件等が課せられるものではないため、確認対象外としている。	-	-	-

表 既許可からの変更点及び基準適合性等(固化材の変更)(9/14)

設置許可基準規則		固化材の変更 に伴う基準適合への影響確認要否(－:該当なし)		設計又は設計方針の変更による申請書変更有無 (－:該当なし)		
		確認要否 要:○ 否:×	確認不要の理由	申請書変更有無 本文及び添付書類有:○ 添付書類有:△ なし:×	既許可	セメント固化式固化装置の設置時
設置許可基準規則						
第二十六条(原子炉制御室等)	本条文は、原子炉制御室の設置要求及び要件を定めている。	×	セメント固化式固化装置は、原子炉制御室に係る要件等が課せられるものではないため、確認対象外としている。	－	－	－
第二十七条(放射性廃棄物の処理施設)	1 工場等には、次に掲げるところにより、通常運転時において放射性廃棄物(実用炉規則第二条第二項第二号に規定する放射性廃棄物をいう。以下同じ。)を処理する施設(安全施設に係るものに限る。以下この条において同じ。)を設けなければならない。	○	－	○	固化装置の固化材についてはプラスチックを用いる設計としている。	固化装置の固化材についてセメントを用いる設計とする。 以上のとおり、既許可における適合のための設計方針を踏まえて、固化材の変更に伴う設計の変更を行っており、設計の変更を本文、添付書類八及び添付書類九に反映する。
	一 周辺監視区域の外の空気中及び周辺監視区域の境界における水中の放射性物質の濃度を十分に低減できるよう、発電用原子炉施設において発生する放射性廃棄物を処理する能力を有するものとする。	×	セメント固化式固化装置は、周辺監視区域の外の空気中及び周辺監視区域の境界における水中の放射性物質の濃度を十分に低減するための施設ではないことから、確認対象外としている。	－	－	－
	二 液体状の放射性廃棄物の処理に係るものにあつては、放射性物質を処理する施設から液体状の放射性廃棄物が漏えいすることを防止し、及び工場等外へ液体状の放射性廃棄物が漏えいすることを防止できるものとする。	○	－	△	放射性液体廃棄物の処理施設及びこれに関連する施設は、これらの施設からの液体状の放射性物質の漏えいの防止及び敷地外への管理されない放出の防止のため、次の各項を考慮した設計とする。 (1) 処理施設は、適切な材料を使用し、かつ適切な計測制御装置を有し、漏えいの発生を防止できる設計とする。 また、重大事故等対処設備設置のために1号炉との共用を取止め、廃止するサブプレッションプール水貯蔵タンク等の撤去後においても、処理施設からの漏えいの発生を防止できる設計とする。 (2) 処理施設は、タンク等から漏えいが生じたとき、漏えいを早期に検出し、制御室等に警報する装置を有する設計とする。 また、処理施設は建屋の床及び壁面に漏えいし難い対策を行い、独立した区画内に設けるかあるいは周辺に堰等を設け漏えいの拡大防止対策を講じることにより、放射性液体廃棄物が万一、漏えいした場合は、適切に措置できる設計とする。 (3) 建屋からの漏えいに対して建屋外に通じる出入口等には漏えいすることを防止するための堰等を設け、かつ、床及び壁面は建屋外へ漏えいし難い対策を行う設計とする。 (4) 管理されない排水が流れる排水路を通じて放射性液体廃棄物が敷地外へ放出されることのない設計とする。 なお、1号炉との共用を取止め、廃止するサブプレッションプール水貯蔵タンク等の撤去については、液体廃棄物処理系の機能に影響を及ぼさないよう、取合い部の切断撤去(必要に応じて部分的に切断撤去)及び開口部閉止等の適切な処置を講ずることとする。	セメント固化式固化装置は、液体状の放射性物質の漏えいの防止及び敷地外への管理されない放出の防止のため、次の事項を考慮した設計とする。 (1) 漏えいの発生を防止できる設計 (2) 漏えいを早期に検出し、制御室等に警報する装置を有する設計 なお、(3) 建屋外への漏えい及び(4) 管理されない排水路への漏えいについては、既許可において対策が講じられていることから、適合対象外である。 固化材の変更に伴い使用を取り止める配管については切断、閉止等の適切な処置を講じ、漏えい防止を図ることとする。 以上のとおり、既許可における適合のための設計方針を踏まえて、固化材の変更に伴う設計の変更を行っており、設計の変更を添付書類八に反映する。

表 既許可からの変更点及び基準適合性等(固化材の変更)(10/14)

設置許可基準規則		固化材の変更 に伴う基準適合への影響確認要否(－：該当なし)		設計又は設計方針の変更による申請書変更有無 (－：該当なし)		
		確認要否 要：○ 否：×	確認不要の理由	申請書変更有無 本文及び添付書類有：○ 添付書類有：△ なし：×	既許可	セメント固化式固化装置の設置時
設置許可基準規則						
第二十七条(放射性廃棄物の処理施設)	三 固体状の放射性廃棄物の処理に係るものにあつては、放射性廃棄物を処理する過程において放射性物質が散逸し難いものとする。	○	－	△	放射性固体廃棄物の処理施設は、次の各項の処理過程において放射性物質の散逸等の防止を考慮した設計とする。 (1) 放射性固体廃棄物は、その種類に応じて原子炉建屋付属棟内の貯蔵槽類内に貯蔵又は貯蔵保管するか、又はドラム缶に固化して固体廃棄物貯蔵所に貯蔵保管する。 (2) 焼却可能なものは焼却処理をして、焼却灰はドラム缶に詰めて固体廃棄物貯蔵所に貯蔵保管する。 (3) 不燃性雑固体廃棄物は、仕分けし、可能なものは破砕、圧縮により減容し、ドラム缶等に詰めて固体廃棄物貯蔵所に貯蔵保管するか、ドラム缶内に固型化して固体廃棄物貯蔵所に貯蔵保管するか、又は放射性物質が飛散しないような措置を講じて雑固体廃棄物保管室に貯蔵保管する。これらの処理過程で生ずる粒子等は粒子用フィルタで除去する。また、減容装置は独立した区画内に設ける構造とする。 (4) 使用済制御棒等は、その放射能を減衰させるため、使用済燃料プールに貯蔵した後、サイトバンカに貯蔵保管する。	セメント固化式固化装置は、処理過程において放射性物質の散逸等の防止を考慮した設計とする。 以上のとおり、既許可における適合のための設計方針を踏まえて、固化材の変更に伴う設計の変更を行っており、設計の変更を添付書類八に反映する。
第二十八条(放射性廃棄物の貯蔵施設)	1 工場等には、次に掲げるところにより、発電用原子炉施設において発生する放射性廃棄物を貯蔵する施設(安全施設に係るものに限る。)を設けなければならない。	○	－	△	放射性固体廃棄物を貯蔵する貯蔵槽類の容量は、原子炉冷却材浄化系及び燃料プール冷却浄化系から発生する使用済樹脂並びに復水浄化系復水ろ過装置廃スラッジ及び液体廃棄物処理系ろ過装置廃スラッジを発生量の約10年以上、その他の使用済樹脂を発生量の約5年以上貯蔵できる容量とする。 サイトバンカ(1号、2号及び3号炉共用、既設)の容量は使用済制御棒等を発生量の約10年以上貯蔵保管できる容量とする。 また、ドラム缶詰めした放射性固体廃棄物を約55,000本(200Lドラム缶)相当貯蔵保管できる能力を持つ固体廃棄物貯蔵所(1号、2号及び3号炉共用、既設)及び約500m ³ の貯蔵保管能力を持つ雑固体廃棄物保管室(1号、2号及び3号炉共用、既設)を設けるが、必要に応じて増設する。 固体廃棄物貯蔵施設は、廃棄物による汚染の拡大防止を考慮した設計とする。	固化材の変更に伴い、セメント固化式固化装置でドラム缶詰めした放射性固体廃棄物は、約55,000本(200Lドラム缶)相当貯蔵保管できる能力を持つ固体廃棄物貯蔵所(1号、2号及び3号炉共用)に貯蔵保管する。 以上のとおり、既許可における適合のための設計方針を踏まえて、固化材の変更に伴う設計の変更を行っており、設計の変更を添付書類八に反映する。
	一 放射性廃棄物が漏えいし難いものとする。	×	セメント固化式固化装置は、放射性廃棄物の貯蔵施設ではないため、確認対象外としている。	－	－	－
	二 固体状の放射性廃棄物を貯蔵する設備を設けるものにあつては、放射性廃棄物による汚染が広がらないものとする。	×	セメント固化式固化装置は、放射性廃棄物の貯蔵施設ではないため、確認対象外としている。	－	－	－
第二十九条(工場等周辺における直接線等からの防護)	1 設計基準対象施設は、通常運転時において発電用原子炉施設からの直接線及びスカイシャイン線による工場等周辺の空間線量率が十分に低減できるものでなければならない。	×	セメント固化式固化装置の固化材の変更は、固化装置の設置エリアが一部において縮小するものであり、廃棄物の濃度および数量も変わらず、遮蔽設計の変更の必要がないことから、確認対象外としている。	－	－	－

表 既許可からの変更点及び基準適合性等(固化材の変更)(11/14)

設置許可基準規則	固化材の変更 に伴う基準適合への影響確認要否(一:該当なし)		設計又は設計方針の変更による申請書変更有無 (一:該当なし)			
	確認要否 要:○ 否:×	確認不要の理由	申請書変更有無 本文及び添付書類有:○ 添付書類有:△ なし:×	既許可	セメント固化式固化装置の設置時	
設置許可基準規則						
第三十条(放射線からの放射線業務従事者の防護)	1 設計基準対象施設は、外部放射線による放射線障害を防止する必要がある場合には、次に掲げるものでなければならない。 一 放射線業務従事者(実用炉規則第二条第二項第七号に規定する放射線業務従事者をいう。以下同じ。)が業務に従事する場所における放射線量を低減できるものとする。	○	-	△	(1) 本発電用原子炉施設は、「実用発電用原子炉の設置、運転等に関する規則」に基づいて管理区域を定めるとともに通常運転時、定期検査時等において放射線業務従事者が受ける線量が「実用発電用原子炉の設置、運転等に関する規則の規定に基づく線量限度等を定める告示」に定められた線量限度を超えないようにし、放射線業務従事者等の立入場所における線量を合理的に達成できる限り低減できるように、遮蔽及び機器の配置を行うとともに線量率の高い区域に設置する弁等は可能な限り遠隔操作可能な設計とする。 なお、遮蔽設計に当たっては、放射線業務従事者等の立入り頻度、滞在時間等を考慮して基準外部放射線量を設け、これを満足するようにする。 (2) 原子炉冷却材等の放射性物質濃度の高い液体及び蒸気は可能な限り系外へ放出しない設計とするが、ベント、ドレン、リークオフ等のように止むを得ない場合は、サンブ等へ漏れたり、又は凝縮槽を設ける等の対策を講じることによって汚染の拡大を防止する設計とする。 また、万一漏えいが生じた場合でも、汚染が拡大しないように機器を独立した区画内に配置したり、周辺に堰を設ける等の対策を施し漏えいの拡大を防止し、早期発見が可能な設計とする。 (3) 換気空調系は、運転員等が滞在する中央制御室及び廃棄物処理系制御室は10回/h以上、その他の区域は0.3~5回/hの換気回数を確保して、建屋内の環境の浄化に努める。	(1) セメント固化式固化装置は、管理区域内に設置し、放射線業務従事者等の受ける線量を合理的に達成できる限り低減できるように、遮蔽及び機器の配置を行うとともに、線量率の高い区域に設置する弁等は可能な限り遠隔操作可能な設計とする。 (2) セメント固化式固化装置は、適切な材料を使用し、漏えいの発生を防止するとともに、万一漏えいが生じた場合でも、汚染が拡大しないように独立した区画内に配置するかあるいは周辺に堰を設ける等の対策を講じて、漏えいを早期発見が可能な設計とする。 なお、(3)の換気空調系については、既許可において対策が講じられており、新たな設置要求等が課せられるものではないため、適合対象外である。 以上のとおり、既許可における適合のための設計方針を踏まえて、固化材の変更に伴う設計の変更を行っており、設計の変更を添付書類八に反映する。
	二 放射線業務従事者が運転時の異常な過渡変化時及び設計基準事故時において、迅速な対応をするために必要な操作ができるものとする。	×	セメント固化式固化装置は、運転時の異常な過渡変化時及び設計基準事故時の対応として操作を行うものではないため、確認対象外としている。	-	-	-
	2 工場等には、放射線から放射線業務従事者を防護するため、放射線管理施設を設けなければならない。	○	-	×	放射線業務従事者等の出入管理、汚染管理を行うためチェックポイント、更衣室、手洗い場、シャワ室、体表面ゲートモニタ等(1号及び2号炉共用、既設)を設け、個人被ばく管理を行うため、ホールボディカウンタ等(1号、2号及び3号炉共用、既設)を設ける。	放射線業務従事者は、既許可における設計方針に従い設置された既設の出入管理室及び汚染管理関係施設を用いる。 以上のとおり、既許可における適合のための設計及び設計方針から変更はなく、本文及び添付書類の変更もない。
	3 放射線管理施設には、放射線管理に必要な情報を原子炉制御室その他当該情報を伝達する必要がある場所に表示できる設備(安全施設に属するものに限る。)を設けなければならない。	○	-	×	発電用原子炉施設の放射線監視のため、エリア放射線モニタを設け、中央制御室等で記録、指示を行い、放射線レベル基準設定値を超えた場合は警報を発するようにする。また、放射線業務従事者等が特に頻りに立入る箇所については定期的及び必要の部度、サーベイメータによる外部放射線に係る線量当量率、サンプリング等による空気中放射性物質の濃度及び床等の表面の放射性物質の密度の測定を行い、適当な場所に表示する設計とする。試料分析のため分析室、放射能測定室等(1号及び2号炉共用、既設)を設ける。	エリアモニタリング設備については、既許可における設計方針に従い設置された既設の施設を用いる。 以上のとおり、既許可における適合のための設計及び設計方針から変更はなく、本文及び添付書類の変更もない。
第三十一条(監視設備)	本条文は、監視設備の設置要求及び要件を定めている。	×	セメント固化式固化装置は、監視設備に係る要件等が課せられるものではないため、確認対象外としている。	-	-	
第三十二条(原子炉格納施設)	本条文は、原子炉格納施設の要件を定めている。	×	セメント固化式固化装置は、原子炉格納施設に係る要件が課せられるものではないため、確認対象外としている。	-	-	
第三十三条(保安電源設備)	本条文は、発電用原子炉施設の電力系統への連携、非常用電源設備の設置及び保安電源設備に係る要件を定めている。	×	セメント固化式固化装置は、保安電源設備に係る要件等が課せられるものではないため、確認対象外としている。	-	-	

表 既許可からの変更点及び基準適合性等(固化材の変更)(12/14)

設置許可基準規則		固化材の変更 に伴う基準適合への影響確認要否(－：該当なし)		設計又は設計方針の変更による申請書変更有無 (－：該当なし)		
		確認要否 要：○ 否：×	確認不要の理由	申請書変更有無 本文及び添付書類有：○ 添付書類有：△ なし：×	既許可	セメント固化式固化装置の設置時
設置許可基準規則						
第三十四条(緊急時対策所)	本条文は、緊急時対策所の設置要求及び要件を定めている。	×	セメント固化式固化装置は、緊急時対策所に係る要件等が課せられるものではないため、確認対象外としている。	－	－	－
第三十五条(通信連絡設備)	本条文は、通信連絡設備及び多様性を確保した通信回線の設置を要求している。	×	セメント固化式固化装置は、通信連絡設備等が配備された原子炉建屋付属棟に設置するため、セメント固化式固化装置の設置により新たな設置要求等が課せられるものではないため、確認対象外としている。	－	－	－
第三十六条(補助ボイラー)	本条文は、補助ボイラーの設置要求及び要件を定めている。	×	セメント固化式固化装置は、補助ボイラーに係る要件等が課せられるものではないため、確認対象外としている。	－	－	－
第三十七条(重大事故等の拡大の防止等)	本条文は、重大事故等の拡大の防止等に係る要件を定めている。	×	セメント固化式固化装置は、重大事故等対処施設ではなく、左記のような要件が課せられるものではないため、確認対象外としている。	－	－	－
第三十八条(重大事故等対処施設の地盤)	本条文は重大事故等対処施設を設置する地盤に関する要件を定めている。	×	同上	－	－	－
第三十九条(地震による損傷の防止)	本条文は、重大事故等対処施設に対して地震に関する要件を定めている。	×	同上	－	－	－
第四十条(津波による損傷の防止)	本条文は、重大事故等対処施設に対して津波に対する要件を定めている。	×	同上	－	－	－
第四十一条(火災による損傷の防止)	本条文は、重大事故等対処施設に対して火災に対する要件を定めている。	×	同上	－	－	－
第四十二条(特定重大事故等対処施設)	本条文は、特定重大事故等対処施設の設置要求及び要件を定めている。	×	同上	－	－	－
第四十三条(重大事故等対処設備)	本条文は、重大事故等対処設備の要件を定めている。	×	同上	－	－	－
第四十四条(緊急停止失敗時に発電用原子炉を未臨界にするための設備)	本条文は、原子炉緊急停止失敗時に原子炉を未臨界にするための設備の設置要求及び要件を定めている。	×	同上	－	－	－
第四十五条(原子炉冷却材圧力バウンダリ高圧時に発電用原子炉を冷却するための設備)	本条文は、原子炉冷却材圧力バウンダリ高圧時に原子炉の冷却機能が喪失した場合の設備の設置要求を定めている。	×	同上	－	－	－
第四十六条(原子炉冷却材圧力バウンダリを減圧するための設備)	本条文は、原子炉冷却材圧力バウンダリ高圧時に原子炉の減圧機能が喪失した場合の設備の設置を定めている。	×	同上	－	－	－

表 既許可からの変更点及び基準適合性等(固化材の変更)(13/14)

設置許可基準規則		固化材の変更 に伴う基準適合への影響確認要否(－:該当なし)		設計又は設計方針の変更による申請書変更有無 (－:該当なし)		
		確認要否 要:○ 否:×	確認不要の理由	申請書変更有無 本文及び添付書類有:○ 添付書類有:△ なし:×	既許可	セメント固化式固化装置の設置時
設置許可基準規則						
第四十七条(原子炉冷却材圧力バウンダリ低圧時に発電原子炉を冷却するための設備)	本条文は、原子炉冷却材圧力バウンダリが低圧時に原子炉の冷却機能が喪失した場合の設備の設置要求を定めている。	×	同上	－	－	－
第四十八条(最終ヒートシンクへ熱を輸送するための設備)	本条文は、設計基準事故対処設備が有する最終ヒートシンクへ熱を輸送する機能が喪失した場合に最終ヒートシンクへ熱を輸送するために必要な設備の設置要求を定めている。	×	同上	－	－	－
第四十九条(原子炉格納容器内の冷却等のための設備)	本条文は、設計基準事故対処設備が有する原子炉格納容器内の冷却機能が喪失した場合に原子炉格納容器内の圧力及び温度を低下させるために必要な設備の設置要求を定めている。	×	同上	－	－	－
第五十条(原子炉格納容器の過圧破損を防止するための設備)	本条文は、炉心の著しい損傷が発生した場合において原子炉格納容器の過圧による破損を防止するため、原子炉格納容器内の圧力及び温度を低下させるために必要な設備の設置要求及び要件を定めている。	×	同上	－	－	－
第五十一条(原子炉格納容器下部の溶融炉心を冷却するための設備)	本条文は、炉心の著しい損傷が発生した場合において原子炉格納容器の破損を防止するため、溶融し、原子炉格納容器の下部に落下した炉心を冷却するために必要な設備の設置要求を定めている。	×	同上	－	－	－
第五十二条(水素爆発による原子炉格納容器の破損を防止するための設備)	本条文は、炉心の著しい損傷が発生した場合において原子炉格納容器内における水素爆発による破損を防止するために必要な設備の設置要求を定めている。	×	同上	－	－	－
第五十三条(水素爆発による原子炉建屋等の損傷を防止するための設備)	本条文は、炉心の著しい損傷が発生した場合において原子炉建屋等の水素爆発による損傷を防止するために必要な設備の設置要求を定めている。	×	同上	－	－	－
第五十四条(使用済燃料貯蔵槽の冷却等のための設備)	本条文は、使用済燃料貯蔵槽の冷却機能又は注水機能が喪失し、又は使用済燃料貯蔵槽からの水の漏れいその他の要因により当該使用済燃料貯蔵槽の水位が低下した場合において貯蔵槽内燃料体等を冷却し、放射線を遮蔽し、及び臨界を防止するために必要な設備の設置要求を定めている。	×	同上	－	－	－
第五十五条(工場等外への放射性物質の拡散を抑制するための設備)	本条文は、炉心の著しい損傷及び原子炉格納容器の破損又は貯蔵槽内燃料体等の著しい損傷に至った場合において、工場等外への放射性物質の拡散を抑制するための設備の設置要求を定めている。	×	同上	－	－	－
第五十六条(重大事故等の収束に必要な水の供給設備)	本条文は、重大事故等の収束に必要な十分な量の水を供給するために必要な設備の設置要求を定めている。	×	同上	－	－	－
第五十七条(電源設備)	本条文は、重大事故等の対処に必要な電力を確保するために必要な設備の設置要求を定めている。	×	同上	－	－	－
第五十八条(計装設備)	本条文は、重大事故等の対処に必要な計装設備(パラメータを推定するために有効な情報を把握できる設備)の設置要求を定めている。	×	同上	－	－	－

表 既許可からの変更点及び基準適合性等(固化材の変更)(14/14)

設置許可基準規則		固化材の変更 に伴う基準適合への影響確認要否(－：該当なし)		設計又は設計方針の変更による申請書変更有無 (－：該当なし)		
		確認要否 要：○ 否：×	確認不要の理由	申請書変更有無 本文及び添付書類有：○ 添付書類有：△ なし：×	既許可	セメント固化式固化装置の設置時
設置許可基準規則						
第五十九条(運転員が原子炉制御室にとどまるための設備)	本条文は、重大事故の発生時に運転員が原子炉制御室にとどまるために必要な設備の設置要求を定めている。	×	同上	－	－	－
第六十条(監視測定設備)	本条文は、重大事故等が発生した場合に工場等周辺において原子炉施設から放出される放射性物質の濃度及び放射線量を監視・測定・記録するために必要な設備の設置要求を定めている。	×	同上	－	－	－
第六十一条(緊急時対策所)	本条文は、重大事故等の対処に必要な緊急時対策所の要件を定めている。	×	同上	－	－	－
第六十二条(通信連絡を行うために必要な設備)	本条文は、重大事故等の対処に必要な発電所内外との通信連絡を行うために必要な設備の設置要求を定めている。	×	同上	－	－	－

表 既許可からの変更点及び基準適合性等(固化装置の1号炉との共用取り止め)(1/9)

設置許可基準規則		固化装置の1号炉との共用取り止めに伴う基準適合への影響確認要否(－：該当なし)		設計又は設計方針の変更による申請書変更有無(－：該当なし)		
		確認要否 要：○ 否：×	確認不要の理由	申請書変更有無 本文及び添付書類有：○ 添付書類有：△ なし：×	既許可	固化装置の1号炉との共用取り止め後
設置許可基準規則						
第一条(適用範囲)	適用する基準(法令)についての説明。	×	要求事項ではないため、関係条文ではない。	－	－	－
第二条	用語の定義。	×	要求事項ではないため、関係条文ではない。	－	－	－
第三条(設計基準対象施設の地盤)	1 設計基準対象施設は、地震力が作用した場合においても当該設計基準対象施設を十分に支持することができる地盤に設けなければならない。	×	共用取り止めに伴い、1号炉から2号炉への移送配管を撤去する方針であることから、確認対象外としている。	－	－	－
	2 耐震重要施設は、変形した場合においてもその安全機能が損なわれるおそれがない地盤に設けなければならない。	×	同上	－	－	－
	3 耐震重要施設は、変位が生ずるおそれがない地盤に設けなければならない。	×	同上	－	－	－
第四条(地震による損傷の防止)	1 設計基準対象施設は、地震力に十分に耐えることができるものでなければならない。	×	同上	－	－	－
	2 前項の地震力は、地震の発生によって生ずるおそれがある設計基準対象施設の安全機能の喪失に起因する放射線による公衆への影響の程度に応じて算定しなければならない。	×	同上	－	－	－
	3 耐震重要施設は、その供用中に当該耐震重要施設に大きな影響を及ぼすおそれがある地震による加速度によって作用する地震力(以下「基準地震動による地震力」という。)に対して安全機能が損なわれるおそれがないものでなければならない。	×	同上	－	－	－
	4 耐震重要施設は、前項の地震の発生によって生ずるおそれがある斜面の崩壊に対して安全機能が損なわれるおそれがないものでなければならない。	×	同上	－	－	－
	5 炉心内の燃料被覆材は、基準地震動による地震力に対して放射性物質の閉じ込めの機能が損なわれるおそれがないものでなければならない。	×	同上	－	－	－
	6 兼用キャスクは、次のいずれかの地震力に対して安全機能が損なわれるおそれがないものでなければならない。 一 兼用キャスクが地震力により安全機能を損なうかどうかをその設置される位置のいかんにかかわらず判断するために用いる合理的な地震力として原子力規制委員会が別に定めるもの 二 基準地震動による地震力	×	兼用キャスクを採用していないため、確認対象外としている。	－	－	－
	7 兼用キャスクは、地震の発生によって生ずるおそれがある斜面の崩壊に対して安全機能が損なわれるおそれがないものでなければならない。	×	兼用キャスクを採用していないため、確認対象外としている。	－	－	－

表 既許可からの変更点及び基準適合性等(固化装置の1号炉との共用取り止め)(2/9)

設置許可基準規則	固化装置の1号炉との共用取り止めに伴う基準適合への影響確認要否(－：該当なし)		設計又は設計方針の変更による申請書変更有無(－：該当なし)		
	確認要否 要：○ 否：×	確認不要の理由	申請書変更有無 本文及び添付書類有：○ 添付書類有：△ なし：×	既許可	固化装置の1号炉との共用取り止め後
設置許可基準規則					
第五条(津波による損傷の防止)	1 設計基準対象施設(兼用キャスク及びその周辺施設を除く。)は、その供用中に当該設計基準対象施設に大きな影響を及ぼすおそれがある津波(以下「基準津波」という。)に対して安全機能が損なわれるおそれがないものでなければならない。	×	共用取り止めに伴い、1号炉から2号炉への移送配管を撤去する方針であることから、確認対象外としている。	－	－
	2 兼用キャスク及びその周辺施設は、次のいずれかの津波に対して安全機能が損なわれるおそれがないものでなければならない。 一 兼用キャスクが津波により安全機能を損なうかどうかをその設置される位置のいかんにかかわらず判断するために用いる合理的な津波として原子力規制委員会が別に定めるもの 二 基準津波	×	兼用キャスクを採用していないため、確認対象外としている。	－	－
第六条(外部からの衝撃による損傷の防止)	1 安全施設(兼用キャスクを除く。)は、想定される自然現象(地震及び津波を除く。次項において同じ。)が発生した場合においても安全機能を損なわないものでなければならない。	×	共用取り止めに伴い、1号炉から2号炉への移送配管を撤去する方針であることから、確認対象外としている。	－	－
	2 重要安全施設は、当該重要安全施設に大きな影響を及ぼすおそれがあると想定される自然現象により当該重要安全施設に作用する衝撃及び設計基準事故時に生ずる応力を適切に考慮したものでなければならない。	×	同上	－	－
	3 安全施設(兼用キャスクを除く。)は、工場等内又はその周辺において想定される発電用原子炉施設の安全性を損なわせる原因となるおそれがある事象であって人為によるもの(故意によるものを除く。以下「人為による事象」という。)に対して安全機能を損なわないものでなければならない。	×	同上	－	－
	4 兼用キャスクは、次に掲げる自然現象が発生した場合においても安全機能を損なわないものでなければならない。 一 兼用キャスクが竜巻により安全機能を損なうかどうかをその設置される位置のいかんにかかわらず判断するために用いる合理的な竜巻として原子力規制委員会が別に定めるもの 二 想定される森林火災	×	兼用キャスクを採用していないため、確認対象外としている。	－	－
	5 前項の規定は、兼用キャスクについて第一項の規定の例によることを妨げない。	×	兼用キャスクを採用していないため、確認対象外としている。	－	－
	6 兼用キャスクは、次に掲げる人為による事象に対して安全機能を損なわないものでなければならない。 一 工場等内又はその周辺において想定される兼用キャスクの安全性を損なわせる原因となるおそれがある爆発 二 工場等の周辺において想定される兼用キャスクの安全性を損なわせる原因となるおそれがある火災	×	兼用キャスクを採用していないため、確認対象外としている。	－	－
	7 前項の規定は、兼用キャスクについて第三項の規定の例によることを妨げない。	×	兼用キャスクを採用していないため、確認対象外としている。	－	－

表 既許可からの変更点及び基準適合性等(固化装置の1号炉との共用取り止め)(3/9)

設置許可基準規則		固化装置の1号炉との共用取り止めに伴う基準適合への影響確認要否(－：該当なし)		設計又は設計方針の変更による申請書変更有無(－：該当なし)		
		確認要否 要：○ 否：×	確認不要の理由	申請書変更有無 本文及び添付書類有：○ 添付書類有：△ なし：×	既許可	固化装置の1号炉との共用取り止め後
設置許可基準規則						
第七条(発電用原子炉施設への人の不法な侵入等の防止)	1 工場等には、発電用原子炉施設への人の不法な侵入、発電用原子炉施設に不正に爆発性又は易燃性を有する物件その他人に危害を与え、又は他の物件を損傷するおそれがある物件が持ち込まれること及び不正アクセス行為(不正アクセス行為の禁止等に関する法律(平成十一年法律第百二十八号)第二条第四項に規定する不正アクセス行為をいう。第二十四条第六号において同じ。)を防止するための設備を設けなければならない。	×	共用取り止めに伴い、1号炉から2号炉への移送配管を撤去する方針であることから、確認対象外としている。	－	－	－
第八条(火災による損傷の防止)	1 設計基準対象施設は、火災により発電用原子炉施設の安全性が損なわれないよう、火災の発生を防止することができ、かつ、早期に火災発生を感知する設備(以下「火災感知設備」という。)及び消火を行う設備(以下「消火設備」という。安全施設に属するものに限る。)並びに火災の影響を軽減する機能を有するものでなければならない。	×	同上	－	－	－
	2 消火設備(安全施設に属するものに限る。)は、破損、誤作動又は誤操作が起きた場合においても発電用原子炉を安全に停止させるための機能を損なわないものでなければならない。	×	同上	－	－	－
第九条(溢水による損傷の防止等)	1 安全施設は、発電用原子炉施設内における溢水が発生した場合においても安全機能を損なわないものでなければならない。	×	同上	－	－	－
	2 設計基準対象施設は、発電用原子炉施設内の放射性物質を含む液体を内包する容器、配管その他の設備から放射性物質を含む液体がふれ出した場合において、当該液体が管理区域外へ漏えいしないものでなければならない。	×	同上	－	－	－
第十条(誤操作の防止)	1 設計基準対象施設は、誤操作を防止するための措置を講じたものでなければならない。	×	同上	－	－	－
	2 安全施設は、容易に操作することができるものでなければならない。	×	同上	－	－	－
第十一条(安全避難通路等)	1 発電用原子炉施設には、次に掲げる設備を設けなければならない。 一 その位置を明確かつ恒久的に表示することにより容易に識別できる安全避難通路	×	同上	－	－	－
	二 照明用の電源が喪失した場合においても機能を損なわない避難用の照明	×	同上	－	－	－
	三 設計基準事故が発生した場合に用いる照明(前号の避難用の照明を除く。)及びその専用の電源	×	同上	－	－	－

表 既許可からの変更点及び基準適合性等(固化装置の1号炉との共用取り止め)(4/9)

設置許可基準規則	固化装置の1号炉との共用取り止めに伴う基準適合への影響確認要否(－：該当なし)		設計又は設計方針の変更による申請書変更有無(－：該当なし)			
	確認要否: ○: 否 ×: 要	確認不要の理由	申請書変更有無 本文及び添付書類有: ○ 添付書類有: △ なし: ×	既許可	固化装置の1号炉との共用取り止め後	
設置許可基準規則						
第十二条(安全施設)	1 安全施設は、その安全機能の重要度に応じて、安全機能が確保されたものでなければならない。	×	同上	－	－	－
	2 安全機能を有する系統のうち、安全機能の重要度が特に高い安全機能を有するものは、当該系統を構成する機械又は器具の単一故障(単一の原因によって一つの機械又は器具が所定の安全機能を失うこと(従属要因による多重故障を含む。)をいう。以下同じ。)が発生した場合であって、外部電源が利用できない場合においても機能できるよう、当該系統を構成する機械又は器具の機能、構造及び動作原理を考慮して、多重性又は多様性を確保し、及び独立性を確保するものでなければならない。	×	同上	－	－	－
	3 安全施設は、設計基準事故時及び設計基準事故に至るまでの間に想定される全ての環境条件において、その機能を発揮することができるものでなければならない。	×	同上	－	－	－
	4 安全施設は、その健全性及び能力を確認するため、その安全機能の重要度に応じて、発電用原子炉の運転中又は停止中に試験又は検査ができるものでなければならない。	×	同上	－	－	－
	5 安全施設は、蒸気タービン、ポンプその他の機器又は配管の損壊に伴う飛散物により、安全性を損なわないものでなければならない。	×	同上	－	－	－
	6 重要安全施設は、二以上の発電用原子炉施設において共用し、又は相互に接続するものであってはならない。ただし、二以上の発電用原子炉施設と共用し、又は相互に接続することによって当該二以上の発電用原子炉施設の安全性が向上する場合は、この限りでない。	×	同上	－	－	－
	7 安全施設(重要安全施設を除く。)は、二以上の発電用原子炉施設と共用し、又は相互に接続する場合には、発電用原子炉施設の安全性を損なわないものでなければならない。	○	－	○	設置許可基準規則第十二条第7項では、安全施設(重要安全施設を除く。)のうち、2以上の発電用原子炉施設間で共用する場合についての要求事項を定めており、既許可において、2以上の発電用原子炉施設間で共用する安全施設は、核燃料物質の取扱施設及び貯蔵施設、通信連絡設備、放射性廃棄物の廃棄施設、放射線管理施設、原子炉格納施設、補助ボイラー、火災防護設備及び常用電源設備としている。	放射性廃棄物の廃棄施設のうち1号及び2号炉で共用しているプラスチック固化式固化装置(休止設備)は、共用を止め、新たにセメント固化式固化装置として2号炉専用設備とするため、2以上の発電用原子炉施設間で共用しない設計となり、本項については適合対象外となる設計変更が生じる。 以上のとおり、既許可における適合のための設計方針を踏まえて、固化装置の1号炉との共用取り止めに伴う設計の変更を行っており、設計の変更を本文及び添付書類八に反映する。
第十三条(運転時の異常な過渡変化及び設計基準事故の拡大の防止)	本条文は、運転時の異常な過渡変化時及び設計基準事故時における設計基準対象施設に係る要件を定めている。	×	共用取り止めに伴い、1号炉から2号炉への移送配管を撤去する方針であることから、確認対象外としている。	－	－	－
第十四条(全交流動力電源喪失対策設備)	本条文は、全交流動力電源喪失に対応するための電源設備の設置要求に係る要件を定めている。	×	同上	－	－	－
第十五条(炉心等)	本条文は、燃料体等の炉心廻りに係る要件を定めている。	×	同上	－	－	－

表 既許可からの変更点及び基準適合性等(固化装置の1号炉との共用取り止め)(5/9)

設置許可基準規則		固化装置の1号炉との共用取り止めに伴う基準適合への影響確認要否(－：該当なし)		設計又は設計方針の変更による申請書変更有無(－：該当なし)		
		確認要否 要：○ 否：×	確認不要の理由	申請書変更有無 本文及び添付書類有：○ 添付書類有：△ なし：×	既許可	固化装置の1号炉との共用取り止め後
設置許可基準規則						
第十六条(燃料体等の取扱施設及び貯蔵施設)	本条文は、燃料体、使用済燃料及びそれらの貯蔵施設に関して、施設や関連設備の設置要求及び要件を定めている。	×	同上	－	－	－
第十七条(原子炉冷却材圧力バウンダリ)	本条文は、原子炉冷却材圧力バウンダリを構成する機器の設置要求及び要件を定めている。	×	同上	－	－	－
第十八条(蒸気タービン)	本条文は、蒸気タービンの損壊、故障時における安全性要求に係る要件を定めている。	×	同上	－	－	－
第十九条(非常用炉心冷却設備)	本条文は、非常用炉心冷却系の設置要求及び要件を定めている。	×	同上	－	－	－
第二十条(一次冷却材の減少分を補給する設備)	本条文は、通常運転時又は一次冷却材の小規模漏えい時における一次冷却材の減少分を補給する設備の設置要求について定めている。	×	同上	－	－	－
第二十一条(残留熱を除去することができる設備)	本条文は、原子炉圧力容器内において発生した残留熱の除去設備の設置要求について定めている。	×	同上	－	－	－
第二十二条(最終ヒートシンクへ熱を輸送することができる設備)	本条文は、最終ヒートシンクへ熱を輸送することができる設備の設置要求及び要件を定めている。	×	同上	－	－	－
第二十三条(計測制御系統施設)	本条文は、計測制御系統施設の設置要求及び要件を定めている。	×	同上	－	－	－
第二十四条(安全保護回路)	本条文は、安全保護回路の設置要求及び要件を定めている。	×	同上	－	－	－
第二十五条(反応度制御系統及び原子炉制御系統)	本条文は、反応度制御系統(原子炉停止系統を含む)の設置要求及び要件を定めている。	×	同上	－	－	－
第二十六条(原子炉制御室等)	本条文は、原子炉制御室の設置要求及び要件を定めている。	×	同上	－	－	－

表 既許可からの変更点及び基準適合性等(固化装置の1号炉との共用取り止め)(6/9)

設置許可基準規則	固化装置の1号炉との共用取り止めに伴う基準適合への影響確認要否(一:該当なし)		設計又は設計方針の変更による申請書変更有無(一:該当なし)			
	確認要否: ○:否 ×:是	確認不要の理由	申請書変更有無: 本文及び添付書類有:○ 添付書類有:△ なし:×	既許可	固化装置の1号炉との共用取り止め後	
設置許可基準規則						
第二十七条(放射性廃棄物の処理施設)	1 工場等には、次に掲げるところにより、通常運転時において放射性廃棄物(実用炉規則第二条第二項第二号に規定する放射性廃棄物をいう。以下同じ。)を処理する施設(安全施設に係るものに限る。以下この条において同じ。)を設けなければならない。	○	-	○	1号炉の廃棄物について固化対象としている。	1号炉の廃棄物についてはセメント固化式固化装置(1号及び2号炉共用)で処理することから、セメント固化式固化装置での固化対象外とする。 以上のとおり、既許可における適合のための設計方針を踏まえて、固化装置の1号炉との共用取り止めに伴う設計の変更を行っており、設計の変更を本文、添付書類八及び添付書類九に反映する。
	一 周辺監視区域の外の空气中及び周辺監視区域の境界における水中の放射性物質の濃度を十分に低減できるよう、発電用原子炉施設において発生する放射性廃棄物を処理する能力を有するものとする。	×	共用取り止めに伴い、周辺監視区域の外の空气中及び周辺監視区域の境界における水中の放射性物質の濃度を十分に低減するための施設に影響しないため、確認対象外としている。	-	-	-
	二 液体状の放射性廃棄物の処理に係るものにあつては、放射性物質を処理する施設から液体状の放射性廃棄物が漏えいすることを防止し、及び工場等外へ液体状の放射性廃棄物が漏えいすることを防止できるものとする。	○	-	△	放射形液体廃棄物の処理施設及びこれに関連する施設は、これらの施設からの液体状の放射性物質の漏えいの防止及び敷地外への管理されない放出の防止のため、次の各項を考慮した設計とする。 (1) 処理施設は、適切な材料を使用し、かつ適切な計測制御装置を有し、漏えいの発生を防止できる設計とする。また、重大事故等対処設備設置のために1号炉との共用を取り止め、廃止するサブプレッションプール水貯蔵タンク等の撤去後においても、処理施設からの漏えいの発生を防止できる設計とする。 (2) 処理施設は、タンク等から漏えいが生じたとき、漏えいを早期に検出し、制御室等に警報する装置を有する設計とする。 また、処理施設は建屋の床及び壁面に漏えいし難い対策を行い、独立した区画内に設けるかあるいは周辺に堰等を設け漏えいの拡大防止対策を講ずることにより、放射形液体廃棄物が万一、漏えいした場合は、適切に措置できる設計とする。 (3) 建屋からの漏えいに対して建屋外に通じる出入口等には漏えいすることを防止するための堰等を設け、かつ、床及び壁面は建屋外へ漏えいし難い対策を行う設計とする。 (4) 管理されない排水が流れる排水路を通じて放射形液体廃棄物が敷地外へ放出されることのない設計とする。 なお、1号炉との共用を取り止め、廃止するサブプレッションプール水貯蔵タンク等の撤去については、液体廃棄物処理系の機能に影響を及ぼさないよう、取合い部の切断撤去(必要に応じて部分的に切断撤去)及び開口部閉止等の適切な処置を講ずることとする。	共用取り止めに伴う1号炉との取合い部については切断、閉止等の適切な処置を講じ、漏えい防止を図ることとする。 以上のとおり、既許可における適合のための設計方針を踏まえて、固化装置の1号炉との共用取り止めに伴う設計の変更を行っており、設計の変更を添付書類八に反映する。
	三 固体状の放射性廃棄物の処理に係るものにあつては、放射性廃棄物を処理する過程において放射性物質が散逸し難いものとする。	×	共用取り止めに伴い、固体状の放射性廃棄物の散逸防止に影響しないため、確認対象外としている。	-	-	-
第二十八条(放射性廃棄物の貯蔵施設)	1 工場等には、次に掲げるところにより、発電用原子炉施設において発生する放射性廃棄物を貯蔵する施設(安全施設に係るものに限る。)を設けなければならない。	×	共用取り止めに伴い、放射性廃棄物の貯蔵施設へ影響しないため、確認対象外としている。	-	-	-
	一 放射性廃棄物が漏えいし難いものとする。	×	同上	-	-	-
	二 固体状の放射性廃棄物を貯蔵する設備を設けるものにあつては、放射性廃棄物による汚染が広がらないものとする。	×	同上	-	-	-

表 既許可からの変更点及び基準適合性等(固化装置の1号炉との共用取り止め)(7/9)

設置許可基準規則	固化装置の1号炉との共用取り止めに伴う基準適合への影響確認要否(一:該当なし)		設計又は設計方針の変更による申請書変更有無(一:該当なし)			
	確認要否: ○:否 ×:要	確認不要の理由	申請書変更有無 本文及び添付書類有:○ 添付書類有:△ なし:×	既許可	固化装置の1号炉との共用取り止め後	
設置許可基準規則						
第二十九条(工場等周辺における直接線等からの防護)	1 設計基準対象施設は、通常運転時において発電用原子炉施設からの直接線及びスカイシャイン線による工場等周辺の空間線量率が十分に低減できるものでなければならない。	×	共用取り止めに係る変更は、廃棄物の濃度および数量も変わらず、遮蔽設計の変更の必要がないことから、確認対象外としている。	—	—	
第三十条(放射線からの放射線業務従事者の防護)	1 設計基準対象施設は、外部放射線による放射線障害を防止する必要がある場合には、次に掲げるものでなければならない。 一 放射線業務従事者(実用炉規則第二条第二項第七号に規定する放射線業務従事者をいう。以下同じ。)が業務に従事する場所における放射線量を低減できるものとする。	×	共用取り止めに伴い、放射線からの放射線業務従事者の防護へ影響しないため、確認対象外としている。	—	—	
	二 放射線業務従事者が運転時の異常な過渡変化時及び設計基準事故時において、迅速な対応をするために必要な操作ができるものとする。	×	同上	—	—	
	2 工場等には、放射線から放射線業務従事者を防護するため、放射線管理施設を設けなければならない。	○	—	×	放射線業務従事者等の出入管理、汚染管理を行うためチェックポイント、更衣室、手洗い場、シャワ室、体表面ゲートモニタ等(1号及び2号炉共用、既設)を設け、個人被ばく管理を行うため、ホールボディカウンタ等(1号、2号及び3号炉共用、既設)を設ける。	放射線業務従事者は、既許可における設計方針に従い設置された既設の出入管理室及び汚染管理関係施設を用いる。以上のとおり、既許可における適合のための設計及び設計方針から変更はなく、本文及び添付書類の変更もない。
	3 放射線管理施設には、放射線管理に必要な情報を原子炉制御室その他当該情報を伝達する必要がある場所に表示できる設備(安全施設に属するものに限る。)を設けなければならない。	○	—	×	発電用原子炉施設の放射線監視のため、エリア放射線モニタを設け、中央制御室等で記録、指示を行い、放射線レベル基準設定値を超えた場合は警報を発するようにする。また、放射線業務従事者等が特に頻繁に立入る箇所については定期的及び必要の都度、サーベイメータによる外部放射線に係る線量当量率、サンプリング等による空気中放射性物質の濃度及び床等の表面の放射性物質の密度の測定を行い、適当な場所に表示する設計とする。試料分析のため分析室、放射能測定室等(1号及び2号炉共用、既設)を設ける。	エリアモニタリング設備については、既許可における設計方針に従い設置された既設の施設を用いる。以上のとおり、既許可における適合のための設計及び設計方針から変更はなく、本文及び添付書類の変更もない。
第三十一条(監視設備)	本条文は、監視設備の設置要求及び要件を定めている。	×	共用取り止めに伴い、1号炉から2号炉への移送配管を撤去する方針であることから、確認対象外としている。	—	—	
第三十二条(原子炉格納施設)	本条文は、原子炉格納施設の要件を定めている。	×	同上	—	—	
第三十三条(保安電源設備)	本条文は、発電用原子炉施設の電力系統への連携、非常用電源設備の設置及び保安電源設備に係る要件を定めている。	×	同上	—	—	
第三十四条(緊急時対策所)	本条文は、緊急時対策所の設置要求及び要件を定めている。	×	同上	—	—	
第三十五条(通信連絡設備)	本条文は、通信連絡設備及び多様性を確保した通信回線の設置を要求している。	×	同上	—	—	
第三十六条(補助ボイラー)	本条文は、補助ボイラーの設置要求及び要件を定めている。	×	同上	—	—	
第三十七条(重大事故等の拡大の防止等)	本条文は、重大事故等の拡大の防止等に係る要件を定めている。	×	同上	—	—	

表 既許可からの変更点及び基準適合性等(固化装置の1号炉との共用取り止め)(8/9)

設置許可基準規則		固化装置の1号炉との共用取り止めに伴う基準適合への影響確認要否(一:該当なし)		設計又は設計方針の変更による申請書変更有無(一:該当なし)		
		確認要否: 要:○ 否:×	確認不要の理由	申請書変更有無: 本文及び添付書類有:○ 添付書類有:△ なし:×	既許可	固化装置の1号炉との共用取り止め後
設置許可基準規則						
第三十八条(重大事故等対処施設の地盤)	本条文は重大事故等対処施設を設置する地盤に関する要件を定めている。	×	同上	—	—	—
第三十九条(地震による損傷の防止)	本条文は、重大事故等対処施設に対して地震に関する要件を定めている。	×	同上	—	—	—
第四十条(津波による損傷の防止)	本条文は、重大事故等対処施設に対して津波に対する要件を定めている。	×	同上	—	—	—
第四十一条(火災による損傷の防止)	本条文は、重大事故等対処施設に対して火災に対する要件を定めている。	×	同上	—	—	—
第四十二条(特定重大事故等対処施設)	本条文は、特定重大事故等対処施設の設置要求及び要件を定めている。	×	同上	—	—	—
第四十三条(重大事故等対処設備)	本条文は、重大事故等対処設備の要件を定めている。	×	同上	—	—	—
第四十四条(緊急停止失敗時に発電用原子炉を未臨界にするための設備)	本条文は、原子炉緊急停止失敗時に原子炉を未臨界にするための設備の設置要求及び要件を定めている。	×	同上	—	—	—
第四十五条(原子炉冷却材圧力バウダリ高圧時に発電用原子炉を冷却するための設備)	本条文は、原子炉冷却材圧力バウダリ高圧時に原子炉の冷却機能が喪失した場合の設備の設置要求を定めている。	×	同上	—	—	—
第四十六条(原子炉冷却材圧力バウダリ減圧するための設備)	本条文は、原子炉冷却材圧力バウダリ高圧時に原子炉の減圧機能が喪失した場合の設備の設置を定めている。	×	同上	—	—	—
第四十七条(原子炉冷却材圧力バウダリ低圧時に発電用原子炉を冷却するための設備)	本条文は、原子炉冷却材圧力バウダリ低圧時に原子炉の冷却機能が喪失した場合の設備の設置要求を定めている。	×	同上	—	—	—
第四十八条(最終ヒートシンクへ熱を輸送するための設備)	本条文は、設計基準事故対処設備が有する最終ヒートシンクへ熱を輸送する機能が喪失した場合に最終ヒートシンクへ熱を輸送するために必要な設備の設置要求を定めている。	×	同上	—	—	—
第四十九条(原子炉格納容器内の冷却等のための設備)	本条文は、設計基準事故対処設備が有する原子炉格納容器内の冷却機能が喪失した場合に原子炉格納容器内の圧力及び温度を低下させるために必要な設備の設置要求を定めている。	×	同上	—	—	—
第五十条(原子炉格納容器の過圧破損を防止するための設備)	本条文は、炉心の著しい損傷が発生した場合において原子炉格納容器の過圧による破損を防止するため、原子炉格納容器内の圧力及び温度を低下させるために必要な設備の設置要求及び要件を定めている。	×	同上	—	—	—

表 既許可からの変更点及び基準適合性等(固化装置の1号炉との共用取り止め)(9/9)

設置許可基準規則		固化装置の1号炉との共用取り止めに伴う基準適合への影響確認要否(－：該当なし)		設計又は設計方針の変更による申請書変更有無(－：該当なし)		
		確認要否 要：○ 否：×	確認不要の理由	申請書変更有無 本文及び添付書類有：○ 添付書類有：△ なし：×	既許可	固化装置の1号炉との共用取り止め後
設置許可基準規則						
第五十一条(原子炉格納容器下部の溶融炉心を冷却するための設備)	本条文は、炉心の著しい損傷が発生した場合において原子炉格納容器の破損を防止するため、溶融し、原子炉格納容器の下部に落下した炉心を冷却するために必要な設備の設置要求を定めている。	×	同上	－	－	－
第五十二条(水素爆発による原子炉格納容器の破損を防止するための設備)	本条文は、炉心の著しい損傷が発生した場合において原子炉格納容器内における水素爆発による破損を防止するために必要な設備の設置要求を定めている。	×	同上	－	－	－
第五十三条(水素爆発による原子炉建屋等の損傷を防止するための設備)	本条文は、炉心の著しい損傷が発生した場合において原子炉建屋等の水素爆発による損傷を防止するために必要な設備の設置要求を定めている。	×	同上	－	－	－
第五十四条(使用済燃料貯蔵槽の冷却等のための設備)	本条文は、使用済燃料貯蔵槽の冷却機能又は注水機能が喪失し、又は使用済燃料貯蔵槽からの水の漏えいその他の要因により当該使用済燃料貯蔵槽の水位が低下した場合において貯蔵槽内燃料体等を冷却し、放射線を遮蔽し、及び臨界を防止するために必要な設備の設置要求を定めている。	×	同上	－	－	－
第五十五条(工場等外への放射性物質の拡散を抑制するための設備)	本条文は、炉心の著しい損傷及び原子炉格納容器の破損又は貯蔵槽内燃料体等の著しい損傷に至った場合において、工場等外への放射性物質の拡散を抑制するための設備の設置要求を定めている。	×	同上	－	－	－
第五十六条(重大事故等の収束に必要な水の供給設備)	本条文は、重大事故等の収束に必要な十分な量の水を供給するために必要な設備の設置要求を定めている。	×	同上	－	－	－
第五十七条(電源設備)	本条文は、重大事故等の対処に必要な電力を確保するために必要な設備の設置要求を定めている。	×	同上	－	－	－
第五十八条(計装設備)	本条文は、重大事故等の対処に必要な計装設備(パラメータを推定するために有効な情報を把握できる設備)の設置要求を定めている。	×	同上	－	－	－
第五十九条(運転員が原子炉制御室にとどまるための設備)	本条文は、重大事故の発生時に運転員が原子炉制御室にとどまるために必要な設備の設置要求を定めている。	×	同上	－	－	－
第六十条(監視測定設備)	本条文は、重大事故等が発生した場合に工場等周辺において原子炉施設から放出される放射性物質の濃度及び放射線量を監視・測定・記録するために必要な設備の設置要求を定めている。	×	同上	－	－	－
第六十一条(緊急時対策所)	本条文は、重大事故等の対処に必要な緊急時対策所の要件を定めている。	×	同上	－	－	－
第六十二条(通信連絡を行うために必要な設備)	本条文は、重大事故等の対処に必要な発電所内外との通信連絡を行うために必要な設備の設置要求を定めている。	×	同上	－	－	－

表 既許可からの変更点及び基準適合性等(浄化系沈降分離槽の固化処理プロセスの削除)(1/9)

設置許可基準規則		浄化系沈降分離槽の固化処理プロセスの削除に伴う基準適合への影響確認要否(ー:該当なし)		設計又は設計方針の変更による申請書変更有無(ー:該当なし)		
		確認要否: 要:○ 否:×	確認不要の理由	申請書変更有無 本文及び添付書類有:○ 添付書類有:△ なし:×	既許可	浄化系沈降分離槽の固化処理プロセスの削除後
設置許可基準規則						
第一条(適用範囲)	適用する基準(法令)についての説明。	×	要求事項ではないため、関係条文ではない。	ー	ー	ー
第二条	用語の定義。	×	要求事項ではないため、関係条文ではない。	ー	ー	ー
第三条(設計基準対象施設の地盤)	1 設計基準対象施設は、地震力が作用した場合においても当該設計基準対象施設を十分に支持することができる地盤に設けなければならない。	×	浄化系沈降分離槽の固化処理プロセスの削除に伴い、浄化系沈降分離槽からセメント固化式固化装置への移送配管を撤去する方針であることから、確認対象外としている。	ー	ー	ー
	2 耐震重要施設は、変形した場合においてもその安全機能が損なわれるおそれがない地盤に設けなければならない。	×	同上	ー	ー	ー
	3 耐震重要施設は、変位が生ずるおそれがない地盤に設けなければならない。	×	同上	ー	ー	ー
第四条(地震による損傷の防止)	1 設計基準対象施設は、地震力に十分に耐えることができるものでなければならない。	×	同上	ー	ー	ー
	2 前項の地震力は、地震の発生によって生ずるおそれがある設計基準対象施設の安全機能の喪失に起因する放射線による公衆への影響の程度に応じて算定しなければならない。	×	同上	ー	ー	ー
	3 耐震重要施設は、その供用中に当該耐震重要施設に大きな影響を及ぼすおそれがある地震による加速度によって作用する地震力(以下「基準地震動による地震力」という。)に対して安全機能が損なわれるおそれがないものでなければならない。	×	同上	ー	ー	ー
	4 耐震重要施設は、前項の地震の発生によって生ずるおそれがある斜面の崩壊に対して安全機能が損なわれるおそれがないものでなければならない。	×	同上	ー	ー	ー
	5 炉心内の燃料被覆材は、基準地震動による地震力に対して放射性物質の閉じ込めの機能が損なわれるおそれがないものでなければならない。	×	同上	ー	ー	ー
	6 兼用キャスクは、次のいずれかの地震力に対して安全機能が損なわれるおそれがないものでなければならない。 一 兼用キャスクが地震力により安全機能を損なうかどうかをその設置される位置のいかんにかかわらず判断するために用いる合理的な地震力として原子力規制委員会が別に定めるもの 二 基準地震動による地震力	×	兼用キャスクを採用していないため、確認対象外としている。	ー	ー	ー
	7 兼用キャスクは、地震の発生によって生ずるおそれがある斜面の崩壊に対して安全機能が損なわれるおそれがないものでなければならない。	×	兼用キャスクを採用していないため、確認対象外としている。	ー	ー	ー

表 既許可からの変更点及び基準適合性等(浄化系沈降分離槽の固化処理プロセスの削除)(2/9)

設置許可基準規則	浄化系沈降分離槽の固化処理プロセスの削除に伴う基準適合への影響確認要否(一:該当なし)		設計又は設計方針の変更による申請書変更有無(一:該当なし)		
	確認要否: ○:否 ×:要	確認不要の理由	申請書変更有無: 本文及び添付書類有:○ 添付書類有:△ なし:×	既許可	浄化系沈降分離槽の固化処理プロセスの削除後
設置許可基準規則					
第五条(津波による損傷の防止)	1 設計基準対象施設(兼用キャスク及びその周辺施設を除く。)は、その供用中に当該設計基準対象施設に大きな影響を及ぼすおそれがある津波(以下「基準津波」という。)に対して安全機能が損なわれるおそれがないものでなければならない。	×	浄化系沈降分離槽の固化処理プロセスの削除に伴い、浄化系沈降分離槽からセメント固化式固化装置への移送配管を撤去する方針であることから、確認対象外としている。	-	-
	2 兼用キャスク及びその周辺施設は、次のいずれかの津波に対して安全機能が損なわれるおそれがないものでなければならない。 一 兼用キャスクが津波により安全機能を損なうかどうかをその設置される位置のいかんにかかわらず判断するために用いる合理的な津波として原子力規制委員会が別に定めるもの 二 基準津波	×	兼用キャスクを採用していないため、確認対象外としている。	-	-
第六条(外部からの衝撃による損傷の防止)	1 安全施設(兼用キャスクを除く。)は、想定される自然現象(地震及び津波を除く。次項において同じ。)が発生した場合においても安全機能を損なわないものでなければならない。	×	浄化系沈降分離槽の固化処理プロセスの削除に伴い、浄化系沈降分離槽からセメント固化式固化装置への移送配管を撤去する方針であることから、確認対象外としている。	-	-
	2 重要安全施設は、当該重要安全施設に大きな影響を及ぼすおそれがあると想定される自然現象により当該重要安全施設に作用する衝撃及び設計基準事故時に生ずる応力を適切に考慮したものでなければならない。	×	同上	-	-
	3 安全施設(兼用キャスクを除く。)は、工場等内又はその周辺において想定される発電用原子炉施設の安全性を損なわせる原因となるおそれがある事象であって人為によるもの(故意によるものを除く。以下「人為による事象」という。)に対して安全機能を損なわないものでなければならない。	×	同上	-	-
	4 兼用キャスクは、次に掲げる自然現象が発生した場合においても安全機能を損なわないものでなければならない。 一 兼用キャスクが竜巻により安全機能を損なうかどうかをその設置される位置のいかんにかかわらず判断するために用いる合理的な竜巻として原子力規制委員会が別に定めるもの 二 想定される森林火災	×	兼用キャスクを採用していないため、確認対象外としている。	-	-
	5 前項の規定は、兼用キャスクについて第一項の規定の例によることを妨げない。	×	兼用キャスクを採用していないため、確認対象外としている。	-	-
	6 兼用キャスクは、次に掲げる人為による事象に対して安全機能を損なわないものでなければならない。 一 工場等内又はその周辺において想定される兼用キャスクの安全性を損なわせる原因となるおそれがある爆発 二 工場等の周辺において想定される兼用キャスクの安全性を損なわせる原因となるおそれがある火災	×	兼用キャスクを採用していないため、確認対象外としている。	-	-
	7 前項の規定は、兼用キャスクについて第三項の規定の例によることを妨げない。	×	兼用キャスクを採用していないため、確認対象外としている。	-	-

表 既許可からの変更点及び基準適合性等(浄化系沈降分離槽の固化処理プロセスの削除)(3/9)

設置許可基準規則	浄化系沈降分離槽の固化処理プロセスの削除に伴う基準適合への影響確認要否(一:該当なし)		設計又は設計方針の変更による申請書変更有無(一:該当なし)		
	確認要否: ○:否 ×:要	確認不要の理由	申請書変更有無 本文及び添付書類有:○ 添付書類有:△ なし:×	既許可	浄化系沈降分離槽の固化処理プロセスの削除後
設置許可基準規則					
第七条(発電用原子炉施設への人の不法侵入等の防止)	×	浄化系沈降分離槽の固化処理プロセスの削除に伴い、浄化系沈降分離槽からセメント固化式固化装置への移送配管を撤去することから、確認対象外としている。	-	-	-
第八条(火災による損傷の防止)	×	同上	-	-	-
	×	同上	-	-	-
第九条(溢水による損傷の防止等)	×	同上	-	-	-
	×	同上	-	-	-
第十条(誤操作の防止)	×	同上	-	-	-
	×	同上	-	-	-
第十一条(安全避難通路等)	×	同上	-	-	-
	×	同上	-	-	-
	×	同上	-	-	-

表 既許可からの変更点及び基準適合性等(浄化系沈降分離槽の固化処理プロセスの削除)(4/9)

設置許可基準規則	浄化系沈降分離槽の固化処理プロセスの削除に伴う基準適合への影響確認要否(一:該当なし)		設計又は設計方針の変更による申請書変更有無(一:該当なし)		
	確認要否: ○:否 ×:要	確認不要の理由	申請書変更有無 本文及び添付書類有:○ 添付書類有:△ なし:×	既許可	浄化系沈降分離槽の固化処理プロセスの削除後
設置許可基準規則					
第十二条(安全施設)	1 安全施設は、その安全機能の重要度に応じて、安全機能が確保されたものでなければならない。	×	同上	—	—
	2 安全機能を有する系統のうち、安全機能の重要度が特に高い安全機能を有するものは、当該系統を構成する機械又は器具の単一故障(単一の原因によって一つの機械又は器具が所定の安全機能を失うこと(従属要因による多重故障を含む。)をいう。以下同じ。)が発生した場合であつて、外部電源が利用できない場合においても機能できるよう、当該系統を構成する機械又は器具の機能、構造及び動作原理を考慮して、多重性又は多様性を確保し、及び独立性を確保するものでなければならない。	×	同上	—	—
	3 安全施設は、設計基準事故時及び設計基準事故に至るまでの間に想定される全ての環境条件において、その機能を発揮することができるものでなければならない。	×	同上	—	—
	4 安全施設は、その健全性及び能力を確認するため、その安全機能の重要度に応じて、発電用原子炉の運転中又は停止中に試験又は検査ができるものでなければならない。	×	同上	—	—
	5 安全施設は、蒸気タービン、ポンプその他の機器又は配管の損壊に伴う飛散物により、安全性を損なわないものでなければならない。	×	同上	—	—
	6 重要安全施設は、二以上の発電用原子炉施設において共用し、又は相互に接続するものであってはならない。ただし、二以上の発電用原子炉施設と共用し、又は相互に接続することによって当該二以上の発電用原子炉施設の安全性が向上する場合は、この限りでない。	×	同上	—	—
	7 安全施設(重要安全施設を除く。)は、二以上の発電用原子炉施設と共用し、又は相互に接続する場合には、発電用原子炉施設の安全性を損なわないものでなければならない。	×	同上	—	—
第十三条(運転時の異常な過渡変化及び設計基準事故の拡大の防止)	本条文は、運転時の異常な過渡変化時及び設計基準事故時における設計基準対象施設に係る要件を定めている。	×	同上	—	—
第十四条(全交流動力電源喪失対策設備)	本条文は、全交流動力電源喪失に対応するための電源設備の設置要求に係る要件を定めている。	×	同上	—	—
第十五条(炉心等)	本条文は、燃料体等の炉心廻りに係る要件を定めている。	×	同上	—	—
第十六条(燃料体等の取扱施設及び貯蔵施設)	本条文は、燃料体、使用済燃料及びそれらの貯蔵施設に関して、施設や関連設備の設置要求及び要件を定めている。	×	同上	—	—
第十七条(原子炉冷却材圧力バウンダリ)	本条文は、原子炉冷却材圧力バウンダリを構成する機器の設置要求及び要件を定めている。	×	同上	—	—

表 既許可からの変更点及び基準適合性等(浄化系沈降分離槽の固化処理プロセスの削除)(5/9)

設置許可基準規則		浄化系沈降分離槽の固化処理プロセスの削除に伴う基準適合への影響確認要否(－:該当なし)		設計又は設計方針の変更による申請書変更有無(－:該当なし)		
		確認要否: ○:否 ×:是	確認不要の理由	申請書変更有無 本文及び添付書類有:○ 添付書類有:△ なし:×	既許可	浄化系沈降分離槽の固化処理プロセスの削除後
設置許可基準規則						
第十八条(蒸気タービン)	本条文は、蒸気タービンの損壊、故障時における安全性要求に係る要件を定めている。	×	同上	－	－	－
第十九条(非常用炉心冷却設備)	本条文は、非常用炉心冷却系の設置要求及び要件を定めている。	×	同上	－	－	－
第二十条(一次冷却材の減少分を補給する設備)	本条文は、通常運転時又は一次冷却材の小規模漏えい時における一次冷却材の減少分を補給する設備の設置要求について定めている。	×	同上	－	－	－
第二十一条(残留熱を除去することができる設備)	本条文は、原子炉压力容器内において発生した残留熱の除去設備の設置要求について定めている。	×	同上	－	－	－
第二十二条(最終ヒートシンクへ熱を輸送することができる設備)	本条文は、最終ヒートシンクへ熱を輸送することができる設備の設置要求及び要件を定めている。	×	同上	－	－	－
第二十三条(計測制御系統施設)	本条文は、計測制御系統施設の設置要求及び要件を定めている。	×	同上	－	－	－
第二十四条(安全保護回路)	本条文は、安全保護回路の設置要求及び要件を定めている。	×	同上	－	－	－
第二十五条(反応度制御系統及び原子炉制御系統)	本条文は、反応度制御系統(原子炉停止系統を含む)の設置要求及び要件を定めている。	×	同上	－	－	－
第二十六条(原子炉制御室等)	本条文は、原子炉制御室の設置要求及び要件を定めている。	×	同上	－	－	－
第二十七条(放射性廃棄物の処理施設)	1 工場等には、次に掲げるところにより、通常運転時において放射性廃棄物(実用炉規則第二条第二項第二号に規定する放射性廃棄物をいう。以下同じ。)を処理する施設(安全施設に係るものに限る。以下この条において同じ。)を設けなければならない。	○	－	○	浄化系沈降分離槽内の廃棄物について固化対象としている。	浄化系沈降分離槽内の廃棄物については固化対象とする。 以上のとおり、既許可における適合のための設計方針を踏まえて、浄化系沈降分離槽の固化処理プロセスの削除に伴う設計の変更を行っており、設計の変更を本文及び添付書類八に反映する。
	一 周辺監視区域の外の空气中及び周辺監視区域の境界における水中の放射性物質の濃度を十分に低減できるよう、発電用原子炉施設において発生する放射性廃棄物を処理する能力を有するものとする。	×	浄化系沈降分離槽の固化処理プロセスの削除に伴い、周辺監視区域の外の空气中及び周辺監視区域の境界における水中の放射性物質の濃度を十分に低減するための施設に影響しないため、確認対象外としている。	－	－	－

表 既許可からの変更点及び基準適合性等(浄化系沈降分離槽の固化処理プロセスの削除)(6/9)

設置許可基準規則		浄化系沈降分離槽の固化処理プロセスの削除に伴う基準適合への影響確認要否(一:該当なし)		設計又は設計方針の変更による申請書変更有無(一:該当なし)		
		確認要否: ○:否 ×:是	確認不要の理由	申請書変更有無 本文及び添付書類有:○ 添付書類有:△ なし:×	既許可	浄化系沈降分離槽の固化処理プロセスの削除後
設置許可基準規則						
第二十七条(放射性廃棄物の処理施設)	二 液体状の放射性廃棄物の処理に係るものにあつては、放射性物質を処理する施設から液体状の放射性廃棄物が漏えいすることを防止し、及び工場等外へ液体状の放射性廃棄物が漏えいすることを防止できるものとする。	○	-	△	放射性的液体廃棄物の処理施設及びこれに関連する施設は、これらの施設からの液体状の放射性物質の漏えいの防止及び敷地外への管理されない放出の防止のため、次の各項を考慮した設計とする。 (1) 処理施設は、適切な材料を使用し、かつ適切な計測制御装置を有し、漏えいの発生を防止できる設計とする。 また、重大事故等対処設備設置のために1号炉との共用を取止め、廃止するサプレッションプール水貯蔵タンク等の撤去後においても、処理施設からの漏えいの発生を防止できる設計とする。 (2) 処理施設は、タンク等から漏えいが生じたとき、漏えいを早期に検出し、制御室等に警報する装置を有する設計とする。 また、処理施設は建屋の床及び壁面に漏えいし難い対策を行い、独立した区画内に設けるかあるいは周辺に堰等を設け漏えいの拡大防止対策を講じることにより、放射性的液体廃棄物が万一、漏えいした場合は、適切に措置できる設計とする。 (3) 建屋からの漏えいに対して建屋外に通じる出入口等には漏えいすることを防止するための堰等を設け、かつ、床及び壁面は建屋外へ漏えいし難い対策を行う設計とする。 (4) 管理されない排水が流れる排水路を通じて放射性的液体廃棄物が敷地外へ放出されることのない設計とする。 なお、1号炉との共用を取止め、廃止するサプレッションプール水貯蔵タンク等の撤去については、液体廃棄物処理系の機能に影響を及ぼさないよう、取合い部の切断撤去(必要に応じて部分的に切断撤去)及び開口部閉止等の適切な処置を講ずることとする。	浄化系沈降分離槽の固化処理プロセスの削除に伴い、浄化系沈降分離槽からセメント固化式固化装置へ使用済樹脂等を移送する配管については切断、閉止等の適切な処置を講じ、漏えい防止を図ることとする。 以上のとおり、既許可における適合のための設計方針を踏まえて、浄化系沈降分離槽の固化処理プロセスの削除に伴う設計の変更を行っており、設計の変更を添付書類八に反映する。
	三 固体状の放射性廃棄物の処理に係るものにあつては、放射性廃棄物を処理する過程において放射性物質が散逸し難いものとする。	×	浄化系沈降分離槽の固化処理プロセスの削除に伴い、固体状の放射性廃棄物の散逸防止に影響しないため、確認対象外としている。	-	-	-
第二十八条(放射性廃棄物の貯蔵施設)	1 工場等には、次に掲げるところにより、発電用原子炉施設において発生する放射性廃棄物を貯蔵する施設(安全施設に係るものに限る。)を設けなければならない。	○	-	○	原子炉冷却材浄化系から発生する使用済樹脂等は、発生量の約10年分以上貯蔵できる浄化系沈降分離槽に貯蔵するか、固化装置でドラム缶内に固化し、約55,000本(200Lドラム缶)相当貯蔵保管できる能力を持つ固体廃棄物貯蔵所に貯蔵保管する。	原子炉冷却材浄化系から発生する使用済樹脂等は、発生量の約10年分以上貯蔵できる浄化系沈降分離槽に貯蔵する。 以上のとおり、既許可における適合のための設計方針を踏まえて、浄化系沈降分離槽の固化処理プロセスの削除に伴う設計の変更を行っており、設計の変更を添付書類八に反映する。
	一 放射性廃棄物が漏えいし難いものとする。	×	浄化系沈降分離槽の固化処理プロセスの削除に伴い、放射性廃棄物の貯蔵施設の漏えい防止に影響しないため、確認対象外としている。	-	-	-
	二 固体状の放射性廃棄物を貯蔵する設備を設けるものにあつては、放射性廃棄物の貯蔵施設による汚染が広がらないものとする。	×	浄化系沈降分離槽の固化処理プロセスの削除に伴い、放射性廃棄物の貯蔵施設の汚染拡大防止に影響しないため、確認対象外としている。	-	-	-
第二十九条(工場等周辺における直接線等からの防護)	1 設計基準対象施設は、通常運転時において発電用原子炉施設からの直接線及びブシカインライン線による工場等周辺の空間線量率が十分に低減できるものでなければならない。	×	浄化系沈降分離槽を固化装置から切り離すための閉止等実施箇所変更は、廃棄物の濃度および数量も変わらず、遮蔽設計の変更の必要がないことから、確認対象外としている。	-	-	-

表 既許可からの変更点及び基準適合性等(浄化系沈降分離槽の固化処理プロセスの削除)(7/9)

設置許可基準規則	浄化系沈降分離槽の固化処理プロセスの削除に伴う基準適合への影響確認要否(－:該当なし)		設計又は設計方針の変更による申請書変更有無(－:該当なし)			
	確認要否: ○:否 ×:要	確認不要の理由	申請書変更有無 本文及び添付書類有:○ 添付書類有:△ なし:×	既許可	浄化系沈降分離槽の固化処理プロセスの削除後	
設置許可基準規則						
第三十条(放射線からの放射線業務従事者の防護)	1 設計基準対象施設は、外部放射線による放射線障害を防止する必要がある場合には、次に掲げるものでなければならない。 一 放射線業務従事者(実用炉規則第二条第二項第七号に規定する放射線業務従事者をいう。以下同じ。)が業務に従事する場所における放射線量を低減できるものとする。	×	浄化系沈降分離槽の固化処理プロセスの削除に伴い、放射線からの放射線業務従事者の防護へ影響しないため、確認対象外としている。	－	－	－
	二 放射線業務従事者が運転時の異常な過渡変化時及び設計基準事故時において、迅速な対応をするために必要な操作ができるものとする。	×	同上	－	－	－
	2 工場等には、放射線から放射線業務従事者を防護するため、放射線管理施設を設けなければならない。	○	－	×	放射線業務従事者等の出入管理、汚染管理を行うためチェックポイント、更衣室、手洗い場、シャワ室、体表面ゲートモニタ等(1号及び2号炉共用、既設)を設け、個人被ばく管理を行うため、ホールボディカウンタ等(1号、2号及び3号炉共用、既設)を設ける。	放射線業務従事者は、既許可における設計方針に従い設置された既設の出入管理室及び汚染管理関係施設を用いる。以上のとおり、既許可における適合のための設計及び設計方針から変更はなく、本文及び添付書類の変更もない。
	3 放射線管理施設には、放射線管理に必要な情報を原子炉制御室その他当該情報を伝達する必要がある場所に表示できる設備(安全施設に属するものに限る。)を設けなければならない。	○	－	×	発電用原子炉施設の放射線監視のため、エリア放射線モニタを設け、中央制御室等で記録、指示を行い、放射線レベル基準設定値を超えた場合は警報を発するようにする。また、放射線業務従事者等が特に頻繁に立入る箇所については定期的及び必要の都度、サーベイメータによる外部放射線に係る線量当量率、サンプリング等による空气中放射性物質の濃度及び床等の表面の放射性物質の密度の測定を行い、適当な場所に表示する設計とする。試料分析のため分析室、放射能測定室等(1号及び2号炉共用、既設)を設ける。	エリアモニタリング設備については、既許可における設計方針に従い設置された既設の施設を用いる。以上のとおり、既許可における適合のための設計及び設計方針から変更はなく、本文及び添付書類の変更もない。
第三十一条(監視設備)	本条文は、監視設備の設置要求及び要件を定めている。	×	浄化系沈降分離槽の固化処理プロセスの削除に伴い、浄化系沈降分離槽からセメント固化式固化装置への移送配管を撤去する方針であることから、確認対象外としている。	－	－	－
第三十二条(原子炉格納施設)	本条文は、原子炉格納施設の要件を定めている。	×	同上	－	－	－
第三十三条(保安電源設備)	本条文は、発電用原子炉施設の電力系統への連携、非常用電源設備の設置及び保安電源設備に係る要件を定めている。	×	同上	－	－	－
第三十四条(緊急時対策所)	本条文は、緊急時対策所の設置要求及び要件を定めている。	×	同上	－	－	－
第三十五条(通信連絡設備)	本条文は、通信連絡設備及び多様性を確保した通信回線の設置を要求している。	×	同上	－	－	－
第三十六条(補助ボイラー)	本条文は、補助ボイラーの設置要求及び要件を定めている。	×	同上	－	－	－
第三十七条(重大事故等の拡大の防止等)	本条文は、重大事故等の拡大の防止等に係る要件を定めている。	×	同上	－	－	－

表 既許可からの変更点及び基準適合性等(浄化系沈降分離槽の固化処理プロセスの削除)(8/9)

設置許可基準規則		浄化系沈降分離槽の固化処理プロセスの削除に伴う基準適合への影響確認要否(－:該当なし)		設計又は設計方針の変更による申請書変更有無(－:該当なし)		
		確認要否: ○:要 ×:否	確認不要の理由	申請書変更有無 本文及び添付書類有:○ 添付書類有:△ なし:×	既許可	浄化系沈降分離槽の固化処理プロセスの削除後
設置許可基準規則						
第三十八条(重大事故等対処施設の地盤)	本条文は重大事故等対処施設を設置する地盤に関する要件を定めている。	×	同上	－	－	－
第三十九条(地震による損傷の防止)	本条文は、重大事故等対処施設に対して地震に関する要件を定めている。	×	同上	－	－	－
第四十条(津波による損傷の防止)	本条文は、重大事故等対処施設に対して津波に対する要件を定めている。	×	同上	－	－	－
第四十一条(火災による損傷の防止)	本条文は、重大事故等対処施設に対して火災に対する要件を定めている。	×	同上	－	－	－
第四十二条(特定重大事故等対処施設)	本条文は、特定重大事故等対処施設の設置要求及び要件を定めている。	×	同上	－	－	－
第四十三条(重大事故等対処設備)	本条文は、重大事故等対処設備の要件を定めている。	×	同上	－	－	－
第四十四条(緊急停止失敗時に発電用原子炉を未臨界にするための設備)	本条文は、原子炉緊急停止失敗時に原子炉を未臨界にするための設備の設置要求及び要件を定めている。	×	同上	－	－	－
第四十五条(原子炉冷却材圧力バウンドリ高圧時に発電用原子炉を冷却するための設備)	本条文は、原子炉冷却材圧力バウンドリ高圧時に原子炉の冷却機能が喪失した場合の設備の設置要求を定めている。	×	同上	－	－	－
第四十六条(原子炉冷却材圧力バウンドリを減圧するための設備)	本条文は、原子炉冷却材圧力バウンドリ高圧時に原子炉の減圧機能が喪失した場合の設備の設置を定めている。	×	同上	－	－	－
第四十七条(原子炉冷却材圧力バウンドリ低圧時に発電用原子炉を冷却するための設備)	本条文は、原子炉冷却材圧力バウンドリ低圧時に原子炉の冷却機能が喪失した場合の設備の設置要求を定めている。	×	同上	－	－	－
第四十八条(最終ヒートシンクへ熱を輸送するための設備)	本条文は、設計基準事故対処設備が有する最終ヒートシンクへ熱を輸送する機能が喪失した場合に最終ヒートシンクへ熱を輸送するために必要な設備の設置要求を定めている。	×	同上	－	－	－
第四十九条(原子炉格納容器内の冷却等のための設備)	本条文は、設計基準事故対処設備が有する原子炉格納容器内の冷却機能が喪失した場合に原子炉格納容器内の圧力及び温度を低下させるために必要な設備の設置要求を定めている。	×	同上	－	－	－
第五十条(原子炉格納容器の過圧破損を防止するための設備)	本条文は、炉心の著しい損傷が発生した場合において原子炉格納容器の過圧による破損を防止するため、原子炉格納容器内の圧力及び温度を低下させるために必要な設備の設置要求及び要件を定めている。	×	同上	－	－	－

表 既許可からの変更点及び基準適合性等(浄化系沈降分離槽の固化処理プロセスの削除)(9/9)

設置許可基準規則		浄化系沈降分離槽の固化処理プロセスの削除に伴う基準適合への影響確認要否(一:該当なし)		設計又は設計方針の変更による申請書変更有無(一:該当なし)		
		確認要否: 要:○ 否:×	確認不要の理由	申請書変更有無 本文及び添付書類有:○ 添付書類有:△ なし:×	既許可	浄化系沈降分離槽の固化処理プロセスの削除後
設置許可基準規則						
第五十一条(原子炉格納容器下部の溶融炉心を冷却するための設備)	本条文は、炉心の著しい損傷が発生した場合において原子炉格納容器の破損を防止するため、溶融し、原子炉格納容器の下部に落下した炉心を冷却するために必要な設備の設置要求を定めている。	×	同上	-	-	-
第五十二条(水素爆発による原子炉格納容器の破損を防止するための設備)	本条文は、炉心の著しい損傷が発生した場合において原子炉格納容器内における水素爆発による破損を防止するために必要な設備の設置要求を定めている。	×	同上	-	-	-
第五十三条(水素爆発による原子炉建屋等の損傷を防止するための設備)	本条文は、炉心の著しい損傷が発生した場合において原子炉建屋等の水素爆発による損傷を防止するために必要な設備の設置要求を定めている。	×	同上	-	-	-
第五十四条(使用済燃料貯蔵槽の冷却等のための設備)	本条文は、使用済燃料貯蔵槽の冷却機能又は注水機能が喪失し、又は使用済燃料貯蔵槽からの水の漏えいその他の要因により当該使用済燃料貯蔵槽の水位が低下した場合において貯蔵槽内燃料体等を冷却し、放射線を遮蔽し、及び臨界を防止するために必要な設備の設置要求を定めている。	×	同上	-	-	-
第五十五条(工場等外への放射性物質の拡散を抑制するための設備)	本条文は、炉心の著しい損傷及び原子炉格納容器の破損又は貯蔵槽内燃料体等の著しい損傷に至った場合において、工場等外への放射性物質の拡散を抑制するための設備の設置要求を定めている。	×	同上	-	-	-
第五十六条(重大事故等の収束に必要な水の供給設備)	本条文は、重大事故等の収束に必要な十分な量の水を供給するために必要な設備の設置要求を定めている。	×	同上	-	-	-
第五十七条(電源設備)	本条文は、重大事故等の対処に必要な電力を確保するために必要な設備の設置要求を定めている。	×	同上	-	-	-
第五十八条(計装設備)	本条文は、重大事故等の対処に必要な計装設備(パラメータを推定するために有効な情報を把握できる設備)の設置要求を定めている。	×	同上	-	-	-
第五十九条(運転員が原子炉制御室にとどまるための設備)	本条文は、重大事故の発生時に運転員が原子炉制御室にとどまるために必要な設備の設置要求を定めている。	×	同上	-	-	-
第六十条(監視測定設備)	本条文は、重大事故等が発生した場合に工場等周辺において原子炉施設から放出される放射性物質の濃度及び放射線量を監視・測定・記録するために必要な設備の設置要求を定めている。	×	同上	-	-	-
第六十一条(緊急時対策所)	本条文は、重大事故等の対処に必要な緊急時対策所の要件を定めている。	×	同上	-	-	-
第六十二条(通信連絡を行うために必要な設備)	本条文は、重大事故等の対処に必要な発電所内外との通信連絡を行うために必要な設備の設置要求を定めている。	×	同上	-	-	-

固化装置の共用取り止めに伴う 1 号炉への影響について

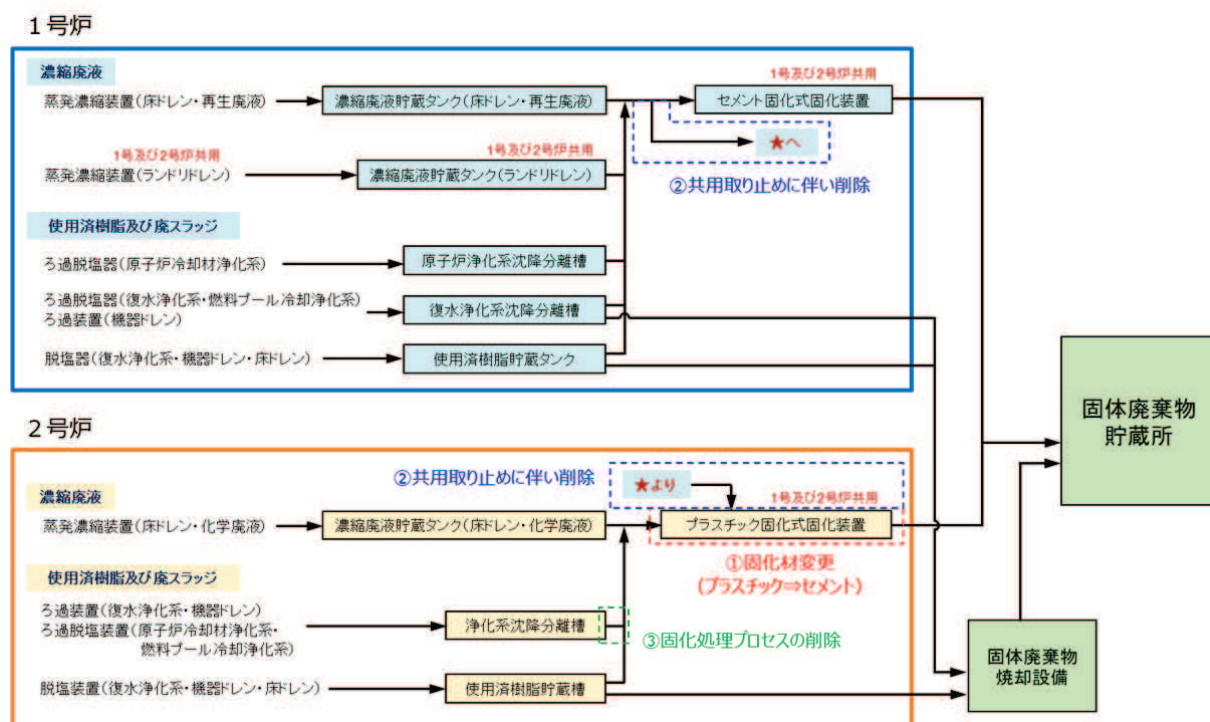
本変更において、女川原子力発電所 2 号炉に設置しているプラスチック固化式固化装置について、1 号炉との共用を取り止め、廃止するとともに、2 号炉専用のセメント固化式固化装置を設置するが、この共用取り止めに伴う 1 号炉への影響について確認した。

1. 影響範囲

1 号炉の濃縮廃液^{※1}、使用済樹脂及び廃スラッジ（以下「1 号炉濃縮廃液等」という。）については、セメント固化式固化装置（1 号及び 2 号炉共用）で固化処理できるほか、プラスチック固化式固化装置でも固化処理できる設計としている（下図参照）。

本変更において、プラスチック固化式固化装置の 1 号炉との共用を取り止めることから、1 号炉濃縮廃液等はセメント固化式固化装置（1 号及び 2 号炉共用）のみで固化処理できることを確認する。

なお、1 号炉濃縮廃液等はこれまでプラスチック固化式固化装置で固化処理した実績はない。



※ランドリ廃スラッジ，雑固体廃棄物，使用済制御棒及びチャンネルボックス等の処理経路を除く

図 女川 1 号及び 2 号炉における固体廃棄物処理フロー

2. 1号炉の放射性固体廃棄物推定発生量

1号炉は現在、廃止措置中（解体工事準備期間）であり、廃止措置に伴う放射性廃棄物の廃棄に係る計画は廃止措置計画認可申請書に定めている。

廃止措置計画認可申請書に定める、解体工事準備期間（2020年度～2027年度）における固化体の推定発生量は約1,260本^{※2}/8年（約160本^{※2}/年）である。

3. 1号炉濃縮廃液等の推定発生量

解体工事準備期間（2020年度～2027年度）において発生する固化体のうち、1号炉濃縮廃液等をセメント固化式固化装置（1号及び2号炉共用）で固化処理した場合の推定発生量は約120本^{※2}/年である。

4. 1号炉の固化処理能力

セメント固化式固化装置（1号及び2号炉共用）の処理能力は15本^{※2}/日である。

5. 共用取り止めによる影響評価

1号炉の解体工事準備期間において、1号炉濃縮廃液等を年間120本^{※2}固化処理する必要がある。

これを処理能力15本^{※2}/日のセメント固化式固化装置（1号及び2号炉共用）で処理した場合に要する日数は約8日間であり、プラスチック固化式固化装置との共用を取り止めても十分処理できるため、影響はない。

なお、原子炉領域周辺設備解体撤去期間以降に発生する放射性固体廃棄物の種類及び処理の方法は、解体工事準備期間に行う汚染状況の調査結果を踏まえ、原子炉領域周辺設備解体撤去期間に入るまでに廃止措置計画変更の認可を受ける。

※1 ランドリドレン処理系は1号及び2号炉共用

※2 200Lドラム缶相当

固化装置の共用取り止めに伴う 1 号炉廃止措置計画の変更について

本変更に係る許認可手続き及び 1 号炉廃止措置計画の変更工程は下表のとおりである。

表 2 号炉許認可手続き及び 1 号炉廃止措置計画の変更に係る工程

女川原子力発電所 2 号炉 原子炉設置変更許可申請	
女川原子力発電所 2 号機 設計及び工事計画変更認可申請	
固体廃棄物処理系固化装置の固化材 変更等に係る工事	
女川原子力発電所 1 号発電用原子炉 廃止措置計画の変更	

原子炉設置変更許可申請書 添付書類九

「第 4.4-1 表 固体廃棄物推定発生量」の変更内容について

本変更に伴い、原子炉設置変更許可申請書の添付書類九「第 4.4-1 表 固体廃棄物推定発生量」を表 1 のとおり変更することから、変更内容について以下のとおり整理した。

表 1 添付書類九 「第 4.4-1 表 固体廃棄物推定発生量」(変更前後)

変更前					変更後				
第 4.4-1 表 固体廃棄物推定発生量					第 4.4-1 表 固体廃棄物推定発生量				
種 類	年 間 発 生 量				種 類	年 間 発 生 量			
	個 数	体積(m ³)	ドラム缶(個)			個 数	体積(m ³)	ドラム缶(個)	
			使用済樹脂を 固化した場合	使用済樹脂を 焼却した場合				使用済樹脂を 固化した場合	使用済樹脂を 焼却した場合
使用済樹脂	原子炉冷却材浄化系ろ過脱塩装置	—	約 3	—	—	約 3	—	—	
	燃料プール冷却浄化系ろ過脱塩装置	—	約 2	—	—	約 2	—	—	
	復水浄化系復水脱塩装置	—	約 11	約 60 (5年後から)	約 10 (5年後から)	—	約 11	約 10	
	液体廃棄物処理系脱塩装置	—	約 4	約 230	約 10	—	約 4	約 10	
濃縮廃液	床ドレン・化学廃液系蒸発濃縮装置	—	約 70	約 120 (約 220)*	約 120 (約 220)*	—	約 70	約 600	
	ランドリドレン処理系蒸発濃縮装置	—	約 20	—	—	—	約 20	約 600	
雑固体廃棄物	不燃性雑固体 〔可燃性雑固体等の 焼却灰を含む〕	—	約 100	約 500	約 500	—	約 100	約 500	
使用済制御棒等	制 御 棒	約 3 本	—	—	—	約 3 本	—	—	
	チャンネルボックス	約 140 個	—	—	—	約 140 個	—	—	
	そ の 他	発生量不定*	—	—	—	発生量不定*	—	—	

※ () 内はランドリドレン処理系蒸発濃縮装置の濃縮廃液をセメント固化した場合の発生量を示す。
 ※※ 放射化された消耗部品等であり、定期的に発生するものではない。

1. 使用済樹脂

使用済樹脂のうち、復水浄化系復水脱塩装置及び液体廃棄物処理系脱塩装置から発生する使用済樹脂については、固化材変更に伴いドラム缶 1 本あたりの廃棄物充填量が少なくなるため、「使用済樹脂を固化した場合」のドラム缶年間発生量が約 60 個から約 230 個に増加する。

一方で、「使用済樹脂を焼却した場合」については、固化処理を行わずに焼却した灰をドラム缶に充填することから、固化材変更に伴うドラム缶年間発生量は約 10 個から変更はない。

2. 濃縮廃液

本変更前後における濃縮廃液の処理方法及びドラム缶年間発生量の内訳は表2のとおりである。

表2 濃縮廃液の処理方法及びドラム缶年間発生量の内訳

濃縮廃液	処理方法【ドラム缶年間発生量】	
	変更前	変更後
床ドレン・化学廃液系蒸発濃縮装置から発生する濃縮廃液 (床・化学濃縮廃液)	①プラスチック固化式固化装置による固化【約100個】	④セメント固化式固化装置による固化【約480個】
ランドリドレン処理系蒸発濃縮装置から発生する濃縮廃液 (ランドリ濃縮廃液)	②プラスチック固化式固化装置により固化した場合【約20個】 ③セメント固化式固化装置(1号及び2号炉共用)により固化した場合【約120個】	⑤セメント固化式固化装置(1号及び2号炉共用)による固化【約120個】
合計	【①+②=約120個】 【(①+③)=約220個】	【④+⑤=約600個】

使用済樹脂と同様に、固化材変更に伴いドラム缶1本あたりの廃棄物充填量が少なくなるため、固化処理した際のドラム缶年間発生量が増加する。

変更前においては、ランドリ濃縮廃液の処理方法として表2に示した2ケース(②または③)があることから、表1においては、床・化学濃縮廃液とランドリ濃縮廃液をプラスチック固化式固化装置により固化した場合のドラム缶年間発生量の約120個(①+②)を括弧外に記載している。

また、床・化学濃縮廃液をプラスチック固化式固化装置により固化した場合とランドリ濃縮廃液をセメント固化式固化装置(1号及び2号炉共用)により固化した場合のドラム缶年間発生量の約220個(①+③)を括弧内に記載している。

一方で、変更後においては、固化装置の1号炉との共用取り止めに伴い、ランドリ濃縮廃液の処理方法はセメント固化式固化装置(1号及び2号炉共用)による固化の1ケースのみとなることから、表1においては、床・化学濃縮廃液をセメント固化式固化装置により固化した場合とランドリ濃縮廃液をセメント固化式固化装置(1号及び2号炉共用)により固化した場合のドラム缶年間発生量の約600個(④+⑤)を記載している。

また、濃縮廃液については固化処理のみであり、焼却は実施しないことから、表1において「使用済樹脂を固化した場合」及び「使用済樹脂を焼却した場合」の欄に記載しているドラム缶年間発生量は、いずれも固化した場合の個数を表している。

原子炉設置変更許可申請書における「貯蔵保管」と「貯蔵」の使い分けについて

廃棄物の貯蔵保管等に関する用語の定義は以下のとおりである。

「貯蔵保管」とは、実用炉規則第九十条に定める「保管廃棄」を意味しており、発電所での廃棄を意味するものである。

例：復水脱塩装置等から発生する使用済樹脂について、固化処理または焼却処理しドラム缶に封入したうえで、発電所内での最終保管場所である固体廃棄物貯蔵所に廃棄する場合に用いる。

一方、「貯蔵」とは「保管廃棄」の前段階であり、「保管廃棄」に至る過程で放射能の減衰や効率的処理のために一時的に貯蔵することを意味している。

例：復水脱塩装置等から発生する使用済樹脂について、固化処理または焼却処理をする前段階で放射能を減衰させるなどのため、使用済樹脂貯蔵槽に一時的な貯蔵をする場合に用いる。