

|                   |                  |
|-------------------|------------------|
| 島根原子力発電所第2号機 審査資料 |                  |
| 資料番号              | NS2-添2-016-02改02 |
| 提出年月日             | 2023年5月31日       |

VI-2-別添 1-2-1 火災感知器の耐震性についての計算書

2023年5月

中国電力株式会社

## 目次

|                         |    |
|-------------------------|----|
| 1. 概要 .....             | 1  |
| 2. 一般事項 .....           | 1  |
| 2.1 構造計画.....           | 1  |
| 3. 固有周期 .....           | 7  |
| 3.1 固有周期の確認方法.....      | 7  |
| 3.2 固有周期の確認結果.....      | 7  |
| 3.3 設計用地震力.....         | 8  |
| 4. 構造強度評価 .....         | 8  |
| 4.1 構造強度評価方法.....       | 8  |
| 4.2 荷重の組合せ及び許容応力状態..... | 8  |
| 4.3 計算条件.....           | 8  |
| 5. 機能維持評価 .....         | 11 |
| 5.1 電氣的機能維持評価方法.....    | 11 |
| 6. 評価結果 .....           | 12 |

## 1. 概要

本計算書は、VI-2-別添 1-1「火災防護設備の耐震計算の基本方針」（以下「VI-2-別添 1-1」という。）に示すとおり、火災感知器が基準地震動  $S_s$  による地震力に対して十分な構造強度及び電氣的機能を有しており、火災を早期に感知する機能を維持することを説明するものである。

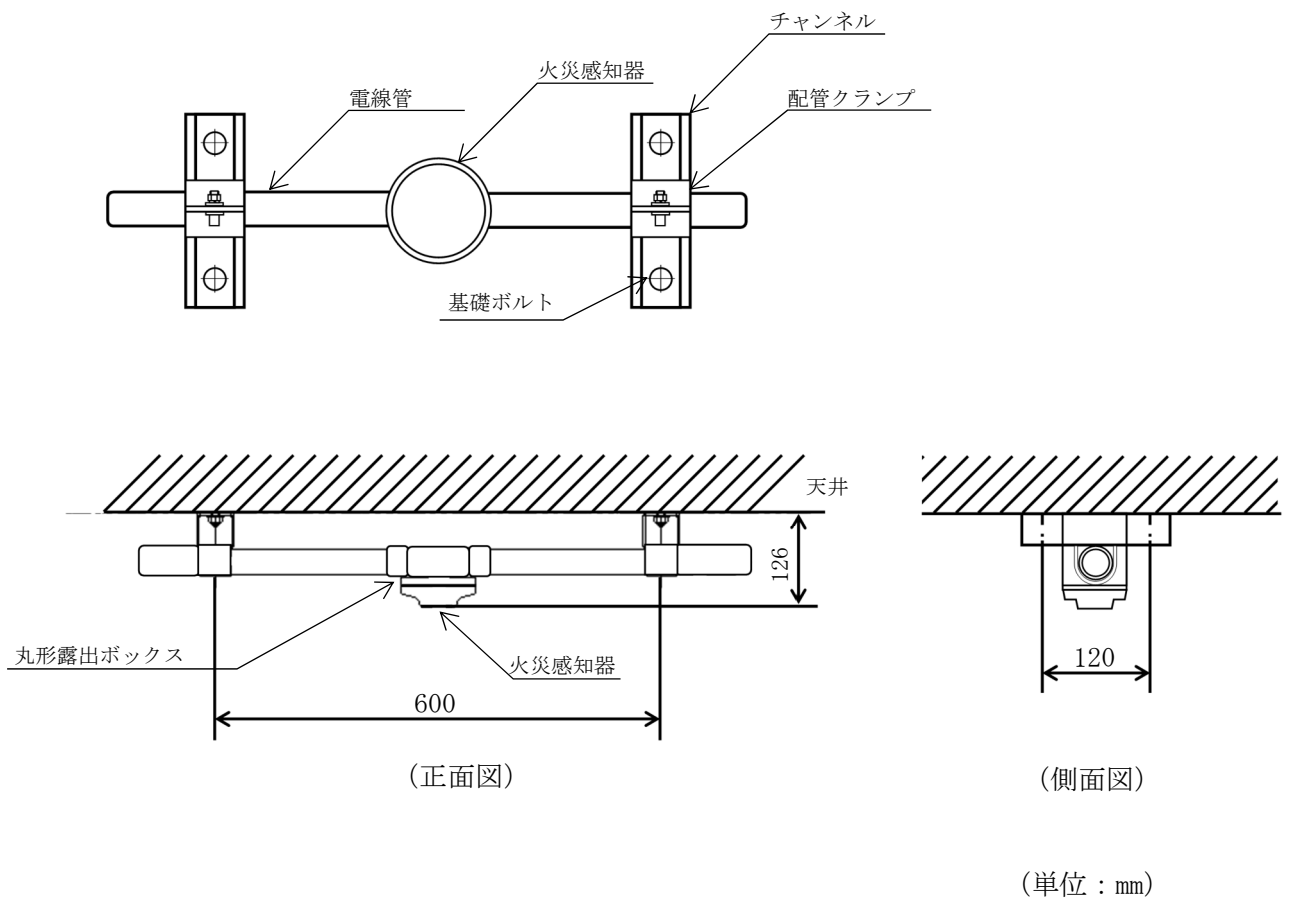
## 2. 一般事項

### 2.1 構造計画

火災感知器の構造計画を表 2-1 から表 2-5 に示す。

表 2-1 火災感知器①の構造計画

| 計画の概要   |  | 説明図   |
|---|--|-------|
| 基礎・支持構造   | 主体構造   |       |
| 火災感知器①は、丸形露出ボックスに取り付け、丸形露出ボックスに接続された電線管を配管クランプにてチャンネルに固定する。チャンネルは、基礎ボルトにて天井に固定する。 | <ul style="list-style-type: none"> <li>・煙感知器</li> <li>・熱感知器</li> </ul> | 図 2-1 |

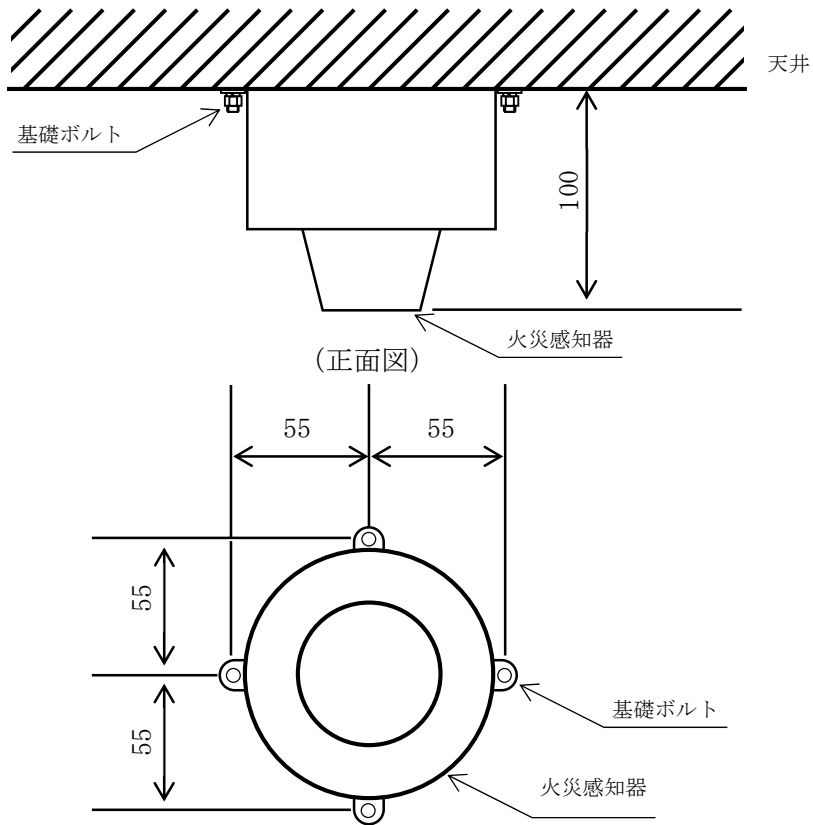


| 機器名称 | 質量 (kg) |
|------|---------|
| 煙感知器 | 0.125   |
| 熱感知器 | 0.137   |

図 2-1 火災感知器①の概要図

表 2-2 火災感知器②の構造計画

| 計画の概要                    |  | 説明図   |
|--------------------------|--|-------|
| 基礎・支持構造                  | 主体構造   |       |
| 火災感知器②は、基礎ボルトにて、天井に固定する。 | <ul style="list-style-type: none"> <li>・煙感知器(防爆)</li> <li>・熱感知器(防爆)</li> </ul> | 図 2-2 |



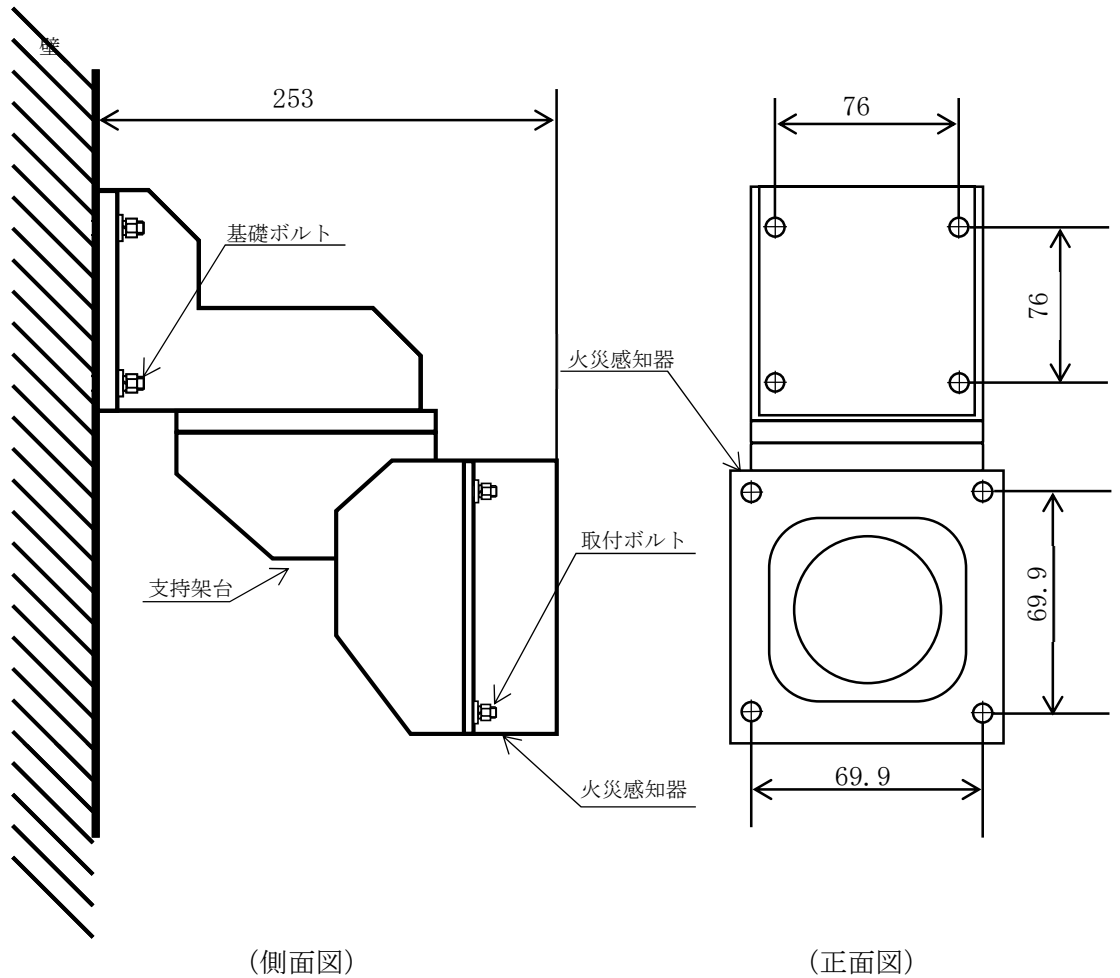
(単位：mm)

| 機器名称      | 質量 (kg) |
|-----------|---------|
| 煙感知器 (防爆) | 3.0     |
| 熱感知器 (防爆) | 2.5     |

図 2-2 火災感知器②の概要図

表 2-3 火災感知器③の構造計画

| 計画の概要                                       |       | 説明図   |
|---|-------|-------|
| 基礎・支持構造                                     | 主体構造  |       |
| 火災感知器③は、取付ボルトにて支持架台に取付け、支持架台を基礎ボルトにて壁に固定する。 | ・炎感知器 | 図 2-3 |



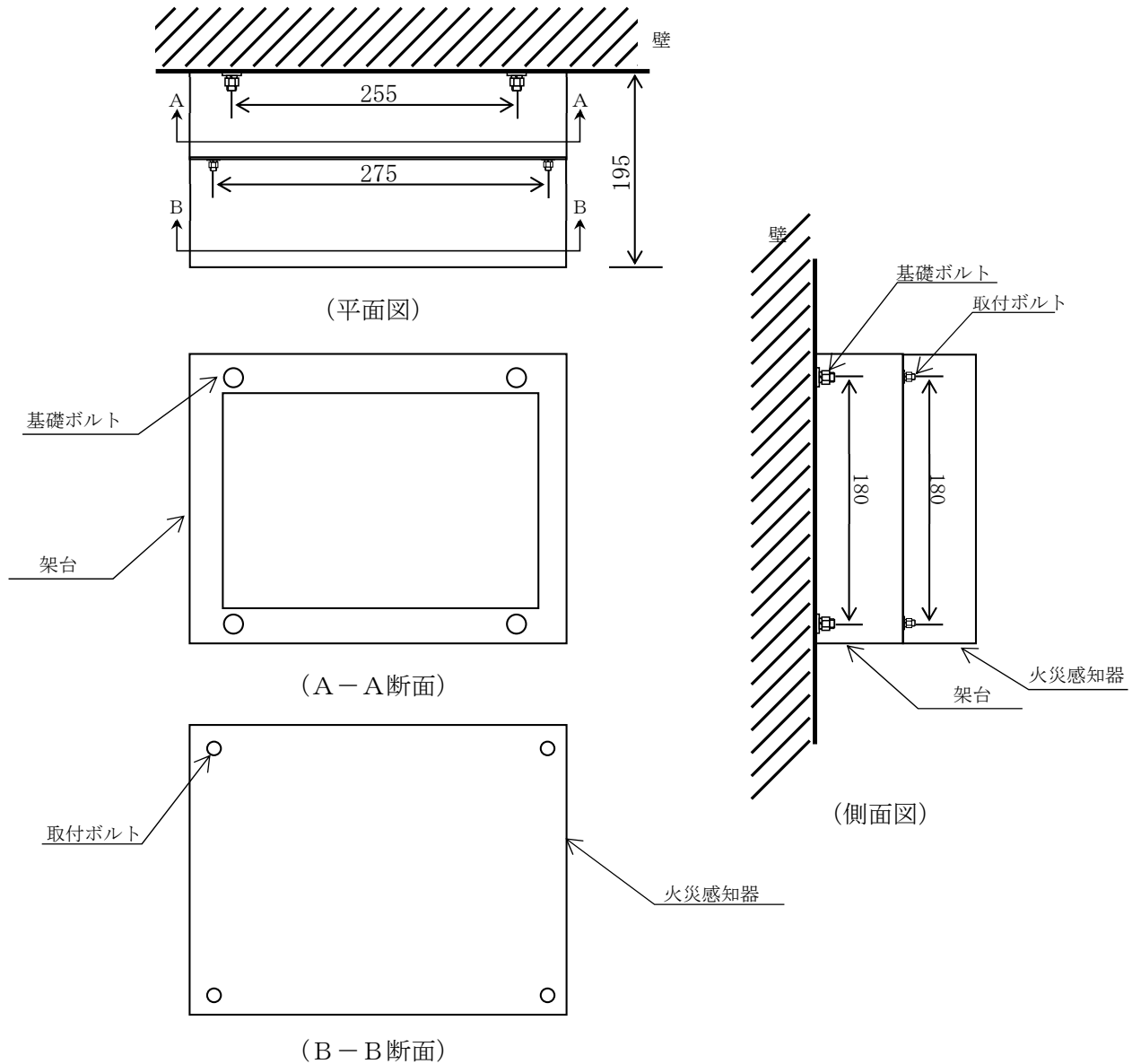
(単位：mm)

| 機器名称 | 質量 (kg) |
|------|---------|
| 炎感知器 | 0.65    |

図 2-3 火災感知器③の概要図

表 2-4 火災感知器④の構造計画

| 計画の概要                                   |           | 説明図   |
|---|-----------|-------|
| 基礎・支持構造                                 | 主体構造      |       |
| 火災感知器④は、取付ボルトにて架台に取付け、架台を基礎ボルトにて壁に固定する。 | ・煙吸引式検出設備 | 図 2-4 |



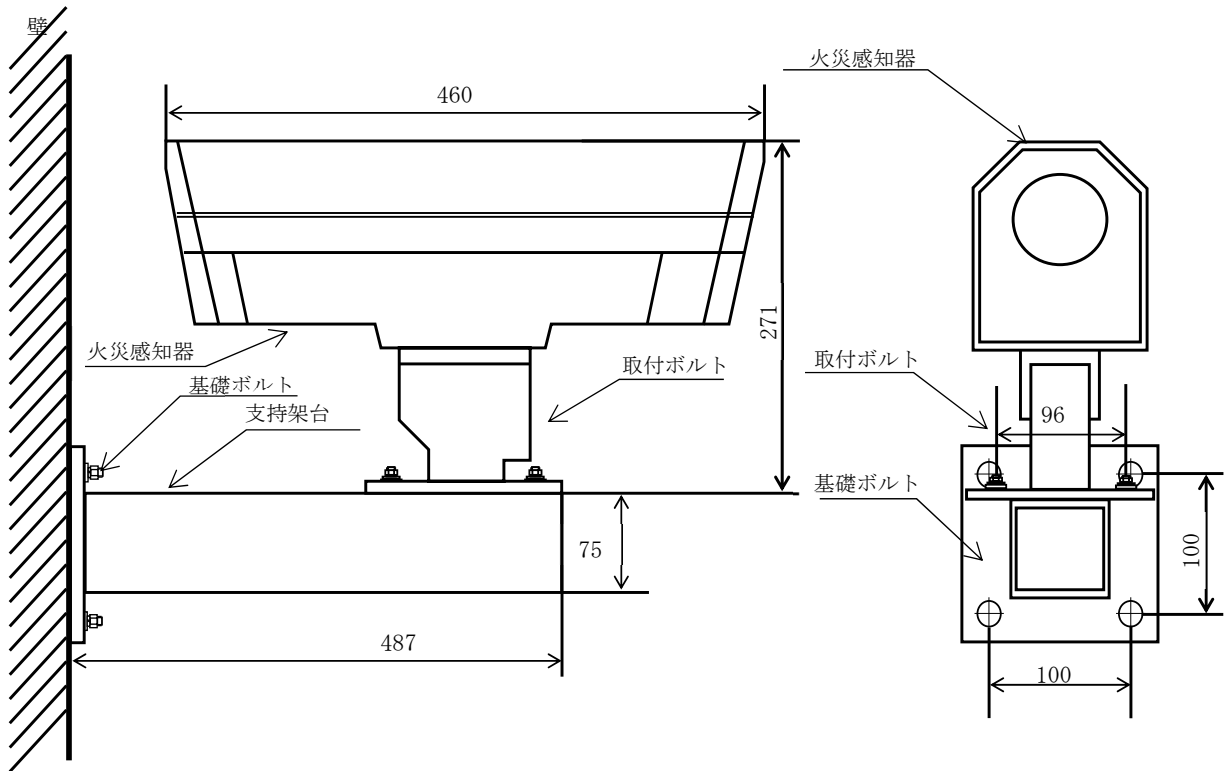
(単位：mm)

| 機器名称     | 質量 (kg) |
|----------|---------|
| 煙吸引式検出設備 | 2.0     |

図 2-4 火災感知器④の概要図

表 2-5 火災感知器⑤の構造計画

| 計画の概要                                       |      | 説明図   |
|---|------|-------|
| 基礎・支持構造                                     | 主体構造 |       |
| 火災感知器⑤は、取付ボルトにて支持架台に取付け、支持架台を基礎ボルトにて壁に固定する。 |      | 図 2-5 |



(側面図)

(正面図)

(単位：mm)

| 機器名称   | 質量 (kg) |
|--------|---------|
| 熱感知カメラ | 5.0     |

図 2-5 火災感知器⑤の概要図



### 3. 固有周期

#### 3.1 固有周期の確認方法

火災感知器の固有周期は、VI-2-別添 1-1 の「4. 固有周期」に示す算出方法に基づき、理論式又は振動試験（正弦波掃引試験）の結果算定された固有周期を使用する。

#### 3.2 固有周期の確認結果

固有周期の確認結果を表 3-1 に示す。

火災感知器の固有周期は、火災感知器①～⑤共に 0.05 秒以下であり、剛構造であることを確認した。

表3-1 固有周期

(単位：s)

| 機器名称   | 方 向 | 固有周期                   |
|--------|-----|------------------------|
| 火災感知器① | 水平  | 0.028 <sup>*1</sup>    |
|        | 鉛直  | 0.030 以下 <sup>*1</sup> |
| 火災感知器② | 水平  | 0.020 以下 <sup>*2</sup> |
|        | 鉛直  | 0.020 以下 <sup>*2</sup> |
| 火災感知器③ | 水平  | 0.020 以下 <sup>*2</sup> |
|        | 鉛直  | 0.020 以下 <sup>*2</sup> |
| 火災感知器④ | 水平  | 0.020 以下 <sup>*2</sup> |
|        | 鉛直  | 0.020 以下 <sup>*2</sup> |
| 火災感知器⑤ | 水平  | 0.023 <sup>*2</sup>    |
|        | 鉛直  | 0.020 以下 <sup>*2</sup> |

注記\*1：理論式により算出

\*2：振動試験（正弦波掃引試験）により算出

### 3.3 設計用地震力

火災感知器の評価に用いる「基準地震動  $S_s$ 」による地震力は、VI-2-1-7「設計用床応答スペクトルの作成方針」に基づき設定する。

## 4. 構造強度評価

### 4.1 構造強度評価方法

火災感知器の構造強度評価は、VI-2-別添 1-1 の「5.1 構造強度評価方法」に示す評価方針に従い、構造強度評価を実施する。

### 4.2 荷重の組合せ及び許容応力状態

構造強度評価に用いる荷重及び荷重の組合せは、VI-2-別添 1-1 の「5.2 荷重の組合せ及び許容応力」に示す荷重及び荷重の組合せを使用する

#### 4.2.1 荷重の組合せ及び許容応力状態

構造強度評価に用いる荷重の組合せ及び許容応力状態を火災受信機盤の評価対象部位ごとに設定する。荷重の組合せ及び許容応力状態を表 4-1 に示す。

#### 4.2.2 許容応力及び許容応力評価条件

火災感知器の基礎ボルト及び取付ボルトにおける許容応力は、VI-2-1-9「機能維持の基本方針」に基づき表 4-2 に示す。また、基礎ボルト及び取付ボルトの許容応力評価条件を表 4-3 に示す。

### 4.3 計算条件

応力計算に用いる計算条件は、本計算書の以下項目の設計条件及び機器要目に示す。

【火災感知器①の耐震性についての計算結果】

【火災感知器②の耐震性についての計算結果】

【火災感知器③の耐震性についての計算結果】

【火災感知器④の耐震性についての計算結果】

【火災感知器⑤の耐震性についての計算結果】

表 4-1 荷重の組合せ及び許容応力状態（設計基準対象施設）

| 施設区分                   |            | 機器名称  | 耐震重要度分類 | 機器等の区分 | 荷重の組合せ                | 許容応力状態 |
|------------------------|------------|-------|---------|--------|-----------------------|--------|
| その他<br>発電用原子炉<br>の附属施設 | 火災<br>防護設備 | 火災感知器 | C       | —*     | $D + P_D + M_D + S_s$ | IVAS   |

注記\*：その他の支持構造物の荷重の組合せ及び許容応力を適用する。

表 4-2 許容応力（その他の支持構造物）

|        |                                  |                   |
|--------|----------------------------------|-------------------|
| 許容応力状態 | 許容限界 <sup>*1, *2</sup><br>(ボルト等) |                   |
|        | 一次応力                             |                   |
|        | 引張                               | せん断               |
| IVAS   | $1.5 \cdot f_t^*$                | $1.5 \cdot f_s^*$ |

注記\*1：応力の組合せが考えられる場合には，組合せ応力に対しても評価を行う。

\*2：当該の応力が生じない場合，規格基準で省略可能とされている場合及び他の応力で代表可能である場合は評価を省略する。

表 4-3 使用材料の許容応力評価条件 (設計基準対象施設)

| 評価部材  | 材料       | 温度条件<br>(°C) |    | S <sub>y</sub><br>(MPa) | S <sub>u</sub><br>(MPa) | S <sub>y</sub> (R T)<br>(MPa) |
|-------|----------|--------------|----|-------------------------|-------------------------|-------------------------------|
|       |          | 周囲環境温度       |    |                         |                         |                               |
| 基礎ボルト | SWRCH8A* | 周囲環境温度       | 40 | 235                     | 400                     | —                             |
| 取付ボルト | SS400    | 周囲環境温度       | 40 | 235                     | 400                     | —                             |
|       | SUS304   | 周囲環境温度       | 40 | 205                     | 520                     | —                             |

注記\* : SS400 相当 (16mm < 径 ≤ 40mm)

## 5. 機能維持評価

### 5.1 電氣的機能維持評価方法

火災感知器はVI-2-別添 1-1 の「6. 機能維持評価」に示す評価方法に従い、機能維持評価を実施する。

火災感知器の機能確認済加速度は、VI-2-1-9「機能維持の基本方針」に基づき、実機の据付状態を模擬したうえで、正弦波加振試験又はサインビート波加振試験において、電氣的機能の健全性を確認した評価部位の最大加速度を適用する。機能確認済加速度を表 5-1 に示す。

表 5-1 機能確認済加速度 (×9.8m/s<sup>2</sup>)

| 機器名称   | 方向 | 機能確認済加速度 |
|--------|----|----------|
| 火災感知器① | 水平 | 7.0      |
|        | 鉛直 | 4.0      |
| 火災感知器② | 水平 | 7.0      |
|        | 鉛直 | 4.0      |
| 火災感知器③ | 水平 | 6.0      |
|        | 鉛直 | 3.0      |
| 火災感知器④ | 水平 | 6.0      |
|        | 鉛直 | 3.0      |
| 火災感知器⑤ | 水平 | 7.3      |
|        | 鉛直 | 1.6      |

## 6. 評価結果

火災感知器の構造強度評価結果及び機能維持評価結果を以下に示す。発生値は許容限界を満足しており、基準地震動  $S_s$  による地震力に対して十分な構造強度及び電氣的機能を有しており、火災を早期に感知する機能を維持することを確認した。

### (1) 構造強度評価結果

構造強度評価の結果を次頁以降の表に示す。

### (2) 機能維持評価結果

電氣的機能維持評価の結果を次頁以降の表に示す。

【火災感知器①の耐震性についての計算結果】

1. 設計基準対象施設

1.1 設計条件

| 機器名称   | 耐震重要度分類 | 据付場所及び床面高さ<br>(m)            | 固有周期(s) |         | 弾性設計用地震動 S <sub>d</sub> 又は静的震度 |              | 基準地震動 S <sub>s</sub>   |                        | 周囲環境温度<br>(°C) |
|--------|---------|------------------------------|---------|---------|--------------------------------|--------------|------------------------|------------------------|----------------|
|        |         |                              | 水平方向    | 鉛直方向    | 水平方向<br>設計震度                   | 鉛直方向<br>設計震度 | 水平方向<br>設計震度           | 鉛直方向<br>設計震度           |                |
| 火災感知器① | C       | 第1 ベントフィルタ格納槽*1<br>EL 17.4*2 | 0.028   | 0.030以下 | —                              | —            | C <sub>H</sub> =4.20*3 | C <sub>V</sub> =4.83*4 | 40             |

注記\*1：最も設計震度が大きい据付場所における基準地震動 S<sub>s</sub> により定まる応答加速度を用いる。

\*2：基準床レベルを示す。

\*3：設計用震度Ⅱ（基準地震動 S<sub>s</sub>）

\*4：設計用震度Ⅱ（基準地震動 S<sub>s</sub>）を上回る加速度

1.2 機器要目

| 部材             | m <sub>i</sub><br>(kg) | h <sub>i</sub><br>(mm) | d <sub>i</sub><br>(mm) | A <sub>b i</sub><br>(mm <sup>2</sup> ) | n <sub>i</sub> | S <sub>y i</sub><br>(MPa) | S <sub>u i</sub><br>(MPa) |
|----------------|------------------------|------------------------|------------------------|--|----------------|---------------------------|---------------------------|
| 基礎ボルト<br>(i=1) | 5                      | 126                    | 10<br>(M10)            | 78.54                                  | 4              | 235<br>(16mm<径≤40mm)      | 400                       |

| 部材             | ℓ <sub>1 i</sub> *<br>(mm) | ℓ <sub>2 i</sub> *<br>(mm) | n <sub>f i</sub> * | F <sub>i</sub><br>(MPa) | F <sub>i</sub> *<br>(MPa) | 転倒方向                              |                         |
|----------------|----------------------------|----------------------------|--------------------|-------------------------|---------------------------|-----------------------------------|-------------------------|
|                |                            |                            |                    |                         |                           | 弾性設計用地震動<br>S <sub>d</sub> 又は静的震度 | 基準地震動<br>S <sub>s</sub> |
| 基礎ボルト<br>(i=1) | 60                         | 60                         | 2                  | —                       | 280                       | —                                 | 左右方向                    |
|                | 300                        | 300                        | 2                  |                         |                           |                                   |                         |

注記\*：各ボルトの機器要目における上段は左右方向転倒に対する評価時の要目を示し、下段は前後方向転倒に対する評価時の要目を示す。

1.3 計算数値

1.3.1 ボルトに作用する力

(単位：N)

| 部材             | F <sub>bi</sub>                |                      | Q <sub>bi</sub>                |                      |
|----------------|--------------------------------|----------------------|--------------------------------|----------------------|
|                | 弾性設計用地震動 S <sub>d</sub> 又は静的震度 | 基準地震動 S <sub>s</sub> | 弾性設計用地震動 S <sub>d</sub> 又は静的震度 | 基準地震動 S <sub>s</sub> |
| 基礎ボルト<br>(i=1) | —                              | 179.6                | —                              | 205.9                |

1.4 結論

1.4.1 ボルトの応力

(単位：MPa)

| 部材             | 材料      | 応力  | 弾性設計用地震動 S <sub>d</sub> 又は静的震度 |      | 基準地震動 S <sub>s</sub> |                 |
|----------------|---------|-----|--------------------------------|------|----------------------|-----------------|
|                |         |     | 算出応力                           | 許容応力 | 算出応力                 | 許容応力            |
| 基礎ボルト<br>(i=1) | SWRCH8A | 引張  | —                              | —    | $\sigma_{b1}=3$      | $f_{ts1}=168^*$ |
|                |         | せん断 | —                              | —    | $\tau_{b1}=1$        | $f_{sb1}=128$   |

すべて許容応力以下である。

注記\*： $f_{tsi} = \text{Min}[1.4 \cdot f_{toi} - 1.6 \cdot \tau_{bi}, f_{toi}]$

1.4.2 電氣的機能維持の評価結果

( $\times 9.8\text{m/s}^2$ )

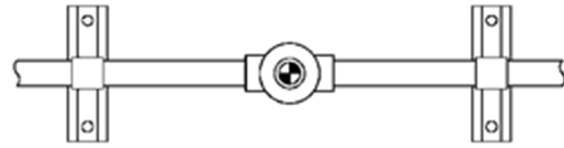
|        |      | 機能維持評価用加速度 | 機能確認済加速度 |
|--------|------|------------|----------|
| 火災感知器① | 水平方向 | 2.40*      | 7.0      |
|        | 鉛直方向 | 3.08*      | 4.0      |

注記\*：設計用震度 I（基準地震動 S<sub>s</sub>）を上回る加速度

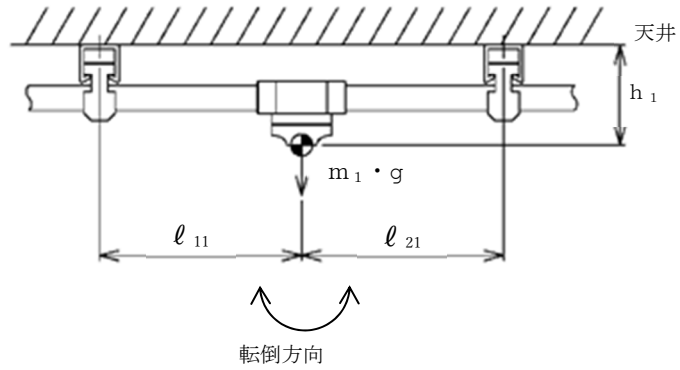
機能維持評価用加速度はすべて機能確認済加速度以下である。



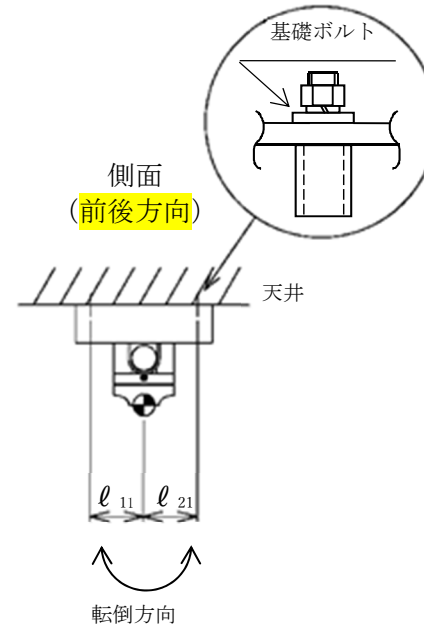
火災感知器①



正面  
(左右方向)



側面  
(前後方向)



【火災感知器②の耐震性についての計算結果】

1. 設計基準対象施設

1.1 設計条件

| 機器名称   | 耐震重要度分類 | 据付場所及び床面高さ<br>(m)                    |                                      | 固有周期(s) |         | 弾性設計用地震動 S d 又は静的震度 |              | 基準地震動 S s              |                        | 周囲環境温度<br>(°C) |
|--------|---------|--------------------------------------|--------------------------------------|---------|---------|---------------------|--------------|------------------------|------------------------|----------------|
|        |         |                                      |                                      | 水平方向    | 鉛直方向    | 水平方向<br>設計震度        | 鉛直方向<br>設計震度 | 水平方向<br>設計震度           | 鉛直方向<br>設計震度           |                |
| 火災感知器② | C       | B-ディーゼル燃料<br>貯蔵タンク格納槽*1<br>EL 18.3*3 | B-ディーゼル燃料<br>貯蔵タンク格納槽*2<br>EL 15.3*3 | 0.020以下 | 0.020以下 | —                   | —            | C <sub>H</sub> =3.57*4 | C <sub>V</sub> =4.29*4 | 40             |

注記\*1：最も水平方向設計震度が大きい据付場所における基準地震動 S s により定まる応答加速度を用いる。

\*2：最も鉛直方向設計震度が大きい据付場所における基準地震動 S s により定まる応答加速度を用いる。

\*3：基準床レベルを示す。

\*4：設計用震度 II（基準地震動 S s）

1.2 機器要目

| 部材             | m <sub>i</sub><br>(kg) | h <sub>i</sub><br>(mm) | d <sub>i</sub><br>(mm) | A <sub>b i</sub><br>(mm <sup>2</sup> ) | n <sub>i</sub> | S <sub>y i</sub><br>(MPa) | S <sub>u i</sub><br>(MPa) |
|----------------|------------------------|------------------------|------------------------|--|----------------|---------------------------|---------------------------|
| 基礎ボルト<br>(i=1) | 4                      | 100                    | 6<br>(M6)              | 28.27                                  | 4              | 235<br>(16mm<径≤40mm)      | 400                       |

| 部材             | ℓ <sub>1 i</sub> *<br>(mm) | ℓ <sub>2 i</sub> *<br>(mm) | n <sub>f i</sub> * | F <sub>i</sub><br>(MPa) | F <sub>i</sub> *<br>(MPa) | 転倒方向                   |              |
|----------------|----------------------------|----------------------------|--------------------|-------------------------|---------------------------|------------------------|--------------|
|                |                            |                            |                    |                         |                           | 弾性設計用地震動<br>S d 又は静的震度 | 基準地震動<br>S s |
| 基礎ボルト<br>(i=1) | 55                         | 55                         | 1                  | —                       | 280                       | —                      | 左右方向/前後方向    |
|                | 55                         | 55                         | 1                  |                         |                           |                        |              |

注記\*：各ボルトの機器要目における上段は左右方向転倒に対する評価時の要目を示し、下段は前後方向転倒に対する評価時の要目を示す。

1.3 計算数値

1.3.1 ボルトに作用する力

(単位：N)

| 部材             | F <sub>b i</sub>               |                      | Q <sub>b i</sub>               |                      |
|----------------|--------------------------------|----------------------|--------------------------------|----------------------|
|                | 弾性設計用地震動 S <sub>d</sub> 又は静的震度 | 基準地震動 S <sub>s</sub> | 弾性設計用地震動 S <sub>d</sub> 又は静的震度 | 基準地震動 S <sub>s</sub> |
| 基礎ボルト<br>(i=1) | —                              | 231.1                | —                              | 140.0                |

1.4 結論

1.4.1 ボルトの応力

(単位：MPa)

| 部材             | 材料      | 応力  | 弾性設計用地震動 S <sub>d</sub> 又は静的震度 |      | 基準地震動 S <sub>s</sub> |                 |
|----------------|---------|-----|--------------------------------|------|----------------------|-----------------|
|                |         |     | 算出応力                           | 許容応力 | 算出応力                 | 許容応力            |
| 基礎ボルト<br>(i=1) | SWRCH8A | 引張  | —                              | —    | $\sigma_{b1}=9$      | $f_{ts1}=168^*$ |
|                |         | せん断 | —                              | —    | $\tau_{b1}=2$        | $f_{sb1}=128$   |

すべて許容応力以下である。

注記\*： $f_{ts1} = \text{Min}[1.4 \cdot f_{toi} - 1.6 \cdot \tau_{bi}, f_{toi}]$

1.4.2 電氣的機能維持の評価結果

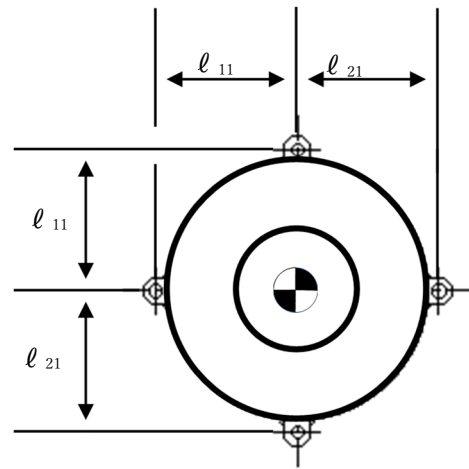
( $\times 9.8\text{m/s}^2$ )

|        |      | 機能維持評価用加速度* | 機能確認済加速度 |
|--------|------|-------------|----------|
| 火災感知器② | 水平方向 | 2.97        | 7.0      |
|        | 鉛直方向 | 3.57        | 4.0      |

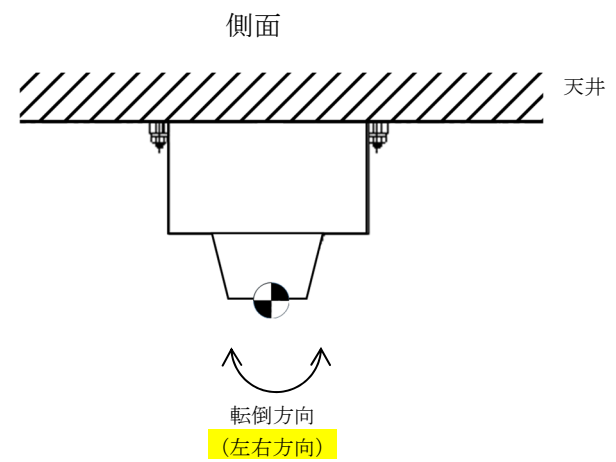
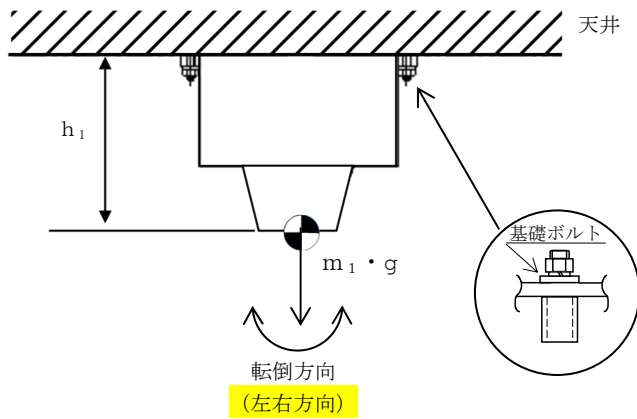
注記\*：設計用震度Ⅱ（基準地震動 S<sub>s</sub>）により定まる加速度

機能維持評価用加速度はすべて機能確認済加速度以下である。

火災感知器②



正面



【火災感知器③の耐震性についての計算結果】

1. 設計基準対象施設

1.1 設計条件

| 機器名称   | 耐震重要度分類 | 据付場所及び床面高さ<br>(m)                           |                                   | 固有周期(s) |         | 弾性設計用地震動 S <sub>d</sub> 又は静的震度 |              | 基準地震動 S <sub>s</sub>   |                        | 周囲環境温度<br>(°C) |
|--------|---------|---|-----------------------------------|---------|---------|--------------------------------|--------------|------------------------|------------------------|----------------|
|        |         |   |                                   | 水平方向    | 鉛直方向    | 水平方向<br>設計震度                   | 鉛直方向<br>設計震度 | 水平方向<br>設計震度           | 鉛直方向<br>設計震度           |                |
| 火災感知器③ | C       | ガスタービン<br>発電機建物*1<br>EL 54.5<br>(EL 61.5*3) | 原子炉建物*2<br>EL 42.8<br>(EL 51.7*3) | 0.020以下 | 0.020以下 | —                              | —            | C <sub>H</sub> =3.72*4 | C <sub>V</sub> =2.46*4 | 40             |

注記\*1：最も水平方向設計震度が大きい据付場所における基準地震動 S<sub>s</sub> により定まる応答加速度を用いる。

\*2：最も鉛直方向設計震度が大きい据付場所における基準地震動 S<sub>s</sub> により定まる応答加速度を用いる。

\*3：基準床レベルを示す。

\*4：設計用震度 II（基準地震動 S<sub>s</sub>）

1.2 機器要目

| 部材             | m <sub>i</sub><br>(kg) | h <sub>i</sub><br>(mm) | d <sub>i</sub><br>(mm) | A <sub>b i</sub><br>(mm <sup>2</sup> ) | n <sub>i</sub> | S <sub>y i</sub><br>(MPa) | S <sub>u i</sub><br>(MPa) |
|----------------|------------------------|------------------------|------------------------|--|----------------|---------------------------|---------------------------|
| 基礎ボルト<br>(i=1) | 7                      | 253                    | 8<br>(M8)              | 50.27                                  | 4              | 235<br>(16mm<径≤40mm)      | 400                       |
| 取付ボルト<br>(i=2) | 2                      | 87                     | 5<br>(M5)              | 19.63                                  | 4              | 205                       | 520                       |

| 部材             | l <sub>a i</sub> *<br>(mm) | l <sub>b i</sub> *<br>(mm) | l <sub>3 i</sub> *<br>(mm) | n <sub>f v i</sub> * | n <sub>f H i</sub> * | F <sub>i</sub> (MPa) | F <sub>i</sub> * (MPa) | 転倒方向                              |                         |
|----------------|----------------------------|----------------------------|----------------------------|----------------------|----------------------|----------------------|------------------------|-----------------------------------|-------------------------|
|                |                            |                            |                            |                      |                      |                      |                        | 弾性設計用地震動<br>S <sub>d</sub> 又は静的震度 | 基準地震動<br>S <sub>s</sub> |
| 基礎ボルト<br>(i=1) | 76                         | 76                         | 84.50                      | 2                    | 2                    | —                    | 280                    | —                                 | 左右方向                    |
|                | 76                         | 76                         | 84.50                      | 2                    | —                    |                      |                        |                                   |                         |
| 取付ボルト<br>(i=2) | 69.9                       | 69.9                       | 34.95                      | 2                    | 2                    | —                    | 205                    | —                                 | 左右方向                    |
|                | 69.9                       | 69.9                       | 34.95                      | 2                    | —                    |                      |                        |                                   |                         |

注記\*：各ボルトの機器要目における上段は左右方向転倒に対する評価時の要目を示し、下段は前後方向転倒に対する評価時の要目を示す。

1.3 計算数値

1.3.1 ボルトに作用する力

(単位：N)

| 部材             | F <sub>b i</sub>               |                      | Q <sub>b i</sub>               |                      |
|----------------|--------------------------------|----------------------|--------------------------------|----------------------|
|                | 弾性設計用地震動 S <sub>d</sub> 又は静的震度 | 基準地震動 S <sub>s</sub> | 弾性設計用地震動 S <sub>d</sub> 又は静的震度 | 基準地震動 S <sub>s</sub> |
| 基礎ボルト<br>(i=1) | —                              | 820.4                | —                              | 348.7                |
| 取付ボルト<br>(i=2) | —                              | 87.64                | —                              | 99.64                |

1.4 結論

1.4.1 ボルトの応力

(単位：MPa)

| 部材             | 材料      | 応力  | 弾性設計用地震動 S <sub>d</sub> 又は静的震度 |      | 基準地震動 S <sub>s</sub> |                 |
|----------------|---------|-----|--------------------------------|------|----------------------|-----------------|
|                |         |     | 算出応力                           | 許容応力 | 算出応力                 | 許容応力            |
| 基礎ボルト<br>(i=1) | SWRCH8A | 引張  | —                              | —    | $\sigma_{b1}=17$     | $f_{ts1}=168^*$ |
|                |         | せん断 | —                              | —    | $\tau_{b1}=2$        | $f_{sb1}=128$   |
| 取付ボルト<br>(i=2) | SUS304  | 引張  | —                              | —    | $\sigma_{b2}=5$      | $f_{ts2}=153^*$ |
|                |         | せん断 | —                              | —    | $\tau_{b2}=2$        | $f_{sb2}=117$   |

すべて許容応力以下である。

注記\*： $f_{tsi} = \text{Min}[1.4 \cdot f_{toi} - 1.6 \cdot \tau_{bi}, f_{toi}]$

1.4.2 電氣的機能維持の評価結果

( $\times 9.8\text{m/s}^2$ )

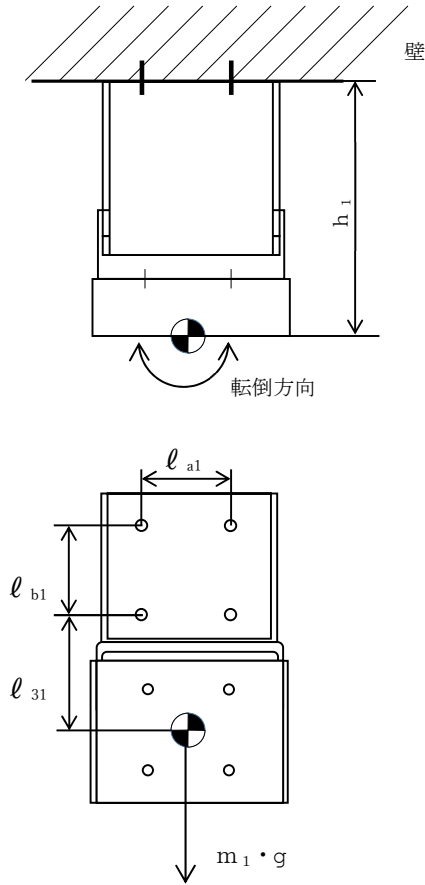
|        |      | 機能維持評価用加速度* | 機能確認済加速度 |
|--------|------|-------------|----------|
| 火災感知器③ | 水平方向 | 3.11        | 6.0      |
|        | 鉛直方向 | 2.06        | 3.0      |

注記\*：設計用震度 II（基準地震動 S<sub>s</sub>）により定まる加速度

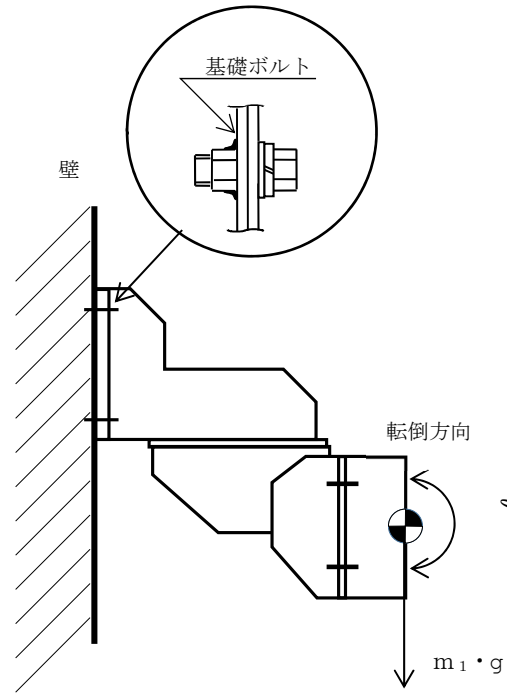
機能維持評価用加速度はすべて機能確認済加速度以下である。

火災感知器③

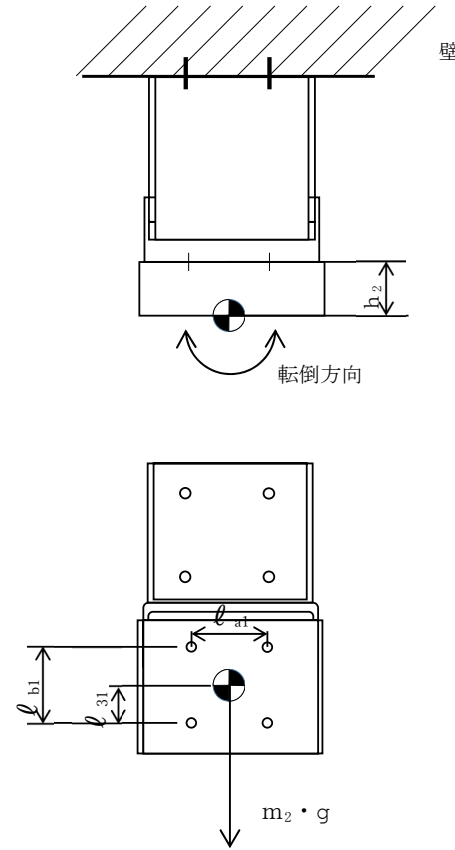
正面  
(左右方向)



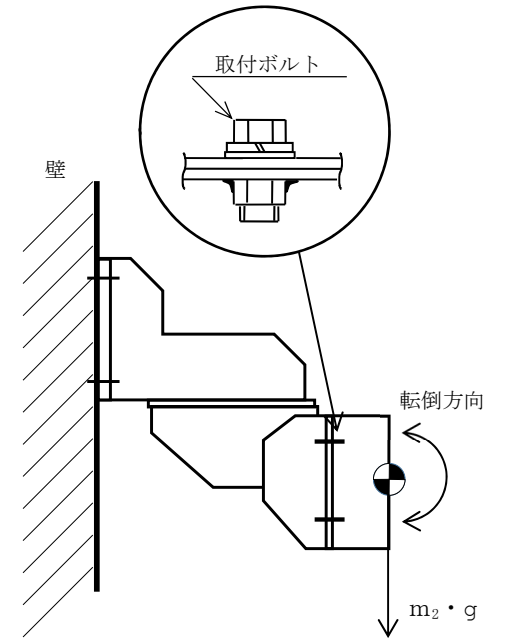
側面  
(前後方向)



正面  
(左右方向)



側面  
(前後方向)



S2 補 VI-2-別添 1-2-1 R0

【火災感知器④の耐震性についての計算結果】

1. 設計基準対象施設

1.1 設計条件

| 機器名称   | 耐震重要度分類 | 据付場所及び床面高さ<br>(m)                 | 固有周期(s) |         | 弾性設計用地震動 S <sub>d</sub> 又は静的震度 |              | 基準地震動 S <sub>s</sub>   |                        | 周囲環境温度<br>(°C) |
|--------|---------|-----------------------------------|---------|---------|--------------------------------|--------------|------------------------|------------------------|----------------|
|        |         |                                   | 水平方向    | 鉛直方向    | 水平方向<br>設計震度                   | 鉛直方向<br>設計震度 | 水平方向<br>設計震度           | 鉛直方向<br>設計震度           |                |
| 火災感知器④ | C       | 原子炉建物*1<br>EL 15.3<br>(EL 23.8*2) | 0.020以下 | 0.020以下 | —                              | —            | C <sub>H</sub> =1.73*3 | C <sub>V</sub> =2.07*3 | 40             |

注記\*1：最も設計震度が大きい据付場所における基準地震動 S<sub>s</sub> により定まる応答加速度を用いる。

\*2：基準床レベルを示す。

\*3：設計用震度Ⅱ（基準地震動 S<sub>s</sub>）

1.2 機器要目

| 部材             | m <sub>i</sub><br>(kg) | h <sub>i</sub><br>(mm) | d <sub>i</sub><br>(mm) | A <sub>b i</sub><br>(mm <sup>2</sup> ) | n <sub>i</sub> | S <sub>y i</sub><br>(MPa) | S <sub>u i</sub><br>(MPa) |
|----------------|------------------------|------------------------|------------------------|--|----------------|---------------------------|---------------------------|
| 基礎ボルト<br>(i=1) | 11                     | 195                    | 8<br>(M8)              | 50.27                                  | 4              | 235<br>(16mm<径≦40mm)      | 400                       |
| 取付ボルト<br>(i=2) | 3                      | 95                     | 6<br>(M6)              | 28.27                                  | 4              | 235<br>(16mm<径≦40mm)      | 400                       |

| 部材             | l <sub>a i</sub> *<br>(mm) | l <sub>b i</sub> *<br>(mm) | l <sub>3 i</sub> *<br>(mm) | n <sub>f v i</sub> * | n <sub>f H i</sub> * | F <sub>i</sub> (MPa) | F <sub>i</sub> * (MPa) | 転倒方向                              |                         |
|----------------|----------------------------|----------------------------|----------------------------|----------------------|----------------------|----------------------|------------------------|-----------------------------------|-------------------------|
|                |                            |                            |                            |                      |                      |                      |                        | 弾性設計用地震動<br>S <sub>d</sub> 又は静的震度 | 基準地震動<br>S <sub>s</sub> |
| 基礎ボルト<br>(i=1) | 255                        | 180                        | 90                         | 2                    | 2                    | —                    | 280                    | —                                 | 前後方向                    |
|                | 255                        | 180                        | 90                         | 2                    | —                    |                      |                        |                                   |                         |
| 取付ボルト<br>(i=2) | 275                        | 180                        | 90                         | 2                    | 2                    | —                    | 280                    | —                                 | 前後方向                    |
|                | 275                        | 180                        | 90                         | 2                    | —                    |                      |                        |                                   |                         |

注記\*：各ボルトの機器要目における上段は左右方向転倒に対する評価時の要目を示し、下段は前後方向転倒に対する評価時の要目を示す。



1.3 計算数値

1.3.1 ボルトに作用する力

(単位：N)

| 部材             | F <sub>b i</sub>               |                      | Q <sub>b i</sub>               |                      |
|----------------|--------------------------------|----------------------|--------------------------------|----------------------|
|                | 弾性設計用地震動 S <sub>d</sub> 又は静的震度 | 基準地震動 S <sub>s</sub> | 弾性設計用地震動 S <sub>d</sub> 又は静的震度 | 基準地震動 S <sub>s</sub> |
| 基礎ボルト<br>(i=1) | —                              | 250.7                | —                              | 380.1                |
| 取付ボルト<br>(i=2) | —                              | 36.56                | —                              | 103.7                |

1.4 結論

1.4.1 ボルトの応力

(単位：MPa)

| 部材             | 材料      | 応力  | 弾性設計用地震動 S <sub>d</sub> 又は静的震度 |      | 基準地震動 S <sub>s</sub> |                 |
|----------------|---------|-----|--------------------------------|------|----------------------|-----------------|
|                |         |     | 算出応力                           | 許容応力 | 算出応力                 | 許容応力            |
| 基礎ボルト<br>(i=1) | SWRCH8A | 引張  | —                              | —    | $\sigma_{b1}=5$      | $f_{ts1}=168^*$ |
|                |         | せん断 | —                              | —    | $\tau_{b1}=2$        | $f_{sb1}=128$   |
| 取付ボルト<br>(i=2) | SS400   | 引張  | —                              | —    | $\sigma_{b2}=2$      | $f_{ts2}=210^*$ |
|                |         | せん断 | —                              | —    | $\tau_{b2}=1$        | $f_{sb2}=160$   |

すべて許容応力以下である。

注記\*： $f_{tsi} = \text{Min}[1.4 \cdot f_{toi} - 1.6 \cdot \tau_{bi}, f_{toi}]$

1.4.2 電氣的機能維持の評価結果

( $\times 9.8\text{m/s}^2$ )

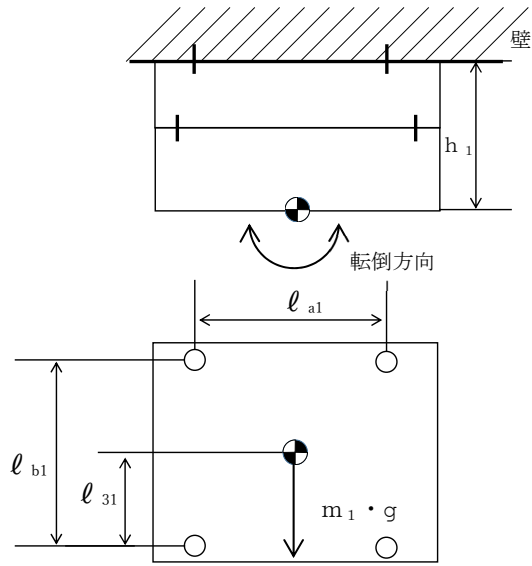
|        |      | 機能維持評価用加速度* | 機能確認済加速度 |
|--------|------|-------------|----------|
| 火災感知器④ | 水平方向 | 1.44        | 6.0      |
|        | 鉛直方向 | 1.73        | 3.0      |

注記\*：設計用震度 II（基準地震動 S<sub>s</sub>）により定まる加速度

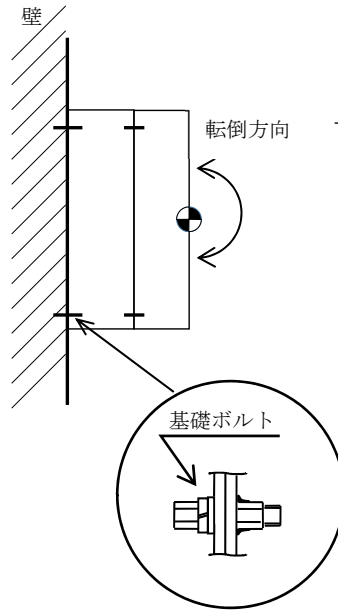
機能維持評価用加速度はすべて機能確認済加速度以下である。

火災感知器④

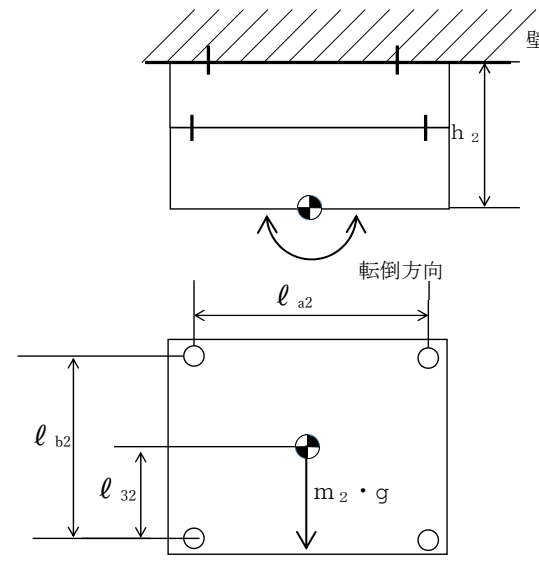
正面  
(左右方向)



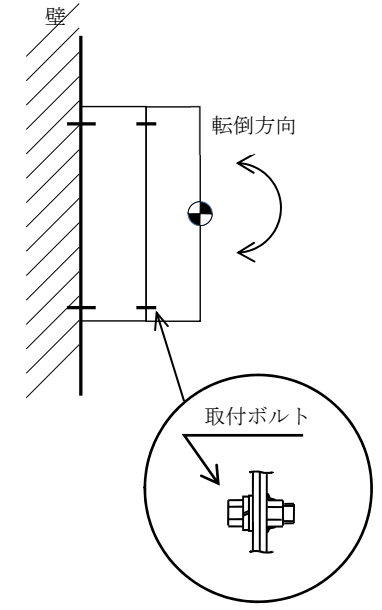
側面  
(前後方向)



正面  
(左右方向)



側面  
(前後方向)



【火災感知器⑤の耐震性についての計算結果】

1. 設計基準対象施設

1.1 設計条件

| 機器名称   | 耐震重要度分類 | 据付場所及び床面高さ<br>(m)                       | 固有周期(s) |         | 弾性設計用地震動 S d 又は静的震度 |              | 基準地震動 S s              |                        | 周囲環境温度<br>(°C) |
|--------|---------|---|---------|---------|---------------------|--------------|------------------------|------------------------|----------------|
|        |         |   | 水平方向    | 鉛直方向    | 水平方向<br>設計震度        | 鉛直方向<br>設計震度 | 水平方向<br>設計震度           | 鉛直方向<br>設計震度           |                |
| 火災感知器⑤ | C       | ガスタービン発電機建物*1<br>EL 54.5<br>(EL 61.5*2) | 0.023   | 0.020以下 | —                   | —            | C <sub>H</sub> =3.72*3 | C <sub>V</sub> =1.47*3 | 40             |

注記\*1：最も設計震度が大きい据付場所における基準地震動 S s により定まる応答加速度を用いる。

\*2：基準床レベルを示す。

\*3：設計用震度Ⅱ（基準地震動 S s）

1.2 機器要目

| 部材             | m <sub>i</sub><br>(kg) | h <sub>i</sub><br>(mm) | d <sub>i</sub><br>(mm) | A <sub>b i</sub><br>(mm <sup>2</sup> ) | n <sub>i</sub> | S <sub>y i</sub><br>(MPa) | S <sub>u i</sub><br>(MPa) |
|----------------|------------------------|------------------------|------------------------|--|----------------|---------------------------|---------------------------|
| 基礎ボルト<br>(i=1) | 17                     | 624                    | 10<br>(M10)            | 78.54                                  | 4              | 235<br>(16mm<径≤40mm)      | 400                       |
| 取付ボルト<br>(i=2) | 8                      | 191                    | 6<br>(M6)              | 28.27                                  | 4              | 235<br>(16mm<径≤40mm)      | 400                       |

| 部材             | l <sub>a i</sub> *<br>(mm) | l <sub>b i</sub> *<br>(mm) | l <sub>3 i</sub> *<br>(mm) | n <sub>f v i</sub> *<br>(mm) | n <sub>f H i</sub> *<br>(mm) | F <sub>i</sub> (MPa) | F <sub>i</sub> * (MPa) | 転倒方向                   |              |
|----------------|----------------------------|----------------------------|----------------------------|------------------------------|------------------------------|----------------------|------------------------|------------------------|--------------|
|                |                            |                            |                            |                              |                              |                      |                        | 弾性設計用地震動<br>S d 又は静的震度 | 基準地震動<br>S s |
| 基礎ボルト<br>(i=1) | 100                        | 100                        | 285                        | 2                            | 2                            | —                    | 280                    | —                      | 左右方向         |
|                | 100                        | 100                        | 285                        | 2                            | —                            |                      |                        |                        |              |

| 部材             | l <sub>1 i</sub> *1<br>(mm) | l <sub>2 i</sub> *1<br>(mm) | n <sub>f i</sub> *1<br>(mm) | F <sub>i</sub><br>(MPa) | F <sub>i</sub> *<br>(MPa) | 転倒方向                   |              |
|----------------|-----------------------------|-----------------------------|-----------------------------|-------------------------|---------------------------|------------------------|--------------|
|                |                             |                             |                             |                         |                           | 弾性設計用地震動<br>S d 又は静的震度 | 基準地震動<br>S s |
| 取付ボルト<br>(i=2) | 48                          | 48                          | 2                           | —                       | 280                       | —                      | 左右方向         |
|                | 202                         | 258                         | 2                           |                         |                           |                        |              |

注記\*：各ボルトの機器要目における上段は左右方向転倒に対する評価時の要目を示し、下段は前後方向転倒に対する評価時の要目を示す。

1.3 計算数値

1.3.1 ボルトに作用する力

(単位：N)

| 部材             | F <sub>b i</sub>               |                       | Q <sub>b i</sub>               |                      |
|----------------|--------------------------------|-----------------------|--------------------------------|----------------------|
|                | 弾性設計用地震動 S <sub>d</sub> 又は静的震度 | 基準地震動 S <sub>s</sub>  | 弾性設計用地震動 S <sub>d</sub> 又は静的震度 | 基準地震動 S <sub>s</sub> |
| 基礎ボルト<br>(i=1) | —                              | 3.220×10 <sup>3</sup> | —                              | 744.4                |
| 取付ボルト<br>(i=2) | —                              | 847.2                 | —                              | 291.8                |

1.4 結論

1.4.1 ボルトの応力

(単位：MPa)

| 部材             | 材料      | 応力  | 弾性設計用地震動 S <sub>d</sub> 又は静的震度 |      | 基準地震動 S <sub>s</sub> |                 |
|----------------|---------|-----|--------------------------------|------|----------------------|-----------------|
|                |         |     | 算出応力                           | 許容応力 | 算出応力                 | 許容応力            |
| 基礎ボルト<br>(i=1) | SWRCH8A | 引張  | —                              | —    | $\sigma_{b1}=42$     | $f_{ts1}=168^*$ |
|                |         | せん断 | —                              | —    | $\tau_{b1}=3$        | $f_{sb1}=128$   |
| 取付ボルト<br>(i=2) | SS400   | 引張  | —                              | —    | $\sigma_{b2}=30$     | $f_{ts2}=210^*$ |
|                |         | せん断 | —                              | —    | $\tau_{b2}=3$        | $f_{sb2}=160$   |

すべて許容応力以下である。

注記\*： $f_{tsi} = \text{Min}[1.4 \cdot f_{toi} - 1.6 \cdot \tau_{bi}, f_{toi}]$

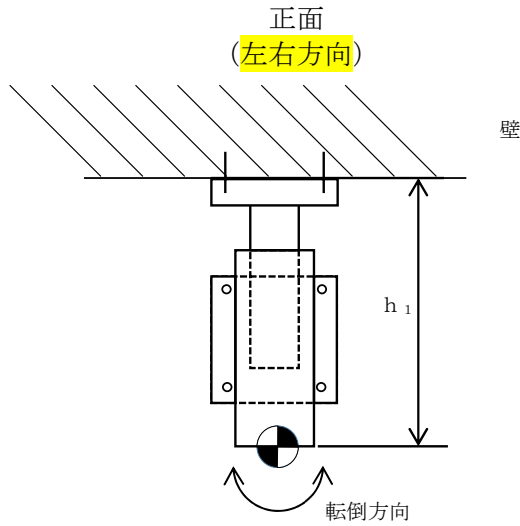
1.4.2 電氣的機能維持の評価結果

(×9.8m/s<sup>2</sup>)

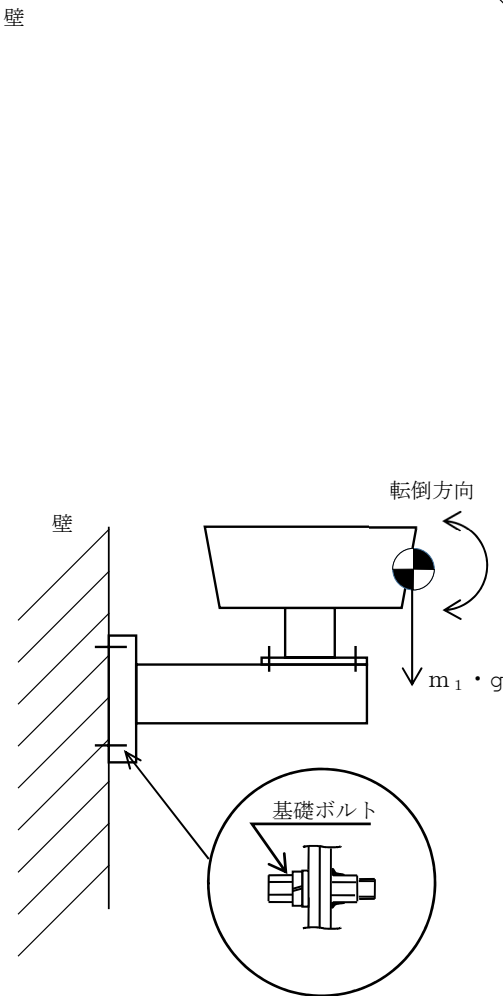
|        |      | 機能維持評価用加速度* | 機能確認済加速度 |
|--------|------|-------------|----------|
| 火災感知器⑤ | 水平方向 | 3.11        | 7.3      |
|        | 鉛直方向 | 1.22        | 1.6      |

注記\*：設計用震度Ⅱ（基準地震動 S<sub>s</sub>）により定まる加速度  
機能維持評価用加速度はすべて機能確認済加速度以下である。

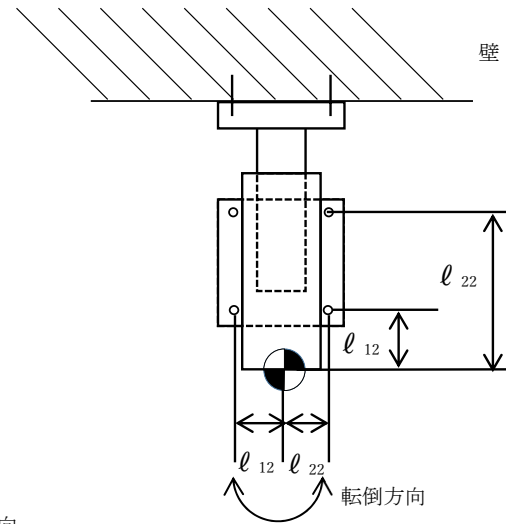
火災感知器⑤



側面  
(前後方向)



正面  
(左右方向)



側面  
(前後方向)

