

島根原子力発電所第2号機 審査資料	
資料番号	NS2-添2-002-12改02
提出年月日	2023年5月31日

VI-2-2-12 緊急時対策所の耐震性についての計算書

2023年5月

中国電力株式会社

目 次

1. 概要	1
2. 基本方針	2
2.1 位置	2
2.2 構造概要	3
2.3 評価方針	6
2.4 適用規格・基準等	8
3. 地震応答解析による評価方法	9
4. 応力解析による評価方法	11
4.1 評価対象部位及び評価方針	11
4.2 荷重及び荷重の組合せ	12
4.2.1 荷重	12
4.2.2 荷重の組合せ	15
4.3 許容限界	16
4.4 解析モデル及び諸元	18
4.4.1 モデル化の基本方針	18
4.4.2 解析諸元	19
4.5 評価方法	20
4.5.1 応力解析方法	20
4.5.2 断面の評価方法	23
5. 地震応答解析による評価結果	24
5.1 耐震壁のせん断ひずみの評価結果	24
5.2 接地圧の評価結果	27
5.3 保有水平耐力の評価結果	28
6. 応力解析による評価結果	29

1. 概要

本資料は、VI-2-1-9「機能維持の基本方針」に基づき、緊急時対策所の地震時の構造強度及び機能維持の確認について説明するものであり、地震応答解析による評価及び応力解析による評価により行う。

緊急時対策所は、設計基準対象施設においては「Cクラスの施設」に、重大事故等対処施設においては「常設耐震重要重大事故防止設備及び常設重大事故緩和設備の間接支持構造物」に分類される。また、緊急時対策所を構成する壁及び屋根スラブの一部は緊急時対策所遮蔽に該当し、その緊急時対策所遮蔽は、重大事故等対処施設において「常設重大事故緩和設備」に分類される。

以下、「常設耐震重要重大事故防止設備及び常設重大事故緩和設備の間接支持構造物」としての分類に応じた耐震評価を示す。

なお、緊急時対策所遮蔽の「常設重大事故緩和設備」としての分類に応じた耐震評価は、VI-2-8-4-5「緊急時対策所遮蔽の耐震性についての計算書」にて実施する。

2. 基本方針

2.1 位置

緊急時対策所の設置位置を図 2-1 に示す。

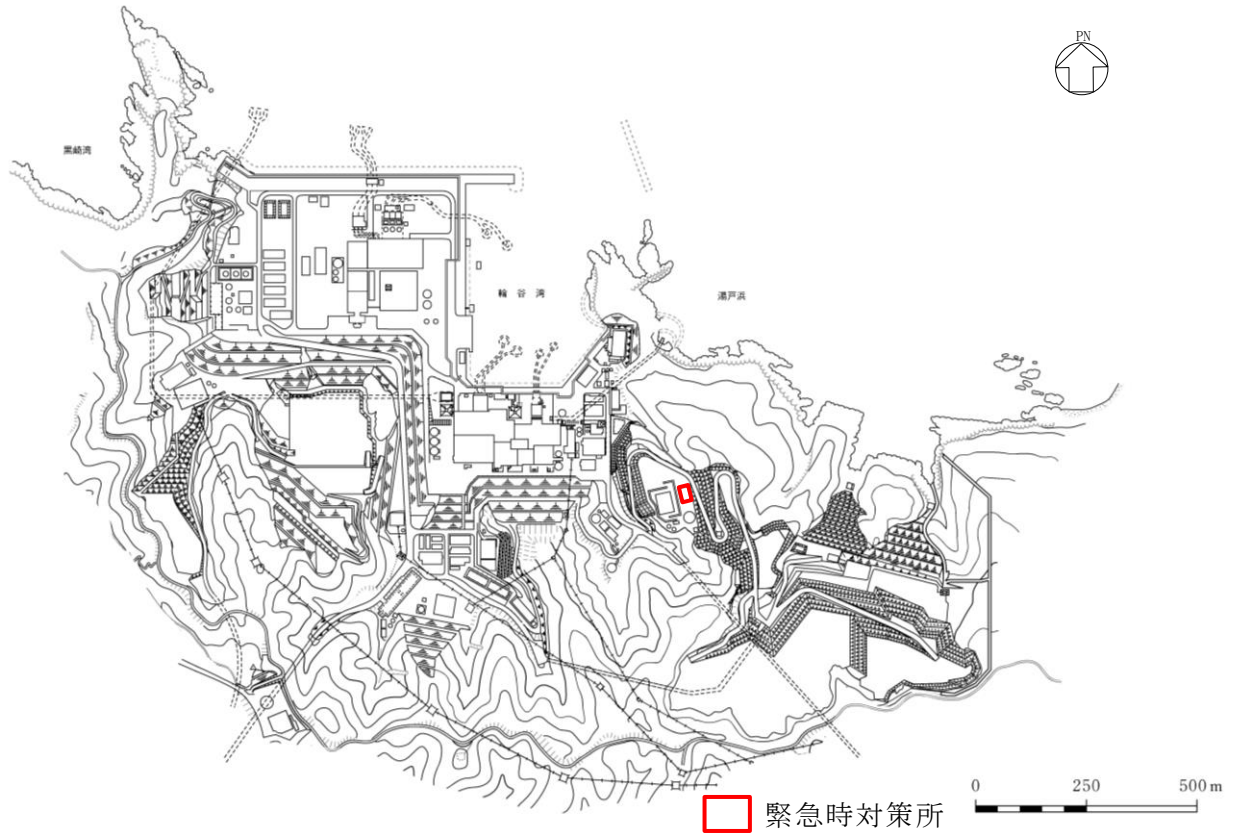


図 2-1 緊急時対策所の設置位置

2.2 構造概要

緊急時対策所は、地上1階建の鉄筋コンクリート造の建物である。

緊急時対策所の平面寸法は、30.5m*（NS）×23.0m*（EW）である。基礎スラブ底面からの高さは8.35mである。

緊急時対策所の基礎は厚さ2.0mのべた基礎で、岩盤に直接設置している。

建物に加わる地震時の水平力はすべて耐震壁に負担させている。

緊急時対策所の概略平面図及び概略断面図を図2-2及び図2-3に示す。

注記*：建物寸法は壁外面寸法とする。

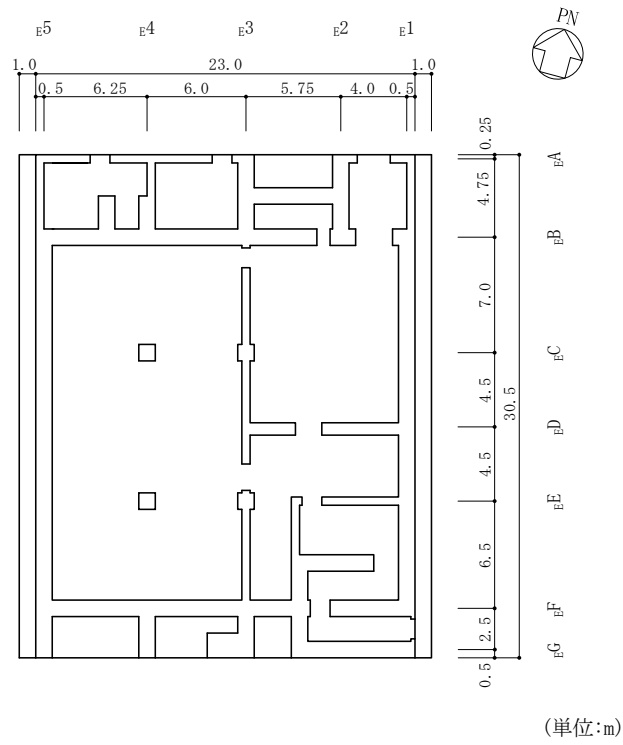


図 2-2(1) 緊急時対策所の概略平面図 (EL 50.25m*)

注記* : 「EL」は東京湾平均海面 (T.P.) を基準としたレベルを示す。

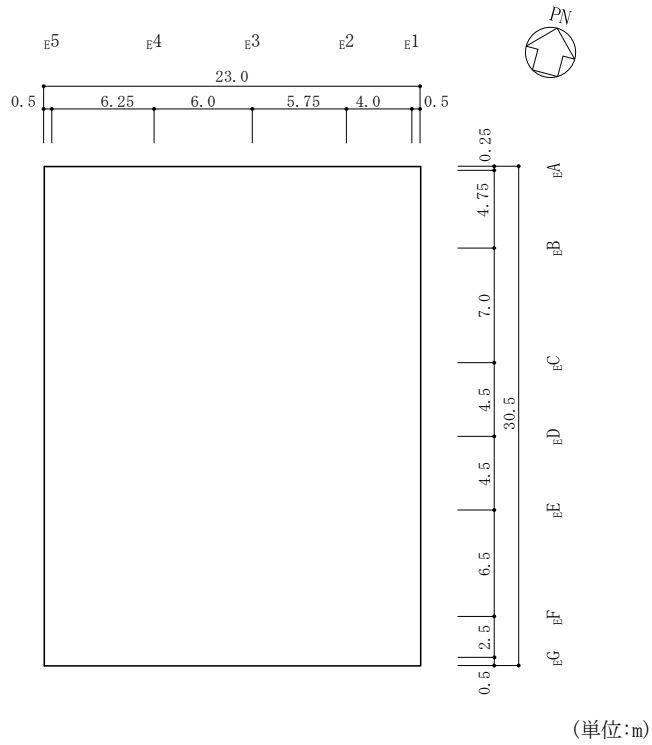


図 2-2(2) 緊急時対策所の概略平面図 (EL 56.6m)

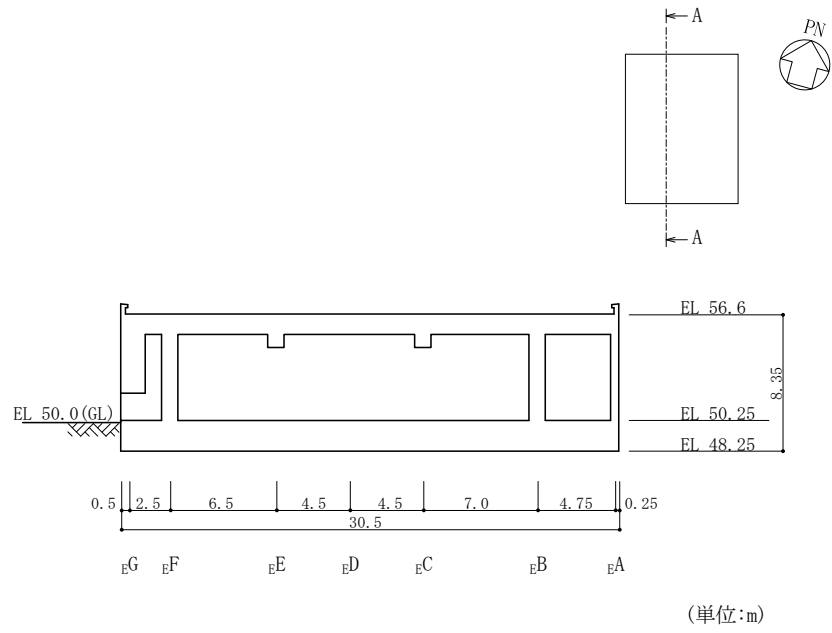


図 2-3(1) 緊急時対策所の概略断面図 (A-A 断面, NS 方向)

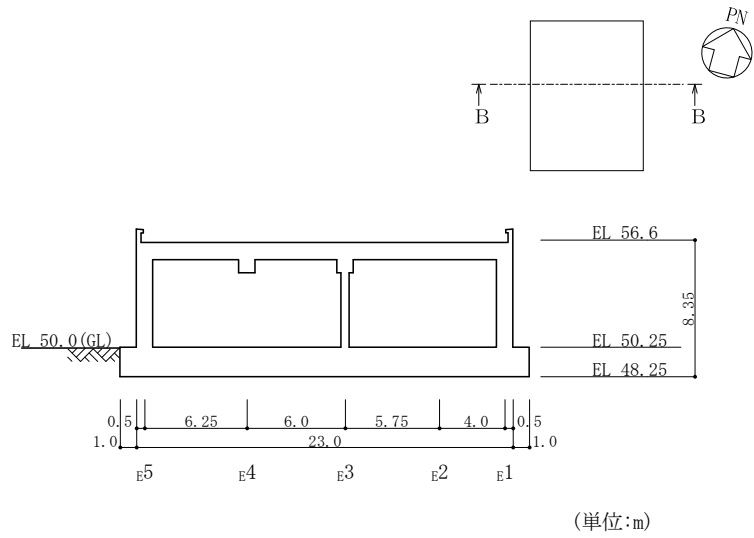


図 2-3(2) 緊急時対策所の概略断面図 (B-B 断面, EW 方向)

2.3 評価方針

緊急時対策所は、設計基準対象施設においては「Cクラスの施設」に、重大事故等対処施設においては「常設耐震重要重大事故防止設備及び常設重大事故緩和設備の間接支持構造物」に分類される。

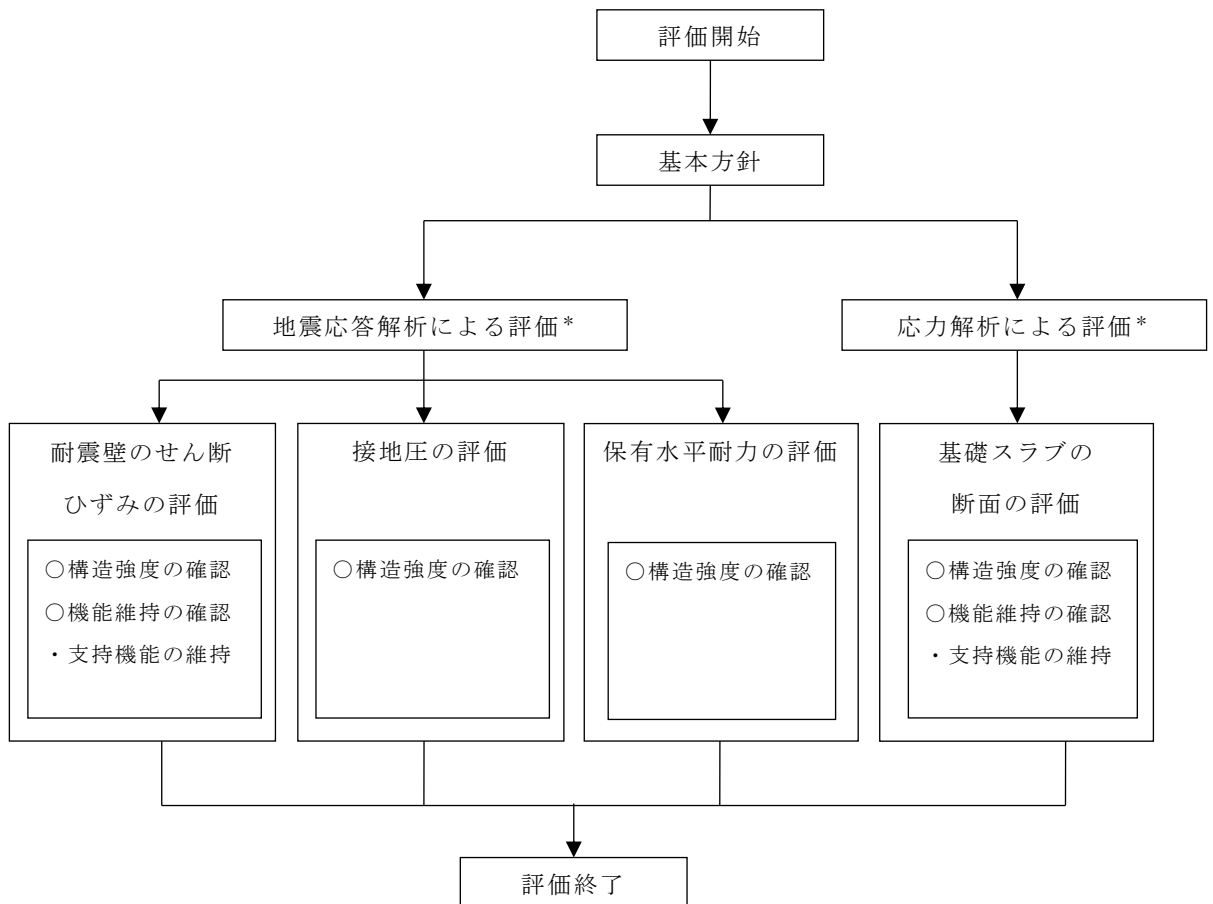
緊急時対策所の評価においては、基準地震動 S_s による地震力に対する評価（以下「 S_s 地震時に対する評価」という。）及び保有水平耐力の評価を行うこととし、それぞれの評価は、VI-2-2-11「緊急時対策所の地震応答計算書」の結果を踏まえたものとする。緊急時対策所の評価は、VI-2-1-9「機能維持の基本方針」に基づき、地震応答解析による評価においては耐震壁のせん断ひずみ、接地圧及び保有水平耐力の評価を、応力解析による評価においては基礎スラブの断面の評価を行うことで、緊急時対策所の地震時の構造強度及び機能維持の確認を行う。評価にあたっては、材料物性の不確かさを考慮する。表 2-1 に材料物性の不確かさを考慮する解析ケースを示す。

図 2-4 に緊急時対策所の評価フローを示す。

表 2-1 材料物性の不確かさを考慮する解析ケース

検討ケース	コンクリート 剛性	地盤物性	備考
ケース 1 (工認モデル)	設計基準強度	標準地盤	基本ケース
ケース 2 (地盤物性 + σ)	設計基準強度	標準地盤 + σ (+10%, +20%) *	
ケース 3 (地盤物性 - σ)	設計基準強度	標準地盤 - σ (-10%, -20%) *	
ケース 4 (積雪)	設計基準強度	標準地盤	積雪荷重との 組合せを考慮

注記* : VI-2-1-3 「地盤の支持性能に係る基本方針」に基づき、地盤の S 波速度 V_s 及び P 波速度 V_p の不確かさを設定する。



注記* : VI-2-2-11 「緊急時対策所の地震応答計算書」の結果を踏まえた評価を行う。

図 2-4 緊急時対策所の評価フロー

2.4 適用規格・基準等

本評価において、適用する規格・基準等を以下に示す。

- ・原子力発電所耐震設計技術指針 J E A G 4 6 0 1 -1987 ((社) 日本電気協会)
- ・原子力発電所耐震設計技術指針 重要度分類・許容応力編 J E A G 4 6 0 1 ・補-1984 ((社) 日本電気協会)
- ・原子力発電所耐震設計技術指針 J E A G 4 6 0 1 -1991 追補版 ((社) 日本電気協会)
- ・建築基準法・同施行令
- ・鉄筋コンクリート構造計算規準・同解説 ー許容応力度設計法ー ((社) 日本建築学会, 1999 改定)
- ・原子力施設鉄筋コンクリート構造計算規準・同解説 ((社) 日本建築学会, 2005 制定)
- ・鋼構造設計規準 ー許容応力度設計法ー ((社) 日本建築学会, 2005 改定)
- ・発電用原子力設備規格 コンクリート製原子炉格納容器規格 ((社) 日本機械学会, 2003)
- ・2015 年版 建築物の構造関係技術基準解説書 (国土交通省国土技術政策総合研究所・国立研究開発法人建築研究所)

3. 地震応答解析による評価方法

緊急時対策所の構造強度については、VI-2-2-11「緊急時対策所の地震応答計算書」に基づき、材料物性の不確かさを考慮した耐震壁の最大応答せん断ひずみ及び最大接地圧が許容限界を超えないこと並びに保有水平耐力が必要保有水平耐力に対して妥当な安全余裕を有することを確認する。

また、支持機能の維持については、VI-2-2-11「緊急時対策所の地震応答計算書」に基づき、材料物性の不確かさを考慮した耐震壁の最大応答せん断ひずみが許容限界を超えないことを確認する。

地震応答解析による評価における緊急時対策所の許容限界は、VI-2-1-9「機能維持の基本方針」に基づき、表 3-1 のとおり設定する。

表 3-1 地震応答解析による評価における許容限界
(重大事故等対処施設としての評価)

要求機能	機能設計上の性能目標	地震力	部位	機能維持のための考え方	許容限界(評価基準値)
—	構造強度を有すること	基準地震動 S _s	耐震壁* ¹	最大応答せん断ひずみが構造強度を確保するための許容限界を超えないことを確認	せん断ひずみ 2.0×10 ⁻³
			基礎地盤	最大接地圧が地盤の支持力度を超えないことを確認	極限支持力度* ² (9.8×10 ³ kN/m ²)
		保有水平耐力	構造物全体	保有水平耐力が必要保有水平耐力に対して妥当な安全余裕を有することを確認	必要保有水平耐力
支持機能* ³	機器・配管系等の設備を支持する機能を損なわないこと	基準地震動 S _s	耐震壁* ¹	最大応答せん断ひずみが支持機能を維持するための許容限界を超えないことを確認	せん断ひずみ 2.0×10 ⁻³

注記*1：建物全体としては、耐震壁で地震力を全て負担する構造となっており、剛性の高い耐震壁の変形に追従する柱、はり、間仕切壁等の部材の層間変形は十分小さいこと、また、全体に剛性の高い構造となっており複数の耐震壁間の相対変形が小さく床スラブの変形が抑えられることから、各層の耐震壁の最大応答せん断ひずみが許容限界を満足していれば、建物・構築物に要求される機能は維持される。

*2：支持地盤に発生する接地圧に対する許容限界は、VI-2-1-3「地盤の支持性能に係る基本方針」に基づき、岩盤の極限支持力度とする。

*3：「支持機能」の確認には、「内包する設備に対する波及的影響の確認」が含まれる。

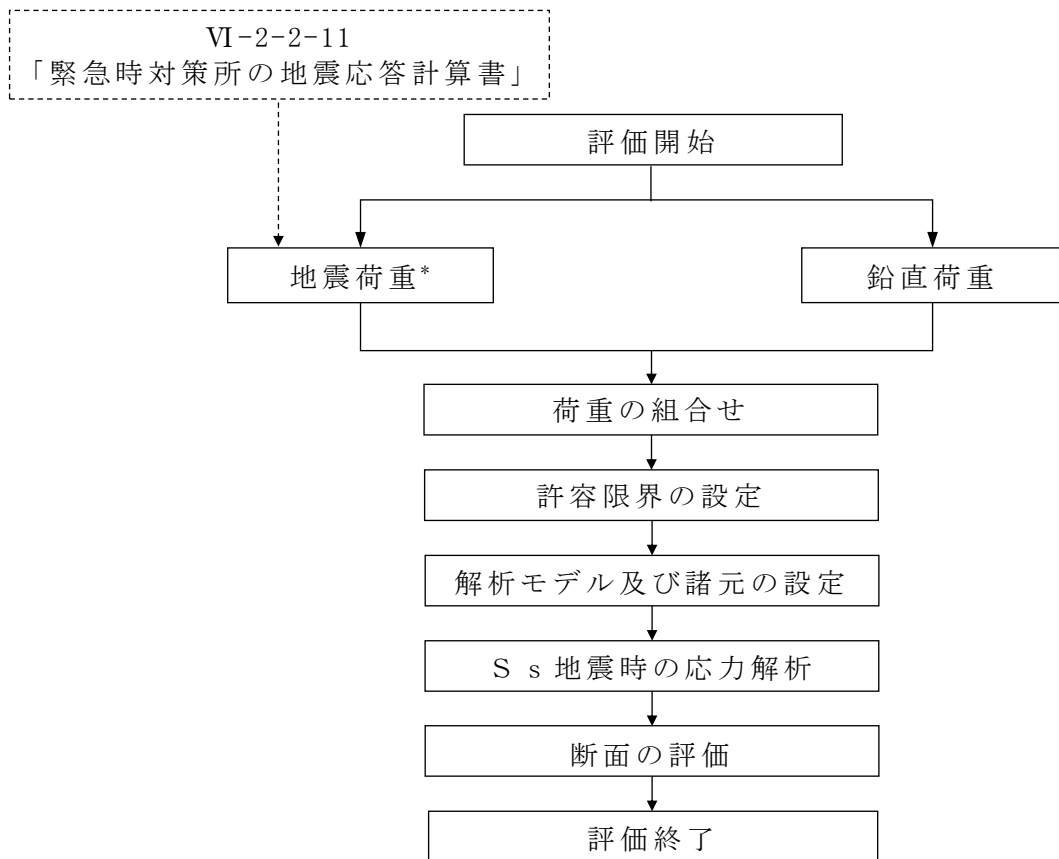
4. 応力解析による評価方法

4.1 評価対象部位及び評価方針

緊急時対策所の応力解析による評価対象部位は、基礎スラブとし、S_s地震時に対して以下の方針に基づき評価を行う。

S_s地震時に対する評価は、3次元FEMモデルを用いた弾性応力解析によることとし、地震力と地震力以外の荷重の組合せの結果、発生する応力が「原子力施設鉄筋コンクリート構造計算規準・同解説（（社）日本建築学会，2005 制定）」（以下「RC-N規準」という。）に基づき設定した許容限界を超えないことを確認する。

3次元FEMモデルを用いた弾性応力解析にあたっては、VI-2-2-11「緊急時対策所の地震応答計算書」より得られた結果を用いて、荷重の組合せを行う。応力解析による評価フローを図4-1に示す。



注記*：材料物性の不確かさを考慮する。

図4-1 応力解析による評価フロー

4.2 荷重及び荷重の組合せ

荷重及び荷重の組合せは，VI-2-1-9「機能維持の基本方針」にて設定している荷重及び荷重の組合せを用いる。

4.2.1 荷重

(1) 固定荷重及び積載荷重

固定荷重及び積載荷重は，建物自重，機器，配管等の重量を考慮する。

(2) 地震荷重

水平地震力及び鉛直地震力は，基準地震動 S_s に対する地震応答解析より算定される動的地震力及び軸力係数より設定する。このとき，基準地震動 S_s に対する地震応答解析より算定される動的地震力及び軸力係数は，VI-2-2-11「緊急時対策所の地震応答計算書」に基づき，材料物性の不確かさを考慮して設定する。

地震荷重を表 4-1～表 4-3 に示す。

表 4-1 水平地震荷重 (せん断力)

(a) N S 方向

部 位	せん断力 ($\times 10^3 \text{kN}$)
	S s
耐震壁 (E1 通り)	23.1
耐震壁 (E3 通り E _A -E _B 間)	0.20
耐震壁 (E3 通り E _D -E _G 間)	6.41
耐震壁 (E5 通り)	26.0

(b) E W 方向

部 位	せん断力 ($\times 10^3 \text{kN}$)
	S s
耐震壁 (E _A 通り)	7.71
耐震壁 (E _B 通り)	17.3
耐震壁 (E _D 通り)	6.79
耐震壁 (E _F 通り)	27.5
耐震壁 (E _G 通り E ₁ -E ₃ 間)	4.40
耐震壁 (E _G 通り E ₃ -E ₄ 間)	0.27

表 4-2 水平地震荷重 (曲げモーメント)

(a) N S 方向

部 位	曲げモーメント ($\times 10^4 \text{kN}\cdot\text{m}$)
	S s
耐震壁 (E_1 通り)	16.8
耐震壁 (E_3 通り E_A-E_B 間)	2.10
耐震壁 (E_3 通り E_D-E_G 間)	6.59
耐震壁 (E_5 通り)	19.4

(b) E W 方向

部 位	曲げモーメント ($\times 10^4 \text{kN}\cdot\text{m}$)
	S s
耐震壁 (E_A 通り)	5.95
耐震壁 (E_B 通り)	13.7
耐震壁 (E_D 通り)	6.65
耐震壁 (E_F 通り)	19.7
耐震壁 (E_G 通り E_1-E_3 間)	2.99
耐震壁 (E_G 通り E_3-E_4 間)	0.38

表 4-3 鉛直地震荷重 (軸力係数)

部 位	軸力係数
	S s
上部構造物	0.81
基礎スラブ	0.81

4.2.2 荷重の組合せ

荷重の組合せを表 4-4 に示す。

表 4-4 荷重の組合せ

外力の状態	荷重の組合せ
S _s 地震時	G + P + S _s

G : 固定荷重

P : 積載荷重

S_s : 地震荷重

4.3 許容限界

応力解析による評価における緊急時対策所の基礎スラブの許容限界は、VI-2-1-9「機能維持の基本方針」に基づき、表4-5のとおり設定する。

また、表4-6及び表4-7にコンクリート及び鉄筋の許容応力度を示す。

表4-5 応力解析による評価における許容限界
(重大事故等対処施設としての評価)

要求機能	機能設計上の性能目標	地震力	部位	機能維持のための考え方	許容限界(評価基準値)
—	構造強度を有すること	基準地震動 S _s	基礎スラブ	部材に生じる応力が構造強度を確保するための許容限界を超えないことを確認	「RC-N規準」に基づく終局耐力* ¹
支持機能* ²	機器・配管系等の設備を支持する機能を損なわないこと	基準地震動 S _s	基礎スラブ	部材に生じる応力が支持機能を維持するための許容限界を超えないことを確認	「RC-N規準」に基づく終局耐力* ¹

注記*1：曲げモーメントに対する評価については、「平12建告第2464号」に基づき、鉄筋の基準強度を1.1倍とする。せん断力に対する評価については、短期許容応力度を適用する。

*2：「支持機能」の確認には、「内包する設備に対する波及的影響の確認」が含まれる。

表 4-6 コンクリートの短期許容応力度

(単位：N/mm²)

設計基準強度 F_c	圧縮	せん断
30.0	20.0	1.18

表 4-7 鉄筋の許容応力度

(単位：N/mm²)

種別	引張及び圧縮	せん断
SD345	345*	345

注記*：設計に用いる材料強度は「平 12 建告第 2464 号」に基づき、短期許容応力度を 1.1 倍して算定する。

4.4 解析モデル及び諸元

4.4.1 モデル化の基本方針

(1) 基本方針

応力解析は、3次元FEMモデルを用いた弾性応力解析とする。解析には、解析コード「MSC NASTRAN」を用いる。また、解析コードの検証及び妥当性確認等の概要については、VI-5「計算機プログラム(解析コード)の概要」に示す。

基礎スラブについては、EL 48.25m～EL 50.25mをモデル化する。上部構造については、EL 50.25m～EL 56.6mの耐震壁及び一部間仕切壁をモデル化し、剛性を考慮する。なお、間仕切壁については、耐震壁と連続し、同等の厚さを有する壁の剛性を考慮する。基礎スラブの解析モデルを図4-2に示す。

(2) 使用要素

解析モデルに使用するFEM要素は、基礎スラブについてはシェル要素とする。また、基礎スラブより立ち上がっている壁については、EL 50.25m～EL 56.6mをはり要素として剛性を考慮する。解析モデルの節点数は1782、要素数は1891である。

(3) 境界条件

3次元FEMモデルの基礎スラブ底面に、VI-2-2-11「緊急時対策所の地震応答計算書」に示す地盤ばねを離散化して、水平方向及び鉛直方向のばねを設ける。3次元FEMモデルの水平方向のばねについては、地震応答解析モデルのスウェイばねを、鉛直方向のばねについては、地震応答解析モデルのロッキングばねを基に設定を行う。

なお、基礎スラブ底面の地盤ばねについては、引張力が発生したときに浮上りを考慮する。

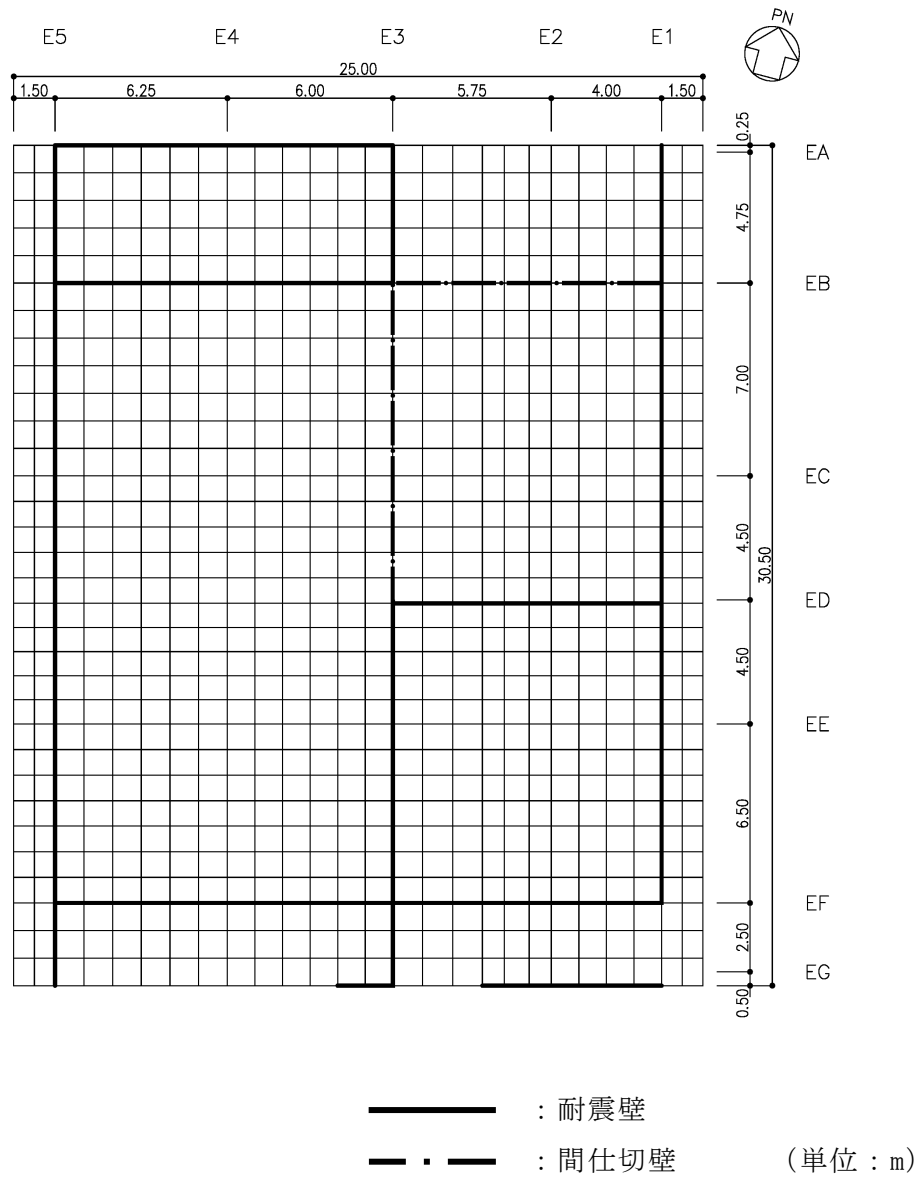


図 4-2 基礎スラブの解析モデル図

4.4.2 解析諸元

使用材料の物性値を表 4-8 に示す。

表 4-8 使用材料の物性値

コンクリートの 設計基準強度 F_c (N/mm ²)	ヤング係数 E (N/mm ²)	ポアソン比 ν
30.0	2.44×10^4	0.2

4.5 評価方法

4.5.1 応力解析方法

緊急時対策所の基礎スラブについて、 S_s 地震時に対して3次元FEMモデルを用いた弾性応力解析を実施する。

(1) 荷重ケース

S_s 地震時の応力は、次の荷重を組み合わせる。

G	: 固定荷重
P	: 積載荷重
S_{SSN}	: S→N方向 S_s 地震荷重
S_{SNS}	: N→S方向 S_s 地震荷重
S_{SEW}	: E→W方向 S_s 地震荷重
S_{SWE}	: W→E方向 S_s 地震荷重
S_{SUD}	: 鉛直方向（下向き） S_s 地震荷重
S_{SDU}	: 鉛直方向（上向き） S_s 地震荷重

(2) 荷重の組合せケース

荷重の組合せケースを表 4-9 に示す。

水平地震力と鉛直地震力の組合せは、「原子力発電所耐震設計技術規程 J E A C 4 6 0 1 -2008 ((社) 日本電気協会)」を参考に、組合せ係数法 (組合せ係数は 1.0 と 0.4) を用いるものとする。

表 4-9 荷重の組合せケース

外力の状態	ケース No.	荷重の組合せ
S _s 地震時	1	$G + P + 1.0 S_{NS} + 0.4 S_{UD}$
	2	$G + P + 1.0 S_{SN} + 0.4 S_{UD}$
	3	$G + P + 1.0 S_{NS} + 0.4 S_{DU}$
	4	$G + P + 1.0 S_{SN} + 0.4 S_{DU}$
	5	$G + P + 1.0 S_{EW} + 0.4 S_{UD}$
	6	$G + P + 1.0 S_{WE} + 0.4 S_{UD}$
	7	$G + P + 1.0 S_{EW} + 0.4 S_{DU}$
	8	$G + P + 1.0 S_{WE} + 0.4 S_{DU}$
	9	$G + P + 0.4 S_{NS} + 1.0 S_{UD}$
	10	$G + P + 0.4 S_{SN} + 1.0 S_{UD}$
	11	$G + P + 0.4 S_{NS} + 1.0 S_{DU}$
	12	$G + P + 0.4 S_{SN} + 1.0 S_{DU}$
	13	$G + P + 0.4 S_{EW} + 1.0 S_{UD}$
	14	$G + P + 0.4 S_{WE} + 1.0 S_{UD}$
	15	$G + P + 0.4 S_{EW} + 1.0 S_{DU}$
	16	$G + P + 0.4 S_{WE} + 1.0 S_{DU}$

(3) 荷重の入力方法

a. 地震荷重

基礎スラブに上部構造物から作用する水平地震力については、上部構造物からのせん断力及び曲げモーメントを基礎スラブの当該位置の節点に離散化して節点荷重として入力する。

基礎スラブに上部構造物から作用する鉛直地震力については、上部構造物からの軸力とし、鉛直力に置換し、モデル上の各節点における支配面積に応じた節点荷重として入力する。

基礎スラブ内に作用する荷重については、地震時の上部構造物からの入力荷重と基礎スラブ底面に発生する荷重の差をFEMモデルの各要素の大きさに応じて分配し、節点荷重として入力する。

b. 地震荷重以外の荷重

地震荷重以外の荷重については、FEMモデルの各節点又は各要素に、集中荷重又は分布荷重として入力する。

4.5.2 断面の評価方法

(1) 軸力及び曲げモーメントに対する断面の評価方法

各断面は、軸力及び曲げモーメントを受ける鉄筋コンクリート造長方形仮想柱として算定する。

軸力及び曲げモーメントによる必要鉄筋比が設計鉄筋比を超えないことを確認する。

(2) 面外せん断力に対する断面の評価方法

断面の評価は、「RC-N規準」に基づき行う。

面外せん断力が、次式を基に算定した許容面外せん断力を超えないことを確認する。

$$Q_A = b \cdot j \cdot \{ \alpha \cdot f_s + 0.5 \cdot w f_t (p_w - 0.002) \}$$

ここで、

Q_A : 許容面外せん断力 (N)

b : 断面の幅 (mm)

j : 断面の応力中心間距離で、断面の有効せいの 7/8 倍の値 (mm)

α : 許容せん断力の割増し係数

(2 を超える場合は 2, 1 未満の場合は 1 とする。また、引張軸応力度が 2N/mm^2 を超える場合は 1 とする。)

$$\alpha = \frac{4}{M / (Q \cdot d) + 1}$$

M : 曲げモーメント (N・mm)

Q : せん断力 (N)

d : 断面の有効せい (mm)

f_s : コンクリートの短期許容せん断応力度で、表 4-6 に示す値 (N/mm^2)

$w f_t$: せん断補強筋の短期許容引張応力度で、表 4-7 に示す値 (N/mm^2)

p_w : せん断補強筋比で、次式による。(0.002 以上とする。*)

$$p_w = \frac{a_w}{b \cdot x}$$

a_w : せん断補強筋の断面積 (mm^2)

x : せん断補強筋の間隔 (mm)

注記* : せん断補強筋がない領域については、第 2 項を 0 とする。

5. 地震応答解析による評価結果

5.1 耐震壁のせん断ひずみの評価結果

鉄筋コンクリート造耐震壁について、S s 地震時の最大応答せん断ひずみが許容限界 (2.0×10^{-3}) を超えないことを確認する。

材料物性の不確かさを考慮した最大応答せん断ひずみは 0.10×10^{-3} (EW方向, S s -D, ケース 4, 要素番号 1) であり, 許容限界 (2.0×10^{-3}) を超えないことを確認した。耐震壁の最大応答せん断ひずみを表 5-1 に示す。各表において, 最大応答せん断ひずみをせん断スケルトン曲線上にプロットした図を図 5-1 に示す。

表 5-1(1) 最大応答せん断ひずみ (N S 方向)

EL (m)	要素 番号	最大応答せん断ひずみ ($\times 10^{-3}$)	許容限界 ($\times 10^{-3}$)
56.6~50.25	1	0.08	2.0

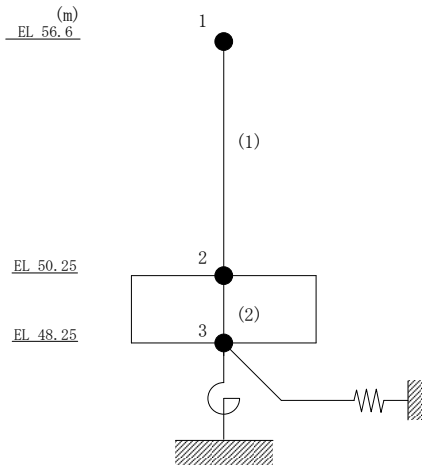
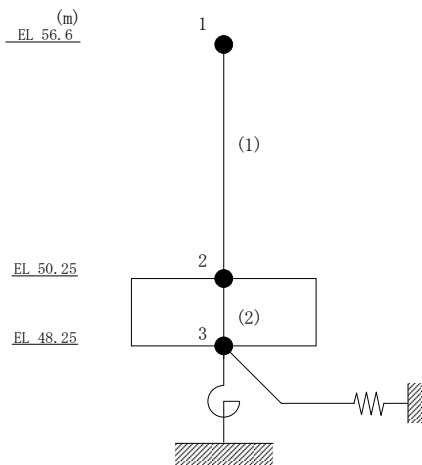
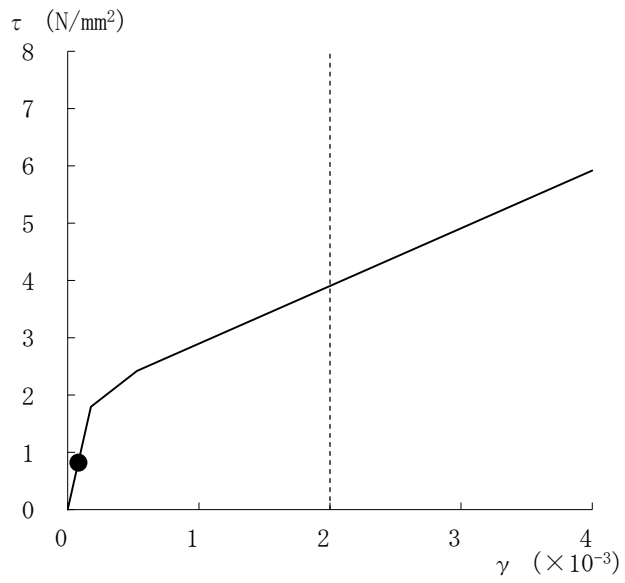


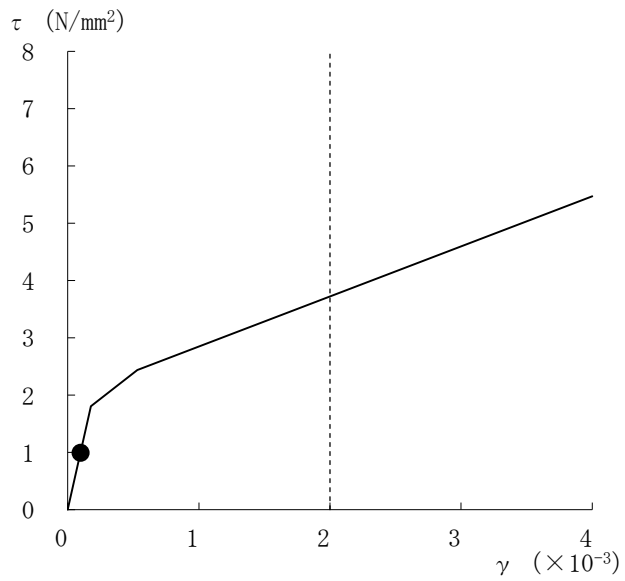
表 5-1(2) 最大応答せん断ひずみ (E W 方向)

EL (m)	要素 番号	最大応答せん断ひずみ ($\times 10^{-3}$)	許容限界 ($\times 10^{-3}$)
56.6~50.25	1	0.10	2.0





(a) NS方向 (S s -D, ケース 4, 要素番号 1)



(b) EW方向 (S s -D, ケース 4, 要素番号 1)

図 5-1 せん断スケルトン曲線上の最大応答せん断ひずみ

5.2 接地圧の評価結果

S s 地震時の最大接地圧が、地盤の許容限界を超えないことを確認する。

材料物性の不確かさを考慮した地震時の最大接地圧が $0.512 \times 10^3 \text{kN/m}^2$ (S s - D, E W方向, ケース 4) であることから、岩盤の極限支持力度 ($9.8 \times 10^3 \text{kN/m}^2$) を超えないことを確認した。

S s 地震時の最大接地圧を表 5-2 に示す。

表 5-2 S s 地震時の最大接地圧

検討ケース	NS方向	EW方向
	S s - D, ケース 4	S s - D, ケース 4
鉛直力 N ($\times 10^4 \text{kN}$)	7.06	7.06
転倒モーメント M ($\times 10^6 \text{kN} \cdot \text{m}$)	0.626	0.632
最大接地圧 ($\times 10^3 \text{kN/m}^2$)	0.321	0.512

5.3 保有水平耐力の評価結果

保有水平耐力 Q_u が必要保有水平耐力 Q_{un} に対して妥当な安全余裕を有していることを確認する。なお、保有水平耐力 Q_u は、VI-2-2-11「緊急時対策所の地震応答計算書」に示すせん断力のスケルトン曲線の τ_3 に基づき算定する。

必要保有水平耐力 Q_{un} と保有水平耐力 Q_u の比較結果を表5-3に示す。保有水平耐力 Q_u が必要保有水平耐力 Q_{un} に対して妥当な安全余裕を有していることを確認した。

なお、必要保有水平耐力 Q_{un} に対する保有水平耐力 Q_u の比は最小で15.51である。

表5-3 必要保有水平耐力 Q_{un} と保有水平耐力 Q_u の比較結果

(a) NS方向

EL (m)	必要保有水平耐力 Q_{un} ($\times 10^3$ kN)	保有水平耐力 Q_u ($\times 10^3$ kN)	Q_u/Q_{un}
56.6~50.25	15.97	400.01	25.04

(b) EW方向

EL (m)	必要保有水平耐力 Q_{un} ($\times 10^3$ kN)	保有水平耐力 Q_u ($\times 10^3$ kN)	Q_u/Q_{un}
56.6~50.25	20.76	322.09	15.51

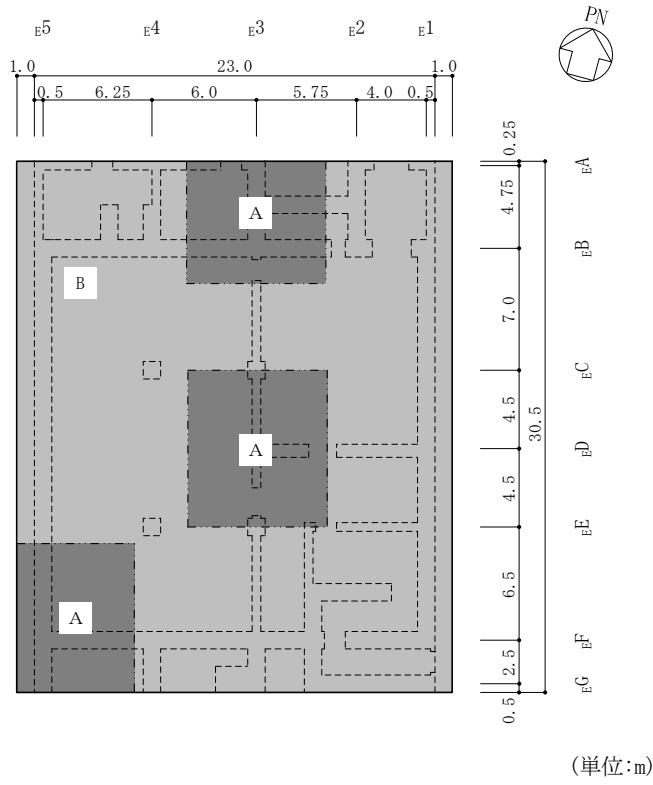
6. 応力解析による評価結果

「4.5.2 断面の評価方法」に基づいた断面の評価結果を以下に示す。また、3次元FEMモデルの配筋領域図を図6-1に、配筋一覧を表6-1に示す。

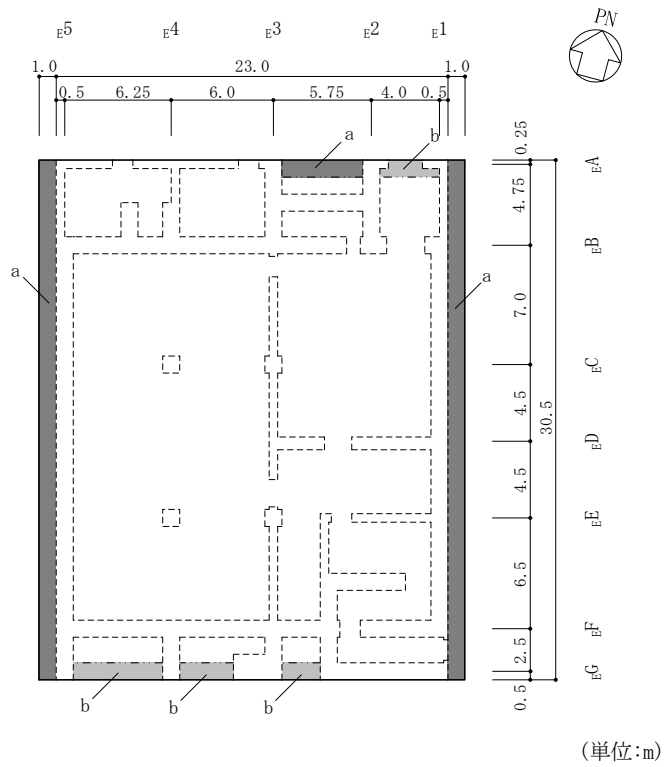
断面の評価結果を記載する要素は、軸力及び曲げモーメントに対する評価については、設計鉄筋比に対する軸力及び曲げモーメントによる必要鉄筋比の割合が最大となる要素を選定し、面外せん断力に対する評価については、短期許容せん断力に対する面外せん断力の割合が最大となる要素をそれぞれ選定する。

選定した要素の位置を図6-2に、評価結果を表6-2に示す。

S_s地震時において、軸力及び曲げモーメントによる必要鉄筋比が設計鉄筋比を超えないことを確認した。また、面外せん断力が短期許容せん断力を超えないことを確認した。



(a) 主筋



(b) せん断補強筋

図 6-1 配筋領域図

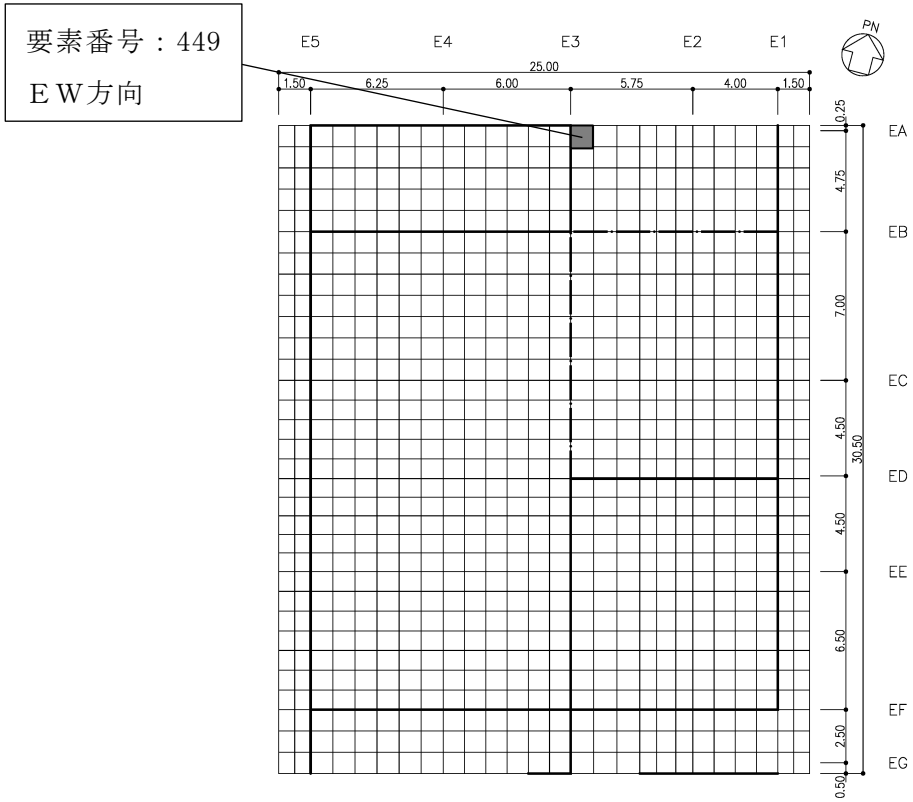
表 6-1 配筋一覧

(a) 主筋

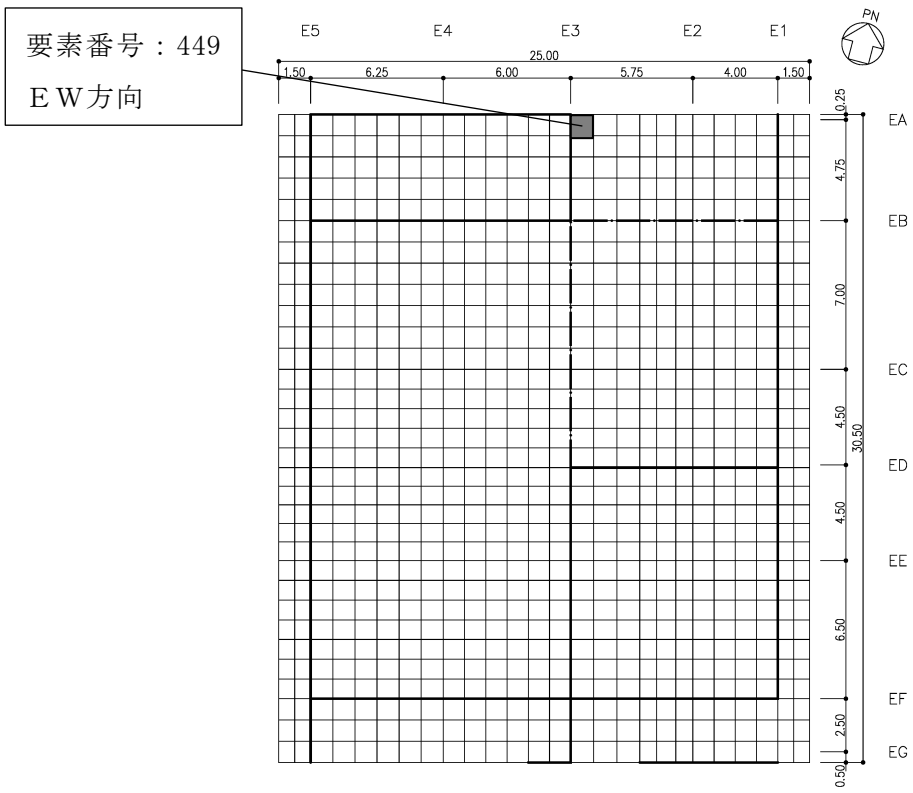
領域	方向	上ば筋	下ば筋
A	N S	2-D38@200	2-D38@200
	E W	2-D38@200	2-D38@200
B	N S	D38@200 + D38@400	D38@200 + D38@400
	E W	D38@200 + D38@400	D38@200 + D38@400

(b) せん断補強筋

領域	配筋
a	D29@400 × 200
b	D29@400 × 400



(a) 軸力+曲げモーメント



(b) 面外せん断力

図 6-2 選定した要素の位置

表 6-2 評価結果

評価項目		方向	要素 番号	組合せ ケース	発生値	許容値
軸力 + 曲げモーメント	必要鉄筋比 (%)	E W	449	8	0.408	0.570
面外せん断力	面外せん断力 ($\times 10^3 \text{kN/m}$)	E W	449	8	3.56	4.95