

【凡例】 注) 図中の色塗り範囲は運用の一例である。

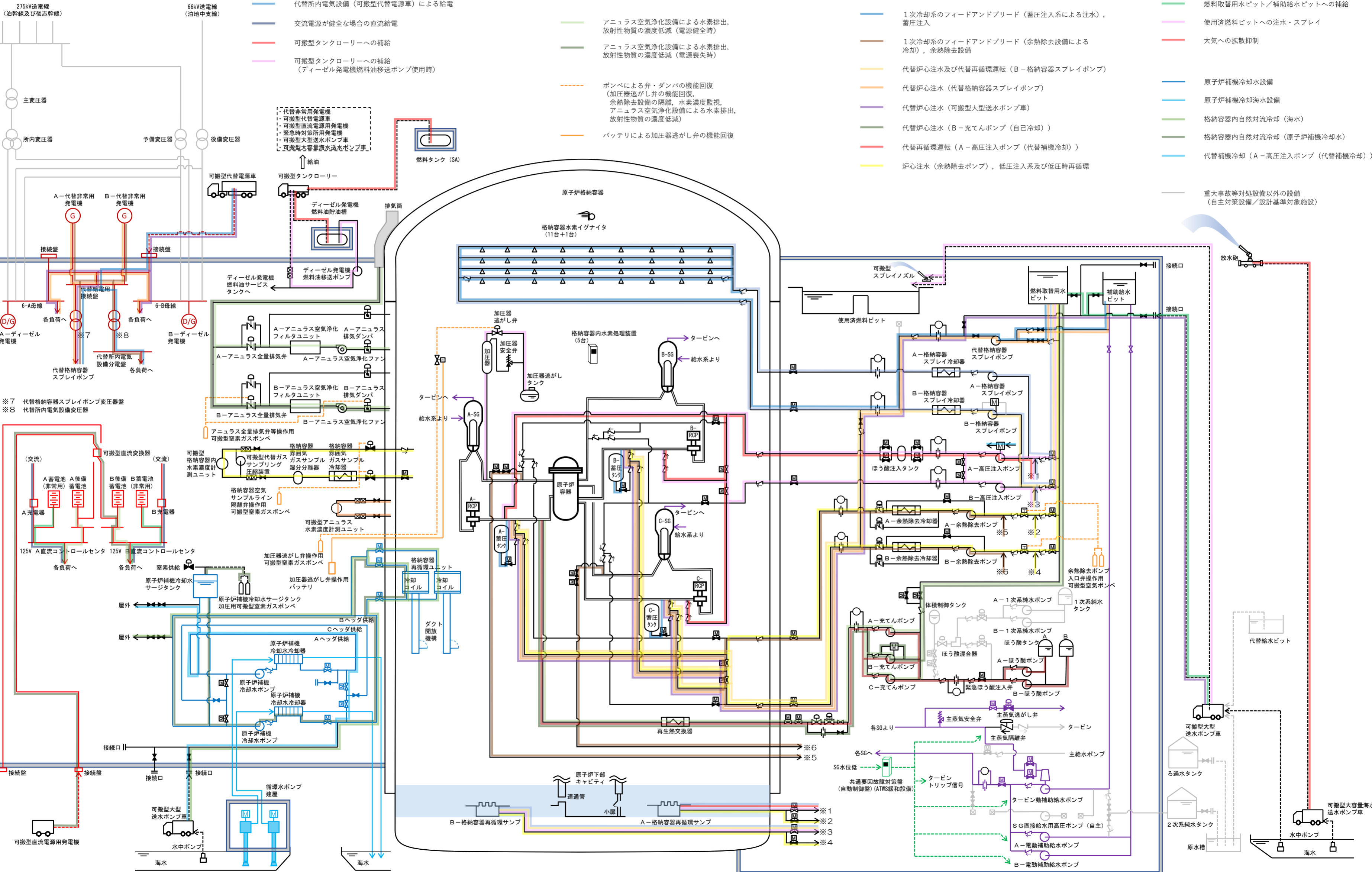
- 電源系 (交流) (常設)
- 電源系 (交流) (可搬)
- 電源系 (直流) (常設)
- 電源系 (直流) (可搬)

- 常設代替交流電源設備による給電
- 可搬型代替交流電源設備による給電
- 所内常設蓄電式直流電源設備 (蓄電池 (非常用)) による給電
- 所内常設蓄電式直流電源設備 (後備蓄電池) による給電
- 可搬型代替直流電源設備による給電
- 代替所内電気設備 (代替非常用発電機) による給電
- 代替所内電気設備 (可搬型代替電源車) による給電
- 交流電源が健全な場合の直流給電
- 可搬型タンクローリーへの補給
- 可搬型タンクローリーへの補給 (ディーゼル発電機燃料油移送ポンプ使用時)

- 格納容器スプレイ (格納容器スプレイポンプ) 及び格納容器スプレイ再循環、原子炉格納容器下部への注水 (格納容器スプレイポンプ)
- 代替格納容器スプレイ (代替格納容器スプレイポンプ)、原子炉格納容器下部への注水 (代替格納容器スプレイポンプ)
- 原子炉格納容器内の水素濃度監視
- アンユラス部の水素濃度監視
- アンユラス空気浄化設備による水素排出、放射性物質の濃度低減 (電源健全時)
- アンユラス空気浄化設備による水素排出、放射性物質の濃度低減 (電源喪失時)
- ポンベによる弁・ダンパの機能回復 (加圧器逃がし弁の機能回復、余熱除去設備の隔離、水素濃度監視、アンユラス空気浄化設備による水素排出、放射性物質の濃度低減)
- バッテリーによる加圧器逃がし弁の機能回復

- ほう酸水注入 (ほう酸タンク→充てんライン)
- ほう酸水注入 (燃料代替用水ビット→充てんライン)、炉心注水 (充てんポンプ)
- 1次冷却系のフィードアンドブリード (高压注入ポンプによる注水)、炉心注水及び再循環運転 (高压注入ポンプ)
- 1次冷却系のフィードアンドブリード (蓄圧注入系による注水)、蓄圧注入
- 1次冷却系のフィードアンドブリード (余熱除去設備による冷却)、余熱除去設備
- 代替炉心注水及び代替再循環運転 (B-格納容器スプレイポンプ)
- 代替炉心注水 (代替格納容器スプレイポンプ)
- 代替炉心注水 (可搬型大型送水ポンプ車)
- 代替炉心注水 (B-充てんポンプ (自己冷却))
- 代替再循環運転 (A-高压注入ポンプ (代替補機冷却))
- 炉心注水 (余熱除去ポンプ)、低圧注入系及び低圧時再循環

- 信号系 (ATWS緩和設備)
- 蒸気発生器2次側からの除熱
- 燃料代替用水ビット/補助給水ビットへの補給
- 使用済燃料ビットへの注水・スプレイ
- 大気への拡散抑制
- 原子炉補機冷却水設備
- 原子炉補機冷却海水設備
- 格納容器内自然対流冷却 (海水)
- 格納容器内自然対流冷却 (原子炉補機冷却水)
- 代替補機冷却 (A-高压注入ポンプ (代替補機冷却))
- 重大事故等対処設備以外の設備 (自主対策設備/設計基準対象施設)



泊発電所3号炉 重大事故等対処設備系統概要