

島根原子力発電所第2号機 審査資料	
資料番号	NS2-添3-005-14改01
提出年月日	2023年4月21日

VI-3-3-3-3-1-6 残留熱除去系ストレーナ取付部サポート
の強度計算書

2023年4月

中国電力株式会社

本資料のうち、枠囲みの内容は機密に係る事項のため公開できません。

まえがき

本計算書は、VI-3-1-5「重大事故等クラス2機器及び重大事故等クラス2支持構造物の強度計算の基本方針」及びVI-3-2-9「重大事故等クラス2管の強度計算方法」に基づいて計算を行う。

評価条件整理結果を以下に示す。なお、評価条件の整理に当たって使用する記号及び略語については、VI-3-2-1「強度計算方法の概要」に定義したものを使用する。

評価条件整理表

機器名	既設 or 新設	施設時の 技術基準 に对象と する施設 の規定が あるか	クラスアップするか				条件アップするか				既工認に おける 評価結果 の有無	施設時の 適用規格	評価区分	同等性 評価 区分	評価 クラス	
			クラス アップの 有無	施設時 機器 クラス	DB クラス	SA クラス	条件 アップ の有無	DB条件		SA条件						
								圧力 (MPa)	温度 (°C)	圧力 (MPa)						温度 (°C)
残留熱除去系 ストレーナ (サポート)	既設	有	無	DB-2	DB-2	SA-2	有	— [0.427] ^{*1}	104 ^{*2}	— [0.853] ^{*1}	178	—	設計・建設 規格 ^{*3}	設計・建設 規格	—	SA-2
高圧炉心スプレイ系 ストレーナ (サポート) ^{*4}	既設	有	無	DB-2	DB-2	SA-2	有	— [0.427] ^{*5}	104 ^{*2}	— [0.853] ^{*5}	178	—	設計・建設 規格 ^{*3}	設計・建設 規格	—	SA-2
低圧炉心スプレイ系 ストレーナ (サポート) ^{*4}	既設	有	無	DB-2	DB-2	SA-2	有	— [0.427] ^{*6}	104 ^{*2}	— [0.853] ^{*6}	178	—	設計・建設 規格 ^{*3}	設計・建設 規格	—	SA-2

注記*1：残留熱除去系ストレーナ（サポート）は、その機能及び構造上の耐圧機能を必要としないため、最高使用圧力を設定しないが、ここでは、原子炉格納容器（内圧）の最高使用圧力を [] 内に示す。

*2：サブプレッションチェンバの最高使用温度を示す。

*3：「沸騰型原子力発電設備における非常用炉心冷却設備及び格納容器熱除去設備に係るろ過装置の性能評価及び構造強度評価について」（平成17・10・13原院第4号（平成17年10月25日））に従い、大型化改造工事時に大型化改造工認を提出。

*4：残留熱除去系ストレーナ（サポート）、高圧炉心スプレイ系ストレーナ（サポート）及び低圧炉心スプレイ系ストレーナ（サポート）は同形状のサポートを使用することから、本計算書に代表して評価を実施する。

*5：高圧炉心スプレイ系ストレーナ（サポート）は、その機能及び構造上の耐圧機能を必要としないため、最高使用圧力を設定しないが、ここでは、原子炉格納容器（内圧）の最高使用圧力を [] 内に示す。

*6：低圧炉心スプレイ系ストレーナ（サポート）は、その機能及び構造上の耐圧機能を必要としないため、最高使用圧力を設定しないが、ここでは、原子炉格納容器（内圧）の最高使用圧力を [] 内に示す。

目 次

1. 概要	1
2. 一般事項	1
2.1 構造計画	1
2.2 評価方針	3
2.3 適用規格・基準等	4
2.4 記号の説明	5
2.5 計算精度と数値の丸め方	6
3. 評価部位	7
4. 構造強度評価	10
4.1 構造強度評価方法	10
4.2 荷重の組合せ及び許容応力	10
4.2.1 荷重の組合せ及び供用状態	10
4.2.2 許容応力	10
4.2.3 使用材料の許容応力評価条件	10
4.2.4 設計荷重	14
4.3 解析モデル及び諸元	14
4.4 計算方法	15
4.4.1 応力評価点	15
4.4.2 応力の計算方法	16
4.5 計算条件	20
4.6 応力の評価	20
5. 評価結果	20
5.1 重大事故等対処設備としての評価結果	20

1. 概要

本計算書は、重大事故等クラス2機器として兼用される残留熱除去系ストレーナ取付部サポートについて、VI-3-1-5「重大事故等クラス2機器及び重大事故等クラス2支持構造物の強度計算の基本方針」に基づき、材料及び構造について評価を実施する。当該設備の評価は、「実用発電用原子炉及びその附属施設の技術基準に関する規則」（平成25年6月28日 原子力規制委員会規則第六号）（以下「技術基準規則」という。）第55条（材料及び構造）に規定されており、「実用発電用原子炉及びその附属施設の技術基準に関する規則の解釈」（平成25年6月19日 原規技発第1306194号）（以下「技術基準規則の解釈」という。）に従い、設計基準対象施設の規定を準用する。

本計算書は、残留熱除去系ストレーナ取付部サポートがこれらの要求事項に対して十分な強度を有することを確認するための強度評価について示すものである。

なお、残留熱除去系ストレーナ取付部サポート、高圧炉心スプレイ系ストレーナ取付部サポート及び低圧炉心スプレイ系ストレーナ取付部サポートは同形状のサポートを使用することから、本計算書においては代表して残留熱除去系ストレーナ取付部サポートの解析モデルを採用する。また、そのモデルに作用させる荷重については各ストレーナ取付部サポートの荷重条件で最大となる値を用いて評価している。

以下、重大事故等クラス2支持構造物としての応力評価を示す。

2. 一般事項

2.1 構造計画

残留熱除去系ストレーナ取付部サポート、高圧炉心スプレイ系ストレーナ取付部サポート及び低圧炉心スプレイ系ストレーナ取付部サポートの構造計画を表2-1に示す。

表 2-1 構造計画

計画の概要		概略構造図
基礎・支持構造	主体構造	
<p>サポートは、サプレッションプール内に水没された状態で設置されており、ティーとコネクタの取合い部から補強リングの間に取り付けられる。</p>	<p>サポートパイプ、サポートプレート、サポートボルトで構成される鋼製構造物である。</p>	<p>サポート</p> <p>EL</p> <p>原子炉格納容器貫通部 (X-201, 202, 203, 208, 210)</p> <p>コネクタ</p> <p>サポートプレート</p> <p>ティー</p> <p>ストレーナ</p> <p>サポートボルト</p> <p>サポートパイプ</p> <p>補強リング</p> <p>サプレッションチェンバ胴部</p> <p>ストレーナ</p> <p>← A</p> <p>← A</p> <p>A~A 矢視図</p> <p>(単位: mm)</p>

2.2 評価方針

ストレーナ取付部サポートの応力評価は、「2.1 構造計画」にて示すストレーナ取付部サポートの部位を踏まえ、「3. 評価部位」にて設定する箇所において、「4.3 解析モデル及び諸元」に示す解析モデルを用いて、設計荷重による応力等が許容限界内に収まることを、「4. 構造強度評価」にて示す方法にて確認することで実施する。確認結果を「5. 評価結果」に示す。

ストレーナ取付部サポートの応力評価フローを図 2-1 に示す。

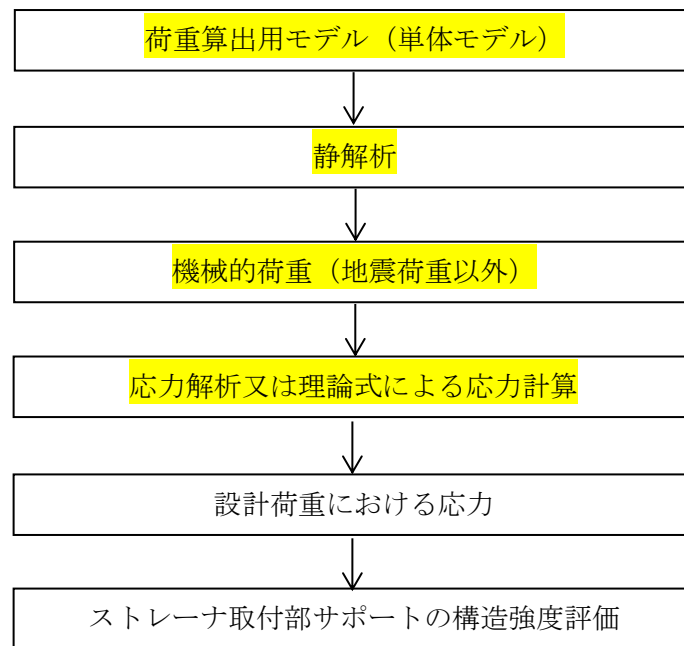


図 2-1 ストレーナ取付部サポートの応力評価フロー

2.3 適用規格・基準等

適用規格・基準等を以下に示す。

- (1) 発電用原子力設備規格（設計・建設規格（2005年版（2007年追補版含む。））） J S M E
S N C 1-2005/2007）（日本機械学会 2007年9月）（以下「設計・建設規格」という。）

2.4 記号の説明

記号	記号の説明	単位
A	断面積	mm ²
CH	チャギング時の荷重	—
CO	蒸気凝縮振動荷重	—
F _v	せん断力	N
f _b	許容曲げ応力* ¹	MPa
f _c	許容圧縮応力* ²	MPa
f _s	許容せん断応力* ³	MPa
f _t	許容引張応力* ⁴	MPa
M	曲げモーメント	N・mm
N	軸力	N
PS	プールスウェル荷重	—
SRV	逃がし安全弁作動時	—
T	ねじりモーメント	N・mm
Z	断面係数, 極断面係数	mm ³
σ	組合せ応力	MPa
σ _b	曲げ応力	MPa
σ _t	垂直応力	MPa
τ	せん断応力	MPa

注：ここで定義されない記号については、各計算の項目において説明する。

注記*1：支持構造物（ボルト等を除く。）に対して設計・建設規格 SSB-3121.1(4)により規定される値。

*2：支持構造物（ボルト等を除く。）に対して設計・建設規格 SSB-3121.1(3)により規定される値。

*3：支持構造物（ボルト等を除く。）に対して設計・建設規格 SSB-3121.1(2)により規定される値。ボルト等に対して設計・建設規格 SSB-3131(2)により規定される値

*4：支持構造物（ボルト等を除く。）に対して設計・建設規格 SSB-3121.1(1)により規定される値。ボルト等に対して設計・建設規格 SSB-3131(1)により規定される値

2.5 計算精度と数値の丸め方

精度は、有効数字 6 桁以上を確保する。

表示する数値の丸め方は表 2-2 に示すとおりとする。

表 2-2 表示する数値の丸め方

数値の種類	単位	処理桁	処理方法	表示桁
圧力	MPa	小数点以下第 3 位	四捨五入	小数点以下第 2 位 ^{*1}
温度	℃	小数点以下第 1 位	四捨五入	整数位
質量	kg	小数点以下第 1 位	四捨五入	整数位
長さ	mm	—	—	整数位 ^{*2}
面積	mm ²	有効数字 5 桁目	四捨五入	有効数字 4 桁 ^{*3}
モーメント	N・mm	有効数字 5 桁目	四捨五入	有効数字 4 桁 ^{*3}
力	N	有効数字 5 桁目	四捨五入	有効数字 4 桁 ^{*3}
計算応力	MPa	小数点以下第 1 位	切上げ	整数位
許容応力 ^{*4}	MPa	小数点以下第 1 位	切捨て	整数位

注記*1：必要に応じて小数点以下第 3 位表示とする。

*2：設計上定める値が小数点以下第 1 位の場合は、小数点以下第 1 位表示とする。

*3：絶対値が 1000 以上のときは、べき数表示とする。

*4：設計・建設規格 付録材料図表に記載された温度の間における許容引張応力は、比例法により補間した値の小数点以下第 1 位を切り捨て、整数位までの値とする。

3. 評価部位

ストレナ取付部サポートの応力評価は、「4.1 構造強度評価方法」に示す条件に基づき、サポートパイプ、サポートパイプ溶接部、サポートプレート及びサポートボルトについて実施する。

ストレナ取付部サポートの全体配置図、取付け状況、形状及び主要寸法を図 3-1 及び図 3-2 に示す。

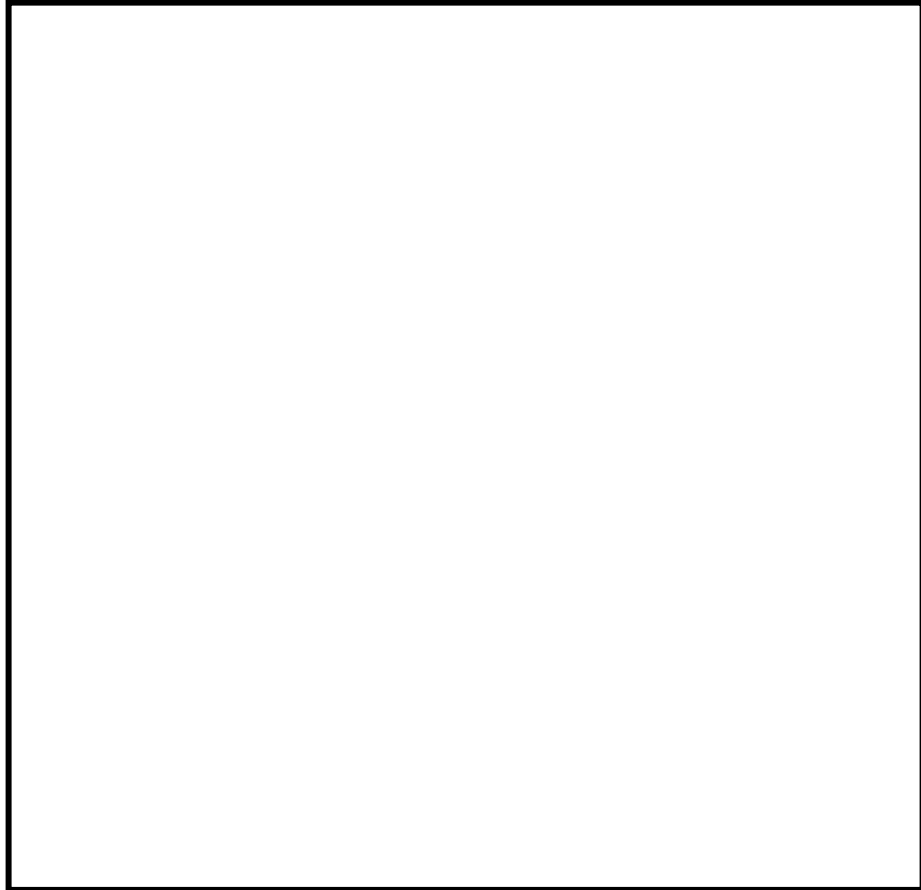


図 3-1(1) 全体配置図

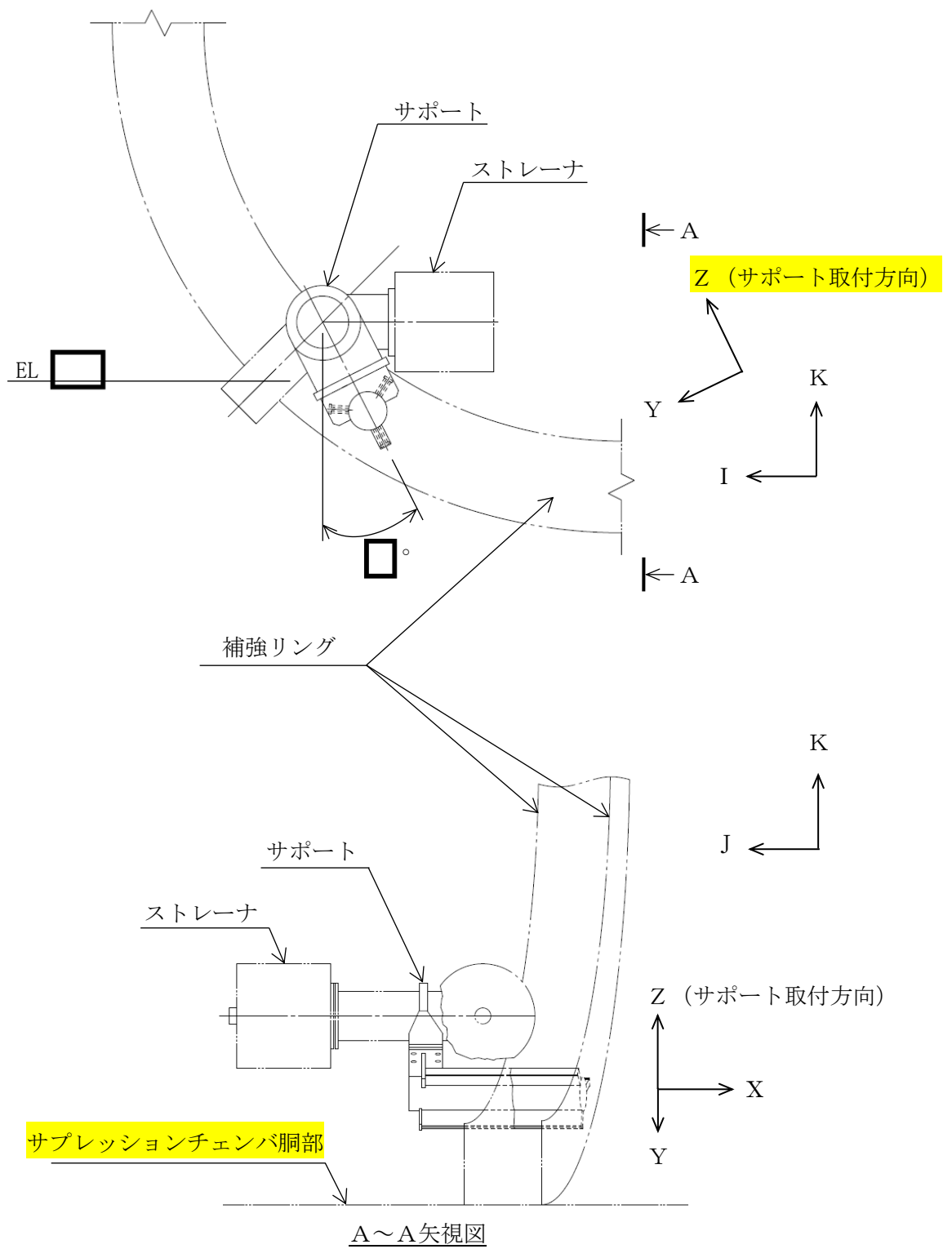
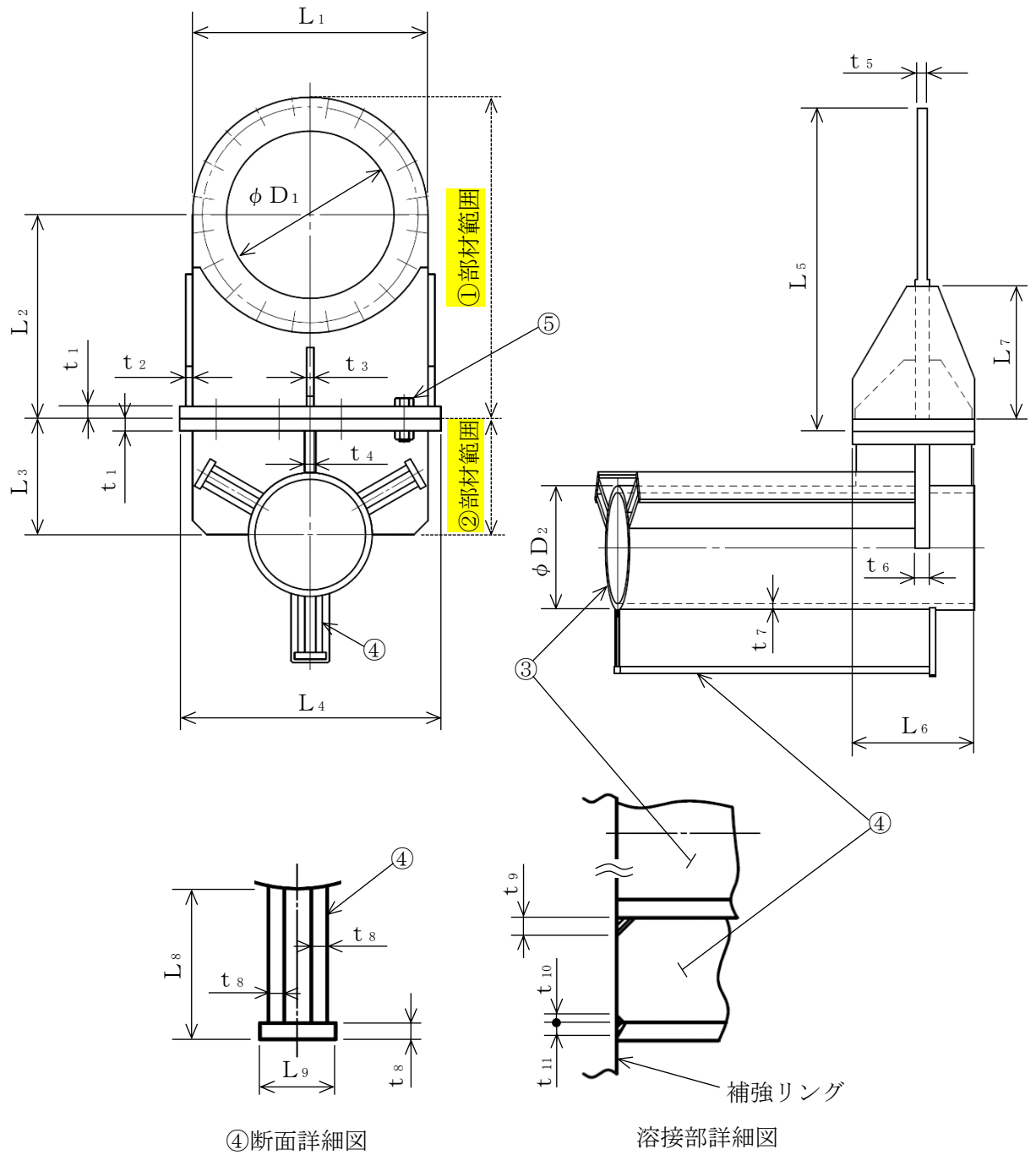


図 3-1(2) ストレナー取付部サポートの形状及び主要寸法 (単位 : mm)



④断面詳細図

溶接部詳細図

$D_1 =$ <input type="text"/>	$D_2 =$ <input type="text"/>	$L_1 =$ <input type="text"/>	$L_2 =$ <input type="text"/>	$L_3 =$ <input type="text"/>	$L_4 =$ <input type="text"/>
$L_5 =$ <input type="text"/>	$L_6 =$ <input type="text"/>	$L_7 =$ <input type="text"/>	$L_8 =$ <input type="text"/>	$L_9 =$ <input type="text"/>	
$t_1 =$ <input type="text"/>	$t_2 =$ <input type="text"/>	$t_3 =$ <input type="text"/>	$t_4 =$ <input type="text"/>	$t_5 =$ <input type="text"/>	$t_6 =$ <input type="text"/>
$t_7 =$ <input type="text"/>	$t_8 =$ <input type="text"/>	$t_9 =$ <input type="text"/>	$t_{10} =$ <input type="text"/>	$t_{11} =$ <input type="text"/>	

- ①サポートプレート① ②サポートプレート② ③サポートパイプ (円管)
 ④サポートパイプ (補強リブ) ⑤サポートボルト (M, 8本)

図 3-2 ストレーナ取付部サポートの形状及び主要寸法 (単位: mm)

4. 構造強度評価

4.1 構造強度評価方法

ストレーナ取付部サポートは、ストレーナ部を含む一体モデルでの応答解析から得られたモーメントとストレーナ部から作用する荷重を用いて構造強度評価を行う。

ストレーナ取付部サポートの構造強度評価における応答解析及び応力計算は、三次元はりモデル及び三次元シェルモデルによる有限要素解析手法を適用する。4.3 項に示す三次元はりモデル（以下「荷重算出用モデル（単体モデル）」という。）により死荷重及び水力学的動荷重を算出し、4.4.2(3)項に示す三次元シェルモデル（以下「応力解析用モデル」という。）を用いてサポートプレート、4.4.2(1)項、4.4.2(2)項及び4.4.2(4)項に示す方法を用いてサポートパイプ及びサポートボルトの応力計算を行う。

4.2 荷重の組合せ及び許容応力

4.2.1 荷重の組合せ及び供用状態

ストレーナ取付部サポートの荷重の組合せ及び供用状態を表 4-1 に、荷重の組合せ整理表を表 4-2 に示す。

4.2.2 許容応力

ストレーナ取付部サポートの許容応力を表 4-3 に示す。

4.2.3 使用材料の許容応力評価条件

ストレーナ取付部サポートの許容応力評価条件を表 4-4 に示す。

なお、各評価部位の使用材料については以下のとおり。

サポートプレート①	<input type="checkbox"/>
サポートプレート②	<input type="checkbox"/>
サポートパイプ（円管）	<input type="checkbox"/>
サポートパイプ（補強リブ）	<input type="checkbox"/>
サポートボルト	<input type="checkbox"/>

表 4-1 荷重の組合せ及び供用状態（重大事故等対処設備）

施設区分		機器名称	機器等の区分	荷重の組合せ	供用状態
原子炉冷却 系統施設	残留熱除去設備	残留熱除去系 ストレーナ取付部サポート	重大事故等クラス 2	$D + P_{SAD} + M_{SAD}$	重大事故等時*
原子炉冷却 系統施設	非常用炉心冷却設備 その他原子炉注水設備	残留熱除去系 ストレーナ取付部サポート	重大事故等クラス 2	$D + P_{SAD} + M_{SAD}$	重大事故等時*
原子炉冷却 系統施設	非常用炉心冷却設備 その他原子炉注水設備	高圧炉心スプレイ系 ストレーナ取付部サポート	重大事故等クラス 2	$D + P_{SAD} + M_{SAD}$	重大事故等時*
原子炉冷却 系統施設	非常用炉心冷却設備 その他原子炉注水設備	低圧炉心スプレイ系 ストレーナ取付部サポート	重大事故等クラス 2	$D + P_{SAD} + M_{SAD}$	重大事故等時*
原子炉 格納施設	圧力低減設備その他の安全設備	残留熱除去系 ストレーナ取付部サポート	重大事故等クラス 2	$D + P_{SAD} + M_{SAD}$	重大事故等時*

注記*：重大事故等時として運転状態V（L）は供用状態A，運転状態V（S）は供用状態Dの許容限界を用いる。

表 4-2 荷重の組合せ整理表 (重大事故等対処設備)

荷重の組合せ		供用状態	備考
組合せ No.	各運転状態による荷重		
SA-1	運転状態 V (L) による荷重	重大事故等時*	
SA-2	運転状態 V (S) による荷重	重大事故等時*	CO
SA-3	運転状態 V (S) による荷重	重大事故等時*	SRV+CH
SA-4	運転状態 V (S) による荷重	重大事故等時*	PS

注記*：重大事故等時として運転状態 V (L) は供用状態 A，運転状態 V (S) は供用状態 D の許容限界を用いる。

表 4-3 許容応力（重大事故等クラス 2 支持構造物（クラス 2， 3 支持構造物））

供用状態		一次応力（ボルト等以外） ^{*1}					一次応力（ボルト等） ^{*1}	
		引張	せん断	圧縮	曲げ	組合せ	引張 ^{*2}	せん断
重大事故等時 ^{*3}	長期荷重	f_t	f_s	f_c	f_b	f_t	f_t	f_s
	短期荷重	$1.5 \cdot f_t^*$	$1.5 \cdot f_s^*$	$1.5 \cdot f_c^*$	$1.5 \cdot f_b^*$	$1.5 \cdot f_t^*$	$1.5 \cdot f_t^*$	$1.5 \cdot f_s^*$

注： f_t^* 、 f_s^* 、 f_c^* 、 f_b^* は、 f_t 、 f_s 、 f_c 、 f_b の値を算出する際に設計・建設規格 付録材料図表 Part5 表 8 に規定する値とあるのを設計・建設規格 付録材料図表 Part5 表 8 に規定する値の 1.2 倍の値と読み替えて計算した値。ただし、使用温度が 40℃を超えるオーステナイト系ステンレス鋼及び高ニッケル合金にあつては、 $1.35 \cdot S_y$ 、 $0.7 \cdot S_u$ 又は $S_y(RT)$ のいずれか小さい方の値。

注記*1：当該の応力が生じない場合、規格基準で省略可能とされている場合及び他の応力で代表可能である場合は評価を省略する。

2：応力の組み合わせが考えられる場合には、長期荷重については $1.4 \cdot f_t - 1.6 \cdot \tau$ と f_t の小さい方、短期荷重については $2.1 \cdot f_t^ - 1.6 \cdot \tau$ と $1.5 \cdot f_t^*$ の小さい方を用いる。

*3：重大事故等時として運転状態 V（L）は供用状態 A，運転状態 V（S）は供用状態 D の許容限界を用いる。

表 4-4 使用材料の許容応力評価条件（重大事故等対処設備）

評価部材	材料	温度条件		S (MPa)	S_y (MPa)	S_u (MPa)	$S_y(RT)$ (MPa)
		(℃)					
サポートプレート①		最高使用温度	178	—			—
サポートプレート②		最高使用温度	178	—			
サポートパイプ（円管）		最高使用温度	178	—			
サポートパイプ（補強リブ）		最高使用温度	178	—			
サポートボルト		最高使用温度	178	—			

4.2.4 設計荷重

ストレーナ取付部サポートの設計荷重は、「4.3 解析モデル及び諸元」に示す解析モデルを用いて解析を行い、各部の反力を算出して設定する。

4.3 解析モデル及び諸元

ストレーナ取付部サポートの荷重算出用モデル（単体モデル）は、VI-3-3-3-1-3「残留熱除去系ストレーナの強度計算書」に示す応答解析用モデルと同じモデルである。機器の諸元を表 4-5 に示す。この他の解析モデルの諸元はVI-3-3-3-1-3「残留熱除去系ストレーナの強度計算書」に示す。

なお、サポートプレートの応力解析用モデルについては、「4.4 計算方法」で説明する。

表 4-5 機器諸元

項目	単位	入力値
ストレーナ取付部サポートの材質	—	
ストレーナ取付部サポートの質量	kg	
ストレーナ取付部サポートの内包水及び排除水の質量	kg	
ストレーナ 1 個当たりの異物の質量	kg/個	
温度	℃	104
縦弾性係数	MPa	
ポアソン比	—	
要素数	個	
節点数	個	

4.4 計算方法

4.4.1 応力評価点

ストレナー取付部サポートの形状及び応力レベルを考慮して、表4-6及び図4-1に示す応力評価点を設定する。

表4-6 応力評価点

応力評価点番号	応力評価点*
P1	サポートパイプ
P2	サポートパイプ溶接部
P3	サポートプレート
P4	サポートボルト

注記*：応力評価点P3については、許容応力に対する発生応力が、全ての供用状態を通じて最も厳しくなる点を代表で記載している。
なお、図中の矢印は応力評価部位を示す。

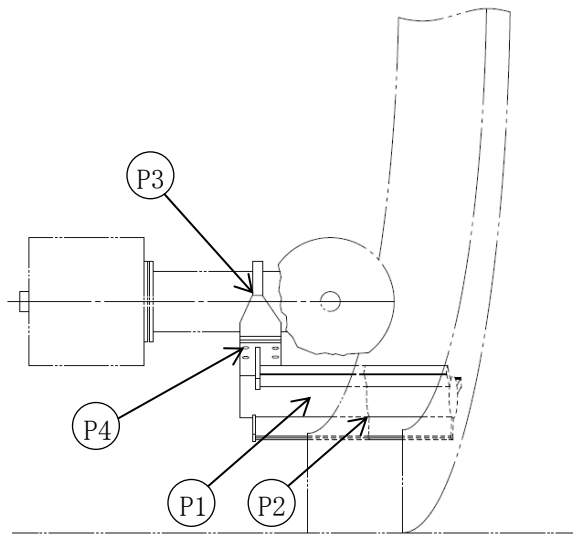


図4-1 ストレナー取付部サポートの応力評価点

4.4.2 応力の計算方法

(1) サポートパイプ（応力評価点 P1）

サポートパイプの設計荷重を表 4-7 に示す。

表 4-7 に示す荷重により，サポートパイプに生じる応力を求める。

死荷重に対する計算例を以下に示す。

a. 軸力による垂直応力

$$\sigma_t = \frac{N}{A} = \boxed{} = 1 \text{ MPa}$$

ここに，A：サポートパイプの断面積

$$= \boxed{} \text{ mm}^2$$

b. 曲げモーメントによる曲げ応力

$$\sigma_b = \frac{M}{Z} = \boxed{} = 13 \text{ MPa}$$

ここに，Z：サポートパイプの断面係数

$$= \boxed{} \text{ mm}^3$$

c. せん断力及びねじりモーメントによるせん断応力

$$\tau = \frac{F_v}{A} + \frac{T}{Z_P} = \boxed{} + \boxed{} = 3 \text{ MPa}$$

ここに，Z_P：サポートパイプの極断面係数

$$= \boxed{} \text{ mm}^3$$

d. 組合せ応力

$$\sigma = \sqrt{(\sigma_t + \sigma_b)^2 + 3 \cdot \tau^2} = \sqrt{(1 + 13)^2 + 3 \times 3^2} = 15 \text{ MPa}$$

表 4-7 サポートパイプの設計荷重

荷重		軸力 (N)	曲げ モーメント (N・mm)	せん断力 (N)	ねじり モーメント (N・mm)
		N	M	F _v	T
1	死荷重	<div style="border: 1px solid black; width: 100%; height: 100%;"></div>			
2	S R V 荷重				
3	プールのスウェル				
4	蒸気凝縮 (CO)				
5	チャギング (CH)				

注：異物による荷重を含めて計算している。

(2) サポートパイプ溶接部（応力評価点 P2）

サポートパイプ溶接部の設計荷重を表 4-8 に示す。

表 4-8 に示す荷重により，サポートパイプ溶接部に生じる応力を求める。
死荷重に対する計算例を以下に示す。

a. 軸力による垂直応力

$$\sigma_t = \frac{N}{A} = \boxed{} = 1 \text{ MPa}$$

ここに，A：サポートパイプ溶接部の断面積
= $\boxed{}$ mm²

b. 曲げモーメントによる曲げ応力

$$\sigma_b = \frac{M}{Z} = \boxed{} = 15 \text{ MPa}$$

ここに，Z：サポートパイプ溶接部の断面係数
= $\boxed{}$ mm³

c. せん断力及びねじりモーメントによるせん断応力

$$\tau = \frac{F_v}{A} + \frac{T}{Z_P} = \boxed{} + \boxed{} = 4 \text{ MPa}$$

ここに，Z_P：サポートパイプ溶接部の極断面係数
= $\boxed{}$ mm³

d. 組合せ応力

$$\sigma = \sqrt{(\sigma_t + \sigma_b)^2 + 3 \cdot \tau^2} = \sqrt{(1 + 15)^2 + 3 \times 4^2} = 18 \text{ MPa}$$

表 4-8 サポートパイプ溶接部の設計荷重

荷重		軸力	曲げ	せん断力	ねじり
		(N)	モーメント (N・mm)	(N)	モーメント (N・mm)
		N	M	F _v	T
1	死荷重				
2	SRV 荷重				
3	プールスウェル				
4	蒸気凝縮 (CO)				
5	チャギング (CH)				

注：異物による荷重を含めて計算している。

(3) サポートプレート (応力評価点 P3)

サポートプレートの応力計算は応力解析用モデルにより行う。サポートプレートの応力解析用モデルを図 4-2 に、解析モデルの概要を以下に示す。また、機器の諸元を表 4-9、設計荷重を表 4-10 に示す。

- 応力解析用モデルでは、「4.3 解析モデル及び諸元」の応答解析用モデルのサポートプレート部をシェル要素でモデル化した有限要素モデルを用いて解析を行う。
- サポートプレートの各部材は溶接により接合されており、溶接部は健全性が確保されるよう設計する。
- 図 4-2 に示す荷重入力点に X 方向、Y 方向、及び Z 方向に単位荷重を個別に入力し、荷重出力点の反力と各部位の応力を算出する。また、得られた各入力に対する応力に、設計荷重と荷重出力点反力との比をかけた後、荷重の組み合わせを考慮した加算を行い、応力強さを算出する。
- 表 4-10 に示す設計荷重によりサポートプレートに生じる応力は、解析コード「MSC NASTRAN」を使用して計算する。

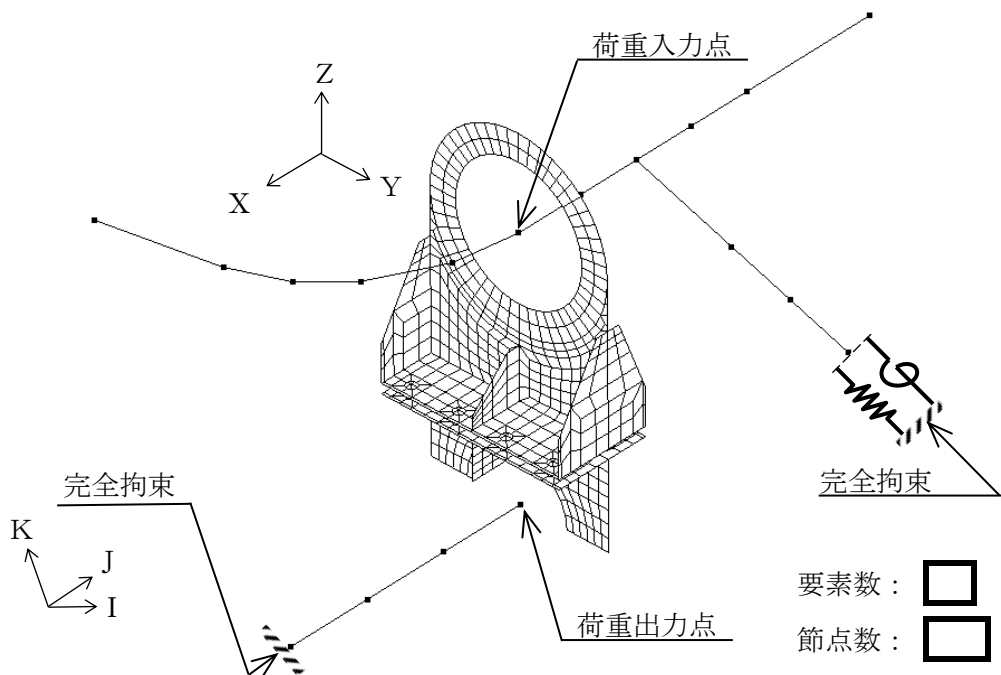


図 4-2 サポートプレートの応力解析用モデル

表 4-9 機器諸元 (応力解析用モデル)

項目	単位	入力値
サポートプレートの材質	—	[]
サポートプレートの質量	kg	
温度	℃	104
縦弾性係数	MPa	[]
ポアソン比	—	
要素数	個	
節点数	個	

表 4-10 ストレーナ取付部サポートプレートの設計荷重

(単位：N)

荷重		X方向	Y方向	Z方向
1	死荷重	[]	[]	[]
2	SRV荷重			
3	プールスウェル			
4	蒸気凝縮 (CO)			
5	チャギング (CH)			

注1：方向は図 4-3 参照。

注2：異物による荷重を含めて計算している。

(4) サポートボルト (応力評価点 P4)

サポートボルトの設計荷重を表 4-11 に示す。

表 4-11 に示す荷重により，サポートボルトに生じる応力を求める。

死荷重に対する計算例を以下に示す。

a. 軸力による引張応力

$$\sigma_t = \frac{N}{A} = [] = 14 \text{ MPa}$$

ここに，A：サポートボルト (呼び径 M []) の断面積
= [] mm²

b. せん断力によるせん断応力

$$\tau = \frac{F_v}{A} = [] = 15 \text{ MPa}$$

表 4-11 サポートボルトの設計荷重

(単位：N)

荷重		軸力	せん断力
		N	F _v
1	死荷重		
2	SRV荷重		
3	プールスウェル		
4	蒸気凝縮 (CO)		
5	チャギング (CH)		

注1：ボルト一本に加わる荷重を示す。

注2：異物による荷重を含めて計算している。

4.5 計算条件

応力解析に用いる自重及び荷重は、本計算書の「4.2 荷重の組合せ及び許容応力」及び「4.4 計算方法」に示す。

4.6 応力の評価

「4.4 計算方法」で求めた応力が、表4-3及び表4-4で定めた許容応力以下であること。ただし、組合せ応力は許容引張応力以下であること。

5. 評価結果

5.1 重大事故等対処設備としての評価結果

ストレーナ取付部サポートの重大事故等時の状態を考慮した場合の評価結果を以下に示す。発生値は許容限界を満足していることを確認した。

(1) 重大事故等時に対する評価

重大事故等時に対する応力評価結果を表5-1に示す。

なお、各評価点における計算応力は表4-2に示す荷重の組合せのうち、発生値が最も高い評価を記載している。

表 5-1 重大事故等時に対する応力評価結果 (D + P_{SAD} + M_{SAD})

評価対象設備	評価部位		応力分類	重大事故等時		
				計算応力 (MPa)	許容応力 (MPa)	荷重組合せ
ストレーナ 取付部 サポート	P1	サポートパイプ	組合せ	$\sigma = 60$	$1.5 \cdot f_{t^*} = 252$	SA-3
	P2	サポートパイプ溶接部	組合せ	$\sigma = 70$	$1.5 \cdot f_{t^*} = 252$	SA-3
	P3	サポートプレート	組合せ	$\sigma = 66$	$1.5 \cdot f_{t^*} = 199$	SA-3
	P4	サポートボルト	引張	$\sigma_t = 61$	$1.5 \cdot f_{t^*} = 438$	SA-3
			せん断	$\tau = 71$	$1.5 \cdot f_{s^*} = 337$	SA-3