

|                   |                  |
|-------------------|------------------|
| 島根原子力発電所第2号機 審査資料 |                  |
| 資料番号              | NS2-添3-005-13改01 |
| 提出年月日             | 2023年4月21日       |

VI-3-3-3-3-1-5 残留熱除去系ストレーナ取付部コネクタ  
の強度計算書

2023年4月

中国電力株式会社

本資料のうち、枠囲みの内容は機密に係る事項のため公開できません。

## まえがき

本計算書は、VI-3-1-5「重大事故等クラス2機器及び重大事故等クラス2支持構造物の強度計算の基本方針」及びVI-3-2-9「重大事故等クラス2管の強度計算方法」に基づいて計算を行う。

評価条件整理結果を以下に示す。なお、評価条件の整理に当たって使用する記号及び略語については、VI-3-2-1「強度計算方法の概要」に定義したものを使用する。

評価条件整理表

| 機器名  | 既設<br>or<br>新設 | 施設時の<br>技術基準<br>に对象と<br>する施設<br>の規定が<br>あるか | クラスアップするか         |                  |           |           | 条件アップするか         |                            |                   |                            | 既工認に<br>おける<br>評価結果<br>の有無 | 施設時の<br>適用規格 | 評価区分                      | 同等性<br>評価<br>区分 | 評価<br>クラス |            |
|--|----------------|---|-------------------|------------------|-----------|-----------|------------------|----------------------------|-------------------|----------------------------|----------------------------|--------------|---------------------------|-----------------|-----------|------------|
|  |                |   | クラス<br>アップの<br>有無 | 施設時<br>機器<br>クラス | DB<br>クラス | SA<br>クラス | 条件<br>アップ<br>の有無 | DB条件                       |                   | SA条件                       |                            |              |                           |                 |           |            |
|  |                |   |                   |                  |           |           |                  | 圧力<br>(MPa)                | 温度<br>(°C)        | 圧力<br>(MPa)                |                            |              |                           |                 |           | 温度<br>(°C) |
| 残留熱除去系<br>ストレーナ<br>(コネクタ)                  | 既設             | 有   | 無                 | DB-2             | DB-2      | SA-2      | 有                | —<br>[0.427] <sup>*1</sup> | 104 <sup>*2</sup> | —<br>[0.853] <sup>*1</sup> | 178                        | —            | 設計・建設<br>規格 <sup>*3</sup> | 設計・建設<br>規格     | —         | SA-2       |
| 高圧炉心スプレイ系<br>ストレーナ<br>(コネクタ) <sup>*4</sup> | 既設             | 有   | 無                 | DB-2             | DB-2      | SA-2      | 有                | —<br>[0.427] <sup>*5</sup> | 104 <sup>*2</sup> | —<br>[0.853] <sup>*5</sup> | 178                        | —            | 設計・建設<br>規格 <sup>*3</sup> | 設計・建設<br>規格     | —         | SA-2       |
| 低圧炉心スプレイ系<br>ストレーナ<br>(コネクタ) <sup>*4</sup> | 既設             | 有   | 無                 | DB-2             | DB-2      | SA-2      | 有                | —<br>[0.427] <sup>*6</sup> | 104 <sup>*2</sup> | —<br>[0.853] <sup>*6</sup> | 178                        | —            | 設計・建設<br>規格 <sup>*3</sup> | 設計・建設<br>規格     | —         | SA-2       |

注記\*1：残留熱除去系ストレーナ（コネクタ）は、その機能及び構造上の耐圧機能を必要としないため、最高使用圧力を設定しないが、ここでは、原子炉格納容器（内圧）の最高使用圧力を [ ] 内に示す。

\*2：サブプレッションチェンバの最高使用温度を示す。

\*3：「沸騰型原子力発電設備における非常用炉心冷却設備及び格納容器熱除去設備に係るろ過装置の性能評価及び構造強度評価について」（平成17・10・13原院第4号（平成17年10月25日））に従い、大型化改造工事時に大型化改造工認を提出。

\*4：残留熱除去系ストレーナ（コネクタ）、高圧炉心スプレイ系ストレーナ（コネクタ）及び低圧炉心スプレイ系ストレーナ（コネクタ）は同形状のコネクタを使用することから、本計算書に代表して評価を実施する。

\*5：高圧炉心スプレイ系ストレーナ（コネクタ）は、その機能及び構造上の耐圧機能を必要としないため、最高使用圧力を設定しないが、ここでは、原子炉格納容器（内圧）の最高使用圧力を [ ] 内に示す。

\*6：低圧炉心スプレイ系ストレーナ（コネクタ）は、その機能及び構造上の耐圧機能を必要としないため、最高使用圧力を設定しないが、ここでは、原子炉格納容器（内圧）の最高使用圧力を [ ] 内に示す。

## 目 次

|                       |    |
|-----------------------|----|
| 1. 概要                 | 1  |
| 2. 一般事項               | 1  |
| 2.1 構造計画              | 1  |
| 2.2 評価方針              | 3  |
| 2.3 適用規格・基準等          | 4  |
| 2.4 記号の説明             | 5  |
| 2.5 計算精度と数値の丸め方       | 6  |
| 3. 評価部位               | 7  |
| 4. 構造強度評価             | 8  |
| 4.1 構造強度評価方法          | 8  |
| 4.2 荷重の組合せ及び許容応力      | 8  |
| 4.2.1 荷重の組合せ及び供用状態    | 8  |
| 4.2.2 許容応力            | 8  |
| 4.2.3 使用材料の許容応力評価条件   | 8  |
| 4.2.4 設計荷重            | 12 |
| 4.3 解析モデル及び諸元         | 13 |
| 4.4 計算方法              | 14 |
| 4.4.1 コネクタの計算方法       | 14 |
| 4.4.2 フランジの計算方法       | 16 |
| 4.5 計算条件              | 17 |
| 4.6 応力の評価             | 17 |
| 5. 評価結果               | 18 |
| 5.1 重大事故等対処設備としての評価結果 | 18 |
| 6. 引用文献               | 18 |

## 1. 概要

本計算書は、重大事故等クラス2機器として兼用される残留熱除去系ストレーナ取付部コネクタについて、VI-3-1-5「重大事故等クラス2機器及び重大事故等クラス2支持構造物の強度計算の基本方針」に基づき、材料及び構造について評価を実施する。当該設備の評価は、「実用発電用原子炉及びその附属施設の技術基準に関する規則」（平成25年6月28日 原子力規制委員会規則第六号）（以下「技術基準規則」という。）第55条（材料及び構造）に規定されており、「実用発電用原子炉及びその附属施設の技術基準に関する規則の解釈」（平成25年6月19日 原規技発第1306194号）（以下「技術基準規則の解釈」という。）に従い、設計基準対象施設の規定を準用する。

また、技術基準規則の解釈第17条4において「非常用炉心冷却設備又は格納容器熱除去設備に係るろ過装置の性能評価等について（内規）」（平成20・02・12 原院第5号（平成20年2月27日原子力安全・保安院制定））に適合することと規定されている。

本計算書は、残留熱除去系ストレーナ取付部コネクタがこれらの要求事項に対して十分な強度を有することを確認するための強度評価について示すものである。

なお、残留熱除去系ストレーナ取付部コネクタ、高圧炉心スプレイ系ストレーナ取付部コネクタ及び低圧炉心スプレイ系ストレーナ取付部コネクタは同形状のコネクタを使用することから、本計算書においては代表して残留熱除去系ストレーナ取付部コネクタの解析モデルを採用する。また、そのモデルに作用させる荷重については各ストレーナ取付部コネクタの荷重条件で最大となる値を用いて評価している。

以下、重大事故等クラス2管としての応力評価を示す。

## 2. 一般事項

### 2.1 構造計画

残留熱除去系ストレーナ取付部コネクタ、高圧炉心スプレイ系ストレーナ取付部コネクタ及び低圧炉心スプレイ系ストレーナ取付部コネクタの構造計画を表2-1に示す。

表 2-1 構造計画

| 計画の概要  |             | 概略構造図  |
|--|-------------|--|
| 基礎・支持構造  | 主体構造        |  |
| <p>コネクタは、サプレッションプール内に水没された状態で設置されており、ティー及びストレーナの間に取り付けられる。</p> | <p>コネクタ</p> | <p>ストレーナ</p> <p>フランジ (厚さ <math>\square</math> mm)</p> <p>サポート</p> <p>ティー</p> <p>ストレーナ</p> <p>コネクタ</p> <p>フランジ (厚さ <math>\square</math> mm)</p> <p>原子炉格納容器貫通部<br/>(X-201, 202, 203, 208, 210)</p> <p>(単位: mm)</p> |

## 2.2 評価方針

ストレーナ取付部コネクタの応力評価は、「2.1 構造計画」にて示すストレーナ取付部コネクタの部位を踏まえ、「3. 評価部位」にて設定する箇所において、「4.3 解析モデル及び諸元」に示す解析モデルを用いて、設計荷重による応力等が許容限界内に収まることを、「4. 構造強度評価」にて示す方法にて確認することで実施する。確認結果を「5. 評価結果」に示す。

ストレーナ取付部コネクタの応力評価フローを図 2-1 に示す。

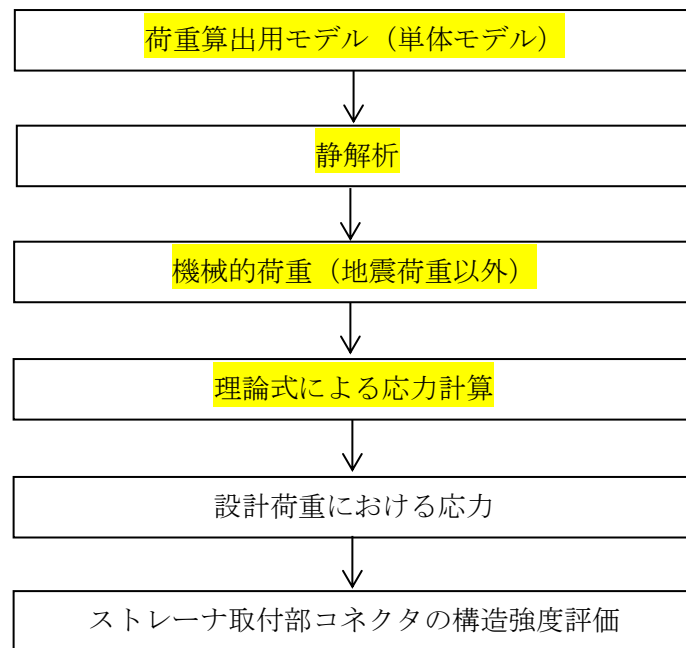


図 2-1 ストレーナ取付部コネクタの応力評価フロー

### 2.3 適用規格・基準等

適用規格・基準等を以下に示す。

- (1) 発電用原子力設備規格（設計・建設規格（2005年版（2007年追補版含む。）））J S M E S N C 1-2005/2007（日本機械学会 2007年9月）（以下「設計・建設規格」という。）
- (2) 非常用炉心冷却設備又は格納容器熱除去設備に係るろ過装置の性能評価等について（内規）（平成20・02・12原院第5号（平成20年2月27日原子力安全・保安院制定））



## 2.4 記号の説明

| 記号       | 記号の説明                             | 単位              |
|----------|-----------------------------------|-----------------|
| B 1      | 設計・建設規格 表 PPB-3812. 1-1 で規定する応力係数 | —               |
| B 2      | 設計・建設規格 式 PPB-4. 20 により算出した応力係数   | —               |
| D        | 外径                                | mm              |
| L        | 長さ                                | mm              |
| M        | モーメント                             | N・mm            |
| P        | 圧力                                | MPa             |
| t        | 厚さ                                | mm              |
| Z        | 断面係数                              | mm <sup>3</sup> |
| $\sigma$ | 応力                                | MPa             |

注：ここで定義されない記号については、各計算の項目において説明する。

## 2.5 計算精度と数値の丸め方

精度は、有効数字 6 桁以上を確保する。

表示する数値の丸め方は表 2-2 に示すとおりとする。

表 2-2 表示する数値の丸め方

| 数値の種類              | 単位              | 処理桁        | 処理方法 | 表示桁                      |
|--------------------|-----------------|------------|------|--------------------------|
| 圧力                 | MPa             | 小数点以下第 3 位 | 四捨五入 | 小数点以下第 2 位 <sup>*1</sup> |
| 温度                 | ℃               | 小数点以下第 1 位 | 四捨五入 | 整数位                      |
| 質量                 | kg              | 小数点以下第 1 位 | 四捨五入 | 整数位                      |
| 長さ                 | mm              | —          | —    | 整数位 <sup>*2</sup>        |
| 面積                 | mm <sup>2</sup> | 有効数字 5 桁目  | 四捨五入 | 有効数字 4 桁 <sup>*3</sup>   |
| モーメント              | N・mm            | 有効数字 5 桁目  | 四捨五入 | 有効数字 4 桁 <sup>*3</sup>   |
| 力                  | N               | 有効数字 5 桁目  | 四捨五入 | 有効数字 4 桁 <sup>*3</sup>   |
| 計算応力               | MPa             | 小数点以下第 1 位 | 切上げ  | 整数位                      |
| 許容応力 <sup>*4</sup> | MPa             | 小数点以下第 1 位 | 切捨て  | 整数位                      |

注記\*1：必要に応じて小数点以下第 3 位表示とする。

\*2：設計上定める値が小数点以下第 1 位の場合は、小数点以下第 1 位表示とする。

\*3：絶対値が 1000 以上のときは、べき数表示とする。

\*4：設計・建設規格 付録材料図表に記載された温度の間における許容引張応力は、比例法により補間した値の小数点以下第 1 位を切り捨て、整数位までの値とする。

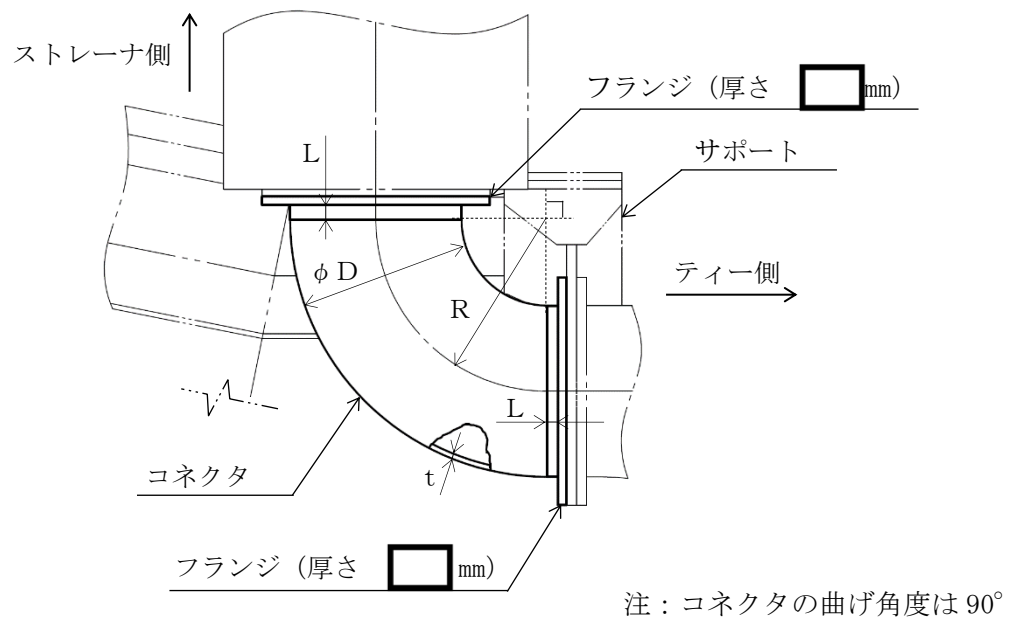
### 3. 評価部位

ストレーナ取付部コネクタの応力評価は、「4.1 構造強度評価方法」に示す条件に基づき、ストレーナ取付部コネクタ及びフランジについて実施する。

なお、VI-3-3-3-3-1-3「残留熱除去系ストレーナの強度計算書」に示すストレーナ取付部ボルトの評価は、ストレーナとコネクタ間、ティーとコネクタ間、及びティーとストレーナ間で発生する荷重及びモーメントを包絡させた荷重及びモーメントを用いており、ストレーナ取付部コネクタをストレーナ部ティーに取り付けるためのボルトの評価は、VI-3-3-3-3-1-3「残留熱除去系ストレーナの強度計算書」に示すストレーナ取付部ボルトの評価で代表されるため、ここでは記載を省略する。

また、ストレーナ取付部コネクタのフランジのうちストレーナと取り付けるフランジの評価は、ストレーナ側フランジより板厚を大きく設計しており（コネクタ側フランジ厚さ  mm, ストレーナ側  mm），VI-3-3-3-3-1-3「残留熱除去系ストレーナの強度計算書」に示すストレーナ側フランジの評価に包含されるため、ここでは記載を省略する。

ストレーナ取付部コネクタの形状及び主要寸法を図 3-1 に示す。



残留熱除去系ストレーナ取付部コネクタ（貫通部番号：X-201, X-202, X-203）

高圧炉心スプレイ系ストレーナ取付部コネクタ（貫通部番号：X-210）

低圧炉心スプレイ系ストレーナ取付部コネクタ（貫通部番号：X-208）

$$D = \text{} \quad t = \text{} \quad R = \text{} \quad L = \text{}$$

図 3-1 ストレーナ取付部コネクタの形状及び主要寸法（単位：mm）

## 4. 構造強度評価

### 4.1 構造強度評価方法

ストレーナ取付部コネクタは、ストレーナ部を含む一体モデルでの応答解析から得られたモーメントとストレーナから作用する荷重を用いて構造強度評価を行う。

ストレーナ取付部コネクタの構造強度評価における応答解析及び応力計算は、三次元はりモデルによる有限要素解析手法を適用する。4.3 項に示す三次元はりモデル（以下「荷重算出用モデル（単体モデル）」という。）により死荷重及び水力学的動荷重を算出し、4.4 項に示す計算方法を用いてコネクタ及びフランジの応力計算を行う。

### 4.2 荷重の組合せ及び許容応力

#### 4.2.1 荷重の組合せ及び供用状態

ストレーナ取付部コネクタの荷重の組合せ及び供用状態を表 4-1 に、荷重の組合せ整理表を表 4-2 に示す。

#### 4.2.2 許容応力

ストレーナ取付部コネクタの許容応力を表 4-3 に示す。なお、評価対象は、構造又は形状の不連続性を有する部分であることから、発生する一次一般膜応力は十分小さいため、一次一般膜応力の評価結果の記載については省略する。

#### 4.2.3 使用材料の許容応力評価条件

ストレーナ取付部コネクタの許容応力評価条件を表 4-4 に示す。

なお、各評価部位の使用材料については以下のとおり。

コネクタ

フランジ

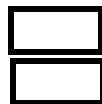


表 4-1 荷重の組合せ及び供用状態（重大事故等対処設備）

| 施設区分          |                         | 機器名称                      | 機器等の区分     | 荷重の組合せ                  | 供用状態    |
|---------------|-------------------------|---------------------------|------------|-------------------------|---------|
| 原子炉冷却<br>系統施設 | 残留熱除去設備                 | 残留熱除去系<br>ストレーナ取付部コネクタ    | 重大事故等クラス 2 | $D + P_{SAD} + M_{SAD}$ | 重大事故等時* |
| 原子炉冷却<br>系統施設 | 非常用炉心冷却設備<br>その他原子炉注水設備 | 残留熱除去系<br>ストレーナ取付部コネクタ    | 重大事故等クラス 2 | $D + P_{SAD} + M_{SAD}$ | 重大事故等時* |
| 原子炉冷却<br>系統施設 | 非常用炉心冷却設備<br>その他原子炉注水設備 | 高圧炉心スプレイ系<br>ストレーナ取付部コネクタ | 重大事故等クラス 2 | $D + P_{SAD} + M_{SAD}$ | 重大事故等時* |
| 原子炉冷却<br>系統施設 | 非常用炉心冷却設備<br>その他原子炉注水設備 | 低圧炉心スプレイ系<br>ストレーナ取付部コネクタ | 重大事故等クラス 2 | $D + P_{SAD} + M_{SAD}$ | 重大事故等時* |
| 原子炉<br>格納施設   | 圧力低減設備その他の安全設備          | 残留熱除去系<br>ストレーナ取付部コネクタ    | 重大事故等クラス 2 | $D + P_{SAD} + M_{SAD}$ | 重大事故等時* |

注記\*：重大事故等時として運転状態V（L）は供用状態A，運転状態V（S）は供用状態Dの許容限界を用いる。

表 4-2 荷重の組合せ整理表（重大事故等対処設備）

| 組合せ<br>No. | 運転状態      | 死荷重 | 異物<br>荷重 | 差圧 | SRV荷重 |           | LOCA荷重      |                  |               | 供用状態    |
|------------|-----------|-----|----------|----|-------|-----------|-------------|------------------|---------------|---------|
|            |           |     |          |    | 運転時   | 中小<br>破断時 | プール<br>スウェル | 蒸気<br>凝縮<br>(CO) | チャギング<br>(CH) |         |
| SA-1       | 運転状態V (L) | ○   | ○        | ○  |       |           |             |                  |               | 重大事故等時* |
| SA-2       | 運転状態V (S) | ○   | ○        | ○  |       |           |             | ○                |               | 重大事故等時* |
| SA-3       | 運転状態V (S) | ○   | ○        | ○  |       | ○         |             |                  | ○             | 重大事故等時* |
| SA-4       | 運転状態V (S) | ○   |          |    |       |           | ○           |                  |               | 重大事故等時* |

注記\*：重大事故等時として運転状態V (L) は供用状態A，運転状態V (S) は供用状態Dの許容限界を用いる。

表 4-3 許容応力（重大事故等クラス 2 管（クラス 2，3 管））

| 供用状態    | 一次一般膜応力 | 一次応力<br>(曲げ応力を含む)                        |
|---------|---------|--|
| 重大事故等時* | S       | 長期荷重 $1.5 \cdot S$<br>短期荷重 $1.8 \cdot S$ |

注記\*：重大事故等時として運転状態 V（L）は供用状態 A，運転状態 V（S）は供用状態 D の許容限界を用いる。

表 4-4 使用材料の許容応力評価条件（重大事故等対処設備）

| 評価部材 | 材料 | 温度条件<br>(°C) |     | S<br>(MPa) |
|------|----|--------------|-----|------------|
|      |    | 最高使用温度       |     |            |
| コネクタ | □  | 最高使用温度       | 178 | □          |
| フランジ |    | 最高使用温度       | 178 |            |

#### 4.2.4 設計荷重

##### (1) 死荷重

ストレーナとコネクタの自重による荷重及びストレーナに付着する異物の自重による異物荷重の2つの死荷重を考慮する。

|       |                      |   |
|-------|----------------------|---|
| ストレーナ | <input type="text"/> | N |
| コネクタ  | <input type="text"/> | N |
| 異物    | <input type="text"/> | N |

##### (2) 差圧

コネクタの設計圧力は  MPa を考慮する



#### 4.3 解析モデル及び諸元

ストレナ取付部コネクタの荷重算出用モデル（単体モデル）は、VI-3-3-3-1-3「残留熱除去系ストレナの強度計算書」に示す荷重算出用モデル（単体モデル）と同じモデルである。また、機器の諸元を表 4-5 に示す。この他の解析モデルの諸元はVI-3-3-3-1-3「残留熱除去系ストレナの強度計算書」に示す。

表 4-5 機器諸元

| 項目                      | 単位   | 入力値 |
|-------------------------|------|-----|
| ストレナ取付部コネクタの材質          | —    |     |
| ストレナ取付部コネクタの質量          | kg/個 |     |
| ストレナ取付部コネクタの内包水及び排除水の質量 | kg/個 |     |
| ストレナ 1 個当たりの異物の質量       | kg/個 |     |
| 温度                      | ℃    | 104 |
| 縦弾性係数                   | MPa  |     |
| ポアソン比                   | —    |     |
| 要素数                     | 個    |     |
| 節点数                     | 個    |     |

## 4.4 計算方法

### 4.4.1 コネクタの計算方法

#### (1) 応力の計算方法

コネクタに発生する応力は、設計・建設規格 PPC-3520 に従い算出する。なお、コネクタの溶接継手は管の板厚の強度と同等以上となるように設計するため、ここでは管について評価を行う。

応力算出は以下の式に従う。

$$S_{\text{prm}} = \frac{B_1 \cdot P \cdot D_o}{2 \cdot t} + \frac{B_2 \cdot M_{\text{max}}}{Z}$$

ここに、 $S_{\text{prm}}$  : 発生応力 (MPa)

$P$  : 最高使用圧力 (設計圧力) (MPa)

$D_o$  : 管の外径 (mm)

$t$  : 管の厚さ (mm)

$B_1$  : 設計・建設規格 表 PPB-3812. 1-1 で規定する応力係数 (= )

$B_2$  : 設計・建設規格 式 PPB-4. 20 により算出した応力係数 (= )

$$= \frac{1.30}{h^3}$$

$h$  : 設計・建設規格 式 PPB-4. 21 により計算した値

$$= \frac{t \cdot R}{r^2}$$

$R$  : コネクタ中心線の曲率半径 =  (mm)

$r$  : 設計・建設規格 式 PPB-4. 19 により計算した値 (mm)

$$= \frac{D_o - t}{2}$$

$M_{\text{max}}$  : 表 4-6 に示す最大モーメント (N・mm)

$Z$  : 管の断面係数 (mm<sup>3</sup>)

#### (2) 応力解析に用いるモーメント

コネクタの設計荷重は、ストレナーからの伝達荷重とコネクタ自身に作用する荷重から算出した、図 4-1 に示すコネクタのストレナー及びティーとの取合い部における最大モーメントを用いる。なお、ここでの最大モーメントとは、コネクタのティーとの取合い部における 3 方向のモーメントを二乗和平方根で合成したものであり、応答解析により得られたモーメントを用いる。

算出した最大モーメントを表 4-6 に示す。

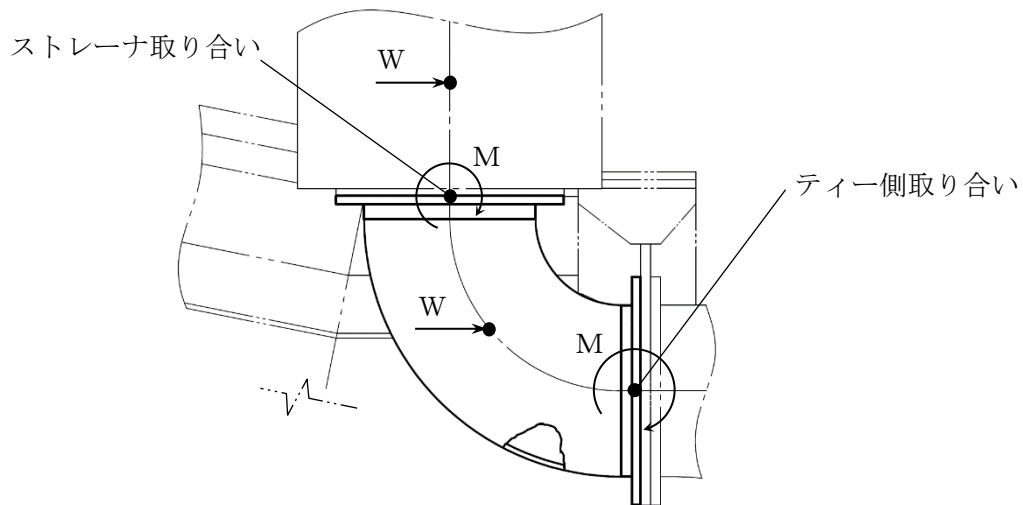


図 4-1 コネクタのモーメント算出点

表 4-6 コネクタの設計荷重

(単位：N・mm)

| 荷重 |                | 最大モーメント<br>$M_{max}$ |
|----|----------------|----------------------|
| 1  | 死荷重            |                      |
| 2  | 異物荷重*          |                      |
| 3  | 差圧             |                      |
| 4  | SRV荷重          |                      |
| 5  | プールスウェル (気泡形成) |                      |
| 6  | 蒸気凝縮 (CO)      |                      |
| 7  | チャギング (CH)     |                      |

注記\*：異物による荷重は死荷重に含めて計算している。

## 4.4.2 フランジの計算方法

## (1) 応力の計算方法

ストレーナ取付部コネクタのストレーナ部ティールと取り付けるフランジは、一般的なフランジとは異なりガスケットを使用しない。そこで取付フランジを以下のようにモデル化し、応力評価を行う。

取付フランジを外周（ボルト穴中心円直径）が固定された平板と考え、表 4-7 に示すモーメントが中心部に作用すると考える。この場合の発生応力は、引用文献(1)より、図 4-2 に示す計算モデルで下記の計算式より求める。

$$\sigma_r = \frac{\beta \cdot M_{fmax}}{a \cdot t^2}$$

ここに、 $\sigma_r$  : 曲げ応力 (MPa)

$M_{fmax}$  : 表 4-7 に示す最大モーメント (N・mm)

$a$  : ボルト穴中心円半径 =  ÷ 2 =  (mm)

$b$  : フランジ内半径 =  (mm)

$t$  : フランジ板厚 =  (mm)

$\beta$  :  $b/a$  (= ) から決まる計算上の係数 =

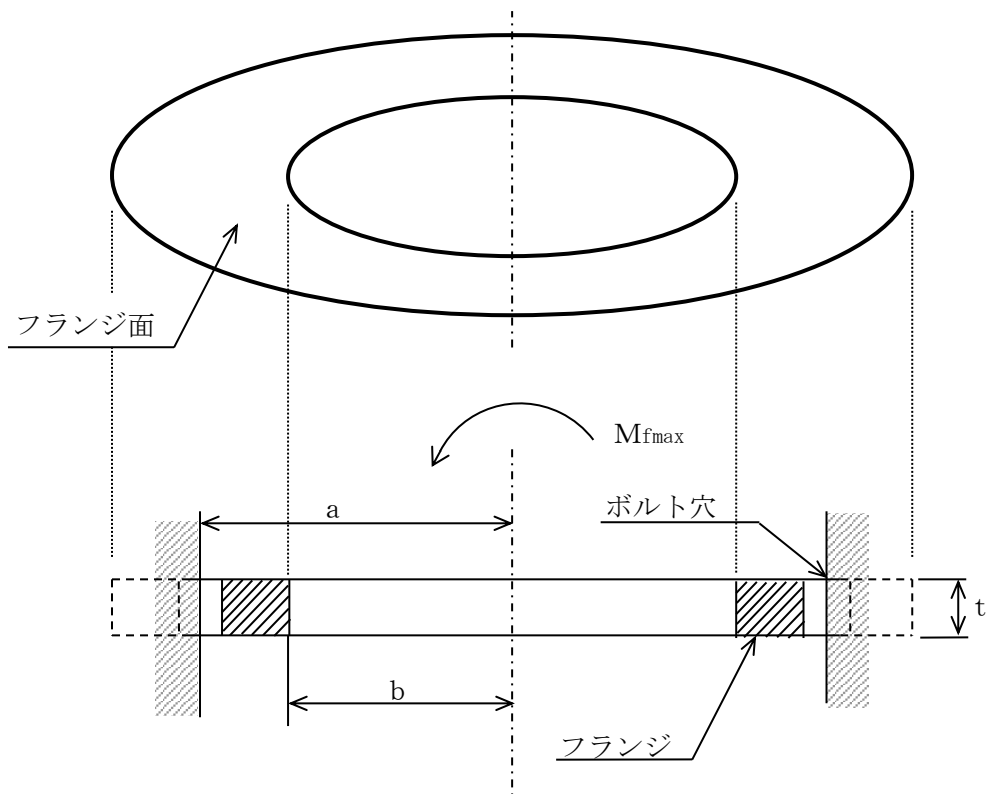


図 4-2 フランジ断面の計算モデル

## (2) 応力解析に用いるモーメント

フランジの設計荷重は、図 4-2 に示すコネクタのストレーナ及びティーとの取合い部における最大モーメントを用いる。算出した最大モーメントを表 4-7 に示す。ここでの最大モーメントとは、コネクタのティーとの取合い部におけるフランジに対して面外方向の曲げモーメントとし、応答解析より得られたモーメントを用いる。フランジの面内方向のモーメント（ねじりモーメント）は、フランジの面内剛性が大きいいため、ここでは評価対象としない。

表 4-7 フランジの設計荷重

(単位：N・mm)

| 荷重 |               | 最大モーメント<br>$M_{fmax}$ |
|----|---------------|-----------------------|
| 1  | 死荷重           |                       |
| 2  | 異物荷重*         |                       |
| 3  | 差圧            |                       |
| 4  | S R V 荷重      |                       |
| 5  | プールスウェル（気泡形成） |                       |
| 6  | 蒸気凝縮（CO）      |                       |
| 7  | チャギング（CH）     |                       |

注記\*：異物による荷重は死荷重に含めて計算している。

## 4.5 計算条件

応力解析に用いる自重及び荷重は、本計算書の「4.2 荷重の組合せ及び許容応力」及び「4.4 計算方法」に示す。

## 4.6 応力の評価

「4.4 計算方法」で求めた応力が、表 4-3 及び表 4-4 で定めた許容応力以下であること。

5. 評価結果

5.1 重大事故等対処設備としての評価結果

ストレーナ取付部コネクタの重大事故等時の状態を考慮した場合の評価結果を以下に示す。  
発生値は許容限界を満足していることを確認した。

(1) 重大事故等時に対する評価

重大事故等時に対する応力評価結果を表 5-1 に示す。

なお、各評価点における計算応力は表 4-2 に示す荷重の組合せのうち、発生値が最も高い評価を記載している。

表 5-1 重大事故等時に対する評価結果 (D + P<sub>SAD</sub> + M<sub>SAD</sub>)

| 評価対象設備           | 評価部位 | 運転状態  | 応力分類 | 重大事故等時                |            |       |
|------------------|------|-------|------|-----------------------|------------|-------|
|                  |      |       |      | 計算応力 (MPa)            | 許容応力 (MPa) | 荷重組合せ |
| ストレーナ取付部<br>コネクタ | コネクタ | V (S) | 一次応力 | S <sub>prn</sub> = 69 | 202        | SA-3  |
|                  | フランジ | V (S) | 一次応力 | σ <sub>r</sub> = 51   | 202        | SA-3  |

6. 引用文献

- (1) WARREN C. YOUNG, RICHARD G. BUDYNAS

“ROARK’ S FORMULAS for Stress and Strain” 7th Edition