

島根原子力発電所第2号機 審査資料	
資料番号	NS2-添 2-010-06 改 03
提出年月日	2023年4月21日

VI-2-10-1-2-1-5 非常用ディーゼル発電設備 A-ディーゼル燃料移送  
ポンプの耐震性についての計算書

S2 補 VI-2-10-1-2-1-5 R0

2023年4月

中国電力株式会社

本資料のうち、枠囲みの内容は機密に係る事項のため公開できません。

## 目 次

1. 概要	1
2. 一般事項	1
2.1 構造計画	1
3. 構造強度評価	4
3.1 構造強度評価方法	4
3.2 荷重の組合せ及び許容応力	4
3.3 計算条件	4
4. 機能維持評価	9
4.1 基本方針	9
4.2 ポンプの動的機能維持評価	10
4.3 原動機の動的機能維持評価	18
5. 評価結果	18
5.1 設計基準対象施設としての評価結果	18
5.2 重大事故等対処設備としての評価結果	18

## 1. 概要

本計算書は、VI-2-1-9「機能維持の基本方針」にて設定している構造強度及び機能維持の設計方針に基づき、非常用ディーゼル発電設備 A-ディーゼル燃料移送ポンプが設計用地震力に対して十分な構造強度を有し、動的機能を維持できることを説明するものである。

非常用ディーゼル発電設備 A-ディーゼル燃料移送ポンプは、設計基準対象施設においてはSクラス施設に、重大事故等対処設備においては常設重大事故防止設備（設計基準拡張）に分類される。以下、設計基準対象施設及び重大事故等対処設備としての構造強度評価及び動的機能維持評価を示す。

なお、非常用ディーゼル発電設備 A-ディーゼル燃料移送ポンプは、VI-2-1-14「機器・配管系の計算書作成の方法」に記載の横形ポンプと類似の構造であるため、構造強度評価はVI-2-1-14「機器・配管系の計算書作成の方法 添付資料-1 横形ポンプの耐震性についての計算書作成の基本方針」に基づき剛構造として評価を行う。また、非常用ディーゼル発電設備 A-ディーゼル燃料移送ポンプは、VI-2-1-9「機能維持の基本方針」に記載されていない横置きスクリー式ポンプであるため、新たに評価項目を検討し、評価項目の健全性を詳細評価することで動的機能維持の確認を行う。

## 2. 一般事項

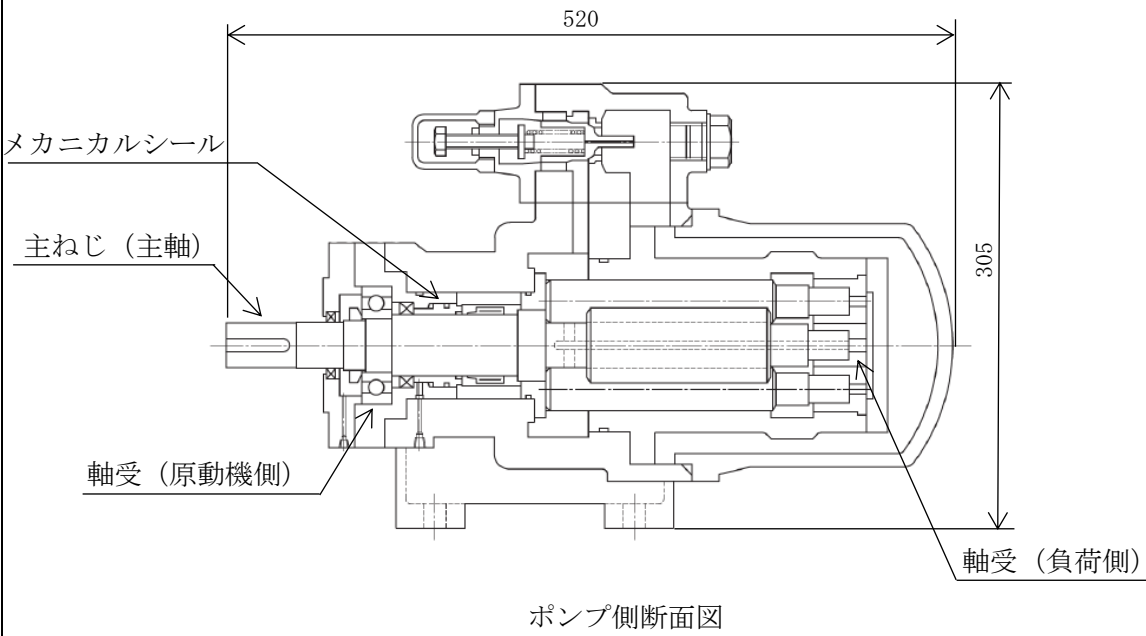
### 2.1 構造計画

非常用ディーゼル発電設備 A-ディーゼル燃料移送ポンプの構造計画を表 2-1 及び表 2-2 に示す。

表 2-1 構造計画

計画の概要		概略構造図
基礎・支持構造	主体構造	
<p>ポンプ等はポンプ取付ボルト及び原動機取付ボルトでポンプベースに固定され、ポンプベースは基礎ボルトで基礎に据え付ける。なお、ポンプ等はディーゼル燃料移送ポンプ防護対策設備に覆われる構造である。</p>	<p>スクリー式 (スクリー式横形ポンプ)</p>	<p>(平面図)</p> <p>886</p> <p>520</p> <p>ディーゼル燃料移送ポンプ防護対策設備</p> <p>ポンプ</p> <p>410</p> <p>ポンプベース</p> <p>軸継手</p> <p>原動機</p> <p>原動機取付ボルト</p> <p>230</p> <p>基礎</p> <p>基礎ボルト</p> <p>ポンプ取付ボルト</p> <p>(側面図)</p> <p>(単位：mm)</p>

表 2-2 構造計画

計画の概要		概略構造図
基礎・支持構造	主体構造	
ポンプの軸は軸受に支持される。	スクリー式 (スクリー式横形ポンプ)	 <p>ポンプ側断面図</p>

### 3. 構造強度評価

#### 3.1 構造強度評価方法

非常用ディーゼル発電設備 A-ディーゼル燃料移送ポンプの構造強度評価は、VI-2-1-14「機器・配管系の計算書作成の方法 添付資料-1 横形ポンプの耐震性についての計算書作成の基本方針」に記載の耐震計算方法に基づき行う。また、水平方向及び鉛直方向の動的地震力による荷重の組合せには、絶対値和を適用する。なお、ポンプ等はディーゼル燃料移送ポンプ防護対策設備に覆われており、ポンプベースを共有することから、構造強度評価はディーゼル燃料移送ポンプ防護対策設備の質量を考慮する。

#### 3.2 荷重の組合せ及び許容応力

##### 3.2.1 荷重の組合せ及び許容応力状態

非常用ディーゼル発電設備 A-ディーゼル燃料移送ポンプの荷重の組合せ及び許容応力状態のうち設計基準対象施設の評価に用いるものを表 3-1 に、重大事故等対処設備の評価に用いるものを表 3-2 に示す。

##### 3.2.2 許容応力

非常用ディーゼル発電設備 A-ディーゼル燃料移送ポンプの許容応力は、VI-2-1-9「機能維持の基本方針」に基づき表 3-3 のとおりとする。

##### 3.2.3 使用材料の許容応力評価条件

非常用ディーゼル発電設備 A-ディーゼル燃料移送ポンプの使用材料の許容応力評価条件のうち設計基準対象施設の評価に用いるものを表 3-4 に、重大事故等対処設備の評価に用いるものを表 3-5 に示す。

#### 3.3 計算条件

応力計算に用いる計算条件は、本計算書の【非常用ディーゼル発電設備 A-ディーゼル燃料移送ポンプの耐震性についての計算結果】の設計条件及び機器要目に示す。

表 3-1 荷重の組合せ及び許容応力状態（設計基準対象施設）

施設区分		機器名称	耐震重要度分類	機器等の区分	荷重の組合せ	許容応力状態
非常用電源 設備	非常用発電 装置	非常用ディーゼル発電設備 A-ディーゼル燃料移送ポンプ	S	—*	$D + P_D + M_D + S_d^*$	Ⅲ <sub>A</sub> S
					$D + P_D + M_D + S_s$	Ⅳ <sub>A</sub> S

注記\*：その他のポンプ及びその他の支持構造物の荷重の組合せ及び許容応力を適用する。

表 3-2 荷重の組合せ及び許容応力状態（重大事故等対処設備）

施設区分		機器名称	設備分類* <sup>1</sup>	機器等の区分	荷重の組合せ	許容応力状態
非常用電源 設備	非常用発電 装置	非常用ディーゼル発電設備 A-ディーゼル燃料移送ポンプ	常設／防止 (DB拡張)	—* <sup>2</sup>	$D + P_D + M_D + S_s^{*3}$	Ⅳ <sub>A</sub> S
					$D + P_{SAD} + M_{SAD} + S_s$	V <sub>A</sub> S (V <sub>A</sub> Sとして Ⅳ <sub>A</sub> Sの許容限界 を用いる。)

注記\*<sup>1</sup>：「常設／防止（DB拡張）」は常設重大事故防止設備（設計基準拡張）を示す。

\*<sup>2</sup>：その他のポンプ及びその他の支持構造物の荷重の組合せ及び許容応力を適用する。

\*<sup>3</sup>：「 $D + P_{SAD} + M_{SAD} + S_s$ 」の評価に包絡されるため、評価結果の記載を省略する。

表 3-3 許容応力（その他の支持構造物及び重大事故等その他の支持構造物）

許容応力状態	許容限界*1, *2 (ボルト等)	
	一次応力	
	引張	せん断
Ⅲ <sub>A</sub> S	$1.5 \cdot f_t$	$1.5 \cdot f_s$
Ⅳ <sub>A</sub> S	$1.5 \cdot f_t^*$	$1.5 \cdot f_s^*$
V <sub>A</sub> S (V <sub>A</sub> SとしてⅣ <sub>A</sub> Sの許容限界を用いる。)		

注記\*1：応力の組合せが考えられる場合には，組合せ応力に対しても評価を行う。

\*2：当該の応力が生じない場合，規格基準で省略可能とされている場合及び他の応力で代表可能である場合は評価を省略する。



表 3-4 使用材料の許容応力評価条件 (設計基準対象施設)

評価部材	材料	温度条件 (°C)		S <sub>y</sub> (MPa)	S <sub>u</sub> (MPa)	S <sub>y</sub> (R T) (MPa)
基礎ボルト	SS41* (径 ≤ 16mm)	周囲環境温度	50	241	394	—
ポンプ取付ボルト	SS41* (16mm < 径 ≤ 40mm)	最高使用温度	40	235	400	—
原動機取付ボルト	SS41* (16mm < 径 ≤ 40mm)	周囲環境温度	50	231	394	—

注記\* : SS400 相当

表 3-5 使用材料の許容応力評価条件（重大事故等対処設備）

評価部材	材料	温度条件 (°C)		S <sub>y</sub> (MPa)	S <sub>u</sub> (MPa)	S <sub>y</sub> (R T) (MPa)
基礎ボルト	SS41* (径 ≤ 16mm)	周囲環境温度	50	241	394	—
ポンプ取付ボルト	SS41* (16mm < 径 ≤ 40mm)	最高使用温度	40	235	400	—
原動機取付ボルト	SS41* (16mm < 径 ≤ 40mm)	周囲環境温度	50	231	394	—

注記\* : SS400 相当

#### 4. 機能維持評価

##### 4.1 基本方針

非常用ディーゼル発電設備 A-ディーゼル燃料移送ポンプは、VI-2-1-9「機能維持の基本方針」に記載されていない横置きのスクリュー式ポンプであるため、新たに評価項目を検討し、評価項目の健全性を詳細評価することで動的機能維持の確認を行う。また、水平方向及び鉛直方向の動的地震力による荷重の組合せには、絶対値和を適用する。

詳細評価に用いる応答加速度は、VI-2-1-7「設計用床応答スペクトルの作成方針」に基づき、基準地震動  $S_s$  により定まる加速度又はこれを上回る加速度を設定する。

- (1) 原動機は横形ころがり軸受電動機であるため、VI-2-1-9「機能維持の基本方針」に記載されている原動機の機能確認済加速度を適用する。

## 4.2 ポンプの動的機能維持評価

非常用ディーゼル発電設備 A-ディーゼル燃料移送ポンプは、地震後機能維持が要求される設備であるが、ポンプの動的機能維持評価は保守的に動作時の評価を実施する。

### 4.2.1 評価対象部位

非常用ディーゼル発電設備 A-ディーゼル燃料移送ポンプは、原子力発電耐震設計特別調査委員会報告書「動的機器の地震時機能維持評価に関する調査報告書（昭和 62 年 2 月）」及び電力共通研究「動的機器の地震時機能維持の耐震余裕に関する研究（平成 25 年 3 月）」における遠心式ポンプ及びギヤ式ポンプの既往知見を踏まえ、地震時異常要因分析に基づいて、評価項目を以下のとおり抽出して評価を実施する。

- a. 基礎ボルト
- b. 取付ボルト
- c. 軸
- d. 軸受
- e. 摺動部（主ねじ部）
- f. メカニカルシール
- g. 軸継手

このうち「a. 基礎ボルト」「b. 取付ボルト」については、「3. 構造強度評価」に従い評価を行った「5. 評価結果」にて設計用地震力に対して十分な構造強度を有していることを確認している。また、「g. 軸継手」は、軸受でスラスト荷重を受け持つことで軸継手にスラスト荷重が発生しない構造であるため、評価対象外とする。

以上より、本計算書においては、軸、軸受、摺動部（主ねじ部）及びメカニカルシールを評価対象部位とする。

### 4.2.2 評価基準値

軸の許容応力は、軸の変形等による回転機能への影響を考慮し、軸の変形を弾性範囲内に留めるよう、その他の支持構造物の許容応力状態ⅢA S に準拠し設定する。摺動部（主ねじ部）については、主ねじとスリーブの接触による、回転機能、移送機能への影響を考慮して主ねじとスリーブ間隙間を評価基準値とする。軸受は、回転機能確保の観点より荷重（面圧）を、メカニカルシールは、流体保持機能確保の観点よりシール回転環の変位可能量を評価基準値とする。評価基準値を表 4-1 に示す。

表 4-1 評価基準値

評価対象部位	材料	単位	評価基準値	
軸		MPa		
軸受（原動機側）	—	N		
軸受（負荷側）		MPa		
摺動部（主ねじ部）	—	mm		
メカニカルシール	—	mm		

#### 4.2.3 記号の説明

非常用ディーゼル発電設備 A-ディーゼル燃料移送ポンプの動的機能維持評価に使用する記号を表 4-2 に示す。

表 4-2 記号の説明

記号	記号の説明	単位
a	軸端から支点Aまでの距離 ( $=\ell_2$ )	mm
A	軸の断面積	mm <sup>2</sup>
A <sub>RB</sub>	ラジアル荷重を受ける軸受 (負荷側) の投影面積	mm <sup>2</sup>
b	軸端から支点Bまでの距離	mm
C <sub>H</sub>	水平方向震度	—
C <sub>P</sub>	ポンプ振動による震度	—
C <sub>V</sub>	鉛直方向震度	—
d	軸の評価における軸径	mm
E	縦弾性係数	MPa
g	重力加速度 ( $=9.80665$ )	m/s <sup>2</sup>
I <sub>1</sub>	摺動部 (主ねじ部) の評価における軸の断面二次モーメント	mm <sup>4</sup>
I <sub>2</sub>	メカニカルシールの評価における軸の断面二次モーメント	mm <sup>4</sup>
$\ell$	軸長さ	mm
$\ell_1$	支点間距離	mm
$\ell_2$	軸端から支点Aまでの距離 ( $=a$ )	mm
M	最大曲げモーメント	N・mm
m <sub>0</sub>	軸系総質量	kg
m <sub>1</sub>	軸質量	kg
m <sub>2</sub>	軸継手質量	kg
M <sub>A1</sub>	支点Aの軸等分布荷重による曲げモーメント	N・mm
M <sub>A2</sub>	支点Aの軸継手端部荷重による曲げモーメント	N・mm
M <sub>B1</sub>	支点Bの軸等分布荷重による曲げモーメント	N・mm
M <sub>P</sub>	ポンプ回転により作用するモーメント	N・mm
N	回転速度 (原動機の同期回転速度)	rpm
P	原動機出力	kW
P <sub>RB</sub>	ラジアル荷重による軸受 (負荷側) の面圧	MPa
W <sub>0</sub>	軸受にかかる通常運転時荷重	N
W <sub>1</sub>	地震力を考慮した軸等分布荷重	N/mm
W <sub>2</sub>	地震力を考慮した軸端部荷重	N
W <sub>3</sub>	地震力を考慮した軸質量による支点A, B間中央位置にかかる荷重	N
W <sub>0R</sub>	軸受 (原動機側) の静等価ラジアル荷重	N
W <sub>RA</sub>	軸受 (原動機側) にかかる地震時のラジアル荷重	N

記号	記号の説明	単位
$W_{RB}$	軸受（負荷側）にかかる地震時のラジアル荷重	N
$W_S$	軸受にかかる地震時のスラスト荷重	N
$x_1$	軸端から支点A, B間中央位置までの距離	mm
$x_2$	軸端からメカニカルシールシール面までの距離	mm
$X_0$	静ラジアル荷重係数	—
$Y_0$	静アキシアル荷重係数	—
$Z$	軸の断面係数	mm <sup>3</sup>
$Z_P$	軸の極断面係数	mm <sup>3</sup>
$\delta_1$	摺動部（主ねじ部）における軸のたわみ量	mm
$\delta_2$	シール面における軸のたわみ量	mm
$\pi$	円周率	—
$\sigma$	軸に生じる引張及び曲げ応力の和	MPa
$\sigma_S$	軸に生じる組合せ応力	MPa
$\tau$	軸に生じるねじり応力	MPa

4.2.4 評価方法

(1) 軸

軸の評価は、軸を単純はりとしてモデル化し、地震力が加わる場合の引張及び曲げ応力の和とねじり応力の組合せによる軸の応力を算出する。

発生する応力値が、その許容応力値を下回ることを確認する。

軸の評価モデルを図4-1に示す。

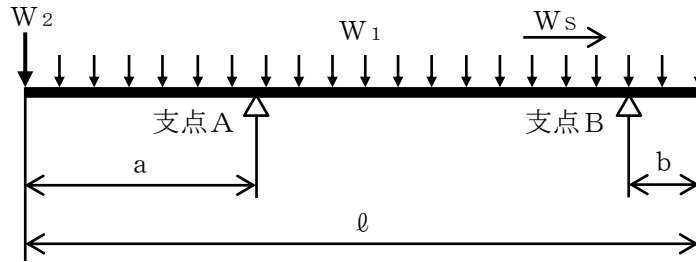


図4-1 軸の評価モデル

軸に生じる組合せ応力  $\sigma_s$  は次式で求める。

$$\sigma_s = \sqrt{\sigma^2 + 3 \cdot \tau^2} \quad \dots \dots \dots (4.2.4.1)$$

軸に生じる引張及び曲げ応力の和  $\sigma$  は次式で求める。

$$\sigma = \frac{M}{Z} + \frac{W_s}{A} \quad \dots \dots \dots (4.2.4.2)$$

最大曲げモーメント  $M$  は次式で求める。

$$M = \max ( M_{A1} + M_{A2}, M_{B1} ) \quad \dots \dots \dots (4.2.4.3)$$

ここで、支点Aの軸等分布荷重による曲げモーメント  $M_{A1}$  は

$$M_{A1} = \frac{W_1 \cdot a^2}{2} \quad \dots \dots \dots (4.2.4.4)$$

ここで、支点Aの軸継手端部荷重による曲げモーメント  $M_{A2}$  は

$$M_{A2} = W_2 \cdot a \quad \dots \dots \dots (4.2.4.5)$$

ここで、支点Bの軸等分布荷重による曲げモーメント  $M_{B1}$  は

$$M_{B1} = \frac{W_1 \cdot b^2}{2} \quad \dots \dots \dots (4.2.4.6)$$

ここで、地震力を考慮した軸等分布荷重 $W_1$ は

$$W_1 = \frac{m_1 \cdot g \cdot (\sqrt{C_H^2 + (1 + C_V)^2} + C_P)}{\ell} \dots \dots \dots (4.2.4.7)$$

ここで、地震力を考慮した軸継手端部荷重 $W_2$ は

$$W_2 = m_2 \cdot g \cdot (\sqrt{C_H^2 + (1 + C_V)^2} + C_P) \dots \dots \dots (4.2.4.8)$$

軸の断面係数 $Z$ は次式で求める。

$$Z = \frac{\pi \cdot d^3}{32} \dots \dots \dots (4.2.4.9)$$

軸受にかかる地震時のスラスト荷重 $W_s$ は次式で求める。

$$W_s = m_0 \cdot g \cdot (C_H + C_P) + W_0 \dots \dots \dots (4.2.4.10)$$

軸の断面積 $A$ は次式で求める。

$$A = \frac{\pi \cdot d^2}{4} \dots \dots \dots (4.2.4.11)$$

軸に生じるねじり応力 $\tau$ は次式で求める。

$$\tau = \frac{M_P}{Z_P} \dots \dots \dots (4.2.4.12)$$

ここで、ポンプ回転により作用するモーメント $M_P$ は

$$M_P = \left[ \frac{60}{2 \cdot \pi \cdot N} \right] \cdot 10^6 \cdot P \dots \dots \dots (4.2.4.13)$$

(1kW=10<sup>6</sup>N・mm/s)

ここで、軸の極断面係数 $Z_P$ は

$$Z_P = \frac{\pi \cdot d^3}{16} \dots \dots \dots (4.2.4.14)$$



## (2) 軸受

軸受の評価は、地震力が加わる場合に発生する全荷重について保守的にそれぞれの軸受が受けるものとし、地震による荷重が軸受の許容荷重（許容面圧）以下であることを確認する。ただし、軸受（原動機側）は玉軸受のためラジアル荷重及びスラスト荷重が作用し、軸受（負荷側）はすべり軸受のためラジアル荷重が作用することから、構造上の違いを考慮して各軸受の評価を行う。

## a. 軸受（原動機側）の静等価ラジアル荷重

軸受（原動機側）の静等価ラジアル荷重 $W_{0R}$ は次式で求める。

$$W_{0R} = \max (X_0 \cdot W_{RA} + Y_0 \cdot W_S, W_{RA}) \quad \dots \dots \dots (4.2.4.15)$$

ここで、軸受（原動機側）にかかる地震時のラジアル荷重 $W_{RA}$ は

$$W_{RA} = m_0 \cdot g \cdot (\sqrt{C_H^2 + (1 + C_V)^2} + C_P) \quad \dots \dots \dots (4.2.4.16)$$

ここで、軸受にかかる地震時のスラスト荷重 $W_S$ は

$$W_S = m_0 \cdot g \cdot (C_H + C_P) + W_0 \quad \dots \dots \dots (4.2.4.17)$$

## b. 軸受（負荷側）のラジアル荷重（面圧）

ラジアル荷重による軸受（負荷側）の面圧 $P_{RB}$ は次式で求める。

$$P_{RB} = \frac{W_{RB}}{A_{RB}} \quad \dots \dots \dots (4.2.4.18)$$

ここで、軸受（負荷側）にかかる地震時のラジアル荷重 $W_{RB}$ は

$$W_{RB} = m_0 \cdot g \cdot (\sqrt{C_H^2 + (1 + C_V)^2} + C_P) \quad \dots \dots \dots (4.2.4.19)$$

(3) 摺動部（主ねじ部）

摺動部の評価は、軸を単純はりとしてモデル化し、地震力が加わる場合の摺動部（主ねじ部）における軸のたわみ量を算出し、発生するたわみ量が主ねじとスリーブ間隙間内であることを確認する。

摺動部（主ねじ部）の評価モデルを図4-2に示す。

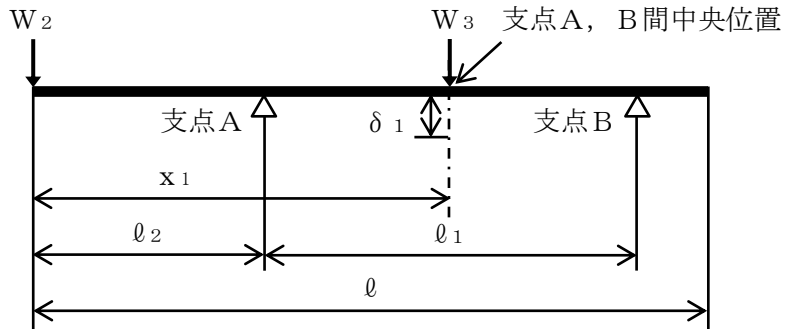


図4-2 摺動部（主ねじ部）の評価モデル

摺動部（主ねじ部）における軸のたわみ量 $\delta_1$ は次式で求める。

$$\delta_1 = \frac{W_3 \cdot \ell_1^3}{48 \cdot E \cdot I_1} + \left[ -\frac{x_1 - \ell_2}{6 \cdot E \cdot I_1 \cdot \ell_1} \cdot \{W_2 \cdot \ell_2 \cdot (x_1 - \ell_2)^2 - 3 \cdot W_2 \cdot \ell_2 \cdot \ell_1 \cdot (x_1 - \ell_2) + 2 \cdot W_2 \cdot \ell_2 \cdot \ell_1^2\} \right] \dots \dots \dots (4.2.4.20)$$

ここで、地震力を考慮した軸質量による支点A、B間中央位置にかかる荷重 $W_3$ は

$$W_3 = m_1 \cdot g \cdot (\sqrt{C_H^2 + (1 + C_V)^2} + C_P) \dots \dots \dots (4.2.4.21)$$

(4) メカニカルシール

軸を単純はりとしてモデル化し、地震力が加わる場合のメカニカルシールシール面における軸の軸直角方向たわみ量を算出し、発生するたわみ量がメカニカルシール回転環の変位可能量を下回ることを確認する。

メカニカルシールの評価モデルを図4-3に示す。

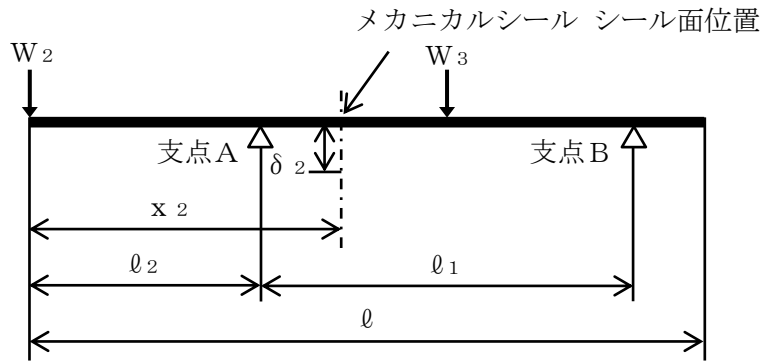


図4-3 メカニカルシールの評価モデル

シール面における軸のたわみ量  $\delta_2$  は次式で求める。

$$\delta_2 = \frac{W_3 \cdot l_1^3}{48 \cdot E \cdot I_2} \cdot \left( \frac{3 \cdot (x_2 - l_2)}{l_1} - \frac{4 \cdot (x_2 - l_2)^3}{l_1^3} \right) + \left( - \frac{x_2 - l_2}{6 \cdot E \cdot I_2 \cdot l_1} \cdot \{ W_2 \cdot l_2 \cdot (x_2 - l_2)^2 - 3 \cdot W_2 \cdot l_2 \cdot l_1 \cdot (x_2 - l_2) + 2 \cdot W_2 \cdot l_2 \cdot l_1^2 \} \right) \dots \dots \dots (4.2.4.22)$$

#### 4.3 原動機の動的機能維持評価

非常用ディーゼル発電設備 A-ディーゼル燃料移送ポンプ用原動機は地震時動的機能維持が確認された機種と類似の構造及び振動特性であるため、VI-2-1-9「機能維持の基本方針」に記載の機能確認済加速度を適用する。

機能確認済加速度を表 4-3 に示す。

表 4-3 機能確認済加速度 (×9.8m/s<sup>2</sup>)

評価部位	形式	方向	機能確認済加速度
原動機	横形ころがり 軸受電動機	水平	4.7
		鉛直	1.0

#### 5. 評価結果

##### 5.1 設計基準対象施設としての評価結果

非常用ディーゼル発電設備 A-ディーゼル燃料移送ポンプの設計基準対象施設としての耐震評価結果を以下に示す。発生値は許容限界を満足しており、設計用地震力に対して十分な構造強度を有し、動的機能を維持できることを確認した。

##### (1) 構造強度評価結果

構造強度評価の結果を次頁以降の表に示す。

##### (2) 機能維持評価結果

動的機能維持評価の結果を次頁以降の表に示す。

##### 5.2 重大事故等対処設備としての評価結果

非常用ディーゼル発電設備 A-ディーゼル燃料移送ポンプの重大事故等時の状態を考慮した場合の耐震評価結果を以下に示す。発生値は許容限界を満足しており、設計用地震力に対して十分な構造強度を有し、動的機能を維持できることを確認した。

##### (1) 構造強度評価結果

構造強度評価の結果を次頁以降の表に示す。

##### (2) 機能維持評価結果

動的機能維持評価の結果を次頁以降の表に示す。

【非常用ディーゼル発電設備 A-ディーゼル燃料移送ポンプの耐震性についての計算結果】

1. 設計基準対象施設

1.1 構造強度評価

1.1.1 設計条件

機器名称	耐震重要度分類	据付場所及び床面高さ (m)	固有周期 (s)		弾性設計用地震動 S <sub>d</sub> 又は静的震度		基準地震動 S <sub>s</sub>		ポンプ振動による震度	最高使用温度 (°C)	周囲環境温度 (°C)
			水平方向	鉛直方向	水平方向設計震度	鉛直方向設計震度	水平方向設計震度	鉛直方向設計震度			
非常用ディーゼル発電設備 A-ディーゼル燃料移送ポンプ	S	取水エリア EL 7.55 (EL 8.5*1)	—*2	—*2	C <sub>H</sub> =1.49*3	C <sub>V</sub> =0.67*3	C <sub>H</sub> =2.96*4	C <sub>V</sub> =1.33*4		40	50

注記\*1: 基準床レベルを示す。

\*2: 固有周期は十分に小さく、計算は省略する。

\*3: 設計用震度Ⅱ (弾性設計用地震動 S<sub>d</sub>) 及び静的震度を上回る設計震度

\*4: 設計用震度Ⅱ (基準地震動 S<sub>s</sub>) を上回る設計震度

1.1.2 機器要目

部材	m <sub>i</sub> (kg)	h <sub>i</sub> (mm)	ℓ <sub>1i</sub> *1 (mm)	ℓ <sub>2i</sub> *1 (mm)	d <sub>i</sub> (mm)	A <sub>b i</sub> (mm <sup>2</sup> )	n <sub>i</sub>	n <sub>f i</sub> *1
基礎ボルト (i=1)		251	109	151	12 (M12)	113.1	4	2
			225	225				2
ポンプ取付ボルト (i=2)		125	100	100	16 (M16)	201.1	4	2
			70	70				2
原動機取付ボルト (i=3)		100	80	80	10 (M10)	78.54	4	2
			70	70				2

部材	S <sub>y i</sub> (MPa)	S <sub>u i</sub> (MPa)	F <sub>i</sub> (MPa)	F <sub>i</sub> * (MPa)	転倒方向		M <sub>p</sub> (N・mm)
					弾性設計用地震動 S <sub>d</sub> 又は静的震度	基準地震動 S <sub>s</sub>	
基礎ボルト (i=1)	241*2 (径 ≤ 16mm)	394*2 (径 ≤ 16mm)	241	276	軸直角		—
ポンプ取付ボルト (i=2)	235*3 (16mm < 径 ≤ 40mm)	400*3 (16mm < 径 ≤ 40mm)	235	280	軸		—
原動機取付ボルト (i=3)	231*2 (16mm < 径 ≤ 40mm)	394*2 (16mm < 径 ≤ 40mm)	231	276	軸直角	軸	1.167 × 10 <sup>4</sup>

H <sub>p</sub> (μm)	N (ポンプ) (rpm)	N (原動機) (rpm)

注記\*1: 各ボルトの機器要目における上段は軸直角方向に対する評価時の要目を示し、下段は軸方向転倒に対する評価時の要目を示す。

\*2: 周囲環境温度で算出

\*3: 最高使用温度で算出

1.1.3 計算数値

1.1.3.1 ボルトに作用する力

(単位：N)

部材	F <sub>b i</sub>		Q <sub>b i</sub>	
	弾性設計用地震動 S <sub>d</sub> 又は静的震度	基準地震動 S <sub>s</sub>	弾性設計用地震動 S <sub>d</sub> 又は静的震度	基準地震動 S <sub>s</sub>
基礎ボルト (i=1)				
ポンプ取付ボルト (i=2)				
原動機取付ボルト (i=3)				

1.1.4 結論

1.1.4.1 ボルトの応力

(単位：MPa)

部材	材料	応力	弾性設計用地震動 S <sub>d</sub> 又は静的震度		基準地震動 S <sub>s</sub>	
			算出応力	許容応力	算出応力	許容応力
基礎ボルト (i=1)	SS41	引張	$\sigma_{b1}=12$	$f_{ts1}=180^*$	$\sigma_{b1}=26$	$f_{ts1}=207^*$
		せん断	$\tau_{b1}=7$	$f_{sb1}=139$	$\tau_{b1}=13$	$f_{sb1}=159$
ポンプ取付ボルト (i=2)	SS41	引張	$\sigma_{b2}=3$	$f_{ts2}=176^*$	$\sigma_{b2}=5$	$f_{ts2}=210^*$
		せん断	$\tau_{b2}=2$	$f_{sb2}=135$	$\tau_{b2}=3$	$f_{sb2}=161$
原動機取付ボルト (i=3)	SS41	引張	$\sigma_{b3}=3$	$f_{ts3}=173^*$	$\sigma_{b3}=6$	$f_{ts3}=207^*$
		せん断	$\tau_{b3}=2$	$f_{sb3}=133$	$\tau_{b3}=4$	$f_{sb3}=159$

すべて許容応力以下である。

注記\*： $f_{tsi} = \text{Min}[1.4 \cdot f_{toi} - 1.6 \cdot \tau_{bi}, f_{toi}]$

1.2 動的機能維持評価

1.2.1 設計条件

機器名称	形式	定格容量 (m <sup>3</sup> /h)	据付場所及び床面高さ (m)	固有周期 (s)		基準地震動 S s		ポンプ振動 による震度	最高使用温度 (°C)	周囲環境温度 (°C)
				水平方向	鉛直方向	水平方向 設計震度	鉛直方向 設計震度			
非常用ディーゼル発電設備 A-ディーゼル燃料移送 ポンプ	スクリー式	4.0	取水エリア EL 7.55 (EL 8.5*1)	—*2	—*2	C <sub>H</sub> =1.22*3	C <sub>V</sub> =0.78*3		40	50

注記\*1: 基準床レベルを示す。  
 \*2: 固有周期は十分に小さく、計算は省略する。  
 \*3: 設計用震度 I (基準地震動 S s)

機器名称	形式	出力 (kW)	据付場所及び床面高さ (m)	固有周期 (s)		基準地震動 S s		ポンプ振動 による震度	最高使用温度 (°C)	周囲環境温度 (°C)
				水平方向	鉛直方向	水平方向 設計震度	鉛直方向 設計震度			
非常用ディーゼル発電設備 A-ディーゼル燃料移送 ポンプ用原動機	横形ころがり 軸受電動機	2.2	取水エリア EL 7.55 (EL 8.5*1)	—*2	—*2	C <sub>H</sub> =1.22*3	C <sub>V</sub> =0.78*3		—	50

注記\*1: 基準床レベルを示す。  
 \*2: 固有周期は十分に小さく、計算は省略する。  
 \*3: 設計用震度 I (基準地震動 S s)

1.2.2 機器要目

m 0 (kg)	m 1 (kg)	m 2 (kg)	ℓ (mm)	ℓ 1 (mm)	ℓ 2 (mm)	a (mm)	b (mm)	d (mm)	x 1 (mm)	x 2 (mm)

ARB (mm <sup>2</sup> )	E (MPa)	I 1 (mm <sup>4</sup> )	I 2 (mm <sup>4</sup> )	N (rpm)	P (kW)	W 0 (N)	X 0	Y 0
					2.2			

1.2.3 結論

1.2.3.1 機能確認済加速度との比較

(×9.8m/s<sup>2</sup>)

		機能維持評価用加速度*	機能確認済加速度
ポンプ	水平方向	1.22	—
	鉛直方向	0.78	—
原動機	水平方向	1.22	4.7
	鉛直方向	0.78	1.0

注記\*: 設計用震度 I (基準地震動 S s) により定まる加速度  
 ポンプは、本文 4.2.1 項に基づき、1.2.3.2 スクリュー式ポンプの動的機能維持評価で評価する。  
 原動機は、機能維持評価用加速度がすべて機能確認済加速度以下である。

## 1.2.3.2 スクリュー式ポンプの動的機能維持評価

## 1.2.3.2.1 代表評価項目の評価

基礎ボルト、ポンプ取付ボルトについては、構造強度評価にて設計用地震力に対して十分な構造強度を有しているため、計算は省略する。

## 1.2.3.2.2 上記以外の基本評価項目の評価

## 1.2.3.2.2.1 軸の評価

(単位：MPa)

評価部位	発生応力	許容応力
軸	5	<input type="text"/>

すべて許容応力以下である。

## 1.2.3.2.2.2 軸受の評価

(単位：N)

評価部位	発生荷重	許容荷重
軸受（原動機側）	142.3	<input type="text"/>

すべて許容荷重以下である。

(単位：MPa)

評価部位	発生面圧	許容面圧
軸受（負荷側）	0.26	<input type="text"/>

すべて許容面圧以下である。

## 1.2.3.2.2.3 摺動部（主ねじ部）の評価

(単位：mm)

評価部位	たわみ量	スリーブ間隙間
摺動部（主ねじ部）	0.001	<input type="text"/>

すべてスリーブ間隙間以下である。

## 1.2.3.2.2.4 メカニカルシールの評価

(単位：mm)

評価部位	たわみ量	変位可能量
メカニカルシール	0.001	<input type="text"/>

すべて変位可能量以下である。



2. 重大事故等対処設備

2.1 構造強度評価

2.1.1 設計条件

機器名称	設備分類	据付場所及び床面高さ (m)	固有周期 (s)		弾性設計用地震動 S <sub>d</sub> 又は静的震度		基準地震動 S <sub>s</sub>		ポンプ振動による震度	最高使用温度 (°C)	周囲環境温度 (°C)
			水平方向	鉛直方向	水平方向設計震度	鉛直方向設計震度	水平方向設計震度	鉛直方向設計震度			
非常用ディーゼル発電設備 A-ディーゼル燃料移送ポンプ	常設/防止 (DB拡張)	取水エリア EL 7.55 (EL 8.5*1)	—*2	—*2	—	—	C <sub>H</sub> =2.96*3	C <sub>V</sub> =1.33*3		40	50

注記\*1: 基準床レベルを示す。

\*2: 固有周期は十分に小さく、計算は省略する。

\*3: 設計用震度Ⅱ (基準地震動 S<sub>s</sub>) を上回る設計震度

2.1.2 機器要目

部材	m <sub>i</sub> (kg)	h <sub>i</sub> (mm)	ℓ <sub>1i</sub> *1 (mm)	ℓ <sub>2i</sub> *1 (mm)	d <sub>i</sub> (mm)	A <sub>bi</sub> (mm <sup>2</sup> )	n <sub>i</sub>	n <sub>fi</sub> *1
基礎ボルト (i=1)		251	109	151	12 (M12)	113.1	4	2
			225	225				2
ポンプ取付ボルト (i=2)		125	100	100	16 (M16)	201.1	4	2
			70	70				2
原動機取付ボルト (i=3)		100	80	80	10 (M10)	78.54	4	2
			70	70				2

部材	S <sub>yi</sub> (MPa)	S <sub>ui</sub> (MPa)	F <sub>i</sub> (MPa)	F <sub>i</sub> * (MPa)	転倒方向		M <sub>D</sub> (N・mm)
					弾性設計用地震動 S <sub>d</sub> 又は静的震度	基準地震動 S <sub>s</sub>	
基礎ボルト (i=1)	241*2 (径≦16mm)	394*2 (径≦16mm)	—	276	—	軸直角	—
ポンプ取付ボルト (i=2)	235*3 (16mm<径≦40mm)	400*3 (16mm<径≦40mm)	—	280	—	軸	—
原動機取付ボルト (i=3)	231*2 (16mm<径≦40mm)	394*2 (16mm<径≦40mm)	—	276	—	軸	—

H <sub>P</sub> (μm)	N (ポンプ) (rpm)	N (原動機) (rpm)

注記\*1: 各ボルトの機器要目における上段は軸直角方向に対する評価時の要目を示し、下段は軸方向転倒に対する評価時の要目を示す。

\*2: 周囲環境温度で算出

\*3: 最高使用温度で算出

2.1.3 計算数値

2.1.3.1 ボルトに作用する力

(単位：N)

部材	F <sub>b i</sub>		Q <sub>b i</sub>	
	弾性設計用地震動 S <sub>d</sub> 又は静的震度	基準地震動 S <sub>s</sub>	弾性設計用地震動 S <sub>d</sub> 又は静的震度	基準地震動 S <sub>s</sub>
基礎ボルト (i=1)	—		—	
ポンプ取付ボルト (i=2)	—		—	
原動機取付ボルト (i=3)	—		—	

2.1.4 結論

2.1.4.1 ボルトの応力

(単位：MPa)

部材	材料	応力	弾性設計用地震動 S <sub>d</sub> 又は 静的震度		基準地震動 S <sub>s</sub>	
			算出応力	許容応力	算出応力	許容応力
基礎ボルト (i=1)	SS41	引張	—	—	$\sigma_{b1}=26$	$f_{ts1}=207^*$
		せん断	—	—	$\tau_{b1}=13$	$f_{sb1}=159$
ポンプ取付ボルト (i=2)	SS41	引張	—	—	$\sigma_{b2}=5$	$f_{ts2}=210^*$
		せん断	—	—	$\tau_{b2}=3$	$f_{sb2}=161$
原動機取付ボルト (i=3)	SS41	引張	—	—	$\sigma_{b3}=6$	$f_{ts3}=207^*$
		せん断	—	—	$\tau_{b3}=4$	$f_{sb3}=159$

すべて許容応力以下である。

注記\*： $f_{tsi} = \text{Min}[1.4 \cdot f_{toi} - 1.6 \cdot \tau_{bi}, f_{toi}]$

2.2 動的機能維持評価

2.2.1 設計条件

機器名称	形式	定格容量 (m <sup>3</sup> /h)	据付場所及び床面高さ (m)	固有周期 (s)		基準地震動 S <sub>s</sub>		ポンプ振動 による震度	最高使用温度 (°C)	周囲環境温度 (°C)
				水平方向	鉛直方向	水平方向 設計震度	鉛直方向 設計震度			
非常用ディーゼル発電設備 A-ディーゼル燃料移送 ポンプ	スクリー式	4.0	取水エリア EL 7.55 (EL 8.5*1)	—*2	—*2	C <sub>H</sub> =1.22*3	C <sub>V</sub> =0.78*3		40	50

注記\*1：基準床レベルを示す。

\*2：固有周期は十分に小さく、計算は省略する。

\*3：設計用震度 I（基準地震動 S<sub>s</sub>）

機器名称	形式	出力 (kW)	据付場所及び床面高さ (m)	固有周期 (s)		基準地震動 S <sub>s</sub>		ポンプ振動 による震度	最高使用温度 (°C)	周囲環境温度 (°C)
				水平方向	鉛直方向	水平方向 設計震度	鉛直方向 設計震度			
非常用ディーゼル発電設備 A-ディーゼル燃料移送 ポンプ用原動機	横形ころがり 軸受電動機	2.2	取水エリア EL 7.55 (EL 8.5*1)	—*2	—*2	C <sub>H</sub> =1.22*3	C <sub>V</sub> =0.78*3		—	50

注記\*1：基準床レベルを示す。

\*2：固有周期は十分に小さく、計算は省略する。

\*3：設計用震度 I（基準地震動 S<sub>s</sub>）

2.2.2 機器要目

m 0 (kg)	m 1 (kg)	m 2 (kg)	ℓ (mm)	ℓ 1 (mm)	ℓ 2 (mm)	a (mm)	b (mm)	d (mm)	x 1 (mm)	x 2 (mm)

ARB (mm <sup>2</sup> )	E (MPa)	I 1 (mm <sup>4</sup> )	I 2 (mm <sup>4</sup> )	N (rpm)	P (kW)	W <sub>0</sub> (N)	X <sub>0</sub>	Y <sub>0</sub>
					2.2			

2.2.3 結論

2.2.3.1 機能確認済加速度との比較

(×9.8m/s<sup>2</sup>)

		機能維持評価用加速度*	機能確認済加速度
ポンプ	水平方向	1.22	—
	鉛直方向	0.78	—
原動機	水平方向	1.22	4.7
	鉛直方向	0.78	1.0

注記\*：設計用震度 I（基準地震動 S<sub>s</sub>）により定まる加速度

ポンプは、本文 4.2.1 項に基づき、2.2.3.2 スクリュー式ポンプの動的機能維持評価で評価する。

原動機は、機能維持評価用加速度がすべて機能確認済加速度以下である。

2.2.3.2 スクリュー式ポンプの動的機能維持評価

2.2.3.2.1 代表評価項目の評価

基礎ボルト、ポンプ取付ボルトについては、構造強度評価にて設計用地震力に対して十分な構造強度を有しているため、計算は省略する。

2.2.3.2.2 上記以外の基本評価項目の評価

2.2.3.2.2.1 軸の評価 (単位：MPa)

評価部位	発生応力	許容応力
軸	5	<input type="text"/>

すべて許容応力以下である。

2.2.3.2.2.2 軸受の評価 (単位：N)

評価部位	発生荷重	許容荷重
軸受（原動機側）	142.3	<input type="text"/>

すべて許容荷重以下である。

(単位：MPa)

評価部位	発生面圧	許容面圧
軸受（負荷側）	0.26	<input type="text"/>

すべて許容面圧以下である。

2.2.3.2.2.3 摺動部（主ねじ部）の評価 (単位：mm)

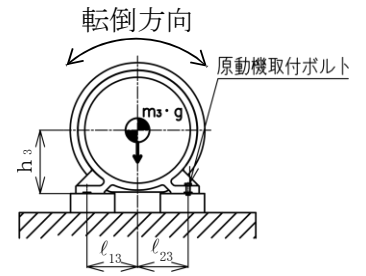
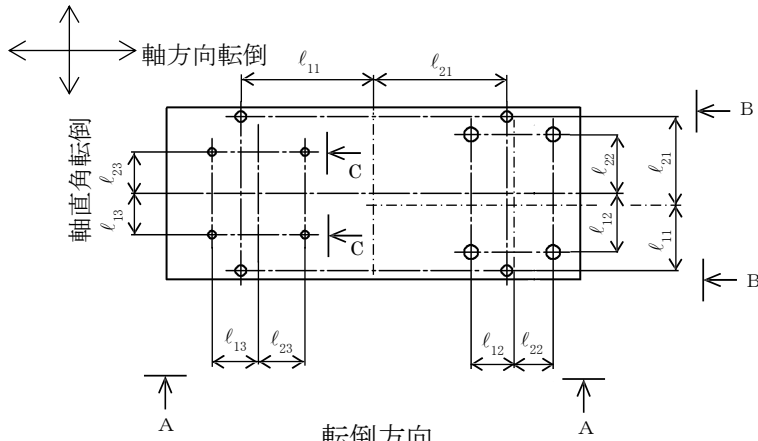
評価部位	たわみ量	スリーブ間隙間
摺動部（主ねじ部）	0.001	<input type="text"/>

すべてスリーブ間隙間以下である。

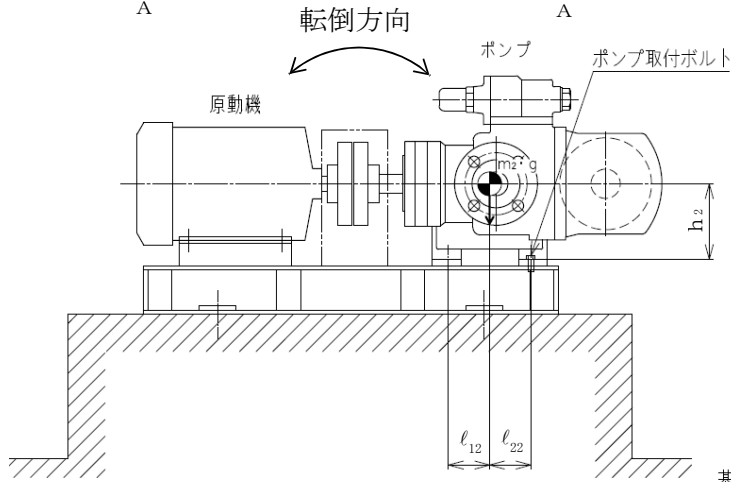
2.2.3.2.2.4 メカニカルシールの評価 (単位：mm)

評価部位	たわみ量	変位可能量
メカニカルシール	0.001	<input type="text"/>

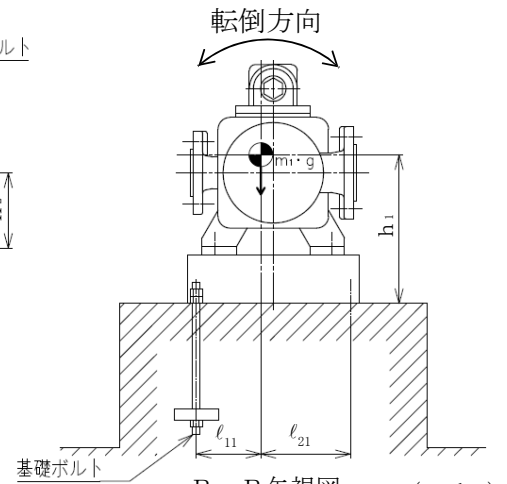
すべて変位可能量以下である。



C~C 矢視図  
(原動機取付ボルト)

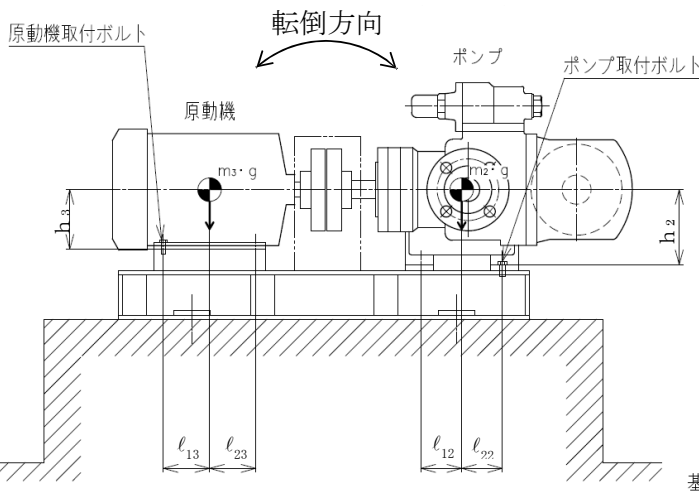
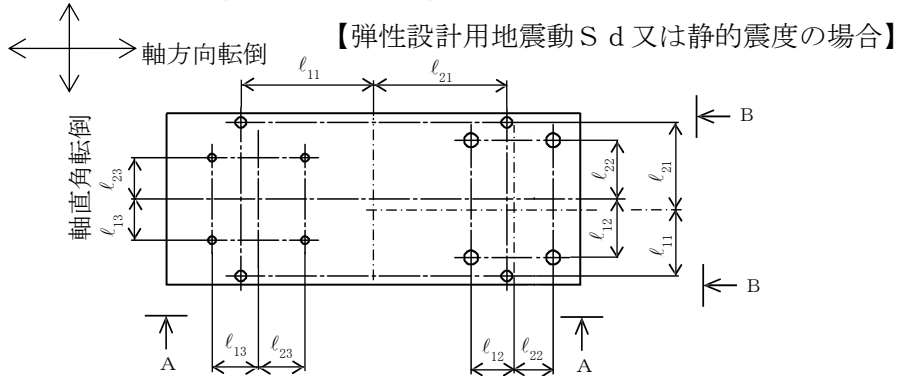


A~A 矢視図  
(ポンプ取付ボルト)

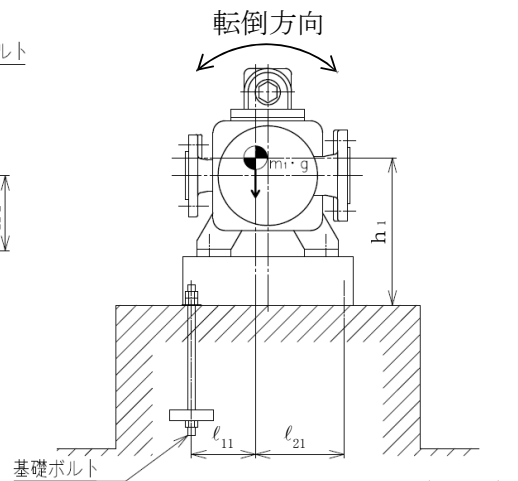


B~B 矢視図  
(基礎ボルト)

$(l_{11} \leqq l_{21})$



A~A 矢視図  
(ポンプ, 原動機取付ボルト)



B~B 矢視図  
(基礎ボルト)

$(l_{11} \leqq l_{21})$

【基準地震動  $S_s$  の場合】