

島根原子力発電所第2号機 審査資料	
資料番号	NS2-添 2-009-24 改 02
提出年月日	2023 年 4 月 21 日

VI-2-9-4-4-1-2 サプレッションチェンバスプレイ管の耐震性についての計算書

2023 年 4 月

中国電力株式会社

本資料のうち、枠囲みの内容は機密に係る事項のため公開できません。

目 次

1. 概要	1
2. 一般事項	1
2.1 構造計画	1
2.2 評価方針	3
2.3 適用規格・基準等	3
2.4 記号の説明	4
2.5 計算精度と数値の丸め方	5
3. 評価部位	6
4. 地震応答解析及び構造強度評価	8
4.1 地震応答解析及び構造強度評価方法	8
4.2 荷重の組合せ及び許容応力	8
4.3 解析モデル及び諸元	14
4.4 固有周期	20
4.5 設計用地震力	24
4.6 計算方法	29
4.7 計算条件	31
4.8 応力の評価	31
5. 評価結果	32
5.1 設計基準対象施設としての評価結果	32
5.2 重大事故等対処設備としての評価結果	36
6. 参照図書	39

1. 概要

本計算書は、VI-1-8-1「原子炉格納施設の設計条件に関する説明書」及びVI-2-1-9「機能維持の基本方針」にて設定している構造強度の設計方針に基づき、サプレッションチェンバスプレイ管が設計用地震力に対して十分な構造強度を有していることを説明するものである。

サプレッションチェンバスプレイ管は、設計基準対象施設においてはSクラス施設に、重大事故等対処設備においては常設重大事故防止設備（設計基準拡張）に分類される。以下、設計基準対象施設及び重大事故等対処設備としての構造強度評価を示す。

なお、地震荷重及び重大事故等時の荷重を除く荷重によるサプレッションチェンバスプレイ管の評価は、昭和59年9月17日付け59資庁第8283号にて認可された工事計画の添付書類（参照図書(1)）による（以下「既工認」という。）。

2. 一般事項

2.1 構造計画

サプレッションチェンバスプレイ管の構造計画を表2-1に示す。

表 2-1 構造計画

計画の概要		概略構造図
基礎・支持構造	主体構造	
<p>サプレッションチェンバスプレイ管は、スプレイ管及びスプレイ管案内管で構成され、スプレイ管はサプレッションチェンバの補強リングに、スプレイ管案内管はサプレッションチェンバ貫通部に支持される。</p> <p>サプレッションチェンバスプレイ管に作用する水平及び鉛直方向地震荷重は、スプレイ管サポート及びサプレッションチェンバ貫通部を介してサプレッションチェンバに伝達される。</p>	<p>スプレイ管は、外径 114.3mm 及び厚さ 6.0mm のパイプで作られ、直径約 37.9m の円環構造である。</p> <p>スプレイ管案内管は、外径 114.3mm 及び厚さ 6.0mm のパイプで作られ、スプレイ管とサプレッションチェンバ貫通部をつなぐ構造である。</p>	

2.2 評価方針

サブプレッションチェンバスプレイ管の応力評価は、VI-1-8-1「原子炉格納施設の設計条件に関する説明書」及びVI-2-1-9「機能維持の基本方針」にて設定した荷重及び荷重の組合せ並びに許容限界に基づき、「2.1 構造計画」にて示すサブプレッションチェンバスプレイ管の部位を踏まえ「3. 評価部位」にて設定する箇所に作用する設計用地震力による応力等が許容限界内に収まることを、「4. 地震応答解析及び構造強度評価」にて示す方法にて確認することで実施する。確認結果を「5. 評価結果」に示す。

サブプレッションチェンバスプレイ管の耐震評価フローを図 2-1 に示す。

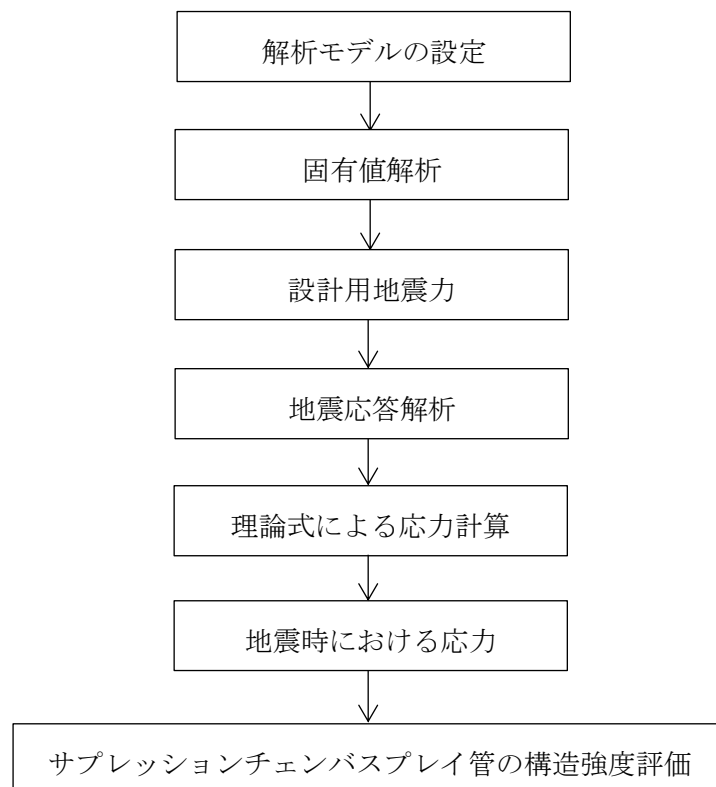


図 2-1 サブプレッションチェンバスプレイ管の耐震評価フロー

2.3 適用規格・基準等

本評価において適用する規格・基準等を以下に示す。

- ・原子力発電所耐震設計技術指針 重要度分類・許容応力編 JEAG 4601・補-1984 ((社) 日本電気協会)
- ・原子力発電所耐震設計技術指針 JEAG 4601-1987 ((社) 日本電気協会)
- ・原子力発電所耐震設計技術指針 JEAG 4601-1991 追補版 ((社) 日本電気協会)
- ・発電用原子力設備規格 設計・建設規格 ((社) 日本機械学会, 2005/2007) (以下「設計・建設規格」という。)

2.4 記号の説明

記号	記号の説明	単位
A	スプレイ管サポートの取付溶接部の断面積	mm ²
C _i	地震層せん断力係数	—
C _v	鉛直方向設計震度	—
D	スプレイ管の直径	mm
E	縦弾性係数	MPa
K _e	弾塑性解析に用いる繰返しピーク応力強さの補正係数	—
F _x	管軸方向の反力	kN
F _y	管軸直角方向の反力	kN
F _z	鉛直方向の反力	kN
m	サプレッションチェンバスプレイ管の単位長さ当たりの質量	kg/m
m ₀	機器質量	kg
m ₁	水質量	kg
M _x	管軸回りのモーメント	kN・m
M _y	管軸直角回りのモーメント	kN・m
M _z	鉛直軸回りのモーメント	kN・m
N _a	地震時の許容繰返し回数	—
N _c	地震時の実際の繰返し回数	—
S	設計・建設規格 付録材料図表 Part5 表5に定める値	MPa
S _ℓ	繰返しピーク応力強さ	MPa
S _{ℓ'}	補正繰返しピーク応力強さ	MPa
S _m	設計・建設規格 付録材料図表 Part5 表1に定める値	MPa
S _n	地震動による応力振幅	MPa
S _p	地震荷重のみにおける一次+二次+ピーク応力の応力差範囲	MPa
S _u	設計・建設規格 付録材料図表 Part5 表9に定める値	MPa
S _y	設計・建設規格 付録材料図表 Part5 表8に定める値	MPa
S _y (R T)	設計・建設規格 付録材料図表 Part5 表8に定める材料の 40°Cにおける値	MPa
t	スプレイ管の厚さ	mm
T	温度	°C
T _{SAD}	温度 (S A後温度)	°C
ν	ポアソン比	—
ρ	水密度	kg/mm ³
τ	せん断応力	MPa

2.5 計算精度と数値の丸め方

精度は、有効数字 6 桁以上を確保する。

表示する数値の丸め方は表 2-2 に示すとおりとする。

表 2-2 表示する数値の丸め方

数値の種類	単位	処理桁	処理方法	表示桁
固有周期	s	小数点以下第 4 位	四捨五入	小数点以下第 3 位
刺激係数	—	小数点以下第 4 位	四捨五入	小数点以下第 3 位
震度	—	小数点以下第 3 位	切上げ	小数点以下第 2 位
圧力	MPa	小数点以下第 3 位	四捨五入	小数点以下第 2 位
温度	℃	—	—	整数位
単位長さ当たりの質量	kg/m	—	—	整数位 ^{*1}
質量	kg	有効数字 4 桁目	四捨五入	有効数字 3 桁 ^{*2}
密度	kg/mm ³	有効数字 4 桁目	四捨五入	有効数字 3 桁 ^{*2}
単位長さ当たりの荷重	N/m	有効数字 5 桁目	四捨五入	有効数字 4 桁 ^{*2}
長さ	mm	—	—	整数位 ^{*1}
面積	mm ²	有効数字 5 桁目	四捨五入	有効数字 4 桁
縦弾性係数	MPa	有効数字 4 桁目	四捨五入	有効数字 3 桁
ポアソン比	—	—	—	小数点以下第 1 位
算出応力	MPa	小数点以下第 1 位	切上げ	整数位
許容応力 ^{*3}	MPa	小数点以下第 1 位	切捨て	整数位

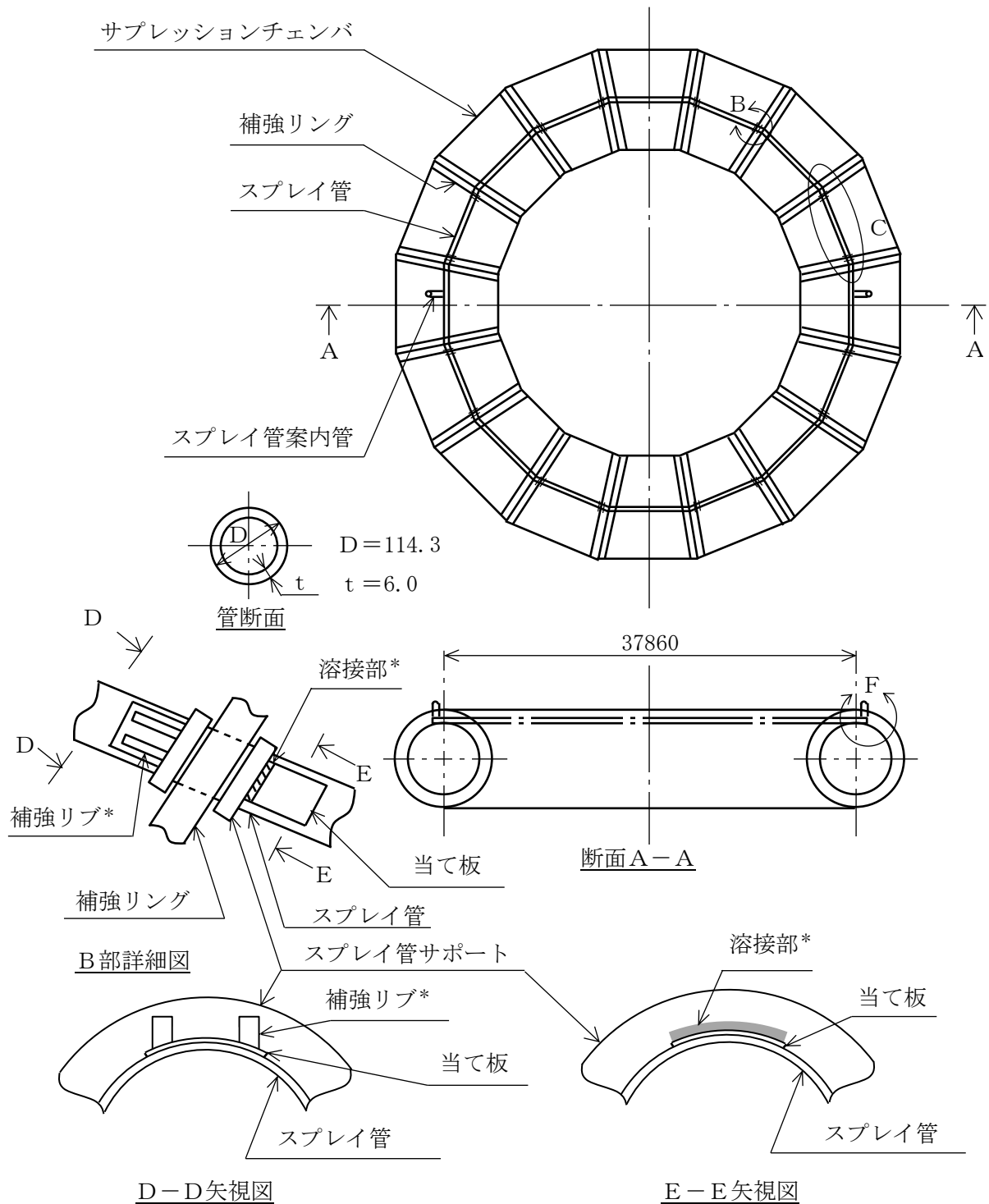
注記*1：設計上定める値が小数点以下第 1 位の場合は、小数点以下第 1 位表示とする。

*2：絶対値が 1000 以上のときは、べき数表示とする。

*3：設計・建設規格 付録材料図表に記載された温度の間における引張強さ及び降伏点は、比例法により補間した値の小数点以下第 1 位を切り捨て、整数位までの値とする。

3. 評価部位

サプレッションチェンバースプレイ管の形状及び主要寸法を図 3-1 に、使用材料及び評価部位を表 3-1 に示す。



(単位：mm)

注記*：当て板の取付け状況により補強リブの設置が困難な箇所については、溶接部に追加溶接を行うことで溶接部面積を確保する。

図 3-1 サプレッションチェンバースプレイ管の形状及び主要寸法 (その 1)

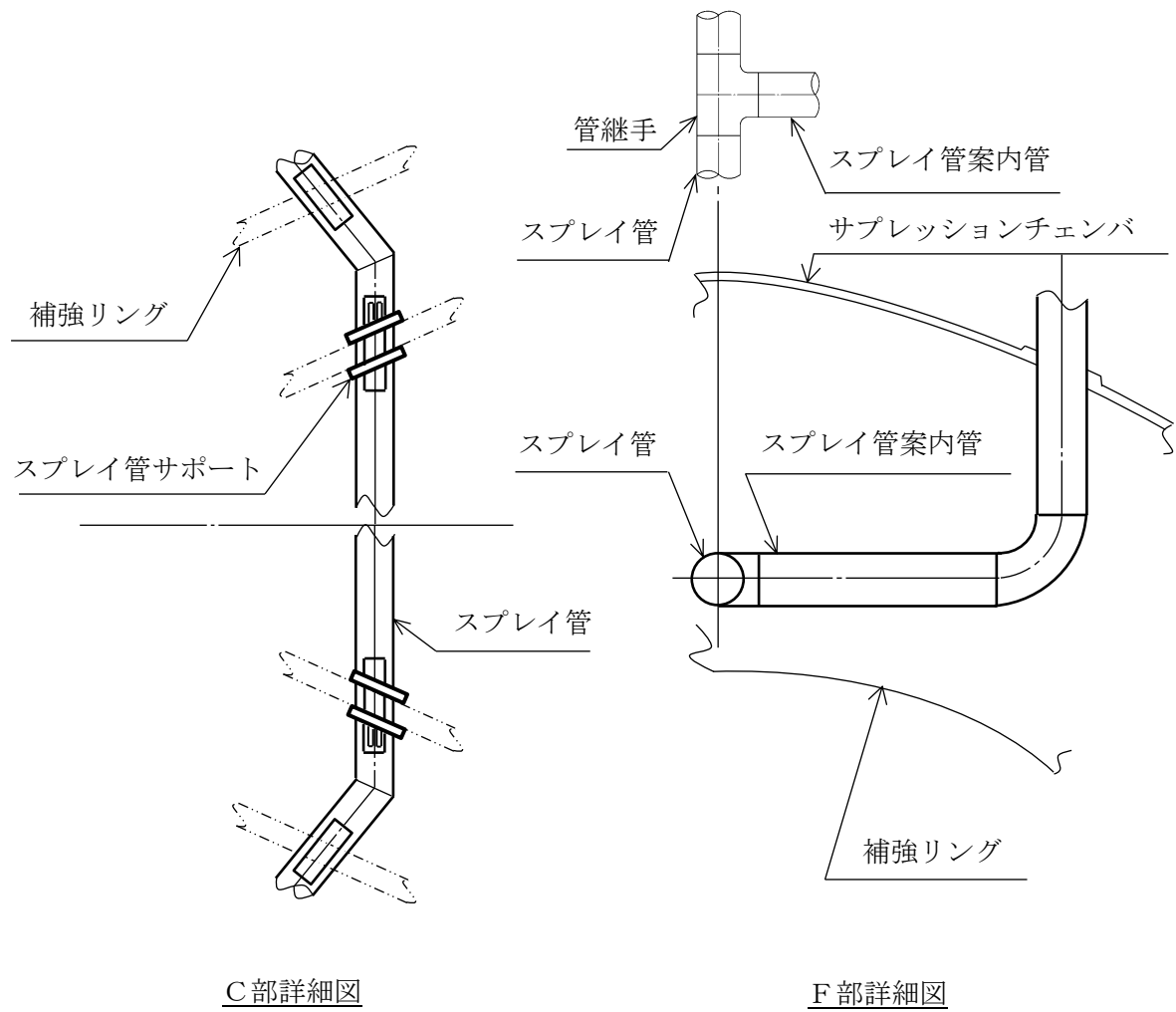


図 3-1 サプレッションチェンバースプレイ管の形状及び主要寸法 (その 2)

表 3-1 使用材料表

評価部位	使用材料	備考
スプレイ管及びスプレイ管案内管	STS42	STS410 相当
スプレイ管サポート	SGV49 SUS304	SGV480 相当 —

4. 地震応答解析及び構造強度評価

4.1 地震応答解析及び構造強度評価方法

- (1) サプレッションチェンバスプレイ管に作用する地震力は、水平及び鉛直方向の固有周期に応じた応答加速度に基づき算出する。

サプレッションチェンバスプレイ管の耐震評価として、VI-2-1-7「設計用床応答スペクトルの作成方針」により求めた地震力を用いて、VI-2-1-14「機器・配管系の計算書作成の方法 添付資料-6 管の耐震性についての計算書作成の基本方針」及びVI-2-1-12「配管及び支持構造物の耐震計算について」にて示す方法に従い、構造強度評価を行う。

- (2) 地震力は、サプレッションチェンバスプレイ管に対して水平 2 方向及び鉛直方向から個別に作用させる。水平 2 方向及び鉛直方向の設計用地震力による荷重の組合せには、SRSS法を適用する。
- (3) 耐震計算に用いる寸法は、公称値を使用する。
- (4) 概略構造図を表 2-1 に示す。

4.2 荷重の組合せ及び許容応力

4.2.1 荷重の組合せ及び許容応力状態

サプレッションチェンバスプレイ管の荷重の組合せ及び許容応力状態のうち、設計基準対象施設の評価に用いるものを表 4-1 に、重大事故等対処設備の評価に用いるものを表 4-2 に示す。

詳細な荷重の組合せは、対象機器の設置位置等を考慮し決定する。なお、考慮する荷重の組合せは、組み合わせる荷重の大きさを踏まえ、評価上厳しくなる組合せを選定する。

4.2.2 許容応力

サプレッションチェンバスプレイ管の許容応力は、VI-2-1-9「機能維持の基本方針」に基づき表 4-3 及び表 4-4 に示す。

4.2.3 使用材料の許容応力評価条件

サプレッションチェンバスプレイ管の使用材料の許容応力評価条件のうち、設計基準対象施設の評価に用いるものを表 4-5 に、重大事故等対処設備の評価に用いるものを表 4-6 に示す。

表4-1 荷重の組合せ及び許容応力状態（設計基準対象施設）

施設区分		機器名称	耐震重要度分類	機器等の区分	荷重の組合せ	許容応力状態
原子炉格納施設	圧力低減設備 その他の安全設備	サプレッション チェンバスプレイ管	S	クラス2管	$D + P_D + M_D + S_d^*$	Ⅲ _A S
					$D + P_D + M_D + S_s$	Ⅳ _A S

表4-2 荷重の組合せ及び許容応力状態（重大事故等対処設備）

施設区分		機器名称	設備分類*1	機器等の区分	荷重の組合せ	許容応力状態
原子炉格納施設	圧力低減設備 その他の安全設備	サプレッション チェンバスプレイ管	常設／防止 (DB拡張)	重大事故等 クラス2管	$D + P_{SAD} + M_{SAD} + S_s$	V _A S ^{*2}
原子炉冷却 系統施設	残留熱除去設備	サプレッション チェンバスプレイ管	常設／防止 (DB拡張)	重大事故等 クラス2管	$D + P_{SAD} + M_{SAD} + S_s$	V _A S ^{*2}

注記*1:「常設／防止 (DB拡張)」は常設重大事故防止設備 (設計基準拡張) を示す。

*2: V_ASとしてⅣ_ASの許容限界を用いる。

表4-3 許容応力*1 (クラス2管及び重大事故等クラス2管)

応力分類 許容 応力状態	一次応力 (曲げ応力を含む)	一次+二次応力	一次+二次+ピーク応力
Ⅲ _A S	S_y ただし、オーステナイト系ステンレス鋼及び高 ニッケル合金については上記の値と $1.2 \cdot S$ のう ち大きい方とする。	*2 S_d 又は S_s 地震動のみによる疲労解析を行い、疲労累積係数が1.0以下である こと。 ただし、地震動のみによる一次+二次応力の変動値が $2 \cdot S_y$ 以下であれば疲労 解析は不要。	
Ⅳ _A S	$0.9 \cdot S_u$		
V _A S*3			

注記*1：当該の応力が生じない場合，規格基準で省略可能とされている場合及び他の応力で代表可能である場合は評価を省略する。

*2： $2 \cdot S_y$ を超える場合は弾塑性解析を行う。この場合，設計・建設規格 PPB-3536(1)，(2)，(4)及び(5)（ただし， S_m は $2/3 \cdot S_y$ と読み替える。）の簡易弾塑性解析を用いる。

*3：V_ASとしてⅣ_ASの許容限界を用いる。

表 4-4 許容応力 (クラス 2 支持構造物及び重大事故等クラス 2 支持構造物)

許容応力 状態	許容限界*1, *2 (ボルト等以外)									
	一次応力					一次+二次応力				
	引張	せん断	圧縮	曲げ	支圧	引張 /圧縮	せん断	曲げ	支圧	座屈
Ⅲ _{AS}	$1.5 \cdot f_t$	$1.5 \cdot f_s$	$1.5 \cdot f_c$	$1.5 \cdot f_b$	$1.5 \cdot f_p$	$3 \cdot f_t$	$3 \cdot f_s$	$3 \cdot f_b$	$1.5 \cdot f_p$	$1.5 \cdot f_b$ $1.5 \cdot f_s$ 又は $1.5 \cdot f_c$
Ⅳ _{AS}	$1.5 \cdot f_t^*$	$1.5 \cdot f_s^*$	$1.5 \cdot f_c^*$	$1.5 \cdot f_b^*$	$1.5 \cdot f_p^*$	$\left[\begin{array}{l} S_d \text{ 又は } S_s \text{ 地震動のみによる} \\ \text{応力振幅について評価する。} \end{array} \right]$			$1.5 \cdot f_p^*$	
V _{AS} *5	$1.5 \cdot f_t^*$	$1.5 \cdot f_s^*$	$1.5 \cdot f_c^*$	$1.5 \cdot f_b^*$	$1.5 \cdot f_p^*$				$1.5 \cdot f_p^*$	

注： f_t^* , f_s^* , f_c^* , f_b^* , f_p^* は、 f_t , f_s , f_c , f_b , f_p の値を算出する際に設計・建設規格 付録材料図表Part5表8に規定する値とあるのを設計・建設規格 付録材料図表Part5表8に規定する値の1.2倍の値と読み替えて計算した値。

注記*1：当該の応力が生じない場合、規格基準で省略可能とされている場合及び他の応力で代表可能である場合は評価を省略する。

*2：応力の組合せが考えられる場合には、組合せ応力に対しても評価を行う。

*3：すみ肉溶接部にあつては、最大応力に対して $1.5 \cdot f_s$ とする。

*4：設計・建設規格 SSB-3121.1(4)により求めた f_b とする。

*5：V_{AS}としてⅣ_{AS}の許容限界を用いる。

表 4-5 使用材料の許容応力評価条件（設計基準対象施設）

評価部材	材料	温度条件 (°C)		S _m (MPa)	S _y (MPa)	S _u (MPa)	S (MPa)	S _y (R T) (MPa)
スプレイ管及びスプレイ管案内管	STS42* ¹	周囲環境温度	104	—	219	404	—	—
スプレイ管サポート	SUS304* ²	周囲環境温度	104	—	169	439	—	205

注記*1：STS410 相当

*2：許容応力が低く算出される SUS304 を評価に用いる。

表 4-6 使用材料の許容応力評価条件（重大事故等対処設備）

評価部材	材料	温度条件 (°C)		S _m (MPa)	S _y (MPa)	S _u (MPa)	S (MPa)	S _y (R T) (MPa)
スプレイ管及びスプレイ管案内管	STS42* ¹	周囲環境温度	200	—	207	404	—	—
スプレイ管サポート	SUS304* ²	周囲環境温度	200	—	144	402	—	205

注記*1：STS410 相当

*2：許容応力が低く算出される SUS304 を評価に用いる。

4.2.4 設計荷重

(1) 設計基準対象施設としての設計荷重

設計基準対象施設としての設計荷重である，最高使用圧力，最高使用温度及び死荷重は，既工認（参照図書(1)）からの変更はなく，次のとおりである。

a. 最高使用圧力及び最高使用温度

圧力 P_D	3.92MPa
温度 T	104°C

b. 死荷重

死荷重* N/m

注記*：管内保有水及びノズルの重量を含めた自重を死荷重とする。

(2) 重大事故等対処設備としての設計荷重

重大事故等対処設備としての設計荷重である，評価圧力，評価温度及び死荷重は，以下のとおりとする。なお，評価温度は，VI-1-8-1「原子炉格納施設の設計条件に関する説明書」を参照する。

a. 評価圧力及び評価温度

圧力 P_{SAD}	3.92MPa
温度 T_{SAD}	200°C

b. 死荷重

死荷重* N/m

注記*：管内保有水及びノズルの重量を含めた自重を死荷重とする。

4.3 解析モデル及び諸元

(1) 設計基準対象施設としての解析モデル及び諸元

設計基準対象施設としての評価は、3次元はり要素による有限要素解析手法を適用し、固有値解析及び構造強度評価を実施する。動的解析手法としては、スペクトルモーダル解析法を用いる。

解析モデルの概要を以下に示す。

- a. サプレッションチェンバスプレイ管は、サプレッションチェンバに支持されていることから、サプレッションチェンバの応答を考慮した解析モデルとする。解析モデルは、VI-2-9-2-2「サプレッションチェンバの耐震性についての計算書」の4.3項に示すサプレッションチェンバ全体の地震応答解析モデルからストレーナ部を除いた解析モデルに、サプレッションチェンバスプレイ管の解析モデルを結合したものである。解析モデルを図4-1及び図4-2に、解析モデルの諸元を表4-7に示す。

- b. サプレッションチェンバ全体の地震応答解析モデルの概要については、VI-2-9-2-2「サプレッションチェンバの耐震性についての計算書」の4.3項に示す。

サプレッションチェンバスプレイ管の地震応答解析モデルにおけるサプレッションチェンバ部分は、VI-2-9-2-2「サプレッションチェンバの耐震性についての計算書」と同様に、サプレッションチェンバ内部水の質量が、水平方向と鉛直方向で地震時の有効質量が異なることを考慮し、水平方向動的地震荷重を考慮するための地震応答解析モデル（内部水有効質量モデル）並びにそれ以外の地震荷重（水平及び鉛直方向静的地震荷重、鉛直方向動的地震荷重）を考慮するための地震応答解析モデル（内部水全質量モデル）の2種類を用いる。内部水有効質量モデルでは、仮想質量法により算定した内部水の有効質量を、Guyan縮約を用いて縮約し、サプレッションチェンバの各質点に付加する。モデル設定のフローを図4-3に示す。また、内部水全質量モデルでは、内部水の全質量を内部水重心位置に設置したはり要素に等分布質量で設定する。

- c. サプレッションチェンバスプレイ管とサプレッションチェンバの固定条件は、以下とする。



- d. 解析コードは「MSC NASTRAN」を使用する。なお、評価に用いる解析コードの検証及び妥当性確認等の概要については、VI-5「計算機プログラム（解析コード）の概要」に示す。

- (2) 重大事故等対処設備としての解析モデル及び諸元
重大事故等対処設備としてのサプレッションチェンバースプレイ管の解析モデル及び諸元
は、設計基準対象施設と同じとする。

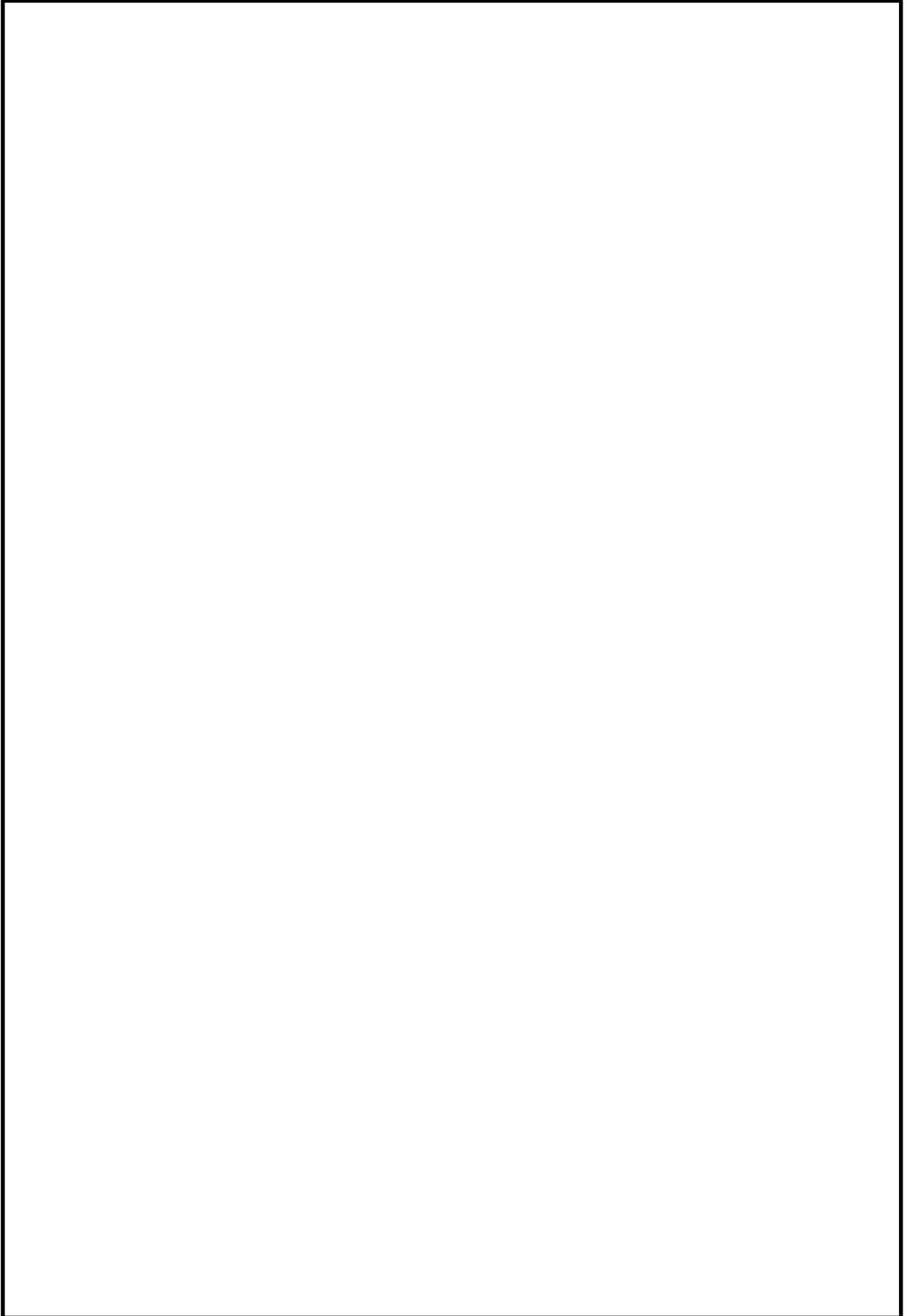


図 4-1 解析モデル (その 1 : 全体図)

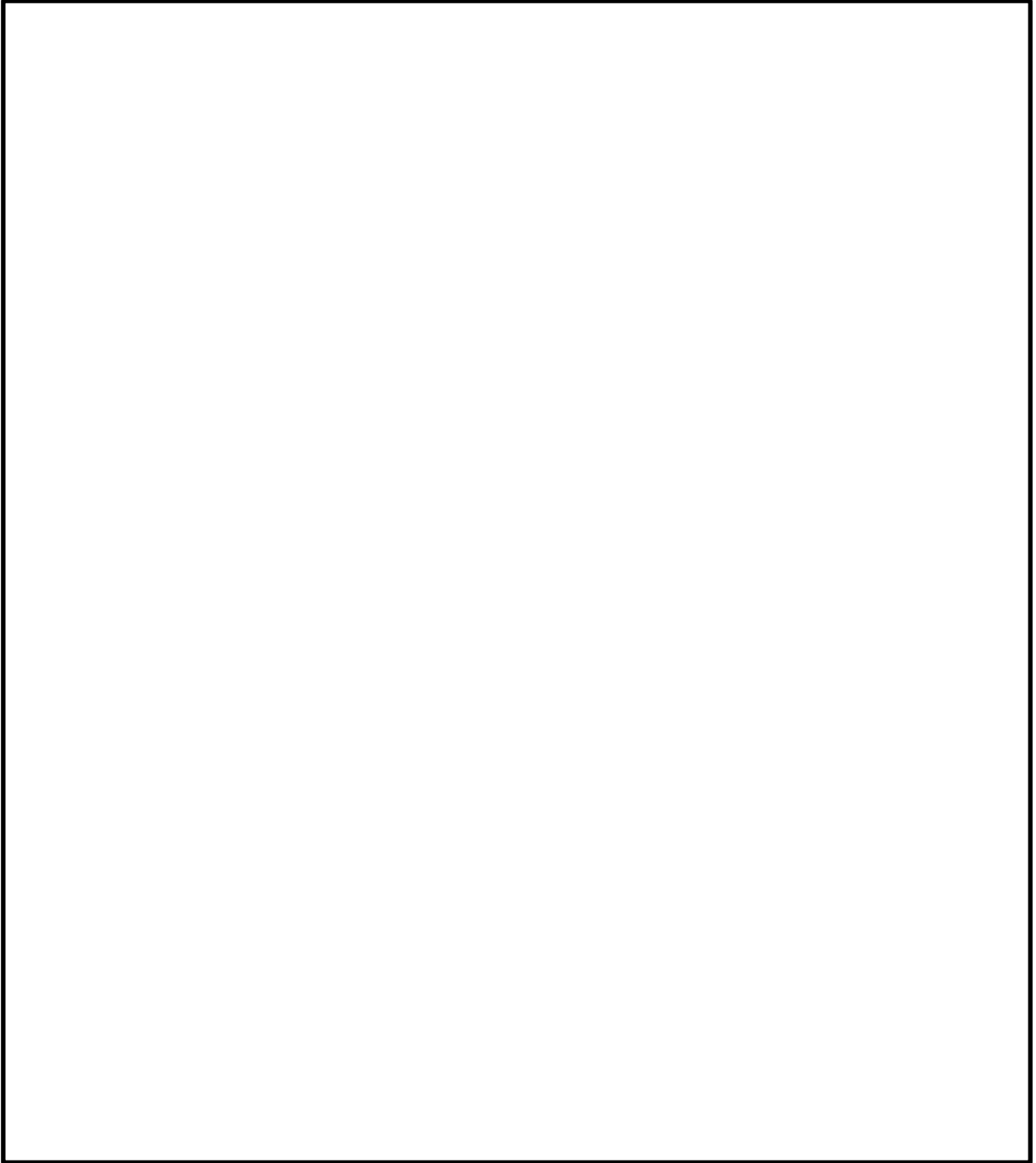


図 4-2 解析モデル (その 2 : サプレッションチェンバスプレイ管部)

表 4-7(1) 解析モデルの諸元 (内部水有効質量モデル)

項目		記号	単位	入力値
材質	サプレッションチェンバ胴	—	—	SPV50* ¹
	サプレッションチェンバサポート, 補強リング	—	—	SGV49* ²
	スプレイ管及びスプレイ管案内管	—	—	STS42* ³
質量	機器質量	m ₀	kg	<input type="text"/>
	水質量 (有効質量)	m ₁	kg	<input type="text"/>
温度条件		T	℃	104
縦弾性係数		E	MPa	198000
ポアソン比		ν	—	0.3
要素数		—	—	<input type="text"/>
節点数		—	—	<input type="text"/>

注記*1 : SPV490 相当

*2 : SGV480 相当

*3 : STS410 相当

表 4-7(2) 解析モデルの諸元 (内部水全質量モデル)

項目		記号	単位	入力値
材質	サプレッションチェンバ胴	—	—	SPV50* ¹
	サプレッションチェンバサポート, 補強リング	—	—	SGV49* ²
	スプレイ管及びスプレイ管案内管	—	—	STS42* ³
質量	機器質量	m ₀	kg	<input type="text"/>
	水質量	m ₁	kg	<input type="text"/>
温度条件		T	℃	104
縦弾性係数		E	MPa	198000
ポアソン比		ν	—	0.3
要素数		—	—	<input type="text"/>
節点数		—	—	<input type="text"/>

注記*1 : SPV490 相当

*2 : SGV480 相当

*3 : STS410 相当

表 4-7(3) 解析モデルの諸元 (サプレッションチェンバスプレイ管部)

項目		記号	単位	入力値
材質	プレイ管及びプレイ管案内管	—	—	STS42*
サプレッションチェンバスプレイ管の単位長さ当たりの質量		m	kg/m	<input type="text"/>
温度条件		T	℃	104
縦弾性係数		E	MPa	198000
ポアソン比		ν	—	0.3
要素数		—	—	<input type="text"/>
節点数		—	—	<input type="text"/>

注記* : STS410 相当

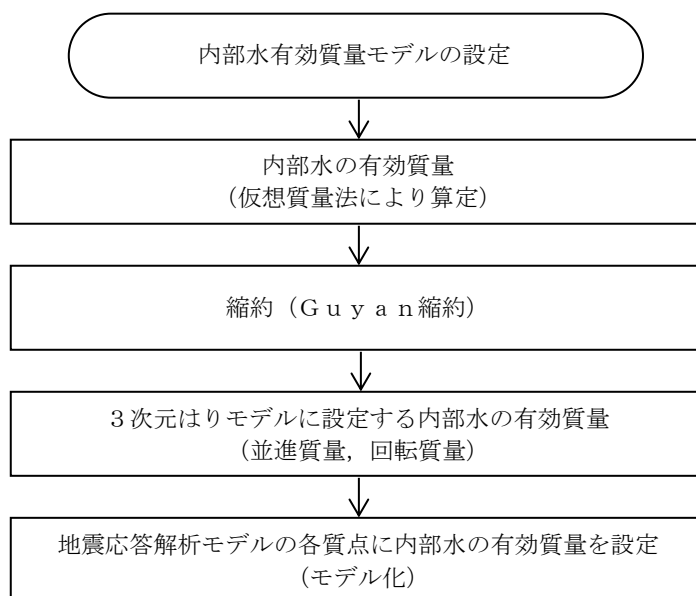


図 4-3 内部水の有効質量の地震応答解析モデルへの設定フロー

4.4 固有周期

(1) 設計基準対象施設としての固有周期

設計基準対象施設におけるサブプレッションチェンバスプレイ管の固有周期を表 4-8 に、振動モード図を代表して図 4-4 に示す。なお、全ての方向の刺激係数が「0.000」となる振動モードは記載を省略する。固有周期は 0.05 秒を超えており、柔構造であることを確認した。

表 4-8(1) 固有周期 (設計基準対象施設) (解析モデル：内部水有効質量モデル)

モード	固有周期 (s)	刺激係数*		
		X方向	Y方向	Z方向
1次				
2次				
3次				
4次				
5次				
6次				
7次				
8次				
23次				
24次				
58次				

注記*：モード質量を正規化するモードベクトルを用いる。

表 4-8(2) 固有周期 (設計基準対象施設) (解析モデル：内部水全質量モデル)

モード*2	固有周期 (s)	刺激係数*1		
		X方向	Y方向	Z方向
1次				
2次				
3次				
4次				
5次				
6次				
7次				
8次				

注記*：モード質量を正規化するモードベクトルを用いる。



(a) 解析モデル：内部水有効質量モデル（黒線：変形後，赤線：変形前）



(b) 解析モデル：内部水全質量モデル（黒線：変形後，赤線：変形前）

図 4-4 振動モード図（設計基準対象施設）

(2) 重大事故等対処設備としての固有周期

重大事故等対処設備におけるサプレッションチェンバースプレイ管の固有周期を表 4-9 に、振動モード図を代表して図 4-5 に示す。なお、全ての方向の刺激係数が「0.000」となる振動モードは記載を省略する。固有周期は 0.05 秒を超えており、柔構造であることを確認した。

表 4-9(1) 固有周期 (重大事故等対処設備) (解析モデル：内部水有効質量モデル)

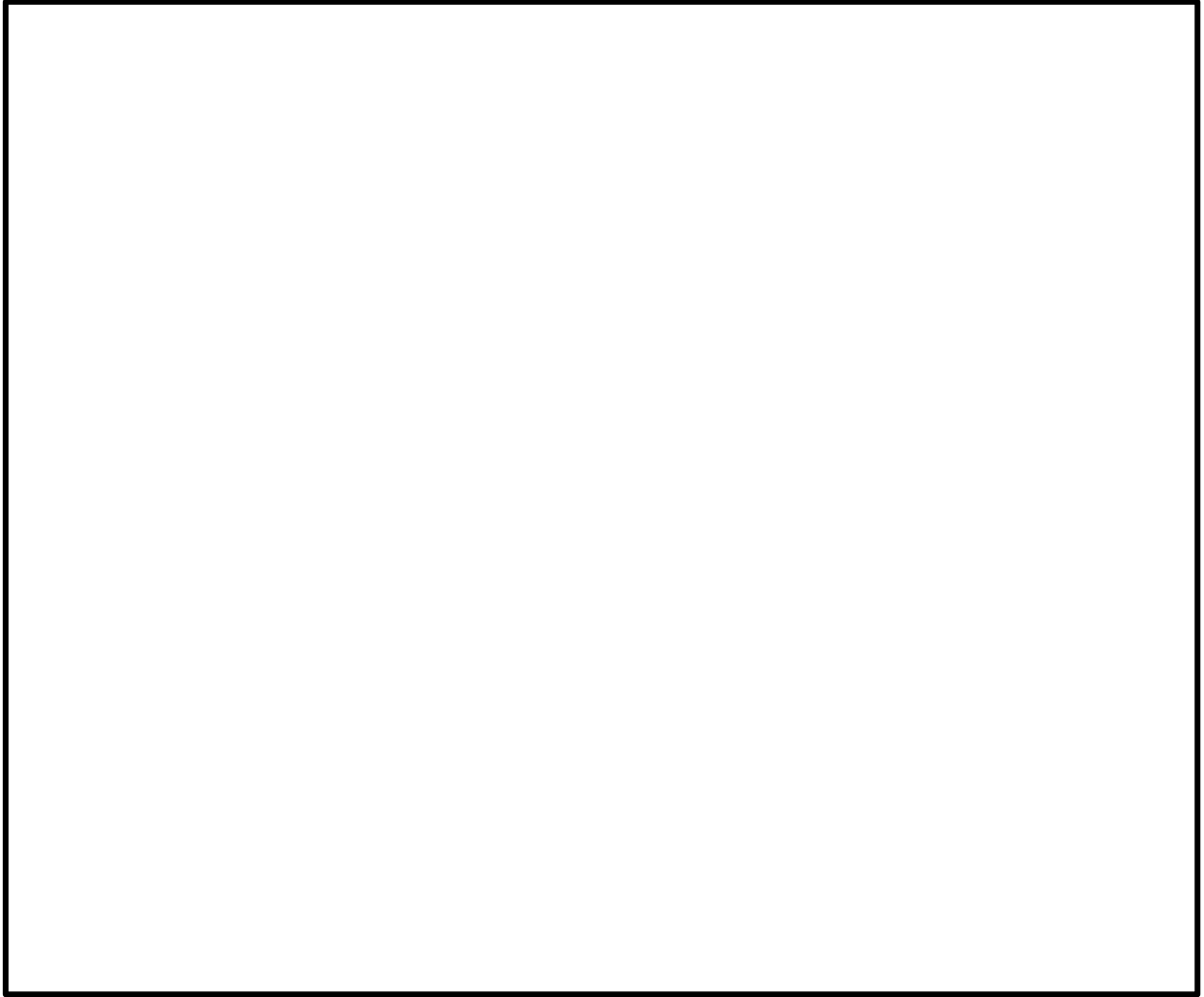
モード	固有周期 (s)	刺激係数*		
		X方向	Y方向	Z方向
1次				
2次				
3次				
4次				
5次				
6次				
7次				
8次				
23次				
24次				
58次				

注記*：モード質量を正規化するモードベクトルを用いる。

表 4-9(2) 固有周期 (重大事故等対処設備) (解析モデル：内部水全質量モデル)

モード	固有周期 (s)	刺激係数*		
		X方向	Y方向	Z方向
1次				
2次				
3次				
4次				
5次				
6次				
7次				
8次				

注記*：モード質量を正規化するモードベクトルを用いる。



(a) 解析モデル：内部水有効質量モデル（黒線：変形後，赤線：変形前）



(b) 解析モデル：内部水全質量モデル（黒線：変形後，赤線：変形前）

図 4-5 振動モード図（重大事故等対処設備）

4.5 設計用地震力

評価に用いる設計用地震力を表 4-10 及び表 4-11 に示す。

「弾性設計用地震動 S_d 又は静的震度」及び「基準地震動 S_s 」による地震力は、VI-2-1-7「設計用床応答スペクトルの作成方針」に基づき設定する。また、減衰定数は VI-2-1-6「地震応答解析の基本方針」に記載の減衰定数を用いる。

(1) 設計基準対象施設としての設計用地震力

設計基準対象施設としてサプレッションチェンバスプレイ管の応力計算に用いる設計用地震力を表 4-10 に示す。

(2) 重大事故等対処設備としての設計用地震力

重大事故等対処設備としてサプレッションチェンバスプレイ管の応力計算に用いる設計用地震力を表 4-11 に示す。

表 4-10(1) 設計用地震力（設計基準対象施設）（解析モデル：内部水有効質量モデル）

据付場所及び 設置高さ (m)		原子炉建物 EL 					
減衰定数 (%)		水平：1.0* ¹ 鉛直：—					
地震力		弾性設計用地震動 S d 又は静的震度			基準地震動 S s		
モード	固有周期 (s)	応答水平震度* ²		応答鉛直 震度	応答水平震度* ³		応答鉛直 震度
		X方向	Y方向	Z方向	X方向	Y方向	Z方向
1次				—			—
2次				—			—
3次				—			—
4次				—			—
5次				—			—
6次				—			—
7次				—			—
8次				—			—
23次				—			—
24次				—			—
58次				—			—
動的地震力* ⁴ , * ⁵							—
静的地震力		—	—	—	—	—	—

注記*1：サプレッションチェンバースプレイ管は、VI-2-1-6「地震応答解析の基本方針」に示す配管の減衰定数 2.0%を用いる配管区分に該当するが、サプレッションチェンバと連成させた解析モデルで評価を実施するため、サプレッションチェンバの減衰定数を用いる。

*2：設計用床応答スペクトル I（弾性設計用地震動 S d）を上回る設計用床応答スペクトルにより得られる震度

*3：設計用床応答スペクトル I（基準地震動 S s）を上回る設計用床応答スペクトルにより得られる震度

*4：設計用震度 I（弾性設計用地震動 S d）を上回る設計震度及び設計用震度 I（基準地震動 S s）を上回る設計震度

*5：最大応答加速度を 1.2 倍した震度

表 4-10(2) 設計用地震力 (設計基準対象施設) (解析モデル: 内部水全質量モデル)

据付場所及び 設置高さ (m)		原子炉建物 EL 					
減衰定数 (%)		水平: — 鉛直: 1.0* ¹					
地震力		弾性設計用地震動 S d 又は静的震度			基準地震動 S s		
モード	固有周期 (s)	応答水平震度		応答鉛直 震度* ²	応答水平震度		応答鉛直 震度* ³
		X方向	Y方向	Z方向	X方向	Y方向	Z方向
1次		—	—		—	—	
2次		—	—		—	—	
3次		—	—		—	—	
4次		—	—		—	—	
5次		—	—		—	—	
6次		—	—		—	—	
7次		—	—		—	—	
8次		—	—		—	—	
61次		—	—		—	—	
動的地震力* ⁴ , * ⁵		—	—		—	—	
静的地震力* ⁶					—	—	—

注記*1: サプレッションチェンバースプレイ管は, VI-2-1-6「地震応答解析の基本方針」に示す配管の減衰定数 2.0%を用いる配管区分に該当するが, サプレッションチェンバと連成させた解析モデルで評価を実施するため, サプレッションチェンバの減衰定数を用いる。

*2: 設計用床応答スペクトル I (弾性設計用地震動 S d) を上回る設計用床応答スペクトルにより得られる震度

*3: 設計用床応答スペクトル I (基準地震動 S s) を上回る設計用床応答スペクトルにより得られる震度

*4: 設計用震度 I (弾性設計用地震動 S d) を上回る設計震度及び設計用震度 I (基準地震動 S s) を上回る設計震度

*5: 最大応答加速度を 1.2 倍した震度

*6: 静的震度 ($3.6 \cdot C_i$ 及び $1.2 \cdot C_v$) を上回る設計震度を示す。

表 4-11(1) 設計用地震力（重大事故等対処設備）（解析モデル：内部水有効質量モデル）

据付場所及び 設置高さ (m)		原子炉建物 EL 					
減衰定数 (%)		水平：1.0* ¹ 鉛直：—					
地震力		弾性設計用地震動 S d 又は静的震度			基準地震動 S s		
モード	固有周期 (s)	応答水平震度		応答鉛直 震度	応答水平震度* ²		応答鉛直 震度
		X方向	Y方向	Z方向	X方向	Y方向	Z方向
1次		—	—	—			—
2次		—	—	—			—
3次		—	—	—			—
4次		—	—	—			—
5次		—	—	—			—
6次		—	—	—			—
7次		—	—	—			—
8次		—	—	—			—
23次		—	—	—			—
24次		—	—	—			—
58次		—	—	—			—
動的地震力* ³ , * ⁴		—	—	—			—
静的地震力		—	—	—	—	—	—

注記*1：サプレッションチェンバースプレイ管は、VI-2-1-6「地震応答解析の基本方針」に示す配管の減衰定数 2.0%を用いる配管区分に該当するが、サプレッションチェンバと連成させた解析モデルで評価を実施するため、サプレッションチェンバの減衰定数を用いる。

*2：設計用床応答スペクトル I（基準地震動 S s）を上回る設計用床応答スペクトルにより得られる震度

*3：設計用震度 I（基準地震動 S s）を上回る設計震度

*4：最大応答加速度を 1.2 倍した震度

表 4-11(2) 設計用地震力（重大事故等対処設備）（解析モデル：内部水全質量モデル）

据付場所及び 設置高さ (m)		原子炉建物 EL 					
減衰定数 (%)		水平：— 鉛直：1.0* ¹					
地震力		弾性設計用地震動 S _d 又は静的震度			基準地震動 S _s		
モード	固有周期 (s)	応答水平震度		応答鉛直 震度	応答水平震度		応答鉛直 震度* ²
		X方向	Y方向	Z方向	X方向	Y方向	Z方向
1次		—	—	—	—	—	
2次		—	—	—	—	—	
3次		—	—	—	—	—	
4次		—	—	—	—	—	
5次		—	—	—	—	—	
6次		—	—	—	—	—	
7次		—	—	—	—	—	
8次		—	—	—	—	—	
61次		—	—	—	—	—	
動的地震力* ³ , * ⁴		—	—	—	—	—	
静的地震力		—	—	—	—	—	

注記*1：サプレッションチェンバースプレイ管は、VI-2-1-6「地震応答解析の基本方針」に示す配管の減衰定数 2.0%を用いる配管区分に該当するが、サプレッションチェンバと連成させた解析モデルで評価を実施するため、サプレッションチェンバの減衰定数を用いる。

*2：設計用床応答スペクトル I（基準地震動 S_s）を上回る設計用床応答スペクトルにより得られる震度

*3：設計用震度 I（基準地震動 S_s）を上回る設計震度

*4：最大応答加速度を 1.2 倍した震度

4.6 計算方法

4.6.1 応力評価方法

サプレッションチェンバスプレイ管の応力評価点は、サプレッションチェンバスプレイ管を構成する各部材において、発生応力が最も大きくなる箇所とする。選定した応力評価点を表4-12及び図4-6に示す。なお、エルボ部は応力評価点P4の評価に含まれており、応力評価点以外の部位の評価は、選定した応力評価点での応力評価に包絡される。各評価点は「4.3 解析モデル及び諸元」に示す解析から得られた荷重を用いて評価する。

応力評価点 P1～P4 の応力計算方法は既工認から変更はなく、参照図書(1)に示すとおりである。既工認から新たに追加した応力評価点 P5 の応力計算方法は、「4.6.2 スプレイ管サポート (応力評価点 P5)」に示すとおりである。

表 4-12 応力評価点

応力評価点番号	応力評価点
P1	スプレイ管
P2	スプレイ管えび状の管部
P3	スプレイ管ティー部
P4	スプレイ管案内管
P5	スプレイ管サポート

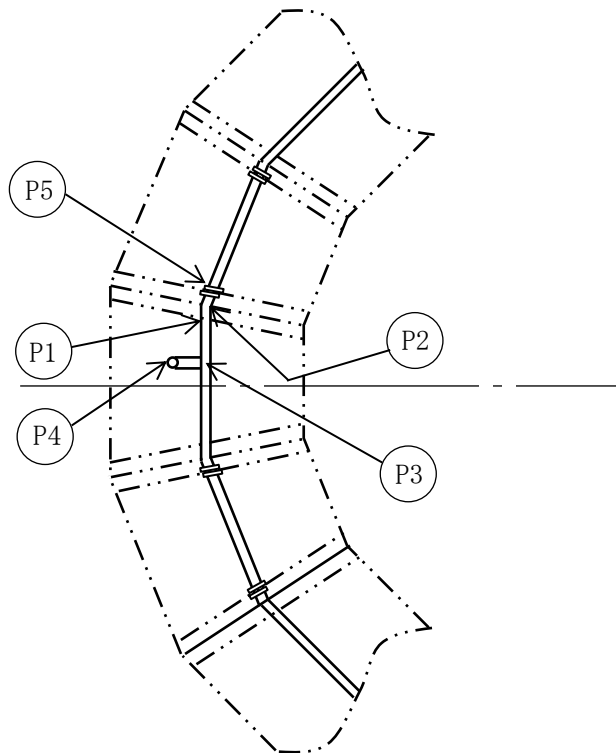


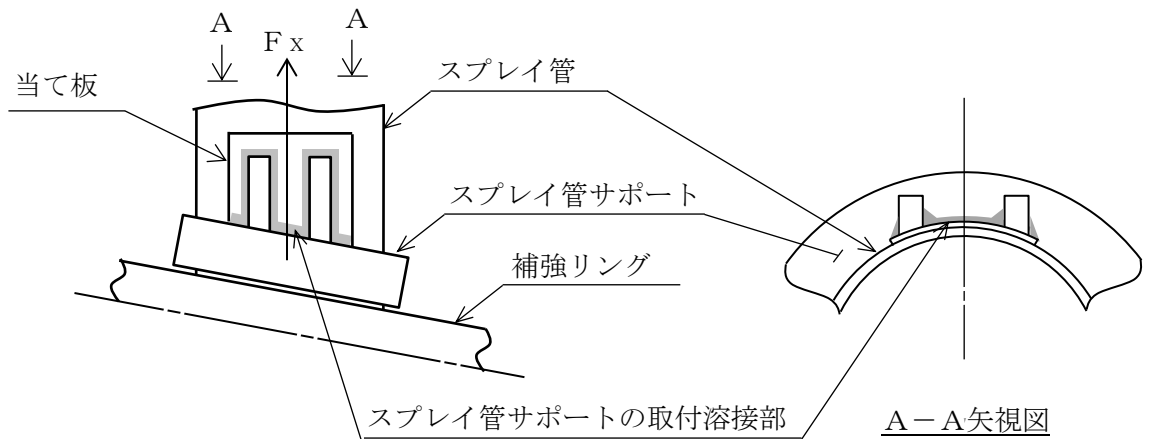
図 4-6 サプレッションチェンバスプレイ管の応力評価点

4.6.2 スプレイ管サポート（応力評価点P5）

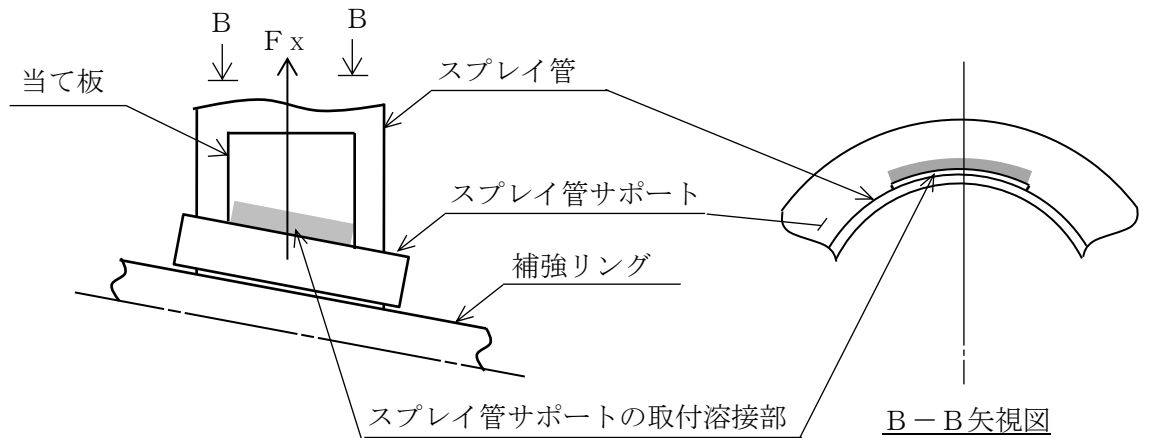
スプレイ管サポート（応力評価点P5）は，図4-7に示すスプレイ管サポートの取付溶接部に対し，図4-1に示す解析モデルから算出されたスプレイ管軸方向の反力 F_x により生じる応力を計算する。応力の計算式を以下に示す。

$$\tau = \frac{F_x}{A} \dots\dots\dots (4.6.1)$$

ここに，補強リブありの箇所，補強リブなしの箇所 $A = \square \text{ mm}^2$



(a) 補強リブありの箇所



(b) 補強リブなしの箇所

図4-7 スプレイ管サポートの取付溶接部

4.7 計算条件

応力解析に用いる荷重は、「4.2 荷重の組合せ及び許容応力」及び「4.5 設計用地震力」に示す。

4.8 応力の評価

「4.6 計算方法」で求めた応力が表 4-3 及び表 4-4 で定めた許容応力以下であること。ただし、組合せ応力は許容引張応力以下であること。また、一次+二次応力が許容値を満足しない場合は、設計・建設規格 PPB-3536(1), (2), (4)及び(5) (S_m は $2/3 \cdot S_y$ と読み替える。)に基づいて疲労評価を行い、疲労累積係数が 1.0 以下であること。

5. 評価結果

5.1 設計基準対象施設としての評価結果

サブプレッションチェンバスプレイ管の設計基準対象施設としての耐震評価結果を以下に示す。発生値は許容限界を満足しており，設計用地震力に対して十分な構造強度を有していることを確認した。

(1) 構造強度評価結果

構造強度評価の結果を表 5-1 及び表 5-2 に示す。

(2) 疲労評価結果

疲労評価の結果を表 5-3 に示す。

(3) 支持構造物評価結果（サブプレッションチェンバスプレイ管支持構造物）

支持構造物評価の結果を表 5-4 に示す。

表 5-1 許容応力状態Ⅲ_AS に対する評価結果 (D + P_D + M_D + S d*)

評価対象設備	応力評価点		応力分類	Ⅲ _A S		判定	* 節点番号	備考
				算出応力	許容応力			
				MPa	MPa			
サプレッションチェンバ スプレイ管	P1	スプレイ管	一次応力	199	219	○	N1067 N1080	
			一次+二次応力	330	439	○	N1067 N1080	
	P2	スプレイ管えび状の管部	一次応力	157	219	○	N1036 N1046	
			一次+二次応力	250	439	○	N1036 N1046	
	P3	スプレイ管ティー部	一次応力	154	219	○	N1001 N1014	
			一次+二次応力	212	439	○	N1001 N1014	
	P4	スプレイ管案内管	一次応力	158	219	○	N1004 N1008	
			一次+二次応力	224	439	○	N1004 N1008	

注記*：最大応力値算出節点となる解析モデル上の節点番号を示す（図 4-2 を参照）。

表 5-2 許容応力状態IVASに対する評価結果 (D + P_D + M_D + S_s)

評価対象設備	応力評価点		応力分類	IVAS		判定	*1 節点番号	備考
				算出応力	許容応力			
				MPa	MPa			
サプレッションチェンバ スプレイ管	P1	スプレイ管	一次応力	291	364	○	N1067 N1080	
			一次+二次応力	514	439	×*2	N1067 N1080	
			疲労評価	0.040	1.0	○		
	P2	スプレイ管えび状の管部	一次応力	234	364	○	N1036 N1046	
			一次+二次応力	404	439	○	N1036 N1046	
	P3	スプレイ管ティー部	一次応力	221	364	○	N1001 N1014	
			一次+二次応力	346	439	○	N1001 N1014	
	P4	スプレイ管案内管	一次応力	239	364	○	N1004 N1008	
			一次+二次応力	386	439	○	N1004 N1008	

注記*1：最大応力値算出節点となる解析モデル上の節点番号を示す（図4-2を参照）。

*2：P1の一次+二次応力評価は許容値を満足しないが、設計・建設規格 PPB-3536(1)，(2)，(4)及び(5)に基づいて疲労評価を行い、十分な構造強度を有していることを確認した。

表 5-3 許容応力状態IV_ASに対する疲労評価結果

評価部位	S _n (MPa)	K _e	S _p (MPa)	S _ℓ (MPa)	S _{ℓ'} * (MPa)	N _a (回)	N _c (回)	疲労累積係数 N _c /N _a
P1	514							0.040

注記* : S_ℓに (2.07×10⁵/E) を乗じた値である。

$$E = 1.98 \times 10^5 \text{ MPa}$$

表 5-4 支持構造物評価結果

応力評価点		型式	材質	温度 (°C)	支持点荷重						評価結果		
					反力 (kN)			モーメント (kN・m)			応力 分類	計算 応力 (MPa)	許容 応力 (MPa)
					F _x *	F _y	F _z	M _x	M _y	M _z			
P5	スプレイ管サポート	プレート	SUS304	104	150	—	—	—	—	—	せん断	96	118

注記* : サプレッションチェンバ周方向 (配管軸方向) 反力を示す。

5.2 重大事故等対処設備としての評価結果

サブプレッションチェンバスプレイ管の重大事故等時の状態を考慮した場合の耐震評価結果を以下に示す。発生値は許容限界を満足しており、設計用地震力に対して十分な構造強度を有していることを確認した。

(1) 構造強度評価結果

構造強度評価の結果を表 5-5 に示す。

(2) 疲労評価結果

疲労評価の結果を表 5-6 に示す。

(3) 支持構造物評価結果（サブプレッションチェンバスプレイ管支持構造物）

支持構造物評価の結果を表 5-7 に示す。

表 5-5 許容応力状態 V_{AS} に対する評価結果 ($D + P_{SAD} + M_{SAD} + S_S$)

評価対象設備	応力評価点		応力分類	V_{AS}		判定	*1 節点番号	備考
				算出応力	許容応力			
				MPa	MPa			
サプレッションチェンバ スプレイ管	P1	スプレイ管	一次応力	291	363	○	N1067 N1080	
			一次+二次応力	514	414	×*2	N1067 N1080	
			疲労評価	0.056	1.0	○		
	P2	スプレイ管えび状の管部	一次応力	234	363	○	N1036 N1046	
			一次+二次応力	404	414	○	N1036 N1046	
	P3	スプレイ管ティー部	一次応力	221	363	○	N1001 N1014	
			一次+二次応力	346	414	○	N1001 N1014	
	P4	スプレイ管案内管	一次応力	239	363	○	N1004 N1008	
			一次+二次応力	386	414	○	N1004 N1008	

注記*1：最大応力値算出節点となる解析モデル上の節点番号を示す（図 4-2 を参照）。

*2：P1 の一次+二次応力評価は許容値を満足しないが，設計・建設規格 PPB-3536(1)，(2)，(4)及び(5)に基づいて疲労評価を行い，十分な構造強度を有していることを確認した。

表 5-6 許容応力状態 VAS に対する疲労評価結果

評価部位	S _n (MPa)	K _e	S _p (MPa)	S _ℓ (MPa)	S _{ℓ'} * (MPa)	N _a (回)	N _c (回)	疲労累積係数 N _c /N _a
P1	514							0.056

注記* : S_ℓに (2.07×10⁵/E) を乗じた値である。

$$E = 1.91 \times 10^5 \text{ MPa}$$

表 5-7 支持構造物評価結果

応力評価点	型式	材質	温度 (°C)	支持点荷重						評価結果			
				反力 (kN)			モーメント (kN・m)			応力 分類	計算 応力 (MPa)	許容 応力 (MPa)	
				F _x *	F _y	F _z	M _x	M _y	M _z				
P5	スプレイ管サポート	プレート	SUS304	200	150	—	—	—	—	—	せん断	96	112

注記* : サプレッションチェンバ周方向 (配管軸方向) 反力を示す。

6. 参照図書

- (1) 島根原子力発電所第2号機 第2回工事計画認可申請書
IV-3-5-19 「サプレッションチェンバスプレイ管の強度計算書」