

| | |
|-------------------|-------------------|
| 島根原子力発電所第2号機 審査資料 | |
| 資料番号 | NS2-添 3-009-15改01 |
| 提出年月日 | 2023年4月7日 |

VI-3-3-7-1-15 所員用エアロックの強度計算書

S2 補 VI-3-3-7-1-15 R0

2023年4月

中国電力株式会社

本資料のうち、枠囲みの内容は機密に係る事項のため公開できません。

目 次

| | |
|-----------------------|----|
| 1. 概要 | 1 |
| 2. 一般事項 | 1 |
| 2.1 構造計画 | 1 |
| 2.2 評価方針 | 3 |
| 2.3 適用規格・基準等 | 3 |
| 2.4 記号の説明 | 4 |
| 2.5 計算精度と数値の丸め方 | 5 |
| 3. 評価部位 | 6 |
| 4. 構造強度評価 | 8 |
| 4.1 構造強度評価方法 | 8 |
| 4.2 荷重の組合せ及び許容応力 | 8 |
| 4.3 計算方法 | 11 |
| 4.4 計算条件 | 13 |
| 4.5 応力の評価 | 13 |
| 5. 評価結果 | 14 |
| 5.1 重大事故等対処設備としての評価結果 | 14 |
| 6. 参照図書 | 17 |

1. 概要

本計算書は、所員用エアロックの強度計算書である。

所員用エアロックは、設計基準対象施設の所員用エアロックを重大事故等クラス2容器として兼用する機器である。

以下、重大事故等クラス2容器として、VI-1-8-1「原子炉格納施設の設計条件に関する説明書」及びVI-3-1-5「重大事故等クラス2機器及び重大事故等クラス2支持構造物の強度計算の基本方針」に基づき、所員用エアロックの構造強度評価を示す。

なお、本計算書においては、重大事故等時における荷重に対して、昭和59年9月17日付け59資庁第8283号にて認可された工事計画の添付書類（参照図書(1)）（以下「既工認」という。）に示す手法に従い構造強度評価を行う。

2. 一般事項

2.1 構造計画

所員用エアロックの構造計画を表2-1に示す。

表 2-1 構造計画

| 計画の概要 | | 概略構造図 |
|--------------------------------|---|--------------------------------------|
| 基礎・支持構造 | 主体構造 | |
| <p>所員用エアロックは、ドライウェルに支持される。</p> | <p>内径 <input type="text"/> mm, 板厚 <input type="text"/> ~ <input type="text"/> mm, 長さ <input type="text"/> mm の円筒胴 及び板厚 <input type="text"/> mm の扉等で構成 される鋼製構造物である。</p> | <p>所員用エアロック 拡大図</p> <p>(単位 : mm)</p> |

2.2 評価方針

所員用エアロックの応力評価は、VI-1-8-1「原子炉格納施設的设计条件に関する説明書」及びVI-3-1-5「重大事故等クラス2機器及び重大事故等クラス2支持構造物の強度計算の基本方針」にて設定した荷重及び荷重の組合せ並びに許容限界に基づき、「3. 評価部位」にて設定する箇所において重大事故等時における温度、圧力による応力等が許容限界内に収まることを、「4. 構造強度評価」にて示す方法にて確認することで実施する。確認結果を「5. 評価結果」に示す。

所員用エアロックの構造強度評価フローを図2-1に示す。

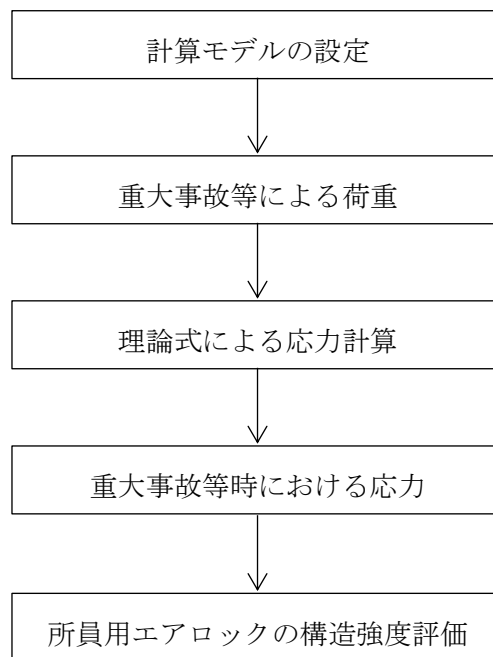


図2-1 所員用エアロックの構造強度評価フロー

2.3 適用規格・基準等

適用規格・基準等を以下に示す。

- ・発電用原子力設備規格（設計・建設規格（2005年版（2007年追補版含む。））J S M E S N C 1-2005/2007）（以下「設計・建設規格」という。）

2.4 記号の説明

| 記号 | 記号の説明 | 単位 |
|------------|---|--------|
| D | 死荷重 | — |
| d_i | 直径 | mm |
| l_i | 長さ ($i = 1, 2, 3 \dots$) | mm |
| M_{SA} | 機械的荷重 (SA後機械的荷重) | — |
| P_{SA} | 圧力 (SA後圧力) | —, kPa |
| R_i | 半径 | mm |
| S | 設計・建設規格 付録材料図表 Part5 表 3 に定める値 | MPa |
| S_u | 設計・建設規格 付録材料図表 Part5 表 9 に定める値 | MPa |
| S_y | 設計・建設規格 付録材料図表 Part5 表 8 に定める値 | MPa |
| $S_y (RT)$ | 設計・建設規格 付録材料図表 Part5 表 8 に定める材料の 40°C における値 | MPa |
| t_i | 厚さ ($i = 1, 2, 3 \dots$) | mm |
| T_{SA} | 温度 (SA後温度) | °C |
| W | 荷重 | — |

2.5 計算精度と数値の丸め方

精度は、有効数字 6 桁以上を確保する。

表示する数値の丸め方は表 2-2 に示すとおりとする。

表 2-2 表示する数値の丸め方

| 数値の種類 | 単位 | 処理桁 | 処理方法 | 表示桁 |
|--------------------|-----|------------|------|------------------------|
| 圧力 | kPa | — | — | 整数位 |
| 温度 | ℃ | — | — | 整数位 |
| 長さ | mm | — | — | 整数位 ^{*1} |
| 力 | N | 有効数字 5 桁目 | 四捨五入 | 有効数字 4 桁 ^{*2} |
| ポアソン比 | — | — | — | 小数点以下第 1 位 |
| 算出応力 | MPa | 小数点以下第 1 位 | 切上げ | 整数位 |
| 許容応力 ^{*3} | MPa | 小数点以下第 1 位 | 切捨て | 整数位 |

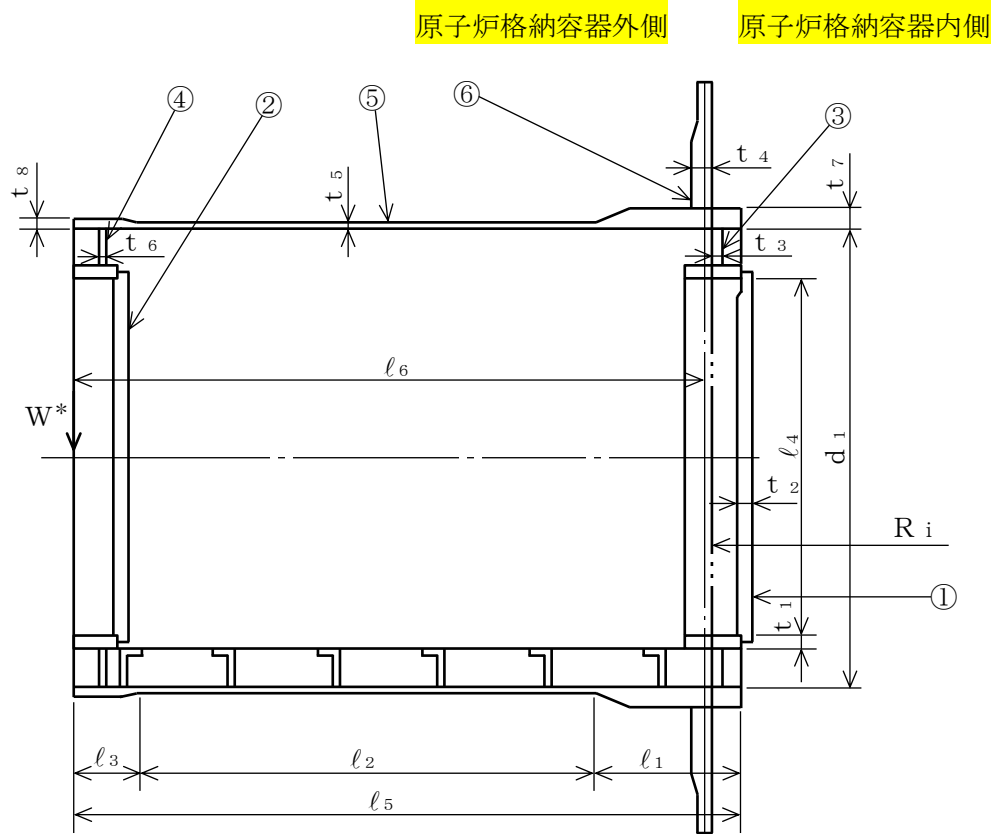
注記*1：設計上定める値が小数点以下第 1 位の場合は、小数点以下第 1 位表示とする。

*2：絶対値が 1000 以上のときは、べき数表示とする。

*3：設計・建設規格 付録材料図表に記載された温度の間における許容引張応力，設計降伏点及び設計引張強さは，比例法により補間した値の小数点以下第 1 位を切り捨て，整数位までの値とする。

3. 評価部位

所員用エアロックの形状及び主要寸法を図 3-1 に、使用材料及び評価部位を表 3-1 に示す。



注記* : W (荷重) の作用点を示す。

- ① 内側扉 ② 外側扉 ③ 内側隔壁 ④ 外側隔壁 ⑤ 円筒胴 ⑥ 補強板

| | | | | | |
|---------------|--|---------|--|---------|--|
| $d_1 =$ | | $t_1 =$ | | $t_2 =$ | |
| $t_3 =$ | | $t_4 =$ | | $t_5 =$ | |
| $t_6 =$ | | $t_7 =$ | | $t_8 =$ | |
| $l_1 =$ | | $l_2 =$ | | $l_3 =$ | |
| $l_4 =$ | | $l_5 =$ | | $l_6 =$ | |
| $R_i = 11400$ | | | | | |

(単位 : mm)

図 3-1 所員用エアロックの形状及び主要寸法

表 3-1 使用材料表

| 評価部位 | 使用材料 | 備考 |
|-----------|-------|-----------|
| 内側扉 | SGV49 | SGV480 相当 |
| 外側扉 | SGV49 | SGV480 相当 |
| 内側隔壁 | SGV49 | SGV480 相当 |
| 外側隔壁 | SGV49 | SGV480 相当 |
| 垂直, 水平ビーム | SGV49 | SGV480 相当 |
| 円筒胴 | SGV49 | SGV480 相当 |
| 補強板 | SPV50 | SPV490 相当 |

4. 構造強度評価

4.1 構造強度評価方法

- (1) 所員用エアロックの構造強度評価として、所員用エアロックに作用する自重及び圧力荷重を用いて、参照図書(1)に示す既工認の手法に従い構造強度評価を行う。
- (2) 構造強度評価に用いる寸法は、公称値を用いる。

4.2 荷重の組合せ及び許容応力

4.2.1 荷重の組合せ及び供用状態

所員用エアロックの荷重の組合せ及び供用状態のうち、重大事故等対処設備の評価に用いるものを表 4-1 に示す。

詳細な荷重の組合せは、VI-1-8-1「原子炉格納施設の設計条件に関する説明書」に従い、対象機器の設置位置等を考慮し決定する。なお、考慮する荷重の組合せは、組み合わせる荷重の大きさを踏まえ、評価上厳しくなる組合せを選定する。

4.2.2 許容応力

所員用エアロックの許容応力はVI-3-1-5「重大事故等クラス 2 機器及び重大事故等クラス 2 支持構造物の強度計算の基本方針」に基づき、表 4-2 に示すとおりとする。

4.2.3 使用材料の許容応力評価条件

所員用エアロックの使用材料の許容応力評価条件のうち、重大事故等対処設備の評価に用いるものを表 4-3 に示す。

表 4-1 荷重の組合せ及び供用状態（重大事故等対処設備）

| 施設区分 | | 機器名称 | 機器等の区分 | 荷重の組合せ*1 | | 供用状態 |
|---------|---------|----------|-------------|-----------------------|--------------------------|----------|
| 原子炉格納施設 | 原子炉格納容器 | 所員用エアロック | 重大事故等クラス2容器 | $D + P_{SA} + M_{SA}$ | (V (S) -1) (V (S) -2) | 重大事故等時*2 |

注記*1：() 内はVI-1-8-1「原子炉格納施設的设计条件に関する説明書」における表5-3の荷重の組合せのNo.を示す。

*2：重大事故等時として供用状態Dの許容限界を用いる。

表4-2 重大事故等クラス2容器の許容応力

| | | |
|------------------|-----------------|----------------------------|
| 応力分類 供用 状態 | 一次一般膜応力 | 一次膜応力+一次曲げ応力 |
| 重大事故 等時* | $2/3 \cdot S_u$ | $1.5 \times 2/3 \cdot S_u$ |

注記*：重大事故等時として供用状態Dの許容限界を用いる。

表4-3 使用材料の許容応力評価条件（重大事故等対処設備）

| 評価部材 | 材料 | 温度条件 (°C) | | S (MPa) | S _y (MPa) | S _u (MPa) | S _y (RT) (MPa) |
|--|---------------------|--------------|-----|------------|-------------------------|-------------------------|------------------------------|
| | | 周囲環境 温度 | | | | | |
| 内側扉，外側扉，内側隔壁， 外側隔壁，垂直ビーム， 水平ビーム及び円筒胴 | SGV49* ¹ | 周囲環境 温度 | 200 | — | — | 422 | — |
| 補強板 | SPV50* ² | 周囲環境 温度 | 200 | — | — | 545 | — |

注記*1：SGV480 相当

*2：SPV490 相当

4.2.4 設計荷重

(1) 重大事故等対処設備としての評価圧力及び評価温度

重大事故等対処設備としての評価圧力及び評価温度は，VI-1-8-1「原子炉格納施設の設計条件に関する説明書」より，以下のとおりとする。

| | |
|-------------|---------------|
| 内圧 P_{SA} | 853 kPa (SA後) |
| 温度 T_{SA} | 200 °C (SA後) |

(2) 死荷重

a. 所員用エアロックの自重

 N

b. ドライウエルの自重

所員用エアロックより上部のドライウエルの自重及び付加物の重量を死荷重とする。

 N

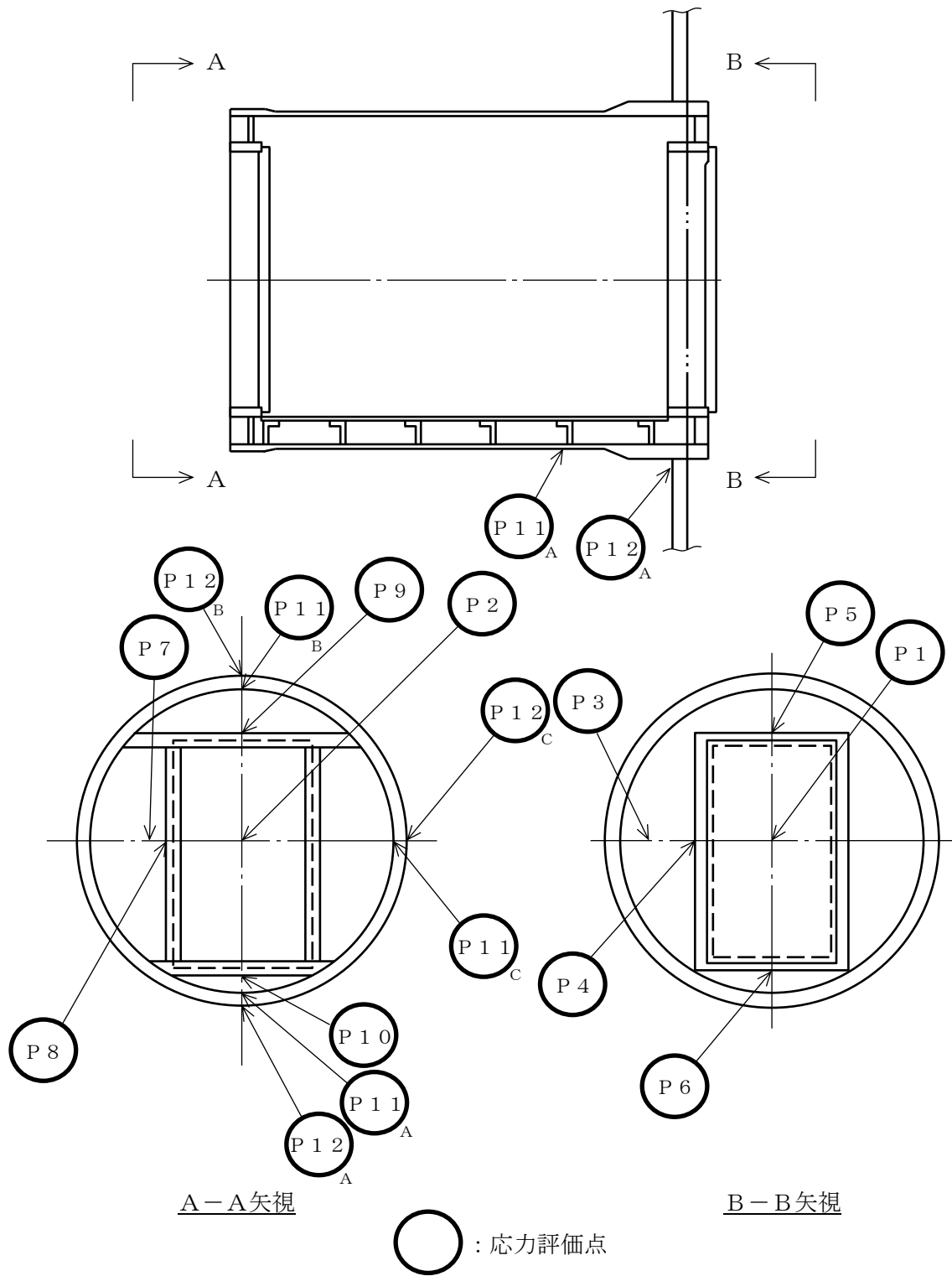
4.3 計算方法

4.3.1 応力評価点

所員用エアロックの応力評価点は，所員用エアロックを構成する部材の形状及び荷重伝達経路を考慮し，発生応力が大きくなる部位を選定する。選定した応力評価点を表 4-4 及び図 4-1 に示す。

表 4-4 応力評価点

| 応力評価点番号 | 応力評価点 |
|---------|--|
| P 1 | 内側扉 |
| P 2 | 外側扉 |
| P 3 | 内側隔壁板 |
| P 4 | 内側隔壁垂直ビーム |
| P 5 | 内側隔壁上部水平ビーム |
| P 6 | 内側隔壁下部水平ビーム |
| P 7 | 外側隔壁板 |
| P 8 | 外側隔壁垂直ビーム |
| P 9 | 外側隔壁上部水平ビーム |
| P 1 0 | 外側隔壁下部水平ビーム |
| P 1 1 | 所員用エアロック円筒胴 (P 1 1 - A ~ P 1 1 - C) |
| P 1 2 | 所員用エアロック本体と補強板との結合部 (P 1 2 - A ~ P 1 2 - C) |



P 1 2 は、補強板側を示す。

図 4-1 所員用エアロックの応力評価点

4.3.2 応力計算方法

応力計算方法は既工認から変更はなく，参照図書(1)に示すとおりである。

評価の概要を以下に示す。

応力評価点P 1及びP 2は，等分布荷重を受ける4辺支持の矩形板にモデル化し評価する。

応力評価点P 3は，等分布荷重を受ける周辺固定の円板にモデル化し評価する。

応力評価点P 4～P 6及びP 8～P 10は，等分布荷重を受ける両端支持はりにモデル化し評価する。

応力評価点P 7は，等分布荷重を受ける周辺固定の円板にモデル化し評価する。

応力評価点P 11及びP 12は，既工認の各荷重による応力に圧力比を乗じて評価する。

4.4 計算条件

応力計算に用いる荷重を，「4.2 荷重の組合せ及び許容応力」に示す。

4.5 応力の評価

「4.3 計算方法」で求めた応力が許容応力以下であること。

5. 評価結果

5.1 重大事故等対処設備としての評価結果

所員用エアロックの重大事故等時の状態を考慮した場合の構造強度評価結果を以下に示す。
発生値は許容限界を満足している。

(1) 構造強度評価結果

構造強度評価結果を表 5-1 に示す。

表 5-1 重大事故等時に対する評価結果 (D+P_{SA}+M_{SA}) (その1)

| 評価対象設備 | 評価部位 | | 応力分類 | 重大事故等時 | | 判定 | 荷重の 組合せ* | 備考 |
|--------------|------|-------------|--------------|--------|------|----|-------------|----|
| | | | | 算出応力 | 許容応力 | | | |
| | | | | MPa | MPa | | | |
| 所員用 エアロック | P 1 | 内側扉 | 一次膜応力+一次曲げ応力 | 57 | 422 | ○ | (V (S) -1) | |
| | P 2 | 外側扉 | 一次膜応力+一次曲げ応力 | 57 | 422 | ○ | (V (S) -1) | |
| | P 3 | 内側隔壁板 | 一次膜応力+一次曲げ応力 | 164 | 422 | ○ | (V (S) -1) | |
| | P 4 | 内側隔壁垂直ビーム | 一次膜応力+一次曲げ応力 | 254 | 422 | ○ | (V (S) -1) | |
| | P 5 | 内側隔壁上部水平ビーム | 一次膜応力+一次曲げ応力 | 34 | 422 | ○ | (V (S) -1) | |
| | P 6 | 内側隔壁下部水平ビーム | 一次膜応力+一次曲げ応力 | 31 | 422 | ○ | (V (S) -1) | |
| | P 7 | 外側隔壁板 | 一次膜応力+一次曲げ応力 | 147 | 422 | ○ | (V (S) -1) | |
| | P 8 | 外側隔壁垂直ビーム | 一次膜応力+一次曲げ応力 | 311 | 422 | ○ | (V (S) -1) | |
| | P 9 | 外側隔壁上部水平ビーム | 一次膜応力+一次曲げ応力 | 41 | 422 | ○ | (V (S) -1) | |
| | P 10 | 外側隔壁下部水平ビーム | 一次膜応力+一次曲げ応力 | 36 | 422 | ○ | (V (S) -1) | |

注記* : () 内はVI-1-8-1 「原子炉格納施設の設計条件に関する説明書」における表 5-3 の荷重の組合せの No. を示す。

表 5-1 重大事故等時に対する評価結果 (D+P_{SA}+M_{SA}) (その 2)

| 評価対象設備 | 評価部位 | | 応力分類 | 重大事故等時 | | 判定 | 荷重の 組合せ* | 備考 |
|--------------|-----------|-----------------------------|--------------|--------|------|----|-------------|----|
| | | | | 算出応力 | 許容応力 | | | |
| | | | | MPa | MPa | | | |
| 所員用 エアロック | P 1 1 - A | 所員用エアロック | 一次一般膜応力 | 65 | 281 | ○ | (V (S) -1) | |
| | | 円筒胴 | 一次膜応力+一次曲げ応力 | 65 | 422 | ○ | (V (S) -1) | |
| | P 1 1 - B | 所員用エアロック | 一次一般膜応力 | 65 | 281 | ○ | (V (S) -1) | |
| | | 円筒胴 | 一次膜応力+一次曲げ応力 | 65 | 422 | ○ | (V (S) -1) | |
| | P 1 1 - C | 所員用エアロック | 一次一般膜応力 | 65 | 281 | ○ | (V (S) -1) | |
| | | 円筒胴 | 一次膜応力+一次曲げ応力 | 65 | 422 | ○ | (V (S) -1) | |
| | P 1 2 - A | 所員用エアロック 本体と補強板との 結合部 | 一次膜応力+一次曲げ応力 | 277 | 545 | ○ | (V (S) -1) | |
| | P 1 2 - B | 所員用エアロック 本体と補強板との 結合部 | 一次膜応力+一次曲げ応力 | 300 | 545 | ○ | (V (S) -1) | |
| | P 1 2 - C | 所員用エアロック 本体と補強板との 結合部 | 一次膜応力+一次曲げ応力 | 289 | 545 | ○ | (V (S) -1) | |

注記* : () 内はVI-1-8-1「原子炉格納施設的设计条件に関する説明書」における表 5-3 の荷重の組合せの No. を示す。

6. 参照図書

- (1) 島根原子力発電所第2号機 第2回工事計画認可申請書
IV-3-5-4「所員用エアロックの強度計算書」