

| | |
|-------------------|-------------------|
| 島根原子力発電所第2号機 審査資料 | |
| 資料番号 | NS2-添 2-009-04改03 |
| 提出年月日 | 2023年4月7日 |

VI-2-9-2-3 ベント管の耐震性についての計算書

2023年4月

中国電力株式会社

本資料のうち、枠囲みの内容は機密に係る事項のため公開できません。

目 次

| | |
|-----------------------|----|
| 1. 概要 | 1 |
| 2. 一般事項 | 1 |
| 2.1 構造計画 | 1 |
| 2.2 評価方針 | 3 |
| 2.3 適用規格・基準等 | 4 |
| 2.4 記号の説明 | 5 |
| 2.5 計算精度と数値の丸め方 | 6 |
| 3. 評価部位 | 7 |
| 4. 地震応答解析及び構造強度評価 | 8 |
| 4.1 地震応答解析及び構造強度評価方法 | 8 |
| 4.2 荷重の組合せ及び許容応力 | 8 |
| 4.3 解析モデル及び諸元 | 14 |
| 4.4 固有周期 | 19 |
| 4.5 設計用地震力 | 25 |
| 4.6 計算方法 | 32 |
| 4.7 計算条件 | 34 |
| 4.8 応力の評価 | 34 |
| 5. 評価結果 | 35 |
| 5.1 設計基準対象施設としての評価結果 | 35 |
| 5.2 重大事故等対処設備としての評価結果 | 41 |
| 6. 参照図書 | 47 |

1. 概要

本計算書は、VI-1-8-1「原子炉格納施設の設計条件に関する説明書」及びVI-2-1-9「機能維持の基本方針」にて設定している構造強度の設計方針に基づき、ベント管が設計用地震力に対して十分な構造強度を有していることを説明するものである。

ベント管は設計基準対象施設においてはSクラス施設に、重大事故等対処設備においては常設耐震重要重大事故防止設備及び常設重大事故緩和設備に分類される。以下、設計基準対象施設及び重大事故等対処設備としての構造強度評価を示す。

なお、本計算書においては、新規制対応工認対象となる設計用地震力及び重大事故等時に対する評価について記載するものとし、前述の荷重を除く荷重によるベント管の評価は、昭和59年9月17日付け59資庁第8283号にて認可された工事計画の添付書類（参照図書(1)）による（以下「既工認」という。）。

2. 一般事項

2.1 構造計画

ベント管の構造計画を表2-1に示す。

表 2-1 構造計画

| 計画の概要 | | 概略構造図 |
|---|---|---|
| 基礎・支持構造 | 主体構造 | |
| <p>ベント管は、ドライウェルに支持され、ベントヘッド及びダウンカマを支持する。</p> <p>ベント管の水平方向及び鉛直方向地震荷重はドライウェルを介して原子炉建物に伝達される。</p> <p>ベント管は、サブプレッションチェンバとベント管ベローズを介して接続されているが、ベント管ベローズにより振動が伝達しない構造であり、地震による振動は、ドライウェルからベント管に入力される。</p> | <p>ベント管は、内径 <input type="text"/> mm, 板厚 <input type="text"/> mm 及び <input type="text"/> mm の鋼製円筒構造物である。</p> | <p>ドライウェル</p> <p>原子炉建物</p> <p>ベント管</p> <p>ダウンカマ</p> <p>サブプレッションチェンバ</p> <p>水位 EL 7049mm</p> <p>A部詳細図</p> <p>B-B矢視</p> <p>ベントヘッド</p> <p>ベント管ベローズ</p> <p>サブプレッションチェンバ</p> <p>サブプレッションチェンバ水位 EL 7049mm</p> |

(単位：mm)

2.2 評価方針

ベント管の応力評価は、VI-1-8-1「原子炉格納施設的设计条件に関する説明書」及びVI-2-1-9「機能維持の基本方針」にて設定した荷重及び荷重の組合せ並びに許容限界に基づき、「2.1 構造計画」にて示すベント管の部位を踏まえ「3. 評価部位」にて設定する箇所に作用する設計用地震力による応力等が許容限界内に収まることを、「4. 地震応答解析及び構造強度評価」にて示す方法にて確認することで実施する。確認結果を「5. 評価結果」に示す。

ベント管の耐震評価フローを図 2-1 に示す。

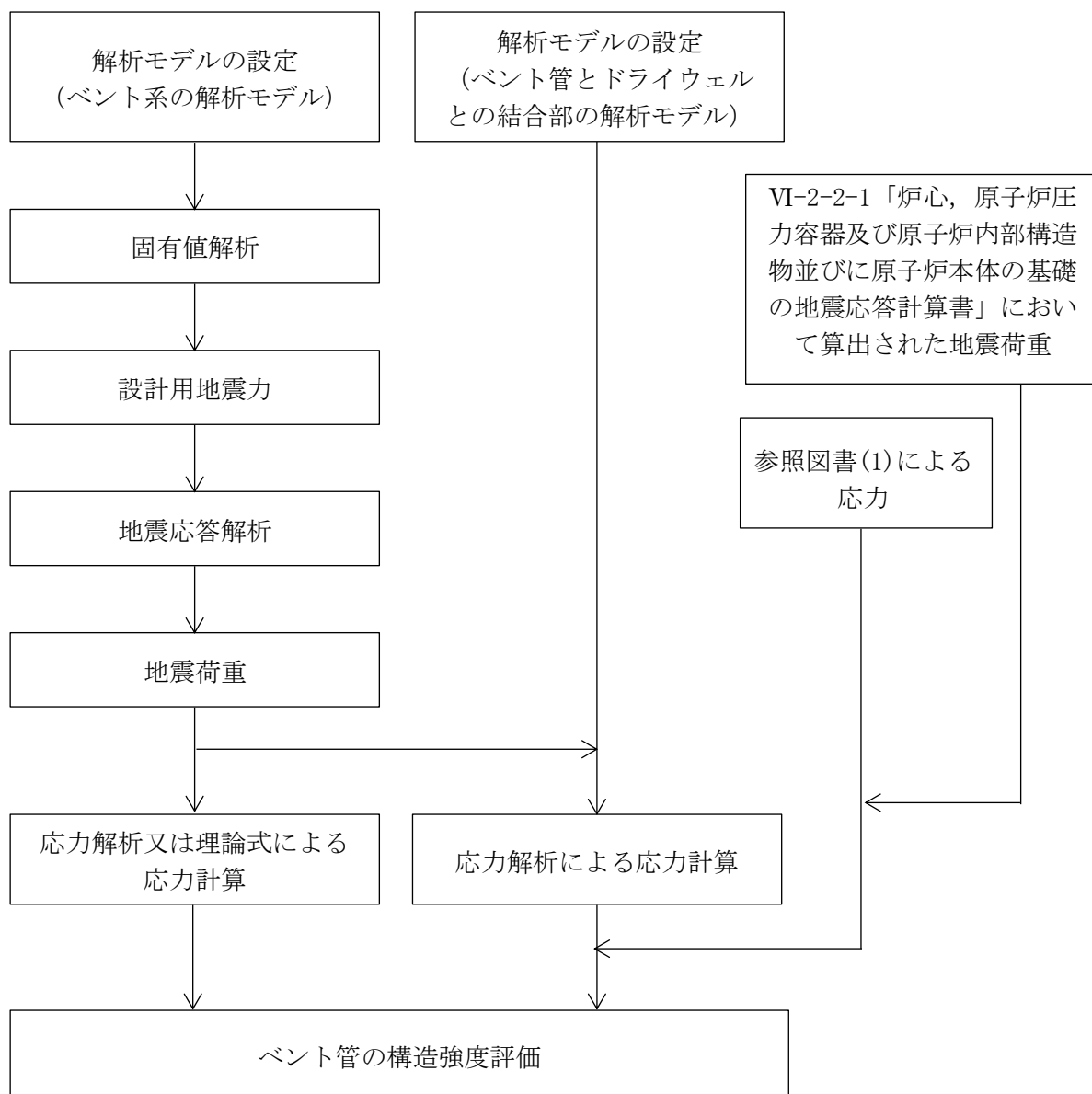


図 2-1 ベント管の耐震評価フロー

2.3 適用規格・基準等

本評価において適用する規格・基準等を以下に示す。

- ・原子力発電所耐震設計技術指針 重要度分類・許容応力編 J E A G 4 6 0 1 ・補-1984
((社) 日本電気協会)
- ・原子力発電所耐震設計技術指針 J E A G 4 6 0 1 -1987 ((社) 日本電気協会)
- ・原子力発電所耐震設計技術指針 J E A G 4 6 0 1 -1991 追補版 ((社) 日本電気協会)
- ・発電用原子力設備規格 設計・建設規格 ((社) 日本機械学会, 2005/2007) (以下「設計・建設規格」という。)

2.4 記号の説明

| 記号 | 記号の説明 | 単位 |
|------------|---|-----|
| C_i | 地震層せん断力係数 | — |
| C_v | 鉛直方向設計震度 | — |
| D_1 | ベント管円筒胴ドライウエル結合部近傍の外径 | mm |
| D_i | ベント管の内径 | mm |
| D_o | ベント管円筒胴の外径 | mm |
| E | 縦弾性係数 | MPa |
| K_e | 弾塑性解析に用いる繰返しピーク応力強さの補正係数 | — |
| l | ベント管の長さ | mm |
| m_o | 機器質量 | kg |
| m_1 | 水質量 | kg |
| N_a | 地震時の許容繰返し回数 | — |
| N_c | 地震時の実際の繰返し回数 | — |
| S | 設計・建設規格 付録材料図表 Part5 表3に定める値 | MPa |
| S_ℓ | 繰返しピーク応力強さ | MPa |
| S_ℓ' | 補正繰返しピーク応力強さ | MPa |
| S_m | 設計・建設規格 付録材料図表 Part5 表1に定める値 | MPa |
| S_n | 地震動による応力振幅 | MPa |
| S_p | 地震荷重のみにおける一次+二次+ピーク応力の応力差範囲 | MPa |
| S_u | 設計・建設規格 付録材料図表 Part5 表9に定める値 | MPa |
| S_y | 設計・建設規格 付録材料図表 Part5 表8に定める値 | MPa |
| $S_y(RT)$ | 設計・建設規格 付録材料図表 Part5 表8に定める材料の 40°Cにおける値 | MPa |
| t_1 | ベント管円筒胴の厚さ | mm |
| t_2 | ベント管円筒胴ドライウエル結合部近傍の厚さ | mm |
| t_3 | ドライウエルの厚さ | mm |
| T | 温度 | °C |
| T_{SAL} | 温度 (SA後長期温度) | °C |
| T_{SALL} | 温度 (SA後長々期温度) | °C |
| ν | ポアソン比 | — |

2.5 計算精度と数値の丸め方

精度は、有効数字 6 桁以上を確保する。

表示する数値の丸め方は表 2-2 に示すとおりとする。

表 2-2 表示する数値の丸め方

| 数値の種類 | 単位 | 処理桁 | 処理方法 | 表示桁 |
|--------------------|-----|------------|------|------------------------|
| 固有周期 | s | 小数点以下第 4 位 | 四捨五入 | 小数点以下第 3 位 |
| 刺激係数 | — | 小数点以下第 4 位 | 四捨五入 | 小数点以下第 3 位 |
| 震度 | — | 小数点以下第 3 位 | 切上げ | 小数点以下第 2 位 |
| 圧力 | kPa | — | — | 整数位 |
| 温度 | ℃ | — | — | 整数位 |
| 質量 | kg | 有効数字 4 桁目 | 四捨五入 | 有効数字 3 桁 |
| 長さ | mm | — | — | 整数位 ^{*1} |
| 縦弾性係数 | MPa | 有効数字 4 桁目 | 四捨五入 | 有効数字 3 桁 |
| 力 | N | 有効数字 5 桁 | 四捨五入 | 有効数字 4 桁 ^{*2} |
| ポアソン比 | — | — | — | 小数点以下第 1 位 |
| 算出応力 | MPa | 小数点以下第 1 位 | 切上げ | 整数位 |
| 許容応力 ^{*3} | MPa | 小数点以下第 1 位 | 切捨て | 整数位 |

注記*1：設計上定める値が小数点以下第 1 位の場合は、小数点以下第 1 位表示とする。

*2：絶対値が 1000 以上のときは、べき数表示とする。

*3：設計・建設規格 付録材料図表に記載された温度の中間における許容引張応力、設計降伏点及び設計引張強さは、比例法により補間した値の小数点以下第 1 位を切り捨て、整数位までの値とする。

3. 評価部位

ベント管の形状及び主要寸法を図 3-1 に、使用材料及び評価部位を表 3-1 に示す。

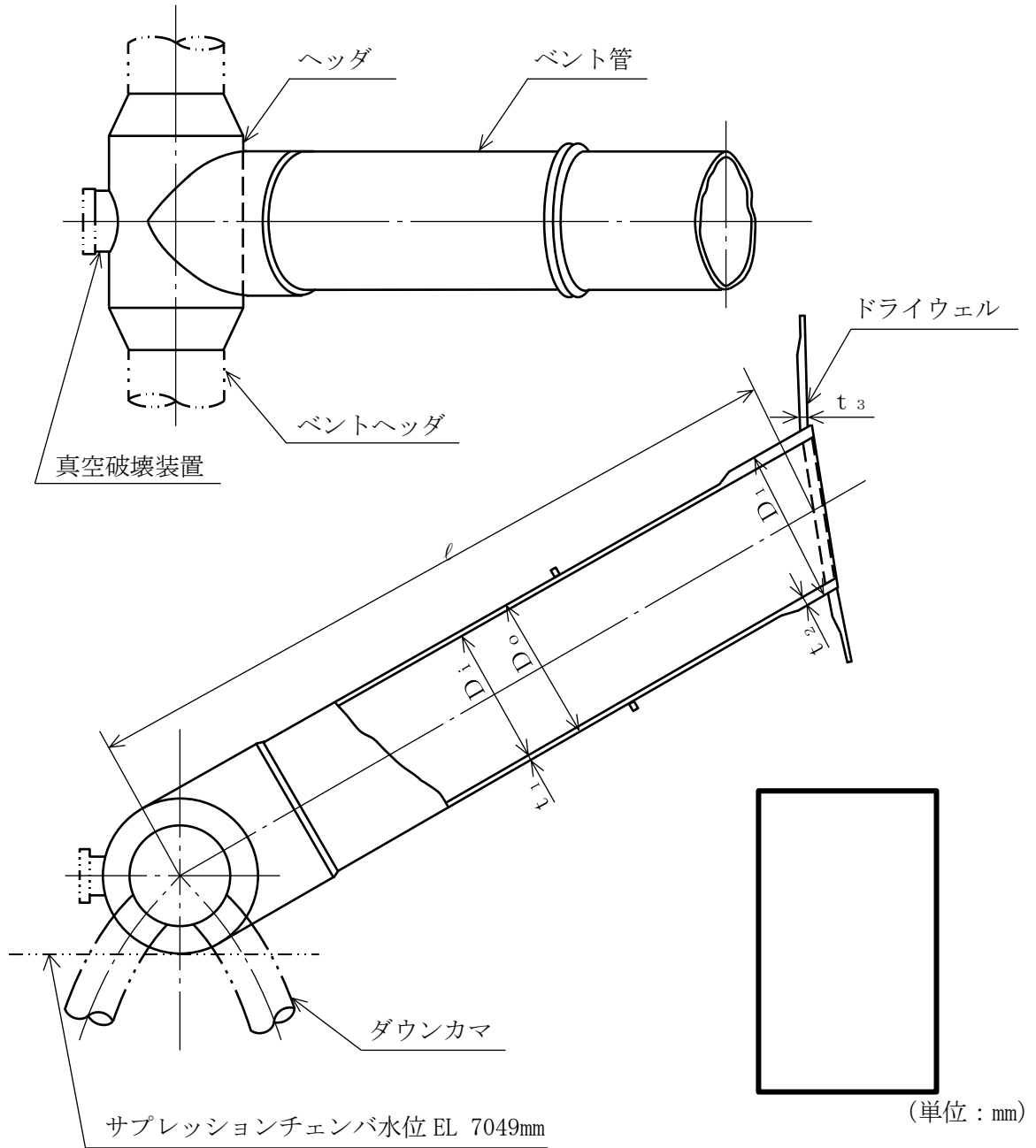


図 3-1 ベント管の形状及び主要寸法

表 3-1 使用材料表

| 評価部位 | 使用材料 | 備考 |
|--------|-------|-----------|
| ベント管 | SGV49 | SGV480 相当 |
| ヘッド | SGV49 | SGV480 相当 |
| ドライウェル | SPV50 | SPV490 相当 |

4. 地震応答解析及び構造強度評価

4.1 地震応答解析及び構造強度評価方法

- (1) ベント管は、ドライウェルに支持された構造であり、ベント管の水平方向及び鉛直方向地震荷重はドライウェルを介して原子炉建物に伝達される。

ベント管は、サプレッションチェンバとベント管ベローズを介して接続されているが、ベント管ベローズにより振動が伝達しない構造であり、地震による振動は、ドライウェルからベント管に入力される。

ベント管の耐震評価として、ベント管に作用する荷重による応力は、VI-2-1-7「設計用床応答スペクトルの作成方針」から求められる、固有周期に応じた応答加速度に基づき、スペクトルモーダル解析を用いて算出する。

ベント管とドライウェルの結合部の評価では、ベント管に作用する荷重による応力と、ドライウェルに作用する荷重による応力を組み合わせる。ドライウェルに作用する荷重による応力は、VI-2-2-1「炉心、原子炉圧力容器及び原子炉内部構造物並びに原子炉本体の基礎の地震応答計算書」において計算された荷重を用いて算出し、構造強度評価を行う。

- (2) 地震力は、ベント管に対して水平2方向及び鉛直方向から個別に作用させる。水平2方向及び鉛直方向の動的地震力による荷重の組合せは、「4.6.2 応力計算方法」に示す。
- (3) 耐震計算に用いる寸法は、公称値を使用する。
- (4) 概略構造図を表2-1に示す。

4.2 荷重の組合せ及び許容応力

4.2.1 荷重の組合せ及び許容応力状態

ベント管の荷重の組合せ及び許容応力状態のうち、設計基準対象施設の評価に用いるものを表4-1に、重大事故等対処設備の評価に用いるものを表4-2に示す。

詳細な荷重の組合せは、VI-1-8-1「原子炉格納施設的设计条件に関する説明書」に従い、対象機器の設置位置等を考慮し決定する。なお、考慮する荷重の組合せは、組み合わせる荷重の大きさを踏まえ、評価上厳しくなる組合せを選定する。

4.2.2 許容応力

ベント管の許容応力はVI-2-1-9「機能維持の基本方針」に基づき表4-3に示すとおりとする。

4.2.3 使用材料の許容応力評価条件

ベント管の使用材料の許容応力評価条件のうち、設計基準対象施設の評価に用いるものを表4-4に、重大事故等対処設備の評価に用いるものを表4-5に示す。

表4-1 荷重の組合せ及び許容応力状態（設計基準対象施設）

| 施設区分 | | 機器名称 | 耐震重要度分類 | 機器等の区分 | 荷重の組合せ*1 | | 許容応力状態 |
|---------|--------------------|------|---------|---------|--|--------|------------------|
| 原子炉格納施設 | 圧力低減設備 その他の安全設備 | ベント管 | S | クラスMC容器 | D + P + M + S _d * | (10) | Ⅲ _A S |
| | | | | | | (11) | |
| | | | | | | (14) | |
| | | | | | D + P + M + S _s | (12) | Ⅳ _A S |
| | | | | | | (13) | |
| | | | | | D + P _L + M _L + S _d **2 | (15) | Ⅳ _A S |
| | | | | | | (17)*3 | |

注記*1：（ ）内はVI-1-8-1「原子炉格納施設の設計条件に関する説明書」における表5-2の荷重の組合せのNo.を示す。

*2：原子炉格納容器は冷却材喪失事故後の最終障壁となることから、構造全体としての安全裕度を確認する意味で、冷却材喪失事故後の最大内圧との組合せを考慮する。

*3：ベント管に対しては、表4-2に記載の荷重の組合せD + P_{SAL} + M_{SAL} + S_dに包絡されるため、評価しない。

表 4-2 荷重の組合せ及び許容応力状態（重大事故等対処設備）

| 施設区分 | | 機器名称 | 設備分類*1 | 機器等の区分 | 荷重の組合せ*2 | | 許容応力状態*3 |
|---------|----------|------|------------------|-----------------|------------------------------------|-------------|------------------|
| 原子炉格納施設 | 圧力低減設備 | ベント管 | 常設耐震／防止 常設／緩和 | 重大事故等 クラス2容器 | $D + P_{SAL} + M_{SAL} + S_d^{*4}$ | (V (L) -1) | V _A S |
| | その他の安全設備 | | | | $D + P_{SALL} + M_{SALL} + S_s$ | (V (LL) -1) | V _A S |

注記*1：「常設耐震／防止」は常設耐震重要重大事故防止設備，「常設／緩和」は常設重大事故緩和設備を示す。

*2：（ ）内はVI-1-8-1「原子炉格納施設の設計条件に関する説明書」における表5-3の荷重の組合せのNo.を示す。

*3：V_ASとしてIV_ASの許容限界を用いる。

*4：重大事故等後の最高内圧と最高温度との組合せを考慮する。

表4-3 クラスMC容器の許容応力

| 許容応力状態 | 許容限界*1 | | | |
|--------------------|--|------------------|--|--|
| | 一次一般膜応力 | 一次膜応力+ 一次曲げ応力 | 一次+二次応力 | 一次+二次+ ピーク応力 |
| Ⅲ _A S | S _y と0.6・S _u の小さい方。ただし、オーステナイト系ステンレス鋼及び高ニッケル合金については1.2・Sとする。 | 左欄の α倍の値*2 | 3・S*3 S _d 又はS _s 地震動のみによる応力振幅について評価する。 | *4, *5 S _d 又はS _s 地震動のみによる疲労解析を行い、運転状態Ⅰ、Ⅱにおける疲労累積係数との和が1.0以下であること。 |
| Ⅳ _A S | 構造上の連続な部分は0.6・S _u 、不連続な部分はS _y と0.6・S _u の小さい方。ただし、オーステナイト系ステンレス鋼及び高ニッケル合金については、構造上の連続な部分は2・Sと0.6・S _u の小さい方、不連続な部分は1.2・Sとする。 | 左欄の α倍の値*2 | | |
| V _A S*6 | | | | |

注記*1：当該の応力が生じない場合、規格基準で省略可能とされている場合及び他の応力で代表可能である場合は評価を省略する。

*2：設計・建設規格 PVB-3111に基づき、純曲げによる全断面降伏荷重と初期降伏荷重の比又は1.5のいずれか小さい方の値(α)を用いる。

*3：3・Sを超えるときは弾塑性解析を行うこと。この場合、設計・建設規格 PVB-3300 (PVB-3313を除く。また、S_mはSと読み替える。)の簡易弾塑性解析を用いることができる。

*4：設計・建設規格 PVB-3140(6)を満たすときは疲労解析不要

ただし、PVB-3140(6)の「応力の全振幅」は「S_d又はS_s地震動による応力の全振幅」と読み替える。

*5：運転状態Ⅰ、Ⅱにおいて、疲労解析を要しない場合は、地震動のみによる疲労累積係数が1.0以下であること。

*6：V_ASとしてⅣ_ASの許容限界を用いる。

表4-4 使用材料の許容応力評価条件（設計基準対象施設）

| 評価部材 | 材料 | 温度条件 (°C) | | S (MPa) | S _y (MPa) | S _u (MPa) | S _y (R T) (MPa) |
|-----------|---------|--------------|-----|------------|-------------------------|-------------------------|-------------------------------|
| | | | | | | | |
| ベント管及びヘッド | SGV49*1 | 周囲環境温度 | 171 | 131 | 229 | 423 | — |
| ドライウエル | SPV50*2 | 周囲環境温度 | 171 | 167 | 429 | 550 | — |

注記*1：SGV480 相当

*2：SPV490 相当

表4-5 使用材料の許容応力評価条件（重大事故等対処設備）

| 評価部材 | 材料 | 温度条件 (°C) | | S (MPa) | S _y (MPa) | S _u (MPa) | S _y (R T) (MPa) |
|-----------|---------|--------------|-------|------------|-------------------------|-------------------------|-------------------------------|
| | | | | | | | |
| ベント管及びヘッド | SGV49*1 | 周囲環境温度 | 200*2 | 131 | 226 | 422 | — |
| | | 周囲環境温度 | 70*3 | 131 | 248 | 453 | — |
| ドライウエル | SPV50*4 | 周囲環境温度 | 200*2 | 167 | 417 | 545 | — |
| | | 周囲環境温度 | 70*3 | 167 | 478 | 581 | — |

注記*1：SGV480 相当

*2：S A後長期温度

*3：S A後長々期温度

*4：SPV490 相当

4.2.4 設計荷重

(1) 設計基準対象施設としての設計荷重

設計基準対象施設としての設計荷重である、圧力、最高使用温度、死荷重及び水力的動荷重は、以下のとおりとする。

a. 圧力及び最高使用温度

設計基準対象施設の評価における圧力及び温度は、VI-1-8-1「原子炉格納施設の設計条件に関する説明書」より、以下のとおりとする。

| | |
|-------------------|---------|
| 内圧（冷却材喪失事故後の最大内圧） | 327 kPa |
| 外圧 | 14 kPa |
| 温度（最高使用温度） | 171 °C |

b. 死荷重

(a) ベント系

ベント管、ベントヘッド、ダウンカマ及び真空破壊装置の自重を死荷重とする。

死荷重 N

設計基準対象施設の評価におけるサプレッションチェンバ水位は、VI-1-8-1「原子炉格納施設の設計条件に関する説明書」における H. W. L. (EL 5660mm) に対して保守的な条件として以下のとおりとする。

水位 EL 7049mm

(b) ドライウエルの自重

ベント管開口部より上部のドライウエルの自重及び付加物の重量を死荷重とする。

(2) 重大事故等対処設備としての設計荷重

重大事故等対処設備としての設計荷重である、評価圧力、評価温度、死荷重及び水力的動荷重は、以下のとおりとする。

a. 評価圧力及び評価温度

重大事故等対処設備の評価における圧力及び温度は、VI-1-8-1「原子炉格納施設の設計条件に関する説明書」より、以下のとおりとする。

| | |
|---------------|------------------|
| 内圧 P_{SAL} | 660 kPa (SA後長期) |
| 内圧 P_{SALL} | 380 kPa (SA後長々期) |
| 温度 T_{SAL} | 200 °C (SA後長期) |
| 温度 T_{SALL} | 70 °C (SA後長々期) |

b. 死荷重

(a) ベント系

ベント管、ベントヘッド、ダウンカマ及び真空破壊装置の自重を死荷重とする。

死荷重 N

重大事故等対処設備の評価におけるサプレッションチェンバ水位は、VI-1-8-1「原子炉格納施設の設計条件に関する説明書」より、以下のとおりとする。

水位

EL 7049mm

(b) ドライウエルの自重

ベント管開口部より上部のドライウエルの自重及び付加物の重量を死荷重とする。

4.3 解析モデル及び諸元

4.3.1 設計基準対象施設としての解析モデル及び諸元

設計基準対象施設としての評価は、ベント管、ベントヘッド、ダウンカム及び真空破壊装置の質量並びにサプレッションチェンバ内部水の影響を考慮して固有値解析及び地震応答解析（スペクトルモーダル解析）を実施する。

(1) ベント系の解析モデル

- a. ベント系の解析モデルは、以下の図書に対して共通の解析モデルを適用する。なお、各部材における構造の詳細は、各図書において示す。
 - ・VI-2-9-4-1「真空破壊装置の耐震性についての計算書」
 - ・VI-2-9-4-2「ダウンカマの耐震性についての計算書」
 - ・VI-2-9-4-3「ベントヘッドの耐震性についての計算書」
- b. ベント管、ベントヘッド及びダウンカマは、各機器の挙動が相互に影響しあうことを考慮し、構造及び荷重の対称性を踏まえ、ベント系全体の1/2モデルとする。
- c. ベント系の解析モデルは、3次元シェル要素及び3次元はり要素によりモデル化した有限要素解析手法を適用する。解析モデルを図4-1に、解析モデルの諸元について表4-6(1)に示す。
- d. ベント系の死荷重は、シェル要素及びはり要素に等分布質量を設定する。
- e. 拘束条件は以下のとおりとする。



- f. サプレッションチェンバ内部水の影響を考慮するため、ダウンカマの内包する水の質量及び水中振動に伴い各部に作用する付加質量を没水部範囲に付加する。水中振動に伴い各部に作用する付加質量は、没水する各部の形状を考慮して算出する。なお、ベント系に蒸気が流入した際、ダウンカマ水位は低下するものの、水位低下を考慮せず、保守的にサプレッションチェンバの水位をダウンカマ内水位として設定する。
- g. 解析コードは「MSC NASTRAN」を使用し、荷重及び応力を求める。なお、評価に用いる解析コードの検証及び妥当性確認等の概要については、VI-5「計算機プログラム（解析コード）の概要」に示す。

(2) ベント管とドライウェルとの結合部の解析モデル

- a. ベント管とドライウェルとの結合部は、3次元シェル要素による有限要素解析手法を適用する。解析モデルを図4-2に、解析モデルの諸元について表4-7に示す。
- b. ベント系の死荷重及び地震荷重に対する応力の算出のため、ベント管先端に単位荷重を負荷し、単位荷重に対する応力を求め、4.6.2に示す方法により応力を算出する。
- c. 拘束条件は以下のとおりとする。



- d. 解析コードは「MSC NASTRAN」を使用し、応力を求める。なお、評価に用いる解析コードの検証及び妥当性確認等の概要については、VI-5「計算機プログラム（解析コード）の概要」に示す。

4.3.2 重大事故等対処設備としての解析モデル及び諸元

重大事故等対処設備としての解析モデル及び諸元は、設計基準対象施設と同じとする。

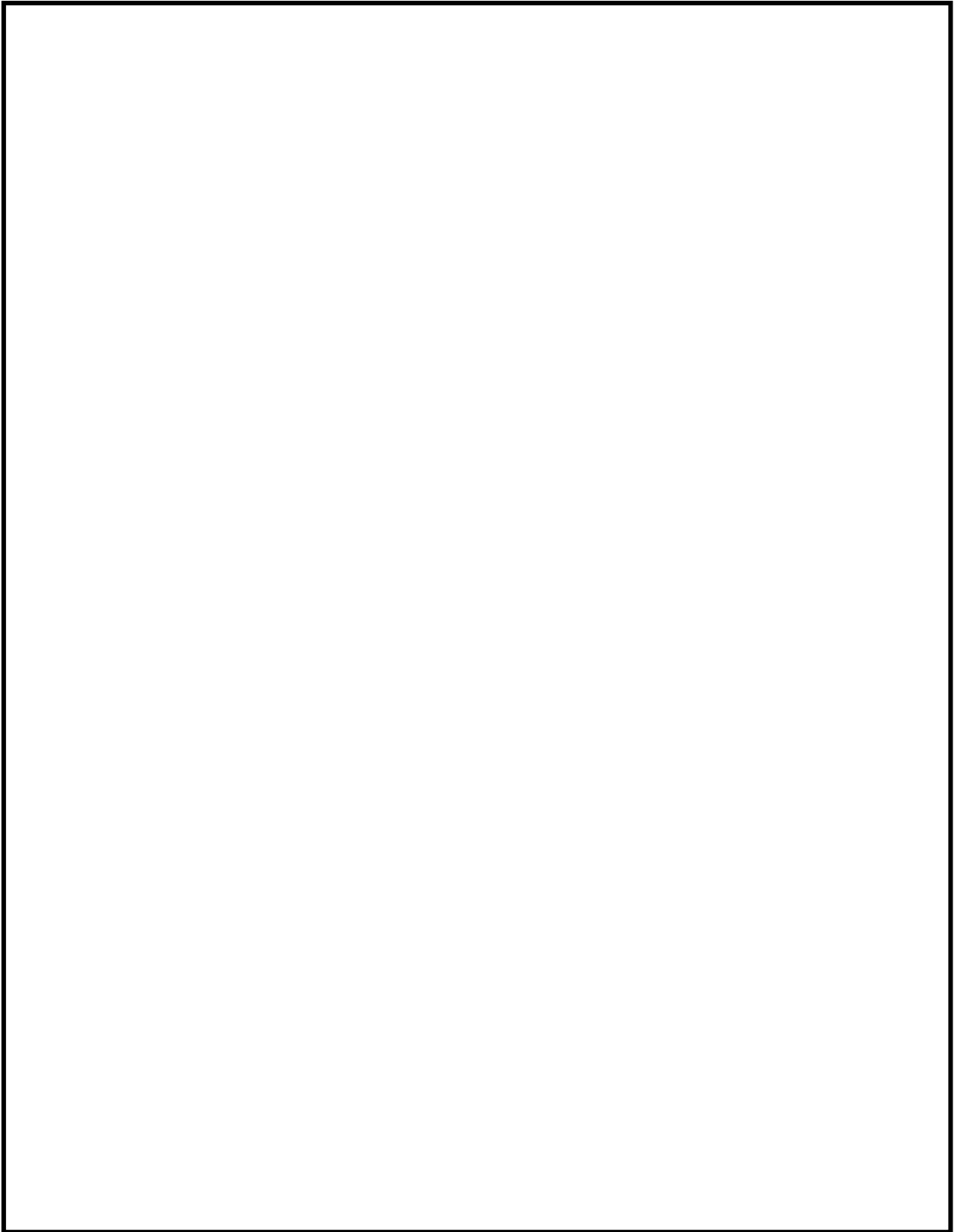


図 4-1 ベント系の解析モデル

表 4-6(1) ベント系の解析モデルの諸元

| 項目 | 記号 | 単位 | 入力値 |
|-----------|----------------|-----|--|
| 材質 | — | — | SGV49* ¹ (SGV480相当) STS42* ² (STS410相当) STS480* ³ |
| 機器質量 | m ₀ | kg | <input type="text"/> |
| 水質量 (内部水) | m ₁ | kg | <input type="text"/> |
| 温度条件 | T | °C | 57 |
| 縦弾性係数 | E | MPa | 201000 (SGV49, STS42) 199000 (STS480) |
| ポアソン比 | ν | — | 0.3 |
| 要素数 | — | — | <input type="text"/> |
| 節点数 | — | — | <input type="text"/> |

注記*1：ベント管，ベントヘッド，ダウンカマの部材

*2：ダウンカマサポートの部材

*3：ベントヘッドサポートの部材

表 4-6(2) ベント系の解析モデルのベント管とドライウェルとの結合部に設定するばね定数

| | ベント管軸方向 並進ばね定数 (N/mm) | ベント管軸直方向 回り回転ばね定数 (水平) (N・mm/rad) | ベント管軸直方向 回り回転ばね定数 (鉛直) (N・mm/rad) |
|-----------|-----------------------------|--|--|
| 設計基準対象施設 | 4.188×10 ⁵ | 2.424×10 ¹¹ | 2.224×10 ¹¹ |
| 重大事故等対処設備 | | | |

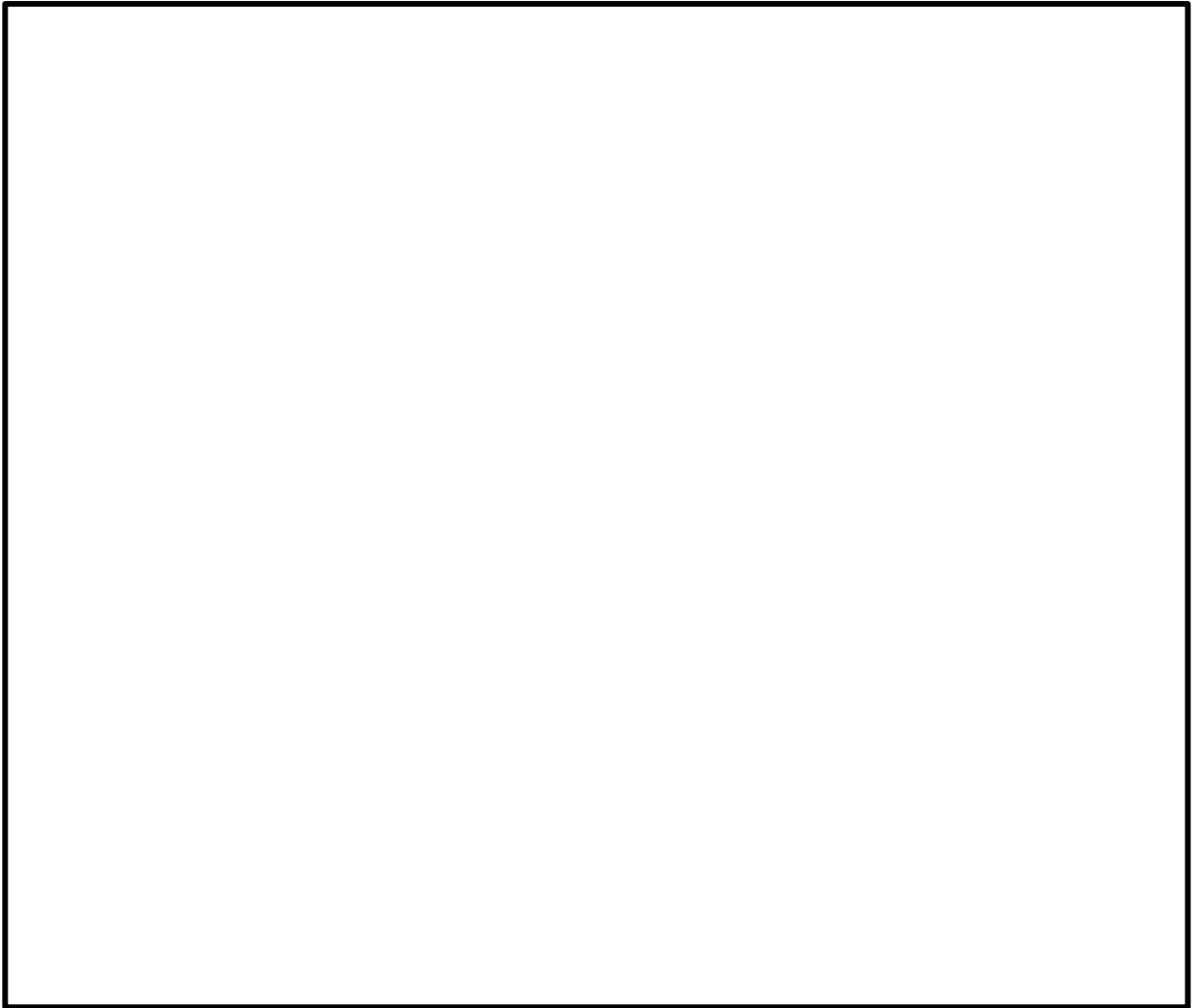


図 4-2 ベント管とドライウェルとの結合部の解析モデル

表 4-7 ベント管とドライウェルとの結合部の解析モデルの諸元

| 項目 | 記号 | 単位 | 入力値 |
|-------|----------------|-----|--|
| 材質 | — | — | SPV50 ^{*1} (SPV490相当) SGV49 ^{*2} (SGV480相当) |
| 機器質量 | m _o | kg | — ^{*3} |
| 温度条件 | T | ℃ | 57 |
| 縦弾性係数 | E | MPa | 201000 |
| ポアソン比 | ν | — | 0.3 |
| 要素数 | — | — | <input type="text"/> |
| 節点数 | — | — | <input type="text"/> |

注記*1：ベント管及びドライウェルの部材

*2：ベント管及びドライウェルの部材

*3：単位荷重による解析のため，質量は定義不要

4.4 固有周期

(1) 設計基準対象施設としての固有周期

設計基準対象施設の固有周期は，サプレッションチェンバ内部水の影響を考慮し，図 4-1 に示す解析モデルにより算出する。固有周期を表 4-8 に，振動モード図を代表して図 4-3 に示す。水平方向（X 方向及び Y 方向）に対し，固有周期は 0.05 秒を超えており，柔構造であることを確認した。また，鉛直方向（Z 方向）に対し，固有周期は 0.05 秒以下（秒）であり，剛構造であることを確認した。

表 4-8(1) 固有周期（設計基準対象施設）（ベントヘッド端部対称条件）

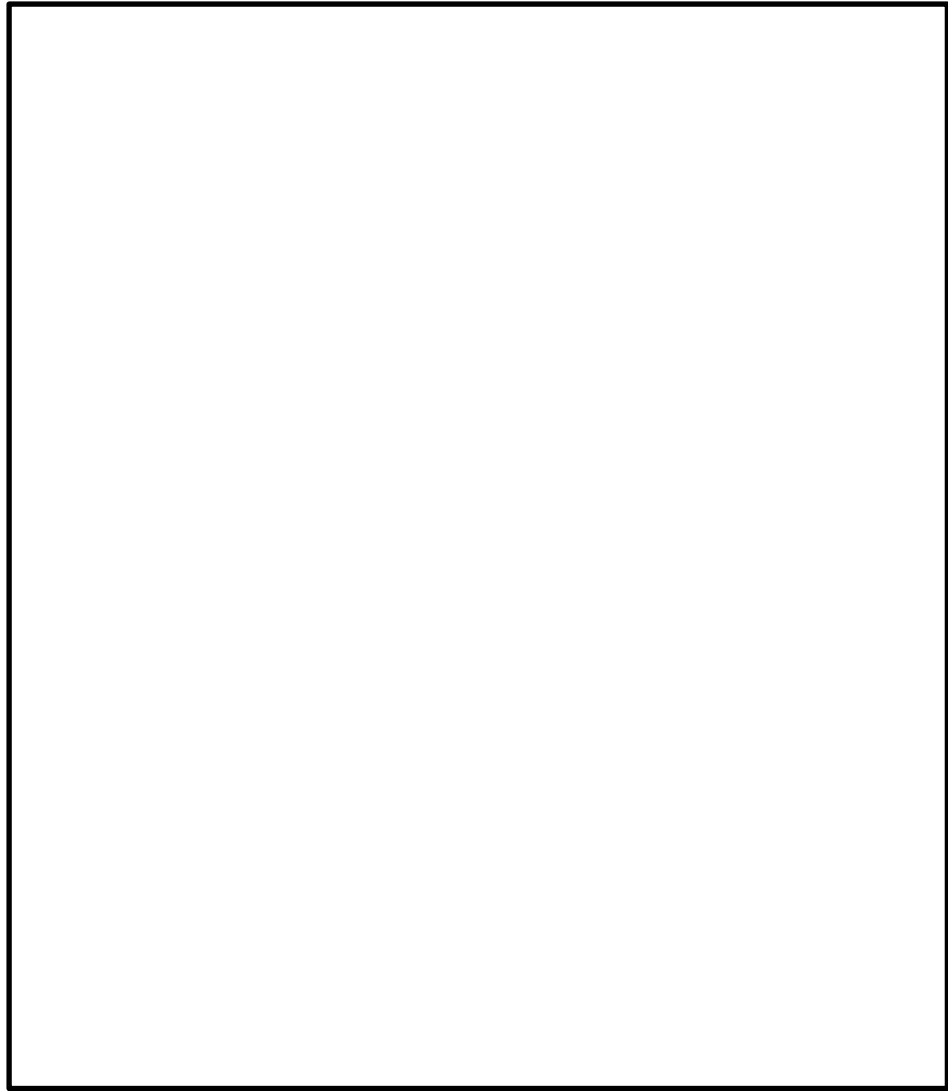
| モード | 固有周期 (s) | 刺激係数* | | |
|-----|-------------|-------|-----|-----|
| | | X方向 | Y方向 | Z方向 |
| 1次 | | | | |
| 8次 | | | | |
| 12次 | | | | |
| 14次 | | | | |
| 20次 | | | | |
| 23次 | | | | |
| 26次 | | | | |
| 27次 | | | | |
| 29次 | | | | |
| 35次 | | | | |
| 36次 | | | | |
| 37次 | | | | |
| 43次 | | | | |
| 47次 | | | | |
| 52次 | | | | |

注記*：モード質量を正規化するモードベクトルを用いる。

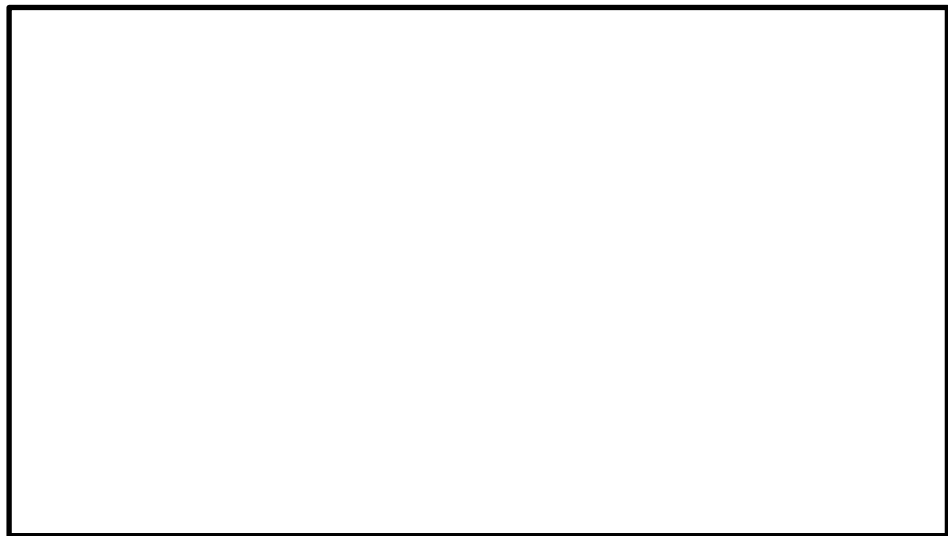
表 4-8(2) 固有周期 (設計基準対象施設) (ベントヘッド端部反対称条件)

| モード | 固有周期 (s) | 刺激係数* | | |
|-----|-------------|-------|-----|-----|
| | | X方向 | Y方向 | Z方向 |
| 2次 | | | | |
| 6次 | | | | |
| 12次 | | | | |
| 13次 | | | | |
| 19次 | | | | |
| 20次 | | | | |
| 22次 | | | | |
| 24次 | | | | |
| 25次 | | | | |
| 33次 | | | | |
| 35次 | | | | |
| 38次 | | | | |
| 44次 | | | | |
| 47次 | | | | |
| 51次 | | | | |

注記* : モード質量を正規化するモードベクトルを用いる。



(a) ベントヘッド端部対称条件



(b) ベントヘッド端部反対称条件

図 4-3 振動モード図 (設計基準対象施設)

(2) 重大事故等対処設備としての固有周期

重大事故等対処設備における固有周期を表 4-9 に、振動モード図を代表して図 4-4 に示す。水平方向 (X 方向及び Y 方向) に対し、固有周期は 0.05 秒を超えており、柔構造であることを確認した。また、鉛直方向 (Z 方向) に対し、固有周期は 0.05 秒以下 (秒) であり、剛構造であることを確認した。

表 4-9(1) 固有周期 (重大事故等対処設備) (ベントヘッド端部対称条件)

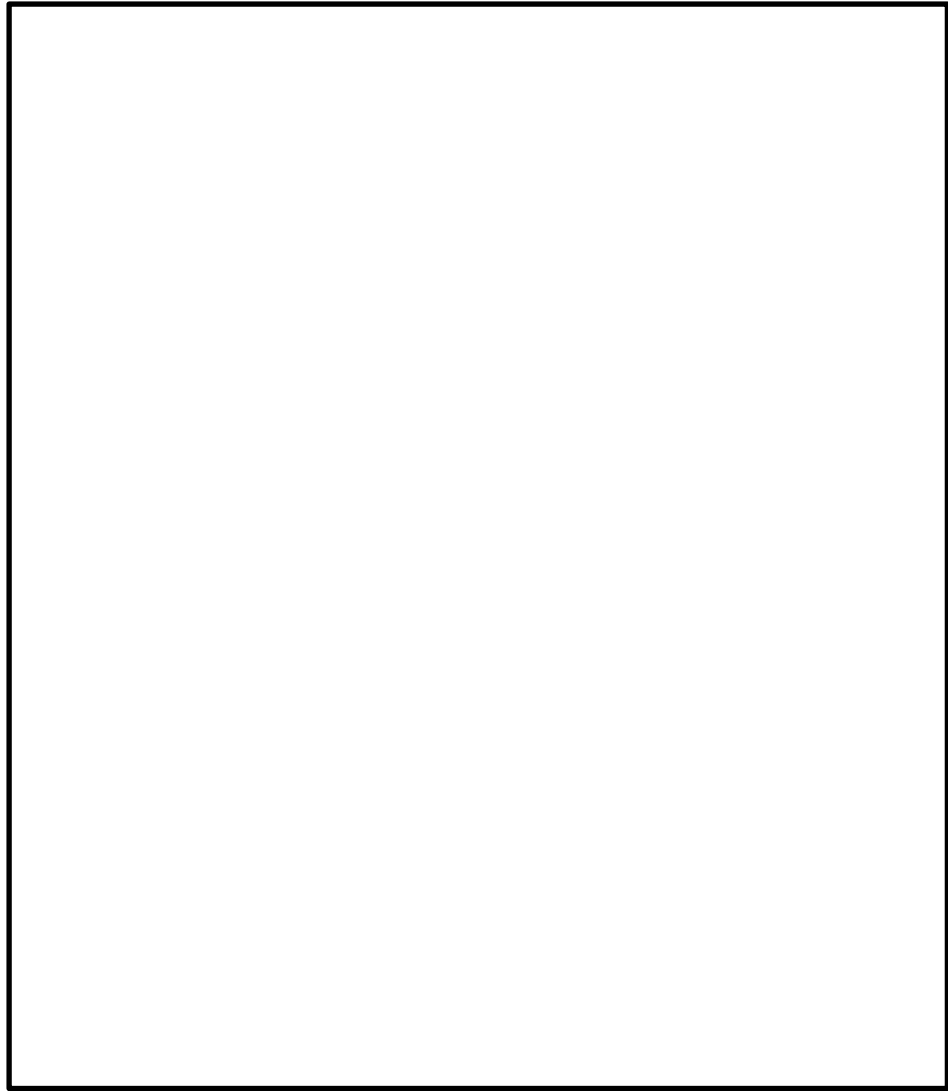
| モード | 固有周期 (s) | 刺激係数* | | |
|-----|-------------|-------|-----|-----|
| | | X方向 | Y方向 | Z方向 |
| 1次 | | | | |
| 8次 | | | | |
| 12次 | | | | |
| 14次 | | | | |
| 20次 | | | | |
| 23次 | | | | |
| 26次 | | | | |
| 27次 | | | | |
| 29次 | | | | |
| 35次 | | | | |
| 36次 | | | | |
| 37次 | | | | |
| 43次 | | | | |
| 47次 | | | | |
| 52次 | | | | |

注記* : モード質量を正規化するモードベクトルを用いる。

表 4-9(2) 固有周期 (重大事故等対処設備) (ベントヘッダ端部反対称条件)

| モード | 固有周期 (s) | 刺激係数* | | |
|-----|-------------|-------|-----|-----|
| | | X方向 | Y方向 | Z方向 |
| 2次 | | | | |
| 6次 | | | | |
| 12次 | | | | |
| 13次 | | | | |
| 19次 | | | | |
| 20次 | | | | |
| 22次 | | | | |
| 24次 | | | | |
| 25次 | | | | |
| 33次 | | | | |
| 35次 | | | | |
| 38次 | | | | |
| 44次 | | | | |
| 47次 | | | | |
| 51次 | | | | |

注記* : モード質量を正規化するモードベクトルを用いる。



(a) ベントヘッド端部対称条件



(b) ベントヘッド端部反対称条件

図 4-4 振動モード図 (重大事故等対処設備)

4.5 設計用地震力

評価に用いる設計用地震力を表 4-10～表 4-15 に示す。

「弾性設計用地震動 S_d 又は静的震度」及び「基準地震動 S_s 」による地震力は、VI-2-1-7「設計用床応答スペクトルの作成方針」により求めた地震力を設定する。また、減衰定数はVI-2-1-6「地震応答解析の基本方針」に記載の減衰定数を用いる。

また、ドライウエルのベント管との結合部に作用する地震荷重は、VI-2-2-1「炉心，原子炉圧力容器及び原子炉内部構造物並びに原子炉本体の基礎の地震応答計算書」により求めた地震荷重を上回る設計荷重を設定する。また，燃料交換時の鉛直地震荷重については，VI-2-1-7「設計用床応答スペクトルの作成方針」により求めた鉛直震度を用いて算出した鉛直地震荷重を上回る設計荷重を設定する。

(1) 設計基準対象施設としての設計用地震力

a. ベント管

設計基準対象施設としてベント管の応力計算に用いる設計用地震力を表 4-10 に示す。

b. ドライウエル

設計基準対象施設としてベント管の応力計算に用いる，ドライウエルに加わる鉛直方向荷重を表 4-11 に，水平方向地震荷重を表 4-12 に示す。

(2) 重大事故等対処設備としての設計用地震力

a. ベント管

重大事故等対処設備としてベント管の応力計算に用いる設計用地震力を表 4-13 に示す。

b. ドライウエル

重大事故等対処設備としてベント管の応力計算に用いる，ドライウエルに加わる鉛直方向荷重を表 4-14 に，水平方向地震荷重を表 4-15 に示す。

表 4-10(1) 設計用地震力 (設計基準対象施設) (ベントヘッド端部対称条件)

| 据付場所及び設置高さ (m) | | 原子炉格納容器 EL <input type="text"/> *1 | | | | | |
|----------------|----------|---|-----|----------------------|----------------------|-----|----------------------|
| 固有周期 (s) | | 水平 : <input type="text"/> *2 鉛直 : 0.05 以下 | | | | | |
| 減衰定数 (%) | | 水平 : 1.0*3 鉛直 : - | | | | | |
| 地震力 | | 弾性設計用地震動 S d 又は静的震度 | | | 基準地震動 S s | | |
| モード*4 | 固有周期 (s) | 応答水平震度*5 | | 応答鉛直震度 | 応答水平震度*6 | | 応答鉛直震度 |
| | | X方向 | Y方向 | Z方向 | X方向 | Y方向 | Z方向 |
| 1次 | | | — | — | | — | — |
| 8次 | | | — | — | | — | — |
| 12次 | | | — | — | | — | — |
| 14次 | | | — | — | | — | — |
| 20次 | | | — | — | | — | — |
| 23次 | | | — | — | | — | — |
| 26次 | | | — | — | | — | — |
| 27次 | | | — | — | | — | — |
| 29次 | | | — | — | | — | — |
| 35次 | | | — | — | | — | — |
| 36次 | | | — | — | | — | — |
| 37次 | | | — | — | | — | — |
| 43次 | | | — | — | | — | — |
| 47次 | | | — | — | | — | — |
| 52次 | | | — | — | | — | — |
| 動的震度*7 | | <input type="text"/> | — | <input type="text"/> | <input type="text"/> | — | <input type="text"/> |
| 静的震度*8 | | <input type="text"/> | — | <input type="text"/> | — | — | — |

注記*1 : 基準床レベルを示す。

*2 : 1次固有周期について記載

*3 : ベント管, ベントヘッド及びダウンカマは溶接構造物に区分されるため, VI-2-1-6「地震応答解析の基本方針」に記載の溶接構造物の減衰定数を用いる。

*4 : 固有周期が 0.050s 以上のモードを示す。なお, 0.020s 以上 0.050s 未満のモードに対しては, 最大応答加速度又はこれを上回る震度を適用する。

*5 : 設計用床応答スペクトル I (弾性設計用地震動 S d) を上回る設計用床応答スペクトルにより得られる震度

*6 : 設計用床応答スペクトル I (基準地震動 S s) を上回る設計用床応答スペクトルにより得られる震度

*7 : 設計用震度 I (弾性設計用地震動 S d) を上回る設計震度及び設計用震度 I (基準地震動 S s) を上回る設計震度

*8 : 3.0・C_i及び1.0・C_vより定めた震度

表 4-10(2) 設計用地震力 (設計基準対象施設) (ベントヘッド端部反対称条件)

| 据付場所及び設置高さ (m) | | 原子炉格納容器 EL <input type="text"/> *1 | | | | | |
|----------------|----------|---|----------------------|--------|-----------|----------------------|--------|
| 固有周期 (s) | | 水平 : <input type="text"/> *2 鉛直 : 0.05 以下 | | | | | |
| 減衰定数 (%) | | 水平 : 1.0*3 鉛直 : - | | | | | |
| 地震力 | | 弾性設計用地震動 S d 又は静的震度 | | | 基準地震動 S s | | |
| モード*4 | 固有周期 (s) | 応答水平震度*5 | | 応答鉛直震度 | 応答水平震度*6 | | 応答鉛直震度 |
| | | X方向 | Y方向 | Z方向 | X方向 | Y方向 | Z方向 |
| 2次 | | — | | — | — | | — |
| 6次 | | — | | — | — | | |
| 12次 | | — | | — | — | | |
| 13次 | | — | | — | — | | |
| 19次 | | — | | — | — | | |
| 20次 | | — | | — | — | | |
| 22次 | | — | | — | — | | |
| 24次 | | — | | — | — | | |
| 25次 | | — | | — | — | | |
| 33次 | | — | | — | — | | |
| 35次 | | — | | — | — | | |
| 38次 | | — | | — | — | | |
| 44次 | | — | | — | — | | |
| 47次 | | — | | — | — | | |
| 51次 | — | — | — | | | | |
| 動的震度*7 | | — | <input type="text"/> | — | — | <input type="text"/> | — |
| 静的震度*8 | | — | <input type="text"/> | — | — | — | — |

注記*1 : 基準床レベルを示す。

*2 : 1次固有周期について記載

*3 : ベント管, ベントヘッド及びダウンカマは溶接構造物に区分されるため, VI-2-1-6「地震応答解析の基本方針」に記載の溶接構造物の減衰定数を用いる。

*4 : 固有周期が 0.050s 以上のモードを示す。なお, 0.020s 以上 0.050s 未満のモードに対しては, 最大応答加速度又はこれを上回る震度を適用する。

*5 : 設計用床応答スペクトル I (弾性設計用地震動 S d) を上回る設計用床応答スペクトルにより得られる震度

*6 : 設計用床応答スペクトル I (基準地震動 S s) を上回る設計用床応答スペクトルにより得られる震度

*7 : 設計用震度 I (弾性設計用地震動 S d) を上回る設計震度及び設計用震度 I (基準地震動 S s) を上回る設計震度

*8 : $3.0 \cdot C_i$ 及び $1.0 \cdot C_v$ より定めた震度

表 4-11 ドライウェルに加わる鉛直方向荷重（設計基準対象施設）

（単位：N）

| 通常運転時 | | 燃料交換時 | | | |
|-------|-------|-------|--------------|-------|-----|
| 死荷重 | 地震荷重 | | 死荷重及び 活荷重 | 地震荷重 | |
| | S d * | S s | | S d * | S s |
| | | | | | |

表 4-12 ドライウェルに加わる水平方向地震荷重（設計基準対象施設）

| 弾性設計用地震動 S d * | | 基準地震動 S s | |
|---------------------|------------------------|---------------------|------------------------|
| による地震荷重 | | による地震荷重 | |
| せん断力 (N) | モーメント (N・mm) | せん断力 (N) | モーメント (N・mm) |
| 2.740×10^7 | 4.780×10^{11} | 6.270×10^7 | 1.060×10^{12} |

表 4-13(1) 設計用地震力 (重大事故等対処設備) (ベントヘッド端部対称条件)

| 据付場所及び設置高さ (m) | | 原子炉格納容器 EL <input type="text"/> *1 | | | | | | |
|----------------|----------|---|-----|----------------------|----------------------|-----|----------------------|---|
| 固有周期 (s) | | 水平 : <input type="text"/> *2 鉛直 : 0.05 以下 | | | | | | |
| 減衰定数 (%) | | 水平 : 1.0*3 鉛直 : - | | | | | | |
| 地震力 | | 弾性設計用地震動 S d 又は静的震度 | | | 基準地震動 S s | | | |
| モード*4 | 固有周期 (s) | 応答水平震度*5 | | 応答鉛直震度 | 応答水平震度*6 | | 応答鉛直震度 | |
| | | X方向 | Y方向 | Z方向 | X方向 | Y方向 | Z方向 | |
| 1次 | | | — | — | | — | — | |
| 8次 | | | — | — | | — | — | |
| 12次 | | | | — | — | | — | — |
| 14次 | | | | — | — | | — | — |
| 20次 | | | | — | — | | — | — |
| 23次 | | | | — | — | | — | — |
| 26次 | | | | — | — | | — | — |
| 27次 | | | | — | — | | — | — |
| 29次 | | | | — | — | | — | — |
| 35次 | | | | — | — | | — | — |
| 36次 | | | | — | — | | — | — |
| 37次 | | | | — | — | | — | — |
| 43次 | | | | — | — | | — | — |
| 47次 | | | | — | — | | — | — |
| 52次 | | | | — | — | | — | — |
| 動的震度*7 | | <input type="text"/> | — | <input type="text"/> | <input type="text"/> | — | <input type="text"/> | |
| 静的震度 | | — | — | — | — | — | — | |

注記*1 : 基準床レベルを示す。

*2 : 1次固有周期について記載

*3 : ベント管, ベントヘッド及びダウンカマは溶接構造物に区分されるため, VI-2-1-6「地震応答解析の基本方針」に記載の溶接構造物の減衰定数を用いる。

*4 : 固有周期が 0.050s 以上のモードを示す。なお, 0.020s 以上 0.050s 未満のモードに対しては, 最大応答加速度又はこれを上回る震度を適用する。

*5 : 設計用床応答スペクトル I (弾性設計用地震動 S d) を上回る設計用床応答スペクトルにより得られる震度

*6 : 設計用床応答スペクトル I (基準地震動 S s) を上回る設計用床応答スペクトルにより得られる震度

*7 : 設計用震度 I (弾性設計用地震動 S d) を上回る設計震度及び設計用震度 I (基準地震動 S s) を上回る設計震度

表 4-13(2) 設計用地震力 (重大事故等対処設備) (ベントヘッド端部反対称条件)

| 据付場所及び設置高さ (m) | | 原子炉格納容器 EL <input type="text"/> *1 | | | | | |
|----------------|----------|---|----------------------|--------|-----------|----------------------|--------|
| 固有周期 (s) | | 水平 : <input type="text"/> *2 鉛直 : 0.05 以下 | | | | | |
| 減衰定数 (%) | | 水平 : 1.0*3 鉛直 : - | | | | | |
| 地震力 | | 弾性設計用地震動 S d 又は静的震度 | | | 基準地震動 S s | | |
| モード*4 | 固有周期 (s) | 応答水平震度*5 | | 応答鉛直震度 | 応答水平震度*6 | | 応答鉛直震度 |
| | | X方向 | Y方向 | Z方向 | X方向 | Y方向 | Z方向 |
| 2次 | | — | | — | — | | — |
| 6次 | | — | | — | — | | |
| 12次 | | — | | — | — | | |
| 13次 | | — | | — | — | | |
| 19次 | | — | | — | — | | |
| 20次 | | — | | — | — | | |
| 22次 | | — | | — | — | | |
| 24次 | | — | | — | — | | |
| 25次 | | — | | — | — | | |
| 33次 | | — | | — | — | | |
| 35次 | | — | | — | — | | |
| 38次 | | — | | — | — | | |
| 44次 | | — | | — | — | | |
| 47次 | | — | | — | — | | |
| 51次 | — | — | — | | | | |
| 動的震度*7 | | — | <input type="text"/> | — | — | <input type="text"/> | — |
| 静的震度 | | — | — | — | — | — | — |

注記*1 : 基準床レベルを示す。

*2 : 1次固有周期について記載

*3 : ベント管, ベントヘッド及びダウンカマは溶接構造物に区分されるため, VI-2-1-6「地震応答解析の基本方針」に記載の溶接構造物の減衰定数を用いる。

*4 : 固有周期が 0.050s 以上のモードを示す。なお, 0.020s 以上 0.050s 未満のモードに対しては, 最大応答加速度又はこれを上回る震度を適用する。

*5 : 設計用床応答スペクトル I (弾性設計用地震動 S d) を上回る設計用床応答スペクトルにより得られる震度

*6 : 設計用床応答スペクトル I (基準地震動 S s) を上回る設計用床応答スペクトルにより得られる震度

*7 : 設計用震度 I (弾性設計用地震動 S d) を上回る設計震度及び設計用震度 I (基準地震動 S s) を上回る設計震度

表 4-14 ドライウェルに加わる鉛直方向荷重（重大事故等対処設備）

（単位：N）

| | | |
|-----|------|-----|
| 死荷重 | 地震荷重 | |
| | S d | S s |
| | | |

表 4-15 ドライウェルに加わる水平方向地震荷重（重大事故等対処設備）

| 弾性設計用地震動 S d による地震荷重 | | 基準地震動 S s による地震荷重 | |
|-------------------------|------------------------|----------------------|------------------------|
| せん断力 (N) | モーメント (N・mm) | せん断力 (N) | モーメント (N・mm) |
| 2.740×10^7 | 4.780×10^{11} | 6.270×10^7 | 1.060×10^{12} |

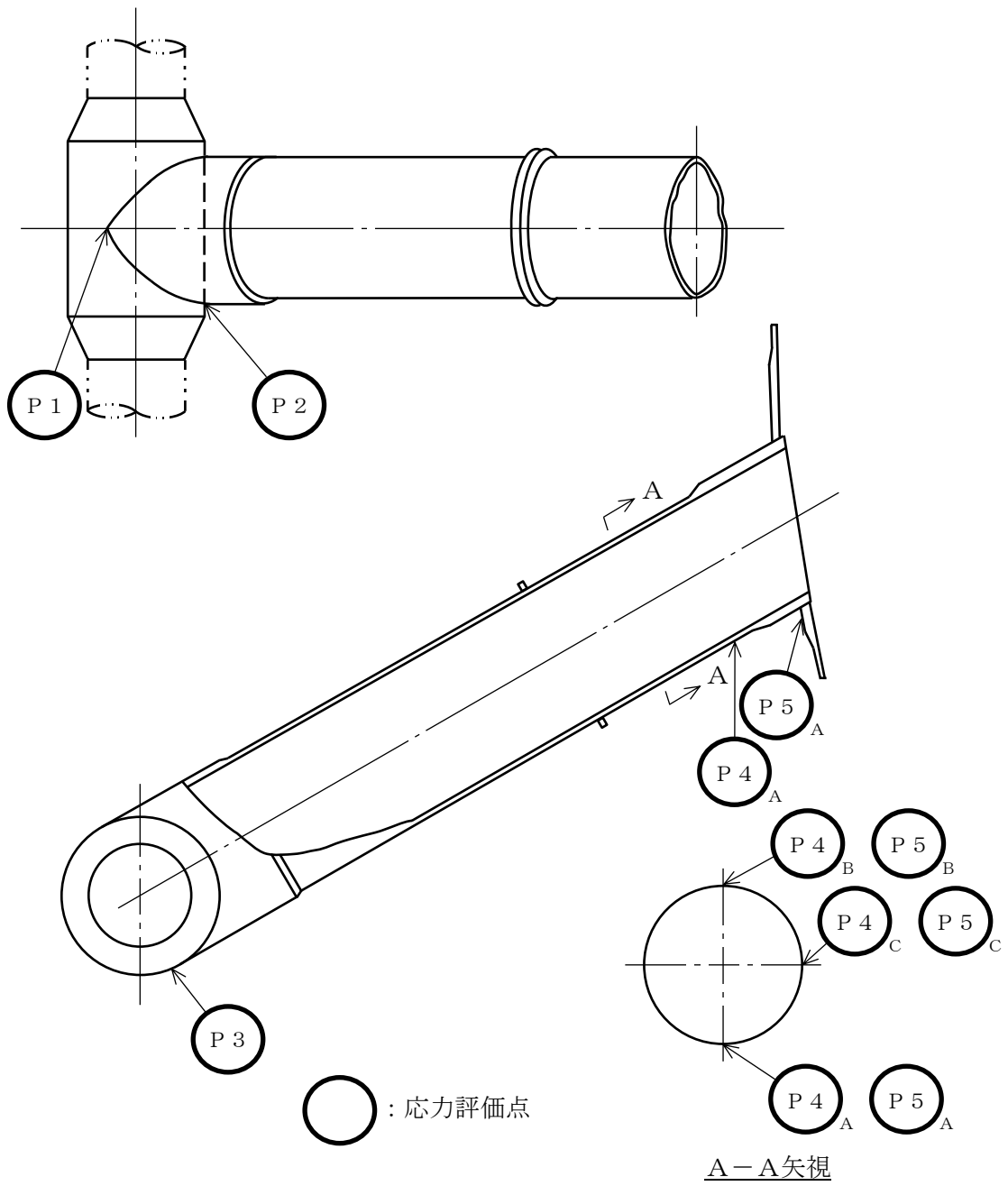
4.6 計算方法

4.6.1 応力評価点

ベント管の応力評価点は、ベント管を構成する部材の形状及び荷重伝達経路を考慮し、発生応力が大きくなる部位を選定する。選定した応力評価点を表 4-16 及び図 4-5 に示す。

表 4-16 応力評価点

| 応力評価点番号 | 応力評価点 |
|---------|-----------------------------------|
| P 1 | ヘッド接続部 |
| P 2 | ヘッド接続部 |
| P 3 | ヘッド接続部 |
| P 4 | ベント管円筒胴 (P 4-A~P 4-C) |
| P 5 | ベント管とドライウエルとの結合部 (P 5-A~P 5-C) |



P 5は、ドライウェル側を示す。

図 4-5 ベント管の応力評価点

4.6.2 応力計算方法

ベント管の応力計算方法について、以下に示す。

(1) 設計基準対象施設としての応力計算

a. ヘッダ接続部（応力評価点 P 1～P 3）に生じる応力

各荷重による応力は、4.3 項のベント系の解析モデルにて算出する。水平 2 方向及び鉛直方向の設計用地震力による応力は、S R S S 法により組み合わせる。

b. ベント管円筒胴（応力評価点 P 4）に生じる応力

応力計算方法は既工認から変更はなく、参照図書(1)に示すとおりである。水平 2 方向の設計用地震力による応力は、S R S S 法により組み合わせる。また、水平方向及び鉛直方向の設計用地震力による応力は、絶対値和により組み合わせる。

c. ベント管とドライウエルとの結合部（応力評価点 P 5）に生じる応力

(a) ベント管に作用する荷重による応力

ベント管に作用する死荷重及び地震荷重によりベント管とドライウエルの結合部に作用する応力は、4.3 項のベント管とドライウエルとの結合部の解析モデルに単位荷重を負荷して算出された応力に、荷重比を乗じて算出する。

(b) ドライウエルに作用する荷重による応力

ドライウエルに作用する圧力、死荷重及び地震荷重によりベント管とドライウエルの結合部に作用する応力は、参照図書(1)において算出された応力に荷重比を乗じて算出する。

(c) 応力の組合せ

応力評価点 P 5 の応力は、(a) 項で求めたベント管に作用する荷重による応力と、(b) 項で求めたドライウエルに作用する荷重による応力を組み合わせることで算出する。水平 2 方向の設計用地震力による応力は、S R S S 法により組み合わせる。また、水平方向及び鉛直方向の設計用地震力による応力は、絶対値和により組み合わせる。

(2) 重大事故等対処設備としての応力計算

重大事故等対処設備としての応力計算方法は、設計基準対象施設と同じとする。

4.7 計算条件

応力計算に用いる荷重を、「4.2 荷重の組合せ及び許容応力」及び「4.5 設計用地震力」に示す。

4.8 応力の評価

「4.6 計算方法」で求めた応力が表 4-3 で定める許容応力以下であること。ただし、一次＋二次応力が許容値を満足しない場合は、設計・建設規格 PVB-3300（PVB-3313 を除く。また、 S_m は S と読み替える。）に基づいて疲労評価を行い、疲労累積係数が 1.0 以下であること。

5. 評価結果

5.1 設計基準対象施設としての評価結果

ベント管の設計基準対象施設としての耐震評価結果を以下に示す。発生値は許容限界を満足しており、設計用地震力に対して十分な構造強度を有していることを確認した。

(1) 構造強度評価結果

構造強度評価の結果を表 5-1 及び表 5-2 に示す。

表中の「荷重の組合せ」欄には、VI-1-8-1「原子炉格納施設の設計条件に関する説明書」における表 5-2 の荷重の組合せの No. を記載する。

なお、VI-1-8-1「原子炉格納施設の設計条件に関する説明書」の 5.3 項にて、設計・建設規格 PVB-3140(6)を満たすことを確認しているため、一次+二次+ピーク応力強さの評価は不要である。

また、真空破壊装置取付位置の応答加速度を表 5-3 に示す。

(2) 疲労評価結果

疲労評価結果を表 5-4 及び表 5-5 に示す。

表 5-1 許容応力状態Ⅲ_AS に対する評価結果 (D+P+M+S d*) (その 1)

| 評価対象設備 | 評価部位 | | 応力分類 | Ⅲ _A S | | 判定 | 荷重の組合せ | 備考 |
|--------|-------|---------|--------------|------------------|------|----|--------|------|
| | | | | 算出応力 | 許容応力 | | | |
| | | | | MPa | MPa | | | |
| ベント管 | P 1 | ヘッダ接続部 | 一次膜応力+一次曲げ応力 | 133 | 344 | ○ | (10) | |
| | | | 一次+二次応力 | 662 | 393 | ×* | (10) | |
| | | | 疲労評価 | 0.843 | 1.0 | ○ | | 単位なし |
| | P 2 | ヘッダ接続部 | 一次膜応力+一次曲げ応力 | 58 | 344 | ○ | (10) | |
| | | | 一次+二次応力 | 480 | 393 | ×* | (10) | |
| | | | 疲労評価 | 0.206 | 1.0 | ○ | | 単位なし |
| | P 3 | ヘッダ接続部 | 一次膜応力+一次曲げ応力 | 140 | 344 | ○ | (10) | |
| | | | 一次+二次応力 | 678 | 393 | ×* | (10) | |
| | | | 疲労評価 | 0.931 | 1.0 | ○ | | 単位なし |
| | P 4-A | ベント管円筒胴 | 一次一般膜応力 | 45 | 229 | ○ | (10) | |
| | | | 一次膜応力+一次曲げ応力 | 45 | 344 | ○ | (10) | |
| | | | 一次+二次応力 | 88 | 393 | ○ | (10) | |
| | P 4-B | ベント管円筒胴 | 一次一般膜応力 | 49 | 229 | ○ | (10) | |
| | | | 一次膜応力+一次曲げ応力 | 49 | 344 | ○ | (10) | |
| | | | 一次+二次応力 | 92 | 393 | ○ | (10) | |
| | P 4-C | ベント管円筒胴 | 一次一般膜応力 | 61 | 229 | ○ | (10) | |
| | | | 一次膜応力+一次曲げ応力 | 61 | 344 | ○ | (10) | |
| | | | 一次+二次応力 | 118 | 393 | ○ | (10) | |

注記* : P 1, P 2 及び P 3 の一次+二次応力評価は許容値を満足しないが, 設計・建設規格 PVB-3300 に基づいて疲労評価を行い, 十分な構造強度を有していることを確認した。

表 5-1 許容応力状態Ⅲ_AS に対する評価結果 (D+P+M+S d*) (その2)

| 評価対象設備 | 評価部位 | | 応力分類 | Ⅲ _A S | | 判定 | 荷重の組合せ | 備考 |
|--------|-------|------------------|--------------|------------------|------|----|------------|----|
| | | | | 算出応力 | 許容応力 | | | |
| | | | | MPa | MPa | | | |
| ベント管 | P 5-A | ベント管とドライウエルとの結合部 | 一次膜応力+一次曲げ応力 | 114 | 495 | ○ | (11) | |
| | | | 一次+二次応力 | 306 | 501 | ○ | (10), (11) | |
| | P 5-B | ベント管とドライウエルとの結合部 | 一次膜応力+一次曲げ応力 | 102 | 495 | ○ | (11) | |
| | | | 一次+二次応力 | 274 | 501 | ○ | (11) | |
| | P 5-C | ベント管とドライウエルとの結合部 | 一次膜応力+一次曲げ応力 | 114 | 495 | ○ | (11) | |
| | | | 一次+二次応力 | 332 | 501 | ○ | (11) | |

表 5-2 許容応力状態IVASに対する評価結果 (D+P+M+Ss) (その1)

| 評価対象設備 | 評価部位 | | 応力分類 | IVAS | | 判定 | 荷重の組合せ | 備考 |
|--------|---------|--------------|--------------|-------|------|------|--------|------|
| | | | | 算出応力 | 許容応力 | | | |
| | | | | MPa | MPa | | | |
| ベント管 | P 1 | ヘッド接続部 | 一次膜応力+一次曲げ応力 | 164 | 380 | ○ | (12) | |
| | | | 一次+二次応力 | 784 | 393 | ×* | (12) | |
| | | | 疲労評価 | 0.817 | 1.0 | ○ | | 単位なし |
| | P 2 | ヘッド接続部 | 一次膜応力+一次曲げ応力 | 67 | 380 | ○ | (12) | |
| | | | 一次+二次応力 | 564 | 393 | ×* | (12) | |
| | | | 疲労評価 | 0.215 | 1.0 | ○ | | 単位なし |
| | P 3 | ヘッド接続部 | 一次膜応力+一次曲げ応力 | 171 | 380 | ○ | (12) | |
| | | | 一次+二次応力 | 798 | 393 | ×* | (12) | |
| | | | 疲労評価 | 0.871 | 1.0 | ○ | | 単位なし |
| | P 4-A | ベント管円筒胴 | 一次一般膜応力 | 55 | 253 | ○ | (12) | |
| | | | 一次膜応力+一次曲げ応力 | 55 | 380 | ○ | (12) | |
| | | | 一次+二次応力 | 108 | 393 | ○ | (12) | |
| | P 4-B | ベント管円筒胴 | 一次一般膜応力 | 59 | 253 | ○ | (12) | |
| | | | 一次膜応力+一次曲げ応力 | 59 | 380 | ○ | (12) | |
| | | | 一次+二次応力 | 112 | 393 | ○ | (12) | |
| P 4-C | ベント管円筒胴 | 一次一般膜応力 | 75 | 253 | ○ | (12) | | |
| | | 一次膜応力+一次曲げ応力 | 75 | 380 | ○ | (12) | | |
| | | 一次+二次応力 | 146 | 393 | ○ | (12) | | |

注記* : P 1, P 2 及び P 3 の一次+二次応力評価は許容値を満足しないが, 設計・建設規格 PVB-3300 に基づいて疲労評価を行い, 十分な構造強度を有していることを確認した。

表 5-2 許容応力状態IV_ASに対する評価結果 (D+P+M+S_s) (その2)

| 評価対象設備 | 評価部位 | | 応力分類 | IV _A S | | 判定 | 荷重の組合せ | 備考 |
|--------|------|------------------|--------------|-------------------|------|----|------------|----|
| | | | | 算出応力 | 許容応力 | | | |
| | | | | MPa | MPa | | | |
| ベント管 | P5-A | ベント管とドライウエルとの結合部 | 一次膜応力+一次曲げ応力 | 186 | 495 | ○ | (13) | |
| | | | 一次+二次応力 | 472 | 501 | ○ | (12), (13) | |
| | P5-B | ベント管とドライウエルとの結合部 | 一次膜応力+一次曲げ応力 | 166 | 495 | ○ | (13) | |
| | | | 一次+二次応力 | 430 | 501 | ○ | (13) | |
| | P5-C | ベント管とドライウエルとの結合部 | 一次膜応力+一次曲げ応力 | 182 | 495 | ○ | (13) | |
| | | | 一次+二次応力 | 492 | 501 | ○ | (13) | |

表 5-3 真空破壊装置取付位置の応答加速度

(×9.8m/s²)

| 方向 | 弾性設計用地震動 S _d | 基準地震動 S _s |
|------|------------------------------------|------------------------------------|
| 水平方向 | 2.30 ^{*1, *2} | 2.40 ^{*1, *3} |
| 鉛直方向 | <input type="text"/> ^{*4} | <input type="text"/> ^{*5} |

注記*1：水平1方向加振時の最大応答加速度を示す。

*2：設計用床応答スペクトル I（弾性設計用地震動 S_d）に対するベント系の地震応答解析により求めた真空破壊装置取付位置の応答加速度*3：設計用床応答スペクトル I（基準地震動 S_s）に対するベント系の地震応答解析により求めた真空破壊装置取付位置の応答加速度*4：設計用震度 I（弾性設計用地震動 S_d）を上回る設計震度*5：設計用震度 I（弾性設計用地震動 S_s）を上回る設計震度

表 5-4 許容応力状態ⅢA S に対する疲労評価結果

| 評価部位 | S _n (MPa) | K _e | S _p (MPa) | S _ℓ (MPa) | S _{ℓ'} * (MPa) | N _a (回) | N _c (回) | 疲労累積係数 N _c /N _a |
|------|-------------------------|----------------|-------------------------|-------------------------|----------------------------|-----------------------|-----------------------|--|
| P 1 | 662 | | | | | | | 0.843 |
| P 2 | 480 | | | | | | | 0.206 |
| P 3 | 678 | | | | | | | 0.931 |

注記* : S_ℓに $(2.07 \times 10^5 / E)$ を乗じた値である。

$$E = 1.93 \times 10^5 \text{ MPa}$$

表 5-5 許容応力状態ⅣA S に対する疲労評価結果

| 評価部位 | S _n (MPa) | K _e | S _p (MPa) | S _ℓ (MPa) | S _{ℓ'} * (MPa) | N _a (回) | N _c (回) | 疲労累積係数 N _c /N _a |
|------|-------------------------|----------------|-------------------------|-------------------------|----------------------------|-----------------------|-----------------------|--|
| P 1 | 784 | | | | | | | 0.817 |
| P 2 | 564 | | | | | | | 0.215 |
| P 3 | 798 | | | | | | | 0.871 |

注記* : S_ℓに $(2.07 \times 10^5 / E)$ を乗じた値である。

$$E = 1.93 \times 10^5 \text{ MPa}$$

5.2 重大事故等対処設備としての評価結果

ベント管の重大事故等時の状態を考慮した場合の耐震評価結果を以下に示す。発生値は許容限界を満足しており、設計用地震力に対して十分な構造強度を有していることを確認した。

(1) 構造強度評価結果

構造強度評価結果を表 5-6 に示す。

表中の「荷重の組合せ」欄には、VI-1-8-1「原子炉格納施設の設計条件に関する説明書」における表 5-4 の荷重の組合せの No. を記載する。

なお、VI-1-8-1「原子炉格納施設の設計条件に関する説明書」の 5.3 項にて、設計・建設規格 PVB-3140(6)を満たすことを確認しているため、一次+二次+ピーク応力強さの評価は不要である。

また、真空破壊装置取付位置の応答加速度を表 5-7 に示す。

(2) 疲労評価結果

疲労評価結果を表 5-8 に示す。

表 5-6(1) 許容応力状態 $V_A S$ に対する評価結果 ($D + P_{SAL} + M_{SAL} + S_d$) (その 1)

| 評価対象設備 | 評価部位 | | 応力分類 | $V_A S$ | | 判定 | 荷重の組合せ | 備考 |
|--------|-------|---------|--------------|---------|------|----|------------|------|
| | | | | 算出応力 | 許容応力 | | | |
| | | | | MPa | MPa | | | |
| ベント管 | P 1 | ヘッダ接続部 | 一次膜応力+一次曲げ応力 | 186 | 379 | ○ | (V (L) -1) | |
| | | | 一次+二次応力 | 662 | 393 | ×* | (V (L) -1) | 単位なし |
| | | | 疲労評価 | 0.433 | 1.0 | ○ | | |
| | P 2 | ヘッダ接続部 | 一次膜応力+一次曲げ応力 | 187 | 379 | ○ | (V (L) -1) | |
| | | | 一次+二次応力 | 480 | 393 | ×* | (V (L) -1) | 単位なし |
| | | | 疲労評価 | 0.106 | 1.0 | ○ | | |
| | P 3 | ヘッダ接続部 | 一次膜応力+一次曲げ応力 | 187 | 379 | ○ | (V (L) -1) | |
| | | | 一次+二次応力 | 678 | 393 | ×* | (V (L) -1) | 単位なし |
| | | | 疲労評価 | 0.479 | 1.0 | ○ | | |
| | P 4-A | ベント管円筒胴 | 一次一般膜応力 | 74 | 253 | ○ | (V (L) -1) | |
| | | | 一次膜応力+一次曲げ応力 | 74 | 379 | ○ | (V (L) -1) | |
| | | | 一次+二次応力 | 88 | 393 | ○ | (V (L) -1) | |
| | P 4-B | ベント管円筒胴 | 一次一般膜応力 | 78 | 253 | ○ | (V (L) -1) | |
| | | | 一次膜応力+一次曲げ応力 | 78 | 379 | ○ | (V (L) -1) | |
| | | | 一次+二次応力 | 92 | 393 | ○ | (V (L) -1) | |
| | P 4-C | ベント管円筒胴 | 一次一般膜応力 | 90 | 253 | ○ | (V (L) -1) | |
| | | | 一次膜応力+一次曲げ応力 | 90 | 379 | ○ | (V (L) -1) | |
| | | | 一次+二次応力 | 118 | 393 | ○ | (V (L) -1) | |

注記* : P 1, P 2 及び P 3 の一次+二次応力評価は許容値を満足しないが, 設計・建設規格 PVB-3300 に基づいて疲労評価を行い, 十分な構造強度を有していることを確認した。

表 5-6(1) 許容応力状態 $V_A S$ に対する評価結果 ($D + P_{SAL} + M_{SAL} + S_d$) (その 2)

| 評価対象設備 | 評価部位 | | 応力分類 | $V_A S$ | | 判定 | 荷重の組合せ | 備考 |
|--------|---------|------------------|--------------|---------|------|----|------------|----|
| | | | | 算出応力 | 許容応力 | | | |
| | | | | MPa | MPa | | | |
| ベント管 | P 5 - A | ベント管とドライウエルとの結合部 | 一次膜応力+一次曲げ応力 | 202 | 490 | ○ | (V (L) -1) | |
| | | | 一次+二次応力 | 306 | 501 | ○ | (V (L) -1) | |
| | P 5 - B | ベント管とドライウエルとの結合部 | 一次膜応力+一次曲げ応力 | 195 | 490 | ○ | (V (L) -1) | |
| | | | 一次+二次応力 | 268 | 501 | ○ | (V (L) -1) | |
| | P 5 - C | ベント管とドライウエルとの結合部 | 一次膜応力+一次曲げ応力 | 215 | 490 | ○ | (V (L) -1) | |
| | | | 一次+二次応力 | 324 | 501 | ○ | (V (L) -1) | |

表 5-6(2) 許容応力状態 V_{AS} に対する評価結果 ($D + P_{SALL} + M_{SALL} + S_s$) (その1)

| 評価対象設備 | 評価部位 | | 応力分類 | V_{AS} | | 判定 | 荷重の組合せ | 備考 |
|--------|-------|---------|--------------|----------|------|----|-------------|------|
| | | | | 算出応力 | 許容応力 | | | |
| | | | | MPa | MPa | | | |
| ベント管 | P 1 | ヘッダ接続部 | 一次膜応力+一次曲げ応力 | 192 | 408 | ○ | (V (LL) -1) | |
| | | | 一次+二次応力 | 784 | 393 | ×* | (V (LL) -1) | |
| | | | 疲労評価 | 0.753 | 1.0 | ○ | | 単位なし |
| | P 2 | ヘッダ接続部 | 一次膜応力+一次曲げ応力 | 141 | 408 | ○ | (V (LL) -1) | |
| | | | 一次+二次応力 | 564 | 393 | ×* | (V (LL) -1) | |
| | | | 疲労評価 | 0.197 | 1.0 | ○ | | 単位なし |
| | P 3 | ヘッダ接続部 | 一次膜応力+一次曲げ応力 | 197 | 408 | ○ | (V (LL) -1) | |
| | | | 一次+二次応力 | 798 | 393 | ×* | (V (LL) -1) | |
| | | | 疲労評価 | 0.808 | 1.0 | ○ | | 単位なし |
| | P 4-A | ベント管円筒胴 | 一次一般膜応力 | 71 | 272 | ○ | (V (LL) -1) | |
| | | | 一次膜応力+一次曲げ応力 | 71 | 408 | ○ | (V (LL) -1) | |
| | | | 一次+二次応力 | 108 | 393 | ○ | (V (LL) -1) | |
| | P 4-B | ベント管円筒胴 | 一次一般膜応力 | 75 | 272 | ○ | (V (LL) -1) | |
| | | | 一次膜応力+一次曲げ応力 | 75 | 408 | ○ | (V (LL) -1) | |
| | | | 一次+二次応力 | 112 | 393 | ○ | (V (LL) -1) | |
| | P 4-C | ベント管円筒胴 | 一次一般膜応力 | 91 | 272 | ○ | (V (LL) -1) | |
| | | | 一次膜応力+一次曲げ応力 | 91 | 408 | ○ | (V (LL) -1) | |
| | | | 一次+二次応力 | 146 | 393 | ○ | (V (LL) -1) | |

注記* : P 1, P 2 及び P 3 の一次+二次応力評価は許容値を満足しないが, 設計・建設規格 PVB-3300 に基づいて疲労評価を行い, 十分な構造強度を有していることを確認した。

表 5-6(2) 許容応力状態 V_{AS} に対する評価結果 ($D + P_{SALL} + M_{SALL} + S_s$) (その 2)

| 評価対象設備 | 評価部位 | | 応力分類 | V_{AS} | | 判定 | 荷重の組合せ | 備考 |
|--------|-------|------------------|--------------|----------|------|----|-------------|----|
| | | | | 算出応力 | 許容応力 | | | |
| | | | | MPa | MPa | | | |
| ベント管 | P 5-A | ベント管とドライウエルとの結合部 | 一次膜応力+一次曲げ応力 | 193 | 523 | ○ | (V (LL) -1) | |
| | | | 一次+二次応力 | 472 | 501 | ○ | (V (LL) -1) | |
| | P 5-B | ベント管とドライウエルとの結合部 | 一次膜応力+一次曲げ応力 | 187 | 523 | ○ | (V (LL) -1) | |
| | | | 一次+二次応力 | 418 | 501 | ○ | (V (LL) -1) | |
| | P 5-C | ベント管とドライウエルとの結合部 | 一次膜応力+一次曲げ応力 | 217 | 523 | ○ | (V (LL) -1) | |
| | | | 一次+二次応力 | 478 | 501 | ○ | (V (LL) -1) | |

表 5-7 真空破壊装置取付位置の応答加速度

 $(\times 9.8\text{m/s}^2)$

| 方向 | 弾性設計用地震動 S_d | 基準地震動 S_s |
|------|----------------|------------------------|
| 水平方向 | — | 2.40 ^{*1, *2} |

注記*1: 水平 1 方向加振時の最大応答加速度を示す。

*2: 設計用床応答スペクトル I (基準地震動 S_s) に対するベント系の地震応答解析により求めた真空破壊装置取付位置の応答加速度

表 5-8(1) 許容応力状態 VAS に対する疲労評価結果 (D + P_{SAL} + M_{SAL} + S_d)

| 評価部位 | S _n (MPa) | K _e | S _p (MPa) | S _ℓ (MPa) | S _{ℓ'} * (MPa) | N _a (回) | N _c (回) | 疲労累積係数 N _c /N _a |
|------|-------------------------|----------------|-------------------------|-------------------------|----------------------------|-----------------------|-----------------------|--|
| P 1 | 662 | | | | | | | 0.433 |
| P 2 | 480 | | | | | | | 0.106 |
| P 3 | 678 | | | | | | | 0.479 |

注記* : S_ℓに (2.07×10⁵/E) を乗じた値である。

$$E = 1.91 \times 10^5 \text{ MPa}$$

表 5-8(2) 許容応力状態 VAS に対する疲労評価結果 (D + P_{SALL} + M_{SALL} + S_s)

| 評価部位 | S _n (MPa) | K _e | S _p (MPa) | S _ℓ (MPa) | S _{ℓ'} * (MPa) | N _a (回) | N _c (回) | 疲労累積係数 N _c /N _a |
|------|-------------------------|----------------|-------------------------|-------------------------|----------------------------|-----------------------|-----------------------|--|
| P 1 | 784 | | | | | | | 0.753 |
| P 2 | 564 | | | | | | | 0.197 |
| P 3 | 798 | | | | | | | 0.808 |

注記* : S_ℓに (2.07×10⁵/E) を乗じた値である。

$$E = 2.00 \times 10^5 \text{ MPa}$$

6. 参照図書

- (1) 島根原子力発電所第2号機 第2回工事計画認可申請書
IV-3-5-11 「ベント管の強度計算書」