

島根原子力発電所 2 号炉 審査資料	
資料番号	PLM-06 改 13
提出年月日	2023 年 10 月 4 日

島根原子力発電所 2 号炉 高経年化技術評価  
(中性子照射脆化)

補足説明資料

2023 年 10 月 4 日

中国電力株式会社

本資料のうち、枠囲みの内容は機密に係る事項のため公開できません。

## 目次

1. 概要	1
2. 基本方針	2
3. 評価対象と評価手法	4
(1) 評価対象	4
(2) 評価手法	4
4. 原子炉圧力容器の技術評価	5
(1) 関連温度に基づく評価	5
(2) 上部棚吸収エネルギー評価	18
(3) 現状保全	19
(4) 総合評価	20
(5) 高経年化への対応	20
5. まとめ	20
(1) 審査ガイド適合性	20
(2) 施設管理に関する方針として策定する事項	23

別紙 1. BWR における設計基準事故時および重大事故等時に対する破壊靱性の確認

別紙 2. 再循環水入口ノズルの関連温度を加味した代表部位について

別紙 3. 関連温度の計算過程

別紙 4. 圧力-温度制限線図の算出根拠

別紙 5. ノズル部の応力について

別紙 6. 上部棚吸収エネルギーの計算過程

## 1. 概要

本資料は、「実用発電用原子炉の設置、運転等に関する規則」第 82 条第 1 項に基づき実施した高経年化技術評価のうち、中性子照射脆化の評価結果について、補足説明するものである。

炭素鋼、低合金鋼等のフェライト系材料は、高エネルギーの中性子照射による不純物元素（銅等）の拡散に伴う析出物や結晶格子中の原子のはじき出しによる格子欠陥などにより、変位の際の転移を妨げることで強度、硬さが増加し、延性、靱性が低下する。原子炉圧力容器の炉心領域部においては、中性子照射とともに遷移温度の上昇および上部棚吸収エネルギーの低下が生じることは広く知られており、中性子照射脆化と呼ばれている（図 1 参照）。

そのため、重要機器である原子炉圧力容器内には監視試験片を設置し、計画的に取り出し監視試験を行って脆化程度を把握するとともに、原子炉圧力容器の耐圧機能が脆化を考慮しても確保されることが求められている。

ここでは、原子炉圧力容器について、遷移温度の上昇および上部棚吸収エネルギーの低下の観点から、中性子照射脆化について評価を実施した。

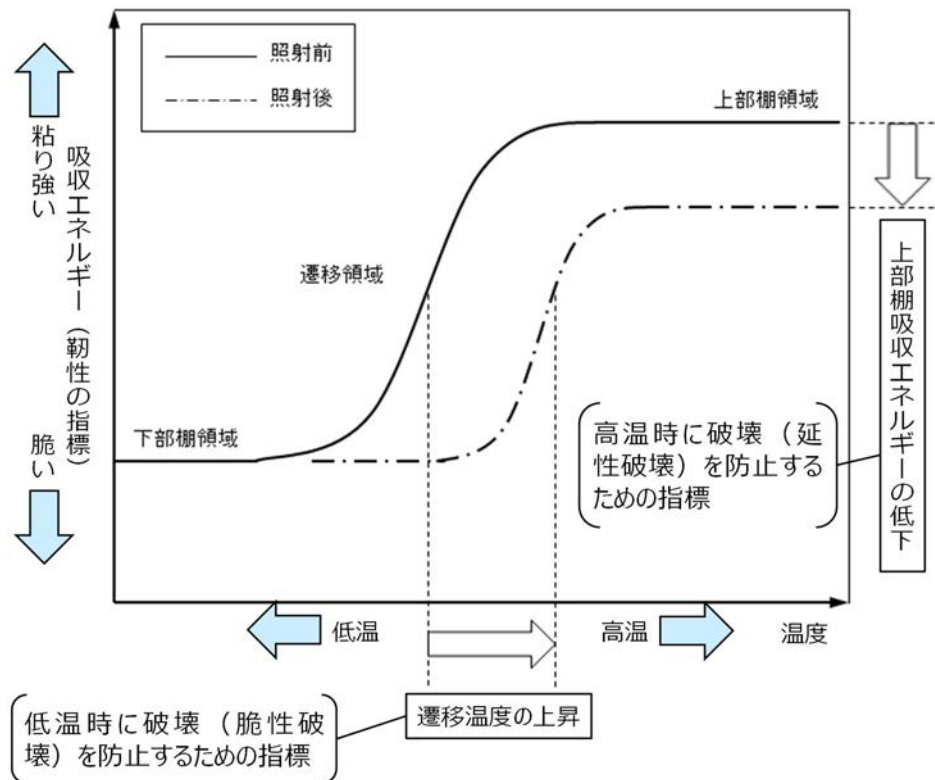


図 1 中性子照射による機械的性質（靱性）の変化

## 2. 基本方針

評価対象機器について中性子照射による脆化予測および健全性評価を行い、運転開始後 60 年時点までの期間において「実用発電用原子炉施設における高経年化対策審査ガイド」および「実用発電用原子炉施設における高経年化対策実施ガイド」に定める要求事項に適合することを確認する。

中性子照射脆化を評価するにあたっての要求事項を表 1 に整理する。

表 1 (1/2) 中性子照射脆化についての要求事項

ガイド	要求事項
実用発電用原子炉施設における高経年化対策審査ガイド	<p>3. 高経年化技術評価等の審査の視点・着眼点</p> <p>(1) 高経年化技術評価の審査</p> <p>⑫健全性の評価</p> <p>実施ガイド 3.1⑤に規定する期間の満了日までの期間について、高経年化対策上着目すべき経年劣化事象の発生又は進展に係る健全性を評価していることを審査する。</p> <p>⑬現状保全の評価</p> <p>健全性評価結果から現状の保全策の妥当性が評価されていることを審査する。</p> <p>⑭追加保全策の抽出</p> <p>現状保全の評価結果から、現状保全に追加する必要がある新たな保全策が抽出されていることを審査する。</p> <p>(2) 長期施設管理方針の審査</p> <p>①長期施設管理方針の策定</p> <p>すべての追加保全策について長期施設管理方針として策定されているかを審査する。</p>

表 1 (2/2) 中性子照射脆化についての要求事項

ガイド	要求事項
<p>実用発電用原子炉施設における高経年化対策実施ガイド</p>	<p>3.1 高経年化技術評価の実施及び見直し</p> <p>⑤抽出された高経年化対策上着目すべき経年劣化事象について、以下に規定する期間の満了日までの期間について機器・構造物の健全性評価を行うとともに、必要に応じ現状の施設管理に追加すべき保全策（以下「追加保全策」という。）を抽出すること。</p> <p>イ 実用炉規則第 82 条第 1 項の規定に基づく高経年化技術評価 プラントの運転を開始した日から 60 年間</p> <p>3.2 長期施設管理の策定及び変更</p> <p>長期施設管理の策定及び変更に当たっては、以下の要求事項を満たすこと。</p> <p>①高経年化技術評価の結果抽出されたすべての追加保全策（発電用原子炉の運転を断続的に行うことを前提として抽出されたもの及び冷温停止状態が維持されることを前提として抽出されたものの全て。）について、発電用原子炉ごとに、施設管理の項目及び当該項目ごとの実施時期を規定した長期施設管理方針を策定すること。</p> <p>なお、高経年化技術評価の結果抽出された追加保全策について、発電用原子炉の運転を断続的に行うことを前提とした評価から抽出されたものと冷温停止状態が維持されることを前提とした評価から抽出されたもの間で、その対象の経年劣化事象及び機器・構造物の部位が重複するものについては、双方の追加保全策を踏まえた保守的な長期施設管理方針を策定すること。</p>

### 3. 評価対象と評価手法

#### (1) 評価対象

原子炉圧力容器とする。

#### (2) 評価手法

##### ①関連温度に基づく評価

一般社団法人日本電気協会「原子炉構造材の監視試験方法（JEAC4201-2007（2013年追補版含む）」（以下、「JEAC4201」という。）により関連温度移行量の予測を行い、監視試験結果を包含することを確認する。また、関連温度移行量より、一般社団法人日本電気協会「原子力発電所用機器に対する破壊靱性の確認試験方法（JEAC4206-2007）」（以下、「JEAC4206」という。）に従い、最低使用温度を算出するとともに、圧力・温度制限要求を満足することを確認する。

##### ②上部棚吸収エネルギー評価

JEAC4201により上部棚吸収エネルギーの予測を行い、プラント運転開始後60年時点において破壊靱性の要求を満足することを確認する。

なお、JEAC4206においては、PWRプラントの原子炉容器の炉心領域部の非延性破壊に対して供用状態C、Dで最も厳しい条件として加圧熱衝撃(PTS)評価を要求しているが、BWRプラントの原子炉圧力容器は、通常運転時には蒸気の飽和圧力温度となっており、事故時に非常用炉心冷却系が作動しても、冷却水の注入に伴って圧力が低下するため、高圧（高い応力がかかった状態）のまま低温になることはない。また、設計上、低温の水が導かれるようなノズルにはサーマルスリーブが設けられており、原子炉圧力容器が急速に冷却されないようになっていることからBWRプラントではPTS事象は発生しない。

なお、設計基準事故時および重大事故等時に対する破壊靱性の確認を実施しており、その詳細を別紙1に示す。

#### 4. 原子炉压力容器の技術評価

##### (1) 関連温度に基づく評価

###### ①評価点選定の考え方

JEAC4201 SA-1120「監視試験の対象」より運転開始後 60 年時点での中性子照射量（エネルギー>1 MeV。特に断りのない場合は同様のエネルギー範囲とする。）が原子炉压力容器内表面で  $1 \times 10^{21} \text{n/m}^2$ （以下、「しきい値」という。）を超えると予測される範囲を評価対象とした。

中性子照射脆化の評価点については、一般社団法人日本原子力学会「日本原子力学会標準原子力発電所の高経年化対策実施基準：2008」により、中性子照射量および応力の観点から、中性子照射量の最大点および構造不連続部を選定した。

###### a. しきい値を超えると予測される範囲

運転開始後 60 年時点での中性子照射量（周方向最大値）が原子炉压力容器内表面でしきい値を超えると予測される範囲を図 2 に示す。ここで、原子炉压力容器内表面の周方向中性子束分布を図 3 に示す。当該解析については燃料配置の対称性を考慮して 1/4 モデルで実施している。図 2 の A-A 断面に示す炉心燃料最外周と原子炉压力容器内表面の距離が最も近接している方向の中性子束相対値が 1.5 となっているため、周方向の補正係数として 1.5 を乗じて算出した中性子照射量を中性子照射量（周方向最大値）とする。また、周方向の中性子束相対値が 1.0 以下の範囲については、周方向の補正係数として 1.0 を乗じて算出した中性子照射量を中性子照射量（周方向平均値）とする。図 2 より、しきい値を超えると予測される部位を下記のとおり抽出した。

- (a) 円筒胴（炉心領域部）
- (b) 再循環水入口ノズル
- (c) 低圧注水ノズル
- (d) 計測ノズル

###### b. 評価点の選定

###### (a) 中性子照射量の最大点

中性子照射量の最大点として、炉心に最も近接している円筒胴（炉心領域部）を評価点として選定した。

運転開始後 60 年時点での円筒胴（炉心領域部）における中性子照射量の最大値を以下のとおり算出する。

###### 1) 実効運転期間（EFPY）の算出

2015 年 7 月末時点および運転開始後 60 年時点での実効運転期間（EFPY）は、運転時間から下記のとおり算出した。

<2015 年 7 月末時点の EFPY>

$$= 2015 \text{ 年 7 月末時点の総運転時間} \div (24 \times 365.25)$$

$$= \frac{167,615(\text{時間})}{24(\text{時間/日}) \times 365.25(\text{日/年})}$$

$$= 19.13\text{EFPY}$$

<運転開始後 60 年時点の EFPY>

$$\begin{aligned}
 &= (2015 \text{ 年 7 月 末 時 点 の 総 運 転 時 間 } + \text{次 回 起 動 日 以 降 の 総 運 転 時 間}^{※1}) \div (24 \times 365.25) \\
 &= \frac{167,615(\text{時間}) + 241,532(\text{時間})}{24(\text{時間/日}) \times 365.25(\text{日/年})} \\
 &= 46.68\text{EFPY}
 \end{aligned}$$

※1：保守的に、次回起動日を 2018 年 7 月 1 日時点とし、運転開始後 60 年時点（2049 年 2 月 10 日）までの総時間のうち稼働率を 90%と想定し算出した。（2018 年 7 月 1 日までの実績稼働率約 64%より保守的に設定）

## 2) 中性子照射量の算出

第 2 回監視試験結果より、評価時点における原子炉压力容器内表面および原子炉压力容器内表面から板厚 1/4 深さ位置での中性子束  $\phi f$  (RPV) ( $\text{n/m}^2/\text{s}$ ) を下記の式および表 2 に示す値より算出し、その結果を表 3 に示す。

$$\phi f (\text{RPV}) = \phi' f (\text{RPV}) (\text{n/m}^2/\text{s}) \times \frac{\phi f (\text{TP}) (\text{n/m}^2/\text{s})}{\phi' f (\text{TP}) (\text{n/m}^2/\text{s})} \times R_{\theta}$$

$\phi' f$  (RPV)：原子炉压力容器内表面または板厚  $t$  の 1/4 深さ位置の計算中性子束

$\phi f$  (TP)：炉壁照射試験片位置の実測中性子束

$\phi' f$  (TP)：炉壁照射試験片位置の計算中性子束

$R_{\theta}$ ：(最大中性子束) / (炉壁照射試験片位置の中性子束)

表 2 中性子束算出に用いる値

	記号	算出に用いる値
原子炉压力容器内表面または板厚 $t$ の 1/4 深さ位置の計算中性子束	$\phi' f$ (RPV) ( $\times 10^{13} \text{ n/m}^2/\text{s}$ )	原子炉压力容器内表面：3.68 板厚 $t$ の 1/4 深さ位置：2.75
炉壁照射試験片位置の実測中性子束	$\phi f$ (TP) ( $\times 10^{13} \text{ n/m}^2/\text{s}$ )	1.55 <sup>※</sup>
炉壁照射試験片位置の計算中性子束	$\phi' f$ (TP) ( $\times 10^{13} \text{ n/m}^2/\text{s}$ )	3.72 <sup>※</sup>
(最大中性子束) / (炉壁照射試験片位置の中性子束)	$R_{\theta}$	1.44

※：種々の BWR で CE 値（計算値／実測値）は、2.4 程度であり、島根 2 号炉の 2.4 (=3.72/1.55) はその範囲内である。DORT コードを用いた遮蔽ベンチマーク問題の解析結果「Integral Test of JENDL-3.3 with Shielding Benchmarks」(Journal of NUCLEAR SCIENCE and TECHNOLOGY, Supplement 2, p.841-846, August 2002) では、CE 値が約 2 程度であることを示している。

原子炉压力容器内表面の中性子束は以下となる。

$$\phi f (\text{RPV}) = 3.68 \times 10^{13} \times (1.55 \times 10^{13} / 3.72 \times 10^{13}) \times 1.44$$



$$\approx 2.19 \times 10^{13} \text{ n/m}^2/\text{s}$$

原子炉压力容器内表面から板厚  $t$  の  $1/4$  深さ位置の中性子束は以下となる。

$$\phi f \text{ (RPV)} = 2.75 \times 10^{13} \times (1.55 \times 10^{13} / 3.72 \times 10^{13}) \times 1.44$$

$$\approx 1.64 \times 10^{13} \text{ n/m}^2/\text{s}$$

表 3 中性子束算出結果

	原子炉压力容器 内表面	原子炉压力容器内表面から 板厚 $t$ の $1/4$ 深さ位置
$\phi f \text{ (RPV)} (\times 10^{13} \text{ n/m}^2/\text{s})$	2.19	1.64

中性子照射量  $f \text{ (RPV)}$  を下記の式, 表 3 および表 4 に示す値より算出し, その結果を表 5 に示す。

$$f \text{ (RPV)} = \phi f \text{ (RPV)} (\text{n/m}^2/\text{s}) \times T_{\text{ef}} \times 365.25 \text{ (日)} \times 24 \text{ (時間)} \times 3,600 \text{ (秒)}$$

表 4 中性子照射量算出に用いる値

	記号	算出に用いる値
評価時点の EFPY	$T_{\text{ef}}$ (EFPY)	2015 年 7 月末時点 : 19.13 運転開始後 60 年時点 : 46.68

2015 年 7 月末時点および運転開始後 60 年時点における原子炉压力容器内表面での中性子照射量は以下となる。

<2015 年 7 月末時点>

$$f \text{ (RPV)} = 2.19 \times 10^{13} \times 19.13 \times 365.25 \times 24 \times 3,600$$

$$\approx 1.32 \times 10^{22} \text{ n/m}^2$$

<運転開始後 60 年時点>

$$f \text{ (RPV)} = 2.19 \times 10^{13} \times 46.68 \times 365.25 \times 24 \times 3,600$$

$$\approx 3.23 \times 10^{22} \text{ n/m}^2$$

2015 年 7 月末時点および運転開始後 60 年時点における原子炉压力容器内表面から板厚  $t$  の  $1/4$  深さ位置での中性子照射量は以下となる。

<2015 年 7 月末時点>

$$f \text{ (RPV)} = 1.64 \times 10^{13} \times 19.13 \times 365.25 \times 24 \times 3,600$$

$$\approx 0.990 \times 10^{22} \text{ n/m}^2$$

<運転開始後 60 年時点>

$$f \text{ (RPV)} = 1.64 \times 10^{13} \times 46.68 \times 365.25 \times 24 \times 3,600$$

$$\approx 2.42 \times 10^{22} \text{ n/m}^2$$

なお, 中性子照射量の算出にあたり, JEAC4201 附属書 B による評価も実施しており, 運転開始後 60 年時点における板厚  $t$  の  $1/4$  深さ位置での中性子照射量は以下のとおり。

JEAC4201 附属書 B-2100 (7) 式より,

$$f \text{ (RPV)} = \text{容器内面での中性子照射量} \times \exp(-0.24 \times (t/4) / 25.4)$$

$$= 3.23 \times 10^{22} \times \exp(-0.24 \times (\square/4)/25.4)$$

$$\doteq \square \times 10^{22} \text{ n/m}^2$$

以上より、中性子照射脆化評価においては、JEAC4201 附属書 B-2100 (7) 式による評価 ( $\square \times 10^{22} \text{ n/m}^2$ ) に比べて DORT コード算出値 ( $2.42 \times 10^{22} \text{ n/m}^2$ ) の方が保守的であることから、DORT コード算出値を適用した。

表 5 中性子照射量算出結果

		原子炉压力容器 内表面	原子炉压力容器内表面から 板厚 t の 1/4 深さ位置
f (RPV) ( $\times 10^{22} \text{ n/m}^2$ )	2015 年 7 月末時点	1.32	0.990
	運転開始後 60 年時点	3.23	2.42

これより、原子炉压力容器円筒胴（炉心領域部）内表面での評価時点における中性子照射量の最大値は以下となる。

2015 年 7 月末時点：  $1.32 \times 10^{22} \text{ n/m}^2$  程度

運転開始後 60 年時点：  $3.23 \times 10^{22} \text{ n/m}^2$  程度

(b) 構造不連続部

しきい値を超える原子炉圧力容器内表面の構造不連続部として再循環水入口ノズル，低圧注水ノズル，計測ノズルを抽出した。このうち，計測ノズル（溶接部含む）は高ニッケル合金であることから日本機械学会「発電用原子力設備規格 設計・建設規格 JSME S NC1-2005（2007年追補版含む）」（以下，「設計・建設規格」という。）のPVB-2311(6)より評価対象外とした。また，運転開始後60年時点での原子炉圧力容器内表面における中性子照射量の軸方向分布を図4に示す。ただし，中性子束は第2回監視試験結果によるものではなく，新たな中性子照射量解析結果の中性子束を用いて運転開始後60年時点での中性子照射量を算出した。これは，監視試験時は，円筒胴（炉心領域部）の中性子照射量解析を実施しており，ノズル位置の中性子照射量解析を実施していなかったためである。これより，しきい値を超えると予測される再循環水入口ノズルと低圧注水ノズルのうち，別紙2に示すとおり関連温度を加味し，低圧注水ノズルを評価点として選定した。

○評価点：低圧注水ノズル

○中性子照射量： $6.28 \times 10^{21} \text{ n/m}^2$ 程度（運転開始後60年時点）

なお，低圧注水ノズルは，原子炉圧力容器の周方向 [ ] 位置に接続されており，図3より中性子束相対値が1.5であるため，中性子照射量（周方向最大値）を適用した。再循環水入口ノズルは，原子炉圧力容器の周方向 [ ] 位置に接続されており，図3より中性子束相対値が1.0以下であるため，中性子照射量（周方向平均値）を適用した。

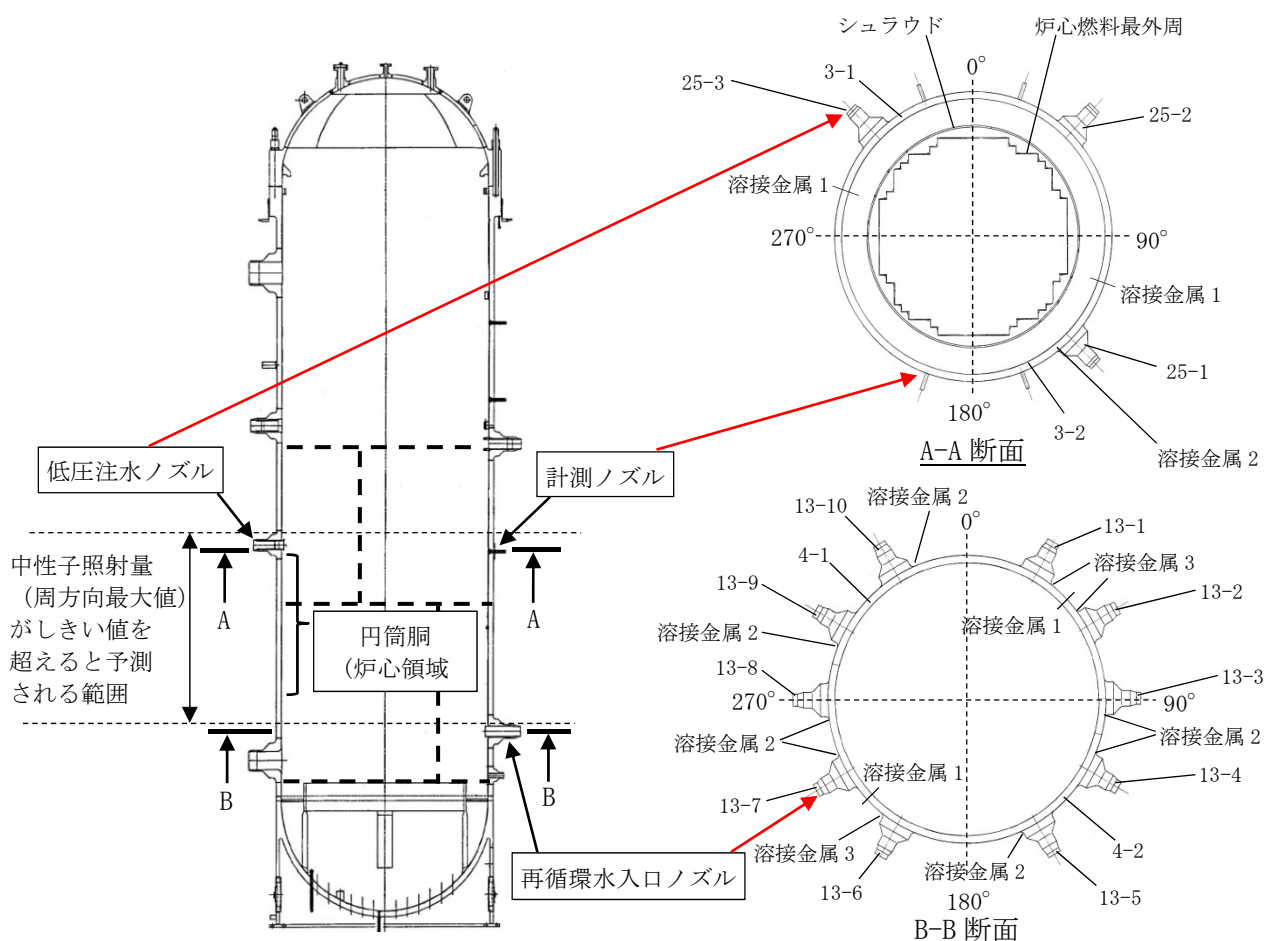


図2 しきい値を超えると予測される範囲

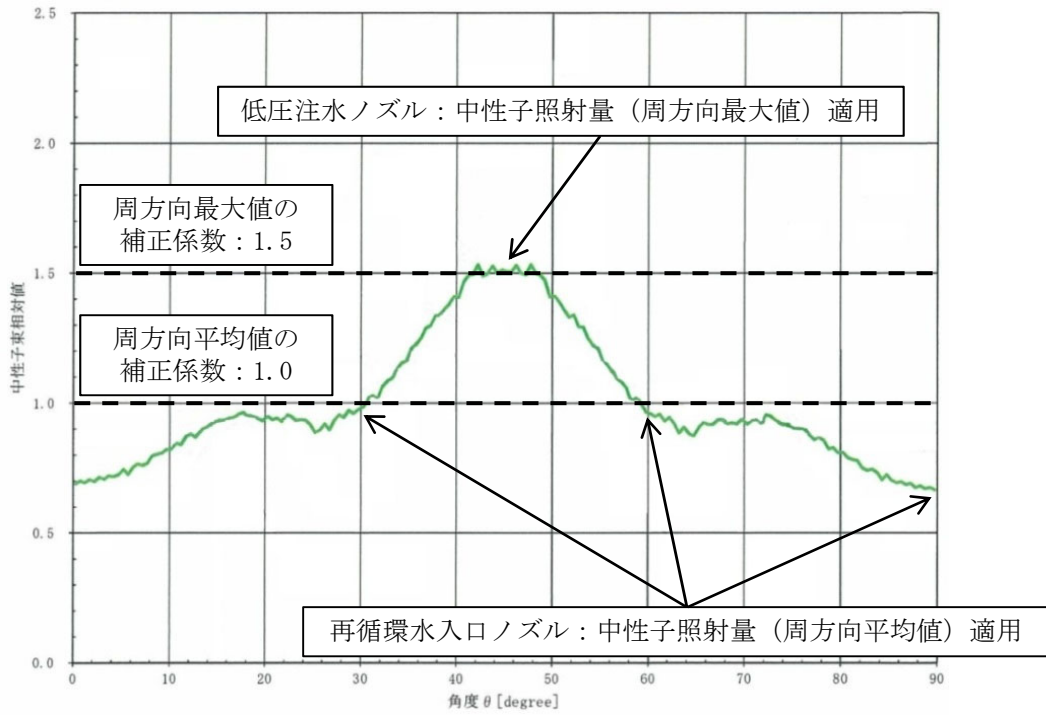


図3 原子炉压力容器内表面の周方向中性子束分布 (1/4モデル)

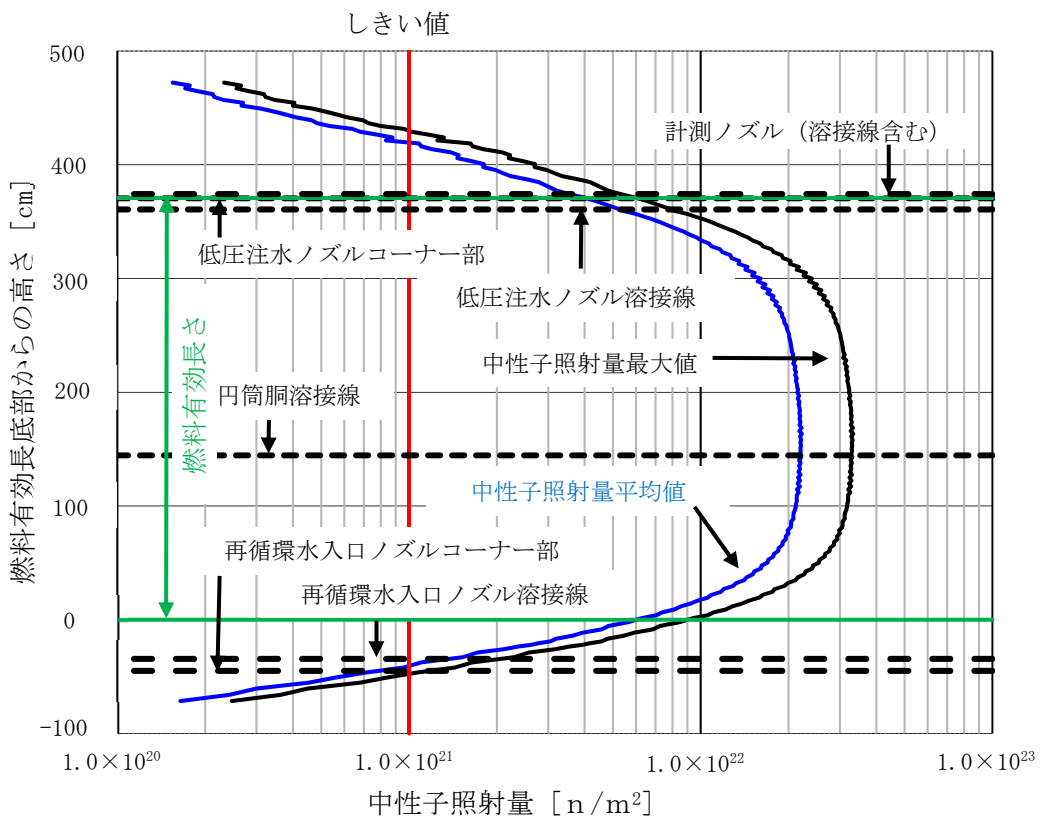


図4 原子炉压力容器内表面における中性子照射量の上下方向分布

②化学成分および監視試験結果

図2に示した原子炉圧力容器円筒胴（炉心領域部）の各部材の化学成分を表6に示す。

また、JEAC4201の規程に基づき、これまで監視試験を2回実施している。監視試験結果を表7、表8および図5に示し、監視試験片の配置、試験片数、各試験片の化学成分および各カプセルの取り出し時期について図6、表9および表10に示す。

表6 原子炉圧力容器の化学成分

部材		化学成分 (mass%)			
		Si	P	Ni	Cu
原子炉圧力容器 円筒胴（炉心領域部）	3-1				
	3-2				
	4-1				
	4-2				
	溶接金属 1				
原子炉圧力容器 低圧注水ノズル	25-1, 2, 3				
	溶接金属 2				

表7 監視試験結果

回数	取出時期 (年月)	中性子照射量 ( $\times 10^{21} \text{n/m}^2$ )	関連温度、関連温度移行量および $T_{r30}$ (°C)									上部棚吸収エネルギー (J)		
			母材			溶接金属			熱影響部			母材	溶接金属	熱影響部
			$T_{r30}$	関連温度 移行量	関連温度	$T_{r30}$	関連温度 移行量	関連温度	$T_{r30}$	関連温度 移行量	関連温度			
初期値	—	0	-61	—	-40	-58	—	-53	-95	—	-40	212	207	219
第1回 (加速)	1992年9月	10.6 (約22EFPY <sup>※1</sup> )	-64	-3	-43	-64	-6	-59	-79	16	-24	228	210	211
第2回 (炉壁1)	1995年5月	2.6 (約5.5EFPY <sup>※1</sup> )	-72	-11	-51	-66	-8	-61	-98	-3	-43	227	209	223

※1：監視試験片位置の中性子束から、設備利用率100%として原子炉圧力容器内表面に換算した場合の照射年数

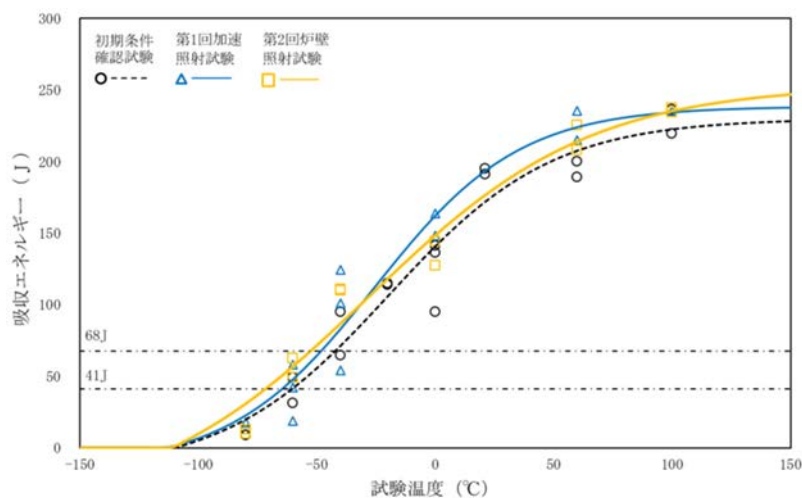


図5 (1/3) シヤルピー衝撃試験結果（母材の吸収エネルギー）

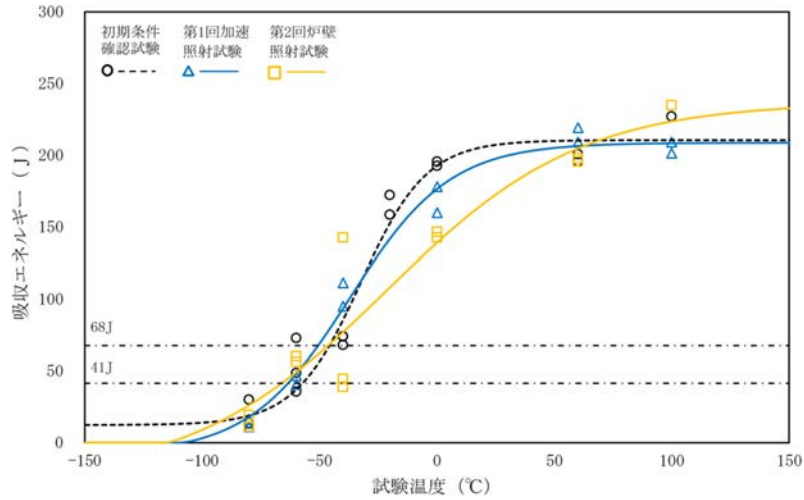


図 5 (2/3) シャルピー衝撃試験結果 (溶接金属の吸収エネルギー)

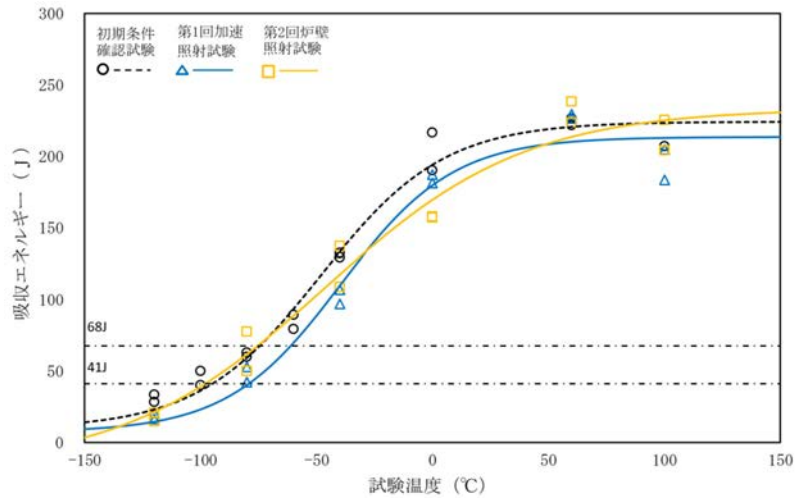


図 5 (3/3) シャルピー衝撃試験結果 (熱影響部の吸収エネルギー)

表 8 中性子束およびリードファクタ

回数	監視試験片位置	原子炉压力容器内面		板厚 $t$ の 1/4 深さ位置	
	実測中性子束 ( $\times 10^{13}$ n/m <sup>2</sup> /s)	推定中性子束 ( $\times 10^{13}$ n/m <sup>2</sup> /s)	リードファクタ	推定中性子束 ( $\times 10^{13}$ n/m <sup>2</sup> /s)	リードファクタ
第 1 回 (加速)	10.4	1.43	7.27	1.04	10.0
第 2 回 (炉壁 1)	1.55	1.52	1.02	1.14	1.36

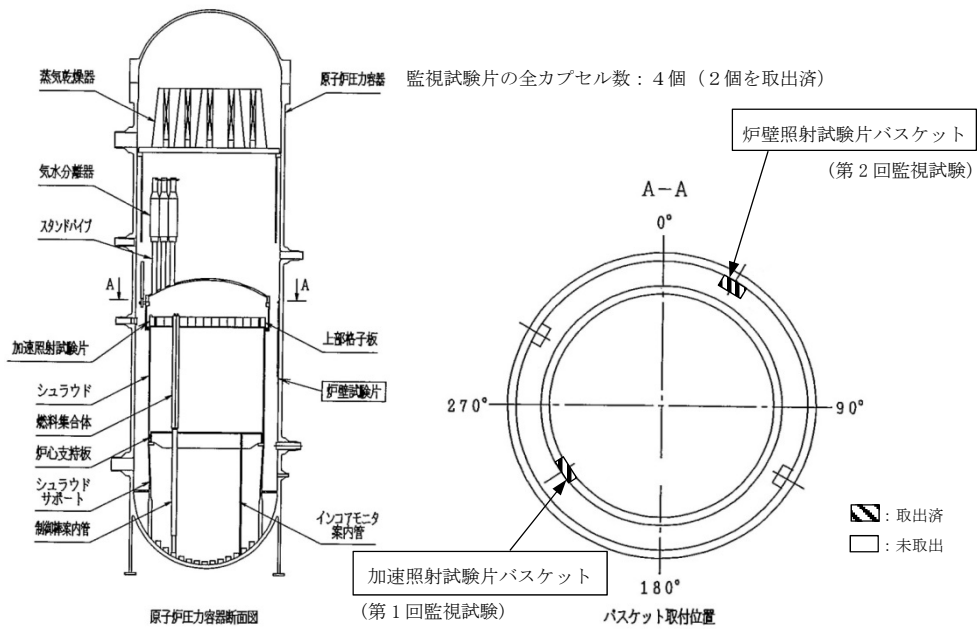


図6 監視試験片の位置

表9 監視試験片数（1カプセルあたり）

監視試験片数（個）					
シャルピー衝撃試験片			引張試験片		
母材	溶接金属	熱影響部	母材	溶接金属	熱影響部

表10 監視試験片の化学成分および公称照射温度

部位	化学成分（mass%）				公称照射温度 （℃）
	Si	P	Ni	Cu	
母材（熱影響部）					276
溶接金属					

③関連温度評価

a. 関連温度移行量の予測値および実測値の比較

JEAC4201 の国内脆化予測法による関連温度移行量の予測値および監視試験結果による実測値の関係を図 7 に示し、関連温度予測値の算出根拠を別紙 3 に示す。なお、関連温度移行量の予測値は、材料の化学成分、中性子束、マージンに依存しており、母材と熱影響部で同様な値であることから、熱影響部の関連温度移行量は母材と同様の予測値となる。関連温度移行量の予測値および実測値から、当該部位の中性子照射脆化は、国内脆化予測法による予測の範囲内であることを確認した。

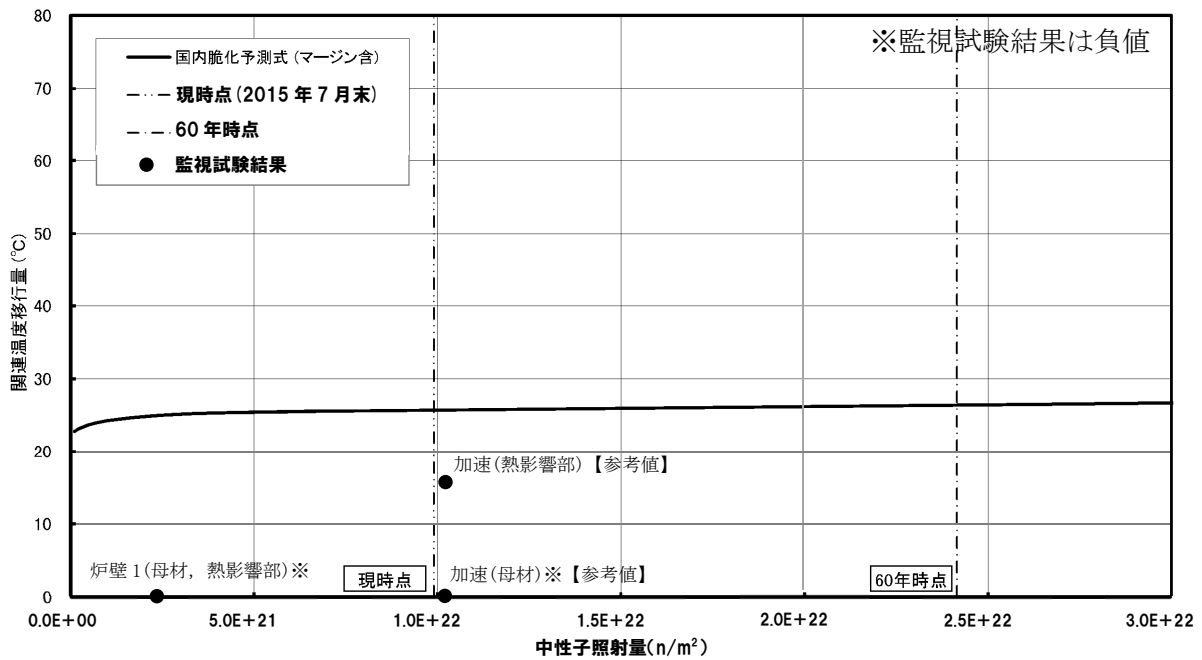


図 7 (1/2) JEAC4201 の国内脆化予測法による予測と監視試験結果の関係 (母材, 熱影響部)

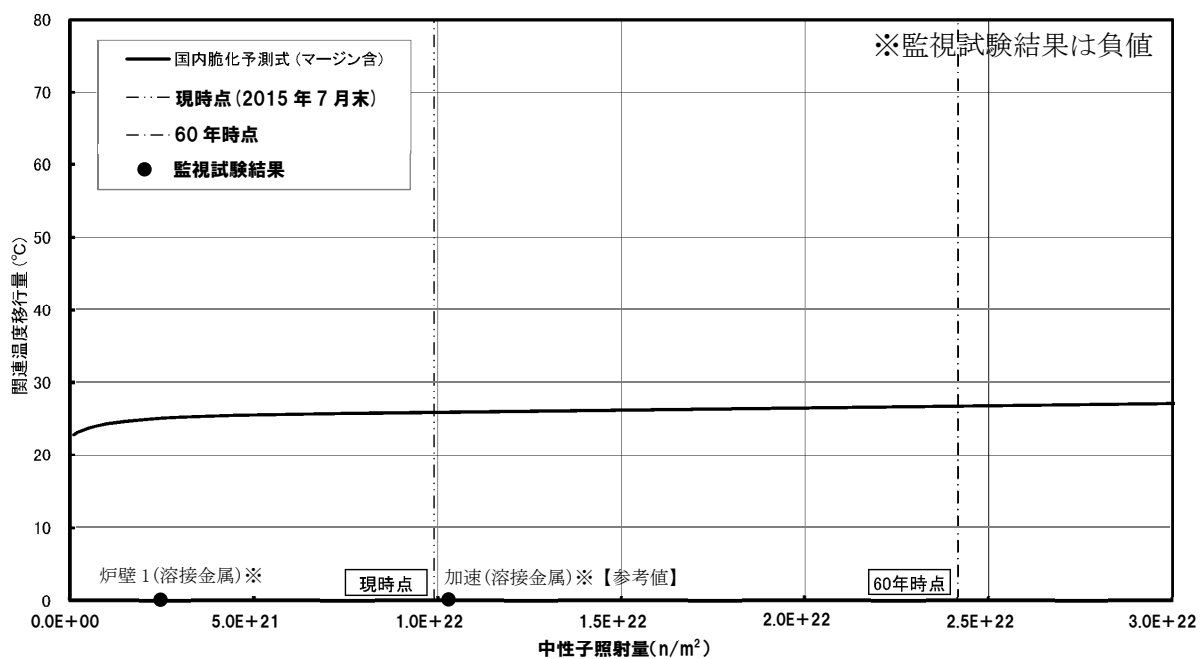


図 7 (2/2) JEAC4201 の国内脆化予測法による予測と監視試験結果の関係 (溶接金属)



b. 最低使用温度の算出

JEAC4206により、2015年7月末時点および運転開始後60年時点での関連温度移行量、関連温度および最低使用温度を算出した結果を表11に示す。これより、原子炉圧力容器の耐圧・漏えい試験時の最低使用温度は、運転開始後60年時点で円筒胴（炉心領域部）は9℃、低圧注水ノズルは6℃となった。

表11 関連温度の予測値

部位	評価時期	材料	関連温度の初期値(℃)	関連温度の移行量 <sup>※1</sup> (℃)	関連温度(℃)	T-RT <sub>NDT</sub> <sup>※2</sup> (℃)	最低使用温度 <sup>※3</sup> (℃)
円筒胴 (炉心領域部)	2015年 7月末時点	母材	-40	26	-14	22	8
		溶接金属	-53	26	-27	22	-5
		熱影響部	-40	26	-14	22	8
	運転開始後 60年時点	母材	-40	26	-14	22	9
		溶接金属	-53	27	-26	22	-4
		熱影響部	-40	26	-14	22	9
低圧注水ノズル	運転開始後 60年時点	母材	-40	24	-16	22	6
		溶接金属	-75	24	-51	22	-28
		熱影響部	-40	24	-16	22	6

※1：円筒胴（炉心領域部）：原子炉圧力容器内表面から板厚 t の 1/4 深さ位置，低圧注水ノズル：原子炉圧力容器内表面から板厚 t の 1/16 深さ位置（超音波探傷検査実績を考慮）

※2： $K_{IC} = 36.48 + 22.78 \exp[0.036(T - RT_{NDT})]$ （JEAC4206 A-3222）より，

$$T - RT_{NDT} = 1 / 0.036 \times \ln[(K_{IC} - 36.48) / 22.78]$$

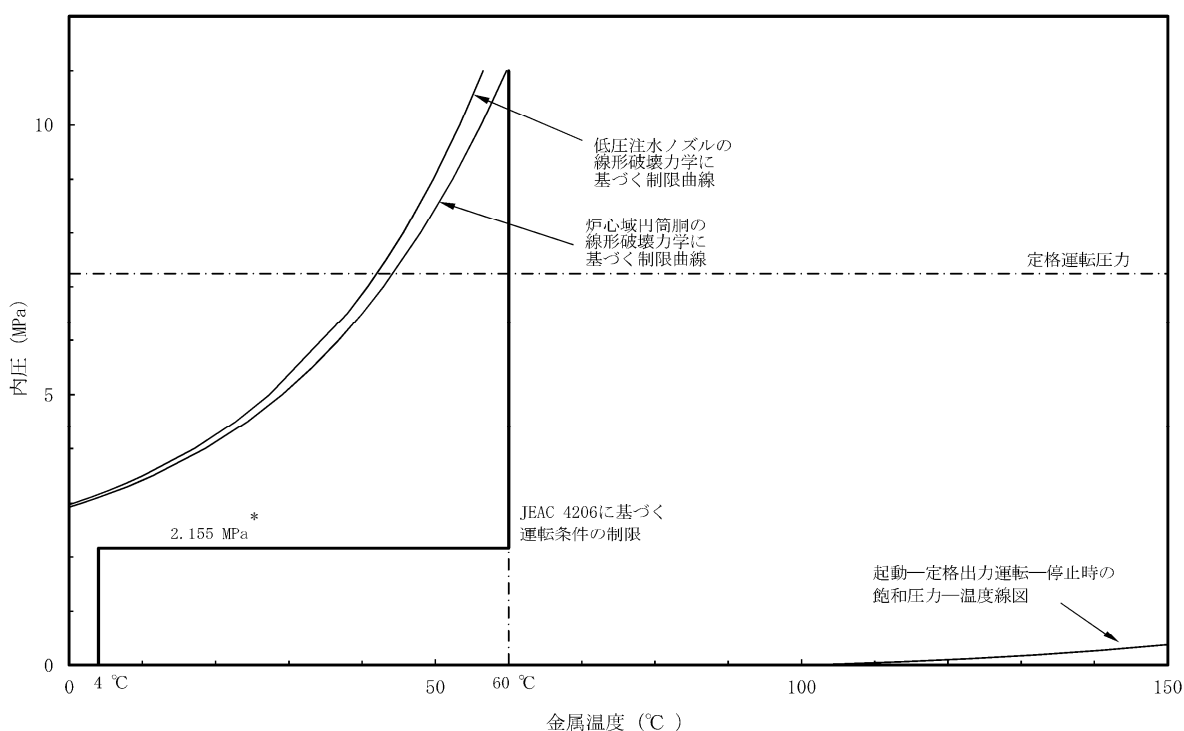
上式に耐圧試験時（ MPa）の応力拡大係数  $K_t = 86.9 \text{ MPa}\sqrt{\text{m}}$ （円筒胴（炉心領域部）の場合）， $86.4 \text{ MPa}\sqrt{\text{m}}$ （低圧注水ノズルの場合）を代入し算出

※3：計算結果の小数第1位を切り上げ処理した値を記載しているため，表中の記載値で計算した値と一致しないことがある

c. 運転上の制限に関する評価

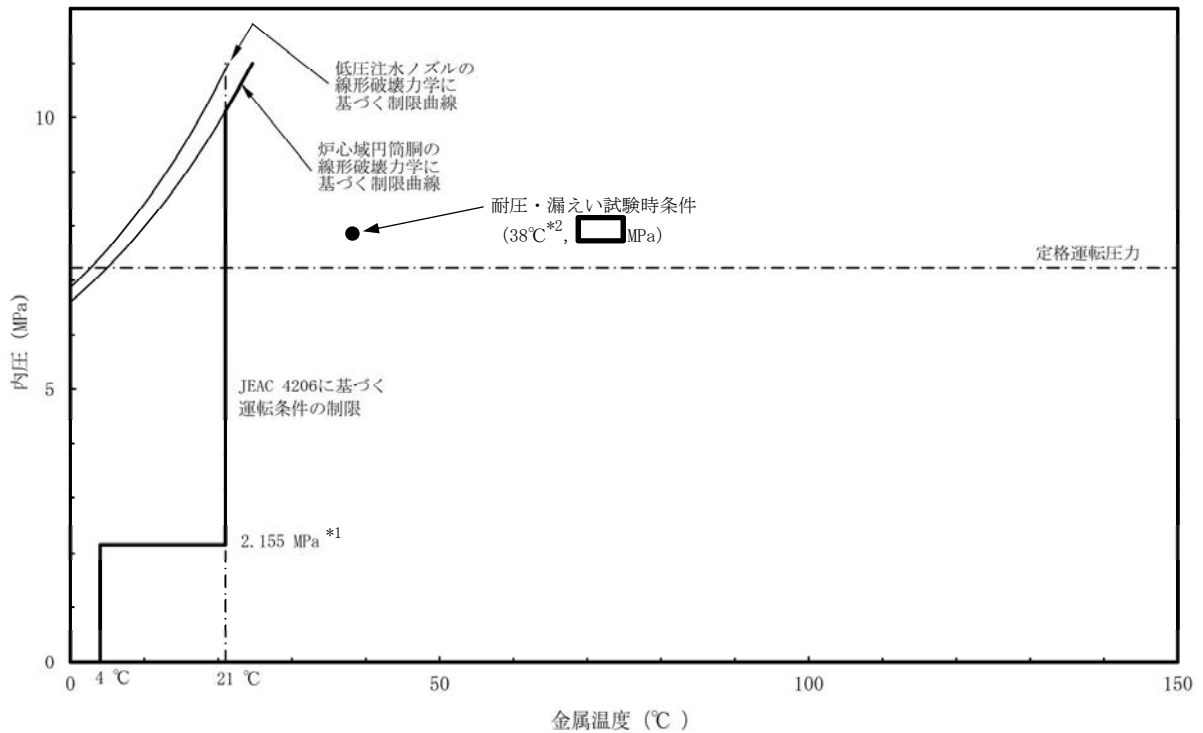
JEAC4206 により算出した関連温度（運転開始後 60 年時点）を踏まえて作成した圧力－温度制限線図を図 8 に示し、その根拠を別紙 4 に示す。なお、仮想欠陥深さについて、円筒胴（炉心領域部）は原子炉圧力容器内表面から板厚  $t$  の 1/4 深さとし、低压注水ノズル（コーナー部）は、超音波探傷検査より検出可能な板厚  $t$  の 1/16 深さとし、軸方向欠陥を想定した。

脆性破壊防止の観点から、原子炉圧力容器の運転においては、圧力－温度制限線図より高温側の条件で運転温度の管理が要求される。炉心臨界時は図 8(1/2) に示した飽和圧力－温度線図に従うことから、中性子照射脆化を考慮した運転制限は、遵守可能な圧力－温度範囲であるとともに、十分な安全性が確保されていることを確認した。また、耐圧・漏えい試験時にも、図 8(2/2) に示すとおり、現在運用している耐圧・漏えい試験条件においても十分な安全性が確保されていることを確認した。



\*: 供用前の耐圧試験圧力の 20% ((最高使用圧力 8.62MPa) × (供用前耐圧 1.25 倍) × (20%) = 2.155MPa)

図 8(1/2) 原子炉圧力容器の圧力－温度制限線図（運転開始後 60 年時点、炉心臨界時）



- \*1: 供用前の耐圧試験圧力の20% ((最高使用圧力 8.62MPa) × (供用前耐圧 1.25 倍) × (20%) = 2.155MPa)
- \*2: 耐圧・漏えい試験時に要求される温度に余裕を見込み設定した運用上の管理値

図 8(2/2) 原子炉圧力容器の圧力－温度制限線図 (運転開始後 60 年時点, 耐圧・漏えい試験時)

最低使用温度および圧力－温度制限線図について、低圧注水ノズルに比べ円筒胴 (炉心領域部) の方が厳しい結果になっていることから、円筒胴 (炉心領域部) を代表部位とした。なお、低圧注水ノズル部の応力について別紙 5 に示す。

(2) 上部柵吸収エネルギー評価

国内プラントを対象とした上部柵吸収エネルギーの予測式（JEAC4201 附属書 B の国内 USE 予測式）を用いた 2015 年 7 月末時点および運転開始後 60 年時点での上部柵吸収エネルギー予測値について評価結果を表 12 に示す。

また、上部柵吸収エネルギーの算出過程を別紙 6 に示す。これより、JEAC4206 で要求されている 68J を上回っており、十分な上部柵吸収エネルギーがあることを確認した。

表 12 上部柵吸収エネルギー予測値<sup>※1</sup>

	試験片 採取方向	初期値 (J)	2015 年 7 月末時点 (J)	運転開始後 60 年時点 (J)	許容値 (J)
母材	T 方向 <sup>※2</sup>	212	180	178	68
溶接金属		207	167	164	
熱影響部		219	186	183	

※1：原子炉圧力容器内表面から板厚 1/4 深さでの予測値

※2：試験片の長手軸方向が主圧延方向に直角な方向

(3) 現状保全

原子炉圧力容器に対しては、各保全サイクルのクラス1機器供用期間中検査として、一般社団法人日本機械学会「発電用原子力設備規格 維持規格 JSME S NA1-2008」(以下、「維持規格」という。)に基づき、超音波探傷試験および耐圧・漏えい試験を実施しており、有意な欠陥は確認されていない。維持規格に基づく試験内容を表13に示す。

表13 維持規格に基づく試験内容

試験 カテゴリ <sup>※1</sup>	試験部位		試験 方法 <sup>※1</sup>	試験頻度 <sup>※2</sup> および範囲 <sup>※1</sup>	至近の試験実績	試験 結果
B-A	炉心外周域 にある溶接 継手	胴の周継手	超音波 探傷試験	10年で 全長の5%	第17回定期事業者検査 (2012年)	良 <sup>※4</sup>
		胴の長手継手	超音波 探傷試験	10年で 全長の10%	第17回定期事業者検査 (2012年)	良 <sup>※4</sup>
B-D	容器に完全 溶込み溶接 された管台	管台(低圧注水 ノズル)と容器と の溶接継手 <sup>※3</sup>	超音波 探傷試験	10年で100%	第17回定期事業者検査 (2012年)	良 <sup>※4</sup>
		管台(低圧注水 ノズル)内面の丸 みの部分 <sup>※3</sup>	超音波 探傷試験	10年で100%	第17回定期事業者検査 (2012年)	良 <sup>※5</sup>
B-P	全ての耐圧 機器	圧力保持範囲	漏えい 試験	1サイクル毎に 圧力保持範囲	第16回定期検査 (2010年)	良 <sup>※6</sup>

※1：維持規格 IB-2000 標準検査(表 IB-2500-1, 4, 13)による。

※2：維持規格 IA-2310 検査間隔による。

※3：「4. (1)①b.」で抽出されたノズルのみ。

※4：超音波探傷試験の判定基準：溶接規格 N-1100, NISA 文書(き裂の解釈)による。

※5：設計・建設規格 PVB-2422(1)による。

※6：VT-2の判定基準：著しい漏えいがないこと。

炉心領域部の中性子照射による機械的性質の変化については、設計・建設規格および JEAC4201 に基づいて、計画的に監視試験を実施し破壊靱性の将来の変化を予測している。監視試験実施実績(JEAC4201の規定内容含む。)を表14に示す。第3回監視試験片は、24EFPY までに取り出す計画としている。

表14 監視試験実施実績

回数	取出時期(年月)	JEAC4201の規定	取出時期の考え方
第1回	1992年9月	(電力自主)	—
第2回	1995年5月	6EFPY または試験片の中性子照射量が $5 \times 10^{18} \text{n/cm}^2$ を超える時期あるいは最大のリードファクタを示す試験片の $\Delta RT_{NDT}$ が約 $28^\circ\text{C}$ と予測される時期のうち、いずれか早い方。 <sup>※7</sup>	6EFPY を超えない時期として計画した。

※7：JEAC4201-1991の規定による。

#### (4) 総合評価

健全性評価結果から、円筒胴（炉心領域部）の中性子照射脆化が問題となる可能性はないと考える。ただし、今後も適切な時期に監視試験を実施して健全性評価の妥当性を確認する必要がある。

円筒胴（炉心領域部）の機械的性質の予測は監視試験により把握可能であり、また有意な欠陥のないことを超音波探傷検査および漏えい検査により確認していることから、保全内容として適切である。

#### (5) 高経年化への対応

円筒胴（炉心領域部）の中性子照射脆化に対しては、JEAC4201に基づき計画的に監視試験を実施し、また、定期的に超音波探傷検査および漏えい検査を実施していく。

また、監視試験結果および各構成材料の関連温度評価結果から、JEAC4206に基づき漏えい検査温度を設定していく。

なお、技術評価の結果から円筒胴（炉心領域部）の中性子照射脆化が原子炉の安全性に影響を及ぼす可能性はないものとするが、今後の原子炉の運転サイクル・照射量を勘案して第3回監視試験の実施計画を策定する。

### 5. まとめ

#### (1) 審査ガイドおよび実施ガイドへの適合性

「2. 基本方針」で示した要求事項について技術評価を行った結果、すべての要求を満足しており、審査ガイドおよび実施ガイドに適合していることを確認した。原子炉圧力容器の中性子照射脆化についての要求事項との対比を表15に示す。

表 15 (1/2) 原子炉圧力容器の中性子照射脆化についての要求事項との対比

が 什	要求事項	技術評価結果
実用発電用原子炉 施設における高経 年化対策審査がイ ト	3. 高経年化技術評価等の審査の視点・着眼点 (1) 高経年化技術評価の審査 ⑫健全性の評価 実施が 什 3.1⑤に規定する期間の満了日までの期間について、 高経年化対策上着目すべき経年劣化事象の発生又は進展に係 る健全性を評価していることを審査する。	「4. (1)」および「4. (2)」の「関連温度に基づく評 価」および「上部棚吸収エネルギー評価」に示すとおり、中 性子照射による脆化の観点から健全性を評価した。
	⑬現状保全の評価 健全性評価結果から現状の保全策の妥当性が評価されているこ とを審査する。	「4. (3)」の「現状保全」に示すとおり、健全性評価結 果から現状の保全策が妥当であることを確認した。
	⑭追加保全策の抽出 現状保全の評価結果から、現状保全に追加する必要がある新た な保全策が抽出されていることを審査する。	「4. (5)」の「高経年化への対応」に示すとおり、円 筒胴（炉心領域部）の中性子照射脆化については、今後 の原子炉の運転サイクル・照射量を勘案して第3回監視 試験の実施計画を策定する。
	(2) 長期施設管理方針の審査 ①長期施設管理方針の策定 すべての追加保全策について長期施設管理方針として策定され ているかを審査する。	

表 15 (2/2) 原子炉圧力容器の中性子照射脆化についての要求事項との対比

ガイド	要求事項	技術評価結果
実用発電用原子炉施設における高経年化対策実施ガイド <sup>3</sup>	3.1 高経年化技術評価の実施及び見直し ⑤抽出された高経年化対策上着目すべき経年劣化事象について、以下に規定する期間の満了日までの期間について機器・構造物の健全性評価を行うとともに、必要に応じ現状の施設管理に追加すべき保全策（以下「追加保全策」という。）を抽出すること。 イ 実用炉規則第 82 条第 1 項の規定に基づく高経年化技術評価プラントの運転を開始した日から 60 年間	「4. (5)」の「高経年化への対応」に示すとおり、円筒胴（炉心領域部）の中性子照射脆化については、今後の原子炉の運転サイクル・照射量を勘案して第 3 回監視試験の実施計画を策定する。
	3.2 長期施設管理に関する方針の策定及び変更 長期施設管理に関する方針の策定及び変更に当たっては、以下の要求事項を満たすこと。 ①高経年化技術評価の結果抽出された全ての追加保全策（発電用原子炉の運転を断続的に行うことを前提として抽出されたもの及び冷温停止状態が維持されることを前提として抽出されたものの全て。）について、発電用原子炉ごとに、施設管理の項目及び当該項目ごとの実施時期を規定した長期施設管理方針を策定すること。 なお、高経年化技術評価の結果抽出された追加保全策について、発電用原子炉の運転を断続的に行うことを前提とした評価から抽出されたものと冷温停止状態が維持されることを前提とした評価から抽出されたものの間で、その対象の経年劣化事象及び機器・構造物の部位が重複するものについては、双方の追加保全策を踏まえた保守的な長期施設管理方針を策定すること。	「4. (5)」の「高経年化への対応」に示すとおり、円筒胴（炉心領域部）の中性子照射脆化については、今後の原子炉の運転サイクル・照射量を勘案して第 3 回監視試験の実施計画を策定する。



(2) 施設管理に関する方針として策定する事項

円筒胴（炉心領域部）の中性子照射脆化に対しては、今後も計画的に監視試験を実施して健全性評価の妥当性を確認する必要があることから、長期施設管理方針を表 16 のとおり定め、島根原子力発電所原子炉施設保安規定に記載し、確実に実施していく。

表 16 島根原子力発電所 2 号炉 長期施設管理方針（抜粋）

機器名	長期施設管理方針	実施時期
容器（原子炉圧力容器）	円筒胴（炉心領域部）の中性子照射脆化については、今後の原子炉の運転サイクル・照射量を勘案して第 3 回監視試験の実施計画を策定する。	中長期※

※：2019 年 2 月 10 日から 10 年間

## BWR における設計基準事故時および重大事故等時に対する破壊靱性の確認

JEAC4206 解説-附属書 A-3120 より、原子炉压力容器の炉心領域部について、供用状態 C および D で健全性評価上最も問題となる加圧熱衝撃 (PTS) 事象は、加圧された原子炉压力容器内において、冷却材の注水等によって急激な冷却が起きた場合に、原子炉压力容器内外面の温度差による応力と内圧による応力が重畳した高い引張応力が容器内面に発生する事象である。

BWR プラントにおいては、冷水注水するノズルにはサーマルスリーブが設けられており、冷水が直接炉壁に接することはなく (図-別紙 1-1 参照)、炉圧は蒸気温度の低下に伴い減少するため、PTS 事象は発生しない<sup>※1</sup>。これに加えて、国内 BWR 全運転プラントを対象とした供用状態 C および D における評価において、60 年運転を想定した 48EFPY 時点での破壊靱性の裕度が十分にあることが確認されている<sup>※2</sup>。また、重大事故等時においても PTS 事象は発生せず、また破壊靱性の裕度が十分にあることを、設計基準事故時における温度・圧力変化率よりも厳しい事象がないことにより示す。

※1：(財)発電設備技術検査協会、溶接部等熱影響部信頼性実証試験に関する調査報告書[原子炉压力容器加圧熱衝撃試験][総まとめ版]、平成 4 年 3 月、P20-26

※2：梶田他、「沸騰水型原子炉压力容器の過渡事象における加圧熱衝撃の評価」、日本保全学会第 10 回学術講演会、2013.7

## 1. 評価条件

供用状態 C は供用状態 B で想定される事象よりも水位および温度の変化が小さく、これに含まれることから、冷却材喪失事故を想定している供用状態 D を BWR の評価における想定事象として選定した。島根 2 号炉と同じ炉型の国内 BWR-5 プラントについて、供用状態 D (冷却材喪失事故) における評価を実施しており<sup>※2</sup>、想定事象等を表-別紙 1-1 に示す。本事象において、BWR-5 は、再循環系配管が完全破断して、非常用炉心冷却系作動後に原子炉压力容器の水位が再循環出口ノズルレベルとなり、原子炉压力容器の圧力は格納容器の圧力まで低下、この圧力に対応する飽和蒸気圧温度まで低下すると想定している。

なお、評価にあたっては JEAC4206 附属書 C 「供用状態 C、D における加圧水型原子炉压力容器の炉心領域部に対する非延性破壊防止のための評価方法」を参考としているが、最大仮想欠陥を以下のとおり想定することで保守的な評価を実施している。

- ・最大仮想欠陥 (軸方向半楕円欠陥) を附属書 C-3310 「最大仮想欠陥」の深さ 10mm、長さ 60mm よりも大きくなるように、附属書 A-3223 「最大仮想欠陥」の深さは板厚の 1/4、長さは板厚の 1.5 倍を想定

## 2. 評価結果

前述の想定事象について、JEAC4206-2007 附属書 F を参照し、炉心領域中央に長さが板厚の 3/2、深さが板厚の 1/4 の仮想欠陥に対する応力拡大係数  $K_I$  を求め、中性子照射脆化を考慮した  $K_{IC}$  と比較した結果を図-別紙 1-2 に示す。これより、60 年運転を想定した 48EFPY 時点で、応力拡大係数  $K_I$  曲線と破壊靱性  $K_{IC}$  曲線とは交わずに破壊靱性の裕度が十分にあることが確認された。以上より、BWR の場合は、供用状態 C および D において、破壊靱性の裕度が十分であると判断する。

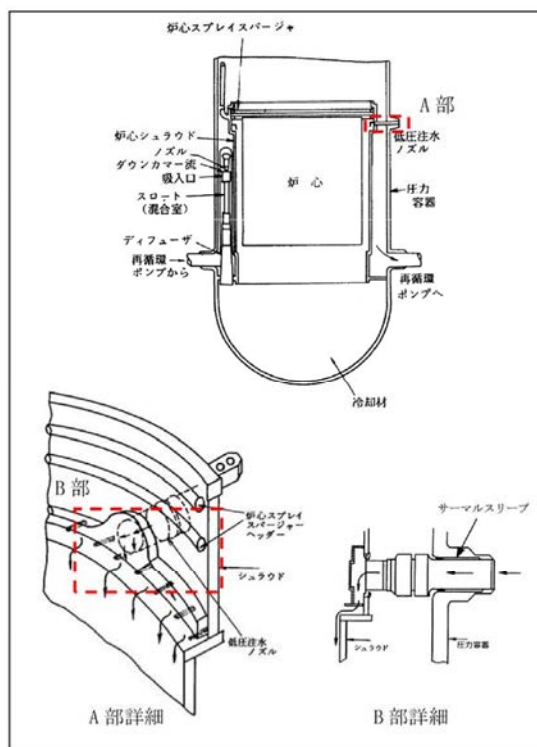


図-別紙 1-1 低圧注水ノズルにおける注水先

表-別紙 1-1 供用状態 D (冷却材喪失事故) における原子炉圧力容器の水位および炉心領域胴板部分の圧力/温度の想定 (BWR-5)

想定事象		再循環系配管の完全破断
概要		原子炉圧力容器の再循環出口ノズルから冷却材が流出し、非常用炉心冷却系が作動
非常用炉心冷却系作動後	水位	再循環出口ノズル
	圧力	格納容器内圧力まで低下
	温度	飽和蒸気温度

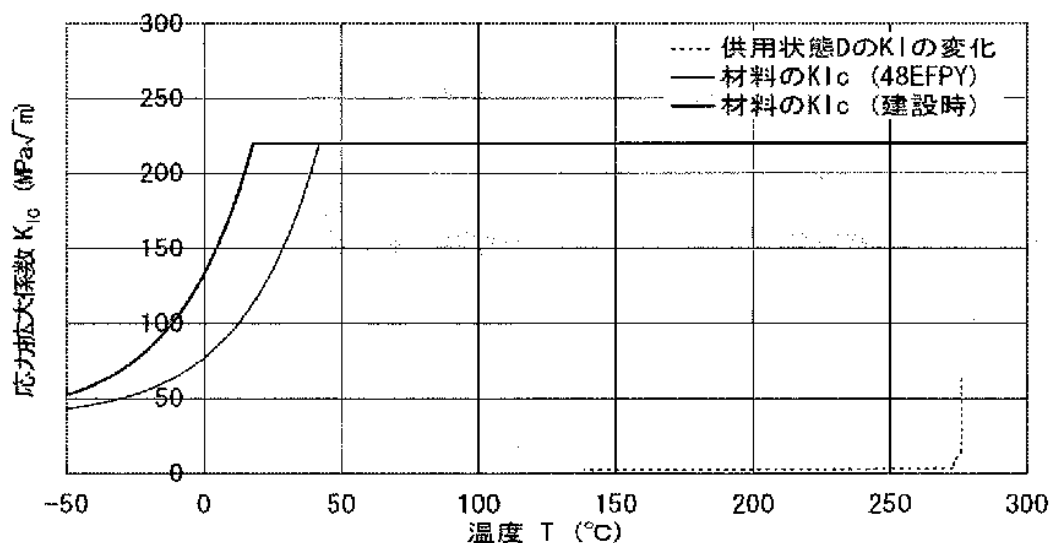


図-別紙 1-2 供用状態 D における原子炉圧力容器の評価結果 (BWR-5)  
別紙 1-2

### 3. 重大事故等時の確認結果

上述したとおり、PTS 事象は原子炉圧力容器が加圧された状態で冷水注入により急激に冷却されて発生する事象であるため、重大事故等時における原子炉圧力容器内の温度変化の観点で挙動を確認し、設計基準事故時に温度低下率が一番厳しい「原子炉冷却材喪失事故」よりも厳しい事象がないことをもって、重大事故等時においても静的平面ひずみ破壊靱性値は応力拡大係数を十分上回ると判断する。

重大事故等時について、炉心損傷防止対策の有効性評価における重要事故シーケンスおよび格納容器破損防止対策の有効性評価における評価事故シーケンスを抽出し、設計基準事故時と比較した結果を表-別紙 1-2 に示す。

その結果、原子炉圧力容器内温度の低下の観点で厳しいシーケンスとして LOCA 時注水機能喪失が抽出されるが、設計熱サイクルで想定している「原子炉冷却材喪失事故」に包絡されることを確認した。また、原子炉圧力容器内圧力の上昇の観点で厳しいシーケンスとして全交流動力電源喪失 (TBD, TBU) および原子炉停止機能喪失が抽出されるが、設計熱サイクルで想定している「過大圧力」に包絡されることを確認した。重大事故等時における原子炉圧力容器内温度の挙動を表-別紙 1-3 に示す。

#### ・原子炉圧力容器内温度の低下挙動

原子炉圧力容器内温度の低下挙動の観点で厳しいのは、約 7 分で約 290℃から約 138℃まで低下する LOCA 時注水機能喪失シーケンスであるが、設計熱サイクルで想定している「原子炉冷却材喪失事故」( ) に、温度低下率は包絡される。

#### ・原子炉圧力容器圧力の上昇挙動

原子炉圧力容器圧力の上昇挙動の観点で厳しいのは、約 3 秒で約 6.92MPa[gage]から約 7.74MPa[gage]まで上昇する全交流動力電源喪失 (TBD, TBU) シーケンスおよび約 5.4 秒で約 6.93MPa[gage]から約 8.68MPa[gage]まで上昇する原子炉停止機能喪失シーケンスであるが、設計熱サイクルで想定している「過大圧力」( ) に、圧力ピーク値および変化率は包絡される。

応力拡大係数は、圧力または熱応力の観点で温度変化が大きいほうが、大きい値となる。上述のとおり、重大事故等時に想定される最大の温度変化率は、「原子炉冷却材喪失事故」に包絡されている。したがって、重大事故等時において設計基準事故時に温度低下率が一番厳しい「原子炉冷却材喪失事故」よりも厳しい事象がないことから、重大事故等時においても PTS 事象は発生せず、設計基準事故時と同様、重大事故等時においても静的平面ひずみ破壊靱性値は応力拡大係数を十分上回ると判断する。以上より、重大事故等時においても破壊靱性の裕度が十分にあると判断する。

表-別紙1-2 (1/3) 重要事故シーケンス等の影響確認

	重要事故 シーケンス等	事象の概要および考察
1	高圧・低圧注水 機能喪失 (給水喪失)  [TQUV]	給水喪失により、原子炉水位は徐々に低下して炉心が露出する。 その後、逃がし安全弁（自動減圧機能付き）6弁を手動開放させ、低圧原子炉代替注水系（常設）により注水する。本挙動は設計熱サイクルで想定している「原子炉冷却材喪失事故」に包絡される。
2	高圧注水・減圧 機能喪失 (給水喪失)  [TQUX]	給水喪失により、原子炉水位は徐々に低下して炉心が露出する。 その後、代替自動減圧機能により、逃がし安全弁（自動減圧機能付き）2弁による自動減圧が行われ、残留熱除去系（低圧注水モード）により注水される。本挙動は設計熱サイクルで想定している「原子炉冷却材喪失事故」に包絡される。
3	全交流 動力電源喪失  [TB]	全交流動力電源喪失または全電源喪失により原子炉水位は低下し、原子炉隔離時冷却系または高圧原子炉代替注水系が運転開始して原子炉水位は維持される。 原子炉隔離時冷却系または高圧原子炉代替注水系停止後に、逃がし安全弁（自動減圧機能付き）6弁を手動開放させ、低圧原子炉代替注水系（可搬型）により注水する。また、常設代替交流電源設備による交流電源の供給を開始して、残留熱除去系（低圧注水モード）により注水する。 本挙動は設計熱サイクルで想定している「原子炉冷却材喪失事故」に包絡される。

表-別紙1-2 (2/3) 重要事故シーケンス等の影響確認

	重要事故 シーケンス等	事象の概要および考察
4	崩壊熱除去 機能喪失 (取水機能喪失)  [TW]	<p>全交流動力電源喪失により原子炉水位は低下し、原子炉隔離時冷却系が運転開始して原子炉水位は維持される。</p> <p>その後、逃がし安全弁（自動減圧機能付き）6弁を手動開放させ、残留熱除去系（低圧注水モード）により注水する。本挙動は設計熱サイクルで想定している「原子炉冷却材喪失事故」に包絡される。</p>
5	崩壊熱除去 機能喪失 (残留熱除去系 機能喪失)  [TW]	<p>給水喪失により原子炉水位は低下し、原子炉隔離時冷却系が運転開始して原子炉水位が維持される。</p> <p>その後、逃がし安全弁（自動減圧機能付き）6弁を手動開放させ、低圧原子炉代替注水系（常設）による注水継続により原子炉水位が維持される。本挙動は設計熱サイクルで想定している「原子炉冷却材喪失事故」に包絡される。</p>
6	原子炉停止 機能喪失  [ATWS]	<p>主蒸気隔離弁誤閉止の発生後、原子炉スクラムに失敗する。主蒸気隔離弁が閉止されると原子炉圧力が上昇し、原子炉圧力高信号で代替原子炉再循環ポンプトリップ機能により再循環ポンプ2台がトリップする。主蒸気隔離弁の閉止により、タービン駆動給水ポンプはトリップするが、電動機駆動給水ポンプが自動起動して給水が継続される。</p> <p>圧力上昇の挙動は、設計熱サイクルで想定している「過大圧力」に包絡される。</p>

表-別紙1-2 (3/3) 重要事故シーケンス等の影響確認

	重要事故 シーケンス等	事象の概要および考察
7	LOCA 時注水 機能喪失 (中小破断)  [SE]	<p>外部電源喪失および LOCA 発生により原子炉水位は徐々に低下して炉心が露出する。</p> <p>その後、逃がし安全弁（自動減圧機能付き）6 弁を手動開放させ、低圧原子炉代替注水系（常設）による注水を開始する。本挙動は設計熱サイクルで想定している「原子炉冷却材喪失事故」に包絡される。</p>
8	格納容器バイパス  [ISLOCA]	<p>ISLOCA 時は、残留熱除去系（低圧注水モード）の注水配管の破断を想定し、破断口からの冷却材流出による水位低下により、原子炉隔離時冷却系および高圧炉心スプレイ系が運転開始して原子炉水位が維持される。</p> <p>その後、逃がし安全弁（自動減圧機能付き）6 弁を手動開放させ、高圧炉心スプレイ系の注水継続により原子炉水位が維持される。本挙動は設計熱サイクルで想定している「原子炉冷却材喪失事故」に包絡される。</p>
9	雰囲気圧力・温度による静的負荷 (格納容器過圧・過温破損)	<p>大破断 LOCA により原子炉水位は低下し、炉心が損傷・溶融する。</p> <p>その後、低圧原子炉代替注水系（常設）や残留熱代替除去系による注水を開始し、溶融炉心を冷却することで、原子炉圧力容器は破損しない。本挙動は設計熱サイクルで想定している「原子炉冷却材喪失事故」に包絡される。</p>
10	水素燃焼	
11	高圧溶融物放出／ 格納容器雰囲気 直接加熱、 原子炉圧力容器外の 溶融燃料－冷却材 相互作用、 溶融炉心・コンクリート相 相互作用	<p>原子炉圧力容器が破損するシーケンスであり、原子炉圧力容器の破壊靱性に対する評価は不要である。</p>

表-別紙 1-3 全ての事故シーケンスグループおよび格納容器破損モードにおける  
原子炉圧力容器圧力の上昇挙動および原子炉圧力容器内温度の低下挙動

事故シーケンスグループ等	原子炉圧力容器圧力の上昇挙動	原子炉圧力容器内温度の低下挙動
高圧・低圧注水機能喪失	主蒸気隔離弁閉止後、 約 1 分で約 6.37MPa[gage]から 約 7.59MPa[gage]まで上昇	原子炉減圧後、約 8 分で約 290℃ から約 138℃まで低下
高圧注水・減圧機能喪失	主蒸気隔離弁閉止後、 約 1 分で約 6.37MPa[gage]から 約 7.59MPa[gage]まで上昇	原子炉減圧後、約 18 分で約 291℃ から約 138℃まで低下
全交流動力電源喪失 (長期 TB)	主蒸気隔離弁閉止後、 約 2 分で約 6.35MPa[gage]から 約 7.59MPa[gage]まで上昇	原子炉減圧後、約 15 分で約 272℃ から約 138℃まで低下
全交流動力電源喪失 (TBD, TBU)	主蒸気隔離弁閉止後、 約 3 秒で約 6.92MPa[gage]から 約 7.74MPa[gage]まで上昇	原子炉減圧後、約 14 分で約 279℃ から約 137℃まで低下
全交流動力電源喪失 (TBP)	主蒸気隔離弁閉止後、 約 2 分で約 6.35MPa[gage]から 約 7.59MPa[gage]まで上昇	約 81 分で約 292℃から約 172℃ま で低下
崩壊熱除去機能喪失 (取水機能喪失)	主蒸気隔離弁閉止後、 約 1 分で約 6.37MPa[gage]から 約 7.59MPa[gage]まで上昇	原子炉減圧後、約 12 分で約 273℃ から約 137℃まで低下
崩壊熱除去機能喪失 (残留熱除去系機能喪失)	主蒸気隔離弁閉止後、 約 1 分で約 6.37MPa[gage]から 約 7.59MPa[gage]まで上昇	原子炉減圧後、約 14 分で約 273℃ から約 137℃まで低下
原子炉停止機能喪失	主蒸気隔離弁閉止後、 約 5.4 秒で約 6.93MPa[gage]から 約 8.68MPa[gage]まで上昇	主蒸気隔離弁閉止後、 約 5.4 秒で約 286℃から約 302℃ まで上昇
LOCA 時注水機能喪失 (中小破断)	主蒸気隔離弁閉止後、 約 1 分で約 6.36MPa[gage]から 約 7.59MPa[gage]まで上昇	原子炉減圧後、約 7 分で約 290℃ から約 138℃まで低下
格納容器ハブパス (インターフェースシステム LOCA)	主蒸気隔離弁閉止後、 約 2 分で約 6.37MPa[gage]から 約 7.59MPa[gage]まで上昇	原子炉減圧後、約 17 分で約 237℃ から約 138℃まで低下
雰囲気圧力・温度による静 的負荷 (格納容器過圧・過 温破損)	原子炉冷却材喪失後、 原子炉圧力容器が低圧となる事 象であり、評価不要	注水開始後、約 729 秒で約 193℃ から約 115℃まで低下*
水素燃焼		
高圧溶融物放出／格納容 器雰囲気直接加熱、原子炉 圧力容器外の溶融燃料－ 冷却材相互作用、溶融炉 心・コンクリート相互作用	原子炉圧力容器が破損するシーケンスであり、原子炉圧力容器の破壊靱性 に対する評価は不要である。	
過大圧力		—
原子炉冷却材喪失	—	

注記\* : 他のシーケンスでは冷却材温度を記載しているが、本シーケンスのみ構造材の温度で記載



## 再循環水入口ノズルの関連温度を加味した代表部位について

## 1. しきい値を超えるノズルについて

中性子照射脆化に対する健全性評価を実施するにあたり，運転開始後 60 年時点の関連温度を予測し，この関連温度予測値を用いて耐圧・漏えい試験時の最低使用温度の算出および圧力-温度制限線図の作成を実施している。関連温度予測値は，関連温度初期値，中性子照射量および化学成分（Cu, Ni）により算出されることから，原子炉压力容器内表面でしきい値を超えると予測される構造不連続部として抽出した再循環水入口ノズルおよび低圧注水ノズルについて，運転開始後 60 年時点の関連温度を比較した。

## 2. 関連温度の算出

再循環水入口ノズルおよび低圧注水ノズルの化学成分，関連温度初期値および運転開始後 60 年時点の中性子照射量を表-別紙 2-1 に示す。これらのパラメータにより算出した運転開始後 60 年時点の関連温度を表-別紙 2-2 に示す。再循環水入口ノズルおよび低圧注水ノズルの関連温度の最大値は同等であることから，ノズルの代表部位は，関連温度移行量が高い低圧注水ノズルとした。

表-別紙 2-1 物性値および中性子照射量

部位			化学成分 (mass%)				関連温度初期値 (°C)	運転開始後 60 年時点の中性子照射量 (内表面位置)
			Si	P	Ni	Cu		
再循環水入口ノズル	母材 (熱影響部含む)	13-1, 2, 5, 6, 7, 8, 9, 10					-44	1.53×10 <sup>21</sup> n/m <sup>2</sup>
		13-3, 4					-39	
	溶接金属	溶接金属 2					-75	
		溶接金属 3					-65	
低压注水ノズル	母材 (熱影響部含む)	25-1, 2, 3					-40	6.28×10 <sup>21</sup> n/m <sup>2</sup>
	溶接金属	溶接金属 2					-75	

表-別紙 2-2 関連温度の予測値 (運転開始後 60 年時点)

部位			関連温度初期値 (°C)	関連温度移行量 (°C)	関連温度 (°C)
再循環水入口ノズル	母材 (熱影響部含む)	13-3, 4	-39	23	-16
	溶接金属	溶接金属 3	-65	23	-42
低压注水ノズル	母材 (熱影響部含む)	25-1, 2, 3	-40	24	-16
	溶接金属	溶接金属 2	-75	24	-51

## 関連温度の計算過程

## 1. 関連温度の算出

## 1.1 関連温度の算出過程

JEAC4201 附属書 B-2000 より  $RT_{NDT}$  調整値は次のとおり算出する。

$$RT_{NDT} \text{ 調整値} = RT_{NDT} \text{ 初期値} + \Delta RT_{NDT} \text{ 予測値} \quad \dots \quad (1)$$

$$\Delta RT_{NDT} \text{ 予測値} = \Delta RT_{NDT} \text{ 計算値} + M_R \quad \dots \quad (2)$$

①  $RT_{NDT}$  初期値：照射前の試験により決定した  $RT_{NDT}$  (°C)

②  $\Delta RT_{NDT}$  計算値：以下のように設定する。

$\Delta RT_{NDT}$  計算値 (°C) は JEAC4201 附属書 B-2200 による方法にて算出する。なお、中性子照射量は、本文「4. (1) ① b)」に示す計算式にて算出する。

③  $M_R$  はマージン (°C) で 22°C である。

しかしながら、監視試験による  $\Delta RT_{NDT}$  の実測値が (2) 式で求まる  $\Delta RT_{NDT}$  予測値を上回った場合は実測値を包含するように  $M_R$  を定め直す。

④ 当該材料に対して 2 個以上の監視試験による  $\Delta RT_{NDT}$  の実測値が有る場合、そのデータを用いて以下のように  $\Delta RT_{NDT}$  予測値を求め、それと (1) 式を用いて  $RT_{NDT}$  調整値を求める。

$$\Delta RT_{NDT} \text{ 予測値} = [\Delta RT_{NDT} \text{ 計算値} + M_C] + M_R \quad \dots \quad (3)$$

$M_C$ ：実測値で補正する場合に用いるマージン (°C) であり、次式で求める。ただし、 $[\Delta RT_{NDT}$  計算値 +  $M_C]$  が負となる場合は、 $[\Delta RT_{NDT}$  計算値 +  $M_C]$  を 0 とする。

$$M_C = \frac{\sum_{i=1}^n \{(\Delta RT_{NDT} \text{ 実測値})_i - (\Delta RT_{NDT} \text{ 計算値})_i\}}{n} \quad \dots \quad (4)$$

n：監視試験データ数

( $\Delta RT_{NDT}$  実測値)<sub>i</sub>：第 i 回監視試験より得られた  $\Delta RT_{NDT}$  の実測値 (°C)

( $\Delta RT_{NDT}$  計算値)<sub>i</sub>：第 i 回監視試験での照射条件に対して②で求めた  $\Delta RT_{NDT}$  計算値 (°C)

この場合、(3) 式のマージン  $M_R$  は 18°C とすることができる。

⑤ 本国内脆化予測法の適用範囲を表-別紙 3-1 に示す。

表-別紙 3-1 国内脆化予測法の適用範囲

項目	母材および溶接金属
材料の Cu 含有量 (mass%)	0.25 以下
材料の Ni 含有量 (mass%)	0.5~1.1
材料の P 含有量 (mass%)	0.025 以下
中性子照射量 (n/cm <sup>2</sup> )	1.0×10 <sup>17</sup> ~1.3×10 <sup>20</sup>
中性子束 (n/cm <sup>2</sup> /s)	1.0×10 <sup>7</sup> ~1.0×10 <sup>12</sup>
公称照射温度 (°C)	270~290

(注記) Cu 含有量が 0.04 mass% 以下の場合、Cu 含有量は 0.04 mass% として関連温度移行量を予測する。

## 1.2 関連温度算出結果

1.1 項に従い (1), (2) 式より 2015 年 7 月末時点および運転開始後 60 年時点における関連温度を算出した結果を以下に示す。なお、円筒胴（炉心領域部）の関連温度算出位置は原子炉圧力容器内表面から板厚  $t$  の 1/4 深さ位置とし、低圧注水ノズルおよび再循環水入口ノズルの関連温度算出位置はノズルコーナーおよび溶接金属内面の超音波探傷試験の実績ならびに欠陥の検出限界の知見<sup>\*1</sup>を踏まえ、原子炉圧力容器内表面から板厚  $t$  の 1/16 深さ（超音波探傷試験の欠陥の検出限界以上の深さ）位置とする。熱影響部については母材と同じ材料データ、マージンを用いて評価を行うため、母材評価と同値となる。関連温度の算出に用いたパラメータを表-別紙 3-2 に示す。

※1：(独)原子力安全基盤機構，平成 16 年度原子力発電施設検査技術実証事業に関する報告書（超音波探傷試験における欠陥検出性及びサイジング精度の確認に関するもの），平成 17 年 4 月，P199

表-別紙 3-2 関連温度の算出に用いたパラメータ（運転開始後 60 年時点）

パラメータ	円筒胴（炉心領域部）		低圧注水ノズル		再循環水入口ノズル	
	母材	溶接金属	母材	溶接金属	母材	溶接金属
Cu 含有量 (mass%)						
Ni 含有量 (mass%)						
P 含有量 (mass%)						
中性子照射量 【想定き裂深さ位置】 (n/cm <sup>2</sup> )	2.42×10 <sup>18</sup>	2.42×10 <sup>18</sup>	5.79×10 <sup>17</sup>	5.79×10 <sup>17</sup>	1.41×10 <sup>17</sup>	1.41×10 <sup>17</sup>
中性子束 【想定き裂深さ位置】 (n/cm <sup>2</sup> /s)	1.64×10 <sup>9</sup>	1.64×10 <sup>9</sup>	3.93×10 <sup>8</sup>	3.93×10 <sup>8</sup>	9.59×10 <sup>7</sup>	9.59×10 <sup>7</sup>
公称照射温度 (°C)	276	276	276	276	276	276
関連温度 初期値(°C)	-40	-53	-40	-75	-39	-65

【算出式】 $RT_{NDT}$  調整値 =  $RT_{NDT}$  初期値 +  $\Delta RT_{NDT}$  計算値 +  $M_R$

<円筒胴（炉心領域部） 2015 年 7 月末時点>

母材（熱影響部含む）： $-40 + 3.7 + 22^{**2} \div -14$  (°C)

溶接金属： $-53 + 3.9 + 22^{**2} \div -27$  (°C)

<円筒胴（炉心領域部） 運転開始後 60 年時点>

母材（熱影響部含む）： $-40 + 4.4 + 22^{**2} \div -14$  (°C)

溶接金属： $-53 + 4.7 + 22^{**2} \div -26$  (°C)

< 低圧注水ノズル 運転開始後 60 年時点 >

母材 (熱影響部含む) :  $-40 + 2.2 + 22 \approx -16$  (°C)

溶接金属 :  $-75 + 2.3 + 22 \approx -51$  (°C)

< 再循環水入口ノズル 運転開始後 60 年時点 >

母材 (熱影響部含む) :  $-39 + 1.1 + 22 \approx -16$  (°C)

溶接金属 :  $-65 + 1.2 + 22 \approx -42$  (°C)

※2 : 加速照射試験データは実測値としないため、1.1 項④は適用対象外であり、1.1 項③に従い  $M_R = 22^\circ\text{C}$  を適用した。

### 1.3 監視試験片の関連温度初期値

関連温度初期値は、JSME 設計・建設規格 PVB-2333.1 に基づき、照射前の試験片 2 個の落重試験を行い、2 個の試験片が非破断である場合の温度より  $5^\circ\text{C}$  低い温度を無延性遷移温度  $T_{\text{NDT}}$  とする。 $T_{\text{NDT}} + 33^\circ\text{C}$  以下の温度で衝撃試験を行い、以下の条件を満足するとき、 $T_{\text{NDT}} = RT_{\text{NDT}}$  初期値とする。

3 個の試験片の吸収エネルギーが 68J 以上および横膨出量が 0.9mm 以上である・・・(5)

ただし、溶接金属については、(5) を満足しなかったため、 $T_{\text{NDT}} + 33^\circ\text{C}$  を超える温度で衝撃試験を行い、すべての試験片が (5) を満足する温度より  $33^\circ\text{C}$  低い温度を  $RT_{\text{NDT}}$  初期値とした。表-別紙 3-3 に炉心領域各部材の  $T_{\text{NDT}}$  および  $RT_{\text{NDT}}$  初期値を示す。

表-別紙 3-3 炉心領域各部材の  $RT_{\text{NDT}}$  初期値

部材		$T_{\text{NDT}}$ (°C)	$RT_{\text{NDT}}$ 初期値 (°C)
原子炉圧力容器 円筒胴 (炉心領域部)	母材 3-1	-45	-45
	母材 3-2	-40	-40
	母材 4-1 <sup>※3</sup>	-40	-40
	母材 4-2	-40	-40
	溶接金属 1 <sup>※3</sup>	-60	-53
原子炉圧力容器 低圧注水ノズル	母材	-40	-40
	溶接金属 2	-75	-75
原子炉圧力容器 再循環水入口ノズル	母材 13-1, 2, 5, 6, 7, 8, 9, 10	-44	-44
	母材 13-3, 4	-39	-39
	溶接金属 2	-75	-75
	溶接金属 3	-70	-65

※3 : 監視試験片データを示す。

## 圧力－温度制限線図の算出根拠

高経年化技術評価において、JEAC4206 FB-4100「原子炉圧力容器に対する供用期間中の耐圧・漏えい試験及び運転条件の制限」に基づき、圧力－温度制限線図（以下、「P-T線図」という。）（炉心臨界時）を作成し評価を実施している。P-T線図は、最低使用温度が厳しい評価となった母材に対して作成しており、その算出根拠を以下に示す。

## 1. 材料データ

## ①円筒胴（炉心領域部）

- ・ $RT_{NDT}$  初期値： $-40\text{ }^{\circ}\text{C}$
- ・運転開始後 60 年時点での  $\Delta RT_{NDT}$  予測値： $26.4\text{ }^{\circ}\text{C}$

## ②胴体フランジ（ボルト締付荷重が作用する部分の材料）

- ・ $RT_{NDT}$  初期値： $-29\text{ }^{\circ}\text{C}$  ( $T_{NDT} = -29\text{ }^{\circ}\text{C}$ )

## ③低圧注水ノズル

- ・ $RT_{NDT}$  初期値： $-40\text{ }^{\circ}\text{C}$
- ・運転開始後 60 年時点での  $\Delta RT_{NDT}$  予測値： $24.2\text{ }^{\circ}\text{C}$

## 2. 寸法

①円筒胴内径  $D_i$ ： mm②円筒胴の最小板厚  $t$ ： mm

## 3. 仮想欠陥の想定

①欠陥方向：軸方向

②欠陥寸法：最大仮想欠陥深さ  $a=t/4$ 【円筒胴（炉心領域部）】， $a=t/16$ 【低圧注水ノズル】

## 4. 応力値

## (1) 円筒胴（炉心領域部）

①円筒胴の応力（計算においては、外面腐れ代 mm を考慮した寸法を用いる。）・円筒胴の板厚  $T=t - \text{} = \text{}$  mm・円筒胴の内半径  $R_i = D_i/2 = \text{}$  mm・円筒胴の外半径  $R_o = R_i + T = \text{}$  mm②円筒胴の最高使用圧力 ( $P_d = 8.62\text{MPa}$ ) に対する応力・円周方向応力  $\sigma_{m1} = P_d \times R_i / T = \text{}$  MPa（一次膜応力）・円周方向応力  $\sigma_{b2} = (P_d (1 + (R_o/R_i)^2) / ((R_o/R_i)^2 - 1)) - \sigma_{m1} = \text{}$  MPa（二次曲げ応力）

## (2) 低圧注水ノズル

低圧注水ノズル内面コーナー部の欠陥に対する応力拡大係数の算出には、JEAC4206 F-4200 Paris and Sih の解に基づき、円筒胴の周方向応力を用いる。

①低圧注水ノズルの応力（計算においては、内面腐れ代 mm および外面腐れ代 mm を考慮した寸法を用いる。）

- ・円筒胴の板厚  $T_L = t - \square - \square = \square$  mm
- ・円筒胴の内半径  $R_{iL} = D_i/2 + \square = \square$  mm

②低圧注水ノズルの最高使用圧力 ( $P_d = 8.62$  MPa) に対する応力

- ・円周方向応力  $\sigma_h = P_d \times R_{iL} / T_L = \square$  MPa (一次膜応力)

5. 円筒胴の板厚方向の温度勾配による応力拡大係数  $K_{It}$

(1) 円筒胴 (炉心領域部)

$K_{It}$  は, JEAC4206 附属書 F-3100(3) 項により示される下式により求められる。

$$K_{It} = M_t^{*1} \times \Delta T_w^{*2} = \square = 10.6 \text{ MPa}\sqrt{\text{m}}$$

※1: JEAC4206 附属書図 F-3100-2 で与えられる係数

(円筒胴板厚  $\square$  mm に対して  $\square$ )

※2: 板厚方向の温度差の最大値

(円筒胴の温度分布解析結果 (図-別紙 4-1 参照) から, 円筒胴の内表面温度  $\square$  以下における円筒胴の  $\Delta T_w$  の最大値として  $\square$  を設定する。)

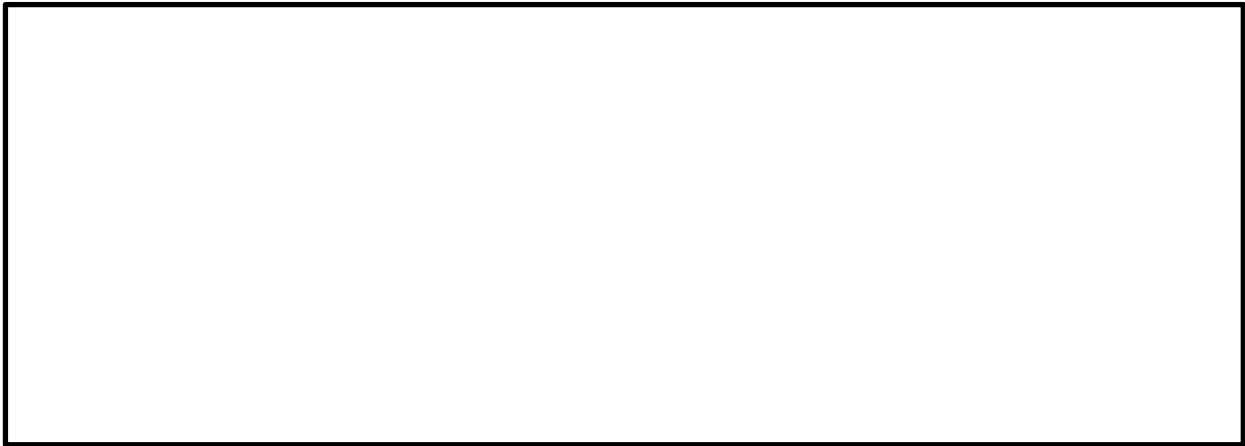


図-別紙 4-1 円筒胴の温度分布解析結果

(2) 低圧注水ノズル

4. (2) と同様, JEAC4206 附属書 F-4200 により, 熱応力  $\square$  MPa (停止降溫時の低圧注水ノズルコーナー部内表面温度が約 60 °C 時点) 注) に対する  $K_{It}$  は  $\square$  MPa $\sqrt{\text{m}}$  と求められるが, 低圧注水ノズルの圧力-温度制限線図を作成する際は, 保守的に円筒胴 (炉心領域部) の評価で用いた 10.6 MPa $\sqrt{\text{m}}$  を用いて作成する。

注) 解析概要

使用コード	使用目的
TACF (Ver. 0)	温度分布計算
ASHSD2-B (Ver. 0)	応力解析



解析モデル (原子炉圧力容器)



## 6. 破壊力学的手法による P-T 線図

JEAC4206 附属書 A の破壊力学的手法を適用する。具体的には、以下のとおり内圧による応力および熱応力より応力拡大係数  $K_I$  および要求温度  $T$  を算出した上で P-T 線図を作成しており、要求温度の計算例を表-別紙 4-1 および表-別紙 4-2 に示す。

### (1) 内圧による応力

#### ①円筒胴（炉心領域部）

最高使用圧力に対する円周方向応力  $\sigma_{m1}$  および  $\sigma_{b2}$  を圧力値の比率で補正して用い、JEAC4206 附属書 A-3225(8) 式より応力拡大係数を算出する。

$$\text{応力拡大係数（炉心臨界時） } K_I' = 2K_{Ip} + K_{Iq}$$

$$\text{応力拡大係数（耐圧・漏えい試験時） } K_I' = 1.5K_{Ip} + K_{Iq}$$

$$\text{一次応力による応力拡大係数 } K_{Ip} = \sigma_{m1} \times (P/8.62) \times Mm$$

$$\text{二次応力による応力拡大係数 } K_{Iq} = \sigma_{b2} \times (P/8.62) \times Mb$$

P : 内圧 (MPa)

Mm :  $K_{Ip}$  算出のための補正係数 (JEAC4206 附属書 F-3100 による)

Mb :  $K_{Iq}$  算出のための補正係数 (JEAC4206 附属書 F-3100 による)

#### ②低圧注水ノズル

最高使用圧力に対する円周方向応力  $\sigma_h$  を圧力値の比率で補正して用い、JEAC4206 附属書 F-4200 より応力拡大係数を算出する。

$$\text{応力拡大係数（炉心臨界時） } K_I' = 2K_{Ip}$$

$$\text{応力拡大係数（耐圧・漏えい試験時） } K_I' = 1.5K_{Ip}$$

$$\text{一次応力による応力拡大係数 } K_{Ip} = \sigma_h \times (P/8.62) \times F$$

F :  $K_{Ip}$  算出のための補正係数 (JEAC4206 附属書 F-4200 による)

### (2) 熱応力

炉心臨界時の評価では、原子炉圧力容器内外面温度差による熱応力を考慮する。その際、5. に示すとおり、温度分布解析結果から、最大温度差による  $K_{It}$  を一律に考慮する。

### (3) $K_I$ の算出

内圧による応力および熱応力に対する応力拡大係数  $K_I$  は以下により算出する。

$$K_I = K_I' + K_{It}$$

### (4) T-RT<sub>NDT</sub> の算出

静的破壊靱性値  $K_{IC}$  と T-RT<sub>NDT</sub> との関係は以下となる。(JEAC4206 附属書 A-3222(7) 式)

$$K_{IC} = 36.48 + 22.78 \exp[0.036 (T - RT_{NDT})]$$

ここで、要求温度  $T$  を算出するため、T-RT<sub>NDT</sub> についての式に変形する。

$$T - RT_{NDT} = 1/0.036 \times \ln((K_{IC} - 36.48) / 22.78)$$

要求温度  $T$  は、 $K_I$  が  $K_{IC}$  を超えない T-RT<sub>NDT</sub> として以下により算出する。

$$T - RT_{NDT} > 1/0.036 \times \ln((K_I - 36.48) / 22.78)$$

(5) 圧力・温度制限の要求温度 T

P-T 線図は、JEAC4206 表 FB-4100-1 に基づき、「圧力・温度制限の要求」と「最低温度要求」により設定される。このうち、圧力・温度制限の要求温度 T (炉心臨界時) の算出にあたっては、JEAC 4206 表 FB-4100-1 に規定される炉心が臨界の場合のマージン 22°C を加算する。圧力・温度制限の要求温度 T (耐圧・漏えい試験時) の算出にあたっては、マージン 22°C を考慮しない。

表-別紙 4-1 要求温度の計算例（円筒胴(炉心領域部)，運転開始後 60 年時点（炉心臨界時））

荷重組合せ	内圧 P (MPa)	応力 (MPa)				補正係数		温度勾配 による 応力拡大係数 K <sub>1t</sub> (MPa√m)	応力拡大 係数 K <sub>1</sub> (MPa√m)	計算 された T-RT <sub>SDT</sub> (°C)	要求 温度 T (°C)	要求温度 + 22°Cマージン T + 22 (°C)
		σ <sub>m1</sub>	σ <sub>b1</sub>	σ <sub>m2</sub>	σ <sub>b2</sub>	Mm (√m)	Mb (√m)					
最高使用圧力	8.620											
死荷重+地震荷重	—											
Load Combination 1	2.900											
Load Combination 2	3.000											
Load Combination 3	3.100											
Load Combination 4	3.300											
Load Combination 5	3.400											
Load Combination 6	3.500											
Load Combination 7	4.000											
Load Combination 8	4.500											
Load Combination 9	5.000											
Load Combination 10	5.500											
Load Combination 11	6.000											
Load Combination 12	6.500											
Load Combination 13	7.000											
Load Combination 14	8.000											
Load Combination 15	9.000											
Load Combination 16	10.000											
Load Combination 17	11.000											

表-別紙 4-2 要求温度の計算例（低圧注水ノズル，運転開始後 60 年時点（炉心臨界時））

荷重組合せ	内圧 P (MPa)	応力 σ <sub>h</sub> (MPa)	寸法		半径 r <sub>n</sub> (mm)	安全 係数 f	係数 F (a/r <sub>n</sub> )	内圧による 応力拡大係数 K <sub>1</sub> (MPa√m)	温度勾配による 応力拡大係数 K <sub>1t</sub> (MPa√m)	応力拡大係数 K <sub>1</sub> (MPa√m)	計算された T-RT <sub>SDT</sub> (°C)	要求温度 T (°C)	要求温度 + 22°Cマージン T + 22 (°C)
			内径 (mm)	コーナ-R (mm)									
Load Combination 1	2.900												
Load Combination 2	3.000												
Load Combination 3	3.100												
Load Combination 4	3.200												
Load Combination 5	3.300												
Load Combination 6	3.400												
Load Combination 7	3.500												
Load Combination 8	4.000												
Load Combination 9	4.500												
Load Combination 10	5.000												
Load Combination 11	6.500												
Load Combination 12	7.000												
Load Combination 13	7.500												
Load Combination 14	8.000												
Load Combination 15	9.000												
Load Combination 16	10.000												
Load Combination 17	11.000												

## 7. 最低温度要求の制限線

P-T 線図は、JEAC4206 表 FB-4100-1 に基づき、「圧力・温度制限の要求温度」と「最低温度要求」により設定される。このうち、最低温度要求の制限線を設定するにあたり、JEAC4206 表 FB-4100-1 に基づく最低温度要求の結果を表-別紙 4-3 に示す。これより供用状態 A および B の場合には、以下の制限線が設定される。

### (1) 4 °C の制限線

供用前の水圧試験圧力の 20% 以下の圧力で、炉心が臨界の場合（BWR で通常水位内での運転がなされる場合）に対する制限線である。

### (2) 60 °C の制限線

供用前の水圧試験圧力の 20% を超える圧力で、炉心が臨界の場合に対する制限線である。

また、耐圧・漏えい試験の場合には、供用前の水圧試験圧力の 20% 以下の圧力に対する 4°C の制限線とともに、供用前の水圧試験圧力の 20% を超える圧力に対する 21°C の制限線が設定される。

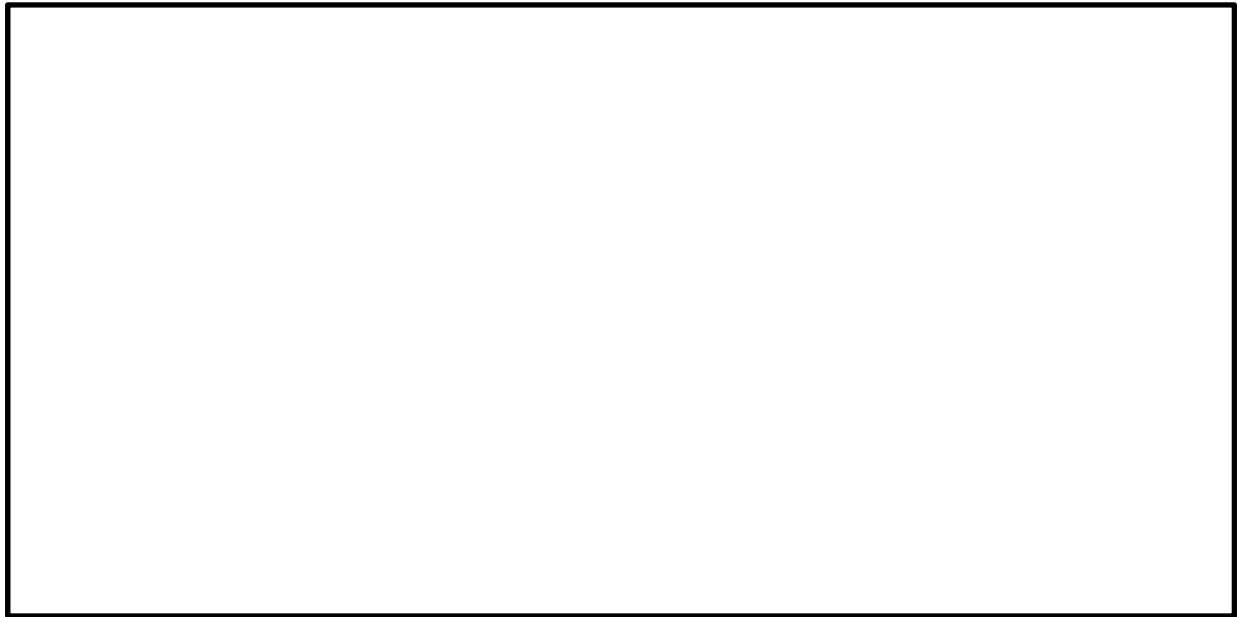
表-別紙 4-3 最低温度要求の結果

供用状態		原子炉圧力 容器の圧力	最低温度要求	
耐圧・漏えい試験（未臨界）	燃料装荷後	≤20%	ボルト締付荷重が作用する部分の材料の最も高い $RT_{NDT} + 33^{\circ}\text{C}$	-29 +33= 4 °C
	燃料装荷後	>20%	(ボルト締付荷重が作用する部分の材料の最も高い $RT_{NDT} + 50^{\circ}\text{C}$ ) と (ボルト締付荷重が作用しない部分の材料の最も高い $RT_{NDT}$ ) の高い方	21 °C (= -29 +50) と -14 °C の高い方
供用状態 A および B (耐圧・漏えい試験を除く。)	炉心未臨界	≤20%	ボルト締付荷重が作用する部分の材料の最も高い $RT_{NDT} + 33^{\circ}\text{C}$	-29 +33= 4 °C
	炉心未臨界	>20%	(ボルト締付荷重が作用する部分の材料の最も高い $RT_{NDT} + 67^{\circ}\text{C}$ ) と (ボルト締付荷重が作用しない部分の材料の最も高い $RT_{NDT}$ ) の高い方	38 °C (= -29 +67) と -14 °C の高い方
	炉心が臨界	≤20%	沸騰水型原子炉圧力容器において、通常水位内での運転がなされる場合は、(ボルト締付荷重が作用する部分の材料の最も高い $RT_{NDT} + 33^{\circ}\text{C}$ ) の要求を満たすこと。	-29 +33= 4 °C
	炉心が臨界	>20%	(「耐圧・漏えい試験」に対して要求される温度) と (ボルト締付荷重が作用する部分の材料の最も高い $RT_{NDT} + 89^{\circ}\text{C}$ ) の高い方	9°C と 60 °C (= -29 +89) の高い方

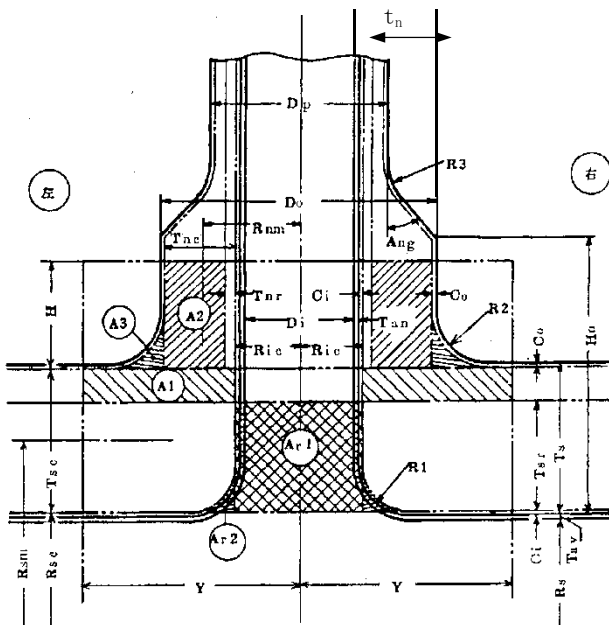
ノズル部の応力について

円筒容器については、設計・建設規格解説図 PVB-3513 において、穴の補強有無での応力評価がなされており、穴の補強がある場合には、外表面位置での周方向応力は胴部と同等な応力まで減衰している。

中性子照射脆化の評価点とした低圧注水ノズルについては、設計・建設規格 PVB-3510 に基づき穴の補強を実施していることから、外表面位置での応力は同様の傾向になると考える。



設計・建設規格 解説図 PVB-3513



記号	表示内容	数値
Rs	胴の内半径	
Ts	胴の厚さ	
Do	管台の外径	
Di	穴の内径	
Dp	ノズルエンドの外径	
tn	管台の幅	
Hn	ノズルの高さ	
Tsr	胴の計算上必要な厚さ	
Tnr	管台の計算上必要な厚さ	
Y	穴の中心線に平行に胴板の中心線にそって測った補強の有効範囲	
H	胴板の面に沿って垂直に測った補強の有効範囲	
Ar	補強に必要な全面積 (Ar1+Ar2)	
Ac	補強に有効な全面積 (A1+A2+A3)	

<穴の補強面積の条件>  
 $1 < Ac/Ar=1.074$

建設時第5回工事計画認可申請書 添付書類IV-3-1-1-2  
 「原子炉压力容器の穴と補強についての計算書」

島根2号炉 原子炉压力容器の穴の補強 (低圧注水ノズル)



国内 USE 予測式の適用範囲を表-別紙 6-1 に示す。

表-別紙 6-1 国内 USE 予測式の適用範囲

項目	母材 (熱影響部含む)	溶接金属
材料の Cu 含有量 (mass%)	0.25 以下	0.20 以下
材料の Ni 含有量 (mass%)	0.5~1.0	0.5~1.1
材料の P 含有量 (mass%)	0.020 以下	0.016 以下
中性子照射量 (n/cm <sup>2</sup> , E>1 MeV)	1.0×10 <sup>17</sup> ~1.2×10 <sup>20</sup>	
公称照射温度 (°C)	274~310	

## 1.2 上部棚吸収エネルギーの算出結果

上部棚吸収エネルギーの算出にあたっては、本文表 6 に示す各部材の化学成分、公称照射温度 276°C および本文に示す各時期 (2015 年 7 月末時点、運転開始後 60 年時点) における中性子照射量を適用する。

1.1 項に示す算出式より 2015 年 7 月末時点および運転開始後 60 年時点における上部棚吸収エネルギーを算出した結果を以下に示す。) )

### 【算出式】

$$\Delta \text{USE 予測値} (\%) = C_0 + [CF_U] \times [FF_U]_{(f)} + M_U$$

$$\text{USE 調整値} (J) = \text{USE 初期値} \times (1 - \Delta \text{USE 予測値} / 100)$$

<2015 年 7 月末時点>

$$\text{母材} : \Delta \text{USE 予測値} = (-0.95) + \boxed{\phantom{000}} + 13.8^{*1} \approx \boxed{\phantom{000}} (\%)$$

$$\text{USE 調整値} = 212 \times (1 - \boxed{\phantom{000}} / 100) \approx 180 (J)$$

$$\text{溶接金属} : \Delta \text{USE 予測値} = (-2.78) + \boxed{\phantom{000}} + 15^{*1} \approx \boxed{\phantom{000}} (\%)$$

$$\text{USE 調整値} = 207 \times (1 - \boxed{\phantom{000}} / 100) \approx 167 (J)$$

$$\text{熱影響部} : \Delta \text{USE 予測値} = (-0.95) + \boxed{\phantom{000}} + 13.8^{*1} \approx \boxed{\phantom{000}} (\%)$$

$$\text{USE 調整値} = 219 \times (1 - \boxed{\phantom{000}} / 100) \approx 186 (J)$$

<運転開始後 60 年時点>

$$\text{母材} : \Delta \text{USE 予測値} = (-0.95) + \boxed{\phantom{000}} + 13.8^{*1} \approx \boxed{\phantom{000}} (\%)$$

$$\text{USE 調整値} = 212 \times (1 - \boxed{\phantom{000}} / 100) \approx 178 (J)$$

$$\text{溶接金属} : \Delta \text{USE 予測値} = (-2.78) + \boxed{\phantom{000}} + 15^{*1} \approx \boxed{\phantom{000}} (\%)$$

$$\text{USE 調整値} = 207 \times (1 - \boxed{\phantom{000}} / 100) \approx 164 (J)$$

$$\text{熱影響部} : \Delta \text{USE 予測値} = (-0.95) + \boxed{\phantom{000}} + 13.8^{*1} \approx \boxed{\phantom{000}} (\%)$$

$$\text{USE 調整値} = 219 \times (1 - \boxed{\phantom{000}} / 100) \approx 183 (J)$$

※1 : 島根 2 号炉では、第 2 回監視試験まで USE 実測値があるため、M<sub>U</sub> の算出には (7) 式 (監視試験による ΔUSE の実測値が 2 個以上の場合) が適用可能である。しかしながら、第 1 回、第 2 回監視試験ともに USE 実測値が USE 初期値を上回る場合があることから、保守的な評価として (7) 式 (監視試験による ΔUSE の実測値が 2 個未満の場合) を適用した。