
東京電力福島第一原子力発電所1号炉の
原子炉補機冷却系統の汚染に関する調査・分析から
得られた知見に関する各プラントの調査結果について

2023年10月10日
原子力エネルギー協議会
(ATENA)

余白

目次

1. はじめに
2. 調査対象プラント
3. 調査①
4. 調査②
5. まとめ

1. はじめに

(1) 経緯

東京電力福島第一原子力発電所における事故の分析に係る検討会では、福島第一原子力発電所1号炉（以下「1F1号炉」という。）の原子炉補機冷却系統（以下「RCW」という。）の汚染に関する調査・分析から得られた知見について、規制上の取扱いに係る検討を進めることとし、第15回原子力規制委員会（2023年6月14日）にて了承された。

これを受け、東京電力福島第一原子力発電所事故に関する知見の規制への取り入れに関する作業チームが本検討を進めるに当たり、廃炉プラント等を除くBWR、PWR全プラントを対象に、格納容器下部の配管の配置や隔離弁の詳細な設計、新規制基準対応の中で事業者が講じた当該知見に関する対策等、プラント毎の実態に係る情報を整理し提供するよう事業者に対して要望があったことから、各プラントについて調査を行った。

(2) 調査内容

- 調査①：原子炉圧力容器から溶融炉心（以下「デブリ」という。）が落下した場合、デブリの直接的な影響を受ける可能性がある配管及びその配管への隔離弁の設置状況・隔離弁の設計等
- 調査②：新規制基準対応の中で講じた対策のうち当該知見（デブリの直接的な影響を受けた配管を通じ、放射性物質を含む格納容器内の流体の格納容器外（原子炉建屋）へのリークパスが形成されること）に関して効果が期待できる対策

2. 調査対象プラント BWR

事業者	プラント名	プラント型式	格納容器形状	調査①※1	調査②※2
東北電力株式会社	女川原子力発電所 2号機	BWR-5	Mark- I 改	◎	○
	女川原子力発電所 3号機	BWR-5	Mark- I 改	○	-
	東通原子力発電所 1号機	BWR-5	Mark- I 改	○	-
東京電力ホールディングス株式会社	柏崎刈羽原子力発電所 1号機	BWR-5	Mark- II	○	-
	柏崎刈羽原子力発電所 2号機	BWR-5	Mark- II 改	○	-
	柏崎刈羽原子力発電所 3号機	BWR-5	Mark- II 改	○	-
	柏崎刈羽原子力発電所 4号機	BWR-5	Mark- II 改	○	-
	柏崎刈羽原子力発電所 5号機	BWR-5	Mark- II 改	○	-
	柏崎刈羽原子力発電所 6号機	ABWR	RCCV	○	○
	柏崎刈羽原子力発電所 7号機	ABWR	RCCV	◎	○
中部電力株式会社	浜岡原子力発電所 3号機	BWR-5	Mark- I 改	○	-
	浜岡原子力発電所 4号機	BWR-5	Mark- I 改	○	-
	浜岡原子力発電所 5号機	ABWR	RCCV	○	-
北陸電力株式会社	志賀原子力発電所 1号機	BWR-5	Mark- I 改	○	-
	志賀原子力発電所 2号機	ABWR	RCCV	○	-
中国電力株式会社	島根原子力発電所 2号機	BWR-5	Mark- I 改	◎	○
	島根原子力発電所 3号機	ABWR	RCCV	○	-
日本原子力発電株式会社	東海第二発電所	BWR-5	Mark- II	◎	○
電源開発株式会社	大間原子力発電所	ABWR	RCCV	○	-

○・◎：調査対象 -：調査対象外

※1：調査①は、福島第一原子力発電所及び廃止措置計画が認可されたプラントを除く全プラントについて実施。◎は、「デブリの直接的な影響を受ける可能性がある配管であり、かつ、格納容器を貫通しない配管」の調査結果も含めて示す代表プラント（プラント型式等を考慮して選定）。

※2：調査②は、新規制基準適合性審査において原子炉設置変更許可を受けたプラントにおいて実施。

2. 調査対象プラント PWR

事業者	プラント名	プラント型式	格納容器形状	調査①※1	調査②※2
北海道電力株式会社	泊発電所 1号機	14×14型 2ループ	鋼製CV	○	－
	泊発電所 2号機	14×14型 2ループ	鋼製CV	○	－
	泊発電所 3号機	17×17型 3ループ	鋼製CV	○	－
関西電力株式会社	美浜発電所 3号機	15×15型 3ループ	鋼製CV	○	－
	高浜発電所 1号機	15×15型 3ループ	鋼製CV	○	－
	高浜発電所 2号機	15×15型 3ループ	鋼製CV	○	－
	高浜発電所 3号機	17×17型 3ループ	鋼製CV	○	－
	高浜発電所 4号機	17×17型 3ループ	鋼製CV	○	－
	大飯発電所 3号機	17×17型 4ループ	PCCV	○	－
	大飯発電所 4号機	17×17型 4ループ	PCCV	○	－
四国電力株式会社	伊方発電所 3号機	17×17型 3ループ	鋼製CV	○	－
九州電力株式会社	玄海原子力発電所 3号機	17×17型 4ループ	PCCV	○	－
	玄海原子力発電所 4号機	17×17型 4ループ	PCCV	○	－
	川内原子力発電所 1号機	17×17型 3ループ	鋼製CV	○	－
	川内原子力発電所 2号機	17×17型 3ループ	鋼製CV	○	－
日本原子力発電株式会社	敦賀発電所 2号機	17×17型 4ループ	PCCV	○	－

○：調査対象　－：調査対象外

※1：調査①は、廃止措置計画が認可されたプラントを除く全プラントについて実施。

※2：PWRでは、調査①の結果として当該知見に関連する配管がなく、1F1と同様の事象は発生する可能性はないことから、調査②は実施しない。

3. 調査① 目的と調査方法

[目的]

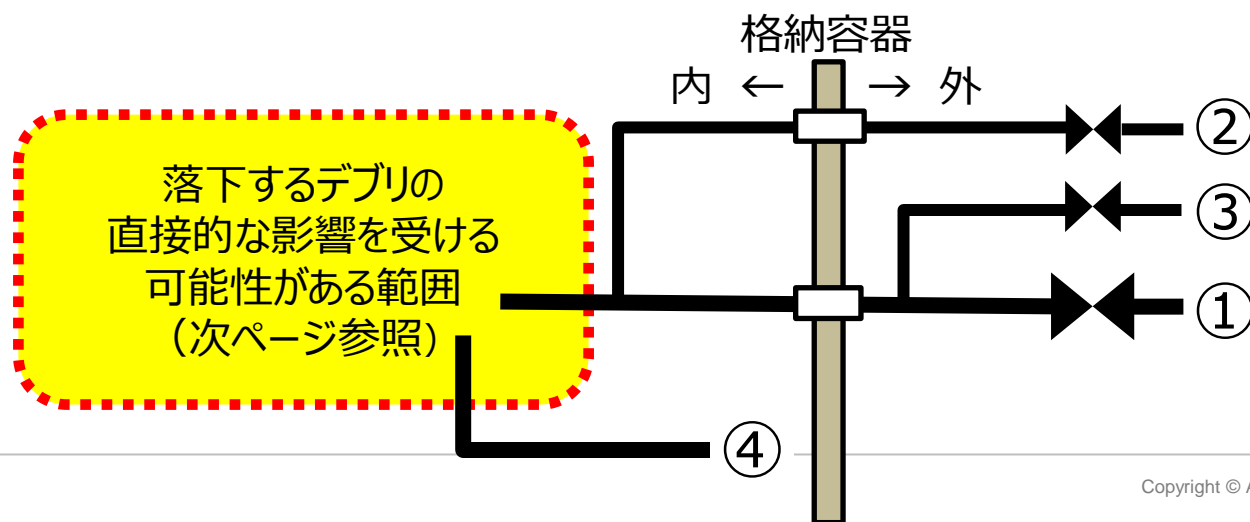
原子炉圧力容器からデブリが落下し、その直接的な影響を受けて配管が損傷した場合に、配管を通じて放射性物質を含む格納容器内の流体が格納容器外（原子炉建屋）へ漏えいするリークパスが形成される可能性があるかを調査する。

[調査方法]

下記①～④の配管を抽出し、更に①～③の配管については隔離弁※¹の設置状況・設計および隔離弁以外による漏えい抑止手段を調査する。

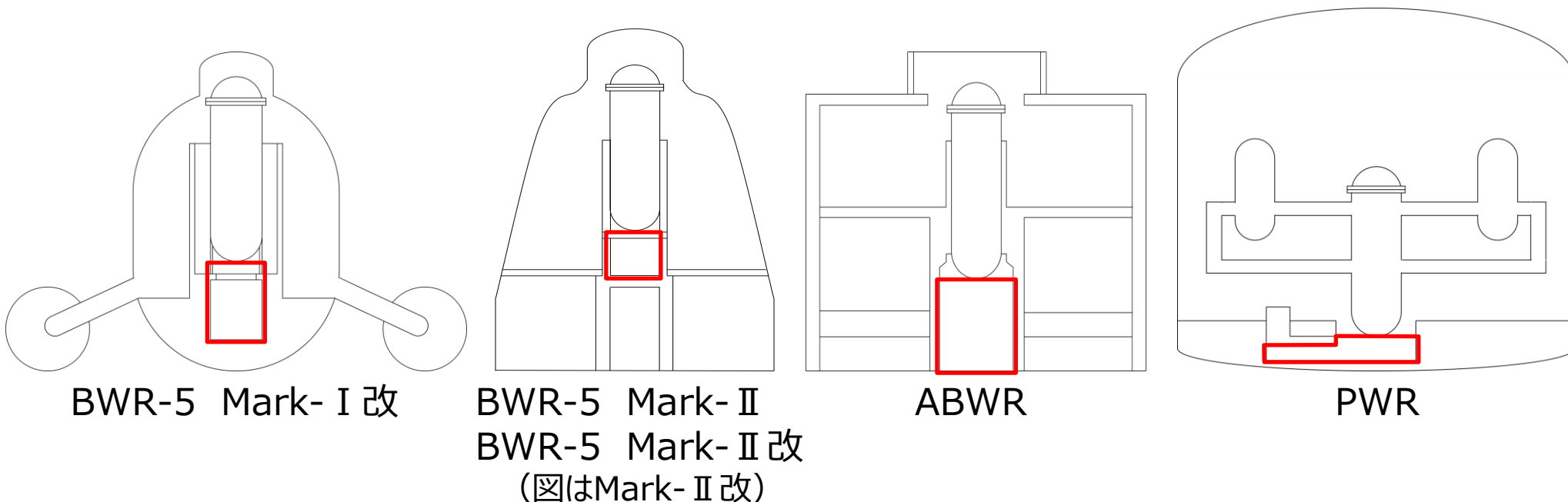
- ①：デブリの直接的な影響を受ける可能性がある配管であり、かつ、格納容器を貫通する配管
- ②：①の配管から格納容器内で分岐し、格納容器を貫通する配管
- ③：①の配管から格納容器外（ただし、①の配管の隔離弁までの間）で分岐する配管
- ④：デブリの直接的な影響を受ける可能性がある配管であり、かつ、格納容器を貫通しない配管

※1：設置許可基準規則・技術基準規則の要求に基づき設置する隔離弁



3. 調査① 落下するデブリの直接的な影響を受ける可能性がある範囲

原子炉圧力容器から落下するデブリの直接的な影響を受ける可能性がある範囲は、原子炉圧力容器の下部で、かつ壁面・床面で区画された空間であり、BWRではペDESTAL内（ABWR以外）または下部ドライウエル内（ABWR）、PWRでは原子炉下部キャビティ内が該当する。（下図参照）



赤枠内：落下するデブリの直接的な影響を受ける可能性がある範囲

3. 調査① BWRの調査結果（島根2号機（BWR5・MARK-I改）の例）

抽出条件に該当する配管	配管構成※1	隔離弁設置要求※2	隔離弁の設置状況・設計等※3		隔離弁以外による漏えい抑止
			内側	外側	
原子炉冷却材浄化系 ボトムドレン配管	A	有2	電動弁 (Fail as is・自動隔離・遠隔操作可)	電動弁 (Fail as is・自動隔離・遠隔操作可)	
復水輸送系 ベデスタル注水配管 補給水系 制御棒駆動機構除染用配管	B	有2	逆止弁	復水輸送系：電動弁 (Fail as is・自動隔離・遠隔操作可) 補給水系：手動弁 (通常時全閉)	
ほう酸水注入系 注入配管	A	有2	逆止弁	逆止弁	外側隔離弁の上流側の電動弁
制御棒駆動系 挿入引抜配管	A	無	-	-	挿入配管：水圧制御ユニット内逆止弁・電磁弁・アキュムレータ 水圧制御ユニット上流の制御棒駆動ポンプ出口の逆止弁 引抜配管：スクラム排出容器（直列2個の空気作動弁にて閉止）
エリア放射線モニタ ダストモニタ検出配管	C	有1	-	手動弁 (通常時全閉)	
原子炉冷却材浄化系 系統流量検出配管	C	無	-	-	格納容器外側は計器までの閉じた配管 過流量防止止め弁下流側の漏えい発生により規定流量以上で弁が閉止
原子炉圧力容器系 炉内圧力計装配管	C	無	-	-	格納容器外側は計器までの閉じた配管 過流量防止止め弁下流側の漏えい発生により規定流量以上で弁が閉止
サンプリング系 露点サンプリング配管	B	有2	-	空気作動弁2個 (Fail close・自動隔離・遠隔操作可)	
移動式炉心内計装系 案内管	C	有1	-	電動弁 (Fail close・自動隔離・遠隔操作可)	手動操作により動作するTIP火薬切断弁
移動式炉心内計装系 パージ配管	C	有1	-	電磁弁 (Fail close・自動隔離・遠隔操作可)	格納容器内側のTIPパージライン逆止弁
所内用圧縮空気系 制御棒駆動機構交換装置用空気供給配管	-				
ドライウェル冷却系 ダクト	-				
液体廃棄物処理系 ベデスタル床ドレン配管	-				
液体廃棄物処理系 ベデスタル機器ドレン配管	-				

※1：A：原子炉冷却材圧力バウンダリに連絡している配管系のうち格納容器の外側で閉じていない配管系
 B：格納容器の内側において開口している配管系のうち格納容器の外側で閉じていない配管系
 C：格納容器の内側又は外側において閉じている配管系
 -：格納容器外への経路無し

具体的なイメージを次ページに示す

※2：設置許可基準規則・技術基準規則の要求に基づき以下に分類

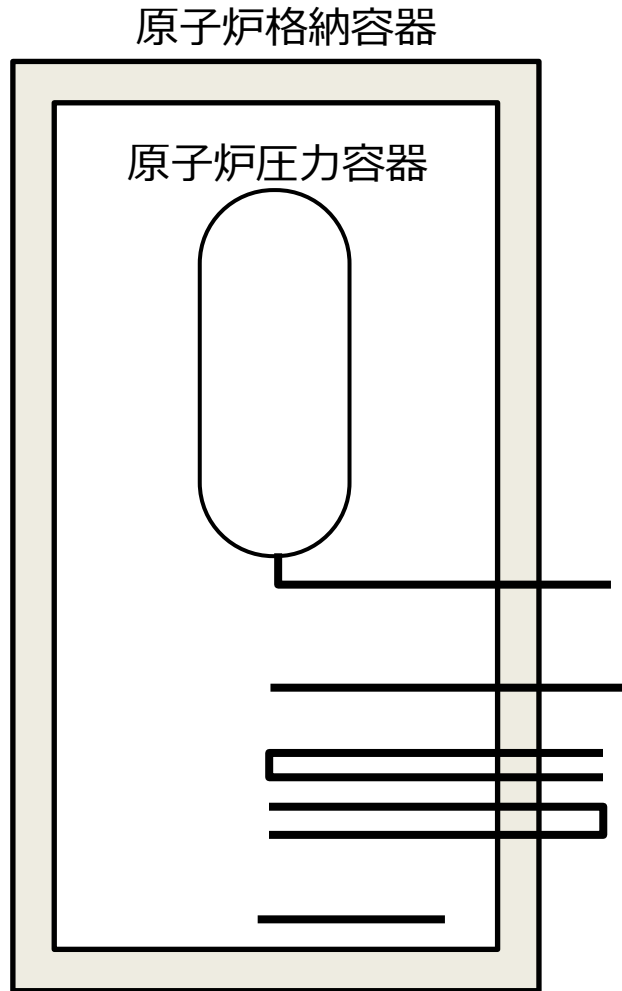
有2：原則として格納容器の内側及び外側に1個の隔離弁の設置要

有1：原則として格納容器の外側に1個の隔離弁の設置要

無：隔離弁の設置不要

※3：-：隔離弁の設置なし

3. 調査① BWRの調査結果 (配管構成の分類)



- A** 原子炉冷却材圧力バウンダリに連絡している配管系のうち格納容器の外側で閉じていない配管系
- B** 格納容器の内側において開口している配管系のうち格納容器の外側で閉じていない配管系
- C** 格納容器の内側又は外側において閉じている配管系
- 格納容器外への経路無し

3. 調査① BWRの調査結果（まとめ）

原子炉圧力容器から落下するデブリの直接的な影響を受ける可能性がある配管はあるものの、以下に示す理由から、放射性物質を含む格納容器内の流体の格納容器外（原子炉建屋）へのリークパスは形成されないと考えられる。

【隔離弁を有する（設置要求あり）配管】

- 隔離弁（常時閉止の手動弁・逆止弁・自動隔離信号により閉止する弁・遠隔操作により閉止可能な弁）が設置されており、これらにより事故時に隔離できる。
- 自動隔離信号により閉止する隔離弁・遠隔操作により閉止可能な隔離弁は、非常用電源からの給電により動作可能である。更に、全交流動力電源喪失の場合においても、Fail closeの隔離弁は速やかに閉止し、また、新規制基準適合後のプラントではFail as isの隔離弁はSA環境（200℃、2 Pd）に至るまでに重大事故等対処設備の代替交流電源設備により交流電源を復旧した上で閉止することが可能である。^{※1}
- SA環境において隔離弁の構造健全性（閉止機能維持）が保たれることは、新規制基準適合性審査においても確認されている。

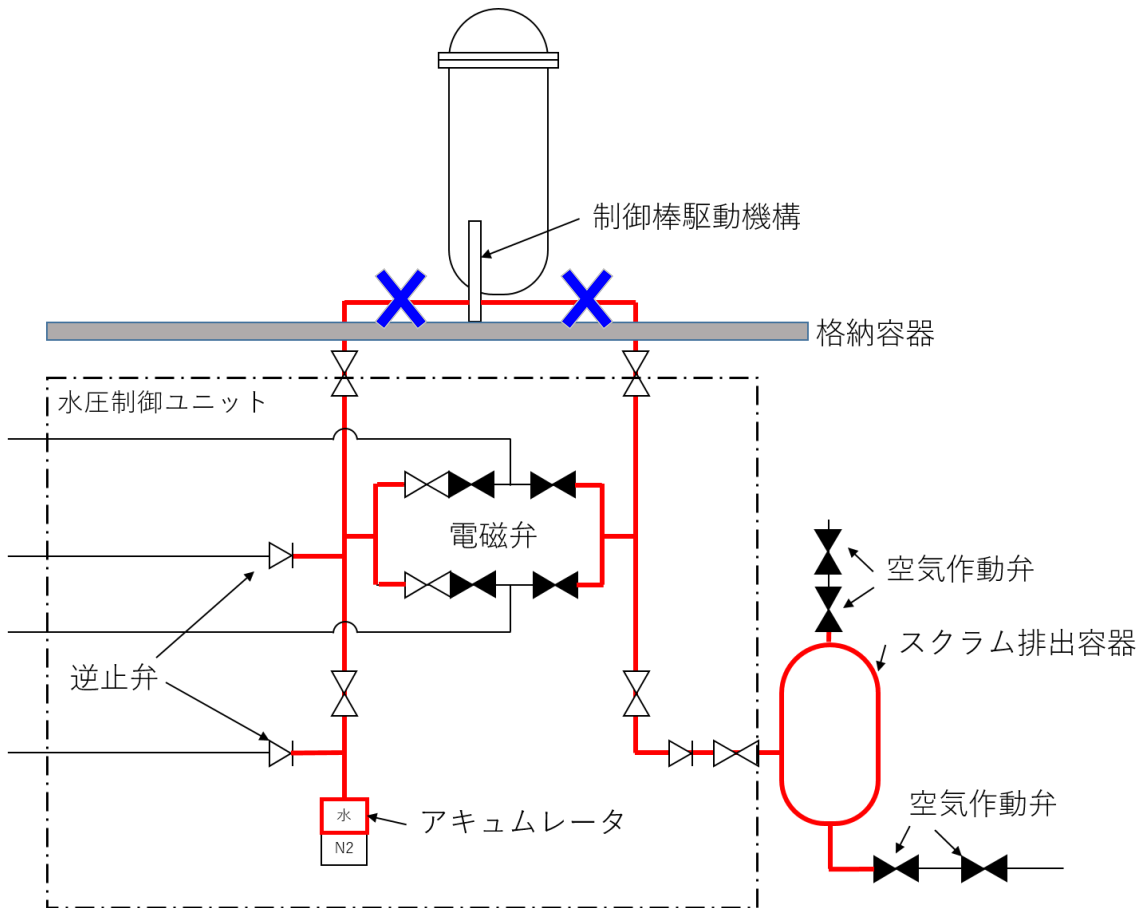
※1：島根2号機の例として、200℃・2Pdの到達は約19時間（内部事象レベル1.5PRAの事故進展解析（長期TB））であるが、電源復旧は1時間で可能である。（重大事故等対策により、実際には200℃・2Pdに到達しない。）

3. 調査① BWRの調査結果（まとめ）

【隔離弁を有さない（設置要求なし）配管】

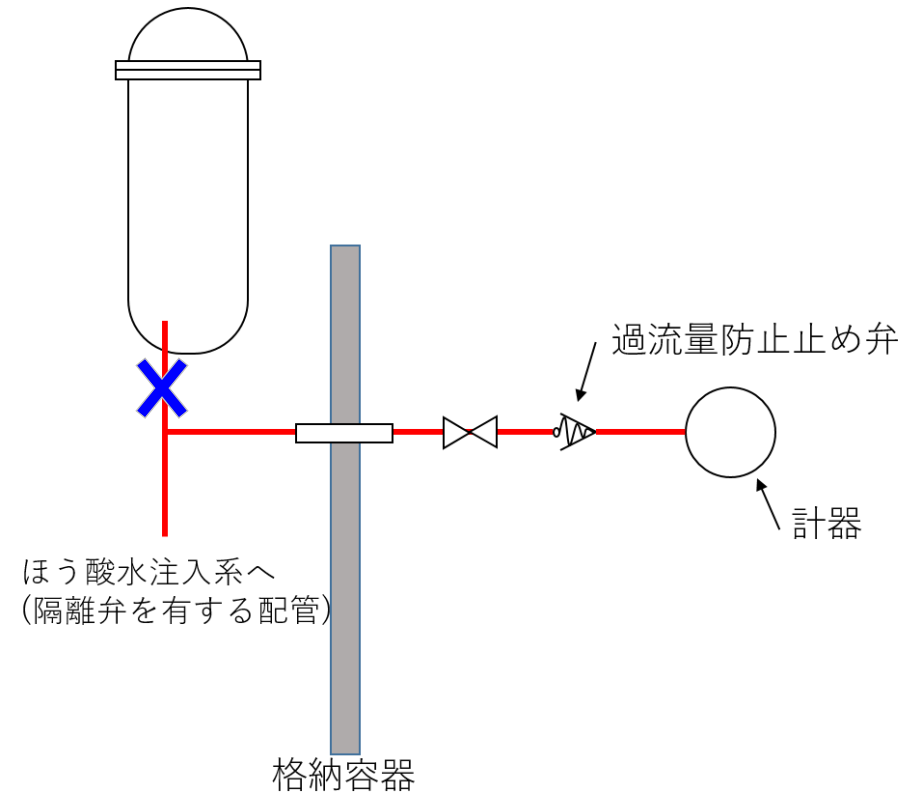
- 抽出した配管は、制御棒駆動系の挿入引抜配管（ABWRはスクラム配管）及び一次系につながる計装配管であるが、いずれも以下に示す弁等の機器があり開放端がないことから流体の流れは生じず、放射性物質を含む格納容器内の流体の格納容器外（原子炉建屋）へのリークパスは形成されないと考えられる。
 - ・ 制御棒駆動系挿入引抜配管：水圧制御ユニット内の逆止弁・電磁弁※¹・アキュムレータ、スクラム排出容器（直列2個の空気作動弁にて閉止）※¹により閉じた系となる。（次ページ参照）
 - ・ 計装配管：計器までの配管であり、閉じた系である。（次ページ参照）
- ※1：ABWR以外のBWR。なお、ABWRはスクラム排出系を有していない。
- 制御棒駆動系挿入引抜配管は、弁等を含めて炉圧以上の圧力を前提とした設計となっており、SA環境時の格納容器圧力（2Pd）でも耐えられると考えられる。また、配管は小口径であり、格納容器から弁等に至るまでの配管の長さを考慮すると、配管からの放熱により、これらの弁等がSA環境時の格納容器温度（200℃）になることはなく、構造健全性は確保されと考えられる。
- 計装配管は、計器を含めて運転中の炉水温度・炉圧を前提とした設計でありSA環境（200℃、2Pd）にも耐えられると考えられる。
- なお、「実用発電用原子炉及びその附属施設の位置、構造及び設備の基準に関する規則」（原子炉格納施設）第三十二条 第3項の原子炉格納容器を貫通する配管に対する隔離弁の設置要求において「ただし、計測装置又は制御棒駆動装置に関連する配管であって、当該配管を通じての漏えい量が十分許容される程度に抑制されているものについては、この限りでない。」とされている。

3. 調査① BWRの調査結果（まとめ）



【制御棒駆動系挿入引抜配管】（BWRの例）

水圧制御ユニットの逆止弁・アキュムレータ・電磁弁、スクラム排出容器により、閉じた系であり、弁等を含めて炉圧以上の圧力を前提とした設計である。また、配管は小口径であり、格納容器から以下に示す弁等に至るまでの配管の長さを考慮すると、配管からの放熱により、これらの弁等がSA環境のような厳しい環境になることはなく、構造健全性は確保されると考えられる。



【計装配管】（炉内圧力計装配管の例）

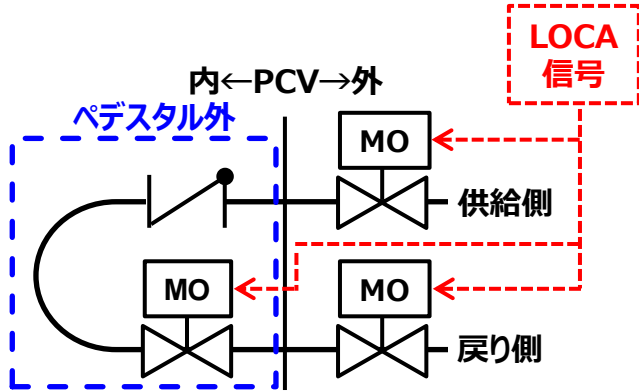
計器までの配管であり、閉じた系となっている。また、計装配管は計器を含めて運転中の炉水温度・炉圧を前提とした設計である。

3. 調査① BWRの調査結果（RCW配管のまとめ）

当該知見の起因となった配管であるRCW配管の調査結果を以下にまとめる。

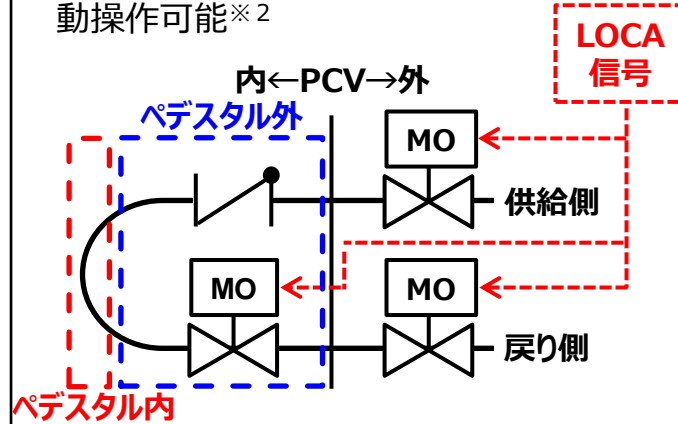
BWR-5 (Mark-I改)

- ・配管はペDESTAL外のみを通過
- ・供給配管内側を逆止弁、供給配管外側・戻り配管内側／外側を電動弁で構成
- ・電動弁は非常用電源から電源供給（新規制基準適合後は、非常用電源喪失時には代替交流電源設備により電源供給可能）
- ・電動弁はLOCA信号で自動隔離及び遠隔手動操作可能※1



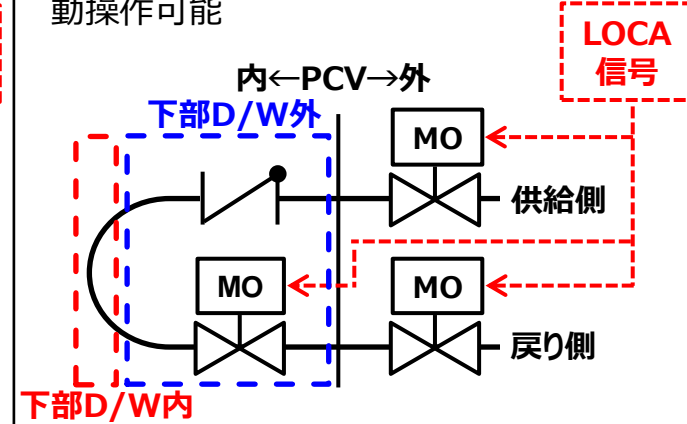
BWR-5 (Mark-II・Mark-II改)

- ・配管の一部はペDESTAL内を通過（機器ドレンサンプ冷却）
- ・供給配管内側を逆止弁、供給配管外側・戻り配管内側／外側を電動弁で構成※2
- ・電動弁は非常用電源から電源供給（新規制基準適合後は、非常用電源喪失時には代替交流電源設備により電源供給可能）
- ・電動弁はLOCA信号で自動隔離及び遠隔手動操作可能※2



ABWR (RCCV)

- ・配管の一部は下部D/W内を通過（低電導度廃液サンプ冷却）
- ・供給配管内側を逆止弁、供給配管外側・戻り配管内側／外側を電動弁で構成
- ・電動弁は非常用電源から電源供給（新規制基準適合後は、非常用電源喪失時には代替交流電源設備により電源供給可能）
- ・電動弁はLOCA信号で自動隔離及び遠隔手動操作可能

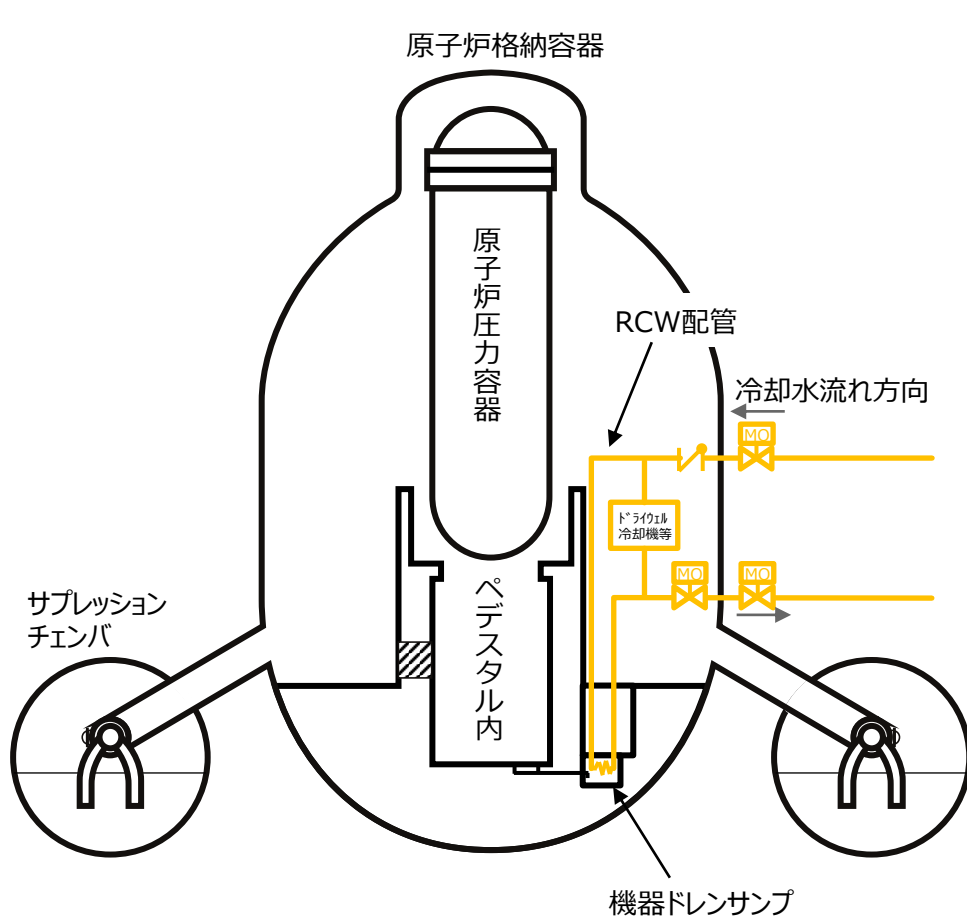


※1：志賀1号機、島根2号機は、LOCA信号による自動隔離機能を有していないが、RCW配管はペDESTAL外のみを通過していることから、デブリの影響を受けない。

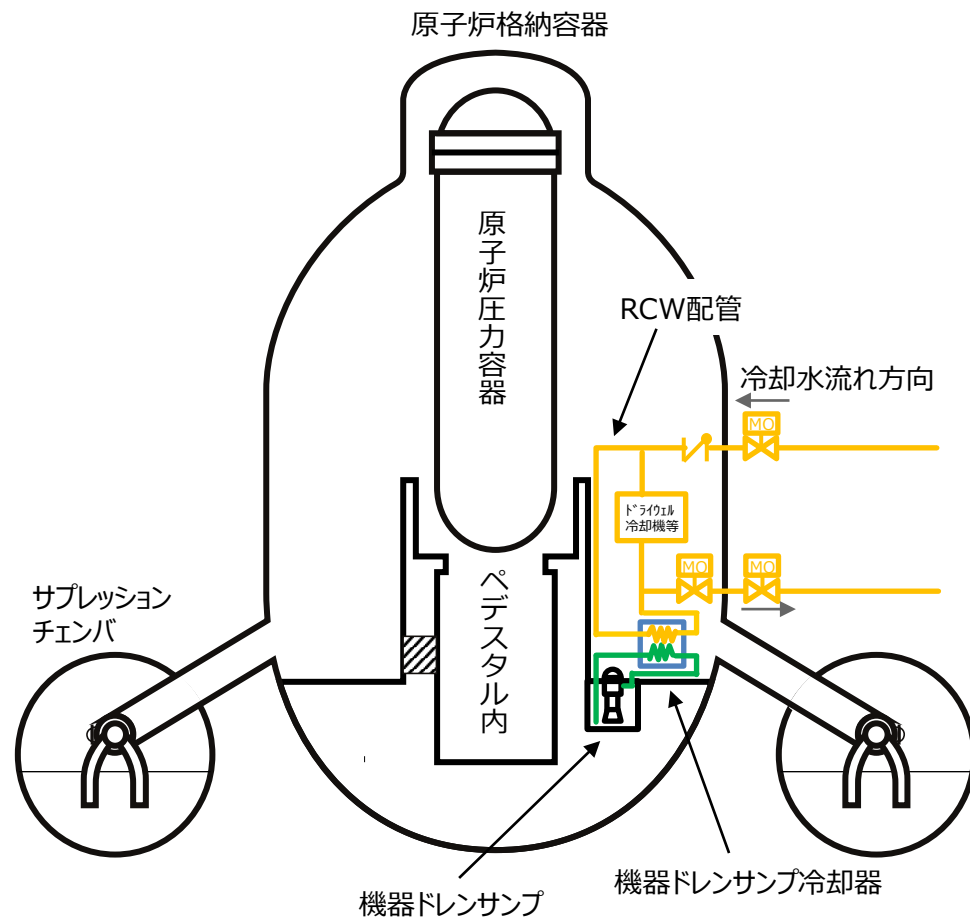
※2：Mark-IIは格納容器内側隔離弁及びLOCA信号による自動隔離機能を有していないが、東海第二では新規制基準対応にて事故時にペDESTAL内への水の流入を制限するための弁をペDESTAL外に設置し、LOCA信号で自動閉鎖することとしている。（21ページ参照）

プラント型式によってはRCW配管の一部がペDESTAL（下部ドライウェル）を通過しているものの、いずれのプラントも隔離弁が設置されており、前述の理由から格納容器外（原子炉建屋）へのリークパスとなることはないと考えられる。

3. 調査① BWRの調査結果 (格納容器内のRCW配管の設置状況)

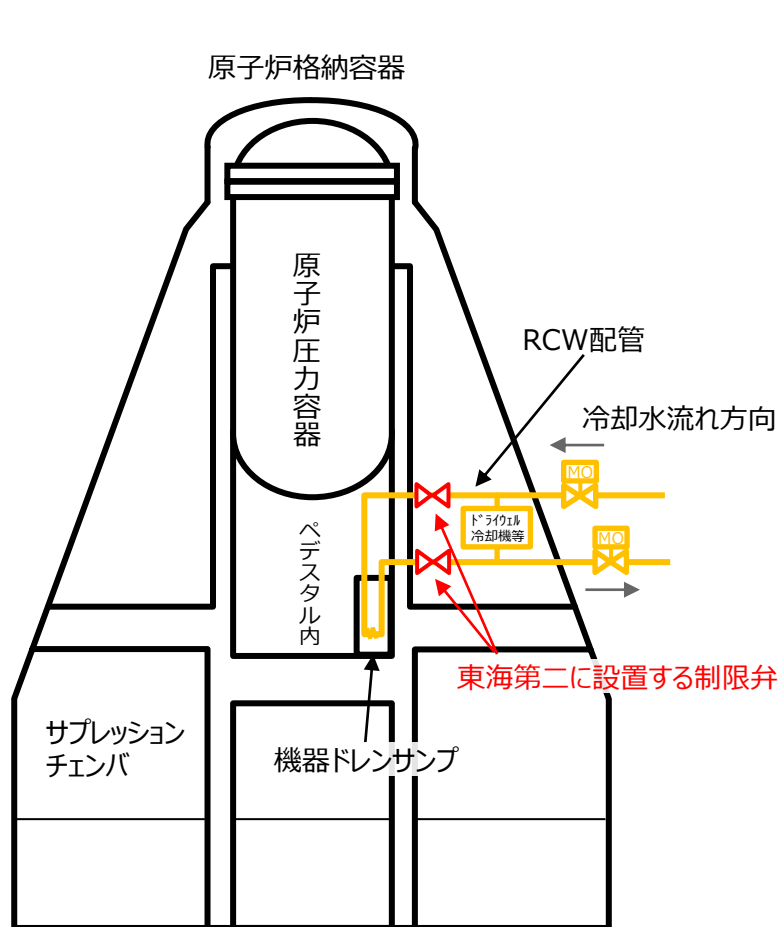


BWR-5 (Mark-I 改)
(島根2号機)

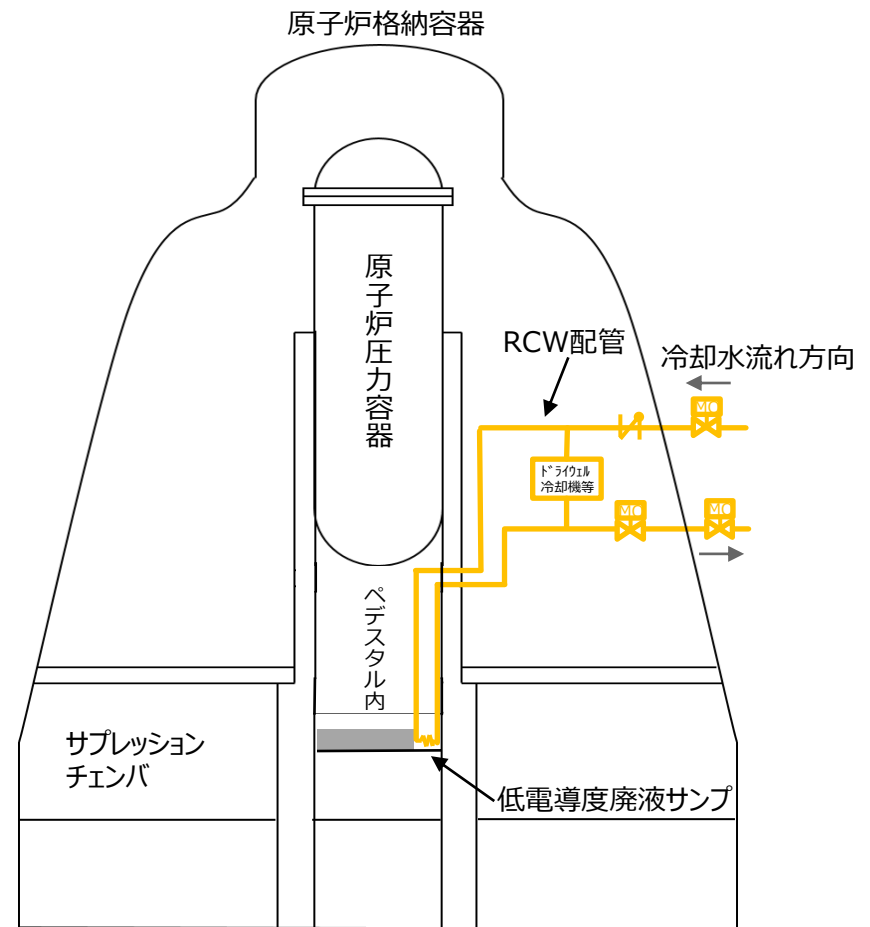


BWR-5 (Mark-I 改)
(浜岡3・4号機、女川2・3号機、東通1号機、志賀1号機)

3. 調査① BWRの調査結果 (格納容器内のRCW配管の設置状況)

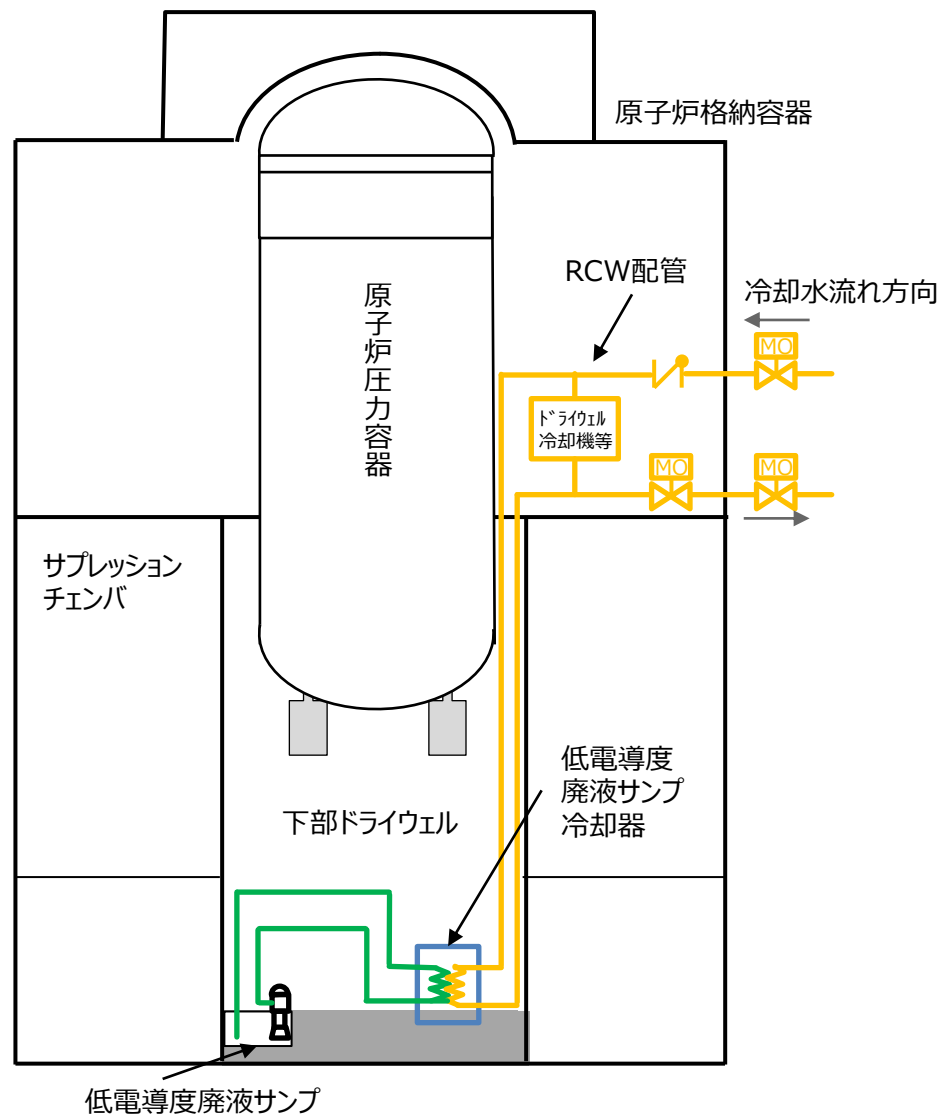


BWR-5 (Mark-II)



BWR-5 (Mark-II改)

3. 調査① BWRの調査結果（格納容器内のRCW配管の設置状況）



ABWR (RCCV)

3. 調査① PWRの調査結果（高浜3号機の例及びまとめ）

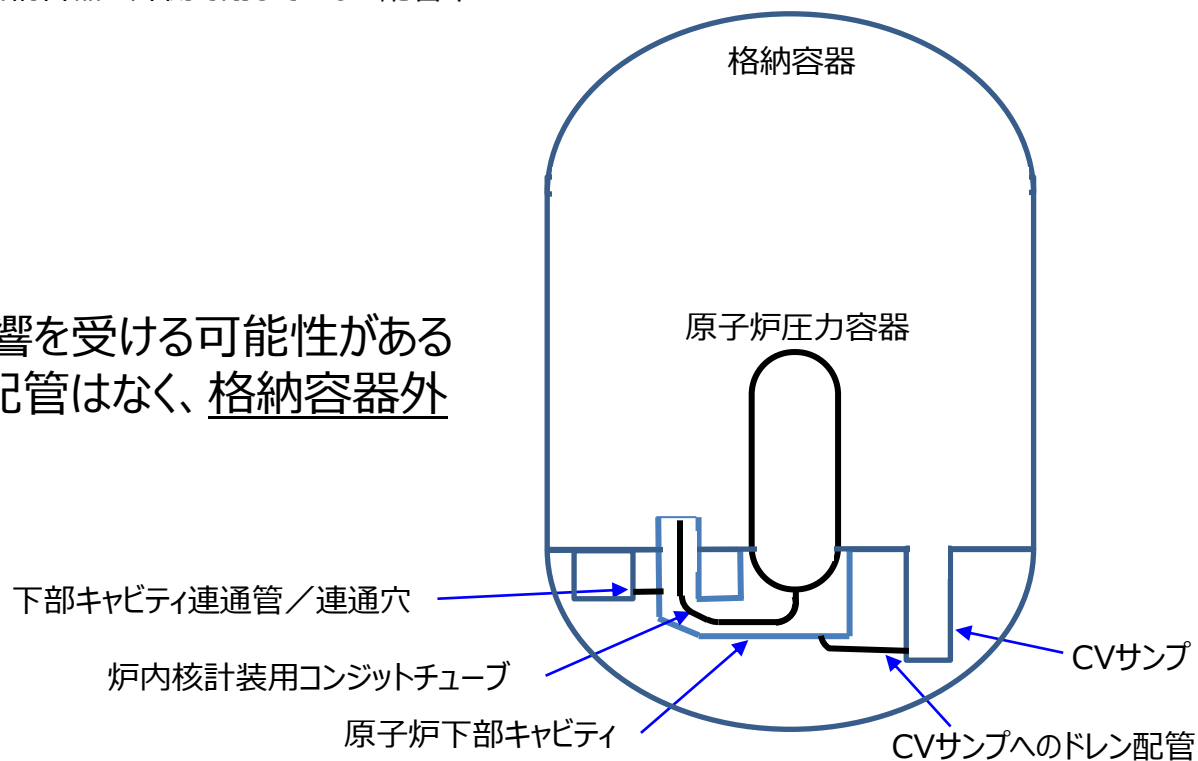
〔高浜3号機の例〕

抽出条件に該当する配管	配管構成※1	隔離弁設置要求	隔離弁の設置状況・設計等		隔離弁以外による漏えい抑止
			内側	外側	
下部キャビティ連通管／連通穴	-				
炉内核計装用コンジットチューブ	-				
CVサンプへのドレン配管	-				

- ※1：A：原子炉冷却材圧力バウンダリに連絡している配管系のうち格納容器の外側で閉じていない配管系
 B：格納容器の内側において開口している配管系のうち格納容器の外側で閉じていない配管系
 C：格納容器の内側又は外側において閉じている配管系
 -：格納容器外への経路無し

〔まとめ〕

原子炉圧力容器から落下するデブリの影響を受ける可能性がある配管はあるものの、格納容器を貫通する配管はなく、格納容器外へのリークパスは形成されない。



4. 調査② 目的・調査方法・調査結果

[目的]

新規制基準対応の中で講じた対策のうち当該知見（デブリの直接的な影響を受けた配管を通じ、放射性物質を含む格納容器内の流体の格納容器外（原子炉建屋）へのリークパスが形成されること）に関して効果が期待できる対策を調査する。

[調査方法]

新規制基準適合性審査において原子炉設置変更許可を受けたBWRの新規制基準対応の中で講じた対策のうち、以下の効果が考えられる対策を抽出した。

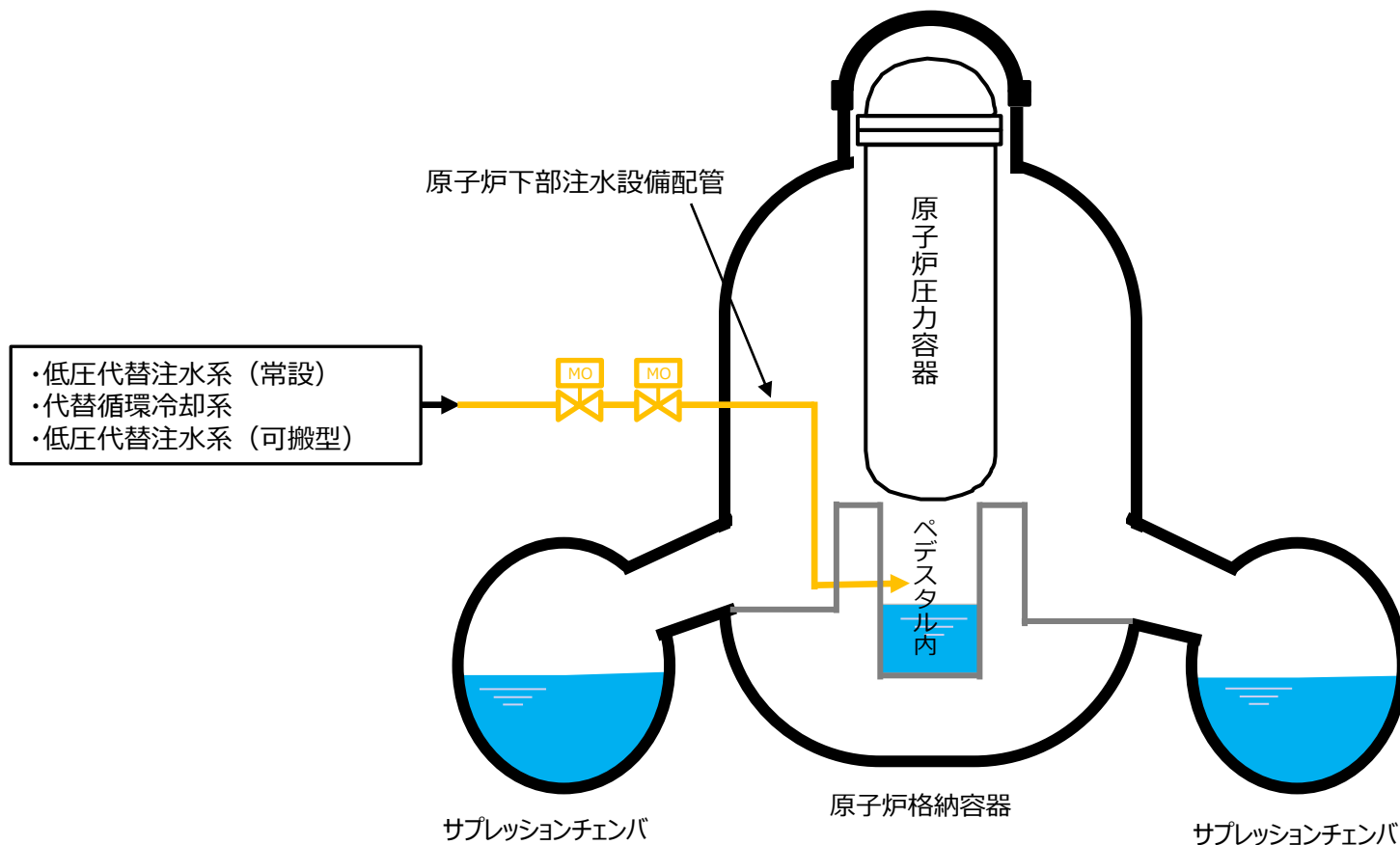
- ① ペDESTAL内（ABWR以外）または下部ドライウェル内（ABWR）にデブリが落下した場合、デブリの移動を制限する又はデブリを冷却・固化することにより、配管に影響を与える可能性が低減する
- ② ペDESTAL内（ABWR以外）または下部ドライウェル内（ABWR）にデブリが落下し、その影響により配管が破損した場合でも、当該配管がリークパスとなる可能性が低減する

[調査結果]

効果	対策	概要
①	・格納容器下部注水設備（女川2号機・柏崎刈羽6/7号機・東海第二・島根2号機） ・コリウムシールド（女川2号機・柏崎刈羽6/7号機・東海第二・島根2号機） ・格納容器ドレンサンプの排水形状の変更（東海第二）	19ページ参照 20ページ参照 21ページ参照
②	・RCW配管への制限弁の設置（東海第二）	21ページ参照

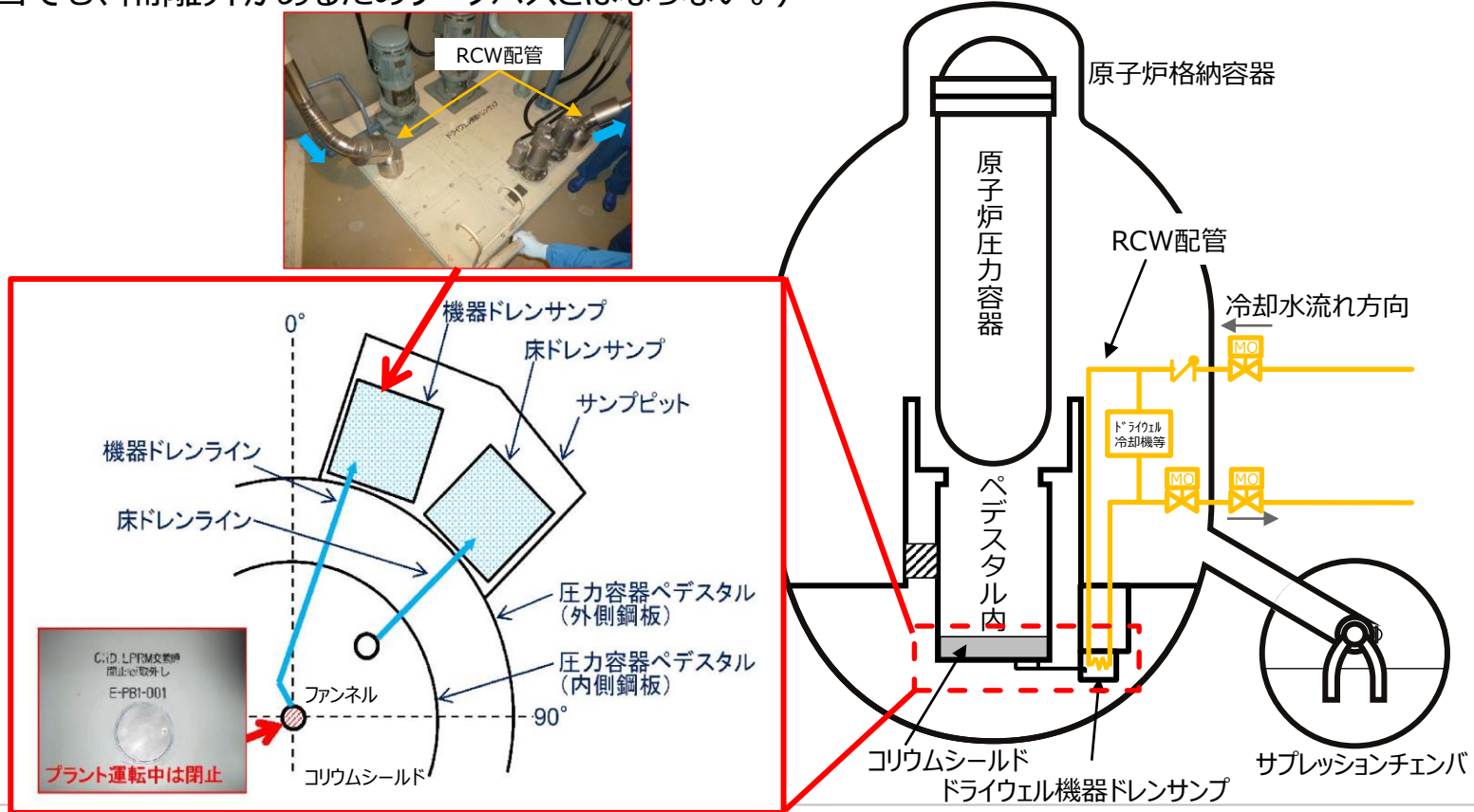
4. 調査② 原子炉格納容器下部注水設備（女川2号機の例）

- 原子炉格納容器下部注水設備は、デブリを冷却することを目的とし事故時に原子炉格納容器下部（ペDESTAL内）へ注水する設備である。
- デブリがペDESTAL内に落下した場合、注水によりデブリを冷却することにより、デブリが配管に影響を与える可能性が低減する。



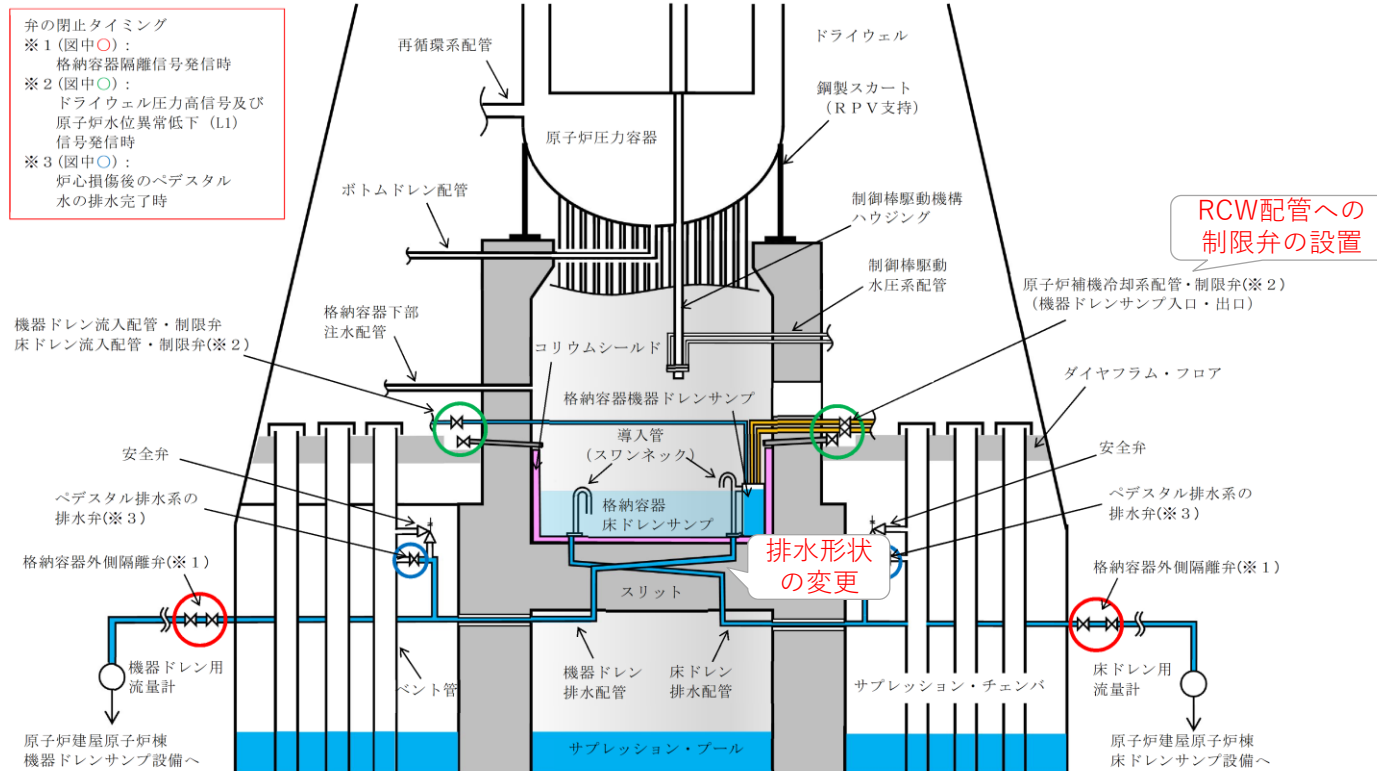
4. 調査② コリウムシールド（島根2号機の例）

- ペDESTAL外に設置しているドライウェル機器ドレンサンプ（以下「機器ドレンサンプ」という。）を冷却するため、RCW配管が機器ドレンサンプ内を通過している。
- デブリがペDESTAL内へ落下した場合においても機器ドレンサンプ等へのデブリの流入を抑制し、デブリが原子炉格納容器バウンダリに接触することを防止するための設備として、コリウムシールドを設置している。また、プラント運転中にペDESTAL内で発生する機器ドレンはないことから、プラント運転中はファンネルを閉止している。
- これらの対策は、デブリが機器ドレンサンプを通過するRCW配管を破損させることを防ぐことが期待できる。（なお、仮に破損した場合でも、隔離弁があるためリークパスとはならない。）



4. 調査② 格納容器ドレンサンプの排水形状の変更、RCW配管への制限弁の設置（東海第二）

- ペDESTAL内に落下したデブリが格納容器ドレンサンプの排水流路に流入することを想定した場合でも、デブリが凝固停止するように床スラブ内の排水形状をスリット状に変更する。この対策により、デブリのサブプレッション・チェンバ側への移行を防止することに期待できる。
- 事故が発生した場合にペDESTAL内への水の流入を制限するため、RCW配管に制限弁を設置する（ペDESTAL外）。制限弁はSA電源からの給電が可能な電動弁とするとともに、PCV圧力高信号及びRPV水位異常低下により自動閉する。また、環境条件として200℃・2Pdを想定し設計を行う。この対策により、仮にペDESTAL内でRCW配管が損傷しても、RCW配管を経由した放射性物質の格納容器外への放出の抑制に期待できる。

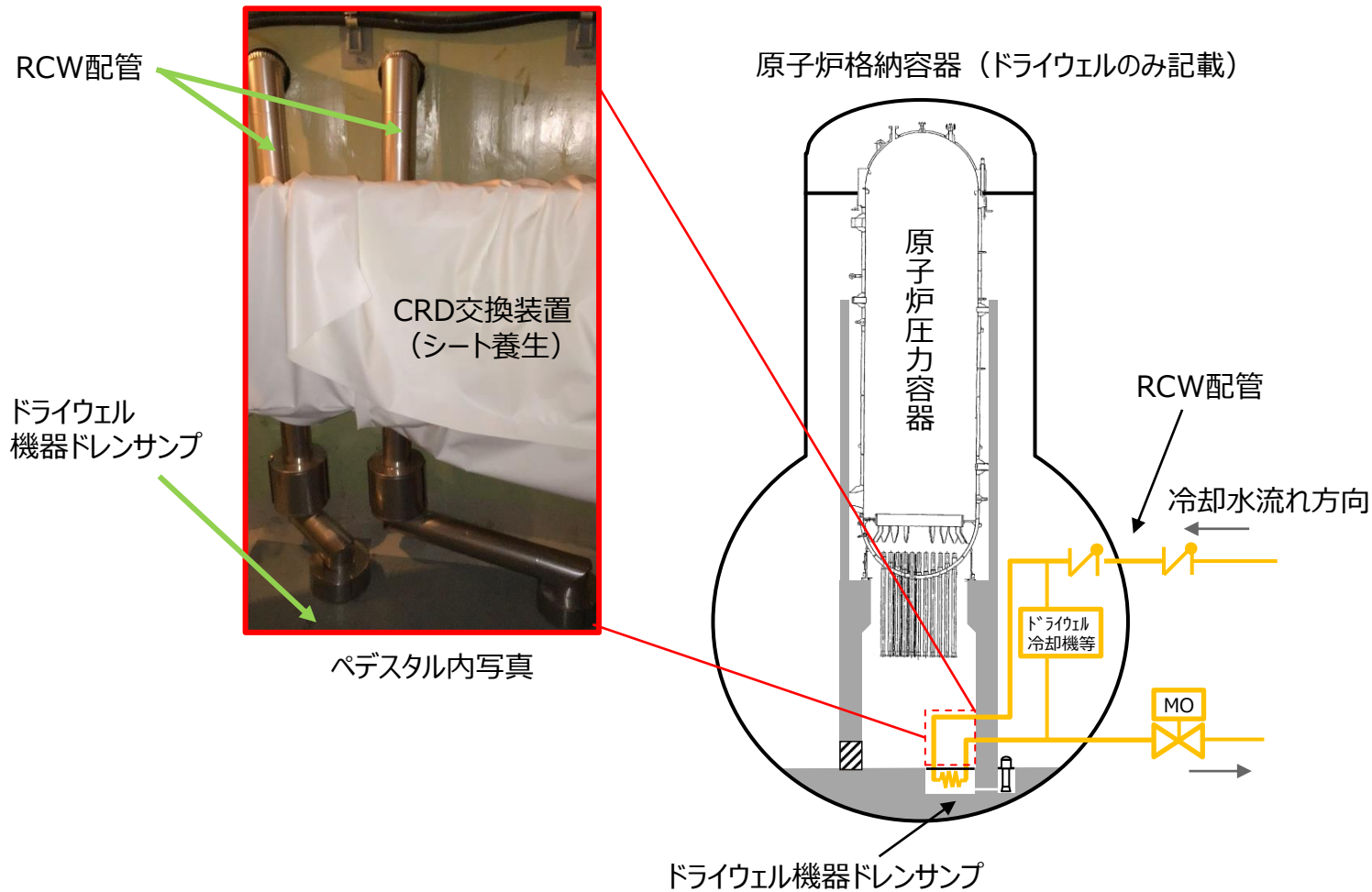


5. まとめ

- 原子炉圧力容器から落下するデブリの直接的な影響を受けた配管を通じ、放射性物質を含む格納容器内の流体の格納容器外（原子炉建屋）へのリークパスが形成される可能性を検討するため、格納容器下部の配管の配置や隔離弁の設計、新規制基準対応の中で講じた対策について調査した。
- PWRでは原子炉圧力容器から落下するデブリの直接的な影響を受ける可能性がある配管はあるものの、格納容器を貫通する配管はないこと、また、BWRでは原子炉圧力容器から落下するデブリの直接的な影響を受ける可能性がある配管はあるものの、隔離弁等の機器（隔離弁の駆動電源確保策を含む）があることから、リークパスは形成されないものと考えられる。
- 新規制基準対応の中で講じた対策には、デブリの移動を制限する又はデブリを冷却・固化することにより配管破損の可能性を低減する対策、または、破損した配管がリークパスとなる可能性を低減する対策があり、これらにより、1F1号炉で生じた事象と同様の事象が発生する可能性は、更に低減しているものと考えられる。

参考 Mark- I の格納容器内のRCW配管の設置状況（島根1号機）

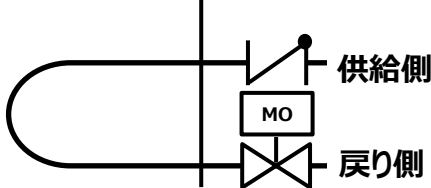
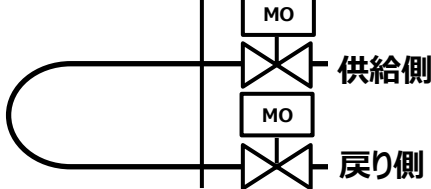
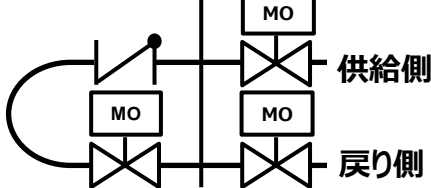
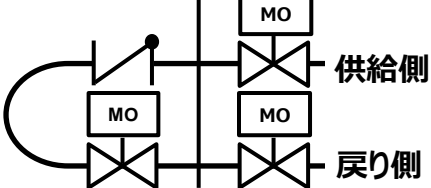
ペDESTル内に設置しているドライウェル機器ドレンサンプを冷却するためにRCW配管を設置している。



参考 隔離弁の型式

隔離弁の型式	採用の考え方
電動弁	プラント通常運転中にフェイル動作 (Fail close) した場合、プラントの通常運転に影響を及ぼす可能性がある系統 (配管) に対してはFail as isとなる電動弁を基本的に採用。 (ただし、TIP案内管に設置の隔離弁は、フェイル動作が可能な特殊な電動弁を採用している。)
空気 (窒素) 作動弁	Fail close設計が可能であり、フェイル動作 (Fail close) を許容する系統 (配管) に採用。
電磁弁	Fail close設計が可能であり、フェイル動作 (Fail close) を許容する系統 (配管) に採用。
逆止弁	通常、格納容器内に向かって流れを有する系統 (配管) に採用。
手動弁	常時閉でキーロックを許容する系統 (配管) に採用。

参考 RCW配管における隔離弁の変遷

プラント型式	隔離弁の構成	備考
BWR-4	<p>内←PCV→外</p> 	<p>RCW負荷：常用系 供給側隔離弁：逆止弁 戻り側隔離弁：電動弁 隔離信号：無し 電動弁の電源：非常用電源</p>
BWR-5	<p>内←PCV→外</p> 	<p>RCW負荷：常用系 供給側隔離弁：電動弁※1 戻り側隔離弁：電動弁 隔離信号：無し 電動弁の電源：非常用電源</p>
BWR-5	<p>内←PCV→外</p> 	<p>RCW負荷：常用系 供給側隔離弁：電動弁(+逆止弁)※2 戻り側隔離弁：電動弁(+電動弁)※2 隔離信号：無し 電動弁の電源：非常用電源</p>
BWR-5 ABWR	<p>内←PCV→外</p> 	<p>RCW負荷：常用・非常用系 供給側隔離弁：電動弁(+逆止弁)※2 戻り側隔離弁：電動弁(+電動弁)※2 隔離信号：無し又はLOCA信号※3 電動弁の電源：非常用電源</p>

※1：隔離時の信頼性向上として電動弁化。

※2：格納容器内で閉じた系であり格納容器外側の隔離弁のみで要求上の対応は問題ないが、格納容器内側の隔離弁は設計上の考慮として設置している。

※3：格納容器内で閉じた系であり隔離信号での自動隔離は必須ではないが、LOCA時の非常用負荷への通水を優先する目的で格納容器内常用系負荷遮断のため隔離信号を設けているプラントもある。

参考 RCW配管における隔離弁の米国規制要求

米国の規制要求	内容	概要
連邦規則 (10CFR)	<p>10CFR Appendix A to Part 50 – Design Criteria for Nuclear Power Plants GDC57 Closed system isolation valves. Each line that penetrates primary reactor containment and is neither part of the reactor coolant pressure boundary nor connected directly to the containment atmosphere shall have at least one containment isolation valve which shall be either automatic, or locked closed, or capable of remote manual operation. This valve shall be outside containment and located as close to the containment as practical. A simple check valve may not be used as the automatic isolation valve.</p>	<p>格納容器内で閉じた系の配管には、少なくとも1個の隔離弁（自動動作、閉ロック、遠隔操作のどれでも良い）を格納容器外側のできるだけ近くに設置する。単純な逆止弁は自動動作する隔離弁としては使用できない。</p>
標準審査指針 (SRP)	<p>NUREG-0800 STANDARD REVIEW PLAN 6.2.4 CONTAINMENT ISOLATION SYSTEM</p> <p>II. ACCEPTANCE CRITERIA Requirements 7. GDC 57, as it relates to the requirement that lines penetrating the primary containment boundary and neither part of the reactor coolant pressure boundary nor connected directly to the containment atmosphere have at least one locked-closed, remote-manual, or automatic isolation valve outside containment.</p> <p>SRP Acceptance Criteria 15. The use of a closed system inside containment as one of the isolation barriers is acceptable if the closed system design satisfies the following requirements: A. The system does not connect with either the reactor coolant system or the containment atmosphere. B. The system is protected against missiles and pipe whip. C. The system is designated seismic Category I. D. The system is classified Quality Group B. E. The system is designed to withstand temperatures equal to at least that of the containment design. F. The system is designed to withstand the external pressure from the containment structure acceptance test. G. The system is designed to withstand the LOCA transient and environment. As to the structural design of containment internal structures and piping systems, the protection against loss of function from missiles, pipe whip, and earthquakes is acceptable if 1) isolation barriers are located behind missile barriers; 2) pipe whip was considered in the design of pipe restraints and the location of piping penetrating the containment; and 3) the isolation barriers, including the piping between isolation valves, are designated seismic Category I, i.e., designed to withstand the effects of the safe-shutdown earthquake, as recommended by Regulatory Guide 1.29.</p>	<p>上記の要求に関連し、格納容器内で閉じた系を格納容器バウンダリの一部として用いる場合、以下の要求を満たすこと。</p> <ul style="list-style-type: none"> A：一次系や格納容器内雰囲気とつながっていない B：ミサイルや配管ホイップから守られる C：耐震カテゴリー I に指定される D：品質グループBに分類される E：少なくとも格納容器の設計温度と同等の温度には耐えることができるように設計されている F：格納容器の受入検査の外圧に耐えられるように設計されている G：LOCA時の過渡現象や環境に耐えられるように設計されている

参考 配管径の換算

呼び径		外径 (mm)	呼び径		外径 (mm)
A	B		A	B	
6	1/8	10.5	65	2 1/2	76.3
8	1/4	13.8	80	3	89.1
10	3/8	17.3	90	3 1/2	101.6
15	1/2	21.7	100	4	114.3
20	3/4	27.2	125	5	139.8
25	1	34.0	150	6	165.2
32	1 1/4	42.7	200	8	216.3
40	1 1/2	48.6	250	10	267.4
50	2	60.5	300	12	318.5

原子炉圧力容器からの落下デブリの直接的な影響を受ける可能性のある配管及び隔離弁等の調査結果

東北電力株式会社 女川原子力発電所 2号機

プラント型式・格納容器形状	抽出条件に該当する配管	配管構成※1	隔離弁設置要求※2	格納容器接続配管の配管径(呼び径)	隔離弁の設置状況・設計等												隔離弁以外による漏えい抑止	
					PCV内側						PCV外側							
					弁型式	通常状態	フェイル動作	電源区分	自動隔離信号※3	遠隔手動閉止可否※4	弁型式	通常状態	フェイル動作	電源区分	自動隔離信号※3	遠隔手動閉止可否※4		
BWR-5 Mark- I 改	CUW ボトムドレン配管	A	有2	200A	MO弁	全開	AS IS	区分 I 非常用	a	可	MO弁	全開	AS IS	区分 II 非常用	a	可		
	MUWC 格納容器下部注水配管(SA用)	B	有2	100A	-	-	-	-	-	-	MO弁+MO弁	全閉(キーロック付) 全閉(キーロック付)	AS IS AS IS	区分 II 非常用/SA 区分 II 非常用/SA	- -	可 可		
	原子炉格納容器pH調整系配管(SA用)	B	有2	65A	逆止弁	全閉	-	-	-	-	MO弁	全閉(キーロック付)	AS IS	区分 I 非常用/SA	-	可		
	SLC 注入配管	A	有2	40A	逆止弁	全閉	-	-	-	-	逆止弁	全閉	-	-	-	-	-	通常時全閉の注入弁にて閉止
	CRD 挿入引抜管	A	無	32A(挿入) 25A(引抜)	-	-	-	-	-	-	-	-	-	-	-	-	-	挿入配管：HCU内逆止弁、電磁弁及びアキュムレータ、HCU上流のCRDポンプ出口にも逆止弁有り 引抜配管：スクラム排出容器、直列2弁のAO弁にて閉止
	CUW 系統流量 計装配管	C	無	20A	-	-	-	-	-	-	-	-	-	-	-	-	-	計器まで耐圧設計、流量制限逆止弁の作動により閉止
	MS 炉心支持板上圧力計装配管 炉心支持板下圧力計装配管	C	無	20A	-	-	-	-	-	-	-	-	-	-	-	-	-	圧力計まで耐圧設計、流量制限逆止弁の作動により閉止
	露点サンプリング配管	B	有2	20A	-	-	-	-	-	-	-	電磁弁+電磁弁	全開	Fail Close Fail Close	区分 I 非常用 区分 II 非常用	a,b a,b	可 可	
	TIP 案内管	C	有1	約10mm	-	-	-	-	-	-	-	MO弁	全閉	Fail Close	区分 II 非常用	a,b	可	モータ電源が非励磁になるとうず巻きバネの戻し力で閉止 MO弁のバックアップとして爆発弁(遠隔手動操作で隔離)を設置
	TIP パージ配管	C	有1	約10mm	-	-	-	-	-	-	-	電磁弁	全開	Fail Close	区分 II 非常用	a,b	可	電磁弁のバックアップとして逆止弁を設置(重力で全閉)
	CRD交換機空気配管	-																
ベDESTAL床ドレン配管	-																	

※1：A:原子炉冷却材圧力バウンダリに接続している配管系のうちPCVの外側で閉じていない配管系
B:PCVの内側において開口している配管系のうちPCVの外側で閉じていない配管系
C:PCVの内側又は外側において閉じている配管系、-：PCV外経路無し

※2：有1：原則PCV外側に1弁設置要、有2：原則PCV内側および外側に1弁ずつ設置要、無：隔離弁の設置不要
隔離弁とは、自動隔離弁（事故時に十分な隔離機能を発揮するように配慮された逆止弁を含む。）、通常ロックされた閉止弁及び遠隔操作閉止弁をいう。

※3：a：原子炉水位低、b：ドライウェル圧力高、-：隔離信号なし

※4：中央制御室等から遠隔操作が可能（非常用電源（SA電源含む）からの給電に限る。）

原子炉圧力容器からの落下デブリの直接的な影響を受ける可能性のある配管及び隔離弁等の調査結果

東北電力株式会社 女川原子力発電所 3号機

プラント 型式 ・ 格納容器 形状	抽出条件に該当する配管	配管構成※1	隔離弁設 置要求※2	格納容器接続 配管の配管径 (呼び径)	隔離弁の設置状況・設計等												隔離弁以外による漏えい抑止	
					PCV内側						PCV外側							
					弁型式	通常状態	フェイル 動作	電源区分	自動 隔離 信号※3	遠隔 手動 閉止 可否※4	弁型式	通常状態	フェイル 動作	電源区分	自動 隔離 信号※3	遠隔 手動 閉止 可否※4		
BWR-5 ・ Mark- I 改	CUW ボトムドレン配管	A	有2	200A	MO弁	全開	AS IS	区分Ⅱ非常用	a	可	MO弁	全開	AS IS	区分Ⅰ非常用	a	可		
	SLC 注入配管	A	有2	40A	逆止弁	全閉	-	-	-	-	逆止弁	全閉	-	-	-	-	通常時全閉の注入弁にて閉止	
	CRD 挿入引抜管	A	無	32A (挿入) 25A (引抜)	- -	- -	- -	- -	- -	- -	- -	- -	- -	- -	- -	- -	挿入配管：HCU内逆止弁、電磁弁及びアキュムレータ、 HCU上流のCRDポンプ出口にも逆止弁有り 引抜配管：スクラム排出容器、直列2弁のAO弁にて閉止	
	CUW 系統流量 計装配管	C	無	20A	-	-	-	-	-	-	-	-	-	-	-	-	計器まで耐圧設計、流量制限逆止弁の作動により閉止	
	MS 炉心支持板上圧力計装配管 炉心支持板下圧力計装配管	C	無	20A	-	-	-	-	-	-	-	-	-	-	-	-	圧力計まで耐圧設計、流量制限逆止弁の作動により閉止	
	TIP 案内管	C	有1	約10mm	-	-	-	-	-	-	-	MO弁	全閉	Fail Close	区分Ⅱ非常用	a,b	可	モータ電源が非励磁にならうず巻きバネの戻し力で閉止 MO弁のバックアップとして爆発弁(遠隔手動操作で隔離)を設置
	TIP パージ配管	C	有1	約10mm	-	-	-	-	-	-	-	電磁弁	全開	Fail Close	区分Ⅱ非常用	a,b	可	電磁弁のバックアップとして逆止弁を設置(重力で全閉)

※1：A:原子炉冷却材圧力バウンダリに接続している配管系のうちPCVの外側で閉じていない配管系

B:PCVの内側において開口している配管系のうちPCVの外側で閉じていない配管系

C:PCVの内側又は外側において閉じている配管系、-：PCV外経路無し

※2：有1：原則PCV外側に1弁設置要、有2：原則PCV内側および外側に1弁ずつ設置要、無：隔離弁の設置不要

隔離弁とは、自動隔離弁（事故時に十分な隔離機能を発揮するように配慮された逆止弁を含む。）、通常ロックされた閉止弁及び遠隔操作閉止弁をいう。

※3：a：原子炉水位低、b：ドライウェル圧力高、-：隔離信号なし

※4：中央制御室等から遠隔操作が可能（非常用電源（SA電源含む）からの給電に限る。）

原子炉圧力容器からの落下デブリの直接的な影響を受ける可能性のある配管及び隔離弁等の調査結果

東北電力株式会社 東通原子力発電所 1号機

プラント型式・格納容器形状	抽出条件に該当する配管	配管構成※1	隔離弁設置要求※2	格納容器接続配管の配管径(呼び径)	隔離弁の設置状況・設計等												隔離弁以外による漏えい抑止	
					PCV内側						PCV外側							
					弁型式	通常状態	フェイル動作	電源区分	自動隔離信号※3	遠隔手動閉止可否※4	弁型式	通常状態	フェイル動作	電源区分	自動隔離信号※3	遠隔手動閉止可否※4		
BWR-5 Mark-I改	CUW ボトムドレン配管	A	有2	150A	MO弁	全開	AS IS	区分II非常用	a	可	MO弁	全開	AS IS	区分I非常用	a	可		
	SLC 注入配管	A	有2	40A	逆止弁	全閉	-	-	-	-	逆止弁	全閉	-	-	-	-	通常時全閉の注入弁にて抑止	
	CRD 挿入引抜管	A	無	32A (挿入) 25A (引抜)	- -	- -	- -	- -	- -	- -	- -	- -	- -	- -	- -	- -	挿入配管：HCU内逆止弁、電磁弁及びアキュムレータ、HCU上流のCRDポンプ出口にも逆止弁有り 引抜配管：スクラム排出容器、直列2弁のAO弁にて閉止	
	CUW 系統流量 計装配管	C	無	20A	-	-	-	-	-	-	-	-	-	-	-	-	計器まで耐圧設計、流量制限逆止弁の作動により閉止	
	MS 炉心支持板上圧力計装配管 炉心支持板下圧力計装配管	C	無	20A	-	-	-	-	-	-	-	-	-	-	-	-	圧力計まで耐圧設計、流量制限逆止弁の作動により閉止	
	TIP 案内管	C	有1	約10mm	-	-	-	-	-	-	-	MO弁	全閉	Fail Close	区分II非常用	a,b	可	モータ電源が非励磁にならざる巻きバネの戻し力で閉止 MO弁のバックアップとして爆発弁(遠隔手動操作で隔離)を設置
	TIP パージ配管	C	有1	約10mm	-	-	-	-	-	-	-	電磁弁	全開	Fail Close	区分II非常用	a,b	可	電磁弁のバックアップとして逆止弁を設置(重力で全閉)

※1：A:原子炉冷却材圧力ハウジングに接続している配管系のうちPCVの外側で閉じていない配管系

B:PCVの内側において開口している配管系のうちPCVの外側で閉じていない配管系

C:PCVの内側又は外側において閉じている配管系、-：PCV外経路無し

※2：有1：原則PCV外側に1弁設置要、有2：原則PCV内側および外側に1弁ずつ設置要、無：隔離弁の設置不要

隔離弁とは、自動隔離弁（事故時に十分な隔離機能を発揮するように配慮された逆止弁を含む。）、通常ロックされた閉止弁及び遠隔操作閉止弁をいう。

※3：a：原子炉水位低、b：ドライウェル圧力高、-：隔離信号なし

※4：中央制御室等から遠隔操作が可能（非常用電源（SA電源含む）からの給電に限る。）

原子炉圧力容器からの落下デブリの直接的な影響を受ける可能性のある配管及び隔離弁等の調査結果

東京電力ホールディングス株式会社 柏崎刈羽原子力発電所 1号機

プラント型式・格納容器形状	抽出条件に該当する配管	配管構成※1	隔離弁設置要求※2	格納容器接続配管の配管径(呼び径)	隔離弁の設置状況・設計等											隔離弁以外による漏えい抑止		
					PCV内側						PCV外側							
					弁型式	通常状態	フェイル動作	電源区分	自動隔離信号※3	遠隔手動閉止可否※4	弁型式	通常状態	フェイル動作	電源区分	自動隔離信号※3		遠隔手動閉止可否※4	
BWR-5 Mark-II	RIW PCV内常用負荷冷却 供給配管	C	有1	200A	-	-	-	-	-	-	MO弁	全開	AS IS	区分I 非常用	-	可		
	RIW PCV内常用負荷冷却 戻り配管	C	有1	200A	-	-	-	-	-	-	MO弁	全開	AS IS	区分II 非常用	-	可		
	CUW ボトムドレン～入口配管	A	有2	150A	MO弁	全開	AS IS	区分II 非常用	a	可	MO弁	全開	AS IS	区分I 非常用	a	可		
	RD ドライウェル LCWサンパ排水配管	B	有2	80A	-	-	-	-	-	-	AO弁 AO弁	全開 全開	Fail Close Fail Close	区分II 非常用 区分I 非常用	a,b a,b	可 可		
	RD ドライウェル HCWサンパ排水配管	B	有2	80A	-	-	-	-	-	-	AO弁 AO弁	全開 全開	Fail Close Fail Close	区分II 非常用 区分I 非常用	a,b a,b	可 可		
	MUWC 格納容器下部注水配管(SA用)	B	有2	50A	-	-	-	-	-	-	MO弁 MO弁	全閉 全閉	AS IS AS IS	区分II 非常用 区分I 非常用	a,b a,b	可 可		
	SLC 注入配管	A	有2	40A	逆止弁	全閉	-	-	-	-	逆止弁	全閉	-	-	-	-	-	PCV外側隔離弁上流側のMO弁にて閉止
	CRD 挿入管	A	無	25A	-	-	-	-	-	-	-	-	-	-	-	-	-	HCU内逆止弁、電磁弁及びアキュムレータ、HCU上流のCRDポンプ出口にも逆止弁有り
	CRD 引抜管	A	無	20A	-	-	-	-	-	-	-	-	-	-	-	-	-	スクラム排出容器、直列2弁のAO弁にて閉止
	MS 炉心支持板上下圧力計装配管	C	無	20A	-	-	-	-	-	-	-	-	-	-	-	-	-	・計器まで耐圧設計、耐震Sクラス設計 ・過流量防止止め弁下流側の漏えい発生により規定流量以上で弁が閉止
	PLR サンプリング～水素注入系モニタリング配管(ボトムドレン配管分岐)	A	有2	20A	AO弁	全閉	Fail Close	区分II 非常用	a	可	AO弁	全閉	Fail Close	区分I 非常用	a	可		
	CUW 入口流量計前後圧力計装配管(入口配管分岐)	C	無	20A	-	-	-	-	-	-	-	-	-	-	-	-	-	・計器まで耐圧設計、耐震Sクラス設計 ・過流量防止止め弁下流側の漏えい発生により規定流量以上で弁が閉止
	CUW ボトムドレン流量計前後圧力計装配管(ボトムドレン配管分岐)	C	無	20A	-	-	-	-	-	-	-	-	-	-	-	-	-	・計器まで耐圧設計、耐震Sクラス設計 ・過流量防止止め弁下流側の漏えい発生により規定流量以上で弁が閉止
	SAM 露点サンプリング配管	B	有2	20A	-	-	-	-	-	-	電磁弁 電磁弁	全開 全開	Fail Close Fail Close	区分II 非常用 区分I 非常用	a,b a,b	可 可		
	TIP 案内管	C	有1	約10mm	-	-	-	-	-	-	MO弁	全閉	Fail Close	区分II 非常用	a,b	可	・MO弁だがソレノイド付きスプリングリターン方式であり無励磁で閉する ・遠隔手動操作により動作するTIP火薬切断弁がバックアップとして設置されている	
TIP パージ配管	C	有1	約10mm	-	-	-	-	-	-	電磁弁	全開	Fail Close	区分II 非常用	a,b	可	PCV外にTIPパージライン逆止弁が設置され、漏えい防止機能を有している		

※1：A:原子炉冷却材圧力バウンダリに接続している配管系のうちPCVの外側で閉じていない配管系、B:PCVの内側において開口している配管系のうちPCVの外側で閉じていない配管系、C:PCVの内側又は外側において閉じている配管系、-:PCV外経路無し

※2：有1: 原則PCV外側に1弁設置要、有2: 原則PCV内側および外側に1弁ずつ設置要、無: 隔離弁の設置不要、隔離弁とは、自動隔離弁(事故時に十分な隔離機能を発揮するように配慮された逆止弁を含む。)、通常ロックされた閉止弁及び遠隔操作閉止弁をいう。

※3：a: 原子炉水位低、b: ドライウェル圧力高、-: 隔離信号なし

※4：中央制御室等から遠隔操作が可能(非常用電源(SA電源含む)からの給電に限る。)

原子炉圧力容器からの落下デブリの直接的な影響を受ける可能性のある配管及び隔離弁等の調査結果

東京電力ホールディングス会社 柏崎刈羽原子力発電所 2号機

プラント 型式 ・ 格納容器 形状	抽出条件に該当する配管	配管構成※1	隔離弁設 置要求※2	格納容器接続 配管の配管径 (呼び径)	隔離弁の設置状況・設計等											隔離弁以外による漏えい抑止		
					PCV内側						PCV外側							
					弁型式	通常状態	フェイル 動作	電源区分	自動 隔離 信号※3	遠隔 手動 閉止 可否※4	弁型式	通常状態	フェイル 動作	電源区分	自動 隔離 信号※3		遠隔 手動 閉止 可否※4	
BWR-5 ・ Mark-II改	RCW PCV内常用負荷冷却 供給配管	C	有1	200A	逆止弁	開	-	-	-	-	MO弁	全開	AS IS	区分Ⅰ非常用	a,b	可		
	RCW PCV内常用負荷冷却 戻り配管	C	有1	200A	MO弁	全開	AS IS	区分Ⅱ非常用	a,b	可	MO弁	全開	AS IS	区分Ⅰ非常用	a,b	可		
	CUW ボトムドレン～入口配管	A	有2	150A	MO弁	全開	AS IS	区分Ⅱ非常用	a	可	MO弁	全開	AS IS	区分Ⅰ非常用	a	可		
	RD ドライウェル LCWサンブ排水配管	B	有2	80A	-	-	-	-	-	-	AO弁 AO弁	全開 全開	Fail Close Fail Close	区分Ⅱ非常用 区分Ⅰ非常用	a,b a,b	可 可		
	RD ドライウェル HCWサンブ排水配管	B	有2	80A	-	-	-	-	-	-	AO弁 AO弁	全開 全開	Fail Close Fail Close	区分Ⅱ非常用 区分Ⅰ非常用	a,b a,b	可 可		
	MUWC 格納容器下部注水配管(SA用)	B	有2	50A	-	-	-	-	-	-	MO弁 MO弁	全開 全閉	AS IS AS IS	区分Ⅱ非常用 区分Ⅰ非常用	a,b a,b	可 可		
	SLC 注入配管	A	有2	40A	逆止弁	全閉	-	-	-	-	逆止弁	全閉	-	-	-	-	-	PCV外側隔離弁上流側のMO弁にて閉止
	CRD 挿入管	A	無	32A	-	-	-	-	-	-	-	-	-	-	-	-	-	HCU内逆止弁、電磁弁及びアキュムレータ、HCU上流のCRDポンプ出口にも逆止弁有り
	CRD 引抜管	A	無	25A	-	-	-	-	-	-	-	-	-	-	-	-	-	スクラム排出容器、直列2弁のAO弁にて閉止
	MS 炉心支持板上下圧力計装配管	C	無	20A	-	-	-	-	-	-	-	-	-	-	-	-	-	・計器まで耐圧設計、耐震Sクラス設計 ・過流量防止止め弁下流側の漏えい発生により規定流量以上で弁が閉止
	CUW 入口流量計前後圧力計装配管 (入口配管分岐)	C	無	20A	-	-	-	-	-	-	-	-	-	-	-	-	-	・計器まで耐圧設計、耐震Sクラス設計 ・過流量防止止め弁下流側の漏えい発生により規定流量以上で弁が閉止
	SAM 露点サンプリング配管	B	有2	20A	-	-	-	-	-	-	電磁弁 電磁弁	全開 全開	Fail Close Fail Close	区分Ⅱ非常用 区分Ⅰ非常用	a,b a,b	可 可		
	TIP 案内管	C	有1	約10mm	-	-	-	-	-	-	MO弁	全閉	Fail Close	区分Ⅱ非常用	a,b	可	・MO弁だがソレノイド付きスプリングリターン方式であり無励磁で閉する ・遠隔手動操作により動作するTIP火薬切断弁がバックアップとして設置されている	
TIP パージ配管	C	有1	約10mm	-	-	-	-	-	-	電磁弁	全開	Fail Close	区分Ⅱ非常用	a,b	可	PCV外にTIPパージライン逆止弁が設置され、漏えい防止機能を有している		

※1：A:原子炉冷却材圧力バウンダリに連絡している配管系のうちPCVの外側で閉じていない配管系、B:PCVの内側において開口している配管系のうちPCVの外側で閉じていない配管系、C:PCVの内側又は外側において閉じている配管系、-：PCV外経路無し
 ※2：有1: 原則PCV外側に1弁設置要、有2: 原則PCV内側および外側に1弁ずつ設置要、無: 隔離弁の設置不要、隔離弁とは、自動隔離弁（事故時に十分な隔離機能を発揮するように配慮された逆止弁を含む。）、通常ロックされた閉止弁及び遠隔操作閉止弁をいう。
 ※3：a：原子炉水位低、b：ドライウェル圧力高、-：隔離信号なし
 ※4：中央制御室等から遠隔操作が可能（非常用電源（SA電源含む）からの給電に限る。）

原子炉圧力容器からの落下デブリの直接的な影響を受ける可能性のある配管及び隔離弁等の調査結果

東京電力ホールディングス会社 柏崎刈羽原子力発電所 3号機

プラント 型式 ・ 格納容器 形状	抽出条件に該当する配管	配管構成※1	隔離弁設 置要求※2	格納容器接続 配管の配管径 (呼び径)	隔離弁の設置状況・設計等											隔離弁以外による漏えい抑止		
					PCV内側						PCV外側							
					弁型式	通常状態	フェイル 動作	電源区分	自動 隔離 信号※3	遠隔 手動 閉止 可否※4	弁型式	通常状態	フェイル 動作	電源区分	自動 隔離 信号※3		遠隔 手動 閉止 可否※4	
BWR-5 ・ Mark-II改	RCW PCV内常用負荷冷却 供給配管	C	有1	200A	逆止弁	開	-	-	-	-	MO弁	全開	AS IS	区分Ⅰ非常用	a,b	可		
	RCW PCV内常用負荷冷却 戻り配管	C	有1	200A	MO弁	全開	AS IS	区分Ⅱ非常用	a,b	可	MO弁	全開	AS IS	区分Ⅰ非常用	a,b	可		
	CUW ボトムドレン～入口配管	A	有2	150A	MO弁	全開	AS IS	区分Ⅱ非常用	a	可	MO弁	全開	AS IS	区分Ⅰ非常用	a	可		
	RD ドライウェル LCWサンブ排水配管	B	有2	80A	-	-	-	-	-	-	AO弁 AO弁	全開 全開	Fail Close Fail Close	区分Ⅱ非常用 区分Ⅰ非常用	a,b a,b	可 可		
	RD ドライウェル HCWサンブ排水配管	B	有2	80A	-	-	-	-	-	-	AO弁 AO弁	全開 全開	Fail Close Fail Close	区分Ⅱ非常用 区分Ⅰ非常用	a,b a,b	可 可		
	MUWC 格納容器下部注水配管(SA用)	B	有2	50A	-	-	-	-	-	-	MO弁 MO弁	全開 全閉	AS IS AS IS	区分Ⅱ非常用 区分Ⅰ非常用	a,b a,b	可 可		
	SLC 注入配管	A	有2	40A	逆止弁	全閉	-	-	-	-	逆止弁	全閉	-	-	-	-	-	PCV外側隔離弁上流側のMO弁にて閉止
	CRD 挿入管	A	無	32A	-	-	-	-	-	-	-	-	-	-	-	-	-	HCU内逆止弁、電磁弁及びアキュムレータ、HCU上流のCRDポンプ出口にも逆止弁有り
	CRD 引抜管	A	無	25A	-	-	-	-	-	-	-	-	-	-	-	-	-	スクラム排出容器、直列2弁のAO弁にて閉止
	MS 炉心支持板上下圧力計装配管	C	無	20A	-	-	-	-	-	-	-	-	-	-	-	-	-	・計器まで耐圧設計、耐震Sクラス設計 ・過流量防止止め弁下流側の漏えい発生により規定流量以上で弁が閉止
	CUW 入口流量計前後圧力計装配管 (入口配管分岐)	C	無	20A	-	-	-	-	-	-	-	-	-	-	-	-	-	・計器まで耐圧設計、耐震Sクラス設計 ・過流量防止止め弁下流側の漏えい発生により規定流量以上で弁が閉止
	SAM 露点サンプリング配管	B	有2	20A	-	-	-	-	-	-	電磁弁 電磁弁	全開 全開	Fail Close Fail Close	区分Ⅱ非常用 区分Ⅰ非常用	a,b a,b	可 可		
	TIP 案内管	C	有1	約10mm	-	-	-	-	-	-	MO弁	全閉	Fail Close	区分Ⅱ非常用	a,b	可	・MO弁だがソレノイド付きスプリングリターン方式であり無励磁で閉する ・遠隔手動操作により動作するTIP火薬切断弁がバックアップとして設置されている	
TIP パージ配管	C	有1	約10mm	-	-	-	-	-	-	電磁弁	全開	Fail Close	区分Ⅱ非常用	a,b	可	PCV外にTIPパージライン逆止弁が設置され、漏えい防止機能を有している		

※1：A:原子炉冷却材圧力バウンダリに接続している配管系のうちPCVの外側で閉じていない配管系、B:PCVの内側において開口している配管系のうちPCVの外側で閉じていない配管系、C:PCVの内側又は外側において閉じている配管系、-：PCV外経路無し

※2：有1：原則PCV外側に1弁設置要、有2：原則PCV内側および外側に1弁ずつ設置要、無：隔離弁の設置不要、隔離弁とは、自動隔離弁（事故時に十分な隔離機能を発揮するように配慮された逆止弁を含む。）、通常ロックされた閉止弁及び遠隔操作閉止弁をいう。

※3：a：原子炉水位低、b：ドライウェル圧力高、-：隔離信号なし

※4：中央制御室等から遠隔操作が可能（非常用電源（SA電源含む）からの給電に限る。）

原子炉圧力容器からの落下デブリの直接的な影響を受ける可能性のある配管及び隔離弁等の調査結果

東京電力ホールディングス株式会社 柏崎刈羽原子力発電所 4号機

プラント 型式 ・ 格納容器 形状	抽出条件に該当する配管	配管構成※1	隔離弁設 置要求※2	格納容器接続 配管の配管径 (呼び径)	隔離弁の設置状況・設計等											隔離弁以外による漏えい抑止		
					PCV内側						PCV外側							
					弁型式	通常状態	フェイル 動作	電源区分	自動 隔離 信号※3	遠隔 手動 閉止 可否※4	弁型式	通常状態	フェイル 動作	電源区分	自動 隔離 信号※3		遠隔 手動 閉止 可否※4	
BWR-5 ・ Mark-II改	RCW PCV内常用負荷冷却 供給配管	C	有1	200A	逆止弁	開	-	-	-	-	MO弁	全開	As Is	区分Ⅰ非常用	a,b	可		
	RCW PCV内常用負荷冷却 戻り配管	C	有1	200A	MO弁	全開	As Is	区分Ⅱ非常用	a,b	可	MO弁	全開	As Is	区分Ⅰ非常用	a,b	可		
	CUW ボトムドレン～入口配管	A	有2	150A	MO弁	全開	As Is	区分Ⅱ非常用	a	可	MO弁	全開	As Is	区分Ⅰ非常用	a	可		
	RD ドライウェルLCWサブ排水配管	B	有2	80A	-	-	-	-	-	-	AO弁 AO弁	全開 全開	Fail Close Fail Close	区分Ⅱ非常用 区分Ⅰ非常用	a,b a,b	可 可		
	RD ドライウェルHCWサブ排水配管	B	有2	80A	-	-	-	-	-	-	AO弁 AO弁	全開 全開	Fail Close Fail Close	区分Ⅱ非常用 区分Ⅰ非常用	a,b a,b	可 可		
	MUWC 格納容器下部注水配管 (SA用)	B	有2	50A	-	-	-	-	-	-	MO弁 MO弁	全開 全閉	As Is As Is	区分Ⅱ非常用 区分Ⅰ非常用	a,b a,b	可 可		
	SLC 注入配管	A	有2	40A	逆止弁	全閉	-	-	-	-	逆止弁	全閉	-	-	-	-	-	PCV外側隔離弁上流側のMO弁にて閉止
	CRD 挿入管	A	無	32A	-	-	-	-	-	-	-	-	-	-	-	-	-	HCU内逆止弁、電磁弁及びアキュムレータ、HCU上流のCRDポンプ出口にも逆止弁有り
	CRD 引抜管	A	無	25A	-	-	-	-	-	-	-	-	-	-	-	-	-	スクラム排出容器、直列2弁のAO弁にて閉止
	MS 炉心支持板上下圧力計装配管	C	無	20A	-	-	-	-	-	-	-	-	-	-	-	-	-	・計器まで耐圧設計、耐震 S クラス設計 ・過流量防止止め弁下流側の漏えい発生により規定流量以上で弁が閉止
	CUW 入口流量計前後圧力計装配管 (入口配管分岐)	C	無	20A	-	-	-	-	-	-	-	-	-	-	-	-	-	・計器まで耐圧設計、耐震 S クラス設計 ・過流量防止止め弁下流側の漏えい発生により規定流量以上で弁が閉止
	SAM 露点サンプリング配管	B	無	有2	-	-	-	-	-	-	AO弁 AO弁	全開 全開	Fail Close Fail Close	区分Ⅱ非常用 区分Ⅰ非常用	a,b a,b	可 可		
TIP 案内管	C	有1	約10mm	-	-	-	-	-	-	MO弁	全閉	Fail Close	区分Ⅱ非常用	a,b	可	・MO弁だがソレノイド付きスプリングリターン方式であり無励磁で閉する ・遠隔手動操作により動作するTIP火薬切断弁がバックアップとして設置されている		
TIP パージ管	C	有1	約10mm	-	-	-	-	-	-	電磁弁	全開	Fail Close	区分Ⅱ非常用	a,b	可	PCV内にTIPパージライン逆止弁が設置され、漏えい防止機能を有している		

※1：A:原子炉冷却材圧力バウンダリに接続している配管系のうちPCVの外側で閉じていない配管系、B:PCVの内側において開口している配管系のうちPCVの外側で閉じていない配管系、 C:PCVの内側又は外側において閉じている配管系、 - : PCV外経路無し

※2：有1: 原則PCV外側に1弁設置要、有2: 原則PCV内側および外側に1弁ずつ設置要、無: 隔離弁の設置不要、 隔離弁とは、自動隔離弁 (事故時に十分な隔離機能を発揮するように配慮された逆止弁を含む。)、通常ロックされた閉止弁及び遠隔操作閉止弁をいう。

※3：a：原子炉水位低、b：ドライウェル圧力高、-：隔離信号なし

※4：中央制御室等から遠隔操作が可能 (非常用電源 (SA電源含む) からの給電に限る。)

原子炉圧力容器からの落下デブリの直接的な影響を受ける可能性のある配管及び隔離弁等の調査結果

東京電力ホールディングス株式会社 柏崎刈羽原子力発電所 5号機

プラント型式・格納容器形状	抽出条件に該当する配管	配管構成※1	隔離弁設置要求※2	格納容器接続配管の配管径(呼び径)	隔離弁の設置状況・設計等											隔離弁以外による漏えい抑止		
					PCV内側						PCV外側							
					弁型式	通常状態	フェイル動作	電源区分	自動隔離信号※3	遠隔手動閉止可否※4	弁型式	通常状態	フェイル動作	電源区分	自動隔離信号※3		遠隔手動閉止可否※4	
BWR-5 Mark-II改	RCW PCV内常用負荷冷却 供給配管	C	有1	200A	逆止弁	開	-	-	-	-	MO弁	全開	As Is	区分I 非常用	a,b	可		
	RCW PCV内常用負荷冷却 戻り配管	C	有1	200A	MO弁	全開	As Is	区分II 非常用	a,b	可	MO弁	全開	As Is	区分I 非常用	a,b	可		
	CUW ボトムドレン～入口配管	A	有2	150A	MO弁	全開	As IS	区分II 非常用	a	可	MO弁	全開	As Is	区分I 非常用	a	可		
	MUWC 格納容器下部注水配管 (SA用)	B	有2	100A	-	-	-	-	-	-	MO弁 MO弁	全閉 全閉	As Is As Is	区分II 非常用 区分I 非常用	a,b a,b	可 可		
	RD ドライウェルLCWサブ排水配管	B	有2	80A	-	-	-	-	-	-	AO弁 AO弁	全開 全開	Fail Close Fail Close	区分II 非常用 区分I 非常用	a,b a,b	可 可		
	RD ドライウェルHCWサブ排水配管	B	有2	80A	-	-	-	-	-	-	AO弁 AO弁	全開 全開	Fail Close Fail Close	区分II 非常用 区分I 非常用	a,b a,b	可 可		
	SLC 注入配管	A	有2	40A	逆止弁	全閉	-	-	-	-	逆止弁	全閉	-	-	-	-	-	PCV外側隔離弁上流側のMO弁にて閉止
	CRD 挿入管	A	無	32A	-	-	-	-	-	-	-	-	-	-	-	-	-	HCU内逆止弁、電磁弁及びアキュムレータ、HCU上流のCRDポンプ出口にも逆止弁有り
	CRD 引抜管	A	無	25A	-	-	-	-	-	-	-	-	-	-	-	-	-	スクラム排出容器、直列2弁のAO弁にて閉止
	MS 炉心支持板上下圧力計装配管	C	無	20A	-	-	-	-	-	-	-	-	-	-	-	-	-	・計器まで耐圧設計、耐震Sクラス設計 ・過流量防止止め弁下流側の漏えい発生により規定流量以上で弁が閉止
	CUW 入口流量計前後圧力計装配管 (入口配管分岐)	C	無	20A	-	-	-	-	-	-	-	-	-	-	-	-	-	・計器まで耐圧設計、耐震Sクラス設計 ・過流量防止止め弁下流側の漏えい発生により規定流量以上で弁が閉止
	SAM 露点サンプリング配管	B	有2	20A	-	-	-	-	-	-	AO弁 AO弁	全開 全開	Fail Close Fail Close	区分II 非常用 区分I 非常用	a,b a,b	可 可		
TIP 案内管	C	有1	約10mm	-	-	-	-	-	-	MO弁	全閉	Fail Close	区分II 非常用	a,b	可	・MO弁だがソレノイド付きスプリングリターン方式であり無励磁で閉する ・遠隔手動操作により動作するTIP火薬切断弁がバックアップとして設置されている		
TIP パージ管	C	有1	約10mm	-	-	-	-	-	-	電磁弁	全開	Fail Close	区分II 非常用	a,b	可	PCV内にTIPパージライン逆止弁が設置され、漏えい防止機能を有している		

※1：A:原子炉冷却材圧力カウンタに接続している配管系のうちPCVの外側で閉じていない配管系、B:PCVの内側において開口している配管系のうちPCVの外側で閉じていない配管系、C:PCVの内側又は外側において閉じている配管系、-：PCV外経路無し

※2：有1:原則PCV外側に1弁設置要、有2:原則PCV内側および外側に1弁ずつ設置要、無:隔離弁の設置不要、隔離弁とは、自動隔離弁(事故時に十分な隔離機能を発揮するように配慮された逆止弁を含む。)、通常ロックされた閉止弁及び遠隔操作閉止弁をいう。

※3：a:原子炉水位低、b:ドライウェル圧力高、-:隔離信号なし

※4：中央制御室等から遠隔操作が可能(非常用電源(SA電源含む)からの給電に限る。)

原子炉圧力容器からの落下デブリの直接的な影響を受ける可能性のある配管及び隔離弁等の調査結果

東京電力ホールディングス会社 柏崎刈羽原子力発電所 6号機

プラント型式・格納容器形状	抽出条件に該当する配管	配管構成※1	隔離弁設置要求※2	格納容器接続配管の配管径(呼び径)	隔離弁の設置状況・設計等											隔離弁以外による漏えい抑止		
					PCV内側						PCV外側							
					弁型式	通常状態	フェイル動作	電源区分	自動隔離信号※3	遠隔手動閉止可否※4	弁型式	通常状態	フェイル動作	電源区分	自動隔離信号※3		遠隔手動閉止可否※4	
ABWR・RCCV	RCW PCV内常用負荷冷却 供給配管	C	有1	200A	逆止弁	開	-	-	-	-	MO弁	全開	AS IS	区分Ⅰ非常用	a,b	可		
	RCW PCV内常用負荷冷却 戻り配管	C	有1	200A	MO弁	全開	AS IS	区分Ⅱ非常用	a,b	可	MO弁	全開	AS IS	区分Ⅰ非常用	a,b	可		
	CUW ボトムドレン～入口配管	A	有2	200A	MO弁	全開	AS IS	区分Ⅱ非常用	a	可	MO弁	全開	AS IS	区分Ⅰ非常用	a	可		
	MUWC 格納容器下部注水配管(SA用)	B	有2	100A	-	-	-	-	-	-	MO弁 MO弁	全閉 全閉	AS IS AS IS	区分Ⅱ非常用/SA 区分Ⅰ非常用/SA	a,b a,b	可 可		
	RD ドライウェル LCWサブ排水配管	B	有2	65A	MO弁	全開	AS IS	区分Ⅱ非常用	a,b	可	MO弁	全開	AS IS	区分Ⅰ非常用	a,b	可		
	RD ドライウェル HCWサブ排水配管	B	有2	65A	MO弁	全開	AS IS	区分Ⅱ非常用	a,b	可	MO弁	全開	AS IS	区分Ⅰ非常用	a,b	可		
	MUWP 供給配管	B	有2	50A	逆止弁	全閉	-	-	-	-	手動弁	全閉 (チェーンロック付)	-	-	-	-	-	
	SA 空気供給配管	B	有2	50A	逆止弁	全閉	-	-	-	-	手動弁	全閉 (チェーンロック付)	-	-	-	-	-	
	FMCRD スクラム配管	A	無	32A	-	-	-	-	-	-	-	-	-	-	-	-	-	HCU内逆止弁、アキュムレータ、HCU上流のCRDポンプ出口にも逆止弁有り
	MS RIP出入口圧力計装配管	C	無	20A	-	-	-	-	-	-	-	-	-	-	-	-	-	・計器まで耐圧設計、耐震Sクラス設計 ・過流量防止止め弁下流側の漏えい発生により規定流量以上で弁が閉止
	MS 炉心支持板上下圧力計装配管	C	無	20A	-	-	-	-	-	-	-	-	-	-	-	-	-	・計器まで耐圧設計、耐震Sクラス設計 ・過流量防止止め弁下流側の漏えい発生により規定流量以上で弁が閉止
	CUW 炉水サンプリング配管(入口配管分岐)	A	有2	20A	AO弁	全閉	Fail Close	区分Ⅱ非常用	a	可	AO弁	全閉	Fail Close	区分Ⅰ非常用	a	可		
	CUW 入口流量計前後圧力計装配管(入口配管分岐)	C	無	20A	-	-	-	-	-	-	-	-	-	-	-	-	-	・計器まで耐圧設計、耐震Sクラス設計 ・過流量防止止め弁下流側の漏えい発生により規定流量以上で弁が閉止
	PASS 事故時サンプリング用配管(RIP出入口圧力計装配管分岐)	A	有2	20A	-	-	-	-	-	-	MO弁 MO弁	全閉 全閉	AS IS AS IS	区分Ⅱ非常用 区分Ⅰ非常用	a,b a,b	可		
	SAM 露点サンプリング配管	B	有2	20A	-	-	-	-	-	-	電磁弁 電磁弁	全開 全開	Fail Close Fail Close	区分Ⅱ非常用 区分Ⅰ非常用	a,b a,b	可 可		
	RIP パージ水配管	A	有2	15A	逆止弁	開	-	-	-	-	逆止弁	開	-	-	-	-	-	逆止弁上流のCRDポンプ出口にも逆止弁有り
TIP 案内管	C	有1	約10mm	-	-	-	-	-	-	MO弁	全閉	Fail Close	区分Ⅱ非常用	a,b	可	・MO弁だがソレノイド付きスプリングリターン方式であり無励磁で閉する ・遠隔手動操作により動作するTIP火薬切断弁がバックアップとして設置されている		
TIP パージ配管	C	有1	約10mm	-	-	-	-	-	-	電磁弁	全開	Fail Close	区分Ⅲ非常用	a,b	可	PCV外にTIPパージライン逆止弁が設置され、漏えい防止機能を有している		

※1：A:原子炉冷却材圧力バウンダリに接続している配管系のうちPCVの外側で閉じていない配管系、B:PCVの内側において開口している配管系のうちPCVの外側で閉じていない配管系、C:PCVの内側又は外側において閉じている配管系、-：PCV外経路無し

※2：有1: 原則PCV外側に1弁設置要、有2: 原則PCV内側および外側に1弁ずつ設置要、無: 隔離弁の設置不要、隔離弁とは、自動隔離弁(事故時に十分な隔離機能を発揮するように配慮された逆止弁を含む。)、通常ロックされた閉止弁及び遠隔操作閉止弁をいう。

※3：a: 原子炉水位低、b: ドライウェル圧力高、-: 隔離信号なし

※4：中央制御室等から遠隔操作が可能(非常用電源(SA電源含む)からの給電に限る。)

原子炉圧力容器からの落下デブリの直接的な影響を受ける可能性のある配管及び隔離弁等の調査結果

東京電力ホールディングス株式会社 柏崎刈羽原子力発電所 7号機

プラント型式・格納容器形状	抽出条件に該当する配管	配管構成※1	隔離弁設置要求※2	格納容器接続配管の配管径(呼び径)	隔離弁の設置状況・設計等											隔離弁以外による漏えい抑止		
					PCV内側						PCV外側							
					弁型式	通常状態	フェイル動作	電源区分	自動隔離信号※3	遠隔手動閉止可否※4	弁型式	通常状態	フェイル動作	電源区分	自動隔離信号※3		遠隔手動閉止可否※4	
ABWR・RCCV	RCW PCV内常用負荷冷却 供給配管	C	有1	200A	逆止弁	開	-	-	-	-	MO弁	全開	As Is	区分Ⅰ非常用	a,b	可		
	RCW PCV内常用負荷冷却 戻り配管	C	有1	200A	MO弁	全開	As Is	区分Ⅱ非常用	a,b	可	MO弁	全開	As Is	区分Ⅰ非常用	a,b	可		
	CUW ボトムドレン〜入口配管	A	有2	200A	MO弁	全開	As Is	区分Ⅱ非常用	a	可	MO弁	全開	As Is	区分Ⅰ非常用	a	可		
	MUWC 格納容器下部注水配管 (SA用)	B	有2	100A	-	-	-	-	-	-	MO弁 MO弁	全開 全閉	As Is As Is	区分Ⅱ非常用/SA 区分Ⅰ非常用/SA	a,b a,b	可 可		
	RD ドライウェル LCWサンブ排水配管	B	有2	65A	MO弁	全開	As Is	区分Ⅱ非常用	a,b	可	MO弁	全開	As Is	区分Ⅰ非常用	a,b	可		
	RD ドライウェル HCWサンブ排水配管	B	有2	65A	MO弁	全開	As Is	区分Ⅱ非常用	a,b	可	MO弁	全開	As Is	区分Ⅰ非常用	a,b	可		
	MUWP 供給配管	B	有2	50A	逆止弁	全閉	-	-	-	-	手動弁	全閉 (チェーンロック付)	-	-	-	-	-	
	SA 空気供給配管	B	有2	50A	逆止弁	全閉	-	-	-	-	手動弁	全閉 (チェーンロック付)	-	-	-	-	-	
	FMCRD スクラム配管	A	無	32A	-	-	-	-	-	-	-	-	-	-	-	-	-	HCU内逆止弁、アキュムレータ、HCU上流のCRDポンプ出口にも逆止弁有り
	MS RIP出入口圧力計装配管	C	無	20A	-	-	-	-	-	-	-	-	-	-	-	-	-	・計器まで耐圧設計、耐震Sクラス設計 ・過流量防止止め弁下流側の漏えい発生により規定流量以上で弁が閉止
	MS 炉心支持板上下圧力計装配管	C	無	20A	-	-	-	-	-	-	-	-	-	-	-	-	-	・計器まで耐圧設計、耐震Sクラス設計 ・過流量防止止め弁下流側の漏えい発生により規定流量以上で弁が閉止
	CUW 炉水サンプリング配管 (入口配管分岐)	A	有2	20A	AO弁	全閉	Fail Close	区分Ⅱ非常用	a	可	AO弁	全閉	Fail Close	区分Ⅰ非常用	a	可		
	CUW 入口流量計前後圧力計装配管 (入口配管分岐)	C	無	20A	-	-	-	-	-	-	-	-	-	-	-	-	-	・計器まで耐圧設計、耐震Sクラス設計 ・過流量防止止め弁下流側の漏えい発生により規定流量以上で弁が閉止
	PASS 事故時サンプリング配管 (RIP出入口圧力計装配管分岐)	A	有2	20A	-	-	-	-	-	-	MO弁 MO弁	全閉 全閉	As Is As Is	区分Ⅱ非常用 区分Ⅰ非常用	a,b a,b	可 可		
	SAM 露点サンプリング配管	B	有2	20A	AO弁	全開	Fail Close	区分Ⅱ非常用	a,b	可	AO弁	全開	Fail Close	区分Ⅰ非常用	a,b	可		
	RIP パージ水配管	A	有2	15A	逆止弁	開	-	-	-	-	逆止弁	開	-	-	-	-	-	逆止弁上流のCRDポンプ出口にも逆止弁有り
	TIP案内管	C	有1	約10mm	-	-	-	-	-	-	MO弁	全閉	Fail Close	区分Ⅰ非常用	a,b	可	・MO弁だがソレノイド付きスプリングリターン方式であり無励磁で閉する ・遠隔手動操作により動作するTIP火薬切断弁がバックアップとして設置されている	
	TIPパージ配管	C	有1	約10mm	-	-	-	-	-	-	電磁弁	全開	Fail Close	区分Ⅰ非常用	a,b	可	PCV内にTIPパージライン逆止弁が設置され、漏えい防止機能を有している	
	MS RPVベント配管	-	-	-	-	-	-	-	-	-	-	-	-	-	-	-	-	
	LDS ドライウェル冷却器凝縮水ドレン配管	-	-	-	-	-	-	-	-	-	-	-	-	-	-	-	-	
FPC バルクヘッド・燃料交換ベローズドレン配管	-	-	-	-	-	-	-	-	-	-	-	-	-	-	-	-		
VGL 弁グランド部ドレン配管	-	-	-	-	-	-	-	-	-	-	-	-	-	-	-	-		
PWLC ベテスタル排水配管 (SA時の自主対策設備)	-	-	-	-	-	-	-	-	-	-	-	-	-	-	-	-		
AC D/W真空破壊弁用配管	-	-	-	-	-	-	-	-	-	-	-	-	-	-	-	-		
DWD ドライウェルドレン配管 (DW内各所ドレンを集水しDW HCW/LCWサンブへ排水)	-	-	-	-	-	-	-	-	-	-	-	-	-	-	-	-		
VSS 真空清掃用配管	-	-	-	-	-	-	-	-	-	-	-	-	-	-	-	-		
RD ドライウェル LCWサンブ〜冷却器配管	-	-	-	-	-	-	-	-	-	-	-	-	-	-	-	-		
RIP モータ〜熱交換器配管	-	-	-	-	-	-	-	-	-	-	-	-	-	-	-	-		
FMCRD リーク〜ファンネル配管	-	-	-	-	-	-	-	-	-	-	-	-	-	-	-	-		

※1：A:原子炉冷材圧力バウンダリに接続している配管系のうちPCVの外側で閉じていない配管系、B:PCVの内側において開口している配管系のうちPCVの外側で閉じていない配管系、C:PCVの内側又は外側において閉じている配管系、-:PCV外経路無し
 ※2：有1:原則PCV外側に1弁設置要、有2:原則PCV内側および外側に1弁ずつ設置要、無:隔離弁の設置不要、隔離弁とは、自動隔離弁(事故時に十分な隔離機能を発揮するように配慮された逆止弁を含む。)、通常ロックされた閉止弁及び遠隔操作閉止弁をいう。
 ※3：a:原子炉圧力低、b:ドライウェル圧力高、-:隔離信号なし
 ※4：中央制御室等から遠隔操作が可能(非常用電源(SA電源含む)からの給電に限る。)

原子炉圧力容器からの落下デブリの直接的な影響を受ける可能性のある配管及び隔離弁等の調査結果

中部電力株式会社 浜岡原子力発電所 3号機

プラント型式・格納容器形状	抽出条件に該当する配管	配管構成※1	隔離弁設置要求※2	格納容器接続配管の配管径(呼び径)	隔離弁の設置状況・設計等											隔離弁以外による漏えい抑止	
					PCV内側						PCV外側						
					弁型式	通常状態	フェイル動作	電源区分	自動隔離信号※3	遠隔手動閉止可否※4	弁型式	通常状態	フェイル動作	電源区分	自動隔離信号※3		遠隔手動閉止可否※4
BWR-5 Mark-I改	CUW ボトムドレン～入口配管	A	有2	250A	MO弁	全開	AS IS	区分Ⅱ非常用	a	可	MO弁	全開	AS IS	区分Ⅰ非常用	a	可	
	MUWC 格納容器下部注水配管(SA用)	B	有2	100A	-	-	-	-	-	-	MO弁+MO弁	全開(キーロック付) 全閉(キーロック付)	AS IS AS IS	SA SA	-	可	
	MUWP 供給配管	B	有2	50A	逆止弁	全閉	-	-	-	-	手動弁	全閉(チェーンロック付)	-	-	-	-	
	SA 空気供給配管	B	有2	50A	逆止弁	全閉	-	-	-	-	手動弁	全閉(チェーンロック付)	-	-	-	-	
	SLC 注入配管	A	有2	40A	逆止弁	全閉	-	-	-	-	逆止弁	全閉	-	-	-	-	通常時全閉の注入爆破弁にて抑止
	CRD 挿入引抜管	A	無	32A 25A	- -	- -	- -	- -	- -	- -	手動弁 手動弁	全開 全開	- -	- -	- -	- -	挿入配管：HCU内逆止弁、電磁弁及びアキュムレータ、HCU上流のCRDポンプ出口にも逆止弁有り 引抜配管：スクラム排出容器、直列2弁のAO弁にて閉止
	CUW 入口流量 計装配管	C	無	20A	-	-	-	-	-	-	-	-	-	-	-	-	圧力計まで耐圧設計、流量制限逆止弁の作動により閉止
	CUW ボトムドレン流量 計装配管	C	無	20A	-	-	-	-	-	-	-	-	-	-	-	-	圧力計まで耐圧設計、流量制限逆止弁の作動により閉止
	MS 炉心支持板上圧力計装配管 炉心支持板下圧力計装配管	C	無	20A	-	-	-	-	-	-	-	-	-	-	-	-	圧力計まで耐圧設計、流量制限逆止弁の作動により閉止
	露点サンプリング配管	B	有2	20A	-	-	-	-	-	-	電磁弁+電磁弁	全開 全開	Fail Close Fail Close	区分Ⅱ非常用 区分Ⅰ非常用	a,b	可	
TIP 案内管	C	有1	約10mm	-	-	-	-	-	-	MO弁	全閉	Fail Close	区分Ⅰ非常用	a,b	可	モータ電源が非励磁になるとうず巻きバネの戻し力で閉止 MO弁のバックアップとして爆発弁を設置(遠隔手動操作にて隔離)	
TIP パージ配管	C	有1	約10mm	-	-	-	-	-	-	電磁弁	全開	Fail Close	区分Ⅰ/Ⅱ非常用	a,b	可	電磁弁のバックアップとして逆止弁を設置(重力で全閉)	

※1：A:原子炉冷却材圧力バウンダリに連絡している配管系のうちPCVの外側で閉じていない配管系、B:PCVの内側において開口している配管系のうちPCVの外側で閉じていない配管系、

C:PCVの内側又は外側において閉じている配管系、-：PCV外経路無し

※2：有1：原則PCV外側に1弁設置要、有2：原則PCV内側および外側に1弁ずつ設置要、無：隔離弁の設置不要、

隔離弁とは、自動隔離弁（事故時に十分な隔離機能を発揮するように配慮された逆止弁を含む。）、通常ロックされた閉止弁及び遠隔操作閉止弁をいう。

※3：a：原子炉水位低、b：ドライウエル圧力高、-：隔離信号なし

※4：中央制御室等から遠隔操作が可能（非常用電源（SA電源含む）からの給電に限る。）

原子炉圧力容器からの落下デブリの直接的な影響を受ける可能性のある配管及び隔離弁等の調査結果

中部電力株式会社 浜岡原子力発電所 4号機

プラント型式・格納容器形状	抽出条件に該当する配管	配管構成※1	隔離弁設置要求※2	格納容器接続配管の配管径(呼び径)	隔離弁の設置状況・設計等											隔離弁以外による漏えい抑止		
					PCV内側						PCV外側							
					弁型式	通常状態	フェイル動作	電源区分	自動隔離信号※3	遠隔手動閉止可否※4	弁型式	通常状態	フェイル動作	電源区分	自動隔離信号※3		遠隔手動閉止可否※4	
BWR-5 Mark-I改	CUW ボトムドレン～入口配管	A	有2	200A	MO弁	全開	AS IS	区分II非常用	a	可	MO弁	全開	AS IS	区分I非常用	a	可		
	MUWC 格納容器下部注水配管(SA用)	B	有2	100A	-	-	-	-	-	-	MO弁 +MO弁	全閉 (キーロック付) 全閉 (キーロック付)	AS IS AS IS	SA,(区分I/II非常用) SA,(区分I/II非常用)	-	可 可		
	格納容器pH制御系 注水配管(SA用)	B	有2	100A	-	-	-	-	-	-	MO弁 +MO弁	全閉 (キーロック付) 全閉 (キーロック付)	AS IS AS IS	SA,(区分I/II非常用) SA,(区分I/II非常用)	-	可 可		
	MUWP 供給配管	B	有2	50A	逆止弁	全閉	-	-	-	-	手動弁	全閉 (チェーンロック付)	-	-	-	-	-	
	SA 空気供給配管	B	有2	50A	逆止弁	全閉	-	-	-	-	手動弁	全閉 (チェーンロック付)	-	-	-	-	-	
	SLC 注入配管	A	有2	40A	逆止弁	全閉	-	-	-	-	逆止弁	全閉	-	-	-	-	-	通常時全閉の注入弁にて閉止
	CRD 挿入引抜管	A	無	32A 25A	- -	- -	- -	- -	- -	- -	手動弁 手動弁	全開 全開	- -	- -	- -	- -	- -	挿入配管：HCU内逆止弁、電磁弁及びアキュムレータ、HCU上流のCRDポンプ出口にも逆止弁有り 引抜配管：スクラム排出容器、直列2弁のAO弁にて閉止
	CUW 入口流量計装配管	C	無	20A	-	-	-	-	-	-	-	-	-	-	-	-	-	圧力計まで耐圧設計、流量制限逆止弁の作動により閉止
	MS 炉心下部格子板上圧力計装配管 炉心下部格子板下圧力計装配管	C	無	20A	-	-	-	-	-	-	-	-	-	-	-	-	-	圧力計まで耐圧設計、流量制限逆止弁の作動により閉止
	露点サンプリング配管	B	有2	20A	-	-	-	-	-	-	電磁弁 +電磁弁	全開 全開	Fail Close Fail Close	区分II非常用 区分I非常用	a,b	可 可		
TIP 案内管	C	有1	約10mm	-	-	-	-	-	-	MO弁	全閉	Fail Close	区分I非常用	a,b	可	モータ電源が非励磁になるとうず巻きバネの戻し力で閉止 MO弁のバックアップとして爆発弁(遠隔手動操作で隔離)を設置		
TIP パージ配管	C	有1	約10mm	-	-	-	-	-	-	電磁弁	全開	Fail Close	区分II非常用	a,b	可	電磁弁のバックアップとして逆止弁を設置(重力で全閉)		

※1：A:原子炉冷却材圧力バウンダリに連絡している配管系のうちPCVの外側で閉じていない配管系、B:PCVの内側において開口している配管系のうちPCVの外側で閉じていない配管系、C:PCVの内側又は外側において閉じている配管系、-：PCV外経路無し

※2：有1:原則PCV外側に1弁設置要、有2:原則PCV内側および外側に1弁ずつ設置要、無:隔離弁の設置不要、隔離弁とは、自動隔離弁(事故時に十分な隔離機能を発揮するように配慮された逆止弁を含む。)、通常ロックされた閉止弁及び遠隔操作閉止弁をいう。

※3：a:原子炉水位低、b:ドライウェル圧力高、-:隔離信号なし

※4：中央制御室等から遠隔操作が可能(非常用電源(SA電源含む)からの給電に限る。)

原子炉圧力容器からの落下デブリの直接的な影響を受ける可能性のある配管及び隔離弁等の調査結果

中部電力株式会社 浜岡原子力発電所 5号機

プラント 型式 ・ 格納容器形 状	抽出条件に該当する配管	配管構成※1	隔離弁設 置要求※2	格納容器接続 配管の配管径 (呼び径)	隔離弁の設置状況・設計等											隔離弁以外による漏えい抑止		
					PCV内側						PCV外側							
					弁型式	通常状態	フェイル 動作	電源区分	自動 隔離 信号※3	遠隔 手動 閉止 可否※4	弁型式	通常状態	フェイル 動作	電源区分	自動 隔離 信号※3		遠隔 手動 閉止 可否※4	
ABWR ・ RCCV	CUW ボトムドレン～入口配管	A	有2	200A	MO弁	全開	AS IS	区分Ⅱ非常用	a	可	MO弁	全開	AS IS	区分Ⅰ非常用	a	可		
	RCCW PCV内常用負荷冷却 供給・戻り配管	C	有1	200A	逆止弁	開	-	-	-	-	-	MO弁	全開	AS IS	区分Ⅰ非常用	a,b	可	
		C	有1	200A	MO弁	全開	AS IS	区分Ⅱ非常用	a,b	可	MO弁	全開	AS IS	区分Ⅰ非常用	a,b	可		
	MUWC 格納容器下部注水配管(SA用)	B	有2	100A	-	-	-	-	-	-	MO弁 +MO弁	全閉 全閉	AS IS AS IS	SA,(区分Ⅱ非常用) SA,(区分Ⅰ非常用)	a,b	可 可		
	MUWP 供給配管	B	有2	50A	逆止弁	全閉	-	-	-	-	手動弁	全閉 (チェーンロック付)	-	-	-	-		
	SA 空気供給配管	B	有2	50A	逆止弁	全閉	-	-	-	-	手動弁	全閉 (チェーンロック付)	-	-	-	-		
	RD ドライウェル LCWサンプ排水配管 HCWサンプ排水配管	B	有2	50A	MO弁	全開	AS IS	区分Ⅱ非常用	a,b	可	MO弁	全閉	AS IS	区分Ⅰ非常用	a,b	可		
				50A	MO弁	全開	AS IS	区分Ⅱ非常用	a,b	可	MO弁	全閉	AS IS	区分Ⅰ非常用	a,b	可		
	FMCRD スクラム配管	A	無	32A	- -	- -	- -	- -	- -	- -	手動弁 手動弁	全閉 (チェーンロック付) 全開 (チェーンロック付)	- -	- -	- -	- -	HCU内逆止弁、アキュムレータ、HCU上流のCRDポンプ出口にも逆止弁有り	
	CUW 入口流量計装配管	C	無	20A	-	-	-	-	-	-	-	-	-	-	-	-	-	圧力計まで耐圧設計、流量制限逆止弁の作動により閉止
	CUW 試料採取配管(ボトムドレン配管分岐)	A	有2	20A	NO弁	全閉	Fail Close	区分Ⅱ非常用	a	可	AO弁	全閉	Fail Close	区分Ⅰ非常用	a	可		
	MS RIP出口/入口圧力計装配管 炉心支持板下/上圧力計装配管	C	無	20A	-	-	-	-	-	-	-	-	-	-	-	-	-	圧力計まで耐圧設計、流量制限逆止弁の作動により閉止
	MS 事故時サンプリング用配管	A	有2	20A	-	-	-	-	-	-	-	MO弁 MO弁	全閉 全閉	AS IS AS IS	区分Ⅱ非常用 区分Ⅰ非常用	a,b	可 可	
	RIP パージ水配管	A	有2	15A	逆止弁	開	-	-	-	-	-	逆止弁	開	-	-	-	-	逆止弁上流のCRDポンプ出口にも逆止弁有り
	露点サンプリング配管	B	有2	15A	-	-	-	-	-	-	-	電磁弁 +電磁弁	全開 全開	Fail Close Fail Close	区分Ⅱ非常用 区分Ⅰ非常用	a,b	可 可	
TIP 案内管	C	有1	約10mm	-	-	-	-	-	-	-	MO弁	全閉	Fail Close	区分Ⅱ非常用	a,b	可	モータ電源が非励磁になるとうず巻きバネの戻し力で閉止 MO弁のバックアップとして爆発弁を設置(遠隔手動操作にて隔離)	
TIP パージ配管	C	有1	約10mm	-	-	-	-	-	-	-	電磁弁	全開	Fail Close	区分Ⅱ非常用	a,b	可	電磁弁のバックアップとして逆止弁を設置(重力で全閉)	

※1：A:原子炉冷却材圧力バウンダリに接続している配管系のうちPCVの外側に閉じていない配管系、B:PCVの内側において開口している配管系のうちPCVの外側に閉じていない配管系、
C:PCVの内側又は外側において閉じている配管系、-：PCV外経路無し

※2：有1：原則PCV外側に1弁設置要、有2：原則PCV内側および外側に1弁ずつ設置要、無：隔離弁の設置不要、

隔離弁とは、自動隔離弁（事故時に十分な隔離機能を発揮するように配慮された逆止弁を含む。）、通常ロックされた閉止弁及び遠隔操作閉止弁をいう。

※3：a：原子炉水位低、b：ドライウェル圧力高、-：隔離信号なし

※4：中央制御室等から遠隔操作が可能（非常用電源（SA電源含む）からの給電に限る。）

原子炉圧力容器からの落下デブリの直接的な影響を受ける可能性のある配管及び隔離弁等の調査結果

北陸電力株式会社 志賀原子力発電所 1号機

プラント型式 ・ 格納容器形 状	抽出条件に該当する配管	配管構成※1	隔離弁設 置要求※2	格納容器接続 配管の配管径 (呼び径)	隔離弁の設置状況・設計等											隔離弁以外による漏えい抑止		
					PCV内側					PCV外側								
					弁型式	通常状態	フェイル 動作	電源区分	自動 隔離 信号※3	遠隔 手動 閉止 可否※4	弁型式	通常状態	フェイル 動作	電源区分	自動 隔離 信号※3		遠隔 手動 閉止 可否※4	
BWR-5 ・ Mark-I改	CUW ボトムドレン配管	A	有2	100A	MO弁	全開 全閉	As Is	区分Ⅱ非常用	a	可	MO弁	全開 全閉	As Is	区分Ⅰ非常用	a	可		
	MUWP CRDベデスタル配管（除染用）	B	有2	100A	手動弁	(チェーンロック付)	-	-	-	-	手動弁	(チェーンロック付)	-	-	-	-		
	RD ドライウェル LCWサンブ排水配管	B	有2	65A	MO弁	全開	As Is	区分Ⅱ非常用	a,b	可	MO弁	全開	As Is	区分Ⅰ非常用	a,b	可	・下部ベデスタル内にベデスタル内LCWサンブ（サンブ冷却器の設置なし）が設置され、ベデスタル外LCWサンブと配管にて接続	
	RD ドライウェル HCWサンブ排水配管	B	有2	65A	MO弁	全閉	As Is	区分Ⅱ非常用	a,b	可	MO弁	全閉	As Is	区分Ⅰ非常用	a,b	可	・下部ベデスタル内にベデスタル内HCWサンブ（サンブ冷却器の設置なし）が設置され、ベデスタル外HCWサンブと配管にて接続	
	SLC 注入配管	A	有2	40A	逆止弁	全閉	-	-	-	-	逆止弁	全閉	-	-	-	-	・PCV外側隔離弁上流側のMO弁にて閉止	
	CRD 挿入引抜管	A	無	32A(挿入) 25A(引抜)	-	-	-	-	-	-	-	-	-	-	-	-	-	・挿入配管：HCU内逆止弁、電磁弁及びアキュムレータ、HCU上流のCRDポンプ出口にも逆止弁有り ・引抜配管：スクラム排出容器、直列2弁のAO弁にて閉止
	CUW 入口流量計前後圧力計装配管 (CUWボトムドレン配管の分岐管)	C	無	20A	-	-	-	-	-	-	-	-	-	-	-	-	-	・計器まで耐圧設計、耐震Sクラス設計 ・過流量防止止め弁下流側の漏えい発生により規定流量以上で弁が閉止
	MS 炉内圧力 計装配管	C	無	20A	-	-	-	-	-	-	-	-	-	-	-	-	-	・計器まで耐圧設計、耐震Sクラス設計 ・過流量防止止め弁下流側の漏えい発生により規定流量以上で弁が閉止
	SAM露点サンプリング配管	B	有2	20A	-	-	-	-	-	-	-	AO弁 AO弁	全開 全開	Fail Close Fail Close	区分Ⅰ非常用 区分Ⅱ非常用	a,b a,b	可 可	
	TIP 案内管	C	有1	約10mm	-	-	-	-	-	-	-	MO弁	全閉	Fail Close	区分Ⅰ非常用	a,b	可	・MO弁だがソレノイド付きスプリングリターン方式であり無励磁で閉止 ・遠隔手動操作により動作するTIP剪断弁がバックアップとして設置されている
TIP パージ配管	C	有1	約10mm	-	-	-	-	-	-	-	電磁弁	全開	Fail Close	区分Ⅱ非常用	a,b	可	・PCV内にTIPパーージャライン逆止弁が設置され、漏えい防止機能有り	

※1：A:原子炉冷却材圧力バウンダリに接続している配管系のうちPCVの外側で閉じていない配管系、

B:PCVの内側において開口している配管系のうちPCVの外側で閉じていない配管系、

C:PCVの内側又は外側において閉じている配管系、 -：PCV外経路無し

※2：有1: 原則PCV外側に1弁設置要、有2: 原則PCV内側および外側に1弁ずつ設置要、無: 隔離弁の設置不要、

隔離弁とは、自動隔離弁（事故時に十分な隔離機能を発揮するように配慮された逆止弁を含む。）、通常ロックされた閉止弁及び遠隔操作閉止弁をいう。

※3：a：原子炉水位低、b：ドライウェル圧力高、-：隔離信号なし

※4：中央制御室等から遠隔操作が可能（非常用電源（SA電源含む）からの給電に限る。）

原子炉圧力容器からの落下デブリの直接的な影響を受ける可能性のある配管及び隔離弁等の調査結果

北陸電力株式会社 志賀原子力発電所 2号機

プラント型式 ・ 格納容器形状	抽出条件に該当する配管	配管構成※1	隔離弁設置要求※2	格納容器接続 配管の配管径 (呼び径)	隔離弁の設置状況・設計等											隔離弁以外による漏えい抑止		
					PCV内側						PCV外側							
					弁型式	通常状態	フェイル 動作	電源区分	自動 隔離 信号※3	遠隔 手動 閉止 可否※4	弁型式	通常状態	フェイル 動作	電源区分	自動 隔離 信号※3		遠隔 手動 閉止 可否※4	
ABWR ・ RCCV	RCW PCV内常用負荷冷却 供給配管	C	有1	200A	逆止弁	開	-	-	-	-	MO弁	全開	As Is	区分Ⅰ非常用	a,b	可		
	RCW PCV内常用負荷冷却 戻り配管	C	有1	200A	MO弁	全開	As Is	区分Ⅱ非常用	a,b	可	MO弁	全開	As Is	区分Ⅰ非常用	a,b	可		
	CUW ボトムドレン配管	A	有2	200A	MO弁	全開	As Is	区分Ⅱ非常用	a	可	MO弁	全開	As Is	区分Ⅰ非常用	a	可		
	MUWC 格納容器下部注水配管	B	有2	100A	-	-	-	-	-	-	MO弁	全開	As Is	区分Ⅱ非常用/SA	a,b	可		
	RD ドライウェル LCWサンブ排水配管	B	有2	65A	MO弁	全開	As Is	区分Ⅱ非常用	a,b	可	MO弁	全開	As Is	区分Ⅰ非常用/SA	a,b	可		
	RD ドライウェル HCWサンブ排水配管	B	有2	65A	MO弁	全開	As Is	区分Ⅱ非常用	a,b	可	MO弁	全開	As Is	区分Ⅰ非常用	a,b	可		
	MUWP 供給配管	B	有2	50A	逆止弁	全閉	-	-	-	-	手動弁	全閉 (チェーンロック付)	-	-	-	-	-	
	SA 空気供給配管	B	有2	50A	逆止弁	全閉	-	-	-	-	手動弁	全閉 (チェーンロック付)	-	-	-	-	-	
	FMCRD スクラム配管	A	無	32A	-	-	-	-	-	-	-	-	-	-	-	-	-	・HCU内逆止弁、アキュムレータ、HCU上流のCRDポンプ出口にも逆止弁有り
	NB 炉内圧力/RIP出入口圧力計装配管	C	無	20A	-	-	-	-	-	-	-	-	-	-	-	-	-	・計器まで耐圧設計、耐震Sクラス設計 ・過流量防止止め弁下流側の漏えい発生により規定流量以上で弁が閉止
	CUW 炉水サンプリング配管 (CUWボトムドレン配管の分岐管)	A	有2	20A	AO弁	全閉	Fail Close	区分Ⅱ非常用	a	可	AO弁	全閉	Fail Close	区分Ⅰ非常用	a	可		
	SAM 露点サンプリング配管	B	有2	20A	AO弁	全開	Fail Close	区分Ⅱ非常用	a,b	可	AO弁	全開	Fail Close	区分Ⅰ非常用	a,b	可		
	CUW 入口流量計前後圧力計装配管 (CUWボトムドレン配管の分岐管)	C	無	20A	-	-	-	-	-	-	-	-	-	-	-	-	-	・計器まで耐圧設計、耐震Sクラス設計 ・過流量防止止め弁下流側の漏えい発生により規定流量以上で弁が閉止
	PASS 炉水サンプリング配管 (RIP出入口圧力計装配管の分岐管)	A	有2	20A	-	-	-	-	-	-	MO弁 MO弁	全閉 全閉	As Is As Is	区分Ⅱ非常用 区分Ⅰ非常用	a,b a,b	可 可		
	RIP パージ水配管	A	有2	15A	逆止弁	開	-	-	-	-	逆止弁	開	-	-	-	-	-	・逆止弁上流のCRDポンプ出口にも逆止弁有り
TIP案内管	C	有1	約10mm	-	-	-	-	-	-	MO弁	全閉	Fail Close	区分Ⅰ非常用	a,b	可	・MO弁だがソレノイド付きスプリングリターン方式であり無励磁で閉止 ・遠隔手動操作により動作するTIPバルブアッセンブリせん断弁がバックアップとして設置されている		
TIPパージ配管	C	有1	約10mm	-	-	-	-	-	-	電磁弁	全開	Fail Close	区分Ⅰ非常用	a,b	可	・PCV内にTIPパージライン逆止弁が設置され、漏えい防止機能を有している		

※1：A:原子炉冷却材圧力ハウジングに接続している配管系のうちPCVの外側で閉じていない配管系、

B:PCVの内側において開口している配管系のうちPCVの外側で閉じていない配管系、

C:PCVの内側又は外側において閉じている配管系、 - : PCV外経路無し

※2：有1: 原則PCV外側に1弁設置要、有2: 原則PCV内側および外側に1弁ずつ設置要、無: 隔離弁の設置不要、

隔離弁とは、自動隔離弁（事故時に十分な隔離機能を発揮するように配慮された逆止弁を含む。）、通常ロックされた閉止弁及び遠隔操作閉止弁をいう。

※3：a：原子炉水位低、b：ドライウェル圧力高、-：隔離信号なし

※4：中央制御室等から遠隔操作が可能（非常用電源（SA電源含む）からの給電に限る。）

原子炉圧力容器からの落下デブリの直接的な影響を受ける可能性のある配管及び隔離弁等の調査結果

中国電力株式会社 島根原子力発電所 2号機

プラント型式 ・ 格納容器 形状	抽出条件に該当する配管	配管構成※1	隔離弁設置要求※2	格納容器接続 配管の配管径 (呼び径)	隔離弁の設置状況・設計等												隔離弁以外による漏えい抑止	
					PCV内側						PCV外側							
					弁型式	通常状態	フェイル動作	電源区分	自動隔離信号※3	遠隔手動閉止可否※4	弁型式	通常状態	フェイル動作	電源区分	自動隔離信号※3	遠隔手動閉止可否※4		
BWR-5 ・ Mark- I 改	CUW ボトムドレン配管	A	有2	250A	MO弁	全開	As Is	区分 I 非常用	a	可	MO弁	全開	As Is	区分 II 非常用	a	可		
	CWT ベデスタル注水配管(SA用)	B	有2	80A 100A	逆止弁	全開	-	-	-	-	MO弁 手動弁	全開 全閉	As Is -	区分 II 非常用/SA -	a,b -	可 -		
	MUW CRD除染用				CWT ベデスタル注水配管 (SA用) と同じ													
	SLC 注入配管	A	有2	40A	逆止弁	全閉	-	-	-	-	逆止弁	全閉	-	-	-	-	-	PCV外側隔離弁上流側のMO弁にて閉止
	CRD 挿入引抜管	A	無	32A (挿入) 25A (引抜)	-	-	-	-	-	-	-	-	-	-	-	-	-	挿入配管：HCU内逆止弁、電磁弁及びアキュムレータ、HCU上流のCRDポンプ出口にも逆止弁有り 引抜配管：スクラム排出容器、直列2弁のAO弁にて閉止
	ARM ガストモニタ検出配管	C	有1	25A	-	-	-	-	-	-	手動弁	全閉	-	-	-	-	-	
	CUW 系統流量 検出配管	C	無	20A	-	-	-	-	-	-	-	-	-	-	-	-	-	計器まで耐圧設計、耐震 S クラス設計 過流量防止止め弁下流側の漏えい発生により規定流量以上で弁が閉止
	RVS 炉内圧力 計装配管	C	無	20A	-	-	-	-	-	-	-	-	-	-	-	-	-	計器まで耐圧設計、耐震 S クラス設計 過流量防止止め弁下流側の漏えい発生により規定流量以上で弁が閉止
	SAM 露点サンプリング配管	B	有2	20A	-	-	-	-	-	-	AO弁 +AO弁	全開	Fail Close	区分 I 非常用 区分 II 非常用	a,b	可		
	TIP 案内管	C	有1	約10mm	-	-	-	-	-	-	MO弁	全閉	Fail Close	区分 I 非常用	a,b	可	ソレノイド付きスプリングリターン方式であり、無励磁で閉止 手動操作により動作するTIP火薬切断弁をバックアップとして設置されている	
	TIP パージ配管	C	有1	約10mm	-	-	-	-	-	-	電磁弁	全開	Fail Close	区分 I 非常用	a,b	可	PCV内にTIPパージライン逆止弁が設置され、漏えい防止機能有り	
	HA CRD交換装置用空気供給配管	-																
	HVD ドライウェル冷却系ダクト	-																
RWL ベデスタル床ドレン配管	-																	
RWL ベデスタル機器ドレン配管	-																	

※1：A:原子炉冷却材圧力バウンダリに接続している配管系のうちPCVの外側で閉じていない配管系

B:PCVの内側において開口している配管系のうちPCVの外側で閉じていない配管系

C:PCVの内側又は外側において閉じている配管系、-：PCV外経路無し

※2：有1: 原則PCV外側に1弁設置要、有2: 原則PCV内側および外側に1弁ずつ設置要、無: 隔離弁の設置不要

隔離弁とは、自動隔離弁（事故時に十分な隔離機能を発揮するように配慮された逆止弁を含む。）、通常ロックされた閉止弁及び遠隔操作閉止弁をいう。

※3：a：原子炉水位低、b：ドライウェル圧力高、-：隔離信号なし

※4：中央制御室等から遠隔操作が可能（非常用電源（SA電源含む）からの給電に限る。）

原子炉圧力容器からの落下デブリの直接的な影響を受ける可能性のある配管及び隔離弁等の調査結果

中国電力株式会社 島根原子力発電所 3号機

プラント型式 ・ 格納容器形 状	抽出条件に該当する配管	配管構成※1	隔離弁設 置要求※2	格納容器接続 配管の配管径 (呼び径)	隔離弁の設置状況・設計等											隔離弁以外による漏えい抑止		
					PCV内側						PCV外側							
					弁型式	通常状態	フェイル 動作	電源区分	自動 隔離 信号※3	遠隔 手動 閉止 可否※4	弁型式	通常状態	フェイル 動作	電源区分	自動 隔離 信号※3		遠隔 手動 閉止 可否※4	
ABWR ・ RCCV	RCW PCV内常用負荷冷却 供給配管	C	有1	200A	逆止弁	開	-	-	-	-	MO弁	全開	As Is	区分Ⅰ非常用	a,b	可		
	RCW PCV内常用負荷冷却 戻り配管	C	有1	200A	MO弁	全開	As Is	区分Ⅱ非常用	a,b	可	MO弁	全開	As Is	区分Ⅰ非常用	a,b	可		
	CUWボトムドレン配管	A	有2	200A	MO弁	全開	As Is	区分Ⅱ非常用	a	可	MO弁	全開	As Is	区分Ⅰ非常用	a	可		
	MUWC 格納容器下部注水管	B	有2	100A	-	-	-	-	-	-	MO弁 MO弁	全閉	As Is	区分Ⅱ非常用 区分Ⅰ非常用	a,b	可		
	ALDF下部ドライウェル注水管 (SA用)	B	有2	100A	-	-	-	-	-	-	逆止弁 逆止弁	全閉	-	-	-	-	-	
		B	有2	100A	-	-	-	-	-	-	逆止弁 逆止弁	全閉	-	-	-	-	-	
	RD ドライウェル LCW/HCWサブ排水配管	B	有2	65A	MO弁	全開	As Is	区分Ⅱ非常用	a,b	可	MO弁	全開	As Is	区分Ⅰ非常用	a,b	可		
		B	有2	65A	MO弁	全開	As Is	区分Ⅱ非常用	a,b	可	MO弁	全開	As Is	区分Ⅰ非常用	a,b	可		
	MUWP 供給配管	B	有2	50A	逆止弁	全閉	-	-	-	-	手動弁	全閉	-	-	-	-	-	通常運転中、手動弁のチェーンロック管理により隔離(定検時のみ使用)
	SA 所内用圧縮空気系配管	B	有2	50A	逆止弁	全閉	-	-	-	-	手動弁	全閉	-	-	-	-	-	通常運転中、手動弁のチェーンロック管理により隔離(定検時のみ使用)
	FMCRD スクラム配管	A	無	32A	-	-	-	-	-	-	-	-	-	-	-	-	-	HCU内逆止弁、アキュムレータ、HCU上流のCRDポンプ出口にも逆止弁有り
	DRM ダスト放射線モニタ検出配管	C	有1	20A	-	-	-	-	-	-	手動弁	全閉	-	-	-	-	-	通常運転中、手動弁のチェーンロック管理により隔離(定検時のみ使用)
	CUW 炉水サンプリング配管 (ボトムドレン配管分岐)	A	有2	20A	AO弁	全閉	Fail Close	区分Ⅱ非常用	a	可	AO弁	全閉	Fail Close	区分Ⅰ非常用	a	可		
	CUW 流量計装配管 (CUW配管の分岐管)	C	無	20A	-	-	-	-	-	-	-	-	-	-	-	-	-	・計器まで耐圧設計、耐震Sクラス設計 ・過流量防止止め弁下流側の漏えい発生により規定流量以上で弁が閉止
	SAM 露点サンプリング配管	B	有2	20A	AO弁	全開	Fail Close	区分Ⅱ非常用	a,b	可	AO弁	全開	Fail Close	区分Ⅰ非常用	a,b	可		
	SAM 事故時サンプリング用配管	A	有2	20A	-	-	-	-	-	-	MO弁 MO弁	全閉	As Is	区分Ⅱ非常用 区分Ⅰ非常用	a,b	可		
	NB 炉内圧力/RIP出入口圧力計装配管	C	無	20A	-	-	-	-	-	-	-	-	-	-	-	-	-	・計器まで耐圧設計、耐震Sクラス設計 ・過流量防止止め弁下流側の漏えい発生により規定流量以上で弁が閉止
	RIP パージ水配管	A	有2	15A	逆止弁	開	-	-	-	-	逆止弁	開	-	-	-	-	-	逆止弁上流のCRDポンプ出口にも逆止弁有り
TIP案内管	C	有1	約10mm	-	-	-	-	-	-	MO弁	全閉	Fail Close	区分Ⅰ非常用	a,b	可		MO弁だがソレノイド付きスプリングリターン方式であり無励磁で閉止 手動操作により動作するTIP火薬切断弁がバックアップとして設置されている。	
TIPパージ配管	C	有1	約10mm	-	-	-	-	-	-	電磁弁	全開	Fail Close	区分Ⅰ非常用	a,b	可		PCV内にTIPパージライン逆止弁が設置され、漏えい防止機能有り	

※1：A:原子炉冷却材圧力バウンタリに接続している配管系のうちPCVの外側で閉じていない配管系

B:PCVの内側において開口している配管系のうちPCVの外側で閉じていない配管系

C:PCVの内側又は外側において閉じている配管系、 - : PCV外経路無し

※2：有1: 原則PCV外側に1弁設置要、有2: 原則PCV内側および外側に1弁ずつ設置要、無: 隔離弁の設置不要

隔離弁とは、自動隔離弁（事故時に十分な隔離機能を発揮するように配慮された逆止弁を含む。）、通常ロックされた閉止弁及び遠隔操作閉止弁をいう。

※3：a：原子炉水位低、b：ドライウェル圧力高、-：隔離信号なし

※4：中央制御室等から遠隔操作が可能（非常用電源（SA電源含む）からの給電に限る。）

原子炉圧力容器からの落下デブリの直接的な影響を受ける可能性のある配管及び隔離弁等の調査結果

日本原子力発電株式会社 東海第二発電所

プラント型式 ・ 格納容器形 状	抽出条件に該当する配管	配管構成※1	隔離弁設 置要求※2	格納容器接続 配管の配管径 (呼び径)	隔離弁の設置状況・設計等											隔離弁以外による漏えい抑止	
					PCV内側						PCV外側						
					弁型式	通常状態	フェイル 動作	電源区分	自動 隔離 信号※3	遠隔 手動 閉止 可否※4	弁型式	通常状態	フェイル 動作	電源区分	自動 隔離 信号※3		遠隔 手動 閉止 可否※4
BWR-5 ・ Mark-II	RCW PCV内常用負荷冷却 供給・戻り配管	C	有1	200A	-	-	-	-	-	-	MO弁	全開	As Is	区分Ⅰ非常用/SA	-	可	格納容器内機器ドレンサンブ冷却器については、事故時にベDESTAL外で隔離可能な弁をSA対策として追加しており、格納容器内機器ドレンサンブ冷却器がデブリで損傷した場合でもRCW配管を経由した放射性物質のPCV外への流出は制限される。
		C	有1	200A	-	-	-	-	-	-	MO弁	全開	As Is	区分Ⅰ非常用/SA	-	可	
	CUW ボトムドレン配管	A	有2	150A	MO弁	全開	As Is	区分Ⅱ非常用	a	可	MO弁	全開	As Is	区分Ⅰ非常用	a	可	
	格納容器下部注水系配管(SA用)	B	有2	100A	-	-	-	-	-	-	MO弁	全開	As Is	区分Ⅱ非常用/SA	-	可	
	格納容器機器ドレン・床ドレン配管	B	有2	80A	-	-	-	-	-	-	AO弁	全開	Fail Close	区分Ⅱ非常用 区分Ⅰ非常用	a,b	可	
		B	有2	80A	-	-	-	-	-	-	AO弁	全開	Fail Close	区分Ⅱ非常用 区分Ⅰ非常用	a,b	可	
	SLC 注入配管	A	有2	40A	逆止弁	全開	-	-	-	-	逆止弁	全開	-	-	-	-	PCV外側隔離弁上流側に爆破弁有り
	サンプリング配管	B	有2	20A	-	-	-	-	-	-	電磁弁	全開	Fail Close	区分Ⅱ非常用	a,b	可	
	CUW流量 計装配管	C	無	20A	-	-	-	-	-	-	-	-	-	-	-	-	・計器まで耐圧設計、耐震Sクラス設計 ・過流量防止止め弁下流側の漏えい発生により規定流量以上で弁が閉止
	MS 炉内圧力 計装配管	C	無	20A	-	-	-	-	-	-	-	-	-	-	-	-	・計器まで耐圧設計、耐震Sクラス設計 ・過流量防止止め弁下流側の漏えい発生により規定流量以上で弁が閉止
	CRD 挿入引抜管	A	無	25A (挿入) 20A (引抜)	-	-	-	-	-	-	-	-	-	-	-	-	挿入配管：HCU内逆止弁、電磁弁及びアキュムレータ、HCU上流のCRDポンプ出口にも逆止弁有り 引抜配管：スクラム排出容器、直列2弁のAO弁にて閉止
	TIP 案内管	C	有1	約10mm	-	-	-	-	-	-	MO弁	全開	Fail Close	区分Ⅰ非常用	a,b	可	MO弁だがソレノイド付きスプリングリターン方式であり無励磁で閉する。 手動操作により動作するTIP火薬切断弁がバックアップとして設置されている。
	TIPバージ配管	C	有1	約10mm	-	-	-	-	-	-	逆止弁	開	-	-	-	-	逆止弁上流にバックアップとしての電磁弁を設置している。原子炉水位低又はD/W圧力高により閉となる（自動隔離）。
	床ドレンサンブ流入配管	-	-	-	-	-	-	-	-	-	-	-	-	-	-	-	
原子炉格納容器機器ドレン流入配管	-	-	-	-	-	-	-	-	-	-	-	-	-	-	-		

※1：A:原子炉冷却材圧力バウンダリに連絡している配管系のうちPCVの外側で閉じていない配管系、B:PCVの内側において開口している配管系のうちPCVの外側で閉じていない配管系、

C:PCVの内側又は外側において閉じている配管系、-：PCV外経路無し

※2：有1: 原則PCV外側に1弁設置要、有2: 原則PCV内側および外側に1弁ずつ設置要、無: 隔離弁の設置不要、

隔離弁とは、自動隔離弁（事故時に十分な隔離機能を発揮するように配慮された逆止弁を含む。）、通常ロックされた閉止弁及び遠隔操作閉止弁をいう。

※3：a：原子炉水位低、b：ドライウェル圧力高、-：隔離信号なし

※4：中央制御室等から遠隔操作が可能（非常用電源（SA電源含む）からの給電に限る。）

原子炉圧力容器からの落下デブリの直接的な影響を受ける可能性のある配管及び隔離弁等の調査結果

電源開発株式会社 大間原子力発電所

プラント型式 ・ 格納容器 形状	抽出条件に該当する配管	配管構成※1	隔離弁設置要求※2	格納容器接続 配管の配管径 (呼び径)	隔離弁の設置状況・設計等											隔離弁以外による漏えい抑止		
					PCV内側					PCV外側								
					弁型式	通常状態	フェイル 動作	電源区分	自動 隔離 信号※3	遠隔 手動 閉止 可否※4	弁型式	通常状態	フェイル 動作	電源区分	自動 隔離 信号※3		遠隔 手動 閉止 可否※4	
ABWR ・ RCCV	RCW PCV内常用負荷冷却 供給配管	C	有1	200A	逆止弁	開	-	-	-	-	MO弁	全開	As Is	区分Ⅰ非常用	a, b	可		
	RCW PCV内常用負荷冷却 戻り配管	C	有1	200A	MO弁	全開	As Is	区分Ⅱ非常用	a, b	可	MO弁	全開	As Is	区分Ⅰ非常用	a, b	可		
	CUWボトムドレン配管	A	有2	200A	MO弁	全開	As Is	区分Ⅱ非常用	a	可	MO弁	全開	As Is	区分Ⅰ非常用	a	可		
	MUWC 格納容器下部注水配管	B	有2	100A	-	-	-	-	-	-	MO弁 MO弁	全閉	As Is	区分Ⅱ非常用 区分Ⅰ非常用	a, b	可		
	MUWC 代替低圧注水系 格納容器下部注水配管	B	有2		-	-	-	-	-	-	逆止弁 逆止弁	全閉	-	-	-	-		
	FLSR 格納容器下部注水配管	B	有2		100A	-	-	-	-	-	-	逆止弁 逆止弁	全閉	-	-	-	-	
	RD ドライウェル LCW/HCWサンプ排水配管	B	有2	65A	MO弁	全開	As Is	区分Ⅱ非常用	a, b	可	MO弁	全開	As Is	区分Ⅰ非常用	a, b	可		
		B	有2	65A	MO弁	全開	As Is	区分Ⅱ非常用	a, b	可	MO弁	全開	As Is	区分Ⅰ非常用	a, b	可		
	MUWP 供給配管	B	有2	50A	逆止弁	全閉	-	-	-	-	手動弁	全閉 (チェーンロック付)	-	-	-	-		
	SA 所内用圧縮空気配管	B	有2	50A	逆止弁	全閉	-	-	-	-	手動弁	全閉 (チェーンロック付)	-	-	-	-		
	FMCRD スララム配管	A	無	32A	-	-	-	-	-	-	-	-	-	-	-	-	-	HCU内逆止弁、アキュムレータ、HCU上流のCRDポンプ出口にも逆止弁有り
	NB 炉内圧力/RIP出入口圧力計装配管	C	無	20A	-	-	-	-	-	-	-	-	-	-	-	-	-	・計器まで耐圧設計、耐震Sクラス設計 ・過流量防止止め弁下流側の漏えい発生により規定流量以上で弁が閉止
	CUW 炉水サンプリング配管（ボトムドレン配管分岐）	A	有2	20A	AO弁	全閉	Fail Close	区分Ⅱ非常用	a	可	AO弁	全閉	Fail Close	区分Ⅰ非常用	a	可		
	CUW入口圧力計装配管（ボトムドレン配管分岐）	C	無	20A	-	-	-	-	-	-	-	-	-	-	-	-	-	・計器まで耐圧設計、耐震Sクラス設計 ・過流量防止止め弁下流側の漏えい発生により規定流量以上で弁が閉止
	SAM 露点サンプリング配管	B	有2	20A	AO弁	全開	Fail Close	区分Ⅱ非常用	a, b	可	AO弁	全開	Fail Close	区分Ⅰ非常用	a, b	可		
	MS 事故時サンプリング用配管	A	有2	20A	-	-	-	-	-	-	MO弁 MO弁	全閉	As Is	区分Ⅱ非常用 区分Ⅰ非常用	a, b	可		
	RIP パージ水配管	A	有2	15A	逆止弁	開	-	-	-	-	逆止弁	開	-	-	-	-	-	逆止弁上流のCRDポンプ出口にも逆止弁有り
	TIP案内管	C	有1	約10mm	-	-	-	-	-	-	MO弁	全閉	Fail Close	区分Ⅰ非常用	a, b	可	MO弁だがリレノイド付きスプリングリターン方式であり無励磁で閉する。 手動操作により動作するTIP火薬切断弁がバックアップとして設置されている。	
TIPパージ配管	C	有1	約10mm	-	-	-	-	-	-	電磁弁	全開	Fail Close	区分Ⅰ非常用	a, b	可	PCV内にTIPパージライン逆止弁が設置され、漏えい防止機能を有している。		

※1：A:原子炉冷却材圧力バウンダリに連絡している配管系のうちPCVの外側で閉じていない配管系

B:PCVの内側において開口している配管系のうちPCVの外側で閉じていない配管系

C:PCVの内側又は外側において閉じている配管系、-：PCV外経路無し

※2：有1：原則PCV外側に1弁設置要、有2：原則PCV内側および外側に1弁ずつ設置要、無：隔離弁の設置不要

隔離弁とは、自動隔離弁（事故時に十分な隔離機能を発揮するように配慮された逆止弁を含む。）、通常ロックされた閉止弁及び遠隔操作閉止弁をいう。

※3：a：原子炉水位低、b：ドライウェル圧力高、-：隔離信号なし

※4：中央制御室等から遠隔操作が可能（非常用電源（SA電源含む）からの給電に限る。）

原子炉圧力容器からの落下デブリの直接的な影響を受ける可能性のある配管及び隔離弁等の調査結果

北海道電力株式会社 泊発電所1/2号機

プラント型式 ・ 格納容器 形状	抽出条件に該当する配管	配管 構成 ※1	隔離弁設置 要求	格納容器接続 配管の配管径 (呼び径)	隔離弁の設置状況・設計等										隔離弁以外による漏えい抑止		
					PCV内側					PCV外側							
					弁型式	通常 状態	フェイル 動作	電源区分	自動 隔離 信号	遠隔 手動 閉止 可否	弁型式	通常状態	フェイル 動作	電源区分		自動 隔離 信号	遠隔 手動 閉止 可否
14×14型 2ループ ・ 鋼製CV	下部キャビティ連通管／連通穴（申 請中）	—															
	炉内核計装用コンジットチューブ	—															

※1：A:原子炉冷却材圧力バウンダリに接続している配管系のうちPCVの外側で閉じていない配管系

B:PCVの内側において開口している配管系のうちPCVの外側で閉じていない配管系

C:PCVの内側又は外側において閉じている配管系、—：PCV外経路無し

原子炉圧力容器からの落下デブリの直接的な影響を受ける可能性のある配管及び隔離弁等の調査結果

関西電力株式会社 美浜発電所3号機、高浜発電所1/2号機

プラント型式 ・ 格納容器 形状	抽出条件に該当する配管	配管 構成 ※1	隔離弁設置 要求	格納容器接続 配管の配管径 (呼び径)	隔離弁の設置状況・設計等											隔離弁以外による漏えい抑止	
					PCV内側					PCV外側							
					弁型式	通常 状態	フェイル 動作	電源区分	自動 隔離 信号	遠隔 手動 閉止 可否	弁型式	通常状態	フェイル 動作	電源区分	自動 隔離 信号		遠隔 手動 閉止 可否
15×15型 3ループ ・ 鋼製CV	下部キャビティ連通管／連通穴	—	/	/	/	/	/	/	/	/	/	/	/	/	/	/	
	炉内核計装用コンジットチューブ	—	/	/	/	/	/	/	/	/	/	/	/	/	/	/	
	CVサンプへのドレン配管（閉止済）	—	/	/	/	/	/	/	/	/	/	/	/	/	/	/	
	CV再循環サンプへの移送配管（閉止済）	—	/	/	/	/	/	/	/	/	/	/	/	/	/	/	

※1：A:原子炉冷却材圧力バウンダリに接続している配管系のうちPCVの外側で閉じていない配管系
 B:PCVの内側において開口している配管系のうちPCVの外側で閉じていない配管系
 C:PCVの内側又は外側において閉じている配管系、—：PCV外経路無し

原子炉圧力容器からの落下デブリの直接的な影響を受ける可能性のある配管及び隔離弁等の調査結果

関西電力株式会社 高浜発電所3/4号機、北海道電力株式会社 泊発電所3号機、四国電力株式会社 伊方発電所3号機、九州電力株式会社 川内原子力発電所1/2号機

プラント型式 ・ 格納容器 形状	抽出条件に該当する配管	配管 構成 ※1	隔離弁設置 要求	格納容器接続 配管の配管径 (呼び径)	隔離弁の設置状況・設計等											隔離弁以外による漏えい抑止	
					PCV内側					PCV外側							
					弁型式	通常 状態	フェイル 動作	電源区分	自動 隔離 信号	遠隔 手動 閉止 可否	弁型式	通常状態	フェイル 動作	電源区分	自動 隔離 信号		遠隔 手動 閉止 可否
17×17型 3ループ ・ 鋼製CV	下部キャビティ連通管／連通穴	-															
	炉内核計装用コンジットチューブ	-															
	CVサンプへのドレン配管	-															

※1：A:原子炉冷却材圧力バウンダリに接続している配管系のうちPCVの外側で閉じていない配管系
 B:PCVの内側において開口している配管系のうちPCVの外側で閉じていない配管系
 C:PCVの内側又は外側において閉じている配管系、 - : PCV外経路無し

原子炉圧力容器からの落下デブリの直接的な影響を受ける可能性のある配管及び隔離弁等の調査結果

関西電力株式会社 大飯発電所3/4号機、九州電力株式会社 玄海原子力発電所3/4号機

プラント型式 ・ 格納容器 形状	抽出条件に該当する配管	配管 構成 ※1	隔離弁設置 要求	格納容器接続 配管の配管径 (呼び径)	隔離弁の設置状況・設計等										隔離弁以外による漏えい抑止		
					PCV内側					PCV外側							
					弁型式	通常 状態	フェイル 動作	電源区分	自動 隔離 信号	遠隔 手動 閉止 可否	弁型式	通常状態	フェイル 動作	電源区分		自動 隔離 信号	遠隔 手動 閉止 可否
17×17型 4ループ ・ PCCV	下部キャビティ連通管／連通穴	—	/	/	/	/	/	/	/	/	/	/	/	/	/	/	
	炉内核計装用コンジットチューブ	—	/	/	/	/	/	/	/	/	/	/	/	/	/	/	

※1：A:原子炉冷却材圧力バウンダリに接続している配管系のうちPCVの外側で閉じていない配管系

B:PCVの内側において開口している配管系のうちPCVの外側で閉じていない配管系

C:PCVの内側又は外側において閉じている配管系、 —：PCV外経路無し

原子炉圧力容器からの落下デブリの直接的な影響を受ける可能性のある配管及び隔離弁等の調査結果

日本原子力発電株式会社 敦賀発電所2号機

プラント型式 ・ 格納容器 形状	抽出条件に該当する配管	配管 構成 ※1	隔離弁設置 要求	格納容器接続 配管の配管径 (呼び径)	隔離弁の設置状況・設計等											隔離弁以外による漏えい抑止	
					PCV内側					PCV外側							
					弁型式	通常 状態	フェイル 動作	電源区分	自動 隔離 信号	遠隔 手動 閉止 可否	弁型式	通常状態	フェイル 動作	電源区分	自動 隔離 信号		遠隔 手動 閉止 可否
17×17型 4ループ ・ PCCV	下部キャビティ連通管/連通穴(申請中)	-															
	炉内核計装用コンジットチューブ	-															
	CVサンプへの移送配管	-															

※1：A:原子炉冷却材圧力バウンダリに連絡している配管系のうちPCVの外側で閉じていない配管系
 B:PCVの内側において開口している配管系のうちPCVの外側で閉じていない配管系
 C:PCVの内側又は外側において閉じている配管系、 - : PCV外経路無し