

核計装（起動系）検出器の更新における既設検出器との同等性について

令和 5 年 9 月 26 日
 原子力科学研究所
 臨界技術第 1 課

1. 概要

STACYでは、確実な運転再開に向けた高経年対策として、起動系の検出器を更新する。既設検出器と更新する検出器に関する同等性を以下に示す。

2. 更新する検出器の同等性

2.1 更新前後の検出器の仕様

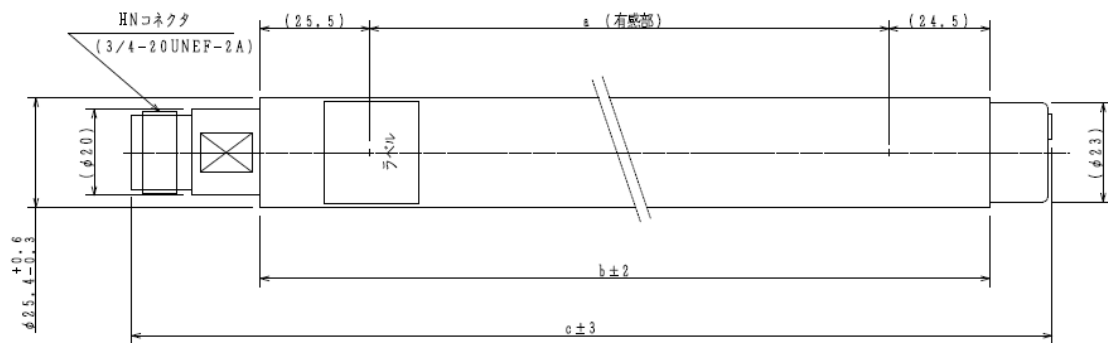
以下に更新前後の検出器の仕様を示す。設工認記載事項である検出器の種類、計測範囲、系統数は同じである。なお、詳細仕様については、一部の寸法及び材質が異なるものの、設工認記載の性能に影響するものではない。

	更新後	更新前	備考
(1) 検出器の種類※	B-10 比例計数管 (型式：E6863-300)	B-10 比例計数管	表 1 参照
(2) 計測範囲※	$1 \sim 2 \times 10^5$ [cps]	$1 \sim 2 \times 10^5$ [cps]	第 2.2 項参照
(3) 系統数※	2 系統	2 系統	
(4) 寸法 (参考)			
全 長 (mm)	395	379.48	図 1 参照
外 径 (mm)	25.4	25.4	
有感長 (mm)	300	266.70	
(5) 材質等 (参考)			
外容器材	SUS304	Al	表 1 参照
中性子反応物質	ボロン10	ボロン10	
ガス種類	Ar + CO ₂	Ar + CO ₂	
ガス圧	26 kPa	20 cmHg (≈26.7 kPa)	

※ 設工認申請書 記載事項

表1 検出器（更新後）仕様
 （中性子比例計数管カタログ（キャノン電子管デバイス(株)）より抜粋）

	型 式	E6863-150	E6863-300
一 般 仕 様	全 長	245mm	395mm
	外 形	25.5mm	25.5mm
	有 感 長	150mm	300mm
	芯 線 径	50 μ m	50 μ m
	ガ ス 種 類	Ar+CO ₂ (1%)	Ar+CO ₂ (1%)
	ガ ス 圧	26kPa(0.26 気圧)	26kPa(0.26 気圧)
	外 容 器 材	SUS304	SUS304
	管内絶縁材	セラミック、ガラス	セラミック、ガラス
	コネク種類	HN 型	HN 型
	コネク絶縁材	セラミック(ガラスコーティング)	セラミック(ガラスコーティング)
	中性子反応物質	ボロン 10	ボロン 10
電 気 特 性	絶 縁 抵 抗	$\geq 1 \times 10^{12} \Omega$	$\geq 1 \times 10^{12} \Omega$
	静 電 容 量	7pF	8pF
	中 性 子 感 度	2.1 s ⁻¹ /(cm ⁻² ·s ⁻¹) [cps/nv]	3.7 s ⁻¹ /(cm ⁻² ·s ⁻¹) [cps/nv]
	使 用 電 圧	650~850VDC	650~850VDC



単位:mm

検出器種類	型 式	a	b	c
ヘリウム3	E6862-150	150	200	245
	E6862-300	300	350	395
	E6862-500	500	550	595
ボロン10	E6863-150	150	200	245
	E6863-300	300	350	395
	E6863-500	500	550	595
	E6863-558	558	608	653
	E6863-1000	1000	1050	1095

図1 検出器（更新後）外形図
 （中性子比例計数管カタログ（キャノン電子管デバイス(株)）より抜粋）

2.2 更新後の検出器の計測範囲

図2に示す出力パルス波形は、更新する検出器で中性子を検出した際のパルスを計測したものである。この図における出力パルス幅 (T_w) は、立上がり、立下がり、リングング (波形の振動現象) 及び不感時間を考慮した時間である。このパルス幅は $3.4 \mu s$ であり、 $1/3.4 \mu s = 2.94 \times 10^5$ パルス検出/s であることから、既設の計測範囲 ($1 \sim 2 \times 10^5$ cps) を満足する。

また、図3に更新前の検出器で中性子を検出した際のパルス波形を示す。図3に示すとおり更新前の検出器における出力パルス幅 (T_w') は $3.2 \mu s$ であり、計測範囲に係る性能として検出器の更新前後で同等であることを確認した。

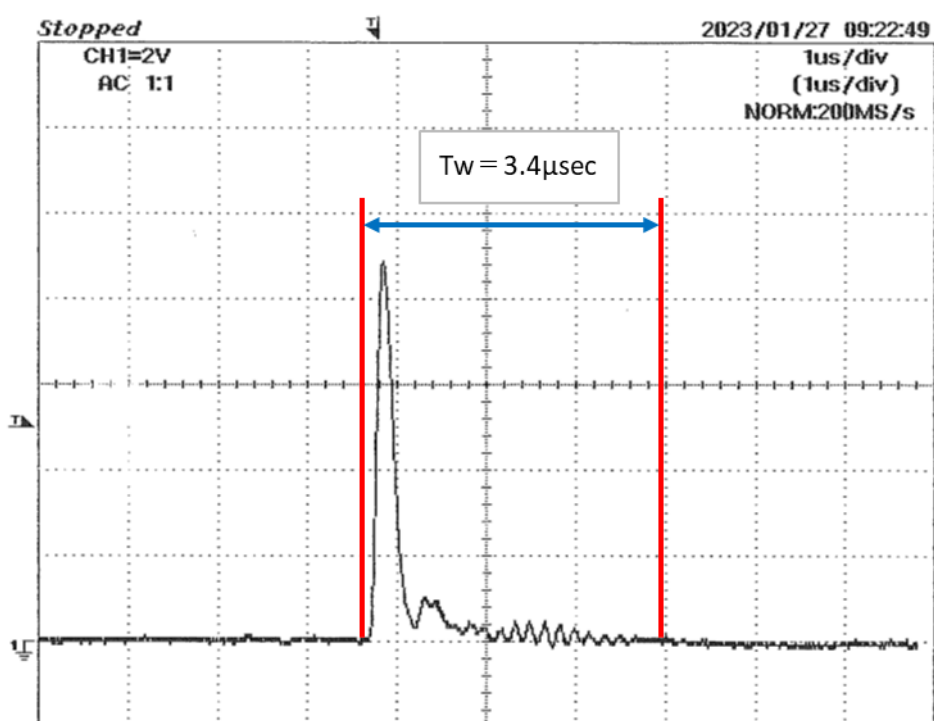


図2 出力パルス波形 (更新後)

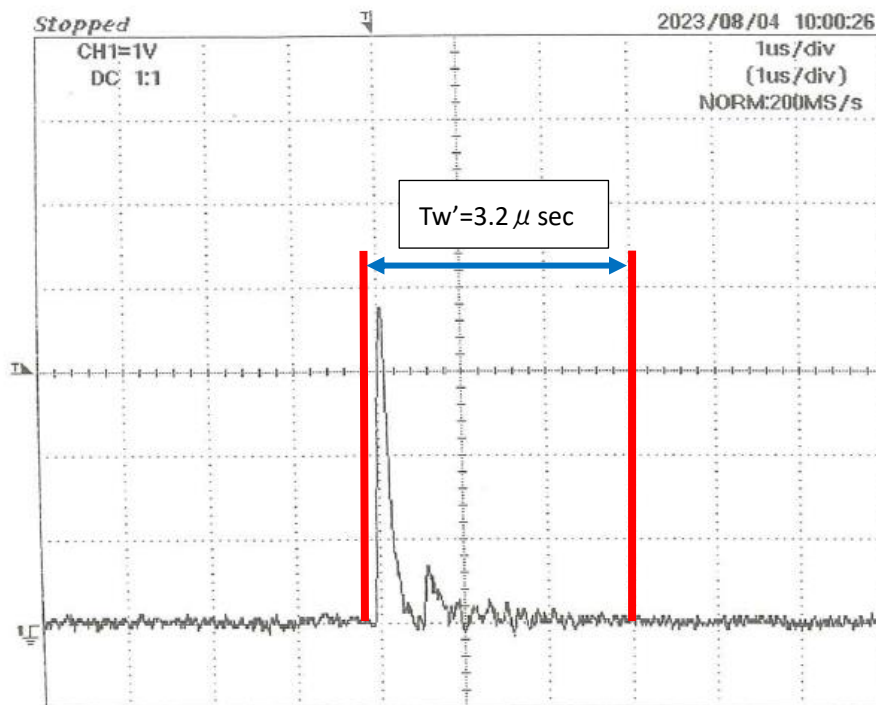


図3 出力パルス波形（更新前）

2.3 起動系検出器の不感時間に伴う数え落としの影響

更新後の起動系核計装では、2.2項で示したとおり $1 \sim 2 \times 10^5$ cps まで測定が可能であり、設工認の設計仕様（要求事項）である計測範囲を満足している。このとき、高計数率領域（概ね 1×10^4 cps 以上）では起動系検出器の不感状態に伴う数え落としが多くなるものの⁽¹⁾、当該高計数率領域を運転系出力系の計測範囲としてオーバーラップさせることにより中性子束を連続的に監視することが可能である⁽²⁾。このため、高計数率領域の真の係数率を起動系検出器により精緻に評価することは不要である。

以上のとおり、起動系検出器の高計数率領域では、検出器が窒息せずに中性子束の増減状態を把握し、運転系出力系と相まって原子炉内の中性子束を連続的に監視可能である。

(1) 不感時間を $3.4 \mu s$ と仮定すると、測定値 1×10^4 cps のときの計数損失は約 3.4%となる。

(2) 運転系出力系の計測範囲は原子炉出力として $2mW \sim 2kW$ であり、その計測範囲の下限値（ $2mW$ ）は計数率として概ね数百 cps（炉心構成により可変）に相当する。このため、起動系核計装の高計数率領域（概ね 1×10^4 cps 以上）を運転系出力系の計測範囲としてオーバーラップさせることが可能である。

2.4 定期的な校正

更新した起動系核計装は、定期事業者検査ごとに計器校正（校正範囲： $1 \sim 2 \times 10^5$ cps）を実施し、設工認申請書の設計仕様に定めた計測範囲に係る性能を維持する。

以上

更新前後の検出器による出力パルス幅の計測方法について

1. 概要

本資料は、図 2 及び図 3 で示した出力パルス幅の計測方法について示す。

2. 試験方法

2.1 試験検出器の仕様

(1) 更新する検出器 (更新後)

名 称	B-10 比例計数管
型 式	E6863-300 (キャノン電子管デバイス製)

(2) 既設の検出器 (更新前)

名 称	B-10 比例計数管
型 式	WL-22793 (ウェスティングハウス製)

2.2 試験検出器への印加電圧

(1) 更新する検出器 (更新後)

印加電圧	1,000 V
------	---------

(2) 既設の検出器 (更新前)

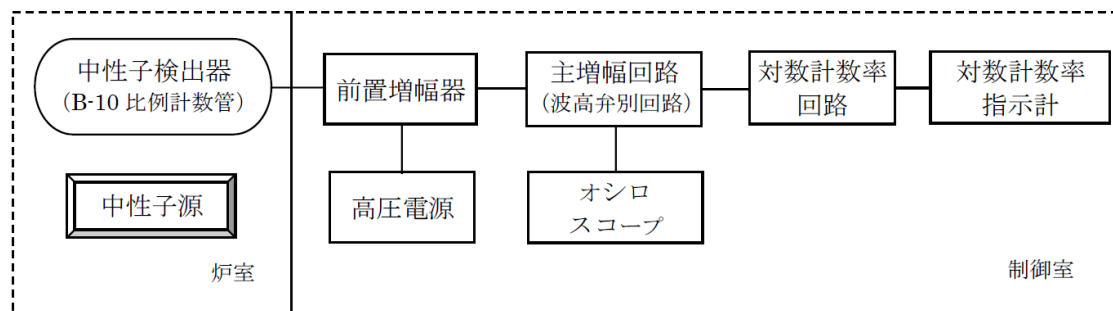
印加電圧	1,000 V
------	---------

2.3 中性子源

線源の種類	A m - B e (起動用中性子源)
線源の強度	約 74 GBq

2.4 試験系統

試験系統を下図に示す。前置増幅器、高圧電源、主増幅回路 (波高弁別回路)、対数計数率回路、対数計数率指示計は、実機を用いた。



3. 試験手順

- ① 中性子源の近くに試験検出器を設置する。
- ② 中性子検出に伴う主増幅器からの出力パルスをオシロスコープにて計測する。
- ③ 出力パルス幅を計測する。

核計装設備の配置及び計測範囲について

1. 概要

本資料は、STACY核計装設備の配置及び計測範囲を示し、起動系と運転出力系（線型及び対数）並びに運転出力系（線型及び対数）と安全出力系の計測範囲がオーバーラップしていることを示す。

2. 核計装設備の配置及び計測範囲

STACYの核計装設備は、起動系2系統、運転系線型出力系2系統、運転系対数出力系2系統、安全出力系2系統から構成する。検出器の配置を図4に、核計装設備の計測範囲を図5に示す。

起動系及び運転出力系（線型及び対数）の検出器は、炉心構成で決まる中性子束分布に応じて炉心タンク内の配置を変更することを前提としている。炉心を構成するときは、炉心内中性子束分布と各核計装の計測範囲を考慮して、起動系及び運転出力系の検出器を炉心タンク内に適切に配置し、起動系と運転出力系並びに運転出力系と安全出力系の計測範囲をオーバーラップさせることにより、中性子束を連続的に計測する。起動系（検出器：B-10 比例計数管、計測範囲： $1\sim 2\times 10^5$ cps）は原子炉起動時の低い出力域において中性子束を計測するものであり、それより上位の出力域では運転出力系の核計装（検出器： γ 線補償型電離箱、計測範囲： $2\times 10^{-3}\sim 2\times 10^3$ W）並びに炉室天井に固定されている安全出力系（検出器： γ 線補償型電離箱、計測範囲： $2\sim 220$ W）により出力を計測する。

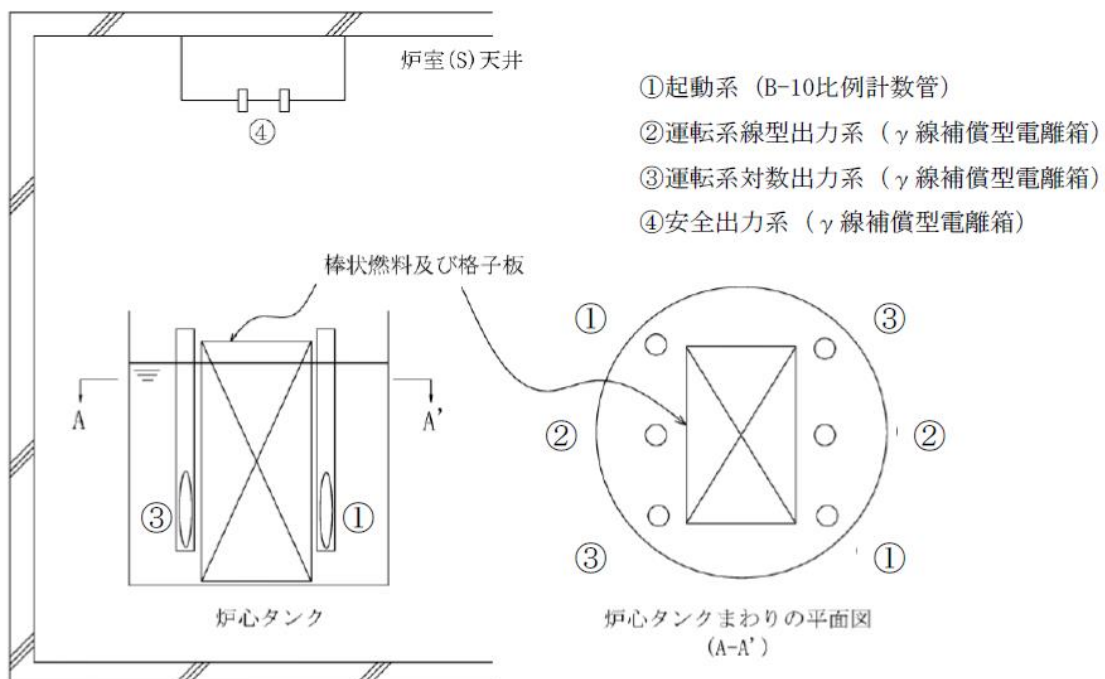
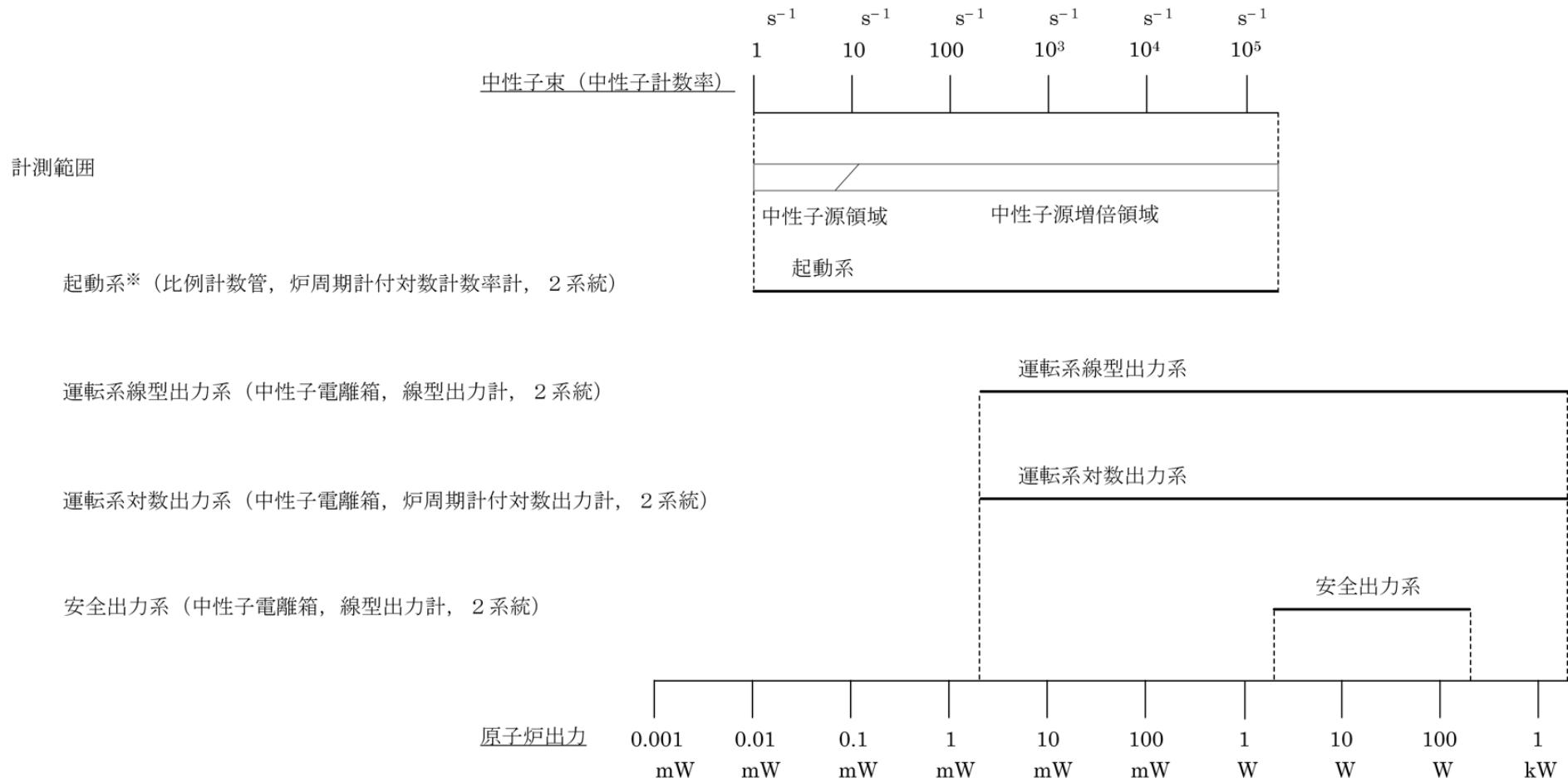


図4 STACY核計装検出器配置図



※本図は、核計装各系統が計測する範囲を原子炉出力に重ねて示したものであり、起動系の計測範囲は原子炉出力のそれと厳密に一致するものではない。また、炉心構成時は、炉心内中性子束分布と各核計装の計測範囲を考慮し、起動系及び運転出力系の検出器を炉心タンク内に適切に配置し、起動系と運転出力系並びに運転出力系と安全出力系の計測範囲をオーバーラップさせることにより、中性子束を連続的に計測する。

図5 STACY核計装設備計測範囲