

日本原子力研究開発機構大洗研究所(北地区)の
核燃料物質使用変更許可申請について
(燃料研究棟)

令和5年9月13日

国立研究開発法人日本原子力研究開発機構
大洗研究所 燃料材料開発部

本申請の概要

(1) 貯蔵容器の金属容器詰替え作業に係る記載の見直し

酸化物原料粉Pu+ ²³⁵ U : ██████████ の貯蔵容器内の金属容器詰替え作業の終了に伴い、当該作業に係る記載を削除する。

また、グローブボックスの最大取扱量及び貯蔵容器の貯蔵制限量について変更する。

(2) 使用を終了した設備等に係る記載の見直し（廃止に向けた措置）

使用を終了し解体・撤去する試験装置、グローブボックス及びフードに係り、使用目的、使用方法等の記載の見直しを行う。

また、核燃料物質の取扱いが終了し、核燃料物質を取り扱わない維持管理設備とするグローブボックスについて、記載の見直しを行う。

(3) 保管廃棄施設の保管物品の見直し（廃止に向けた措置）

保管廃棄施設について、(2) の解体・撤去に伴い発生する固体廃棄物の保管を追加する。

申請書の構成

金属容器詰替え作業の削除等に伴い施設編構成を以下のように見直す

変更前



金属容器詰替え作業に係る
別添-補足資料1 作業概要
別添-補足資料2 臨界、線量評価

保管廃棄施設追加の概要



変更後



- ・ 金属容器詰替え作業に係る記載の見直し
- ・ 使用を終了した設備に係る記載の見直し
- ・ 保管廃棄施設の保管物品の見直し

安重評価及び
臨界評価見直し
(300g⇒220g)

設計評価事故時被
曝線量の見直し
(300g⇒220g)

変更申請内容

(1) 貯蔵容器の金属容器詰替え作業に係る記載の見直し

2. 使用の目的及び方法

整理番号	使用の目的
1	① (省略) ② 核燃料物質の集約施設への搬出に向け、移動用キャスクの制限量220g以下とするため、酸化物原料粉Pu+²³⁵U: [REDACTED]の貯蔵容器内の一部の金属容器を取り出し、別の貯蔵容器に詰替えを行う。
整理番号	使用の方法
1-②	(省略: すべて削除)

作業の終了に伴い
金属容器詰替え作
業の記載を削除

変更申請内容

(1) 貯蔵容器の金属容器詰替え作業に係る記載の見直し

7-3 使用施設の設備

使用設備の名称	個 数	仕 様
グローブボックス	(省略)	<p>(省略)</p> <p>臨界管理：</p> <p>グローブボックス又はグローブボックス群（グローブボックスが連結されている状態）を単一ユニットとして、911-Dを除くグローブボックスについては、Pu-溶液燃料の最小臨界値に安全係数を乗じた核的制限値220 g以下になるようPu+²³⁵U量で質量管理を行う。911-Dグローブボックスについては、Pu=固体（乾燥）燃料の最小臨界値に安全係数を乗じた核的制限値2,600gより十分小さい300g以下になるようPu+²³⁵U量で質量管理を行う。各グローブボックスの取扱量と併せ核的制限値を第2-2表に示す。</p> <p>(省略)</p>

作業の終了に伴い
金属容器詰替え作
業の記載を削除

変更申請内容

(1) 貯蔵容器の金属容器詰替え作業に係る記載の見直し

第2-1表 使用の方法（グローブボックス）（続3）

使用場所	グローブボックス	使用目的	使用の概要
109号室 (照射準備室)	911-D (空気雰囲気)	貯蔵容器の点検 貯蔵容器内金属容器の取出し・収納 貯蔵容器等の搬出入 金属容器詰替え作業	1) 貯蔵容器及び金属容器の搬出入、点検及び金属容器の取出し・収納を行う。 2) $\text{Pu+}^{235}\text{U}$: [REDACTED] の貯蔵容器 * 内の金属容器詰替え作業を行う。

作業の終了に伴い
金属容器詰替え作業の記載を削除

* [REDACTED]

変更申請内容

(1) 貯蔵容器の金属容器詰替え作業に係る記載の見直し

第2-2表 最大取扱量 (グローブボックス)

グローブボックス	系区分	Pu+ ²³⁵ U (g)	U+Th (g)	ユニットにおけるPu+ ²³⁵ U (g)	グローブボックス	系区分	Pu+ ²³⁵ U (g)	U+Th (g)	ユニットにおけるPu+ ²³⁵ U (g)
113 -D	(省略)				211 -W	(省略)			
114 -D					301 -D				
115 -D					302 -D				
131 -D					303 -D				
132 -D					701 -D				
143 -W					702 -D				
					911 -D	乾燥系	<u>220</u> <u>300</u>	440	<u>220</u> <u>300</u>

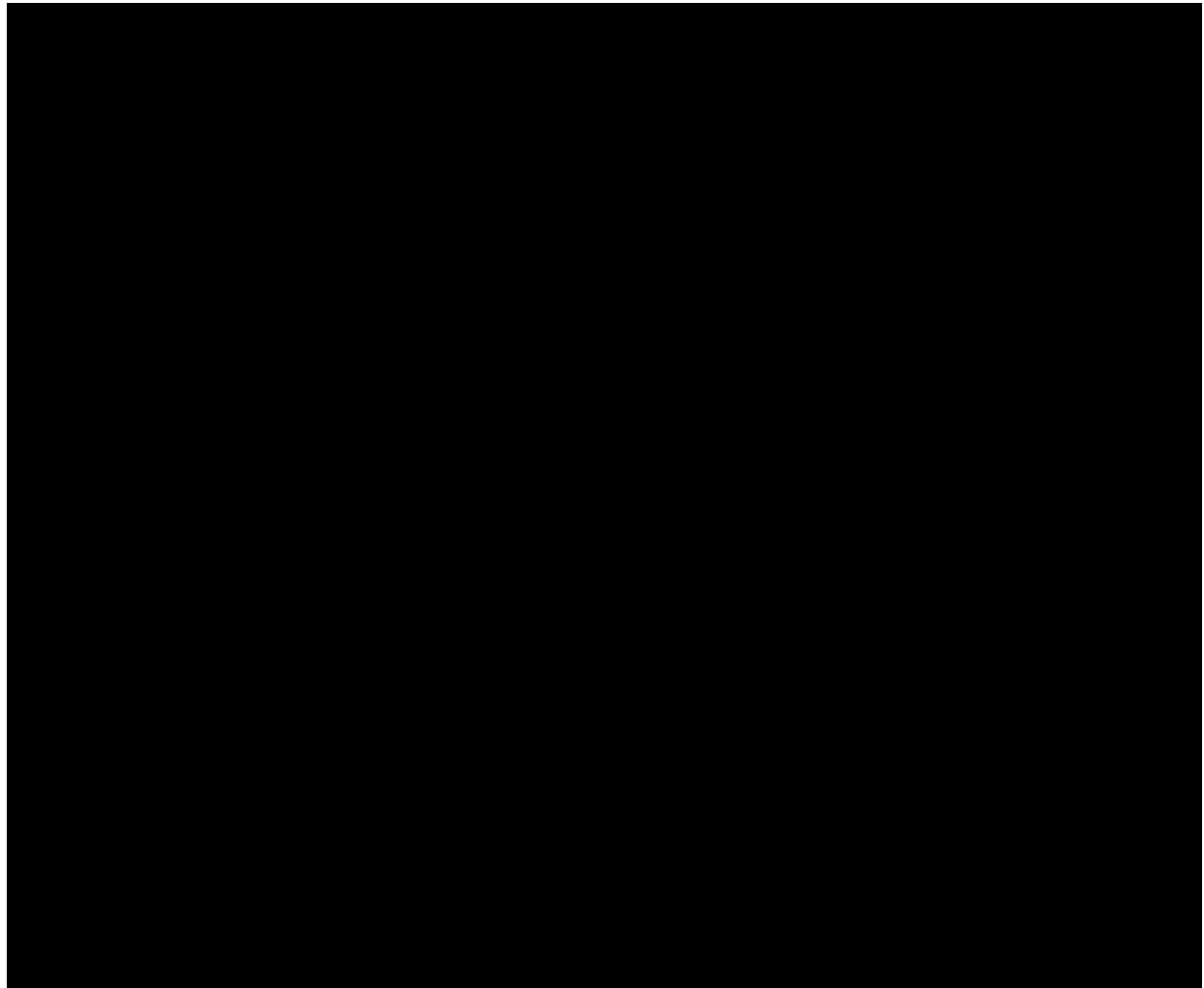
911-Dグローブボックスについて金属容器詰替え作業終了に伴い最大取扱量を変更

(注) ・表中のUは天然ウラン及び劣化ウランとする。
 ・表中のユニットは臨界安全管理上の単一ユニットであり、そのPu+²³⁵U量は核的制限値とする。

変更申請内容

(1) 貯蔵容器の金属容器詰替え作業に係る記載の見直し

第8-1表 貯蔵設備の使用方法



金属容器詰替え作業終了に伴い
貯蔵設備の
貯蔵制限量的変更

変更申請内容

グローブボックス最大取扱量
300gの終了に伴い220gに変更

(1) 貯蔵容器の金属容器詰替え作業に係る記載の見直し

添付書類 1

1.1 燃料研究棟における安全上重要な施設の有無について

1.1.3 地震による燃料研究棟の閉じ込め機能喪失時の評価

- (1) 動的閉じ込め機能は全て喪失しているとする。
- (2) 地震により飛散するおそれのある粉末の核燃料物質を取り扱うグローブボックスの静的閉じ込め機能が喪失して放射性物質が部屋に漏えいし、同じく閉じ込め機能が喪失した建家外壁から環境へ漏えいする。
- (3) ソースタームとなる核燃料物質は、グローブボックス及びフード内220 300gPu(合計)とする。このうち 1×10^{-5} が飛散する。
- (4) グローブボックス及びフード内の飛散した放射性物質は、部屋に全量漏えいし(移行率100%)、部屋から建家外へ漏えいする(移行率100%)。
このとき、公衆の実効線量評価値は1.0 1.3mSvとなり、発生事故当たり5mSvを超えないため、安全上重要な施設に特定されない。

変更申請内容

(1) 貯蔵容器の金属容器詰替え作業に係る記載の見直し

添付書類 1

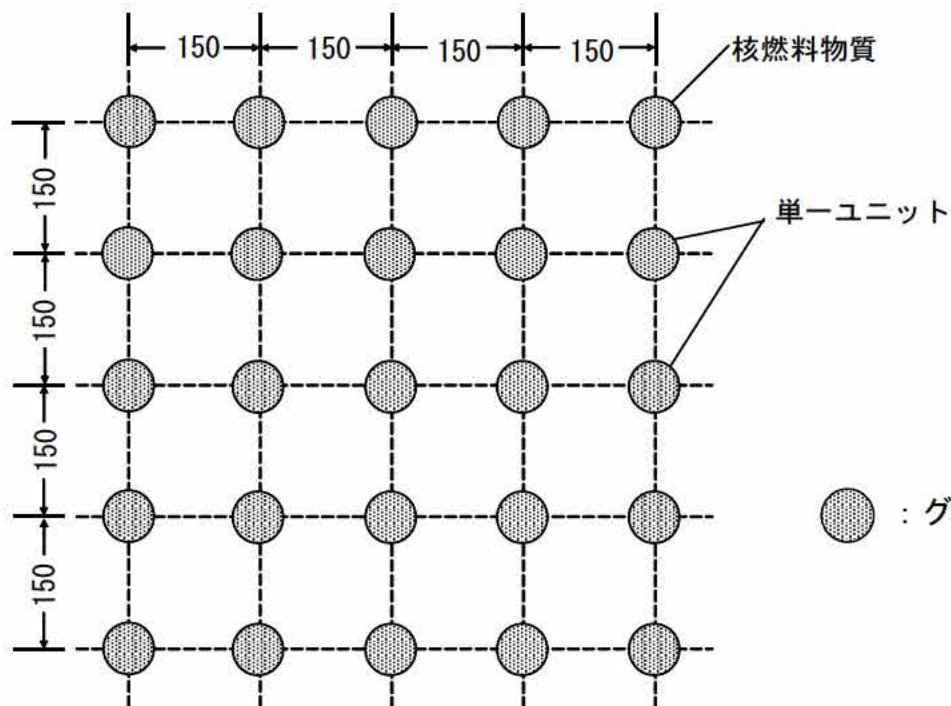
1.7 核燃料物質の臨界防止

○グローブボックスの未臨界性評価

①核燃料物質：

- ・全量 ^{239}Pu で、化学形はいずれも PuO_2 とする。
- ・単一ユニットの全量が一つに集合し、密度 3.5 g/cm^3 の球体を形成するものとする。

②計算モデル：核燃料物質の相互間距離は150cmとした。この間隔をもって、グローブボックスが、平面上において無限に格子配列されているものと仮定した。



- が単一ユニットのグローブボックスに存在する貯蔵容器から取り出された核燃料物質を表している。複数ユニットの評価は、単一ユニットを無限格子配列したモデルとする。

● : グローブボックス (湿式 : Pu=220g)

[平面無限格子配列モデル (cm)]

変更申請内容

最新の計算コードで再評価

(1) 貯蔵容器の金属容器詰替え作業に係る記載の見直し

○グローブボックスの未臨界性評価

220g単一ユニットからなる複数ユニットの相互間の臨界安全は、グローブボックスを対象に、計算コード KENO-VI による臨界計算を行い安全を確認する。

(1) グローブボックスにおける複数ユニットの臨界安全

1) 核的隔離条件

単一ユニット相互の端面間距離を 130cmとする。

2) 計算の条件

①計算コード：KENO-VI (モンテカルロ法)

②核燃料物質：

- ・全量 ^{239}Pu で 220 g、化学形は PuO_2 とする。
- ・単一ユニットの全量が一つに集合し、密度 3.5 g/cm^3 の球体を形成するものとする。
- ・含有する水分の量については、上記球体の空隙に入り込む水の量が実効増倍率に最も大きい影響を与える状態を考慮した。

③周囲雰囲気：空気

④計算モデル：グローブボックス内の核燃料物質はグローブボックス表面から10cm内部に集合したものとして、核燃料物質の相互間距離は 150cmとした。この間隔をもって、平面上において無限に格子配列されているものと仮定して解析を行う。なお、グローブボックス等の遮蔽効果は無視するものとする。

3) 計算の結果

計算の結果、実効増倍率は 0.3309 ± 0.0006 (3 σ) であり十分に未臨界である。

変更申請内容

(1) 貯蔵容器の金属容器詰替え作業に係る記載の見直し

貯蔵制限量300gの終了に伴い
220gに変更

○ [] の臨界安全評価

【単一ユニット】

[] に貯蔵する核燃料物質の形態は固体に限定する。プルトニウム・濃縮ウランの核的制限値及び濃縮ウランのみの核的制限値は、それぞれ 1,100 g 及び1,000 g であり、TID-7016 Rev. 2 に示された乾燥系の制限値(2,600 g) 以下であることから核的に安全である。さらに貯蔵容器への貯蔵制限量は 220 g で、[] への収納個数は最大5個とし、それ以上の収納は物理的に不可能な構造にしている。

【複数ユニット】

複数の単一ユニットの相互間の臨界安全は、グローブボックス及び [] を対象に、計算コード KENO-VI による臨界計算を行い安全を確認する。

1) 核的隔離条件

単一ユニット相互の端面間距離を [] とする。

2) 計算の条件

① 計算コード：KENO-VI

② 核燃料物質：全量 ^{239}Pu で 1,100 g、化学形は PuO_2 とし、水分は含まないものとする。

③ 周囲雰囲気：浸水状態 ([] 内のみ)

④ 計算モデル：各単一ユニットが上下方向及び横方向に [] の等間隔で無限に配列されているものと仮定して解析を行う。単一ユニットである [] には貯蔵容器が5本格納され、各貯蔵容器には 220 g が貯蔵されているものとする。計算モデルの概略を右図に示す。

3) 計算の結果

計算の結果、実効増倍率は 0.3370 ± 0.0006 (3σ) であり十分に未臨界である。

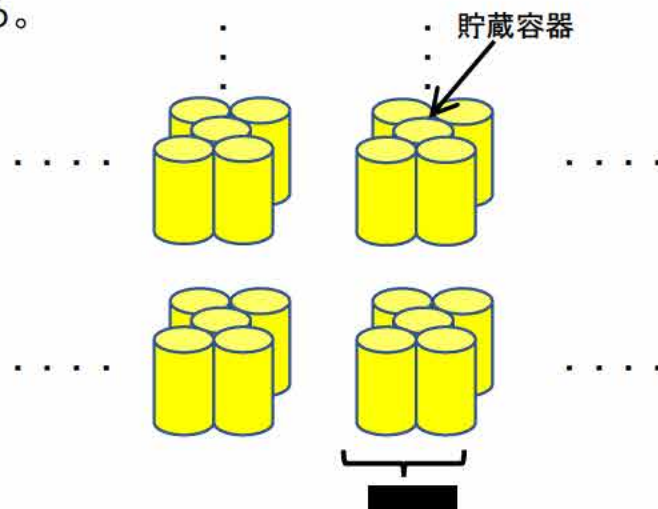


図 [] の臨界計算概略モデル

[] 1個当たり貯蔵容器が5個入る大きさとして
(計算上、壁等の遮蔽効果は無視する)

変更申請内容

グローブボックス最大取扱量
300gの終了に伴い220gに変更

(1) 貯蔵容器の金属容器詰替え作業に係る記載の見直し
添付書類 2

1.1 設計評価事故時の放射線障害の防止

第1.1.3-2表

実効線量及び等価線量

○事故の想定

本施設で想定される事故のうち、周辺環境への影響が最も大きい事故として、核燃料物質を保有するグローブボックスの火災・爆発を考える。

以下の核燃料物質の取扱中を想定して排気筒出口から放出された場合の周辺環境への影響を評価する。

グローブボックス内の核燃料物質の量は最大取扱量 (Pu+²³⁵Uで 220 300g、U+Thで 880 g) とするが、それぞれプルトニウム220 300g、トリウム880gとして安全側に評価する。

吸入摂取による内部被ばく量の評価結果を第1.1.3-2表に示す。

核種	実効線量 (Sv)	等 価 線 量 (Sv)		
		骨	肺	肝 臓
²³⁸ Pu	<u>4.4</u> × 10 ⁻⁵	<u>4.4</u> × 10 ⁻⁴	<u>2.6</u> × 10 ⁻⁴	<u>9.4</u> × <u>10⁻⁵</u>
²³⁹ Pu	<u>1.2</u> × 10 ⁻⁵	<u>1.4</u> × 10 ⁻⁴	<u>6.5</u> × 10 ⁻⁵	<u>2.9</u> × 10 ⁻⁵
²⁴⁰ Pu	<u>1.1</u> × 10 ⁻⁵	<u>1.2</u> × 10 ⁻⁴	<u>5.9</u> × 10 ⁻⁵	<u>2.6</u> × 10 ⁻⁵
²⁴¹ Pu	<u>1.4</u> × 10 ⁻⁵	<u>3.4</u> × 10 ⁻⁴	<u>3.8</u> × 10 ⁻⁵	<u>7.2</u> × 10 ⁻⁵
²⁴² Pu	<u>4.8</u> × 10 ⁻⁹	<u>5.7</u> × 10 ⁻⁸	<u>2.6</u> × 10 ⁻⁸	<u>1.2</u> × 10 ⁻⁸
²⁴¹ Am	<u>6.1</u> × 10 ⁻⁶	<u>2.5</u> × 10 ⁻⁴	<u>5.3</u> × 10 ⁻⁶	<u>1.4</u> × 10 ⁻⁵
²³² Th	1.8 × 10 ⁻¹⁰			
合 計	<u>8.8</u> × <u>10⁻⁵</u>	<u>1.3</u> × 10 ⁻³	<u>4.3</u> × 10 ⁻⁴	<u>2.4</u> × 10 ⁻⁴

実効線量は安全審査指針に記載がある 5mSv を十分下回っている。また等価線量も原子力安全委員会によって報告された「核燃料施設の立地評価上必要なプルトニウムに関するめやす線量について」に定められている、骨：2.4 Sv、肺：3 Sv及び肝臓：5 Svと比較して十分に小さい値であると評価できる。

変更申請内容

(2) 使用を終了した設備等に係る記載の見直し (廃止に向けた措置)

2. 使用の目的及び方法

整理番号	使用の目的
1	<p>① 核燃料物質を集約施設への搬出まで一時貯蔵を行う。搬出までは、核燃料物質の管理基準に従い貯蔵容器の点検を行う。また、貯蔵容器内の核燃料物質の健全性を確認 確保するため、必要な表面観察、元素分析等 熱処理を行う。</p> <p>(省略)</p>
整理番号	使用の方法
1-①	<p>取扱設備・機器：グローブボックス（空気あるいは不活性ガス雰囲気）36 17台を 配置し、各種分析に必要な装置等を内装する。各グローブボックス及び実験室の使用の方法を第2-1表に示す。</p> <p>取扱核燃料物質：</p> <p>劣化ウラン （化学形：U, UO₂, U₃O₈, UN, UC, UH₃, UCl₃, UF₆, UO₂(NO₃)₂） （物理形：粉末、固体、溶液）</p> <p>天然ウラン （化学形：U, UO₂, U₃O₈, UN, UC, UH₃, UCl₃, UF₆, UO₂(NO₃)₂） （物理形：粉末、固体、溶液）</p> <p>濃縮ウラン （化学形：U, UO₂, U₃O₈, UN, UC, UH₃, UCl₃, UF₆, UO₂(NO₃)₂） （物理形：粉末、固体、溶液）</p> <p>プルトニウム（化学形：Pu, PuO₂, PuN, PuC, PuH₃, PuCl₃, PuF₄, Pu(NO₃)₄） （物理形：粉末、固体、溶液）</p> <p>トリウム （化学形：Th, ThO₂, ThN, ThC, ThH₄, ThCl₄, ThF₄, Th(NO₃)₄） （物理形：粉末、固体、溶液）</p> <p>取扱数量：（省略）</p> <p>(次ページに続く)</p>

設備の撤去及び核燃料物質の取扱い終了により記載の見直し

設備等の使用終了（保有核燃料物質との整合）のための表記の見直し

変更申請内容

(2) 使用を終了した設備等に係る記載の見直し (廃止に向けた措置)

2. 使用の目的及び方法

整理番号	使用の方法
1-①	<p>(前ページより続き)</p> <p>取扱方法：</p> <p>1. 核燃料物質の熱処理及び健全性確認</p> <p>核燃料物質の熱処理、×線回折、化学分析、電子線分析により、健全性評価に必要なデータを取得を確保する。各作業の詳細を以下に示す。</p> <p>(1) 貯蔵容器等の搬出入・金属容器の取出し (109号室：911-Dグローブボックス)</p> <p>貯蔵設備から貯蔵容器を取り出した後、汚染検査を行う。貯蔵容器を管理区域内運搬車にて109号室に移動し、貯蔵容器を汚染検査後、911-Dグローブボックスにバッグインする。</p> <p>グローブボックス内で貯蔵容器を開封して、試料を封入した金属容器の入ったポリ塩化ビニル製バッグ (以下「ビニルバッグ」という。) を取り出す。ビニルバッグ表面の汚染検査後、汚染のないことを確認し、911-Dグローブボックスから金属容器を収納したビニルバッグをバッグアウトする。金属容器を運搬用容器に収納して管理区域内運搬車にて101、102、103又は107号室に移動する。グローブボックス内の作業において金属容器を収納したビニルバッグに汚染を検出した場合は、除染資材による汚染の除去、汚染箇所のテープ等での固定、ビニルバッグの交換等を行う。</p> <p>(2) 熱処理 (101号室：113-D、114-D及び115-Dグローブボックス)</p> <p>(省略)</p> <p>(次ページに続く)</p>

設備の撤去及び核燃料物質の取扱い終了により記載の見直し

変更申請内容

(3) 使用が終了した設備等に係る記載の見直し

2. 使用の目的及び方法

整理番号	使用の方法
1= ④	<p>(前ページより続き)</p> <p>(3) 2 酸化還元熱処理 (101号室 : 131-D及び132-Dグローブボックス)</p> <p>109号室の911-Dグローブボックスから移動した金属容器を収納したビニルバッグ表面の汚染検査後、汚染のないことを確認して131-Dグローブボックスにバッグインする。</p> <p>金属容器を131-Dから132-Dグローブボックスに移動して金属容器を開封し、核燃料物質を分取する。132-Dグローブボックスから試料を移動し、131-Dグローブボックスの酸化還元炉に装荷して試料の熱処理を行う。熱処理後、試料を取り出し、131-Dから132-Dグローブボックスに移動して、試料を金属容器に封入し、131-Dグローブボックスに移動する。金属容器をバッグアウトし、運搬用容器に収納する。管理区域内運搬車を用いて109号室へ移動する。</p> <p>火災防止のため、酸化還元炉は過昇温時と冷却水断水時に電源が切断される仕様とし、グローブボックス内には消火剤を、グローブボックス外には消火器を配置する。加熱中は常時作業員が監視を行うとともに、万一火災が発生した場合には、消火剤等にて消火を行う。</p> <p>(4) 金属不純物定量 (102号室 : 211-Wグローブボックス) (省略)</p> <p>(5) X線回折・高温X線回折 (103号室 : 301-D、302-D及び303-Dグローブボックス) (省略)</p> <p>(6) 試料表面処理・窒素定量・電子線分析 (107号室 : 701-D及び702-Dグローブボックス) (省略)</p> <p>(次ページに続く)</p>

設備の撤去及び核燃料物質の取扱い終了により記載の見直し

変更申請内容

(3) 使用が終了した設備等に係る記載の見直し

2. 使用の目的及び方法

整理番号	使用の方法
1 = ⊕	<p>(前ページより続き)</p> <p>(7 3) 貯蔵容器内への金属容器収納・貯蔵容器の点検・貯蔵容器等の搬出入 (109号室 : 911-Dグローブボックス)</p> <p>金属容器を運搬用容器に収納して管理区域内運搬車にて101、102、103又は107号室から109号室に移動後、運搬用容器から金属容器を収納したビニルバッグを取出し後、汚染検査を行う。汚染のないことを確認し、911-Dグローブボックスに金属容器を収納したビニルバッグをバッグインする。</p> <p>(以下省略)</p> <p>2. 放射性廃棄物の固化・非破壊計量 (省略)</p> <p>【安全対策】 (省略)</p>

設備の撤去及び核燃料物質の取扱い終了により記載の見直し

変更申請内容

(2) 使用を終了した設備等に係る記載の見直し (廃止に向けた措置)

3. 核燃料物質の種類

核燃料物質の種類	化合物の名称	主な化学形	性状 (物理的形態)
劣化ウラン	金属ウラン (合金を含む) 酸化ウラン 窒化ウラン 炭化ウラン 水素化ウラン 塩化ウラン フッ化ウラン 硝酸ウラニル	U UO ₂ , U ₃ O ₈ UN UC UH₃ UCl₃ UF₆ UO₂(NO₃)₂	粉末、固体、 溶液 、固体密封 (密封以外はいずれも使用に伴い化学形、性状が変化する可能性がある。)
天然ウラン	同上	同上	同上
濃縮ウラン (濃縮度20%未満)	同上	同上	同上
プルトニウム	金属プルトニウム (合金を含む) 酸化プルトニウム 窒化プルトニウム 炭化プルトニウム 水素化プルトニウム 塩化プルトニウム フッ化プルトニウム 硝酸プルトニウム	Pu PuO ₂ PuN PuC PuH₃ PuCl₃ PuF₄ Pu(NO₃)₄	同上
トリウム	金属トリウム (合金を含む) 酸化トリウム 窒化トリウム 炭化トリウム 水素化トリウム 塩化トリウム フッ化トリウム 硝酸トリウム	Th ThO ₂ ThN ThC ThH₄ ThCl₄ ThF₄ Th(NO₃)₄	同上

設備等の使用終了 (保有核燃料物質との整合) のための表記の見直し

変更申請内容

(2) 使用を終了した設備等に係る記載の見直し (廃止に向けた措置)

7-3 使用施設の設備

使用設備の名称	個 数	仕 様
グローブボックス	13 4台	<p>グローブボックスの設置場所及び使用目的を第2-1表に示す。グローブボックスには空気雰囲気用と不活性ガス雰囲気用の2種類があるが、基本的な仕様は同一であり、不活性ガス雰囲気用グローブボックスには不活性ガス精製循環装置が付設されるなどの2、3の特殊仕様が付加される。グローブボックスの共通仕様は以下のとおりである。</p> <p>(以下省略)</p>
(省略)		

核燃料物質の取扱い終了により記載の見直し

変更申請内容

(2) 使用を終了した設備等に係る記載の見直し (廃止に向けた措置)

7-4 使用施設の設備 (核燃料物質を取り扱わない維持管理設備)

使用設備の名称	個数	設置場所	仕様
グローブボックス 101-D 102-D 103-D 104-D 105-D 106-D 107-D 108-D 113-D 114-D 115-D 123-D 124-D 142-D	41 13台	101号室 (調製室)	<p>本グローブボックスの仕様は「7-3使用施設の設備」のうち、グローブボックスの仕様と同様である。</p> <p>ただし、核燃料物質の使用禁止表示を行い、核燃料物質の取扱いを行わない。</p> <p><u>グローブボックスには空気雰囲気用と不活性ガス雰囲気用の2種類があるが、基本的な仕様は同一であり、不活性ガス雰囲気用グローブボックスには不活性ガス精製循環装置が付設されるなどの特殊仕様が付加される。</u></p> <p><u>核燃料物質を取り扱わない維持管理設備のグローブボックスの配置図を第8図に、概念図を第9図及び第10図に示す。</u></p>
グローブボックス 201-D 202-D 212-D	3台	102号室 (物性室)	
グローブボックス 711-D	1台	107号室 (SEM室)	
グローブボックス 801-W 802-W 811-D 812-D 821-D	5台	108号室 (分析室)	
グローブボックス 901-D 902-D 912-D	3台	109号室 (照射準備室)	
フード H-1	1台	108号室 (分析室)	<p>フードの配置図を第8図に、また、代表的概念図を第11図に示す。</p> <p>共通概略仕様： 本体：鋼板製、耐酸性樹脂塗装仕上げ 内装：アスベストボード又は塩化ビニル、耐熱、耐薬品性（鉛又はステンレス鋼内張） 窓：ガラス板 性能：開口部（半開）の風速を0.5m/s以上に保つ</p>
フード H-2 H-3	2 1台	111号室 (廃棄物計量室)	
フード H-4	1台	33号室 (放射線管理測定室)	核燃料物質の使用禁止表示を行い、核燃料物質の取扱いを行わない。

設備の撤去及び核燃料物質の取扱い終了により記載の見直し

変更申請内容

(2) 使用を終了した設備等に係る記載の見直し（廃止に向けた措置）

8-3 貯蔵施設の設備

貯蔵設備の名称	個数	最大 収納量	内容物の 物理的・化学的性状	仕 様
プルトニウム・濃縮ウラン管理区域内運搬車	1台	プルトニウム・濃縮ウラン貯蔵容器1個	プルトニウム・濃縮ウラン貯蔵容器に同じ。	

設備等の使用終了（保有核燃料物質との整合）のための表記の見直し

トリウムの化学形については「3. 核燃料物質の種類」との整合のため表記の見直し

変更申請内容

(2) 使用を終了した設備等に係る記載の見直し (廃止に向けた措置)

第2-1表 使用の方法 (グローブボックス)

使用場所	グローブボックス	使用目的	使用の概要
101号室 (調製室)	1-13-D (空気雰囲気)	物品搬出入	アルゴンガス雰囲気(114-D及び115-D)グローブボックスへ核燃料物質、物品等を搬出入するときのアルゴンガス雰囲気保持のための中継作業を行う。
	1-14-D (アルゴン雰囲気)	熱処理 -	核燃料物質の安定化のための熱処理を行う。 -
	1-15-D (アルゴン雰囲気)	熱処理の準備	114-Dグローブボックスにおける熱処理の準備を行う。
	131-D (空気雰囲気)	酸化還元熱処理	核燃料物質の安定化 健全性確保のため空気、Ar=8% H_2 ガス等の雰囲気での熱処理等を行う。

核燃料物質の取扱い終了により記載の見直し

変更申請内容

(2) 使用を終了した設備等に係る記載の見直し (廃止に向けた措置)

第2-1表 使用の方法 (グローブボックス) (続1)

使用場所	グローブボックス	使用目的	使用の概要
101号室 (調製室)	132-D (空気雰囲気)	酸化還元熱処理の準備	131-Dグローブボックスにおける酸化還元熱処理の準備を行う。
	143-W (空気雰囲気)	溶液処理	分析済廃液の固化処理等を行う。
102号室 (物性室)	211-W (空気雰囲気)	金属不純物定量	溶液試料を高周波プラズマ励起で発光させ、その光スペクトルを分光分析して不純物元素の同定及び定量を行う。

設備の撤去により記載の見直し

変更申請内容

(2) 使用を終了した設備等に係る記載の見直し (廃止に向けた措置)

第2-1表 使用の方法 (グローブボックス) (続2)

使用場所	グローブボックス	使用目的	使用の概要
103号室 (X線室)	3-0-1-D (空気雰囲気)	試料搬出入	—X線回折試料、物品等の搬出入を行う。
	3-0-2-D (空気雰囲気)	X線回折	—各種試料のX線回折を行う。
	3-0-3-D (空気雰囲気)	高温X線回折	—各種試料の高温X線回折を行う。
107号室 (SEM室)	7-0-1-D (空気雰囲気)	試料表面処理 — 窒素定量	1) 電子線分析装置で観察、分析する試料の前処理として試料の表面処理を行う。 2) 試料中の窒素の定量を行う。
	7-0-2-D (空気雰囲気)	電子線分析	—試料の走査像の観察及び極微小領域の元素分析を行う。

設備の撤去により記載の見直し

変更申請内容

(2) 使用を終了した設備等に係る記載の見直し (廃止に向けた措置)

第2-2表 最大取扱量 (グローブボックス)

グローブボックス	系区分	Pu+ ²³⁵ U (g)	U+Th (g)	ユニットにおけるPu+ ²³⁵ U (g)	グローブボックス	系区分	Pu+ ²³⁵ U (g)	U+Th (g)	ユニットにおけるPu+ ²³⁵ U (g)
113-D	乾燥系	220	880	} 220	211-W	湿式系	50	200	50
114-D	乾燥系	220	880		301-D	乾燥系	220	880	} 220
115-D	乾燥系	220	880		302-D	乾燥系	20	80	
131-D	乾燥系	220	880	} 220	303-D	乾燥系	20	80	} 220
132-D	乾燥系	220	880		701-D	乾燥系	220	880	
143-W	湿式系	<u>0.001</u>	<u>0.001</u>		<u>0.001</u>	702-D	乾燥系	20	80
						911-D	(省略)		

(注) ・表中のUは天然ウラン及び劣化ウランとする。
 ・表中のユニットは臨界安全管理上の単一ユニットであり、そのPu+²³⁵U量は核的制限値とする。

設備の撤去及び核燃料物質の取扱い終了により記載の削除

143-Wについては試験装置の洗浄廃液の固化を行うために必要な量への見直し
 (有意な量の核燃料物質を取り扱わない)

変更申請内容

(2) 使用を終了した設備等に係る記載の見直し (廃止に向けた措置)

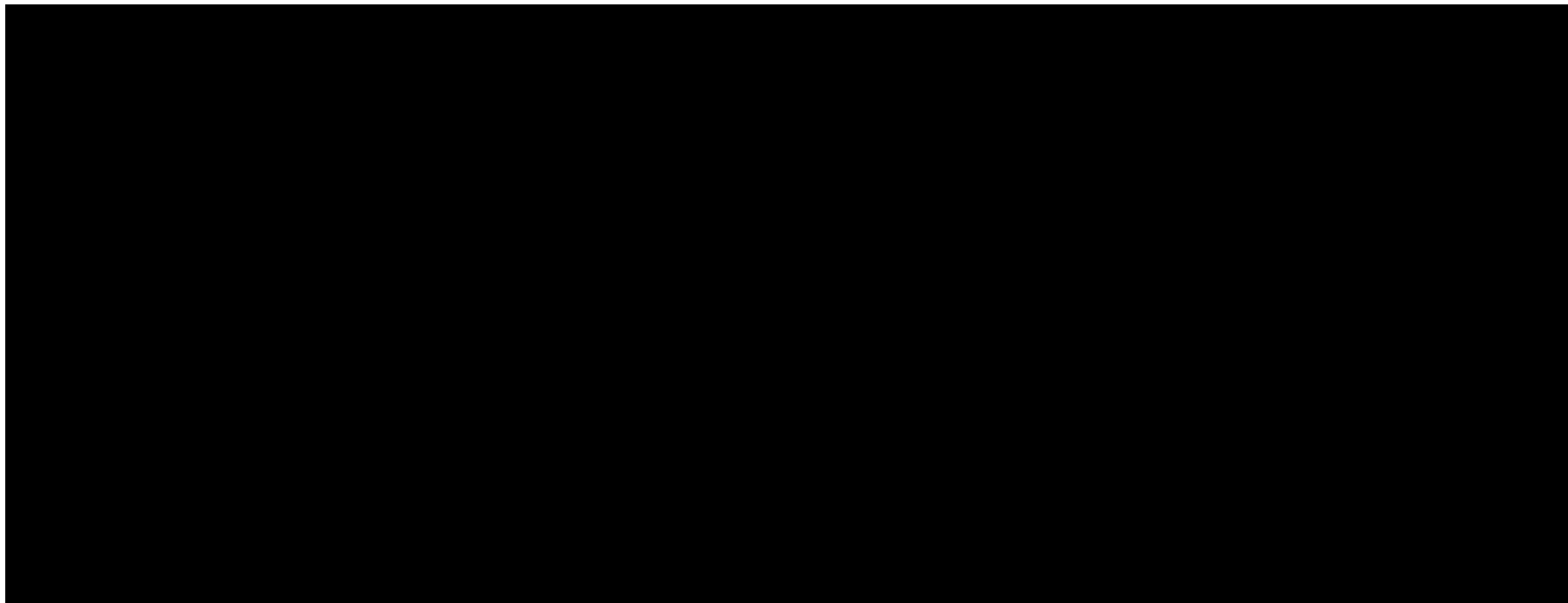
第7-1表 グローブボックス内主要試験装置

使用場所	グローブボックス	試験装置名	数量	備考
101号室 (調製室)	102-D	反応炉	1式	電気炉等の構造材は不燃材で構成し、表面温度を低くするため十分な断熱構造とする。また、過加熱防止のためインターロック機能を装備する。
		小型赤外線加熱炉	1式	
	107-D	焼結炉	1式	
	108-D	粉末成形プレス	1式	
	114-D	溶融塩電解炉	1式	
		電解処理装置	1式	
		電解試験炉	1式	
	115-D	アーク溶解炉	1式	
		試料焼鈍炉	1式	
		熱量測定装置	1式	
	124-D	射出成形装置	1式	
		合金加熱炉	1式	
	酸化還元炉	1式		
	132-D	試料矯正加工装置	1式	
	142-D	円筒形試料成型機	1式	
102号室 (物性室)	201-D	高温熱処理炉	1式	
	202-D	熱定数測定装置	1式	
	211-W	金属不純物測定装置	1式	
	212-D	蒸気圧測定装置	1式	
103号室 (X線室)	302-D	X線回折装置	1式	
	303-D	高温X線回折装置	1式	
107号室 (SEM室)	701-D	窒素定量装置	1式	
	702-D	電子線分析装置	1式	
	711-D	高温音速弾性率測定装置	1式	
108号室 (分析室)	811-D	酸素・窒素分析装置	1式	
	821-D	炭素分析装置	1式	
109号室 (照射準備室)	902-D	燃料ピン溶接装置	1式	
	912-D	小型熱処理炉	1式	

設備の撤去により記載の削除


変更申請内容

(2) 使用を終了した設備等に係る記載の見直し (廃止に向けた措置)



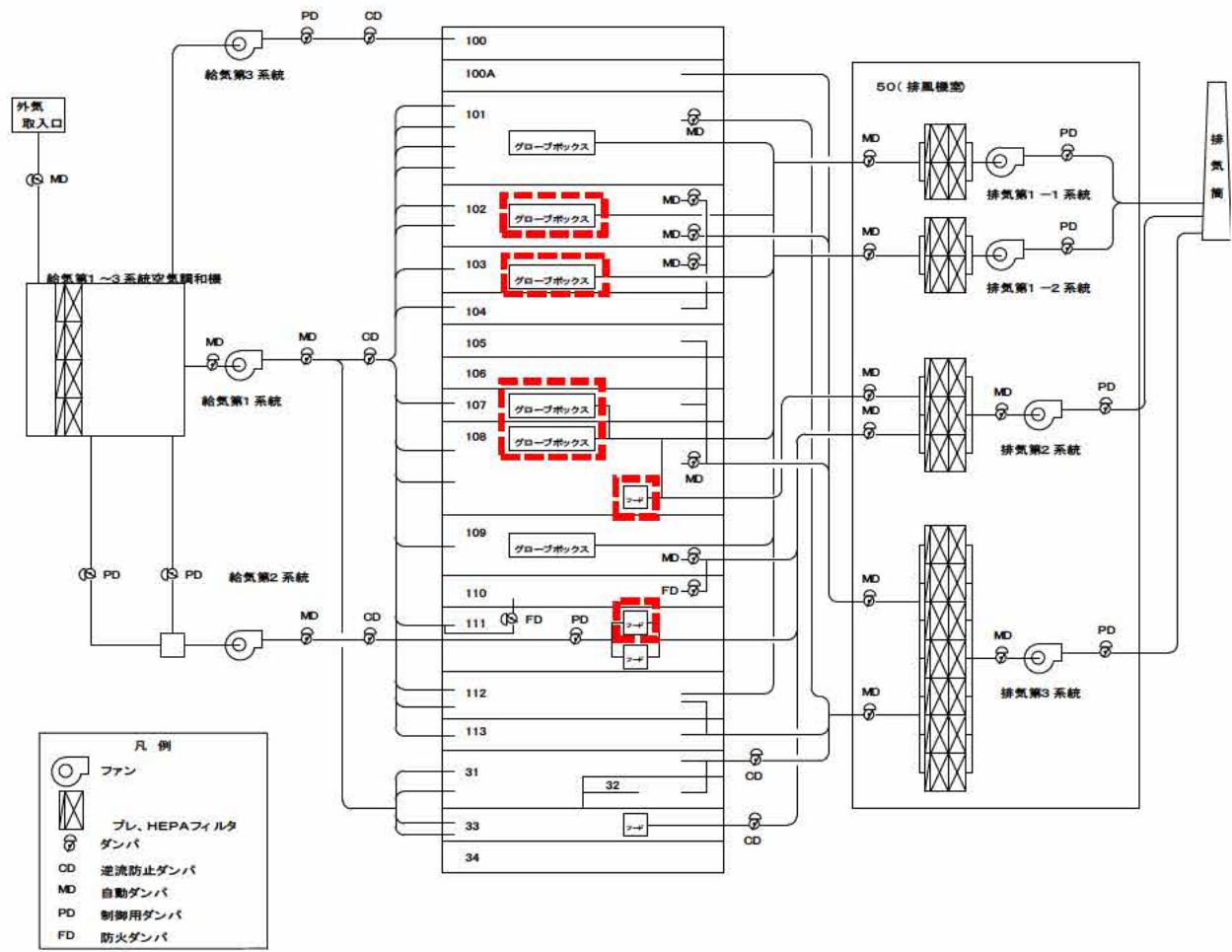
第8図 グローブボックス及びフード配置図

: 解体・撤去予定のグローブボックス・フード

: 使用を継続するグローブボックス
(その他はすべて核燃料物質を取り扱わない維持管理設備)

変更申請内容

(2) 使用を終了した設備等に係る記載の見直し (廃止に向けた措置)



第22図 給排気系統図

 : 解体・撤去により記載を削除

変更申請内容

(3) 保管廃棄施設の保管物品の見直し (廃止に向けた措置)

9-3 固体廃棄施設

(3) 固体廃棄施設の設備

保管容器	種類及び個数	<p>金属製容器 A : 最大 263 個 (廃棄物保管室1) 最大 20 個 (廃棄物保管室2) 最大 40 個 (トラックエアロック室)</p> <p>金属製容器 B : 最大 3 個 (廃棄物保管室2)</p> <p>金属製容器 C : <u>最大 141 個 (廃棄物保管室1)</u> 最大 3 個 (廃棄物保管室2) 最大 3 個 (トラックエアロック室)</p> <p>金属製容器 D : 最大 62 個 (廃棄物保管室1) <u>最大 5 個 (トラックエアロック室)</u></p> <p>金属製コンテナ : 最大 1 台 (廃棄物保管室2) 最大 1 台 (トラックエアロック室)</p> <p>金属製保管庫 A : 5 台 (廃棄物保管室2)</p> <p>金属製保管庫 B : 2 台 (トラックエアロック室)</p>
	内容物の物理的性状	固体
	構造及び材料	<p>金属製容器 A : 鋼製容器 寸法 : 直径約 φ 300mm × 高さ約 400mm, 厚さ : 約 0.4mm</p> <p>金属製容器 B : 鋼製容器 寸法 : 直径約 φ 500mm × 高さ約 700mm, 厚さ : 約 1.6mm</p> <p>金属製容器 C : 鋼製容器 寸法 : 直径約 φ 400mm × 高さ約 600mm, 厚さ : 約 1.2mm</p> <p>金属製容器 D : 鋼製容器 寸法 : 直径約 φ 600mm × 高さ約 900mm, 厚さ : 約 1.6mm</p> <p>金属製コンテナ : 鋼製コンテナ 容積 : 約 0.5m³ 板厚 : 約 1.5mm</p> <p>金属製保管庫 A : 鋼板製保管庫 寸法 : 幅約 1.0m × 奥行約 0.6m × 高さ約 1.9m 板厚 : 約 1.5mm</p> <p>金属製保管庫 B : 鋼板製保管庫 寸法 : 幅約 1.8m × 奥行約 1.0m × 高さ約 2.1m 板厚 : 約 1.5mm</p>
	受皿、吸収材等	該当なし
	標識を付ける箇所	保管容器表面

設備の解体・撤去で発生した物品を保管するため、使用する容器を追加または削除する。

変更申請内容

(3) 保管廃棄施設の保管物品の見直し（廃止に向けた措置）

第2-1表 使用の方法（実験室等）（続4）

使用場所	使用目的	使用の概要
(省略)		
112号室 (廃棄物保管室1)	α 固体廃棄物の保管	108号室汚染物品を分別し、金属容器に収納完了したものの α 固体廃棄物は廃棄物管理施設へ移送するまでの間、保管する。 <u>試験装置、グローブボックス（102、103、107、108 及び109 号室）及びフード（108 及び111 号室）の解体・撤去で発生したα 固体廃棄物は廃棄物管理施設へ移送するまでの間、保管する。</u>
(省略)		

保管廃棄施設（112号室）について、設備の解体・撤去で発生した物品を保管する。