

東海再処理施設の廃止措置計画変更認可申請対応等について

令和5年8月31日
再処理廃止措置技術開発センター

○令和5年8月31日 面談の論点

- 第72回東海再処理施設安全監視チーム 会合資料について
 - ・ ガラス固化処理技術開発施設(TVF)における固化処理状況について（資料1）
 - ・ 3号熔融炉の運転条件確認試験について（資料2）
 - ・ 工程洗浄の進捗状況について（資料3）
 - ・ その他の施設の火災防護対策に係る東海再処理施設安全監視チーム会合等での確認事項への回答について
 - ・ 東海再処理施設の安全対策の進捗状況について（資料4）
- 国立研究開発法人日本原子力研究開発機構 核燃料サイクル工学研究所
再処理施設に係る廃止措置計画変更認可申請書
（令和5年5月31日申請、令和5年8月8日一部補正）について（資料5）
- その他

以上

ガラス固化技術開発施設(TVF)における固化処理状況について

【概要】

- TVF は、現在、3号溶融炉の固化セル内搬入に向け、固化セル内の高放射性固体廃棄物の解体作業、高経年化設備の更新作業を進めている。
- 令和5年6月以降、固化セル内の遠隔操作に用いる両腕型マニプレータ(BSM)2基に動作不調が発生。
- BSM:G51M120の右腕ハンド部の導通不良について、旋回台接続コネクタを含むキヤリッジ一式を固化セルから除染セルへ搬出し、人手による詳細点検及び整備を実施中。
- もう1基のBSM:G51M121の旋回操作及びITVカメラ映像不調については、BSM:G51M120の復旧を優先し、その後詳細点検を実施する予定。この間、解体作業は継続可能ではあるものの、固化セル内作業を制限し、BSM2基の整備を優先する。
- BSM点検整備状況や解体作業の進捗を踏まえ、工程への影響の評価や、作業工程を精査した上で、工程の見直しを進めていく。

令和5年9月●日

国立研究開発法人日本原子力研究開発機構

ガラス固化技術開発施設(TVF)における固化処理状況について

1. TVF の状況

TVF は、現在、3 号溶融炉の固化セル内搬入に向け、固化セル内の高放射性固体廃棄物の解体作業、高経年化設備の更新作業を進めている。

- (1) 3号溶融炉への更新の準備作業として、解体場にて残留ガラス除去装置の解体作業は完了した。その後、解体した廃棄物等の詰替え搬出作業後に BSM コードリール/インセルクーラファンの遠隔解体作業を進める計画としていた。
- (2) 5月12日の両腕型マニプレータ(BSM:G51M120)のコードリール整備後、整備に使用した治工具類の搬出作業等を進めていたところ、当該 BSM:G51M120 の右腕ハンド部の電気系統に導通不良が発生した(6月13日)。6月20日に、旋回台接続コネクタの外観確認、旋回台接続コネクタの抜き差し(BSM 旋回台の脱着)等を行った結果、旋回台接続コネクタのテレスコ側(コードリール側)の導通不良の可能性が高いことが分かった。このため、7月24日に旋回台接続コネクタを含むキャリッジ一式を固化セルから除染セルへ搬出し、人手による詳細点検及び整備を実施しているところ。
- (3) 解体作業は継続可能であるものの、キャリッジ一式を固化セルから除染セルに搬出するために、固化セル内に旋回台を取り外し仮置きしている状態となり、固化セル内の作業スペースがとれず、解体した廃棄物等の詰替え搬出作業に支障を来している。
- (4) 廃棄物等の詰替え搬出作業後に行う予定であったインセルクーラファンの遠隔解体作業を前倒しで進めつつ、BSM:G51M120 の点検整備に注力し、点検整備が完了する10月以降に解体した廃棄物等の詰替え搬出作業を再開する予定。
- (5) また、7月31日に、もう1基の両腕型マニプレータ(BSM:G51M121)の旋回操作不調と ITV カメラの映像不調が確認された。BSM:G51M120 の整備後、BSM:G51M121 についても旋回台等を取り外して点検整備を実施する予定。

- (6) 固化セル内作業は、クレーン 2 基と BSM 2 基で実施しており(図-1)、現在 BSM: G51M120 は点検整備中、もう 1 基の BSM:G51M121 は巡回操作ができない状況で使用範囲が限定されている状況(整備中の BSM:G51M120 の取付等は可能)。このため、固化セル内での物品の移動等はクレーンにて実施可能な状況であるが、固化セル内作業を制限し、BSM 2 基の整備を優先する。
- (7) 3 号溶融炉への更新スケジュールについては(表-1)、BSM の点検整備状況や解体作業の進捗等を踏まえ、工程への影響の評価や、作業工程を精査した上で、工程の見直しを進めていく。
- (8) ガラス固化処理の全体計画については、3 号溶融炉への更新により白金族元素の抜き出し性の向上は見込まれるものの、3 号溶融炉の作動試験結果及び運転状況(1 キャンペーンあたりの製造本数や 3 号溶融炉での残留ガラス除去期間などの見通し)を踏まえ、予見性の高い計画として令和 7 年度に示すこととしたい。

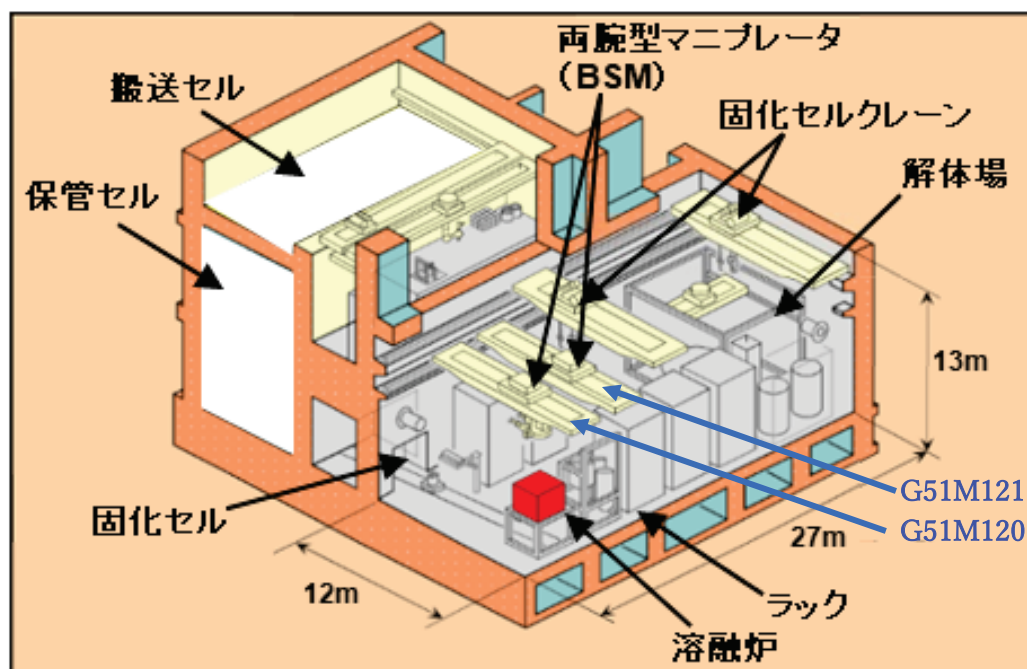
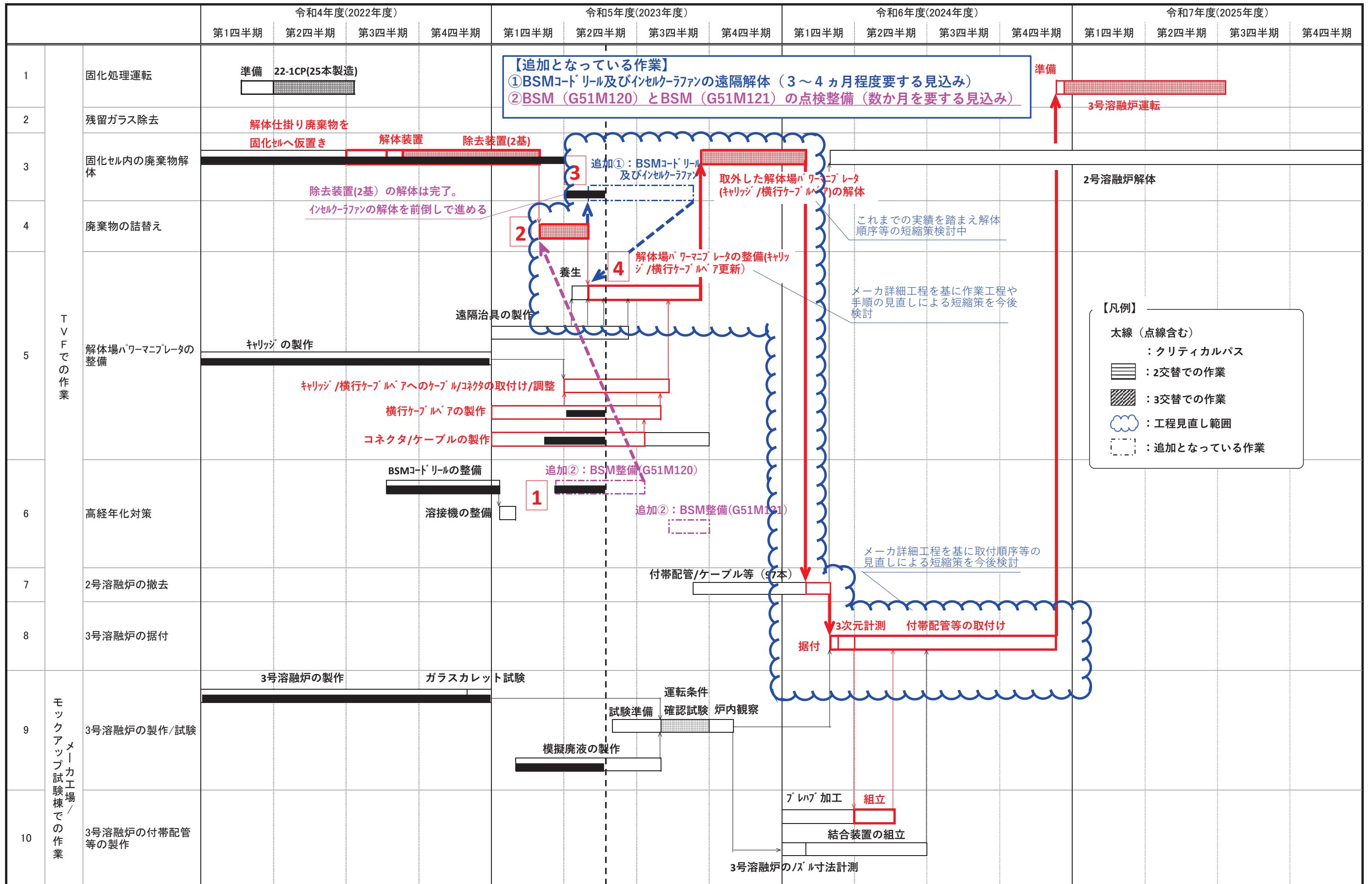


図-1 固化セル鳥瞰図

表-1 3号溶融炉への更新スケジュール

令和4年10月21日作成
令和5年5月31日加筆修正
令和5年8月23日加筆



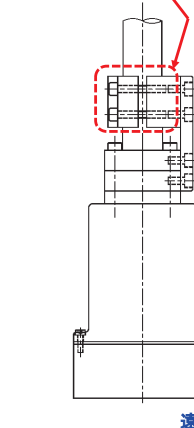
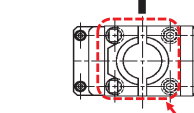
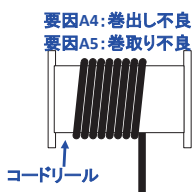
2. 両腕型マニプレータ(BSM:G51M120)右腕ハンド部の接続コネクタ導通不良個所の点検及び整備状況

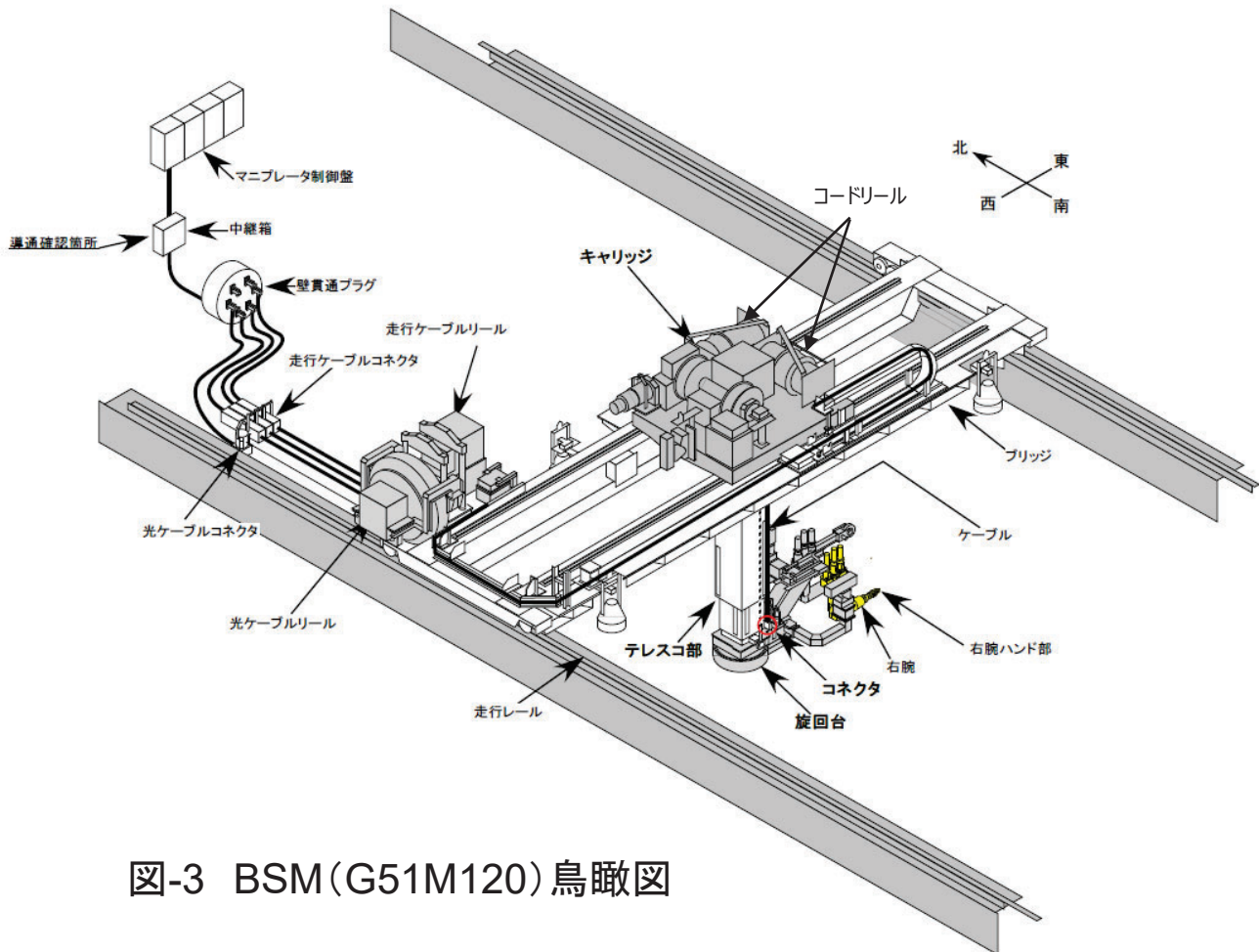
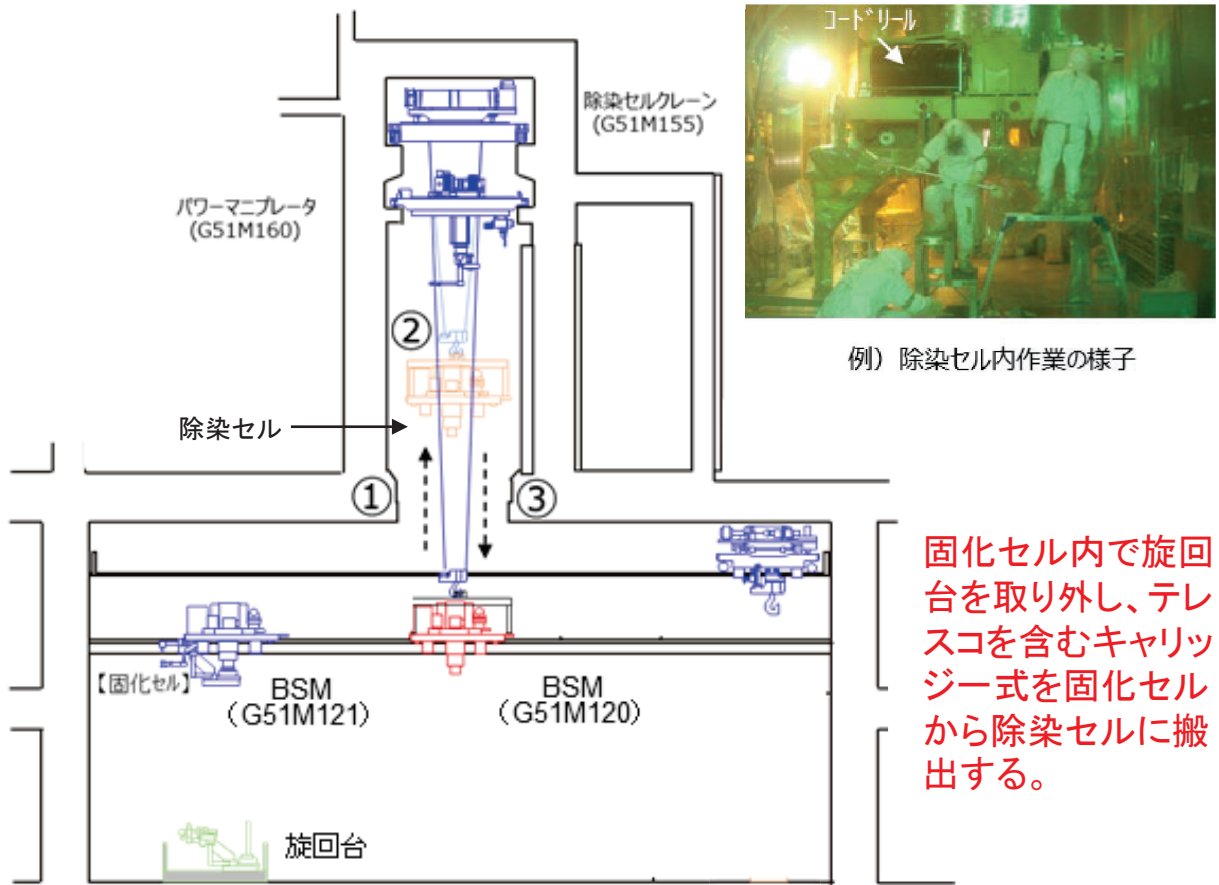
- (1) 7月24日に旋回台接続コネクタを含むキャリッジ一式を固化セルから除染セルへ搬出(図-2、図-3)し、人手による詳細点検及び整備作業に着手した。前回のコードリール更新時(令和5年5月)にキャリッジ本体を含め高線量であったことから、汚染確認及び除染を慎重にすすめ、要因分析(表-2)に基づき、当該コネクタ部について、外観点検、分解点検等を実施している。これまでの点検より以下のことを確認した。
 - ① キャリッジ取外しにあたり、右腕ハンド部(7軸)以外の1軸～6軸(右腕の肘曲げ、手首曲げ等)の導通確認を行ったところ、これらの配線系統にも導通不良を確認した。
 - ② 前回コードリール更新時(令和5年5月)には問題なかったケーブルクランプ部でのケーブルのずれ(表-2: 要因 A3)を確認した。
 - ③ コードリールからケーブルを人手で巻出した際、他のコードリールと比べて負荷が大きいこと(表-2: 要因 A4)、巻取りに際して、スムーズに巻取られないこと(動作に引っ掛かりがある)(表-2: 要因 A5)等を確認した。
- (2) 上記の点検結果より、要因としてケーブルクランプの固定不良及びコードリール巻出し・巻取不良により、旋回台の昇降の際のケーブルのテンション(引っ張る力)が接続コネクタ部にかかり、コネクタのピンを含む配線が外れて、導通不良が発生したものと推定している。
- (3) 整備については、ケーブルクランプを含むコードリール1式の交換を行う予定。なお、他の接続コネクタ部についてもケーブルクランプの固定箇所の確認・調整を行う。

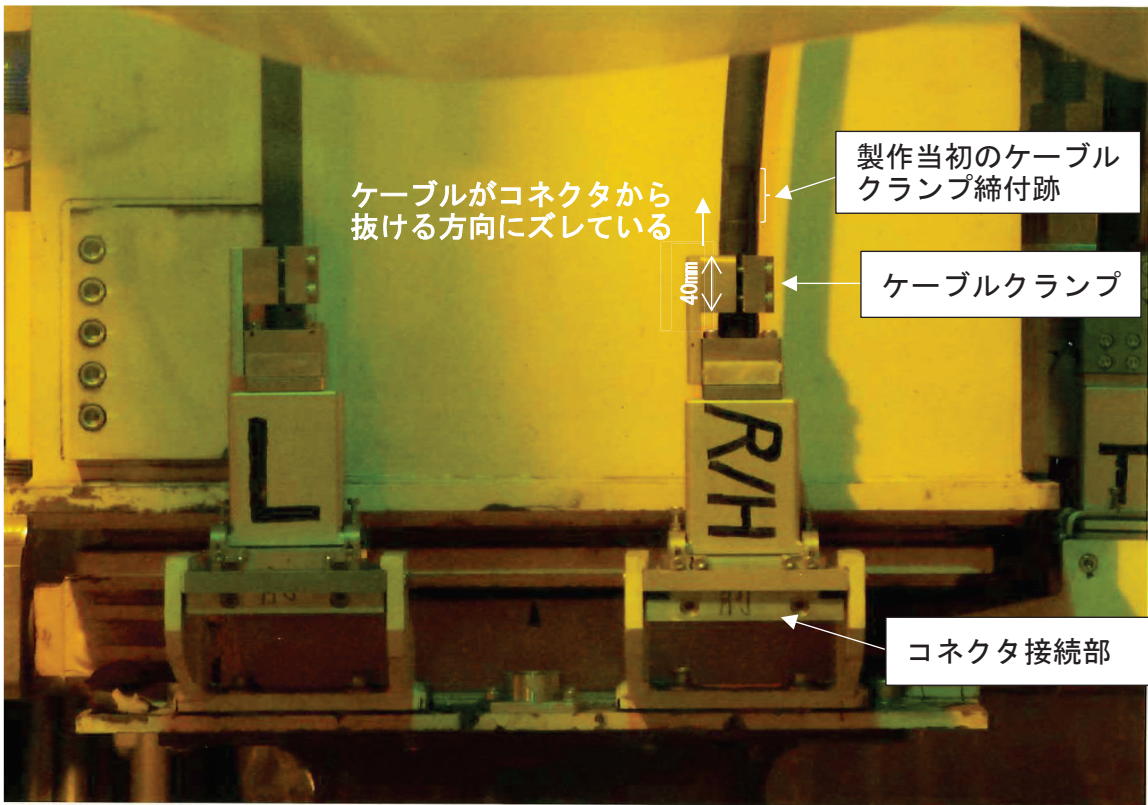
表-2 両腕型マニプレータ(G51M120)右腕ハンド部モータ配線系統の導通不良に対する要因分析

【記号】◎:要因である。○:要因の可能性ある。△:要因から除外できない。×:要因ではない。

事象	要因1	要因2	要因3	要因4	調査・確認方法	判断基準	調査・確認結果	評価	今後の対応 (備考)
配線系統の導通不良	スレープアーム下腕スリッピング故障	スリッピング摩耗	使用による消耗		・旋回台を切り離し、ケーブルテスタ波形の変化の有無を確認する。 ・6軸(手首回転)操作をさせながら7軸(ハンド)開閉操作を行い、6軸位置の違いによる状況変化の有無について確認する。	・旋回台を切り離してケーブルテスタ波形に変化があった場合はスリッピングの摩耗他によるスレープアームの導通不良が考えられる。 ・6軸位置の違いにより一時的な回復が見られる場合はスリッピングの摩耗による導通不良が考えられる。	・ケーブルテスタを用いた調査で昇降コードリールコネクタ付近の配線系統に断線が確認された。(6/20実施) ・6軸位置の違いによる一時的な回復は無かった。上記より、本項は要因ではない。	×	なし
	スレープアーム内部配線の断線	スレープアーム下腕給電ケーブル断線	他の機器等との干渉による損傷		・旋回台を切り離し、ケーブルテスタ波形の変化の有無を確認する。 ・2軸および3軸(肘)操作をさせながら7軸(ハンド)開閉操作を行い、位置の違いによる状況変化の有無について確認する。	・旋回台を切り離してケーブルテスタ波形に変化があった場合は下腕給電ケーブル断線他によるスレープアームの導通不良が考えられる。 ・2軸および3軸位置の違いにより一時的な回復が見られる場合は給電ケーブル断線による導通不良が考えられる。	・ケーブルテスタを用いた調査で昇降コードリールコネクタ付近の配線系統に断線が確認された。(6/20実施) ・2軸および3軸位置の違いにより一時的な回復は無かった。上記より、本項は要因ではない。	×	なし
	旋回台内部配線の断線	使用による消耗または経年劣化			・旋回台を切り離し、ケーブルテスタ波形の変化の有無を確認する。 ・旋回位置を変化させながら7軸(ハンド)開閉操作を行い、位置の違いによる状況変化の有無について確認する。	・旋回台を切り離してケーブルテスタ波形に変化があった場合は旋回台内部配線断線による導通不良が考えられる。 ・旋回位置の違いにより一時的な回復が見られる場合は旋回台内部配線の断線による導通不良が考えられる。	・ケーブルテスタを用いた調査で昇降コードリールコネクタ付近の配線系統に断線が確認された。(6/20実施) ・旋回位置の違いによる一時的な回復は無かった。 ・旋回台切り離し点の直近に断線箇所がありケーブルテスタ波形で判別しきれないケースもあり得るが、傍証から本項が要因である可能性は低い。コードリール側の導通確認後に最終判断をする。	△	8月初旬頃、除染セル内特作にて調査予定 ※ケーブルテスタによる確認は調査済み。
			旋回台内部の端子台接続部の緩み						
昇降コードリール(右腕)の断線		コネクタピン折損、曲がり	遠隔コネクタの芯ずれによる接合異常			・コネクタピンに折れ、変形が無いことを目視にて確認する。	・コネクタピンに折れ、変形が無いこと。 ※7軸モータ線以外の線も全数確認する。	△	8月初旬頃、除染セル内特作にて調査予定
		(要因A1)コネクタピン配線接続部における断線、ハンダ外れ	コネクタピン配線接続部への引張負荷	(要因A2)コネクタケース内部配線の余長不足	(点検A1)①キャリッジ中継箱～コードリールコネクタ間の導通をテスタで確認する。 ②コネクタピン配線接続部に断線箇所が無いことを目視で確認する。 (点検A2)コネクタケース内部配線に余長(たるみ)があることを確認する。	(判定A1)①導通があること。 ②断線が無いこと。 ※7軸モータ線以外の線も全数確認する。 (判定A2)コネクタケースとコネクタを締結するボルトを取外した際、コネクタケースとコネクタの間に内部配線の余長による遊びがあること。	・接合時および接合状態にあるコネクタピンが7軸モータ線の箇所のみ局所的に折損することは構造上考えにくいことから、本項が要因である可能性は低い。点検A1の結果を確認して最終判断する。	○	8月初旬頃、除染セル内特作にて調査予定
				(要因A3)ケーブルクランプ固定不良	(点検A1)(点検A3)①ケーブルシースにクランプからズレた痕跡が無いかを目視で確認する。 ②クランプ(半割)の隙間が約2.5mmか、ノギスで測定する。 ③クランプ(半割)ボルトおよびクランプ部品固定ボルトに緩みがないことを工具により増し締め確認する。	(判定A1)(判定A3)①ケーブルシースにズレた痕跡が無いこと。 ②クランプ(半割)の隙間が約2.5mmであること。 ③工具を締付方向に回して空転がないこと。	・固化セルより除染セルへキャリッジ(昇降コードリール)を搬出後に直接作業で確認する。 ・キャリッジ取外しにあたり、右腕ハンド部以外(1軸～6軸)の点検を行ったところ、その他の配線系統にも導通不良が確認されたことから、本項が要因である可能性が高い。	◎	8月初旬頃、除染セル内特作にて調査予定
				(要因A4)コードリール巻出動作不良(過大なケーブル引張り)	(点検A1)(点検A4)・コードリールからケーブルを手にて巻出し、動作に引掛かりや回転ムラがないことを確認する。	(判定A1)(判定A4)・動作に引掛かりや回転ムラがないこと。	・固化セルより除染セルへキャリッジ(昇降コードリール)を搬出後に直接作業で確認する。	○	8月初旬頃、除染セル内特作にて調査予定
				(要因A5)コードリール巻取動作不良(たるみによるクランプ部のケーブル曲がり)	(点検A1)(点検A5)・コードリールへケーブルが正常に巻取られ、たるみや曲がりが発生しないことを確認する。	(判定A1)(判定A5)・コードリールへケーブルが正常に巻取られ、たるみや曲がりが発生しないことを確認する。	・固化セルより除染セルへキャリッジ(昇降コードリール)を搬出後に直接作業で確認する。	○	8月初旬頃、除染セル内特作にて調査予定
			ハンダ施工不良		(点検A2～A5)	(判定A2～A5)点検A2～A5に異常が見られない場合で、点検A1②にハンダ外れ等の断線が見られた場合、ハンダ施工不良と判断する。	・固化セルより除染セルへキャリッジ(昇降コードリール)を搬出後に直接作業で確認する。	○	8月初旬頃、除染セル内特作にて調査予定
	旋回台-昇降コードリール間の遠隔コネクタの抜け	他の機器等による遠隔コネクタ固定部品の損傷または経年劣化による追従機構動作不良			・旋回台-昇降コードリール間の遠隔コネクタ接合面が密着していることをITVIにて確認する。 ・遠隔コネクタ固定部品に有害な変形がないことをITVIにて確認する。	・遠隔コネクタ接合面が密着していること。 ・遠隔コネクタ固定部品に有害な変形がないこと。	・遠隔コネクタ接合面が密着している。 ・遠隔コネクタ固定部品に有害な変形が無い。(6/20ITVIにて確認した)よって本項は要因ではない。	×	なし







除染セルにて撮影（令和5年7月25日）

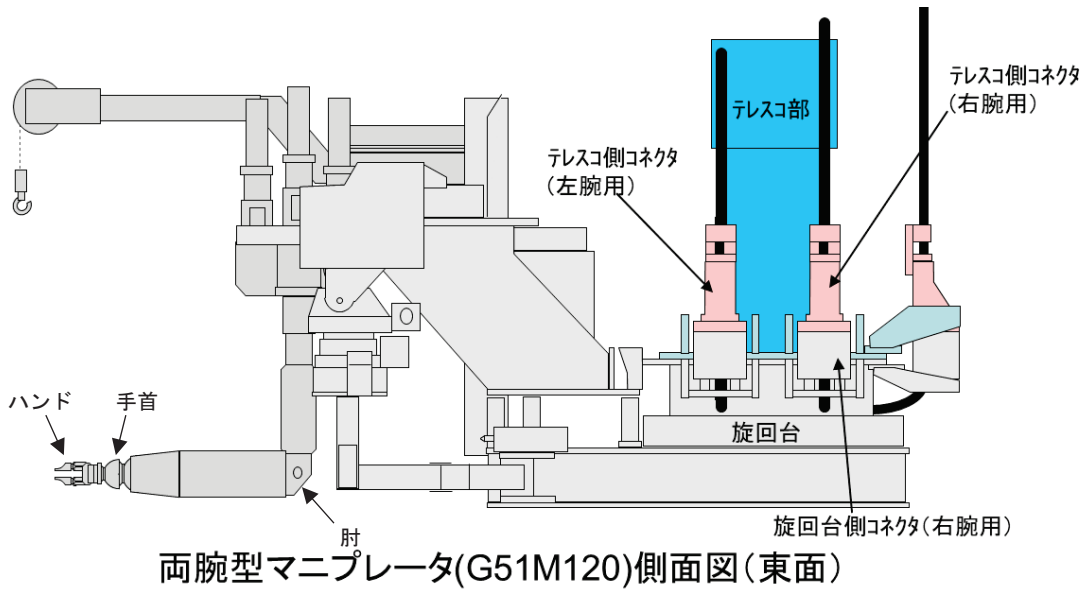


図-4 右腕コードリール用コネクタ部外観

3号溶融炉の運転条件確認試験について

- ガラス固化技術開発施設(TVF)の3号溶融炉更新に向け、令和5年11月から12月にかけて、白金族元素を含有する模擬廃液により実際の運転を模擬した運転条件確認試験を実施する計画であり、現在試験計画の策定、模擬廃液の製作等の準備を予定通り進めている。
- 本試験では、これまでに354本のガラス固化体の製造実績を有する1号及び2号溶融炉の運転方法をベースとして試験を行い、着実にガラス固化処理を進める観点から、3号溶融炉における最適な管理指標、運転パラメータを見出すためのデータ取得、白金族元素の抜き出し性の確認を本試験の主な目的とする。
 - (1) 白金族元素の管理指標の見直しに係るデータ取得
 - (2) 運転パラメータの調整
 - (3) ガラス流下による白金族元素の抜き出し性の比較
 - (4) 3号溶融炉の運転シミュレーションの確立に係るデータ取得
 - (5) 2号溶融炉の不具合事象の対策

令和5年9月●日

国立研究開発法人日本原子力研究開発機構

3号熔融炉の運転条件確認試験について

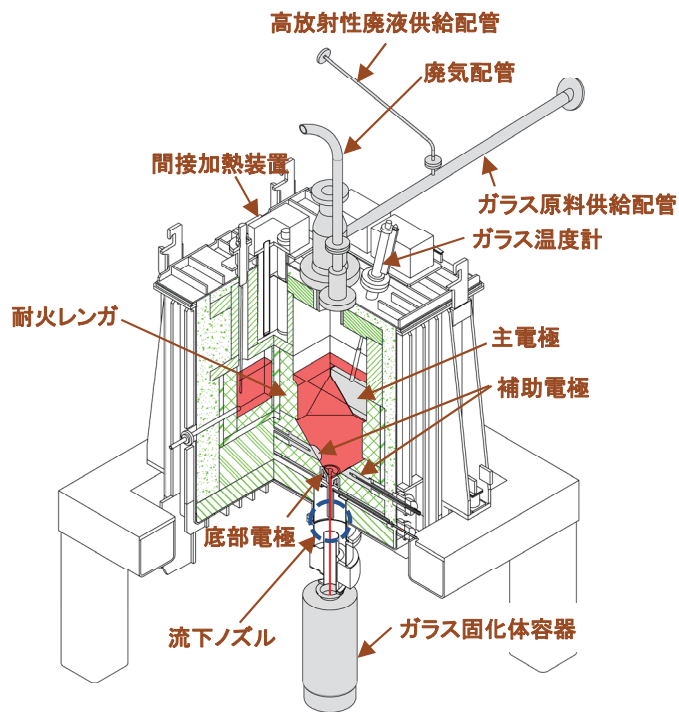
令和5年9月●日

日本原子力研究開発機構 (JAEA)

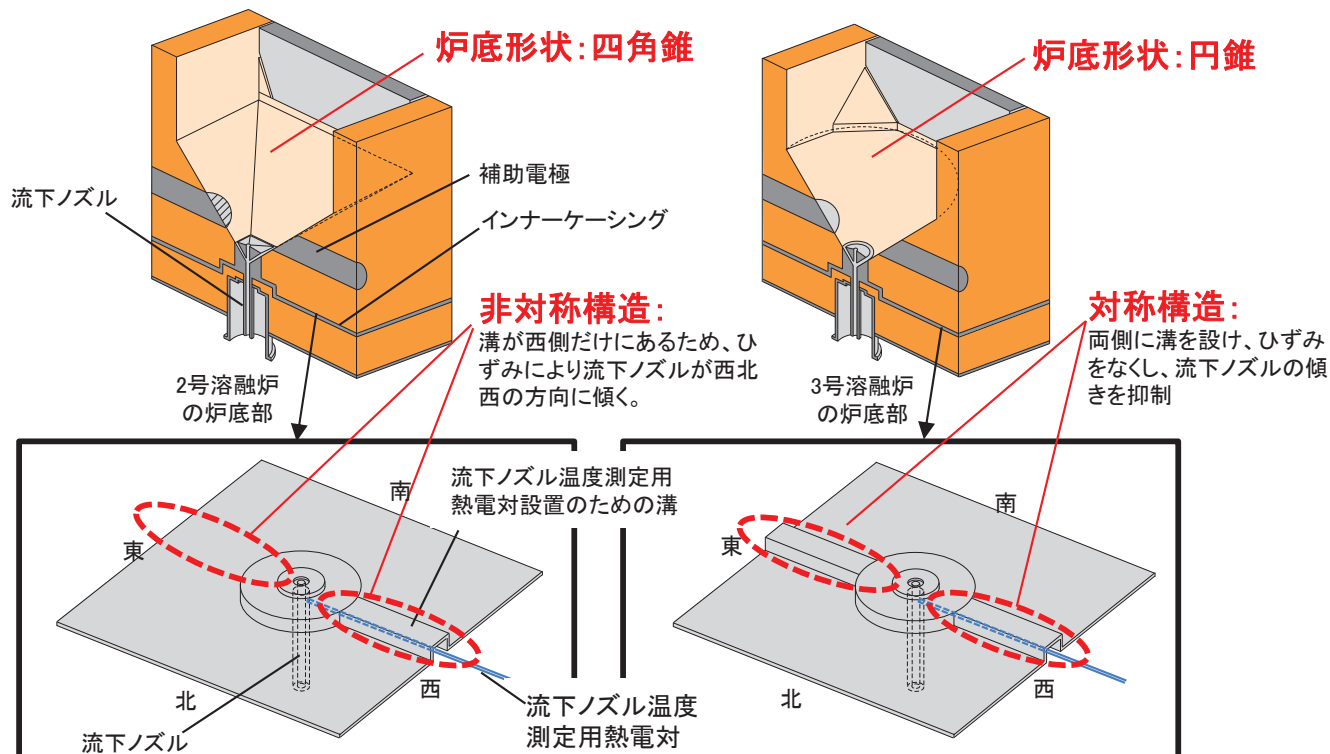
はじめに

- (1) ガラス固化技術開発施設(TVF)の3号溶融炉は、現行の2号溶融炉と比べ、以下の構造を改良している。
 - ✓ 白金族元素の抜き出し性の向上を図るため、炉底形状を四角錐から円錐に変更
 - ✓ 熱応力によるひずみで流下ノズルに傾きが生じないように、流下ノズルが取り付けられているインナーケーシングの形状を非対称から対称構造に変更
- (2) 本年3~4月に、非放射性のガラスカレット*1を用いたガラスカレット試験により、溶融炉の基本性能(ガラスの加熱/溶融性、流下開始/停止性)を満足していることを確認した。
- (3) 本年11月から、非放射性の白金族元素を含む模擬廃液を使用した運転条件確認試験を実施する。

*1 ガラス固化体中の放射性廃棄物成分を非放射性同位元素に置き換えることで、実際の廃棄物を含むガラスの物性を模擬したガラス(ただし、核分裂生成物である白金族元素は非含有)



3号溶融炉の鳥瞰図



2号溶融炉のインナーケーシング

3号溶融炉のインナーケーシング

1. 試験目的 (1/3)

【運転条件確認試験の主な目的】

本試験では、これまでに354本のガラス固化体の製造実績を有する1号及び2号溶融炉の運転方法(白金族元素の沈降堆積を抑制し、白金族元素を効率的に抜き出すために実績のある炉底低温運転等)をベースとして試験を行い、着実にガラス固化処理を進める観点から、3号溶融炉における最適な管理指標*2、運転パラメータ*3を見出すためのデータ取得、白金族元素の抜き出し性の確認を本試験の主な目的とする。(具体的な目的を(1)～(5)に示す。)

*2 管理指標 :ドレンアウト(炉内ガラスの全量抜き出し)への移行を判断する電極間の抵抗値、流下開始操作を可能と判断するための底部電極温度等、溶融炉運転に係る判断条件(固定値)

*3 運転パラメータ:ガラス温度、気相部温度を所定の範囲(管理指標)に調整するための主電極間電力や主電極冷却空気流量、ガラス流下速度を所定の範囲(管理指標)に調整するための流下ノズル加熱電力等、調整可能な設定値

(1) 白金族元素の管理指標の見直しに係るデータ取得

3号溶融炉では、2号溶融炉での白金族元素の早期堆積事象に対する改善として、**白金族元素の沈降堆積に係る管理指標の見直し**を行うこととしており、運転条件確認試験では、管理指標の見直しに向けた基準となる基礎データの取得を行う。

(2) 運転パラメータの調整

運転条件確認試験では、ガラスカレット試験で確認した運転パラメータをベースに、ガラス原料(ガラスファイバーカートリッジ)と模擬廃液*4を使用する本試験との違いを踏まえた**主電極間電力等の運転パラメータの調整**を行う。

*4【運転条件確認試験に使用する模擬廃液】

低模擬廃液:高放射性廃液中の放射性廃棄物成分を非放射性同位元素に置き換えた硝酸溶液であり、核分裂生成物である白金族元素を含まない。

高模擬廃液:高放射性廃液中の放射性廃棄物成分を非放射性同位元素に置き換えた硝酸溶液であり、白金族元素を含む。

1. 試験目的 (2/3)

(3) ガラス流下による白金族元素の抜き出し性の比較

- 円錐の炉底形状を採用したことによる**2号溶融炉に対する白金族元素の抜き出しに関する優位性**について確認するため、白金族元素を含む模擬廃液を使ったガラス流下による白金族元素の抜き出し性の比較を行う。

(円錐の炉底形状の効果)

- 3号溶融炉の設計段階(平成29年度)に実施した**アクリル模型を用いたガラス流下の可視化試験**では、**円錐の方が、白金族元素含有ガラスを模擬した高粘性流体の抜き出し率が高い**ことを確認している(次頁参照)。
- 円錐の炉底形状を採用したことで炉底部の熱容量が四角錐よりも小さくなったことにより、ガラスカレット試験(令和5年3~4月)において、2号溶融炉よりも、流下前の炉底部の加熱に要する時間が短くなったことが確認された。この炉底部加熱時間の短縮により、炉底部加熱の長期化に伴う白金族元素の炉底への沈降を抑制できる効果があると考えられる。

(4) 3号溶融炉の運転シミュレーションの確立に係るデータ取得

2号溶融炉では、白金族元素の早期堆積に係る原因調査に運転シミュレーションを活用してきた。3号溶融炉では、さらに、白金族元素の沈降堆積を予測し、これを抑制する運転手法の検討等への活用も視野に入れ、**3号溶融炉の運転シミュレーション確立のためのデータ取得**を行う。

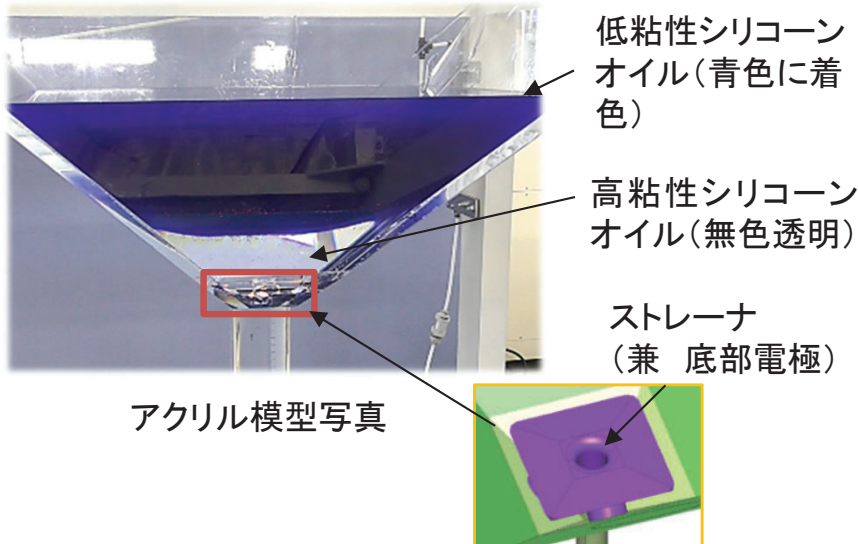
(5) 2号溶融炉不具合事象の対策

ガラスカレット試験後の計測では、流下ノズルに傾きが生じていないことを確認しており、運転条件確認試験後、改めて、流下ノズルの傾きの有無を確認することにより、**流下ノズルの傾きに対する対策が有効であることを確認**する。

1. 試験目的 (3/3)

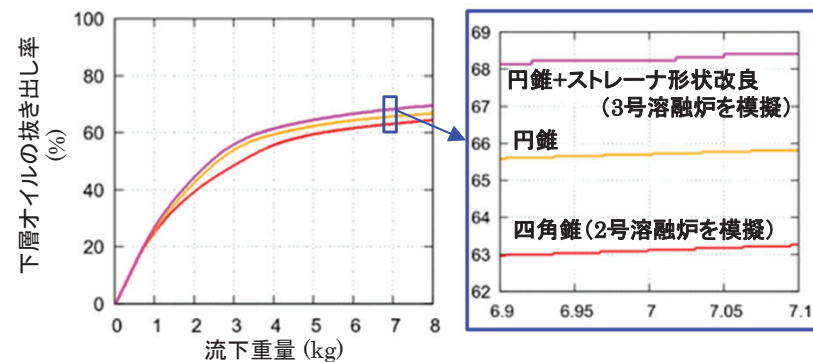
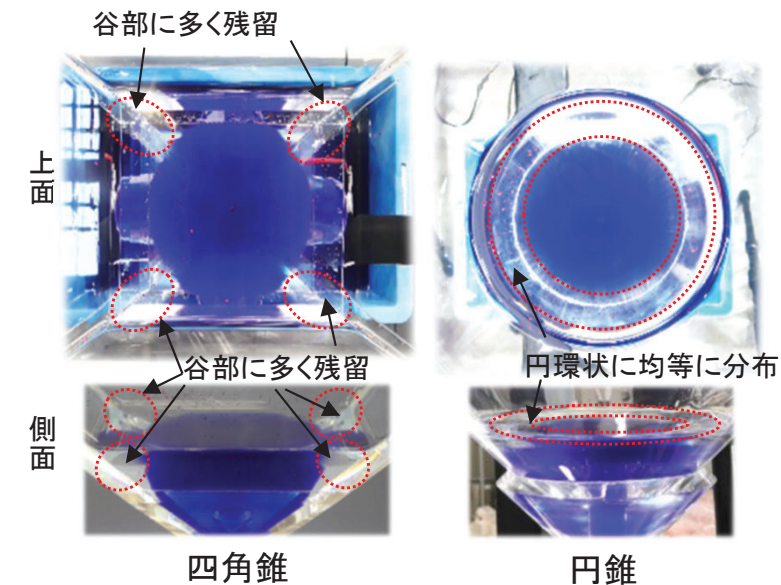
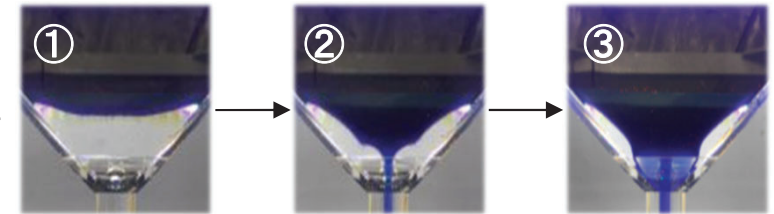
【アクリル模型試験の目的、方法】

- 炉底形状の違いによる流下時の白金族元素の抜き出し挙動を可視化し、検証するため、アクリル模型試験を平成29年度に実施した。
- TVFの熔融炉の流下では、流下初期に炉底部に滞留する白金族濃度が高い、高粘性の熔融ガラスを優先的に抜き出している。
- アクリルモデル試験では2号熔融炉、3号熔融炉の炉底構造のアクリル模型を製作し、炉底部の白金族濃度分布(粘性分布)を模擬するため、炉底上層に低粘性シリコンオイル(1050 °Cガラス相当)、炉底下層に高粘性シリコンオイル(950 °Cガラス相当)を充填し、実際の熔融ガラスの流下に相当する流速で流下を実施した。



【アクリル模型試験の結果】

- 流下開始直後は下層オイル(透明)が抜き出される(①)が、その後は上層オイル(青色)が優先的に排出されること(②、③)を確認した。(炉底形状(四角錐、円錐)によらず同様の挙動)
- 高粘性オイル(透明)は、四角錐では主に谷部に、円錐では円環状に薄く滞留することを確認した。
⇒四角錐では、流れが遅い部分(谷部)と速い部分が存在
⇒円錐では、全体的に均等な流れ
- 下層オイルの抜き出し率を比較した結果、円錐の方が、四角錐よりも高い抜き出し率が得られた。(円錐の方が、白金族元素が残留しにくい。)



2. 確認項目 (1/10)

(1) 白金族元素の管理指標の見直しに係るデータ取得

- 令和4年度に実施した2号溶融炉による運転(22-1CP)では、白金族元素の沈降堆積に係る管理指標に早期に到達した(ガラス固化体製造本数25本)。
- この原因として、炉底傾斜面上部の耐火レンガ表面に高密度に凝集した白金族元素が堆積したことにより通電経路が形成され、この通電経路に主電極間電流の一部が流れ、通電経路近傍の温度が上昇してガラスの流動が変わり、炉底傾斜面上部に多くの白金族元素が運ばれ堆積したことにより、主電極間抵抗が早期に低下したものと考えている。
- これを踏まえ、耐火レンガ表面の白金族元素濃度の上昇を抑える観点から、今後、早期に白金族元素の沈降堆積を検知できるように、本試験及び3号溶融炉の運転を通して、管理指標の見直しを図る。
- 本試験では、2号溶融炉における**白金族元素の沈降堆積に伴う主電極間・補助電極間抵抗の低下傾向、炉底低温運転への移行時間の増加傾向**を踏まえ、白金族元素を含有する高模擬試験において、初期段階(1~8バッチ)におけるこれらの基準となるパラメータの傾向、2号溶融炉との違いの有無を確認する。
- 今後、3号溶融炉の実際の運転において、これらのデータを蓄積し、シミュレーション解析による感度解析なども加え、白金族元素を多く堆積させないような管理指標や検知方法の改善を図る(主電極損傷防止に加えて、堆積物量の低減を検討)。

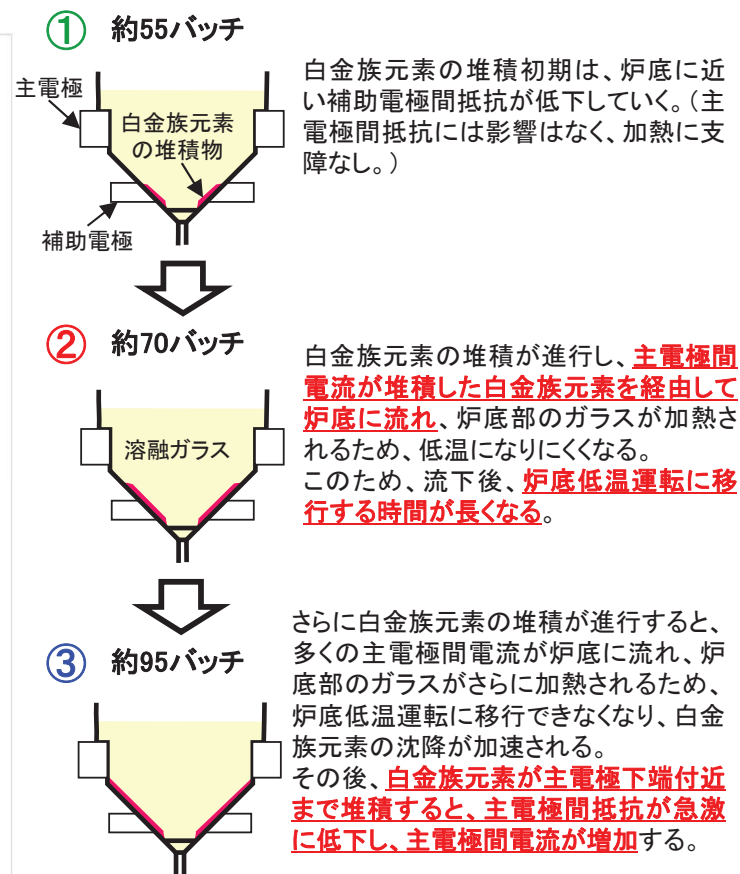
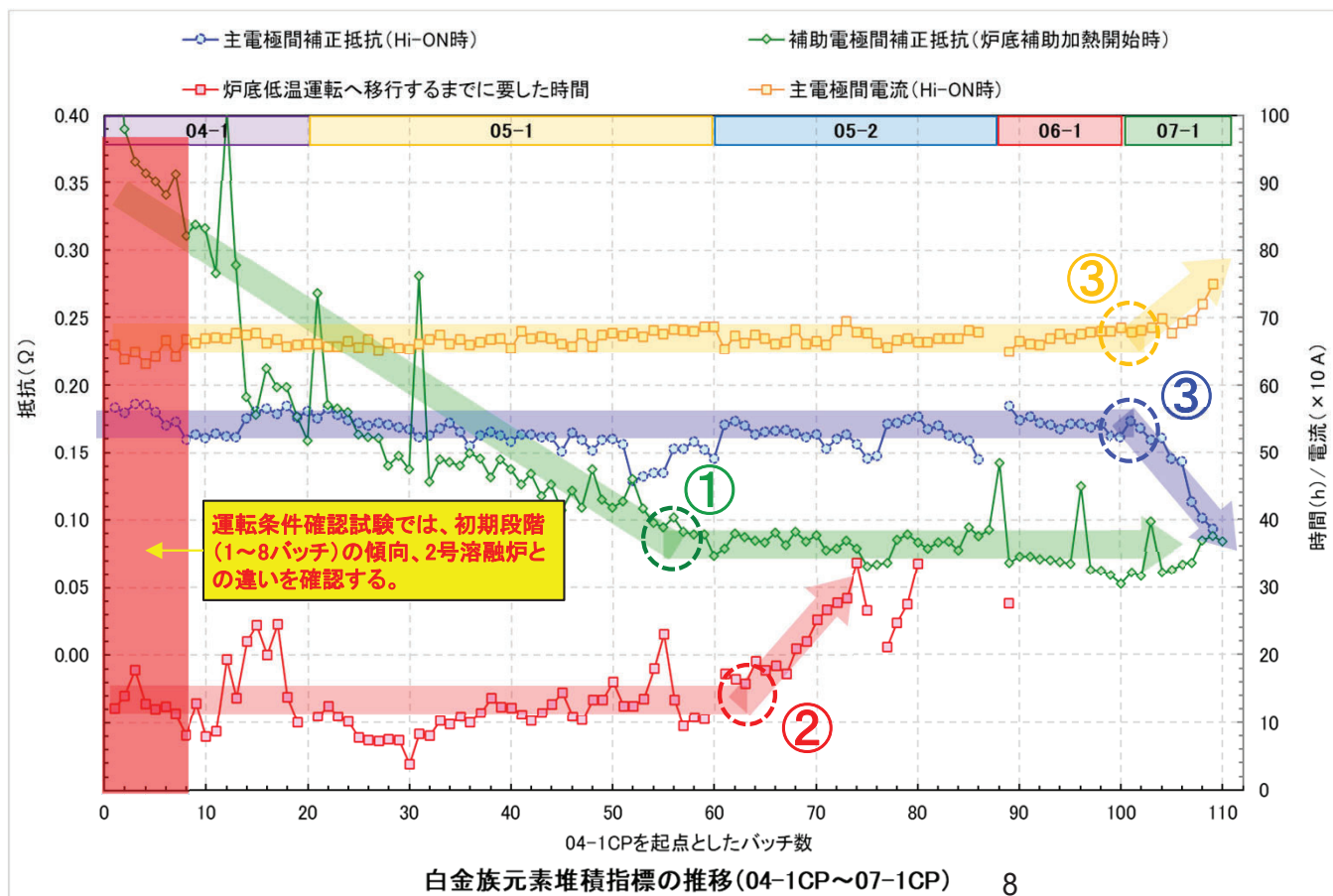
2. 確認項目 (2/10)

【対策例：炉底傾斜面上部に白金族元素を多く堆積させないような管理指標や検知方法】

- ✓ これまでの運転では、熔融炉保護(主電極損傷防止)のため、主電極間補正抵抗が管理指標まで低下したタイミング(③以降：主電極下端付近まで堆積)でドレンアウトに移行していた。
- ✓ 主電極近傍の炉底傾斜面上部に白金族元素を多く堆積させないためには、**主電極間電流が炉底側に流れ始める位置まで白金族元素が堆積したことを検知**し、速やかにドレンアウトに移行する必要がある。



- ✓ このため、新たな管理指標(検知方法)としては、主電極間電流が炉底側に流れ始めるタイミングとして、**炉底低温運転に移行する時間が長くなるタイミング(②)**が考えられる。



【炉内白金族元素堆積の進行イメージ】

2. 確認項目 (3/10)

(2) 運転パラメータの調整

- 運転条件確認試験では、仮焼層の形成等、ガラスカレット試験との違いを含め、3号溶融炉の運転条件(管理指標、運転パラメータ)を確認する。

試験の流れ	主な管理指標(2号溶融炉の管理指標をベースとする。)	管理指標を成立させるために調整を行う運転パラメータ(調整範囲は2号溶融炉の調整実績を踏まえた目安)	備考
熱上げ試験	主電極温度: 450 °C以上(直接通電可能条件)	発熱体温度: 1170~1180 °C	
水供給による気相部温度調整	気相部温度: 600 °C以下(ガラス原料・廃液供給可能条件)	水供給流量: ~25 L/h	
低模擬試験 (白金族元素非含有) ガラス固化体8本製造	ガラス温度: 1150°C±50 °C程度・気相部温度: 260°C以上(仮焼層形成による溶融運転条件)	主電極電力: 38~40 kW、主電極冷却空気流量: ~105 m ³ /h	実際のTVFの運転と同様に約2日間でガラス固化体1本分の流下を通して、運転条件を検証する。
	補助電極温度: 820°C±5 °C(炉底低温運転条件)	補助電極間電流: ~30 A、主電極冷却空気流量: ~105 m ³ /h	
	底部電極温度: 745 °C 以上(流下開始条件)	炉底部加熱時間: 5~7時間、補助電極間電流: 40~80 A、主電極-流下ノズル間電流: 30~70 A	
	流下速度: 流下重量100 kgに到達するまで、60~80 kg/h(白金族元素を効率良く抜き出す条件)	流下ノズル加熱電力: ~13 kW	
高模擬試験 (白金族元素含有) ガラス固化体8本製造	(低模擬試験と同じ)	(低模擬試験と同じ)	低模擬試験で設定した運転条件を用いて、白金族元素の抜き出し性(流下ガラス中の白金族元素濃度の推移、抜き出し率(炉内白金族元素の保有量の収支))に係るデータを取得する。
ドレンアウト試験	主電極間電流密度: 0.5 A/cm ² (主電極の露出に伴う電極損傷を防止する条件)	主電極間電圧: 20~50 V	炉内ガラスの全量抜き出し(ガラス固化体3本分)
炉内観察			炉内ガラスの残留状況、耐火レンガ、電極の健全性を確認する。

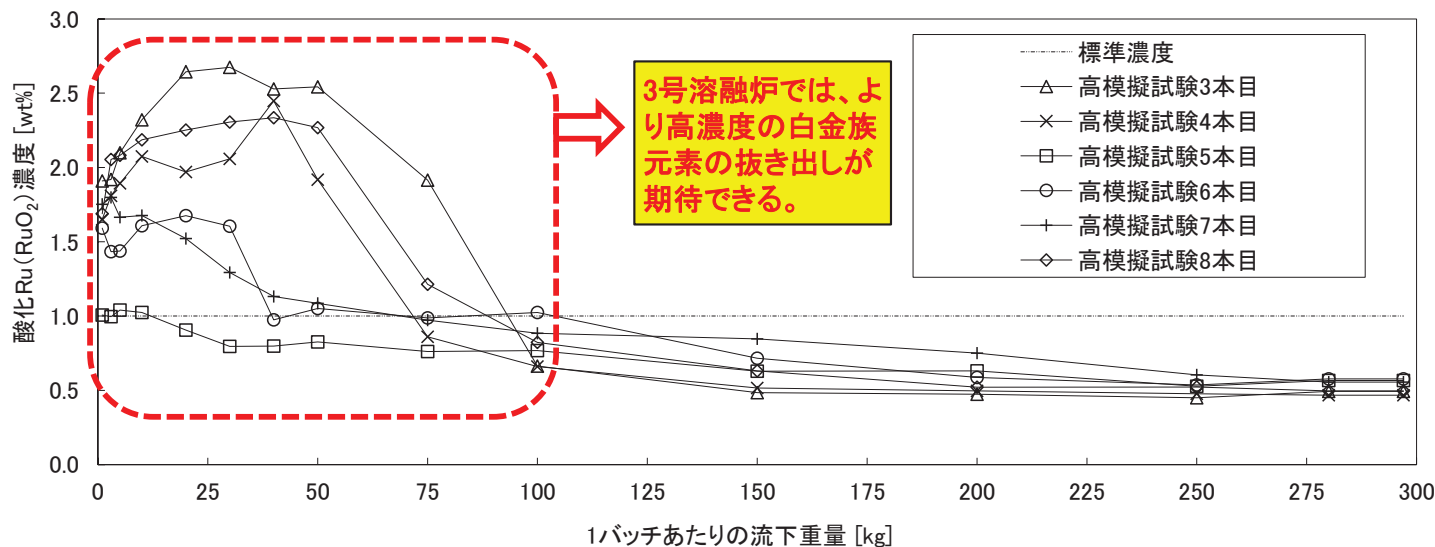
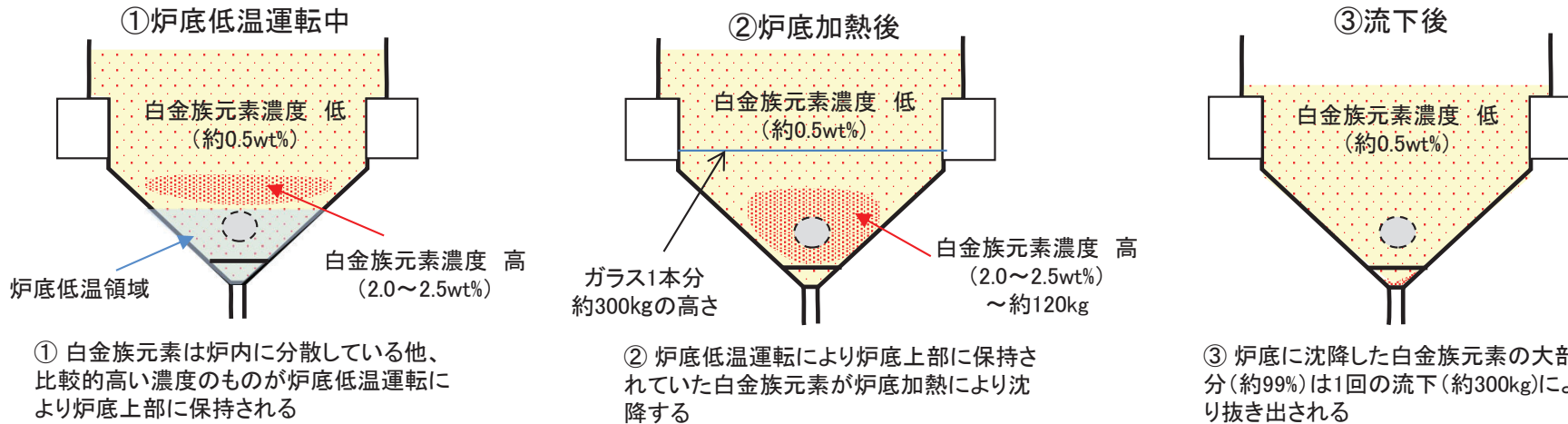
(3) ガラス流下による白金族元素の抜き出し性の比較

- 2号溶融炉の作動試験(平成15年11~12月)では、流下ガラスの採取・分析により、炉底部付近に滞留していた高濃度の白金族元素が流下前半で多く抜き出され、流下後半では、ガラス中の白金族元素濃度がほぼ一定となる傾向が見られている。
- 本試験では、2号溶融炉の作動試験と同様に流下中の白金族元素の抜き出し傾向を確認する。
 - ⇒ 2号溶融炉の作動試験では十分な白金族元素の抜き出し性を確認しているが、アクリル模型試験(平成29年度)の結果を踏まえると、3号溶融炉では、流下初期において、より高濃度の白金族元素の抜き出しが期待できるため、流下ガラス中の白金族元素濃度の推移(次頁参照)や抜き出し率(次々頁参照)など、抜き出し性の向上について、試験終了後の炉内観察結果(堆積物の位置や有無)も踏まえて2号溶融炉との比較を行う。

2. 確認項目 (6/10)

【TVF溶融炉における運転状態と白金族元素沈降挙動(イメージ)】

○TVF 溶融炉 (最大ガラス保有量880kg : 約3本分)



流下重量約100kgまでに濃度が高くなるピークがあり、約100kg以降は低い濃度で一定である。



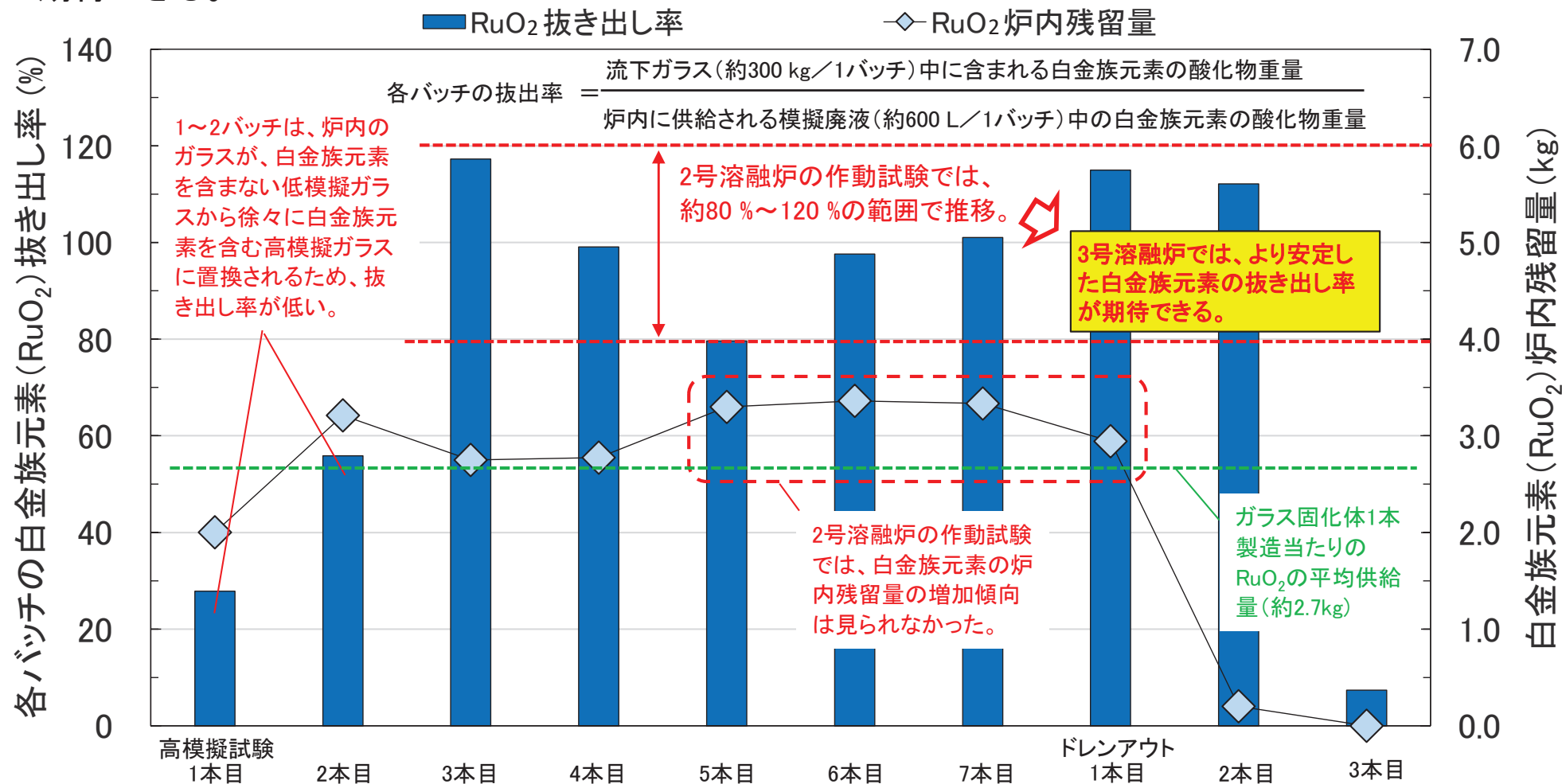
炉底低温運転により炉底部に保持している白金族元素のほとんどは1回の流下(約300kg)で抜き出される。

2号溶融炉の作動試験(平成15年11~12月)時における流下ガラス中の白金族元素濃度(RuO₂濃度)の推移

2. 確認項目 (7/10)

【白金族元素の抜き出し率の推移】

2号溶融炉の作動試験では、白金族元素の抜き出し率は、約80～約120 %の範囲のばらつきが見られたが、アクリル模型試験(平成29年度)の結果を踏まえると、3号溶融炉では、より安定した抜き出し率の推移が期待できる。

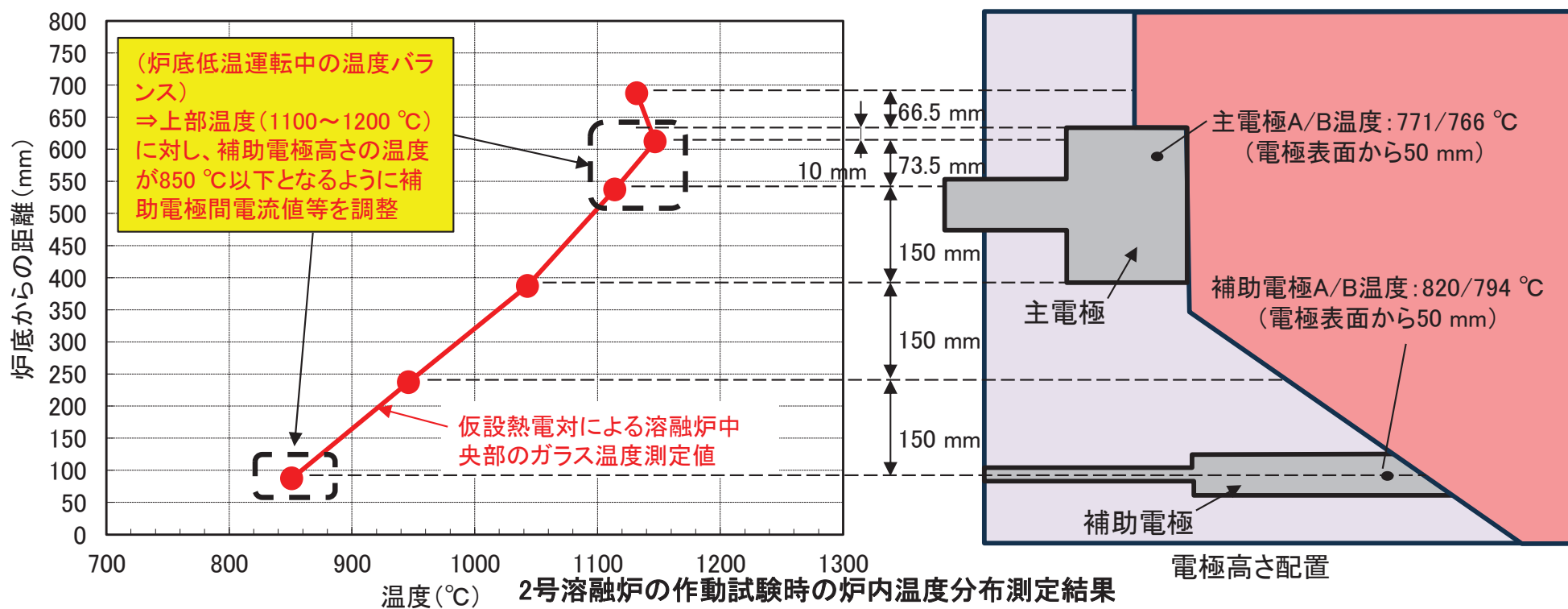


2号溶融炉の作動試験(平成15年11～12月)時における白金族元素(RuO₂)の抜き出し率の推移

2. 確認項目 (8/10)

(4) 3号溶融炉の運転シミュレーションの確立に係るデータ取得

- これまで、2号溶融炉で発生した白金族元素の沈降堆積の原因調査にあたっては、2号溶融炉モデルによる運転シミュレーション等を活用し、炉内のガラスの温度分布、流動状態から白金族元素の早期堆積のメカニズムの推定を行ってきた。(次頁参照)
- 3号溶融炉においても運転シミュレーションを確立し、溶融炉内の白金族元素の挙動等の把握に努めていく必要がある。
- 3号溶融炉構造でのシミュレーションモデルの整備のために、電極、耐火レンガ等各部の温度、主電極電力(入熱量)、主電極冷却空気流量(放熱量)等のデータの外、仮設熱電対により、炉内のガラス温度分布を取得し、運転シミュレーションの確立を図る。



2. 確認項目 (9/10)

【2号熔融炉モデルによる運転シミュレーション結果】

運転シミュレーションにより得られた炉内のガラスの温度分布、流動状態から白金族元素の早期堆積のメカニズムの推定を行っている。西側炉底傾斜面上部に白金族元素の堆積が生じることで、西側傾斜面に向かって下降流が生じ、熔融ガラス中に滞留している白金族元素がこの下降流により西側炉底傾斜面上部に運ばれて、堆積を促進させたものと推定した。

	堆積物無し	堆積物有り	解析結果
炉底傾斜面(表面)の温度分布	<p>温度[°C]</p> <p>1020 990 960 930 900 870 840 810 780 750 720</p>	<p>温度[°C]</p> <p>1020 990 960 930 900 870 840 810 780 750 720</p>	堆積物がある場合は、西側傾斜面上部の堆積物近傍のガラス温度が高くなる。
流動分布	<p>Mag [m/sec]</p> <p>0.0010 0.0009 0.0008 0.0007 0.0006 0.0005 0.0004 0.0003 0.0002 0.0001 0</p> <p>A-A断面の流動分布</p> <p>西側 東側</p> <p>B-B断面の上下方向の流速分布</p> <p>vz [m/sec]</p> <p>5e-05 3e-05 1e-05 -1e-05 -3e-05 -5e-05 -7e-05 -9e-05 -0.00011 -0.00013 -0.00015</p> <p>上昇流 下降流</p>	<p>Mag [m/sec]</p> <p>0.0011 0.0010 0.0009 0.0008 0.0007 0.0006 0.0005 0.0004 0.0003 0.0002 0.0001 0</p> <p>A-A断面の流動分布</p> <p>西側 東側</p> <p>B-B断面の上下方向の流速分布</p> <p>vz [m/sec]</p> <p>5e-05 3e-05 1e-05 -1e-05 -3e-05 -5e-05 -7e-05 -9e-05 -0.00011 -0.00013 -0.00015</p> <p>上昇流 下降流</p> <p>下降流が生じる</p>	<p>堆積物がある場合は、西側傾斜面に向かって下降流が生じる。</p> <ul style="list-style-type: none"> ・A-A断面の 部 ・B-B断面の 部

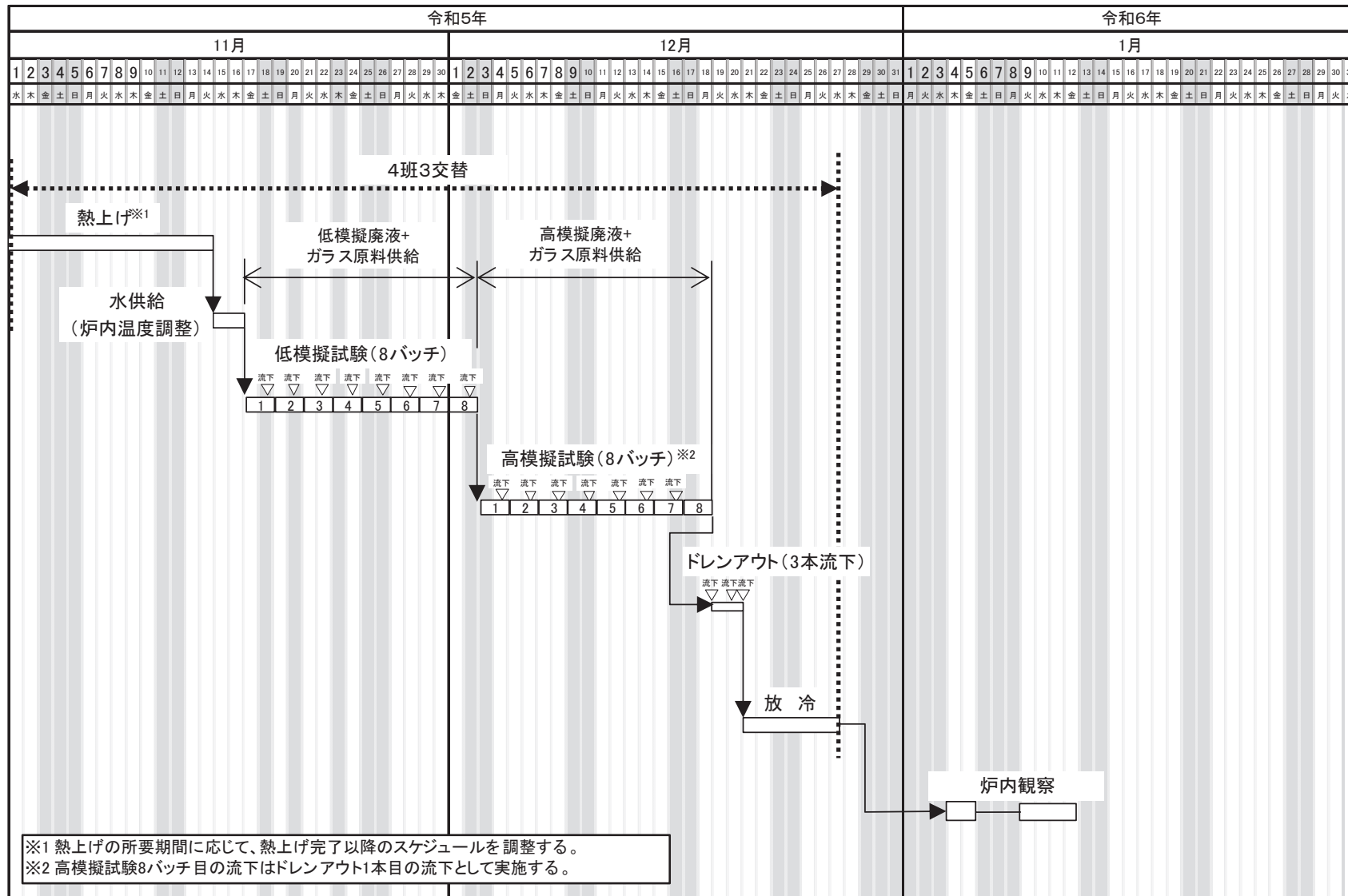
2. 確認項目 (10/10)

(5) 2号溶融炉不具合事象の対策

- 流下ノズルの位置、傾きについては、運転条件確認試験後、改めて詳細に位置、傾きの計測を行い、対策の効果を確認する。
- 計測結果に基づき、流下ノズルと加熱コイルの中心位置が合うように加熱コイルが組み込まれている結合装置の組み立てを行う。組み立てた結合装置をTVF固化セル内への据付時に3号溶融炉に取り付けることで、流下ノズルと加熱コイルのクリアランスを十分確保する。

3. 試験スケジュール

- 運転条件確認試験は、11月上旬の熱上げ開始を以って試験開始とし、1月上旬の炉内観察完了を以って試験完了とする。

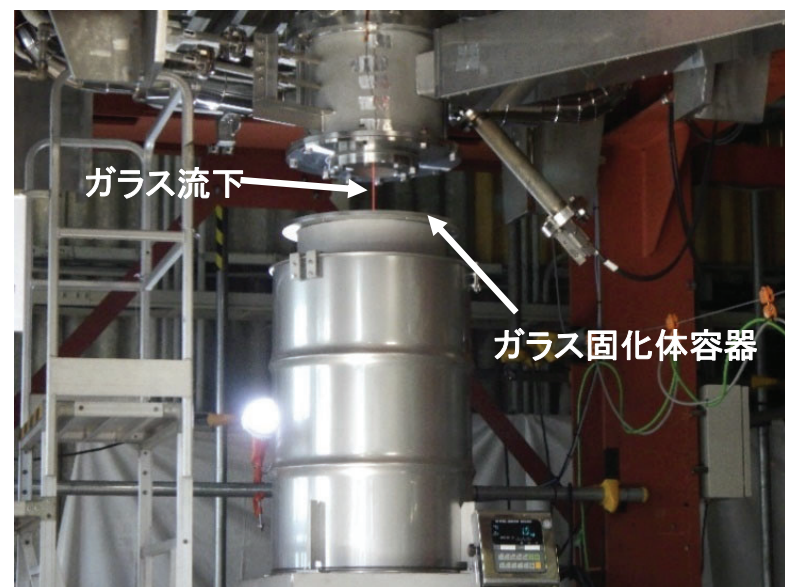


4. 試験設備(1/2)

- 運転条件確認試験は、ガラスカレット試験と同様、核燃料サイクル工学研究所内のモックアップ試験棟(非管理区域)において実施する。



モックアップ試験棟内の3号熔融炉設置状況



モックアップ試験棟におけるガラスカレット試験(令和5年3~4月)の状況

4. 試験設備(2/2)

- ▶ TVFでは、高放射性廃液をガラス原料に浸み込ませ、ガラス原料はガラス原料供給配管を介して1個ずつ溶融炉に自動供給される。一方、運転条件確認試験では、このような供給設備が設置されていないため、予め、模擬廃液を浸み込ませたガラス原料10個を1セットとして準備し、作業員が手動にて、1セットずつ溶融炉に供給する。

溶融炉及び付帯設備の運転管理

- ・溶融炉運転パラメータの監視、運転制御
- ・オフガス処理設備、排水処理設備、ユーティリティ設備の運転



制御室



オフガス処理設備
(スクラバ)



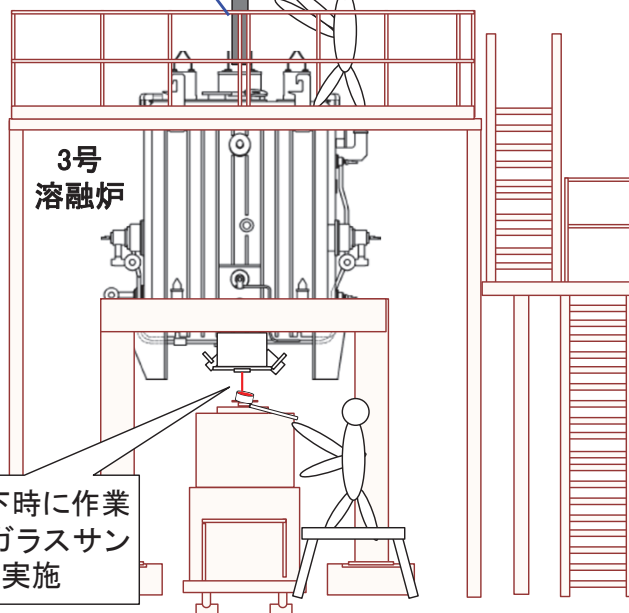
排水処理設備
(廃液槽)

溶融炉廻りでの主な作業

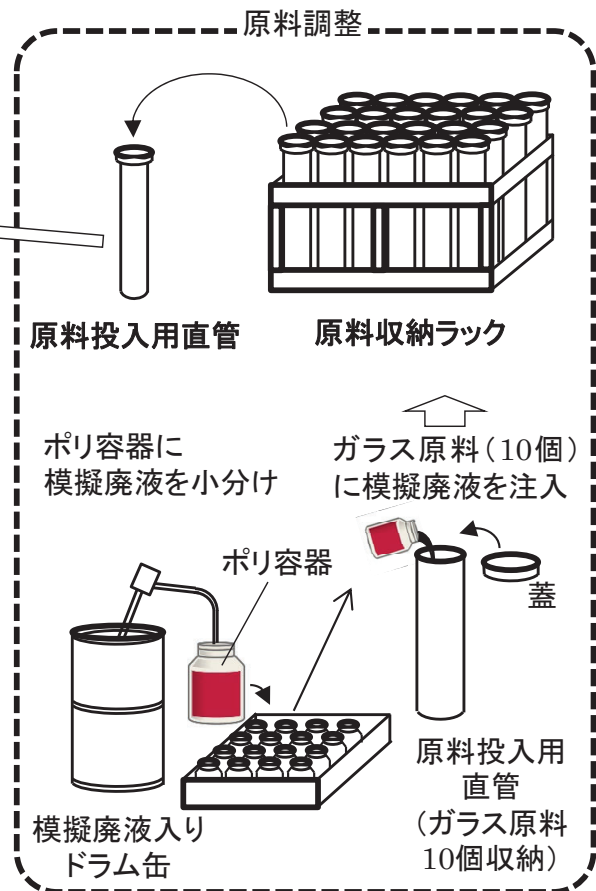


原料供給器

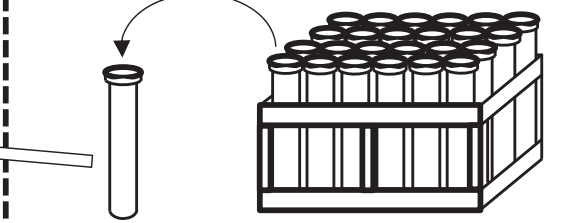
ガラス原料10個を1セットとして、作業員が1セットずつ溶融炉内に投入



ガラス流下時に作業員によりガラスサンプリングを実施



原料調整



原料投入用直管 原料収納ラック

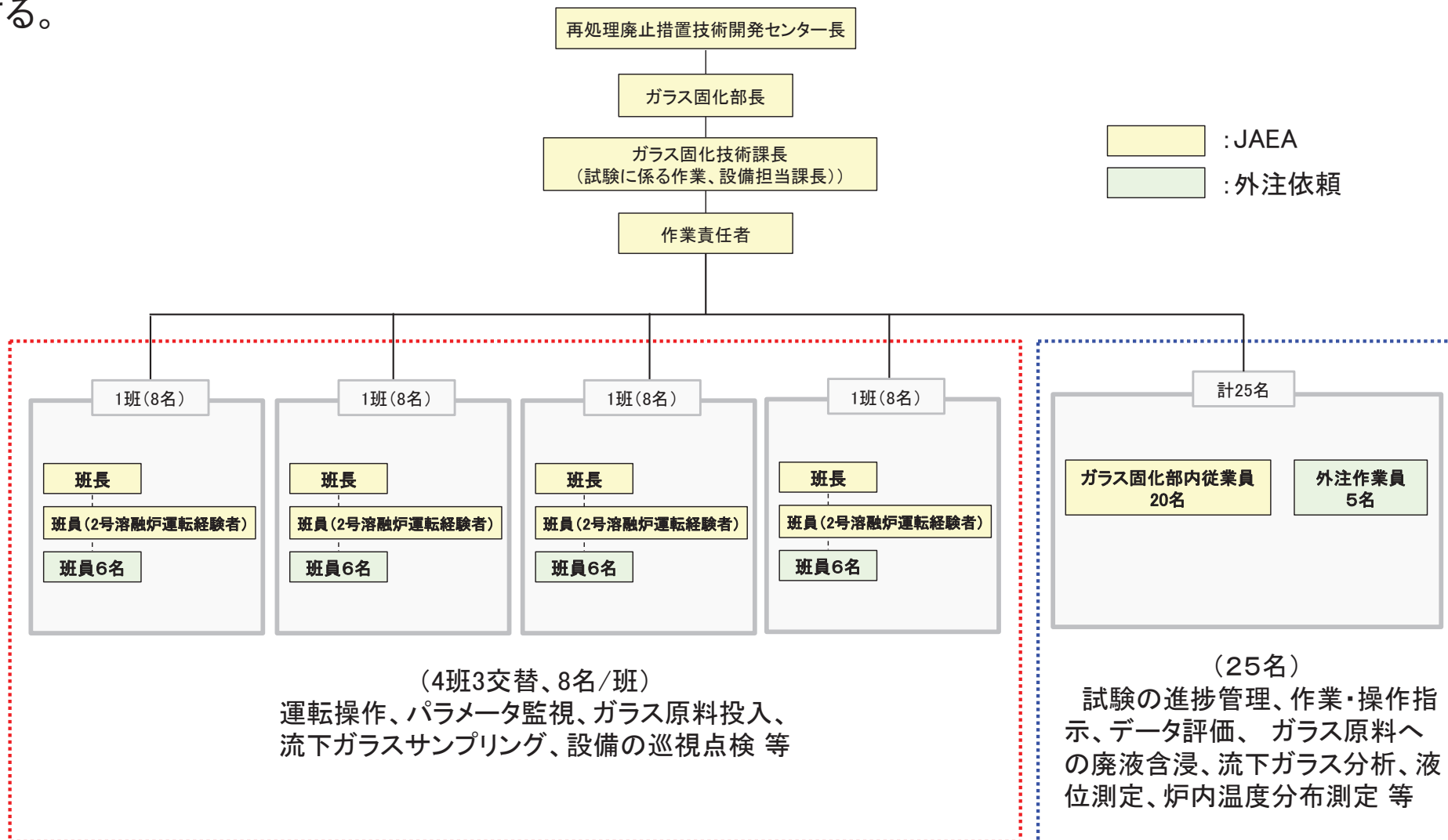
ポリ容器に模擬廃液を小分け
ガラス原料(10個)に模擬廃液を注入



模擬廃液入りドラム缶
原料投入用直管(ガラス原料10個収納)

5. 試験実施体制

- 運転条件確認試験は、試験に不備が生じないように、確実な溶融炉の運転操作を行う観点から、TVFの運転経験を有する従業員が中心となり、ガラスカレット試験（令和5年3～4月）に携わったメーカーの協力を受けて実施する。



当直体制

日勤体制

参考資料

東海再処理施設の廃止措置においては、保有する放射性廃棄物に伴うリスクを速やかに低減させるため、高放射性廃液のガラス固化処理を最優先で進める*という時間的な制約があることから、3号溶融炉は、以下の基本的な考え方に従い設計した。

また、3号溶融炉に係る研究開発要素は、日本原燃(株)の溶融炉の高度化に寄与するものであり、適宜、日本原燃(株)と情報共有を図る。



① 保有する放射性廃棄物に伴うリスク低減のため、着実にガラス固化処理を進める観点から、運転方法が確立しており、約200本のガラス固化体の製造実績を有する2号溶融炉の構造から大幅な変更は行わないこととし、国内外の実績を有する構造とした。

- 期間を要することから、モックアップ試験等による新たな技術開発を伴う大幅な構造検討を要しない設計とした。
- 実績のあるTVFの1号及び2号溶融炉と同型の液体供給式直接通電型セラミック溶融炉(LFCM: Liquid Fed Joule-heated Ceramic Melter)を採用した。(LFCMは、日本原燃(株)及びドイツのKIT(Karlsruhe Institut fuer Technologie カールスルーエ研究所)においても実績を有している。)

* 原子力規制委員会より発出された「国立研究開発法人日本原子力研究開発機構東海再処理施設の廃止に向けた計画等の検討について(指示)」(平成28年8月4日付け原規規発第1608042号)により、高放射性廃液のガラス固化処理に要する期間の大幅な短縮を実現するための実効性のある計画が要求されている。

② 2号溶融炉と同じ運転管理方法とし、炉底低温運転や管理指標を踏襲する。

- 2号溶融炉と同様に、炉底低温運転により白金族元素の炉底への沈降・堆積を抑制するとともに、管理指標に達した時点で溶融炉の運転を停止し、炉内残留ガラスの除去により炉内状態の回復させる運転管理方法とする。



前述の①②を踏まえつつ、可能な限り溶融炉の性能向上を図るため、3号溶融炉では、以下の改善を行った。

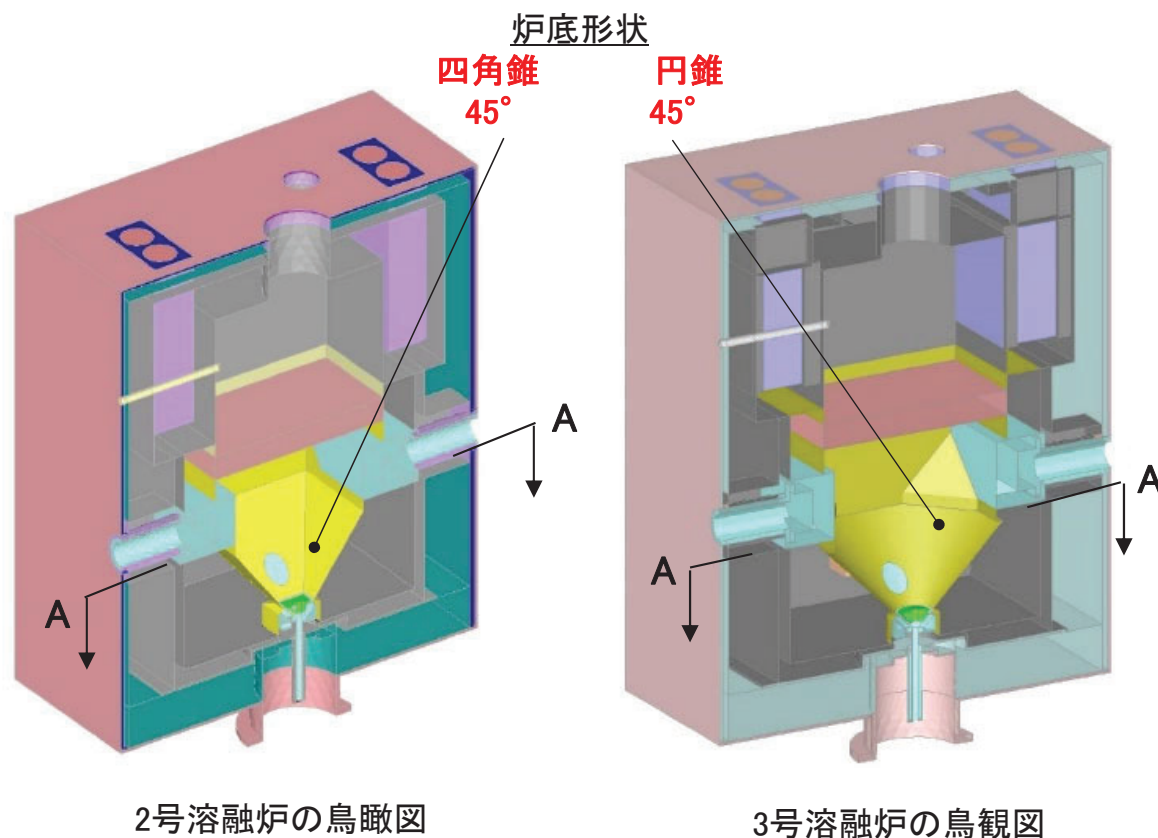
③ 白金族元素の抽出性の向上が期待できる構造とした。

- 管理指標に達するまでの運転期間を延ばし、ガラス固化処理期間の短縮を図るため、2号溶融炉に対し、白金族元素の抽出性の向上が期待できる構造とした。

④ 2号溶融炉において確認された不具合事象の対策を反映する。

- 安定した運転を行うため、溶融炉の運転停止に至る不具合事象の発生を未然に防止できるように対策を講じた。

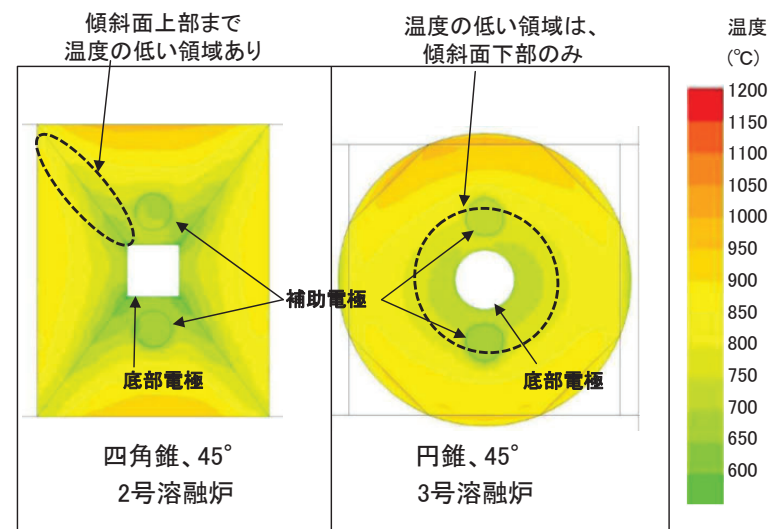
- 開発期間が最短で不確実性が少なく、白金族元素の抜き出し性が現行2号溶融炉より優れることが期待される
円錐45° の炉底形状及び炉底勾配を採用した。



2号溶融炉と3号溶融炉の比較

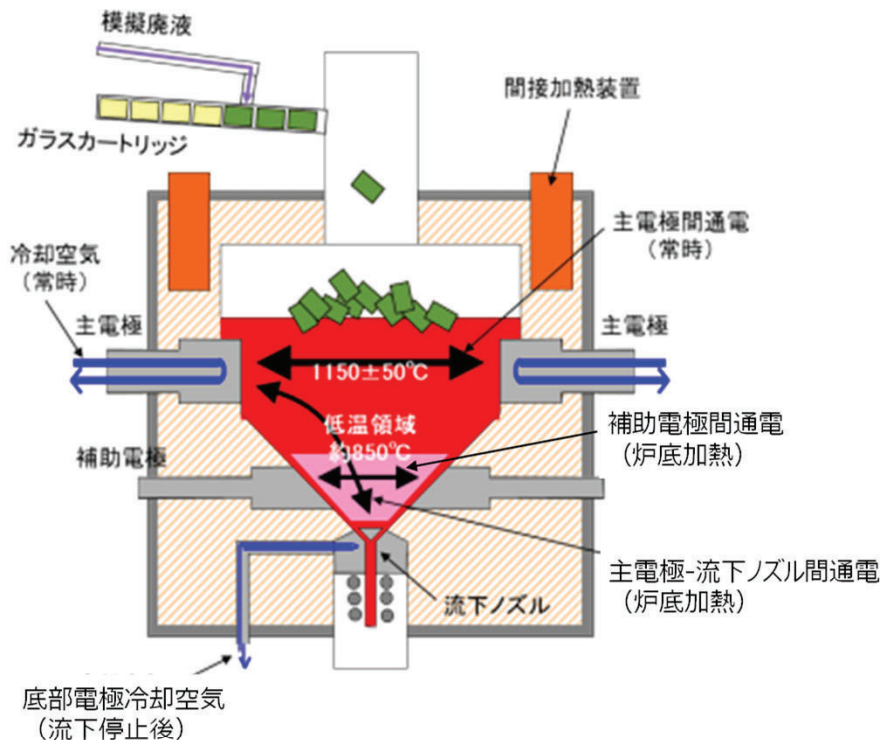
・四角錐形状では傾斜面の谷部に沿って温度が低い領域(ガラスの粘性の高い領域)が生じる。
 ⇒谷部で白金族元素が流れにくくなり、谷部に沿って堆積する。

・円錐形状では谷部がないため、傾斜面上部に温度の低い領域はない。
 ⇒白金族元素が堆積しにくい。

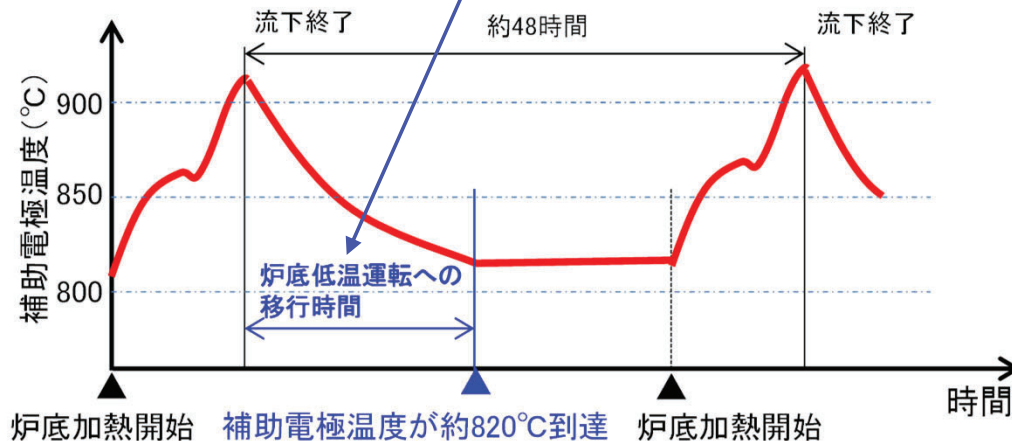


炉底傾斜面の温度解析
 (炉底を上から見た図、左図のA-A矢視)

白金族元素が炉底部に堆積してくると、主電極間電流が炉底部側に流れるようになり、炉底低温運転への移行時間が増加していく。



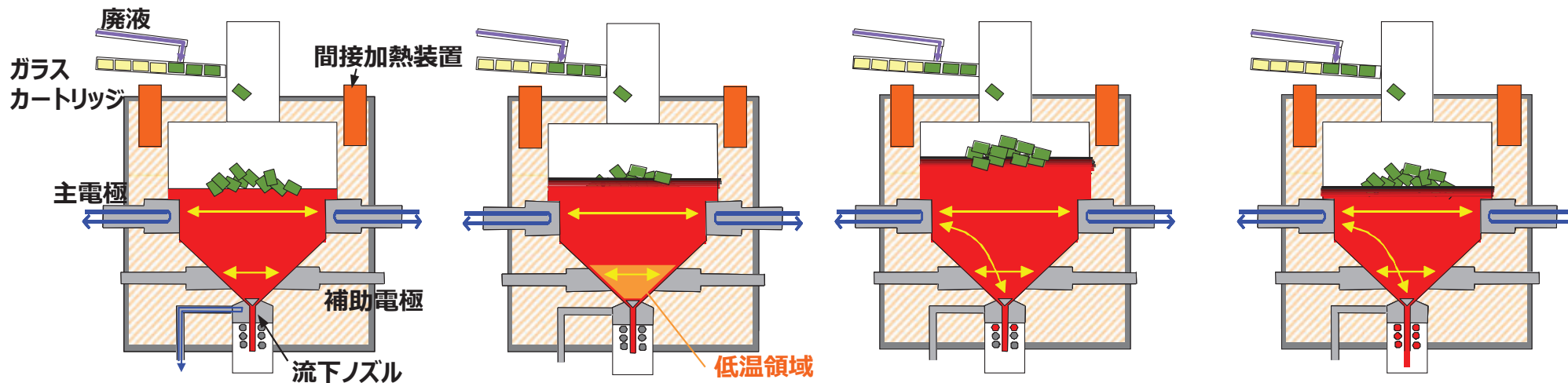
原理：溶融炉底部のガラス温度を低温に維持することで、ガラスの粘性を増加させ、白金族元素粒子の沈降を抑制する



溶融炉運転時の溶融炉底部の温度変化 (イメージ)

運転管理及び操作

- 主電極通電によりガラス温度1150°C±50°Cに保ち、同時に補助電極間電流を調節することで、炉底部のガラス温度を約850°Cとするために、補助電極温度を約820°Cに管理する。
- 流下にあたり、炉底加熱により炉底部の温度を上げる必要がある。また、流下中は、高温のガラスが炉底部に流れ込み温度が高くなる。
- 流下終了後、速やかに炉底低温状態に移行させるために、主電極-流下ノズル間の通電を止めるとともに、底部電極に冷却空気を流して、炉底部の温度を下げる運転操作を行う。

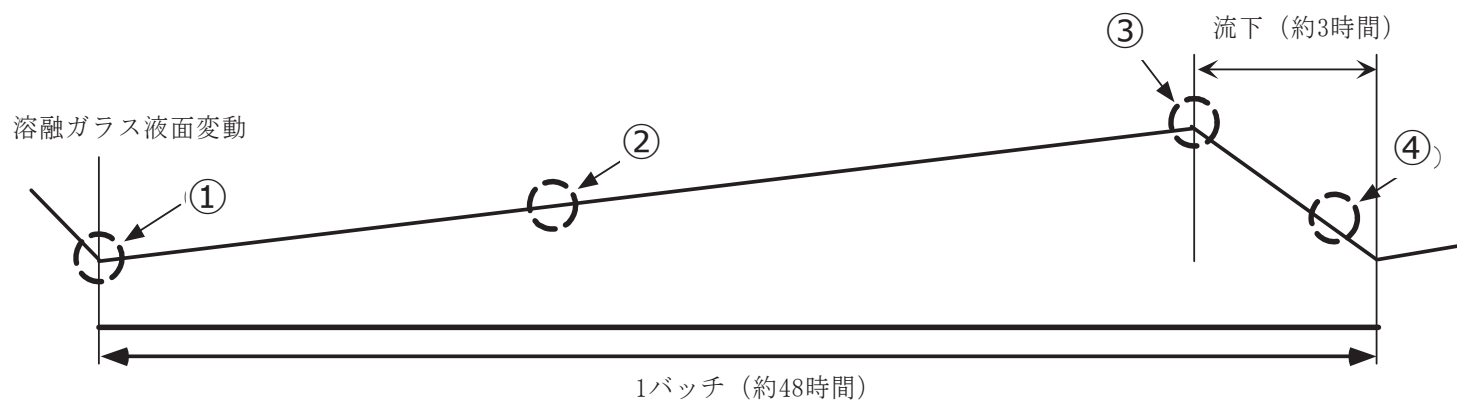


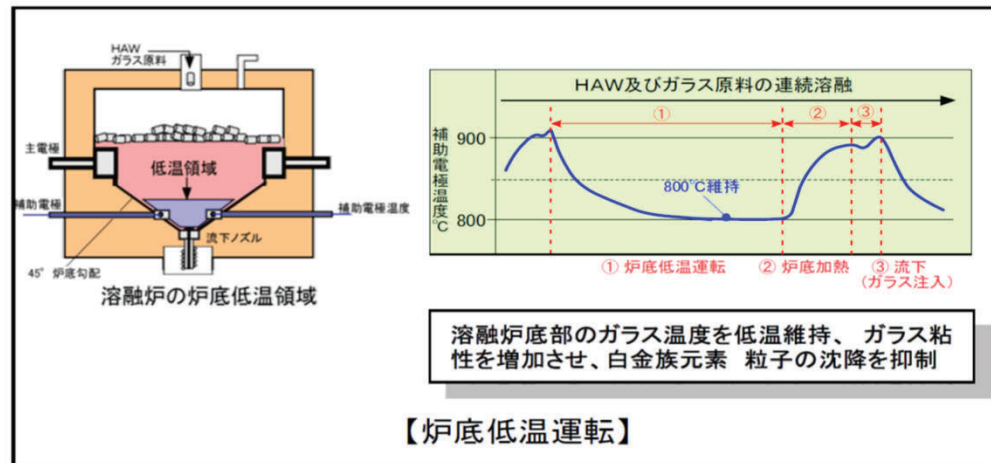
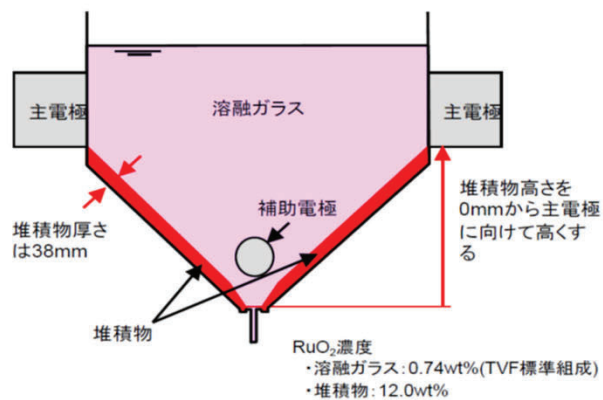
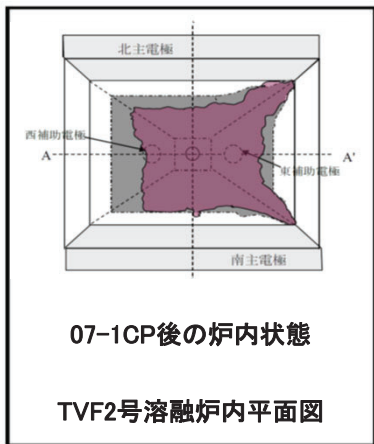
① ガラス流下後

② 液面上昇中
(炉底低温運転)

③ ガラス流下直前
(炉底加熱)

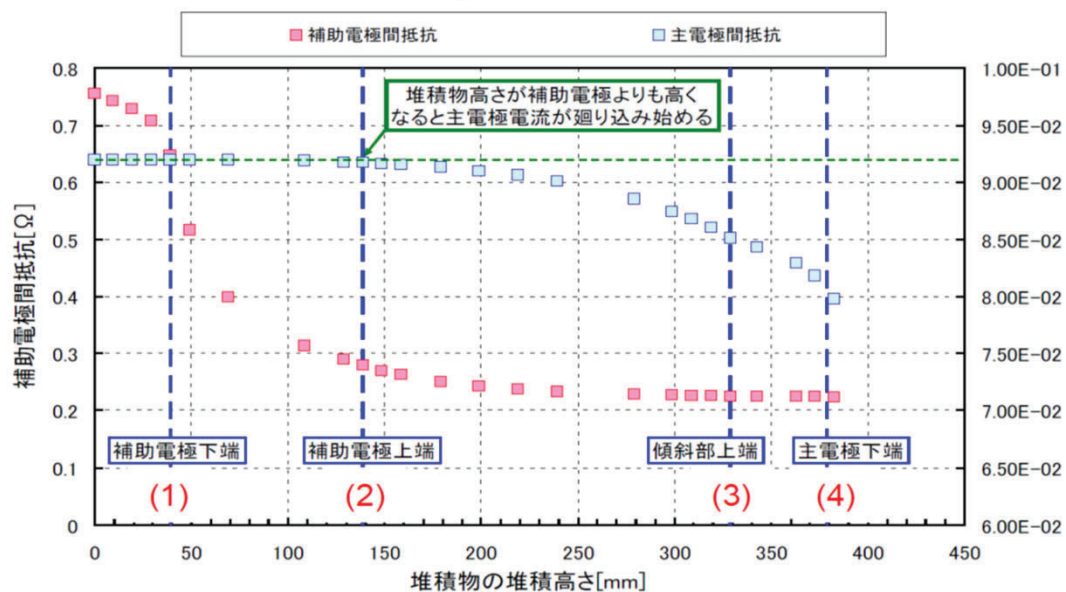
④ ガラス流下中



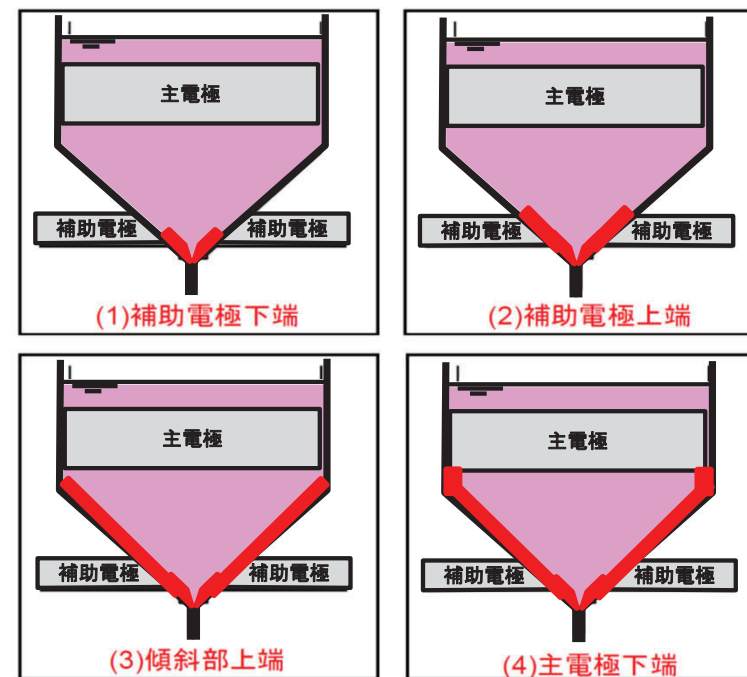


【ドレンアウト後の炉内状況】

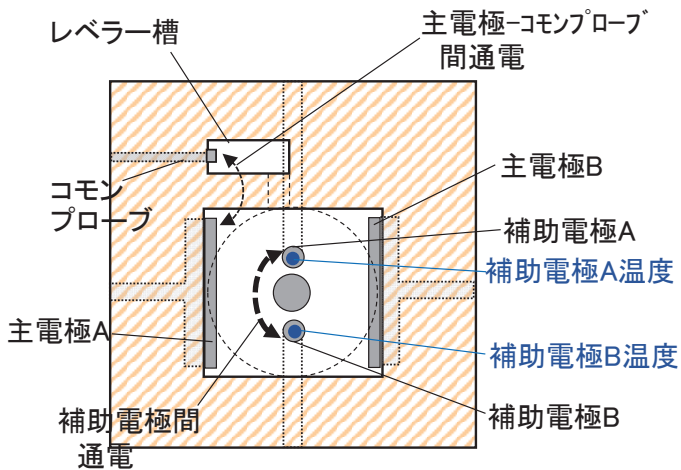
【解析モデル】



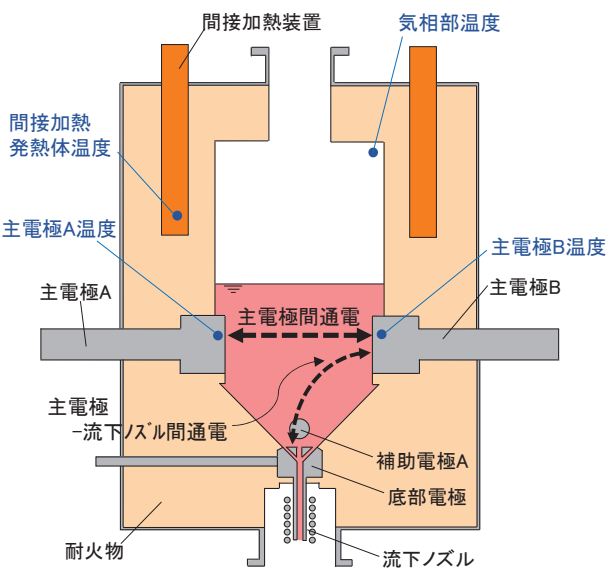
【電極間抵抗と堆積物高さ】



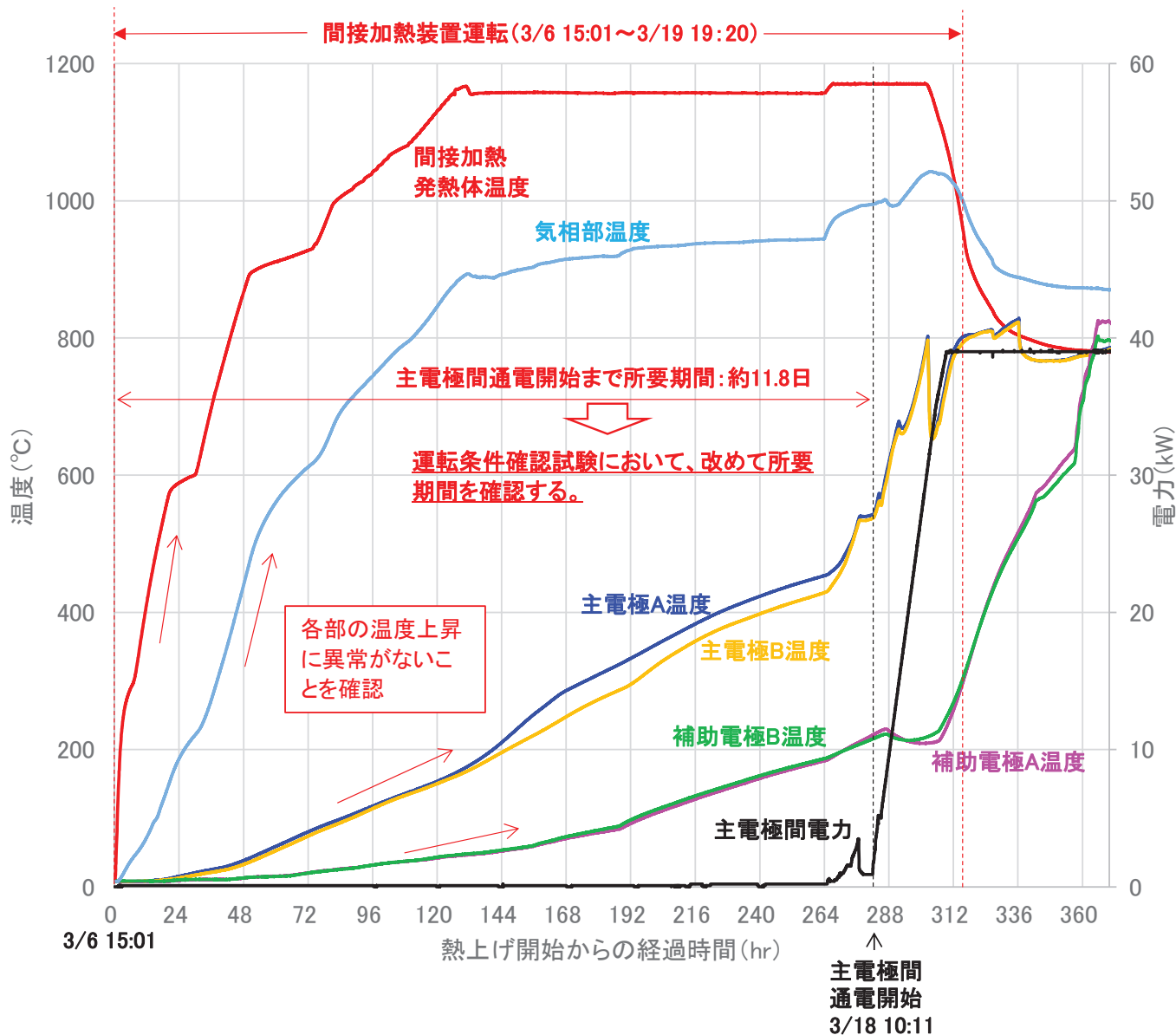
【(1)~(4)の堆積状況イメージ】

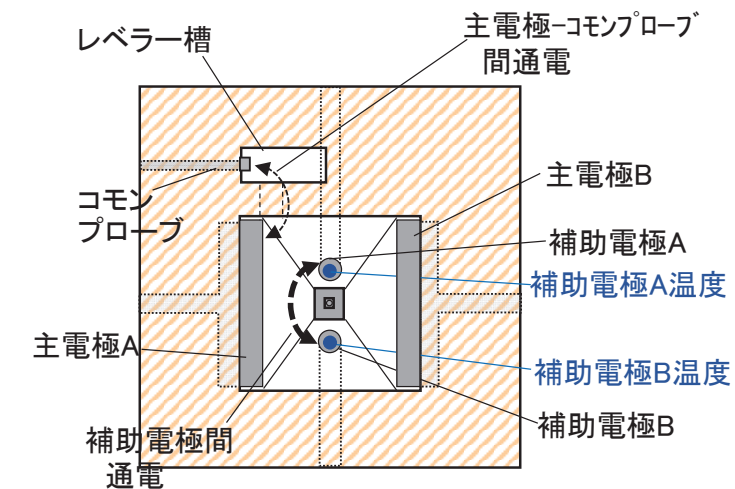


3号溶融炉内平面図

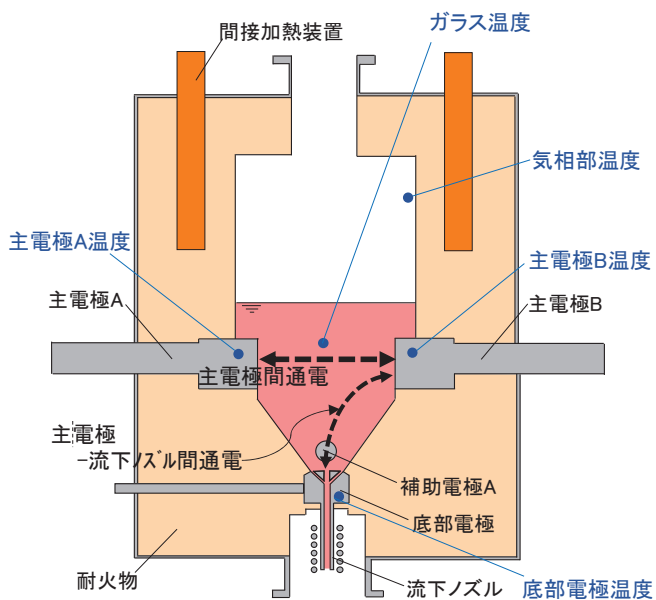


3号溶融炉内断面図

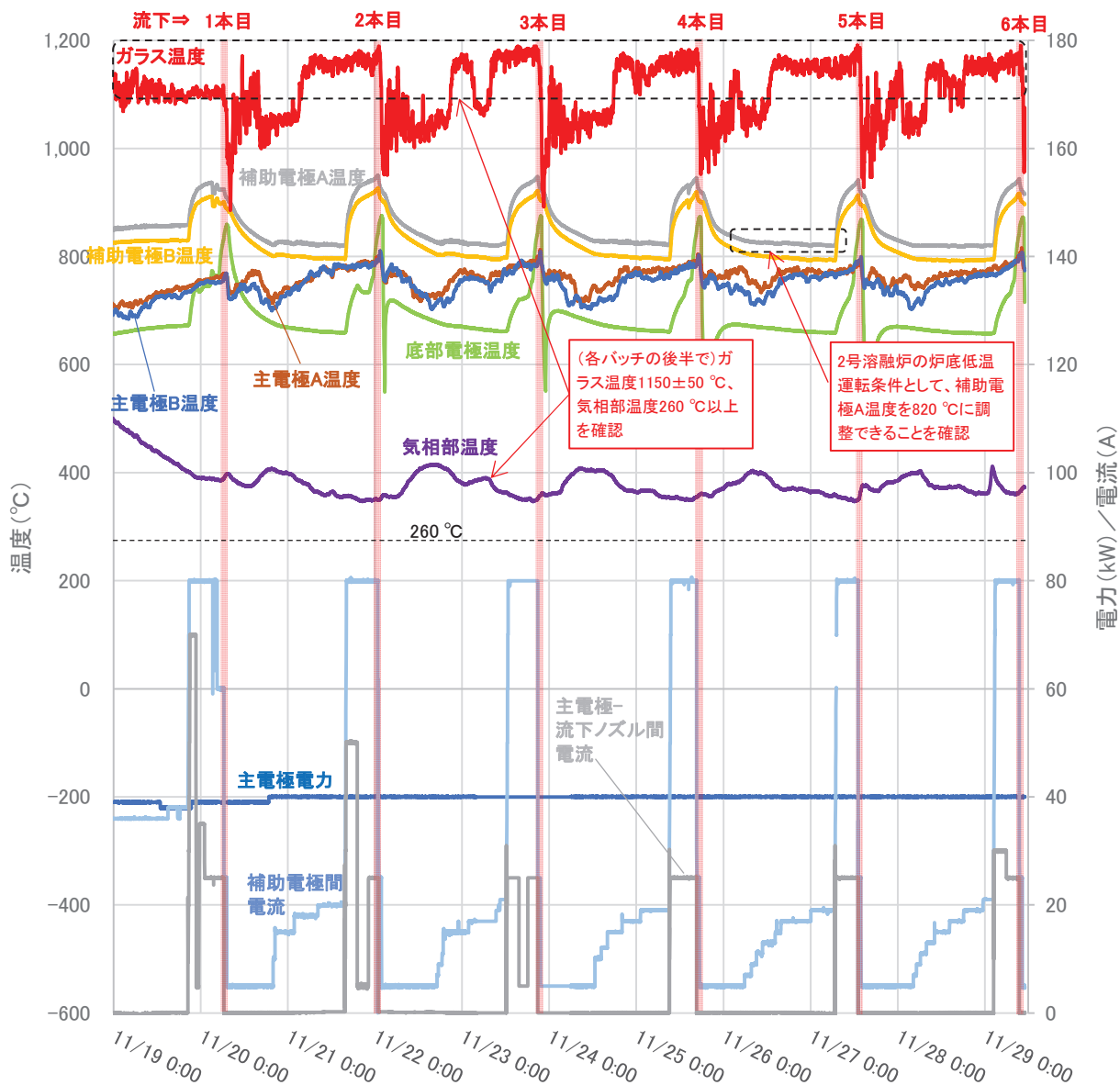


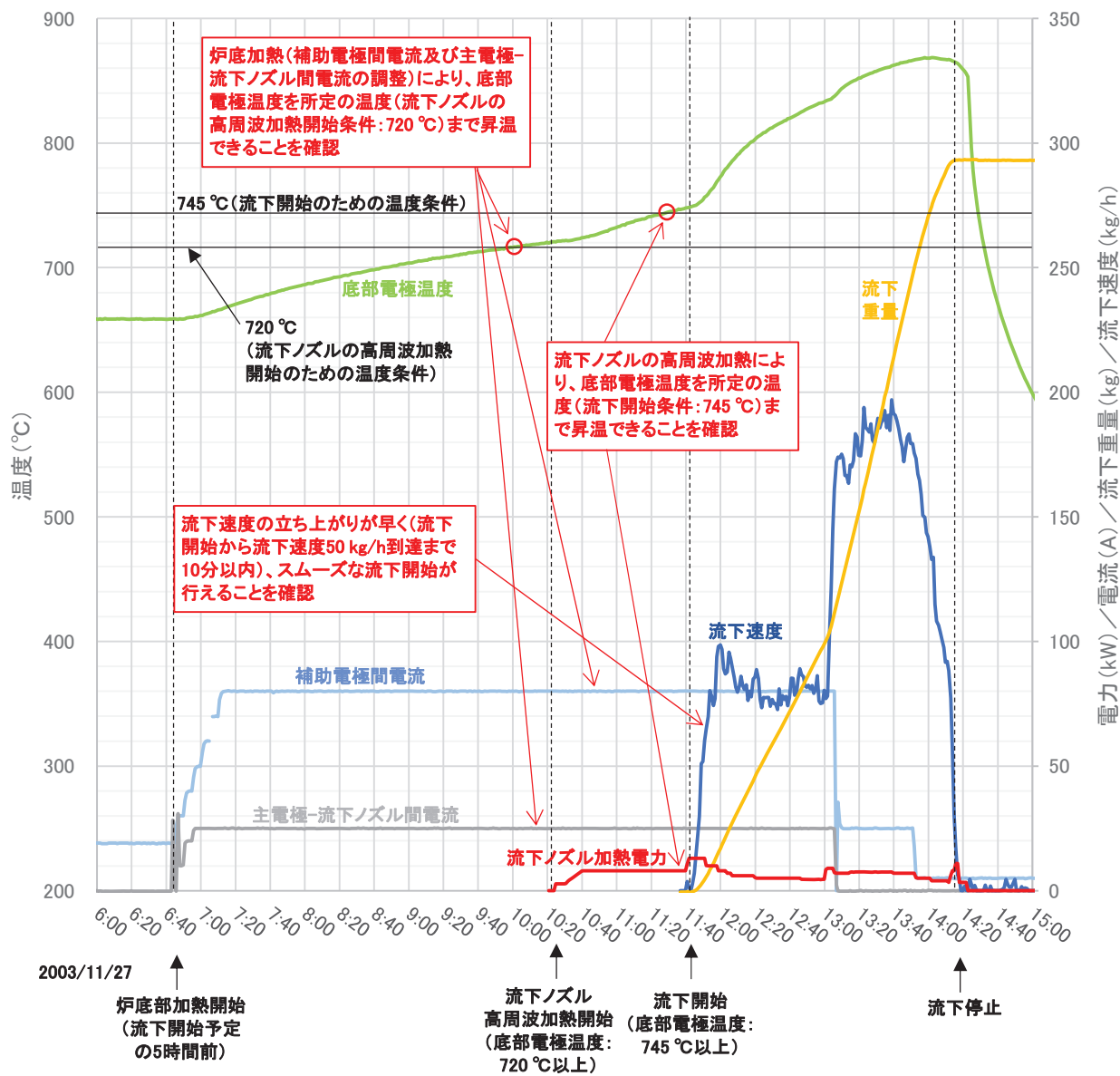
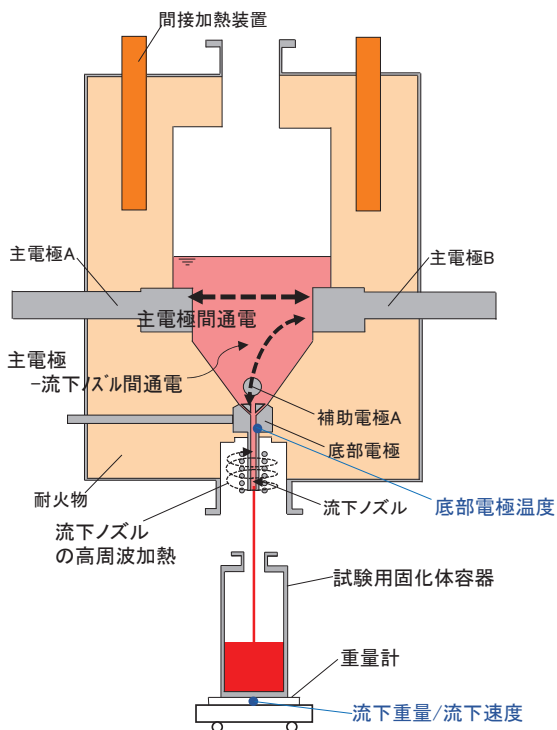
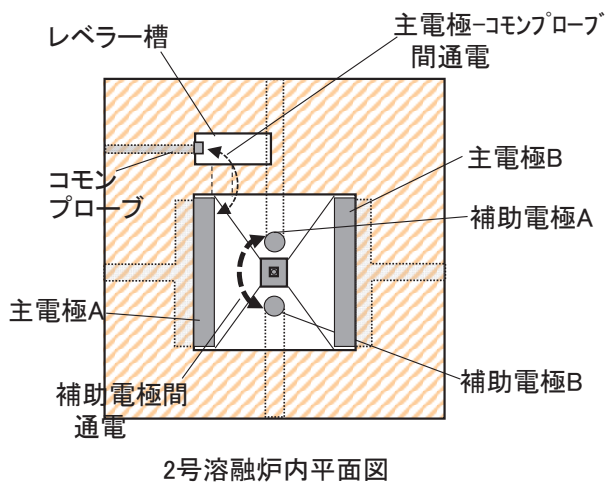


2号溶融炉内平面図

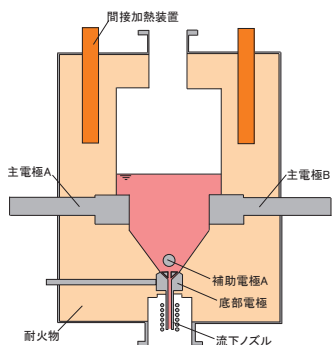


2号溶融炉内断面図

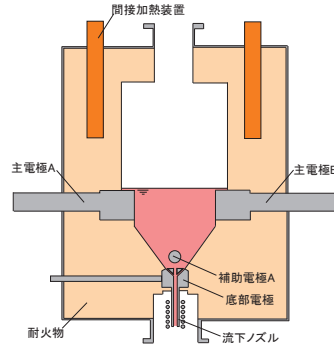




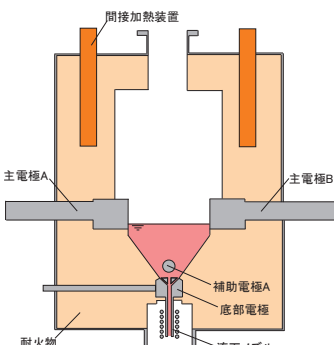
1本目流下
開始前



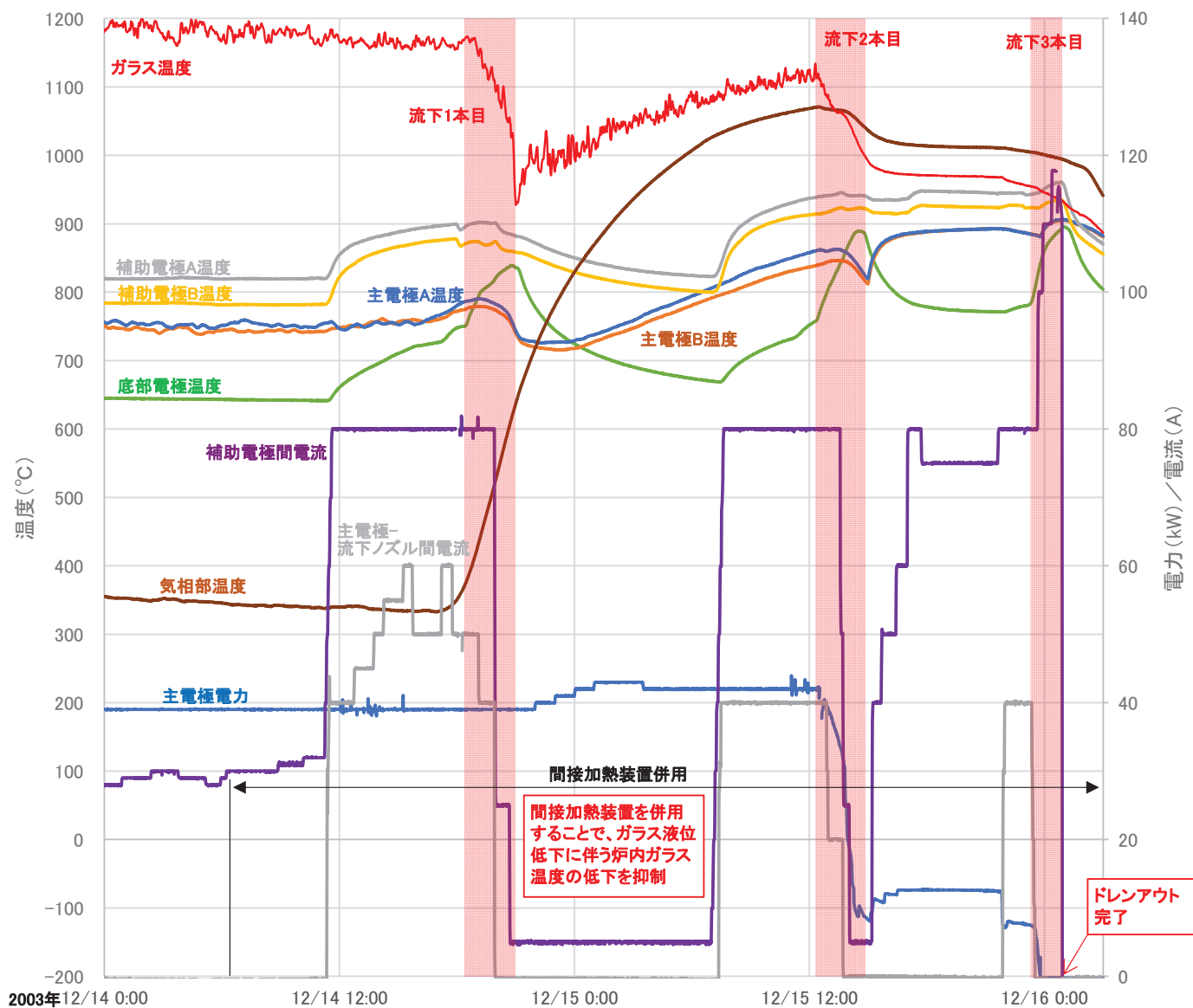
2本目流下
開始前



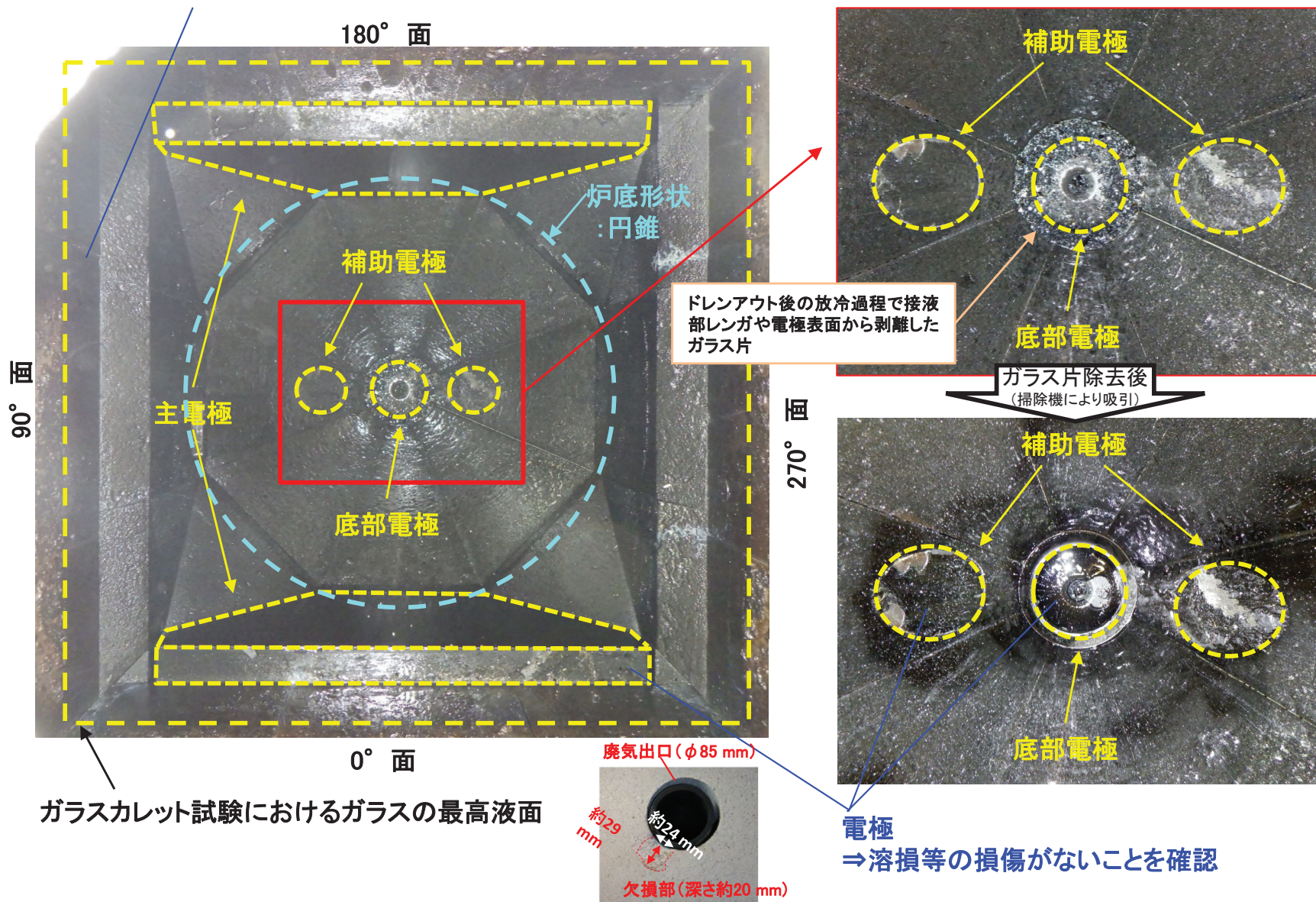
3本目流下
開始前



2号溶融炉断面図
(ドレンアウトに伴う
ガラス液面の変化)



耐火レンガ⇒有意な割れ、欠け、ズレ、目地部の開きがないことを確認



気相部耐火レンガ(270° 面)で確認された欠損部