

女川原子力発電所 2 号炉審査資料	
資料番号	02DS-4-1(改 1)
提出年月日	2023 年 8 月 23 日

女川原子力発電所 2 号炉
設置許可基準規則等への適合性について
(固体廃棄物処理系固化装置の固化材変更)

2023 年 8 月
東北電力株式会社

五 発電用原子炉及びその附属施設の位置，構造及び設備

2号炉に関して記述を以下のとおり変更する。

「ロ 発電用原子炉施設の一般構造」の記述を以下のとおり変更する。

ロ 発電用原子炉施設の一般構造

「(3) その他の主要な構造」の「(i)」の「a. 設計基準対象施設」の「(g) 安全施設」の(g-3)の記述を以下のとおり変更する。

(3) その他の主要な構造

(i)

a. 設計基準対象施設

(g) 安全施設

(g-3) 重要安全施設は，発電用原子炉施設間で原則共用又は相互に接続しないものとするが，安全性が向上する場合は，共用又は相互に接続することを考慮する。

なお，発電用原子炉施設間で共用又は相互に接続する重要安全施設は無いことから，共用又は相互に接続することを考慮する必要はない。

安全施設（重要安全施設を除く。）を共用又は相互に接続する場合には，発電用原子炉施設の安全性を損なわない設計とする。

核燃料物質の取扱施設及び貯蔵施設のうち，使用済燃料プール（使用済燃料貯蔵ラックを含む。），燃料プール冷却浄化系設備，燃料プール冷却浄化系の燃料プール注入逆止弁は，1号

炉と共用することで、1号炉の使用済燃料を2号炉の使用済燃料プールに貯蔵することが可能な設計としている。設備容量の範囲内で運用することにより、燃料プール冷却浄化系の冷却能力が不足しないようにすることで、共用により安全性を損なわない設計とする。燃料交換機及び原子炉建屋クレーンは、1号炉と共用するが、1号炉の使用済燃料、輸送容器等の吊り荷重を考慮した設計とすることで、共用により安全性を損なわない設計とする。

通信連絡設備は、1号、2号及び3号炉で共用するが、各号炉に係る通信・通話に必要な仕様を満足する設計とすることで、共用により安全性を損なわない設計とする。

放射性廃棄物の廃棄施設のうち、排気筒の支持構造物は、3号炉と共用するが、支持機能を十分維持できる設計とすることで、共用により安全性を損なわない設計とする。

固体廃棄物処理系のうち、固体廃棄物貯蔵所、固体廃棄物焼却設備、サイトバンカ設備、雑固体廃棄物保管室は、1号、2号及び3号炉で共用しているが、放射性廃棄物の予想発生量に対して必要な処理容量又は貯蔵容量を考慮することで共用により安全性を損なわない設計とする。

放射線管理施設のうち、放射能測定室は、1号炉と共用しているが、試料の分析等を行うために必要な仕様を満足する設計とすることで、共用により安全性を損なわない設計とする。焼却炉建屋排気口モニタ、サイトバンカ建屋排気口モニタ、放射性廃棄物放出水モニタ、焼却炉建屋放射線モニタ、サイトバンカ建屋放射線モニタは、女川原子力発電所共用エリア又は設備

における放射線量率等を測定するために必要な仕様を満足する設計とすることで、共用により安全性を損なわない設計とする。固定モニタリング設備、放射能観測車、気象観測設備は、女川原子力発電所の共通の対象である発電所周辺の放射線等を監視、測定するために必要な仕様を満足する設計とすることで、共用により安全性を損なわない設計とする。

原子炉格納施設のうち、液体窒素蒸発装置は、3号炉と共用しているが、各号炉に必要な容量を確保するとともに、接続部の弁を閉操作することにより隔離できる設計とすることで、共用により安全性を損なわない設計とする。

常用電源設備のうち、275kV送電線、275kV開閉所、66kV送電線、66kV開閉所、予備電源盤は、1号、2号及び3号炉で共用するが、各号炉の必要負荷容量を満足する設計とすること、また、各号炉に遮断器を設け、短絡・地絡等の故障が発生した場合、故障箇所を隔離し、他号炉へ影響を及ぼさない設計とし、共用箇所の故障により外部電源を受電できなくなった場合は、非常用ディーゼル発電機（高圧炉心スプレイ系ディーゼル発電機を含む。）により各号炉の非常用所内電源系に給電できる設計とすることで、共用により安全性を損なわない設計とする。

補助ボイラーのうち、補助ボイラー、加熱蒸気及び復水戻り系は、1号炉と共用するが、各号炉に必要な容量を確保するとともに、接続部の弁を閉操作することにより隔離できる設計とすることで、共用により安全性を損なわない設計とする。

火災防護設備のうち、消火系（消火ポンプ、消火水槽）は、1号炉と共用するが、各号炉に必要な容量を確保するとともに、

接続部の弁を閉操作することにより隔離できる設計とすることで、共用により安全性を損なわない設計とする。

常用電源設備のうち、共通用高圧母線（1～2号炉間及び2～3号炉間）は、1号及び2号炉、2号及び3号炉で相互接続しているが、電源融通時に何らかの要因で電気故障が発生した場合、遮断器により故障箇所を隔離し、他の号炉へ影響を及ぼさない設計とすることで、相互接続により安全性を損なわない設計とする。

「ト 放射性廃棄物の廃棄施設の構造及び設備」の記述を以下のとおり変更する。

ト 放射性廃棄物の廃棄施設の構造及び設備

「(3) 固体廃棄物の廃棄設備」の「(i) 構造」の記述を以下のとおり変更する。

(3) 固体廃棄物の廃棄設備

(i) 構造

固体廃棄物の廃棄設備（固体廃棄物処理系）は、廃棄物の種類に応じて処理又は貯蔵保管するため、濃縮廃液貯蔵タンク（床ドレン・化学廃液）、濃縮廃液貯蔵タンク（ランドリドレン）（1号及び2号炉共用）、使用済樹脂貯蔵槽、浄化系沈降分離槽、ランドリ系沈降分離槽（1号及び2号炉共用）、セメント固化式固化装置（1号及び2号炉共用）、セメント固化式固化装置、固体廃棄物焼却設備（1号、2号及び3号炉共用）、減容装置（1号、2号及び3号炉共用）、サイトバンカ（1号、2号及び3号炉共用）、雑固体廃棄物保管室（1号、2号及び3号炉共用）、固体廃棄物貯蔵所（1号、2号及び3号炉共用）等で構成する。

床ドレン・化学廃液系の蒸発濃縮装置から発生する濃縮廃液は、タンクで放射能を減衰させた後、セメント固化式固化装置で固化材（セメント）と混合してドラム缶内に固化し貯蔵保管する。

ランドリドレン処理系の蒸発濃縮装置から発生する濃縮廃液は、タンクで放射能を減衰させた後、セメント固化式固化装置（1号及び2号炉共用）で固化材（セメント）と混合してドラム缶内に固化し貯蔵

保管する。

ろ過脱塩装置から発生する使用済樹脂及びろ過装置から発生する廃スラッジは、浄化系沈降分離槽に貯蔵する。

復水脱塩装置，機器ドレン系及び床ドレン・化学廃液系の脱塩装置から発生する使用済樹脂は，使用済樹脂貯蔵槽に貯蔵し放射能を減衰させた後，セメント固化式固化装置で固化材（セメント）と混合してドラム缶内に固化し貯蔵保管するか，又は固体廃棄物焼却設備で焼却し，焼却灰はドラム缶に詰めて貯蔵保管する。

前処理装置から発生するランドリ廃スラッジは，ランドリ系沈降分離槽に貯蔵後，固体廃棄物焼却設備で焼却し，焼却灰はドラム缶に詰めて貯蔵保管する。

可燃性雑固体廃棄物は，固体廃棄物焼却設備で焼却し，焼却灰はドラム缶に詰めて貯蔵保管する。不燃性雑固体廃棄物は，圧縮可能なものは圧縮減容し，ドラム缶等に詰めて貯蔵保管するか，固型化材（モルタル）を充填してドラム缶内に固型化し貯蔵保管するか，又は放射性物質が飛散しないような措置を講じて貯蔵保管する。また，使用済制御棒等の放射化された機器は使用済燃料プールに貯蔵した後，サイトバンカに貯蔵保管する。

固体廃棄物焼却設備からの排ガスは，フィルタを通し放射性物質濃度を監視しつつ専用の排気口から放出する。

固体廃棄物処理系は，廃棄物の破砕，圧縮，焼却，固化等の処理過程における放射性物質の散逸等を防止する設計とする。

上記濃縮廃液等を詰めたドラム缶等は，所要の遮蔽設計を行った発電所内の固体廃棄物貯蔵所又は雑固体廃棄物保管室に貯蔵保管する。

なお，必要に応じて，固体廃棄物を廃棄事業者の廃棄施設へ廃棄す

る。

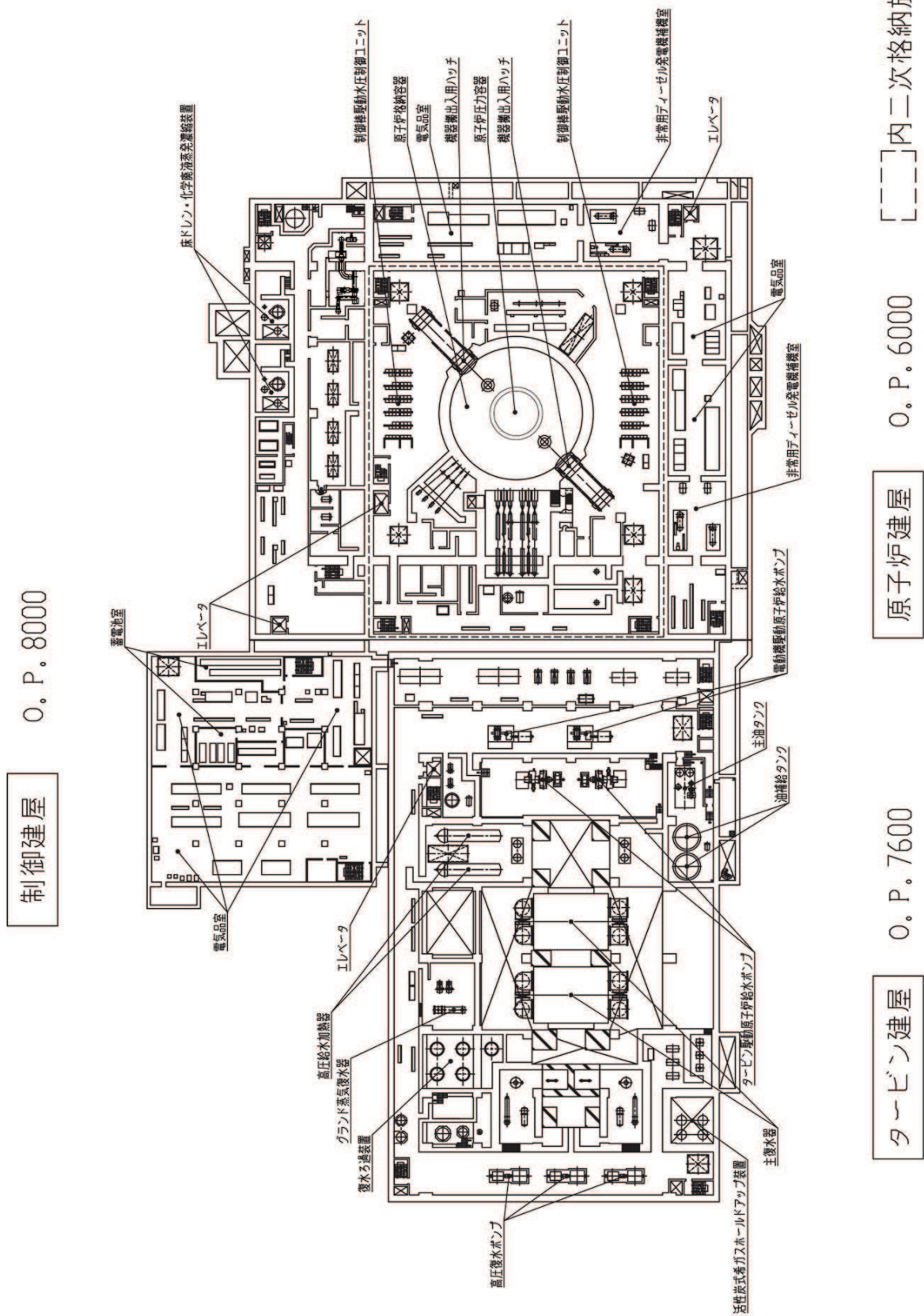
申請書添付参考図

2号炉に係る申請書添付参考図を次のとおり変更する。

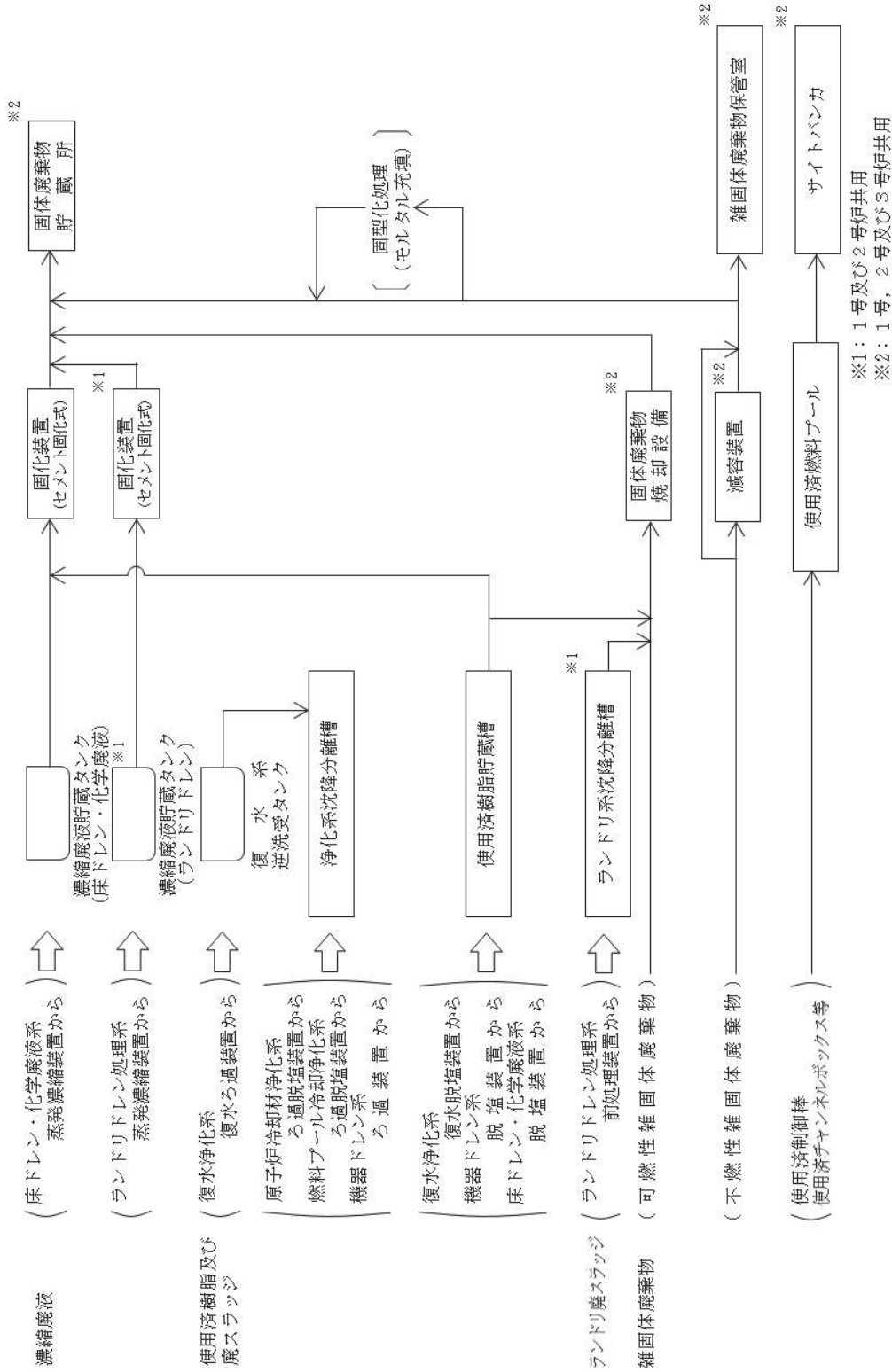
「第5図 地下一階機器配置図」を添付1のとおり変更する。

「第6図 一階機器配置図」を添付2のとおり変更する。

「第28図 固体廃棄物処理系系統概要図」を添付3のとおり変更する。



第5図 地下一階機器配置図



第 28 図 固体廃棄物処理系系統概要図

別添 4

添 付 書 類 八

変更後における発電用原子炉施設の安全設計に関する説明書

2号炉について、下記項目の記述及び関連図表を以下のとおり変更又は追加する。

1. 安全設計

1.10 発電用原子炉設置変更許可申請に係る安全設計の方針

- 1.10.6 発電用原子炉設置変更許可申請（令和5年7月4日申請）に係る
実用発電用原子炉及びその附属施設の位置，構造及び設備の基準
に関する規則への適合

第1.3-2表 本発電用原子炉施設の安全上の機能別重要度分類

2. プラント配置

第2.5-3図 地下一階機器配置図

第2.5-4図 一階機器配置図

7. 放射性廃棄物の廃棄施設

7.3 固体廃棄物処理系

7.3.1 概要

7.3.3 主要設備

第7.3-1表 固体廃棄物処理系主要仕様

第7.3-1図 固体廃棄物処理系系統概要図

1. 安全設計

1.10 発電用原子炉設置変更許可申請に係る安全設計の方針

「1.10.6 発電用原子炉設置変更許可申請（令和5年7月4日申請）に係る実用発電用原子炉及びその附属施設の位置，構造及び設備の基準に関する規則への適合」を以下のとおり追加する。

1.10.6 発電用原子炉設置変更許可申請（令和5年7月4日申請）に係る実用 発電用原子炉及びその附属施設の位置，構造及び設備の基準に関する 規則への適合

発電用原子炉施設は，「設置許可基準規則」に十分適合するように設計する。各条文に対する適合のための設計方針は次のとおりである。

(地震による損傷の防止)

第四条 設計基準対象施設は、地震力に十分に耐えることができるものでなければならない。

2 前項の地震力は、地震の発生によって生ずるおそれがある設計基準対象施設の安全機能の喪失に起因する放射線による公衆への影響の程度に応じて算定しなければならない。

適合のための設計方針

第1項及び第2項について

セメント固化式固化装置は、耐震重要度分類Bクラス又はCクラスとして設定した地震力に対しておおむね弾性範囲の設計を行う。「弾性範囲の設計」とは、施設を弾性体とみなして応力解析を行い、施設各部の応力を許容限界以下に留めることをいう。

(火災による損傷の防止)

第八条 設計基準対象施設は、火災により発電用原子炉施設の安全性が損なわれないよう、火災の発生を防止することができ、かつ、早期に火災発生を感知する設備（以下「火災感知設備」という。）及び消火を行う設備（以下「消火設備」といい、安全施設に属するものに限る。）並びに火災の影響を軽減する機能を有するものでなければならない。

適合のための設計方針

セメント固化式固化装置は、火災により発電用原子炉施設の安全性を損なわないよう、火災発生防止、火災感知及び消火の措置を講じるものとする。

(1) 火災発生防止

潤滑油等の発火性又は引火性物質を内包する設備は、漏えいを防止する設計とする。万一、潤滑油等が漏えいした場合に、漏えいの拡大を防止する堰等を設ける設計とする。

セメント固化式固化装置は、不燃性材料若しくは難燃性材料と同等以上の性能を有するものである場合又は他の安全機能を有する構築物、系統及び機器において火災が発生することを防止するための措置が講じられている場合を除き、不燃性材料若しくは難燃性材料を使用した設計とする。

電気系統については、必要に応じて過電流継電器等の保護装置と遮断器の組合せ等により、過電流による過熱、焼損の防止を図るとともに、必要な電気設備に接地を施す設計とする。

落雷や地震により火災が発生する可能性を低減するため、避雷設備を設けるとともに、安全上の重要度に応じた耐震設計を行う。

(2) 火災感知及び消火

セメント固化式固化装置に対して，早期の火災感知及び消火を行うため異なる種類の感知器を設置する設計とする。

消火設備は，消火器又は消火栓を設置する設計とする。

(溢水による損傷の防止等)

第九条 安全施設は、発電用原子炉施設内における溢水が発生した場合においても安全機能を損なわないものでなければならない。

2 設計基準対象施設は、発電用原子炉施設内の放射性物質を含む液体を内包する容器、配管その他の設備から放射性物質を含む液体があふれ出た場合において、当該液体が管理区域外へ漏えいしないものでなければならない。

適合のための設計方針

第1項について

発電用原子炉施設内における溢水として、発電用原子炉施設内に設置された廃樹脂脱水槽等の破損を考慮し、堰等を設置し安全機能を損なわない設計とする。

第2項について

発電用原子炉施設内の放射性物質を含む液体を内包する廃樹脂脱水槽等から放射性物質を含む液体があふれ出た場合において、堰等を設置し当該液体が管理区域外へ漏えいしない設計とする。

(誤操作の防止)

第十条 設計基準対象施設は、誤操作を防止するための措置を講じたものでなければならない。

2 安全施設は、容易に操作することができるものでなければならない。

適合のための設計方針

第1項及び第2項について

運転員の誤操作を防止するため、盤の配置，操作器具等の操作性に留意するとともに，状態表示及び警報表示により発電用原子炉施設の状態が正確，かつ迅速に把握できる設計とする。また，保守点検において誤りが生じにくいよう留意した設計とする。

また，色分けや銘板取付け等の識別管理や視認性の向上を行い，運転員の操作を容易にする設計とする。

(安全施設)

第十二条 安全施設は、その安全機能の重要度に応じて、安全機能が確保されたものでなければならない。

3 安全施設は、設計基準事故時及び設計基準事故に至るまでの間に想定される全ての環境条件において、その機能を発揮することができるものでなければならない。

適合のための設計方針

第1項について

セメント固化式固化装置は、「発電用軽水型原子炉施設の安全機能の重要度分類に関する審査指針」に基づき、それが果たす安全機能の性質に応じて分類し、十分高い信頼性を確保し、かつ、維持し得る設計とする。

第3項について

セメント固化式固化装置の設計条件を設定するに当たっては、材料疲労、劣化等に対しても十分な余裕を持って機能維持が可能となるよう、通常運転時、運転時の異常な過渡変化時及び設計基準事故時に想定される圧力、温度、湿度、放射線量等各種の環境条件を考慮し、十分安全側の条件を与えることにより、これらの条件下においても期待されている安全機能を発揮できる設計とする。

(放射性廃棄物の処理施設)

第二十七条 工場等には、次に掲げるところにより、通常運転時において放射性廃棄物（実用炉規則第二条第二項第二号に規定する放射性廃棄物をいう。以下同じ。）を処理する施設（安全施設に係るものに限る。以下この条において同じ。）を設けなければならない。

- 一 周辺監視区域の外の空气中及び周辺監視区域の境界における水中の放射性物質の濃度を十分に低減できるよう、発電用原子炉施設において発生する放射性廃棄物を処理する能力を有するものとする。
- 二 液体状の放射性廃棄物の処理に係るものにあつては、放射性物質を処理する施設から液体状の放射性廃棄物が漏えいすることを防止し、及び工場等外へ液体状の放射性廃棄物が漏えいすることを防止できるものとする。
- 三 固体状の放射性廃棄物の処理に係るものにあつては、放射性廃棄物を処理する過程において放射性物質が散逸し難いものとする。

適合のための設計方針

第1項第2号について

セメント固化式固化装置は、液体状の放射性物質の漏えいの防止及び敷地外への管理されない放出の防止のため、次の各項を考慮した設計とする。

- (1) セメント固化式固化装置は、適切な材料を使用し、かつ適切な計測制御装置を有し、漏えいの発生を防止できる設計とする。
- (2) セメント固化式固化装置は、タンク等から漏えいが生じたとき、漏えいを早期に検出し、制御室等に警報する装置を有する設計とする。

また、セメント固化式固化装置を**設置する**建屋の床及び壁面に漏えいし難い対策を行い、**セメント固化式固化装置を**独立した区画内に設ける

かあるいは周辺に堰等を設け漏えいの拡大防止対策を講じることにより、放射性液体廃棄物が万一、漏えいした場合は、適切に措置できる設計とする。

なお、固化材の変更に伴い使用を取り止める配管、1号炉との取合い配管及び浄化系沈降分離槽から固化装置へ使用済樹脂等を移送する配管については、切断、閉止等の適切な処置を講じ、漏えい防止を図ることとする。

第1項第3号について

セメント固化式固化装置は、処理過程において放射性物質の散逸等の防止を考慮した設計とする。

(放射性廃棄物の貯蔵施設)

第二十八条 工場等には、次に掲げるところにより、発電用原子炉施設において発生する放射性廃棄物を貯蔵する施設（安全施設に係るものに限る。）を設けなければならない。

- 一 放射性廃棄物が漏えいし難いものとする事。
- 二 固体状の放射性廃棄物を貯蔵する設備を設けるものにあつては、放射性廃棄物による汚染が広がらないものとする事。

適合のための設計方針

原子炉冷却材浄化系及び燃料プール冷却浄化系から発生する使用済樹脂並びに復水浄化系復水ろ過装置廃スラッジ及び液体廃棄物処理系ろ過装置廃スラッジは、発生量の約 10 年分以上貯蔵できる浄化系沈降分離槽へ貯蔵する。

また、セメント固化式固化装置でドラム缶詰めした放射性固体廃棄物は、約 55,000 本（200L ドラム缶）相当貯蔵保管できる能力を持つ固体廃棄物貯蔵所（1号、2号及び3号炉共用）に貯蔵保管する。

なお、固体廃棄物貯蔵所は必要に応じて増設する。

(放射線からの放射線業務従事者の防護)

第三十条 設計基準対象施設は、外部放射線による放射線障害を防止する必要がある場合には、次に掲げるものでなければならない。

一 放射線業務従事者（実用炉規則第二条第二項第七号に規定する放射線業務従事者をいう。以下同じ。）が業務に従事する場所における放射線量を低減できるものとする。

二 放射線業務従事者が運転時の異常な過渡変化時及び設計基準事故時において、迅速な対応をするために必要な操作ができるものとする。

2 工場等には、放射線から放射線業務従事者を防護するため、放射線管理施設を設けなければならない。

3 放射線管理施設には、放射線管理に必要な情報を原子炉制御室その他当該情報を伝達する必要がある場所に表示できる設備（安全施設に属するものに限る。）を設けなければならない。

適合のための設計方針

第1項第1号について

- (1) セメント固化式固化装置は、「実用発電用原子炉の設置、運転等に関する規則」に基づく管理区域内に設置するとともに通常運転時、定期事業者検査時等において放射線業務従事者が受ける線量が「核原料物質又は核燃料物質の製錬の事業に関する規則等の規定に基づく線量限度等を定める告示」に定められた線量限度を超えないようにし、放射線業務従事者等の立入場所における線量を合理的に達成できる限り低減できるように、遮蔽及び機器の配置を行うとともに線量率の高い区域に設置する弁等は可能な限り遠隔操作可能な設計とする。

なお、遮蔽設計に当たっては、放射線業務従事者等の立入り頻度、滞

在時間等を考慮して基準外部放射線量率を設け、これを満足するようにする。

- (2) セメント固化式固化装置は、適切な材料を使用し、漏えいの発生を防止する設計とするとともに、万一漏えいが生じた場合でも、汚染が拡大しないように機器を独立した区画内に配置するかあるいは周辺に堰を設ける等の対策を施し漏えいの拡大を防止し、早期発見が可能な設計とする。

「第 1.3-2 表 本発電用原子炉施設の安全上の機能別重要度分類
(10/14)」を以下のとおり変更する。

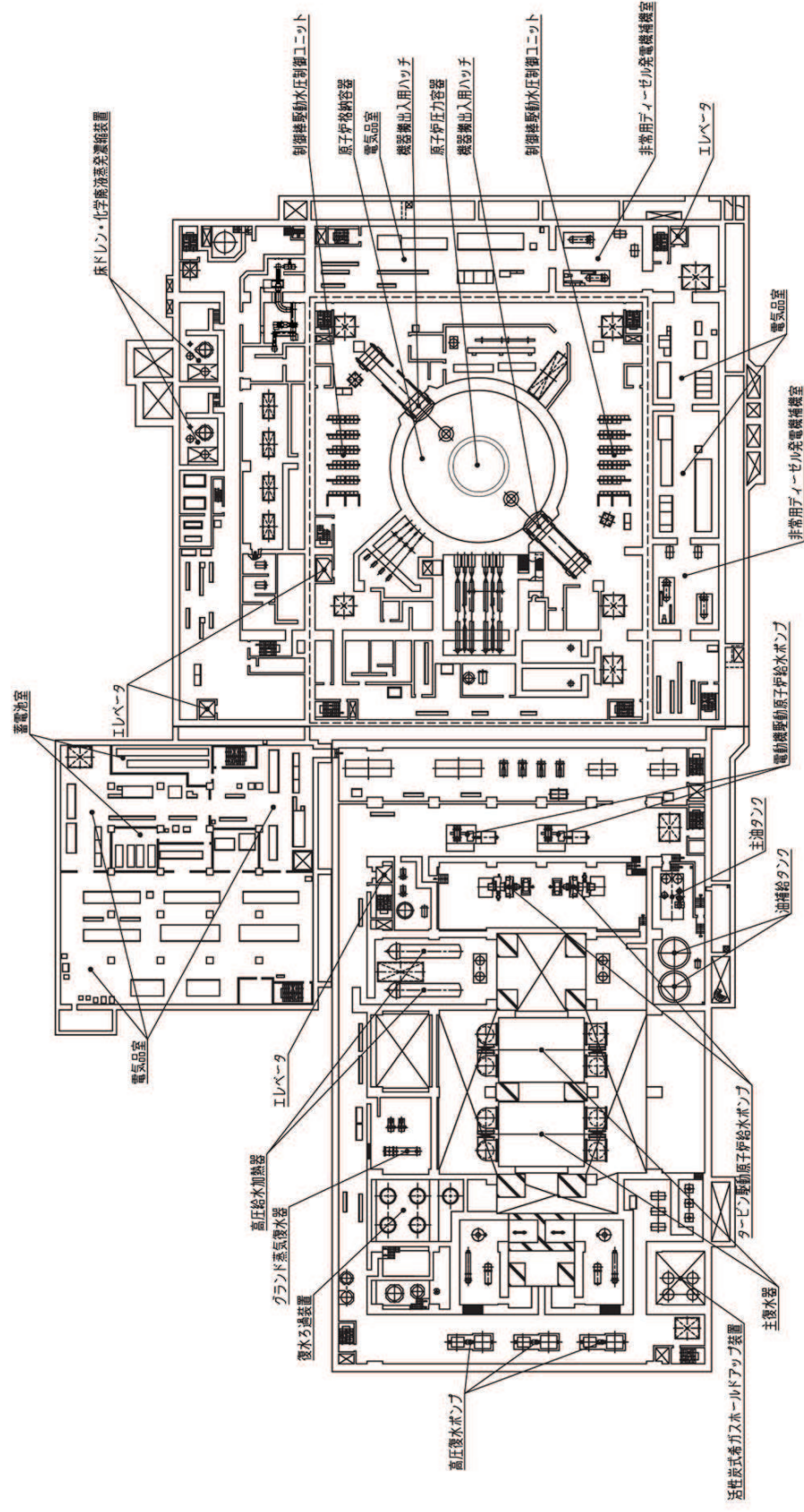
第 1.3-2 表 本発電用原子炉施設の安全上の機能別重要度分類 (10/14)

発電用軽水型原子炉施設の安全機能の重要度分類に関する審査指針		女川原子力発電所 2 号炉	
分類	定義	機能	構造物, 系統又は機器
MS-2	2) 異常状態への対応上特に重要な構造物, 系統及び機器	1) 事故時のプラント状態の把握機能	[サブプレッショナルチェンバ冷却] ・ 原子炉水位 (広帯域) ・ 原子炉水位 (燃料域) ・ サプレッショナルポンプ-ル水温度
		2) 異常状態の緩和機能	[可燃性ガス濃度制御系起動] ・ 格納容器内雰囲気気水素濃度 ・ 格納容器内雰囲気気酸素濃度 (対象外)
		3) 制御室外からの安全停止機能	中央制御室外原子炉停止装置
PS-3	1) 異常状態の起因事象となるものであって, PS-1 及び PS-2 以外の構造物, 系統及び機器	1) 原子炉冷却材保持機能 (PS-1, PS-2 以外のもの)	計装配管, 弁 試料採取系配管, 弁 ドレン配管, 弁 ベント配管, 弁
		2) 原子炉冷却材の循環機能	原子炉再循環ポンプ, 配管, 弁, ライザー管 (炉内), ジェットポンプ (炉内) 復水貯蔵タンク
		3) 放射性物質の貯蔵機能	液体廃棄物処理系 (HCW 収集タンク, HCW 調整タンク, HCW サンプルタンク, LCW 収集槽, LCW サンプル槽) 固体廃棄物処理系 (セメント固化式固化装置, 浄化系沈降分離槽, 使用済樹脂貯蔵槽, 濃縮廃液貯蔵タンク, 固体廃棄物貯蔵所 (ドラム缶), 固体廃棄物焼却設備, サイトバンカ設備, 雑固体廃棄物保管室) 新燃料貯蔵庫 新燃料貯蔵ラック

2. プラント配置

「第 2.5-3 図 地下一階機器配置図」及び「第 2.5-4 図 一階機器配置図」を以下のとおり変更する。

制御建屋 O.P. 8000



タービン建屋 O.P. 7600

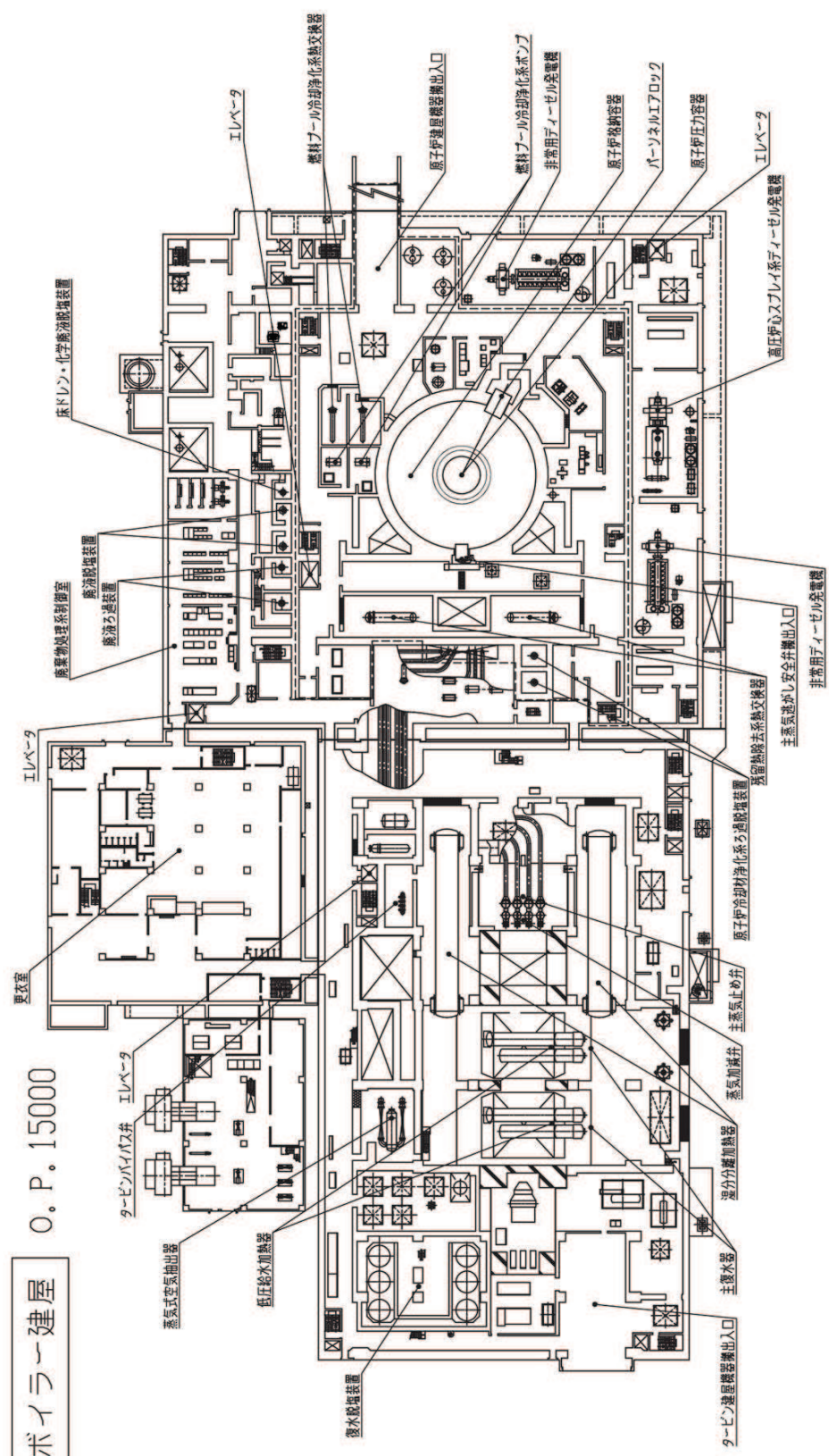
原子炉建屋 O.P. 6000

内二次格納施設を示す

第 2.5-3 図 地下一階機器配置図

制御建屋 O. P. 15000

補助ボイラー建屋 O. P. 15000



タービン建屋 O. P. 15000

原子炉建屋 O. P. 15000

内二次格納施設を示す

第 2.5-4 図 一階機器配置図

7. 放射性廃棄物の廃棄施設

7.3 固体廃棄物処理系

「7.3.1 概要」の記述を以下のとおり変更する。

7.3.1 概要

固体廃棄物処理系は、廃棄物の種類に応じて、処理又は貯蔵保管するため、濃縮廃液貯蔵タンク（床ドレン・化学廃液）、濃縮廃液貯蔵タンク（ランドリドレン）（1号及び2号炉共用）、使用済樹脂貯蔵槽、浄化系沈降分離槽、ランドリ系沈降分離槽（1号及び2号炉共用）、セメント固化式固化装置（1号及び2号炉共用）、セメント固化式固化装置、焼却設備（1号、2号及び3号炉共用）、減容装置（1号、2号及び3号炉共用）、サイトバンカ（1号、2号及び3号炉共用）、雑固体廃棄物保管室（1号、2号及び3号炉共用）、固体廃棄物貯蔵所（1号、2号及び3号炉共用）等で構成する。

固体廃棄物処理系系統概要図を第7.3-1図に示す。

固体廃棄物は、蒸発濃縮装置により濃縮された濃縮廃液等を固化したもの、脱塩装置使用済樹脂、ろ過脱塩装置使用済樹脂、ろ過装置廃スラッジ、ランドリ廃スラッジ、雑固体廃棄物、使用済制御棒等である。

固体廃棄物処理系は、固体廃棄物焼却設備、サイトバンカ、雑固体廃棄物保管室、固体廃棄物貯蔵所及び共用設備のうち他号炉に設置されているものを除き、付属棟に設置する。

「7.3.3 主要設備」の記述を以下のとおり変更する。

7.3.3 主要設備

(1) 濃縮廃液の処理

濃縮廃液の処理を行う設備は、濃縮廃液貯蔵タンク、セメント固化式固化装置等である。

床ドレン・化学廃液系の蒸発濃縮装置から発生する濃縮廃液は、濃縮廃液貯蔵タンク（床ドレン・化学廃液）に集め放射能を減衰させた後、セメント固化式固化装置で固化材（セメント）と混合してドラム缶内に固化し貯蔵保管する。

ランドリドレン処理系の蒸発濃縮装置から発生する濃縮廃液は、濃縮廃液貯蔵タンク（ランドリドレン）（1号及び2号炉共用）に集め放射能を減衰させた後、セメント固化式固化装置（1号及び2号炉共用）で固化材（セメント）と混合してドラム缶内に固化し貯蔵保管する。

固化装置は必要に応じて独立した区画内に設けるか、あるいは周辺にせきを設ける。

(2) 使用済樹脂及び廃スラッジの処理

使用済樹脂及び廃スラッジの処理を行う設備は、浄化系沈降分離槽、使用済樹脂貯蔵槽、セメント固化式固化装置、固体廃棄物焼却設備等である。

原子炉冷却材浄化系及び燃料プール冷却浄化系のろ過脱塩装置から発生する使用済樹脂、並びに復水浄化系の復水ろ過装置及び液体廃棄物処理系のろ過装置から発生する廃スラッジは、発生量の約10年分以上の貯蔵容量を有する浄化系沈降分離槽に貯蔵する。

復水浄化系の復水脱塩装置、機器ドレン系及び床ドレン・化学廃液系

の脱塩装置から発生する使用済樹脂は、発生量の約5年以上の貯蔵容量を有する使用済樹脂貯蔵槽に貯蔵し、放射能を減衰させた後、セメント固化式固化装置で固化材（セメント）と混合してドラム缶内に固化し貯蔵保管するか、又は固体廃棄物焼却設備で焼却し、焼却灰はドラム缶に詰めて貯蔵保管する。

ランドリドレン処理系の前処理装置から発生するランドリ廃スラッジは、ランドリ系沈降分離槽（1号及び2号炉共用）に貯蔵し、固体廃棄物焼却設備で焼却し、焼却灰はドラム缶に詰めて貯蔵保管する。

(3) 雑固体廃棄物の処理

女川原子力発電所発電用原子炉設置変更許可申請書（2号発電用原子炉施設の変更）（令和4年6月1日付け、原規規発第2206019号をもって設置変更許可）の添付書類八「7.3.3（3）」の記載内容に同じ。

(4) 固体廃棄物の貯蔵

女川原子力発電所発電用原子炉設置変更許可申請書（2号発電用原子炉施設の変更）（令和4年6月1日付け、原規規発第2206019号をもって設置変更許可）の添付書類八「7.3.3（4）」の記載内容に同じ。

「第 7.3-1 表 固体廃棄物処理系主要仕様」を以下のとおり変更する。

第 7.3-1 表 固体廃棄物処理系主要仕様

(1) 槽 類

名 称	基数	容量 (m ³ /基)	材 料
濃縮廃液貯蔵タンク (床ドレン・化学廃液)	3	約 20	ステンレス鋼
濃縮廃液貯蔵タンク※ (ランドリドレン)	1	約 40	炭素鋼に合成樹脂 ライニング
復水系逆洗受タンク	1	約 40	ステンレス鋼
浄化系沈降分離槽	2	約 200	ステンレス鋼ライニング
使用済樹脂貯蔵槽	2	約 240	ステンレス鋼ライニング
ランドリ系沈降分離槽※	1	約 100	炭 素 鋼

※印の機器は 1 号炉及び 2 号炉共用である。

(2) 固 化 装 置

a. セメント固化式固化装置 (1 号及び 2 号炉共用)

形 式 セメント固化式

基 数 1

b. セメント固化式固化装置

形 式 セメント固化式

基 数 1

(3) 減 容 装 置 (1 号, 2 号及び 3 号炉共用)

形 式 油圧式

基 数 4

(4) 固体廃棄物焼却設備 (1 号, 2 号及び 3 号炉共用)

形 式 円筒縦形自然セラミックフィルタ式

基 数 1

容	量	約 $4.1 \times 10^2 \text{kW}$ (約 350,000kcal/h)			
		<table border="1"> <tr> <td>ポリエチレン約 30kg/h</td> </tr> <tr> <td>紙約 90kg/h</td> </tr> <tr> <td>又は樹脂約 50kg/h 相当</td> </tr> </table>	ポリエチレン約 30kg/h	紙約 90kg/h	又は樹脂約 50kg/h 相当
ポリエチレン約 30kg/h					
紙約 90kg/h					
又は樹脂約 50kg/h 相当					
焼却炉建屋排気口	位 置	焼却炉建屋			
	高 さ	約 30m (地上高)			

(5) サイトバンカ (1号, 2号及び3号炉共用)

構	造	鉄筋コンクリート造 ステンレス鋼ライニング
基	数	1
容	量	約 1,200m ³

固体廃棄物移送容器 (1号, 2号及び3号炉共用)

基	数	1
容	量	約 8 m ³

(6) 雑固体廃棄物保管室 (1号, 2号及び3号炉共用)

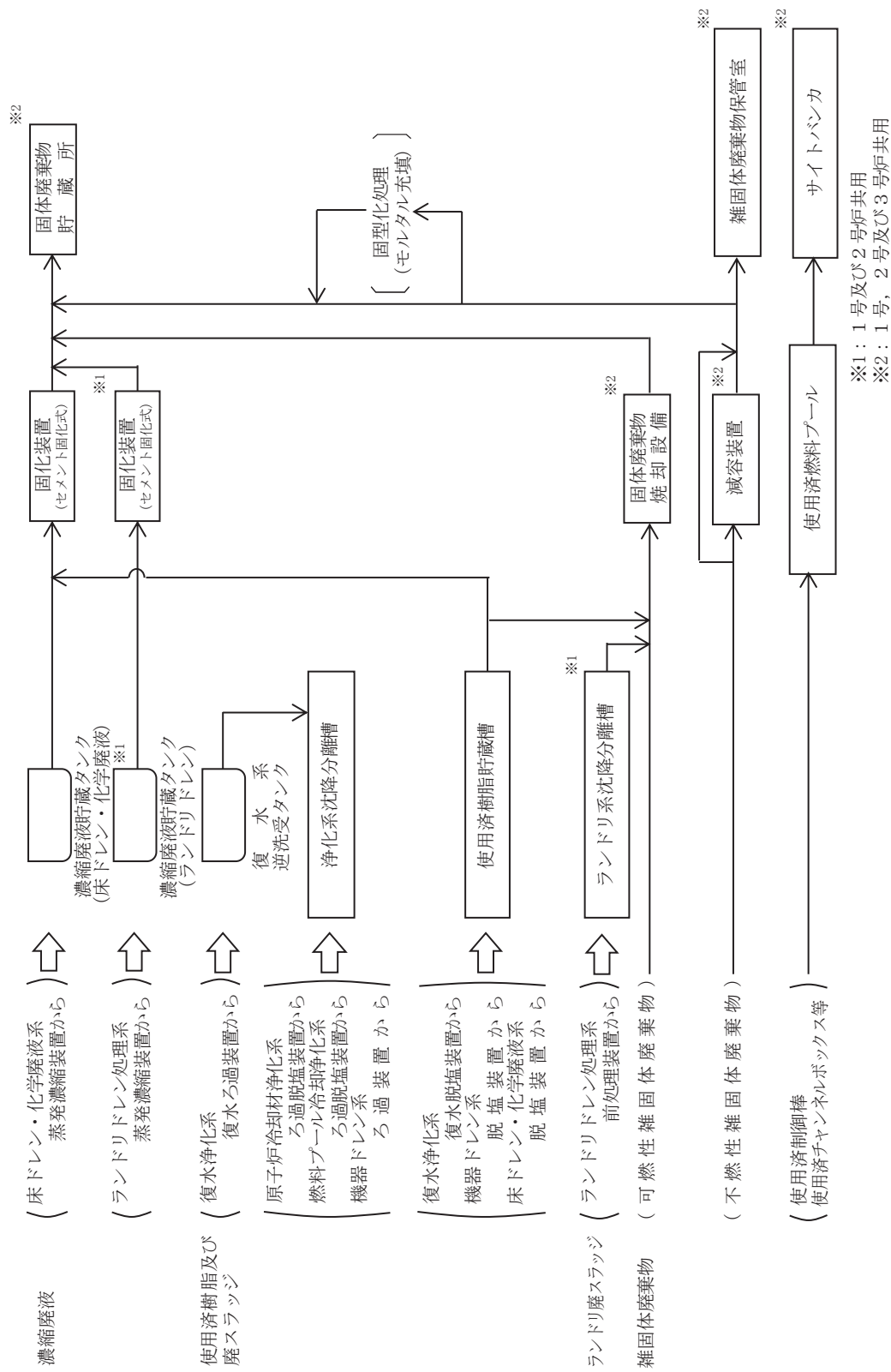
構	造	鉄筋コンクリート造
容	量	約 500m ³

(7) 固体廃棄物貯蔵所

第1棟 (1号, 2号及び3号炉共用)

位	置	発電所敷地内
貯	蔵	能力
		固体廃棄物約55,000本 (200ℓドラム缶) 相当を貯蔵可能
構	造	鉄筋コンクリート造
面	積	約 19,300m ²

「第 7.3-1 図 固体廃棄物処理系系統概要図」を以下のとおり変更する。



第 7.3-1 図 固体廃棄物処理系統概要図

別添 5

添 付 書 類 九

変更後における発電用原子炉施設の
放射線の管理に関する説明書

関連表を次のとおり変更する。

表

第 4.4-1 表 固体廃棄物推定発生量

第 4.4-1 表 固体廃棄物推定発生量

種 類		年 間 発 生 量			
		個 数	体積 (m ³)	ドラム缶 (個)	
				使用済樹脂を 固化した場合	使用済樹脂を 焼却した場合
使用済樹脂	原子炉冷却材浄化系 ろ過脱塩装置	—	約 3	—	—
	燃料プール冷却浄化系 ろ過脱塩装置	—	約 2	—	—
	復水浄化系 復水脱塩装置	—	約 11	} 約 230	約 10
	液体廃棄物処理系 脱塩装置	—	約 4		
濃縮廃液	床ドレン・化学廃液系 蒸発濃縮装置	—	約 70	} 約 600	約 600
	ランドリドレン処理系 蒸発濃縮装置	—	約 20		
雑 固 体 廃 棄 物	不燃性雑固体 〔可燃性雑固体等の 焼却灰を含む〕	—	約 100	約 500	約 500
使用済制御棒等	制 御 棒	約 3 本	—	—	—
	チャンネルボックス	約 140 個	—	—	—
	そ の 他	発生量不定 [※]	—	—	—

※ 放射化された消耗部品等であり、定常的に発生するものではない。