

# 柏崎刈羽原子力発電所4号炉 高経年化技術評価(30年目)の概要

---

2023年9月4日  
東京電力ホールディングス株式会社

# 目次

---

- はじめに
- 柏崎刈羽原子力発電所4号炉の高経年化技術評価の実施内容
- 高経年化技術評価の評価対象，劣化事象の抽出
- 技術評価
- 耐震安全性評価
- まとめ
- 訂正箇所
- 参考（柏崎刈羽原子力発電所4号炉の概要と保全実績）
- 参考（柏崎刈羽原子力発電所3号炉との比較）

## はじめに（4号炉の高経年化技術評価にあたって）

### 3号炉にて発生した事象に対する是正処置の取り組み状況

3号炉の高経年化技術評価にて先行号炉の設備情報を参照したこと等による多くの設備情報の誤りが生じた対策として、4号炉の評価において以下の是正処置を実施した上で高経年化技術評価書を作成した。

なお4号炉高経年化評価に使用した設備情報は、全て4号炉の設備情報により、作成を行った。

#### ① 個々の気づきや懸念をフォローする体制構築

- 高経年化技術評価に必要な情報を精査し、関係者全員が同一の判断となるように4号炉高経年化技術評価書等の作成・確認要領を改訂した上で**当該号炉の設備情報を用いて評価を行うことを周知・徹底**した。
- 組織としてマネジメント面でフォローするためにプロジェクト体制を構築した。プロジェクトリーダーは、メンバーに対して社外文書における情報の重要性を伝えるとともに委託先も含めてメンバーから不安や悩みを直接受け入れることも周知し、**定期的な会議開催により進捗や課題解決を実施**した。
- 設備主管グループは、**業務上の3H（初めて、変更、久しぶり）に該当する課題を確認**し、定期的な作業会議で報告した。また、必要に応じて委託先も出席し状況確認を実施した。
- 高経年化評価グループの管理職は、報告された課題等により**計画を見直す必要が発生した場合は、実施連絡会にて報告、審議を実施**した
- 品質保証グループは「**適切性確認**」において**上記対応が出来ていることを含めて確認**し、作業WG／実施連絡会にて報告した。

#### ② 委託先に対する管理強化

- 高経年化評価グループ及び品質保証グループは、委託先に対する監査を実施し**是正処置が社内文書等に反映され実行されていることを確認**した。

#### ③ 作業手順書の見直し

- 設備詳細仕様の整理方法及び、評価書への反映方法やエビデンスの確認方法について**手順書を改訂し明確化し作業WG等で周知を実施**した。
- 評価書に関わる設備情報は当該号炉の設備情報を用いて行うことを**手順書に明確化し作業WG等で周知を実施**した。
- 業務に携わる者に対する教育プログラムを定め、作成手順やノウハウに関する教育実施について**手順書に明確化し作業WG等で周知を実施**した。

#### ④ 再委託先の管理強化

- 委託仕様書への仕様調査結果提出時期等のホールドポイントの明示及び定期的な進捗管理を行う等、**再委託先への管理を強化**した。

## 柏崎刈羽原子力発電所4号炉の高経年化技術評価の実施内容

### ○柏崎刈羽原子力発電所4号炉について

- ・原子炉設置許可 1987年 4月
- ・建設工事開始 1988年 2月
- ・営業運転開始 1994年 8月11日
- ・新規制基準への適合性に係る申請 未申請

✓2024年8月11日に営業運転開始後、30年を迎える。

### ○評価の前提とする原子炉の運転状態

✓2024年8月11日に営業運転開始後30年を迎えることから、「実用発電用原子炉の設置、運転等に関する規則（第82条 第1項）」に基づき高経年化技術評価を実施した。

✓高経年化技術評価は、発電用原子炉の冷温停止状態（燃料が炉心に装荷された状態を含む。）が維持されることを前提としたもののみとした。※

※「実用発電用原子炉施設における高経年化対策実施ガイド（令和2年3月31日改正）」3.1

⑧に、下記に該当する場合は冷温停止状態が維持されることを前提としたもののみ行うことが規定されている。

- ・実用炉規則第82条第1項又は第3項の規定に基づく高経年化技術評価を行う場合で、運転開始以後30年又は運転開始以後50年を経過する日において、実用発電用原子炉及びその附属施設の技術基準に関する規則（平成25年原子力規制委員会規則第6号。以下「技術基準規則」という。）（同日において適用されているものに限る。）に定める基準に適合しないものがある場合

## 柏崎刈羽原子力発電所4号炉の高経年化技術評価の実施内容

---

### ○最新知見及び運転経験の反映

- ✓原子力発電所の経年劣化に関する最新知見及び国内外の運転経験について調査・分析し、反映要否を検討し、反映要と判断したものについて、高経年化技術評価に反映する。なお、先行号炉からの具体的な反映事項はない。

### ●最新の経年劣化事象に関する知見

原子力発電所に関する国及び学協会で制定された規格・基準類ならびに原子力規制委員会がホームページ上で公開しているデータベースにおける試験研究の情報。

### ●原子力発電所の運転経験

#### ・国内トラブル情報

(一般社団法人)原子力安全推進協会が運営する原子力施設情報公開ライブラリーにおいて公開されている事例のうち、法令・通達事象及び保全品質情報。

#### ・海外トラブル情報

米国の原子力規制委員会から発行されている情報。

(Bulletin , Generic Letter , Information Notice)

# 柏崎刈羽原子力発電所4号炉の高経年化技術評価の実施内容

## ○評価の実施内容

### ✓評価対象機器・構造物

- 原子炉の冷温停止状態が維持されることを前提とした評価であることから、「発電用軽水型原子炉施設の安全機能の重要度分類に関する審査指針（平成2年8月30日原子力安全委員会決定）」のクラス1，2及び3の機能を有するもののうち、原子炉の冷温停止状態の維持に必要なものとした。

### ✓評価期間

- 30年目の高経年化技術評価を原子炉の冷温停止が維持されることを前提としたもののみ行うことから、プラントの運転を開始した日から40年間とした。

### ✓評価の内容

- 「技術評価」
- 「耐震安全性評価」

- ✓ 新規制基準の施行に伴い、新たに設置が必要な浸水防護施設\*1並びに常設重大事故等対処設備\*2に属する機器・構造物については、今回の高経年化技術評価の対象としていない。

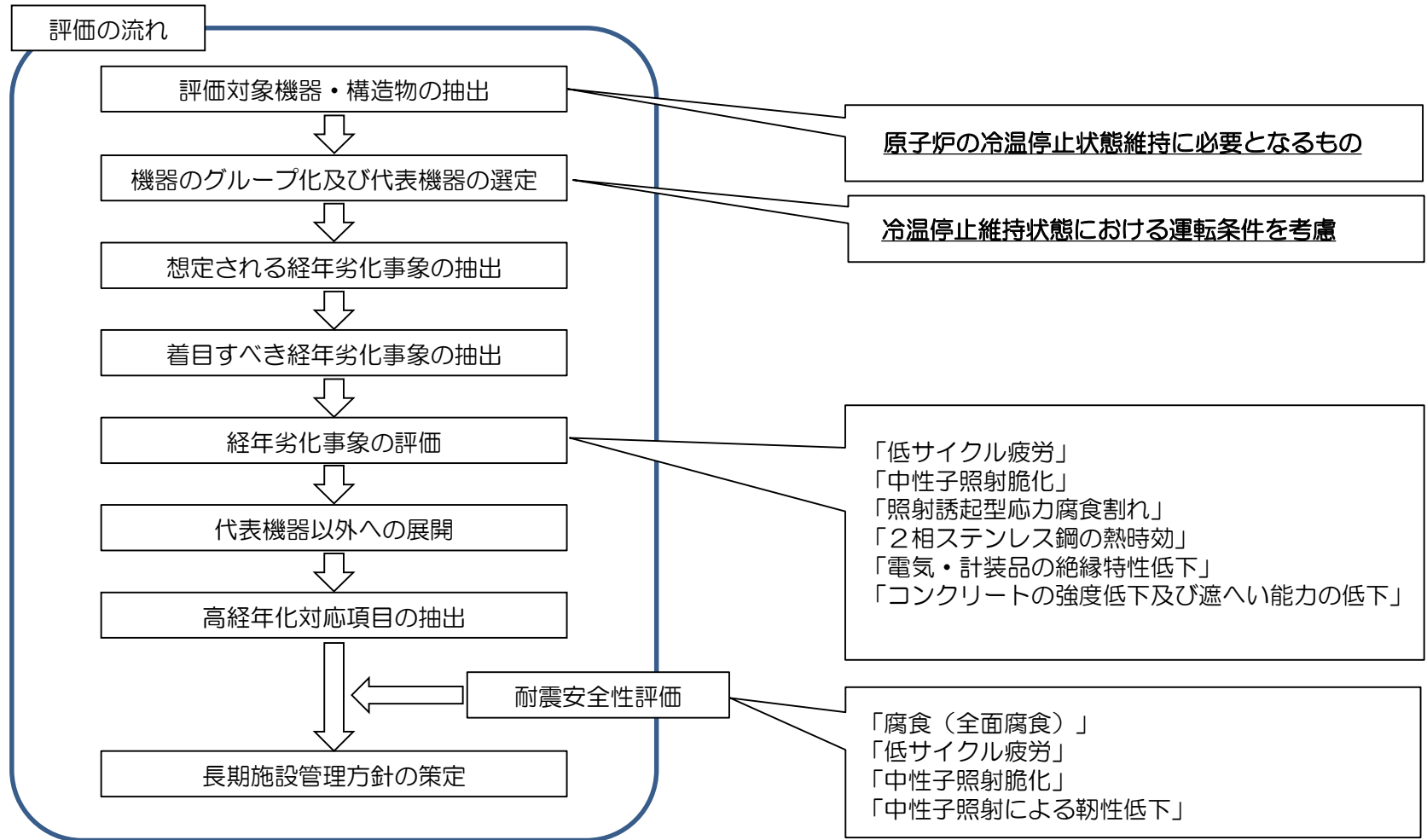
- ✓ 耐震安全性評価における基準地震動は、「实用発電用原子炉施設における高経年化対策実施ガイド（令和2年3月31日改正）附則（平成25年6月19日）の「2）経過措置①」に従い、「発電用原子炉施設に関する耐震設計審査指針（平成18年9月19日原子力安全委員会決定）」による基準地震動Ssを用いた。

\*1：实用発電用原子炉の設置，運転等に関する規則別表二において規定される浸水防護施設

\*2：实用発電用原子炉及びその附属設備の位置，構造及び設備の基準に関する規則（平成25年原子力規制委員会規則第5号）第43条第2項に規定される常設重大事故等対処設備

# 柏崎刈羽原子力発電所4号炉の高経年化技術評価の実施内容

## 高経年化技術評価の実施フロー



# 高経年化技術評価の評価対象，劣化事象の抽出

## ○評価対象機器・構造物の抽出

- ✓「発電用軽水型原子炉施設の安全機能の重要度分類に関する審査指針」において定義されるクラス1，2及び3に該当する機器及び構造物のうち，**発電用原子炉の冷温停止状態の維持に必要な機器及び構造物を全て抽出した。**ただし，機器単位で長期にわたり使用せず，定期的に取り替えるもの（燃料集合体等）は除外した。

## ○機器のグループ化及び代表機器の選定

- ✓評価対象として抽出されたものを，「ポンプ」，「熱交換器」などの13機種\*1に区分した。
- ✓13機種に区分したものを構造（型式等），使用環境（内部流体等），材料等により分類し，グループ化を行った。
- ✓グループ化したものから，重要度，運転状態\*2等により代表機器または構造物を選定した。  
→代表機器または構造物について評価を行い，その結果をグループ内の全ての機器または構造物に水平展開した。

\*1：「ポンプ」，「熱交換器」，「ポンプモータ」，「容器」，「配管」，「弁」，「炉内構造物」，「ケーブル」，「コンクリート及び鉄骨構造物」，「計測制御設備」，「空調設備」，「機械設備」，「電源設備」

\*2：冷温停止維持状態における運転条件を考慮（冷温停止維持のため，運転条件が厳しくなる機器の例：残留熱除去系ポンプ，残留熱除去系ポンプモータ他）

## ○想定される劣化事象の抽出

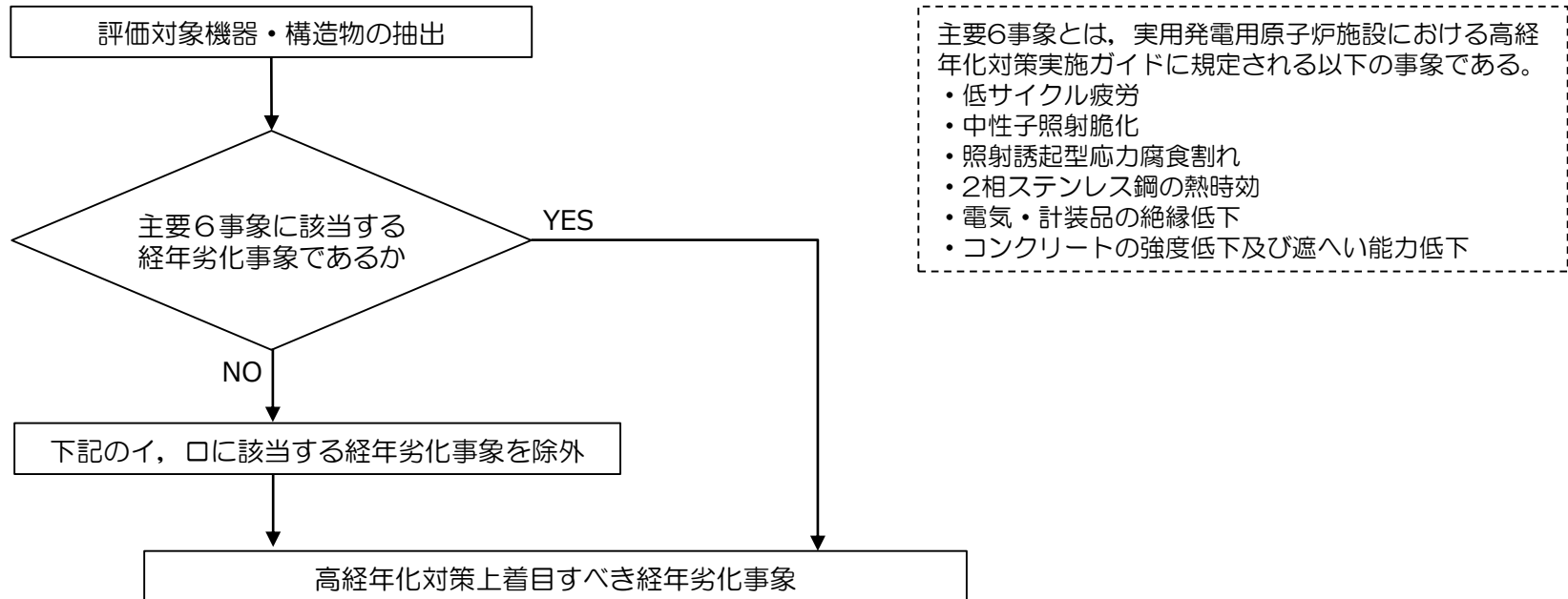
- ✓抽出された評価対象機器の使用条件（型式，材料，環境条件等）を考慮し，「日本原子力学会標準 原子力発電所の高経年化対策実施基準：2008」等に基づき，「経年劣化メカニズムまとめ表」を参考に抽出した。



# 技術評価（高経年化対策上着目すべき経年劣化事象の抽出）

## ○高経年化対策上着目すべき経年劣化事象の抽出

✓高経年化対策上着目すべき経年劣化事象の抽出フローを示す。



✓「実用発電用原子炉施設における高経年化対策審査ガイド」を参考に、以下に該当するものを除外し高経年化対策上着目すべき経年劣化事象を抽出した。

- イ. 想定した劣化傾向と実際の劣化傾向の乖離が考え難い経年劣化事象であって、想定した劣化傾向等に基づき適切な保全活動を行っているもの
- ロ. 現在までの運転経験や使用条件から得られた材料試験データとの比較等により、今後も経年劣化の進展が考えられない、または進展傾向が極めて小さいと考えられる経年劣化事象

# 技術評価（高経年化対策上着目すべき経年劣化事象の抽出）

## ○主要6事象の抽出結果

✓主要6事象については、高経年化対策上着目すべき経年劣化事象として以下の劣化事象が抽出された。

- ・『低サイクル疲労』
- ・『中性子照射脆化』
- ・『照射誘起型応力腐食割れ』
- ・『2相ステンレス鋼の熱時効』
- ・『電気・計装品の絶縁特性低下』
- ・『コンクリートの強度低下及び遮へい能力低下』

なお、主要6事象以外に高経年化対策上着目すべき経年劣化事象として抽出された劣化事象はない。

✓主要6事象のうち、以下の経年劣化事象については、原子炉の冷温停止状態において劣化の進展が想定されない経年劣化事象であることから、40年まで劣化進展はないとして評価した。

- ・低サイクル疲労：評価対象となる機器が有意な熱・圧力等の過渡を受けないため、劣化の進展が想定されない。
- ・中性子照射脆化：評価対象となる機器が燃料からの中性子照射を受けないため、劣化の進展が想定されない。
- ・照射誘起型応力腐食割れ：評価対象となる機器が燃料からの中性子照射を受けないため、劣化の進展が想定されない。
- ・2相ステンレス：評価対象となる機器が一定以上の高温状態とならないため、劣化の進展が想定されない。  
鋼の熱時効

✓主要6事象のうち、以下の経年劣化事象については、原子炉の冷温停止状態においても劣化の進展が想定される経年劣化事象であることから、運転開始後40年までの劣化進展を考慮した評価とした。

- ・電気・計装品の絶縁特性低下
- ・コンクリートの強度低下及び遮へい能力低下

## ○主要6事象に対する評価対象機器一覧

事象	評価対象機器		主な評価部位
低サイクル疲労	容器	原子炉圧力容器	ノズル等
	配管	ステンレス鋼配管	原子炉冷却材再循環系配管
		炭素鋼配管	給水系配管
	弁	仕切弁, 玉型弁, 逆止弁	弁箱
	炉内構造物		炉心シュラウド, シュラウドサポート
中性子照射脆化	容器	原子炉圧力容器	胴
照射誘起型応力腐食割れ	炉内構造物		上部格子板, 炉心シュラウド等
	制御棒		制御材被覆管等
2相ステンレス鋼の熱時効	弁	仕切弁	弁箱

# 技術評価（高経年化対策上着目すべき経年劣化事象の抽出）

## ○主要6事象に対する評価対象機器一覧（続き）

事象	評価対象機器	主な評価部位
電気・計装品の絶縁特性低下	高圧ポンプモータ，低圧ポンプモータ 電動弁用駆動部，ファン及び空調機 冷凍機，ダンパ及び弁 非常用ディーゼル機関附属設備 燃料取替機，原子炉建屋クレーン 圧縮空気設備，ディーゼル発電設備	固定子コイル及び口出線・接続部品
	電気ペネトレーション	シール材，同軸ケーブル，電線及び熱収縮チューブ
	高圧ケーブル，低圧ケーブル，同軸ケーブル ケーブル接続部	絶縁体等
	計測装置	温度検出器
	非常用ディーゼル機関附属設備	始動電磁弁コイル
	燃料取替機，原子炉建屋クレーン	ブレーキ電磁コイル
	高圧閉鎖配電盤	断路部，計器用変圧器，支持サポート，主回路導体 支持碍子及び主回路断路部
	動力用変圧器	変圧器コイル，支持碍子
	コントロールセンタ，バイタル電源用CVCF 直流電源設備，計測用変圧器	変圧器コイル
	ディーゼル発電設備	回転子コイル，励磁用可飽和変流器，励磁用変圧器 及びリアクトル，計器用変圧器
コンクリートの強度低下及び 遮へい能力低下	原子炉建屋，タービン建屋，海水熱交換器建 屋，取水構造物，非常用ガス処理系配管ダク ト，原子炉補機冷却水系配管ダクト，排気筒	コンクリート構造物

○次ページより各事象の代表的な評価結果を示す

## ○対象機器選定の考え方

プラントの起動・停止時等に温度・圧力変化の影響を受ける機器を評価対象として選定している。

## ○評価対象機器

評価対象機器		主な評価部位
容器	原子炉圧力容器	ノズル等
配管	ステンレス鋼配管	原子炉冷却材再循環系配管
	炭素鋼配管	給水系配管
弁	仕切弁、玉型弁、逆止弁	弁箱
炉内構造物		炉心シュラウド シュラウドサポート

## ○評価結果

評価対象機器 (部位)	設計・建設規格の 疲労曲線による解析	環境疲労評価手 法による解析
原子炉圧力容器 (給水ノズル)	0.034	0.237
ステンレス鋼配管 (原子炉冷却材再循環系配管)	0.002	0.032
炭素鋼配管 (給水系配管)	0.040	0.099
弁 (原子炉冷却材再循環系ポンプ吐出弁)	0.036	0.804
炉心シュラウド	0.001	0.004
シュラウドサポート	0.005	0.014

### 健全性評価

設計・建設規格に基づき、運転実績による過渡回数を用いて疲労評価を実施した結果、使用環境影響を考慮した場合でも、全ての対象機器において疲労累積係数は許容値1を下回ることを確認した。

### 現状保全

計画的に超音波探傷検査、漏えい検査及び目視点検等を実施し、有意な欠陥のないことを確認している。

### 総合評価

健全性評価結果より、疲労割れが発生する可能性は小さく、今後も実過渡回数による評価を行うことが有効である。

また、当面の冷温停止状態においては、有意な熱過渡はなく、今後の疲労割れの発生・進展の可能性はないと判断する。

### 高経年化への対応

高経年化対策の観点から現状保全の内容に追加すべき項目はなく、今後も現状保全を継続していく。

# 技術評価（中性子照射脆化）

## 【評価対象機器】

原子炉压力容器

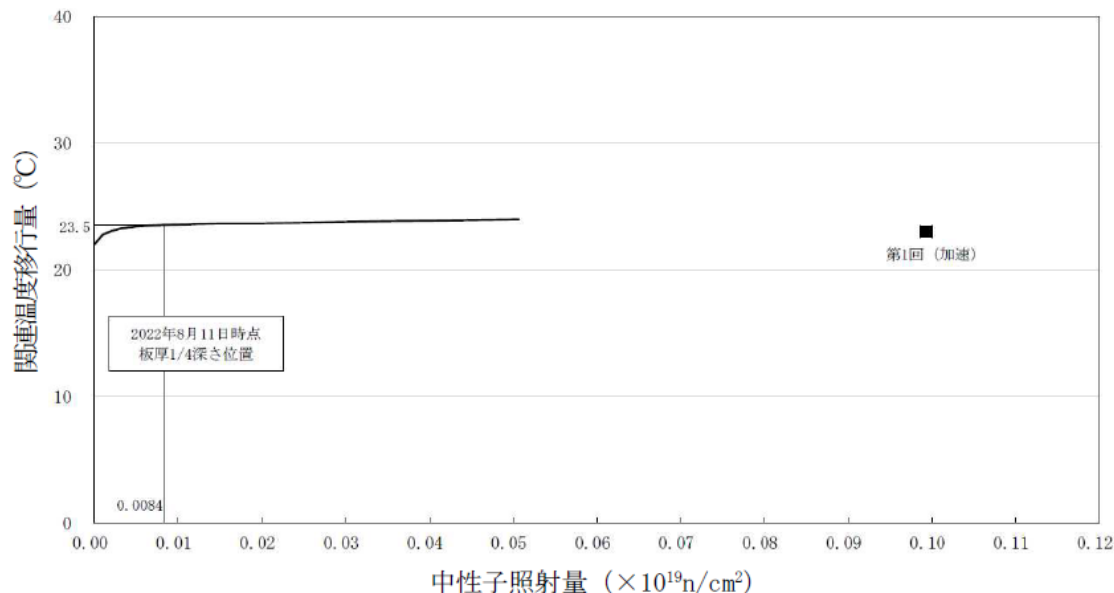
### 健全性評価

中性子照射脆化に対する健全性評価上  
 厳しい箇所である、炉心領域の胴につ  
 いて実施

監視試験結果より、原子炉压力容器炉  
 心領域の中性子照射脆化は  
 (JEAC4201-2007/2013追補版)に  
 よる予測の範囲内であることを確認し  
 た。

最低使用温度は、破壊力学的検討によ  
 り求めたマージン24℃を考慮すると、  
 現時点（2022年8月11日時点）で  
 8℃となる。

## 母材の関連温度移行量の測定値と予測値



## 関連温度の予測値

評価時期	材 料	関連温度 初期値 ( $^{\circ}\text{C}$ )	関連温度 移行量 ( $^{\circ}\text{C}$ )	関連温度 ( $^{\circ}\text{C}$ )	破壊力学的 検討による マージン( $^{\circ}\text{C}$ )	胴の最低 使用温度 ( $^{\circ}\text{C}$ )
2022年8 月11日時 点	母材	-40	24	-16	24	8
	溶接金属	-45	24	-21		
	熱影響部	-40	24	-16		

## 技術評価（中性子照射脆化）

### 健全性評価（続き）

現時点（2022年8月11日時点）での上部棚吸収エネルギーの予測を行いJEAC4206で要求している68 J以上を満足していることを確認した。

### 現状保全

設計・建設規格及びJEAC4201に基づき計画的に監視試験を実施し破壊靱性の変化を予測している。

監視試験の結果から、JEAC4206に基づき漏えい検査温度を設定している。

原子炉圧力容器に対しては、供用期間中検査で超音波探傷検査および漏えい検査を実施し、有意な欠陥のないことを確認している。

### 総合評価

健全性評価結果から、現状までの運転において炉心領域部材の照射脆化が問題となる可能性は小さい。今後は冷温停止状態において劣化進展する事象ではないため、健全性に対して影響を及ぼす可能性はないと判断する

### 高経年化への対応

胴の中性子照射脆化に対しては、最新の脆化予測式による評価を採用する。

### 上部棚吸収エネルギーの予測値

（単位：J）

	初期値	2022年8月11日時点
母材	246	213
溶接金属	226	182
熱影響部	270	233

# 技術評価（照射誘起型応力腐食割れ）

## 【評価対象機器】

炉内構造物（上部格子板，炉心シュラウド等）  
機械設備（制御棒）

## 【評価例】

上部格子板（グリッドプレート）

### 健全性評価

溶接部はなく，運転中の差圧，熱，自重等に起因する引張り応力成分は低いことから，しきい照射量を超えるものの照射誘起型応力腐食割れ発生の可能性はない。

### 現状保全

照射誘起型応力腐食割れに着目した点検を計画的に実施することとしている。

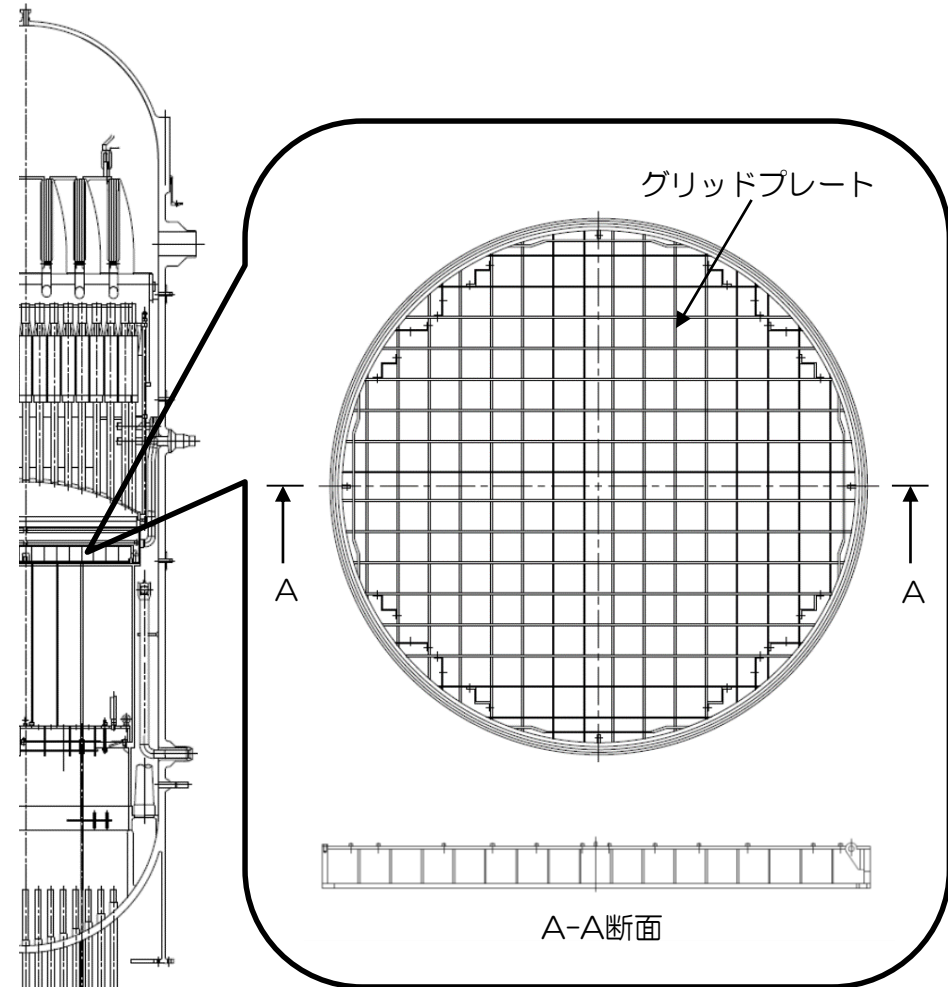
### 総合評価

計画的に目視点検を実施することで健全性の確認は可能と判断する。

なお，当面の冷温停止状態においては，高速中性子照射をほとんど受けることはないため，照射誘起型応力腐食割れの発生・進展の可能性はないと判断する。

### 高経年化への対応

高経年化対策の観点から現状の保全内容に追加すべき項目はなく，今後も現状保全を継続していく。



○上部格子板構造図



# 技術評価（2相ステンレス鋼の熱時効）

## ○抽出の考え方

2相ステンレス鋼（ステンレス鋳鋼）の熱時効は、同材料が高温環境下に長時間さらされた場合、材料劣化が進行して靱性が低下する劣化事象であり、靱性が低下した状態で亀裂が存在する場合には不安定破壊を引き起こす可能性がある。従って、使用材料が2相ステンレス鋼（ステンレス鋳鋼）で、使用温度が250℃以上となる機器のうち、亀裂の原因となる経年劣化事象の発生が想定される部位を抽出した。

## ○主な評価対象機器

主な評価対象機器	主な評価部位
原子炉冷却材再循環系ポンプ吐出弁	弁箱, 弁ふた, 弁体

## ○評価結果

原子炉冷却材再循環系ポンプ吐出弁の弁箱は、2相ステンレス鋼で使用温度は250℃以上であり、亀裂の原因となる低サイクル疲労割れが想定されるが、運転開始後40年時点を想定した低サイクル疲労評価を実施した結果、疲れ累積係数は許容値1以下であることを確認したことから、熱時効が問題となる可能性はないと判断する。

## 健全性評価

熱時効による靱性低下は、フェライト量が多く、使用温度が高いほど大きくなる。靱性が低下した状態で亀裂が存在する場合には小さな荷重で亀裂が進展し、不安定破壊を引き起こす可能性がある。

## 現状保全

分解点検時の目視点検等により、健全性を確認している。

## 総合評価

高温環境下のため熱時効により破壊靱性が低下する可能性はあるが、分解点検時に目視点検及び浸透探傷検査により亀裂がないことを確認しており、熱時効が問題となる可能性は小さい。

なお、当面の冷温停止状態においては、有意な熱過渡はなく、今後の疲労割れの発生・進展する可能性はない。

## 高経年化への対応

現状保全の項目に高経年化対策の観点から追加すべき項目はない。

今後も現状保全を継続していく。

## 技術評価（電気・計装品の絶縁特性低下）

### 健全性評価

固定子コイル及び口出線・接続部品は、機械的、熱的、電氣的及び環境的要因により経年的に劣化が進行し、絶縁特性低下を起こす可能性があることから、長期間の使用を考慮すると固定子コイル及び口出線・接続部品の絶縁特性低下の可能性は否定できない。

### 現状保全

固定子コイル及び口出線・接続部品の絶縁特性低下に対しては、点検時に絶縁抵抗測定及び絶縁診断試験を行い絶縁特性に有意な変化がないこと及び固定子コイルの目視点検、清掃を実施し異常のないことを確認している。

また、これらの点検で有意な絶縁特性の変化が認められた場合は、洗浄、乾燥及び絶縁補修（絶縁物にワニスを注入）または固定子コイル及び口出線・接続部品を取り替えることとしている。

さらに、当面の冷温停止状態においては、冷温停止状態の維持のため必要な運転状態を加味し、定例的な切替を含む日常保全や状態監視を適切な頻度で継続し、必要に応じて補修・取り替えを行うこととしている。

### ○評価対象機器(代表例)

評価対象機器	主な評価対象部位
ポンプモータ等	固定子コイル, 口出線・接続部品

### 総合評価

固定子コイル及び口出線・接続部品の絶縁特性低下の可能性は否定できないが、絶縁特性低下は点検時における絶縁抵抗測定、絶縁診断試験及び目視点検で把握可能と考える。

また、当面の冷温停止状態においても、必要な運転状態を加味し、今後も定例切替を含む日常保全や状態監視を継続し、必要に応じて適切な対応を40年時点まで継続することにより、当面の冷温停止状態の健全性は維持できると判断する。

### 高経年化への対応

固定子コイル及び口出線・接続部品の絶縁特性低下に対しては、高経年化対策の観点から現状の保全内容に対し追加すべき項目はなく、今後も現状保全を継続していく。

## 技術評価（コンクリートの強度低下及び遮へい能力低下）

### 【評価対象構造物】

原子炉建屋，タービン建屋，海水熱交換器建屋，取水構造物，非常用ガス処理系配管ダクト，原子炉補機冷却水系配管ダクト，排気筒

### 健全性評価

劣化要因のうち，アルカリ骨材反応及び凍結融解については，下表に示す理由により，高経年化対策上着目すべき経年劣化要因ではないと判断した。

#### ○アルカリ骨材反応及び凍結融解による強度低下

想定した劣化傾向と実際の劣化傾向の乖離が考え難い経年劣化事象及び要因であって  
想定した劣化傾向等に基づき適切な保全活動を行っているもの

#### 高経年化対策上着目すべき経年劣化要因ではないと判断した理由

経年劣化事象	劣化要因	説明
強度低下	アルカリ骨材反応	使用している骨材については，試験によりコンクリート構造物の健全性に影響を与えるような反応性がないことを確認している。 なお，定期的に点検マニュアルに基づく目視点検を行っており，アルカリ骨材反応に起因すると判断されるひび割れ等は認められていない。
	凍結融解	日本建築学会「建築工事標準仕様書・同解説JASS5 鉄筋コンクリート工事」（2022）に示される凍害危険度の分布図によると柏崎刈羽4号炉の周辺地域は凍結融解の危険性がない地域に該当している。 なお，定期的に点検マニュアルに基づく目視点検を行っており，凍結融解に起因すると判断されるひび割れ等は認められていない。

# 技術評価（コンクリートの強度低下及び遮へい能力低下）

## 健全性評価（続き）

40年の供用を想定して、高経年化対策上着目すべき劣化要因である熱、放射線照射、中性化、塩分浸透及び機械振動について評価した。評価結果を下表に示す。

高経年化対策上着目すべき劣化事象及び劣化要因ごとの健全性評価結果

経年劣化事象	劣化要因	説明
強度低下	熱*	温度分布解析の結果、コンクリートの温度制限値（局部では90℃、一般部では65℃）以下であることを確認した。
	放射線照射*	放射線照射量解析の結果、運転開始後40年時点で予想される中性子照射量及びガンマ線照射量は、各種文献等を踏まえ、コンクリート強度に影響を及ぼす可能性のある放射線照射量ではないことを確認した。
	中性化	運転開始後40年時点における中性化深さの推定値は、いずれの評価点においても鉄筋が腐食し始める時点の中性化深さを下回ることを確認した。
	塩分浸透	運転開始後40年時点における鉄筋の腐食減量の推定値は、いずれの評価点においても、かぶりコンクリートにひび割れが発生する時点の鉄筋の腐食減量を下回ることを確認した。
	機械振動	定期的に目視点検を実施し、コンクリート表面において、強度に支障をきたす可能性のある欠陥がないことを確認している。
遮へい能力低下	熱*	全ガンマ線束による発熱を考慮して温度分布解析を行った結果、コンクリート温度制限値（中性子遮へいで88℃以下、ガンマ線遮へいで177℃以下）を下回ることを確認した。

\*：原子炉の冷温停止状態が維持されることを前提とした場合、劣化の進展が考えられない経年劣化要因

## 技術評価（コンクリートの強度低下及び遮へい能力低下）

### 現状保全

○コンクリート構造物の健全性維持の観点から、定期的にコンクリート表面の目視点検を実施している。目視点検の結果、ひび割れ幅等から評価し、補修が必要となるひび割れ等が確認された場合は、構造上問題となるひび割れ等の即時補修が必要な場合を除き、その経過を継続的に監視しつつ、点検実施後数年以内を目途に補修を計画、実施している。

○ガンマ線遮へい壁コンクリートについては、鋼板で覆われているため、目視点検等は実施できないが、放射線量を日常的に監視している。

### 総合評価

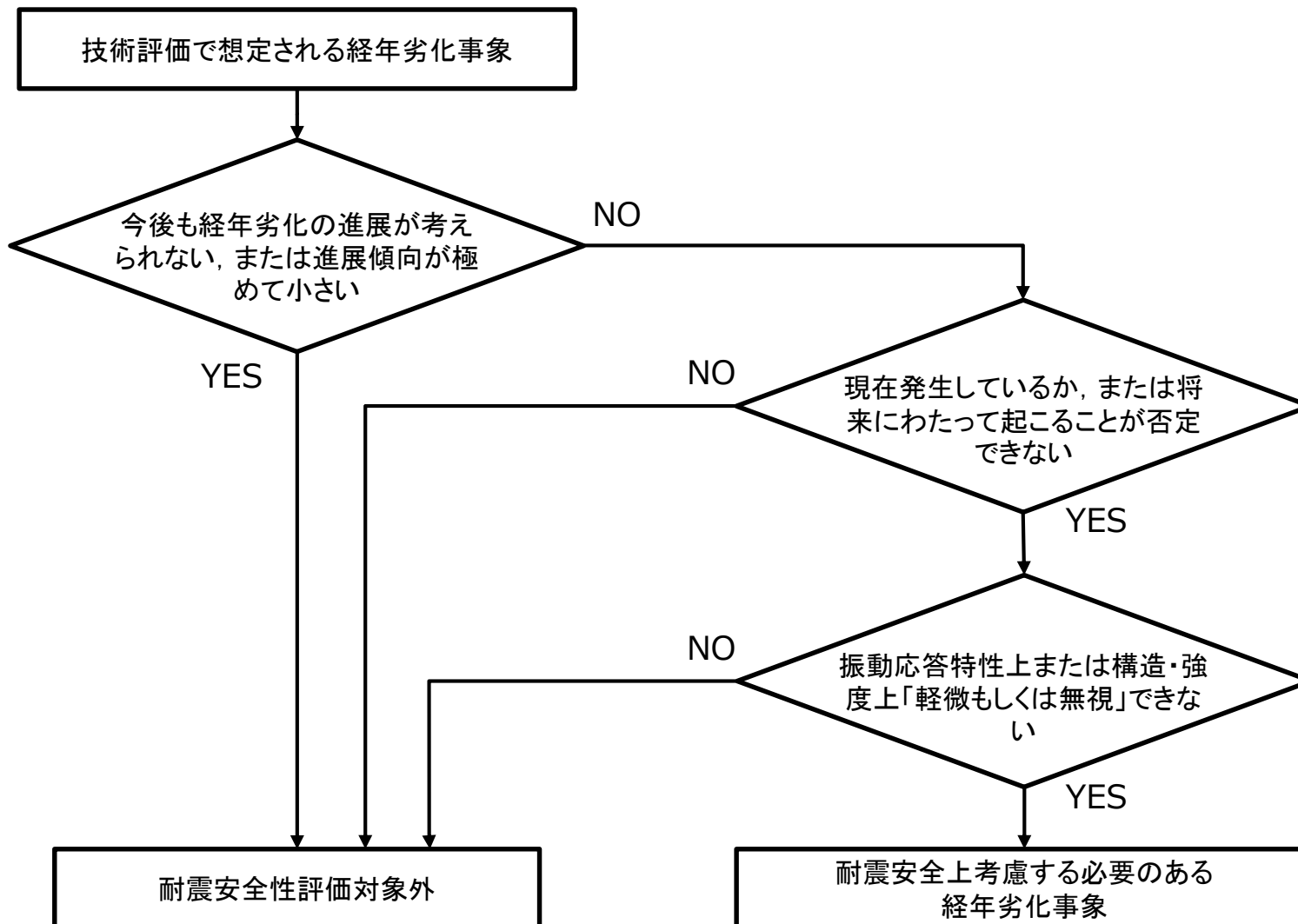
○健全性評価結果から判断して、今後、強度低下が急激に発生する可能性は小さい。また、定期的な目視点検により補修対象となったひび割れ等の補修を計画、実施しているため、現状の保全方法は、コンクリート構造物の健全性を維持する上で適切である。

○熱によるコンクリート構造物の遮へい能力低下については、現状において問題はなく、今後も遮へい能力低下が急激に発生する可能性は極めて小さい。

### 高経年化への対応

○高経年化対策の観点から現状の保全内容に対し追加すべき項目はなく、今後も現状保全を継続していく。

## ○耐震安全上考慮する必要のある経年劣化事象の抽出



# 耐震安全性評価

## ○耐震安全性評価に用いる地震力

耐震重要度	評価に用いる地震力
Sクラス	基準地震動 $S_S$ により定まる地震力*1
	弾性設計用地震動 $S_d$ により定まる地震力*2とSクラスの機器に適用される静的地震力のいずれか大きい方
Bクラス	Bクラスの機器に適用される地震力*3
Cクラス	Cクラスの機器に適用される静的地震力

\*1：発電用原子炉施設に関する耐震設計審査指針（平成18年9月19日）に従い策定を進めていた地震動及び新潟県中越沖地震の地震観測データにより設定した地震動を踏まえた地震動により定まる地震力。

\*2：基準地震動 $S_S$ により定まる地震力に係数0.5を乗じて設定した地震力。

\*3：支持構造物の振動と共振のおそれのあるものについては、弾性設計用地震動 $S_d$ による地震力の1/2についても考慮する。

# 耐震安全性評価

## ○耐震安全上考慮する必要のある経年劣化事象に対する評価結果の概要

耐震安全上考慮する 必要のある 経年劣化事象	機器・構造物	評価結果の概要
低サイクル疲労	容器，配管，弁， 炉内構造物	運転実績による過渡回数を考慮した疲労累積係数と，地震時の疲労累積係数の合計値が許容値である1を下回ることを確認
中性子照射脆化	容器	原子炉压力容器胴（炉心領域）について，中性子照射脆化と地震を考慮した場合の温度・圧力制限曲線を求め健全性を確認
中性子照射による 靱性低下	炉内構造物	想定亀裂について地震時における応力拡大係数を算出し，中性子照射による靱性低下を考慮した材料の破壊靱性値を下回ることを確認
腐食（全面腐食）	熱交換器， 基礎ボルト	機器に対して全面腐食による減肉を想定し，地震時の発生応力が許容応力を下回ることを確認

- 耐震安全上考慮する必要のある経年劣化事象を加味した耐震安全性評価を実施した結果，耐震安全性に問題がないことを確認した。
- 耐震安全性の観点から，現状保全に追加すべき新たな保全策はないことを確認した。



# 耐震安全性評価—低サイクル疲労（炉内構造物）の評価例

## 現状保全

維持規格等に基づき計画的に水中テレビカメラにより代表部位の目視点検を行い、有意な欠陥がないことを確認している。

さらに、次回高経年化技術評価時に、実過渡回数確認による疲労評価を行うこととしている。

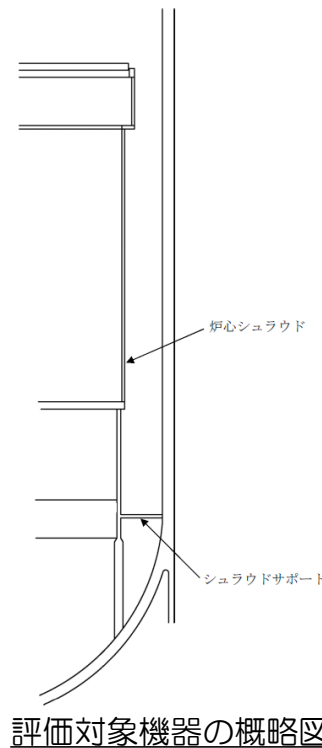
## 耐震安全性評価

運転実績回数による疲れ累積係数に、基準地震動  $S_s$  を用いた疲れ解析から求められる疲れ累積係数を加算して評価を実施し、その合計値が許容値である1を下回ることを確認した。

さらに、新潟県中越沖地震による影響評価として、同地震による疲れ累積係数を、上記の疲れ累積係数の合計値が最大のものに加算して評価を実施し、その合計値についても許容値である1を下回り、耐震安全性に問題のないことを確認した。

## 高経年化への対応

耐震安全性の観点から現状の保全内容に追加すべき項目はない。



## 技術評価にて実施

- ・環境を考慮した疲れ累積係数が許容値1を下回ることを確認

地震の影響評価のため、技術評価と同様の解析モデルを用いて地震動による応力解析／疲れ解析を実施

技術評価結果に基準地震動  $S_s$  による疲れ累積係数を加算

基準地震動  $S_s$  を考慮した疲れ累積係数が許容値1を下回ることを確認

上記結果の最大値に対して、新潟県中越沖地震による疲れ累積係数を加算

地震による影響を考慮した疲れ累積係数が許容値1を下回ることを確認

評価の流れ

## 低サイクル疲労（炉内構造物）の耐震安全性評価結果

評価対象	運転実績回数に基づく疲れ累積係数 (環境を考慮)	地震動による疲れ累積係数 ( $S_s$ 地震動)	地震動による疲れ累積係数 (新潟県中越沖地震)	合計*2 (許容値1を下回る)
炉心シュラウド	0.004*1	0.000	—	0.004*3
シュラウドサポート	0.014*1	0.001	0.000	0.015*3

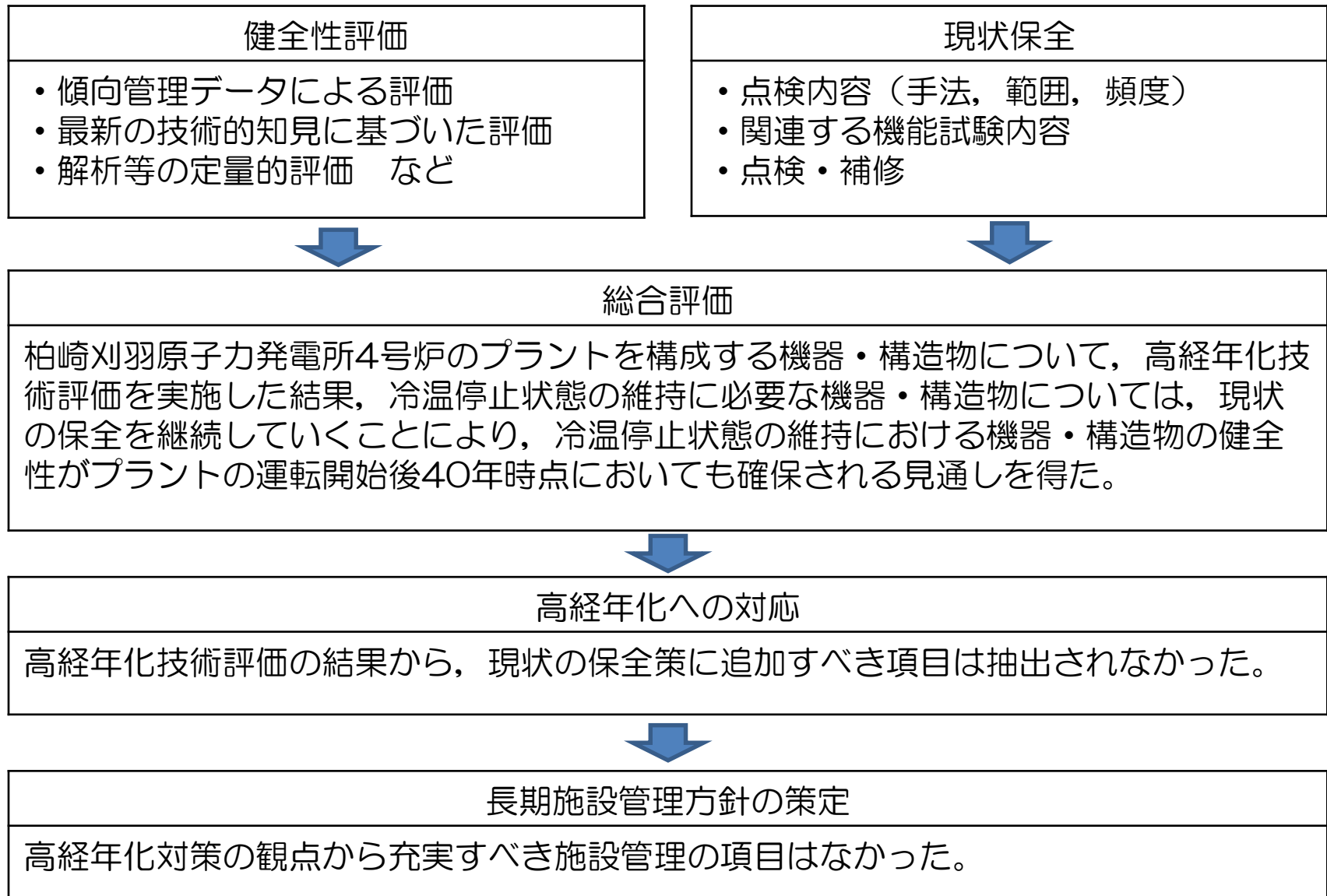
\*1：環境考慮

\*2：日本機械学会「発電用原子力設備規格 設計・建設規格（2005年版（2007年追補版を含む））」により算出。

\*3：評価対象に設定した評価点のうち、各疲れ累積係数ごとに最大値を示す評価点の値を合計したもの。

（詳細は補足説明資料を参照のこと）

# まとめ



## まとめ

---

今回実施した高経年化技術評価は、現在の最新知見に基づき実施したものであるが、今後以下に示すような運転経験や最新知見等を踏まえ、適切な時期に再評価を実施していく。

- 材料劣化に係る安全基盤研究の成果
- これまで想定していなかった部位等における経年劣化事象が原因と考えられる国内外の事故・トラブル
- 関係法令の制定及び改廃
- 原子力規制委員会からの指示
- 材料劣化に係る規格・基準類の制定及び改廃
- 発電用原子炉の運転期間の変更
- 発電用原子炉の定格熱出力の変更
- 発電用原子炉の設備利用率（実績）から算出した原子炉容器の中性子照射量
- 点検・補修・取り替えの実績

当社は、高経年化に関するこれらの活動を通じて、今後とも原子力発電所の安全・安定運転に努めるとともに、安全性・信頼性のより一層の向上に取り組んでいく所存である。

# 訂正箇所（事案内容）

評価書作成における劣化事象抽出(熱時効)にて、実施基準による評価対象となる条件※では、「評価対象外」もしくは「劣化事象として考慮不要：△事象」に整理される機器になるところ、「評価対象：○事象」として誤って抽出していることを確認。事案の詳細については下記参照（例：抽出誤りの発生したほう酸水注入系逆止弁）※実施基準 C.5ステンレス鋼鋳鋼の熱時効

## 誤った判断の詳細

事案1：使用温度250℃未満の機器を「評価対象：○事象」と抽出・・・2系統に誤りを確認

下記フローにおいて 正しい判断：→ 誤った判断：→

事案2：使用温度は250℃以上だが、劣化の原因となる経年劣化事象の想定がない機器を「評価対象：○事象」と抽出・・・1系統に誤りを確認

下記フローにおいて 正しい判断：→ 誤った判断：→

## ステップ1

冷温停止に必要な機器を抽出し部品展開及び使用材料等の調査を行い設備詳細仕様表を作成の上、評価書へ展開

表 2.1-11 ほう酸水注入系PCV 外側逆止弁主要部位の使用材料

機能達成に必要な項目	サブシステム	部位	材料
バウンダリの維持	耐圧	弁箱	ステンレス鋳鋼
		弁ふた	ステンレス鋼
	シール	ジョイントボルト	低合金鋼
		ジョイントナット	低合金鋼
隔離機能の維持	隔離	弁体	ステンレス鋼（ステライト肉盛）
		弁座	ステンレス鋳鋼（ステライト肉盛）

表 2.1-12 ほう酸水注入系PCV 外側逆止弁の使用条件

最高使用圧力	約 8.6 MPa
最高使用温度	302 ℃
内部流体	純水

ここで当該弁は格納容器外に設置されていること、及び通常時は流れがなくRPV側から炉水が流入することもないため、実際の使用温度は250℃未満になる弁である

熱時効の対象はステップ1において「ステンレス鋳鋼」＋「最高使用温度250℃以上」の機器を抽出

評価対象と判断

## ステップ2

熱時効事象分類スクリーニングフローにて最終的に評価対象機器を抽出

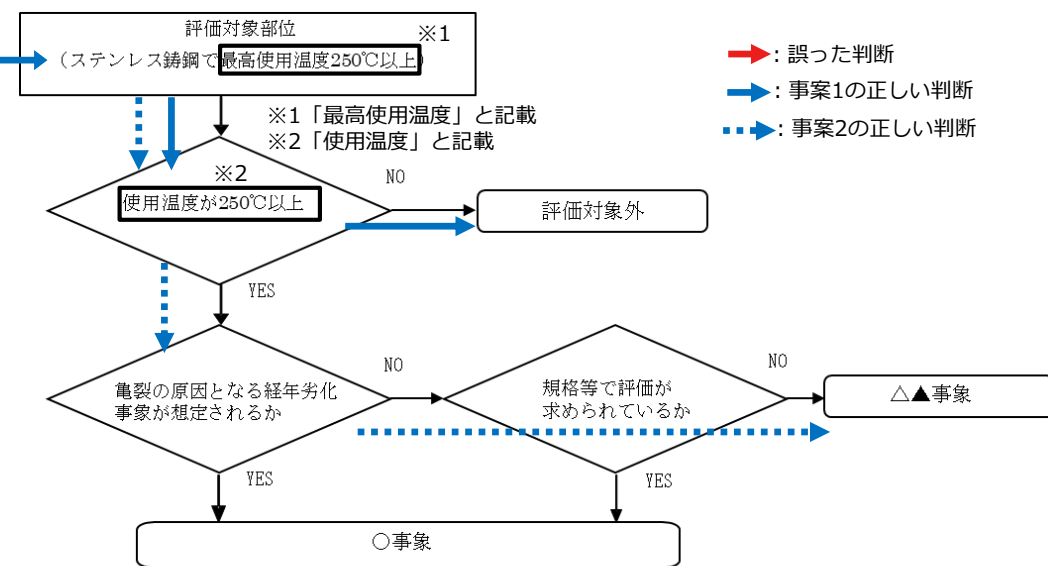


図1 熱時効事象分類スクリーニングフロー

具体的訂正対象機器を次ページに示す

# 訂正箇所（訂正箇所と発生経緯）

## ➤ 訂正対象機器

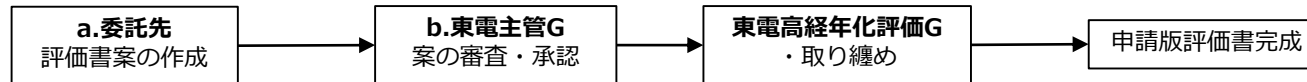
対象評価書(別冊)	分類	対象	誤った判断
弁の技術評価書	1.仕切弁	残留熱除去系※	→ 正：対象外 誤：○事象
		原子炉冷却材浄化系※	→ 正：△事象 誤：○事象
	3.逆止弁	ほう酸水注入系PCV外側逆止弁及び内側逆止弁	→ 正：対象外 誤：○事象
耐震評価書	弁	弁の技術評価書側で熱時効対象設備が変更になることによる耐震評価対象機器の変更	—

記載の矢印は前ページのステップ2における →：事案1の正しい判断 →→：事案2の正しい判断を記載

※非代表機器のため評価書では系統で記載

## ➤ 発生経緯

評価書の作成～評価書完成までの流れ



### a.委託先

- 熱時効の対象機器抽出条件として、詳細なスクリーニングフローがあることは知っていた。
- しかしながらステンレス鋳鋼で最高使用温度250℃以上であれば、全て熱時効の対象になると判断してしまった。

### b.東電主管G

- 設備詳細仕様調査表の内容が評価書案に正しく展開されていることを確認
- 評価対象（○事象）として抽出された評価書案について、評価内容が妥当であることを確認
- しかしながら、設備詳細仕様調査表にてステンレス鋳鋼で最高使用温度250℃以上の機器の抽出結果の確認のみで○事象で問題ないと判断し、詳細なスクリーニングフローに基づくチェックは行っていなかった。

## 訂正箇所(類似箇所に対する確認)

### ➤ 本事案について同様・類似の誤り確認

#### ◆ 確認事項1：熱時効事象の抽出誤り

- ステンレス鋳鋼かつ最高使用温度250℃以上の条件だけで判断している機器が他に無いかを確認  
→確認完了、今回報告の3系統の弁以外は誤りなし

#### ◆ 確認事項2：劣化事象全体の抽出誤り有無

- 全ての経年劣化事象の判断について抽出誤りの有無を確認  
→継続確認中

#### 確認事項1, 2のイメージ

表 2.2-1 (6/7) ほう酸水注入系 PCV 外漏防止弁に想定される経年劣化事象

機能達成に必要な項目	サブシステム	部位	消耗品・定期取替品	材料	経年劣化事象						備考	
					減肉		割れ		材質変化			その他
					摩耗	腐食	疲労割れ	応力腐食割れ	熱時効	劣化		
バウンダリの維持	耐圧	弁箱		ステンレス鋳鋼					○		1:ステライト肉盛 2:因着	
		弁ふた		ステンレス鋼								
	ジョイントボルト・ナット		低合金鋼		△							
隔離機能の維持	隔離	シール	◎									
		ガスケット										
隔離機能の維持	隔離	弁体		ステンレス鋼 <sup>1)</sup>						△ <sup>2)</sup>		
		弁座		ステンレス鋳鋼 <sup>1)</sup>					○			

□：確認事項1の範囲

□：確認事項2の範囲

○：高経年化対策上着目すべき経年劣化事象

△：高経年化対策上着目すべき経年劣化事象ではない事象（日常劣化管理事象）

### ➤ 今後の対応について

- 確認事項2の結果を踏まえ、原因・対策を検討する。

---

## 参考

(柏崎刈羽原子力発電所4号炉の概要と保全実績)

# 柏崎刈羽原子力発電所4号炉の概要

---

## ○柏崎刈羽原子力発電所4号炉の主要仕様

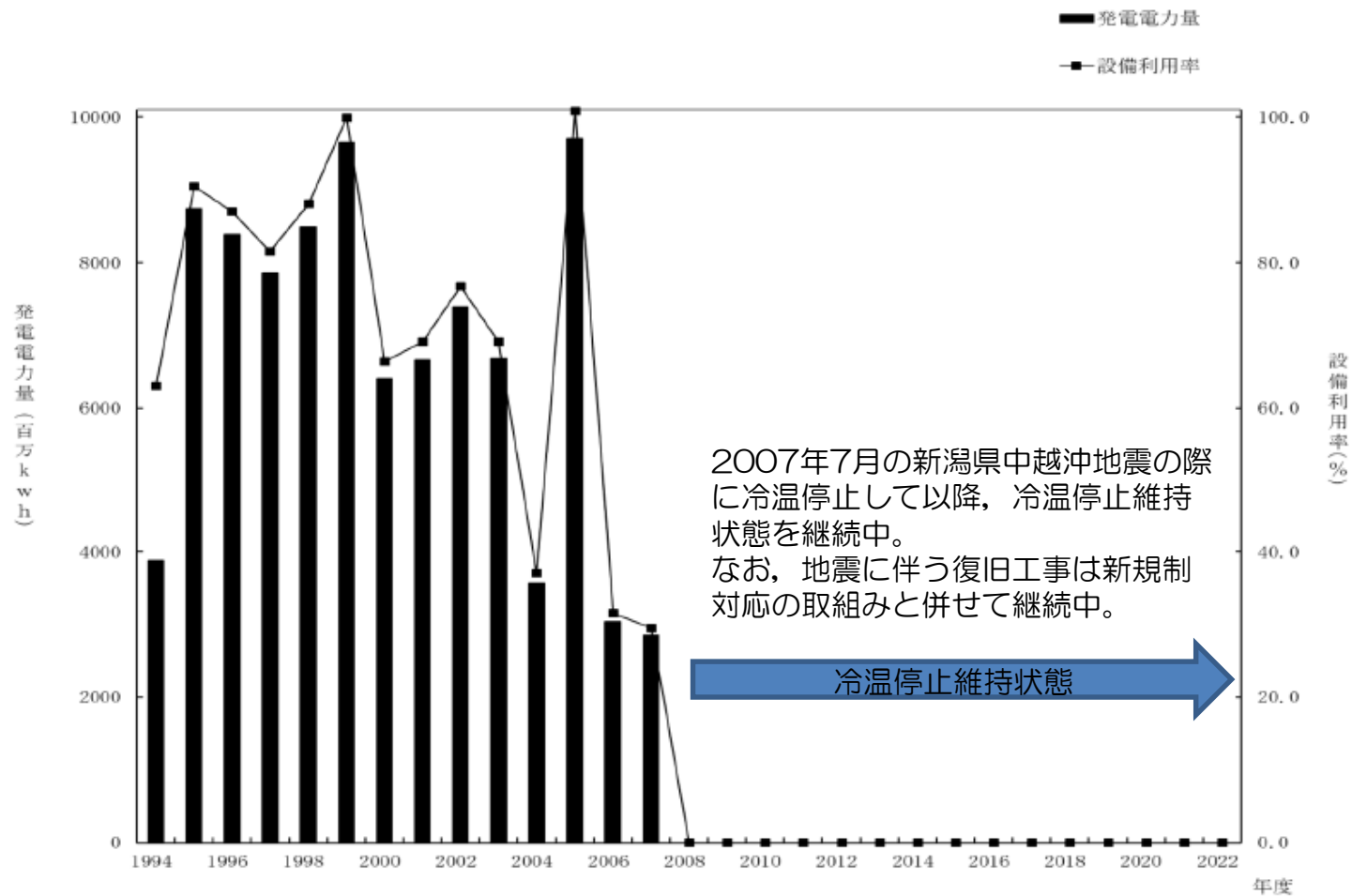
- 電気出力 約1,100MW
- 原子炉型式 沸騰水型軽水炉
- 原子炉熱出力 約3,300MW
- 燃料 濃縮ウラン  
(燃料集合体764体)
- 減速材 軽水
- タービン くし形6流排気式



# 柏崎刈羽原子力発電所4号炉運転状況の推移(1/2)

## ○発電電力量・設備利用率の年度推移

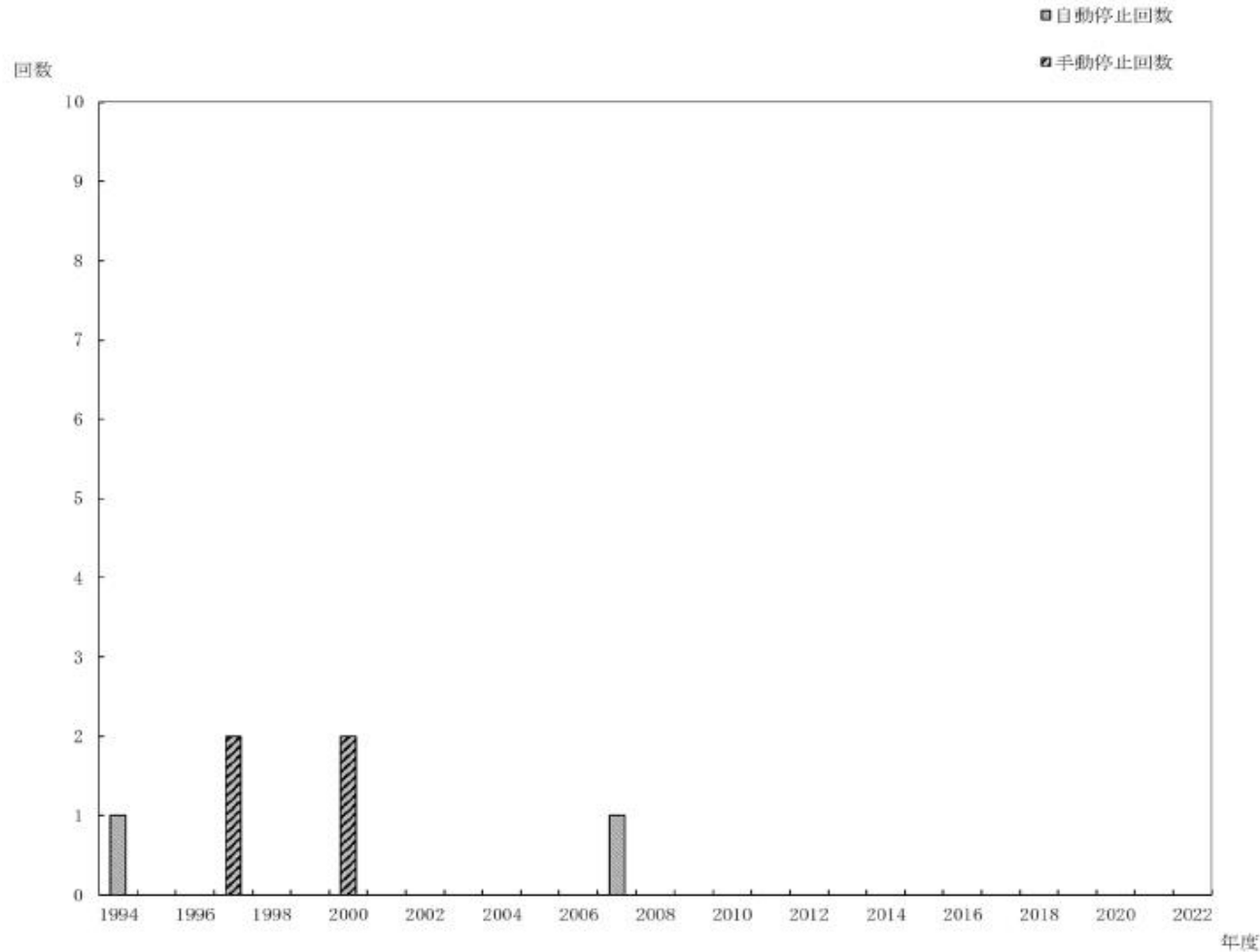
過去約30年間を遡った時点までの発電電力量・設備利用率の推移を見ると、発電電力量・設備利用率が低下する明確な傾向は認められない。



## 柏崎刈羽原子力発電所4号炉運転状況の推移(2/2)

### ○計画外停止回数の年度推移

過去約30年間を遡った時点までの計画外停止（自動停止及び手動停止）件数の推移を見ると、計画外停止件数が増加する明確な傾向は認められない。



## 運転開始以降に実施した主な改善

### ○主要機器更新状況・改善の状況

柏崎刈羽原子力発電所4号炉において、発電所の安全性・信頼性を向上されるために実施した最近の主な改善としては、以下に示すものがある。

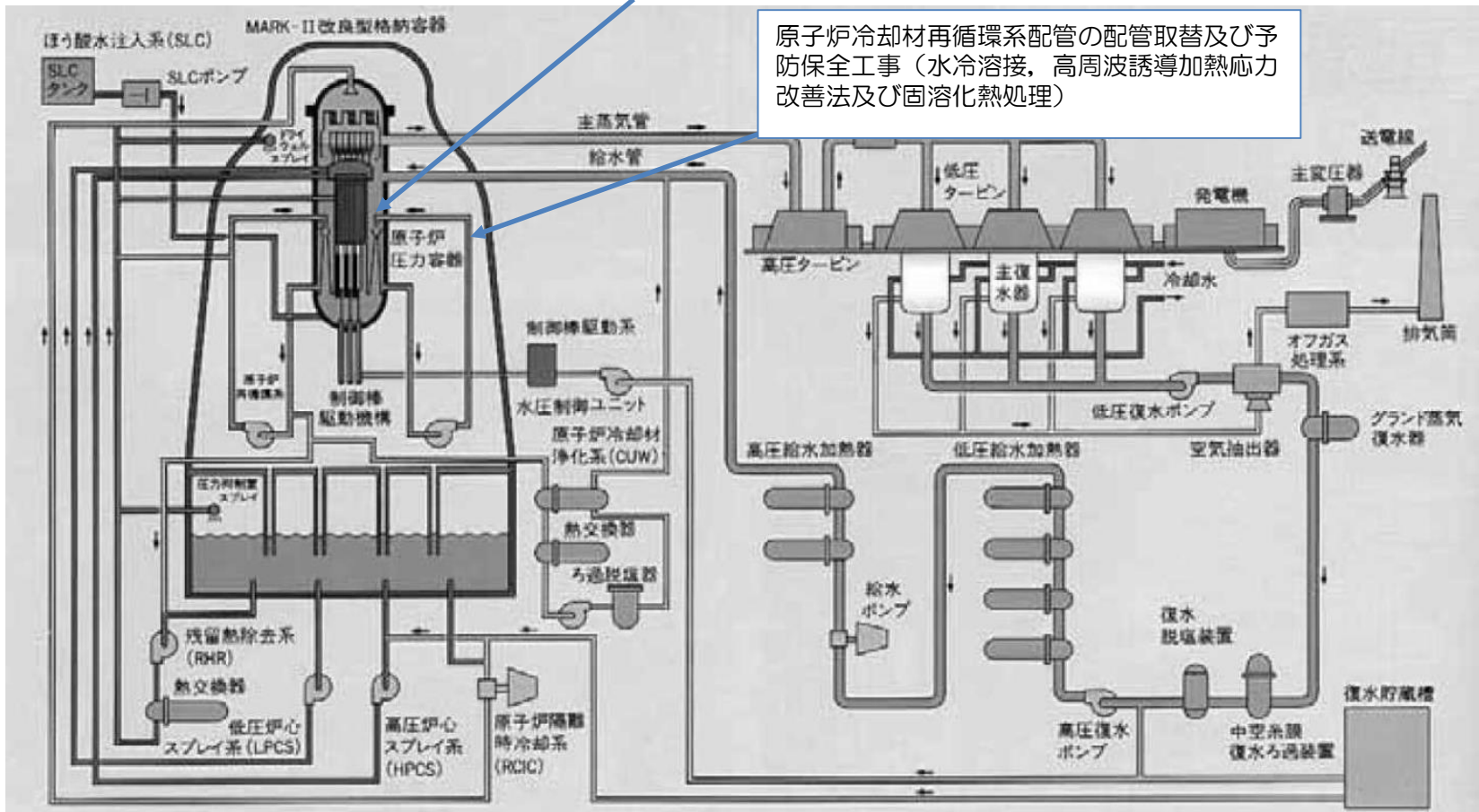
#### 柏崎刈羽原子力発電所4号炉 安全性・信頼性向上のための主な改善

工事名	実施時期	内容
原子炉冷却材再循環系配管の配管取替及び予防保全工事（水冷溶接，高周波誘導加熱応力改善法及び固溶化熱処理）	第7回定期検査 （2002～2003年度） 第8回定期検査 （2004～2005年度） 第9回定期検査 （2006年度）	原子炉冷却材再循環系配管については，第7回定期検査（2002～2003年度），第8回定期検査（2004～2005年度）及び第9回定期検査（2006年度）において亀裂が確認されたため，第7回定期検査（2002～2003年度），第8回定期検査（2004～2005年度）及び第9回定期検査（2006年度）に新規配管に取り替えを実施し，応力腐食割れ対策として水冷溶接，高周波誘導加熱応力改善法及び固溶化熱処理による予防保全を実施している。
炉心シュラウドのウォータージェットピーニング法による応力改善	第8回定期検査 （2004～2005年度）	炉心シュラウドについて，第8回定期検査時（2004～2005年度）に，溶接部の一部についてウォータージェットピーニング法により溶接残留応力を圧縮側に改善する予防保全を実施している。

# 運転開始以降に実施した主要機器の改善状況

炉心シュラウドのウォータージェットピーニング法による応力改善

原子炉冷却材再循環系配管の配管取替及び予防保全工事（水冷溶接，高周波誘導加熱応力改善法及び固溶化熱処理）



柏崎刈羽原子力発電所4号炉の安全性・信頼性向上のための主な改善状況

# 高経年化技術評価の実施体制

## ○評価の実施に係る組織

二次文書「高経年化技術評価マニュアル（NE-55-21）」に基づき、評価の実施に係わる役割を設定。



なお、必要な調査及び技術評価書（案）の作成等について、東電設計株式会社へ委託しており、委託に関する手続き及び管理については、「調達管理基本マニュアル」等に基づき行っている。

# 高経年化技術評価実施工程

## ○工程管理

「実用発電用原子炉施設における高経年化対策実施ガイド」等に基づき、運転開始後28年9ヶ月を経過する日から3ヶ月以内に国へ保安規定変更認可申請を行うべく工程管理を実施。

- 2021年8月5日に実施計画を策定し、高経年化技術評価を開始
- 2023年7月19日に発電所の品質保証グループによる高経年化技術評価書の適切性確認を完了
- 原子力発電保安運営委員会へ付議し、2023年7月20日に発電所長が承認。

項目 \ 年月	2021				2022				2023												2024				
	1	...	8	...	12	1	...	12	1	...	3	4	5	6	7	8	...	12	1	...	8	9			
保安規定変更認可申請時期																8/10 期限						▼			
実施計画の制定, 改訂			制定									改訂1													
高経年化技術評価の実施及び評価書の作成			■																						
高経年化技術評価書等の適切性確認													■												
長期施設管理方針の策定																■									
原子力発電保安運営委員会への付議																	▼								

---

## 参考

(柏崎刈羽原子力発電所3号炉との比較)

# 柏崎刈羽原子力発電所3号炉との比較

項目	3号炉	4号炉	備考
原子炉設置許可 建設工事開始 営業運転開始	1987年 4月 <u>1987年 7月</u> <u>1993年 8月11日</u>	1987年 4月 <u>1988年 2月</u> <u>1994年 8月11日</u>	実績による差異
新規制基準への適合性に係る申請	未申請		差異無し
評価の前提とする原子炉の運転状態	冷温停止状態 (燃料が炉心に装荷された状態を含む)		差異無し
最新知見及び運転経験の反映	<ul style="list-style-type: none"> <li>●最新の経年劣化事象に関する知見</li> <li>●原子力発電所の運転経験(国内トラブル情報, 海外トラブル情報)</li> </ul>		3号炉評価から追加なし
評価の対象機器・構造物	「発電用軽水型原子炉施設の安全機能の重要度分類に関する審査指針(平成2年8月30日原子力安全委員会決定)」のクラス1, 2及び3の機能を有するもののうち, 原子炉の冷温停止状態の維持に必要なもの(ただし, 機器単位で長期にわたり使用せず, 定期的に取り替えるもの(燃料集合体等)は除外)		差異無し
評価期間	冷温停止が維持されることを前提としたもののみ評価を行うことから, プラントの運転を開始した日から40年間		差異無し
評価の内容	<ul style="list-style-type: none"> <li>●技術評価</li> <li>●耐震安全性評価</li> </ul>		差異無し
新規制基準施行に伴い設置が必要な浸水防護施設, 常設重大事故等対処設備	評価対象外		差異無し
耐震安全性評価に用いる基準地震動Ss	「発電用原子炉施設に関する耐震設計審査指針(平成18年9月19日原子力安全委員会決定)」に従い策定を進めていた地震動及び新潟県中越沖地震の地震観測データにより設定した地震動を踏まえた地震動		差異無し



# 柏崎刈羽原子力発電所3号炉との比較

項目	3号炉	4号炉	備考
評価対象機器のグループ化及び代表機器の選定	<ul style="list-style-type: none"> <li>評価対象として抽出されたものを「ポンプ」「熱交換器」など13機種に区分13機種に区分したものを構造、使用環境、材料等により分類しグループ化</li> <li>グループ化したものから重要度、運転状態等により代表機器または構造物を選定代表機器または構造物について評価を行い、その結果をグループ内の全ての機器または構造物に水平展開</li> </ul>		差異無し
高経年化対策上着目すべき経年劣化事象の抽出	<ul style="list-style-type: none"> <li>主要6事象に該当する経年劣化事象</li> <li>主要6事象ではない経年劣化事象のうち、「想定した劣化傾向と実際の劣化傾向の乖離が考え難い経年劣化事象であって、想定した劣化傾向等に基づき適切な保全活動を行っているもの」「現在までの運転経験や使用条件から得られた材料試験データの比較等により、今後も経年劣化の進展が考えられない、または進展傾向が極めて小さいと考えられる経年劣化事象」に該当しない経年劣化事象</li> </ul>		差異無し
高経年化対策上着目すべき経年劣化事象の抽出結果	「低サイクル疲労」「中性子照射脆化」「照射誘起型応力腐食割れ」「2相ステンレス鋼の熱時効」「電気・計装品の絶縁特性低下」「コンクリートの強度低下及び遮へい能力低下」		差異無し
主要6事象のうち、原子炉の冷温停止状態において劣化の進展が想定されない経年劣化事象	「低サイクル疲労」「中性子照射脆化」「照射誘起型応力腐食割れ」「2相ステンレス鋼の熱時効」 ※至近のプラント停止時点まで評価		差異無し
主要6事象のうち、原子炉の冷温停止状態においても劣化の進展が想定される経年劣化事象	「電気・計装品の絶縁特性低下」「コンクリートの強度低下及び遮へい能力低下」 ※運転開始後40年まで評価		差異無し

# 柏崎刈羽原子力発電所3号炉との比較

項目	3号炉	4号炉	備考
技術評価（低サイクル疲労）	<ul style="list-style-type: none"> <li>健全性評価 全ての評価部位で疲労累積係数は1を下回ることを確認</li> <li>現状保全 有意な欠陥のないことを確認</li> <li>総合評価 今後も実過渡回数による評価を行うことが有効</li> <li>高経年化への対応 現状保全を継続</li> </ul>		差異無し
技術評価（中性子照射脆化）	<ul style="list-style-type: none"> <li>健全性評価 監視試験結果より、原子炉圧力容器炉心領域の中性子照射脆化は予測の範囲内であることを確認、上部吸収エネルギーの予測値68 J以上</li> <li>現状保全 監視試験を実施し破壊靱性の変化を予測 監視試験の結果から漏えい検査温度を設定 供用期間中検査で健全性を確認</li> <li>総合評価 中性子照射脆化が機器の健全性に影響を与える可能性はないと判断</li> <li>高経年化への対応 現状保全を継続</li> </ul>		材料成分等の評価条件の違いによる最低使用温度の差異
	胴の最低使用温度 <b>12℃</b>	胴の最低使用温度 <b>8℃</b>	
技術評価（照射誘起型応力腐食割れ）	<ul style="list-style-type: none"> <li>健全性評価 しきい照射量を超える上部格子板について評価を実施 上部格子板グリッドプレート中央部に溶接部はなく、運転中の差圧、熱、自重に起因する引張り応力成分は低いことから照射誘起型応力腐食割れ発生の可能性はない</li> <li>現状保全 照射誘起型応力腐食割れに着目した点検を計画的に実施することとしている。</li> <li>総合評価 計画的に目視点検を実施することで健全性の確認は可能と判断</li> <li>高経年化への対応 現状保全を継続</li> </ul>		差異無し

# 柏崎刈羽原子力発電所3号炉との比較

項目	3号炉	4号炉	備考
技術評価（2相ステンレス鋼の熱時効）	<ul style="list-style-type: none"> <li>• 健全性評価 靱性が低下した状態で亀裂が存在する場合には小さな荷重で亀裂が進展し、不安定破壊を起こす可能性があるが、亀裂の原因となる割れ等が発生する可能性は小さい</li> <li>• 現状保全 分解点検時の目視点検等により健全性を確認</li> <li>• 総合評価 高温環境下のため熱時効により靱性が低下する可能性があるが、目視点検等により亀裂がないことを確認しており、冷温停止状態においては亀裂の原因となる割れは発生・進展することがないことから熱時効が問題となる可能性はないと判断</li> <li>• 高経年化への対応 現状保全を継続</li> </ul>		差異無し
技術評価（電気・計装品の絶縁特性低下）	<ul style="list-style-type: none"> <li>• 健全性評価 機械的、熱的、電氣的及び環境的要因により経年的に劣化が進行し、絶縁特性低下を起こす可能性があることから、長期間の使用を考慮すると絶縁特性低下の可能性は否定できない</li> <li>• 現状保全 点検時に絶縁抵抗測定や絶縁診断試験を行い絶縁特性に有意な変化がないことを確認 目視点検、清掃を実施し異常のないことを確認 有意な絶縁特性の変化が認められた場合は洗浄、乾燥及び絶縁補修または取替を実施 当面の冷温停止状態においては、冷温停止状態の維持のため必要な運転状態を加味し、定期的な切替を含む日常保全や状態監視を適切な頻度で継続し、必要に応じて補修・取替を実施</li> <li>• 総合評価 絶縁特性低下は点検で把握可能 必要に応じて適切な対応をとることにより、当面の冷温停止状態における健全性は維持できると判断</li> <li>• 高経年化への対応 現状保全を継続</li> </ul>		差異無し

# 柏崎刈羽原子力発電所3号炉との比較

項目	3号炉	4号炉	備考
技術評価（コンクリートの強度低下及び遮へい能力低下）	<ul style="list-style-type: none"> <li>➤ 健全性評価               <ul style="list-style-type: none"> <li>アルカリ骨材反応及び凍結融解については高経年化対策上着目すべき経年劣化要因ではないと判断</li> </ul> </li> <li>• 強度低下（熱）               <ul style="list-style-type: none"> <li>温度分布解析の結果、温度制限値以下であることを確認</li> </ul> </li> <li>• 強度低下（放射線照射）               <ul style="list-style-type: none"> <li>影響を及ぼす可能性のある放射線照射量ではないことを確認</li> </ul> </li> <li>• 強度低下（中性化）               <ul style="list-style-type: none"> <li>中性化深さの推定値は、鉄筋が腐食し始める時点の中性化深さを下回ることを確認</li> </ul> </li> <li>• 強度低下（塩分浸透）               <ul style="list-style-type: none"> <li>鉄筋の腐食減量の推定値は、かぶりコンクリートにひび割れが発生する時点の鉄筋の腐食減量を下回ることを確認</li> </ul> </li> <li>• 強度低下（機械振動）               <ul style="list-style-type: none"> <li>定期的を目視点検を実施し、強度に支障をきたす可能性のある欠陥がないことを確認</li> </ul> </li> <li>• しゃへい能力低下（熱）               <ul style="list-style-type: none"> <li>全ガンマ線束による発熱を考慮した温度分布解析により、コンクリート温度制限値を下回ることを確認</li> </ul> </li> <li>➤ 現状保全               <ul style="list-style-type: none"> <li>定期的を目視点検を実施</li> <li>コンクリートの強度低下及び遮へい能力低下に影響を与えるひび割れがないことを確認</li> <li>必要に応じて補修を実施非破壊試験等を実施し、強度に急激な劣化が生じていないことを確認</li> </ul> </li> <li>➤ 総合評価               <ul style="list-style-type: none"> <li>コンクリートの強度低下及び遮へい能力低下が急激に発生する可能性は小さい</li> <li>保全内容は適切</li> </ul> </li> <li>➤ 高経年化への対応               <ul style="list-style-type: none"> <li>現状保全を継続</li> </ul> </li> </ul>		差異無し

## 柏崎刈羽原子力発電所3号炉との比較

項目	3号炉	4号炉	備考
耐震安全性評価（耐震安全上考慮する必要のある経年劣化事象の抽出）	高経年化対策上着目すべき経年劣化事象（○事象）と高経年化対策上着目すべき経年劣化事象ではない事象（日常劣化管理事象）（△事象）のうち、「現在発生しているか、又は将来にわたって起こることが否定できないもの」で、かつ「振動応答特性上、又は構造・強度上「軽微もしくは無視」できる事象ではない経年劣化事象」について経年劣化を考慮した耐震安全性評価を実施		差異無し
耐震安全性評価（耐震安全性評価に用いる地震力）	耐震重要度Sクラス 基準地震動S <sub>s</sub> により定まる地震力及び弾性設計用地震動S <sub>d</sub> により定まる地震力※ とSクラスの機器に適用される静的地震力のいずれか大きい方 耐震重要度Bクラス Bクラスの機器に適用される地震力 耐震重要度Cクラス Cクラスの機器に適用される静的地震力 ※基準地震動S <sub>s</sub> により定まる地震力に係数0.5を乗じて設定した地震力		差異無し

# 柏崎刈羽原子力発電所3号炉との比較

項目	3号炉	4号炉	備考
耐震安全性評価（耐震安全上考慮する必要のある経年劣化事象に対する評価結果の概要）	<ul style="list-style-type: none"> <li>• 低サイクル疲労 運転実績による過渡回数を考慮した疲労累積係数と、地震時の疲労累積係数の合計値が許容値である1を下回ることを確認</li> <li>• 中性子照射脆化 原子炉压力容器胴（炉心領域）について、中性子照射脆化と地震を考慮した場合の温度・圧力制限曲線を求め健全性を確認</li> <li>• 中性子照射による靱性低下 想定亀裂について地震時における応力拡大係数を算出し、中性子照射による靱性低下を考慮した材料の破壊靱性値を下回ることを確認</li> <li>• 腐食（流れ加速型腐食） 配管に対して流れ加速型腐食による減肉を想定し、地震時の発生応力が許容応力を下回ることを確認</li> <li>• 腐食（全面腐食） 機器に対して全面腐食による減肉を想定し、地震時の発生応力が許容応力を下回ることを確認</li> </ul>	<ul style="list-style-type: none"> <li>• 低サイクル疲労 運転実績による過渡回数を考慮した疲労累積係数と、地震時の疲労累積係数の合計値が許容値である1を下回ることを確認</li> <li>• 中性子照射脆化 原子炉压力容器胴（炉心領域）について、中性子照射脆化と地震を考慮した場合の温度・圧力制限曲線を求め健全性を確認</li> <li>• 中性子照射による靱性低下 想定亀裂について地震時における応力拡大係数を算出し、中性子照射による靱性低下を考慮した材料の破壊靱性値を下回ることを確認</li> <li>• 腐食（全面腐食） 機器に対して全面腐食による減肉を想定し、地震時の発生応力が許容応力を下回ることを確認</li> </ul>	4号炉は腐食（流れ加速型腐食）事象の対象無し

# 柏崎刈羽原子力発電所3号炉との比較

項目	3号炉	4号炉	備考
まとめ	高経年化への対応 高経年化技術評価の結果から、現状の保全策に追加すべき項目は抽出されなかった。		差異無し
高経年化技術評価の実施体制	<ul style="list-style-type: none"> <li>• 本社原子力設備管理部 設備技術G, 建築技術G, 原子力耐震技術センター機器耐震技術G</li> <li>• 柏崎刈羽原子力発電所 原子力発電保安運営委員会 第一保全部 高経年化評価G 第一運転管理部 燃料G 第一保全部 土木G, 建築G, 原子炉G, タービンG, 電気機器G, 計測制御G  第二保全部 環境施設G 安全総括部 品質保証G</li> </ul>		差異無し

**TEPCO**

---