

給電する余熱除去ポンプ及び高圧注入ポンプを使用した炉心注水に対して多様性を持つ電源により駆動できる設計とする。代替非常用発電機の多様性、位置的分散については、「2.14 電源設備（設置許可基準規則第 57 条に対する設計方針を示す章）」に示す。

代替炉心注水（B-充てんポンプ（自己冷却））は、設計基準事故対処設備である非常用炉心冷却設備を介さず化学体積制御設備を用いて原子炉容器に注水できることで、余熱除去ポンプ及び高圧注入ポンプを使用した炉心注水に対して多重性を有する設計とする。

B-充てんポンプは、原子炉補助建屋内の余熱除去ポンプ及び高圧注入ポンプと異なる区画に設置することで位置的分散を図る設計とする。

B-充てんポンプの自己冷却は、B-充てんポンプ出口配管から分岐した自己冷却ラインによりB-充てんポンプを冷却できることで、原子炉補助機冷却設備を使用する補機冷却に対して多様性を有する設計とする。

原子炉補助建屋内のB-充てんポンプは、周辺補機棟内の原子炉補機冷却水ポンプ及び循環水ポンプ建屋内の原子炉補機冷却海水ポンプと異なる建屋に設置することで位置的分散を図る設計とする。

代替炉心注水（B-充てんポンプ（自己冷却））は、弁操作等によって通常時の系統構成から重大事故等対処設備としての系統構成とすることで、他の施設に悪影響を及ぼさない設計とする。また放射性物質を含む系統と含まない系統を区分するため、放射性物質を含む化学体積制御設備と含まない原子炉補機冷却水設備との間に隔離弁を直列に2個設置し、通常時に確実に隔離することで、他の設備に悪影響を及ぼさない設計とする。

代替炉心注水（B-充てんポンプ（自己冷却））は、二以上の発電用原子炉施設において共用しない設計とする。

基本方針については、「1.3.1 多様性、位置的分散、悪影響防止等」に示す。

代替炉心注水（B-充てんポンプ（自己冷却））は、設計基準事故時の化学体積制御設備としてほう酸水を1次冷却設備に注水する機能と兼用しており、設計基準事故時に使用する場合の注水流量が、炉心崩壊熱により加熱された1次冷却設備を冷却するために必要な注水流量に対して十分な設計とする。

水源とする燃料取替用水ピットは、炉心への注水量に対し、淡水又は海水を補給するまでの間、水源を確保できる十分な容量を有する設計とする。

基本方針については、「1.3.2 容量等」に示す。

代替炉心注水（B-充てんポンプ（自己冷却））に使用するB-充てんポンプは、原子炉補助建屋内に設置する設備であることから、想定される重大事故等時における原子炉補助建屋内の環境条件及び荷重条件を考慮し、その機能を有効に発揮することができるよう、2.4.2.2.4.1（1）項の表 2.4-11 に示す設計とする。

また、B-充てんポンプは、中央制御室遮へい区域内である中央制御室にて遠隔操作可能な設計とする。代替炉心注水（B-充てんポンプ（自己冷却））の系統構成及び運転に必要な操作機器は、中央制御室での操作又は操作場所の放射線量が高くなる前に操作が可能な設計とする。

基本方針については、「1.3.3 環境条件等」に示す。

代替炉心注水（B-充てんポンプ（自己冷却））は、設計基準対象施設として使用する場合と同じ系統構成から切替えることなく、弁操作等にて重大事故等対処設備として使用でき、自己冷却ラインは通常時に使用する系統から速やかに切替操作可能なように系統に必要な弁等を設ける設計とする。

また、代替炉心注水（B-充てんポンプ（自己冷却））は、発電用原子炉の運転中又は停止中に、他系統と独立した試験系統により機能・性能及び漏えいの有無の確認並びに弁の開閉動作の確認が可能な設計とする。

B-充てんポンプは、発電用原子炉の運転中又は停止中に分解点検及び外観点検ができる設計とする。

再生熱交換器は、応力腐食割れ対策、伝熱管の磨耗対策により健全性が確保でき、開放が不要な設計であり、外観点検が可能な設計とする。

基本方針については、「1.3.4 操作性及び試験・検査性」に示す。

2.4.5.2 代替再循環運転

2.4.5.2.1 設備概要

重大事故等時において非常用炉心冷却設備のA－高圧注入ポンプを使用した代替再循環運転は、設計基準事故対処設備のサポート機能（原子炉補機冷却機能又は全交流動力電源機能）が喪失した場合に、サポート機能を復旧することで再循環機能を代替し、C、D－格納容器再循環ユニットによる原子炉格納容器自然対流冷却と併せて実施することで、炉心の著しい損傷及び原子炉格納容器の破損を防止するため、発電用原子炉を冷却することを目的に設置している。

(1) 代替再循環運転（A－高圧注入ポンプ（代替補機冷却））

非常用炉心冷却設備の格納容器再循環サンプを水源とし非常用炉心冷却設備のうち高圧注入系のA－高圧注入ポンプ、流路として非常用炉心冷却設備のうち高圧注入系のほう酸注入タンク、非常用炉心冷却設備の配管・弁及び計装設備並びに原子炉補機冷却水設備の配管・弁で構成し、A－高圧注入ポンプの機能を復旧することで、1次冷却設備の配管及び原子炉容器に注水する。

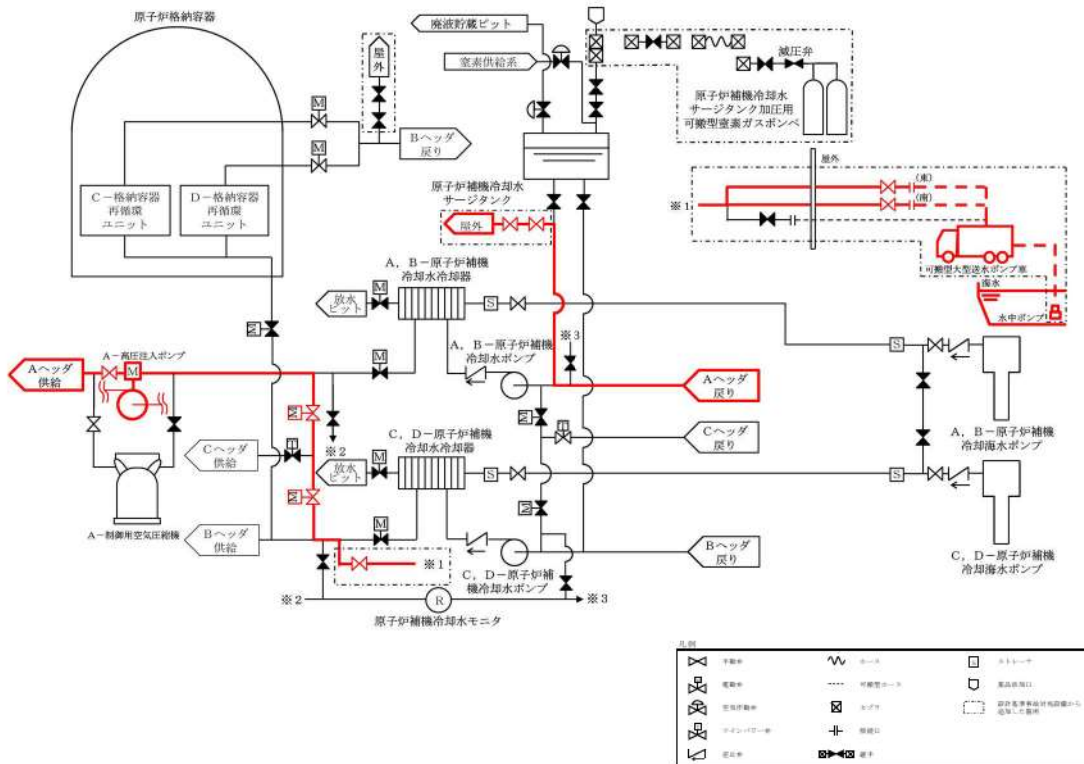
また、C、D－格納容器再循環ユニットによる原子炉格納容器内の自然対流冷却と併せて炉心を冷却できる設計とする。

本システムの系統概要図を図 2.4-21 に、その他の重大事故等対処設備一覧を表 2.4-37 に示す。

本システムは、想定される重大事故等時において、設計基準事故対処設備に代替電源を接続することにより起動及び十分な期間の運転継続によりその機能を期待するため、その他の重大事故等対処設備と位置付ける。

代替再循環運転（A－高圧注入ポンプ（代替補機冷却））は、全交流動力電源喪失又は原子炉補機冷却水機能が喪失した場合、常設代替交流電源設備から給電し、冷却水として海を水源とした可搬型大型送水ポンプ車により原子炉補機冷却水配管に供給する（代替補機冷却）ことで、代替再循環運転が可能な設計とする。

建屋外接続口を使用する場合



建屋内接続口を使用する場合

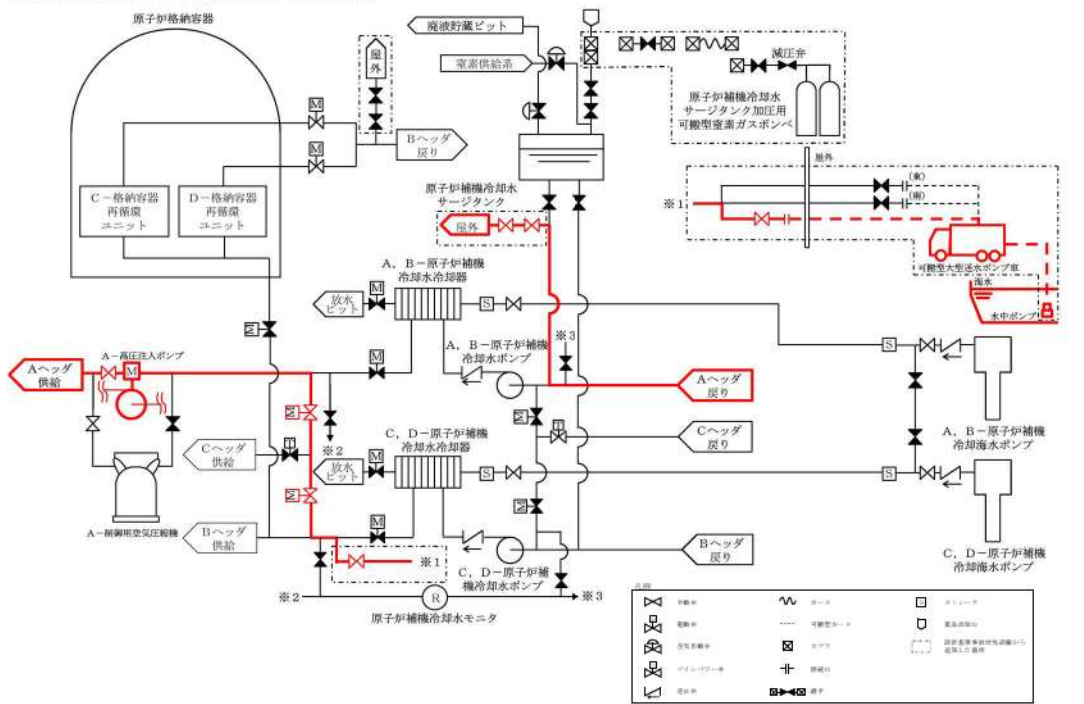


図 2.4-21 代替再循環運転 (A-高圧注入ポンプ (代替補機冷却)) システム概要図

表 2.4-37 代替再循環運転（A-高圧注入ポンプ（代替補機冷却））に関する重大事故等
 対処設備一覧

設備区分	設備名
主要設備	A-高圧注入ポンプ【常設】 （代替補機冷却）可搬型大型送水ポンプ車【可搬】
附属設備	ホース延長・回収車【可搬】
水源	格納容器再循環サンプ【常設】
流路	格納容器再循環サンプスクリーン【常設】 非常用炉心冷却設備のうち高圧注入系 ほう酸注入タンク・配管・弁【常設】 1次冷却設備 配管【常設】 （代替補機冷却） 可搬型ホース・接続口【可搬】 原子炉補機冷却水設備 配管・弁【常設】
注水先	原子炉容器【常設】
電源設備*1 （燃料補給設備を含む。）	常設代替交流電源設備 代替非常用発電機【常設】 代替非常用発電機【常設】 可搬型タンクローリー【可搬】 ディーゼル発電機燃料油貯油槽【常設】 燃料タンク（SA）【常設】 ディーゼル発電機燃料油移送ポンプ【常設】 燃料補給設備 ディーゼル発電機燃料油貯油槽【常設】 燃料タンク（SA）【常設】 ディーゼル発電機燃料油移送ポンプ【常設】 可搬型タンクローリー【可搬】
計装設備*2	1次冷却材温度（広域-高温側） 1次冷却材温度（広域-低温側） 1次冷却材圧力（広域） 加圧器水位 高圧注入流量 格納容器再循環サンプ水位（広域） 原子炉容器水位

計装設備（補助）*2	6-A, B母線電圧 A-高压注入ポンプ及び油冷却器補機冷却水流量（AM用） A-高压注入ポンプ電動機補機冷却水流量（AM用）
------------	---

*1：単線結線図を補足説明資料 47-6 に示す。

電源設備については「2.14 電源設備（設置許可基準規則第 57 条に対する設計方針を示す章）」で示す。

*2：計装設備については「2.15 計装設備（設置許可基準規則第 58 条に対する設計方針を示す章）」で示す。

2.4.5.2.2 主要設備の仕様

（1）代替再循環運転（A-高压注入ポンプ（代替補機冷却））

A-高压注入ポンプ

種 類	うず巻形
台 数	1
容 量	約 280m ³ /h
最高使用圧力	16.7MPa
最高使用温度	150℃
全 揚 程	約 950m
取 付 箇 所	原子炉補助建屋 T.P. -1.7m
原 動 機 出 力	1170kW/個

ほう酸注入タンク（流路）

種 類	たて置き円筒形
基 数	1
容 量	約 6m ³
最高使用圧力	18.7MPa
最高使用温度	150℃
ほう素濃度	21,000ppm 以上
取 付 箇 所	原子炉補助建屋 T.P. 17.8m

2.4.5.2.3 設置許可基準規則第 43 条への適合方針

代替再循環運転（A-高压注入ポンプ（代替補機冷却））は、想定される重大事故等時において、サポート系機能である全交流動力電源又は原子炉補機冷却機能が喪失した場合に、常設代替交流電源設備から給電することにより、非常用交流電源設備からの給電である余熱除去ポンプ及び高压注入ポンプを使用した再循環運転に対して多様性を持つ電源によ

り駆動できる設計とする。常設代替交流電源設備の多様性、位置的分散については、「2.14 電源設備（設置許可基準規則第 57 条に対する設計方針を示す章）」に示す。

A－高圧注入ポンプの代替補機冷却は、可搬型大型送水ポンプ車のポンプが自冷式のディーゼルエンジンにより駆動することで、原子炉補機冷却設備を使用する補機冷却に対して多様性を持つ設計とする。

代替補機冷却に使用する可搬型大型送水ポンプ車は、屋外の離れた位置に分散して保管することで、周辺補機棟内の原子炉補機冷却水ポンプ及循環水ポンプ建屋内の原子補機冷却海水ポンプと位置的分散を図る設計とする。

代替再循環運転（A－高圧注入ポンプ（代替補機冷却））は、弁操作等によって通常時の系統構成から重大事故等対処設備としての系統構成とすることで、他の施設に悪影響を及ぼさない設計とする。

可搬型大型送水ポンプ車は、車輪止めによる固定等を行うこと及び飛散物となって他の設備に悪影響を及ぼさない設計とする。

代替再循環運転（A－高圧注入ポンプ（代替補機冷却））は、二以上の発電用原子炉施設において共用しない設計とする。

基本方針については、「1.3.1 多様性、位置的分散、悪影響防止等」に示す。

代替再循環運転（A－高圧注入ポンプ（代替補機冷却））は、設計基準事故時の非常用炉心冷却設備として格納容器内に溜まった水を 1 次冷却設備に注水する機能と兼用しており、設計基準事故時に使用する場合の注水流量が、炉心崩壊熱により加熱された 1 次冷却設備を冷却するために必要な注水流量に対して十分な設計とする。

可搬型大型送水ポンプ車は、除熱設備の代替補機冷却として、非常用炉心冷却設備の高圧注入系の機器で発生した熱を除去するために必要な流量を確保できる容量を有するものを 1 セット 1 台使用する。

また、可搬型大型送水ポンプ車は、代替炉心注水、使用済燃料ピットへの注水、使用済燃料ピットへのスプレイ、燃料取替用水ピットへの補給及び補助給水ピットへの補給の注水設備及び水の補給設備との同時使用時には更に 1 セット 1 台使用する。注水設備及び除熱設備として使用する可搬型大型送水ポンプ車の保有数は 2 セットで 4 台、故障時及び保守点検による待機除外時のバックアップで 2 台の合計 6 台を確保する。基本方針については、「1.3.2 容量等」に示す。

代替再循環運転（A－高圧注入ポンプ（代替補機冷却））に使用する A－高圧注入ポンプは、原子炉補助建屋内に設置する設備であること、格納容器再循環サンプは原子炉格納容器内に設置する設備であること、可搬型大型送水ポンプ車は屋外の 5 1 m 倉庫・車庫エリア、2 号機東側 3 1 m エリア (a)、2 号機東側 3 1 m エリア (b)、展望台行管理道路脇西側

60 mエリアに保管し、重大事故等時は、3号炉取水ピットスクリーン室近傍で使用する設備であることから、想定される重大事故等時における原子炉補助建屋内、原子炉格納容器内及び屋外の環境条件及び荷重条件を考慮し、その機能を有効に発揮することができるよう、表 2.4-38 及び表 2.4-39 に示す設計とする。

表 2.4-38 想定する環境条件及び荷重条件（建屋内）

環境条件等	対応
温度・圧力・湿度・放射線	各設備の設置場所（原子炉補助建屋，原子炉格納容器）で想定される温度，圧力，湿度及び放射線条件下に耐えられる性能を確認した機器を使用する。
屋外の天候による影響	原子炉補助建屋又は原子炉格納容器内に設置するため，天候による影響は受けない。
海水を通水する系統への影響	海水を通水する可能性があるため海水影響を考慮した設計とする。
地震	適切な地震荷重との組合せを考慮した上で機器が損傷しない設計とする（詳細は「1.1.2 耐震設計の基本方針」に示す。）
風（台風）・積雪	原子炉補助建屋又は原子炉格納容器内に設置するため，風（台風）及び積雪による影響は受けない。
電磁的障害	重大事故等が発生した場合においても電磁波によりその機能を損なうことのない設計とする。

表 2.4-39 想定する環境条件及び荷重条件（屋外）

環境条件等	対応
温度・圧力・湿度・放射線	屋外で想定される温度，圧力，湿度及び放射線条件下に耐えられる性能を確認した機器を使用する。
屋外の天候による影響	降水及び凍結により機能を損なうことのないよう防水対策及び凍結対策を行える設計とする。
海水を通水する系統への影響	海水を通水する可能性があるため海水影響を考慮した設計とし，海から直接取水する際の異物の流入防止を考慮した設計とする。
地震	適切な地震荷重との組合せを考慮した上で機器が損傷しないことを確認し，固縛による固定ができる設計とする。
風（台風）・積雪	屋外で想定される風荷重及び積雪荷重を考慮して，機能を損なうことのない設計とする。
電磁的障害	重大事故等が発生した場合においても電磁波によりその機能を損なうことのない設計とする。

また，A-高圧注入ポンプは，中央制御室遮へい区域内である中央制御室にて遠隔操作可能な設計である。代替再循環運転（A-高圧注入ポンプ（代替補機冷却））の系統構成及び運転に必要な操作機器は，中央制御室での操作又は操作場所の放射線量が高くなるおそれが少ない場所にて操作が可能な設計とする。

基本方針については，「1.3.3 環境条件等」に示す。

代替再循環運転（A－高圧注入ポンプ（代替補機冷却））は、設計基準事故対処設備として使用する場合と同じ系統構成から切替えることなく、弁操作等にて重大事故等対処設備として使用でき、代替補機冷却は通常時に使用する系統から速やかに切替操作が可能なように系統に必要な弁等を設ける設計とする。

また、代替再循環運転（A－高圧注入ポンプ（代替補機冷却））は、発電用原子炉の運転中又は停止中に、格納容器再循環サンプを含まない循環ラインを用いた試験系統により機能・性能及び漏えいの有無の確認並びに弁の開閉動作の確認が可能な系統設計とする。可搬型大型送水ポンプ車による代替補機冷却は、発電用原子炉の運転中又は停止中に独立して機能・性能及び漏えいの有無の確認並びに弁の開閉動作の確認が可能な系統設計とする。

A－高圧注入ポンプ及び可搬型大型送水ポンプ車は、発電用原子炉の運転中又は停止中に分解点検・取替及び外観点検ができる設計とする。

格納容器再循環サンプは、発電用原子炉の運転中又は停止中に外観点検が可能な設計とする。

基本方針については、「1.3.4 操作性及び試験・検査性」に示す。

2.4.5.3 蒸気発生器 2 次側からの除熱による発電用原子炉の冷却

2.4.5.3.1 設備概要

重大事故等時において 2 次冷却設備のうち補助給水設備の電動補助給水ポンプを使用した蒸気発生器 2 次側からの除熱は、設計基準事故対処設備のサポート機能（全交流動力電源機能）が喪失した場合に、サポート機能を復旧することで 2 次冷却設備からの除熱を代替し、炉心の著しい損傷及び原子炉格納容器の破損を防止するため、発電用原子炉を冷却することを目的に設置している。

(1) 蒸気発生器 2 次側からの除熱

本システムは、2 次冷却設備のうち補助給水設備の補助給水ピットを水源とし、補助給水設備の電動補助給水ポンプ 2 台、主蒸気設備の主蒸気逃がし弁、流路として 2 次冷却設備のうち給水設備、補助給水設備及び主蒸気設備の配管・弁類及び計装設備で構成し、1 次冷却設備のうち蒸気発生器へ注水し、生成した蒸気を主蒸気逃がし弁から放出する。

本システムの系統概要図を図 2.4-22 に、その他の重大事故等対処設備一覧を表 2.4-40 に示す。

本システムは、想定される重大事故等時において、設計基準事故対処設備に代替電源を接続することにより起動及び十分な期間の運転継続によりその機能を期待するため、その他の重大事故等対処設備と位置付ける。

蒸気発生器 2 次側からの除熱に使用する設備は、非常用交流電源設備が機能喪失した場合、常設代替交流電源設備から給電することで電動補助給水ポンプの機能を回復し、主蒸気逃がし弁を手動で操作することで、蒸気発生器 2 次側からの除熱が可能な設計とする。

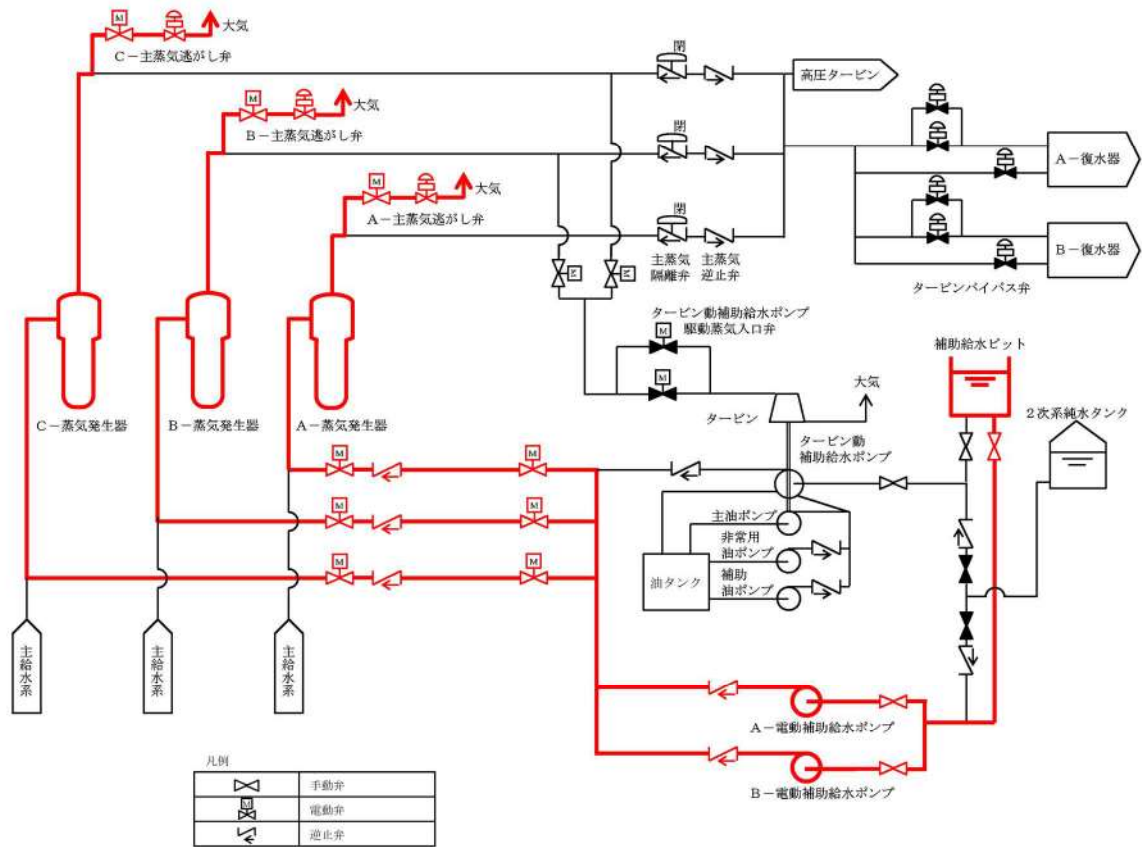


図 2.4-22 蒸気発生器 2 次側からの除熱 系統概要図

表 2.4-40 蒸気発生器 2 次側からの除熱に関する重大事故等対処設備一覧

設備区分	設備名
主要設備	電動補助給水ポンプ【常設】 主蒸気逃がし弁【常設】
附属設備	—
水源	補助給水ピット【常設】
流路	2 次冷却設備のうち補助給水設備 配管・弁【常設】 2 次冷却設備のうち主蒸気設備 配管・弁【常設】
注水先	蒸気発生器【常設】
電源設備*1	常設代替交流電源設備 代替非常用発電機【常設】 可搬型タンクローリー【可搬】 ディーゼル発電機燃料油貯油槽【常設】 燃料タンク (SA)【常設】 ディーゼル発電機燃料油移送ポンプ【常設】 所内常設蓄電式直流電源設備 蓄電池 (非常用)【常設】 後備蓄電池【常設】 A 充電器【常設】 B 充電器【常設】
計装設備*2	補助給水流量 蒸気発生器水位 (狭域) 蒸気発生器水位 (広域) 補助給水ピット水位 1 次冷却材温度 (広域-高温側) 1 次冷却材温度 (広域-低温側) 低圧注入流量
計装設備 (補助)*2	6-A, B 母線電圧 原子炉補機冷却水冷却器補機冷却海水流量 (AM 用) 原子炉補機冷却水供給母管流量 (AM 用)

*1：単線結線図を補足説明資料 47-6 に示す。

電源設備については「2.14 電源設備 (設置許可基準規則第 57 条に対する設計方針を示す章)」で示す。

*2：計装設備については「2.15 計装設備 (設置許可基準規則第 58 条に対する設計方針を示す章)」で示す。

2.4.5.3.2 主要設備の仕様

(1) 電動補助給水ポンプ

電動補助給水ポンプの仕様は「2.4.3.3.2 主要設備の仕様 (2) 電動補助給水ポンプ」のとおり。

主蒸気逃がし弁の仕様は「2.4.3.3.2 主要設備の仕様 (共通1)主蒸気逃がし弁」のとおり。

蒸気発生器の仕様は「2.4.3.3.2 主要設備の仕様 (共通2)蒸気発生器」のとおり。

2.4.5.3.3 設置許可基準規則第43条への適合方針

蒸気発生器2次側からの除熱は、重大事故等時において、サポート系機能である全交流動力電源が喪失した場合に、常設代替交流電源設備から給電及び主蒸気逃がし弁は手動ハンドルを用いて操作できることにより、非常用交流電源設備に対して多様性を持つ電源により駆動できる設計とする。代替非常用発電機の多様性、位置的分散については、「2.14 電源設備 (設置許可基準規則第57条に対する設計方針を示す章)」に示す。

蒸気発生器2次側からの除熱は、設計基準事故対処設備として使用する場合と同じ系統構成で重大事故等時においても使用するため、他の施設に悪影響を及ぼさない設計とする。

蒸気発生器2次側からの除熱は、二以上の発電用原子炉施設において共用しない設計とする。

基本方針については、「1.3.1 多様性、位置的分散、悪影響防止等」に示す。

蒸気発生器2次側からの除熱は、設計基準事故時の2次冷却設備からの除熱機能と兼用しており、設計基準事故時に使用する場合の補助給水流量、蒸気発生量及び弁放出量が、炉心崩壊熱により加熱された1次冷却設備を冷却するために必要な補助給水流量、蒸気発生量及び弁放出量に対して十分な設計とする。

蒸気発生器2次側からの除熱の水源として使用する補助給水ピットは、蒸気発生器への注水量に対し、淡水又は海水を補給するまでの間、水源を確保できる十分な容量を有する設計とする。

基本方針については、「1.3.2 容量等」に示す。

蒸気発生器2次側からの除熱に使用する電動補助給水ポンプ及び主蒸気逃がし弁は周辺補機棟内に設置する設備であること、蒸気発生器は原子炉格納容器内に設置する設備であることから、想定される重大事故等時における周辺補機棟又は原子炉格納容器内の環境条件及び荷重条件を考慮し、その機能を有効に発揮することができるよう、表2.4-41に示す設計とする。

表 2.4-41 想定する環境条件及び荷重条件

環境条件等	対応
温度・圧力・湿度・放射線	周辺補機棟又は原子炉格納容器内の想定される温度、圧力、湿度及び放射線条件下に耐えられる性能を確認した機器を使用する。 電動補助給水ポンプポンプ、補助給水ピットは、蒸気発生器伝熱管破損時に破損側蒸気発生器の隔離に失敗する事故、インターフェイスシステム LOCA による環境影響を受けない区画に設置する設計とする。 主蒸気逃がし弁は、蒸気発生器伝熱管破損時に破損側蒸気発生器の隔離に失敗する事故時の環境を考慮した設計とする。
屋外の天候による影響	周辺補機棟又は原子炉格納容器内に設置するため、天候による影響は受けない。
海水を通水する系統への影響	海水を通水する可能性があるため海水影響を考慮した設計とする。
地震	適切な地震荷重との組合せを考慮した上で機器が損傷しない設計とする（詳細は「1.1.2 耐震設計の基本方針」に示す。）
風（台風）・積雪	周辺補機棟又は原子炉格納容器内に設置するため、風（台風）及び積雪による影響は受けない。
電磁的障害	重大事故等が発生した場合においても電磁波によりその機能を損なうことのない設計とする。

また、蒸気発生器 2 次側からの除熱に使用する電動補助給水ポンプは、中央制御室遮へい区域内である中央制御室にて操作が可能な設計とする。主蒸気逃がし弁の操作は設置場所での手動ハンドル操作により可能な設計とし、蒸気発生器 2 次側からの除熱の系統構成及び運転に必要な操作機器は、中央制御室での操作又は操作場所の放射線量が高くなるおそれが少ない場所にて操作が可能な設計とする。

基本方針については「1.3.3 環境条件等」に示す。

蒸気発生器 2 次側からの除熱は、設計基準事故対処設備として使用する場合と同じ系統構成で重大事故等時においても使用する設計とする。主蒸気逃がし弁は現場操作も可能となるように手動ハンドルを設け、常設の踏み台を用いて、現場で人力により確実に操作できる設計とする。

蒸気発生器 2 次側からの除熱は、発電用原子炉の運転中又は停止中に、他系統と独立した試験系統により機能・性能及び漏えいの有無の確認並びに弁の開閉動作の確認が可能な系統設計とする。

電動補助給水ポンプ及び主蒸気逃がし弁は、発電用原子炉の運転中又は停止中に分解点検及び外観点検ができる設計とする。蒸気発生器は、発電用原子炉の停止中に開放点検、

伝熱管の非破壊試験及び外観点検ができる設計とする。

基本方針については「1.3.4 操作性及び試験・検査性」に示す。

2.4.6 その他の重大事故等対処設備（技術的能力審査基準への適合：熔融炉心の落下遅延又は防止手段の整備）

2.4.6.1 炉心注水・代替炉心注水

2.4.6.1.1 設備概要

重大事故等時に炉心の著しい損傷が発生した場合において、非常用炉心冷却設備の余熱除去ポンプ及び高圧注入ポンプ並びに化学体積制御設備の充てんポンプを使用した炉心注水、B-格納容器スプレイポンプ、代替格納容器スプレイポンプ及びB-充てんポンプ（自己冷却）を使用した代替炉心注水は、原子炉冷却材圧力バウンダリ低圧時に原子炉容器に注水することで、熔融炉心の原子炉格納容器下部への落下遅延又は防止し、原子炉格納容器の破損を防止することを目的として設置している。

なお、設計基準事故対処設備のサポート機能（全交流動力電源又は原子炉補機冷却機能）が喪失した場合においても、代替格納容器スプレイポンプ及びB-充てんポンプ（自己冷却）を使用した代替炉心注水は、原子炉冷却材圧力バウンダリ低圧時に原子炉容器に注水することで、熔融炉心の原子炉格納容器下部への落下遅延又は防止し、原子炉格納容器の破損を防止することを目的として設置している。

（1）炉心注水（余熱除去ポンプ）

本系統は、非常用炉心冷却設備の燃料取替用水ピットを水源とし非常用炉心冷却設備のうち低圧注入系の余熱除去ポンプ2台、流路として非常用炉心冷却設備のうち低圧注入系の余熱除去冷却器、非常用炉心冷却設備の配管・弁類及び計装設備で構成し、1次冷却設備の配管及び原子炉容器へ注水する。

（2）炉心注水（高圧注入ポンプ）

本系統は、非常用炉心冷却設備の燃料取替用水ピットを水源とし非常用炉心冷却設備のうち高圧注入系の高圧注入ポンプ2台、流路として非常用炉心冷却設備のうち高圧注入系のほう酸注入タンク、非常用炉心冷却設備の配管・弁類及び計装設備で構成し、1次冷却設備の配管及び原子炉容器へ注水する。

（3）炉心注水（充てんポンプ）

本系統は、非常用炉心冷却設備の燃料取替用水ピットを水源とし化学体積制御設備の充てんポンプ3台、流路として化学体積制御設備の再生熱交換器、化学体積制御設備及び非常用炉心冷却設備の配管・弁類及び計装設備で構成し、1次冷却設備の配管及び原子炉容器へ注水する。

（4）代替炉心注水（B-格納容器スプレイポンプ）

本系統は、非常用炉心冷却設備の燃料取替用水ピットを水源とし原子炉格納容器スプレイ設備のB-格納容器スプレイポンプ、流路として原子炉格納容器スプレイ設備のB-格納容器スプレイ冷却器、原子炉格納容器スプレイ設備及び非常用炉心冷却設備の配管・弁類及び計装設備で構成し、1次冷却設備の配管及び原子炉容器へ注水す

る。

(5) 代替炉心注水（代替格納容器スプレイポンプ）

本系統は、非常用炉心冷却設備の燃料取替用水ピット又は給水設備のうち補助給水設備の補助給水ピットを水源とし原子炉格納容器スプレイ設備の代替格納容器スプレイポンプ、流路として原子炉格納容器スプレイ設備及び非常用炉心冷却設備の配管・弁類及び計装設備で構成し、1次冷却設備の配管及び原子炉容器へ注水する。

(6) 代替炉心注水（B-充てんポンプ（自己冷却））

本系統は、非常用炉心冷却設備の燃料取替用水ピットを水源とし化学体積制御設備のB-充てんポンプ、流路として化学体積制御設備の再生熱交換器、化学体積制御設備、原子炉補機冷却水設備及び非常用炉心冷却設備の配管・弁類及び計装設備で構成し、1次冷却設備の配管及び原子炉容器へ注水する。

(1) 炉心注水（余熱除去ポンプ）の系統概要図を図 2.4-23、その他の重大事故等対処設備一覧を表 2.4-42 に示す。

(2) 炉心注水（高圧注入ポンプ）、(3) 炉心注水（充てんポンプ）及び(4) 代替炉心注水（B-格納容器スプレイポンプ）は、2.4.4 その他の重大事故等対処設備のうち 2.4.4.1 炉心注水・代替炉心注水に示す系統概要図及び重大事故等対処設備一覧に同じである。

(5) 代替炉心注水（代替格納容器スプレイポンプ）は、2.4.2 重大事故等対処設備のうち 2.4.2.1 代替炉心注水（常設重大事故防止設備）（代替格納容器スプレイポンプ）に示す系統概要図及び重大事故等対処設備一覧に同じである。

(6) 代替炉心注水（B-充てんポンプ（自己冷却））は、2.4.5 その他の重大事故等対処設備（技術的能力要求に基づく設備）のうち 2.4.2.2 代替炉心注水（常設重大事故防止設備）（B-充てんポンプ（自己冷却））に同じである。

炉心注水（余熱除去ポンプ）は、想定される重大事故等時においてその機能を期待するため、その他の重大事故等対処設備と位置付ける。

炉心注水（余熱除去ポンプ）は、非常用交流電源設備から給電し、冷却水として非常用取水設備を使用し原子炉補機冷却水設備から供給する設計とする。

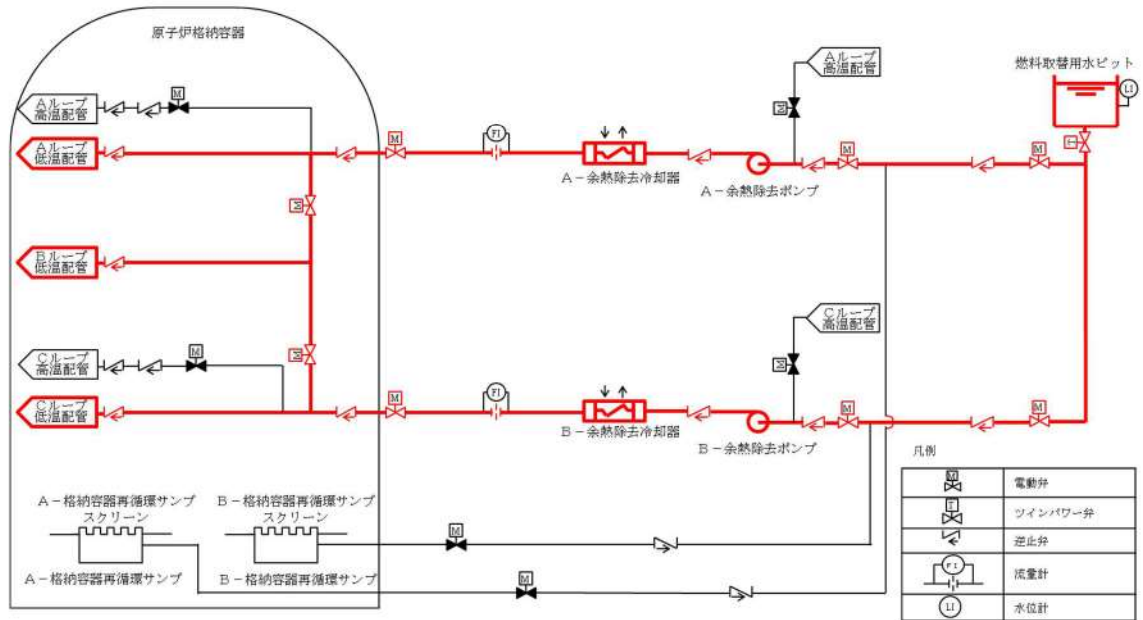


図 2.4-23 炉心注水（余熱除去ポンプ） 系統概要図

表 2.4-42 炉心注水（余熱除去ポンプ）に関する重大事故等対処設備一覧

設備区分	設備名
主要設備	余熱除去ポンプ【常設】
附属設備	原子炉補機冷却設備【常設】 非常用取水設備 貯留堰【常設】 取水口【常設】 取水路【常設】 取水ピットスクリーン室【常設】 取水ピットポンプ室【常設】
水源	燃料取替用水ピット【常設】
流路	非常用炉心冷却設備 配管・弁【常設】 非常用炉心冷却設備のうち低圧注入系 余熱除去冷却器・配管・弁【常設】 1次冷却設備 配管【常設】
注水先	原子炉容器【常設】
電源設備*1	非常用交流電源設備 ディーゼル発電機【常設】 ディーゼル発電機燃料油サービスタンク【常設】 ディーゼル発電機燃料油貯油槽【常設】 ディーゼル発電機燃料油移送ポンプ【常設】
計装設備*2	1次冷却材温度（広域－高温側） 1次冷却材温度（広域－低温側） 1次冷却材圧力（広域） 加圧器水位 燃料取替用水ピット水位 低圧注入流量 原子炉格納容器圧力 原子炉容器水位 格納容器圧力（AM用）

*1：単線結線図を補足説明資料 47-6 に示す。

電源設備については「2.14 電源設備（設置許可基準規則第 57 条に対する設計方針を示す章）」で示す。

*2：計装設備については「2.15 計装設備（設置許可基準規則第 58 条に対する設計方針を示す章）」で示す。

2.4.6.1.2 主要設備の仕様

(1) 炉心注水（余熱除去ポンプ）

余熱除去ポンプの仕様は「2.4.3.1.2 主要設備の仕様 (1) 余熱除去ポンプ」のとおり。

(2) 炉心注水（高圧注入ポンプ）

高圧注入ポンプの仕様は「2.4.3.2.2 主要設備の仕様 (1) 高圧注入ポンプ」のとおり。

(3) 炉心注水（充てんポンプ）

充てんポンプの仕様は「2.4.4.1.2 主要設備の仕様 (1) 充てんポンプ」のとおり。

(4) 代替炉心注水（B-格納容器スプレイポンプ）

B-格納容器スプレイポンプの仕様は「2.4.4.1.2 主要設備の仕様 (3) B-格納容器スプレイポンプ」のとおり。

(5) 代替炉心注水（代替格納容器スプレイポンプ）

代替格納容器スプレイポンプの仕様は「2.4.2.1.2 主要設備の仕様 (1) 代替格納容器スプレイポンプ」のとおり。

(6) 代替炉心注水（B-充てんポンプ（自己冷却））

B-充てんポンプの仕様は「2.4.2.2.2 主要設備の仕様 (1) B-充てんポンプ」のとおり。

2.4.6.1.3 設置許可基準規則第43条への適合方針

熔融炉心の原子炉格納容器下部への落下遅延又は防止に使用する余熱除去ポンプ、高圧注入ポンプ、充てんポンプ、B-格納容器スプレイポンプ、代替格納容器スプレイポンプは、それぞれ異なる区画に設置することで相互に位置的分散を図る設計とする。

炉心注水及び代替炉心注水の水源について、代替格納容器スプレイポンプによる代替炉心注水の水源は、その他の炉心注水及び代替炉心注水の水源である燃料取替用水ピットに対して異なる補助給水ピットを水源とすることで多様性を有した設計とする。

炉心注水及び代替炉心注水の電源について、代替炉心注水（代替格納容器スプレイポンプ）は、常設代替交流電源設備、可搬型交流電源設備及び代替所内電気設備からの給電が可能な設計とし、代替炉心注水（B-充てんポンプ（自己冷却））は、常設代替交流電源設備からの給電が可能な設計とすることで、その他の炉心注水及び代替炉心注水の電源である非常用交流電源設備に対して多様性を有した設計とする。

炉心注水及び代替炉心注水の冷却水について、代替格納容器スプレイポンプは他給水による冷却水を使用しない設計、B-充てんポンプ（自己冷却）は吐出水による自己冷却する設計とすることで、その他の炉心注水及び代替炉心注水の冷却水である原子炉補機冷却設備に対して多様性を有した設計とする。

炉心注水（余熱除去ポンプ）、炉心注水（高圧注入ポンプ）及び炉心注水（充てんポンプ）は、設計基準事故対処設備として使用する場合と同様の系統構成で重大事故等においても使用するため、他の施設に悪影響を及ぼさない設計とする。

代替炉心注水（B－格納容器スプレイポンプ）、代替炉心注水（代替格納容器スプレイポンプ）及び代替炉心注水（B－充てんポンプ（自己冷却））は、弁操作等によって通常時の系統構成から重大事故等対処設備として系統構成するため、他の施設に悪影響を及ぼさない設計とする。

炉心注水（余熱除去ポンプ）、炉心注水（高圧注入ポンプ）、炉心注水（充てんポンプ）、代替炉心注水（B－格納容器スプレイポンプ）、代替炉心注水（代替格納容器スプレイポンプ）及び代替炉心注水（B－充てんポンプ（自己冷却））は、二以上の発電用原子炉施設において共用しない設計とする。

基本方針については、「1.3.1 多様性，位置的分散，悪影響防止等」に示す。

炉心注水（余熱除去ポンプ）及び炉心注水（高圧注入ポンプ）は設計基準事故時の非常用炉心冷却設備として1次冷却系にほう酸水を注水する機能，炉心注水（充てんポンプ）及び代替炉心注水（B－充てんポンプ（自己冷却））は設計基準事故時の化学体積制御設備として1次冷却系にほう酸水を注水する機能と兼用しており，設計基準事故時に使用する場合の注水流量が，炉心崩壊熱により加圧された原子炉格納容器の破損を防止するために必要な注水流量に対して十分な設計とする。

代替炉心注水（代替格納容器スプレイポンプ）は，炉心崩壊熱により加圧された原子炉格納容器の破損を防止するために必要な炉心注水流量に対して十分である容量を有する設計とする。

代替炉心注水（代替格納容器スプレイポンプ）は，設計基準事故時の格納容器スプレイ注水機能と兼用しており，設計基準事故時に使用する場合のスプレイ流量が，炉心崩壊熱により加圧された原子炉格納容器の破損を防止するために必要な炉心注水流量に対して十分であることを確認しているため，設計基準事故対処設備と同仕様で設計する。

代替炉心注水及び炉心注水として使用する燃料取替用水ピット並びに代替炉心注水として使用する補助給水ピットは，炉心への注水量に対し，淡水又は海水を補給するまでの間，水源を確保できる十分な容量を有する設計とする

基本方針については、「1.3.2 容量等」に示す。

炉心注水（余熱除去ポンプ）に使用する余熱除去ポンプは原子炉補助建屋内に設置する設備であること，水源とする燃料取替用水ピットは周辺補機棟内に設置する設備であることから，想定される重大事故等時における原子炉補助建屋及び周辺補機棟の環境条件及び荷重条件を考慮し，その機能を有効に発揮することができるよう，表2.4-43に示す設計とする。

表 2.4-43 想定する環境条件及び荷重条件

環境条件等	対応
温度・圧力・湿度・放射線	原子炉補助建屋又は周辺補機棟内の想定される温度、圧力、湿度及び放射線条件下に耐えられる性能を確認した機器を使用する。
屋外の天候による影響	原子炉補助建屋又は周辺補機棟内に設置するため、天候による影響は受けない。
海水を通水する系統への影響	海水を通水する可能性があるため海水影響を考慮した設計とする。
地震	適切な地震荷重との組合せを考慮した上で機器が損傷しない設計とする（詳細は「2.1.2 耐震設計の基本方針」に示す。）
風（台風）・積雪	原子炉補助建屋又は周辺補機棟内に設置するため、風（台風）及び積雪による影響は受けない。
電磁的障害	重大事故等が発生した場合においても電磁波によりその機能を損なうことのない設計とする。

また、炉心注水（余熱除去ポンプ）に使用する余熱除去ポンプ並びに系統構成及び運転に必要な操作機器は、中央制御室遮へい区域内である中央制御室にて操作が可能な設計とする。

（2）炉心注水（高圧注入ポンプ）、（3）炉心注水（充てんポンプ）及び（4）代替炉心注水（B-格納容器スプレイポンプ）に考慮する環境条件等については、2.4.4.1.3のとおり。

（5）代替炉心注水（代替格納容器スプレイポンプ）に考慮する環境条件等については、2.4.2.1.4.1（1）のとおり。

（6）代替炉心注水（B-充てんポンプ（自己冷却））に考慮する環境条件等については、2.4.2.2.4.1（1）のとおり。

基本方針については「1.3.3 環境条件等」に示す。

炉心注水（余熱除去ポンプ）、炉心注水（高圧注入ポンプ）及び炉心注水（充てんポンプ）は、設計基準事故対処設備として使用する場合と同じ系統構成で重大事故等時においても使用する設計とする。

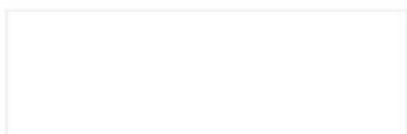
代替炉心注水（B-格納容器スプレイポンプ）、代替炉心注水（代替格納容器スプレイポンプ）及び代替炉心注水（B-充てんポンプ（自己冷却））は、重大事故等が発生した場合でも通常の系統から弁操作等にて速やかに切替えられる設計とする。

炉心注水（余熱除去ポンプ）、炉心注水（高圧注入ポンプ）、炉心注水（充てんポンプ）、代替炉心注水（B-格納容器スプレイポンプ）、代替炉心注水（代替格納容器スプレイポンプ）

及び代替炉心注水（B-充てんポンプ（自己冷却））は、発電用原子炉の運転中又は停止中に、他系統と独立した試験系統により機能・性能及び漏えいの有無の確認並びに弁の開閉動作の確認が可能な系統設計とする。

余熱除去ポンプ、高圧注入ポンプ、充てんポンプ、B-格納容器スプレイポンプ及び代替格納容器スプレイポンプは、発電用原子炉の運転中又は停止中に分解点検及び外観点検ができる設計とする。

基本方針については「1.3.4 操作性及び試験・検査性」に示す。




泊発電所3号炉審査資料	
資料番号	SA47H r. 8. 0
提出年月日	令和5年7月20日

泊発電所3号炉

設置許可基準規則等への適合状況について
(重大事故等対処設備)
補足説明資料

47条

令和5年7月
北海道電力株式会社

 枠囲みの内容は機密情報に属しますので公開できません。

目次

- 47 条
- 47-1 SA 設備基準適合性一覧表
- 47-2 配置図
- 47-3 試験・検査説明資料
- 47-4 系統図
- 47-5 容量設定根拠
- 47-6 単線結線図
- 47-7 接続図
- 47-8 保管場所図
- 47-9 アクセスルート図
- 47-10 その他設備
- 47-11 欠番
- 47-12 可搬型大型送水ポンプ車の構造について
- 47-13 非常用炉心冷却設備のポンプの有効吸込水頭に関する説明書
- 47-14 海水注入後に再循環運転を仮定した際の格納容器再循環サンプスクリーンの影響評価について
- 47-15 再循環サンプスクリーンの健全性に関する検討課題に係る知見について
- 47-16 欠番
- 47-17 CV 冠水時に水没する電気ペネトレーション部からの漏えいの可能性について

4 7 - 1 S A設備 基準適合性一覽表

泊発電所3号炉 SA設備基準適合性 一覧表(常設)

第47条 原子炉冷却材圧力バウンダリ低圧時に発電用原子炉を冷却するための設備		充てんポンプ (代替炉心注水時はB号機のみを使用)	類型化区分	関連資料	
第1項	第1号	環境条件・湿度・圧力/屋外の天候/放射線	C/V以外の屋内-その他 (原子炉補助建屋)	B d	[補足説明資料]47-2 配置図
		荷重	(有効に機能を発揮する)	-	
		海水	海水又は淡水 (海水を通水する可能性あり)	II	[補足説明資料]47-4 系統図
		電磁波	(機能が損なわれない)	-	
	健全性	他設備からの影響	(周辺機器等からの悪影響により機能を失うおそれがない)	-	
	第2号	操作性	【炉心注水】 中央制御室操作 (中央制御室の制御盤での操作が可能) 【代替炉心注水】 現場操作 (弁操作:弁操作等にて速やかに切り替える) 中央制御室操作 (中央制御室の制御盤での操作が可能)	A④ B	[補足説明資料]47-2 配置図
	第3号	試験・検査 (検査性、系統構成・外部入力)	ポンプ (機能・性能及び漏えいの確認が可能) (分解が可能)	A	[補足説明資料]47-3 試験・検査説明資料
	第4号	切り替え性	【代替炉心注水】 本来の用途以外の用途として使用するため切替 【炉心注水】 DB施設と同じ用途で使用又は切替せず使用 (DB施設と同じ系統構成で使用)	A B b	[補足説明資料]47-4 系統図
	第5号	系統設計	【炉心注水】 DBと同系統構成 (設計基準対象施設として使用する場合と同じ系統構成) 【代替炉心注水】 弁等で系統構成 (弁操作等によって、通常時の系統構成から重大事故等対処設備としての系統構成) 放射性物質を含む系統との分離 (多重の弁により分離)	A a A d A e	[補足説明資料]47-4 系統図
		配置設計	地震、溢水、火災、外部からの衝撃の影響を及ぼさない	-	
その他(飛散物)		対象外	/		
第6号	設置場所	中央制御室操作 (操作は中央制御室から可能)	B	-	
第2項	第1号	常設SAの容量	【代替炉心注水、炉心注水】 DB設備の容量等が十分 (DB設備と同仕様で設計)	A	-
	第2号	共用の禁止	(共用しない)	-	-
	第3号	共通要因故障防止	【炉心注水】 防止設備/共通要因の考慮対象設備あり/屋内 (高圧注入ポンプ、余熱除去ポンプによる炉心注水と多重性) (余熱除去ポンプ、余熱除去冷却器を使用した余熱除去機能に多様性) (高圧注入ポンプ、余熱除去ポンプ、余熱除去冷却器と位置的分散) 【代替炉心注水】 防止設備/共通要因の考慮対象設備あり/屋内 (余熱除去ポンプを使用した炉心注水に多様性) (余熱除去ポンプと位置的分散) 【炉心注水、代替炉心注水】 緩和設備/同一目的のSA設備あり (SIP、RHRP、CHP、B-CSP及び代替CSPと相互に位置的分散)	A a B	[補足説明資料]47-2 配置図
サポート系要因		【代替炉心注水】 対象(サポート系あり) 異なる駆動源、異なる冷却源 (DB設備の電源と異なる代替電源から給電) (SWP及びCOCWPを使用する補機冷却に多様性) (SWP及びCOCWPと位置的分散)	C	[補足説明資料]47-6 単線結線図	

・記号は「共-2 類型化区分及び適合内容」における類型化区分を示す。
 ・「-」は全ての設備に適用する共通の設計方針であることを示し、個別条文の適合方針としては記載せず、43条適合方針としてのみ記載する。
 ・「/」は当該設備が対象外であることを示し、記載すべき設計方針がないことを表す。

泊発電所3号炉 SA設備基準適合性 一覧表(常設)

第47条 原子炉冷却材圧力バウンダリ低圧時に発電用原子炉を冷却するための設備		燃料取替用水ビット	類型化区分	関連資料		
第1項	第1号	環境条件・湿度・圧力/屋外の天候/放射線	C/V以外の屋内-IS LOCA時及びSGTR時に使用 (原子炉建屋)	B a B c	[補足説明資料]47-2 配置図	
		荷重	(有効に機能を発揮する)	-		
		海水	海水又は淡水 (海水を通水する可能性あり)	II	[補足説明資料]47-4 系統図	
		電磁波	(機能が損なわれない)	-		
	他設備からの影響	(周辺機器等からの悪影響により機能を失うおそれがない)	-			
	第2号	操作性	【炉心注水, 代替炉心注水, 格納容器注水, 代替格納容器注水】 [代替格納容器スプレイポンプ以外使用] 対象外 (操作不要) [代替格納容器スプレイポンプ使用] 現場操作 (弁操作)	A③	[補足説明資料]47-2 配置図	
	第3号	試験・検査 (検査性、系統構成・外部入力)	ビット (機能・性能及び漏えいの確認が可能) (内部の確認が可能-アクセスドア設置) (ほう素濃度及び有効水量の確認が可能)	C	[補足説明資料]47-3 試験・検査説明資料	
	第4号	切り替え性	【炉心注水, 代替炉心注水, 格納容器注水, 代替格納容器注水】 DB施設と同じ用途で使用又は切替せず使用 ([代替格納容器スプレイポンプ以外]DB施設と同じ系統構成で使用) ([代替格納容器スプレイポンプ]弁操作を行い切替せず使用)	B b	[補足説明資料]47-4 系統図	
	第5号	悪影響防止	系統設計	【代替炉心注水, 代替格納容器スプレイ 弁等で系統構成 (弁操作等によって、通常時の系統構成から重大事故等対処設備としての系統構成) 【代替炉心注水】 放射性物質を含む系統との分離 (多重の弁により分離) 【炉心注水, 格納容器スプレイ】 DBと同系統構成 (設計基準対象施設として使用する場合と同じ系統構成)	A a A d A e	[補足説明資料]47-4 系統図
			配置設計	地震、溢水、火災、外部からの衝撃の影響を及ぼさない	-	
その他(飛散物)		対象外	/			
第6号	設置場所	現場操作(設置場所)	A a	[補足説明資料]47-2 配置図		
第2項	第1号	常設SAの容量	【代替炉心注水, 炉心注水, 代替格納容器スプレイ, 格納容器スプレイ】 DB設備の容量等を補う (補給するまでの間、水源を確保できる十分な容量で設計)	B	[補足説明資料]47-5 容量設定根拠	
	第2号	共用の禁止	(共用しない)	-	-	
	第3号	共通要因故障防止	【炉心注水, 代替炉心注水】 防止設備/共通要因の考慮対象設備あり/屋内 (格納容器再循環サンパ, 格納容器再循環サンパスクリーンを使用した再循環, 代替再循環と異なる水源) (格納容器再循環サンパ, 格納容器再循環サンパスクリーンと位置的分散) 【代替炉心注水】 防止設備/共通要因の考慮対象設備あり/屋内 (補助給水ビットと相互に位置的分散) 【代替格納容器スプレイ】 緩和設備/同一目的のSA設備あり (補助給水タンクと相互に位置的分散)	A a B	[補足説明資料]47-2 配置図	
サポート系要因		対象外(サポート系なし)	/			

・記号は「共-2 類型化区分及び適合内容」における類型化区分を示す。
 ・「-」は全ての設備に適用する共通の設計方針であることを示し、個別条文の適合方針としては記載せず、43条適合方針としてのみ記載する。
 ・「/」は当該設備が対象外であることを示し、記載すべき設計方針がないことを表す。

泊発電所3号炉 SA設備基準適合性 一覧表(常設)

第47条 原子炉冷却材圧力バウンダリ低圧時に発電用原子炉を冷却するための設備		再生熱交換器	類型化区分	関連資料		
第43条	第1項	第1号	環境温度・湿度・圧力/屋外の天候/放射線	原子炉格納容器	A	[補足説明資料]47-2 配置図
			荷重	(有効に機能を発揮する)	-	
			海水	海水又は淡水 (海水を通水する可能性あり)	II	[補足説明資料]47-4 系統図
			電磁波	(機能が損なわれない)	-	
			他設備からの影響	(周辺機器等からの悪影響により機能を失うおそれがない)	-	
	第2号	操作性	対象外 (操作不要)	/	-	
	第3号	試験・検査 (検査性、系統構成・外部入力)	流路 (機能・性能及び漏えいの確認が可能) (外観の確認が可能)	F	[補足説明資料]47-3 試験・検査説明資料	
	第4号	切り替え性	【炉心注水、代替炉心注水】 DB施設と同じ用途で使用又は切替せず使用 (DB施設と同じ系統構成で使用)	B b	[補足説明資料]47-4 系統図	
	第5号	悪影響防止	系統設計	【炉心注水、代替炉心注水】 DBと同系統構成 (設計基準対象施設として使用する場合と同じ系統構成)	A d	[補足説明資料]47-4 系統図
			配置設計	地震、溢水、火災、外部からの衝撃の影響を及ぼさない	-	
			その他(飛散物)	対象外	/	
	第6号	設置場所	対象外 (操作不要)	/	-	
	第1項	第1号	常設SAの容量	対象外(流路)	/	-
		第2号	共用の禁止	(共用しない)	-	-
		第2項	第3号	共通要因故障防止	【炉心注水、代替炉心注水】 防止設備/共通要因の考慮対象設備なし (充てんポンプ入口からの充てん/ライバ、RHRP又はSIPを使用した系統と独立)	/
サポート系要因	対象外(サポート系なし)			/		

・記号は「共-2 類型化区分及び適合内容」における類型化区分を示す。
 ・「-」は全ての設備に適用する共通の設計方針であることを示し、個別条文の適合方針としては記載せず、43条適合方針としてのみ記載する。
 ・「/」は当該設備が対象外であることを示し、記載すべき設計方針がないことを表す。

泊発電所3号炉 SA設備基準適合性 一覧表(常設)

第47条 原子炉冷却材圧力バウンダリ低圧時に発電用原子炉を冷却するための設備		格納容器スプレイポンプ (代替炉心注水及び代替再循環運転はB側のみ使用)	類型化区分	関連資料			
第43条	第1項	第1号	環境条件・湿度・圧力/屋外の天候/放射線	C/V以外の屋内-その他 (原子炉補助建屋)	B d	[補足説明資料]47-2 配置図	
			荷重	(有効に機能を発揮する)	-		
			海水	海水又は淡水 (海水を通水する可能性あり)	II	[補足説明資料]47-4 系統図	
			電磁波	(機能が損なわれない)	-		
			他設備からの影響	(周辺機器等からの悪影響により機能を失うおそれがない)	-		
		第2号	操作性	【代替炉心注水、代替再循環】 現場操作 (弁操作：弁操作等にて速やかに切り替えられる) 中央制御室操作 (中央制御室の制御盤での操作が可能) 【格納容器注水】 中央制御室操作 (中央制御室の制御盤での操作が可能)	A④ B	[補足説明資料]47-2 配置図	
		第3号	試験・検査 (検査性、系統構成・外部入力)	ポンプ (機能・性能及び漏えいの確認が可能) (分解が可能)	A	[補足説明資料]47-3 試験・検査説明資料	
		第4号	切り替え性	【代替炉心注水、代替再循環】 本来の用途以外の用途として使用するため切替(弁を設置) 【格納容器注水】 DB施設と同じ用途で使用又は切替せず使用(DB施設と同じ系統構成で使用)	A B b	[補足説明資料]47-4 系統図	
		第5号	悪影響防止	系統設計	【格納容器スプレイ】 DBと同系統構成 (設計基準対象施設として使用する場合と同じ系統構成) 【代替炉心注水、代替再循環】 弁等で系統構成 (弁操作等によって、通常時の系統構成から重大事故対処設備としての系統構成)	A a A d	[補足説明資料]47-4 系統図
	配置設計			地震、溢水、火災、外部からの衝撃の影響を及ぼさない	-		
	その他(飛散物)			対象外	/		
		第6号	設置場所	中央制御室操作 (操作は中央制御室から可能)	B	-	
	第1項	第1号	常設SAの容量	【代替炉心注水、代替再循環、格納容器スプレイ】 DB設備の容量等が十分 (DB設備と同仕様で設計)	A	-	
	第2項	第2号	共用の禁止	(共用しない)	-	-	
	第2項	第3号	共通要因故障防止	【代替炉心注水】 防止設備/共通要因の考慮対象設備あり/屋内 (RHRP及びCSIPを使用した炉心注水に多重性) (RHRP及びRHR-Hxを使用した余熱除去機能に多重性) (SIP, RHRP, RHR-Hxと位置的分散) 【代替再循環】 防止設備/共通要因の考慮対象設備あり/屋内 (RHRP, RHR-Hx, RHRP再循環/入口弁による再循環に多重性) (RHRP, RHR-Hxによる余熱除去運転に多重性) (RHRP, RHR-Hxと位置的分散) 【代替炉心注水】 緩和設備/同一目的のSA設備あり (SIP, RHRP, CHP, B-CSP及び代替CSPと相互に位置的分散)	A a B	[補足説明資料]47-2 配置図	
サポート系要因			対象外(サポート系なし)	/			

・記号は「共-2 類型化区分及び適合内容」における類型化区分を示す。
 ・「-」は全ての設備に適用する共通の設計方針であることを示し、個別条文の適合方針としては記載せず、43条適合方針としてのみ記載する。
 ・「/」は当該設備が対象外であることを示し、記載すべき設計方針がないことを表す。

泊発電所3号炉 SA設備基準適合性 一覧表(常設)

第47条 原子炉冷却材圧力バウンダリ低圧時に発電用原子炉を冷却するための設備		格納容器スプレイ冷却器 (代替炉心注水及び代替再循環運転はB号機のみ使用)	類型化区分	関連資料		
第1項	第1号	環境温度・湿度・圧力/屋外の天候/放射線	C/V以外の屋内-その他 (原子炉補助建屋)	B d	[補足説明資料]47-2 配置図	
		荷重	(有効に機能を発揮する)	-		
		海水	海水又は淡水 (海水を通水する可能性あり)	II	[補足説明資料]47-4 系統図	
		電磁波	(機能が損なわれない)	-		
		他設備からの影響	(周辺機器等からの悪影響により機能を失うおそれがない)	-		
	第2号	操作性	対象外 (操作不要)	/	-	
	第3号	試験・検査 (検査性、系統構成・外部入力)	熱交換器 (機能・性能及び漏えいの確認が可能) (内部の確認が可能-フランジ設置) (非破壊検査が可能)	D	[補足説明資料]47-3 試験・検査説明資料	
	第4号	切り替え性	【代替炉心注水、代替再循環、格納容器注水】 DB施設と同じ用途で使用又は切替せず使用 (DB施設と同じ系統構成で使用)	B b	[補足説明資料]47-4 系統図	
	第5号	悪影響防止	系統設計	【格納容器スプレイ】 DBと同系統構成 (設計基準対象施設として使用する場合と同じ系統構成) 【代替炉心注水、代替再循環】 弁等で系統構成 (弁操作等によって、通常時の系統構成から重大事故等対処設備としての系統構成)	A a A d	[補足説明資料]47-4 系統図
			配置設計	地震、溢水、火災、外部からの衝撃の影響を及ぼさない	-	
			その他(飛散物)	対象外	/	
	第6号	設置場所	対象外 (操作不要)	/	-	
第2項	第1号	常設SAの容量	【代替再循環】 DB設備の容量等が十分 (DB設備と同仕様で設計)	A	-	
	第2号	共用の禁止	(共用しない)	-	-	
	第3号	共通要因故障防止	【代替炉心注水】 防止設備/共通要因の考慮対処設備なし 緩和設備-対象(同一目的のSA設備あり) (代替格納容器スプレイポンプ等と位置的分散) 【代替再循環】 防止設備/共通要因の考慮対象設備あり/屋内 (RHRP, RHR-Hx, RHRP再循環サブ入口弁による再循環と多重性) (RHRP及びRHR-Hxを使用した余熱除去機能と多様性) (RHRP, RHR-Hxと位置的分散)	A a B	[補足説明資料]47-2 配置図	
サポート系要因		対象外(サポート系なし)	/			

・記号は「共-2 類型化区分及び適合内容」における類型化区分を示す。
 ・「-」は全ての設備に適用する共通の設計方針であることを示し、個別条文の適合方針としては記載せず、43条適合方針としてのみ記載する。
 ・「/」は当該設備が対象外であることを示し、記載すべき設計方針がないことを表す。

泊発電所3号炉 SA設備基準適合性 一覧表(常設)

第47条 原子炉冷却材圧力バウンダリ低圧時に発電用原子炉を冷却するための設備		代替格納容器スプレイポンプ	類型化区分	関連資料		
第43条	第1項	第1号	環境温度・湿度・圧力/屋外の天候/放射線	C/V以外の屋内-その他(原子炉建屋)	B d	[補足説明資料]47-2 配置図
			荷重	(有効に機能を発揮する)	-	
			海水	海水又は淡水(海水を通水する可能性あり)	II	[補足説明資料]47-4 系統図
			電磁波	(機能が損なわれない)	-	
			他設備からの影響	(周辺機器等からの悪影響により機能を失うおそれがない)	-	
	第2号	操作性	【代替炉心注水, 代替格納容器スプレイ】 現場操作 (操作スイッチ操作: 現場の操作スイッチによる操作が可能) (弁操作: 弁操作等にて速やかに切替える)	A⑦ A⑧	[補足説明資料]47-2 配置図	
	第3号	試験・検査(検査性、系統構成・外部入力)	ポンプ (機能・性能及び漏えいの確認が可能) (分解が可能)	A	[補足説明資料]47-3 試験・検査説明資料	
	第4号	切り替え性	【代替炉心注水, 代替格納容器スプレイ】 DB施設としての機能を有さない(弁を設置)	B a 1 B a 2	[補足説明資料]47-4 系統図	
	第5号	悪影響防止	系統設計	【代替炉心注水】 弁等で系統構成 (弁操作等によって、通常時の系統構成から重大事故等対処設備としての系統構成)	A a	[補足説明資料]47-4 系統図
			配置設計	地震、溢水、火災、外部からの衝撃の影響を及ぼさない	-	
			その他(飛散物)	高速回転機器 (今回設置)	B	
	第6号	設置場所	現場操作 (操作は設置場所でも可)	A a	[補足説明資料]47-2 配置図	
	第1号	常設SAの容量	【代替炉心注水】 SA設備単独で系統の目的に応じ使用 (必要な炉心注水量に対して十分な容量で設計) 【代替格納容器スプレイ】 SA設備単独で系統の目的に応じ使用 (残存溶融燃料冷却に必要な流量に対して十分な容量で設計)	C	[補足説明資料]47-5 容量設定根拠	
	第2号	共用の禁止	(共用しない)	-	-	
	第2項	第3号	共通要因故障防止	【代替炉心注水】 防止設備/共通要因の考慮対象設備あり/屋内 (高圧注入ポンプ、余熱除去ポンプ及び余熱除去冷却器と位置的分散) 緩和設備/同一目的のSA設備あり (SIP, RHRP, CHP, B-CSP及び代替CSPと相互に位置的分散)	A a B	[補足説明資料]47-2 配置図
サポート系要因			対象(サポート系あり) 異なる駆動源 (空冷式の代替非常発電機からの独立した電源供給ラインから給電)	C	[補足説明資料]47-6 単線結線図	

・記号は「共-2 類型化区分及び適合内容」における類型化区分を示す。
 ・「-」は全ての設備に適用する共通の設計方針であることを示し、個別条文の適合方針としては記載せず、43条適合方針としてのみ記載する。
 ・「/」は当該設備が対象外であることを示し、記載すべき設計方針がないことを表す。

泊発電所3号炉 SA設備基準適合性 一覧表(常設)

第47条 原子炉冷却材圧力バウンダリ低圧時に発電用原子炉を冷却するための設備		補助給水ビット	類型化区分	関連資料		
第1項	第1号	環境条件・湿度・圧力/屋外の天候/放射線	C/V以外の屋内-IS LOCA時及びSGTR时使用 (原子炉建屋)	B a B c	[補足説明資料]47-2 配置図	
		荷重	(有効に機能を発揮する)	-		
		海水	海水又は淡水 (海水を通水する可能性あり)	II	[補足説明資料]47-4 系統図	
		電磁波	(機能が損なわれない)	-		
		他設備からの影響	(周辺機器等からの悪影響により機能を失うおそれがない)	-		
	第2号	操作性	【代替炉心注水, 代替格納容器スプレイ】 現場操作 (弁操作) 【S/G2次側による冷却】 対象外 (操作不要)	A ㊸	[補足説明資料]47-2 配置図	
	第3号	試験・検査 (検査性、系統構成・外部入力)	ビット (機能・性能及び漏えいの確認が可能) (内部の確認が可能-アクセスドア設置) (有効水量の確認が可能)	C	[補足説明資料]47-3 試験・検査説明資料	
	第4号	切り替え性	【代替炉心注水, 代替格納容器スプレイ】 本来の用途以外の用途として使用するため切替 (弁を設置) 【S/G2次側による冷却】 DB施設と同じ用途で使用又は切替せず使用 (DB施設と同じ系統構成で使用)	A B b	[補足説明資料]47-4 系統図	
	第5号	悪影響防止	系統設計	【S/G2次側による冷却】 DBと同系統構成 (設計基準対象施設として使用する場合と同じ系統構成) 【代替炉心注水, 代替格納容器スプレイ】 弁等で系統構成 (弁操作等によって、通常時の系統構成から重大事故等対処設備としての系統構成) 放射性物質を含む系統との分離 (多重の弁により分離)	A a A d A e	[補足説明資料]47-4 系統図
			配置設計	地震、溢水、火災、外部からの衝撃の影響を及ぼさない	-	
			その他(飛散物)	対象外	/	
	第6号	設置場所	現場操作 (設置場所)	A a	[補足説明資料]47-2 配置図	
第2項	第1号	常設SAの容量	【代替炉心注水, 代替格納容器スプレイ, S/G2次側による冷却】 DB設備の容量等を補う (補給するまでの間、水源を確保できる十分な容量で設計)	B	[補足説明資料]47-5 容量設定根拠	
	第2号	共用の禁止	(共用しない)	-	-	
	第3号	共通要因故障防止	環境条件、自然現象、外部人為事象、溢水、火災	【代替炉心注水】 防止設備/共通要因の考慮対象設備あり/屋内 (RHRP及びCSIPを使用した炉心注水, CVクワ及びクワスリットを使用するRHRP及びCSIPの再循環, B-CSPを使用した代替再循環と独立した水源) (燃料取替用ビットと相互に位置的分散) (CVクワ、クワスリットと位置的分散) 【S/G2次側による冷却】 防止設備/共通要因の考慮対象設備あり/屋内 (RHRP及びRHR-Hxを使用した余熱除去機能と多様性) (RHRP及びRHR-Hxと位置的分散) 【代替格納容器スプレイ】 緩和設備/同一目的のSA設備あり (燃料取替用タンクと相互に位置的分散)	A a B	[補足説明資料]47-2 配置図
			サポート系要因	対象外(サポート系なし)	/	

・記号は「共-2 類型化区分及び適合内容」における類型化区分を示す。
 ・「-」は全ての設備に適用する共通の設計方針であることを示し、個別条文の適合方針としては記載せず、43条適合方針としてのみ記載する。
 ・「/」は当該設備が対象外であることを示し、記載すべき設計方針がないことを表す。

泊発電所3号炉 SA設備基準適合性 一覧表(常設)

第47条 原子炉冷却材圧力バウンダリ低圧時に発電用原子炉を冷却するための設備		高压注入ポンプ(代替補機冷却使用時はA側のみ使用)	類型化区分	関連資料			
第43条	第1項	第1号	環境条件における健全性	環境温度・湿度・圧力/屋外の天候/放射線	C/V以外の屋内-IS LOCA時及びSGTR時に使用 (原子炉補助建屋)	B a B c	[補足説明資料]47-2 配置図
			荷重		(有効に機能を発揮する)	-	
			海水		海水又は淡水 (海水を通水する可能性あり)	II	[補足説明資料]47-4 系統図
			電磁波		(機能が損なわれない)	-	
			他設備からの影響		(周辺機器等からの悪影響により機能を失うおそれがない)	-	
	第2号	操作性	【炉心注水, 再循環】 中央制御室操作 (中央制御室の制御盤での操作が可能) 【代替再循環】 現場操作 (弁操作: 弁操作等にてSA設備として使用できる) 中央制御室操作 (中央制御室の制御盤での操作が可能)	A④ B	[補足説明資料]47-2 配置図		
	第3号	試験・検査 (検査性、系統構成・外部入力)	ポンプ (機能・性能及び漏えいの確認が可能) (分解が可能)	A	[補足説明資料]47-3 試験・検査説明資料		
	第4号	切り替え性	【炉心注水, 再循環】 DB施設と同じ用途で使用又は切替せず使用 (DB施設と同じ系統構成で使用) 【代替再循環】 DB施設と同じ用途で使用又は切替せず使用 (切替せず使用)	B b	[補足説明資料]47-4 系統図		
	第5号	悪影響防止	系統設計	【炉心注水, 再循環】 DBと同系統構成 (設計基準対象施設として使用する場合と同じ系統構成) 【代替再循環】 DBと同系統構成 (設計基準対象施設として使用する場合と同じ系統構成)	A d	[補足説明資料]47-4 系統図	
			配置設計	地震, 溢水, 火災, 外部からの衝撃の影響を及ぼさない	-		
			その他(飛散物)	対象外	/		
	第6号	設置場所	中央制御室操作 (操作は中央制御室から可能)	B	-		
	第2項	第1号	常設SAの容量	【再循環, 代替再循環, 炉心注水】 DB設備の容量等が十分 (DB設備と同仕様で設計)	A	-	
			共用の禁止	(共用しない)	-	-	
		第3号	共通要因故障防止	環境条件、自然現象、外部人為事象、溢水、火災	【再循環】 防止設備/共通要因の考慮対象設備あり/屋内 (RHRP, RHR-Hx及びRHRP再循環物/入口弁による再循環と多重性) (RHRP及びRHR-Hxを使用した余熱除去機能と多重性) (RHRP及びRHR-Hxと位置的分散) 【代替再循環】 再循環と同じ 【炉心注水】 防止設備/共通要因の考慮対象設備あり/屋内 (RHRP及びRHR-Hxを使用した余熱除去機能と多様性) (RHRP及びRHR-Hxと位置的分散) 【炉心注水】 緩和設備/同一目的のSA設備あり (SIP, RHRP, CHP, B-CSP及び代替CSPと相互に位置的分散)	A a B	[補足説明資料]47-2 配置図
サポート系要因				【代替再循環】 対象(サポート系あり) 異なる駆動源, 異なる冷却源 (DB設備の電源に対して多様性を持った代替電源から給電) (送水ポンプ車を自冷式のデイズル駆動とし, SIP及びCCCPに対して多様性を持った駆動源)	C	[補足説明資料]47-6 単線結線図	

・記号は「共-2 類型化区分及び適合内容」における類型化区分を示す。
 ・「-」は全ての設備に適用する共通の設計方針であることを示し、個別条文の適合方針としては記載せず、43条適合方針としてのみ記載する。
 ・「/」は当該設備が対象外であることを示し、記載すべき設計方針がないことを表す。

泊発電所3号炉 SA設備基準適合性 一覧表(常設)

第47条 原子炉冷却材圧力バウンダリ低圧時に発電用原子炉を冷却するための設備		格納容器再循環サブ (海水補機冷却を用いたA-高圧注入ポンプによる代替再循環運転時はA側のみを使用)		類型化区分	関連資料
第1項	第1号	環境温度・湿度・圧力/屋外の天候/放射線	原子炉格納容器	A	[補足説明資料]47-2 配置図
		荷重	(有効に機能を発揮する)	-	
		海水	海水又は淡水 (海水注水を行った場合の影響を考慮)	II	[補足説明資料]47-4 系統図
		電磁波	(機能が損なわれない)	-	
		他設備からの影響	(周辺機器等からの悪影響により機能を失うおそれがない)	-	
	第2号	操作性	対象外 (操作不要)	/	-
	第3号	試験・検査 (検査性、系統構成・外部入力)	その他 (外観の確認が可能)	N	[補足説明資料]47-3 試験・検査説明資料
	第4号	切り替え性	【代替再循環, 再循環】 DB施設と同じ用途で使用又は代替せず使用 (DB施設と同じ系統構成で使用)	B b	[補足説明資料]47-4 系統図
	第5号	系統設計	【炉心注水, 再循環】 DBと同系統構成 (設計基準対象施設として使用する場合と同じ系統構成) 【代替再循環】 弁等で系統構成 (弁操作等によって、通常時の系統構成から重大事故等対処設備としての系統構成)	A a A d	[補足説明資料]47-4 系統図
		配置設計	地震、溢水、火災、外部からの衝撃の影響を及ぼさない	-	
その他(飛散物)		対象外	/		
第6号	設置場所	対象外 (操作不要)	/	-	
第1項	第1号	常設SAの容量	対象外 (容量等として設定すべき項目ではない)	/	-
	第2号	共用の禁止	(共用しない)	-	-
	第2項	第3号	共通要因故障防止	防止設備/共通要因の考慮対象設備なし	/
サポート系要因			対象外(サポート系なし)	/	

・記号は「共-2 類型化区分及び適合内容」における類型化区分を示す。
 ・「-」は全ての設備に適用する共通の設計方針であることを示し、個別条文の適合方針としては記載せず、43条適合方針としてのみ記載する。
 ・「/」は当該設備が対象外であることを示し、記載すべき設計方針がないことを表す。

泊発電所3号炉 SA設備基準適合性 一覧表(常設)

第47条 原子炉冷却材圧力バウンダリ低圧時に発電用原子炉を冷却するための設備		格納容器再循環サンブスクリーン (海水補機冷却を用いたA-高圧注入ポンプによる代替再循環運転時はA側のみを使用)		類型化区分	関連資料	
第43条	第1項	第1号	環境温度・湿度・圧力/屋外の天候/放射線	原子炉格納容器	A	[補足説明資料]47-2 配置図
			荷重	(有効に機能を発揮する)	-	
			海水	海水又は淡水 (海水注水を行った場合の影響を考慮)	II	[補足説明資料]47-4 系統図
			電磁波	(機能が損なわれない)	-	
			他設備からの影響	(周辺機器等からの悪影響により機能を失うおそれがない)	-	
	第2号	操作性	対象外 (操作不要)	/	-	
	第3号	試験・検査 (検査性、系統構成・外部入力)	その他 (外観の確認が可能)	N	[補足説明資料]47-3 試験・検査説明資料	
	第4号	切り替え性	【代替再循環, 再循環】 DB施設と同じ用途で使用又は代替せず使用 (DB施設と同じ系統構成で使用)	B b	[補足説明資料]47-4 系統図	
	第5号	悪影響防止	系統設計	【炉心注水, 再循環】 DBと同系統構成 (設計基準対象施設として使用する場合と同じ系統構成) 【代替再循環】 弁等で系統構成 (弁操作等によって、通常時の系統構成から重大事故等対処設備としての系統構成)	A a A d	[補足説明資料]47-4 系統図
			配置設計	地震、溢水、火災、外部からの衝撃の影響を及ぼさない	-	
			その他(飛散物)	対象外	/	
	第6号	設置場所	対象外 (操作不要)	/	-	
	第1項	第1号	常設SAの容量	対象外 (容量等として設定すべき項目ではない)	/	-
		第2号	共用の禁止	(共用しない)	-	-
		第2項	第3号	共通要因故障防止	防止設備/共通要因の考慮対象設備なし	/
サポート系要因	対象外(サポート系なし)			/		

・記号は「共-2 類型化区分及び適合内容」における類型化区分を示す。
 ・「-」は全ての設備に適用する共通の設計方針であることを示し、個別条文の適合方針としては記載せず、43条適合方針としてのみ記載する。
 ・「/」は当該設備が対象外であることを示し、記載すべき設計方針がないことを表す。

泊発電所3号炉 SA設備基準適合性 一覧表(常設)

第47条 原子炉冷却材圧力バウンダリ低圧時に発電用原子炉を冷却するための設備		安全注入ポンプ再循環サブ側入口C/V外側隔離弁 (B-格納容器スプレイポンプによる代替再循環運転時はB側のみを使用)	類型化区分	関連資料		
第1項	第1号	環境温度・湿度・圧力/屋外の天候/放射線	C/V以外の屋内-その他 (原子炉建屋)	B d	[補足説明資料]47-2 配置図	
		荷重	(有効に機能を発揮する)	-		
		海水	海水又は淡水 (海水を通水する可能性あり)	II	[補足説明資料]47-4 系統図	
		電磁波	(機能が損なわれない)	-		
	健全性	他設備からの影響	(周辺機器等からの悪影響により機能を失うおそれがない)	-		
	第2号	操作性	【再循環, 代替再循環】 中央制御室操作 (中央制御室の制御盤での操作が可能)	B	-	
	第3号	試験・検査 (検査性、系統構成・外部入力)	弁 (機能・性能及び漏えいの確認が可能) (分解が可能)	B	[補足説明資料]47-3 試験・検査説明資料	
	第4号	切り替え性	【再循環, 代替再循環】 DB施設と同じ用途で使用又は代替せず使用 (DB施設と同じ系統構成で使用)	B b	[補足説明資料]47-4 系統図	
	第5号	悪影響防止	系統設計	【炉心注水, 再循環】 DBと同系統構成 (設計基準対象施設として使用する場合と同じ系統構成) 【代替再循環】 弁等で系統構成 (弁操作等によって、通常時の系統構成から重大事故等対処設備としての系統構成)	A a A d	[補足説明資料]47-4 系統図
			配置設計	地震、溢水、火災、外部からの衝撃の影響を及ぼさない	-	
			その他(飛散物)	対象外	/	
	第6号	設置場所	中央制御室操作 (操作は中央制御室から可能)	B	-	
第2項	第1号	常設SAの容量	対象外(開機能)	/	-	
	第2号	共用の禁止	(共用しない)	-	-	
	第3号	共通要因故障防止	環境条件、自然現象、外部人為事象、溢水、火災	【再循環 (SIP), 代替再循環 (SIP)】 防止設備/共通要因の考慮対象設備あり/屋内 (RHRP, RHR-Hx及びRHRP再循環ポンプ入口弁による再循環と多重性) (RHRP及びRHR-Hxを使用した余熱除去機能と多重性) 【代替再循環 (B-CSP)】 (RHRP, RHR-Hx及びRHRP再循環ポンプ入口弁による再循環と多重性) (RHRP及びRHR-Hxを使用した余熱除去機能と多様性)	A a	[補足説明資料]47-2 配置図
サポート系要因			対象外(サポート系なし)	/		

・記号は「共-2 類型化区分及び適合内容」における類型化区分を示す。
 ・「-」は全ての設備に適用する共通の設計方針であることを示し、個別条文の適合方針としては記載せず、43条適合方針としてのみ記載する。
 ・「/」は当該設備が対象外であることを示し、記載すべき設計方針がないことを表す。

泊発電所3号炉 SA設備基準適合性 一覧表(常設)

第47条 原子炉冷却材圧力バウンダリ低圧時に発電用原子炉を冷却するための設備		ほう酸注入タンク	類型化区分	関連資料			
第43条	第1項	第1号	環境温度・湿度・圧力/屋外の天候/放射線	C/V以外の屋内-IS LOCA時及びSSTR時に使用 (原子炉補助建屋)	B a B c	[補足説明資料]47-2 配置図	
			荷重	(有効に機能を発揮する)	-		
			海水	海水又は淡水 (海水を通水する可能性あり)	II	[補足説明資料]47-4 系統図	
			電磁波	(機能が損なわれない)	-		
			他設備からの影響	(周辺機器等からの悪影響により機能を失うおそれがない)	-		
	第2号	操作性	対象外 (操作不要)	/	-		
	第3号	試験・検査 (検査性、系統構成・外部入力)	流路 (機能・性能及び漏えいの確認が可能) (内部の確認が可能-マンホール設置) (ほう素濃度及び有効水量の確認が可能)	F	[補足説明資料]47-3 試験・検査説明資料		
	第4号	切り替え性	【再循環、代替再循環、炉心注水】 DB施設と同じ用途で使用又は切替せず使用 (DB施設と同じ系統構成で使用)	B b	[補足説明資料]47-4 系統図		
	第5号	悪影響防止	系統設計	【炉心注水、再循環、代替再循環】 DBと同系統構成 (設計基準対象施設として使用する場合と同じ系統構成)	A d	[補足説明資料]47-4 系統図	
			配置設計	地震、溢水、火災、外部からの衝撃の影響を及ぼさない	-		
			その他(飛散物)	対象外	/		
	第6号	設置場所	対象外 (操作不要)	/	-		
	第2項	第3号	共通要因故障防止	環境条件、自然現象、外部人為事象、溢水、火災	【炉心注水、再循環、代替再循環】 防止設備/共通要因の考慮対象設備なし	/	-
				サポート系要因	対象外(サポート系なし)	/	
			第1号	常設SAの容量	対象外(流路)	/	-
第2号	共用の禁止	(共用しない)	-	-			

・記号は「共-2 類型化区分及び適合内容」における類型化区分を示す。
 ・「-」は全ての設備に適用する共通の設計方針であることを示し、個別条文の適合方針としては記載せず、43条適合方針としてのみ記載する。
 ・「/」は当該設備が対象外であることを示し、記載すべき設計方針がないことを表す。

泊発電所3号炉 SA設備基準適合性 一覧表(常設)

第47条 原子炉冷却材圧力バウンダリ低圧時に発電用原子炉を冷却するための設備		電動補助給水ポンプ	類型化区分	関連資料			
第43条	第1項	第1号	環境条件・湿度・圧力/屋外の天候/放射線	C/V以外の屋内-IS LOCA時及びS/SGTR時に使用 (原子炉建屋)	B a B c	[補足説明資料]47-2 配置図	
			荷重	(有効に機能を発揮する)	-		
			海水	海水又は淡水 (海水を通水する可能性あり)	II	[補足説明資料]47-4 系統図	
			電磁波	(機能が損なわれない)	-		
		他設備からの影響	(周辺機器等からの悪影響により機能を失うおそれがない)	-			
		第2号	操作性	【S/G2次側による冷却】 中央制御室操作 (中央制御室の制御盤での操作が可能)	B	-	
		第3号	試験・検査 (検査性、系統構成・外部入力)	ポンプ (機能・性能及び漏えいの確認が可能) (分解が可能)	A	[補足説明資料]47-3 試験・検査説明資料	
		第4号	切り替え性	【S/G2次側による冷却】 DB施設と同じ用途で使用又は切替せず使用 (DB施設と同じ系統構成で使用)	B b	[補足説明資料]47-4 系統図	
		第5号	悪影響防止	系統設計	【S/G2次側による冷却】 DBと同系統構成 (設計基準対象施設として使用する場合と同じ系統構成)	A d	[補足説明資料]47-4 系統図
	配置設計			地震、溢水、火災、外部からの衝撃の影響を及ぼさない	-		
	その他(飛散物)			対象外	/		
		第6号	設置場所	中央制御室操作 (操作は中央制御室から可能)	B	-	
		第1項	第1号	常設SAの容量	【S/G2次側による冷却】 DB設備の容量等が十分 (DB設備と同仕様で設計)	A	-
		第2項	第2号	共用の禁止	(共用しない)	-	-
		第2項	第3号	共通要因故障防止	【S/G2次側による冷却】 防止設備/共通要因の考慮対象設備あり/屋内 (RHRP及びFRHR-Hxを使用した余熱除去機能と多様性) (RHRP及びFRHR-Hxと位置的分散) (ディーゼル発電機と位置的分散)	A a	[補足説明資料]47-2 配置図
サポート系要因	対象(サポート系あり) 異なる駆動源 (代替非常用発電機から給電)			C	[補足説明資料]47-6 単線結線図		

・記号は「共-2 類型化区分及び適合内容」における類型化区分を示す。
 ・「-」は全ての設備に適用する共通の設計方針であることを示し、個別条文の適合方針としては記載せず、43条適合方針としてのみ記載する。
 ・「/」は当該設備が対象外であることを示し、記載すべき設計方針がないことを表す。

泊発電所3号炉 SA設備基準適合性 一覧表(常設)

第47条 原子炉冷却材圧力バウンダリ低圧時に発電用原子炉を冷却するための設備		タービン動補助給水ポンプ	類型化区分	関連資料			
第43条	第1項	第1号	環境温度・湿度・圧力/屋外の天候/放射線	C/V以外の屋内-IS LOCA時及びS/SGTR時に使用 (原子炉建屋)	B a B c	[補足説明資料]47-2 配置図	
			荷重	(有効に機能を発揮する)	-		
			海水	海水又は淡水 (海水を通水する可能性あり)	II	[補足説明資料]47-4 系統図	
			電磁波	(機能が損なわれない)	-		
			他設備からの影響	(周辺機器等からの悪影響により機能を失うおそれがない)	-		
		第2号	操作性	【S/G2次側による冷却】 中央制御室操作 (中央制御室の制御盤での操作が可能)	B	-	
		第3号	試験・検査 (検査性、系統構成・外部入力)	ポンプ (機能・性能及び漏えいの確認が可能) (分解が可能)	A	[補足説明資料]47-3 試験・検査説明資料	
		第4号	切り替え性	【S/G2次側による冷却】 DB施設と同じ用途で使用又は切替せず使用 (DB施設と同じ系統構成で使用)	B b	[補足説明資料]47-4 系統図	
		第5号	悪影響防止	系統設計	【S/G2次側による冷却】 DBと同系統構成 (設計基準対象施設として使用する場合と同じ系統構成)	A d	[補足説明資料]47-4 系統図
	配置設計			地震、溢水、火災、外部からの衝撃の影響を及ぼさない	-		
	その他(飛散物)			対象外	/		
		第6号	設置場所	中央制御室操作 (操作は中央制御室から可能)	B	-	
	第1項	第1号	常設SAの容量	【S/G2次側による冷却】 DB設備の容量等が十分 (DB設備と同仕様で設計)	A	-	
		第2号	共用の禁止	(共用しない)	-	-	
	第2項	第3号	共通要因故障防止	【S/G2次側による冷却】 防止設備/共通要因の考慮対象設備あり/屋内 (RHRP及びFRHR-Hxを使用した余熱除去機能と多様性) (RHRP及びFRHR-Hxと位置的分散) (ディーゼル発電機と位置的分散)	A a	[補足説明資料]47-2 配置図	
サポート系要因			対象(サポート系あり) 異なる駆動源 (常設直流電源系統から給電)	C	[補足説明資料]47-6 単線結線図		

・記号は「共-2 類型化区分及び適合内容」における類型化区分を示す。
 ・「-」は全ての設備に適用する共通の設計方針であることを示し、個別条文の適合方針としては記載せず、43条適合方針としてのみ記載する。
 ・「/」は当該設備が対象外であることを示し、記載すべき設計方針がないことを表す。

泊発電所3号炉 SA設備基準適合性 一覧表(常設)

第47条 原子炉冷却材圧力バウンダリ低圧時に発電用原子炉を冷却するための設備		主蒸気逃がし弁	類型化区分	関連資料			
第43条	第1項	第1号	環境条件における健全性	環境温度・湿度・圧力/屋外の天候/放射線	C/V以外の屋内-IS LOCA時及びS/SGTR時に使用(原子炉建屋)	B a B c	[補足説明資料]47-2 配置図
			荷重	(有効に機能を発揮する)	-		
			海水	対象外(海水を通水しない)	/	[補足説明資料]47-4 系統図	
			電磁波	(機能が損なわれない)	-		
			他設備からの影響	(周辺機器等からの悪影響により機能を失うおそれがない)	-		
	第2号	操作性	【S/G2次側による冷却】 現場操作 (足場確保：常設の踏み台) (弁操作：手動ハンドルを設け人力により確実に操作) 中央制御室操作 (中央制御室の制御盤での操作が可能)	A a A b B	[補足説明資料]47-2 配置図		
			試験・検査 (検査性、系統構成・外部入力)	弁 (機能・性能及び漏えいの確認が可能) (分解が可能)	B	[補足説明資料]47-3 試験・検査説明資料	
			切り替え性	【S/G2次側による冷却】 DB施設と同じ用途で使用又は代替せず使用 (DB施設と同じ系統構成で使用)	B b	[補足説明資料]47-4 系統図	
	第5号	悪影響防止	系統設計	【S/G2次側による冷却】 DBと同系統構成 (設計基準対象施設として使用する場合と同じ系統構成)	A d	[補足説明資料]47-4 系統図	
			配置設計	地震、溢水、火災、外部からの衝撃の影響を及ぼさない	-		
			その他(飛散物)	対象外	/		
	第6号	設置場所	現場操作 (操作は設置場所でも可能) 中央制御室操作 (操作は中央制御室から可能)	A a B	[補足説明資料]47-2 配置図		
	第2項	第3号	常設SAの容量	【S/G2次側による冷却】 DB設備の容量等が十分 (DB設備と同仕様で設計)	A	-	
			共用の禁止	(共用しない)	-	-	
			共通要因故障防止	【S/G2次側による冷却】 防止設備/共通要因の考慮対象設備あり/屋内 (RHRP及びFRHR-Hxを使用した余熱除去機能と多様性) (RHRP及びFRHR-Hxと位置的分散) (ディーゼル発電機と位置的分散)	A a	[補足説明資料]47-2 配置図	
	サポート系要因	対象(サポート系あり) 別の手段 (手動操作用のハンドル)	C	[補足説明資料]47-2 配置図			

・記号は「共-2 類型化区分及び適合内容」における類型化区分を示す。
 ・「-」は全ての設備に適用する共通の設計方針であることを示し、個別条文の適合方針としては記載せず、43条適合方針としてのみ記載する。
 ・「/」は当該設備が対象外であることを示し、記載すべき設計方針がないことを表す。

泊発電所3号炉 SA設備基準適合性 一覧表(常設)

第47条 原子炉冷却材圧力バウンダリ低圧時に発電用原子炉を冷却するための設備		蒸気発生器	類型化区分	関連資料		
第43条	第1項	第1号	環境温度・湿度・圧力／屋外の天候／放射線	原子炉格納容器	A	[補足説明資料]47-2 配置図
			荷重	(有効に機能を発揮する)	-	
			海水	海水又は淡水 (海水を通水する可能性あり)	II	[補足説明資料]47-4 系統図
			電磁波	(機能が損なわれない)	-	
			他設備からの影響	(周辺機器等からの悪影響により機能を失うおそれがない)	-	
	第2号	操作性	対象外 (操作不要)	/	-	
	第3号	試験・検査 (検査性、系統構成・外部入力)	熱交換器 (機能・性能及び漏えいの確認が可能) (内部の確認が可能-メンテナンス設置) (非破壊検査が可能)	D	[補足説明資料]47-3 試験・検査説明資料	
	第4号	切り替え性	【S/G2次側による冷却】 DB施設と同じ用途で使用又は切替せず使用 (DB施設と同じ系統構成で使用)	B b	[補足説明資料]47-4 系統図	
	第5号	悪影響防止	系統設計	【S/G2次側による冷却】 DBと同系統構成 (設計基準対象施設として使用する場合と同じ系統構成)	A d	[補足説明資料]47-4 系統図
			配置設計	地震、溢水、火災、外部からの衝撃の影響を及ぼさない	-	
			その他(飛散物)	対象外	/	
	第6号	設置場所	対象外 (操作不要)	/	-	
	第2項	第1号	常設SAの容量	【S/G2次側による冷却】 DB設備の容量等が十分 (DB設備と同仕様で設計)	A	-
			共用の禁止	(共用しない)	-	-
		第3号	共通要因故障防止	【S/G2次側による冷却】 防止設備／共通要因の考慮対象設備あり／屋内 (RHRP及びRHR-Hxを使用した余熱除去機能と多様性) (RHRP及びRHR-Hxと位置的分散)	A a	[補足説明資料]47-2 配置図
サポート系要因	対象外(サポート系なし)	/				

・記号は「共-2 類型化区分及び適合内容」における類型化区分を示す。
 ・「-」は全ての設備に適用する共通の設計方針であることを示し、個別条文の適合方針としては記載せず、43条適合方針としてのみ記載する。
 ・「/」は当該設備が対象外であることを示し、記載すべき設計方針がないことを表す。

泊発電所3号炉 SA設備基準適合性 一覧表(常設)

第47条 原子炉冷却材圧力バウンダリ低圧時に発電用原子炉を冷却するための設備		余熱除去ポンプ	類型化区分	関連資料			
第43条	第1項	第1号	環境条件における健全性	環境温度・湿度・圧力/屋外の天候/放射線	C/V以外の屋内-その他(原子炉補助建屋)	B d	[補足説明資料]47-2 配置図
			荷重	(有効に機能を発揮する)	-	-	
			海水	海水又は淡水(海水を通水する可能性あり)	II	[補足説明資料]47-4 系統図	
			電磁波	(機能が損なわれない)	-	-	
			他設備からの影響	(周辺機器等からの悪影響により機能を失うおそれがない)	-	-	
	第2号	操作性	【炉心注水, その他】 中央制御室操作 (中央制御室の制御盤での操作が可能)	B	-		
	第3号	試験・検査 (検査性、系統構成・外部入力)	ポンプ (機能・性能及び漏えいの確認が可能) (分解が可能)	A	[補足説明資料]47-3 試験・検査説明資料		
	第4号	切り替え性	【炉心注水, その他】 DB施設と同じ用途で使用又は切替せず使用 (DB施設と同じ系統構成で使用)	B b	[補足説明資料]47-4 系統図		
	第5号	悪影響防止	系統設計	【炉心注水, その他】 DBと同系統構成 (設計基準対象施設として使用する場合と同じ系統構成)	A d	[補足説明資料]47-4 系統図	
			配置設計	地震、溢水、火災、外部からの衝撃の影響を及ぼさない	-	-	
			その他(飛散物)	対象外	/	-	
	第6号	設置場所	中央制御室操作 (操作は中央制御室から可能)	B	-		
	第2項	第1号	常設SAの容量	【炉心注水, その他】 DB設備の容量等が十分 (DB設備と同仕様で設計)	A	-	
			共用の禁止	(共用しない)	-	-	
		第3号	共通要因故障防止	【その他】 防止設備/共通要因の考慮対象設備なし 【炉心注水】 緩和設備/同一目的のSA設備あり (SIP, RHRP, CHP, B-CSP及び代替CSPと相互に位置的分散)	B	[補足説明資料]47-2 配置図	
	サポート系要因	対象外(サポート系なし)	/	-			

・記号は「共-2 類型化区分及び適合内容」における類型化区分を示す。
 ・「-」は全ての設備に適用する共通の設計方針であることを示し、個別条文の適合方針としては記載せず、43条適合方針としてのみ記載する。
 ・「/」は当該設備が対象外であることを示し、記載すべき設計方針がないことを表す。

泊発電所3号炉 SA設備基準適合性 一覧表(常設)

第47条 原子炉冷却材圧力バウンダリ低圧時に発電用原子炉を冷却するための設備		余熱除去冷却器	類型化区分	関連資料		
第1項	第1号	環境温度・湿度・圧力/屋外の天候/放射線	C/V以外の屋内-その他 (原子炉補助建屋)	B d	[補足説明資料]47-2 配置図	
		荷重	(有効に機能を発揮する)	-		
		海水	海水又は淡水 (海水を通水する可能性あり)	II	[補足説明資料]47-4 系統図	
		電磁波	(機能が損なわれない)	-		
		他設備からの影響	(周辺機器等からの悪影響により機能を失うおそれがない)	-		
	第2号	操作性	対象外 (操作不要)	/	-	
	第3号	試験・検査 (検査性、系統構成・外部入力)	熱交換器 (機能・性能及び漏えいの確認が可能) (内部の確認が可能-マンホール設置) (非破壊検査が可能)	D	[補足説明資料]47-3 試験・検査説明資料	
	第4号	切り替え性	【炉心注水、その他】 DB施設と同じ用途で使用又は切替せず使用 (DB施設と同じ系統構成で使用)	B b	[補足説明資料]47-4 系統図	
	第5号	悪影響防止	系統設計	【炉心注水、その他】 DBと同系統構成 (設計基準対象施設として使用する場合と同じ系統構成)	A d	[補足説明資料]47-4 系統図
			配置設計	地震、溢水、火災、外部からの衝撃の影響を及ぼさない	-	
その他(飛散物)			対象外	/		
第6号	設置場所	対象外 (操作不要)	/	-		
第1号	常設SAの容量	【その他】 DB設備の容量等が十分 (DB設備と同仕様で設計)	A	-		
	第2号	共用の禁止	(共用しない)	-	-	
	第2項	第3号	共通要因故障防止	【その他】 防止設備/共通要因の考慮対象設備なし 【炉心注水】 緩和設備/同一目的のSA設備なし	/	-
サポート系要因			対象外(サポート系なし)	/		

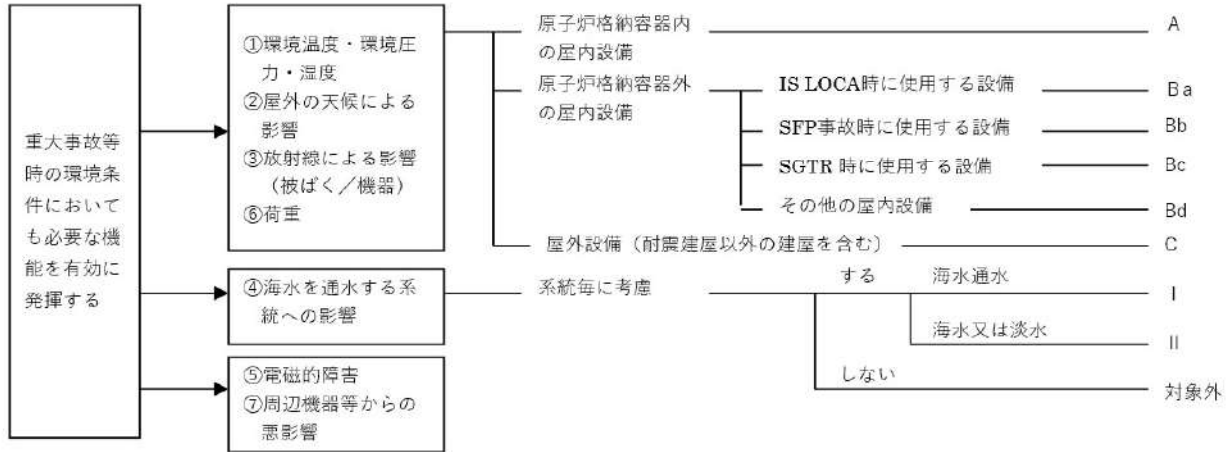
・記号は「共-2 類型化区分及び適合内容」における類型化区分を示す。
 ・「-」は全ての設備に適用する共通の設計方針であることを示し、個別条文の適合方針としては記載せず、43条適合方針としてのみ記載する。
 ・「/」は当該設備が対象外であることを示し、記載すべき設計方針がないことを表す。

泊発電所3号炉 SA設備基準適合性 一覧表(可搬)

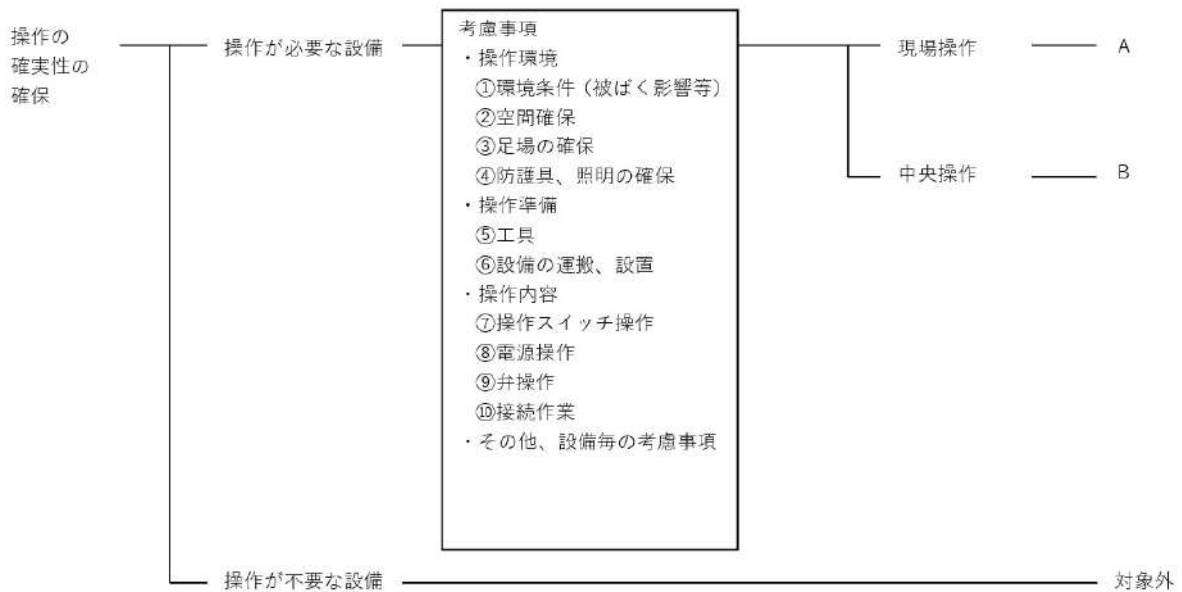
第47条 原子炉冷却材圧力バウンダリ低圧時に発電用原子炉を冷却するための設備		可搬型大型送水ポンプ車	類型化区分	関連資料	
第1項	第1号	環境条件・湿度・圧力/屋外の天候/放射線	屋外	C	[補足説明資料]47-8 保管場所図
		荷重	(有効に機能を発揮する)	-	
		海水	海水又は淡水 (海水を通水する可能性あり) (取水する際の異物の流入防止を考慮)	II	[補足説明資料]47-4 系統図
		電磁波	(機能が損なわれない)	-	
	他設備からの影響	(周辺機器等からの悪影響により機能を失うおそれがない)	-	[補足説明資料]47-7 接続図	
	第2号	操作性	【代替炉心注水、代替補機冷却】 現場操作 (工具確保：一般的に使用される工具を用いて確実に接続できる) (運搬設置：設置場所まで移動できる、車輪止めを搭載) (操作スイッチ操作：付属の操作器等により現場での操作が可能) (弁操作：弁操作等にて速やかに切替えられる) (接続作業：フランジ接続とし可搬型ホースを確実に接続できる)	A⑤ A⑥ A⑦ A⑧ A⑩	[補足説明資料]47-7 接続図 [補足説明資料]47-4 系統図
	第3号	試験・検査 (検査性、系統構成・外部入力)	ポンプ (機能・性能及び漏えいの確認が可能) (分解が可能) (車両として運転状態及び外観の確認が可能)	A	[補足説明資料]47-3 試験・検査説明資料
	第4号	切り替え性	【代替炉心注水、代替補機冷却】 DB施設としての機能を有さない (弁を設置)	B a 1	[補足説明資料]47-4 系統図
	第5号	系統設計	【代替炉心注水、代替再循環】 通常時は分離 (通常時に接続先の系統と分離された状態)	A b	[補足説明資料]47-3 試験・検査説明資料 [補足説明資料]47-4 系統図
		配置設計	地震、溢水、火災、外部からの衝撃の影響を及ぼさない(固縛等により固定)	-	[補足説明資料]47-8 保管場所図
その他(飛散物)		高速回転機器 (今回配備)	B		
第6号	設置場所	現場操作 (操作は設置場所でも可)	A a	[補足説明資料]47-7 接続図	
第3項	第1号	可搬SAの容量	【代替炉心注水】 原子炉建屋の外から水又は電力を供給 (代替炉心注水として原子炉冷却に必要な流量を確保できる容量) (保有数は2セット2台、故障時及び保守点検時のバックアップとして2台の合計4台) 【代替補機冷却】 原子炉建屋の外から水又は電力を供給 (代替補機冷却として必要な流量を確保できる容量) (保有数は2セット2台、バックアップは代替炉心注水用と兼用)	A	[補足説明資料]47-5 容量設定根拠
		可搬SAの接続性	フランジ接続	B	[補足説明資料]47-7 接続図
	第3号	異なる複数の接続箇所の確保	複数設置 【代替再循環(代替補機冷却)】 (接続箇所は、原子炉建屋内の異なる区画に複数箇所設置し、異なる建屋面から接続) 【代替炉心注水】 (接続箇所は、原子炉建屋及び原子炉補助建屋の異なる隣接しない位置に複数箇所)	A	[補足説明資料]47-7 接続図
	第4号	設置場所	SFP事故時以外に使用する設備 (放射線の高くなるおそれの少ない場所を選定)	B	[補足説明資料]47-7 接続図
	第5号	保管場所	【代替再循環(代替補機冷却)】 防止設備/共通要因の考慮対象設備あり/屋外 (SWP及びCOCWPと位置的分散)	B b	[補足説明資料]47-8 保管場所図
			【代替炉心注水】 防止設備/共通要因の考慮対象設備あり/屋外 (「アイゼ」発電機と位置的分散) (RHRP、SIP、B-CSP、燃料取替用水びつ、補助給水びつ、代替CSPと位置的分散)		
	第6号	アクセスルート	屋外アクセスルート	B	[補足説明資料]47-9 アクセスルート図
	第7号	共通要因故障防止	【代替再循環(代替補機冷却)】 防止設備/共通要因の考慮対象設備あり/屋外 (SWP及びCOCWPと位置的分散) 【代替炉心注水】 防止設備/共通要因の考慮対象設備あり/屋外 (「アイゼ」発電機と位置的分散) (RHRP、SIP及びCCHPの炉心注水、B-CSPの代替炉心注水、代替CSPの代替炉心注水、SIPの再循環、B-CSPの代替再循環と異なる水源) (RHRP、SIP、B-CSP、燃料取替用水びつ、補助給水びつ、代替CSPと位置的分散)	A b	[補足説明資料]47-7 接続図 [補足説明資料]47-8 保管場所図
			【代替再循環(代替補機冷却)】 対象(サポート系あり) 異なる駆動源 (自冷式の「アイゼ」駆動とすることで、SWP及びCOCWPを使用する補機冷却に対して多様性) 【代替炉心注水】 (自冷式の「アイゼ」駆動とすることで、RHRP、SIP、CSP、B-CSP、代替CSPと多用途性及び独立性を持った駆動源)		

・記号は「共-2 類型化区分及び適合内容」における類型化区分を示す。
 ・「-」は全ての設備に適用する共通の設計方針であることを示し、個別条文の適合方針としては記載せず、43条適合方針としてのみ記載する。
 ・「/」は当該設備が対象外であることを示し、記載すべき設計方針がないことを表す。

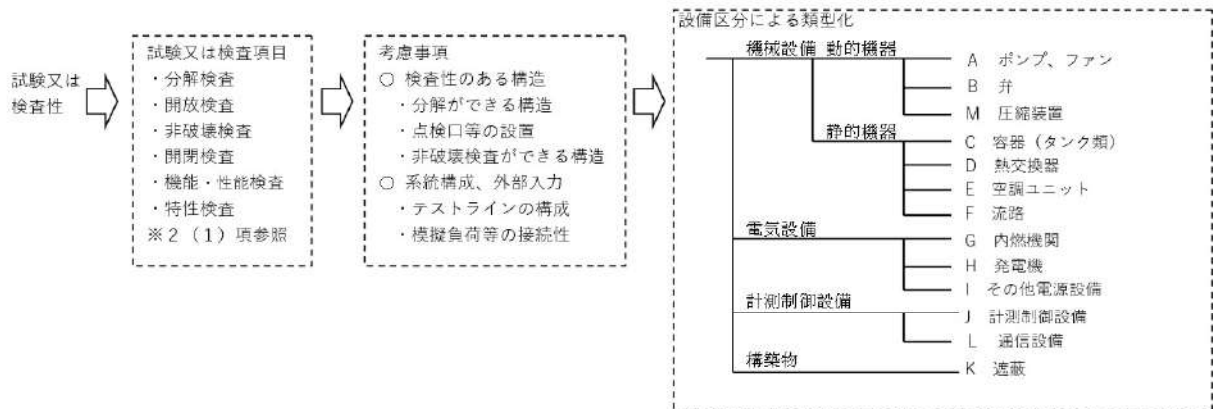
■ 設置許可基準規則 第43条 第1項 第1号
重大事故等時の環境条件における健全性について



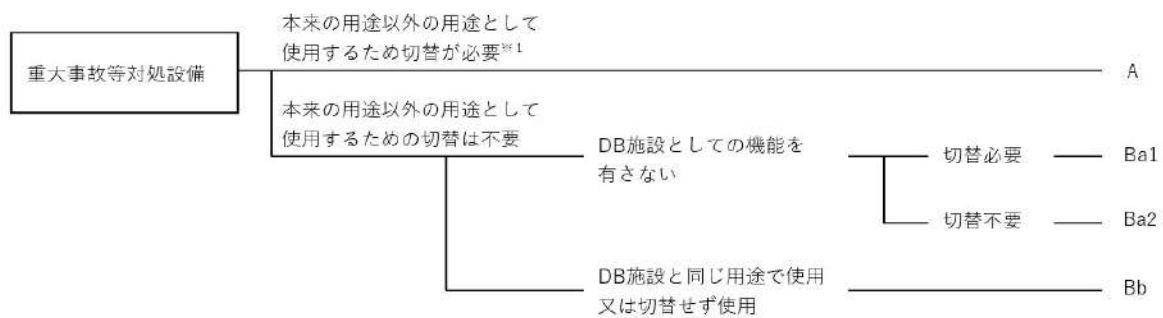
■ 設置許可基準規則 第43条 第1項 第2号
操作の確実性について



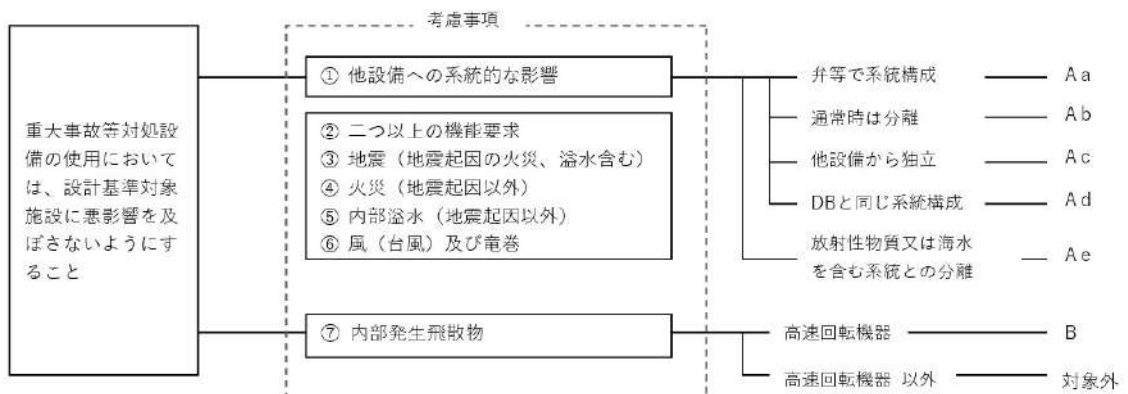
■ 設置許可基準規則 第43条 第1項 第3号
試験又は検査性について



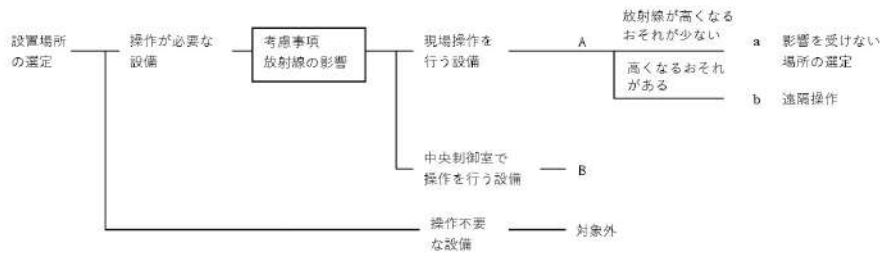
■ 設置許可基準規則 第43条 第1項 第4号
切り替え性について



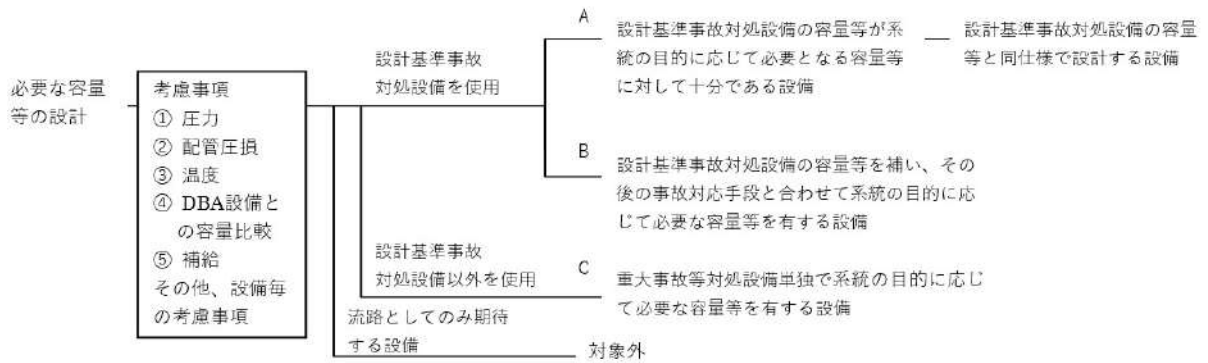
■ 設置許可基準規則 第43条 第1項 第5号
重大事故等対処設備の悪影響防止について



■ 設置許可基準規則 第43条 第1項 第6号
設置場所について



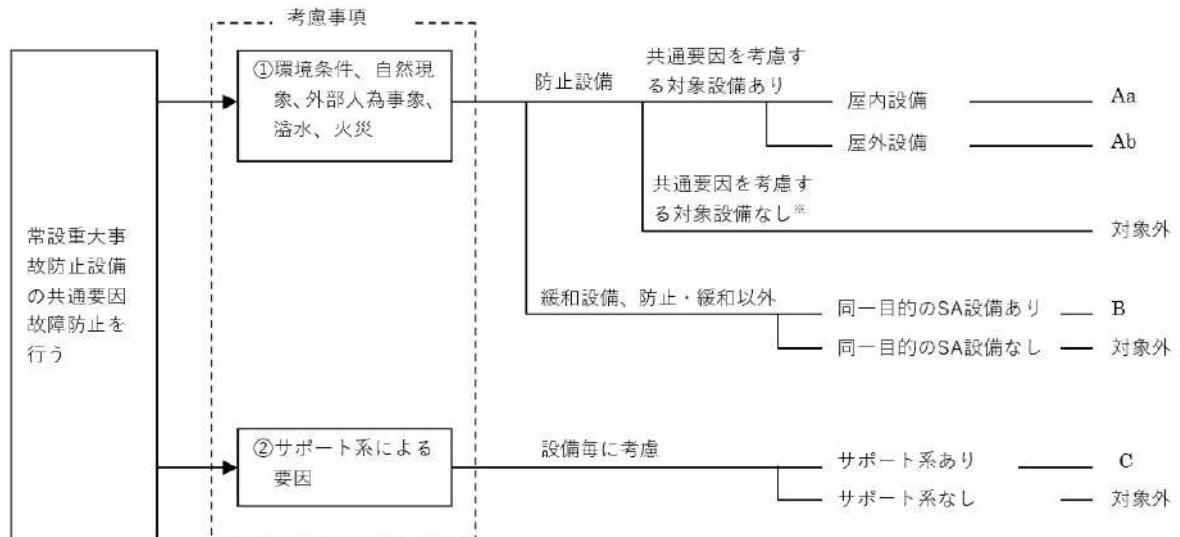
■ 設置許可基準規則 第43条 第2項 第1号
常設重大事故等対処設備の容量等について



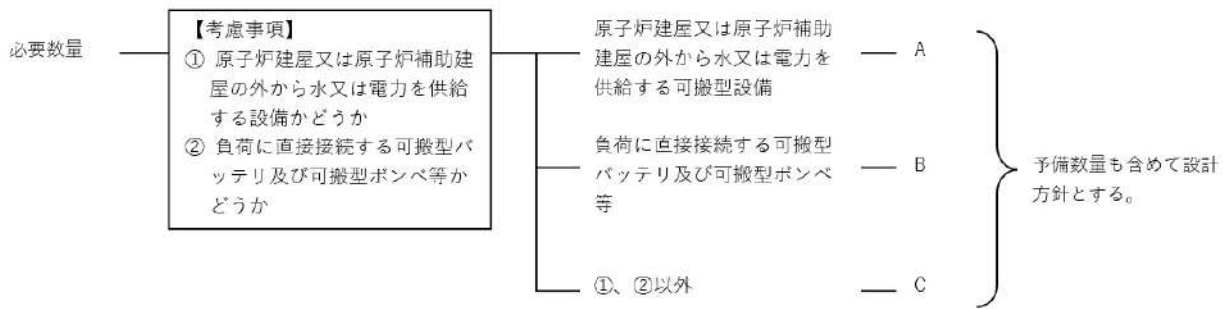
■ 設置許可基準規則 第43条 第2項 第2号
発電用原子炉施設での共用の禁止について

区分	設計方針	関連資料	備考
-	2以上の発電用原子炉施設において共用しない設計とする。	-	

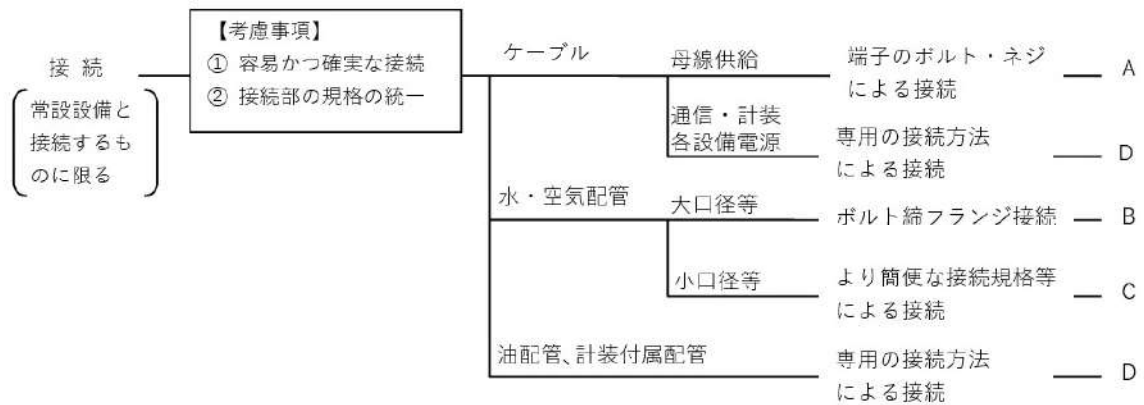
■ 設置許可基準規則 第43条 第2項 第3号
常設重大事故防止設備の共通要因故障について



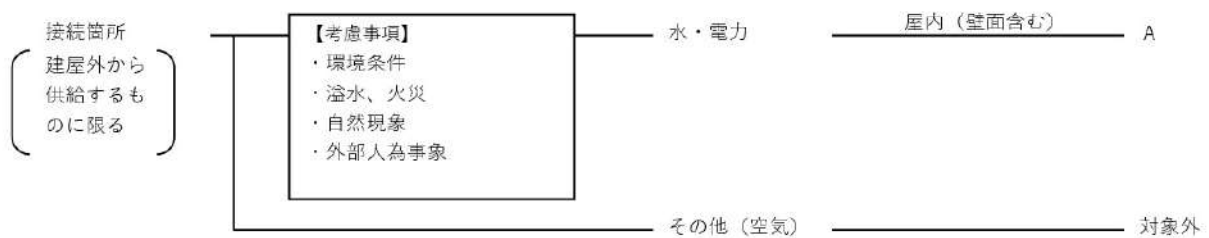
■ 設置許可基準規則 第43条 第3項 第1号
可搬型重大事故等対処設備の容量等について



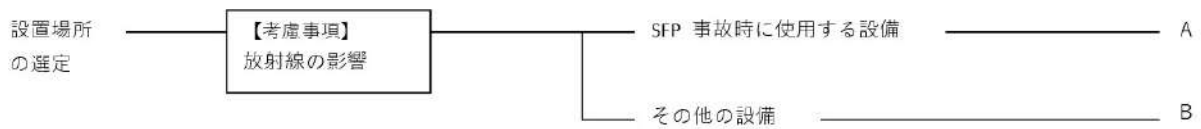
■ 設置許可基準規則 第43条 第3項 第2号
可搬型重大事故等対処設備の常設設備との接続性について



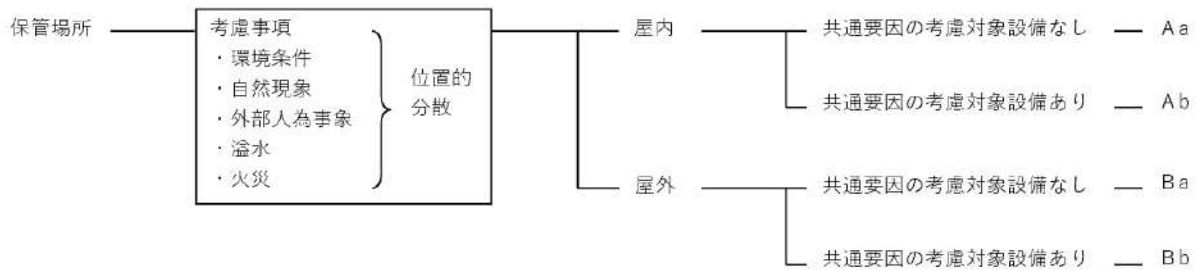
■ 設置許可基準規則 第43条 第3項 第3号
異なる複数の接続箇所の確保について



■ 設置許可基準規則 第43条 第3項 第4号
可搬型重大事故等対処設備の設置場所について



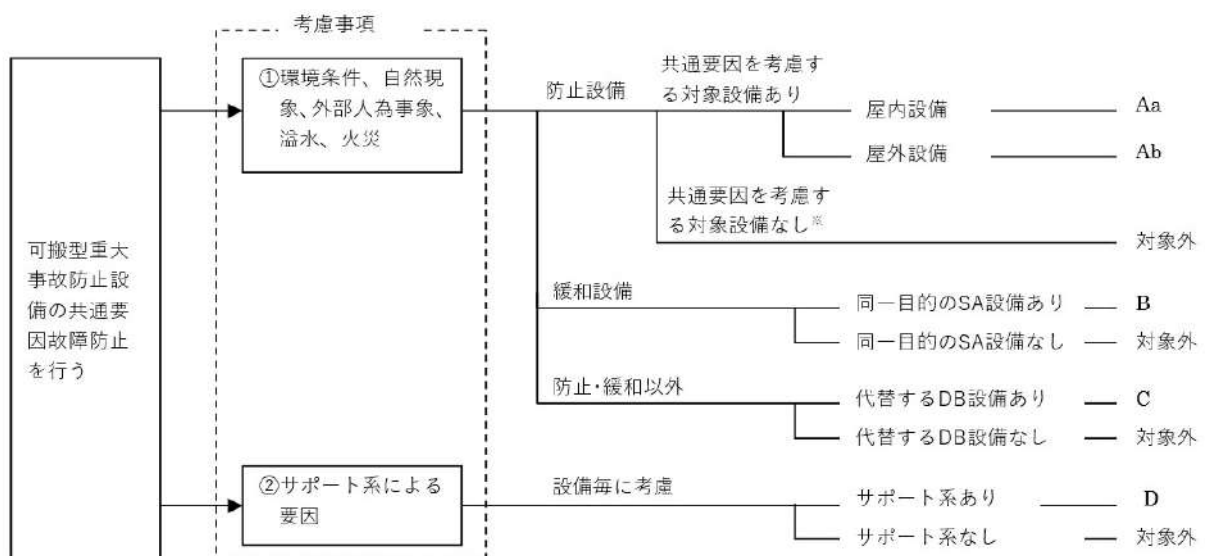
■ 設置許可基準規則 第43条 第3項 第5号
保管場所について



■ 設置許可基準規則 第43条 第3項 第6号
アクセスルートについて





■ 設置許可基準規則 第43条 第3項 第7号
重大事故防止設備のうちの可搬型のものの共通要因故障について



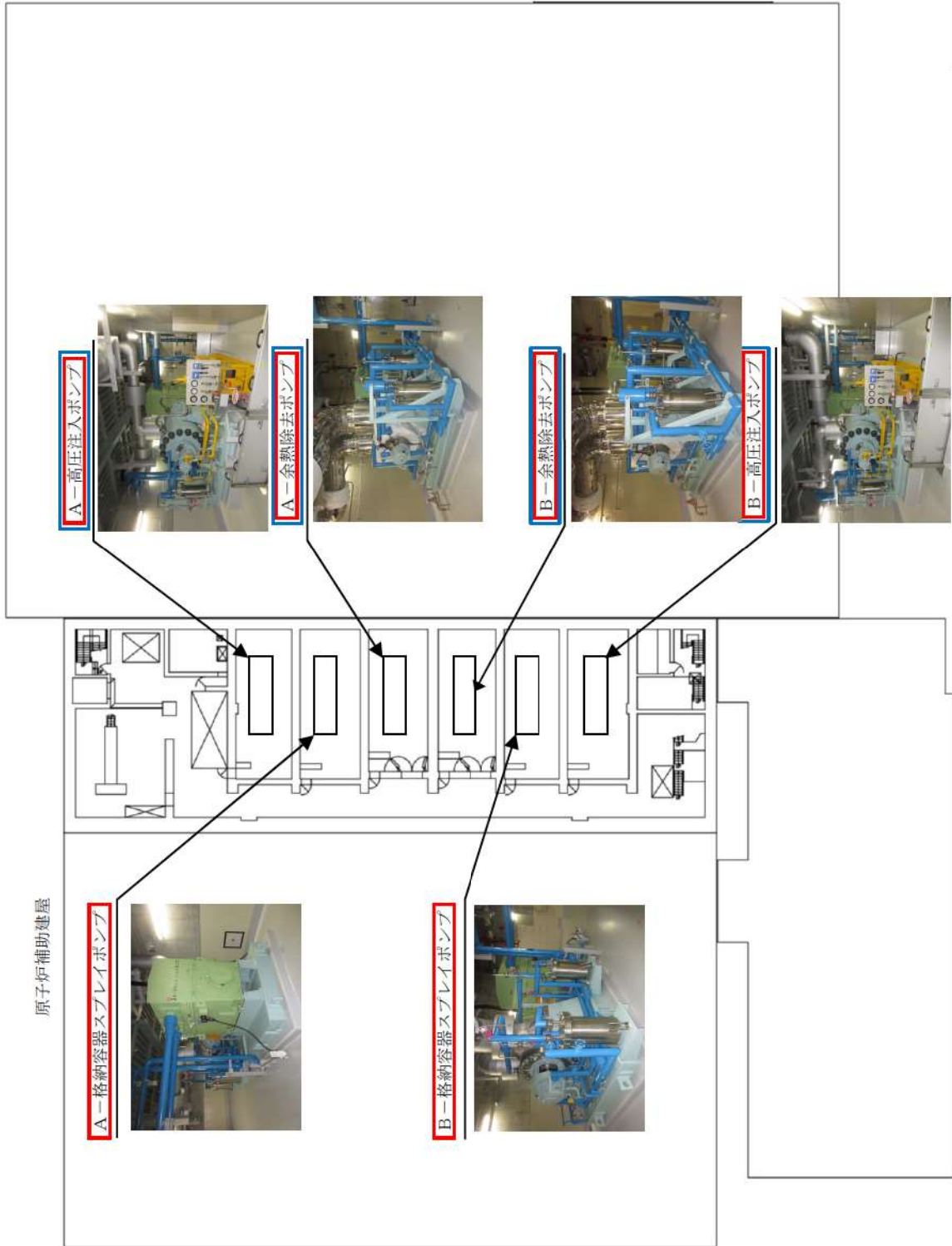
4 7 - 2 配置図

凡例

 : 設計基準対象施設

 : 重大事故等対処設備

原子炉建屋



電気建屋

T.P. -1.7m

図47-2-1 配置図 (T.P. -1.7m)

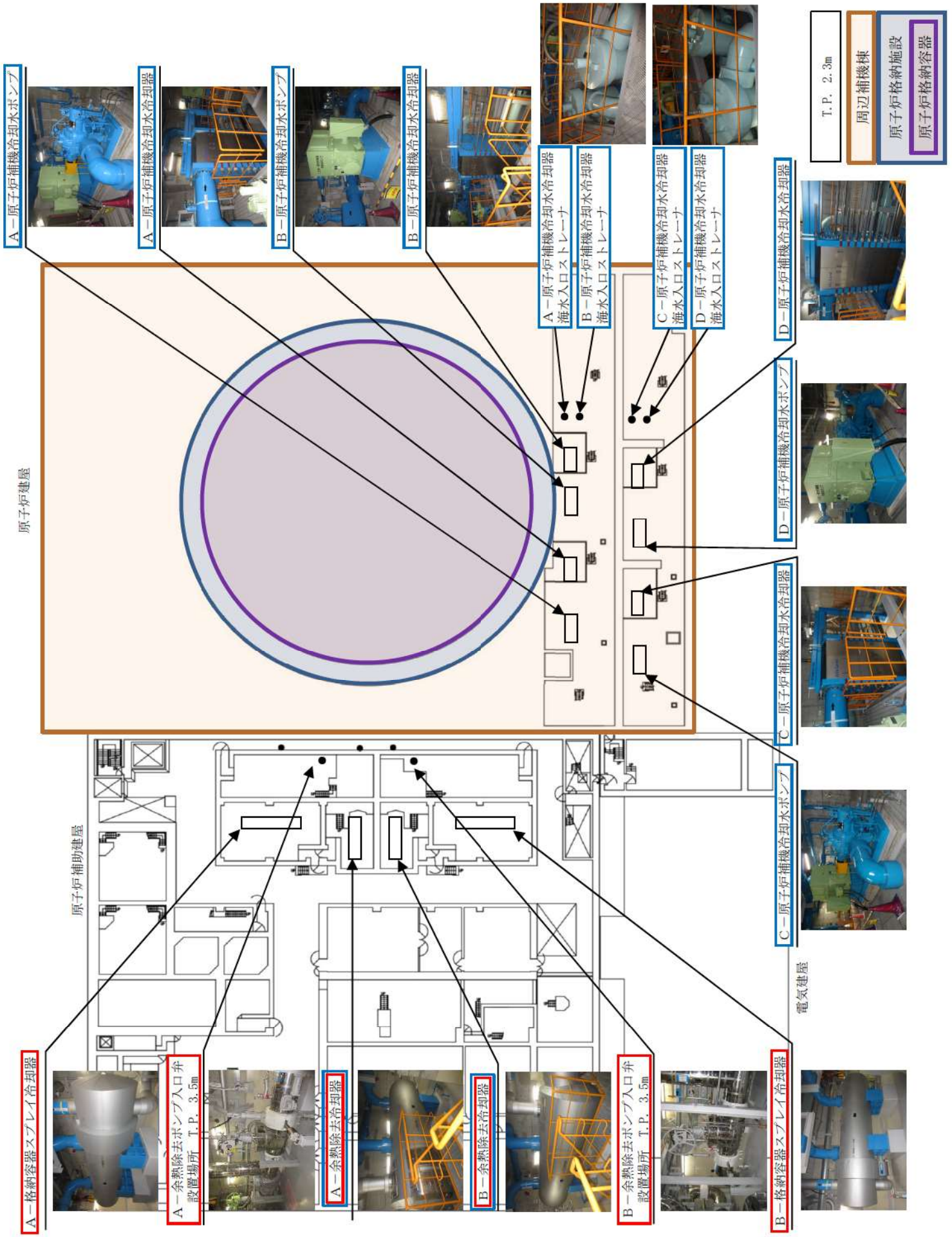


図 47-2-2 配置図 (T. P. 2. 3m)

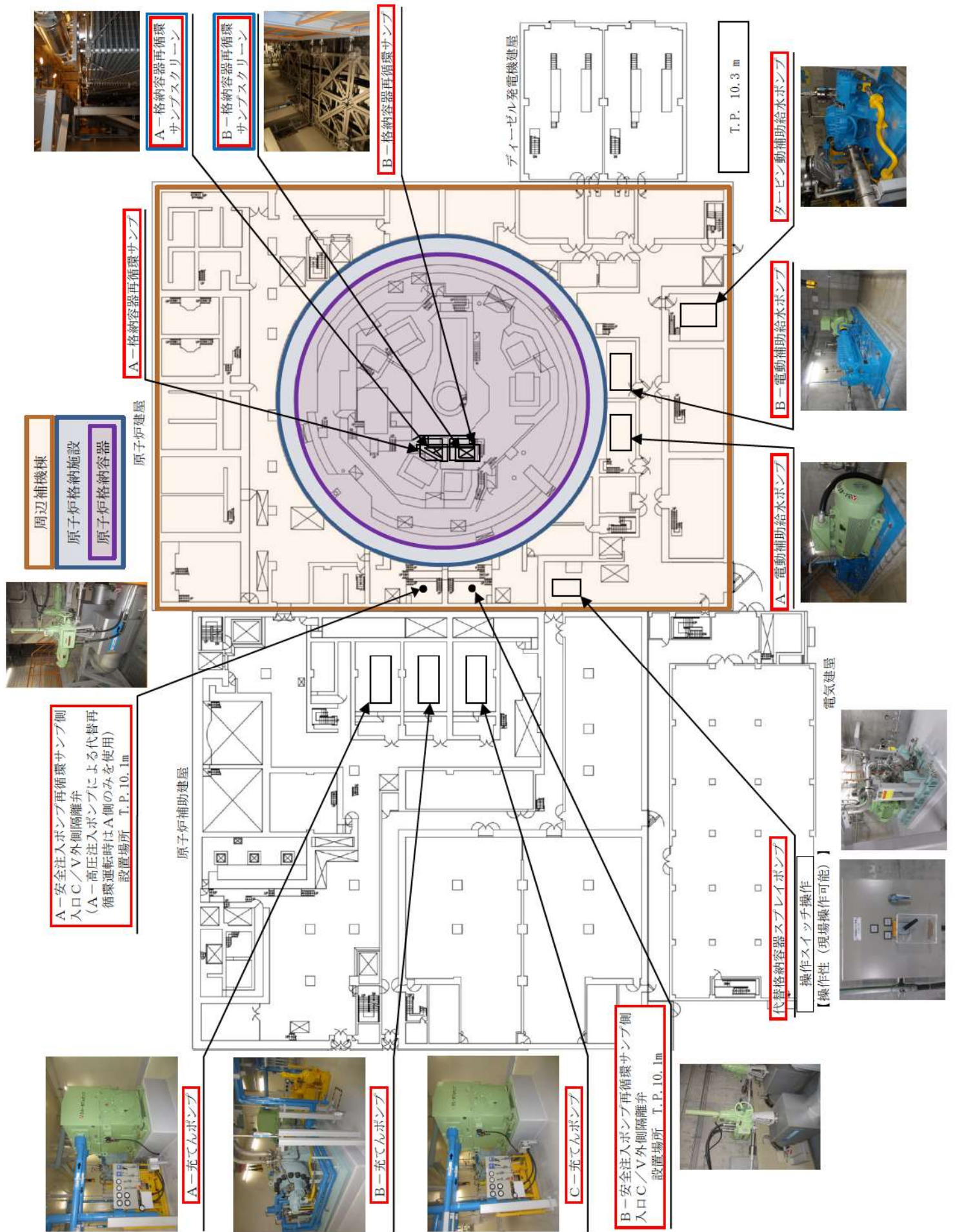


図47-2-3 配置図 (T. P. 10.3m)

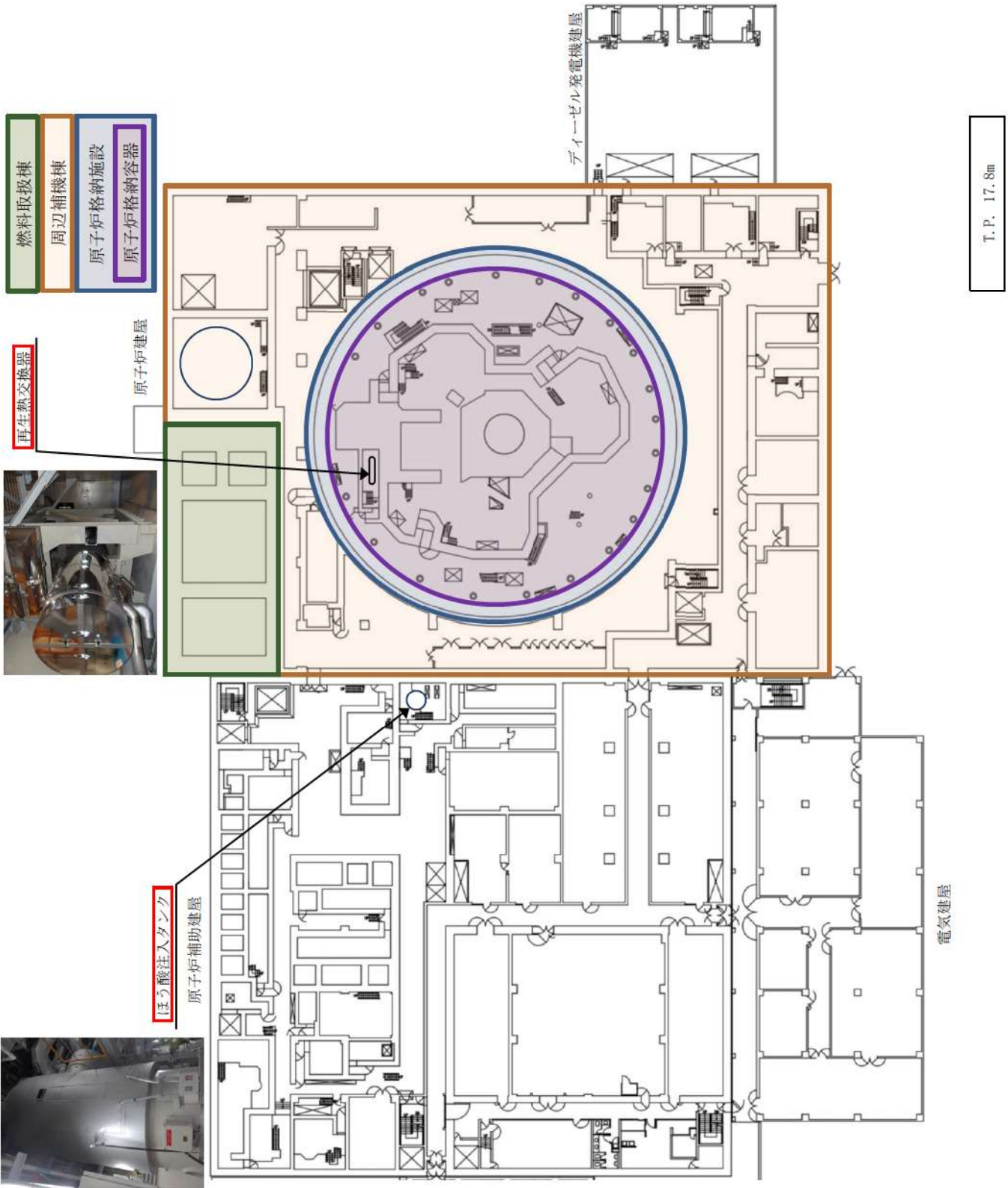


図47-2-4 配置図 (T. P. 17.8 m)

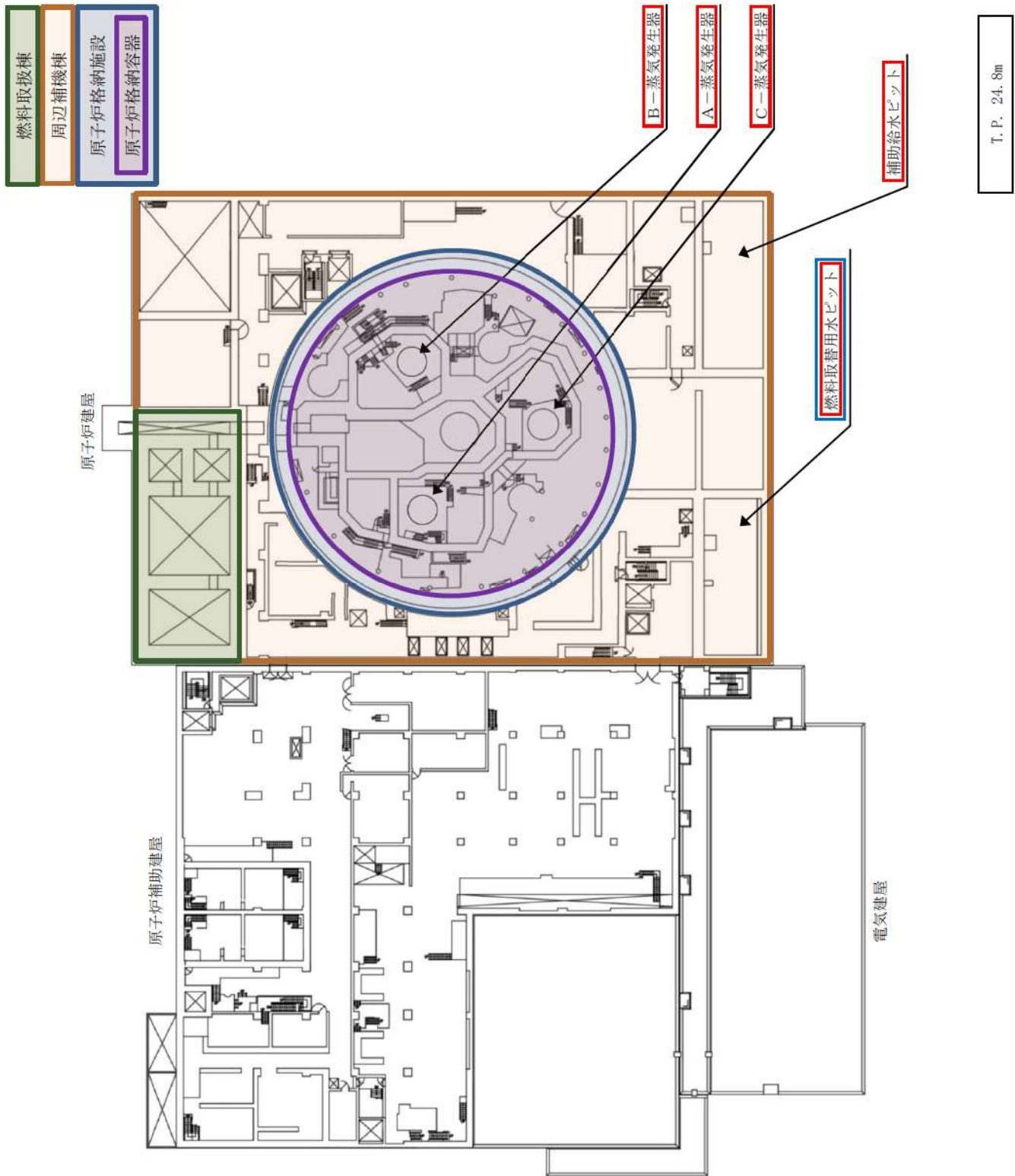


図47-2-5 配置図 (T. P. 24. 8m)

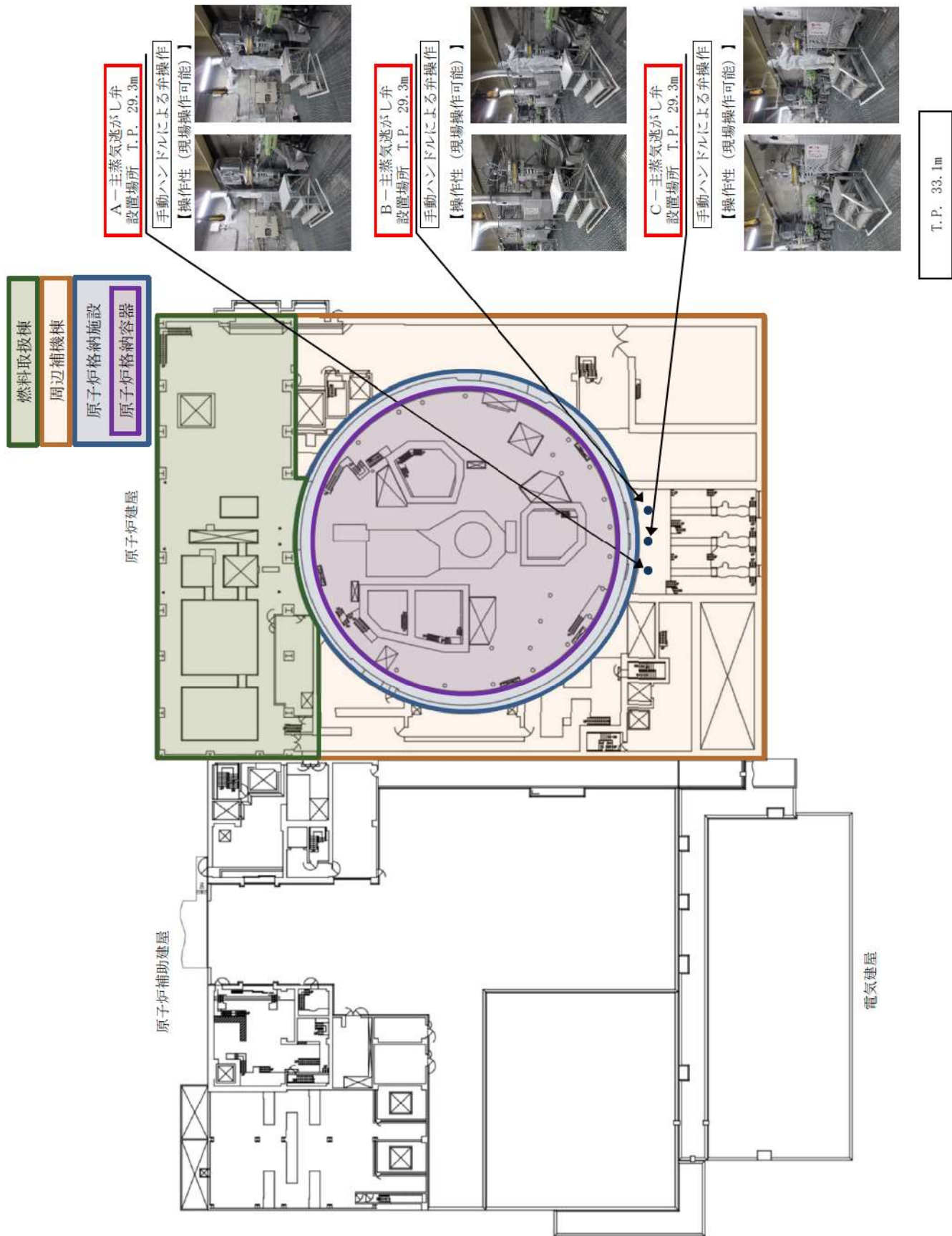


図47-2-6 配置図 (T. P. 33. 1 m)

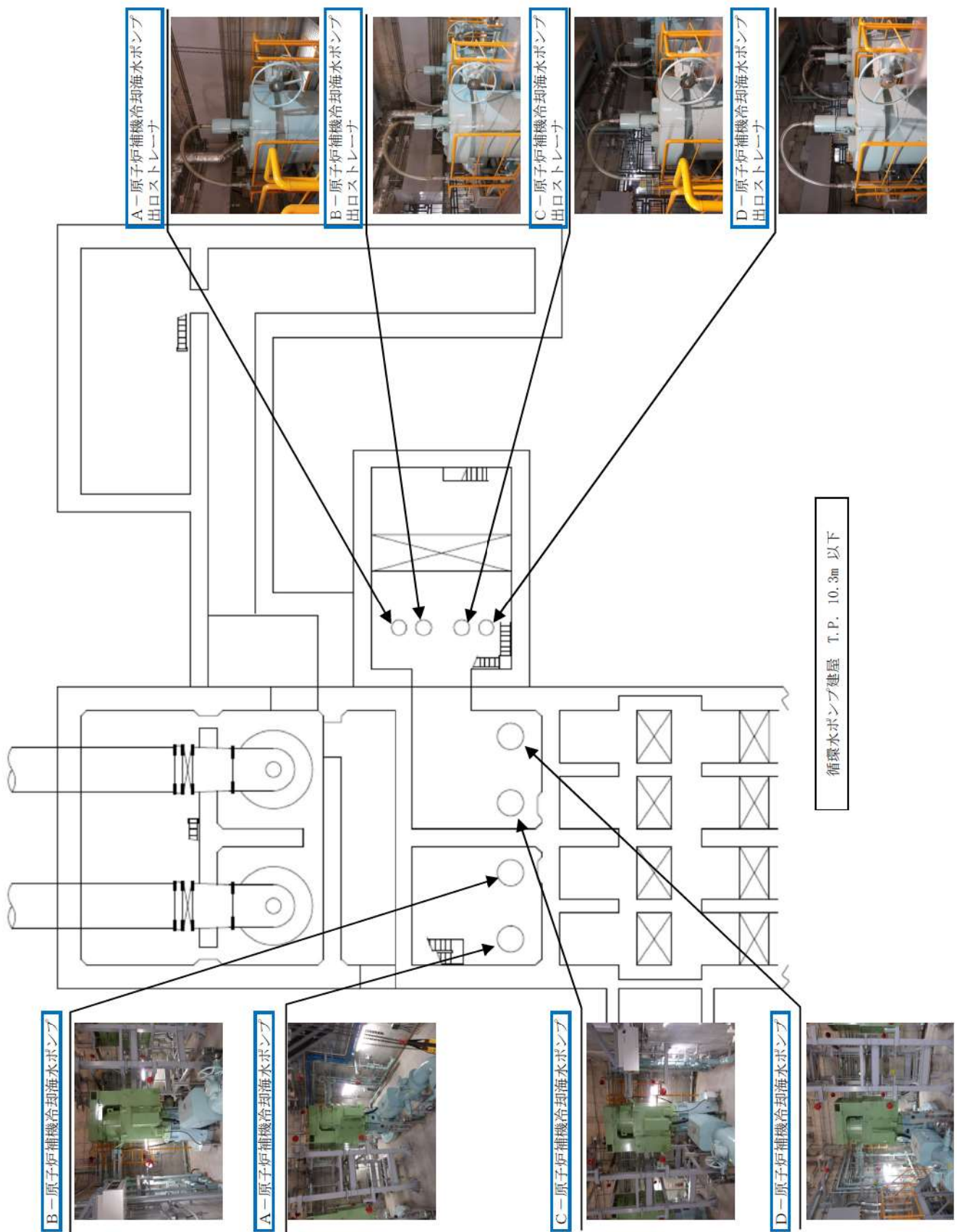


図 47-2-7 配置図 (循環水ポンプ建屋)

4 7 - 3 試験・検査説明資料

泊常備貯3号機 点検計画


機種又は品名	装置名(機種名)	部品の重要度	点検及び点検の項目	検査方式 (又は 検査)	検査点	備考 (①内は使用する検査設備名)	
機種別装置の点検施設及び 装置名 【燃料取替用水設備】	SOPFA 3A-燃料取替用水ポンプ	高	機種・性能検査 分解点検	5.2M 5.2M	83.1次系ポンプ機前検査	(駆動診断: 2M (運転運転時))	
		SOPFAN 3A-燃料取替用水ポンプ用駆動機	高	機種・性能検査 分解点検	5.2M 5.2M	83.1次系ポンプ機前検査	(駆動診断: 2M (運転運転時))
			高	機種・性能検査 分解点検	5.2M 5.2M	83.1次系ポンプ機前検査	(駆動診断: 2M (運転運転時))
		SOPFBM 3B-燃料取替用水ポンプ用駆動機	高	機種・性能検査 分解点検	5.2M 5.2M	83.1次系ポンプ機前検査	(駆動診断: 2M (運転運転時))
			高	機種・性能検査 分解点検	5.2M 5.2M	83.1次系ポンプ機前検査	(駆動診断: 2M (運転運転時))
		SV-RF-012 3-燃料取替用水加給器入口弁	高	機種・性能検査 分解点検	1.30M 1.30M	84.1次系弁検査	
			中	機種・性能検査 分解点検	1.30M 1.30M	84.1次系弁検査	
		SV-RF-015 3-燃料取替用水加給器出口弁	高	機種・性能検査 分解点検	7.8M 7.8M	85.1次系弁検査	
			高	機種・性能検査 分解点検	7.8M 7.8M	85.1次系弁検査	
		SV-RF-023 3-燃料取替用水加給器用ポンプ入口 運転弁	高	機種・性能検査 分解点検	1.0C 1.30M	84.1次系弁検査	
			高	機種・性能検査 分解点検	1.3M 1.3M	84.1次系弁検査	
		SPPV-451B 3B-加圧器スプレイ弁	中	機種・性能検査 分解点検	1.3M 1.3M	84.1次系弁検査	
高	機種・性能検査 分解点検		1.0C 2.6M	11.加圧器逃がし弁機前検査 13.加圧器逃がし弁分解検査			
SPPV-452A 3A-加圧器逃がし弁	中	機種・性能検査 分解点検	1.0C 2.6M	11.加圧器逃がし弁機前検査 13.加圧器逃がし弁分解検査			
	高	機種・性能検査 分解点検	1.0C 2.6M	11.加圧器逃がし弁機前検査 13.加圧器逃がし弁分解検査			
SPPV-452B 3B-加圧器逃がし弁	中	機種・性能検査 分解点検	1.0C 2.6M	11.加圧器逃がし弁機前検査 13.加圧器逃がし弁分解検査			
	高	機種・性能検査 分解点検	1.0C 2.6M	11.加圧器逃がし弁機前検査 13.加圧器逃がし弁分解検査			
SPPV-452C 3C-加圧器逃がし弁	中	機種・性能検査 分解点検	1.0C 2.6M	11.加圧器逃がし弁機前検査 13.加圧器逃がし弁分解検査			
	高	機種・性能検査 分解点検	1.0C 2.6M	11.加圧器逃がし弁機前検査 13.加圧器逃がし弁分解検査			
SPPV-452D 3A-加圧器逃がし弁	中	機種・性能検査 分解点検	1.0C 2.6M	11.加圧器逃がし弁機前検査 13.加圧器逃がし弁分解検査			
	高	機種・性能検査 分解点検	1.0C 2.6M	11.加圧器逃がし弁機前検査 13.加圧器逃がし弁分解検査			
SPPV-452E 3B-加圧器逃がし弁	中	機種・性能検査 分解点検	1.0C 2.6M	11.加圧器逃がし弁機前検査 13.加圧器逃がし弁分解検査			
	高	機種・性能検査 分解点検	1.0C 2.6M	11.加圧器逃がし弁機前検査 13.加圧器逃がし弁分解検査			
SPPV-452F 3C-加圧器逃がし弁	中	機種・性能検査 分解点検	1.0C 2.6M	11.加圧器逃がし弁機前検査 13.加圧器逃がし弁分解検査			
	高	機種・性能検査 分解点検	1.0C 2.6M	11.加圧器逃がし弁機前検査 13.加圧器逃がし弁分解検査			
SPPV-452G 3A-加圧器逃がし弁	中	機種・性能検査 分解点検	1.0C 2.6M	11.加圧器逃がし弁機前検査 13.加圧器逃がし弁分解検査			
	高	機種・性能検査 分解点検	1.0C 2.6M	11.加圧器逃がし弁機前検査 13.加圧器逃がし弁分解検査			
SPPV-452H 3B-加圧器逃がし弁	中	機種・性能検査 分解点検	1.0C 2.6M	11.加圧器逃がし弁機前検査 13.加圧器逃がし弁分解検査			
	高	機種・性能検査 分解点検	1.0C 2.6M	11.加圧器逃がし弁機前検査 13.加圧器逃がし弁分解検査			
SPPV-452I 3C-加圧器逃がし弁	中	機種・性能検査 分解点検	1.0C 2.6M	11.加圧器逃がし弁機前検査 13.加圧器逃がし弁分解検査			
	高	機種・性能検査 分解点検	1.0C 2.6M	11.加圧器逃がし弁機前検査 13.加圧器逃がし弁分解検査			

北海道電力株式会社 泊発電所
3号機 第2保全サイクル
定期事業者検査要領書

設 備 名：原子炉冷却系統設備
検 査 名：蒸気発生器伝熱管体積検査
要領書番号：HT 3-6

試原-30



 枠囲みの内容は機密情報に属しますので公開できません。
47-3-3



枠囲みの内容は機密情報に属しますので公開できません。

47-3-4



枠囲みの内容は機密情報に属しますので公開できません。
47-3-5

泊船要する船舶 点検計画


機組又は船名	要船名(船種名)	船名の重要度	点検及び検査の項目	検査方式又は検査	検査点	備 考 (〇内は適用する検査形態を示す)
原子炉等規制施設 【一次発射機の搭載設備】	3V-01-057 3 C-1加圧器安全弁	高	機組・性能試験 分解点検(消耗品交換他)	1 3M 1 3M	8 加圧器安全弁機能検査 10 加圧器安全弁分解検査	
	その他機組 1式	高	分解点検 他	1 C 1 B 6M	9 加圧器安全弁漏えい検査	
		高	機組・性能試験 分解点検(消耗品交換他)	1 3M 1 3M	84 1次系弁検査	
	3RD-3626 3 B-1主機 気バス隔離弁	高	機組・性能試験 分解点検(消耗品交換他)	1 3M 1 3M	84 1次系弁検査	
		高	機組・性能試験 分解点検(消耗品交換他)	1 3M 1 3M	84 1次系弁検査	
	3RDV-3626 3 C-1主機 気バス隔離弁	高	機組・性能試験 分解点検(消耗品交換他)	1 3M 1 3M	27 主機気速がし弁機能検査	
		高	機組・性能試験 分解点検(消耗品交換他)	1 3M 1 3M	28 主機気速がし弁漏えい検査 27 主機気速がし弁機能検査	
	3RDV-3620 3 B-1主機 気速がし弁	高	機組・性能試験 分解点検(消耗品交換他)	1 3M 1 3M	28 主機気速がし弁漏えい検査 27 主機気速がし弁機能検査	
		高	機組・性能試験 分解点検(消耗品交換他)	1 3M 1 3M	28 主機気速がし弁漏えい検査 27 主機気速がし弁機能検査	
	原子炉等規制施設 【主機室・主機本設備】	3RDV-600A 3 A-タービンバス弁	高	機組・性能試験 分解点検(消耗品交換他)	1 3M 1 3M	61 タービンバス弁機能検査
3RDV-600B 3 B-タービンバス弁		高	機組・性能試験 分解点検(消耗品交換他)	1 3M 1 3M	61 タービンバス弁機能検査	
3RDV-600C 3 C-タービンバス弁		高	機組・性能試験 分解点検(消耗品交換他)	1 3M 3 3M	61 タービンバス弁機能検査	
3RDV-600D 3 D-タービンバス弁		高	機組・性能試験 分解点検	1 3M 3 3M	61 タービンバス弁機能検査	
3RDV-600E 3 E-タービンバス弁		高	機組・性能試験 分解点検	1 3M 3 3M	61 タービンバス弁機能検査	
3RDV-600F 3 F-タービンバス弁		高	機組・性能試験 分解点検	1 3M 3 3M	61 タービンバス弁機能検査	
3V-FW-538A 3 A-主機本設備弁		高	機組・性能試験 分解点検	7 3M 7 3M	84 1次系弁検査 84 1次系弁検査	
3V-FW-538B 3 B-主機本設備弁		高	機組・性能試験 分解点検	7 3M 7 3M	84 1次系弁検査 84 1次系弁検査	
3V-FW-538C 3 C-主機本設備弁		高	機組・性能試験 分解点検	7 3M 7 3M	84 1次系弁検査 84 1次系弁検査	

北海道電力株式会社 泊発電所
3号機 第2保全サイクル
定期事業者検査要領書

設 備 名：原子炉冷却系統設備
検 査 名：主蒸気逃がし弁機能検査
要領書番号：HT3-27

試原-44




 枠囲みの内容は機密情報に属しますので公開できません。
47-3-8

北海道電力株式会社 泊発電所
3号機 第2保全サイクル
定期事業者検査要領書

設 備 名：原子炉冷却系統設備
検 査 名：主蒸気逃がし弁漏えい検査
要領書番号：HT3-28

試原-46



 枠囲みの内容は機密情報に属しますので公開できません。
47-3-10



枠囲みの内容は機密情報に属しますので公開できません。
47-3-11

泊船場所の名称 船橋社屋

機材又は部品名	実務表(種別名)	検査の 重要度	点検及び検査の項目	検査方式 又は 検査 頻度	検査点	(0)内は適用する検査頻度(検査)
圧入ボルト締め部 圧入ボルト締め部 圧入ボルト締め部 圧入ボルト締め部 圧入ボルト締め部 圧入ボルト締め部 圧入ボルト締め部 圧入ボルト締め部 圧入ボルト締め部 圧入ボルト締め部 圧入ボルト締め部 圧入ボルト締め部 圧入ボルト締め部 圧入ボルト締め部 圧入ボルト締め部 圧入ボルト締め部	SPW01D 3 B-主給水ポンプタービン	高	規格、性能検査 分解点検(潤滑油交換時)	1.3M 1.3M	121.2次系ポンプ機組検査	
	SPW01A 3 A-主給水ポンプタービン駆圧機取止め弁	中	分解点検	2.4M	120.2次系ポンプ分解検査	補修等を行う点検時は2次系ポンプ分解検査に非破壊検査を含む
	SPW01B 3 A-主給水ポンプタービン駆圧機取止め弁	高	分解点検	2.4M	120.2次系ポンプ分解検査	補修等を行う点検時は2次系ポンプ分解検査に非破壊検査を含む
	SPW01C 3 A-主給水ポンプタービン駆圧機取止め弁	高	分解点検	2.4M	120.2次系ポンプ分解検査	補修等を行う点検時は2次系ポンプ分解検査に非破壊検査を含む
	SPW01E 3 B-主給水ポンプタービン駆圧機取止め弁	高	分解点検	2.4M	120.2次系ポンプ分解検査	補修等を行う点検時は2次系ポンプ分解検査に非破壊検査を含む
	SPW01F 3 B-主給水ポンプタービン駆圧機取止め弁	高	分解点検	2.4M	120.2次系ポンプ分解検査	補修等を行う点検時は2次系ポンプ分解検査に非破壊検査を含む
	SPW01G 3 B-主給水ポンプタービン駆圧機取止め弁	高	分解点検	2.4M	120.2次系ポンプ分解検査	補修等を行う点検時は2次系ポンプ分解検査に非破壊検査を含む
	SPW01H 3 B-主給水ポンプタービン駆圧機取止め弁	高	分解点検	2.4M	120.2次系ポンプ分解検査	補修等を行う点検時は2次系ポンプ分解検査に非破壊検査を含む
	SPW01I 3 A-主給水ポンプタービン駆圧機取止め弁	高	分解点検	2.4M	120.2次系ポンプ分解検査	補修等を行う点検時は2次系ポンプ分解検査に非破壊検査を含む
	SPW01J 3 B-主給水ポンプタービン駆圧機取止め弁	高	分解点検	2.4M	120.2次系ポンプ分解検査	補修等を行う点検時は2次系ポンプ分解検査に非破壊検査を含む
	SPW-P 3-補助給水ピット	高	内面点検	1.30M	124.2次系管線検査	
	SPW01A 3 A-主給水ポンプタービン駆圧機取止め弁	高	異状点検	3.5M	125.2次系緊急機器検査	2次系緊急機器検査は、これまで検査の実績がないため、定期事業若くは検査要領書は添付していない。
		中	非破壊検査	3.5M	125.2次系緊急機器検査	
		高	異状点検	3.5M	125.2次系緊急機器検査	
	SPW01B 3 B-主給水ポンプタービン駆圧機取止め弁	高	非破壊検査	3.5M	125.2次系緊急機器検査	



枠囲みの内容は機密情報に属しますので公開できません。

47-3-13



枠囲みの内容は機密情報に属しますので公開できません。
47-3-14

右表裏面の牙機 点検計画

機器又は系統名	実名称 (機器名)	保全の 重要度	点検及び試験の項目	保全方式 又は 設定	検査名	備 考 (〇は適用する定期点検時条件)
機器又は系統名 蒸気タービン [蒸気タービンに付属する給 水ポンプ及び炉水循環立上げに 伴う処理設備]	SFW1 3タービン駆動補助給水ポンプ	高	機能・性能試験	5.2M	121 2次系ポンプ機能検査	
			分解点検	5.2M	24 補助給水系ポンプ分解検査	
			分解点検 (ダバヤ弁手入れ・調整)	1.3M		
	SFW2A 3 A-電動補助給水ポンプ	高	機能・性能試験	1C	23 補助給水系機能検査	(運転診断：3M (定期試験時))
			分解点検	1.04M	24 補助給水系ポンプ分解検査	
			分解点検	5.2M		
	SFW2A/M 3 A-電動補助給水ポンプ用電動機	高	機能・性能試験	1C	23 補助給水系機能検査	(運転診断：3M (定期試験時))
			分解点検	1.04M		
			分解点検	1C	23 補助給水系機能検査	(運転診断：3M (定期試験時))
	SFW2B 3 B-電動補助給水ポンプ	高	機能・性能試験	1.04M	24 補助給水系ポンプ分解検査	
			分解点検	5.2M		
			機能・性能試験	1C	23 補助給水系機能検査	(運転診断：3M (定期試験時))
SFW2B/M 3 B-電動補助給水ポンプ用電動機	高	機能・性能試験	1.04M	24 補助給水系ポンプ分解検査		
		分解点検	3.9M	120 2次系ポンプ分解検査	(運転診断：2M (運転運転時))	
		機能・性能試験	1C	121 2次系ポンプ機能検査		
SFW1CB 3 B-タービン駆動給水ポンプ	高	機能・性能試験	3.9M	120 2次系ポンプ分解検査	(運転診断：2M (運転運転時))	
		分解点検	1C	121 2次系ポンプ機能検査		
		機能・性能試験	1C	121 2次系ポンプ機能検査	(運転診断：2M (運転運転時))	

北海道電力株式会社 泊発電所
3号機 第2保全サイクル
定期事業者検査要領書


設 備 名：原子炉冷却系統設備
検 査 名：補助給水系機能検査
要領書番号：HT 3-23

試原-60



枠囲みの内容は機密情報に属しますので公開できません。
47-3-17



 枠囲みの内容は機密情報に属しますので公開できません。
47-3-18

右端箇所を分機 点検計画

機器又は系統名	実名称 (機器名)	保金の 重要度	点検及び試験の項目	保安方式 又は 設定	検査名	備 考 (○は運用する設備試験時)
蒸気タービン [蒸気タービンに付属する給 水ポンプ及び貯水配管並びに 給水処理設備]	SCMPAB 3 B-低圧第3給水加温器	高	開放点検 非破壊試験	5.1M 5.1M	125 2次系熱交換器検査 125 2次系熱交換器検査	
	SCMPBA 3 A-低圧第4給水加温器	中	開放点検 非破壊試験	5.1M 5.1M	125 2次系熱交換器検査 125 2次系熱交換器検査	
	SCMPBE 3 B-低圧第4給水加温器	高	開放点検 非破壊試験	5.1M 5.1M	125 2次系熱交換器検査 125 2次系熱交換器検査	
	補助給水系	高	導管・圧力試験	1C	20 補助給水系統点検	
	SCMPZA 3 A-低圧ブースタポンプ	高	分解点検	5.2M	120 2次系ポンプ分解検査	(振動診断：2M (運転運転時))
	SCMPZE 3 B-低圧ブースタポンプ	高	分解点検 (カップリンググリス交換)	1.3M		
蒸気タービン [蒸気タービンに付属する給 水ポンプ及び貯水配管並びに 給水処理設備]	SCMPZC 3 C-低圧ブースタポンプ	高	分解点検	5.3M	120 2次系ポンプ分解検査	(振動診断：2M (運転運転時))
	SCMPZD 3 A-低圧ブースタポンプ	高	分解点検 (カップリンググリス交換)	1.3M		
	SCMPZD 3 B-低圧ブースタポンプ	高	分解点検	5.2M	120 2次系ポンプ分解検査	(振動診断：2M (運転運転時))
	SCMPZD 3 C-低圧ブースタポンプ	高	分解点検 (カップリンググリス交換)	1.3M		
	SCMPZD 3 A-タービン駆動給水ポンプ用給水ブースタポンプ	高	分解点検	3.9M	120 2次系ポンプ分解検査	(振動診断：2M (運転運転時))
	SCMPZD 3 B-タービン駆動給水ポンプ用給水ブースタポンプ	高	分解点検 (カップリンググリス交換)	1.3M		
SCMPZD 3 C-タービン駆動給水ポンプ	SCMPZD 3 A-タービン駆動給水ポンプ用給水ブースタポンプ	高	分解点検	3.9M	120 2次系ポンプ分解検査	(振動診断：2M (運転運転時))
	SCMPZD 3 B-タービン駆動給水ポンプ用給水ブースタポンプ	高	分解点検 (カップリンググリス交換)	1.3M		
	SCMPZD 3 C-タービン駆動給水ポンプ用給水ブースタポンプ	高	分解点検	7.8M	120 2次系ポンプ分解検査	(振動診断：3M (定額試験時))
SCMPZD 3 C-タービン駆動給水ポンプ	高	導管・圧力試験	1C	20 補助給水系統点検	(振動診断：3M (定額試験時))	

右填寫所の牙機 点検計画

機器又は系統名	実名称 (機器名)	保安の 重要度	点検及び試験の項目	保安方式 又は 程度	検査名	備 考 (○内は適用する定期点検時条件)
蒸気タービン (蒸気タービンに付属する給 水ポンプ及び炉水循環立上り 給水処理設備)	SPW1 3タービン駆動補助給水ポンプ	高	機能・性能試験	5.2M	121 2次系ポンプ機能検査	
			分解点検	5.2M	24 補助給水系ポンプ分解検査	
			分解点検 (ダバヤ弁手入れ・調整)	1.3M		
	SPW2A 3 A-電動補助給水ポンプ	高	機能・性能試験	1C	23 補助給水系機能検査 (運転診断：3M (定期試験時))	
			分解点検	1.04M	24 補助給水系ポンプ分解検査	
			分解点検	5.2M		
	SPW2A/M 3 A-電動補助給水ポンプ用電動機	高	機能・性能試験	1C	23 補助給水系機能検査 (運転診断：3M (定期試験時))	
			分解点検	1.04M		
			機能・性能試験	1C	23 補助給水系機能検査 (運転診断：3M (定期試験時))	
	SPW2B 3 B-電動補助給水ポンプ	高	機能・性能試験	1C	23 補助給水系機能検査 (運転診断：3M (定期試験時))	
			分解点検	1.04M		
			分解点検	5.2M		
SPW2B/M 3 B-電動補助給水ポンプ用電動機	高	機能・性能試験	1C	23 補助給水系機能検査 (運転診断：3M (定期試験時))		
		分解点検	1.04M			
		分解点検	3.9M	120 2次系ポンプ分解検査 (運転診断：2M (運転運転時))		
SPW13A 3 A-タービン兼主給水ポンプ	高	機能・性能試験	1C	121 2次系ポンプ機能検査		
		分解点検	3.9M	120 2次系ポンプ分解検査 (運転診断：2M (運転運転時))		
		分解点検	1C	121 2次系ポンプ機能検査		
SPW13B 3 B-タービン兼主給水ポンプ	高	機能・性能試験	3.9M	120 2次系ポンプ分解検査 (運転診断：2M (運転運転時))		
		分解点検	1C	121 2次系ポンプ機能検査		
		機能・性能試験	1C	121 2次系ポンプ機能検査		

北海道電力株式会社 泊発電所
3号機 第2保全サイクル
定期事業者検査要領書

設 備 名：原子炉冷却系統設備
検 査 名：補助給水系機能検査
要領書番号：HT 3-23

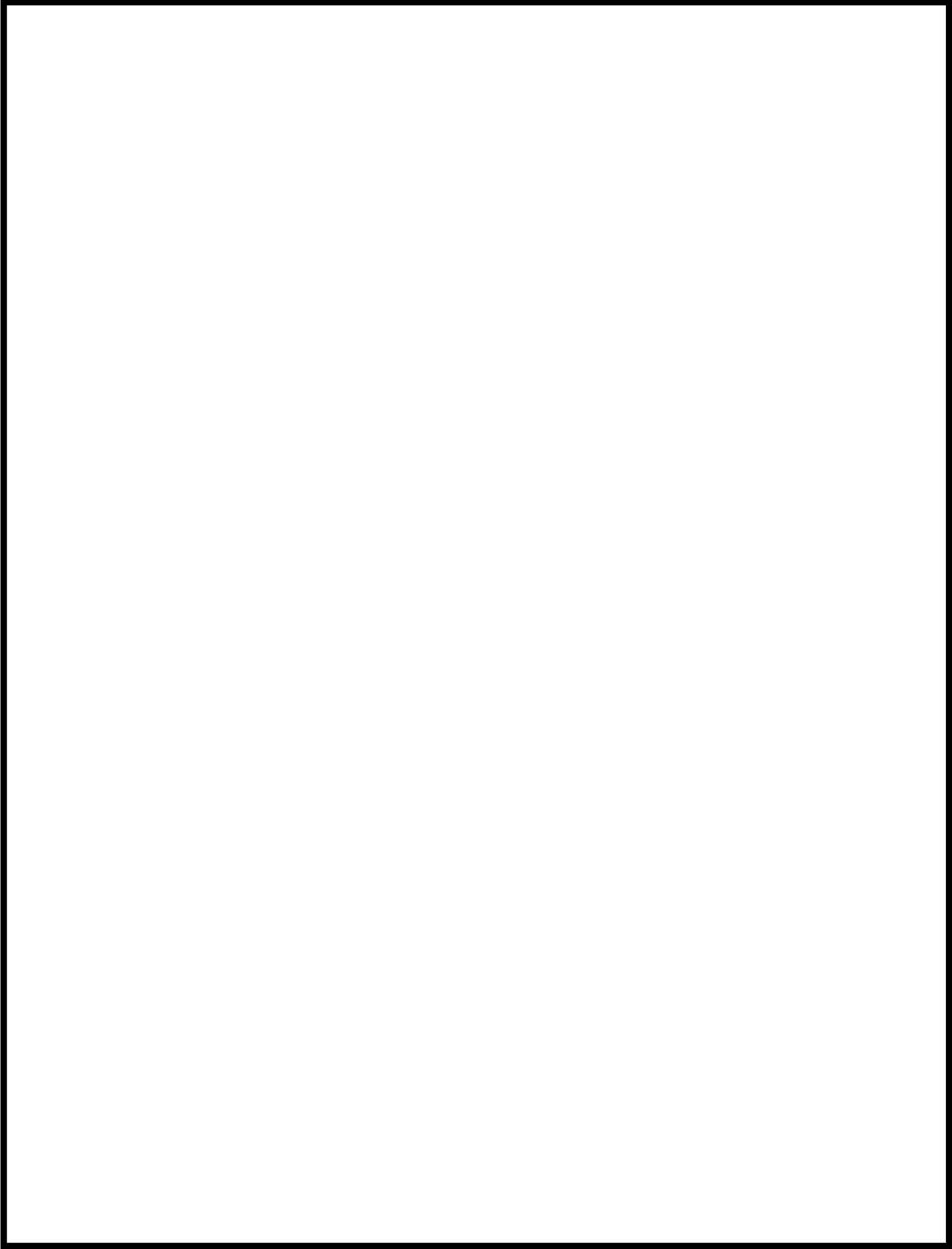
試原-66




枠囲みの内容は機密情報に属しますので公開できません。
47-3-22

北海道電力株式会社 泊発電所
3号機 第1保全サイクル
定期事業者検査要領書

設 備 名：原子炉冷却系統設備
蒸気タービン
検 査 名：2次系ポンプ機能検査
要領書番号：HT3-121

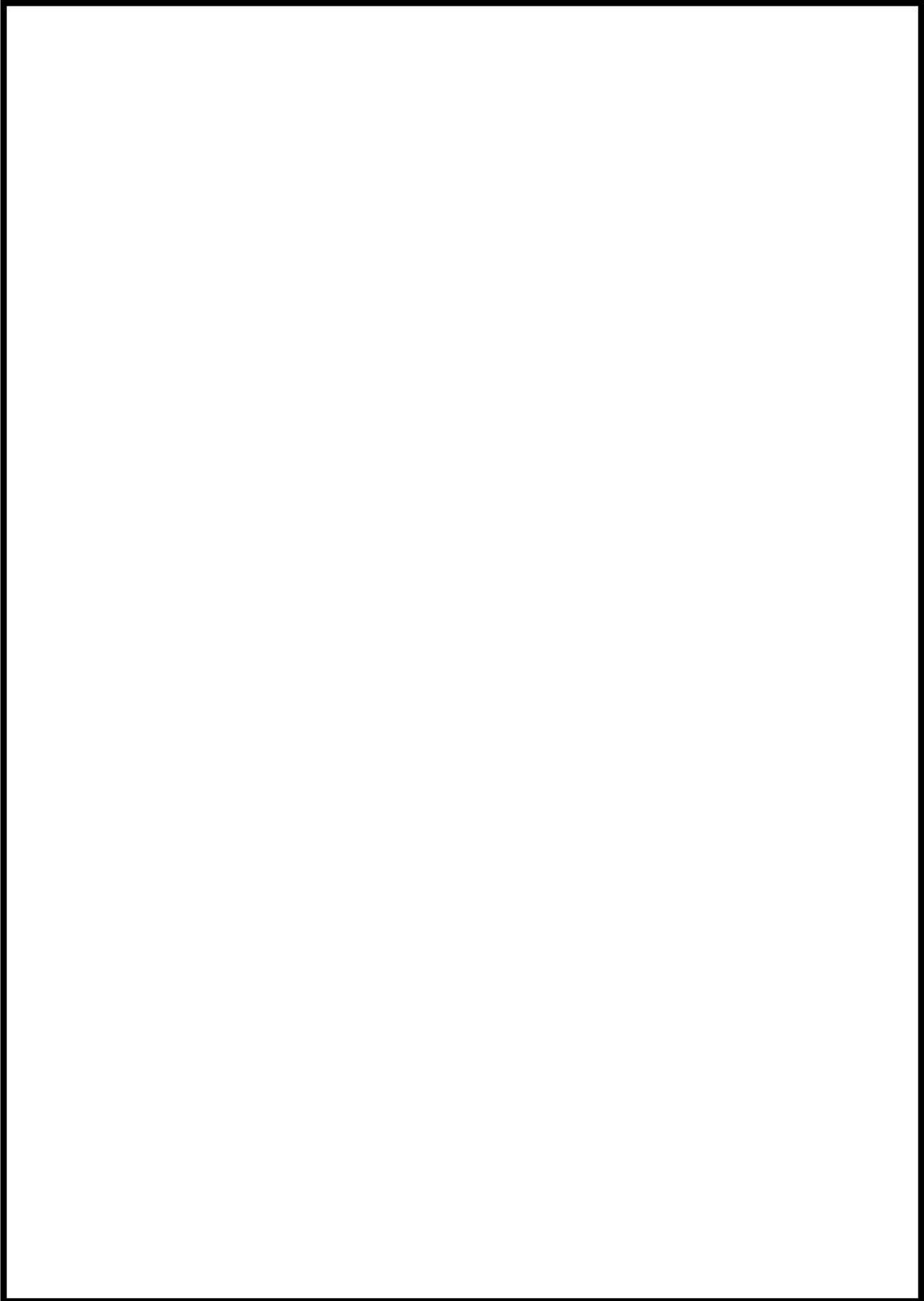


 枠囲みの内容は機密情報に属しますので公開できません。

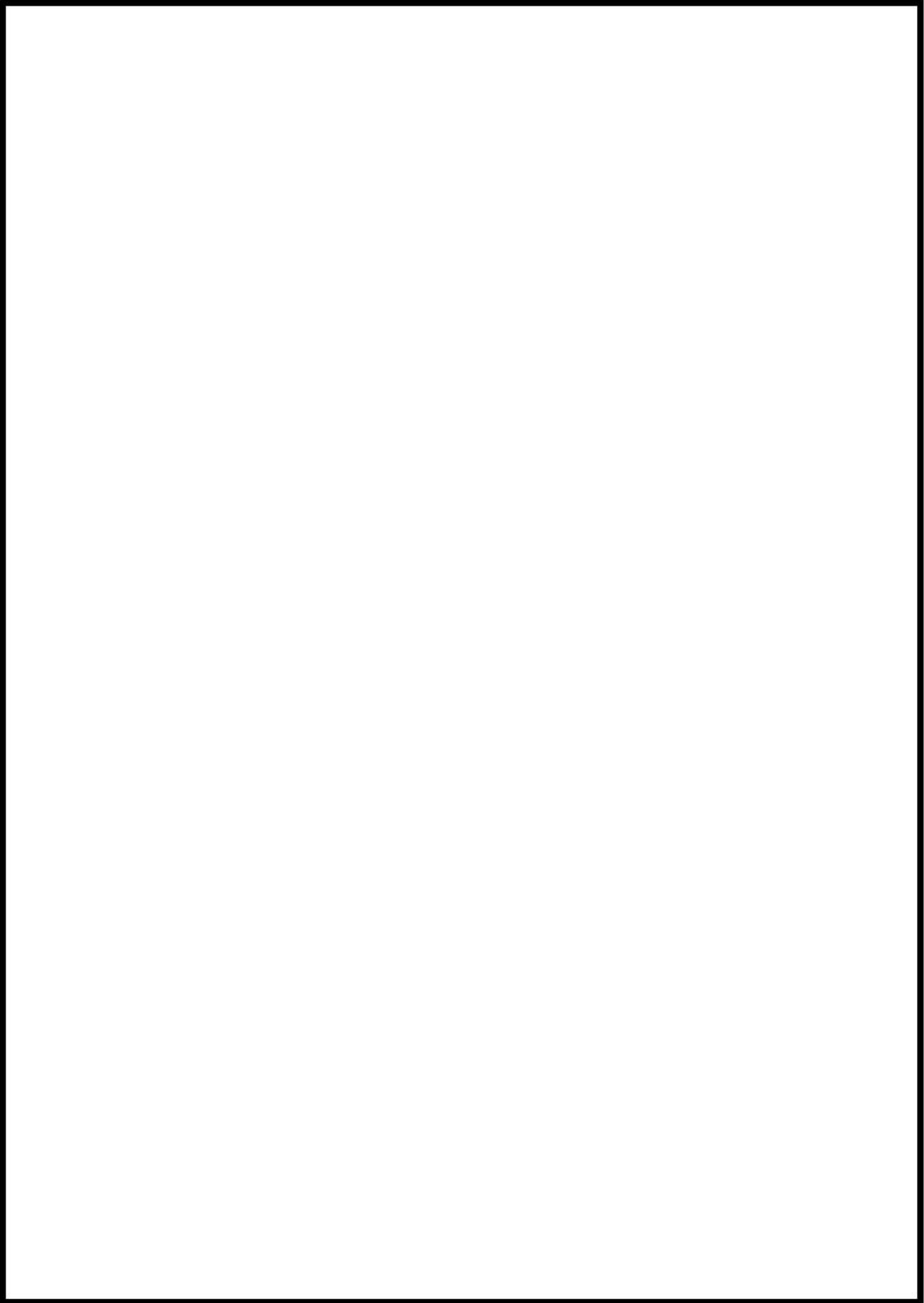
北海道電力株式会社 泊発電所
3号機 第1保全サイクル
定期事業者検査要領書

設 備 名：原子炉冷却系統設備
 (蒸気タービン附属設備)
検 査 名：補助給水系ポンプ分解検査
要領書番号：HT3-24

試-原-62



枠囲みの内容は機密情報に属しますので公開できません。
47-3-26



枠囲みの内容は機密情報に属しますので公開できません。

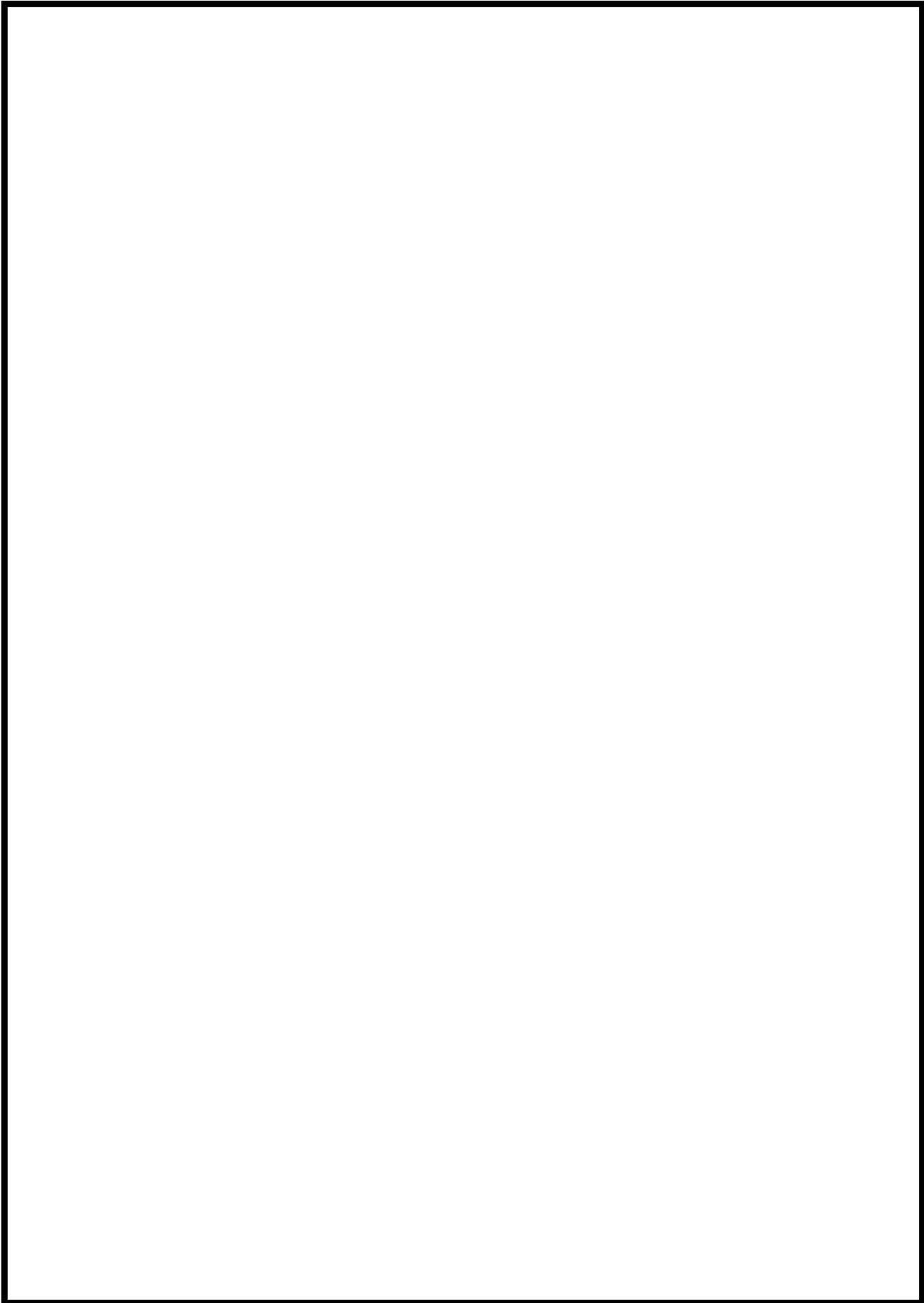
47-3-27


石油機器3台組 点検計画

機器又は名称	実機名(機台名)	点検の 重要度	点検及び試験の項目	検査方式 又は 期間	検査名	備 考 (○内は適用する設備を明記する)
電子制御式油圧装置 【多相機台設置】	38CV-611 3 B-1-多相機台ポンプ/ミニフロー弁	高	傾配・性能試験 分解点検	7.8M 7.8M	84.1次系弁検査	
	38CV-614 3-1-多相機台ボライン流量制御弁	高	傾配・性能試験 分解点検	7.8M 7.8M	84.1次系弁検査	
	38CV-603 3 A-1-多相機台冷却器出口流量制御弁	高	傾配・性能試験 分解点検	7.8M 7.8M	84.1次系弁検査	
	38CV-613 3 B-1-多相機台冷却器出口流量制御弁	高	傾配・性能試験 分解点検	7.8M 7.8M	84.1次系弁検査	
	38CV-410 3-1-多相機台Aライン入口止弁	高	傾配・性能試験 分解点検	7.8M 7.8M	84.1次系弁検査	
	38CV-420 3-1-多相機台Bライン入口止弁	高	傾配・性能試験 分解点検	7.8M 7.8M	84.1次系弁検査	
	38RH1A 3 A-1-多相機台冷却器	高	傾配点検	1.3.0M		
	38RH1B 3 B-1-多相機台冷却器	高	傾配点検	1.3.0M		
	38SFA 3 A-1-多相機台ポンプ	高	傾配・性能試験 分解点検	1 C 5.2M	16 非常用冷却器系制御弁検査 83.1次系ポンプ稼働検査	(稼働診断：3M (定常試験時))
	38SFA/B 3 A-1-多相機台ポンプ用電動機	高	外観点検 (潤滑油交換) 傾配・性能試験 分解点検	5.2M 1.3M 1.0.4M	17 非常用冷却器系ポンプ分解検査 16 非常用冷却器系制御弁検査	(稼働診断：3M (定常試験時))
	38SFB 3 B-1-多相機台ポンプ	高	傾配・性能試験 分解点検	1 C 5.2M	16 非常用冷却器系制御弁検査 83.1次系ポンプ稼働検査	(稼働診断：3M (定常試験時))
	38SFB/B 3 B-1-多相機台ポンプ用電動機	高	外観点検 (潤滑油交換) 傾配・性能試験 分解点検	5.2M 1.3M 1.0.4M	17 非常用冷却器系ポンプ分解検査 16 非常用冷却器系制御弁検査	(稼働診断：3M (定常試験時))
	39-R1-002A 3 A-1-多相機台ポンプ入口C/V内制御弁	高	傾配・性能試験 分解点検	7.8M 7.8M	84.1次系弁検査	
	39-R1-002B 3 B-1-多相機台ポンプ入口C/V内制御弁	高	傾配・性能試験 分解点検	7.8M 7.8M	84.1次系弁検査	
	39-R1-004A 3 A-1-多相機台ポンプ制御弁入口弁	高	傾配・性能試験 分解点検	1 C 7.8M	16 非常用冷却器系制御弁検査 84.1次系弁検査	
	39-R1-002B 3 B-1-多相機台ポンプ制御弁入口弁	高	傾配・性能試験 分解点検	1 C 7.8M	16 非常用冷却器系制御弁検査 84.1次系弁検査	
	39-R1-0023A 3-1-懸荘抽出Aライン弁	高	傾配・性能試験 分解点検	7.8M 7.8M	84.1次系弁検査	

北海道電力株式会社 泊発電所
3号機 第2保全サイクル
定期事業者検査要領書

設 備 名 : 原子炉冷却系統設備
計測制御系統設備
燃料設備
検 査 名 : 1次系ポンプ機能検査
要領書番号 : HT3-83



 枠囲みの内容は機密情報に属しますので公開できません。

47-3-30

北海道電力株式会社 泊発電所
3号機 第2保全サイクル
定期事業者検査要領書

設 備 名：原子炉冷却系統設備
検 査 名：非常用炉心冷却系機能検査
要領書番号：HT 3-16

試原-72



枠囲みの内容は機密情報に属しますので公開できません。

47-3-32

北海道電力株式会社 泊発電所
3号機 第2保全サイクル
定期事業者検査要領書

設 備 名 : 原子炉冷却系統設備
検 査 名 : 非常用炉心冷却系ポンプ分解検査
要領書番号 : HT3-17

試原-74



枠囲みの内容は機密情報に属しますので公開できません。
47-3-34

泊常備貯蔵型機 点検計画

機種又は機名	装置名(機種名)	保守の重要度	点検及び保守の項目	保守方式 (又は 検査)	検査点	備考 (①内は適用する検査時間数)
機子甲命型系統用機 【余熱除去設備】	SRCV-011 3 B-余熱除去ポンプミニフロー弁	高	機能、性能検査 分解点検	7.5M 7.5M	84.1次系弁検査	
	SRCV-014 3-余熱除去Bライン流量制御弁	高	機能、性能検査 分解点検	7.5M 7.5M	84.1次系弁検査	
	SRVY-003 3 A-余熱除去冷却器出口流量制御弁	高	機能、性能検査 分解点検	7.5M 7.5M	84.1次系弁検査	
	SRCV-013 3 B-余熱除去冷却器出口流量制御弁	高	機能、性能検査 分解点検	7.5M 7.5M	84.1次系弁検査	
	SRCV-410 3-余熱除去Aライン入口止め弁	高	機能、性能検査 分解点検	7.5M 7.5M	84.1次系弁検査	
	SRCV-430 3-余熱除去Bライン入口止め弁	高	機能、性能検査 分解点検	7.5M 7.5M	84.1次系弁検査	
	SRBHA 3 A-余熱除去冷却器	高	機能、性能検査 開放点検	1.30M		
	SRBHB 3 B-余熱除去冷却器	高	機能、性能検査 開放点検	1.30M		(試験動作: 3M (定期試験時))
	SRBPJA 3 A-余熱除去ポンプ	高	機能、性能検査 分解点検	5.2M 5.2M	83.1次系ポンプ機能検査 17 非常用冷却ポンプポンプ分解検査	
	SRBPJA 3 A-余熱除去ポンプ	高	外観点検 (清掃点検) 機能、性能検査 分解点検	1.04M 1.04M	16 非常用冷却ポンプポンプ機能検査	(試験動作: 3M (定期試験時))
	SRBPJB 3 B-余熱除去ポンプ	高	機能、性能検査 分解点検	5.2M 5.2M	83.1次系ポンプ機能検査 17 非常用冷却ポンプポンプ分解検査	(試験動作: 3M (定期試験時))
	SRBPJB 3 B-余熱除去ポンプ	高	外観点検 (清掃点検) 機能、性能検査 分解点検	1.3M 1.04M	16 非常用冷却ポンプポンプ機能検査	(試験動作: 3M (定期試験時))
	SRBF-002A 3 A-余熱除去ポンプ入口C/V内側隔離弁	高	機能、性能検査 分解点検	7.5M 7.5M	84.1次系弁検査	
	SRBF-002B 3 B-余熱除去ポンプ入口C/V内側隔離弁	高	機能、性能検査 分解点検	7.5M 7.5M	84.1次系弁検査	
	SRBF-002A 3 A-余熱除去ポンプ再循環ポンプ側入口弁	高	機能、性能検査 分解点検	7.5M 7.5M	84.1次系弁検査	
	SRBF-002B 3 B-余熱除去ポンプ再循環ポンプ側入口弁	高	機能、性能検査 分解点検	7.5M 7.5M	84.1次系弁検査	
	SRBF-002A 3-配圧排出Aライン弁	高	機能、性能検査 分解点検	7.5M		



枠囲みの内容は機密情報に属しますので公開できません。

47-3-36

点検要する項目 点検計画

機種又は品名	要検査(種別名)	検査の重要度	点検及び検査の項目	検査方式 (検査 又は 検査)	検査点	備考 (0内は要する検査時間)
電子制御弁駆動装置 【余部検査設備】	SV-RH-004B 3 B-1次系除去ポンプ入口逆止弁	高	機能、性能検査 分解点検	7.8M	85 1次系安全弁検査	
	SV-RH-001A 3 A-1次系除去ライオンC/V内側駆動停止弁 3 A-1次系除去BライオンC/V内側駆動停止弁	高	性能検査 分解点検	7.8M 1.30M	85 1次系安全弁検査 84 1次系弁検査	
	SV-RH-009A 3 A-1次系除去ポンプ再循環サンプ吸入口逆止弁	高	性能検査 分解点検	1.30M	84 1次系弁検査	
	SV-RH-009B 3 B-1次系除去ポンプ再循環サンプ吸入口逆止弁	高	性能検査 分解点検	1.30M	84 1次系弁検査	
	その他機器 1式	高	機能、性能検査 分解点検	3.5~ 2.60M	16 非常用伊心冷却系機器検査	
	駆圧及び駆圧注入弁	高	機能、性能検査 (体積調整含む)	6M	【運転中の主要機器機器検査】 【体積調整】 3 A, 3 B-1次系圧注ポンプ 3 A, 3 B-1次系調整ポンプ	
	駆圧注入弁	高	機能、性能検査	1C	16 非常用伊心冷却系機器検査	
	SVT2 3 A-1次系駆動調整ポンプ	高	調整点検 (清浄他)	1.3M	89 1次系調整検査	
	SVT3 3 B-1次系駆動調整ポンプ	高	調整点検 (清浄他)	1.3M	89 1次系調整検査	
	SVT-P 3 A-1次系駆動調整ポンプ	高	内面点検	1.30M	16 非常用伊心冷却系機器検査	(駆動診断: 3M (定時調整時))
電子制御弁駆動装置 【非常用伊心冷却設備】	SS1PA 3 A-1次系圧注ポンプ	高	機能、性能検査 分解点検	1C 1.04M 5.2M	16 非常用伊心冷却系機器検査 17 非常用伊心冷却系ポンプ分解検査	
	SS1PA/M 3 A-1次系圧注ポンプ用電動機	高	外観点検 (清浄面交換) 機能、性能検査	1.3M 1C	16 非常用伊心冷却系機器検査	(駆動診断: 3M (定時調整時))
	SS1PB 3 B-1次系圧注ポンプ	高	機能、性能検査 分解点検	1.04M 5.2M	16 非常用伊心冷却系機器検査 17 非常用伊心冷却系ポンプ分解検査	(駆動診断: 3M (定時調整時))
	SS1PB/M 3 B-1次系圧注ポンプ用電動機	高	外観点検 (清浄面交換) 機能、性能検査	1.3M 1C	16 非常用伊心冷却系機器検査	(駆動診断: 3M (定時調整時))
	SS1TA 3 A-1次系圧注タンク	高	調整点検 マンホール増し締め	1.80M 1.3M	1.80M 1.3M	
	SS1TB 3 B-1次系圧注タンク	高	調整点検 マンホール増し締め	1.90M 1.3M	1.90M 1.3M	
	SS1TC 3 C-1次系圧注タンク	高	調整点検 マンホール増し締め	1.30M 1.3M	1.30M 1.3M	
	SS1TE 3-1号駆動調整ポンプ	高	調整点検 マンホール増し締め	1.30M 1.3M	1.30M 1.3M	



枠囲みの内容は機密情報に属しますので公開できません。

47-3-38



枠囲みの内容は機密情報に属しますので公開できません。

47-3-39

柏崎原子力発電所3号機 点検計画

機器又は系統名	実施者(種別名)	点検の 重要度	系統及び試験の項目	所要方式 又は 期間	検査名	備 考 (○内は適用する設備の種別名)	
原子炉冷却系設備 【冷却供給設備】	3V-9B-03B 3 B-冷却供給ポンプ入口過熱弁	高	状態・性能試験 分解点検	7.8M	85 1次冷却ポンプ検査		
	3V-9B-031A 3 A-冷却供給ポンプ入口過熱弁	高	性能試験	7.8M	85 1次冷却ポンプ検査		
	3V-9B-031B 3 B-冷却供給ポンプ入口過熱弁	高	分解点検	1.30M	84 1次冷却ポンプ検査		
	3V-9B-031C 3 C-冷却供給ポンプ入口過熱弁	高	分解点検	1.30M	84 1次冷却ポンプ検査		
	3V-9B-031D 3 D-冷却供給ポンプ入口過熱弁	高	分解点検	1.30M	84 1次冷却ポンプ検査		
	その他機器 1式	高	分解点検 他	1.30M 3C~ 2.40M	84 1次冷却ポンプ検査		
	原子炉冷却系設備 【冷却ポンプ駆動設備】	駆圧及び駆圧注入弁	高	状態・性能試験 (状態監視含む)	1C	15 非常用炉心冷却ポンプ駆動検査	プラント運転中 【対象設備】 駆圧注入ポンプ ・3A・3B-冷却ポンプ
		駆圧注入弁	高	状態・性能試験	1C	16 非常用炉心冷却ポンプ駆動検査	
		3V73 3 A-非常用炉心冷却ポンプ	高	開点試験 (降圧他)	1.3M	89 1次冷却ポンプ検査	
		3V73 3 B-非常用炉心冷却ポンプ	高	開点試験 (降圧他)	1.3M	89 1次冷却ポンプ検査	
3V73 3 C-非常用炉心冷却ポンプ		高	内面点検	1.30M			
3S11A 3 A-駆圧注入ポンプ		高	状態・性能試験	1C	16 非常用炉心冷却ポンプ駆動検査	(駆動診断：3M (定常試験時))	
3S11A/B 3 A-駆圧注入ポンプ用電動機		高	分解点検	1.04M 6.2M	17 非常用炉心冷却ポンプ分解検査		
3S11A/B 3 B-駆圧注入ポンプ		高	外観点検 (潤滑油交換)	1.3M			
3S11A/B 3 A-駆圧注入ポンプ用電動機		高	状態・性能試験	1C	16 非常用炉心冷却ポンプ駆動検査	(駆動診断：3M (定常試験時))	
3S11B 3 B-駆圧注入ポンプ		高	分解点検	1.04M 6.2M	17 非常用炉心冷却ポンプ分解検査		
原子炉冷却系設備 【冷却ポンプ駆動設備】	3S11B/B 3 B-駆圧注入ポンプ用電動機	高	外観点検 (潤滑油交換)	1.3M			
	3S11B/B 3 B-駆圧注入ポンプ	高	状態・性能試験	1C	16 非常用炉心冷却ポンプ駆動検査	(駆動診断：3M (定常試験時))	
	3S11C 3 C-駆圧注入ポンプ	高	分解点検	1.04M			
	3S11C 3 C-駆圧注入ポンプ用電動機	高	分解点検	6.2M			
	3S11C 3 C-駆圧注入ポンプ	高	外観点検 (潤滑油交換)	1.3M			
	3S11C 3 C-駆圧注入ポンプ	高	状態・性能試験	1C	16 非常用炉心冷却ポンプ駆動検査	(駆動診断：3M (定常試験時))	
	3S11C 3 C-駆圧注入ポンプ用電動機	高	分解点検	1.04M			
	3S11A 3 A-駆圧注入ポンプ	高	開点試験	1.30M			
	3S11B 3 B-駆圧注入ポンプ	高	マンホール確認	1.3M			
	3S11C 3 C-駆圧注入ポンプ	高	マンホール確認	1.3M			
3S11C 3 C-駆圧注入ポンプ	高	マンホール確認	1.30M				
3S11C 3 C-駆圧注入ポンプ	高	マンホール確認	1.30M				
3S11C 3 C-駆圧注入ポンプ	高	マンホール確認	1.30M				

北海道電力株式会社 泊発電所
3号機 第2保全サイクル
定期事業者検査要領書

設 備 名：原子炉冷却系統設備
検 査 名：非常用炉心冷却系機能検査
要領書番号：HT 3-16

試原-84

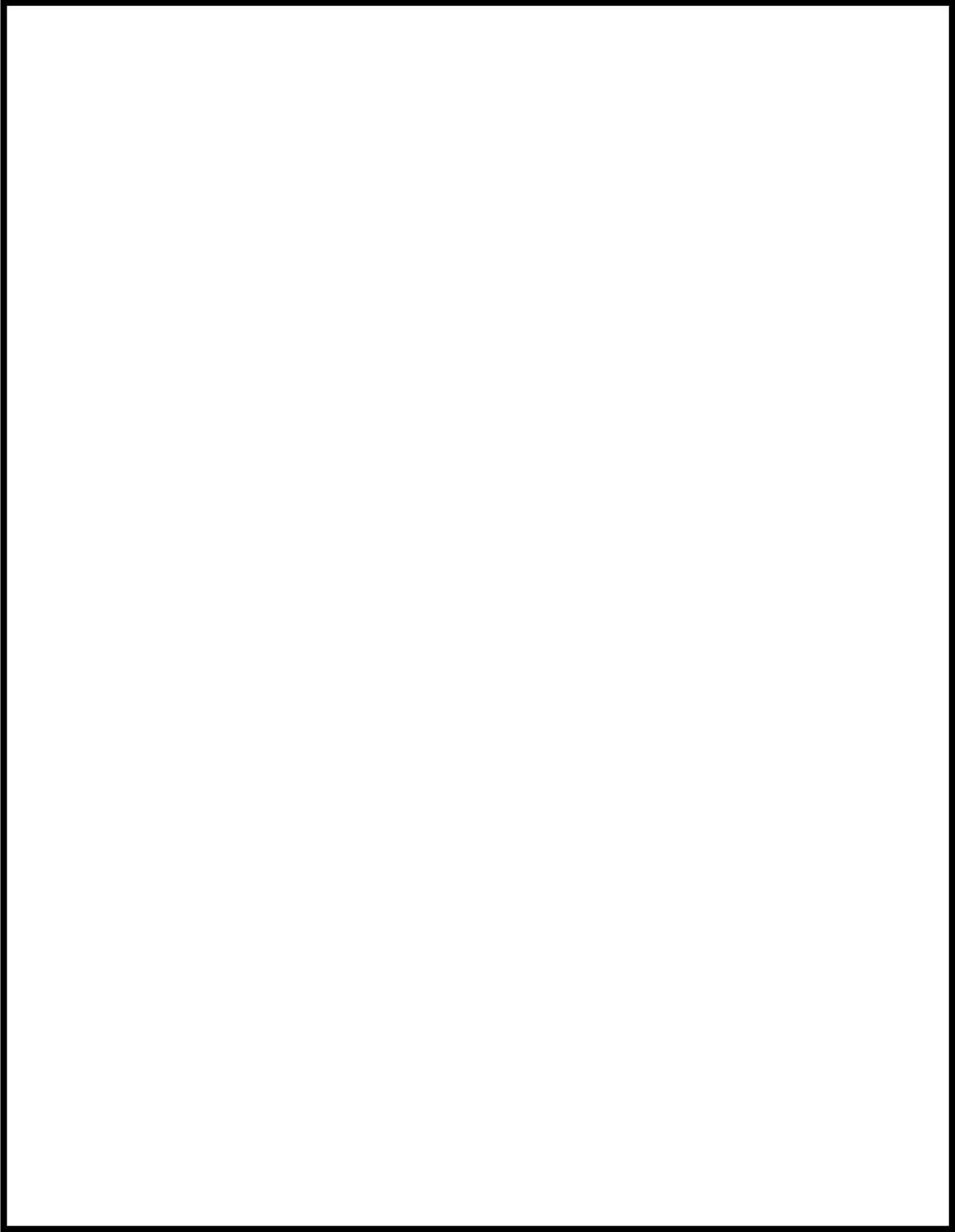



枠囲みの内容は機密情報に属しますので公開できません。
47-3-42

北海道電力株式会社 泊発電所
3号機 第1保全サイクル
定期事業者検査要領書

設 備 名：原子炉冷却系統設備
原子炉格納施設

検 査 名：運転中の主要機器機能検査（状態監視含む）
要領書番号：HT 3-運-1



 枠囲みの内容は機密情報に属しますので公開できません。

北海道電力株式会社 泊発電所
3号機 第2保全サイクル
定期事業者検査要領書

設 備 名：原子炉冷却系統設備
検 査 名：非常用炉心冷却系ポンプ分解検査
要領書番号：HT3-17

試原-86



枠囲みの内容は機密情報に属しますので公開できません。

47-3-46

泊常備貯蔵型機 点検計画

機種又は品名	要領表(略称)	点検の重要度	点検及び点検の項目	検査方式又は検査	検査点	備考 (①内は要する検査時間)
機種又は品名 電子制御型発電機 【余励磁装置】	SV-RH-004B 3 B—余励磁去磁ランプ入口遮断レール	高	機能、性能検査 分解点検	7.5M 7.5M	85 1次系安全弁検査	
	SV-RH-001A 3 A—余励磁去磁ランプ入口遮断レール 3 B—余励磁去磁ランプ入口遮断レール	高	性能点検	7.5M	85 1次系安全弁検査	
	SV-RH-009A 3 A—余励磁去磁ランプ入口遮断レール	高	分解点検	1.30M	84 1次系弁検査	
	SV-RH-009B 3 B—余励磁去磁ランプ入口遮断レール	高	分解点検	1.30M	84 1次系弁検査	
	その他機器 1式	高	分解点検 他	3.5~ 2.60M	84 1次系弁検査	
	駆圧及び送圧注入弁	高	機能、性能検査	1C	16 非常用中心冷却系機器検査	プラント運転中 【検査時間】 ：3A、3B—各約30分
	駆圧注入弁	高	機能、性能検査 (体温度監視含む)	6M	16 非常用中心冷却系機器検査	
	SVT2 3 A—駆圧送圧監視ランプ	高	機能、性能検査	1C	16 非常用中心冷却系機器検査	
	SVT3 3 B—駆圧送圧監視ランプ	高	開放点検 (清浄他)	1.3M	89 1次系送圧検査	
	SVT-P 3—燃料送圧監視ランプ	高	開放点検 (清浄他)	1.3M	89 1次系送圧検査	
	SVT-A 3 A—駆圧注入ランプ	高	内圧点検	1.30M	16 非常用中心冷却系機器検査	(駆動診断：3M (定時検査時))
	SVT-B 3 B—駆圧注入ランプ	高	機能、性能検査	1C	17 非常用中心冷却系ポンプ分解検査	
	SVT-J/M 3 A—駆圧注入ランプ用電動機	高	分解点検	1.04M 5.2M		
	SVT-J/M 3 A—駆圧注入ランプ用電動機	高	外観点検 (清浄油交換)	1.3M		
	SVT-J/B 3 B—駆圧注入ランプ用電動機	高	機能、性能検査	1C	16 非常用中心冷却系機器検査	(駆動診断：3M (定時検査時))
SVT-J/C 3 C—駆圧注入ランプ	高	機能、性能検査	1.04M	16 非常用中心冷却系機器検査	(駆動診断：3M (定時検査時))	
SVT-J/D 3 D—駆圧注入ランプ	高	分解点検	1.04M	17 非常用中心冷却系ポンプ分解検査		
SVT-J/E 3 E—駆圧注入ランプ	高	分解点検	5.2M			
SVT-J/F 3 F—駆圧注入ランプ	高	外観点検 (清浄油交換)	1.3M			
SVT-J/G 3 G—駆圧注入ランプ用電動機	高	機能、性能検査	1C	16 非常用中心冷却系機器検査	(駆動診断：3M (定時検査時))	
SVT-J/H 3 H—駆圧注入ランプ	高	分解点検	1.04M			
SVT-J/I 3 I—駆圧タンク	高	開放点検	1.30M			
SVT-J/J 3 J—駆圧タンク	高	マンホール増し締め	1.3M			
SVT-J/K 3 K—駆圧タンク	高	開放点検	1.90M			
SVT-J/L 3 L—駆圧タンク	高	マンホール増し締め	1.3M			
SVT-J/M 3 M—駆圧タンク	高	開放点検	1.30M			
SVT-J/N 3 N—駆圧タンク	高	マンホール増し締め	1.3M			
SVT-J/O 3 O—駆圧タンク	高	開放点検	1.30M			
SVT-J/P 3 P—駆圧タンク	高	マンホール増し締め	1.3M			
SVT-J/Q 3 Q—駆圧タンク	高	開放点検	1.30M			
SVT-J/R 3 R—駆圧タンク	高	マンホール増し締め	1.3M			
SVT-J/S 3 S—駆圧タンク	高	開放点検	1.30M			
SVT-J/T 3 T—駆圧タンク	高	マンホール増し締め	1.3M			



枠囲みの内容は機密情報に属しますので公開できません。

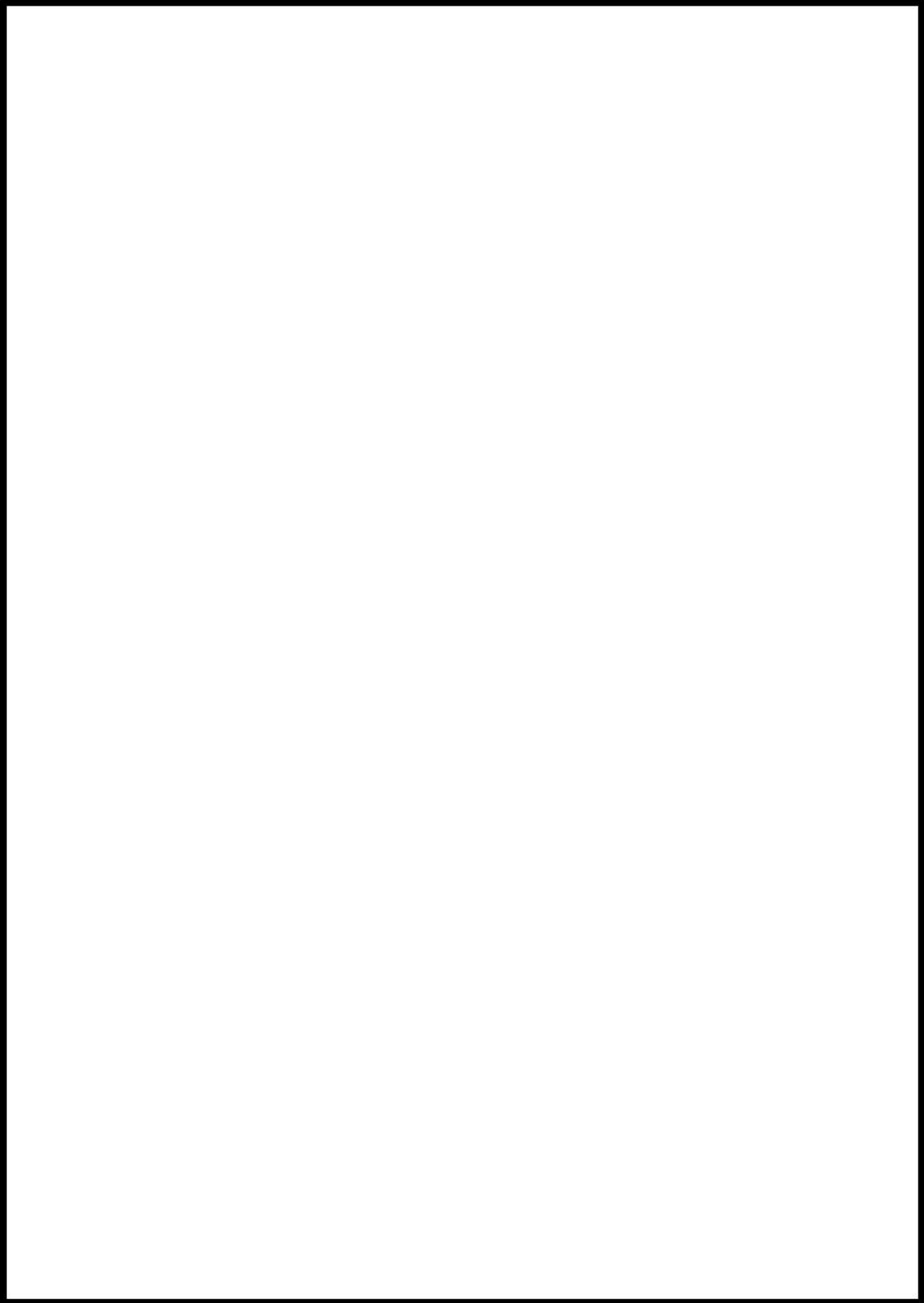
47-3-48

泊船場所の名称 点検対象

機組又は機組名	業務名(機組名)	保安の重要度	点検及び検査の項目	検査方式又は検査	検査点	備考 (〇内は適用しない検査箇所を示す)	
機組又は機組名 【非常用炉心冷却系機組】	3V-31-029 3-1-ほう懸注入ポンク出口流がし弁出口閉鎖弁	低	分解点検	2.60M	84 1次系点検		
	3V-31-028 3-1-ほう懸注入ポンク出口流がし弁入口閉鎖弁	低	分解点検	2.60M	84 1次系点検		
	3V-31-024 3-1-高圧側高圧注入Aライン止め弁	高	機能・性能試験	1C		16 非常用炉心冷却系機組検査	
		高	分解点検	7.6M			
	3V-31-023 3-1-Aルーブ高圧側高圧注入Aライン閉1止弁	高	分解点検	2.60M		18 非常用炉心冷却系主要弁分解検査	
		高	分解点検	2.60M		18 非常用炉心冷却系主要弁分解検査	
	3V-31-022 3-1-Bルーブ高圧側高圧注入Aライン閉1止弁	高	機能・性能試験	1C		16 非常用炉心冷却系機組検査	
		高	分解点検	7.6M			
	3V-31-021 3-1-Aルーブ高圧側高圧注入Bライン止め弁	高	分解点検	2.60M		18 非常用炉心冷却系主要弁分解検査	
		高	分解点検	2.60M		18 非常用炉心冷却系主要弁分解検査	
	3V-31-020 3-1-Bルーブ高圧側高圧注入Bライン閉1止弁	高	機能・性能試験	1C		16 非常用炉心冷却系機組検査	
		高	分解点検	7.6M			
	3V-31-014 3-Aルーブ高圧側高圧注入ライン止め弁	高	機能・性能試験	1C		16 非常用炉心冷却系機組検査	
		高	分解点検	7.6M			
	3V-31-013 3-Cルーブ高圧側高圧注入ライン止め弁	高	機能・性能試験	1C		16 非常用炉心冷却系機組検査	
		高	分解点検	7.6M			
	3V-31-012 3-Aルーブ高圧側高圧注入ライン閉止弁	高	分解点検	1.04M		18 非常用炉心冷却系主要弁分解検査	
		高	分解点検	1.04M		18 非常用炉心冷却系主要弁分解検査	
	3V-31-124 3-A-1管圧タンク出口弁	高	機能・性能試験	1C		16 非常用炉心冷却系機組検査	
		高	分解点検	7.6M		18 非常用炉心冷却系主要弁分解検査	
3V-31-123 3-B-1管圧タンク出口弁	高	機能・性能試験	1C		16 非常用炉心冷却系機組検査		
	高	分解点検	7.6M		18 非常用炉心冷却系主要弁分解検査		
3V-31-122 3-C-1管圧タンク出口弁	高	機能・性能試験	1C		16 非常用炉心冷却系機組検査		
	高	分解点検	7.6M		18 非常用炉心冷却系主要弁分解検査		
3V-31-025A 3-A-1高圧注入ポンク排水注入ライン止め弁	高	機能・性能試験	1C		16 非常用炉心冷却系機組検査		
	高	分解点検	7.6M		18 非常用炉心冷却系主要弁分解検査		
3V-31-025B 3-B-1高圧注入ポンク排水注入ライン止め弁	高	機能・性能試験	1C		16 非常用炉心冷却系機組検査		
	高	分解点検	7.6M		18 非常用炉心冷却系主要弁分解検査		
3V-31-025C 3-C-1高圧注入ポンク排水注入ライン止め弁	高	機能・性能試験	1C		16 非常用炉心冷却系機組検査		
	高	分解点検	7.6M		18 非常用炉心冷却系主要弁分解検査		
3V-31-026A 3-A-1高圧注入ポンク排水注入ライン止め弁	高	機能・性能試験	1C		16 非常用炉心冷却系機組検査		
	高	分解点検	7.6M		18 非常用炉心冷却系主要弁分解検査		
3V-31-026B 3-B-1高圧注入ポンク排水注入ライン止め弁	高	機能・性能試験	1C		16 非常用炉心冷却系機組検査		
	高	分解点検	7.6M		18 非常用炉心冷却系主要弁分解検査		
3V-31-026C 3-C-1高圧注入ポンク排水注入ライン止め弁	高	機能・性能試験	1C		16 非常用炉心冷却系機組検査		
	高	分解点検	7.6M		18 非常用炉心冷却系主要弁分解検査		
3V-31-026D 3-A-1高圧注入ポンク排水注入ライン止め弁	高	機能・性能試験	1C		16 非常用炉心冷却系機組検査		
	高	分解点検	7.6M		18 非常用炉心冷却系主要弁分解検査		
3V-31-026E 3-B-1高圧注入ポンク排水注入ライン止め弁	高	機能・性能試験	1C		16 非常用炉心冷却系機組検査		
	高	分解点検	7.6M		18 非常用炉心冷却系主要弁分解検査		
3V-31-026F 3-C-1高圧注入ポンク排水注入ライン止め弁	高	機能・性能試験	1C		16 非常用炉心冷却系機組検査		
	高	分解点検	7.6M		18 非常用炉心冷却系主要弁分解検査		
3V-31-026G 3-A-1高圧注入ポンク排水注入ライン止め弁	高	機能・性能試験	1C		16 非常用炉心冷却系機組検査		
	高	分解点検	7.6M		18 非常用炉心冷却系主要弁分解検査		
3V-31-026H 3-B-1高圧注入ポンク排水注入ライン止め弁	高	機能・性能試験	1C		16 非常用炉心冷却系機組検査		
	高	分解点検	7.6M		18 非常用炉心冷却系主要弁分解検査		
3V-31-026I 3-A-1高圧注入ポンク排水注入ライン止め弁	高	機能・性能試験	1C		16 非常用炉心冷却系機組検査		
	高	分解点検	7.6M		18 非常用炉心冷却系主要弁分解検査		
3V-31-026J 3-B-1高圧注入ポンク排水注入ライン止め弁	高	機能・性能試験	1C		16 非常用炉心冷却系機組検査		
	高	分解点検	7.6M		18 非常用炉心冷却系主要弁分解検査		
3V-31-026K 3-A-1高圧注入ポンク排水注入ライン止め弁	高	機能・性能試験	1C		16 非常用炉心冷却系機組検査		
	高	分解点検	7.6M		18 非常用炉心冷却系主要弁分解検査		
3V-31-026L 3-B-1高圧注入ポンク排水注入ライン止め弁	高	機能・性能試験	1C		16 非常用炉心冷却系機組検査		
	高	分解点検	7.6M		18 非常用炉心冷却系主要弁分解検査		
3V-31-026M 3-A-1高圧注入ポンク排水注入ライン止め弁	高	機能・性能試験	1C		16 非常用炉心冷却系機組検査		
	高	分解点検	7.6M		18 非常用炉心冷却系主要弁分解検査		

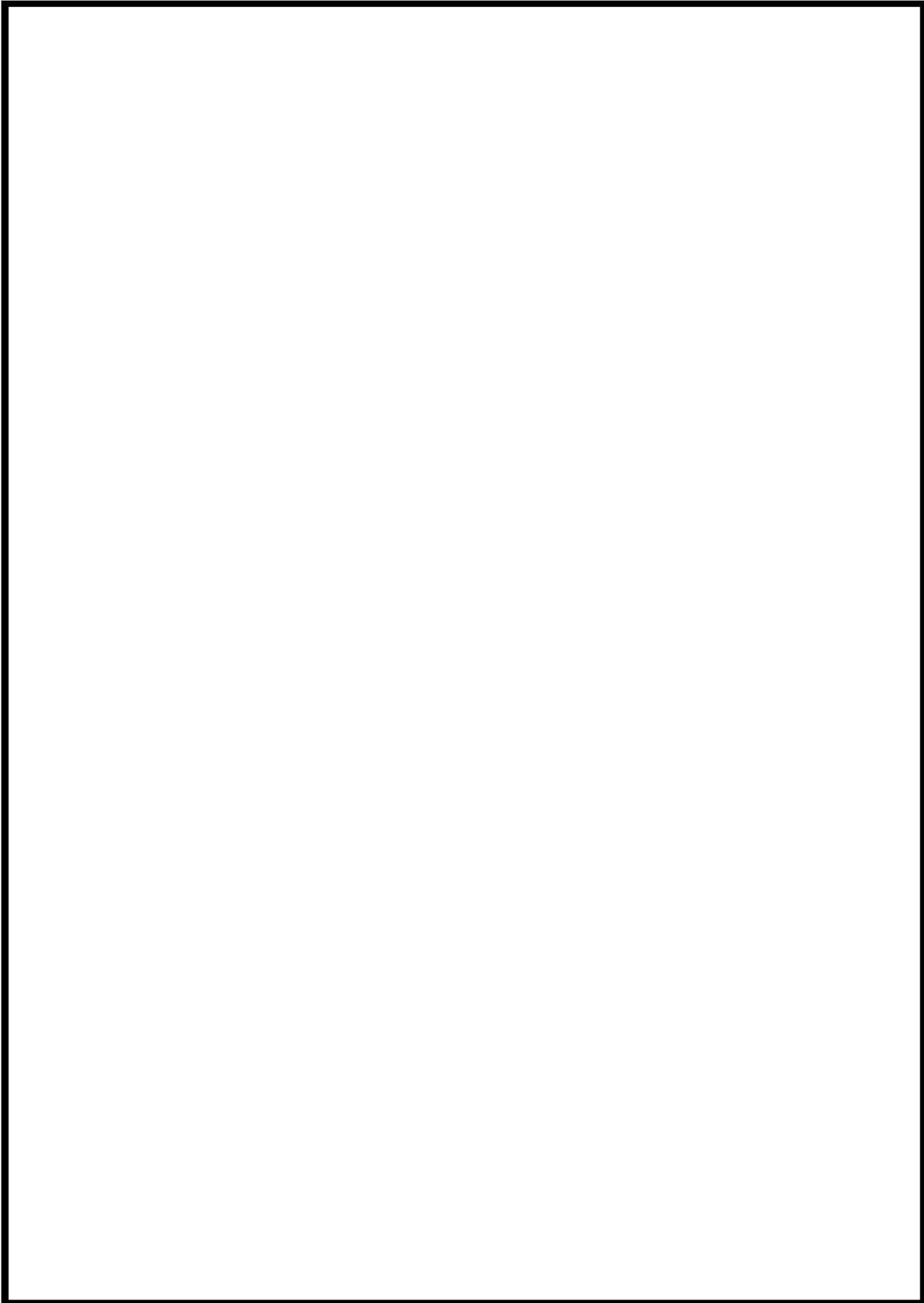
泊船場所の名称 点検対象

機組又は機組名	要領表(機組名)	機組の重要度	点検及び検査の項目	検査方式 (又は検査)	検査点	備考 (〇内は適用しない検査項目を示す)	
機組又は機組名 【非常用冷却装置】	3B-安全注入ポンプ再循環タンク側入口C/V弁開閉装置	高	機能・性能試験 分解点検	1C 7.5M	16 非常用冷却装置機能検査 84.1 次系弁検査		
	3A-蓄圧タンク出口第1停止弁	高	分解点検	1.04M	19 非常用冷却装置主要弁分解検査		
	3B-蓄圧タンク出口第1停止弁	高	分解点検	1.04M	19 非常用冷却装置主要弁分解検査		
	3C-蓄圧タンク出口第1停止弁	高	分解点検	1.04M	19 非常用冷却装置主要弁分解検査		
	3A-蓄圧タンク出口第2停止弁	高	分解点検	1.04M	19 非常用冷却装置主要弁分解検査		
	3B-蓄圧タンク出口第2停止弁	高	分解点検	1.04M	19 非常用冷却装置主要弁分解検査		
	3C-蓄圧タンク出口第2停止弁	高	分解点検	1.04M	19 非常用冷却装置主要弁分解検査		
	3-A-ループ性能試験用圧入ライン停止弁	高	分解点検	1.04M	19 非常用冷却装置主要弁分解検査		
	3-B-ループ性能試験用圧入ライン停止弁	高	分解点検	1.04M	19 非常用冷却装置主要弁分解検査		
	3-C-ループ性能試験用圧入ライン停止弁	高	分解点検	1.04M	19 非常用冷却装置主要弁分解検査		
	3-A-ループ性能試験用圧入ライン停止弁	高	分解点検	2.60M	19 非常用冷却装置主要弁分解検査		
	3-B-ループ性能試験用圧入ライン停止弁	高	分解点検	2.60M	19 非常用冷却装置主要弁分解検査		
	3-C-ループ性能試験用圧入ライン停止弁	高	分解点検	2.60M	19 非常用冷却装置主要弁分解検査		
	3-A-ループ性能試験用圧入ライン停止弁	高	分解点検	2.60M	19 非常用冷却装置主要弁分解検査		
	3-B-ループ性能試験用圧入ライン停止弁	高	分解点検	2.60M	19 非常用冷却装置主要弁分解検査		
	3-C-ループ性能試験用圧入ライン停止弁	高	分解点検	2.60M	19 非常用冷却装置主要弁分解検査		
	3-A-ループ性能試験用圧入ライン停止弁	高	分解点検	2.60M	19 非常用冷却装置主要弁分解検査		
	3-B-ループ性能試験用圧入ライン停止弁	高	分解点検	2.60M	19 非常用冷却装置主要弁分解検査		
	3-C-ループ性能試験用圧入ライン停止弁	高	分解点検	2.60M	19 非常用冷却装置主要弁分解検査		
	3A-蓄圧タンク出口第2停止弁	高	機能・性能試験 分解点検	7.5M 7.5M	84.1 次系弁検査		
	3B-蓄圧タンク出口第2停止弁	高	機能・性能試験 分解点検	7.5M 7.5M	84.1 次系弁検査		
	3C-蓄圧タンク出口第2停止弁	高	機能・性能試験 分解点検	7.5M 7.5M	84.1 次系弁検査		
	3A-蓄圧タンク出口第1停止弁	高	機能・性能試験 分解点検	7.5M 7.5M	84.1 次系弁検査		
	3B-蓄圧タンク出口第1停止弁	高	機能・性能試験 分解点検	7.5M 7.5M	84.1 次系弁検査		
	3C-蓄圧タンク出口第1停止弁	高	機能・性能試験 分解点検	7.5M 7.5M	84.1 次系弁検査		
	3A-蓄圧タンク出口第1停止弁	高	機能・性能試験 分解点検	7.5M 7.5M	84.1 次系弁検査		
	3B-蓄圧タンク出口第1停止弁	高	機能・性能試験 分解点検	7.5M 7.5M	84.1 次系弁検査		
	3C-蓄圧タンク出口第1停止弁	高	機能・性能試験 分解点検	7.5M 7.5M	84.1 次系弁検査		
	3A-蓄圧タンク出口第1停止弁	高	機能・性能試験 分解点検	7.5M 7.5M	84.1 次系弁検査		
	3B-蓄圧タンク出口第1停止弁	高	機能・性能試験 分解点検	7.5M 7.5M	84.1 次系弁検査		
	3C-蓄圧タンク出口第1停止弁	高	機能・性能試験 分解点検	7.5M 7.5M	84.1 次系弁検査		



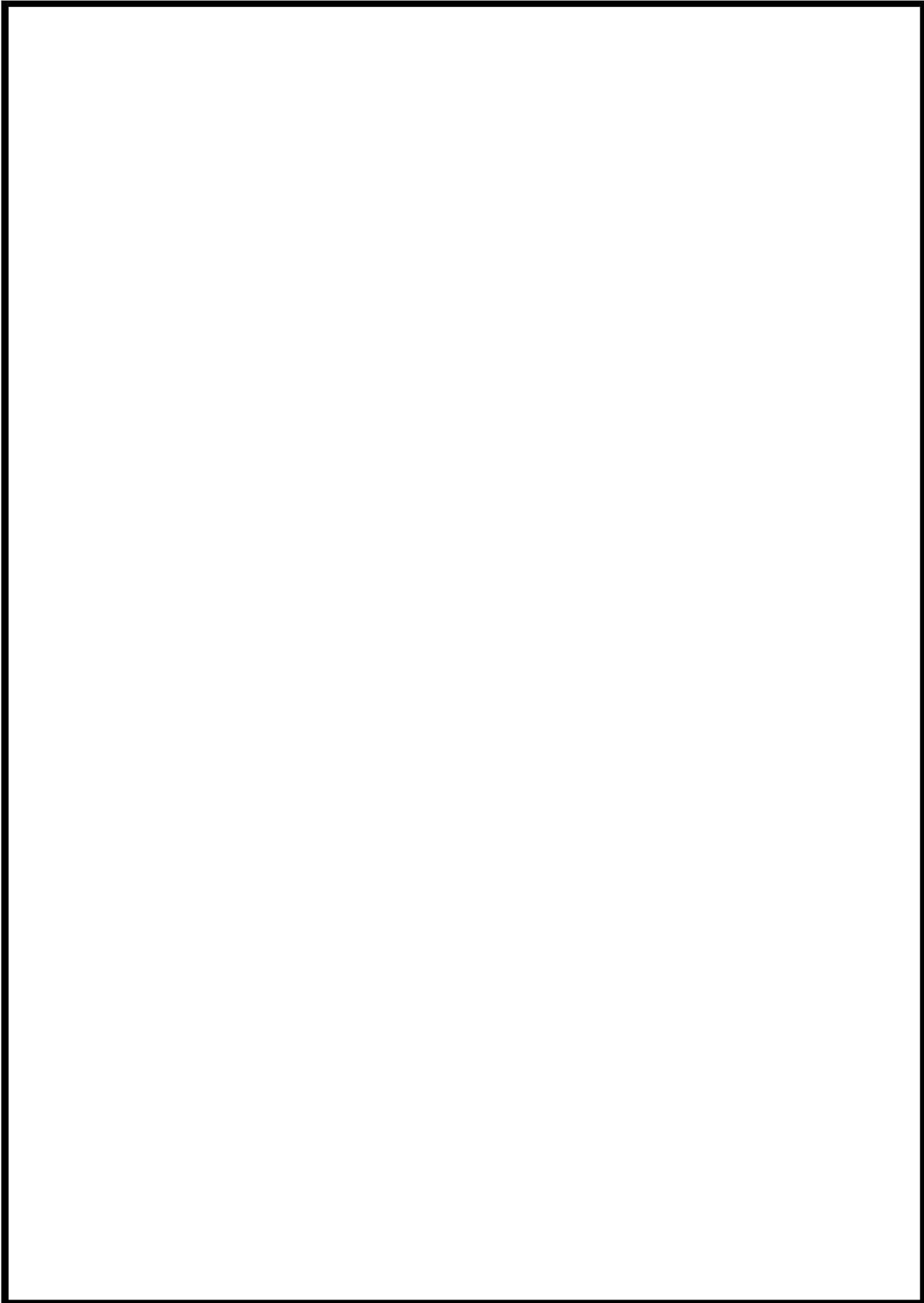
枠囲みの内容は機密情報に属しますので公開できません。

47-3-51



枠囲みの内容は機密情報に属しますので公開できません。

47-3-52



枠囲みの内容は機密情報に属しますので公開できません。

47-3-53

柏崎原子力発電所 点検計画

機組又は系統名	要領表(機組名)	点検の重要度	点検及び検査の項目	検査方式又は検査	検査点	備考 (①内は適用する検査を記載)
原子炉格納施設 【原子炉格納容器】	3V-01-113 3-1格納容器タンクポンプ出口C/V弁制御弁	高	機能・性能検査 分解点検	1C 7.6M	45 原子炉格納容器隔離弁機能検査 46 原子炉格納容器隔離弁分解検査	T信号により開閉される弁
	3V-01-114 3-1格納容器タンクポンプ出口C/V弁制御弁	高	機能・性能検査 分解点検	1C 7.6M	45 原子炉格納容器隔離弁機能検査 46 原子炉格納容器隔離弁分解検査	T信号により開閉される弁
	その他機器 1式	高	分解点検 他	1C 1.6M		
	原子炉格納容器スプレイ系	高	機能・性能検査	1C	48 原子炉格納容器スプレイ系機能検査	
	3V-F1A 3 A-1格納容器スプレイポンプ	高	機能・性能検査(仕様監視含む)	6M	【対象機組】 3 A, 3 B-1格納容器スプレイポンプ	プラント運転中 【対象機組】 3 A, 3 B-1格納容器スプレイポンプ
	3V-F1B 3 B-1格納容器スプレイポンプ	高	機能点検	1.30M		
	3V-F1A/M 3 A-1格納容器スプレイポンプ	高	機能点検	1.30M		
	3V-F1A 3 A-1格納容器スプレイポンプ	高	機能・性能検査 分解点検	1C 1.04M	48 原子炉格納容器スプレイ系機能検査 49 原子炉格納容器スプレイ系ポンプ分解検査	(駆動診断：3M(定期試験時))
	3V-F1A/M 3 A-1格納容器スプレイポンプ	高	外観点検(漏洩点点検)	1.3M		(駆動診断：3M(定期試験時))
	3V-F1B 3 B-1格納容器スプレイポンプ	高	機能・性能検査 分解点検	1C 1.04M	48 原子炉格納容器スプレイ系機能検査 49 原子炉格納容器スプレイ系ポンプ分解検査	(駆動診断：3M(定期試験時))
	3V-F1B/M 3 B-1格納容器スプレイポンプ	高	機能・性能検査 分解点検	1C 1.04M	48 原子炉格納容器スプレイ系機能検査 49 原子炉格納容器スプレイ系ポンプ分解検査	(駆動診断：3M(定期試験時))
	原子炉格納施設 【圧力調整器(圧縮機)とその配管設備】	3V-01-075 3-1より蒸気圧縮機タンク安全弁	高	機能・性能検査 分解点検 弁駆動試験	7.6M 7.6M 7.6M	85 1次系安全弁検査 85 1次系安全弁検査
3V-01-035A 3 A-1格納容器スプレイニータクタ出口液停止弁		低	分解点検	1.30M	86 1次液停止弁検査	
3V-01-035B 3 B-1格納容器スプレイニータクタ出口液停止弁		低	分解点検	1.30M	86 1次液停止弁検査	

原子炉格納容器スプレイ系ポンプ分解検査は、
これまで検査の実績がないため、定期事業者
検査要領書は添付していない。

北海道電力株式会社 泊発電所
3号機 第2保全サイクル
定期事業者検査要領書

設 備 名：原子炉格納施設
検 査 名：原子炉格納容器スプレイ系機能検査
要領書番号：HT 3-48

試-原-105



枠囲みの内容は機密情報に属しますので公開できません。

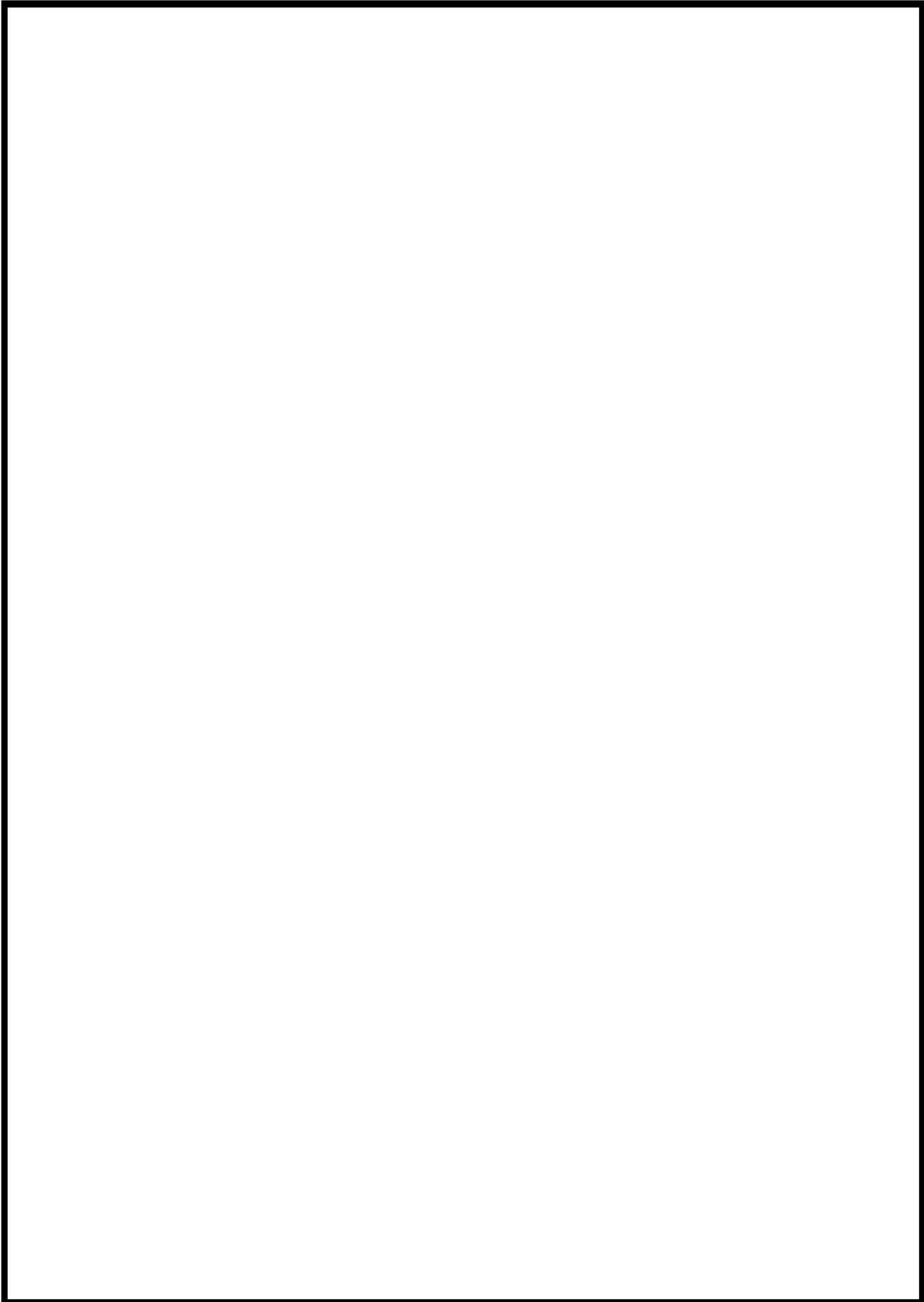
47-3-56

北海道電力株式会社 泊発電所
3号機 第1保全サイクル
定期事業者検査要領書

設 備 名：原子炉冷却系統設備
原子炉格納施設

検 査 名：運転中の主要機器機能検査（状態監視含む）

要領書番号：HT3-運-1



枠囲みの内容は機密情報に属しますので公開できません。

47-3-58



枠囲みの内容は機密情報に属しますので公開できません。

47-3-59

拍動器の仕様 点検計画

機組又は系統名	装置名 (機種名)	保守の重要度	点検及び保守の項目	検査方式又は頻度	検査点	備考 (□内は適用する検査項目を示す)
原子炉格納施設 【原子炉格納容器】	3V-W1-113 3-1格納容器サブポンプ出口C/V内側開閉弁	高	機能、性状試験 分解点検	1C 7.6M	45 原子炉格納容器隔離弁機能検査 46 原子炉格納容器隔離弁分解検査	T信号により開閉される弁
	3V-W1-114 3-1格納容器サブポンプ出口C/V外側開閉弁	高	機能、性状試験 分解点検	1C 7.6M	45 原子炉格納容器隔離弁機能検査 46 原子炉格納容器隔離弁分解検査	T信号により開閉される弁
	その他機器 1式	高	分解点検 他	1C~ 15.6M		
原子炉格納施設 【圧力経路機器】	原子炉格納容器スプレイ系	高	機能、性状試験	1C	49 原子炉格納容器スプレイ系機能検査	
	3V-FIA 3 A-1格納容器スプレイ冷却器	高	機能、性状試験 (仕様監視含む)	6M	【対象範囲】 3 A-1 格納容器スプレイポンプ	
	3V-FIB 3 B-1格納容器スプレイ冷却器	高	機能点検	1.30M		
	3V-FIB 3 B-1格納容器スプレイ冷却器	高	機能点検	1.30M		
	3V-FIA 3 A-1格納容器スプレイポンプ	高	機能、性状試験	1C	49 原子炉格納容器スプレイ系機能検査	
			分解点検	1.04M	49 原子炉格納容器スプレイ系ポンプ分解検査	(駆動診断: 3M (定期試験時))
			外観点検 (漏洩点点検)	6.7M 1.6M		
			機能、性状試験	1C	49 原子炉格納容器スプレイ系機能検査	(駆動診断: 3M (定期試験時))
			分解点検	1.04M		
			機能、性状試験	1C	49 原子炉格納容器スプレイ系機能検査	(駆動診断: 3M (定期試験時))
原子炉格納施設 【圧力経路機器】	3V-FIB 3 B-1格納容器スプレイポンプ	高	機能、性状試験	1C 1.04M	49 原子炉格納容器スプレイ系ポンプ分解検査	(駆動診断: 3M (定期試験時))
			分解点検	6.7M		
			外観点検 (漏洩点点検)	1.6M		
			機能、性状試験	1C	49 原子炉格納容器スプレイ系機能検査	(駆動診断: 3M (定期試験時))
			分解点検	1.04M		
			機能、性状試験	1C	49 原子炉格納容器スプレイ系機能検査	(駆動診断: 3M (定期試験時))
			分解点検	6.7M		
			外観点検 (漏洩点点検)	1.6M		
			機能、性状試験	1C	49 原子炉格納容器スプレイ系機能検査	(駆動診断: 3M (定期試験時))
			分解点検	1.04M		
3V-CP-075 3-1よう薬除毒薬品タンク安全弁		高	機能、性状試験	7.6M	85 1次系安全弁検査	
			分解点検	7.6M		
			弁駆動試験	7.6M	85 1次系安全弁検査	
			分解点検	1.30M	86 1次系逆止弁検査	
3V-CP-035B 3 B-1格納容器スプレイ出口逆止弁		低	機能、性状試験	1.30M	86 1次系逆止弁検査	
			分解点検	1.30M		

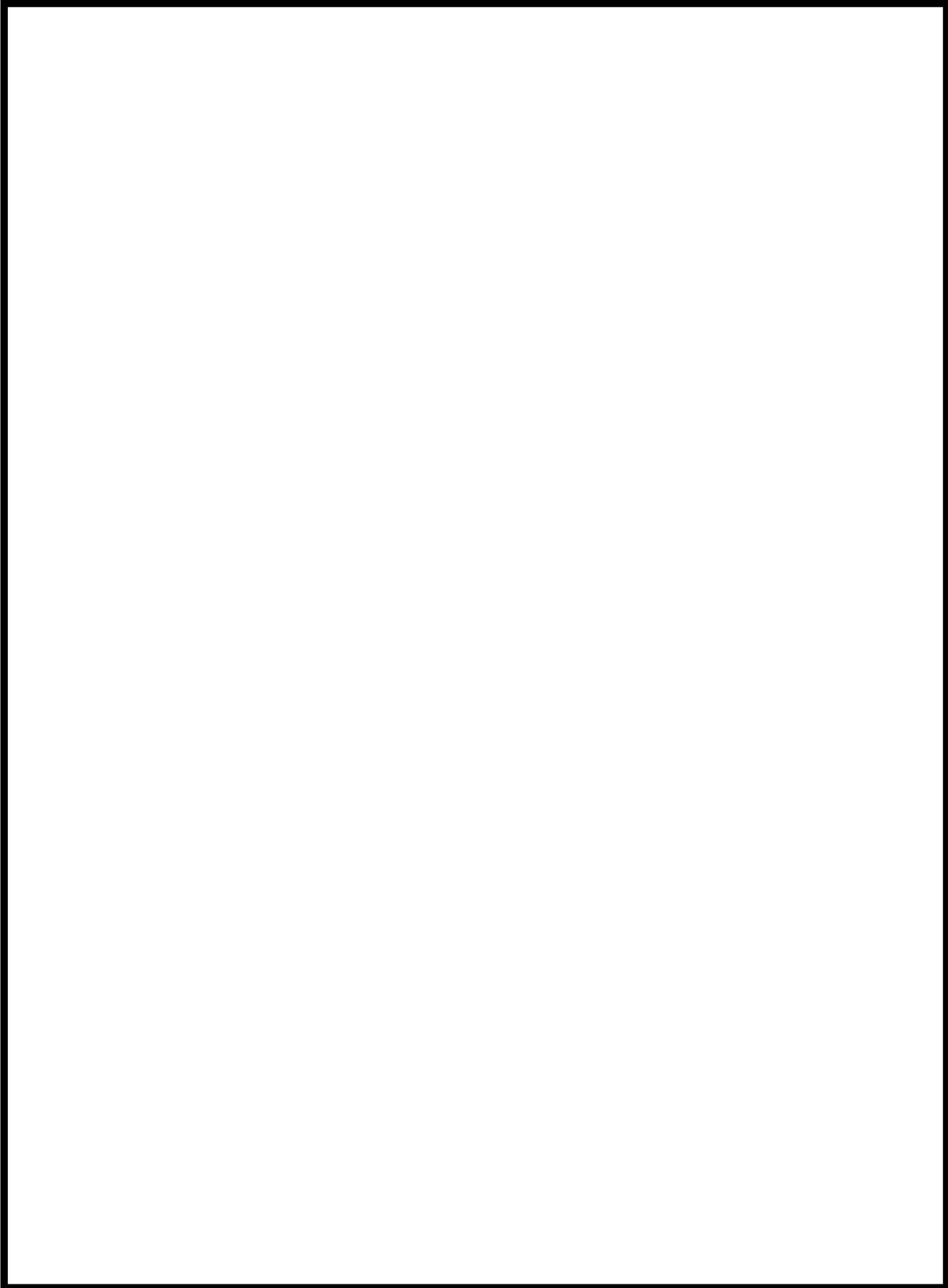



枠囲みの内容は機密情報に属しますので公開できません。

47-3-61

点検要領書 点検対象

機種又は機名	要領書(機種名)	点検の重要度	点検及び点検の項目	検査方式 (又は 検査)	検査点	備考 (①内は適用する検査時間表)	
電子制御弁駆動装置 【余熱除去装置】	SV-RH-004B 3 B-1余熱除去ポンプ入口遮断弁	高	機能、性能検査 分解点検	7.8M 7.8M	85 1次系安全弁検査		
	SV-RH-001A 3 A-1余熱除去ライオンC/V内側駆動停止弁 3 B-1余熱除去BライオンC/V内側駆動停止弁	高	性能検査	1.30M	84 1次系弁検査		
	SV-RH-009A 3 A-1余熱除去ポンプ再循環ポンプ吸入口遮断弁	高	分解点検	1.30M	84 1次系弁検査		
	SV-RH-009B 3 B-1余熱除去ポンプ再循環ポンプ吸入口遮断弁	高	分解点検	1.30M	84 1次系弁検査		
	その他機器 1式	高	分解点検 他	3.5~ 2.60M			
	駆圧及び駆圧注入弁	高	機能、性能検査	1C	16 非常用駆圧弁弁駆動検査	プラント運転中 【検査時間】 ・3A、3B-1駆圧注入ポンプ ・3A、3B-2駆圧注入ポンプ	
	駆圧注入弁	高	機能、性能検査	1C	16 非常用駆圧弁弁駆動検査		
	3072 3 A-1格納容器駆動ポンプ	高	開放点検 (清浄他)	1.3M	89 1次系容器検査	格納容器駆動ポンプスクリーン含む	
	3073 3 B-1格納容器駆動ポンプ	高	開放点検 (清浄他)	1.3M	89 1次系容器検査		
	3074-P 3-1燃料貯留タンクピット	高	内面点検	1.30M			
	SS11A 3 A-1駆圧注入ポンプ	高	機能、性能検査	1C	16 非常用駆圧弁弁駆動検査	(駆動診断: 3M (定期検査時))	
	電子制御弁駆動装置 【非常用駆圧弁駆動装置】	SS11A/M 3 A-1駆圧注入ポンプ用電動機	高	外観点検 (清浄油交換) 機能、性能検査	1.3M 1C	16 非常用駆圧弁弁駆動検査	(駆動診断: 3M (定期検査時))
		SS11B 3 B-1駆圧注入ポンプ	高	機能、性能検査	1.04M	17 非常用駆圧弁弁駆動ポンプ分解検査	
		SS11A 3 A-1駆圧タンク	高	分解点検	5.2M		
		SS11B 3 B-1駆圧タンク	高	分解点検	1.3M		
SS11C 3 C-1駆圧タンク		高	機能、性能検査	1C	16 非常用駆圧弁弁駆動検査	(駆動診断: 3M (定期検査時))	
SS11D 3 B-1駆圧タンク		高	分解点検	1.04M			
SS11E 3 B-1駆圧タンク		高	分解点検	5.2M			
SS11F/M 3 B-1駆圧注入ポンプ用電動機		高	外観点検 (清浄油交換) 機能、性能検査	1.3M 1C	16 非常用駆圧弁弁駆動検査	(駆動診断: 3M (定期検査時))	
SS11A 3 A-1駆圧タンク		高	分解点検	1.04M			
SS11B 3 B-1駆圧タンク		高	分解点検	1.30M			
SS11C 3 C-1駆圧タンク		高	マンホール増し締め	1.3M			
SS11D 3 B-1駆圧タンク		高	マンホール増し締め	1.30M			
SS11E 3 C-1駆圧タンク		高	開放点検	1.3M			
SS11F 3-1ほう露注入タンク		高	マンホール増し締め	1.30M			



 枠囲みの内容は機密情報に属しますので公開できません。

北海道電力株式会社 泊発電所
3号機 第2保全サイクル
定期事業者検査要領書

設 備 名：原子炉冷却系統設備
検 査 名：1次系容器検査
要領書番号：HT3-89

試-原-111



枠囲みの内容は機密情報に属しますので公開できません。

47-3-65

油質油研る工程 点検計画

機材又は部品名	実施後(機材名)	作業の重要度	点検及び点検の項目	検査方式又は検査	検査点	備考 (()内は適用する検査期間表)	
電子制御系検査部 【新着品からの初期点検】	3V-31-182C 3C-一臂圧タンク検察弁 3V-31-188 3A-一臂圧タンク蓋蓋検察ライン安全弁 3V-31-189A 3A-一臂圧タンク蓋蓋検察弁 3V-31-189B 3B-一臂圧タンク蓋蓋検察弁 3V-31-189C 3C-一臂圧タンク蓋蓋検察弁	高	機器、性能検査	7.5M	84.1次系弁検査		
		高	分解点検	7.5M			
		低	機器、性能検査	7.5M		85.1次系安全弁検査	
		低	分解点検	7.5M			
		低	弁蓋漏れい検査	7.5M		85.1次系安全弁検査	
		低	機器、性能検査	7.5M		84.1次系弁検査	
		低	分解点検	7.5M			
		低	機器、性能検査	7.5M		84.1次系弁検査	
		低	分解点検	7.5M			
		低	機器、性能検査	7.5M		85.1次系安全弁検査	
		低	分解点検	7.5M			
		低	弁蓋漏れい検査	7.5M		85.1次系安全弁検査	
	3V-31-172A 3A-一臂圧タンク安全弁 3V-31-172B 3B-一臂圧タンク安全弁 3V-31-172C 3C-一臂圧タンク安全弁 3V-31-144 3-一ほう吸入タンク入口安全弁 3V-31-149 3-一ほう吐出タンク入口洗浄水添補装置用ホピュト副书记 3V-31-153 3-一ほう吸入タンクタンクドライン洗浄停止弁 3V-31-053 3-一ほう吸入タンクドライン止め弁 3V-31-053 3-一ほう吐出タンクドライン/O/V内副置漏止弁 その他機材 1式 光てんポンプ増補付備器 30SEF1 3-一臂用付フィルタ 30SEB 3-一臂用付各種機	高	機器、性能検査	7.5M		85.1次系安全弁検査	
		高	分解点検	7.5M			
		低	弁蓋漏れい検査	7.5M		85.1次系安全弁検査	
		低	分解点検	7.5M			
		低	弁蓋漏れい検査	7.5M		85.1次系安全弁検査	
		低	機器、性能検査	7.5M		85.1次系安全弁検査	
		低	分解点検	7.5M			
		低	弁蓋漏れい検査	7.5M		85.1次系安全弁検査	
		低	分解点検	2.60M			
		低	分解点検	2.60M			
		低	分解点検	1.30M		84.1次系安全弁検査	
		低	分解点検	1.30M		84.1次系安全弁検査	
	30SF1A 3A-一臂てんポンプ 30SF1AB 3A-一臂てんポンプ用電動源	高	機器、性能検査 他	1C~ 2.60M		84.1次系弁検査	(駆動時間：2M(運転運転時))
		高	機器、性能検査	1C		60.光てんポンプ増補付備器高検察	
		高	分解点検	1.30M			
		高	開放点検	1.30M			
		低	機器、性能検査	1C		60.光てんポンプ増補付備器高検察	
		低	分解点検	3.5M			
		低	弁蓋漏れ(漏れ油点検)	1.3M			
		低	機器、性能検査	1C		60.光てんポンプ増補付備器高検察	(駆動時間：2M(運転運転時))
		低	分解点検	3.0M			
		低	機器、性能検査	1C		60.光てんポンプ増補付備器高検察	(駆動時間：2M(運転運転時))

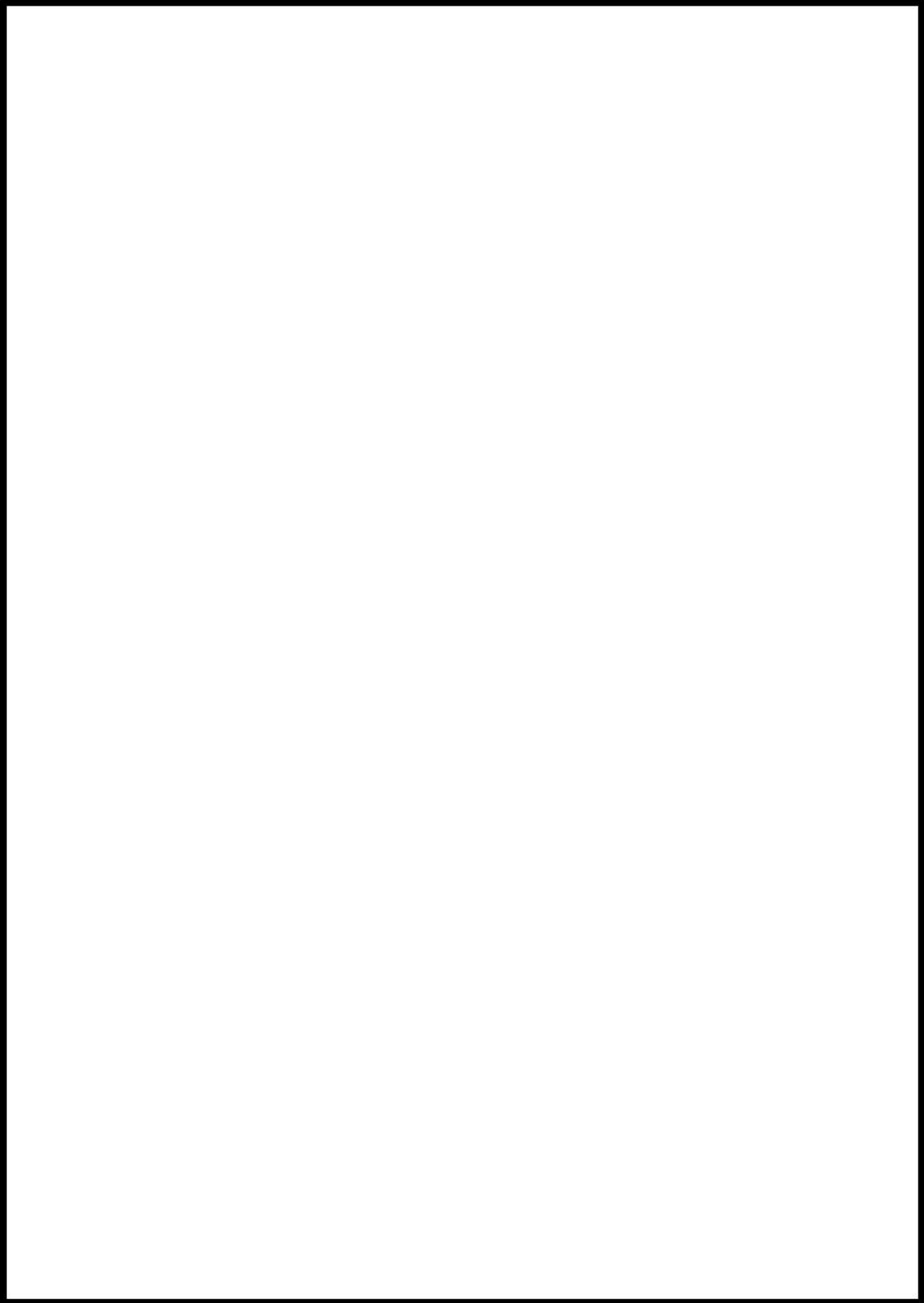
指定する試験 試験項目

機材又は品名	実品名(略称)	指定の 型式	試験及び検査の項目	検査方式 又は 標準	検査点	備考 (〇内は適用する試験(検査))
電子伊勢町産業施設 【化学体質情報設備】	3S3P-18A 3 B一充電ポンプ用電動機	高	外観点検 (構造目点検) 機能・性能試験 分解点検	1.3M 1C 3.5M	69 充電ポンプ用材料検査(構造目点検) (駆動試験: 2M (運転運転時))	
	3S3P-18C 3 C一充電ポンプ	高	機能・性能試験 分解点検	1C 3.5M	69 充電ポンプ用材料検査(構造目点検) (駆動試験: 2M (運転運転時))	
	3S3P-18M 3 C一充電ポンプ用電動機	高	外観点検 (構造目点検) 機能・性能試験 分解点検	1.3M 1C 3.5M	69 充電ポンプ用材料検査(構造目点検) (駆動試験: 2M (運転運転時))	
	3S3P-18E 3 一充電制御タンク	高	構造点検	1.30M		
	3S3P-22B 3 一充電制御タンク入口集積給弁	高	機能・性能試験 分解点検	7.8M 7.8M	84.1 次系弁検査 84.1 次系弁検査	
	3S3P-102 3 一充電制御タンク高圧制御弁	高	機能・性能試験 分解点検	7.8M 7.8M	84.1 次系弁検査 84.1 次系弁検査	
	3S3P-110 3 一充電制御タンク高圧制御弁	高	機能・性能試験 分解点検	3.5M 3.5M	84.1 次系弁検査 84.1 次系弁検査	
	3S3P-118 3 一充電ポンプ用電動機	高	機能・性能試験 分解点検	1.3M 1.3M	84.1 次系弁検査 84.1 次系弁検査	
	3S3P-121A 3 一充電制御タンク入口三方向弁	高	機能・性能試験 分解点検	3.5M 3.5M	84.1 次系弁検査 84.1 次系弁検査	
	3S3P-121D 3 一充電ポンプ入口燃料調整用ホビート入口弁A	高	機能・性能試験 分解点検	7.8M 7.8M	84.1 次系弁検査 84.1 次系弁検査	
	3S3P-121B 3 一充電ポンプ入口燃料調整用ホビート入口弁B	高	機能・性能試験 分解点検	7.8M 7.8M	84.1 次系弁検査 84.1 次系弁検査	
	3S3P-151 3 一抽出ライン用1止め弁	高	機能・性能試験 分解点検	3.5M 3.5M	84.1 次系弁検査 84.1 次系弁検査	
	3S3P-452 3 一抽出ライン用2止め弁	高	機能・性能試験 分解点検	3.5M 3.5M	84.1 次系弁検査 84.1 次系弁検査	
	3S3P-104 3 一抽出ライン用駆動スクロー出口圧力調整弁	高	機能・性能試験 分解点検 (構造目点検)	1.3M 1.3M	84.1 次系弁検査 84.1 次系弁検査	
	3S3P-104 3 一充電制御タンク入口調整弁	高	機能・性能試験 分解点検	7.8M 7.8M	84.1 次系弁検査 84.1 次系弁検査	
	3S3P-005 3 一抽出ライン用アイスクリーン	高	機能・性能試験 分解点検	7.8M 7.8M	85.1 次系弁検査 85.1 次系弁検査	
	3S3P-000 3 一抽出ライン用アイスクリーン	高	機能・性能試験 分解点検	7.8M 7.8M	85.1 次系弁検査 85.1 次系弁検査	

北海道電力株式会社 泊発電所
3号機 第2保全サイクル
定期事業者検査要領書

設 備 名：原子炉冷却系統設備
検 査 名：充てんポンプ冷却材補給系機能検査
要領書番号：HT 3-69

試-原-127



枠囲みの内容は機密情報に属しますので公開できません。
47-3-69



枠囲みの内容は機密情報に属しますので公開できません。

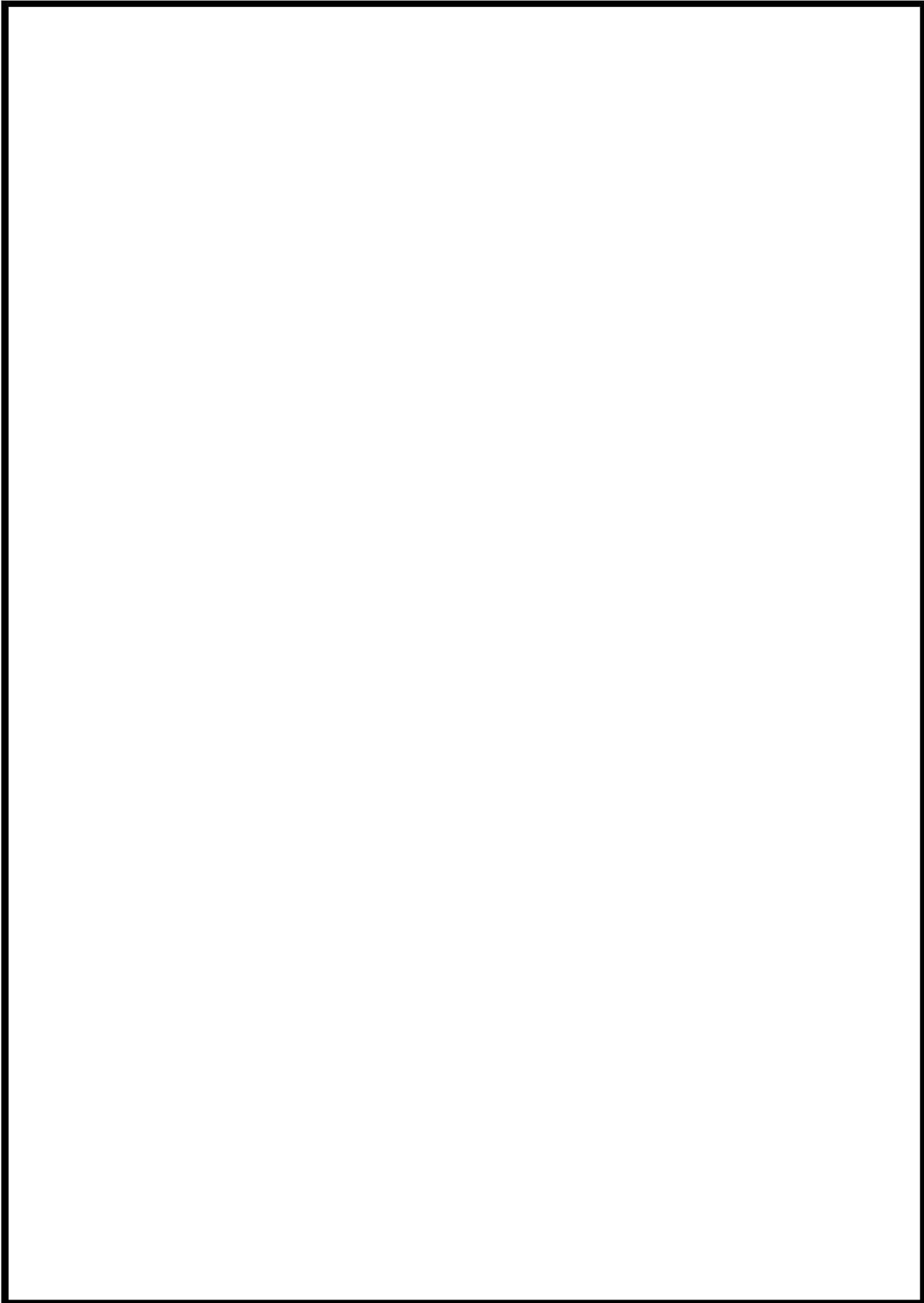
47-3-70

泊常備貯蔵型機 点検計画

機組又は系統名	装置名(機組名)	点検の重要度	点検及び点検の項目	検査方式又は検査頻度	検査点	備考 (○内は運用中の装置点検時)
原子炉命令系統 【原子炉制御命令取扱機】	3V-0C-520A 3A-1次冷却ポンプ制御への緊急制御命令未送出し検	高	機能・性能試験 分解点検	7.8M 7.8M	85.1次系安全弁検査	
	3V-0C-520B 3B-1次冷却ポンプ制御への緊急制御命令未送出し検	高	機能・性能試験 分解点検	7.8M 7.8M	85.1次系安全弁検査	
	3V-0C-520C 3C-1次冷却ポンプ制御への緊急制御命令未送出し検	高	機能・性能試験 分解点検	7.8M 7.8M	85.1次系安全弁検査	
	3V-0C-520 3-1次冷却ポンプ制御命令未送出し検	高	機能・性能試験 分解点検	7.8M 7.8M	85.1次系安全弁検査	
	3V-0C-101 3-1次冷却ポンプ制御命令未送出し検	高	機能・性能試験 分解点検	7.8M 7.8M	85.1次系安全弁検査	
	3V-0C-524 3-1次冷却ポンプ制御命令未送出し検	高	機能・性能試験 分解点検	7.8M 7.8M	85.1次系安全弁検査	
	3V-0C-101 3-1次冷却ポンプ制御命令未送出し検	高	機能・性能試験 分解点検	7.8M 7.8M	85.1次系安全弁検査	
	3V-0C-524 3-1次冷却ポンプ制御命令未送出し検	高	機能・性能試験 分解点検	7.8M 7.8M	85.1次系安全弁検査	
	3V-0C-101 3-1次冷却ポンプ制御命令未送出し検	高	機能・性能試験 分解点検	7.8M 7.8M	85.1次系安全弁検査	
	3V-0C-524 3-1次冷却ポンプ制御命令未送出し検	高	機能・性能試験 分解点検	7.8M 7.8M	85.1次系安全弁検査	
原子炉命令系統 【原子炉制御命令取扱機】	3V-0C-101 3-1次冷却ポンプ制御命令未送出し検	高	機能・性能試験 分解点検	7.8M 7.8M	85.1次系安全弁検査	
	3V-0C-524 3-1次冷却ポンプ制御命令未送出し検	高	機能・性能試験 分解点検	7.8M 7.8M	85.1次系安全弁検査	
	3V-0C-101 3-1次冷却ポンプ制御命令未送出し検	高	機能・性能試験 分解点検	7.8M 7.8M	85.1次系安全弁検査	
	3V-0C-524 3-1次冷却ポンプ制御命令未送出し検	高	機能・性能試験 分解点検	7.8M 7.8M	85.1次系安全弁検査	
	3V-0C-101 3-1次冷却ポンプ制御命令未送出し検	高	機能・性能試験 分解点検	7.8M 7.8M	85.1次系安全弁検査	
	3V-0C-524 3-1次冷却ポンプ制御命令未送出し検	高	機能・性能試験 分解点検	7.8M 7.8M	85.1次系安全弁検査	
	3V-0C-101 3-1次冷却ポンプ制御命令未送出し検	高	機能・性能試験 分解点検	7.8M 7.8M	85.1次系安全弁検査	
	3V-0C-524 3-1次冷却ポンプ制御命令未送出し検	高	機能・性能試験 分解点検	7.8M 7.8M	85.1次系安全弁検査	
	3V-0C-101 3-1次冷却ポンプ制御命令未送出し検	高	機能・性能試験 分解点検	7.8M 7.8M	85.1次系安全弁検査	
	3V-0C-524 3-1次冷却ポンプ制御命令未送出し検	高	機能・性能試験 分解点検	7.8M 7.8M	85.1次系安全弁検査	
原子炉命令系統 【原子炉制御命令取扱機】	3V-0C-101 3-1次冷却ポンプ制御命令未送出し検	高	機能・性能試験 分解点検	7.8M 7.8M	85.1次系安全弁検査	
	3V-0C-524 3-1次冷却ポンプ制御命令未送出し検	高	機能・性能試験 分解点検	7.8M 7.8M	85.1次系安全弁検査	
	3V-0C-101 3-1次冷却ポンプ制御命令未送出し検	高	機能・性能試験 分解点検	7.8M 7.8M	85.1次系安全弁検査	
	3V-0C-524 3-1次冷却ポンプ制御命令未送出し検	高	機能・性能試験 分解点検	7.8M 7.8M	85.1次系安全弁検査	
	3V-0C-101 3-1次冷却ポンプ制御命令未送出し検	高	機能・性能試験 分解点検	7.8M 7.8M	85.1次系安全弁検査	
	3V-0C-524 3-1次冷却ポンプ制御命令未送出し検	高	機能・性能試験 分解点検	7.8M 7.8M	85.1次系安全弁検査	
	3V-0C-101 3-1次冷却ポンプ制御命令未送出し検	高	機能・性能試験 分解点検	7.8M 7.8M	85.1次系安全弁検査	
	3V-0C-524 3-1次冷却ポンプ制御命令未送出し検	高	機能・性能試験 分解点検	7.8M 7.8M	85.1次系安全弁検査	
	3V-0C-101 3-1次冷却ポンプ制御命令未送出し検	高	機能・性能試験 分解点検	7.8M 7.8M	85.1次系安全弁検査	
	3V-0C-524 3-1次冷却ポンプ制御命令未送出し検	高	機能・性能試験 分解点検	7.8M 7.8M	85.1次系安全弁検査	



枠囲みの内容は機密情報に属しますので公開できません。
47-3-72



枠囲みの内容は機密情報に属しますので公開できません。

47-3-73

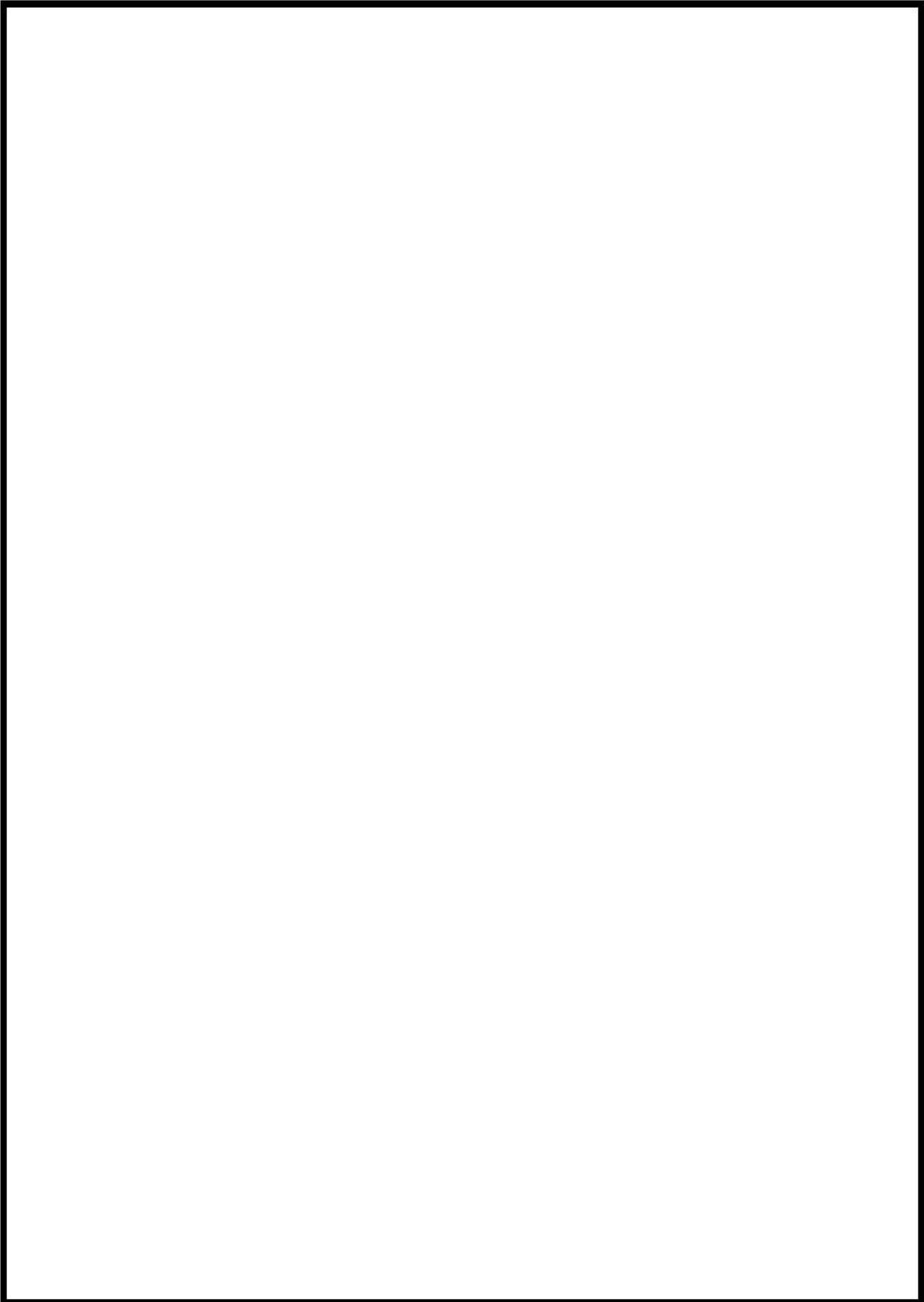


枠囲みの内容は機密情報に属しますので公開できません。

47-3-74

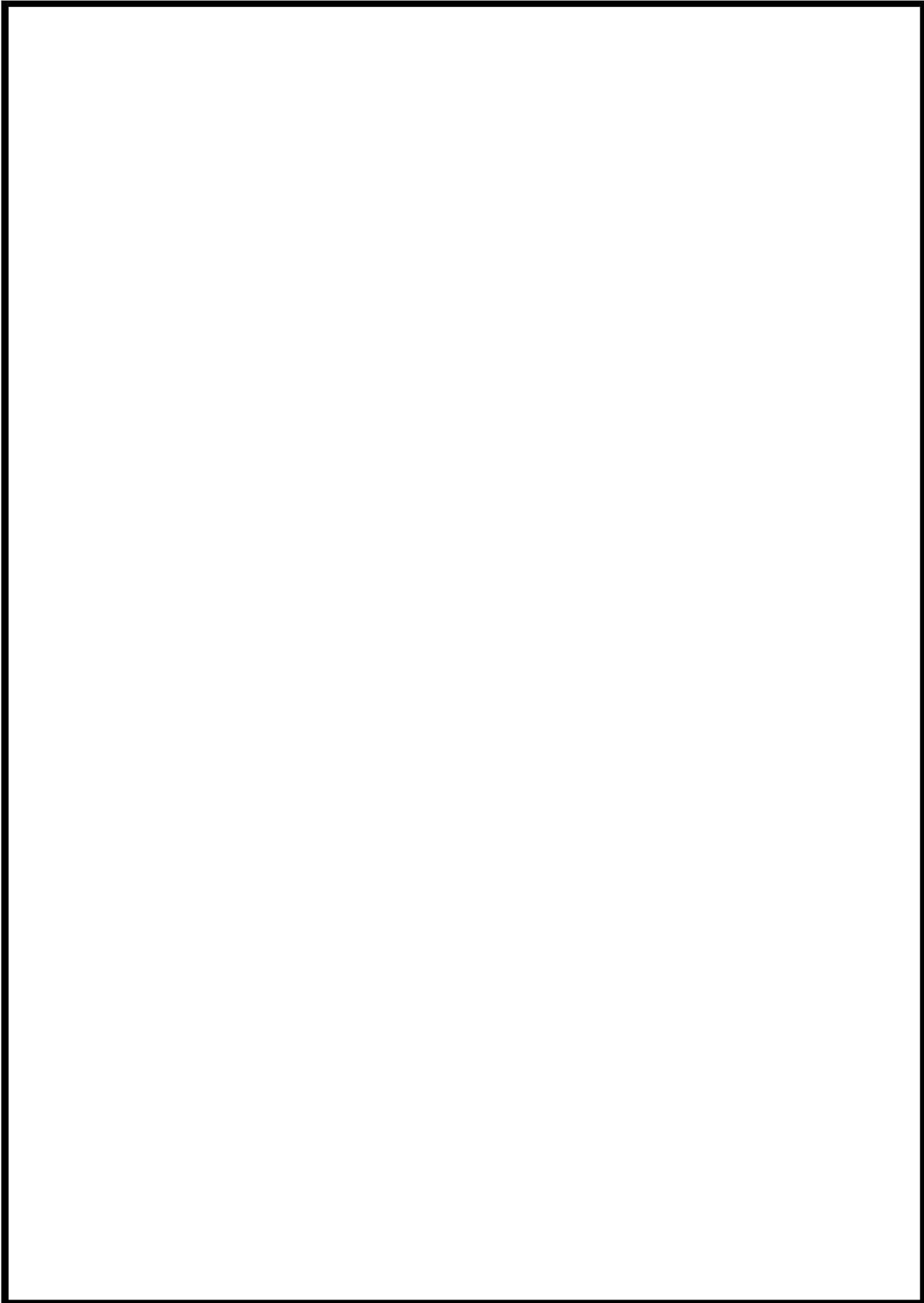
柏崎電所3号機 点検計画


機器又は名称	実施設 (機器名)	保全の 重要性	点検及び試験の項目	検査周期 又は 頻度	検査名	備 考 (①内は適用する設備診断場所)
原子炉冷却系統施設 [原子炉補機冷却海水ポンプ]	原子炉補機冷却海水ポンプ [原子炉補機冷却海水ポンプ]	高	機能・性能試験 分解点検 分解点検 (消耗品交換他) 外観点検 (潤滑油交換)	2.6M 2.6M 1.3M 1.3M	88.1次系ポンプ機能検査 82.1次系ポンプ分解検査	(機動診断: 2.6M (連続運転時))
		高	機能・性能試験 分解点検	7.8M 7.8M	88.1次系ポンプ機能検査	(機動診断: 2.6M (連続運転時))
		高	機能・性能試験 分解点検	7.8M 7.8M	84.1次系分検査	
		高	機能・性能試験 分解点検	7.8M 7.8M	84.1次系分検査	
		高	機能・性能試験 分解点検	7.8M 7.8M	84.1次系分検査	
		高	機能・性能試験 分解点検	7.8M 7.8M	84.1次系分検査	
		高	機能・性能試験 分解点検	7.8M 7.8M	84.1次系分検査	
		高	機能・性能試験 分解点検	7.8M 7.8M	84.1次系分検査	
		高	機能・性能試験 分解点検	7.8M 7.8M	84.1次系分検査	
		高	機能・性能試験 分解点検	7.8M 7.8M	84.1次系分検査	
		高	機能・性能試験 分解点検	7.8M 7.8M	84.1次系分検査	
			その他機器 1.3M 分解点検 他 1.5.6M	高		
原子炉冷却系統施設 [原子炉補機冷却海水ポンプ] [冷却水のろえいと監視する装置]	原子炉補機冷却海水ポンプ [原子炉補機冷却海水ポンプ] [冷却水のろえいと監視する装置]	高	特性試験	1.3M	78 器内液相流量測定装置漏えい検出器機能検査	
		低	分解点検	2.6.0M	88.1次系逆止弁検査	
		高	外観点検 外観点検 外観点検 総合性能試験 (組立状況試験)	2.6M 2.6M 2.6M 2.6M	128 蒸気タービン開放検査 128 蒸気タービン開放検査 128 蒸気タービン開放検査 128 蒸気タービン開放検査	補修等を伴う点検時は蒸気タービン開放検査に非破壊検査を含む 補修等を伴う点検時は蒸気タービン開放検査に非破壊検査を含む 補修等を伴う点検時は蒸気タービン開放検査に非破壊検査を含む
原子炉冷却系統施設 [蒸気タービン (重油、円形、噴射、噴口、重油)]	3-第一低圧タービン	高	外観点検 総合性能試験 (組立状況試験)	2.6M 2.6M	128 蒸気タービン開放検査 128 蒸気タービン開放検査	補修等を伴う点検時は蒸気タービン開放検査に非破壊検査を含む
		高	外観点検	2.6M	128 蒸気タービン開放検査	補修等を伴う点検時は蒸気タービン開放検査に非破壊検査を含む
		高	外観点検 総合性能試験 (組立状況試験)	2.6M 2.6M	128 蒸気タービン開放検査 128 蒸気タービン開放検査	補修等を伴う点検時は蒸気タービン開放検査に非破壊検査を含む
原子炉冷却系統施設 [蒸気タービン (重油、円形、噴射、噴口、重油)]	3-第二低圧タービン	高	外観点検 総合性能試験 (組立状況試験)	2.6M 2.6M	128 蒸気タービン開放検査 128 蒸気タービン開放検査	補修等を伴う点検時は蒸気タービン開放検査に非破壊検査を含む
		高	外観点検	2.6M	128 蒸気タービン開放検査	補修等を伴う点検時は蒸気タービン開放検査に非破壊検査を含む
		高	外観点検 総合性能試験 (組立状況試験)	2.6M 2.6M	128 蒸気タービン開放検査 128 蒸気タービン開放検査	補修等を伴う点検時は蒸気タービン開放検査に非破壊検査を含む
原子炉冷却系統施設 [蒸気タービン (重油、円形、噴射、噴口、重油)]	3-大気放出口 (L.P.1)	高	外観点検	2.6M	128 蒸気タービン開放検査	補修等を伴う点検時は蒸気タービン開放検査に非破壊検査を含む
		高	外観点検	2.6M	128 蒸気タービン開放検査	補修等を伴う点検時は蒸気タービン開放検査に非破壊検査を含む
		高	外観点検 総合性能試験 (組立状況試験)	2.6M 2.6M	128 蒸気タービン開放検査 128 蒸気タービン開放検査	補修等を伴う点検時は蒸気タービン開放検査に非破壊検査を含む



枠囲みの内容は機密情報に属しますので公開できません。

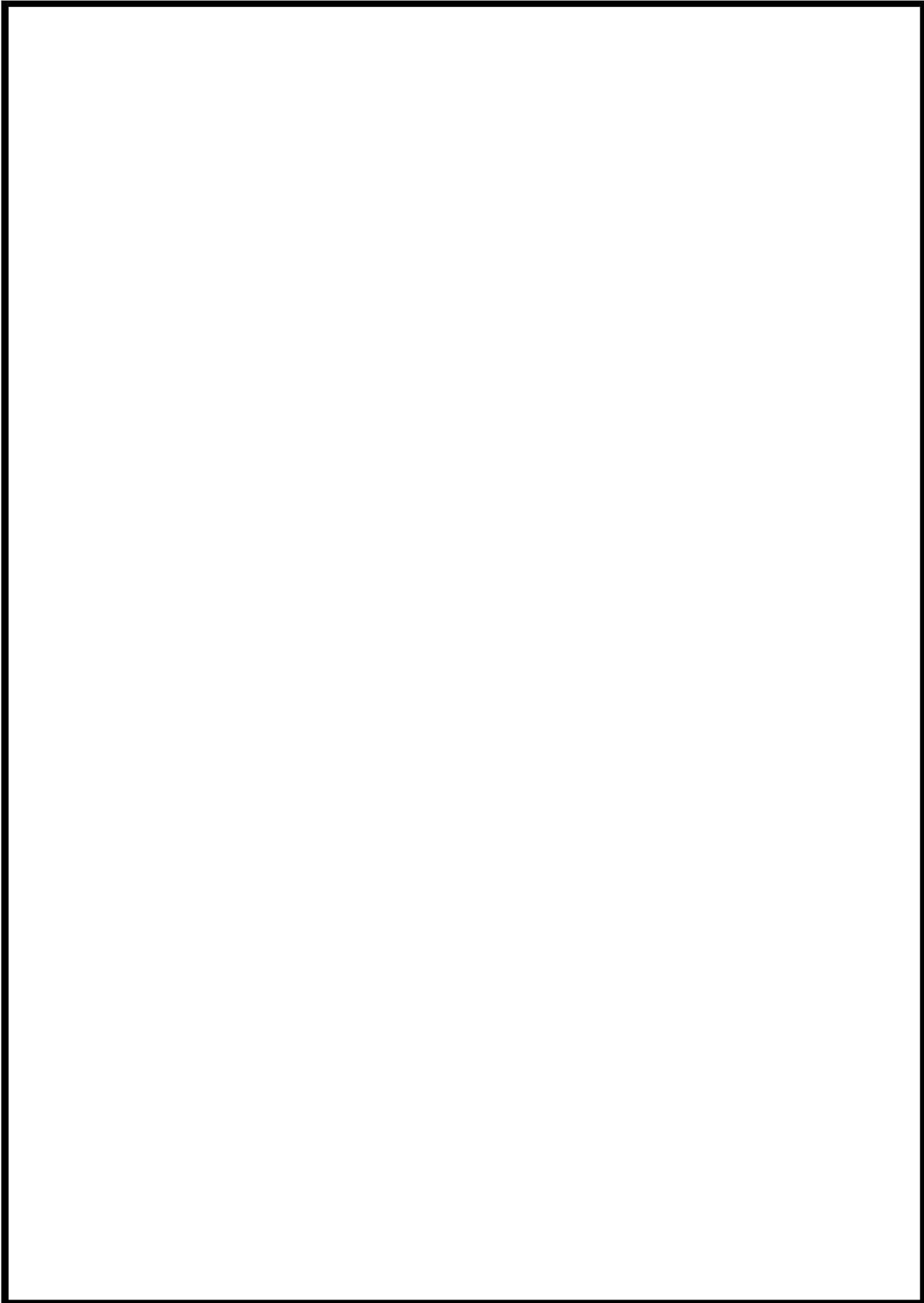
47-3-76




 枠囲みの内容は機密情報に属しますので公開できません。
47-3-77

柏崎電所3号機 点検計画

機器又は系統名	実施数 (機器名)	保全の 重要性	点検及び試験の項目	保全周期 又は 頻度	検査名	備 考 ()内は適用する設備診断場所
原子炉冷却系統施設 【原子炉補機冷却水設備】	3P-DC-520A 3A-1次冷却ポンプ熱源へい装置増機冷却水送がし弁	高	機能・性能試験 分解点検 弁駆動えい試験	7.8M 7.8M 7.8M	85.1次系安全弁検査	
	3P-DC-520B 3B-1次冷却ポンプ熱源へい装置増機冷却水送がし弁	高	機能・性能試験 分解点検 弁駆動えい試験	7.8M 7.8M 7.8M	85.1次系安全弁検査	
	3P-DC-520C 3C-1次冷却ポンプ熱源へい装置増機冷却水送がし弁	高	機能・性能試験 分解点検 弁駆動えい試験	7.8M 7.8M 7.8M	85.1次系安全弁検査	
	3P-DC-423 3-制御棒駆動装置冷却ユニット補機冷却水送がし弁	高	機能・性能試験 分解点検 弁駆動えい試験	7.8M 7.8M 7.8M	85.1次系安全弁検査	
	3P-DC-524 3-1次冷却ポンプ補機冷却水出口送がし弁	高	機能・性能試験 分解点検 弁駆動えい試験	7.8M 7.8M 7.8M	85.1次系安全弁検査	
	3P-OST-101 3-原子炉補機冷却水サージタンク バキュームリリーフ弁 その他機器 1式	高	分解点検 他	1C~ 24.0M	87.1次系緊急減速弁検査	対象設備:原子炉補機冷却水冷却器
	3SFP1A 3A-原子炉補機冷却海水ポンプ	高	機能・性能試験 分解点検 弁駆動えい試験 外観点検 (消耗品交換他)	2.6M 2.6M 1.3M	82.1次系ポンプ機能検査 82.1次系ポンプ分解検査	(機動診断: 2M (連続運転時))
	3SFP1A/M 3A-原子炉補機冷却海水ポンプ用電動機	高	機能・性能試験 分解点検	1.3M 7.8M	83.1次系ポンプ機能検査	(機動診断: 2M (連続運転時))
	3SFP1B 3B-原子炉補機冷却海水ポンプ	高	機能・性能試験 分解点検 弁駆動えい試験 外観点検 (消耗品交換他)	2.6M 2.6M 1.3M	83.1次系ポンプ機能検査 83.1次系ポンプ分解検査	(機動診断: 2M (連続運転時))
	3SFP1B/M 3B-原子炉補機冷却海水ポンプ用電動機	高	機能・性能試験 分解点検	1.3M 7.8M	83.1次系ポンプ機能検査	(機動診断: 2M (連続運転時))
	3SFP1C 3C-原子炉補機冷却海水ポンプ	高	機能・性能試験 分解点検 弁駆動えい試験 外観点検 (消耗品交換他)	2.6M 2.6M 1.3M	83.1次系ポンプ機能検査 83.1次系ポンプ分解検査	(機動診断: 2M (連続運転時))
	3SFP1C/M 3C-原子炉補機冷却海水ポンプ用電動機	高	機能・性能試験 分解点検	1.3M 7.8M	83.1次系ポンプ機能検査	(機動診断: 2M (連続運転時))



 枠囲みの内容は機密情報に属しますので公開できません。
47-3-79

4 7 - 4 系統図

No	機器名称	状態の変化	操作場所	操作方法	備考
①	A-充てんポンプ	起動確認	中央制御室	操作器操作	うち1台使用 交流電源
②	B-充てんポンプ	起動確認	中央制御室	操作器操作	
③	C-充てんポンプ	起動確認	中央制御室	操作器操作	
④	充てんポンプ入口燃料取替用水ピット側入口弁A	全閉→全開	中央制御室	操作器操作	交流電源
⑤	充てんポンプ入口燃料取替用水ピット側入口弁B	全閉→全開	中央制御室	操作器操作	交流電源
⑥	体積制御タンク出口第1止め弁	全開→全閉	中央制御室	操作器操作	交流電源
⑦	体積制御タンク出口第2止め弁	全開→全閉	中央制御室	操作器操作	交流電源
⑧	充てんライン流量制御弁	調整開→全閉 →調整開	中央制御室	操作器操作	制御用空気
⑨	充てんラインC/V外側止め弁	全閉→全開	中央制御室	操作器操作	交流電源
⑩	充てんラインC/V外側隔離弁	全閉→全開	中央制御室	操作器操作	交流電源

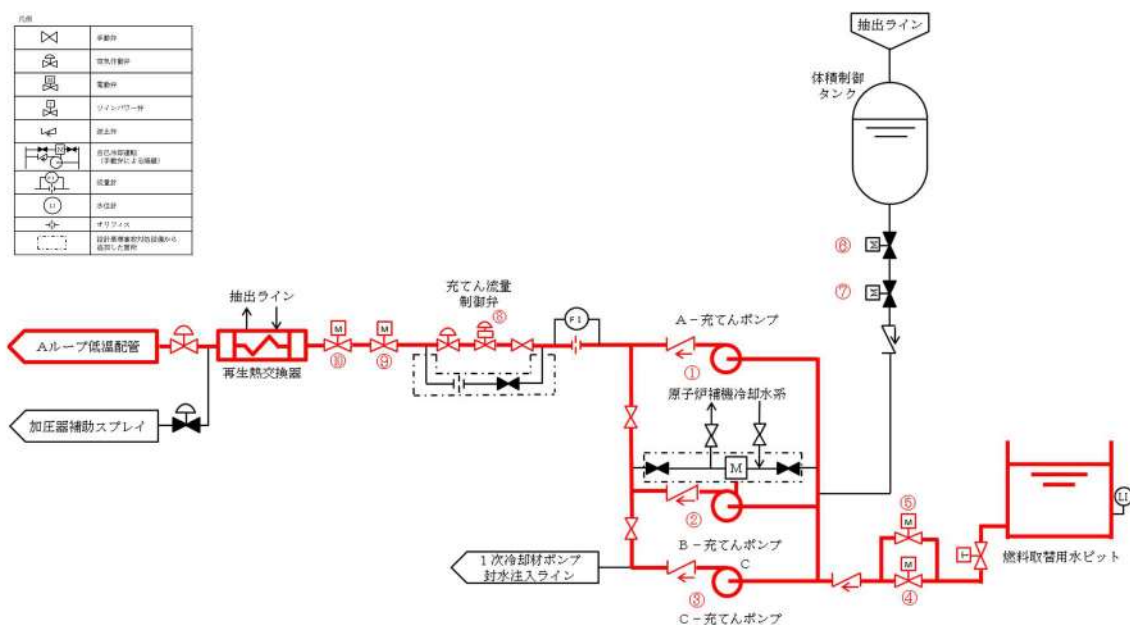


図 47-4-1 炉心注水 (充てんポンプ)

No	機器名称	状態の変化	操作場所	操作方法	備考
①	B-格納容器スプレイポンプ	起動→停止	中央制御室	操作器操作	交流電源
②	B-格納容器スプレイ冷却器出口C/V外側隔離弁	全閉確認	中央制御室	操作器操作	交流電源
③	よう素除去薬品タンク注入Bライン止め弁後弁	全開→全閉	中央制御室	操作器操作	交流電源
④	B-余熱除去冷却器出口格納容器スプレイ水注入ライン止め弁 (SA対策)	全閉→全開	原子炉補助建屋 T.P. 10. 3m 中間床	手動操作	—
⑤	B-格納容器スプレイポンプ	停止→起動	中央制御室	操作器操作	交流電源

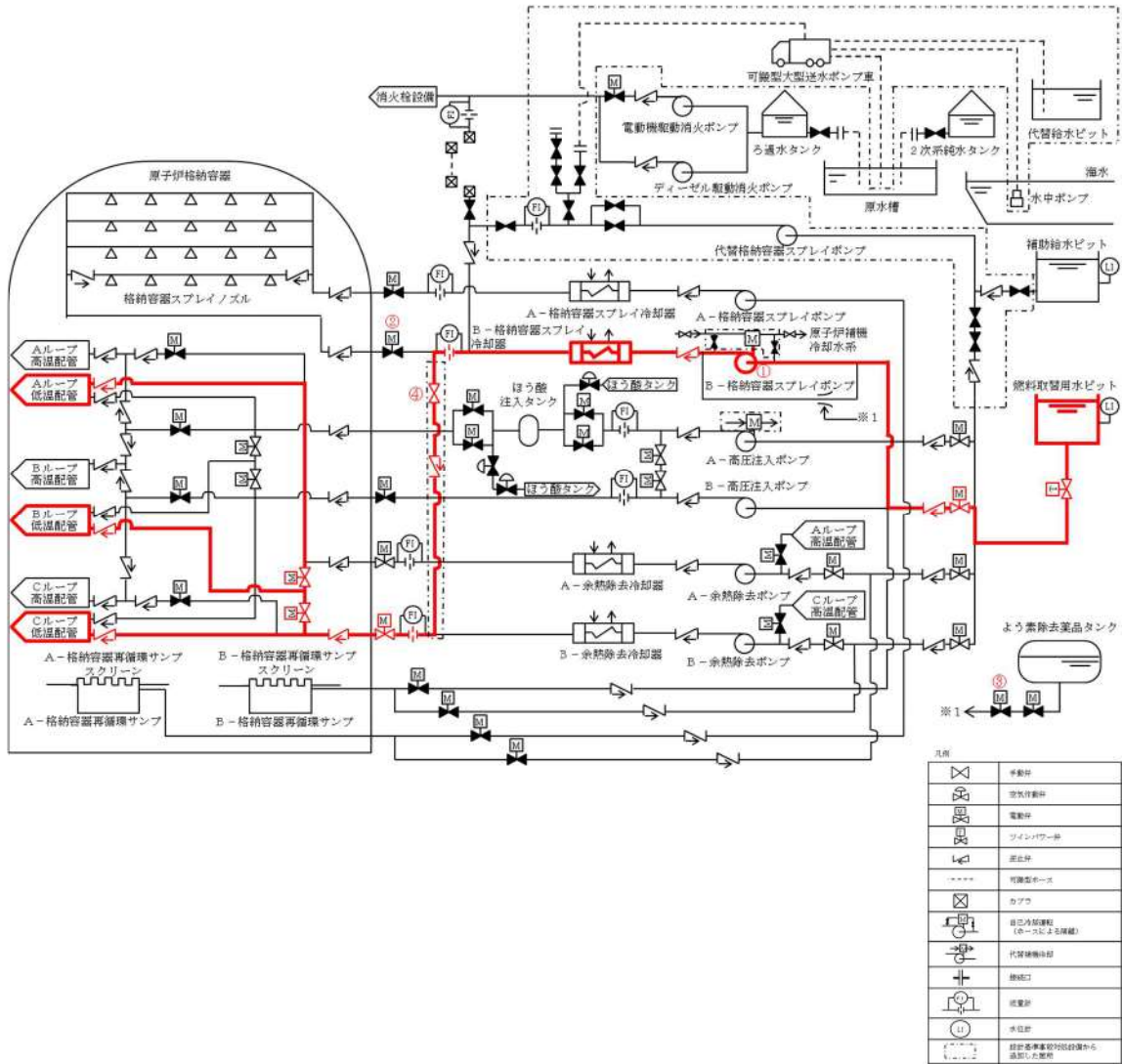


図 47-4-2 代替炉心注水 (B-格納容器スプレイポンプ)

No	機器名称	状態の変化	操作場所	操作方法	備考
①	B-格納容器スプレイ冷却器出口C/V外側隔離弁	全閉確認	中央制御室	操作器操作	交流電源
②	代替格納容器スプレイポンプ入口第1止め弁	全閉→全開	周辺補機棟 T. P. 24. 8m	手動操作	—
③	代替格納容器スプレイポンプ入口第2止め弁	全閉→全開	周辺補機棟 T. P. 24. 8m	手動操作	—
④	B-余熱除去冷却器出口格納容器スプレイ水注入ライン止め弁 (SA対策)	全閉→全開	原子炉補助建屋 T. P. 10. 3m 中間床	手動操作	—
⑤	代替格納容器スプレイポンプ接続ライン止め弁	全閉→全開	原子炉補助建屋 T. P. 10. 3m 中間床	手動操作	—
⑥	代替格納容器スプレイポンプ出口格納容器スプレイ用絞り弁	全開→全閉	周辺補機棟 T. P. 10. 3m	手動操作	—
⑦	代替格納容器スプレイポンプ出口炉心注水用絞り弁	全閉→調整開	周辺補機棟 T. P. 10. 3m	手動操作	—
⑧	代替格納容器スプレイポンプ	停止→起動	周辺補機棟 T. P. 10. 3m	スイッチ操作	交流電源
⑨	代替格納容器スプレイポンプ出口炉心注水用絞り弁	調整開	周辺補機棟 T. P. 10. 3m	手動操作	—

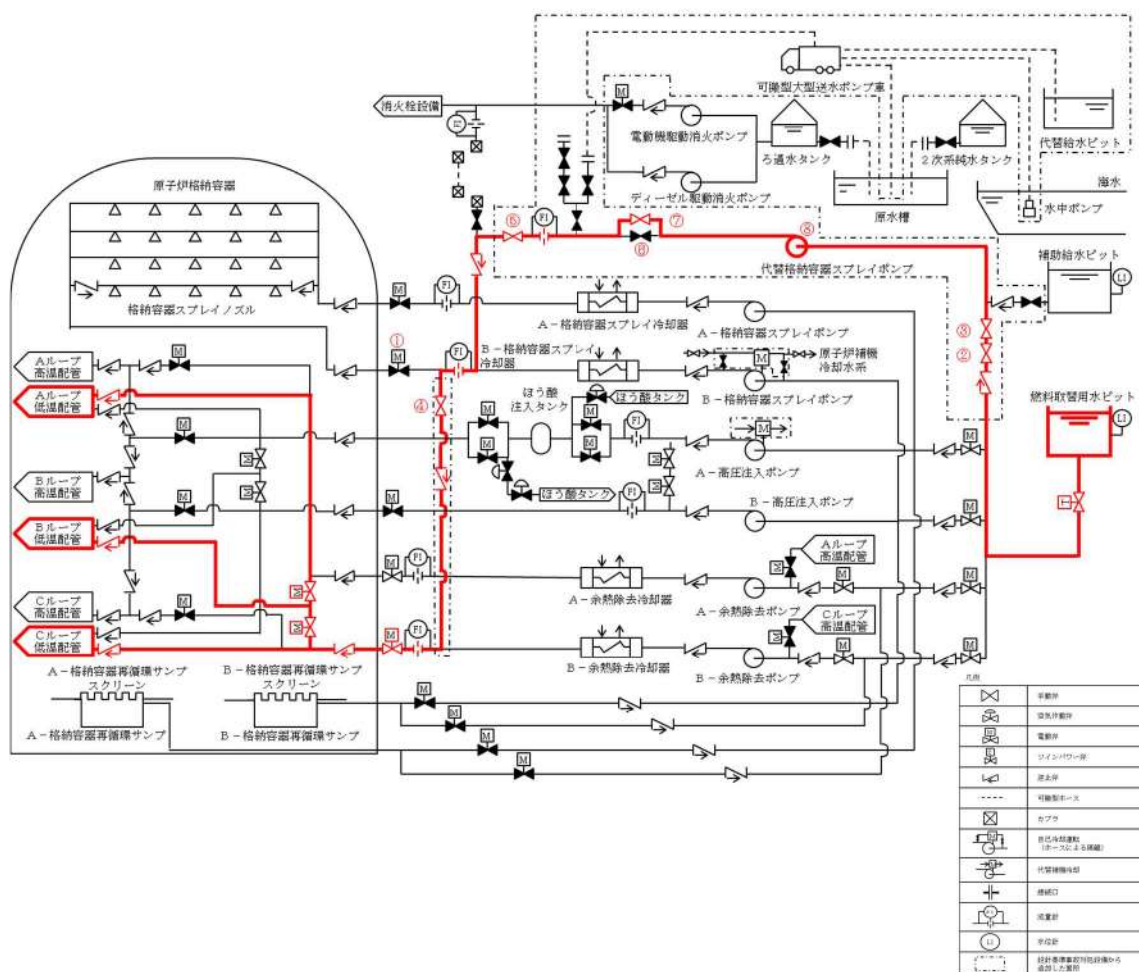


図 47-4-3 代替炉心注水 (代替格納容器スプレイポンプ)

No	機器名称	状態の変化	操作場所	操作方法	備考
①	ホース	ホース接続	周辺補機棟 T. P. 33. 1m	接続操作	—
②	ホース	ホース接続	屋外	接続操作	—
③	B-格納容器スプレィ冷却器出口C/V外側隔離弁	全閉確認	中央制御室	操作器操作	交流電源
④	代替格納容器スプレィポンプ接続ライン止め弁	全閉→全開	原子炉補助建屋 T. P. 10. 3m	手動操作	—
⑤	B-余熱除去冷却器出口格納容器スプレィ水注入ライン止め弁 (SA対策)	全閉→全開	原子炉補助建屋 T. P. 10. 3m 中間床	手動操作	—
⑥	代替格納容器スプレィポンプ出口格納容器スプレィ用絞り弁	全開→全閉	周辺補機棟 T. P. 10. 3m	手動操作	—
⑦	代替格納容器スプレィポンプ出口可搬型ポンプ車接続ライン止め弁 (SA対策)	全閉→全開	周辺補機棟 T. P. 10. 3m	手動操作	—
⑧	ECTトラックアクセスエリア側可搬型ポンプ車接続用ライン止め弁 (SA対策)	全閉→全開	周辺補機棟 T. P. 40. 3m	手動操作	—
⑨	可搬型大型送水ポンプ車	停止→起動	屋外	スイッチ操作	—

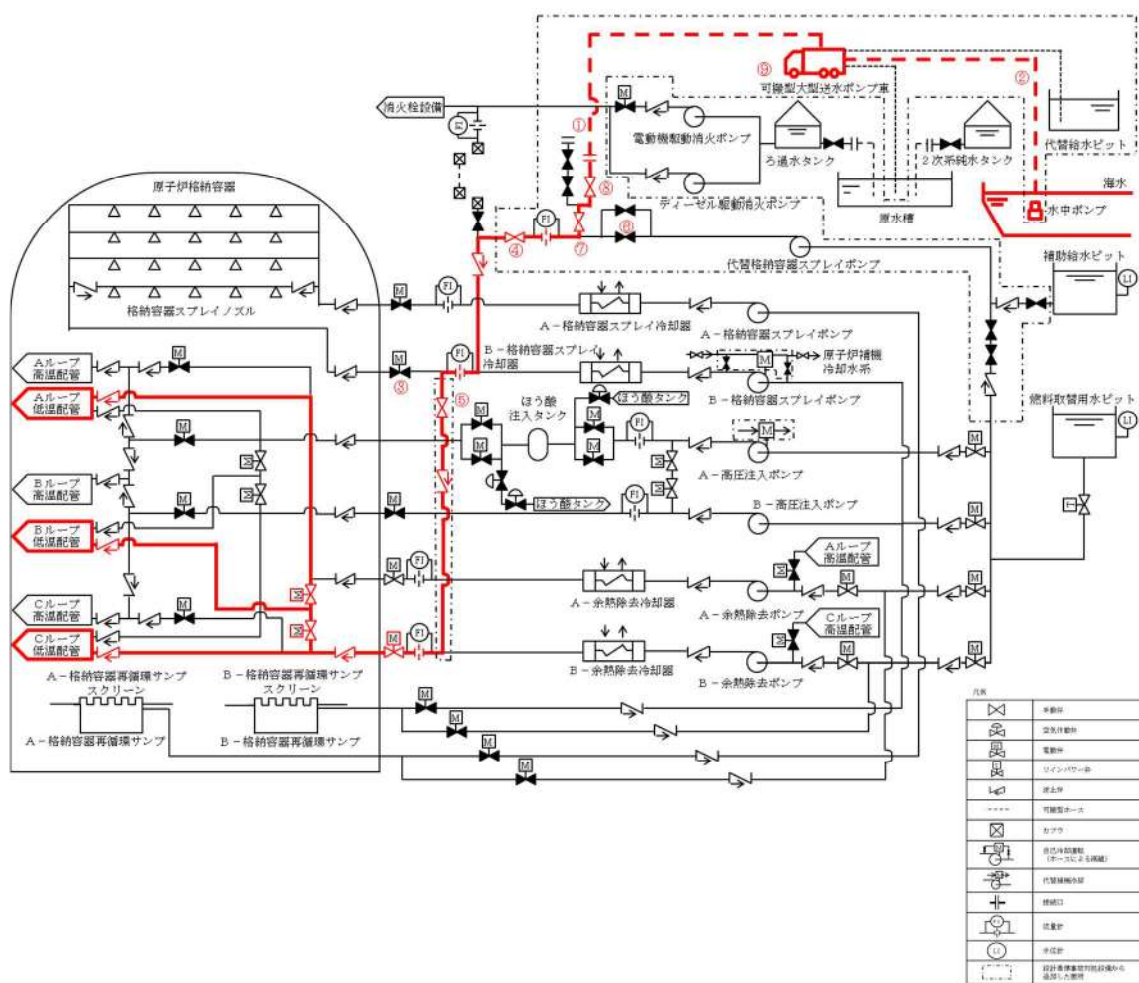


図 47-4-4 代替炉心注水 (可搬型大型送水ポンプ車)

No	機器名称	状態の変化	操作場所	操作方法	備考
①	B-格納容器スプレイ冷却器出口C/V外側隔離弁	全開→全閉	中央制御室	操作器操作	交流電源
②	よう素除去薬品タンク注入Bライン止め弁後弁	全開→全閉	中央制御室	操作器操作	交流電源
③	B-余熱除去ポンプRWS P側入口弁	全閉確認	中央制御室	操作器操作	交流電源
④	B-余熱除去ポンプ再循環サンブ側入口弁	全開→全閉	中央制御室	操作器操作	交流電源
⑤	B-高圧注入ポンプ燃料取替用水ピット側入口弁	全閉確認	中央制御室	操作器操作	交流電源
⑥	B-余熱除去冷却器出口格納容器スプレイ水注入ライン止め弁 (SA対策)	全閉→全開	原子炉補助建屋 T. P. 10. 3m 中間床	手動操作	—
⑦	B-格納容器スプレイポンプ	停止→起動	中央制御室	操作器操作	交流電源

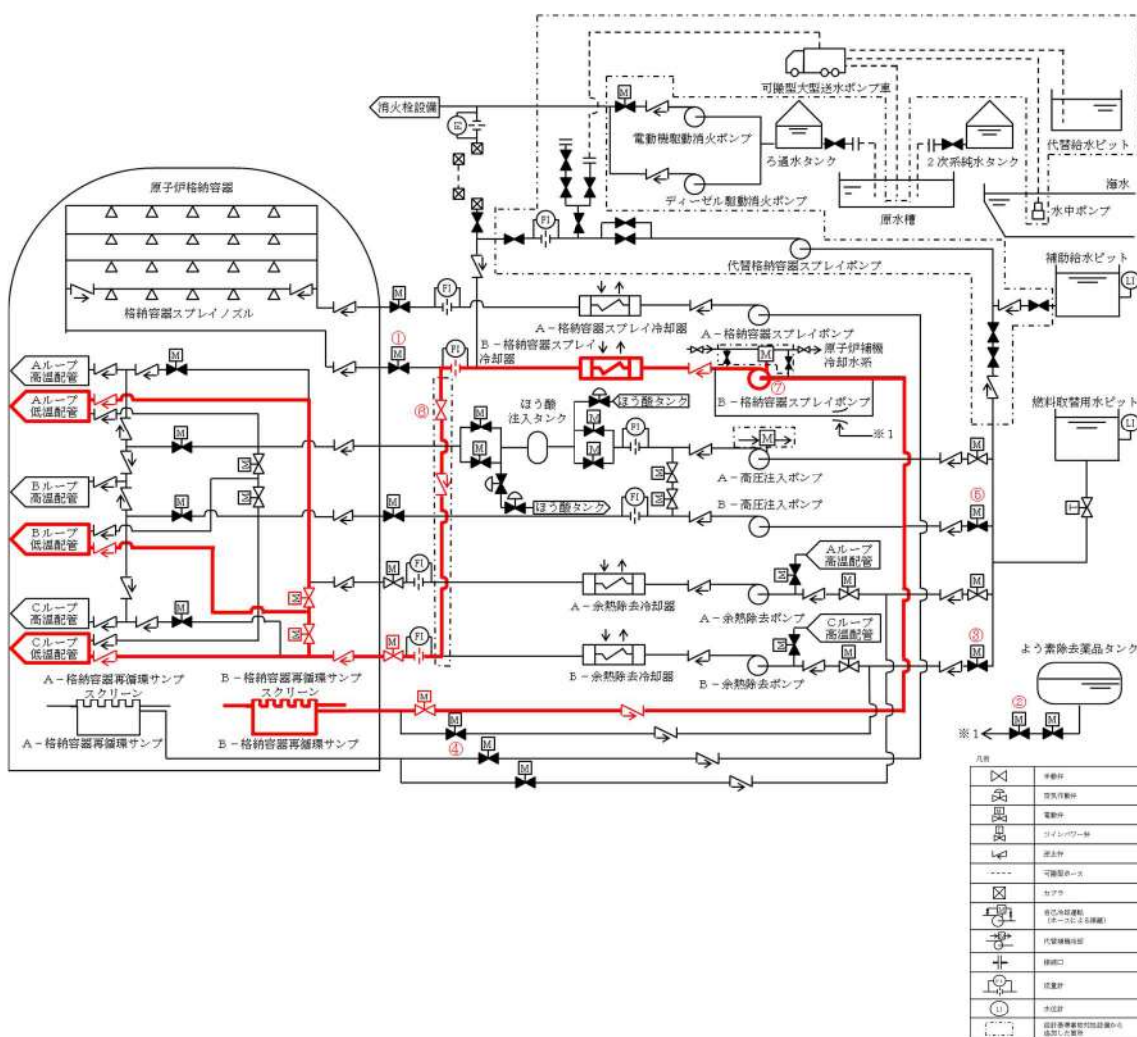


図 47-4-5 代替再循環運転 (B-格納容器スプレイポンプ)

No	機器名称	状態の変化	操作場所	操作方法	備考
①	A-1次冷却材ポンプ封水注入ラインC/V外側隔離弁	全開→全閉	中央制御室	操作器操作	交流電源
②	B-1次冷却材ポンプ封水注入ラインC/V外側隔離弁	全開→全閉	中央制御室	操作器操作	交流電源
③	C-1次冷却材ポンプ封水注入ラインC/V外側隔離弁	全開→全閉	中央制御室	操作器操作	交流電源
④	充てんラインC/V外側止め弁	全閉→全開	中央制御室	操作器操作	交流電源
⑤	B-充てんポンプ, 電動機補機冷却水B供給ライン第1切替弁	全開→全閉	原子炉補助建屋 T.P. 10. 3m	手動操作	-
⑥	B-充てんポンプ, 電動機補機冷却水B供給ライン第2切替弁	全開→全閉	原子炉補助建屋 T.P. 10. 3m	手動操作	-
⑦	B-充てんポンプ, 電動機補機冷却水B戻りライン第1切替弁	全開→全閉	原子炉補助建屋 T.P. 10. 3m	手動操作	-
⑧	B-充てんポンプ, 電動機補機冷却水B戻りライン第2切替弁	全開→全閉	原子炉補助建屋 T.P. 10. 3m	手動操作	-
⑨	B-充てんポンプ, 電動機補機冷却水A供給ライン第1切替弁	全閉確認	原子炉補助建屋 T.P. 10. 3m	手動操作	-
⑩	B-充てんポンプ, 電動機補機冷却水A供給ライン第2切替弁	全閉確認	原子炉補助建屋 T.P. 10. 3m	手動操作	-
⑪	B-充てんポンプ, 電動機補機冷却水A戻りライン第1切替弁	全閉確認	原子炉補助建屋 T.P. 10. 3m	手動操作	-
⑫	B-充てんポンプ, 電動機補機冷却水A戻りライン第2切替弁	全閉確認	原子炉補助建屋 T.P. 10. 3m	手動操作	-
⑬	充てんポンプ入口ベントライン止め弁	全開→全閉	原子炉補助建屋 T.P. 10. 3m 中間床	手動操作	-
⑭	B-充てんポンプ自冷水供給ライン絞り弁 (SA対策)	全閉→全開	原子炉補助建屋 T.P. 10. 3m 中間床	手動操作	-
⑮	B-充てんポンプ自冷水供給ライン止め弁 (SA対策)	全閉→全開	原子炉補助建屋 T.P. 10. 3m 中間床	手動操作	-
⑯	B-充てんポンプ自冷水入口弁 (SA対策)	全閉→全開	原子炉補助建屋 T.P. 10. 3m 中間床	手動操作	-
⑰	充てんポンプ入口燃料取替用水ピット側入口弁A	全閉→全開	中央制御室	操作器操作	交流電源
⑱	充てんポンプ入口燃料取替用水ピット側入口弁B	全閉→全開	中央制御室	操作器操作	交流電源
⑲	体積制御タンク出口第1止め弁	全開→全閉	中央制御室	操作器操作	交流電源
⑳	体積制御タンク出口第2止め弁	全開→全閉	中央制御室	操作器操作	交流電源
㉑	充てんラインC/V外側隔離弁	全閉→全開	中央制御室	操作器操作	交流電源
㉒	B-充てんポンプ自冷水戻りライン第2止め弁 (SA対策)	全閉→全開	原子炉補助建屋 T.P. 10. 3m 中間床	手動操作	-
㉓	B-充てんポンプ自冷水出口弁 (SA対策)	全閉→全開	原子炉補助建屋 T.P. 10. 3m 中間床	手動操作	-
㉔	B-充てんポンプ自冷水戻りライン第1止め弁 (SA対策)	全閉→全開	原子炉補助建屋 T.P. 10. 3m 中間床	手動操作	-
㉕	充てんライン流量制御弁第2バイパスライン絞り弁 (SA対策)	全閉→調整開	原子炉補助建屋 T.P. 10. 3m 中間床	手動操作	-

⑳	B-充てんポンプミニフローライン止め弁	全開→全閉	原子炉補助建屋 T.P. 10. 3m 中間床	手動操作	—
㉑	充てんライン流量制御弁前弁	全開→全閉	原子炉補助建屋 T.P. 10. 3m 中間床	手動操作	—
㉒	B-充てんポンプ	停止→起動	中央制御室	操作器操作	交流電源
㉓	充てんライン流量制御弁第2バイパスライン絞り弁 (SA対策)	流量調整	原子炉補助建屋 T.P. 10. 3m 中間床	手動操作	—

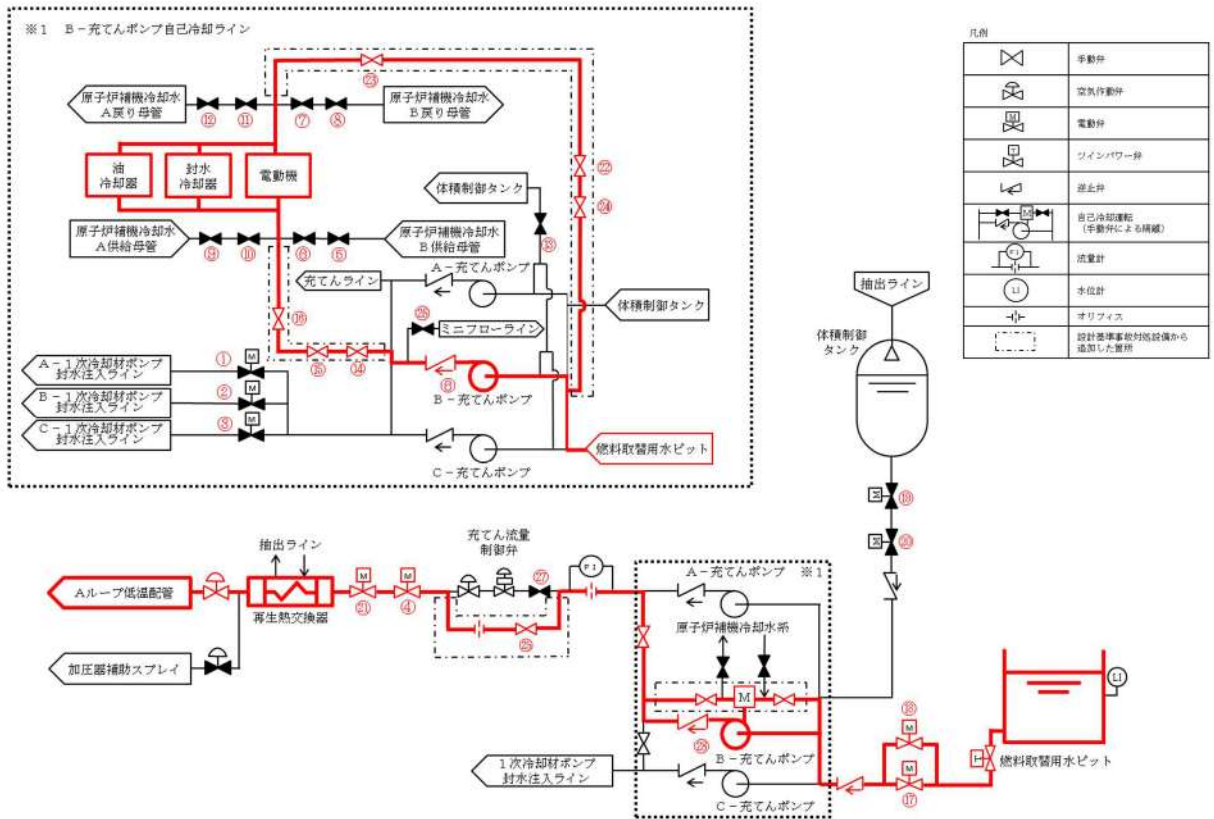


図 47-4-6 代替炉心注水 (B-充てんポンプ (自己冷却))

No	機器名称	状態の変化	操作場所	操作方法	備考
①	A-高压注入ポンプ第1ミニフロー弁	全開→全閉	中央制御室	操作器操作	交流電源
②	A-高压注入ポンプ第2ミニフロー弁	全開→全閉	中央制御室	操作器操作	交流電源
③	A-高压注入ポンプ燃料取替用水ピット側入口弁	全開→全閉	中央制御室	操作器操作	交流電源
④	A-高压注入ポンプ出口C/V外側連絡弁	全開→全閉	中央制御室	操作器操作	交流電源
⑤	A-高压注入ポンプ封水注入ライン止め弁	全開→全閉	中央制御室	操作器操作	交流電源
⑥	B-高压注入ポンプ出口C/V内側連絡弁	全開→全閉 →全開	中央制御室	操作器操作	交流電源
⑦	A-安全注入ポンプ再循環サンプ側入口C/V外側隔離弁	全閉→全開	中央制御室	操作器操作	交流電源
⑧	ほう酸注入タンク入口弁A	全閉→全開	中央制御室	操作器操作	交流電源
⑨	ほう酸注入タンク入口弁B	全閉→全開	中央制御室	操作器操作	交流電源
⑩	ほう酸注入タンク出口C/V外側隔離弁A	全閉→全開	中央制御室	操作器操作	交流電源
⑪	ほう酸注入タンク出口C/V外側隔離弁B	全閉→全開	中央制御室	操作器操作	交流電源
⑫	A-高压注入ポンプ	停止→起動	中央制御室	操作器操作	交流電源

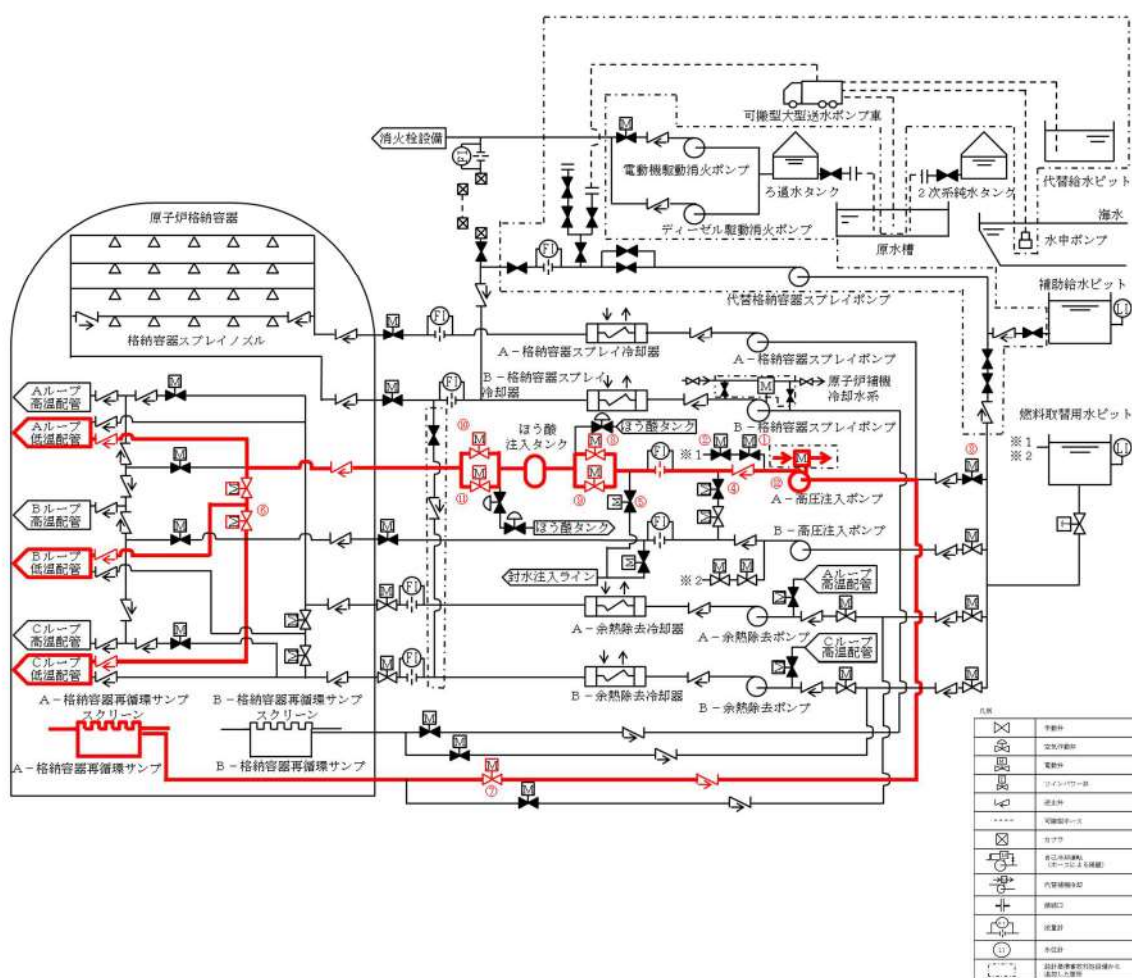


図 47-4-7 代替再循環運転 (A-高压注入ポンプ (代替補機冷却))

No	機器名称	状態の変化	操作場所	操作方法	備考
①	A-原子炉補機冷却水ポンプ	入→切ロック	中央制御室	操作器操作	交流電源
②	B-原子炉補機冷却水ポンプ	入→切ロック	中央制御室	操作器操作	交流電源
③	C-原子炉補機冷却水ポンプ	入→切ロック	中央制御室	操作器操作	交流電源
④	D-原子炉補機冷却水ポンプ	入→切ロック	中央制御室	操作器操作	交流電源
⑤	原子炉補機冷却水戻り母管B側連絡弁	全開→全閉	中央制御室	操作器操作	交流電源
⑥	C-原子炉補機冷却水冷却器補機冷却水出口弁	全開→全閉	中央制御室	操作器操作	交流電源
⑦	D-原子炉補機冷却水冷却器補機冷却水出口弁	全開→全閉	中央制御室	操作器操作	交流電源
⑧	B-余熱除去冷却器補機冷却水出口弁	全閉確認	中央制御室	操作器操作	交流電源 Bヘッダ 供給負荷
⑨	B-格納容器スプレイ冷却器補機冷却水出口弁	全閉確認	中央制御室	操作器操作	交流電源 Bヘッダ 供給負荷
⑩	B-使用済燃料ピット冷却器補機冷却水入口弁	全開→全閉	中央制御室	操作器操作	交流電源 Bヘッダ 供給負荷
⑪	原子炉補機冷却水戻り母管A側連絡弁	全開→全閉	中央制御室	操作器操作	交流電源
⑫	A-原子炉補機冷却水冷却器補機冷却水出口弁	全開→全閉	中央制御室	操作器操作	交流電源
⑬	B-原子炉補機冷却水冷却器補機冷却水出口弁	全開→全閉	中央制御室	操作器操作	交流電源
⑭	A-余熱除去冷却器補機冷却水出口弁	全閉確認	中央制御室	操作器操作	交流電源 Aヘッダ 供給負荷
⑮	A-格納容器スプレイ冷却器補機冷却水出口弁	全閉確認	中央制御室	操作器操作	交流電源 Aヘッダ 供給負荷
⑯	A-使用済燃料ピット冷却器補機冷却水入口弁	全開→全閉	中央制御室	操作器操作	Aヘッダ 供給負荷
⑰	A, B-C/V再循環ユニット補機冷却水入口 C/V外側隔離弁	全開→全閉	中央制御室	操作器操作	Aヘッダ 供給負荷
⑱	C, D-C/V再循環ユニット補機冷却水入口 C/V外側隔離弁	全開→全閉	中央制御室	操作器操作	Bヘッダ 供給負荷
⑲	原子炉補機冷却水供給母管A側連絡弁	全開→開ロック	中央制御室	操作器操作	交流電源
⑳	原子炉補機冷却水供給母管B側連絡弁	全開→開ロック	中央制御室	操作器操作	交流電源
㉑	格納容器雰囲気ガスサンプル冷却器補機冷却 水入口弁	全開→全閉	周辺補機棟 T.P. 24. 8m	手動操作	Bヘッダ 供給負荷
㉒	A-サンプル冷却器補機冷却水入口弁	全開→全閉	周辺補機棟 T.P. 17. 8m	手動操作	Aヘッダ 供給負荷
㉓	B-サンプル冷却器補機冷却水入口弁	全開→全閉	周辺補機棟 T.P. 17. 8m	手動操作	Bヘッダ 供給負荷
㉔	B-充てんポンプ, 電動機補機冷却水A供給 ライン第1切替弁	全開→全閉	原子炉補助建屋 T.P. 10. 3m	手動操作	Aヘッダ 供給負荷
㉕	B-充てんポンプ, 電動機補機冷却水A供給 ライン第2切替弁	全開→全閉	原子炉補助建屋 T.P. 10. 3m	手動操作	Aヘッダ 供給負荷
㉖	A-充てんポンプ, 電動機補機冷却水出口弁	全開→全閉	原子炉補助建屋 T.P. 10. 3m	手動操作	Aヘッダ 供給負荷

②7	B-充てんポンプ, 電動機補機冷却水B供給ライン第1切替弁	全閉確認	原子炉補助建屋 T.P. 10. 3m	手動操作	Bヘッダ 供給負荷
②8	B-充てんポンプ, 電動機補機冷却水B供給ライン第2切替弁	全閉確認	原子炉補助建屋 T.P. 10. 3m	手動操作	Bヘッダ 供給負荷
②9	C-充てんポンプ, 電動機補機冷却水出口弁	全開→全閉	原子炉補助建屋 T.P. 10. 3m	手動操作	Bヘッダ 供給負荷
③0	B-高圧注入ポンプ電動機補機冷却水出口弁	調整開→全閉	原子炉補助建屋 T.P. -1. 7m	手動操作	Bヘッダ 供給負荷
③1	B-高圧注入ポンプ, 油冷却器補機冷却水出口弁	全開→全閉	原子炉補助建屋 T.P. -1. 7m	手動操作	Bヘッダ 供給負荷
③2	B-格納容器スプレイポンプ補機冷却水出口止め弁	全開→全閉	原子炉補助建屋 T.P. -1. 7m	手動操作	Bヘッダ 供給負荷
③3	B-余熱除去ポンプ電動機補機冷却水出口弁	調整開→全閉	原子炉補助建屋 T.P. -1. 7m	手動操作	Bヘッダ 供給負荷
③4	B-余熱除去ポンプ補機冷却水出口弁	調整開→全閉	原子炉補助建屋 T.P. -1. 7m	手動操作	Bヘッダ 供給負荷
③5	A-余熱除去ポンプ電動機補機冷却水出口弁	調整開→全閉	原子炉補助建屋 T.P. -1. 7m	手動操作	Aヘッダ 供給負荷
③6	A-余熱除去ポンプ補機冷却水出口弁	調整開→全閉	原子炉補助建屋 T.P. -1. 7m	手動操作	Aヘッダ 供給負荷
③7	A-格納容器スプレイポンプ電動機補機冷却水出口弁	調整開→全閉	原子炉補助建屋 T.P. -1. 7m	手動操作	Aヘッダ 供給負荷
③8	A-格納容器スプレイポンプ補機冷却水出口弁	調整開→全閉	原子炉補助建屋 T.P. -1. 7m	手動操作	Aヘッダ 供給負荷
③9	A-制御用空気圧縮装置補機冷却水入口弁	全開→全閉	周辺補機棟 T.P. 10. 3m	手動操作	Aヘッダ 供給負荷
④0	B-制御用空気圧縮装置補機冷却水入口弁	全開→全閉	周辺補機棟 T.P. 10. 3m	手動操作	Bヘッダ 供給負荷
④1	C-原子炉補機冷却水供給母管止め弁	全開→全閉	周辺補機棟 T.P. 2. 3m 中間床	手動操作	-
④2	原子炉補機冷却水モニタAライン入口止め弁	全開→全閉	周辺補機棟 T.P. 2. 3m 中間床	手動操作	-
④3	原子炉補機冷却水モニタAライン戻り弁	全開→全閉	周辺補機棟 T.P. 2. 3m 中間床	手動操作	-
④4	A, B-原子炉補機冷却水ポンプ電動機補機冷却水出口弁	全開→全閉	周辺補機棟 T.P. 2. 3m 中間床	手動操作	Aヘッダ 供給負荷
④5	原子炉補機冷却水モニタBライン入口止め弁	全開→全閉	周辺補機棟 T.P. 2. 3m 中間床	手動操作	-
④6	原子炉補機冷却水モニタBライン戻り弁	全開→全閉	周辺補機棟 T.P. 2. 3m 中間床	手動操作	-
④7	C, D-原子炉補機冷却水ポンプ電動機補機冷却水出口弁	全開→全閉	周辺補機棟 T.P. 2. 3m 中間床	手動操作	Bヘッダ 供給負荷
④8	原子炉補機冷却水Aサージライン止め弁	全開→全閉	周辺補機棟 T.P. 43. 6m	手動操作	-
④9	原子炉補機冷却水Bサージライン止め弁	全開→全閉	周辺補機棟 T.P. 43. 6m	手動操作	-
⑤0	原子炉補機冷却水系統A戻り排水ライン第1止め弁 (SA対策)	全閉→全開	周辺補機棟 T.P. 43. 6m	手動操作	-
⑤1	原子炉補機冷却水系統A戻り排水ライン第2止め弁 (SA対策)	全閉→全開	周辺補機棟 T.P. 43. 6m	手動操作	-
⑤2	可搬型ホース	ホース接続	屋外	接続操作	-
⑤3	原子炉補機冷却水東側接続用ライン止め弁 (SA対策)	全閉→全開	屋外	接続操作	-

⑤4	可搬型ホース	ホース接続	屋外	接続操作	—
⑤5	可搬型大型送水ポンプ車	停止→起動	屋外	スイッチ操作	—
⑤6	D-原子炉補機冷却水冷却器出口海水供給ライン止め弁 (SA対策) ※	全閉→全開	周辺補機棟 T.P. 2.3m	手動操作	—

※：操作対象機器については今後の検討により変更となる可能性がある。

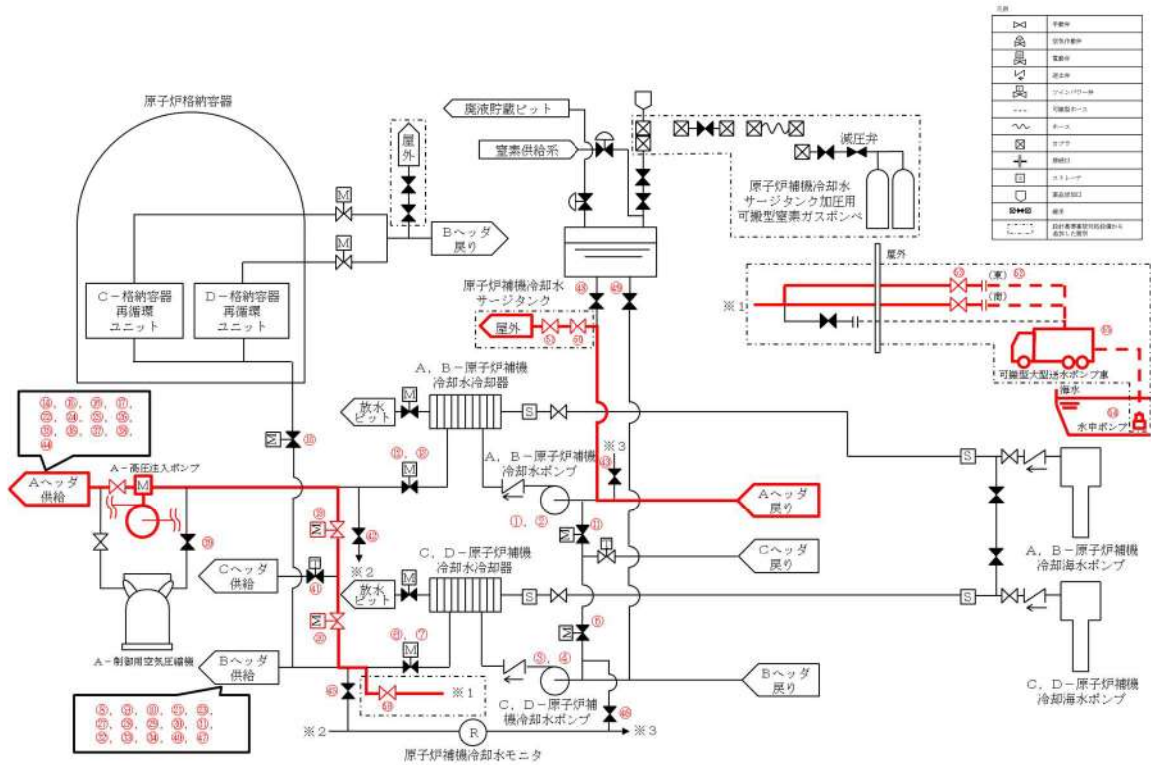


図 47-4-8 代替補機冷却 (代替再循環運転 (A-高压注入ポンプ)) (建屋外接続口を使用する場合)

No	機器名称	状態の変化	操作場所	操作方法	備考
①	A-原子炉補機冷却水ポンプ	入→切ロック	中央制御室	操作器操作	交流電源
②	B-原子炉補機冷却水ポンプ	入→切ロック	中央制御室	操作器操作	交流電源
③	C-原子炉補機冷却水ポンプ	入→切ロック	中央制御室	操作器操作	交流電源
④	D-原子炉補機冷却水ポンプ	入→切ロック	中央制御室	操作器操作	交流電源
⑤	原子炉補機冷却水戻り母管B側連絡弁	全開→全閉	中央制御室	操作器操作	交流電源
⑥	C-原子炉補機冷却水冷却器補機冷却水出口弁	全開→全閉	中央制御室	操作器操作	交流電源
⑦	D-原子炉補機冷却水冷却器補機冷却水出口弁	全開→全閉	中央制御室	操作器操作	交流電源
⑧	B-余熱除去冷却器補機冷却水出口弁	全閉確認	中央制御室	操作器操作	交流電源 Bヘッダ 供給負荷
⑨	B-格納容器スプレイ冷却器補機冷却水出口弁	全閉確認	中央制御室	操作器操作	交流電源 Bヘッダ 供給負荷
⑩	B-使用済燃料ピット冷却器補機冷却水入口弁	全開→全閉	中央制御室	操作器操作	交流電源 Bヘッダ 供給負荷
⑪	原子炉補機冷却水戻り母管A側連絡弁	全開→全閉	中央制御室	操作器操作	交流電源
⑫	A-原子炉補機冷却水冷却器補機冷却水出口弁	全開→全閉	中央制御室	操作器操作	交流電源
⑬	B-原子炉補機冷却水冷却器補機冷却水出口弁	全開→全閉	中央制御室	操作器操作	交流電源
⑭	A-余熱除去冷却器補機冷却水出口弁	全閉確認	中央制御室	操作器操作	交流電源 Aヘッダ 供給負荷
⑮	A-格納容器スプレイ冷却器補機冷却水出口弁	全閉確認	中央制御室	操作器操作	交流電源 Aヘッダ 供給負荷
⑯	A-使用済燃料ピット冷却器補機冷却水入口弁	全開→全閉	中央制御室	操作器操作	Aヘッダ 供給負荷
⑰	A, B-C/V再循環ユニット補機冷却水入口 C/V外側隔離弁	全開→全閉	中央制御室	操作器操作	Aヘッダ 供給負荷
⑱	C, D-C/V再循環ユニット補機冷却水入口 C/V外側隔離弁	全開→全閉	中央制御室	操作器操作	Bヘッダ 供給負荷
⑲	原子炉補機冷却水供給母管A側連絡弁	全開→開ロック	中央制御室	操作器操作	交流電源
⑳	原子炉補機冷却水供給母管B側連絡弁	全開→開ロック	中央制御室	操作器操作	交流電源
㉑	格納容器雰囲気ガスサンプル冷却器補機冷却 水入口弁	全開→全閉	周辺補機棟 T.P. 24.8m	手動操作	Bヘッダ 供給負荷
㉒	A-サンプル冷却器補機冷却水入口弁	全開→全閉	周辺補機棟 T.P. 17.8m	手動操作	Aヘッダ 供給負荷
㉓	B-サンプル冷却器補機冷却水入口弁	全開→全閉	周辺補機棟 T.P. 17.8m	手動操作	Bヘッダ 供給負荷
㉔	B-充てんポンプ, 電動機補機冷却水A供給 ライン第1切替弁	全開→全閉	原子炉補助建屋 T.P. 10.3m	手動操作	Aヘッダ 供給負荷
㉕	B-充てんポンプ, 電動機補機冷却水A供給 ライン第2切替弁	全開→全閉	原子炉補助建屋 T.P. 10.3m	手動操作	Aヘッダ 供給負荷
㉖	A-充てんポンプ, 電動機補機冷却水出口弁	全開→全閉	原子炉補助建屋 T.P. 10.3m	手動操作	Aヘッダ 供給負荷

②7	B-充てんポンプ, 電動機補機冷却水B供給ライン第1切替弁	全閉確認	原子炉補助建屋 T.P. 10. 3m	手動操作	Bヘッダ 供給負荷
②8	B-充てんポンプ, 電動機補機冷却水B供給ライン第2切替弁	全閉確認	原子炉補助建屋 T.P. 10. 3m	手動操作	Bヘッダ 供給負荷
②9	C-充てんポンプ, 電動機補機冷却水出口弁	全開→全閉	原子炉補助建屋 T.P. 10. 3m	手動操作	Bヘッダ 供給負荷
③0	B-高圧注入ポンプ電動機補機冷却水出口弁	調整開→全閉	原子炉補助建屋 T.P. -1. 7m	手動操作	Bヘッダ 供給負荷
③1	B-高圧注入ポンプ, 油冷却器補機冷却水出口弁	全開→全閉	原子炉補助建屋 T.P. -1. 7m	手動操作	Bヘッダ 供給負荷
③2	B-格納容器スプレイポンプ補機冷却水出口止め弁	全開→全閉	原子炉補助建屋 T.P. -1. 7m	手動操作	Bヘッダ 供給負荷
③3	B-余熱除去ポンプ電動機補機冷却水出口弁	調整開→全閉	原子炉補助建屋 T.P. -1. 7m	手動操作	Bヘッダ 供給負荷
③4	B-余熱除去ポンプ補機冷却水出口弁	調整開→全閉	原子炉補助建屋 T.P. -1. 7m	手動操作	Bヘッダ 供給負荷
③5	A-余熱除去ポンプ電動機補機冷却水出口弁	調整開→全閉	原子炉補助建屋 T.P. -1. 7m	手動操作	Aヘッダ 供給負荷
③6	A-余熱除去ポンプ補機冷却水出口弁	調整開→全閉	原子炉補助建屋 T.P. -1. 7m	手動操作	Aヘッダ 供給負荷
③7	A-格納容器スプレイポンプ電動機補機冷却水出口弁	調整開→全閉	原子炉補助建屋 T.P. -1. 7m	手動操作	Aヘッダ 供給負荷
③8	A-格納容器スプレイポンプ補機冷却水出口弁	調整開→全閉	原子炉補助建屋 T.P. -1. 7m	手動操作	Aヘッダ 供給負荷
③9	A-制御用空気圧縮装置補機冷却水入口弁	全開→全閉	周辺補機棟 T.P. 10. 3m	手動操作	Aヘッダ 供給負荷
④0	B-制御用空気圧縮装置補機冷却水入口弁	全開→全閉	周辺補機棟 T.P. 10. 3m	手動操作	Bヘッダ 供給負荷
④1	C-原子炉補機冷却水供給母管止め弁	全開→全閉	周辺補機棟 T.P. 2. 3m 中間床	手動操作	-
④2	原子炉補機冷却水モニタAライン入口止め弁	全開→全閉	周辺補機棟 T.P. 2. 3m 中間床	手動操作	-
④3	原子炉補機冷却水モニタAライン戻り弁	全開→全閉	周辺補機棟 T.P. 2. 3m 中間床	手動操作	-
④4	A, B-原子炉補機冷却水ポンプ電動機補機冷却水出口弁	全開→全閉	周辺補機棟 T.P. 2. 3m 中間床	手動操作	Aヘッダ 供給負荷
④5	原子炉補機冷却水モニタBライン入口止め弁	全開→全閉	周辺補機棟 T.P. 2. 3m 中間床	手動操作	-
④6	原子炉補機冷却水モニタBライン戻り弁	全開→全閉	周辺補機棟 T.P. 2. 3m 中間床	手動操作	-
④7	C, D-原子炉補機冷却水ポンプ電動機補機冷却水出口弁	全開→全閉	周辺補機棟 T.P. 2. 3m 中間床	手動操作	Bヘッダ 供給負荷
④8	原子炉補機冷却水Aサージライン止め弁	全開→全閉	周辺補機棟 T.P. 43. 6m	手動操作	-
④9	原子炉補機冷却水Bサージライン止め弁	全開→全閉	周辺補機棟 T.P. 43. 6m	手動操作	-
⑤0	原子炉補機冷却水系統A戻り排水ライン第1止め弁 (SA対策)	全閉→全開	周辺補機棟 T.P. 43. 6m	手動操作	-
⑤1	原子炉補機冷却水系統A戻り排水ライン第2止め弁 (SA対策)	全閉→全開	周辺補機棟 T.P. 43. 6m	手動操作	-
⑤2	可搬型ホース	ホース接続	屋外	接続操作	-
⑤3	可搬型ホース	ホース接続	屋外	接続操作	-
⑤4	可搬型大型送水ポンプ車	停止→起動	屋外	スイッチ操作	-

⑤⑤	原子炉補機冷却水屋内接続用ライン止め弁 (SA対策)	全開→全開	原子炉補助建屋 T. P. 10. 3m	手動操作	—
⑤⑥	D-原子炉補機冷却水冷却器出口海水供給ライン止め弁 (SA対策) ※	全開→全開	周辺補機棟 T. P. 2. 3m	手動操作	—

※：操作対象機器については今後の検討により変更となる可能性がある。

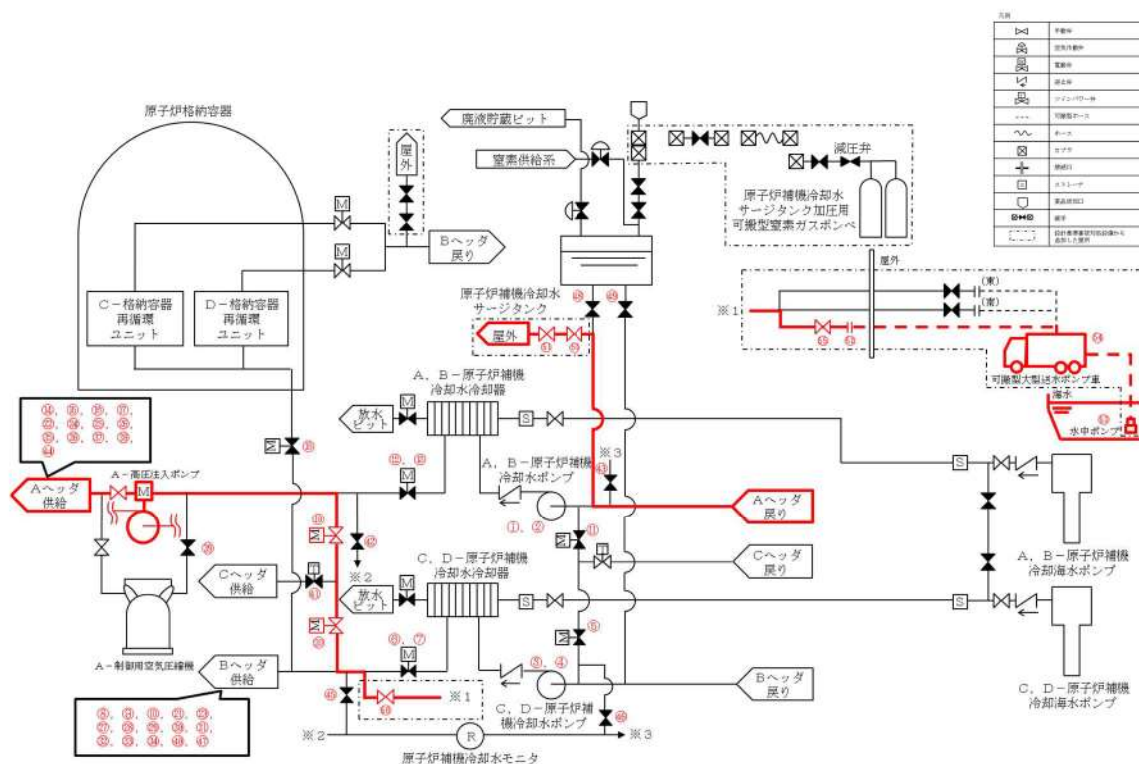


図 47-4-9 代替補機冷却（代替再循環運転（A-高压注入ポンプ））（建屋内接続口を使用する場合）

No	機器名称	状態の変化	操作場所	操作方法	備考
①	原子炉格納容器スプレィ作動 (1-1) 及び (1-2)	中立→作動	中央制御室	スイッチ操作	うち1台使用
②	原子炉格納容器スプレィ作動 (2-1) 及び (2-2)	中立→作動	中央制御室	スイッチ操作	
③	A-格納容器スプレィポンプ	停止→起動	中央制御室	連動	交流電源
④	B-格納容器スプレィポンプ	停止→起動	中央制御室	連動	交流電源
⑤	A-格納容器スプレィ冷却器出口C/V外側隔離弁	全閉→全開	中央制御室	連動	交流電源
⑥	B-格納容器スプレィ冷却器出口C/V外側隔離弁	全閉→全開	中央制御室	連動	交流電源

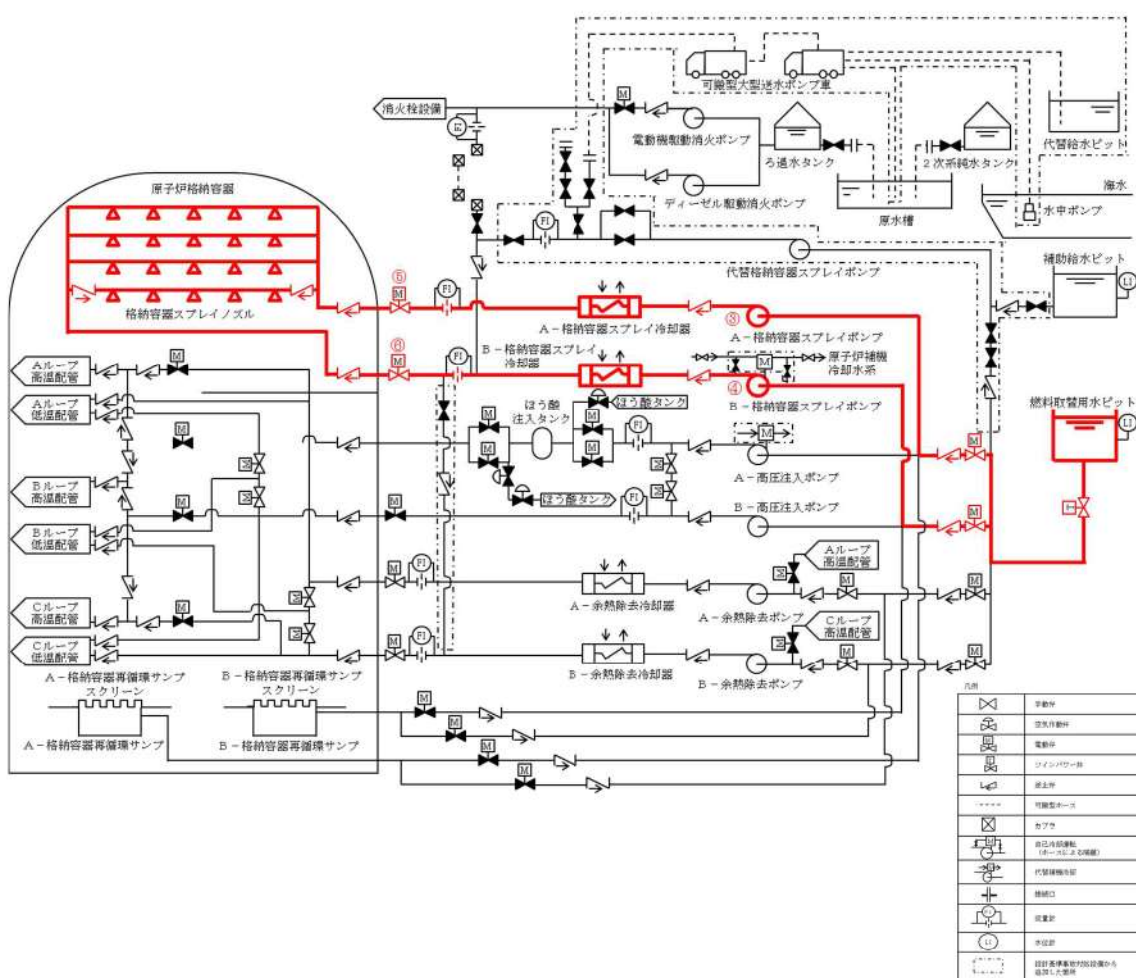


図 47-4-10 格納容器スプレィ

No	機器名称	状態の変化	操作場所	操作方法	備考
①	代替格納容器スプレィポンプ入口第1止め弁	全閉→全開	周辺補機棟 T. P. 24. 8m	手動操作	—
②	代替格納容器スプレィポンプ入口第2止め弁	全閉→全開	周辺補機棟 T. P. 24. 8m	手動操作	—
③	代替格納容器スプレィポンプ接続ライン止め弁	全閉→全開	原子炉補助建屋 T. P. 10. 3m	手動操作	—
④	代替格納容器スプレィポンプ出口格納容器スプレィ用絞り弁	全開→調整開	周辺補機棟 T. P. 10. 3m	手動操作	—
⑤	B-格納容器スプレィ冷却器出口C/V外側隔離弁	全閉→全開	中央制御室	操作器操作	交流電源
⑥	代替格納容器スプレィポンプ	停止→起動	周辺補機棟 T. P. 10. 3m	スイッチ操作	交流電源

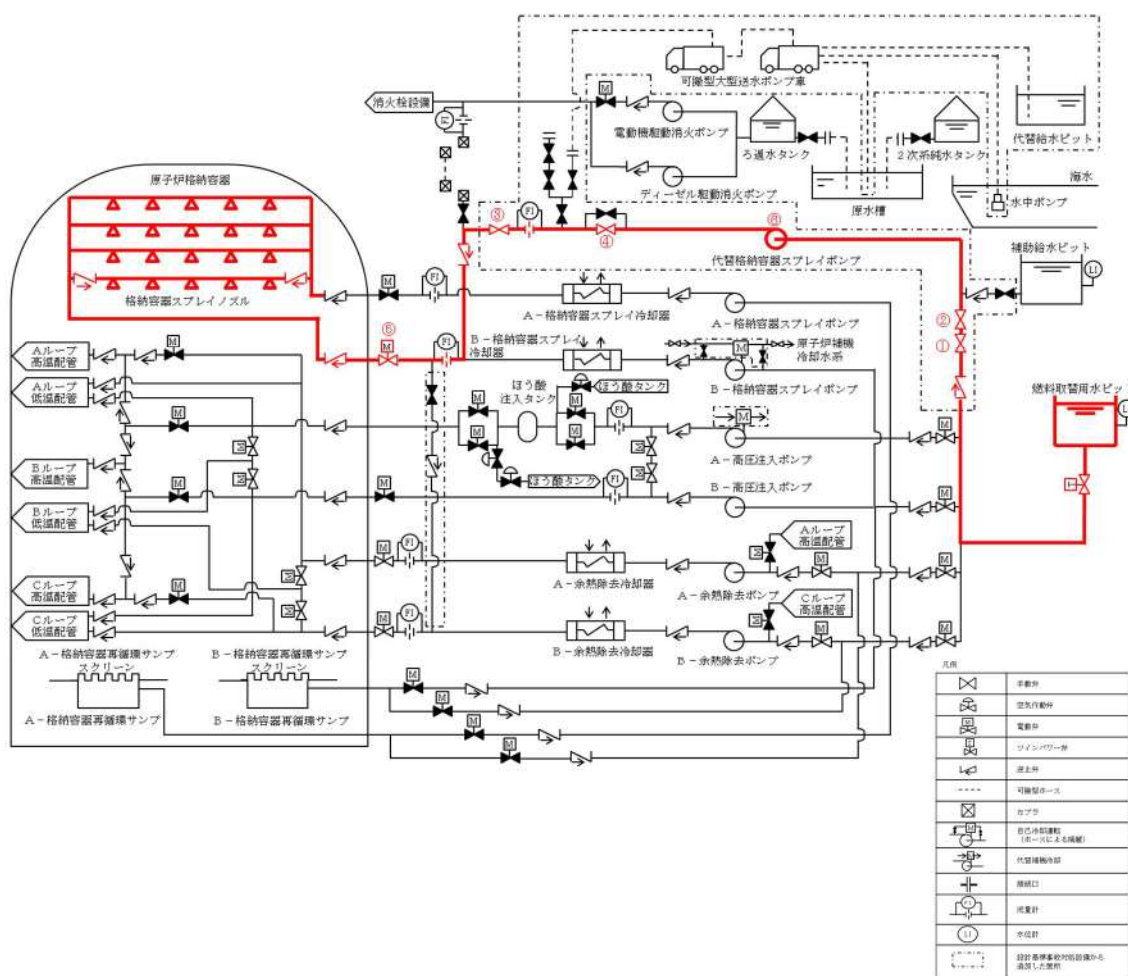


図 47-4-11 代替格納容器スプレィ

No	機器名称	状態の変化	操作場所	操作方法	備考
①	A-電動補助給水ポンプ	停止→起動	中央制御室	操作器操作	交流電源
②	B-電動補助給水ポンプ	停止→起動	中央制御室	操作器操作	交流電源
③	タービン動補助給水ポンプ駆動蒸気入口弁A	全閉→全開	周辺補機棟 T. P. 10. 3m 中間床	手動操作	—
④	タービン動補助給水ポンプ駆動蒸気入口弁B	全閉 →全開	周辺補機棟 T. P. 10. 3m 中間床	手動操作	—
⑤	タービン動補助給水ポンプ	停止→起動	周辺補機棟 T. P. 10. 3m	連動	—
⑥	A-補助給水ポンプ出口流量調節弁	流量調整	中央制御室	操作器操作	直流電源
⑦	B-補助給水ポンプ出口流量調節弁	流量調整	中央制御室	操作器操作	直流電源
⑧	C-補助給水ポンプ出口流量調節弁	流量調整	中央制御室	操作器操作	直流電源
⑨	A-主蒸気逃がし弁	全閉→全開	中央制御室	操作器操作	直流電源 制御用空気
⑩	B-主蒸気逃がし弁	全閉→全開	中央制御室	操作器操作	直流電源 制御用空気
⑪	C-主蒸気逃がし弁	全閉→全開	中央制御室	操作器操作	直流電源 制御用空気

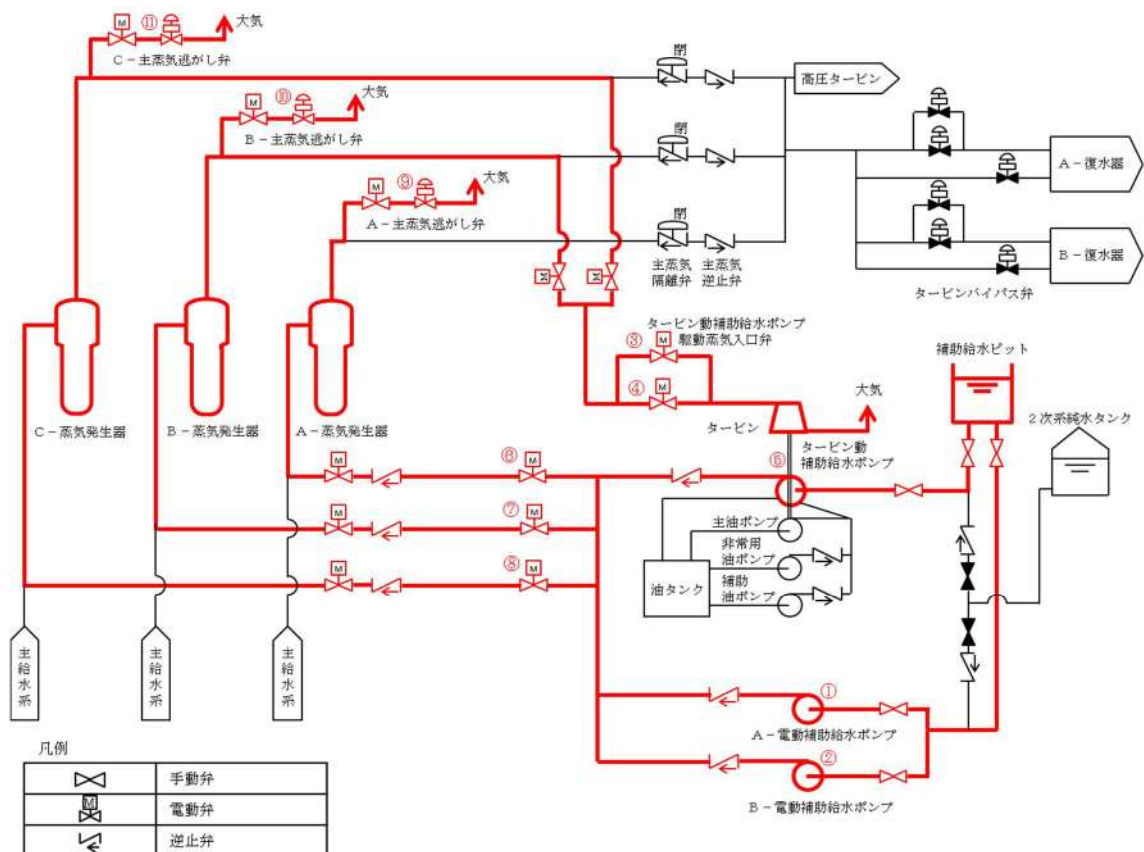


図 47-4-12 蒸気発生器 2 次側からの除熱

4 7 - 5 容量設定根拠

本資料は、一部、詳細設計中のものも含まれているため、設計の進捗により変更する場合があります。

2. 水源に関する評価 (蒸気発生器注水)

重要事故シーケンス

【全交流動力電源喪失+原子炉補機冷却機能喪失+RCP シール LOCA】及び

【全交流動力電源喪失+原子炉補機冷却機能喪失+RCP シール LOCA が発生しない場合】

○水源

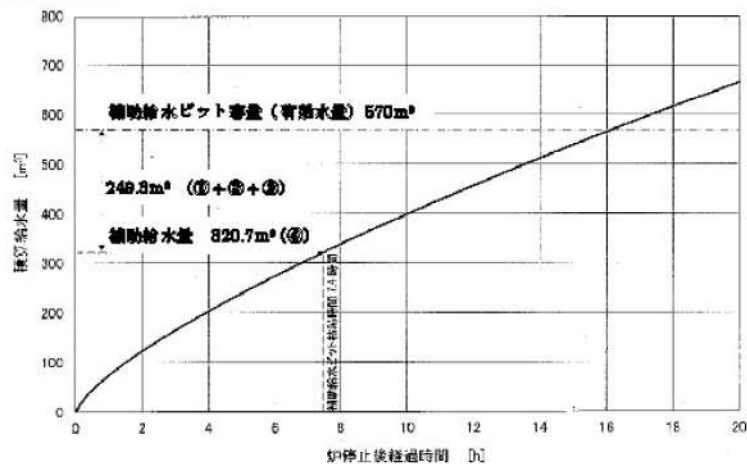
補助給水ピット：570m³ (有効水量)

○水使用パターン

補助給水ピット枯渇時間の評価に用いる蒸気発生器への必要注水量を以下に示す。

【必要注水量内訳】注水温度 40℃

① 出力運転状態から高温停止状態までの顕熱除去 (原子炉トリップ遅れ、燃料及び1次冷却材蓄積熱量他)	： -11.6m ³
② 高温停止状態から冷却維持温度 (170℃) までの顕熱除去 (1次冷却材及び蒸気発生器保有水量等の顕熱)	： 158.5m ³
③ 蒸気発生器水位回復	： 104.4m ³
	上記①～③の合計
④ 崩壊熱除去	： 320.7m ³



補助給水ピットの有効水量 570m³ から、1次冷却材システムを出力運転状態から 170℃まで減温するために必要な給水量等 (249.3m³) を引いた量 (320.7m³) の水がなくなる時間を崩壊熱除去に応じた注水量カーブから求め、7.4時間後となる。

7.4時間までに、可搬型大型送水ポンプ車による補助給水ピットへの補給を行うことにより対応可能である。

補助給水ピットへの補給は、海から取水する。

添 7.1.2.20-2

○水源評価結果

事故後、7.4時間までに、可搬型大型送水ポンプ車による補助給水ピットへの補給を行うことにより、対応可能である。

7.4時間までに、可搬型大型送水ポンプ車により補給が可能なのは成立性評価（所要時間）にて確認した。

添 7.1.2.20-3

名 称		燃料取替用水ピット
容 量	m ³ /個	□以上(2,000)
最 高 使 用 圧 力	MPa	大気圧
最 高 使 用 温 度	℃	95
<p>()内は公称値を示す。</p> <p>計測制御系統施設のうちほう酸注入機能を有する設備，原子炉格納施設のうち圧力低減設備その他の安全設備（格納容器安全設備）及びその他発電用原子炉の附属施設（火災防護設備）のうち消火設備と兼用。</p> <p>最高使用圧力及び温度は，原子炉格納施設のうち圧力低減設備その他の安全設備（格納容器安全設備）に使用する場合の記載事項であり，重大事故等対処設備としての値。</p> <p>【設定根拠】</p> <ul style="list-style-type: none"> ・設計基準対象施設 <p>設計基準対象施設の燃料取替用水ピットの概要，容量，個数の設定根拠については，平成15年11月21日付け平成15・07・22原第25号にて認可された工事計画の参考資料1-1「設備別記載事項の設定根拠に関する説明書（原子炉冷却系統設備）」による。</p> <p>その他発電用原子炉の附属施設（火災防護設備）のうち消火設備として使用する燃料取替用水ピットは，原子炉格納容器内で火災が発生した際，消火要員による消火活動が困難である場合に，原子炉格納容器内にスプレーすることにより，原子炉格納容器全体の雰囲気水滴を覆い消火を行うために設置する。</p> <ul style="list-style-type: none"> ・重大事故等対処設備 <p>重大事故等時に原子炉冷却系統施設のうち非常用炉心冷却設備その他原子炉注水設備として使用する燃料取替用水ピットは，以下の機能を有する。</p> <p>燃料取替用水ピットは，原子炉冷却材圧力バウンダリが高圧の状態であって，設計基準事故対処設備が有する原子炉の冷却機能が喪失した場合においても炉心の著しい損傷を防止するため，原子炉を冷却するために設置する。</p>		

□ 枠囲みの内容は機密情報に属しますので公開できません。

系統構成は、電動補助給水ポンプ及びタービン動補助給水ポンプ、補助給水ピット又は主蒸気逃がし弁の故障等により2次冷却系からの除熱機能が喪失した場合の1次系のフィードアンドブリードとして、燃料取替用水ピットを水源とした高圧注入ポンプは、安全注入系統により炉心へほう酸水を注水し、加圧器逃がし弁を開操作することでフィードアンドブリードできる設計とする。

これらの系統構成については、設備別記載事項の設定根拠に関する説明書別添3「技術基準規則第60条系統図」による。

燃料取替用水ピットは、原子炉冷却材圧力バウンダリが高圧の状態であって、設計基準事故対処設備が有する原子炉の減圧機能が喪失した場合においても炉心の著しい損傷及び原子炉格納容器の破損を防止するため、原子炉冷却材圧力バウンダリを減圧するために設置する。

系統構成は、電動補助給水ポンプ及びタービン動補助給水ポンプ、補助給水ピット又は主蒸気逃がし弁の故障等により蒸気発生器2次側による炉心冷却を用いた1次冷却系統の減圧機能が喪失した場合の1次系のフィードアンドブリードとして、燃料取替用水ピットを水源とした高圧注入ポンプは、安全注入系統により炉心へほう酸水を注水し、格納容器再循環サンプ水位が再循環切替可能水位に到達後、格納容器再循環サンプを水源とした高圧注入ポンプは、再循環により炉心へほう酸水の注水を継続することで1次冷却系統をフィードアンドブリードできる設計とする。

これらの系統構成については、設備別記載事項の設定根拠に関する説明書別添3「技術基準規則第61条系統図」による。

燃料取替用水ピットは、原子炉冷却材圧力バウンダリが低圧の状態であって、設計基準事故対処設備が有する原子炉の冷却機能が喪失した場合においても炉心の著しい損傷及び原子炉格納容器の破損を防止するため、原子炉を冷却するために設置する。

運転中の1次冷却材喪失事象時において余熱除去ポンプ及び高圧注入ポンプの故障等により炉心注水機能が喪失した場合、運転中の1次冷却材喪失事象時において余熱除去ポンプ若しくは高圧注入ポンプによる再循環又はB-格納容器スプレイポンプによる代替再循環で格納容器再循環サンプスクリーン閉塞の兆候が見られた場合並びに原子炉の冷却機能が喪失し、炉心の著しい損傷が発生した場合であって交流動力電源及び原子炉補機冷却機能が健全である場合の炉心注水として、燃料取替用水ピットを水源とする充てんポンプは、化学体積制御系統により炉心へ注水できる設計とする。

運転中の1次冷却材喪失事象時において、余熱除去ポンプ及び高圧注入ポンプの故障等により炉心注水機能が喪失した場合、運転中の1次冷却材喪失事象時において、余熱除去ポンプ若しくは高圧注入ポンプによる再循環又はB-格納容器スプレイポンプによる代替再循環で格納容器再循環サンプスクリーン閉塞の兆候が見られた場合、運転停止中において、余熱除去ポンプ又は余熱除去冷却器の故障等により余熱除去設備による崩壊熱除去機能が喪失した場合並びに原子炉の冷却機能が喪失し、炉心の著しい損傷が発生した場合であって交流動力電源及び原子炉補機冷却機能が健全である場合の代替炉心注水として、燃料取替用水ピットを水源とするB-格納容器スプレイポンプは、格納容器スプレイ系統と余熱除去系統間の連絡ラインを介して炉心へ注水できる設計とする。

運転中の1次冷却材喪失事象時において、余熱除去ポンプ及び高圧注入ポンプの故障等により炉心注水機能が喪失した場合、運転中の1次冷却材喪失事象時において、余熱除去ポンプ若しくは高圧注入ポンプによる再循環又はB-格納容器スプレイポンプによる代替再循環で格納容器再循環サンプスクリーン閉塞の兆候が見られた場合、運転中の1次冷却材喪失事象時において、全交流動力電源又は原子炉補機冷却機能が喪失した場合、運転停止中において、余熱除去ポンプ又は余熱除去冷却器の故障等により余熱除去設備による崩壊熱除去機能が喪失した場合、運転停止中において、全交流動力電源又は原子炉補機冷却機能が喪失した場合並びに原子炉の冷却機能が喪失し、炉心の著しい損傷が発生した場合の代替炉心注水として、燃料取替用水ピット又は補助給水ピットを水源とする代替格納容器スプレイポンプは、格納容器スプレイ系統と余熱除去系統間の連絡ラインを介して炉心へ注水できる設計とする。

運転中の1次冷却材喪失事象時において、余熱除去ポンプ若しくは高圧注入ポンプによる再循環又はB-格納容器スプレイポンプによる代替再循環で格納容器再循環サンプスクリーン閉塞の兆候が見られた場合、運転停止中において余熱除去ポンプ又は余熱除去冷却器の故障等により余熱除去設備による崩壊熱除去機能が喪失した場合並びに原子炉の冷却機能が喪失し、炉心の著しい損傷が発生した場合であって交流動力電源及び原子炉補機冷却機能が健全である場合の炉心注水として、燃料取替用水ピットを水源とした高圧注入ポンプは、安全注入システムにより炉心へ注水できる設計とする。

運転中の1次冷却材喪失事象時において、全交流動力電源又は原子炉補機冷却機能が喪失した場合、運転停止中において、全交流動力電源又は原子炉補機冷却機能が喪失した場合並びに原子炉の冷却機能が喪失し、炉心の著しい損傷が発生した場合であって全交流動力電源又は原子炉補機冷却機能が喪失した場合の代替炉心注水として、燃料取替用水ピットを水源とするB-充てんポンプは、自己冷却ラインを用いることにより運転でき、化学体積制御系により炉心へ注水できる設計とする。

炉心の著しい損傷、溶融が発生した場合において、原子炉容器に残存溶融デブリが存在する場合の格納容器スプレイとして、燃料取替用水ピットを水源とする格納容器スプレイポンプは、原子炉格納容器内上部にあるスプレイリングのスプレイノズルより注水できる設計とする。

炉心の著しい損傷、溶融が発生した場合において、原子炉容器に残存溶融デブリが存在する場合の代替格納容器スプレイとして、燃料取替用水ピット又は補助給水ピットを水源とする代替格納容器スプレイポンプは、格納容器スプレイシステムを介して、原子炉格納容器内上部にあるスプレイリングのスプレイノズルより注水できる設計とする。

原子炉の冷却機能が喪失し、炉心の著しい損傷が発生した場合であって交流動力電源及び原子炉補機冷却機能が健全である場合の炉心注水として、燃料取替用水ピットを水源とする余熱除去ポンプは、低圧注入システムにより炉心へ注水できる設計とする。

これらのシステム構成については、設備別記載事項の設定根拠に関する説明書別添3「技術基準規則第62条システム図」による。

燃料取替用水ピットは、炉心の著しい損傷が発生した場合において原子炉格納容器の破損を防止するため、溶融し、原子炉格納容器の下部に落下した炉心を冷却するために設置する。

系統構成は、炉心の著しい損傷が発生した場合であって交流動力電源及び原子炉補機冷却機能が健全である場合の格納容器スプレイとして、燃料取替用水ピットを水源とした格納容器スプレイポンプは、原子炉格納容器内上部にあるスプレイリングのスプレイノズルより注水し、格納容器スプレイ水が原子炉格納容器とフロア最外周部間の隙間等を通じ原子炉格納容器最下階フロアまで流下し、さらに連通管及び小扉を経由して原子炉下部キャビティへ流入することで、溶融炉心が落下するまでに原子炉下部キャビティに十分な水量を蓄水できる設計とする。

炉心の著しい損傷が発生した場合の代替格納容器スプレイとして、燃料取替用水ピット又は補助給水ピットを水源とする代替格納容器スプレイポンプは、格納容器スプレイ系統を介して、原子炉格納容器内上部にあるスプレイリングのスプレイノズルより注水し、代替格納容器スプレイ水が原子炉格納容器とフロア最外周部間の隙間等を通じ原子炉格納容器最下階フロアまで流下し、さらに連通管及び小扉を経由して原子炉下部キャビティへ流入することで、溶融炉心が落下するまでに原子炉下部キャビティに十分な水量を蓄水できる設計とする。

これらの系統構成については、設備別記載事項の設定根拠に関する説明書別添3「技術基準規則第66条系統図」による。

燃料取替用水ピットは、設計基準事故の収束に必要な水源とは別に、重大事故等の収束に必要となる十分な量の水を有する水源を確保することに加えて、原子炉施設には、設計基準事故対処設備及び重大事故等対処設備に対して重大事故等の収束に必要となる十分な量の水を供給するために設置する。

系統構成は、重大事故等により、蒸気発生器2次側への注水手段の水源となる補助給水ピットが枯渇又は破損した場合の代替手段である1次系のフィードアンドブリードの水源として、代替水源である非常用炉心冷却設備の燃料取替用水ピットを使用する。

これらの系統構成については、設備別記載事項の設定根拠に関する説明書別添3「技術基準規則第71条系統図」による。

重大事故等時に計測制御系統施設のうちほう酸注入機能を有する設備として使用する燃料取替用水ピットは、以下の機能を有する。

燃料取替用水ピットは、運転時の異常な過渡変化時において原子炉の運転を緊急に停止することができない事象が発生するおそれがある場合又は当該事象が発生した場合においても炉心の著しい損傷を防止するため、原子炉冷却材圧力バウンダリ及び原子炉格納容器の健全性を維持するとともに、原子炉を未臨界に移行するために設置する。

系統構成は、ほう酸ポンプが故障により使用できない場合のほう酸水注入として、燃料取替用水ピットを水源とした充てんポンプは、化学体積制御系統により、炉心に十分な量のほう酸水を注入できる設計とする。さらに、充てんポンプが使用できない場合のほう酸水注入として、燃料取替用水ピットを水源とした高圧注入ポンプは、ほう酸注入タンクを介して炉心に十分な量のほう酸水を注入できる設計とする。

これらの系統構成については、設備別記載事項の設定根拠に関する説明書別添3「技術基準規則第59条系統図」による。

重大事故等時に原子炉格納施設のうち圧力低減設備その他の安全設備として使用する燃料取替用水ピットは、以下の機能を有する。

燃料取替用水ピットは、設計基準事故対処設備が有する原子炉格納容器内の冷却機能が喪失した場合において炉心の著しい損傷を防止するため、原子炉格納容器内の圧力及び温度を低下させるために設置する。また、炉心の著しい損傷が発生した場合において原子炉格納容器の破損を防止するため、原子炉格納容器内の圧力及び温度並びに放射性物質の濃度を低下させるために設置する。

系統構成は、1次冷却材喪失事象時において、格納容器スプレイポンプ又は燃料取替用水ピットの故障等により原子炉格納容器内の冷却機能が喪失した場合、全交流動力電源又は原子炉補機冷却機能が喪失した場合、1次冷却材喪失事象時に格納容器スプレイポンプ又は燃料取替用水ピットの故障等により原子炉格納容器内の冷却機能が喪失し、炉心の著しい損傷が発生した場合並びに全交流動力電源又は原子炉補機冷却機能が喪失し、炉心の著しい損傷が発生した場合の代替格納容器スプレイとして、燃料取替用水ピット又は補助給水ピットを水源とする代替格納容器スプレイポンプは、格納容器スプレイ系統を介して、原子炉格納容器内上部にあるスプレイリングのスプレイノズルより原子炉格納容器内にスプレイできる設計とする。

これらの系統構成については、設備別記載事項の設定根拠に関する説明書別添3「技術基準規則第64条系統図」による。

燃料取替用水ピットは、炉心の著しい損傷が発生した場合において原子炉格納容器の破損を防止するため、原子炉格納容器内の圧力及び温度を低下させるために設置する。

系統構成は、炉心の著しい損傷が発生した場合であって交流動力電源及び原子炉補機冷却機能が健全である場合の格納容器スプレイとして、燃料取替用水ピットを水源とする格納容器スプレイポンプは、原子炉格納容器内上部にあるスプレイリングのスプレイノズルより原子炉格納容器内にスプレイできる設計とする。

炉心の著しい損傷が発生した場合の代替格納容器スプレイとして、燃料取替用水ピット又は補助給水ピットを水源とする代替格納容器スプレイポンプは、格納容器スプレイ系統を介して、原子炉格納容器内上部にあるスプレイリングのスプレイノズルより原子炉格納容器内にスプレイできる設計とする。

これらの系統構成については、設備別記載事項の設定根拠に関する説明書別添3「技術基準規則第65条系統図」による。

1. 容量

設計基準対象施設のその他発電用原子炉の附属施設（火災防護設備）のうち消火設備として使用する燃料取替用水ピットの容量は、原子炉冷却系等施設としての設計基準対象施設と同仕様で設計し、m³以上とする。

枠囲みの内容は機密情報に属しますので公開できません。

燃料取替用水ピットを重大事故等時において代替格納容器スプレイポンプ等による炉心注入の水源として使用する場合は、有効性評価において格納容器スプレイポンプによる代替再循環運転又は高圧注入ポンプによる高圧再循環運転、可搬型大型送水ポンプ車及び格納容器再循環ユニットによる格納容器内自然対流冷却へ移行可能な容量 \square m³(注1)が確認されている。

また、燃料取替用水ピットを重大事故等時において代替格納容器スプレイポンプによる格納容器スプレイの水源として使用する場合は、有効性評価において可搬型大型送水ポンプ車による燃料取替用水ピットへの補給と合わせて、事故後24時間までに可搬型大型送水ポンプ車、格納容器再循環ユニットによる格納容器内自然対流冷却へ移行可能な容量 \square m³(注1)が確認されている。

以上より、燃料取替用水ピットを重大事故等時に使用する場合は、 \square m³/個とする。

公称値については、要求される容量 \square m³/個を上回る2,000m³/個とする。

2. 最高使用圧力

設計基準対象施設として使用する燃料取替用水ピットの最高使用圧力は、燃料取替用水ピットが大気開放であることから大気圧とする。

燃料取替用水ピットを重大事故等時において使用する場合は、燃料取替用水ピットが大気開放であることから、設計基準対象施設と同仕様で設計し、大気圧とする。

3. 最高使用温度

設計基準対象施設として使用する燃料取替用水ピットの最高使用温度は、燃料取替用水ピットの通常運転温度が約30℃であるため、これを上回る温度として95℃とする。

燃料取替用水ピットを重大事故等時において使用する場合は、燃料取替用水ピットの通常運転温度が約30℃であることから、設計基準対象施設と同仕様で設計し、30℃を上回る95℃とする。

(注1) 燃料取替用水ピットの有効水量

\square 枠囲みの内容は機密情報に属しますので公開できません。

名 称		代替格納容器スプレイポンプ
容 量	m ³ /h/個	□以上, □以上(150)
揚 程	m	□以上, □以上(300)
最高使用圧力	MPa	4.1
最高使用温度	℃	95
原 動 機 出 力	kW/個	200以上

原子炉格納施設のうち圧力低減その他の安全設備に係るものと兼用

【設 定 根 拠】

・ 重大事故等対処設備

重大事故等時に原子炉冷却系統施設のうち非常用炉心冷却設備その他原子炉注水設備及び原子炉格納施設のうち圧力低減その他の安全設備に係るものとして使用する代替格納容器スプレイポンプは、以下の機能を有する。

重大事故時に原子炉冷却系統施設のうち非常用炉心冷却設備として使用する代替格納容器スプレイポンプは、原子炉冷却材圧力バウンダリが低圧時に原子炉を冷却するための設備のうち、炉心を冷却し、炉心の著しい損傷及び原子炉格納容器の破損を防止するため及び、炉心の著しい損傷に至るまでの時間的余裕のない場合に対応するために設置する。

系統構成は、燃料取替用水ピット又は補助給水ピットを水源とする代替格納容器スプレイポンプは、格納容器スプレイ系統と余熱除去系統間の連絡ラインを介して炉心へ注水できる設計とする。これらの系統構成については、設備別記載事項の設定根拠に関する説明書別添3「技術基準規則 第62条系統図」による。

重大事故時に原子炉冷却系統施設のうち非常用炉心冷却設備として使用する代替格納容器スプレイポンプは、炉心の著しい損傷、溶融が発生した場合において、原子炉容器に残存溶融デブリが存在する場合、原子炉格納容器水張り（格納容器スプレイ）により残存溶融デブリを冷却し、原子炉格納容器の破損を防止するための設備として設置する。

系統構成は、燃料取替用水ピット又は補助給水ピットを水源とする代替格納容器スプレイポンプは、格納容器スプレイ系統を介して、原子炉格納容器内上部にあるスプレイリングのスプレイノズルより注水できる設計とする。これらの系統構成については、設備別記載事項

□ 枠囲みの内容は機密情報に属しますので公開できません。

の設定根拠に関する説明書別添3「技術基準規則 第62条系統図」による。

重大事故時に原子炉冷却系統施設のうち非常用炉心冷却設備として使用する代替格納容器スプレイポンプは、原子炉の冷却機能が喪失し、炉心の著しい損傷が発生した場合に熔融炉心の原子炉格納容器下部への落下を遅延・防止することで、原子炉格納容器の破損を防止する設備として設置する。

系統構成は、燃料取替用水ピット又は補助給水ピットを水源とする代替格納容器スプレイポンプは、格納容器スプレイ系統と余熱除去系統間の連絡ラインを介して炉心へ注水できる設計とする。これらの系統構成については、設備別記載事項の設定根拠に関する説明書別添3「技術基準規則 第62条系統図」による。

重大事故時に原子炉格納施設のうち圧力低減設備その他の安全設備に係るものとして使用する代替格納容器スプレイポンプは、原子炉格納容器内の冷却等のための設備のうち、炉心の著しい損傷を防止するため、原子炉格納容器内の圧力及び温度を低下させるために設置する。

系統構成は、燃料取替用水ピット又は補助給水ピットを水源とする代替格納容器スプレイポンプは、格納容器スプレイ系統を介して、原子炉格納容器内上部にあるスプレイリングのスプレイノズルより原子炉格納容器内にスプレイできる設計とする。これらの系統構成については、設備別記載事項の設定根拠に関する説明書別添3「技術基準規則 第64条系統図」による。

重大事故時に原子炉格納施設のうち圧力低減設備その他の安全設備に係るものとして使用する代替格納容器スプレイポンプは、原子炉格納容器内の冷却等のための設備のうち、炉心の著しい損傷が発生した場合において原子炉格納容器の破損を防止するため、原子炉格納容器内の圧力及び温度並びに放射性物質の濃度を低下させるために設置する。

系統構成は、燃料取替用水ピット又は補助給水ピットを水源とする代替格納容器スプレイポンプは、格納容器スプレイ系統を介して、原子炉格納容器内上部にあるスプレイリングのスプレイノズルより原子炉格納容器内にスプレイできる設計とする。これらの系統構成については、設備別記載事項の設定根拠に関する説明書別添3「技術基準規則 第64条系統図」による。

重大事故時に原子炉格納施設のうち圧力低減設備その他の安全設備に係るものとして使用する代替格納容器スプレイポンプは、原子炉格納容器の過圧破損を防止するための設備のうち、炉心の著しい損傷が発生した場合に原子炉格納容器内の圧力及び温度を低下させるために設置する。

系統構成は、燃料取替用水ピット又は補助給水ピットを水源とする代替格納容器スプレイポンプは、格納容器スプレイ系統を介して、原子炉格納容器内上部にあるスプレイリングのスプレイノズルより原子炉格納容器内にスプレイできる設計とする。設備別記載事項の設定根拠に関する説明書別添3「技術基準規則 第65条系統図」による。

重大事故時に原子炉格納施設のうち圧力低減設備その他の安全設備に係るものとして使用する代替格納容器スプレイポンプは、原子炉格納容器下部の溶融炉心を冷却するための設備のうち、炉心の著しい損傷が発生した場合に原子炉格納容器の下部に落下した溶融炉心を冷却するために設置する。

系統構成は、燃料取替用水ピット又は補助給水ピットを水源とする代替格納容器スプレイポンプは、格納容器スプレイ系統を介して、原子炉格納容器内上部にあるスプレイリングのスプレイノズルより注水し、代替格納容器スプレイ水が原子炉格納容器とフロア最外周部間の隙間等を通じ、原子炉格納容器最下階フロアまで流下し、さらに小扉及び連通穴を經由して原子炉下部キャビティへ流入することで、溶融炉心が落下するまでに原子炉下部キャビティに十分な水量を蓄水できる設計とする。これらの系統構成については、設備別記載事項の設定根拠に関する説明書別添3「技術基準規則 第66条系統図」による。

重大事故時に原子炉冷却系統施設のうち非常用炉心冷却設備及び原子炉格納施設のうち圧力低減設備その他の安全設備に係るものとして使用する代替格納容器スプレイポンプは、重大事故等の収束に必要な水の供給設備のうち、設計基準事故の収束に必要な水源とは別に、重大事故等の収束に必要な十分な量の水を有する水源を確保することに加えて、原子炉施設には、設計基準事故対処設備及び重大事故等対処設備に対して重大事故等の収束に必要な十分な量の水を供給するために設置する。

系統構成は、代替格納容器スプレイポンプの電源は全交流動力電源が喪失した場合においても代替電源設備である空冷式非常用発電装置より、代替所内電気設備変圧器を經由して給電できる設計とする。これらの系統構成については、設備別記載事項の設定根拠に関する説明書別添3「技術基準規則 第71条系統図」による。

代替格納容器スプレイポンプの設置個数は、1個とする。

1. 容量

1.1 原子炉に注入する場合の容量 \square m³/h/個以上

原子炉冷却系統施設のうち非常用炉心冷却設備その他原子炉注水設備として炉心注水時に使用する代替格納容器スプレイポンプの容量は、炉心の著しい損傷の防止の重要事故シーケンスのうち、外部電源喪失時に非常用所内交流動力電源が喪失し、原子炉補機冷却機能の喪失及びRCPシールLOCAが発生する事故において、1次冷却材の保有水量を確保し、蒸気発生器において2次冷却材との熱交換を行い、主蒸気逃がし弁を開として2次系強制冷却を行うことで炉心崩壊熱を除去する場合に、有効性評価解析（原子炉設置変更許可申請書添付書類十）において有効性が確認されている原子炉への注水流量が \square m³/hのため \square m³/h/個以上とする。

1.2 原子炉格納容器内にスプレイする場合の容量 \square m³/h/個以上

原子炉格納施設のうち圧力低減設備その他の安全設備又は、原子炉冷却系統施設のうち非常用炉心冷却設備その他原子炉注水設備として格納容器スプレイ時に使用する代替格納容器スプレイポンプの容量は、原子炉格納容器の破損の防止の重要事故シーケンスのうち、大破断LOCA+非常用炉心冷却設備注水失敗+格納容器スプレイ失敗事象などの格納容器過圧破損事象や、全交流動力電源喪失+補助給水機能喪失などの格納容器過温破損事象などにおいて、燃料取替用水ピット又は補助給水ピットから、ほう酸水又は淡水を原子炉格納容器内にスプレイし、原子炉格納容器内の圧力を、原子炉格納容器の最高使用圧力近傍で維持するために必要な容量を基に設定する。

原子炉格納施設のうち圧力低減設備その他の安全設備として使用する代替格納容器スプレイポンプの容量は、格納容器過圧破損事象において \square m³/hの流量にて評価した結果、原子炉格納容器内の最高圧力が約0.360MPaとなり、また、格納容器過温破損事象においては同流量で評価した結果、原子炉格納容器内の最高温度が約141℃となることから、重大事故対策の有効性評価解析（原子炉設置変更許可申請書添付書類十）において、代替最終ヒートシンクによる格納容器の除熱手段確立までの間、原子炉格納容器内の圧力を原子炉格納容器の最高使用圧力近傍で維持することが可能である \square m³/h/個以上とする。

公称値については、 \square 150m³/h/個とする。

\square 枠囲みの内容は機密情報に属しますので公開できません。

2. 揚程

2.1 原子炉に注入する場合の揚程 m以上

原子炉冷却系統施設のうち非常用炉心冷却設備その他原子炉注水設備として炉心注水時に使用する代替格納容器スプレイポンプの揚程は、ほう酸水及び淡水を原子炉に注水する場合の水源と移送先の圧力差、静水頭、機器圧損、配管及び弁類圧損を基に設定する。なお、1次冷却材圧力0.7MPa については、有効性評価解析（原子炉設置変更許可申請書添付書類十）において、有効性が確認されている圧力である。

水源と移送先の圧力差	約 72m
静水頭	約 -2m
機器圧損	約 <input type="text"/> m
配管及び弁類圧損	約 <input type="text"/> m
合計	約 <input type="text"/> m

以上より、原子炉冷却系統施設のうち非常用炉心冷却設備その他原子炉注水設備として使用する代替格納容器スプレイポンプの揚程は、m以上とする。

2.2 原子炉格納容器内にスプレイする場合の揚程 m以上

原子炉格納施設のうち圧力低減設備その他の安全設備又は、原子炉冷却系統施設のうち非常用炉心冷却設備その他原子炉注水設備として格納容器スプレイ時に使用する代替格納容器スプレイポンプの揚程は、大破断LOCA+非常用炉心冷却設備注水失敗+格納容器スプレイ失敗事象などの格納容器過圧破損事象や、全交流動力電源喪失+補助給水機能喪失などの格納容器過温破損事象などにおいて、燃料取替用水ピットから、ほう酸水又は海水を原子炉格納容器内にスプレイする場合の水源と移送先の圧力差、静水頭、機器圧損、配管及び弁類圧損を基に設定する。

枠囲みの内容は機密情報に属しますので公開できません。

水源と移送先の圧力差	約 29m
静水頭	約 28m
機器圧損	約 <input type="text"/> m
配管及び弁類圧損	約 <input type="text"/> m
合計	約 <input type="text"/> m

以上より、原子炉格納施設のうち圧力低減設備その他の安全設備として使用する代替格納容器スプレイポンプの揚程はm以上とする。

公称値については、定格流量である150m³/hの時の揚程である300mとする。

3. 最高使用圧力

代替格納容器スプレイポンプの最高使用圧力は、締切点の揚程から、これを上回る標準的な圧力級を選定する。

代替格納容器スプレイポンプ締切点の揚程が約380m（＝約3.7MPa）となることから、これを上回る圧力級として、4.1MPaを選定する。

以上より、代替格納容器スプレイポンプの最高使用圧力は4.1MPaとする。

4. 最高使用温度

代替格納容器スプレイポンプを重大事故等時において使用する場合は、水源である燃料取替用水ピットの使用温度と同じ95℃とする。

5. 原動機出力

代替格納容器スプレイポンプの原動機出力は、定格運転時の軸動力を基に設定する。

代替格納容器スプレイポンプの定格流量が150m³/h、揚程が300m、そのときの同ポンプの必要軸動力は、以下のとおりkWとなる。

枠囲みの内容は機密情報に属しますので公開できません。

$$L = 10^{-3} \times \rho \times g \times \frac{\left(\frac{Q}{3,600}\right) \times H}{\eta}$$

$$= 10^{-3} \times 1,030 \times 9.80665 \times \frac{\left(\frac{150}{3,600}\right) \times 300}{\square} = \square \text{ kW}$$

L : 必要軸動力 (kW)

ρ : 流体の密度 (kg/m³) = 1,030

g : 重力加速度 (m/s²) = 9.80665

Q : ポンプ流量 (m³/h) = 150

H : ポンプ揚程 (m) = 300

η : ポンプ効率 = \square

(参考文献 : 「ターボポンプ用語」 (JIS B 0131-2002))

以上より、代替格納容器スプレイポンプの原動機出力は、必要軸動力 \square kW を上回る 200kW/個とする。

\square 枠囲みの内容は機密情報に属しますので公開できません。

名 称		可搬型大型送水ポンプ車
容 量	m ³ /h/個	□以上、□以上、□以上、□以上、 □以上、□以上、□)
吐 出 圧 力	MPa	□以上、□以上、□以上、□以上、 □以上、□以上、□以上(□)
最高使用圧力	MPa	1.6
最高使用温度	℃	40
個 数	台	4 (6 (予備2))
原 動 機 出 力	kW/個	272

【設 定 根 拠】

(概 要)

重大事故等時に核燃料物質の取扱施設及び貯蔵施設のうち使用済燃料貯蔵槽冷却浄化設備として使用する可搬型大型送水ポンプ車は、以下の機能を有する。

可搬型注水設備 (使用済燃料ピットへの注水)

系統構成は、可搬型注水設備としては海を水源とする可搬型大型送水ポンプ車に可搬型ホースを取り付けることにより使用済燃料ピットへ注水する設計とする。

可搬型大型送水ポンプ車は、使用済燃料貯蔵槽の冷却機能又は注水機能が喪失し、又は使用済燃料貯蔵槽からの大量の水の漏えいその他の要因により当該使用済燃料貯蔵槽の水位が異常に低下した場合において使用済燃料貯蔵槽内の燃料体又は使用済燃料を冷却し、放射線を遮蔽し、及び臨界を防止するために設置する。

系統構成は、可搬型スプレイ設備としては、海を水源とする可搬型大型送水ポンプ車に可搬型ホースを取り付けることにより可搬型スプレイノズルへ送水し、使用済燃料ピットへスプレイを行う設計とする。

可搬型大型送水ポンプ車は、炉心の著しい損傷及び原子炉格納容器の破損又は貯蔵槽内燃料体等の著しい損傷に至った場合において発電所等外への放射性物質の拡散を抑制す

□ 枠囲みの内容は機密情報に属しますので公開できません。

るために設置する。

系統構成は、重大事故等対処設備（大気への拡散抑制）として、海を水源として可搬型大型送水ポンプ車にて送水し、可搬型スプレイノズルを介して燃料取扱建屋へ放水を行う設計とする。

可搬型大型送水ポンプ車は、設計基準事故の収束に必要な水源とは別に、重大事故等の収束に必要な十分な量の水を有する水源を確保することに加えて、発電用原子炉施設には、設計基準事故対処設備及び重大事故等対処設備に対して重大事故等の収束に必要な十分な量の水を供給するために設置する。

系統構成は、海を水源とする可搬型大型送水ポンプ車に可搬型ホース等を取り付けることにより可搬型スプレイノズルへ送水し、使用済燃料ピットへスプレイを行う設計とする。

重大事故等時に原子炉冷却系統施設のうち非常用炉心冷却設備その他原子炉注水設備として炉心注水時に使用する可搬型大型送水ポンプ車は、以下の機能を有する。

可搬型大型送水ポンプ車は、原子炉冷却材圧力バウンダリが低圧の状態であって、設計基準事故対処設備が有する発電用原子炉の冷却機能が喪失した場合においても炉心の著しい損傷及び原子炉格納容器の破損を防止するため、発電用原子炉を冷却するための代替格納容器スプレイポンプ等の水源となる燃料取替用水ピット若しくは原子炉へ直接海水等を注水するために設置する。

系統構成は、運転中の1次冷却材喪失事象時において余熱除去ポンプ及び高圧注入ポンプの故障等により炉心注入機能が喪失した場合に海を水源とする可搬型大型送水ポンプ車に可搬型ホース等を接続することで、代替格納容器スプレイポンプの水源である燃料取替用水ピットへ海水等を補給し、若しくは格納容器スプレイ系統と余熱除去系統間の連絡ラインを介して炉心へ直接注水できる設計とする。

重大事故等時に原子炉冷却系統施設のうち非常用炉心冷却設備その他原子炉注水設備として格納容器スプレイ時に使用する可搬型大型送水ポンプ車は、以下の機能を有する。

可搬型大型送水ポンプ車は、原子炉冷却材圧力バウンダリが低圧の状態であって、設計

基準事故対処設備が有する発電用原子炉の冷却機能が喪失した場合においても炉心の著しい損傷及び原子炉格納容器の破損を防止するため、発電用原子炉を冷却するために設置する。

系統構成は、炉心の著しい損傷、溶融が発生した場合において、原子炉に残存溶融デブリが存在する場合、格納容器水張り（格納容器スプレイ）により残存溶融デブリを冷却するため、海を水源とする可搬型大型送水ポンプ車に可搬型ホース等を取り付けることにより燃料取替用水ピットへ送水し、格納容器スプレイ系統を介して、原子炉格納容器内上部にあるスプレイリングのスプレイノズルからの通水により原子炉格納容器内に水を張ることで残存溶融デブリの冷却を行い、原子炉格納容器の破損を防止する設計とする。

重大事故等時に原子炉格納施設のうち圧力低減設備その他の安全設備として使用する可搬型大型送水ポンプ車は、以下の機能を有する。

可搬型大型送水ポンプ車は、炉心の著しい損傷が発生した場合において原子炉格納容器の破損を防止するため、原子炉格納容器内の圧力及び温度並びに放射性物質の濃度を低下させるため燃料取替用水ピットに海水等を補給するために設置する。

可搬型大型送水ポンプ車は、炉心の著しい損傷が発生した場合において原子炉格納容器の破損を防止するため、原子炉格納容器内の圧力及び温度を低下させるため代替格納容器スプレイポンプの水源である燃料取替用水ピットに海水等を補給するために設置する。

これらの系統構成は、1次冷却材喪失事象において格納容器スプレイポンプの故障等により原子炉格納容器内の冷却機能が喪失し、炉心の著しい損傷が発生した場合に海を水源とする可搬型大型送水ポンプ車に可搬型ホース等を取り付けることにより燃料取替用水ピットへ送水し、格納容器スプレイ系統を介して原子炉格納容器内上部にあるスプレイリングのスプレイノズルより原子炉格納容器内にスプレイすることにより圧力及び温度並びに放射性物質の濃度を低下させる設計とする。

可搬型大型送水ポンプ車は、使用済燃料貯蔵槽からの大量の水の漏えいその他の要因により当該使用済燃料貯蔵槽の水位が異常に低下した場合において使用済燃料貯蔵槽内の燃料体等の著しい損傷の進行を緩和し、及び臨界を防止するために設置する。

系統構成は、使用済燃料ピットから大量の水の漏えいが発生し、使用済燃料ピット水位が使用済燃料ピット出口配管下端未満かつ水位低下が継続する場合に海を水源とする可搬型大型送水ポンプ車に可搬型ホース等を取り付けることにより可搬型スプレインズルへ送水し、使用済燃料ピット全面へスプレイすることにより使用済燃料ピット内の燃料体等の著しい損傷の進行緩和、臨界防止及び放射性物質の放出低減を行う設計とする。

可搬型大型送水ポンプ車は原子炉補機冷却水設備への送水とそれ以外の設備への送水のために2台必要であることから、保有数は4台、故障時及び保守点検による待機除外時のバックアップ用として2台の合計6台を分散して保管する。

1. 容量

1.1 使用済燃料ピットへ注水する場合の容量 \square m³/h/個以上

核燃料物質の取扱施設及び貯蔵施設のうち使用済燃料貯蔵槽冷却浄化設備として使用済燃料ピットへ注水する可搬型大型送水ポンプ車の容量は、使用済燃料ピット水の小規模の漏えいによる水位低下について、使用済燃料ピット入口配管からの漏えいの場合には、サイフォンブレイカの効果によりサイフォンブレイカ開口部の高さで水位低下は止まり、最も水位が低下する使用済燃料ピット出口配管からの漏えいの場合には、出口配管の高さまで水位が低下することで漏えいは止まるため、出口配管の水位から遮蔽基準値に相当する水位に到達するまでは余裕があることから、使用済燃料ピットの蒸発量 \square m³/h) を上回る容量として、 \square m³/h/個以上とする。

1.2 使用済燃料ピットへスプレイする場合の容量 \square m³/h/個以上

核燃料物質の取扱施設及び貯蔵施設のうち使用済燃料貯蔵槽冷却浄化設備として使用済燃料ピットへスプレイする可搬型大型送水ポンプ車の容量は、使用済燃料ピットから大量の水の漏えいが発生し、可搬型代替注水設備による注水を行っても使用済燃料ピット水位が使用済燃料ピット出口配管下端未満かつ水位低下が継続する場合において、使用済燃料ピット全面にスプレイ又は大量の水を放水することにより、できる限り環境への放射性物質の放出を低減できることを添付資料21「使用済燃料貯蔵槽の冷却能力に関する説明書」にて確認しており、そのときの容量が \square m³/hであることから \square m³/h/個以上とする。

1.3 代替炉心注水を行う場合の容量 \square m³/h/個以上

原子炉冷却系統施設のうち非常用炉心冷却設備その他原子炉注水設備として炉心注水

\square 枠囲みの内容は機密情報に属しますので公開できません。

時に海水等を原子炉へ注水する可搬型大型送水ポンプ車の容量は、可搬型大型送水ポンプ車は設計基準対象施設の機能喪失時に使用する代替格納容器スプレイポンプの代替設備であることから、燃料取替用水ピットを水源とする代替格納容器スプレイポンプの有効性評価解析において、有効性が確認されている原子炉への注入流量を確保できる流量である□ m^3/h /個以上とする。

1.4 燃料取替用水ピットへ補給を行う場合の容量 □ m^3/h /個以上

原子炉冷却系統施設のうち非常用炉心冷却設備その他原子炉注水設備として炉心注水時に代替格納容器スプレイポンプの水源となる燃料取替用水ピットへ海水等を供給する可搬型大型送水ポンプ車の容量は、燃料取替用水ピットを水源とする代替格納容器スプレイポンプの有効性評価解析において、有効性が確認されている原子炉への注入流量を確保できる流量である□ m^3/h /個以上とする。

1.5 代替補機冷却及び格納容器内自然対流冷却を行う場合の容量 □ m^3/h /個以上

原子炉冷却系統施設のうち原子炉補機冷却設備として代替補機冷却及び格納容器内自然対流冷却を行う可搬型大型送水ポンプ車の容量は、原子炉補機冷却系統を介して高圧注入ポンプ、PASS及び格納容器再循環ユニットへ海水等を送水し、各補機類の冷却及び格納容器内を自然対流冷却する設備であることから、高圧注入ポンプ、PASSの冷却及び格納容器再循環ユニットを用いた格納容器自然対流冷却を行うために必要な容量である□ m^3/h /個以上とする。

1.6 補助給水ピットへ補給する場合の容量 □ m^3/h /個以上

原子炉冷却系統施設のうち蒸気タービンの附属設備として補助給水ピットへの補給を行う可搬型大型送水ポンプ車の容量は、蒸気発生器2次側へ給水する補助給水ポンプの水源である補助給水ピットへ補給する設備であることから、補助給水ポンプの給水流量を確保できる容量である□ m^3/h /個以上とする。

1.7 燃料取替用水ピットへ補給する場合の容量 □ m^3/h /個以上

原子炉格納施設のうち圧力低減設備その他の安全設備として格納容器スプレイ時に燃料取替用水ピットへ海水等を補給する可搬型大型送水ポンプ車の容量は、可搬型大型送水ポンプ車が設計基準対象施設の機能喪失時に使用する代替格納容器スプレイポンプの水源である燃料取替用水ピットへ補給する設備であることから、代替格納容器スプレイポンプの有効性評価解析において有効性が確認されている格納容器への注水流量を確保できる容量である□ m^3/h /個以上とする。

□ 枠囲みの内容は機密情報に属しますので公開できません。

公称値については、本設備は使用済燃料ピットへの注水と燃料取替用水ピットへの補給、使用済燃料ピットへの注水と補助給水ピットへの補給、若しくは代替補機冷却及び格納容器内自然対流冷却をそれぞれ1台の可搬型大型送水ポンプ車で同時に供給することがあるため、同時に供給する最大容量である代替補機冷却と格納容器自然対流冷却を行う場合の m³/h を上回る m³/h とする。

2. 吐出圧力

2.1 使用済燃料ピットへ注水する場合の吐出圧力 MPa 以上

核燃料物質の取扱施設及び貯蔵施設のうち使用済燃料貯蔵槽冷却浄化設備として使用済燃料ピットへ注水する場合の可搬型大型送水ポンプ車の吐出圧力は、海水を使用済燃料ピットへ注水する場合の水源と移送先の圧力差、静水頭、機器圧損、配管・ホース及び弁類圧損を基に、同時送水を考慮して設定する。

水源と移送先の圧力差	約	0MPa
静水頭	約	0.227MPa
機器圧損	約	<input type="text"/> MPa
配管・ホース及び弁類圧損	約	<input type="text"/> MPa
合計	約	<input type="text"/> MPa

以上より、核燃料物質の取扱施設及び貯蔵施設のうち使用済燃料貯蔵槽冷却浄化設備として使用済燃料ピットへ注水する場合の可搬型大型送水ポンプ車の吐出圧力は、 MPa 以上とする。

2.2 使用済燃料ピットへスプレイする場合の吐出圧力 MPa 以上

核燃料物質の取扱施設及び貯蔵施設のうち使用済燃料貯蔵槽冷却浄化設備として使用済燃料ピットへスプレイする場合の可搬型大型送水ポンプ車の吐出圧力は、海水を使用済燃料ピットへスプレイする場合の水源と移送先の圧力差、静水頭、機器圧損、配管・ホース及び弁類圧損を基に設定する。

水源と移送先の圧力差	約	0MPa
静水頭	約	0.227MPa
機器圧損 (スプレイノズル)	約	<input type="text"/> MPa

枠囲みの内容は機密情報に属しますので公開できません。

配管・ホース及び弁類圧損	約	□ MPa
合計	約	□ MPa

以上より、核燃料物質の取扱施設及び貯蔵施設のうち使用済燃料貯蔵槽冷却浄化設備として使用済燃料ピットへスプレイする場合の可搬型大型送水ポンプ車の吐出圧力は、□ MPa以上とする。

2.3 代替炉心注水を行う場合の吐出圧力 □ MPa以上

原子炉冷却系統施設のうち非常用炉心冷却設備その他原子炉注水設備として代替炉心注水を行う可搬型大型送水ポンプ車の吐出圧力は、海水を原子炉に注水する場合の水源と移送先の圧力差、静水頭、機器圧損、配管・ホース及び弁類圧損を基に設定する。

水源と移送先の圧力差	約	0.700MPa
静水頭	約	0.124MPa
機器圧損	約	□ MPa
配管・ホース及び弁類圧損	約	□ MPa
合計	約	□ MPa

以上より、原子炉冷却系統施設のうち非常用炉心冷却設備その他原子炉注水設備として代替炉心注水を行う可搬型大型送水ポンプ車の吐出圧力は、□ MPa以上とする。

2.4 燃料取替用水ピットへ補給する場合の吐出圧力 □ MPa以上

原子炉冷却系統施設のうち非常用炉心冷却設備その他原子炉注水設備として燃料取替用水ピットへ補給する可搬型大型送水ポンプ車の吐出圧力は、海水を燃料取替用水ピットへ補給する場合の水源と移送先の圧力差、静水頭、機器圧損、配管・ホース及び弁類圧損を基に設定する。

水源と移送先の圧力差	約	0MPa
静水頭	約	0.295MPa
機器圧損	約	□ MPa
配管・ホース及び弁類圧損	約	□ MPa
合計	約	□ MPa

以上より、原子炉冷却系統施設のうち非常用炉心冷却設備その他原子炉注水設備とし

□ 枠囲みの内容は機密情報に属しますので公開できません。

て燃料取替用水ピットへ補給する可搬型大型送水ポンプ車の吐出圧力は、MPa以上とする。

2.5 代替補機冷却及び格納容器内自然対流冷却を行う場合の吐出圧力 MPa以上

原子炉冷却系統施設のうち補機冷却水設備として代替補機冷却及び格納容器内自然対流冷却を行う場合の可搬型大型送水ポンプ車の吐出圧力は、海水を原子炉補機冷却水系統に送水する場合の水源と移送先の圧力差、静水頭、機器圧損、配管・ホース及び弁類圧損を基に設定する。

水源と移送先の圧力差	約	0.275MPa
静水頭	約	0.323MPa
機器圧損	約	<input type="text"/> MPa
配管・ホース及び弁類圧損	約	<input type="text"/> MPa
合 計	約	<input type="text"/> MPa

以上より、原子炉冷却系統施設のうち補機冷却水設備として代替補機冷却及び格納容器内自然対流冷却を行う場合の可搬型大型送水ポンプ車の吐出圧力は、MPa以上とする。

2.6 補助給水ピットへ補給する場合の吐出圧力 MPa以上

原子炉冷却系統施設のうち、蒸気タービン附属設備として補助給水ピットへ補給する可搬型大型送水ポンプ車の吐出圧力は、海水を補助給水ピットへ補給する場合の水源と移送先の圧力差、静水頭、機器圧損、配管・ホース及び弁類圧損を基に同時送水を考慮して設定する。

水源と移送先の圧力差	約	0MPa
静水頭	約	0.190MPa
機器圧損	約	<input type="text"/> MPa
配管・ホース及び弁類圧損	約	<input type="text"/> MPa
合 計	約	<input type="text"/> MPa

以上より、原子炉冷却系統施設のうち、蒸気タービン附属設備として補助給水ピットへ補給する可搬型大型送水ポンプ車の吐出圧力は、MPa以上とする。

枠囲みの内容は機密情報に属しますので公開できません。

2.7 燃料取替用水ピットへ補給する場合の吐出圧力 MPa以上

原子炉格納施設のうち圧力低減設備その他の安全設備として燃料取替用水ピットへ補給する可搬型大型送水ポンプ車の吐出圧力は、海水を燃料取替用水ピットへ補給する場合の水源と移送先の圧力差、静水頭、機器圧損、配管・ホース及び弁類圧損を基に同時送水を考慮し設定する。

水源と移送先の圧力差	約	0 MPa
静水頭	約	0.295 MPa
機器圧損	約	<input type="text"/> MPa
配管・ホース及び弁類圧損	約	0 <input type="text"/> MPa
合計	約	1 <input type="text"/> MPa

以上より、原子炉格納施設のうち圧力低減設備その他の安全設備として燃料取替用水ピットへ補給する可搬型大型送水ポンプ車の吐出圧力は、 MPa以上とする。

公称値については、要求される最大吐出圧力 MPa を上回る MPa のポンプとする。

3. 最高使用圧力 ^(注1)

可搬型大型送水ポンプ車を重大事故等時において使用する場合は、ポンプ吐出圧力を電氣的に1.6MPaに制限していることから、その制限値である1.6MPaとする。

4. 最高使用温度 ^(注1)

可搬型大型送水ポンプ車を重大事故等時において使用する場合は、水源である海水の温度 ^(注2) が40℃を下回るため40℃とする。

5. 原動機出力

可搬型大型送水ポンプ車の原動機出力は、流量 m³/h 時の軸動力を基に設定する。

可搬型大型送水ポンプ車の流量が m³/h、吐出圧力が MPa、そのときの同ポンプの必要軸動力は、メーカー設定値より kW/個とする。

(注1) 重大事故等対処設備については、重大事故等時において使用する場合は、圧力及び温度を記載する。

枠囲みの内容は機密情報に属しますので公開できません。

以降の重大事故等時の最高使用圧力及び最高使用温度についても同様の記載とする。

(注2) 海水の温度は、外気の温度である原子炉設置変更許可申請書添付書類六に示す泊発電所における最高の月平均気温である8月の約25.6℃（寿都特別地域気象観測所24.5℃、小樽特別地域気象観測所25.6℃）を下回る。

参考 可搬型大型送水ポンプ車付属水中ポンプの揚程について

可搬型大型送水ポンプ車は、付属の水中ポンプにて取水し、車載の送水ポンプにて送水する構造である。

容量設定根拠で示している吐出圧力は、送水ポンプ（送水側）によるものであることから、ここでは、可搬型大型送水ポンプ車付属の水中ポンプによって各取水場所から取水し、送水ポンプに送水できることを示す。

可搬型大型送水ポンプ車は、動力消防ポンプ車の技術上の規格を定める省令（自治省令 24 号）に準拠して製造されており、水中ポンプを用いず吸水（大気圧のみで水を吸い上げる）することが可能である。可搬型大型送水ポンプ車は、同省令第 21 条（ポンプの放水性能試験）で定める放水性能試験にて、吸水高さ 3m の状態において定格容量を満足することを確認している。

注水設備及び除熱設備として使用する可搬型大型送水ポンプ車は、取水水面と送水ポンプ吸込み口の高低差が最大となる 3 号炉取水ピットスクリーン室から送水ポンプへ取水する時でも、付属の水中ポンプを用いることにより最大取水量を満足する設計としている。

放水性能試験時及び水中ポンプを用いた 3 号炉取水ピットスクリーン室からの最大取水時の有効吸込み水頭を第 1 表に示す。

第 1 表に示すとおり、放水性能試験における送水ポンプの有効吸込み水頭 [] に対し、水中ポンプの定格揚程、最大取水時における取水ラインホースの圧力損失、取水水面と送水ポンプ吸込み口の高低差等を考慮した場合の有効吸込み水頭は [] であり、放水性能試験における送水ポンプの有効吸込み水頭を上回っていることから、水中ポンプから送水ポンプへの送水が可能である。

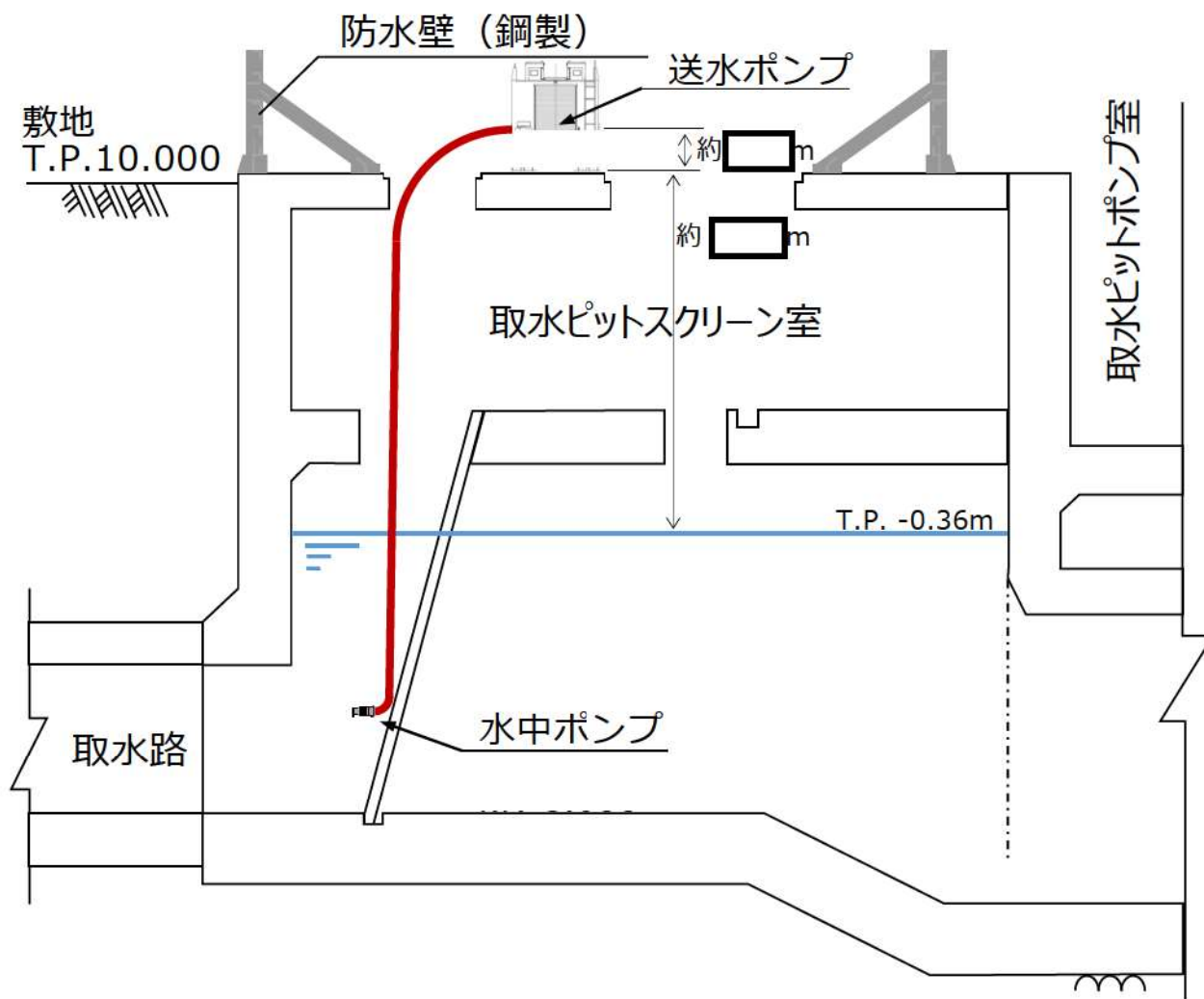
なお、水中ポンプは、水面下約 5m に吊り下げられることから引き津波を考慮しても運転必要最低水位が常に確保されるため、水中ポンプにキャビテーションを発生させることなく、送水ポンプへ送水可能である。

第1表 取水場所で供給可能な吸込み水頭

取水方法	取水場所	取水量 [m³/h]	取水水面と送水ポンプ吸込み口の高低差 [m]	ホースの圧力損失 [m]	水中ポンプの定格揚程 [m]	大気圧 [m]	飽和蒸気圧力* [m]	有効吸込み水頭 [m]
吸水	-	300	3	[]	-	10.3	0.08 (水温5℃の値)	[]
付属水中ポンプ	3号炉取水ピットスクリーン室	187.5	[]	[]	10	10.3	0.76 (水温40℃の値)	[]

*放水性能試験における水温の規定はないため、安全側に飽和蒸気圧力を設定している。

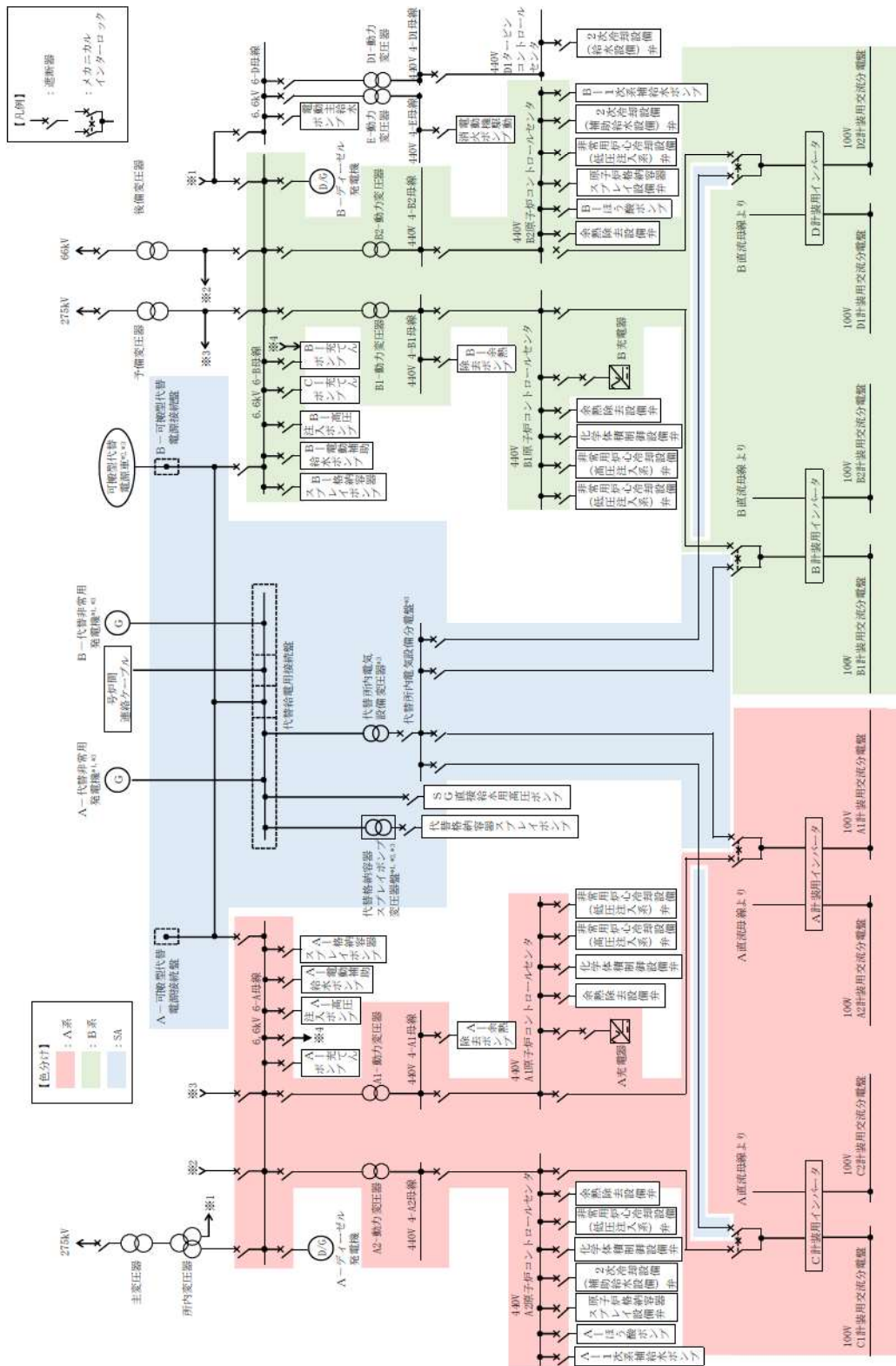
[] 枠囲みの内容は機密情報に属しますので公開できません。



第1図 可搬型大型送水ポンプ車の3号炉取水ピットスクリーン室上部配置図

枠囲みの内容は機密情報に属しますので公開できません。

4 7 - 6 単線結線図



*1 : 常設代替交流電源設備の主要設備
 *2 : 可搬型代替交流電源設備の主要設備
 *3 : 代替所内電気設備の主要設備

図 4-7-6-1 交流電源単線結線図

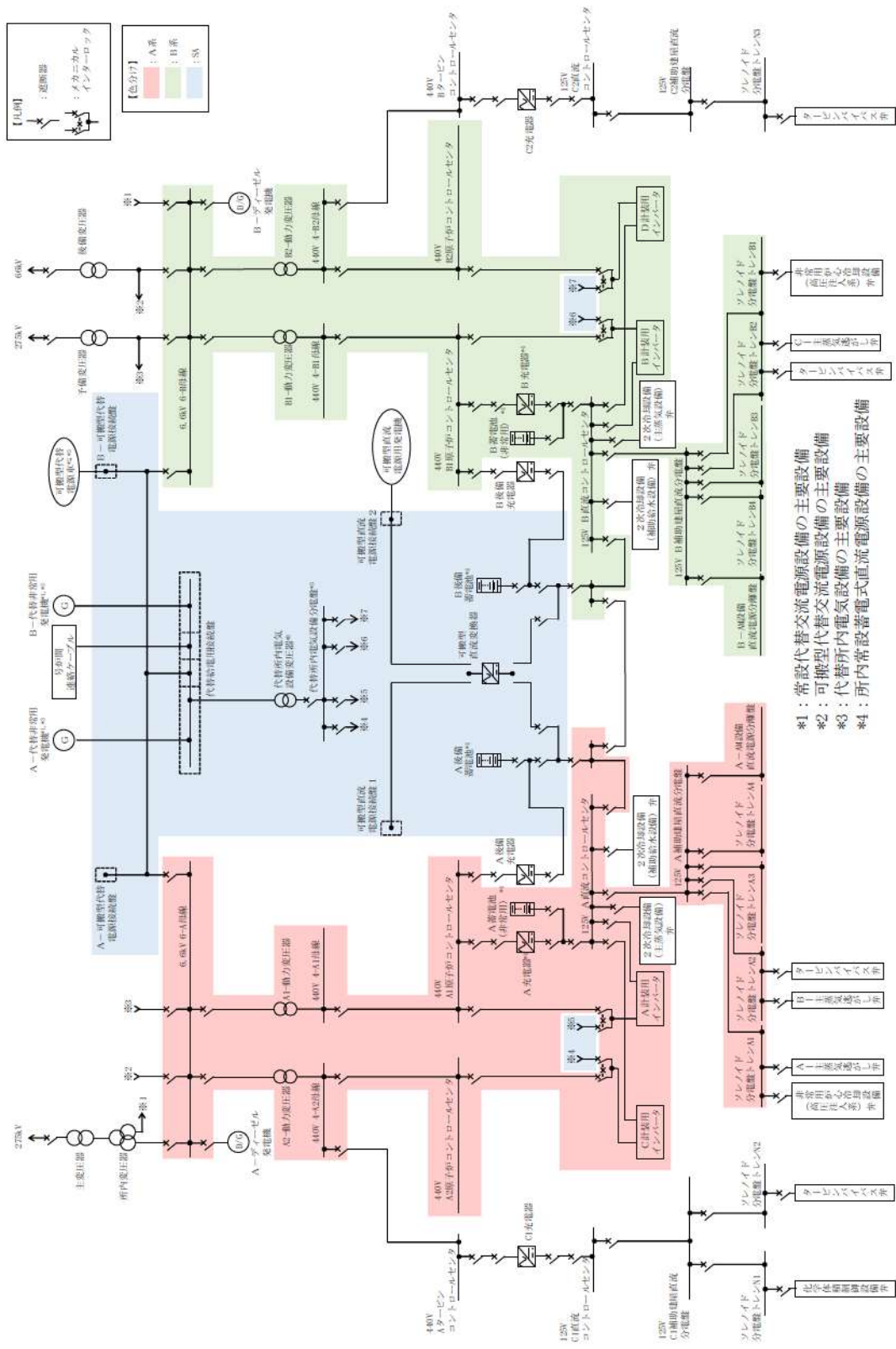


図 4-7-6-2 直流電源単線結線図

4 7 - 7 接続図

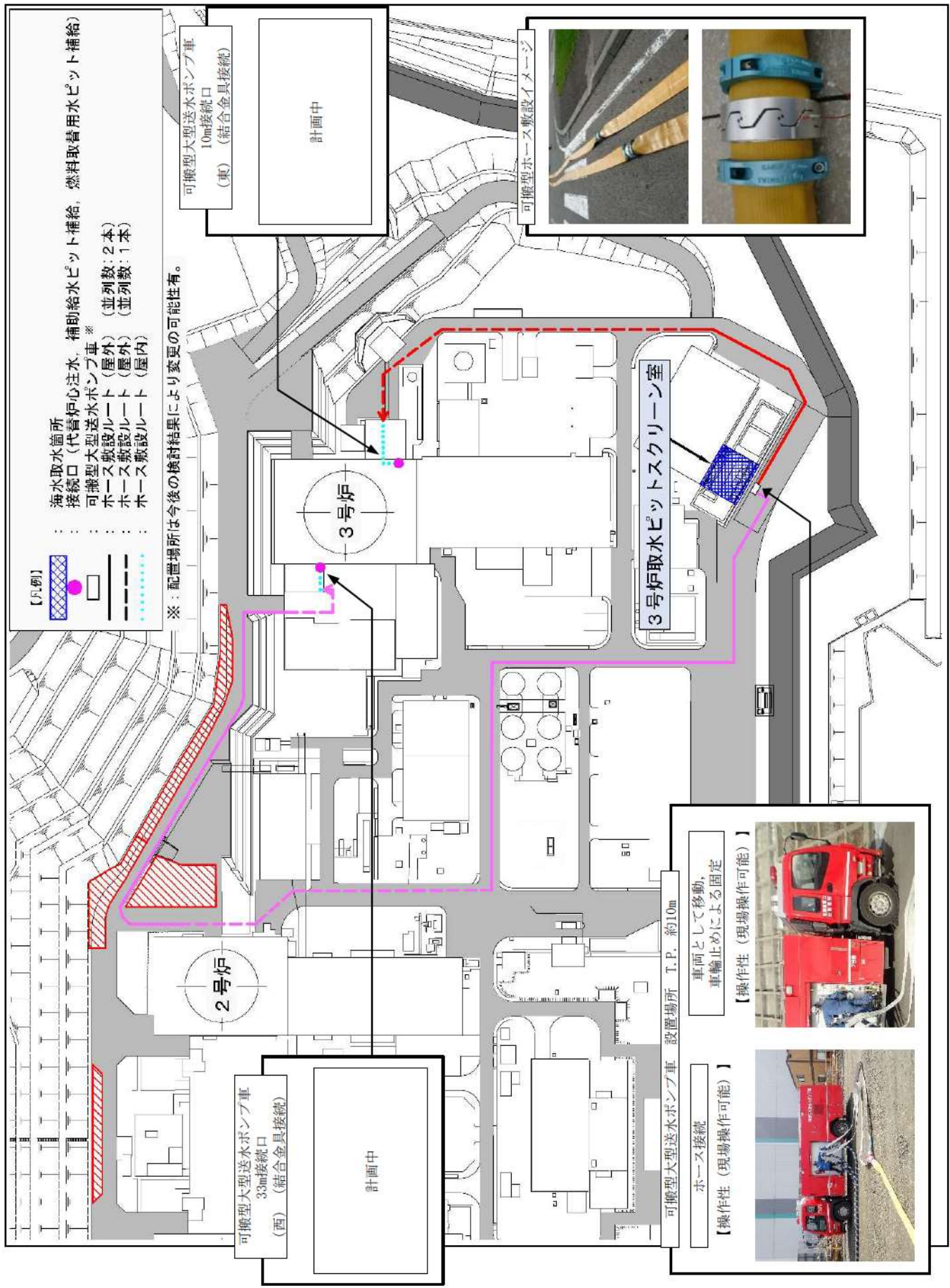


図47-7-1 接続図（代替炉心注水）

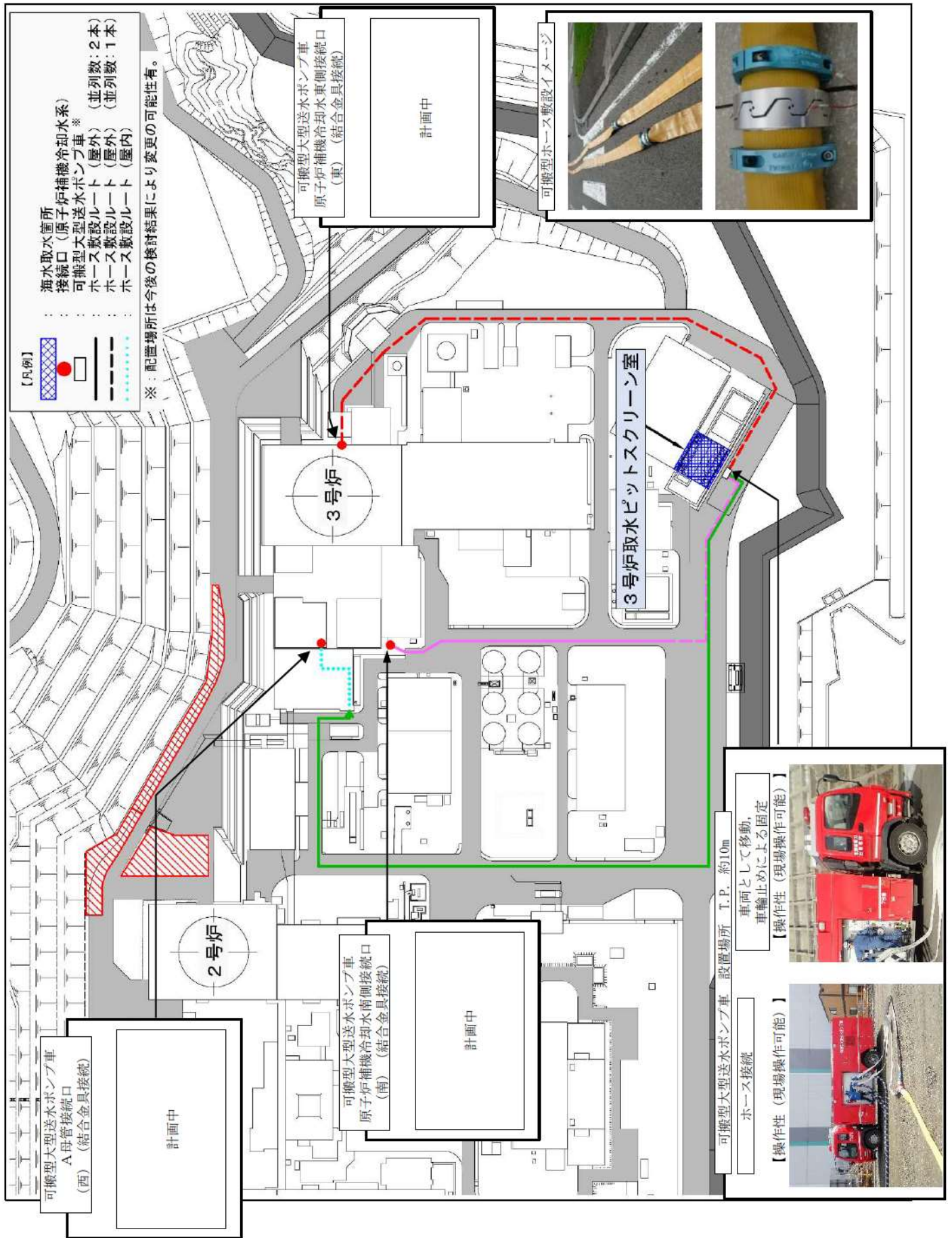
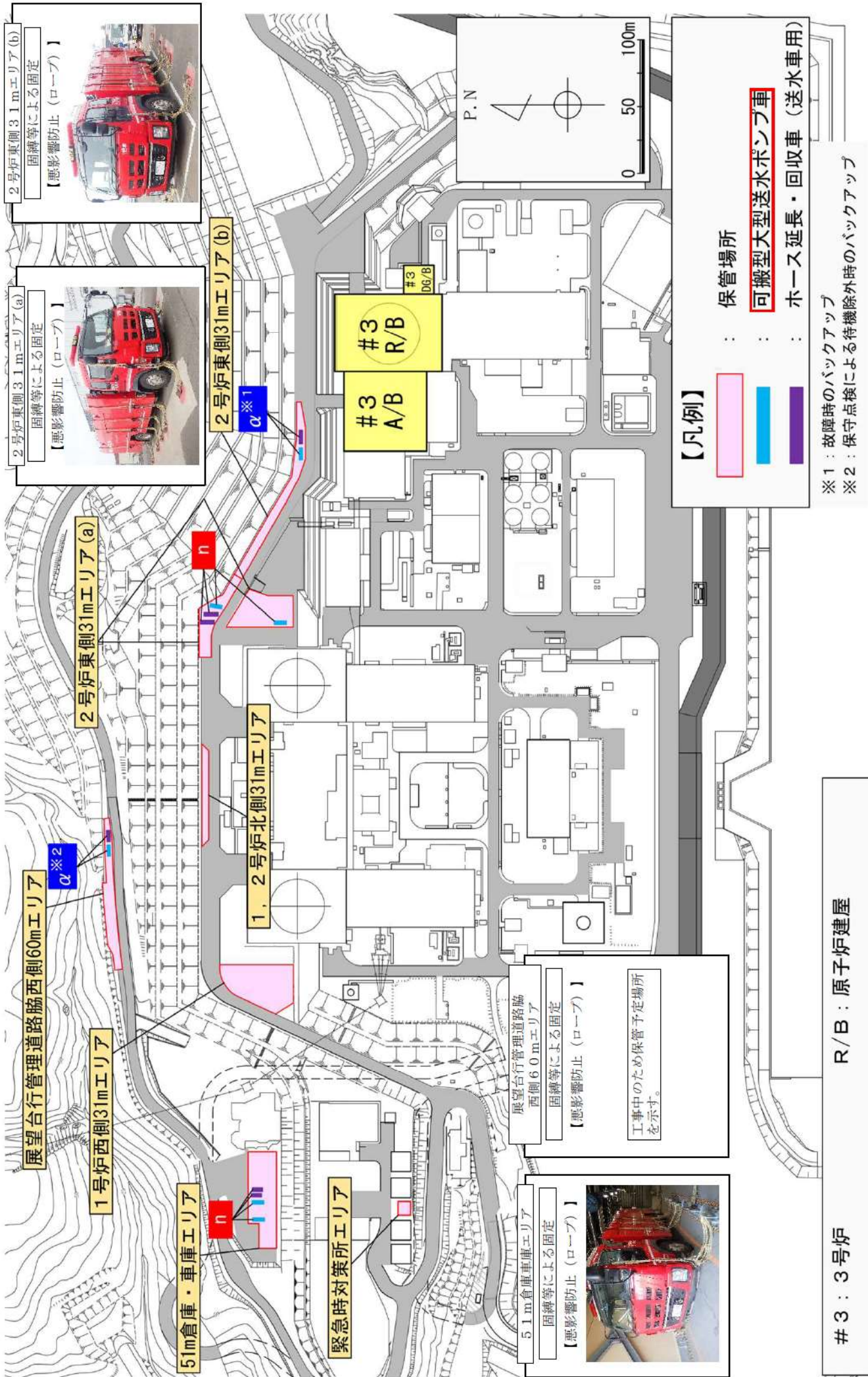


図47-7-2 接続図 (代替補機冷却)

4 7 - 8 保管場所図



展望台行政管理道路脇西側60mエリア

2号炉東側31mエリア(a)

2号炉東側31mエリア(b)

1, 2号炉北側31mエリア

1号炉西側31mエリア

51m倉庫・車庫エリア

緊急時対策所エリア

展望台行政管理道路脇
西側60mエリア
固縛等による固定
【悪影響防止 (ロープ)】
工事のため保管予定場所
を示す。

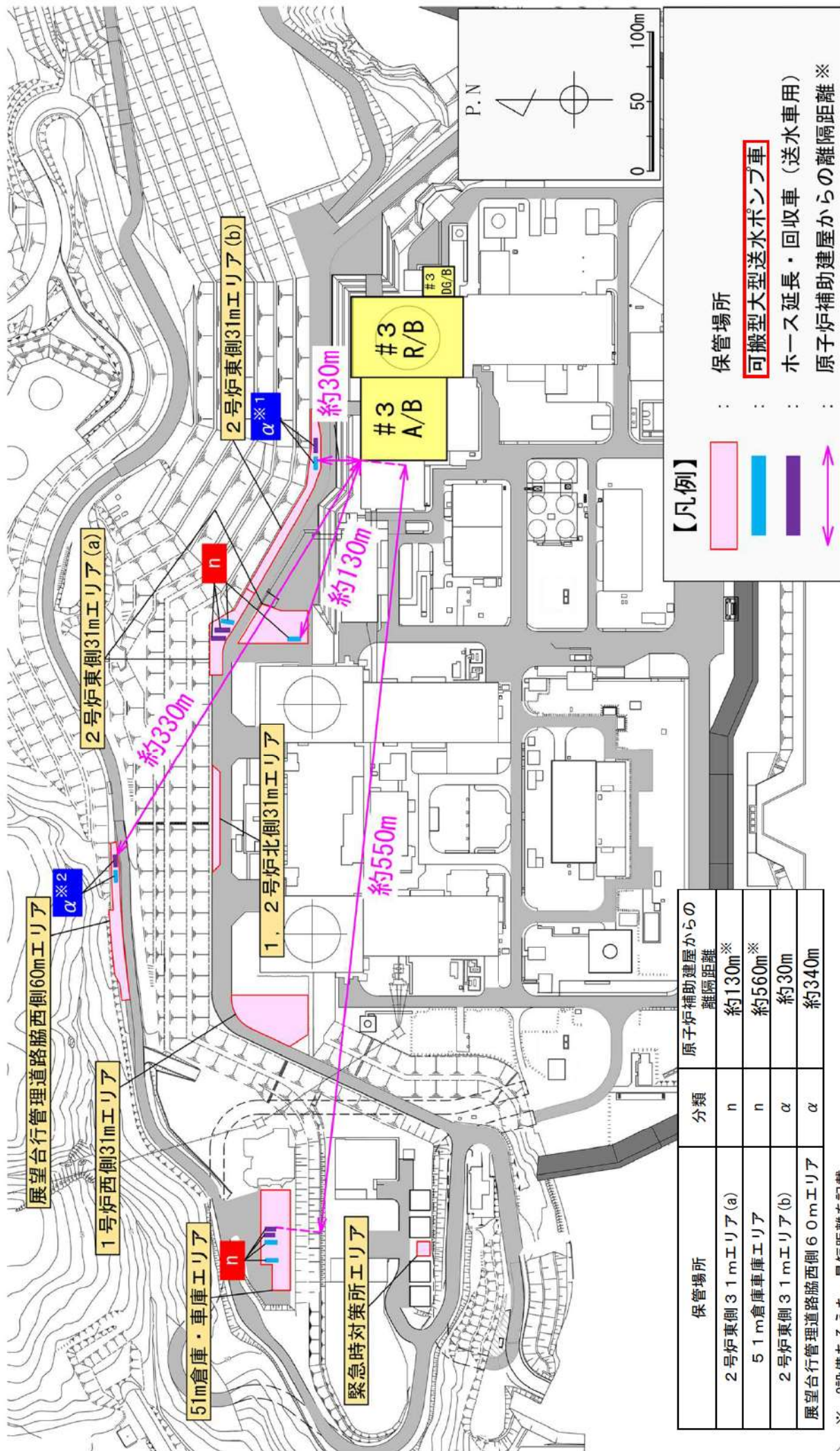
5.1m倉庫車庫エリア
固縛等による固定
【悪影響防止 (ロープ)】

【凡例】

- 保管場所
- 可搬型大型送水ポンプ車
- ホース延長・回収車 (送水車用)

※1: 故障時のバックアップ
※2: 保守点検による待機除外時のバックアップ

3 : 3号炉
A/B : 原子炉補助建屋 DG/B : デイジー発電機建屋
R/B : 原子炉建屋



保管場所	分類	原子炉補助建屋からの 離隔距離
2号炉東側31mエリア(a)	n	約130m※
51m倉庫車庫エリア	n	約560m※
2号炉東側31mエリア(b)	α	約30m
展望台行政管理道路脇西側60mエリア	α	約340m

※ 2設備あるうち、最短距離を記載

3 : 3号炉
R/B : 原子炉建屋
A/B : 原子炉補助建屋
DG/B : デイゼル発電機建屋

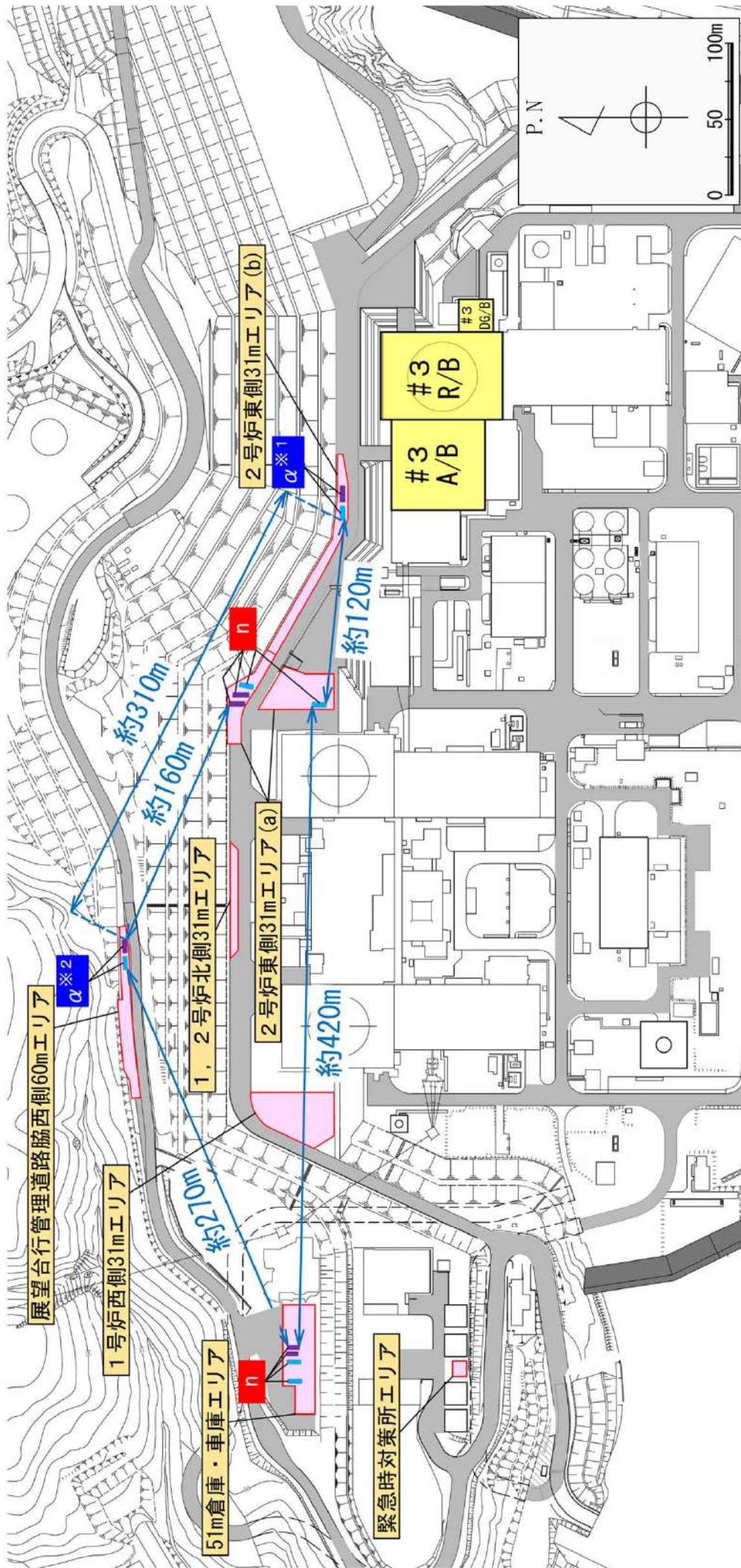
【凡例】

- : 保管場所
- : **可搬型大型送水ポンプ車**
- : ホース延長・回収車（送水車用）
- : 原子炉補助建屋からの離隔距離※

※ : 原子炉補助建屋、原子炉建屋又はディーゼ発電機建屋のうち、可搬型
重大事故等対処設備に最も近接している原子炉補助建屋を代表して
記載している。

※ 1 : 故障時のバックアップ

※ 2 : 保守点検による待機除外時のバックアップ



【凡例】

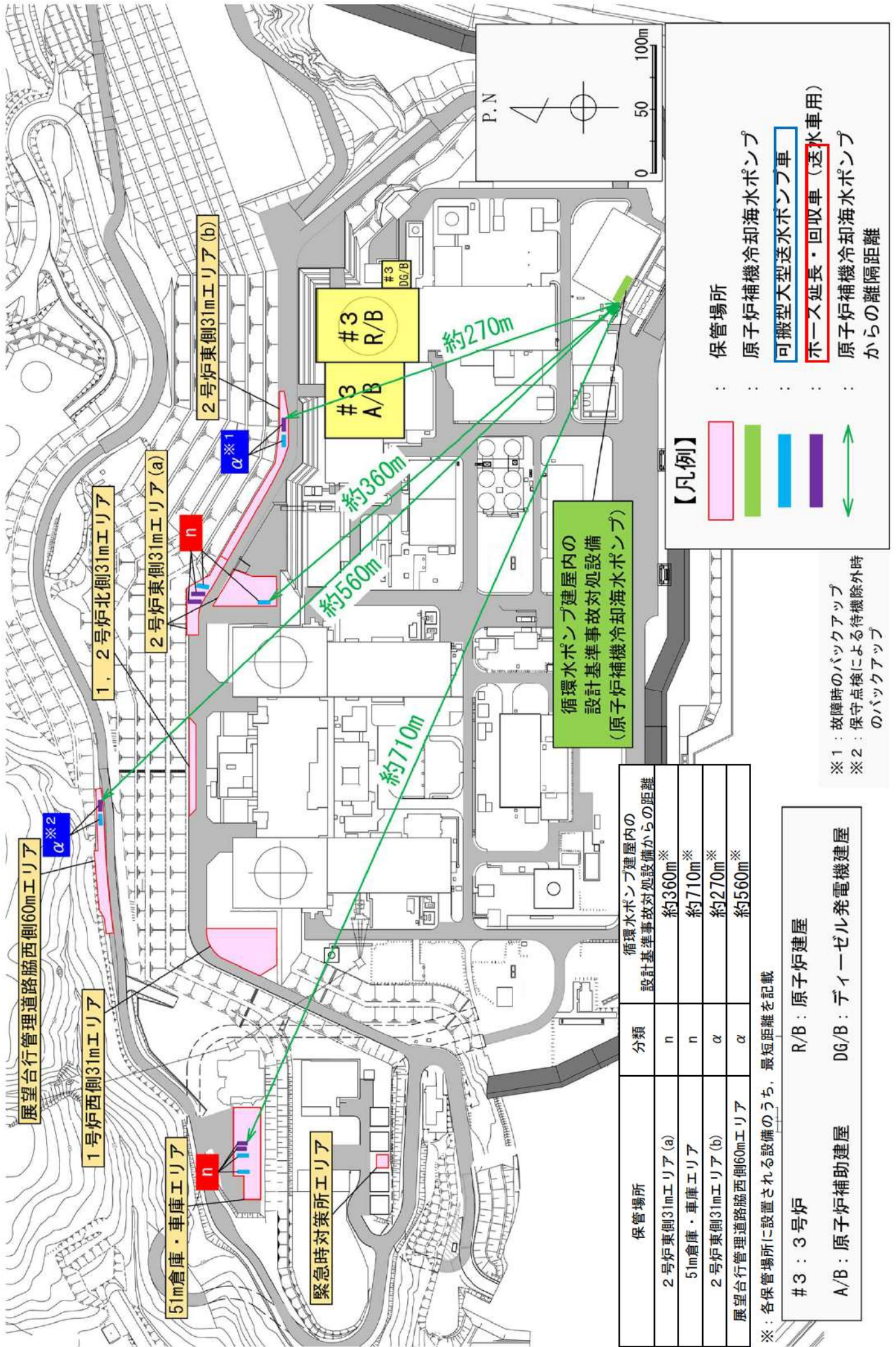
- 保管場所
- 可搬型大型送水ポンプ車
- ホース延長・回収車（送水車用）
- 設備同士の離隔距離

※1：故障時のバックアップ
 ※2：保守点検による待機除外時のバックアップ

保管場所	2号炉東側31mエリア(a)	51m倉庫・車庫エリア	2号炉東側31mエリア(b)	2号炉東側31mエリア(b)
分類	n	n	α	α
2号炉東側31mエリア(a)	約420m※	-	-	-
51m倉庫・車庫エリア	約120m※	-	-	-
2号炉東側31mエリア(b)	約160m※	約270m※	約310m※	-

※：各保管場所に設置される設備のうち、最短距離を記載

#3：3号炉
 R/B：原子炉建屋
 A/B：原子炉補助建屋
 DG/B：ディーゼル発電機建屋



- 【凡例】**
- 保管場所
 - 原子炉補機冷却海水ポンプ
 - 可搬型大型送水ポンプ車
 - ホース延長・回収車(送水車用)
 - 原子炉補機冷却海水ポンプからの離隔距離
 -
 -
 -
 -
 -

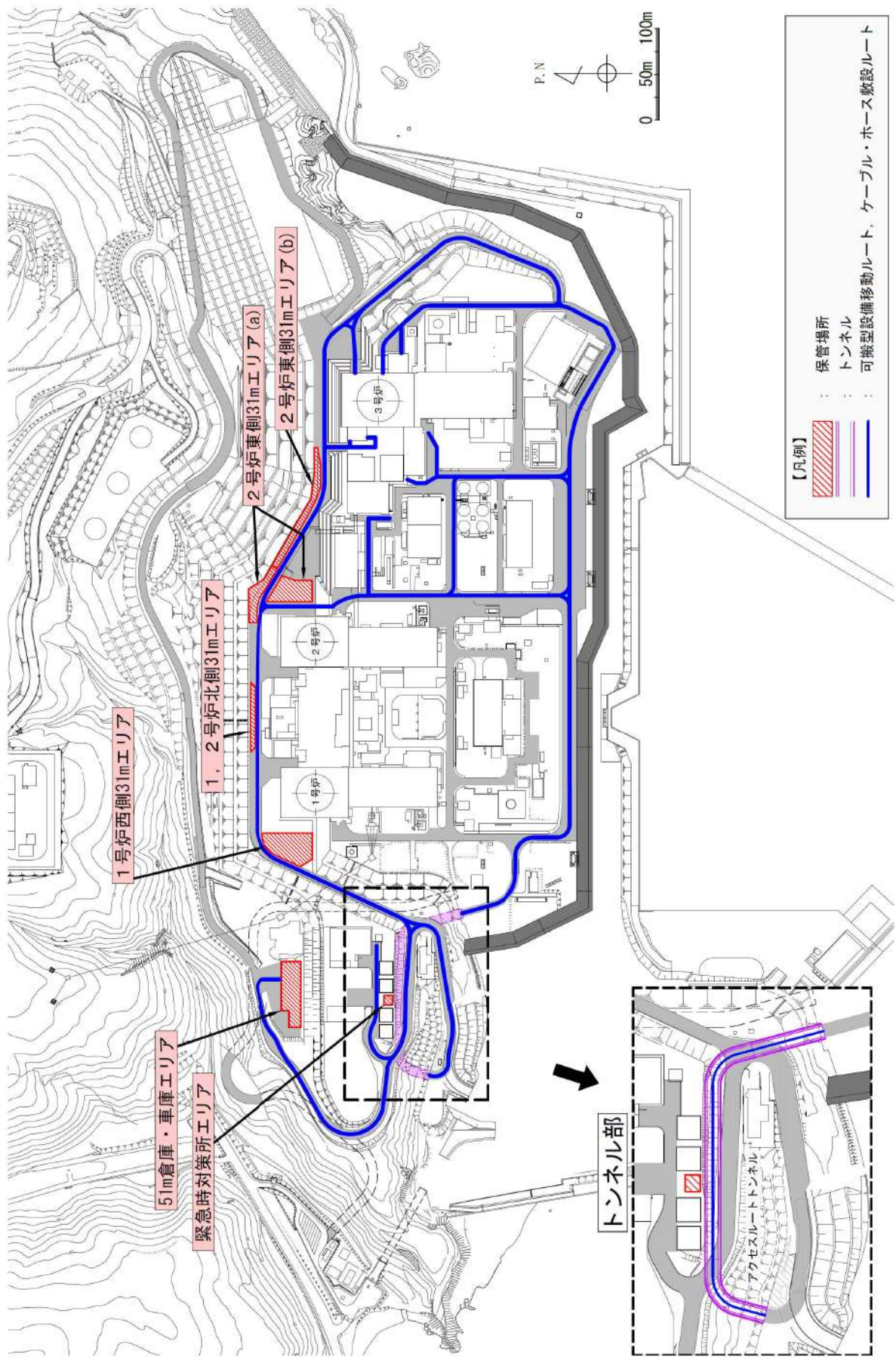
※1: 故障時のバックアップ
 ※2: 保守点検による待機除外時のバックアップ

保管場所	分類	循環水ポンプ建屋内の設計基準事故対処設備からの距離
2号炉東側31mエリア(a)	n	約360m [※]
51m倉庫・車庫エリア	n	約710m [※]
2号炉東側31mエリア(b)	α	約270m [※]
展望台行政管理道路脇西側60mエリア	α	約560m [※]

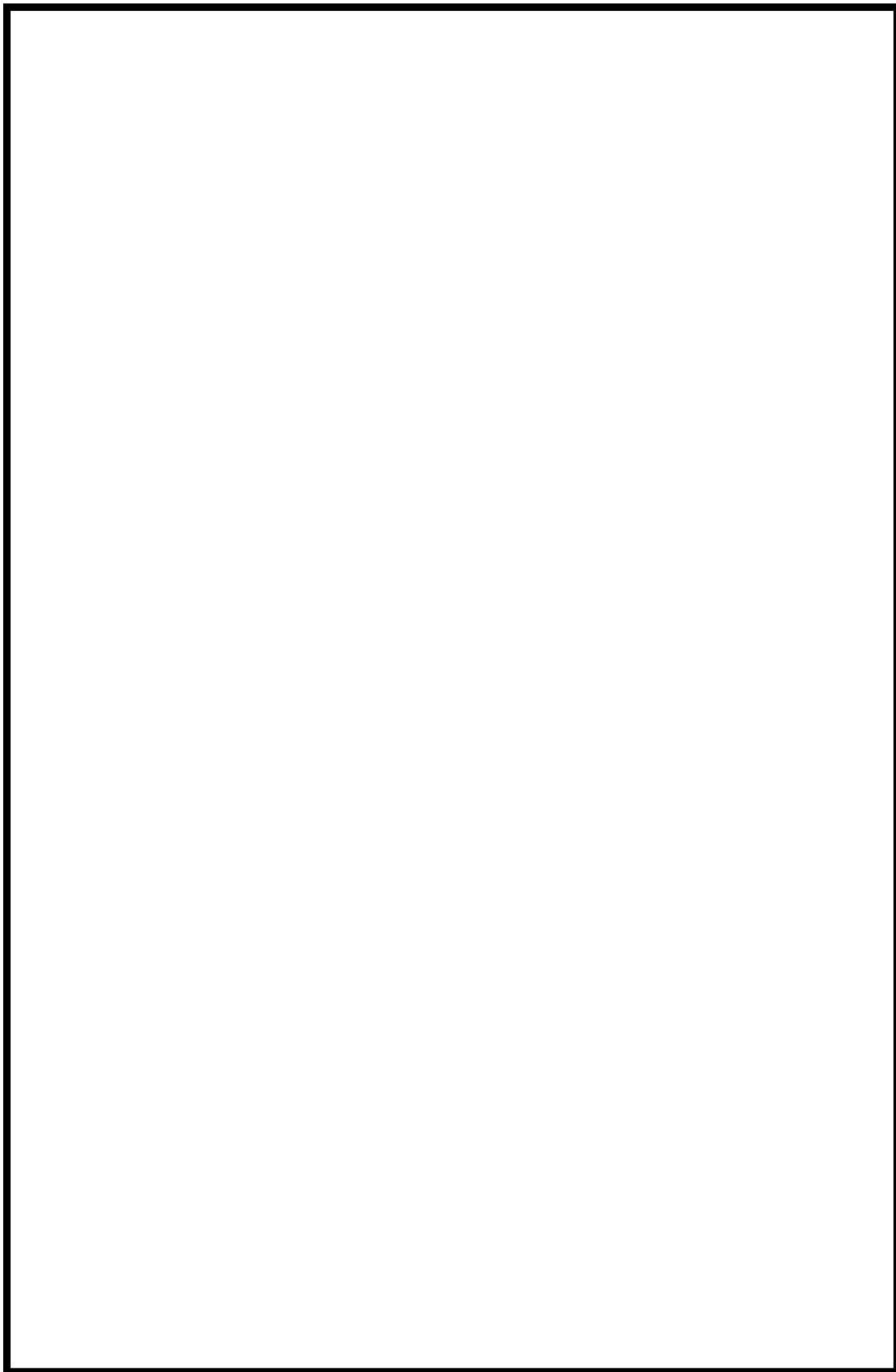
※: 各保管場所に設置される設備のうち、最短距離を記載


#3: 3号炉 R/B: 原子炉建屋
 A/B: 原子炉補助建屋 DG/B: ディーゼル発電機建屋

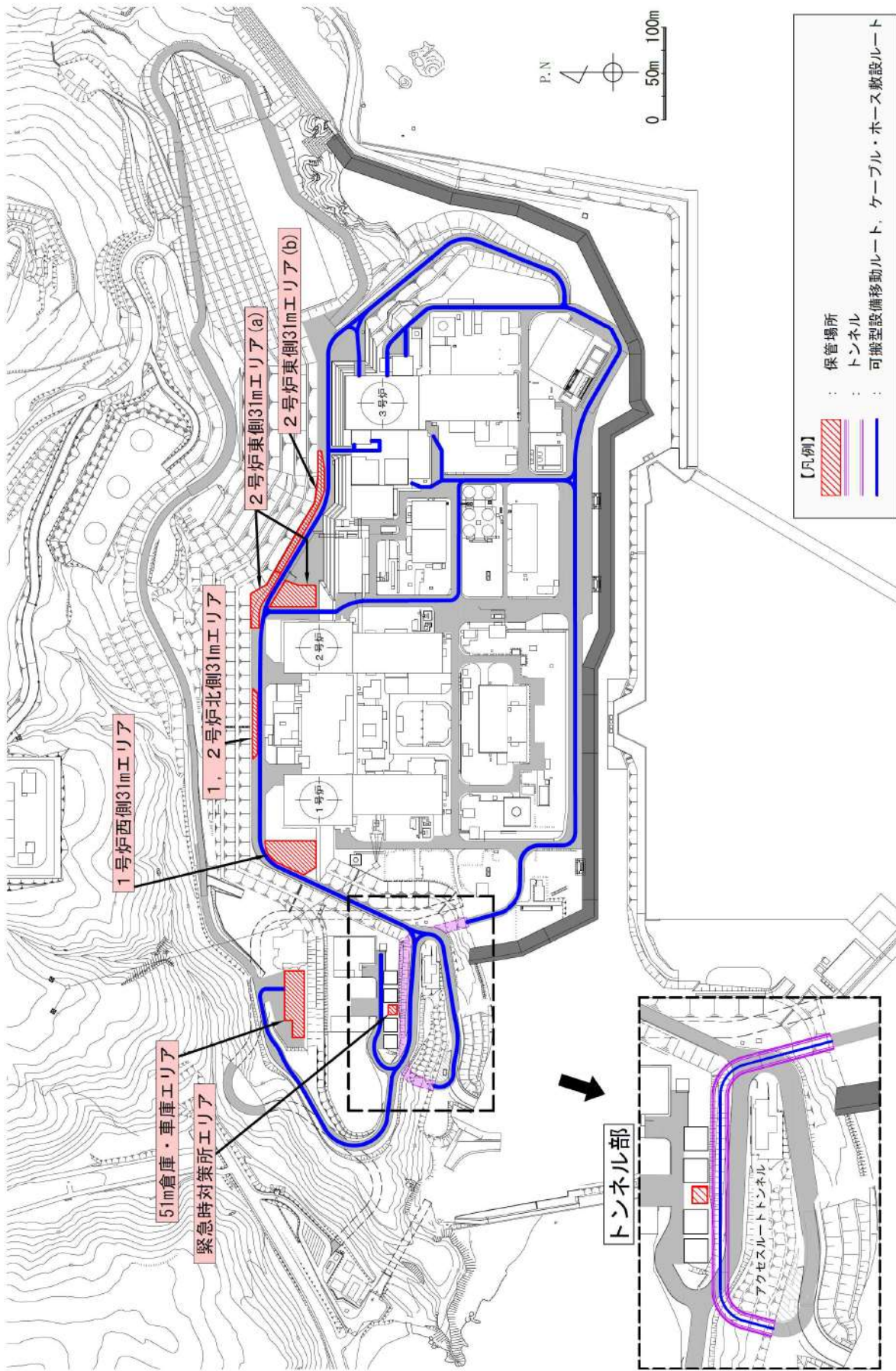
47-9 アクセスルート図



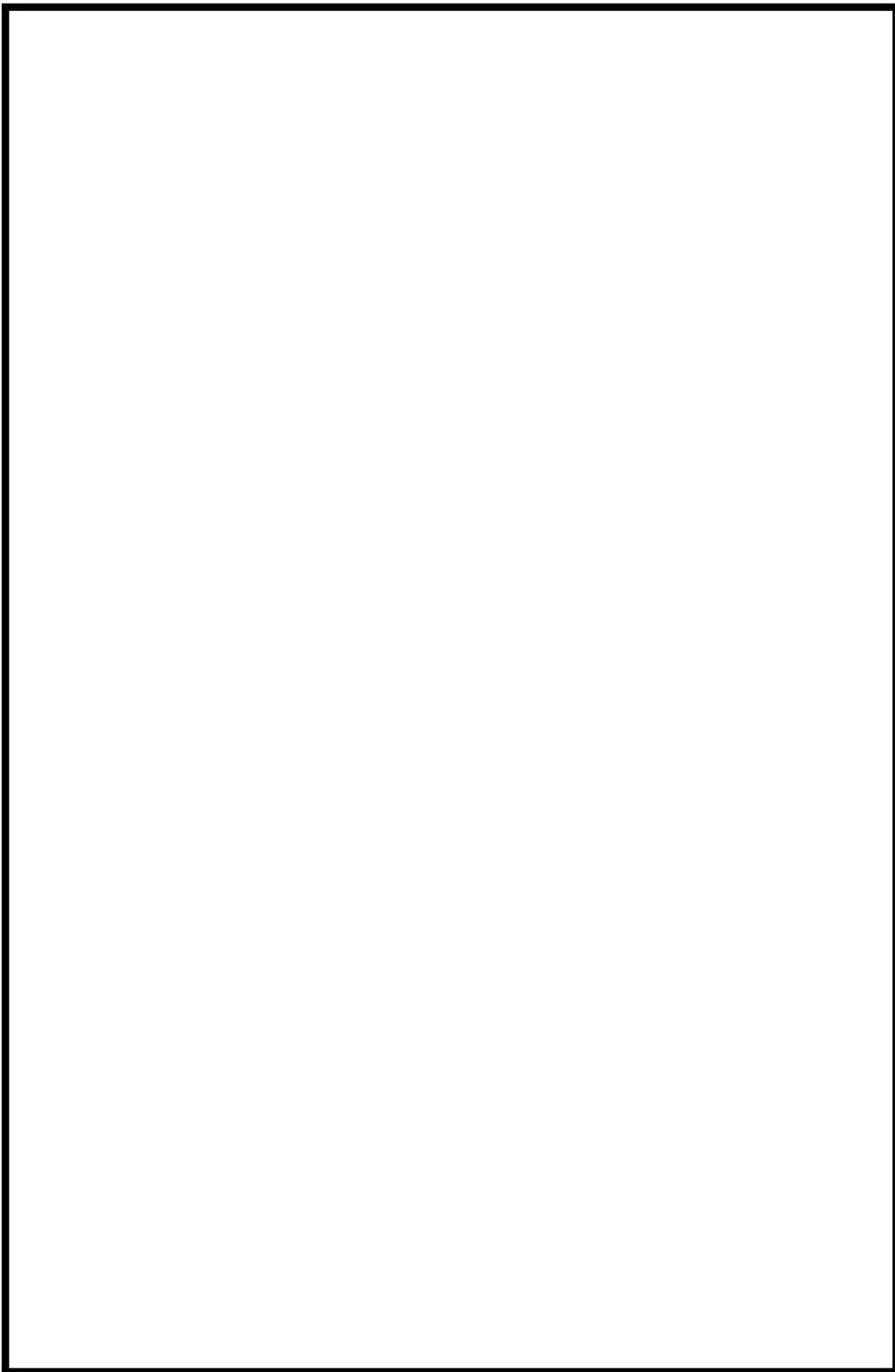
保管場所及びアクセスルート図



 枠囲みの内容は機密情報に属しますので公開できません。



津波時のアクセスルート図



 枠囲みの内容は機密情報に属しますので公開できません。

47-10

その他設備

原子炉冷却材圧力バウンダリ低圧時に発電用原子炉を冷却するための自主対策設備として、以下を整備する。

1. 電動機駆動消火ポンプ又はディーゼル駆動消火ポンプによる原子炉容器への注水

電動機駆動消火ポンプ又はディーゼル駆動消火ポンプは消火を目的として配備しているが、火災が発生していなければ炉心注水の代替手段として有効であるため、電動機駆動消火ポンプ又はディーゼル駆動消火ポンプによる原子炉容器への注水手段を自主対策設備として整備している。

電動機駆動消火ポンプ又はディーゼル駆動消火ポンプによる原子炉容器への注水手段は、ろ過水タンクを水源とし、電動機駆動消火ポンプ又はディーゼル駆動消火ポンプによりろ過水タンクの水を火災防護設備（消火栓設備）、原子炉格納容器スプレイ設備及び非常用炉心冷却設備（低圧注入系）の配管及び弁を経由して原子炉容器へ注水する。

No	機器名称	状態の変化	操作方法	操作場所	備考
①	AM用消火水注入ライン止め弁	全閉→全開	手動	現場	
②	AM用消火水供給ライン第2止め弁	全閉→全開	手動	現場	
③	B-余熱除去冷却器出口格納容器スプレイ水注入ライン止め弁（SA対策）	全閉→全開	手動	現場	
④	AM用消火水供給ライン第1止め弁	全閉→全開	手動	現場	
⑤	可搬型ホース	ホース接続	手動操作	現場	
⑥	電動機駆動消火ポンプ※	停止→起動	スイッチ操作	中央制御室	
⑦	ディーゼル駆動消火ポンプ※	停止→起動	スイッチ操作	中央制御室	

※：どちらか1台を起動する。

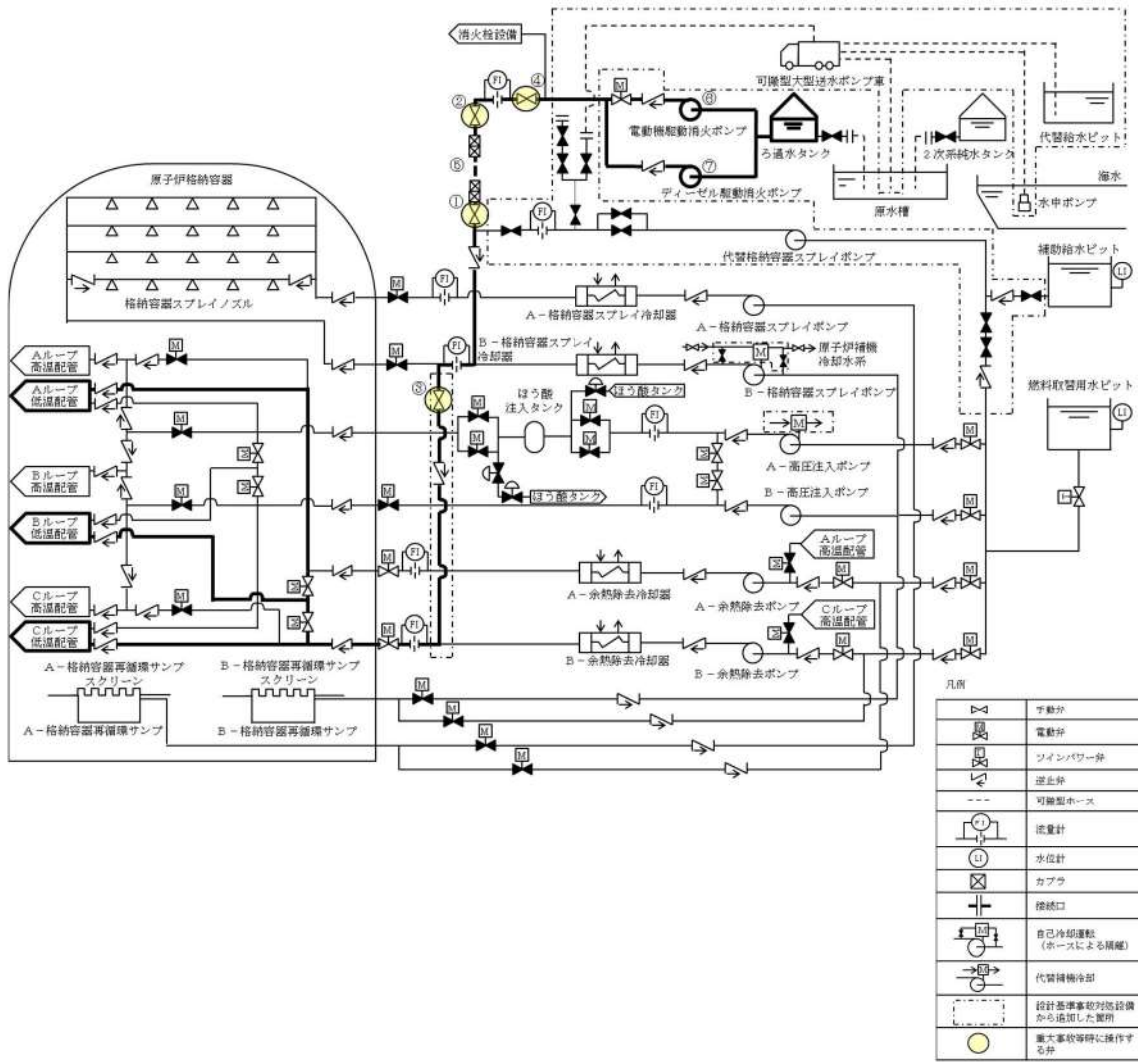


図 47-10-1 電動機駆動消火ポンプ又はディーゼル駆動消火ポンプによる原子炉容器への注水の概要図

2. 代替給水ピットを水源とした可搬型大型送水ポンプ車による原子炉容器への注水

水源である代替給水ピットは耐震性がないものの、設備が健全であれば炉心注水の代替手段として有効であるため、代替給水ピットを水源とした可搬型大型送水ポンプ車による原子炉容器への注水手段を自主対策設備として整備している。

代替給水ピットを水源とした可搬型大型送水ポンプ車による原子炉容器への注水手段は、代替給水ピットを水源とし、可搬型大型送水ポンプ車により接続口を通じて、代替給水ピットの水を原子炉格納容器スプレイ設備及び非常用炉心冷却設備（低圧注入系）の配管及び弁を経由して原子炉容器へ注水する。

No	機器名称	状態の変化	操作方法	操作場所	備考
①	B－格納容器スプレイ冷却器 出口 C/V 外側隔離弁	全閉確認	操作器操作	中央制御室	
②	代替格納容器スプレイポンプ 接続ライン止め弁	全閉→全開	手動操作	現場	
③	B－余熱除去冷却器出口格納 容器スプレイ水注入ライン止 め弁 (SA 対策)	全閉→全開	手動操作	現場	
④	代替格納容器スプレイポンプ 出口格納容器スプレイ止め弁	全開→全閉	手動操作	現場	
⑤	代替格納容器スプレイポンプ 出口可搬型ポンプ車接続ライ ン止め弁 (SA 対策)	全閉→全開	手動操作	現場	
⑥	ECT トラックアクセスエリア 側可搬型ポンプ車接続ライン 止め弁 (SA 対策)	全閉→全開	手動操作	現場	
⑦	可搬型ホース	ホース接続	手動操作	現場	
⑧	可搬型大型送水ポンプ車	停止→起動	スイッチ操作	現場	

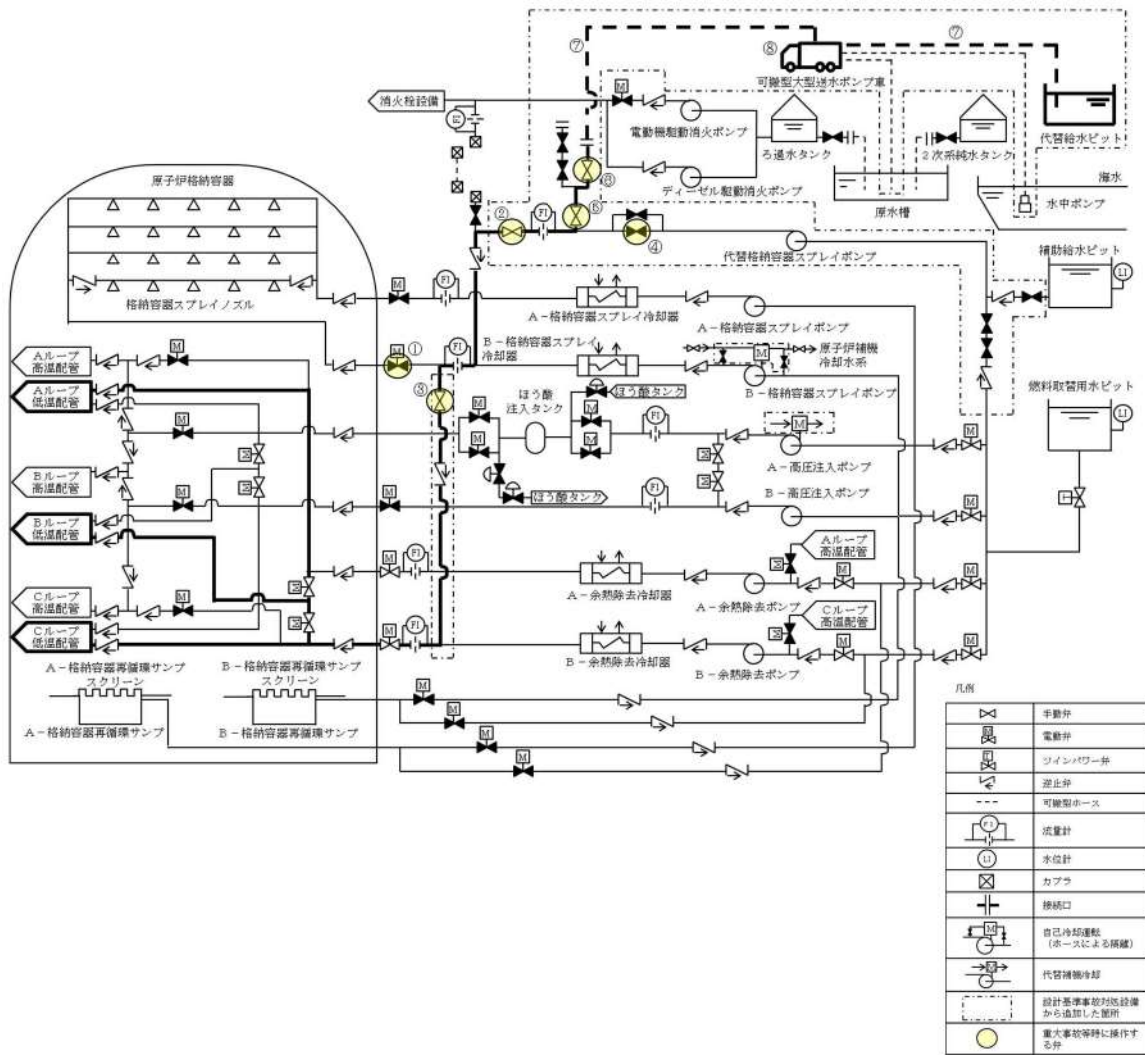


図 47-10-2 代替給水ピットを水源とした可搬型大型送水ポンプ車による原子炉容器への注水の概要図

3. 原水槽を水源とした可搬型大型送水ポンプ車による原子炉容器への注水

水源である原水槽は耐震性がないものの、設備が健全であれば炉心注水の代替手段として有効であるため、原水槽を水源とした可搬型大型送水ポンプ車による原子炉容器への注水手段を自主対策設備として整備している。

原水槽を水源とした可搬型大型送水ポンプ車による原子炉容器への注水手段は、ろ過水タンク及び2次系純水タンクからの補給が可能である原水槽を水源とし、可搬型大型送水ポンプ車により接続口を通じて、原水槽の水を原子炉格納容器スプレイ設備及び非常用炉心冷却設備（低圧注入系）の配管及び弁を経由して原子炉容器へ注水する。

No	機器名称	状態の変化	操作方法	操作場所	備考
①	B－格納容器スプレイ冷却器出口 C/V 外側隔離弁	全閉確認	操作器操作	中央制御室	
②	代替格納容器スプレイポンプ接続ライン止め弁	全閉→全開	手動操作	現場	
③	B－余熱除去冷却器出口格納容器スプレイ水注入ライン止め弁（SA 対策）	全閉→全開	手動操作	現場	
④	代替格納容器スプレイポンプ出口格納容器スプレイ用絞り弁	全開→全閉	手動操作	現場	
⑤	代替格納容器スプレイポンプ出口可搬型注水ポンプ車接続ライン止め弁（SA 対策）	全閉→全開	手動操作	現場	
⑥	R/B 東側可搬型ポンプ車接続用ライン止め弁（SA 対策）	全閉→全開	手動操作	現場	
⑦	補助給水ピットー燃料取替用水ピット給水連絡ライン止め弁（SA 対策）	全閉→全開	手動操作	現場	
⑧	可搬型ホース	ホース接続	手動操作	現場	
⑨	可搬型大型送水ポンプ車	停止→起動	スイッチ操作	現場	

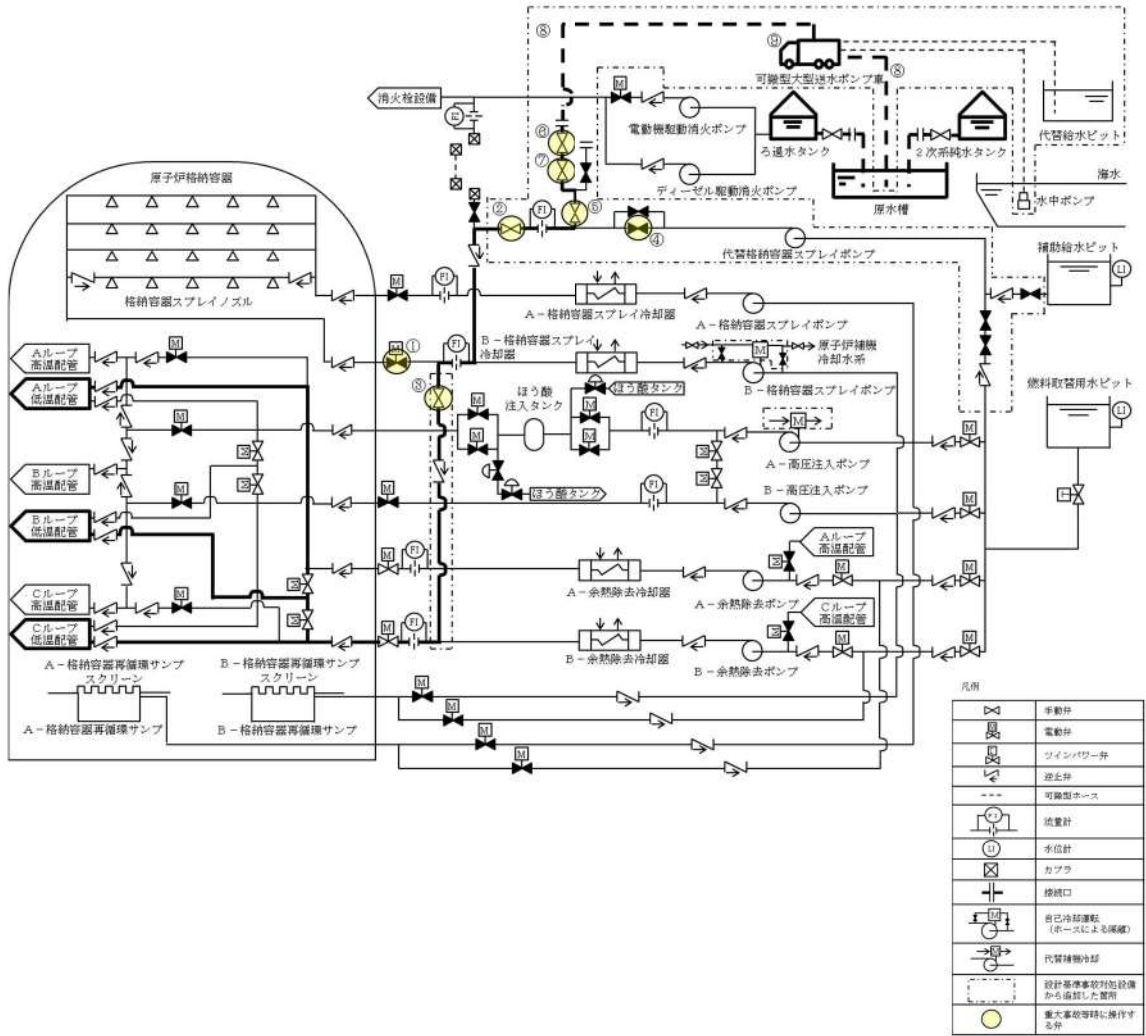


図 47-10-3 原水槽を水源とした可搬型大型送水ポンプ車による原子炉容器への注水の概要図

4. B-格納容器スプレイポンプ（自己冷却）（RHRS-CSS 連絡ライン使用）による原子炉容器への注水

自己冷却で使用した場合，原子炉補機冷却水系が復旧しても放射性物質を含む流体が原子炉補機冷却水系に流れ込み汚染する可能性があることから再循環運転で使用することができず，また，重大事故等対処設備である代替格納容器スプレイポンプのバックアップであり，運転不能を判断してからの準備となるため系統構成に時間を要するが，流量が大きく炉心注水手段として有効であるため，B-格納容器スプレイポンプ（自己冷却）（RHRS-CSS 連絡ライン使用）による原子炉容器への注水手段を自主対策設備として整備している。

B-格納容器スプレイポンプ（自己冷却）（RHRS-CSS 連絡ライン使用）による原子炉容器への注水手段は，燃料取替用水ピットを水源とし，自己冷却ラインにより補機冷却機能を回復させたB-格納容器スプレイポンプにより燃料取替用水ピットの水を原子炉格納容器スプレイ設備及び非常用炉心冷却設備（低圧注入系）の配管及び弁を經由して原子炉容器へ注水する。

No	機器名称	状態の変化	操作方法	操作場所	備考
①	B-格納容器スプレイ冷却器 出口 C/V 外側隔離弁	全開→全閉	操作器操作	中央制御室	
②	B-余熱除去冷却器出口格納 容器スプレイ水注入ライン止 め弁（SA 対策）	全閉→全開	手動	現場	
③	B-格納容器スプレイポンプ 自冷水入口弁（SA 対策）	全閉→全開	手動	現場	
④	B-格納容器スプレイポンプ 自冷水出口弁（SA 対策）	全閉→全開	手動	現場	
⑤	B-格納容器スプレイポンプ 電動機補機冷却水入口弁	全開→全閉	手動	現場	
⑥	B-格納容器スプレイポンプ 補機冷却水出口止め弁	全開→全閉	手動	現場	
⑦	B-格納容器スプレイポンプ 自冷水供給ライン止め弁（SA 対策）	全閉→全開	手動	現場	
⑧	B-格納容器スプレイポンプ 自冷水戻りライン止め弁（SA 対策）	全閉→全開	手動	現場	
⑨	B-格納容器スプレイポンプ 自冷水供給ライン絞り弁（SA 対策）	全閉→全開	手動	現場	

5. 電動主給水ポンプによる蒸気発生器への注水

耐震性がないものの、常用母線が健全で、脱気器タンクの保有水があれば、補助給水ポンプの代替手段として有効であるため、電動主給水ポンプによる蒸気発生器への注水手段を自主対策設備として整備している。

電動主給水ポンプによる蒸気発生器への注水手段は、脱気器タンクを水源とし、電動主給水ポンプにより脱気器タンクの水を2次冷却設備（給水設備）の配管及び弁を経由して蒸気発生器へ注水、冷却し、主蒸気逃がし弁から放出する。

No	機器名称	状態の変化	操作方法	操作場所	備考
①	M/D FWP 出口弁	全閉→全開	操作器操作	中央制御室	
②	電動主給水ポンプ	停止→起動	操作器操作	中央制御室	

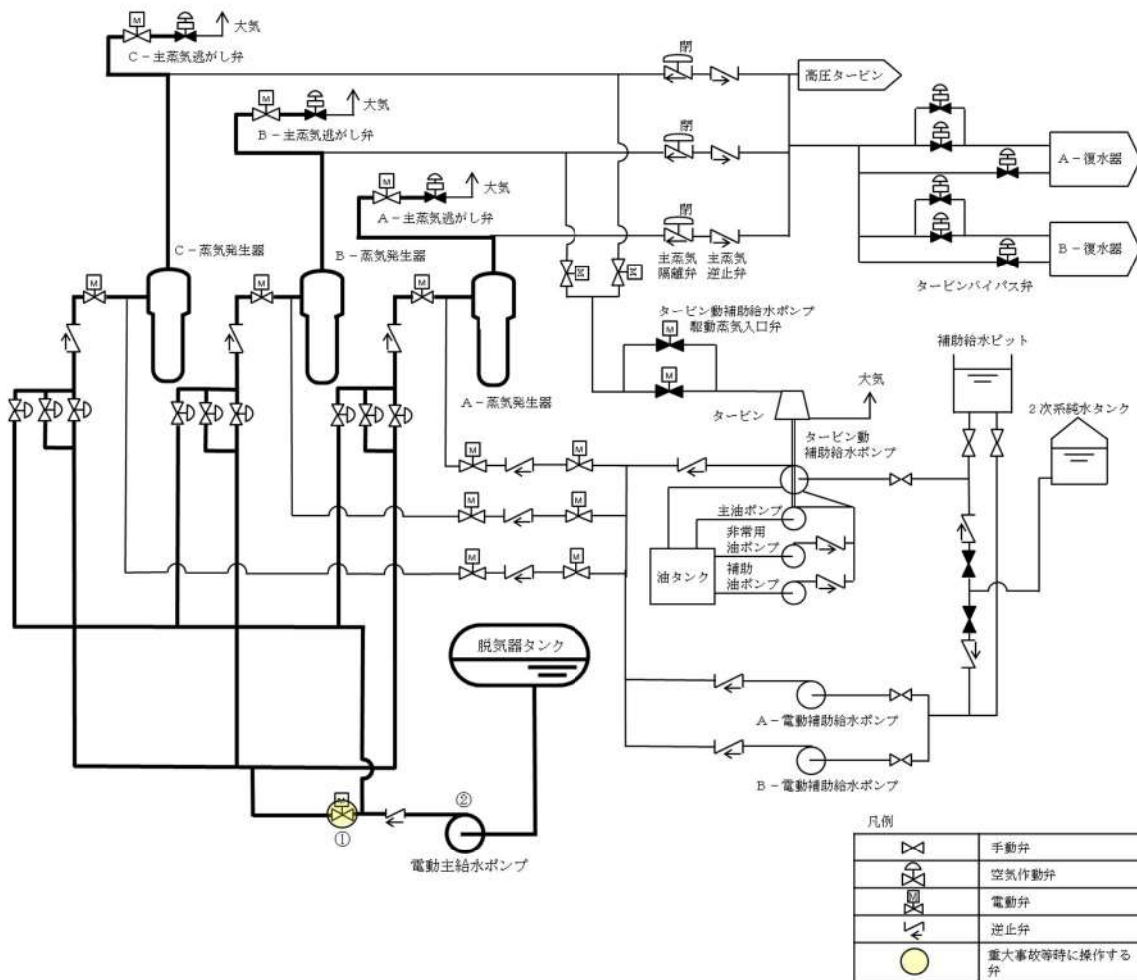


図 47-10-5 電動主給水ポンプによる蒸気発生器への注水の概要図

6. SG 直接給水用高圧ポンプによる蒸気発生器への注水

蒸気発生器への注水開始までに約 60 分の時間を要し、蒸気発生器ドライアウトまでには間に合わないが、補助給水ポンプの代替手段として有効であるため、SG 直接給水用高圧ポンプによる蒸気発生器への注水手段を自主対策設備として整備している。

SG 直接給水用高圧ポンプによる蒸気発生器への注水手段は、補助給水ピットを水源とし、SG 直接給水用高圧ポンプにより補助給水ピットの水を 2 次冷却設備（給水設備及び補助給水設備）の配管及び弁を経由して蒸気発生器へ注水、除熱し、主蒸気逃がし弁から放出する。

No	機器名称	状態の変化	操作方法	操作場所	備考
①	A-SG 直接給水ライン第 2 止め弁	全閉→全開	手動操作	現場	
②	B-SG 直接給水ライン第 2 止め弁	全閉→全開	手動操作	現場	
③	C-SG 直接給水ライン第 2 止め弁	全閉→全開	手動操作	現場	
④	SG 直接給水用高圧ポンプ出口第 2 止め弁	全開確認	手動操作	現場	
⑤	SG 直接給水用高圧ポンプミニマムフローライン止め弁	調整開確認	手動操作	現場	
⑥	SG 直接給水用高圧ポンプミニマムフローライン補助給水ピット入口弁	全閉→全開	手動操作	現場	
⑦	SG 直接給水用高圧ポンプ入口止め弁	全閉→全開	手動操作	現場	
⑧	SG 直接給水用高圧ポンプ出口第 1 止め弁	全開→全閉 →全開	手動操作	現場	
⑨	A-SG 直接給水ライン第 1 止め弁	全閉→全開 →調整開	手動操作	現場	
⑩	B-SG 直接給水ライン第 1 止め弁	全閉→全開 →調整開	手動操作	現場	
⑪	C-SG 直接給水ライン第 1 止め弁	全閉→全開 →調整開	手動操作	現場	
⑫	A-補助給水隔離弁	全閉→全開	操作器操作	中央制御室	
⑬	B-補助給水隔離弁	全閉→全開	操作器操作	中央制御室	
⑭	C-補助給水隔離弁	全閉→全開	操作器操作	中央制御室	
⑮	A-主蒸気逃がし弁	全閉→全開	操作器操作	中央制御室	
⑯	B-主蒸気逃がし弁	全閉→全開	操作器操作	中央制御室	

⑰	C-主蒸気逃がし弁	全閉→全開	操作器操作	中央制御室	
⑱	可搬型ホース	ホース接続	手動操作	現場	
⑲	SG 直接給水用高圧ポンプ	停止→起動	手動操作	現場	

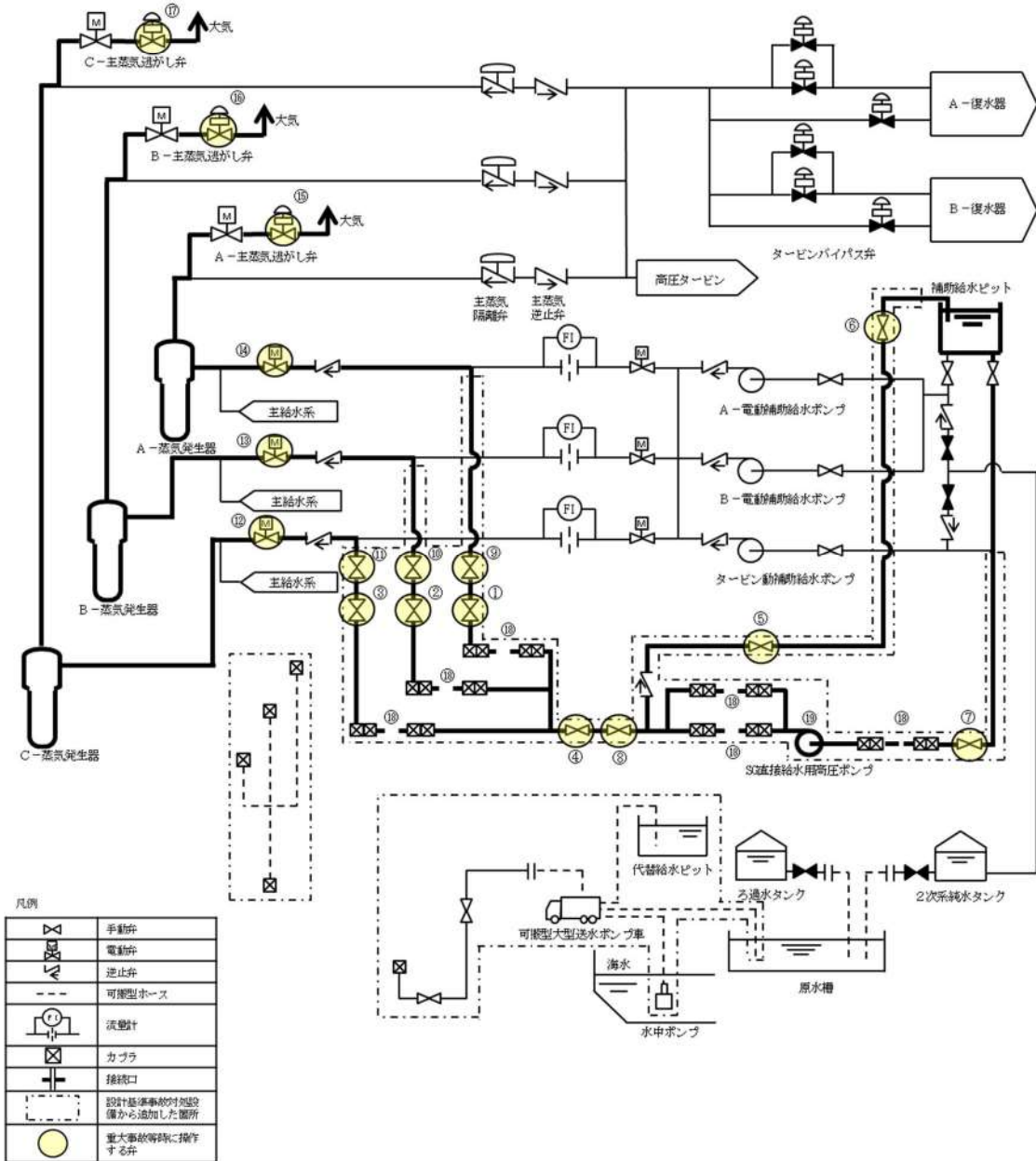


図 47-10-6 SG 直接給水用高圧ポンプによる蒸気発生器への注水の概要図

7. 海水を用いた可搬型大型送水ポンプ車による蒸気発生器への注水

ポンプ吐出圧力が約 1.3MPa[gage]であるため、1次冷却材圧力及び1次冷却材温度が低下し、蒸気発生器2次側の圧力が低下しないと使用できないが、補助給水ポンプの代替手段として長期的な事故収束のための蒸気発生器への注水手段として有効であるため、海水を用いた可搬型大型送水ポンプ車による蒸気発生器への注水手段を自主対策設備として整備している。

海水を用いた可搬型大型送水ポンプ車による蒸気発生器への注水手段は、海水を水源とし、可搬型大型送水ポンプ車により海水を2次冷却設備（給水設備及び補助給水設備）の配管及び弁を経由して蒸気発生器へ注水、除熱し、主蒸気逃がし弁から放出する。

No	機器名称	状態の変化	操作方法	操作場所	備考
①	A-SG 直接給水ライン第1 止め弁	全閉→全開 →調整開	手動操作	現場	
②	A-SG 直接給水ライン第2 止め弁	全閉→全開	手動操作	現場	
③	B-SG 直接給水ライン第1 止め弁	全閉→全開 →調整開	手動操作	現場	
④	B-SG 直接給水ライン第2 止め弁	全閉→全開	手動操作	現場	
⑤	C-SG 直接給水ライン第1 止め弁	全閉→全開 →調整開	手動操作	現場	
⑥	C-SG 直接給水ライン第2 止め弁	全閉→全開	手動操作	現場	
⑦	A-補助給水隔離弁	全閉→全開	操作器操作	中央制御室	
⑧	B-補助給水隔離弁	全閉→全開	操作器操作	中央制御室	
⑨	C-補助給水隔離弁	全閉→全開	操作器操作	中央制御室	
⑩	代替給水ライン供給元弁	全閉→全開	手動操作	現場	
⑪	代替給水ライン供給弁	全閉→全開	手動操作	現場	
⑫	A-主蒸気逃がし弁	全閉→全開	操作器操作	中央制御室	
⑬	B-主蒸気逃がし弁	全閉→全開	操作器操作	中央制御室	
⑭	C-主蒸気逃がし弁	全閉→全開	操作器操作	中央制御室	
⑮	可搬型ホース	ホース接続	手動操作	現場	
⑯	可搬型大型送水ポンプ車	停止→起動	スイッチ操作	現場	

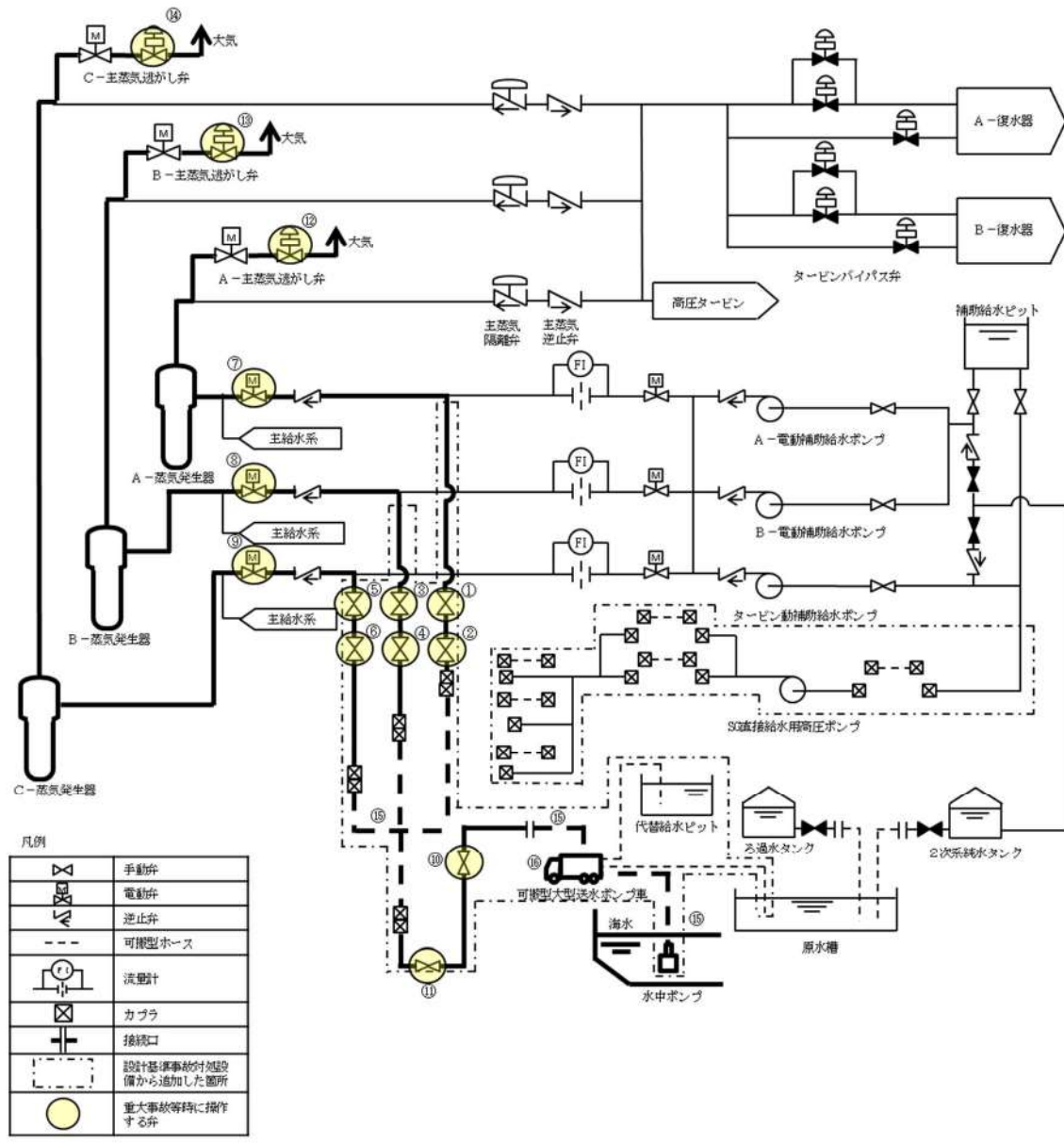


図 47-10-7 海水を用いた可搬型大型送水ポンプ車による蒸気発生器への注水の概要図

8. 代替給水ピットを水源とした可搬型大型送水ポンプ車による蒸気発生器への注水

ポンプ吐出圧力が約 1.3MPa[gage]であるため、1次冷却材圧力及び1次冷却材温度が低下し、蒸気発生器2次側の圧力が低下しないと使用できないが、補助給水ポンプの代替手段として長期的な事故収束のための蒸気発生器への注水手段として有効であるため、代替給水ピットを水源とした可搬型大型送水ポンプ車による蒸気発生器への注水手段を自主対策設備として整備している。

代替給水ピットを水源とした可搬型大型送水ポンプ車による蒸気発生器への注水手段は、代替給水ピットを水源とし、可搬型大型送水ポンプ車により接続口を通じて、代替給水ピットの水を2次冷却設備（給水設備及び補助給水設備）の配管及び弁を経由して蒸気発生器へ注水、除熱し、主蒸気逃がし弁から放出する。

No	機器名称	状態の変化	操作方法	操作場所	備考
①	A-SG 直接給水ライン第1 止め弁	全閉→全開 →調整開	手動操作	現場	
②	A-SG 直接給水ライン第2 止め弁	全閉→全開	手動操作	現場	
③	B-SG 直接給水ライン第1 止め弁	全閉→全開 →調整開	手動操作	現場	
④	B-SG 直接給水ライン第2 止め弁	全閉→全開	手動操作	現場	
⑤	C-SG 直接給水ライン第1 止め弁	全閉→全開 →調整開	手動操作	現場	
⑥	C-SG 直接給水ライン第2 止め弁	全閉→全開	手動操作	現場	
⑦	A-補助給水隔離弁	全閉→全開	操作器操作	中央制御室	
⑧	B-補助給水隔離弁	全閉→全開	操作器操作	中央制御室	
⑨	C-補助給水隔離弁	全閉→全開	操作器操作	中央制御室	
⑩	代替給水ライン供給元弁	全閉→全開	手動操作	現場	
⑪	代替給水ライン供給弁	全閉→全開	手動操作	現場	
⑫	A-主蒸気逃がし弁	全閉→全開	操作器操作	中央制御室	
⑬	B-主蒸気逃がし弁	全閉→全開	操作器操作	中央制御室	
⑭	C-主蒸気逃がし弁	全閉→全開	操作器操作	中央制御室	
⑮	可搬型ホース	ホース接続	手動操作	現場	
⑯	可搬型大型送水ポンプ車	停止→起動	スイッチ操作	現場	

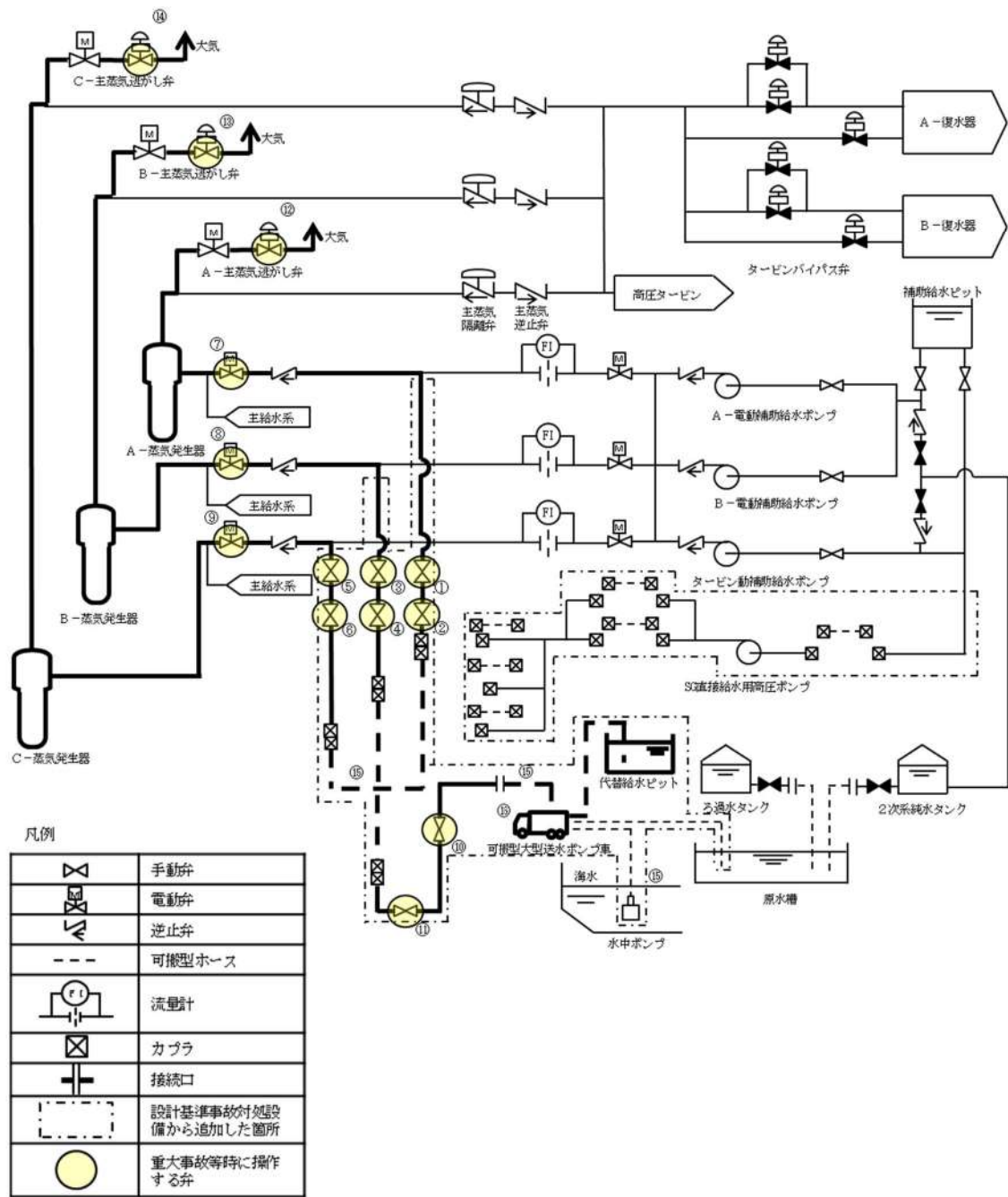


図 47-10-8 代替給水ピットを水源とした可搬型大型送水ポンプ車による蒸気発生器への注水の概要図

9. 原水槽を水源とした可搬型大型送水ポンプ車による蒸気発生器への注水

ポンプ吐出圧力が約 1.3MPa[gage]であるため、1次冷却材圧力及び1次冷却材温度が低下し、蒸気発生器2次側の圧力が低下しないと使用できないが、補助給水ポンプの代替手段として長期的な事故収束のための蒸気発生器への注水手段として有効であるため、原水槽を水源とした可搬型大型送水ポンプ車による蒸気発生器への注水手段を自主対策設備として整備している。

原水槽を水源とした可搬型大型送水ポンプ車による蒸気発生器への注水手段は、原水槽を水源とし、可搬型大型送水ポンプ車により接続口を通じて、原水槽の水を2次冷却設備（給水設備及び補助給水設備）の配管及び弁を経由して蒸気発生器へ注水、除熱し、主蒸気逃がし弁から放出する。

No	機器名称	状態の変化	操作方法	操作場所	備考
①	A-SG 直接給水ライン第1 止め弁	全閉→全開 →調整開	手動操作	現場	
②	A-SG 直接給水ライン第2 止め弁	全閉→全開	手動操作	現場	
③	B-SG 直接給水ライン第1 止め弁	全閉→全開 →調整開	手動操作	現場	
④	B-SG 直接給水ライン第2 止め弁	全閉→全開	手動操作	現場	
⑤	C-SG 直接給水ライン第1 止め弁	全閉→全開 →調整開	手動操作	現場	
⑥	C-SG 直接給水ライン第2 止め弁	全閉→全開	手動操作	現場	
⑦	A-補助給水隔離弁	全閉→全開	操作器操作	中央制御室	
⑧	B-補助給水隔離弁	全閉→全開	操作器操作	中央制御室	
⑨	C-補助給水隔離弁	全閉→全開	操作器操作	中央制御室	
⑩	代替給水ライン供給元弁	全閉→全開	手動操作	現場	
⑪	代替給水ライン供給弁	全閉→全開	手動操作	現場	
⑫	A-主蒸気逃がし弁	全閉→全開	操作器操作	中央制御室	
⑬	B-主蒸気逃がし弁	全閉→全開	操作器操作	中央制御室	
⑭	C-主蒸気逃がし弁	全閉→全開	操作器操作	中央制御室	
⑮	可搬型ホース	ホース接続	手動操作	現場	
⑯	可搬型大型送水ポンプ車	停止→起動	スイッチ操作	現場	

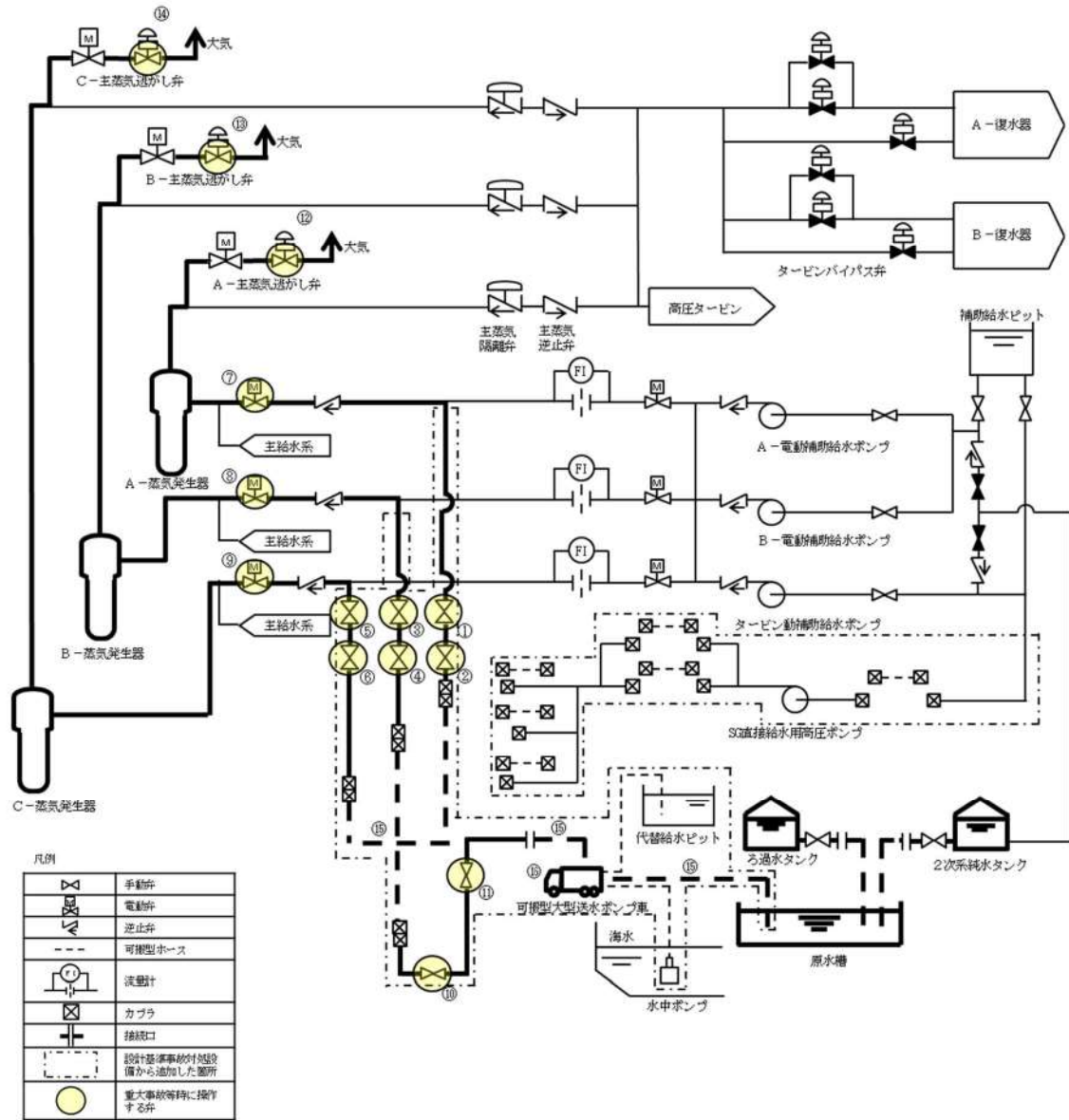


図 47-10-9 原水槽を水源とした可搬型大型送水ポンプ車による蒸気発生器への注水の概要図

10. タービンバイパス弁による蒸気放出

耐震性がないものの、常用母線が健全で復水器の真空状態が維持できていれば、主蒸気逃がし弁の代替手段として有効であるため、タービンバイパス弁による蒸気放出手段を自主対策設備として整備している。

タービンバイパス弁による蒸気放出手段は、蒸気発生器の蒸気を2次冷却設備（主蒸気設備）の配管及び弁を経由してタービンバイパス弁から復水器へ放出する。

No	機器名称	状態の変化	操作方法	操作場所	備考
①	タービンバイパス弁	全閉→調整開	操作器操作	中央制御室	

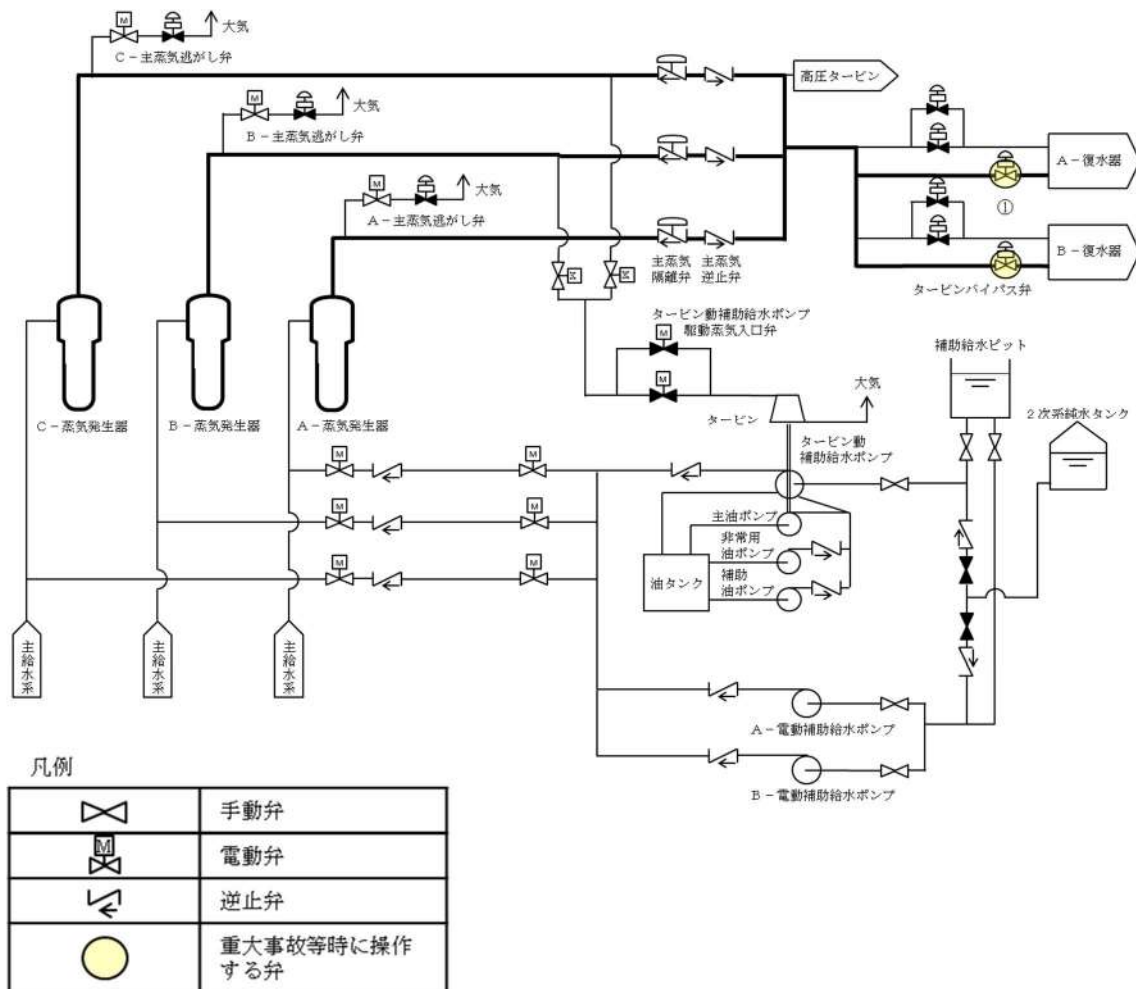


図 47-10-10 タービンバイパス弁による蒸気放出の概要図

1 1. 可搬型大型送水ポンプ車を用いた蒸気発生器2次側のフィードアンドブリード

ポンプ吐出圧力が約 1.3MPa[gage]であるため、1次冷却材圧力及び温度が低下し、蒸気発生器2次側の圧力が低下しないと使用できないが、補助給水ポンプの代替手段として長期的な事故収束のための蒸気発生器への注水手段として有効であるため、可搬型大型送水ポンプ車を用いた蒸気発生器2次側のフィードアンドブリード手段を自主対策設備として整備している。

可搬型大型送水ポンプ車を用いた蒸気発生器2次側のフィードアンドブリード手段は、海水を水源とし、可搬型大型送水ポンプ車により接続口を通じて、海水を2次冷却設備（給水設備、補助給水設備及び主蒸気設備）の配管及び弁を経由して蒸気発生器へ注水、除熱し、温水ピットへ排出する。

No	機器名称	状態の変化	操作方法	操作場所	備考
①	A－主蒸気隔離弁	全閉確認	操作器操作	中央制御室	
②	B－主蒸気隔離弁	全閉確認	操作器操作	中央制御室	
③	C－主蒸気隔離弁	全閉確認	操作器操作	中央制御室	
④	タービン動補助給水ポンプ駆動蒸気B主蒸気ライン元弁	自動開→閉ロック	操作器操作	中央制御室	
⑤	タービン動補助給水ポンプ駆動蒸気C主蒸気ライン元弁	自動開→閉ロック	操作器操作	中央制御室	
⑥	タービン動補助給水ポンプ駆動蒸気入口弁A	自動閉→閉ロック	操作器操作	中央制御室	
⑦	タービン動補助給水ポンプ駆動蒸気入口弁B	自動閉→閉ロック	操作器操作	中央制御室	
⑧	A－主蒸気逃がし弁	全閉→調整開→全閉	操作器操作	中央制御室	
⑨	B－主蒸気逃がし弁	全閉→調整開→全閉	操作器操作	中央制御室	
⑩	C－主蒸気逃がし弁	全閉→調整開→全閉	操作器操作	中央制御室	
⑪	A－主蒸気隔離弁上流ドレンライン隔離弁	全開確認	操作器操作	中央制御室	
⑫	B－主蒸気隔離弁上流ドレンライン隔離弁	全開確認	操作器操作	中央制御室	
⑬	C－主蒸気隔離弁上流ドレンライン隔離弁	全開確認	操作器操作	中央制御室	
⑭	A－補助給水隔離弁	全開確認	操作器操作	中央制御室	
⑮	B－補助給水隔離弁	全開確認	操作器操作	中央制御室	

⑩⑥	C-補助給水隔離弁	全開確認	操作器操作	中央制御室	
⑩⑦	B-SG直接給水ライン第2止め弁	全閉→全開	手動操作	現場	
⑩⑧	B-SG直接給水ライン第1止め弁	全閉→全開	手動操作	現場	
⑩⑨	C-SG直接給水ライン第2止め弁	全閉→全開	手動操作	現場	
⑩⑩	C-SG直接給水ライン第1止め弁	全閉→全開	手動操作	現場	
⑩⑪	A-SG直接給水ライン第2止め弁	全閉→全開	手動操作	現場	
⑩⑫	A-SG直接給水ライン第1止め弁	全閉→全開	手動操作	現場	
⑩⑬	可搬型ホース	ホース接続	手動操作	現場	
⑩⑭	A-電動補助給水ポンプ	起動→停止	操作器操作	中央制御室	
⑩⑮	B-電動補助給水ポンプ	起動→停止	操作器操作	中央制御室	
⑩⑯	可搬型大型送水ポンプ車	停止→起動	スイッチ操作	現場	

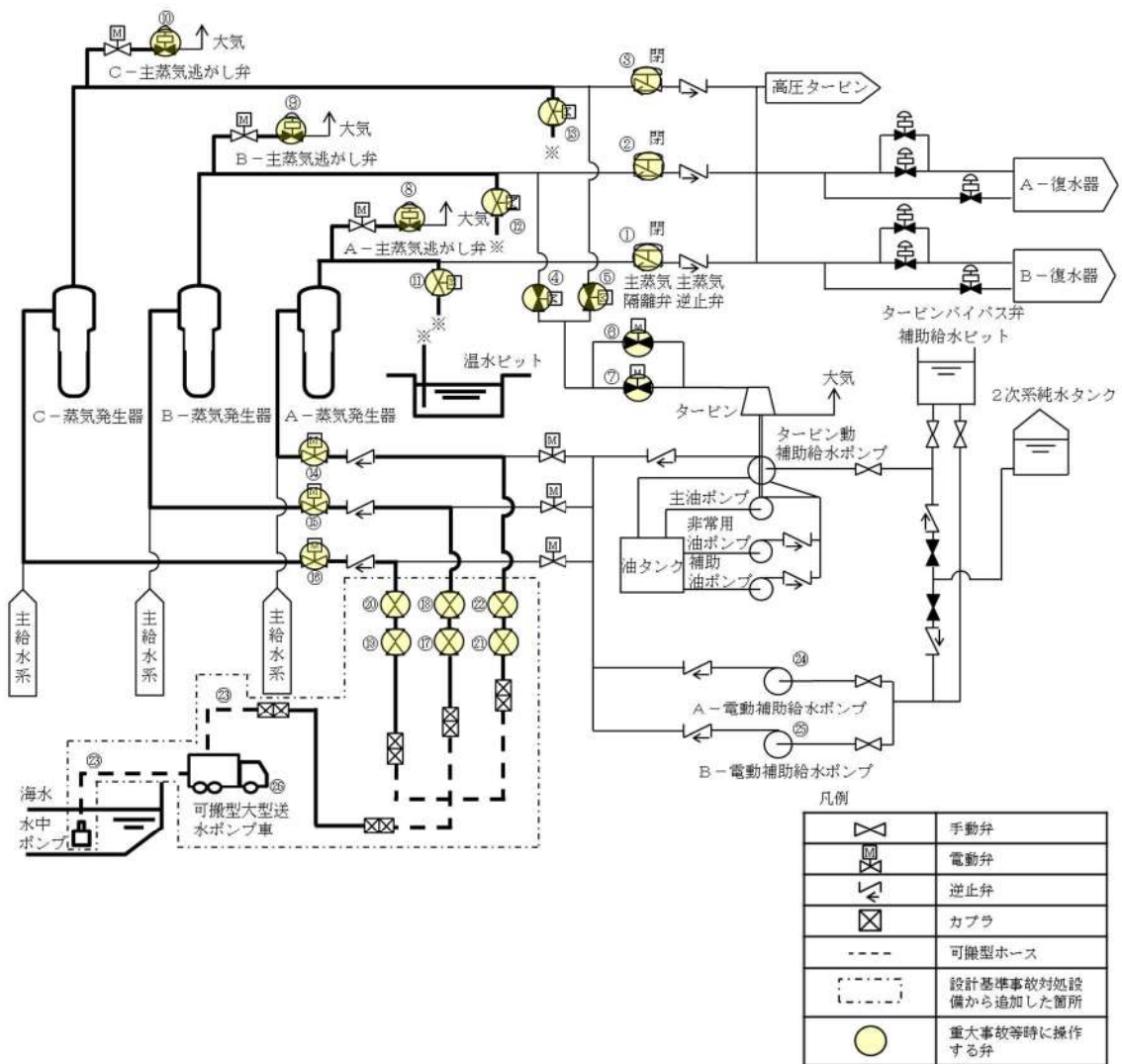


図 47-10-11 可搬型大型送水ポンプ車を用いた蒸気発生器 2 次側のフィードアンドブリードの概要図

12. 燃料取替用水ピットからの重力注水による原子炉容器への注水

プラント状況により燃料取替用水ピットの水頭圧が1次冷却材圧力を下回り、原子炉容器へ注水できない可能性があるが、比較的早く準備ができるため、炉心注水の代替手段として有効であるため、燃料取替用水ピットからの重力注水による原子炉容器への注水手段を自主対策設備として整備している。

燃料取替用水ピットからの重力注水による原子炉容器への注水手段は、燃料取替用水ピットを水源とし、重力注水により燃料取替用水ピットの水を非常用炉心冷却設備及び非常用炉心冷却設備（低圧注入系）の配管及び弁を経由して原子炉容器へ注水する。

No	機器名称	状態の変化	操作方法	操作場所	備考
①	A-余熱除去ポンプ再循環サンプ側入口弁	全閉確認	操作器操作	中央制御室	
②	B-余熱除去ポンプ再循環サンプ側入口弁	全閉確認	操作器操作	中央制御室	
③	A-余熱除去ポンプ入口 C/V 内側隔離弁	全開確認	操作器操作	中央制御室	
④	B-余熱除去ポンプ入口 C/V 内側隔離弁	全開確認	操作器操作	中央制御室	
⑤	余熱除去Aライン C/V 外側隔離弁	全開確認	操作器操作	中央制御室	
⑥	余熱除去Bライン C/V 外側隔離弁	全開確認	操作器操作	中央制御室	
⑦	A-余熱除去冷却器出口 C/V 内側連絡弁	全開確認	操作器操作	中央制御室	
⑧	B-余熱除去冷却器出口 C/V 内側連絡弁	全開確認	操作器操作	中央制御室	
⑨	A-余熱除去ポンプ RWSP 側入口弁	全開確認	操作器操作	中央制御室	
⑩	B-余熱除去ポンプ RWSP 側入口弁	全開確認	操作器操作	中央制御室	
⑪	A-余熱除去ポンプ RWSP/再循環サンプ側入口弁	全閉→全開	操作器操作	中央制御室	
⑫	B-余熱除去ポンプ RWSP/再循環サンプ側入口弁	全閉→全開	操作器操作	中央制御室	
⑬	A-余熱除去冷却器出口流量調節弁	全閉→調整開	操作器操作	中央制御室	

⑭	B-余熱除去冷却器出口流量調節弁	全閉→調整開	操作器操作	中央制御室
---	------------------	--------	-------	-------

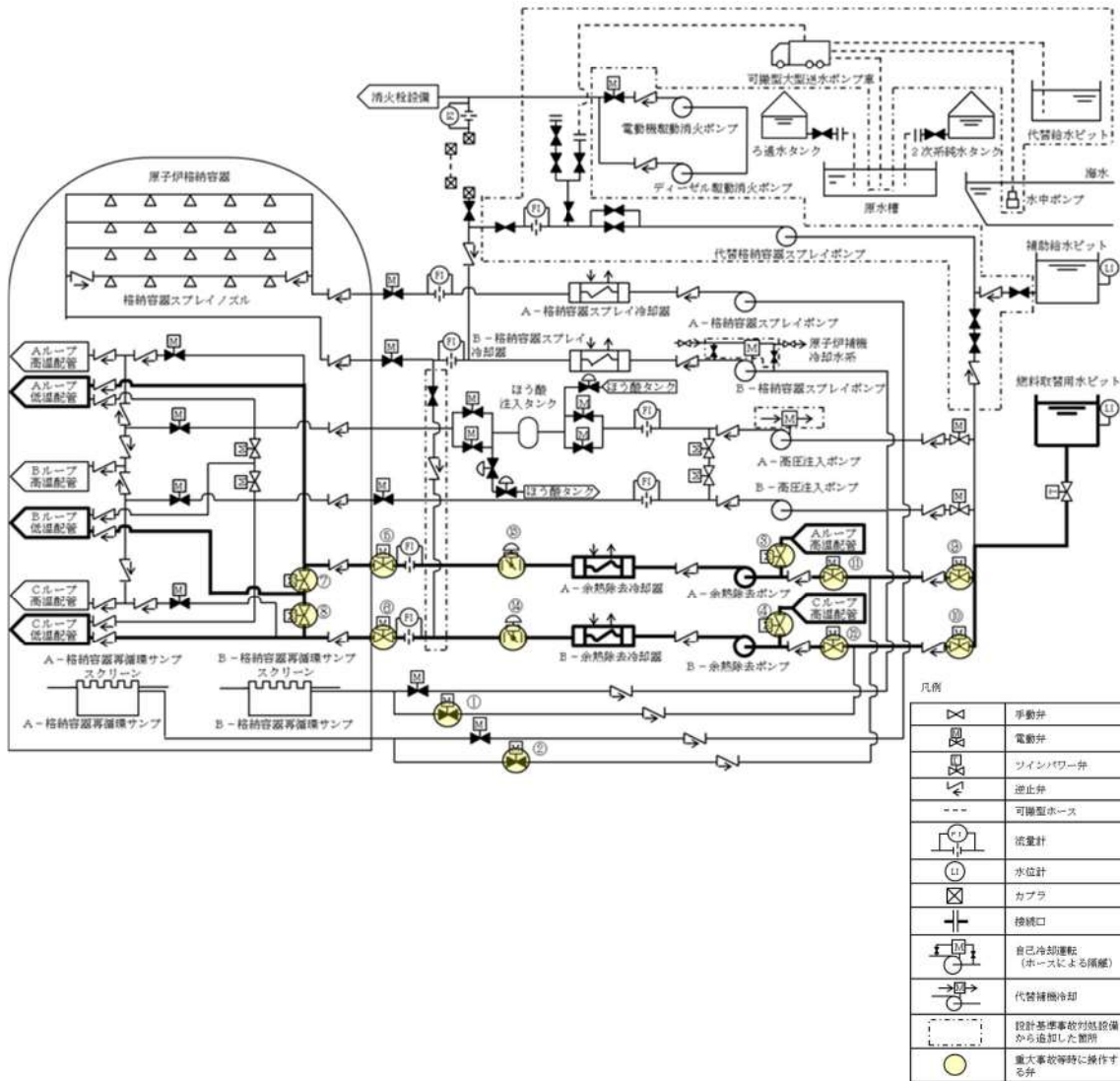


図 47-10-12 燃料取替用水ピットからの重力注水による原子炉容器への注水の概要図

47-12 可搬型大型送水ポンプ車の構造について

可搬型大型送水ポンプ車の構造について

可搬型大型送水ポンプ車は、図 47-12-1 に示すとおり送水ポンプ 1 台、付属水中ポンプ 1 台、車両のディーゼルエンジン 1 台等で構成される。

可搬型大型送水ポンプ車は、送水ポンプ及び付属水中ポンプを車両のディーゼルエンジンにて駆動する設計であり、外部電源が不要な設計である。

可搬型大型送水ポンプ車は、淡水又は海水を付属水中ポンプにて取水した後、可搬型ホースを介して送水ポンプへと送水し、加圧した水を各注水先へ送水する。

なお、付属水中ポンプの吸込部にはストレーナを設置し、異物の流入を防止する設計としている。

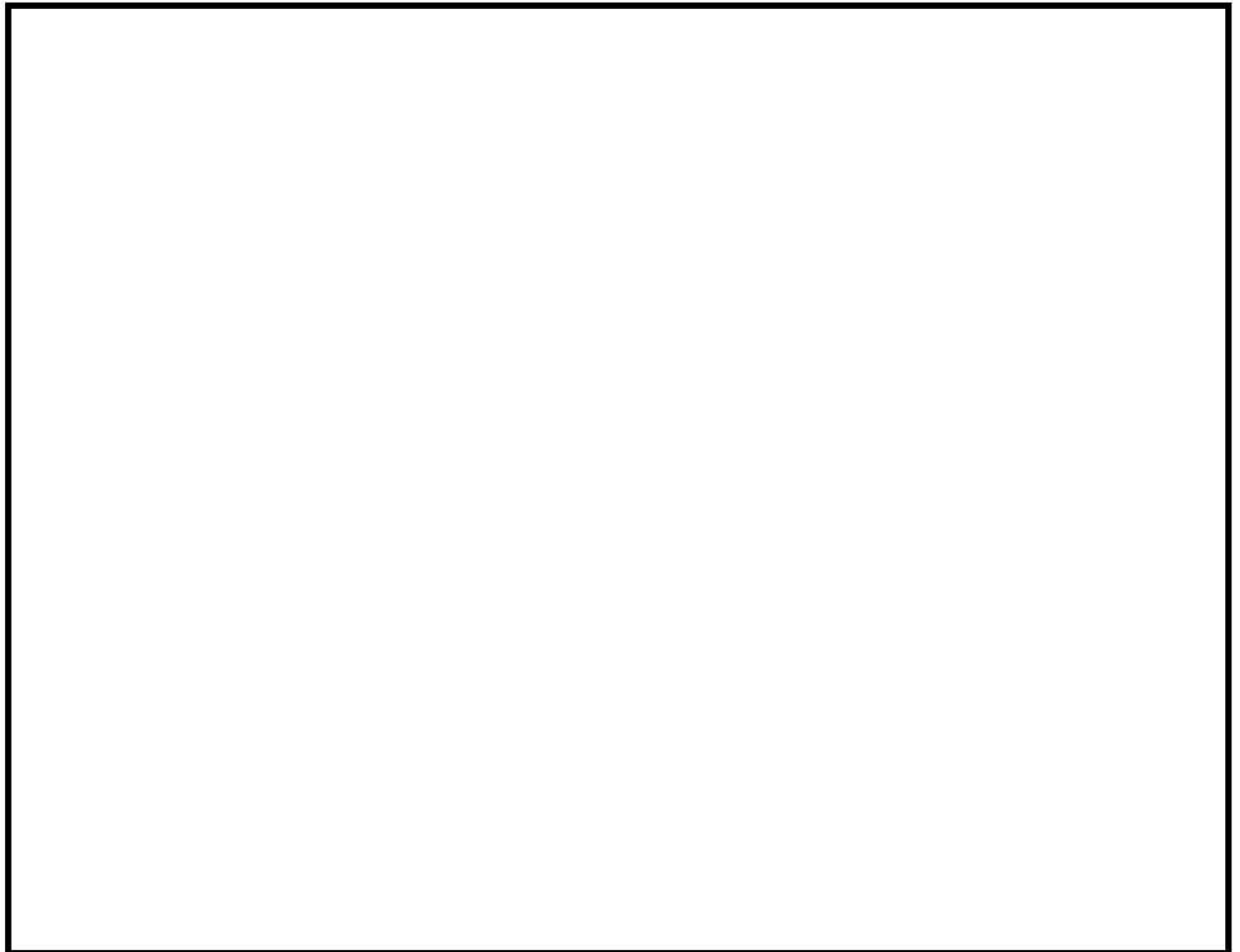


図 47-12-1 可搬型大型送水ポンプ車の構造概要図

枠囲みの内容は機密情報に属しますので公開できません。

47-13 非常用炉心冷却設備のポンプの有効吸込水頭に関する説明書

目 次

1. 重大事故時における再循環運転について
 - 1.1 概 要
 - 1.2 評価方法
 - 1.3 格納容器再循環サンプスクリーンへの異物付着量の評価
 - 1.4 異物付着による圧損上昇の評価
 - 1.5 非常用炉心冷却設備のポンプの有効吸込水頭評価結果
 - 1.5.1 有効吸込水頭算定結果
 - 1.5.2 有効吸込水頭評価結果

1. 重大事故時における再循環運転について

1.1 概要

重大事故等時の各事象のうち、格納容器再循環サンプスクリーン（以下「サンプスクリーン」という。）の圧損に対する影響が設計基準事故時に包絡されない評価条件のある事故事象を抽出し、その事象について設計基準事故時と同様に最も小さい有効 NPSH が必要 NPSH を上回ることを「非常用炉心冷却設備又は格納容器熱除去設備に係るろ過装置の性能評価等について（内規）」（平成 20・02・12 原院第 5 号（平成 20 年 2 月 27 日原子力安全・保安院制定））（以下「内規」という。）に基づき評価を行う。

(1) 有効 NPSH 評価事象の抽出

重大事故等時の各事象におけるサンプスクリーン圧損に影響する評価条件を比較し、有効 NPSH を評価する事象として第 1-1 表の e の「原子炉格納容器の除熱機能喪失」時を抽出した。以下 a. から e. に事象抽出の詳細を示す。

a. 保温材等の破損影響範囲の影響

繊維状異物については、保温材の破損試験の結果を踏まえて異物量を設定しており、ZOI はループ室内全域に及んでいる。重大事故等時においても初期条件は、設計基準事故時と同等以下（大破断、中小破断又は破断なし）であり、異物が再循環サンプに流入する流路も変わらないため、ZOI の影響によるサンプスクリーンの圧損は設計基準事故時と同等以下となる。

b. 再循環流量の影響

重大事故等時における各事故事象では、再循環運転を実施しない、若しくは使用可能となるポンプは、高圧注入ポンプ（ m³/h）、余熱除去ポンプ（ m³/h）又は格納容器スプレイポンプ（ m³/h）の 1 台運転に限定され、再循環流量の影響によるサンプスクリーンの圧損は低減する。

c. 海水注水の影響

重大事故等時の各事故事象において、炉心損傷がない場合は海水を使用する事故事象はないため、海水注水については評価対象外とする。

d. 炉心損傷する場合の影響

重大事故等時の各事故事象において、炉心損傷する場合は再循環運転に期待していないため、炉心損傷時の再循環運転は評価対象外とする。

枠囲みの内容は機密情報に属しますので公開できません。

e. 発生異物量に対する影響

重大事故等時の各事象（第 1-1 表の a から j）における発生異物量は以下の通りである。

(a) a から c 及び h から j の事象については、再循環運転について期待していないため評価対象外とする。

(b) d の事象について（高圧注入ポンプ再循環運転）

1 次冷却材管等の破断が生じないため、保温材等の異物については堆積異物のみとなる。ただし、化学影響生成異物の溶出源は堆積異物及び原子炉格納容器内に存在する金属アルミニウムも対象となるため、原子炉格納容器内雰囲気温度の高温継続時間が設計基準事故時と比べて長期化することにより、化学影響生成異物の発生量が増加する。

(c) e の事象について（高圧注入ポンプ再循環運転）

1 次冷却材管の大破断を想定するため、破損保温材量は設計基準事故時の評価と同じになる。また、原子炉格納容器内雰囲気温度の高温継続時間が設計基準事故時の評価と比べて長期化することにより、化学影響生成異物の発生量が増加する。

(d) f の事象について（余熱除去ポンプ再循環運転）

破断形態に対する破損保温材の発生量は e 事象と同じである。原子炉格納容器内雰囲気温度の高温継続時間は設計基準事故時と同等であるため、化学影響生成異物量は同じである。

(e) g の事象について（格納容器スプレイポンプ再循環運転）

大破断 LOCA を想定するため、破損保温材量及び化学影響生成異物量は設計基準事故時と同じである。

表 1-1 重大事故等時の再循環有効性についての概要（設計基準事故時における評価との相違）

炉心損傷がない場合		炉心損傷する場合			
事象（有効性評価シナリオ）	再循環*1	破断形態（RCS）	海水注水	保温材等異物*6	化学影響生成異物*1*6
a 2次系からの除熱機能喪失 (①)	なし	—	—	—	—
b 原子炉停止機能喪失 (⑤)	なし	—	—	—	—
c 格納容器バイパス (⑨⑩)	なし	—	—	—	—
d 全交流動力電源喪失 + 原子炉補機冷却機能喪失 (②③)	あり 流量大幅減 (<input type="text" value=""/> m ³ /h)	破断なし	なし	大幅減少 (堆積異物のみ) 12.08m ³ ⇒0.36m ³	増加*5 (527.58kg)
e 原子炉格納容器の除熱機能喪失 (④)	あり 流量大幅減 (<input type="text" value=""/> m ³ /h)	大破断	なし	DBA と同じ*2	増加*5 (861.46kg)
f ECCS 注水機能喪失 (⑥⑦)	あり 流量大幅減 (<input type="text" value=""/> m ³ /h)	中小破断	なし	DBA と同じ /大幅減少*2	DBA と同じ
g ECCS 再循環機能喪失 (⑧)	あり 流量大幅減 (<input type="text" value=""/> m ³ /h)	大破断	なし	DBA と同じ*2	DBA と同じ
h 格納容器過温破損 高圧溶融物放出 格納容器雰囲気気直接加熱 (⑫)	なし	—	—	—	—
i 格納容器過圧破損 原子炉容器外の溶融燃料—冷却材相互作用 溶融炉心・コネクタート相互作用 (⑪)	なし	—	—	—	—
j 水素燃焼 (⑬)	なし*3*4	—	—	—	—

注：表中の異物量は、泊発電所3号炉における設計基準事故時における評価結果と各事象での値を比較している。

*1：設計基準事故時の再循環流量は m³/h であり，化学影響生成異物量は 169.76kg である。

*2：中小破断時の ZOI については規定なし。大破断時の ZOI については現行規定から変更はない。

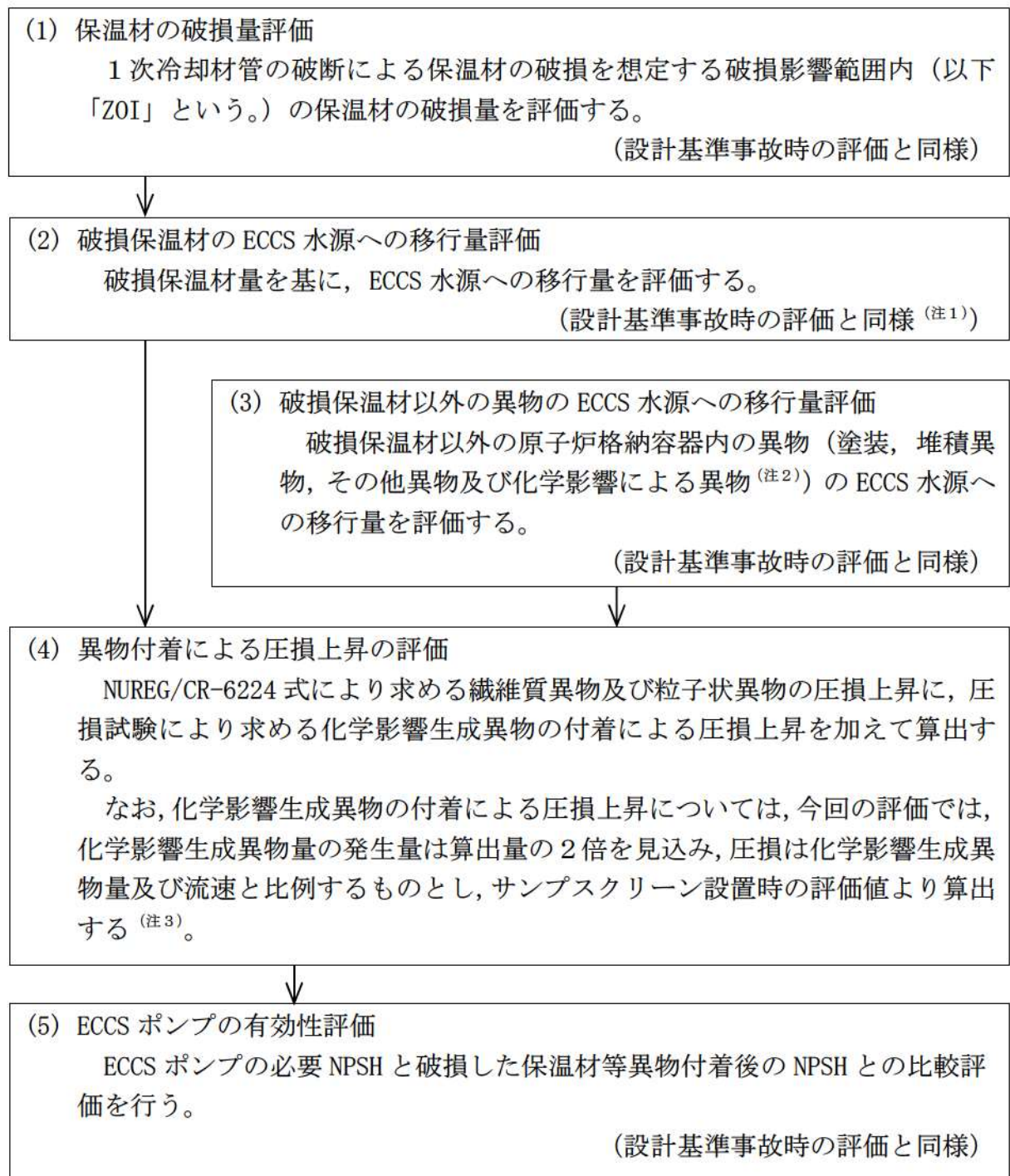
*3：有効性評価においては，再循環運転に期待していない。

枠囲みの内容は機密情報に属しますので公開できません。

- *4：格納容器再循環サンプルリーンを介した再循環による冷却を行うシーケンスとしているが、これは水素発生に係る想定を厳しく見積もるためのシナリオである。炉心損傷時は、h, i と同じく自然対流冷却により冷却するが、この場合も格納容器健全性に問題はない。
- *5：高温継続時間が設計基準事故時と比べ長期化するため、液相部の Al, Si, Zn は全析出を仮定する。
- *6：設計基準事故時の異物量については、プラント状態を踏まえ再循環サンプルリーン取替変認における評価値から見直しを行ったもの。

1.2 評価方法

「原子炉格納容器の除熱機能喪失」時においては原子炉格納容器内の1次冷却材管の両端破断によるLOCAを想定し、1次冷却材管破断時に破断口周囲の保温材等が破断口から流出した冷却材により破損し、破損保温材及び原子炉格納容器内に存在する破損保温材以外の異物が、非常用炉心冷却設備（以下「ECCS」という。）及び原子炉格納施設圧力低減設備の水源（以下「ECCS 水源」という。）である格納容器再循環サンプ（以下「再循環サンプ」という。）へ流入し、ECCS ポンプ及び格納容器スプレイポンプの吸込流により、スクリーンに付着するという事象シナリオに沿って、内規に基づきサンプスクリーンの圧損上昇の評価を行う。また、その有効性はポンプの必要有効吸込水頭（以下「必要 NPSH」という。）とスクリーンへ異物が付着した状態におけるNPSHを比較することで評価する。具体的な評価の手順を第2-1図に示す。



- (注1) 移行量の評価は設計基準事故時の評価値と同様であるが、評価用異物量はプラント状態に基づき見直しを実施した。
- (注2) ほう酸水にヒドラジンや苛性ソーダを添加した冷却材と原子炉格納容器内構造物や破損保温材との化学反応（以下「化学影響」という。）により発生する異物（以下「化学影響生成異物」という。）
復旧期間について明確に定められないため、液相部の Al, Si, Zn は全析出すると仮定し、Fe は塗装されていることから SA 環境下においても腐食なしとして評価した。
- (注3) 事業者で実施した検証試験において、圧損と流量が比例することを確認しており、圧損は流速に比例するものとして算出する。また、旧 JNES の「JNES-SS-1004 サンプストレーナ閉塞事象の化学影響に関する評価マニュアル」において、圧損は化学影響発生異物量の増加による比例関係により若干上回る傾向を示しているため、化学影響生成異物量を保守的に2倍見込む。

第 2-1 図 スクリーンの有効性評価の手順

1.3 格納容器再循環サンプスクリーンへの異物付着量の評価

(1) 保温材の破損量評価

LOCA 時に破断する 1 次冷却材管が設置されている蒸気発生器室内において、配管破断想定箇所は、ZOI 内の保温材破損量が多いと想定される箇所を保温材種類ごとに選定し、保温材の破損量を評価する。

保温材種類ごとの最大破損量を第 3-1 表に示す。

第 3-1 表 保温材種類ごとの最大破損量

保温材種類		配管破断 想定箇所	ZOI 半径	ZOI 内保温材の破損量	
繊維質 保温板型	カプセル 保温 (繊維質)	A-蒸気発生器 クロスオーバーレグ 配管部	2.4D	グレーチング上 ^(注1)	1.07 m ³
				グレーチング下 ^(注1)	0.67 m ³
	一般保温 (繊維質)		36.5D	グレーチング上 ^(注1)	9.56 m ³
				グレーチング下 ^(注1)	3.91 m ³
繊維質 配管保温型	一般保温 (繊維質)	A-ホットレグ 配管部	36.5D	0.46 m ³	
発泡ゴム		—	— ^(注2)	0.98 m ³ ^(注3)	

(注 1) 蒸気発生器の保温材はグレーチング上に設置することから「グレーチング上」として評価し、蒸気発生器以外の保温材は、一部グレーチング上に設置するものもあるが、保守的に全てグレーチングより下に設置するものとして、「グレーチング下」として評価する。

(注 2) 発泡ゴムについては、「非常用炉心冷却設備又は格納容器熱除去設備に係るろ過装置の性能評価等について（内規）」（平成 20 年 2 月 27 日 平成 20・02・12 原院第 5 号）（以下「内規」という。）に該当する ZOI 半径が定められていないため、蒸気発生器室内の全域とする。

(注 3) A, B 及び C - 蒸気発生器室のうち最大破損量を記載する。

(2) 破損保温材の ECCS 水源への移行量評価

保温材の破損量のうち、ECCS 水源に移行する量を評価した結果を第 3-2 表に示す。移行割合は、内規別表第 2 に示す値から、原子炉格納容器内に放出される冷却材の全量 (2, 170m³) に対する滞留水区画の体積 (61. 2m³) 比率である 2 % を減じた値とする。また、破損保温材の ECCS 水源への移行量は、第 3-1 表の ZOI 内保温材の破損量に移行割合を乗じて算出する。

第 3-2 表 破損保温材の ECCS 水源への移行量

保温材種類		移行割合	移行量	
繊維質 保温板型	カプセル 保温 (繊維質)	グレーチング上 (注1)	59 % (注3)	0. 631 m ³
		グレーチング下 (注1)	98 % (注2)	0. 657 m ³
	一般保温 (繊維質)	グレーチング上 (注1)	59 % (注3)	5. 640 m ³
		グレーチング下 (注1)	98 % (注2)	3. 832 m ³
繊維質 配管保温型	一般保温 (繊維質)	98 % (注2)	0. 451 m ³	
発泡ゴム		98 % (注2)	0. 960 m ³	

(注 1) 蒸気発生器の保温材に関しては、底部皿形部をグレーチングより下に設置するものとして評価し、これより上の保温材はグレーチングより上に設置するものとして評価する。また、蒸気発生器以外の保温材は、一部グレーチングより上に設置するものもあるが、保守的にすべてグレーチングより下に設置するものとして評価する。

(注 2) $100\% \times (1 - 0.02) = 98\%$

(注 3) $60\% \times (1 - 0.02) = 59\%$

(3) 破損保温材以外の異物の ECCS 水源への移行量評価

原子炉格納容器内に存在する破損保温材以外の異物について、考慮する異物の種類、量及び ECCS 水源への移行量を第 3-3 表に示す。なお、堆積異物については、異物管理及び原子炉起動の際の原子炉格納容器内清掃、点検を実施するため、内規別表第 3 に示す値を用いる。

第 3-3 表 破損保温材以外の異物の種類、量及び ECCS 水源への移行量

異物の種類		異物の量	移行割合	移行量
塗装		原子炉格納容器内の塗装は全て耐 DBA 仕様塗装なので半径 10D の球形 ZOI の表面積に塗膜厚さを乗じた値とし、次式のとおり算出し、0.39m ³ とする。 $D_c = 4 \times \pi \times (10 \times D)^2 \times L_c$ $= 4 \times \pi \times (10 \times 0.7874)^2 \times (500 \times 10^{-6})$ $= 0.389$ ここで、 D _c : 塗装異物発生量 (m ³) D : 破断を想定した配管の口径 (m) (最大配管口径であるクロスオーバーバレグを選定) L _c : 塗膜厚さ (m) (最大塗膜厚さであるコンクリート床面を選定)	100%	0.39m ³
堆積異物	繊維質	13.6kg	100%	13.6kg
	粒子	77.1kg	100%	77.1kg
その他異物		50m ²	100%	50m ²
化学影響生成異物 ^(注)		861.46kg	100%	861.46kg

(注) 化学影響生成異物は、「Evaluation of Post-Accident Chemical Effects in Containment Sump Fluids to Support GSI-191」(Westinghouse WCAP-16530-NP) に基づいて算出する。

1.4 異物付着による圧損上昇の評価

(1) 系統流量の設定

設計基準事故時の評価においては、サンプスクリーンからの取水量が最大となる高圧注入ポンプ、余熱除去ポンプ、格納容器スプレイポンプの各ポンプが同時に起動している運転モードを想定し、片系列のサンプスクリーンを通過する系統流量を第4-1表のとおり設定している。今回評価を行う「原子炉格納容器の除熱機能喪失時」には、高圧注入ポンプ1台により再循環運転を行っていることから、系統流量は m³/h と設定する。

第4-1表 スクリーンを通過する系統流量

(単位：m³/h)

系統設備	系統流量	DB	SA
ECCS（高圧注入設備）	<input type="text"/>	○	○
ECCS（余熱除去設備）	<input type="text"/>	○	—
原子炉格納施設圧力低減設備 （格納容器スプレイ設備）	<input type="text"/>	○	—
合計		<input type="text"/>	<input type="text"/>

(2) サンプスクリーンの有効表面積

サンプスクリーンは再循環運転時の最低水位で水没する設計であるため、有効表面積は次式のとおりスクリーン各部の寸法公差を考慮したスクリーンの最小表面積からその他異物の75%分を差し引いて算出し、401m²とする。

$$\begin{aligned}
 A_e &= A_a - D_m \times 0.75 \\
 &= 439 - 50 \times 0.75 \\
 &= 401.5
 \end{aligned}$$

ここで、

A_e : スクリーンの有効表面積 (m²)

A_a : スクリーンの表面積 (寸法公差を考慮した最小表面積) (m²)

D_m : その他異物量 (m²)

枠囲みの内容は機密情報に属しますので公開できません。

(3) 圧損評価水温

異物付着による圧損上昇の評価に用いる水温は、再循環切替直後の ECCS 水源の水温を低く設定することが保守的である。LOCA 後の水温を低めとする再循環切替直後の温度を評価した場合でも 50℃以上となるため、サンプルスクリーンの圧損評価では保守的に水温を 50℃として評価を行う。

(4) 圧損評価に用いる異物付着量

サンプルスクリーンへの異物付着量は、1.3 章で示す ECCS 水源に移行した異物が全量スクリーンに付着するものとするが、保温材異物量に余裕をみて第 4-2 表に示す値として評価を行う。その他異物については、(2)項に示すとおり、スクリーン有効表面積の算定にその他異物に対する面積の 75%を減じることで考慮している。また、発泡ゴムについては、密度が 70kg/m³と小さく ECCS 水源内で浮遊することから、圧損評価に用いるスクリーンの異物として考慮しない。

第 4-2 表 圧損評価に用いるスクリーンへの異物付着量

異物の種類		移行量	評価に用いる異物量
破損保温材	繊維質（保温板型）	10.760m ³	10.76m ³
	繊維質（配管保温型）	0.451m ³	0.96m ³
破損保温材 以外の異物	塗装	0.39m ³	0.39m ³
	堆積異物（繊維質）	13.6kg	13.6kg
	堆積異物（粒子）	77.1kg	77.1kg
	化学影響生成異物	861.46kg	861.46kg

(5) 異物付着による圧損上昇の評価

a. 繊維質異物と粒子状異物の付着による圧損上昇の評価

繊維質異物と粒子状異物の付着による圧損上昇の評価については、NUREG/CR-6224 にて示される下記評価式を使用して算出する。

ここで、 dL_o (ベッド厚さ (理論値)) と dL_m (付着後のベッド厚さ) の算出の際、塗装等の粒子状異物の混合割合が少ない場合は繊維質ベッドの圧縮式(式(4)、式(5))を用いるが、粒子状異物が繊維質異物に比べて多い場合には繊維質は圧縮されにくくなるため、圧縮量を制限する式(式(6))を用いることとする。下記評価式に用いる各異物の物性値について第4-3表に示す。

この算出の結果、繊維質及び粒子状の異物が付着した場合のサンプルスクリーンの圧損が最大となるのは、すべての繊維質の異物を考慮した場合であり0.035mである。

$$\frac{dH}{dL_o} = 1.032 \times 10^{-4} \times \left[3.5 S_v^2 (1 - \epsilon_m)^{1.5} \left\{ 1 + 57(1 - \epsilon_m)^3 \right\} \mu U + 0.66 S_v \frac{(1 - \epsilon_m)}{\epsilon_m} \rho_w U^2 \right] \left(\frac{dL_m}{dL_o} \right) \quad \dots (1)$$

ここで、

$$\epsilon_m = 1 - \left(1 + \frac{\rho_f}{\rho_p} \eta \right) (1 - \epsilon_o) \left(\frac{dL_o}{dL_m} \right) \quad \dots (2)$$

$$\epsilon_o = 1 - \frac{C_o}{\rho_f} \quad \dots (3)$$

$$dL_m = \frac{dL_o}{c} \quad \dots (4)$$

$$c = 1.3 \left(\frac{dH}{12 dL_o} \right)^{0.38} \quad \dots (5)$$

$$dL_m = dL_o \frac{C_o}{C_{sludge}} (\eta + 1) \quad \dots (6)$$

- dH : 圧力損失 (m)
 dL_o : ベッド厚さ (理論値) (m)
 dL_m : 付着後のベッド厚さ (m)
 S_v : 異物の比面積 ($m^2/m^3=m^{-1}$)
 (S_{v_f} は繊維質異物の比面積, S_{v_p} は粒子異物の比面積)
 ϵ_m : 混合異物の空隙率 (-)
 ϵ_o : 繊維質ベッドの空隙率 (理論値) (-)
 μ : 水の粘性係数 ($kg/(m \cdot s)$)
 ρ_w : 水の密度 (kg/m^3)
 U : 吸込流速 (接近流速) (m/s)
 (系統流量をスクリーンの有効表面積で除した値)
 η : 繊維質保温材と粒子状保温材の質量比 (-)
 ρ_f : 繊維質保温材の粒子密度 (kg/m^3)
 ρ_p : 粒子状異物の粒子密度 (kg/m^3)
 c : ベッドの圧縮率 (-)
 C_o : 異物の充填密度 (kg/m^3)
 C_{sludge} : 粒子状異物の密度 (理論値) (kg/m^3)

第 4-3 表 異物の物性値

	繊維質 (保温板型)	繊維質 (配管保温型)	塗装	堆積異物 (繊維質)	堆積異物 (粒子)
比面積 S_v (m^{-1})	(注1) (注2) 2.500×10^6	(注1) (注2) 2.500×10^6	(注2) 6.000×10^5	(注2) 5.633×10^5	(注2) 3.478×10^5
粒子密度 ρ (kg/m^3)	2,500	2,500	1,400	1,500	2,700
充填密度 (kg/m^3)	60	105	300	38	1,600

(注1) 繊維質 (保温板型) 及び繊維質 (配管保温型) の比表面積は、繊維径 $1.6 \mu m$ として設定。

(注2) 「Pressurized Water Reactor Sump Performance Evaluation Methodology」(Nuclear Energy Institute NEI04-07) に基づいて設定。

b. 化学影響生成異物による圧損上昇の評価

サンプルスクリーンの異物付着による圧損評価については、繊維質異物及び粒子状異物の付着による圧損上昇に、化学影響生成異物によるスクリーンの圧損上昇を考慮する必要がある。化学影響生成異物による圧損上昇については、定量的な評価手法が確立されていないため、内規別記2に留意した圧損試験による結果^(注3)から、繊維質及び粒子状の異物投入後から化学影響生成異物投入後の圧損上昇は1.08mとなる。

上記評価値1.08mは、サンプルスクリーン設置時の圧損試験条件である化学影響生成異物量(599.3kg)及びサンプルスクリーン通過流量(□ m³/h)における評価値であり、今回の評価においては、化学影響生成異物量は液相部のAl, Si, Znは全析出すると仮定し、保守的に溶出量の約2倍の化学影響生成異物量(1722.92kg)を見込み、圧損は化学影響生成異物量に比例するとして評価を実施した。

また、過去に実施した検証試験結果に基づき圧損は流速に比例するものとし、化学影響生成異物が付着した場合のサンプルスクリーンの圧損を算出(1.08m × (1722.92kg/599.3kg) × (□ m³/h/□ m³/h))した結果、0.375mとなる。

(注3) 既工事計画変更認可申請書(平成20年12月3日付け平成20・10・23原第3号にて認可)の添付資料5参照

c. 繊維質、粒子状の異物及び化学影響生成異物の付着による圧損上昇の評価

a. 項に示す繊維質異物及び粒子状異物の付着による圧損上昇に、b. 項に示す化学影響生成異物の付着による圧損上昇を加えて、繊維質、粒子状の異物及び化学影響生成異物の付着による圧損上昇を算出する。

その結果、第4-4表に示すとおり、繊維質、粒子状の異物及び化学影響生成異物の付着時のサンプルスクリーンに生じる圧損は、0.410mである。

第4-4表 繊維質、粒子状の異物及び化学影響生成異物の付着による
圧損上昇の評価結果

(単位：m)

	圧損値
繊維質及び粒子状の異物による圧損上昇	0.035
化学影響生成異物による圧損上昇	0.375
合計	0.410

□ 枠囲みの内容は機密情報に属しますので公開できません。

1.5 非常用炉心冷却設備のポンプの有効吸込水頭評価結果

1.5.1 有効吸込水頭算定結果

高圧注入ポンプの有効 NPSH 結果を第 5-1 表に示す。なお、評価にあたっては以下の各条件を考慮する。

(1) LOCA 後の原子炉格納容器内圧，再循環サンプル水の温度条件

LOCA 後の原子炉格納容器圧力及び再循環サンプル水温は，事故後の経過時間とともに変化するが，原子炉格納容器圧力は常に再循環サンプル水の飽和蒸気圧を超える。したがって，ECCS ポンプである高圧注入ポンプの NPSH 評価をするときには，有効 NPSH の設定を保守的にするため，原子炉格納容器の背圧を考慮しないこととする。

(2) 再循環運転時の ECCS 水源の最低水位

再循環運転時の ECCS 水源の最低水位は，冷却材が ECCS 水源に到達するまでの流路の狭隘部が破損保温材等により閉塞し，再循環運転に寄与しない冷却材を考慮し，T.P. 13.7m とする。

(3) サンプスクリーンの異物付着による圧損上昇

1.4 章に示すサンプスクリーンの異物付着による圧損上昇を考慮する。

(4) 配管圧損

ポンプの有効 NPSH 算定に必要な配管圧損については，配管の径，長さ，形状及び弁類の仕様並びに炉心注水時におけるポンプの最大流量により評価した値を用いる。

第 5-1 表 高圧注入ポンプの有効 NPSH 算定評価

(単位：m)

		評価値
		重大事故等時
H ₀ ：静水頭		14.05 ^(注1)
H ₁ ：配管圧損		3.1 ^(注2)
H ₂ ：異物付着なしの状態におけるスクリーン圧損	スクリーン本体	0.03 ^(注2)
	水路部	0.57 ^(注2)
H ₃ ：異物付着による圧損上昇		0.410 ^(注3)
NPSH(H ₀ - H ₁ - H ₂ - H ₃)		9.940

(注1) 設備の変更がないため、設計基準事故時の算定値と同等である。

(注2) 再循環流量の減少に伴い圧損は低減するが、保守的に再循環流量を設計基準事故時と同等とした。

(注3) 1.4 章におけるサンプスクリーンの「異物による圧損上昇の評価」による算定値を示す。

1.5.2 有効吸込水頭評価結果

高圧注入ポンプの有効 NPSH 評価結果は、第 5-2 表に示すとおりである。

第 5-2 表 高圧注入ポンプの有効 NPSH 評価

(単位：m)

	必要 NPSH	異物付着後の NPSH
高圧注入ポンプ	□	9.940

第 5-2 表に示すとおり、重大事故等時における高圧注入ポンプの異物付着後の有効 NPSH は、必要 NPSH を上回っており、高圧注入ポンプの運転状態において、必要 NPSH は確保されている。

□ 枠囲みの内容は機密情報に属しますので公開できません。

47-14 海水注入後に再循環運転を仮定した際の格納容器再循環サンプスクリーンの影響評価について

目 次

1. 海水注入時における再循環運転について
 - 1.1 概 要
 - 1.2 評価方法
 - 1.3 格納容器再循環サンプスクリーンへの異物付着量の評価
 - 1.4 異物付着による圧損上昇の評価
 - 1.5 非常用炉心冷却設備のポンプの有効吸込水頭評価結果
 - 1.5.1 有効吸込水頭算定結果
 - 1.5.2 有効吸込水頭評価結果

SA 有効性評価では炉心損傷後の格納容器破損防止において海水注入を想定しているが、炉心損傷後は、自然対流冷却で事象収束が図れることから格納容器再循環サンプスクリーン(以下「サンプスクリーン」という。)を介した再循環運転には期待していない。

このため、参考として海水注入後に再循環系統のポンプを運転させる場合を仮定し、ポンプの必要 NPSH と、海水通水を考慮したサンプスクリーンの NPSH との比較評価を実施する。

1. 海水注入時における再循環運転について

1.1 概要

重大事故等時の再循環運転の有効性評価の条件を仮に海水とした場合について、ポンプの必要 NPSH と、海水通水を考慮したサンプスクリーンの NPSH との比較評価を以下 a. から d. の前提条件に基づき実施する。

(1) 海水注入を考慮した評価の前提条件

a. 保温材等の破損影響範囲

1次冷却材管の大破断を想定するため、破損保温材量は設計基準事故時の評価と同じになる。

b. 化学影響生成異物の溶出量

保守的に液相部の Al, Si, Zn は全溶出すると仮定する。

c. 再循環流量

サンプスクリーンを通過する系統流量については、高圧注入ポンプ1台による再循環運転を仮定し、 m³/h とする。

d. 海水注水の影響

海水注入による粘性の増加として、塩化ナトリウム (3.5wt%) の粘性を考慮する。

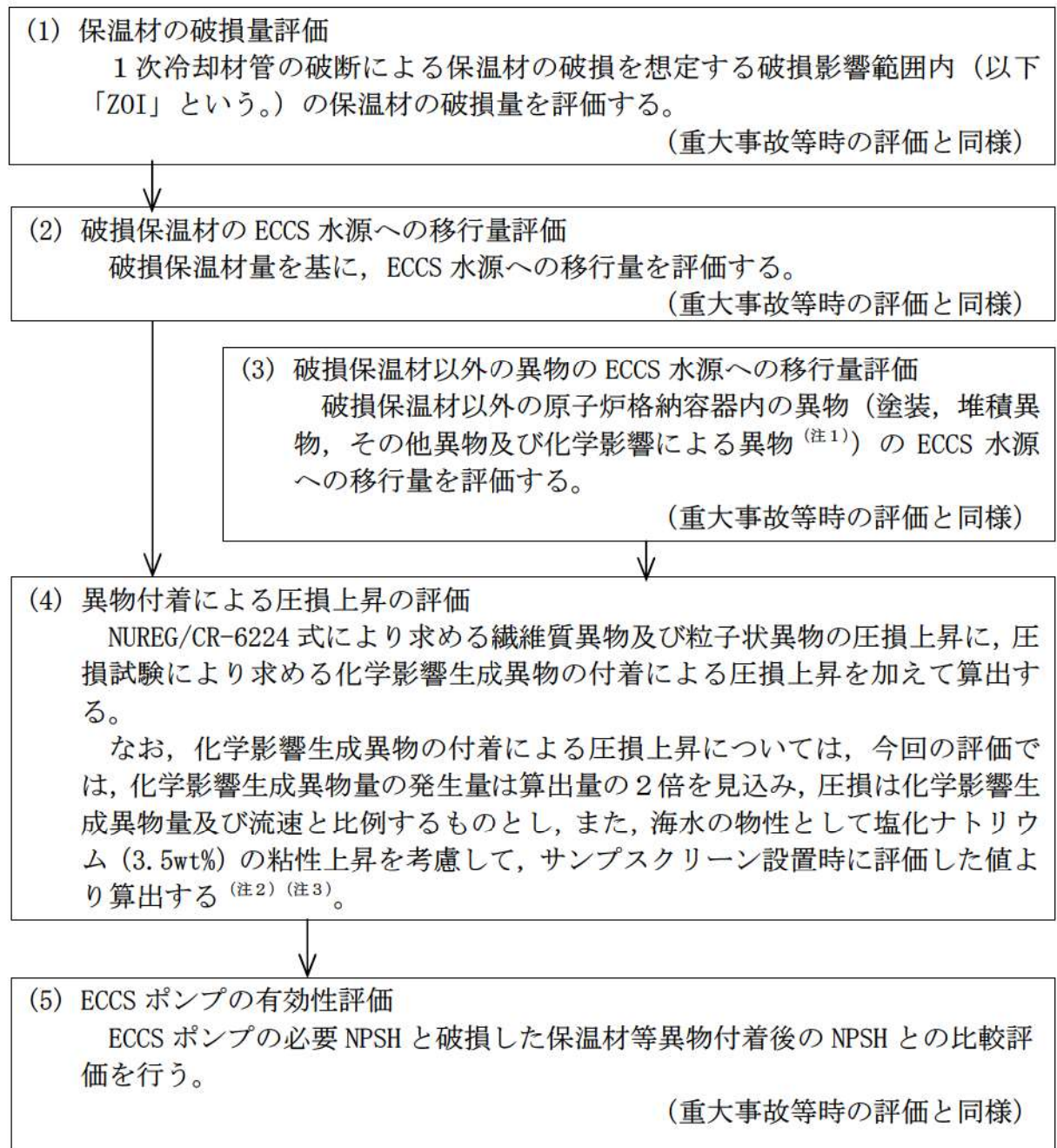
海水内不純物については、海水取水部でのストレーナによる除去が期待できるが、異物量の特定は難しいことから評価対象外とする。

なお、腐食による長期的な構造健全性は考慮対象外とする。

枠囲みの内容は機密情報に属しますので公開できません。

1.2 評価方法

「原子炉格納容器の除熱機能喪失」時においては原子炉格納容器内の1次冷却材管の両端破断によるLOCAを想定し、1次冷却材管破断時に破断口周囲の保温材等が破断口から流出した冷却材により破損し、破損保温材及び原子炉格納容器内に存在する破損保温材以外の異物が、非常用炉心冷却設備（以下「ECCS」という。）及び原子炉格納施設圧力低減設備の水源（以下「ECCS 水源」という。）である格納容器再循環サンプ（以下「再循環サンプ」という。）へ流入し、ECCS ポンプ及び格納容器スプレイポンプの吸込流により、スクリーンに付着するという事象シナリオに沿って、重大事故等時の評価方法に準じて高圧注入ポンプのNPSHの評価を行う。また、その有効性はポンプの必要有効吸込水頭（以下「必要 NPSH」という。）とスクリーンへ異物が付着した状態におけるNPSHを比較することで評価する。具体的な評価の手順を第2-1図に示す。



- (注1) ほう酸水にヒドラジンや苛性ソーダを添加した冷却材と原子炉格納容器内構造物や破損保温材との化学反応（以下「化学影響」という。）により発生する異物（以下「化学影響生成異物」という。）
復旧期間について明確に定められないため、液相部の Al, Si, Zn は全析出すると仮定し、Fe は塗装されていることから SA 環境下においても腐食なしとして評価した。
- (注2) 事業者で実施した検証試験において、圧損と流量が比例することを確認しており、圧損は流速に比例するものとして算出する。また、旧 JNES の「JNES-SS-1004 サンプストレーナ閉塞事象の化学影響に関する評価マニュアル」において、圧損は化学影響発生異物量の増加による比例関係により若干上回る傾向を示しているため、化学影響生成異物量を保守的に2倍見込む。
- (注3) ほう酸水と海水を混合しても新たな化学生成物が生成されることはないことから、ほう酸水と海水の混合により混合溶液が高い粘性を示すことはないと考える。

第 2-1 図 スクリーンの有効性評価の手順

1.3 格納容器再循環サンプスクリーンへの異物付着量の評価

(1) 保温材の破損量評価

LOCA 時に破断する 1 次冷却材管が設置されている蒸気発生器室内において、配管破断想定箇所は、ZOI 内の保温材破損量が多いと想定される箇所を保温材種類ごとに選定し、保温材の破損量を評価する。

保温材種類ごとの最大破損量を第 3-1 表に示す。

第 3-1 表 保温材種類ごとの最大破損量

保温材種類		配管破断 想定箇所	ZOI 半径	ZOI 内保温材の破損量	
繊維質 保温板型	カプセル 保温 (繊維質)	A-蒸気発生器 クロスオーバーレグ 配管部	2.4D	グレーチング上 ^(注1)	1.07 m ³
				グレーチング下 ^(注1)	0.67 m ³
	一般保温 (繊維質)		36.5D	グレーチング上 ^(注1)	9.56 m ³
				グレーチング下 ^(注1)	3.91 m ³
繊維質 配管保温型	一般保温 (繊維質)	A-ホットレグ 配管部	36.5D	0.46 m ³	
発泡ゴム		—	— ^(注2)	0.98 m ³ ^(注3)	

(注1) 蒸気発生器の保温材はグレーチング上に設置することから「グレーチング上」として評価し、蒸気発生器以外の保温材は、一部グレーチング上に設置するものもあるが、保守的に全てグレーチングより下に設置するものとして、「グレーチング下」として評価する。

(注2) 発泡ゴムについては、「非常用炉心冷却設備又は格納容器熱除去設備に係るろ過装置の性能評価等について(内規)」(平成20年2月27日 平成20・02・12 原院第5号)(以下「内規」という。)に該当するZOI半径が定められていないため、蒸気発生器室内の全域とする。

(注3) A, B及びC-蒸気発生器室のうち最大破損量を記載する。

(2) 破損保温材の ECCS 水源への移行量評価

保温材の破損量のうち、ECCS 水源に移行する量を評価した結果を第 3-2 表に示す。移行割合は、内規別表第 2 に示す値から、原子炉格納容器内に放出される冷却材の全量 (2, 170m³) に対する滞留水区画の体積 (61. 2m³) 比率である 2 % を減じた値とする。また、破損保温材の ECCS 水源への移行量は、第 3-1 表の ZOI 内保温材の破損量に移行割合を乗じて算出する。

第 3-2 表 破損保温材の ECCS 水源への移行量

保温材種類		移行割合	移行量	
繊維質 保温板型	カプセル 保温 (繊維質)	グレーチング上 ^(注1)	59 % ^(注3)	0. 631 m ³
		グレーチング下 ^(注1)	98 % ^(注2)	0. 657 m ³
	一般保温 (繊維質)	グレーチング上 ^(注1)	59 % ^(注3)	5. 640 m ³
		グレーチング下 ^(注1)	98 % ^(注2)	3. 832 m ³
繊維質 配管保温型	一般保温 (繊維質)	98 % ^(注2)	0. 451 m ³	
発泡ゴム		98 % ^(注2)	0. 960 m ³	

(注 1) 蒸気発生器の保温材に関しては、底部皿形部をグレーチングより下に設置するものとして評価し、これより上の保温材はグレーチングより上に設置するものとして評価する。また、蒸気発生器以外の保温材は、一部グレーチングより上に設置するものもあるが、保守的にすべてグレーチングより下に設置するものとして評価する。

(注 2) $100\% \times (1 - 0.02) = 98\%$

(注 3) $60\% \times (1 - 0.02) = 59\%$

(3) 破損保温材以外の異物の ECCS 水源への移行量評価

原子炉格納容器内に存在する破損保温材以外の異物について、考慮する異物の種類、量及び ECCS 水源への移行量を第 3-3 表に示す。なお、堆積異物については、異物管理及び原子炉起動の際の原子炉格納容器内清掃、点検を実施するため、内規別表第 3 に示す値を用いる。

第 3-3 表 破損保温材以外の異物の種類、量及び ECCS 水源への移行量

異物の種類		異物の量	移行割合	移行量
塗装		原子炉格納容器内の塗装は全て耐 DBA 仕様塗装なので半径 10D の球形 ZOI の表面積に塗膜厚さを乗じた値とし、次式のとおり算出し、0.39m ³ とする。 $D_c = 4 \times \pi \times (10 \times D)^2 \times L_c$ $= 4 \times \pi \times (10 \times 0.7874)^2 \times (500 \times 10^{-6})$ $= 0.389$ ここで、 D _c : 塗装異物発生量 (m ³) D : 破断を想定した配管の口径 (m) (最大配管口径であるクロスオーバーバレグを選定) L _c : 塗膜厚さ (m) (最大塗膜厚さであるコンクリート床面を選定)	100%	0.39m ³
堆積異物	繊維質	13.6kg	100%	13.6kg
	粒子	77.1kg	100%	77.1kg
その他異物		50m ²	100%	50m ²
化学影響生成異物 ^(注)		861.46kg	100%	861.46kg

(注) 化学影響生成異物は、「Evaluation of Post-Accident Chemical Effects in Containment Sump Fluids to Support GSI-191」(Westinghouse WCAP-16530-NP) に基づいて算出する。

1.4 異物付着による圧損上昇の評価

(1) 系統流量の設定

設計基準事故時の評価においては、サンプスクリーンからの取水量が最大となる高圧注入ポンプ、余熱除去ポンプ、格納容器スプレイポンプの各ポンプが同時に起動している運転モードを想定し、片系列のサンプスクリーンを通過する系統流量を第4-1表のとおり設定している。今回評価を行う「原子炉格納容器の除熱機能喪失」時には、高圧注入ポンプ1台により再循環運転を行っていることから、系統流量は m³/h と設定する。

第4-1表 スクリーンを通過する系統流量

(単位：m³/h)

系統設備	系統流量	DB	SA
ECCS (高圧注入設備)	<input type="text"/>	○	○
ECCS (余熱除去設備)	<input type="text"/>	○	—
原子炉格納施設圧力低減設備 (格納容器スプレイ設備)	<input type="text"/>	○	—
合計		<input type="text"/>	<input type="text"/>

(2) サンプスクリーンの有効表面積

サンプスクリーンは再循環運転時の最低水位で水没する設計であるため、有効表面積は次式のとおりスクリーン各部の寸法公差を考慮したスクリーンの最小表面積からその他異物の75%分を差し引いて算出し、401m²とする。

$$\begin{aligned}
 A_e &= A_a - D_m \times 0.75 \\
 &= 439 - 50 \times 0.75 \\
 &= 401.5
 \end{aligned}$$

ここで、

A_e : スクリーンの有効表面積 (m²)

A_a : スクリーンの表面積 (寸法公差を考慮した最小表面積) (m²)

D_m : その他異物量 (m²)

枠囲みの内容は機密情報に属しますので公開できません。

(3) 圧損評価水温

異物付着による圧損上昇の評価に用いる水温は、再循環切替直後の ECCS 水源の水温を低く設定することが保守的である。LOCA 後の水温を低めとする再循環切替直後の温度を評価した場合でも 50℃以上となるため、サンプルスクリーンの圧損評価では保守的に水温を 50℃として評価を行う。

(4) 圧損評価に用いる異物付着量

サンプルスクリーンへの異物付着量は、1.3 章で示す ECCS 水源に移行した異物が全量スクリーンに付着するものとするが、保温材異物量に余裕を見て第 4-2 表に示す値として評価を行う。その他異物については、(2)項に示すとおり、スクリーン有効表面積の算定にその他異物に対する面積の 75%を減じることで考慮している。また、発泡ゴムについては、密度が 70kg/m³と小さく ECCS 水源内で浮遊することから、圧損評価に用いるスクリーンの異物として考慮しない。

第 4-2 表 圧損評価に用いるスクリーンへの異物付着量

異物の種類		移行量	評価に用いる異物量
破損保温材	繊維質（保温板型）	10.760m ³	10.76m ³
	繊維質（配管保温型）	0.451m ³	0.96m ³
破損保温材 以外の異物	塗装	0.39m ³	0.39m ³
	堆積異物（繊維質）	13.6kg	13.6kg
	堆積異物（粒子）	77.1kg	77.1kg
	化学影響生成異物	861.46kg	861.46kg

(5) 異物付着による圧損上昇の評価

a. 繊維質異物と粒子状異物の付着による圧損上昇の評価

繊維質異物と粒子状異物の付着による圧損上昇の評価については、NUREG/CR-6224 にて示される下記評価式を使用して算出する。

ここで、 dL_o (ベッド厚さ (理論値)) と dL_m (付着後のベッド厚さ) の算出の際、塗装等の粒子状異物の混合割合が少ない場合は繊維質ベッドの圧縮式(式(4)、式(5))を用いるが、粒子状異物が繊維質異物に比べて多い場合には繊維質は圧縮されにくくなるため、圧縮量を制限する式(式(6))を用いることとする。下記評価式に用いる各異物の物性値について第4-3表に示す。なお、流体の粘性係数及び密度については、海水の物性値を入力する。

この算出の結果、繊維質及び粒子状の異物が付着した場合のスクリーンの圧損が最大となるのは、すべての繊維質の異物を考慮した場合であり 0.037m である。

$$\frac{dH}{dL_o} = 1.032 \times 10^{-4} \times \left[3.5 S_v^2 (1 - \varepsilon_m)^{1.5} \{1 + 57(1 - \varepsilon_m)^3\} \mu U + 0.66 S_v \frac{(1 - \varepsilon_m)}{\varepsilon_m} \rho_w U^2 \right] \left(\frac{dL_m}{dL_o} \right) \quad \dots (1)$$

ここで、

$$\varepsilon_m = 1 - \left(1 + \frac{\rho_f \eta}{\rho_p} \right) (1 - \varepsilon_o) \left(\frac{dL_o}{dL_m} \right) \quad \dots (2)$$

$$\varepsilon_o = 1 - \frac{C_o}{\rho_f} \quad \dots (3)$$

$$dL_m = \frac{dL_o}{c} \quad \dots (4)$$

$$c = 1.3 \left(\frac{dH}{12 dL_o} \right)^{0.38} \quad \dots (5)$$

$$dL_m = dL_o \frac{C_o}{C_{sludge}} (\eta + 1) \quad \dots (6)$$

- dH : 圧力損失 (m)
 dL_o : ベッド厚さ (理論値) (m)
 dL_m : 付着後のベッド厚さ (m)
 S_v : 異物の比面積 ($m^2/m^3 = m^{-1}$)
 (S_{v_f} は繊維質異物の比面積, S_{v_p} は粒子異物の比面積)
 ϵ_m : 混合異物の空隙率 (-)
 ϵ_o : 繊維質ベッドの空隙率 (理論値) (-)
 μ : 海水の粘性係数 ($kg/(m \cdot s)$)
 ρ_w : 海水の密度 (kg/m^3)
 U : 吸込流速 (接近流速) (m/s)
 (系統流量をスクリーンの有効表面積で除した値)
 η : 繊維質保温材と粒子状保温材の質量比 (-)
 ρ_f : 繊維質保温材の粒子密度 (kg/m^3)
 ρ_p : 粒子状異物の粒子密度 (kg/m^3)
 c : ベッドの圧縮率 (-)
 C_o : 異物の充填密度 (kg/m^3)
 C_{sludge} : 粒子状異物の密度 (理論値) (kg/m^3)

第 4-3 表 異物の物性値

	繊維質 (保温板型)	繊維質 (配管保温型)	塗装	堆積異物 (繊維質)	堆積異物 (粒子)
比面積 S_v (m^{-1})	(注1) (注2) 2.500×10^6	(注1) (注2) 2.500×10^6	(注2) 6.000×10^5	(注2) 5.633×10^5	(注2) 3.478×10^5
粒子密度 ρ (kg/m^3)	2,500	2,500	1,400	1,500	2,700
充填密度 (kg/m^3)	60	105	300	38	1,600

(注1) 繊維質 (保温板型) 及び繊維質 (配管保温型) の比表面積は、繊維径 $1.6 \mu m$ として設定。

(注2) 「Pressurized Water Reactor Sump Performance Evaluation Methodology」(Nuclear Energy Institute NEI04-07) に基づいて設定。

b. 化学影響生成異物による圧損上昇の評価

サンプルスクリーンの異物付着による圧損評価については、繊維質異物及び粒子状異物の付着による圧損上昇に、化学影響生成異物によるスクリーンの圧損上昇を考慮する必要がある。化学影響生成異物による圧損上昇については、定量的な評価手法が確立されていないため、内規別記2に留意した圧損試験による結果^(注3)から、繊維質及び粒子状の異物投入後から化学影響生成異物投入後の圧損上昇は1.08mとなる。

上記評価値1.08mは、サンプルスクリーン設置時の圧損試験条件である化学影響生成異物量(599.3kg)及びサンプルスクリーン通過流量(□m³/h)における評価値であり、今回の評価においては、化学影響生成異物量は液相部のAl, Si, Znは全析出すると仮定し、保守的に溶出量の約2倍の化学影響生成異物量(1722.92kg)を見込み、圧損は化学影響生成異物量に比例するとして評価を実施した。

また、過去に実施した検証試験結果に基づき圧損は流速に比例するものとし、海水の物性として塩化ナトリウム(3.5wt%)の粘性上昇(6%)を考慮して、化学影響生成異物が付着した場合のサンプルスクリーンの圧損を算出(1.08m×(1722.92kg/599.3kg)×(□m³/h/□m³/h)×1.06)した結果、0.397mとなる。

(注3) 既工事計画変更認可申請書(平成20年12月3日付け平成20・10・23原第3号にて認可)の添付資料5参照

c. 繊維質、粒子状の異物及び化学影響生成異物の付着による圧損上昇の評価

a. 項に示す繊維質異物及び粒子状異物の付着による圧損上昇に、b. 項に示す化学影響生成異物の付着による圧損上昇を加えて、繊維質、粒子状の異物及び化学影響生成異物の付着による圧損上昇を算出する。

その結果、第4-4表に示すとおり、繊維質、粒子状の異物及び化学影響生成異物の付着時のサンプルスクリーンに生じる圧損は、0.434mである。

第4-4表 繊維質、粒子状の異物及び化学影響生成異物の付着による
圧損上昇の評価結果

(単位:m)

	圧損値
繊維質及び粒子状の異物による圧損上昇	0.037
化学影響生成異物による圧損上昇	0.397
合計	0.434

□ 枠囲みの内容は機密情報に属しますので公開できません。

1.5 非常用炉心冷却設備のポンプの有効吸込水頭評価結果

1.5.1 有効吸込水頭算定結果

高圧注入ポンプの有効 NPSH 結果を第 5-1 表に示す。なお、評価にあたっては以下の各条件を考慮する。

(1) LOCA 後の原子炉格納容器内圧，再循環サンプル水の温度条件

LOCA 後の原子炉格納容器圧力及び再循環サンプル水温は，事故後の経過時間とともに変化するが，原子炉格納容器圧力は常に再循環サンプル水の飽和蒸気圧を超える。したがって，ECCS ポンプである高圧注入ポンプの NPSH 評価をするときには，有効 NPSH の設定を保守的にするため，原子炉格納容器の背圧を考慮しないこととする。

(2) 再循環運転時の ECCS 水源の最低水位

再循環運転時の ECCS 水源の最低水位は，冷却材が ECCS 水源に到達するまでの流路の狭隘部が破損保温材等により閉塞し，再循環運転に寄与しない冷却材を考慮し，T.P. 13.7m とする。

(3) サンプスクリーンの異物付着による圧損上昇

1.4 章に示すサンプスクリーンの異物付着による圧損上昇を考慮する。

(4) 配管圧損

ポンプの有効 NPSH 算定に必要な配管圧損については，配管の径，長さ，形状及び弁類の仕様並びに炉心注水時におけるポンプの最大流量により評価した値を用いる。

第 5-1 表 高圧注入ポンプの有効 NPSH 算定評価

(単位：m)

		評価値
		重大事故等時
H ₀ ：静水頭		14.05 ^(注1)
H ₁ ：配管圧損		3.29 ^(注2)
H ₂ ：異物付着なしの状態におけるスクリーン圧損	スクリーン本体	0.032 ^(注2)
	水路部	0.61 ^(注2)
H ₃ ：異物付着による圧損上昇		0.434 ^(注3)
NPSH(H ₀ - H ₁ - H ₂ - H ₃)		9.684

(注1) 設備の変更がないため、設計基準事故時の算定値と同等である。

(注2) 再循環流量の減少に伴い圧損は低減するが、保守的に再循環流量を設計基準事故時と同等とした。

(注3) 1.4 章におけるサンプスクリーンの「異物による圧損上昇の評価」による算定値を示す。

1.5.2 有効吸込水頭評価結果

高圧注入ポンプの有効 NPSH 評価結果は、第 5-2 表に示すとおりである。

第 5-2 表 高圧注入ポンプの有効 NPSH 評価

(単位：m)

	必要 NPSH	異物付着後の NPSH
高圧注入ポンプ	□	9.684

第 5-2 表に示すとおり、重大事故等時における高圧注入ポンプの異物付着後の有効 NPSH は、必要 NPSH を上回っており、高圧注入ポンプの運転状態において、必要 NPSH は確保されている。

以上の結果より、海水通水時においても再循環運転は可能であると考えられる。

□ 枠囲みの内容は機密情報に属しますので公開できません。

47-15 再循環サンプルスクリーンの健全性に関する検討課題に係る知見について

1. 設計基準事象に対する検討課題について

国内においては既に全てのPWRプラントにおいて格納容器再循環サンプスクリーンの大型化を実施しており、設計基準事象においては閉塞の可能性はないと考えている。

しかしながらサンプスクリーンの大型化以降も更なる安全性向上の観点で知見拡充を行い、国内外の研究結果や検討状況も踏まえ、以下の試験・検討を実施した。

(1) 圧損試験の異物移送速度等の妥当性確認

工事計画認可申請において実施した圧損試験（攪拌ノズル使用）における異物の移送性が、実機より保守的であることを示すため、従来から知見を深めるための検討を進めていたLarge-Flume試験（試験装置の流路を狭めサンプスクリーンから異物投入位置までの移送流速を実機と同等以上にした試験）を追加実施し、上記圧損試験がより保守的であることを確認した（別紙1）。

(2) 下流側機器への影響評価

スクリーンのメッシュサイズは、系統における最小隙間サイズを下回る設計としていることから、スクリーン下流側で閉塞することは考え難いが、スクリーンを通過する微少な異物が、下流側機器にどのような影響を与えるかについては、海外においても議論されていたことから、国内においても引き続き知見を得るための検討・考察を行った。このため、サンプスクリーンを通過する異物の物性、量について確認するとともに、通過した異物による燃料集合体の閉塞可能性および閉塞した場合の対応について検討した（別紙2）。

2. 海水注入に対する検討課題について

海水注入による腐食等による化学影響生成異物（形態として錆などの固形異物を想定）が発生する可能性はあるものの、酸化物は比重が大きく、再循環プール内で沈殿すると考え、異物閉塞圧損上昇に著しく寄与するとは考え難い。

また、炭素鋼の場合、海水環境における腐食速度は最大7mm/年と考えられるが、SUS304の場合は、炭素鋼と比較すると耐食性は強く、炭素鋼の海水環境における腐食速度の25分の1程度と試算できることから、粒子状異物として考慮しても、その発生量は有意ではないと考える。

これらの裏づけのため、腐食量評価及び海水腐食により付加されるデブリの影響評価を実施した結果、保守的な条件下においても、ECCSポンプの有効吸込ヘッド(NPSH)が確保され、再循環運転が可能であることを確認した。

実機圧損試験の妥当性検証試験について

1. 経緯と目的

実機圧損試験では、異物条件、ディスク接近流速を実機同等以上と設定した上で、異物の移送については攪拌効果を用いることにより、圧損試験の保守性を確保している。

それに対して、米国で用いられているLarge-Flume試験は、異物条件、ディスク接近流速に加えて、異物の移送流路における水路流速（異物の移送性）についても、実機のCFD（Computational Fluid Dynamics：数値流体力学）解析結果より求まる流速を基に設定し、試験装置に反映することで定量的な評価に基づく条件設定が可能な試験手法である。

そこで、実機圧損試験の妥当性検証として、実機相当の異物移送流路を再現することで、異物のスクリーンへの移送性（抗力と浮遊、沈降、沈殿、滞留の相互効果等）を実験的に確認できるLarge-Flume試験を代表プラントで実施し、その結果求まるスクリーン圧損と、既に保有している、その代表プラントにおける実機圧損試験でのスクリーン圧損とを比較し、実機圧損試験の保守性、妥当性を確認した。

2. Large-Flume試験手法の概要

Large-Flume試験の試験装置を図1に示す。また、図2に試験装置の構築に至るまでの検討フローを示す。

前述した通り、Large-Flume試験装置は、ディスク接近流速、異物投入量の他に、異物投入地点から試験用スクリーンまでの異物の移送流速についても実機と同等以上に設定している試験手法であるが、実機のスクリーン設置エリアの形状を模擬した試験ではない。試験における異物投入位置からスクリーンまでの距離は、実機における異物流入地点からスクリーンまでの区間を考慮して設定可能であり、異物投入位置からスクリーンまでの移送流速については、任意の区画に区切った区画毎の移送流速を実機CFD解析を基に設定している。また、試験装置において、実機移送流速を反映する際には、実機相当に設定したディスク接近流速に基づき設定される試験流量に対して、試験装置の移送流路幅を調整することで対応している。



図1 Large-Flume試験装置の概要



枠囲みの内容は機密情報に属しますので公開できません。

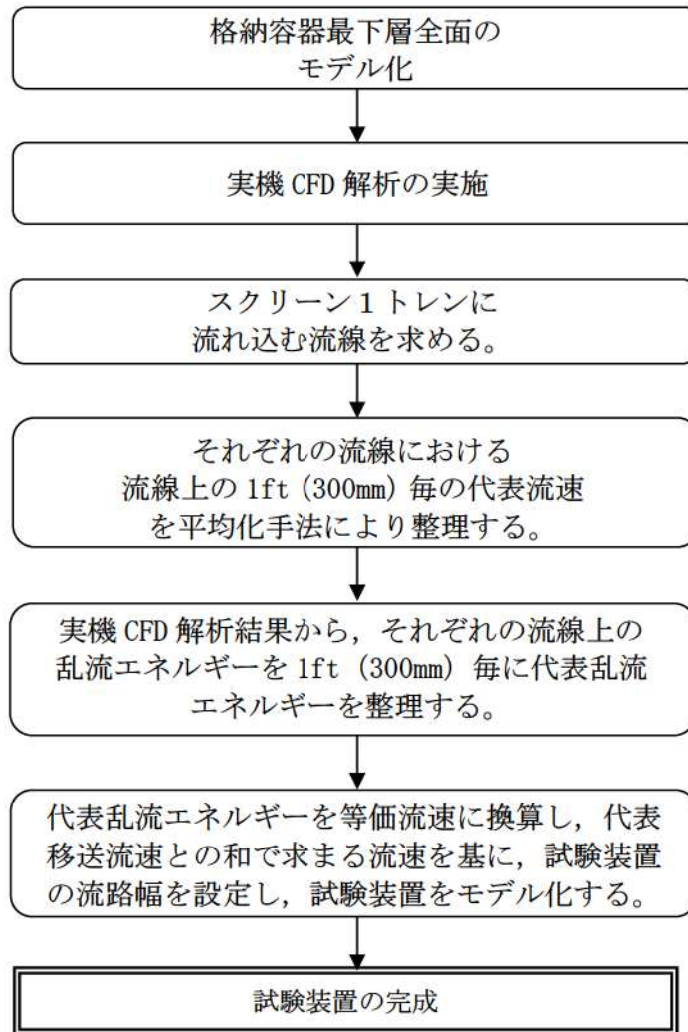


図 2 試験装置構築までの検討フロー

3. 検証試験の試験計画

今回の実機圧損試験の妥当性検証試験は、代表プラントにおいてSmall-Flume試験の試験条件と同一の試験条件にてLarge-Flume試験を実施した上で、その結果と過去に実施しているSmall-Flume試験の結果を比較し、Small-Flume試験の保守性、妥当性を確認することを目的としている。

代表プラントの選定においては、試験の保守性を確認するためにも、圧損値に対して支配的に影響を与えるディスク接近流速を判断基準とした。その理由は、当然、異物量は圧損値に影響を与えるものとなるが、今回の圧損試験は異物の移送性に着目したものであり、それがSmall-Flume試験結果とLarge-Flume試験結果の差となることを考慮した場合、その試験用スクリーンへの到達異物量の多少が圧損の差になることは自明であることから、他の圧損要素との関連も大きく、最も影響のあるディスク接近流速を代表性の判断材料とすることが、適切であると考えることによる。

したがって、ディスク接近流速が最も速いプラントとして、大飯3号機を代表プラントとした。

大飯3号機を代表プラントとした場合のLarge-Flume試験における試験条件を表1に示す。表1中、ディスク接近流速や異物条件については大飯3号機のSmall-Flume試験条件と同じである。試験用スクリーンについては、Small-Flume試験では試験用にモデル化したスクリーンを使用していたが、Large-Flume試験では実機形状（ディスクサイズ、ディスク枚数、台座高さ）と同等に設定している。

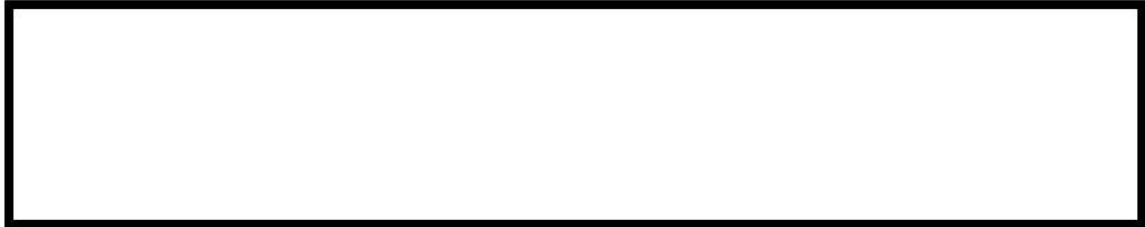
表1 実機圧損試験妥当性検証試験の試験条件

大飯3号機	ディスク接近流速				
	異物条件 (ディスク単位 面積当たりの 異物量)	破損保温材		繊維質 (ロックウール)	
				ケイ酸カルシウム	
		破損保温材 以外の異物		化学生成異物	
				塗装	
				堆積異物 (繊維質)	
				堆積異物 (粒子)	
	試験用スクリーン			ディスクサイズ	889 (mm) (実機相当)
				ディスク枚数	15枚 (実機相当)
				有効面積	20.15 (m ²)
台座高さ			227 (mm) (実機相当)		

枠囲みの内容は機密情報に属しますので公開できません。


4. 試験結果

試験の圧損値を次に示す。Large-Flume試験において全ての異物を投入した後の最大圧損（0.67m）は、格納容器再循環サンプスクリーン改造工認時に実施したSmall-Flume試験（1.34m）の方が高い圧損を生じていることが確認できた。



*注記： 1.34mはSmall-Flume試験において確認された異物（繊維質異物、粒子状異物、及び化学生成異物）による圧損値であり、工認別添第4表に記載の値としている。

1.69mは工認第7表に記載される異物による圧損値であるが、Small-Flume試験時に確認された圧損計測値よりも高い異物圧損であるNUREG/CR-6224式を用いて繊維質異物及び粒子状異物による圧損を計算したものであり、参考として記載。

 枠囲みの内容は機密情報に属しますので公開できません。

5. まとめ

上記のとおり、格納容器再循環サンプスクリーン改造工認時に実施したSmall-Flume試験の方が、同試験条件で実施したLarge-Flume試験よりも圧損値が高くなる結果が得られた。

国内PWRプラントのうち、ディスクの接近流速が最も大きな大飯3号機においてLarge-Flumeによる試験結果がSmall-Flume試験の半分の圧損値と十分低い値の結果となっており、他のPWRプラントに展開した場合でも、Small-Flume試験とLarge-Flume試験における圧損値を比較した場合、同様の関係性が確認できると考えられる。

したがって、Small-Flume試験は保守性を含んだ妥当な試験手法であると判断する。

再循環サンプスクリーンの下流側影響について

1. はじめに

設計基準事故である大破断LOCA時に生じると考えられる各種のデブリが原子炉格納容器底部の再循環サンプに流入し、再循環開始時に再循環サンプスクリーンを通過して炉心に到達した場合の、長期の炉心冷却性の維持への影響について、米国で先行して検討が進められてきている。国内のPWR産業界においては、米国の検討状況の調査を行いつつ、国内PWRプラントに対して共通かつ包含的な評価を行うべく、PWR電力委託研究等で各種の試験及び解析を独自に実施し、デブリの下流側炉内影響が長期の炉心冷却性において問題ないことを確認している。

2. 評価シナリオ

米国PWROGではデブリによる下流側炉内影響の評価シナリオとして複数のオプションが考慮されている。このうち、決定論的な熱流動解析により被覆管温度を求め、判断基準値を超えないことで冷却性の維持を評価する方法として、2種類のオプション（オプション1，オプション2a）がある。国内PWRの下流側炉内影響の評価では、より新しいオプション2aに基づいて実施している。

米国PWROGオプション2aのシナリオは以下の通りである。

- ・再循環開始と同時に、デブリ（繊維状及び粒子状の非化学デブリ）の付着により炉心入口部の圧損が増加。ただし、化学デブリ析出前の非化学デブリによる圧損の増加量を試験により設定。
- ・化学デブリ析出開始と同時に、炉心入口部の圧損が急激に増加し、炉心下部から冷却材が供給できず、炉心外周部にあるバッフル板と炉心槽の間（バッフルバレル領域）を代替流路として上昇し、炉心上部から冷却材が供給されると仮定。

図1にオプション2aのシナリオにおける炉心圧損の時間変化を概念図として示す。

3. デブリ投入試験による解析入力の設定

オプション2aに基づいた解析入力（図1）を確認すべく、デブリ付着による燃料集合体等の炉心冷却流路の閉塞状況及び圧損の増加量を試験により確認した。

3.1 試験条件

(1) 試験体系

化学デブリ析出前においては、炉心冷却流路として期待される燃料集合体を対象に試験を実施した。

基礎試験においては、各種パラメータの違いによる影響を把握するため、燃料

集合体の下部を部分的に模擬した2体を並立させた体系で試験を実施した。また、パラメータの影響を踏まえた最終的な条件では実寸の燃料集合体2体を並立させた体系で試験を実施した。

ここで、上記の試験に採用した燃料集合体は17×17型ジルカロイグリッド燃料であり、デブリがもっとも付着しやすく圧損の増加量が大きくなると考察して選定している（添付2-1）。

化学デブリ析出後においては、代替流路として期待されるバップルバレル領域を対象に試験を実施した。試験体系として、実寸の燃料集合体と隣接する当該箇所を模擬した体系とし、非化学デブリ投入後に化学デブリを投入することで、冷却流路への影響を確認した。

(2) 投入デブリ量

国内PWRプラントを対象として、原子炉格納容器内で発生するデブリ量の調査・評価し、またスクリーンバイパス試験を踏まえ、炉心に到達する繊維デブリ量の2.6倍の量を投入した。

3.2 試験結果

(1) 全般共通事項

繊維デブリにより炉心冷却流路の全面が閉塞されることはなく、隣接する下部ノズル間ギャップの全域、下部ノズル内の流路部及びグリッド内の流路部の一部に、繊維デブリにより閉塞しない個所が確保・維持された。このため、圧損の増加量は限定的であった。また、粒子デブリ、化学デブリが非閉塞流路を通過し、繊維デブリに重畳してデブリを緻密にする効果が生じにくかったため、圧損の増加が加速される状況も特に認められなかった。

(2) 非化学デブリ投入による圧損測定試験

基礎試験においては燃料の下部構造（下部ノズル、最下部グリッド、短尺燃料棒）を模擬した要素試験体2体を並立させた体系に非化学デブリ（繊維デブリ：F、粒子デブリ：P）を投入し、繊維デブリと粒子デブリの重量比（P/F）、粒子デブリ径及び繊維デブリと粒子デブリの投入順序等がデブリの付着による圧損の増加量へ与える影響を確認した。試験の結果、2体体系ではパラメータの違いによる影響は軽微であり、圧損の増加量も限定的であるとの結果を得た。

基礎試験の結果を踏まえた実寸の燃料集合体2体を並立させた体系での試験においては、国内PWRの炉心到達量を大幅に上回る2.6倍の繊維デブリ量を投入した。試験の結果、燃料集合体の圧損の増加量は限定的であり、デブリの付着による圧損の増加は主に流路孔がもっとも狭くなる下部ノズル部で顕著であった（図2）。

(3) 化学デブリ投入による圧損測定試験

バッフルバレル領域と燃料集合体1体を用いた試験体系で、非化学デブリ及び化学デブリを順次投入し、デブリ投入前後で有意な圧損の差異は認められず、化学デブリ析出開始後にバッフルバレル領域が代替流路として有効であることを確認した(図3)。

また、化学デブリを投入した後も炉心入口部に冷却材の経路が確保され、実際は炉心下部から冷却材が供給されることを確認した(図4)。

(4) 化学デブリの析出開始時間

米国PWROGで実施されたプラント毎に条件分けして実施された化学デブリ影響試験の調査と分析、及び国内PWRプラントの特徴(アルミニウム少量、スプレーへの添加材として一部のプラントでヒドラジン採用)を踏まえた追加試験により米国の大多数のプラントと同様に、化学デブリの析出開始時間は再循環開始後から24時間以降となることを確認した。

4. 炉内熱流動解析

3. 項の各試験結果に基づき、オプション2aの評価シナリオに沿った解析入力を実験的に設定し、標準4ループプラントと標準3ループプラントを対象に流動解析を実施し、炉心全体と炉心の局所の視点から長期の冷却性の維持を評価へ反映した。

4.1 解析入力条件の設定と保守性

・非化学デブリによる圧損の増加量

実機のデブリ投入量の2.6倍まで投入して確認された圧損の増加量にさらに2倍の保守性を持たせて、圧損係数に換算して入力。

・化学デブリ析出時間

別途再循環開始後24時間までに化学デブリの析出は生じないことを確認しているが、米国のオプション2aの代表的な条件である1時間で析出することを仮定。

・化学デブリ析出後の圧損の増加量

試験において炉心部の圧損の増加量は限定的であったが、解析においてはオプション2のシナリオ通り完全閉塞(∞ へ増加)と仮定。またシナリオで期待されている代替流路(バッフルバレル領域)に関してはデブリによる圧損の増加はないとして入力。

なお、化学デブリ投入後も、代替流路であるバッフルバレル領域のみでなく、炉心下部から冷却材が供給されることが期待される。しかしながら、オプション2aのシナリオの通り、解析には取り込んでいない。

流動解析コードは原子炉容器内の熱流動を詳細に評価できる最適評価コードのMCOBRA/RELAP5-GOTHICを使用している。

4.2 解析結果

図5には標準4ループプラントに対して、図6には標準3ループプラントに対して、実施した熱流動解析結果を示す。

(1) 炉心全体的な冷却の状況

図5(1)及び図6(1)に、炉心からの崩壊熱による蒸気の蒸散流とデブリによる流動抵抗を考慮したうえでの炉心へ供給される冷却材流量を、積算流量として比較している。同図に示されているように、再循環が開始される1200秒(20分)での非化学デブリによる炉心入口部の圧損の増加及び4800秒(再循環後1時間)での化学デブリ析出による圧損の増加が起こっても、炉心へ供給される冷却材流量は、蒸散量(ボイルオフ流量)を下回ることなく、このことから炉心水位の低下は生じていないことが確認された。

(2) 炉心の局所の冷却状況

図5(2)及び図6(2)に、各時刻において、最高発熱燃料棒の中の被覆管温度が最高となる値の推移を示す。炉心部の圧損の増加に伴う被覆管温度のヒートアップは生じないことが確認された。

なお、事象の後半において被覆管温度は一時的に局所で上昇しているが、上昇の度合いは判断基準値に比べて僅かであり、その後直ちに初期温度に戻ることから、流路閉塞による長期的な炉心冷却に問題となることはない。

ここで、被覆管温度の許容温度としては、米国PWROGで使用されている800F(約427°C)を目安として採用している。この温度は、長期間維持されるとZr基合金被覆管の外面腐食と水素吸収による脆化が加速されるしきい温度として定められている。本解析結果のような一時的な被覆管温度増加にとどまる結果へ適用する許容温度として十分保守的であるととともに、800Fに対してきわめて低い温度に留まる結果となっている。

5. 長期冷却性評価

長期冷却性による燃料集合体へのデブリ付着の影響が軽微であり、炉心からの蒸散流量を上回る冷却材流量が確保され、局所的にも被覆管の温度の上昇は一時的かつ限定的であり、再循環開始時の温度で推移する。

この評価結果は、試験及び解析ともに、国内PWRを包含する条件で実施されていることから、国内のすべてのPWRプラントに共通するものである(添付2-1)。

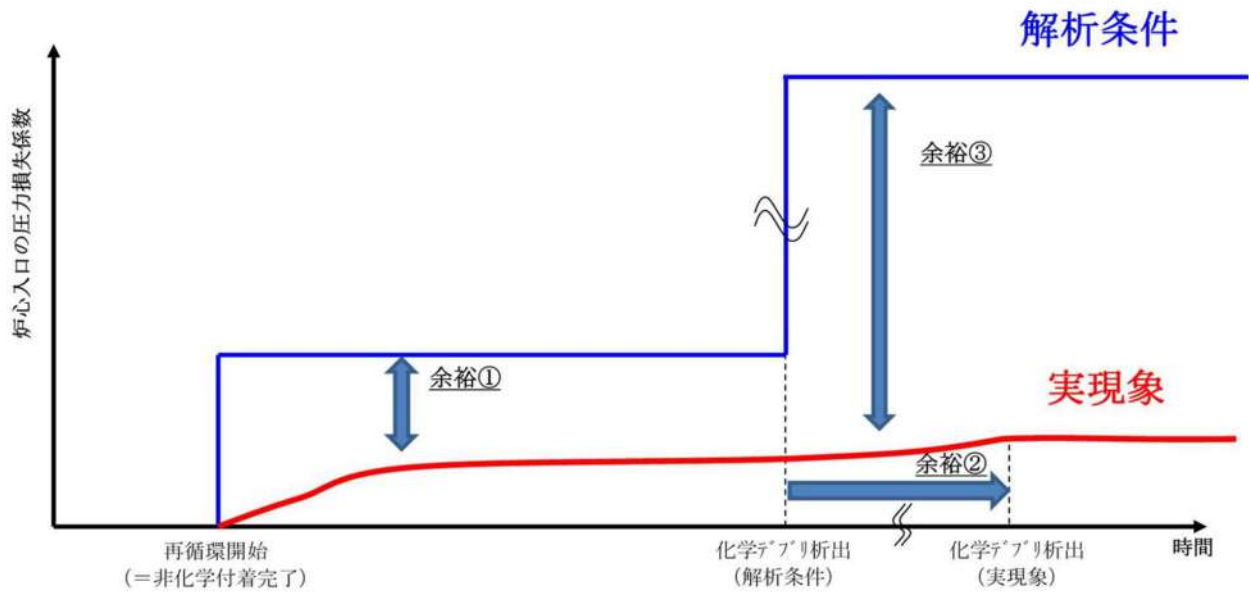


図1 オプション2aの解析入力と試験による設定の保守性

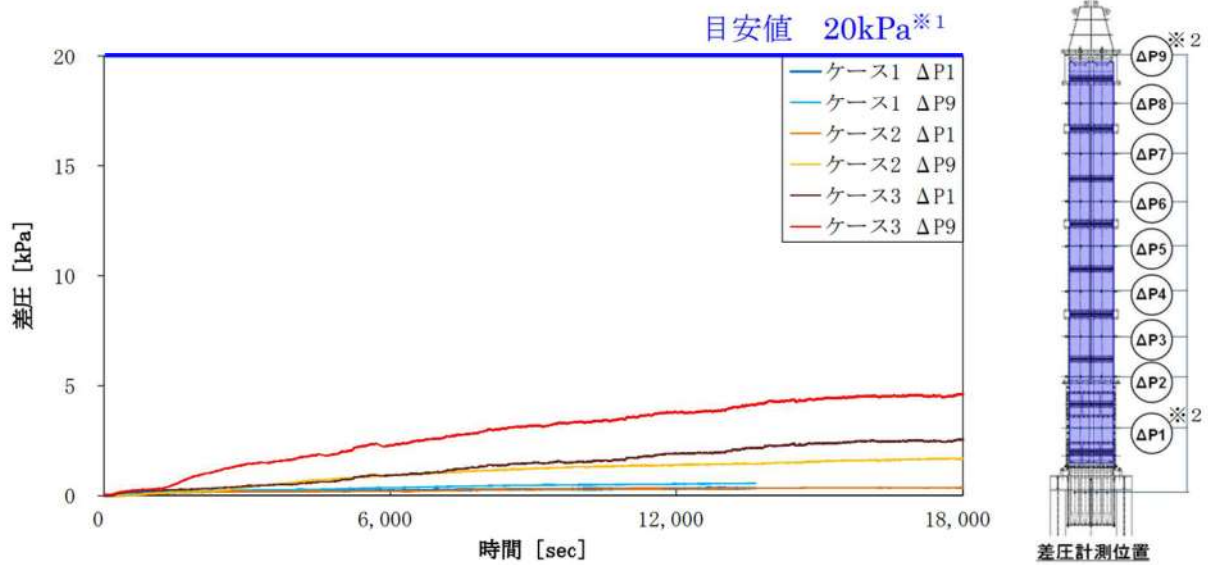


図2 実寸燃料集合体2体への非化学デブリ投入による圧損増加

※1 炉心における冷却材の蒸散量を補うのに許容される圧損の目安値20kPa

※2 ΔP1：燃料入口部（下部ノズル～最下部グリッド），ΔP9：燃料集合体全長

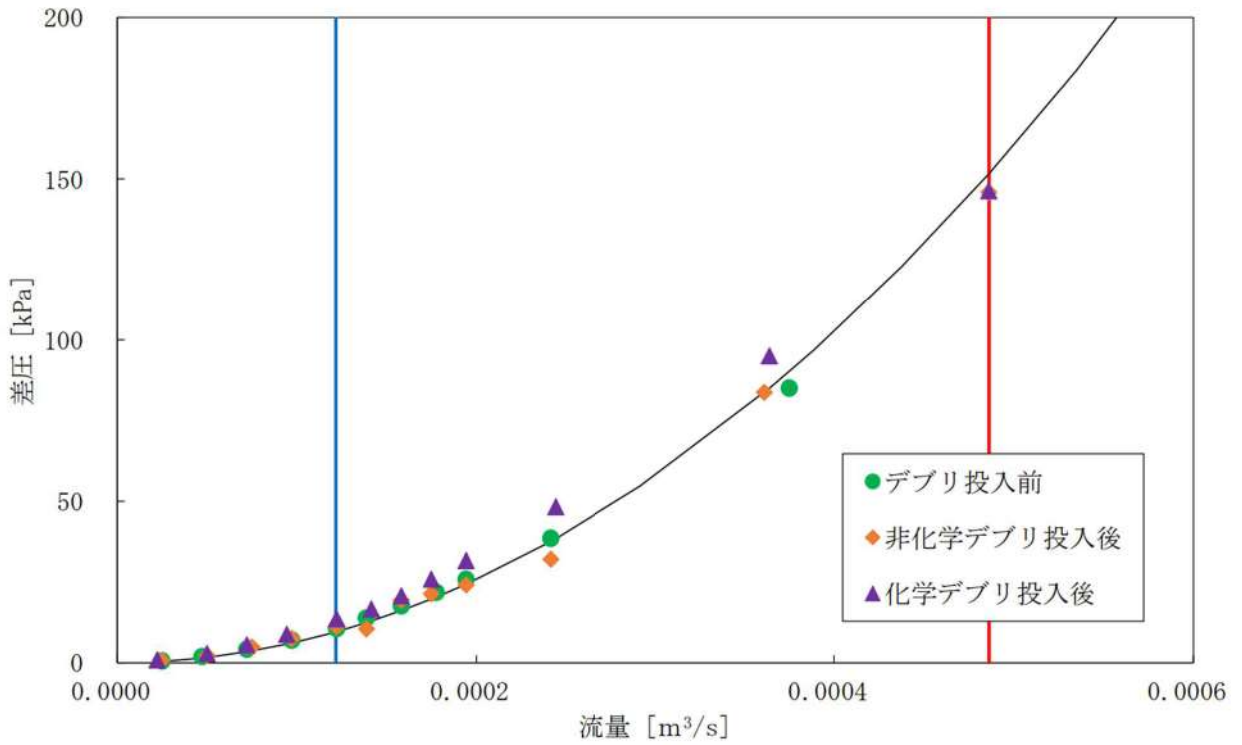


図3 バッフルバレル領域への非化学及び化学デブリ投入前後の圧損変化

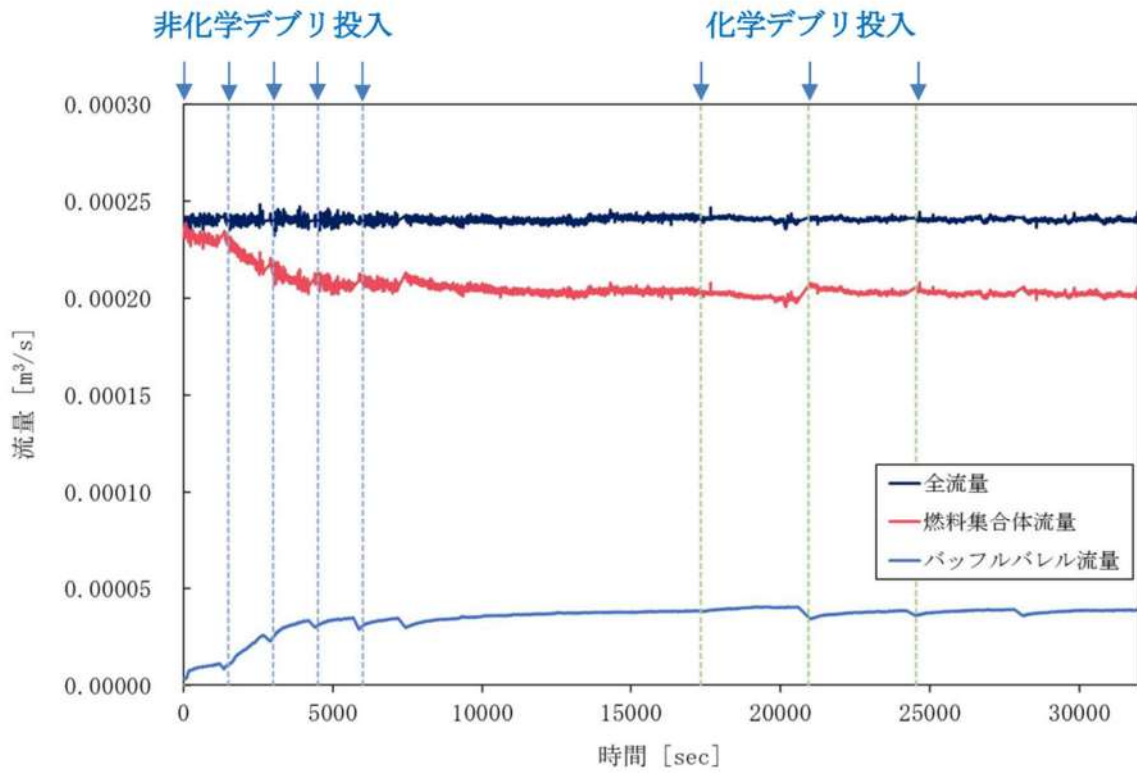


図4 バッフルバレル領域と燃料集合体体系へのデブリ投入後の流量変化

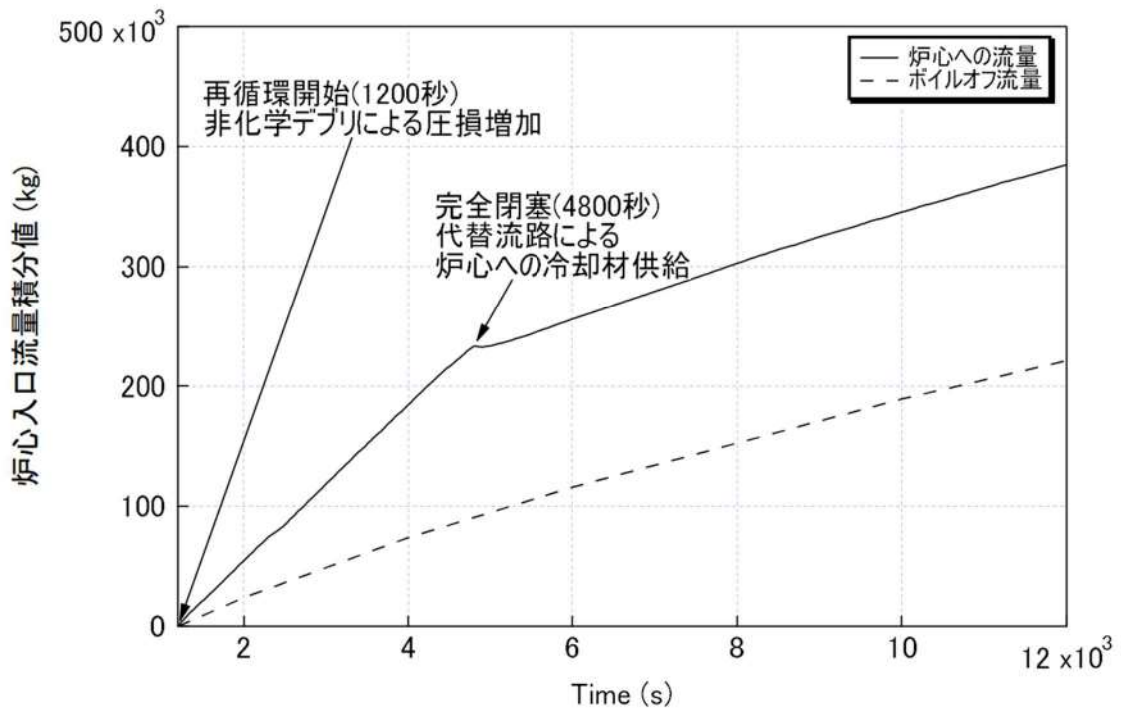


図5(1) 炉心への冷却材流量の積分値 (標準4ループプラント解析結果)

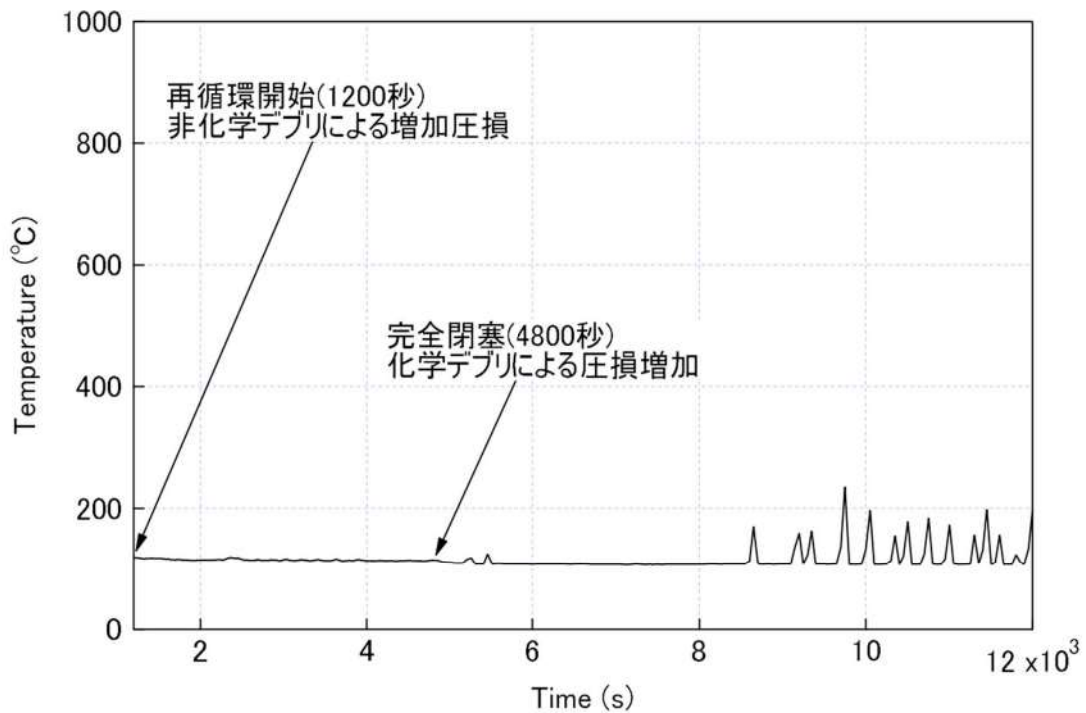


図5(2) 最高被覆管温度 (標準4ループプラント解析結果)

図5 標準4ループプラントに対するデブリ影響解析

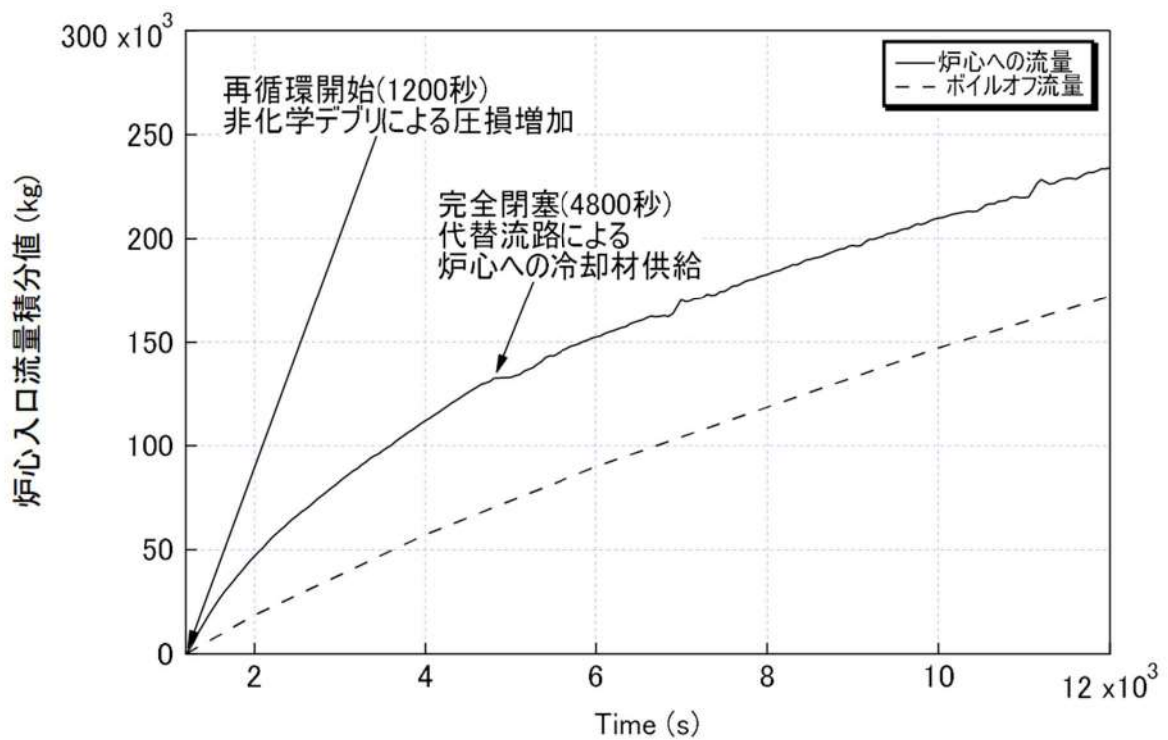


図6(1) 炉心への冷却材流量の積分値 (標準3ループプラント解析結果)

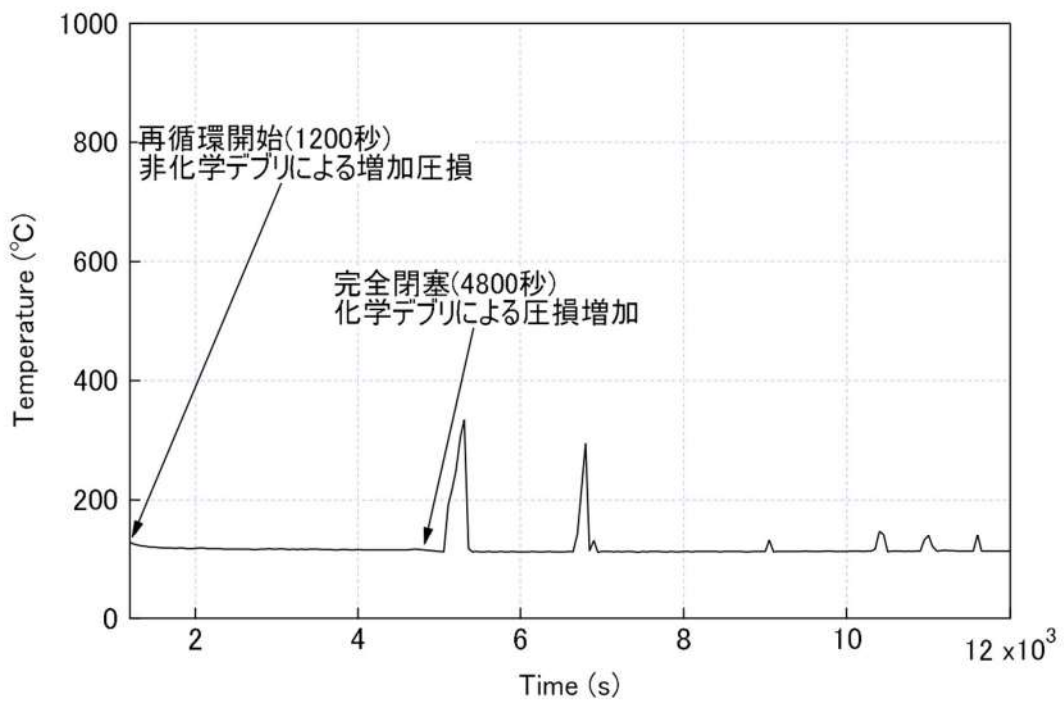


図6(2) 最高被覆管温度 (標準3ループプラント解析結果)

図6 標準3ループプラントに対するデブリ影響解析

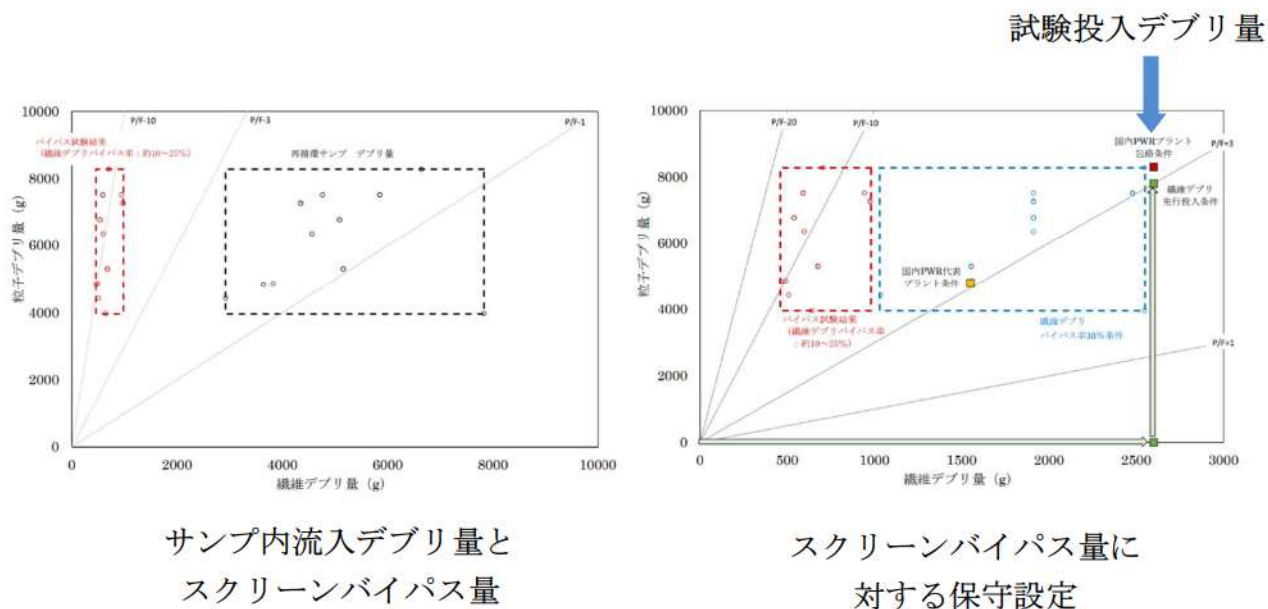
長期冷却性評価の根拠となる試験及び解析の全PWRに対する包含性

1. 試験の包含性

1.1 デブリ投入量の包含性

繊維デブリは、添付図1の通り、国内PWRプラントを大きく包含する大量の繊維デブリ量を投入して燃料集合体の圧損の増加量を確認している。

P/Fは、PWRプラントの条件をカバーする範囲で影響が軽微であることを、2体要素試験にて確認したうえで、実寸2体集合体への投入試験では、代表的なP/Fに相当する量を設定している。



添付図1 繊維デブリ投入量の保守性及び全PWRプラントに対する包含性

1.2 試験供試体の代表性

燃料試験体は、2体燃料断面で形成される繊維デブリが付着せずに冷却流路として確保される個所の断面積の割合の大小から、及び繊維デブリが付着しやすい下部ノズルやグリッドの狭い流路穴の大小に着目して、17×17型ジルカロイグリッド燃料を設定している。

(1) 繊維デブリが閉塞せず冷却流路が維持される箇所

流動試験の結果より、デブリによって冷却流路の閉塞が生じず、安定した冷却流路が形成されたのは、下部ノズル及びグリッドのコーナ部に形成される比較的大きな流路と、隣接下部ノズルの間の細長い流路である。冷却流路のイメージを添付図2に示す。これらの流路面積が炉心全断面に占める割合が小さいほど、デブリの閉塞による圧損の増加への影響が生じやすいが、添付表1に示す通り、17×17型燃料が他の燃料よりも割合が小さい。

・下部ノズル及びグリッドのコーナ部の流路（添付図2a部）

下部ノズル及びグリッドのコーナ部には面取りが施されており、燃料が炉内に装荷された際、燃料集合体4体の境界部に面取りにより大きな流路が存在する。流動試験では燃料集合体2体の体系で実施したが、このコーナ部の冷却流路ではデブリによる閉塞は認められなかった。

・隣接下部ノズル間の流路（添付図2b部）

隣接する下部ノズル間のギャップ及び下部ノズルとテストセクションとのギャップは、試験中及び試験後に部分的なデブリの付着が認められたものの、一面にわたりデブリが閉塞することはなく、安定した冷却流路が確保された。

なお、隣接するグリッド間のギャップでは、グリッドの外ストラップの凹部や開口部（グリッドばねやディンプルの加工による）が存在するため、端部に繊維デブリが捕捉されやすく、比較的になめらかな下部ノズル間のギャップほどの顕著な冷却流路の確保は確認できなかった。

(2) 繊維デブリの閉塞が進む狭い流路孔の中で一部に確保される未閉塞箇所

流動試験の結果より、下部ノズル内の流路孔及びグリッド内部のセル内の狭い流路では、最初は繊維デブリ等で徐々に流路孔が閉塞していくが、流路孔の閉塞が進むにつれ冷却材の流速が増加するため、最終的には、デブリが閉塞しない流路部が確保される。このような一部が閉塞しない流路部では、個々の流路面積又は等価直径が小さいほど、デブリの閉塞が進みやすく、圧力喪失の増加の影響が生じやすいと考えられるが、添付表1に示す通り、17×17型燃料が他の燃料よりも流路部が狭くなっている。

以上の通り、17×17型燃料がデブリが閉塞しやすいと考えられるが、同じ17×17

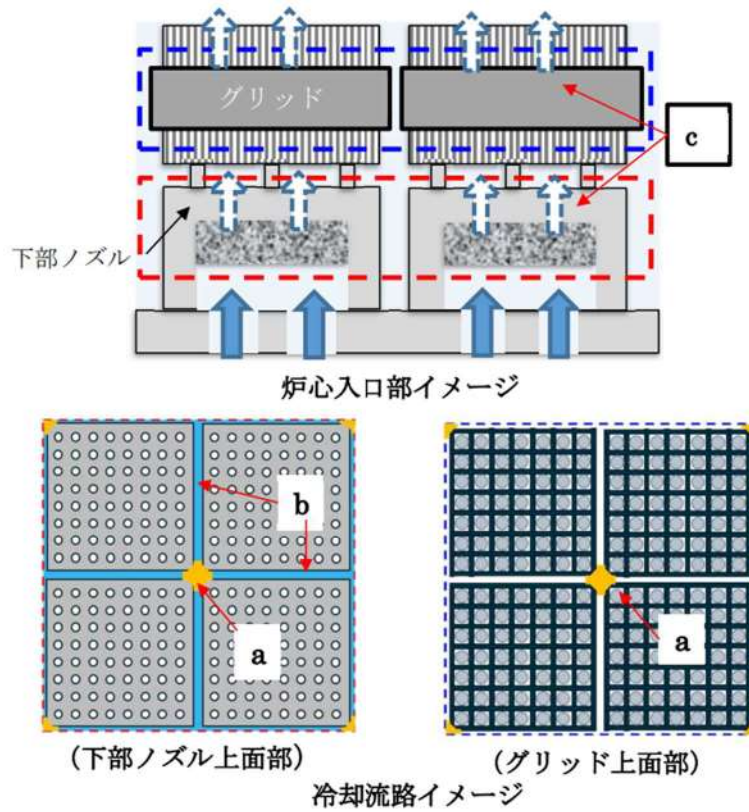
型燃料でも、さらにジルカロイグリッド燃料の方がインコネルグリッド燃料よりも厳しくなる。

以上より、デブリの閉塞による圧損の増加への影響を、すべての燃料タイプに包含する結果として確認できるよう、17×17型ジルカロイグリッド燃料を使用してデブリ投入流動試験を実施している。

添付表 1 燃料タイプ毎のデブリ閉塞による圧損の増加への影響

デブリ未閉塞部の分類と燃料タイプ間の比較の考え方		17×17型燃料	15×15型燃料	14×14型燃料
デブリが閉塞せず安定した冷却流路が確保される流路： →炉心全断面に占める面積割合で比較	下部ノズル、グリッドのコーナ部の流路面積割合	小	中	大
	隣接下部ノズル間の流路面積割合	小	小	大
デブリが閉塞しやすく一部に未閉塞部が残される流路： →流路孔の大きさで比較	下部ノズル内部及びグリッド内部の流路孔の大きさ	小	大	大

- a. 下部ノズル及びグリッドのコーナー部流路
- b. 隣接下部ノズル間流路
- c. 下部ノズル及びグリッド内流路（一部）



添付図 2 炉心入口部における冷却流路概念図
(燃料集合体 4 体での断面)

2. 解析の包含性

熱流動解析の結果は、解析入力の設定及び解析対象プラントの選定において、多くの保守性と再稼働対象の国内 PWR プラントを包含する結果としている。

2.1 解析入力の設定

保守的な条件、包括的な試験体で得られた試験結果に、多くの保守性を付与して流動解析の入力を設定している。

2.2 解析対象炉型

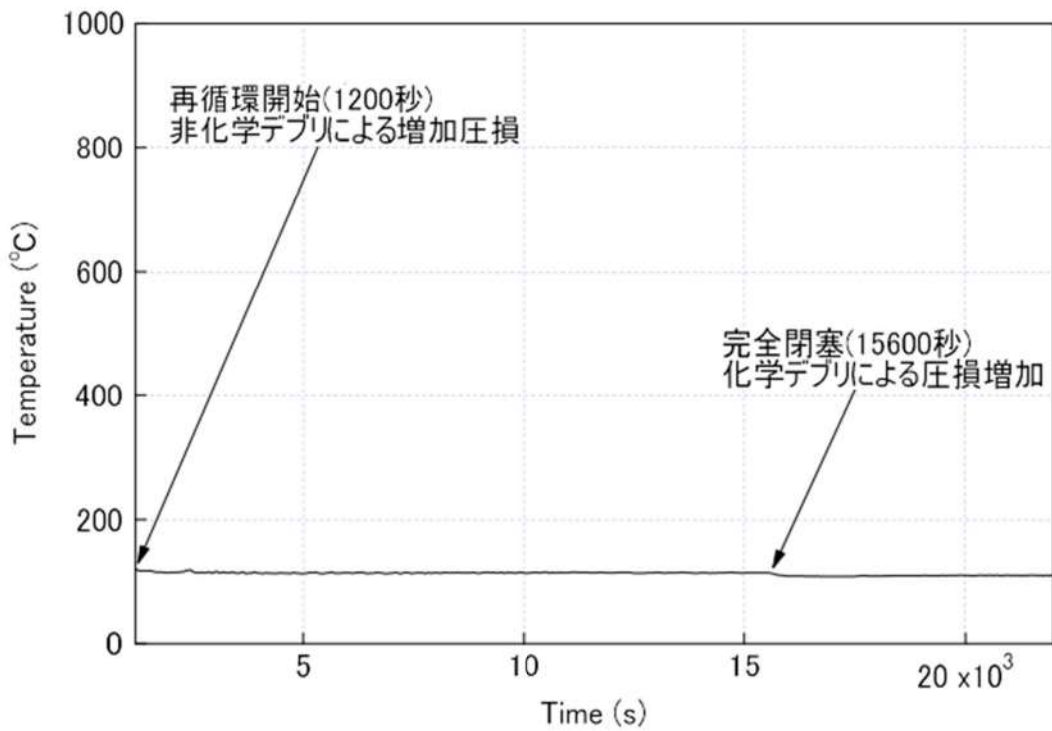
添付表 2 のとおり、プラントタイプ間の分析で、デブリの閉塞のし易さ、閉塞時の圧損増加の観点から、長期冷却性が比較的厳しいと考えられるのは、標準 4 ループプラントと 17×17 型燃料 3 ループプラントであるため、これらのプラントタイプを対象に解析を実施する。

なお、解析の各種の入力に大きな余裕を有しているため、現実的にはどのタイプでも同様にデブリ閉塞前から変化が生じない結果となるものと考えられる。添付図 3 は一例として、解析入力のうち、化学析出開始時間のみを 1 時間から 4 時間に緩和した結果を、ステップ 2 ウラン燃料炉心と MOX 燃料装荷による影響として崩壊熱を増加させた炉心の 2 ケースについて示すが、いずれのケースも最早、被覆管の局所的かつ一時的な温度上昇も認められない結果となっており、実態としてはどのプラントタイプも同図のような状況であると考えられる。

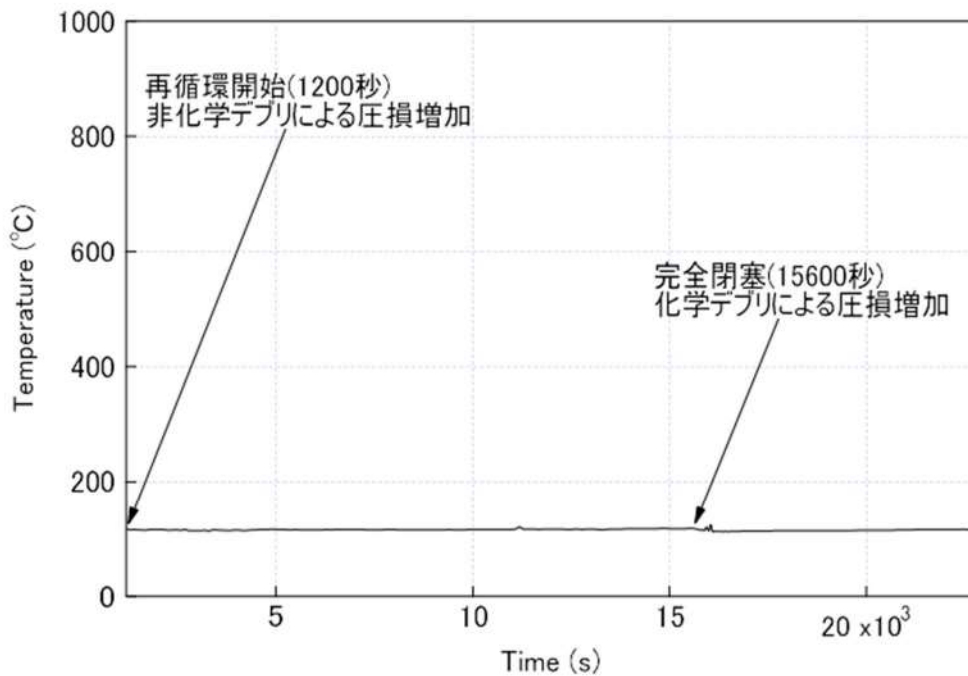
添付表 2 プラントタイプ間の比較

	4 ループ (17×17型燃料)	3 ループ (17×17型燃料)	3 ループ (15×15型燃料)	2 ループ (14×14型燃料)
再循環開始時の冷却性： 冷却材体積に対する炉心発熱 (崩壊熱) との比	大	小	小	小
炉心への冷却水注入駆動力： 低温側配管取付け部下端と炉 心下端部との高低差	大	小	中	中
デブリによる流動抵抗： 炉心入口部でのデブリ閉塞、 圧損増加の程度	大	大	小	小

(太字がデブリ付着による炉心長期冷却性が厳しくなると考えられる。)



添付図3 化学デブリ析出時間の4時間の場合の最高被覆管温度
(標準4ループプラント解析結果：ステップ2ウラン燃料炉心)



添付図4 化学デブリ析出時間の4時間の場合の最高被覆管温度
(標準4ループプラント解析結果：MOX燃料装荷による崩壊熱を増加させた感度解析)

47-17 CV冠水時に水没する電気ペネトレーション部
からの漏えいの可能性について

1. はじめに

炉心の著しい損傷、溶融が発生した場合において、原子炉容器内に溶融炉心が残存している（以下、残存溶融炉心という。）状態が発生した場合に、残存溶融炉心を冷却するために原子炉格納容器内に冷却水を注水した際における電気ペネトレーション部からの漏えいの可能性について説明する。

2. 原子炉格納容器冠水時における漏えいの可能性について

電気ペネトレーションが水没し、漏えいする可能性がある場合としては、「①水没環境による構成部材の劣化に伴う漏えい」、「②水没時の圧力による漏えい」、「③海水注入による腐食に伴う漏えい」が考えられる。

①水没環境による構成部材の劣化に伴う漏えいの可能性

従前の電気ペネトレーションにおける研究で、経年劣化を考慮した劣化を与え、その上で飽和蒸気による事故時蒸気暴露試験を行い、健全性を確認している。飽和蒸気の試験環境と、残存溶融炉心冷却のための注水時等における水没環境における差異については、劣化に寄与するのは温度条件や放射線条件であり、その条件については特段変わるものではないことから、環境の差異については考慮する必要はないと考える。

②水没時の圧力による漏えいの可能性

当該冠水時にかかる圧力は、「原子炉格納容器内の圧力」と「電気ペネトレーションにかかる水頭圧」を足し合わせた値となる。「原子炉格納容器内の圧力」は有効性評価における圧力の最大値(約0.36MPa[gage])を考慮する。「電気ペネトレーションにかかる水頭圧」は、電気ペネトレーションの最下端であるT.P. 18.3mから、原子炉格納容器内の注水制限高さであるT.P. 20.7mまでの注水を想定して、約0.03MPaとなる。

以上より、当該冠水時に電気ペネトレーションにかかる圧力は、原子炉格納容器限界圧力の評価において健全性を確認している最高使用圧力の2倍(0.566[gage])を下回ることから、冠水時に漏えいする可能性は低いと考える。

③海水注入による腐食に伴う漏えいの可能性

冷却媒体が海水であった場合の影響については、電気ペネトレーションの構成部材から考えると、容器にはSUS材及び炭素鋼を使用しているが、電気ペネトレーション内部にはほぼ樹脂が充てんされていることから、樹脂自体には海水による腐食の影響は特にないと考えており、また容器についても海水に晒される箇所は電気ペネトレーション全体のごく一部であることから、短期間において海水により漏えいする可能性は低いと考えている。また、電気ペネトレーションは十分な厚さ(約80センチ程度)があることから、水没時に漏えいする可能性は低いと考えられる。

以上①～③により、格納容器冠水時における電気ペネトレーションからの漏えいの可能性は低いと考える。