

# 廃スラッジ回収施設の設置に関わる補足説明資料



---

2023年8月10日

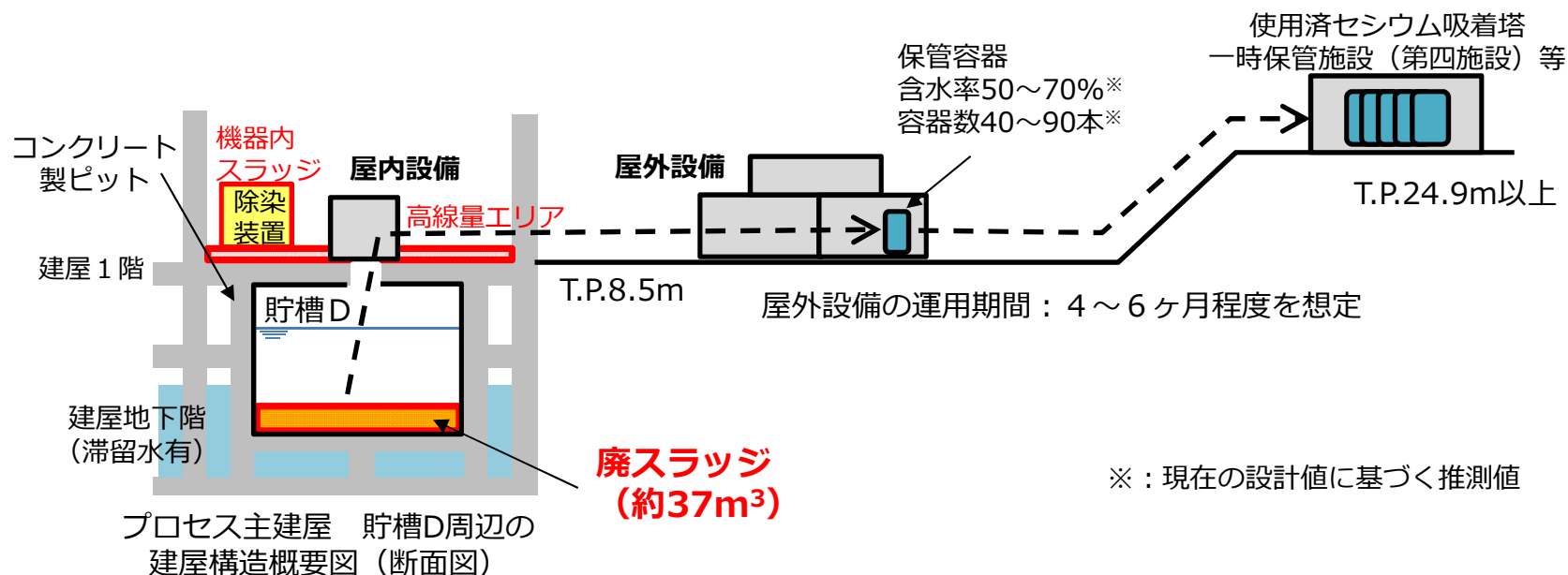
東京電力ホールディングス株式会社

- 廃スラッジ回収に関する経緯について
- 実施計画の変更概要
- 廃スラッジ回収施設等の概要
  - 設備の系統概略図
  - 設置場所及び保管容器保管場所
  - 屋外設備配置図
  - 屋内設備配置図
  - 機器配置図
  - 各設備の主要な機器仕様
  - カムロックの接続箇所について
  - 保管容器の設計上の考慮事項
  - 要素試験実施概要
    - 遠心分離機の脱水性能確認
    - エダクタの吸引性能確認
    - 貯槽D内アクセス性検証
    - 廃スラッジの性状について
- 施設・設備の設計上の考慮事項
  - 準拠規格及び基準
  - 自然現象に対する設計上の考慮
    - ✓ 豪雨、台風、竜巻、津波等への考慮
    - ✓ 主要機器の構造強度及び耐震評価方針
      - ✓ ①事故時シナリオの設定
      - ✓ ②影響評価に必要な条件の設定
      - ✓ ③敷地境界への影響評価
      - ✓ ④耐震クラスの設定
      - ✓ Ss900地震時の海洋漏えい防止に関する機動的対応方針
- 廃スラッジ回収施設の設置方針について
  - 屋外設備を設置する周辺環境について
  - 屋内設備を設置する周辺環境について
  - 屋内設備の設置時に撤去が必要な既設機器
  - 干渉する既設機器の撤去方針

- 廃スラッジ回収施設のダスト管理方針について
  - ダスト閉じ込め対策に関するご提示および使用施設等の位置、構造及び設備の基準に関する規則等に対する設計上の対応方針
  - 廃スラッジ回収施設のダスト管理方針について
  - ダスト対策に関する区域設定について(平面図)
  - ダスト対策に関する区域設定について(断面図)
  - ダスト取扱エリアの閉じ込め対策について (遠心分離機下部)
  - ダスト取扱エリアの閉じ込め対策について (廃スラッジ保管容器上部)
  - 遠心分離機シュートの動作と閉じ込め対策
  - ダスト取扱エリアの閉じ込め対策について (蓋着脱装置)
  - ダスト取扱エリアの閉じ込め対策について (廃スラッジ充填室)
  - 廃スラッジ回収施設の概略換気系統図について
  - 換気空調系の各弁とダンパに関して (通常運転中)
  - 換気空調系の各ダンパに関して (異常時)
  - 廃スラッジ回収施設の負圧維持方針
  - 非常用電源の設置方針 (異常時の設備外への影響)
  - 換気空調設備の耐震クラス設定に関する検討ケースの妥当性
  - 廃スラッジ回収施設の送排風機の仕様について
  - 廃スラッジを充填した保管容器の保管場所選定について
  - 廃スラッジ回収施設の設計状況
  - 廃スラッジ回収施設の設計工程

## ■ 施設設置の目的

- プロセス主建屋内の貯槽Dに保管中の除染装置スラッジについては、系外漏えい防止のため、3.11津波対策として、建屋出入口、管路貫通孔の閉塞対策を実施しているが、**3.11津波を超える津波(検討用津波(T.P.24.9m以上))の影響や貯槽クラック等による外部への漏出し**があるため、早急な対策が必要である。
- 上記の対策として、**除染装置スラッジを保管容器に充填し、高台エリア(33.5m盤)で安定保管**することを目的とする。



第Ⅱ章 特定原子力施設の設計, 設備 2.5 汚染水処理設備等

実施計画Ⅱ記載箇所	変更内容
2.5 汚染水処理設備等 2.5.1 基本設計	廃スラッジ回収施設設置に伴う変更 廃スラッジ保管容器発生に伴う変更
2.5 汚染水処理設備等 2.5.2 基本仕様	廃スラッジ保管容器発生に伴う保管対象の追加
2.5 汚染水処理設備等 添付資料-3	廃スラッジ保管容器保管に伴うすべり量評価の追加

2.7 電気系統設備

実施計画Ⅱ記載箇所	変更内容
2.7 電気系統設備 添付資料-2,添付資料-3	廃スラッジ回収施設による廃スラッジ処理実施に伴う変更

2.47 廃スラッジ回収施設

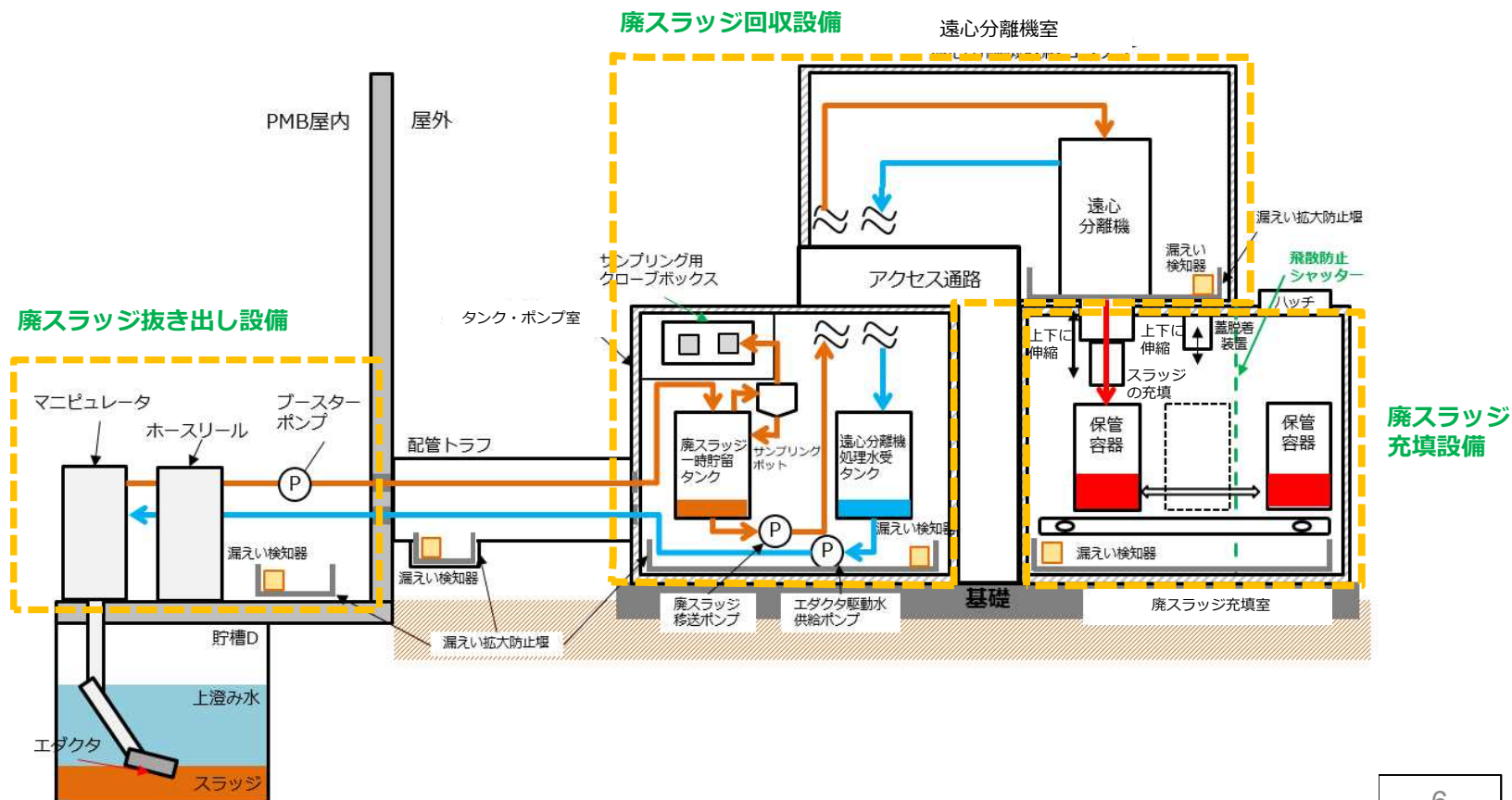
実施計画Ⅱ記載箇所	変更内容
2.47 廃スラッジ回収施設 2.47.1 基本設計	廃スラッジ回収施設の設置
2.47 廃スラッジ回収施設 2.47.2 基本仕様	廃スラッジ回収施設の設置
2.47 廃スラッジ回収施設	廃スラッジ回収施設の設置

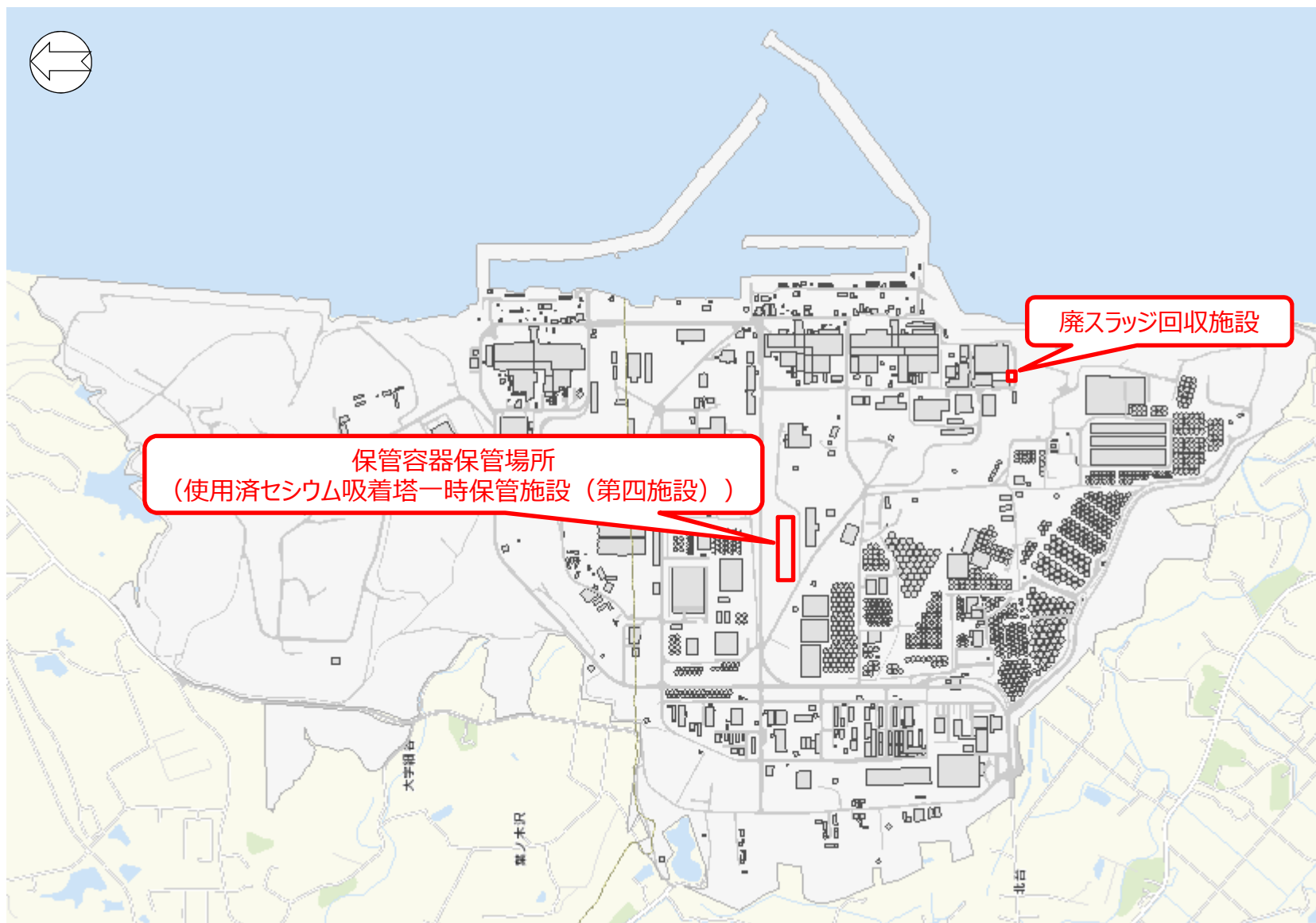
### 第Ⅲ章 特定原子力施設の保安

	実施計画Ⅲ記載箇所	変更内容
第1編	第5条 (保安に関する職務)	廃スラッジ回収施設設置に伴う職務の変更
	第40条 (汚染水処理設備等で発生した廃棄物の管理)	廃スラッジ保管容器発生に伴う貯蔵施設の変更
第2編	第5条 (保安に関する職務)	廃スラッジ回収施設設置に伴う職務の変更
第3編	2.2 線量評価 2.2.2.2 各施設における線量評価	廃スラッジ回収施設設置に伴う線量評価の追加

# 廃スラッジ回収施設 設備の系統概略図

- 廃スラッジ回収施設は主に廃スラッジ抜き出し設備、廃スラッジ回収設備、廃スラッジ充填設備で構成する。
- 廃スラッジは廃スラッジ回収用マニピュレータに把持させたエダクタにより貯槽Dより吸引し廃スラッジ一時貯留タンクに受け入れる。廃スラッジ一時貯留タンクへ受け入れた廃スラッジは廃スラッジ移送ポンプで遠心分離機に供給し、遠心脱水を行う。脱水処理後の廃スラッジは保管容器へ充填し保管場所へ搬送する。脱水処理に伴い発生する分離水は遠心分離機処理水受タンクに移送しエダクタ駆動水供給ポンプにてエダクタの駆動水として再利用する。

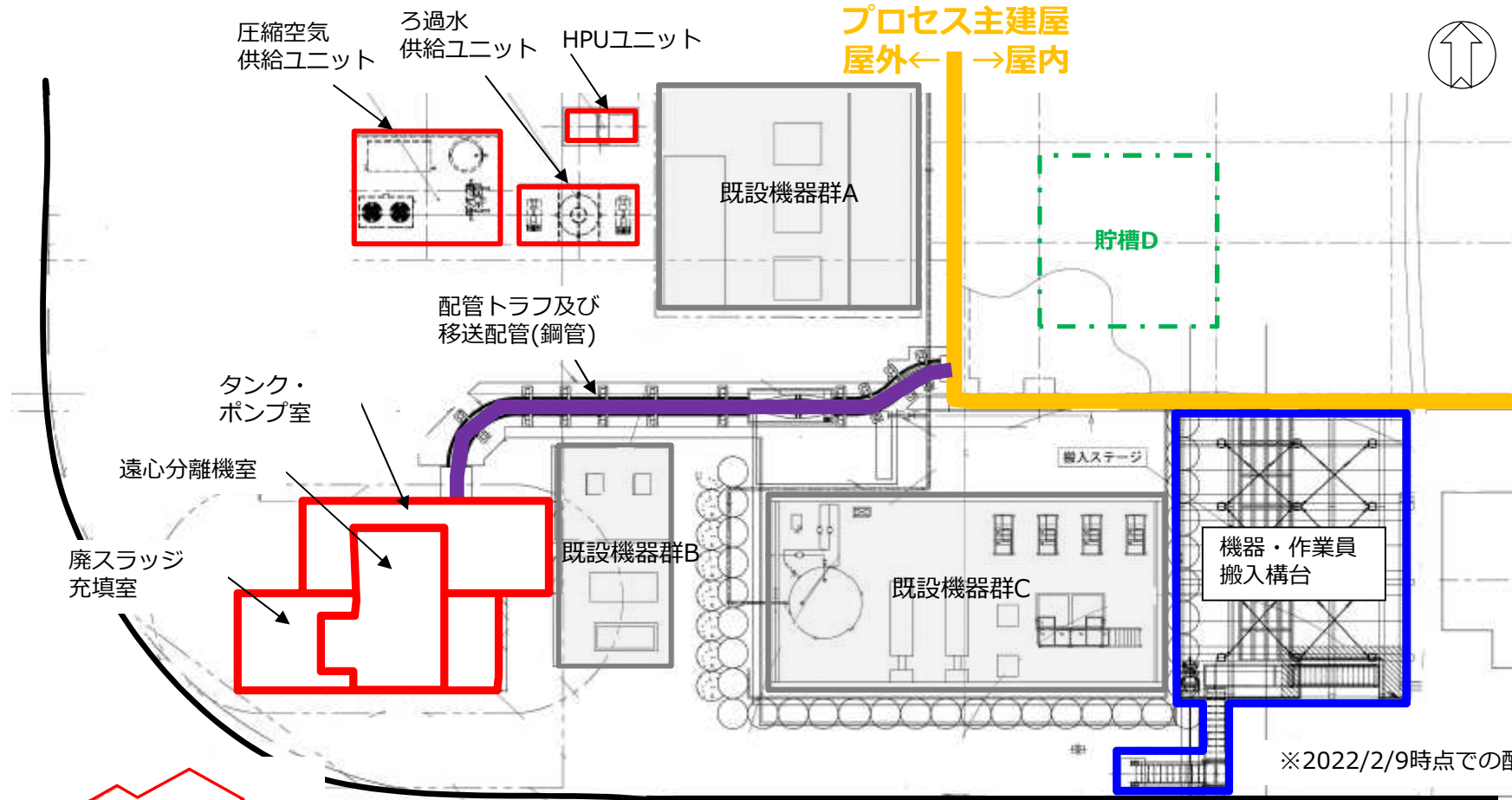




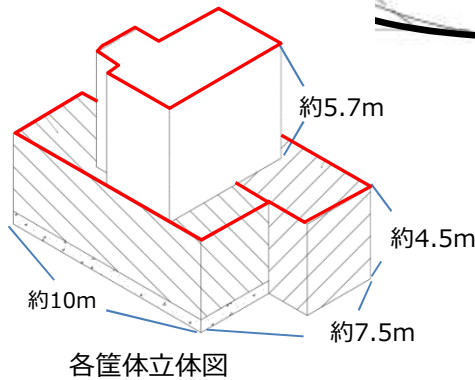


# 廃スラッジ回収施設 屋外設備配置図

ダスト対策（閉じ込め）設計・  
配置設計を踏まえて更新予定



※2022/2/9時点での配置案



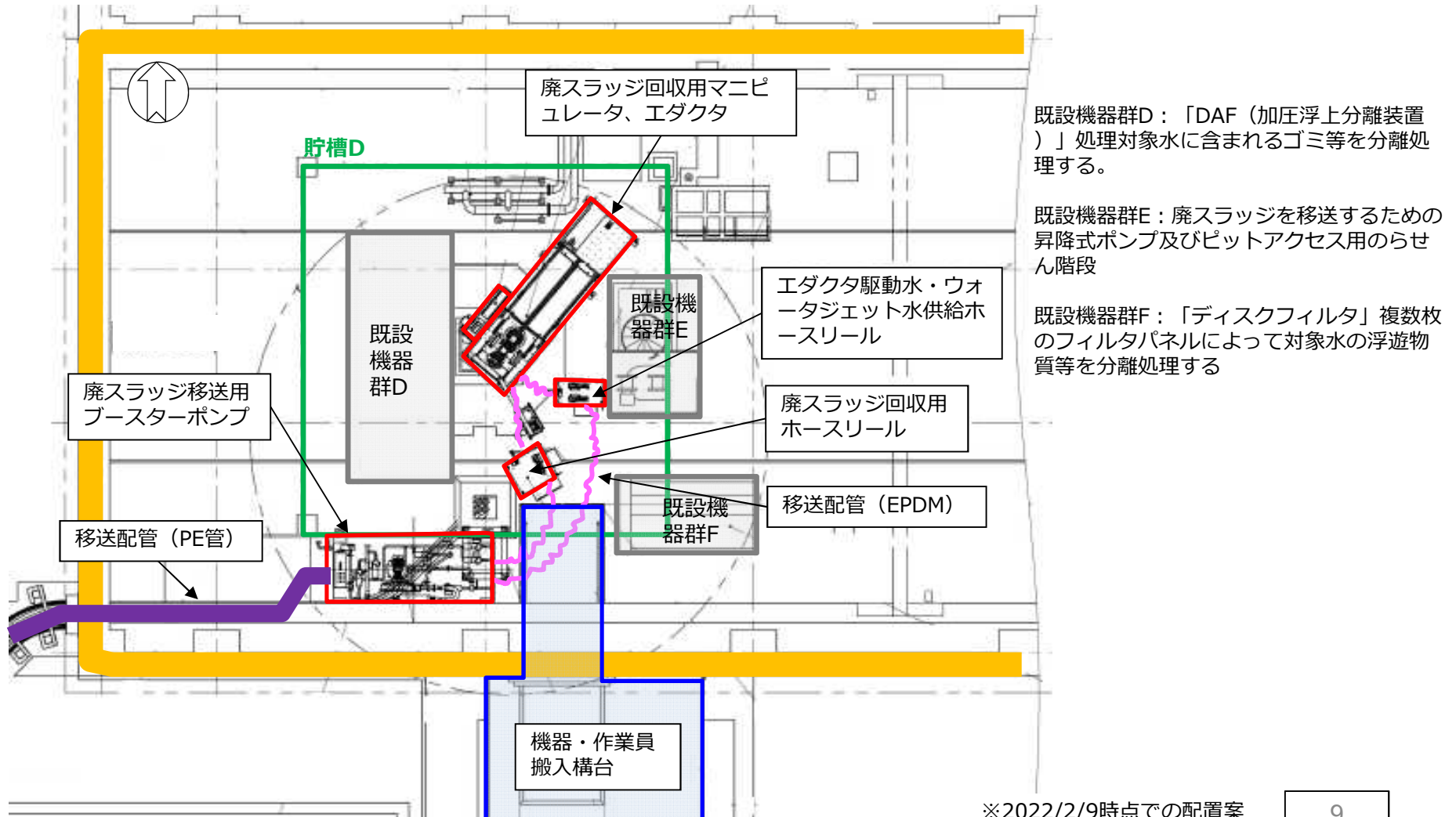
- 圧縮空気供給ユニット：マニピュレータ等の空気動作機器用の圧縮空気貯槽等
- ろ過水供給ユニット：マニピュレータ、配管、遠心機等の機器洗浄用のろ過水タンク、ポンプ等
- HPUユニット：マニピュレータ駆動用の駆動液の昇圧装置等
- 遠隔操作室：廃スラッジ回収施設の設備を遠隔で監視・操作する筐体。搬入構台の東側に設置
- 既設機器群A：除染装置制御盤・動力盤・変電盤等
- 既設機器群B：除染装置用空気圧縮機・非常用発電機
- 既設機器群C：除染装置用ろ過水タンク・移送ポンプ等

# 廃スラッジ回収施設 屋内設備配置図

ダスト対策（閉じ込め）設計・  
配置設計を踏まえて更新予定

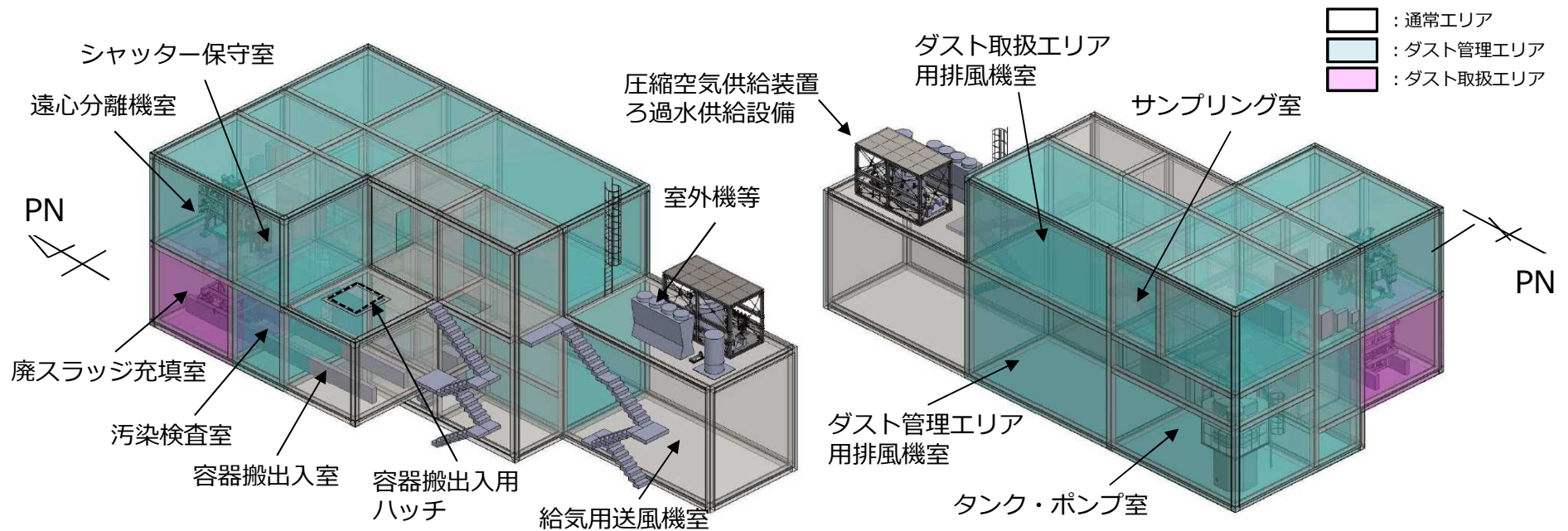


- 屋内設備は「廃スラッジ回収用マニピュレータ」「廃スラッジ移送用ブースターポンプ」「エダクタ」「廃スラッジ回収用ホースリール」「エダクタ駆動水供給ホースリール」「ウォータジェット水供給ホースリール」にて構成される。



# 廃スラッジ回収施設 機器配置図

- 廃スラッジ回収施設は複数の部屋の組み合わせにより地上2階建ての構成とし、1階にダスト管理エリア用排気室、タンク・ポンプ室、廃スラッジ充填室等を設置し、2階にダスト取扱エリア用排気室、給気室、遠心分離機室等を配置する構成とする。
- また、内部はダスト閉じ込め対策として通常エリア、ダスト管理エリア、ダスト取扱エリアと3つに区分けを行う。

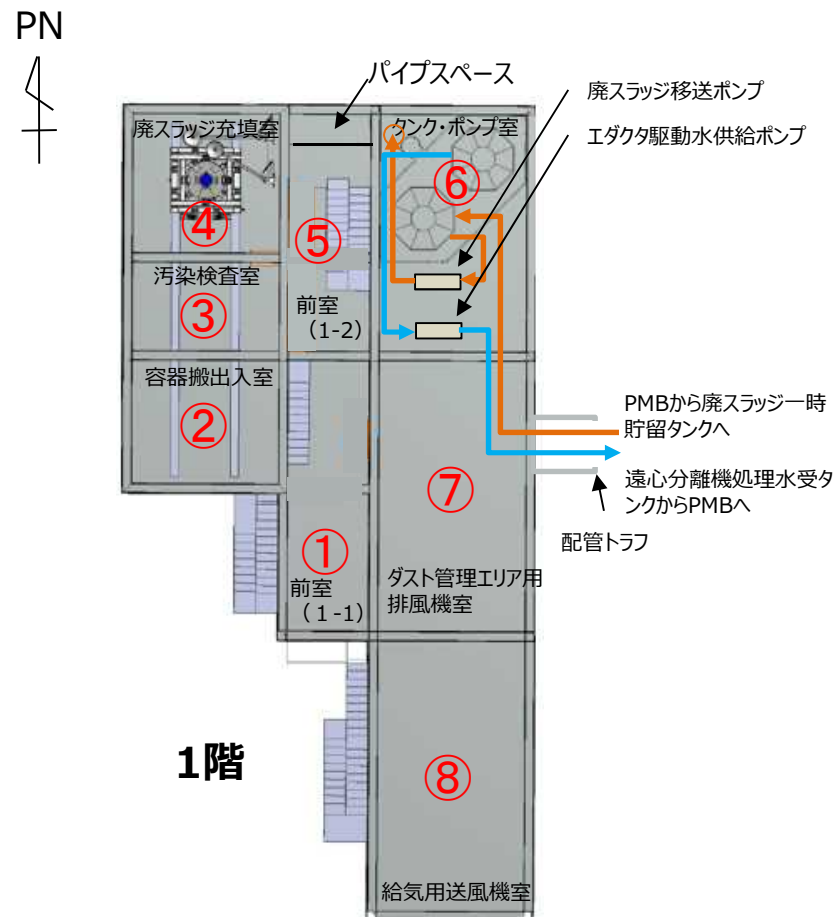


※ユニット・部屋・機器・配管等の配置・構成等は、現在検討中につき、今後の設計進捗に応じて見直す場合があります。

# 廃スラッジ回収施設 機器配置図 ( 1 / 2 )

## ■ 廃スラッジ回収施設 1 階の設備配置について下記に示す

番号	部屋名	備考
①	前室(1-1)	施設入り口より最初の部屋
②	容器搬出入室	充填前の保管容器の受け入れ及び充填後の保管容器の搬出を実施する。
③	汚染検査室	充填後の保管容器の汚染検査を実施する。
④	廃スラッジ充填室	階上の遠心分離機にて脱水した廃スラッジを保管容器に充填する。
⑤	前室(1-2)	廃スラッジ充填室、汚染検査室、タンク・ポンプ室へ立ち入る際の前室 設備 2 階への階段設置
⑥	タンク・ポンプ室	廃スラッジ一時貯留タンク、遠心分離機処理水受タンクおよび廃スラッジ移送ポンプ、エダクタ駆動水供給ポンプを設置する。
⑦	ダスト管理エリア用排風機室	設備内のうちダスト管理エリアの排気を行う排風機室
⑧	給気用送風機室	設備内に給気するための送風機を設置する。

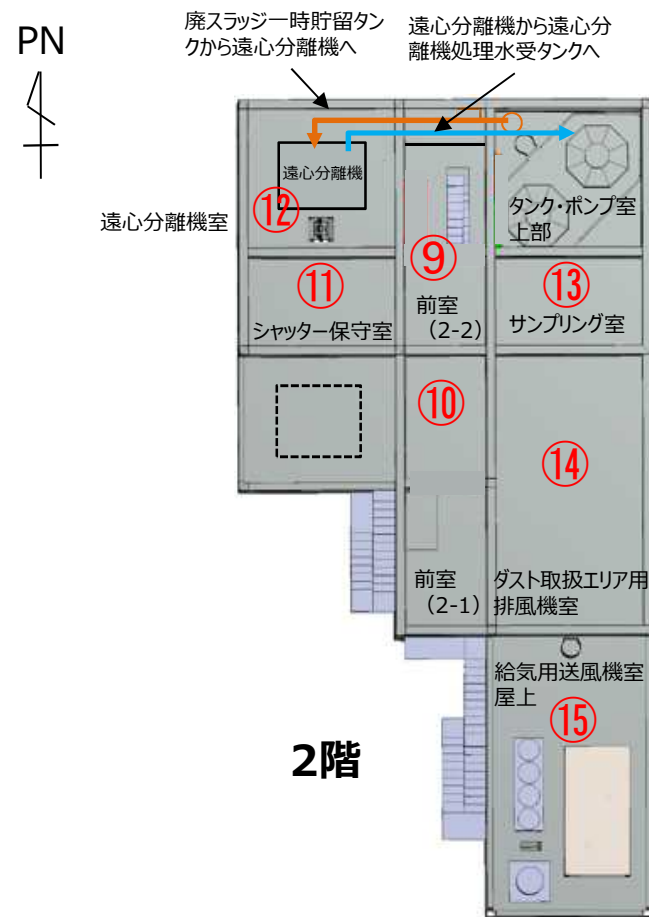


※ユニット・部屋・機器・配管等の配置・構成等は、現在検討中につき、今後の設計進捗に応じて見直す場合があります。

# 廃スラッジ回収施設 機器配置図 (2 / 2)

## ■ 廃スラッジ回収施設 2 階の設備配置について下記に示す

番号	部屋名	備考
⑨	前室(2-2)	設備1階への階段を設置する。 遠心分離機室、シャッター保守室、サンプリング室へ立ち入る際の前室
⑩	前室(2-1)	ダスト取扱エリア用排風機室へ立ち入る際の前室
⑪	シャッター保守室	階下の汚染検査室を区切るシャッターの保守等を実施する。
⑫	遠心分離機室	スラリー上の廃スラッジを遠心分離機にて脱水する。
⑬	サンプリング室	廃スラッジをサンプリングするためのグローブボックスを設置する。
⑭	ダスト取扱エリア用排風機室	設備内のうちダスト取扱エリアの排気を行う排風機室
⑮	給気用送風機室 屋上	室外機等のユーティリティ設備を設置する。



※ユニット・部屋・機器・配管等の配置・構成等は、現在検討中につき、今後の設計進捗に応じて見直す場合があります。

■ 廃スラッジ抜き出し設備

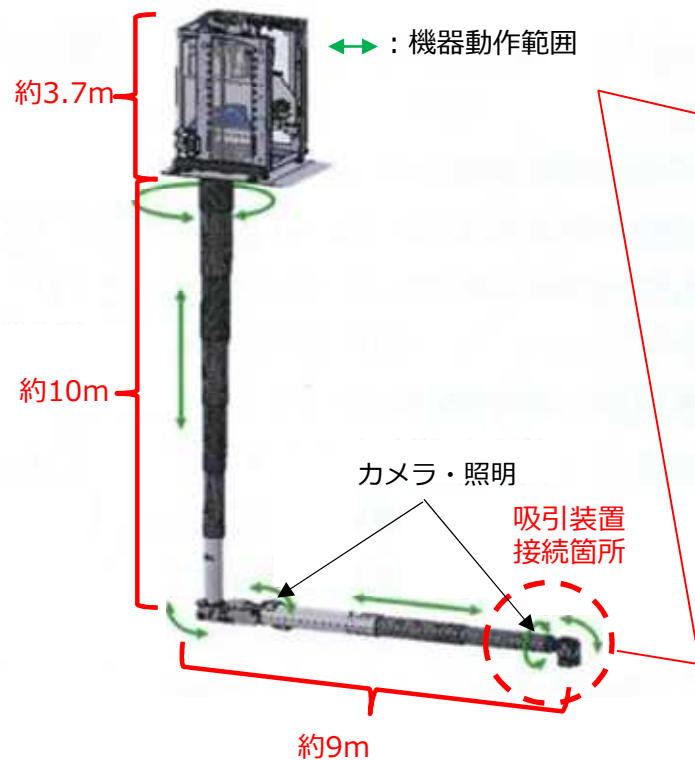
- 廃スラッジ回収用マニピュレータ、エダクタ、エダクタ駆動水・ウォータジェット水供給ホースリール、廃スラッジ回収用ホースリール、廃スラッジ移送用ブースターポンプ、配管等にて構成

➢ 廃スラッジ回収用マニピュレータ

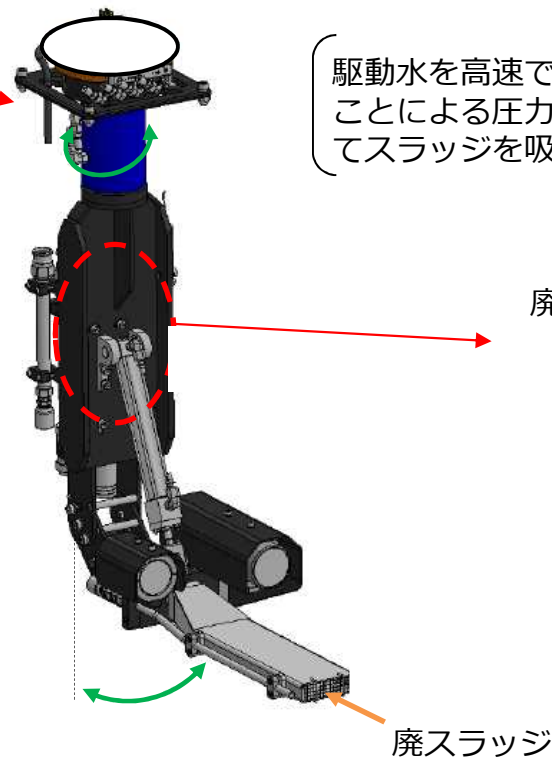
- ✓ エダクタツールを把持し貯槽D底部の廃スラッジへアクセスさせる。

➢ エダクタ

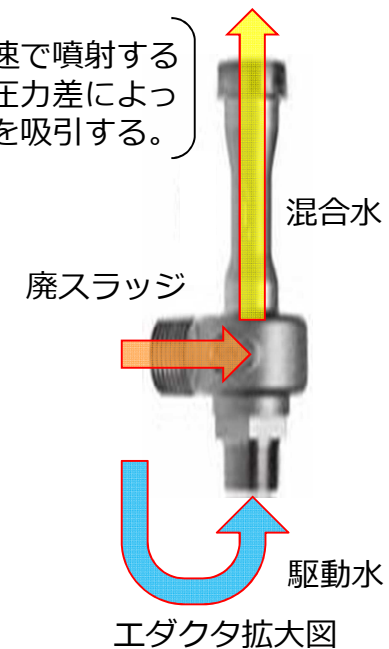
- ✓ 外部から供給される水を駆動源として廃スラッジを吸引する。



マニピュレータ概要図



エダクタ概要図



エダクタ拡大図

※2023/5/24時点での設計案

■ 廃スラッジ抜き出し設備

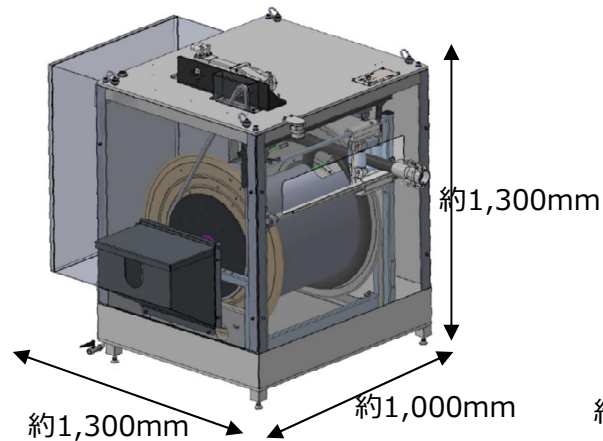
- 廃スラッジ回収用マニピュレータ、エダクタ、エダクタ駆動水・ウォータジェット水供給ホースリール、廃スラッジ回収用ホースリール、廃スラッジ移送用ブースターポンプ、配管等にて構成

➢ ホースリール

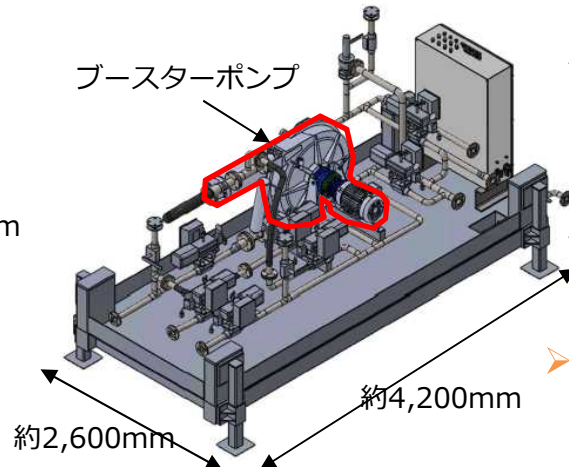
- 廃スラッジ回収用マニピュレータに把持させたエダクタツールへ供給する駆動水及び回収した廃スラッジを移送するホースをアームの伸縮に合わせて適切な張力にて管理する。

➢ 廃スラッジ移送用ブースターポンプ

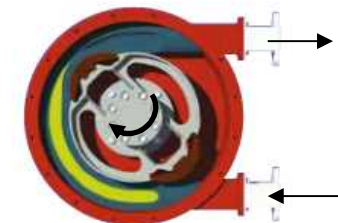
- エダクタツールによる廃スラッジの回収を補助し、廃スラッジを廃スラッジ一時貯留タンクへ移送する



ホースリール概要図



ブースターポンプユニット概要図



ブースターポンプ作動イメージ

➢ 廃スラッジ移送用ブースターポンプ

- 型式 蠕動式
- ✓ 台数 1台
- ✓ 流量 11.4 m<sup>3</sup>/h
- ✓ 最高使用圧力 0.98MPa

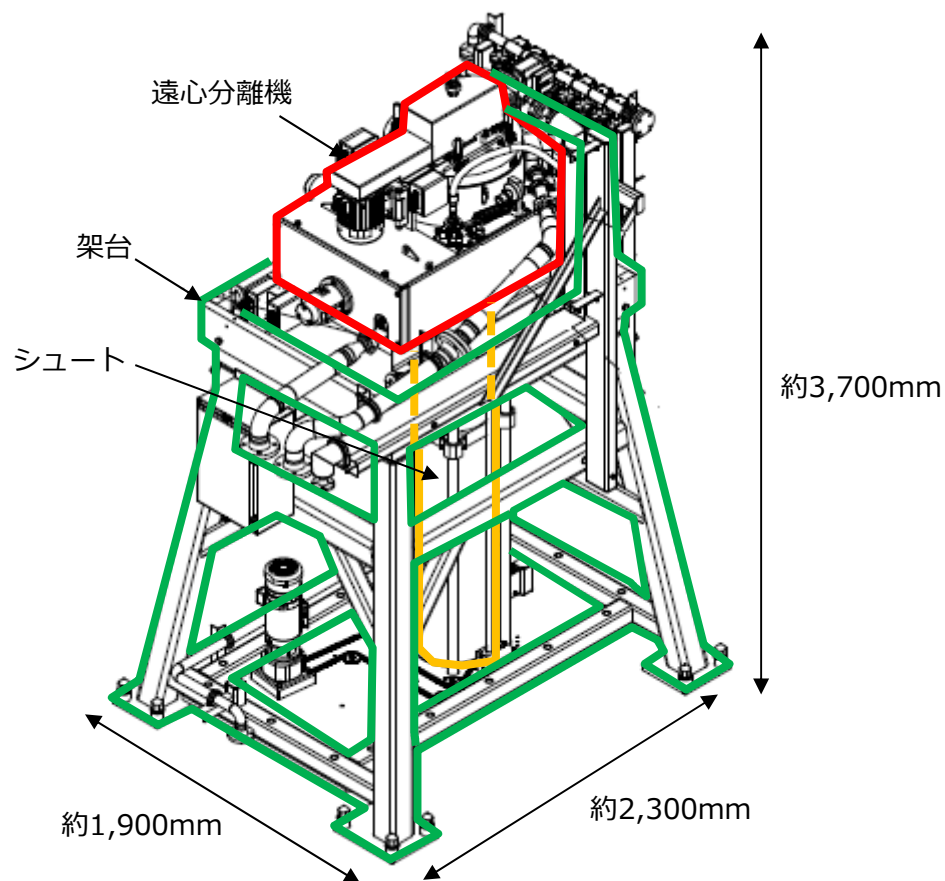
※2023/5/24時点での設計案

■ 廃スラッジ回収設備

- 廃スラッジ回収設備は、遠心分離機、廃スラッジ一時貯留タンク、廃スラッジ移送ポンプ、遠心分離機処理水受タンク、エダクタ駆動水供給ポンプ及び配管等で構成する。

➤ 遠心分離機

- 遠心分離機、シュート、架台から構成されており、貯槽Dより回収した廃スラッジを脱水処理し脱水物をシュートを通じて保管容器に充填し、分離水を遠心分離機処理水受タンクへ移送する。



➤ 遠心分離機

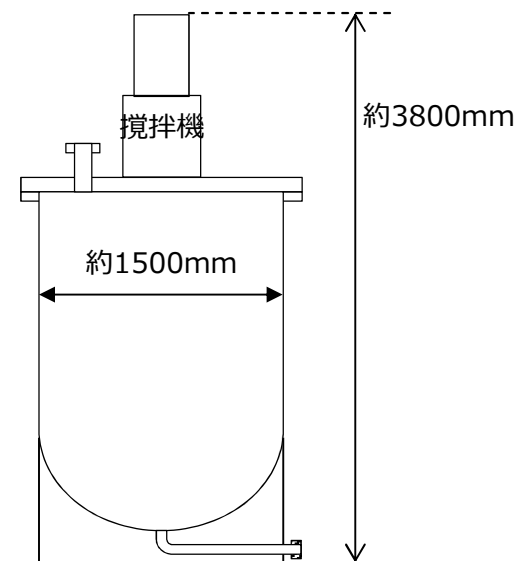
- 型式 縦型遠心分離機
- ✓ 容量 8L(ボウル容量)
- ✓ 最高使用圧力 大気圧
- ✓ 材質(ボウル) 二相ステンレス
- ✓ (シュート) SUS316L
- ✓ (架台) SUS316L

※2023/5/24時点での設計案



■ 廃スラッジ回収設備

- 廃スラッジ回収設備は、遠心分離機、廃スラッジ一時貯留タンク、廃スラッジ移送ポンプ、遠心分離機処理水受タンク、エダクタ駆動水供給ポンプ及び配管等で構成する。
- **廃スラッジ一時貯留タンク**
  - ✓ 廃スラッジ一時貯留タンクは回収した廃スラッジを受け、遠心分離機による脱水に適した廃スラッジ濃度に調整後、廃スラッジ移送ポンプにより遠心分離機へ移送する。
- **遠心分離機処理水受タンク**
  - ✓ 遠心分離機処理水受タンクは遠心分離機で処理された分離水を受け入れ、エダクタ駆動水供給ポンプによりエダクタへ分離水を供給する。



- 廃スラッジ一時貯留タンク、遠心分離機処理水受タンク
  - ✓ 型式 スカート支持縦置き円筒型
  - ✓ 台数 各1台
  - ✓ 容量 2.13 m<sup>3</sup>
  - ✓ 最高使用圧力 大気圧
  - ✓ 材質 SUS316L

※2023/5/24時点での設計案

■ 廃スラッジ回収設備

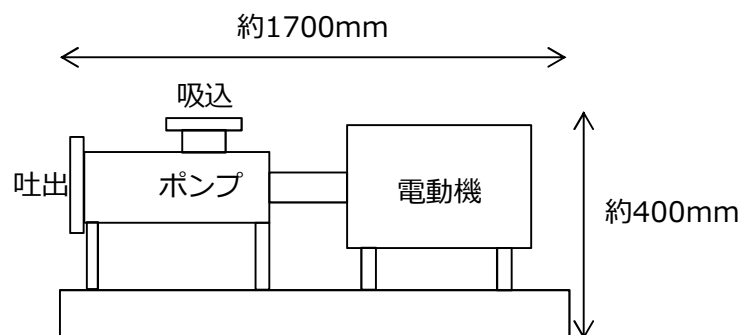
- 廃スラッジ回収設備は、遠心分離機、廃スラッジ一時貯留タンク、廃スラッジ移送ポンプ、遠心分離機処理水受タンク、エダクタ駆動水供給ポンプ及び配管等で構成する。

➤ 廃スラッジ移送ポンプ

- 廃スラッジ一時貯留タンクより遠心分離機へ供給する。

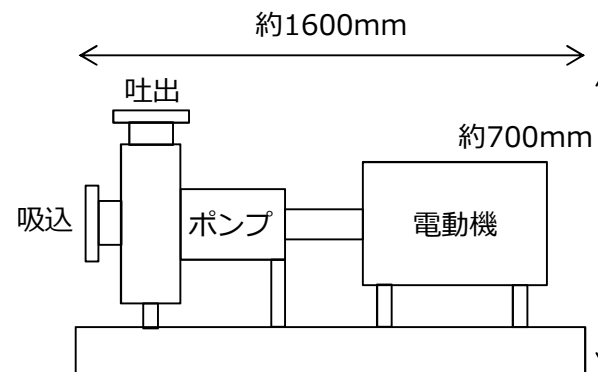
➤ エダクタ駆動水供給ポンプ

- 遠心分離機処理水受タンクよりエダクタへ分離水を供給する。



➤ 廃スラッジ移送ポンプ

- 型式 容積式
- ✓ 台数 1台
- ✓ 流量 3.6 m<sup>3</sup>/h
- ✓ 最高使用圧力 0.98MPa



➤ エダクタ駆動水供給ポンプ

- 型式 遠心式
- ✓ 台数 1台
- ✓ 流量 5.0 m<sup>3</sup>/h
- ✓ 最高使用圧力 0.98MPa

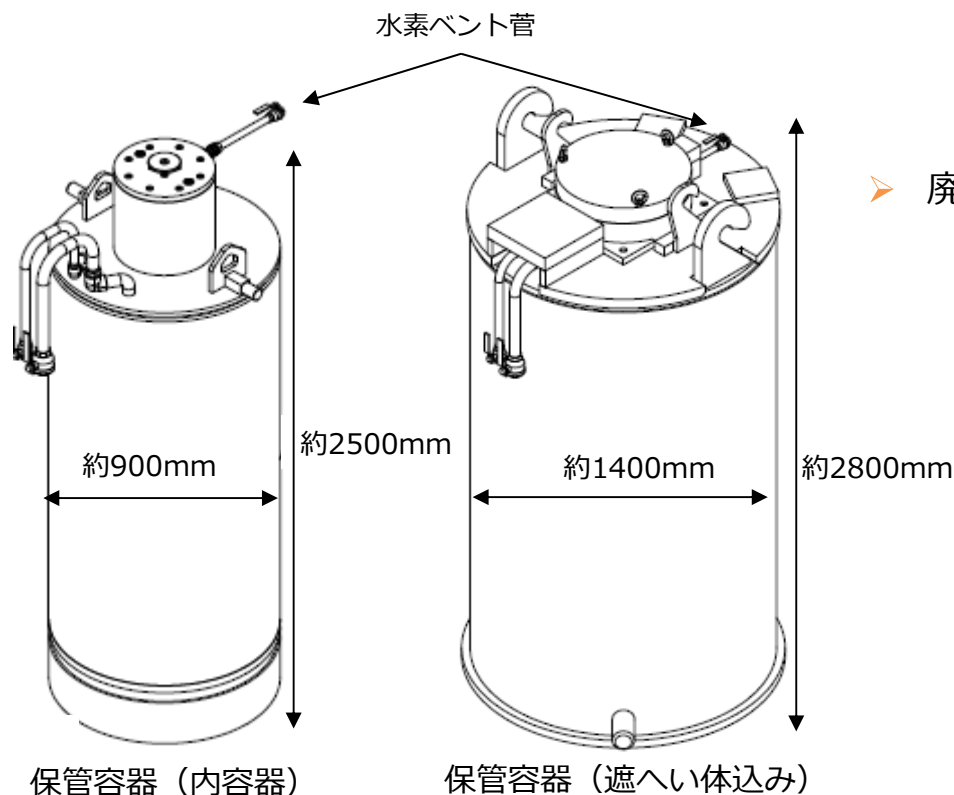
※2023/5/24時点での設計案

■ 廃スラッジ充填設備

- 廃スラッジ充填設備は保管容器、蓋着脱装置、廃スラッジ保管容器搬送装置で構成する。

➤ 廃スラッジ保管容器

- 遠心分離機にて脱水した廃スラッジを充填する。保管容器には放射線分解によって生じる水素を排気できる設計とし、万が一内部に遊離水が溜まった場合に備えて排出用の鋼管を設置する。



➤ 廃スラッジ保管容器

- ✓ 容量 1.0 m<sup>3</sup>
- ✓ 最高使用圧力 大気圧
- ✓ 最高使用温度 200℃
- ✓ 厚さ(胴板) 10mm
- ✓ 厚さ(鏡板) 10mm
- ✓ 材質 Duplex Stainless Steel  
TYPE 2507 UNS 32750 相当

廃スラッジ保管容器

※2023/5/24時点での設計案

■ 廃スラッジ充填設備

- 廃スラッジ充填設備は保管容器、蓋着脱装置、廃スラッジ保管容器搬送装置で構成する。

- **蓋着脱装置**

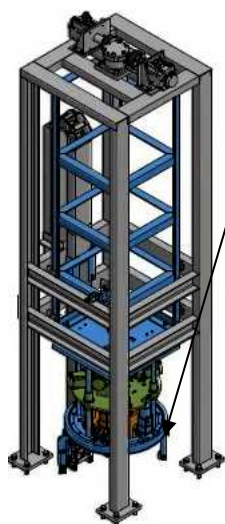
- 廃スラッジを保管容器へ規定量充填した後、遠隔操作で保管容器へ蓋を取り付ける。

- **廃スラッジ保管容器搬送装置**

- 保管容器を収容し、廃スラッジ充填ユニット内で保管容器を遠心分離機下、蓋着脱装置下、搬出用ハッチ下を往来させる。

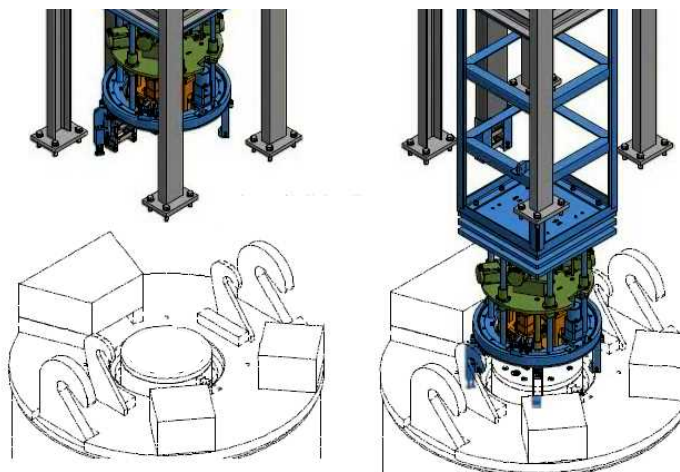
■ サンプルング装置

- 廃スラッジ一時貯留タンク内の廃スラッジの分析のためにサンプルングできる設備を新たに設置する。サンプルングはサンプルングポッドから廃スラッジをグローブボックス内にてサンプル容器に採取し遮蔽容器に収納できるようにする。



蓋着脱装置

青ハッチング部分を圧縮空気により上下させることにより遠隔操作で保管容器の蓋を着脱する。

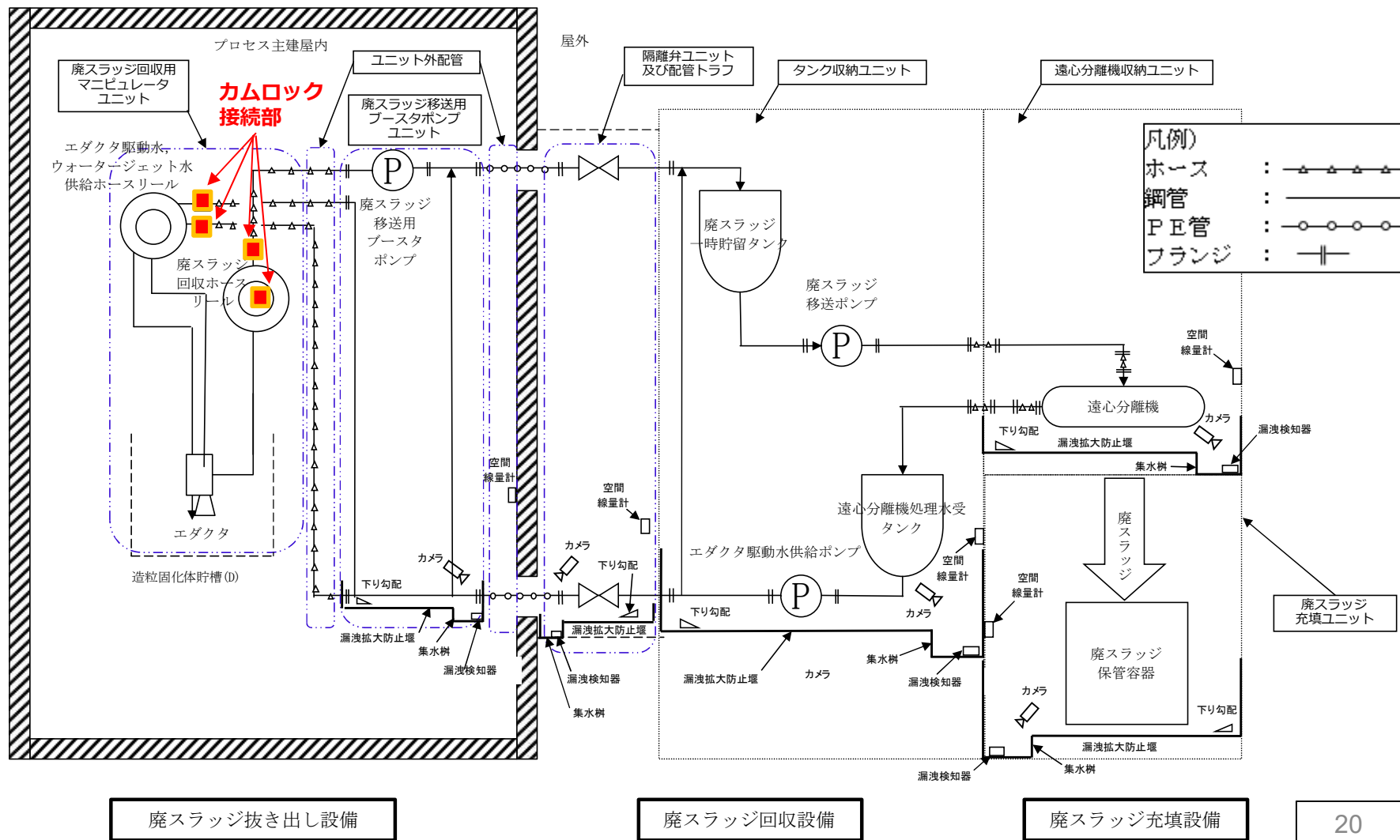


動作イメージ

※2023/5/24時点での設計案

# カムロックの接続箇所について

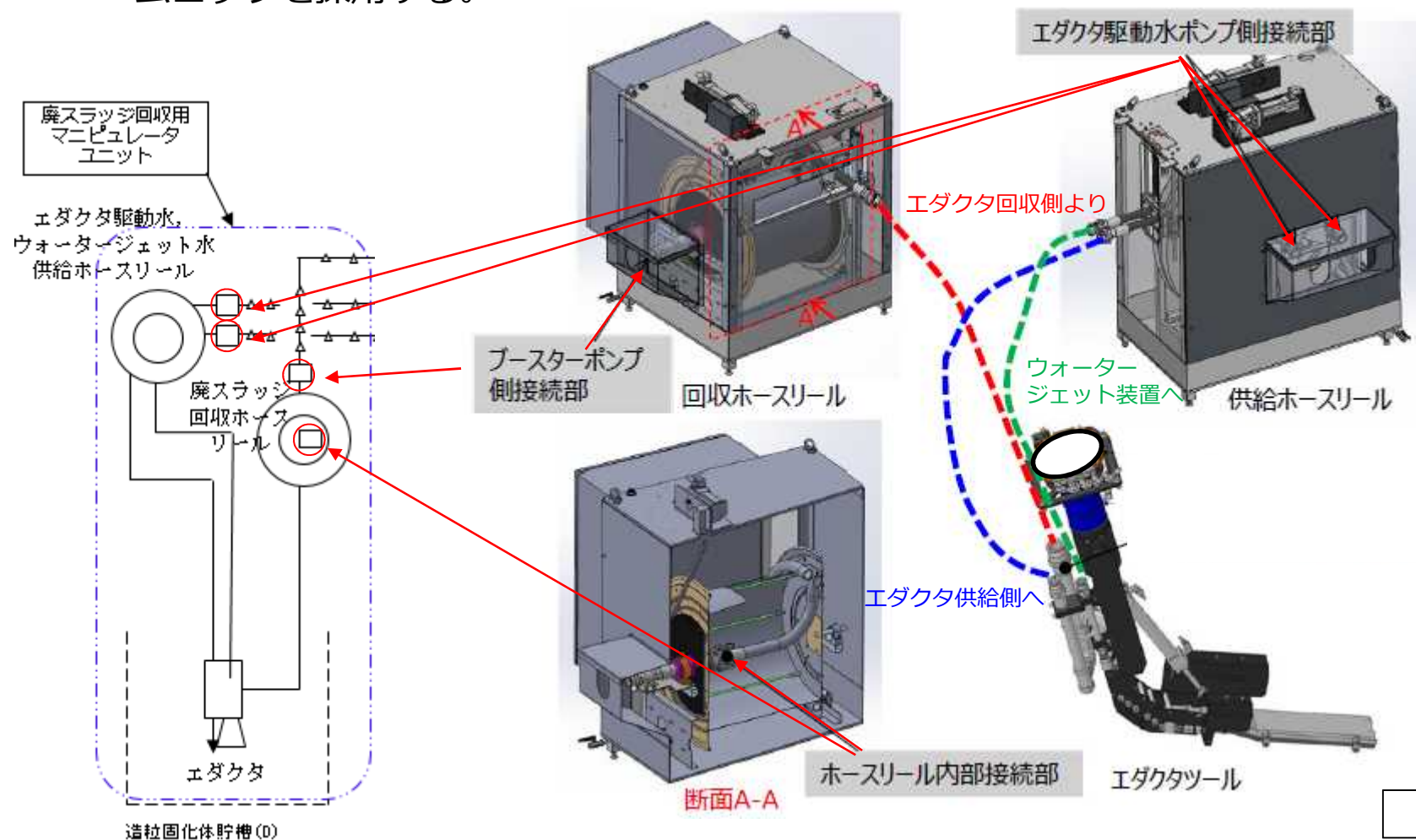
- 主配管上の主要な接続部と配管種別を示す。カムロックの接続箇所は廃スラッジ回収用マニピュレータユニット内の各ホースリールとの接続箇所となる。



## 【参考】カムロック採用の理由

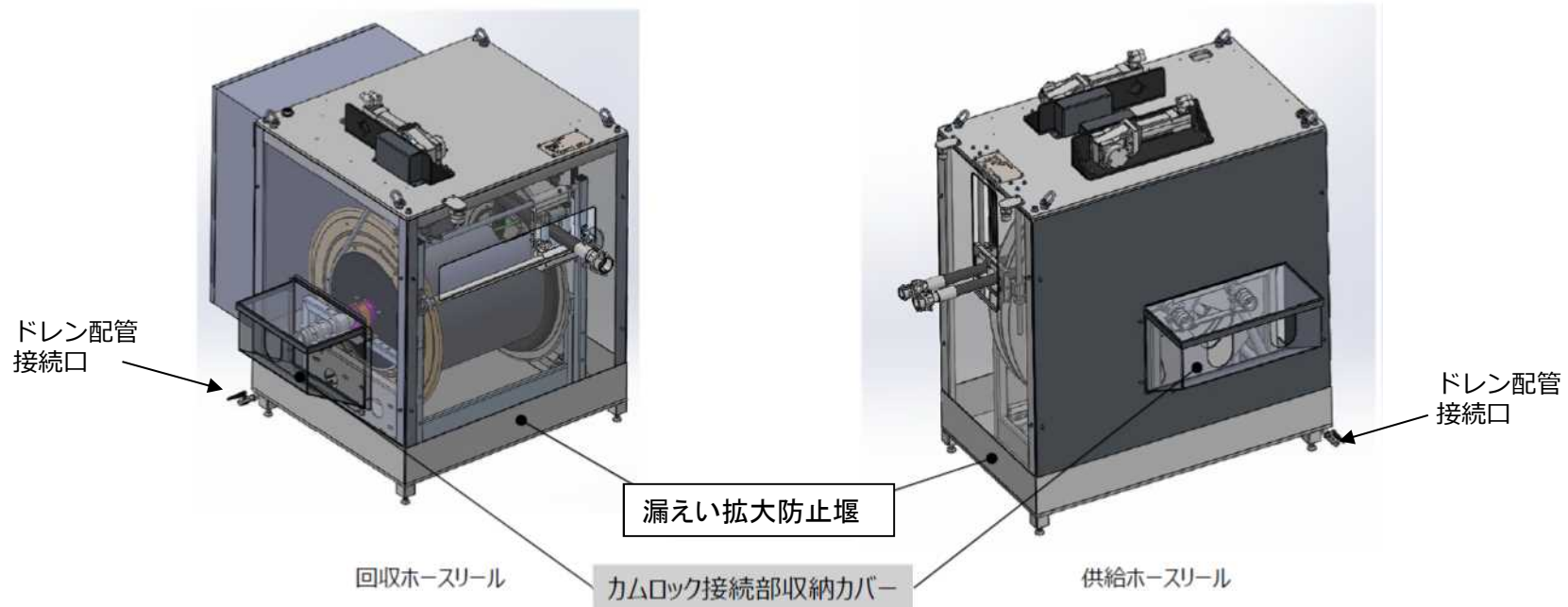
### ■ カムロック採用の理由

- ✓ ホースリールは高放射線環境のプロセス主建屋に設置する必要があるため作業員の被ばく低減の観点から、短時間で接続できる構造とする。
- ✓ 内部の接続部についてはリールが回転するホースリールの構造上、必要であるためカムロックを採用する。



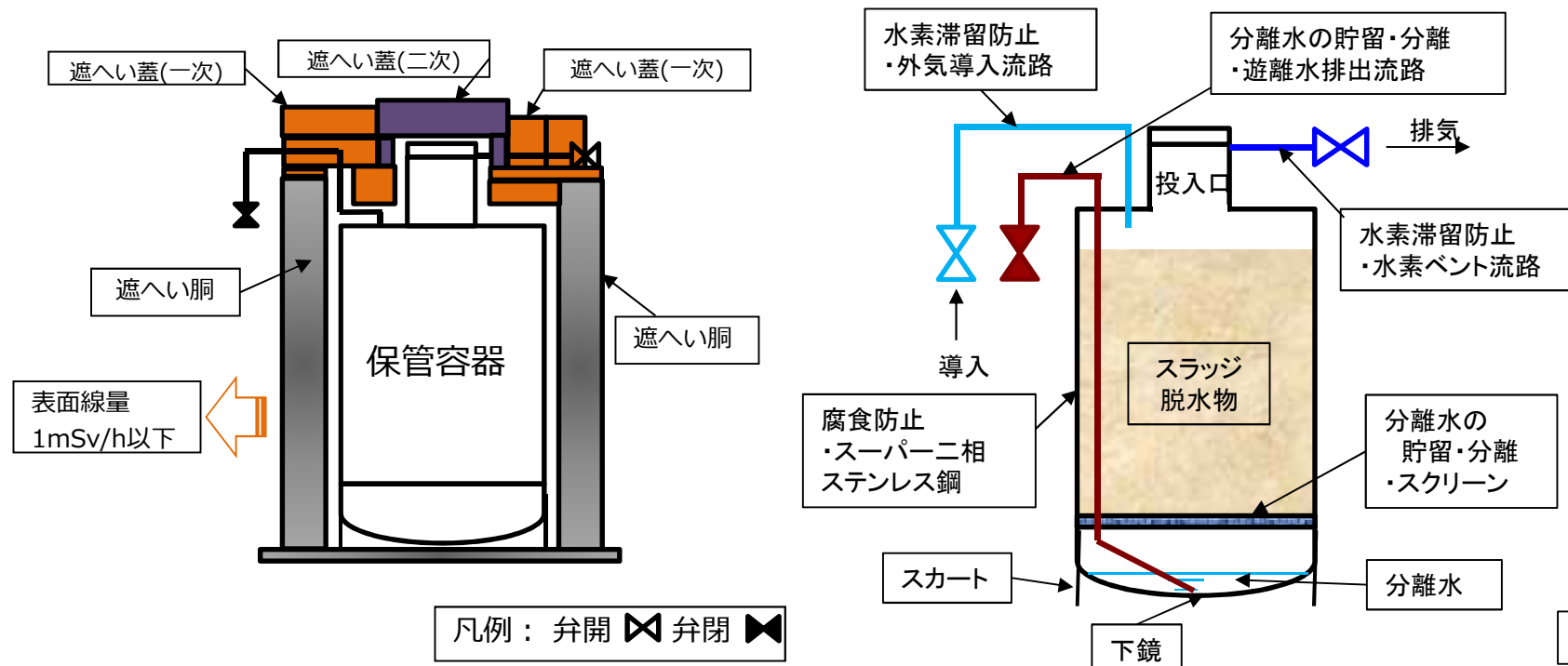
### ■ カムロック部の漏えい検知・拡大防止対策

- ✓ ホースリールを覆う筐体を**透明パネル製**にすることで、**漏えい状況を監視カメラ及び作業員による確認が出来る設計**とする。また、堰内には漏えい検知器を設置する。
- ✓ 回収／供給ホースリール共に接続部は、漏えい防止用の収納カバー内にあるため、万一、接続部からの漏えい時も周囲への影響を最小限に抑制できる。
- ✓ **ホースリール全体が、漏えい拡大防止堰の上に配置**されているため、回収ホースリール内部のカムロックが漏えいした場合でも、堰内に漏えい水を滞留させることが出来る。なお、堰内に漏えいした液体はドレン配管により貯槽Dへ移送できる設計とする。



## 保管容器の設計上の考慮事項

- 保管容器の周囲をセシウム吸着装置吸着塔と同程度の遮へい性能を有する遮へい胴、遮へい蓋で覆い、**輸送時、保管時の線量を1mSv/h以下とし作業員の被ばく低減を図る。**
- 脱水物から発生した**水素を容器外に排出するための水素ベント流路を設ける。**
- 廃スラッジには海水成分が残留しており、吸着塔のような洗浄操作ができないため**耐海水腐食性に最も優れるスーパー二相ステンレス鋼を採用する。**
- 容器の下鏡部に脱水物の水分を分離して貯留できることができるようにスクリーンを設ける。万が一の分離水の発生時には**分離水排出流路から容器底部に貯留した分離水を吸い上げることが可能とする。**なお、分離水排出が容易となる様、外気導入流路も設ける。





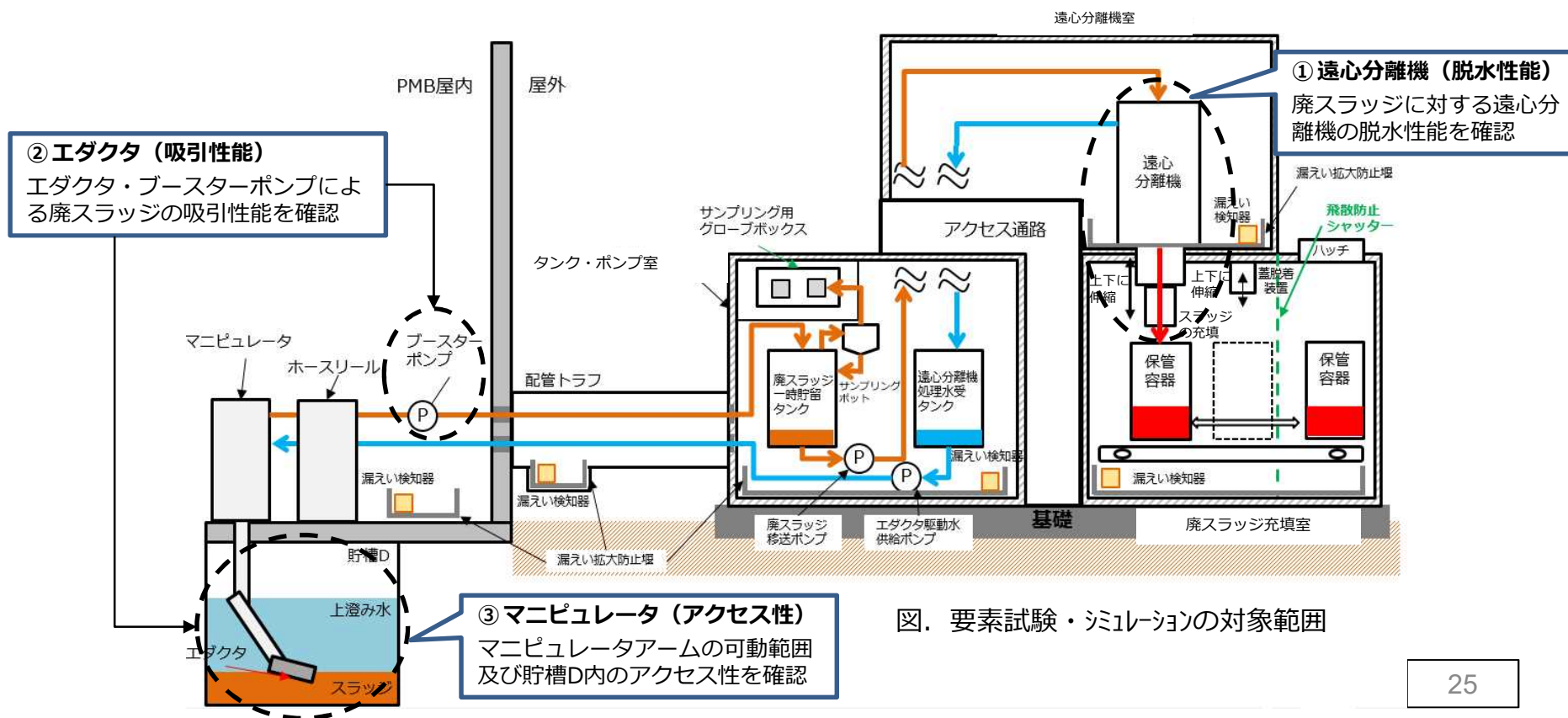
# 【参考】セシウム吸着装置吸着塔との設計上の相違点

	除染装置スラッジ抽出設備 (廃スラッジ保管容器)	セシウム吸着装置 (セシウム吸着塔)
概念図		
内容物	廃スラッジ (脱水物)	吸着材
水素滞留防止	<ul style="list-style-type: none"> <li>水素ベント流路</li> <li>外気導入流路</li> </ul>	<ul style="list-style-type: none"> <li>水素ベント流路</li> <li>外気導入流路</li> </ul>
腐食防止(容器材質)	<ul style="list-style-type: none"> <li>スーパー二相ステンレス鋼 (オーステナイト系+フェライト系ステンレス鋼) (ASME SA 240 UNS S32750)</li> </ul>	<ul style="list-style-type: none"> <li>オーステナイト系ステンレス鋼 (SUS316L)</li> </ul>
分離水の貯留・分離	<ul style="list-style-type: none"> <li>分離水排出流路</li> <li>外気導入流路</li> <li>スクリーン</li> </ul>	

# 要素試験実施概要

- 廃スラッジが抜き出せないリスクについて、要素試験・シミュレーションを実施し、機器の性能確認を実施。
- 最終的な設備全体の機能確認については、機器製作後の組み上げモックアップにて検証する。

リスク	想定原因	実施事項	検証内容
スラッジが抜き出せない	設備性能不足	試験用模擬スラッジを作成し、エダクタによる吸引試験及び遠心分離機による脱水試験を実施。	機器性能の検証、機器選定の妥当性を確認
	設備の可動範囲制限	既存図面にに基づき、障害物を考慮した貯槽D内の3Dモデルを作成し、マニピュレータームの作動範囲を検証。	貯槽D内のアクセス性を確認。



# 遠心分離機の脱水性能確認 (1 / 2)

- 模擬スラッジを用いた遠心分離機要素試験を実施。遠心分離機の脱水性能の確認及び系統設計に向けたデータを取得し、脱水物の含水率を50~70wt%と設定。

## ■ 遠心分離機要素試験

### 1. 遠心分離機の脱水性能について

- 遠心分離機の脱水性能および脱水物の性状を模擬するには、模擬スラッジの**粒子の沈降速度**を実スラッジに合わせる必要がある。
- ✓ なお、粒子の沈降速度は粒子径、粒子密度に依存するが、特に影響が大きいのは粒子径。

◆ 遠心分離中の粒子の沈降速度は、以下の「ストークスの式」で示される。

ストークスの式

$$V = \frac{G(\rho_s - \rho)d^2}{18\mu}$$

- V : 粒子の沈降速度[cm/s]
- d : 粒子の径[cm]
- $\rho_s$  : 粒子密度[g/cm<sup>3</sup>]
- $\rho$  : 液体密度[g/cm<sup>3</sup>]
- G : 加速度[cm/s<sup>2</sup>]
- $\mu$  : 液体粘度[g/cm · s]

### 2. 模擬スラッジ作成について

- 除染装置の運転を再現し、吸着・沈殿等の処理工程で用いられる試薬を考慮した模擬スラッジを作成。
- ✓ 作成した模擬スラッジの主成分は以下の通り。

**硫酸バリウム、吸着剤(フェロシアンニッケル)、凝固剤(Fe水酸化物)、凝集剤(ポリマー)、マイクロサンド**

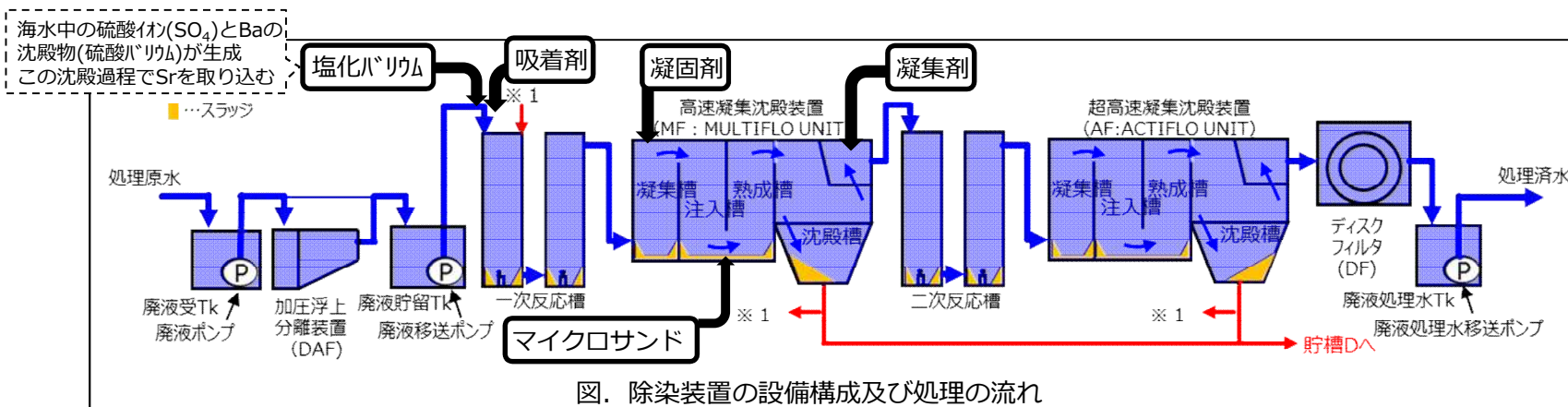
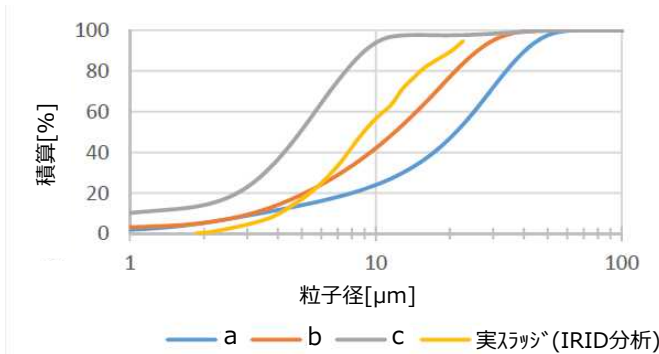


図. 除染装置の設備構成及び処理の流れ

## 2. 模擬スラッジ作成について (前項続き)

- また、実スラッジは運転当時と比べて一部経年変化(吸着剤、凝固剤の分解等)している可能性があるため、模擬スラッジa,bの他に各成分の構成比率を変えた模擬スラッジcを作成。
- 試験は、実スラッジの粒径分布に最も近い「模擬スラッジb」に加え、経年変化を考慮した「模擬スラッジc」及び「模擬スラッジbとcの混合物」を用いて実施。



左図. 模擬スラッジ及び実スラッジの累積粒径分布

下表. 模擬スラッジの構成要素

	BaSO4	吸着剤	凝固剤	凝集剤	マイクロサド <sup>®</sup>	後処理
模擬スラッジa	○	○	○	○	○	×
模擬スラッジb	○	○	○	○	○	攪拌*
模擬スラッジc	○	×	×	○	×	×

\*2011年に貯槽D内で実施したバブリングチューブによるスラッジの空気攪拌を模擬。

## 3. 遠心分離機試験

- 遠心分離機試験は、実機と同等の遠心分離機を用いて実施。
- 得られた脱水物の固形分重量は、いずれも約**500g/kg(≒含水率50wt%)**。
- また、系统设计の運転条件 (入口の廃スラッジ固形分濃度100~200g/L) においても試験を行い、脱水が成立することを確認した。

### ■ 含水率の裕度について

- 試験結果より含水率50wt%を基に設計を実施。
- 保管容器の本数は、含水率が高い方が増えるため、裕度を持たせ、**50wt%~70wt%の含水率**で本数の検討を行う。



図. 試験で得られた脱水物

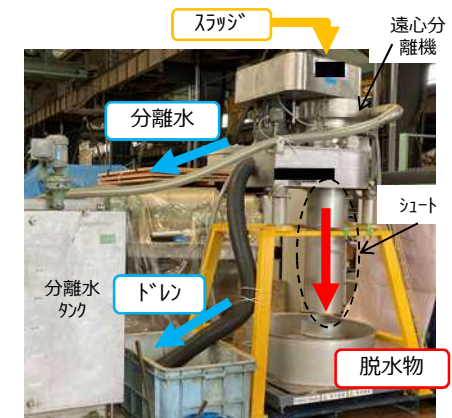


図. 遠心分離機外観

# エダクタの吸引性能確認

- 模擬スラッジを用いたエダクタ要素試験を実施。エダクタによるスラッジ吸引性能の確認及び実機運転条件・運転方法の確立に向けたデータを取得。

## 1. エダクタ吸引試験概要

- エダクタの吸引特性は、流体の流れのエネルギー保存則（ベルヌーイの定理）が支配的であり、スラッジの密度に依存する。
- 吸引するスラッジ※1、現場状況及び使用機器について、実機を模擬し、エダクタによるスラッジ吸引試験を実施（右表参照）。

※1 スラッジは密度が高いほど吸引し難くなるため、試験は実スラッジ（IRID分析結果）よりも高密度の模擬スラッジを用いて実施。

表. 実機と要素試験設備の比較表

	実機	要素試験
スラッジ密度	1.18[g/mL] (IRID分析結果)	1.61[g/mL] ※1
吸引高さ	約11m	約11m
エダクタ	model SL	model SL
ブースターポンプ	BREDEL-65	BREDEL-65
ホース径	40A,65A	40A,65A

## 2. 試験結果について

- 貯槽D深さ（約11m）においてもスラッジの吸引が可能であることを確認。
- エダクタによる吸引後の固形分濃度が、遠心分離機の入口条件である100g/L以上となることを確認。



図. エダクタによるスラッジ吸引状況

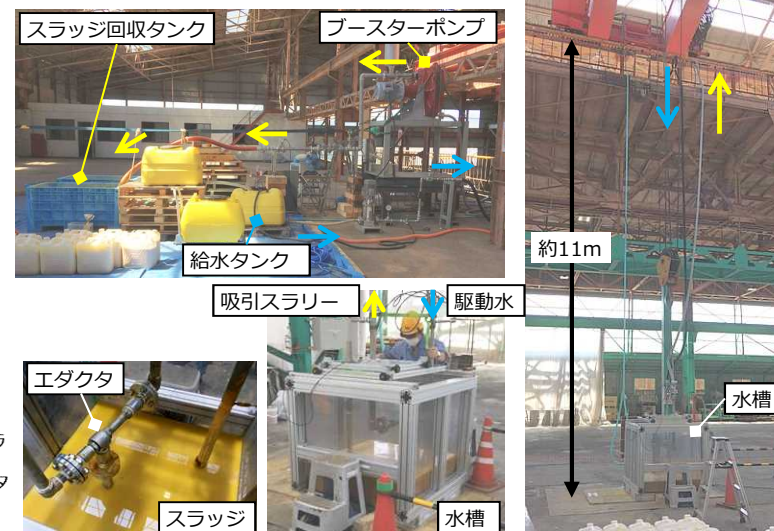
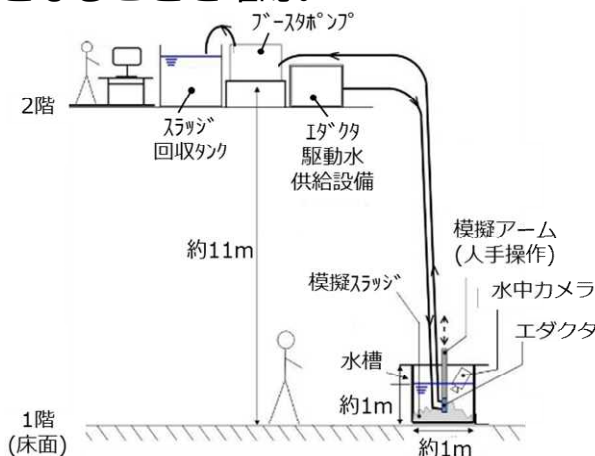


図. エダクタ吸引試験装置概要

## 1. 貯槽D内のアクセス性検証

- 貯槽D内部には、熱交換器、エアバブリング用配管群、螺旋階段、冷却水配管、熱電対等が設置されているもののマニピュレータアームのアクセス性に影響する（事前撤去が必要）ものは中央開口部より貯槽D下部に降りている熱電対(温度計)のみ。
- 貯槽D内の構造物を3Dモデル化し、マニピュレータアームのアクセス性シミュレーションを実施。
- アームの可動+エダクタツールの動作により、既設構造物と干渉することがなく、**貯槽D内全域へのアクセスが可能**となることを確認。
- 実機の操作性は、機器製作後の組み上げモックアップにて検証予定。

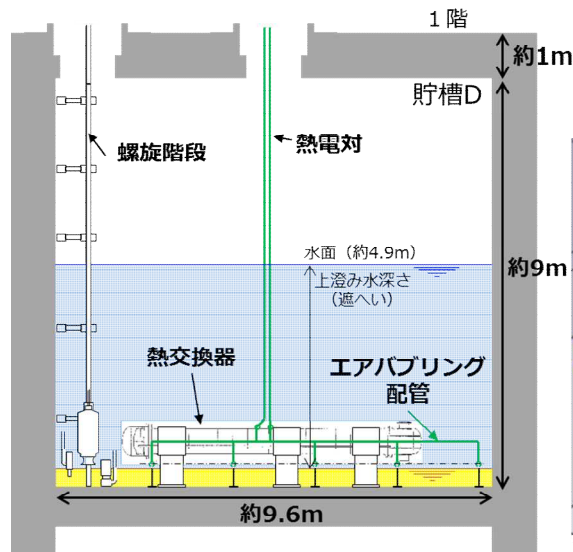


図. 貯槽D内断面図

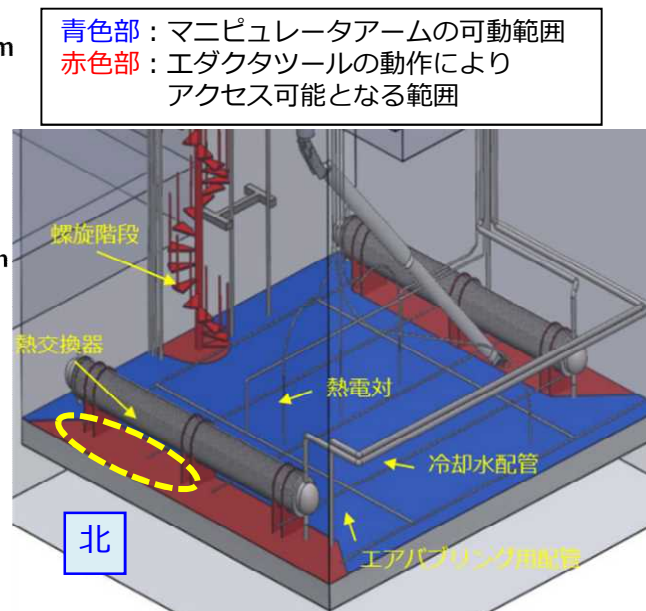


図. 貯槽D内の構築物及びアクセス範囲

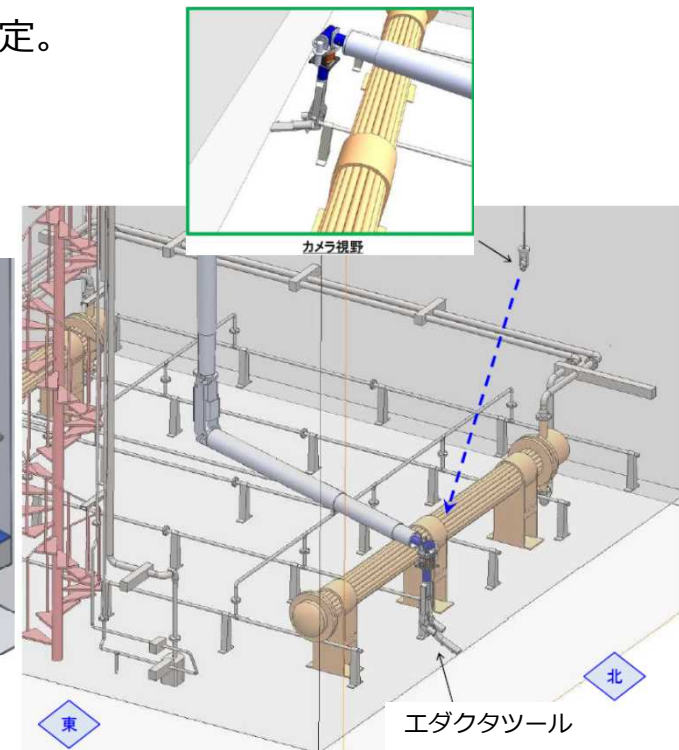


図. マニピュレータアームアクセス性シミュレーション例

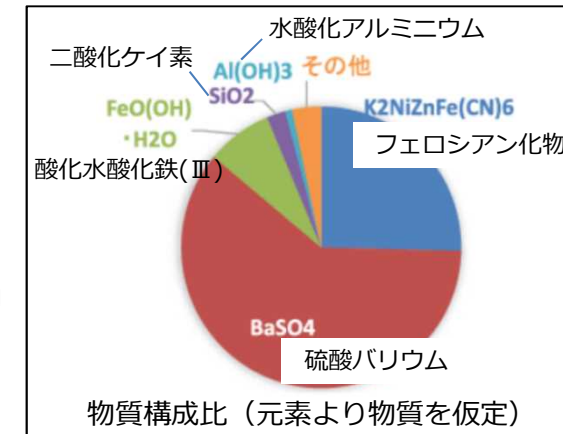
## 廃スラッジの性状について（構成物質および性状）

- 貯槽Dより採取した廃スラッジは、分析施設へ輸送し、化学組成、性状、放射能濃度の測定を行った。（採取日：2017年7月18日）

### ■ 廃スラッジの構成物質

- SEM-EDX※1により廃スラッジを構成する粒子の形状を観察するとともに、元素組成を測定。
- 廃スラッジを構成する粒子は、複数の形状を示しており、組成の異なる成分の混合物であることを確認。
- 構成物質としては、硫酸バリウムが最も多く、次いでフェロシアン化物、水酸化鉄(Ⅲ)が多く存在するものと推定。

※1 SEM-EDX…走査型電子顕微鏡－エネルギー分散型X線分光法



### ■ 廃スラッジの性状

- 廃スラッジ試料を蒸発乾燥させ、乾燥質量を秤量し、蒸発乾固前後の質量から固液比を算出。
- 粒度分布を画像解析法により測定。廃スラッジの性状ならびに粒径分布は以下に示す通り。

廃スラッジの性状	
密度	1.176g/ml
乾燥重量	0.253g
質量比(%)	固体：21.5% 液体：78.5%
平均粒子径(体積基準)	10.3μm
最大粒子径	21.9μm

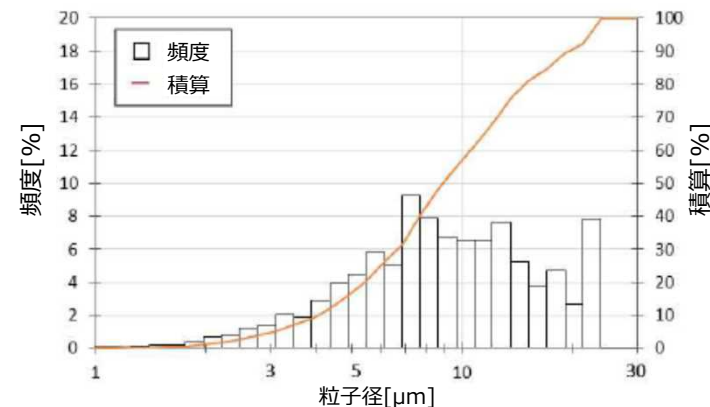


図. 廃スラッジの粒径分布（体積基準）

## 廃スラッジの性状について（放射能濃度）

### ■ 廃スラッジの放射能濃度

- 貯槽D内の堆積物は、比重の重い粒子が沈降し、「スラッジ」と「上澄み水」の二層に分かれて静置されている。
- ✓ スラッジ部分の堆積高さは底面から約0.4m、上澄み水を含めた貯槽D全体の水位は底面から約4.8m（2022年2月時点）。



- 貯槽Dより採取したスラッジ及び上澄み水の放射能濃度は以下に示す通り。（採取日：2017年7月18日）

#### － スラッジ分析結果 －

- $\gamma$ 核種は $^{134}\text{Cs}$ 、 $^{137}\text{Cs}$ が主要な核種であることを確認。
- 最も高い放射能濃度は、 $\beta$ 核種の $^{90}\text{Sr}$ であった。

スラッジの放射能濃度 (Bq/cm<sup>3</sup>)

$^{54}\text{Mn}$	$^{60}\text{Co}$	$^{125}\text{Sb}$	$^{134}\text{Cs}$	$^{137}\text{Cs}$	$^{90}\text{Sr}$	$^{238}\text{Pu}$
4.1E+04	5.9E+03	2.6E+04	7.2E+06	7.1E+06	6.6E+07	1.4E-02

#### － 上澄み水分析結果 －

上澄み水の放射能濃度 (Bq/cm<sup>3</sup>)

$^{54}\text{Mn}$	$^{60}\text{Co}$	$^{125}\text{Sb}$	$^{134}\text{Cs}$	$^{137}\text{Cs}$	$^{90}\text{Sr}$	$^3\text{H}$
ND	ND	(未測定)	2.2E+01	1.7E+02	2.9E+04	2.6E+03

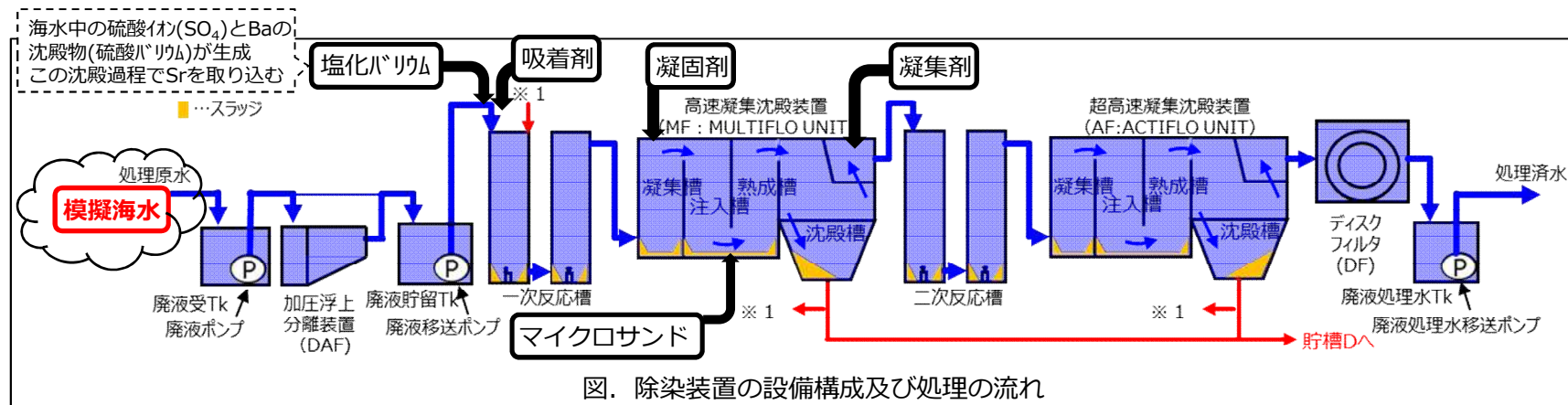


## 【参考】模擬スラッジ作成時の再現性について

- 設備に通水する原水は、水道水に海水塩を混ぜた**模擬海水**を使用。
- 海水に多く含まれるNa、Clは沈殿しないため、処理の過程で生成される模擬スラッジの性状に影響しない。（右表参考）
- また、当時の処理原水にはSrが含まれていたため、アルカリ土類金属（Ca、Mg、Sr）と追加で入れるBaの比率が模擬海水と異なるが、どちらもBa投入量が多く支配的であるため、スラッジ性状の大きな差異はない。
- 当時の除染装置と同じ構成で、吸着・沈殿等の処理工程で用いられる試薬も同じものを使用して運転を再現しており、最終的に粒径等のパラメータ比較を行っているため、模擬スラッジの再現性は高いと考える。

表. 海水の成分比率

物質名	構成比率	
水	96.6%	
塩分	3.4%	
塩分 3.4% の内訳	NaCl	77.9%
	MgCl <sub>2</sub>	9.6%
	MgSO <sub>4</sub>	6.1%
	CaSO <sub>4</sub>	4.0%
	KCl	2.1%
その他	0.3%	



### ■ 準拠規格及び基準

- 廃スラッジ回収施設の機器は、設計、材料の選定、製作及び検査について、原則として適切と認められる規格及び基準によるものとする。また、処理対象とする廃スラッジの性状を考慮し、適切な材料を用いた設計とする

### ■ 火災に対する設計上の考慮

- 廃スラッジ回収施設の主要構造部である壁、柱、床、梁、屋根は、実用上可能な限り不燃性又は難燃性材料を使用するとともに建屋内機器、配管、ダクト、トレイ、電線路、盤の筐体、及びこれらの支持構造物についても実用上可能な限り不燃性又は難燃性材料を使用する。
- 発火性又は引火性液体を内包する設備は溶接構造、シール構造としその内包量を運転上の要求に見合う最低量に抑える設計とする。
- 本施設の構築物、系統及び機器は、落雷、地震等の自然現象により火災が生じることのないように防護した設計とし、建築基準法及び関係法令に基づき避雷設備を設置する。
- 火災検知のために消防法に準拠した火災検知設備を設置し、装置運転中は筐体内外に設置された監視カメラで遠隔監視することによって火災の早期発見に努める。
- 初期消火のため消火器を本設備近傍に設置する。

### ■ 豪雨、強風及び竜巻

- 各筐体は建築基準法の定める福島県の基準風速30m/sに耐えうる構造とし、筐体の隙間はシーリング剤により雨水の侵入を防止する。
- 廃スラッジ回収施設の設備は、風雨による設備損傷の可能性が低い筐体内に設置する。竜巻の発生の可能性が予見される場合には、設備の停止操作を行う。

- 放射性物質の漏えい防止及び管理されない放出の防止
  - 廃スラッジ回収施設は、液体状の放射性物質の漏えいの防止及び気体状の放射性物質の敷地外への放出を防止するため、以下の各項を考慮した設計とする。
    - a. 漏えいの発生を防止するため、機器等には設置環境や内部流体の性状等に応じた適切な材料を使用するとともに、タンク水位の検出器等を設ける。
    - b. 液体状の放射性物質が漏えいした場合は、漏えいの早期検出を可能にするとともに、機器等の周囲に適切な堰等を設置することで漏えいの拡大を防止する。
    - c. タンクの水位、漏えい検知等の警報は、遠隔操作室に表示し、異常を確実に運転員に伝え異常時の措置をとれる設計とする。
    - d. **気体状の放射性物質が飛散する恐れのある機器については、限定された区域に配置し、漏えいを確認することができる設計とする。また、限定された区域内は常時負圧に保つ設計とする。**
- 放射線遮蔽に対する考慮
  - 廃スラッジ回収施設は、遮へい、機器の配置等により被ばくの低減を考慮した設計とする。また、設備の稼働に支障を与えない合理的な範囲において遠隔操作室で遠隔監視、操作を行うことで被ばく低減を図る設計とする。
- 可燃性ガスの滞留防止に対する考慮
  - 廃スラッジ回収施設は、水の放射線分解により発生する可燃性ガスを適切に排出できる設計とする。また、排出する可燃性ガスに放射性物質が含まれる可能性がある場合には、適切に除去する設計とする。

## ■ 津波

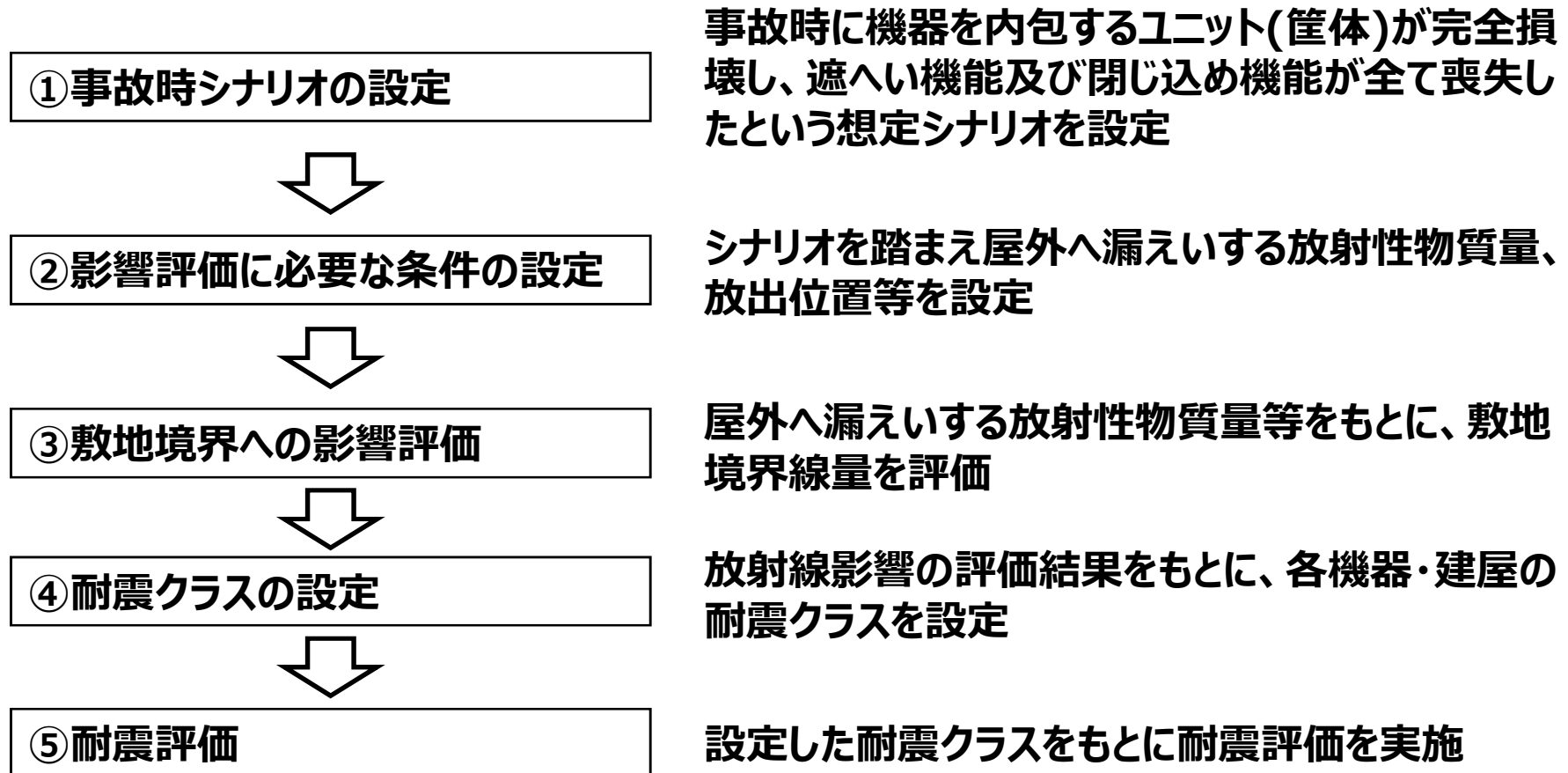
- アウターライズ津波を上回る切迫した津波の襲来に備え防潮堤新設を実施している。既往最大の3.11津波に対しては汚染水流出防止を目的に建屋開口部の閉止等、低減対策を実施している。
- 本施設では各津波の切迫度合いを考慮し、貫通部の止水処理を実施した上で汚染源除去として早急にスラッジを抜き出すことを対策とする。

		津波対策
切迫性対応	事故後の緊急的対策	アウターライズ津波 ・ アウターライズ津波防潮堤
	その後の新知見への対応	千島海溝津波 ・ 千島海溝津波防潮堤
		日本海溝津波 ・ 日本海溝津波防潮堤 新設中
既往最大事象への備え	3.11津波	<ul style="list-style-type: none"> <li>・ 建屋開口部閉止 (貫通部の止水処理)</li> <li>・ 除染装置スラッジ汚染源の除去 (早急な抜き出し)</li> </ul>
既往最大を超える事象への備え	検討用津波	<ul style="list-style-type: none"> <li>・ 除染装置スラッジ汚染源の除去 (早急な抜き出し)</li> </ul>

本施設で考慮する範囲

◆ 主要機器の構造強度及び耐震評価方針

- 廃スラッジ回収施設の設備の耐震クラス設定にあたって、地震による安全機能喪失により公衆（敷地境界）への放射線影響をもとに設定する方針とする。

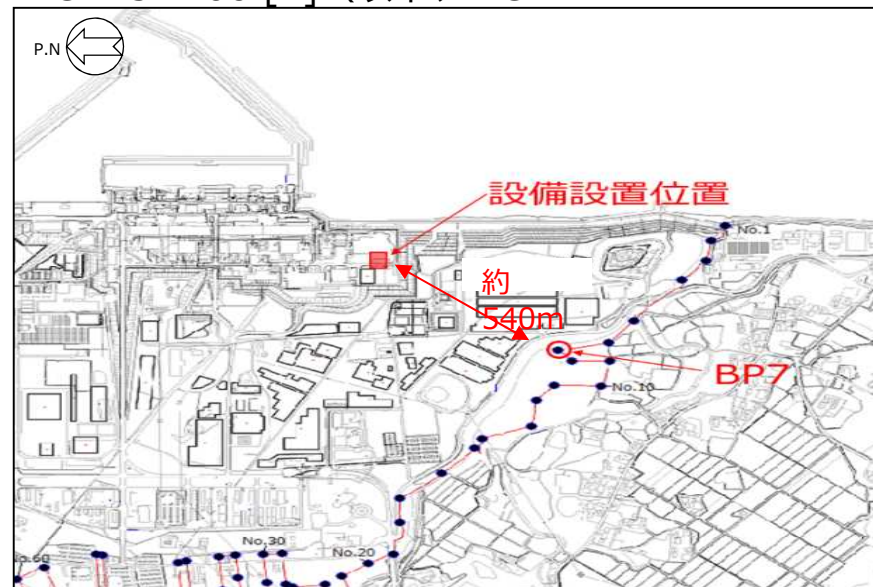


## ①事故時シナリオの設定

- ◆ 廃スラッジ回収施設において、事故時に処理設備を内包するユニット(筐体)の遮へい機能及び閉じ込め機能が全て喪失したと仮定した場合の公衆への放射線影響について、敷地境界線量評価（直接線+スカイシャイン及び大気拡散）を実施する。
  
- ◆ 評価における考え方
  - 事故時に処理設備を内包するユニット（筐体）の遮へい機能及び閉じ込め機能が全て喪失する条件で評価を行った。
  - 事故時の敷地境界線量評価の線源条件として、設備運転手順を考慮して**施設全体として内包される最大放射エネルギーが全て漏えいする条件で評価**を行った。
  - ユニット（筐体）の構造（線源となる廃スラッジ保管容器、タンク類の位置等）は、**ダスト対策も考慮して現時点で想定される構造で評価**した。今後の設計進捗でユニット（筐体）の構造が変更となり、本評価結果に影響を及ぼす場合は再評価を行う。
  - 設備運転手順、各機器容量、配管ルート、各種設定値、脱水能力等は今後の設計進捗で変更となる可能性があるため、本評価結果に影響を及ぼす場合は再評価を行う。

## ②影響評価に必要な条件の設定（直接線＋スカイシャイン線）

- 施設の設置位置、評価点について
  - 施設の設置標高(地表)はT.P. 8.5m とし、敷地境界での評価点は本施設から最も近いBP7とし、本施設からの距離540m、評価点高さはT.P.21m（施設位置(T.P.8.5m)より+12.5m）とした。
- 評価モデル
  - 施設自体の遮へいを考慮せず、施設内の設備全容量が堰内に均等な厚さで堆積している状態で評価。
  - 評価点までは平面とし、敷地内の建屋や丘陵による遮へいは保守的に考慮しない
- 線源強度
  - 廃スラッジの主要核種であるSr-90、Cs-134、Cs-137およびその娘核種であるY-90、Ba-137mを含めて考慮する。
- 計算コード
  - 計算コードはこれまでの実施計画申請における敷地境界線量評価で使用されてきた、以下を用いた。
    - 線源強度：ORIGEN2.2-UPJ [1]（以下、ORIGEN2）
    - 線量率：MCNP5-1.60 [2]（以下、MCNP







## 【参考】施設内の最大貯留インベントリの算出方法

- 貯槽D内の全インベントリは除染装置の運転期間中に採取したサンプルの分析値等を用いて算出。(詳細はP.47,48参照)

表1 サンプル値からの貯槽D内の全インベントリ

Bq	Sr-90	Cs-137
貯槽D内インベントリ	1.05E+16	8.0E+14

- 貯槽Dの寸法 (9.612m×9.612m) と貯槽D内の実際のスラッジ体積高さ (0.4m) より、廃スラッジの体積を算出し (36.96m<sup>3</sup>)、表1のインベントリ値から貯槽D内の核種濃度を算出。

➤ 例) Sr-90 :  $1.05E+16Bq \div 36.96m^3 \div 1E+6 = 2.85E+8Bq/cm^3$

表2 貯槽D内のインベントリ

Bq/cm <sup>3</sup>	Sr-90	Cs-137
貯槽D内核種濃度	2.85E+8	2.17E+7

- 貯槽D内には使用した試薬の量を踏まえて30~34トンの廃スラッジを保管していることから、沈降している廃スラッジの固形分濃度は「30トンの場合 : 812g/L」「34トンの場合 : 920g/L」となる。安全評価上、単位重量当たりの放射能濃度が高くなる812g/LをDピット内の廃スラッジ濃度と仮定し、その時の核種濃度を表2とする。
- 廃スラッジ保管容器に充填される脱水後のスラッジ濃度は、要素試験の結果より最大で1000g/Lとなることから、表2の結果を比例換算して算出する。また、保管容器容量は1m<sup>3</sup>として換算する。

➤ 例) Sr-90 :  $2.85E+8Bq/cm^3 \div 812g/L \times 1000g/L = 3.51E+8Bq/cm^3 \times 1E+6cm^3 = 3.51E+14Bq$

表3 貯槽D内核種濃度、保管容器内のインベントリ

	Sr-90	Cs-137
貯槽D内核種濃度(812g/L)	2.85E+8Bq/cm <sup>3</sup>	2.17E+7Bq/cm <sup>3</sup>
保管容器インベントリ(1000g/L)	3.51E+14Bq	2.68E+13Bq

## 【参考】施設内の最大貯留インベントリの算出方法

- 表1に記載のインベントリ値は、除染装置の運転期間中に採取したサンプルの分析値等を用いて算出しているが、サンプリング結果の入口濃度に変動が生じていることから、この変動分(平均値に対する差分：1.3倍)を安全率として核種濃度に掛け合わせる。(詳細はP.47参照)
  - 例) Sr-90:  $2.85\text{E}+8\text{Bq}/\text{cm}^3 \times 1.3 = \mathbf{3.71\text{E}+8\text{Bq}/\text{cm}^3}$

表4 貯槽D内核種濃度、保管容器内のインベントリ(安全率含み)

	Sr-90	Cs-137
貯槽D内核種濃度(812g/L)	<b>3.71E+8Bq/cm<sup>3</sup></b>	2.83E+7Bq/cm <sup>3</sup>
保管容器インベントリ(1000g/L)	4.57E+14Bq	3.49E+13Bq

- Cs-134の核種濃度は運転中の分析値がないため、震災後に採取した廃スラッジの分析値の割合 (Cs-134 : 7.2E+6、Cs-137 : 7.1E+6) から算出。(詳細はP.49)
  - 例) Cs-134 :  $2.83\text{E}+7\text{Bq}/\text{cm}^3 \div (7.1\text{E}+6\text{Bq}/\text{cm}^3) \times (7.2\text{E}+6\text{Bq}/\text{cm}^3) = \mathbf{2.87\text{E}+7\text{Bq}/\text{cm}^3}$

表5 貯槽D内、保管容器内のインベントリ(安全率含み)

	Sr-90	Cs-134	Cs-137
貯槽D内核種濃度(812g/L)	3.71E+8Bq/cm <sup>3</sup>	<b>2.87E+7Bq/cm<sup>3</sup></b>	2.83E+7Bq/cm <sup>3</sup>
保管容器インベントリ(1000g/L)	4.57E+14Bq	3.54E+13Bq	3.49E+13Bq

- 表5の核種濃度は震災発生時の値であることから処理開始予定の2023/12時点※の減衰(半減期としてSr-90 : 28.8年、Cs-134 : 2.1年、Cs-137 : 30.2年)を考慮する。
  - 例) Sr-90 :  $3.71\text{E}+8\text{Bq}/\text{cm}^3 \times (0.5^{(4648 \div 365 \div 28.8)}) = \mathbf{2.74\text{E}+8\text{Bq}/\text{cm}^3}$

表6 貯槽D内、保管容器内のインベントリ(安全率含み、半減期による減衰考慮)

Bq/cm <sup>3</sup>	Sr-90	Cs-134	Cs-137
貯槽D内核種濃度(812g/L)	<b>2.74E+8Bq/cm<sup>3</sup></b>	4.30E+5Bq/cm <sup>3</sup>	2.12E+7Bq/cm <sup>3</sup>
保管容器インベントリ(1000g/L)	3.37E+14Bq	5.30E+11Bq	2.61E+13Bq

※：現在の運転開始予定は2025年度のため、更に低下する見込み。

## 【参考】施設内の最大貯留インベントリの算出方法

- 前頁の表6を用いて廃スラッジ一時貯留タンク、遠心分離機処理水受タンク、廃スラッジ保管容器が保守的に満水の状態でのインベントリを算出する。
  - 廃スラッジ一時貯留タンクには貯槽Dより回収した廃スラッジが200g/Lの濃度で流入する設計としており、容量2m<sup>3</sup>が満水となった場合のタンク内に含まれる廃スラッジ重量(400kg)をから算出する。
    - 例) Sr-90 :  $3.37\text{E}+8\text{Bq/g} \times 400\text{kg} \times 1000 = \mathbf{1.35\text{E}+14\text{Bq}}$
  - 遠心分離機処理水受タンクは遠心分離機による脱水後の上澄み水が流入し、容量2m<sup>3</sup>が満水となった場合のタンク内に含まれる廃スラッジ重量(18.8kg)から算出する。
    - 1Lのスラリー中には廃スラッジ : 60.61mL/重量 200g、水分 : 939.39mL/重量 939.39gが含まれる。
    - 200g/Lで遠心分離機に流入した廃スラッジは遠心分離機の効率から脱水物に193g、分離水に7g 移行する。一方、含水率50wt%では、脱水物にも水分が193g移行することになる。
    - 廃スラッジ 200gは脱水物に193g/処理水に7g、水分939.39gは脱水物に193g/処理水に746.39gとなる。
    - 処理水側に流れる7gのスラッジ (7/3.3=2.12mL) の1L当たりの重量は比例計算より9.4g/Lとなり、タンク容量2m<sup>3</sup>で18.8kgのスラッジとなる。
    - 例) Sr-90 :  $3.37\text{E}+8\text{Bq/g} \times 18.8\text{kg} \times 1000 = \mathbf{6.34\text{E}+12\text{Bq}}$
  - 廃スラッジ保管容器は遠心分離機にて脱水した廃スラッジにより、容量1m<sup>3</sup>まで充填した場合の容器内に含まれる廃スラッジ重量 (767.3kg)よりインベントリを算出。
    - 脱水率50wt%、比重3.3の時の容積割合は23.25vol%であり、保管容器内のスラッジ容積は232.5L、水分は767.5Lとなる。スラッジ容積232.5L×比重3.3=767.3kgとなる。
    - 例) Sr-90:  $3.37\text{E}+8\text{Bq/g} \times 767.3\text{kg} \times 1000 = \mathbf{2.59\text{E}+14\text{Bq}}$

表7 施設内の最大貯留インベントリ

Bq	Sr-90	Cs-134	Cs-137
廃スラッジ一時貯留タンク	<b>1.35E+14</b>	2.12E+11	1.04E+13
遠心分離機処理水受タンク	<b>6.34E+12</b>	9.96E+9	4.91E+11
廃スラッジ保管容器	<b>2.59E+14</b>	4.07E+11	2.00E+13
<b>合計</b>	<b>4.00E+14</b>	<b>6.29E+11</b>	<b>3.09E+13</b>

### ■ 土壌のモデル化の内容

- 今回の解析コードを用いた敷地境界線量評価（直接線＋スカイシャイン）の計算モデルでは、これまでの許認可における評価同様、敷地内の建屋や丘陵の存在による高低差は考慮されていない。このため評価点が土壌に近い位置にあるほど、実際の敷地内の建屋や丘陵の存在による遮蔽効果を見込まない評価となるため、保守的な評価となる。ただし評価点までの距離が長いほど散乱の割合が大きくなるため、尤度は下がる。
- 本評価では、地表面高さ以下は土壌とし、それ以外は空気とした。また、保守的に線源から評価点までは平らな土壌とし、その間の建屋や丘陵等の遮へい物はない条件とした。
- ここで土壌と空気の部分は、以下の密度及び組成を用いて吸収と散乱の効果を評価に入れている。
- 土壌表面は以下組成で構成される表面状態としており、コンクリートや鉄板を表面とした条件とはしていない。

	元素	空気	土壌
物質の組成 (重量比率)	H	0.00001	0.0096
	C	0.00012554	
	N	0.75470	-
	O	0.23233	0.5437
	Al	-	0.1286
	Si	-	0.3181
密度[g/cm <sup>3</sup> ]		0.0012	1.7

#### 参考文献

空気データ: 日本原子力研究所: 遮蔽材料の群定数－中性子 100 群・ガンマ線 20 群・P5 近似－, JAERI-M6928.

土壌データ: MULTI-GROUP CROSS SECTION SETS FOR SHIELDING MATERIALS, JAERI-M84-038, 日本原子力研究所.

- ◆ 解析コードを用いた敷地境界線量評価（直接線＋スカイシャイン）の計算モデルにおける地面（土壌）の有無の影響に関して、以下に簡易図を示す。解析コードにおけるモデルでは空気による散乱線が土壌により遮られるため（下図点線部分）、評価点高さが低いほど線量率評価値は下がる。また評価点までの距離が長いほど散乱の割合が大きくなるため、線量率評価値は下がる。
- ◆ 今回は評価点までの距離は540mだが、この程度の距離であれば非散乱線の寄与は小さくなっており、土壌の存在をモデル化しなかった場合、**評価値は現行評価の約2倍程度になる**可能性がある。さらに複数回散乱もあるため、2倍を超える可能性もある。

- ◆ 事故時の敷地境界線量評価（直接線＋スカイシャイン）における屋外配管の考慮及び配管位置で漏れた場合の影響（続き）
- ◆ 1月26日の面談でご説明したとおり、施設内の設備構成概要及び概略設備運転手順を踏まえて、施設全体として最大放射エネルギーとなる以下の状態にて評価を行っており、屋外移送配管内の廃スラッジ容量は、**移送完了後に配管内洗浄を行うため考慮していない。**
  - ・ 廃スラッジ保管容器：最大容量(1m<sup>3</sup>)
  - ・ 廃スラッジ一時貯留タンク：運転容量(2m<sup>3</sup>)
  - ・ 遠心分離機処理水受タンク：運転容量(2m<sup>3</sup>)
  - ・ 遠心分離機、**移送配管：0（廃スラッジ移送／処理後洗浄を行うため）**
- ◆ 廃スラッジ移送配管は現状配管口径40A、配管長は屋外配管部分26mに加え、プロセス主建屋内部分10mの合計35mで計画している。この場合、配管内廃スラッジ量は0.044m<sup>3</sup>となり、廃スラッジ一時貯留タンクの運転容量2m<sup>3</sup>の2.2%となる。廃スラッジ移送配管内の廃スラッジが屋外配管部で漏れ出したとしても、漏れ出す放射エネルギーは全放射エネルギーの0.8%程度であり、評価値に大きな影響はない。
- ◆ 前頁に敷地境界線量評価における評価点の方向（南南西）を示しているが、**屋外配管部は各筐体より評価点から遠い方向にあるため、評価値に与える影響はさらに小さくなる。**

### ■ インベントリ設定時の保守性

インベントリの算出の過程で考慮した保守性（赤字部分）を示す。

- 貯槽D内の全スラッジの放射エネルギーは、除染装置の出入口の分析結果から、積算除染量として以下と設定した。
  - ・ Sr-90 : 1.05E+16Bq (P.47参照)
  - ・ Cs-137 : 8.00E+14Bq (P.48参照)
- 上記貯槽D内の**全スラッジのSr-90の放射エネルギーは、次頁に示すとおりサンプリング結果の入口放射能濃度の最大値と出口放射能濃度の最小値の差から保守的に設定した。**
- 過去の除染装置の出入口でのサンプリング結果から、入口濃度の変動としてその平均値に対して最大130%の高い値を確認していることから、**全放射エネルギーに安全率30%を考慮した。**
- 廃スラッジ一時貯留タンクに回収される廃スラッジ濃度は、運転容量2m<sup>3</sup>で現状100～200g/Lにて制御する計画であるため、**最大濃度200g/Lを用いて廃スラッジ一時貯留タンク及び遠心分離機処理水受タンクの放射エネルギーを設定した。**
- 現状の要素試験結果より、遠心分離機による脱水処理により廃スラッジは含水率50～70%程度まで脱水できる見通しであるため、**廃スラッジの含水率を50%と仮定して、廃スラッジ保管容器の放射エネルギーを設定した。**

除染装置スラッジの放射性物質質量について

- 造粒固化体貯槽(D)内 (貯槽D) 放射性物質質量は、運転期間中(2011/6~2011/9)のSr-90の入口-出口放射能濃度の最大差に汚染水処理量を乗じたものとしている。当該値は2017/2/10に開催された第5回特定原子力施設放射性廃棄物規制検討会にて公表済み。

$$\text{Sr-90総核種量} = \text{入口-出口放射能濃度の最大差} \times \text{汚染水処理量}$$

$$(1\text{E}16\text{Bq}^{*1}) \quad (1.38\text{E}11\text{Bq}/\text{m}^3) \quad (76,350\text{m}^3)$$

入口-出口放射能濃度

対象核種 Sr-90	2011/7/13	2011/8/9	2011/9/6	最大放射能濃度
入口水濃度 (Bq/m <sup>3</sup> )	1.5E11	1.2E11	7.8E10	1.5E11-1.2E10= 1.38E11
出口水濃度 (Bq/m <sup>3</sup> )	1.5E10	1.2E10	2.5E10	

分析値出典：  
 ・汚染水処理二次廃棄物の放射能評価のための水処理設備出入口水の分析  
 2016/3/31 技術研究組合国際廃炉研究開発機構(IRID)/日本原子力研究開発機構(JAEA)  
 ・汚染水の分析結果について  
 2012/9/24 日本原子力研究開発機構(JAEA)  
 ※1：2011/3/11時点に補正したインベントリ値

3回のサンプリング結果の平均値1.16E11に対して最大値1.5E11は、約1.3倍の開きがあるため、これを安全率としてインベントリ値に掛け合わせる。

(参考) その他の除染装置スラッジの放射性物質質量評価方法

評価項目	評価方法	評価値	備考
実スラッジの分析結果	全β分析値(8.2E13Bq/m <sup>3</sup> ) × 沈降スラッジ量 (約37m <sup>3</sup> )	3E15 Bq	分析結果から算出したインベントリと運転期間中の実績値と比較して低いため過小評価と考えられる。 出典：廃棄物試料の分析結果 (水処理設備処理二次廃棄物・滞留水) 2018/3/29 IRID/JAEA
Dピット内の最大放射能濃度の想定値 (2011/8/15検討時点)	想定濃度(3.4E14Bq/m <sup>3</sup> ) × 廃スラッジ量*2(約579m <sup>3</sup> )	2E17 Bq	除染装置運転開始当初に想定した放射能濃度を元にDピット内で保管可能な最大放射能を計算しており、過大評価と考えられる。 (想定濃度は実施計画Ⅱ-2-2-5-添付7表-1に記載)

※2:廃スラッジ量：上澄み水量+沈降スラッジ量 1

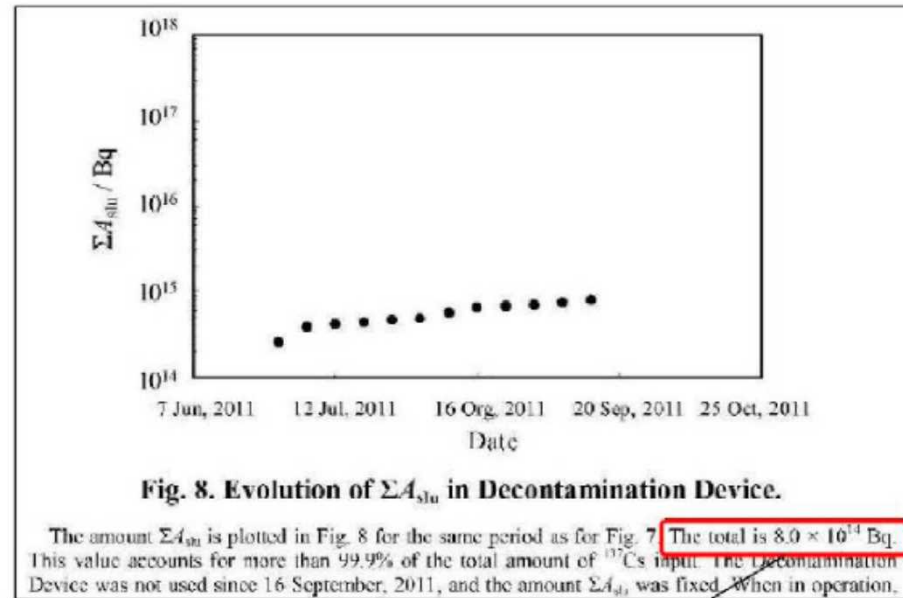



E-Journal of Advanced Maintenance Vol.7-2 (2015) 138-144  
Japan Society of Maintenance

**Inventory estimation of  $^{137}\text{Cs}$  in radioactive wastes generated from contaminated water treatment system in Fukushima Daiichi Nuclear Power Station**

Jun KATO<sup>1,2,\*</sup> and Yoshihiro MEGURO<sup>1,2</sup>

<sup>1</sup>Japan Atomic Energy Agency, Yokai-mura, Naka-gun, Ibaraki 319-1194, Japan  
<sup>2</sup>International Research Institute for Nuclear Decommissioning, Minato-ku, Tokyo 105-0004, Japan

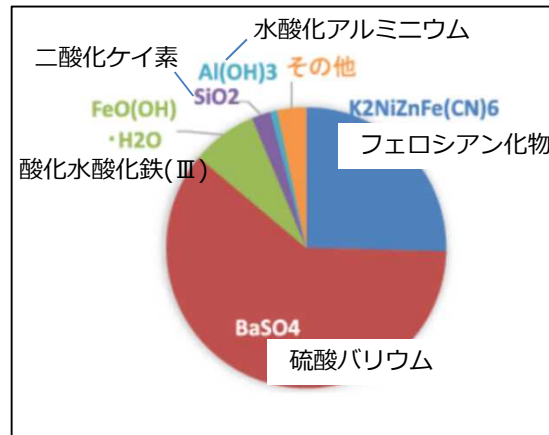


① EJAM文献

The total is  $8.0 \times 10^{14}$  Bq.

【参考】廃スラッジの性状および核種について

- 2017年7月に実スラッジを採取し、構成物質、性状、放射能濃度の測定を行っている。
  - 構成物質はSEM-EDXにより元素組成を測定し、硫酸バリウムが最も多く、次いでフェロシアン化物、水酸化鉄(Ⅲ)が多く存在するものと推定している。
  - スラッジの性状はスラッジを蒸発乾燥させ測定し、粒度分布を画像解析法により測定した。
  - 放射能濃度は**最も高い核種がSr-90となっており、次いでCs-134、Cs-137となっている。その他の核種については2桁程度下回った値が計測されている。**



物質構成比 (元素より物質を仮定)

表 廃スラッジの性状

廃スラッジの性状	
密度	1.176g/ml
乾燥重量	0.253g
質量比(%)	固体：21.5% 液体：78.5%
平均粒子径(体積基準)	10.3μm
最大粒子径	21.9μm

廃スラッジの密度は記載の密度と乾燥重量から3.3と算出。

表 スラッジの放射能濃度※ (Bq/cm<sup>3</sup>)

<sup>54</sup> Mn	<sup>60</sup> Co	<sup>125</sup> Sb	<sup>134</sup> Cs	<sup>137</sup> Cs	<sup>90</sup> Sr	<sup>238</sup> Pu
4.1E+04	5.9E+03	2.6E+04	7.2E+06	7.1E+06	6.6E+07	1.4E-02

Cs-134は本資料の分析結果の比率より算出する。

【出典】平成30年7月26日 技術研究組合 IRID/JAEA 廃棄物試料の分析結果 (瓦礫、水処理設備処理二次廃棄物、汚染水、処理水、土壌)

※：放射能濃度は、2011.3.11において補正

## ②影響評価に必要な条件の設定（大気拡散）

- 施設の設定位置、評価点について
  - 施設の設定標高(地表)はT.P. 8.5m であるが、保守的に放出点、評価点をT.P.0mとして設定する。評価点の位置は本施設の中心から各陸側9方位内における敷地境界の最至近点とした。
- 放出核種
  - 廃スラッジの主要核種であるSr-90、Cs-134、Cs-137およびその娘各種であるY-90、 Ba-137mを含めて考慮する。
- 放出期間・放出量
  - 放出期間は第103回監視評価検討会資料3-1にて示されている7日間として設定した。
  - 放出量は五因子法を用いて算出した。（次頁参照）
- 被ばく経路
  - 被ばく経路は「グランドシャインによる外部被ばく」「クラウドシャインによる外部被ばく」「クラウド吸入による内部被ばく」の3種類とした。
- 建屋巻き込み
  - 被ばく対象が敷地境界（一般公衆）であることから、建屋巻き込みは考慮しない。（建屋巻き込みによる初期広がりを考慮すると、相対濃度と相対線量が小さくなる。安全側の評価となるよう建屋巻き込みは考慮しない。）
- 気象データ
  - 原子炉設置変更許可申請書（6号原子炉施設の変更）添付書類6に記載の気象データである「1979年4月1日～1980年3月31日（1979年度）」の気象データを使用した。
- 解析コード
  - 柏崎刈羽原子力発電所における重大事故時の被ばく評価にて使用実績がある【WDOSE2\_TEPSYS（バージョン2.1.1）】を使用

## ②影響評価に必要な条件の設定（大気拡散）

### ■ 放出量

- 放出量の算出はDOE、NRCにおいても標準的な評価手法（DSA、ISA）として採用されており、実施計画変更申請においても既に評価を適用している「五因子法」により評価した。
- 放出量は保守的に放出期間（7日間）における静置時の飛散率も考慮した。

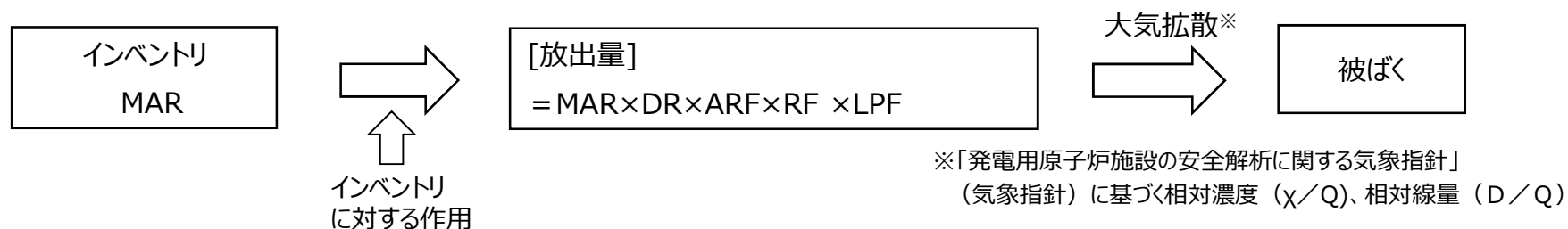
項目	記号	単位	値	備考
放射性物質質量	MAR	Bq	4.32E+14	施設内の最大インベントリ(P.39)
MARのうち事故の影響を受ける割合	DR	-	1	保守的に1と設定する。
霧囲気中に放出され浮遊する割合	ARF	-	5.00E-05	落下時の飛散率（事象当たり）※1
	ARR	-	4.00E-07	静置時の飛散率（時間当たり）※1
肺に吸入され得る微粒子の割合	RF	-	1	保守的に1と設定する。
環境中へ漏れ出る割合	LPF	-	1	保守的に1と設定する。
五因子法による放射性物質放出量	ST	Bq	5.06E+10	$MAR \times DR \times (ARF + (ARR \times 7d \times 24h)) \times RF \times LPF$

※1 : U.S. Department of Energy, AIRBORNE RELEASE FRACTIONS/RATES AND RESPIRABLE FRACTIONS FOR NONREACTOR NUCLEAR FACILITIES, Volume I - Analysis of Experimental Data, DOE-HDBK-3010-94 December 1994

## 【参考】五因子法について

2021年6月25日原子力規制庁面談資料より抜粋

- 耐震クラスを決定するための被ばく影響評価は、DOE、NRCにおいても標準的な評価手法（DSA、ISA）として採用されている「五因子法」により放射性物質の放出量を評価して、被ばく評価を実施。
- 評価では、他設備からの波及影響も考慮して、当該クラスを超える地震に対しても閉じ込め機能維持が図られることが確認されているもの以外は、閉じ込め機能が喪失するものとして影響を評価
- 上記手法は、実施計画変更申請において既に評価を適用  
(参考6、7、3 1F分析・研究棟第2棟、2号機PCV内部調査アクセスルート構築、原燃 JMOX施設)



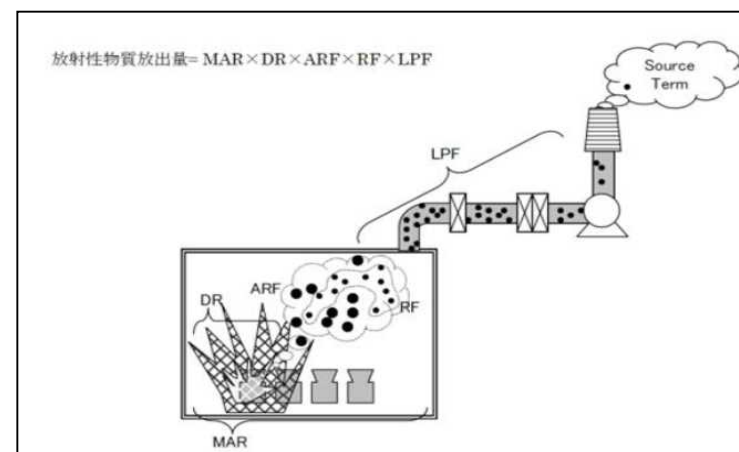
MAR：事象によって影響を受ける可能性のある放射性物質の総量  
(インベントリ) (Material At Risk)

DR：事象の影響を受ける割合(Damage Ratio)  
(地震ではインベントリ全体が影響を受けるものとして1を設定)

ARF：事象の影響を受けたもののうち雰囲気へ放出され浮遊する割合  
(Airborne Release Fraction) (DOEのデータを参考に設定)

RF：肺に吸入され得る微粒子の割合(Respirable Fraction)  
(微粒子の大きさによる変数であるため1と設定)

LPF：環境中へ漏えいする割合(Leak Path Factor)  
(IAEAの文献を参考に設定)



出典 JAEA-Technology 2010-004、MOX 燃料加工施設PSA 実施手順書

- ◆ 事故時の敷地境界線量評価（大気拡散）で用いた拡散係数 $5E-5$ は、「DOE HANDBOOK AIRBORNE RELEASE FRACTIONS/RATES AND RESPIRABLE FRACTIONS FOR NONREACTOR NUCLEAR FACILITIES DOE-HDBK-3010-94」中の3.2.3「Free-Fall Spill」3.2.3.2「Slurries」（<https://www.nrc.gov/docs/ML1307/ML13078A031.pdf>）から引用している。
- ◆ これは硬い表面にこぼれたスラリーに関する、自由落下流出からの空中放出を測定するための実験結果から設定されたARF(Airborne Release Fraction：事象の影響を受けたもののうち雰囲気に放出され浮遊する割合)をもとにしており、3.2.3.2「Slurries」中の表3-8に記載のARFの最大値である $5E-5$ を用いている。

DOE-HDBK-3010-94

3.0 Liquids; Aqueous Solutions

Table 3-8. Measured ARFs and Rfs for Free-Fall Spill of Slurries  
(1 liter source, 3 meter fall distance)  
(Tables B.3 and B.4 - Ballinger and Hodgson, December 1986)

TiO <sub>2</sub> , g/l	Glass Frit, g/l	Uranine, g/l	Sucrose, g/l	Viscosity, centipoise	Surface Tension, dyne/cm	SpG	ARF	RF	ARF x RF
10	0	20	250	3.2	58.2	1.12	9.0E-7	0.73	7.0E-6
100	0	20	200	NM	54.5	1.16	1.0E-5	0.64	7.0E-6
40	60	20	335	4.9	64.6	1.19	9.0E-6	0.77	7.0E-6
40	60	20	335	3.1	68.6	1.20	2.0E-5	0.76	1.0E-5
200	300	20	0	1.3	63.1	1.33	5.0E-5	0.78	4.0E-5
200	300	20	0	1.3	63.4	1.35	3.0E-5	0.81	2.0E-5
200	300	20	100	1.3	64.9	1.29	3.0E-5	0.78	2.0E-5
200	300	20	100	2.9	62.8	1.41	2.0E-5	0.72	1.0E-5

■ 拡散係数ARFの適用性について

- 放射性物質の空中放出に関する実験データの集積知として、米国エネルギー省、米国規制庁にて採択の実績がある「DOE HANDBOOK AIRBORNE RELEASE FRACTIONS/RATES AND RESPIRABLE FRACTIONS FOR NONREACTOR NUCLEAR FACILITIES DOE-HDBK-3010-94」（以後DOE HANDBOOK）から引用した。
- DOE HANDBOOKでは、放射性物質の各形態（固体、液体、スラリー等）における、実験データを基にしたこぼれ、火災、地震等の一般的な災害・事故を想定した放射性物質の気中移行率ARFと呼吸取込率RFの記載がある。
- 本事象は地震による機器破損における内包スラリーの漏えい事象であることから、DOE HANDBOOK中3.1項のスラリーの自由落下液滴事象(Free-fall spills of slurries)での以下のARFとRFを参照し、ARFを5E-5と設定した。なおRFはDOE HANDBOOK上では0.8であるが保守的に1.0と設定した。

- Free-fall spills of slurries, 3-m fall distance, <40% solids.

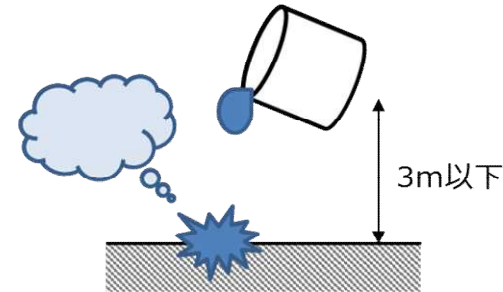
Median	ARF 2E-5/RF 0.7
Bounding	ARF 5E-5/RF 0.8

(DOE HANDBOOK Page3-1抜粋)

■ 拡散係数ARFの適用性について

➤ ここで、DOE HANDBOOK中3.1項のスラリーの自由落下液滴事象の適用条件として、以下2条件が記載されている。

- ✓ 液滴落下高さ：3m
- ✓ 固形分濃度：40w%未満



本施設の場合、廃スラッジ一時貯留タンク及び遠心分離機処理水受タンクの全高が床上約2.5m、廃スラッジ保管容器の全高が床上約2.8mであり、内包スラリー漏えい時の落下高さは、適用条件の液滴落下高さ3mを下回る。

また廃スラッジ保管容器に内包される脱水済みの廃スラッジは50w%程度となるため、適用条件の固形分濃度40w%未満から逸脱するが、固形分濃度が上がれば脱水物の粘度が増加し、飛散が押さえられる方向となることから、保守側の設定となっている。



■ 拡散係数ARRの適用性について

- DOE HANDBOOKでは、放射性物質の各形態（固体、液体、スラリー等）における、実験データを基にしたこぼれ、火災、地震等の一般的な災害・事故を想定した放射性物質が漏えい後屋外での滞留時の飛散率ARRと呼吸取込率RFの記載がある。
- 本事象は地震による機器破損における内包スラリーの漏えい事象であることから、DOE HANDBOOK中3.1項のスラリーの屋外の低風速状態での滞留時の風による巻き込み放出事象(Aerodynamic Entrainment and Resuspension)での以下のARRとRFを参照し、ARRを4E-7/hr、RFは1.0と設定した。

- Indoors, on heterogeneous surface (stainless steel, concrete), low airspeeds up to normal facility ventilation flow; Outdoors, pool for low windspeeds.

Bounding

ARR 4E-7/hr; RF 1.0

(DOE HANDBOOK Page3-5抜粋)

■ 拡散係数ARRの適用性について

- ここで、DOE HANDBOOK中3.1項の液体としての屋外の低風速状態での滞留時の風による巻き込み放出事象の適用条件として、3.2.4.5項に以下の条件が記載されている。

Even the spray release from large outdoor pond values would not exceed a value of  $4E-7/hr$  for 5m/s windspeed, and would be expected to be considerably less.

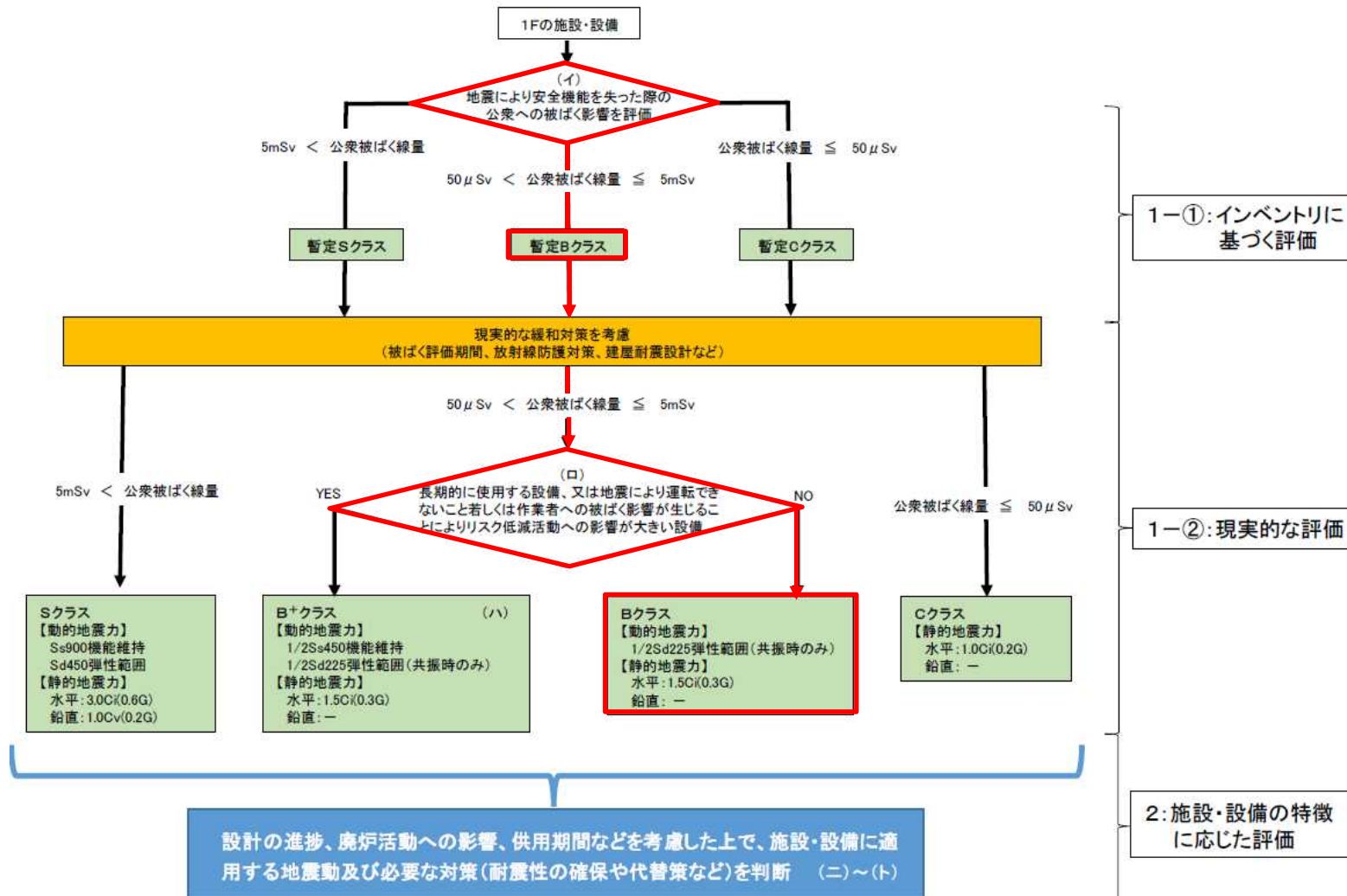
本施設での取り扱い物質はスラリー状であることから液体よりも粘性は高く、実際の飛散率は液体としての飛散率より低くなると考えられるため、本数値を適用することは保守的であると考ええる。

また、屋外設備周辺で常時5m以上の風速が保たれるとは考えられないため、適用条件は満たされる。

### ③敷地境界への影響評価、④耐震クラスの設定

- 廃スラッジ回収施設の耐震クラス設定は第51回原子力規制委員会において了承された「東京電力福島第一原子力発電所における耐震クラス分類と地震動の適用の考え方」に基づくフローに従って設定を行う。

耐震クラス分類と施設・設備の特徴に応じた地震動の設定及び必要な対策を判断する流れ



### ③敷地境界への影響評価、④耐震クラスの設定

#### 【(イ)： 地震により安全機能を失った際の公衆被ばく影響】

- 核燃料施設等の耐震クラス分類を参考にして、地震による安全機能喪失時の公衆被ばく線量により、S、B、Cを分類する。液体放射性物質を内包する施設・設備にあっては、液体の海洋への流出のおそれのない設計を前提とした線量評価によるものとする。

#### 【(ロ)： 通常のBクラスよりも高い耐震性が求められるB+クラスの対象設備の要件】

- 「運転できないこと若しくは作業員への被ばく影響が生じることによりリスク低減活動への影響が大きい設備」の具体例は以下のとおり。
  - ・ 建屋滞留水・多核種除去設備などの水処理設備、使用済燃料をプールからより安定性の高い乾式キャスクへ移動させるために必要な燃料取出設備等。
  - ・ 閉じ込め・遮へい機能喪失時の復旧作業における従事者被ばく線量が1日当たりの計画線量限度を超える設備等。

#### 【(ハ)： B+クラスの1/2Ss450機能維持】

- 1/2Ss450に対して、運転の継続に必要な機能の維持や閉じ込め・遮へい機能の維持を求める。
- 令和4年3月16日の福島県沖地震の地震動が1/2Ss450を上回った周期帯に固有振動数を有する施設・設備は、当該地震動による施設・設備の機能への影響を評価する。

#### 【(ニ)： 耐震性の確保】

- 地震力の算定に際しては、水平2方向及び鉛直方向について適切に組み合わせる。

#### 【(ホ)： 耐震性の確保に対する代替策】

- 耐震性の確保の代替策として、耐震性の不足に起因するリスクを早期に低減させるための対策を講ずるとしてもよい。具体例は以下のとおり。  
例：中低濃度タンクや吸着塔一時保管施設等の耐震性の不足に起因するリスクを早期に低減させる対策として、耐震性の高い建屋やタンクへの移替え及び移管、スラリー安定化処理設備や海洋放出設備による処理等を早期に行うことを想定。

#### 【(ヘ)： 上位クラスへの波及的影響】

- 上位クラスへの波及的影響がある場合、原則上位クラスに応じた地震動を念頭に置くが、耐震クラス分類の考え方と同様に、下位クラスによる波及的影響を起因とする敷地周辺の公衆被ばく線量も勘案し、適切な地震動を設定する。

#### 【(ト)： 液体放射性物質を内包する設備】

- 多核種除去設備等で処理する前の液体等、放出による外部への影響が大きい液体を内包する設備については、Ss900に対して、海洋に流出するおそれのない設計とすることを求める（滞留水が存在する建屋、ALPS処理前の水や濃縮廃液を貯留するタンクの堰等）。これ以外の液体を内包する設備については、上位クラスの地震動に対する閉じ込め機能の確保又は漏えい時の影響緩和対策を求める<sup>※</sup>。  
※：設備自体を耐震CクラスからBクラスに格上げ、周囲の堰等に上位クラスの地震動に対して閉じ込め機能を維持する、漏えい時に仮設ホースによる排水等の機動的対応を講ずる等により、海洋への流出を緩和する措置を想定。

### ③敷地境界への影響評価、④耐震クラスの設定

#### ■ 1-①：インベントリに基づく評価結果

- 地震により安全機能を失った際の公衆への被ばく線量影響を評価
  - 地震による安全機能（遮蔽機能・閉じ込め機能）を失った際の公衆被ばく影響が、1週間（7日間）継続した際の公衆被ばく線量を算出する。
  - 公衆被ばく線量は直接線・スカイシャイン線、大気拡散による合算値とし、何れの評価についても、評価値が保守側となるよう適切に評価点・評価条件を設定する。

評価項目	敷地境界線量値
直接線及びスカイシャイン線による影響	8.0E-02mSv/事故
大気拡散による影響	3.2E-01mSv/事故
<b>公衆被ばく線量</b>	<b>4.0E-01mSv/事故</b>

**50 $\mu$ Sv < 0.4mSv  $\leq$  5mSvとなり、耐震クラス分類は『暫定Bクラス』となる。**

#### ■ 1-②：現実的な評価

- 現実的な緩和対策を考慮
    - Bクラス地震の際でも屋外設備の筐体は健全であるため、壁面による遮へい効果等が考えられるが、**本評価では考慮しない。**
  - 長期的に使用する設備、又は地震により運転できないこと若しくは作業員への被ばく影響が生じることによりリスク低減活動への影響が大きい設備
    - 廃スラッジ回収施設内の設備の供用期間は概ね6~12か月程度と想定しており、『**短期的**』**に使用する設備であり、該当しない。**
    - 本施設は**他の重要な作業は行われていない場所に設置することにより、本施設の設備運転状態によって他の設備の運転への影響、リスク低減活動、廃炉作業等に影響を与えることはない。**
- 廃スラッジ回収施設の耐震クラス分類は『Bクラス』とする。**

### ③敷地境界への影響評価、④耐震クラスの設定

#### ■ 2：施設・設備の特徴に応じた評価

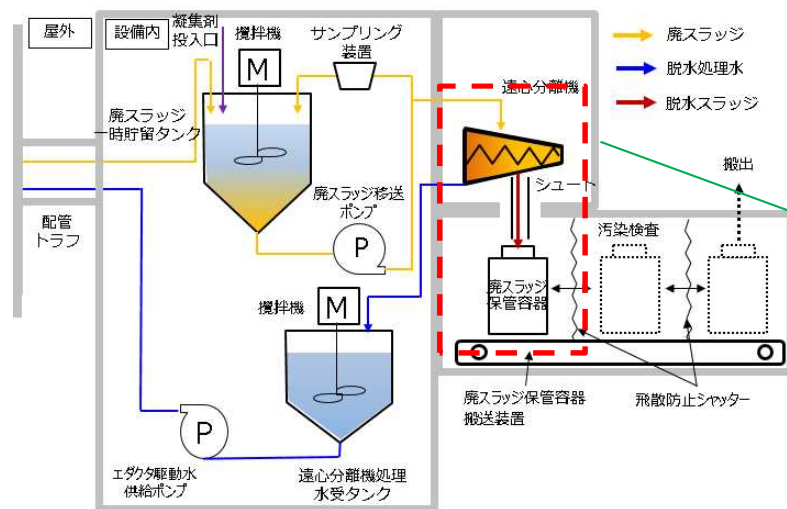
- 設計の進捗、廃炉活動への影響、供用期間などを考慮した上で、施設・設備に適用する地震動及び必要な対策（耐震性の確保や代替策など）を判断（二）～（ト）
  - （二）（ホ）については廃スラッジ回収施設では**該当しない**。
  - 廃スラッジ回収施設を設置する周辺に上位クラス設備はなく、（へ）上位クラスへの波及的影響については**該当しない**。
  - 本施設で取り扱う廃スラッジは、固体状の物質であり、流動性が低く床面への広がりも限定的であるため、（ト）に定める**液体放射性物質には該当しないと判断する**。ただし脱水処理の過程があることを踏まえ、施設として海洋へ流出させないように、**基礎・堰の耐震強化、金属ライニングの設置等の対応をするものとする**。

### ③敷地境界への影響評価、④耐震クラスの設定

- 耐震クラス判定フローに基づいて評価した結果、廃スラッジ回収施設の耐震クラスは「B」クラスと考  
えているが、換気空調設備も同様に公衆被ばく影響評価を行い、耐震クラスを設定する。
- 換気空調設備停止時の公衆被ばく影響評価方法
  - 屋外設備は健全であるが、電源の計画外停止または換気空調系の故障により、送排風機の運転が  
停止することを想定し、放出されるインベントリでの大気拡散による影響を評価する。
  - 送排風機の停止により、施設内の空气中放射性物質のうち、 $1/10^{*1}$ が屋外へ放出されることを想  
定する。（施設内は無風状態のため、経時的に空气中へ移行する放射性物質は考慮しない。）

評価項目	敷地境界線量値
公衆被ばく線量（大気拡散による影響）	2.1E-04mSv/事故

50 $\mu$ Sv以下となるため、耐震クラス分類は『Cクラス』となる。



通常運転中の施設内で最もダスト飛散量が多い箇所は遠心分離機から落下した脱水スラッジを容器に充填（落下）する瞬間となる。

その他の機器もダスト発生の可能性はあるが、全て密封しており、かつ落下させるような工程はないため、上記の瞬間が最も飛散量が多い瞬間となる。

※1 建屋の除染係数として10を考慮。

Elizabeth M. Flew, et al. "Assessment of the Potential Release of Radioactivity from Installations at AERE, Harwell. Implications for Emergency Planning". Handling of Radiation Accidents. International Atomic Energy Agency. Vienna, 1969, IAEA-SM-119/7

## 【参考】換気空調設備停止時の公衆被ばく線量の算出方法

- 放出されるインベントリ量は遠心分離機から落下する脱水スラッジ量とそのインベントリに落下時の飛散率を乗じて算出する。

項目	単位	値	備考
遠心分離機から保管容器に1回あたりに排出される脱水物の重量	kg	1.23E+01	
遠心分離機から保管容器に1回あたりに排出される脱水物のインベントリ量	Bq	2.07E+12	Sr-90
遠心分離機から保管容器に脱水物が落下する際の飛散率	-	1.49E-04	P.51※1参照
屋外設備のDF	-	1.00E+01	P.62※1参照
<b>放出されるインベントリ量</b>	<b>Bq</b>	<b>3.08E+07</b>	

- 放出される放射性物質量がP.51と同様の条件で飛散した場合の敷地境界線量を評価するため、公衆被ばく線量は送排風機停止時に放出されるインベントリ量とバウンダリ喪失時の放出インベントリ量の比率（Sr-90を代表として算出）から公衆被ばく線量を算出した。

項目	単位	値	備考
バウンダリ喪失時の放出インベントリ量	Bq	4.69E+10	P.51の放出量（ST）のうちSr-90
バウンダリ喪失時の敷地境界線量値	mSv	3.20E-01	P.60の「大気拡散による影響値」
<b>換気空調設備停止時の公衆被ばく線量</b>	<b>mSv</b>	<b>2.10E-04</b>	

**0.21μSv < 50μSvとなり、換気空調設備の耐震クラス分類は『Cクラス』とする。**



## 【参考】換気空調設備停止時の公衆被ばく線量の算出方法

- 遠心分離機から保管容器に1回あたりに排出される脱水物の重量は含水率、比重、遠心分離機に供給する1回あたりの廃スラッジ量より算出する。
  - 遠心分離機ボウル容量  $8\text{L} \times 23.25\text{vol}\% = 1.860\text{L}$  (廃スラッジ量) 、  $8\text{L} - 1.860\text{L} = 6.140\text{L}$  (水分量)
  - 廃スラッジ重量は  $1.860\text{L} \times 3.3 = 6.138\text{kg}$ 、水分重量は  $6.140\text{ kg}$
  - 合計廃スラッジ重量  $6.138\text{kg} + 6.140\text{kg} = \mathbf{12.3\text{ kg}}$
  
- 遠心分離機から保管容器に1回あたりに排出される脱水物のインベントリ量、廃スラッジ量  $6.138\text{kg}$  に P.41表6の数値を乗じて算出する。
  - 例) Sr-90:  $3.37\text{E}+8\text{Bq}/\text{cm}^3 \times 6.138\text{kg} \times 1000 = \mathbf{2.07\text{E}+12\text{Bq}}$

## ④耐震クラスの設定

■ 廃スラッジ回収設備の耐震クラスは下記と考えている。

機器区分	設備名称	耐震上の安全機能※1	耐震クラス	直接支持構造物	間接支持構造物	波及的影響を考慮すべき施設	説明	
				()内は耐震クラス、【】内は確認用地震動※2を示す				
廃スラッジ回収施設	屋外設備(筐体)	<ul style="list-style-type: none"> <li>遮へい機能</li> <li>閉じ込め機能</li> </ul>	B	機器の支持構造物(B)	屋外設備基礎【S <sub>B</sub> 】※3	—	<ul style="list-style-type: none"> <li>設備全体の安全機能を喪失した場合でも50μSv &lt; 0.4mSv ≤ 5mSvであり、供用期間も短期的(6か月~12か月)であることから耐震クラス分類はBクラスとする。(評価結果:P.60頁参照)</li> </ul>	
	屋外設備(配管トラフ)	<ul style="list-style-type: none"> <li>遮へい機能</li> <li>閉じ込め機能</li> </ul>	B		屋外設備基礎【S <sub>B</sub> 】※3			
	廃スラッジ取扱機器(配管、タンク、ポンプ類、遠心脱水機等)	<ul style="list-style-type: none"> <li>閉じ込め機能</li> </ul>	B		屋外設備【S <sub>B</sub> 】			
	廃スラッジ保管容器搬送装置	<ul style="list-style-type: none"> <li>(廃スラッジ保管容器の搬送機能)</li> </ul>	C	—	屋外設備【S <sub>B</sub> 】	—	<ul style="list-style-type: none"> <li>廃スラッジ保管容器は廃スラッジ保管容器搬送装置に搭載されるが、固定はしないため直接支持はなしとした</li> <li>耐震評価は廃スラッジ保管容器搬送装置に含める</li> </ul>	
	廃スラッジ保管容器	<ul style="list-style-type: none"> <li>遮へい機能</li> <li>閉じ込め機能</li> </ul>	(B)	—	廃スラッジ保管容器搬送装置【S <sub>B</sub> 】			
	屋外設備・配管トラフ基礎(漏えい拡大防止堰)	<ul style="list-style-type: none"> <li>漏えい拡大防止</li> <li>屋外設備の間接支持構造物</li> </ul>	C (Ss900)	機器の支持構造物(C)	—	—	・屋外設備【S <sub>B</sub> 】	<ul style="list-style-type: none"> <li>Ss900gal地震での漏えい拡大防止機能維持として、基礎・堰の耐震強化、金属ライニングの設置等の対応を行う</li> </ul>
	換気設備	<ul style="list-style-type: none"> <li>水素の排出機能</li> <li>閉じ込め機能</li> </ul>	C		屋外設備【S <sub>B</sub> 】	—	<ul style="list-style-type: none"> <li>公衆被ばく評価結果は0.21μSv &lt; 50μSvであることからCクラス(評価結果:P.62頁参照)</li> </ul>	
	ユーティリティ設備	<ul style="list-style-type: none"> <li>(圧縮空気供給機能)</li> <li>(ろ過水供給機能)</li> <li>(駆動油供給機能)</li> </ul>	C	—	屋外設備【S <sub>B</sub> 】	—	<ul style="list-style-type: none"> <li>閉じ込め機能・遮へい機能等の安全機能要求がなく、停止・損傷しても公衆被ばくへの影響はないためCクラス</li> </ul>	
電源・計装設備	<ul style="list-style-type: none"> <li>(電源供給機能、計測機能)</li> </ul>	C	—	屋外設備【S <sub>B</sub> 】	—	—		

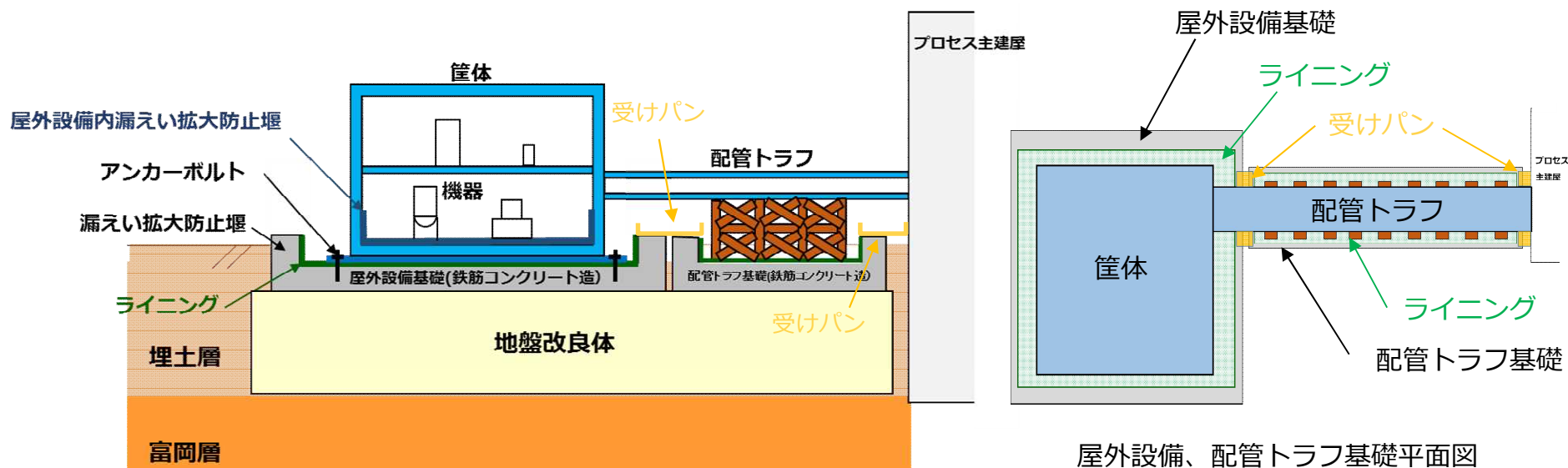
※1 括弧内は設備の機能を示す。

※2 確認用地震動について、Ssは基準地震動、S<sub>B</sub>はBクラスの施設に適用される地震動、S<sub>C</sub>はCクラスの施設に適用される静的震度を示す。

※3 屋外設備基礎はSs900gal地震での漏えい拡大防止機能維持の確認も行う。

## 【参考】スラッジ海洋放出防止対策の必要性

- 本施設で取り扱う廃スラッジは、固体状の物質であり、流動性が低く床面への広がりも限定的であるため、液体放射性物質には該当しないが、施設内にて脱水処理の過程があることを踏まえ、施設として海洋へ流出させないように、基礎・堰の耐震強化、金属ライニングの設置等の対応をするものとする



屋外設備、配管トラフ基礎  
 <屋外設備間接支持 + Ss900時の漏えい防止機能>  
 対応例  
 ・基礎自体の耐震強化  
 ・基礎表面へのライニング敷設 等

# Ss900地震時の海洋漏えい防止に関する機動的対応方針

## ■ 漏えい条件

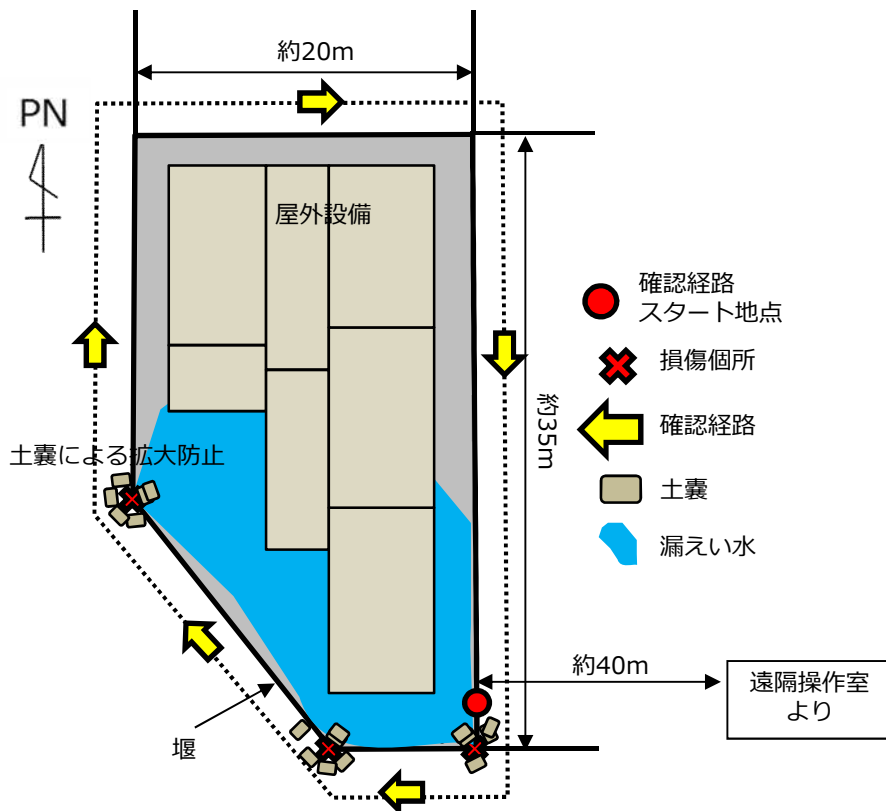
- ・ Ss900の地震により、屋外収納ユニットが破損するが、廃スラッジは流動性が少ないため、屋外収納ユニット内にとどまり、一部の脱水前のスラッジが屋外収納ユニット外に漏えいする。
- ・ 上記を踏まえ、本条件では、屋外収納ユニット外には、脱水前のスラッジを取扱うタンクの容量（約2m<sup>3</sup>）全てが、堰内へ漏えいする。その後、堰内へ漏えいした一部の漏えい水が、損傷した堰より堰外に漏えいすることとし、漏えい箇所を3か所とした。

## ■ 線量

- ・ タンクの容量（約2m<sup>3</sup>）が全て屋外に漏えいした場合の廃スラッジの表面線量は100mSv/hを想定しており、保守的に、屋外収納ユニット外に流出した全域の雰囲気線量を100mSv/hとした。

## ■ 機動的対応

- ・ 堰外漏えいの拡大防止を行う。
- ・ 事象発生時、速やかに対応することとし、遠隔操作室に常駐している運転員のうち3名で行う。



作業内容	作業内訳	被ばく線量
状況確認（漏えい防止堰の損傷状況、堰外への漏えい状況、雰囲気線量の確認）を行う。	1名×5分	8.4mSv/人
漏えい拡大防止のため、堰外への漏えい箇所に土嚢を設置する。	2名×2分×3か所	10.0mSv/人
合計		18.4mSv/人

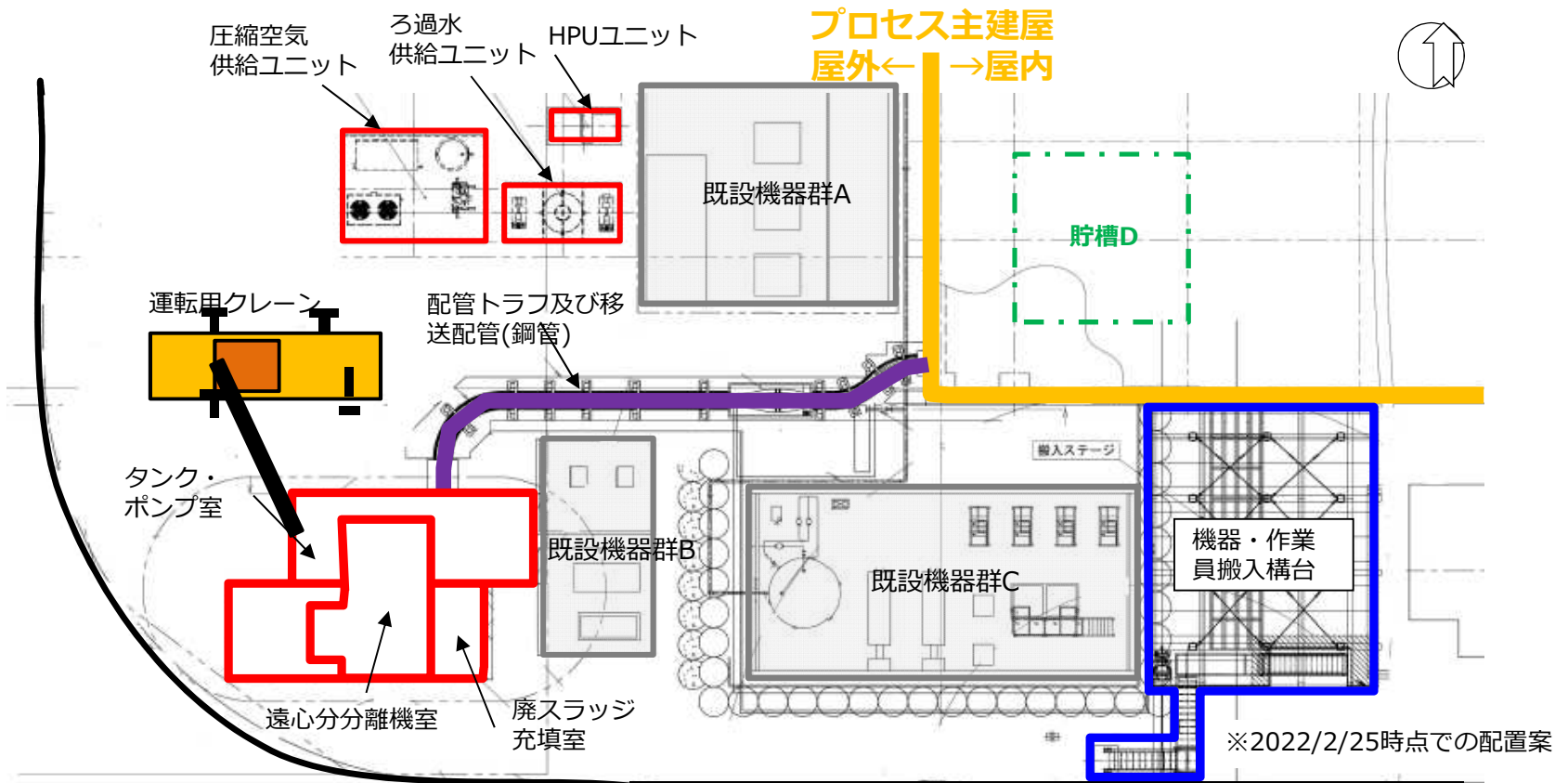
※ 資機材は遠隔操作室に準備。（線量計、土嚢、ライト）  
 なお、線量低減に備え、鉛毛マットも準備。

# 屋外設備を設置する周辺環境について

ダスト対策（閉じ込め）設計・配置設計を踏まえて更新予定



- 屋外機器(筐体等)の設置に係わる、プロセス主建屋周辺の環境情報を下記に記載する。
- 設置エリア周辺の線量は約0.03mSv/hであり設備の設置作業に大きな影響はない。
- 屋外設備の周辺には圧縮空気供給ユニットの北側約6mに油処理装置があり、設備近傍に既設機器群A～Cが設置されている。



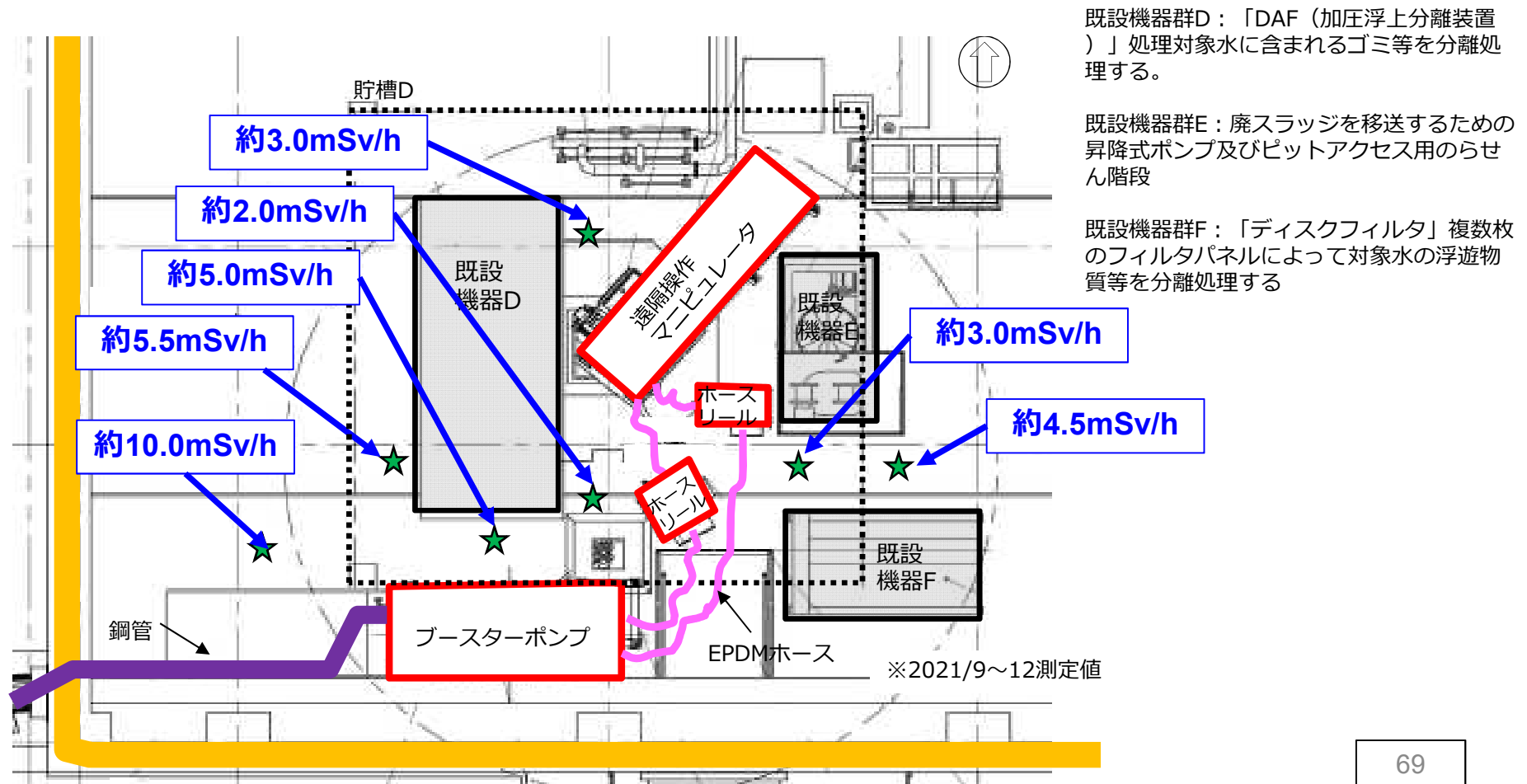
既設機器群A : 除染装置制御盤・動力盤・変電盤等  
 既設機器群B : 除染装置用空気圧縮機・非常用発電機  
 既設機器群C : 除染装置用ろ過水タンク・移送ポンプ等

## 屋内設備を設置する周辺環境について

ダスト対策（閉じ込め）設計・  
配置設計を踏まえて更新予定

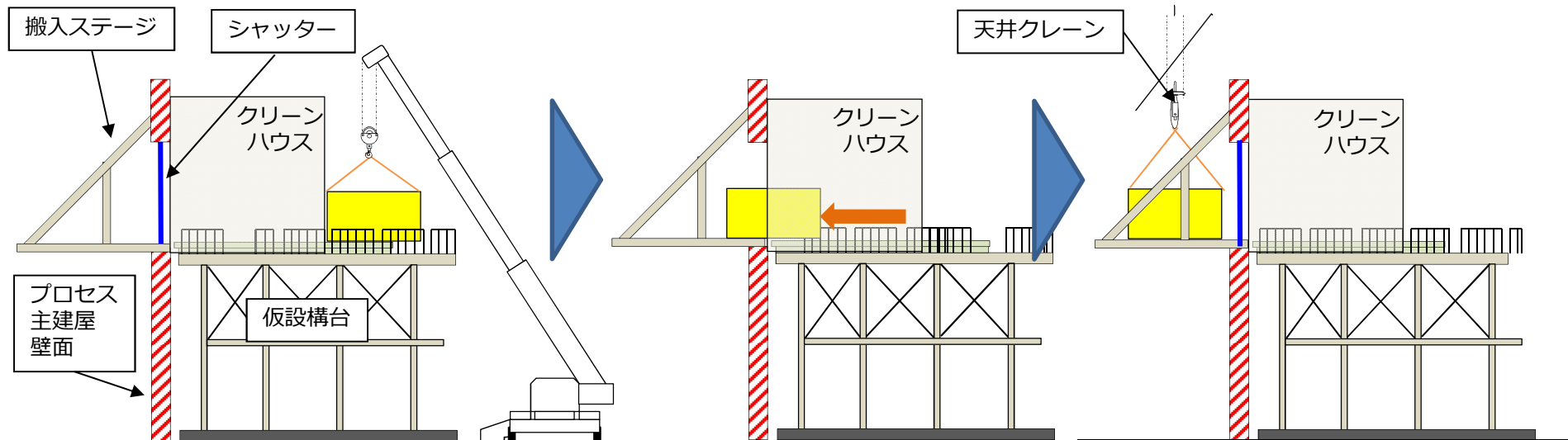


- 設備の設置に必要な作業範囲での線量率は現状2.0～10.0mSv/h程度であるが、設備設置時には遮蔽等により雰囲気線量1.0mSv/h程度まで低下させることを計画中。
- 設置作業はマニピュレータ、ホースリール、ブースターポンプの設置及び移送配管の敷設が必要であるが、いずれも可能な限りのモジュール化を行い現地据付工程の削減を行う。
- 搬入から設置までのモックアップを行い据付時間の削減、作業員数の削減を行う。



## 【参考】プロセス主建屋内への設備設置方法について

- 屋内設備は事前に設置した仮設構台と搬入ステージによりプロセス主建屋内へ搬入する。



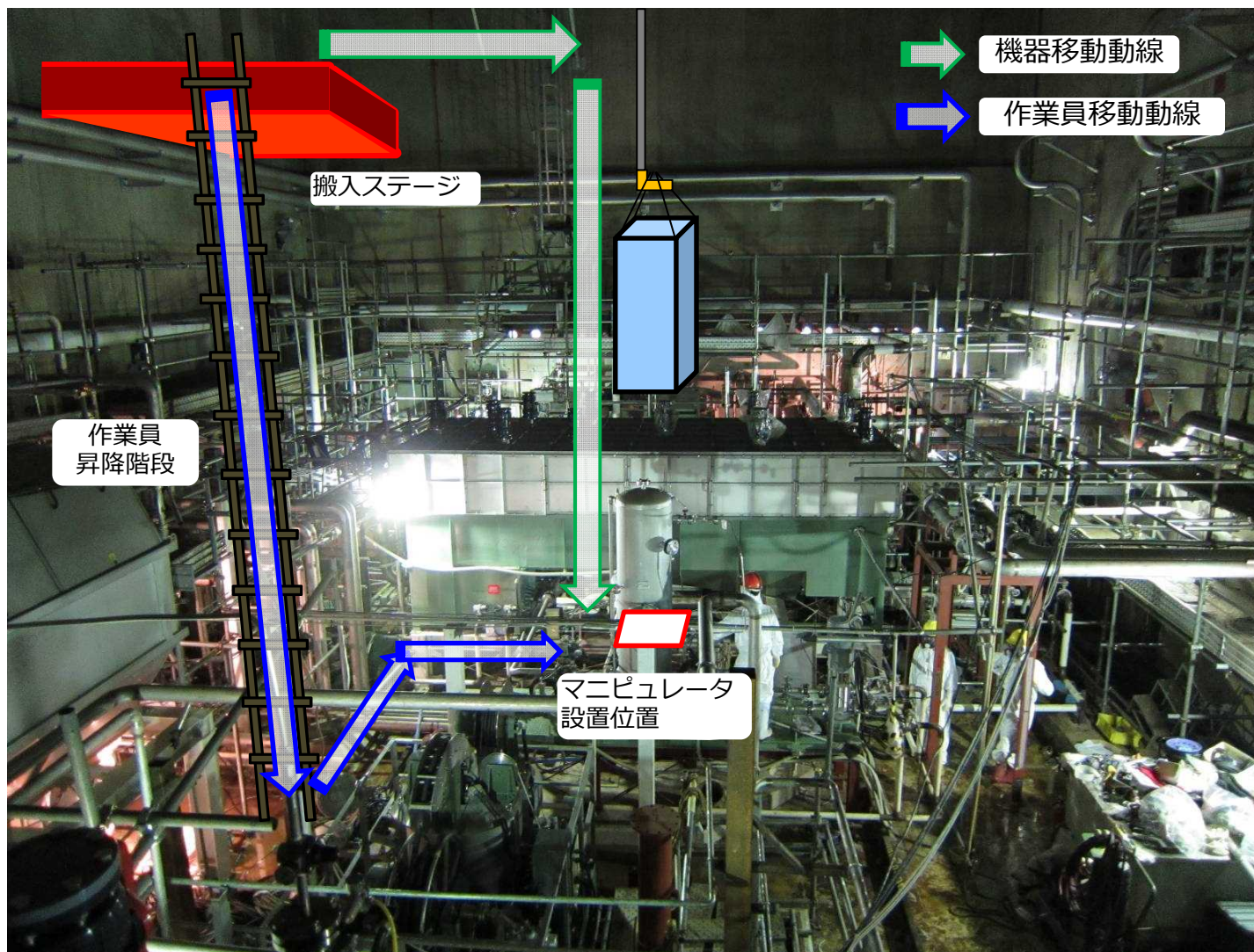
①屋内設備を仮設構台脇のクレーンにより仮設構台へ吊り上げ

②二重扉化したクリーンハウスを通じてプロセス主建屋内へ搬入

③建屋内の天井クレーンにより規定の場所へ移動・設置

## 【参考】プロセス主建屋内への設備設置方法について

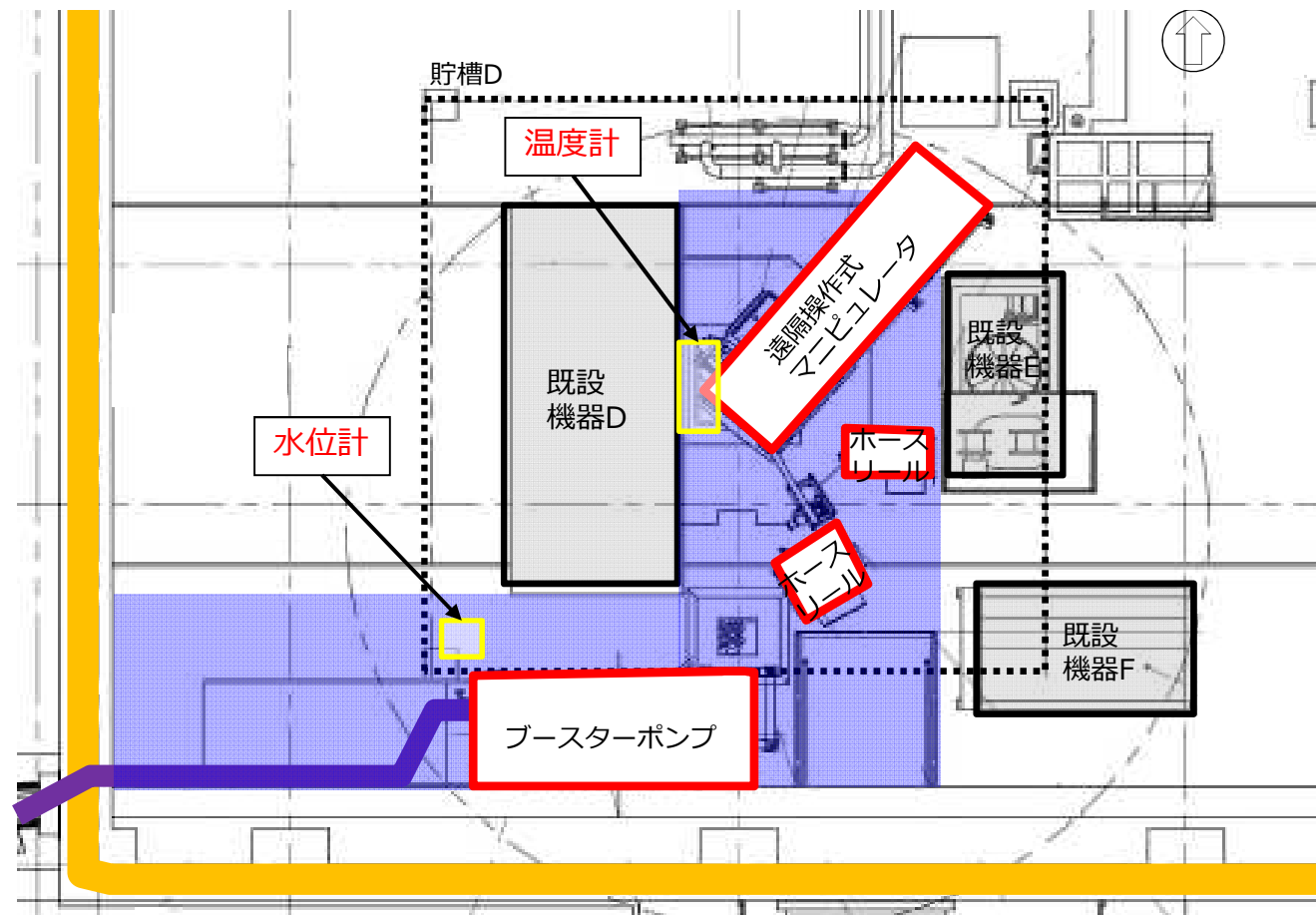
- 搬入ステージは作業員のプロセス主建屋内へのアクセス口を兼ねており、機器の搬入及び作業員の入退域を行う。





## 屋内設備の設置時に撤去が必要な既設機器

- 撤去する機器は設置予定場所に直接干渉する機器の他に作業性等を考慮して下記青ハッチング内機器を撤去する。
- 撤去する機器には「実施計画記載事項に係わる機器（貯槽D内温度計・水位計）」が含まれるため適切な安全対策等を実施した上で作業を行う。
- なお、廃棄物量については約42m<sup>3</sup>を想定し2022年度の廃棄物管理計画に反映済み。

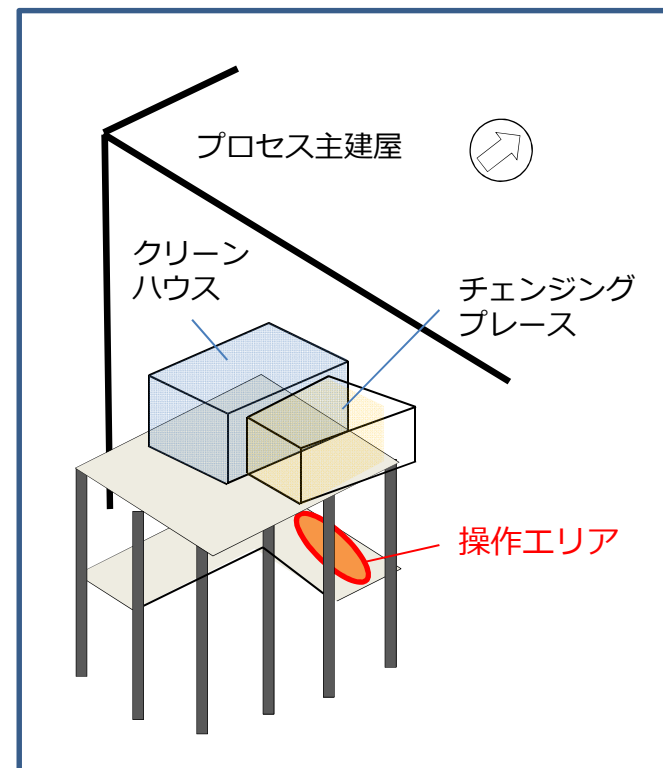


## ■ 干渉物の撤去方針

- 撤去は遠隔重機で行い、細断・運搬も可能な限り遠隔重機で実施する。
- 遠隔重機の操作は仮設構台の中2階にある操作エリアで行う。
- 原則、遠隔重機による撤去を実施するが、放射性流体を含む可能性のある配管を切断する際の水抜き、切断前の飛散防止用の受けの設置等の重要な作業は人力で実施する。
- そのため、作業員の被ばく低減のため、雰囲気線量の高い箇所には局所的に遮へいを設置することを検討している。

## ■ 撤去作業のモックアップについて

- 遠隔重機の性能確認及び作業習熟、作業員の練度向上を目的としたモックアップを実施中。



最小高さ 約1100mm  
(最大リーチ約4m)



遠隔重機イメージ図





映像コントロールシステム

- ダスト閉じ込め対策については監視評価検討会等において、「廃スラッジ回収施設に係る確認事項」「スラリー安定化処理設備に関する確認事項」等として、以下をご提示を頂いている状況。
- 廃スラッジ回収施設の設備は上記に加えて、設備の目的、供用期間等、使用施設等の位置、構造及び設備の基準に関する規則を準拠し適切な設計を行う。

### ダスト閉じ込め対策に関するご提示（抜粋）

- 【第92回特定原子力施設監視・評価検討会（資料2-1）「スラリー安定化処理設備に関する確認事項」】
  - ・非密封の放射性物質は、限定された区域内で取り扱う設計とすること。その区域は**気密性の確保・負圧維持**などにより、**放射性物質を漏えいさせない設計**とすること。
  - ・非密封で扱う区域の外側に中間的な区域を設け、漏えいした場合にもその中間的な区域内に保持することができる設計とすること。
- 【第95回特定原子力施設監視・評価検討会（資料3-1）「廃スラッジ回収施設に係る確認事項」】
  - **廃スラッジ（Sr-90 等が TBq オーダー）を非密封で取り扱う区域（鉄セル等）を設定していること。**当該区域について、**常時負圧の維持機能・浄化機能を備えていること。**
- 【R4.8.19 福島第一原子力発電所における実施計画の変更認可申請（多核種除去設備スラリー安定化処理設備の設置）に係る面談「スラリー安定化処理設備に関する指摘事項」】
  - 「それぞれの気圧は、原則として、構築物、セル等、系統及び機器の順に低くすること」という要求に対し、構築物（東京電力説明資料では「一般エリア」と記載）も負圧を維持すること。

ダスト閉じ込め対策に対する検討事項	廃スラッジ回収施設での対応方針
<p><b>【第92回特定原子力施設監視・評価検討会（資料2-1）「スラリー安定化処理設備に関する確認事項」】</b></p> <ul style="list-style-type: none"> <li>・非密封で扱う区域の外側に中間的な区域を設け、漏えいした場合にもその中間的な区域内に保持することができる設計</li> </ul>  <p>イメージ(平面図)</p> <p><b>【第95回特定原子力施設監視・評価検討会（資料3-1）「廃スラッジ回収施設に係る確認事項」】</b></p> <ul style="list-style-type: none"> <li>・廃スラッジ（Sr-90 等が TBq オーダー）を非密封で取り扱う区域（鉄セル等）を設定していること。当該区域について、常時負圧の維持機能・浄化機能を備えていること。</li> </ul> <p><b>【R4.8.19 福島第一原子力発電所における実施計画の変更認可申請（多核種除去設備スラリー安定化処理設備の設置）に係る面談「スラリー安定化処理設備に関する指摘事項」】</b></p> <ul style="list-style-type: none"> <li>・「それぞれの気圧は、原則として、構築物、セル等、系統及び機器の順に低くすること」という要求に対し、構築物（東京電力説明資料では「一般エリア」と記載）も負圧を維持すること。</li> </ul>	<ul style="list-style-type: none"> <li>・放射性物質を非密封で扱う区域の周辺に中間的な区域を設定する。ただし、配置設計上、非密封で扱う区域は最も施設外壁側とする必要があり、区域境界と施設外壁が共用となる。そのため、施設外壁側に貫通孔を設置しない対策を行う。</li> </ul>  <p>イメージ(平面図)</p> <ul style="list-style-type: none"> <li>・廃スラッジを非密封で取り扱う区域はダスト取扱エリアと設定し、運転中およびメンテナンス中は周囲に対して負圧を維持する。また排気はHEPAフィルタにより浄化する。</li> <li>・廃スラッジ回収施設内は「ダスト取扱エリア」「ダスト管理エリア」「通常エリア」と区域設定し、ダスト取扱エリア&lt;ダスト管理エリア&lt;通常エリアとなるように負圧を維持する。</li> </ul>

ダスト閉じ込め対策に対する検討事項	廃スラッジ回収施設での対応方針
<p><b>使用施設等の位置、構造及び設備の基準に関する規則</b>  <b>第2条(閉じ込めの機能)</b></p> <ul style="list-style-type: none"> <li>使用施設等は、放射性物質を限定された区域に適切に閉じ込めることができるものでなければならない。</li> </ul> <p>【解釈】</p> <p>1 第2条に規定する「限定された区域に適切に閉じ込める」とは、放射性物質を系統又は機器に閉じ込めること、又は放射性物質が漏えいした場合においても、フード、セル等若しくは構築物の管理区域内に保持することをいう。上記の「セル等」とは、セル、グローブボックスその他の気密設備のことをいう。</p> <p>2 使用施設等について、第2条に規定する「閉じ込めることができるもの」とは、以下の各号に掲げるものをいう。</p> <p>一 放射性物質を収納する系統又は機器は、放射性物質の漏えいを防止できる設計であること。また、内包する物質の種類に応じて適切な腐食対策が講じられていること。</p> <p>二 放射性物質が漏えいした場合に、その漏えいを確認することができること。また、漏えいが確認された場合、その拡大を防止することができること。</p> <p>三 放射性物質を気体又は液体で扱う系統及び機器は、放射性物質の逆流により、放射性物質が拡散しない設計であること。換気設備においても同様とする。</p>	<ul style="list-style-type: none"> <li>放射性物質は系統又は機器に閉じ込める設計とし、漏えいした場合でも構築物の内部に保持できる設計とする。</li> <li>放射性物質は、配管等の機器類において閉じ込める設計とし、腐食による漏えい発生防止のため、性状等に応じて、ステンレス鋼、ポリエチレン材等を採用する。</li> <li>廃スラッジを取り扱う区域は雰囲気線量計、漏えい検知器、ダストモニタ、監視カメラ、受けパン等を設置し、漏えいの早期検知および拡大防止が可能な設計とする。</li> <li>廃スラッジを液体状で取り扱う系統および機器には適宜逆止弁を設置する。また、換気空調設備にも適宜隔離(逆止)ダンパを設置することにより逆流を防止する設計とする。</li> </ul>

ダスト閉じ込め対策に対する検討事項	廃スラッジ回収施設での対応方針
<p>四 セル等の内部を負圧状態に保つ必要がある場合、当該セル等の内部は常時負圧に保たれていること。</p> <p>五 フードは、局所排気設備により開口部の風速を維持できるものであること。</p> <p>六 使用施設の内部の壁、床その他核燃料物質等によって汚染されるおそれのある部分は、平滑であり、突起物、くぼみ及び仕上材の目地等のすきまの少ない構造とすること</p> <p>七 使用施設の内部の壁、床その他核燃料物質等によって汚染されるおそれのある部分の表面は、気体又は液体が浸透しにくく、かつ、腐食しにくい材料で仕上げること。</p> <p>八 上記一から七までの規定に加え、プルトニウムを含む溶液又は粉末、使用済燃料、高レベル放射性廃棄物及び六ふっ化ウランを取り扱う使用施設においては、以下の各号に掲げる設計上の対策が講じられていること。</p> <p>①プルトニウムを含む溶液又は粉末、使用済燃料及び高レベル放射性液体廃棄物を内蔵する系統及び機器は、原則として、セル等に収納されること。また、セル等は、放射性物質の取扱量や使用の方法に応じて、液体状の放射性物質が漏えいした場合に、その漏えいを検知し、漏えいの拡大を防止するとともに、漏えいした放射性物質を安全に回収・処理等を行うことができる設計であること。</p>	<ul style="list-style-type: none"> <li>・ 廃スラッジ回収施設内の負圧状態は換気空調設備停止時の公衆被ばくの影響を踏まえて、運転中およびメンテナンス中の負圧を維持する。</li> <li>・ 廃スラッジ回収施設ではフードを使用した閉じ込めを計画していないため該当しない。</li> <li>・ 準拠した施設とする。</li> <li>・ 準拠した施設とする。</li> <li>・ 廃スラッジを取り扱う区域は雰囲気線量計、漏えい検知器、ダストモニタ、監視カメラ、受けパン等を設置し、漏えいの早期検知および拡大防止が可能な設計とする。また、仮設ポンプにより安全に回収等を行うことができる設計とする。</li> </ul>

ダスト閉じ込め対策に対する検討事項	廃スラッジ回収施設での対応方針
<p>② プルトニウムを含む溶液又は粉末、使用済燃料及び高レベル放射性液体廃棄物を内蔵する系統及び機器、核燃料物質を非密封で大量に取り扱う系統及び機器、セル等並びにこれらを収納する構築物は、以下の事項を満足する排気系統を有すること。</p> <p>a) 排気系統は、放射性物質の漏えいを防止できる設計であり、かつ、逆流を防止できる設計であること。</p> <p>b) プルトニウムを含む溶液又は粉末、使用済燃料及び高レベル放射性液体廃棄物を内蔵する系統及び機器、核燃料物質を非密封で大量に取り扱う系統及び機器、セル等並びにこれらを収納する構築物は、原則として、換気機能により常時負圧に保たれていること。また、それぞれの気圧は、原則として、構築物、セル等、系統及び機器の順に低くすること。</p> <p>c) 排気系統には、フィルタ、洗浄塔等の放射性物質を除去するための系統及び機器が適切に設けられていること。</p> <p>③ 六ふっ化ウランを取り扱う設備であって、六ふっ化ウランが著しく漏えいするおそれがあるものは、漏えいの拡大を適切に防止し得る構造であること。</p>	<ul style="list-style-type: none"> <li>・ダスト取扱エリアの排気系統には隔離(逆止)ダンパを設置し漏えいおよび逆流を防止する設計とする。</li> <li>・廃スラッジ回収施設内は「ダスト取扱エリア」「ダスト管理エリア」「通常エリア」と区域設定し、ダスト取扱エリア&lt;ダスト管理エリア&lt;通常エリアとなるように負圧を維持する。</li> <li>・排気系統にはHEPAフィルタを設置し、放射性物質を除去する。</li> <li>・廃スラッジ回収施設では六ふっ化ウランは取り扱わない。</li> </ul>

ダスト閉じ込め対策に対する検討事項	廃スラッジ回収施設での対応方針
<p>3 貯蔵施設について、第2条に規定する「閉じ込めることができるもの」とは、上記2のうち、当該貯蔵施設に該当するものに加えて、以下の各号に掲げるものをいう。</p> <p>一 容器の外における空気を汚染するおそれのある核燃料物質を入れる容器は、気密な構造とすること。ただし、セル等の気密設備の内部において貯蔵を行う場合その他核燃料物質が漏えいするおそれがない場合は、この限りでない。</p> <p>二 液体状の核燃料物質を入れる容器は、液体が漏れ又はこぼれにくい構造とし、かつ、液体が浸透しにくい材料を用いること。</p> <p>三 液体状又は固体状の核燃料物質を入れる容器であって、き裂、破損等の事故の生ずるおそれのあるものには、核燃料物質による汚染の広がりを防止するための器具を設けること。</p> <p>4 廃棄施設（保管廃棄施設を除く。）について、第2条に規定する「閉じ込めることができるもの」とは、上記2のうち、当該廃棄施設に該当するものに加えて、以下の各号に掲げるものをいう。</p> <p>一 使用施設に設けるフード、セル等の核燃料物質等の広がりを防止する装置は、排気設備に連結すること。</p> <p>二 焼却炉を設ける場合には、次の要件を満たすこと。</p> <p>① 焼却炉は、気体が漏れにくく、かつ、灰が飛散しにくい構造とすること。</p> <p>② 焼却炉は、排気設備に連結された構造とすること。</p>	<p>・ 廃スラッジ回収施設は核燃料物質を取り扱わない。</p> <p>・ ダスト取扱エリアの排気はHEPAフィルタを設置した排気設備にて排気する。</p> <p>・ 廃スラッジ回収施設には焼却炉は設置しない。</p>



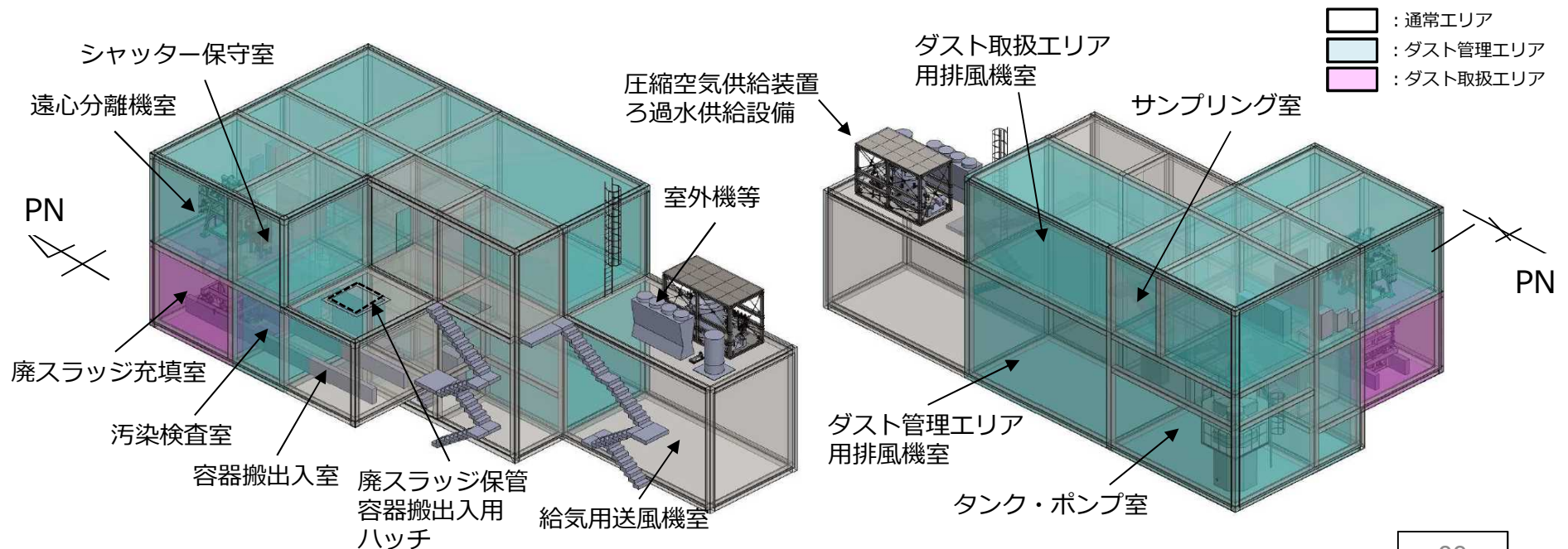
ダスト閉じ込め対策に対する検討事項	廃スラッジ回収施設での対応方針
<p>三 粉砕装置、圧縮装置、混合装置、詰込装置等放射性物質をコンクリートその他の固型化材料により固型化する設備（以下「固型化設備」という。）を設ける場合には、次の要件を満たすこと。</p> <ul style="list-style-type: none"> <li>① 固型化設備は、放射性物質が漏れ又はこぼれにくく、かつ、粉じんが飛散しにくい構造とすること。</li> <li>② 固型化設備は、液体が浸透しにくい、かつ、腐食しにくい材料を用いること。</li> </ul> <p>5 保管廃棄施設について、第2条に規定する「閉じ込めることができるもの」とは、上記2のうち、当該保管廃棄施設に該当するものに加えて、以下の各号に掲げるものをいう。</p> <p>一 保管廃棄施設において、容器の外における空気を汚染するおそれのある核燃料物質等を入れる容器は、気密な構造とすること。</p> <p>二 液体状の核燃料物質等を入れる容器は、液体が漏れ又はこぼれにくい構造とし、かつ、液体が浸透しにくい材料を用いること。</p> <p>三 液体状又は固体状の核燃料物質等を入れる容器で、き裂、破損等の事故の生ずるおそれのあるものには、受皿、吸収材その他核燃料物質等による汚染の広がりを防止するための器具を設けること。</p>	<ul style="list-style-type: none"> <li>・ 廃スラッジ回収施設には左記の設備は設置しない。</li> <li>・ 脱水した廃スラッジを保管する容器は水素換気をおこなう必要があるため気密な構造ではないが、密度差による自然流動のみで換気されることからダストが同伴することはない。</li> <li>・ 液体状の廃スラッジを入れる容器は鋼板製の密閉構造とする。</li> <li>・ 液体状又は固体状の廃スラッジを入れる容器は鋼板製であり、き裂、破損等の事故の生ずるおそれはない。</li> </ul>

ダスト閉じ込め対策に対する検討事項	廃スラッジ回収施設での対応方針
<p>6 第2条について、使用施設等は、設計評価事故時においても可能な限り前述の負圧維持、漏えい防止、逆流防止等の必要な機能が確保されるよう設計されており、設計評価事故時において、公衆に著しい放射線被ばくのリスクを与えないよう、事故に起因して環境に放出される放射性物質の量を低減させる機能を有する設計であること。</p>	<ul style="list-style-type: none"> <li>・廃スラッジ回収施設はBクラス地震時においても漏えい防止・漏えい拡大防止機能を維持する設計とする。換気空調設備は耐震Cクラスであるが機能喪失による公衆への被ばく影響は約0.21μSvであり、公衆に著しい放射線被ばくのリスクを与えるものではない。</li> </ul>

ダスト閉じ込め対策に対する検討事項	廃スラッジ回収施設での対応方針
<p><b>使用施設等の位置、構造及び設備の基準に関する規則</b>  <b>第27条(非常用電源設備)</b>                      使用前検査対象施設には、外部電源系統からの電気の供給が停止した場合において、監視設備その他当該使用前検査対象施設の安全機能を確保するために必要な設備を使用することができるように、必要に応じて非常用電源設備を設けなければならない。</p> <p>【解釈】                      1 第27条に規定する「非常用電源設備」とは、非常用電源設備（非常用ディーゼル発電機、無停電電源等）及び安全機能を確保するために必要な施設への電力供給設備（ケーブル等）をいう。</p> <p>2 非常用電源系は、停電等の外部電源系統の機能喪失時における安全機能の確保のために必要な以下の設備のために、十分な容量、機能を有すること。                      一 放射線監視設備                      二 管理区域の排気設備                      三 火災等警報設備、緊急通信・連絡設備、非常用照明灯 等</p>	<p>・外部電源喪失時は換気空調設備が停止し、隔離(逆止)ダンパの閉止により、閉じ込めを行う設計のため、外部への放射線監視を行うための非常用電源は必要ない。</p> <p>また、廃スラッジ回収施設内は人が常駐する施設ではないため、通信・連絡手段、照明設備は可搬設備にて確保可能であり、施設内は可能な限り不燃性材料および難燃性材料を使用する設計とすることから非常用電源を必要としない。</p>

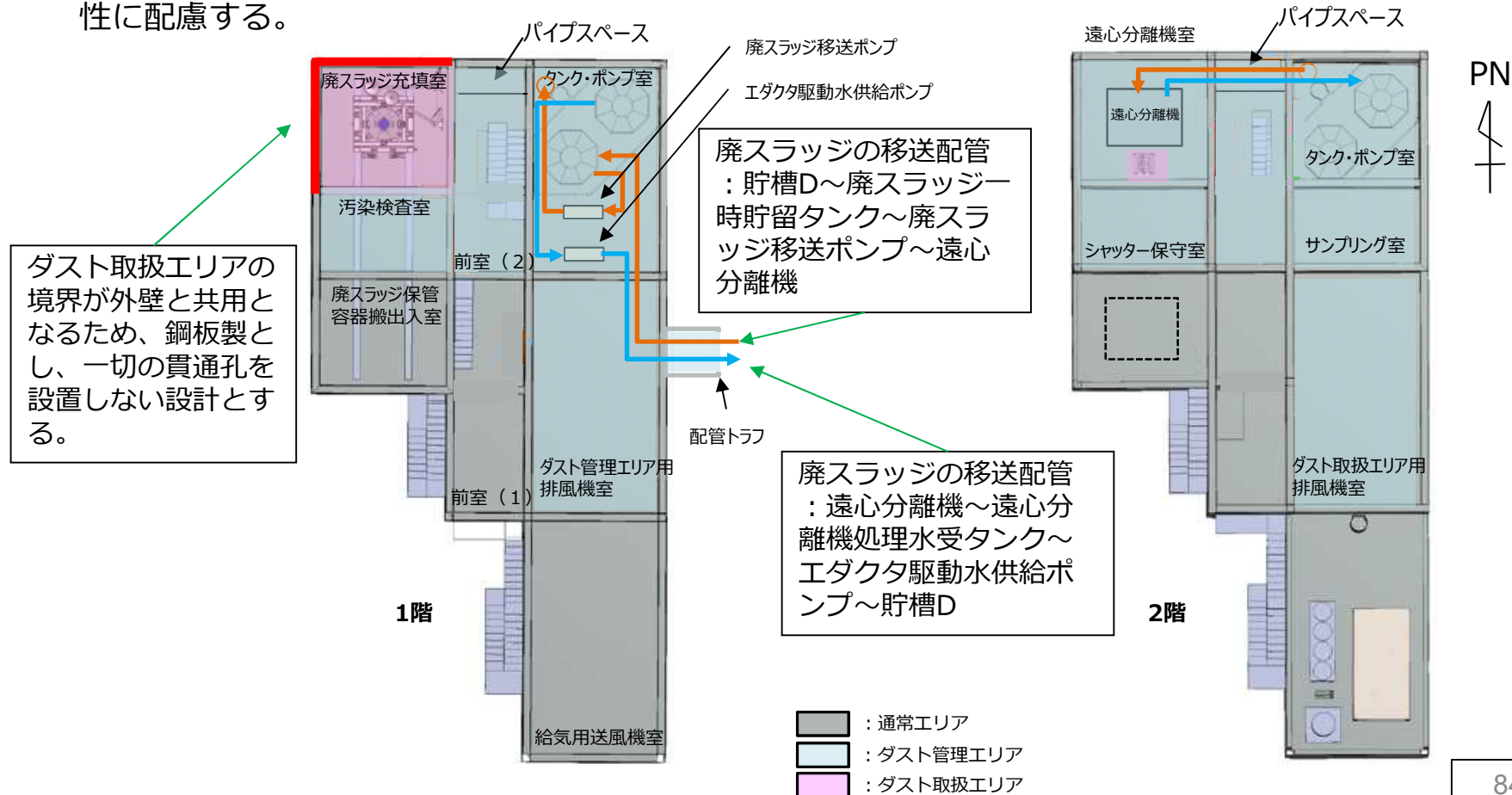
# 廃スラッジ回収施設のダスト管理方針について

- 施設内に「ダスト取扱エリア」「ダスト管理エリア」「通常エリア」を設定し、非密封で放射性物質を取り扱う区域（＝ダスト取扱エリア）の周囲に中間的な区域（＝ダスト管理エリア）を設置する。
- それぞれの気圧はダスト取扱エリア、ダスト管理エリア、通常エリアの順に低くなるように設計する。
  - 『ダスト取扱エリア』
    - 処理プロセスの中で廃スラッジを非密封状態で取り扱う箇所（廃スラッジ充填室等）
  - 『ダスト管理エリア』
    - ダスト取扱エリアと扉、配管等により通じるエリア
    - ダスト取扱エリア、ダスト管理エリアの排気処理する設備を収納するエリア
  - 『通常エリア』
    - 上記以外の箇所。

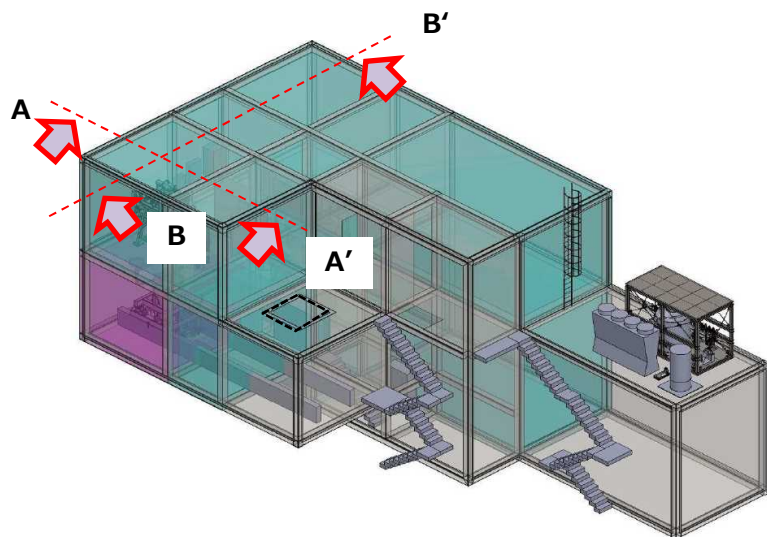


## ダスト対策に関する区域設定について（平面図）

- 廃スラッジ回収施設のダスト閉じ込め対策に関する区域は原則、ダスト取扱エリアからダストが漏えいした場合でもその周囲のダスト管理エリア(中間的エリア)にて保持できる設計とする。
- **廃スラッジ充填室（ダスト取扱エリア）は廃スラッジ保管容器の搬出入性を考慮し、施設の端部に設置する。**
- **そのため、ダスト取扱エリアの境界と施設外壁が共用することから、外壁面は鋼板製とし、一切の貫通孔を設置しない設計とする。**
- **ダスト取扱エリアからの配管等はダスト管理エリアのみへ配置し、貫通孔は適切な穴仕舞いを行い気密性に配慮する。**



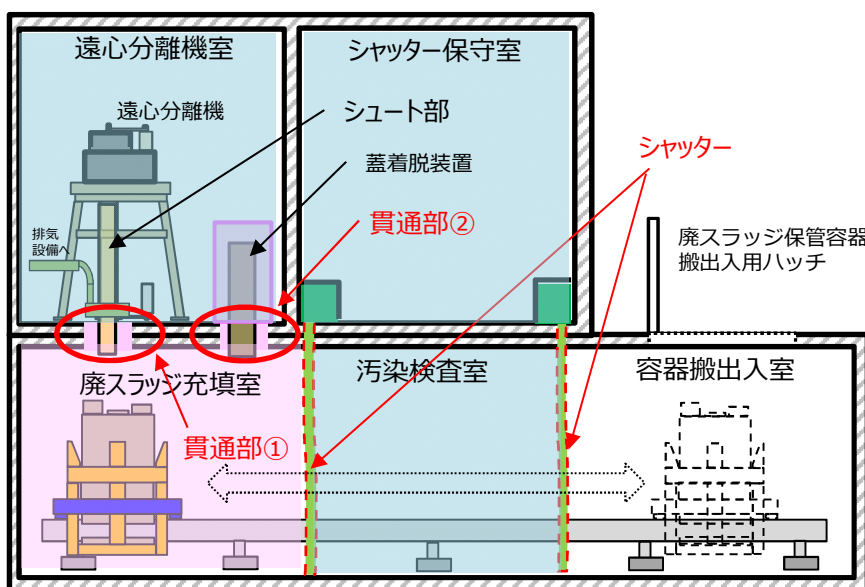
# ダスト対策に関する区域設定について (断面図)



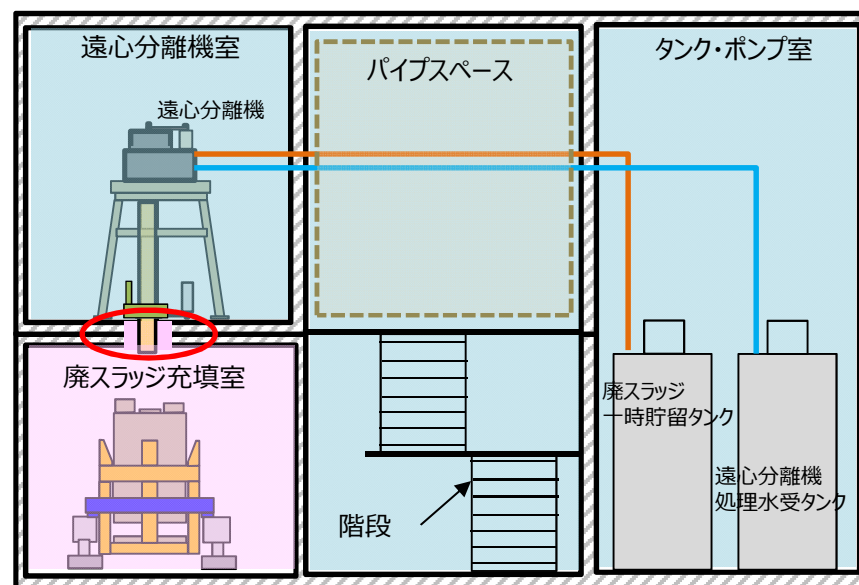
- ダスト取扱エリアとなる廃スラッジ充填室の周囲には中間的な区域としてダスト管理エリアを設定しているが、①遠心分離機のシュート動作のための貫通部、②蓋着脱装置の動作のための貫通部がダスト取扱エリアの天井部に必要となっている
- これらの箇所については階下がダスト取扱エリアのため、カバー等による閉じ込め対策を実施する。
- 廃スラッジ保管容器の搬出入を行う、容器搬出入室～汚染検査室～廃スラッジ充填室間はダスト取扱エリア、ダスト管理エリアの境界をシャッターにより区画する。

- : 通常エリア
- : ダスト管理エリア
- : ダスト取扱エリア

断面図A-A'



断面図B-B'

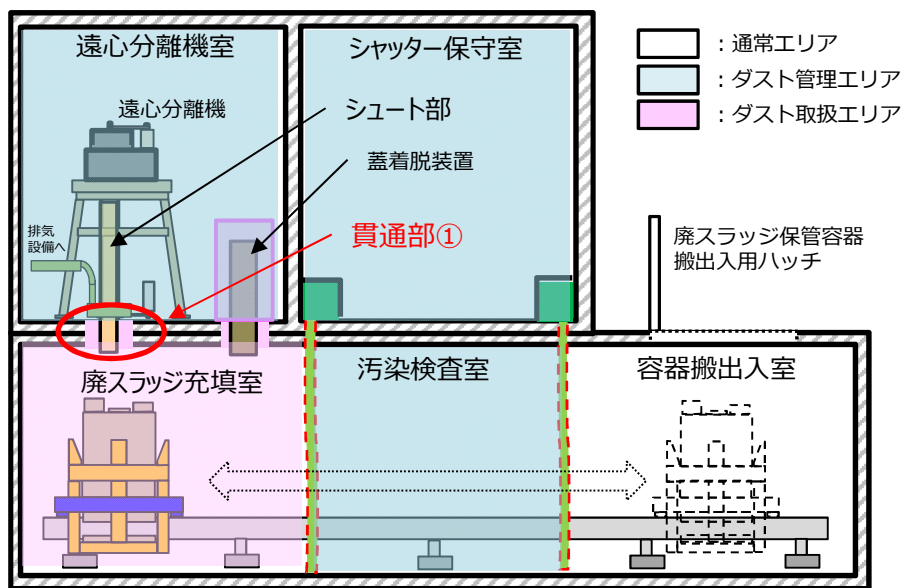
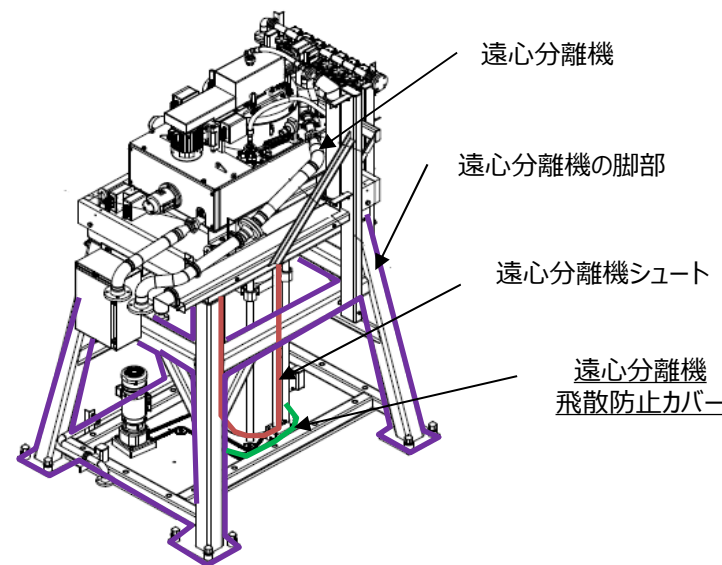


# ダスト取扱エリアの閉じ込め対策について（遠心分離機下部）

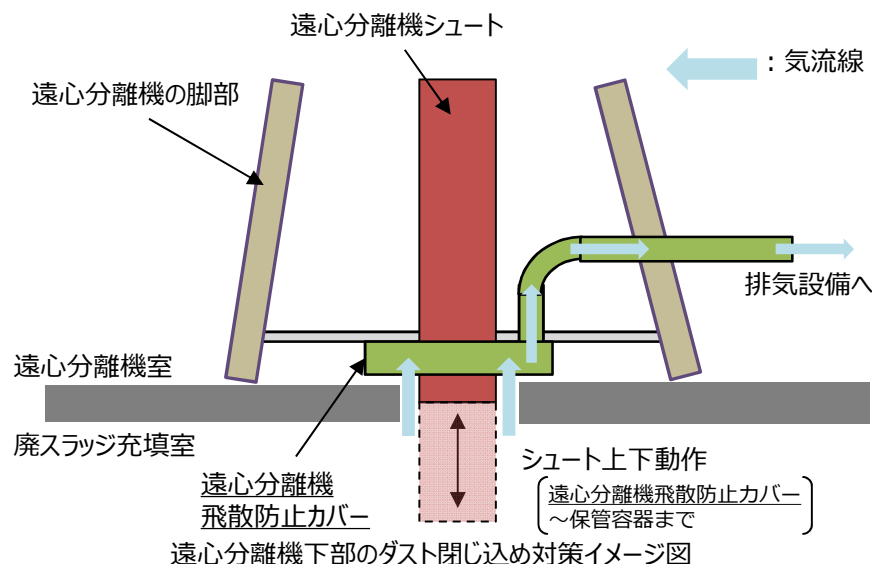
今回更新



- 遠心分離機は脱水したスラッジを廃スラッジ保管容器に充填するためにシュートの上下動作が必要となる。そのため、遠心分離機室の床面（廃スラッジ充填室の天井）には貫通部が必要となる。
- 廃スラッジ充填室はダスト取扱エリアのため、貫通部から上階へダストが拡散する可能性があることから、**遠心分離機飛散防止カバー**を設置し、**下階の廃スラッジ充填室からのダストが上階の遠心分離機室へ拡散しない設計とする。**



遠心分離機床面（廃スラッジ充填室の天井）の貫通部



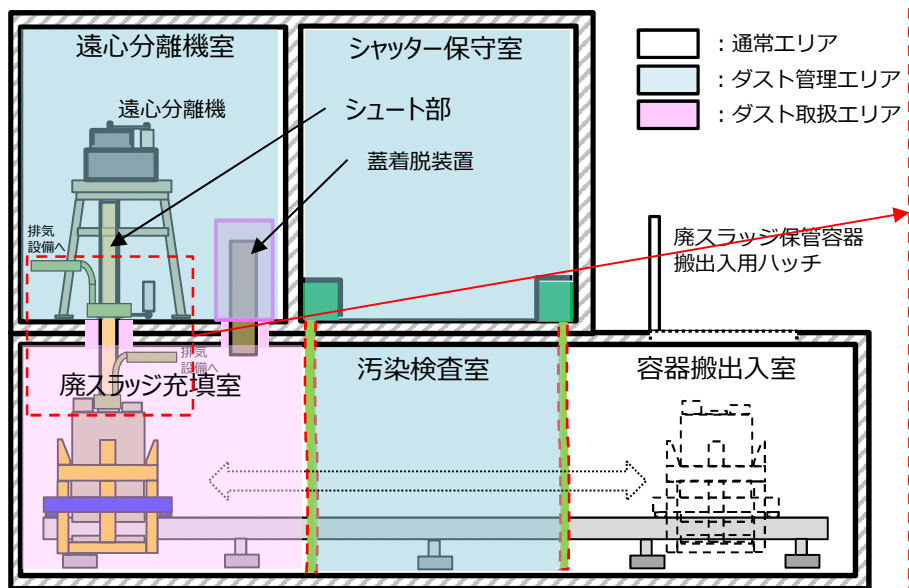
遠心分離機下部のダスト閉じ込め対策イメージ図

# ダスト取扱エリアの閉じ込め対策について（廃スラッジ保管容器上部）

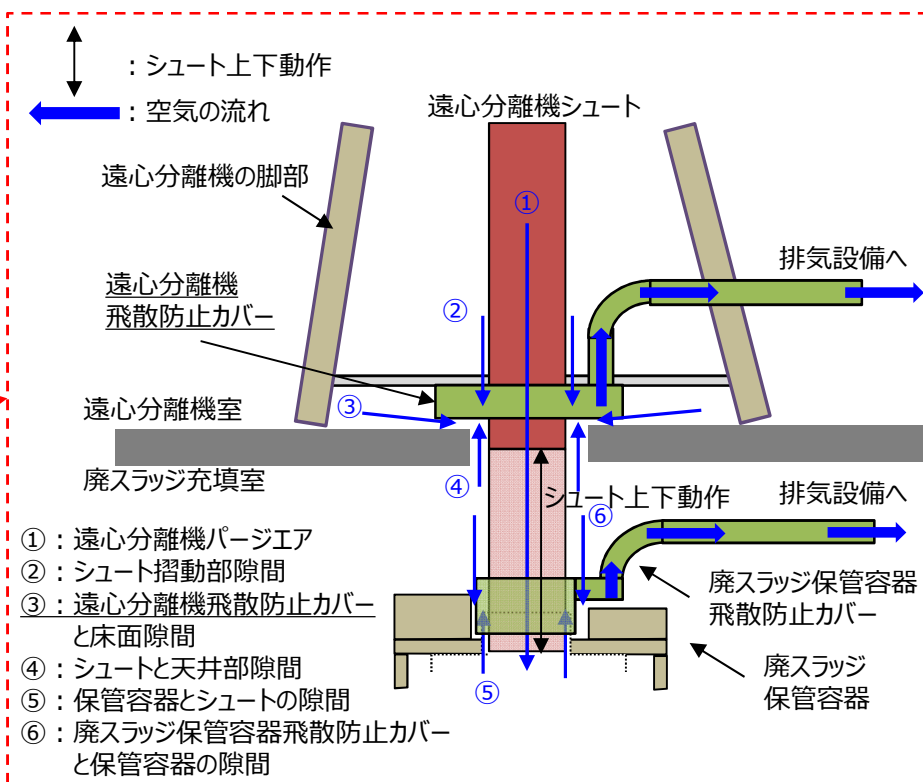
今回更新



- 遠心分離機室下部に加えて、廃スラッジ充填中にダストが拡散する可能性のある遠心分離機シュートと廃スラッジ保管容器の接続部へ廃スラッジ保管容器飛散防止カバーを設置することで、廃スラッジ充填室へのダスト拡散を抑制する。
- 廃スラッジ充填室のダスト拡散が抑制されることで、ダスト取扱エリア用排風機にて排気する必要性が少なくなり、ダスト管理エリア用排風機にて排気して、ダスト取扱エリア用排風機の前段に設置するHEPAフィルタの小型化と補助遮へい設置により、フィルタ交換時の被ばく低減を図る設計とする。



廃スラッジ充填室での廃スラッジ充填図

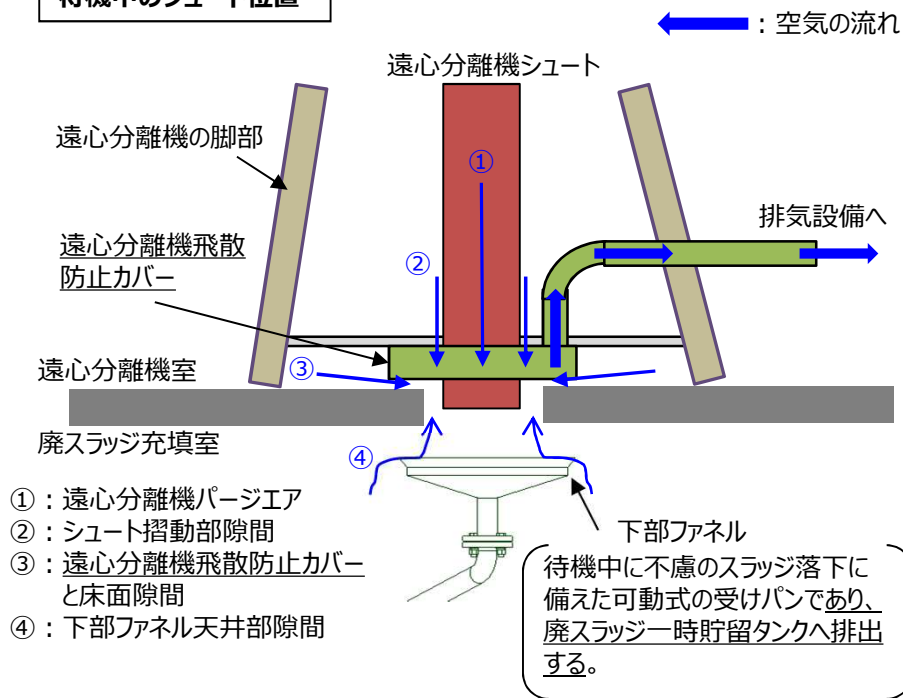




## 遠心分離機シュートの動作と閉じ込め対策 1/3

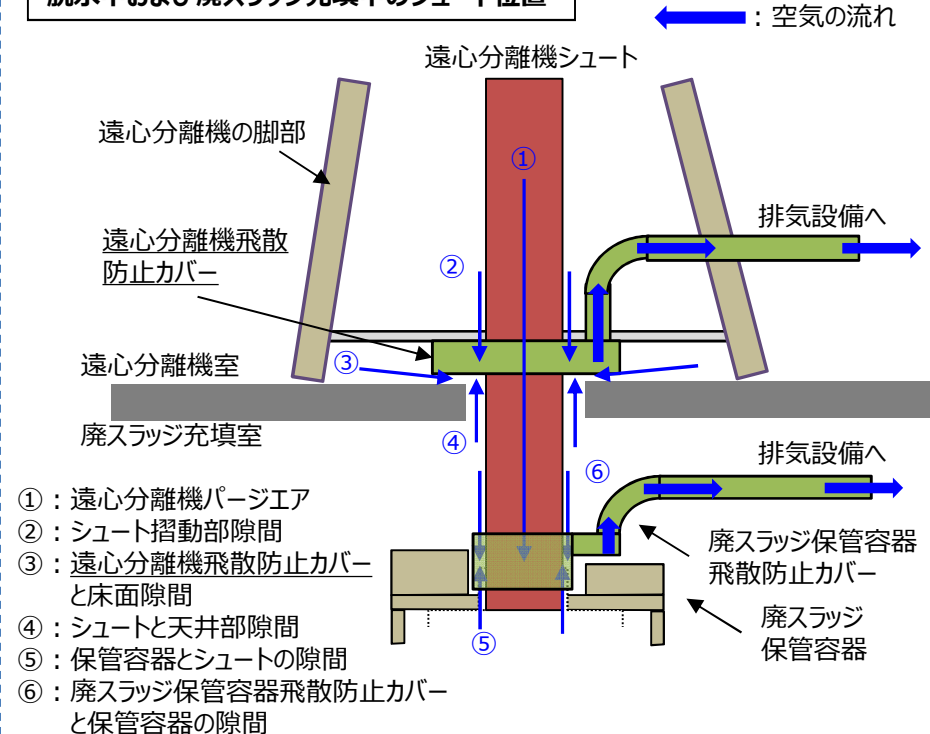
- 遠心分離機は運転状態によってシュートの位置が異なる。待機中はシュートが格納されており、脱水運転中および充填中はシュートが下降し保管容器に接続される。上下動作を行うため摺動部には隙間が必要であるが、シュートがどの位置にあっても遠心分離機飛散防止カバーにより気流を形成する設計とする。
- なお、遠心分離機室、廃スラッジ充填室の空気はそれぞれダスト管理エリア、ダスト取扱エリアとして管理しており、遠心分離機飛散防止カバー以外の箇所からも排気を行っている。

待機中のシュート位置



- ✓ 遠心分離機の脱水中および待機中はシュートは遠心分離機飛散防止カバー内に格納されており、床面貫通部は下部ファネルにより閉止している。
- ✓ 遠心分離機飛散防止カバーで①～④の空気を吸引することにより、ダストを含む空気が廃スラッジ充填室から遠心分離機室へと拡散することを防止する。

脱水中および廃スラッジ充填中のシュート位置

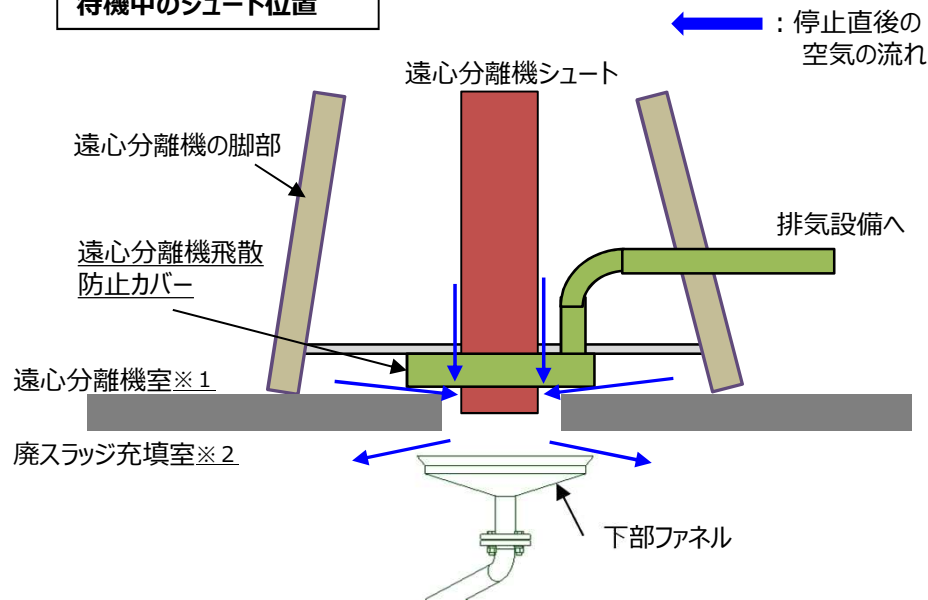


- ✓ 廃スラッジ充填時はシュートは下階の廃スラッジ保管容器に接続されており、遠心分離機飛散防止カバーと廃スラッジ保管容器飛散防止カバーで①～⑥の空気を吸引することにより、ダストを含む空気が廃スラッジ充填室から遠心分離機室へと拡散することを防止する。

## 遠心分離機シュートの動作と閉じ込め対策 2/3

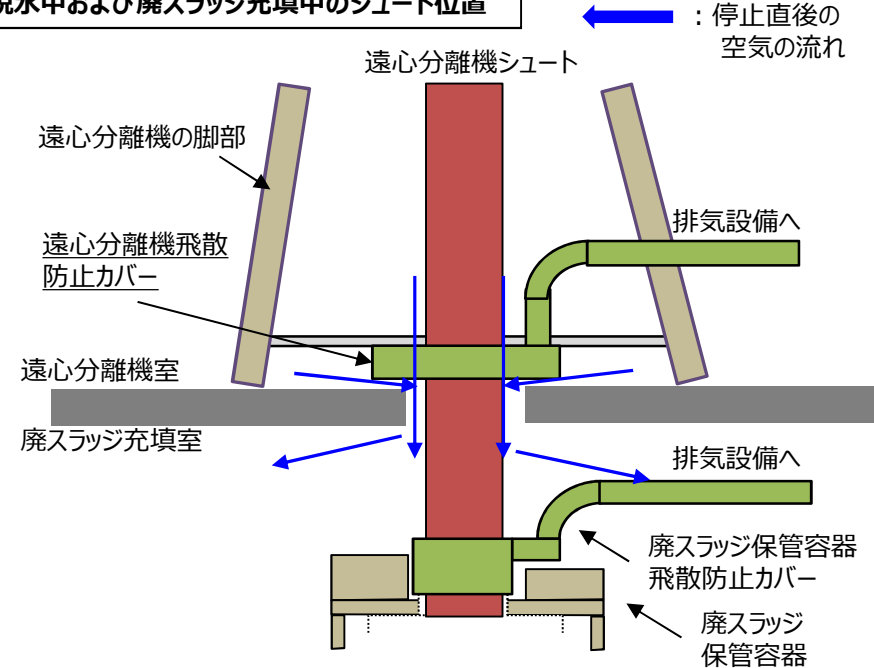
- 換気空調設備が停止した場合は、遠心分離機内部を保護している遠心分離機パージエアも停止させることにより、気流の発生を防止する。
- 遠心分離機室（ダスト管理エリア）と廃スラッジ充填室（ダスト取扱エリア）は気圧差があるため、換気空調設備停止後一定期間は廃スラッジ充填室への空気の流れが維持される。
- そのため、廃スラッジ充填室から積極的にダストを含む空気が放出されることはない。

待機中のシュート位置



- ✓ 遠心分離機室の空気は下部ファネルの隙間を通して廃スラッジ充填室へと流れる。

脱水中および廃スラッジ充填中のシュート位置



- ✓ シュートが保管容器に接続されている場合、遠心分離機室の空気は床面との隙間を通して廃スラッジ充填室へと流れる。
- ✓ 保管容器内の空気はシュートと接続されているため積極的に室内へ放出されることはない。

※1 圧力計画値：-150Pa

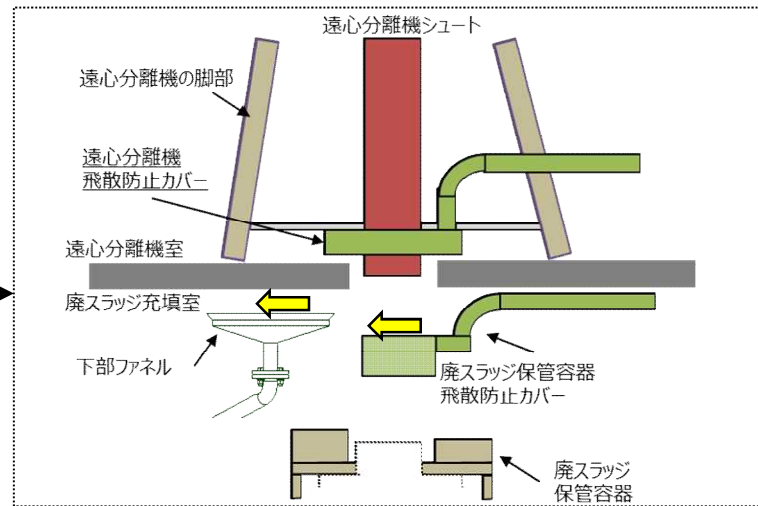
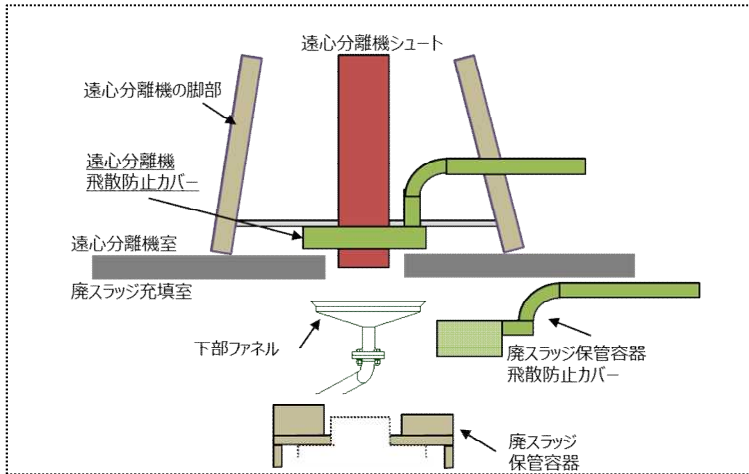
※2 圧力計画値：-160Pa

# 遠心分離機シュートの動作と閉じ込め対策 3/3

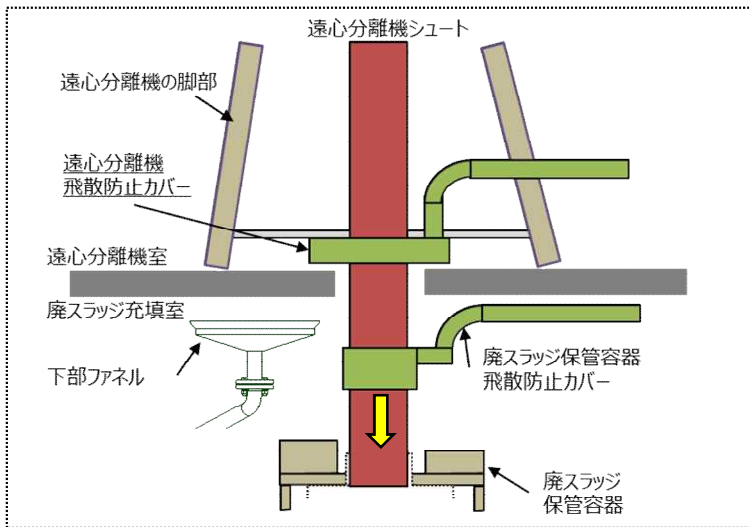
今回更新



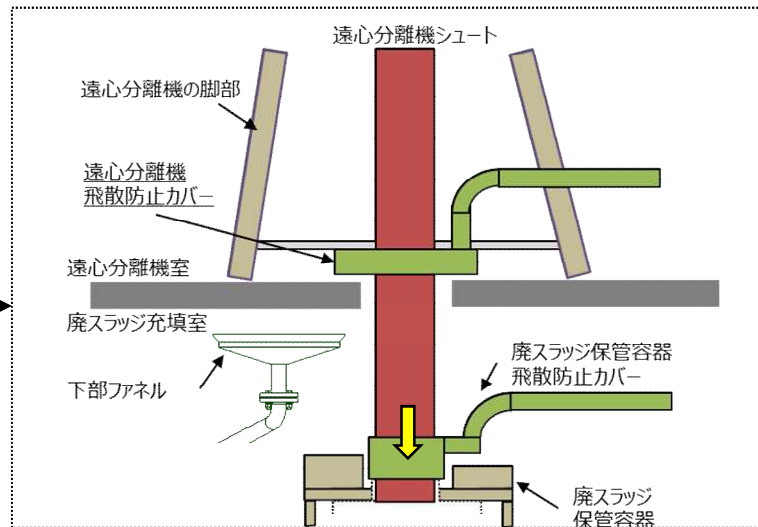
- 廃スラッジを充填する際のシュート及び下部ファネルと廃スラッジ保管容器飛散防止カバーの動作を下記に示す。



- 下部ファネルが開口部から離れ、廃スラッジ保管容器飛散防止カバーが開口部の下へ近づく。



- 廃スラッジ保管容器飛散防止カバーの開口部を通り抜けるようシュートが下降する。



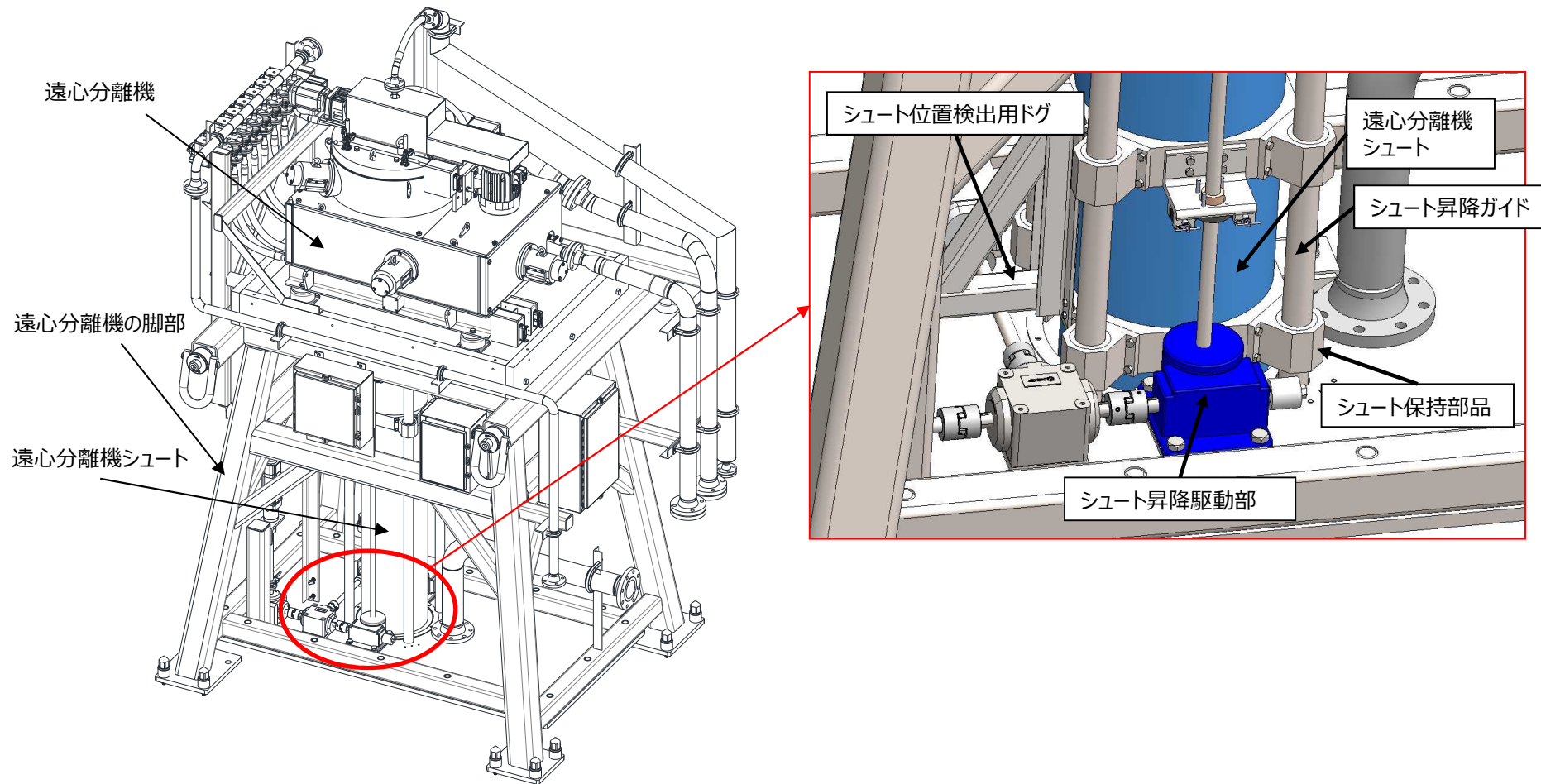
- 廃スラッジ保管容器飛散防止カバーが下降する。

## 【参考】遠心分離機全体構造案

今回更新

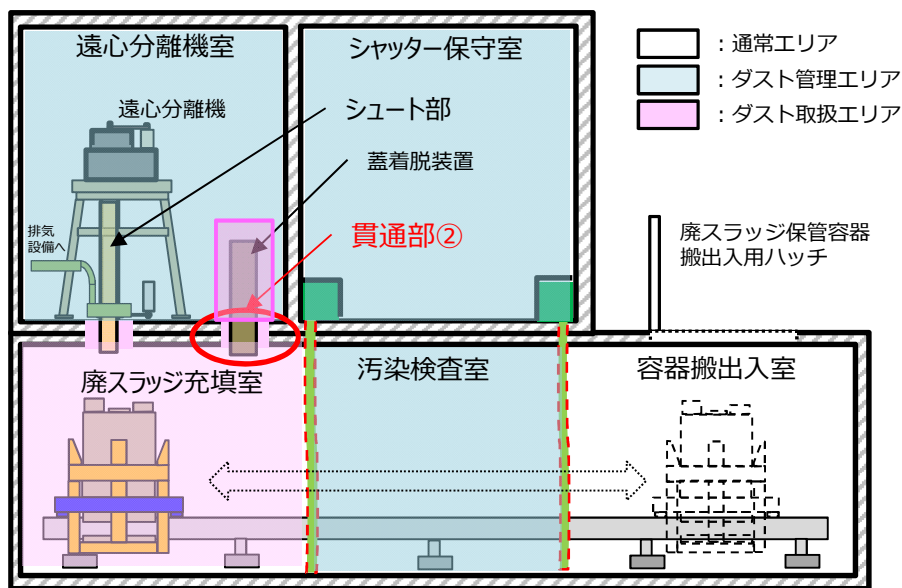
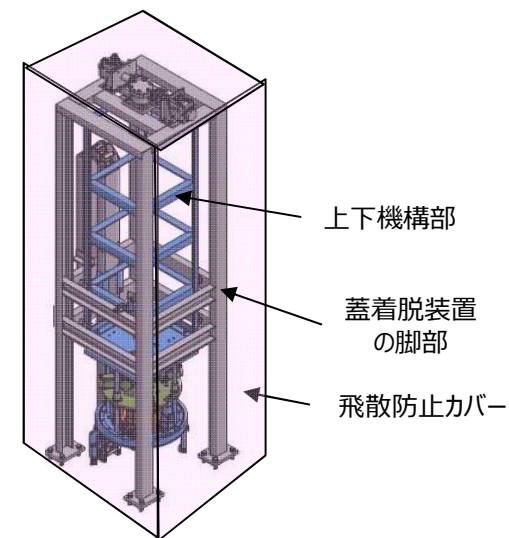
TEPCO

- 遠心分離機の下部はシュートを可動・保持させるための機器を設置する必要があり、狭隘な状況となっている。そのため、遠心分離機飛散防止カバーによってダストを吸引する設計としており、異常時においても積極的にダストが放出されることはない。

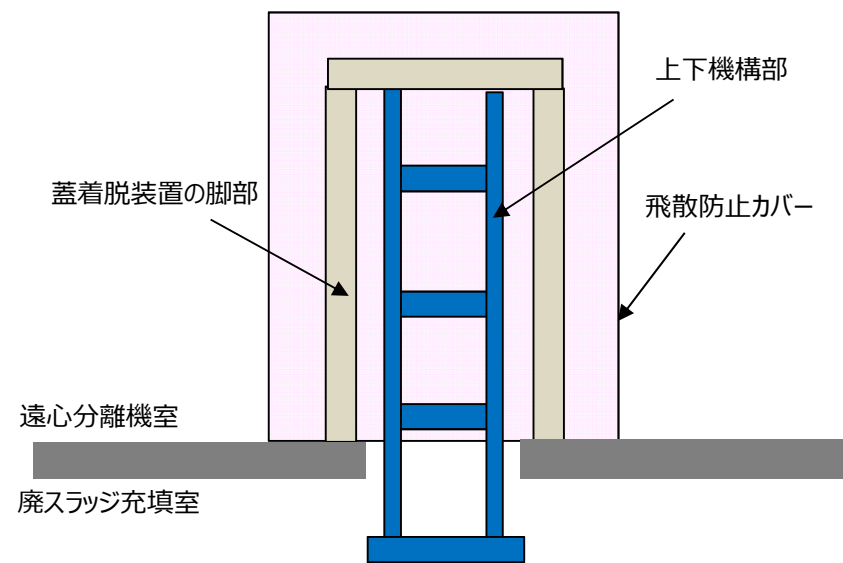


# ダスト取扱エリアの閉じ込め対策について（蓋着脱装置）

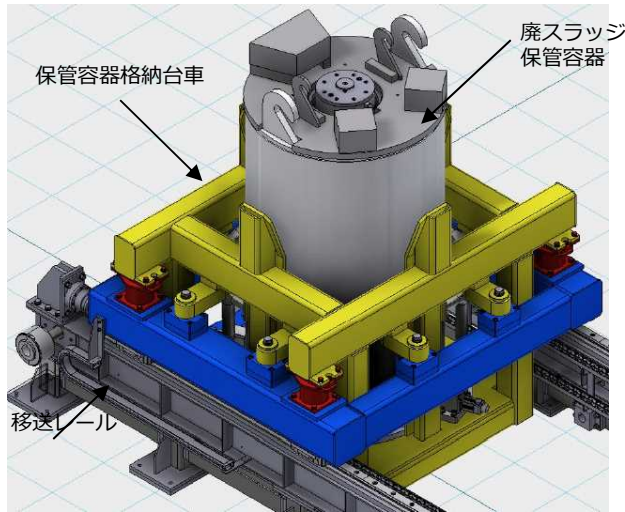
- 蓋着脱装置は廃スラッジ保管容器の蓋を遠隔操作で設置するために内部機構の上下動作が必要となる。そのため、遠心分離機室の床面（廃スラッジ充填室の天井）には貫通部が必要となる。
- 廃スラッジ充填室はダスト取扱エリアのため、貫通部から上階へダストが拡散する可能性があることから、**蓋着脱装置全面に飛散防止カバーを設置し、下階の廃スラッジ充填室からのダストが上階の遠心分離機室へ拡散しないように設計する。**



遠心分離機床面（廃スラッジ充填室の天井）の貫通部

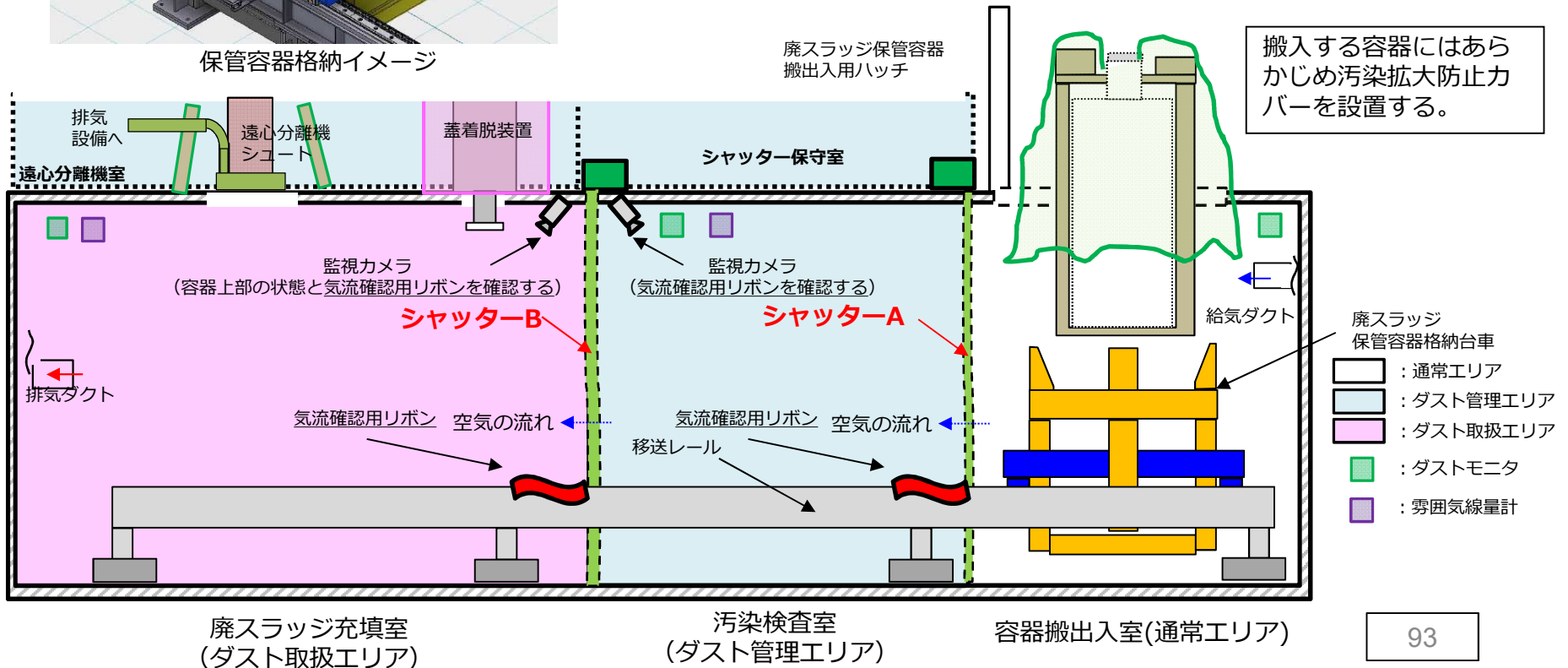


# ダスト取扱エリアの閉じ込め対策について (廃スラッジ充填室)



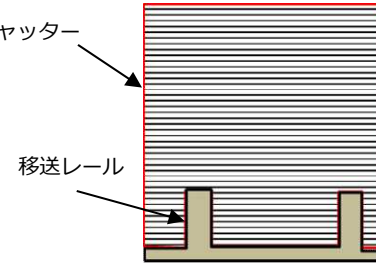
保管容器格納イメージ

- 廃スラッジ保管容器の施設内の移動は容器の大きさ、必要な遮へい等による重量を鑑み大型の台車に格納しレール上で移動させる方針とする。
- 廃スラッジ保管容器はレールに沿って通常エリアの容器搬出室、ダスト管理エリアの汚染検査室、ダスト取扱エリアの廃スラッジ充填室へと遠隔操作にて移動し、それぞれのエリアの境界は上下シャッターにて区画する。
- シャッター閉時のそれぞれの室内は室内の排気量の調整により容器搬出室⇒汚染検査室⇒廃スラッジ充填室の順番で気圧を低く維持し、空気の流れを形成する。

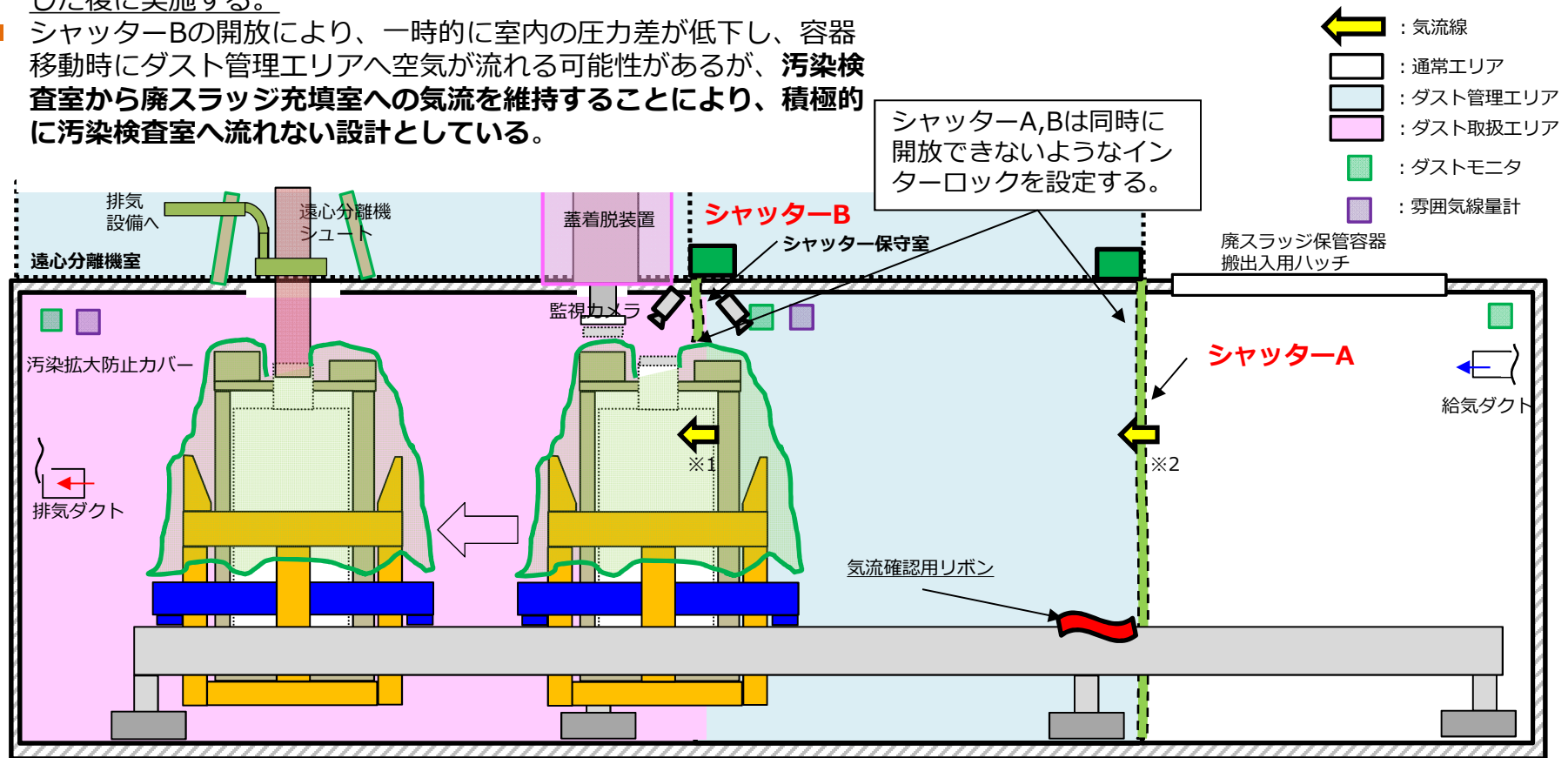


# ダスト取扱エリアの閉じ込め対策について（廃スラッジ充填室）

- 容器搬出入室から施設内へ搬入された廃スラッジ保管容器はレールシャッターに沿って移動を行い、シャッターAを開放し汚染検査室へ移動し、シャッターAを閉止後、シャッターBを開放し廃スラッジ充填室へと移動する。
- シャッターBを開放する際は、シャッターA閉のリミットスイッチが動作していること、および、気流確認用リボンの揺らぎにより容器搬出入室から汚染検査室に空気が流れあることをカメラで確認した後に実施する。
- シャッターBの開放により、一時的に室内の圧力差が低下し、容器移動時にダスト管理エリアへ空気が流れる可能性があるが、**汚染検査室から廃スラッジ充填室への気流を維持することにより、積極的に汚染検査室へ流れない設計としている。**



シャッター構造イメージ図  
シャッターA, Bはレールの凹凸を考慮し、なるべく隙間のないシャッター形状とする。



シャッターA, Bは同時に開放できないようなインターロックを設定する。

断面積より算出した流速の参考値  
※1 0.02m/s  
※2 0.33m/s

廃スラッジ充填室  
(ダスト取扱エリア)

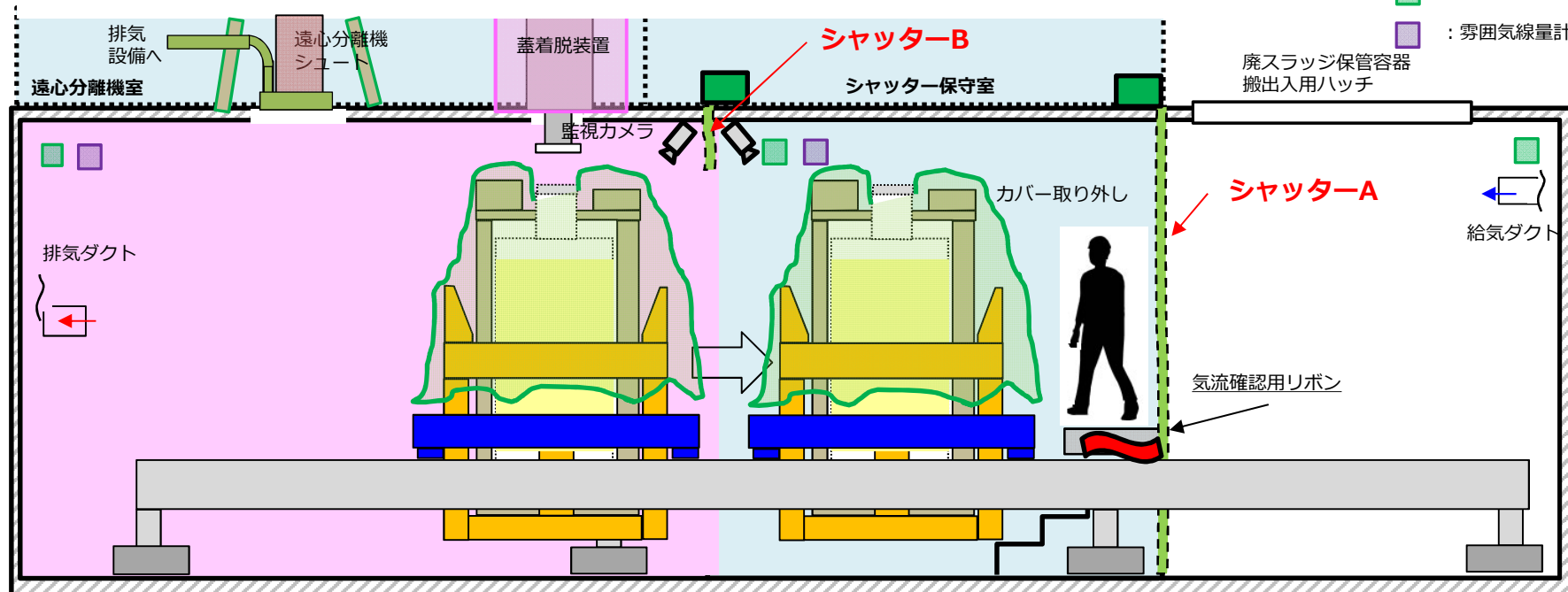
汚染検査室  
(ダスト管理エリア)

容器搬出入室  
(通常エリア)

## ダスト取扱エリアの閉じ込め対策について（廃スラッジ充填室）

- 充填操作は全て遠隔操作で実施することを計画し、遠心分離機によって脱水された廃スラッジはシュートを介して廃スラッジ保管容器に充填される。スラッジを充填した廃スラッジ保管容器は下部レールに沿って移動し、蓋着脱装置の下部で蓋を着装する。
- 廃スラッジ保管容器へ蓋を着装後に監視カメラにて容器周辺の汚染確認を行い、シャッターBを開放し、容器を汚染検査室へ移動させる。
- シャッターBを開放する際は一時的に室内の圧力差が低下するため、廃スラッジ保管容器の蓋が閉まっていることおよび監視カメラにより、廃スラッジ保管容器に異常な汚染がないことを確認後に開放する。
- シャッターBを閉止後にシャッターB閉のリミットスイッチが動作していること、および、気流確認用リボンの揺らぎにより汚染検査室から廃スラッジ充填室に空気の流れがあることをカメラで確認する。
- 汚染検査室のダスト濃度測定を行い、有意な変動（全面マスクの着用基準である $2.0 \times 10^{-2} \text{Bq/cm}^3$ を参考値とする）がなければ作業員による目視確認、汚染拡大防止カバーの取り外しを行う。

- : 通常エリア
- : ダスト管理エリア
- : ダスト取扱エリア
- : ダストモニタ
- : 霧困気線量計



廃スラッジ充填室  
(ダスト取扱エリア)

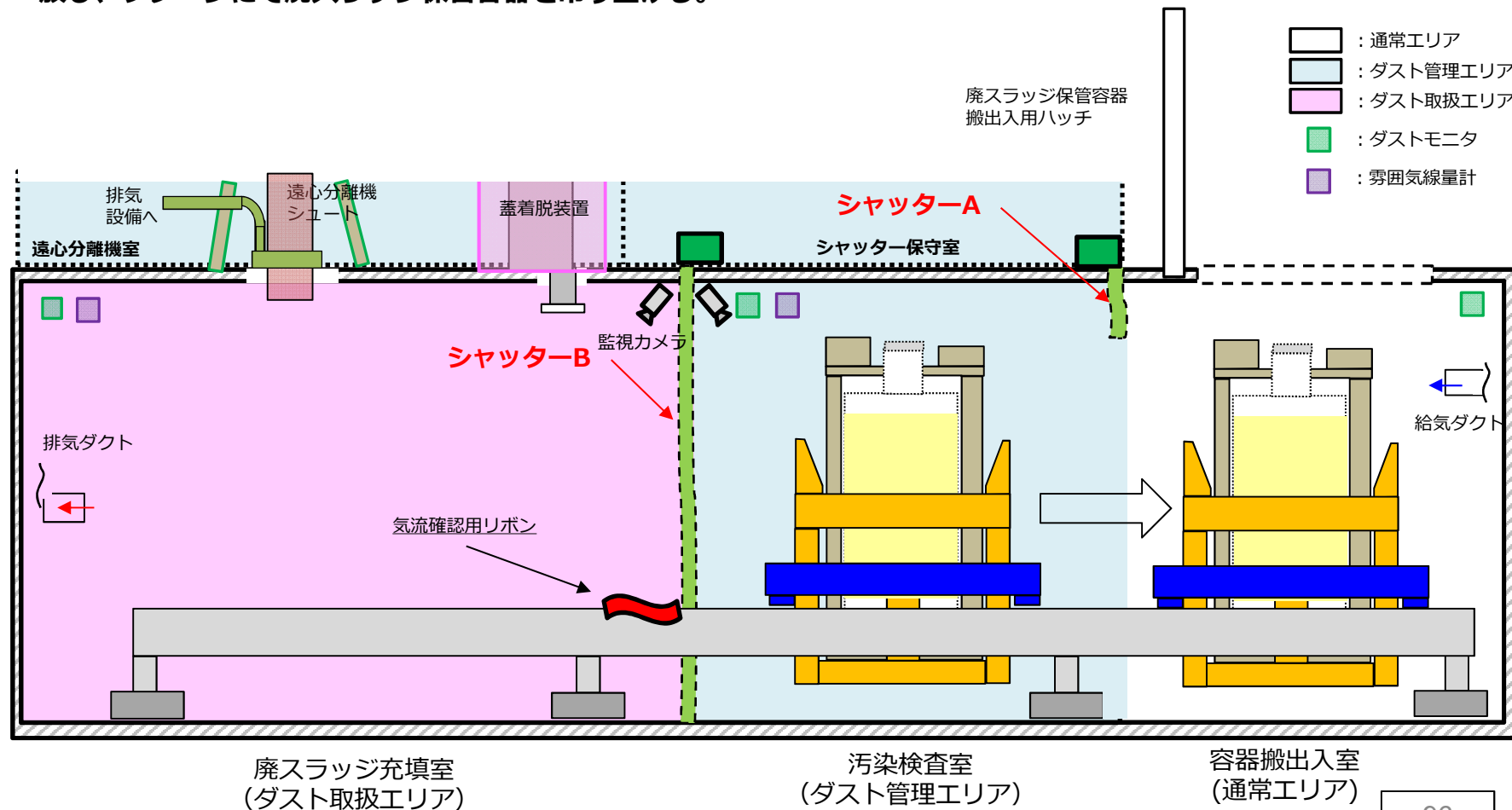
汚染検査室  
(ダスト管理エリア)

容器搬出入室  
(通常エリア)



## ダスト取扱エリアの閉じ込め対策について（廃スラッジ充填室）

- 汚染検査により異常がないことを確認し、作業員の退室後にシャッターAを開放する。シャッターAを開放する際は一時的に室内の圧力差が低下するため、シャッター開放前にダスト濃度を測定し、容器搬出入室と同等レベルであることを確認後に開放する。
- シャッターAの閉止後にシャッターA閉のリミットスイッチが動作していること、および、気流確認用リボンの揺らぎにより容器搬出入室から汚染検査室に空気の流れがあることをカメラで確認する。
- 容器搬出入室のダスト濃度を測定し、有意な変動がないことを確認した上で、廃スラッジ保管容器搬出入用ハッチを開放し、クレーンにて廃スラッジ保管容器を吊り上げる。



# 廃スラッジ回収施設の概略換気系統図について

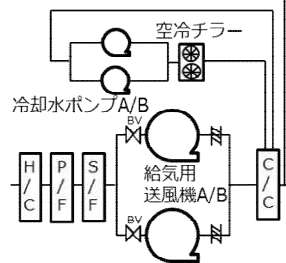
今回更新（今回面談にて使用）



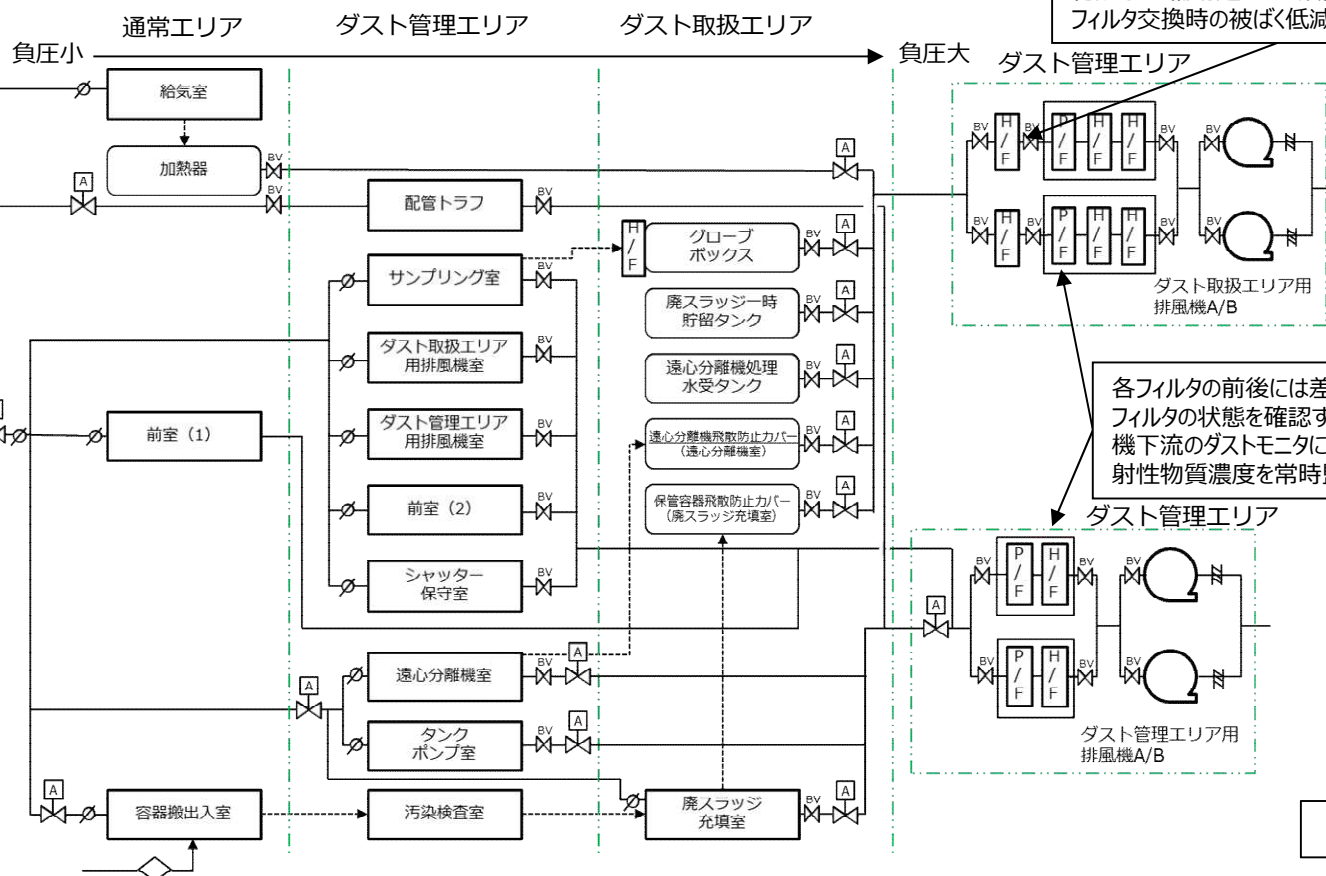
- 各室内の換気は給気設備（100%×2台）、ダスト取扱エリア用排風機（100%×2台）、ダスト管理エリア用排風機（100%×2台）により実施し、万が一の機器の単独故障時でも運転中に負圧が途切れない用に多重化した設計とする。
- 各室内は換気流量を調整し、ダスト取扱エリア、ダスト管理エリア、通常エリアと3段階に分けて気圧を低く維持できる設計とする。
- 排気中の放射性物質濃度が告示以下となるように適切にHEPAフィルタを設置するとともに、HEPAの破損を防止するために加熱・冷却コイルを設置し適切に除湿を行える設計とする。
- 廃スラッジ充填室はダスト取扱エリアではあるが、廃スラッジ充填などの各ステップにおいて廃スラッジ保管容器飛散防止カバーにてダストを吸引する構成のため、ダスト管理エリア用排風機にて排気する。

---▶: 室内からの吸込み

- A: 自動ダンパ
- ▧: 逆止ダンパ
- ⊗BV: バタフライ弁
- ∅: ポリュームダンパ
- ◇: 均圧弁



- H/C: 加熱コイル (heating coil)
- C/C: 冷却コイル (cooling coil)
- P/F: プレフィルタ (pre-filter)
- H/F: HEPAフィルタ (HEPA filter)
- S/F: 塩害防止フィルタ (salt damage prevention filter)



廃スラッジ充填室をダスト管理エリア排風機にて排気することで、HEPAフィルタの小型化ができ、補助遮へいを設置することで、フィルタ交換時の被ばく低減を図る。

各フィルタの前後には差圧計を設置しフィルタの状態を確認する。また、排風機下流のダストモニタにより排気中の放射性物質濃度を常時監視する。

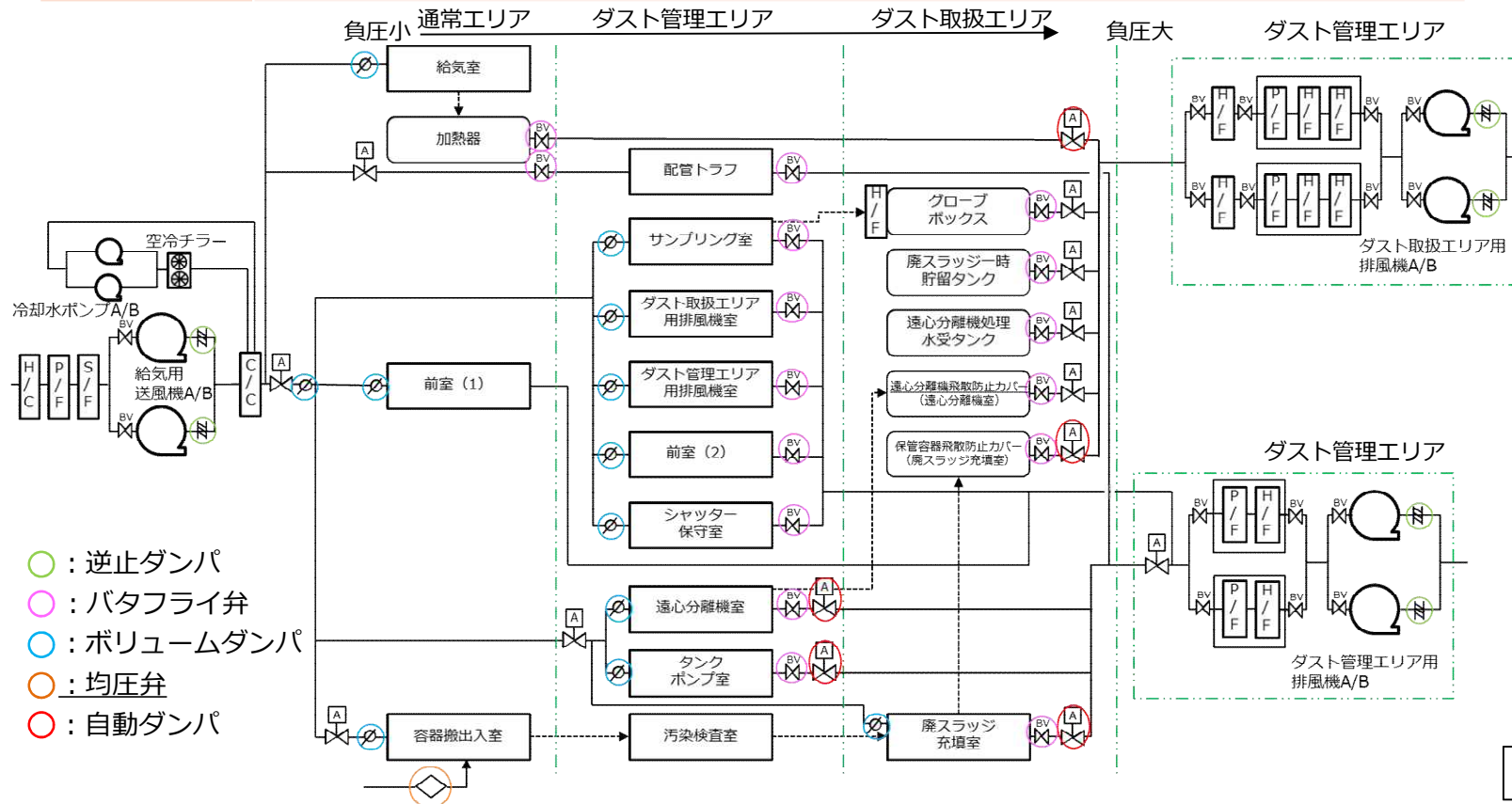
# 換気空調系の各弁とダンパに関して（通常運転中）

今回更新（今回面談にて使用）



## ■ 通常運転中の各弁とダンパについて下記に示す。

名称	設置目的
逆止ダンパ	・送風機及び排風機における待機系統への空気の逆流を防止する。
バタフライ弁	・各室内の出口にて室内の圧力を調整する。
ボリュームダンパ	・各室内の入口にて室内へ給気する流量を調整する。
均圧弁	・容器搬出入の際に安全にハッチを開放するために容器搬出入室の圧力を調整する。
自動ダンパ	<ul style="list-style-type: none"> <li>・容器搬出入室の圧力調整に伴い、廃スラッジ充填室と遠心分離機室、および、タンクポンプ室の圧力を出口の自動ダンパにて圧力を調整する。</li> <li>・保管容器飛散防止カバーは廃スラッジ保管容器へセットされていない時に出口の自動ダンパにて隔離され、隔離状況により、加熱器出口の自動ダンパにて空気流量を調整する。</li> </ul>



# 換気空調系の各ダンパに関して（異常時）

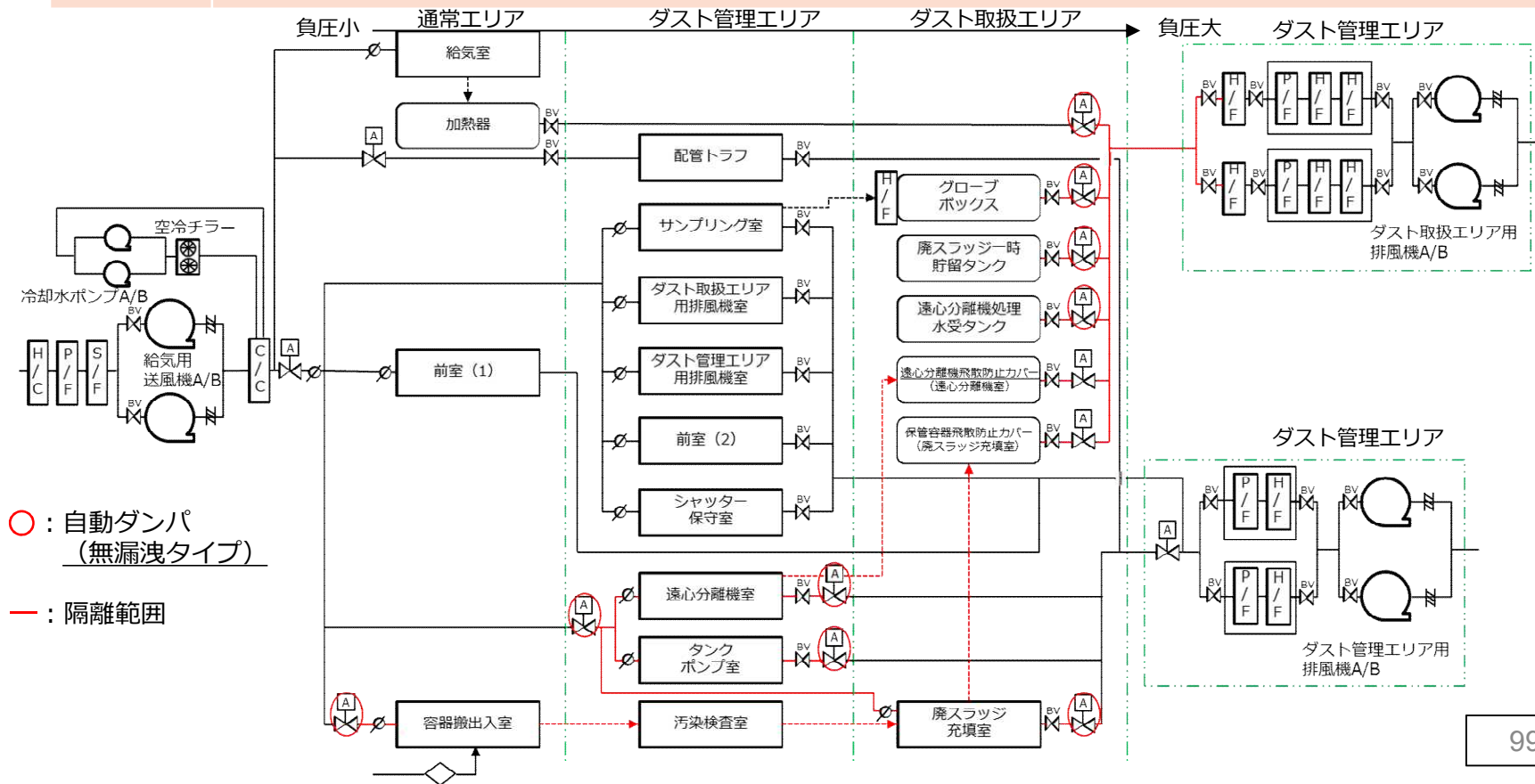
今回更新（今回面談にて使用）



- 換気空調設備が停止する条件と停止した際に動作する自動ダンパによる隔離範囲を下記に示す。  
換気空調設備は以下のいずれかの状態で停止する。

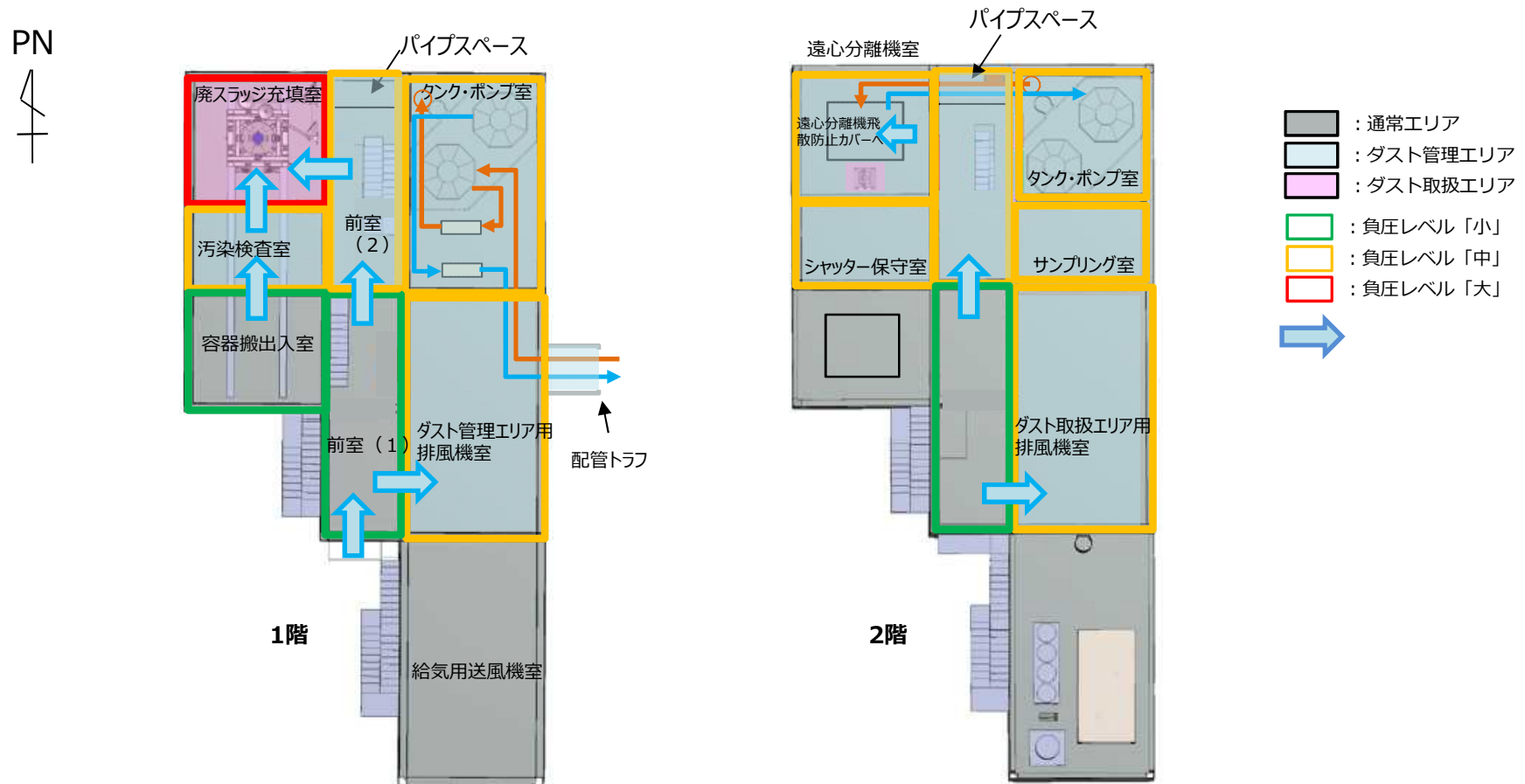
- 給気用送風機A/B 2台機能喪失
- ダスト取扱エリア用排風機A/B 2台機能喪失
- ダスト管理エリア用排風機A/B 2台機能喪失

名称	設置目的
自動ダンパ	<ul style="list-style-type: none"> <li>放射性物質を非密封で扱うダスト取扱エリア及びダスト取扱エリアと接続している室内を隔離する。 ※遠心分離機飛散防止カバーと廃スラッジ保管容器飛散防止カバーは廃スラッジを充填中等に、自動ダンパにて隔離をすると室内へ逆流してしまう可能性があることからHEPAフィルタで隔離する。</li> <li>※グローブボックスは給気にあるHEPAフィルタで隔離される。</li> <li>給気側への放射性物質の逆流を防ぐため、加熱器の出口を隔離する。</li> </ul>



# 廃スラッジ回収施設内の負圧維持方針

- 各室内の換気流量を調整し外気に対して室内の気圧を3段階に調整することにより、**廃スラッジ回収施設内は通常エリアからダスト管理エリア、ダスト管理エリアからダスト取扱エリアへ流れる気流を形成する設計とする。**



- 廃スラッジ回収施設で取り扱う廃スラッジは揮発性の性状ではなく、換気空調設備が停止した場合でも、ダスト取扱エリアから外部へ容易に流出するものではない。
- 外部電源喪失時は換気空調設備が停止し、隔離ダンパの閉止により、閉じ込めを行う設計であり、外部への排気が生じないため、外部電源喪失時に排気の放射線監視を維持する必要はない。
- また、廃スラッジ回収施設内は人が常駐する施設ではないため、通信・連絡手段、照明設備は可搬設備にて確保可能であり、施設内は可能な限り不燃性材料および難燃性材料を使用する設計とすることから非常用電源を必要としない。

**万が一の換気空調設備の停止時においても設備の閉じ込め機能が作動し、公衆への著しい放射線被ばくのリスクが小さいこと、停電等の外部電源システムの機能喪失時の対応が可搬設備でも可能であること、更には施設内の設備自体の供用期間の短さも鑑みて非常用電源は必要としない。**

- 【参考】外部電源喪失時の対応方法例（例：Bクラス地震発生時の復旧方法）
  - ①設備外観の点検を行い、亀裂・破損・漏えい等がないかを確認する。（電源不要）
  - ②屋外の計測制御設備及びユーティリティ設備の補修を行い復旧する。（電源不要）
  - ③可搬型のダストモニタ及び空間線量計でエリア内の測定を行う。（電源不要。バッテリー式で対応）
  - ④必要に応じて仮設排気設備を設置しエリア養生、除染作業を行う。（電源不要。バッテリー式で対応）
  - ⑤隔離ダンパを補修し閉じ込め機能を復旧する。（電源不要）
  - ⑥換気空調設備を補修し、負圧維持機能を復旧する。（電源不要）
  - ⑦施設内の設備の機器点検を行い、必要に応じて補修を行い設備を再起動させる。

## 換気空調設備の耐震クラス設定に関する検討ケースの妥当性（1/2）

- Bクラス地震等の異常時における換気空調設備の状態として、「機能喪失機器」と「機能喪失時の設備の運転状態（設備運転中、保守作業中）」の組み合わせを考慮する必要がある。これらを整理し、最も公衆への放射線影響が大きい条件を検討した。
- 換気空調設備のうち機能喪失を考慮する機器は「送排風機」「空調ダクト」「隔離(逆止)ダンパ」「HEPAフィルタ」であり、それぞれの組み合わせによるケースを検討した。

	送排風機	空調ダクト	隔離(逆止)ダンパ	HEPAフィルタ
ケース① 最も公衆への放射線影響が大きい	機能維持	機能維持	機能喪失	機能喪失
ケース② 2番目に公衆への放射線影響が大きい	機能喪失	機能維持	機能喪失	機能喪失

- ✓ ケース①は施設内の空気がHEPAフィルタで浄化されずに送排風機によって放出されるため、最も放射線影響が大きい組み合わせとなる。
  - HEPAフィルタの機能喪失時等換気空調系に異常が発生した場合はインターロック等により送排風機を停止（給電停止）させることにより防止することが可能である。
- ✓ ケース②はケース①と同様に施設内の空気がHEPAフィルタで浄化されないが、送排風機が停止しているため、ケース①に次いで放射線影響が大きい組み合わせとなる。



換気空調設備停止時の公衆への影響評価はケース②を用いて評価する。

## 換気空調設備の耐震クラス設定に関する検討ケースの妥当性 (2/2)

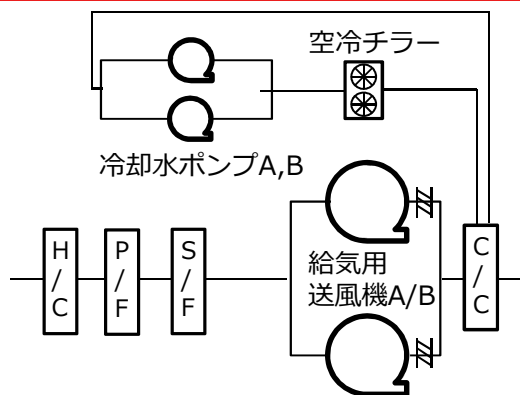
- 機能喪失時の設備の運転状態においてダストが発生する事象とケース②におけるその放出インベントリの大きさを整理した。

	作業名称	ダストが発生する可能性のある事象	放出インベントリの大きさの比較
設備 運 転	廃スラッジ回収・脱水作業	廃スラッジ一時貯留タンクへ内に静置された脱水前の廃スラッジから気中拡散する	無風状態となる換気空調設備停止時に本作業で排気系に移行する放射エネルギーはない
	廃スラッジ脱水作業	遠心分離機により脱水した固体状の廃スラッジが保管容器へ落下した際に飛散する	脱水後の廃スラッジは放射能濃度が最も高く、本作業で排気系に移行する放射エネルギーも全ての作業の中で一番高い
	保管容器搬出	廃スラッジ保管容器の蓋が装着されておらず、保管容器から気中拡散する	無風状態となる換気空調設備停止時に本作業で排気系に移行する放射エネルギーはない
保 守 作 業	遠心分離機	遠心分離機内部を洗浄水にて洗浄する際に飛散する	廃スラッジ脱水作業で落下したスラッジのごく一部が付着したものを洗浄する作業であり、廃スラッジ脱水作業時に落下する廃スラッジ量より少ない
	(参考) HEPAフィルタ交換	バグイン/バグアウト方式により交換するためダスト発生なし	本作業で排気系に移行する放射エネルギーはない

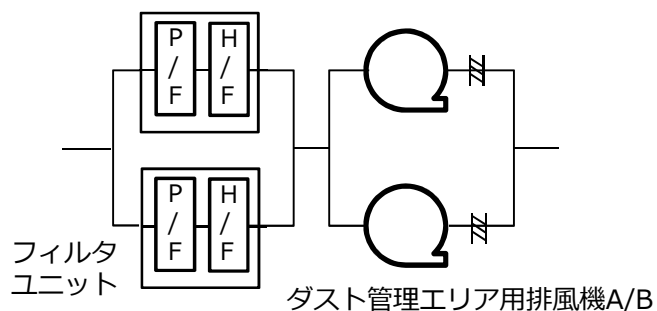
⇒ 換気空調設備停止時の公衆被ばく影響については、ケース②（送排風機の運転停止）における「遠心分離機により脱水した固体状の廃スラッジが保管容器へ落下した際に飛散する」インベントリを想定し評価を実施している。



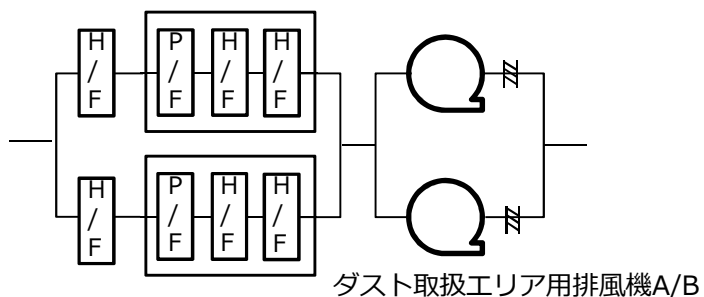
# 廃スラッジ回収施設の送排風機の仕様について



- 給気用送風機A,B (100%×2台)
  - ✓ 片吸込遠心ファン 床置き型
- 冷却水ポンプA,B
  - ✓ 片吸込渦巻ポンプ
- 加熱・冷却コイル
- フィルタ類
  - ✓ プレフィルタ、塩害防止フィルタ



- ダスト管理エリア用排風機A,B (100%×2台)
  - ✓ 片吸込遠心ファン 床置き型
- フィルタユニット
  - ✓ 床置き型 (プレフィルタ+HEPA)

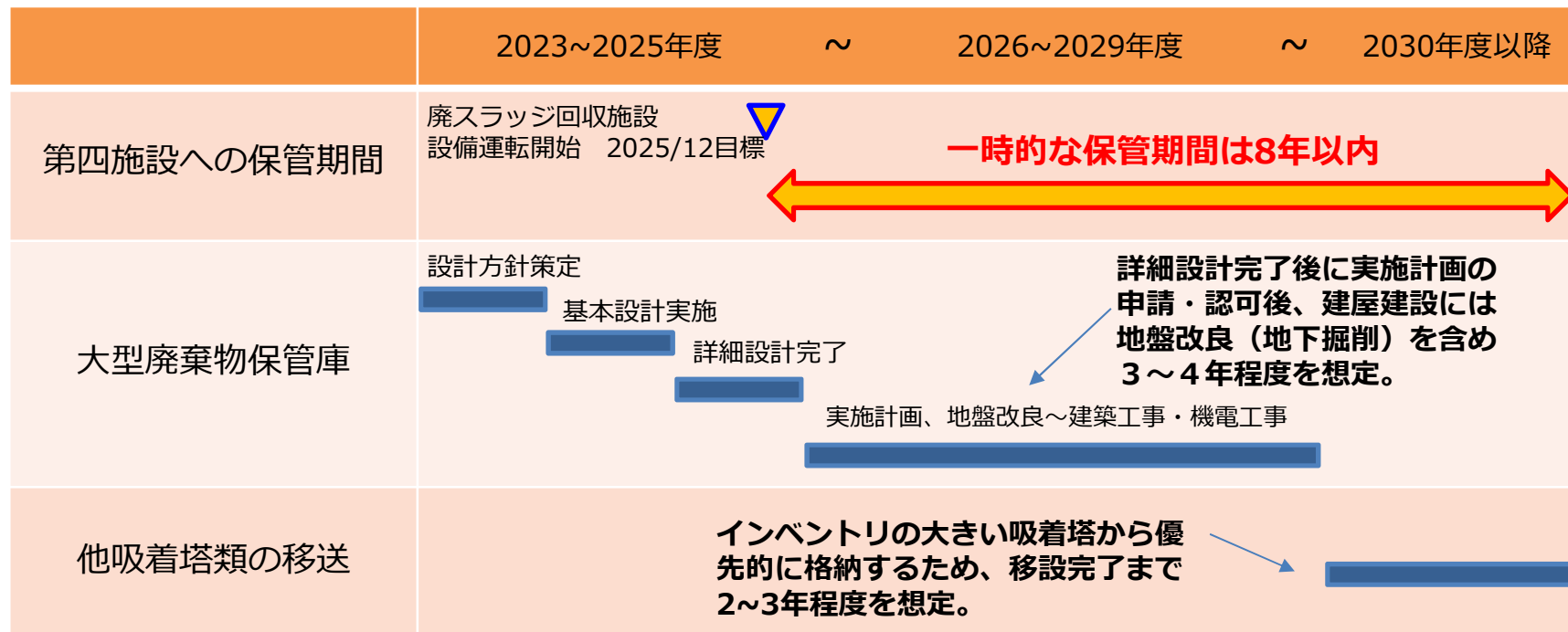


- ダスト取扱エリア用排風機A,B (100%×2台)
  - ✓ 片吸込遠心ファン 床置き型
- パイプフィルタ
  - ✓ 箱型パイプ接続型 (HEPA)
- フィルタユニット
  - ✓ 床置き型 (プレフィルタ+HEPA+HEPA)

H/C : 加熱コイル      P/F : プレフィルタ  
 C/C : 冷却コイル    S/F : 塩害防止フィルタ  
                           H/F : HEPAフィルタ

## 廃スラッジを充填した保管容器の保管場所選定について

- 廃スラッジを充填した廃スラッジ保管容器は、津波による流出リスクを確実に低減するためにも、速やかに高台エリア（T.P.33.5m盤）のセシウム吸着塔一時保管施設（第四施設）のボックスカルバート内に移送する。
- 第四施設への保管は一時保管として、**最終的には耐震性の高い大型廃棄物保管庫が完成次第、順次移設・保管を行うことを計画とし**、一時的な第四施設への保管は廃スラッジ回収施設の設備運転開始から8年以内とする。（大型廃棄物保管庫の竣工後、保管順序は他施設内に保管されている吸着塔類との優先度を考慮して格納）
- なお、現在、第四施設は、側面線量率が5mSv/h以上の吸着塔を満載した状態にて敷地境界線量評価を行い、実施計画の認可を頂いていることから、廃スラッジ保管容器については、表面線量が1mSv/h程度以下となるように遮へいを実施した上で、第四施設に保管することで、敷地境界線量への影響は生じないようにする。



## 廃スラッジを充填した保管容器の保管場所選定について

- プロセス主建屋内の貯槽Dから抜き出した廃スラッジは脱水後、専用の保管容器に充填して津波の影響のない高台の保管先にて保管するが、下記の整理のように、大型廃棄物保管庫が増設されるまでは第四施設にて一時的に保管する。

施設	設備自体の耐震クラス	判定	備考
使用済みセシウム吸着塔一時保管施設（第一施設）	B	○	ボックスカルバートの改造等が必要なく、実施計画に「廃スラッジ保管容器」を追加することにより保管可能
使用済みセシウム吸着塔一時保管施設（第二施設）	B	△	廃スラッジ保管容器の格納は可能であるが、現状HICでほぼ占有されており、 <b>廃スラッジ保管容器を保管するにはHICの搬出が必要</b> となる。
使用済みセシウム吸着塔一時保管施設（第三施設）	B	△	HICの保管に特化した施設であり、現状HICでほぼ占有されており、 <b>廃スラッジ保管容器を保管するにはHICの搬出が必要</b> となる。
使用済みセシウム吸着塔一時保管施設（第四施設）	B	○	ボックスカルバートの改造等が必要なく、実施計画に「廃スラッジ保管容器」を追加することにより保管可能。
固体廃棄物貯蔵庫（第1～第10棟）	C	×	瓦礫類や焼却灰など、フォークリフト等での運搬を前提に設計された施設であり、 <b>大型の重量物となる廃スラッジ保管容器の搬入、施設内定置は想定していない。</b>
大型廃棄物保管庫（第一棟）	B	×	第二セシウム吸着装置吸着塔など、ボックスカルバートのような追加遮蔽設置が不要で、鋼製架台で支持して保管するタイプの吸着塔を格納する計画としており、 <b>廃スラッジ保管容器の保管を行うには、保管容器の固定方法等、設備設計を新たに検討する必要がある。</b>

【参考】第四施設に格納する際の変更内容

- セシウム吸着塔一時保管施設(第四施設)には「セシウム吸着装置吸着塔：680本」「第二セシウム吸着装置吸着塔：345本」が格納可能であり、格納する吸着塔の側面線量率の 카테고리を考慮し、施設内に満載した状態にて敷地境界線量評価を行い、実施計画の認可を頂いている。



第四施設の吸着塔格納配置計画 (φ：吸着塔側面線量率)

- 廃スラッジ保管容器を第四施設に保管するにあたり、実施計画第2章「汚染水処理設備等」(II-2-5-61)の記載に廃スラッジ保管容器の記載を追記する。

使用済セシウム吸着塔一時保管施設 (第四施設)

吸着塔保管体数

680 体 (セシウム吸着装置吸着塔, モバイル式処理装置吸着塔, サブドレン他浄化装置吸着塔, 高性能多核種除去設備検証試験装置吸着塔, モバイル型ストロンチウム除去装置フィルタ・吸着塔, 第二モバイル型ストロンチウム除去装置吸着塔, 放水路浄化装置吸着塔, 浄化ユニット吸着塔)

345 体 (第二セシウム吸着装置吸着塔, 第三セシウム吸着装置吸着塔, 多核種除去設備処理カラム, 高性能多核種除去設備吸着塔, RO濃縮水処理設備吸着塔, サブドレン他浄化装置吸着塔)

格納品目に廃スラッジ保管容器を追加

## 廃スラッジ回収施設の設計状況

- 廃スラッジ回収施設の設計は措置を講ずべき事項のうち、「②自然現象に対する設計上の考慮」以外完了している状況。

措置を講ずべき事項に該当する項目	設計の状況	設計状況内容
II. 設計、設備について措置を講ずべき事項		
8. 放射性固体廃棄物の処理・保管・管理	完了	廃スラッジ保管容器の発生数と保管容器の遮へい評価完了。
9. 放射性液体廃棄物の処理・保管・管理	完了	施設内の漏えい防止・汚染拡大防止方法及び検知方法の設計完了。
10. 放射性気体廃棄物の処理・管理	完了	換気空調設備の系統設計、機器仕様、機器外形図の設計完了。
11. 放射性物質の放出抑制等による敷地周辺の放射線防護等	完了	施設内からの排気方法及び敷地境界線量への影響評価完了。
12. 作業員の被ばく線量の管理等	完了	施設内での作業内容と室内の各作業における被ばく線量評価完了。
13. 緊急時対策	完了	緊急放送等により運転員へ周知が可能。
14. 設計上の考慮 ① 準拠規格及び基準	完了	安全機能の重要度を考慮して適切と認められる規格及び基準に基づき設計済み。
② 自然現象に対する設計上の考慮	未完了	ダスト閉じ込め機能の設計に伴い、設備の追加や筐体の大型化が必要となったため、筐体強度/耐震評価を見直す。
③ 外部人為事象に対する設計上の考慮	完了	想定される外部人為事象に対する設計完了。
④ 火災に対する設計上の考慮	完了	火災発生防止及び火災影響軽減、火災検知に関して設計完了。
⑤ 環境条件に対する設計上の考慮	完了	主要機器に使用する各材料に対する腐食評価の完了。
⑦ 運転員操作に対する設計上の考慮	完了	運転員の誤操作を防止するための方針決定済み。
⑧ 信頼性に対する設計上の考慮	完了	主要な系統及び機器は、十分に高い信頼性を確保しかつ維持し得る設計完了。
⑨ 検査可能性に対する設計上の考慮	完了	主要な系統及び機器の設計が完了しており、健全性及び能力を検査可能。
III. 特定原子力施設の保安のために措置を講ずべき事項	完了	廃棄物管理および気体廃棄物管理に関する内容について検討済み。

# 廃スラッジ回収施設の設計工程

- ダスト閉じ込め機能として「ダスト取扱エリア」「ダスト管理エリア」「通常エリア」を設定するとともに、閉じ込め機能を実現するために換気空調設備と配置の設計を実施していた。
- ダスト閉じ込め機能の設計に伴い、設備の追加や筐体の大型化が必要となったため、筐体強度/耐震評価を見直す。筐体の設計が纏まり次第、実施計画の補正申請を行う。



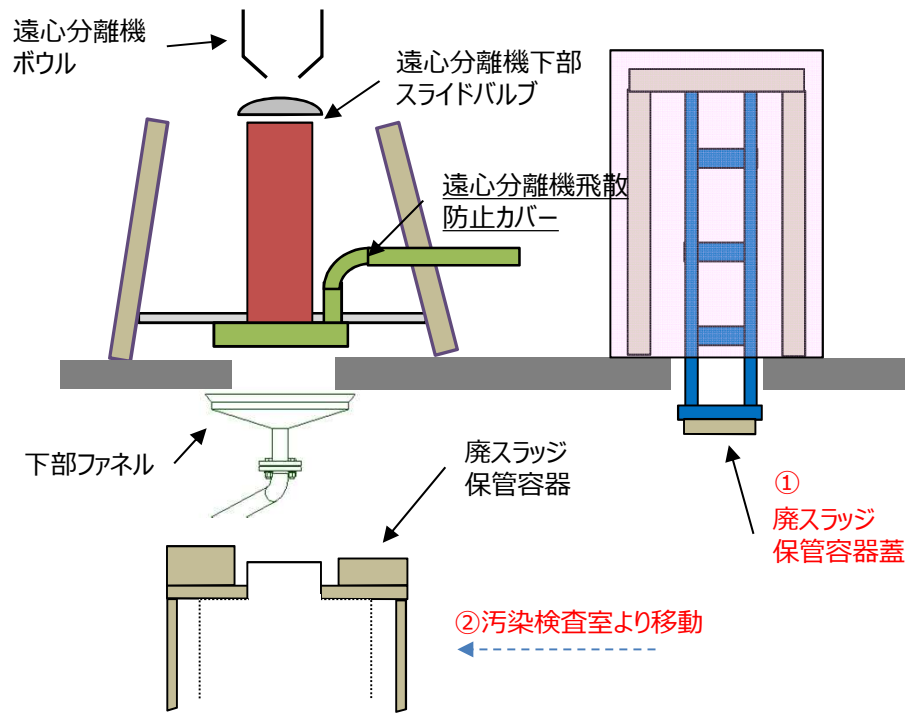
: 技術会合にて説明している設計工程  
 : 現工程



## 【参考】遠心分離機シュートと廃スラッジ保管容器の動作について (1/2)

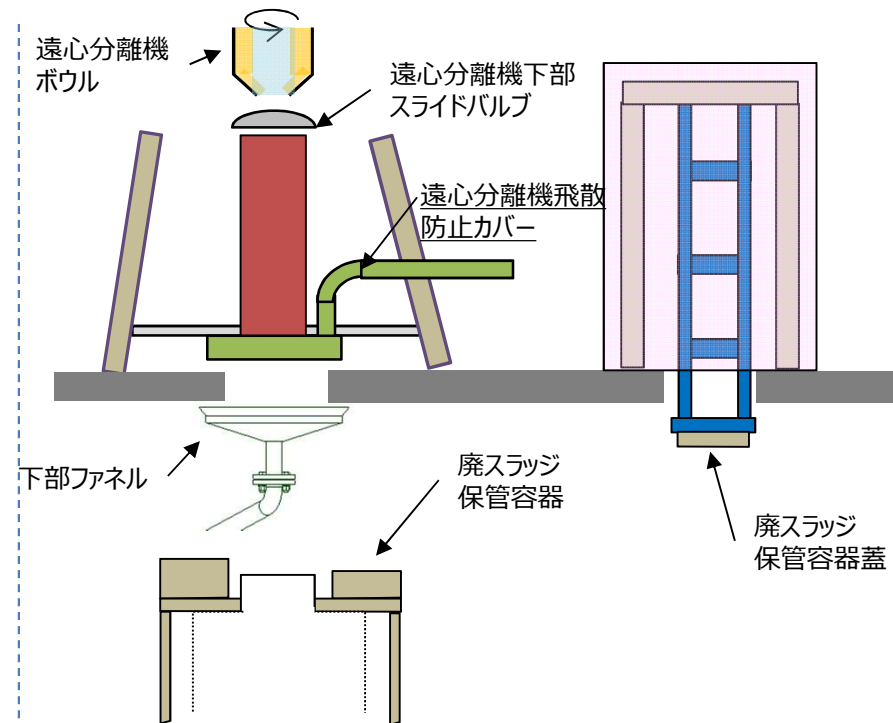
- 廃スラッジ保管容器への充填には「搬入」「脱水」「充填」「洗浄・蓋閉め」という工程があり、それぞれの工程でのシュートと廃スラッジ保管容器の動作は下記となる。

### 廃スラッジ充填室へ廃スラッジ保管容器を移動



- ✓ ① 廃スラッジ保管容器を汚染検査室より廃スラッジ充填室へ移動させ、蓋着脱装置によって廃スラッジ保管容器上部の蓋を取り外す。
- ✓ ② 遠心分離機シュート直下に廃スラッジ保管容器を設置する。

### 遠心分離機にて廃スラッジ脱水運転中

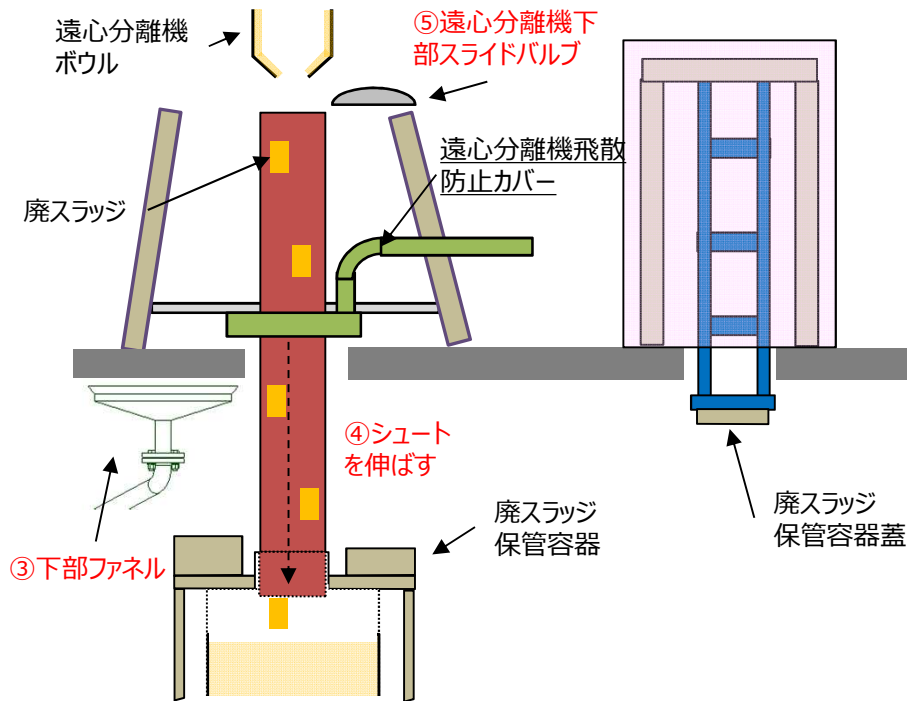


- ✓ 脱水処理中は不意のスラッジ落下による汚染を防止するために「遠心分離機下部スライドバルブ」を閉とし、「下部ファネル」をシュートと廃スラッジ保管容器との間に配置した状態とする。



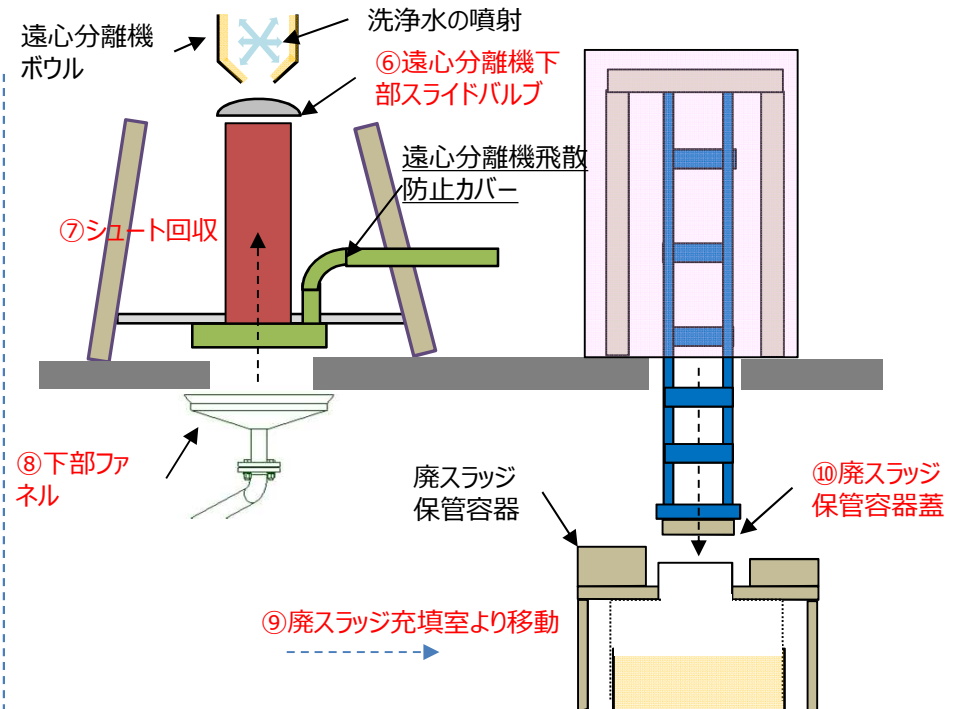
【参考】遠心分離機シュートと廃スラッジ保管容器の動作について (2/2)

脱水した廃スラッジを廃スラッジ保管容器へ充填



- ✓ 脱水した廃スラッジは③下部ファネルを移動させ、④遠心分離機シュートを保管容器に挿入し、⑤遠心分離機下部スライドバルブを開とした後に充填する。

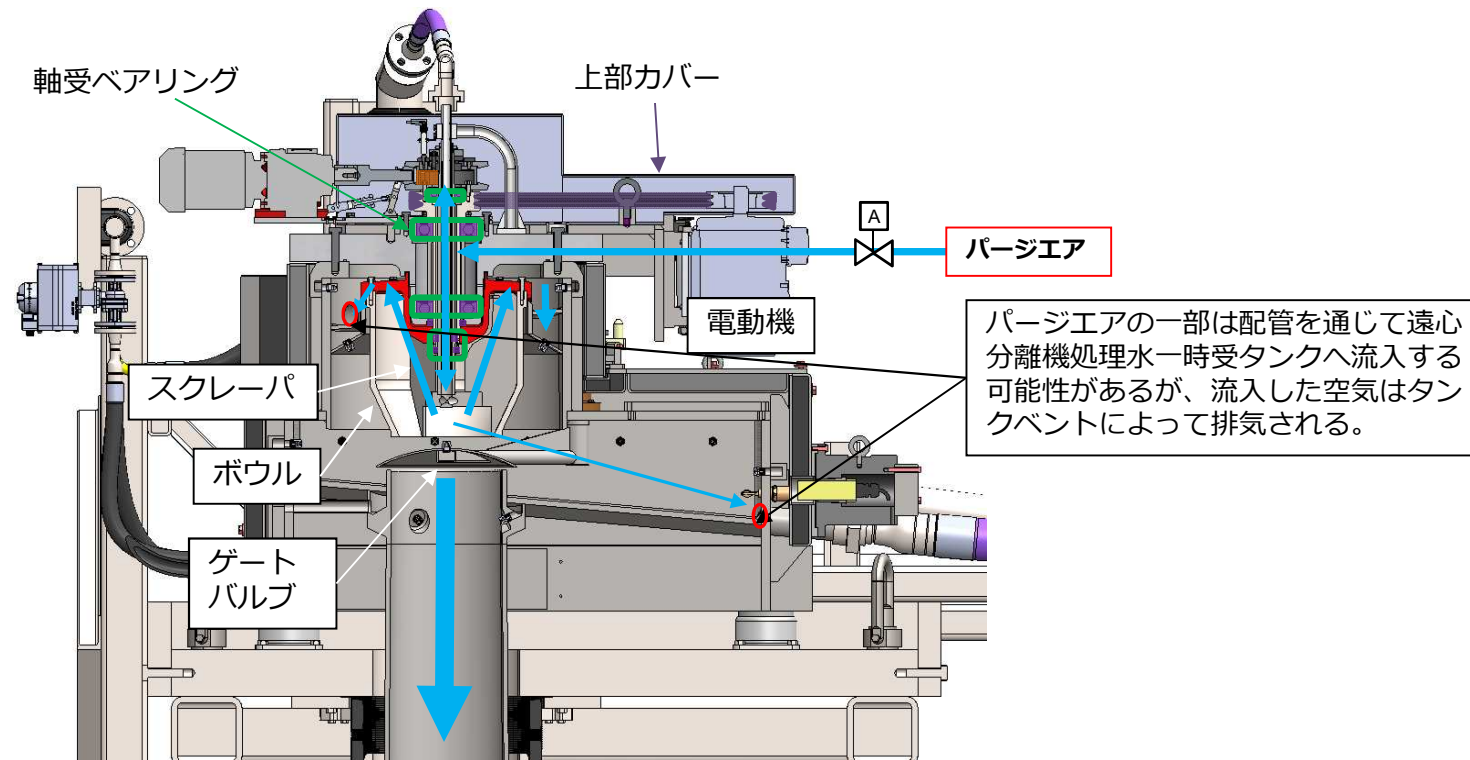
遠心分離機洗浄および保管容器蓋閉め



- ✓ 廃スラッジ保管容器に必要な量の充填後に⑥遠心分離機下部スライドバルブを閉とし、⑦シュートを縮める。⑧下部ファネルを貫通孔下へ移動させた後に遠心分離機内部の洗浄を行う。
- ✓ ⑨廃スラッジ保管容器は蓋着脱装置下部へ移動させ、⑩蓋を着装し、汚染検査室へ搬出する。

## 【参考】遠心分離機の構造イメージ図

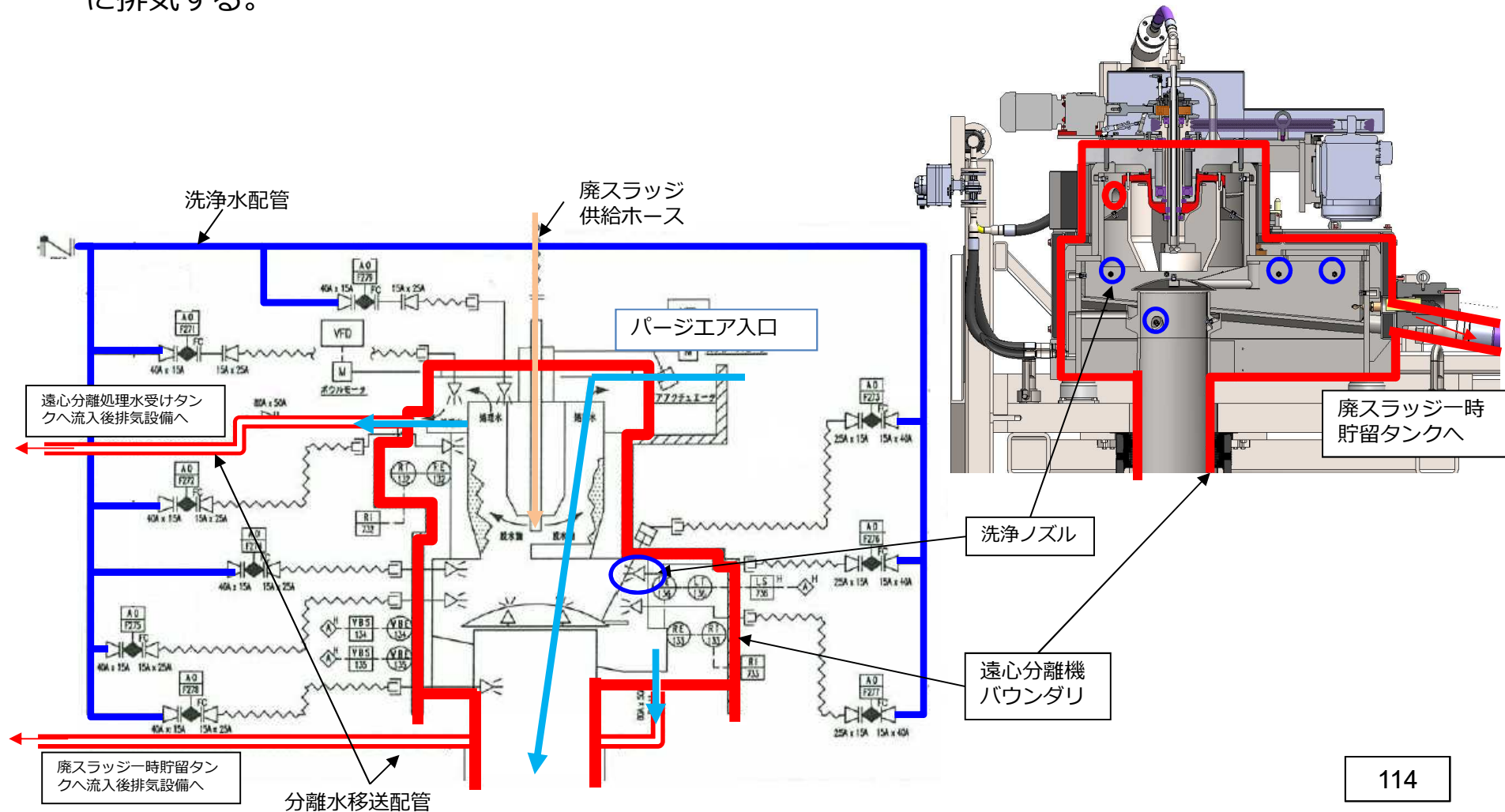
- 遠心分離機パージエアは下図に示すように回転軸のベアリングを塵等から保護する目的で供給されており、遠心分離機側面の供給口より圧縮空気供給設備によって供給されている。
- **遠心分離機内部は内包する液体が漏えいしないように密閉構造となっており、遠心分離機内部へ供給したパージエアも大部分がシュートを通して排出される。**
- **外部電源喪失時は圧縮空気供給設備が停止し、パージエアの供給も停止するため、遠心分離機内部の空気を排出し続けることはない設計としている。**



遠心分離機断面図(イメージ図)

## 【参考】遠心機パージェアの詳細について

- 遠心分離機へ供給したパージェアは大部分がシュート下部より排出されるが、洗浄水配管及び分離水移送配管へ流入する可能性がある。
- 洗浄水配管は通常運転中は満水かつ弁によって閉止されており、ダストが配管を伝って外部へ流出することはなく、タンクへ流入する可能性のあるダストはベント管を通じて排気設備にて適切に排気する。

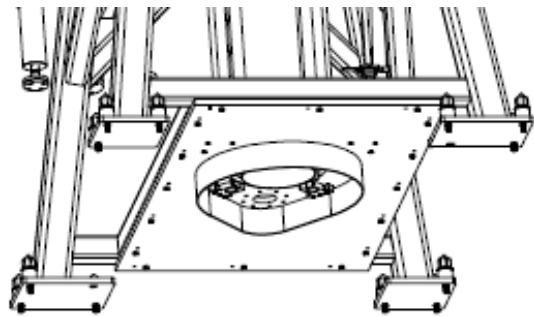
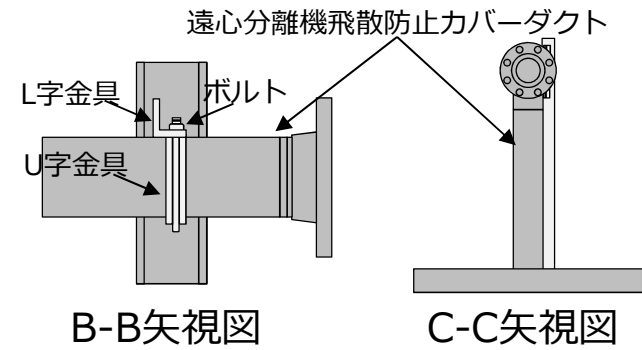
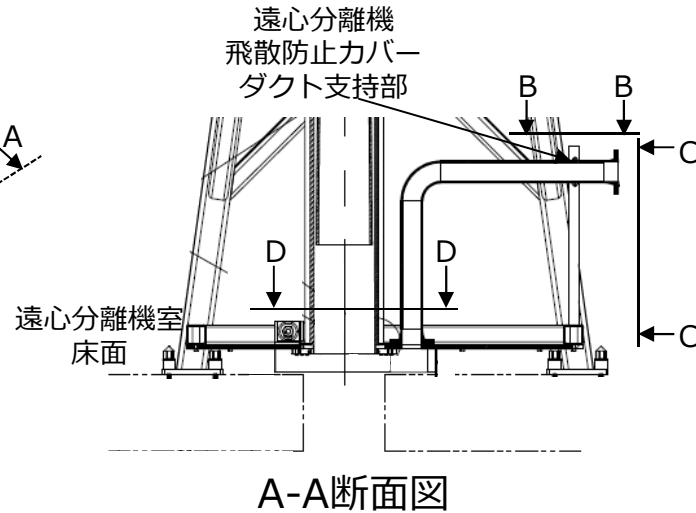
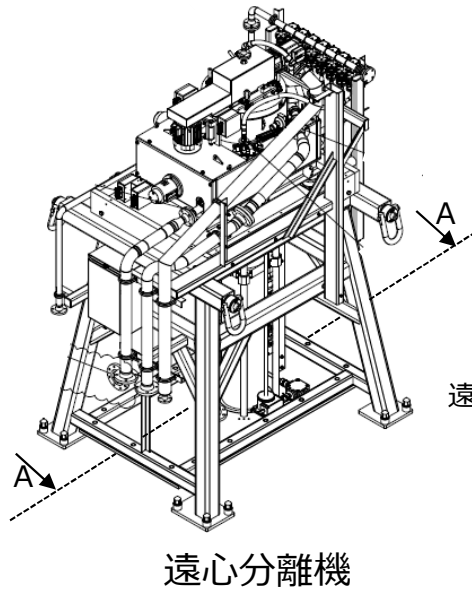


# 【参考】遠心分離機飛散防止カバーの構造

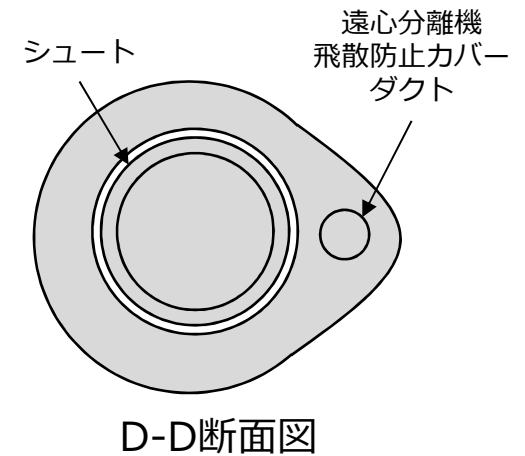
新規追加（今回面談にて使用）



- 遠心分離機飛散防止カバーの構造を下記に示す。



遠心分離機飛散防止カバー底部

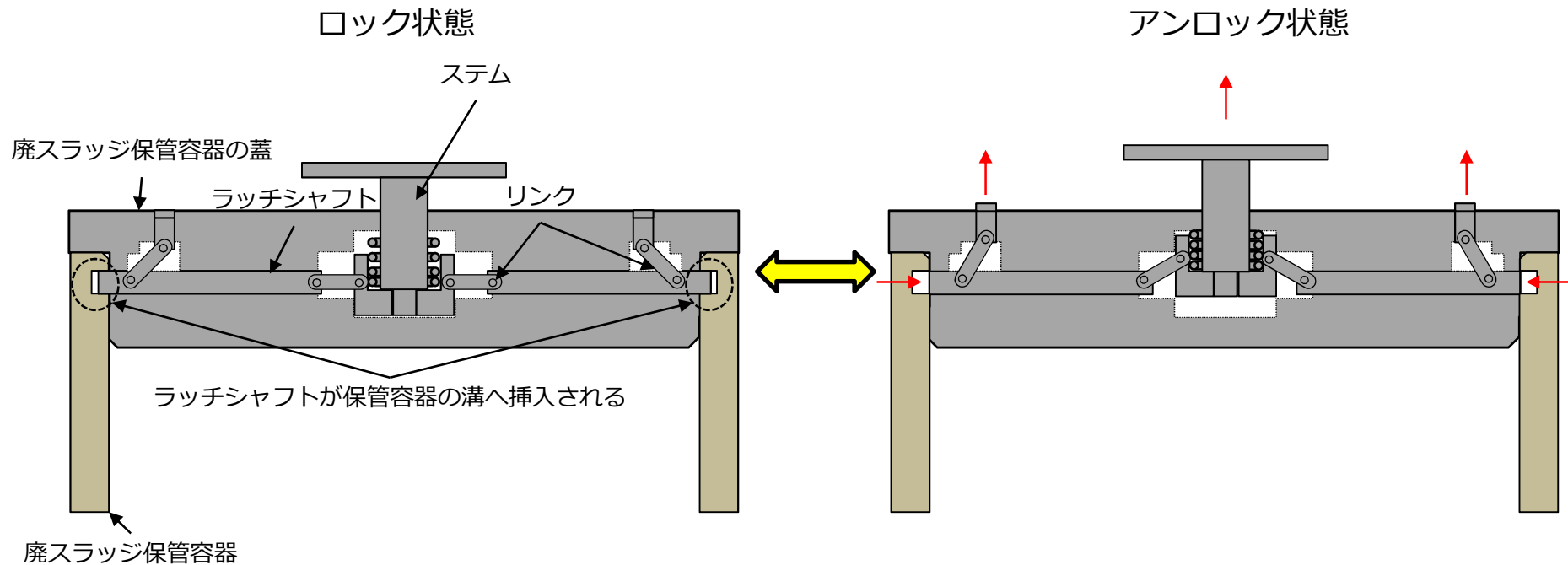


## 【参考】 廃スラッジ保管容器蓋の機構

新規追加（今回面談にて使用）

TEPCO

- 廃スラッジ保管容器の蓋は廃スラッジ保管容器の溝へラッチシャフトが挿入されることで、外れないような構造となっている。
- ステムを引き上げることでラッチシャフトが格納され、蓋を外すことができる。

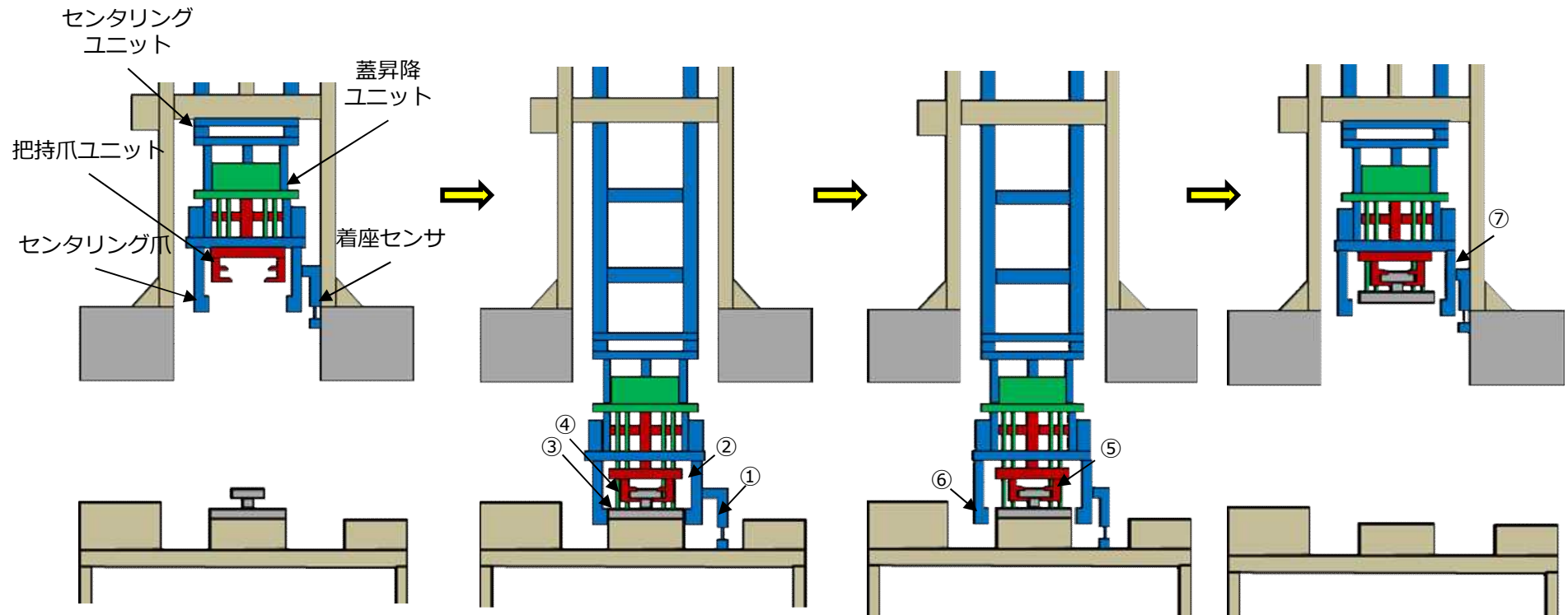


## 【参考】 蓋着脱装置動作

新規追加（今回面談にて使用）

TEPCO

■ 廃スラッジ保管容器の蓋着脱の動作を下記に示す。

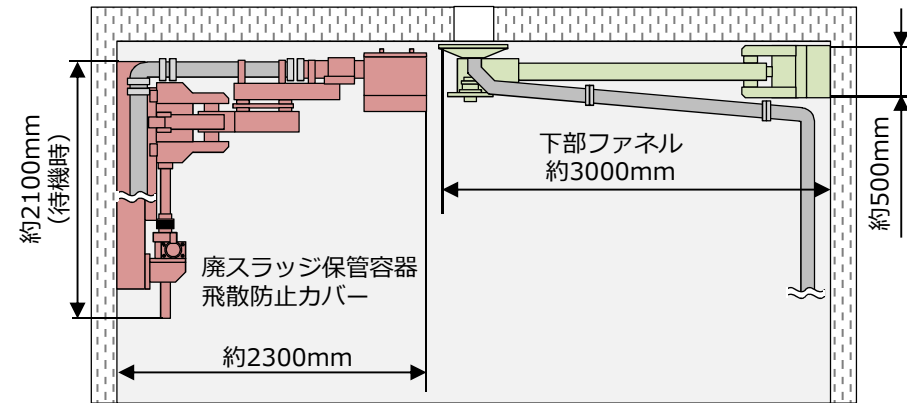
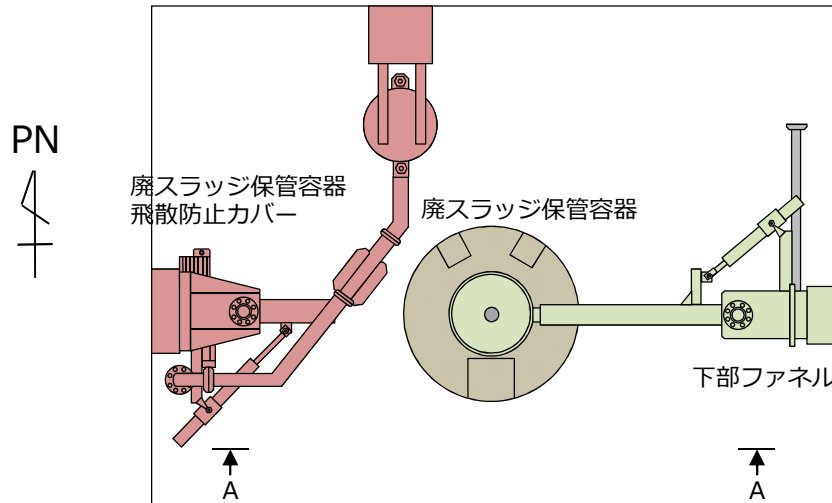


- ① センタリングユニットが下降して、着座センサが廃スラッジ保管容器の上面を検知して停止する。
- ② センタリング爪が保管容器を把持するよう閉じる。
- ③ 蓋昇降ユニットが下降して、4本の脚で保管容器の蓋上面を押さえる。
- ④ 把持爪が閉じる。
- ⑤ 蓋昇降ユニットの脚で保管容器の蓋上面を押さえながら把持爪を上昇させ、蓋のロックを解除して蓋を外す。
- ⑥ センタリング爪を開く。
- ⑦ 蓋を把持しながら上昇して、待機する。

【参考】下部ファネル・廃スラッジ保管容器飛散防止カバーの位置

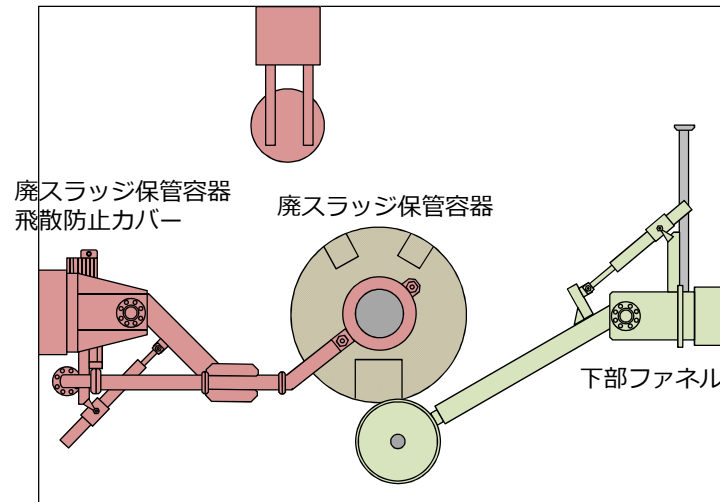
- 各機器の位置関係を下記に示す。

待機時



A-A矢視図

充填時



機器	主要部材
廃スラッジ保管容器飛散防止カバー	SUS304等
下部ファネル	SUS304等

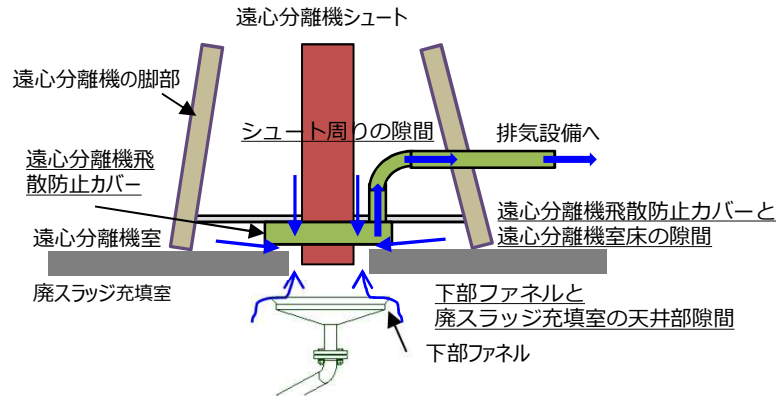
# 【参考】隙間部の流速

今回更新（今回面談にて使用）

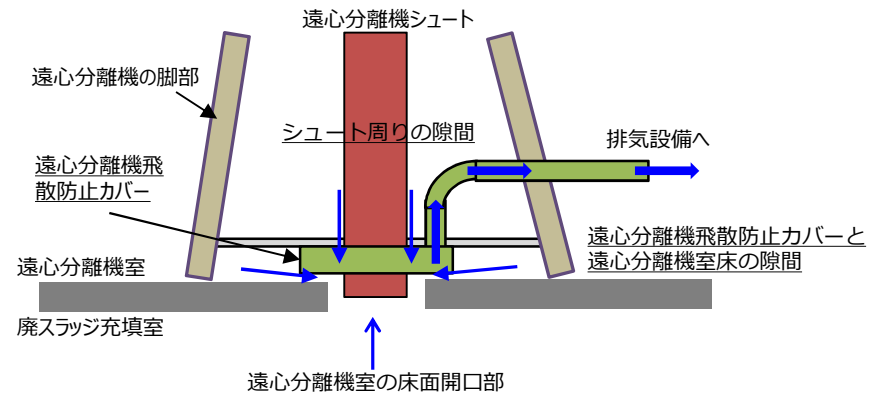


- 遠心分離機飛散防止カバーと廃スラッジ保管容器飛散防止カバーの排気量を200m<sup>3</sup>/hとして設計しており、隙間部流速を参考値として算出した。

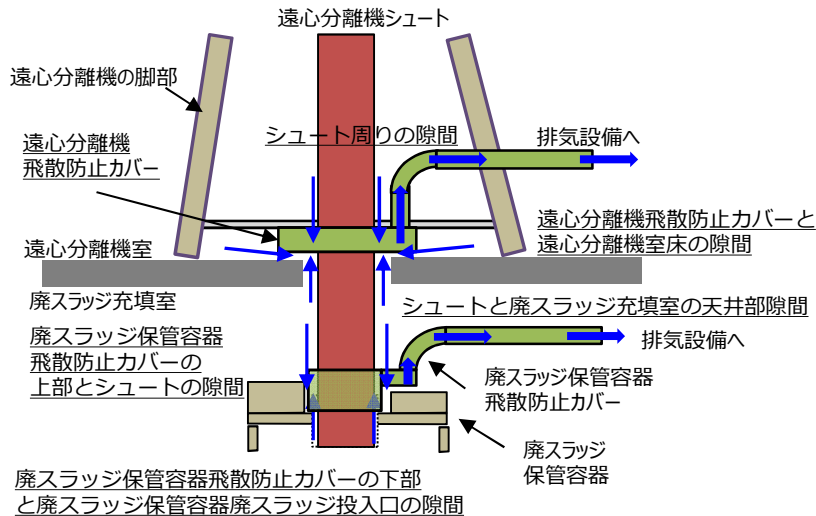
## 1. 待機中（下部ファネル有）



## 2. シュート下降中（下部ファネル無）



## 3. 脱水運転中および廃スラッジ充填中



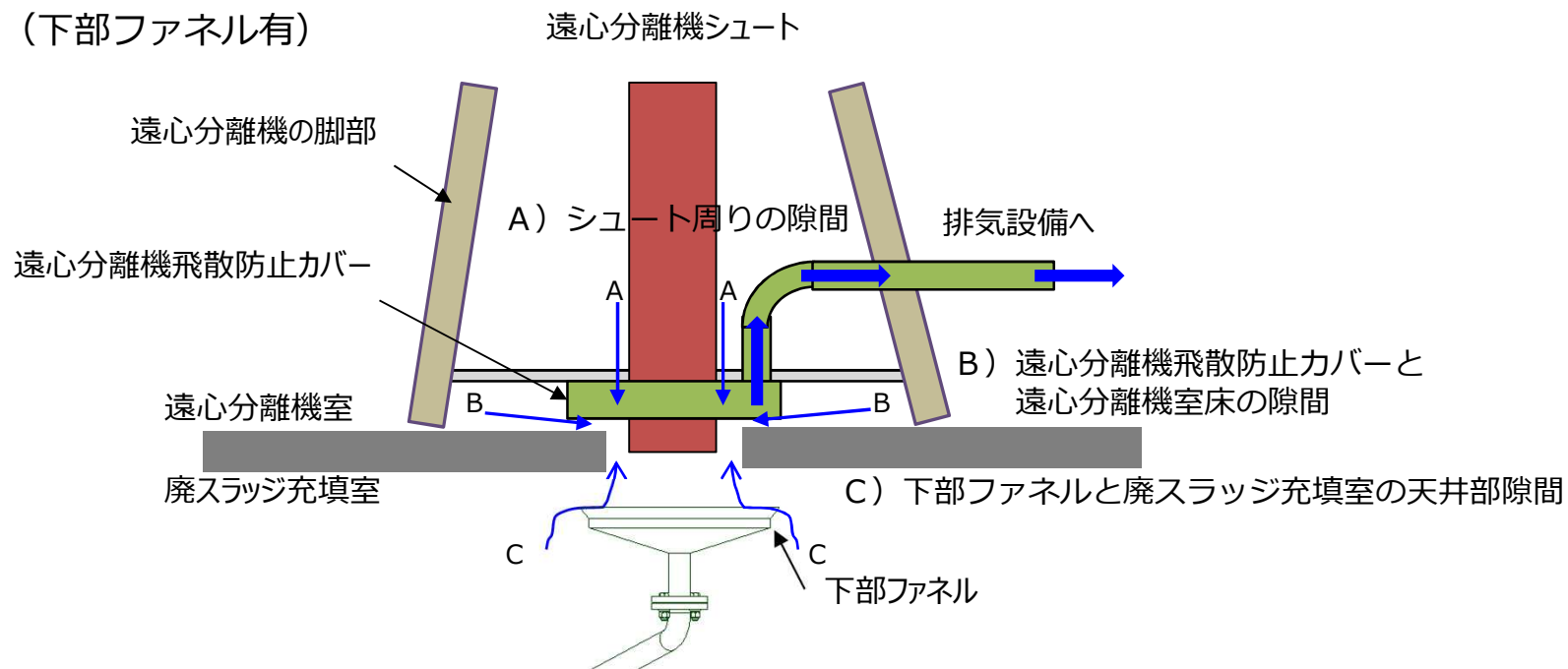
← : 空気の流れ

遠心分離機の運転状態	隙間部流速参考値 (m/s)
1. 待機中（下部ファネル有）	0.88
2. シュート下降中（下部ファネル無）	0.28
3. 脱水運転中および廃スラッジ充填中（遠心分離機室）	0.55
3. 脱水運転中および廃スラッジ充填中（廃スラッジ充填室）	0.48



- 待機中（下部ファネル有）における隙間部流速をシュート周りの隙間、遠心分離機飛散防止カバーと遠心分離機室床の隙間、下部ファネルと廃スラッジ充填室の天井部隙間から参考値として算出した。

➤ 待機中（下部ファネル有）



- A) シュート周りの隙間
  - ・ 遠心分離機飛散防止カバーの開口面積－シュートの断面積
- B) 遠心分離機飛散防止カバーと遠心分離機室床の隙間
  - ・ 遠心分離機飛散防止カバーの外周長さ×遠心分離機飛散防止カバーと遠心分離機室床までの距離
- C) 下部ファネルと廃スラッジ充填室の天井部隙間
  - ・ 下部ファネルの外周長さ×下部ファネルと廃スラッジ充填室天井部までの距離

- 待機中（下部ファネル有）の隙間流速
  - ・ 隙間合計 (A+B+C)
  - ・ カバー排気量流量は $200\text{m}^3/\text{h}$ であることから  
開口部の流速 =  $200\text{m}^3/\text{h} \div 3600\text{s}/\text{h} \div \text{隙間合計}$   
=  $0.88\text{m}/\text{s}$

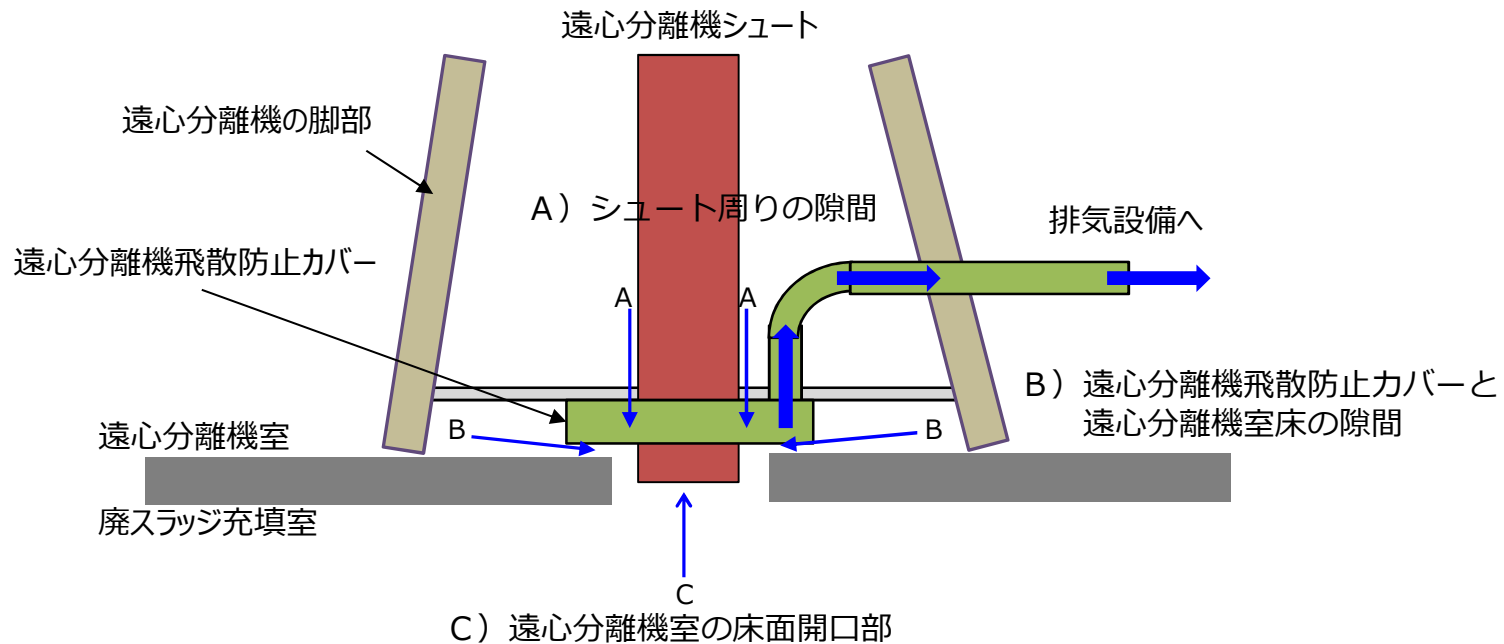
## 【参考】隙間部の流速参考値算出 2/4

新規追加（今回面談にて使用）

TEPCO

- シュート下降中（下部ファンネル無）の隙間部流速をシュート周りの隙間、遠心分離機飛散防止カバーと遠心分離機室床の隙間、遠心分離機室の床面開口部から参考値として算出した。

### ➤ シュート下降中（下部ファンネル無）



#### A) シュート周りの隙間

- ・ 遠心分離機飛散防止カバーの開口面積－シュートの断面積

#### B) 遠心分離機飛散防止カバーと遠心分離機室床の隙間

- ・ 遠心分離機飛散防止カバーの外周長さ×遠心分離機飛散防止カバーと遠心分離機室床までの距離

#### C) 遠心分離機室の床面開口部

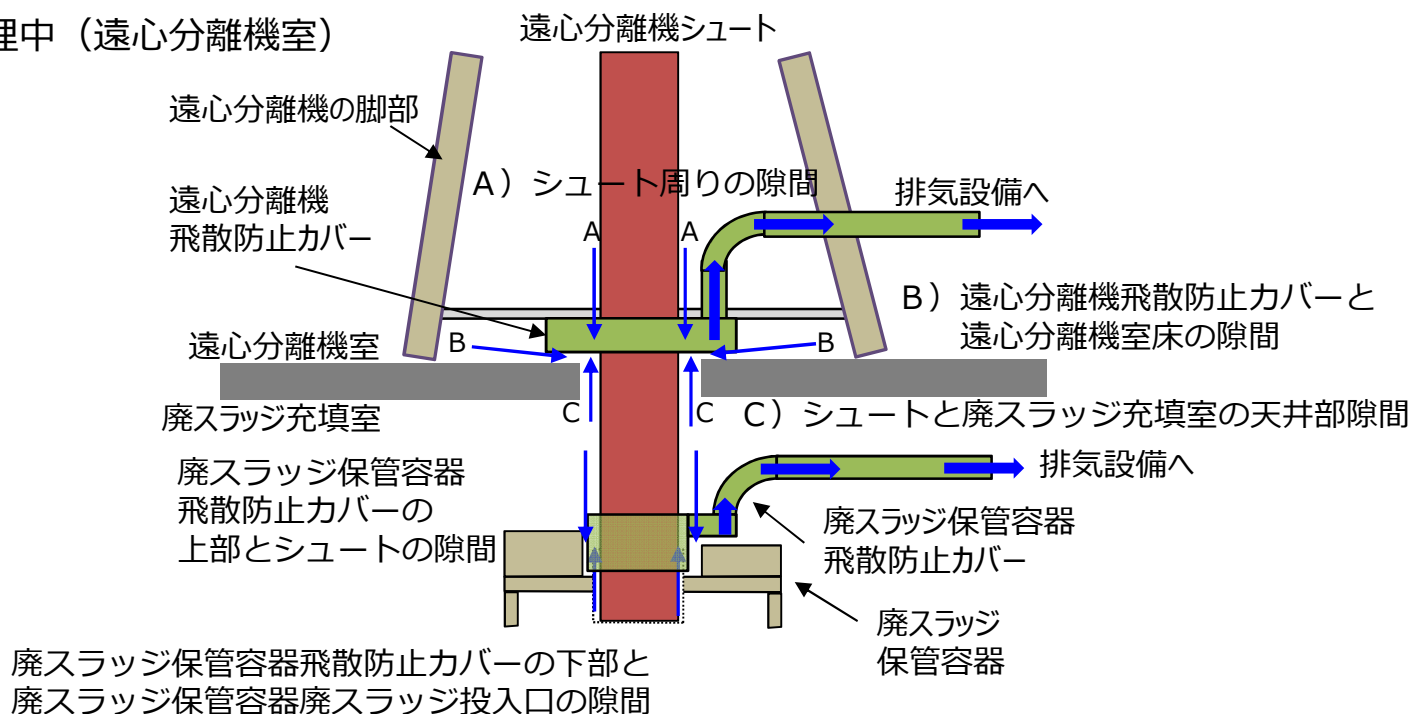
- ・ 遠心分離機室の床面開口部面積

#### ➤ シュート下降中（下部ファンネル無）の隙間流速

- ・ 隙間合計 (A+B+C)
- ・ カバー排気量流量は200m<sup>3</sup>/hであることから  
開口部の流速 = 200m<sup>3</sup>/h ÷ 3600s/h ÷ 隙間合計  
= 0.28m/s

- 遠心脱水処理中（遠心分離機室）の隙間部流速をシュート周りの隙間、遠心分離機飛散防止カバーと遠心分離機室床の隙間、シュートと廃スラッジ充填室の天井部隙間から参考値として算出した。

➤ 遠心脱水処理中（遠心分離機室）

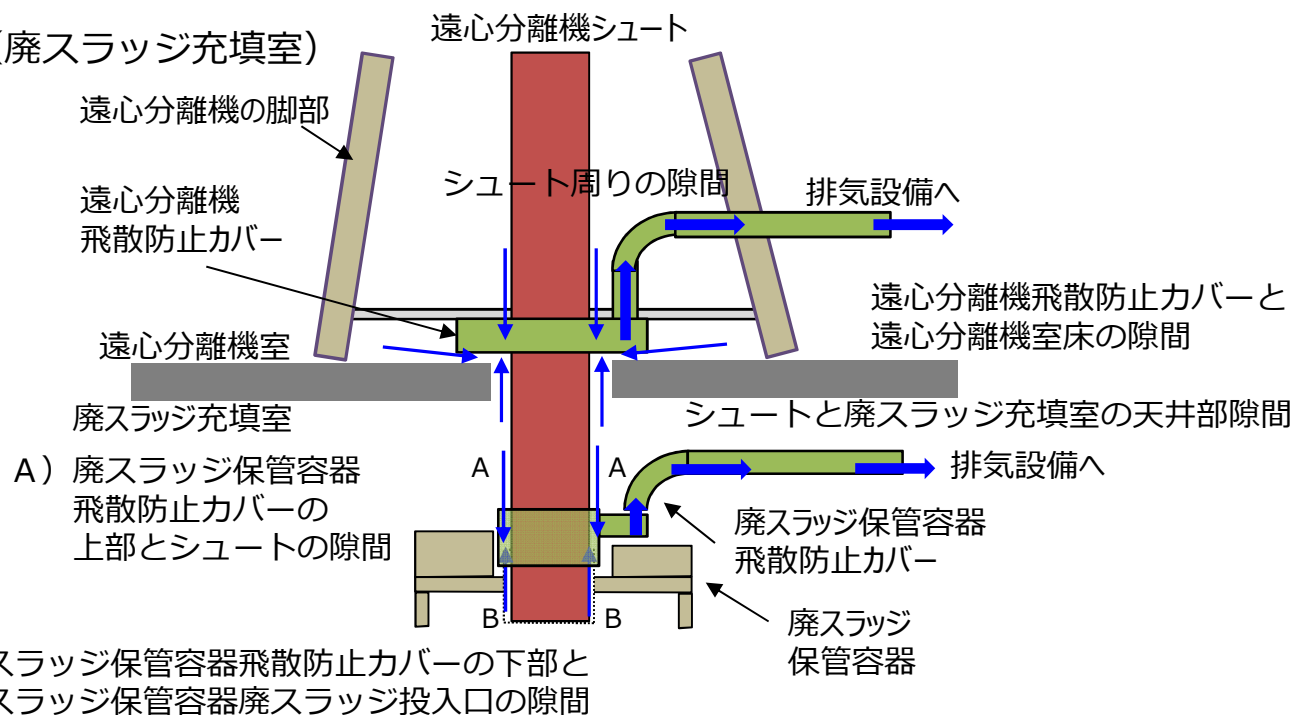


- A) シュート周りの隙間
  - ・遠心分離機飛散防止カバーの開口面積－シュートの断面積
- B) 遠心分離機飛散防止カバーと遠心分離機室床の隙間
  - ・遠心分離機飛散防止カバーの外周長さ×遠心分離機飛散防止カバーと遠心分離機室床までの距離
- C) シュートと廃スラッジ充填室の天井部隙間
  - ・遠心分離機室の床面開口部面積－シュートの断面積

- 遠心脱水処理中（遠心分離機室）の隙間流速
  - ・隙間合計（A+B+C）
  - ・カバー排気量流量は200m<sup>3</sup>/hであることから  
開口部の流速 = 200m<sup>3</sup>/h ÷ 3600s/h ÷ 隙間合計  
= 0.55m/s

- 遠心脱水処理中（廃スラッジ充填室）の隙間部流速を廃スラッジ保管容器飛散カバーの上部とシュートの隙間、廃スラッジ保管容器飛散カバーの下部と廃スラッジ保管容器廃スラッジ投入口の隙間から参考値として算出した。

➤ 遠心脱水処理中（廃スラッジ充填室）



- A) 廃スラッジ保管容器飛散カバーの上部とシュートの隙間
  - ・ 廃スラッジ保管容器飛散防止カバー上部開口の面積－シュートの断面積
- B) 廃スラッジ保管容器飛散カバーの下部と廃スラッジ保管容器廃スラッジ投入口の隙間
  - ・ 廃スラッジ保管容器飛散防止カバーの下部開口面積－廃スラッジ保管容器廃スラッジ投入口の断面積

- 遠心脱水処理中（廃スラッジ充填室）の隙間流速
  - ・ 隙間合計（A+B）
  - ・ カバー排気量流量は200m<sup>3</sup>/hであることから  
開口部の流速 = 200m<sup>3</sup>/h ÷ 3600s/h ÷ 隙間合計 = 0.48m/s

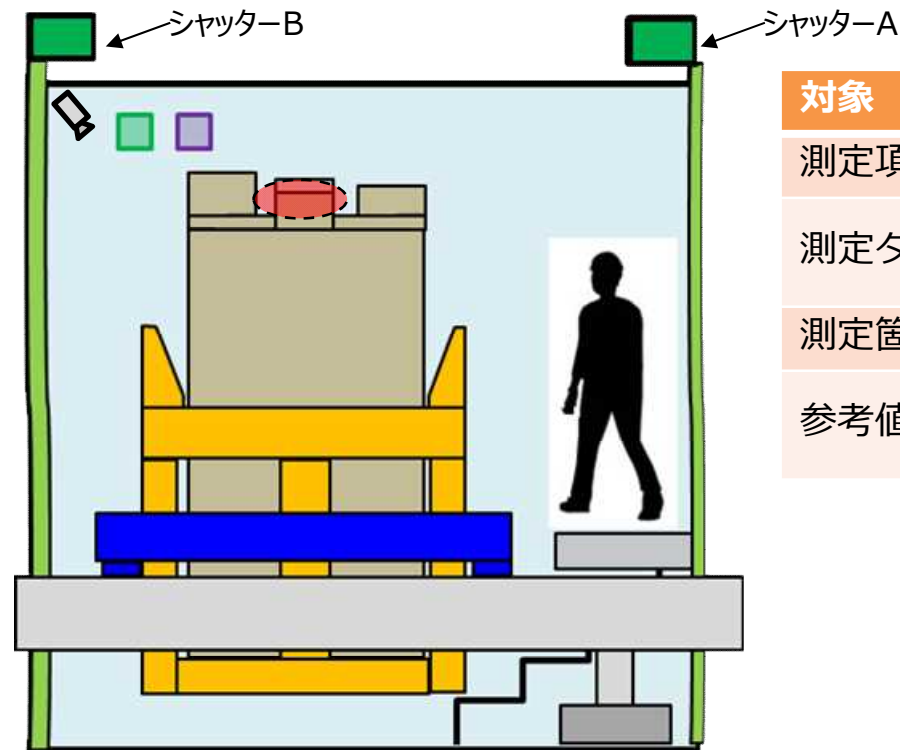
## 【参考】汚染検査内容

新規追加（今回面談にて使用）

TEPCO

- シャッターAを開放する前に実施する廃スラッジ保管容器における汚染検査内容を下記に示す。

- : ダスト管理エリア
- : ダストモニタ
- : 雰囲気線量計
- : 測定箇所



対象	廃スラッジ保管容器
測定項目	表面汚染密度
測定タイミング	廃スラッジ保管容器の蓋を閉めた後、シャッターAを開放する前
測定箇所	蓋周辺
参考値	<5000cpmで搬出 >5000cpmで除染

汚染検査室  
(ダスト管理エリア)

## 【参考】汚染検査室の入室について

新規追加（今回面談にて使用）

TEPCO

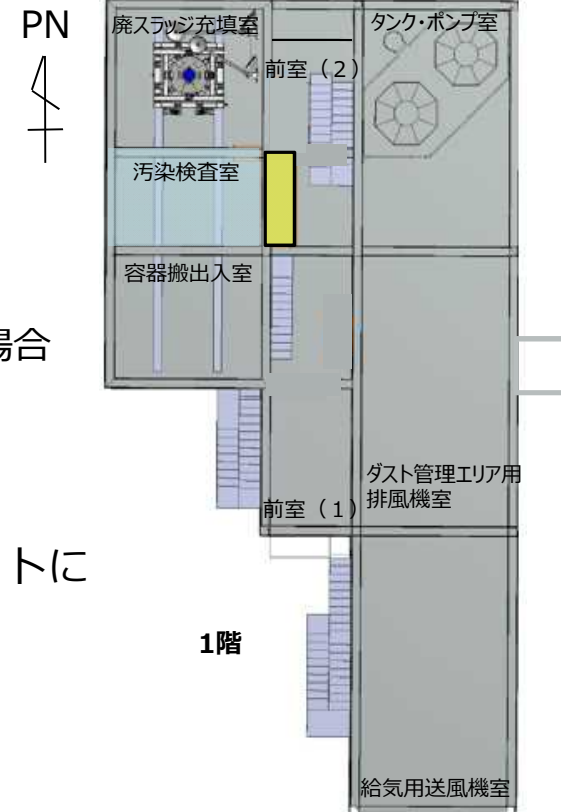
- 汚染検査室への入室判断の参考値と対応に関して下記に示す。

汚染検査室入室判断参考値 (Bq/cm <sup>3</sup> )	参考値の根拠	対応
2.0×10 <sup>-2</sup> 未満	全面マスク着用基準	・ダストモニタにて汚染検査室のダストを測定し、参考値を下回ることを確認してから入室する。



参考値を超えるダスト濃度であった場合  
下記を段階的に実施する。

- ダストが沈降するまで汚染検査室へ入室せずに待機する。
- 全面マスクを電動ファン付き全面マスクもしくはセルフエアセットに変更する。
- 汚染検査室へ局所排風機を設置してダスト濃度を低下させる。



□ : 汚染検査室  
□ : チェンジングスペース

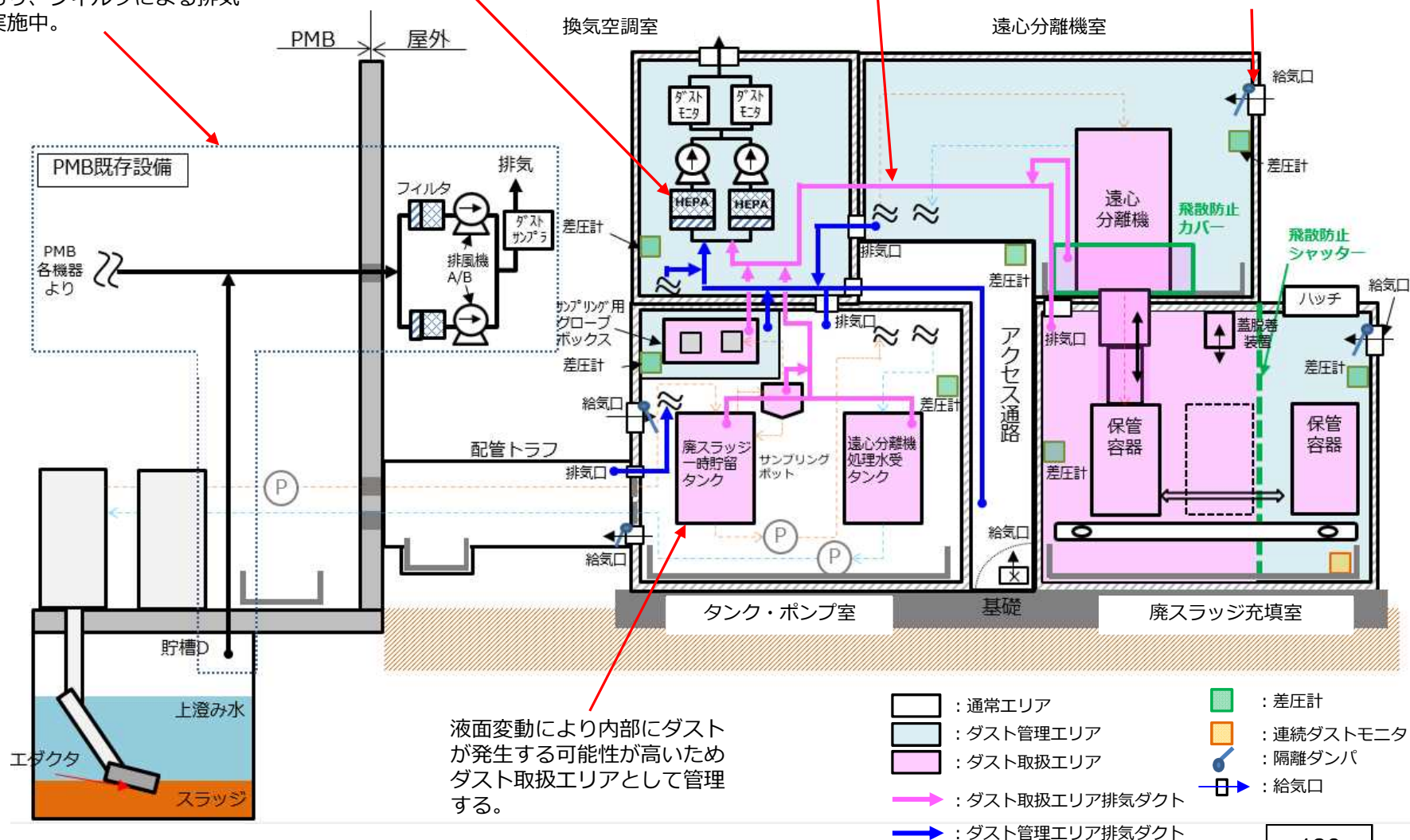
# 【参考】廃スラッジ回収施設の換気空調概略系統図

プロセス主建屋内は除染装置からの水素掃気換気を実施しており、フィルタによる排気を実施中。

排気設備にはHEPAを設置し環境条件を考慮した前処理を実施する。

原則としてダスト取扱エリアの換気ダクトは通常エリアを經由させない。

給気は自然給気とし、各筐体入口にはグラビティダンパを設置し電源断時にダンパを閉とする。



## 【参考】メーカー変更に伴う設計変更箇所

- メーカー変更に伴い、系統構成・機器仕様について再度成立性・合理性を検討した。
- その他にダスト対策に伴う設計変更を実施中であり、仕様が確定次第別途ご説明する。

項目	変更理由	変更内容
①廃スラッジ時貯留タンク	・系統設計の見直しに伴い、処理日数等の運転バランスを再考し、タンク容量の変更を行った。	・廃スラッジ時貯留タンク 容量：3.0m <sup>3</sup> ⇒2.2 m <sup>3</sup>
②遠心分離機処理水受タンク	・各タンクの攪拌方法をより均質な攪拌と漏えいポテンシャルの低減を目的に機械式攪拌方式へ変更した。	・遠心分離機処理水受タンク 容量：2.0 m <sup>3</sup> ⇒2.2 m <sup>3</sup> ・タンク攪拌方式 エダクタ攪拌⇒機械式(プロペラ)攪拌
③廃スラッジ移送ポンプ	回収する廃スラッジは凝集剤等の添加によりフロックを形成させており、遠心分離機での捕集効率向上のために可能な限りのフロックを活かすために移送方式、流量を変更とした。	廃スラッジ移送ポンプ 型式：遠心式⇒容積式(モノポンプ) 流量：5.1 m <sup>3</sup> /h⇒3.6 m <sup>3</sup> /h
④サンプリング装置	保管容器毎に内部のインベントリ量や核種性状を正確に計測するためにサンプリング装置を設置	新規設置
⑤保管容器内部計測装置	従前の設計だと光学機器(カメラ)による目視確認のみとしていたが、より信頼性が高い超音波やレーザーを利用した計測方式へ変更した。	保管容器内部確認方法 監視カメラ⇒超音波レベル計



## 【参考】廃スラッジ回収施設の設備運転中の作業内容

- 廃スラッジ回収施設の設備運転は原則、遠隔操作にて実施できるように設計するが、容器の汚染検査、空調設備のフィルタ交換等については人の手による作業が必要。
- 今後、更なる遮へい設置を行い、被ばく線量を可能な限り小さくする検討を実施する。

階	部屋名	ダスト管理区分	運転中 <sup>※1</sup> の立ち入り要否	メンテナンス時 <sup>※2</sup> の立ち入り要否	想定被ばく線量 <sup>※3</sup>	頻度 上：通常時 下：メンテ時
1	廃スラッジ充填室	取扱エリア	立ち入り無し	立ち入り無し	-	-
1	汚染検査室	管理エリア	<b>容器汚染確認 汚染拡大防止カバー取り外し</b>	立ち入り無し	約0.5mSv/回	1回/3日 -
1	容器搬出入室	通常エリア	<b>容器養生外し</b>	<b>搬送装置機械メンテナンス</b>	約0.5mSv/回	1回/3日 1回/6M
1	タンク・ポンプ室	管理エリア	立ち入り無し	立ち入り無し	-	- -
1	給気用送風機室	通常エリア	<b>プレフィルタ交換</b>	立ち入り無し	約0.25mSv/回	1回/12M -
1	ダスト管理エリア用排風機室	管理エリア	<b>フィルタ交換</b>	立ち入り無し	約1.0mSv/回	1回/12M -
2	ダスト取扱エリア用排風機室	管理エリア	<b>フィルタ交換</b>	立ち入り無し	約1.0mSv/回	1回/2~3日 -
2	サンプリング室	管理エリア	<b>サンプリング</b>	立ち入り無し	約0.5mSv/回	1回/1日 -
2	遠心分離機室	管理エリア	立ち入り無し	<b>遠心分離機ベルト張力確認</b>	約1.5mSv/回	- 1回/6M
2	シャッター保守室	管理エリア	立ち入り無し	立ち入り無し	-	- -

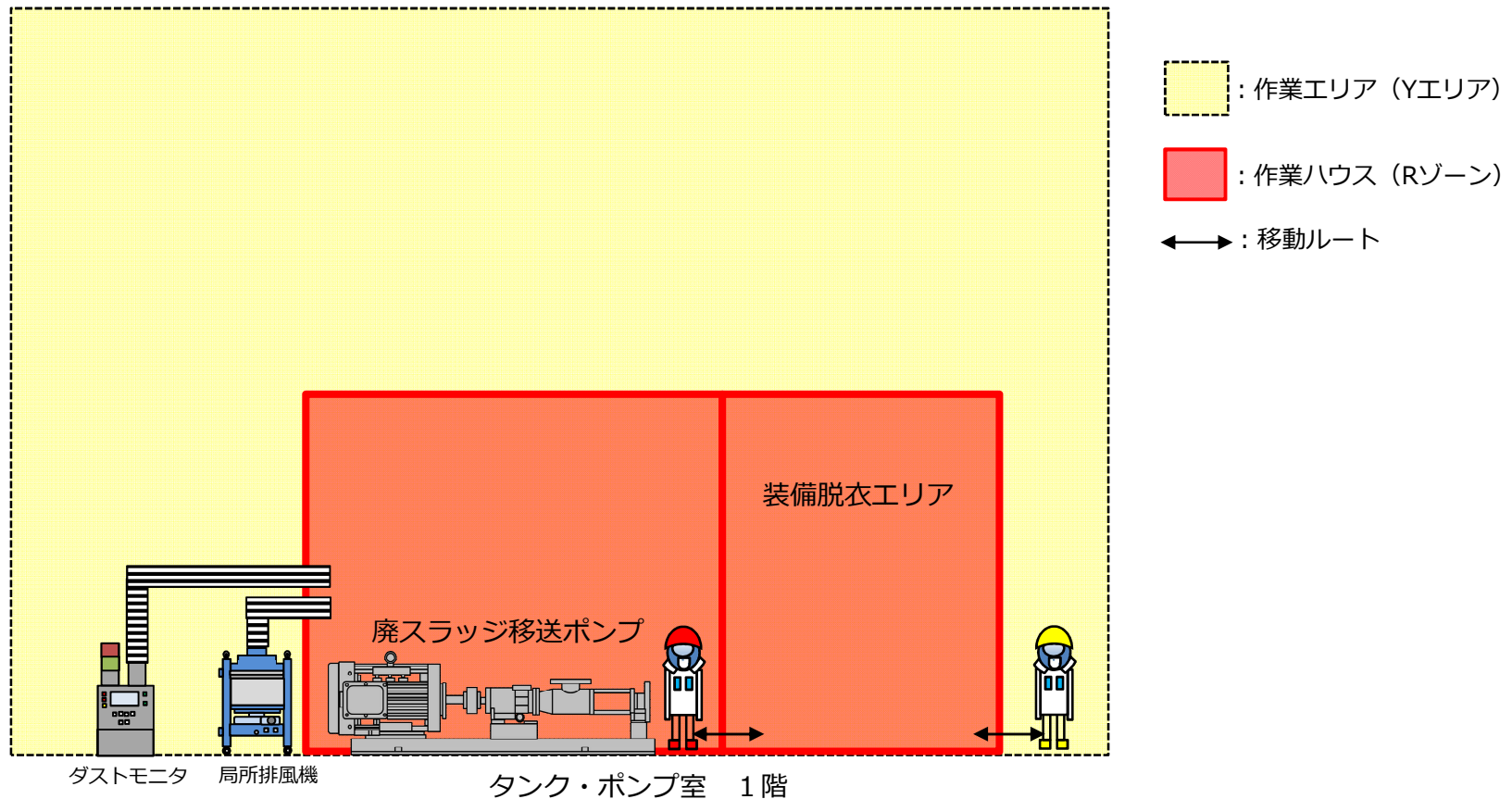
※1 廃スラッジの回収・脱水・充填を実施している状態

※2 施設を休止し、廃スラッジの回収・脱水・充填を実施していない状態

※3 被ばく線量は雰囲気線量の最大値より算出した暫定値

## 【参考】廃スラッジ回収施設の設備点検時におけるエリア設定

- 筐体内に設置されているダストを飛散させる恐れのある設備を点検する際のエリア設定は、筐体内を作業エリアとし、新たに作業ハウスを設定することを検討している。ダスト飛散防止対策として筐体内には局所排風機を設置し、ダストモニタにて常時監視を行う。
- 以下に廃スラッジ移送ポンプを点検する際のエリア設定を示す。



# 【参考】廃スラッジ回収施設設置に関する全体工程

