

女川原子力発電所 2 号炉 審査資料	
資料番号	02DS-2-2(改 0)
提出年月日	2023 年 7 月 11 日

女川原子力発電所 2 号炉
設置許可基準規則等への適合性について
(所内常設直流電源設備 (3 系統目))
< 補足説明資料 >

2023 年 7 月
東北電力株式会社

枠囲みの内容は商業機密の観点から公開できません。

目次

- 38 条 重大事故等対処施設の地盤
 - 38-1 設置許可基準規則に対する適合
 - 38-2 重大事故等対処施設の設備分類及び設置場所

- 39 条 地震による損傷の防止
 - 39-1 設置許可基準規則に対する適合
 - 39-2 設置場所
 - 39-3 設備分類及び設計方針について
 - 39-4 重大事故等対処施設の耐震設計

- 40 条 津波による損傷の防止
 - 40-1 設置許可基準規則に対する適合

- 41 条 火災による損傷の防止
 - 41-1 設置許可基準規則に対する適合
 - 41-2 火災防護の要求事項について

- 43 条 重大事故等対処設備
 - 43-1 設置許可基準規則に対する適合
 - 43-2 基準適合性一覧表

- 45 条 原子炉冷却材圧力バウンダリ高圧時に発電用原子炉を冷却するための設備
 - 45-1 設置許可基準規則に対する適合

- 46 条 原子炉冷却材圧力バウンダリを減圧するための設備
 - 46-1 設置許可基準規則に対する適合

- 48 条 最終ヒートシンクへ熱を輸送するための設備
 - 48-1 設置許可基準規則に対する適合

- 50 条 原子炉格納容器の過圧破損を防止するための設備
 - 50-1 設置許可基準規則に対する適合

- 52 条 水素爆発による原子炉格納容器の破損を防止するための設備
 - 52-1 設置許可基準規則に対する適合

53 条 水素爆発による原子炉建屋等の損傷を防止するための設備

53-1 設置許可基準規則に対する適合

54 条 使用済燃料貯蔵槽の冷却等のための設備

54-1 設置許可基準規則に対する適合

57 条 電源設備

57-1 設置許可基準規則に対する適合

57-2 特に高い信頼性を有する所内常設直流電源設備（3系統目）について

57-3 仕様

57-4 系統図

57-5 配置図

57-6 容量設定根拠

57-7 その他資料

58 条 計装設備

58-1 設置許可基準規則に対する適合

添付 1 関連条文の整理

38 条

重大事故等対処施設の地盤

38-1

設置許可基準規則に対する適合

【設置許可基準規則】

(重大事故等対処施設の地盤)

第三十八条 重大事故等対処施設は、次に掲げる施設の区分に応じ、それぞれ次に定める地盤に設けなければならない。

一 重大事故防止設備のうち常設のもの（以下「常設重大事故防止設備」という。）であって、耐震重要施設に属する設計基準事故対処設備が有する機能を代替するもの（以下「常設耐震重要重大事故防止設備」という。）が設置される重大事故等対処施設（特定重大事故等対処施設を除く。）基準地震動による地震力が作用した場合においても当該重大事故等対処施設を十分に支持することができる地盤

三 重大事故緩和設備のうち常設のもの（以下「常設重大事故緩和設備」という。）が設置される重大事故等対処施設（特定重大事故等対処施設を除く。）基準地震動による地震力が作用した場合においても当該重大事故等対処施設を十分に支持することができる地盤

2 重大事故等対処施設（前項第二号の重大事故等対処施設を除く。次項及び次条第二項において同じ。）は、変形した場合においても重大事故等に対処するために必要な機能が損なわれるおそれがない地盤に設けなければならない。

3 重大事故等対処施設は、変位が生ずるおそれがない地盤に設けなければならない。

(解釈)

1 第38条の適用に当たっては、本規程別記1に準ずるものとする。

適合のための設計方針

第1項第一号について

常設耐震重要重大事故防止設備である所内常設直流電源設備（3系統目）は、基準地震動 S_s による地震力が作用した場合においても、接地圧に対する十分な支持力を有し、基準地震動 S_s による地震力が作用することによって弱面上のずれが発生しないことを含め、基準地震動 S_s による地震力に対する支持性能を有する地盤上に設置する建屋内に設置する。

第1項第三号について

常設重大事故緩和設備である所内常設直流電源設備（3系統目）は、基準地震動 S_s による地震力が作用した場合においても、接地圧に対する十分な支持力を有し、基準地震動 S_s による地震力が作用することによって弱面上のずれが発生しないことを含め、基準地震動 S_s による地震力に対する支持性能を有する地盤上に設置する建屋内に設置する。

第2項について

常設耐震重要重大事故防止設備及び常設重大事故緩和設備である所内常設直流電源設備（3系統目）は、地震発生に伴う地殻変動によって生じる支持地盤の傾斜及び撓み並びに地震発生に伴う建物・構築物間の不等沈下、液状化及び揺すり込み沈下等の周辺地盤の変状により、重大事故等に対処するために必要な機能が損なわれるおそれがない地盤上に設置する建屋内に設置する。

第3項について

常設耐震重要重大事故防止設備及び常設重大事故緩和設備である所内常設直流電源設備（3系統目）は、将来活動する可能性のある断層等の露頭がない地盤上に設置する建屋内に設置する。

38-2

重大事故等対処施設の設備分類及び設置場所

1. 設備分類について

重大事故等対処施設の設備分類について、以下に示す。

(1) 常設耐震重要重大事故防止設備

常設重大事故防止設備であって、耐震重要施設に属する設計基準事故対処設備が有する機能を代替するもの。

(2) 常設重大事故緩和設備

重大事故等対処設備のうち、重大事故が発生した場合において、当該重大事故の拡大を防止し、又はその影響を緩和するための機能を有する設備であって常設のもの。

2. 設置場所

常設耐震重要重大事故防止設備及び常設重大事故緩和設備である所内常設直流電源設備（3系統目）は、原子炉建屋付属棟に設置する設計とする。

なお、令和2年2月26日に許可を受けた設置変更許可申請にて原子炉建屋の設置地盤に対する設置許可基準規則第38条への基準適合性は確認されている。

39 条

地震による損傷の防止

39-1

設置許可基準規則に対する適合

【設置許可基準規則】

(地震による損傷の防止)

第三十九条 重大事故等対処施設は、次に掲げる施設の区分に応じ、それぞれ次に定める要件を満たすものでなければならない。

一 常設耐震重要重大事故防止設備が設置される重大事故等対処施設(特定重大事故等対処施設を除く。) 基準地震動による地震力に対して重大事故に至るおそれがある事故に対処するために必要な機能が損なわれるおそれがないものであること。

三 常設重大事故緩和設備が設置される重大事故等対処施設(特定重大事故等対処施設を除く。) 基準地震動による地震力に対して重大事故に対処するために必要な機能が損なわれるおそれがないものであること。

2 重大事故等対処施設は、第四条第三項の地震の発生によって生ずるおそれがある斜面の崩壊に対して重大事故等に対処するために必要な機能が損なわれるおそれがないものでなければならない。

適合のための設計方針

第1項第一号及び第三号について

常設耐震重要重大事故防止設備である所内常設直流電源設備(3系統目)は、基準地震動による地震力に対して、重大事故に至るおそれがある事故に対処するために必要な機能が損なわれるおそれがないように設計する。

常設重大事故緩和設備である所内常設直流電源設備(3系統目)は、基準地震動による地震力に対して、重大事故に対処するために必要な機能が損なわれるおそれがないように設計する。

なお、上記設計において適用する動的地震力は、水平2方向及び鉛直方向について適切に組み合わせたものとして算定する。

また、所内常設直流電源設備(3系統目)は、Bクラス及びCクラスの施設、常設耐震重要重大事故防止設備以外の常設重大事故防止設備又は常設重大事故防止設備(設計基準拡張)(当該設備が属する耐震重要度分類がBクラス又はCクラスのもの)が設置される重大事故等対処施設、可搬型重大事故等対処設備、常設重大事故防止設備及び常設重大事故緩和設備並びに常設重大事故防止設備(設計基準拡張)及び常設重大事故緩和設備(設計基準拡張)のいずれにも属さない常設の重大事故等対処施設の波及的影響によって、重大事故等に対処するために必要な機能を損なわないように設計する。

第2項について

常設耐震重要重大事故防止設備及び常設重大事故緩和設備である所内常設直流電源設備（3系統目）が設置される重大事故等対処施設については，基準地震動 S_s による地震力によって生じるおそれがある周辺斜面の崩壊に対して，重大事故等に対処するために必要な機能が損なわれるおそれがない場所に設置する。

39-2

設置場所

常設耐震重要重大事故防止設備及び常設重大事故緩和設備である所内常設直流電源設備（3系統目）は、原子炉建屋付属棟内に設置する設計とする。

なお、令和2年2月26日に許可を受けた設置変更許可申請にて原子炉建屋における周辺斜面に対する設置許可基準規則第39条第2項への基準適合性は確認されている。

39-3

設備分類及び設計方針について

重大事故等対処施設について、施設の各設備が有する重大事故等に対処するために必要な機能及び設置状態を踏まえて「Ⅰ．設備分類」のとおり分類し、設備分類に応じて「Ⅱ．設計方針」に示す設計方針に従って耐震設計を行う。耐震設計において適用する地震動及び当該地震動による地震力等については、設計基準対象施設のものを設備分類に応じて適用する。

なお、「Ⅱ．設計方針」の(1)、(2)及び(3)に示す設計方針が、それぞれ第1項の第一号、第二号及び第三号の要求事項に対応するものである。

Ⅰ．設備分類

(1) 常設重大事故防止設備

重大事故等対処設備のうち、重大事故に至るおそれがある事故が発生した場合であって、設計基準事故対処設備の安全機能又は使用済燃料プールの冷却機能若しくは注水機能が喪失した場合において、その喪失した機能（重大事故に至るおそれがある事故に対処するために必要な機能に限る。）を代替することにより重大事故の発生を防止する機能を有する設備であって常設のもの

a．常設耐震重要重大事故防止設備

常設重大事故防止設備であって、耐震重要施設に属する設計基準事故対処設備が有する機能を代替するもの

b．常設耐震重要重大事故防止設備以外の常設重大事故防止設備

常設重大事故防止設備であって、a．以外のもの

(2) 常設重大事故緩和設備

重大事故等対処設備のうち、重大事故が発生した場合において、当該重大事故の拡大を防止し、又はその影響を緩和するための機能を有する設備であって常設のもの

(3) 常設重大事故防止設備（設計基準拡張）

設計基準対象施設のうち、重大事故等時に機能を期待する設備であって、重大事故の発生を防止する機能を有する(1)以外の常設のもの

(4) 常設重大事故緩和設備（設計基準拡張）

設計基準対象施設のうち、重大事故等時に機能を期待する設備であって、重大事故の拡大を防止し、又はその影響を緩和するための機能を有する(2)以外の常設のもの

(5) 可搬型重大事故等対処設備

重大事故等対処設備であって可搬型のもの

Ⅱ．設計方針

(1) 常設耐震重要重大事故防止設備が設置される重大事故等対処施設

基準地震動 S_s による地震力に対して、重大事故に至るおそれがある事故に対処するために必要な機能が損なわれるおそれがないように設計する。

- (2) 常設耐震重要重大事故防止設備以外の常設重大事故防止設備が設置される重大事故等対処施設
代替する機能を有する設計基準事故対処設備の耐震重要度分類のクラスに適用される地震力に十分に耐えることができるように設計する。
- (3) 常設重大事故緩和設備が設置される重大事故等対処施設
基準地震動 S_s による地震力に対して、重大事故に対処するために必要な機能が損なわれるおそれがないように設計する。
- (4) 常設重大事故防止設備（設計基準拡張）が設置される重大事故等対処施設
当該設備が属する耐震重要度分類のクラスに適用される地震力に十分に耐えることができるように設計する。
- (5) 常設重大事故緩和設備（設計基準拡張）が設置される重大事故等対処施設
基準地震動 S_s による地震力に対して、重大事故に対処するために必要な機能が損なわれるおそれがないように設計する。
- (6) 可搬型重大事故等対処設備
地震による周辺斜面の崩壊、溢水、火災等の影響を受けない場所に適切に保管する。

なお、上記設計において適用する動的地震力は、水平2方向及び鉛直方向について適切に組み合わせたものとして算定する。

また、所内常設直流電源設備（3系統目）は、Bクラス及びCクラスの施設、常設耐震重要重大事故防止設備以外の常設重大事故防止設備又は常設重大事故防止設備（設計基準拡張）（当該設備が属する耐震重要度分類がBクラス又はCクラスのもの）が設置される重大事故等対処施設、可搬型重大事故等対処設備、常設重大事故防止設備及び常設重大事故緩和設備並びに常設重大事故防止設備（設計基準拡張）及び常設重大事故緩和設備（設計基準拡張）のいずれにも属さない常設の重大事故等対処施設の波及的影響によって、重大事故等に対処するために必要な機能を損なわないように設計する。

所内常設直流電源設備（3系統目）が設置される重大事故等対処施設については、防潮堤下部の地盤改良等により地下水の流れが遮断され敷地内の地下水位が地表面付近まで上昇するおそれがあることを踏まえ、地下水位を一定の範囲に保持する地下水位低下設備を設置し、同設備の効果が及ぶ範囲においては、その機能を考慮した設計用地下水位を設定し水圧の影響を考慮する。地下水位低下設備の効果が及ばない範囲においては、自然水位より保守的に設定した水位又は地表面にて設計用地下水位を設定し水圧の影響を考慮する。

所内常設直流電源設備（3系統目）が設置される重大事故等対処施設については、液状化、揺すり込み沈下等の周辺地盤の変状を考慮した場合においても、重大事故等に対処するために必要な機能が損なわれるおそれがないように設計する。

39-4

重大事故等対処施設の耐震設計

1. 重大事故等対処施設の耐震設計の基本方針

所内常設直流電源設備（3系統目）については、設計基準対象施設の耐震設計における動的地震力又は静的地震力に対する設計方針を踏襲し、重大事故等対処施設の構造上の特徴、重大事故等における運転状態、重大事故等時の状態で施設に作用する荷重等を考慮し、適用する地震力に対して重大事故等に対処するために必要な機能が損なわれるおそれがないことを目的として、設備分類に応じて、以下の項目に従って耐震設計を行う。

- (1) 常設耐震重要重大事故防止設備である所内常設直流電源設備（3系統目）が設置される重大事故等対処施設は、基準地震動 S_s による地震力に対して、重大事故に至るおそれがある事故に対処するために必要な機能が損なわれるおそれがないように設計する。
- (2) 常設重大事故緩和設備である所内常設直流電源設備（3系統目）が設置される重大事故等対処施設は、基準地震動 S_s による地震力に対して、重大事故に対処するために必要な機能が損なわれるおそれがないように設計する。
- (3) 常設耐震重要重大事故防止設備及び常設重大事故緩和設備である所内常設直流電源設備（3系統目）が設置される重大事故等対処施設は、基準地震動 S_s による地震力が作用した場合においても、接地圧に対する十分な支持力を有する地盤に設置する。
- (4) 所内常設直流電源設備（3系統目）が設置される重大事故等対処施設に適用する動的地震力は、水平2方向及び鉛直方向について適切に組み合わせて算定するものとする。なお、水平2方向及び鉛直方向の地震力が同時に作用し、影響が考えられる施設及び設備については許容限界の範囲内にとどまることを確認する。
- (5) 常設耐震重要重大事故防止設備及び常設重大事故緩和設備である所内常設直流電源設備（3系統目）が設置される重大事故等対処施設が、Bクラス及びCクラスの施設、常設耐震重要重大事故防止設備以外の常設重大事故防止設備又は常設重大事故防止設備（設計基準拡張）（当該設備が属する耐震重要度分類がBクラス又はCクラスのもの）が設置される重大事故等対処施設、可搬型重大事故等対処設備、常設重大事故防止設備及び常設重大事故緩和設備並びに常設重大事故防止設備（設計基準拡張）及び常設重大事故緩和設備（設計基準拡張）のいずれにも属さない常設の重大事故等対処施設の波及的影響によって、重大事故等に対処するために必要な機能を損なわないように設計する。
- (6) 所内常設直流電源設備（3系統目）が設置される重大事故等対処施設の構造計画及び配置計画に際しては、地震の影響が低減されるように考慮する。

2. 重大事故等対処施設の設備分類

所内常設直流電源設備（3系統目）が有する重大事故等に対処するために必要な機能及び設置状態を踏まえて、以下の区分に分類する。

(1) 常設重大事故防止設備

重大事故等対処設備のうち、重大事故に至るおそれがある事故が発生した場合であって、設計基準事故対処設備の安全機能又は使用済燃料プールの冷却機能若しくは注水機能が喪失した場合において、その喪失した機能（重大事故に至るおそれがある事故に対処するために必要な機能に限る。）を代替することにより重大事故の発生を防止する機能を有する設備であって常設のもの

a. 常設耐震重要重大事故防止設備

常設重大事故防止設備であって、耐震重要施設に属する設計基準事故対処設備が有する機能を代替するもの

b. 常設耐震重要重大事故防止設備以外の常設重大事故防止設備

常設重大事故防止設備であって、a. 以外のもの

(2) 常設重大事故緩和設備

重大事故等対処設備のうち、重大事故が発生した場合において、当該重大事故の拡大を防止し、又はその影響を緩和するための機能を有する設備であって常設のもの

(3) 常設重大事故防止設備（設計基準拡張）

設計基準対象施設のうち、重大事故等時に機能を期待する設備であって、重大事故の発生を防止する機能を有する(1)以外の常設のもの

(4) 常設重大事故緩和設備（設計基準拡張）

設計基準対象施設のうち、重大事故等時に機能を期待する設備であって、重大事故の拡大を防止し、又はその影響を緩和するための機能を有する(2)以外の常設のもの

設備分類について、第39-1表に示す。

3. 地震力の算定方法

重大事故等対処施設のうち所内常設直流電源設備（3系統目）の耐震設計に用いる地震力の算定方法は、令和2年2月26日に許可を受けた設置変更許可申請書「添付資料八 1.4.1.3 地震力の算定方法」に示す設計基準対象施設の静的地震力、動的地震力及び設計用減衰定数について、以下のとおり適用する。なお、以下に「添付資料八」の呼び込みがあるものは、同設置変更許可申請書の該当箇所を示す。

(1) 静的地震力

所内常設直流電源設備（3系統目）について、「添付資料八 1.4.1.3 地震力の算定方法」の「(1) 静的地震力」に示すSクラスの施設に適用する静的地震力を適用する。

(2) 動的地震力

常設耐震重要重大事故防止設備及び常設重大事故緩和設備である所内常設直流電源設備（3系統目）が設置される重大事故等対処施設について、「添付資料八

1.4.1.3 地震力の算定方法」の「(2) 動的地震力」に示す入力地震動を用いた地震応答解析による地震力を適用する。

なお、重大事故等対処施設のうち、設計基準対象施設の基本構造と異なる施設については、適用する地震力に対して、要求される機能及び構造健全性が維持されることを確認するため、当該施設の構造を適切にモデル化した上で地震応答解析、加振試験等を実施する。

(3) 設計用減衰定数

「添付資料八 1.4.1.3 地震力の算定方法」の「(3) 設計用減衰定数」を適用する。

4. 荷重の組合せと許容限界

重大事故等対処施設のうち所内常設直流電源設備（3系統目）の耐震設計における荷重の組合せと許容限界は以下による。

(1) 耐震設計上考慮する状態

地震以外に設計上考慮する状態を次に示す。

a. 建物・構築物

(a) 運転時の状態

「添付資料八 1.4.1.4 荷重の組合せと許容限界」の「(1) 耐震設計上考慮する状態 a. 建物・構築物」に示す「(a) 運転時の状態」を適用する。

(b) 設計基準事故時の状態

「添付資料八 1.4.1.4 荷重の組合せと許容限界」の「(1) 耐震設計上考慮する状態 a. 建物・構築物」に示す「(b) 設計基準事故時の状態」を適用する。

(c) 重大事故等時の状態

発電用原子炉施設が、重大事故に至るおそれがある事故又は重大事故時の状態で、重大事故等対処施設の機能を必要とする状態。

(d) 設計用自然条件

「添付資料八 1.4.1.4 荷重の組合せと許容限界」の「(1) 耐震設計上考慮する状態 a. 建物・構築物」に示す「(c) 設計用自然条件」を適用する。

b. 機器・配管系

(a) 通常運転時の状態

「添付資料八 1.4.1.4 荷重の組合せと許容限界」の「(1) 耐震設計上考慮する状態 b. 機器・配管系」に示す「(a) 通常運転時の状態」を適用する。

(b) 運転時の異常な過渡変化時の状態

「添付資料八 1.4.1.4 荷重の組合せと許容限界」の「(1) 耐震設計上考慮する状態 b. 機器・配管系」に示す「(b) 運転時の異常な過渡変化時の状態」を適用する。

(c) 設計基準事故時の状態

「添付資料八 1.4.1.4 荷重の組合せと許容限界」の「(1) 耐震設計上考慮する状態 b. 機器・配管系」に示す「(c) 設計基準事故時の状態」を適用する。

(d) 重大事故等時の状態

発電用原子炉施設が、重大事故に至るおそれがある事故又は重大事故時の状態で、重大事故等対処施設の機能を必要とする状態。

(e) 設計用自然条件

「添付資料八 1.4.1.4 荷重の組合せと許容限界」の「(1) 耐震設計上考慮する状態 b. 機器・配管系」に示す「(d) 設計用自然条件」を適用する。

(2) 荷重の種類

a. 建物・構築物

(a) 発電用原子炉のおかれている状態にかかわらず常時作用している荷重、すなわち固定荷重、積載荷重、土圧、水圧及び通常の気象条件による荷重

(b) 運転時の状態で施設に作用する荷重

(c) 設計基準事故時の状態で施設に作用する荷重

(d) 重大事故等時の状態で施設に作用する荷重

(e) 地震力、風荷重、積雪荷重等

ただし、運転時の状態、設計基準事故時の状態及び重大事故等時の状態での荷重には、機器・配管系から作用する荷重が含まれるものとし、地震力には、地震時土圧、機器・配管系からの反力、スロッシング等による荷重が含まれるものとする。

b. 機器・配管系

(a) 通常運転時の状態で施設に作用する荷重

(b) 運転時の異常な過渡変化時の状態で施設に作用する荷重

(c) 設計基準事故時の状態で施設に作用する荷重

(d) 重大事故等時の状態で施設に作用する荷重

(e) 地震力、風荷重、積雪荷重等

(3) 荷重の組合せ

地震力と他の荷重との組合せを以下に示す。

a. 建物・構築物

(a) 常設耐震重要重大事故防止設備及び常設重大事故緩和設備である所内常設直流電源設備（3系統目）が設置される重大事故等対処施設の建物・構築物については、常時作用している荷重及び運転時の状態で施設に作用する荷重と地震力とを組み合わせる。

(b) 常設耐震重要重大事故防止設備及び常設重大事故緩和設備である所内常設直流電源設備（3系統目）が設置される重大事故等対処施設の建物・構築物については、常時作用している荷重、設計基準事故時の状態及び重大事故等時の状態で施設に作用する荷重のうち、地震によって引き起こされるおそ

れがある事象によって作用する荷重と地震力とを組み合わせる。重大事故等が地震によって引き起こされるおそれがある事象であるかについては、設計基準対象施設の耐震設計の考え方に基づくとともに、確率論的な考察も考慮した上で設定する。

- (c) 常設耐震重要重大事故防止設備及び常設重大事故緩和設備である所内常設直流電源設備（3系統目）が設置される重大事故等対処施設の建物・構築物については、常時作用している荷重、設計基準事故時の状態及び重大事故等時の状態で施設に作用する荷重のうち、地震によって引き起こされるおそれがない事象による荷重は、その事故事象の発生確率、継続時間及び地震動の年超過確率の関係を踏まえ、適切な地震力（基準地震動 S_s 又は弾性設計用地震動 S_d による地震力）と組み合わせる。この組合せについては、事故事象の発生確率、継続時間及び地震動の年超過確率の積等を考慮し、工学的、総合的に勘案の上設定する。なお、継続時間については対策の成立性も考慮した上で設定する。

以上を踏まえ、原子炉格納容器バウンダリを構成する施設（原子炉格納容器内の圧力、温度の条件を用いて評価を行うその他の施設を含む。）については、いったん事故が発生した場合、長時間継続する事象による荷重と弾性設計用地震動 S_d による地震力とを組み合わせ、その状態からさらに長期的に継続する事象による荷重と基準地震動 S_s による地震力とを組み合わせる。また、その他の施設については、いったん事故が発生した場合、長時間継続する事象による荷重と基準地震動 S_s による地震力とを組み合わせる。

b. 機器・配管系

- (a) 常設耐震重要重大事故防止設備及び常設重大事故緩和設備である所内常設直流電源設備（3系統目）が設置される重大事故等対処施設の機器・配管系については、通常運転時の状態で作用する荷重と地震力とを組み合わせる。
- (b) 常設耐震重要重大事故防止設備及び常設重大事故緩和設備である所内常設直流電源設備（3系統目）が設置される重大事故等対処施設の機器・配管系については、運転時の異常な過渡変化時の状態、設計基準事故時の状態及び重大事故等時の状態で作用する荷重のうち、地震によって引き起こされるおそれがある事象によって作用する荷重と地震力とを組み合わせる。重大事故等が地震によって引き起こされるおそれがある事象であるかについては、設計基準対象施設の耐震設計の考え方に基づくとともに、確率論的な考察も考慮した上で設定する。
- (c) 常設耐震重要重大事故防止設備及び常設重大事故緩和設備である所内常設直流電源設備（3系統目）が設置される重大事故等対処施設の機器・配管系については、運転時の異常な過渡変化時の状態、設計基準事故時の状態及び重大事故等時の状態で作用する荷重のうち地震によって引き起こされるおそれがない事象による荷重は、その事故事象の発生確率、継続時間及び地

震動の年超過確率の関係を踏まえ、適切な地震力（基準地震動 S_s 又は弾性設計用地震動 S_d による地震力）と組み合わせる。この組合せについては、事象の発生確率、継続時間及び地震動の年超過確率の積等を考慮し、工学的、総合的に勘案の上設定する。なお、継続時間については対策の成立性も考慮した上で設定する。

以上を踏まえ、重大事故等時の状態で作用する荷重と地震力（基準地震動 S_s 又は弾性設計用地震動 S_d による地震力）との組合せについては、以下を基本設計とする。原子炉冷却材圧力バウンダリを構成する設備については、いったん事故が発生した場合、長時間継続する事象による荷重と弾性設計用地震動 S_d による地震力とを組み合わせ、その状態からさらに長期的に継続する事象による荷重と基準地震動 S_s による地震力とを組み合わせる。原子炉格納容器バウンダリを構成する設備（原子炉格納容器内の圧力、温度の条件を用いて評価を行うその他の施設を含む。）については、いったん事故が発生した場合、長時間継続する事象による荷重と弾性設計用地震動 S_d による地震力とを組み合わせ、その状態からさらに長期的に継続する事象による荷重と基準地震動 S_s による地震力とを組み合わせる。その他の施設については、いったん事故が発生した場合、長時間継続する事象による荷重と基準地震動 S_s による地震力とを組み合わせる。

c. 荷重の組合せ上の留意事項

- (a) 常設耐震重要重大事故防止設備及び常設重大事故緩和設備である所内常設直流電源設備（3系統目）が設置される重大事故等対処施設に作用する地震力のうち、動的地震力については、水平2方向と鉛直方向の地震力とを適切に組み合わせ算定するものとする。
- (b) ある荷重の組合せ状態での評価が明らかに厳しいことが判明している場合には、その他の荷重の組合せ状態での評価は行わないことがある。
- (c) 複数の荷重が同時に作用する場合、それらの荷重による応力の各ピークの生起時刻に明らかにならずれがあることが判明しているならば、必ずしもそれぞれの応力のピーク値を重ねなくてもよいものとする。
- (d) 重大事故等対処施設である所内常設直流電源設備（3系統目）を支持する建物・構築物の当該部分の支持機能を確認する場合には、支持される施設の設備分類に応じた地震力と常時作用している荷重、重大事故等時の状態で施設に作用する荷重及びその他必要な荷重とを組み合わせる。

(4) 許容限界

各施設の地震力と他の荷重とを組み合わせた状態に対する許容限界は次のとおりとし、安全上適切と認められる規格及び基準、試験等で妥当性が確認されている許容応力等を用いる。

a. 建物・構築物

- (a) 常設耐震重要重大事故防止設備及び常設重大事故緩和設備である所内常設直流電源設備（3系統目）が設置される重大事故等対処施設の建物・構築物

「添付資料八 1.4.1.4 荷重の組合せと許容限界」の「(4) 許容限界」に示すSクラスの建物・構築物の基準地震動 S_s による地震力との組合せに対する許容限界を適用する。

- (b) 建物・構築物の保有水平耐力

「添付資料八 1.4.1.4 荷重の組合せと許容限界」の「(4) 許容限界」に示す建物・構築物の保有水平耐力に対する許容限界を適用する。

なお、適用に当たっては、「耐震重要度分類」を「重大事故等対処施設が代替する機能を有する設計基準事故対処設備が属する耐震重要度分類のクラス」に読み替える。ただし、常設重大事故緩和設備又は常設重大事故緩和設備（設計基準拡張）が設置される重大事故等対処施設については、当該クラスをSクラスとする。

b. 機器・配管系

常設耐震重要重大事故防止設備及び常設重大事故緩和設備である所内常設直流電源設備（3系統目）については、「添付資料八 1.4.1.4 荷重の組合せと許容限界」の「(4) 許容限界」に示すSクラスの機器・配管系の地震力との組合せに対する許容限界を適用する。

c. 基礎地盤の支持性能

常設耐震重要重大事故防止設備及び常設重大事故緩和設備である所内常設直流電源設備（3系統目）が設置される重大事故等対処施設の建物・構築物、機器・配管系の基礎地盤については、「添付資料八 1.4.1.4 荷重の組合せと許容限界」の「(4) 許容限界」に示すSクラスの建物・構築物及びSクラスの機器・配管系の基礎地盤並びに屋外重要土木構造物、津波防護施設、浸水防止設備及び津波監視設備並びに浸水防止設備が設置された建物・構築物の基礎地盤の基準地震動 S_s による地震力との組合せに対する許容限界を適用する。

5. 設計における留意事項

重大事故等対処施設のうち所内常設直流電源設備（3系統目）の耐震設計における留意事項については「添付資料八 1.4.1.5 設計における留意事項」を適用する。

ただし、適用に当たっては、「耐震重要施設」を「常設耐震重要重大事故防止設備及び常設重大事故緩和設備である所内常設直流電源設備（3系統目）が設置される重大事故等対処施設」に、「安全機能」を「重大事故等に対処するために必要な機能」に読み替える。

なお、耐震重要度分類の下位のクラスに属する施設の波及的影響については、Bクラス及びCクラスの施設に加え、常設耐震重要重大事故防止設備以外の常設重大事故防止設備又は常設重大事故防止設備（設計基準拡張）（当該設備が属する耐震

重要度分類がBクラス又はCクラスのもの) が設置される重大事故等対処施設, 可搬型重大事故等対処設備, 常設重大事故防止設備及び常設重大事故緩和設備並びに常設重大事故防止設備(設計基準拡張) 及び常設重大事故緩和設備(設計基準拡張) のいずれにも属さない常設の重大事故等対処施設の影響についても評価する。

6. 構造計画と配置計画

重大事故等対処施設のうち所内常設直流電源設備(3系統目)の構造計画及び配置計画に際しては, 地震の影響が低減されるように考慮する。

建物・構築物は, 原則として剛構造とし, 重要な建物・構築物は, 地震力に対し十分な支持性能を有する地盤に支持させる。

機器・配管系は, 応答性状を適切に評価し, 適用する地震力に対して構造強度を有する設計とする。配置に自由度のあるものは, 耐震上の観点からできる限り重心位置を低くし, かつ, 安定性のよい据付け状態になるよう配置する。

常設耐震重要重大事故防止設備及び常設重大事故緩和設備である所内常設直流電源設備(3系統目)は, Bクラス及びCクラスの施設, 常設耐震重要重大事故防止設備以外の常設重大事故防止設備又は常設重大事故防止設備(設計基準拡張)(当該設備が属する耐震重要度分類がBクラス又はCクラスのもの) が設置される重大事故等対処施設, 可搬型重大事故等対処設備, 常設重大事故防止設備及び常設重大事故緩和設備並びに常設重大事故防止設備(設計基準拡張) 及び常設重大事故緩和設備(設計基準拡張) のいずれにも属さない常設の重大事故等対処施設の波及的影響により, 重大事故等対処施設の重大事故等に対処するために必要な機能を損なわない設計とする。

第 39-1 表 重大事故等対処施設（主要設備）の設備分類

設備分類	定義	主要設備 （〔 〕内は設計基準対象施設を 兼ねる設備の耐震重要度分類）
1. 常設耐震重要重大事故防止設備以外の常設重大事故防止設備	常設重大事故防止設備であって、耐震重要施設に属する設計基準事故対処設備が有する機能を代替するもの以外のもの	<p>(1)核燃料物質の取扱施設及び貯蔵施設</p> <ul style="list-style-type: none"> ・使用済燃料プール水位／温度（ヒートサーモ式） ・使用済燃料プール水位／温度（ガイドパルス式）〔C〕 ・使用済燃料プール監視カメラ <p>(2)原子炉冷却系統施設</p> <ul style="list-style-type: none"> ・補給水系配管・弁（流路）〔B〕 <p>(3)計測制御系統施設</p> <ul style="list-style-type: none"> ・ドライウエル温度 ・ドライウエル圧力 ・無線連絡設備（固定型） ・衛星電話設備（固定型） ・無線連絡設備（屋外アンテナ） ・衛星電話設備（屋外アンテナ） ・有線（建屋内）（無線連絡設備（固定型），衛星電話設備（固定型）に係るもの） <p>(4)非常用取水設備</p> <ul style="list-style-type: none"> ・取水口〔C〕 ・取水路〔C〕 ・海水ポンプ室〔C〕

設備分類	定義	主要設備 ([] 内は設計基準対象施設を 兼ねる設備の耐震重要度分類)
2. 常設耐震重要重大事故防止設備	常設重大事故防止設備であって、耐震重要施設に属する設計基準事故対処設備が有する機能を代替するもの	(1)原子炉本体 ・原子炉圧力容器 [S] (2)核燃料物質の取扱施設及び貯蔵施設 ・使用済燃料プール [S] ・燃料プール冷却浄化系ポンプ [B] ・燃料プール冷却浄化系熱交換器 [B] ・燃料プール冷却浄化系配管・弁・スキマサージタンク・ディフューザ (流路) [S, B] (3)原子炉冷却系統施設 ・高圧代替注水系ポンプ ・復水貯蔵タンク [B] ・高圧代替注水系 (蒸気系) 配管・弁 (流路) ・主蒸気系配管・弁・クエンチャ (流路) [S, B] ・原子炉隔離時冷却系 (蒸気系) 配管・弁 (流路) [S] ・高圧代替注水系 (注水系) 配管・弁 (流路) ・補給水系配管・弁 (流路) [B] ・燃料プール補給水系弁 (流路) [B] ・原子炉冷却材浄化系配管 (流路) [S] ・復水給水系配管・弁・スパージャ (流路) [S] ・高圧炉心スプレイ系配管・弁・スパージャ (流路) [S] ・主蒸気逃がし安全弁 [S] ・主蒸気逃がし安全弁逃がし弁機能用アキュムレータ [S] ・主蒸気逃がし安全弁自動減圧機能用アキュムレータ [S] ・復水移送ポンプ [B] ・残留熱除去系配管・弁 (流路) [S] ・直流駆動低圧注水系ポンプ ・直流駆動低圧注水系配管・弁 (流路)

設備分類	定義	主要設備 ([] 内は設計基準対象施設を 兼ねる設備の耐震重要度分類)
2. 常設耐震重要重大事故防止設備		<ul style="list-style-type: none"> ・原子炉補機冷却水系配管・弁・サージタンク（流路）[S] ・残留熱除去系熱交換器（流路）[S] ・非常用ガス処理系配管・弁（流路）[S] ・排気筒（流路）[S] <p>(4) 計測制御系統施設</p> <ul style="list-style-type: none"> ・ATWS緩和設備（代替制御棒挿入機能） ・制御棒[S] ・制御棒駆動機構[S] ・制御棒駆動水圧系水圧制御ユニット[S] ・制御棒駆動水圧系配管（流路）[S] ・ATWS緩和設備（代替原子炉再循環ポンプトリップ機能） ・ほう酸水注入系ポンプ[S] ・ほう酸水注入系貯蔵タンク[S] ・ほう酸水注入系配管・弁（流路）[S] ・ATWS緩和設備（自動減圧系作動阻止機能） ・代替自動減圧回路（代替自動減圧機能） ・主蒸気逃がし安全弁自動減圧機能用アキュムレータ（流路）[S] ・高圧窒素ガス供給系配管・弁（流路）[S] ・主蒸気系配管・弁（流路）[S] ・代替高圧窒素ガス供給系配管・弁（流路） ・格納容器内水素濃度（D/W） ・格納容器内水素濃度（S/C） ・原子炉圧力容器温度 ・原子炉圧力[S] ・原子炉圧力（SA） ・原子炉水位（広帯域）[S] ・原子炉水位（燃料域）[S] ・原子炉水位（SA広帯域） ・原子炉水位（SA燃料域） ・高圧代替注水系ポンプ出口流量

設備分類	定義	主要設備 ([] 内は設計基準対象施設を 兼ねる設備の耐震重要度分類)
2. 常設耐震重要重大事故防止設備		<ul style="list-style-type: none"> ・残留熱除去系洗浄ライン流量 (残留熱除去系ヘッドスプレイライン洗浄流量) ・残留熱除去系洗浄ライン流量 (残留熱除去系B系格納容器冷却ライン洗浄流量) ・直流駆動低圧注水系ポンプ出口流量 ・直流駆動低圧注水系ポンプ出口圧力 ・原子炉格納容器代替スプレイ流量 ・圧力抑制室内空気温度[S] ・サプレッションプール水温度[S] ・圧力抑制室圧力 ・圧力抑制室水位 ・起動領域モニタ[S] ・平均出力領域モニタ[S] ・残留熱除去系熱交換器出口温度[C] ・フィルタ装置入口圧力 (広帯域) ・フィルタ装置出口圧力 (広帯域) ・フィルタ装置水位 (広帯域) ・フィルタ装置水温度 ・フィルタ装置出口水素濃度 ・復水貯蔵タンク水位 ・高圧代替注水系ポンプ出口圧力 ・復水移送ポンプ出口圧力 ・高圧窒素ガス供給系ADS入口圧力[S] ・代替高圧窒素ガス供給系窒素ガス供給止め弁入口圧力 ・6-2C 母線電圧[S] ・6-2D 母線電圧[S] ・6-2F-1 母線電圧 ・6-2F-2 母線電圧 ・4-2C 母線電圧[S] ・4-2D 母線電圧[S] ・125V 直流主母線 2A 電圧[S] ・125V 直流主母線 2B 電圧[S] ・125V 直流主母線 2A-1 電圧

設備分類	定義	主要設備 ([] 内は設計基準対象施設を 兼ねる設備の耐震重要度分類)
2. 常設耐震重要重大事故防止設備		<ul style="list-style-type: none"> ・ 125V 直流主母線 2B-1 電圧 ・ 第3 直流電源設備用 125V 代替充電器盤蓄電池電圧 ・ 250V 直流主母線電圧[S] <p>(5)放射線管理施設</p> <ul style="list-style-type: none"> ・ 使用済燃料プール上部空間放射線モニタ (高線量, 低線量) ・ 格納容器内雰囲気放射線モニタ(D/W)[S] ・ 格納容器内雰囲気放射線モニタ(S/C)[S] ・ フィルタ装置出口放射線モニタ ・ 耐圧強化ベント系放射線モニタ ・ 中央制御室遮蔽[S] ・ 中央制御室送風機 [S] ・ 中央制御室排風機 [S] ・ 中央制御室再循環送風機 [S] ・ 中央制御室再循環フィルタ装置 [S] ・ 中央制御室換気空調系ダクト・ダンパ (流路)[S] <p>(6)原子炉格納施設</p> <ul style="list-style-type: none"> ・ 原子炉格納容器[S] ・ 原子炉建屋ブローアウトパネル[-] ・ フィルタ装置 ・ フィルタ装置出口側圧力開放板 ・ 原子炉格納容器調気系配管・弁 (流路) [S] ・ 原子炉格納容器フィルタベント系配管・弁 (流路) ・ 遠隔手動弁操作設備 ・ スプレイ管 (流路) [S] <p>(7)非常用電源設備</p> <ul style="list-style-type: none"> ・ ガスタービン発電機 ・ ガスタービン発電設備軽油タンク

設備分類	定義	主要設備 ([] 内は設計基準対象施設を 兼ねる設備の耐震重要度分類)
2. 常設耐震重要重大事故防止設備		<ul style="list-style-type: none"> ・ガスタービン発電設備燃料移送ポンプ ・ガスタービン発電設備燃料移送系配管・弁（燃料流路） ・軽油タンク [S] ・非常用ディーゼル発電設備燃料移送系配管・弁（燃料流路） [S] ・高圧炉心スプレイ系ディーゼル発電設備燃料移送系配管・弁（燃料流路） [S] ・125V 蓄電池 2A [S] ・125V 蓄電池 2B [S] ・125V 充電器 2A [S] ・125V 充電器 2B [S] ・125V 代替蓄電池 ・250V 蓄電池 [C] ・125V 代替充電器 ・250V 充電器 [C] ・第3直流電源設備用 125V 代替蓄電池 ・ガスタービン発電機接続盤 ・緊急用高圧母線 2F 系 ・緊急用高圧母線 2G 系 ・緊急用動力変圧器 2G 系 ・緊急用低圧母線 2G 系 ・緊急用交流電源切替盤 2G 系 ・緊急用交流電源切替盤 2C 系 ・緊急用交流電源切替盤 2D 系 ・非常用高圧母線 2C 系 [S] ・非常用高圧母線 2D 系 [S] ・緊急時対策所軽油タンク ・緊急時対策所用高圧母線 J 系 ・緊急時対策所燃料移送系配管・弁（燃料流路） <p>(8) 非常用取水設備</p> <ul style="list-style-type: none"> ・貯留堰 [S]

設備分類	定義	主要設備 ([] 内は設計基準対象施設を 兼ねる設備の耐震重要度分類)
3. 常設重大事故緩和設備	重大事故等 対処設備の うち, 重大事 故が発生し た場合にお いて, 当該重 大事故の拡 大を防止し, 又はその影 響を緩和す るための機 能を有する 設備であっ て常設のも の	(1) 原子炉本体 ・ 原子炉圧力容器[S] (2) 核燃料物質の取扱施設及び貯蔵施設 ・ 使用済燃料プール[S] ・ 使用済燃料プール水位/温度 (ヒートサーモ式) ・ 使用済燃料プール水位/温度 (ガイドパルス式) [C] ・ 使用済燃料プール監視カメラ ・ 燃料プール冷却浄化系配管・弁 (流路) [S, B] (3) 原子炉冷却系統施設 ・ 高圧代替注水系ポンプ ・ 復水貯蔵タンク[B] ・ 高圧代替注水系 (蒸気系) 配管・弁 (流路) ・ 主蒸気系配管・弁・クエンチャ (流路) [S, B] ・ 原子炉隔離時冷却系 (蒸気系) 配管・弁 (流路) [S] ・ 高圧代替注水系 (注水系) 配管・弁 (流路) ・ 補給水系配管・弁 (流路) [B] ・ 燃料プール補給水系弁 (流路) [B] ・ 原子炉冷却材浄化系配管 (流路) [S] ・ 復水給水系配管・弁・スパージャ (流路) [S] ・ 高圧炉心スプレー系配管・弁 (流路) [S] ・ 主蒸気逃がし安全弁 [S] ・ 主蒸気逃がし安全弁自動減圧機能用アキュムレ ータ [S] ・ 復水移送ポンプ[B] ・ 原子炉補機冷却水系配管・弁・サージタンク (流 路) [S] ・ 残留熱除去系熱交換器 [S] (4) 計測制御系統施設 ・ ほう酸水注入系ポンプ[S]

設備分類	定義	主要設備 ([] 内は設計基準対象施設を 兼ねる設備の耐震重要度分類)
3. 常設重大事故緩和設備		<ul style="list-style-type: none"> ・ほう酸水注入系貯蔵タンク [S] ・ほう酸水注入系配管・弁 (流路) [S] ・格納容器内水素濃度 (D/W) ・格納容器内水素濃度 (S/C) ・格納容器内雰囲気水素濃度 [S] ・格納容器内雰囲気酸素濃度 [S] ・静的触媒式水素再結合装置動作監視装置 ・原子炉建屋内水素濃度 ・原子炉圧力容器温度 ・原子炉圧力 [S] ・原子炉圧力 (SA) ・原子炉水位 (広帯域) [S] ・原子炉水位 (燃料域) [S] ・原子炉水位 (SA広帯域) ・原子炉水位 (SA燃料域) ・高圧代替注水系ポンプ出口流量 ・残留熱除去系洗浄ライン流量 (残留熱除去系ヘッドスプレイライン洗浄流量) ・残留熱除去系洗浄ライン流量 (残留熱除去系 B系格納容器冷却ライン洗浄流量) ・代替循環冷却ポンプ出口流量 ・代替循環冷却ポンプ出口圧力 ・原子炉格納容器下部注水流量 ・原子炉格納容器代替スプレイ流量 ・ドライウエル温度 ・圧力抑制室内空気温度 [S] ・サプレッションプール水温度 [S] ・ドライウエル圧力 ・圧力抑制室圧力 ・圧力抑制室水位 ・原子炉格納容器下部水位 ・原子炉格納容器下部温度 ・ドライウエル水位 ・残留熱除去系熱交換器入口温度 [C]

設備分類	定義	主要設備 ([] 内は設計基準対象施設を 兼ねる設備の耐震重要度分類)
3. 常設重大事故緩和設備		<ul style="list-style-type: none"> ・フィルタ装置入口圧力 (広帯域) ・フィルタ装置出口圧力 (広帯域) ・フィルタ装置水位 (広帯域) ・フィルタ装置水温度 ・フィルタ装置出口水素濃度 ・復水貯蔵タンク水位 ・高圧代替注水系ポンプ出口圧力 ・復水移送ポンプ出口圧力 ・安全パラメータ表示システム (SPDS) ・6-2C 母線電圧 [S] ・6-2D 母線電圧 [S] ・6-2F-1 母線電圧 ・6-2F-2 母線電圧 ・4-2C 母線電圧 [S] ・4-2D 母線電圧 [S] ・125V 直流主母線 2A 電圧 [S] ・125V 直流主母線 2B 電圧 [S] ・125V 直流主母線 2A-1 電圧 ・125V 直流主母線 2B-1 電圧 ・第3 直流電源設備用 125V 代替充電器盤蓄電池電圧 ・無線連絡設備 (固定型) ・衛星電話設備 (固定型) ・無線連絡設備 (屋外アンテナ) ・衛星電話設備 (屋外アンテナ) ・無線通信装置 ・有線 (建屋内) (無線連絡設備 (固定型), 衛星電話設備 (固定型) に係るもの) ・有線 (建屋内) (安全パラメータ表示システム (SPDS) に係るもの) <p>(5)放射線管理施設</p> <ul style="list-style-type: none"> ・使用済燃料プール上部空間放射線モニタ (高線量, 低線量)

設備分類	定義	主要設備 ([] 内は設計基準対象施設を 兼ねる設備の耐震重要度分類)
3. 常設重大事故緩和設備		<ul style="list-style-type: none"> ・格納容器内雰囲気放射線モニタ(D/W)[S] ・格納容器内雰囲気放射線モニタ(S/C)[S] ・フィルタ装置出口放射線モニタ ・中央制御室遮蔽[S] ・中央制御室待避所遮蔽 ・中央制御室送風機[S] ・中央制御室排風機[S] ・中央制御室再循環送風機[S] ・中央制御室再循環フィルタ装置[S] ・中央制御室換気空調系ダクト・ダンパ(流路)[S] ・中央制御室待避所加圧設備(配管・弁)(流路) ・緊急時対策所遮蔽 ・緊急時対策所非常用送風機 ・緊急時対策所非常用フィルタ装置 ・緊急時対策所非常用給排気配管・弁(流路) ・緊急時対策所加圧設備(配管・弁)(流路) <p>(6) 原子炉格納施設</p> <ul style="list-style-type: none"> ・原子炉格納容器[S] ・サプレッションチェンバ[S] ・スプレイ管(流路)[S] ・代替循環冷却ポンプ ・残留熱除去系配管・弁・ストレーナ(流路)[S] ・フィルタ装置 ・フィルタ装置出口側圧力開放板 ・遠隔手動弁操作設備 ・原子炉格納容器フィルタベント系配管・弁(流路) ・原子炉格納容器調気系配管・弁(流路)[S] ・静的触媒式水素再結合装置 ・非常用ガス処理系排風機[S] ・非常用ガス処理系空気乾燥装置(流路)[S] ・非常用ガス処理系フィルタ装置(流路)[S]

設備分類	定義	主要設備 ([] 内は設計基準対象施設を 兼ねる設備の耐震重要度分類)
3. 常設重大事故緩和設備		<ul style="list-style-type: none"> ・非常用ガス処理系配管・弁（流路）[S] ・排気筒（流路）[S] ・原子炉建屋ブローアウトパネル閉止装置 ・原子炉建屋原子炉棟 [S] (7)非常用電源設備 ・ガスタービン発電機 ・ガスタービン発電設備軽油タンク ・ガスタービン発電設備燃料移送ポンプ ・ガスタービン発電設備燃料移送系配管・弁（燃料流路） ・軽油タンク[S] ・非常用ディーゼル発電設備燃料移送系配管・弁（燃料流路）[S] ・高圧炉心スプレイ系ディーゼル発電設備燃料移送系配管・弁（燃料流路）[S] ・125V 蓄電池 2A[S] ・125V 蓄電池 2B[S] ・125V 充電器 2A[S] ・125V 充電器 2B[S] ・125V 代替蓄電池 ・125V 代替充電器 ・第3直流電源設備用 125V 代替蓄電池 ・ガスタービン発電機接続盤 ・緊急用高圧母線 2F 系 ・緊急用高圧母線 2G 系 ・緊急用動力変圧器 2G 系 ・緊急用低圧母線 2G 系 ・緊急用交流電源切替盤 2G 系 ・緊急用交流電源切替盤 2C 系 ・緊急用交流電源切替盤 2D 系 ・非常用高圧母線 2C 系 [S] ・非常用高圧母線 2D 系 [S] ・緊急時対策所軽油タンク

設備分類	定義	主要設備 ([] 内は設計基準対象施設を 兼ねる設備の耐震重要度分類)
3. 常設重大事故緩和設備		<ul style="list-style-type: none"> ・ 緊急時対策所用高圧母線 J 系 ・ 緊急時対策所燃料移送系配管・弁 (流路) (8) 非常用取水設備 <ul style="list-style-type: none"> ・ 貯留堰 [S] ・ 取水口 [C] ・ 取水路 [C] ・ 海水ポンプ室 [C]

設備分類	定義	主要設備 ([] 内は設計基準対象施設を 兼ねる設備の耐震重要度分類)
4. 常設重大事故防止設備 (設計基準拡張)	設計基準対象施設のうち、重大事故等発生時に機能を期待する設備であって、重大事故の発生を防止する機能を有する常設重大事故防止設備以外の常設のもの	(1) 原子炉冷却系統施設 <ul style="list-style-type: none"> ・ 主蒸気系配管・弁 (流路) [S] ・ 原子炉隔離時冷却系 (蒸気系) 配管・弁 (流路) [S] ・ 補給水系配管 (流路) [B] ・ 原子炉冷却材浄化系配管 (流路) [S] ・ 復水給水系配管・弁・スパージャ (流路) [S] ・ 原子炉隔離時冷却系ポンプ [S] ・ 原子炉隔離時冷却系 (注水系) 配管・弁 (流路) [S] ・ 高圧炉心スプレイ系ポンプ [S] ・ 高圧炉心スプレイ系配管・弁・ストレーナ・スパージャ (流路) [S] ・ HPCS 注入隔離弁 [S] ・ 残留熱除去系配管・弁・ストレーナ (流路) [S] ・ 残留熱除去系ポンプ [S] ・ 残留熱除去系熱交換器 [S] ・ 原子炉再循環系配管・弁・ジェットポンプ (流路) [S] ・ 低圧炉心スプレイ系ポンプ [S] ・ 低圧炉心スプレイ系配管・弁・ストレーナ・スパージャ (流路) [S] ・ 原子炉補機冷却水ポンプ [S] ・ 原子炉補機冷却海水ポンプ [S] ・ 原子炉補機冷却水系熱交換器 [S] ・ 原子炉補機冷却水系 (原子炉補機冷却海水系を含む。) 配管・弁・海水系ストレーナ・サージタンク (流路) [S] ・ 高圧炉心スプレイ補機冷却水ポンプ [S] ・ 高圧炉心スプレイ補機冷却海水ポンプ [S] ・ 高圧炉心スプレイ補機冷却水系熱交換器 [S] ・ 高圧炉心スプレイ補機冷却水系 (高圧炉心スプレイ補機冷却海水系を含む。) 配管・弁・海水系ストレーナ・サージタンク (流路) [S]

設備分類	定義	主要設備 ([] 内は設計基準対象施設を 兼ねる設備の耐震重要度分類)
4. 常設重大事故防止設備 (設計基準拡張)		<p>(2) 計測制御系統施設</p> <ul style="list-style-type: none"> ・ 原子炉隔離時冷却系ポンプ出口流量 [S] ・ 高圧炉心スプレイ系ポンプ出口流量 [S] ・ 低圧炉心スプレイ系ポンプ出口流量 [S] ・ 残留熱除去系ポンプ出口流量 [S] ・ 残留熱除去系熱交換器入口温度 [C] ・ 原子炉隔離時冷却系ポンプ出口圧力 [S] ・ 高圧炉心スプレイ系ポンプ出口圧力 [S] ・ 低圧炉心スプレイ系ポンプ出口圧力 [C] ・ 残留熱除去系ポンプ出口圧力 [C] ・ 残留熱除去系熱交換器冷却水入口流量 [C] ・ 原子炉補機冷却水系系統流量 [S] ・ 6-2H 母線電圧 [S] ・ H P C S 125V 直流主母線電圧 [S] <p>(3) 原子炉格納施設</p> <ul style="list-style-type: none"> ・ スプレイ管 (流路) [S] <p>(4) 非常用電源設備</p> <ul style="list-style-type: none"> ・ 非常用ディーゼル発電機 [S] ・ 非常用ディーゼル発電設備燃料移送ポンプ [S] ・ 非常用ディーゼル発電設備燃料デイトank [S] ・ 高圧炉心スプレイ系ディーゼル発電機 [S] ・ 高圧炉心スプレイ系ディーゼル発電設備燃料移送ポンプ [S] ・ 高圧炉心スプレイ系ディーゼル発電設備燃料デイトank [S] ・ 125V 蓄電池 2H [S] ・ 125V 充電器 2H [S]

設備分類	定義	主要設備 ([] 内は設計基準対象施設を 兼ねる設備の耐震重要度分類)
5. 常設重大事故緩和設備 (設計基準 拡張)	設計基準対象施設のうち、重大事故等時に機能を期待する設備であって、重大事故の拡大を防止し、又はその影響を緩和するための機能を有する常設重大事故緩和設備以外の常設のもの	(1) 原子炉冷却系統施設 ・ 原子炉補機冷却水ポンプ [S] ・ 原子炉補機冷却海水ポンプ [S] ・ 原子炉補機冷却水系熱交換器 [S] ・ 原子炉補機冷却水系 (原子炉補機冷却海水系を含む。) 配管・弁・海水系ストレーナ・サージタンク (流路) [S] (2) 非常用電源設備 ・ 非常用ディーゼル発電機 [S] ・ 非常用ディーゼル発電設備燃料移送ポンプ [S] ・ 非常用ディーゼル発電設備燃料デイトンク [S]

40 条

津波による損傷の防止

40-1

設置許可基準規則に対する適合

-

【設置許可基準規則】

(津波による損傷の防止)

第四十条 重大事故等対処施設は、基準津波に対して重大事故等に対処するために必要な機能が損なわれるおそれがないものでなければならない。

適合のための設計方針

所内常設直流電源設備（3系統目）は、基準津波に対して重大事故等に対処するために必要な機能が損なわれるおそれがないよう、以下の方針とする。

(1) 津波の敷地への流入防止

所内常設直流電源設備（3系統目）を内包する建屋及び区画の設置された敷地において、基準津波による遡上波を地上部から到達又は流入させない設計とする。また、取水路、放水路等の経路から流入させない設計とする。

(2) 津波防護の多重化

(1)に規定するもののほか、所内常設直流電源設備（3系統目）を内包する建屋及び区画については、浸水防護を行うことにより津波による影響等から隔離する。そのため、浸水防護重点化範囲を明確化するとともに、津波による溢水を考慮した浸水範囲及び浸水量を保守的に想定した上で、浸水防護重点化範囲への浸水の可能性のある経路及び浸水口（扉、開口部、貫通口等）を特定し、それらに対して浸水対策を施す設計とする。

41 条

火災による損傷の防止

41-1

設置許可基準規則に対する適合

【設置許可基準規則】

(火災による損傷の防止)

第四十一条 重大事故等対処施設は、火災により重大事故等に対処するために必要な機能を損なうおそれがないよう、火災の発生を防止することができ、かつ、火災感知設備及び消火設備を有するものでなければならない。

(解釈)

1 第41条の適用に当たっては、第8条第1項の解釈に準ずるものとする。

適合のための設計方針

所内常設直流電源設備（3系統目）は火災により重大事故等に対処するために必要な機能を損なうおそれがないよう、火災発生防止、火災感知及び消火の措置を講じるものとする。

(1) 火災発生防止

所内常設直流電源設備（3系統目）は、不燃性材料若しくは難燃性材料と同等以上の性能を有するものである場合又は他の重大事故等対処施設、設計基準事故対処設備等に火災が発生することを防止するための措置が講じられている場合を除き、不燃性材料若しくは難燃性材料を使用した設計とする。

電気系統については、必要に応じて、過電流継電器等の保護装置と遮断器の組合せ等により、過電流による過熱、焼損の防止を図るとともに、必要な電気設備に接地を施す設計とする。

落雷や地震により火災が発生する可能性を低減するため、避雷設備を設けるとともに、施設の区分に応じた耐震設計を行う。

(2) 火災感知及び消火

所内常設直流電源設備（3系統目）に対して、早期の火災感知及び消火を行うため異なる種類の感知器を設置する設計とする。

消火設備は、自動消火設備、手動操作による固定式消火設備、水消火設備及び消火器を設置する設計とし、所内常設直流電源設備（3系統目）を設置する火災区域又は火災区画のうち、煙の充満又は放射線の影響により消火活動が困難なところには、自動消火設備又は手動操作による固定式消火設備を設置する設計とする。

所内常設直流電源設備（3系統目）を設置する火災区域又は火災区画の火災感知設備及び消火設備は、重大事故等対処施設の区分に応じて、地震発生時に機能を維持できる設計とする。

(3) 消火設備の破損、誤作動又は誤操作について

消火設備の破損、誤作動又は誤操作が起きた場合においても、消火設備の消火方法、消火設備の配置設計等を行うことにより、所内常設直流電源設備（3系統目）の重大事故等に対処する機能を損なわない設計とする。

41-2

火災防護の要求事項について

所内常設直流電源設備（3系統目）は、以下に示すとおり、「実用発電用原子炉及びその附属施設の火災防護に係る審査基準（以下「火災防護に係る審査基準」という。）における火災発生防止、火災の感知及び消火の要求に対して、以下のとおり適合するように設計する。

重大事故等対処施設に設置する所内常設直流電源設備（3系統目）を火災から防護することを目的として、以下に示す火災区域又は火災区画の分類に基づき、火災発生防止、火災の感知及び消火のそれぞれを考慮した火災防護対策を講じる。

1. 基本事項

[要求事項]

2. 基本事項

(1) 原子炉施設内の火災区域又は火災区画に設置される安全機能を有する構造物、系統及び機器を火災から防護することを目的として、以下に示す火災区域及び火災区画の分類に基づいて、火災発生防止、火災の感知及び消火、火災の影響軽減のそれぞれを考慮した火災防護対策を講ずること。

- ① 原子炉の高温停止及び低温停止を達成し、維持するための安全機能を有する構築物、系統及び機器が設置される火災区域及び火災区画
- ② 放射性物質の貯蔵又は閉じ込め機能を有する構築物、系統及び機器が設置される火災区域

(2) 火災防護対策並びに火災防護対策を実施するために必要な手順、機器及び職員の体制を含めた火災防護計画を策定すること。

(参考)

審査に当たっては、本基準中にある（参考）に示す事項について確認すること。また、上記事項に記載されていないものについては、JEAC4626-2010 及び JEAG4607-2010 を参照すること。

なお、本基準の要求事項の中には、基本設計の段階においてそれが満足されているか否かを確認することができないものもあるが、その点については詳細設計の段階及び運転管理の段階において確認する必要がある。

(1) 火災防護対象機器及び火災防護対象ケーブル

重大事故等対処施設として設置する所内常設直流電源設備（3系統目）及び当該設備に使用しているケーブルを火災防護対象機器及び火災防護対象ケーブルとする。

(2) 火災区域及び火災区画の設定

建屋内の所内常設直流電源設備（3系統目）を設置するエリアについて，重大事故等対処施設と設計基準事故対処設備の配置も考慮して，火災区域及び火災区画を設定する。

また，火災区画は，建屋内で設定した火災区域を重大事故等対処施設と設計基準事故対処設備の配置も考慮し，分割して設定する。（添付資料-1）

(3) 火災防護計画

設計基準対象施設の火災防護に関する基本方針を適用する。

1.1 火災発生防止

1.1.1 発電用原子炉施設内の火災発生防止

[要求事項]

2.1 火災発生防止

2.1.1 原子炉施設は火災の発生を防止するために以下の各号に掲げる火災防護対策を講じた設計であること。

(1) 発火性又は引火性物質を内包する設備及びこれらの設備を設置する火災区域は、以下の事項を考慮した、火災の発生防止対策を講ずること。

① 漏えいの防止、拡大防止

発火性物質又は引火性物質の漏えいの防止対策、拡大防止対策を講ずること。ただし、雰囲気の不活性化等により、火災が発生するおそれがない場合は、この限りでない。

② 配置上の考慮

発火性物質又は引火性物質の火災によって、原子炉施設の安全機能を損なうことがないように配置すること。

③ 換気

換気ができる設計であること。

④ 防爆

防爆型の電気・計装品を使用するとともに、必要な電気設備に接地を施すこと。

⑤ 貯蔵

安全機能を有する構築物、系統及び機器を設置する火災区域における発火性物質又は引火性物質の貯蔵は、運転に必要な量にとどめること。

(2) 可燃性の蒸気又は可燃性の微粉が滞留するおそれがある火災区域には、滞留する蒸気又は微粉を屋外の高所に排出する設備を設けるとともに、電気・計装品は防爆型とすること。また、着火源となるような静電気が溜まるおそれのある設備を設置する場合には、静電気を除去する装置を設けること。

(3) 火花を発生する設備や高温の設備等発火源となる設備を設置しないこと。ただし、災害の発生を防止する附帯設備を設けた場合は、この限りでない。

(4) 火災区域内で水素が漏えいしても、水素濃度が燃焼限界濃度以下となるように、水素を排気できる換気設備を設置すること。また、水素が漏えいするおそれのある場所には、その漏えいを検出して中央制御室にその警報を発すること。

- (5) 放射線分解等により発生し、蓄積した水素の急速な燃焼によって、原子炉の安全性を損なうおそれがある場合には、水素の蓄積を防止する措置を講ずること。
- (6) 電気系統は、地絡、短絡等に起因する過電流による過熱防止のため、保護継電器と遮断器の組合せ等により故障回路の早期遮断を行い、過熱、焼損の防止する設計であること。

重大事故等対処施設として設置する所内常設直流電源設備（3系統目）は、以下のとおり、火災の発生を防止するための対策を講じる。

(1) 火災の発生防止対策

発火性又は引火性物質を内包する設備及びこれらの設備を設置する火災区域又は火災区画には、以下の火災発生防止対策を講じる。

ここでいう発火性又は引火性物質としては、「消防法」で定められている危険物のうち「潤滑油」及び「燃料油」、「高圧ガス保安法」で高圧ガスとして定められている水素、窒素、液化炭酸ガス及び空調用冷媒等のうち、可燃性である「水素」を対象とする。

所内常設直流電源設備（3系統目）の第3直流電源設備用125V代替蓄電池は水素ガスを内包する設備に該当する。

① 漏えいの防止、拡大防止

火災区域に対する漏えいの防止対策、拡大防止対策について以下に示す。

火災区域内に設置する発火性又は引火性物質である水素を内包する第3直流電源設備用125V代替蓄電池は、「④防爆」に示す漏えいの防止、拡大防止対策を講じる設計とする。

なお、充電時に水素ガスが発生する蓄電池については、機械換気を行うとともに、蓄電池設置場所の扉を通常閉運用とすることにより、水素ガスの拡大を防止する設計とする。

② 配置上の考慮

火災区域に対する配置上の考慮について以下に示す。

火災区域内に設置する発火性又は引火性物質である水素を内包する第3直流電源設備用125V代替蓄電池の火災により、重大事故等に対処する機能が損なわれないよう、第3直流電源設備用125V代替蓄電池と重大事故等対処施設は、壁等の設置による配置上の考慮を行う設計とする。

③ 換気

火災区域又は火災区画に対する設備の換気について以下に示す。

発火性又は引火性物質である水素を内包する第3直流電源設備用125V代替蓄電池を設置する火災区域又は火災区画は、火災の発生を防止するために、以下に示す空調機器による機械換気により換気を行う設計とする。

- ・ 第3直流電源設備用125V代替蓄電池を設置する火災区域又は火災区画は、ガスタービン発電機からも給電できる非常用母線に接続され、基準地震動 S_s による地震力に対して機能を維持する設計の換気空調設備による機械換気を行うことによって、水素濃度を燃焼限界濃度以下とするよう設計する。(添付資料-2)

発火性又は引火性物質である水素を内包する第3直流電源設備用125V代替蓄電池を設置する火災区域又は火災区画は、水素濃度が燃焼限界濃度以下の雰囲気となるよう排風機で換気されるが、排風機は多重化して設置する設計とするため、動的機器の単一故障を想定しても換気は可能である。

④ 防爆

火災区域に対する防爆対策について以下に示す。

火災区域内に設置する発火性又は引火性物質である水素を内包する第3直流電源設備用125V代替蓄電池は、「③換気」に示す機械換気を行う設計とする。

したがって、「電気設備に関する技術基準を定める省令」第六十九条及び「工場電気設備防爆指針」で要求される爆発性雰囲気とはならないため、当該の設備を設ける火災区域又は火災区画に設置する電気・計装品を防爆型とせず、防爆を目的とした電気設備の接地も必要としない設計とする。

なお、電気設備が必要な箇所には、「原子力発電工作物に係る電気設備に関する技術基準を定める命令」第十条、第十一条に基づく接地を施す。

⑤ 貯蔵

第3直流電源設備用125V代替蓄電池は、貯蔵機器ではない。

(2) 可燃性の蒸気又は微粉への対策

所内常設直流電源設備(3系統目)は、可燃性の蒸気又は可燃性の微粉を発生する設備ではない。

(3) 発火源への対策

所内常設直流電源設備(3系統目)は、火花を発生する設備や高温の設備に該当しない。

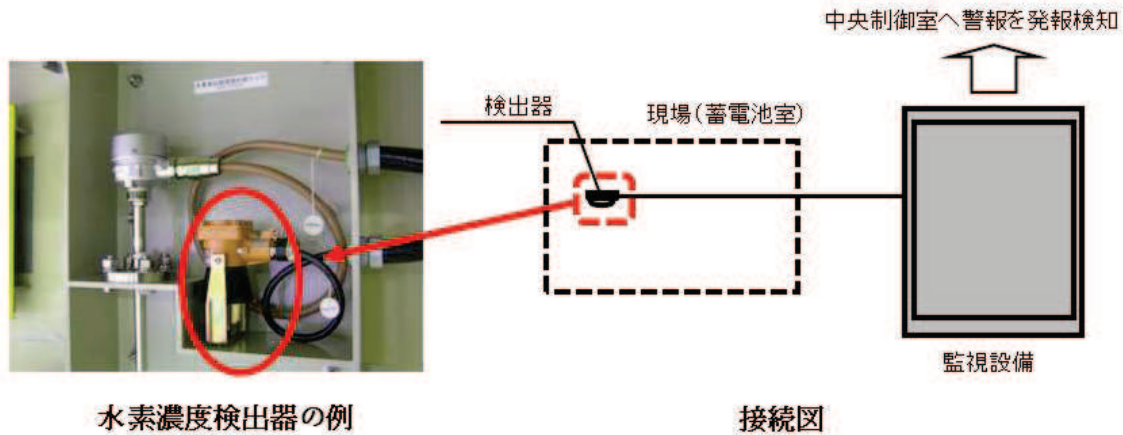
(4) 水素対策

火災区域又は火災区画に対する水素対策について以下に示す。

水素を内包する所内常設直流電源設備(3系統目)の第3直流電源設備用125V代替蓄電池を設置する火災区域又は火災区画は、充電時において蓄電池から水素が発生するおそれがあることから、当該区域又は区画に可燃物を持ち込まないこととする。また、「③換気」に示すように機械換気を行うことによって水素濃度が燃焼限界濃度以下となるように設計するとともに、蓄電池室の上部に非常用ディーゼル発電機からも給電できる非常用母線に接続される水素濃度検出器を設置し、水素の燃焼

限界濃度である 4vol%の 1/4 以下の濃度にて中央制御室に警報を発する設計とする。

第 41-2-1 図に水素濃度検出設備の例を示す。



第 41-2-1 図 水素濃度検出設備の例

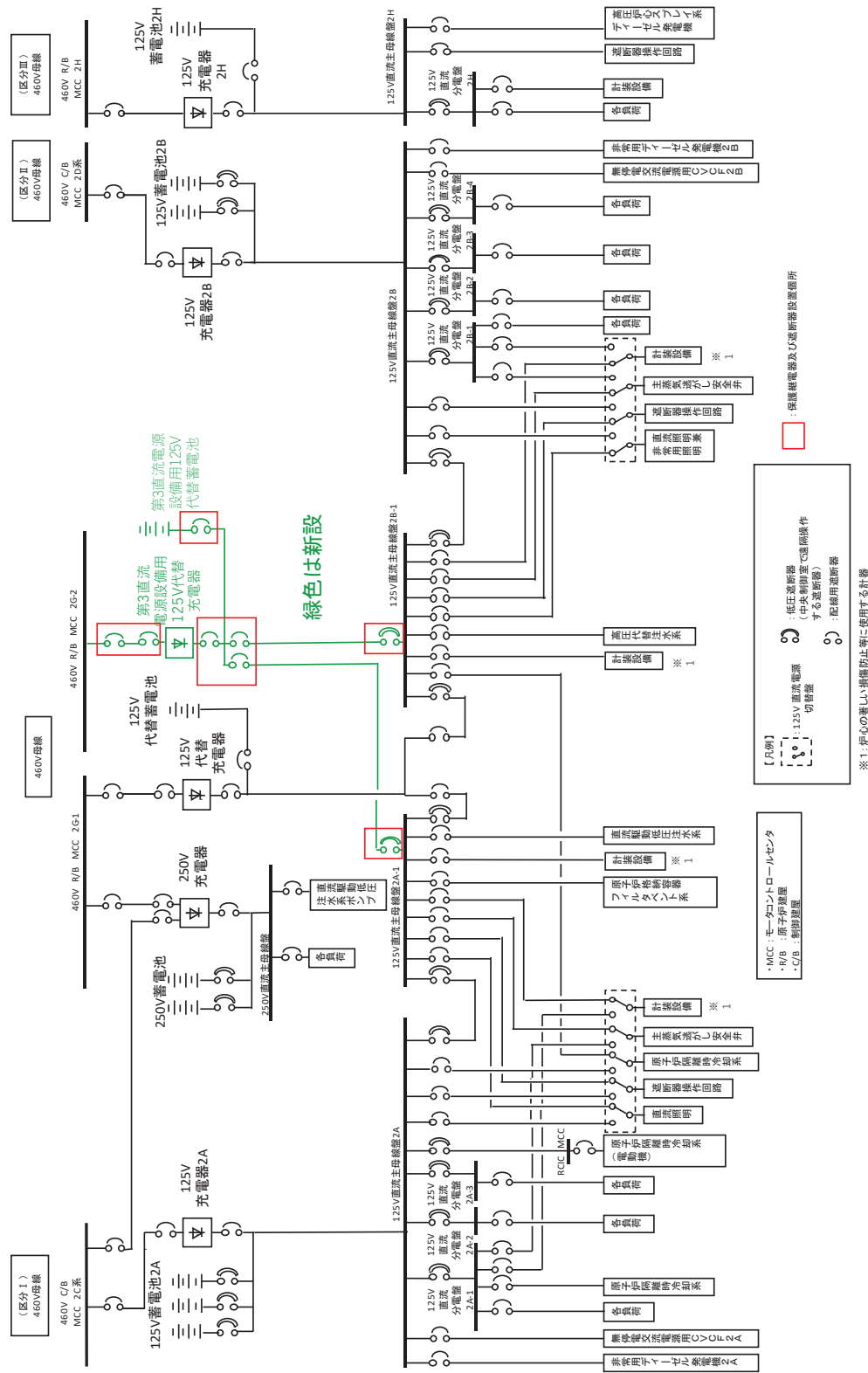
(5) 放射線分解等により発生する水素ガスの蓄積防止対策

所内常設直流電源設備（3系統目）の第3直流電源設備用 125V 代替蓄電池を設置する火災区域又は火災区画は、「(4) 水素対策」に示すように、機械換気を行うことにより水素濃度が燃焼限界濃度以下となるように設計する。

(6) 過電流による過熱防止対策

所内常設直流電源設備（3系統目）に係る電気系統は、送電線への落雷等外部からの影響や、地絡、短絡等に起因する過電流による過熱や焼損を防止するために、保護継電器、遮断器により故障回路を早期に遮断する設計とする。

女川原子力発電所 2 号炉の重大事故等対処施設の電気系統（設計基準対象施設の電気系統は除く）における保護継電器及び遮断器の設置箇所を示す。(第 41-2-2 図)



第 41-2-2 図 所内常設直流電源設備 (3 系統目) における保護継電器及び遮断器の設置箇所

1. 1. 2 不燃性・難燃性材料の使用

[要求事項]

2. 1. 2 安全機能を有する構築物、系統及び機器は、以下の各号に掲げるとおり、不燃性材料又は難燃性材料を使用した設計であること。ただし、当該構築物、系統及び機器の材料が、不燃性材料又は難燃性材料と同等以上の性能を有するもの（以下「代替材料」という。）である場合、もしくは、当該構築物、系統及び機器の機能を確保するために必要な代替材料の使用が技術上困難な場合であって、当該構築物、系統及び機器における火災に起因して他の安全機能を有する構築物、系統及び機器において火災が発生することを防止するための措置が講じられている場合は、この限りではない。

- (1) 機器、配管、ダクト、トレイ、電線管、盤の筐体、及びこれらの支持構造物のうち、主要な構造材は不燃性材料を使用すること。
- (2) 建屋内の変圧器及び遮断器は、絶縁油等の可燃性物質を内包していないものを使用すること。
- (3) ケーブルは難燃ケーブルを使用すること。
- (4) 換気設備のフィルタは、不燃性材料又は難燃性材料を使用すること。ただし、チャコールフィルタについては、この限りでない。
- (5) 保温材は金属、ロックウール又はグラスウール等、不燃性のものを使用すること。
- (6) 建屋内装材は、不燃性材料を使用すること。

(参考)

「当該構築物、系統及び機器の機能を確保するために必要な代替材料の使用が技術上困難な場合であって、当該構築物、系統及び機器における火災に起因して他の安全機能を有する構築物、系統及び機器において火災が発生することを防止するための措置が講じられている場合」とは、ポンプ、弁等の駆動部の潤滑油、機器躯体内部に設置される電気配線、不燃材料の表面に塗布されるコーティング剤等、当該材料が発火した場合においても、他の構築物、系統又は機器において火災を生じさせるおそれが小さい場合をいう。

(3) 難燃ケーブルについて

使用するケーブルについて、「火災により着火し難く、著しい燃焼をせず、また、加熱源を除去した場合はその燃焼部が広がらない性質」を有していることが、延焼性及び自己消火性の実証試験により示されていること。

(実証試験の例)

- ・自己消火性の実証試験・・・UL 垂直燃焼試験
- ・延焼性の実証試験・・・IEEE383 又は IEEE1202

所内常設直流電源設備（3系統目）に対する不燃性材料及び難燃性材料の使用について(1)～(6)に示す。

ただし、不燃性材料又は難燃性材料が使用できない場合は以下のいずれかの設計とする。

- ・ 不燃性材料又は難燃性材料と同等以上の性能を有するもの（以下「代替材料」という。）を使用する設計とする。
- ・ 構築物、系統及び機器の機能を確保するために必要な代替材料の使用が技術上困難な場合には、当該構築物、系統及び機器における火災に起因して他の重大事故等対処施設において火災が発生することを防止するための措置を講じる設計とする。

(1) 主要な構造材に対する不燃性材料の使用

所内常設直流電源設備（3系統目）のうち、電線管、盤の筐体及びこれらの支持構造物の主要な構造材は、火災の発生防止及び当該設備の強度確保を考慮し、ステンレス鋼、低合金鋼、炭素鋼等の金属材料又はコンクリートの不燃性材料を使用する設計とする。

(2) 変圧器及び遮断器に対する絶縁油等の内包

所内常設直流電源設備（3系統目）に係る電気系統の遮断器は、可燃性物質である絶縁油を内包していないものを使用する設計とする。

(3) 難燃ケーブルの使用

所内常設直流電源設備（3系統目）に使用するケーブルには、実証試験により自己消火性（UL 垂直燃焼試験）及び延焼性（IEEE383 垂直トレイ燃焼試験）を確認した難燃ケーブルを使用する設計とする。

(4) 換気設備のフィルタに対する不燃性材料又は難燃性材料の使用

所内常設直流電源設備（3系統目）には、換気装置のフィルタを設置しない。

(5) 保温材に対する不燃性材料の使用

所内常設直流電源設備（3系統目）については、保温材を使用しない。

(6) 建屋内装材に対する不燃性材料の使用

所内常設直流電源設備（3系統目）を設置する建屋の内装材は、石膏ボード等、建築基準法で不燃性材料として認められたものを使用する。

一方、管理区域の床に耐放射線性及び除染性を確保することを目的としてコーティング剤を塗布する設計とする。このコーティング剤は、「建築基準法施行令」第一条の六に基づく難燃性が確認された塗料であること、不燃性材料であるコンクリート表面に塗布すること、加熱源を除去した場合はその燃焼部が広がらないこと、建屋内に設置する安全機能を有する構築物、系統及び機器には不燃性材料又は難燃性材料を使用し周辺には可燃物がないことから、当該コーティング剤が発火した場合においても他の構築物、系統及び機器において火災を生じさせるおそれは小さい。

1. 1. 3 自然現象による火災発生防止

[要求事項]

2. 1. 3 落雷、地震等の自然現象によって、原子炉施設内の構築物、系統及び機器に火災が発生しないように以下の各号に掲げる火災防護対策を講じた設計であること。

- (1) 落雷による火災の発生防止対策として、建屋等に避雷設備を設置すること。
- (2) 安全機能を有する構築物、系統及び機器は、十分な支持性能をもつ地盤に設置するとともに、自らが破壊又は倒壊することによる火災の発生を防止すること。なお、耐震設計については実用発電用原子炉及びその附属施設の位置、構造及び設備の基準に関する規則の解釈（原規技発第 1306193 号（平成 25 年 6 月 19 日原子力規制委員会決定））に従うこと。

女川原子力発電所の安全を確保する上で設計上考慮すべき自然現象としては、網羅的に抽出するために、発電所及びその周辺での発生実績の有無に関わらず、国内外の基準や文献等に基づき事象を収集した。これらの事象のうち、発電所敷地及びその周辺での発生可能性、所内常設直流電源設備（3系統目）への影響度、事象進展速度や事象進展に対する時間的余裕の観点から、所内常設直流電源設備（3系統目）に影響を与えるおそれがある事象として、地震、津波、洪水、風（台風）、竜巻、凍結、降水、積雪、落雷、地滑り、火山の影響、生物学的事象、森林火災及び高潮を抽出した。

これらの自然現象のうち、津波及び地滑りについては、それぞれの現象に対して、重大事故等に対処するために必要な機能が損なわれないように防護することで火災の発生を防止する設計とする。

生物学的事象のうちネズミ等の小動物の影響については、侵入防止対策により影響を受けない設計とする。

凍結、降水、積雪、高潮及び生物学的事象のうちクラゲ等の海生生物の影響については、火災が発生する自然現象ではなく、火山の影響についても、火山から発電用原子炉施設に到達するまでに火山灰等が冷却されることを考慮すると、火災が発生する自然現象ではない。

洪水については、立地的要因により、重大事故等に対処するために必要な機能に影響を与える可能性がないため、火災が発生するおそれはない。

したがって、落雷、地震、竜巻（風（台風）含む。）、森林火災について、これらの現象によって火災が発生しないように、以下のとおり火災防護対策を講じる設計とする。

(1) 落雷による火災の発生防止

所内常設直流電源設備（3系統目）は、落雷による火災発生を防止するため、地盤面から高さ 20m を超える建築物には、「建築基準法」に基づき「JIS A 4201 建築

物等の避雷設備（避雷針）（1992年度版）」又は「JIS A 4201 建築物等の雷保護（2003年度版）」に準拠した避雷設備の設置，接地網の敷設を行う設計とする。なお，これらの避雷設備は，耐震性が耐震Sクラスの建屋に設置する設計とする。

(2) 地震による火災の発生防止

建屋内に設置する所内常設直流電源設備（3系統目）は，施設の区分に応じて十分な支持性能をもつ地盤に設置するとともに，「実用発電用原子炉及びその附属施設の位置、構造及び設備の基準に関する規則」第三十九条に示す要求を満足するよう，「実用発電用原子炉及びその附属施設の位置，構造及び設備の基準に関する規則の解釈」に従い耐震設計を行う設計とする。

(3) 竜巻（風（台風）含む）による火災の発生防止

所内常設直流電源設備（3系統目）は，建屋内に設置することにより，竜巻（風（台風）を含む）による火災の発生防止を講じる設計とする。

(4) 森林火災による火災の発生防止

所内常設直流電源設備（3系統目）は，外部火災影響評価（発電所敷地外で発生する森林火災の影響評価）を行い，森林火災による発電用原子炉施設への延焼防止対策として発電所敷地内に設置した防火帯（幅約20m）で囲んだ内側に配置することで，火災の発生を防止する設計とする。

1.2 火災の感知, 消火

1.2.1 早期の火災感知及び消火

[要求事項]

2.2.1 火災感知設備及び消火設備は、以下の各号に掲げるように、安全機能を有する構築物、系統及び機器に対する火災の影響を限定し、早期の火災感知及び消火を行える設計であること。

(1) 火災感知設備

- ① 各火災区域における放射線、取付面高さ、温度、湿度、空気流等の環境条件や予想される火災の性質を考慮して型式を選定し、早期に火災を感知できるように固有の信号を発する異なる感知方式の感知器等（感知器及びこれと同等の機能を有する機器をいう。以下同じ。）をそれぞれ設置すること。また、その設置に当たっては、感知器等の誤作動を防止するための方策を講ずること。
- ② 感知器については消防法施行規則（昭和36年自治省令第6号）第23条第4項に従い、感知器と同等の機能を有する機器については同項において求める火災区域内の感知器の網羅性及び火災報知設備の感知器及び発信機に係る技術上の規格を定める省令（昭和56年自治省令第17号）第12条から第18条までに定める感知性能と同等以上の方法により設置すること。
- ③ 外部電源喪失時に機能を失わないように、電源を確保する設計であること。
- ④ 中央制御室で適切に監視できる設計であること。

(参考)

(1) 火災感知設備について

早期に火災を感知し、かつ、誤作動（火災でないにもかかわらず火災信号を発すること）を防止するための方策がとられていること。

なお、感知の対象となる火災は、火炎を形成できない状態で燃焼が進行する無炎火災を含む。

(早期に火災を感知するための方策)

- ・ 固有の信号を発する異なる感知方式の感知等をそれぞれ設置することとは、例えば、熱感知器と煙感知器のような感知方式が異なる感知器の組合せや熱感知器と同等の機能を有する赤外線カメラと煙感知器のような組合せとなっていること。
- ・ 感知器の設置場所を1つずつ特定することにより火災の発生場所を特定することができる受信機が用いられていること。

(誤作動を防止するための方策)

- ・ 平常時の状況（温度、煙の濃度）を監視し、かつ、火災現象（急激な温度や煙の濃度の上昇）を把握することができるアナログ式の感知器を用いられていること。

感知器取付面の位置が高いこと等から点検が困難になるおそれがある場合は、自動試験機能又は遠隔試験機能により点検を行うことができる感知器が用いられていること。

炎感知器又は熱感知器に代えて、赤外線感知機能等を備えた監視カメラシステムを用いても差し支えない。この場合、死角となる場所がないように当該システムが適切に設置されていること。

(1) 火災感知設備

火災感知設備は、所内常設直流電源設備（3系統目）を設置する火災区域又は火災区画の火災を早期に感知できるよう設置する設計とする。

火災感知器と受信機を含む火災受信機盤等で構成される火災感知設備は、以下を踏まえた設計とする。

① 火災感知器の環境条件等の考慮

火災感知設備の火災感知器は、火災区域又は火災区画における放射線、取付面高さ、温度、湿度、空気流等の環境条件や、炎が生じる前に発煙すること等、予想される火災の性質を考慮して火災感知器を設置する設計とする。

所内常設直流電源設備（3系統目）を設置する火災区域又は火災区画の火災感知設備については感知器を一つずつ特定できる機能を有する設計とする。

② 固有の信号を発する異なる種類の感知器の設置

火災感知設備の火災感知器は、環境条件等を考慮し、火災感知器を設置する火災区域又は火災区画の設備の種類に応じ、火災を早期に感知し、誤作動を防止するために、固有の信号を発するアナログ式の煙感知器及びアナログ式の熱感知器の異なる種類の感知器を組み合わせで設置する設計とする。

ただし、発火性又は引火性の雰囲気を形成するおそれのある場所は、非アナログ式も含めた組み合わせで設置する設計とする。

ここで、アナログ式とは「平常時の状況（温度、煙の濃度）を監視し、かつ、火災現象（急激な温度や煙の濃度の上昇）を把握することができる」ものと定義し、非アナログ式とは「平常時の状況（温度、煙の濃度）を監視することはできないが、火災現象（急激な温度や煙の濃度の上昇等）を把握することができる」ものと定義する。

以下に、上記に示す火災感知器の組み合わせのうち、特徴的な火災区域又は火災区画を示す。

- 第3直流電源設備用 125V 代替蓄電池を設置する蓄電池室

充電時に水素発生のおそれがある蓄電池室は、万一の水素濃度の上昇を考慮し、火災を早期に感知できるよう、非アナログ式の防爆型で、かつ固有の信号を発する異なる種類の煙感知器・熱感知器を設置する設計とする。

これらの防爆型感知器は非アナログ式である。しかしながら、蓄電池室内には蒸気を発生する設備等はなく、換気空調設備により安定した室内環境を維持していることから、蒸気等が充満するおそれはなく、非アナログ式の煙感知器であっても誤作動する可能性は低い。また、換気空調設備により安定した室内環境を維持していることから、火災感知器の作動値を室温より高めに設定する非アナログ式の熱感知器であっても誤作動する可能性は低い。このため、水素ガスによる爆発のリスクを低減する観点から、防爆型の非アナログ式火災感知器を設置する設計とする。

③ 火災感知設備の電源確保

所内常設直流電源設備（3系統目）を設置する火災区域又は火災区画の火災感知設備は全交流電源喪失時に常設代替交流電源から電力が供給されるまでの約70分間電力を供給できる容量を有した蓄電池を設け、電源を確保する設計とする。

また、所内常設直流電源設備（3系統目）を設置する火災区域又は火災区画の火災感知設備に供給する電源は非常用ディーゼル発電機が接続されている非常用電源及びガスタービン発電機が接続されている常設代替交流電源より供給する設計とする。

④ 火災受信機盤

所内常設直流電源設備（3系統目）を設置する火災区域又は火災区画の火災感知設備の火災受信機盤は中央制御室に設置し、火災感知設備の作動状況を常時監視できる設計とする。

また、受信機盤は、構成されるアナログ式の受信機により、以下の機能を有する設計とする。

- ・ アナログ式の火災感知器が接続可能であり、作動した火災感知器を1つずつ特定できる設計とする。
- ・ 水素の漏えいの可能性が否定できない蓄電池室に設置する非アナログ式の防爆型の火災感知器が接続可能であり、作動した火災感知器を1つずつ特定できる設計とする。

(2) 消火設備

[要求事項]

(2) 消火設備

- ① 消火設備については、以下に掲げるところによること。
 - a. 消火設備は、火災の火炎及び熱による直接的な影響のみならず、煙、流出流体、断線、爆発等による二次的影響が安全機能を有する構築物、系統及び機器に悪影響を及ぼさないように設置すること。
 - b. 可燃性物質の性状を踏まえ、想定される火災の性質に応じた十分な容量の消火剤を備えること。
 - c. 消火栓は、全ての火災区域の消火活動に対処できるよう配置すること。
 - d. 移動式消火設備を配備すること。
 - e. 消火設備は、外部電源喪失時に機能を失わないように、電源を確保する設計であること。
 - f. 消火設備は、故障警報を中央制御室に吹鳴する設計であること。
 - g. 原子炉の高温停止及び低温停止に係る安全機能を有する構築物、系統及び機器相互の系統分離を行うために設けられた火災区域又は火災区画に設置される消火設備は、系統分離に応じた独立性を備えた設計であること。
 - h. 原子炉の高温停止及び低温停止を達成し、維持するための安全機能を有する構築物、系統及び機器が設置される火災区域又は火災区画であって、火災時に煙の充満、放射線の影響等により消火活動が困難なところには、自動消火設備又は手動操作による固定式消火設備を設置すること。
 - i. 放射性物質の貯蔵又は閉じ込め機能を有する構築物、系統及び機器が設置される火災区域であって、火災時に煙の充満、放射線の影響等により消火活動が困難なところには、自動消火設備又は手動操作による固定式消火設備を設置すること。
 - j. 電源を内蔵した消火設備の操作等に必要な照明器具を、必要な火災区域及びその出入通路に設置すること。
- ② 消火剤に水を使用する消火設備については、①に掲げるところによるほか、以下に掲げるところによること。
 - a. 消火用水供給系の水源及び消火ポンプ系は、多重性又は多様性を備えた設計であること。
 - b. 2時間の最大放水量を確保できる設計であること。
 - c. 消火用水供給系をサービス系又は水道水系と共用する場合には、隔離弁等を設置して遮断する等の措置により、消火水の供給を優先する設計であること。
 - d. 管理区域内で消火設備から消火剤が放出された場合に、放射性物質を含むおそれのある排水が管理区域外へ流出することを防止する設計であること。

③ 消火剤にガスを使用する消火設備については、①に掲げるところによるほか、固定式のガス系消火設備は、作動前に職員等の退出ができるように警報を吹鳴させる設計であること。

(参考)

(2) 消火設備について

①-d 移動式消火設備については、実用発電用原子炉の設置、運転等に関する規則（昭和53年通商産業省令第77号）第83条第3号を踏まえて設置されていること。

①-g 「系統分離に応じた独立性」とは、原子炉の高温停止及び低温停止に係る安全機能を有する構築物、系統及び機器が系統分離を行うため複数の火災区域又は火災区画に分離して設置されている場合に、それらの火災区域又は火災区画に設置された消火設備が、消火ポンプ系（その電源を含む。）等の動的機器の単一故障により、同時に機能を喪失することがないことをいう。

①-h-1 手動操作による固定式消火設備を設置する場合は、早期に消火設備の起動が可能となるよう中央制御室から消火設備を起動できるように設計されていること。

上記の対策を講じた上で、中央制御室以外の火災区域又は火災区画に消火設備の起動装置を設置することは差し支えない。

①-h-2 自動消火設備にはスプリンクラー設備、水噴霧消火設備及びガス系消火設備（自動起動の場合に限る。）があり、手動操作による固定式消火設備には、ガス系消火設備等がある。中央制御室のように常時人がいる場所には、ハロン1301を除きガス系消火設備が設けられていないことを確認すること。

②-b 消火設備のための必要水量は、要求される放水時間及び必要圧力での最大流量を基に設計されていること。この最大流量は、要求される固定式消火設備及び手動消火設備の最大流量を合計したものであること。

なお、最大放水量の継続時間としての2時間は、米国原子力規制委員会（NRC）が定めるRegulatory Guide 1.189で規定されている値である。

上記の条件で設定された防火水槽の必要容量は、Regulatory Guide 1.189では、1,136,000リットル（1,136 m³）以上としている。

消火設備は、所内常設直流電源設備（3系統目）を設置する火災区域又は火災区画の火災を早期に消火できるよう設置する設計とする。

消火設備は、以下を踏まえた設計とする。

① 所内常設直流電源設備（3系統目）を設置する火災区域又は火災区画に設置する消火設備

所内常設直流電源設備（3系統目）を設置する火災区域又は火災区画に設置する消火設備は、当該火災区域又は火災区画が、火災発生時の煙の充満又は放射線

の影響により消火活動が困難となる火災区域又は火災区画であるかを考慮して設計する。

a. 火災発生時の煙の充満又は放射線の影響により消火活動が困難となる火災区域又は火災区画の選定

建屋内の重大事故等対処施設として設置する所内常設直流電源設備（3系統目）の火災区域又は火災区画は，火災発生時の煙の充満又は放射線の影響により消火活動が困難となる場所として選定する。

b. 火災発生時の煙の充満又は放射線の影響により消火活動が困難となる場所に設置する消火設備

火災発生時の煙の充満又は放射線の影響により消火活動が困難となる所内常設直流電源設備（3系統目）を設置する火災区域又は火災区画は，自動又は中央制御室からの手動操作による固定式消火設備である全域ガス消火設備を設置し消火を行う設計とする。

なお，これらの固定式消火設備に使用するガスは，「消防法施行規則」を踏まえハロゲン化物消火剤とする。ハロゲン化物消火剤の種類については，施工性等によって使い分ける。

全域ガス消火設備の自動起動用の煙感知器と熱感知器は，当該火災区域又は火災区画に設置した「固有の信号を発する異なる種類の感知器」とは別に設置する。

② 消火用水供給系の多重性又は多様性の考慮

所内常設直流電源設備（3系統目）を設置する屋内の火災区域又は火災区画に対する消火用水供給系の水源は，1号炉及び2号炉共用の消火水槽（約110m³），消火水タンク（約110m³）を設置し，多重性を有する設計とする。

屋内消火用水供給系の消火ポンプは，電動機駆動消火ポンプを2台設置し，多重性を有する設計とする。

③ 火災に対する二次的影響の考慮

所内常設直流電源設備（3系統目）を設置する火災区域又は火災区画に設置する全域ガス消火設備は，火災が発生している火災区域又は火災区画からの火災の火炎，熱による直接的な影響のみならず，流出流体，断線及び爆発等の二次的影響を，火災が発生していない安全機能を有する構築物，系統及び機器に悪影響を及ぼさない設計とする。

また，防火ダンパを設け煙の二次的影響が安全機能を有する構築物，系統及び機器に悪影響を及ぼさない設計とする。

また，これらの消火設備のボンベ及び制御盤は，消火対象となる機器が設置されている火災区域又は火災区画と別の区画に設置し，火災による熱の影響を受けても破損及び爆発が発生しないように，ボンベに接続する安全弁によりボンベの過圧を防止する設計とする。

局所ガス消火設備は、電気絶縁性の高いガスを採用するとともに、ケーブルトレイ消火設備については、ケーブルトレイ内に消火剤を留めることとする。

④ 想定火災の性質に応じた消火剤の容量

全域ガス消火設備及び局所ガス消火設備については、「消防法施行規則」第二十条並びに試験結果に基づき、単位体積あたりに必要な消火剤を配備する設計とする。特に、複数の場所に対して消火する設備の消火剤の容量は、複数の消火対象場所のうち必要な消火剤が最大となる場所の必要量以上となるよう設計する。

消火剤に水を使用する消火用水の容量の設計は、「⑥消火用水の最大放水量の確保」に示す。

⑤ 移動式消火設備の配備

移動式消火設備は、「実用発電用原子炉の設置、運転等に関する規則」第八十三条第五号に基づき、恒設の消火設備の代替として消火ホース等の資機材を備え付けている化学消防自動車（2台、泡消火薬剤 500L/台）、泡原液搬送車（1台、泡消火薬剤 1,000L/台）を配備する設計とする。また、1,000Lの泡消火薬剤を配備する設計とする。

⑥ 消火用水の最大放水量の確保

消火用水供給系の水源の供給先は屋内及び屋外の各消火栓である。屋内消火栓については、「消防法施行令」第十一条（屋内消火栓設備に関する基準）に基づき、2時間の最大放水量（31.2m³）を確保する設計とする。

また、屋内の消火用水供給系の水源は、1号炉と2号炉で共用であるが、万一、1号炉、2号炉においてそれぞれ単一の火災が同時に発生し、消火栓による放水を実施した場合に必要な水量 62.4m³に対して、十分な水量を確保する設計とする。

⑦ 水消火設備の優先供給

消火用水供給系は、飲料水系や所内用水系等と共用する場合には、隔離弁を設置して遮断する措置により、消火用水の供給を優先する設計とする。なお、水道水系とは共用しない設計とする。

⑧ 消火設備の故障警報

電動機駆動消火ポンプ、ディーゼル駆動消火ポンプ、全域ガス消火設備等の消火設備は、電源断等の故障警報を中央制御室に吹鳴する設計とする。

⑨ 消火設備の電源確保

所内常設直流電源設備（3系統目）を設置する火災区域又は火災区画の全域ガス消火設備は、外部電源喪失時にも消火が可能となるように、非常用電源から受電するとともに、設備の作動に必要な電源を供給する蓄電池も設ける設計とする。

ケーブルトレイ用の局所ガス消火設備は、作動に電源が不要な設計とする。

⑩ 消火栓の配置

所内常設直流電源設備（3系統目）を設置する火災区域又は火災区画に設置する消火栓は、「消防法施行令」第十一条（屋内消火栓設備に関する基準）に準拠

し、屋内は消火栓から半径 25m の範囲を考慮して配置することによって、全ての火災区域又は火災区画の消火活動に対処できるように配置する設計とする。

⑪ 固定式消火設備等の職員退避警報

固定式消火設備である全域ガス消火設備は、作動前に職員等の退出ができるように警報又は音声警報を吹鳴し、20 秒以上の時間遅れをもってハロンガスを放出する設計とする。

局所ガス消火設備のうちケーブルトレイに設置するものについては、消火剤に毒性がなく、消火時に生成されるフッ化水素は延焼防止シートを設置したケーブルトレイ内に留まり、外部に有意な影響を及ぼさないため、消火設備作動前に退避警報を発しない設計とする。

⑫ 管理区域内からの放出消火剤の流出防止

管理区域内で放出した消火水は、放射性物質を含むおそれがあることから、管理区域外への流出を防止するため、管理区域と非管理区域の境界に堰等を設置するとともに、各フロアの建屋内排水系により液体廃棄物処理設備に回収し、処理する設計とする。万一、流出した場合であっても建屋内排水系から系外に放出する前にサンプリングを実施し、検出が可能な設計とする。

⑬ 消火用非常照明

建屋内の消火栓、消火設備現場盤の設置場所及び設置場所までの経路には、移動及び消火設備の操作を行うため、「消防法」で要求される消火継続時間 20 分に現場への移動等の時間（最大約 1 時間）も考慮し、8 時間以上の容量の蓄電池を内蔵する照明器具を設置する設計とする。

1. 2. 2 地震等の自然現象への対策

[要求事項]

2. 2. 2 火災感知設備及び消火設備は、以下の各号に示すように、地震等の自然現象によっても、火災感知及び消火の機能、性能が維持される設計であること。

- (1) 凍結するおそれがある消火設備は、凍結防止対策を講じた設計であること。
- (2) 風水害に対して消火設備の性能が著しく阻害されない設計であること。
- (3) 消火配管は、地震時における地盤変位対策を考慮した設計であること。

(参考)

火災防護対象機器等が設置される火災区画には、耐震 B・C クラスの機器が設置されている場合が考えられる。これらの機器が基準地震動により損傷し S クラス機器である原子炉の火災防護対象機器の機能を失わせることがないことが要求される場所であるが、その際、耐震 B・C クラス機器に基準地震動による損傷に伴う火災が発生した場合においても、火災防護対象機器等の機能が維持されることについて確認されていなければならない。

- (2) 消火設備を構成するポンプ等の機器が水没等で機能しなくなることを防ぐよう、設計に当たっては配置が考慮されていること。

女川原子力発電所の安全を確保する上で設計上考慮すべき自然現象としては、網羅的に抽出するために、発電所敷地及びその周辺での発生実績の有無に関わらず、国内外の基準や文献等に基づき事象を収集した。これらの事象のうち、発電所敷地及びその周辺での発生可能性、重大事故等対処施設への影響度、事象進展速度や事象進展に対する時間的余裕の観点から、重大事故等対処施設に影響を与えるおそれがある事象として、地震、津波、洪水、風（台風）、竜巻、凍結、降水、積雪、落雷、地滑り、火山の影響、生物学的事象、森林火災及び高潮を抽出した。

これらの自然現象のうち、落雷については、「1. 1. 3(1) 落雷による火災の発生防止」に示す対策により、機能を維持する設計とする。凍結については、「(1) 凍結防止対策」に示す対策により機能を維持する設計とする。竜巻、風（台風）に対しては、「(2) 風水害対策」に示す対策により機能を維持する設計とする。地震については、「(3) 地震対策」に示す対策により機能を維持する設計とする。上記以外の津波、洪水、降水、積雪、地滑り、火山の影響、高潮及び生物学的事象については、「(4) 想定すべきその他の自然現象に対する対策について」に示す対策により機能を維持する設計とする。

また、森林火災についても、「(4) 想定すべきその他の自然現象に対する対策について」に示す対策により機能を維持する設計とする。

(1) 凍結防止対策

屋外に設置する消火設備の配管は、保温材により凍結防止対策を図る設計とする。

(2) 風水害対策

消火用水供給系の消火設備を構成する電動機駆動消火ポンプ及びディーゼル駆動消火ポンプ等の機器は、風水害に対してその性能が著しく阻害されないよう、流れ込む水の影響を受けにくい建屋内に配置する設計とする。全域ガス消火設備、局所ガス消火設備についても、風水害に対してその性能が著しく阻害されないよう、原子炉建屋の建屋内に配置する設計とする。

また、電動機駆動消火ポンプ及びディーゼル駆動消火ポンプを設置しているポンプ室の壁及び扉については、風水害に対してその性能が著しく阻害されないよう浸水対策を実施する。

(3) 地震対策

① 地震対策

所内常設直流電源設備（3系統目）を設置する火災区域又は火災区画の火災感知設備及び消火設備は、重大事故等対処施設の耐震クラスに応じて機能を維持できる設計とする。

重大事故等対処施設を設置する火災区域又は火災区画に設置される、油を内包する耐震Bクラス及び耐震Cクラスの機器は、基準地震動 S_s により油が漏えいしない設計とする。

② 地盤変位対策

屋外消火配管は、地上又はトレンチに設置し、地震時における地盤変位に対して、その配管の自重や内圧、外的荷重を考慮しても地盤沈下による建屋と周辺地盤との相対変位を考慮する設計とする。

また、地盤変位対策としては、水消火配管のレイアウト、建屋等の取り合い部における配管の曲げ加工や配管支持長さからフレキシビリティを考慮した配置とすることで、地盤変位による変形を配管系統全体で吸収する設計とする。

さらに、屋外消火配管が破断した場合でも消防車を用いて屋内消火栓へ消火用水の供給ができるように、建屋外部に給水接続口を設置する設計とする。

(4) 想定すべきその他の自然現象に対する対策について

実用発電用原子炉及びその附属施設の火災防護に係る審査基準の2.2.2に記載のある凍結、風水害、地震以外の女川原子力発電所2号炉で考慮すべき自然現象については1.1.3.で記載のとおり、津波、洪水、降水、積雪、地滑り、火山の影響、生物学的事象及び高潮がある。これらの自然現象及び森林火災により感知及び消火の機能、性能が阻害された場合は、原因の除去又は早期の取替、復旧を図る設計とするが、必要に応じて火災監視員の配置や、代替消火設備の配備等を行い、必要な性能を維持することとする。

1. 2. 3 消火設備の破損，誤動作又は誤操作への対策

[要求事項]

2. 2. 3 安全機能を有する構築物、系統及び機器は、消火設備の破損、誤動作又は誤操作によって、安全機能を失わない設計であること。また、消火設備の破損、誤動作又は誤操作による溢水の安全機能への影響について「原子力発電所の内部溢水影響評価ガイド」により確認すること。

(参考)

原子力発電所の内部溢水影響評価ガイドでは、発生要因別に分類した以下の溢水を想定することとしている。

- a. 想定する機器の破損等によって生じる漏水による溢水
- b. 発電所内で生じる異常状態（火災を含む。）の拡大防止のために設置される系統からの放水による溢水
- c. 地震に起因する機器の破損等により生じる漏水による溢水

このうち、b. に含まれる火災時に考慮する消火水系統からの放水による溢水として、以下が想定されていること。

- ① 火災感知により自動作動するスプリンクラーからの放水
- ② 建屋内の消火活動のために設置される消火栓からの放水
- ③ 原子炉格納容器スプレイ系統からの放水による溢水

全域ガス消火設備及び局所ガス消火設備で使用するハロゲン化物消火剤は電気絶縁性が大きく揮発性も高いことから、設備の破損，誤作動又は誤操作により消火剤が放出されても電気及び機械設備に影響を与えないため、火災区域又は火災区画に設置するガス消火設備には、ハロゲン化物消火剤を用いた全域ガス消火設備，局所ガス消火設備を選定する設計とする。

消火設備の放水等による溢水に対しては、「実用発電用原子炉及びその附属施設的位置、構造及び設備の基準に関する規則」第九条に基づき、安全機能へ影響がないよう設計する。

2. 個別の火災区域又は火災区画における留意事項

[要求事項]

3. 個別の火災区域又は火災区画における留意事項

火災防護対策の設計においては、2. に定める基本事項のほか、安全機能を有する構築物、系統及び機器のそれぞれの特徴を考慮した火災防護対策を講ずること。

(参考)

安全機能を有する構築物、系統及び機器の特徴を考慮した火災防護対策として、NRC が定める Regulatory Guide 1.189 には、以下のものが示されている。

(1) ケーブル処理室

- ① 消防隊員のアクセスのために、少なくとも二箇所の入口を設けること。
- ② ケーブルトレイ間は、少なくとも幅 0.9m、高さ 1.5m 分離すること。

(2) 電気室

電気室を他の目的で使用しないこと。

(3) 蓄電池室

- ① 蓄電池室には、直流開閉装置やインバーターを収容しないこと。
- ② 蓄電池室の換気設備が、2%を十分下回る水素濃度に維持できるようにすること。
- ③ 換気機能の喪失時には中央制御室に警報を発する設計であること。

(4) ポンプ室

煙を排気する対策を講ずること。

(5) 中央制御室等

- ① 周辺の部屋との間の換気設備には、火災時に閉じる防火ダンパを設置すること。
- ② カーペットを敷かないこと。ただし、防火性を有するものはこの限りではない。

なお、防火性については、消防法施行令第4条の3によること。

(6) 使用済燃料貯蔵設備、新燃料貯蔵設備

消火中に臨界が生じないように、臨界防止を考慮した対策を講ずること。

(7) 放射性廃棄物処理設備及び放射性廃棄物貯蔵設備

- ① 換気設備は、他の火災区域や環境への放射性物質の放出を防ぐために、隔離できる設計であること。
- ② 放水した消火水の溜り水は汚染のおそれがあるため、液体放射性廃棄物処理設備に回収できる設計であること。
- ③ 放射性物質を含んだ使用済イオン交換樹脂、チャコールフィルタ及び HEPA フィルタなどは、密閉した金属製のタンク又は容器内に貯蔵すること。
- ④ 放射性物質の崩壊熱による火災の発生を考慮した対策を講ずること。

以下に示す火災区域又は火災区画は、それぞれの特徴を考慮した火災防護対策を実施する。

(1) 蓄電池室

蓄電池室は、以下のとおり設計する。

- ① 蓄電池室には、蓄電池のみを設置し、直流開閉装置やインバータは設置しない設計とする。
- ② 蓄電池室の換気設備は、社団法人電池工業会「蓄電池室に関する設計指針（SBA G 0603-2001）」に基づき、水素の排気に必要な換気量以上となるよう設計することによって、蓄電池室内の水素濃度を 2vol%以下の約 0.8vol%程度に維持する設計とする。
- ③ 蓄電池室の換気設備が停止した場合には、中央制御室に警報を発報する設計とする。

3. 火災防護計画について

[要求事項]

2. 基本事項

(2) 火災防護対策並びに火災防護対策を実施するために必要な手順、機器及び職員の体制を含めた火災防護計画を策定すること。

(参考)

審査に当たっては、本基準中にある（参考）に示す事項について確認すること。また、上記事項に記載されていないものについては、JEAC4626-2010 及び JEAG4607-2010 を参照すること。

なお、本基準の要求事項の中には、基本設計の段階においてそれが満足されているか否かを確認することができないものもあるが、その点については詳細設計の段階及び運転管理の段階において確認する必要がある。

火災防護計画について

1. 原子炉施設設置者が、火災防護対策を適切に実施するための火災防護計画を策定していること。
2. 同計画に、各原子炉施設の安全機能を有する構築物、系統及び機器の防護を目的として実施される火災防護対策及び計画を実施するために必要な手順、機器、組織体制が定められていること。なお、ここでいう組織体制は下記に関する内容を含む。
 - ① 事業者の組織内における責任の所在。
 - ② 同計画を遂行する各責任者に委任された権限。
 - ③ 同計画を遂行するための運営管理及び要員の確保。
3. 同計画に、安全機能を有する構築物、系統及び機器を火災から防護するため、以下の 3 つの深層防護の概念に基づいて火災区域及び火災区画を考慮した適切な火災防護対策が含まれていること。
 - ① 火災の発生を防止する。
 - ② 火災を早期に感知して速やかに消火する。
 - ③ 消火活動により、速やかに鎮火しない事態においても、原子炉の高温停止及び低温停止の機能が確保されるように、当該安全機能を有する構築物、系統及び機器を防護する。
4. 同計画が以下に示すとおりとなっていることを確認すること。
 - ① 原子炉施設全体を対象とする計画になっていること。
 - ② 原子炉を高温停止及び低温停止する機能の確保を目的とした火災の発生防止、火災の感知及び消火、火災による影響の軽減の各対策の概要が記載されていること。

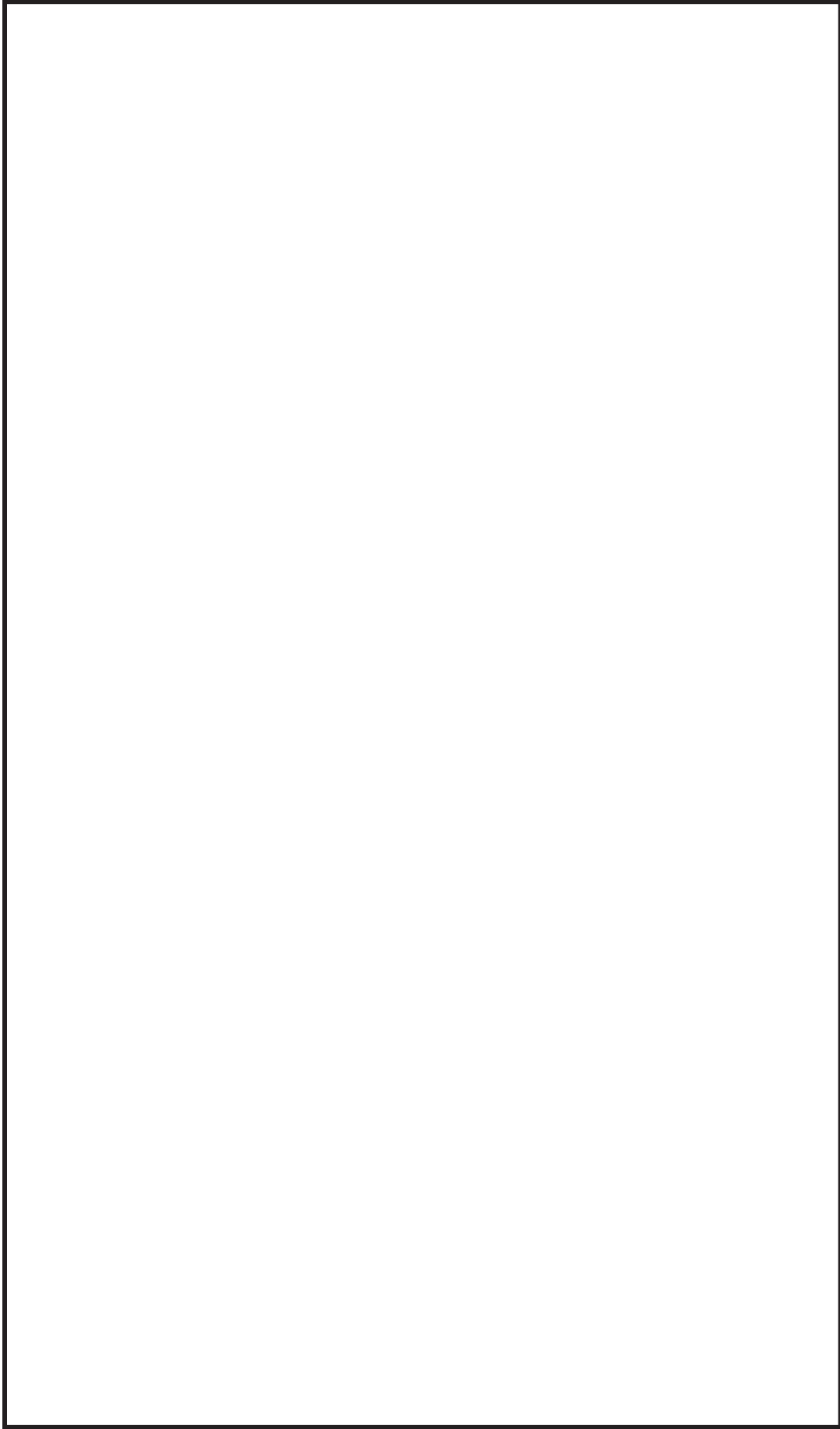
発電用原子炉施設全体を対象とした火災防護対策を実施するため、火災防護計画を策定する。火災防護計画には、計画を遂行するための体制、責任の所在、責任者の権限、体制の運営管理、必要な要員の確保及び教育訓練並びに火災防護対策を実施するために必要な手順等について定めるとともに、発電用原子炉施設の安全機能を有する構築物、系統及び機器については、火災の発生防止、火災の早期感知及び消火並びに火災の影響軽減の3つの深層防護の概念に基づき、必要な火災防護対策を行うことについて定める。

重大事故等対処施設については、火災の発生防止、並びに火災の早期感知及び消火を行うことについて定め、その他の発電用原子炉施設については、「消防法」、「建築基準法」、日本電気協会電気技術規程・指針に基づき設備に応じた火災防護対策を行うことについて定める。

外部火災については、安全施設を外部火災から防護するための運用等について定める。

添付資料-1

第3 直流電源設備用 125V 代替蓄電池を設置する 火災区域及び火災区画について



第 41-2-3 図 第 3 直流電源設備用 125V 代替蓄電池を設置する火災区域及び火災区画

枠囲みの内容は商業機密の観点から公開できません。

添付資料-2

水素濃度を燃焼限界濃度未満とするために
必要な排気量について

水素濃度を燃焼限界濃度未満とするために必要な排気量について

1. 必要排気量

水素濃度を燃焼限界濃度未満である約 0.8vol%程度に維持するために必要な排気量を「蓄電池室に関する設計指針」(SBA G 0603-2001)に基づき算出する。

$$V=t \times g \times s \times n \times i \times (1-a)$$

V : 水素ガス排気のために必要な換気量 (L/h)

t : 希釈率 (96/4=24)

[水素ガスと空気の混合ガスの爆発限界濃度 4%より]

g:セル当たり, 1Ah 当たりの水素ガスの発生量(25°C, 101.3kPa で約 0.46(L))

s : 安全係数 (5)

n : 単電池 (セル) の個数 (60 個)

i : 水素ガス発生に費やされる過充電電流 (0.1×Cn (A))

[Cn : 鉛蓄電池は 10 時間率 (2000 (Ah))]

a : 密閉反応効率 (制御弁式蓄電池の場合, 0.2)

従って, 必要な排気量は

$$V=24 \times 0.46 \times 5 \times 60 \times (0.1 \times 2000) \times (1-0.2)=529920 \text{ (L/h)}=8.84 \text{ (m}^3\text{/min)}$$

$$\approx 8.9 \text{ (m}^3\text{/min)}$$

となる。

2. 蓄電池室排気ファンの容量

蓄電池室排気ファンは蓄電池室の必要排気量を合計した 8.9m³/min を上回るよう設計するが, 蓄電池の配置や換気等考慮し, 合理的な設計となるよう系統構成・容量を決定する予定である。

43 条

重大事故等対処設備

43-1

設置許可基準規則に対する適合

1. 多様性，位置的分散，悪影響防止等【43 条 1-五，43 条 2-二，三】

【設置許可基準規則】

(重大事故等対処設備)

第四十三条 重大事故等対処設備は、次に掲げるものでなければならない。

五 工場等内の他の設備に対して悪影響を及ぼさないものであること。

2 重大事故等対処設備のうち常設のもの（重大事故等対処設備のうち可搬型のもの（以下「可搬型重大事故等対処設備」という。）と接続するものにあつては、当該可搬型重大事故等対処設備と接続するために必要な発電用原子炉施設内の常設の配管、弁、ケーブルその他の機器を含む。以下「常設重大事故等対処設備」という。）は、前項に定めるもののほか、次に掲げるものでなければならない。

二 二以上の発電用原子炉施設において共用するものでないこと。ただし、二以上の発電用原子炉施設と共用することによって当該二以上の発電用原子炉施設の安全性が向上する場合であつて、同一の工場等内の他の発電用原子炉施設に対して悪影響を及ぼさない場合は、この限りでない。

三 常設重大事故防止設備は、共通要因によって設計基準事故対処設備の安全機能と同時にその機能が損なわれるおそれがないよう、適切な措置を講じたものであること。

(解釈)

1 第1項から第3項までに規定する「想定される重大事故等」とは、本規程第37条において想定する事故シーケンスグループ（炉心の著しい損傷後の原子炉格納容器の機能に期待できるものにあつては、計画された対策が想定するもの）、想定する格納容器破損モード、使用済燃料貯蔵槽内における想定事故及び想定する運転停止中事故シーケンスグループをいう。

3 第1項第5号に規定する「他の設備」とは、設計基準対象施設だけでなく、当該重大事故等対処設備以外の重大事故等対処設備も含む。

4 第2項第3号及び第3項第7号に規定する「適切な措置を講じたもの」とは、共通要因の特性を踏まえ、可能な限り多様性を考慮したものをいう。

適合のための設計方針

(1) 多様性，位置的分散

共通要因としては、環境条件，自然現象，発電所敷地又はその周辺において想定される発電用原子炉施設の安全性を損なわせる原因となるおそれがある事象であつて人為によるもの（人為事象），溢水，火災及びサポート系の故障を考慮する。

発電所敷地で想定される自然現象として，地震，津波，洪水，風（台風），竜巻，凍結，降水，積雪，落雷，地滑り，火山の影響，生物学的事象，森林火災及び高潮を選定する。

自然現象の組合せについては、地震、津波、風（台風）、積雪及び火山の影響を考慮する。

発電所敷地又はその周辺において想定される発電用原子炉施設の安全性を損なわせる原因となるおそれがある事象であって人為によるものとして、飛来物（航空機落下）、ダムの崩壊、爆発、近隣工場等の火災、有毒ガス、船舶の衝突、電磁的障害及び故意による大型航空機の衝突その他のテロリズムを選定する。

故意による大型航空機の衝突その他のテロリズムについては、可搬型重大事故等対処設備による対策を講じることとする。

所内常設直流電源設備（3系統目）を設置する原子炉建屋については、地震、津波、火災及び外部からの衝撃による損傷を防止できる設計とする。

重大事故緩和設備についても、共通要因の特性を踏まえ、可能な限り多様性を有し、位置的分散を図ることを考慮する。

a. 常設重大事故等対処設備（第2項 第三号）

所内常設直流電源設備（3系統目）は、設計基準事故対処設備等の安全機能と共通要因によって同時にその機能が損なわれるおそれがないよう、共通要因の特性を踏まえ、可能な限り多様性、独立性、位置的分散を考慮して適切な措置を講じる設計とする。

環境条件に対しては、想定される重大事故等が発生した場合における温度、放射線、荷重及びその他の使用条件において、所内常設直流電源設備（3系統目）がその機能を確実に発揮できる設計とする。重大事故等時の環境条件における健全性については「(3) 環境条件等」に記載する。

所内常設直流電源設備（3系統目）は、「第三十八条 重大事故等対処施設の地盤」に基づく地盤に設置するとともに、地震、津波及び火災に対して、「第三十九条 地震による損傷の防止」、「第四十条 津波による損傷の防止」及び「第四十一条 火災による損傷の防止」に基づく設計とする。

地震、津波、溢水及び火災に対して所内常設直流電源設備（3系統目）は、設計基準事故対処設備等と同時に機能を損なうおそれがないように、可能な限り設計基準事故対処設備等と位置的分散を図る。

風（台風）、竜巻、凍結、降水、積雪、落雷、火山の影響、生物学的事象、森林火災、爆発、近隣工場等の火災、有毒ガス、船舶の衝突及び電磁的障害に対して、所内常設直流電源設備（3系統目）は、外部からの衝撃による損傷の防止が図られた建屋内に設置する。

高潮に対して所内常設直流電源設備（3系統目）は、高潮の影響を受けない敷地高さに設置する。

飛来物（航空機落下）に対して所内常設直流電源設備（3系統目）は、設計基準事故対処設備等と同時にその機能が損なわれないように、設計基準事故対処設備等と位置的分散を図り設置する。

なお、洪水、地滑り及びダムの崩壊については、立地的要因により設計上考慮する必要はない。

(2) 悪影響防止（第1項 第五号）

所内常設直流電源設備（3系統目）は、発電用原子炉施設（他号炉を含む。）内の他の設備（設計基準対象施設及び当該重大事故等対処設備以外の重大事故等対処設備）に対して悪影響を及ぼさない設計とする。

他の設備への悪影響としては、重大事故等対処設備使用時及び待機時の系統的な影響（電氣的な影響を含む。）を考慮し、所内常設直流電源設備（3系統目）は、重大事故等発生前（通常時）の隔離された状態から遮断器等の操作により重大事故等対処設備としての系統構成とすることにより、他の設備に悪影響を及ぼさない設計とする。

(3) 共用の禁止（第2項 第二号）

所内常設直流電源設備（3系統目）については、2以上の発電用原子炉施設において共用しない設計とする。

2. 容量等【43 条 2-1】

【設置許可基準規則】

(重大事故等対処設備)

第四十三条

2 重大事故等対処設備のうち常設のもの(重大事故等対処設備のうち可搬型のもの(以下「可搬型重大事故等対処設備」という。))と接続するものにあつては、当該可搬型重大事故等対処設備と接続するために必要な発電用原子炉施設内の常設の配管、弁、ケーブルその他の機器を含む。以下「常設重大事故等対処設備」という。)は、前項に定めるもののほか、次に掲げるものでなければならない。

一 想定される重大事故等の収束に必要な容量を有するものであること。

(解釈)

1 第1項から第3項までに規定する「想定される重大事故等」とは、本規程第37条において想定する事故シーケンスグループ(炉心の著しい損傷後の原子炉格納容器の機能に期待できるものにあつては、計画された対策が想定するもの。)、想定する格納容器破損モード、使用済燃料貯蔵槽内における想定事故及び想定する運転停止中事故シーケンスグループをいう。

適合のための設計方針

(1) 常設重大事故等対処設備(第2項 第一号)

所内常設直流電源設備(3系統目)は、想定される重大事故等の収束において、想定する事象及びその事象の進展等を考慮し、重大事故等時に必要な目的を果たすために、事故対応手段としての系統設計を行う。重大事故等の収束は、これらの系統の組合せにより達成する。

所内常設直流電源設備(3系統目)は、常設重大事故等対処設備のうち重大事故等への対処を本来の目的として設置する系統及び機器を使用するものであるため、系統の目的に応じて必要な蓄電池容量を有する設計とする。

3. 環境条件等【43 条 1-一， 六】

【設置許可基準規則】

(重大事故等対処設備)

第四十三条 重大事故等対処設備は、次に掲げるものでなければならない。

一 想定される重大事故等が発生した場合における温度、放射線、荷重その他の使用条件において、重大事故等に対処するために必要な機能を有効に発揮するものであること。

六 想定される重大事故等が発生した場合において重大事故等対処設備の操作及び復旧作業を行うことができるよう、放射線量が高くなるおそれが少ない設置場所の選定、設置場所への遮蔽物の設置その他の適切な措置を講じたものであること。

(解釈)

1 第 1 項から第 3 項までに規定する「想定される重大事故等」とは、本規程第 3 7 条において想定する事故シーケンスグループ（炉心の著しい損傷後の原子炉格納容器の機能に期待できるものにあつては、計画された対策が想定するもの。）、想定する格納容器破損モード、使用済燃料貯蔵槽内における想定事故及び想定する運転停止中事故シーケンスグループをいう。

適合のための設計方針

(1) 環境条件（第 1 項 第一号）

所内常設直流電源設備（3 系統目）は、想定される重大事故等が発生した場合における温度、放射線、荷重及びその他の使用条件において、その機能が有効に発揮できるよう、その設置場所に応じた耐環境性を有する設計とするとともに、操作が可能な設計とする。

重大事故等時の環境条件については、重大事故等時における温度（環境温度、使用温度）、放射線、荷重に加えて、その他の使用条件として環境圧力、湿度による影響、重大事故等時に海水を通水する系統への影響、自然現象による影響、発電所敷地又はその周辺において想定される発電用原子炉施設の安全性を損なわせる原因となるおそれがある事象であつて人為によるものの影響及び周辺機器等からの悪影響を考慮する。

荷重としては、重大事故等が発生した場合における機械的荷重に加えて、環境圧力、温度及び自然現象による荷重を考慮する。

自然現象について、重大事故等時に重大事故等対処設備に影響を与えるおそれがある事象として、地震、風（台風）、凍結、降水及び積雪を選定する。これらの事象のうち、凍結及び降水については、屋外の天候による影響として考慮する。

自然現象による荷重の組合せについては、地震、風（台風）及び積雪の影響を考慮する。

これらの環境条件のうち、重大事故等時における環境温度、環境圧力、湿度による影響、屋外の天候による影響、重大事故等時の放射線による影響及び荷重に対しては、所内常設直流電源設備（3系統目）の設置場所に応じて、必要な機能を有効に発揮できる設計とする。

原子炉建屋付属棟内の所内常設直流電源設備（3系統目）は、想定される重大事故等時における環境条件を考慮した設計とする。また、地震による荷重を考慮して、機能を損なわない設計とする。操作は中央制御室で可能な設計とする。

発電所敷地又はその周辺において想定される発電用原子炉施設の安全性を損なわせる原因となるおそれがある事象であって人為によるもののうち、重大事故等対処設備に影響を与えるおそれがある事象として選定する電磁的障害に対しては、所内常設直流電源設備（3系統目）は、重大事故等時においても電磁波により機能を損なわない設計とする。

所内常設直流電源設備（3系統目）は、事故対応のために配置・配備している自主対策設備を含む周辺機器等からの悪影響により機能を損なわない設計とする。周辺機器等からの悪影響としては、地震、火災及び溢水による波及的影響を考慮する。

溢水に対しては、所内常設直流電源設備（3系統目）は、想定される溢水により機能を損なわないように、所内常設直流電源設備（3系統目）の設置区画の止水対策等を実施する。

(2) 重大事故等対処設備の設置場所（第1項 第六号）

所内常設直流電源設備（3系統目）は、想定される重大事故等が発生した場合においても操作及び復旧作業に支障がないように、放射線量の高くなるおそれの少ない場所を設置場所として選定した上で、中央制御室遮蔽区域内である中央制御室から操作可能な設計とする。

4. 操作性及び試験・検査性【43条1-二, 三, 四】

【設置許可基準規則】

(重大事故等対処設備)

第四十三条 重大事故等対処設備は、次に掲げるものでなければならない。

- 二 想定される重大事故等が発生した場合において確実に操作できるものであること。
- 三 健全性及び能力を確認するため、発電用原子炉の運転中又は停止中に試験又は検査ができるものであること。
- 四 本来の用途以外の用途として重大事故等に対処するために使用する設備にあっては、通常時に使用する系統から速やかに切り替えられる機能を備えるものであること。

(解釈)

- 1 第1項から第3項までに規定する「想定される重大事故等」とは、本規程第37条において想定する事故シーケンスグループ(炉心の著しい損傷後の原子炉格納容器の機能に期待できるものにあつては、計画された対策が想定するもの。)、想定する格納容器破損モード、使用済燃料貯蔵槽内における想定事故及び想定する運転停止中事故シーケンスグループをいう。

適合のための設計方針

(1) 操作性の確保

a. 操作の確実性(第1項 第二号)

所内常設直流電源設備(3系統目)は、想定される重大事故等が発生した場合においても操作を確実なものとするため、重大事故等時の環境条件を考慮し、操作が可能な設計とする。

操作する全ての設備に対し、十分な操作空間を確保するとともに、確実な操作ができるよう、必要に応じて操作足場を設置する。また、防護具、可搬型照明等は重大事故等時に迅速に使用できる場所に配備する。

操作スイッチ等は運転員の操作性を考慮した設計とする。また、電源操作が必要な設備は、感電防止のため露出した充電部への近接防止を考慮した設計とする。また、重大事故等に対処するために迅速な操作を必要とする機器は、必要な時間内に操作できるように中央制御室での操作が可能な設計とする。

b. 系統の切替性(第1項 第四号)

通常時に使用する系統から系統構成を変更する必要がある所内常設直流電源設備(3系統目)は、速やかに切替操作が可能なように、系統に必要な遮断器等を設ける設計とする。

(2) 試験・検査性(第1項 第三号)

所内常設直流電源設備（3系統目）は、健全性及び能力を確認するため、発電用原子炉の運転中又は停止中に必要な箇所の保守点検、試験又は検査を実施できるよう、電圧測定ができる構造とする。また、接近性を考慮して必要な空間等を備え、構造上接近又は検査が困難である箇所を極力少なくする。

試験及び検査は、使用前事業者検査及び定期事業者検査の法定検査に加え、保全プログラムに基づく点検が実施可能な設計とする。発電用原子炉の運転中に待機状態にある所内常設直流電源設備（3系統目）は、発電用原子炉の運転に大きな影響を及ぼす場合を除き、運転中に定期的な試験又は検査ができる設計とする。また、多様性又は多重性を備えた系統及び機器にあつては、各々が独立して試験又は検査ができる設計とする。所内常設直流電源設備（3系統目）は、電気系統の重要な部分として、適切な定期試験及び検査が可能な設計とする。機能・性能確認、各部の経年劣化対策及び日常点検を考慮することにより、分解・開放が不要なものについては外観の確認が可能な設計とする。

43-2

基準適合性一覽表

女川原子力発電所2号炉 SA 設備基準適合性一覧表(常設)

第57条：電源設備		第3直流電源設備用 125V 代替蓄電池		類型化 区分		
第43条	第1項	第1号	環境条件における健全性	温度・湿度・圧力 ／屋外の天候／放射線	原子炉建屋の二次格納施設外及びその他の建屋内	C
				荷重	(有効に機能を発揮する)	—
				海水	海水を通水しない	対象外
				他設備からの影響	(周辺機器等から悪影響により機能を失うおそれがない)	—
				電磁的障害	(電磁波により機能が損なわれない)	—
				関連資料	57-2 配置図	
		第2号	操作性	操作不要	対象外	
			関連資料	57-3 系統図		
		第3号	試験・検査 (検査性, 系統構成・外部入力)	その他電源設備	J	
			関連資料	—		
		第4号	切替え性	本来の用途として使用-切替必要	Ba	
			関連資料	57-3 系統図		
	第5号	悪影響防止	系統設計	通常時は隔離又は分離	Ab	
			その他(飛散物)	対象外	対象外	
			関連資料	57-3 系統図		
	第6号	設置場所	操作不要	対象外		
		関連資料	57-2 配置図			
	第2項	第1号	常設 SA の容量	重大事故等への対処を本来の目的として設置するもの	A	
			関連資料	57-5 容量設定根拠		
		第2号	共有の禁止	(共用しない設備)	—	
			関連資料	—		
第3号		共通要因故障防止	環境条件, 自然現象, 人為事象, 溢水, 火災	防止設備-対象(代替対象 DB 設備あり)-屋内	Aa	
			サポート系要因	対象外(サポート系なし)	対象外	
			関連資料	57-2 配置図, 57-3 系統図		

45 条

原子炉冷却材圧力バウンダリ高圧時に発電用原子
炉を冷却するための設備

45-1

設置許可基準規則に対する適合

【設置許可基準規則】

(原子炉冷却材圧力バウンダリ高圧時に発電用原子炉を冷却するための設備)

第四十五条 発電用原子炉施設には、原子炉冷却材圧力バウンダリが高圧の状態であって、設計基準事故対処設備が有する発電用原子炉の冷却機能が喪失した場合においても炉心の著しい損傷を防止するため、発電用原子炉を冷却するために必要な設備を設けなければならない。

適合のための設計方針

原子炉冷却材圧力バウンダリ高圧時に発電用原子炉を冷却するための設備のうち、高圧代替注水系については、所内常設蓄電式直流電源設備、常設代替直流電源設備及び可搬型代替直流電源設備に加え、所内常設直流電源設備（3系統目）からの給電が可能な設計とする。

46 条

原子炉冷却材圧力バウンダリを減圧するための設備

46-1

設置許可基準規則に対する適合

【設置許可基準規則】

(原子炉冷却材圧力バウンダリを減圧するための設備)

第四十六条 発電用原子炉施設には、原子炉冷却材圧力バウンダリが高圧の状態であって、設計基準事故対処設備が有する発電用原子炉の減圧機能が喪失した場合においても炉心の著しい損傷及び原子炉格納容器の破損を防止するため、原子炉冷却材圧力バウンダリを減圧するために必要な設備を設けなければならない。

適合のための設計方針

原子炉冷却材圧力バウンダリを減圧するための設備のうち、主蒸気逃がし安全弁については、可搬型代替直流電源設備及び主蒸気逃がし安全弁用可搬型蓄電池に加え、所内常設直流電源設備（3系統目）からの給電が可能な設計とする。

48 条

最終ヒートシンクへ熱を輸送するための設備

48-1

設置許可基準規則に対する適合

【設置許可基準規則】

(最終ヒートシンクへ熱を輸送するための設備)

第四十八条 発電用原子炉施設には、設計基準事故対処設備が有する最終ヒートシンクへ熱を輸送する機能が喪失した場合において炉心の著しい損傷及び原子炉格納容器の破損（炉心の著しい損傷が発生する前に生ずるものに限る。）を防止するため、最終ヒートシンクへ熱を輸送するために必要な設備を設けなければならない。

適合のための設計方針

最終ヒートシンクへ熱を輸送するための設備のうち、耐圧強化ベント系及び原子炉格納容器フィルタベント系の排出経路に設置される隔離弁の電動弁については、所内常設蓄電式直流電源設備、常設代替直流電源設備及び可搬型代替直流電源設備に加え、所内常設直流電源設備（3系統目）からの給電が可能な設計とする。

50 条

原子炉格納容器の過圧破損を
防止するための設備

50-1

設置許可基準規則に対する適合

【設置許可基準規則】

(原子炉格納容器の過圧破損を防止するための設備)

第五十条 発電用原子炉施設には、炉心の著しい損傷が発生した場合において原子炉格納容器の過圧による破損を防止するため、原子炉格納容器バウンダリを維持しながら原子炉格納容器内の圧力及び温度を低下させるために必要な設備を設けなければならない。

2 発電用原子炉施設（原子炉格納容器の構造上、炉心の著しい損傷が発生した場合において短時間のうちに原子炉格納容器の過圧による破損が発生するおそれがあるものに限る。）には、前項の設備に加えて、原子炉格納容器内の圧力を大気中に逃がすために必要な設備を設けなければならない。

3 前項の設備は、共通要因によって第一項の設備の過圧破損防止機能（炉心の著しい損傷が発生した場合において原子炉格納容器の過圧による破損を防止するために必要な機能をいう。）と同時にその機能が損なわれるおそれがないよう、適切な措置を講じたものでなければならない。

適合のための設計方針

原子炉格納容器の過圧破損を防止するための設備のうち、原子炉格納容器フィルタベント系の排出経路に設置される隔離弁の電動弁については、所内常設蓄電式直流電源設備、常設代替直流電源設備及び可搬型代替直流電源設備に加え、所内常設直流電源設備（3系統目）からの給電が可能な設計とする。

52 条

水素爆発による原子炉格納容器の破損を
防止するための設備

52-1

設置許可基準規則に対する適合

【設置許可基準規則】

(水素爆発による原子炉格納容器の破損を防止するための設備)

第五十二条 発電用原子炉施設には、炉心の著しい損傷が発生した場合において原子炉格納容器内における水素による爆発（以下「水素爆発」という。）による破損を防止する必要がある場合には、水素爆発による原子炉格納容器の破損を防止するために必要な設備を設けなければならない。

適合のための設計方針

水素爆発による原子炉格納容器の破損を防止するための設備のうち、フィルタ装置出口放射線モニタ、格納容器内水素濃度（D/W）及び格納容器内水素濃度（S/C）については、所内常設蓄電式直流電源設備、常設代替直流電源設備及び可搬型代替直流電源設備に加え、所内常設直流電源設備（3系統目）からの給電が可能な設計とする。

53 条

水素爆発による原子炉建屋等の損傷を
防止するための設備

53-1

設置許可基準規則に対する適合

【設置許可基準規則】

(水素爆発による原子炉建屋等の損傷を防止するための設備)

第五十三条 発電用原子炉施設には、炉心の著しい損傷が発生した場合において原子炉建屋その他の原子炉格納容器から漏えいする気体状の放射性物質を格納するための施設（以下「原子炉建屋等」という。）の水素爆発による損傷を防止する必要がある場合には、水素爆発による当該原子炉建屋等の損傷を防止するために必要な設備を設けなければならない。

適合のための設計方針

水素爆発による原子炉建屋等の損傷を防止するための設備のうち、静的触媒式水素再結合装置動作監視装置は、所内常設蓄電式直流電源設備、常設代替直流電源設備及び可搬型代替直流電源設備に加え、所内常設直流電源設備（3系統目）からの給電が可能な設計とする。

原子炉建屋内水素濃度のうち、原子炉建屋地上3階及び原子炉建屋地下2階に設置するものについては、常設代替交流電源設備、可搬型代替交流電源設備、所内常設蓄電式直流電源設備、常設代替直流電源設備及び可搬型代替直流電源設備に加え、所内常設直流電源設備（3系統目）からの給電が可能な設計とする。また、原子炉建屋内水素濃度のうち、原子炉建屋地上1階及び原子炉建屋地下1階に設置するものについては、所内常設蓄電式直流電源設備、常設代替直流電源設備及び可搬型代替直流電源設備に加え、所内常設直流電源設備（3系統目）からの給電が可能な設計とする。

54 条

使用済燃料貯蔵槽の冷却等のための設備

54-1

設置許可基準規則に対する適合

【設置許可基準規則】

(使用済燃料貯蔵槽の冷却等のための設備)

第五十四条 発電用原子炉施設には、使用済燃料貯蔵槽の冷却機能又は注水機能が喪失し、又は使用済燃料貯蔵槽からの水の漏えいその他の要因により当該使用済燃料貯蔵槽の水位が低下した場合において貯蔵槽内燃料体等を冷却し、放射線を遮蔽し、及び臨界を防止するために必要な設備を設けなければならない。

2 発電用原子炉施設には、使用済燃料貯蔵槽からの大量の水の漏えいその他の要因により当該使用済燃料貯蔵槽の水位が異常に低下した場合において貯蔵槽内燃料体等の著しい損傷の進行を緩和し、及び臨界を防止するために必要な設備を設けなければならない。

適合のための設計方針

使用済燃料プールの冷却等のための設備のうち、使用済燃料プール水位/温度（ヒートサーモ式）及び使用済燃料プール上部空間放射線モニタ（高線量，低線量）は、所内常設蓄電式直流電源設備，常設代替直流電源設備及び可搬型代替直流電源設備に加え，所内常設直流電源設備（3系統目）からの給電が可能な設計とする。

57 条
電源設備

57-1

設置許可基準規則に対する適合

【設置許可基準規則】

(電源設備)

第五十七条

2 発電用原子炉施設には、第三十三条第二項の規定により設置される非常用電源設備及び前項の規定により設置される電源設備のほか、設計基準事故対処設備の電源が喪失したことにより重大事故等が発生した場合において炉心の著しい損傷、原子炉格納容器の破損、貯蔵槽内燃料体等の著しい損傷及び運転停止中原子炉内燃料体の著しい損傷を防止するための常設の直流電源設備を設けなければならない。

(解釈)

2 第2項に規定する「常設の直流電源設備」とは、以下に掲げる措置又はこれと同等以上の効果を有する措置を行うための設備とする。

a) 更なる信頼性を向上するため、負荷切り離し（原子炉制御室又は隣接する電気室等において簡易な操作で負荷の切り離しを行う場合を含まない。）を行わずに8時間、その後、必要な負荷以外を切り離して残り16時間の合計24時間にわたり、重大事故等の対応に必要な設備に電気の供給を行うことが可能であるもう1系統の特に高い信頼性を有する所内常設直流電源設備（3系統目）を整備すること。

適合のための設計方針

第2項について

設計基準事故対処設備の電源が喪失したことにより重大事故等が発生した場合において炉心の著しい損傷、原子炉格納容器の破損、使用済燃料プール内の燃料体等の著しい損傷及び運転停止中原子炉内燃料体の著しい損傷を防止するための常設の直流電源設備として、以下の所内常設直流電源設備（3系統目）を設置する。

(1) 所内常設直流電源設備（3系統目）による給電

更なる信頼性を向上するため、設計基準事故対処設備の電源が喪失（全交流動力電源喪失）した場合に、重大事故等の対応に必要な設備に直流電力を供給するため、特に高い信頼性を有する所内常設直流電源設備（3系統目）を使用する。

所内常設直流電源設備（3系統目）は、第3直流電源設備用125V代替蓄電池、電路、計測制御装置等で構成し、第3直流電源設備用125V代替蓄電池は、電力の供給開始から8時間後に、不要な負荷の切離しを行い、電力の供給開始から24時間にわたり、第3直流電源設備用125V代替蓄電池から電力を供給できる設計とする。

また、所内常設直流電源設備（3系統目）は、特に高い信頼性を有する直流電源設備とするため、安全機能の重要度分類クラス1相当の設計とし、耐震設計においては、第3直流電源設備用125V代替蓄電池及びその回路は、基準地震動 S_s による地震力に対して、重大事故等に対処するために必要な機能が損なわれるおそれがないことに加え、弾性設計用地震動 S_d による地震力又は静的地震力のいずれか大きい方の地震力に対して、おおむね弾性状態にとどまる範囲で耐えられるように設計する。また、所内常設直流電源設備（3系統目）の第3直流電源設備用125V代替蓄電池は、当該設備設置に伴う耐震性、火災防護対策等への影響を考慮した原子炉建屋付属棟内に設置する設計とする。

所内常設直流電源設備（3系統目）の第3直流電源設備用125V代替蓄電池は、原子炉建屋付属棟内に設置することで、制御建屋内の125V蓄電池2A、125V蓄電池2B、125V代替蓄電池、250V蓄電池、125V充電器2A、125V充電器2B、125V代替充電器及び250V充電器と共通要因によって同時に機能を損なわないよう位置的分散を図る設計とする。

また、所内常設直流電源設備（3系統目）の第3直流電源設備用125V代替蓄電池は、原子炉建屋付属棟内の非常用ディーゼル発電機、高圧炉心スプレイ系ディーゼル発電機、125V蓄電池2H及び125V充電器2Hと異なる区画に設置することで、原子炉建屋付属棟内に設置する非常用ディーゼル発電機及び高圧炉心スプレイ系ディーゼル発電機、125V蓄電池2H及び125V充電器2H並びに屋外の原子炉建屋付属棟から離れた場所に保管する可搬型代替直流電源設備の電源車と共通要因によって同時に機能を損なわないよう位置的分散を図る設計とする。

所内常設直流電源設備（3系統目）は、第3直流電源設備用125V代替蓄電池から125V直流主母線盤2A-1及び125V直流主母線盤2B-1までの系統において、独立した回路で系統構成することにより、非常用直流電源設備の125V蓄電池2A、125V蓄電池2B及び125V蓄電池2Hから125V直流主母線盤2A、125V直流主母線盤2B及び125V直流主母線盤2Hまでの系統並びに常設代替直流電源設備の125V代替蓄電池から125V直流主母線盤2A-1及び125V直流主母線盤2B-1までの系統並びに250V蓄電池から250V直流主母線盤までの系統並びに可搬型代替直流電源設備の125V代替蓄電池及び電源車から125V直流主母線盤2A-1及び125V直流主母線盤2B-1までの系統並びに250V蓄電池及び電源車から250V直流主母線盤までの系統に対して、独立性を有する設計とする。

これらの位置的分散及び回路の独立性によって、所内常設直流電源設備（3系統目）は非常用直流電源設備、常設代替直流電源設備及び可搬型代替直流電源設備に対して独立性を有する設計とする。

57-2

特に高い信頼性を有する
所内常設直流電源設備（3系統目）について

1. 直流電源設備について

発電用原子炉施設には，設置許可基準規則第 33 条第 2 項の規定により設置される非常用電源設備及び同規則第 57 条第 1 項の規定により設置される電源設備として，以下の直流電源設備（電路を含む。）を設置している。

- ・ 125V 蓄電池 2A
- ・ 125V 蓄電池 2B
- ・ 125V 蓄電池 2H
- ・ 125V 充電器 2A
- ・ 125V 充電器 2B
- ・ 125V 充電器 2H
- ・ 125V 代替蓄電池
- ・ 250V 蓄電池
- ・ 125V 代替充電器
- ・ 250V 充電器
- ・ 電源車
- ・ 軽油タンク
- ・ ガスタービン発電設備軽油タンク
- ・ タンクローリ

2. 所内常設直流電源設備（3 系統目）について

2. 1 設置目的

1. で述べた直流電源設備のほか，設計基準事故対処設備の電源が喪失したことにより重大事故等が発生した場合において炉心の著しい損傷，原子炉格納容器の破損，使用済燃料プール内の燃料体等の著しい損傷及び運転停止中原子炉内燃料体の著しい損傷を防止するための所内常設直流電源設備（3 系統目）として，今回，新たに以下の設備（電路を含む。）を設置する。

- ・ 第 3 直流電源設備用 125V 代替蓄電池

また，所内常設直流電源設備（3 系統目）の電源系統図を第 57-4-1 図に示す。

2. 2 設計方針

重大事故等対処設備として設置する所内常設直流電源設備（3 系統目）は，重大事故等対処設備としての要求事項に加え，設計基準事故対処設備として直流電源設備が考慮すべき事項についても満足することにより特に高い信頼性を有する設計とする。

具体的には、特に高い信頼性を有する直流電源設備とするため、安全機能の重要度分類クラス1相当の設計とし、重大事故等対処設備としての要求事項を満足した上で、耐震面において設計基準事故対処設備における耐震重要度分類Sクラスの施設に適用する設計条件を満足する設計を追加する。

各直流電源設備の設計に対する比較を整理し、第57-2-1表に示す。

第57-2-1表 直流電源設備の設計比較

設置許可基準規則		設計基準対象施設		重大事故等対処施設	
		第33条第2項【DB系統】	第57条解釈第1項b)【SA1系統目】	第57条解釈第1項c)【SA2系統目】	第57条第2項【SA3系統目】
対象設備	多重性又は多様性	<ul style="list-style-type: none"> 125V蓄電池2A 125V蓄電池2B 125V蓄電池2H 	<ul style="list-style-type: none"> 125V蓄電池2A 125V蓄電池2B 	<ul style="list-style-type: none"> 125V代替蓄電池 250V蓄電池 125V代替充電器 250V充電器 電源車 	<ul style="list-style-type: none"> 第3直流電源設備用125V代替蓄電池
	設備に対する考慮事項	<ul style="list-style-type: none"> A系、B系及びHPCS系の多様化 共用しない設計 	<ul style="list-style-type: none"> A系及びB系のいずれの系統に対しても給電可能 同左 	<ul style="list-style-type: none"> A系及びB系のいずれの系統に対しても給電可能 同左 	<ul style="list-style-type: none"> A系及びB系のいずれの系統に対しても給電可能 同左
地震	耐震性	<ul style="list-style-type: none"> 基準地震動Ssによる地震力に対して、重大事故等に対処するために必要な機能が損なわれないこと 弾性設計用地震動Sdによる地震力又は静的地震力のいずれか大きい方の地震力に対して、おおむね弾性状態にとどまる範囲で耐えられること 	<ul style="list-style-type: none"> 基準地震動Ssによる地震力に対して、重大事故等に対処するために必要な機能が損なわれないこと 	<ul style="list-style-type: none"> 基準地震動Ssによる地震力に対して、重大事故等に対処するために必要な機能が損なわれないこと 弾性設計用地震動Sdによる地震力又は静的地震力のいずれか大きい方の地震力に対して、おおむね弾性状態にとどまる範囲で耐えられること 	<ul style="list-style-type: none"> 基準地震動Ssによる地震力に対して、重大事故等に対処するために必要な機能が損なわれないこと 弾性設計用地震動Sdによる地震力又は静的地震力のいずれか大きい方の地震力に対して、おおむね弾性状態にとどまる範囲で耐えられること
	地震	<ul style="list-style-type: none"> 適用される地震力に対して安全上支障がないことが確認された建屋に設置 	<ul style="list-style-type: none"> 同左 	<ul style="list-style-type: none"> 同左 	<ul style="list-style-type: none"> 適用される地震力に対して安全上支障がないことが確認された建屋に設置
津波	津波	<ul style="list-style-type: none"> 津波の影響を受けない場所に設置 	<ul style="list-style-type: none"> 同左 	<ul style="list-style-type: none"> 同左 	<ul style="list-style-type: none"> 同左
	設備場所に対する考慮事項	<ul style="list-style-type: none"> 火災発生防止、感知・消火及び影響軽減対策を実施 	<ul style="list-style-type: none"> 同左 	<ul style="list-style-type: none"> 同左 	<ul style="list-style-type: none"> 同左
火災	火災	<ul style="list-style-type: none"> 火災発生防止、感知・消火及び影響軽減対策を実施 	<ul style="list-style-type: none"> 火災発生防止、感知・消火対策を実施 	<ul style="list-style-type: none"> 同左 	<ul style="list-style-type: none"> 同左
	設備場所に対する考慮事項	<ul style="list-style-type: none"> 溢水による影響を考慮した設置高さ(場所)に設置 	<ul style="list-style-type: none"> 同左 	<ul style="list-style-type: none"> 同左 	<ul style="list-style-type: none"> 溢水による影響を考慮した設置高さ(場所)に設置
溢水	溢水	<ul style="list-style-type: none"> 溢水による影響を考慮した設置高さ(場所)に設置 	<ul style="list-style-type: none"> 同左 	<ul style="list-style-type: none"> 同左 	<ul style="list-style-type: none"> 同左
	設備場所に対する考慮事項	<ul style="list-style-type: none"> 項健性を確保した建屋に設置 	<ul style="list-style-type: none"> 同左 	<ul style="list-style-type: none"> 同左 	<ul style="list-style-type: none"> 同左
外部からの衝撃	外部からの衝撃	<ul style="list-style-type: none"> 項健性を確保した建屋に設置 	<ul style="list-style-type: none"> 同左 	<ul style="list-style-type: none"> 同左 	<ul style="list-style-type: none"> 同左
	設備場所に対する考慮事項	<ul style="list-style-type: none"> A系、B系及びHPCS系の区画分離 	<ul style="list-style-type: none"> A系及びB系の区画分離 	<ul style="list-style-type: none"> 同左 	<ul style="list-style-type: none"> 同左
位置的分散	位置的分散	<ul style="list-style-type: none"> A系、B系及びHPCS系の区画分離 	<ul style="list-style-type: none"> A系及びB系の区画分離 	<ul style="list-style-type: none"> 同左 	<ul style="list-style-type: none"> 同左
	設備場所に対する考慮事項	<ul style="list-style-type: none"> 項健性を確保した建屋に設置 	<ul style="list-style-type: none"> 同左 	<ul style="list-style-type: none"> 同左 	<ul style="list-style-type: none"> 同左

2. 3 特に高い信頼性を有する所内常設直流電源設備（3系統目）の耐震設計

所内常設直流電源設備（3系統目）である第3直流電源設備用125V代替蓄電池及び電路（第3直流電源設備用125V代替充電器、125V直流主母線盤2A-1及び125V直流主母線盤2B-1を含む）は、「特に高い信頼性」を確保した設計とするため、以下の点を考慮した設計とする。

(1) 基本設計方針

重大事故等対処施設である所内常設直流電源設備（3系統目）の第3直流電源設備用125V代替蓄電池及び電路（第3直流電源設備用125V代替充電器、125V直流主母線盤2A-1及び125V直流主母線盤2B-1を含む）については、特に高い信頼性を有する直流電源設備とすることを目的として、基準地震動 S_s による地震力に対して、重大事故等に対処するために必要な機能が損なわれるおそれがないことに加え、弾性設計用地震動 S_d による地震力又は静的地震力のいずれか大きい方の地震力に対して、おおむね弾性状態にとどまる範囲で耐えられるように設計する。

特に高い信頼性を有した所内常設直流電源設備（3系統目）の耐震設計範囲を第57-4-3図に示す。

(2) 重大事故等時における荷重と地震による荷重の組合せ

所内常設直流電源設備（3系統目）の重大事故等時における荷重と地震による荷重の組合せと許容応力状態については、重大事故等対処施設(SA施設)の荷重の組合せに加えて、設計基準対象施設と同様に弾性設計用地震動 S_d との荷重の組合せに対して弾性設計確認を行う。許容応力状態は設計基準対象施設(DB施設)の評価と同様にⅢ_ASとする。

直流電源設備の荷重の組合せと許容応力状態を第57-2-2表に示す。

第57-2-2表 直流電源設備の荷重の組合せと許容応力状態

DB施設※			SA施設※			第3流電源設備用 125V代替蓄電池		
運転状態	地震動		運転状態	地震動		運転状態	地震動	
	S_d	S_s		S_d	S_s		S_d	S_s
I	Ⅲ _A S	Ⅳ _A S	I	—	Ⅳ _A S	I	Ⅲ _A S	Ⅳ _A S
II	Ⅲ _A S	Ⅳ _A S	II	—	Ⅳ _A S	II	Ⅲ _A S	Ⅳ _A S
III	Ⅲ _A S	Ⅳ _A S	III	—	Ⅳ _A S	III	Ⅲ _A S	Ⅳ _A S
IV(L)	—	—	IV(L)	—	—	IV(L)	—	—
IV(S)	—	—	IV(S)	—	—	IV(S)	—	—
			V(LL)	—	V _A S	V(LL)	—	V _A S
			V(L)	—	V _A S	V(L)	—	V _A S
			V(S)	—	V _A S	V(S)	—	V _A S

※：ECCSを除く全般施設

3. まとめ

所内常設直流電源設備（3系統目）に対する特に高い信頼性については、主として2.3に記載のとおり、重大事故等対処設備として基準地震動 S_s による地震力に対してその機能を失わない設計とした上で、さらに弾性設計用地震動 S_d による地震力又は静的地震力のいずれか大きいほうの地震力に対しておおむね弾性状態にとどまる範囲で耐える設計とすることで、基準地震動 S_s に対する設計の信頼性を向上させることにより、特に高い信頼性を確保する。加えて、第3直流電源設備用125V代替蓄電池は、当該設備設置に伴う耐震性、火災防護対策等への影響を考慮した原子炉建屋付属棟に設置する設計とする。

またその他にも、現在主流となる制御弁式鉛蓄電池を採用することによる利点（不具合対応時の供給の優位性等）活用や、位置的分散の考慮、耐震性以外の面でも可能な限り信頼性の確保に取り組んでおり、詳細は後記、57-3仕様、57-5配置図、57-6容量設定根拠の各項目にあわせて説明する。

57-3

仕様

1. 仕様について

第3直流電源設備用 125V 代替蓄電池の仕様を以下に示す。

型式 鉛蓄電池
組数 1
容量 約 2,000Ah
電圧 125V

<直流回路の電圧降下の設計評価概要について>

第3直流電源設備用 125V 代替蓄電池は、直流回路の電圧降下の設計を考慮して1組のセル数を60セルで設計しており、その場合のケーブルサイズの設計例について、以下のとおり記載する。

所内常設直流電源設備(3系統目)においては、通常時は第3直流電源設備用 125V 代替充電器から第3直流電源設備用 125V 代替蓄電池の浮動充電のみを行っている。

一方、125V 代替蓄電池の想定外の枯渇等により第3直流電源設備用 125V 代替蓄電池を使用する場合、重大事故等の対応に必要な設備に直流電力の供給を行うことになるが、蓄電池端の電圧は給電距離による電圧降下と放電時間の経過による低下を考慮する必要があることから、第3直流電源設備用 125V 代替蓄電池の蓄電池端電圧 105V (=1.75V×60セル) においても給電先の重大事故等の対応に必要な設備の動作が可能となるようなケーブルサイズ選定を行う必要がある。

(a) ケーブルサイズ選定における基本式

最小ケーブルサイズは、次式により求める。

$$R \leq \frac{(1000 \times \Delta V_{c1})}{2 \times L \times I} (\Omega/\text{km})$$

R : ケーブルの抵抗値(Ω/km)

L : ケーブル直長(m)

I : 負荷電流(A)

ΔV_{c1} : ケーブル内許容電圧降下(V)

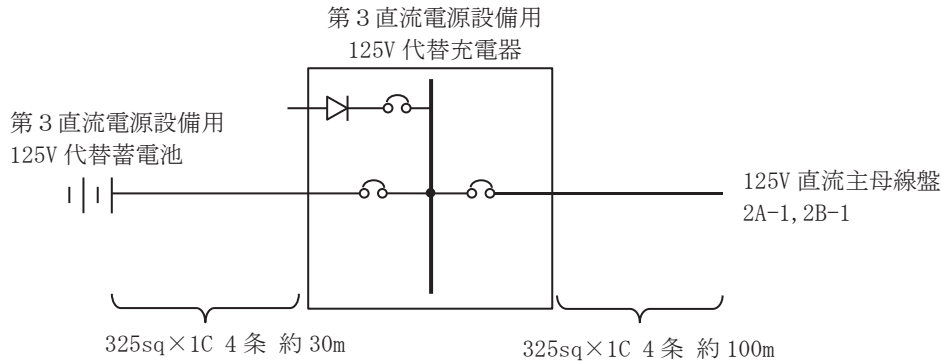
これを展開すると、

$$\Delta V_{c1} = \frac{2 \times L \times R \times I}{1000} (\text{V})$$

この式を用いて各部のケーブルによる電圧降下を算出する。

(b) ケーブルサイズの評価例

ここで、第 57-3-1 図のような第 3 直流電源設備用 125V 代替蓄電池の直流系統概要に対し、ケーブルサイズの概略評価を行う。



・ケーブル長及び仕様は概略であり、今後見直しを行う可能性がある

第57-3-1図 第 3 直流電源設備用125V代替蓄電池の直流系統概要図

○評価条件

a. 蓄電池端電圧

蓄電池の放電終止電圧を1.75Vとしていることから、第 3 直流電源設備用125V 代替蓄電池の蓄電池端電圧を $1.75V \times 60 \text{セル} = 105V$ とする。

b. 負荷の許容最低電圧

直流負荷のうち最も評価が厳しい設備として、負荷の許容最低電圧90Vを満足させるように設計する。

c. 負荷電流

全交流動力電源喪失時に継続的に長期給電する負荷電流は、高圧原子炉代替注水系及び計装設備等の下記とする。

高圧原子炉代替注水系及び計装設備等：55.3A

d. ケーブル長及びケーブルサイズ

- ・ 第 3 直流電源設備用125V代替蓄電池～第 3 直流電源設備用125V代替充電器

:325sq×1C×8本 4条, 約30m

- ・ 第 3 直流電源設備用125V代替充電器～125V直流主母線盤2A-1, 2B-1

:325sq×1C×8本 4条, 約100m

・ ケーブル長及び仕様は概略であり、今後見直しを行う可能性がある

○評価結果

評価条件から求められる電圧降下は、以下のとおり最大約0.27Vとなる。

$$\Delta V_{125} = \frac{2 \times 30 \times 0.0725 \times 55.3 \div 4}{1000} + \frac{2 \times 100 \times 0.0725 \times 55.3 \div 4}{1000} = 0.2606012$$

$$\cong 0.27$$

上記結果より、負荷の許容最低電圧と電圧降下分を考慮しても余裕のある設計としている。

(蓄電池端電圧105(V) > 負荷の許容最低電圧90(V) + 電圧降下0.27(V) = 90.27(V))

2. 制御弁式鉛蓄電池の採用について

電池種別は、現在製品化されている一般的な蓄電池方式から検討し、使用用途と信頼性の観点から、鉛蓄電池を採用する。((参考1) 一般的に製品化されている蓄電池種別表, 参照)

また、第3直流電源設備用125V代替蓄電池は、以下の性質を踏まえ制御弁式鉛蓄電池を採用する。

○設置スペースの縮小が可能

制御弁式鉛蓄電池は、ベント形鉛蓄電池よりもコンパクトであり、設置スペースの縮小が可能となる。

○エネルギー保持性能が高い

ベント形鉛蓄電池より自己放電率が低く（充電していない状態で容量が減少しにくい）、充電電圧のばらつきが小さいため、定期的な均等充電が不要となることから、エネルギー保持特性が高い。

○水素放出量が小さい

過充電時の水素放出量はベント形鉛蓄電池に比べて少ない。（必要換気量も約2割小さくする事が可能）

○不具合対応時の優位性

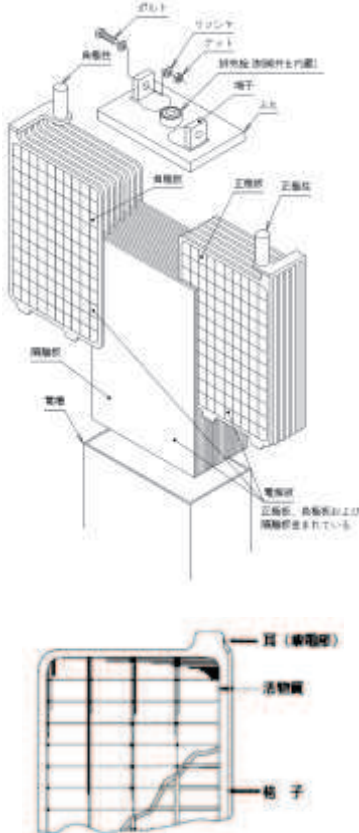
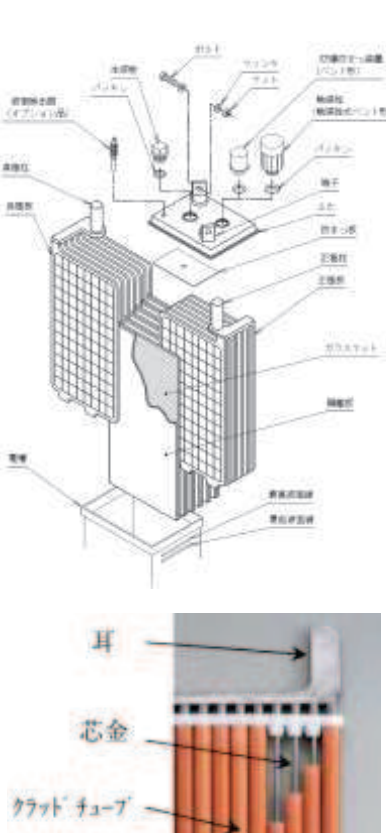
鉛蓄電池としての生産流通が主流となっており、故障時等の入れ替え時の早期手配や供給量についてベント形鉛蓄電池より余裕がある。

((参考2) ベント形と制御弁式の鉛蓄電池の比較表, 参照)

(参考1) 一般に製品化されている蓄電池種別表

項目	鉛蓄電池	ニッケルカドミウム電池	ニッケル水素電池	リチウムイオン電池 (マンガン系)
公称電圧	約 2.0V	約 1.2V	約 1.2V	約 3.7V
容量帯	50～3000Ah	20～1200Ah	50～200Ah	30～80Ah
電解液	希硫酸	苛性カリ水溶液	アルカリ水溶液	有機電解液
エネルギー密度	低い	やや低い	やや高い	高い
大電流放電時の影響	大きい	少ない	少ない	少ない
充電方式	定電流・定電圧	定電流	定電流	定電流・定電圧
浮動充電	適している	適している	適している	不向き
監視装置	不要	不要	不要	必要
メモリー効果	ない	ある	ある	ない
納期（一般品）	約 3～6 ヶ月	約 6 ヶ月	約 6 ヶ月	約 6 ヶ月
体積比	1	1/2	1/3	1/3
放電特性	低率放電用	高率放電用	高率放電用	高率放電用
市場実績 (産業用)	主流 ○	一部ユーザー ×	少ない ×	特殊分野が多い △
採否の評価	<ul style="list-style-type: none"> ・最も信頼性が高い ・大容量型式が有る ・共同研究にて加振済 	<ul style="list-style-type: none"> ・端子電圧が低い ・大容量が無い ・耐震実績が無い 	<ul style="list-style-type: none"> ・端子電圧が低い ・必要容量が無い ・耐震実績が無い 	<ul style="list-style-type: none"> ・火災時の消火が困難

(参考2) ベント形と制御弁式の鉛蓄電池の比較表 (1/2)

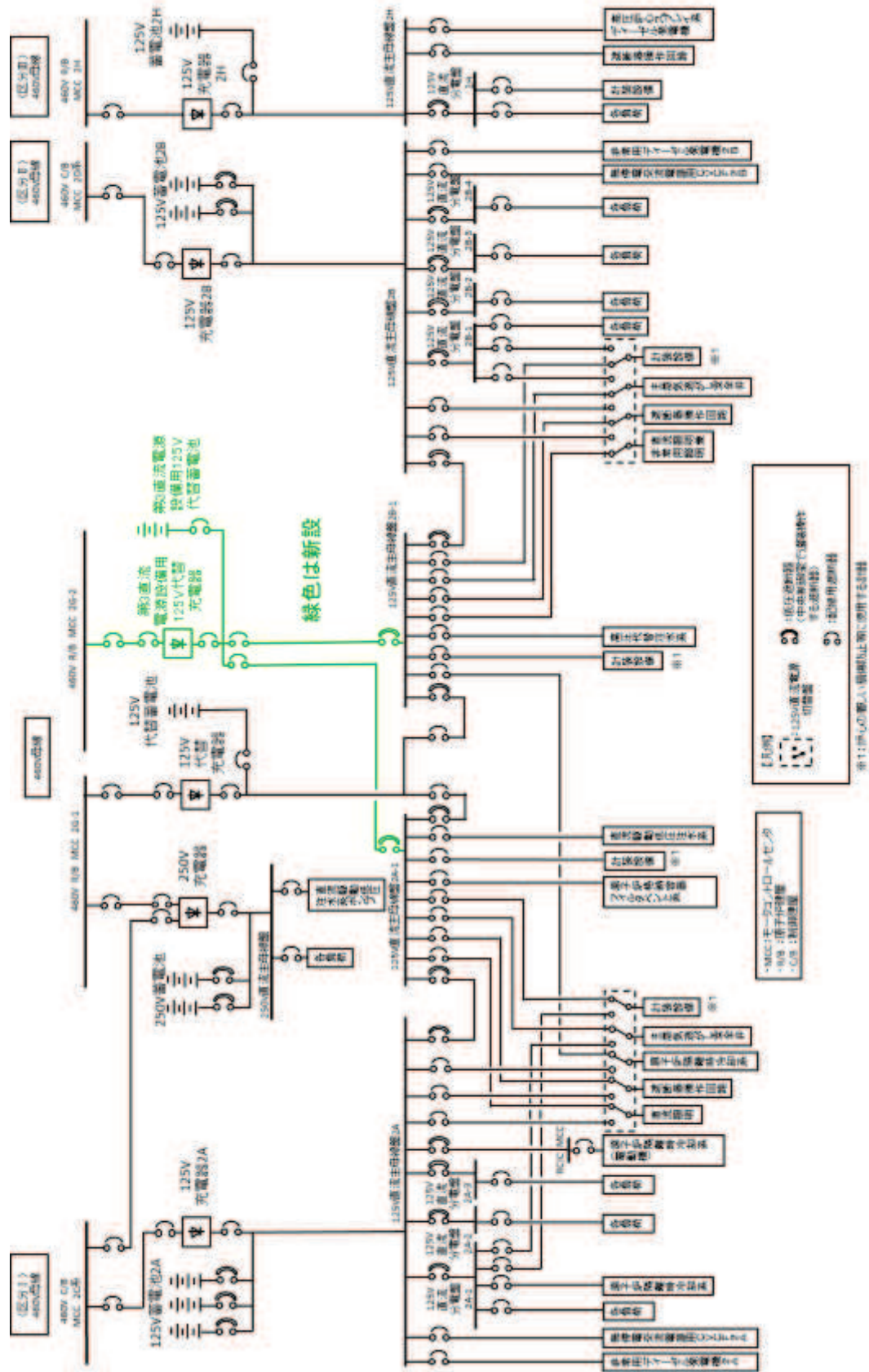
項目	制御弁式鉛蓄電池 (MSE 形)	ベント形鉛蓄電池 (CS 形)	比較評価	
構造 内部構造図			各部品は主流となっている制御弁式鉛蓄電池の構成部品の方が、相対的に納期面等で手配しやすい傾向にある。	
	セパレータ	微細ガラス繊維を不織布とした微孔性シート (リテーナマット)	強化繊維板 微孔性ゴム板 微孔性合成樹脂板	
	電解液	リテーナマットに希硫酸を含浸させるなどの手段で電解液を非流動化。	希硫酸 比重：1.215 (20℃)	制御弁式鉛蓄電池は、流動する電解液がないため、横転状態で設置することも可能。
	電 槽	材料：ABS 樹脂 (アクリロニトリル、ブタジエン、スチレンからなる耐衝撃性に優れた合成樹脂) 色：黒 材料の特性： 通常は不透明。AS 樹脂にブタジエンを重合しているためあらゆる面で AS 樹脂よりも優れた特徴を持つほか、広い範囲にわたる優れた耐衝撃性や耐油性等を持つため、液面監視を必要としない制御弁式鉛蓄電池の電槽に最適である。	材料：AS 樹脂 (アクリロニトリルとスチレンによる合成樹脂) 色：透明 材料の特性： 機械的強度がよく、耐酸性、耐熱性に優れるほか、透明度も非常に高いため液面監視の必要なベント形の電槽に最適である。	制御弁式鉛蓄電池は、液面監視を必要としないため、透明な AS 樹脂より性能の良い ABS 樹脂を使用。

(参考2) ベント形と制御弁式の鉛蓄電池の比較表 (2/2)

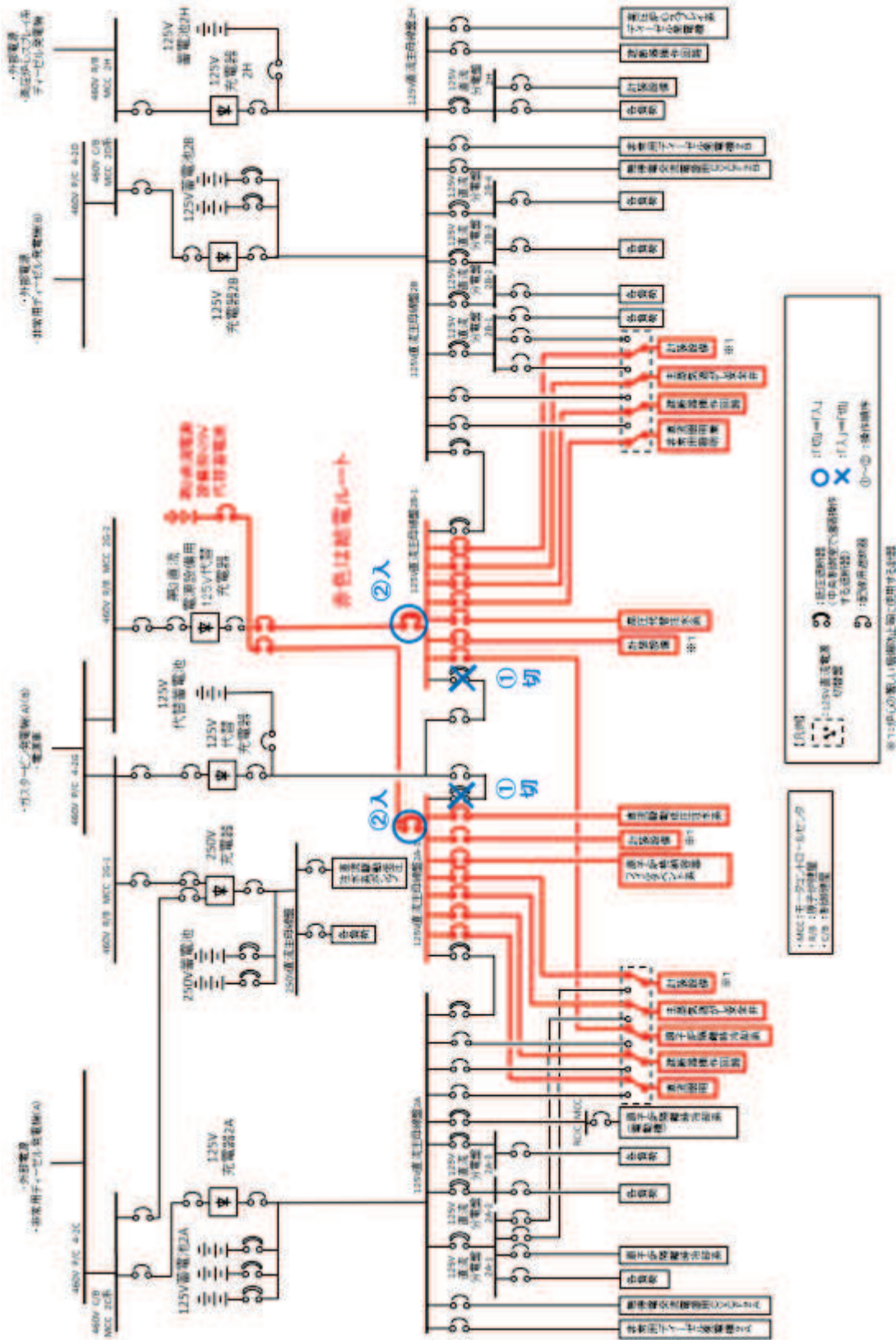
項目	制御弁式鉛蓄電池 (MSE 形)	ベント形鉛蓄電池 (CS 形)	比較評価	
一般特徴	極板	振動、衝撃に強い。	同左	
	自己放電	0.1%/日以下 自己放電率が小さく、充電電圧のばらつきが小さいため、定期的な均等充電が不要。	0.5%/日以下 自己放電を補うため、定期的に均等充電を実施することで、充電電圧のばらつきをなくし、充電状態の均一化を図る。	制御弁式鉛蓄電池は、定期的な均等充電が不要。
	貯蔵性	通常時、浮動充電状態で使用。	通常時、浮動充電状態で使用。また、自己放電を補うため、定期的に均等充電を実施。	
	浮動充電電圧	2.23V/セル	2.15V/セル	
	均等充電電圧	不要	2.3V/セル	
	比重測定	充放電により電解液量が減少することがなく、水の補充も必要ないため、比重測定は不要。	充放電で電解液の比重が変化し蓄電池の性能に影響があるため、3ヶ月毎に比重測定を実施。	構造の違い。 制御弁式鉛蓄電池は、電圧測定等で健全性の確認が可能。
	設置	床面に耐酸性処理を施す必要がない。	床面に耐酸性処理を施す必要がある。	
	期待寿命	7~9年	10~14年	余寿命評価を行い、取替を行うため同等。
	使用温度範囲	-15℃~+45℃	同左	
	起電力	2.05~2.08V	同左	
システム設計	システムサイズ	セル単位での保水管理、比重測定は不要なため、多段積/省スペース化が可能。	セル単位での保水管理、比重測定のためセル上部にアクセスできる必要があり、1段での配置、雛段形状での配置が必要となる。	制御弁式鉛蓄電池は、設置箇所の省スペース化が可能。
	水素発生	負極板の一部を放電状態にして負極板からの水素ガスの発生を抑え、見掛け上、水の電気分解が行われていないように構成したもの。 規格 (SBA 規格) で要求される水素換気量は CS 形の約 80% である。	負極側より水素が発生する。 規格 (SBA 規格) で要求される水素換気量は MSE 形より約 20% 大きい。	制御弁式鉛蓄電池は、水素ガスがほとんど発生しない。
	電圧補償装置	均等充電が不要なため、電圧補償 (降下) 装置は不要となりシステムは簡素にできる。	均等充電時の電圧で負荷が過電圧とならないように一般的には電圧補償 (降下) 装置が必要となる。	
	空調管理	蓄電池室に空調管理を設置。	同左	

57-4

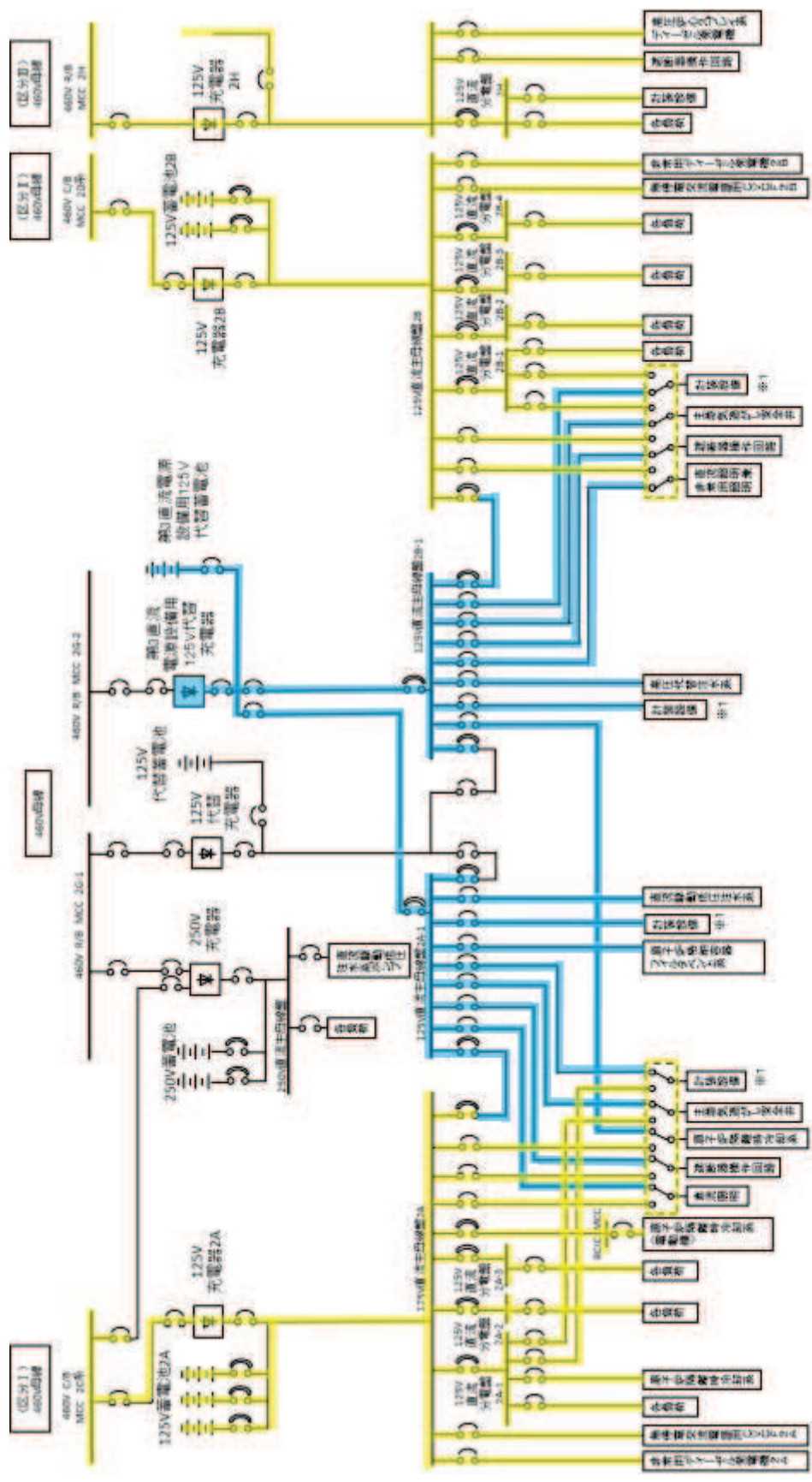
系統図



第 57-4-1 図 所内常設直流電源設備（3 系統目）電源系統図



第 57-4-2 図 所内常設直流電源設備 (3 系統目) から給電される系統

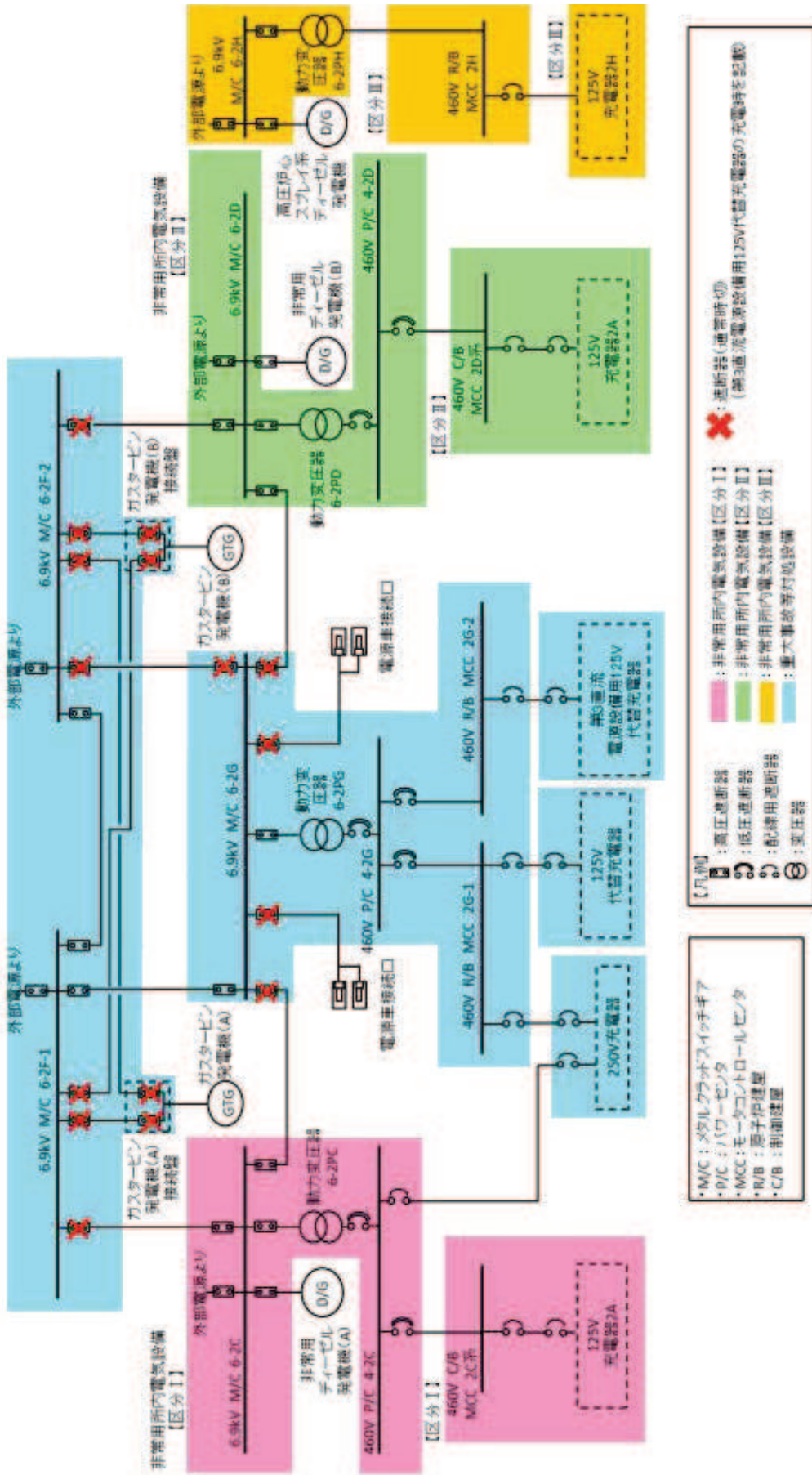


【凡例】

- MCC : モーター・ロード・センタ
- CB : 直流電源
- 125V 直流電源
- 充電器
- 配線用断路器
- 125V 直流電源 (中継装置で供給する用回路)
- 配線用断路器 (中継装置)
- 125V 直流電源 (中継装置) 用回路
- 配線用断路器 (中継装置)

※1: 125V 直流電源 (中継装置) 用回路

第57-4-3図 特に高い信頼性を有した電源設備の設計範囲



第 57-4-4 図 所内常設直流電源設備（3 系統目）の受電元系統図

57-5

配置図

1. 設置場所

所内常設直流電源設備（3系統目）の第3直流電源設備用125V代替蓄電池は、地震、津波、溢水、火災及び外部からの衝撃による損傷の防止を考慮した場所に設置する設計とする。具体的には、以下の考慮事項を踏まえ、原子炉建屋付属棟に設置する設計とする。

第3直流電源設備用125V代替蓄電池の配置図を第57-5-1図に示す。

1. 1 設置建屋に対する考慮事項

地震については、適用される地震力に対して安全上支障がないことが確認された建屋内に設置する。

津波については、所内常設直流電源設備（3系統目）を内包する建屋及び区画の設置された敷地において、基準津波による遡上波を地上部から到達又は流入させない設計とする。また、取水路及び放水路等の経路から流入させない設計とする。

この他、所内常設直流電源設備（3系統目）を内包する建屋及び区画については、浸水防護を行うことにより津波による影響等から隔離する。そのため、浸水防護重点化範囲を明確化するとともに、津波による溢水を考慮した浸水範囲及び浸水量を保守的に想定した上で、浸水防護重点化範囲への浸水の可能性のある経路及び浸水口（扉、開口部及び貫通口等）を特定し、それらに対して浸水対策を施す設計とする。

火災については、火災の発生防止及び感知・消火対策を施した建屋に設置する。

溢水については、溢水水位を考慮し、影響を配慮した場所に設置する。また、没水、被水等の対策を講じた場所に設置する。

外部からの衝撃については、設計基準事故対処設備の安全機能と同時にその機能が損なわれるおそれがないように、設計基準事故対処設備を設置若しくは保管する場所と位置的分散が図られた場所に設置する。

1. 2 フロアレベルに対する考慮事項

津波については、地下部等において、漏水する可能性を考慮の上、漏水による浸水範囲を限定して、重大事故等に対処するために必要な機能への影響を防止する設計とする。

火災については、火災の発生防止及び感知・消火対策を施した建屋に設置する場合、フロアレベルによらずいずれの場所においても同等の設計が可能である。

地震及び溢水については、設置したフロアレベル毎に評価を実施し、その評価結果を満足する設計とする。

この際、地震についてはこれまでの解析において下層階に設置する場合、地震動に対する床応答が低減傾向となるため、下層階へ設置する方が設計上有利な面がある。

一方、溢水については、下層階へ設置する場合、上層階からの溢水の流れ込み等

の考慮が必要であるが、第3直流電源設備用 125V 代替蓄電池を設置するフロアについては、他の蓄電池を設置するフロアと同時に溢水が流入しない設計とするため考慮不要である。

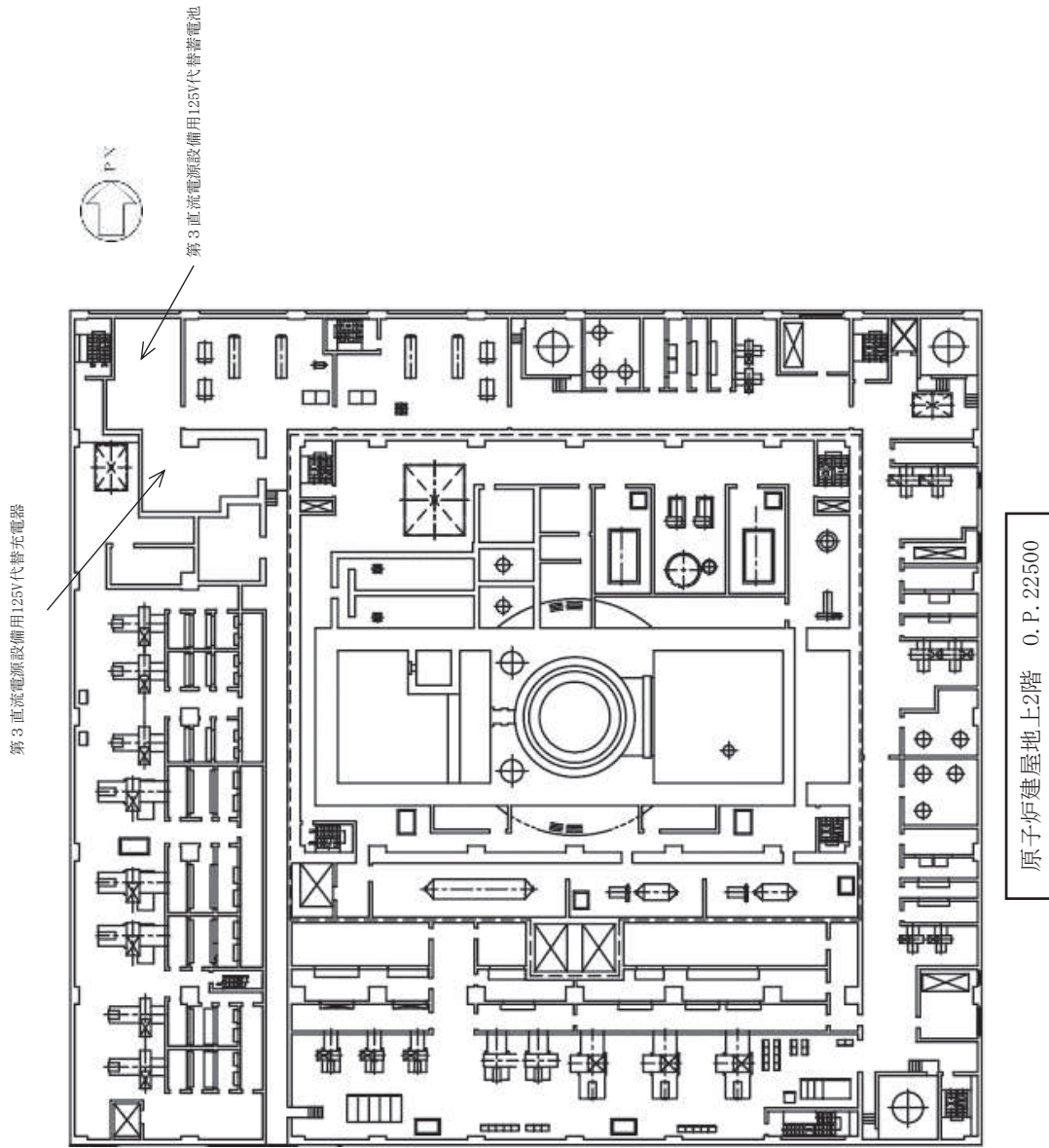
2. 位置的分散

所内常設直流電源設備（3系統目）の第3直流電源設備用 125V 代替蓄電池の設置場所は、設計基準事故対処設備である非常用ディーゼル発電機及び高圧炉心スプレイ系ディーゼル発電機並びに 125V 蓄電池 2A, 125V 蓄電池 2B, 及び 125V 蓄電池 2H と異なる区画（建屋）に設置することで、位置的分散を図る設計とする。また、重大事故等対処設備のうち常設代替直流電源設備である 125V 代替蓄電池及び 250V 蓄電池と異なる区画（建屋）に設置することで、位置的分散を図る設計とする。更に、可搬型代替直流電源設備である 125V 代替充電器, 250V 充電器と異なる区画（建屋）に設置し、電源車は屋外の原子炉建屋付属棟から離れた場所に保管することで位置的分散を図る設計とする。これらの設置場所の一覧を第 57-5-1 表に示す。

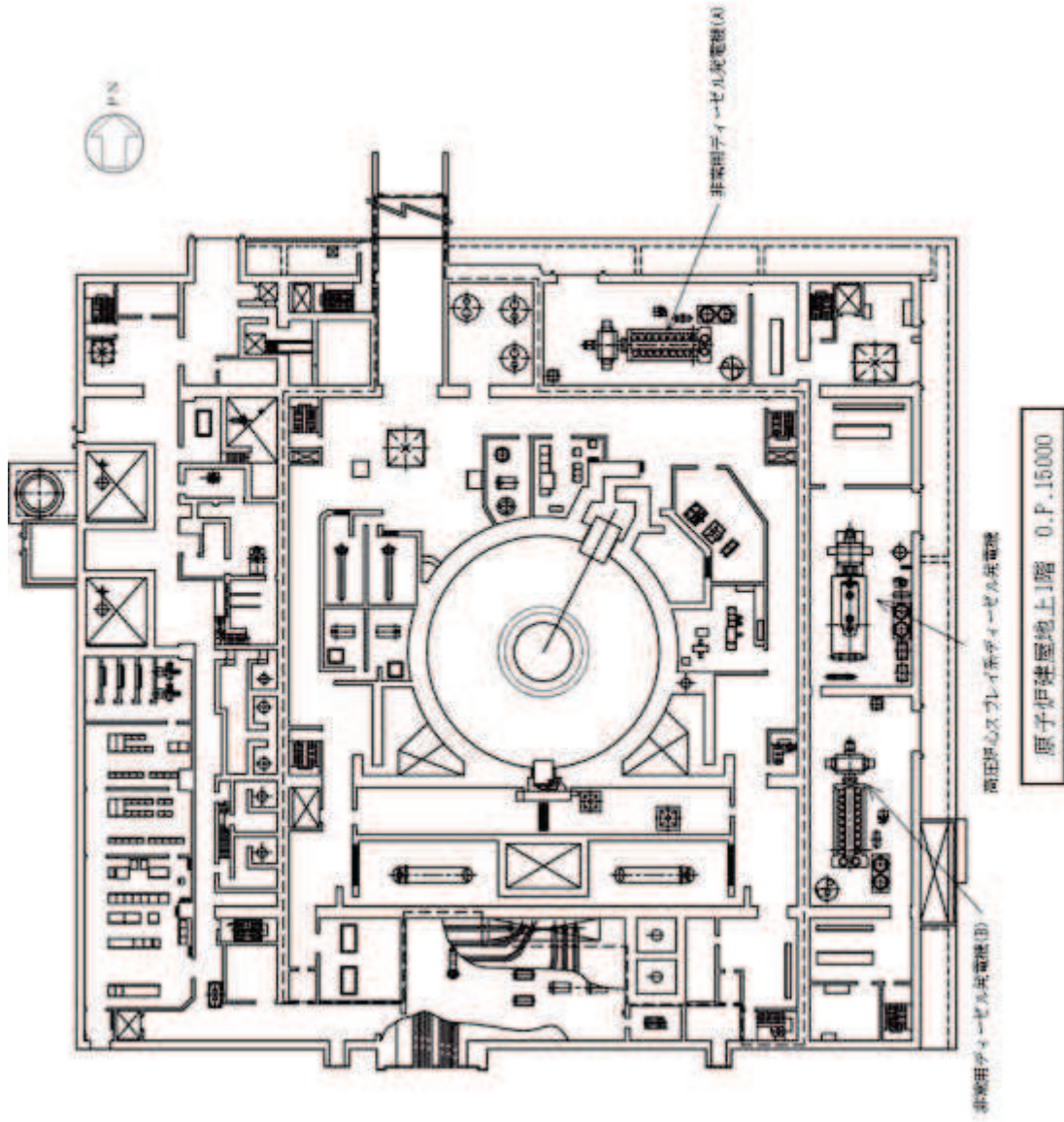
所内常設直流電源設備（3系統目）の配置図を第 57-5-1 図に示す。また、非常用ディーゼル発電機及び高圧炉心スプレイ系ディーゼル発電機の配置図を第 57-5-2 図に、直流電源設備の設置場所を 57-5-3 図に、電源車の保管場所を第 57-5-4 図及び電源車の接続箇所を第 57-5-5 図に示す。

第 57-5-1 表 直流電源設備の設置場所

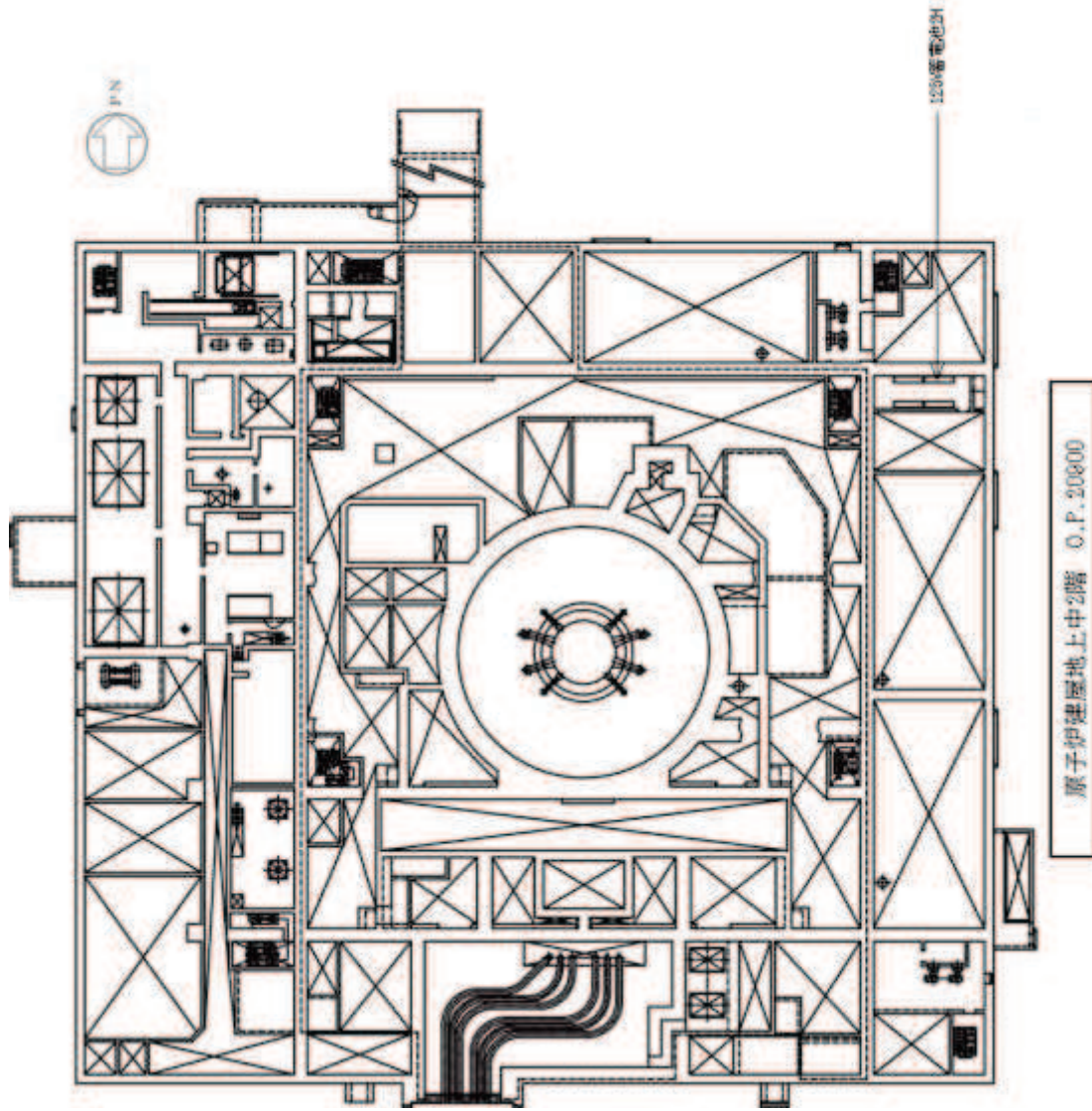
機器名称	設置場所	設置高さ (mm)
125V 蓄電池 2A	制御建屋	O. P. 1, 500 O. P. 8, 000 O. P. 11, 400
125V 蓄電池 2B	制御建屋	O. P. 8, 000
125V 蓄電池 2H	原子炉建屋付属棟	O. P. 20, 900
125V 代替蓄電池	制御建屋	O. P. 19, 500
250V 蓄電池	制御建屋	O. P. 1, 500
第 3 直流電源設備用 125V 代替蓄電池	原子炉建屋付属棟	O. P. 22, 500
非常用ディーゼル発電機(A) (B)	原子炉建屋付属棟	O. P. 15, 000
高圧炉心スプレイ系ディーゼル発電機	原子炉建屋付属棟	O. P. 15, 000
電源車 (可搬型直流電源設備)	第 2 保管エリア 第 3 保管エリア 第 4 保管エリア	O. P. 62, 000 O. P. 14, 800 O. P. 62, 900



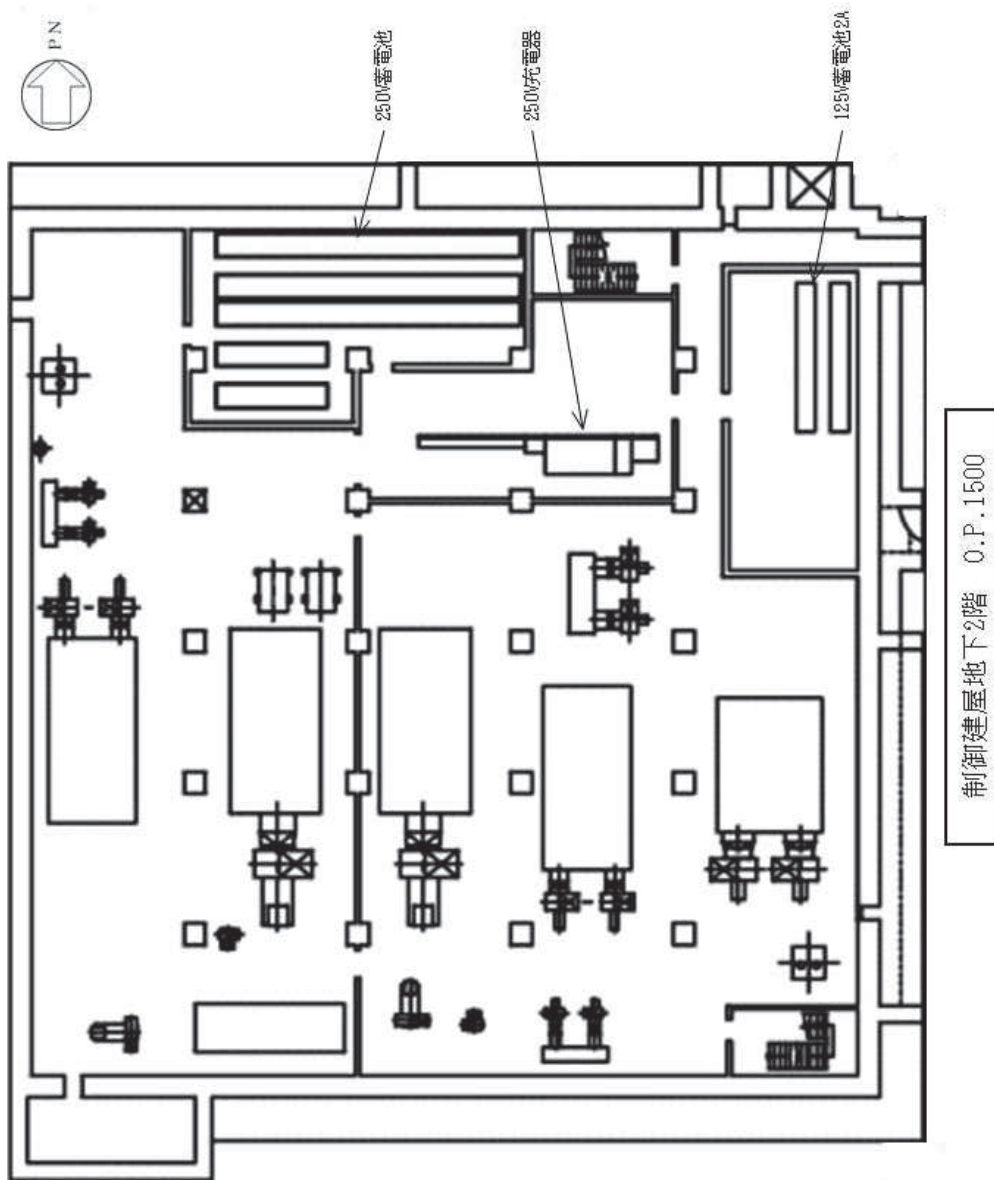
第57-5-1 図 所内常設直流電源設備（3系統目）設置場所（原子炉建屋地上2階）



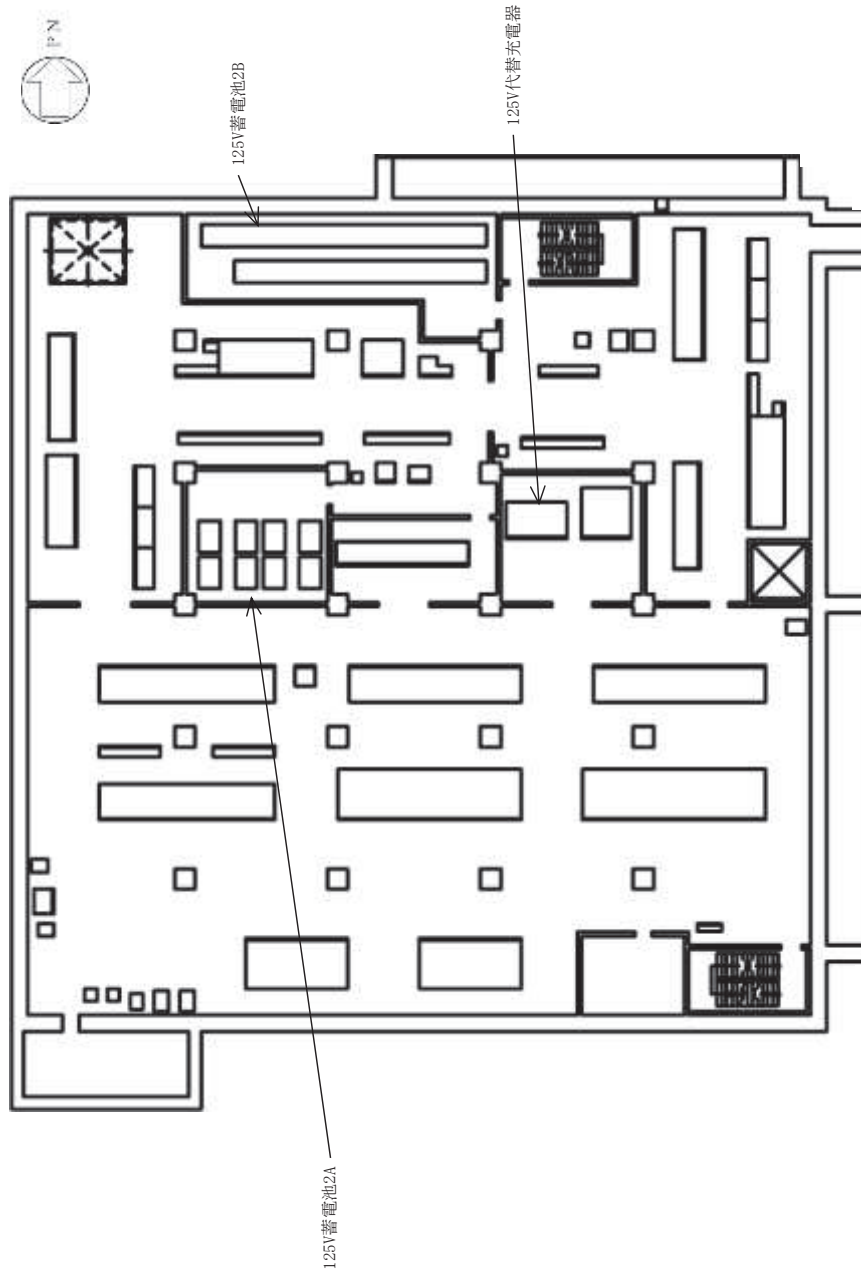
第57-5-2 図 非常用ディーゼル発電機及び高圧炉心スプレイスディーゼル発電機設置場所（原子炉建屋地上1階）



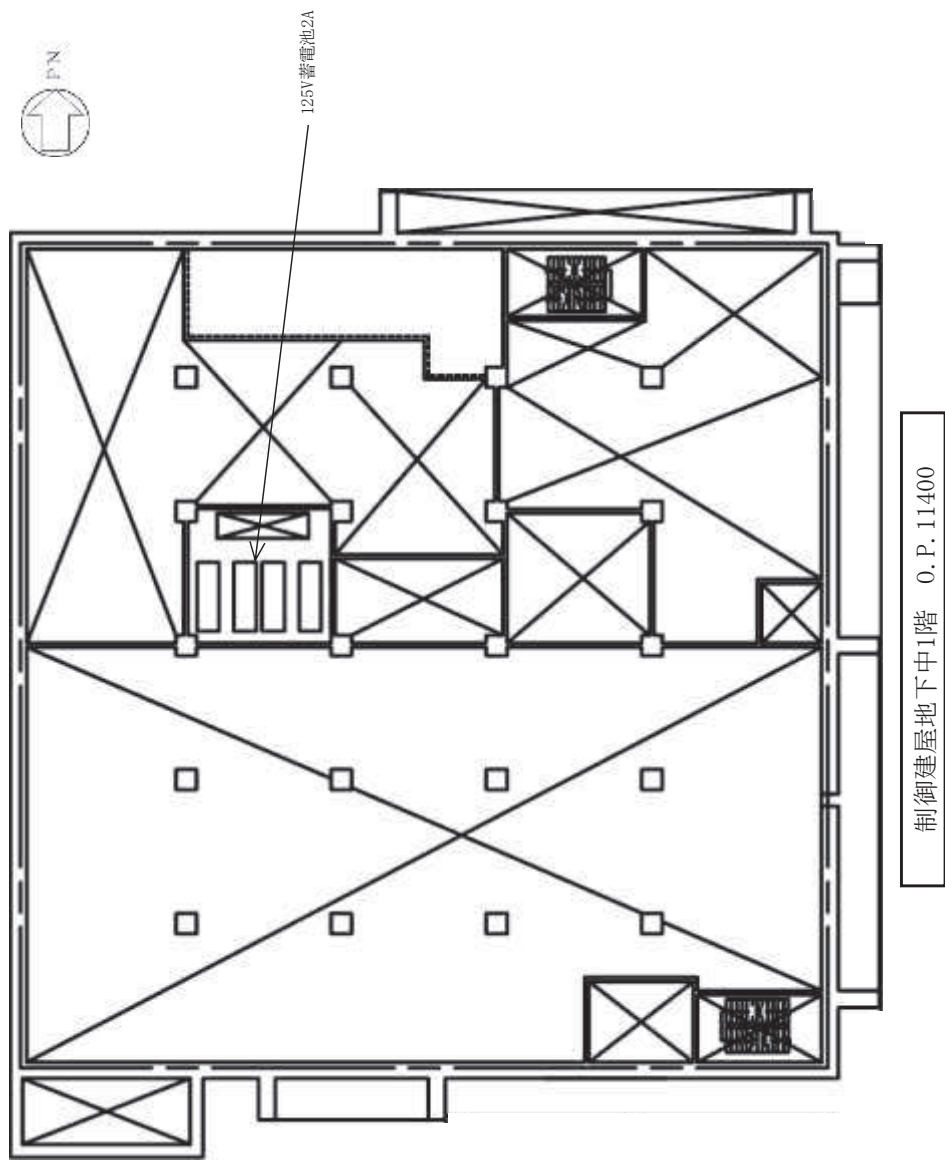
第 57-5-3 図 直流電源設備設置場所 (1 / 5) (原子炉建屋地上中 2 階)



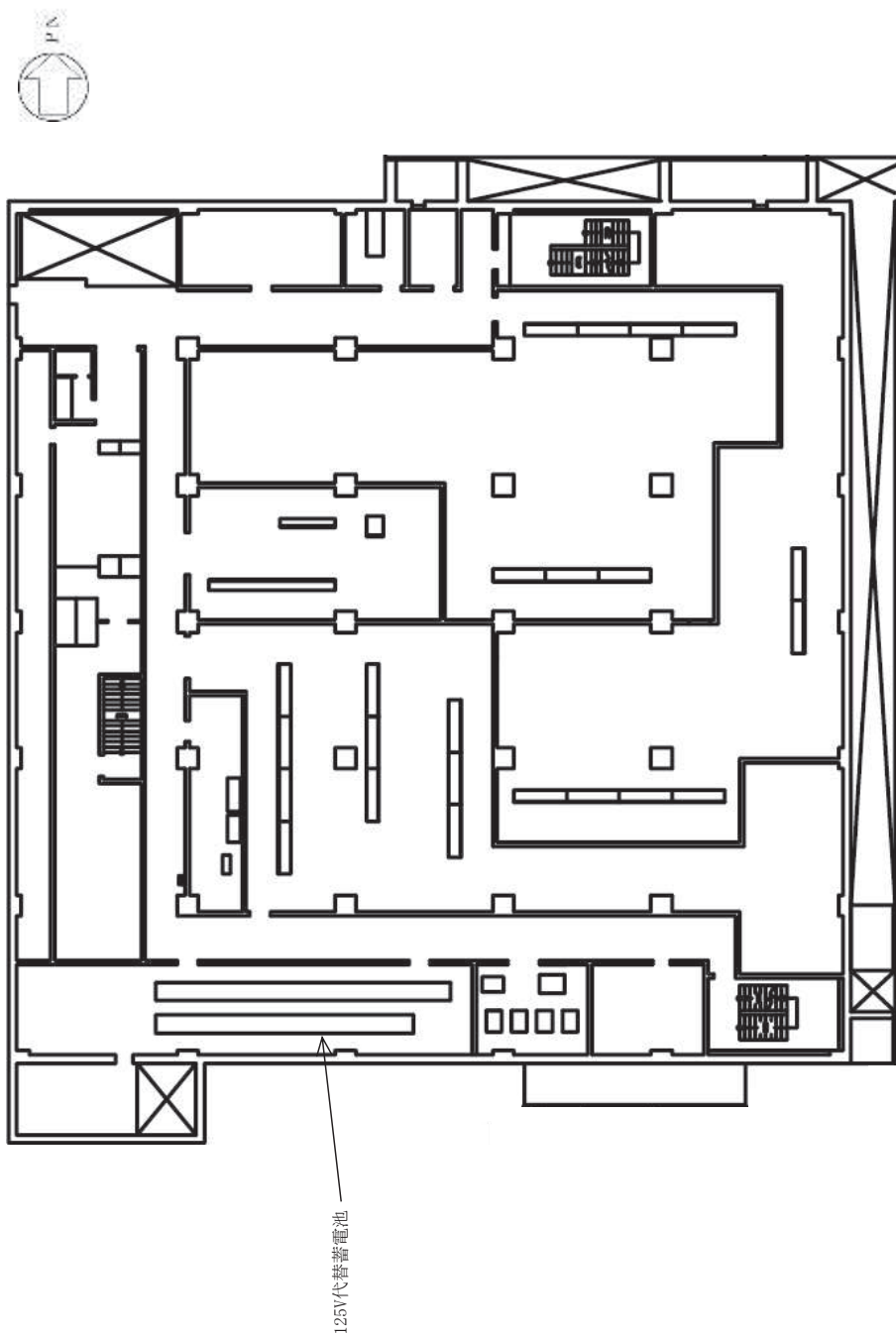
第57-5-3 図 直流電源設備設置場所 (2 / 5) (制御建屋地下2階)



第57-5-3 図 直流電源設備設置場所 (3 / 5) (制御建屋地下1階)



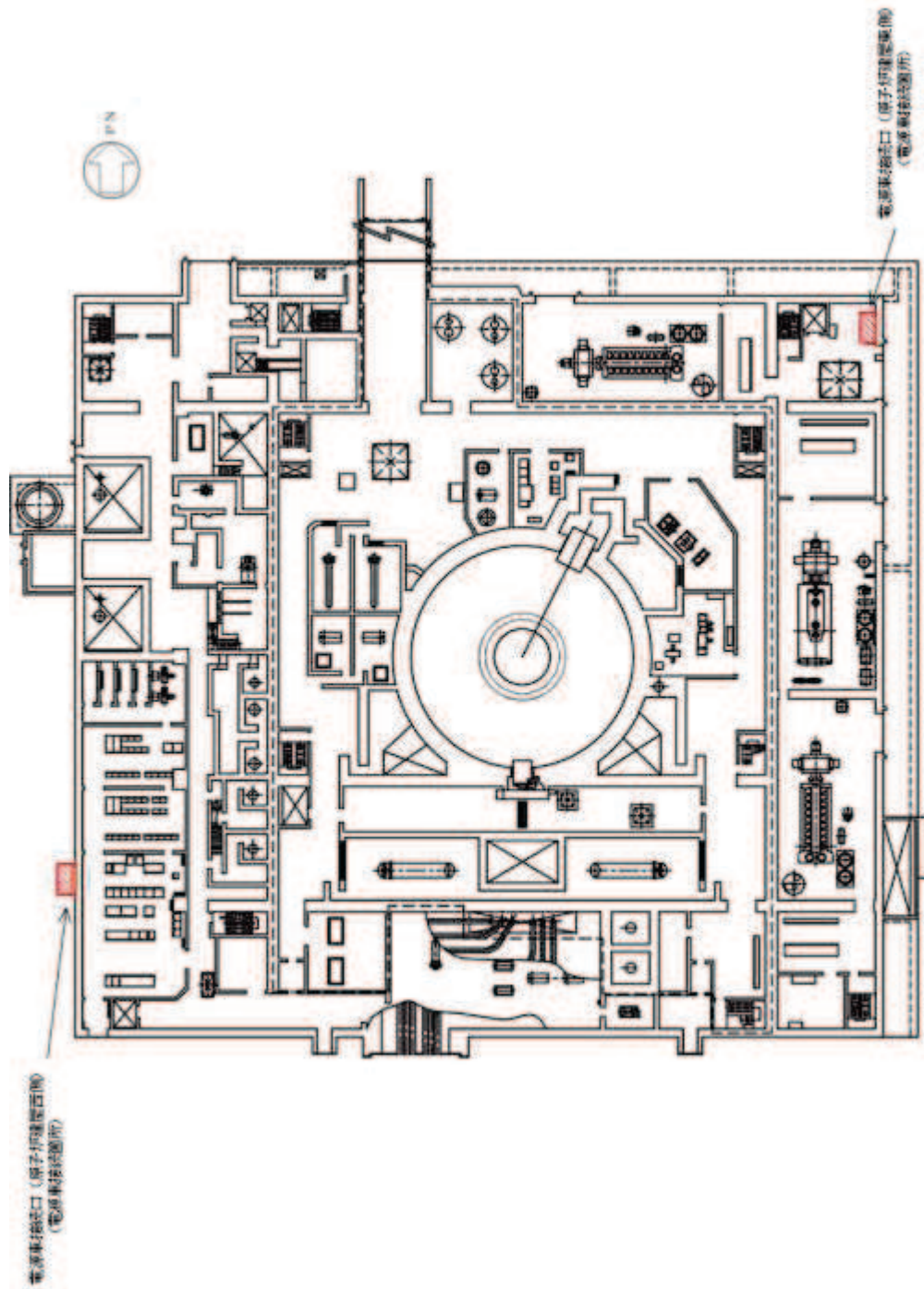
第57-5-3 図 直流電源設備設置場所（4 / 5）（制御建屋地下中1階）



第57-5-3 図 直流電源設備設置場所 (5 / 5) (制御建屋地上2階)



第57-5-4 図 電源車保管場所



原子炉建屋地上1階 0.P.15000

第 57-5-5 図 電源車接続箇所

57-6

容量設定根拠

名 称		第3直流電源設備用 125V 代替蓄電池
容量	Ah/組	約 2,000 (10 時間率)
個数	組	1 (1 組当たり 60 個)

【設定根拠】

(概要)

重大事故等時にその他発電用原子炉の附属施設のうち非常用電源設備として使用する第3直流電源設備用 125V 代替蓄電池は、以下の機能を有する。

第3直流電源設備用 125V 代替蓄電池は、設計基準事故対処設備の電源が喪失したことにより重大事故等が発生した場合において炉心の著しい損傷、原子炉格納容器の破損、使用済燃料プール内の燃料体等の著しい損傷及び運転停止中原子炉内燃料体の著しい損傷を防止するために必要な電力を確保するために設置する。

系統構成は、設計基準事故対処設備の電源が喪失（全交流動力電源喪失）し、常設代替直流電源設備及び可搬型代替直流電源設備として 125V 代替蓄電池が使用できない場合※に、第3直流電源設備用 125V 代替蓄電池を使用し、電力の供給開始から負荷切り離しを行わずに8時間、その後、必要な負荷以外を切り離して残り 16 時間の合計 24 時間にわたり、重大事故等の対応に必要な設備に直流電力の供給を行うことが可能な設計とする。

※：125V 直流主母線盤 2A-1 電圧又は 125V 直流主母線盤 2B-1 電圧が許容最低電圧（105V）以上を維持できない場合を含む。なお、許容最低電圧（105V）は、保証最低電圧が高く、負荷電流が大きい計装装置が確実に動作するよう、電圧降下に余裕を考慮し設定している。

1. 容量の設定根拠

第3直流電源設備用 125V 代替蓄電池の容量は、設計基準事故対処設備の交流電源及び直流電源が喪失し、125V 代替蓄電池が使用できない場合、電力の供給開始から8時間後に、現場において不要な負荷の切離しを行い、電力の供給開始から24時間にわたり、直流負荷へ電力を供給できる容量を以下のとおり算出し、2,000Ah/組とする。その負荷を第1-1表に示す。

第1-1表 第3直流電源設備用 125V 代替蓄電池負荷

負荷名称	0～1 分	1～510 分*1	510～1440 分*1
	I_{1m}	I_{8h30m}	I_{24h}
高压代替注水系制御	18.5	7.0	7.0
中央制御室直流照明	2.0	2.0	2.0
主蒸気逃がし安全弁制御	0.4	0.4	0.4
その他負荷（計装設備含む）	981.8	67.9	45.9
合計(A)	1002.7	77.3	55.3

*1：事象発生後480分から負荷切離し作業を実施するが、作業時間を考慮し、容量計算では510分まで給電を継続するものとしている。

容量計算条件

- (1)蓄電池容量算定法は下記規格による。
電池工業会規格「据置蓄電池の容量算出法」(SBA S 0601-2014)
- (2)蓄電池温度は+10℃とする。
- (3)放電終止電圧は1.75V/セルとする。
- (4)保守率は0.8とする。
- (5)容量算出の一般式

$$C = \frac{1}{L} [K_1 I_1 + K_2 (I_2 - I_1) + K_3 (I_3 - I_2) + \dots + K_n (I_n - I_{n-1})]$$

ここに、

C: +10℃における定格放電率換算容量(Ah)

L: 保守率

K: 放電時間T、蓄電池の最低温度及び許容できる最低電圧によって決められる容量換算時間(時)

I: 放電電流(A)

サフィックス1, 2, 3, …… , n: 放電電流の変化の順に付番

なお、各容量換算時間 K は下表の値を用いた。

制御弁式鉛蓄電池の容量換算時間は下表の通りであり、10 時間以降は以下の式にて計算した値を用いる。

$$K = K_m - T_m + T$$

Km : 放電時間 Tm (時) に対応する容量換算時間 (時)

制御弁式鉛蓄電池容量換算時間一覧表

放電時間 (分)		容量換算時間
1	K_{1m}	0.58
509 (8h29m)	K_{8h29m}	8.80
510 (8h30m)	K_{8h30m}	8.81
600 (10h)	K_{10h}	9.89

$$15 \text{ 時間 } 30 \text{ 分 } K_{15h30m} = 9.89 - 10 + 15.5 = 15.39$$

$$23 \text{ 時間 } 59 \text{ 分 } K_{23h59m} = 9.89 - 10 + 23.983 = 23.87$$

$$24 \text{ 時間 } K_{24h} = 9.89 - 10 + 24 = 23.89$$

第3 直流電源設備用 125V 代替蓄電池の容量計算結果

- 1 分時の定格放電率換算容量 C_1

$$C_1 = \frac{1}{L} [K_{1m} I_{1m}]$$

$$C_1 = \frac{1}{0.8} [0.58 \times 1002.7]$$

$$= 727.0$$

- 8 時間 30 分時の定格放電率換算容量 C_2

$$C_2 = \frac{1}{L} [K_{8h30m} I_{1m} + K_{8h29m} (I_{8h30m} - I_{1m})]$$

$$C_2 = \frac{1}{0.8} [8.81 \times 1002.7 + 8.80 \times (77.3 - 1002.7)]$$

$$= 862.9$$

- 24 時間時の定格放電率換算容量 C_3

$$C_3 = \frac{1}{L} [K_{24h} I_{1m} + K_{23h59m} (I_{8h30m} - I_{1m}) + K_{15h30m} (I_{24h} - I_{8h30m})]$$

$$C_3 = \frac{1}{0.8} [23.89 \times 1002.7 + 23.87 \times (77.3 - 1002.7) + 15.39 \times (55.3 - 77.3)]$$
$$= 1,908.3$$

よって、重大事故等時に使用する第3直流電源設備用125V代替蓄電池の容量は、1,908.3Ahを上回る2,000Ahを有することで、電力の供給開始から8時間後に、現場において不要な負荷の切離しを行い、電力の供給開始から24時間にわたり、重大事故等時の対応に必要な設備に直流電力の供給を行うことが可能である。

2. 個数の設定根拠

第3直流電源設備用125V代替蓄電池は、重大事故等対処設備として炉心の著しい損傷等を防止するために必要な直流電力の供給を行うために必要な個数として1組（1組あたり60個）設置する。

57－7

その他資料

57-7-1

所内常設直流電源設備（3系統目）からの
電源供給が必要な設備の整理

所内常設直流電源設備（3系統目）からの電源供給が必要な設備の整理について

所内常設直流電源設備（3系統目）は、設置許可基準規則第57条第1項により、設置が求められる重大事故等対処設備が機能喪失した場合に、その機能を代替することが求められる。従って、所内常設直流電源設備（3系統目）は、重大事故等が発生した場合に炉心の著しい損傷、原子炉格納容器の破損、使用済燃料プール内の燃料体等の著しい損傷及び運転停止中原子炉内燃料体の著しい損傷を防止できるよう、必要な電力を確保できるようにする。

所内常設直流電源設備（3系統目）に必要な電源容量の選定にあたっては、有効性評価の各シナリオにおいて、炉心の著しい損傷、原子炉格納容器の破損、使用済燃料プール内の燃料体等の著しい損傷及び運転停止中原子炉内燃料体の著しい損傷の防止に必要な設備を抽出し、これらの設備に対して所内常設直流電源設備（3系統目）からの電源供給の必要性を整理した。

1. 所内常設直流電源設備（3系統目）からの電源供給が必要な設備の整理

有効性評価の各シナリオにおいて、炉心の著しい損傷等防止のために電源供給が必要な設備を以下の方法により整理した。整理結果を第57-7-1-1表に示す。

(1) 有効性評価の各シナリオにおいて、交流、直流を問わず電源供給が必要な設備を抽出する。(第57-7-1-1表中の「○」印の設備)。

(2) (1)で抽出した設備のうち、以下の設備以外は、所内常設直流電源設備（3系統目）からの電源供給が必要な設備とする。

a. 原子炉隔離時冷却系

原子炉隔離時冷却系が機能喪失した場合は、常設代替直流電源設備（125V代替蓄電池）から電源供給される高圧代替注水系にて対応可能であることから、所内常設直流電源設備（3系統目）からの電源供給は不要とする。また、万一、125V代替蓄電池が機能喪失した場合は、所内常設直流電源設備（3系統目）からの電源供給に切り替えることで高圧代替注水系にて対応する。

b. 直流駆動低圧注水系

直流駆動低圧注水系を使用する重要事故シーケンスであるTBP（全交流動力電源喪失（外部電源喪失+DG失敗）+SRV再閉失敗+HPCS失敗）は、直流電源喪失を想定したものではない。また、TBPと直流駆動低圧注水系の蓄電池の機能喪失が重畳した場合の炉心損傷頻度は十分低い。

c. 交流電源復旧後に使用する計装設備

交流電源復旧後の使用であり、直流電源の必要性はないため、所内常設直

流電源設備（3系統目）からの電源供給は不要とする。

d. 重大事故等発生初期のみに使用する計装設備

重大事故等発生初期のみの使用であり，常時使用する設備ではないため，所内常設直流電源設備（3系統目）からの電源供給は不要とする。

2. 所内常設直流電源設備（3系統目）を設置することによる既許可の有効性評価への影響

有効性評価の各シナリオで直流電源から電源供給が必要な設備については，所内常設蓄電式直流電源設備（125V 蓄電池 2A，125V 蓄電池 2B）及び常設代替直流電源設備（125V 代替蓄電池，250V 蓄電池）による電源供給で満足することから，所内常設直流電源設備（3系統目）を設置することによる既許可（2020年2月）の有効性評価に変更はない。

3. まとめ

所内常設直流電源設備（3系統目）からの給電が必要な設備は，高圧代替注水系，主蒸気逃がし安全弁，耐圧強化ベント系及び原子炉格納容器フィルタベント系の排出経路に設置される隔離弁の電動弁及び有効性評価において炉心の著しい損傷等防止のために必要となる計装設備とし，これらの設備に給電している常設代替直流電源設備である 125V 代替蓄電池の枯渇等による機能喪失を考慮した設計とする。

第57-7-1-1表 有効性評価の各シナリオで電源供給が必要な設備 (1/3)

主要設備	有効性評価※1																(参考) 電源	3系統目 始電要否						
	2.1	2.2	2.3.1	2.3.2	2.3.3	2.3.4	2.4.1	2.4.2	2.5	2.6	2.7	3.1.1	3.1.3	3.2	3.3	3.4			3.5	4.1	4.2	5.1	5.2	5.3
【動力電源供給対象】																								
原子炉隔離時冷却系	-	-	○	-	○	○	○	○	○	○	○	○	○	○	○	○	○	○	○	○	○	○	○	○
高圧代替注水系	-	-	○	○	○	○	○	○	○	○	○	○	○	○	○	○	○	○	○	○	○	○	○	○
主蒸気減かし安全弁	○	○	○	○	○	○	○	○	○	○	○	○	○	○	○	○	○	○	○	○	○	○	○	○
耐圧強化ベント系の排出経路に設置される隔離弁の電動弁	○	-	-	-	-	-	-	-	-	-	-	-	-	-	-	-	-	-	-	-	-	-	-	-
原子炉格納容器フィルタベント系の排出経路に設置される隔離弁の電動弁	○	-	-	-	-	-	-	-	-	-	-	-	-	-	-	-	-	-	-	-	-	-	-	-
直流駆動低圧注水系	-	-	-	-	-	-	-	-	-	-	-	-	-	-	-	-	-	-	-	-	-	-	-	-
【制御電源供給対象】																								
原子炉圧力容器温度	-	○	-	-	-	-	-	-	-	-	-	-	-	-	-	-	-	-	-	-	-	-	-	-
原子炉圧力	○	○	○	○	○	○	○	○	○	○	○	○	○	○	○	○	○	○	○	○	○	○	○	○
原子炉圧力 (SA)	○	○	○	○	○	○	○	○	○	○	○	○	○	○	○	○	○	○	○	○	○	○	○	○
原子炉水位 (広帯域) (燃料域)	○	○	○	○	○	○	○	○	○	○	○	○	○	○	○	○	○	○	○	○	○	○	○	○
原子炉水位 (SA広帯域) (SA燃料域)	○	○	○	○	○	○	○	○	○	○	○	○	○	○	○	○	○	○	○	○	○	○	○	○
高圧代替注水系ポンプ出口流量	-	-	-	-	-	-	-	-	-	-	-	-	-	-	-	-	-	-	-	-	-	-	-	-
残留熱除去系洗浄ライン流量 (残留熱除去系ヘッドスプレイレイン洗浄流量)	○	-	○	○	○	○	○	○	○	○	○	○	○	○	○	○	○	○	○	○	○	○	○	○
残留熱除去系洗浄ライン流量 (残留熱除去系格納容器冷却ライン洗浄流量)	-	-	-	-	-	-	-	-	-	-	-	-	-	-	-	-	-	-	-	-	-	-	-	-
直流駆動低圧注水系ポンプ出口流量	-	-	-	-	-	-	-	-	-	-	-	-	-	-	-	-	-	-	-	-	-	-	-	-
代替循環冷却ポンプ出口流量	-	-	-	-	-	-	-	-	-	-	-	-	-	-	-	-	-	-	-	-	-	-	-	-
原子炉隔離時冷却ポンプ出口流量	○	○	○	○	○	○	○	○	○	○	○	○	○	○	○	○	○	○	○	○	○	○	○	○
高圧炉心スプレイレイン系ポンプ出口流量	○	○	○	○	○	○	○	○	○	○	○	○	○	○	○	○	○	○	○	○	○	○	○	○
残留熱除去系ポンプ出口流量	-	-	-	-	-	-	-	-	-	-	-	-	-	-	-	-	-	-	-	-	-	-	-	-
低圧炉心スプレイレイン系ポンプ出口流量	○	○	○	○	○	○	○	○	○	○	○	○	○	○	○	○	○	○	○	○	○	○	○	○
原子炉格納容器代替スプレイレイン流量	○	-	-	-	-	-	-	-	-	-	-	-	-	-	-	-	-	-	-	-	-	-	-	-
原子炉格納容器下部注水流量	-	-	-	-	-	-	-	-	-	-	-	-	-	-	-	-	-	-	-	-	-	-	-	-
ドライウェル温度	-	-	-	-	-	-	-	-	-	-	-	-	-	-	-	-	-	-	-	-	-	-	-	-
圧力抑制室内空気温度	-	-	-	-	-	-	-	-	-	-	-	-	-	-	-	-	-	-	-	-	-	-	-	-
サブレーションポンプ本温度	-	○	○	○	○	○	○	○	○	○	○	○	○	○	○	○	○	○	○	○	○	○	○	○
原子炉格納容器下部温度	-	-	-	-	-	-	-	-	-	-	-	-	-	-	-	-	-	-	-	-	-	-	-	-
ドライウェル圧力	○	-	-	-	-	-	-	-	-	-	-	-	-	-	-	-	-	-	-	-	-	-	-	-
圧力抑制室圧力	○	-	-	-	-	-	-	-	-	-	-	-	-	-	-	-	-	-	-	-	-	-	-	-

第57-7-1-1表 有効性評価の各シナリオで電源供給が必要な設備 (2/3)

主要設備	有効性評価※1																(参考) 電源	3系統目 相電要否								
	2.1	2.2	2.3.1	2.3.2	2.3.3	2.3.4	2.4.1	2.4.2	2.5	2.6	2.7	3.1.2	3.1.3	3.2	3.3	3.4			3.5	4.1	4.2	5.1	5.2	5.3	5.4	
圧力抑制釜水位	○	○	○	○	○	○	○	○	○	○	○	○	○	○	○	○	○	○	○	○	○	○	○	○	直流	○
原子炉格納容器下部水位	-	-	-	-	-	-	-	-	-	-	-	-	-	-	-	-	-	-	-	-	-	-	-	-	直流	○
ドライウェル水位	-	-	-	-	-	-	-	-	-	-	-	-	-	-	-	-	-	-	-	-	-	-	-	-	直流	○
格納容器内水素濃度(D/W)	-	-	-	-	-	-	-	-	-	-	-	-	-	-	-	-	-	-	-	-	-	-	-	-	直流	○
格納容器内水素濃度(S/C)	-	-	-	-	-	-	-	-	-	-	-	-	-	-	-	-	-	-	-	-	-	-	-	-	直流	○
格納容器内雰囲気水素濃度	-	-	-	-	-	-	-	-	-	-	-	-	-	-	-	-	-	-	-	-	-	-	-	-	交流	-
格納容器内雰囲気放射線モニタ(D/W)	○	-	-	-	-	-	-	-	-	-	-	-	-	-	-	-	-	-	-	-	-	-	-	-	直流	○
格納容器内雰囲気放射線モニタ(S/C)	○	-	-	-	-	-	-	-	-	-	-	-	-	-	-	-	-	-	-	-	-	-	-	-	直流	○
起動補給モニタ	○	○	○	○	○	○	○	○	○	○	○	○	○	○	○	○	○	○	○	○	○	○	○	○	無停電交流	-※7
平均出力補給モニタ	○	○	○	○	○	○	○	○	○	○	○	○	○	○	○	○	○	○	○	○	○	○	○	○	無停電交流	-※7
フィルタ装置水位(広帯域)	○	-	-	-	-	-	-	-	-	-	-	-	-	-	-	-	-	-	-	-	-	-	-	-	直流	○
フィルタ装置入口圧力(広帯域)	○	-	-	-	-	-	-	-	-	-	-	-	-	-	-	-	-	-	-	-	-	-	-	-	直流	○
フィルタ装置出口圧力(広帯域)	○	-	-	-	-	-	-	-	-	-	-	-	-	-	-	-	-	-	-	-	-	-	-	-	直流	○
フィルタ装置水温度	-	-	-	-	-	-	-	-	-	-	-	-	-	-	-	-	-	-	-	-	-	-	-	-	直流	○※6
フィルタ装置出口放射線モニタ	○	-	-	-	-	-	-	-	-	-	-	-	-	-	-	-	-	-	-	-	-	-	-	-	直流	○
フィルタ装置出口水素濃度	-	-	-	-	-	-	-	-	-	-	-	-	-	-	-	-	-	-	-	-	-	-	-	-	交流	-
耐圧強化ベント系放射線モニタ	-	-	-	-	-	-	-	-	-	-	-	-	-	-	-	-	-	-	-	-	-	-	-	-	直流	○※6
残留熱除去系熱交換器入口温度	-	○	-	-	-	-	-	-	-	-	-	-	-	-	-	-	-	-	-	-	-	-	-	-	直流	○
残留熱除去系熱交換器出口温度	-	-	-	-	-	-	-	-	-	-	-	-	-	-	-	-	-	-	-	-	-	-	-	-	直流	○
原子炉補給冷却水系統流量	-	-	-	-	-	-	-	-	-	-	-	-	-	-	-	-	-	-	-	-	-	-	-	-	無停電交流	-
残留熱除去系熱交換器冷却水入口流量	-	-	-	-	-	-	-	-	-	-	-	-	-	-	-	-	-	-	-	-	-	-	-	-	無停電交流	-
僅水貯蔵タンク水位	○	-	○	○	○	○	○	○	○	○	○	○	○	○	○	○	○	○	○	○	○	○	○	○	直流	○
高圧代替注水系ポンプ出口圧力	-	-	-	-	-	-	-	-	-	-	-	-	-	-	-	-	-	-	-	-	-	-	-	-	直流	○※6
直流駆動低圧注水系ポンプ出口圧力	-	-	-	-	-	-	-	-	-	-	-	-	-	-	-	-	-	-	-	-	-	-	-	-	直流	○※4'
代替補給冷却ポンプ出口圧力	-	-	-	-	-	-	-	-	-	-	-	-	-	-	-	-	-	-	-	-	-	-	-	-	直流	○※6
原子炉隔離時冷却ポンプ出口圧力	-	-	-	-	-	-	-	-	-	-	-	-	-	-	-	-	-	-	-	-	-	-	-	-	直流	○※6
高圧伊心スプレイ系ポンプ出口圧力	-	-	-	-	-	-	-	-	-	-	○	-	-	-	-	-	-	-	-	-	-	-	-	-	直流	○※6
残留熱除去系ポンプ出口圧力	○	○	-	-	-	-	-	-	-	-	-	-	-	-	-	-	-	-	-	-	-	-	-	-	直流	○※8
低圧伊心スプレイ系ポンプ出口圧力	○	○	-	-	-	-	-	-	-	-	-	-	-	-	-	-	-	-	-	-	-	-	-	-	交流	-

第 57-7-1-1 表 有効性評価の各シナリオで電源供給が必要な設備 (3/3)

主要設備	有効性評価※1																(参考) 電源	3系統目 始動要否								
	2.1	2.2	2.3.1	2.3.2	2.3.3	2.3.4	2.4.1	2.4.2	2.5	2.6	2.7	3.1.2	3.1.3	3.2	3.3	3.4			3.5	4.1	4.2	5.1	5.2	5.3	5.4	
原子炉建屋内水素濃度	-	-	-	-	-	-	-	-	-	-	-	-	-	-	-	-	-	-	-	-	-	-	-	-	交流 直流	○※6
静的熱線式水素再結合装置動作監視装置	-	-	-	-	-	-	-	-	-	-	-	-	-	-	-	-	-	-	-	-	-	-	-	-	直流	○※6
格納容器内空気を酸素濃度	-	-	-	-	-	-	-	-	-	-	○	-	-	-	-	-	-	-	-	-	-	-	-	-	交流	-
使用済燃料プール水位/温度 (ヒートサーモ式)	-	-	-	-	-	-	-	-	-	-	-	-	-	-	-	-	-	-	○	○	-	-	-	-	直流	○
使用済燃料プール水位/温度 (ガイドパルス式)	-	-	-	-	-	-	-	-	-	-	-	-	-	-	-	-	-	-	○	○	-	-	-	-	交流 直流	○※8
使用済燃料プール上部空間放射線モニタ (高線量, 低線量)	-	-	-	-	-	-	-	-	-	-	-	-	-	-	-	-	-	-	○	○	-	-	-	-	直流	○
使用済燃料プール監視カメラ	-	-	-	-	-	-	-	-	-	-	-	-	-	-	-	-	-	-	○	○	-	-	-	-	交流	-

□ : 全交流動力電源喪失を想定しているシナリオ

■ : 交流電源復旧後に使用する設備

【注釈】

※1 : 第57-7-1表に記載の有効性評価の各シナリオ番号の名称は以下のとおり。

2. 運転中の原子炉における重大事故に至るおそれがある事故

- 2.1 高圧・低圧注水機能喪失
- 2.2 高圧注水・減圧機能喪失
- 2.3 全交流動力電源喪失
 - 2.3.1 全交流動力電源喪失 (長期TB)
 - 2.3.2 全交流動力電源喪失 (TBU)
 - 2.3.3 全交流動力電源喪失 (TBD)
 - 2.3.4 全交流動力電源喪失 (TBP)
- 2.4 崩壊熱除去機能喪失
 - 2.4.1 取水機能が喪失した場合

- 2.4.2 残留熱除去系が故障した場合
- 2.5 原子炉停止機能喪失
- 2.6 LOCA時注水機能喪失
- 2.7 格納容器バイパス（インターフェースシステムLOCA）
- 3. 運転中の原子炉における重大事故
 - 3.1 雰囲気圧力・温度による静的負荷（格納容器過圧・過温破損）
 - 3.1.2 代替循環冷却系を使用する場合
 - 3.1.3 代替循環冷却系を使用できない場合
 - 3.2 高圧溶融物放出／格納容器雰囲気直接加熱
 - 3.3 原子炉圧力容器外の溶融燃料－冷却材相互作用
 - 3.4 水素燃焼
 - 3.5 溶融炉心・コンクリート相互作用
- 4. 燃料プールにおける重大事故に至るおそれがある事故
 - 4.1 想定事故 1
 - 4.2 想定事故 2
- 5. 運転停止中の原子炉における重大事故に至るおそれがある事故
 - 5.1 崩壊熱除去機能喪失
 - 5.2 全交流動力電源喪失
 - 5.3 原子炉冷却材の流出
 - 5.4 反応度の誤投入

- ※2 : 原子炉隔離時冷却系は高圧代替注水系により代替可能であるため3系統目からの給電対象外
- ※3 : 格納容器所熱ではフィルタベント系を優先して使用するが、あえて切り離し操作を行わないため、3系統目からの給電対象とする。
- ※4 : 別紙参照。
- ※4' : DCLI の計装設備については、あえて切り離し操作を行わないため、3系統目からの給電対象とする。
- ※5 : 重大事故等発生初期のみに使用及び交流電源復旧後に使用する設備であるため3系統目からの給電対象外
- ※6 : 有効性評価で必要な設備でないが、あえて切り離し操作を行わないため、3系統目からの給電対象とする。
- ※7 : 重大事故等発生初期のみに使用するため3系統目からの給電対象外
- ※8 : 交流電源復旧後に使用する設備であるが、あえて切り離し操作を行わないため、3系統目からの給電対象とする。

直流駆動低圧注水系を所内常設直流電源設備（3系統目）の負荷として見込まない
考え方について

当社は、T B P（全交流動力電源喪失（外部電源喪失+ D G失敗）+ S R V再閉失敗+ H P C S失敗）の事故収束のために、交流電源以外の駆動方式として直流電源駆動のポンプ（直流駆動低圧注水系）を導入しているが、それを所内常設直流電源設備（3系統目）の負荷として見込んでいない。直流駆動低圧注水系を導入した背景を含め、負荷として見込まない考え方について整理した。

1. 直流駆動低圧注水系について

直流駆動低圧注水系は、T B P（全交流動力電源喪失（外部電源喪失+ D G失敗）+ S R V再閉失敗+ H P C S失敗）の事故収束のために導入した女川2号炉固有の設備である。

2. T B Pについて

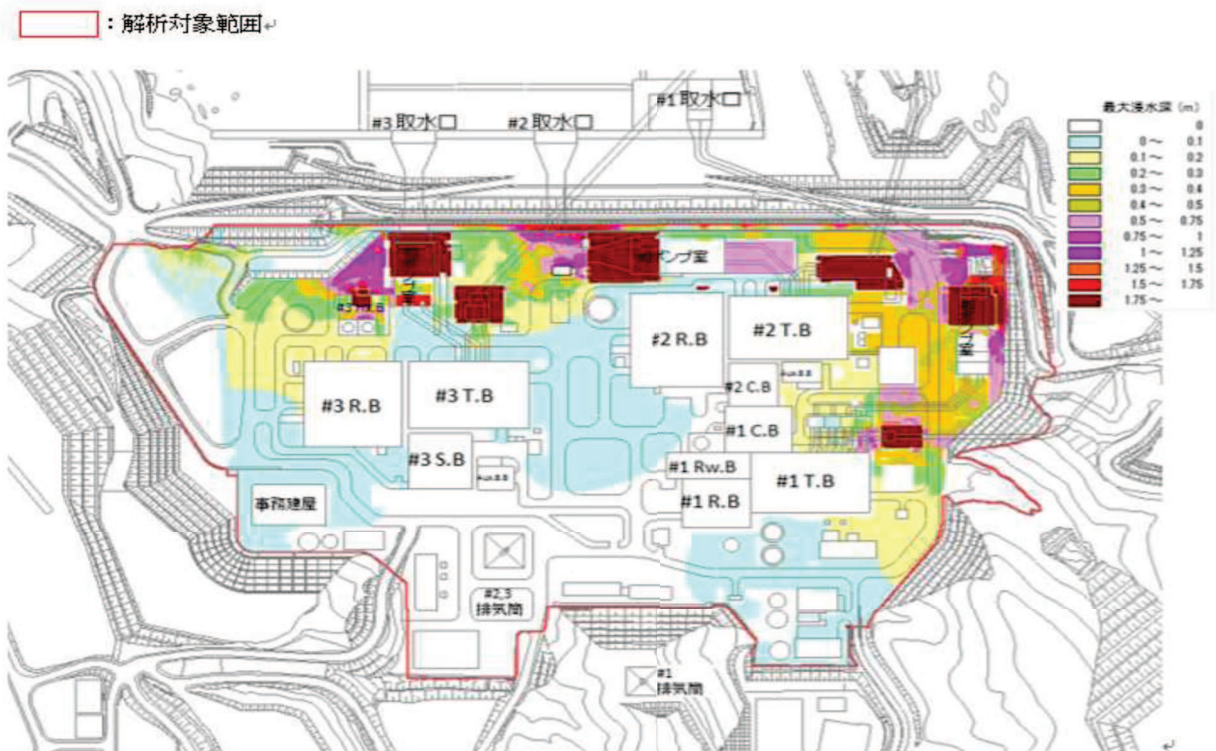
(1) T B Pの特徴

- ▶ T B Pは、外部電源、全ての非常用ディーゼル発電機等の交流電源の喪失及び逃がし安全弁1個の開固着が発生する事象である。このため、蒸気駆動の注水系が動作できない範囲に原子炉圧力が低下することにより、原子炉注水機能が喪失する。
- ▶ その後、開状態のまま固着した逃がし安全弁から蒸気が流出することで原子炉圧力容器内の保有水量が減少し原子炉水位が低下することとなる。緩和措置がとられない場合には、原子炉水位の低下により炉心が露出し、炉心損傷に至る。
- ▶ 炉心が著しい損傷に至ることなく、かつ、十分な冷却を可能とするため、初期の対策として原子炉隔離時冷却系及び直流駆動低圧注水系による原子炉注水を行うこととしている。

(2) 直流駆動低圧注水系の導入背景について

- ▶ 第529回審査会合（平成29年11月30日）において、女川2号炉の津波レベル1 P R A及び超過津波に対する対応の基本的考え方について説明した。
 - ✓ 基準津波に対して1桁低い年超過確率である 10^{-6} オーダーの津波に対しては、可搬型重大事故等対処設備に期待できることから、T B Pシーケンスに対しては可搬型の対策を指向することとした。
 - ✓ 超過津波への対策の考え方に対し、全交流動力電源喪失が発生する津波の年超過確率及び全炉心損傷頻度に対する当該事象の寄与割合が大きいことから、その対応について検討するよう指摘を受けた。

- 第 545 回審査会合（平成 30 年 2 月 8 日）において，第 529 回審査会合での指摘に対し検討状況を説明した。
 - ✓ これまで，全交流動力電源喪失が発生する津波の年超過確率は 10^{-6} オーダーであり，全炉心損傷頻度に対する寄与割合は 5.6% と高い状況にあったことから，対応を検討する津波の年超過確率を 10^{-7} オーダーに低減させることを指向することとした。
 - ✓ この検討を進めるにあたり，年超過確率が 10^{-7} オーダーに相当する津波高さ（O.P. +33.9m）で予備的な敷地内氾濫解析を実施した。
 - ✓ 敷地内に津波影響が及んだ直後は，可搬型重大事故等対処設備を用いた対応の実行性に不確かさが大きい。
 - ✓ T B P シーケンスに対しては，可搬型重大事故等対処設備による対応ではなく，津波の影響を受けない建屋内に交流電源以外の駆動方式として直流電源駆動のポンプを設置する検討を進めているところ。
- 第 567 回審査会合（平成 30 年 5 月 8 日）において，地形データを見直したうえで敷地内氾濫解析を実施するとともに，直流電源駆動のポンプを設置することについて説明した。
- 津波高さ O.P. +33.9m の敷地内氾濫解析結果を第 57-7-1-1 図に示す。



第 57-7-1-1 図 O.P. +33.9m 津波による敷地内最大浸水深分布

3. 直流駆動低圧注水系を所内常設直流電源設備（3系統目）の負荷として見込まない考え方について

前述したとおり、直流駆動低圧注水系は、防潮堤を越える津波を想定した際も含めたTBPに対する女川2号炉固有の設備である。この事象は、直流電源の喪失を想定したものではないことも踏まえ、直流駆動低圧注水系を所内常設直流電源設備（3系統目）の負荷に見込まない考え方を以下のとおり整理した。

(1) 重要事故シーケンスの特徴を踏まえた分析

TBPは、直流電源の喪失を想定したものではないため、TBP事故収束用に導入した直流駆動低圧注水系は、所内常設直流電源設備（3系統目）の負荷として見込まない。

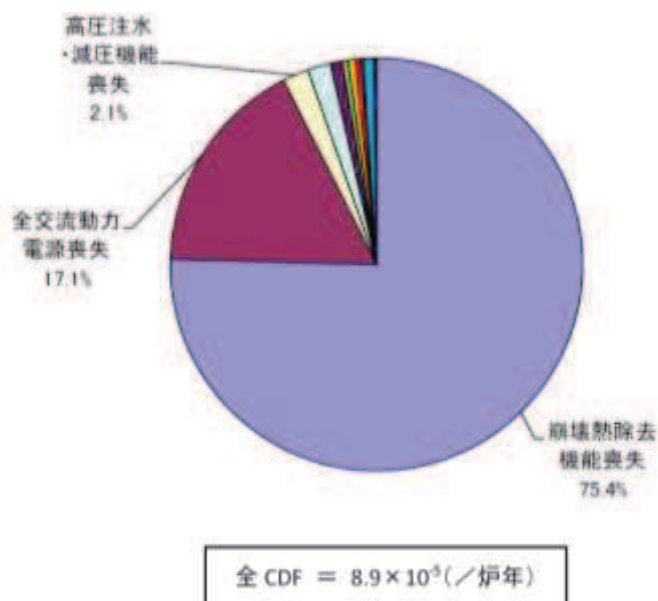
所内常設直流電源設備（3系統目）の主な負荷としては、全ての直流電源の喪失を想定するTBD（全交流動力電源喪失（外部電源喪失+DG失敗）+直流電源喪失+HPCS失敗）に対して設置した高圧代替注水系（HPAC）とした。

この負荷の考え方はBWR各社と共通である。

(2) PRAに基づく分析

a. プラント全体の炉心損傷頻度

新規制基準適合性審査における全炉心損傷頻度（第57-7-1-2図参照）は 8.9×10^{-5} （/炉年）であり、「崩壊熱除去機能喪失」が最も大きく75.4%を占めている。また、「全交流動力電源喪失」は17.1%であり、その中の事故シーケンスの1つであるTBPは0.1%未満と非常に小さい。（第57-7-1-2表参照）



第57-7-1-2図 全炉心損傷頻度

第 57-7-1-2 表 全交流動力電源喪失を伴う事故シーケンスと
全炉心損傷頻度に対する寄与割合

全交流動力電源喪失を伴う事故シーケンス		全炉心損傷頻度に対する寄与割合
長期 T B	全交流動力電源喪失(外部電源喪失+ D G 失敗) + H P C S 失敗 (蓄電池枯渇後 R C I C 停止)	15.4%
T B P	全交流動力電源喪失(外部電源喪失+ D G 失敗) + S R V 再閉失敗+ H P C S 失敗	<0.1%
T B U	全交流動力電源喪失(外部電源喪失+ D G 失敗) + 高圧注水失敗 (R C I C 本体の機能喪失)	0.5%
T B D	全交流動力電源喪失(外部電源喪失+ D G 失敗) + 直流電源喪失+ H P C S 失敗	1.2%

b. T B P と直流駆動低圧注水系の蓄電池の機能喪失が重畳した事故シーケンスの炉心損傷頻度

直流駆動低圧注水系に対して所内常設直流電源設備（3 系統目）から電源供給が必要となる事故シーケンスは、「T B P と直流駆動低圧注水系の蓄電池の機能喪失の重畳」である。

新規制基準適合性審査において実施した内部事象の P R A モデルを用いた上記事故シーケンスの炉心損傷頻度は、 10^{-18} オーダーである。また、全炉心損傷頻度に対する寄与割合は 0.1% 未満であることから、低頻度かつ寄与割合の小さい事故シーケンスに対し更なる対策を追加してもプラント全体の安全性向上の効果は小さい（第 57-7-1-3 表参照）。

第 57-7-1-3 表 T B P と直流駆動低圧注水系の蓄電池の機能喪失が重畳した事故シーケンスの炉心損傷頻度と寄与割合

	T B P と直流駆動低圧注水系の蓄電池の機能喪失が重畳した事故シーケンス	T B P (参考)
炉心損傷頻度 (/炉年)	10^{-18} オーダー	9.3×10^{-13}
全炉心損傷頻度に対する寄与割合	0.1% 未満	0.1% 未満
備考	・ T B P の炉心損傷頻度に対して、蓄電池の機器故障率 (10^{-6} オーダー) を乗じたもの	・ 適合性審査における評価結果

4. まとめ

防潮堤を越える津波を想定した際も含めたT B Pに対する女川2号炉固有の設備である直流駆動低圧注水系は、重要事故シーケンスの特徴を踏まえた分析及びP R Aに基づく分析からも、所内常設直流電源設備（3系統目）の負荷として見込まない。

(参考) T B P と直流駆動低圧注水系の蓄電池の機能喪失が重畳した場合の対応について

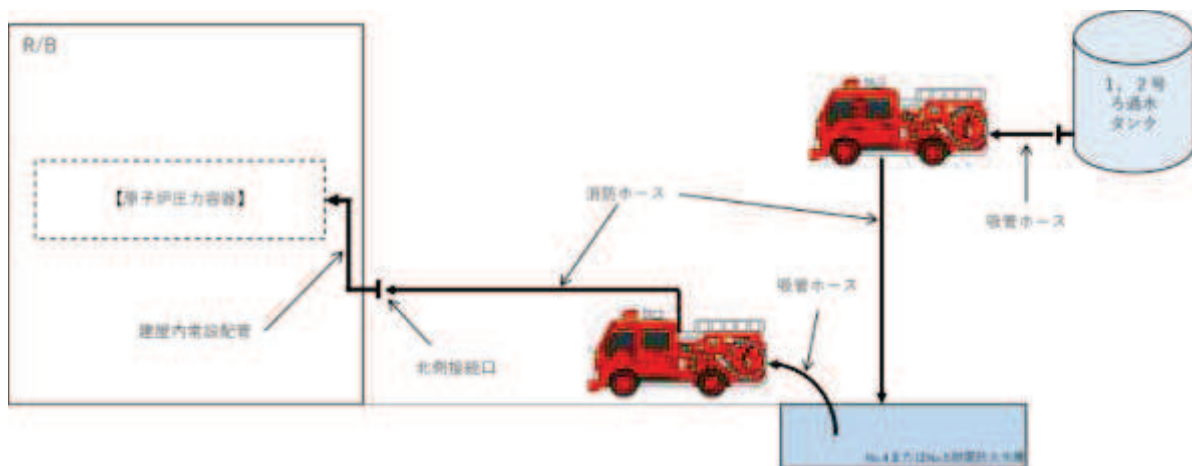
T B P と直流駆動低圧注水系の蓄電池の機能喪失が重畳した場合でも、消防車や特定重大事故等対処施設で炉心損傷防止は可能である。以下に詳細を示す。

(1) 消防車（自主対策設備）による対応

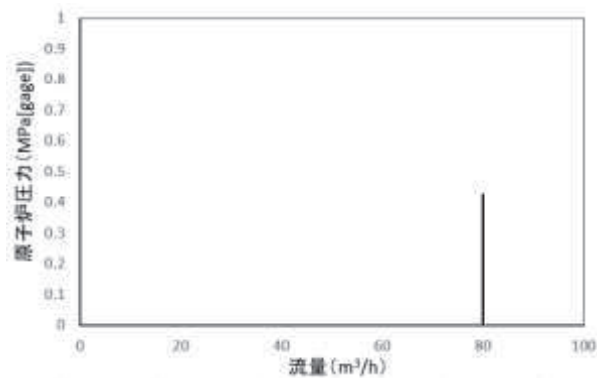
新規制基準適合性審査においては、T B P に対して、原子炉隔離時冷却系による注水を継続した後、事象発生から 85 分後に急速減圧及び直流駆動低圧注水系ポンプによる注水を実施することで炉心損傷を防止できることを説明している。

津波高さ 0. P. +33. 9m の敷地内氾濫解析結果より、敷地内は概ね 0. 1m 未満の浸水状況であることから、防潮堤を越える津波を想定した際においても消防車が使用可能であり、原子炉注水に向けた系統構成は、事象発生 85 分後に完了することを確認している。消防車による注水系統図を第 57-7-1-3 図に示す。

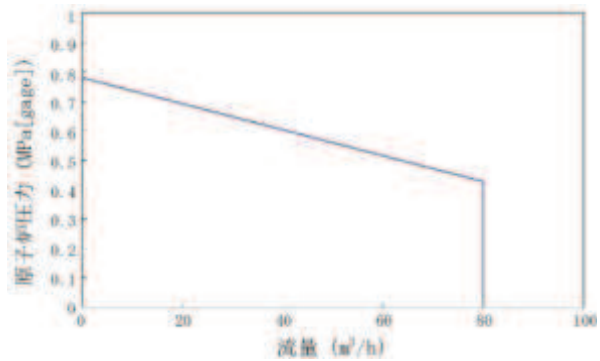
また、消防車は、急速減圧後の原子炉圧力に対して直流駆動低圧注水系ポンプと同様に 80m³/h 出すことが可能となっている。直流駆動低圧注水系ポンプ及び消防車の注水特性を第 57-7-1-4 図に示す。



第 57-7-1-3 図 消防車（自主対策設備）による注水系統図



(消防車)



(直流駆動低圧注水系ポンプ)

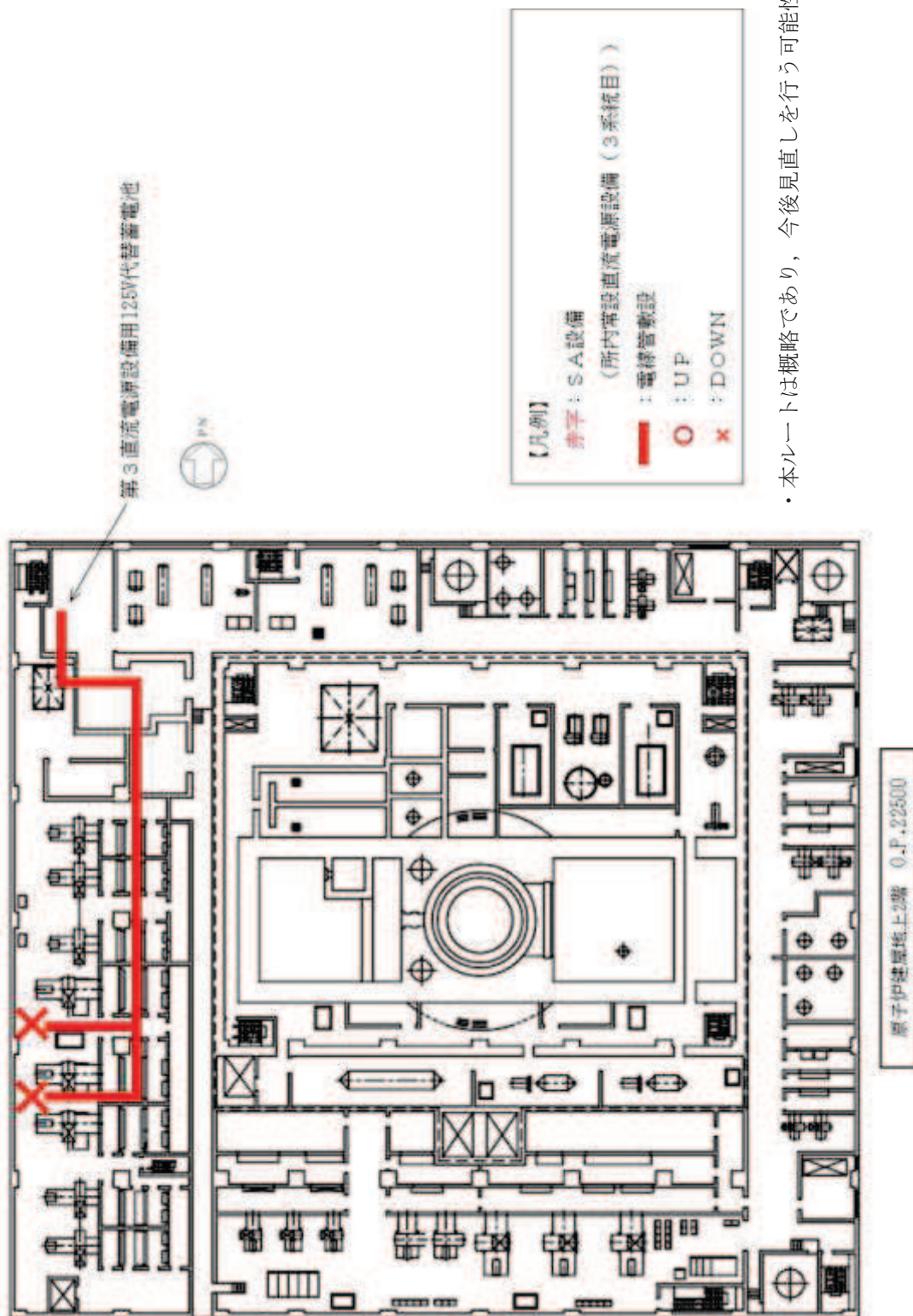
第 57-7-1-4 図 消防車及び直流駆動低圧注水系ポンプの注水特性

(2) 特定重大事故等対処施設

防潮堤を越える津波による敷地内浸水の影響があったとしても、津波に対し頑健性を有する特定重大事故等対処施設（重大事故等対処設備とは独立した電源設備、注水設備）により対応する。特定重大事故等対処施設の注水設備の注水特性は、直流駆動低圧注水系ポンプと同等以上であることから、炉心損傷防止は可能である。

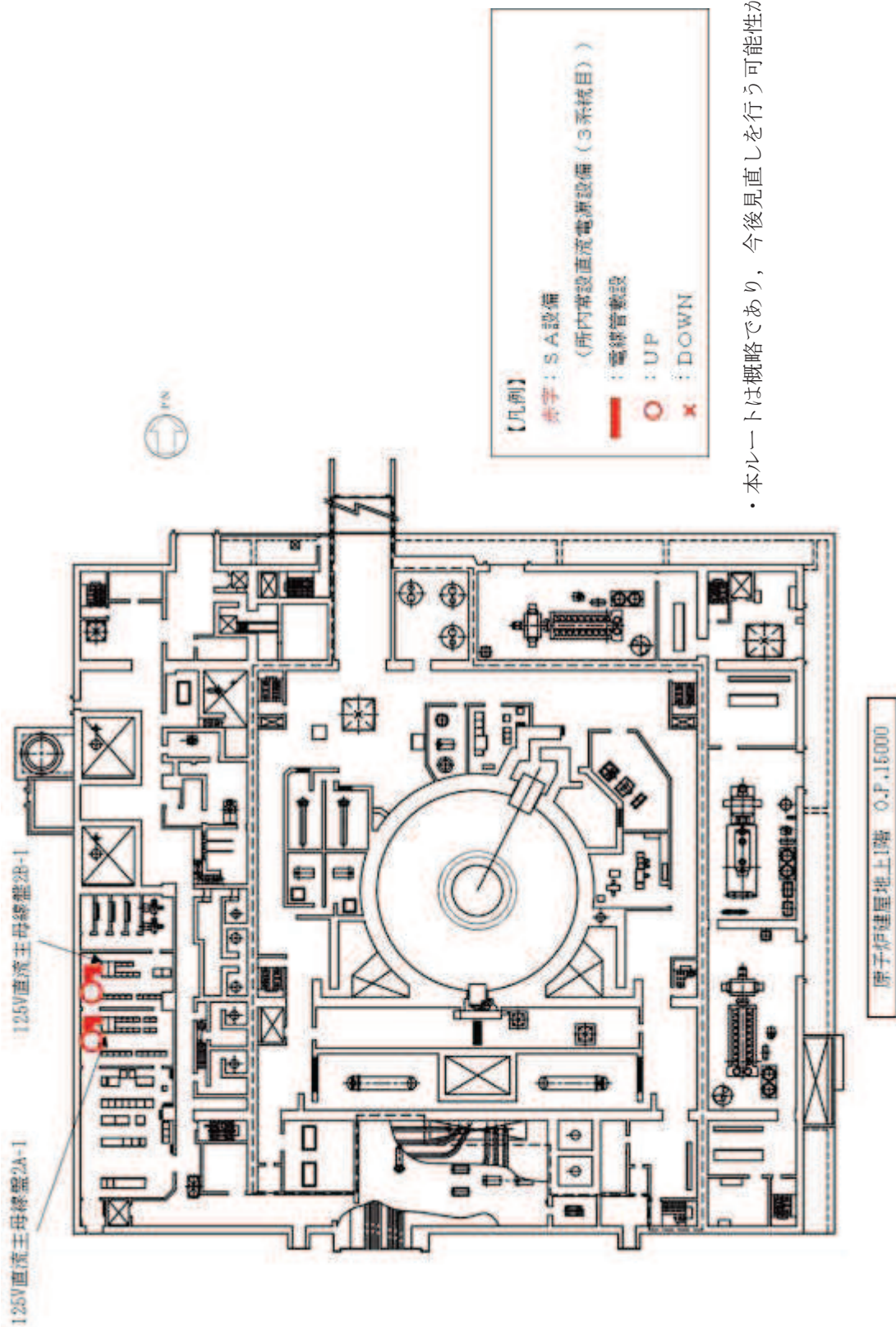
57-7-2

ケーブルルート図



・本ルートは概略であり、今後見直しを行う可能性がある。

第57-7-2-1 図 ケーブルルート図（原子炉建屋地上2階）



・本ルートは概略であり、今後見直しを行う可能性がある。

第 57-7-2-2 図 ケーブルルート図 (原子炉建屋地上 1 階)

57-7-3

直流電源設備の設備区分

第 57-7-3-1 表 直流電源設備の設備区分

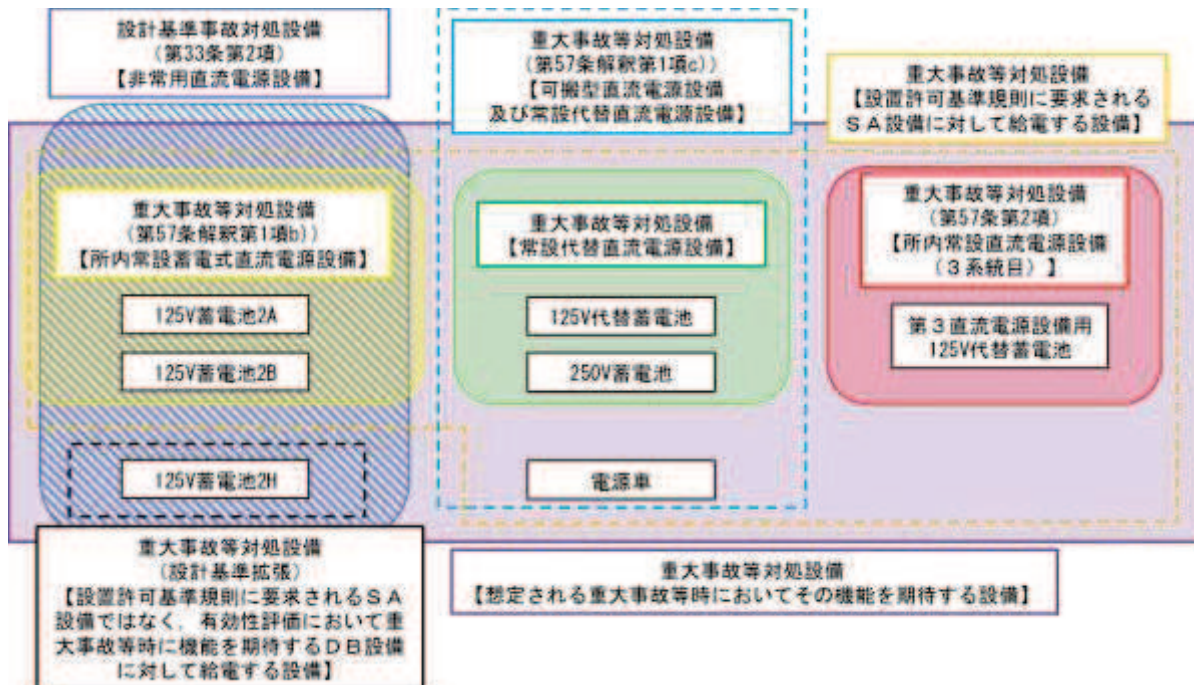
条文	設備区分	該当蓄電池
第57条解釈第1項b) 【1系統目】	所内常設蓄電式 直流電源設備	125V蓄電池2A ^{※1}
		125V蓄電池2B ^{※1}
第57条解釈第1項c) 【2系統目】	可搬型直流電源設備	電源車
	常設代替直流電源設備	125V代替蓄電池 ^{※1} 250V蓄電池 ^{※1}
第57条第2項 【3系統目】	所内常設直流電源設備 (3系統目)	第3直流電源設備用 125V代替蓄電池 ^{※1}
第33条第2項	非常用直流電源設備	125V蓄電池2A ^{※1}
		125V蓄電池2B ^{※1}
		125V蓄電池2H ^{※2}

※1: 重大事故等対処設備

[設置許可基準規則に要求されるSA設備に対して給電する設備]

※2: 重大事故等対処設備 (設計基準拡張)

[設置許可基準規則に要求されるSA設備ではなく、有効性評価において重大事故等時に機能を期待するDB設備に対して給電する設備]



第 57-7-3-1 図 直流電源設備の設備区分

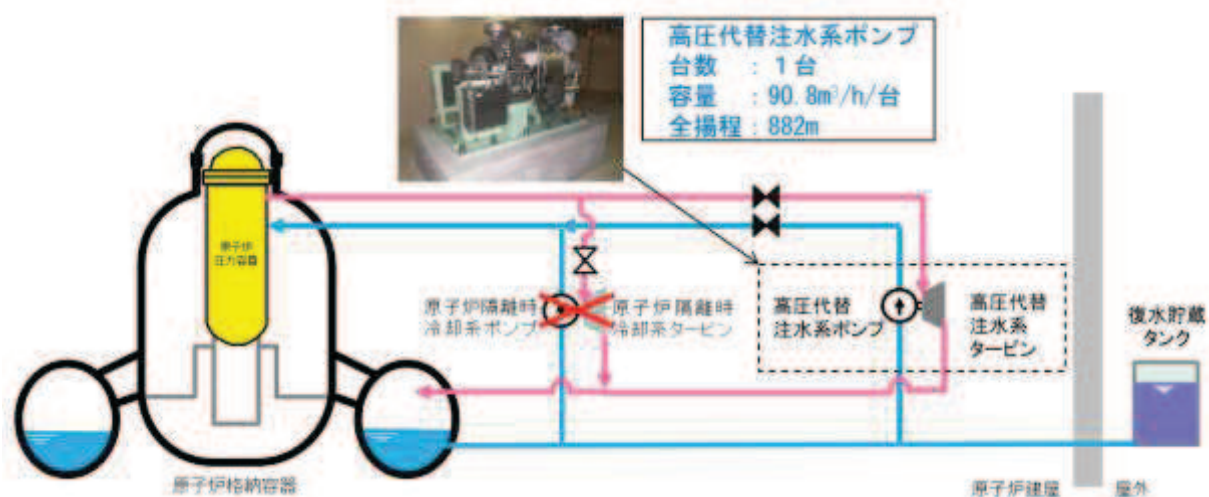
57-7-4

HPAC と RCIC の使い方の違いと
容量計算の導き方（負荷電流と運転時間）
について

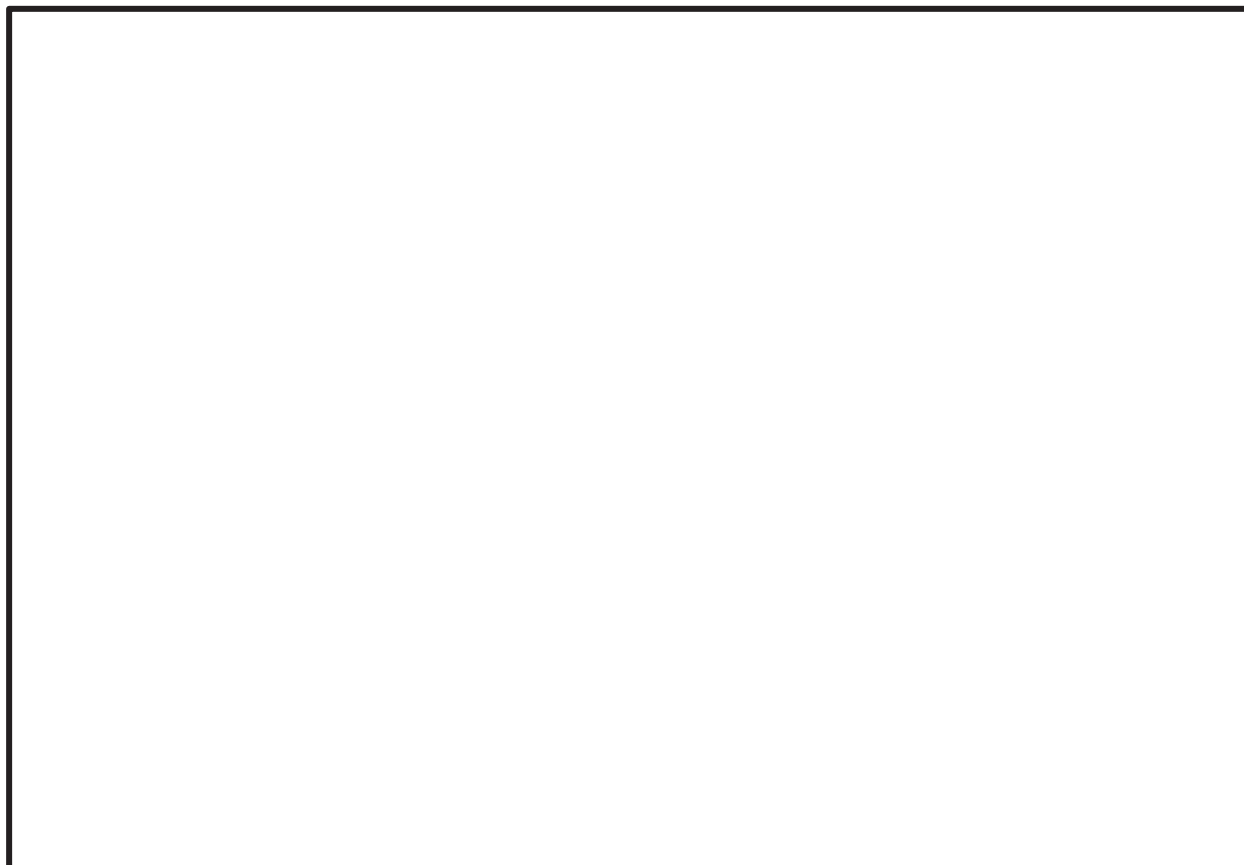
第 57-7-4-1 表に示すとおり，原子炉隔離時冷却系（RCIC）と高压代替注水系（HPAC）の設備構成や制御方法等は若干相違するが，どちらも炉心の著しい損傷を防止する機能を有している。蓄電池の容量計算に伴う高压代替注水系（HPAC）の負荷電流と運転時間は「57-6 容量設定根拠」に示す。

第 57-7-4-1 表 RCIC と HPAC の比較

	RCIC	HPAC
設備区分	設計基準事故対処設備	重大事故等対処設備
系統構成	<ul style="list-style-type: none"> ● 主蒸気管からの主蒸気を用いて駆動用蒸気タービンを回し，これを駆動源とした原子炉隔離時冷却系ポンプにより，復水貯蔵タンクの水を原子炉圧力容器へ高压注水する。 ● 潤滑油系統（タービン直結主油ポンプ，潤滑油冷却器等），冷却水系統及びグラウンド蒸気系統（真空ポンプ，復水ポンプ等）の補機類が必要。 	<ul style="list-style-type: none"> ● 主蒸気管からの主蒸気を用いて駆動用蒸気タービンを回し，これを駆動源とした高压替注水系ポンプにより，復水貯蔵タンクの水を高压炉心スプレイ系等を経由して原子炉圧力容器へ高压注水する。 ● タービン及びポンプが 1 つのケーシングに収まる一体型ケーシング構造であり，軸封部のない設計である。よって，グラウンドシール装置が不要となる。 ● 軸受箱に流入する自系統水により軸受が潤滑する自己冷却方式であるため，潤滑油装置が不要な設計である。
系統制御	制御器により，原子炉隔離時冷却系タービン蒸気加減弁を開度調整し，流量調整が可能。	電源不要の機械式ガバナを用いることにより，ポンプ吐出のベンチュリ圧力差により圧力ガバナピストンが動作し，リンク機構を通じて蒸気加減弁の開度を調整し，ポンプ流量を制御する設計。



第 57-4-1 図 RCIC 及び HPAC 概略系統図



第 57-4-2 図 高圧原子炉代替注水ポンプ構造概要

枠囲みの内容は商業機密の観点から公開できません。

58 条

計装設備

58-1

設置許可基準規則に対する適合

【設置許可基準規則】

(計装設備)

第五十八条 発電用原子炉施設には、重大事故等が発生し、計測機器（非常用のものを含む。）の故障により当該重大事故等に対処するために監視することが必要なパラメータを計測することが困難となった場合において当該パラメータを推定するために有効な情報を把握できる設備を設けなければならない。

適合のための設計方針

非常用交流電源設備又は非常用直流電源設備の喪失等により計器電源が喪失した場合における計装設備への代替電源設備として、常設代替交流電源設備，可搬型代替交流電源設備，所内常設蓄電式直流電源設備，常設代替直流電源設備及び可搬型代替直流電源設備に加え，所内常設直流電源設備（3系統目）を使用できる設計とする。

添付 1

関係条文の整理

申請内容に関する各条文又は技術的能力基準の関係性及び既許可申請書に対する変更要否を確認し、第添付1-1表及び第添付1-2表のとおり変更を行う。

関係性の凡例

(関係性とは3系統目を追加することにより記載見直し等の変更があるかを確認するための3系統目との関係を示す)

今回申請での関係条文	○
今回申請での無関係の条文	×

第添付1-1表 個別条文における記載見直し箇所一覧

条文 (設置許可基準)	関係性	記載見直し箇所の有無			補足
		本文	添付書類 八	手順	
第1条 適用範囲	×	無	無	無	適用する基準(法令)についての説明であり、要求事項ではないため、3系統目の関係条文ではない。
第2条 定義	×	無	無	無	言葉の定義であり、要求事項ではないため、3系統目の関係条文ではない。
第3条 設計基準対象施設の地盤	×	無	無	無	本申請は既存設備に変更はなく、及びそれらの運用の変更は伴わないことから、3系統目の関係条文ではない。
第4条 地震による損傷の防止	×	無	無	無	同上
第5条 津波による損傷の防止	×	無	無	無	同上
第6条 外部からの衝撃による損傷の防止	×	無	無	無	同上

条文 (設置許可基準)	関係性	記載見直し箇所の有無			補足	
		本文	添付書類 八	手順		
第7条	発電用原子炉施設への人の不法な侵入等の防止	×	無	無	無	本条文は発電用原子炉全般に関係するが、本申請は既存設備に変更はなく、及びそれらの運用の変更は伴わないことから、3系統目の関係条文ではない。
第8条	火災による損傷の防止	×	無	無	無	本申請は既存設備に変更はなく、及びそれらの運用の変更は伴わないことから、3系統目の関係条文ではない。
第9条	溢水による損傷の防止等	×	無	無	無	同上
第10条	誤操作の防止	×	無	無	無	同上
第11条	安全避難通路等	×	無	無	無	本条文は発電用原子炉全般に関係するが、本申請は既存設備に変更はなく、及びそれらの運用の変更は伴わないことから、3系統目の関係条文ではない。
第12条	安全施設	×	無	無	無	本申請は既存設備に変更はなく、及びそれらの運用の変更は伴わないことから、3系統目の関係条文ではない。
第13条	運転時の異常な過度変化及び設計基準事故の拡大の防止	×	無	無	無	同上
第14条	全交流動力電源喪失対策設備	×	無	無	無	同上

条文 (設置許可基準)	関係性	記載見直し箇所の有無			補足	
		本文	添付書類 八	手順		
第15条	炉心等	×	無	無	無	同上
第16条	燃料体等の取扱施設及び貯蔵施設	×	無	無	無	同上
第17条	原子炉冷却材圧力バウンダリ	×	無	無	無	同上
第18条	蒸気タービン	×	無	無	無	同上
第19条	非常用炉心冷却設備	×	無	無	無	同上
第20条	一次冷却材の減少分を補給する設備	×	無	無	無	同上
第21条	残留熱を除去することができる設備	×	無	無	無	同上
第22条	最終ヒートシンクへ熱を輸送することができる設備	×	無	無	無	同上

条文 (設置許可基準)	関係性	記載見直し箇所の有無			補足	
		本文	添付書類 八	手順		
第23条	計測制御系統施設	×	無	無	無	同上
第24条	安全保護回路	×	無	無	無	同上
第25条	反応度制御系統及び原子炉制御系統	×	無	無	無	同上
第26条	原子炉制御室等	×	無	無	無	本条文は発電用原子炉全般に関係するが、本申請は既存設備に変更はなく、3系統目の関係条文ではない。
第27条	放射性廃棄物の処理施設	×	無	無	無	本申請は既存設備に変更はなく、及びそれらの運用の変更は伴わないことから、3系統目の関係条文ではない。
第28条	放射性廃棄物の貯蔵施設	×	無	無	無	同上
第29条	工場等周辺における直接線等からの防護	×	無	無	無	同上
第30条	放射線からの放射線業務従事者の防護	×	無	無	無	同上

条文 (設置許可基準)		関係性	記載見直し箇所の有無			補足
			本文	添付書類八	手順	
第31条	監視設備	×	無	無	無	同上
第32条	原子炉格納施設	×	無	無	無	同上
第33条	保安電源設備	×	無	無	無	同上
第34条	緊急時対策所	×	無	無	無	同上
第35条	通信連絡設備	×	無	無	無	同上
第36条	補助ボイラー	×	無	無	無	同上
第37条	重大事故等の拡大の防止等	×	無	無	無	本申請は有効性評価において位置付けられた既存設備に変更はなく、及びそれらの運用の変更は伴わないことから、3系統目の関係条文ではない。
第38条	重大事故等対処施設の地盤	○	無	追加有	無	設備要求を満足することを確認する必要があることから、3系統目の関係条文であり、本条文を適用し、添付書類八に追加する。

条文 (設置許可基準)	関係性	記載見直し箇所の有無			補足	
		本文	添付書類八	手順		
第39条	地震による損傷の防止	○	無	追加有	無	同上
第40条	津波による損傷の防止	○	無	追加有	無	同上
第41条	火災による損傷の防止	○	無	追加有	無	同上
第42条	特定重大事故等対処施設	×	無	無	無	本申請は既存設備に変更はなく、及びそれらの運用の変更は伴わないことから、3系統目の関係条文ではない。
第43条	重大事故等対処設備	○	無	追加有	無	設備要求を満足することを確認する必要があることから、3系統目の関係条文であり、本条文を適用し、添付書類八に追加する。
第44条	緊急停止失敗時に発電用原子炉を未臨界にするための設備	×	無	無	無	本申請は既存設備に変更はなく、及びそれらの運用の変更は伴わないことから、3系統目の関係条文ではない。
第45条	原子炉冷却材圧力バウンダリ高圧時に発電用原子炉を冷却するための設備	○	変更有	変更及び追加有	変更有	本申請は既存設備に変更はなく、及びそれらの運用の変更は伴わず、重大事故等対処施設に係る既設置許可の基準適合性確認結果に影響を与えるものではないが、既許可申請書に給電元として記載のある常設代替直流電源設備に対して所内常設直流電源設備（3系統目）の記載の追加を行うことから、3系統目の関係条文であり、本文及び手順を変更し、添付書類八を変更及び追加する。

条文 (設置許可基準)	関係性	記載見直し箇所の有無			補足
		本文	添付書類八	手順	
第46条 原子炉冷却材圧力バウンダリを減圧するための設備	○	無	追加有	変更有	本申請は既存設備に変更はなく、及びそれらの運用の変更は伴わず、重大事故等対処施設に係る既設置許可の基準適合性確認結果に影響を与えるものではないが、既許可申請書に給電元として記載のある常設代替直流電源設備に対して所内常設直流電源設備（3系統目）の記載の追加を行うことから、3系統目の関係条文であり、添付書類八を追加し、手順を変更する。
第47条 原子炉冷却材圧力バウンダリ低圧時に発電用原子炉を冷却するための設備	×	無	無	無	本申請は既存設備に変更はなく、及びそれらの運用の変更は伴わないことから、3系統目の関係条文ではない。
第48条 最終ヒートシンクへ熱を輸送するための設備	○	変更有	変更及び追加有	変更有	本申請は既存設備に変更はなく、及びそれらの運用の変更は伴わず、重大事故等対処施設に係る既設置許可の基準適合性確認結果に影響を与えるものではないが、既許可申請書に給電元として記載のある常設代替直流電源設備に対して所内常設直流電源設備（3系統目）の記載の追加を行うことから、3系統目の関係条文であり、本文及び手順を変更し、添付書類八を変更及び追加する。
第49条 原子炉格納容器内の冷却等のための設備	×	無	無	無	本申請は既存設備に変更はなく、及びそれらの運用の変更は伴わないことから、3系統目の関係条文ではない。

条文 (設置許可基準)	関係性	記載見直し箇所の有無			補足	
		本文	添付書類 八	手順		
第50条	原子炉格納容器の過圧破損を防止するための設備	○	変更有	変更及び追加有	変更有	本申請は既存設備に変更はなく、及びそれらの運用の変更は伴わず、重大事故等対処施設に係る既設置許可の基準適合性確認結果に影響を与えるものではないが、既許可申請書に給電元として記載のある常設代替直流電源設備に対して所内常設直流電源設備（3系統目）の記載の追加を行うことから、3系統目の関係条文であり、本文及び手順を変更し、添付書類八を変更及び追加する。
第51条	原子炉格納容器下部の溶解炉心を冷却するための設備	×	無	無	無	本申請は既存設備に変更はなく、及びそれらの運用の変更は伴わないことから、3系統目の関係条文ではない。
第52条	水素爆発による原子炉格納容器の破損を防止するための設備	○	変更有	変更及び追加有	変更有	本申請は既存設備に変更はなく、及びそれらの運用の変更は伴わず、重大事故等対処施設に係る既設置許可の基準適合性確認結果に影響を与えるものではないが、既許可申請書に給電元として記載のある常設代替直流電源設備に対して所内常設直流電源設備（3系統目）の記載の追加を行うことから、3系統目の関係条文であり、本文及び手順を変更し、添付書類八を変更及び追加する。
第53条	水素爆発による原子炉建屋等の損傷を防止するための設備	○	変更有	変更及び追加有	変更有	同上

条文 (設置許可基準)	関係性	記載見直し箇所の有無			補足	
		本文	添付書類 八	手順		
第54条	使用済燃料貯蔵槽の冷却等のための設備	○	変更有	変更及び追加有	変更有	本申請は既存設備に変更はなく、及びそれらの運用の変更は伴わず、重大事故等対処施設に係る既設置許可の基準適合性確認結果に影響を与えるものではないが、既許可申請書に給電元として記載のある常設代替直流電源設備に対して所内常設直流電源設備（3系統目）の記載の追加を行うことから、3系統目の関係条文であり、本文及び手順を変更し、添付書類八を変更及び追加する。
第55条	工場等外への放射性物質の拡散を抑制するための設備	×	無	無	無	本申請は既存設備に変更はなく、及びそれらの運用の変更は伴わないことから、3系統目の関係条文ではない。
第56条	重大事故等時に必要となる水源及び水の供給設備	×	無	無	無	同上
第57条	電源設備	○	変更有	変更及び追加有	変更及び追加有	3系統目に係る条文であり、設備要求を満足することを確認する必要があることから、本条文を適用し、本文を変更し、添付書類八及び手順を変更及び追加する。

条文 (設置許可基準)	関係性	記載見直し箇所の有無			補足	
		本文	添付書類 八	手順		
第58条	計装設備	○	変更有	変更及び追加有	変更有	本申請は既存設備に変更はなく、及びそれらの運用の変更は伴わず、重大事故等対処施設に係る既設置許可の基準適合性確認結果に影響を与えるものではないが、既許可申請書に給電元として記載のある常設代替直流電源設備に対して所内常設直流電源設備（3系統目）の記載の追加を行うことから、3系統目の関係条文であり、本文及び手順を変更し、添付書類八を変更及び追加するとともに、所内常設直流電源設備（3系統目）の給電における判断基準として既存パラメータを重大事故等時にも使用することから添付書類八及び手順を変更する。
第59条	運転員が原子炉制御室にとどまるための設備	×	無	無	無	本申請は既存設備に変更はなく、及びそれらの運用の変更は伴わないことから、3系統目の関係条文ではない。
第60条	監視測定設備	×	無	無	無	同上
第61条	緊急時対策所	×	無	無	無	同上
第62条	通信連絡を行うために必要な設備	×	無	無	無	同上

第添付1-2表 技術的能力基準における記載見直し箇所一覧

技術的能力基準	関係性	記載見直し箇所の有無			補足
		本文	添付書類十	手順	
1. 重大事故等対策					
1.0 重大事故等対策における共通事項	×	無	無	無	アクセスルートの確保（屋内アクセスルートの確保）については、常設代替直流電源設備による給電と同様であるため、既許可からの変更はなく、手順書の整備、教育及び訓練の実施並びに体制の整備については、重大事故等発生時に的確かつ柔軟に対処できるよう、手順書を整備し、教育及び訓練を実施するとともに、要員を確保する等の必要な体制を整備し、技術的能力1.14にて確認するため、3系統目の関係条文ではない。
1.1, 1.4, 1.6, 1.12, 1.13, 1.16～1.19 各手順等	×	無	無	無	本申請は既存設備に変更はなく、及びそれらの運用の変更は伴わず、重大事故等対処施設に係る既設置許可の基準適合性確認結果に影響を与えるものではなく、3系統目を用いた手順を技術的能力1.14にて整理するため、3系統目の関係条文ではない。
1.2, 1.3, 1.5, 1.7, ～1.11, 1.15 各手順等	○	変更有	変更有	変更有	本申請は既存設備に変更はなく、及びそれらの運用の変更は伴わず、重大事故等対処施設に係る既設置許可の基準適合性確認結果に影響を与えるものではないが、給電元として記載のある常設代替直流電源設備に対して所内常設直流電源設備（3系統目）の記載の追加を行うことから、3系統目の関係条文であり、本文、添付書類十及び手順を変更する。
1.14 電源の確保に関する手順等	○	変更有	変更有	変更及び追加有	3系統目に係る基準であり、給電手順を整備することから、「第10-1表 重大事故等対策における手順書の概要」及び「第10-2表 重大事故等対策における操作の成立性」に3系統目を用いた手順を反映することにより本文及び添付書類十を変更し、3系統目を用いた手順を変更及び追加する。

技術的能力基準	関係性	記載見直し箇所の有無			補足
		本文	添付書類十	手順	
2. 大規模な自然災害又は故意による大型航空機の衝突その他テロリズムへの対応における事項					
2.1 可搬型設備等による対応	○	無	追加有	無	本申請は既存設備に変更はなく、及びそれらの運用の変更は伴わず、重大事故等対処施設に係る既設置許可の基準適合性確認結果に影響を与えるものではないが、「第5.2-4表 大規模損壊発生時の対応操作一覧」等に所内常設直流電源設備（3系統目）を用いた手順を反映することから、3系統目の関係条文であり、添付書類十を変更する。