

資料 6

Doc No. MA035B-SC-C01 Rev.2

2023 年 6 月 30 日

日立造船株式会社

補足説明資料 16-5

16 条

燃料体等の取扱施設及び貯蔵施設

閉じ込め機能に関する説明資料

目 次

1. 要求事項	1
2. 要求事項への適合性	5
3. 参考文献	24

別紙 1	基準漏えい率及びリークテスト判定基準の評価方法及び評価結果
別紙 2	特定兼用キャスク本体内部圧力の経時変化の評価方法及び評価結果
別紙 3	(財) 電力中央研究所の密封性能試験結果を適用することの妥当性
別紙 4	貯蔵中の蓋間圧力の経時変化及び蓋間空間ガスの再充填による圧力障壁維持について

1. 要求事項

特定機器の設計の型式証明申請において、特定兼用キャスクの閉じ込め機能に関する要求事項は、以下のとおりである。

(1) 設置許可基準規則要求事項

a. 設置許可基準規則第16条第4項第三号

使用済燃料が内包する放射性物質を適切に閉じ込めることができ、かつ、その機能を適切に監視することができるものとする。

b. 設置許可基準規則解釈別記4第16条第4項

第16条第4項第3号に規定する「放射性物質を適切に閉じ込めることができ、かつ、その機能を適切に監視することができる」とは、次項に規定するもののほか、貯蔵事業許可基準規則解釈第5条第1項第1号及び第2号並びに第17条第1項第1号に規定する金属キャスクの設計に関する基準を満たすことをいう。

▶ 貯蔵事業許可基準規則解釈第5条第1項

第5条に規定する「限定された区域に適切に閉じ込めることができるもの」とは、以下の設計をいう。

- 一 金属キャスクは、設計貯蔵期間を通じて、使用済燃料等を内封する空間を負圧に維持できる設計であること。
- 二 金属キャスクは、多重の閉じ込め構造を有する蓋部により、使用済燃料等を内封する空間を容器外部から隔離できる設計であること。
- 三 金属キャスクは、貯蔵期間中及び貯蔵終了後において、収納された使用済燃料の検査等のために金属製の乾式キャスクの蓋等を開放しないことを前提としているため、万一の蓋部の閉じ込め機能の異常に対して、蓋を追加装着できる構造を有する設計とすること等、閉じ込め機能の修復性に関して考慮がなされていること。
- 四 (略)
- 五 (略)

▶ 貯蔵事業許可基準規則解釈第17条第1項

第1項に規定する「適切に監視することができる」とは、以下の設計をいう。

- 一 蓋部が有する閉じ込め機能を監視できること。
- 二 (略)
- 三 (略)

c. 設置許可基準規則解釈別記4第16条第5項

第16条第2項第1号ハ及び同条第4項各号を満たすため、兼用キャスクは、当該兼用キャスクを構成する部材及び使用済燃料の経年変化を考慮した上で、使用済燃料の健全性を確保する設計とすること。ここで、「兼用キャスクを構成する部材及び使用済燃料の経年変化を考慮した上で、使用済燃料の健全性を確保する設計」とは、以下を満たす設計をいう。

- ・設計貯蔵期間を明確にしていること。
- ・設計貯蔵期間中の温度、放射線等の環境条件下での経年変化を考慮した材料及び構造であること。

(2) 原子力発電所敷地内での輸送・貯蔵兼用乾式キャスクによる使用済燃料の貯蔵に関する審査ガイド確認事項

「2.安全機能の確保 2.4 閉じ込め機能」及び「4.自然現象等に対する兼用キャスクの設計 4.4 監視機能」には、以下のように記載されている。

【審査における確認事項】

『

- (1) 設計上想定される状態において、兼用キャスクが内包する放射性物質を適切に閉じ込めることができること。
- (2) 密封境界部は、設計上想定される衝撃力に対して、おおむね弾性範囲にとどまること。
- (3) 閉じ込め機能の異常に対して、その修復性が考慮されていること。

』

【確認内容】

『

- (1) 長期間にわたって閉じ込め機能を維持する観点から、耐熱性、耐食性等を有し耐久性の高い金属ガスケット等のシールを採用するとともに、蓋部を一次蓋と二次蓋の二重とし、一次蓋と二次蓋との間の圧力（以下「蓋間圧力」という。）を監視することにより、蓋部が有する閉じ込め機能を監視できること。
- (2) 兼用キャスクの内部の放射性物質が外部へ漏えいしないよう、設計貯蔵期間中、兼用キャスク内部の負圧を維持できること。
- (3) 密封境界部の漏えい率は、(2)を満たすものであること。また、使用する金属ガスケット等のシール性能は、当該漏えい率以下であること。
- (4) 閉じ込め機能評価では、密封境界部の漏えい率が、設計貯蔵期間、内部初期圧力及び自由空間容積（兼用キャスク内部容積から収納物及びバスケットを減じた容積をいう。）、初期の蓋間圧力及び蓋間の容積、温度等を条件として、適切な評価式を用いて求められていること。
- (5) 兼用キャスクの衝突評価
 - 1) 兼用キャスクを床等に固定せず設置するとき
 - ① 転倒モードの設定
兼用キャスクを縦置き又は横置きにした貯蔵状態で第6項地震力（設置許可基準規則第4条第6項に規定する地震力をいう。以下同じ。）を入力し、兼用キャスクの転倒、兼用キャスク同士の衝突及び兼用キャスクと周辺施設との衝突のうち、設計上想定するものを設定すること。

- ② 兼用キャスクの衝突評価
 - ①で抽出した転倒等による兼用キャスクへの衝突荷重に対して、密封境界部がおおむね弾性範囲内であること。この際「4.3.1 地震に対する設計方針」を参考にしていること。
- 2) 貯蔵建屋等を設置するとき
 - ① 貯蔵建屋等の損壊モードの設定
 - 損壊モードに応じた衝突物又は落下物を抽出し、そのうち兼用キャスクの閉じ込め機能に及ぼす影響が最大であるものを設定すること。
 - ② 兼用キャスクの衝突評価
 - ①で抽出した衝突物又は落下物による兼用キャスクへの衝突荷重に対して、密封境界部がおおむね弾性範囲内であること。
- 3) 使用済燃料の再取出性の評価
 - a. 兼用キャスクに収納される使用済燃料を取り出すために、一次蓋及び二次蓋が開放できること。
 - b. 使用済燃料の燃料ペレットが燃料被覆管から脱落せず、かつ、使用済燃料集合体の過度な変形を生じないこと。
- (6) 閉じ込め機能の異常に対し、適切な期間内で使用済燃料の取出しや詰替え及び使用済燃料貯蔵槽への移送を行うこと、これらの実施に係る体制を適切に整備すること等、閉じ込め機能の修復性に関して考慮がなされていること。

』

【審査における確認事項】

『

蓋間圧力及び兼用キャスク表面温度について、適切な頻度での監視をすること。

』

【確認内容】

『

- (1) 蓋間圧力を適切な頻度で監視すること。ここで、適切な頻度とは、閉じ込め機能が低下しても、FP ガス等の放出に至る前に、密封シール部の異常を検知できる頻度をいう。頻度の設定に当たっては、設計貯蔵期間中の兼用キャスク発熱量の低下、周囲環境の温度変化及び蓋間圧力の変化を考慮する。
- (2) 兼用キャスク表面温度を適切な頻度で監視すること。ここで、適切な頻度とは、除熱機能が低下しても、兼用キャスクや燃料被覆管が健全であるうちに異常を検知できる頻度をいう。

』

2. 要求事項への適合性

(1) 設置許可基準規則への適合性

Hitz-P24 型の閉じ込め機能については、以下のとおり設置許可基準規則に適合している。

- a. 設置許可基準規則第 16 条第 4 項第三号
 - ・使用済燃料が内包する放射性物質を適切に閉じ込めることができ、かつ、その機能を適切に監視することができるものとする。
- b. 設置許可基準規則解釈別記 4 第 16 条第 4 項
 - ・第 16 条第 4 項第三号に規定する「放射性物質を適切に閉じ込めることができ、かつ、その機能を適切に監視することができる」とは、次項に規定するもののほか、貯蔵事業許可基準規則解釈第 5 条第 1 項第 1 号及び第 2 号並びに第 17 条第 1 項第 1 号に規定する金属キャスクの設計に関する基準を満たすことをいう。
 - 貯蔵事業許可基準規則解釈第 5 条第 1 項
第 5 条に規定する「限定された区域に適切に閉じ込めることができるもの」とは、以下の設計をいう。
 - 一 金属キャスクは、設計貯蔵期間を通じて、使用済燃料等を内封する空間を負圧に維持できる設計であること。
 - 二 金属キャスクは、多重の閉じ込め構造を有する蓋部により、使用済燃料等を内封する空間を容器外部から隔離できる設計であること。
 - 三 金属キャスクは、貯蔵期間中及び貯蔵終了後において、収納された使用済燃料の検査等のために金属製の乾式キャスクの蓋等を開放しないことを前提としているため、万一の蓋部の閉じ込め機能の異常に対して、蓋を追加装着できる構造を有する設計とすること等、閉じ込め機能の修復性に関して考慮がなされていること。
 - 貯蔵事業許可基準規則解釈第 17 条第 1 項
第 1 項に規定する「適切に監視することができる」とは、以下の設計をいう。
 - 一 蓋部が有する閉じ込め機能を監視できること。

Hitz-P24 型は、使用済燃料を限定された区域に閉じ込めるため、特定兼用キャスクの蓋及び蓋貫通孔のシール部に金属ガスケットを用いることにより、設計貯蔵期間を通じて、使用済燃料を内封する空間を負圧に維持する設計とする。また、Hitz-P24 型は、一次蓋及び二次蓋による二重の閉じ込め構造とし、一次蓋と二次蓋の空間部（以下「蓋間」という。）を正圧に維持することにより圧力障壁を形成し、使用済燃料を内封する空間を特定兼用キャスク外部から隔離する設計とする。さらに、Hitz-P24 型は、蓋間の圧力を

測定することにより、閉じ込め機能を監視できる設計とする（詳細は、2.(2)審査ガイドへの適合性〔確認内容〕(1)の説明を参照）。

2.(2)審査ガイドへの適合性〔確認内容〕(2)から(4)への説明に示すとおり、Hitz-P24型の金属ガスケットの設計漏えい率は、設計貯蔵期間中に特定兼用キャスク本体内部の負圧が維持できる漏えい率（基準漏えい率）を下回るように設定されるリークテスト判定基準（貯蔵前の漏えい検査の判定基準として確認可能な漏えい率）を満足することから、使用済燃料を封入する空間は、設計貯蔵期間を通じて負圧に維持される。

なお、貯蔵事業許可基準規則解釈第5条第1項第3号に示される閉じ込め機能の異常に対する閉じ込め機能の修復性に関する考慮がなされていることは、型式証明申請の範囲外（設置（変更）許可時に別途確認）であるが、2.(2)審査ガイドへの適合性〔確認内容〕(6)の説明に示すとおり、蓋間の圧力に異常が生じた場合でも、あらかじめ特定兼用キャスク本体内部を負圧に維持するとともに、蓋間の圧力を正圧としているため、内部の気体が外部に漏えいすることはない。

c. 設置許可基準規則解釈別記4第16条5項

第16条第2項第1号ハ及び同条第4項各号を満たすため、兼用キャスクは、当該兼用キャスクを構成する部材及び使用済燃料の経年変化を考慮した上で、使用済燃料の健全性を確保する設計とすること。ここで、「兼用キャスクを構成する部材及び使用済燃料の経年変化を考慮した上で、使用済燃料の健全性を確保する設計」とは、以下を満たす設計をいう。

- ・設計貯蔵期間を明確にしていること。
- ・設計貯蔵期間中の温度、放射線等の環境条件下での経年変化を考慮した材料及び構造であること。

Hitz-P24型の設計貯蔵期間は60年である。また、補足説明資料16-6「材料・構造健全性（長期健全性）に関する説明資料（MA035B-SC-F01）」に示すとおり、特定兼用キャスクの構成部材について、設計貯蔵期間中の温度、放射線等の環境及びその環境下での腐食、クリープ、応力腐食割れ等の経年変化に対して十分な信頼性を有する材料を選定し、その必要とされる強度及び性能を維持することで使用済燃料の健全性を確保する設計とする。

(2) 審査ガイドへの適合性

審査ガイドでは、兼用キャスクの有する安全機能（臨界防止機能、遮蔽機能、除熱機能及び閉じ込め機能）に係る設計の基本方針の妥当性を確認することが定められており、Hitz-P24 型の閉じ込め機能については、以下のとおり審査ガイドの確認内容に適合している。

〔確認内容〕

- (1) 長期間にわたって閉じ込め機能を維持する観点から、耐熱性、耐食性等を有し耐久性の高い金属ガスケット等のシールを採用するとともに、蓋部を一次蓋と二次蓋の二重とし、一次蓋と二次蓋との間の圧力（以下「蓋間圧力」という。）を監視することにより、蓋部が有する閉じ込め機能を監視できること。

Hitz-P24 型の閉じ込め構造を図 1 に、シール部詳細を図 2 に、金属ガスケット構造（眼鏡型）を図 3 に、監視装置の構成図（イメージ）を図 4 及び図 5 に示す。

Hitz-P24 型は、特定兼用キャスク本体及び一次蓋により使用済燃料を封入する空間を設計貯蔵期間（60 年）を通じて負圧に維持する。Hitz-P24 型は、蓋間を正圧とし圧力障壁を形成することにより、使用済燃料を封入する空間を Hitz-P24 型の外部から隔離する設計とする。一次蓋と二次蓋の蓋及び蓋貫通孔のシール部には、長期にわたって閉じ込め機能を維持する観点から金属ガスケットを用いる。金属ガスケットは、設計貯蔵期間中、Hitz-P24 型本体内部が負圧を維持できる漏えい率（以下「基準漏えい率」という。）を下回るように設定される、貯蔵前の漏えい検査の判定基準として確認可能な漏えい率（以下「リークテスト判定基準」という。）を満足するものを使用する。

また、図 4 に示すように、Hitz-P24 型は、二次蓋に貫通孔を設け、圧力センサ（圧力計）を設置できる構造とし、蓋間圧力を測定することにより、閉じ込め機能を監視できる設計とする。蓋間圧力が低下した場合には、ヘリウムガスの再充填によって、蓋間圧力を大気圧以上に回復できる設計とする。また、蓋間空間と圧力センサ（圧力計）の間には、一次バルブを設け、一次バルブを閉とすることで、蓋間圧力を維持した状態で圧力センサ（圧力計）の保守及び交換が可能な構造とする。

また、温度監視装置としては、図 5 に示すように、Hitz-P24 型の表面に温度センサを設置又は接触させて表面の温度を監視できる設計とする。

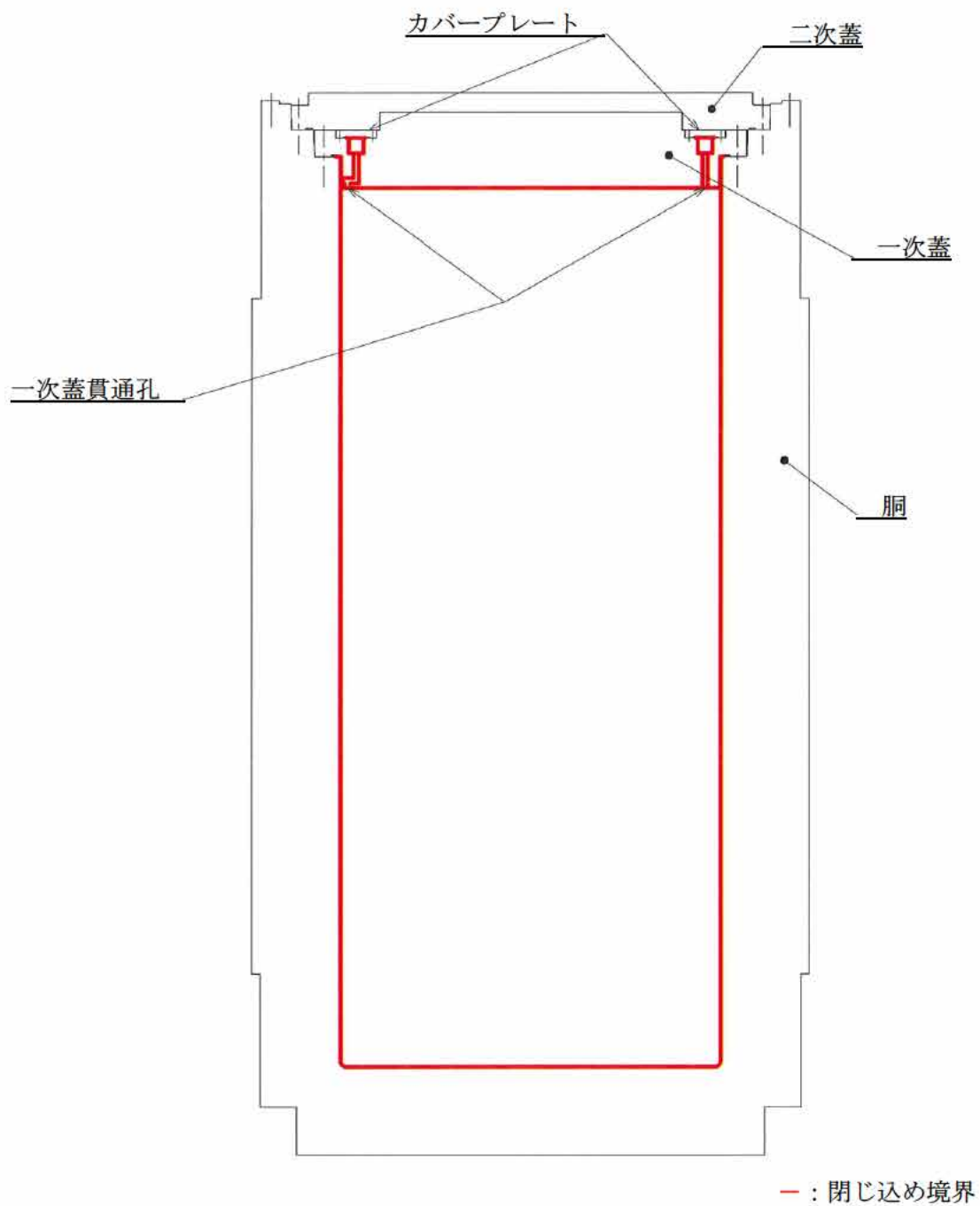
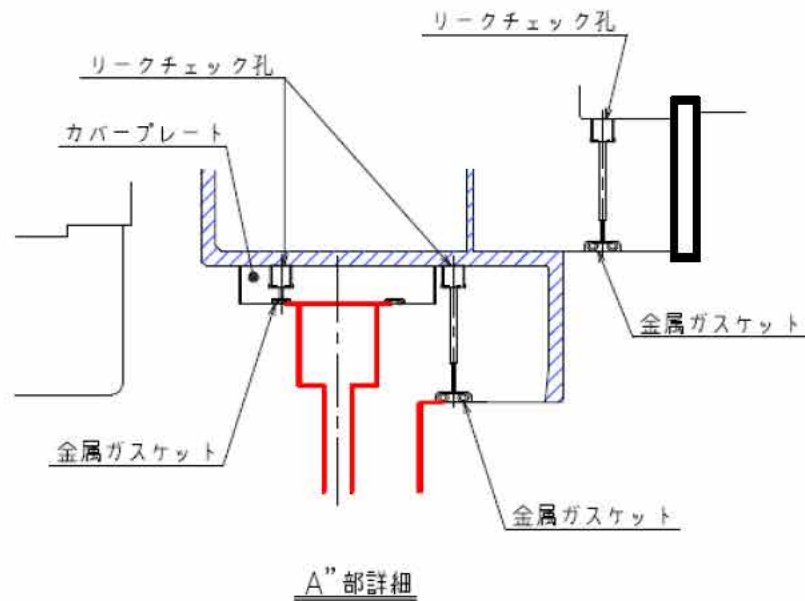
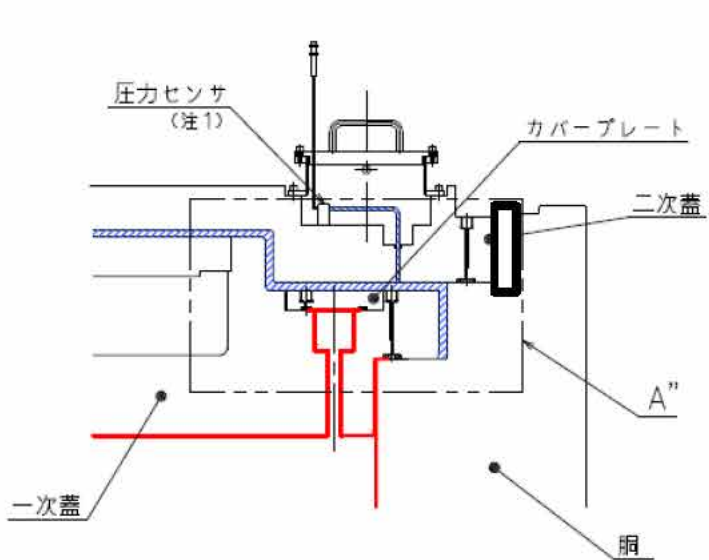


図1 Hitz-P24型の閉じ込め構造



— : 閉じ込め境界 (負圧)
/// : 閉じ込め監視圧力境界 (正圧)

(注1) 圧力センサの取付位置は限定しない。

図2 Hitz-P24型のシール部詳細

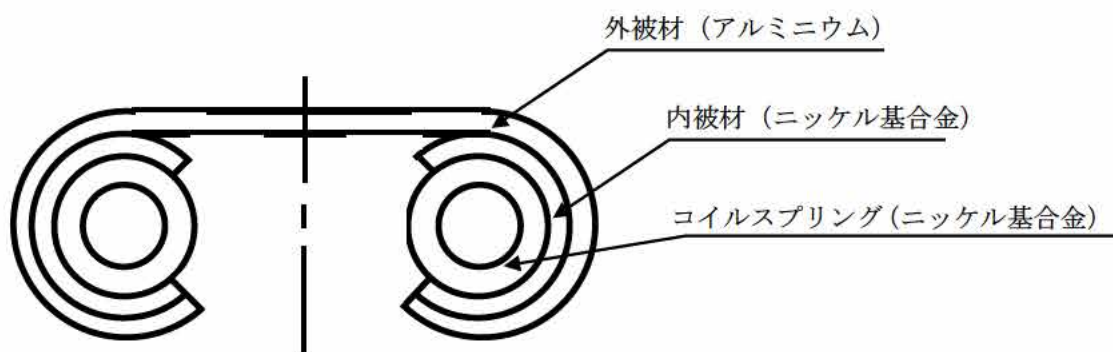


図3 金属ガスケット構造 (眼鏡型)

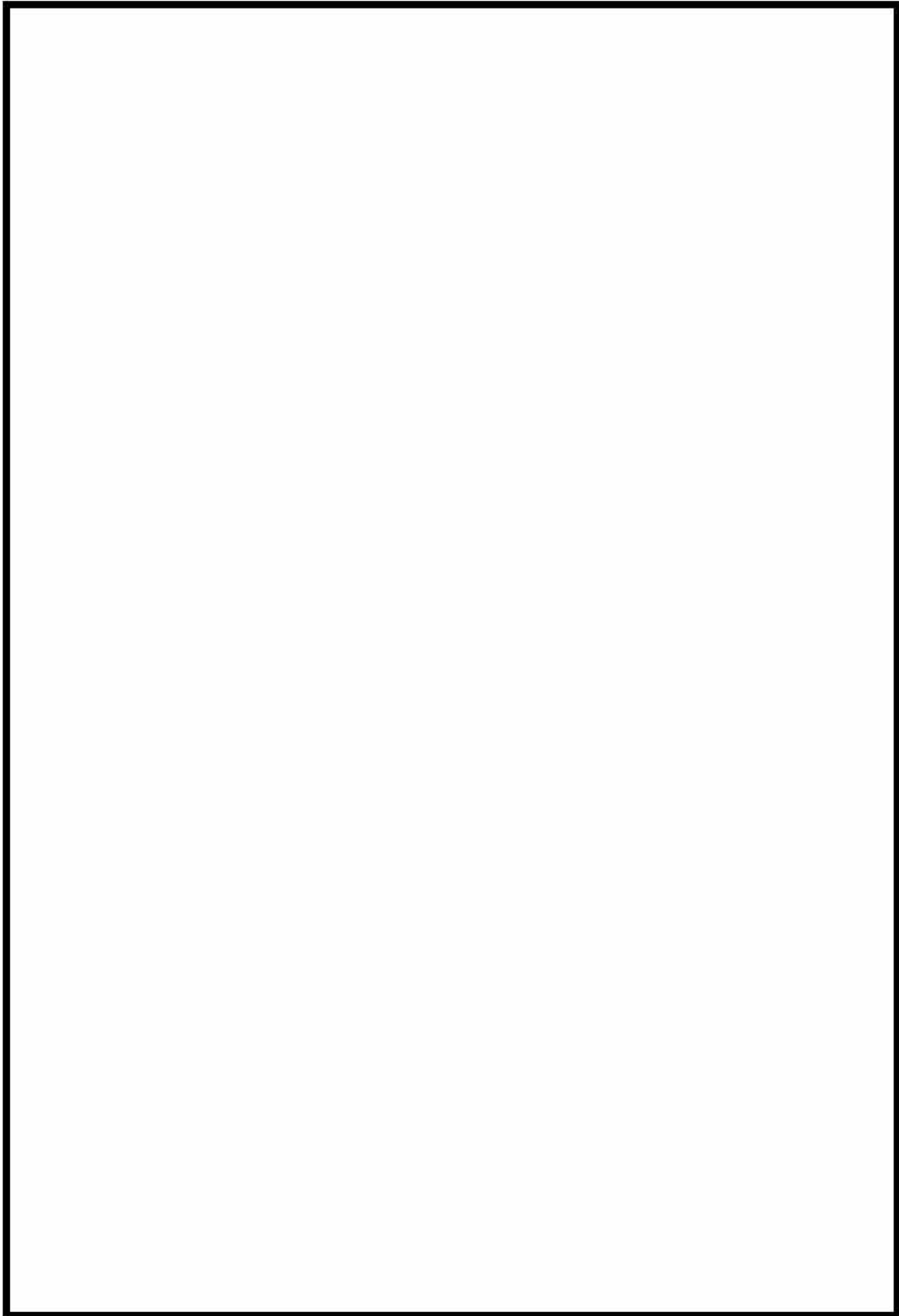


図 4 圧力監視装置の構成図

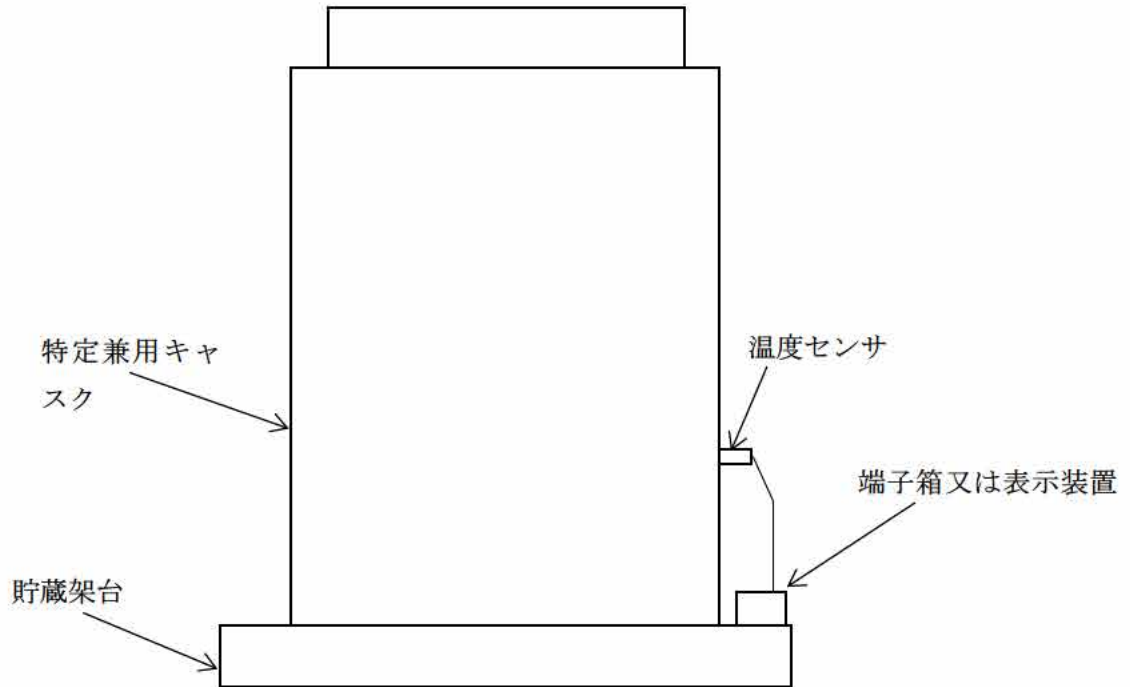


図 5 温度監視装置の構成図

〔確認内容〕

- (2) 兼用キャスクの内部の放射性物質が外部へ漏えいしないよう、設計貯蔵期間中、兼用キャスク内部の負圧を維持できること。
- (3) 密封境界部の漏えい率は、(2) を満たすものであること。また、使用する金属ガスケット等のシールの性能は、当該漏えい率以下であること。
- (4) 閉じ込め機能評価では、密封境界部の漏えい率が、設計貯蔵期間、内部初期圧力及び自由空間容積（兼用キャスク内部容積から収納物及びバスケットを減じた容積をいう。）、初期の蓋間圧力及び蓋間の容積、温度等を条件として、適切な評価式を用いて求められていること。

a. 閉じ込め評価方法

閉じ込め評価フローを図 6 に示す。

閉じ込め評価では、基準漏えい率 (Q_g) を求め、基準漏えい率を下回るように設定されるリークテスト判定基準 (Q_t) よりも漏えい率の小さい金属ガスケット（金属ガスケットの設計漏えい率 (Q_n)）を使用することを説明する。

基準漏えい率は、蓋間圧力と特定兼用キャスク本体内部圧力の圧力差のもとで、シール部を通して特定兼用キャスク本体内部へ流入する気体の漏えい率を、設計貯蔵期間の間時間積分することによって求まる特定兼用キャスク本体内部圧力が、大気圧となるときの漏えい率である。

基準漏えい率及びリークテスト判定基準の具体的な評価方法を別紙 1 に示す。

基準漏えい率の計算では、蓋間圧力は保守的に初期圧力で一定とし、蓋間のガスが特定兼用キャスク本体内部側に漏えいするものとして漏えい計算を行う。また、大気圧は、気象変化による圧力変動を保守的に考慮した値として $9.7 \times 10^4 \text{ Pa}$ とする。特定兼用キャスク本体内部空間の圧力の算定にあたっては、使用済燃料の破損により放出されるガスに起因する圧力上昇を考慮する。使用済燃料の破損率は、米国の使用済燃料の乾式貯蔵中における漏えい燃料発生率（約 0.01%）、及び日本の軽水炉における漏えい燃料発生率（約 0.01%以下）を考慮し、保守的な値として 0.1% ⁽¹⁾ とする。

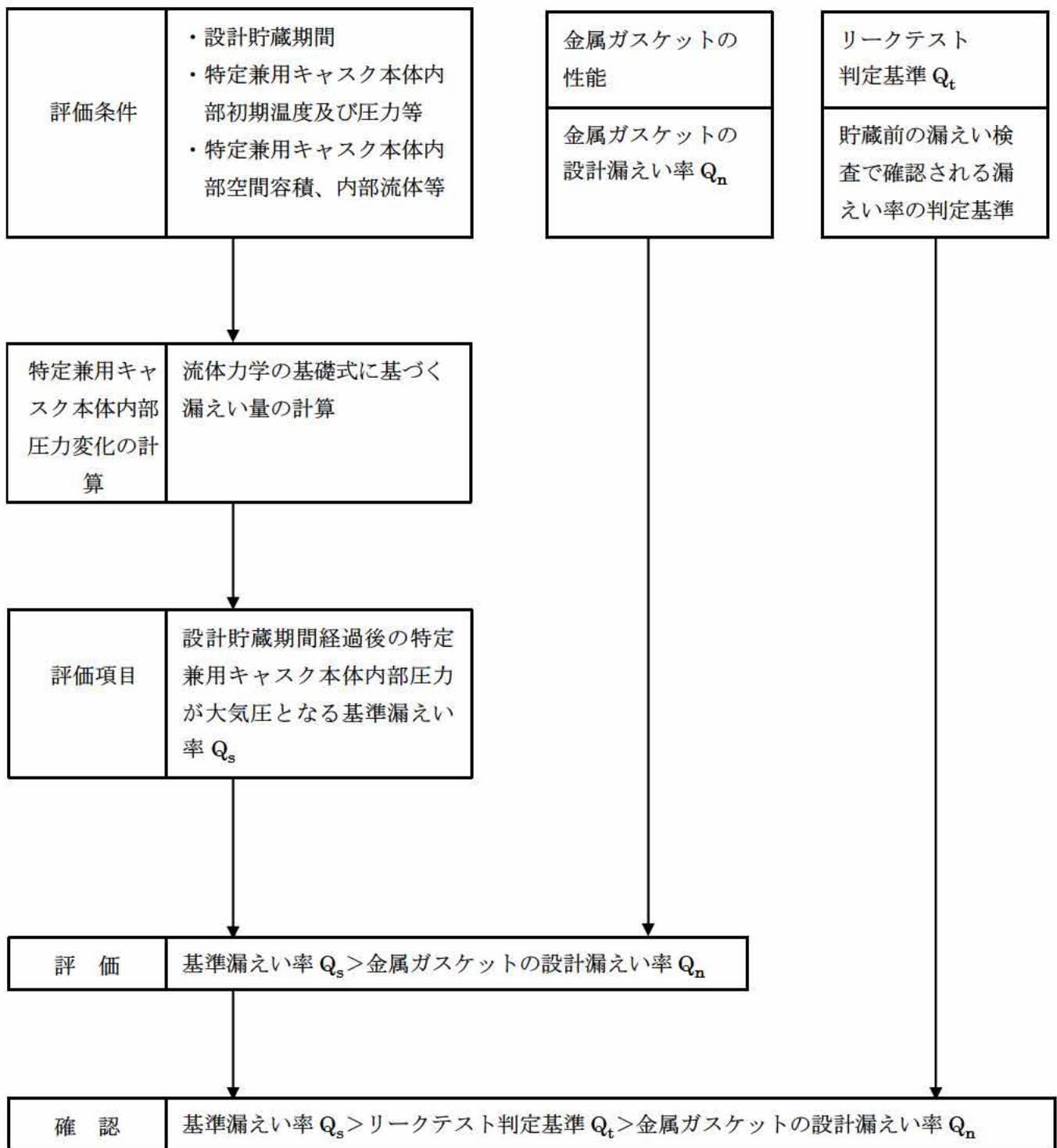


図 6 閉じ込め評価フロー

b. 閉じ込め評価結果

基準漏えい率及びリークテスト判定基準の評価結果を表 1 に示す。表 1 に示すとおり、使用する金属ガスケットの設計漏えい率は、基準漏えい率を下回るように設定したリークテスト判定基準より小さいことを確認した。また、基準漏えい率及び金属ガスケットの設計漏えい率による特定兼用キャスク本体内部圧力の経時変化を図 7 に示す（金属ガスケットの設計漏えい率による特定兼用キャスク本体内部の圧力変化の具体的な評価方法は別紙 2 参照）。図 7 に示すとおり、使用する金属ガスケットの設計漏えい率による設計貯蔵期間経過後の特定兼用キャスク本体内部圧力は負圧に維持されることを確認した。

表 1 閉じ込め評価結果

項目	数値
基準漏えい率 Q_s ($\text{Pa}\cdot\text{m}^3/\text{s}$)	2.31×10^{-6}
リークテスト判定基準 Q_t ($\text{Pa}\cdot\text{m}^3/\text{s}$)	1.70×10^{-6}
金属ガスケットの設計漏えい率 Q_n ($\text{Pa}\cdot\text{m}^3/\text{s}$)	1×10^{-8} (注) 以下

ただし、金属ガスケットの設計漏えい率を有する金属ガスケットにおいても、その漏えい率は金属ガスケット締付時の胴フランジ及び蓋の金属ガスケット設置面の状態（傷、埃の有無）に影響を受けやすく、 $1\times 10^{-8} \text{ Pa}\cdot\text{m}^3/\text{s}$ (注) を上回る漏えい率となる可能性がある。上記のような金属ガスケットの漏えい率の不確定性を考慮し、貯蔵前の漏えい率検査では、一次蓋及び蓋貫通孔のカバープレートのシール部の漏えい率の合計がリークテスト判定基準を満足することを確認する。

(注) 金属ガスケットメーカーのカタログ記載値、及び(財)電力中央研究所で実施された長期密封性能試験⁽²⁾の約 19 年間の金属ガスケットの漏えい率計測結果(図 8 参照)から金属ガスケットの漏えい率は約 $10^{-9} \text{ Pa}\cdot\text{m}^3/\text{s}$ 程度が期待できるが、設計漏えい率は保守的に $10^{-8} \text{ Pa}\cdot\text{m}^3/\text{s}$ とする。

c. 設計貯蔵期間中の閉じ込め性能の維持に関する評価

金属ガスケットの閉じ込め性能は、特定兼用キャスクのシール部が比較的高温下にあるため、長期貯蔵中のクリープによる応力緩和を考慮した上で評価する必要がある。応力緩和による漏えい率への影響については、(財)電力中央研究所で実施された長期密封性能試験結果において、金属ガスケットの漏えい率とラーソン・ミラー・パラメータ(以下「LMP」という。)の関係として図 9 に示すとおり整理されている⁽³⁾。図 9 より、金属ガスケットの LMP が約 11×10^3 を超えないように設計すれば、長期貯蔵中のクリープによる応力緩和を考慮しても設計貯蔵期間(60 年間)を通じて初期の漏えい率に維持されることが示されている。

Hitz-P24 型の除熱評価の結果（補足説明資料 16-4「除熱機能に関する説明資料（MA035B-SC-B01）」参照）から、金属ガスケットの温度は 107℃である。この温度から保守的に設定した 110℃（設計貯蔵期間中一定と仮定）を適用し、設計貯蔵期間に相当する LMP を算出すると約 10×10^3 となり、長期密封性能試験の金属ガスケットの漏えい率と LMP の関係から金属ガスケットは設計貯蔵期間を通じて初期の漏えい率を維持できると判断される。

また、図 8 に示す（財）電力中央研究所で実施された実規模の金属キャスクの蓋モデルによる長期密封性能試験結果において、試験開始から 19 年以上（平成 2 年から平成 22 年 1 月）が経過した二次蓋シール部の漏えい率に変化はなく、その金属ガスケットは試験開始時と同等の閉じ込め性能を維持できることが確認されている⁽²⁾。なお、この試験での金属ガスケットの LMP は 10×10^3 以上（図 9 の LMP 計算式において温度を試験温度である 130℃一定とした条件）である。

なお、（財）電力中央研究所の試験結果を適用することの妥当性は別紙 3 に示すとおりである。

さらに、日本原子力発電株式会社東海第二発電所で行われた乾式貯蔵容器（Hitz-P24 型と同様の仕様の金属ガスケットを使用）の調査において、約 7 年間経過した金属ガスケットの一次蓋シール部の漏えい率は、貯蔵初期と同程度を維持できていることが確認されている⁽⁴⁾。

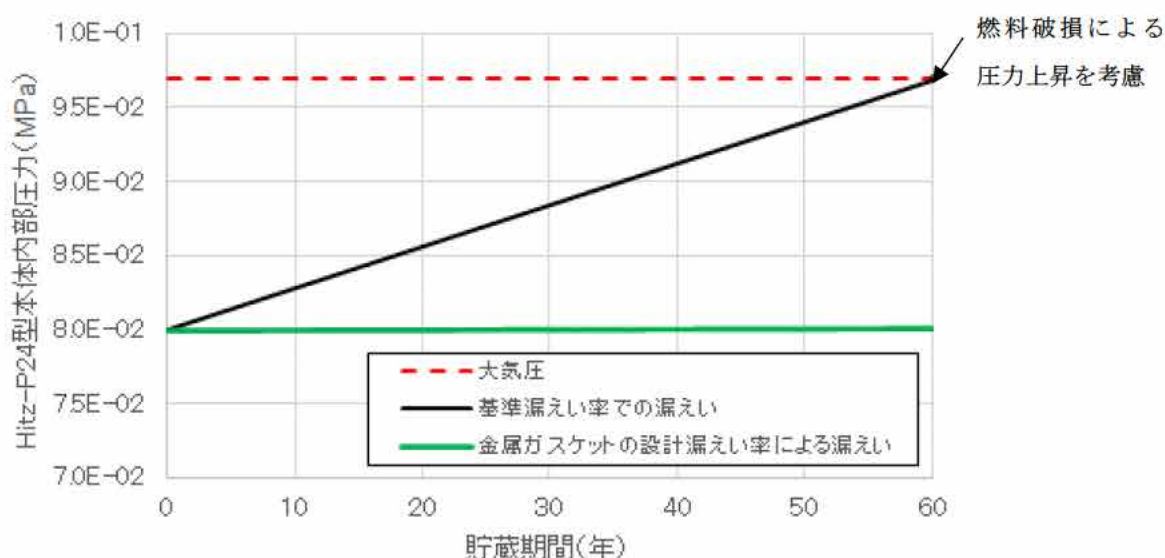


図 7 Hitz-P24 型本体内部圧力の経時変化

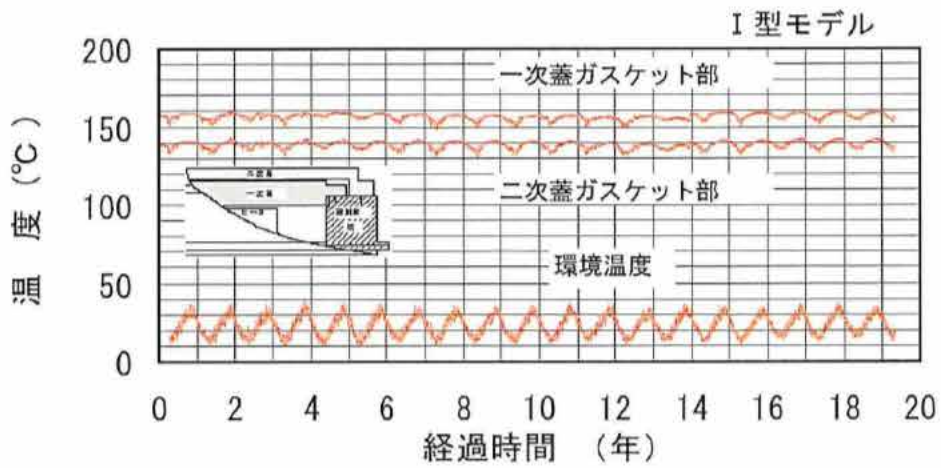
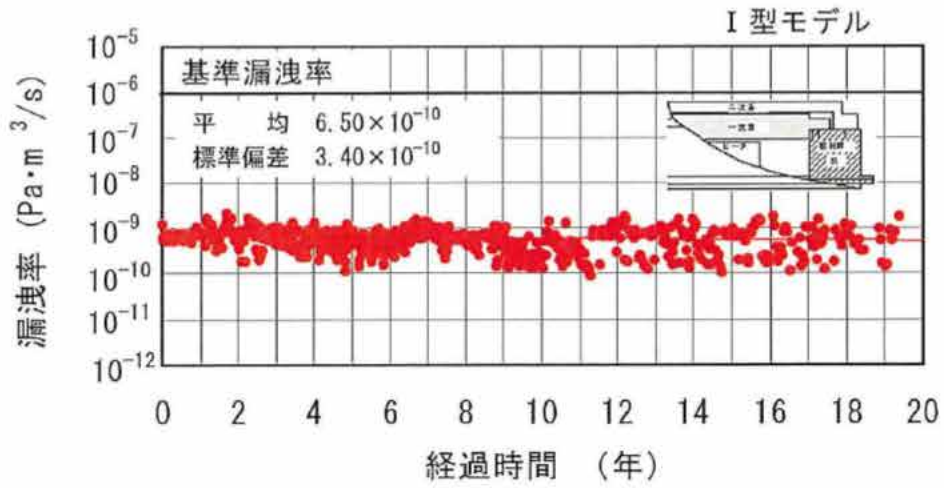
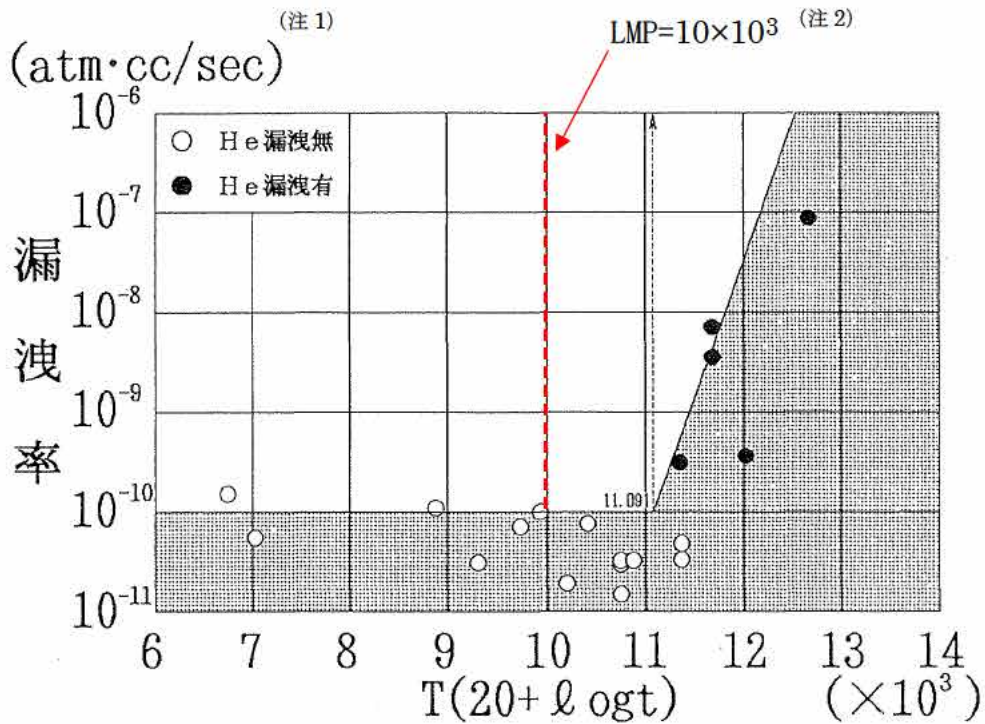


図 8 金属ガスケット（二次蓋）の長期密封性能試験結果（眼鏡型）⁽²⁾



$$LMP = T \cdot (20 + \log t)$$

T : 温度 (K)

t : 時間 (h)

(注1) $1 \text{ atm} \cdot \text{cc} / \text{sec} \doteq 1 \times 10^{-1} \text{ Pa} \cdot \text{m}^3 / \text{s}$

(注2) Hitz-P24 型の貯蔵初期温度 110°C で 60 年間一定とした場合の LMP

図9 漏えい率と LMP (3)

[確認内容]

(5) 兼用キャスクの衝突評価

1) 兼用キャスクを床等に固定せず設置するとき

① 転倒モードの設定

兼用キャスクを縦置き又は横置きにした貯蔵状態で第6項地震力（設置許可基準規則第4条第6項に規定する地震力をいう。以下同じ。）を入力し、兼用キャスクの転倒、兼用キャスク同士の衝突及び兼用キャスクと周辺施設との衝突のうち、設計上想定するものを設定すること。

② 兼用キャスクの衝突評価

①で抽出した転倒等による兼用キャスクへの衝突荷重に対して、密封境界部がおおむね弾性範囲内であること。この際「4.3.1 地震に対する設計方針」を参考にしていること。

2) 貯蔵建屋等を設置するとき

① 貯蔵建屋等の損壊モードの設定

損壊モードに応じた衝突物又は落下物を抽出し、そのうち兼用キャスクの閉じ込め機能に影響が最大であるものを設定すること。

② 兼用キャスクの衝突評価

①で抽出した衝突物又は落下物による兼用キャスクへの衝突荷重に対して、密封境界部がおおむね弾性範囲内であること。

3) 使用済燃料の再取出性の評価

a. 兼用キャスクに収納される使用済燃料を取り出すために、一次蓋及び二次蓋が開放できること。

b. 使用済燃料の燃料ペレットが燃料被覆管から脱落せず、かつ、使用済燃料集合体の過度な変形を生じないこと。

第6項地震力による兼用キャスクの転倒及び周辺施設からの波及的影響評価については、型式証明申請の範囲外（設置（変更）許可時の別途確認事項）である。

[確認内容]

- (6) 閉じ込め機能の異常に対し、適切な期間内に使用済燃料の取出しや詰替え及び使用済燃料貯蔵槽への移送を行うこと、これらの実施に係る体制を適切に整備すること等、閉じ込め機能の修復性に関して考慮がなされていること。

Hitz-P24 型の閉じ込め機能の異常に対する具体的な対処方法は、型式証明申請の範囲外であるが、以下に示すとおり、蓋間の圧力に異常が生じた場合でも、あらかじめ特定兼用キャスク本体内部を負圧に維持するとともに、蓋間の圧力を正圧としているため、内部の気体が外部に漏えいすることはない。

Hitz-P24 型は、蓋間圧力を測定することにより、閉じ込め機能を監視できる設計である。

蓋間圧力の有意な低下が確認された場合、まず、監視計器の確認を行い、監視計器異常の場合には監視計器を交換し、貯蔵の再開が可能である。

監視計器異常ではない場合、一次蓋金属ガスケット又は二次蓋金属ガスケットからの漏えいと判断される。Hitz-P24 型の二次蓋には、図 10 に示すリークチェック孔が設けられており、二次蓋を取り付けた状態で二次蓋金属ガスケットからの漏えい有無を確認可能な構造となっている。これにより、監視計器異常ではない場合において、一次蓋金属ガスケット又は二次蓋金属ガスケットのいずれから漏えいしているかの確認が可能である。

二次蓋金属ガスケットから漏えいする場合は、蓋間のヘリウムガスが大気へ放出され、蓋間圧力が大気圧に低下するのみであり、放射性物質が Hitz-P24 型の外部へ漏えいするおそれはない。また、一次蓋金属ガスケットから漏えいする場合には、Hitz-P24 型本体内部を負圧に維持する設計であることから、蓋間のヘリウムガスが Hitz-P24 型本体内部にインリークすることとなり、放射性物質が Hitz-P24 型の外部へ漏えいするおそれはない。

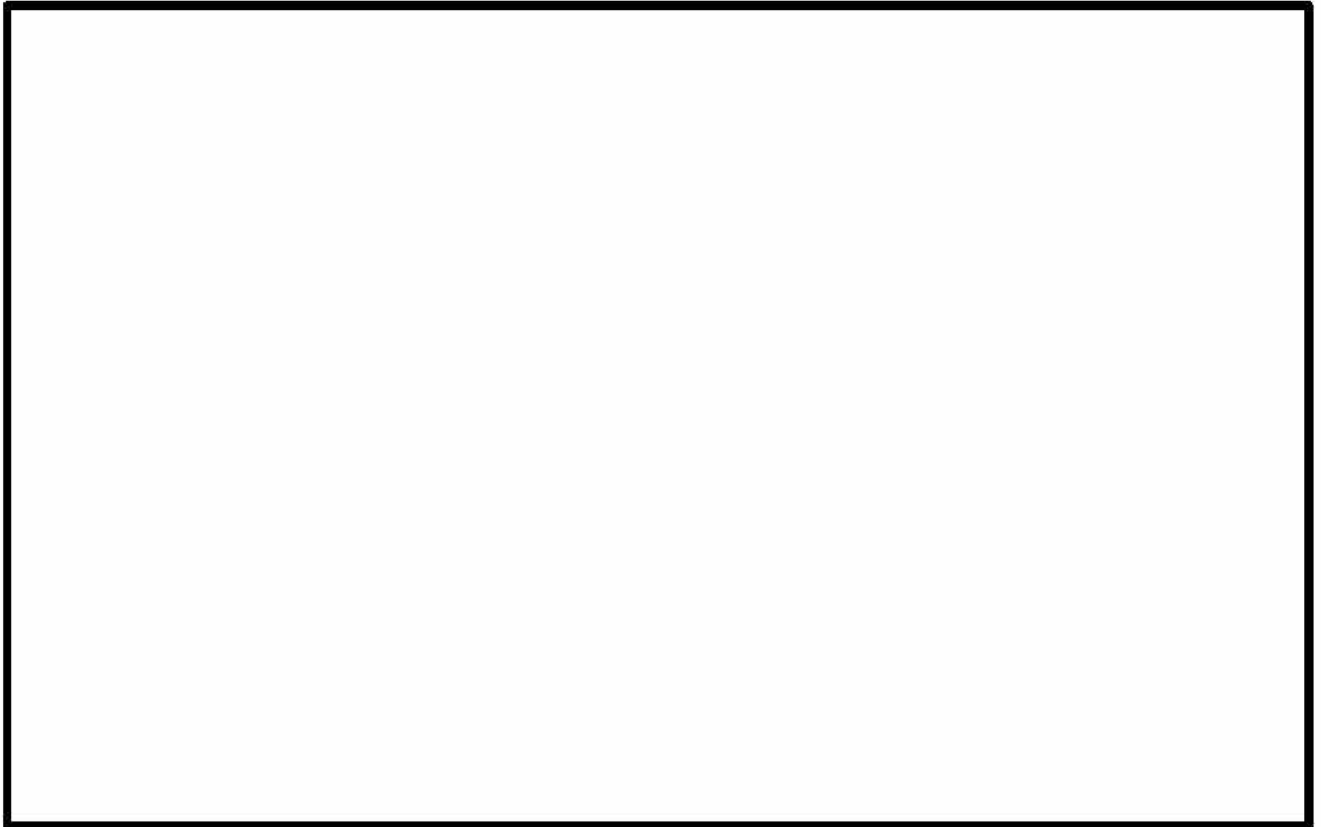


図 10 二次蓋の構造

[確認内容]

- (1) 蓋間圧力を適切な頻度で監視すること。ここで、適切な頻度とは、閉じ込め機能が低下しても、FP ガス等の放出に至る前に、密封シール部の異常を検知できる頻度をいう。頻度の設定に当たっては、設計貯蔵期間中の兼用キャスク発熱量の低下、周囲環境の温度変化及び蓋間圧力の変化を考慮する。
- (2) 兼用キャスク表面温度を適切な頻度で監視すること。ここで、適切な頻度とは、除熱機能が低下しても、兼用キャスクや燃料被覆管が健全であるうちに異常を検知できる頻度をいう。

確認内容 (1) については、蓋間圧力の監視頻度に関する確認事項であり、型式証明審査範囲外（設置（変更）許可時の別途確認事項）である。また、確認内容 (2) については、除熱機能の監視に係る確認事項である。

3. 参考文献

- (1) (社) 日本原子力学会、「使用済燃料中間貯蔵施設用乾式キャスクの安全設計及び検査基準：2010」、(2010)
- (2) (財) 電力中央研究所、「平成 21 年度 リサイクル燃料資源貯蔵技術調査等（中間貯蔵設備等長期健全性等試験）報告書」、(2010)
- (3) 加藤治、伊藤千浩、「使用済燃料貯蔵用ガスケットの長期密封特性」、(財) 電力中央研究所、(1992)
- (4) 総合資源エネルギー調査会 原子力安全・保安部会 核燃料サイクル安全小委員会 中間貯蔵ワーキンググループ 輸送ワーキンググループ、「金属製乾式キャスクを用いる使用済燃料中間貯蔵施設における金属製乾式キャスクとその収納物の長期健全性について」、(2009)

基準漏えい率及びリークテスト判定基準の評価方法及び評価結果

1. 評価概要

特定兼用キャスクの基準漏えい率 Q_s 及びリークテスト判定基準 Q_t の計算フローを別紙 1-1 図に示す。また、漏えい率計算の概要を別紙 1-2 図に示す。

基準漏えい率 Q_s は、貯蔵時における特定兼用キャスクの温度、内部の空間容積及び圧力等を基に、特定兼用キャスク本体内部の圧力が設計貯蔵期間経過後に大気圧となるように求めた漏えい孔径 D_0 を用い、標準状態における漏えい率として算出される。

リークテスト判定基準 Q_t は、蓋間空間ガス全量が特定兼用キャスク本体内部に流入するとして、設計貯蔵期間経過後に特定兼用キャスク本体内部が大気圧からその圧力上昇分を差し引いた圧力となるように求めた漏えい孔径 D_0 を用い、標準状態における漏えい率として算出される。したがって、リークテスト判定基準 Q_t は、基準漏えい率 Q_s を下回る値となる。

2. 評価方法及び評価結果

(1) 基準漏えい率 Q_s

a. 漏えい孔径 D_0 の算出

時間 dt の間に特定兼用キャスク本体内部圧力が dP_d だけ変化する漏えい率を Q とすれば、特定兼用キャスク本体内部の空間容積は一定であることから、特定兼用キャスク本体内部圧力の時間変化は、温度の違いを考慮してボイル・シャルルの法則により次式で与えられる。

$$\frac{dP_d}{dt} = \frac{Q}{V_d} \cdot \frac{T_d}{T} \dots \dots \dots \textcircled{1}$$

ここで、

dP_d : 特定兼用キャスク本体内部圧力の変化 (Pa)

dt : 時間変化 (s)

Q : 漏えい率 (Pa・m³/s)

T_d : 特定兼用キャスク本体内部温度 (K)

V_d : 特定兼用キャスク本体内部の空間容積 (m³)

T : 漏えい気体の温度 (K)

なお、漏えい率 Q は以下のクヌッセンの式で求められる (1)。

$$\begin{aligned}
 Q &= L \cdot P_a \\
 L &= (F_c + F_m) \cdot (P_u - P_d) \\
 F_c &= \frac{\pi}{128} \times \frac{D_0^4}{a \cdot \mu} \\
 F_m &= \frac{\sqrt{2\pi R_0}}{6} \times \frac{D_0^3 \sqrt{T}}{a \cdot P_a}
 \end{aligned}
 \quad \left. \begin{array}{l} \\ \\ \\ \\ \end{array} \right\} \dots \dots \dots \textcircled{2}$$

ここで、

- Q : 漏えい率 (Pa・m³/s)
- L : 圧力 P_a における体積漏えい率 (m³/s)
- P_a : 流れの平均圧力 (Pa) 【 $P_a = (P_u + P_d) / 2$ 】
- F_c : 連続流のコンダクタンス係数 (m³/ (Pa・s))
- F_m : 自由分子流のコンダクタンス係数 (m³/ (Pa・s))
- P_u : 上流側の圧力 (Pa)
- P_d : 下流側の圧力 (Pa)
- D_0 : 漏えい孔径 (m)
- a : 漏えい孔長 (m)
- μ : 漏えい気体の粘性係数 (Pa・s)
- T : 漏えい気体の温度 (K)
- M : 漏えい気体の分子量 (kg/mol)
- R_0 : ガス定数 (J/ (mol・K))

②式を①式に代入すると、以下となる。

$$\frac{dP_d}{dt} = \frac{T_d}{V_d \cdot T} \times \left\{ \frac{1}{2} F_c \cdot (P_u^2 - P_d^2) + F_m \cdot P_a \cdot (P_u - P_d) \right\} \dots \dots \dots \textcircled{3}$$

また、上流側の圧力 P_u を初期圧力 P_{u0} 一定として、③式を時間 t で積分すれば、ある時間 t における特定兼用キャスク本体内部圧力 $P_d = P_d(t)$ が得られる。つまり、漏えい孔径 D_0 は、以下の④式に別紙 1-1 表に示す計算条件のもと⑤、⑥式を代入し、特定兼用キャスク本体内部圧力 P_d が燃料破損（燃料破損率 0.1%）によるガス放出を想定した圧力上昇 P_1 を考慮して設計貯蔵期間経過後に大気圧（気象変化による圧力変動を

考慮した大気圧： $9.7 \times 10^4 \text{Pa}$ から P_1 を差し引いた圧力) となるように算出する。別紙 1-2 表に漏えい孔径 D_0 の計算条件及び計算結果を示す。

$$P_d(t) = \frac{P_{u0} \{ Fc' (P_{u0} + P_{d0}) + Fm' \} - (Fc' \cdot P_{u0} + Fm') (P_{u0} - P_{d0}) \exp \left\{ -\frac{T_d (2Fc' \cdot P_{u0} + Fm')}{V_d \cdot T} t \right\}}{Fc' \cdot (P_{u0} + P_{d0}) + Fm' + Fc' \cdot (P_{u0} - P_{d0}) \exp \left\{ -\frac{T_d \cdot (2Fc' P_{u0} + Fm')}{V_d T} t \right\}} \quad \dots \textcircled{4}$$

ここで、

$$Fc' = \frac{1}{2} Fc = \frac{1}{2} \times \frac{\pi}{128} \times \frac{D_0^4}{a \cdot \mu} \quad \dots \textcircled{5}$$

$$Fm' = Fm \cdot P_a = \frac{\sqrt{2\pi R_0}}{6} \times \frac{D_0^3 \sqrt{T}}{a \cdot P_a} \times P_a = \frac{\sqrt{2\pi R_0}}{6} \times \frac{D_0^3 \sqrt{T}}{a} \quad \dots \textcircled{6}$$

別紙 1-1 表 Hitz-P24 型本体内部圧力 P_d の計算条件

項目	数値
T_d : Hitz-P24 型本体内部温度 (K) (注 1)	476.15 (203°C)
T : 漏えい気体の温度 (K) (注 2)	253.15 (-20°C)
V_d : Hitz-P24 型本体内部の空間容積 (m ³) (注 3)	<input type="text"/>
P_{u0} : 上流側の初期圧力 (Pa)	4.1×10^5
P_{d0} : 下流側の初期圧力 (Pa)	8.0×10^4
a : 漏えい孔長 (m) (注 4)	4.6×10^{-3}
D : 金属ガスケットの断面径 (m) (注 5)	<input type="text"/>
H : 一次蓋の金属ガスケット溝深さ (m) (注 5)	<input type="text"/>
μ : 温度 T における漏えい気体 (ヘリウム) の粘性係数 (Pa·s)	1.778×10^{-5} (2)
M : 漏えい気体 (ヘリウム) の分子量 (kg/mol)	0.004002602 (3)
R_0 : ガス定数 (J / (mol·K))	8.3144598 (3)

(注 1) 貯蔵時の燃料被覆管温度である (補足説明資料 16-4 「除熱機能に関する説明資料 (MA035B-SC-B01)」参照)。

(注 2) 貯蔵時の最低温度である。

(注 3) バーナブルポイズン集合体の存在を考慮。

(注 4) $a = \sqrt{D^2 - H^2}$ (別紙 1-3 図参照) である。

(注 5) ドレンバルブカバー部及びベントバルブカバー部に比べ保守的な条件となる一次蓋に用いる金属ガスケット及び金属ガスケット溝の形状を用いる。

別紙 1-2 表 漏えい孔径 D_0 の計算条件 (注) 及び計算結果

項目	数値
P_0 : 気象変化による圧力変動を考慮した大気圧 (MPa)	9.7×10^{-2}
P_1 : 燃料破損による特定兼用キャスク本体内部の圧力上昇 (MPa)	<input type="text"/>
P_d (t=60 年) : 特定兼用キャスク本体内部圧力 (MPa)	<input type="text"/>
D_0 : 漏えい孔径 (m)	5.411×10^{-6}

(注) 本表に示さない計算条件は別紙 1-1 表に示す計算条件と同じである。

b. 基準漏えい率 Q_s の算出

a. で算出した漏えい孔径 D_0 を基に、クヌッセンの式 (②式) により設計貯蔵期間経過後に Hitz-P24 型本体内部が大気圧となる基準漏えい率 Q_s を算出する。別紙 1-3 表に計算条件及び計算結果を示す。

別紙 1-3 表 基準漏えい率 Q_s の計算条件及び計算結果

項目	数値
D_0 : 漏えい孔径 (m)	5.411×10^{-6}
a : 漏えい孔長 (m)	4.6×10^{-3}
μ : 漏えい気体 (ヘリウム) の粘性係数 (Pa·s)	1.985×10^{-5} (2)
R_0 : ガス定数 (J/ (mol·K))	8.3144598 (3)
T : 漏えい気体の温度 (K)	298.15 (25°C)
M : 漏えい気体 (ヘリウム) の分子量 (kg/mol)	0.004002602 (3)
P_a : 流れの平均圧力 (Pa)	5.05×10^4
P_{u0} : 上流側の圧力 (Pa)	1.01×10^5 (大気圧)
P_{d0} : 下流側の圧力 (Pa)	0 (真空)
Q_s : 基準漏えい率 (Pa·m ³ /s)	2.31×10^{-6}

(2) リークテスト判定基準 Q_t

次に、基準漏えい率 Q_s の計算と同様の方法を用いて、リークテスト判定基準 Q_t を求める。基準漏えい率 Q_s とリークテスト判定基準 Q_t の関係を別紙 1-4 図に示す。

リークテスト判定基準 Q_t の計算においては、特定兼用キャスク本体内部圧力 P_d が燃料破損 (燃料破損率 0.1%) によるガス放出を想定した圧力上昇 P_1 、及び設計貯蔵期間経過後の蓋間空間ガス全量の流入を想定した圧力上昇 P_2 を考慮して設計貯蔵期間経過後に大気圧 (気象変化による圧力変動を考慮した大気圧 : 9.7×10^4 Pa から P_1 及び P_2 を差し引いた圧力) となる漏えい孔径 D_0 を求め、リークテスト判定基準 Q_t を算出する。

a. 漏えい孔径 D_0 の算出

リークテスト判定基準 Q_t の算出のための漏えい孔径 D_0 は、(1) a. と同様に別紙 1-1 表の条件を用い、上述した特定兼用キャスク本体内部圧力 P_d の違いを考慮して算出する。別紙 1-4 表に計算条件及び計算結果を示す。

別紙 1-4 表 リークテスト判定基準算出のための漏えい孔径 D_0 の計算条件^(注) 及び計算結果

項目	数値
P_0 : 気象変化による圧力変動を考慮した大気圧 (MPa)	9.7×10^{-2}
P_1 : 燃料破損による特定兼用キャスク本体内部の圧力上昇 (MPa)	
P_2 : 設計貯蔵期間経過後に蓋間空間ガスの流入を仮定した場合の特定兼用キャスク本体内部の圧力上昇 (MPa)	
P_d (t=60 年) : 特定兼用キャスク本体内部圧力 (MPa)	9.2×10^{-2}
D_0 : リークテスト判定基準における漏えい孔径 (m)	4.954×10^{-6}

(注) 本表に示さない計算条件は別紙 1-1 表に示す計算条件と同じである。

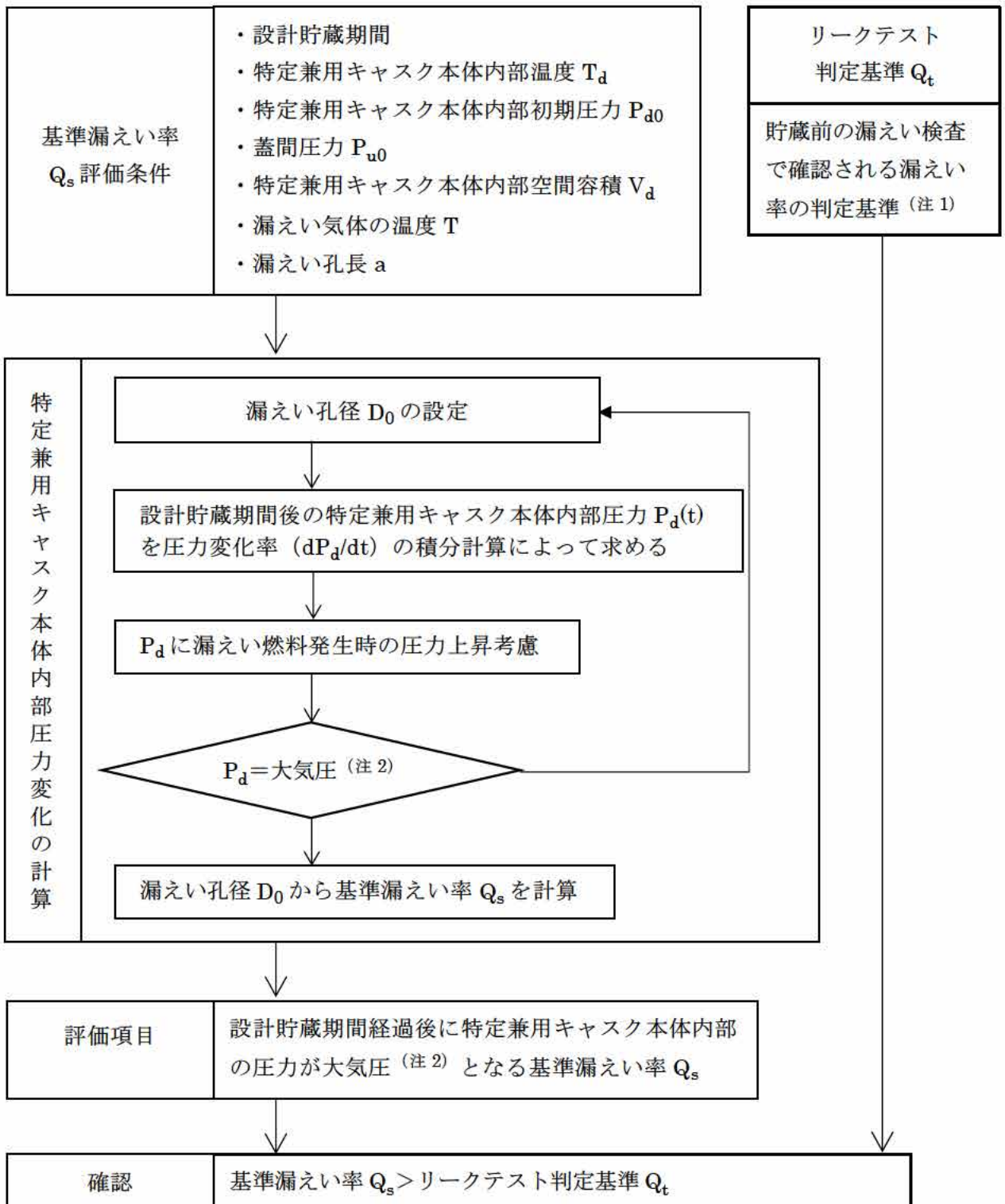
b. リークテスト判定基準 Q_t の算出

リークテスト判定基準 Q_t の算出のための漏えい孔径 D_0 を基に、クヌッセンの式(②式)により設計貯蔵期間経過後に Hitz-P24 型本体内部が大気圧となるリークテスト判定基準 Q_t を算出する。別紙 1-5 表に計算条件及び計算結果を示す。

別紙 1-5 表 リークテスト判定基準 Q_t の計算条件^(注) 及び計算結果

項目	数値
D_0 : リークテスト判定基準における漏えい孔径 (m)	4.954×10^{-6}
Q_t : リークテスト判定基準 ($\text{Pa} \cdot \text{m}^3/\text{s}$)	1.70×10^{-6}

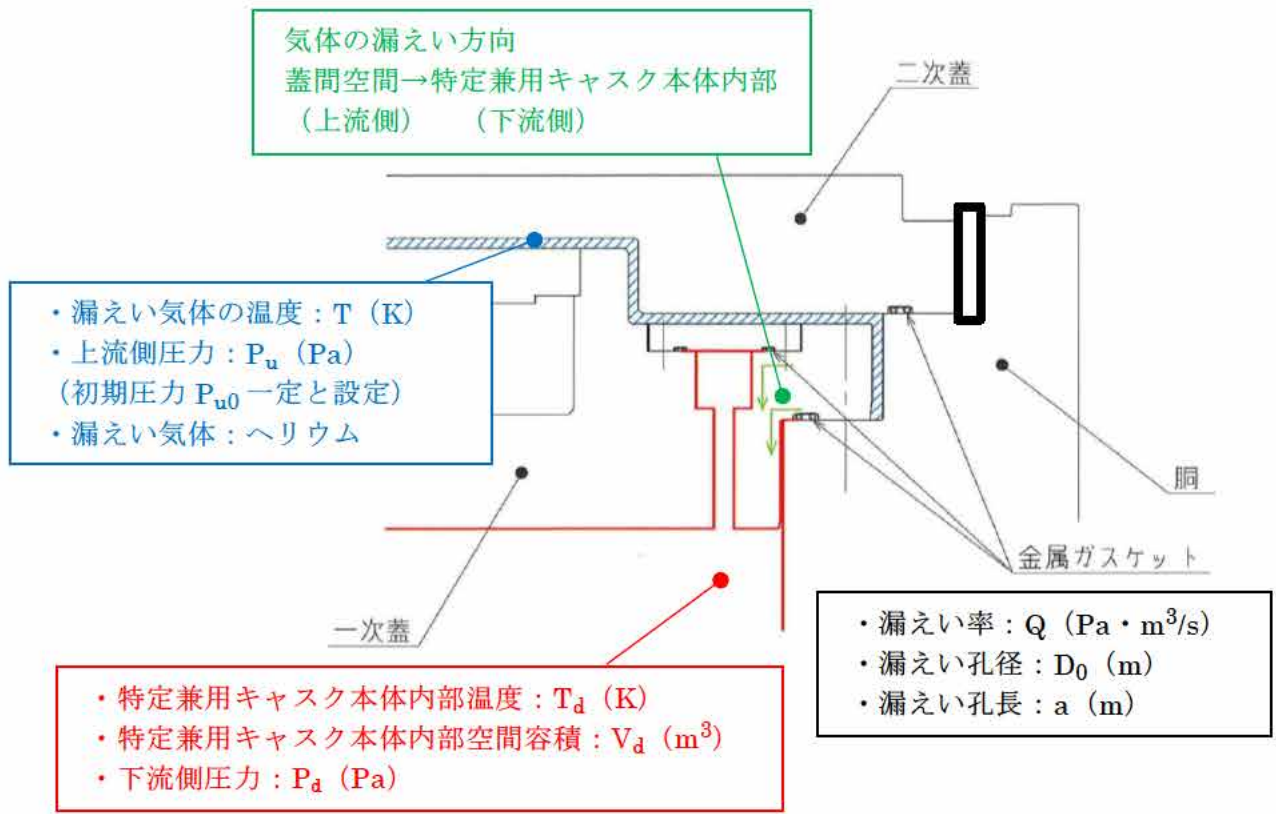
(注) 本表に示さない計算条件は別紙 1-3 表に示す計算条件と同じである。



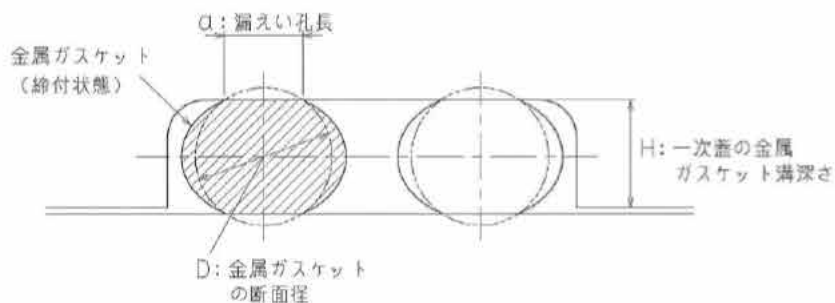
(注1) 貯蔵前の漏えい検査において、一次蓋、ドレンバルブカバー部及びベントバルブカバー部の3か所の漏えい率の合計値がリークテスト判定基準以下であることを確認する

(注2) 気象変化による圧力変動を考慮した大気圧から燃料破損による特定兼用キャスク本体内部の圧力上昇を差し引いた値

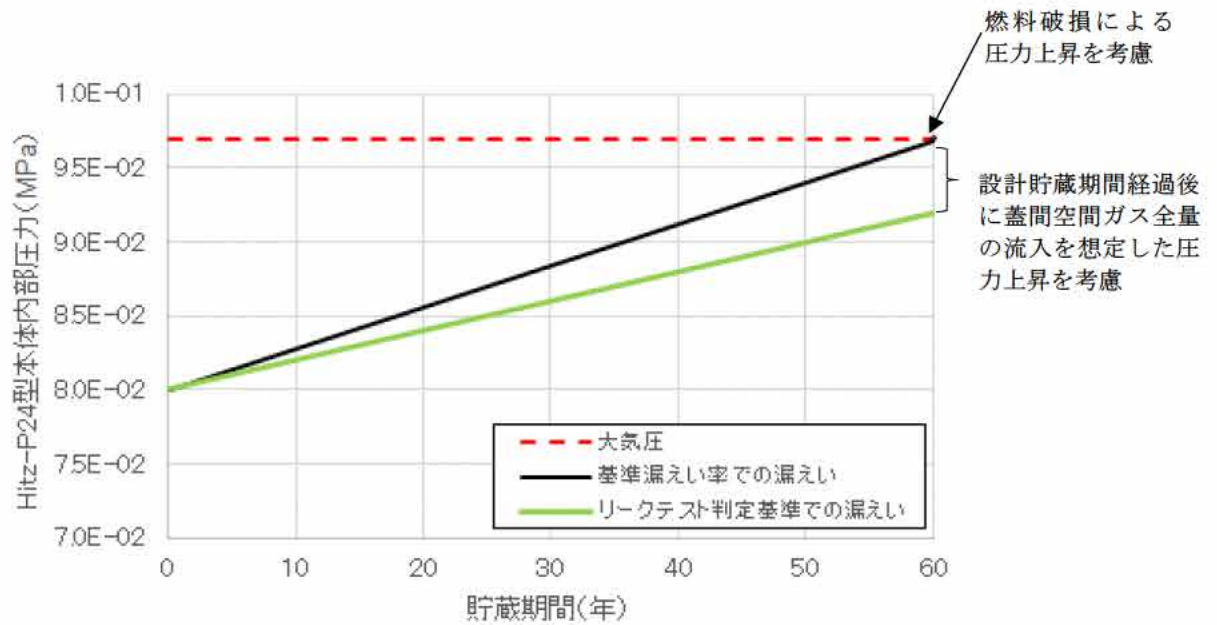
別紙 1-1 図 基準漏えい率 Q_s 及びリークテスト判定基準 Q_t の計算フロー



別紙 1-2 図 漏えい率計算の概要



別紙 1-3 図 漏えい孔長



別紙 1-4 図 基準漏えい率 Q_s とリークテスト判定基準 Q_t の関係

3. 参考文献

- (1) International Organization for Standardization, "Safe Transport of Radioactive Materials – Leakage Testing on Packages", ISO 12807, (1996)
- (2) (社) 日本機械学会、「伝熱工学資料 改訂第4版」、(1986)
- (3) 自然科学研究機構 国立天文台、「理科年表 (平成 28 年度版)」、(2015)

(補足 1) 燃料破損による特定兼用キャスク本体内部圧力上昇量の計算

特定兼用キャスク本体内部の圧力上昇量 P_1 は、以下の式で算出する。別紙 1-6 表に計算条件及び計算結果を示す。また、貯蔵中の燃料棒内圧力 P_f の計算条件及び計算結果を別紙 1-7 表に示す。

$$P_1 = (P_f \times V_p) / (V_d + V_p) \dots\dots\dots ⑦$$

$$P_f = P_0 \times T_0 / T_f \dots\dots\dots ⑧$$

$$V_p = V_{p0} \times n \times N \times \alpha \dots\dots\dots ⑨$$

ここで、

- P_1 : 燃料破損による特定兼用キャスク本体内部の圧力上昇量 (MPa)
- P_f : 貯蔵中の燃料棒内圧力 (MPa)
- V_d : 特定兼用キャスク本体内部空間の容積 (m³)
- V_p : 燃料棒からの放出ガス体積 (m³)
- P_0 : 炉内寿命末期の燃料棒最大内圧 (MPa)
- T_0 : 貯蔵中の燃料被覆管表面温度 (K)
- T_f : 炉内定格出力時の燃料被覆管表面温度 (K)
- V_{p0} : 燃料棒のプレナム体積 (m³)
- n : 燃料集合体 1 体あたりの燃料棒本数 (本)
- N : 特定兼用キャスク 1 基あたりの燃料集合体収納体数 (体)
- α : 燃料棒破損率 (-)

別紙 1-6 表 燃料破損による Hitz-P24 型本体内部の圧力上昇量 P_1 の計算条件及び計算結果

項目	数値
P_f : 貯蔵中の燃料棒内圧力 (MPa)	□
V_d : Hitz-P24 型本体内部空間の容積 (m ³)	□
V_p : 燃料棒からの放出ガス体積 (m ³)	□
V_{p0} : 燃料棒のプレナム体積 (m ³)	□
n : 燃料集合体 1 体あたりの燃料棒本数 (本)	264
N : Hitz-P24 型 1 基あたりの燃料集合体収納体数 (体)	24
α : 燃料棒破損率 (-)	0.001
P_1 : 燃料破損による Hitz-P24 型本体内部の圧力上昇量 (MPa)	□

別紙 1-7 表 貯蔵中の燃料棒内圧力 P_f の計算条件及び計算結果

項目	数値
P_0 : 炉内寿命末期の燃料棒最大内圧 (MPa)	<input type="text"/>
T_0 : 貯蔵中の燃料被覆管表面温度 (K)	476.15
T_f : 炉内定格出力時の燃料被覆管表面温度 (K)	<input type="text"/>
P_f : 貯蔵中の燃料棒内圧力 (MPa)	<input type="text"/>

特定兼用キャスク本体内部圧力の経時変化の評価方法及び評価結果

1. 評価概要

特定兼用キャスク本体内部圧力は、使用する金属ガスケットの設計漏えい率、貯蔵時における特定兼用キャスクの温度、内部の空間容積及び圧力等を基に設計貯蔵期間(60年)における特定兼用キャスク本体内部への漏えい量を計算することで算出される。

特定兼用キャスク本体内部圧力の計算では、別紙 1 に示す基準漏えい率の計算と同様に、蓋間圧力は保守的に初期圧力で一定とし、蓋間空間のガスが特定兼用キャスク本体内部側にのみ漏えいするものとする。また、使用済燃料の破損(燃料破損率 0.1%)によるガス放出に起因する圧力上昇を考慮する。

2. 評価方法及び評価結果

時間 dt の間に特定兼用キャスク本体内部圧力が dP_d だけ変化する漏えい率を Q とすれば、特定兼用キャスク本体内部の空間容積は一定であることから、特定兼用キャスク本体内部圧力の時間変化は、温度の違いを考慮してボイル・シャルルの法則により別紙 1 と同様に次式で与えられる。

$$\frac{dP_d}{dt} = \frac{Q}{V_d} \cdot \frac{T_d}{T} \dots \dots \dots \textcircled{1}$$

ここで、

- dP_d : 特定兼用キャスク本体内部圧力の変化 (Pa)
- dt : 時間変化 (s)
- Q : 漏えい率 (Pa・m³/s)
- T_d : 特定兼用キャスク本体内部温度 (K)
- V_d : 特定兼用キャスク本体内部の空間容積 (m³)
- T : 漏えい気体の温度 (K)

なお、金属ガスケットの設計漏えい率 Q_n (1×10⁻⁸ Pa・m³/s) は、標準状態における漏えい率のため、特定兼用キャスク本体内部圧力の時間変化を計算する上では、金属ガスケットの設計漏えい率 Q_n に相当する漏えい孔径 D_n を用いて特定兼用キャスク貯蔵中の圧力・温度条件下での漏えい率 Q に換算する。金属ガスケットの設計漏えい率 Q_n による漏えい孔径 D_n は、別紙 1-3 表に記載の評価条件に基づき、クヌッセンの式⁽¹⁾を用いて、

別紙 2-1 表のとおりに与えられる。

$$\left. \begin{aligned}
 Q_n &= L \cdot P_a \\
 L &= (F_c + F_m) \cdot (P_u - P_d) \\
 F_c &= \frac{\pi}{128} \times \frac{D_n^4}{a \cdot \mu} \\
 F_m &= \frac{\sqrt{2\pi R_0}}{6} \times \frac{D_n^3 \sqrt{\frac{T}{M}}}{a \cdot P_a}
 \end{aligned} \right\} \dots \dots \dots \textcircled{2}$$

ここで、

- Q_n : 金属ガスケットの設計漏えい率 (Pa・m³/s)
- L : 圧力 P_a における体積漏えい率 (m³/s)
- P_a : 流れの平均圧力 (Pa) 【 $P_a = (P_u + P_d) / 2$ 】
- F_c : 連続流のコンダクタンス係数 (m³/ (Pa・s))
- F_m : 自由分子流のコンダクタンス係数 (m³/ (Pa・s))
- P_u : 上流側の圧力 (Pa)
- P_d : 下流側の圧力 (Pa)
- D_n : 漏えい孔径 (m)
- a : 漏えい孔長 (m)
- μ : 漏えい気体の粘性係数 (Pa・s)
- T : 漏えい気体の温度 (K)
- M : 漏えい気体の分子量 (kg/mol)
- R_0 : ガス定数 (J/ (mol・K))

別紙 2-1 表 金属ガスケットの設計漏えい率の漏えい孔径の計算条件及び計算結果

項目	数値
Q_n : 金属ガスケットの設計漏えい率 ($\text{Pa} \cdot \text{m}^3/\text{s}$)	3×10^{-8} (注)
a : 漏えい孔長 (m)	4.6×10^{-3}
μ : 漏えい気体 (ヘリウム) の粘性係数 ($\text{Pa} \cdot \text{s}$) (2)	1.985×10^{-5}
R_0 : ガス定数 ($\text{J}/(\text{mol} \cdot \text{K})$) (3)	8.3144598
T : 漏えい気体の温度 (K)	298.15 (25°C)
M : 漏えい気体 (ヘリウム) の分子量 (kg/mol) (3)	0.004002602
P_a : 流れの平均圧力 (Pa)	5.05×10^4
P_{u0} : 上流側の圧力 (Pa)	1.01×10^5 (大気圧)
P_{d0} : 下流側の圧力 (Pa)	0 (真空)
D_n : 金属ガスケットの設計漏えい率の漏えい孔径 (m)	1.48×10^{-6}

(注) 特定兼用キャスクの漏えい箇所 3 か所 (蓋部、ドレンバルブカバー部、ベントバルブカバー部) のそれぞれから金属ガスケットの設計漏えい率 $1 \times 10^{-8} \text{ Pa} \cdot \text{m}^3/\text{s}$ で漏えいするとした際の合計値で評価。

ここで、②式を①式に代入すると、以下となる。

$$\frac{dP_d}{dt} = \frac{T_d}{V_d \cdot T} \times \left\{ \frac{1}{2} F_c \cdot (P_u^2 - P_d^2) + F_m \cdot P_a \cdot (P_u - P_d) \right\} \dots \dots \dots \textcircled{3}$$

また、上流側の圧力 P_u を初期圧力 P_{u0} 一定として、③式を時間 t で積分すれば、ある時間 t における特定兼用キャスク本体内部圧力 $P_d = P_d(t)$ が得られる。③式より、設計貯蔵期間中の特定兼用キャスク本体内部圧力 $P_d(t)$ は、次式で与えられる。

$$P_d(t) = \frac{P_{u0} \{ F_c'(P_{u0} + P_{d0}) + F_m' \} - (F_c' \cdot P_{u0} + F_m')(P_{u0} - P_{d0}) \exp \left\{ -\frac{T_d(2F_c' \cdot P_{u0} + F_m')}{V_d \cdot T} t \right\}}{F_c' \cdot (P_{u0} + P_{d0}) + F_m' + F_c' \cdot (P_{u0} - P_{d0}) \exp \left\{ -\frac{T_d \cdot (2F_c' \cdot P_{u0} + F_m')}{V_d \cdot T} t \right\}} \dots \textcircled{4}$$

ここで、

$$F_c' = \frac{1}{2} F_c = \frac{1}{2} \times \frac{\pi}{128} \times \frac{D_n^4}{a \cdot \mu} \dots \dots \dots \textcircled{5}$$

$$F_m' = F_m \cdot P_a = \frac{\sqrt{2\pi R_0}}{6} \times \frac{D_n^3 \sqrt{T}}{a \cdot P_a} \times P_a = \frac{\sqrt{2\pi R_0}}{6} \times \frac{D_n^3 \sqrt{T}}{a} \dots \dots \dots \textcircled{6}$$

したがって、別紙 2-1 表で算出した金属ガスケットの設計漏えい率による漏えい孔径

D_n を用いて、④式により設計貯蔵期間経過後の特定兼用キャスク本体内部圧力が与えられる。設計貯蔵期間経過後の Hitz-P24 型本体内部圧力の計算条件及び計算結果を別紙 2-2 表に示す。

別紙 2-2 表 設計貯蔵期間経過後の Hitz-P24 型本体内部圧力の計算条件^(注) 及び計算結果

項目	数値
D_n : 漏えい孔径 (m)	1.48×10^{-6}
P_d (t=60 年) : Hitz-P24 型本体内部圧力 (MPa)	8.013×10^{-2}
P_1 : 燃料破損による Hitz-P24 型本体内部の圧力上昇 (MPa)	<input type="text"/>
P_d (t=60 年) + P_1 (MPa)	8.03×10^{-2}

(注) 本表に示さない計算条件は別紙 1-1 表に示す計算条件と同じである。

3. 参考文献

- (1) International Organization for Standardization, “Safe Transport of Radioactive Materials – Leakage Testing on Packages”, ISO 12807, (1996)
- (2) (社) 日本機械学会、「伝熱工学資料 改訂第4版」、(1986)
- (3) 自然科学研究機構 国立天文台、「理科年表 (平成28年度版)」、(2015)

(財) 電力中央研究所の密封性能試験結果を適用することの妥当性

1. 妥当性の説明

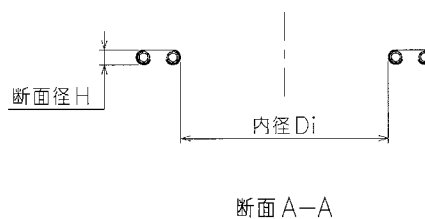
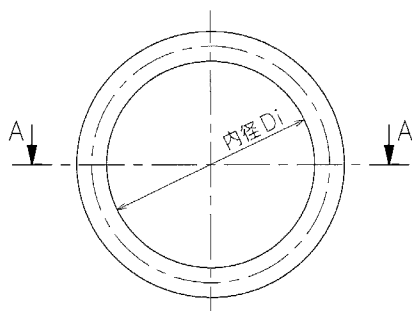
閉じ込め評価では、図 9⁽¹⁾ に示す (財) 電力中央研究所で実施された長期密封性能試験結果を基に、Hitz-P24 型に使用する金属ガスケットが長期貯蔵中における応力緩和による漏えい率への影響を考慮しても、設計貯蔵期間 (60 年) を通じて初期の漏えい率を維持することを示している。

また、上記に加え、図 8⁽²⁾ に示す (財) 電力中央研究所で実施された実規模大のキャスク蓋部モデルによる長期密封性能試験結果により金属ガスケットの漏えい率が維持できることを補足的に説明している。これらの試験で使用した金属ガスケットと Hitz-P24 型の金属ガスケットの仕様比較及び仕様相違点に対する評価を別紙 3-1 表に示す。別紙 3-1 表に示すとおり、仕様の一部 (断面径及び内径) について相違点はあるが、Hitz-P24 型の閉じ込め評価において、(財) 電力中央研究所の試験結果を適用することは妥当である。

別紙 3-1 表 金属ガスケットの仕様比較

項目	(財) 電力中央研究所 長期性能試験		Hitz-P24 型	相違点に対する評価
	要素試験(1)	実規模試験(2)		
タイプ	二重被覆コイルスプリング型			相違なし
材質	外皮材：アルミニウム 内皮材：ニッケル基合金 コイルスプリング：ニッケル基合金			
断面径 (H)	一次蓋	φ 5.5mm	φ 6.1mm(注 1)	<p>(財) 原子力発電技術機構で実施された金属ガスケットの密封性能試験において、断面径が大きいものほど高い LMP 値まで漏れにくい傾向にあることが報告されている (3)。</p> <p>Hitz-P24 型の金属ガスケット断面径は (財) 電力中央研究所の試験より大きく、Hitz-P24 型の金属ガスケットの閉じ込め性能は (財) 電力中央研究所の試験で用いられた金属ガスケットと同等以上である。</p>
	ドレン・ベントバルブカバー		—	
内径 (Di)	一次蓋	φ 176mm	φ 1767mm(注 1)	<p>金属ガスケットの周長の違いによるクリープ変形の閉じ込め性能への影響はないと評価されている (4)。したがって、内径の違いは、初期の漏えい率を長期間維持できるかという観点で影響はない。</p>
	ドレン・ベントバルブカバー		—	

(注 1) 実規模試験の断面径 (H) 及び内径 (Di) は、漏えい率測定を実施した二次蓋の値を示す。



断面 A-A

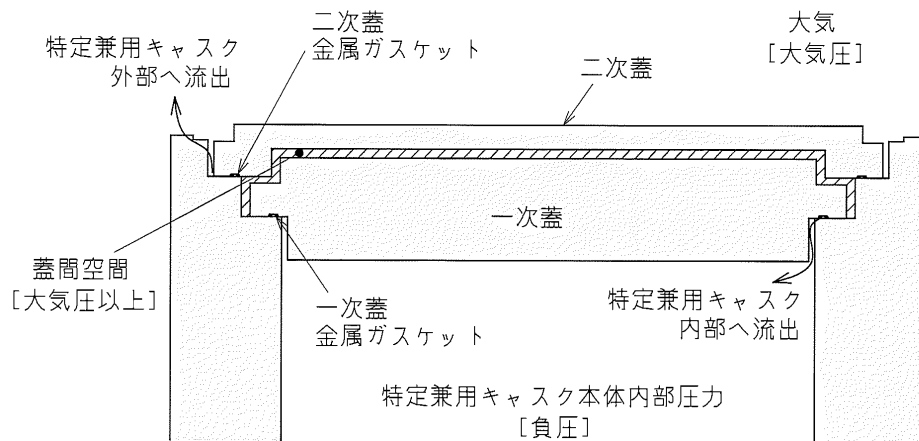
2. 参考文献

- (1) 加藤治、伊藤千浩、「使用済燃料貯蔵用ガスケットの長期密封特性」、(財)電力中央研究所、(1992)
- (2) (財)電力中央研究所、「平成 21 年度 リサイクル燃料資源貯蔵技術調査等(中間貯蔵設備等長期健全性等試験)報告書」、(2010)
- (3) (財)原子力発電技術機構、「平成 12 年度 リサイクル燃料資源貯蔵技術確証試験(乾式キャスク貯蔵技術確証試験)報告書」、(2001)
- (4) 加藤治、伊藤千浩、三枝利有、「使用済燃料貯蔵キャスクの長期密封性能評価手法の開発」、日本原子力学会誌、(1996)

貯蔵中の蓋間圧力の経時変化及び蓋間空間ガスの再充填による圧力障壁維持について

1. 蓋間圧力の経時変化を算出するための条件

貯蔵中の特定兼用キャスク蓋間空間からの漏えいのイメージ図を別紙 4-1 図に示す。貯蔵中は、一次蓋と二次蓋に設置される金属ガスケット部を通じて、蓋間空間ガスが蓋間空間から特定兼用キャスク本体内部及び外部へ漏えいすることで蓋間圧力が低下する。なお、貯蔵期間の経過による崩壊熱量の低下に伴い、温度が低下して蓋間圧力の低下が発生するため、崩壊熱量を 0 とした条件の計算も行う。別紙 4-1 表に蓋間圧力の経時変化の評価条件を示す。



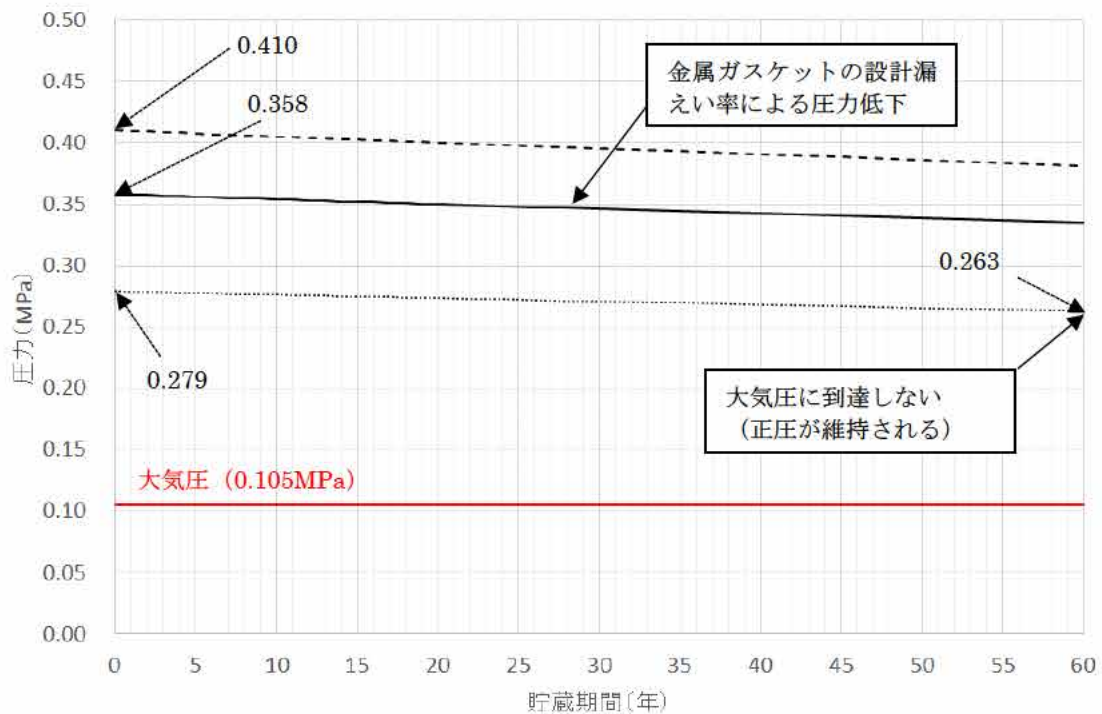
別紙 4-1 図 特定兼用キャスク蓋間空間からの漏えい (イメージ)

別紙 4-1 表 蓋間圧力の経時変化の評価条件

項目	内容	備考
漏えい方向	(一次蓋側) 蓋間空間 → 特定兼用キャスク本体内部 (二次蓋側) 蓋間空間 → 外気	—
漏えい率	(a) 金属ガスケットの設計漏えい率により漏えいする場合 (一次蓋側) $3.0 \times 10^{-8} \text{Pa} \cdot \text{m}^3/\text{s}$ (二次蓋側) $3.0 \times 10^{-8} \text{Pa} \cdot \text{m}^3/\text{s}$ (b) 基準漏えい率により漏えいする場合 (一次蓋側) $2.31 \times 10^{-6} \text{Pa} \cdot \text{m}^3/\text{s}$ (二次蓋側) $2.31 \times 10^{-6} \text{Pa} \cdot \text{m}^3/\text{s}$	一次蓋バルブカバー部も考慮。 また、二次蓋側にも、一次蓋側と同じ漏えい率を考慮。
圧力条件	(蓋間空間) 初期圧力を 0.41MPa 以下とし、貯蔵中の特定兼用キャスク本体内部及び外気への漏えいに伴う圧力の低下を考慮する。 (特定兼用キャスク本体内部) 初期平衡圧力一定とする。 (外気) 気象変動に伴う圧力変動を考慮して大気圧の下限値として 0.097MPa 一定とする。	基準漏えい率の算出条件 (別紙 1 の評価条件) とは以下の点が異なる。 (蓋間空間) 基準漏えい率の算出時は、特定兼用キャスク本体内部への漏えい量を保守的に評価するため、蓋間圧力を設計評価期間中 0.41MPa 一定とする。
流体の種類	ヘリウム	—
発熱量	Hitz-P24 型に収納する使用済燃料の崩壊熱量 (最大) を考慮する。また、貯蔵期間の経過による崩壊熱量の低下に伴い、温度が低下して蓋間圧力の低下が発生するため、崩壊熱量を 0 とした条件の計算も行う。	—
貯蔵建屋内 周囲環境温度	-20°C ~ 50°C	想定される周囲環境温度条件での圧力変動を考慮。
圧力計の 計器誤差	±1.6% を考慮 【仮定値】	一例として、ブルドン管式圧力計 (JIS B7505-1 に基づく 1.6 級の計器誤差) を選定した場合の計器誤差を考慮。
蓋間ガス温度	106°C 81°C -20°C	周囲環境温度 50°C の時の値 周囲環境温度 25°C の時の値 周囲環境温度 -20°C、崩壊熱量 0 の時の値

2. 貯蔵中に想定される蓋間圧力の経時変化

1.に示す評価条件に基づき算出した蓋間圧力の経時変化を別紙 4-2 図に示す。別紙 4-2 図に示すとおり、圧力計の計器誤差に加え、周囲環境の温度変化 (-20℃~50℃) による圧力変動により、蓋間圧力は圧力変動幅を有する。金属ガスケットの設計漏えい率により漏えいする場合、蓋間圧力の設計貯蔵期間中の低下は少なく、正圧 (大気圧以上) が維持される。一方、基準漏えい率により漏えいする場合、貯蔵開始から 16 年後に大気圧 (0.105MPa・abs) に到達する可能性がある。

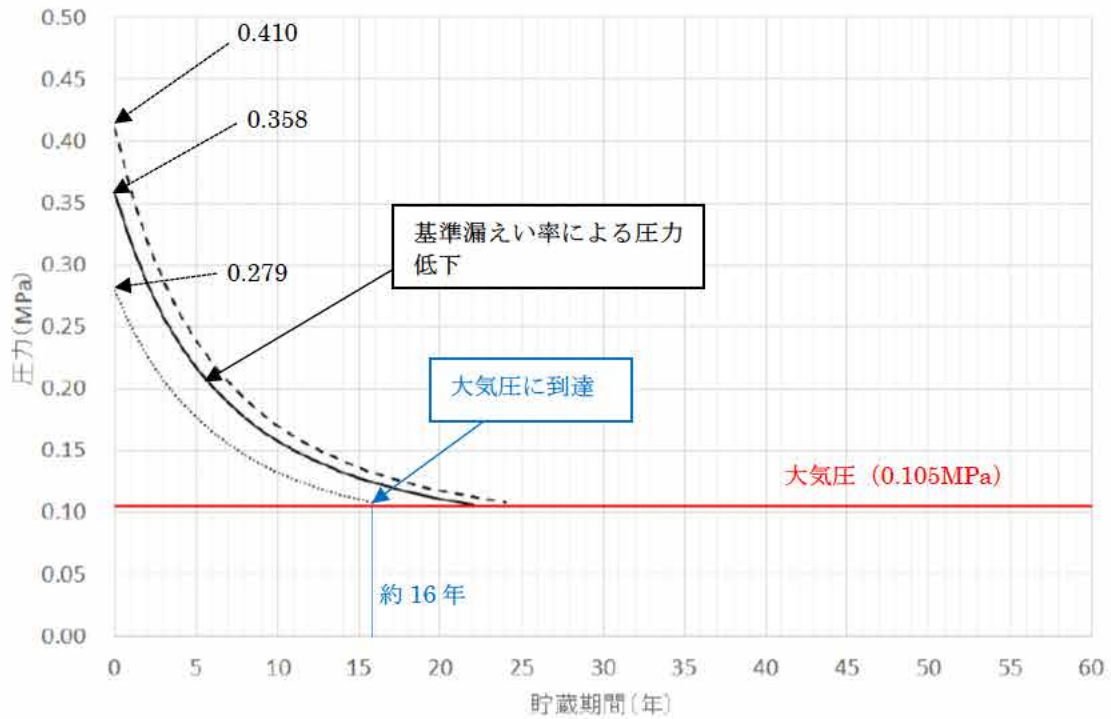


凡例	圧力条件
——	周囲環境温度 25℃ (崩壊熱量最大、計器誤差なし)
- - - -	周囲環境温度 50℃ (崩壊熱量最大、計器誤差あり)
.....	周囲環境温度 -20℃ (崩壊熱量 0、計器誤差あり)
——	大気圧 (0.105MPa) (注)

(注) 気象変動に伴う圧力変動を考慮して大気圧の上限値として設定

(a) 金属ガスケットの設計漏えい率により漏えいする場合

別紙 4-2 図 貯蔵期間中の蓋間圧力の経時変化 (1/2)



凡例	圧力条件
——	周囲環境温度 25°C (崩壊熱量最大、計器誤差なし)
- - -	周囲環境温度 50°C (崩壊熱量最大、計器誤差あり)
.....	周囲環境温度 -20°C (崩壊熱量 0、計器誤差あり)
—	大気圧 (0.105MPa) (注)

(注) 気象変動に伴う圧力変動を考慮して大気圧の上限値として設定

(b) 基準漏えい率により漏えいする場合

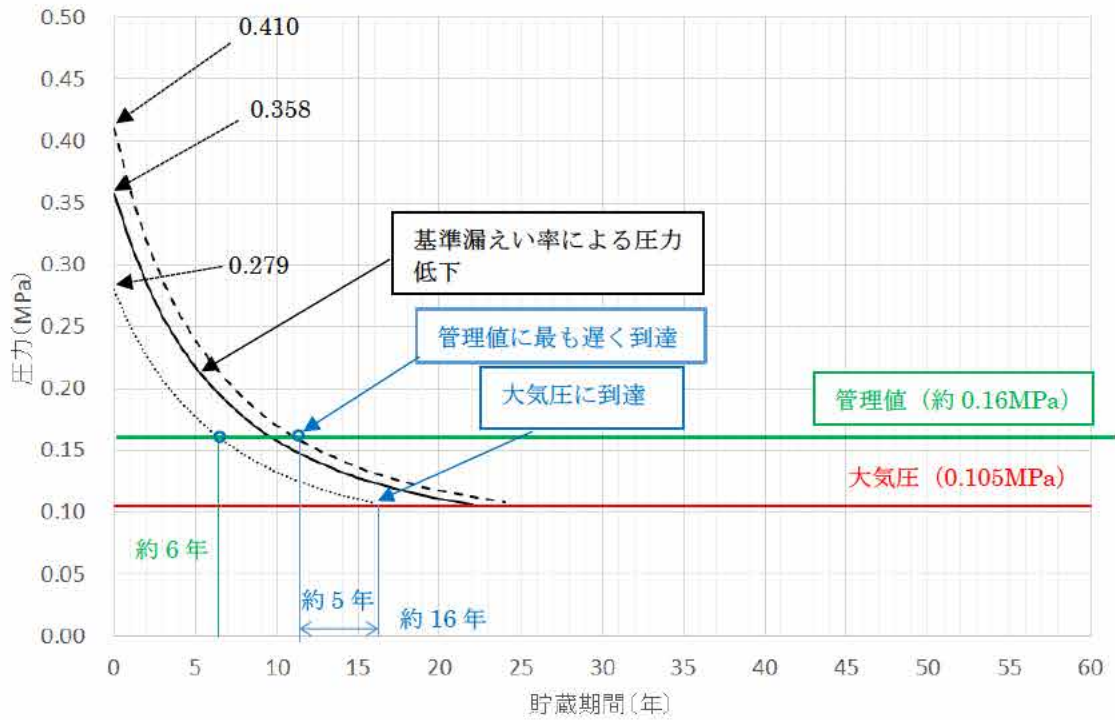
別紙 4-2 図 貯蔵期間中の蓋間圧力の経時変化 (2/2)

3. 蓋間圧力の管理値及び監視頻度の設定例

蓋間圧力が設計評価期間中に大気圧に到達する可能性がある場合には、蓋間圧力が大気圧に到達し、特定兼用キャスクが内包する放射性物質が特定兼用キャスク外部に放出される前に密封シール部の異常を検知することができるように、管理値を設定する。管理値は、計算誤差や温度変化を考慮して、蓋間圧力が管理値に最も遅く到達する条件でも、蓋間圧力が大気圧に最も早く到達する時間に対して、圧力監視系統の点検・交換、及び特定兼用キャスクの使用済燃料貯蔵槽への移送等の対応が行えるよう十分な期間を確保して設定する。具体的な管理値の設定例を以下に示す。

別紙 4-2 図 (b) に示すとおり、Hitz-P24 型の蓋間空間から基準漏えい率によりガスが漏えいした場合、蓋間圧力は約 16 年後に大気圧に到達する可能性がある。このような経時変化に対して、蓋間圧力が管理値に最も遅く到達する条件でも使用済燃料貯蔵槽への移送等の対応を行うまでの十分な期間を確保するため、約 5 年間の期間を設定することとすれば、管理値は 0.16MPa・abs と設定される。

上記の方法で管理値を定めることで、例えば 1 年に 1 回の圧力監視により、Hitz-P24 型が内包する放射性物質が Hitz-P24 型の外部へ放出される前に 4 年 (=5 年-1 年) の余裕をもって密封シール部の異常を検知し、対処することができる。このことを踏まえて、監視頻度は、保守的に 3 か月に 1 回の頻度で行うことが考えられる。



凡例	圧力条件
—	周囲環境温度 25℃ (崩壊熱量考慮、計器誤差なし)
- - -	周囲環境温度 50℃ (崩壊熱量考慮、計器誤差あり)
.....	周囲環境温度 -20℃ (崩壊熱量考慮しない、計器誤差あり)
—	大気圧 (0.105MPa) (注)

(注) 気象変動に伴う圧力変動を考慮して大気圧の上限値として設定

別紙 4-3 図 貯蔵期間中の蓋間圧力の管理値設定例

4. 蓋間空間へのヘリウム再充填可能回数

貯蔵期間中、Hitz-P24 型の蓋間圧力が低下し大気圧に到達する前に、蓋間にヘリウムガスの再充填を行う。ただし、再充填の回数については、保守的に蓋間圧力の累積低下分のヘリウムガスが全て Hitz-P24 型本体内部に流入したと仮定しても Hitz-P24 型本体内部圧力が負圧に維持されるように制限する。

管理値を 0.16MPa と仮定し蓋間圧力が管理値まで低下した場合には蓋間空間へのヘリウムガスの再充填を行うとすると、Hitz-P24 型本体内部圧力が 0.08MPa（初期圧力：負圧）から 0.0968MPa（大気圧下限-燃料破損による圧力上昇分、別紙 1 参照。）になるまで蓋間のヘリウムガスが保守的に全て Hitz-P24 型本体内部にのみ流入したと仮定すると、以下に示すように蓋間累積圧力低下量 ΔP_1 は 3.16MPa と評価できる。

$$\frac{\Delta P_0 \times V_0}{T_0} = \frac{\Delta P_1 \times V_1}{T_1} \text{ の関係より、}$$
$$\Delta P_1 = \frac{\Delta P_0 \times V_0}{T_0} \times \frac{T_1}{V_1} = 3.16(\text{MPa})$$

ここで、

- V_0 : Hitz-P24 型本体内部体積 (m³)
- V_1 : 蓋間容積 (m³)
- T_0 : Hitz-P24 型本体内部温度 (K) (476.15 K)
- T_1 : 蓋間温度 (K) (379.15 K)
- ΔP_0 : Hitz-P24 型本体内部圧力上昇量 (MPa) (0.0168 MPa)
- ΔP_1 : 蓋間圧力の累積圧力低下量 (MPa)

管理値から初期充填圧力の最大値 0.41MPa まで再充填するとした場合、以下に示すように 12 回の再充填が可能である。別紙 4-3 図の蓋間圧力の経時変化では、最短 6 年で管理値に到達する。6 年ごとに再充填すると、再充填回数は、設計貯蔵期間 (60 年) において、9 回であることから、Hitz-P24 型本体内部は負圧を維持可能である。

$$N = \frac{\Delta P_1}{\Delta P} = 12.64 = 12 \text{ 回}$$

ここで、

- N : 再充填可能回数
- ΔP_1 : 蓋間圧力の累積圧力低下量 (MPa) (3.16 MPa)
- ΔP : 再充填圧力 (MPa) (0.41-0.16=0.25 MPa)