

水力照射設備及び気送照射設備の転送機更新に係る設工認申請の要否について

1. はじめに

JRR-3に設置されている照射利用設備の水力照射設備及び気送照射設備は、重水領域内の照射筒（炉内管：炉心系とは隔離されている）で中性子照射試験を行うため、軽水又は窒素ガスの圧力によりラビット（試料を装填した円筒形容器）を挿入及び取出す照射設備である。水力照射設備及び気送照射設備は、原子炉建家に設置されている照射系と、実験利用棟に設置されている転送系で構成されており、転送系と照射系の切り替えは、原子炉建家内のラビット詰替機能を持つセル内に設置されている転送機（ボール弁）で行っている。当該転送機の構成部品の一部である弁部分は、定期的なメンテナンスにより機能維持を図ってきたが、使用から30年以上が経過しており、今後も継続利用するため、予防保全の観点から高経年化対策として、既設（既認可品）と同一仕様で令和6年度に更新を実施する検討を行っている。

更新準備に伴い、事前に設計及び工事の計画の認可について、再取得の要否の必要性を確認させて頂きたい。「核原料物質、核燃料物質及び原子炉の規制に関する法律」の第27条（設計及び工事の計画の認可）の第1項に設計及び工事の計画の認可を要しない場合の除外規定が設けられ、「試験研究の用に供する原子炉等の設置、運転等に関する規則」（以下「試験炉規則」という。）に第2条の2（設計及び工事の計画の認可を要しない工事等）が定められている。当該条文によると、試験研究用等原子炉施設に関する設計及び工事の方法に変更のない場合は設計及び工事の計画の認可を要しないと定められている。

今回の更新は、既設のものから設計変更を伴わないため、試験炉規則第2条の2第1項に定める工事（試験炉規則第3条第1項第3号に掲げる事項の変更を伴う工事以外の工事）に該当し、炉規法第27条第1項に規定する設計及び工事の計画の認可を要する工事には当たらないことから、設工認申請は要さないと考えている。

2. 更新予定設備機器及び設備概要等

(1) 水力照射設備のうちの転送機

・設備機器

その他試験研究用等原子炉の附属施設のうち

主要な実験設備のうち

照射利用設備のうち

水力照射設備のうち

転送機

- ・設備概要

水力照射設備の転送機は、転送系から送られたラビット（試料を装填したアルミニウム、ステンレス鋼の金属容器）を照射系に切替えるボール弁である。図1に水力照射設備の系統図、図2に水力照射設備転送機の構造図を示す。

水力照射設備は、ラビットを重水領域内の照射筒（炉内管）で中性子照射試験を行うため、水力により挿入・取出しを行う照射設備である。

- ・当初の申請

JRR-3の改造（その6）（昭和62年7月31日付け62安（原規）第122号にて認可）

- ・重要度分類

耐震設計上の重要度はBクラスであり、安全上の重要度はクラス3（PS-3）である。なお、Bクラス及びPS-3に該当するのは、転送機を固定する取付ボルト（支持構造物）であり、今回更新を検討している転送機（本体）は対象外*となる。図3に水力照射設備転送機の正面図及び側面図（取付ボルトによる固定状態）を示す。また、今回の更新では取付ボルトを含む支持構造物は更新しない。

*JRR-3原子炉設置変更許可申請書では、過大な反応度の添加防止の安全機能を有するものとして実験利用設備をPS-3に分類している。一方で、技術基準規則第38条1項2号において要求される「反応度が異常に投入されないもの」に該当する実験利用設備の機器は、「照射筒」であり、「転送機」は該当しない。

（2）気送照射設備のうちの転送機

- ・設備機器

その他試験研究用等原子炉の附属施設のうち

主要な実験設備のうち

照射利用設備のうち

気送照射設備のうち

転送機

- ・設備概要

気送照射設備の転送機は、転送系から送られたラビット（試料を装填したポリエチレン製の非金属容器）を照射系に切替えるボール弁である。図4に気送照射設備の系統図、図5に気送照射設備転送機の構造図を示す。

気送照射設備は、ラビットを重水領域内の照射筒（炉内管）で中性子照射試験を行うため、窒素ガスにより挿入・取出しを行う照射設備である。

- ・当初の申請

JRR-3の改造（その6）（昭和62年7月31日付け62安（原規）第122号にて認可）

- ・重要度分類

耐震設計上の重要度はBクラスであり、安全上の重要度はクラス3（PS-3）である。なお、Bクラス及びPS-3に該当するのは、転送機を固定する取付ボルト（支持

構造物)であり、今回更新を検討している転送機(本体)は対象外*となる。図6に気送照射設備転送機の正面図及び側面図(取付ボルトによる固定状態)を示す。また、今回の更新では取付ボルトを含む支持構造物は更新しない。

*JRR-3原子炉設置変更許可申請書では、過大な反応度の添加防止の安全機能を有するものとして実験利用設備をPS-3に分類している。一方で、技術基準規則第38条1項2号において要求される「反応度が異常に投入されないもの」に該当する実験利用設備の機器は、「照射筒」であり、「転送機」は該当しない。

3. 転送機の設工認、使用前検査の実績及び既認可の設計からの要求事項について

転送機について、既認可の設計からの要求事項は、配管耐震設計の重量成分として弁箱の材質:SCS13であることのみが要求されている。具体的に、転送機を含む設備は昭和62年に設工認申請を行い、認可を受け、その後使用前検査として平成元年に弁箱の材料検査と取付ボルトによる据付後の外観検査を受検している。

昭和62年の設工認申請時に準拠した基準及び規格は、①JIS及び②発電用原子力設備の構造等の技術基準(以下「通産省告示501号」という。)の2つである。

転送機の機器区分は第4種配管、第4種容器に接続していることから第4種弁となるが、通産省告示501号に第4種弁の記載がなく、機器区分外であることから、設工認申請書には強度評価の結果を添付していない(原子力実績の豊富なメーカーから購入)。

なお、②通産省告示501号については「試験研究用原子炉施設に関する構造等の技術基準(平成15年5月30日付け15科原安第13号)」に置き換わっているが、水力・気送照射設備が該当する第4種機器の記載に関しては、変更点がないため同等であると考えている。

4. 設計変更の有無

2項に挙げた設備機器について、既認可の設計から設計変更は生じず、既認可品と同一仕様のもを製作する。

5. 設工認申請の必要性

更新する転送機は既認可品と同一仕様とするため、試験炉規則第2条の2(設計及び工事の計画の認可を要しない工事等)第1項の工事に該当し、設工認の認可を要しないものと考えている。

なお、既認可においては転送機単体の機能、性能検査として、使用前検査、定期検査ともに実施した記録はなく、水力照射設備及び気送照射設備の第4種機器の耐圧検査として使用前検査を受検している。今回の電動機を除くボール弁製作においては、既認可品と同一仕様であること及び転送機の性能が同一であることを、独立検査組織による使用前事業者検査において、既認可における検査(材料検査、外観検査)及び機能、性能検査として、弁座漏れ試験及び耐圧試験を実施する予定である。

【参考】関係法令

●核原料物質、核燃料物質及び原子炉の規制に関する法律

第二十七条（設計及び工事の計画の認可）第1項

試験研究用等原子炉施設の設置又は変更の工事（核燃料物質若しくは核燃料物質によつて汚染された物又は試験研究用等原子炉による災害の防止上支障がないものとして原子力規制委員会規則で定めるものを除く。）をしようとする試験研究用等原子炉設置者は、原子力規制委員会規則で定めるところにより、当該工事に着手する前に、その設計及び工事の方法その他の工事の計画（以下この条及び次条第二項第一号において「設計及び工事の計画」という。）について原子力規制委員会の認可を受けなければならない。ただし、試験研究用等原子炉施設の一部が滅失し、若しくは損壊した場合又は災害その他非常の場合において、やむを得ない一時的な工事としてするときは、この限りでない。

●試験研究の用に供する原子炉等の設置、運転等に関する規則

第二条の二（設計及び工事の計画の認可を要しない工事等）第1項

法第二十七条第一項の原子力規制委員会規則で定める工事は、変更の工事であつて、次条第一項第三号に掲げる事項の変更を伴う工事以外の工事とする。

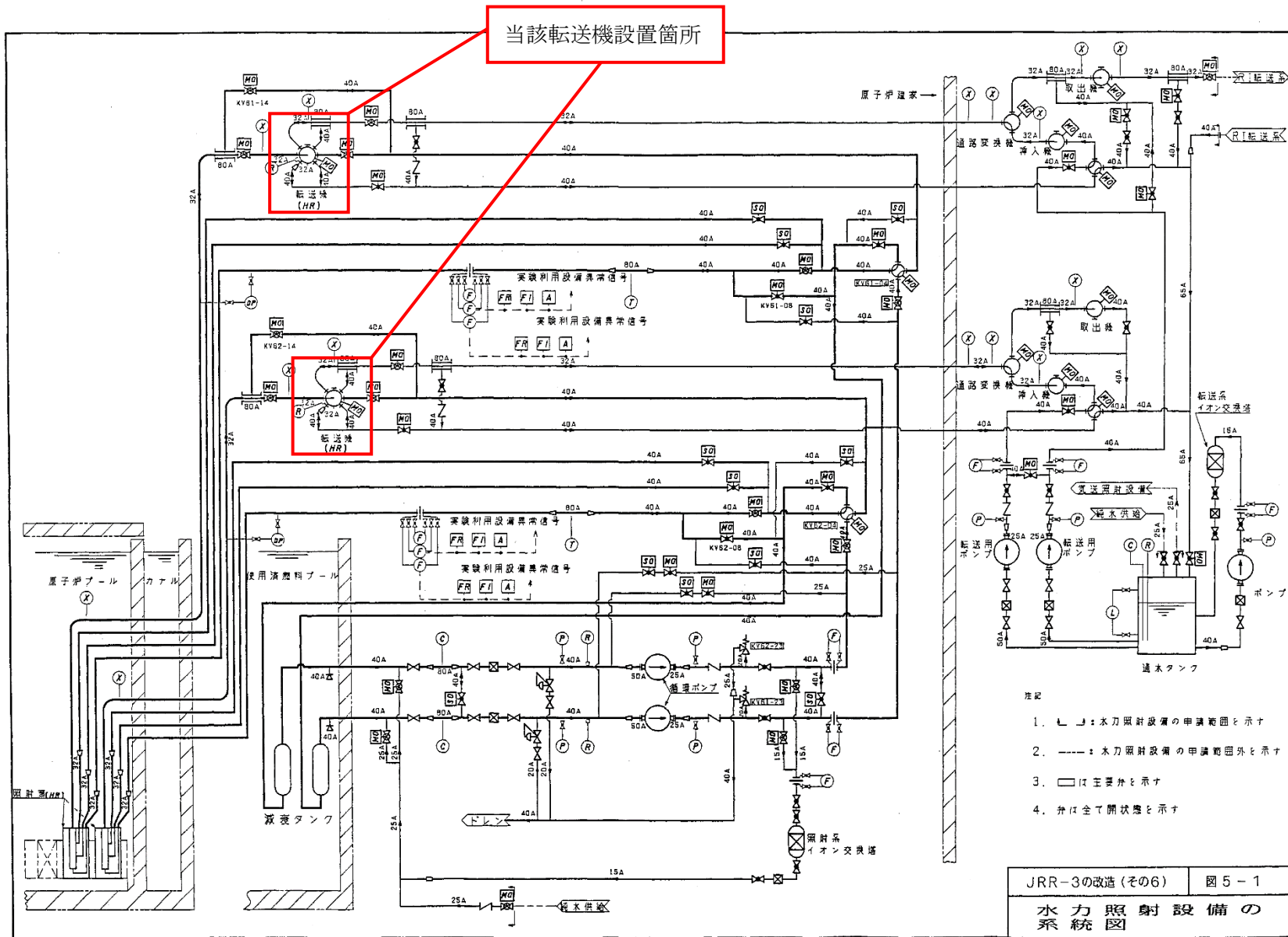


図1 水力照射設備の系統図 (JRR-3 の改造 (その6) の設工認申請書抜粋)

名 称	転送機 (HR)	
型 式	ボール弁式	
主要寸法 (呼び径A)	40	
主要材料	弁箱	SCS13
駆動方法	電気作動	
個 数	2	

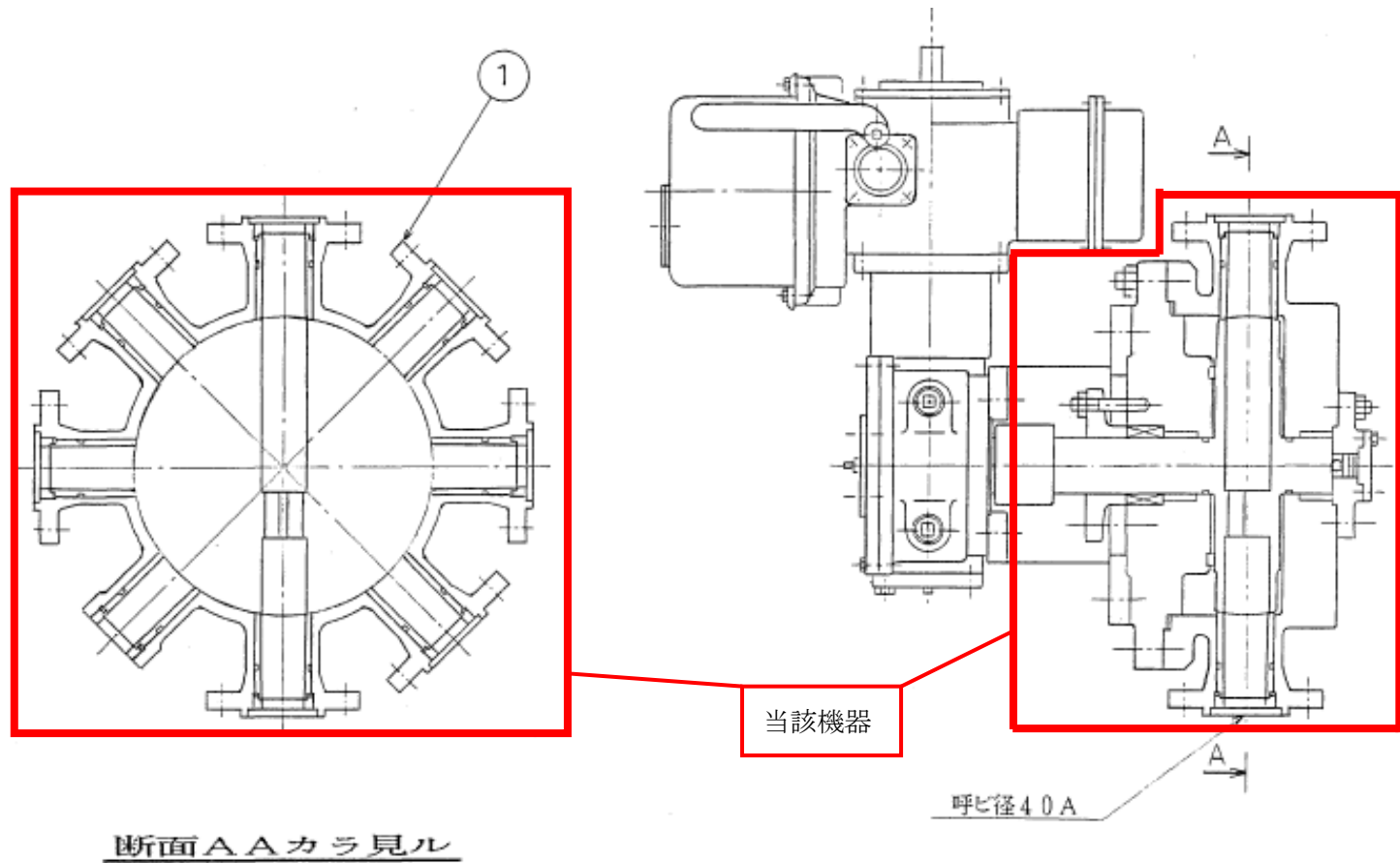


図2 水力照射設備転送機の構造図 (JRR-3 の改造 (その6) の設工認申請書抜粋)

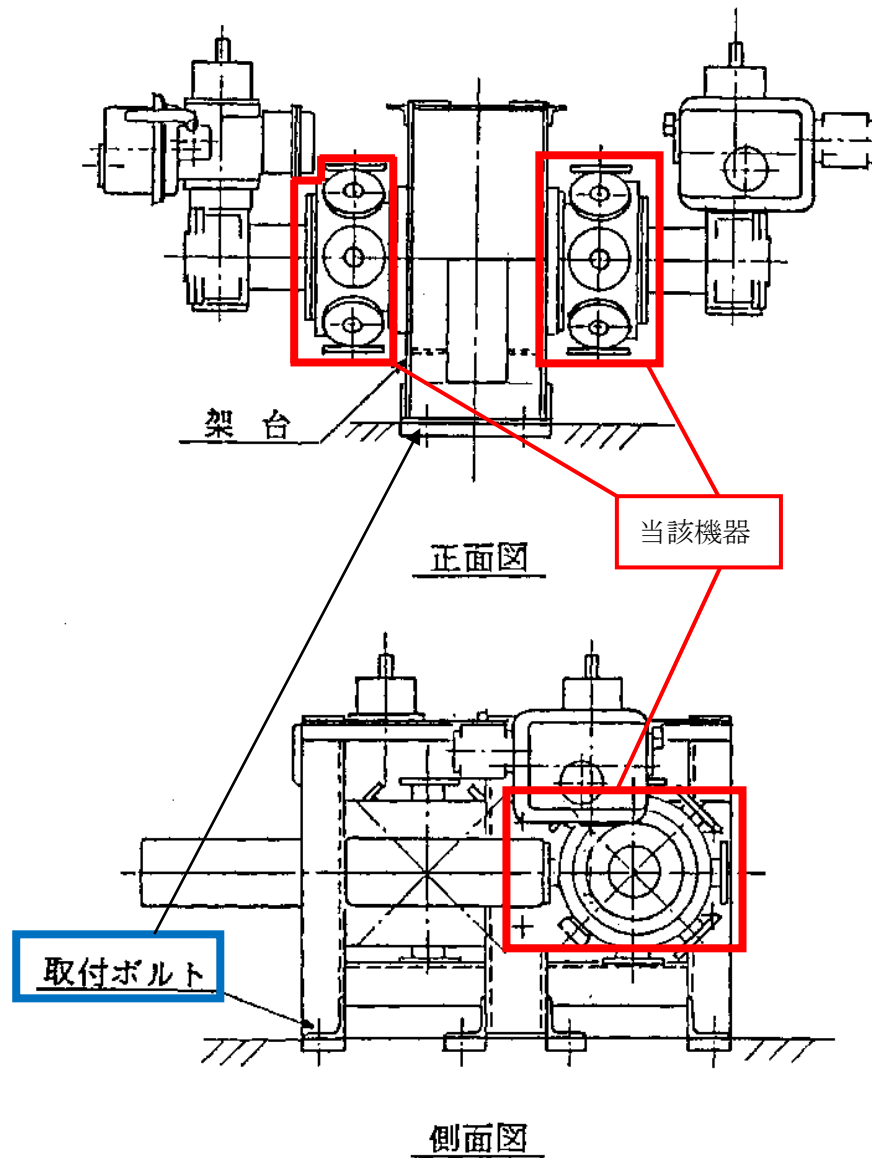
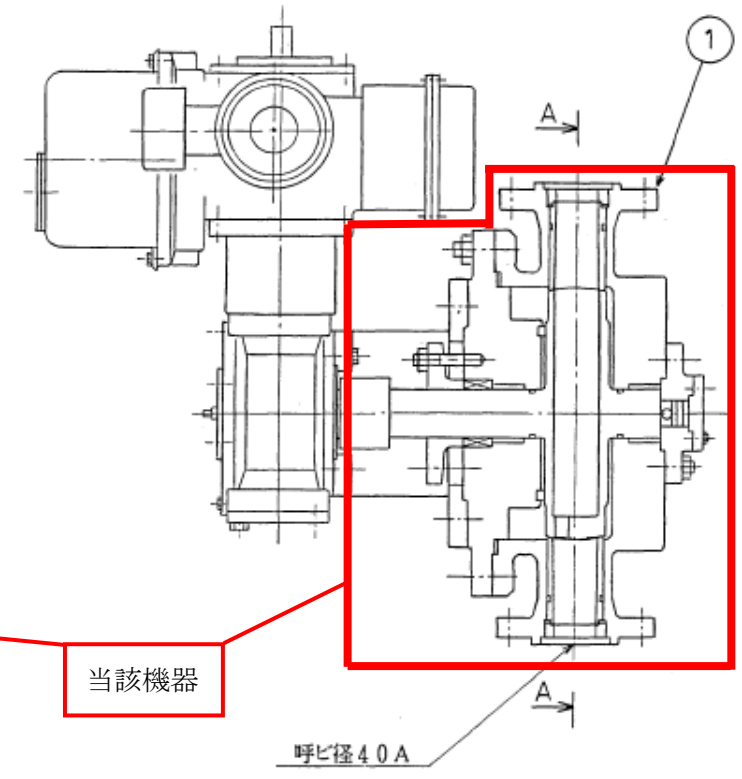
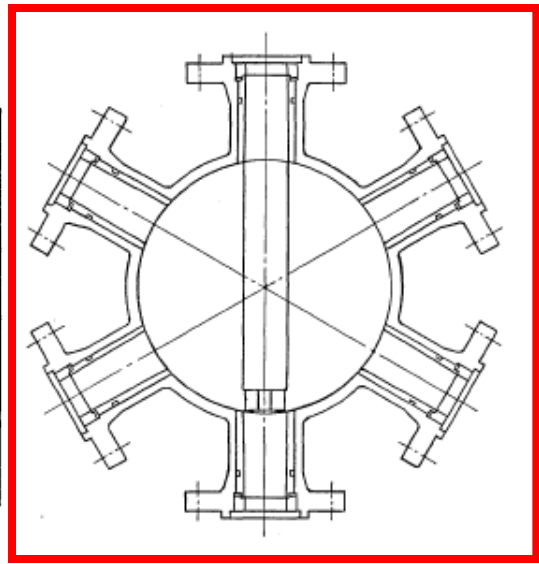


図3 水力照射設備転送機の正面図及び側面図 (JRR-3の改造(その6)の設工認申請書抜粋)

名 称	転送機 (PN)	
型 式	ボ ー ル 弁 式	
主要寸法 (呼び径 A)	40	
主要材料	弁 箱	SCS13
駆 動 方 法	電 気 作 動	
個 数	2	



当該機器

呼び径40A

断面AAカラ見ル

図5 気送照射設備転送機の構造図 (JRR-3 の改造 (その6) の設工認申請書抜粋)

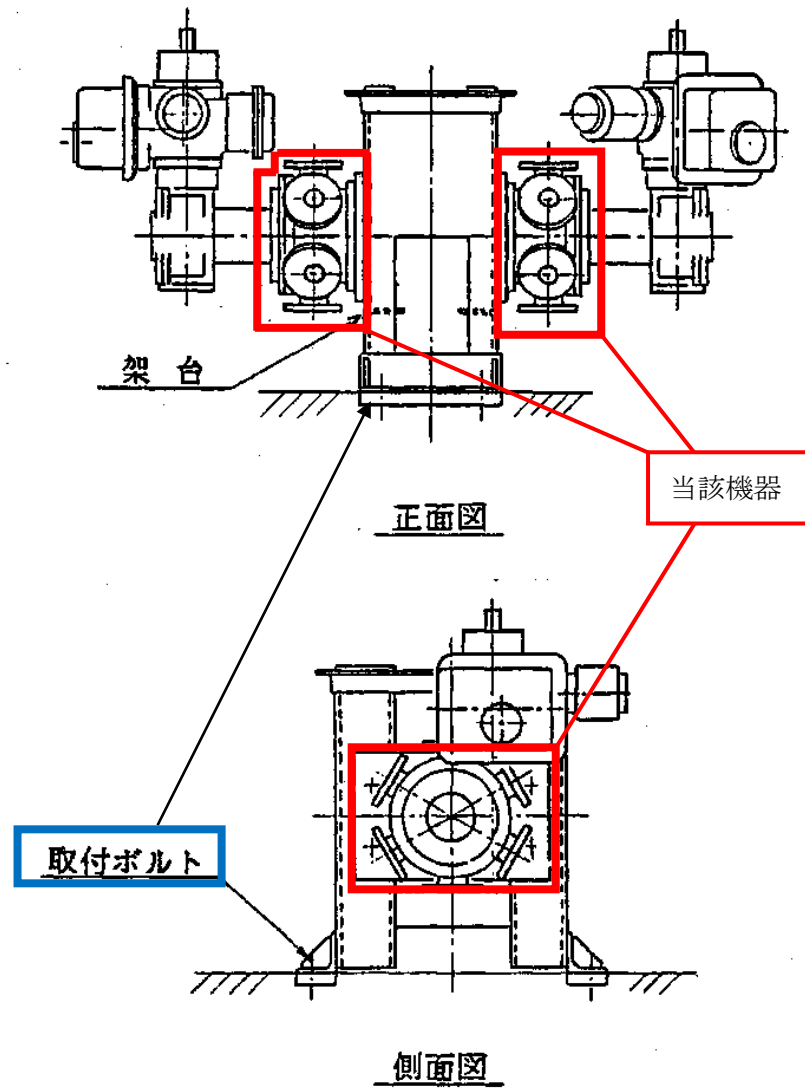


図6 気送照射設備転送機の正面図及び側面図 (JRR-3の改造(その6)の設工認申請書抜粋)