

目次

I 第1回会合資料に関するもの	2
1. 設計・建設規格	2
II 変更点等に関するもの	4
1. 設計・建設規格に関する質問.....	4
2. 設計・建設規格に関する誤記と思われるもの等	32
3. 材料規格に関する質問.....	34

設計・建設規格及び材料規格に関する日本機械学会への 説明依頼事項（その 2）（案）

I 第 1 回会合資料に関するもの

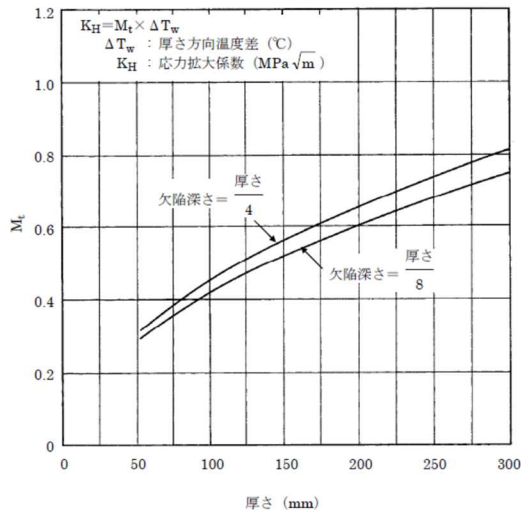
1. 設計・建設規格

（1）資料 1-1-1（2020 年版の概要）

6 頁において、「対象規格の改定は以下の目的で継続的に実施」とし、その一つとして「新知見の取り込み」を掲げています。設計・建設規格の章ごとに対象とする知見の収集方法について示し説明してください。（例：容器の管板、平板、鏡板等の規定についての新知見）

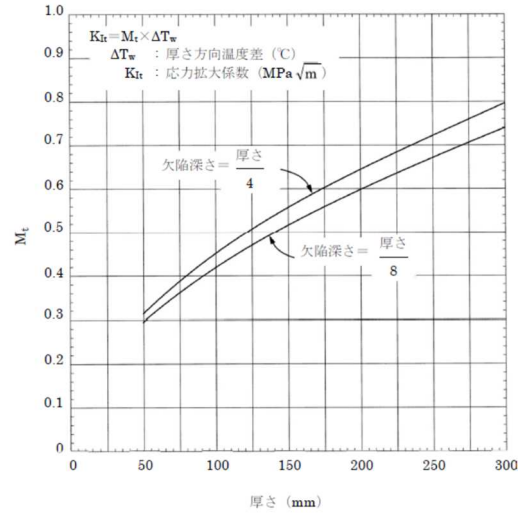
（2）資料 1-1-2（設計・建設規格 2020 年版の概要）

- （a）67 頁「7. 設計・建設規格（第 I 編）2020 年版までのその他変更点」において、No.13-1 に「K 値式の係数 M_t の線図を引用元の ASME Sec. III 及び JEC4206-2007 に合わせる。」とあり、「図添付 4-A-2 M_t と厚さの関係」が変更されています。2012 年版の図（左図）は「欠陥深さ＝厚さ/4」の曲線が厚さ 300mm のときに $M_t \doteq 0.81$ を示していますが、2020 年版の図（右図）では $M_t \doteq 0.80$ を示しています。曲線の変更理由について説明してください。（（備考）に 2012 年版は $E = 2.0 \times 10^5 \text{ N/mm}^2$ ）、2020 年版は $E = 2.01 \times 10^5 \text{ MPa}$ と記載されていますが、主たる対象である原子炉圧力容器の鋼材はモリブデン鋼又はニッケル合金鋼であり、材料規格 2012 年版の「Part 3 第 2 章 表 1 材料の各温度における縦弾性係数（ $\times 10^3 \text{ MPa}$ ）」によると、分類番号 E1-3 又は E1-4 に該当するので、その値は 25°C 以上で 200 以下です。2020 年版で $E = 2.01 \times 10^5 \text{ MPa}$ としたことが曲線変更の原因であれば、その数値を採用した理由を含めて説明してください。）



(備考)
 上記の曲線は、 $\alpha = 1.26 \times 10^{-5} \text{mm/mm} \cdot ^\circ\text{C}$ 、 $E = 2.0 \times 10^5 \text{N/mm}^2$ 、 $\nu = 0.3$ に対するものである。

図 添付 4-A-2 M_t と厚さの関係



(備考)
 上記の曲線は、 $\alpha = 1.26 \times 10^{-5} \text{mm/mm} \cdot ^\circ\text{C}$ 、 $E = 2.01 \times 10^5 \text{MPa}$ 、 $\nu = 0.3$ に対するものである。

図 添付 4-A-2 M_t と厚さの関係

(b) 75 頁「7. 設計・建設規格 (第 I 編) 2020 年版までのその他変更点」において、No.20-3 に「JIS B 0100 「バルブ用語」の改定版を反映する。」とあり、安全弁の規定「SRV-1120 用語の定義」に反映されています。「第 7 章 弁」にはそれに該当する規定はありませんが、JIS B 0100:2013 に合わせて「ダイヤフラム」が「ダイヤフラム」に変更されています。これ以外に用語が変更されたものについて示してください。

(c) 76 頁以降に、「8. 過去の技術評価での条件・要望事項への対応状況」が記載されていますが、正誤表の技術評価における気付き・要望事項についても対応状況を説明してください。(材料規格、溶接規格についても同じ)

II 変更点等に関するもの

1. 設計・建設規格に関する質問

- (1) 「GNR-1122 準用する規格の発行年」において、「(2) 発電用原子力設備規格 溶接規格 JSME S NB1-2016 (2019 年追補まで含む)」、「(3) 発電用原子力設備規格 材料規格 JSME S NJ1-2016 (2019 年追補まで含む)」とされていますが、今回の技術評価の対象は両規格とも 2020 年版です。両規格の 2019 年追補と 2020 年版の差について、設計・建設規格としての適用性の点から説明してください。
- (2) 「(解説 GNR-1230) 機器等の範囲」(3)において、「容器又はポンプに溶接されるセーフエンドは、それぞれ容器又はポンプに含める。」と記載されていますが、セーフエンドに関する設計規定が容器又はポンプの項に記載されていません。セーフエンドの必要厚さや最小長さなどの設計規定について、機器のクラス別に説明してください。
- (3) 「GNR-1260 単位系」において、JIS Z 8203 (2000) 「国際単位系(SI)およびその使い方」から JIS Z 8000-1 (2014) 「量及び単位—第 1 部：一般」に変更されていますが、Z 8000-1 は Z 8203 にあったような組立単位が具体的に規定されていません。Z 8000-1 を引用する適切性を説明してください。
- (4) 「GTM-1130 機械試験の種類」において、JIS Z2242 (2005) 「金属材料のシャルピー衝撃試験方法」を適用していますが、同規格は 2018 年版が発行されています。2018 年版を採用しなかった理由を説明してください。(「RST-1120 監視試験片の種類」(2)についても同じ。)
- (5) 「GTN-2241 棒又はボルト等」において記載する「寸法許容公差」とは何か説明してください。
- (6) 「GTN-2251 感度校正の頻度」は次のように規定されています。

(2) 試験技術者又は試験機材を変更した場合

探傷後に感度及び時間軸の確認の結果、DAC 曲線上のいずれかの点がエコー高さで 20%か 2dB 以上下がっていた場合及び時間軸の全幅の 3%以上変動していた場合には、最後に校正が確認された以降の探傷結果を無効とする。この場合は新たな調整を実施し無効となった試験部位に対して再試験しなければならない。

「実用発電用原子炉及びその附属施設における破壊を引き起こす亀裂その他の欠陥の解釈」(以下「亀裂解釈」という。)の別紙 6 においては、「JEA 4207-2016 軽水型原子力発電所用機器の供用期間中検査における超音波探傷

試験規程」(以下「JEAC4207-2016」という。)の適用に当たっての条件として、JEAC4207-2016の「2520 調整方法(2)基準感度の調整 b.」の「DAC曲線上のいずれかの点が振幅の20%又は2dBを超える変動があった場合」を「DAC曲線上のいずれかの点が振幅の20%又は2dB以上下がっていた場合、あるいは20%又は2dBを超えて上がっていた場合」と読み替えることにしています。「GTN-2251 感度校正の頻度」は「20%又は2dBを超えて上がっていた場合」に相当する規定がありません。また、JEAC 4207-2016の「2520 調整方法(1)時間軸の調整」においては、「b. 2510(2)及び(3)項による時間軸の確認の結果、DAC曲線上のいずれかの点が、時間軸の全幅の3%を超えてずれていた場合、最後に2510(2)項及び(3)項で確認された時点以降の試験は無効とする。この場合は、新たな調整を行い、無効となった試験の範囲を再試験すること。」と規定していますが、「GTN-2251 感度校正の頻度」は「時間軸の全幅の3%以上変動していた場合」としており、整合していません。JEAC4207-2016を取り込んでいない理由と適切性について説明してください。

- (7)「GTN-3212 時間軸直線性」において、「使用する超音波探傷器は、日本産業規格 JIS Z 2352(2010)「超音波探傷装置の性能測定方法」の「6.1.1 時間軸直線性」に従って測定し、時間軸直線性誤差(Δx)が $\pm 1\%$ 以内であることが、使用する期日の12ヶ月以内に確認されたものでなければならない。」と規定されています。JEAC 4207-2016では、「2410 超音波探傷器」の「(2) 時間軸直線性」において、「探傷器の時間軸直線性は、JIS Z 2352の6.1.1に従って測定し、 $\pm 1\%fs$ 以内とする。」と規定しています。また、JIS Z 2352では「%fs」としています。「fs」付記の要否について説明してください(「GTN-2212 時間軸直線性」についても同じ。)
- (8)「GTN-3213 増幅直線性」において、「JIS Z 2352(2010)「超音波探傷装置の性能測定方法」の「6.2.2 増幅直線性(測定方法 A)」に従って測定し、「(1) 正の最大偏差(+h)と負の最大偏差(-h)の絶対値の和が、6%以下であること。」と規定しています。JEAC 4207-2016では、「2410 超音波探傷器」の「(1) 増幅直線性」において、「探傷器の増幅直線性は、JIS Z 2352の6.2.2に従って測定し、 $\pm 3\%fs$ 以内とする。」と規定しています。「正の最大偏差(+h)と負の最大偏差(-h)の絶対値の和が6%以下」とすると、偏った増幅直線性も許容される可能性があります。規定内容の適切性について説明してください。

(9) 「GTN-3253 鋳造品」において、DAC 回路を使用しない場合の DAC 曲線は次のように規定されています。

(1) DAC 回路を使用しない場合

対比試験片の反射体からのエコーの伝ば距離が接触部の厚さが 25 mm 以下のものについては 4 分の 3 スキップ、25 mm を超えるものについては 8 分の 3 スキップの反射体からのエコー高さを波形表示器の全目盛の 80% (75%以上 90%以下) になるように試験装置を調整し、そのままの感度で対比試験片の他の反射体からのエコー高さを求める。それぞれのエコー高さを線で結び、必要な時間軸範囲にわたって延長し、DAC 曲線とする。(図 GTN-3253-1)

① 厚さが25mm以下の場合

② 厚さが25mmを超える場合

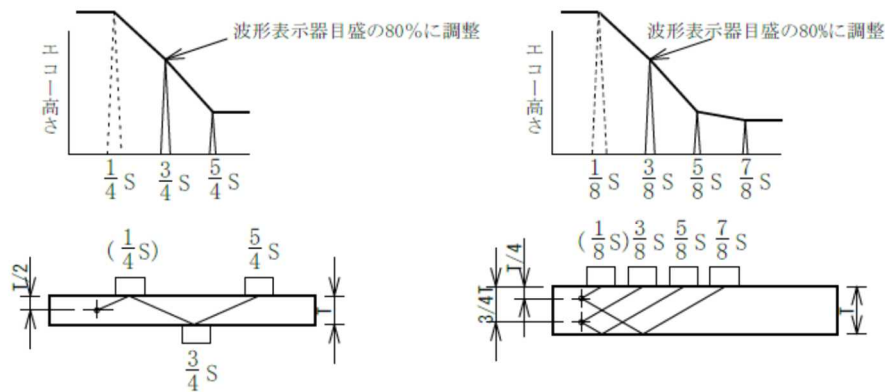


図 GTN-3253-1 鋳造品の場合の感度校正方法
(DAC回路を使用しない場合)

JEAC 4207-2016 では、DAC 回路を使用しない場合の DAC 曲線は「図-3200-6 突合せ溶接継手の基準感度の設定 (斜角法で試験部の厚さが 25mm 以下の場合)」及び「図-3200-4 突合せ溶接継手の基準感度の設定 (斜角法で試験部の厚さが 25mm を超え 51mm 以下の場合)」に示されています。「GTN-3253 鋳造品」の図では、表示器の全目盛の 80% に設定した 3/4 スキップ又は 3/8 スキップの点から左側はエコー高さに沿って実線で描かれていましたが、JEAC 4207-2016 の図では上記の点から左側を水平 (JEAC 4207-2008 では「GTN-3253 鋳造品」の図と同様) に実線表示しています。JEAC 4207-2016 を取り込んでいない理由と適切性について説明してください。

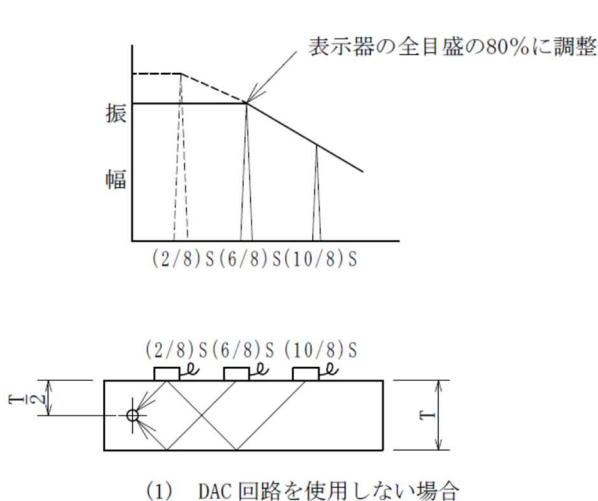


図-3200-6 突合せ溶接継手の基準感度の設定
 基準感度の設定
 (斜角法で試験部の厚さが 25mm 以下の場合)

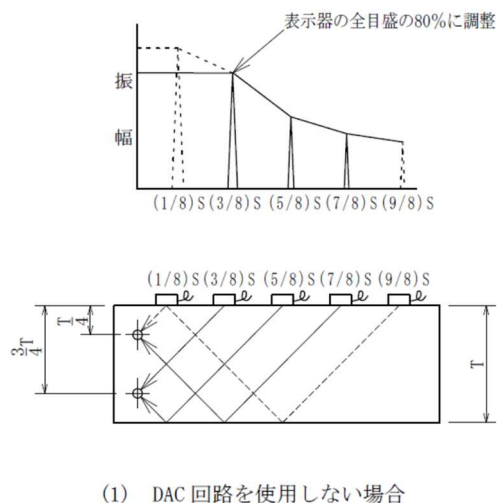


図-3200-4 突合せ溶接継手の
 基準感度の設定
 (斜角法で試験部の厚さが 25mm
 を超え 51mm 以下の場合)

JEAC 4207-2016 の DAC 回路を使用しない場合の DAC 曲線例

- (10) 「GTN-4141 放射線透過試験用装置」において、JIS Z 4560(1991)「工業用 γ 線装置」が適用されていますが、同規格は 2018 年版が発行されています。2018 年版を採用しなかった理由を説明してください。
- (11) 「GTN-4152 濃度計の校正」において、「ステップタブレット又はステップウエッジフィルム上の 0.8、2.0、3.0 及び 4.0 に最も近い濃度部分を測定」と規定していますが、引用した出典を示してください。また、上記数値が「0.30、3.00 および 3.90」から「0.8、2.0、3.0 及び 4.0」に変更されていますが、その変更理由と適切性を説明してください。
- (12) 「GTN-6210 一般事項」において、JIS G 0565(1992)「鉄鋼材料の磁粉探傷試験方法及び磁粉模様の分類」を JIS Z 2320-1(2007)「非破壊試験-磁粉探傷試験-第1部：一般通則」に変更していますが、JIS Z 2320-1 は 2017 年版が発行されています。2017 年版を採用しなかった理由を説明してください。
- (13) 「GTN-7210 一般事項」において、2020 年版に「JIS Z 2343-1(2001)「非破壊試験-浸透探傷試験-第1部：一般通則：浸透探傷試験方法及び浸透指示模様の分類」が適用されていますが、同規格は 2017 年版が発行されています。2017 年版を採用しなかった理由を説明してください。
- (14) 目視試験に係る「GTN-8140 使用機材」において、「欠陥識別度」が「き

ずの判別能力」に変更されていますが、「欠陥識別度」とは何か説明してください。

(15) 「PVA-4100 許容応力に対する特別な要求」において、JIS G4051「機械構造用炭素鋼鋼材」及び JIS G4053「機械構造用合金鋼鋼材」については引張試験と高温引張試験を特別要求しています。これらの材料はボルト材等に用いられると想定しますが、ボルトには切削ねじと転造ねじがあります。転造ねじの材料の試験時期と試験方法について説明してください。また、頭付きボルトの頭部は圧造されることも考えられますが、その場合の材料の試験時期と試験方法について説明してください。

(16) 追加された「PVB-2411.2 非破壊試験の特例規定」において記載する「JIS の材料規格の区分」とは何か説明してください。また、「次の(1)及び(2)の場合」とは、(1)の場合又は(2)の場合という意味か、あるいは(1)と(2)の両方を満足する場合という意味か等説明してください。さらに、(1)のただし書き「受渡当事者間の協定によって、JIS 材料規格で要求される鍛錬成形比未満となる場合を除く」は、JIS の材料規格に同様な規定があるもの (JIS G 4053 機械構造用合金鋼鋼材) とないもの (JIS G 4303 ステンレス鋼棒) が存在します。ただし書きは何を意図しているのか、事例をもって説明してください。(棒状のものに対する非破壊試験として斜角法による超音波探傷試験を要求することになるが、別項を設けて特例規定とする理由が不明です。)

(17) 「PVB-3111 各供用状態における一次応力評価」(1)の設計条件における一次局部膜応力強さ：PL 及び一次膜＋一次曲げ応力強さ：PL+Pb は次のように規定されています。

$$PL \leq 1.5 S_m \quad (\text{PVB-4})$$

$$PL+Pb \leq \alpha S_m \quad (\text{PVB-5})$$

α ：純曲げによる全断面降伏荷重と初期降伏荷重の比又は 1.5 のいずれか小さい方の値

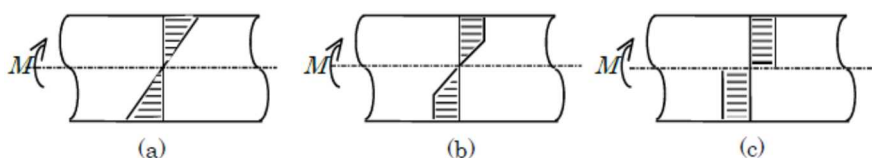
しかし、「実用発電用原子炉及びその附属施設の技術基準に関する規則」(以下「技術基準規則」という。)は第 17 条第 8 号イにおいて、設計条件において全体的な変形を弾性域に抑えることを求めており、同解釈第 8 号(1)において「構造不連続部にあっても塑性変形を許容しないこと」としています。その要求は次のように表せます。

$$PL+Pb \leq S_y = 1.5 S_m$$

設計条件において「純曲げによる全断面降伏荷重と初期降伏荷重の比」を適用する理由を説明してください。

- (18) 「(解説 PVB-3111) 各供用状態における一次応力評価」の1. (3)において、「PVB-3111(1)の設計条件における一次応力強さの制限の考え方は、次のとおりである。」として、次のように記載しています。

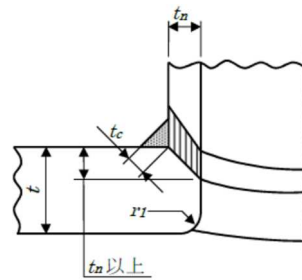
「材料の引張試験における状態を考えると、引張荷重が作用した場合、全断面における応力が降伏点 S_y に達したときに崩壊する。また、曲げ荷重が作用した場合について考えると、その応力分布は、解説図 PVB-3111-1 のようになる。すなわち、(a) の場合は、応力は中心軸からの距離及び曲げモーメントの大きさに比例して増大していく。(b) の場合は、材料の表面が降伏点に達し、塑性領域が断面の内部へと進行してくる。(c) の場合は、塑性領域が全断面に発達し、崩壊に至る。



解説図 PVB-3111-1

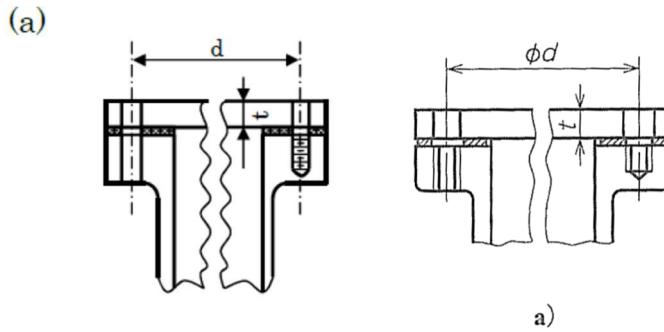
一方、技術基準規則及び解釈の設計条件における一次応力強さは上図の(a)に示す応力分布であり、(b)及び(c)の応力分布は設計条件以外でのものと考えられます。解説の適切性について説明してください。

- (19) 「(解説 PVB-3111) 各供用状態における一次応力評価」の3. において、「究極強さ」の記載がありますが、本文には記載がありません。「究極強さ」とは何か定義を含めて説明してください。関連して、「(解説 PPB-3552) 配管の解析」及び「(解説 PPB-3562) 配管の解析」における「 S_u 値から計算する限界荷重 (終局荷重)」、 「解説図 SSB-3121-5 (出典: 「鋼構造設計規準 (2005)」 (社) 日本建築学会)」 (I-解説 8-14 頁) における「終局限界設計」についても違いが分かるように定義を含めて説明してください。
- (20) 「図 PVB-4214-1 クラス1容器 継手区分Dの構造 (2/3)」の(i)の図において、管台と胴の溶接金属部が縦線ハッチングで表示されています。すみ肉溶接部は網掛け模様ですが、縦線表示で区別している理由を説明してください。なお、「図 PVD-4112-3 クラス3容器 継手区分Dの構造 (2/9)」の(9)の図は当該部が網掛け模様です。

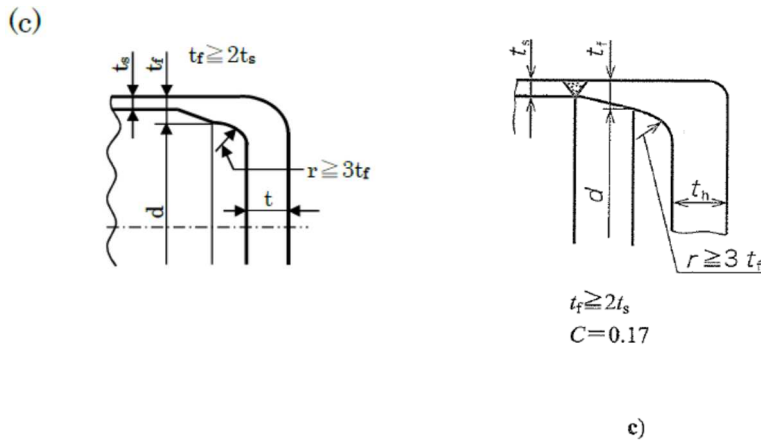


(i)

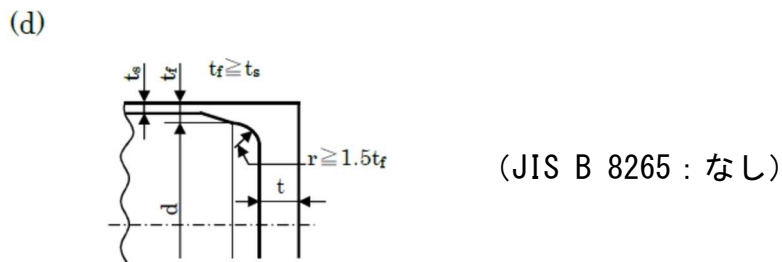
- (2 1) 「PVC-1200 クラス 2 容器の規定の特例」と「PVC-1210 クラス 2 容器の規定の特例」は、題目が同じですが規定内容は異なります。同じ題目とする理由を説明してください。
- (2 2) 「PVC-1220 クラス 2 容器の材料及び構造の特例」において、「PVC-2000 から PVC-2400、PVC-3100 から PVC-3800 及び PVC-4100 までの規定にかかわらず、クラス 2 容器の材料及び構造の規格は、PVB-2000 から PVB-2400 及び PVB-3100 から PVB-4100 までの規定に準ずることができる。」と規定しています。クラス 2 容器の規定には「PVC-3800 伸縮継手における疲労評価」等クラス 1 容器に規定されていない形状のものもあります。クラス 1 容器の規定に準ずることの適切性について規定項目ごとに説明してください。
- (2 3) 「PVC-2110 クラス 2 容器に使用可能な材料の規定」において、「ここで、容器に直接溶接されるラグ、ブラケット、強め材、控え及び強め輪等であって、重要なものは容器に含む。」と規定しています。この「控え」とは何か説明してください。（「控え」は JIS B 0190:2010 「圧力容器の構造に関する共通用語」にも記載されていませんが、同 JIS の「ステー」のことでしょうか。）同様の規定が PVE-2110、SSB-2110、SSC-2110、SSD-2110、SSE-2110 にあります。また、クラス 3 容器及びクラス 3 配管（「控え」は除く）についてはこの規定が見当たりませんが、その理由と適切性について説明してください。
- (2 4) 「表 PVC-3310-1 K の値」(a)の形状（左図）は、JIS B 8265:2017 の附属書 L の「図 L.1 ボルト締め平ふた板の構造」a)に示す図(右図)に該当します。計算厚さを求める係数 K の値が表 PVC-3310-1 では 0.17、JIS では 0.25（円形平ふた板の場合）と異なります。どのように係数を決めたのか説明してください。



(25) 「表 PVC-3310-1 K の値」 (c) の形状 (左図) は内径 d の部分の勾配線と半径 r の曲線の間には厚さ t_f の平行部が存在する形で示されていますが、JIS B 8265:2017 の「附属書 E. 3. 6 平鏡板及び平板の計算厚さ」 c) に示す図 (右図) は当該部が連続です。形状の適切性について説明してください。



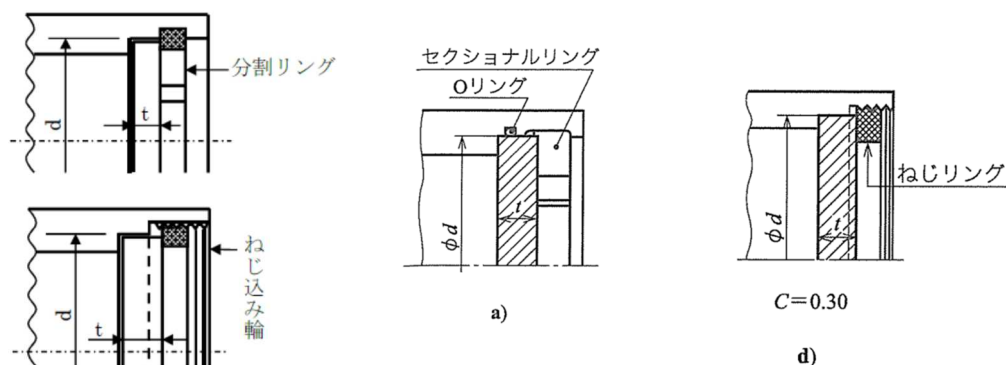
(26) 「表 PVC-3310-1 K の値」 (d) の形状は JIS B 8265:2017 の「附属書 E. 3. 6 平鏡板及び平板の計算厚さ」に規定されていません。形状と式の適切性について説明してください。



(27) 「表 PVC-3310-1 K の値」 (f) の形状は、JIS B 8265:2017 の「附属書 L. 4 はめ込み形円形平ふた板」の「図 L. 2- はめ込み形円形平ふた板の構造の例」 a) 及び d) に相当しますが、平板の取付け方法による係数 K の値が表 PVC-3310-1 では 0.20、JIS では 0.30 となっています。その理由について説明してください。また、(f) の形状は平板に作用する力によって生じるねじ込み

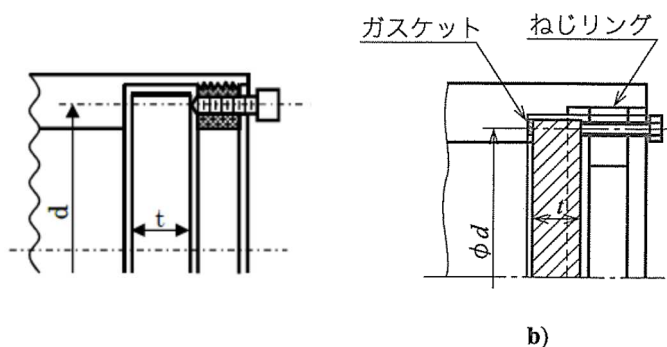
輪、分割リング等機械的装置の応力が許容引張応力の0.8倍以下と規定していますが、機械的装置には曲げ応力、せん断応力及び支圧応力が発生します。これらの応力に対して一律に許容引張応力の0.8倍とする理由と適切性を説明してください。

(f)



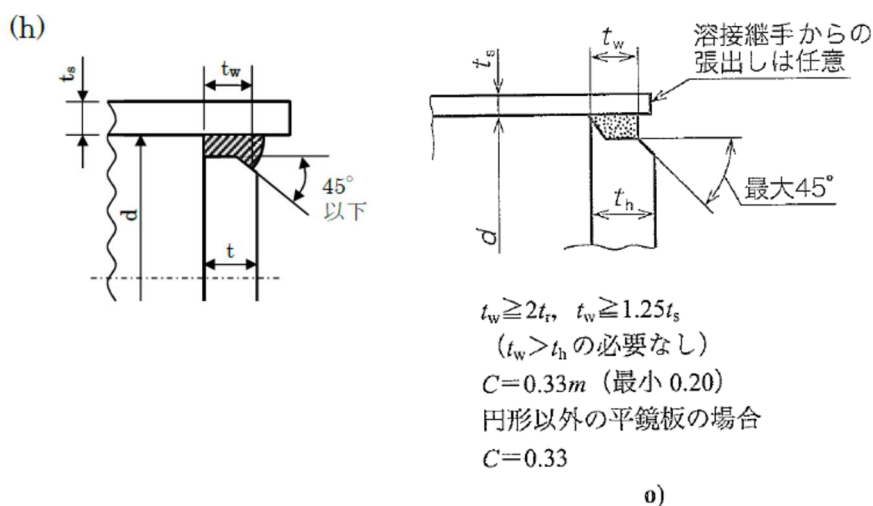
(28) 「表 PVC-3310-1 Kの値」(g)の形状(左図)は、JIS B 8265:2017の「附属書L.4 はめ込み形円形平ふた板」の「図L.2- はめ込み形円形平ふた板の構造の例」b)の形状(右図)に相当します。平板の取付け方法による係数Kの値が表 PVC-3310-1では0.20、JISでは0.30となっています。その理由について説明してください。また、表 PVC-3310-1 (g)の形状は平板に作用する力によって生じる締付ボルトの応力が許容引張応力の0.8倍以下と規定していますが、ねじリングにはせん断応力が発生します。せん断応力に対する制限を規定しない理由を説明してください。

(g)

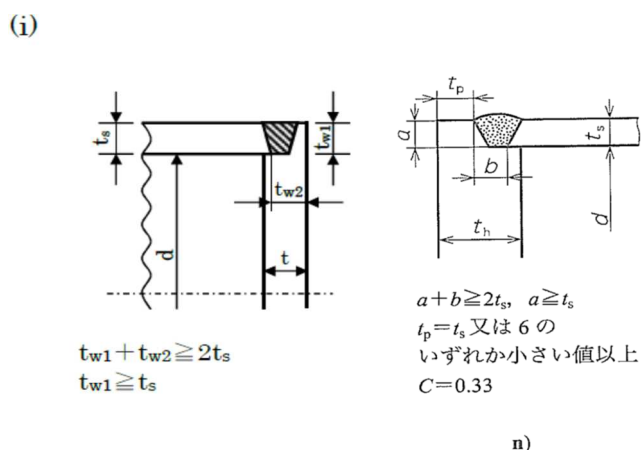


(29) 「表 PVC-3310-1 Kの値」(h)の形状(左図)は、JIS B 8265:2017の「附属書E.3.6 平鏡板及び平板の計算厚さ」o)に示す図(右図)に相当します。表 PVC-3310-1 (h)の溶接部はレ形溶接の開先角度が45°以下と読めるのに対して、JISに示すo)の図は開先角度ではなく、のど厚 t_w の溶接部表面から平板を最大45°の勾配を設けてもよいと読めます。開先角度45°以下とすることの適切性について説明してください(「図 PVC-4212-2 クラス2容器

継手区分Cの構造」の(8)の図も同じ。)。また、JIS の図には胴又は管の先端部について「溶接継手からの張出しは任意」の記載がありますが、「表 PVC-3310-1 K の値」(h)の図にはありません。一方、「図 PVC-4212-1 クラス 2 容器継手区分Cの構造」(8)には記載されています。平板の構造を規定する「表 PVC-3310-1 K の値」(h)に記載しない理由を説明してください。



(30) 「表 PVC-3310-1 K の値」(i)の形状(左図)は、JIS B 8265:2017 の「附属書 E. 3. 6 平鏡板及び平板の計算厚さ」n)に示す図(右図)に相当します。表 PVC-3310-1 (i)の溶接部 t_{w2} 寸法は平板から胴又は管にはまり込む深さを除いた厚さであるのに対して、JIS に示す n)の図は平板の厚さ方向に溶接金属が接する長さになっています。また、JIS に示す n) の図は平板の外径部分の母材残部厚さ t_p を胴若しくは管の厚さ又は 6mm のいずれか小さい値以上と制限していますが、表 PVC-3310-1 (i)については制限がありません。これらの相違について適切性を説明してください(「図 PVC-4212-2 クラス 2 容器 継手区分Cの構造」の(7)の図も同じ。)

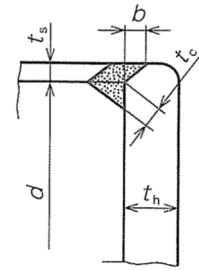
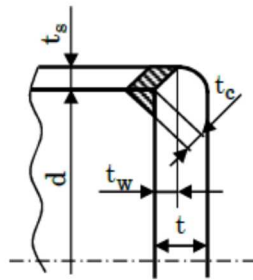


(31) 「表 PVC-3310-1 K の値」(j)の形状における取付け方法において、「(1)

平板が鍛造品で、かつ、平板面からの開先角度が 45 度未満の場合、平板が胴又は管に全貫通溶接される場合であって、 t_w が t_s の 0.5 倍又は t の 0.25 倍のいずれか小さい値以上で、かつすみ肉ののど厚が t_s の 0.7 倍又は 6 mm のうちいずれか小さい値以上である場合。」と規定されていますが、「平板が鍛造品で、かつ、平板面からの開先角度が 45 度未満の場合」を規定する必要性について説明してください。また、この場合の開先角度は図に示されていませんが、角度の採り方について説明してください。

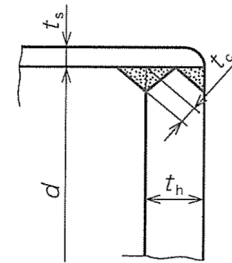
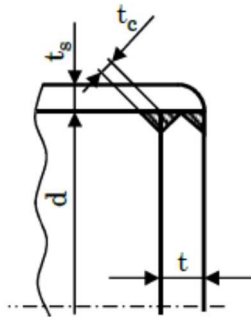
- (3 2) 「表 PVC-3310-1 K の値」(j) の形状(左図の 3 種類)は、JIS B 8265:2017 の「附属書 E. 3. 6 平鏡板及び平板の計算厚さ」f)、g)、j) に示す図(右図)に相当します。表 PVC-3310-1 (j) の(1)の場合に t_w が t_s の 0.5 倍又は t の 0.25 倍のいずれか小さい値以上、(2)の場合に t_w が t_s の 1.0 倍又は t の 0.5 倍のいずれか小さい値以上であるのに対して、JIS に示す f) 及び j) の図は t_w (b 寸法) が胴又は管の計算上必要な厚さの 2 倍で胴又は管の厚さの 1.25 倍以上になっています。また、表 PVC-3310-1 (j) の図はすみ肉ののど厚 t_c を t_s の 0.7 倍又は 6mm のうちいずれか小さい値以上と規定していますが、JIS の f)、g)、j) については胴又は管の計算上必要な厚さの 1.4 倍、 $0.7t_s$ 又は 6mm のいずれか小さい値以上と規定しています。これらの相違について適切性を説明してください(「図 PVC-4212-2 クラス 2 容器 継手区分 C の構造」の(1)、(2)、(3)の図も同じ。)

(j)



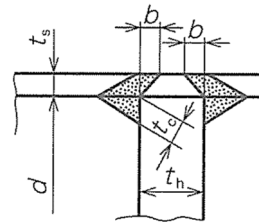
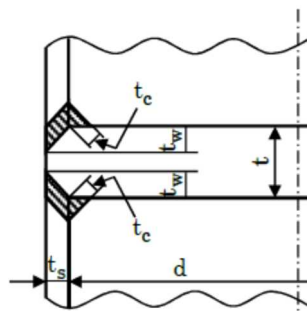
$$b=2t_r, \quad b \geq 1.25t_s$$
$$C=0.33m \text{ (最小 } 0.20)$$

f)



$$C=0.33m \text{ (最小 } 0.20)$$

g)

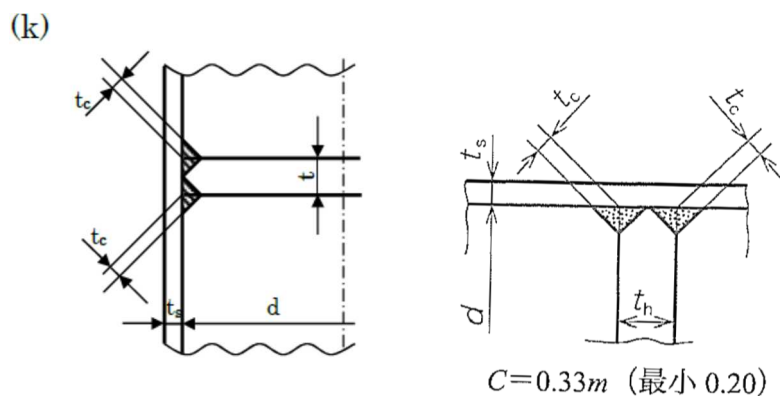


$$b=2t_r, \quad b \geq 1.25t_s$$
$$C=0.33m \text{ (最小 } 0.20)$$

j)

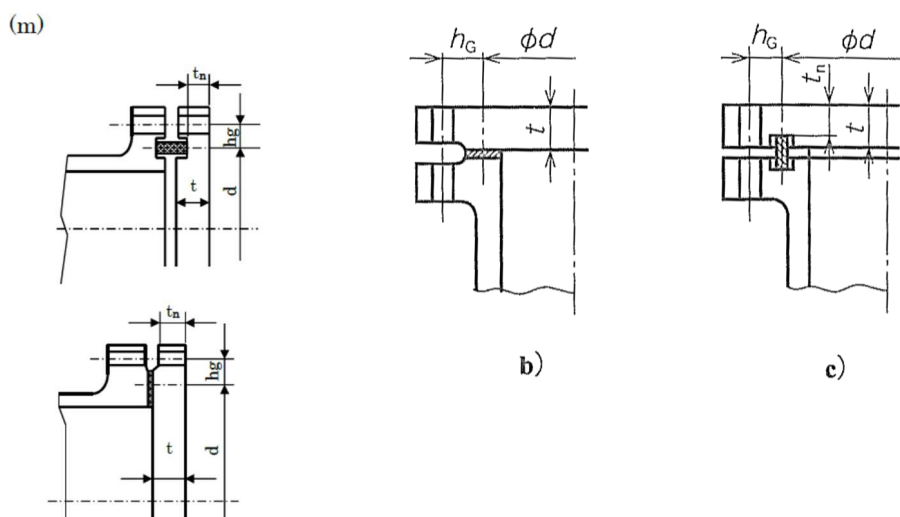
(33) 「表 PVC-3310-1 K の値」 (k) の形状(左図)は、JIS B 8265:2017 の「附属書 E. 3. 6 平鏡板及び平板の計算厚さ」k) に示す図(右図)に相当します。表 PVC-3310-1 (k) の図はすみ肉ののど厚 t_c を t_s の 0.7 倍又は 6mm のうちいずれか小さい値以上と規定していますが、JIS の k) については胴又は管の計算上必要な厚さの 1.4 倍、0.7 t_s 又は 6mm のいずれか小さい値以上と規定

しています。これらの相違について適切性を説明してください（「図 PVC-4212-2 クラス2 容器 継手区分Cの構造」の(4)の図も同じ。）。



k)

(3 4) 「表 PVC-3310-1 K の値」(m)の形状(左図)は、JIS B 8265:2017 の附属書 L の「図 L.1 ボルト締め平ふた板の構造」b)及び c)に示す図(右図)に該当しますが、計算厚さを求める式が異なっています。なぜ式が違うのか説明してください。また、表 PVC-3310-1 では使用状態での計算式ですが、JIS B 8265 では、使用状態とガスケット締め付時の両方の場合について計算を行い、いずれか大きい値を計算厚さとしています。ガスケット締め付時の計算を求めない理由について説明してください。



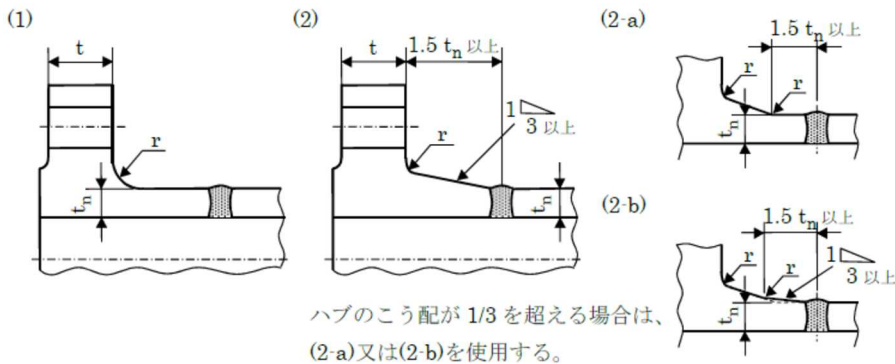
設計・建設規格の計算式

$$t = d \sqrt{\frac{KP}{S}} \quad K = 0.20 + \frac{1.0Fhg}{Wd}$$

JIS B 8265 の計算式 (円形平
ふた板の場合)

$$t = d \sqrt{\frac{0.3P}{\sigma_a \eta} + \frac{1.9Wh_G}{d^3 \sigma_a \eta}}$$

- (35) 「表 PVC-3310-1 K の値」(o) その他の場合は、係数 $K=0.50$ と規定しているのみです。仕様規格として規定することの適切性(必要性)について説明してください。
- (36) 「表 PVC-3310-1 K の値」(PVD、PVE、PPC、PPD、PMC、PMD も同じ)においては「平板が胴または管に全貫通溶接される場合」のように、「安全溶込み溶接」と思える溶接部を「全貫通溶接」と表現していますが、この用語が使用されているのは平板の取付方法に係る部分のみです。「PVC-4200 溶接部の設計」では「完全溶込み溶接」としているので用語を統一してはいかがでしょうか。また、「図 PVC-4212-2 クラス2容器 継手区分Cの構造」の図においては、「全貫通溶接」に相当する規定がありませんが、規定がなくても良い理由を説明してください。
- (37) 「PVC-3720 各形状におけるフランジの厚さの規定」において、(2)a.の輪形パッキンを用いるものについての式 PVC-42 に用いるモーメント M の算出方法について説明してください。(圧力又はボルト荷重の定義が必要ではないですか。)
- (38) 「PVC-3710 フランジの規格」において、「日本産業規格 JIS B 2220 (2012) 「鋼製管フランジ」(材料に関する部分を除く)又は JIS B 2239 (2013) 「鋳鉄製管フランジ」(材料に関する部分を除く)に適合するもの」と規定していますが、当該 JIS 規格には材料に関するもの以外に製造方法、試験方法も規定されています。適用可能とする範囲について具体的に説明してください。
- (39) 「図 PVC-4212-1 クラス2容器 継手区分Cの構造」において(1)のテーパなし一体型フランジの図が追加されましたが、(2-a)では勾配のないハブ部分の長さを $1.5tn$ 以上としています。(1)の場合にフランジ背面から溶接部までのハブ長さを $1.5tn$ 以上としなかった理由を説明してください。(第1回検討チーム資料 1-1-2 の31頁の図では JIS B 8265 (2010) の同じハブ形状の「1) B-1 継手」において $1.5tn$ 以上と規定されています。)



(40) 上記(39)に関連して「図 PPH-4010-2 クラス4配管 継手区分Cの構造(その1)(1/3)」においては、上記「テーパなし一体型フランジの図」がなく2012年版から変更されていません。その理由を説明して下さい。

(41) 「図 PVC-4212-2 クラス2容器 継手区分Cの構造」(6)、(11)、(12)においては、「ステーで支えられるもの」、「ステーで支えられないもの」によって、溶接部の寸法が異なります。「ステー」という用語は継手区分Cの溶接部の図に記載されていますが「ステー」についての規定がなく、図示されていません。「ステー」について必要性を含めて説明してください。

(42) 「図 PVC-4212-3 クラス2容器 継手区分Dの構造」(38)の図は「原子炉格納容器貫通配管部に限る。」と記載していますが、当該部をクラスMC容器ではなくクラス2容器の管台に含めている理由を説明してください。

(43) 「PVD-3100 容器の胴の規定」の「表 PVD-3110-1 継手効率の値」において、「継手の種類」が「両側全厚すみ肉重ね溶接」、「プラグ溶接を行う片側全厚すみ肉重ね溶接」及び「プラグ溶接を行わない片側全厚すみ肉重ね溶接」の継手効率の値が規定されていますが、「PVD-4100 溶接部の設計」の「PVD-4111 継手区分A及びBの溶接部」には上記の溶接継手の方法は規定されていません。「PVD-4111 継手区分A及びBの溶接部」に規定されていない継手を「表 PVD-3110-1 継手効率の値」に規定する理由を説明してください。

(44) 「PVD-3310 平板の厚さの規定」の「表 PVD-3310-1 K の値」(f)の図は重ね溶接継手ですが、溶接部の設計を規定した「PVD-4111 継手区分A及びBの溶接部」には重ね溶接継手は規定されていません。「表 PVD-3310-1 K の値」に(f)の図を規定する理由を説明してください。

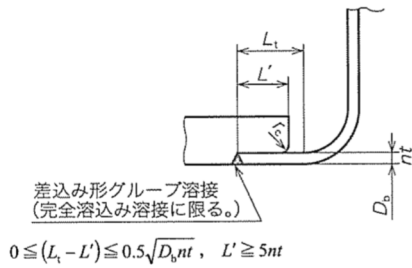
(45) 「PVD-3610 容器の胴として使用できる管継手の規定」において、JIS B 2312(2015)「配管用鋼製突合せ溶接式管継手」は容器の胴として使用できる管継手と規定していますが、「附属書JBを除く」としています。「附属書JB(規定)特殊な形状管継手」はネック付きの管継手を規定していますが、こ

れを除く理由を説明してください。

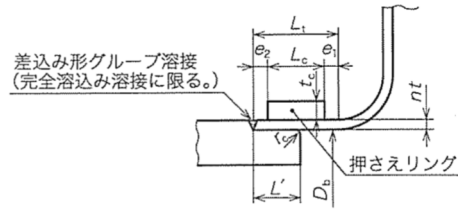
- (46) クラス 2 容器の伸縮継手は「PVC-3800 伸縮継手における疲労評価」において疲労評価を要求していますが、「PVC-4200 溶接部の設計」には伸縮継手の溶接部に関する形状の規定がありません。伸縮継手の溶接部の設計について説明してください。
- (47) 添付 4-1 の「3.2.2 RT_{NDT} 要求値の決定方法(4)」において、引用する規格が「JEAC4201-2007「原子炉構造材の監視試験方法」(2010 年追補版を含む。)」から「原子炉構造材の監視試験方法 (JEAC4201-2007)」、「原子炉構造材の監視試験方法 (JEAC4201-2007) [2010 年追補版]」及び「原子炉構造材の監視試験方法 (JEAC4201-2007) [2013 年追補版]」の併記に変更されています。2007 年版、2010 年追補版及び 2013 年追補版の適用区分 (使い分け) について説明してください。
- (48) 「PPB-3414 フランジ」(2) 及び「VVB-3390 弁箱と弁ふたのフランジの応力評価」において、JIS B8265(2010)「圧力容器の構造—一般事項」を適用していますが、同規格は 2017 年版が発行されています。2017 年版を採用しなかった理由を説明してください。
- (49) 「PPD-3415 管継手」において、JIS B 2316(2007)「配管用鋼製差込み溶接式管継手」を適用していますが、同規格は 2017 年版が発行されています。2017 年版を採用しなかった理由を説明してください。
- (50) 「図 PPB-4010-4 クラス 1 配管 継手区分 D の構造 (2/3)」(7) の図において、管台の中心線が一点鎖線から実線+破線の組合せに変更されています。その理由を説明してください。
- (51) 「PPC-3416 伸縮継手」において、許容繰返し回数 N の計算式を $N=(11031/\sigma)^{3.5}$ と規定していますが、その適切性を説明してください。(参考: JIS B 2352:2013 「ベローズ形伸縮継手」の「附属書 JB (規定) ベローズ形管継手の強度評価基準」では、(JB. 62) 式で上記分子側の値を 11033 と規定しています。)
- (52) 「PPC-3416 伸縮継手」において、伸縮継手の応力計算に KELLOGG の式が規定されていますが、JIS B 2352:2013 「ベローズ形伸縮継手」の「附属書 JB (規定) ベローズ形管継手の強度評価基準」には、ASME ANSI B31.3 APPENDIX X に準拠した強度計算式 I と KELLOGG 式の強度計算式 II が併記されています。強度計算式 I について検討したのか、している場合はその結果、していない場合はその理由を説明してください。

(53) 伸縮継手を配管の一部として使用するには、ばね定数が必要です。「図 PPC-4010-6 クラス2配管 管又はネックリングにベローを取り付ける継手の溶接部」に示す(1)～(4)の図の伸縮継手のばね定数(6成分)の算出方法について説明してください。さらに過度の変形による座屈の防止も必要と思われるが、疲労評価のみとする規定の適切性について説明してください。

(54) 「PPC-4010 クラス2配管の溶接部の設計」において、管又はネックリングにベローを取り付ける継手の溶接部は「継手区分A、継手区分B、継手区分C、及び継手区分D以外の継手」に区分されており、「図 PPC-4010-6 クラス2配管 管又はネックリングにベローを取り付ける継手の溶接部」には、完全溶け込み溶接以外の溶接も規定されています。その適切性について説明してください。また、溶接部の非破壊試験についても説明してください。なお、JIS「B 8265:2017 圧力容器の構造—一般事項」の「附属書N(規定)圧力容器の伸縮継手」の「図 N.3—伸縮継手と胴又は管の溶接継手の例」(下図)では、完全溶け込み溶接に限定されています。



a)



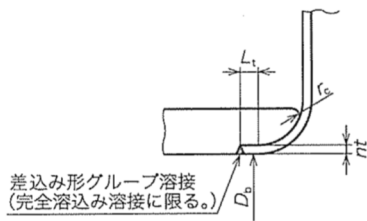
$L_1 > 0.5\sqrt{D_b nt}$ の場合

$e_1 \leq 0.5\sqrt{D_b nt}$

$e_2 \leq 0.5\sqrt{D_b nt}$

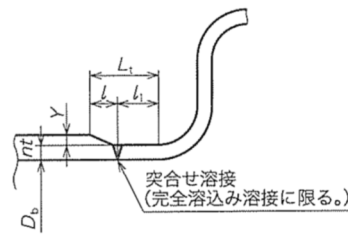
$L' \geq 5nt$, $L_c \geq 0.75L_1$, $r_c \geq 1.5 \text{ mm}$

b)



$L_1 \geq 1.5nt$

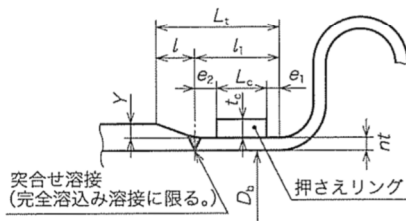
c)



$L_1 \leq 0.5\sqrt{D_b nt}$, $l_1 \geq 1.5nt$

$l = 3Y$

d)



$L_1 > 0.5\sqrt{D_b nt}$ の場合

$e_1 \leq 0.5\sqrt{D_b nt}$

$L + e_2 \leq 0.5\sqrt{D_b nt}$

$L_c \geq 0.75L_1$, $l = 3Y$

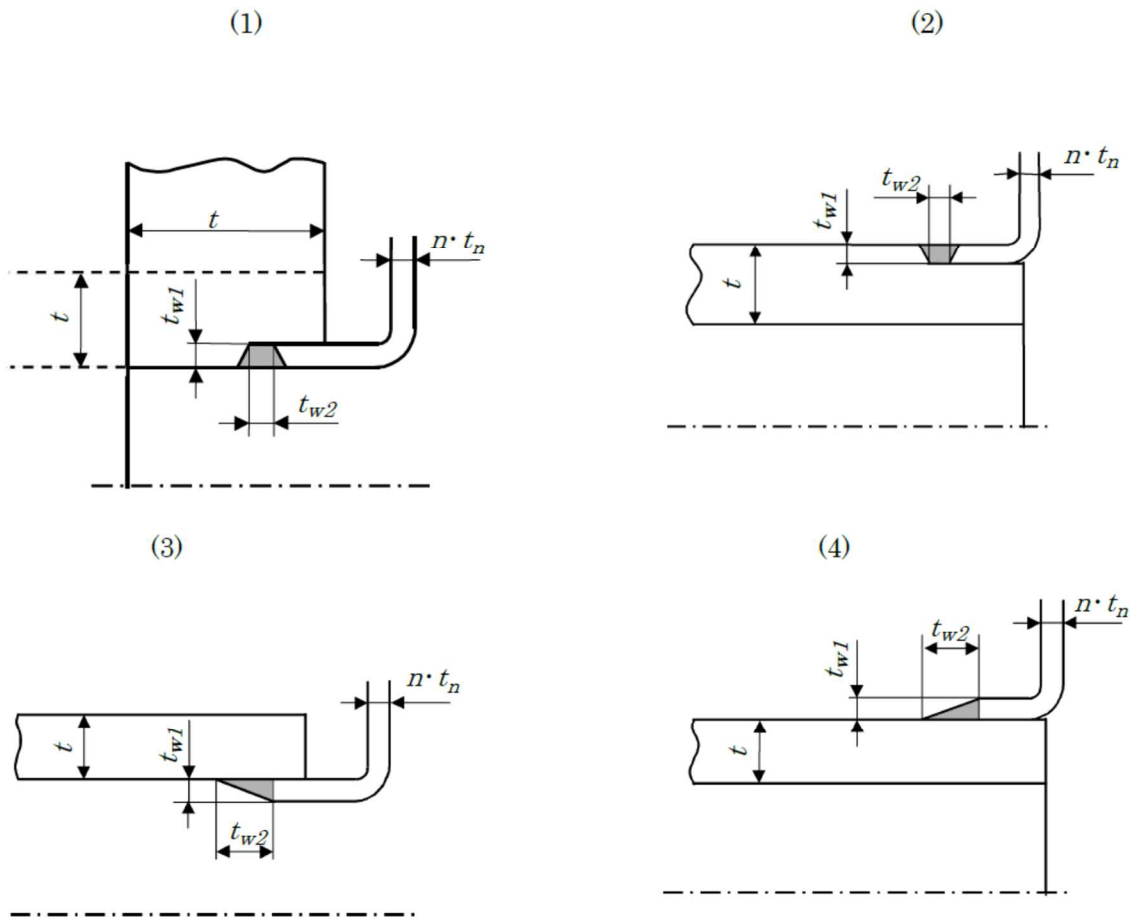
e)

図中の記号の意味は、次による。

- D_b : 波形部分の谷部の末端円筒部分の内径 (mm)
- L_c : 押さえリングの幅 (押さえ長さ) (mm)
- L_1 : 末端円筒部分の長さ (mm)
- nt : 伸縮継手の n 層の厚さ (mm)
- t_c : 押さえリングの厚さ (mm)

図 N.3—伸縮継手と胴又は管の溶接継手の例

(55) 「図 PPC-4010-6 クラス 2 配管 管又はネックリングにペローを取り付ける継手の溶接部」に示す(2)及び(4)の図は、管又はネックリングの外側にペローが取り付けられる構造のため、内圧力により接合部を引き裂くような力が作用します。この部分をすみ肉溶接とすることの適切性を説明してください。



- (注) t は、管又はネックリングの厚さ (mm)
 t_n は、ベローの厚さ (mm)
 n は、ベローズの層数
 $t_{w1} + t_{w2}$ は、(1) 及び (2) については $2n \cdot t_n$ 以上、(3) 及び (4) については $3n \cdot t_n$ 以上

図 PPC-4010-6 クラス 2 配管 管又はネックリングにベローを取り付ける
 継手の溶接部

(56) 「図 PPC-4010-6 クラス 2 配管 管又はネックリングにベローを取り付ける継手の溶接部」に示す(1)～(4)の図は、ベロー谷部の直管部分の長さ制限がありませんが、JIS「B 8265:2017 圧力容器の構造—一般事項」の「附属書 N(規定) 圧力容器の伸縮継手」の「図 N.3—伸縮継手と胴又は管の溶接継手の例」では、長さ制限(押さえリングの有無で適用式が異なる。)があります。継手の溶接形状の制限事項として、ベロー谷部の直管部分の長さを規定しない理由について説明してください。

(57) 「PPH-1210 クラス 4 配管の材料および構造の特例」において、「クラス

4 配管は PPH 規定に従う代わりに PPD 規定に従ってもよい。」と規定されています。「PPH-3000 管の設計」には、管の鏡板や平板、フランジ等の構造が規定されていないので、管の鏡板や平板、フランジ等の構造を使用する場合は「PPD-3000 管の設計」に従うこととなります。一方、当該部の溶接部の設計は「PPH-4010 クラス 4 配管の溶接部の設計」に規定されています。また、「PPH-4010 クラス 4 配管の溶接部の設計」には「PPD-4010 クラス 3 配管の溶接部の設計」にはないものも規定されています。クラス 4 配管の管の設計に規定していないものを、クラス 4 配管の溶接部の設計に規定する必要性について説明してください。

(58) 「PMB-2120 熱処理」において、「必要に応じ、オーステナイト化温度からの焼ならしまたは焼入れ焼もどしによる熱処理に代えることができる。」としていた下線部を「熱処理としてもよい。」と変更していますが、当該変更は他の容器、配管規定にはなく、PMB 規定に限定されています。変更理由について説明してください。

(59) 「図 PMC-3340-3 軸垂直割り軸対称ケーシングをもつ多段ポンプのケーシングボルト回りの形状」に示す「ケーシングの平板部」における厚さ t の採り方を説明してください。また、下図の質問についても説明してください。

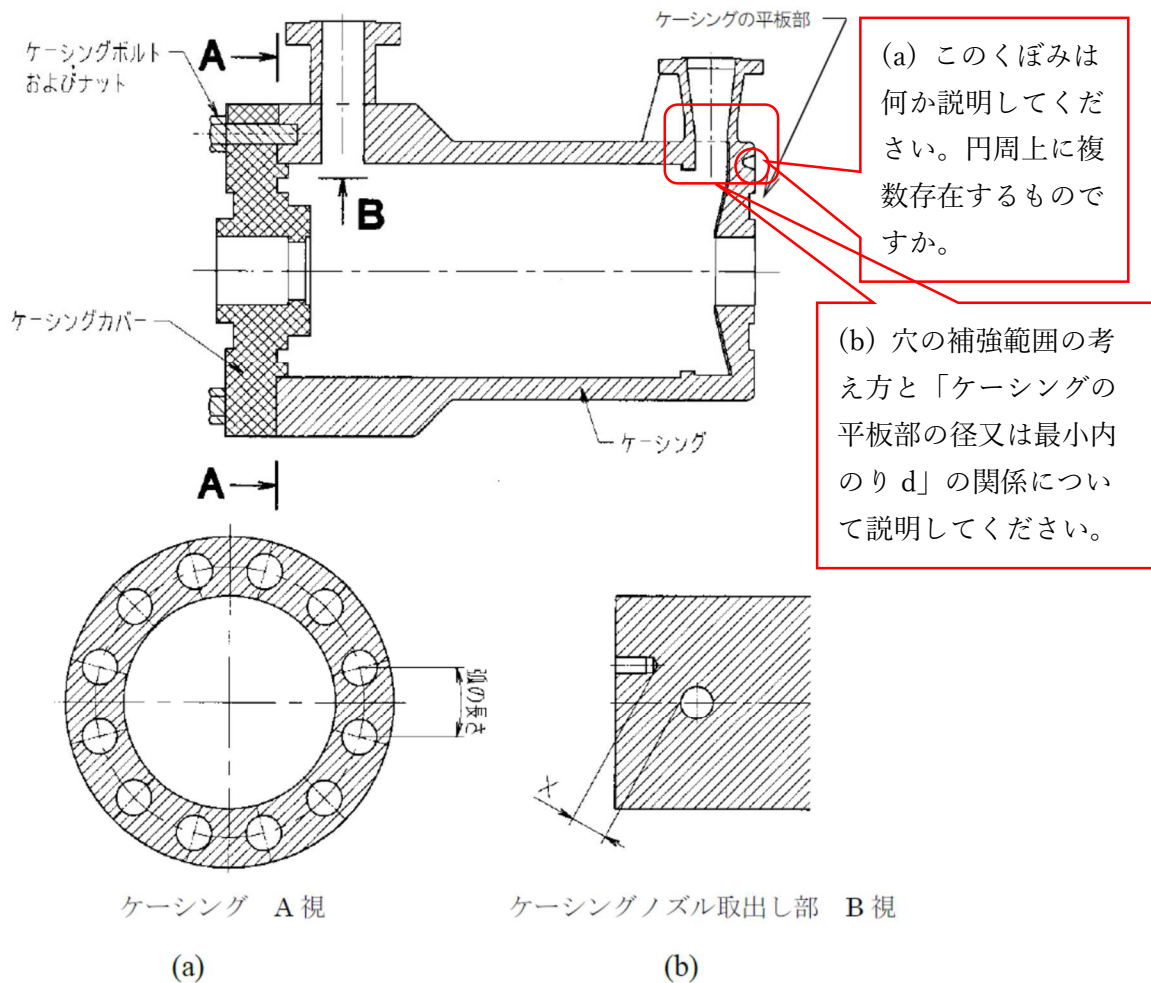


図 PMC-3340-3 軸垂直割り軸対称ケーシングをもつ
多段ポンプのケーシングボルト回りの形状

(60) 「PMC-3320 ケーシングの厚さの規定」において、(PMC-3) 式に規定する寸法 A は「図 PMC-3320-1 から図 PMC-3320-6 までに示す寸法」と規定され、各図に寸法の採り方が図示されていますが、どのような位置とすべきかは規定されていません。各図の寸法 A の採り方は、その位置が「圧力が作用する内のりの最大値」であることが必要と思われませんが、寸法 A の採り方を規定していない適切性を説明してください。

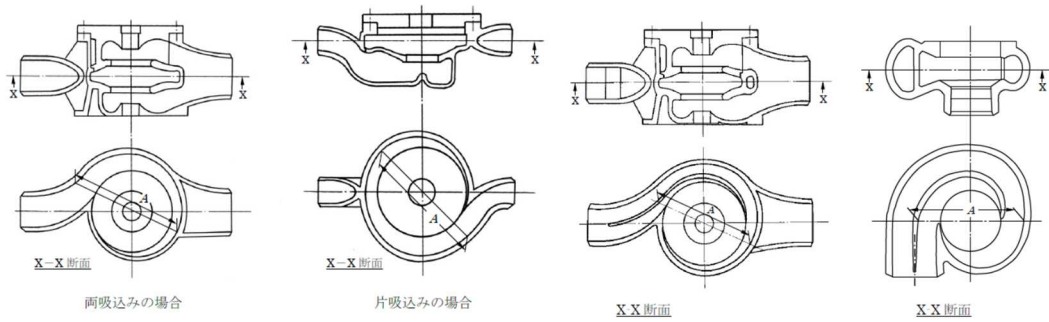


図 PMc-3320-1 1重うず巻ポンプであって、ケーシングが軸垂直割りであるもの

図 PMc-3320-2 2重うず巻ポンプであって、ケーシングが軸垂直割りであるもの

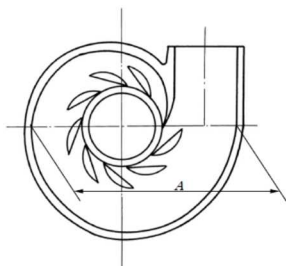


図 PMc-3320-3 うず巻ポンプであって、ケーシングが軸垂直割りで案内羽根を有するもの

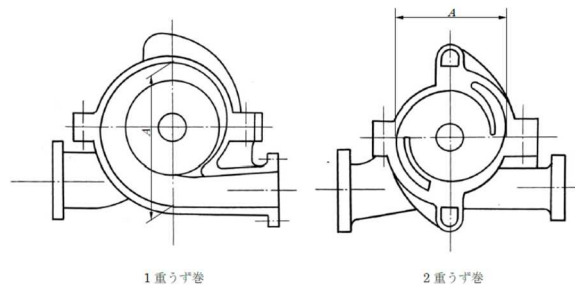


図 PMc-3320-4 1重うず巻ポンプ又は2重うず巻ポンプであって、ケーシングが軸平行割りであるもの

20

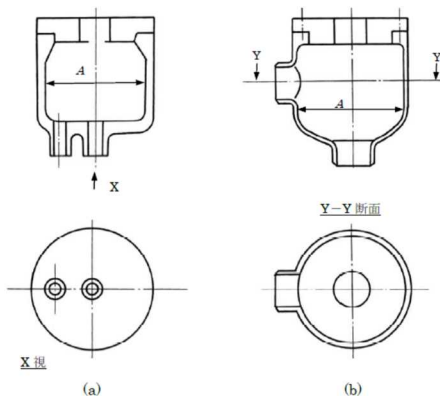


図 PMc-3320-5 ターボポンプであって、ケーシングが軸垂直割りで軸対称であるもの

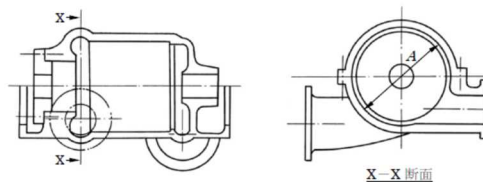
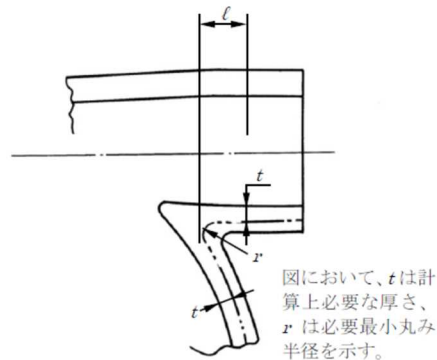


図 PMc-3320-6 ターボポンプであって、ケーシングが軸平行割りであるもの

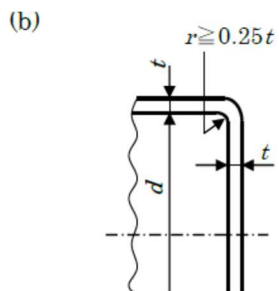
(6 1) 「PMc-3330 吸込み及び吐出口部分の厚さの規定範囲」において、ただし書きで「当該部分が管台である場合であって、PVC-3150 及び PVC-3160 の規定に準ずるときは、この限りでない。」と規定されていますが、「PVC-3150 胴に穴を設ける場合の規定および補強を要しない穴の規定」及び「PVC-3160 穴の補強についての規定」は容器の規定です。吸込み及び吐出口部分は配管との取合部であるので管台であることは自明ですが、ポンプケーシングの形状を考慮した場合の適用性について事例を含めて説明してください。

(6 2) 「図 PMc-3330-1 吸込み及び吐出口部分の厚さの規定範囲」において、「 r は必要最小丸み半径を示す」とありますが、 r の決め方について説明し

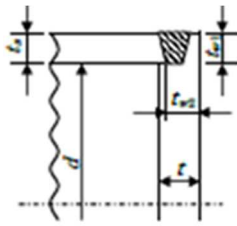
てください。(「PMC-3340 ケーシング各部形状の規定」(5)に規定する「クッチの丸みの半径」+ t と理解してよいですか。)



(63) 「PMC-3410 ケーシングカバー及びケーシングの平板部の構造強度の規定」において、「表 PMC-3410-1 Kの値」の取付け方法(b)の形状は「ケーシングの平板部(ただし、溶接の場合は、突合せ溶接に限る)において、 d が600mm以下」とあります。当該厚さの計算式は円筒形の胴又は管に取り付ける場合のKの値を0.13としたものですが、ケーシングへの適用性と d 寸法の採り方について説明してください。また、取付け方法(c)～(l)もケーシングへの適用性と d 寸法の採り方について説明してください。



(64) 「PMC-3410 ケーシングカバー及びケーシングの平板部の構造強度の規定」において、「表 PMC-3410-1 Kの値」の取付け方法(i)の形状は「ケーシングの平板部がケーシングの端に突合せ溶接され、ケーシングの平板部の一部がケーシングにはまり込んで溶接の裏当て金の作用をする場合」とされていますが、図の溶接部を突合せ溶接とすることの適切性について説明してください。

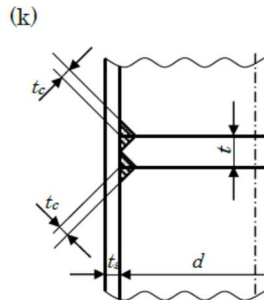
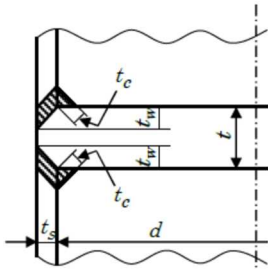


$$t_{w1} + t_{w2} \geq 2t_s$$

$$t_{w1} \geq t_s$$

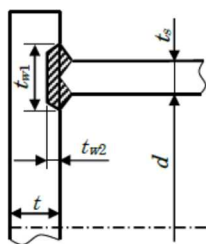
(65) 「PMC-3410 ケーシングカバー及びケーシングの平板部の構造強度の規定」において、「表 PMC-3410-1 K の値」の取付け方法(j)の下段の図(左図)及び(k)(右図)は、ケーシングの1断面を切断して平板を取り付けるような形状ですが、ポンプの構造として事例を示してください。

(j)



(66) 「PMC-3410 ケーシングカバー及びケーシングの平板部の構造強度の規定」において、「表 PMC-3410-1 K の値」の取付け方法(l)の形状は「ケーシングが内外からケーシングの平板部に溶接」とあり、「ケーシング」を「ケーシングの平板」に溶接する場合の説明があります。どのような形状の構造を指すのか事例を示してください。

(l)



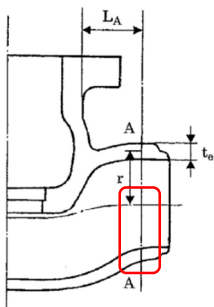
$$t_{w1} + t_{w2} \geq 2t_s$$

(67) 「第7章 弁」には管台の厚さ規定がありますが、溶接部についての規定がありません。溶接部の規定要否について説明してください。

(68) 「第7章 弁」に関連して、「発電用原子炉施設の溶接事業者検査に係る実用発電用原子炉の設置、運転等に関する規則のガイド」においては、「同一工場で製作された2個以上の弁と弁を直接溶接し一体とすることで、要

求された機能を発揮する弁の場合は、その溶接継手は弁に含める」とされています。この場合に適用する規定はどれか説明してください。

(69)「図 VVB-3330-1 応力評価における金属部の厚さ、断面係数及び極断面係数」において、弁の5断面の一つ(下図)の A-A 断面は下半分が円筒形の一様断面形状に作図されていません。このような断面に極断面係数を適用する妥当性について説明してください。



(70)「VVB-3411 外部、内部の交差面の隅部」において、弁箱のネック部と流路部の交わる部分のすみの丸みの半径(図 VVB-3411-1 r_1 : ネック部と流路部の交わる部分のすみの丸みの半径)を求める際の「厚さ」を弁箱の「厚さ」から「計算上必要な厚さ」に変更し、弁箱の弁座挿入部のすみの丸みの半径(図 VVB-3411-2 r_2 : 弁座挿入部のすみの丸みの半径、 h : 弁座挿入部の高さ)を求める際の「厚さ」を「弁箱の厚さ」から「計算上必要な厚さ」に変更されていますが、変更の妥当性について説明してください。

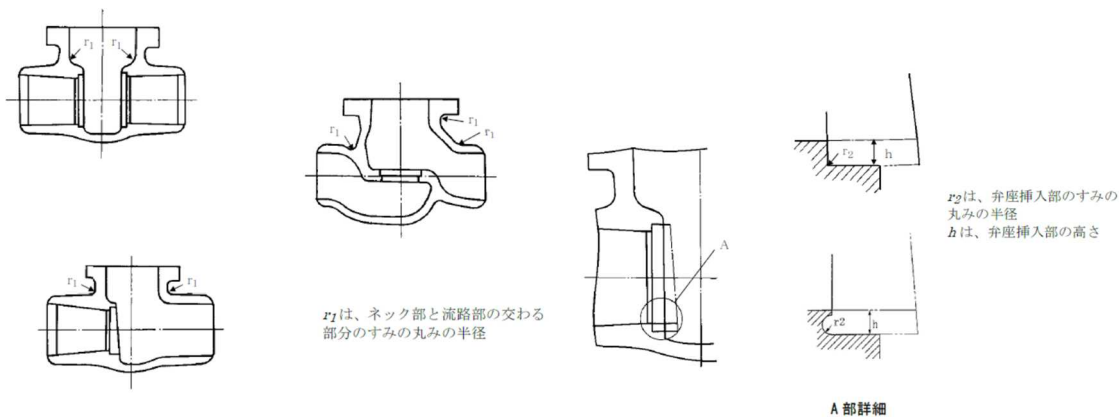


図 VVB-3411-1 r_1 : ネック部と流路部の交わる部分のすみの丸みの半径

図 VVB-3411-2 r_2 : 弁座挿入部のすみの丸みの半径、 h : 弁座挿入部の高さ

(71)「VVC-3010 一般要求」(3)において、「非金属製のダイヤフラムを使用する弁は、(中略)グランド部等を設け、以下を満足すること。」とし、c. にダイヤフラムの材料について規定していますが、「ただし、ダイヤフラムは本規定に従った設計をする必要はない。」としており、c. の規定も従う必要がないと読めます。ただし書きの意味について説明してください。

(3) 非金属製のダイヤフラムを使用する弁は、ダイヤフラムが破損した場合を考慮してグランド部等を設け、以下を満足すること。ただし、ダイヤフラムは本規定に従った設計をする必要はない。

- a. 設計温度は 179°C 以下であること。
- b. 呼び圧力 1.03 MPa で外径 319 mm 以下の管に接続する弁及び呼び圧力 2.07MPa で外径 115 mm 以下の管に接続する弁であること。
- c. ダイヤフラムは加硫ゴムとし、日本産業規格 JIS K 6250 (2006) に従うこと。

(7 2) 「第 8 章 支持構造物」に関する「SSB-2110 クラス 1 支持構造物に使用可能な材料の規定」において、また書きで「クラス 1 機器に直接溶接されるラグ、ブラケット、控え等であって重要なものに使用する材料は、材料規格 Part2 第 1 章 表 1 のクラス 1 機器の欄に示す材料の規格に適合するもの、又はこれと同等以上の化学的成分及び機械的強度を有するものとする。」と規定していますが、「実用発電用原子炉及びその附属施設の技術基準に関する規則」第 17 条第 1 号ではクラス 1 機器とクラス 1 支持構造物は明確に区分されています。支持構造物に関する規定 SSB-2110 にクラス 1 機器に直接溶接されるラグ、ブラケット、控え等を規定する理由を説明してください。

(7 3) 「SSB-2110 クラス 1 支持構造物に使用可能な材料の規定」等において、支持構造物に使用可能な材料の対象範囲を、機器に直接溶接される「ラグ、ブラケットまたは控え」から「ラグ、ブラケット、控え等」に変更されていますが、「等」について事例で説明してください。また、「SSD-2110 クラス 3 支持構造物に使用可能な材料の規定」には上記「等」がありませんが、「等」の要否について説明してください。

(7 4) 「SSB-3342 ボルト穴の寸法」において、ボルト穴の径はせん断力を受ける部分の径(ネジ部の場合は呼び径)より 1 mm (M20 を超える場合は 1.5mm) 以上大きくないことと規定し、ネジ部にせん断力が作用する構造を許容していますが、その適切性について説明してください。

(7 5) 「(解説 SSB-3342) ボルトの穴の寸法」には、「コンクリートに埋め込むアンカボルトには適用しない」と記載されていますが、基礎ボルトについて除外している理由を説明してください。(建築基準法施行令第 68 条第 4 項には、「ボルトの径が 20mm 以上であり、かつ、構造耐力上支障がない場合においてはボルト穴の径をボルトの径より 1.5mm まで大きくすることができ」と規定されており、構造耐力上の制限が付いています。)

(7 6) 「SSB-3343 ボルト穴の最小ピッチ」において、ボルト穴の最小ピッチを

「ボルトの呼び径」の 2.5 倍以上から「ボルトのボルト穴を貫通する部分の径（ネジ部の場合は呼び径）」の 2.5 倍以上に変更しています。建築基準法施行令第 68 条第 1 項には「高力ボルト、ボルト又はリベットの相互間の中心距離は、その径の 2.5 倍以上」と規定されています。ボルト相互の中心間距離はナットを締め付ける際の工具等の関係から 2.5 倍以上が一般的ですが、呼び径ではなくボルト穴を貫通する部分のボルトの径とすることの適切性について説明してください。

- (77) 「CSS-3220 円筒形又は円すい形の胴における許容圧力（外圧）」において、「(2) 供用状態 C において外面に受ける圧力: P」の規定に対し、「ただし、外面に受ける圧力 P に動的圧力が含まれ、かつ圧力 P の大きさが動的座屈圧力の 0.5 倍の値を超えない場合は上記規定を満足しなくても良い。」と規定しており、「(解説 CSS-3220 (2)) 円筒形又は円すい形の胴の供用状態 C における許容外圧」には、動的座屈圧力に関する解説として次のように記載されています。

CSS-3220 (2) の規定の考え方は、次のとおりである。

- (1) 動的座屈圧力とは、円筒形の胴に加わる外圧の時間変動による動的効果を考慮して決められる座屈圧力である。ここで、座屈圧力は胴の形状（振動特性）、外圧力の空間分布及び時間変化により定まるものである。動的座屈圧力を求める方法は、実験的又は解析的にも種々試みられているが、設計計算式として整理された形の一般式はない。なお、CSS-3220 (2) のただし書きの規定の適用方法として次の 2 つの方法がある。
- (a) 動的座屈圧力が求められた場合には、その圧力を 0.5 倍する。
- (b) 実際にかかる差圧の $1 / 0.5$ 倍の差圧に対して動的座屈評価法により座屈しないことを確認する。

(b) の規定は動的荷重の場合に変形量が静的荷重の場合の 2 倍になることから規定されたものと思われませんが、(a) の動的座屈圧力を 0.5 倍することの意味と本文ただし書きの関係について説明してください。

- (78) 「(解説 CSS-3220 (2)) 円筒形又は円すい形の胴の供用状態 C における許容外圧」に記載する「動的座屈評価法」について説明してください。

- (79) 炉心支持構造物の「CSS-4222 非破壊試験」(2) は溶接規格を引用していませんが、その理由について説明してください。

- (80) 「SRV-2010 一般要求」において、「(3) クラス 3 機器に設置する安全弁等に使用する材料」は「クラス 3 容器又はクラス 3 配管に取り付けられる安

全弁等については、日本産業規格 JIS B 8210 (1994)「蒸気用及びガス用ばね安全弁」の「8. 材料」によること。」と規定し、材料規格の「Part 2 第 1 章 表 1 使用する材料の規格」のクラス 3 弁を引用していませんが、その適切性について説明してください（「VBV-2010 一般要求」の(3)の真空破壊弁に使用する材料についても同じ。）。

- (8 1)「SRV-2010 一般要求」において引用する、日本産業規格 JIS B 8210 (1994)「蒸気用及びガス用ばね安全弁」は 2017 年に改定されています。2017 年版を適用しないことの適切性について説明してください。
- (8 2)「SRV-3113 破裂板の容量計算」において引用する日本産業規格 JIS B 8226 (2000)「破裂板式安全装置」は 2011 年に改定され JIS B 8226-1, 2, 3 に分割されています。2011 年版を適用しないことの適切性について説明してください。
- (8 3)「PHT-2121 水圧による耐圧試験を行う場合」において、(3)の「ただし、圧力境界を構成する弁の弁体の耐圧試験圧力はそれぞれの側における最高使用圧力に基づいて行う」から「ただし、圧力境界を構成する弁の弁体の耐圧試験圧力はそれぞれの側における最高使用圧力の高い方の圧力の 1.25 倍」に変更されていますが、低い方の圧力側からの試験を省略できる妥当性について説明してください（「PHT-2221 水圧による耐圧試験を行う場合」(5)及び「PHT-2321 水圧による耐圧試験を行う場合」(4)も同じ。）。
- (8 4)「別表 1-1 弁又はフランジの許容圧力(クラス 1 弁及びクラス 2 弁)(1/6)」の次に示す材料は材料規格の「Part 2 第 1 章 表 1 使用する材料の規格」において、クラス 1 弁には使用不可となっていますが、表中に記載することの適切性について説明してください。

材料グループ No.	種類	記号
GR1-5	JIS G 3103 ボイラ及び圧力容器用炭素鋼及びモリブデン鋼鋼板	SB450M 及び SB480M

- (8 5)「別表 1-1 弁又はフランジの許容圧力(クラス 1 弁及びクラス 2 弁)(1/6)」において、名称欄に「並びに炭素鋼であってこれらと同等以上の機械的強度を有する材料」と記載されています。同等以上の機械的強度があれば使用可能とすることの妥当性について説明してください。
- (8 6)「別表 1-1 弁又はフランジの許容圧力(クラス 1 弁及びクラス 2 弁)(1/6)」において、材料グループ GR-1-1 の JIS G 3103「ボイラ及び圧力容器用炭素

鋼及びモリブデン鋼鋼板の記号 SB450 及び SB480 が削除され、重複記載されていた GR-1-5 の方が残っています。その適切性について説明してください。

- (87) 「別表 1-2 弁又はフランジの許容圧力 (クラス 3) (1/5)」においては、同材料は材料グループ GR-2-1 及び GR-2-5 に併記されています。その適切性について説明してください。
- (88) 「別表 1-1 弁又はフランジの許容圧力 (クラス 1 弁及びクラス 2 弁) (1/6)」において、材料グループ GR-1-2 の JIS G 5152 「低温高圧用鋳鋼品」の記号 SCPL21 及び SCPL31 が削除されています。削除した理由を説明してください。
- (89) 「別表 1-1 弁又はフランジの許容圧力 (クラス 1 弁及びクラス 2 弁) (1/6)」において、材料グループ GR-1-4 の JIS G 3103 「ボイラ及び圧力容器用炭素鋼及びモリブデン鋼鋼板」の記号 SB410 が削除されています。削除した理由を説明してください。
- (90) 「別表 1-1 弁又はフランジの許容圧力 (クラス 1 弁及びクラス 2 弁) (6/6)」において、備考欄の備考 4. に掲げる表中の「JIS G 3103 の記号 SB450」及び「JIS G 4109 の記号 SCMV3」に関する記載が削除されています。削除した理由を説明してください。

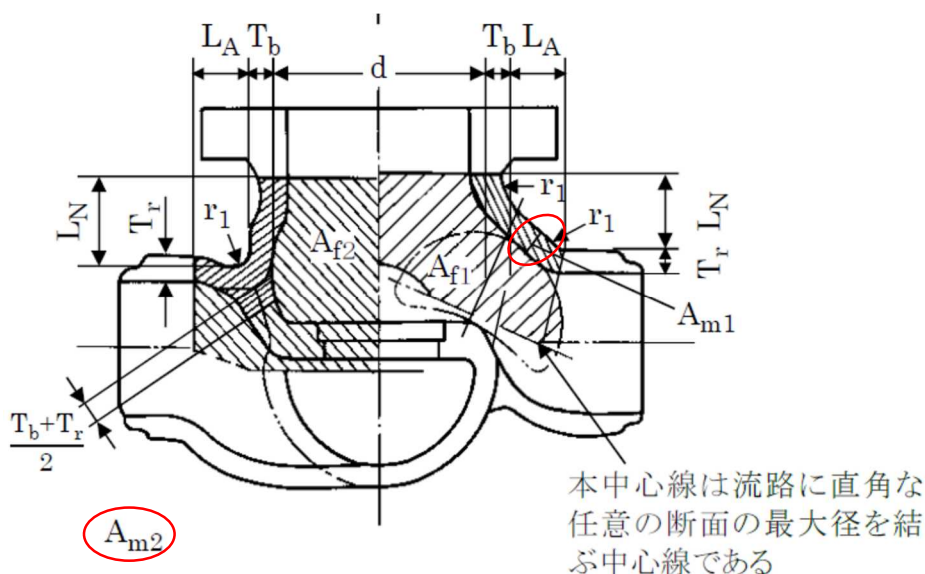
2. 設計・建設規格に関する誤記と思われるもの等

正誤表が発行または発行準備中であればその旨ご回答下さい。

- (1) 「GTN-4510 判定」において、JIS G 0581 (1999) 「鋳鋼品の放射線透過試験方法」の「付属書 透過写真によるきずの像の分類方法」とありますが、「付属書」は「附属書 (規定)」ではないでしょうか。
- (2) 目視試験に係る「GTN-8152 記録の保管」において、「GTN-8151 で作成する記録について適切な方法で保管し、試験と試験部とがいつでも照合できるようにしておかなければならない。」と規定していますが、「試験と試験部」ではなく「記録と試験部」ではないでしょうか。
- (3) 「PVB-3114.1 繰返しピーク応力強さに対する制限」において、「添付 4-2 3.1 又は 3.2 における 10 回の許容繰返し回数」とありますが、添付 4-2 の 3.1 及び 3.2 に 10 回の許容繰返し回数は記載していないので、「添付 4-2 3.1 又は 3.2 に規定する設計疲労線図における 10 回の許容繰返し回数」で

はないでしょうか（「PVB-3122.1 繰返しピーク応力強さに対する制限」、
「PVB-3314 繰返しピーク応力強さに対する制限」についても同じ。）。

- (4) 「表 PVC-3130-1 継手効率の値」の「効率」の左欄には「溶接規格 N-3100(1)1)項の規定に準じて放射線透過試験を行い、同規格(2)1)項の規定に適合するもの」と記載されていますが、溶接規格 2020 年版では「溶接規格 N-3100(1)1)項の規定に準じて放射線透過試験を行い、同規格(1)2)項の規定に適合するもの」ではないでしょうか。
- (5) 2020 年版では「裏当金」、「裏あて金」を「裏当て金」に変更されていますが、「表 PVE-3240-1 継手効率の値」及び「表 PVE-3410-1 K の値 (3/4)」の「裏当金」が未変更です。(6 箇所)
- (6) 「図 VVB-3320-1 一次応力評価における流体部面積及び金属部面積」の右側中段に示す玉形弁の断面図において、面積 A_{m2} の範囲を示す引き出し線がありません。引き出し線は左側上段に示す Y 形弁の断面図の方に移動しているように見えます。また、正誤表で削除された寸法線の一部が残っており、面積 A_{m1} を二つに区分しているように見えます。



- (7) 「PMC-1000 クラス 2 ポンプ」の「PMC-1110 適用範囲」において、「耐圧部分等及びこれに直接溶接されるラグ及びブラケット等であって重要なもの」とありますが、「及び」が重複しているので「耐圧部分等並びにこれに直接溶接されるラグ及びブラケット等であって重要なもの」ではないでしょうか（「PMD-1110 適用範囲」も同じ。）。なお、クラス 1 ポンプの「PMB-1110 適用範囲」においては、「耐圧部分等及びこれに直接溶接されるラグ、ブラケ

ット等であって重要なもの」とされており、整合していません。

- (8) 「PMD-3720 さら形ケーシングカバー取付けフランジ」において、(2)b. の記号の説明で、「A 及び B : PMD-3720(2)a 及び b に定めるところによる」と規定していますが、下線部は「PMD-3720(2)a.」ではないでしょうか。(3)の「M、B、C 及び P : PMD-3720(2)a 及び b に定めるところによる」は下線部が「PMD-3720(2)」ではないでしょうか。
- (9) 真空破壊弁の「VBV-2010 一般要求」において、(1)及び(3)の規定は「クラス〇の機器」を「クラス〇機器」に変更していますが、(2)は未変更ではないでしょうか。
- (10) 「RST-1230 監視試験」において、「監視試験片について行う試験は、引張試験及び衝撃試験とし、その方法は(1) および (2)によらなければならない。」と記載されています。
- (11) 「別表 1-1 弁又はフランジの許容圧力(クラス 1 弁及びクラス 2 弁)」(6/6)の備考において、4. は「次の表の左側に掲げる材料に適合する材料であって、(略)」と記載されていますが、表は 5. の下に記載されています。5. の前に移動させてはいかがでしょうか(「別表 1-2 弁又はフランジの許容圧力(クラス 3 弁)」(5/5)の備考も同じ。)

3. 材料規格に関する質問

- (1) ASME Sec. II の規格値は、SI 単位系と Customary 単位 (ftlb 系) があります。2012 年版以降に取り入れた規格値はいずれを使用しているか示して下さい。
- (2) ASME 規格に対応して外圧チャートを改訂したものと変更しなかったものがありますが、変更した理由及び根拠を示して下さい。また、外圧チャートのデジタル値の表を追加した際、図との整合をどのように確認したのか、及びその確認結果について説明して下さい。
- (3) ASME 規格にあわせて線膨張係数の区分及び線膨張係数を変更したことについて、以下の点を説明して下さい。
 - (a) 区分を統合・変更したことによる線膨張係数の変更の妥当性
 - (b) SUS630 について新たな区分分けによる線膨張係数の変更の根拠となるデータ
 - (c) 区分の変更はなく、一部の温度における線膨張係数の変更したものの変更理由
- (4) 材料規格の Sy 値及び Su 値のない材料に S 値が設定されています (SPV235、SPV315、

SPV355、SPV450)。その妥当性について説明して下さい。

- (5) 「Part 2 第1章 表1 使用する材料の規格」には SCM1-1 及び SCM1-2 の鋼種がありますが、「Part 3 第1章 表6 材料の各温度における設計降伏点 S_y 値 (MPa)」、「Part 3 第1章 表7 材料の各温度における設計引張強さ S_u 値 (MPa)」及び「Part 3 第1章 表3 鉄鋼材料 (ボルト材を除く) の各温度における許容引張応力 S 値 (MPa)」には、注の欄に M1) 及び M2) の記号があり、備考欄に「M1) 強度区分 1 の材料 (焼なまし又は焼ならし焼戻しを行う。)、M2) 強度区分 2 の材料 (焼ならし焼戻しを行う。) に適用。」とされている。これらの対応関係を説明して下さい。
- (6) 技術評価の対象ではありませんが、「添付1. 新規材料採用ガイドライン」の「(解説-3-1-3) Part 3 第1章 表3 鉄鋼材料の S 値」には、「オーステナイト系ステンレス鋼若しくは高ニッケル合金をフランジ等変形が耐漏えい性に影響を及ぼす可能性のある部位に用いる場合には、以下の規格が参考になる。」とし、「ASME 規格 (TABLE 1A NOTES G5, TABLE 1B NOTES G5)」と「JIS B 8266 (2003) 「圧力容器の構造—特定規格」 (6.2.1 設計応力強さ d)」があげられています。引用している JIS B 8266 は 2003 年版ですが、JIS B 8265、JIS B 8266 及び JIS B 8267 の最新版では、フランジ等変形が耐漏えい性に影響を及ぼす可能性のある部位に用いる場合には、附属書により別途応力設計することが規定されています。材料規格にこのような要求がない理由を説明して下さい。
- (7) GNCF2 及び GNCF3 について ASME 相当材と同定した材料を用いて、 S_y 値及び S_u 値から許容引張応力 S を求めています。その技術的根拠を GNCF-1 について示した図表と同様のものを示して下さい。
- (8) 焼き入れ性を保証する前の材料の特性 (S_y, S_u) のベースデータと焼き入れ性を保証した後の材料の (S_y, S_u) のデータと比較して示して下さい。