

川内原子力発電所 2 号炉 劣化状況評価  
(コンクリート構造物及び鉄骨構造物)

補足説明資料

2023年6月1日

九州電力株式会社

本資料のうち、枠囲みの内容は機密に係る  
事項ですので公開することはできません。

## 目 次

1. 概要	1
2. 基本方針	5
3. 代表構造物の選定	7
4. 代表構造物の技術評価	17
5. 代表構造物以外の評価	25
6. まとめ	26

### 別紙

別紙 1. 川内原子力発電所 土木建築業務要領における目視点検の項目、方法及び判定基準について	1-1
別紙 2. 対象構造物及び代表構造物の選定過程について	2-1
別紙 3. 耐火能力の考え方及び耐火能力が要求されている壁の位置について	3-1
別紙 4. 土木・建築関係設備に係わる保全管理の文書体系について	4-1
別紙 5. 温度分布解析の方法等について	5-1
別紙 6. 放射線照射量の算出方法等について	6-1
別紙 7. 中性子照射量に対する耐力評価について	7-1
別紙 8. 中性化の評価対象及び評価点の選定過程について	8-1
別紙 9. 中性化深さの推定値の算定過程及び結果について	9-1
別紙 10. 塩分浸透の評価対象及び評価点の選定過程について	10-1
別紙 11. 塩化物イオン濃度の測定位置、測定方法、測定結果について	11-1
別紙 12. 塩分浸透における鉄筋の腐食減量の算定過程及び結果について	12-1
別紙 13. 機械振動の評価対象の選定過程について	13-1
別紙 14. モルタルバー法の試験結果について	14-1
別紙 15. アルカリ骨材反応に関する特別点検手法の選定プロセス及び評価結果の妥当性確認について	15-1
別紙 16. アルカリ骨材反応に関する潜在膨張性の評価について	16-1
別紙 17. 川内 2 号炉周辺の地下水による劣化影響について	17-1
別紙 18. 30年目高経年化技術評価からの変更点について	18-1
別紙 19. 平均圧縮強度の相対的な強度差について（1，2号炉共通）	19-1

## 1. 概要

本資料は、コンクリート構造物及び鉄骨構造物の高経年化に係わる技術評価の補足として、評価内容の補足資料を取りまとめたものである。

コンクリート構造物及び鉄骨構造物の経年劣化事象、劣化要因は表 1-1 に示すとおり、多岐にわたるため、それぞれの劣化要因ごとに評価が必要である。

なお、川内原子力発電所 2 号炉において想定される劣化要因を抽出するため、表 1-2 にスクリーニングを行った結果を示す。

表 1-1 コンクリート構造物及び鉄骨構造物の経年劣化事象及び劣化要因(1/2)

構造物	経年劣化事象	劣化要因	
コンクリート構造物	強度低下	熱	コンクリートは、周辺環境からの伝達熱及び放射線照射に起因する内部発熱により、温度条件によってはコンクリート中の水分の逸散に伴う乾燥に起因する微細なひび割れ、あるいは水分の移動に起因する空隙の拡大等により強度が低下する可能性がある。
		放射線照射	コンクリートが中性子照射やガンマ線照射を受けた場合、自由水の逸散等により強度が低下する可能性がある。
		中性化	コンクリートは空気中の二酸化炭素の作用を受けると、徐々にそのアルカリ性を失い中性化する。中性化がコンクリートの内部に進行しアルカリ性が失われると鉄筋周囲に生成されていた不動態被膜も失われ、鉄筋はコンクリート中の水分、酸素の作用により腐食し始める。さらに、鉄筋の腐食が進行すると酸化生成物による体積膨張からコンクリートにひび割れや剥離が生じ、コンクリート構造物としての健全性が損なわれる可能性がある。
		塩分浸透	コンクリート中に塩化物イオンが浸透して鉄筋位置まで達すると、鉄筋表面の不動態被膜が失われ、鉄筋は、コンクリート中の水分、酸素の作用により腐食し始める。さらに、腐食が進行すると酸化生成物による体積膨張からコンクリートにひび割れや剥離が生じ、コンクリート構造物としての健全性が損なわれる可能性がある。
		機械振動	機械振動により、コンクリート構造物が長期間にわたって繰返し荷重を受けると、ひび割れの発生、ひいては損傷に至る可能性がある。
		アルカリ骨材反応	コンクリート中の反応性シリカを含む骨材と、セメント等に含まれるアルカリ（ナトリウムイオンやカリウムイオン）が、水の存在下で反応してアルカリ珪酸塩を生成し、この膨張作用によりコンクリートにひび割れが生じ、コンクリート構造物としての健全性が損なわれる可能性がある。
		凍結融解	コンクリート中の水分が凍結し、それが気温の上昇や日射を受けること等により融解する凍結融解を繰り返すことでコンクリートにひび割れが生じ、コンクリート構造物としての健全性が損なわれる可能性がある。
		化学的侵食	コンクリートが、水分などに含有された化学物質に直接接することによって生じる可能性がある。
		(乾燥)収縮	硬化中のコンクリートから、水分が乾燥に伴い逸散し、収縮する。
		風化	地下部に存在する水にセメント水和物が溶解し、組織が疎となり強度低下の可能性がある。
	日射	コンクリート表面の温度変動によって膨張・収縮現象が生じ、コンクリートの強度低下が生じる。	
遮蔽能力低下	熱	コンクリートは、周辺環境からの伝達熱及び放射線照射に起因する内部発熱により、コンクリート中の水分が逸散し、放射線に対する遮蔽能力が低下する可能性がある。	

表 1-1 コンクリート構造物及び鉄骨構造物の経年劣化事象及び劣化要因(2/2)

構造物	経年劣化事象	劣化要因	
コンクリート構造物	耐火能力低下	火災時の熱	コンクリート構造物は、断面厚により耐火能力を確保する設計であるが、火災時の熱により剥落が生じ、部分的な断面厚の減少に伴う耐火能力の低下によりコンクリート構造物の健全性が損なわれる可能性がある。
鉄骨構造物	強度低下	腐食	鉄は一般に大気中の酸素、水分と化学反応を起こして腐食する。また、海塩粒子等により腐食が促進される。腐食が進行すると鉄骨の断面欠損に至り、鉄骨の強度低下につながる可能性がある。
		風等による疲労	繰返し荷重が継続的に鉄骨構造物にかかることにより、疲労による損傷が蓄積され、鉄骨の強度低下につながる可能性がある。
		化学的腐食	薬品等の浸入によって鉄部が発錆し、鉄骨の強度低下が生じる。

(注) 本表は、日本原子力学会「日本原子力学会標準 原子力発電所の高経年化対策実施基準：2021」に示されている経年劣化事象一覧表（コンクリート・鉄骨編）に基づき作成

表 1-2 コンクリート構造物及び鉄骨構造物の想定される経年劣化事象及び劣化要因の抽出結果 (1/2)

構造物	経年劣化事象	劣化要因	劣化要因のスクリーニング結果	
			想定要否	環境条件・根拠等 (対象部位)
コンクリート構造物	強度低下	熱	○	熱を受ける部位を有する。 (例：内部コンクリート（1次遮蔽壁）)
		放射線照射	○	放射線照射を受ける部位を有する。 (例：内部コンクリート（1次遮蔽壁）)
		中性化	○	二酸化炭素、温度、湿度及び仕上げ条件によっては中性化が進行する。 (全ての評価対象構造物)
		塩分浸透	○	海塩粒子を受ける部位を有する。 (例：取水構造物)
		機械振動	○	機械振動を受ける部位を有する。 (例：非常用ディーゼル発電設備基礎)
		アルカリ骨材反応	○	コンクリート構造物全般でアルカリ骨材反応の可能性はある。 (全ての評価対象構造物)
		凍結融解	○	川内原子力発電所周辺地域の凍害危険度は「ごく軽微」であるが、定期的を目視点検を行っている。 (全ての評価対象構造物)
		化学的侵食	×	川内原子力発電所は、土壌や地下水に侵食性物質が含まれる温泉地帯や酸性河川流域等の付近には建設されていない。
	(乾燥)収縮	×	一般建築物の壁等のような薄い部材はない。	

表 1-2 コンクリート構造物及び鉄骨構造物の想定される経年劣化事象及び劣化要因の抽出結果 (2/2)

構造物	経年劣化事象	劣化要因	劣化要因のスクリーニング結果	
			想定 要否	環境条件・根拠等 (対象部位)
コンクリート 構造物	強度低下	風化	×	河川のように常に新しく水が供給されるような環境にさらされる部位はない。
		日射	×	基本的に外部は仕上げを施している。
	遮蔽能力 低下	熱	○	放射線照射を受ける部位を有する。 (例：内部コンクリート（1次遮蔽壁）)
鉄骨 構造物	強度低下	腐食	○	劣化の可能性がある環境下にある。 (全ての評価対象構造物)
		風等による疲労	○	劣化の可能性がある環境下にある。 (例：タービン建屋、燃料取扱建屋)
		化学的腐食	×	基本的に仕上げを施している。

以上より、コンクリート構造物で8要因、鉄骨構造物で2要因の計10要因を、想定される劣化要因として抽出した。

(1) コンクリート構造物において想定される劣化要因

- a. 熱（強度低下）
- b. 放射線照射
- c. 中性化
- d. 塩分浸透
- e. 機械振動
- f. アルカリ骨材反応
- g. 凍結融解
- h. 熱（遮蔽能力低下）

(2) 鉄骨構造物において想定される劣化要因

- i. 腐食
- j. 風等による疲労



## 2. 基本方針

コンクリート構造物及び鉄骨構造物の経年劣化事象及び劣化要因に対する評価の基本方針は、対象構造物について、表 1 - 2 において抽出された劣化要因について評価し、その可能性が将来にわたって発生することが否定できない場合は、その発生及び進展に係る健全性評価を行い、運転開始後 60 年時点までの期間において「実用発電用原子炉施設における高経年化対策審査ガイド」及び「実用発電用原子炉施設における高経年化対策実施ガイド」の要求事項を満たすことを確認することである。

コンクリート構造物及び鉄骨構造物評価についての要求事項を表 2 に整理する。



表2 コンクリート構造物及び鉄骨構造物評価についての要求事項

ガイド	要求事項
<p>実用発電用原子炉施設における高経年化対策審査ガイド</p>	<p>3. 高経年化技術評価等の審査の視点・着眼点</p> <p>(1) 高経年化技術評価の審査</p> <p>⑫健全性の評価 実施ガイド3. 1⑤に規定する期間の満了日までの期間について、高経年化対策上着目すべき経年劣化事象の発生又は進展に係る健全性を評価していることを審査する。</p> <p>⑬現状保全の評価 健全性評価結果から現状の保全策の妥当性が評価されていることを審査する。</p> <p>⑭追加保全策の抽出 現状保全の評価結果から、現状保全に追加する必要がある新たな保全策が抽出されていることを審査する。</p> <p>(2) 長期施設管理方針の審査</p> <p>①長期施設管理方針の策定 すべての追加保全策について長期保守管理方針として策定されているかを審査する。</p>
<p>実用発電用原子炉施設における高経年化対策実施ガイド</p>	<p>3. 1 高経年化技術評価の実施及び見直し 高経年化技術評価の実施及び見直しに当たっては、以下の要求事項を満たすこと。</p> <p>⑤抽出された高経年化対策上着目すべき経年劣化事象について、以下に規定する期間の満了日までの期間について機器・構造物の健全性評価を行うとともに、必要に応じ現状の施設管理に追加すべき保全策（以下「追加保全策」という。）を抽出すること。</p> <p>イ 実用炉規則第82条第1項の規定に基づく高経年化技術評価プラントの運転を開始した日から60年間（ただし、⑧ただし書の規定に該当する場合にはプラントの運転を開始した日から40年間とする。）</p> <p>3. 2 長期施設管理方針の策定及び変更 長期施設管理方針の策定及び変更に当たっては、以下の要求事項を満たすこと。</p> <p>①高経年化技術評価の結果抽出された全ての追加保全策（発電用原子炉の運転を断続的に行うことを前提として抽出されたもの及び冷温停止状態が維持されることを前提として抽出されたものの全て。）について、発電用原子炉ごとに、施設管理の項目及び当該項目ごとの実施時期を規定した長期施設管理方針を策定すること。</p> <p>なお、高経年化技術評価の結果抽出された追加保全策について、発電用原子炉の運転を断続的に行うことを前提とした評価から抽出されたものと冷温停止状態が維持されることを前提とした評価から抽出されたもの間で、その対象の経年劣化事象及び機器・構造物の部位が重複するものについては、双方の追加保全策を踏まえた保守的な長期施設管理方針を策定すること。</p>

### 3. 代表構造物の選定

#### 3.1 代表構造物の選定手順

コンクリート構造物及び鉄骨構造物の強度低下、遮蔽能力低下、耐火能力低下が想定される構造物は多数存在するため、劣化状況評価では、評価対象となる構造物の中から代表構造物を選定して評価を行う。評価対象構造物、代表構造物等は、以下の手順にて選定する。

##### 3.1.1 評価対象構造物の選定とグループ化

多数の構造物の中から、「重要度分類指針におけるクラス1、2に該当する構造物又は該当する機器を支持する構造物」「重要度分類指針におけるクラス3に該当する高温・高圧の環境下にある機器を支持する構造物」「常設重大事故等対処設備及び常設重大事故等対処設備を支持する構造物」「火災防護設備に属する構造物」「浸水防護施設に属する構造物」に該当する構造物を選定し、コンクリート構造物と鉄骨構造物にグループ化を実施した。評価対象構造物の選定とグループ化の結果を表3に示す。

##### 3.1.2 代表構造物の選定

グループ化した評価対象構造物について、使用条件等を考慮して代表構造物を選定した。コンクリート構造物の選定結果を表4に、鉄骨構造物の選定結果を表5にそれぞれ示す。

##### 3.1.3 劣化要因ごとの評価対象部位等の選定

代表構造物について、劣化要因ごとに使用環境等を考慮して評価対象部位、評価点を選定した。

表3 評価対象構造物の選定とグループ化

対象構造物	重要度分類等	コンクリート 構造物	鉄骨構造物
外部遮蔽壁	クラス1 設備支持	○	—
内部コンクリート	クラス1 設備支持	○	○ (鉄骨部)
原子炉格納施設基礎	クラス1 設備支持	○	—
原子炉補助建屋	クラス1 設備支持	○	○ (水密扉)
燃料取扱建屋	クラス2 設備支持	○	○ (鉄骨部)
廃棄物処理建屋	クラス3 設備支持	○	—
タービン建屋 (タービン架台)	クラス3 設備支持	○	○ (鉄骨部)
取水構造物 (海水管ダクト含む)	クラス1 設備支持	○	—
脱気器基礎	クラス3 設備支持	○	—
スチームコンバータ装置基礎	クラス3 設備支持	○	—
非常用ディーゼル発電用燃料油 貯油槽基礎 (燃料油貯蔵タンク基礎含む)	クラス1 設備支持	○	—
復水タンク基礎 (配管ダクト含む)	クラス1 設備支持	○	—
燃料取替用水タンク基礎 (配管ダクト含む)	クラス1 設備支持	○	—
海水ポンプエリア防護壁	浸水防護施設	○	○ (鉄骨部、水密扉)
貯留堰	浸水防護施設	○	—
大容量空冷式発電機基礎 (燃料タンク基礎含む)	常設重大事故等対処設備	○	—
緊急時対策所	常設重大事故等対処設備	○	—

表4 川内2号炉 コンクリート構造物の代表構造物選定結果

対象構造物 (コンクリート構造物)	重要度分類等	使用条件等									選定	選定理由
		運転開始後 経過年数*1	高温部の 有無	放射線の 有無	振動の 有無	設置環境		塩分浸透の 有無	代表構造物 を支持	耐火要求の 有無		
						屋 内	屋 外					
① 外部遮蔽壁	クラス1 設備支持	37	◇	◇	-	仕上り無し	仕上り有り	◇	-	-	◎	屋内で仕上げ無し
② 内部コンクリート	クラス1 設備支持	37	○ (1次遮蔽壁)	○ (1次遮蔽壁)	-	仕上り有り	/	-	-	/	◎	高温部、放射線の影響
③ 原子炉格納施設基礎	クラス1 設備支持	37	-	◇	-	仕上り有り	埋設*3	◇	外部遮蔽壁 及び内部コン クリートを支持	/	◎	代表構造物を支持する構造物
④ 原子炉補助建屋	クラス1 設備支持	37	-	◇	○ (非常用ディーゼル 発電設備基礎)	一部 仕上り無し	仕上り有り	◇	-	-	◎	振動の影響、屋内で仕上げ無し
⑤ 燃料取扱建屋	クラス2 設備支持	37	-	◇	-	一部 仕上り無し*2	埋設*3	-	-	-		
⑥ 廃棄物処理建屋	クラス3 設備支持	37	-	◇	-	一部 仕上り無し*2	仕上り有り	◇	-	-		
⑦ タービン建屋 (タービン架台)	クラス3 設備支持	37	-	-	○ (タービン架台)	一部 仕上り有り	/	-	-	/	◎	振動の影響、屋内で仕上げ無し
⑧ 取水構造物 (海水管ダクト含む)	クラス1 設備支持	37	-	-	-	一部 仕上り無し*2	一部 仕上り無し	○ (海水と接触)	-	-	◎	屋外で仕上げ無し、供給塩化物量の 影響
⑨ 脱気器基礎	クラス3 設備支持	37	-	-	-	仕上り無し*2	仕上り有り	◇	-	/		
⑩ スチームコンバート装置基礎	クラス3 設備支持	37	-	-	-	/	一部 仕上り無し	◇	-	/		
⑪ 非常用ディーゼル発電用燃料油 貯油槽基礎 (燃料油貯蔵タンク基礎含む)	クラス1 設備支持	37	-	-	-	/	埋設*3	◇	-	-		
⑫ 復水タンク基礎 (配管ダクト含む)	クラス1 設備支持	37	-	-	-	一部 仕上り無し*2	埋設*3	◇	-	/		
⑬ 燃料取替用水タンク基礎 (配管ダクト含む)	クラス1 設備支持	37	-	-	-	一部 仕上り無し*2	埋設*3	◇	-	/		
⑭ 海水ポンプエリア防護壁	浸水防護施設	9	-	-	-	/	仕上り無し	○*4	-	/		
⑮ 貯留堰	浸水防護施設	9	-	-	-	/	仕上り無し	○*5	-	/		
⑯ 大容量空冷式発電機基礎 (燃料タンク基礎含む)	常設重大事故等 対処設備	9	-	-	-	/	埋設*3	◇	-	/		
⑰ 緊急時対策所	常設重大事故等 対処設備	0	-	-	-	仕上り有り	仕上り有り	◇	-	/		

\*1: 運転開始後経過年数は、2022年10月時点の年数としている。

\*2: 他の屋内で仕上げがない構造物で代表させる。

\*3: 環境条件の区分として、埋設部より気中部の方が保守的であることから、他の屋外で仕上げがない構造物で代表させる。

\*4: 常時海水と接触していないことから、常時海水と接触し飛沫の影響が大きい取水構造物で代表させる。

\*5: 常時海水中に没していることから、常時海水と接触し飛沫の影響が大きく、大気に接し酸素の供給がある取水構造物で代表させる。

【凡例】

○: 影響大

◇: 影響小

-: 影響極小、又は無し

表5 川内2号炉 鉄骨建造物の代表建造物選定結果

対象建造物 (鉄骨建造物)	重要度分類等	使用条件等			選定	選定理由
		運転開始後 経過年数*1	設置環境			
			屋 内	屋 外		
① 内部コンクリート (鉄骨部)	クラス1設備支持	37	仕上げ有り		◎	運転開始後経過年数
② 燃料取扱建屋 (鉄骨部)	クラス2設備支持	37	仕上げ有り		◎	運転開始後経過年数
③ タービン建屋 (鉄骨部)	クラス3設備支持	37	仕上げ有り		◎	運転開始後経過年数
④ 原子炉補助建屋水密扉	浸水防護施設	9	仕上げ有り			
⑤ 海水ポンプエリア防護壁 (鉄骨部)	浸水防護施設	9		仕上げ有り		
⑥ 海水ポンプエリア水密扉	浸水防護施設	9		仕上げ有り		

\*1: 運転開始後経過年数は、2022年10月時点の年数としている。

### 3.2 高経年化対策上着目すべき経年劣化事象の抽出

高経年化対策上着目すべき経年劣化事象を表6に示す。表1-1に示した経年劣化事象のうち、後述する①と②以外について、高経年化対策上着目すべき経年劣化事象として抽出した。

表6 高経年化対策上着目すべき経年劣化事象

構造物	経年劣化事象	劣化要因
コンクリート 構造物	強度低下	熱
		放射線照射
		中性化
		塩分浸透
		機械振動
	遮蔽能力低下	熱



① 高経年化対策上着目すべき経年劣化事象ではない事象（日常劣化管理事象）

表7に示す経年劣化事象については、想定した劣化傾向等に基づき適切な保全活動を行っていることから、高経年化対策上着目すべき経年劣化事象ではない事象と判断した。なお、コンクリート構造物及び鉄骨構造物の保全活動は、「川内原子力発電所土木建築業務要領」（以下、「土建業務要領」という。）に基づき実施している。

具体的な点検及び補修の実績を表8に示す。また、土建業務要領における目視点検の項目、方法及び判定基準を別紙1に示す。

表7 日常劣化管理事象

構造物	経年劣化事象	劣化要因	理由
コンクリート構造物	強度低下	アルカリ骨材反応	定期的に土建業務要領に基づく目視点検を実施しているが、アルカリ骨材反応に起因すると判断されるひび割れ等は認められていない。また、使用している骨材（粗骨材、細骨材）については、1986年及び1987年にモルタルバー法による反応性試験を実施し、有害でないことを確認している。これに加え、特別点検による実体顕微鏡を用いた観察において、コンクリート構造物の健全性に影響を与えるような反応性がないことを確認した。
		凍結融解	日本建築学会「建築工事標準仕様書・同解説 JASS5 鉄筋コンクリート工事」（2018）に示される凍害危険度の分布図によると川内2号炉の周辺地域は「ごく軽微」であるため危険度が低い。また、定期的に土建業務要領に基づく目視点検を実施しており、凍結融解に起因すると判断されるひび割れ等は認められていない。
	耐火能力低下	火災時の熱	コンクリート構造物は通常の使用環境において、経年によりコンクリート構造物の断面厚が減少することはなく、定期的に土建業務要領に基づく目視点検においても断面厚の減少は認められていない。
鉄骨構造物	強度低下	腐食	定期的に土建業務要領に基づく目視点検を実施しており、強度に支障をきたす可能性のあるような鋼材の腐食は認められていない。また、鉄骨の強度に支障をきたす可能性のあるような鋼材の腐食に影響する塗膜の劣化等が認められた場合には、その部分の塗替え等を行うこととしている。



表8 日常劣化管理事象に関する点検及び補修の実績

構造物	経年劣化事象	劣化要因	代表構造物	点検方法	点検頻度	点検結果	補修実績
コンクリート構造物	強度低下	アルカリ骨材反応	外部遮蔽壁 内部コンクリート 原子炉格納施設基礎 原子炉補助建屋 タービン建屋(タービン架台) 取水構造物	目視点検	1回/年	アルカリ骨材反応に起因すると判断されるひび割れは認められていない	補修実績なし
		凍結融解		目視点検	1回/年	凍結融解に起因すると判断されるひび割れは認められていない	補修実績なし
	耐火能力低下	火災時の熱		目視点検	1回/年	断面厚の減少は認められていない	補修実績なし
鉄骨構造物	強度低下	腐食	内部コンクリート(鉄骨部) 燃料取扱建屋(鉄骨部) タービン建屋(鉄骨部)	目視点検	1回/年	有害な腐食は認められていない	補修実績なし

② 高経年化対策上着目すべき経年劣化事象ではない事象（日常劣化管理事象以外）

表9に示す経年劣化事象については、今後も経年劣化事象の進展が考えられない、又は進展傾向が極めて小さいと考えられることから、高経年化対策上着目すべき経年劣化事象ではない事象と判断した。

表9 日常劣化管理事象以外

構造物	経年劣化事象	劣化要因	理由
鉄骨構造物	強度低下	風等による疲労	煙突等の形状の構造物は、比較的アスペクト比（高さの幅に対する比）が大きく、風の直交方向に振動が発生する恐れがある（日本建築学会「原子力施設における建築物の維持管理指針・同解説」（2015））。日本建築学会「建築物荷重指針・同解説」（2015）において、アスペクト比が4以上の構造物は風による振動の検討が必要とされているが、鉄骨構造物にアスペクト比4以上の構造物はない。

### 3.3 劣化要因ごとの評価対象部位の選定結果

経年劣化事象に対する劣化要因ごとの評価対象部位について、選定した結果を表 10 に示す。

表 10 川内2号炉 コンクリート構造物及び鉄骨構造物に想定される経年劣化事象と評価対象とする構造物

構造種別		コンクリート構造物								鉄骨構造物		
		強度低下								遮蔽能力低下	耐火能力低下	強度低下
要因		熱	放射線照射	中性化	塩分浸透	機械振動	アルカリ骨材反応	凍結融解	熱			腐食
代表 構 造 物	外部遮蔽壁						△	△		△		
	内部コンクリート	1次遮蔽壁* ○	1次遮蔽壁* ○				△	△	1次遮蔽壁* ○	△	鉄骨部 △	鉄骨部 ▲
	原子炉格納施設基礎						△	△				
	原子炉補助建屋			屋内面* ○		非常用ディーゼル発電設備基礎* ○	△	△		△		
	燃料取扱建屋										鉄骨部 △	鉄骨部 ▲
	タービン建屋					タービン架台* ○	タービン架台 △	タービン架台 △			鉄骨部 △	鉄骨部 ▲
	取水構造物			○	○		△	△		△		

○：高経年化対策上着目すべき経年劣化事象（表中の○に対応する代表構造物：評価対象とする構造物）

△：高経年化対策上着目すべき経年劣化事象ではない事象（日常劣化管理対象事象）

▲：高経年化対策上着目すべき経年劣化事象ではない事象（日常劣化管理対象事象以外）

\*：評価対象部位

#### 4. 代表構造物の技術評価

##### 4.1 コンクリートの強度低下

##### 4.1.1 熱による強度低下

##### (1) 評価の概要

評価対象部位は、代表構造物のうち、運転時に最も高温状態となる内部コンクリート（1次遮蔽壁）とした。

評価点は、ガンマ発熱の影響の最も大きい炉心領域部及び原子炉容器支持構造物（以下、「原子炉容器サポート」という。）からの伝達熱の影響の最も大きい原子炉容器サポート直下部を選定した。1次遮蔽壁の概要を図1に示す。

評価については、コンクリートの温度制限値<sup>1)</sup>と温度分布解析の結果を比較した。

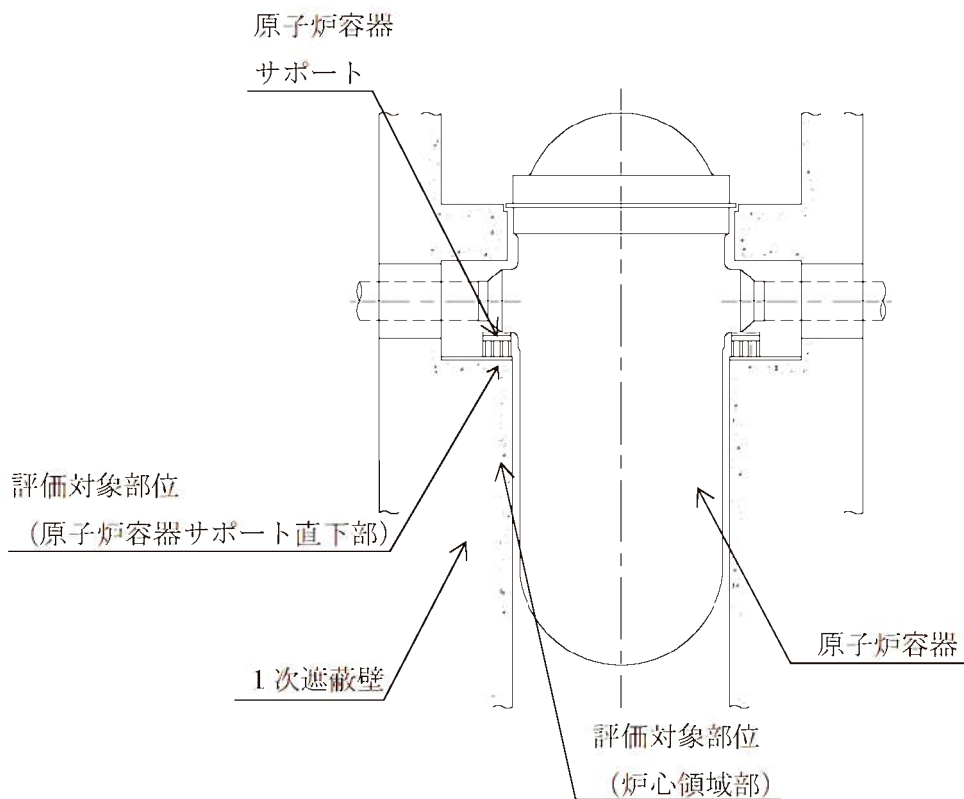


図1 1次遮蔽壁の概要

##### (2) 評価結果

解析の結果、コンクリート内の最高温度は炉心領域部で約5.5℃、原子炉容器サポート直下部で約5.4℃であり、温度制限値の6.5℃以下であるため、熱による強度低下については、長期健全性評価上問題とはならない。

なお、強度・機能に影響を及ぼさない範囲で熱の評価点近傍から採取したコアサンプルについて、特別点検において強度試験を行った結果、設計基準強度を上回っている。

#### 4.1.2 放射線による強度低下

##### (1) 評価の概要

評価対象部位は、代表構造物のうち、内部コンクリート（1次遮蔽壁）とした。

評価点は、中性子照射量及びガンマ線照射量が最大となる1次遮蔽壁炉心側コンクリートを選定した。

評価については、評価点における運転開始後60年時点で予想される中性子照射量及びガンマ線照射量を解析により算出した。

##### (2) 評価結果

###### a) 中性子照射量

中性子照射と強度の関係に関しては、従来 Hilsdorf 他の文献<sup>2)</sup>における「中性子照射したコンクリートの圧縮強度（ $f_{cu}$ ）と照射しないコンクリートの圧縮強度（ $f_{cu0}$ ）の変化」を参照していた。一方で、小嶋他の試験結果を踏まえた最新知見（小嶋他「中性子照射がコンクリートの強度に及ぼす影響」（NTEC-2019-1001））によると、 $1 \times 10^{19} \text{ n/cm}^2$  の中性子照射量（ $E > 0.1 \text{ MeV}$ ）から強度低下する可能性があることが確認されている。

運転開始後60年時点で予想される中性子照射量（ $E > 0.098 \text{ MeV}$ ）は最大となる1次遮蔽壁炉心側コンクリートにおいて約  $5.2 \times 10^{19} \text{ n/cm}^2$  となるが、照射量が  $1 \times 10^{19} \text{ n/cm}^2$  を超えるコンクリートの範囲は、深さ方向に最大で12cm程度であり、1次遮蔽壁の厚さ（最小壁厚279cm）に比べて小さい。また、照射量が  $1 \times 10^{19} \text{ n/cm}^2$  を超える範囲を除いた構造物の耐力が地震時の鉛直荷重等の設計荷重を上回ること、日本電気協会「原子力発電所耐震設計技術指針（JEAG 4601-1987）」に基づく内部コンクリートの最大せん断ひずみ評価に対して影響がないことを確認している。

###### b) ガンマ線照射量

ガンマ線照射量と強度との関係に関する Hilsdorf 他の文献<sup>2)</sup>によると、ガンマ線照射量が  $2 \times 10^8 \text{ Gy}$ （ $2 \times 10^{10} \text{ rad}$ ）程度以下では有意な強度低下は見られない。

運転開始後60年時点で予想されるガンマ線照射量は1次遮蔽壁炉心側コンクリートにおいて最大値約  $1.6 \times 10^8 \text{ Gy}$ （約  $1.6 \times 10^{10} \text{ rad}$ ）で、 $2 \times 10^8 \text{ Gy}$ （ $2 \times 10^{10} \text{ rad}$ ）を下回っていることから、内部コンクリート（1次遮蔽壁）の強度への影響はないものと考えられる。

以上から、放射線照射による強度低下については、長期健全性評価上問題とはならない。

なお、強度・機能に影響を及ぼさない範囲で放射線照射の評価点近傍から採取したコアサンプルについて、特別点検において強度試験を行った結果、設計基準強度を上回っている。



#### 4.1.3 中性化による強度低下

##### (1) 評価の概要

評価対象部位については、屋内の代表構造物として原子炉補助建屋、屋外の代表構造物として取水構造物とした。屋内の評価点については、空気環境の実測値に基づく中性化への影響度及び特別点検における中性化深さの測定結果を踏まえて、原子炉補助建屋の外壁を選定した。屋外の評価点については、空気環境に大きな違いが生じないため、空気との接触時間が長い取水構造物のうち気中帯を選定した。

評価については、以下の手順にて実施した。

##### a) 中性化深さの推定

中性化速度式（特別点検による中性化深さの実測値、空気環境値等を入力）により、運転開始後60年経過時点の中性化深さを算出（岸谷式<sup>3)</sup>、森永式<sup>4)</sup>及び実測値に基づく $\sqrt{t}$ 式<sup>5)</sup>）

##### b) 最大中性化深さ推定値の抽出

中性化速度式により得られる中性化深さのうち、最大値となる中性化深さを抽出

##### c) 鉄筋が腐食し始める時の中性化深さの算出

鉄筋が腐食し始める時の中性化深さとして、屋内はかぶり厚さに2cmを加えた値、屋外はかぶり厚さの値をそれぞれ算出

##### d) 運転開始後60年経過時点の中性化深さの評価

b) と c) の中性化深さを比較

##### (2) 評価結果

表11に示すとおり、運転開始後60年経過時点における中性化深さが最大となる評価点において、鉄筋が腐食し始める時の中性化深さを下回っていることから、中性化による強度低下については、長期健全性評価上問題とはならない。

表11 運転開始後60年経過時点と鉄筋が腐食し始める時の中性化深さの比較

	調査時点の中性化深さ			運転開始後 60年経過時点の 中性化深さ*2 (cm) (推定式)	鉄筋が腐食 し始める時の 中性化深さ (cm)
	経過年数	実測値 (cm)	推定値*1 (cm) (推定式)		
原子炉補助建屋 (外壁 屋内面)	37年	4.3	3.7 (森永式)	5.5 ( $\sqrt{t}$ 式)	9
取水構造物 (気中帯)	37年	1.2	0.7 (岸谷式)	1.5 ( $\sqrt{t}$ 式)	9

\*1：岸谷式、森永式による評価結果のうち最大値を記載

\*2：岸谷式、森永式及び特別点検における中性化深さの実測値に基づく $\sqrt{t}$ 式による評価結果のうち最大値を記載

なお、中性化の評価点近傍から採取したコアサンプルについて、特別点検において強度試験を行った結果、設計基準強度を上回っている。



#### 4.1.4 塩分浸透による強度低下

##### (1) 評価の概要

評価対象部位は、代表構造物のうち、取水構造物とした。

このうち、評価点として、H.W.L及びL.W.Lを考慮したうえで、環境条件が異なる気中帯、干満帯、海中帯を選定した。

評価については、以下の手順にて実施した。

##### a) 運転開始後60年経過時点における鉄筋腐食減量の算出

①拡散方程式：点検による塩化物イオン濃度の測定結果をもとに、運転開始経過年数ごとの鉄筋位置における塩化物イオン量を算出

②森永式<sup>4)</sup>：塩化物イオン量を用いて運転開始経過年数ごとの鉄筋腐食減量を算出

##### b) かぶりコンクリートにひび割れが発生する時点における鉄筋腐食減量の算出

森永式：鉄筋径及びかぶり厚さを用いて、かぶりコンクリートにひび割れが発生する時点における鉄筋腐食減量を算出

##### c) 運転開始後60年経過時点における鉄筋腐食減量の評価

a) と b) の鉄筋腐食減量を比較

##### (2) 評価結果

表12に示すとおり、運転開始後60年経過時点における鉄筋腐食減量は、かぶりコンクリートにひび割れが発生する時点の鉄筋腐食減量を十分に下回っていることから、長期健全性評価上問題とはならない。

表12 運転開始後60年経過時点とかぶりコンクリートにひび割れが発生する時点の鉄筋腐食減量の比較

	調査時期 (運転開始後経過年)	鉄筋位置での 塩化物イオン 濃度及び量 上段 (%) 下段 (kg/m <sup>3</sup> )	鉄筋の腐食減量 (×10 <sup>-4</sup> g/cm <sup>2</sup> )		
			調査時点	運転開始 後60年 経過時点	かぶりコンクリート にひび割れが発生す る時点
取水構造物 (気中帯)	2022年 (37年)	0.06 (1.3)	2.9	4.7	84.5
取水構造物 (干満帯)	2022年 (37年)	0.14 (3.0)	7.0	12.5	88.1
取水構造物 (海中帯)	2022年 (37年)	0.09 (2.0)	0.7	1.6	86.4

なお、塩分浸透の評価点近傍から採取したコアサンプルについて、特別点検において強度試験を行った結果、設計基準強度を上回っている。

#### 4.1.5 機械振動による強度低下

##### (1) 評価の概要

評価対象部位は、代表構造物のうち、原子炉補助建屋（非常用ディーゼル発電設備基礎）及びタービン建屋（タービン架台）とした。

評価点は、局部的に影響を受ける可能性がある基礎ボルト周辺のコンクリートを選定した。

##### (2) 評価結果

機械振動により機器のコンクリート基礎への定着部の支持力が失われるような場合、機械の異常振動や定着部周辺コンクリート表面に有意なひび割れが発生するものと考えられる。

機械振動は日常的な監視等により、異常の兆候は検知可能であり、大きな振動を受けるタービン建屋（タービン架台）等のこれまでの目視点検では、このようなひび割れ等がないことを確認している。

以上から、日常的な監視等により、機械振動による強度低下については、長期健全性評価上問題とはならない。

なお、機械振動の評価点近傍から採取したコアサンプルについて、特別点検において強度試験を行った結果、設計基準強度を上回っている。

#### 4.1.6 コンクリートの強度試験結果

コンクリート構造物における、現状のコンクリート強度として、代表構造物ごとの強度試験の結果を表 13 に示す。いずれも、平均圧縮強度は設計基準強度を上回っている。

表 13 コンクリートの強度試験結果

代表構造物	実施時期 (運転開始後 経過年数)	設計基準強度	平均圧縮強度
外部遮蔽壁	2022年 (37年)	22.1 N/mm <sup>2</sup> (225 kgf/cm <sup>2</sup> )	47.0 N/mm <sup>2</sup> (479 kgf/cm <sup>2</sup> )
内部 コンクリート	2021年 (36年)	22.1 N/mm <sup>2</sup> (225 kgf/cm <sup>2</sup> )	46.8 N/mm <sup>2</sup> (477 kgf/cm <sup>2</sup> )
原子炉格納 施設基礎	2022年 (37年)	22.1 N/mm <sup>2</sup> (225 kgf/cm <sup>2</sup> )	51.0 N/mm <sup>2</sup> (520 kgf/cm <sup>2</sup> )
原子炉補助 建屋	2022年 (37年)	22.1 N/mm <sup>2</sup> (225 kgf/cm <sup>2</sup> )	40.0 N/mm <sup>2</sup> (408 kgf/cm <sup>2</sup> )
タービン建屋 (タービン 架台)	2022年 (37年)	22.1 N/mm <sup>2</sup> (225 kgf/cm <sup>2</sup> )	36.7 N/mm <sup>2</sup> (374 kgf/cm <sup>2</sup> )
	2022年 (37年)	17.7 N/mm <sup>2</sup> (180 kgf/cm <sup>2</sup> )	43.0 N/mm <sup>2</sup> (439 kgf/cm <sup>2</sup> )
取水構造物	2022年 (37年)	23.5 N/mm <sup>2</sup> (240 kgf/cm <sup>2</sup> )	38.1 N/mm <sup>2</sup> (389 kgf/cm <sup>2</sup> )

## 4.2 コンクリートの遮蔽能力低下

### (1) 評価の概要

評価対象部位は、代表構造物のうち、内部コンクリート（1次遮蔽壁）とした。

評価点は、運転時に最も高温となる炉心領域部及び原子炉容器サポート直下部を選定した。

評価については、コンクリートの温度制限値<sup>6)</sup>と温度分布解析の結果を比較した。

### (2) 評価結果

解析の結果、内部コンクリートの最高温度は炉心領域部で約55℃であり、中性子遮蔽の88℃、ガンマ線遮蔽の177℃の制限値以下であることから、健全性評価上問題とはならない。

なお、評価点近傍から採取したコアサンプルについて、特別点検として確認した乾燥単位容積質量は、設計値(2.180g/cm<sup>3</sup>)を上回っていることを確認した。

#### 4.3 現状保全

コンクリート構造物の強度低下については、強度に支障をきたす可能性のあるような有意な欠陥がないことを目視点検により定期的に確認し、必要に応じて塗装の塗替え等の補修を実施している。あわせて、強度に急激な経年劣化が生じていないことを、破壊試験や非破壊試験による点検において、定期的に確認している。

コンクリート構造物の遮蔽能力低下については、遮蔽能力に支障をきたす可能性のあるひび割れ等の有意な欠陥がないことを目視点検により定期的に確認している。

#### 4.4 総合評価

コンクリート構造物の強度低下については、現状において、設計基準強度を上回っており、強度低下が急激に発生する可能性は極めて小さいものと考えられる。また、ひび割れ等については目視点検で検知可能であり、必要に応じて塗装の塗替え等の補修を実施していることから、保全方法は適切であり現状保全を継続することにより健全性の維持は可能である。

コンクリート構造物の遮蔽能力低下については、遮蔽能力の低下の可能性はないと考えられる。また、保全方法についても、ひび割れ等については目視点検で検知可能であり適切である。

#### 4.5 高経年化への対応

今後も現状の保全方法により健全性を確認していくものとし、現状保全に高経年化対策の観点から追加すべき項目はない。

## 5. 代表構造物以外の評価

### グループ内全構造物への展開

コンクリート構造物及び鉄骨構造物の技術評価については、代表構造物について、各経年劣化事象に影響を及ぼす要因ごとに、使用条件等を考慮して実施しており、グループ内全構造物の使用条件等は代表構造物に包含されているため、技術評価結果も代表構造物に包含された結果となる。



6. まとめ

6.1 審査ガイド適合性

「2. 基本方針」で示した要求事項について技術評価を行った結果、全ての要求事項を満足していることを確認した。コンクリート構造物及び鉄骨構造物についての要求事項との対比を表 15 に示す。

表 15 コンクリート構造物及び鉄骨構造物についての要求事項との対比

ガイド	要求事項	技術評価結果
実用発電用原子炉施設における高経年化対策審査ガイド	3. 高経年化技術評価等の審査の視点・着眼点 (1) 高経年化技術評価の審査 ⑫健全性の評価 実施ガイド 3. 1 ⑤に規定する期間の満了日までの期間について、高経年化対策上着目すべき経年劣化事象の発生又は進展に係る健全性を評価していることを審査する。	「4. 代表構造物の技術評価」に示すとおり、代表構造物について運転開始後 60 年時点を想定した健全性評価を実施した。
	⑬現状保全の評価 健全性評価結果から現状の保全策の妥当性が評価されていることを審査する。	「4.3 現状保全」に示すとおり、健全性評価結果から、現状の保全策が妥当であることを確認した。
	⑭追加保全策の抽出 現状保全の評価結果から、現状保全に追加する必要がある新たな保全策が抽出されていることを審査する。	「4.5 高経年化への対応」に示すとおり、現状保全項目に、高経年化対策の観点から追加すべき新たな保全策はなかった。
	(2) 長期施設管理方針の審査 ①長期施設管理方針の策定 すべての追加保全策について長期保守管理方針として策定されているかを審査する。	「4.5 高経年化への対応」に示すとおり、現状保全項目に、高経年化対策の観点から追加すべきものはなく、施設管理に関する方針として策定する事項はなかった。
実用発電用原子炉施設における高経年化対策実施ガイド	3. 1 高経年化技術評価の実施及び見直し 高経年化技術評価の実施及び見直しに当たっては、以下の要求事項を満たすこと。 ⑤抽出された高経年化対策上着目すべき経年劣化事象について、以下に規定する期間の満了日までの期間について機器・構造物の健全性評価を行うとともに、必要に応じ現状の施設管理に追加すべき保全策（以下、「追加保全策」という。）を抽出すること。 イ. 実用炉規則第 82 条第 1 項の規定に基づく高経年化技術評価プラントの運転を開始した日から 60 年間（ただし、⑧ただし書の規定に該当する場合にはプラントの運転を開始した日から 40 年間とする。）	「4. 代表構造物の技術評価」に示すとおり、代表構造物について運転開始後 60 年時点を想定した健全性評価を実施した。 「4.5 高経年化への対応」に示すとおり、現状保全項目に、高経年化対策の観点から追加する新たな保全策はなかった。
	3. 2 長期施設管理方針の策定及び変更 長期施設管理方針の策定及び変更にあたっては、以下の要求事項を満たすこと。 ①高経年化技術評価の結果抽出された全ての追加保全策（発電用原子炉の運転を断続的に行うことを前提として抽出されたもの及び冷温停止状態が維持されることを前提として抽出されたもの全て。）について、発電用原子炉ごとに、施設管理の項目及び当該項目ごとの実施時期を規定した長期施設管理方針を策定すること。 なお、高経年化技術評価の結果抽出された追加保全策について、発電用原子炉の運転を断続的に行うことを前提とした評価から抽出されたものと冷温停止状態が維持されることを前提とした評価から抽出されたものの中で、その対象の経年劣化事象及び機器・構造物の部位が重複するものについては、双方の追加保全策を踏まえた保守的な長期施設管理方針を策定すること。	「4.5 高経年化への対応」に示すとおり、現状保全項目に、高経年化対策の観点から追加すべきものはなく、施設管理に関する方針として策定する事項はなかった。



## 6.2 施設管理に関する方針として策定する事項

コンクリート構造物及び鉄骨構造物に関する評価について、施設管理に関する方針として策定する事項は抽出されなかった。

【参考文献】

- 1) 日本機械学会「発電用原子力設備規格 コンクリート製原子炉格納容器規格」(2014)
- 2) Hilsdorf, Kropp, and Koch 「The Effects of Nuclear Radiation on the Mechanical Properties of Concrete」 American Concrete Institute Publication SP 55-10. 1978
- 3) 日本建築学会「高耐久性鉄筋コンクリート造設計施工指針(案)・同解説」(1991)
- 4) 森永繁「鉄筋の腐食速度に基づいた鉄筋コンクリート建築物の寿命予測に関する研究－東京大学学位論文」(1986)
- 5) 土木学会「コンクリート標準示方書 維持管理編」(2018)
- 6) 「コンクリート遮蔽体設計規準」(R. G. Jaeger et al. 「Engineering Compendium on Radiation Shielding (ECRS) VOL.2」(1975))

タイトル	川内原子力発電所 土木建築業務要領における目視点検の項目、方法及び判定基準について
説明	<p>川内原子力発電所 土木建築業務要領に基づき定期的実施する目視点検の項目、方法及び判定基準を以下に示す。</p> <p>添付 1 定期点検一覧表（土木・建築設備共通） 添付 2 目視点検によるコンクリート構造物及び鉄骨構造物の劣化の評価基準（土木・建築設備共通）</p>

定期点検一覧表（土木・建築設備共通）

点検設備	点検頻度	点検方法
コンクリート構造物	1回／年	目視 <sup>1)</sup> による外観点検
鉄骨構造物	1回／年	目視 <sup>1)</sup> による外観点検

## 注記

- 1) 目視による点検の範囲は、立ち入ることができ、かつ肉眼で確認できる範囲を原則とし、必要に応じてクラックスケールを用いた計測も含める。

目視点検によるコンクリート構造物及び鉄骨構造物の劣化の評価基準  
(土木・建築設備共通)

項目	内容	判断基準	補足
コンクリート 構造物	有意なひび割れはないか。	<ul style="list-style-type: none"> <li>・屋内部：発見したひび割れ幅が</li> <li style="padding-left: 20px;">〔土木設備〕</li> <li style="padding-left: 20px;">0.1mm未満 ○(健全)</li> <li style="padding-left: 20px;">0.1mm以上0.4mm以下 ○(経過観察)</li> <li style="padding-left: 20px;">0.4mmを超えるもの ×(要検討)</li> <li style="padding-left: 20px;">〔建築設備〕</li> <li style="padding-left: 20px;">0.1mm未満 ○(健全)</li> <li style="padding-left: 20px;">0.4mm以上1.0mm未満 ○(経過観察)</li> <li style="padding-left: 20px;">1.0mm以上 ×(要検討)</li> <li>・屋外部：発見したひび割れ幅が</li> <li style="padding-left: 20px;">〔土木設備〕</li> <li style="padding-left: 20px;">0.1mm未満 ○(健全)</li> <li style="padding-left: 20px;">0.1mm以上0.2mm以下 ○(経過観察)</li> <li style="padding-left: 20px;">0.2mmを超えるもの ×(要検討)</li> <li style="padding-left: 20px;">〔建築設備〕</li> <li style="padding-left: 20px;">0.3mm未満 ○(健全)</li> <li style="padding-left: 20px;">0.3mm以上0.8mm未満 ○(経過観察)</li> <li style="padding-left: 20px;">0.8mm以上 ×(要検討)</li> </ul>	<p>判断基準により、下記方針に基づく措置をとる。</p> <ul style="list-style-type: none"> <li>・閾値を外れたひび割れについては、補修の要否を検討し、工法、時期を計画して補修を行う。</li> </ul> <p>(判断基準の根拠)</p> <p>「コンクリート診断技術」 (公益社団法人 日本コンクリート工学会)</p> <p>「原子力施設における建築物の維持管理指針・同解説(2015)」 (社)日本建築学会</p>
	浮き、剥落、錆汁、鉄筋露出等は見られないか。	<ul style="list-style-type: none"> <li>・該当事象が全く見られないが、又は、ごく微細なものであり、構造体への影響が懸念されないことが明らかなもの。</li> <li>・該当事象が著しく顕在化しており、将来的にも構造体への影響が懸念されるもの。</li> </ul>	<ul style="list-style-type: none"> <li>○(健全)</li> <li>×(要検討)</li> </ul>

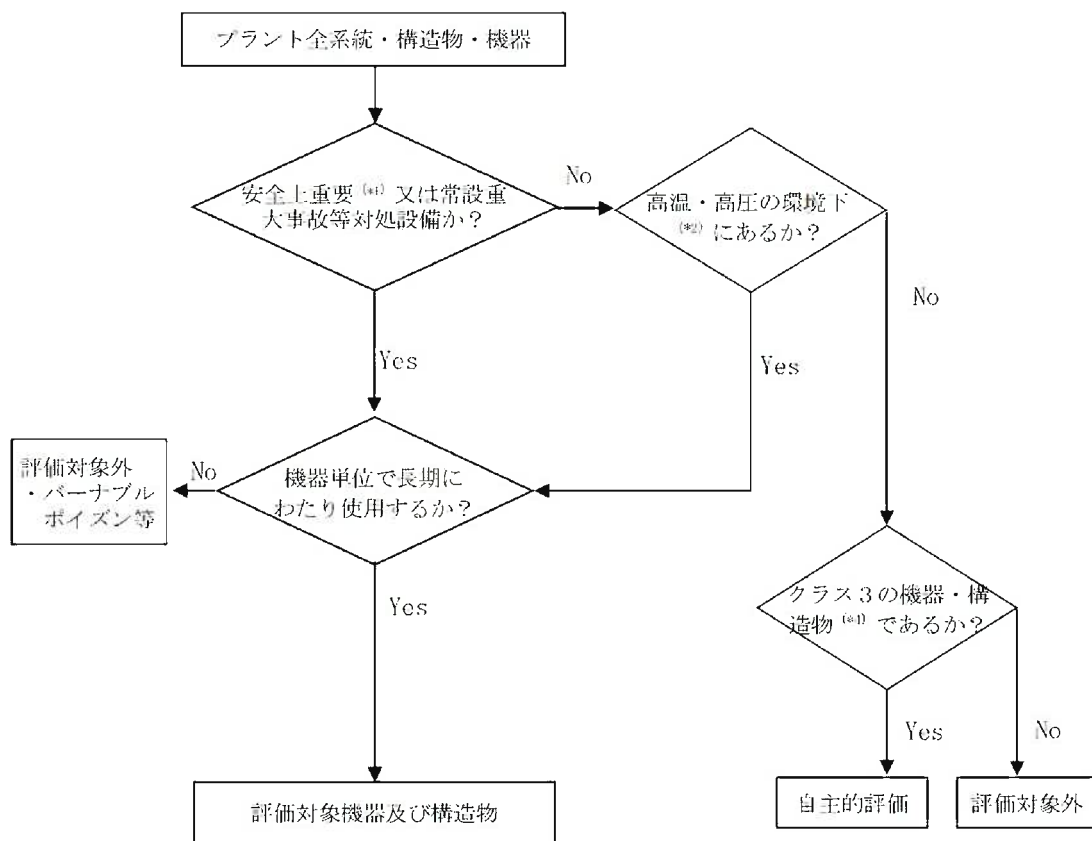
項目	内容	判断基準	補足
コンクリート 構造物	ASR <sup>※</sup> を示唆するひび割れ、白蒸、 漏水跡等が見られないか。	<ul style="list-style-type: none"> <li>左記事象が見られないこと。 ○(健全)</li> <li>左記事象が微かにも確認されるもの。 ×(要検討)</li> </ul>	<p>判断基準により、下記方針に基づく措置をとる。</p> <ul style="list-style-type: none"> <li>原因究明のための詳細調査を実施し、劣化因子遮断のための工法、時期を計画し補修する。</li> </ul> <p>(判断基準の根拠) 「コンクリート診断技術」 (公益社団法人 日本コンクリート工学会)</p>
	塗装に損傷、剥離、剥落はないか。 (面放射性塗装を除く)	<ul style="list-style-type: none"> <li>塗装面の劣化について左記事象が見られないか、又は、種小なものであり、建物機能上、全く支障がないもの。 ○(健全)</li> <li>塗装面について、左記事象が見られ、広範な範囲に及ぶもの。 ×(要検討)</li> </ul>	<p>判断基準により、下記方針に基づく措置をとる。</p> <ul style="list-style-type: none"> <li>塗装面の損傷、剥離等の事象がみられるものについては、補修の要否を検討し、工法、時期を計画して補修する。機能上、支障がないと判断できるものについては、傾向監視していくことによる保全も有効とする。</li> </ul>
	遮へい能力に支障をきたす可能性のある有意な劣化はないか。 (遮へい扉も含む)	<ul style="list-style-type: none"> <li>外観上に著しい損傷、変形などがないこと。 ○(健全)</li> <li>外観上に著しい損傷、変形などが確認されるもの。 ×(要検討)</li> </ul>	<p>判断基準により、下記方針に基づく措置をとる。</p> <ul style="list-style-type: none"> <li>補修工法、時期を計画し、補修する。</li> </ul> <p>(判断基準の根拠) 「原子力施設における建築物の維持管理指針・解説(2015)」 (社)日本建築学会</p>
鉄骨(鋼)構造物	部材に腐食による著しい断面欠損はないか。	<ul style="list-style-type: none"> <li>腐食がないこと、又は腐食が見られるが、板厚の変化はないか、あるいは殆ど減少していないもの。 ○(健全)</li> <li>鉄骨本体にまで腐食が及んでおり、板厚が著しく、減少しているもの。 ×(要検討)</li> </ul>	<p>判断基準により、下記方針に基づく措置をとる。</p> <ul style="list-style-type: none"> <li>補修工法、時期を計画し、補修する。</li> </ul> <p>(判断基準の根拠) 「水門鉄骨技術基準」 (社)水門鉄骨協会(平成19年) 「原子力施設における建築物の維持管理指針・解説(2015)」 (社)日本建築学会</p>
	塗装面に浮き、剥がれ、割れ、 鋼材の錆はないか。	<ul style="list-style-type: none"> <li>鉄部面の錆、塗装面の浮き、剥がれ、割れがないか、あるいはごく軽度な状態のもの。 ○(健全)</li> <li>塗膜や皮膜の劣化が認められるとともに、小さな点錆が全面にわたって点在しているか、大きな点錆が少しあるもの。 ○(経過観察)</li> <li>構造物としての機能維持に支障を来たすもの、又はその可能性があるもの。 ×(要検討)</li> </ul>	<p>判断基準により、下記方針に基づく措置をとる。</p> <ul style="list-style-type: none"> <li>補修工法を選定の上、補修する。</li> </ul> <p>(判断基準の根拠) 「水門鉄骨技術基準」 (社)水門鉄骨協会(平成19年) 「原子力施設における建築物の維持管理指針・解説(2015)」 (社)日本建築学会</p>

※ ASR : アルカリ骨材反応

タイトル	対象構造物及び代表構造物の選定過程について
説明	<p>川内 2 号炉におけるコンクリート構造物及び鉄骨構造物の技術評価について、対象構造物及び代表構造物の選定過程を以下に示す。</p> <p>1. 対象構造物の選定 対象構造物は、重要度分類指針<sup>※</sup>及びこれを踏まえて具体的な分類を示した日本電気協会「安全機能を有する電気・機械装置の重要度分類指針」(JEAG4612-2010)に基づき識別した着色系統図を基に、評価対象となる構造物を選定した。 評価対象となる構造物の抽出フローを添付 1 に示す。</p> <p>※ 発電用軽水型原子炉施設の安全機能の重要度分類に関する審査指針(平成 2 年 8 月 30 日原子力安全委員会決定)</p> <p>2. 代表構造物の選定 対象構造物の使用条件(高温部の有無、放射線の有無等)の影響の大きさに基づき、代表構造物を選定した。</p> <p>添付 1 評価に追加する設備の抽出フロー</p>



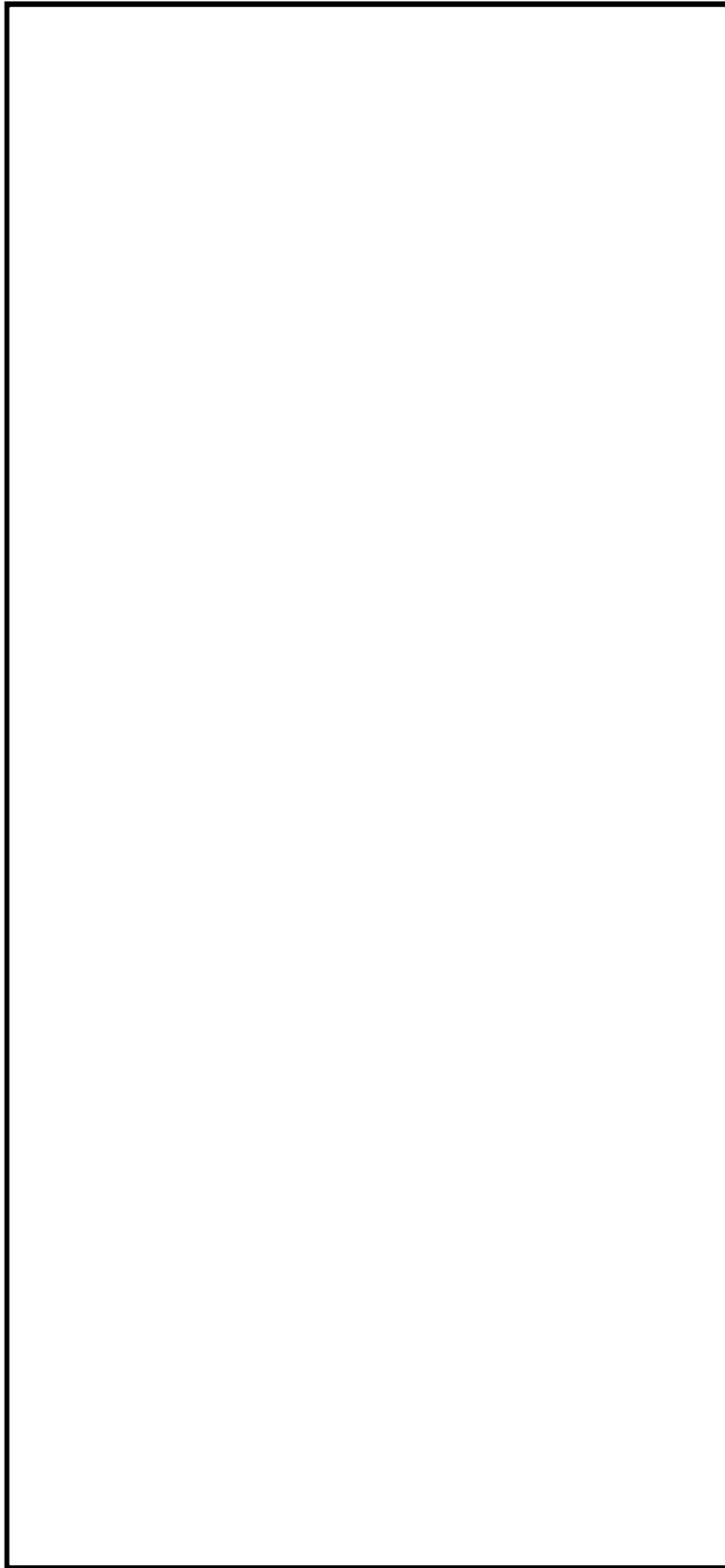
## 評価対象となる構造物の抽出フロー



- \*1 重要度分類クラス1及び2<sup>(※1)</sup>（耐津波安全性評価が必要な浸水防護施設に属する機器及び構造物を含む。）
- \*2 重要度分類クラス3のうち、最高使用温度が95℃を超え、又は最高使用圧力が1900kPaを超える環境下にある機器（原子炉格納容器外にあるものに限る）
- \*3 「発電用軽水型原子炉施設の安全機能の重要度分類に関する審査指針」（平成2年8月30日原子力安全委員会決定）の重要度分類
- \*4 浸水防護施設に属する機器及び構造物を含む。

タイトル	耐火能力の考え方及び耐火能力が要求されている壁の位置について
説明	<p>コンクリート建造物の耐火能力は、コンクリートの断面厚により確保する設計としている。耐火能力が要求されている壁の位置については、「川内原子力発電所 2 号機 工事計画認可申請書（発本原第 89 号 平成 27 年 5 月 22 日認可）」に示すとおりである（添付 1 参照）。</p> <p>添付 1 火災区域等の位置図</p>

<p>工事計画認可申請</p>	<p>第10-1-1図</p>
<p>川内原子力発電所第2号機</p>	<p>その他発電用原子炉の附属施設          火災防護設備に係る機器の配置を          明示した図面          (火災区域構造物及び火災区画構造物)          (1/19)          原子炉・補助建屋(EL.20.3m)          制御建屋(EL.20.3m)          中間建屋(EL.20.3m)          デイジーセル建屋(EL.22.0m)          原子炉格納容器(約 EL.52m)</p>
<p>九州電力株式会社</p>	

	工事計画認可申請 第10-1-2図
	川内原子力発電所第2号機 その他発電用原子炉の附属施設 火災防護設備に係る機器の配置を 明示した図面 (火災区域構造建物及び火災区画構造物) (2/19) 原子炉補助建屋(EL.20.3m) 制御建屋(EL.20.3m) 中間建屋(EL.20.3m) ディーゼル建屋(EL.22.0m) 原子炉格納容器 (約 EL.52m) 九州電力株式会社

	<p>工事計画認可申請 第10-1-3図</p>
	<p>川内原子力発電所第2号機</p>
	<p>その他発電用原子炉の附属施設          火災防護設備に係る機器の配置を          明示した図面</p>
	<p>(火災区域構造物及び火災区画構造物)          (3/19)</p>
	<p>原子炉補助建屋(EL.13.3m)          制御建屋(EL.15.0m)          中間建屋(EL.13.3m)          デイジービル建屋(EL.13.3m)          原子炉格納容器(EL.13.3m)          燃料取扱建屋(EL.13.3m)          屋外タンク(EL.11.0m)          燃料油貯蔵そう(EL.12.0m)</p>
	<p>九州電力株式会社</p>

	工事計画認可申請 第10-1-4図
	川内原子力発電所第2号機 その他発電用原子炉の附属施設 火災防護設備に係る機器の配置を 明示した図面 (火災区域構造造物及び火災区画構造造物) (4/19) 原子炉補助建屋 (EL.5.0m 中間床) 制御建屋 (EL.10.0m) 中間建屋 (EL.5.0m) ディーゼル建屋 (EL.5.3m) 原子炉格納容器 (EL.5.0m) 燃料取扱建屋 (EL.5.3m) 燃料油貯蔵槽 (EL.6.5m) 九州電力株式会社

	工事計画認可申請 第 10-1-5 図
	川内原子力発電所第 2 号機 その他発電用原子炉の附属施設 火災防護設備に係る機器の配置を 明示した図面 (火災区画構造物及び火災区画構造物) (5/19) 原子炉補助建屋(EL.5.0m) 制御建屋(EL.5.0m) 中間建屋(EL.5.0m) 原子炉格納容器(EL.5.0m) 燃料取扱建屋(EL.5.8m) 燃料油貯油そう(EL.6.5m) 九州電力株式会社



	工事計画認可申請 第10-1-6図 川内原子力発電所第2号機
	その他発電用原子炉の附属施設 防災防護設備に係る機器の配置を 明示した図面 (火災区域構造物及び火災区画構造物) (6/19) 原子炉:補助建屋(EL:5.0m) 制御建屋(EL:5.0m) 中間建屋(EL:5.0m) 原子炉:格納容器(EL:5.0m) 燃料取扱建屋(EL:5.3m) 燃料補給油そう(EL:6.5m) 九州電力株式会社

	工事計画認可申請 第10-1-7図
	川内原子力発電所第2号機 その他発電用原子炉の附属施設 火災防護設備に係る機器の配置を 明示した図面 (火災区域構造物及び火災区画構造物) (7/19) 原子炉補助建屋 (BL=2.0m 中間床) 制御建屋(BL=2.0m) 中間建屋(BL=2.0m) 原子炉格納容器(BL=2.0m) 燃料取扱建屋(BL=0.1m) 九州電力株式会社

	工事計画認可申請 第10-1-8図
	川内原子力発電所第2号機
	その他発電用原子炉の附属施設 火災防護設備に係る機器の配置を 明示した図面 (火災区域構造建物及び火災区画構造物) (8/19)
	原子炉補助建屋 (EL. -2.0m 中間床) 制御建屋(EL. -2.0m) 中間建屋(EL. -2.0m) 原子炉格納容器(EL. -2.0m) 燃料取扱建屋(EL. -0.1m)
	九州電力株式会社

	工事計画認可申請 第 10-1-9 図
	川内原子力発電所第 2 号機 その他発電用原子炉の附属施設 火災防護設備に係る機器の配置を 明示した図面 (火災区画構造物及び火災区画構造物) (9/19) 原子炉補助建屋(EL. -2.0m) 制御建屋(EL. -2.0m) 中間建屋(EL. -2.0m) 原子炉格納容器(EL. -2.0m) 燃料取扱建屋(EL. -0.1m)
	九州電力株式会社

	工事計画認可申請 第 10-1-10 図
川内原子力発電所第 2 号機	その他発電用原子炉の附属施設 火災防護設備に係る機器の配置を 明示した図面 (火災区域構造物及び火災区画構造物) (10/19) 原子炉補助建屋(EL. -2.0m) 制御建屋(EL. -2.0m) 中間建屋(EL. -2.0m) 原子炉格納容器(EL. -2.0m) 燃料取扱建屋(EL. -0.1m) 九州電力株式会社

<p>工事計画認可申請</p>	<p>第 10-1-11 図</p>
<p>川内原子力発電所第 2 号機</p>	<p>その他発電用原子炉の附属施設                  火災防護設備に係る機器の配置を                  明示した図面                  (火災区域構造遺物及び火災区画構造遺物)                  (11/19)                  原子炉補助建屋(BL-9.0m)                  原子炉格納容器(BL-9.4m)                  九州電力株式会社</p>

	工事計画認可申請 第10-1-12図
川内原子力発電所第2号機	その他発電用原子炉の附属施設 火災防護設備に係る機器の配置を 明示した図面 (火災区域構造物及び火災区画構造物) (12/19)
九州電力株式会社	原子炉補助建屋(BL-15.0m) 原子炉補助建屋(BL-18.4m) 原子炉補助建屋(BL-21.0m)



工事計画認可申請	第 10-1-14 図
川内原子力発電所第 2 号機	その他発電用原子炉の附属施設 火災防護設備に係る機器の配置を 明示した図面 (水災区域構造遺物及び水災区域耐震遺物) (14/19) 取水ピット(EL.4.5m) 九州電力株式会社

4 火災防護設備  
 1 火災区域構造物及び火災区域構造物の名称、種類、主要寸法及び材料

・原子炉補助建屋

(1/2)

変 更 前				変 更 後 (註)			
名	名称	区分	番号	名称	区分	番号	種 類
火災区域 (区画)	材料						
	B余熱除去ポンプ室	火災区画					
	A余熱除去ポンプ室	火災区画					
	B格納容器スプレイポンプ室	火災区画					
	A格納容器スプレイポンプ室	火災区画					
	AB EL-21.0mエリア (F階段周り)	火災区画					
	AB EL-21.0mエリア (F階段周り)	火災区画					
	格納容器スプレイ及び余熱除去配管室B	火災区画					
	弁保護箱エリアB	火災区画					
	使用済燃料ヒート水タンク室	火災区画					
	冷却材貯蔵タンク室	火災区画					
	AB EL-9.0mエリア	火災区画					
	使用済樹脂貯蔵タンクエリア	火災区画					
	A余熱除去クーラ室	火災区画					
	A格納容器スプレイクーラ室	火災区画					
	B格納容器スプレイクーラ室	火災区画					
	B余熱除去クーラ室	火災区画					
	AB EL-2.0mエリア	火災区画					
	ガス減衰タンクエリア	火災区画					
	C充てん/高圧注入ポンプ室	火災区画					
	B充てん/高圧注入ポンプ室	火災区域					
	A充てん/高圧注入ポンプ室	火災区域					
	AB EL1.4mエリア (ヘネトレーションエリア)	火災区域					
	充てん/高圧注入ポンプバルブ室	火災区域					
	事故後試料採取室 (冷却器、ラック類)	火災区画					

150 以上  


鋼筋  
 コンクリート

(2/2)

変 更 前				変 更 後 (注1)			
名	種類	主要寸法 (mm)	材料	名	区分	種類	材 料
火災区域 (区画) 名称	区画	番号		火災区域 (区画) 名称	区画	番号	
				火災区域 (区画) 名称	火災区画		
				ガス減衰タンクエリア	火災区画		
				A/B EL.5.0m エリア	火災区画		
				ほう酸ポンプ、ほう酸タンク室	火災区域		
				主蒸気・主給水管室	火災区域		
				事故後試料採取室 (1号機)	火災区画		
				ほう酸回収装置室	火災区画		
				体積制御タンクエリア	火災区域		
				A/B EL.13.3m エリア	火災区画		
				アニュラス空気浄化よう素除去フィルタユニット室	火災区域		
				ハロンガスボンベ庫	火災区域		
				A/B EL.20.3m エリア (換気空調設備)	火災区画		
				1次系資材倉庫	火災区画		
				使用済燃料ヒット排気フィルタユニット室	火災区画		
				安全補機室排気フィルタユニット室	火災区画		
				A/B EL.25.9m エリア (空調換気ダクト)	火災区画		
				中央制御室非常用循環フィルタユニット室	火災区画		
				格納容器作業用排気フィルタユニット室	火災区画		
				事故後サンプリングエリアよう素除去フィルタユニット室	火災区画		

(注1) 本設備は既存の設備である。

(注2) 公称値のうち最小のもの。

・制御建屋

変更前				変更後 (注1)			
名	種類	主要寸法 (mm)	材料	名	種類	主要寸法 (mm)	材料
火災区域 (区画) 名称	区分	番号		火災区域 (区画) 名称	区分	番号	
通信機械室	火災区画				火災区画		
C常電池室、充電器室エリア	火災区域				火災区域		
B常電池室、充電器室エリア	火災区域				火災区域		
A常電池室、充電器室エリア	火災区域				火災区域		
CRDM:電源室	火災区画				火災区画		
C/B EL.10.0m通路	火災区画				火災区画		
Bインバート室	火災区域				火災区域		
Aインバート室	火災区画				火災区画		
M-Gセット室	火災区画				火災区画		
配線処理室	火災区域				火災区域		
1次系継電器室	火災区域				火災区域		
C/B EL.20.3m通路	火災区域				火災区域		
						150 以上 (注2)	鉄筋 コンクリート

(注1) 本設備は既存の設備である。

(注2) 公称値のうち最小のもの。

変更前				変更後(※1)			
名	種類	主要寸法(mm)	材料	名	区分	種類	主要寸法(mm)
火災区域(区画)名称	区画	番号		火災区域(区画)名称	区画	番号	
				火災区域	火災区域		
				A制御用空気圧縮機室	火災区域		
				B制御用空気圧縮機室	火災区域		
				B+制御室外原子炉停止警室、補助給水ポンプ電動弁警エリア	火災区域		
				A+制御室外原子炉停止警室、補助給水ポンプ電動弁警エリア	火災区域		
				電動補助給水ポンプ室	火災区域		
				タービン動補助給水ポンプ室	火災区域		
				海水管エリア	火災区域		
				A空調用冷凍機、冷水ポンプエリア	火災区域		
				B空調用冷凍機、冷水ポンプエリア	火災区域		
				原子炉補助給水ポンプ、原子炉補助給水冷却器室	火災区域		
				A安全補機閉閉器室	火災区域		
				B安全補機閉閉器室	火災区域		
				消火用炭酸ガスボンベ、Nコントロールセンタ室	火災区域		
				機材倉庫エリア	火災区域		
				2次系継電器室、計算機室	火災区域		
				蓄電池室・直流コントロールセンタ室(直火事故等対処用)	火災区域		
				主蒸気配管室排気ファン室	火災区域		
				中制室、安全補機閉閉器室空調ユニット、ファンエリア	火災区域		

(注1) 本設備は既存の設備である。

(注2) 公称値のうち最小のもの。

・ディーゼル建屋

変更前				変更後 (注1)			
名	火災区域 (区画) 名称	称		名	火災区域 (区画) 名称	称	
		種類	番号			種類	番号
		主要寸法 (mm)	材料			主要寸法 (mm)	材料
	Aディーゼル発電機室					150 以上	鉄筋 コンクリート
	Bディーゼル発電機室						

(注1) 本設備は既存の設備である。

(注2) 公称値のうち最小のもの。

・原子炉格納容器

変更前				変更後 (注1)			
名	火災区域 (区画) 名称	称		名	火災区域 (区画) 名称	称	
		種類	番号			種類	番号
		主要寸法 (mm)	材料			主要寸法 (mm)	材料
	原子炉格納容器内					(上部鏡部)	SGV49
	アニューラエリア					(田筒部)	鉄筋 コンクリート

(注1) 本設備は既存の設備である。

(注2) 公称値

(注3) 公称値のうち最小のもの。

・取水ピット

変 更 前				変 更 後						
名	区画	名称	種類	主要寸法 (mm)	材料	称		種類	主要寸法 (mm)	材 料
						番号	番号			
	火災区域 (区画)	取水ピットエリアB <small>(注1)</small>	火災区域					鋼板 壁	鋼板部 SM400  (鋼壁部) 150 以上 鉄筋 コンクリート	

(注1) 取水ピットエリアA,Bのうち海水ポンプエリア防護壁は、その他発電用原子炉の防護施設 浸水防護施設のうち内部設水防護設備であり、火災区域構造物及び火災区域構造物として一部を本工事計画で兼用とする。  
 (注2) 公称値  
 (注3) 公称値のうち最小のもの。

・屋外タンク

変 更 前				変 更 後 (注1)						
名	区画	名称	種類	主要寸法 (mm)	材料	称		種類	主要寸法 (mm)	材 料
						番号	番号			
	火災区域 (区画)	屋外タンクエリア (燃料取扱用水タンク、1次系純水タンク、夜水タンク)	火災区域					壁	150 以上 <small>(注2)</small>	鉄筋 コンクリート

(注1) 本設備は既存の設備である。  
 (注2) 公称値のうち最小のもの。



タイトル	土木・建築関係設備に係わる保全管理の文書体系について
説明	<p>土木・建築関係設備に係わる保全管理の文書体系は以下のとおりである。</p> <pre>graph TD; A[川内原子力発電所 原子炉施設保安規定 (要則)] --&gt; B[原子力発電所品質マニュアル (要則)]; B --&gt; C[川内原子力発電所 品質マニュアル (基準)]; C --&gt; D[川内原子力発電所 土木建築基準]; C --&gt; E[川内原子力発電所 教育訓練基準]; D --&gt; F[川内原子力発電所 土木建築業務要領]; E --&gt; G[川内原子力発電所 土木建築課教育訓練要領];</pre>

タイトル	温度分布解析の方法等について
説明	<p>内部コンクリート（1次遮蔽壁）の炉心領域部及び原子炉容器サポート直下部における温度分布解析の方法等について、以下に示す。</p> <p>1. 炉心領域部の温度分布解析</p> <p>1.1 温度分布解析の方法</p> <p>炉心領域部の1次遮蔽壁内におけるガンマ発熱による温度分布は、2次元輸送計算コード DORT (Ver. 3.2) を用いて算出したガンマ線束分布に、エネルギー吸収係数を乗じて1次遮蔽壁内のガンマ発熱量分布を算出した後、熱伝導方程式を解いて温度分布を求めている。</p> <p>(1) 解析モデル</p> <p>炉心、炉内構造物、原子炉容器及び炉心領域部の1次遮蔽コンクリートを2次元形状（水平断面）でモデル化している。具体的な解析モデルは添付1に示す。</p> <p>(2) 入力条件</p> <p>DORT コードは、米国のオークリッジ国立研究所で開発された中性子輸送方程式を数値的に解くコードであり、入力パラメータは、以下のとおりである。</p> <div data-bbox="411 1070 1348 1422" style="border: 1px solid black; padding: 10px; margin: 10px 0;"> <pre> graph LR     A[①物性値(密度、組成)] --&gt; DORT[DORT コード]     B[②原子炉、1次遮蔽形状] --&gt; DORT     C[③原子炉熱出力分布※1] --&gt; DORT     D[④核分裂により発生する 中性子スペクトル※2] --&gt; DORT     DORT --&gt; E[ガンマ線束]     E --&gt; F[ガンマ発熱量 (kcal/(cm³・h))]     G[エネルギー吸収係数※3] --&gt; F           </pre> </div> <p>※1：これまでの運転サイクルにおける原子炉出力分布の平均値を用いて原子炉熱出力に相当する分のエネルギー（中性子発生個数）を入力</p> <p>※2：燃料（ウラン 235）の核分裂により発生する中性子発生個数とエネルギー（物性値）を入力</p> <p>※3：出典「REACTOR PHYSICS CONSTANTS, ANI-5800 (1963)」</p> <p>1.2 解析結果</p> <p>炉心領域部のガンマ発熱量分布の計算結果を添付1に示す。添付1を基に、熱伝導方程式を解いて温度分布を算出した結果、炉心領域部での最高温度は、内部コンクリート（1次遮蔽壁）内面から約48cmの位置に現れ、約55℃であり、強度上の熱に対するコンクリートの温度制限値（貫通部90℃、その他の部分65℃）を下回る結果であった。1次遮蔽コンクリート内の温度分布を添付2に示す。</p> <p>なお、コンクリート内部における炉心領域部近傍の実測温度は約27～40℃であり、実測温度の測定箇所における解析結果（約55℃）よりも十分に低い値であることから、保守的な評価が行われていると判断している（添付3）。</p>

## 2. 原子炉容器サポート直下部の温度分布解析

### 2.1 温度分布解析の方法

原子炉容器サポート回りコンクリート部の温度分布解析は、対象範囲を3次元ソリッド要素でモデル化し、熱流動解析を実施している。熱流動解析では、冷却空気の流れから、熱伝達面に沿った流速分布、冷却空気温度を解析で求めることにより各部材温度を算出している。解析コードはANSYS(Ver. 18.0)を使用している。

#### (1) 解析モデル

解析モデルの対象範囲は、温度条件の厳しい原子炉容器出口ノズル部回りとし、以下の要素から構成している。具体的な対象範囲と解析モデルは添付4に示す。

- ・原子炉容器
- ・1次冷却材管（ホットレグ）
- ・保温材
- ・原子炉容器サポート
- ・1次冷却材管貫通部
- ・1次遮蔽壁（コンクリート）

#### (2) 入力条件

入力条件は定格出力運転時を前提として下記のとおりとしている。

- ・1次冷却材温度（原子炉容器内面） $T_C : 321^{\circ}\text{C}$
- ・1次冷却材温度（原子炉容器出口管台及び1次冷却材管内面） $T_H : 321^{\circ}\text{C}$
- ・原子炉容器冷却ファン出口冷却空気流量：900m<sup>3</sup>/min
- ・原子炉容器冷却ファン出口冷却空気温度：47℃
- ・ガンマ発熱：添付1図2のガンマ発熱量分布
- ・材料物性値（熱伝導率）：文献、使用材料に基づき設定（添付5）

### 2.2 解析結果

原子炉容器サポート直下は伝達熱により温度が上昇する。しかし、温度分布解析の結果は、約5.4℃であり強度上の熱に対するコンクリートの温度制限値（貫通部90℃、その他の部分65℃）を下回る結果であった（添付6）。

なお、コンクリート内部における原子炉容器サポート直下部近傍の実測温度は約3.1～4.2℃であり、実測温度の測定箇所における解析結果（約5.4℃）よりも十分に低い値であることから、保守的な評価が行われていると判断している（添付3）。

- 添付1 炉心領域部の1次遮蔽コンクリートにおけるガンマ発熱量分布の計算モデル及び計算結果
- 添付2 炉心領域部の1次遮蔽コンクリート内の温度分布（炉心高さ）
- 添付3 炉心領域部及び原子炉容器サポート直下部近傍の解析値と実測温度の比較、実測温度の計測位置
- 添付4 原子炉容器サポート直下部の解析対象範囲及び解析モデル
- 添付5 材料物性値（熱伝導率）
- 添付6 原子炉容器サポート直下部の1次遮蔽コンクリートの温度分布

炉心領域部の 1 次遮蔽コンクリートにおけるガンマ発熱量分布の計算モデル及び計算結果

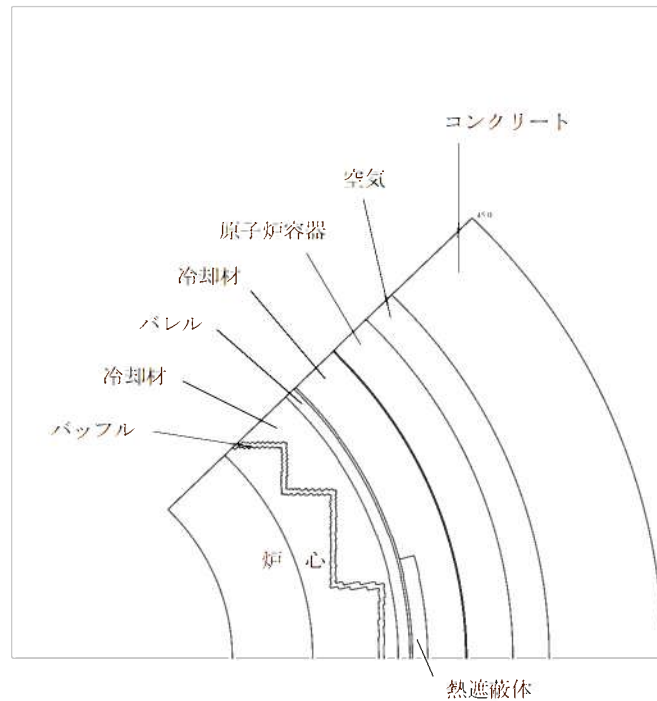


図 1 計算モデル

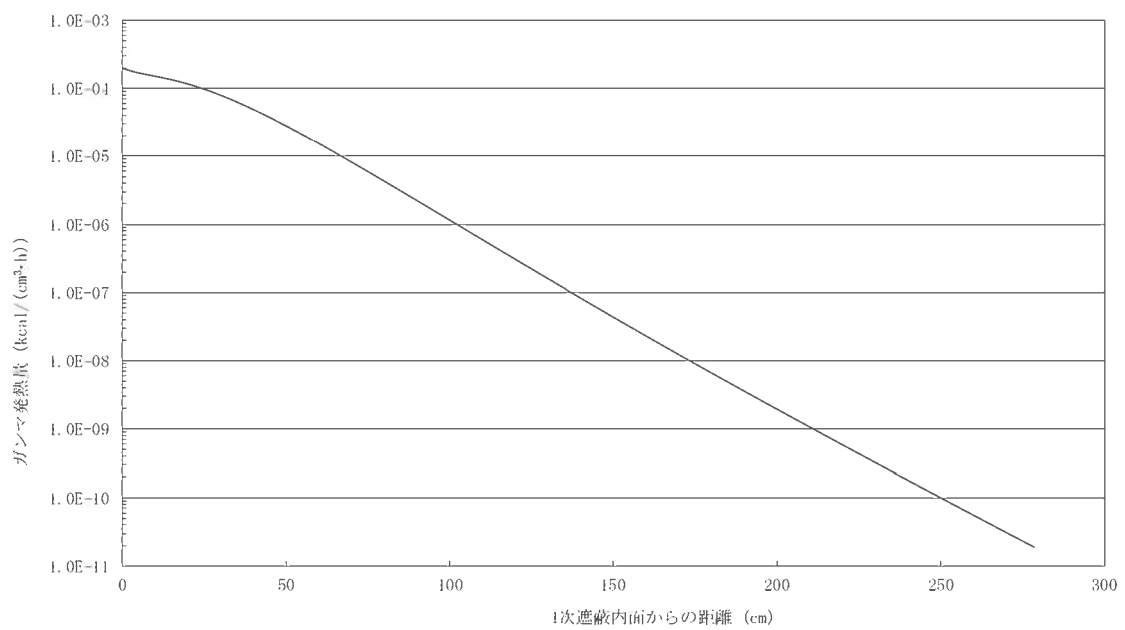


図 2 1 次遮蔽コンクリート内のガンマ発熱量分布 (炉心高さ)

## 炉心領域部の1次遮蔽コンクリート内の温度分布（炉心高さ）

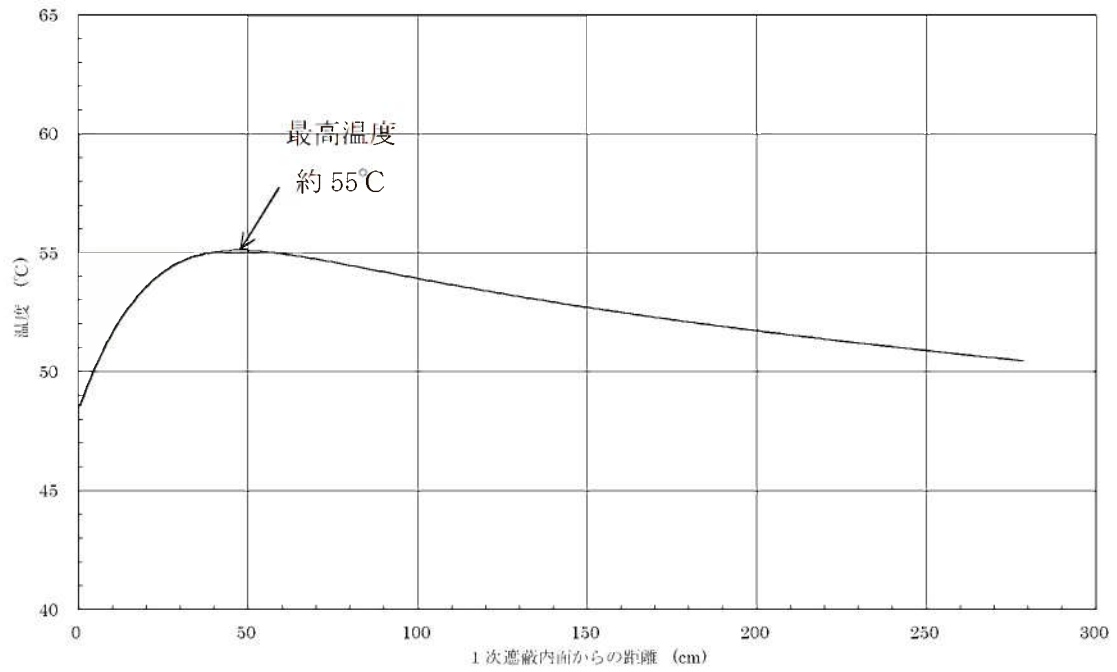


図3 1次遮蔽コンクリート内の温度分布（炉心高さ）

## 炉心領域部及び原子炉容器サポート直下部近傍の解析値と実測温度の比較

表 1 解析値と実測温度の比較

部 位	解析値*	実測値	備 考
炉心領域部近傍	約 5.5℃	約 2.7～4.0℃	実測値の測定は、2021年1月～12月（1年間）の最低温度と最高温度
原子炉容器サポート直下部近傍	約 5.4℃	約 3.1～4.2℃	実測値の測定は、2021年1月～12月（1年間）の最低温度と最高温度

※ 解析値は、実測温度の測定箇所における値

## 実測温度の計測位置

炉心領域部及び原子炉容器サポート直下部における実測温度の計測位置は以下のとおり。

## ①炉心領域部

- ・炉心位置に、炉心側表面から深さ方向に約 30 cm ピッチで温度計を 8 点設置

## ②原子炉容器サポート直下部

- ・原子炉容器サポート直下に温度計を 6 点設置

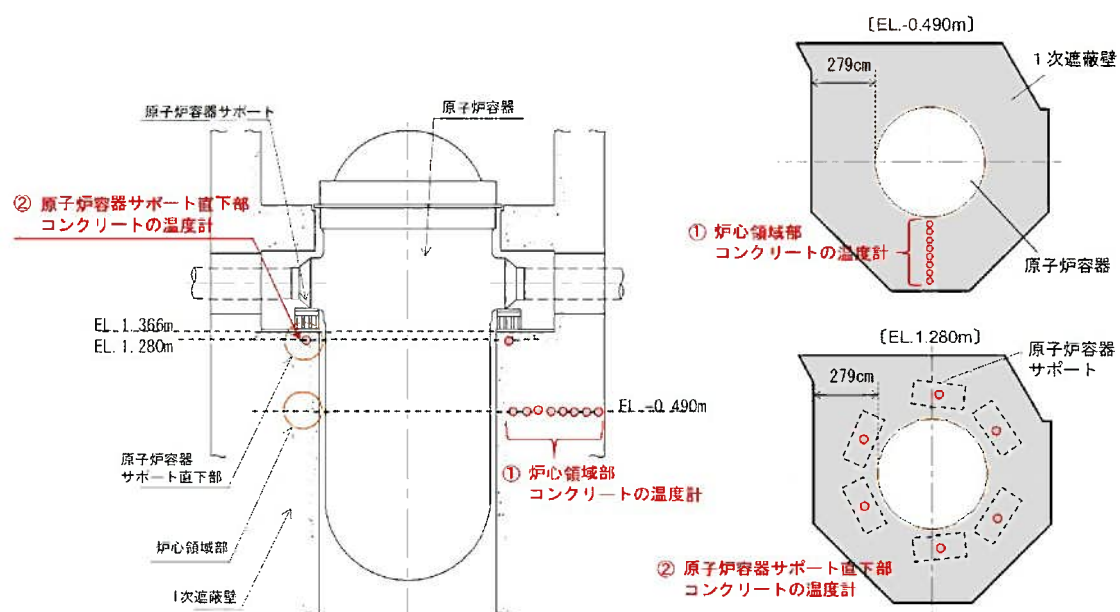


図 4 実測温度の計測位置



原子炉容器サポート直下部の解析対象範囲及び解析モデル

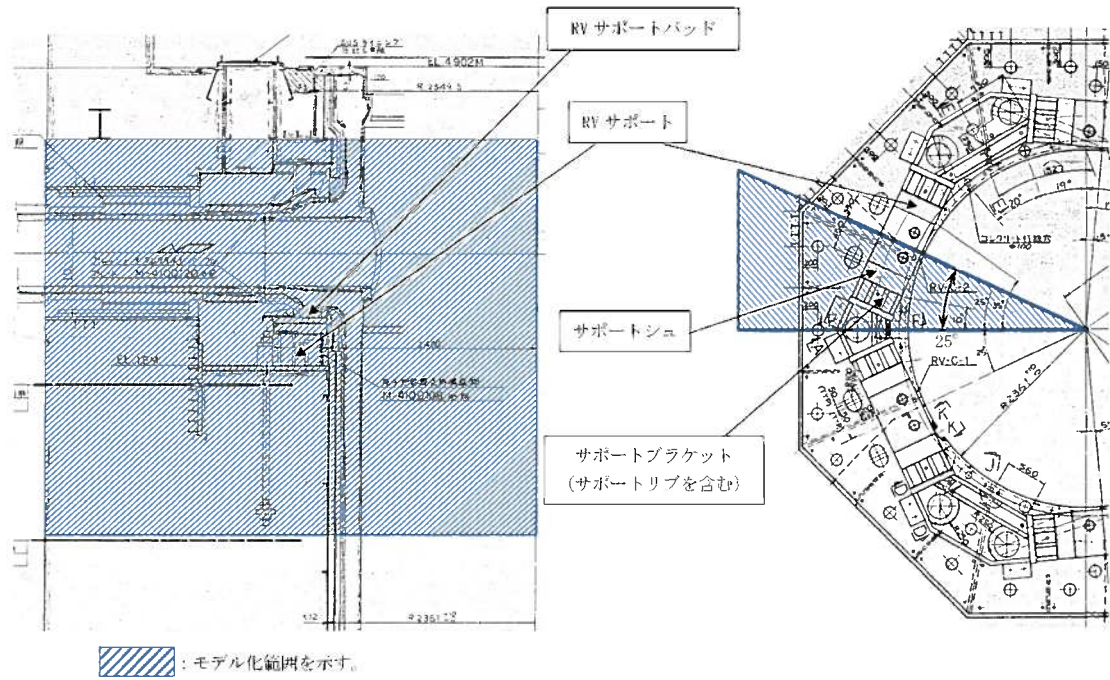


図5 解析対象範囲



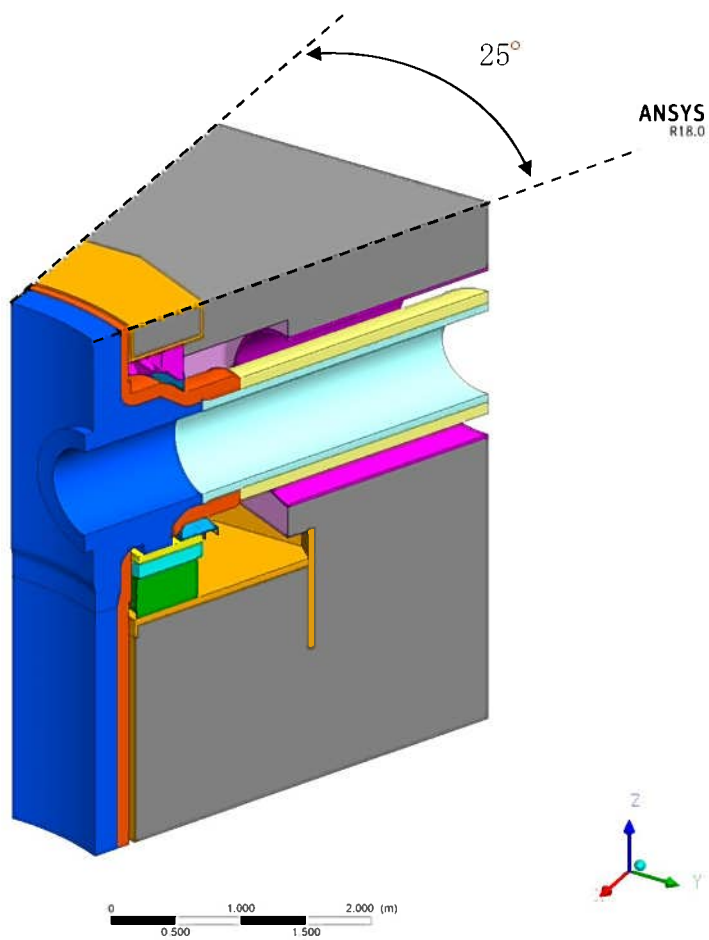


図6 解析モデル (全体)

## 材料物性値（熱伝導率）

表 2 各部位の材質と熱伝導率

部 位		材 質	熱伝導率 (W/(m・K)) ※
空 気		—	0.02572 (20℃) 0.03145 (100℃) 0.03803 (200℃) 0.04708 (350℃)
原子炉容器	上部胴 冷却材出口管台	SFVQ1A	51.2 (300K) 46.1 (500K) 36.9 (800K)
	下部胴	SQV2A	
1次冷却材管	ホットレグ	SCS14A 相当	24.3 (300K)
原子炉容器 サポート	シムプレート	AISI A-10 (工具鋼相当)	45.1 (300K) 39.2 (600K) 29.9 (1000K)
	サポートシュ	SFVV3 (SFVQ1A)	51.2 (300K) 46.1 (500K) 36.9 (800K)
	サポートブラケット、 ベースプレート、 外周プレート	SM50B (SM490B)	51.6 (300K) 47.8 (500K) 38.2 (800K)
リングフレーム、プレッシャデフレクタ、 バッフルプレート		SS41 (SS400)	51.6 (300K) 47.8 (500K) 38.2 (800K)
コンクリート		普通コンクリート (珪岩質骨材コン クリート)	1.5 (293K) 1.1 (600K)
保温材	原子炉容器保温材	—	0.0605 (300K) 0.0605 (600K)
	1次冷却材管保温材	—	0.066 (300K) 0.066 (600K)

※ (出典) 日本機械学会「伝熱工学資料 改訂第5版」(2009) (保温材は保温材スペック)  
熱伝導率は記載の値 (記載の値は一例) を定義し、その間の温度では解析コード内で線  
形補完した値を設定している

原子炉容器サポート直下部の 1 次遮蔽コンクリートの温度分布

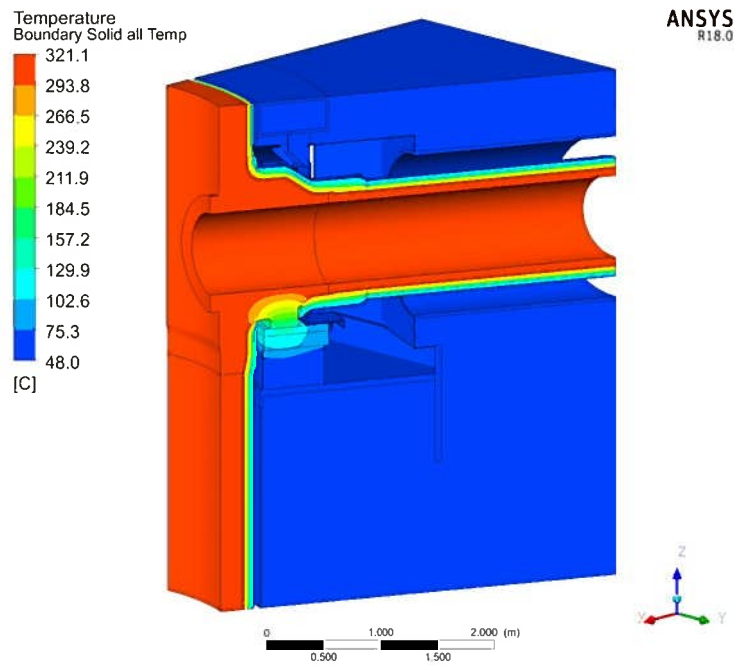


図 7 解析モデル全体の温度分布

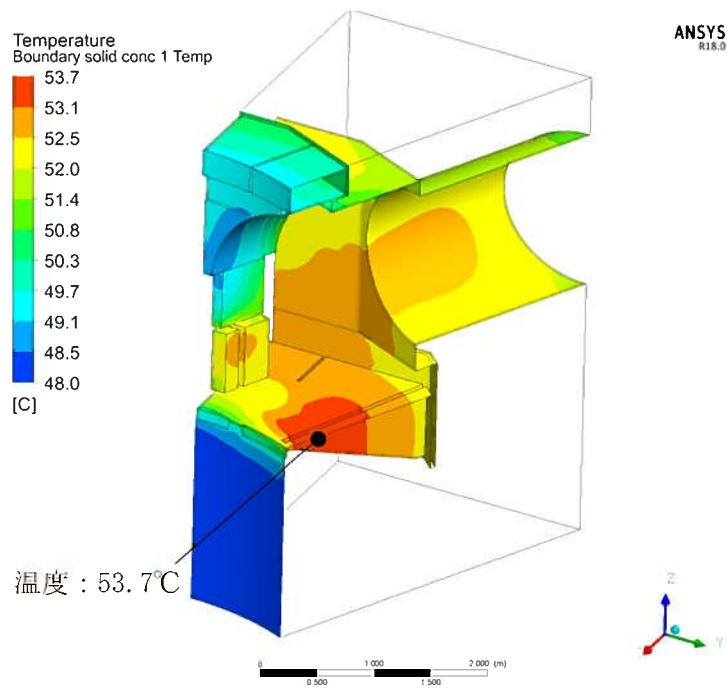


図 8 原子炉容器サポート回りのコンクリートの温度分布

タイトル	放射線照射量の算出方法等について
説明	<p>1次遮蔽の放射線照射量は、1次遮蔽における中性子束 (<math>E &gt; 0.098\text{MeV}</math>) 及びガンマ線量率を2次元輸送計算コード DORT により算出し、運転時間を掛けることで中性子、ガンマ線照射量を求めている。</p> <p>DORT コードは、米国のオークリッジ国立研究所で開発された中性子輸送方程式を数値的に解くコードであり、入力パラメータは以下のとおりである。</p> <div data-bbox="427 667 1327 1019" style="border: 1px solid black; padding: 10px; margin: 10px 0;"> <pre> graph LR     A[①物性値 (密度, 組成)] --&gt; DORT[DORT コード]     B[②原子炉, 1次遮蔽形状] --&gt; DORT     C[③原子炉出力分布] --&gt; DORT     D[④核分裂により発生する中性子スペクトル] --&gt; DORT     DORT --&gt; E[中性子束 (n/cm²/s) ガンマ線量率 (rad/h)]           </pre> </div> <p>1次遮蔽内の中性子束及びガンマ線量率は、炉心の水平断面形状 (<math>R, \theta</math> 計算) を用いて、1次遮蔽の照射量が最大となる高さ位置の中性子束及びガンマ線量率を各々算出する。</p> <p>また、中性子束及びガンマ線量率の軸方向分布 (<math>\phi(z)</math>) は、水平断面形状 (<math>R, \theta</math> 計算) で算出した中性子束及びガンマ線量率の最大値 (<math>\phi_{\max}</math>) を垂直断面形状 (<math>R, Z</math> 計算) より算出した軸方向の補正係数 (<math>f_z</math>) を用いて補正することで算出する。</p> $\phi(z) = \phi_{\max} \times f_z$ <p><math>\phi(z)</math> : 中性子束及びガンマ線量率の軸方向分布  <math>\phi_{\max}</math> : 中性子束及びガンマ線量率の最大値  <math>f_z</math> : 軸方向の補正係数</p> <p>1次遮蔽内の水平断面形状 (<math>R, \theta</math> 計算) の評価では、図1に示すような形状を入力して、1次遮蔽の最大高さ位置の中性子束及びガンマ線量率を算出している。</p>

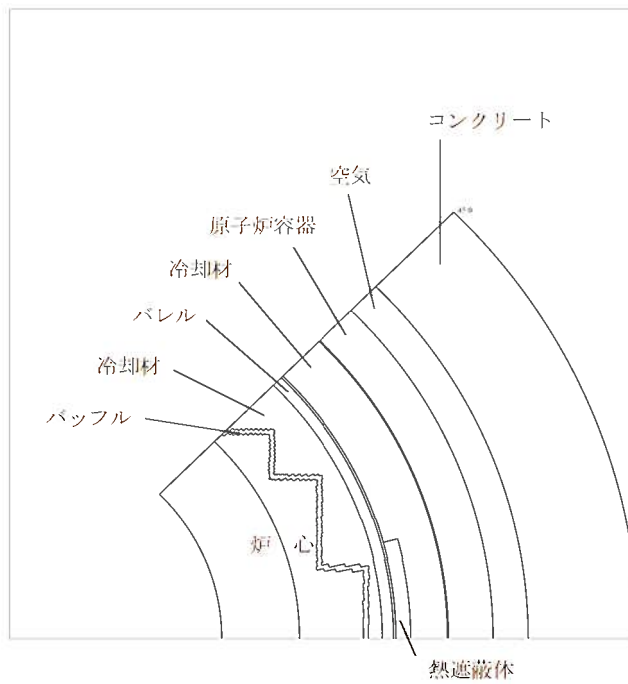


図1 計算モデル図[(R, θ)形状]

また、1次遮蔽内の垂直断面形状(R, Z計算)の評価では、図2に示すような形状を入力して、軸方向の補正係数(fz)を算出している。

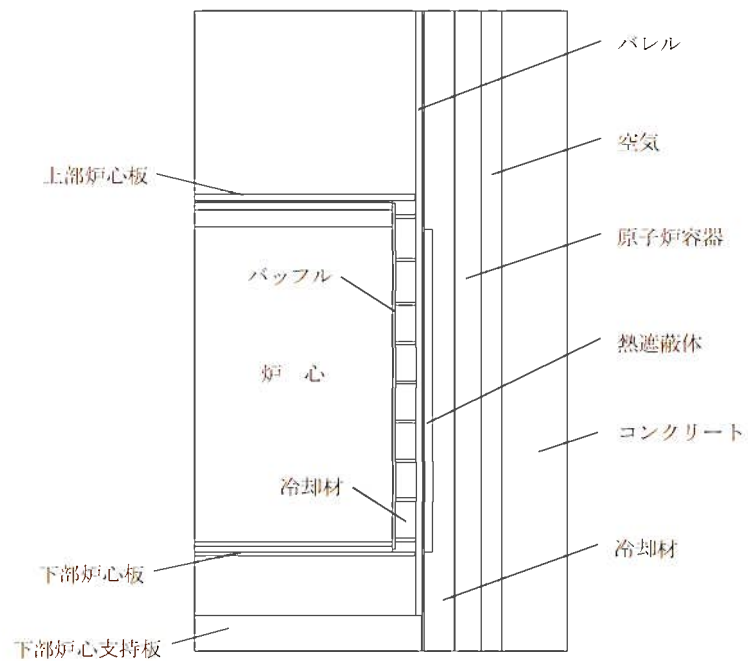


図2 計算モデル図[(R, Z)形状]

以上により算出した1次遮蔽内の中性子束及びガンマ線量率に対し、運転開始後60年時点における定格負荷運転年数(51.5EFPY<sup>\*</sup>)を乗じ、1次遮蔽コンクリート炉心側がうける照射量を算出した結果を表1に示す。

表1 1次遮蔽コンクリート炉心側がうける照射量の最大値

項目	解析結果	備考
中性子照射量	約 $5.2 \times 10^{19}$ (n/cm <sup>2</sup> )	E>0.098MeV
ガンマ線照射量	約 $1.6 \times 10^{10}$ (Rad)	

運転開始後60年時点における定格負荷運転年数については、2020年3月末までは運転実績(25.9EFPY)を用い、2020年4月以降は設備利用率を100%と仮定して計算している。将来の運転年数は、過去の設備利用率を踏まえて保守的に設定しており、実際の照射量は解析で算出した照射量よりも小さくなると判断している。

なお、解析に用いた中性子スペクトルのエネルギー範囲の設定は0.098MeVを超える範囲で代表しており、中性子照射がコンクリート強度へ及ぼす知見を示したNRA技術報告(小嶋他「中性子照射がコンクリートの強度に及ぼす影響」(NTEC-2019-1001))の、0.1MeVを超える範囲の中性子照射量に基づく評価と、エネルギー範囲は同等である。

※ 運転開始後60年時点における定格負荷運転年数の予測値