

資料 1 - 5 - 2 1

泊発電所 3 号炉審査資料	
資料番号	SA51 r. 5. 0
提出年月日	令和5年5月25日

泊発電所 3 号炉

設置許可基準規則等への適合状況について
(重大事故等対処設備)

2.8 原子炉格納容器下部の溶融炉心を 冷却するための設備【51条】

令和 5 年 5 月
北海道電力株式会社

枠囲みの内容は機密情報に属しますので公開できません。

目次

今回提出範囲

1. 基本的な設計方針
 - 1.1. 耐震性・耐津波性
 - 1.1.1. 発電用原子炉施設の位置【38条】
 - 1.1.2. 耐震設計の基本方針【39条】
 - 1.1.3. 津波による損傷の防止【40条】
 - 1.2. 火災による損傷の防止【41条】
 - 1.3. 重大事故等対処設備【43条】

2. 個別機能の設計方針
 - 2.1. 緊急停止失敗時に発電用原子炉を未臨界にするための設備【44条】
 - 2.2. 原子炉冷却材圧力バウンダリ高圧時に発電用原子炉を冷却するための設備【45条】
 - 2.3. 原子炉冷却材圧力バウンダリを減圧するための設備【46条】
 - 2.4. 原子炉冷却材圧力バウンダリ低圧時に発電用原子炉を冷却するための設備【47条】
 - 2.5. 最終ヒートシンクへ熱を輸送するための設備【48条】
 - 2.6. 原子炉格納容器内の冷却等のための設備【49条】
 - 2.7. 原子炉格納容器の過圧破損を防止するための設備【50条】
 - 2.8. 原子炉格納容器下部の溶融炉心を冷却するための設備【51条】
 - 2.9. 水素爆発による原子炉格納容器の破損を防止するための設備【52条】
 - 2.10. 水素爆発による原子炉建屋等の損傷を防止するための設備【53条】
 - 2.11. 使用済燃料貯蔵槽の冷却等のための設備【54条】
 - 2.12. 発電所外への放射性物質の拡散を抑制するための設備【55条】
 - 2.13. 重大事故等時に必要となる水源及び水の供給設備【56条】
 - 2.14. 電源設備【57条】
 - 2.15. 計装設備【58条】
 - 2.16. 運転員が原子炉制御室にとどまるための設備【59条】
 - 2.17. 監視測定設備【60条】
 - 2.18. 緊急時対策所【61条】
 - 2.19. 通信連絡を行うために必要な設備【62条】
 - 2.20. 1次冷却設備
 - 2.21. 原子炉格納施設
 - 2.22. 燃料貯蔵施設
 - 2.23. 非常用取水設備
 - 2.24. 補機駆動用燃料設備（非常用電源設備及び補助ボイラに係るものを除く）

2.8 原子炉格納容器下部の溶融炉心を冷却するための設備【51 条】

9.6 原子炉格納容器下部の溶融炉心を冷却するための設備

9.6.1 概要

炉心の著しい損傷が発生した場合において原子炉格納容器の破損を防止するため、溶融し、原子炉格納容器の下部に落下した炉心を冷却するために必要な重大事故等対処設備を設置する。また、原子炉格納容器下部に落下した溶融炉心を冷却することで、溶融炉心・コンクリート相互作用 (MCCI) を抑制し、溶融炉心が原子炉格納容器バウンダリに接触することを防止する。

概要

原子炉格納容器下部の溶融炉心を冷却するための設備の系統概要図を第 9.6.1 図から第 9.6.2 図に示す。

9.6.2 設計方針

原子炉格納容器下部の溶融炉心を冷却するための設備のうち、炉心の著しい損傷が発生した場合において原子炉格納容器の破損を防止できるよう、原子炉格納容器下部に落下した溶融炉心を冷却するための設備として、格納容器スプレイポンプによる原子炉格納容器下部への注水及び代替格納容器スプレイポンプによる原子炉格納容器下部への注水を設ける。

設備の目的

(1) 原子炉格納容器下部に落下した溶融炉心の冷却に用いる設備

(i) 交流動力電源及び原子炉補機冷却機能が健全である場合に用いる設備

a. 格納容器スプレイポンプによる原子炉格納容器下部への注水

原子炉格納容器下部に落下した溶融炉心の冷却を行うための重大事故等対処設備として、格納容器スプレイポンプによる原子炉格納容器下部への注水を使用する。格納容器スプレイポンプによる原子炉格納容器下部への注水は、原子炉格納容器スプレイ設備の格納容器スプレイポンプ、非常用炉心冷却設備の燃料取替用水ピット、配管・弁類、計測制御装置等で構成し、格納容器スプレイポンプにより、燃料取替用水ピットの水を格納容器スプレイ系を介して原子炉格納容器内上部にあるスプレイリングのスプレイノズルより注水し、格納容器スプレイ水を原子炉格納容器とフロア最外周部間の隙間等を通じ原子炉格納容器最下階フロアを経て、さらに連通管及び小扉を経由して原子炉下部キャビティへ流入させることで、原子炉格納容器下部へ注水し、溶融炉心が落下するまでに原子炉下部キャビティにあらかじめ十分な水位を確保するとともに、落下した溶融炉心を冷却できる設計とする。

(51-1)
使用機器

系統構成に必要な電動弁は、非常用交流電源設備からの給電が可能な設計とする。

主要な設備は、以下のとおりとする。

- ・格納容器スプレイポンプ
- ・燃料取替用水ピット

その他
設備

本システムの流路として、原子炉格納容器スプレイ設備を構成する格納容器スプレイ冷却器、スプレイリング、スプレイノズル、配管及び弁並びに非常用炉心冷却設備の配管及び弁を重大事故等対処設備として使用する。その他、設計基準事故対処設備である原子炉格納施設の原子炉格納容器を重大事故等対処設備として使用し、設計基準事故対処設備である非常用交流電源設備及び原子炉補機冷却設備を重大事故等対処設備（設計基準拡張）として使用する。

b. 代替格納容器スプレイポンプによる原子炉格納容器下部への注水

(51-2-1)
使用機器

原子炉格納容器下部に落下した熔融炉心の冷却を行うための重大事故等対処設備として、代替格納容器スプレイポンプによる原子炉格納容器下部への注水を使用する。代替格納容器スプレイポンプによる原子炉格納容器下部への注水は、代替格納容器スプレイポンプ、非常用炉心冷却設備の燃料取替用水ピット、給水設備の補助給水ピット、配管・弁類、計測制御装置等で構成し、代替格納容器スプレイポンプにより、燃料取替用水ピット又は補助給水ピットの水を格納容器スプレイ系を介して、原子炉格納容器内上部にあるスプレイリングのスプレイノズルより注水し、代替格納容器スプレイ水を原子炉格納容器とフロア最外周部間の隙間等を通じ原子炉格納容器最下階フロアを経て、さらに連通管及び小扉を経由して原子炉下部キャビティへ流入させることで、熔融炉心が落下するまでに原子炉下部キャビティにあらかじめ十分な水位を確保するとともに、落下した熔融炉心を冷却できる設計とする。代替格納容器スプレイポンプは、非常用交流電源設備に加えて、常設代替交流電源設備、可搬型代替交流電源設備又は代替所内電気設備から給電が可能な設計とする。また、系統構成に必要な電動弁は、非常用交流電源設備からの給電が可能な設計とする。

主要な設備は、以下のとおりとする。

- ・代替格納容器スプレイポンプ
- ・燃料取替用水ピット
- ・補助給水ピット
- ・代替所内電気設備（10.2 代替電源設備）

本システムの流路として、原子炉格納容器スプレイ設備のスプレイリング、スプレイノズル、配管及び弁並びに非常用炉心冷却設備の配管及び弁を重大事故等対処設備として使用する。

その他
設備

その他、設計基準事故対処設備である原子炉格納施設の原子炉格納容器を重大事故等対処設備として使用し、設計基準事故対処設備である非常用交流電源設備を重大事故等対処設備（設計基準拡張）として使用する。

(ii) 全交流動力電源又は原子炉補機冷却機能喪失時に用いる設備

a. 代替格納容器スプレイポンプによる原子炉格納容器下部への注水

(51-2-2)
機能喪失
・
使用機器

全交流動力電源又は原子炉補機冷却機能が喪失した場合に、原子炉格納容器下部に落下した熔融炉心の冷却を行うための重大事故等対処設備として、代替格納

容器スプレイポンプによる原子炉格納容器下部への注水を使用する。代替格納容器スプレイポンプによる原子炉格納容器下部への注水は、代替格納容器スプレイポンプ、非常用炉心冷却設備の燃料取替用水ピット、給水設備の補助給水ピット、配管・弁類、計測制御装置等で構成し、代替格納容器スプレイポンプにより、燃料取替用水ピット又は補助給水ピットの水を格納容器スプレイ系を介して、原子炉格納容器内上部にあるスプレイリングのスプレイノズルより注水し、代替格納容器スプレイ水を原子炉格納容器とフロア最外周部間の隙間等を通じ原子炉格納容器最下階フロアを経て、さらに連通管及び小扉を経由して原子炉下部キャビティへ流入させることで、溶融炉心が落下するまでに原子炉下部キャビティにあらかじめ十分な水位を確保するとともに、落下した溶融炉心を冷却できる設計とする。代替格納容器スプレイポンプは、常設代替交流電源設備、可搬型代替交流電源設備又は代替所内電源設備から給電が可能な設計とする。

主要な設備は、以下のとおりとする。

- ・代替格納容器スプレイポンプ
- ・燃料取替用水ピット
- ・補助給水ピット
- ・常設代替交流電源設備（10.2 代替電源設備）
- ・可搬型代替交流電源設備（10.2 代替電源設備）
- ・代替所内電気設備（10.2 代替電源設備）

本システムの流路として、原子炉格納容器スプレイ設備のスプレイリング、スプレイノズル、配管及び弁並びに非常用炉心冷却設備の配管及び弁を重大事故等対処設備として使用する。

その他、設計基準対象施設である原子炉格納施設の原子炉格納容器を重大事故等対処設備として使用する。

その他
設備

(2) 溶融炉心の原子炉格納容器下部への落下遅延・防止に用いる設備

a. 高圧注入ポンプ又は余熱除去ポンプによる原子炉容器への注水

交流動力電源及び原子炉補機冷却機能が健全である場合に原子炉格納容器下部の溶融炉心を冷却するための設備のうち、炉心の著しい損傷が発生した場合に溶融炉心の原子炉格納容器下部への落下を遅延・防止するための重大事故等対処設備として、高圧注入ポンプ又は余熱除去ポンプによる原子炉容器への注水を使用する。

本設備の詳細については「5.6 原子炉冷却材圧力バウンダリ低圧時に発電用原子炉を冷却するための設備」に記載する。

b. 充てんポンプによる原子炉容器への注水

交流動力電源及び原子炉補機冷却機能が健全である場合に原子炉格納容器下部の溶融炉心を冷却するための設備のうち、炉心の著しい損傷が発生した場合に溶融炉心の原子炉格納容器下部への落下を遅延・防止するための重大事故等対処設

備として、充てんポンプによる原子炉容器への注水を使用する。

本設備の詳細については「5.6 原子炉冷却材圧力バウンダリ低圧時に発電用原子炉を冷却するための設備」に記載する。

c. B-格納容器スプレイポンプ (RHRS-CSS 連絡ライン使用) による原子炉容器への注水

交流動力電源及び原子炉補機冷却機能が健全である場合に原子炉格納容器下部の熔融炉心を冷却するための設備のうち、炉心の著しい損傷が発生した場合に熔融炉心の原子炉格納容器下部への落下を遅延・防止するための重大事故等対処設備として、B-格納容器スプレイポンプ (RHRS-CSS 連絡ライン使用) による原子炉容器への注水を使用する。

本設備の詳細については「5.6 原子炉冷却材圧力バウンダリ低圧時に発電用原子炉を冷却するための設備」に記載する。

d. 代替格納容器スプレイポンプによる原子炉容器への注水

交流動力電源及び原子炉補機冷却機能が健全である場合に原子炉格納容器下部の熔融炉心を冷却するための設備のうち、炉心の著しい損傷が発生した場合に熔融炉心の原子炉格納容器下部への落下を遅延・防止するための重大事故等対処設備として、代替格納容器スプレイポンプによる原子炉容器への注水を使用する。

本設備の詳細については「5.6 原子炉冷却材圧力バウンダリ低圧時に発電用原子炉を冷却するための設備」に記載する。

e. 代替格納容器スプレイポンプによる原子炉容器への注水

全交流動力電源又は原子炉補機冷却機能が喪失した場合に原子炉格納容器下部の熔融炉心を冷却するための設備のうち、炉心の著しい損傷が発生した場合に熔融炉心の原子炉格納容器下部への落下を遅延・防止するための重大事故等対処設備として、代替格納容器スプレイポンプによる原子炉容器への注水を使用する。

本設備の詳細については「5.6 原子炉冷却材圧力バウンダリ低圧時に発電用原子炉を冷却するための設備」に記載する。

f. B-充てんポンプ (自己冷却) による原子炉容器への注水

全交流動力電源又は原子炉補機冷却機能が喪失した場合に原子炉格納容器下部の熔融炉心を冷却するための設備のうち、炉心の著しい損傷が発生した場合に熔融炉心の原子炉格納容器下部への落下を遅延・防止するための重大事故等対処設備として、B-充てんポンプ (自己冷却) による原子炉容器への注水を使用する。

本設備の詳細については「5.6 原子炉冷却材圧力バウンダリ低圧時に発電用原子炉を冷却するための設備」に記載する。

非常用交流電源設備及び原子炉格納容器は、設計基準事故対処設備であるとともに、重大事故等時においても使用するため、多様性、位置的分散等を考慮すべき対象の設計基準事故対処設備はないことから、多様性、位置的分散等以外の重大事故等対処設備としての設計を行う。

非常用交流電源設備については、「10.1 非常用電源設備」に記載する。常設代替交流電源設備、可搬型代替交流電源設備及び代替所内電気設備については、「10.2 代替電源設備」に記載する。

原子炉格納施設の原子炉格納容器については、「9.1 原子炉格納容器，外部遮へい及びアニュラス部」に記載する。

9.6.2.1 多重性及多様性及び独立性，位置的分散

基本方針については、「1.1.10.1 多様性，位置的分散，悪影響防止等」に示す。

代替格納容器スプレイポンプによる原子炉格納容器下部への注水は，共通要因によって同時に機能を損なわないよう，代替格納容器スプレイポンプを常設代替交流電源設備，可搬型代替交流電源設備又は代替所内電気設備からの給電とし，格納容器スプレイポンプを非常用交流電源設備からの給電とすることで多様性を有する設計とする。代替格納容器スプレイポンプによる原子炉格納容器下部への注水の電動弁（交流）は，ハンドルを設けて手動操作を可能とすることで，常設代替交流電源設備からの給電による遠隔操作に対して多様性を有する設計とする。また，代替格納容器スプレイポンプによる原子炉格納容器下部への注水は燃料取替用水ピット又は補助給水ピットを水源とすることで，燃料取替用水ピットを水源とする格納容器スプレイポンプによる原子炉格納容器下部への注水に対して異なる水源を持つ設計とする。

代替格納容器スプレイポンプは，原子炉補助建屋内の格納容器スプレイポンプと異なる原子炉建屋内に設置することで，共通要因によって同時に機能を損なわないよう位置的分散を図る設計とする。補助給水ピットは，原子炉建屋内の燃料取替用水ピットと異なる区画に設置することで，共通要因によって同時に機能を損なわないよう位置的分散を図る設計とする。

これらの多様性及び系統の独立性並びに位置的分散によって，格納容器スプレイポンプによる原子炉格納容器下部への注水及び代替格納容器スプレイポンプによる原子炉格納容器下部への注水は，互いに重大事故等対処設備としての独立性を有する設計とする。

格納容器スプレイポンプは，多重性を持った非常用交流電源設備から給電でき，系統として多重性を持つ設計とする。

代替格納容器スプレイポンプによる原子炉格納容器下部への注水において代替格納容器スプレイポンプは，非常用交流電源設備に対して多様性を持った常設代替交流電源設備，可搬型代替交流電源設備又は代替所内電気設備から給電が可能な設計とする。電源設備の多重性及多様性及び独立性，位置的分散については「10.2 代替電源設備」に記載する。

代替格納容器スプレイポンプによる原子炉格納容器下部への注水と格納容器スプレイポンプによる原子炉格納容器下部への注水は，系統の多様性及び位置的分散により，燃料取替用水ピットを水源とする場合は燃料取替用水ピット出口配管との分岐点から格納容器スプレイ配管との合流点まで，補助給水ピットを水源とする場合は補助給水ピットから格納容器スプレイ配管との合流点まで互いに独立性を持つ設計とする。

連通管及び小扉を含む格納容器スプレイノズルから原子炉下部キャビティへの

流入経路は、原子炉格納容器内に様々な経路を設けることで、多重性を持った設計とする。

9.6.2.2 悪影響防止

基本方針については、「1.1.10.1 多様性, 位置的分散, 悪影響防止等」に示す。

格納容器スプレイポンプによる原子炉格納容器下部への注水は, 設計基準対象施設として使用する場合と同じ系統構成で重大事故等対処設備として使用することで, 他の設備に悪影響を及ぼさない設計とする。

代替格納容器スプレイポンプによる原子炉格納容器下部への注水は, 通常時は弁により他の系統と隔離し, 重大事故等時に弁操作等により重大事故等対処設備としての系統構成とすることで, 他の設備に悪影響を及ぼさない設計とする。代替格納容器スプレイポンプによる代替炉心注水を行う系統構成から代替格納容器スプレイポンプによる原子炉格納容器下部への注水を行う系統構成への切替えの際においても, 他の設備に悪影響を及ぼさないよう, 弁操作等により系統構成が可能な設計とする。また, 放射性物質を含む系統と含まない系統を区分するため, 通常運転時には燃料取替用水ピットと補助給水ピットを多重の弁により分離する設計とする。

代替格納容器スプレイポンプは, 飛散物となって他の設備に悪影響を及ぼさない設計とする。

9.6.2.3 容量等

基本方針については、「1.1.10.2 容量等」に示す。

炉心の著しい損傷が発生した場合における原子炉格納容器下部の熔融炉心を冷却するために使用する格納容器スプレイポンプによる原子炉格納容器下部への注水の格納容器スプレイポンプは、設計基準対象施設の原子炉格納容器スプレイ設備と兼用しており、設計基準対象施設としての格納容器スプレイ流量が、炉心の著しい損傷が発生した場合に原子炉格納容器へスプレイすることで、原子炉格納容器最下階フロアから原子炉下部キャビティへの流入経路として設置している連通管及び小扉のうちいずれか一方でもスプレイ水が流入することにより、熔融炉心が落下するまでに原子炉下部キャビティに十分な水量を蓄水でき、想定される重大事故等時において、原子炉格納容器下部に落下した熔融炉心を冷却するために必要な注水流量に対して十分であるため、設計基準対象施設と同仕様で設計する。

炉心の著しい損傷が発生した場合における原子炉格納容器下部の熔融炉心を冷却するために使用する格納容器スプレイポンプによる原子炉格納容器下部への注水及び代替格納容器スプレイポンプによる原子炉格納容器下部への注水の燃料取替用水ピット及び補助給水ピットは、原子炉格納容器への注水量に対し、淡水又は海水を補給するまでの間、水源を確保できる十分な容量を有する設計とする。

炉心の著しい損傷が発生した場合における原子炉格納容器下部の熔融炉心を冷却するために使用する代替格納容器スプレイポンプによる原子炉格納容器下部への注水の代替格納容器スプレイポンプは、想定される重大事故等時において、炉心の著しい損傷が発生した場合に、原子炉格納容器の下部に落下した熔融炉心を冷却するために必要な注水流量に対して、十分な容量を有する設計とする。

9.6.2.4 環境条件等

基本方針については、「1.1.10.3 環境条件等」に示す。

格納容器スプレイポンプによる原子炉格納容器下部への注水の格納容器スプレイポンプ、格納容器スプレイ冷却器は原子炉補助建屋に、燃料取替用水ピットは原子炉建屋に設置し、想定される重大事故等時における環境条件を考慮した設計とする。

格納容器スプレイポンプの操作は想定される重大事故等時において、中央制御室で可能な設計とする。

格納容器スプレイポンプによる原子炉格納容器下部への注水の系統構成に必要な弁の操作は、想定される重大事故等時において、中央制御室又は設置場所で可能な設計とする。

また、格納容器スプレイポンプ、燃料取替用水ピット及び格納容器スプレイ冷却器は、代替水源として海水を通水する可能性があるため、海水影響を考慮した設計とする。

代替格納容器スプレイポンプによる原子炉格納容器下部への注水の代替格納容器スプレイポンプは原子炉建屋に、燃料取替用水ピット及び補助給水ピットは原子炉建屋に設置し、想定される重大事故等時における環境条件を考慮した設計とする。

代替格納容器スプレイポンプの操作は、想定される重大事故等時において、設置場所で可能な設計とする。

代替格納容器スプレイポンプによる原子炉格納容器下部への注水の系統構成に必要な弁の操作は、想定される重大事故等時において、中央制御室又は設置場所で可能な設計とする。

また、代替格納容器スプレイポンプ、燃料取替用水ピット及び補助給水ピットは、代替水源として海水を通水する可能性があるため、海水影響を考慮した設計とする。

原子炉格納容器最下階から原子炉下部キャビティへ通じる連通管及び小扉は、想定される重大事故等時において、熔融炉心の堆積及び保温材等のデブリの影響を考慮し、閉塞しない設計とする。

9.6.2.5 操作性の確保

基本方針については、「1.1.10.4 操作性及び試験・検査性」に示す。

格納容器スプレイポンプによる原子炉格納容器下部への注水は、想定される重大事故等時においても、設計基準対象施設として使用する場合と同じ系統構成で重大事故等対処設備として使用できる設計とする。格納容器スプレイポンプによる原子炉格納容器下部への注水の格納容器スプレイポンプは、中央制御室の制御盤により操作が可能な設計とし、系統構成に必要な弁は中央制御室又は設置場所での手動操作が可能な設計とする。

代替格納容器スプレイポンプによる原子炉格納容器下部への注水は、想定される重大事故等において、通常時の系統構成から弁操作等により速やかに切り替えられる設計とする。また、重大事故等時の代替格納容器スプレイポンプによる代替炉心注水を行う系統構成から代替格納容器スプレイポンプによる原子炉格納容器下部への注水を行う系統構成への切替えについても、弁操作等にて速やかに切り替えられる設計とする。代替格納容器スプレイポンプによる原子炉格納容器下部への注水の代替格納容器スプレイポンプは、現場の操作スイッチにより操作が可能な設計とし、系統構成に必要な弁は、中央制御室又は設置場所での手動操作が可能な設計とする。

9.6.3 主要設備及び仕様

原子炉格納容器下部の溶融炉心を冷却するための設備の主要仕様を第9.6.1表に示す。

9.6.4 試験検査

基本方針については、「1.1.10.4 操作性及び試験・検査性」に示す。

格納容器スプレイポンプによる原子炉格納容器下部への注水は、発電用原子炉の運転中又は停止中に機能・性能及び漏えいの有無の確認並びに弁の開閉動作の確認が可能な設計とする。

格納容器スプレイポンプによる原子炉格納容器下部への注水の燃料取替用水ピットは、発電用原子炉の運転中又は停止中に内部の確認が可能なように、アクセスドアを設ける設計とする。

燃料取替用水ピットは、発電用原子炉の運転中又は停止中にほう素濃度及び有効水量の確認が可能な設計とする。

格納容器スプレイポンプによる原子炉格納容器下部への注水の格納容器スプレイポンプは、発電用原子炉の運転中又は停止中に分解及び外観の確認が可能な設計とする。

格納容器スプレイポンプによる原子炉格納容器下部への注水の格納容器スプレイ冷却器は、発電用原子炉の運転中又は停止中に内部の確認が可能なように、フランジを設けるとともに、非破壊検査が可能な設計とする。

代替格納容器スプレイポンプによる原子炉格納容器下部への注水は、発電用原子炉の運転中又は停止中に機能・性能及び漏えいの有無の確認並びに弁の開閉動

作の確認が可能な設計とする。

代替格納容器スプレイポンプによる原子炉格納容器下部への注水のうち試験系統に含まれない配管については、悪影響防止のため、放射性物質を含む系統と、含まない系統とを個別に通水確認及び漏えいの確認が可能な設計とする。

代替格納容器スプレイポンプによる原子炉格納容器下部への注水の代替格納容器スプレイポンプは、発電用原子炉の運転中又は停止中に分解及び外観の確認が可能な設計とする。

代替格納容器スプレイポンプによる原子炉格納容器下部への注水の補助給水ピットは、発電用原子炉の運転中又は停止中に内部の確認が可能なように、アクセスドアを設ける設計とする。

補助給水ピットは、有効水量が確認できる設計とする。

原子炉格納容器最下階から原子炉下部キャビティへ通じる連通管及び小扉は、閉塞していないことが確認できる設計とする。また、小扉は開閉が確認できる設計とする。

第 9.6.1 表 原子炉格納容器下部の熔融炉心を冷却するための設備（常設）の主要仕様

(1) 格納容器スプレイポンプ

兼用する設備は以下のとおり。

- ・原子炉格納容器スプレイ設備
- ・火災防護設備
- ・原子炉冷却材圧力バウンダリ低圧時に発電用原子炉を冷却するための設備
- ・原子炉格納容器内の冷却等のための設備
- ・原子炉格納容器の過圧破損を防止するための設備
- ・原子炉格納容器下部の熔融炉心を冷却するための設備
- ・重大事故等の収束に必要なとなる水の供給設備

型	式	うず巻形
台	数	2
容	量	約940m ³ /h（1台当たり）
最高使用圧力		2.7MPa[gage]
最高使用温度		150℃
揚	程	約170m
本	体	材
材	料	ステンレス鋼

(2) 燃料取替用水ピット

兼用する設備は以下のとおり。

- ・非常用炉心冷却設備
- ・原子炉格納容器スプレイ設備
- ・火災防護設備
- ・緊急停止失敗時に発電用原子炉を未臨界にするための設備
- ・原子炉冷却材圧力バウンダリ高圧時に発電用原子炉を冷却するための設備
- ・原子炉冷却材圧力バウンダリを減圧するための設備
- ・原子炉冷却材圧力バウンダリ低圧時に発電用原子炉を冷却するための設備
- ・原子炉格納容器内の冷却等のための設備
- ・原子炉格納容器の過圧破損を防止するための設備
- ・原子炉格納容器下部の熔融炉心を冷却するための設備
- ・重大事故等の収束に必要なとなる水の供給設備

型	式	ライニング槽（取水部堀込付き）
基	数	1
容	量	約2,000m ³

最高使用圧力	大気圧
最高使用温度	95℃
ほう素濃度	3,000ppm以上 (ウラン・プルトニウム混合酸化物燃料が装荷される までのサイクル)
	3,200ppm以上 (ウラン・プルトニウム混合酸化物燃料が装荷された サイクル以降)
ライニング材料	ステンレス鋼
位置	原子炉建屋 T.P. 24.8m

(3) 格納容器スプレイ冷却器

兼用する設備は以下のとおり。

- ・原子炉格納容器スプレイ設備
- ・火災防護設備
- ・原子炉冷却材圧力バウンダリ低圧時に発電用原子炉を冷却するための設備
- ・原子炉格納容器内の冷却等のための設備
- ・原子炉格納容器の過圧破損を防止するための設備
- ・原子炉格納容器下部の熔融炉心を冷却するための設備
- ・重大事故等の収束に必要なとなる水の供給設備

型式	横置U字管式
基数	2
伝熱容量	約 1.5×10^4 kW (1基当たり)
最高使用圧力	
管側	2.7MPa[gage]
胴側	1.4MPa[gage]
最高使用温度	
管側	150℃
胴側	95℃
材料	
管側	ステンレス鋼
胴側	炭素鋼

(4) 代替格納容器スプレイポンプ

兼用する設備は以下のとおり。

- ・原子炉冷却材圧力バウンダリ低圧時に発電用原子炉を冷却するための設備
- ・原子炉格納容器内の冷却等のための設備
- ・原子炉格納容器の過圧破損を防止するための設備
- ・原子炉格納容器下部の熔融炉心を冷却するための設備

- ・重大事故等の収束に必要となる水の供給設備

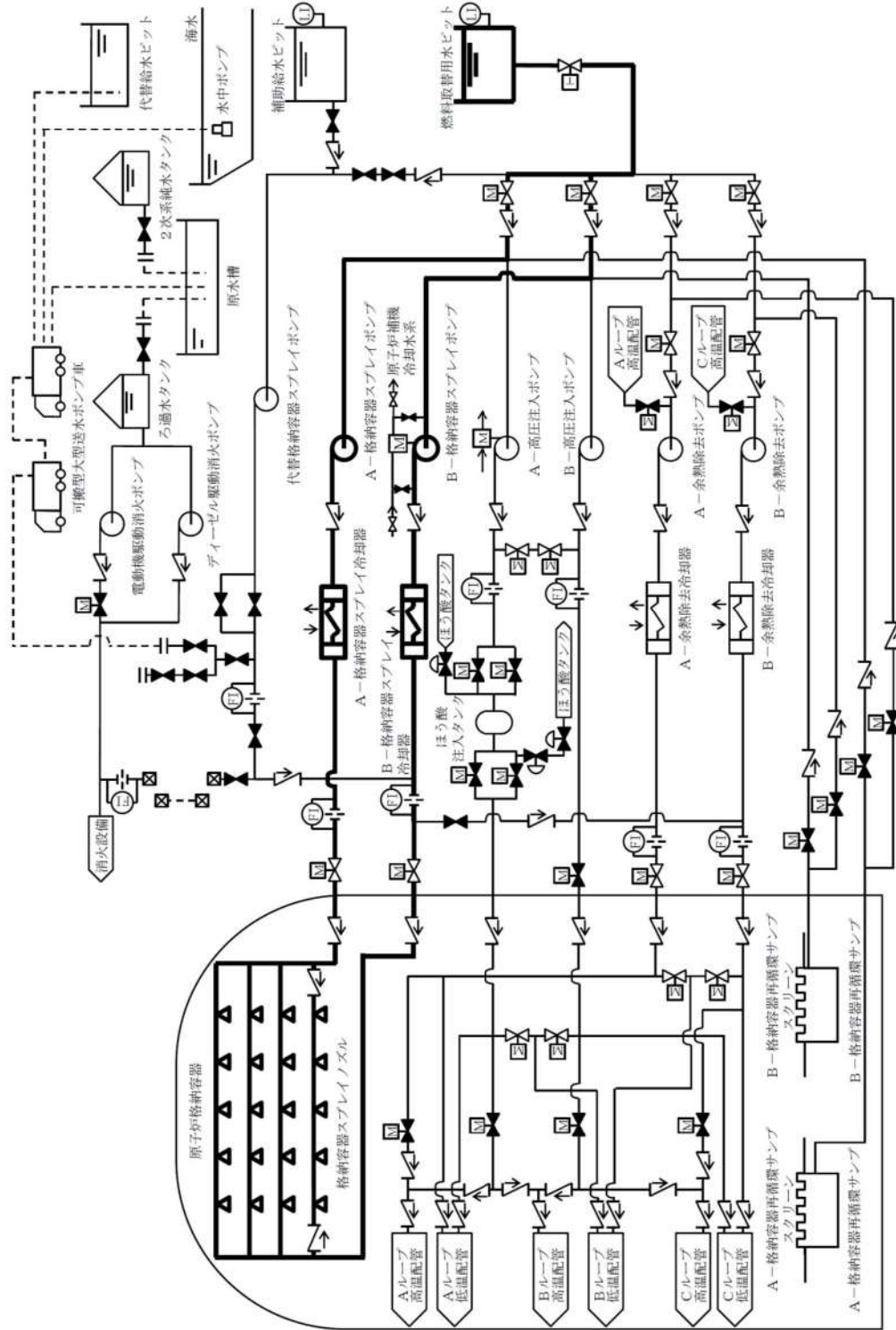
型	式	うず巻形
台	数	1
容	量	約150m ³ /h
揚	程	約300m
本	体	材料
		ステンレス鋼

(5) 補助給水ピット

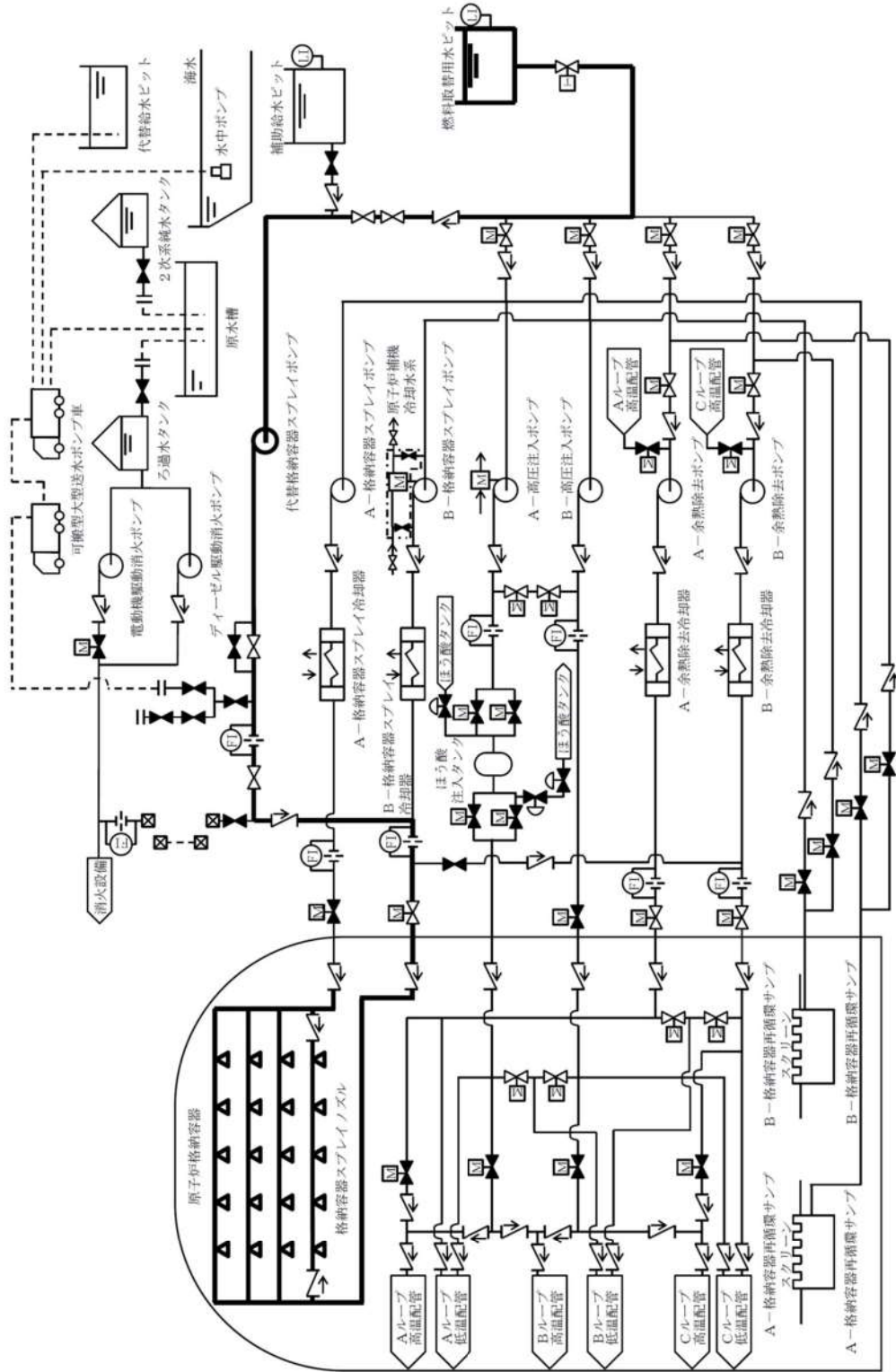
兼用する設備は以下のとおり。

- ・給水設備
- ・緊急停止失敗時に発電用原子炉を未臨界にするための設備
- ・原子炉冷却材圧力バウンダリ 高圧時に発電用原子炉を冷却するための設備
- ・原子炉冷却材圧力バウンダリを減圧するための設備
- ・原子炉冷却材圧力バウンダリ 低圧時に発電用原子炉を冷却するための設備
- ・最終ヒートシンクへ熱を輸送するための設備
- ・原子炉格納容器内の冷却等のための設備
- ・原子炉格納容器の過圧破損を防止するための設備
- ・原子炉格納容器下部の溶融炉心を冷却するための設備
- ・重大事故等の収束に必要となる水の供給設備

型	式	ライニング槽（取水部掘込付き）
基	数	1
容	量	約660m ³
ライ	ニ	ング材料
		ステンレス鋼
位	置	原子炉建屋 T.P. 24.8m



第 9.6.1 図 原子炉格納容器下部の溶融炉心を冷却するための設備 系統概要図 (1)
格納容器スプレイポンプによる原子炉格納容器下部への注水



第9.6.2図 原子炉格納容器下部の溶融炉心を冷却するための設備 系統概要図(2)
代替格納容器スプレイポンプによる原子炉格納容器下部への注水

2.8 原子炉格納容器下部の熔融炉心を冷却するための設備【51条】

<添付資料 目次>

2.8 原子炉格納容器下部の熔融炉心を冷却するための設備	2
2.8.1 設置許可基準規則第51条への適合方針	2
(1) 格納容器スプレイポンプによる原子炉格納容器下部への注水（設置許可基準規則解釈の第1項 a) i), ii)）	2
(2) 代替格納容器スプレイポンプによる原子炉格納容器下部への注水（設置許可基準規則本文，解釈1.a) i) ii)）	2
(3) 原子炉格納容器下部注水設備の多重性又は多様性及び独立性，位置的分散の確保（設置許可基準規則解釈の第1項 a) ii)）	3
(4) 原子炉格納容器下部注水設備の電源対策（設置許可基準規則解釈の第1項 b)）	4
(5) 自主対策設備の整備（原子炉格納容器下部の熔融炉心を冷却するための設備）	4
(i) 電動機駆動消火ポンプ又はディーゼル駆動消火ポンプによる原子炉格納容器下部への注水	4
(ii) 海水を用いた可搬型大型送水ポンプ車による原子炉格納容器下部への注水	4
(iii) 代替給水ピットを水源とした可搬型大型送水ポンプ車による原子炉格納容器下部への注水	5
(iv) 原水槽を水源とした可搬型大型送水ポンプ車による原子炉格納容器下部への注水	5
(v) B-格納容器スプレイポンプ（自己冷却）による原子炉格納容器下部への注水	5
(vi) ディーゼル駆動消火ポンプによる原子炉格納容器下部への注水	5
(6) 技術的能力審査基準への適合のための設備の整備（熔融炉心の格納容器下部への落下遅延・防止するための重大事故等対処設備）	6
(i) 高圧注入ポンプ又は余熱除去ポンプによる原子炉容器への注水	6
(ii) 充てんポンプによる原子炉容器への注水	6
(iii) B-格納容器スプレイポンプ（RHRS-CSS 連絡ライン使用）による原子炉容器への注水	6
(iv) 代替格納容器スプレイポンプによる原子炉容器への注水	6
(v) B-充てんポンプ（自己冷却）による原子炉容器への注水	7
(7) 技術的能力審査基準への適合のための設備の整備（熔融炉心の原子炉格納容器下部への落下遅延・防止するための自主対策設備）	7
(i) 電動機駆動消火ポンプ又はディーゼル駆動消火ポンプによる原子炉容器への注水	7
(ii) 海水を用いた可搬型大型送水ポンプ車による原子炉容器への注水	7
(iii) 代替給水ピットを水源とした可搬型大型送水ポンプ車による原子炉容器への注水	8
(iv) 原水槽を水源とした可搬型大型送水ポンプ車による原子炉容器への注水	8
(v) B-格納容器スプレイポンプ（自己冷却）（RHRS-CSS 連絡ライン使用）による原子炉容器への注水	8
(vi) ディーゼル駆動消火ポンプによる原子炉容器への注水	8
2.8.2 重大事故等対処設備	9

2.8.2.1	格納容器スプレイポンプによる原子炉格納容器下部への注水	9
2.8.2.1.1	設備概要	9
2.8.2.1.2	主要設備の仕様	11
	(1) 格納容器スプレイポンプ	11
2.8.2.1.3	原子炉格納容器下部注水設備の多様性及び独立性, 位置的分散	11
2.8.2.1.4	設置許可基準規則第 43 条への適合方針	11
2.8.2.1.4.1	設置許可基準規則第 43 条第 1 項への適合方針	11
	(1) 環境条件及び荷重条件 (設置許可基準規則第 43 条第 1 項第一号)	11
	(2) 操作性 (設置許可基準規則第 43 条第 1 項第二号)	12
	(3) 試験及び検査 (設置許可基準規則第 43 条第 1 項第三号)	13
	(4) 切替えの容易性 (設置許可基準規則第 43 条第 1 項第四号)	14
	(5) 悪影響の防止 (設置許可基準規則第 43 条第 1 項第五号)	14
	(6) 設置場所 (設置許可基準規則第 43 条第 1 項第六号)	15
2.5.2.1.4.2	設置許可基準規則第 43 条第 2 項への適合方針	15
	(1) 容量 (設置許可基準規則第 43 条第 2 項第一号)	15
	(2) 共用の禁止 (設置許可基準規則第 43 条第 2 項第二号)	16
	(3) 設計基準事故対処設備との多様性 (設置許可基準規則第 43 条第 2 項第三号)	16
2.8.2.2	代替格納容器スプレイポンプによる原子炉格納容器下部への注水	17
2.8.2.2.1	設備概要	17
2.8.2.2.2	主要設備の仕様	22
	(1) 代替格納容器スプレイポンプ	22
2.8.2.2.3	原子炉格納容器下部注水設備の多様性及び独立性, 位置的分散	22
2.8.2.2.4	設置許可基準規則第 43 条への適合方針	24
2.8.2.2.4.1	設置許可基準規則第 43 条第 1 項への適合方針	24
	(1) 環境条件及び荷重条件 (設置許可基準規則第 43 条第 1 項第一号)	24
	(2) 操作性 (設置許可基準規則第 43 条第 1 項第二号)	25
	(3) 試験及び検査 (設置許可基準規則第 43 条第 1 項第三号)	27
	(4) 切替えの容易性 (設置許可基準規則第 43 条第 1 項第四号)	28
	(5) 悪影響の防止 (設置許可基準規則第 43 条第 1 項第五号)	32
	(6) 設置場所 (設置許可基準規則第 43 条第 1 項第六号)	33
2.8.2.1.4.2	設置許可基準規則第 43 条第 2 項への適合方針	34
	(1) 容量 (設置許可基準規則第 43 条第 2 項第一号)	34
	(2) 共用の禁止 (設置許可基準規則第 43 条第 2 項第二号)	35
	(3) 設計基準事故対処設備との多様性 (設置許可基準規則第 43 条第 2 項第三号)	35
2.8.3	技術的能力審査基準への適合のための設備	37
2.8.3.1	高圧注入ポンプ又は余熱除去ポンプによる原子炉容器への注水	37
2.8.3.1.1	設備概要	37
2.8.3.2	充てんポンプによる原子炉容器への注水	39
2.8.3.2.1	設備概要	39
2.8.3.3	B-格納容器スプレイポンプ (RHRS-CSS 連絡ライン使用) による原子炉容器への注水	40
2.8.3.3.1	設備概要	40
2.8.3.4	代替格納容器スプレイポンプによる原子炉容器への注水	41
2.8.3.4.1	設備概要	41
2.8.3.5	B-充てんポンプ (自己冷却) による原子炉容器への注水	42
2.8.3.5.1	設備概要	42

2.8 原子炉格納容器下部の溶融炉心を冷却するための設備【51条】

【設置許可基準規則】

(原子炉格納容器下部の溶融炉心を冷却するための設備)

第五十一条 発電用原子炉施設には、炉心の著しい損傷が発生した場合において原子炉格納容器の破損を防止するため、溶融し、原子炉格納容器の下部に落下した炉心を冷却するために必要な設備を設けなければならない。

(解釈)

- 1 第51条に規定する「溶融し、原子炉格納容器の下部に落下した炉心を冷却するために必要な設備」とは、以下に掲げる措置又はこれらと同等以上の効果を有する措置を行うための設備をいう。なお、原子炉格納容器下部に落下した溶融炉心の冷却は、溶融炉心・コンクリート相互作用(MCCI)を抑制すること及び溶融炉心が拡がり原子炉格納容器バウンダリに接触することを防止するために行われるものである。
 - a) 原子炉格納容器下部注水設備を設置すること。原子炉格納容器下部注水設備とは、以下に掲げる措置又はこれらと同等以上の効果を有する措置を行うための設備をいう。
 - i) 原子炉格納容器下部注水設備(ポンプ車及び耐圧ホース等)を整備すること。(可搬型の原子炉格納容器下部注水設備の場合は、接続する建屋内の流路をあらかじめ敷設すること。)
 - ii) 原子炉格納容器下部注水設備は、多重性又は多様性及び独立性を有し、位置的分散を図ること。(ただし、建屋内の構造上の流路及び配管を除く。)
 - b) これらの設備は、交流又は直流電源が必要な場合は代替電源設備からの給電を可能とすること。

2.8 原子炉格納容器下部の溶融炉心を冷却するための設備

2.8.1 設置許可基準規則第51条への適合方針

炉心の著しい損傷が発生した場合において原子炉格納容器の破損を防止するため、溶融し、原子炉格納容器の下部に落下した炉心を冷却するために必要な重大事故等対処設備を設置する。

また、原子炉格納容器下部に落下した溶融炉心を冷却することで、溶融炉心・コンクリート相互作用（MCCI）を抑制し、溶融炉心が原子炉格納容器バウンダリに接触することを防止する。

(1) 格納容器スプレイポンプによる原子炉格納容器下部への注水（設置許可基準規則解釈の第1項a) i), ii)）

交流動力電源及び原子炉補機冷却機能が健全である場合において、原子炉格納容器下部に落下した溶融炉心の冷却を行うための重大事故等対処設備として、原子炉格納容器スプレイ設備の格納容器スプレイポンプ及び非常用炉心冷却設備の燃料取替用水ピットを使用する。

燃料取替用水ピットを水源とする格納容器スプレイポンプは、原子炉格納容器内上部にあるスプレイリングのスプレイノズルより注水し、格納容器スプレイ水が原子炉格納容器とフロア最外周部間の隙間等を通じ原子炉格納容器最下階フロアまで流下し、さらに連通管及び小扉を経由して原子炉下部キャビティへ流入することで、溶融炉心が落下するまでに原子炉下部キャビティにあらかじめ十分な水量を確保するとともに、落下した溶融炉心を冷却できる設計とする。

(2) 代替格納容器スプレイポンプによる原子炉格納容器下部への注水（設置許可基準規則本文、解釈1. a) i) ii)）

交流動力電源及び原子炉補機冷却機能が健全である場合並びに全交流動力電源又は原子炉補機冷却機能が喪失した場合において、原子炉格納容器下部に落下した溶融炉心の冷却を行うための重大事故等対処設備として、代替格納容器スプレイポンプ、非常用炉心冷却設備の燃料取替用水ピット及び給水設備の補助給水ピットを使用する。

燃料取替用水ピット又は補助給水ピットを水源とする代替格納容器スプレイポンプは、格納容器スプレイ設備を介して、原子炉格納容器内上部にあるスプレイリングのスプレイノズルより注水し、代替格納容器スプレイ水が原子炉格納容器とフロア最外周部間の隙間等を通じ原子炉格納容器最下階フロアまで流下し、さらに連通管及び小扉を経由して原子炉下部キャビティへ流入することで、溶融炉心が落下するまでに原子炉下部キャビティに十分なあらかじめ十分な水位を確保するとともに、落下した溶融炉心を冷却できる設計とする。代替格納容器スプレイポンプは、非常用交流電源設備に加えて、常設代替交流電源設備、可搬型代替交流電源設備又は代替所内電気設備から代替格納容器スプレイポンプ変圧器盤を経由して給電できる設計とする。

(3) 原子炉格納容器下部注水設備の多重性又は多様性及び独立性，位置的分散の確保（設置許可基準規則解釈の第1項a) ii)）

代替格納容器スプレイポンプによる原子炉格納容器下部への注水は，共通要因によって同時に機能を損なわないよう，代替格納容器スプレイポンプを常設代替交流電源設備，可搬型代替交流電源設備又は代替所内電気設備からの給電とし，格納容器スプレイポンプを非常用交流電源設備からの給電とすることで多様性を有する設計とする。代替格納容器スプレイポンプによる原子炉格納容器下部への注水の電動弁（交流）は，ハンドルを設けて手動操作を可能とすることで，常設代替交流電源設備からの給電による遠隔操作に対して多様性を有する設計とする。また，代替格納容器スプレイポンプによる原子炉格納容器下部への注水は燃料取替用水ピット又は補助給水ピットを水源とすることで，燃料取替用水ピットを水源とする格納容器スプレイポンプによる原子炉格納容器下部への注水に対して異なる水源を持つ設計とする。

代替格納容器スプレイポンプは，原子炉補助建屋内の格納容器スプレイポンプと異なる周辺補機棟内に設置することで，共通要因によって同時に機能を損なわないよう位置的分散を図る設計とする。補助給水ピットは，周辺補機棟内の燃料取替用水ピットと異なる区画に設置することで，共通要因によって同時に機能を損なわないよう位置的分散を図る設計とする。

これらの多様性及び系統の独立性並びに位置的分散によって，格納容器スプレイポンプによる原子炉格納容器下部への注水及び代替格納容器スプレイポンプによる原子炉格納容器下部への注水は，互いに重大事故等対処設備としての独立性を有する設計とする。

格納容器スプレイポンプは，多重性を持った非常用交流電源設備から給電でき，系統として多重性を持つ設計とする。

代替格納容器スプレイポンプによる原子炉格納容器下部への注水において代替格納容器スプレイポンプは，非常用交流電源設備に対して多様性を持った常設代替交流電源設備，可搬型代替交流電源設備又は代替所内電気設備から給電が可能な設計とする。電源設備の多重性又は多様性及び独立性，位置的分散については「2.14 電源設備【57条】」に記載する。

代替格納容器スプレイポンプによる原子炉格納容器下部への注水は，系統の多様性及び位置的分散により，燃料取替用水ピットを水源とする場合は燃料取替用水ピット出口配管との分岐点から格納容器スプレイ配管との合流点まで，補助給水ピットを水源とする場合は補助給水ピットから格納容器スプレイ配管との合流点まで互いに独立性を持つ設計とする。

連通管及び小扉を含む格納容器スプレイノズルから原子炉下部キャビティ

への流入経路は、原子炉格納容器内に様々な経路を設けることで、多重性を持った設計とする。

(4) 原子炉格納容器下部注水設備の電源対策（設置許可基準規則解釈の第1項b））

代替格納容器スプレイポンプによる原子炉格納容器下部への注水に使用する代替格納容器スプレイポンプは、全交流動力電源が喪失した場合においても、常設代替交流電源設備である代替非常用発電機又は可搬型代替交流電源設備である可搬型代替電源車より代替格納容器スプレイポンプ変圧器盤を経由して受電可能な設計とする。

代替格納容器スプレイポンプによる原子炉格納容器下部への注水の系統構成に必要な電動弁（交流）は、全交流動力電源が喪失した場合においても、常設代替交流電源設備である代替非常用発電機又は可搬型代替交流電源設備である可搬型代替電源車より非常用高圧母線を経由して受電可能な設計とする。

(5) 自主対策設備の整備（原子炉格納容器下部の溶融炉心を冷却するための設備）

炉心の著しい損傷が発生した場合において原子炉格納容器の破損を防止するため、溶融し、原子炉格納容器の下部に落下した炉心を冷却するための自主対策設備として、以下を整備する。

(i) 電動機駆動消火ポンプ又はディーゼル駆動消火ポンプによる原子炉格納容器下部への注水

交流動力電源及び原子炉補機冷却機能が健全である場合に、炉心の著しい損傷が発生し代替格納容器スプレイポンプによる原子炉格納容器下部への注水ができない場合において、原子炉格納容器の破損を防止するため電動機駆動消火ポンプ又はディーゼル駆動消火ポンプによりろ過水タンク水をスプレイノズル及びスプレイリングを使用して原子炉格納容器下部に注水することで、原子炉格納容器の下部に落下した溶融炉心の冷却を実施する。

(ii) 海水を用いた可搬型大型送水ポンプ車による原子炉格納容器下部への注水

交流動力電源及び原子炉補機冷却機能が健全である場合に、炉心の著しい損傷が発生し、電動機駆動消火ポンプ及びディーゼル駆動消火ポンプが使用できない場合において、原子炉格納容器の破損を防止するため、又は、炉心の著しい損傷が発生し、全交流動力電源喪失又は原子炉補機冷却機能喪失時に、ディーゼル駆動消火ポンプが使用できない場合、可搬型大型送水ポンプ車により海水をスプレイノズル及びスプレイリングを使用して原子炉格納容器下部に注水することで、原子炉格納容器の下部に落下した溶融炉心の冷却を実施する。

(iii) 代替給水ピットを水源とした可搬型大型送水ポンプ車による原子炉格納容器下部への注水

交流動力電源及び原子炉補機冷却機能が健全である場合に、炉心の著しい損傷が発生し、電動機駆動消火ポンプ及びディーゼル駆動消火ポンプが使用できない場合において、原子炉格納容器の破損を防止するため、又は炉心の著しい損傷が発生し、全交流動力電源喪失又は原子炉補機冷却機能喪失時に、ディーゼル駆動消火ポンプが使用できない場合において、原子炉格納容器の破損を防止するため可搬型大型送水ポンプ車により代替給水ピットからスプレイノズル及びスプレイリングを使用して原子炉格納容器下部に注水することで、原子炉格納容器の下部に落下した熔融炉心の冷却を実施する。

(iv) 原水槽を水源とした可搬型大型送水ポンプ車による原子炉格納容器下部への注水

交流動力電源及び原子炉補機冷却機能が健全である場合に、炉心の著しい損傷が発生し、電動機駆動消火ポンプ及びディーゼル駆動消火ポンプが使用できない場合において、原子炉格納容器の破損を防止するため、又は炉心の著しい損傷が発生し、全交流動力電源喪失又は原子炉補機冷却機能喪失時に、ディーゼル駆動消火ポンプが使用できない場合において、原子炉格納容器の破損を防止するため、可搬型大型送水ポンプ車により原水槽からスプレイノズル及びスプレイリングを使用して原子炉格納容器下部に注水することで、原子炉格納容器の下部に落下した熔融炉心の冷却を実施する。原水槽への補給は、2次系純水タンク又はろ過水タンクから移送することにより行う。ただし、ろ過水タンクは、重大事故等対処に悪影響を与える火災の発生がない場合に使用する。

(v) B-格納容器スプレイポンプ（自己冷却）による原子炉格納容器下部への注水

炉心の著しい損傷が発生し、全交流動力電源喪失又は原子炉補機冷却機能喪失時に、代替格納容器スプレイポンプによる原子炉格納容器下部への注水ができない場合において原子炉格納容器の破損を防止するためB-格納容器スプレイポンプ（自己冷却）により燃料取替用水ピット水をスプレイノズル及びスプレイリングを使用して原子炉格納容器下部に注水することで、原子炉格納容器の下部に落下した熔融炉心の冷却を実施する。

なお、全交流動力電源が喪失している場合は、常設代替交流電源設備により、交流動力電源を確保する。

(vi) ディーゼル駆動消火ポンプによる原子炉格納容器下部への注水

炉心の著しい損傷が発生し、全交流動力電源喪失又は原子炉補機冷却機能喪失時に、B-格納容器スプレイポンプ（自己冷却）による原子炉格納

容器下部への注水ができない場合において、ディーゼル駆動消火ポンプによりろ過水タンク水をスプレインズル及びスプレイリングを使用して原子炉格納容器下部に注水することで、原子炉格納容器の下部に落下した熔融炉心の冷却を実施する手順を整備する。

使用に際しては、重大事故等対処に悪影響を与える火災が発生していないことを確認して使用する。

(6) 技術的能力審査基準への適合のための設備の整備（熔融炉心の格納容器下部への落下遅延・防止するための重大事故等対処設備）

原子炉格納容器下部の熔融炉心を冷却するための設備のうち、炉心の著しい損傷が発生した場合に熔融炉心の原子炉格納容器下部への落下を遅延・防止するための設備として、以下を整備する。以下の設備は、「2.4 原子炉冷却材圧力バウンダリ低圧時に発電用原子炉を冷却するための設備【47条】」と同じであり、詳細は「2.4 原子炉冷却材圧力バウンダリ低圧時に発電用原子炉を冷却するための設備【47条】」に記載する。

(i) 高圧注入ポンプ又は余熱除去ポンプによる原子炉容器への注水

交流動力電源及び原子炉補機冷却機能が健全である場合に、炉心の著しい損傷が発生した場合において、熔融炉心の格納容器下部への落下を遅延又は防止するため、高圧注入ポンプ又は余熱除去ポンプにより燃料取替用水ピットの水を原子炉容器へ注水する。

(ii) 充てんポンプによる原子炉容器への注水

交流動力電源及び原子炉補機冷却機能が健全である場合に、炉心の著しい損傷が発生した場合において、熔融炉心の原子炉格納容器下部への落下を遅延又は防止するため、充てんポンプにより燃料取替用水ピットの水を原子炉容器へ注水する。

(iii) B-格納容器スプレイポンプ（RHRS-CSS連絡ライン使用）による原子炉容器への注水

交流動力電源及び原子炉補機冷却機能が健全である場合に、炉心の著しい損傷が発生した場合、熔融炉心の原子炉格納容器下部への落下を遅延又は防止するため、B-格納容器スプレイポンプ（RHRS-CSS連絡ライン使用）により燃料取替用水ピットの水を原子炉容器へ注水する。

使用には、B-格納容器スプレイポンプが格納容器スプレイに使用していないことを確認して使用する。

(iv) 代替格納容器スプレイポンプによる原子炉容器への注水

交流動力電源及び原子炉補機冷却機能が健全である場合に、又は全交流動力電源喪失又は原子炉補機冷却機能喪失時に、炉心の著しい損傷が発生した場合において、熔融炉心の原子炉格納容器下部への落下を遅延又は防止するため、代替格納容器スプレイポンプにより燃料取替用水ピットの水

を原子炉容器へ注水する。

代替格納容器スプレイポンプの水源として、燃料取替用水ピットが使用できない場合は、補助給水ピットを使用する。

炉心損傷後に代替格納容器スプレイポンプを使用する場合は、原子炉格納容器下部への注水に使用していないことを確認して使用する。

なお、炉心損傷後に代替格納容器スプレイポンプによる原子炉容器への注水（落下遅延・防止）を実施していた場合に、原子炉格納容器下部への注水が必要と判断すれば、代替格納容器スプレイポンプの注水先を原子炉容器から原子炉格納容器へ切り替える。

(v) B-充てんポンプ（自己冷却）による原子炉容器への注水

炉心の著しい損傷が発生した場合において、全交流動力電源喪失又は原子炉補機冷却機能喪失時に熔融炉心の格納容器下部への落下を遅延又は防止するため、B-充てんポンプ（自己冷却）により燃料取替用水ピットの水を原子炉容器へ注水する。

全交流動力電源喪失時に原子炉格納容器下部への注水を実施している場合の原子炉容器への注水はB-充てんポンプ（自己冷却）のみが使用可能である。

(7) 技術的能力審査基準への適合のための設備の整備（熔融炉心の原子炉格納容器下部への落下遅延・防止するための自主対策設備）

炉心の著しい損傷が発生した場合において、熔融炉心の原子炉格納容器下部への落下を遅延・防止するための自主対策設備として、以下を整備する。

(i) 電動機駆動消火ポンプ又はディーゼル駆動消火ポンプによる原子炉容器への注水

交流動力電源及び原子炉補機冷却機能が健全である場合に、炉心の著しい損傷が発生した場合、熔融炉心の原子炉格納容器下部への落下を遅延又は防止するため、電動機駆動消火ポンプ又はディーゼル駆動消火ポンプによりろ過水タンク水を原子炉容器へ注水する。

使用に際しては、重大事故等対処に悪影響を与える火災が発生していないことを確認して使用する。

(ii) 海水を用いた可搬型大型送水ポンプ車による原子炉容器への注水

交流動力電源及び原子炉補機冷却機能が健全である場合に、又は全交流動力電源喪失又は原子炉補機冷却機能喪失時に、炉心の著しい損傷が発生した場合において、熔融炉心の原子炉格納容器下部への落下を遅延又は防止するため、可搬型大型送水ポンプ車により海水を原子炉容器へ注水する。

使用に際しては、原子炉格納容器下部への注水に使用していないことを確認して使用する。

(iii) 代替給水ピットを水源とした可搬型大型送水ポンプ車による原子炉容器への注水

交流動力電源及び原子炉補機冷却機能が健全である場合に、又は全交流動力電源喪失又は原子炉補機冷却機能喪失時に、炉心の著しい損傷が発生した場合において、熔融炉心の原子炉格納容器下部への落下を遅延又は防止するため、可搬型大型送水ポンプ車により代替給水ピットを水源として原子炉容器へ注水する。

(iv) 原水槽を水源とした可搬型大型送水ポンプ車による原子炉容器への注水

交流動力電源及び原子炉補機冷却機能が健全である場合に、又は全交流動力電源喪失又は原子炉補機冷却機能喪失時に、炉心の著しい損傷が発生した場合において、熔融炉心の原子炉格納容器下部への落下を遅延又は防止するため、可搬型大型送水ポンプ車により原水槽を水源として原子炉容器へ注水する。

原水槽への補給は、2次系純水タンク又はろ過水タンクから移送することにより行う。ただし、ろ過水タンクは、重大事故等対処に悪影響を与える火災の発生がない場合に使用する。

(v) B-格納容器スプレイポンプ（自己冷却）（RHRS-CSS連絡ライン使用）による原子炉容器への注水

炉心の著しい損傷が発生した場合において、全交流動力電源喪失又は原子炉補機冷却機能喪失時に熔融炉心の原子炉格納容器下部への落下を遅延又は防止するため、B-格納容器スプレイポンプ（自己冷却）（RHRS-CSS連絡ライン使用）により燃料取替用水ピット水を原子炉容器へ注水する。

(vi) ディーゼル駆動消火ポンプによる原子炉容器への注水

炉心の著しい損傷が発生した場合において、全交流動力電源喪失又は原子炉補機冷却機能喪失時に熔融炉心の原子炉格納容器下部への落下を遅延又は防止するため、ディーゼル駆動消火ポンプによりろ過水タンク水を原子炉へ注水する。

使用に際しては、重大事故等対処に悪影響を与える火災が発生していないことを確認して使用する。

2.8.2 重大事故等対処設備

2.8.2.1 格納容器スプレイポンプによる原子炉格納容器下部への注水

2.8.2.1.1 設備概要

炉心の著しい損傷が発生し、原子炉格納容器下部に落下した熔融炉心を冷却するために、格納容器スプレイポンプにより燃料取替用水ピット水を原子炉格納容器下部へ注水する。

本システムの系統概要図を図2.8-1に、重大事故等対処設備一覧を表2.8-1に示す。

炉心の著しい損傷が発生した場合において、熔融炉心を冠水するために十分な水位がない場合、格納容器スプレイポンプにより燃料取替用水ピット水を原子炉格納容器下部へ注水する。熔融炉心を冠水するために十分な水位を確保し、維持する。

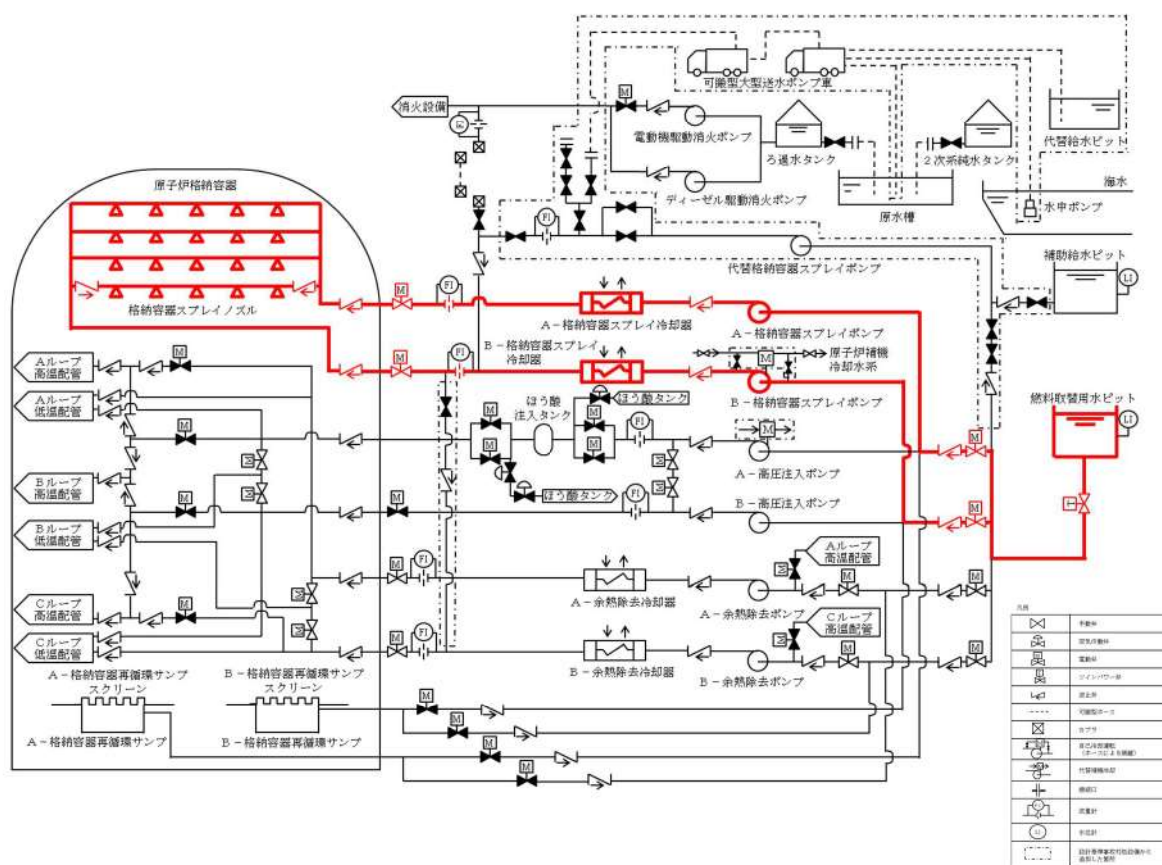


図 2.8-1 格納容器スプレイポンプによる原子炉格納容器下部への注水

表2.8-1 格納容器スプレイポンプによる原子炉格納容器下部への注水に関する重大事故等対処設備一覧

設備区分	設備名
主要設備	格納容器スプレイポンプ【常設】
付属設備	—
水源	燃料取替用水ピット【常設】
流路	非常用炉心冷却設備 配管・弁【常設】 格納容器スプレイ設備 配管・弁【常設】 格納容器スプレイ冷却器【常設】
注水先	原子炉格納容器【常設】
電源設備*1	ディーゼル発電機【常設】
計装設備*2	燃料取替用水ピット水位 格納容器再循環サンプル水位（広域） 原子炉格納容器圧力 格納容器内温度 格納容器内高レンジエリアモニタ（高レンジ） 格納容器圧力（AM用） B－格納容器スプレイ冷却器出口積算流量（AM用） 原子炉下部キャビティ水位

*1：単線結線図を補足説明資料 51-6 に示す。

電源設備については「2.14 電源設備（設置許可基準規則第 57 条に対する設計方針を示す章）」で示す。

*2：計装設備については「2.15 計装設備（設置許可基準規則第 58 条に対する設計方針を示す章）」で示す。

2.8.2.1.2 主要設備の仕様

主要機器の仕様を以下に示す。

(1) 格納容器スプレイポンプ

型 式	うず巻形
台 数	2
容 量	約940m ³ /h (1台あたり)
最高使用圧力	2.7MPa [gage]
最高使用温度	150℃
揚 程	約170m
本 体 材 料	ステンレス鋼

2.8.2.1.3 原子炉格納容器下部注水設備の多様性及び独立性、位置的分散

原子炉格納容器下部注水設備の多様性及び独立性、位置的分散については、2.8.2.2.3項に記載する。

2.8.2.1.4 設置許可基準規則第43条への適合方針

2.8.2.1.4.1 設置許可基準規則第43条第1項への適合方針

(1) 環境条件及び荷重条件 (設置許可基準規則第43条第1項第一号)

(i) 要求事項

想定される重大事故等が発生した場合における温度、放射線、荷重その他の使用条件において、重大事故等に対処するために必要な機能を有効に発揮するものであること。

(ii) 適合性

基本方針については、「1.3.3 環境条件等」に示す。

格納容器スプレイポンプによる原子炉格納容器下部への注水に使用する格納容器スプレイポンプ、格納容器スプレイ冷却器は原子炉補助建屋内に、燃料取替用水ピットは周辺補機棟内に設置し、想定される重大事故等時における周辺補機棟内及び原子炉補助建屋内の環境条件及び荷重条件を考慮し、その機能を有効に発揮することができるよう、表2.8-2 に示す設計とする。

格納容器スプレイポンプの操作は、想定される重大事故等時において、中央制御室で可能な設計とする。

格納容器スプレイポンプ、燃料取替用水ピット及び格納容器スプレイ冷却器は、代替水源として海水を通水する可能性があるため、海水影響を考慮した設計とする。

原子炉格納容器最下階から原子炉下部キャビティへ通じる連通管及び小扉は、重大事故等時における溶融炉心の堆積及び保温材等のデブリの影響を考慮し、閉塞しない設計とする。

表2.8-2 想定する環境条件及び荷重条件

環境条件等	対応
温度・圧力・湿度・放射線	各設備の設置場所（周辺補機棟及び原子炉補助建屋）で想定される温度、圧力、湿度及び放射線条件下に耐えられる性能を確認した機器を使用する。
屋外の天候による影響	周辺補機棟及び原子炉補助建屋内に設置するため、天候による影響は受けない。
海水を通水する系統への影響	海水を通水する可能性があるため、海水影響を考慮した設計とする。
地震	適切な地震荷重との組合せを考慮した上で機器が損傷しない設計とする（詳細は「1.1.2 耐震設計の基本方針」に示す。）。
風（台風）・積雪	周辺補機棟及び原子炉補助建屋内に設置するため、風（台風）及び積雪の影響は受けない。
電磁的障害	重大事故等時においても、電磁波によりその機能が損なわれない設計とする。

(2) 操作性（設置許可基準規則第43条第1項第二号）

(i) 要求事項

想定される重大事故等が発生した場合において確実に操作できるものであること。

(ii) 適合性

基本方針については、「1.3.4 操作性及び試験・検査性」に示す。

格納容器スプレイポンプによる原子炉格納容器下部への注水は、想定される重大事故等時においても、設計基準対象施設として使用する場合と同じ系統構成で重大事故等対処設備として使用できる設計とする。

表2.8-3に示す通り、原子炉格納容器スプレイ信号を作動させることにより、格納容器スプレイポンプが起動し、格納容器スプレイ冷却器出口C/V外側隔離弁が開となることで、原子炉格納容器下部への注水を行う。

格納容器スプレイポンプは、中央制御室の制御盤での操作が可能な設計とする。また、操作に必要な弁は、中央制御室から遠隔により弁を開閉することが可能な設計とする。

中央制御室の制御盤の操作器は、操作者の操作性・監視性・識別性を考慮し、また、十分な操作空間を確保することで、確実に操作可能な設計とする。

表2.8-3 操作対象機器

機器名称	状態の変化	設置場所	操作場所	操作方法	備考
原子炉格納容器スプレイ作動（1-1）及び（1-2）	中立→作動	原子炉補助建屋 17.8m	中央制御室	スイッチ操作	うち1台使用
原子炉格納容器スプレイ作動（2-1）及び（2-2）	中立→作動	原子炉補助建屋 17.8m	中央制御室	スイッチ操作	
A-格納容器スプレイポンプ	停止→起動	原子炉補助建屋 -1.7m	中央制御室	連動	交流電源
B-格納容器スプレイポンプ	停止→起動	原子炉補助建屋 -1.7m	中央制御室	連動	交流電源
A-格納容器スプレイ冷却器出口 C/V外側隔離弁	全閉→全開	周辺補機棟 17.8m 中間	中央制御室	連動	交流電源
B-格納容器スプレイ冷却器出口 C/V外側隔離弁	全閉→全開	周辺補機棟 17.8m 中間	中央制御室	連動	交流電源

(3) 試験及び検査（設置許可基準規則第43条第1項第三号）

(i) 要求事項

健全性及び能力を確認するため、発電用原子炉の運転中又は停止中に試験又は検査ができるものであること。

(ii) 適合性

基本方針については、「1.3.4 操作性及び試験・検査性」に示す。

格納容器スプレイポンプによる原子炉格納容器下部への注水（格納容器スプレイポンプ、燃料取替用水ピット及び格納容器スプレイ冷却器）は、発電用原子炉の運転中又は停止中に他系統と独立した試験系統により機能・性能及び漏えいの確認並びに弁の開閉動作の確認が可能な系統設計とする。

格納容器スプレイポンプによる原子炉格納容器下部への注水の燃料取替用水ピットは、発電用原子炉の運転中又は停止中に内部の確認が可能なように、アクセスドアを設ける設計とする。

燃料取替用水ピットは、発電用原子炉の運転中又は停止中にほう素濃度及び有効水量が確認できる設計とする。

格納容器スプレイポンプによる原子炉格納容器下部への注水の格納容器スプレイポンプは、発電用原子炉の運転中又は停止中に分解が可能な設計とする。

格納容器スプレイポンプによる原子炉格納容器下部への注水の格納容器スプレイ冷却器は、発電用原子炉の運転中又は停止中に内部の確認が可能なように、フランジを設けるとともに、非破壊検査が可能な設計とする。

原子炉格納容器最下階から原子炉下部キャビティへ通じる連通管及び小扉は、発電用原子炉の運転中又は停止中に閉塞していないことが確認できる設計とする。また、小扉は開閉が確認できる設計とする。

表2.8-4に格納容器スプレイポンプによる原子炉格納容器下部への注水の試験及び検査を示す。

表 2.8-4 格納容器スプレイポンプによる原子炉格納容器下部への注水の試験及び検査

発電用原子炉の状態	項目	内容
運転中又は停止中	機能・性能試験	運転性能，漏えいの確認 ほう素濃度，有効水量の確認
	分解点検	機器を分解し，各部の状態を目視等で確認
	開放点検	機器を開放し，各部の状態を目視等で確認
	外観点検	機器外観の確認
	開閉試験	弁開閉動作の確認

(4) 切替えの容易性（設置許可基準規則第43条第1項第四号）

(i) 要求事項

本来の用途以外の用途として重大事故等に対処するために使用する設備にあつては，通常時に使用する系統から速やかに切り替えられる機能を備えるものであること。

(ii) 適合性

基本方針については，「1.3.4 操作性及び試験・検査性」に示す。

格納容器スプレイポンプによる原子炉格納容器下部への注水は，想定される重大事故等が発生した場合でも，設計基準対象施設として使用する場合と同じ系統構成で重大事故等対処設備として使用できる設計である。

(5) 悪影響の防止（設置許可基準規則第43条第1項第五号）

(i) 要求事項

工場等内の他の設備に対して悪影響を及ぼさないものであること。

(ii) 適合性

基本方針については，「1.3.1 多様性，位置的分散，悪影響防止等」に示す。

格納容器スプレイポンプによる原子炉格納容器下部への注水は，設計基

準対象施設として使用する場合と同じ系統構成で重大事故等対処設備として使用することで、他の設備に悪影響を及ぼさない設計とする。

(6) 設置場所（設置許可基準規則第43条第1項第六号）

(i) 要求事項

想定される重大事故等が発生した場合において重大事故等対処設備の操作及び復旧作業を行うことができるよう、放射線量が高くなるおそれが少ない設置場所の選定、設置場所への遮蔽物の設置その他の適切な措置を講じたものであること。

(ii) 適合性

基本方針については、「1.3.3 環境条件等」に示す。

格納容器スプレイの操作に必要な機器及び弁の設置場所、操作場所を表2.8-3に示す。

格納容器スプレイの操作は、遠隔操作で行うことから、中央制御室遮蔽区域内である中央制御室から操作可能な設計とする。

2.5.2.1.4.2 設置許可基準規則第43条第2項への適合方針

(1) 容量（設置許可基準規則第43条第2項第一号）

(i) 要求事項

想定される重大事故等の収束に必要な容量を有するものであること。

(ii) 適合性

基本方針については、「1.3.2 容量等」に示す。

炉心の著しい損傷が発生した場合における原子炉格納容器下部の熔融炉心を冷却するために使用する格納容器スプレイポンプによる原子炉格納容器下部への注水の格納容器スプレイポンプは、設計基準対象施設の格納容器スプレイ設備と兼用しており、設計基準対象施設としての格納容器スプレイ流量が、炉心の著しい損傷が発生した場合に原子炉格納容器へスプレイすることで、原子炉格納容器最下階フロアから原子炉下部キャビティへの流入経路として設置している連通管及び小扉のうちいずれか一方でもスプレイ水が流入することにより、熔融炉心が落下するまでに原子炉下部キャビティに十分な水量を蓄水でき、想定される重大事故等時において、原子炉格納容器下部に落下した熔融炉心を冷却するために必要な注水流量に対して十分であるため、設計基準対象施設と同仕様で設計する。

炉心の著しい損傷が発生した場合における原子炉格納容器下部の熔融炉心を冷却するために使用する格納容器スプレイポンプによる原子炉格納容器下部への注水の燃料取替用水ピットは、原子炉格納容器への注水量に対し、淡水又は海水を補給するまでの間、水源を確保できる十分な容量

を有する設計とする。

なお、燃料取替用水ピットの容量は、有効性評価の格納容器破損モード「雰囲気圧力・温度による静的負荷（格納容器過圧破損）」及び格納容器破損モード「雰囲気圧力・温度による静的負荷（格納容器過温破損）」において可搬型大型送水ポンプ車による燃料取替用水ピットへの補給と合わせて、事故後24時間までに可搬型大型送水ポンプ車及び格納容器再循環ユニットによる格納容器内自然対流冷却へ移行可能なことが確認されている容量1,700m³/個を上回る2,000m³/個とする。

(2) 共用の禁止（設置許可基準規則第43条第2項第二号）

(i) 要求事項

二以上の発電用原子炉施設において共用するものでないこと。ただし、二以上の発電用原子炉施設と共用することによって当該二以上の発電用原子炉施設の安全性が向上する場合であって、同一の工場等内の他の発電用原子炉施設に対して悪影響を及ぼさない場合は、この限りでない。

(ii) 適合性

基本方針については、「1.3.1 多様性、位置的分散、悪影響防止等」に示す。

格納容器スプレイポンプによる原子炉格納容器下部への注水に使用する重大事故等対処設備は、二以上の発電用原子炉施設において共用しない設計とする。

(3) 設計基準事故対処設備との多様性（設置許可基準規則第43条第2項第三号）

(i) 要求事項

常設重大事故防止設備は、共通要因によって設計基準事故対処設備の安全機能と同時にその機能が損なわれるおそれがないよう、適切な措置を講じたものであること。

(ii) 適合性

基本方針については、「1.3.1 多様性、位置的分散、悪影響防止等」に示す。

格納容器スプレイポンプは、設計基準対象施設であるが、想定される重大事故等時に重大事故等対処設備として使用するため、「1.3 重大事故等対処設備」のうち、多様性、位置的分散を除く設計方針を適用して設計を行う。

2.8.2.2 代替格納容器スプレイポンプによる原子炉格納容器下部への注水

2.8.2.2.1 設備概要

炉心の著しい損傷が発生し、原子炉格納容器下部に落下した熔融炉心を冷却するために、格納容器スプレイポンプによる原子炉格納容器下部への注水ができない場合、代替格納容器スプレイポンプにより燃料取替用水ピット水を原子炉格納容器下部へ注水する。

本設備は、代替格納容器スプレイポンプ、電源設備である常設代替交流電源設備、計装設備、水源である燃料取替用水ピット及び燃料取替用水ピットが使用できない場合に使用する補助給水ピット、流路である格納容器スプレイ設備の配管及び弁類、注水先である原子炉格納容器から構成される。

本設備は、代替格納容器スプレイポンプにより、燃料取替用水ピット又は補助給水ピットの水を格納容器スプレイ設備を介して原子炉格納容器の下部へ注水することで、熔融炉心が落下するまでに原子炉格納容器下部にあらかじめ十分な水位を確保するとともに、落下した熔融炉心を冷却可能な設計とする。

代替格納容器スプレイポンプは、代替非常用発電機から、代替格納容器スプレイポンプ変圧器盤を経由して、系統構成に必要な電動弁（交流）は、代替非常用発電機から、非常用高圧母線を経由して、受電可能な設計とする。

水源である燃料取替用水ピットは、枯渇しそうな場合においても、海水を、可搬型大型送水ポンプ車を用いて、接続口から燃料取替用水ピットへ補給可能な設計とする。

操作に当たっては、中央制御室及び現場での弁操作により系統構成を行った後、現場の操作スイッチにより代替格納容器スプレイポンプを起動し運転を行う。

炉心の著しい損傷が発生し、全交流動力電源喪失又は原子炉補機冷却機能喪失時に、格納容器下部に落下した熔融炉心を冷却するために、代替格納容器スプレイポンプにより燃料取替用水ピットの水を原子炉格納容器下部へ注水する。

代替格納容器スプレイポンプの水源として燃料取替用水ピットが使用できない場合は、補助給水ピットを使用する。

なお、全交流動力電源喪失又は原子炉補機冷却機能喪失時において、1次冷却材喪失事象（大破断）が同時に発生した場合、又は補助給水機能が喪失した場合には、早期に炉心損傷に至る可能性があることから、熔融炉心・コンクリート相互作用（MCCI）による格納容器破損を防止するため、代替格納容器スプレイポンプの注水先を原子炉格納容器下部への注水とし、常設代替交流電源設備より受電し、原子炉格納容器下部への注水をする準備が完了すれば、原子炉下部キャビティに注水する。その後、B-充てんポンプ（自己冷却）による原子炉容器への注水を行い、炉心を冷却する。

炉心損傷前に代替格納容器スプレイポンプによる原子炉容器への注水を実施し

ていた場合に炉心損傷を判断すれば、代替格納容器スプレイポンプの注水先を原子炉容器から原子炉格納容器へ切替え、代替格納容器スプレイポンプによる原子炉格納容器下部への注水を行う。

炉心損傷後に代替格納容器スプレイポンプによる原子炉容器への注水（落下遅延・防止）を実施していた場合に、代替格納容器スプレイポンプによる原子炉格納容器下部への注水が必要と判断すれば、代替格納容器スプレイポンプの注水先を発電用原子炉から原子炉格納容器へ切替え、代替格納容器スプレイポンプによる原子炉格納容器下部への注水を行う。

本システムの系統概要図を図2.8-2に、重大事故等対処設備一覧を表2.8-5に示す。

炉心の著しい損傷が発生した場合において、格納容器スプレイポンプの故障等により原子炉格納容器内への注水機能が喪失し、熔融炉心を冠水するために十分な水位がない場合、代替格納容器スプレイポンプにより燃料取替用水ピット水を原子炉格納容器下部へ注水する。熔融炉心を冠水するために十分な水位が確保された場合は、代替格納容器スプレイポンプを停止し、その後は水位を維持する。燃料取替用水ピットが使用できない場合は、補助給水ピットを使用する。

全交流動力電源喪失又は原子炉補機冷却機能喪失時において、1次冷却材喪失事象が同時に発生し1次冷却材圧力が蓄圧タンク動作圧力まで急激に低下した場合、補助給水機能が喪失した場合、又は炉心の著しい損傷が発生した場合において、格納容器下部に落下した熔融炉心を冠水するために十分な水位がない場合、常設代替交流電源設備より受電した代替格納容器スプレイポンプにより燃料取替用水ピットの水を原子炉格納容器下部へ注水する。熔融炉心を冠水するために十分な水位が確保された場合は、代替格納容器スプレイポンプを停止し、その後は水位を維持する。燃料取替用水ピットが使用できない場合は、補助給水ピットを使用する。

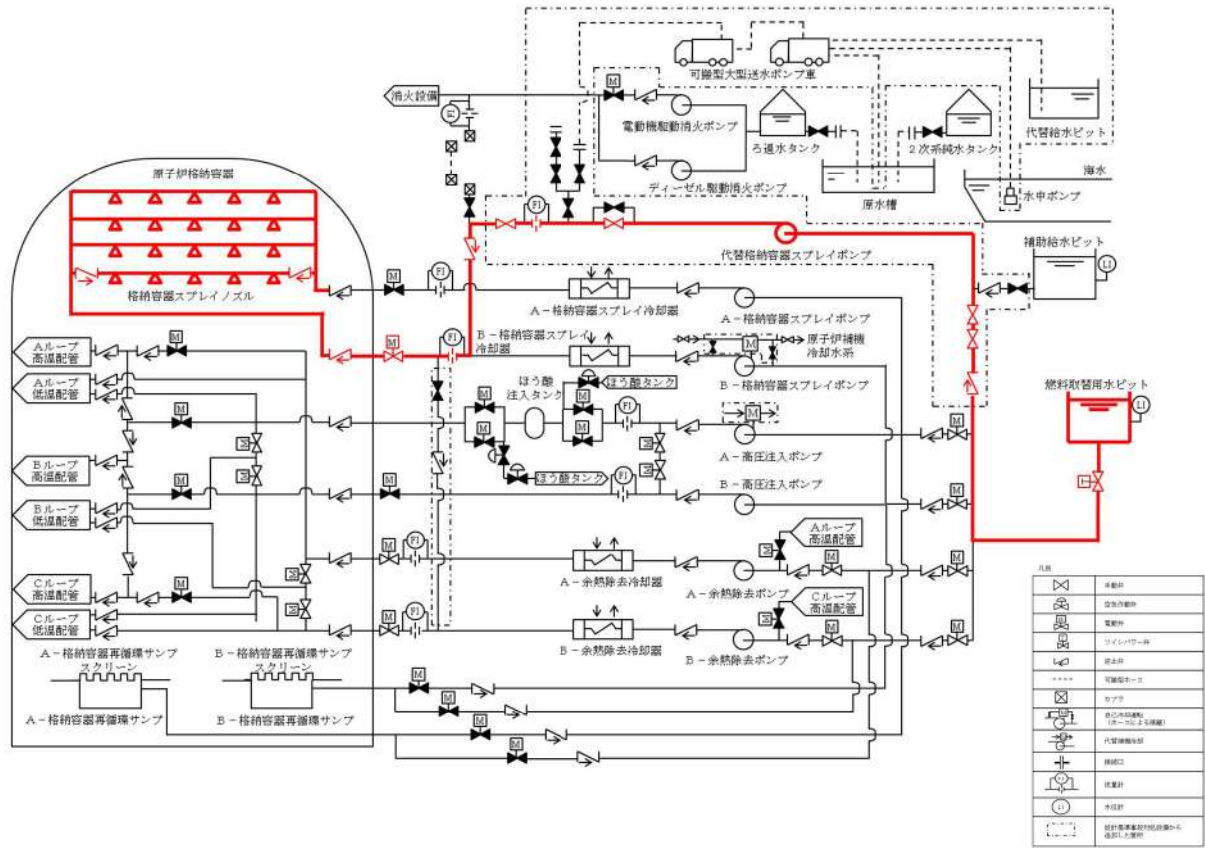


図 2.8-2 代替格納容器スプレイポンプによる原子炉格納容器下部への注水

表 2.8-5 代替格納容器スプレイポンプによる原子炉格納容器下部への注水に関する重大事故等対処設備一覧

設備区分	設備名
主要設備	代替格納容器スプレイポンプ【常設】*1,2
付属設備	—
水源	燃料取替用水ピット【常設】*1,2 補助給水ピット【常設】*1,2
流路	非常用炉心冷却設備 配管・弁【常設】*1,2 補助給水設備 配管・弁【常設】*1,2 格納容器スプレイ設備 配管・弁【常設】*1,2
注水先	原子炉格納容器【常設】*1,2
電源設備*3	非常用交流電源設備【常設】*1 常設代替交流電源設備【常設】*2 代替所内電気設備【常設】*1,2
計装設備*4	補助給水ピット水位*1,2 燃料取替用水ピット水位*1,2 格納容器再循環サンプル水位（広域）*1,2 原子炉格納容器圧力*1,2 格納容器内温度*1,2 代替格納容器スプレイポンプ出口積算流量*1,2 格納容器圧力（AM用）*1,2 B－格納容器スプレイ冷却器出口積算流量（AM用）*1 原子炉下部キャビティ水位*1,2 補助給水流量*2 蒸気発生器水位（狭域）*2 蒸気発生器水位（広域）*2 1次冷却材圧力（広域）*2 加圧器水位*2 格納容器再循環サンプル水位（狭域）*2 格納容器内高レンジエリアモニタ（高レンジ）*2
計装設備（補助）*4	6－A，B母線電圧*1,2 原子炉補機冷却水冷却器補機冷却海水流量（AM用）*2 A，B－原子炉補機冷却水供給母管流量（AM用）*2

- *1：交流動力電源及び原子炉補機冷却機能が健全である場合に使用する。
- *2：全交流動力電源又は原子炉補機冷却機能が喪失した場合に使用する。
- *3：単線結線図を補足説明資料 51-6 に示す。
電源設備については「2.14 電源設備（設置許可基準規則第 57 条に対する設計方針を示す章）」で示す。
- *4：計装設備については「2.15 計装設備（設置許可基準規則第 58 条に対する設計方針を示す章）」で示す。

2.8.2.2.2 主要設備の仕様

主要機器の仕様を以下に示す。

(1) 代替格納容器スプレイポンプ

型	式	うず巻形
台	数	1
容	量	約150m ³ /h
揚	程	約300m
本	体	材
材	料	ステンレス鋼

2.8.2.2.3 原子炉格納容器下部注水設備の多様性及び独立性、位置的分散

代替格納容器スプレイポンプによる原子炉格納容器下部への注水及び格納容器スプレイポンプによる原子炉格納容器下部への注水は、共通要因によって同時に機能が損なわれるおそれがないよう、表 2.8-6 に示すとおり、多様性及び位置的分散を図った設計とする。

ポンプについては、周辺補機棟 T.P. 10.3m に設置された代替格納容器スプレイポンプに対し格納容器スプレイポンプは、原子炉補助建屋 T.P. -1.7m に設置することで、共通要因によって同時に機能を損なわないよう位置的分散を図った設計とする。

水源については、代替格納容器スプレイポンプによる原子炉格納容器下部への注水は燃料取替用水ピット、燃料取替用水ピットが使用できない場合は補助給水ピットを使用する。格納容器スプレイポンプによる原子炉格納容器下部への注水は燃料取替用水ピット使用することで、異なる水源を使用できる設計とする。

また、燃料取替用水ピットは、周辺補機棟 T.P. 24.8m に設置し、補助給水ピットは周辺補機棟 T.P. 24.8m の燃料取替用水ピットと異なる区画へ設置することで、位置的分散を図る設計とする。

駆動電源については、代替格納容器スプレイポンプを使用する際は、ディーゼル発電機、又は常設代替交流電源設備である代替非常用発電機を駆動電源とすることに対し、格納容器スプレイポンプを使用する際は、ディーゼル発電機を駆動電源とすることにより、多様性及び位置的分散を図る設計としている。また、代替格納容器スプレイポンプは、共通要因によって同時に機能を損なわないよう、代替格納容器スプレイポンプ変圧器盤を経由した代替非常用発電機からの給電に対して、格納容器スプレイポンプは非常用高圧母線を経由したディーゼル発電機からの給電とすることで、多様性を有する設計とする。

原子炉格納容器下部注水設備の独立性については、表 2.8-7 に示すとおり、地震、津波、火災及び溢水により同時に故障することを防止するために独立性を確保する設計とする。

表 2.8-6 原子炉格納容器下部注水設備の多様性及び位置的分散

項目	重大事故等対処設備		
	代替格納容器スプレイ		格納容器スプレイ
ポンプ	代替格納容器スプレイポンプ		格納容器スプレイポンプ
	周辺補機棟 10.3m		原子炉補助建屋 2.8m
水源	燃料取替用水ピット	補助給水ピット	燃料取替用水ピット
	周辺補機棟 24.8m	周辺補機棟 24.8m	周辺補機棟 24.8m
駆動電源	ディーゼル発電機	代替非常用発電機	ディーゼル発電機
	周辺補機棟 10.3m	屋外	周辺補機棟 10.3m
駆動用空気	不要		不要
潤滑油	不要 (内包油)		不要 (内包油)
冷却方式	不要 (空冷)		水冷

表 2.8-7 原子炉格納容器下部注水設備の独立性

項目	重大事故等対処設備	
	代替格納容器スプレイポンプによる原子炉格納容器下部への注水	格納容器スプレイポンプによる原子炉格納容器下部への注水
共通要因故障	地震	代替格納容器スプレイポンプによる原子炉格納容器下部への注水及び格納容器スプレイポンプによる原子炉格納容器下部への注水は、基準地震動 S_s で機能を維持可能な設計とすることで、基準地波動 S_s が共通要因となり同時に故障することのない設計とする。
	津波	代替格納容器スプレイポンプによる原子炉格納容器下部への注水及び格納容器スプレイポンプによる原子炉格納容器下部への注水は基準津波の影響を受けない周辺補機棟内、原子炉補助建屋内及び原子炉格納容器内に設置することで、津波が共通要因となり同時に故障することのない設計とする。
	火災	代替格納容器スプレイポンプによる原子炉格納容器下部への注水及び格納容器スプレイポンプによる原子炉格納容器下部への注水は、火災が共通要因となり同時に故障することのない設計とする(「共-8 重大事故等対処設備の内部火災に対する防護方針について」に示す。)
	溢水	代替格納容器スプレイポンプによる原子炉格納容器下部への注水及び格納容器スプレイポンプによる原子炉格納容器下部への注水は、溢水が共通要因となり同時に故障することのない設計とする(「共-9 重大事故等対処設備の内部溢水に対する防護方針について」に示す。)

2.8.2.2.4 設置許可基準規則第43条への適合方針

2.8.2.2.4.1 設置許可基準規則第43条第1項への適合方針

(1) 環境条件及び荷重条件（設置許可基準規則第43条第1項第一号）

(i) 要求事項

想定される重大事故等が発生した場合における温度，放射線，荷重その他の使用条件において，重大事故等に対処するために必要な機能を有効に発揮するものであること。

(ii) 適合性

基本方針については，「1.3.3 環境条件等」に示す。

代替格納容器スプレイポンプによる原子炉格納容器下部への注水に使用する代替格納容器スプレイポンプ，燃料取替用水ピット及び補助給水ピットは，周辺補機棟内に設置する設備であることから，想定される重大事故等時における周辺補機棟内の環境条件及び荷重条件を考慮し，その機能を有効に発揮することができるよう，表2.8-8 に示す設計とする。

代替格納容器スプレイポンプによる原子炉格納容器下部への注水の操作は，想定される重大事故等時において，設置場所で可能な設計とする。

代替格納容器スプレイポンプ，燃料取替用水ピット及び補助給水ピットは，代替水源として海水を通水する可能性があるため，海水影響を考慮した設計とする。

原子炉格納容器最下階から原子炉下部キャビティへ通じる連通管及び小扉は，重大事故等時における熔融炉心の堆積及び保温材等のデブリの影響を考慮し，閉塞しない設計とする。

表2.8-8 想定する環境条件及び荷重条件

環境条件等	対応
温度・圧力・湿度・放射線	各設備の設置場所（周辺補機棟）で想定される温度，圧力，湿度及び放射線条件下に耐えられる性能を確認した機器を使用する。
屋外の天候による影響	周辺補機棟内に設置するため，天候による影響は受けない。
海水を通水する系統への影響	海水を通水する可能性があるため，海水影響を考慮した設計とする。
地震	適切な地震荷重との組合せを考慮した上で機器が損傷しない設計とする（詳細は「1.1.2 耐震設計の基本方針」に示す。）。
風（台風）・積雪	周辺補機棟内に設置するため，風（台風）及び積雪の影響は受けない。
電磁的障害	重大事故等時においても，電磁波によりその機能が損なわれない設計とする。

(2) 操作性（設置許可基準規則第43条第1項第二号）

(i) 要求事項

想定される重大事故等が発生した場合において確実に操作できるものであること。

(ii) 適合性

基本方針については，「1.3.4 操作性及び試験・検査性」に示す。

代替格納容器スプレイポンプによる原子炉格納容器下部への注水は，表2.8-9に示す通り代替格納容器スプレイポンプへの給電操作及び燃料取替用水ピット水を格納容器下部に注水するための系統構成を行い，代替格納容器スプレイポンプを起動することで，原子炉容器下部の熔融炉心の冷却を行う。

代替格納容器スプレイポンプは，現場の操作スイッチによる操作が可能な設計とする。また，操作に必要な弁は中央制御室からの遠隔操作又は設置場所で弁を開閉することが可能な設計とする。

中央制御室の制御盤の操作器は，操作者の操作性・監視性・識別性を考慮し，また，十分な操作空間を確保することで，確実に操作可能な設計とする。

現場での操作は，想定される重大事故等が発生した場合において，設置場所の環境条件（被ばく影響等）を考慮の上，誤操作防止のため名称等により識別可能とすることで，操作者の操作性及び識別性を考慮し，また，十分な操作空間を確保することで確実に操作可能な設計とする。

表2.8-9 操作対象機器

機器名称	状態の変化	設置場所	操作場所	操作方法	備考
S A用代替電源受電（6-E G A）	切→入	原子炉補助建屋 10.3m	現場	接続操作	A 母線受電の場合
S A用代替電源受電（6-E G B）	切→入	原子炉補助建屋 10.3m	現場	接続操作	B 母線受電の場合
代替格納容器スプレィポンプ入口第1止め弁	全閉→全開	周辺補機棟 24.8m	現場	手動操作	—
代替格納容器スプレィポンプ入口第2止め弁	全閉→全開	周辺補機棟 24.8m	現場	手動操作	—
A-燃料取替用水ポンプ出口ベント弁	全閉→調整開 →全閉	周辺補機棟 24.8m	現場	手動操作	系統水張り
代替格納容器スプレィポンプ接続ライン止め弁	全閉→全開	原子炉補助建屋 10.3m	現場	手動操作	—
可搬型ホース	ホース接続	周辺補機棟 10.3m	現場	接続操作	—
代替格納容器スプレィポンプ出口ベント元弁	全閉→調整開 →全閉	周辺補機棟 10.3m	現場	手動操作	系統水張り
代替格納容器スプレィポンプ出口ベント弁	全閉→調整開 →全閉	周辺補機棟 10.3m	現場	手動操作	系統水張り
代替格納容器スプレィポンプ出口格納容器スプレィ用絞り弁	全開→調整開	周辺補機棟 10.3m	現場	手動操作	—
B-格納容器スプレィ冷却器出口C/V外側隔離弁	全閉→全開	周辺補機棟 17.8m 中間	中央制御室	操作器操作	交流電源
代替格納容器スプレィポンプ	停止→起動	周辺補機棟 10.3m	現場	スイッチ操作	交流電源

(3) 試験及び検査（設置許可基準規則第43条第1項第三号）

(i) 要求事項

健全性及び能力を確認するため、発電用原子炉の運転中又は停止中に試験又は検査ができるものであること。

(ii) 適合性

基本方針については、「1.3.4 操作性及び試験・検査性」に示す。

代替格納容器スプレイポンプによる原子炉格納容器下部への注水（代替格納容器スプレイポンプ、燃料取替用水ピット及び補助給水ピット）は、発電用原子炉の運転中又は停止中に他系統と独立した試験系統により機能・性能及び漏えいの確認並びに弁の開閉動作の確認が可能な系統設計とする。

代替格納容器スプレイポンプによる原子炉格納容器下部への注水うち試験系統に含まれない配管については、悪影響防止のため、放射性物質を含む系統と、含まない系統とを個別に通水確認及び漏えいの確認が可能な系統設計とする。

代替格納容器スプレイポンプによる原子炉格納容器下部への注水の代替格納容器スプレイポンプは、発電用原子炉の運転中又は停止中に分解及び外観の確認が可能な設計とする。

燃料取替用水ピット及び補助給水ピットは、発電用原子炉の運転中又は停止中に内部の確認が可能なように、アクセスドアを設ける設計とする。

燃料取替用水ピットは、発電用原子炉の運転中又は停止中にほう素濃度及び有効水量が確認できる設計とする。

補助給水ピットは、発電用原子炉の運転中又は停止中に有効水量が確認できる設計とする。

原子炉格納容器最下階から原子炉下部キャビティへ通じる連通管及び小扉は、発電用原子炉の運転中又は停止中に閉塞していないことが確認できる設計とする。また、小扉は開閉が確認できる設計とする。

表2.8-10に代替格納容器スプレイポンプによる原子炉格納容器下部への注水の試験及び検査を示す。

表 2.8-10 代替格納容器スプレイポンプによる原子炉格納容器下部への注水の試験及び検査

発電用原子炉の状態	項目	内容
運転中又は 停止中	機能・性能試験	運転性能，漏えいの確認 ほう素濃度，有効水量の確認
	分解点検	機器を分解し，各部の状態を目視等で確認
	開放点検	機器を開放し，各部の状態を目視等で確認
	外観点検	機器外観の確認
	開閉試験	弁開閉動作の確認

(4) 切替えの容易性（設置許可基準規則第43条第1項第四号）

(i) 要求事項

本来の用途以外の用途として重大事故等に対処するために使用する設備にあつては，通常時に使用する系統から速やかに切り替えられる機能を備えるものであること。

(ii) 適合性

基本方針については，「1.3.4 操作性及び試験・検査性」に示す。

代替格納容器スプレイポンプによる原子炉格納容器下部への注水は，代替格納容器スプレイポンプを通常時の隔離された系統構成から代替格納容器スプレイ行う系統構成に切り替える必要があることから，切替えに必要な弁を設ける。

代替格納容器スプレイポンプによる原子炉格納容器下部への注水を行う系統構成に切り替えるために必要な操作を表2.8-3に示す。

代替格納容器スプレイポンプ及び燃料取替用水ピット又は補助給水ピットを使用した代替格納容器スプレイポンプによる原子炉格納容器下部への注水は，重大事故等が発生した場合でも，図2.8-3及び図2.8-4に示すタイムチャートの通り通常時の系統から弁操作等にて速やかな切替えを含めて機能確立が可能な設計とする。

また，重大事故等時の原子炉容器への注水を行う系統構成から代替格納容器スプレイポンプによる原子炉格納容器下部への注水を行う系統構成へ

の切替えについても、表2.8-11に示す弁操作を行うことにより図2.8-5のタイムチャートに示す通り速やかな切替えを含めて機能確立が可能な設計とする。

手順の項目	要員(数)	経過時間(分)					備考
		10	20	30	40	50	
			非常用高圧母線からの給電開始 15分				
					代替格納容器スプレイポンプによる 原子炉格納容器内へのスプレイ開始 30分		操作手順
代替格納容器スプレイポンプによる 原子炉格納容器内へのスプレイ	運転員 (中央制御室) A	1			系統構成, 格納容器隔離弁操作 ^{※1}		③④
	運転員 (現場) B	1		移動, 系統構成, 水張り ^{※2}	代替格納容器スプレイポンプ起動 ^{※3}		③ ⑦
	災害対策要員A	1		移動, 系統構成 ^{※2}			③
	運転員 (現場) C	1		移動, 代替格納容器スプレイポンプ受電準備, 受電操作 ^{※2}			②

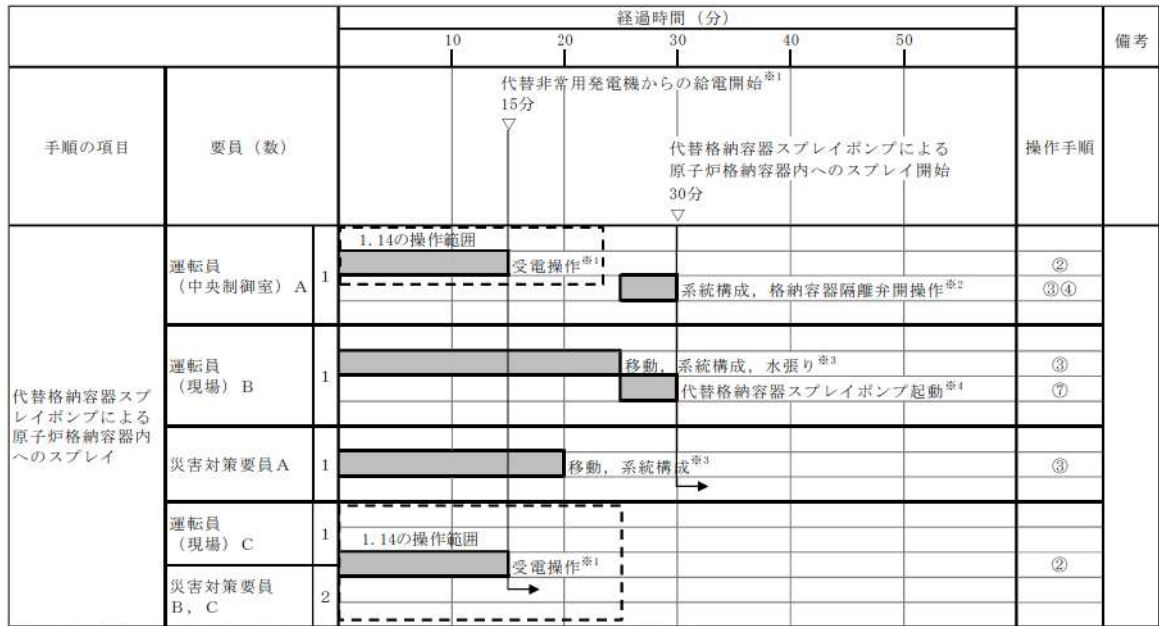
※1: 機器の操作時間及び動作時間に余裕を見込んだ時間

※2: 中央制御室から機器操作場所までの移動時間及び機器の操作時間に余裕を見込んだ時間

※3: 機器の操作時間に余裕を見込んだ時間

図 2.8-3 交流動力電源及び原子炉補機冷却機能が健全である場合の
代替格納容器スプレイポンプによる原子炉格納容器下部への注水
タイムチャート^{※1}

※1: 「実用発電用原子炉に係る発電用原子炉設置者の重大事故の発生及び拡大の防止に必要な措置を実施するために必要な技術的能力に係る審査基準」への適合状況についての「1.6 原子炉格納容器内の冷却等のための手順等」で示すタイムチャート



※1: 代替非常用発電機からの給電は「1.14 電源の確保に関する手順等」にて整備する。
 ※2: 機器の操作時間及び動作時間に余裕を見込んだ時間
 ※3: 中央制御室から機器操作場所までの移動時間及び機器の操作時間に余裕を見込んだ時間
 ※4: 機器の操作時間に余裕を見込んだ時間

図 2.8-4 全交流動力電源喪失又は原子炉補機冷却機能喪失時の
代替格納容器スプレイポンプによるポンプによる原子炉格納容器下部への注水
タイムチャート^{※2}

※1: 「実用発電用原子炉に係る発電用原子炉設置者の重大事故の発生
及び拡大の防止に必要な措置を実施するために必要な技術的能力に係
る審査基準」への適合状況についての「1.6 原子炉格納容器内の冷
却等のための手順等」で示すタイムチャート

表2.8-11 操作対象機器

機器名称	状態の変化	設置場所	操作場所	操作方法	備考
B-格納容器スプレイ冷却器出口C/V外側隔離弁	全閉→全開	周辺補機棟 17.8m 中間	中央制御室	操作器操作	交流電源
代替格納容器スプレイポンプ出口格納容器スプレイ用絞り弁	全閉→調整開	周辺補機棟 10.3m	現場	手動操作	-
代替格納容器スプレイポンプ出口炉心注水用絞り弁	調整開→全閉	周辺補機棟 10.3m	現場	手動操作	-
余熱除去BラインC/V外側隔離弁	全開→全閉	周辺補機棟 17.8m 中間	中央制御室	操作器操作	交流電源

		経過時間 (分)			備考
		10	20	30	
手順の項目	要員(数)		代替格納容器スプレイポンプによる 原子炉容器注水から原子炉格納容器内 スプレイへの切替え完了 ▽ 20分	操作手順	
代替格納容器スプレイポンプによる 原子炉容器注水から 原子炉格納容器 内スプレイへの切 替え	運転員 (中央制御室) A	1	■ 系統構成 ^{※1}	②	
	運転員 (現場) B	1	■ 移動, 系統構成 ^{※2}	②	

※1: 機器の操作時間及び動作時間に余裕を見込んだ時間

※2: 中央制御室から機器操作場所までの移動時間及び機器の操作時間に余裕を見込んだ時間

図 2.8-5 代替格納容器スプレイポンプによる原子炉容器への注水から格納容器スプレイポンプによる原子炉格納容器下部への注水へ切替え
タイムチャート^{※3}

※1: 「実用発電用原子炉に係る発電用原子炉設置者の重大事故の発生及び拡大の防止に必要な措置を実施するために必要な技術的能力に係る審査基準」への適合状況についての「1.6 原子炉格納容器内の冷却等のための手順等」で示すタイムチャート

(5) 悪影響の防止（設置許可基準規則第43条第1項第五号）

(i) 要求事項

工場等内の他の設備に対して悪影響を及ぼさないものであること。

(ii) 適合性

基本方針については、「1.3.1 多様性，位置的分散，悪影響防止等」に示す。

代替格納容器スプレイポンプによる原子炉格納容器下部への注水に使用する代替格納容器スプレイポンプ，燃料取替用水ピット及び補助給水ピットは，弁操作等によって，通常時の系統構成から重大事故等対処設備として代替格納容器スプレイポンプによる原子炉格納容器下部への注水を行うための系統構成をすることで，他の設備に悪影響を及ぼさない設計とする。

原子炉容器への注水を行う系統構成から代替格納容器スプレイポンプによる原子炉格納容器下部への注水を行う系統構成への切替えの際においても，他の設備に悪影響を及ぼさないよう，弁操作等により系統構成が可能な設計とする。

代替格納容器スプレイポンプによる原子炉容器下部への注水は，通常時に補助給水設備，格納容器スプレイ設備及び余熱除去設備と隔離する系統構成とすることで，補助給水設備，格納容器スプレイ設備及び余熱除去設備に悪影響を及ぼさない設計とする。取合系統との隔離弁を表2.8-12に示す。

また，放射性物質を含む系統と含まない系統を区分するため，燃料取替用水ピットと補助給水ピットとの間に隔離弁を直列に2個設置し，通常時に確実に隔離することで，他の設備に悪影響を及ぼさない設計とする。

表 2.8-12 代替格納容器スプレイポンプによる原子炉格納容器下部への注水に使用する代替格納容器スプレイポンプの通常時の取合系統との隔離弁

取合系統	系統隔離弁	駆動方式	状態
補助給水設備	代替格納容器スプレイポンプ補助給水ピット側入口止め弁	手動操作	通常時閉
	代替格納容器スプレイポンプテストライン出口止め弁	手動操作	通常時閉
格納容器スプレイ設備	AM用消火水注入ライン逆止弁	逆止弁	—
	代替格納容器スプレイポンプ接続ライン止め弁	手動操作	通常時閉
非常用炉心冷却設備	代替格納容器スプレイポンプ入口第2止め弁	手動操作	通常時閉
	代替格納容器スプレイポンプ入口第1止め弁	手動操作	通常時閉
	3-燃料取替用水ピット給水ライン止め弁（SA対策）	手動操作	通常時閉
	3-代替格納容器スプレイポンプ出口可搬型ポンプ車接続ライン止め弁（SA対策）	手動操作	通常時閉
余熱除去設備	B-余熱除去冷却器出口格納容器スプレイ水注入ライン止め弁	手動操作	通常時閉

(6) 設置場所（設置許可基準規則第43条第1項第六号）

(i) 要求事項

想定される重大事故等が発生した場合において重大事故等対処設備の操作及び復旧作業を行うことができるよう、放射線量が高くなるおそれが少ない設置場所の選定、設置場所への遮蔽物の設置その他の適切な措置を講じたものであること。

(ii) 適合性

基本方針については、「1.3.3 環境条件等」に示す。

代替格納容器スプレイポンプによる原子炉格納容器下部への注水の操作は、遠隔操作、周辺補機棟及び原子炉補助建屋内で行うことから、遠隔操作する場合は、中央制御室遮蔽区域内である中央制御室から操作可能な設計とする。周辺補機棟及び原子炉補助建屋内で操作する場合は、遮蔽の設置及び線源からの離隔距離により、放射線量が高くなる恐れのない場所を選定し、使用場所で操作可能な設計とする。

2.8.2.1.4.2 設置許可基準規則第43条第2項への適合方針

(1) 容量（設置許可基準規則第43条第2項第一号）

(i) 要求事項

想定される重大事故等の収束に必要な容量を有するものであること。

(ii) 適合性

基本方針については、「1.3.2 容量等」に示す。

炉心の著しい損傷が発生した場合における原子炉格納容器下部の熔融炉心を冷却するために使用する代替格納容器スプレイポンプによる原子炉格納容器下部への注水の代替格納容器スプレイポンプは、想定される重大事故等時において、炉心の著しい損傷が発生した場合に、原子炉格納容器の下部に落下した熔融炉心を冷却するために必要な注水流量に対して十分な容量を有する設計とする。

スプレイ流量は、原子炉格納容器の破損の防止の重要事故シーケンスのうち、大破断LOCA+非常用炉心冷却設備注水失敗+格納容器スプレイ失敗などの格納容器過圧破損事象や、全交流動力電源喪失+補助給水機能喪失などの格納容器過温破損事象などにおいて、燃料取替用水ピット又は補助給水ピットから、ほう酸水又は淡水を原子炉格納容器内にスプレイし、原子炉格納容器内の圧力を、原子炉格納容器の最高使用圧力近傍で維持することが可能である140m³/h/個以上とする。

揚程は、水源（燃料取替用水ピット又は補助給水ピット）とスプレイ先（原子炉格納容器）の圧力差、静水頭、機器圧損、配管及び弁類圧損を考慮し、代替格納容器スプレイポンプ1台運転で注水流量140m³/hを達成可能な設計とする。

炉心の著しい損傷が発生した場合における原子炉格納容器下部の熔融炉心を冷却するために使用する代替格納容器スプレイポンプによる原子炉格納容器下部への注水の燃料取替用水ピット及び補助給水ピットは、原子炉格納容器への注水量に対し、淡水又は海水を補給するまでの間、水源を確保できる十分な容量を有する設計とする。

なお、燃料取替用水ピットの容量は、有効性評価の格納容器破損モード「雰囲気圧力・温度による静的負荷（格納容器過圧破損）」及び格納容器破損モード「雰囲気圧力・温度による静的負荷（格納容器過温破損）」において可搬型大型送水ポンプ車による燃料取替用水ピットへの補給と合わせて、事故後24時間までに可搬型大型送水ポンプ車及び格納容器再循環ユニットによる格納容器内自然対流冷却へ移行可能なことが確認されている容量1,700m³/個を上回る2,000m³/個とする。

補助給水ピットの容量は、有効性評価の事故シーケンスグループ「全交流動力電源喪失」において可搬型大型送水ポンプ車による補助給水ピットへの補給開始まで蒸気発生器に給水が可能なが確認されている容量570m³/個を上回る660m³/個とする。

(2) 共用の禁止（設置許可基準規則第43条第2項第二号）

(i) 要求事項

二以上の発電用原子炉施設において共用するものでないこと。ただし、二以上の発電用原子炉施設と共用することによって当該二以上の発電用原子炉施設の安全性が向上する場合であって、同一の工場等内の他の発電用原子炉施設に対して悪影響を及ぼさない場合は、この限りでない。

(ii) 適合性

基本方針については、「1.3.1 多様性、位置的分散、悪影響防止等」に示す。

代替格納容器スプレイポンプによる原子炉格納容器下部への注水に使用する重大事故等対処設備は、二以上の発電用原子炉施設において共用しない設計とする。

(3) 設計基準事故対処設備との多様性（設置許可基準規則第43条第2項第三号）

(i) 要求事項

常設重大事故防止設備は、共通要因によって設計基準事故対処設備の安全機能と同時にその機能が損なわれるおそれがないよう、適切な措置を講じたものであること。

(ii) 適合性

基本方針については、「1.3.1 多様性、位置的分散、悪影響防止等」に示す。

代替格納容器スプレイポンプを用いた代替格納容器スプレイポンプによる原子炉格納容器下部への注水は、格納容器スプレイポンプを用いた格納容器スプレイポンプによる原子炉格納容器下部への注水に対して、共通要因によって同時にその機能を損なわないよう、表2.8-13に示すとおり多様性、位置的分散を図る設計とする。

地震、津波、溢水及び火災に対して、同時に機能を損なうおそれがないように、代替格納容器スプレイポンプは原子炉補助建屋内の格納容器スプレイポンプと異なる周辺補機棟に設置し、補助給水ピットは、周辺補機棟内の燃料取替用水ピットと異なる区画に設置することで、位置的分散を図る設計とする。

代替格納容器スプレイポンプを使用した代替格納容器スプレイポンプによる原子炉格納容器下部への注水は、代替非常用発電機からの独立した電源供給ラインから給電することにより、格納容器スプレイポンプによる格納容器スプレイポンプによる原子炉格納容器下部への注水に対して多様性を持った電源により駆動できる設計とする。また、燃料取替用水ピット又は補助給水ピットを水源とすることで、燃料取替用水ピットを水源とする

格納容器スプレイポンプを使用した格納容器スプレイポンプによる原子炉格納容器下部への注水に対して異なる水源を持つ設計とする。原子炉格納容器下部注水において代替格納容器スプレイポンプは、非常用交流電源設備に対して多様性を持った常設代替交流電源設備、可搬型代替交流電源設備又は代替所内電源設備から給電できる設計とする。

代替格納容器スプレイポンプを使用した原子炉格納容器下部への注水は、系統の多様性及び位置的分散により、燃料取替用水ピットを水源とする場合は燃料取替用水ピット出口配管との分岐点から格納容器スプレイ配管との合流点まで、補助給水ピットを水源とする場合は補助給水ピットから格納容器スプレイ配管との合流点まで互いに独立性を持つ設計とする。
 連通管及び小扉を含む格納容器スプレイノズルから原子炉下部キャビティへの流入経路は、原子炉格納容器内に様々な経路を設けることで、多重性を持った設計とする。

表2.8-13 代替格納容器スプレイポンプを使用した原子炉格納容器下部への注水の多様性、位置的分散

項目	設計基準事故対処設備	重大事故等対処設備
		原子炉格納容器スプレイ設備
ポンプ	格納容器スプレイポンプ	代替格納容器スプレイポンプ
	原子炉補助建屋T. P. -1. 7m	周辺補機棟T. P. 10. 3m
水源	燃料取替用水ピット	燃料取替用水ピット ／補助給水ピット
	周辺補機棟T. P. 24. 8m	周辺補機棟T. P. 24. 8m ／周辺補機棟T. P. 24. 8m
駆動電源	ディーゼル発電機	代替非常用発電機
	ディーゼル発電機建屋	屋外
駆動用空気	不要	不要
潤滑油	不要 (内包油)	不要 (内包油)
冷却方式	水冷	自己冷却

2.8.3 技術的能力審査基準への適合のための設備

2.8.3.1 高圧注入ポンプ又は余熱除去ポンプによる原子炉容器への注水

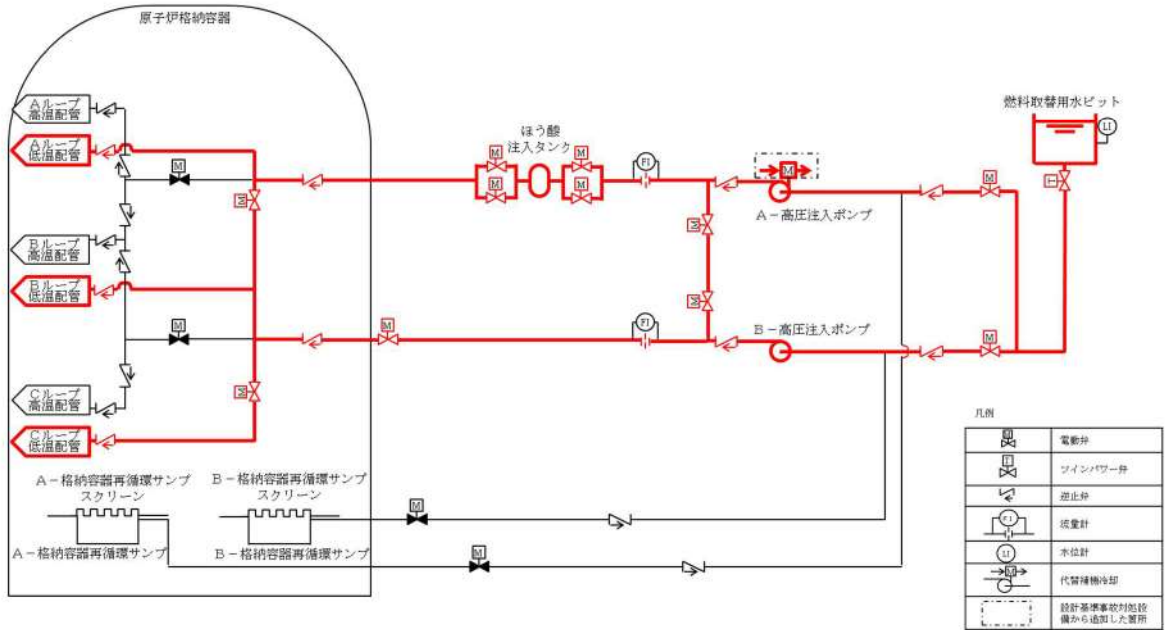
2.8.3.1.1 設備概要

交流動力電源及び原子炉補機冷却機能が健全である場合に、炉心の著しい損傷が発生し、熔融炉心の原子炉格納容器下部への落下を遅延又は防止するため、高圧注入系の高圧注入ポンプ又は低圧注入系の余熱除去ポンプにより高圧又は低圧注入ラインを使用し燃料取替用水ピットの水を原子炉容器へ注水する。

本系統の系統概要図を図2.8-6に示す。

これらの設備は、「2.4 原子炉冷却材圧力バウンダリ低圧時に発電用原子炉を冷却するための設備【47条】」と同じであり、詳細は「2.4 原子炉冷却材圧力バウンダリ低圧時に発電用原子炉を冷却するための設備【47条】」の2.4.5項に記載する。

高圧注入ポンプによる原子炉容器への注水



余熱除去ポンプによる原子炉容器への注水

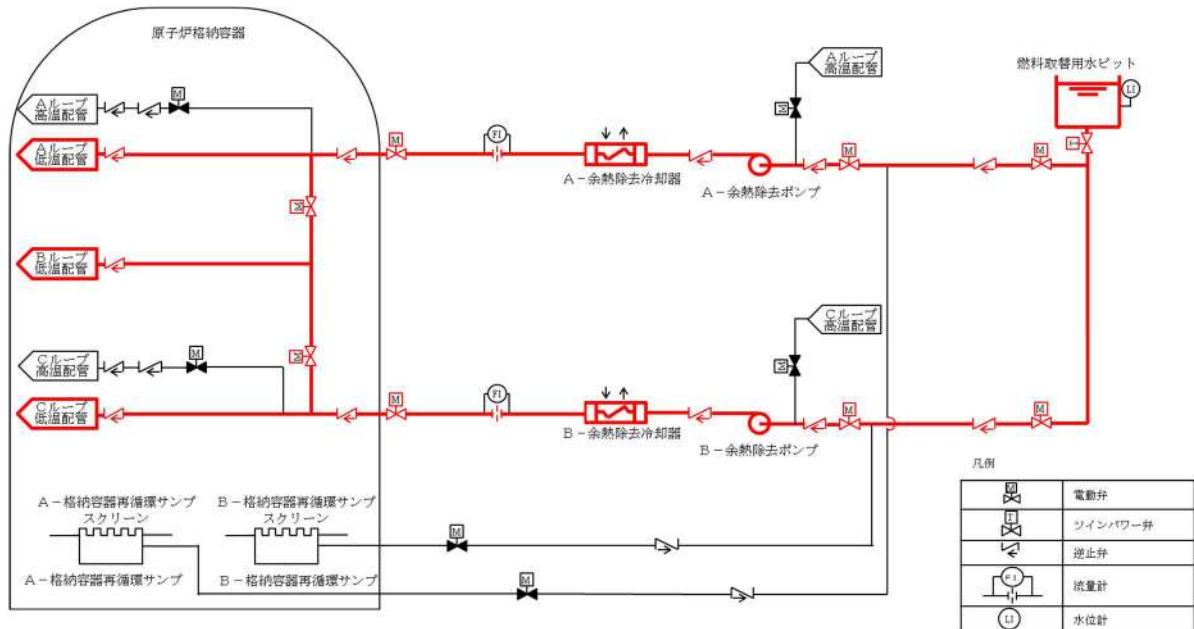


図 2.8-6 高圧注入ポンプ又は余熱除去ポンプによる
原子炉容器への注水

2.8.3.2 充てんポンプによる原子炉容器への注水

2.8.3.2.1 設備概要

交流動力電源及び原子炉補機冷却機能が健全である場合に、炉心の著しい損傷が発生し、熔融炉心の原子炉格納容器下部への落下を遅延又は防止するため、化学体積制御設備の充てんポンプにより充てんラインを使用して、燃料取替用水ピットの水を原子炉容器へ注水する。

本システムの系統概要図を図2.8-7に示す。

これらの設備は、「2.4 原子炉冷却材圧力バウンダリ低圧時に発電用原子炉を冷却するための設備【47条】」と同じであり、詳細は「2.4 原子炉冷却材圧力バウンダリ低圧時に発電用原子炉を冷却するための設備【47条】」の2.4.5項に記載する。

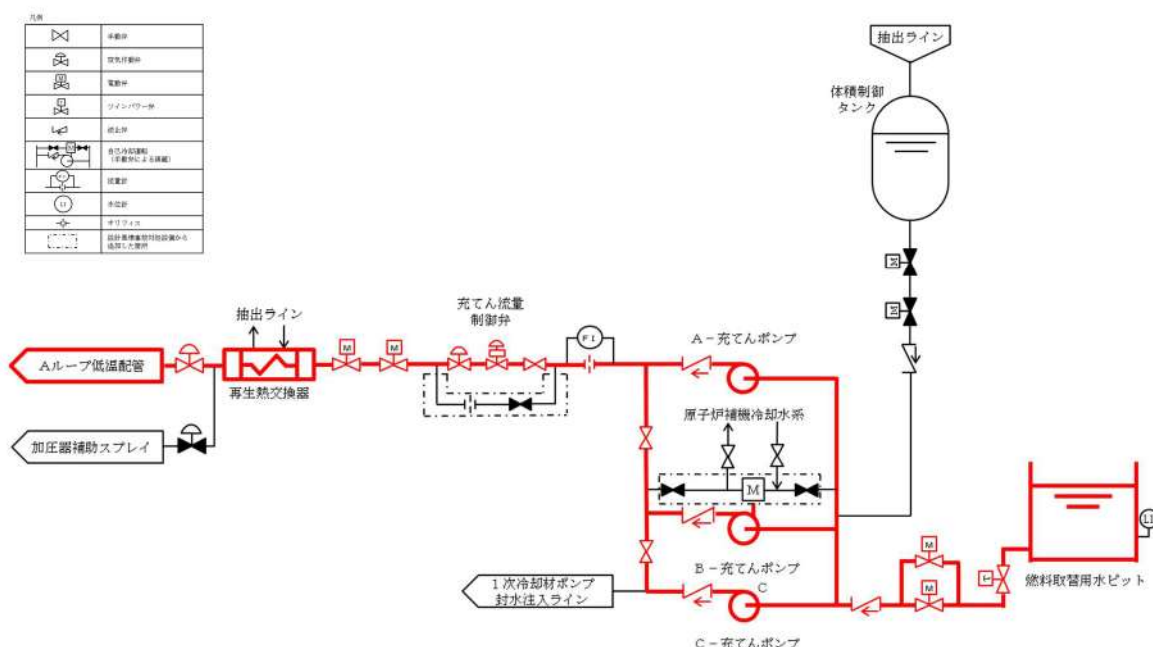


図 2.8-7 充てんポンプによる原子炉容器への注水

2.8.3.3 B-格納容器スプレイポンプ (RHRS-CSS連絡ライン使用) による原子炉容器への注水

2.8.3.3.1 設備概要

交流動力電源及び原子炉補機冷却機能が健全である場合に、炉心の著しい損傷が発生した場合において、熔融炉心の原子炉格納容器下部への落下を遅延又は防止するため、格納容器スプレイ設備のB-格納容器スプレイポンプ (RHRS-CSS連絡ライン使用) により燃料取替用水ピットの水を原子炉容器へ注水する。

使用には、B-格納容器スプレイポンプが格納容器スプレイに使用していないことを確認して使用する。

本システムの系統概要図を図2.8-8に示す。

これらの設備は、「2.4 原子炉冷却材圧力バウンダリ低圧時に発電用原子炉を冷却するための設備【47条】」と同じであり、詳細は「2.4 原子炉冷却材圧力バウンダリ低圧時に発電用原子炉を冷却するための設備【47条】」の2.4.5項に記載する。

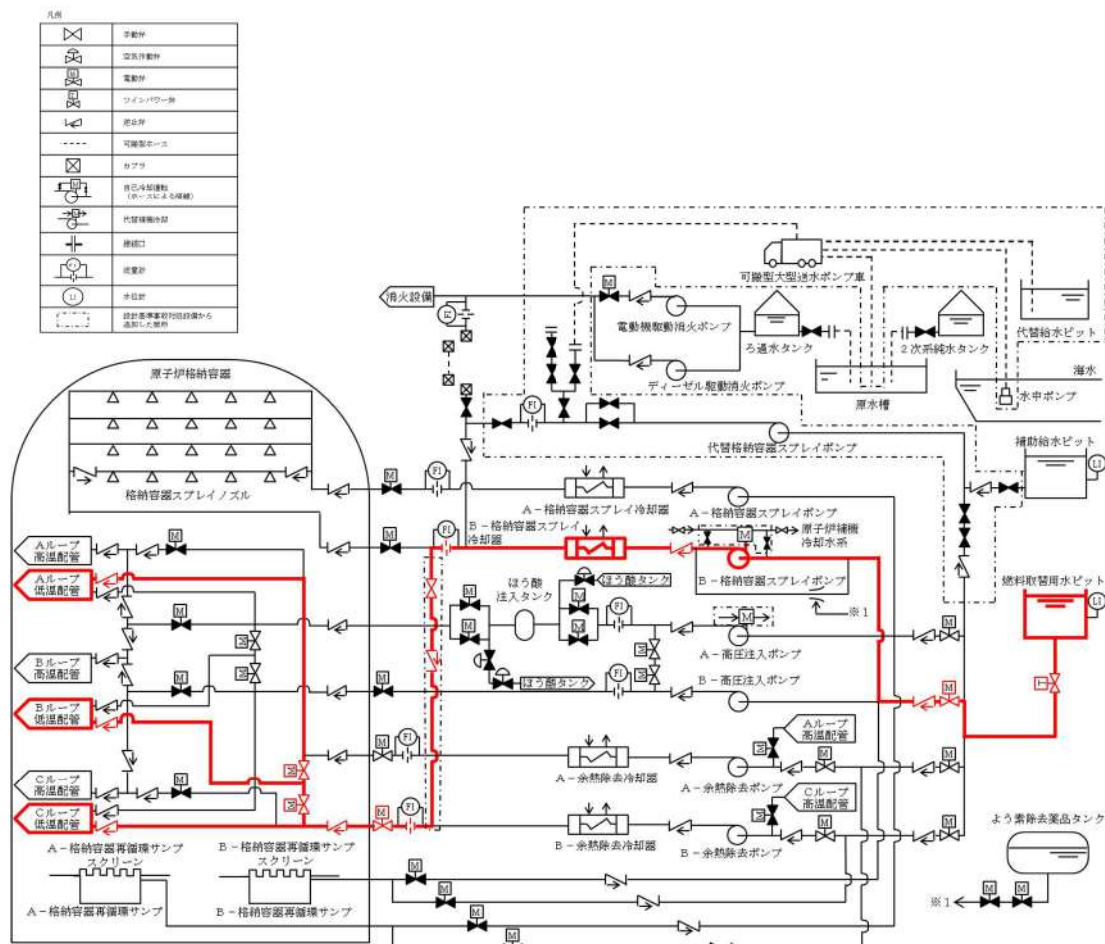


図 2.8-8 B-格納容器スプレイポンプ (RHRS-CSS 連絡ライン使用) による原子炉容器への注水

2.8.3.4 代替格納容器スプレイポンプによる原子炉容器への注水

2.8.3.4.1 設備概要

炉心の著しい損傷が発生した場合において、溶融炉心の原子炉格納容器下部への落下を遅延又は防止するため、代替格納容器スプレイポンプにより燃料取替用水ピットの水を原子炉容器へ注水する。

代替格納容器スプレイポンプの水源として、燃料取替用水ピットが使用できない場合は、補助給水ピットを使用する。

炉心損傷後に代替格納容器スプレイポンプを使用する場合は、代替格納容器スプレイポンプによる原子炉格納容器下部への注水に使用していないことを確認して使用する。

なお、炉心損傷後に代替格納容器スプレイポンプによる原子炉容器への注水（落下遅延・防止）を実施していた場合に、代替格納容器スプレイポンプによる原子炉格納容器下部への注水が必要と判断すれば、代替格納容器スプレイポンプの注水先を原子炉容器から原子炉格納容器へ切り替える。

本システムの系統概要図を図2.8-9に示す。

これらの設備は、「2.4 原子炉冷却材圧力バウンダリ低圧時に発電用原子炉を冷却するための設備【47条】」と同じであり、詳細は「2.4 原子炉冷却材圧力バウンダリ低圧時に発電用原子炉を冷却するための設備【47条】」の2.4.5項に記載する。

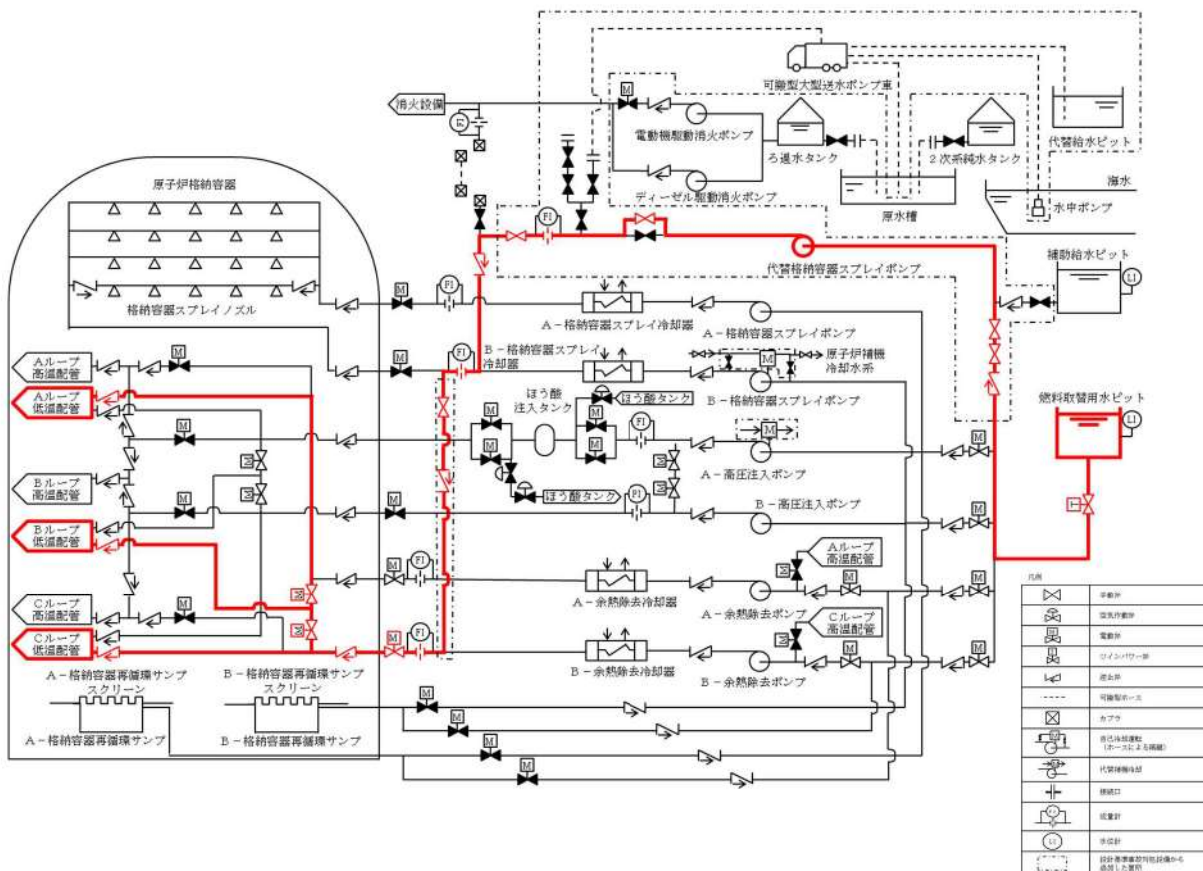


図 2.8-9 代替格納容器スプレイポンプによる原子炉容器への注水

2.8.3.5 B-充てんポンプ（自己冷却）による原子炉容器への注水

2.8.3.5.1 設備概要

全交流動力電源喪失又は原子炉補機冷却機能喪失時に溶融炉心の格納容器下部への落下を遅延又は防止するため、B-充てんポンプ（自己冷却）により燃料取替用水ピットの水を原子炉容器へ注水する。

全交流動力電源喪失時に代替格納容器スプレイポンプによる原子炉格納容器下部への注水を実施している場合の原子炉容器への注水はB-充てんポンプ（自己冷却）のみが使用可能である。

本システムの系統概要図を図2.8-10に示す。

これらの設備は、「2.4 原子炉冷却材圧力バウンダリ低圧時に発電用原子炉を冷却するための設備【47条】」と同じであり、詳細は「2.4 原子炉冷却材圧力バウンダリ低圧時に発電用原子炉を冷却するための設備【47条】」の2.4.5項に記載する。

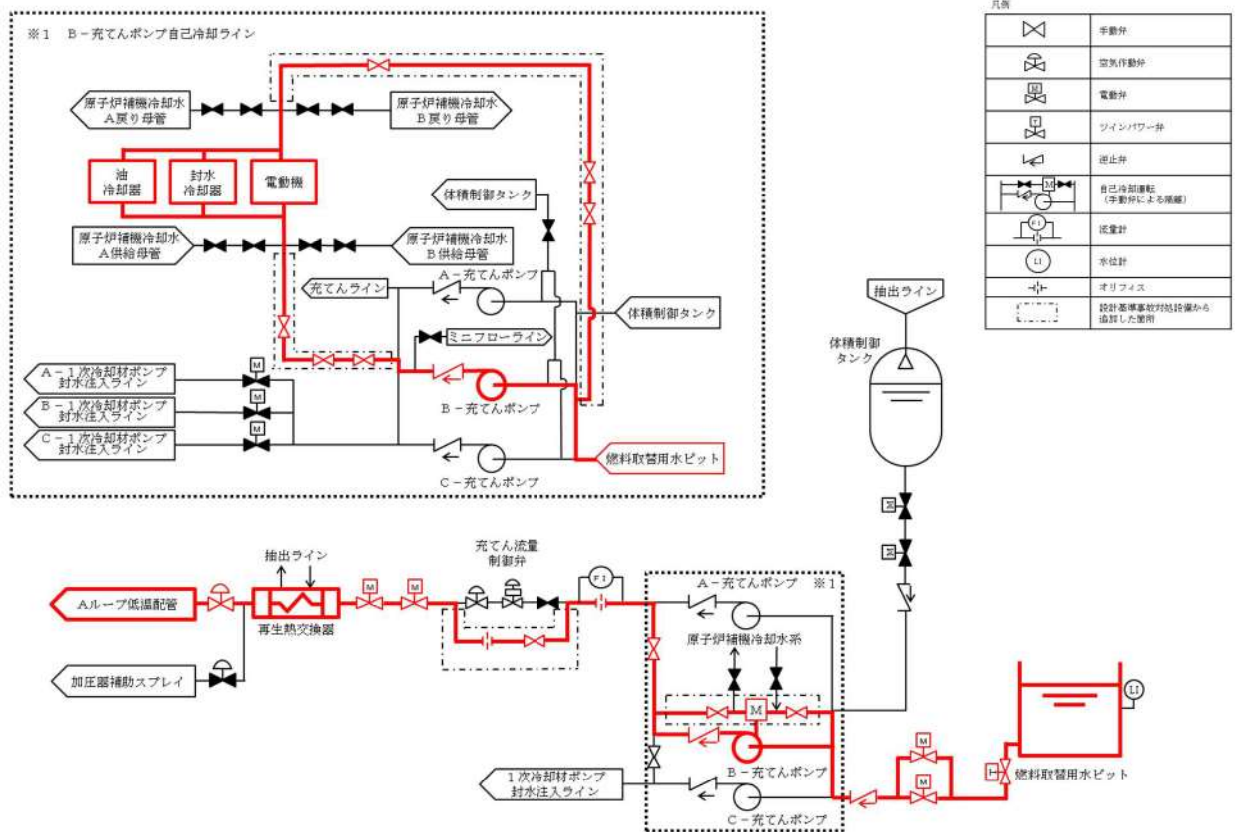


図 2.8-10 B-充てんポンプ（自己冷却）による原子炉容器への注水

泊発電所3号炉審査資料	
資料番号	SA51H r. 5. 0
提出年月日	令和5年5月25日

泊発電所3号炉

設置許可基準規則等への適合状況について
(重大事故等対処設備)
補足説明資料

51条

令和5年5月
北海道電力株式会社

枠囲みの内容は機密情報に属しますので公開できません。

目次

- 51 条
- 51-1 SA 設備基準適合性一覧表
- 51-2 配置図
- 51-3 試験・検査説明資料
- 51-4 系統図
- 51-5 容量設定根拠
- 51-6 単線結線図
- 51-7 原子炉下部キャビティへの流入について
- 51-8 その他設備

5 1 - 1 S A設備 基準適合性一覽表

泊発電所3号炉 SA設備基準適合性 一覧表(常設)

第51条 原子炉格納容器下部の溶融炉心を冷却するための設備		格納容器スプレイポンプ	類型化区分	関連資料		
第1項	第1号	環境温度・湿度・圧力／屋外の天候／放射線	C/V以外の屋内-その他 (原子炉補助建屋)	B d	[補足説明資料]51-2 配置図	
		荷重	(有効に機能を発揮する)	-		
		海水	海水又は淡水 (海水を通水する可能性あり)	II	[補足説明資料]51-4 系統図	
		電磁波	(機能が損なわれない)	-		
		他設備からの影響	(周辺機器等からの悪影響により機能を失うおそれがない)	-		
	第2号	操作性	【格納容器スプレイ】 中央制御室操作 (中央制御室の制御盤での操作が可能)	B	-	
	第3号 (検査性、系統構成・外部入力)	試験・検査	ポンプ (機能・性能及び漏えいの確認が可能) (分解が可能)	A	[補足説明資料]51-3 試験・検査説明資料	
	第4号	切り替え性	【格納容器スプレイ】 DB施設と同じ用途で使用又は切替せず使用 (DB施設と同じ系統構成で使用)	B b	[補足説明資料]51-4 系統図	
	第5号	悪影響防止	系統設計	【格納容器スプレイ】 DBと同系統構成 (設計基準対象施設として使用する場合と同じ系統構成)	A d	[補足説明資料]51-4 系統図
			配置設計	地震、溢水、火災、外部からの衝撃の影響を及ぼさない	-	
その他(飛散物)			対象外	/		
第6号	設置場所	中央制御室操作 (操作は中央制御室から可能)	B	-		
第2項	第1号	常設SAの容量	【溶融炉心冷却(格納容器スプレイ)】 DB設備の容量等が十分 (DB設備と同仕様で設計)	A	-	
	第2号	共用の禁止	(共用しない)	-	-	
	第3号	共通要因故障防止	【格納容器スプレイ】 緩和設備/同一目的のSA設備あり (代替格納容器スプレイポンプと位置的分散) (多重性を持ったディーゼル発電機から給電でき、系統として多重性を持つ)	B	[補足説明資料]51-2 配置図	
サポート系要因		【格納容器スプレイ】 対象外(サポート系なし)	/			

・記号は「共-2 類型化区分及び適合内容」における類型化区分を示す。
 ・「-」は全ての設備に適用する共通の設計方針であることを示し、個別条文の適合方針としては記載せず、43条適合方針としてのみ記載する。
 ・「/」は当該設備が対象外であることを示し、記載すべき設計方針がないことを表す。

泊発電所3号炉 SA設備基準適合性 一覧表(常設)

第51条 原子炉格納容器下部の溶融炉心を冷却するための設備		燃料取替用水ビット	類型化区分	関連資料	
第1項	第1号	環境温度・湿度・圧力／屋外の天候／放射線	C/V以外の屋内-その他(原子炉建屋)	B d	[補足説明資料]51-2 配置図
		荷重	(有効に機能を発揮する)	-	
		海水	海水又は淡水(海水を通水する可能性あり)	II	[補足説明資料]51-4 系統図
		電磁波	(機能が損なわれない)	-	
		他設備からの影響	(周辺機器等からの悪影響により機能を失うおそれがない)	-	
	第2号	操作性	【格納容器スプレィ】 (操作なし) 【代替格納容器スプレィ】 現場操作 (弁操作：弁操作等にて速やかに切替えられる)	A③	[補足説明資料]51-2 配置図
	第3号	試験・検査(検査性、系統構成・外部入力)	ビット (機能・性能及び漏えいの確認が可能) (内部の確認が可能-アクセスドア設置) (ほう素濃度及び有効水量の確認が可能)	C	[補足説明資料]51-3 試験・検査説明資料
	第4号	切り替え性	【格納容器スプレィ】 DB施設と同じ用途で使用又は切替せず使用 (DB施設と同じ系統構成で使用) 【代替格納容器スプレィ】 DB施設と同じ用途で使用又は切替せず使用 (切替せず使用)	B b	[補足説明資料]51-4 系統図
	第5号	系統設計	【格納容器スプレィ】 DBと同系統構成 (設計基準対象施設として使用する場合と同じ系統構成) 【代替格納容器スプレィ】 弁等で系統構成 (弁操作等によって、通常時の系統構成から重大事故等対処設備としての系統構成) 【代替格納容器スプレィ】 放射性物質を含む系統との分離 (多重の弁により分離)	A a A d A e	[補足説明資料]51-4 系統図
		配置設計	地震、溢水、火災、外部からの衝撃の影響を及ぼさない	-	
その他(飛散物)		対象外	/		
第6号	設置場所	現場操作(設置場所)	A a	[補足説明資料]51-2 配置図	
第2項	第1号	常設SAの容量	【格納容器スプレィ、代替格納容器スプレィ】 DB設備の容量等を補う (補給するまでの間、水源を確保できる十分な容量で設計)	B	[補足説明資料]51-5 容量設定根拠
	第2号	共用の禁止	(共用しない)	-	-
	第3号	共通要因故障防止	【格納容器スプレィ、代替格納容器スプレィ】 緩和設備／同一目的のSA設備あり (補助給水ビットと位置的分散)	B	[補足説明資料]51-2 配置図
サポート系要因		対象外(サポート系なし)	/		

・記号は「共-2 類型化区分及び適合内容」における類型化区分を示す。
 ・「-」は全ての設備に適用する共通の設計方針であることを示し、個別条文の適合方針としては記載せず、43条適合方針としてのみ記載する。
 ・「/」は当該設備が対象外であることを示し、記載すべき設計方針がないことを表す。

泊発電所3号炉 SA設備基準適合性 一覧表(常設)

第51条 原子炉格納容器下部の溶融炉心を冷却するための設備		格納容器スプレイ冷却器	類型化区分	関連資料		
第1項	第1号	環境温度・湿度・圧力/屋外の天候/放射線	C/V以外の屋内-その他(原子炉補助建屋)	B d	[補足説明資料]51-2 配置図	
		荷重	(有効に機能を発揮する)	-		
		海水	海水又は淡水(海水を通水する可能性あり)	II	[補足説明資料]51-4 系統図	
		電磁波	(機能が損なわれない)	-		
		他設備からの影響	(周辺機器等からの悪影響により機能を失うおそれがない)	-		
	第2号	操作性	対象外(操作不要)	/	-	
	第3号	試験・検査(検査性、系統構成・外部入力)	流路(機能・性能及び漏えいの確認が可能)(内部の確認が可能-フランジ設置)(非破壊検査が可能)	F	[補足説明資料]51-3 試験・検査説明資料	
	第4号	切り替え性	【格納容器スプレイ】DB施設と同じ用途で使用又は切替せず使用(DB施設と同じ系統構成で使用)	B b	[補足説明資料]51-4 系統図	
	第5号	悪影響防止	系統設計	【格納容器スプレイ】DBと同系統構成(設計基準対象施設として使用する場合と同じ系統構成)	A d	[補足説明資料]51-4 系統図
			配置設計	地震、溢水、火災、外部からの衝撃の影響を及ぼさない	-	
その他(飛散物)			対象外	/		
第6号	設置場所	対象外(操作不要)	/	-		
第1号	常設SAの容量	対象外(流路)	/	-		
	第2号	共用の禁止	(共用しない)	-	-	
	第2項	第3号	共通要因故障防止	【格納容器スプレイ】緩和設備/共通要因の考慮対象設備なし	/	-
サポート系要因			対象外(サポート系なし)	/		

・記号は「共-2 類型化区分及び適合内容」における類型化区分を示す。
 ・「-」は全ての設備に適用する共通の設計方針であることを示し、個別条文の適合方針としては記載せず、43条適合方針としてのみ記載する。
 ・「/」は当該設備が対象外であることを示し、記載すべき設計方針がないことを表す。

泊発電所3号炉 SA設備基準適合性 一覧表(常設)

第51条 原子炉格納容器下部の溶融炉心を冷却するための設備		代替格納容器スプレイポンプ	類型化区分	関連資料		
第1項	第1号	環境温度・湿度・圧力／屋外の天候／放射線	C/V以外の屋内-その他(原子炉建屋)	B d	[補足説明資料]51-2 配置図	
		荷重	(有効に機能を発揮する)	-		
		海水	海水又は淡水(海水を通水する可能性あり)	II	[補足説明資料]51-4 系統図	
		電磁波	(機能が損なわれない)	-		
		他設備からの影響	(周辺機器等からの悪影響により機能を失うおそれがない)	-		
	第2号	操作性	【代替格納容器スプレイ】 現場操作 (操作スイッチ操作：現場の操作スイッチによる操作が可能) (弁操作：弁操作等にて速やかに切替えてできる)	A⑦ A⑧	[補足説明資料]51-2 配置図	
	第3号	試験・検査(検査性、系統構成・外部入力)	ポンプ (機能・性能及び漏えいの確認が可能) (分解が可能)	A	[補足説明資料]51-3 試験・検査説明資料	
	第4号	切り替え性	【代替格納容器スプレイ】 DB施設としての機能を有さない(切替せず使用)	B a 1 B a 2	[補足説明資料]51-4 系統図	
	第5号	悪影響防止	系統設計	【代替格納容器スプレイ】 弁等で系統構成 (弁操作等によって、通常時の系統構成から重大事故等対処設備としての系統構成)	A a	[補足説明資料]51-4 系統図
			配置設計	地震、溢水、火災、外部からの衝撃の影響を及ぼさない	-	
その他(飛散物)			高速回転機器 (今回設置)	B		
第6号	設置場所	現場操作 (操作は設置場所でも可能)	A a	[補足説明資料]51-2 配置図		
第2項	第1号	常設SAの容量	【代替格納容器スプレイ】 SA設備単独で系統の目的に応じ使用 (CV下部に落下した溶融炉心を冷却するために必要な流量に対して十分な容量で設計)	C	[補足説明資料]51-5 容量設定根拠	
	第2号	共用の禁止	(共用しない)	-	-	
	第3号	共通要因故障防止	【代替格納容器スプレイ】 緩和設備／同一目的のSA設備あり (格納容器スプレイポンプと位置的分散)	B	[補足説明資料]51-2 配置図	
サポート系要因		対象(サポート系あり) 異なる駆動源 (空冷式の代替非常用発電機からの独立した電源供給7台から給電)	C	[補足説明資料]51-6 単線結線図		

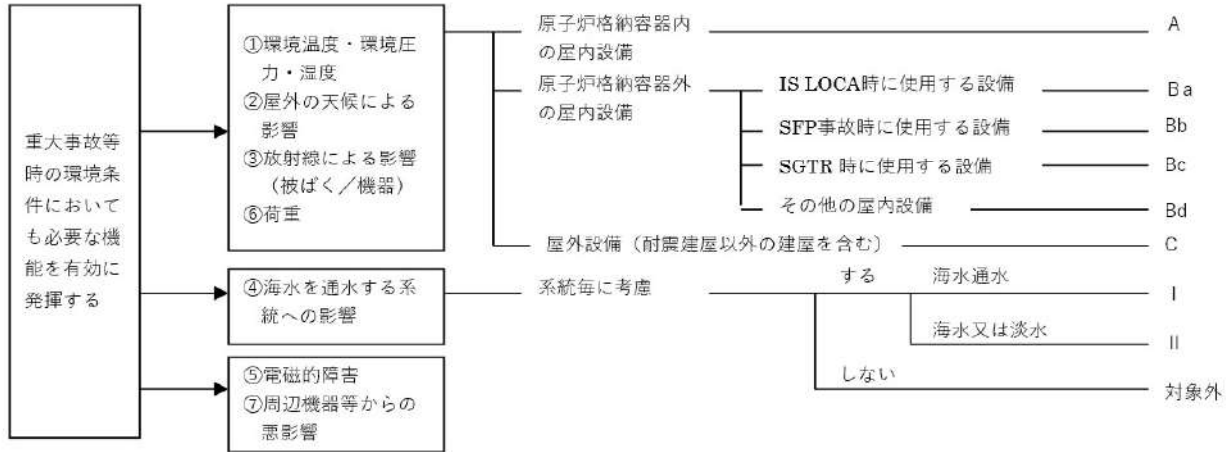
・記号は「共-2 類型化区分及び適合内容」における類型化区分を示す。
 ・「-」は全ての設備に適用する共通の設計方針であることを示し、個別条文の適合方針としては記載せず、43条適合方針としてのみ記載する。
 ・「/」は当該設備が対象外であることを示し、記載すべき設計方針がないことを表す。

泊発電所3号炉 SA設備基準適合性 一覧表(常設)

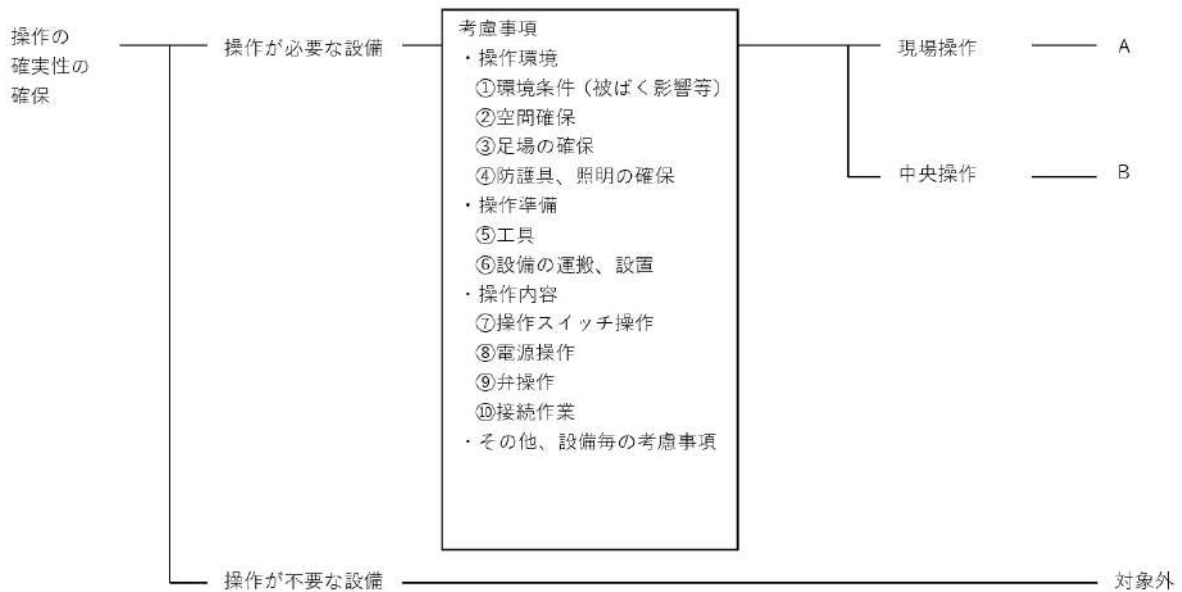
第51条 原子炉格納容器下部の溶融炉心を冷却するための設備		補助給水ビット	類型化区分	関連資料			
第43条	第1項	第1号	環境条件における健全性	環境温度・湿度・圧力／屋外の天候／放射線	C/V以外の屋内-その他(原子炉建屋)	B d	[補足説明資料]51-2 配置図
			荷重		(有効に機能を発揮する)	-	
			海水		海水又は淡水(海水を通水する可能性あり)	II	[補足説明資料]51-4 系統図
			電磁波		(機能が損なわれない)	-	
			他設備からの影響		(周辺機器等からの悪影響により機能を失うおそれがない)	-	
	第2号	操作性		【代替格納容器スプレィ】 現場操作 (弁操作：弁操作等にて速やかに切替えられる)	A③	[補足説明資料]51-2 配置図	
	第3号	試験・検査(検査性、系統構成・外部入力)		ビット (機能・性能及び漏えいの確認が可能) (内部の確認が可能-アクセスドア設置) (有効水量の確認が可能)	C	[補足説明資料]51-3 試験・検査説明資料	
	第4号	切り替え性		【代替格納容器スプレィ】 本来の用途以外の用途として使用するため切替(弁を設置)	A	[補足説明資料]51-4 系統図	
	第5号	悪影響防止	系統設計	【代替格納容器スプレィ】 弁等で系統構成 (弁操作等によって、通常時の系統構成から重大事故等対処設備としての系統構成) 【代替格納容器スプレィ】 放射性物質を含む系統との分離 (多重の弁により分離)	A a A e	[補足説明資料]51-4 系統図	
			配置設計		地震、溢水、火災、外部からの衝撃の影響を及ぼさない	-	
その他(飛散物)				対象外	/		
第6号	設置場所		現場操作(設置場所)	A a	[補足説明資料]51-2 配置図		
第2項	第1号	常設SAの容量		【代替格納容器スプレィ】 DB設備の容量等を補う (補給するまでの間、水源を確保できる十分な容量で設計)	B	[補足説明資料]51-5 容量設定根拠	
		第2号	共用の禁止		(共用しない)	-	-
	第3号	共通要因故障防止	環境条件、自然現象、外部人為事象、溢水、火災	【代替格納容器スプレィ】 緩和設備／同一目的のSA設備あり (燃料取替用水ビットを水源とする格納容器スプレィと異なる水源を持つ) (燃料取替用水ビットと位置的分散)	B	[補足説明資料]51-2 配置図	
	サポート系要因		【代替格納容器スプレィ】 対象外(サポート系なし)	/			

・記号は「共-2 類型化区分及び適合内容」における類型化区分を示す。
 ・「-」は全ての設備に適用する共通の設計方針であることを示し、個別条文の適合方針としては記載せず、43条適合方針としてのみ記載する。
 ・「/」は当該設備が対象外であることを示し、記載すべき設計方針がないことを表す。

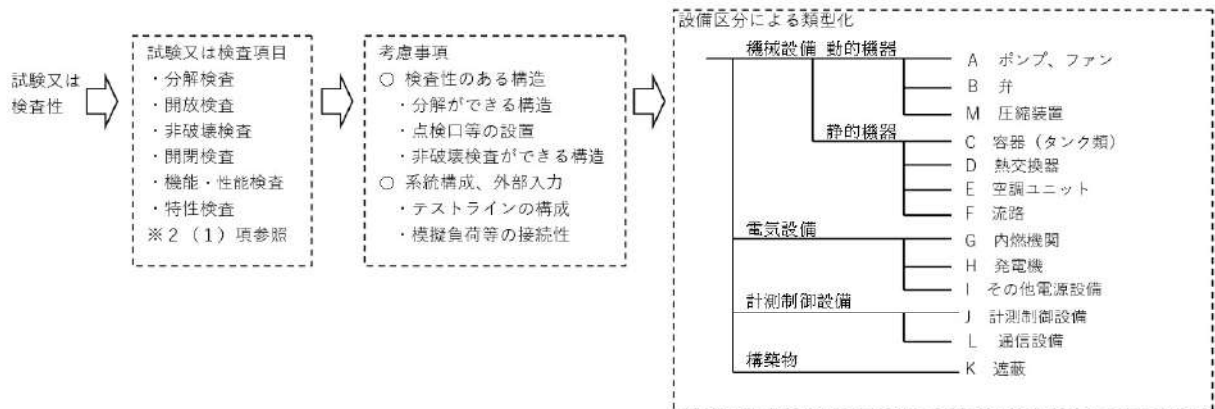
■ 設置許可基準規則 第43条 第1項 第1号
重大事故等時の環境条件における健全性について



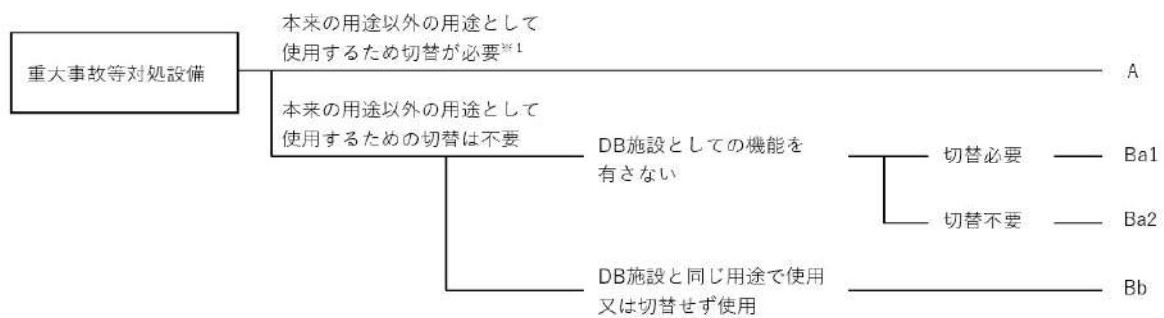
■ 設置許可基準規則 第43条 第1項 第2号
操作の確実性について



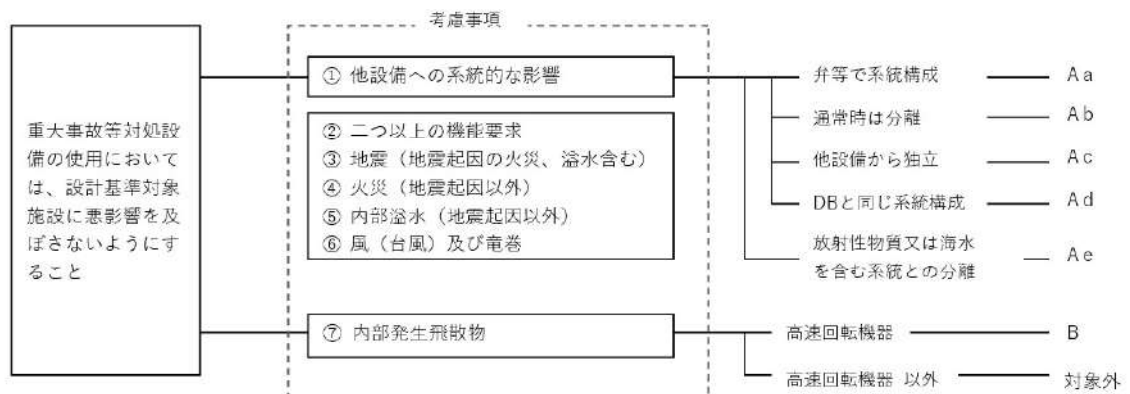
■ 設置許可基準規則 第43条 第1項 第3号
試験又は検査性について



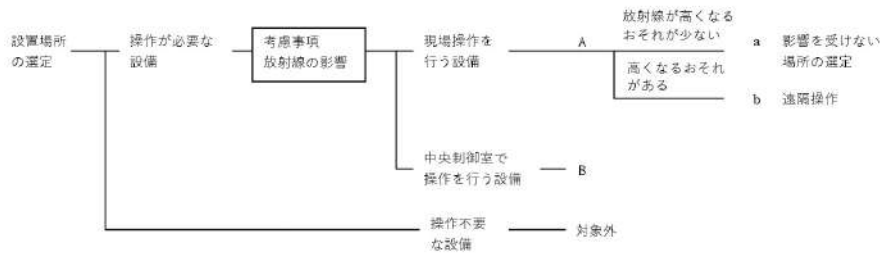
■ 設置許可基準規則 第43条 第1項 第4号
切り替え性について



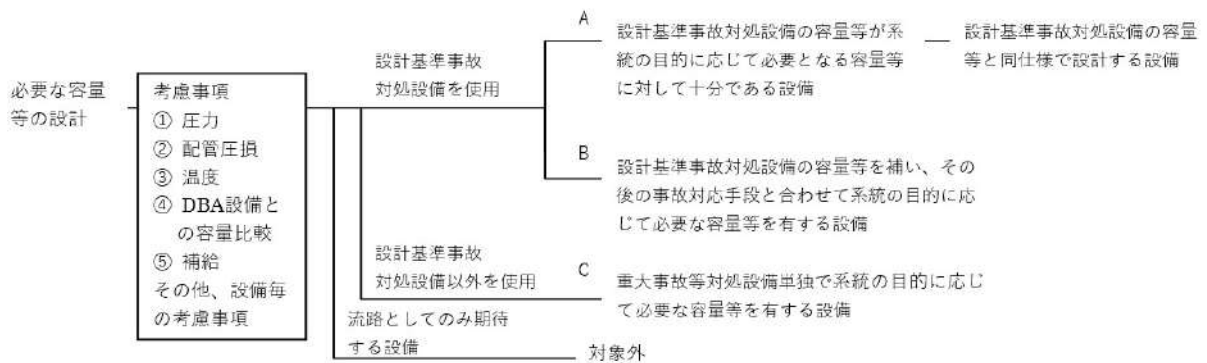
■ 設置許可基準規則 第43条 第1項 第5号
重大事故等対処設備の悪影響防止について



■ 設置許可基準規則 第43条 第1項 第6号
常設重大事故等対処設備の容量等について



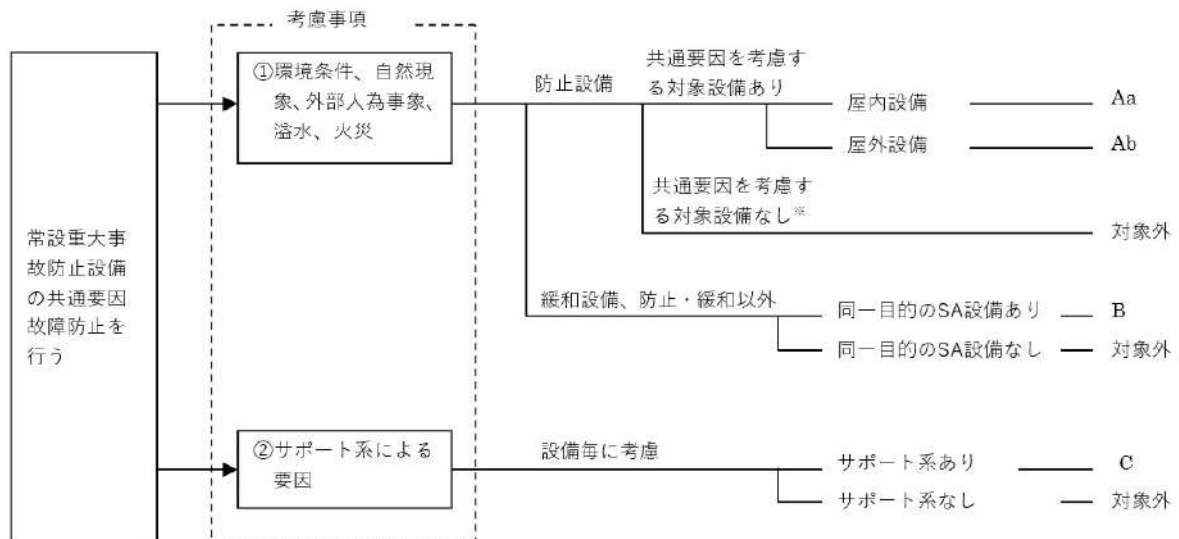
■ 設置許可基準規則 第43条 第2項 第1号
常設重大事故等対処設備の容量等について



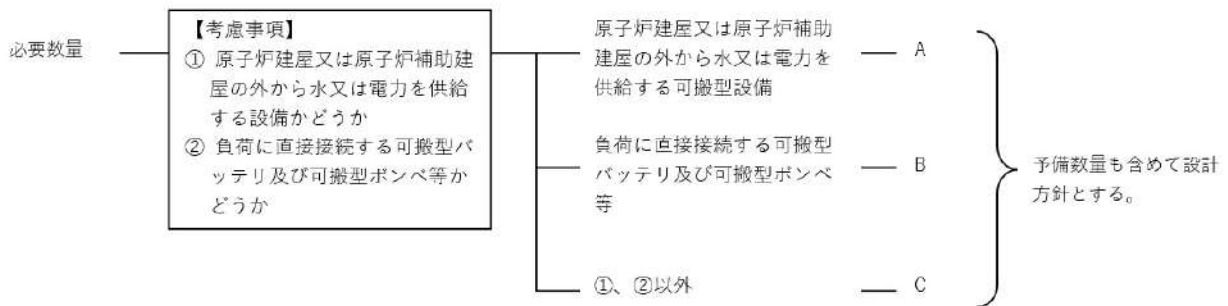
■ 設置許可基準規則 第43条 第2項 第2号
発電用原子炉施設での共用の禁止について

区分	設計方針	関連資料	備考
-	2以上の発電用原子炉施設において共用しない設計とする。	-	

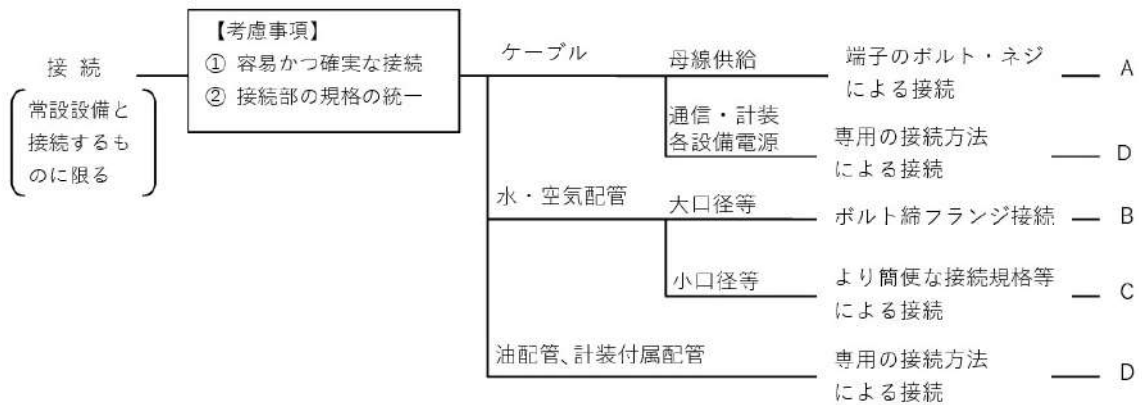
■ 設置許可基準規則 第43条 第2項 第3号
常設重大事故防止設備の共通要因故障について



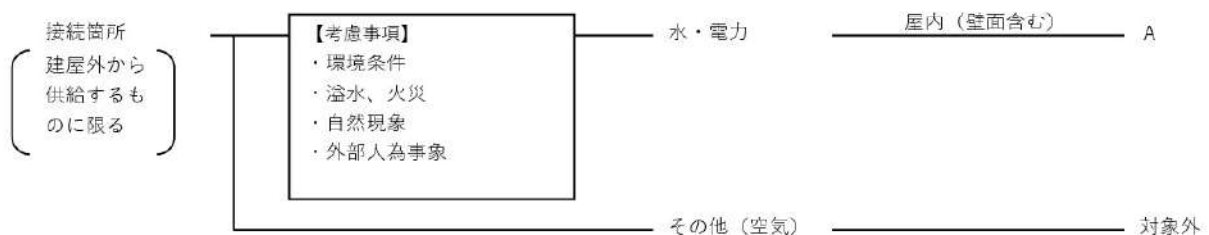
■ 設置許可基準規則 第43条 第3項 第1号
可搬型重大事故等対処設備の容量等について



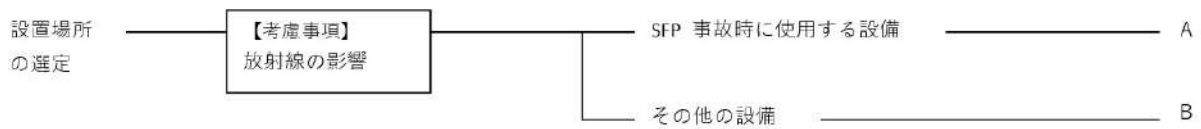
■ 設置許可基準規則 第43条 第3項 第2号
可搬型重大事故等対処設備の常設設備との接続性について



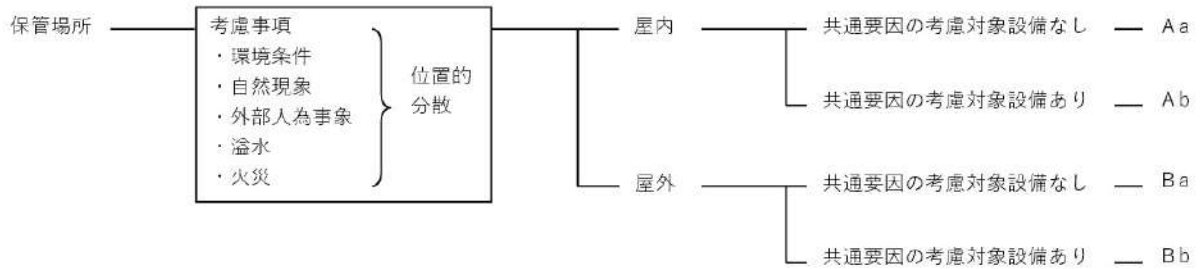
■ 設置許可基準規則 第43条 第3項 第3号
異なる複数の接続箇所の確保について



■ 設置許可基準規則 第43条 第3項 第4号
可搬型重大事故等対処設備の設置場所について



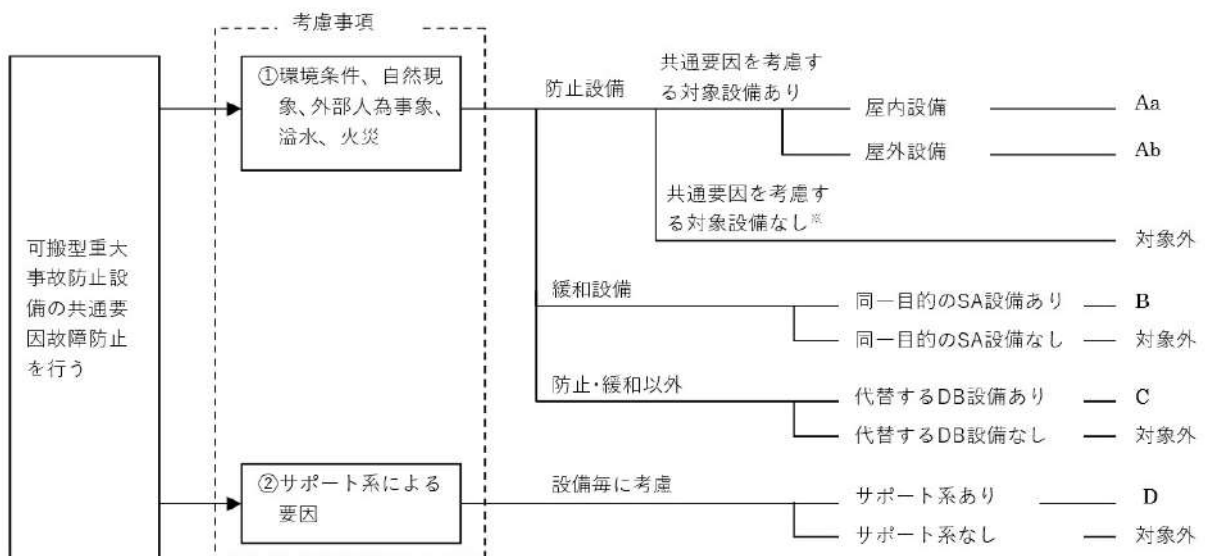
■ 設置許可基準規則 第43条 第3項 第5号
保管場所について



■ 設置許可基準規則 第43条 第3項 第6号
アクセスルートについて




■ 設置許可基準規則 第43条 第3項 第7号
重大事故防止設備のうちの可搬型のものの共通要因故障について



5 1 - 2 配置図

凡例

 : 設計基準事故対処設備等

 : 重大事故等対処設備

A-格納容器スプレイポンプ

原子炉建屋

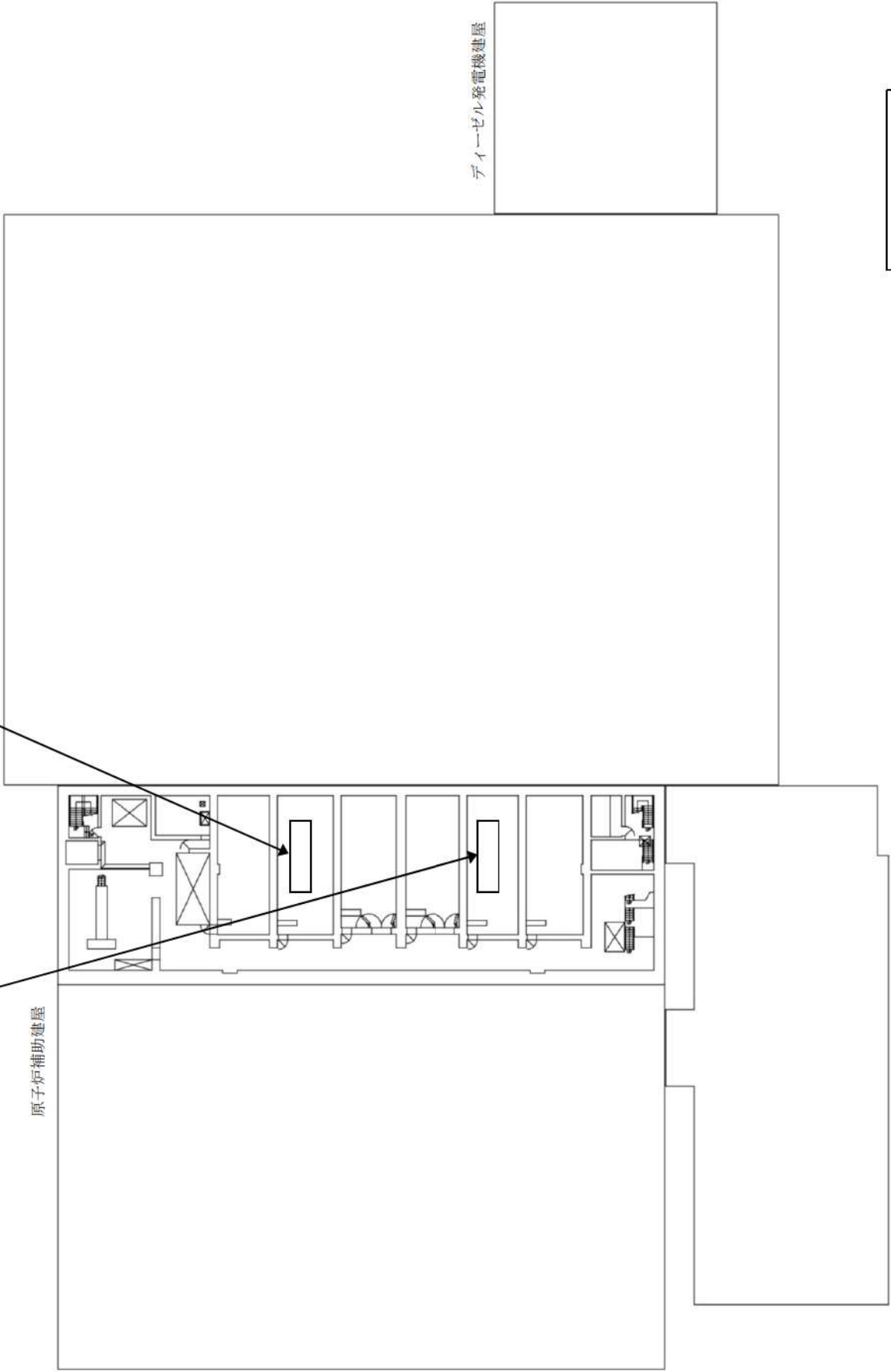
B-格納容器スプレイポンプ

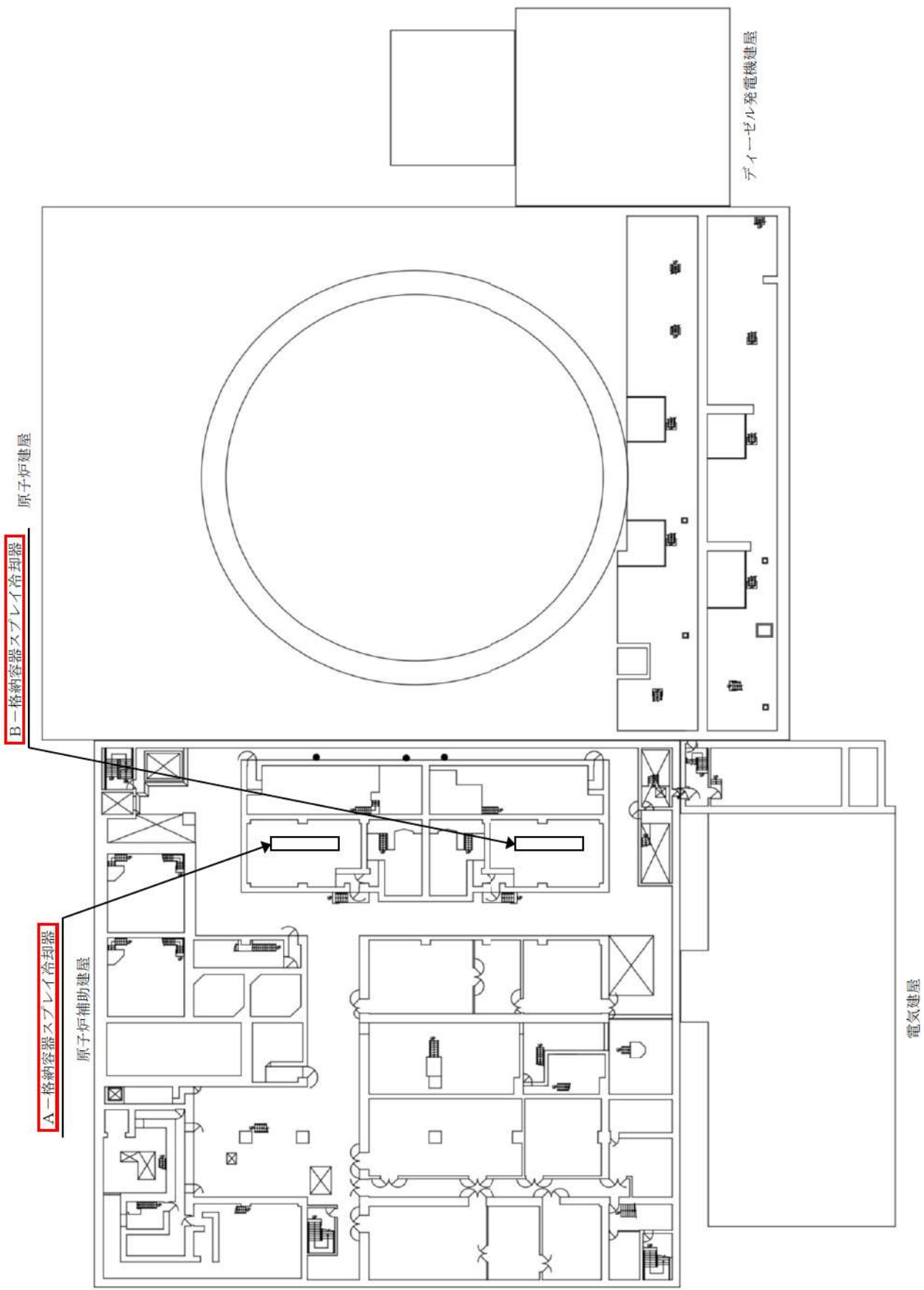
原子炉補助建屋

ディーゼル発電機建屋

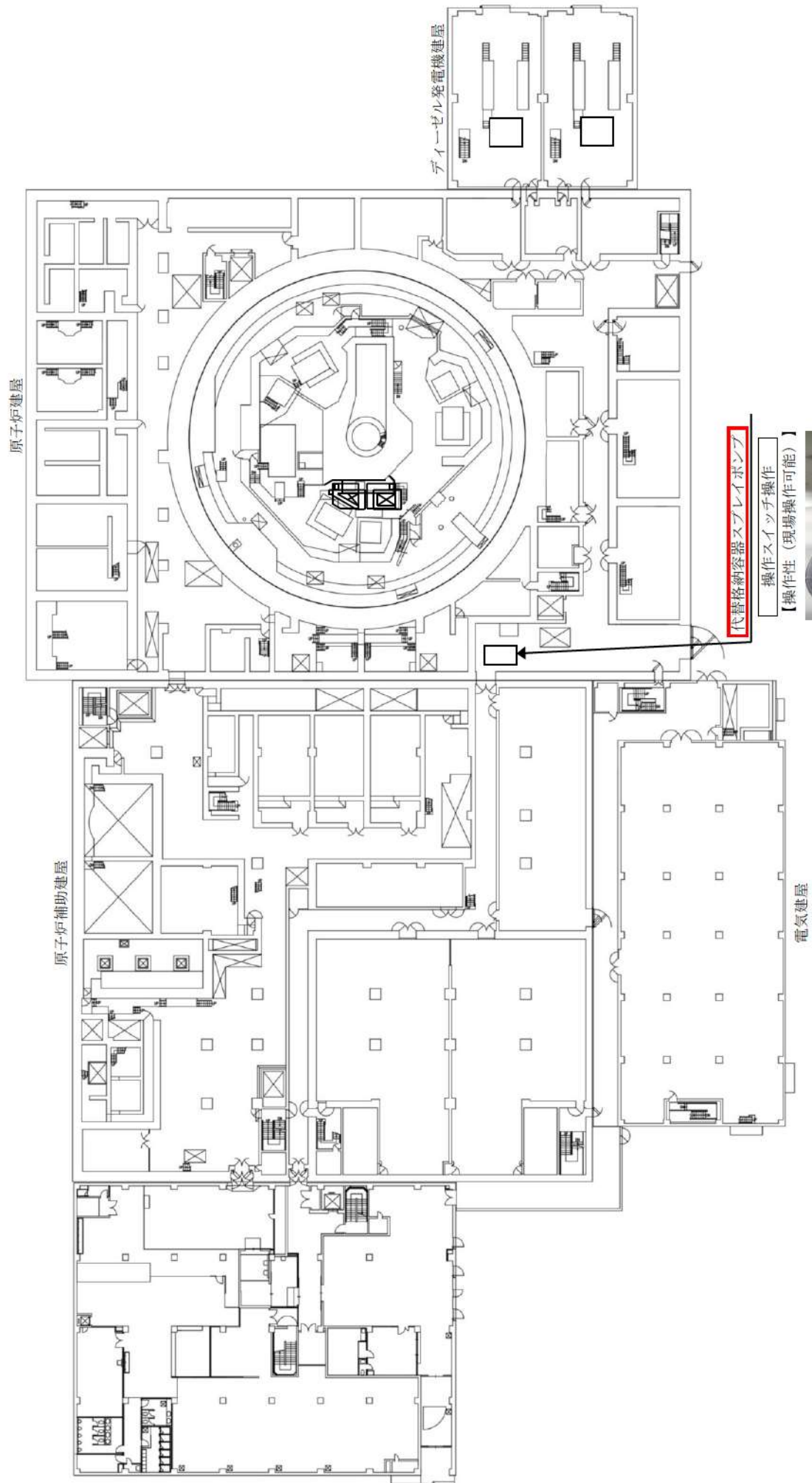
T.P. -1.7m

電気建屋



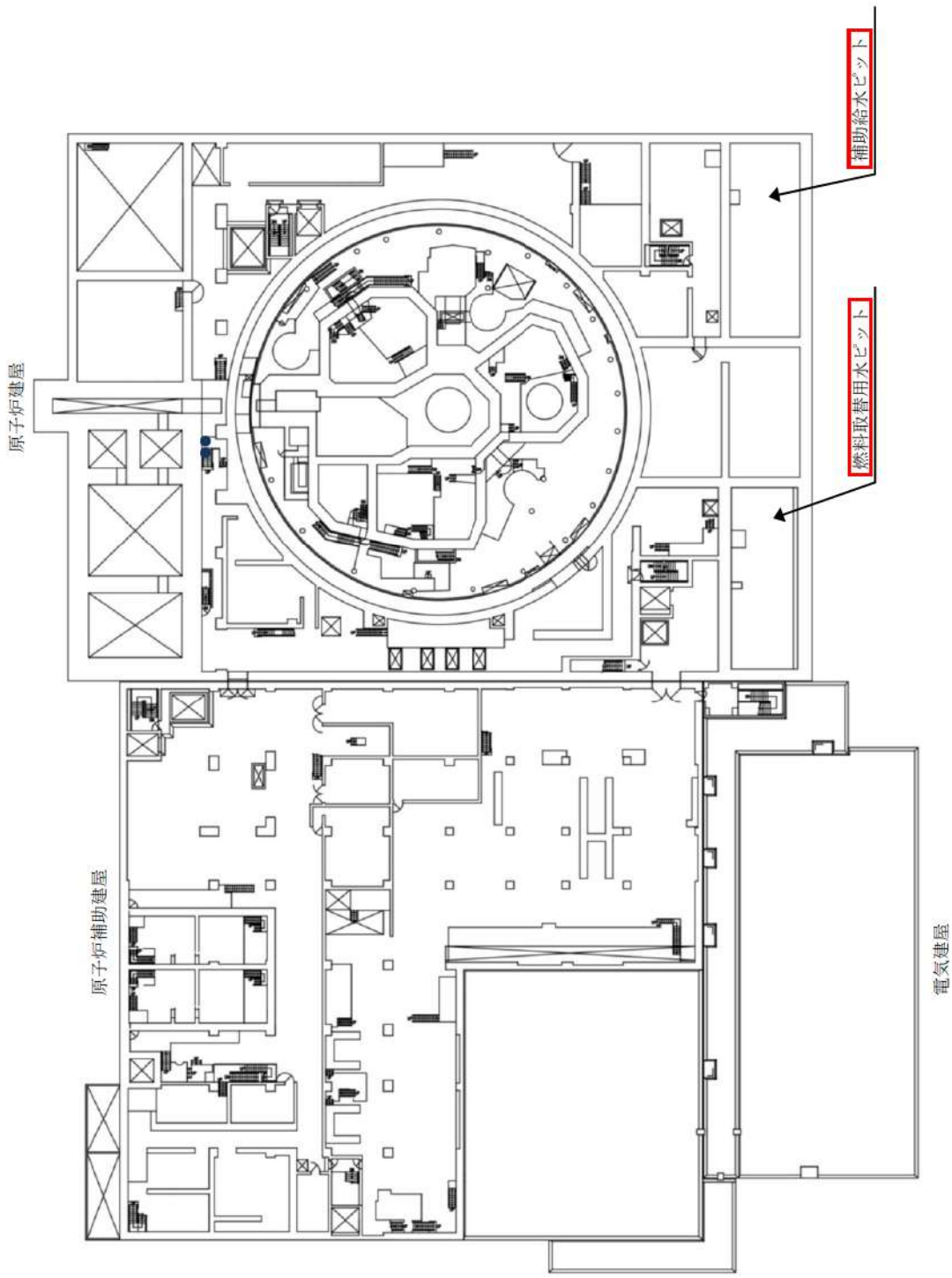


T. P. 2. 3m



T.P. 10.3 m





T.P. 24.8m

5 1 - 3 試験・検査説明資料

泊船要請の仕様 点検計画

機材又は部品名	要請表(略称)	検査の 重要度	点検及び検査の項目	検査方式 又は 検査 頻度	検査点	(0)内は適用する検査(検査点)
圧入装置(高圧機) 圧入装置(高圧機)に付属する検査器具(圧入装置)及び圧入装置(高圧機)の検査器具(圧入装置)	SPW11B 3 B-主給水ポンプタービン	高	規格、性能試験 分解点検(潤滑油交換)	1.3M 1.3M	121. 2次系ポンプ機組検査	
	SPW16A 3 A-主給水ポンプタービン高圧蒸気加熱弁	高	分解点検	2.4M	120. 2次系ポンプ分解検査	補修等を行う点検時は2次系ポンプ分解検査に非破壊検査を含む
	SPW17A 3 A-主給水ポンプタービン高圧蒸気加熱弁	高	分解点検	2.4M	120. 2次系ポンプ分解検査	補修等を行う点検時は2次系ポンプ分解検査に非破壊検査を含む
	SPW18A 3 A-主給水ポンプタービン高圧蒸気加熱弁	高	分解点検	2.4M	120. 2次系ポンプ分解検査	補修等を行う点検時は2次系ポンプ分解検査に非破壊検査を含む
	SPW19A 3 A-主給水ポンプタービン高圧蒸気加熱弁	高	分解点検	2.4M	120. 2次系ポンプ分解検査	補修等を行う点検時は2次系ポンプ分解検査に非破壊検査を含む
	SPW19B 3 B-主給水ポンプタービン高圧蒸気加熱弁	高	分解点検	2.4M	120. 2次系ポンプ分解検査	補修等を行う点検時は2次系ポンプ分解検査に非破壊検査を含む
	SPW19C 3 B-主給水ポンプタービン高圧蒸気加熱弁	高	分解点検	2.4M	120. 2次系ポンプ分解検査	補修等を行う点検時は2次系ポンプ分解検査に非破壊検査を含む
	SPW19D 3 B-主給水ポンプタービン高圧蒸気加熱弁	高	分解点検	2.4M	120. 2次系ポンプ分解検査	補修等を行う点検時は2次系ポンプ分解検査に非破壊検査を含む
	SPW19E 3 B-主給水ポンプタービン高圧蒸気加熱弁	高	分解点検	2.4M	120. 2次系ポンプ分解検査	補修等を行う点検時は2次系ポンプ分解検査に非破壊検査を含む
	SPW19F 3 B-主給水ポンプタービン高圧蒸気加熱弁	高	分解点検	2.4M	120. 2次系ポンプ分解検査	補修等を行う点検時は2次系ポンプ分解検査に非破壊検査を含む
	SPW19G 3 B-主給水ポンプタービン高圧蒸気加熱弁	高	分解点検	2.4M	120. 2次系ポンプ分解検査	補修等を行う点検時は2次系ポンプ分解検査に非破壊検査を含む
	SPW19H 3 B-主給水ポンプタービン高圧蒸気加熱弁	高	分解点検	2.4M	120. 2次系ポンプ分解検査	補修等を行う点検時は2次系ポンプ分解検査に非破壊検査を含む
	SPW-P 3-補助給水ピット	高	内面点検	1.30M	124. 2次系管群検査	
	SPW11A 3 A-高圧第6海水加熱器	高	開放点検 非破壊検査	3.9M 3.9M	125. 2次系熱交換器検査 125. 2次系熱交換器検査	2次系熱交換器検査は、これまで検査の実績がないため、定期事業若検査要領書は添付していない。
	SPW11B 3 B-高圧第6海水加熱器	高	開放点検 非破壊検査	3.9M 3.9M	125. 2次系熱交換器検査 125. 2次系熱交換器検査	



枠囲みの内容は機密情報に属しますので公開できません。

51-3-2



枠囲みの内容は機密情報に属しますので公開できません。

51-3-3

点検要する項目 点検計画

機種又は品名	要検査(種別名)	点検の重要度	点検及び検査の項目	検査方式又は検査機	検査点	備考 (①内は要する検査時間)
電子制御弁駆動装置 【余部検査設備】	SV-RH-004B 3 B-1 余部除去ポンプ入口逆止弁	高	機能、性能検査 分解点検	7.8M	85 1次系安全弁検査	
	SV-RH-001A 3 A-1 余部除去ライオンC/V内側駆動止弁 3 A-2 余部除去BライオンC/V内側駆動止弁 3 A-3 余部除去ポンプ駆動止弁	高	性能検査 分解点検	7.8M 1.30M	85 1次系安全弁検査 84 1次系弁検査	
	SV-RH-009A 3 A-1 余部除去ポンプ駆動止弁	高	性能検査 分解点検	1.30M	84 1次系弁検査	
	SV-RH-009B 3 B-1 余部除去ポンプ駆動止弁	高	性能検査 分解点検	1.30M	84 1次系弁検査	
	その他機器 1式	高	性能検査 分解点検	3C~ 2.60M	84 1次系弁検査	
	駆圧及び送圧注入弁	高	機能、性能検査 機能、性能検査(体積確認含む)	1C 6M	16 非常用伊心冷却系機組検査 【運転中の主要機器機組検査 ① 3A, 3B-1 駆圧注入ポンプ ② 3A, 3B-2 送圧注入ポンプ	
	駆圧注入弁	高	機能、性能検査	1C	16 非常用伊心冷却系機組検査	
	SVT2 3 A-1 駆動装置駆動ポンプ 3073 3 B-1 駆動装置駆動ポンプ 307-P 3 A-1 駆動装置駆動ポンプ	高	機能、性能検査 開放点検(清浄他) 開放点検(清浄他) 内面点検	1.3M 1.3M 1.30M	89 1次系駆動ポンプ検査 89 1次系駆動ポンプ検査	
	SS1PA 3 A-1 駆圧注入ポンプ	高	機能、性能検査 分解点検	1C 1.04M	16 非常用伊心冷却系機組検査 17 非常用伊心冷却系ポンプ分解検査	(駆動診断: 3M (定時試験時))
	SS1PA/M 3 A-1 駆圧注入ポンプ用電動機	高	外観点検(清浄他交換) 機能、性能検査	5.2M 1.3M		(駆動診断: 3M (定時試験時))
	SS1PB 3 B-1 駆圧注入ポンプ	高	機能、性能検査 分解点検	1.04M	16 非常用伊心冷却系機組検査	(駆動診断: 3M (定時試験時))
	SS1PB/M 3 B-1 駆圧注入ポンプ用電動機	高	外観点検(清浄他交換) 機能、性能検査	1.3M		(駆動診断: 3M (定時試験時))
	SS1IA 3 A-1 駆圧タンク	高	機能、性能検査 分解点検	1.80M	16 非常用伊心冷却系ポンプ分解検査	
	SS1IB 3 B-1 駆圧タンク	高	マンホール増し締め 開放点検	1.3M 1.90M		
	SS1IC 3 C-1 駆圧タンク	高	マンホール増し締め 開放点検	1.3M 1.30M		
SS1IE 3-1 ほう入注入タンク	高	マンホール増し締め	1.30M			



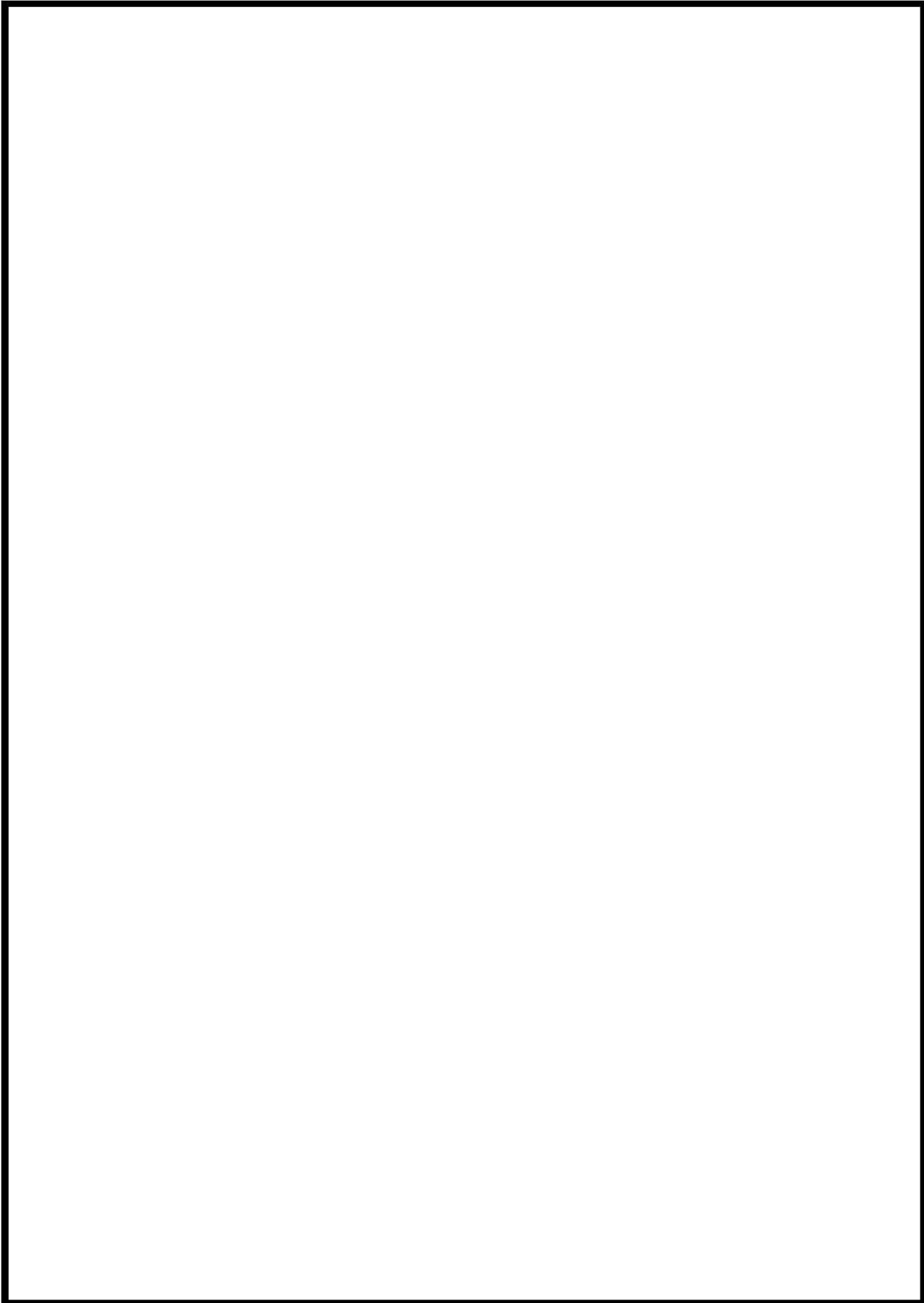
枠囲みの内容は機密情報に属しますので公開できません。

51-3-5



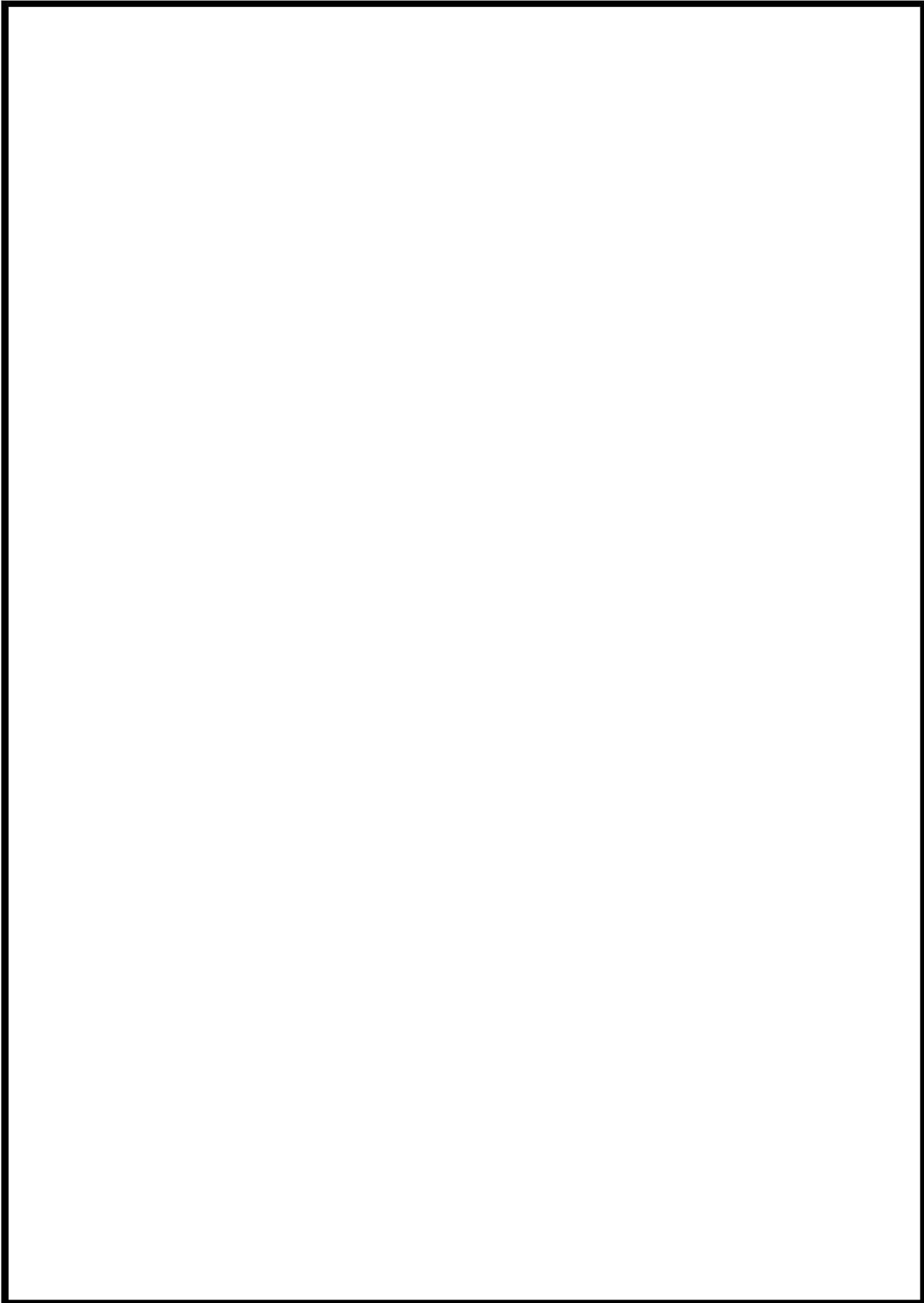
枠囲みの内容は機密情報に属しますので公開できません。

51-3-6



枠囲みの内容は機密情報に属しますので公開できません。

51-3-7



枠囲みの内容は機密情報に属しますので公開できません。

51-3-8

柏崎原子力発電所 点検計画

機組又は系統名	装置名(機組名)	点検の重要度	点検及び検査の項目	検査方式又は頻度	検査点	備考 (①内は適用する検査を記載)
原子炉格納施設 【原子炉格納容器】	3V-01-113 3-1格納容器タンクポンプ出口C/V弁開閉継手	高	燃焼・性能試験 分解点検	1C 7.6M	45 原子炉格納容器開閉弁燃焼検査 46 原子炉格納容器開閉弁分解検査	T信号により開閉される弁
	3V-01-114 3-1格納容器タンクポンプ出口C/V弁開閉継手	高	燃焼・性能試験 分解点検	1C 7.6M	45 原子炉格納容器開閉弁燃焼検査 46 原子炉格納容器開閉弁分解検査	T信号により開閉される弁
	その他機器 1式	高	分解点検 他	1C 1.6M		
	原子炉格納容器スプレイ系	高	燃焼・性能試験	1C	49 原子炉格納容器スプレイ系燃焼検査	
	3V-F1A 3A-1格納容器スプレイ冷却器	高	燃焼・性能試験(仕様監視含む)	6M	燃焼中の主要冷却器燃焼検査 (運転監視含む)	プラント運転中 【対象機組】 ・3A・3B-1格納容器スプレイポンプ
	3V-F1B 3B-1格納容器スプレイ冷却器	高	燃焼点検	1.0M		
	3V-F1A 3A-1格納容器スプレイポンプ	高	燃焼・性能試験	1.0M	49 原子炉格納容器スプレイ系燃焼検査	
	3V-F1A/M 3A-1格納容器スプレイポンプ用電動機	高	分解点検	1.04M	49 原子炉格納容器スプレイ系ポンプ分解検査	
	3V-F1B 3B-1格納容器スプレイポンプ	高	燃焼・性能試験 分解点検	1.04M 1.04M	49 原子炉格納容器スプレイ系燃焼検査 49 原子炉格納容器スプレイ系ポンプ分解検査	(燃焼診断：3M (定期試験時))
	3V-F1B 3B-1格納容器スプレイポンプ用電動機	高	燃焼・性能試験 分解点検	1.04M 1.04M	49 原子炉格納容器スプレイ系燃焼検査 49 原子炉格納容器スプレイ系ポンプ分解検査	(燃焼診断：3M (定期試験時))
	3V-F1B/M 3B-1格納容器スプレイポンプ用電動機	高	燃焼・性能試験 分解点検	1.04M 1.04M	49 原子炉格納容器スプレイ系燃焼検査 49 原子炉格納容器スプレイ系ポンプ分解検査	(燃焼診断：3M (定期試験時))
	原子炉格納施設 【圧力経路機器(圧力経路の安全設備)】	3V-Q1-075 3-1より蒸気圧縮系タンク安全弁	高	燃焼・性能試験 分解点検 弁駆動試験	7.6M 7.6M 7.6M	85 1次系安全弁検査 7.6M 7.6M 85 1次系安全弁検査
3V-Q1-035A 3A-1格納容器スプレイニータクタ出口液停止弁		低	分解点検	1.0M	86 1次系液停止弁検査	
3V-Q1-035B 3B-1格納容器スプレイニータクタ出口液停止弁		低	分解点検	1.0M	86 1次系液停止弁検査	

北海道電力株式会社 泊発電所
3号機 第2保全サイクル
定期事業者検査要領書

設 備 名：原子炉格納施設
検 査 名：原子炉格納容器スプレイ系機能検査
要領書番号：HT 3-48

試-原-105



枠囲みの内容は機密情報に属しますので公開できません。

51-3-11



枠囲みの内容は機密情報に属しますので公開できません。

51-3-12

汚染源調査手帳 点検計画

機材又は測定点	実測値 (検出値)	測定の方法 又は 測定	点検及び測定項目	検査方式 又は 測定	検査点	備考 (〇内は適用する検査設備名称)
原子炉格納施設 【原子炉格納容器】	3V-01-113 3-1格納容器サブポンプ出口C/V内側開閉弁	高	燃焼・性能試験 分解点検	1C 7.6M	45 原子炉格納容器隔離弁系統検査 46 原子炉格納容器隔離弁系統検査	T信号により開閉される弁
	3V-01-114 3-1格納容器サブポンプ出口C/V外側開閉弁	高	燃焼・性能試験 分解点検	1C 7.6M	45 原子炉格納容器隔離弁系統検査 46 原子炉格納容器隔離弁系統検査	T信号により開閉される弁
	その他機器 1式	高	燃焼・性能試験 分解点検 他	1C 1.6M	48 原子炉格納容器サブレイ系統検査	
	原子炉格納容器サブレイ系	高	燃焼・性能試験	1C	48 原子炉格納容器サブレイ系統検査	
	30PFA 3 A-1格納容器サブレイ冷却器	高	燃焼・性能試験 (仕様監視含む)	6M	48-1 運転中の主要冷却器検査 (定期監視含む)	プラント運転中 【対象機器】 ・3 A ・3 B-1格納容器サブレイポンプ
	30PFB 3 B-1格納容器サブレイ冷却器	高	燃焼・性能試験	1.04M	48 原子炉格納容器サブレイ系統検査	
	30PFA 3 A-1格納容器サブレイポンプ	高	分解点検	5.2M	48 原子炉格納容器サブレイ系統検査	(駆動電源: 3M (定期試験時))
	30PFA/M 3 A-1格納容器サブレイポンプ用電動機	高	外観点検 (漏洩油点検)	1.3M		
	30PFB 3 B-1格納容器サブレイポンプ	高	燃焼・性能試験 分解点検	1C 1.04M	48 原子炉格納容器サブレイ系統検査	(駆動電源: 3M (定期試験時))
	30PFB/M 3 B-1格納容器サブレイポンプ用電動機	高	燃焼・性能試験 分解点検	1C 1.04M	48 原子炉格納容器サブレイ系統検査	(駆動電源: 3M (定期試験時))
	3V-01-075 3-1より薬除車薬品タンク安全弁	高	燃焼・性能試験 分解点検	7.6M	85 1次系安全弁検査	
	3V-01-035A 3 A-1格納容器サブレイニータクタ出口液停止弁	低	燃焼・性能試験 分解点検	1.30M	86 1次系液停止弁検査	
	3V-01-035B 3 B-1格納容器サブレイニータクタ出口液停止弁	低	燃焼・性能試験 分解点検	1.30M	86 1次系液停止弁検査	



枠囲みの内容は機密情報に属しますので公開できません。

51-3-14

5 1 - 4 系統図

No	機器名称	状態の変化	操作場所	操作方法	備考
①	原子炉格納容器スプレイ作動 (1-1) 及び (1-2)	中立→作動	中央制御室	スイッチ操作	うち 1 台使用
②	原子炉格納容器スプレイ作動 (2-1) 及び (2-2)	中立→作動	中央制御室	スイッチ操作	
③	A-格納容器スプレイポンプ	停止→起動	中央制御室	連動	交流電源
④	B-格納容器スプレイポンプ	停止→起動	中央制御室	連動	交流電源
⑤	A-格納容器スプレイ冷却器出口C/V外側隔離弁	全閉→全開	中央制御室	連動	交流電源
⑥	B-格納容器スプレイ冷却器出口C/V外側隔離弁	全閉→全開	中央制御室	連動	交流電源

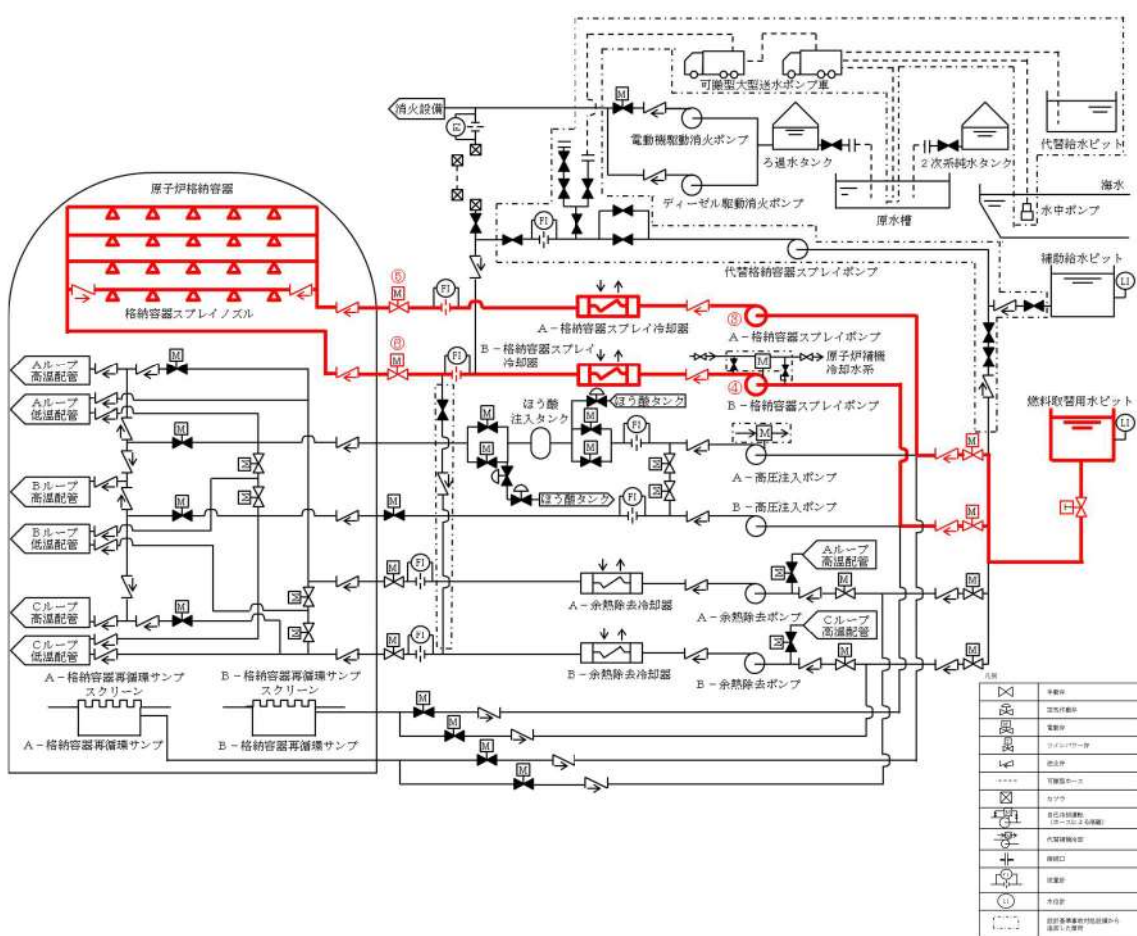


図 51-4-1 格納容器スプレイポンプによる原子炉格納容器下部への注水

No	機器名称	状態の変化	操作場所	操作方法	備考
①	代替格納容器スプレイポンプ入口第1止め弁	全閉→全開	原子炉建屋 24.8m	手動操作	—
②	代替格納容器スプレイポンプ入口第2止め弁	全閉→全開	原子炉建屋 24.8m	手動操作	—
③	代替格納容器スプレイポンプ接続ライン止め弁	全閉→全開	原子炉補助建屋 10.3m	手動操作	—
④	代替格納容器スプレイポンプ出口格納容器スプレイ用絞り弁	全開→調整開	原子炉建屋 10.3m	手動操作	—
⑤	B-格納容器スプレイ冷却器出口C/V外側隔離弁	全閉→全開	中央制御室	操作器操作	交流電源
⑥	代替格納容器スプレイポンプ	停止→起動	原子炉建屋 10.3m	スイッチ操作	交流電源

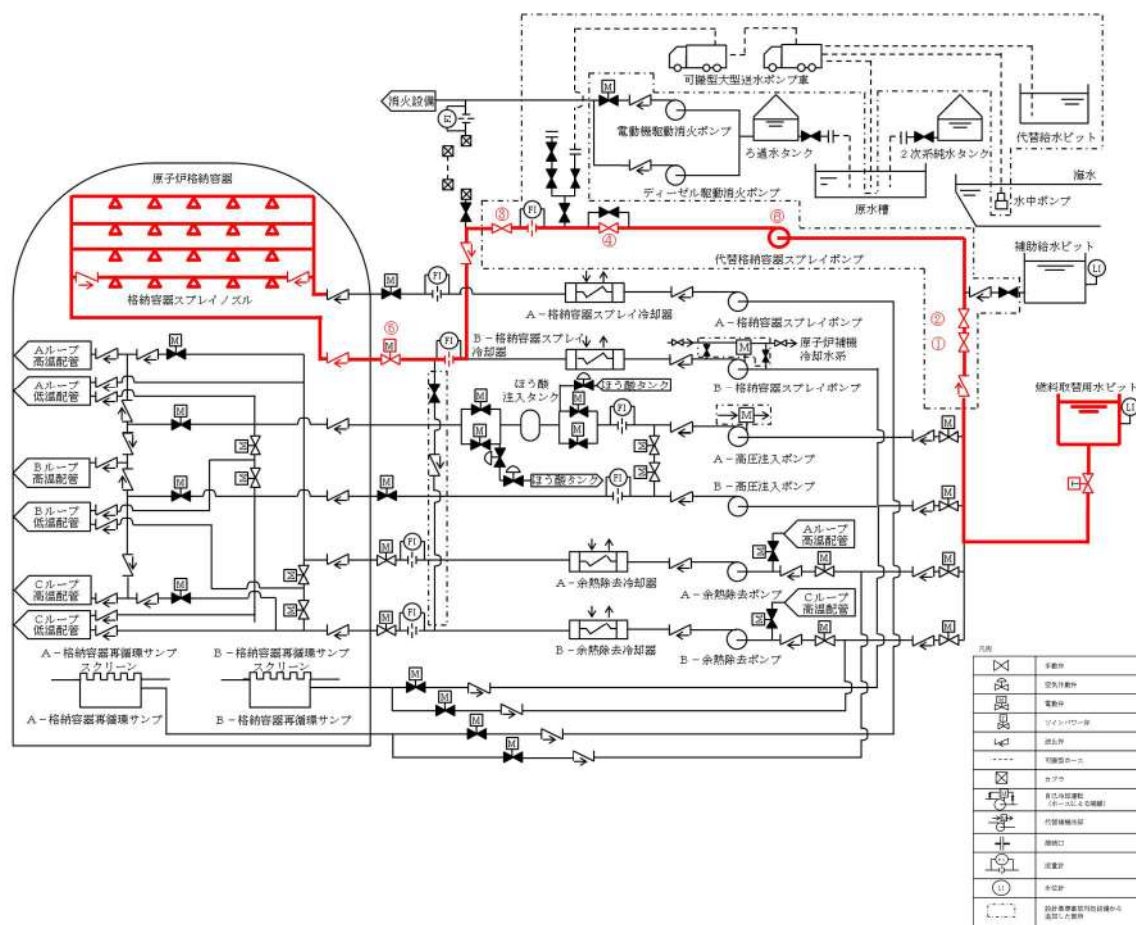


図 51-4-2 代替格納容器スプレイポンプによる原子炉格納容器下部への注水

5 1 - 5 容量設定根拠

本資料は、一部、詳細設計中のものも含まれているため、設計の進捗により変更する場合があります。

		変 更 前	変 更 後
名 称		補助給水ピット	
容 量	m ³ /個	<input type="text" value=""/> 以上(660)	変更なし
最 高 使 用 圧 力	MPa	大気圧	
最 高 使 用 温 度	℃	65	

() 内は公称値を示す。

原子炉冷却系統施設のうち非常用炉心冷却設備その他原子炉注水設備と兼用及び原子炉格納施設のうち圧力低減設備その他の安全設備（格納容器安全設備）と兼用。

最高使用圧力及び温度は、原子炉格納施設のうち圧力低減設備その他の安全設備（格納容器安全設備）に使用する場合の記載事項。

【設定根拠】

・設計基準対象施設

設計基準対象施設の補助給水ピットの概要、容量、個数の設定根拠については、平成15年11月21日付け平成15・07・22原第25号にて認可された工事計画の参考資料1-3「設備別記載事項の設定根拠に関する説明書（蒸気タービン）」による。

・重大事故等対処設備

重大事故等時に原子炉冷却系統施設のうち蒸気タービンの附属設備及び非常用炉心冷却設備その他原子炉注水設備として使用する補助給水ピットは、以下の機能を有する。

補助給水ピットは、運転時の異常な過渡変化時において原子炉の運転を緊急に停止することができない事象が発生するおそれがある場合又は当該事象が発生した場合においても炉心の著しい損傷を防止するため、原子炉冷却材圧力バウンダリ及び原子炉格納容器の健全性を維持するとともに、原子炉を未臨界に移行するために設置する。

枠囲みの内容は機密情報に属しますので公開できません。

系統構成は、原子炉緊急停止が必要な原子炉トリップ設定値に到達した場合において、原子炉安全保護盤又は原子炉トリップ遮断器の故障等により原子炉自動トリップに失敗した場合の原子炉出力抑制（自動）として、A T W S緩和設備は、補助給水ピットを水源とする電動補助給水ポンプ及びタービン動補助給水ポンプを自動起動させ、蒸気発生器水位の低下を抑制するとともに、加圧器逃がし弁、加圧器安全弁、主蒸気逃がし弁及び主蒸気安全弁の作動により1次冷却系統の過圧を防止することで、原子炉冷却材圧力バウンダリ及び原子炉格納容器の健全性を維持できる設計とする。

共通要因故障対策盤（自動制御盤）（A T W S緩和設備）から自動信号が発信した場合において、原子炉の出力を抑制するために必要な機器等が自動作動しなかった場合の原子炉出力抑制（手動）として、中央制御室での操作により、手動で主蒸気隔離弁を閉止することで原子炉出力を抑制するとともに、補助給水ピットを水源とする電動補助給水ポンプ及びタービン動補助給水ポンプを手動で起動し、補助給水を確保することで蒸気発生器水位の低下を抑制し、加圧器逃がし弁、加圧器安全弁、主蒸気逃がし弁及び主蒸気安全弁の作動により1次冷却系統の過圧を防止できる設計とする。

これらの系統構成については、設備別記載事項の設定根拠に関する説明書別添3「技術基準規則第59条系統図」による。

補助給水ピットは、原子炉冷却材圧力バウンダリが高圧の状態であって、設計基準事故対処設備が有する原子炉の冷却機能が喪失した場合においても炉心の著しい損傷を防止するため、原子炉を冷却するために設置する。

系統構成は、全交流動力電源及び常設直流電源系統が喪失した場合を想定した蒸気発生器2次側による炉心冷却として、補助給水ピットを水源としたタービン動補助給水ポンプは、蒸気発生器へ注水するため、現場での人力による専用工具を用いたタービン動補助給水ポンプの蒸気加減弁の操作、専用の注油器によるタービン動補助給水ポンプ軸受への潤滑油供給及び人力によるタービン動補助給水ポンプ駆動蒸気入口弁の操作によりタービン動補助給水ポンプの機能を回復し、蒸気発生器2次側による炉心冷却によって、1次冷却系統の十分な減圧及び冷却ができる設計とし、その期間内に1次冷却系統の減圧対策及び低圧時の冷却対策が可能な時間的余裕をとれる設計とする。

全交流動力電源が喪失した場合を想定した蒸気発生器2次側による炉心冷却として、補助給水ピットを水源とした電動補助給水ポンプは、蒸気発生器へ注水するため、代替非常用発電機より給電することで機能を回復し、蒸気発生器2次側による炉心冷却によって、1次冷却システムの十分な減圧及び冷却ができる設計とし、その期間内に1次冷却システムの減圧対策及び低圧時の冷却対策が可能な時間的余裕をとれる設計とする。

これらの系統構成については、設備別記載事項の設定根拠に関する説明書別添3「技術基準規則第60条系統図」による。

補助給水ピットは、原子炉冷却材圧力バウンダリが高圧の状態であって、設計基準事故対処設備が有する原子炉の減圧機能が喪失した場合においても炉心の著しい損傷及び原子炉格納容器の破損を防止するため、原子炉冷却材圧力バウンダリを減圧するために設置する。

系統構成は、加圧器逃がし弁の故障により1次冷却システムの減圧機能が喪失した場合の蒸気発生器2次側による炉心冷却として、補助給水ピットを水源とした電動補助給水ポンプ又はタービン動補助給水ポンプは、蒸気発生器へ注水し、主蒸気逃がし弁を開操作することで蒸気発生器2次側での炉心冷却により1次冷却システムを減圧できる設計とする。

全交流動力電源及び常設直流電源系統が喪失した場合の蒸気発生器2次側による炉心冷却として、補助給水ピットを水源としたタービン動補助給水ポンプは、蒸気発生器に注水するため、現場での人力による専用工具を用いたタービン動補助給水ポンプの蒸気加減弁の操作、専用の注油器によるタービン動補助給水ポンプ軸受への潤滑油供給及び人力によるタービン動補助給水ポンプ駆動蒸気入口弁の操作によりタービン動補助給水ポンプの機能を回復し、蒸気発生器2次側による炉心冷却によって、1次冷却システムの十分な減圧及び冷却ができる設計とする。

全交流動力電源が喪失した場合の蒸気発生器2次側による炉心冷却として、補助給水ピットを水源とした電動補助給水ポンプは、蒸気発生器に注水するため、代替非常用発電機より給電することで機能を回復し、蒸気発生器2次側による炉心冷却によって、1次冷却システムの十分な減圧及び冷却ができる設計とする。

これらの系統構成については、設備別記載事項の設定根拠に関する説明書別添3「技術基準規則第61条系統図」による。

補助給水ピットは、原子炉冷却材圧力バウンダリが低圧の状態であって、設計基準事故対処設備が有する原子炉の冷却機能が喪失した場合においても炉心の著しい損傷及び原子炉格納容器の破損を防止するため、原子炉を冷却するために設置する。

系統構成は、運転中において余熱除去ポンプ又は余熱除去冷却器の故障等により余熱除去設備による崩壊熱除去機能が喪失した場合並びに運転停止中において、余熱除去ポンプ又は余熱除去冷却器の故障等により余熱除去設備による崩壊熱除去機能が喪失した場合の蒸気発生器2次側による炉心冷却として、補助給水ピットを水源とする電動補助給水ポンプ又はタービン動補助給水ポンプは、蒸気発生器へ注水し、主蒸気逃がし弁を開操作することで蒸気発生器2次側による炉心冷却ができる設計とする。

運転中において、全交流動力電源又は原子炉補機冷却機能が喪失した場合並びに運転停止中において、全交流動力電源が喪失した場合の蒸気発生器2次側による炉心冷却として、補助給水ピットを水源とする電動補助給水ポンプ又はタービン動補助給水ポンプは、蒸気発生器へ注水し、主蒸気逃がし弁を現場で人力により開操作することで蒸気発生器2次側による炉心冷却ができる設計とする。

運転中の1次冷却材喪失事象時において、余熱除去ポンプ及び高圧注入ポンプの故障等により炉心注水機能が喪失した場合、運転中の1次冷却材喪失事象時において、余熱除去ポンプ若しくは高圧注入ポンプによる再循環又はB-格納容器スプレイポンプによる代替再循環で格納容器再循環サンプスクリーン閉塞の兆候が見られた場合、運転中の1次冷却材喪失事象時において、全交流動力電源又は原子炉補機冷却機能が喪失した場合、運転停止中において、余熱除去ポンプ又は余熱除去冷却器の故障等により余熱除去設備による崩壊熱除去機能が喪失した場合、運転停止中において、全交流動力電源又は原子炉補機冷却機能が喪失した場合並びに原子炉の冷却機能が喪失し、炉心の著しい損傷が発生した場合の代替炉心注水として、燃料取替用水ピット又は補助給水ピットを水源とする代替格納容器スプレイポンプは、格納容器スプレイ系統と余熱除去系統間の連絡ラインを介して炉心へ注水できる設計とする。

炉心の著しい損傷、熔融が発生した場合において、原子炉容器に残存熔融デブリが存在する場合の代替格納容器スプレイとして、燃料取替用水ピット又は補助給水ピットを水源とする代替格納容器スプレイポンプは、格納容器スプレイ系統を介して、原子炉格納容器内上部にあるスプレイリングのスプレイノズルより注水できる設計とする。

これらの系統構成については、設備別記載事項の設定根拠に関する説明書別添3「技術基準規則第62条系統図」による。

補助給水ピットは、設計基準事故対処設備が有する最終ヒートシンクへ熱を輸送する機能が喪失した場合において炉心の著しい損傷及び原子炉格納容器の破損(炉心の著しい損傷が発生する前に生ずるものに限る。)を防止するため、最終ヒートシンクへ熱を輸送するために設置する。

系統構成は、原子炉補機冷却海水ポンプ又は原子炉補機冷却水ポンプの故障等により最終ヒートシンクへ熱を輸送する機能が喪失した場合並びに全交流動力電源が喪失した場合を想定した蒸気発生器2次側による炉心冷却として、補助給水ピットを水源とした電動補助給水ポンプ及びタービン動補助給水ポンプは、蒸気発生器へ注水できる設計とする。

これらの系統構成については、設備別記載事項の設定根拠に関する説明書別添3「技術基準規則第63条系統図」による。

補助給水ピットは、炉心の著しい損傷が発生した場合において原子炉格納容器の破損を防止するため、熔融し、原子炉格納容器の下部に落下した炉心を冷却するために設置する。

系統構成は、炉心の著しい損傷が発生した場合の代替格納容器スプレイとして、燃料取替用水ピット又は補助給水ピットを水源とする代替格納容器スプレイポンプは、格納容器スプレイ系統を介して、原子炉格納容器内上部にあるスプレイリングのスプレイノズルより注水し、代替格納容器スプレイ水が原子炉格納容器とフロア最外周部間の隙間等を通じ原子炉格納容器最下階フロアまで流下し、さらに連通管及び小扉を経由して原子炉下部キャビティへ流入することで、熔融炉心が落下するまでに原子炉下部キャビティに十分な水量を蓄水できる設計とする。

これらの系統構成については、設備別記載事項の設定根拠に関する説明書別添3「技術基準規則第66条系統図」による。

補助給水ピットは、設計基準事故の収束に必要な水源とは別に、重大事故等の収束に必要なとなる十分な量の水を有する水源を確保することに加えて、原子炉施設には、設計基準事故対処設備及び重大事故等対処設備に対して重大事故等の収束に必要なとなる十分な量の水を供給するために設置する。

系統構成は、重大事故等により、炉心注水の水源となる燃料取替用水ピットが枯渇又は破損した場合の代替手段である代替格納容器スプレイポンプによる代替炉心注水の水源として、代替水源である給水設備の補助給水ピットを使用する。

これらの系統構成については、設備別記載事項の設定根拠に関する説明書別添3「技術基準規則第71条系統図」による。

重大事故等時に原子炉格納施設のうち圧力低減設備その他の安全設備として使用する補助給水ピットは、以下の機能を有する。

補助給水ピットは、設計基準事故対処設備が有する原子炉格納容器内の冷却機能が喪失した場合において炉心の著しい損傷を防止するため、原子炉格納容器内の圧力及び温度を低下させるために設置する。また、炉心の著しい損傷が発生した場合において原子炉格納容器の破損を防止するため、原子炉格納容器内の圧力及び温度並びに放射性物質の濃度を低下させるために設置する。

系統構成は、1次冷却材喪失事象時において、格納容器スプレイポンプ又は燃料取替用水ピットの故障等により原子炉格納容器内の冷却機能が喪失した場合、全交流動力電源又は原子炉補機冷却機能が喪失した場合、1次冷却材喪失事象時に格納容器スプレイポンプ又は燃料取替用水ピットの故障等により原子炉格納容器内の冷却機能が喪失し、炉心の著しい損傷が発生した場合並びに全交流動力電源又は原子炉補機冷却機能が喪失し、炉心の著しい損傷が発生した場合の代替格納容器スプレイとして、燃料取替用水ピット又は補助給水ピットを水源とする代替格納容器スプレイポンプは、格納容器スプレイ系統を介して、原子炉格納容器内上部にあるスプレイリングのスプレイノズルより原子炉格納容器内にスプレイできる設計とする。

これらの系統構成については、設備別記載事項の設定根拠に関する説明書別添3「技術基準規則第64条系統図」による。

補助給水ピットは、炉心の著しい損傷が発生した場合において原子炉格納容器の破損を防止するため、原子炉格納容器内の圧力及び温度を低下させるために設置する。

系統構成は、炉心の著しい損傷が発生した場合の代替格納容器スプレイとして、燃料取替用水ピット又は補助給水ピットを水源とする代替格納容器スプレイポンプは、格納容器スプレイ系統を介して、原子炉格納容器内上部にあるスプレイリングのスプレイノズルより原子炉格納容器内にスプレイできる設計とする。

これらの系統構成については、設備別記載事項の設定根拠に関する説明書別添3「技術基準規則第65条系統図」による。

補助給水ピットは、設計基準事故の収束に必要な水源とは別に、重大事故等の収束に必要な十分な量の水を有する水源を確保することに加えて、原子炉施設には、設計基準事故対処設備及び重大事故等対処設備に対して重大事故等の収束に必要な十分な量の水を供給するために設置する。

系統構成は、重大事故等により、格納容器スプレイの水源となる燃料取替用水ピットが枯渇又は破損した場合の代替手段である代替格納容器スプレイポンプによる代替格納容器スプレイの水源として、代替水源である給水設備の補助給水ピットを使用する。

これらの系統構成については、設備別記載事項の設定根拠に関する説明書別添3「技術基準規則第71条系統図」による。

補助給水ピットは、設計基準対象施設として1個設置しているものを重大事故等対処設備として使用する。

1. 容量

補助給水ピットを重大事故等時においてタービン動補助給水ポンプ又は電動補助給水ポンプによる蒸気発生器への給水時に水源として使用する場合の容量は、有効性評価において可搬型大型送水ポンプ車による補助給水ピットへの補給開始まで蒸気発生器に給水が可能な容量 m³(注1) が確認されている。

以上より、補助給水ピットを重大事故等時に使用する場合の容量は、 m³/個以上とする。

公称値については、要求される容量 m³/個を上回る660m³/個とする。

2. 最高使用圧力

設計基準対象施設として使用する補助給水ピットの最高使用圧力は、補助給水ピットが大気開放であることから大気圧とする。

補助給水ピットを重大事故等時において使用する場合の圧力は、補助給水ピットが大気開放であることから、設計基準対象施設と同仕様で設計し、大気圧とする。

3. 最高使用温度

設計基準対象施設として使用する補助給水ピットの最高使用温度は、補助給水ピットの運転温度が40℃以下となるため、これを上回る標準的な温度として65℃とする。

補助給水ピットを重大事故等時において使用する場合の温度は、補助給水ピットの運転温度が40℃以下となるため、設計基準対象施設と同仕様で設計し、40℃を上回る65℃とする。

(注1) 補助給水ピットの有効水量

枠囲みの内容は機密情報に属しますので公開できません。

		変 更 前	変 更 後
名	称	燃料取替用水ピット	
容	量	m ³ /個	□以上(2,000)
最 高 使 用 圧 力	MPa	大気圧	
最 高 使 用 温 度	℃	95	
変更なし			
<p>()内は公称値を示す。</p> <p>計測制御系統施設のうちほう酸注入機能を有する設備、原子炉格納施設のうち圧力低減設備その他の安全設備（格納容器安全設備）及びその他発電用原子炉の附属施設（火災防護設備）のうち消火設備と兼用。</p> <p>最高使用圧力及び温度は、原子炉格納施設のうち圧力低減設備その他の安全設備（格納容器安全設備）に使用する場合の記載事項であり、重大事故等対処設備としての値。</p> <p>【設定根拠】</p> <ul style="list-style-type: none"> ・設計基準対象施設 <p>設計基準対象施設の燃料取替用水ピットの概要、容量、個数の設定根拠については、平成15年11月21日付け平成15・07・22原第25号にて認可された工事計画の参考資料1-1「設備別記載事項の設定根拠に関する説明書（原子炉冷却系統設備）」による。</p> <p>その他発電用原子炉の附属施設（火災防護設備）のうち消火設備として使用する燃料取替用水ピットは、原子炉格納容器内で火災が発生した際、消火要員による消火活動が困難である場合に、原子炉格納容器内にスプレーすることにより、原子炉格納容器全体の雰囲気水滴で覆い消火を行うために設置する。</p> <ul style="list-style-type: none"> ・重大事故等対処設備 <p>重大事故等時に原子炉冷却系統施設のうち非常用炉心冷却設備その他原子炉注水設備として使用する燃料取替用水ピットは、以下の機能を有する。</p> <p>燃料取替用水ピットは、原子炉冷却材圧力バウンダリが高圧の状態であって、設計基準事故対処設備が有する原子炉の冷却機能が喪失した場合においても炉心の著しい損傷を防止するため、原子炉を冷却するために設置する。</p>			

□ 枠囲みの内容は機密情報に属しますので公開できません。

系統構成は、電動補助給水ポンプ及びタービン動補助給水ポンプ、補助給水ピット又は主蒸気逃がし弁の故障等により2次冷却系からの除熱機能が喪失した場合の1次系のフィードアンドブリードとして、燃料取替用水ピットを水源とした高圧注入ポンプは、安全注入系統により炉心へほう酸水を注水し、加圧器逃がし弁を開操作することでフィードアンドブリードできる設計とする。

これらの系統構成については、設備別記載事項の設定根拠に関する説明書別添3「技術基準規則第60条系統図」による。

燃料取替用水ピットは、原子炉冷却材圧力バウンダリが高圧の状態であって、設計基準事故対処設備が有する原子炉の減圧機能が喪失した場合においても炉心の著しい損傷及び原子炉格納容器の破損を防止するため、原子炉冷却材圧力バウンダリを減圧するために設置する。

系統構成は、電動補助給水ポンプ及びタービン動補助給水ポンプ、補助給水ピット又は主蒸気逃がし弁の故障等により蒸気発生器2次側による炉心冷却を用いた1次冷却系統の減圧機能が喪失した場合の1次系のフィードアンドブリードとして、燃料取替用水ピットを水源とした高圧注入ポンプは、安全注入系統により炉心へほう酸水を注水し、格納容器再循環サンプ水位が再循環切替可能水位に到達後、格納容器再循環サンプを水源とした高圧注入ポンプは、再循環により炉心へほう酸水の注水を継続することで1次冷却系統をフィードアンドブリードできる設計とする。

これらの系統構成については、設備別記載事項の設定根拠に関する説明書別添3「技術基準規則第61条系統図」による。

燃料取替用水ピットは、原子炉冷却材圧力バウンダリが低圧の状態であって、設計基準事故対処設備が有する原子炉の冷却機能が喪失した場合においても炉心の著しい損傷及び原子炉格納容器の破損を防止するため、原子炉を冷却するために設置する。

運転中の1次冷却材喪失事象時において余熱除去ポンプ及び高圧注入ポンプの故障等により炉心注水機能が喪失した場合、運転中の1次冷却材喪失事象時において余熱除去ポンプ若しくは高圧注入ポンプによる再循環又はB-格納容器スプレイポンプによる代替再循環で格納容器再循環サンプスクリーン閉塞の兆候が見られた場合並びに原子炉の冷却機能が喪失し、炉心の著しい損傷が発生した場合であって交流動力電源及び原子炉補機冷却機能が健全である場合の炉心注水として、燃料取替用水ピットを水源とする充てんポンプは、化学体積制御系統により炉心へ注水できる設計とする。

運転中の1次冷却材喪失事象時において、余熱除去ポンプ及び高圧注入ポンプの故障等により炉心注水機能が喪失した場合、運転中の1次冷却材喪失事象時において、余熱除去ポンプ若しくは高圧注入ポンプによる再循環又はB-格納容器スプレイポンプによる代替再循環で格納容器再循環サンプスクリーン閉塞の兆候が見られた場合、運転停止中において、余熱除去ポンプ又は余熱除去冷却器の故障等により余熱除去設備による崩壊熱除去機能が喪失した場合並びに原子炉の冷却機能が喪失し、炉心の著しい損傷が発生した場合であって交流動力電源及び原子炉補機冷却機能が健全である場合の代替炉心注水として、燃料取替用水ピットを水源とするB-格納容器スプレイポンプは、格納容器スプレイ系統と余熱除去系統間の連絡ラインを介して炉心へ注水できる設計とする。

運転中の1次冷却材喪失事象時において、余熱除去ポンプ及び高圧注入ポンプの故障等により炉心注水機能が喪失した場合、運転中の1次冷却材喪失事象時において、余熱除去ポンプ若しくは高圧注入ポンプによる再循環又はB-格納容器スプレイポンプによる代替再循環で格納容器再循環サンプスクリーン閉塞の兆候が見られた場合、運転中の1次冷却材喪失事象時において、全交流動力電源又は原子炉補機冷却機能が喪失した場合、運転停止中において、余熱除去ポンプ又は余熱除去冷却器の故障等により余熱除去設備による崩壊熱除去機能が喪失した場合、運転停止中において、全交流動力電源又は原子炉補機冷却機能が喪失した場合並びに原子炉の冷却機能が喪失し、炉心の著しい損傷が発生した場合の代替炉心注水として、燃料取替用水ピット又は補助給水ピットを水源とする代替格納容器スプレイポンプは、格納容器スプレイ系統と余熱除去系統間の連絡ラインを介して炉心へ注水できる設計とする。

運転中の1次冷却材喪失事象時において、余熱除去ポンプ若しくは高圧注入ポンプによる再循環又はB-格納容器スプレイポンプによる代替再循環で格納容器再循環サンプスクリーン閉塞の兆候が見られた場合、運転停止中において余熱除去ポンプ又は余熱除去冷却器の故障等により余熱除去設備による崩壊熱除去機能が喪失した場合並びに原子炉の冷却機能が喪失し、炉心の著しい損傷が発生した場合であって交流動力電源及び原子炉補機冷却機能が健全である場合の炉心注水として、燃料取替用水ピットを水源とした高圧注入ポンプは、安全注入システムにより炉心へ注水できる設計とする。

運転中の1次冷却材喪失事象時において、全交流動力電源又は原子炉補機冷却機能が喪失した場合、運転停止中において、全交流動力電源又は原子炉補機冷却機能が喪失した場合並びに原子炉の冷却機能が喪失し、炉心の著しい損傷が発生した場合であって全交流動力電源又は原子炉補機冷却機能が喪失した場合の代替炉心注水として、燃料取替用水ピットを水源とするB-充てんポンプは、自己冷却ラインを用いることにより運転でき、化学体積制御系により炉心へ注水できる設計とする。

炉心の著しい損傷、溶融が発生した場合において、原子炉容器に残存溶融デブリが存在する場合の格納容器スプレイとして、燃料取替用水ピットを水源とする格納容器スプレイポンプは、原子炉格納容器内上部にあるスプレイリングのスプレイノズルより注水できる設計とする。

炉心の著しい損傷、溶融が発生した場合において、原子炉容器に残存溶融デブリが存在する場合の代替格納容器スプレイとして、燃料取替用水ピット又は補助給水ピットを水源とする代替格納容器スプレイポンプは、格納容器スプレイシステムを介して、原子炉格納容器内上部にあるスプレイリングのスプレイノズルより注水できる設計とする。

原子炉の冷却機能が喪失し、炉心の著しい損傷が発生した場合であって交流動力電源及び原子炉補機冷却機能が健全である場合の炉心注水として、燃料取替用水ピットを水源とする余熱除去ポンプは、低圧注入システムにより炉心へ注水できる設計とする。

これらのシステム構成については、設備別記載事項の設定根拠に関する説明書別添3「技術基準規則第62条システム図」による。

燃料取替用水ピットは、炉心の著しい損傷が発生した場合において原子炉格納容器の破損を防止するため、溶融し、原子炉格納容器の下部に落下した炉心を冷却するために設置する。

系統構成は、炉心の著しい損傷が発生した場合であって交流動力電源及び原子炉補機冷却機能が健全である場合の格納容器スプレイとして、燃料取替用水ピットを水源とした格納容器スプレイポンプは、原子炉格納容器内上部にあるスプレイリングのスプレイノズルより注水し、格納容器スプレイ水が原子炉格納容器とフロア最外周部間の隙間等を通じ原子炉格納容器最下階フロアまで流下し、さらに連通管及び小扉を経由して原子炉下部キャビティへ流入することで、溶融炉心が落下するまでに原子炉下部キャビティに十分な水量を蓄水できる設計とする。

炉心の著しい損傷が発生した場合の代替格納容器スプレイとして、燃料取替用水ピット又は補助給水ピットを水源とする代替格納容器スプレイポンプは、格納容器スプレイ系統を介して、原子炉格納容器内上部にあるスプレイリングのスプレイノズルより注水し、代替格納容器スプレイ水が原子炉格納容器とフロア最外周部間の隙間等を通じ原子炉格納容器最下階フロアまで流下し、さらに連通管及び小扉を経由して原子炉下部キャビティへ流入することで、溶融炉心が落下するまでに原子炉下部キャビティに十分な水量を蓄水できる設計とする。

これらの系統構成については、設備別記載事項の設定根拠に関する説明書別添3「技術基準規則第66条系統図」による。

燃料取替用水ピットは、設計基準事故の収束に必要な水源とは別に、重大事故等の収束に必要となる十分な量の水を有する水源を確保することに加えて、原子炉施設には、設計基準事故対処設備及び重大事故等対処設備に対して重大事故等の収束に必要となる十分な量の水を供給するために設置する。

系統構成は、重大事故等により、蒸気発生器2次側への注水手段の水源となる補助給水ピットが枯渇又は破損した場合の代替手段である1次系のフィードアンドブリードの水源として、代替水源である非常用炉心冷却設備の燃料取替用水ピットを使用する。

これらの系統構成については、設備別記載事項の設定根拠に関する説明書別添3「技術基準規則第71条系統図」による。

重大事故等時に計測制御系統施設のうちほう酸注入機能を有する設備として使用する燃料取替用水ピットは、以下の機能を有する。

燃料取替用水ピットは、運転時の異常な過渡変化時において原子炉の運転を緊急に停止することができない事象が発生するおそれがある場合又は当該事象が発生した場合においても炉心の著しい損傷を防止するため、原子炉冷却材圧力バウンダリ及び原子炉格納容器の健全性を維持するとともに、原子炉を未臨界に移行するために設置する。

系統構成は、ほう酸ポンプが故障により使用できない場合のほう酸水注入として、燃料取替用水ピットを水源とした充てんポンプは、化学体積制御系統により、炉心に十分な量のほう酸水を注入できる設計とする。さらに、充てんポンプが使用できない場合のほう酸水注入として、燃料取替用水ピットを水源とした高圧注入ポンプは、ほう酸注入タンクを介して炉心に十分な量のほう酸水を注入できる設計とする。

これらの系統構成については、設備別記載事項の設定根拠に関する説明書別添3「技術基準規則第59条系統図」による。

重大事故等時に原子炉格納施設のうち圧力低減設備その他の安全設備として使用する燃料取替用水ピットは、以下の機能を有する。

燃料取替用水ピットは、設計基準事故対処設備が有する原子炉格納容器内の冷却機能が喪失した場合において炉心の著しい損傷を防止するため、原子炉格納容器内の圧力及び温度を低下させるために設置する。また、炉心の著しい損傷が発生した場合において原子炉格納容器の破損を防止するため、原子炉格納容器内の圧力及び温度並びに放射性物質の濃度を低下させるために設置する。

系統構成は、1次冷却材喪失事象時において、格納容器スプレイポンプ又は燃料取替用水ピットの故障等により原子炉格納容器内の冷却機能が喪失した場合、全交流動力電源又は原子炉補機冷却機能が喪失した場合、1次冷却材喪失事象時に格納容器スプレイポンプ又は燃料取替用水ピットの故障等により原子炉格納容器内の冷却機能が喪失し、炉心の著しい損傷が発生した場合並びに全交流動力電源又は原子炉補機冷却機能が喪失し、炉心の著しい損傷が発生した場合の代替格納容器スプレイとして、燃料取替用水ピット又は補助給水ピットを水源とする代替格納容器スプレイポンプは、格納容器スプレイ系統を介して、原子炉格納容器内上部にあるスプレイリングのスプレイノズルより原子炉格納容器内にスプレイできる設計とする。

これらの系統構成については、設備別記載事項の設定根拠に関する説明書別添3「技術基準規則第64条系統図」による。

燃料取替用水ピットは、炉心の著しい損傷が発生した場合において原子炉格納容器の破損を防止するため、原子炉格納容器内の圧力及び温度を低下させるために設置する。

系統構成は、炉心の著しい損傷が発生した場合であって交流動力電源及び原子炉補機冷却機能が健全である場合の格納容器スプレイとして、燃料取替用水ピットを水源とする格納容器スプレイポンプは、原子炉格納容器内上部にあるスプレイリングのスプレイノズルより原子炉格納容器内にスプレイできる設計とする。

炉心の著しい損傷が発生した場合の代替格納容器スプレイとして、燃料取替用水ピット又は補助給水ピットを水源とする代替格納容器スプレイポンプは、格納容器スプレイ系統を介して、原子炉格納容器内上部にあるスプレイリングのスプレイノズルより原子炉格納容器内にスプレイできる設計とする。

これらの系統構成については、設備別記載事項の設定根拠に関する説明書別添3「技術基準規則第65条系統図」による。

1. 容量

設計基準対象施設のその他発電用原子炉の附属施設（火災防護設備）のうち消火設備として使用する燃料取替用水ピットの容量は、原子炉冷却系等施設としての設計基準対象施設と同仕様で設計し、 m³以上とする。

枠囲みの内容は機密情報に属しますので公開できません。

燃料取替用水ピットを重大事故等時において代替格納容器スプレイポンプ等による炉心注入の水源として使用する場合は、有効性評価において格納容器スプレイポンプによる代替再循環運転又は高圧注入ポンプによる高圧再循環運転、可搬型大型送水ポンプ車及び格納容器再循環ユニットによる格納容器内自然対流冷却へ移行可能な容量 \square m³(注1)が確認されている。

また、燃料取替用水ピットを重大事故等時において代替格納容器スプレイポンプによる格納容器スプレイの水源として使用する場合は、有効性評価において可搬型大型送水ポンプ車による燃料取替用水ピットへの補給と合わせて、事故後24時間までに可搬型大型送水ポンプ車、格納容器再循環ユニットによる格納容器内自然対流冷却へ移行可能な容量 \square m³(注1)が確認されている。

以上より、燃料取替用水ピットを重大事故等時に使用する場合は、 \square m³/個とする。

公称値については、要求される容量 \square m³/個を上回る2,000m³/個とする。

2. 最高使用圧力

設計基準対象施設として使用する燃料取替用水ピットの最高使用圧力は、燃料取替用水ピットが大気開放であることから大気圧とする。

燃料取替用水ピットを重大事故等時において使用する場合は、燃料取替用水ピットが大気開放であることから、設計基準対象施設と同仕様で設計し、大気圧とする。

3. 最高使用温度

設計基準対象施設として使用する燃料取替用水ピットの最高使用温度は、燃料取替用水ピットの通常運転温度が約30℃であるため、これを上回る温度として95℃とする。

燃料取替用水ピットを重大事故等時において使用する場合は、燃料取替用水ピットの通常運転温度が約30℃であることから、設計基準対象施設と同仕様で設計し、30℃を上回る95℃とする。

(注1) 燃料取替用水ピットの有効水量

\square 枠囲みの内容は機密情報に属しますので公開できません。

		変更前	変更後
名 称		-	代替格納容器スプレイポンプ
容 量	m ³ /h/個		□以上, □以上(150)
揚 程	m		□以上, □以上(300)
最高使用圧力	MPa		4.1
最高使用温度	℃		95
原 動 機 出 力	kW/個		200以上

原子炉格納施設のうち圧力低減その他の安全設備に係るものと兼用

【設 定 根 拠】

・ 重大事故等対処設備

重大事故等時に原子炉冷却系統施設のうち非常用炉心冷却設備その他原子炉注水設備及び原子炉格納施設のうち圧力低減その他の安全設備に係るものとして使用する代替格納容器スプレイポンプは、以下の機能を有する。

重大事故時に原子炉冷却系統施設のうち非常用炉心冷却設備として使用する代替格納容器スプレイポンプは、原子炉冷却材圧力バウンダリが低圧時に原子炉を冷却するための設備のうち、炉心を冷却し、炉心の著しい損傷及び原子炉格納容器の破損を防止するため及び、炉心の著しい損傷に至るまでの時間的余裕のない場合に対応するために設置する。

系統構成は、燃料取替用水ピット又は補助給水ピットを水源とする代替格納容器スプレイポンプは、格納容器スプレイ系統と余熱除去系統間の連絡ラインを介して炉心へ注水できる設計とする。これらの系統構成については、設備別記載事項の設定根拠に関する説明書別添3「技術基準規則 第62条系統図」による。

重大事故時に原子炉冷却系統施設のうち非常用炉心冷却設備として使用する代替格納容器スプレイポンプは、炉心の著しい損傷、溶融が発生した場合において、原子炉容器に残存溶融デブリが存在する場合、原子炉格納容器水張り（格納容器スプレイ）により残存溶融デブリを冷却し、原子炉格納容器の破損を防止するための設備として設置する。

系統構成は、燃料取替用水ピット又は補助給水ピットを水源とする代替格納容器スプレイ

□ 枠囲みの内容は機密情報に属しますので公開できません。

ポンプは、格納容器スプレイ系統を介して、原子炉格納容器内上部にあるスプレイリングのスプレイノズルより注水できる設計とする。これらの系統構成については、設備別記載事項の設定根拠に関する説明書別添3「技術基準規則 第62条系統図」による。

重大事故時に原子炉冷却系統施設のうち非常用炉心冷却設備として使用する代替格納容器スプレイポンプは、原子炉の冷却機能が喪失し、炉心の著しい損傷が発生した場合に熔融炉心の原子炉格納容器下部への落下を遅延・防止することで、原子炉格納容器の破損を防止する設備として設置する。

系統構成は、燃料取替用水ピット又は補助給水ピットを水源とする代替格納容器スプレイポンプは、格納容器スプレイ系統と余熱除去系統間の連絡ラインを介して炉心へ注水できる設計とする。これらの系統構成については、設備別記載事項の設定根拠に関する説明書別添3「技術基準規則 第62条系統図」による。

重大事故時に原子炉格納施設のうち圧力低減設備その他の安全設備に係るものとして使用する代替格納容器スプレイポンプは、原子炉格納容器内の冷却等のための設備のうち、炉心の著しい損傷を防止するため、原子炉格納容器内の圧力及び温度を低下させるために設置する。

系統構成は、燃料取替用水ピット又は補助給水ピットを水源とする代替格納容器スプレイポンプは、格納容器スプレイ系統を介して、原子炉格納容器内上部にあるスプレイリングのスプレイノズルより原子炉格納容器内にスプレイできる設計とする。これらの系統構成については、設備別記載事項の設定根拠に関する説明書別添3「技術基準規則 第64条系統図」による。

重大事故時に原子炉格納施設のうち圧力低減設備その他の安全設備に係るものとして使用する代替格納容器スプレイポンプは、原子炉格納容器内の冷却等のための設備のうち、炉心の著しい損傷が発生した場合において原子炉格納容器の破損を防止するため、原子炉格納容器内の圧力及び温度並びに放射性物質の濃度を低下させるために設置する。

系統構成は、燃料取替用水ピット又は補助給水ピットを水源とする代替格納容器スプレイポンプは、格納容器スプレイ系統を介して、原子炉格納容器内上部にあるスプレイリングのスプレイノズルより原子炉格納容器内にスプレイできる設計とする。これらの系統構成については、設備別記載事項の設定根拠に関する説明書別添3「技術基準規則 第64条系統図」による。

重大事故時に原子炉格納施設のうち圧力低減設備その他の安全設備に係るものとして使用する代替格納容器スプレイポンプは、原子炉格納容器の過圧破損を防止するための設備のうち、炉心の著しい損傷が発生した場合に原子炉格納容器内の圧力及び温度を低下させるために設置する。

系統構成は、燃料取替用水ピット又は補助給水ピットを水源とする代替格納容器スプレイポンプは、格納容器スプレイ系統を介して、原子炉格納容器内上部にあるスプレイリングのスプレイノズルより原子炉格納容器内にスプレイできる設計とする。設備別記載事項の設定根拠に関する説明書別添3「技術基準規則 第65条系統図」による。

重大事故時に原子炉格納施設のうち圧力低減設備その他の安全設備に係るものとして使用する代替格納容器スプレイポンプは、原子炉格納容器下部の熔融炉心を冷却するための設備のうち、炉心の著しい損傷が発生した場合に原子炉格納容器の下部に落下した熔融炉心を冷却するために設置する。

系統構成は、燃料取替用水ピット又は補助給水ピットを水源とする代替格納容器スプレイポンプは、格納容器スプレイ系統を介して、原子炉格納容器内上部にあるスプレイリングのスプレイノズルより注水し、代替格納容器スプレイ水が原子炉格納容器とフロア最外周部間の隙間等を通じ、原子炉格納容器最下階フロアまで流下し、さらに小扉及び連通穴を経由して原子炉下部キャビティへ流入することで、熔融炉心が落下するまでに原子炉下部キャビティに十分な水量を蓄水できる設計とする。これらの系統構成については、設備別記載事項の設定根拠に関する説明書別添3「技術基準規則 第66条系統図」による。

重大事故時に原子炉冷却系統施設のうち非常用炉心冷却設備及び原子炉格納施設のうち圧力低減設備その他の安全設備に係るものとして使用する代替格納容器スプレイポンプは、重大事故等の収束に必要な水の供給設備のうち、設計基準事故の収束に必要な水源とは別に、重大事故等の収束に必要な十分な量の水を有する水源を確保することに加えて、原子炉施設には、設計基準事故対処設備及び重大事故等対処設備に対して重大事故等の収束に必要な十分な量の水を供給するために設置する。

系統構成は、代替格納容器スプレイポンプの電源は全交流動力電源が喪失した場合においても代替電源設備である空冷式非常用発電装置より、代替所内電気設備変圧器を経由して給電できる設計とする。これらの系統構成については、設備別記載事項の設定根拠に関する説

明書別添3「技術基準規則 第71条系統図」による。

代替格納容器スプレイポンプの設置個数は、1個とする。

1. 容量

1.1 原子炉に注入する場合の容量 \square m³/h/個以上

原子炉冷却系統施設のうち非常用炉心冷却設備その他原子炉注水設備として炉心注水時に使用する代替格納容器スプレイポンプの容量は、炉心の著しい損傷の防止の重要事故シーケンスのうち、外部電源喪失時に非常用所内交流動力電源が喪失し、原子炉補機冷却機能の喪失及びRCPシールLOCAが発生する事故において、1次冷却材の保有水量を確保し、蒸気発生器において2次冷却材との熱交換を行い、主蒸気逃がし弁を開として2次系強制冷却を行うことで炉心崩壊熱を除去する場合に、有効性評価解析（原子炉設置変更許可申請書添付書類十）において有効性が確認されている原子炉への注水流量が \square m³/hのため \square m³/h/個以上とする。

1.2 原子炉格納容器内にスプレイする場合の容量 \square m³/h/個以上

原子炉格納施設のうち圧力低減設備その他の安全設備又は、原子炉冷却系統施設のうち非常用炉心冷却設備その他原子炉注水設備として格納容器スプレイ時に使用する代替格納容器スプレイポンプの容量は、原子炉格納容器の破損の防止の重要事故シーケンスのうち、大破断LOCA+非常用炉心冷却設備注水失敗+格納容器スプレイ失敗事象などの格納容器過圧破損事象や、全交流動力電源喪失+補助給水機能喪失などの格納容器過温破損事象などにおいて、燃料取替用水ピット又は補助給水ピットから、ほう酸水又は淡水を原子炉格納容器内にスプレイし、原子炉格納容器内の圧力を、原子炉格納容器の最高使用圧力近傍で維持するために必要な容量を基に設定する。

原子炉格納施設のうち圧力低減設備その他の安全設備として使用する代替格納容器スプレイポンプの容量は、格納容器過圧破損事象において \square m³/hの流量にて評価した結果、原子炉格納容器内の最高圧力が約0.360MPaとなり、また、格納容器過温破損事象においては同流量で評価した結果、原子炉格納容器内の最高温度が約141℃となることから、重大事故対策の有効性評価解析（原子炉設置変更許可申請書添付書類十）において、代替最終ヒートシンクによる格納容器の除熱手段確立までの間、原子炉格納容器内の圧力を原子炉格納容器の最高使用圧力近傍で維持することが可能である

\square m³/h/個以上とする。

公称値については、 \square 150m³/h/個とする。

\square 枠囲みの内容は機密情報に属しますので公開できません。

2. 揚程

2.1 原子炉に注入する場合の揚程 m以上

原子炉冷却系統施設のうち非常用炉心冷却設備その他原子炉注水設備として炉心注水時に使用する代替格納容器スプレイポンプの揚程は、ほう酸水及び淡水を原子炉に注水する場合の水源と移送先の圧力差、静水頭、機器圧損、配管及び弁類圧損を基に設定する。なお、1次冷却材圧力0.7MPa については、有効性評価解析（原子炉設置変更許可申請書添付書類十）において、有効性が確認されている圧力である。

水源と移送先の圧力差	約 72m
静水頭	約 -2m
機器圧損	約 <input type="text"/> m
配管及び弁類圧損	約 <input type="text"/> m
合計	約 <input type="text"/> m

以上より、原子炉冷却系統施設のうち非常用炉心冷却設備その他原子炉注水設備として使用する代替格納容器スプレイポンプの揚程は、m以上とする。

2.2 原子炉格納容器内にスプレイする場合の揚程 m以上

原子炉格納施設のうち圧力低減設備その他の安全設備又は、原子炉冷却系統施設のうち非常用炉心冷却設備その他原子炉注水設備として格納容器スプレイ時に使用する代替格納容器スプレイポンプの揚程は、大破断LOCA+非常用炉心冷却設備注水失敗+格納容器スプレイ失敗事象などの格納容器過圧破損事象や、全交流動力電源喪失+補助給水機能喪失などの格納容器過温破損事象などにおいて、燃料取替用水ピットから、ほう酸水又は海水を原子炉格納容器内にスプレイする場合の水源と移送先の圧力差、静水頭、機器圧損、配管及び弁類圧損を基に設定する。

枠囲みの内容は機密情報に属しますので公開できません。

水源と移送先の圧力差	約 29m
静水頭	約 28m
機器圧損	約 <input type="text"/> m
配管及び弁類圧損	約 <input type="text"/> m
合計	約 <input type="text"/> m

以上より、原子炉格納施設のうち圧力低減設備その他の安全設備として使用する代替格納容器スプレイポンプの揚程はm以上とする。

公称値については、定格流量である150m³/hの時の揚程である300mとする。

3. 最高使用圧力

代替格納容器スプレイポンプの最高使用圧力は、縮切点の揚程から、これを上回る標準的な圧力級を選定する。

代替格納容器スプレイポンプ縮切点の揚程が約380m（＝約3.7MPa）となることから、これを上回る圧力級として、4.1MPaを選定する。

以上より、代替格納容器スプレイポンプの最高使用圧力は4.1MPaとする。

4. 最高使用温度

代替格納容器スプレイポンプを重大事故等時において使用する場合は、水源である燃料取替用水ピットの使用温度と同じ95℃とする。

5. 原動機出力

代替格納容器スプレイポンプの原動機出力は、定格運転時の軸動力を基に設定する。

代替格納容器スプレイポンプの定格流量が150m³/h、揚程が300m、そのときの同ポンプの必要軸動力は、以下のとおりkWとなる。

枠囲みの内容は機密情報に属しますので公開できません。

$$L = 10^{-3} \times \rho \times g \times \frac{\left(\frac{Q}{3,600}\right) \times H}{\eta}$$

$$= 10^{-3} \times 1,030 \times 9.80665 \times \frac{\left(\frac{150}{3,600}\right) \times 300}{\square} = \square \text{ kW}$$

L : 必要軸動力 (kW)

ρ : 流体の密度 (kg/m³) = 1,030

g : 重力加速度 (m/s²) = 9.80665

Q : ポンプ流量 (m³/h) = 150

H : ポンプ揚程 (m) = 300

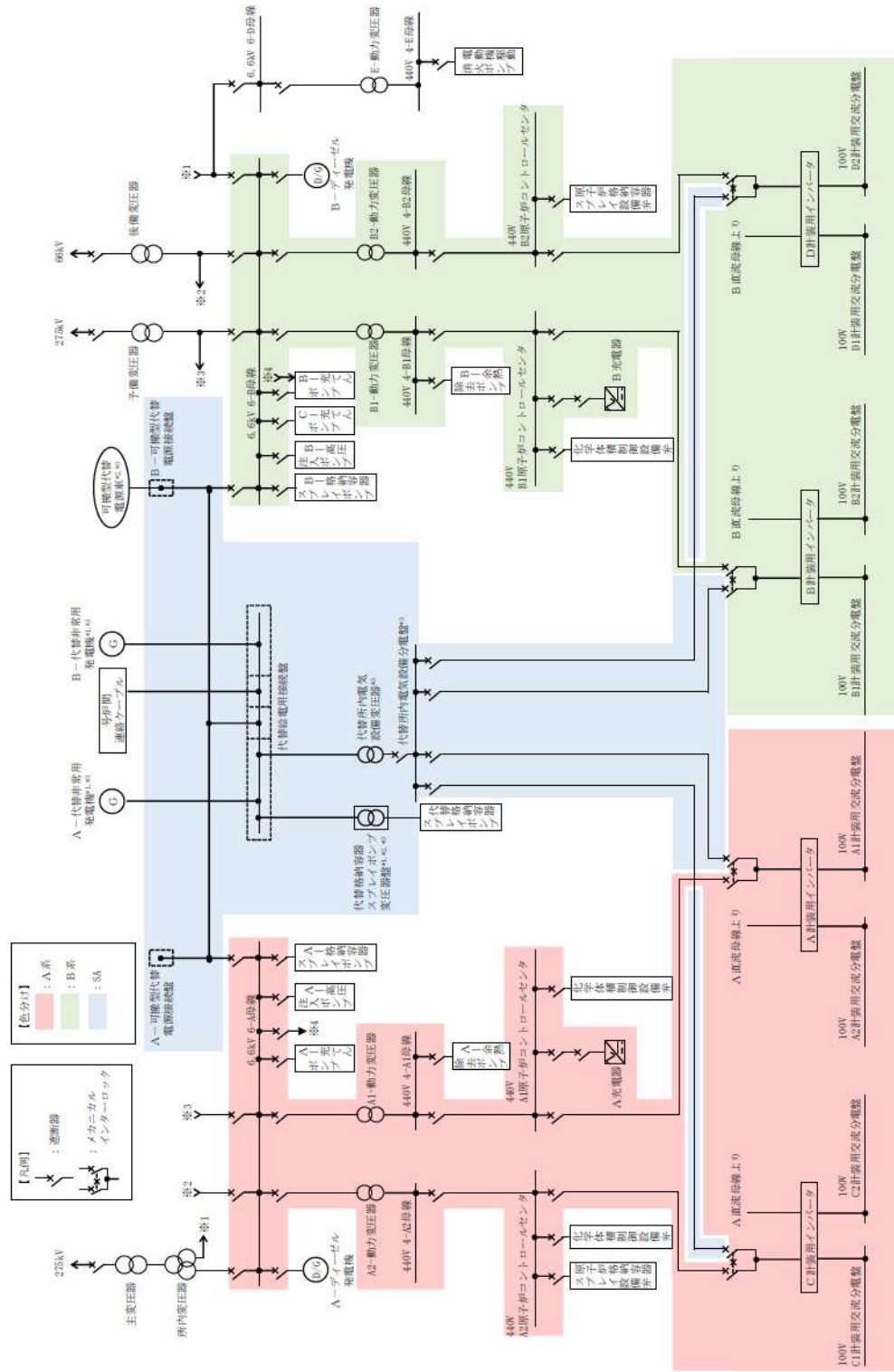
η : ポンプ効率 =

(参考文献 : 「ターボポンプ用語」 (JIS B 0131-2002))

以上より、代替格納容器スプレイポンプの原動機出力は、必要軸動力 kW を上回る 200kW/個とする。

枠囲みの内容は機密情報に属しますので公開できません。

5 1 - 6 単線結線図



- *1: 常設代替交流電源設備の主要設備
- *2: 可搬型代替交流電源設備の主要設備
- *3: 代替所内電気設備の主要設備

図 5-1-6-1 交流電源単線結線図

5 1 - 7 原子炉下部キャビティへの流入について

原子炉下部キャビティへの流入経路について

LOCA時のRCS破断水および原子炉格納容器に注水されたスプレイ水が原子炉下部キャビティへ流入する経路について、図1および図2に示す。

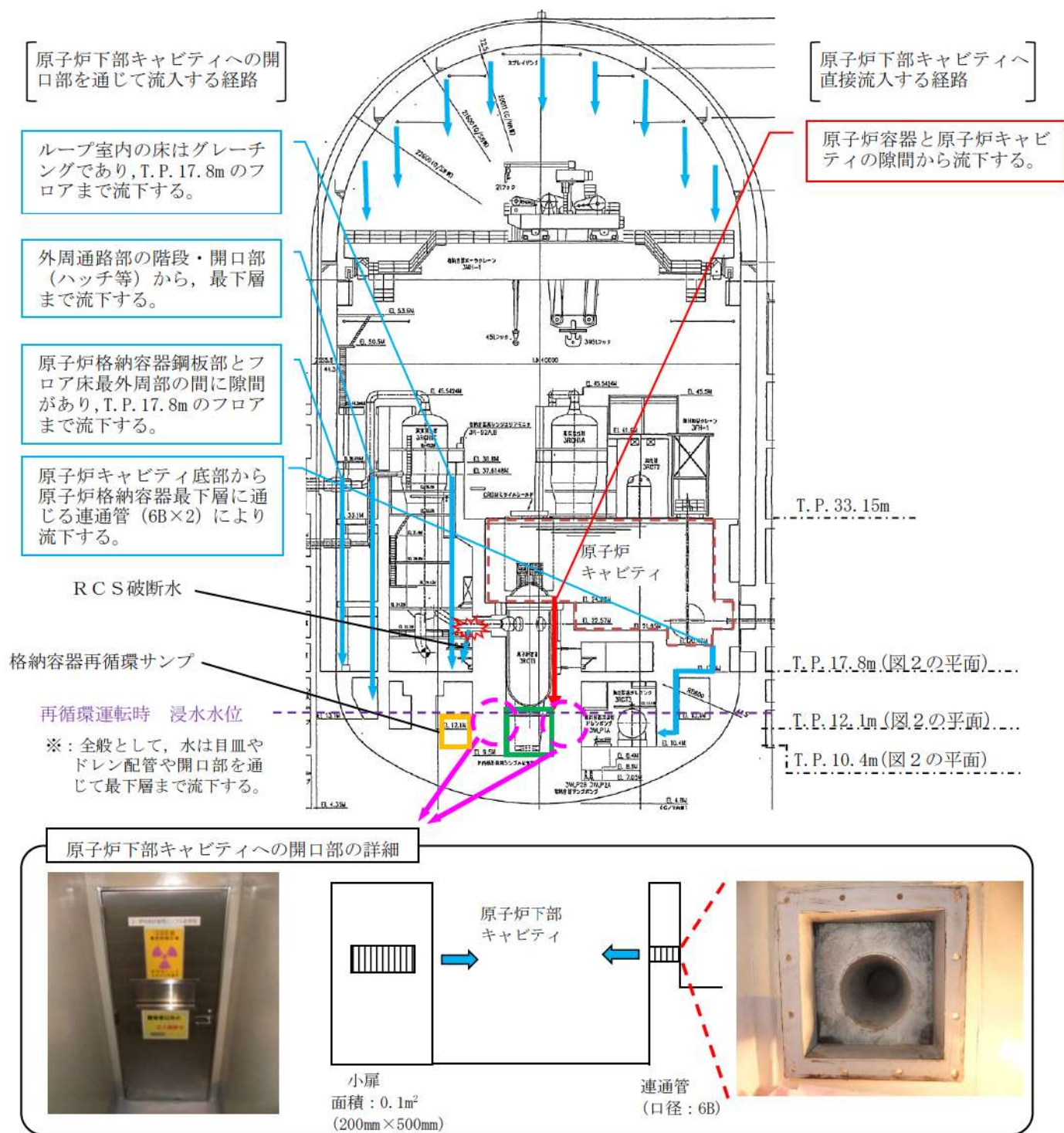


図1 スプレイ水及びRCS破断水の原子炉下部キャビティへの流入経路（断面図）

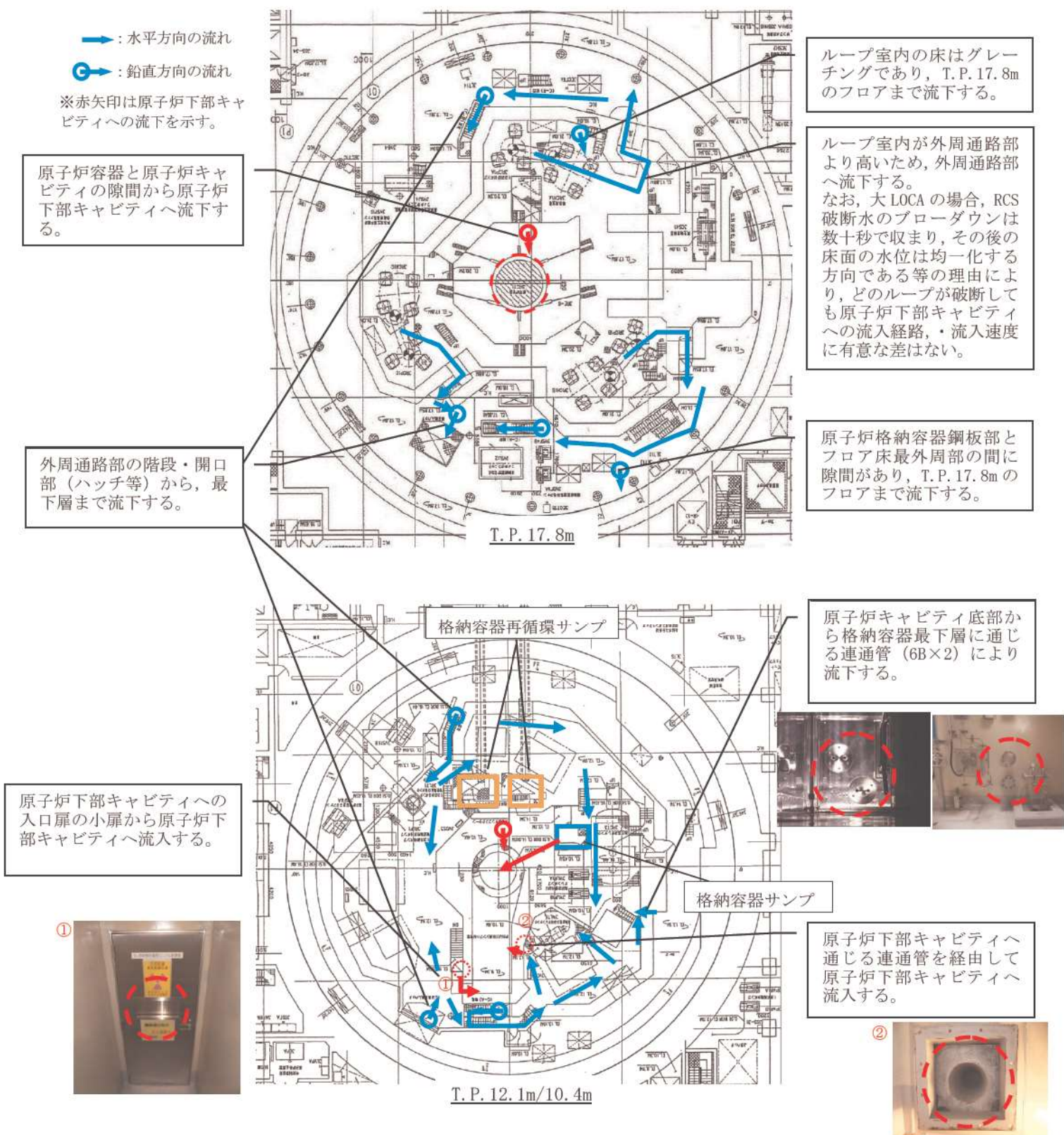
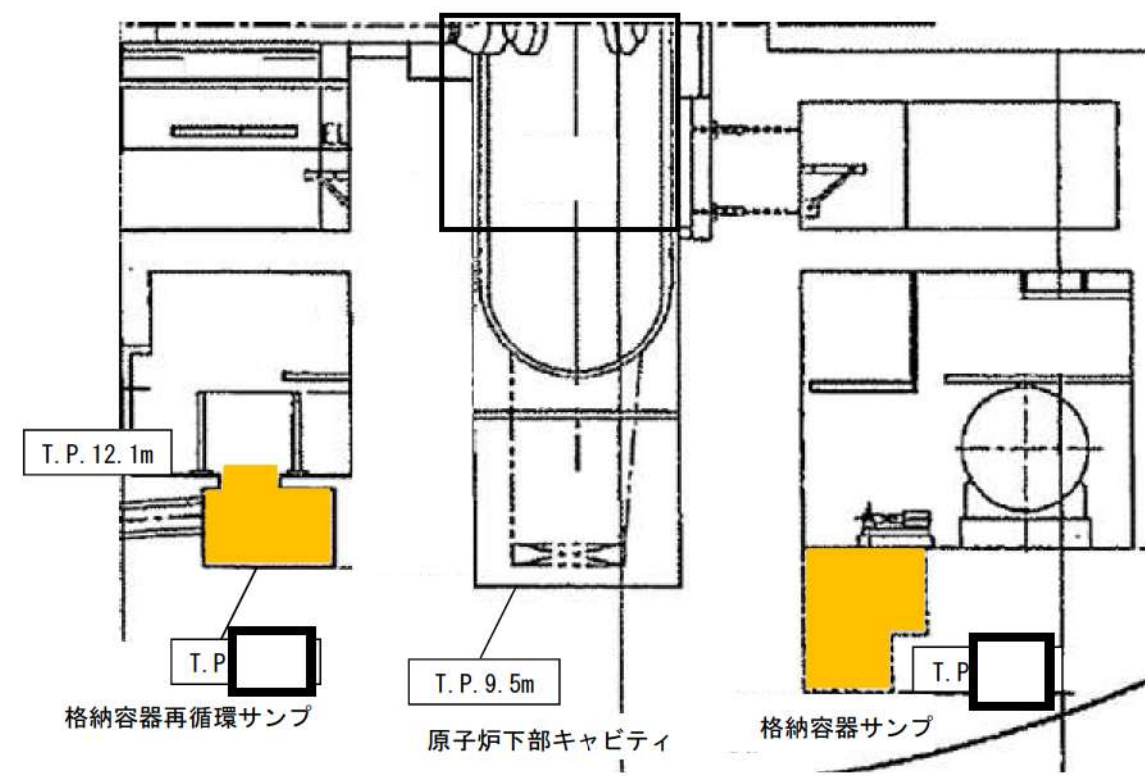


図2 スpray水及びRCS破断水の原子炉下部キャビティへの流入経路 (T. P. 17.8m, T. P. 12.1m/10.4m 平面図)



格納容器再循環サンプ容量 (2基合計)	
格納容器サンプ容量	

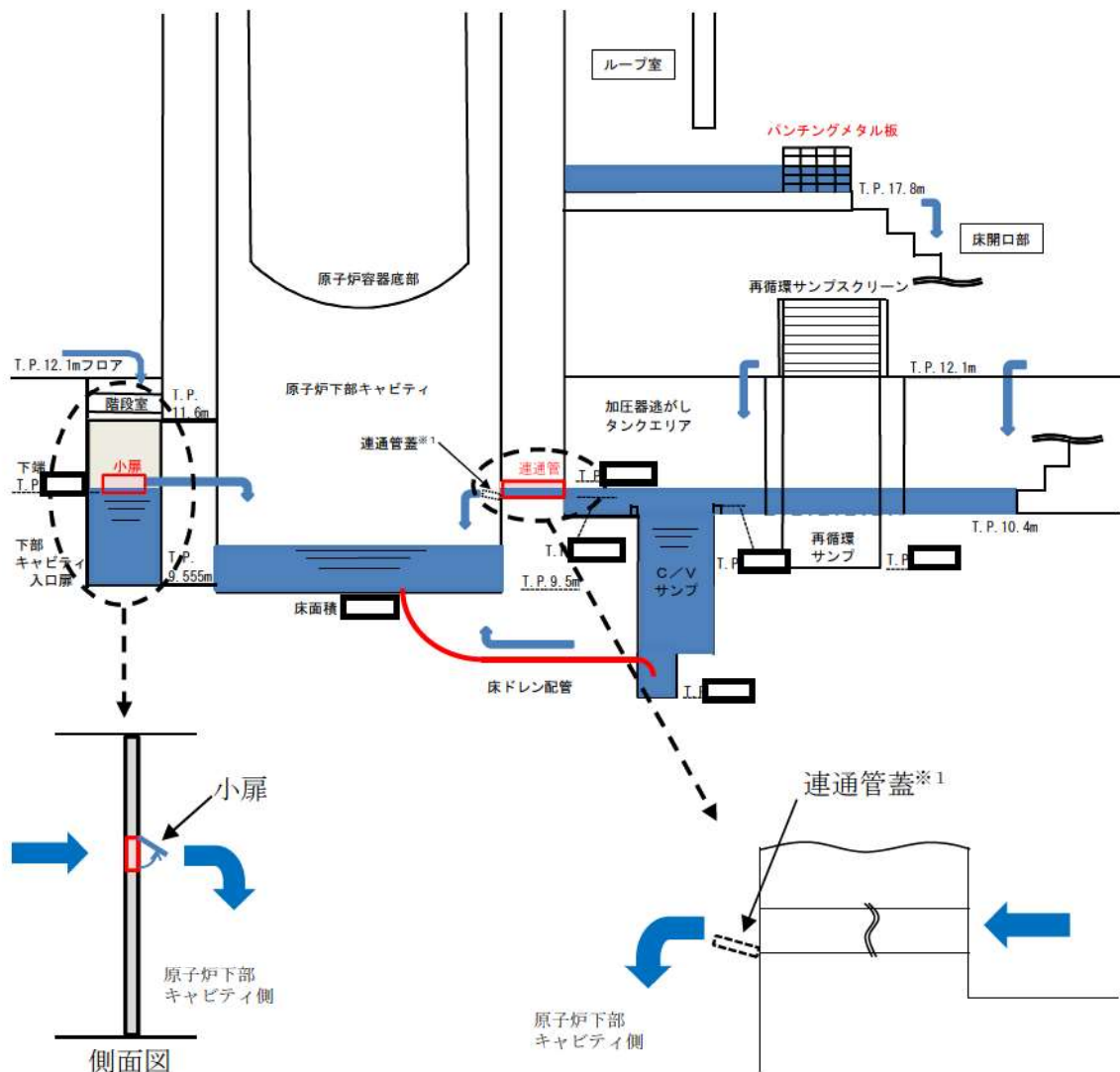
図3 原子炉格納容器内断面図

の内容は機密情報に属しますので公開できません。

1. 原子炉下部キャビティへの流入箇所

原子炉格納容器の最下階エリアからは、原子炉下部キャビティに通じる以下の開口部（連通管及び小扉）を経由して原子炉下部キャビティへ流入する。

原子炉下部キャビティに流入する経路断面概要を図4に、また、最下階エリア及び原子炉下部キャビティの水位と原子炉格納容器内への注水量の関係を図5及び図6に示す。



※1 通常運転時において、原子炉下部キャビティと格納容器最下階エリアの空調バランスを考慮し、連通管蓋を設置。

図4 原子炉下部キャビティまでの流入経路断面概要図

□ 枠囲みの内容は機密情報に属しますので公開できません。



図5 原子炉格納容器内への注水量と水位の関係（既設連通管のみから流入の場合）

本関係図の設定条件は以下のとおりである。

(a) 解析コード MAAP によれば、MCCI の発生に対してもっとも影響の大きい「大破断 LOCA + ECCS 注入失敗 + 格納容器スプレイ失敗」において、原子炉容器破損時（約 1.6 時間後 ※2）に合計 [] ※2 の溶融炉心及び溶融された炉内構造物等が原子炉下部キャビティに落下するとの結果を得ている。この初期に落下する溶融炉心等の物量について、保守的に泊 3 号機に装荷される炉心有効部の全量約 [] と設定し、これが原子炉下部キャビティに落下した際に蓄水した水により常温まで冷却するのに必要な水量として約 [] とした。解析結果によれば、原子炉容器破損時（約 1.4 時間後）における原子炉下部キャビティ水量は約 []（水位として約 1.5m）であり、十分な水量が確保されている。

※2 MAAP 解析では、初期炉心熱出力を 2%大きめに設定しており、また、炉心崩壊熱も大きめの発熱量で推移すると想定している。そのため、原子炉容器破損時間や溶融炉心等落下物量は実態よりも早め・大きめになり、数値は十分保守的である。

※3 初期以降に落下する溶融炉心等の冷却に必要な冷却水については、スプレイ水等により最下階に溜まった水が連通管等により適宜注水される。

(b) 大破断 LOCA 時には短時間に大流量が原子炉格納容器内へ注水されるため、連通管を主経路として原子炉下部キャビティに通水されるため、上図においては以下については考慮しないこととした。

- ・格納容器サンプからのドレン配管逆流による流入
- ・原子炉容器外周隙間からの流入

[] 枠囲みの内容は機密情報に属しますので公開できません。



図6 原子炉格納容器内への注水量と水位の関係（追設小扉のみから流入の場合）

本関係図の設定条件は以下のとおりである。

- (a) 溶融炉心等の物量及び必要な冷却水量の設定については、図5と同じ。
- (b) 追設する小扉の流入性確認のため、上図においては保守的に以下については考慮しないこととした。
 - ・既設の連通管からの流入
 - ・格納容器サンプからのドレン配管逆流による流入
 - ・原子炉容器外周隙間からの流入
- (c) 保守的に、大破断 LOCA 時の初期の流入水（RCS 配管破断水（約 ））は、既設の連通管が設置されている加圧器逃がしタンクエリアに流入し、このうち当該エリアの容積に相当する水が滞留水になると仮定した。また加圧器逃がしタンクエリアが満水となった後にオーバーフローし、階段室及び下部キャビティに流入すると仮定した。
- (d) 実際には RCS 配管破断水及びスプレイ水は、加圧器逃がしタンクエリア（既設連通管側）及び階段室（追設小扉側）に同時に流入し、階段室（追設小扉側）にも早期に流入することから、上記は保守的な仮定である。

 枠囲みの内容は機密情報に属しますので公開できません。

(1) 連通管

原子炉下部キャビティへの流入経路として、原子炉下部キャビティへの連通管を設置している。連通管は1箇所のみでMCCI防止のために必要な原子炉下部キャビティ保有水を確保できることを確認しているが、連通管と異なる位置に小扉を設置することで流路の多重性及び多様性を持った設計とする。(図7)

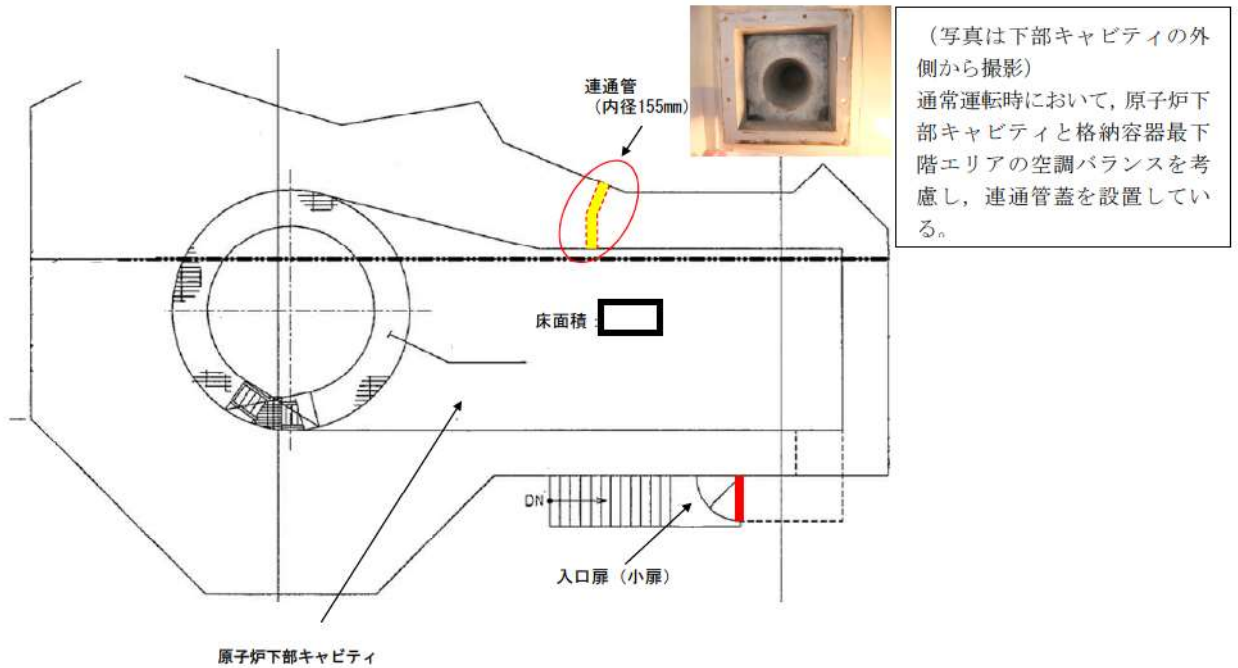


図7 連通管設置状況

□ 枠囲みの内容は機密情報に属しますので公開できません。

(2) 小扉

連通管からの流入のみで MCCI 防止のために必要な原子炉下部キャビティ保有水を確保できることを確認しているが、原子炉下部キャビティへの水の流入経路の多重性を確保するため、原子炉下部キャビティの入口扉に開口部（小扉）を設置し、小扉からも原子炉下部キャビティへ格納容器スプレイ水が流入する。(図8)

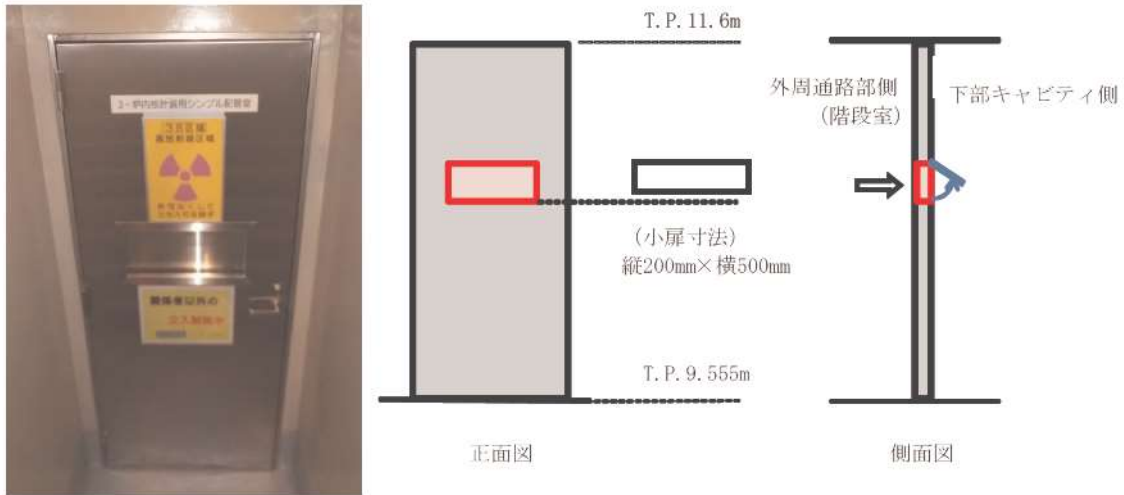


図8 原子炉下部キャビティ入口扉小扉

枠囲みの内容は機密情報に属しますので公開できません。

2. 原子炉下部キャビティへの流入健全性について

(1) 原子炉下部キャビティ内側からの閉塞の可能性について

溶融炉心が原子炉下部キャビティに落下した際、溶融炉心等で連通管及び小扉が内側から閉塞しないことを以下のとおり確認した。

- 解析コード MAAP によれば、「大破断 LOCA+ECCS 注入失敗+格納容器スプレイ失敗」において、下表に示すとおり① 溶融炉心（全量）（約 []）と② 炉内構造物等約 []の合計約 []の溶融炉心等が、LOCA 後 3 時間までに原子炉から落下するとの結果を得ている。
- 上記の結果に解析結果が持つ不確定性を考慮し、保守的に以下を想定して、物量が多くなるよう② 炉内構造物等の重量を約 []とし、合計 []分が原子炉下部キャビティに堆積することを想定する。

- ・実際に溶融が想定される箇所は、下部炉内構造物のうち、溶融炉心が下部プレナムへ落下する際に接触する構造物の表面の一部と、滞留する下部プレナム内にある構造物であり、これらは約 []である。これらが多めに溶け込むことを想定して、下部炉心板以下の全構造物約 []の溶融とする。
- ・原子炉容器については、クリーブ破損により開口部を生じさせる形態となり、原子炉容器そのものは落下しない。（溶融炉心と接するため、微量に溶け込む。）
- ・原子炉容器下部の計装案内管については、原子炉容器との固定部が溶融されることにより、全てがその形状を保持したまま落下すること。
- ・原子炉下部キャビティにあるサポート等が全て溶融することを想定する。これらの総重量は []である。

以上を全て合計した約 []に対して、保守的になるように切りが良い数値として、② 炉内構造物等の重量を約 []と設定した。

[] 枠囲みの内容は機密情報に属しますので公開できません。枠囲み

	構成物	材料	重量 (解析)	重量 (今回想定)	比重※	体積
①	熔融炉心 (全量)	UO ₂	[]	[]	約11	約17m ³
		ZrO ₂			約6	
②	炉内構造物等	SUS304等			約8	
合計						

※：空隙を考慮せず。

以上のように保守的に設定した条件の場合において、原子炉下部キャビティに蓄積される熔融炉心等は約 17m³ となる。これら熔融炉心等が平均的に原子炉下部キャビティに堆積すると仮定した場合、原子炉下部キャビティの水平方向断面積は約 [] であるので、堆積高さは約 [] となる。原子炉下部キャビティへの連通管まで約 [] 以上あることから、熔融炉心等の堆積高さを多めに見た場合でも原子炉下部キャビティへの連通管及び小扉が内側から閉塞することはない。

[] 枠囲みの内容は機密情報に属しますので公開できません。

(2) 原子炉下部キャビティ外側からの閉塞の可能性について

原子炉下部キャビティへの流入口である連通管と小扉は、原子炉格納容器内に発生する可能性のあるデブリにより閉塞することのない設計とする。

なお、連通管及び小扉を閉塞させる恐れのある異物は以下のとおりである。

- (a) プラント定期検査期間中に、原子炉格納容器内に検査機器等が多く持ち込まれるが、定期検査終了後、取り残された異物
- (b) 設計基準事故、重大事故等に伴い発生する異物

(a) 定期検査時に持ち込まれる異物について

①定期検査時の作業のため、一時的に使用する異物

- ・テープ
- ・プラスチック、ビニール製品
- ・ロープ
- ・ウェス、布切れ等

②対応

定期検査期間中は異物が放置されないことを目視により点検するとともに、放置された異物が発見された場合は原子炉起動までに除去する等の適切な措置を講じている。また、定期検査終了後には、異物等が残っていないことを原子炉格納容器内点検にて確認している。

引き続き、適正に異物管理を実施することで、連通管及び小扉の健全性を確保することが可能である。

(b) 設計基準事故、重大事故等に伴い発生する異物について

①想定する事故シーケンス

連通管及び小扉による原子炉下部キャビティへの流入が想定される状況は、炉心損傷時であるが、炉心損傷に至る事故シーケンスとしては、主として1次冷却材管のLOCA又は過渡事象が起因となる。そのうち発生異物量が最大となる、1次冷却材の大破断LOCAを想定して発生異物への対策を考察する。

②大破断LOCA時に発生する異物

- ・破損保温材（繊維質）：ロックウール
- ・その他粒子状異物：塗装
- ・堆積異物（繊維質、粒子）

上記異物のうち、各種保温材については、1次冷却材管の破断点を中心として想定される破損影響範囲において発生することから、ループ室内で発生する。それら以外の粒子状異物及び堆積異物に関してはループ室内外で発生する。

③対応

i. ループ室内で発生する異物への対応

大破断 LOCA 時にループ室内で発生する異物は、大部分が蒸気発生器保温材及び1次冷却材管保温材であり、ループ室内のグレーチングの開口部等を通過した大型保温材や、クロスオーバーレグの大型保温材が、万一連通管（内径 155mm）及び小扉（200mm×500mm）に到達することを防止するために、T.P. 17.8m の外周通路部床面の階段開口部（2箇所）の手摺部に、グレーチングと同程度のメッシュ間隔のパンチングメタル板を設置する。（図9）（この他に機器搬入口の開口部が1箇所あり、既にグレーチングを設置している。）

保温材等の異物は、T.P. 17.8m の外周通路部床面の階段開口部の手摺部のパンチングメタル板に至るまでにループ室各階の床グレーチングにて捕捉される。（図10）また、ループ室床面グレーチングとパンチングメタル板の網目の大きさは同程度であり、ループ室床のグレーチングを通過した保温材等によりパンチングメタル板が閉塞することはない。また、この網目を通る異物については連通管（内径 155mm）及び小扉（200mm×500mm）を閉塞させることは考えにくい。

ii. ループ室外で発生する異物への対応

大破断 LOCA 時にループ室外で発生する異物は、塗装等の粒子状異物及び堆積異物であるが、万一、ループ室床面（T.P. 17.8m）に落下しても、流路が複雑かつ長いこと等により、原子炉下部キャビティまで到達し難い。（図11）更に、連通管及び小扉は原子炉格納容器最下層床面近傍に位置しており、また穴径及びサイズもそれぞれ 155mm、200mm×500mm であることから、ループ室外で発生する塗装等の粒子状異物及び堆積異物が、連通管及び小扉を閉塞させるような大型の異物に該当するとは考えにくい。さらに、連通管（内径 155mm）と小扉（200mm×500mm）をそれぞれ設置することで多重性を持った設計としている。

(c)まとめ




プラント定期検査期間中に、原子炉格納容器内に検査機器等が多く持ち込まれるが、定期検査時及び終了後に異物が放置されていないことを目視により点検している。

設計基準事故、重大事故等に伴い発生する異物は、発生異物量が最大となる1次冷却材管の大破断LOCAを想定している。連通管及び小扉を閉塞させるような大きな塊の保温材は大破断LOCA時にループ室で発生するものの、ループ室床面等のグレーチングで捕捉されるなど原子炉下部キャビティまで到達し難いが、さらにT.P.17.8mの外周通路部床面の階段開口部の手摺部にパンチングメタル板を設ける対策を講じている。さらに、原子炉下部キャビティへの流入経路は連通管（内径155mm）と小扉（200mm×500mm）をそれぞれ設置することで多重性を確保する。

以上のことにより、原子炉下部キャビティへの流入の健全性を確保する。

大型の破損保温材等を捕捉するため、階段開口部周囲を囲むように手摺にパンチングメタルを設置した。(写真A)

T.P.17.8m フロア

-  : 水平方向の水の流れ
-  : 下層階への水の流れ
-  : 床開口部

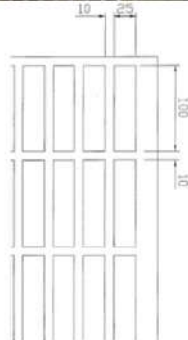
LOCA 発生場所
(ループ室内)

LOCA 時の大型の破損保温材を含んだ水は、ループ室入口を經由し、階段開口部 2 箇所及び機器搬入口 1 箇所を通過して、最下階へ流下する。従ってこの 3 箇所、大型の破損保温材等を捕捉できるよう、対処を図る。



大型の破損保温材等を捕捉するため、階段開口部周囲を囲むように手摺にパンチングメタルを設置した。(写真B)

機器搬入口の開口部には既にグレーチングが設置されており、大型の破損保温材等は捕捉される。




(写真A)

階段開口部に設置したパンチングメタル

(写真B)

階段開口部に設置したパンチングメタル

図9 保温材等のデブリ対策

 枠囲みの内容は機密情報に属しますので公開できません。

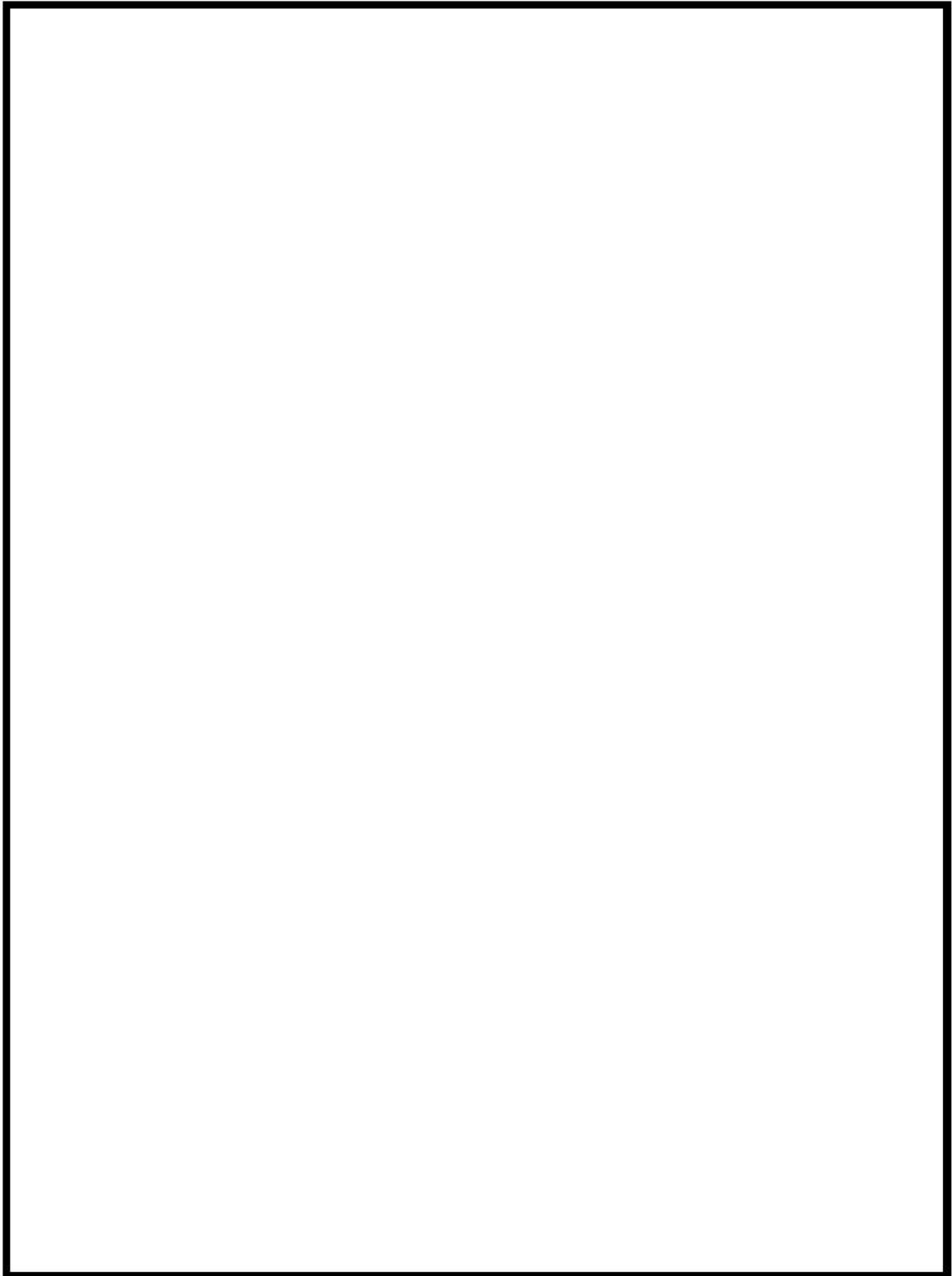



図 10 各機器とグレーチングの位置関係

 枠囲みの内容は機密情報に属しますので公開できません。

51-7-15

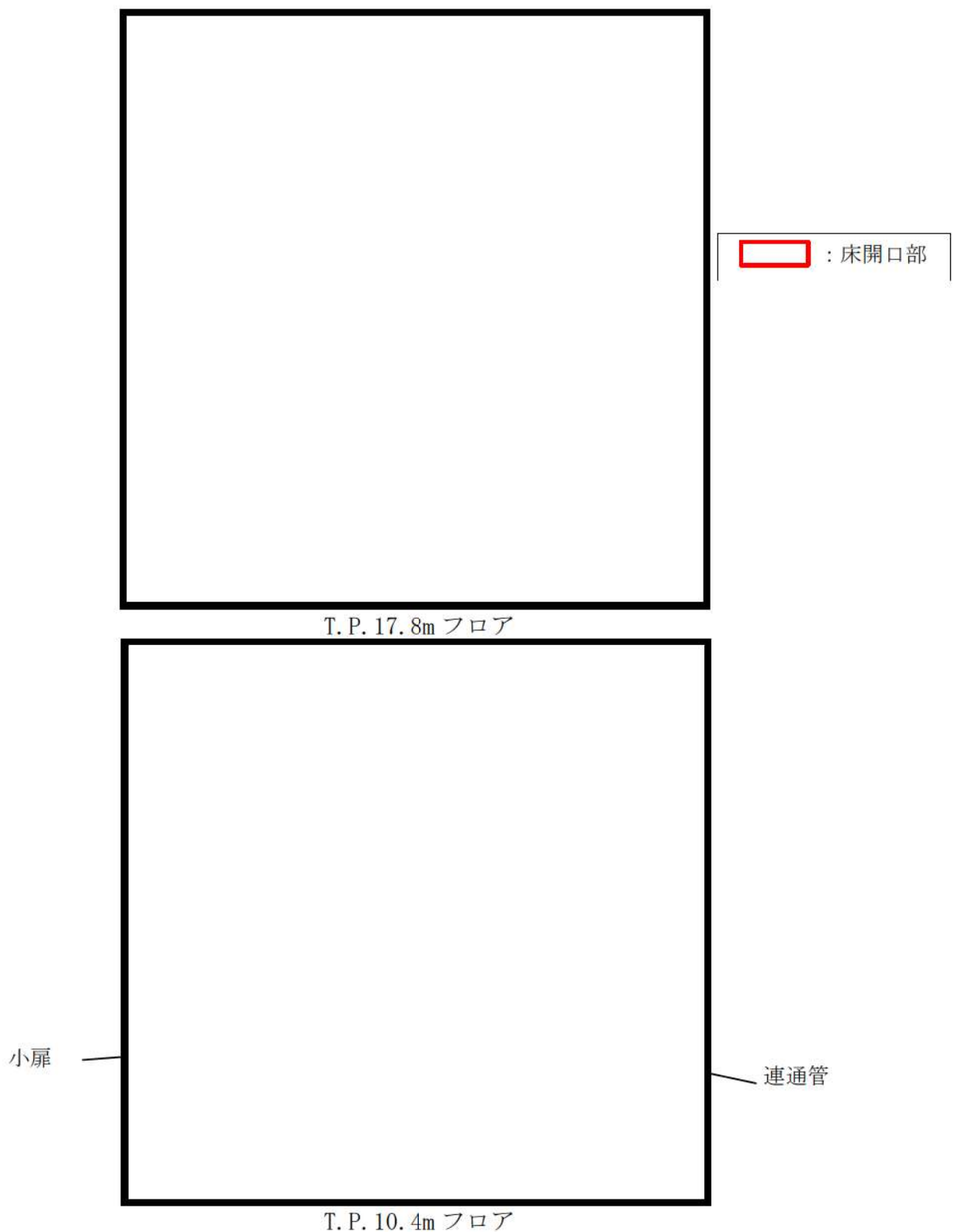


図 11 各ループ室から原子炉下部キャビティ室までの流路
(T. P. 17. 8m/10. 4m 平面図)

 枠囲みの内容は機密情報に属しますので公開できません。

3. まとめ

原子炉下部キャビティへの注水を確実にするために、以下の対策を実施する。(図12)

① 原子炉下部キャビティへの流入経路確保

原子炉下部キャビティ入口扉に小扉を設置。

また、原子炉下部キャビティへの連通管を従来より設置している。

② 保温材等のデブリ対策

T.P. 17.8m の外周通路部床面の階段開口部（2箇所）の手摺部にデブリ捕捉用のパンチングメタル板を設置する。

これらの対策により、以下に示す効果が期待できることから、原子炉下部キャビティへの注水を確実に実施することができる。

○大破断 LOCA により発生する大型の保温材等のデブリは、デブリ捕捉用のパンチングメタル板及びグレーチングにより捕捉することができるため連通管及び小扉の外側にこれらのデブリが到達することはない。また、連通管及び小扉についてはデブリにより閉塞し難い構造であるため、外側から通水経路が閉塞することはない。

○溶融炉心等が平均的に原子炉下部キャビティに堆積することを想定した場合においても、連通管及び小扉の設置高さは堆積高さとは比べて高いことから、内側から注水経路が閉塞することはないと有効に機能する。

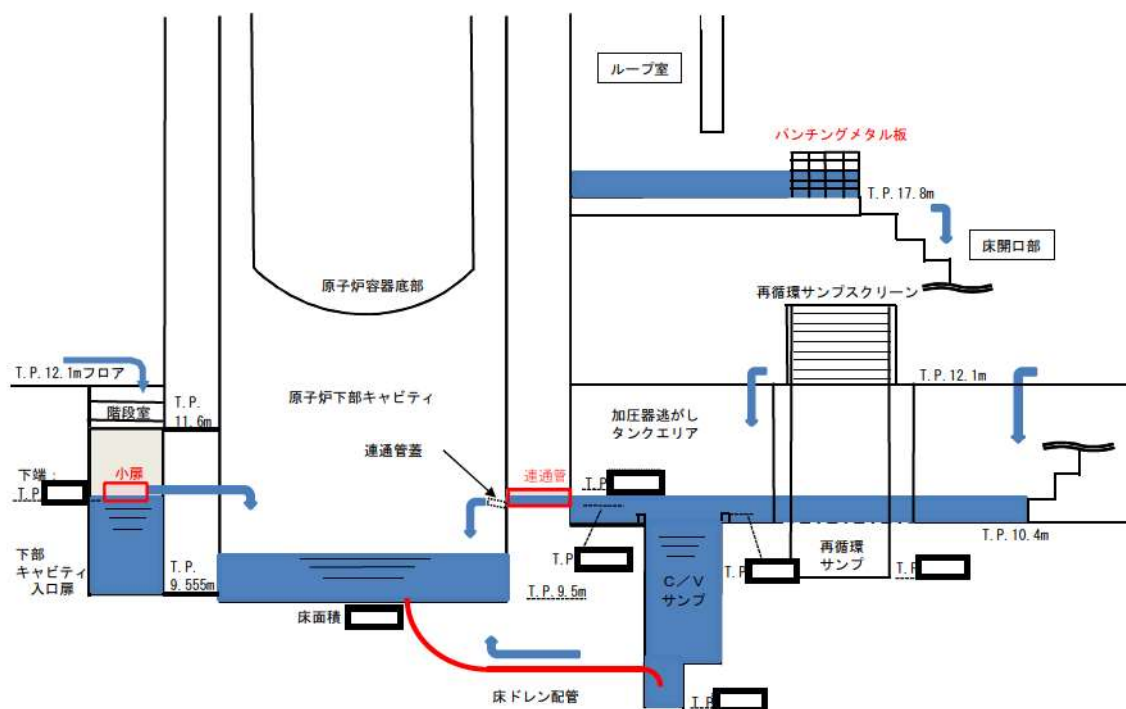


図12 原子炉下部キャビティまでの流入経路断面図

□ 枠囲みの内容は機密情報に属しますので公開できません。

原子炉下部キャビティへの蓄水時間について

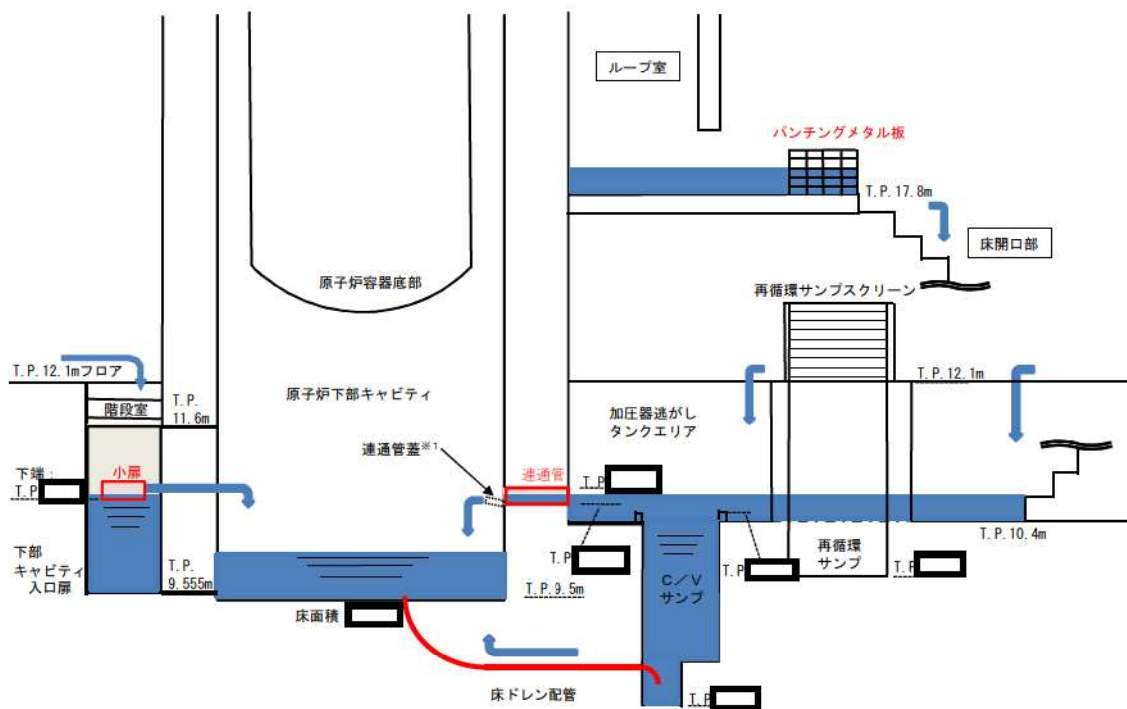
1. 原子炉下部キャビティへの流入箇所

原子炉格納容器の最下階エリアからは、図1に示すとおり原子炉下部キャビティに通じる開口部（連通管及び小扉）を經由して原子炉下部キャビティへ流入する。

図2及び図3に連通管又は小扉から原子炉下部キャビティへ流入する場合の、最下階エリア及び原子炉下部キャビティの水位と原子炉格納容器内への注水量の関係を示す。

原子炉下部キャビティに通じる開口部は2箇所（連通管及び小扉）あり、仮にどちらか一方が閉塞した場合においても、図2及び図3のとおり冷却に必要な冷却水の確保は可能である。

なお、解析コードMAAPによると、図4のとおり溶融炉心等を常温まで冷却するのに必要な水量を上回る冷却水が、原子炉容器破損時（約1.6時間後）までに確保可能である。



※1 通常運転時において、原子炉下部キャビティと格納容器最下階エリアの空調バランスを考慮し、連通管蓋を設置。

図1 原子炉下部キャビティまでの流入経路断面概要図

□ 枠囲みの内容は機密情報に属しますので公開できません。

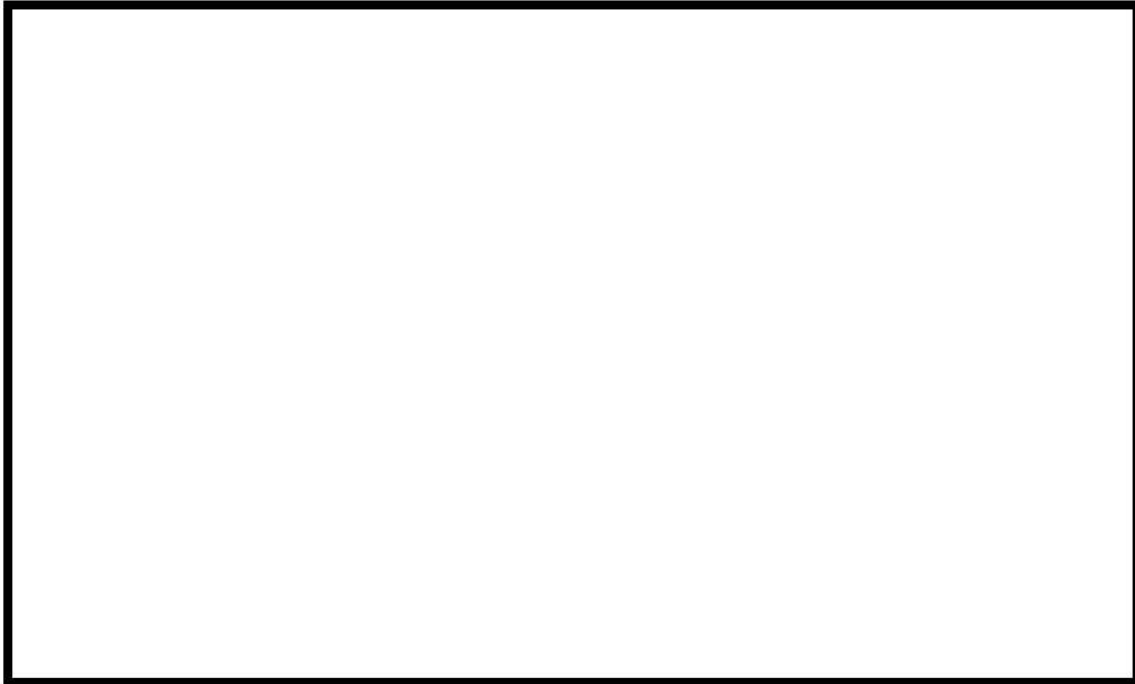


図2 原子炉格納容器内への注水量と水位の関係（既設連通管のみから流入の場合）

本関係図の設定条件は以下のとおりである。

(a) 解析コード MAAP によれば、MCCI の発生に対してもっとも影響の大きい「大破断 LOCA + ECCS 注入失敗 + 格納容器スプレイ失敗」において、原子炉容器破損時（約 1.6 時間後）に合計 []^{※2} の溶融炉心及び溶融された炉内構造物等が原子炉下部キャビティに落下するとの結果を得ている。この初期に落下する溶融炉心等の物量について、保守的に泊 3 号機に装荷される炉心有効部の全量約 [] と想定し、これが原子炉下部キャビティに落下した際に蓄水した水により常温まで冷却するのに必要な水量として約 []^{※3} とした。

※2 MAAP 解析では、初期炉心熱出力を 2%大きめに設定しており、また、炉心崩壊熱も大きめの発熱量で推移すると想定している。そのため、原子炉容器破損時間や溶融炉心等落下物量は実態よりも早め・大きめになり、数値は十分保守的である。

※3 初期以降に落下する溶融炉心等の冷却に必要な冷却水については、スプレイ水等により最下階に溜まった水が連通管等により適宜注水される。

(b) 大破断 LOCA 時には短時間に大流量が原子炉格納容器内へ注水されるため、連通管を主経路として原子炉下部キャビティに通水されるため、以下については考慮しない。

- ・格納容器サンプからのドレン配管逆流による流入
- ・原子炉容器外周隙間からの流入

[] 枠囲みの内容は機密情報に属しますので公開できません。

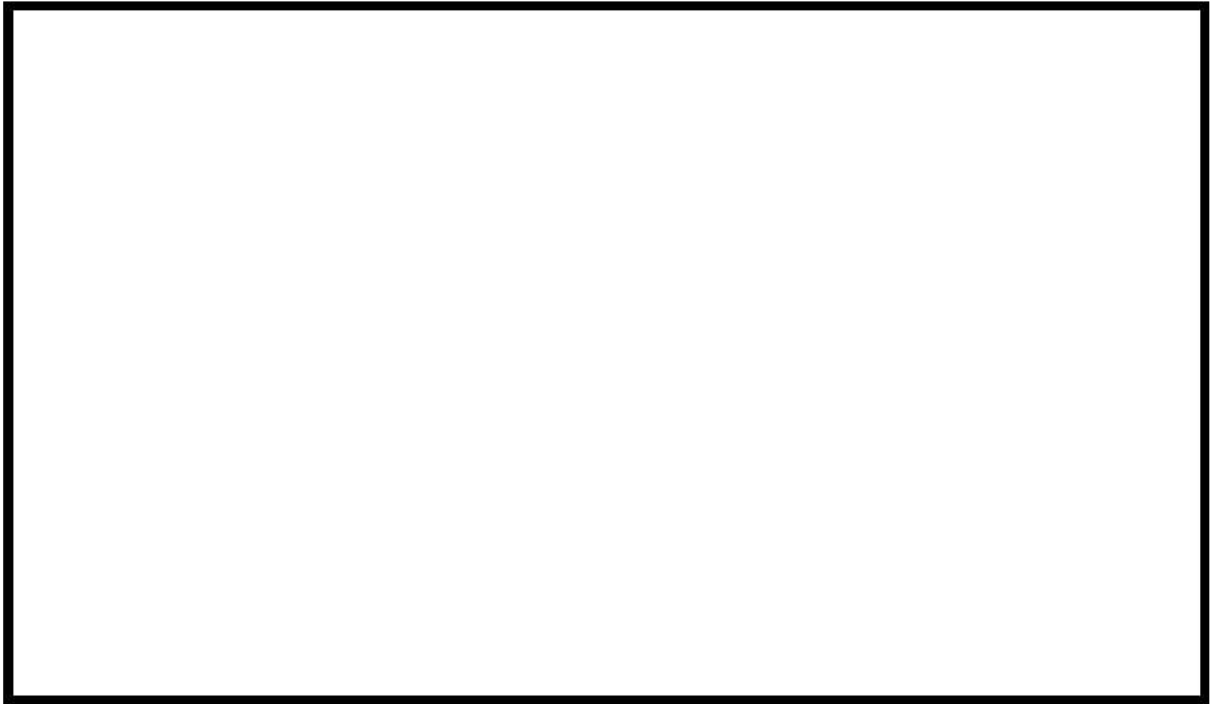


図3 原子炉格納容器内への注水量と水位の関係(追設小扉のみから流入の場合)

本関係図の設定条件は以下のとおりである。

- (a) 熔融炉心等の物量及び必要な冷却水量の設定については、図2と同じ。
- (b) 追設する小扉の流入性確認のため、保守的に以下については考慮しない。
 - ・既設の連通管からの流入
 - ・格納容器サンプからのドレン配管逆流による流入
 - ・原子炉容器外周隙間からの流入
- (c) 保守的に、大破断 LOCA 時の初期の流入水（RCS 配管破断水（約 ））は、既設の連通管が設置されている加圧器逃がしタンクエリアに流入し、このうち当該エリアの容積に相当する水が滞留水になると仮定した。また加圧器逃がしタンクエリアが満水となった後にオーバーフローし、階段室及び下部キャビティに流入すると仮定した。
- (d) 実際には RCS 配管破断水及びスプレイ水は、加圧器逃がしタンクエリア（既設連通管側）及び階段室（追設小扉側）に同時に流入し、階段室（追設小扉側）にも早期に流入することから、上記は保守的な仮定である。

 枠囲みの内容は機密情報に属しますので公開できません。

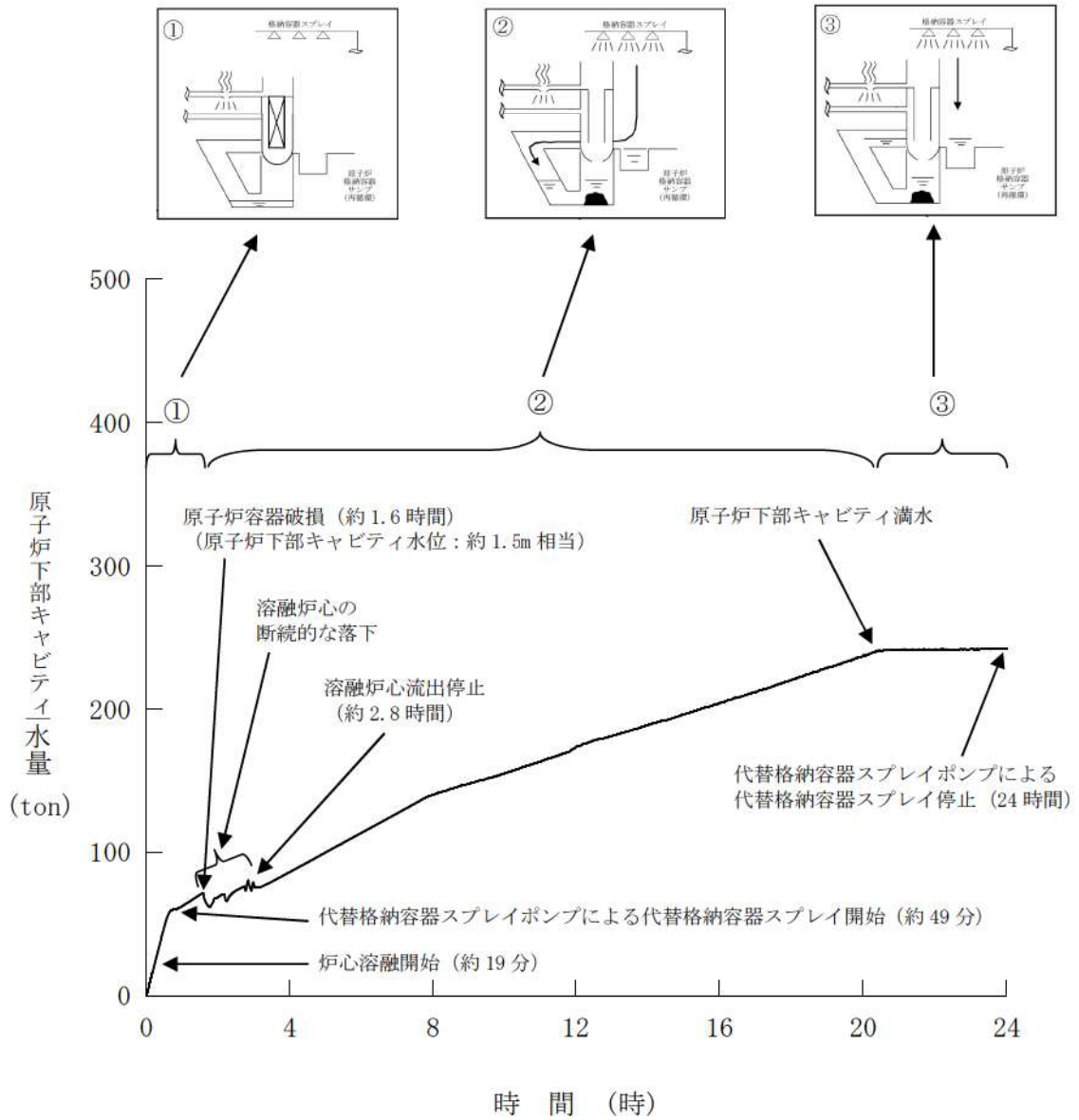


図4 原子炉下部キャビティ水量の推移

51-8

その他設備

原子炉格納容器下部の熔融炉心を冷却するための自主対策設備として、以下を整備する。

1. 電動機駆動消火ポンプ又はディーゼル駆動消火ポンプによる原子炉格納容器下部への注水

電動機駆動消火ポンプ又はディーゼル駆動消火ポンプは、消火を目的として配備しているが、火災が発生していなければ原子炉格納容器下部に落下した熔融炉心を冷却する手段として有効であるため、電動機駆動消火ポンプ又はディーゼル駆動消火ポンプによる原子炉格納容器下部への注水手段を自主対策設備として整備している。

電動機駆動消火ポンプ又はディーゼル駆動消火ポンプによる原子炉格納容器下部への注水手段は、ろ過水タンクを水源とし、電動機駆動消火ポンプ又はディーゼル駆動消火ポンプによりろ過水タンクの水を給水処理設備、火災防護設備（消火栓設備）及び原子炉格納容器スプレイ設備の配管及び弁を経由して原子炉格納容器内にスプレイする。

No	機器名称	状態の変化	操作方法	操作場所	備考
①	代替格納容器スプレイポンプ 接続ライン止め弁	全閉確認	手動操作	現場	
②	AM用消火水注入ライン止め弁	全閉→全開	手動操作	現場	
③	B-格納容器スプレイ冷却器 出口 C/V 外側隔離弁	全閉→全開	操作器操作	中央制御室	
④	可搬型ホース	ホース接続	手動操作	現場	
⑤	電動機駆動消火ポンプ※	停止→起動	スイッチ操作	中央制御室	
⑥	ディーゼル駆動消火ポンプ※	停止→起動	スイッチ操作	中央制御室	

※ : どちらか一方を起動とする。

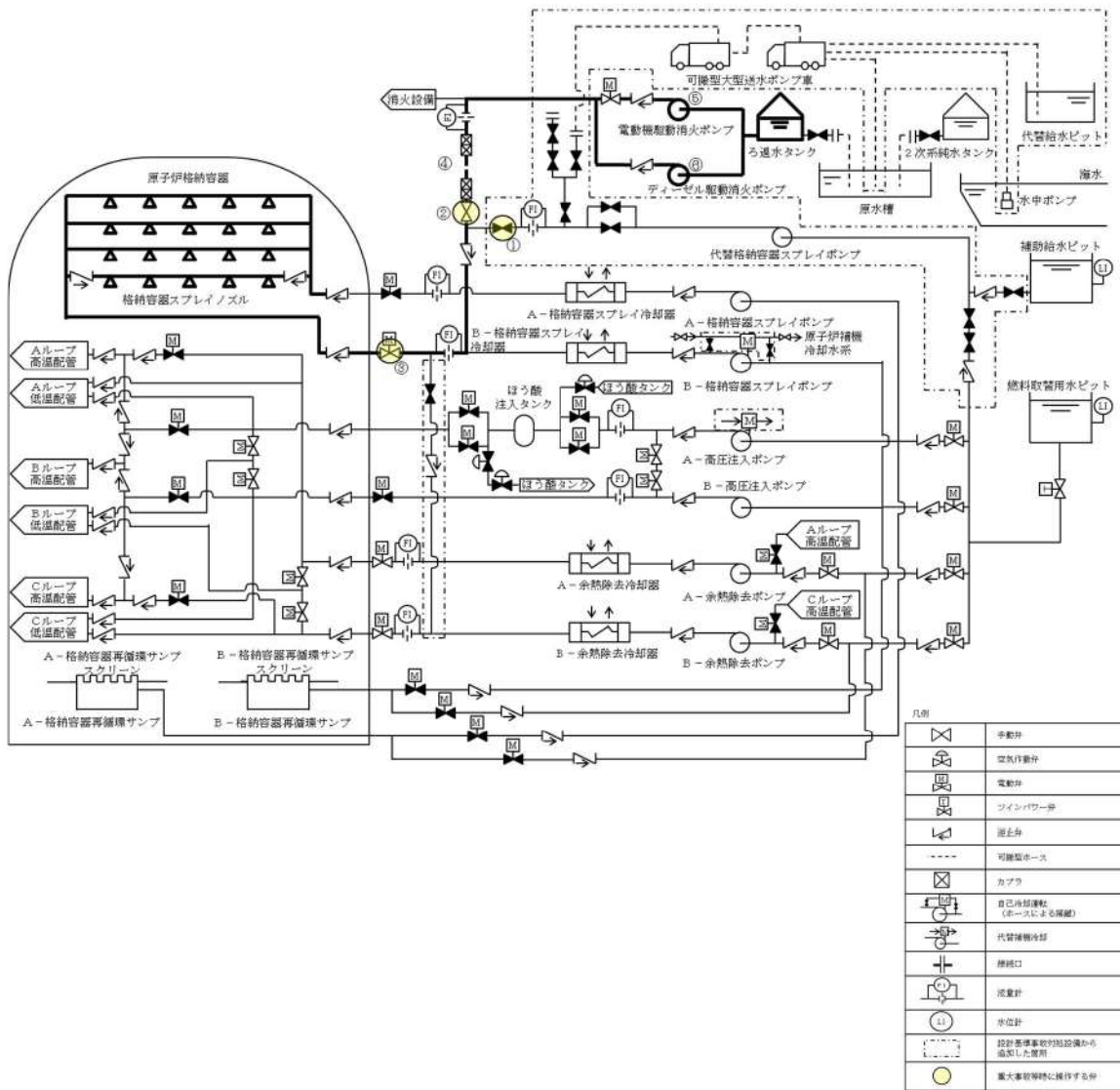


図 51-8-1 電動機駆動消火ポンプ又はディーゼル駆動消火ポンプによる原子炉格納容器下部への注水の概要図

2. 海水を用いた可搬型大型送水ポンプ車による原子炉格納容器下部への注水

可搬型ホース等の運搬・接続作業に最短でも約 260 分を要するが、原子炉格納容器下部に落下した溶融炉心を冷却する手段として有効であるため、海水を用いた可搬型大型送水ポンプ車による原子炉格納容器下部への注水手段を自主対策設備として整備している。

海水を用いた可搬型大型送水ポンプ車による原子炉格納容器下部への注水手段は、海水を水源とし、直列に配置した 2 台の可搬型大型送水ポンプ車により接続口を通じて、海水を非常用炉心冷却設備及び原子炉格納容器スプレイ設備の配管及び弁を経由して原子炉格納容器内にスプレイする。

No	機器名称	状態の変化	操作方法	操作場所	備考
①	代替格納容器スプレイポンプ 出口炉心注入用絞り弁	全閉確認	手動操作	現場	
②	代替格納容器スプレイポンプ 出口格納容器スプレイ用絞り 弁	全閉確認	手動操作	現場	
③	代替格納容器スプレイポンプ 接続ライン止め弁	全閉→全開	手動操作	現場	
④	代替格納容器スプレイポンプ 出口可搬型ポンプ車接続ライ ン止め弁 (SA 対策)	全閉→全開	手動操作	現場	
⑤	R/B 東側可搬型ポンプ車接続 用ライン止め弁 (SA 対策)	全閉→全開	手動操作	現場	
⑥	補助給水ピット→燃料取替用 水ピット給水連絡ライン止め 弁 (SA 対策)	全閉→全開	手動操作	現場	
⑦	B ー格納容器スプレイ冷却器 出口 C/V 外側隔離弁	全閉→全開	操作器操作	中央制御室	
⑧	可搬型ホース	ホース接続	手動操作	現場	
⑨	可搬型大型送水ポンプ車	停止→起動	スイッチ操作	現場	

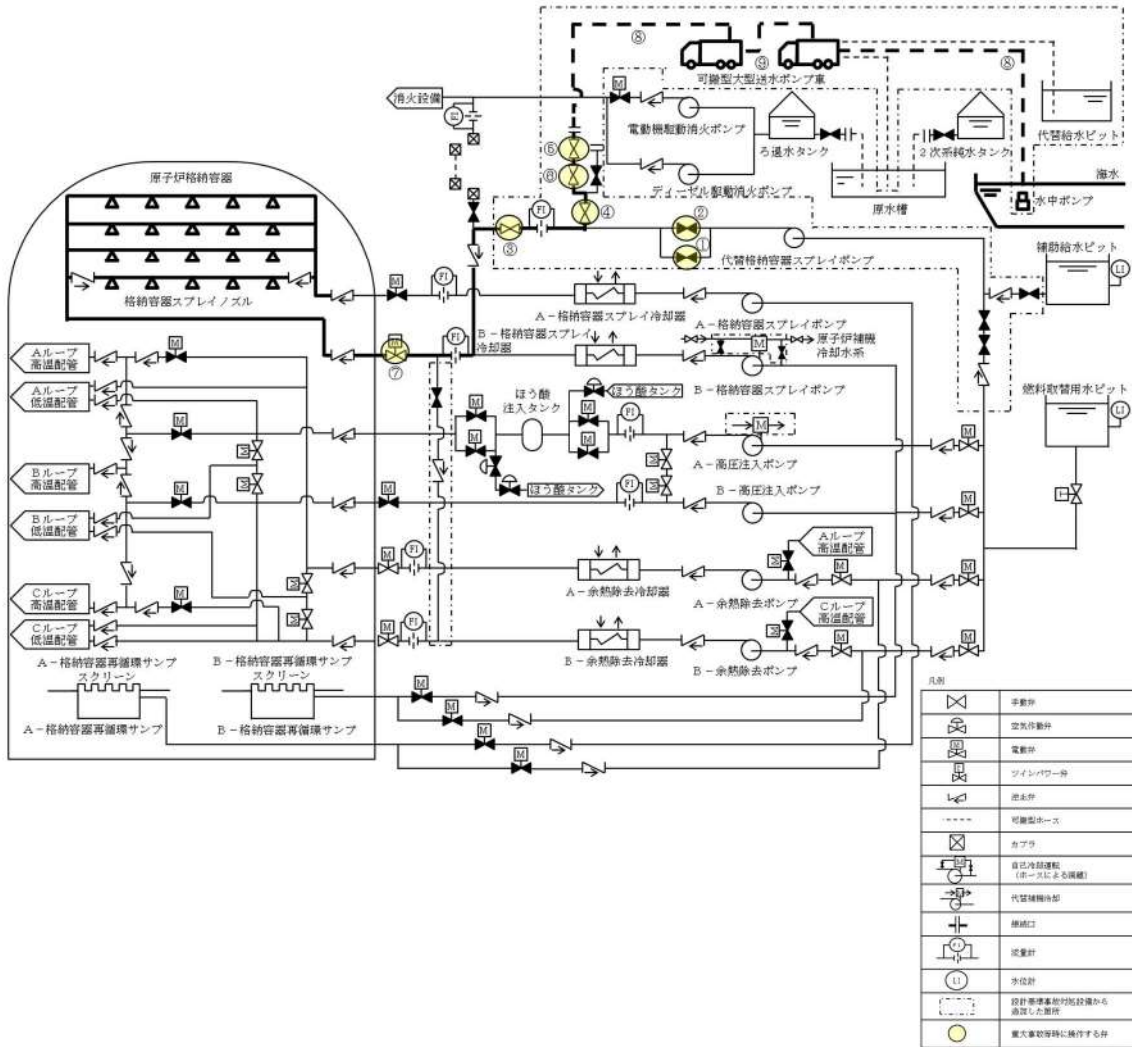


図 51-8-2 海水を用いた可搬型大型送水ポンプ車による原子炉格納容器下部への注水の概要図

3. 代替給水ピットを水源とした可搬型大型送水ポンプ車による原子炉格納容器下部への注水

可搬型ホース等の運搬・接続作業に最短でも約 260 分を要するが、原子炉格納容器下部に落下した溶融炉心を冷却する手段として有効であるため、代替給水ピットを水源とした可搬型大型送水ポンプ車による原子炉格納容器下部への注水手段を自主対策設備として整備している。

代替給水ピットを水源とした可搬型大型送水ポンプ車による原子炉格納容器下部への注水手段は、代替給水ピットを水源とし、直列に配置した 2 台の可搬型大型送水ポンプ車により接続口を通じて、代替給水ピットの水を非常用炉心冷却設備及び原子炉格納容器スプレイ設備の配管及び弁を経由して原子炉格納容器内にスプレイする。

No	機器名称	状態の変化	操作方法	操作場所	備考
①	代替格納容器スプレイポンプ 出口炉心注入用絞り弁	全閉確認	手動操作	現場	
②	代替格納容器スプレイポンプ 出口格納容器スプレイ用絞り 弁	全閉確認	手動操作	現場	
③	代替格納容器スプレイポンプ 接続ライン止め弁	全閉→全開	手動操作	現場	
④	代替格納容器スプレイポンプ 出口可搬型ポンプ車接続ライ ン止め弁 (SA 対策)	全閉→全開	手動操作	現場	
⑤	ECT トラックアクセスエリア 側可搬型ポンプ車接続ライン 止め弁 (SA 対策)	全閉→全開	手動操作	現場	
⑥	B - 格納容器スプレイ冷却器 出口 C/V 外側隔離弁	全閉→全開	操作器操作	中央制御室	
⑦	可搬型ホース	ホース接続	手動操作	現場	
⑧	可搬型大型送水ポンプ車	停止→起動	スイッチ操作	現場	

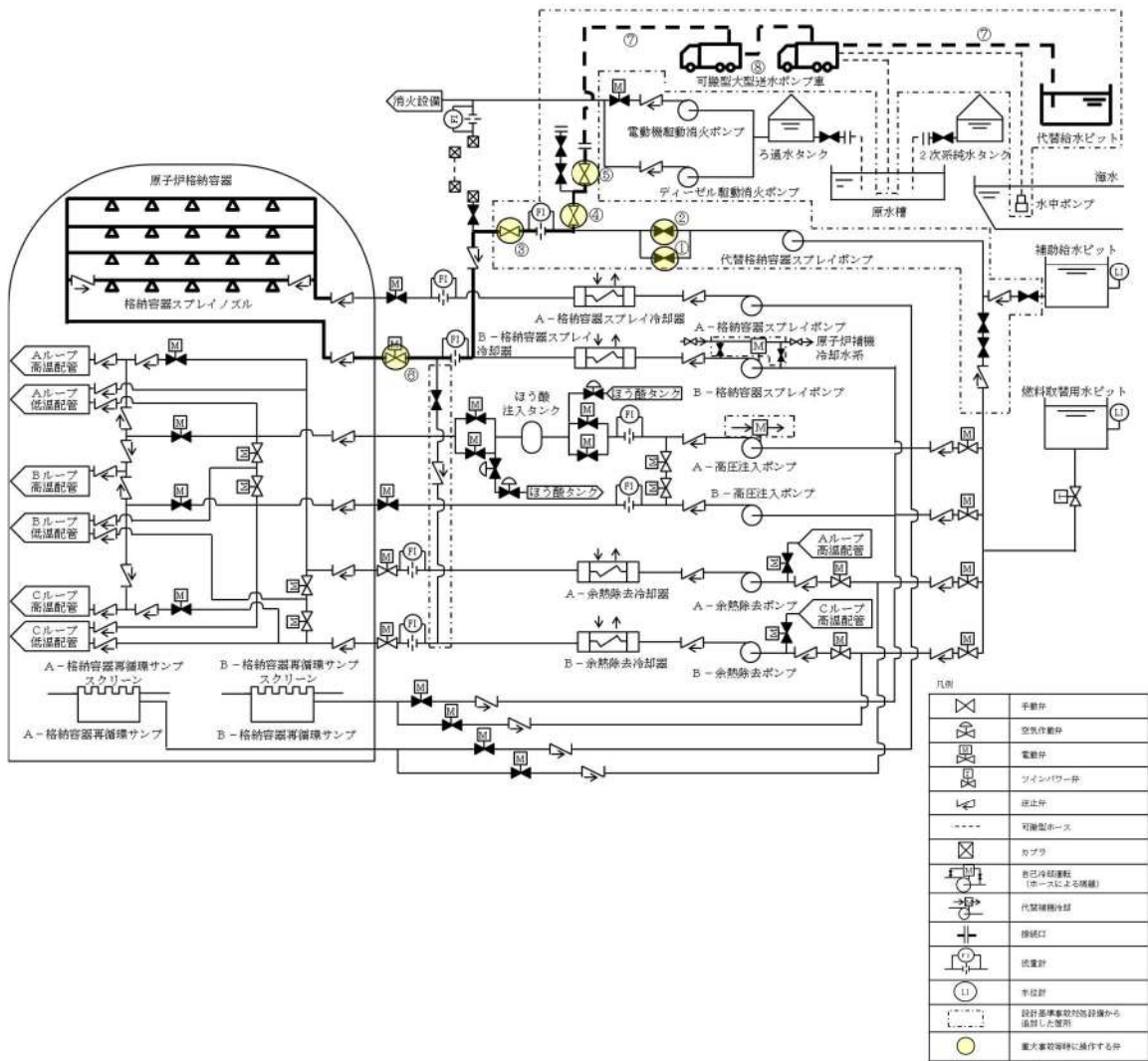


図 51-8-3 代替給水ピットを水源とした可搬型大型送水ポンプ車による原子炉格納容器下部への注水の概要図

4. 原水槽を水源とした可搬型大型送水ポンプ車による原子炉格納容器下部への注水

可搬型ホース等の運搬・接続作業に最短でも約 260 分を要するが、原子炉格納容器下部に落下した熔融炉心を冷却する手段として有効であるため、原水槽を水源とした可搬型大型送水ポンプ車による原子炉格納容器下部への注水手段を自主対策設備として整備している。

原水槽を水源とした可搬型大型送水ポンプ車による原子炉格納容器下部への注水手段は、原水槽を水源とし、直列に配置した 2 台の可搬型大型送水ポンプ車により接続口を通じて、ろ過水タンク及び 2 次系純水タンクからの補給が可能である原水槽の水を非常用炉心冷却設備及び原子炉格納容器スプレイ設備の配管及び弁を経由して原子炉格納容器内にスプレイする。

No	機器名称	状態の変化	操作方法	操作場所	備考
①	代替格納容器スプレイポンプ出口炉心注入用絞り弁	全閉確認	手動操作	現場	
②	代替格納容器スプレイポンプ出口格納容器スプレイ用絞り弁	全閉確認	手動操作	現場	
③	代替格納容器スプレイポンプ接続ライン止め弁	全閉→全開	手動操作	現場	
④	代替格納容器スプレイポンプ出口可搬型ポンプ車接続ライン止め弁 (SA 対策)	全閉→全開	手動操作	現場	
⑤	R/B 東側可搬型ポンプ車接続用ライン止め弁 (SA 対策)	全閉→全開	手動操作	現場	
⑥	補助給水ピットー燃料取替用水ピット給水連絡ライン止め弁 (SA 対策)	全閉→全開	手動操作	現場	
⑦	B ー格納容器スプレイ冷却器出口 C/V 外側隔離弁	全閉→全開	操作器操作	中央制御室	
⑧	可搬型ホース	ホース接続	手動操作	現場	
⑨	可搬型大型送水ポンプ車	停止→起動	スイッチ操作	現場	

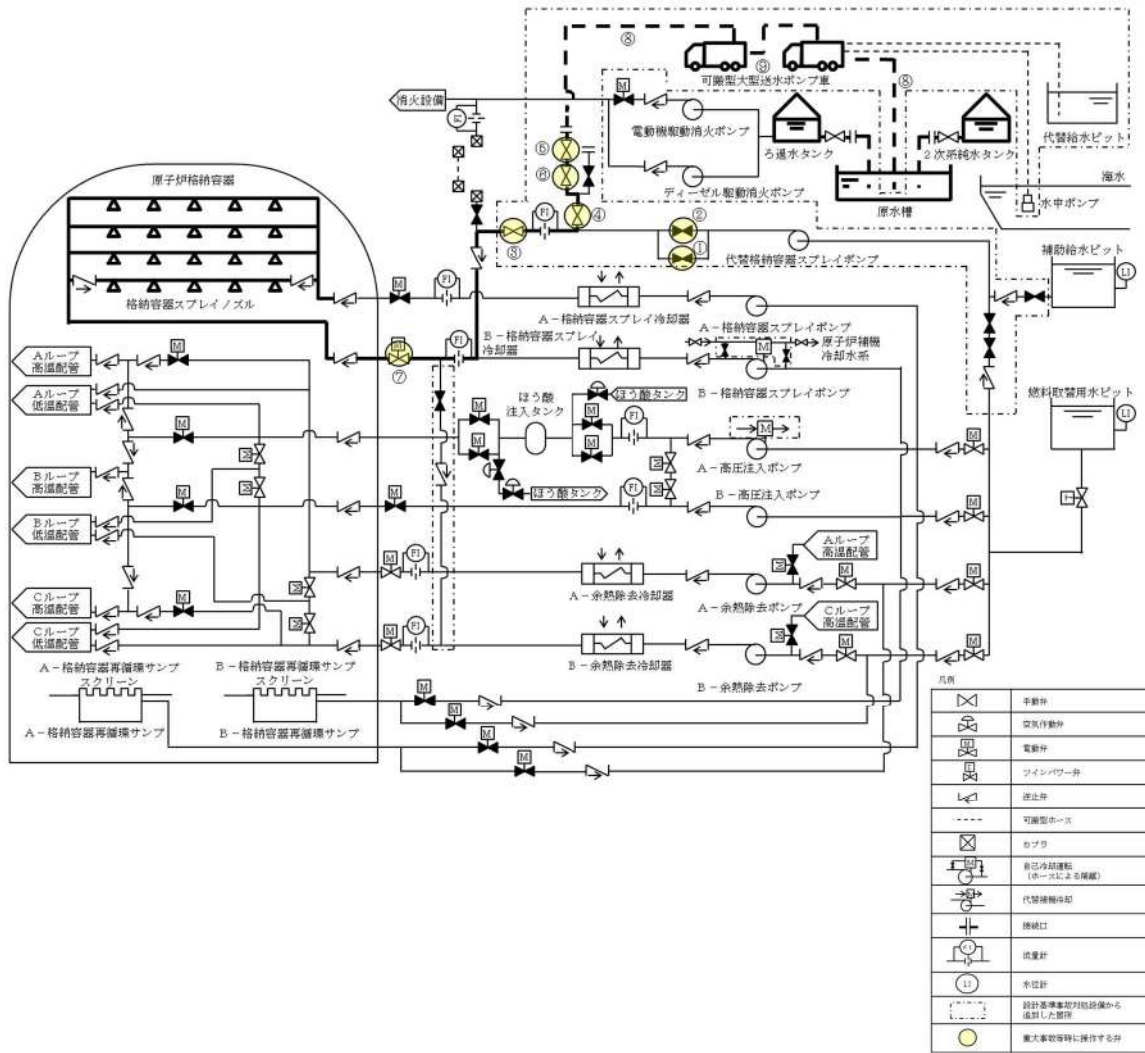


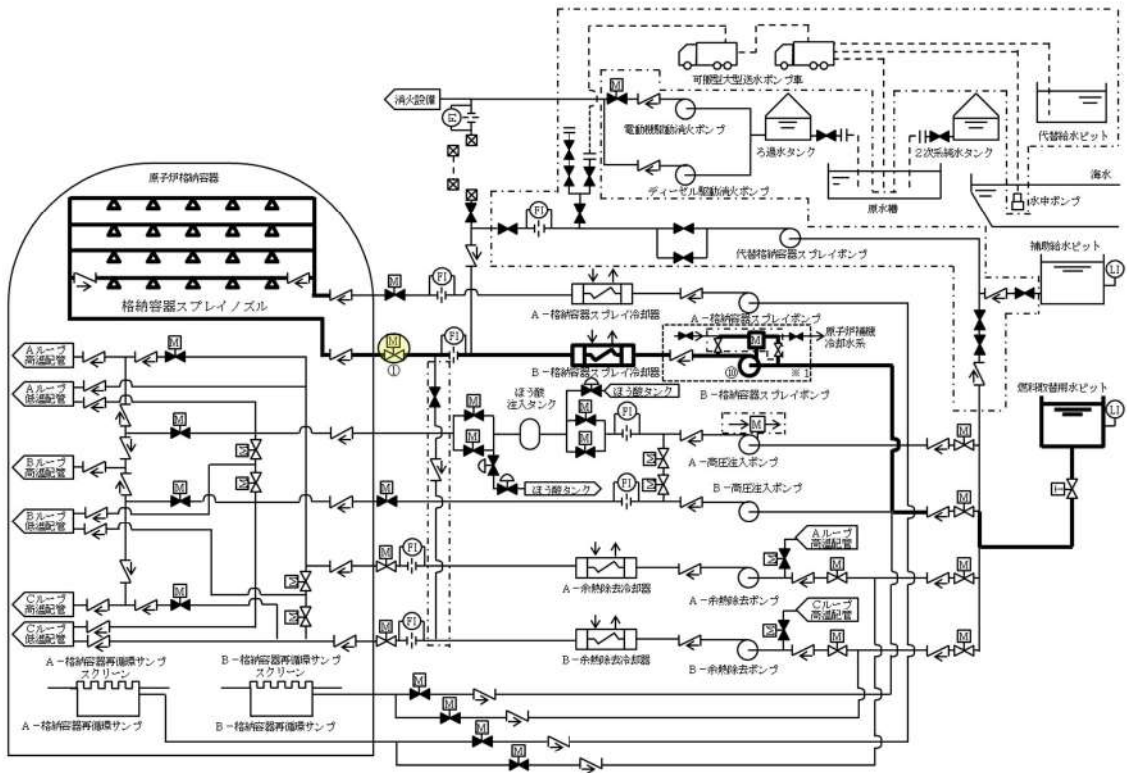
図 51-8-4 原水槽を水源とした可搬型大型送水ポンプ車による原子炉格納容器下部への注水の概要図

5. B-格納容器スプレイポンプ（自己冷却）による原子炉格納容器下部への注水

自己冷却で使用した場合、原子炉補機冷却水系が復旧しても放射性物質を含む流体が原子炉補機冷却水系に流れ込み汚染する可能性があることから再循環運転で使用することができず、また、重大事故等対処設備である代替格納容器スプレイポンプのバックアップであり、運転不能を判断してからの準備となるため系統構成に時間を要するが、大容量にて短時間に原子炉下部キャビティへの注水が見込めることから、B-格納容器スプレイポンプ（自己冷却）による原子炉格納容器下部への注水手段を自主対策設備として整備している。

B-格納容器スプレイポンプ（自己冷却）による原子炉格納容器下部への注水手段は、燃料取替用水ピットを水源とし、自己冷却ラインにより補機冷却機能を回復したB-格納容器スプレイポンプにより燃料取替用水ピットの水を非常用炉心冷却設備及び原子炉格納容器スプレイ設備の配管及び弁を経由して格納容器内へスプレイする。また、炉心の著しい損傷が発生した場合においては、燃料取替用水ピットの水による素除去薬品タンクの薬品を希釈混合した水を原子炉格納容器内にスプレイする。

No	機器名称	状態の変化	操作方法	操作場所	備考
①	B-格納容器スプレイ冷却器 出口 C/V 外側隔離弁	全閉→全開	操作器操作	中央制御室	
②	B-格納容器スプレイポンプ 自冷水入口弁 (SA 対策)	全閉→全開	手動操作	現場	
③	B-格納容器スプレイポンプ 自冷水出口弁 (SA 対策)	全閉→全開	手動操作	現場	
④	B-格納容器スプレイポンプ 電動機補機冷却水入口弁	全開→全閉	手動操作	現場	
⑤	B-格納容器スプレイポンプ 補機冷却水出口止め弁	全開→全閉	手動操作	現場	
⑥	B-格納容器スプレイポンプ 自冷水供給ライン止め弁 (SA 対策)	全閉→全開	手動操作	現場	
⑦	B-格納容器スプレイポンプ 自冷水戻りライン止め弁 (SA 対策)	全閉→全開	手動操作	現場	
⑧	B-格納容器スプレイポンプ 自冷水供給ライン絞り弁 (SA 対策)	全閉→全開	手動操作	現場	
⑨	可搬型ホース	ホース接続	手動操作	現場	
⑩	B-格納容器スプレイポンプ	停止→起動	操作器操作	中央制御室	



凡例

	手動弁
	空気作動弁
	電動弁
	ツインパワー弁
	閉止弁
	可搬型ホース
	カバー
	自己冷却機能 (ホースによる循環)
	代替補機台部
	接続口
	流量計
	水位計
	設計基準事故対応設備から 追加した箇所
	重大事故等時に操作する弁

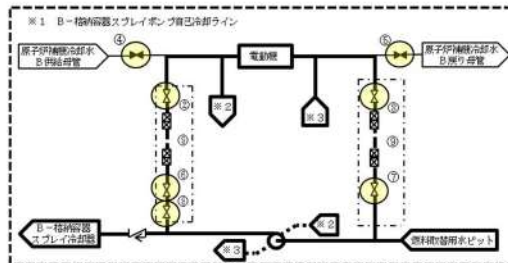
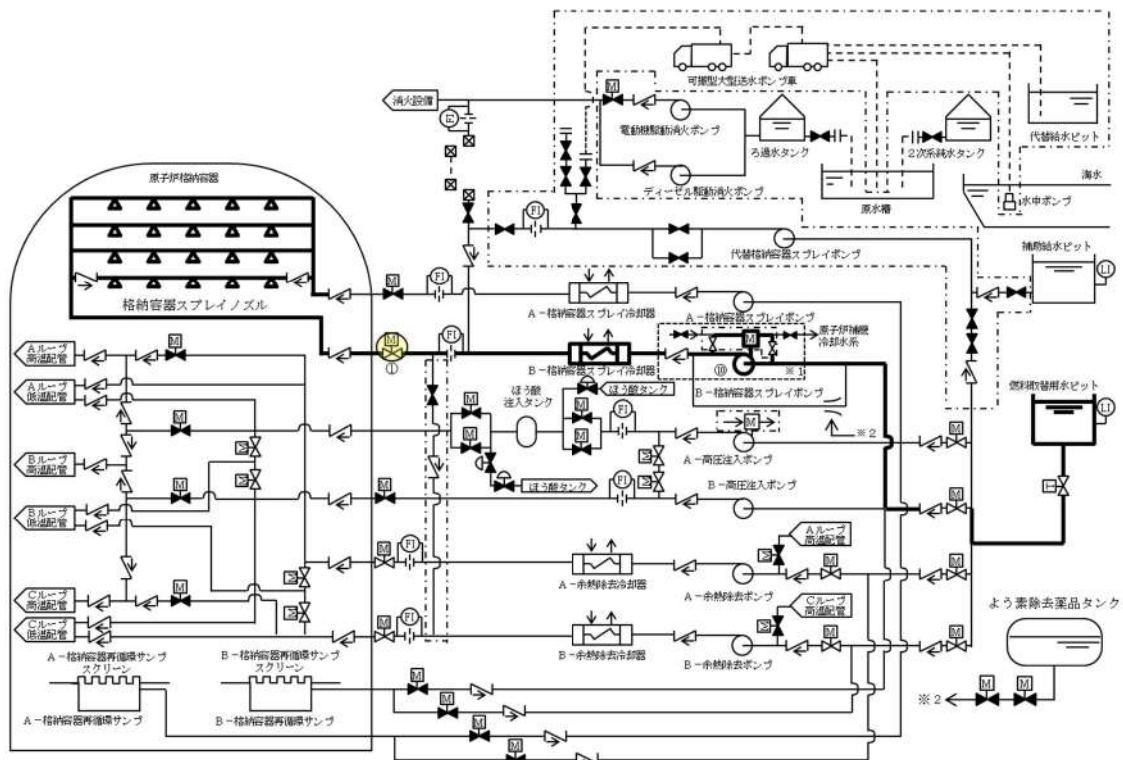


図 51-8-5 B-格納容器スプレイポンプ（自己冷却）による原子炉格納容器下部への注水の概要図



凡例

	手動弁
	空気の動作
	電動弁
	ツインパワー弁
	停止弁
	可搬型ホース
	カバー
	自己冷却機能 (ホースによる隔離)
	代替種補給器
	接続口
	流量計
	水位計
	設計基準事故対応設備から遠隔した箇所
	重大事故等時に操作する弁

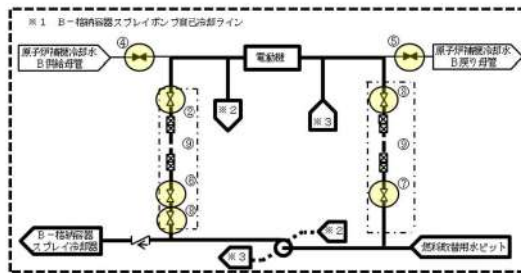


図 51-8-5 B-格納容器スプレイポンプ（自己冷却）による原子炉格納容器下部への注水（炉心損傷時）の概要図

6. ディーゼル駆動消火ポンプによる原子炉格納容器下部への注水

ディーゼル駆動消火ポンプは消火を目的として配備しているが、火災が発生していなければ、原子炉格納容器下部に落下した溶融炉心を冷却する手段として有効であるため、ディーゼル駆動消火ポンプによる原子炉格納容器下部への注水手段を自主対策設備として整備している。

ディーゼル駆動消火ポンプによる原子炉格納容器下部への注水手段は、ろ過水タンクを水源とし、ディーゼル駆動消火ポンプによりろ過水タンクの水を給水処理設備、火災防護設備（消火栓設備）及び原子炉格納容器スプレイ設備の配管及び弁を経由して原子炉格納容器内へ注水する。

No	機器名称	状態の変化	操作方法	操作場所	備考
①	代替格納容器スプレイポンプ 接続ライン止め弁	全閉確認	手動操作	現場	
②	AM用消火水注入ライン止め弁	全閉→全開	操作器操作	中央制御室	
③	B-格納容器スプレイ冷却器 出口 C/V 外側隔離弁	全開確認	操作器操作	中央制御室	
④	可搬型ホース	ホース接続	手動操作	現場	
⑤	ディーゼル駆動消火ポンプ	停止→起動	スイッチ操作	中央制御室	

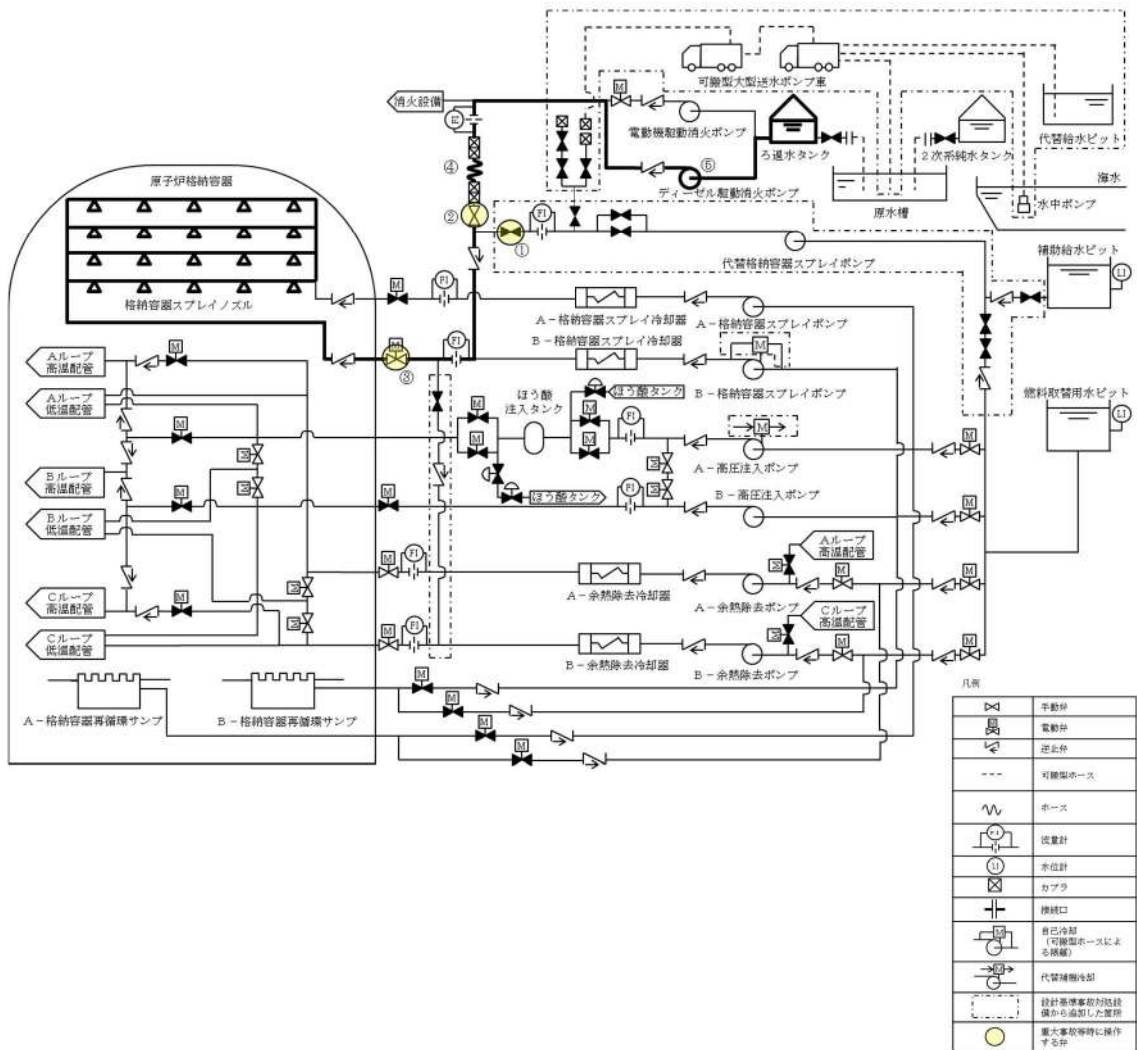


図 51-8-6 ディーゼル駆動消火ポンプによる原子炉格納容器下部への注水の概要図

7. 電動機駆動消火ポンプ又はディーゼル駆動消火ポンプによる原子炉容器への注水

電動機駆動消火ポンプ又はディーゼル駆動消火ポンプは消火を目的として配備しているが、火災が発生していなければ炉心注水の代替手段として有効であるため、電動機駆動消火ポンプ又はディーゼル駆動消火ポンプによる原子炉容器への注水手段を自主対策設備として整備している。

電動機駆動消火ポンプ又はディーゼル駆動消火ポンプによる原子炉容器への注水手段は、ろ過水タンクを水源とし、電動機駆動消火ポンプ又はディーゼル駆動消火ポンプによりろ過水タンクの水を火災防護設備（消火栓設備）、原子炉格納容器スプレー設備及び非常用炉心冷却設備（低圧注入系）の配管及び弁を経由して原子炉容器へ注水する。

No	機器名称	状態の変化	操作方法	操作場所	備考
①	AM用消火水注入ライン止め弁	全閉→全開	手動	現場	
②	AM用消火水供給ライン第2止め弁	全閉→全開	手動	現場	
③	B-余熱除去冷却器出口格納容器スプレー水注入ライン止め弁（SA対策）	全閉→全開	手動	現場	
④	AM用消火水供給ライン第1止め弁	全閉→全開	手動	現場	
⑤	可搬型ホース	ホース接続	手動操作	現場	
⑥	電動機駆動消火ポンプ※	停止→起動	スイッチ操作	中央制御室	
⑦	ディーゼル駆動消火ポンプ※	停止→起動	スイッチ操作	中央制御室	

※ : どちらか一方を起動する。

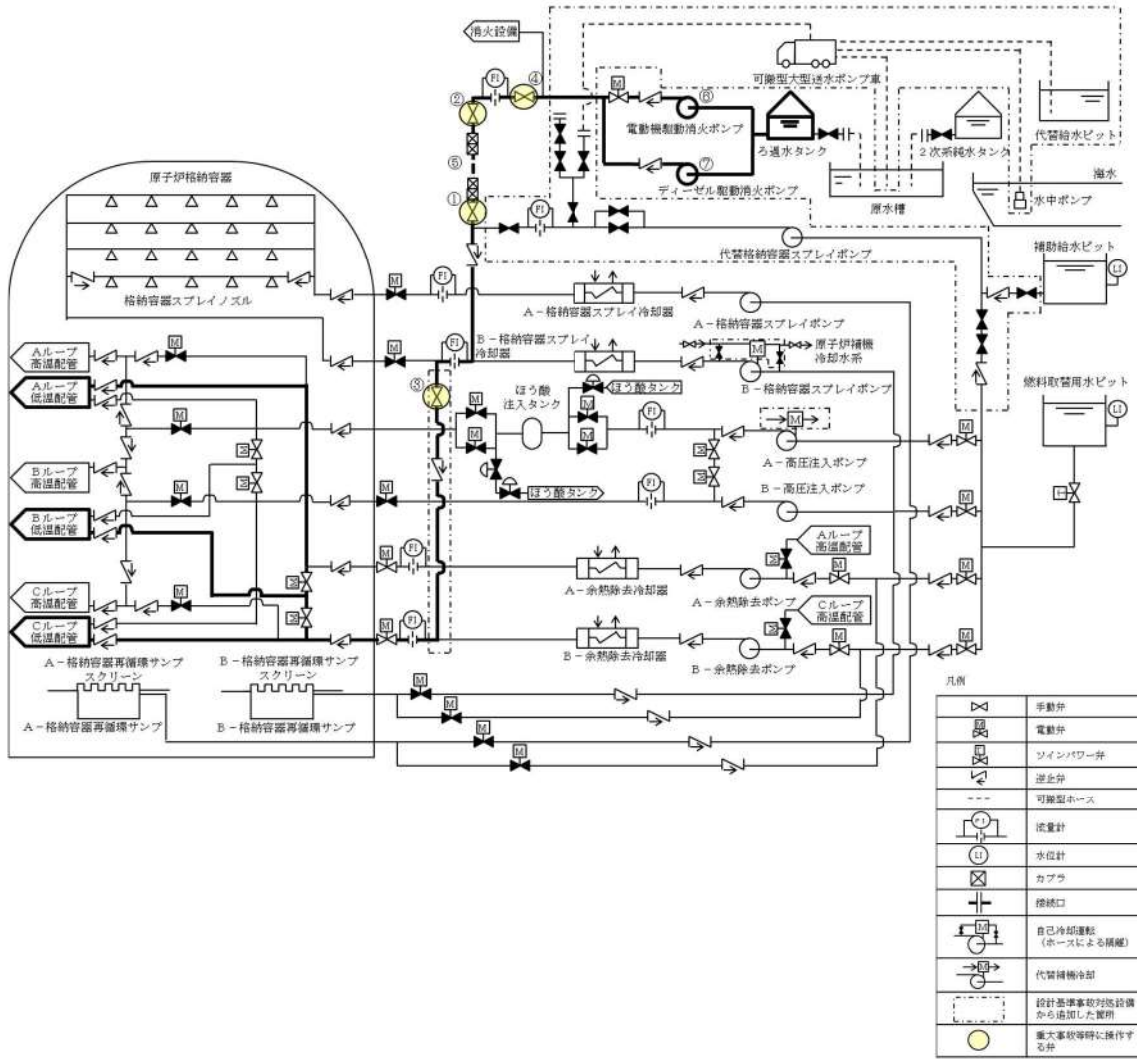


図 51-8-7 電動機駆動消火ポンプ又はディーゼル駆動消火ポンプによる原子炉容器への注水の概要図

8. 海水を用いた可搬型大型送水ポンプ車による原子炉容器への注水

可搬型ホース等の運搬及び接続作業に最短でも約 185 分を要するが、原子炉容器への注水手段として有効であるため、海水を用いた可搬型大型送水ポンプ車による原子炉容器への注水手段を自主対策設備として整備している。

海水を用いた可搬型大型送水ポンプ車による原子炉容器への注水手段は、海を水源とし、海水を原子炉格納容器スプレイ設備及び非常用炉心冷却設備（低圧注入系）の配管及び弁を經由して原子炉容器へ注水する。

No	機器名称	状態の変化	操作方法	操作場所	備考
①	可搬型ホース	ホース接続	手動操作	現場	
②	B-格納容器スプレイ冷却器 出口 C/V 外側隔離弁	全閉確認	操作器操作	中央制御室	
③	代替格納容器スプレイポンプ 接続ライン止め弁	全閉→全開	手動操作	現場	
④	B-余熱除去冷却器出口格納 容器スプレイ水注入ライン止 め弁 (SA 対策)	全閉→全開	手動操作	現場	
⑤	代替格納容器スプレイポンプ 出口格納容器スプレイ用絞り 弁	全開→全閉	手動操作	現場	
⑥	代替格納容器スプレイポンプ 出口可搬型ポンプ車接続ライ ン止め弁 (SA 対策)	全閉→全開	手動操作	現場	
⑦	ECT トラックアクセスエリア 側可搬型ポンプ車接続用ライ ン止め弁 (SA 対策)	全閉→全開	手動操作	現場	
⑧	可搬型大型送水ポンプ車	停止→起動	スイッチ操作	現場	

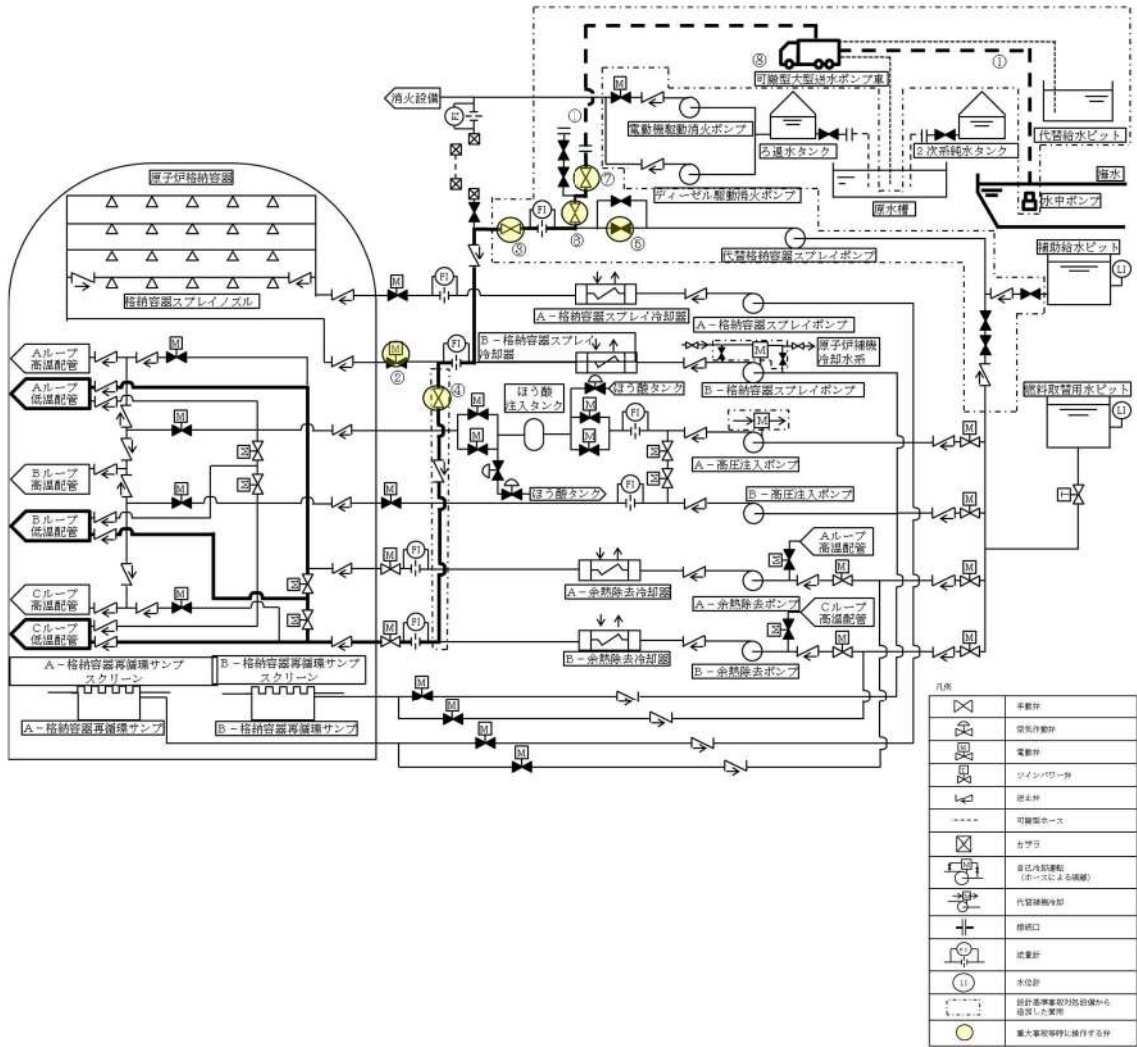


図 51-8-8 海水を用いた可搬型大型送水ポンプ車による原子炉容器への注水の概要図

9. 代替給水ピットを水源とした可搬型大型送水ポンプ車による原子炉容器への注水

水源である代替給水ピットは耐震性がないものの、設備が健全であれば炉心注水の代替手段として有効であるため、代替給水ピットを水源とした可搬型大型送水ポンプ車による原子炉容器への注水手段を自主対策設備として整備している。

代替給水ピットを水源とした可搬型大型送水ポンプ車による原子炉容器への注水手段は、代替給水ピットを水源とし、可搬型大型送水ポンプ車により接続口を通じて、代替給水ピットの水を原子炉格納容器スプレイ設備及び非常用炉心冷却設備（低圧注入系）の配管及び弁を経由して原子炉容器へ注水する。

No	機器名称	状態の変化	操作方法	操作場所	備考
①	代替格納容器スプレイポンプ 接続ライン止め弁	全閉→全開	手動操作	現場	
②	B-余熱除去冷却器出口格納 容器スプレイ水注入ライン止 め弁(SA対策)	全閉→全開	手動操作	現場	
③	代替格納容器スプレイポンプ 出口可搬型ポンプ車接続ライ ン止め弁(SA対策)	全閉→全開	手動操作	現場	
④	ECTトラックアクセスエリア 側可搬型ポンプ車接続ライン 止め弁(SA対策)	全閉→全開	手動操作	現場	
⑤	可搬型ホース	ホース接続	手動操作	現場	
⑥	可搬型大型送水ポンプ車	停止→起動	スイッチ操作	現場	

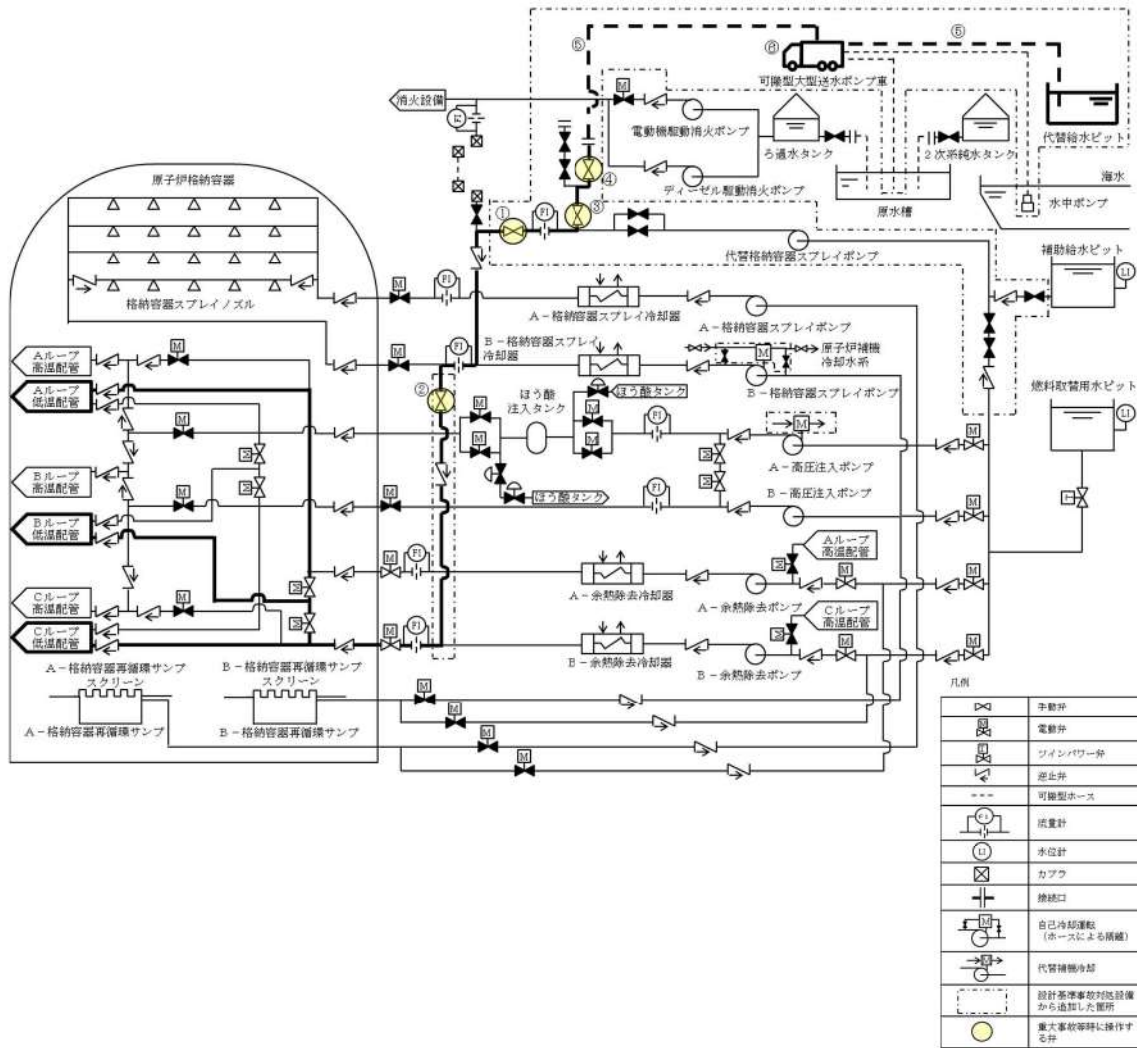


図 51-8-9 代替給水ピットを水源とした可搬型大型送水ポンプ車による原子炉容器への注水の概要図

10. 原水槽を水源とした可搬型大型送水ポンプ車による原子炉容器への注水

水源である原水槽は耐震性がないものの、設備が健全であれば炉心注水の代替手段として有効であるため、原水槽を水源とした可搬型大型送水ポンプ車による原子炉容器への注水手段を自主対策設備として整備している。

原水槽を水源とした可搬型大型送水ポンプ車による原子炉容器への注水手段は、ろ過水タンク及び2次系純水タンクからの補給が可能である原水槽を水源とし、可搬型大型送水ポンプ車により接続口を通じて、原水槽の水を原子炉格納容器スプレイ設備及び非常用炉心冷却設備（低圧注入系）の配管及び弁を経由して原子炉容器へ注水する。

No	機器名称	状態の変化	操作方法	操作場所	備考
①	代替格納容器スプレイポンプ接続ライン止め弁	全閉→全開	手動操作	現場	
②	B-余熱除去冷却器出口格納容器スプレイ水注入ライン止め弁 (SA 対策)	全閉→全開	手動操作	現場	
③	代替格納容器スプレイポンプ出口可搬型注水ポンプ車接続ライン止め弁 (SA 対策)	全閉→全開	手動操作	現場	
④	R/B 東側可搬型ポンプ車接続用ライン止め弁 (SA 対策)	全閉→全開	手動操作	現場	
⑤	補助給水ピット-燃料取替用水ピット給水連絡ライン止め弁 (SA 対策)	全閉→全開	手動操作	現場	
⑥	可搬型ホース	ホース接続	手動操作	現場	
⑦	可搬型大型送水ポンプ車	停止→起動	スイッチ操作	現場	

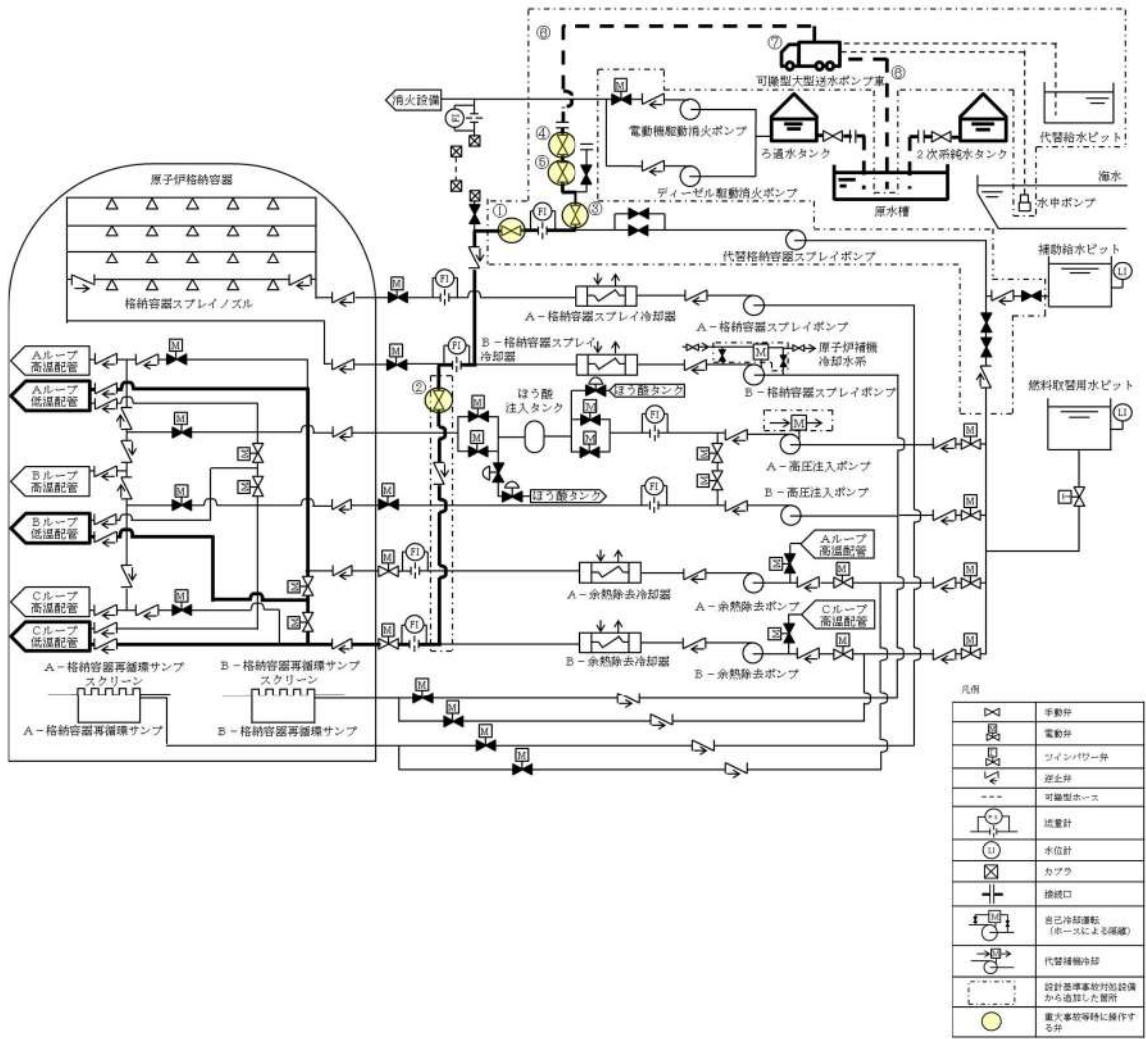


図 51-8-10 原水槽を水源とした可搬型大型送水ポンプ車による原子炉容器への注水の概要図

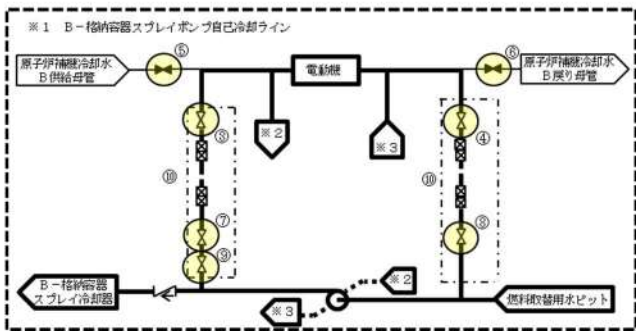
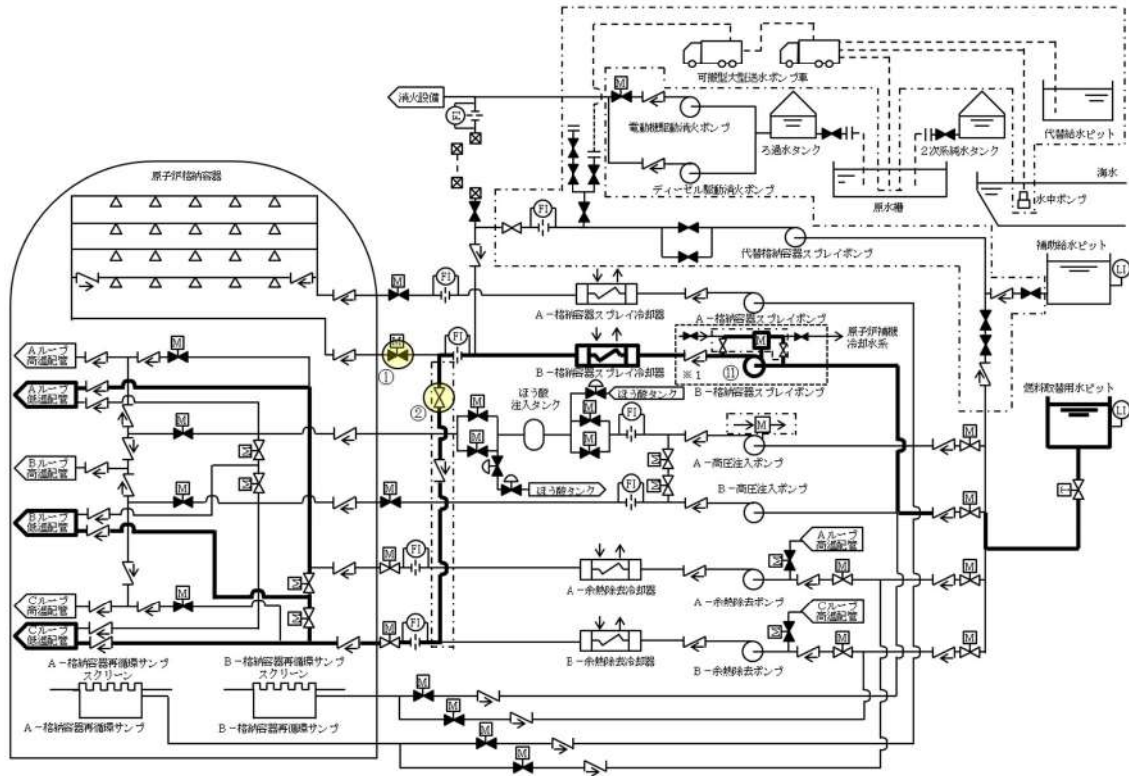
1 1. B-格納容器スプレイポンプ（自己冷却）（RHRS-CSS 連絡ライン使用）による原子炉容器への注水

自己冷却で使用した場合，原子炉補機冷却水系が復旧しても放射性物質を含む流体が原子炉補機冷却水系に流れ込み汚染する可能性があることから再循環運転で使用することができず，また，重大事故等対処設備である代替格納容器スプレイポンプのバックアップであり，運転不能を判断してからの準備となるため系統構成に時間を要するが，流量が大きく炉心注水手段として有効であるため，B-格納容器スプレイポンプ（自己冷却）（RHRS-CSS 連絡ライン使用）による原子炉容器への注水手段を自主対策設備として整備している。

B-格納容器スプレイポンプ（自己冷却）（RHRS-CSS 連絡ライン使用）による原子炉容器への注水手段は，燃料取替用水ピットを水源とし，自己冷却ラインにより補機冷却機能を回復させたB-格納容器スプレイポンプにより燃料取替用水ピットの水を原子炉格納容器スプレイ設備及び非常用炉心冷却設備（低圧注入系）の配管及び弁を経由して原子炉容器へ注水する。

No	機器名称	状態の変化	操作方法	操作場所	備考
①	B-格納容器スプレイ冷却器 出口 C/V 外側隔離弁	全開→全閉	操作器操作	中央制御室	
②	B-余熱除去冷却器出口格納 容器スプレイ水注入ライン止 め弁（SA 対策）	全閉→全開	手動	現場	
③	B-格納容器スプレイポンプ 自冷水入口弁（SA 対策）	全閉→全開	手動	現場	
④	B-格納容器スプレイポンプ 自冷水出口弁（SA 対策）	全閉→全開	手動	現場	
⑤	B-格納容器スプレイポンプ 電動機補機冷却水入口弁	全開→全閉	手動	現場	
⑥	B-格納容器スプレイポンプ 補機冷却水出口止め弁	全開→全閉	手動	現場	
⑦	B-格納容器スプレイポンプ 自冷水供給ライン止め弁（SA 対策）	全閉→全開	手動	現場	
⑧	B-格納容器スプレイポンプ 自冷水戻りライン止め弁（SA 対策）	全閉→全開	手動	現場	
⑨	B-格納容器スプレイポンプ 自冷水供給ライン絞り弁（SA 対策）	全閉→全開	手動	現場	

⑩	可搬型ホース	ホース接続	手動操作	現場	
⑪	B-格納容器スプレイポンプ	起動→停止 →起動	操作器操作	中央制御室	



凡例

	手動弁
	電動弁
	ソレノイド弁
	停止弁
	可搬型ホース
	流量計
	水位計
	カバー
	接続口
	自己冷却運転線 (ホースによる接続)
	代替補機冷却
	設計基準事象対応設備 から通知した箇所
	重大事故等時に操作する弁

図 51-8-11 B-格納容器スプレイポンプ（自己冷却）（RHRS-CSS 連絡ライン使用）による原子炉容器への注水の概要図