

資料 1 - 5 - 1 9

泊発電所 3 号炉審査資料	
資料番号	SA50 r. 5. 0
提出年月日	令和5年5月25日

## 泊発電所 3 号炉

設置許可基準規則等への適合状況について  
(重大事故等対処設備)

### 2.7 原子炉格納容器の過圧破損を 防止するための設備【50条】

令和5年5月  
北海道電力株式会社

枠囲みの内容は機密情報に属しますので公開できません。

## 目次

今回提出範囲

1. 基本的な設計方針
  - 1.1. 耐震性・耐津波性
    - 1.1.1. 発電用原子炉施設の位置【38条】
    - 1.1.2. 耐震設計の基本方針【39条】
    - 1.1.3. 津波による損傷の防止【40条】
  - 1.2. 火災による損傷の防止【41条】
  - 1.3. 重大事故等対処設備【43条】
2. 個別機能の設計方針
  - 2.1. 緊急停止失敗時に発電用原子炉を未臨界にするための設備【44条】
  - 2.2. 原子炉冷却材圧力バウンダリ高圧時に発電用原子炉を冷却するための設備【45条】
  - 2.3. 原子炉冷却材圧力バウンダリを減圧するための設備【46条】
  - 2.4. 原子炉冷却材圧力バウンダリ低圧時に発電用原子炉を冷却するための設備【47条】
  - 2.5. 最終ヒートシンクへ熱を輸送するための設備【48条】
  - 2.6. 原子炉格納容器内の冷却等のための設備【49条】
  - 2.7. 原子炉格納容器の過圧破損を防止するための設備【50条】
  - 2.8. 原子炉格納容器下部の溶融炉心を冷却するための設備【51条】
  - 2.9. 水素爆発による原子炉格納容器の破損を防止するための設備【52条】
  - 2.10. 水素爆発による原子炉建屋等の損傷を防止するための設備【53条】
  - 2.11. 使用済燃料貯蔵槽の冷却等のための設備【54条】
  - 2.12. 発電所外への放射性物質の拡散を抑制するための設備【55条】
  - 2.13. 重大事故等時に必要となる水源及び水の供給設備【56条】
  - 2.14. 電源設備【57条】
  - 2.15. 計装設備【58条】
  - 2.16. 運転員が原子炉制御室にとどまるための設備【59条】
  - 2.17. 監視測定設備【60条】
  - 2.18. 緊急時対策所【61条】
  - 2.19. 通信連絡を行うために必要な設備【62条】
  - 2.20. 1次冷却設備
  - 2.21. 原子炉格納施設
  - 2.22. 燃料貯蔵施設
  - 2.23. 非常用取水設備
  - 2.24. 補機駆動用燃料設備（非常用電源設備及び補助ボイラに係るものを除く）

## 2.7 原子炉格納容器の過圧破損を防止するための設備【50条】

## 9.5 原子炉格納容器の過圧破損を防止するための設備

### 9.5.1 概要

概要

炉心の著しい損傷が発生した場合において原子炉格納容器の過圧による破損を防止するため、原子炉格納容器内の圧力及び温度を低下させるために必要な重大事故等対処設備を設置及び保管する。

原子炉格納容器の過圧破損を防止するための設備の系統概要図を第9.5.1図から第9.5.3図に示す。

また、想定される重大事故等時において、設計基準事故対処設備である原子炉格納容器スプレイ設備が使用できる場合は重大事故等対処設備（設計基準拡張）として使用する。原子炉格納容器スプレイ設備については、「9.2原子炉格納容器スプレイ設備」に記載する。

### 9.5.2 設計方針

設備の目的

原子炉格納容器の過圧破損を防止するための設備のうち、原子炉格納容器バウンダリを維持しながら原子炉格納容器内の圧力及び温度を低下させるための設備として、格納容器スプレイポンプによる原子炉格納容器内へのスプレイ、C、D-格納容器再循環ユニットによる格納容器内自然対流冷却、代替格納容器スプレイポンプによる原子炉格納容器内へのスプレイ及び可搬型大型送水ポンプ車を用いたC、D-格納容器再循環ユニットによる格納容器内自然対流冷却を設ける。

(1) 交流動力電源及び原子炉補機冷却機能が健全である場合に用いる設備

(i) 格納容器スプレイポンプによる原子炉格納容器内へのスプレイ

(50-1)  
使用機器

炉心の著しい損傷が発生した場合に原子炉格納容器の過圧破損を防止するための重大事故等対処設備として、格納容器スプレイポンプによる原子炉格納容器内へのスプレイを使用する。格納容器スプレイポンプによる原子炉格納容器内へのスプレイは、原子炉格納容器スプレイ設備の格納容器スプレイポンプ及び格納容器スプレイ冷却器、非常用炉心冷却設備の燃料取替用水ピット、配管・弁類、計測制御装置等で構成し、格納容器スプレイポンプにより燃料取替用水ピットの水を原子炉格納容器内上部にあるスプレイリングのスプレイノズルより原子炉格納容器内にスプレイすることで、原子炉格納容器バウンダリを維持しながら原子炉格納容器内の圧力及び温度を低下させることができる設計とする。

その他  
設備

本系統の流路として、格納容器スプレイ冷却器並びに非常用炉心冷却設備及び原子炉格納容器スプレイ設備の配管及び弁を重大事故等対処設備（設計基準拡張）として使用する。その他、設計基準事故対処設備である格納容器スプレイポンプ及び燃料取替用水ピットを重大事故等対処設備（設計基準拡張）として使用する。その他、設計基準事故対処設備である原子炉格納施設の原子炉格納容器を重大事故等対処設備として使用し、設計基準事故対処設備である原子炉補機冷却設備及び非常用交流電源設備を重大事故等対処設備（設計基準拡張）として使用する。

(ii) C, D-格納容器再循環ユニットによる格納容器内自然対流冷却

(50-2)  
使用機器

炉心の著しい損傷が発生した場合に原子炉格納容器の過圧破損を防止するための重大事故等対処設備として、C, D-格納容器再循環ユニットによる格納容器内自然対流冷却を使用する。C, D-格納容器再循環ユニットによる格納容器内自然対流冷却は、格納容器換気空調設備のうち格納容器再循環装置のC, D-格納容器再循環ユニット、原子炉補機冷却設備のうち原子炉補機冷却水設備のC, D-原子炉補機冷却水ポンプ、C, D-原子炉補機冷却水冷却器及び原子炉補機冷却水サージタンク並びに原子炉補機冷却設備のうち原子炉補機冷却海水設備のC, D-原子炉補機冷却海水ポンプ、原子炉補機冷却水サージタンク加圧用可搬型窒素ガスボンベ、配管・弁類、可搬型温度計測装置等で構成し、C, D-原子炉補機冷却海水ポンプにより、C, D-原子炉補機冷却水冷却器へ海水を通水するとともに、原子炉補機冷却水の沸騰防止のため、原子炉補機冷却水サージタンクに原子炉補機冷却水サージタンク加圧用可搬型窒素ガスボンベを接続して窒素加圧し、C, D-原子炉補機冷却水ポンプによりC, D-格納容器再循環ユニットに原子炉補機冷却水を通水するとともに、想定される重大事故等時において、原子炉格納容器内雰囲気温度の上昇により自動作動するダクト開放機構が、原子炉格納容器の設計基準対象施設としての最高使用温度以下にて確実に開放することで、原子炉格納容器バウンダリを維持しながら原子炉格納容器内の圧力及び温度を低下させることができる設計とする。また、可搬型温度計測装置は、C, D-格納容器再循環ユニット冷却水入口及び出口配管に取り付け、冷却水温度を監視することにより、C, D-格納容器再循環ユニットを使用した格納容器内自然対流冷却の状態を確認できる設計とする。

主要な設備は、以下のとおりとする。

- ・ C, D-格納容器再循環ユニット
- ・ C, D-原子炉補機冷却水ポンプ
- ・ C, D-原子炉補機冷却水冷却器
- ・ 原子炉補機冷却水サージタンク
- ・ 原子炉補機冷却水サージタンク加圧用可搬型窒素ガスボンベ
- ・ C, D-原子炉補機冷却海水ポンプ
- ・ 可搬型温度計測装置 (6.4 計装設備 (重大事故等対処設備))

その他  
設備

本システムの流路として、原子炉補機冷却設備のうち原子炉補機冷却海水設備を構成するC, D-原子炉補機冷却海水ポンプ出口ストレーナ、C, D-原子炉補機冷却水冷却器海水入口ストレーナ、原子炉補機冷却設備のうち原子炉補機冷却水設備及び原子炉補機冷却設備のうち原子炉補機冷却海水設備の配管及び弁を重大事故等対処設備として使用する。その他、設計基準対象施設である原子炉格納施設の原子炉格納容器を重大事故等対処設備として使用し、設計基準事故対処設備である非常用取水設備の貯留堰、取水口、取水路、取水ピットスクリーン室及び取水ピットポンプ室を重大事故等対処設備として使用する。その他、設計基準事故対処設備である非常用交流電源設備を重大事故等対処設備 (設計基準拡張) として使用する。

### (iii) 代替格納容器スプレイポンプによる原子炉格納容器内へのスプレイ

(50-3-1)  
使用機器

炉心の著しい損傷が発生した場合に原子炉格納容器の過圧破損を防止するための重大事故等対処設備として、代替格納容器スプレイポンプによる原子炉格納容器内へのスプレイを使用する。代替格納容器スプレイポンプによる原子炉格納容器内へのスプレイは、代替格納容器スプレイポンプ、非常用炉心冷却設備の燃料取替用水ピット、給水設備の補助給水ピット、配管・弁類、計測制御装置等で構成し、代替格納容器スプレイポンプにより、燃料取替用水ピット又は補助給水ピットの水を原子炉格納容器スプレイ設備を経由して、原子炉格納容器内上部にあるスプレイリングのスプレイノズルから原子炉格納容器内にスプレイすることで、原子炉格納容器バウンダリを維持しながら原子炉格納容器内の圧力及び温度を低下させることができる設計とする。代替格納容器スプレイポンプは、非常用交流電源設備に加えて常設代替交流電源設備、可搬型代替交流電源設備又は代替所内電気設備から給電が可能な設計とする。また、系統構成に必要な電動弁(交流)は、非常用交流電源設備からの給電が可能な設計とする。

主要な設備は、以下のとおりとする。

- ・代替格納容器スプレイポンプ
- ・燃料取替用水ピット
- ・補助給水ピット
- ・代替所内電気設備 (10.2 代替電源設備)

その他  
設備

本系統の流路として、原子炉格納容器スプレイ設備、非常用炉心冷却設備及び2次冷却設備のうち補助給水設備の配管及び弁を重大事故等対処設備として使用する。その他、設計基準対象施設である原子炉格納施設の原子炉格納容器を重大事故等対処設備として使用し、設計基準事故対処設備である非常用交流電源設備を重大事故等対処設備(設計基準拡張)として使用する。

### (2) 全交流動力電源又は原子炉補機冷却機能喪失時に用いる設備

#### (i) 可搬型大型送水ポンプ車を用いたC、D-格納容器再循環ユニットによる格納容器内自然対流冷却

(50-4)  
機能喪失  
使用機器

全交流動力電源又は原子炉補機冷却機能が喪失した場合の重大事故等対処設備として、可搬型大型送水ポンプ車を用いたC、D-格納容器再循環ユニットによる格納容器内自然対流冷却を使用する。可搬型大型送水ポンプ車を用いたC、D-格納容器再循環ユニットによる格納容器内自然対流冷却は、格納容器換気空調設備のうち格納容器再循環装置のC、D-格納容器再循環ユニット、可搬型大型送水ポンプ車、可搬型温度計測装置、可搬型ホース・配管・弁類、計測装置等で構成し、海を水源とするA、D-原子炉補機冷却水冷却器出口配管に可搬型ホースを接続した可搬型大型送水ポンプ車により、原子炉補機冷却水設備を介して、C、D-格納容器再循環ユニットへ海水を直接供給するとともに、想定される重大事故等時において、原子炉格納容器内雰囲気温度の上昇により自動作動するダ

クト開放機構が、原子炉格納容器の設計基準対象施設としての最高使用温度以下にて確実に開放することで、原子炉格納容器バウンダリを維持しながら原子炉格納容器内の圧力及び温度を低下させることができる設計とする。また、可搬型温度計測装置は、C、D格納容器再循環ユニット冷却水入口及び出口配管に取り付け、冷却水温度を監視することにより、C、D格納容器再循環ユニットを使用した格納容器内自然対流冷却の状態を確認できる設計とする。可搬型大型送水ポンプ車は、自冷式のディーゼルエンジンにより駆動できる設計とする。燃料は、燃料補給設備であるディーゼル発電機燃料油貯油槽、ディーゼル発電機燃料油移送ポンプ及び可搬型タンクローリーにより補給できる設計とする。

主要な設備は、以下のとおりとする。

- ・ C、D格納容器再循環ユニット
- ・ 可搬型大型送水ポンプ車
- ・ 常設代替交流電源設備（10.2代替電源設備）
- ・ 燃料補給設備（10.2代替電源設備）
- ・ 可搬型温度計測装置（6.4計装設備（重大事故等対処設備））

本システムの流路として、原子炉補機冷却設備のうち原子炉補機冷却水設備の配管及び弁並びに可搬型ホースを重大事故等対処設備として使用する。その他、設計基準対象施設である原子炉格納施設の原子炉格納容器を重大事故等対処設備として使用し、設計基準事故対処設備である非常用取水設備の貯留堰、取水口、取水路、取水ピットスクリーン室及び取水ピットポンプ室を重大事故等対処設備として使用する。

#### (ii) 代替格納容器スプレイポンプによる原子炉格納容器内へのスプレイ

全交流動力電源又は原子炉補機冷却機能が喪失した場合の重大事故等対処設備として、代替格納容器スプレイポンプによる原子炉格納容器内へのスプレイを使用する。代替格納容器スプレイポンプによる原子炉格納容器内へのスプレイは、代替格納容器スプレイポンプ、非常用炉心冷却設備の燃料取替用水ピット、給水設備の補助給水ピット、配管・弁類、計測制御装置等で構成し、代替格納容器スプレイポンプにより、燃料取替用水ピット又は補助給水ピットの水を原子炉格納容器スプレイ設備を介して、原子炉格納容器内上部にあるスプレイリングのスプレイノズルから原子炉格納容器内にスプレイすることで、原子炉格納容器バウンダリを維持しながら原子炉格納容器内の圧力及び温度を低下させることができる設計とする。代替格納容器スプレイポンプは、常設代替交流電源設備、可搬型代替交流電源設備又は代替所内電気設備から給電が可能な設計とする。また、系統構成に必要な電動弁は、代替所内電気設備、常設代替交流電源設備又は可搬型代替交流電源設備からの給電が可能な設計とする。燃料は、燃料補給設備であるディーゼル発電機燃料油貯油槽、ディーゼル発電機燃料油移送ポンプ及び可搬型タンクローリーにより補給できる設計とする。

主要な設備は、以下のとおりとする。

- ・ 代替格納容器スプレイポンプ
- ・ 燃料取替用水ピット

- ・補助給水ピット
- ・常設代替交流電源設備（10.2 代替電源設備）
- ・可搬型代替交流電源設備（10.2 代替電源設備）
- ・代替所内電気設備（10.2 代替電源設備）

本システムの流路として、原子炉格納容器スプレイ設備、非常用炉心冷却設備及び2次冷却設備のうち補助給水設備の配管及び弁を重大事故等対処設備として使用する。その他、設計基準対象施設である原子炉格納施設の原子炉格納容器を重大事故等対処設備として使用する。

非常用交流電源設備、原子炉格納容器、格納容器スプレイポンプ、格納容器スプレイ冷却器並びに流路として使用する非常用取水設備の貯留堰、取水口、取水路、取水ピットスクリーン室及び取水ピットポンプ室は、設計基準事故対処設備であるとともに、重大事故等時においても使用するため、多様性、位置的分散等を考慮すべき対象の設計基準事故対処設備はないことから、多様性、位置的分散等以外の重大事故等対処設備としての設計を行う。

原子炉格納容器スプレイ設備については、「9.2 原子炉格納容器スプレイ設備」に記載する。

原子炉補機冷却設備のうち、原子炉補機冷却水設備及び原子炉補機冷却海水設備については、「5.9 原子炉補機冷却設備」に記載する。

原子炉格納施設の原子炉格納容器については、「9.1 原子炉格納容器、外部遮へい及びアニュラス部」に記載する。

可搬型温度計測装置については、「6.4 計装設備（重大事故等対処設備）」に記載する。

非常用交流電源設備については、「10.1 非常用電源設備」に記載する。

常設代替交流電源設備、可搬型代替交流電源設備、代替所内電気設備及び燃料補給設備については、「10.2 代替電源設備」に記載する。

非常用取水設備については、「10.8 非常用取水設備」に記載する。



#### 9.5.2.1 多様性, 位置的分散

基本方針については、「1.1.10.1 多様性, 位置的分散, 悪影響防止等」に示す。

格納容器スプレイポンプによる原子炉格納容器内へのスプレイ及び代替格納容器スプレイポンプによる原子炉格納容器内へのスプレイと, C, D-格納容器再循環ユニットによる格納容器内自然対流冷却及び可搬型大型送水ポンプ車を用いたC, D-格納容器再循環ユニットによる格納容器内自然対流冷却は, 共通要因によって同時に機能を損なわないよう, 原理の異なる冷却及び原子炉格納容器内の減圧手段を用いることで多様性を有する設計とする。

可搬型大型送水ポンプ車を用いたC, D-格納容器再循環ユニットによる格納容器内自然対流冷却は, C, D-原子炉補機冷却海水ポンプ及びC, D-原子炉補機冷却水ポンプを使用した, C, D-格納容器再循環ユニットによる格納容器内自然対流冷却と共通要因によって同時に機能を損なわないよう, 可搬型大型送水ポンプ車を自冷式のディーゼル駆動とすることで, 非常用交流電源設備からの給電により駆動するC, D-原子炉補機冷却海水ポンプ及びC, D-原子炉補機冷却水ポンプを使用した, C, D-格納容器再循環ユニットによる格納容器内自然対流冷却に対して多様性を有する駆動源により駆動できる設計とする。

可搬型大型送水ポンプ車を用いたC, D-格納容器再循環ユニットによる格納容器内自然対流冷却に使用する可搬型大型送水ポンプ車は, 循環水ポンプ建屋, 原子炉建屋及びディーゼル発電機建屋から離れた屋外に分散して保管することで, 循環水ポンプ建屋内のC, D-原子炉補機冷却海水ポンプ, 原子炉建屋内のC, D-原子炉補機冷却水ポンプ及びディーゼル発電機建屋内のディーゼル発電機と共通要因によって同時に機能を損なわないよう位置的分散を図る設計とする。

可搬型大型送水ポンプ車の接続口は, 共通要因によって接続できなくなることを防止するため, 互いに異なる複数箇所を設置する設計とする。

代替格納容器スプレイポンプによる原子炉格納容器内へのスプレイに使用する代替格納容器スプレイポンプは, 共通要因によって同時に機能を損なわないよう, 非常用交流電源設備に対して多様性を有する常設代替交流電源設備からの給電により駆動できる設計とする。

格納容器スプレイポンプによる原子炉格納容器内へのスプレイ及び代替格納容器スプレイポンプによる原子炉格納容器内へのスプレイと, C, D-格納容器再循環ユニットによる格納容器内自然対流冷却及び可搬型大型送水ポンプ車を用いたC, D-格納容器再循環ユニットによる格納容器内自然対流冷却は, 共通要因によって同時に機能を損なわないよう, 位置的分散を図る設計とする。

電源設備の多様性, 位置的分散については、「10.2 代替電源設備」に記載する。

#### 9.5.2.2 悪影響防止

基本方針については、「1.1.10.1 多様性, 位置的分散, 悪影響防止等」に示す。

C, D-格納容器再循環ユニットによる格納容器内自然対流冷却に使用するC, D-原子炉補機冷却水ポンプ, C, D-原子炉補機冷却水冷却器, 原子炉補機冷却水サージタンク, C, D-原子炉補機冷却海水ポンプ, C, D-原子炉補機冷却海水ポンプ出口ストレーナ及びC, D-原子炉補機冷却水冷却器海水入口ストレーナは, 設計基準事故対処設備として使用する場合と同じ系統構成で, 重大事故等対処設備として使用することにより, 他の設備に悪影響を及ぼさない設計とする。C, D-格納容器再循環ユニットは, 交流動力電源及び原子炉補機冷却機能が健全である場合には設計基準対象施設として使用する場合と同じ系統構成で重大事故等対処設備として使用し, 全交流動力電源又は原子炉補機冷却機能が喪失している場合には, 弁操作等によって設計基準対象施設として使用する系統構成から重大事故等対処設備としての系統構成とすることにより, 他の設備に悪影響を及ぼさない設計とする。

C, D-格納容器再循環ユニットによる格納容器内自然対流冷却に使用する原子炉補機冷却水サージタンク加圧用可搬型窒素ガスポンベは, 通常時は原子炉補機冷却水サージタンク加圧用可搬型窒素ガスポンベを接続先の系統と分離して保管し, 重大事故等時に接続, 弁操作等により重大事故等対処設備としての系統構成とすることで, 他の設備に悪影響を及ぼさない設計とする。可搬型大型送水ポンプ車を用いたC, D-格納容器再循環ユニットによる格納容器内自然対流冷却に使用する可搬型大型送水ポンプ車は, 通常時は可搬型大型送水ポンプ車を接続先の系統と分離して保管し, 重大事故等時に接続, 弁操作等により重大事故等対処設備としての系統構成とすることで, 他の設備に悪影響を及ぼさない設計とする。

また, 原子炉補機冷却設備と可搬型大型送水ポンプ車を用いたC, D-格納容器再循環ユニットによる格納容器自然対流冷却及び代替補機冷却を同時に使用しないことにより, 相互の機能に悪影響を及ぼさない設計とする。

可搬型大型送水ポンプ車は, 車輪止めによる固定等を行うことで, 他の設備に悪影響を及ぼさない設計とする。

代替格納容器スプレイポンプ及び可搬型大型送水ポンプ車は, 飛散物となって他の設備に悪影響を及ぼさない設計とする。

代替格納容器スプレイポンプによる原子炉格納容器内へのスプレイは, 通常時は弁により他の系統と隔離し, 重大事故等時に弁操作等により重大事故等対処設備としての系統構成とすることで, 他の設備に悪影響を及ぼさない設計とする。代替炉心注水を行う系統構成から代替格納容器スプレイを行う系統構成への切替えの際においても, 弁操作等により重大事故等対処設備としての系統構成とすることで, 他の設備に悪影響を及ぼさない設計とする。また, 放射性物質を含む系統と含まない系統を区分するため, 燃料取替用水ピットと補助給水ピットとの間に隔離弁を直列に2個設置し, 通常時に確実に隔離することで, 他の設備に悪影

響を及ぼさない設計とする。

### 9.5.2.3 容量等

基本方針については、「1.1.10.2 容量等」に示す。

炉心の著しい損傷が発生した場合における原子炉格納容器の破損を防止するために代替格納容器スプレイポンプによる原子炉格納容器内へのスプレイとして使用する燃料取替用水ピット及び補助給水ピットは、炉心の著しい損傷が発生した場合において、原子炉格納容器内へのスプレイ量に対し、淡水又は海水を補給するまでの間、水源を確保できる十分な容量を有する設計とする。

炉心の著しい損傷が発生した場合における原子炉格納容器の破損を防止するために格納容器内自然対流冷却として使用するC、D－格納容器再循環ユニットは、格納容器再循環ユニットに原子炉補機冷却水又は海水を通水させることで、格納容器内自然対流冷却の圧力損失を考慮しても原子炉格納容器の破損を防止するために必要な容量を有する設計とする。

炉心の著しい損傷が発生した場合における原子炉格納容器の破損を防止するためにC、D－格納容器再循環ユニットによる格納容器内自然対流冷却として使用するC、D－原子炉補機冷却水ポンプ、C、D－原子炉補機冷却水冷却器、原子炉補機冷却水サージタンク及びC、D－原子炉補機冷却海水ポンプは、設計基準事故時の原子炉補機冷却設備の機能と兼用しており、設計基準事故対処設備としての原子炉補機冷却水流量が、炉心の著しい損傷が発生した場合において、原子炉格納容器の破損を防止するために必要な原子炉補機冷却水流量に対して十分であるため、設計基準事故対処設備と同仕様で設計する。

炉心の著しい損傷が発生した場合における原子炉格納容器の破損を防止するためにC、D－格納容器再循環ユニットによる格納容器内自然対流冷却として使用する原子炉補機冷却水サージタンク加圧用可搬型窒素ガスポンベは、炉心の著しい損傷が発生した場合において、格納容器内自然対流冷却を実施する際に、原子炉補機冷却水の沸騰を防止するため原子炉補機冷却水サージタンク気相部を必要な圧力まで加圧することで、原子炉格納容器の破損を防止するために必要な容量を有するものを1セット2個使用する。保有数は1セット2個に加えて、故障時及び保守点検による待機除外時のバックアップ用として2個の合計4個を保管する。

炉心の著しい損傷が発生した場合における原子炉格納容器の破損を防止するために代替格納容器スプレイポンプによる原子炉格納容器内へのスプレイとして使用する代替格納容器スプレイポンプは、炉心の著しい損傷が発生した場合において、原子炉格納容器の破損を防止するために必要なスプレイ流量を有する設計とする。

炉心の著しい損傷が発生した場合における原子炉格納容器の破損を防止するために格納容器内自然対流冷却として使用する可搬型大型送水ポンプ車は、炉心の

著しい損傷が発生した場合において、原子炉格納容器内に発生し蓄積した熱を除去するために格納容器内自然対流冷却として使用した場合に必要なポンプ容量を有するものを1セット1台使用する。また、可搬型大型送水ポンプ車は、注水設備及び水の供給設備との同時使用時には更に1セット1台使用する。可搬型大型送水ポンプ車の保有数は、2セット4台に加えて、故障時及び保守点検による待機除外時のバックアップ用として2台の合計6台を保管する。

また、可搬型大型送水ポンプ車を用いた格納容器自然対流冷却に使用する可搬型大型送水ポンプ車は、想定される重大事故等時において、格納容器内自然対流冷却に加えて代替補機冷却及び可搬型格納容器水素濃度測定との同時使用を考慮して、各システムの必要なポンプ容量を同時に確保できる容量を有する設計とする。

#### 9.5.2.4 環境条件等

基本方針については、「1.1.10.3 環境条件等」に示す。

代替格納容器スプレイポンプによる原子炉格納容器内へのスプレイの代替格納容器スプレイポンプ、燃料取替用水ピット及び補助給水ピットは、原子炉建屋内に設置し、想定される重大事故等時における環境条件を考慮した設計とする。代替格納容器スプレイポンプの操作は、想定される重大事故等時において、設置場所で可能な設計とする。代替格納容器スプレイポンプによる原子炉格納容器スプレイの系統構成に必要な弁の操作は、想定される重大事故等時において、中央制御室又は設置場所で可能な設計とする。

代替格納容器スプレイポンプ、燃料取替用水ピット及び補助給水ピットは、代替水源として海水を使用するため、海水影響を考慮した設計とする。

C、D－格納容器再循環ユニットは、原子炉格納容器内に設置し、想定される重大事故等時における環境条件を考慮した設計とする。C、D－原子炉補機冷却水ポンプ、C、D－原子炉補機冷却水冷却器、原子炉補機冷却水サージタンク、C、D－原子炉補機冷却水冷却器海水入口ストレーナは、原子炉建屋内に設置し、想定される重大事故等時における環境条件を考慮した設計とする。C、D－原子炉補機冷却水ポンプの操作は、想定される重大事故等時において、中央制御室で可能な設計とする。

原子炉補機冷却水サージタンク加圧用可搬型窒素ガスポンベは、原子炉建屋内に保管及び設置し、想定される重大事故等時における環境条件を考慮した設計とする。原子炉補機冷却水サージタンク加圧用可搬型窒素ガスポンベの常設設備との接続及び操作は、想定される重大事故等時において設置場所で可能な設計とする。

C、D－原子炉補機冷却海水ポンプ及びC、D－原子炉補機冷却海水ポンプ出口ストレーナは、循環水ポンプ建屋内に設置し、想定される重大事故等時における環境条件を考慮した設計とする。C、D－原子炉補機冷却海水ポンプの操作は、想定される重大事故等時において、中央制御室で可能な設計とする。

C、D－原子炉補機冷却水冷却器、C、D－原子炉補機冷却海水ポンプ、C、D－原子炉補機冷却海水ポンプ出口ストレーナ及びC、D－原子炉補機冷却水冷却器海水入口ストレーナは、常時海水を通水するため耐腐食性材料を使用する設計とする。

C、D－格納容器再循環ユニットは、水源として海水を使用するため、海水影響を考慮した設計とする。

格納容器内自然対流冷却の系統構成に必要な弁の操作は、想定される重大事故

等時において、中央制御室又は設置場所で可能な設計とする。

可搬型大型送水ポンプ車は、屋外に保管及び設置し、想定される重大事故等時における環境条件を考慮した設計とする。可搬型大型送水ポンプ車の常設設備との接続及び操作は、想定される重大事故等時において、設置場所で可能な設計とする。また、可搬型大型送水ポンプ車は、使用時に海水を通水するため、海水影響を考慮した設計とし、海から直接取水する際の異物の流入防止を考慮した設計とする。

#### 9.5.2.5 操作性の確保

基本方針については、「1.1.10.4 操作性及び試験・検査性」に示す。

C, D-格納容器再循環ユニット, C, D-原子炉補機冷却水ポンプ, C, D-原子炉補機冷却海水ポンプ, C, D-原子炉補機冷却水冷却器及び原子炉補機冷却水サージタンクを使用したC, D-格納容器再循環ユニットによる格納容器内自然対流冷却は, 想定される重大事故等時において, 設計基準対象施設として使用する場合と同じ系統構成で重大事故等対処設備として使用できる設計とする。C, D-原子炉補機冷却水ポンプ及びC, D-原子炉補機冷却海水ポンプは, 中央制御室の制御盤での操作が可能な設計とし, 系統構成に必要な弁の操作は, 中央制御室での制御盤による操作又は設置場所での手動操作が可能な設計とする。

C, D-格納容器再循環ユニットによる格納容器内自然対流冷却の原子炉補機冷却水サージタンク加圧用可搬型窒素ガスポンベは, 想定される重大事故等時において, 通常時の系統構成から接続, 弁操作等により速やかに切り替えられる設計とする。原子炉補機冷却水サージタンク加圧用可搬型窒素ガスポンベの出口配管と窒素ガス供給配管の接続は, 簡便な接続方式による接続とし, 出口配管を確実に接続することができる設計とする。原子炉補機冷却水サージタンク加圧用可搬型窒素ガスポンベの取付継手は, 他の窒素ポンベ (加圧器逃がし弁操作用可搬型窒素ガスポンベ, アニュラス全量排気弁操作用可搬型窒素ガスポンベ及び格納容器空気サンプルライン隔離弁操作用可搬型窒素ガスポンベ) と同一形状とし, 一般的に使用される工具を用いて確実に接続することができるとともに, 必要により窒素ポンベの交換が可能な設計とする。

C, D-格納容器再循環ユニットによる格納容器内自然対流冷却の原子炉補機冷却水サージタンク加圧用可搬型窒素ガスポンベは, 人力による運搬が可能な設計とし, 屋内のアクセスルートを通行してアクセス可能な設計とするとともに, 設置場所にて固縛による固定等が可能な設計とする。

代替格納容器スプレイポンプ及び燃料取替用水ピット又は補助給水ピットを使用した代替格納容器スプレイポンプによる原子炉格納容器内へのスプレイは, 想定される重大事故等時において, 通常時の系統構成から弁操作等により速やかに切り替えられる設計とする。また, 重大事故等時の代替炉心注水を行う系統構成から代替格納容器スプレイを行う系統構成への切替えについても, 弁操作等にて速やかに切り替えられる設計とする。代替格納容器スプレイポンプによる原子炉格納容器内へのスプレイの代替格納容器スプレイポンプは, 現場の操作スイッチにより操作が可能な設計とし, 系統構成に必要な弁の操作は, 中央制御室での制御盤による操作又は設置場所での手動操作が可能な設計とする。

可搬型大型送水ポンプ車を用いたC, D-格納容器再循環ユニットによる格納容器内自然対流冷却及びC, D-格納容器再循環ユニットによる格納容器内自然対流冷却は, 想定される重大事故等時において, 通常時の系統構成から接続, 弁操作等により速やかに切り替えられる設計とする。



可搬型大型送水ポンプ車を用いたC、D－格納容器再循環ユニットによる格納容器内自然対流冷却の可搬型大型送水ポンプ車は、付属の操作器等により、設置場所での操作が可能な設計とする。可搬型大型送水ポンプ車を用いたC、D－格納容器再循環ユニットによる格納容器内自然対流冷却の系統構成に必要な弁の操作は、中央制御室での制御盤による操作又は設置場所での手動操作が可能な設計とする。

可搬型大型送水ポンプ車は、車両として屋外のアクセスルートを通行してアクセス可能な設計とするとともに、設置場所にて車輪止めによる固定等が可能な設計とする。

可搬型大型送水ポンプ車とA、D－原子炉補機冷却水冷却器出口配管を接続する接続口については、簡便な接続とし、結合金具を用いて可搬型ホースを確実に接続することができる設計とする。また、可搬型ホースの接続については、接続方式及び接続口の口径を統一する設計とする。

### 9.5.3 主要設備及び仕様

原子炉格納容器の過圧破損を防止するための設備の主要仕様を第9.5.1表及び第9.5.2表に示す。

### 9.5.4 試験検査

基本方針については、「1.1.10.4 操作性及び試験・検査性」に示す。

C, D-格納容器再循環ユニットによる格納容器内自然対流冷却は、発電用原子炉の運転中又は停止中に機能・性能及び漏えいの有無の確認並びに弁の開閉動作の確認が可能な設計とする。

C, D-格納容器再循環ユニットは、発電用原子炉の運転中又は停止中に内部の確認が可能なように、点検口を設ける設計とする。また、C, D-原子炉補機冷却水ポンプ、C, D-原子炉補機冷却海水ポンプ及びC, D-原子炉補機冷却水冷却器は、発電用原子炉の運転中又は停止中に分解及び外観の確認が可能な設計とする。原子炉補機冷却水サージタンクは、発電用原子炉の運転中又は停止中に内部の確認が可能なように、マンホールを設ける設計とする。

C, D-原子炉補機冷却海水ポンプ出口ストレーナは、発電用原子炉の運転中又は停止中に差圧確認が可能な設計とする。また、C, D-原子炉補機冷却海水ポンプ出口ストレーナ及びC, D-原子炉補機冷却水冷却器海水入口ストレーナは、発電用原子炉の運転中又は停止中に内部の確認が可能なように、ボンネットを取り外すことができる設計とする。

格納容器内自然対流冷却に使用する原子炉補機冷却水サージタンク加圧用可搬型窒素ガスポンベは、原子炉補機冷却水サージタンク加圧ラインへ窒素供給することにより機能・性能及び漏えいの確認が可能な設計とする。ポンベは規定圧力及び外観の確認が可能な設計とする。

可搬型大型送水ポンプ車を用いたC, D-格納容器再循環ユニットによる格納容器内自然対流冷却は、発電用原子炉の運転中又は停止中に独立した試験系統により機能・性能及び漏えいの有無の確認並びに弁の開閉動作の確認が可能な設計とする。

可搬型大型送水ポンプ車は、分解が可能な設計とする。さらに、車両として運転状態の確認が可能な設計とするとともに、外観の確認が可能な設計とする。

代替格納容器スプレイポンプによる原子炉格納容器内へのスプレイは、発電用原子炉の運転中又は停止中に他系統と独立した試験系統により機能・性能及び漏えいの有無の確認並びに弁の開閉動作の確認が可能な設計とする。

代替格納容器スプレイポンプによる原子炉格納容器内へのスプレイのうち試験系統に含まれない配管については、悪影響防止のため、放射性物質を含む系統と、

含まない系統とを個別に通水確認及び漏えいの確認が可能な設計とする。

代替格納容器スプレイポンプは、発電用原子炉の運転中又は停止中に分解及び外観の確認が可能な設計とする。

燃料取替用水ピット及び補助給水ピットは、内部の確認が可能なように、アクセスドアを設ける設計とする。

燃料取替用水ピットは、ほう素濃度及び有効水量が確認できる設計とする。

補助給水ピットは、有効水量が確認できる設計とする。

第9.5.1表 原子炉格納容器の過圧破損を防止するための設備（常設）の主要仕様

(1) 燃料取替用水ピット

兼用する設備は以下のとおり。

- ・ 非常用炉心冷却設備
- ・ 原子炉格納容器スプレイ設備
- ・ 火災防護設備
- ・ 緊急停止失敗時に発電用原子炉を未臨界にするための設備
- ・ 原子炉冷却材圧力バウンダリ 高圧時に発電用原子炉を冷却するための設備
- ・ 原子炉冷却材圧力バウンダリを減圧するための設備
- ・ 原子炉冷却材圧力バウンダリ 低圧時に発電用原子炉を冷却するための設備
- ・ 原子炉格納容器内の冷却等のための設備
- ・ 原子炉格納容器の過圧破損を防止するための設備
- ・ 原子炉格納容器下部の熔融炉心を冷却するための設備
- ・ 重大事故等の収束に必要なとなる水の供給設備

型 式	ライニング槽（取水部堀込付き）
基 数	1
容 量	約2,000m <sup>3</sup>
最高使用圧力	大気圧
最高使用温度	95℃
ほう素濃度	3,000ppm以上 （ウラン・プルトニウム混合酸化物燃料が装荷される までのサイクル）
	3,200ppm以上 （ウラン・プルトニウム混合酸化物燃料が装荷された サイクル以降）
ライニング材料	ステンレス鋼
位 置	原子炉建屋 T.P. 24.8m

(2) 格納容器再循環ユニット

兼用する設備は以下のとおり。

- ・換気空調設備
- ・最終ヒートシンクへ熱を輸送するための設備
- ・原子炉格納容器内の冷却等のための設備
- ・原子炉格納容器の過圧破損を防止するための設備

型式	原子炉補機冷却水冷却コイル内蔵型
基数	2 (格納容器内自然対流冷却時C, D号機使用)
伝熱量	約7.6MW (1基当たり)
最高使用圧力	
管側	1.4MPa[gage]
最高使用温度	
管側	95℃
	約163℃ (重大事故等時における使用時の値)

(3) 原子炉補機冷却水ポンプ

兼用する設備は以下のとおり。

- ・原子炉補機冷却水設備
- ・原子炉格納容器内の冷却等のための設備
- ・原子炉格納容器の過圧破損を防止するための設備

型式	うず巻形
台数	2 (格納容器内自然対流冷却時C, D号機使用)
容量	約1,400m <sup>3</sup> /h (1台当たり)
揚程	約55m
最高使用圧力	1.4MPa[gage]
最高使用温度	95℃
	約163℃ (重大事故等時における使用時の値)
本体材料	炭素鋼

(4) 原子炉補機冷却水冷却器

兼用する設備は以下のとおり。

- ・原子炉補機冷却水設備
- ・原子炉格納容器内の冷却等のための設備
- ・原子炉格納容器の過圧破損を防止するための設備

型	式	プレート式
基	数	2 (格納容器内自然対流冷却時C, D号機使用)
伝熱容量		約 $8.7 \times 10^3$ kW (1基当たり) (海水温度 $26^\circ\text{C}$ において)
最高使用温度		
一次側 (原子炉補機冷却水側)		$95^\circ\text{C}$ 約 $163^\circ\text{C}$ (重大事故等時における使用時の値)
二次側 (原子炉補機冷却海水側)		$50^\circ\text{C}$
最高使用圧力		
一次側 (原子炉補機冷却水側)		1.4 MPa [gage]
二次側 (原子炉補機冷却海水側)		0.7 MPa [gage]
材	料	チタン合金

(5) 原子炉補機冷却水サージタンク

兼用する設備は以下のとおり。

- ・原子炉補機冷却水設備
- ・原子炉格納容器内の冷却等のための設備
- ・原子炉格納容器の過圧破損を防止するための設備

型	式	横置円筒形
基	数	1
容	量	約 $8 \text{ m}^3$
通常水容量		約 $4 \text{ m}^3$
最高使用圧力		0.34 MPa [gage]
最高使用温度		$95^\circ\text{C}$
材	料	炭素鋼

(6) 原子炉補機冷却海水ポンプ  
兼用する設備は以下のとおり。

- ・原子炉補機冷却海水設備
- ・原子炉格納容器内の冷却等のための設備
- ・原子炉格納容器の過圧破損を防止するための設備

型	式	斜流形		
台	数	2 (格納容器内自然対流冷却時C, D号機使用)		
容	量	約1,700m <sup>3</sup> /h (1台当たり)		
揚	程	約45m		
本	体	材	料	ステンレス鋼

(7) 原子炉補機冷却海水ポンプ出口ストレーナ  
兼用する設備は以下のとおり。

- ・原子炉補機冷却海水設備
- ・原子炉格納容器内の冷却等のための設備
- ・原子炉格納容器の過圧破損を防止するための設備

型	式	たて置円筒形
基	数	2 (格納容器内自然対流冷却時C, D号機使用)
最高使用圧力		0.7MPa[gage]
最高使用温度		50℃
材	料	炭素鋼

(8) 原子炉補機冷却水冷却器海水入口ストレーナ  
兼用する設備は以下のとおり。

- ・原子炉補機冷却海水設備
- ・原子炉格納容器内の冷却等のための設備
- ・原子炉格納容器の過圧破損を防止するための設備

型	式	たて置円筒形
基	数	2 (格納容器内自然対流冷却時C, D号機使用)
最高使用圧力		0.7MPa[gage]
最高使用温度		50℃
材	料	炭素鋼

(9) 代替格納容器スプレイポンプ

兼用する設備は以下のとおり。

- ・原子炉冷却材圧力バウンダリ低圧時に発電用原子炉を冷却するための設備
- ・原子炉格納容器内の冷却等のための設備
- ・原子炉格納容器の過圧破損を防止するための設備
- ・原子炉格納容器下部の溶融炉心を冷却するための設備
- ・重大事故等の収束に必要なとなる水の供給設備

型	式	うず巻形
台	数	1
容	量	約150m <sup>3</sup> /h
揚	程	約300m
本	体	材
材	料	ステンレス鋼

(10) 補助給水ピット

兼用する設備は以下のとおり。

- ・給水設備
- ・緊急停止失敗時に発電用原子炉を未臨界にするための設備
- ・原子炉冷却材圧力バウンダリ高圧時に発電用原子炉を冷却するための設備
- ・原子炉冷却材圧力バウンダリを減圧するための設備
- ・原子炉冷却材圧力バウンダリ低圧時に発電用原子炉を冷却するための設備
- ・最終ヒートシンクへ熱を輸送するための設備
- ・原子炉格納容器内の冷却等のための設備
- ・原子炉格納容器の過圧破損を防止するための設備
- ・原子炉格納容器下部の溶融炉心を冷却するための設備
- ・重大事故等の収束に必要なとなる水の供給設備

型	式	ライニング槽（取水部堀込付き）
基	数	1
容	量	約660m <sup>3</sup>
ライ	ニ	ン
グ	材	料
材	質	ステンレス鋼
位	置	原子炉建屋 T.P. 24. 8m



第9.5.2表 原子炉格納容器の過圧破損を防止するための設備（可搬型）の主要仕様

(1) 原子炉補機冷却水サージタンク加圧用可搬型窒素ガスポンベ  
兼用する設備は以下のとおり。

- ・原子炉格納容器内の冷却等のための設備
- ・原子炉格納容器の過圧破損を防止するための設備

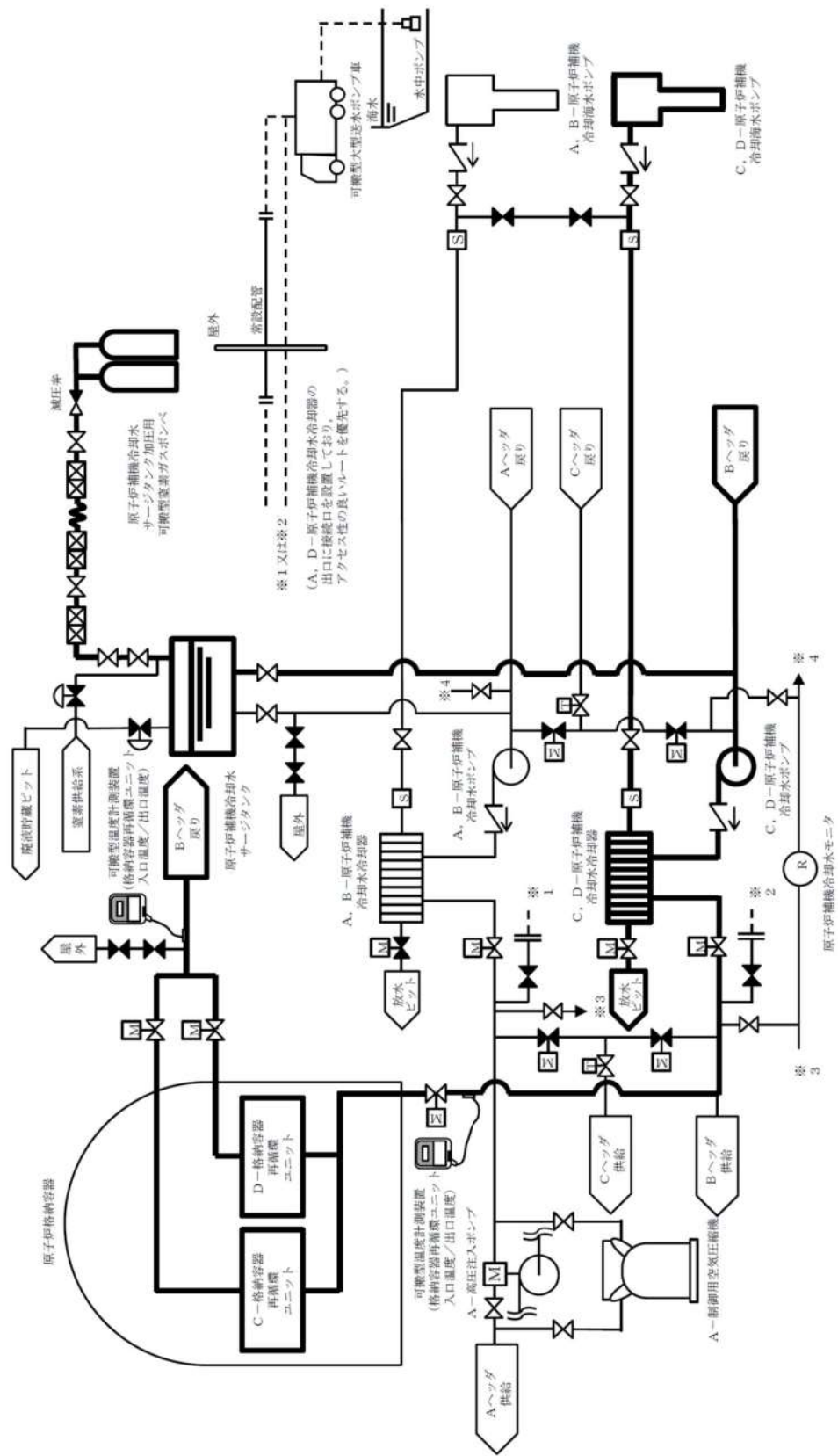
種	類	鋼製容器
個	数	2（予備2）
容	量	約47L（1個当たり）
最高使用圧力		19.6MPa[gage]
供給圧力		約0.28MPa[gage]（供給後圧力）

(2) 可搬型大型送水ポンプ車

兼用する設備は以下のとおり。

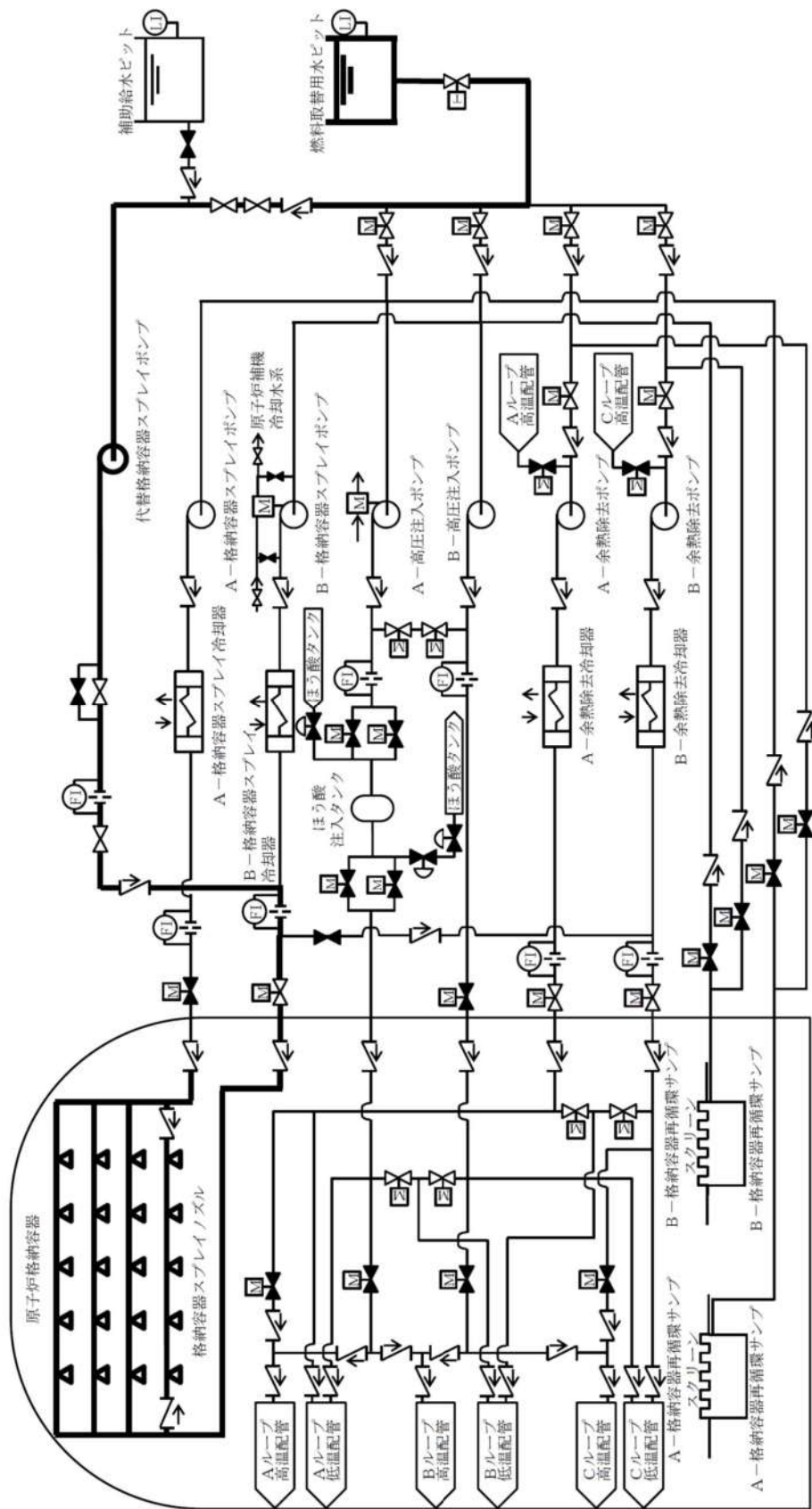
- ・原子炉冷却材圧力バウンダリ低圧時に発電用原子炉を冷却するための設備
- ・最終ヒートシンクへ熱を輸送するための設備
- ・原子炉格納容器内の冷却等のための設備
- ・原子炉格納容器の過圧破損を防止するための設備
- ・水素爆発による原子炉格納容器の破損を防止するための設備
- ・使用済燃料貯蔵槽の冷却等のための設備
- ・発電所外への放射性物質の拡散を抑制するための設備
- ・重大事故等の収束に必要なとなる水の供給設備

型	式	うず巻形
台	数	4（予備2）
容	量	約300m <sup>3</sup> /h（1台当たり）
吐出圧力		約1.3MPa[gage]

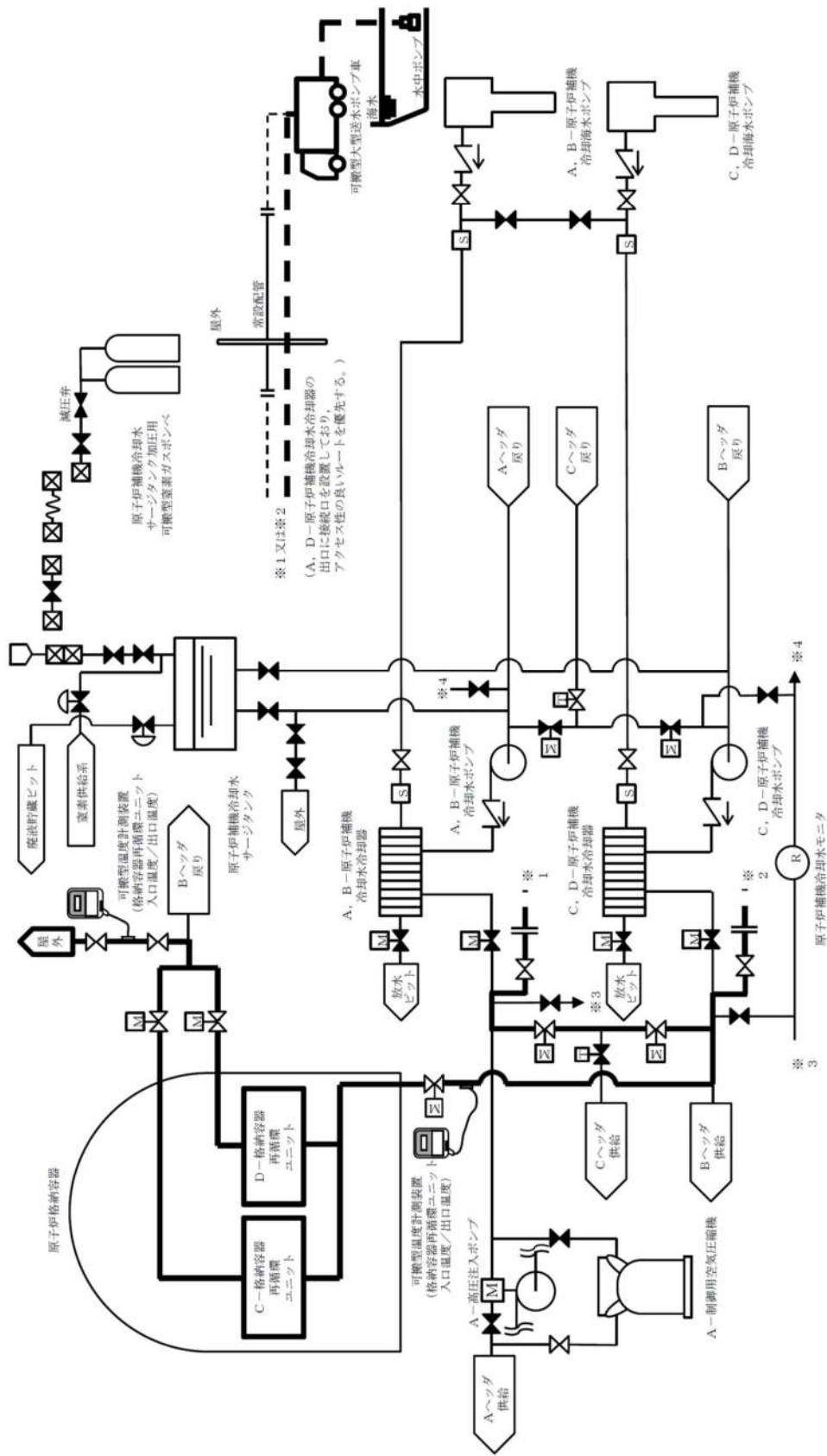


第9.5.1 図 原子炉格納容器の過圧破損を防止するための設備 系統概要図（1）

C, D-格納容器再循環ユニットによる格納容器内自然対流冷却



第9.5.2 図 原子炉格納容器の過圧破損を防止するための設備 概略系統図 (2)  
代替格納容器スプレイポンプによる原子炉格納容器内へのスプレイ



第9.5.3 図 原子炉格納容器の過圧破損を防止するための設備 系統概要図 (3) 可搬型大型送水ポンプ車を用いたC, D-格納容器再循環ユニットによる格納容器内自然対流冷却

## 9.2 原子炉格納容器スプレイ設備

### 9.2.2 重大事故等時

#### 9.2.2.1 原子炉格納容器スプレイ設備

##### 9.2.2.1.1 概要

格納容器スプレイ設備は、想定される重大事故等時において、重大事故等対処設備（設計基準拡張）として使用する。格納容器スプレイ設備は、炉心の著しい損傷を防止するため、原子炉格納容器の圧力及び温度を低下させ、また炉心の著しい損傷が発生した場合に原子炉格納容器の圧力及び温度並びに放射性物質の濃度を低下させることができる設計とする。

##### 9.2.2.1.2 設計方針

格納容器スプレイ設備は、「1.1.10.1 重大事故等対処設備に関する基本方針」のうち、多様性、位置的分散を除く設計方針を適用して設計を行う。

##### 9.2.2.1.2.1 悪影響防止

格納容器スプレイ設備は、設計基準事故対処設備として使用する場合と同じ系統構成で重大事故等対処設備（設計基準拡張）として使用することで、他の設備に悪影響を及ぼさない設計とする。

##### 9.2.2.1.2.2 容量等

重大事故等時に使用可能である場合に格納容器スプレイ及び格納容器スプレイ再循環として使用する格納容器スプレイポンプ及び格納容器スプレイ冷却器は、設計基準事故時の格納容器スプレイ及び格納容器スプレイ再循環による原子炉格納容器内の圧力及び温度を低下させる機能と兼用しており、設計基準事故時に使用する場合のスプレイ流量及び伝熱容量が、炉心崩壊熱により加圧及び加熱された原子炉格納容器内の圧力及び温度を低下させるために必要なスプレイ流量及び伝熱容量に対して十分であるため、設計基準事故対処設備と同仕様で設計する。

##### 9.2.2.1.2.3 環境条件等

格納容器スプレイの格納容器再循環サンプ及び格納容器再循環サンプスクリーンは、原子炉格納容器内に設置し、想定される重大事故等時における環境条件を考慮した設計とする。

格納容器スプレイの燃料取替用水ピットは、原子炉建屋内に設置し、想定される重大事故等時における環境条件を考慮した設計とする。格納容器スプレイの格納容器スプレイポンプ及び格納容器スプレイ冷却器は、原子炉補助建屋内に設置し、想定される重大事故等時における環境条件を考慮した設計とする。

格納容器スプレイポンプの操作は、想定される重大事故等時において、中央制御室から可能な設計とする。格納容器スプレイの系統構成に必要な弁の操作は、想定される重大事故等時において、中央制御室又は設置場所で可能な設計とする。

また、格納容器スプレイポンプ及び燃料取替用水ピットは、代替水源として海水を通水する可能性があるため、海水影響を考慮した設計とする。

格納容器再循環サンプ及び格納容器再循環サンプスクリーンは、再循環運転時における保温材等のデブリの影響及び海水注水を行った場合の影響を考慮し、閉塞しない設計とする。

#### 9.2.2.1.2.4 操作性の確保

原子炉格納容器スプレイ設備は、想定される重大事故等時において、設計基準事故対処設備として使用する場合と同じ系統構成で重大事故等対処設備（設計基準拡張）として使用する。原子炉格納容器スプレイ設備は、中央制御室の制御盤により操作が可能な設計とし、系統構成に必要な弁は、中央制御室又は設置場所での手動操作が可能な設計とする。

#### 9.2.2.1.3 主要設備及び仕様

原子炉格納容器スプレイ設備の主要仕様を第9.2.2.1表に示す。

#### 9.2.2.1.4 試験検査

原子炉格納容器スプレイ設備は、発電用原子炉の運転中又は停止中に機能・性能及び漏えいの有無の確認並びに弁の開閉動作が可能な設計とする。

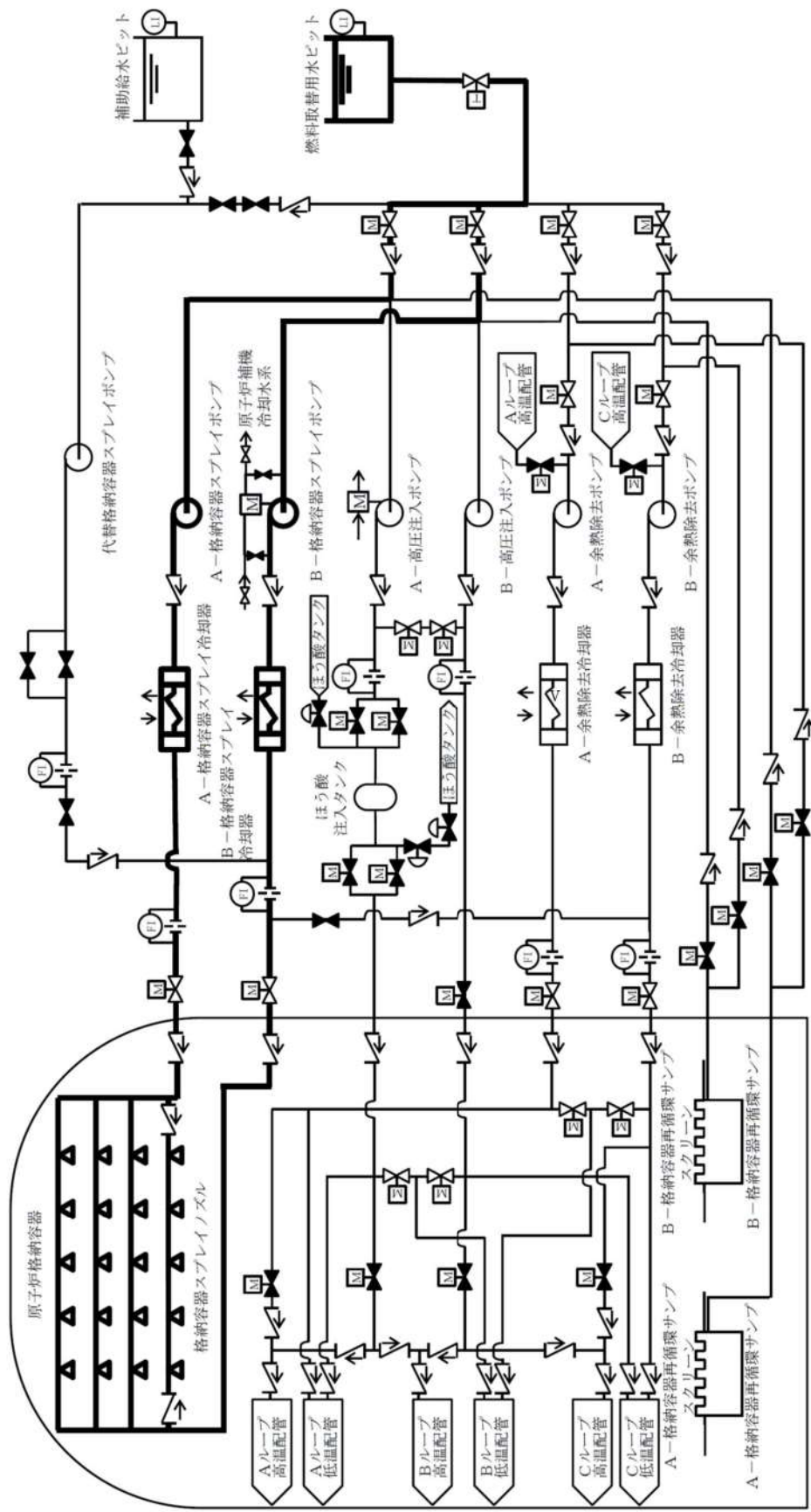
格納容器スプレイポンプは、発電用原子炉の運転中又は停止中に分解及び外観の確認が可能な設計とする。

格納容器スプレイ冷却器は、内部の確認が可能なように、フランジを設けるとともに、非破壊検査が可能な設計とする。

燃料取替用水ピットは、発電用原子炉の運転中に漏えいの有無の確認が可能な設計とする。また、発電用原子炉の停止中に漏えいの有無の確認及び内部の確認が可能な設計とする。また、内部の確認が可能なように、アクセスドアを設ける設計とする。さらに、ほう素濃度及び有効水量が確認できる設計とする。

第9.2.1表 原子炉格納容器スプレイ設備の主要仕様

(1) 格納容器スプレイポンプ		
型	式	うず巻形
台	数	2
容	量	約940m <sup>3</sup> /h (1台当たり)
揚	程	約170m
電	動	機
		約750kW (1台当たり)
(2) 格納容器スプレイ冷却器		
基	数	2
伝	熱	容量
		約1.5×10 <sup>4</sup> kW (1基当たり)
(3) よう素除去薬品タンク		
基	数	1
容	量	約2.5m <sup>3</sup>
薬	品	ヒドラジン (35wt%以上)
(4) pH調整剤貯蔵タンク		
基	数	1
容	量	約1.2m <sup>3</sup>
薬	品	か性ソーダ (約30wt%)
(5) スプレイノズル		
型	式	ホローコーン型
個	数	260
よう素 (無機)	除去効率	等価半減期50秒以下



第9.5.4図 原子炉格納容器の過圧破損を防止するための設備 系統概要図(4)  
 格納容器スプレイポンプによる原子炉格納容器内へのスプレイ



## 2.7 原子炉格納容器の過圧破損を防止するための設備【50条】

### <添付資料 目次>

2.7 原子炉格納容器の過圧破損を防止するための設備	3
2.7.1 設置許可基準規則第50条への適合方針	3
(1) 格納容器内自然対流冷却（設置許可基準規則解釈の第1項a）	3
(2) 代替格納容器スプレイポンプによる原子炉格納容器内へのスプレイ（設置許可基準規則本文の第1項）	4
(3) 原子炉格納容器内の圧力を大気中に逃がすために必要な設備と原子炉格納容器過圧防止機能との多様性，独立性及び位置的分散（設置許可基準規則解釈の第4項）	5
(4) 重大事故等対処設備（設計基準拡張）	5
(i) 格納容器スプレイポンプによる原子炉格納容器内へのスプレイ	5
(5) 自主対策設備の整備	5
(i) 電動機駆動消火ポンプ又はディーゼル駆動消火ポンプによる原子炉格納容器内へのスプレイ	5
(ii) 海水を用いた可搬型大型送水ポンプ車による原子炉格納容器内へのスプレイ	6
(iii) 代替給水ピットを水源とした可搬型大型送水ポンプ車による原子炉格納容器内へのスプレイ	6
(iv) 原水槽を水源とした可搬型大型送水ポンプ車による原子炉格納容器内へのスプレイ	6
(v) B-格納容器スプレイポンプ（自己冷却）による原子炉格納容器内へのスプレイ	7
(vi) ディーゼル駆動消火ポンプによる原子炉格納容器内へのスプレイ	7
2.7.2 重大事故等対処設備	8
2.7.2.1 格納容器内自然対流冷却	8
2.7.2.1.1 設備概要	8
2.7.2.1.2 主要設備の仕様	13
(1) 格納容器再循環ユニット	13
(2) 原子炉補機冷却水ポンプ	13
(3) 原子炉補機冷却水冷却器	13
(4) 原子炉補機冷却海水ポンプ	14
(5) 原子炉補機冷却水サージタンク	14
(6) 原子炉補機冷却水サージタンク加圧用可搬型窒素ガスボンベ	14
(7) 可搬型大型送水ポンプ車	14
2.7.2.1.3 設置許可基準規則第43条への適合方針	15
2.7.2.1.3.1 設置許可基準規則第43条第1項への適合方針	15
(1) 環境条件及び荷重条件（設置許可基準規則第43条第1項第一号）	15
(2) 操作性（設置許可基準規則第43条第1項第二号）	18
(3) 試験及び検査（設置許可基準規則第43条第1項第三号）	23
(4) 切替えの容易性（設置許可基準規則第43条第1項第四号）	25
(5) 悪影響の防止（設置許可基準規則第43条第1項第五号）	28
(6) 設置場所（設置許可基準規則第43条第1項第六号）	29
2.7.2.1.3.2 設置許可基準規則第43条第2項への適合方針	31

(1) 容量（設置許可基準規則第 43 条第 2 項第一号）	31
(2) 共用の禁止（設置許可基準規則第 43 条第 2 項第二号）	31
(3) 設計基準事故対処設備との多様性（設置許可基準規則第 43 条第 2 項第三号）	32
2.7.2.1.3.3 設置許可基準規則第 43 条第 3 項への適合方針	34
(1) 容量（設置許可基準規則第 43 条第 3 項第一号）	34
(2) 確実な接続（設置許可基準規則第 43 条第 3 項第二号）	35
(3) 複数の接続口（設置許可基準規則第 43 条第 3 項第三号）	36
(4) 設置場所（設置許可基準規則第 43 条第 3 項第四号）	36
(5) 保管場所（設置許可基準規則第 43 条第 3 項第五号）	37
(6) アクセスルートの確保（設置許可基準規則第 43 条第 3 項第六号）	38
(7) 設計基準事故対処設備及び常設重大事故防止設備との多様性（設置許可基準規則第 43 条第 3 項第七号）	38
2.7.2.2 代替格納容器スプレイポンプによる原子炉格納容器内へのスプレイ	41
2.7.2.2.1 設備概要	41
2.7.2.2.2 主要設備の仕様	44
(1) 代替格納容器スプレイポンプ	44
2.7.2.2.3 設置許可基準規則第 43 条への適合方針	44
2.7.2.2.3.1 設置許可基準規則第 43 条第 1 項への適合方針	44
(1) 環境条件及び荷重条件（設置許可基準規則第 43 条第 1 項第一号）	44
(2) 操作性（設置許可基準規則第 43 条第 1 項第二号）	45
(3) 試験及び検査（設置許可基準規則第 43 条第 1 項第三号）	46
(4) 切替えの容易性（設置許可基準規則第 43 条第 1 項第四号）	47
(5) 悪影響の防止（設置許可基準規則第 43 条第 1 項第五号）	51
(6) 設置場所（設置許可基準規則第 43 条第 1 項第六号）	52
2.7.2.2.3.2 設置許可基準規則第 43 条第 2 項への適合方針	53
(1) 容量（設置許可基準規則第 43 条第 2 項第一号）	53
(2) 共用の禁止（設置許可基準規則第 43 条第 2 項第二号）	54
(3) 設計基準事故対処設備との多様性（設置許可基準規則第 43 条第 2 項第三号）	54
2.7.3 重大事故等対処設備（設計基準拡張）	56
2.7.3.1 原子炉格納容器スプレイ設備	56
2.7.3.1.1 設備概要	56
2.7.3.1.2 主要設備の仕様	59
(1) 格納容器スプレイポンプ	59
2.7.3.1.3 設置許可基準規則第 43 条への適合方針	59

## 2.7 原子炉格納容器の過圧破損を防止するための設備【50条】

### 【設置許可基準規則】

(原子炉格納容器の過圧破損を防止するための設備)

第五十条 発電用原子炉施設には、炉心の著しい損傷が発生した場合において原子炉格納容器の過圧による破損を防止するため、原子炉格納容器バウンダリを維持しながら原子炉格納容器内の圧力及び温度を低下させるために必要な設備を設けなければならない。

- 2 発電用原子炉施設（原子炉格納容器の構造上、炉心の著しい損傷が発生した場合において短時間のうちに原子炉格納容器の過圧による破損が発生するおそれがあるものに限る。）には、前項の設備に加えて、原子炉格納容器内の圧力を大気中に逃がすために必要な設備を設けなければならない。
- 3 前項の設備は、共通要因によって第一項の設備の過圧破損防止機能（炉心の著しい損傷が発生した場合において原子炉格納容器の過圧による破損を防止するために必要な機能をいう。）と同時にその機能が損なわれるおそれがないよう、適切な措置を講じたものでなければならない。

(解釈)

- 1 第1項に規定する「原子炉格納容器バウンダリを維持」とは、限界圧力及び限界温度において評価される原子炉格納容器の漏えい率を超えることなく、原子炉格納容器内の放射性物質を閉じ込めておくことをいい、「原子炉格納容器バウンダリを維持しながら原子炉格納容器内の圧力及び温度を低下させるために必要な設備」とは、以下に掲げる措置又はこれらと同等以上の効果を有する措置を行うための設備をいう。
  - a) 格納容器代替循環冷却系又は格納容器再循環ユニットを設置すること。
- 2 第2項に規定する「原子炉格納容器の構造上、炉心の著しい損傷が発生した場合において短時間のうちに原子炉格納容器の過圧による破損が発生するおそれがあるもの」とは、原子炉格納容器の容積が小さく炉心損傷後の事象進展が速い発電用原子炉施設であるBWR及びアイスコンデンサ型格納容器を有するPWRをいう。
- 3 第2項に規定する「原子炉格納容器内の圧力を大気中に逃がすために必要な設備」とは、以下に掲げる措置又はこれらと同等以上の効果を有する措置を行うための設備をいう。
  - a) 格納容器圧力逃がし装置を設置すること。

b) 上記 3 a) の格納容器圧力逃がし装置とは、以下に掲げる措置又はこれらと同等以上の効果を有する措置を行うための設備をいう。

- i) 格納容器圧力逃がし装置は、排気に含まれる放射性物質を低減するものであること。
- ii) 格納容器圧力逃がし装置は、可燃性ガスの爆発防止等の対策が講じられていること。
- iii) 格納容器圧力逃がし装置の配管等は、他の系統・機器(例えば SGTS)や他号機の格納容器圧力逃がし装置等と共用しないこと。ただし、他への悪影響がない場合を除く。
- iv) また、格納容器圧力逃がし装置の使用に際しては、必要に応じて、原子炉格納容器の負圧破損を防止する設備を整備すること。
- v) 格納容器圧力逃がし装置の隔離弁は、人力により容易かつ確実に開閉操作ができること。
- vi) 炉心の著しい損傷時においても、現場において、人力で格納容器圧力逃がし装置の隔離弁の操作ができるよう、遮蔽又は離隔等の放射線防護対策がなされていること。
- vii) 原子炉格納容器の隔離機能を有するラプチャーディスクを設置する場合は、バイパス弁を併置すること。ただし、当該ラプチャーディスクを強制的に手動で破壊する装置を設置する場合は、この限りではない。
- viii) 格納容器圧力逃がし装置の窒素充填、雨水の浸入防止等のためにラプチャーディスクを設置する場合は、当該ラプチャーディスクは、格納容器圧力逃がし装置の機能を損なうおそれがないよう十分に低い圧力で作動するものであること。
- ix) 格納容器圧力逃がし装置は、長期的にも熔融炉心及び水没の悪影響を受けない場所に接続されていること。
- x) 排気により高線量となるフィルター等からの被ばくを低減するための遮蔽等の放射線防護対策がなされていること
- xi) 格納容器圧力逃がし装置からの放射性物質を含む気体の排気を放射線量の変化によって検出するため、当該装置の排気口又はこれに近接する箇所に放射線量を測定することができる設備を設けること。

4 第 3 項に規定する「適切な措置を講じたもの」とは、多様性及び可能な限り独立性を有し、位置的分散を図ることをいう。

## 2.7 原子炉格納容器の過圧破損を防止するための設備

### 2.7.1 設置許可基準規則第50条への適合方針

原子炉格納容器の過圧破損を防止するための設備のうち、炉心の著しい損傷が発生した場合において原子炉格納容器の過圧による破損を防止するため、原子炉格納容器バウンダリを維持しながら原子炉格納容器内の圧力及び温度を低下させるための設備として以下の重大事故等対処設備を設ける。

#### (1) 格納容器内自然対流冷却（設置許可基準規則解釈の第1項a））

交流動力電源及び原子炉補機冷却機能が健全である場合において、炉心の著しい損傷が発生した場合において原子炉格納容器の過圧による破損を防止するため、原子炉格納容器バウンダリを維持しながら原子炉格納容器内の圧力及び温度を低下させるため、重大事故等対処設備としてC、D－格納容器再循環ユニットによる格納容器内自然対流冷却を設ける。

C、D－格納容器再循環ユニットによる格納容器自然対流冷却は、格納容器換気空調設備のうち格納容器再循環装置のC、D－格納容器再循環ユニット、原子炉補機冷却設備のうち原子炉補機冷却水設備のC、D－原子炉補機冷却水ポンプ、C、D－原子炉補機冷却水冷却器及び原子炉補機冷却水サージタンク並びに原子炉補機冷却設備のうち原子炉補機冷却海水設備のC、D－原子炉補機冷却海水ポンプ、原子炉補機冷却水サージタンク加圧用可搬型窒素ガスポンプ、配管・弁類、可搬型温度計測装置等で構成し、C、D－原子炉補機冷却海水ポンプにより、C、D－原子炉補機冷却水冷却器へ海水を通水するとともに、原子炉補機冷却水の沸騰防止のため、原子炉補機冷却水サージタンクに原子炉補機冷却水サージタンク加圧用可搬型窒素ガスポンプを接続して窒素加圧し、C、D－原子炉補機冷却水ポンプによりC、D－格納容器再循環ユニットに原子炉補機冷却水を通水するとともに、想定される重大事故等時において、原子炉格納容器内雰囲気温度の上昇により自動作動するダクト開放機構が、原子炉格納容器の設計基準対象施設としての最高使用温度以下にて確実に開放することで、原子炉格納容器バウンダリを維持しながら原子炉格納容器内の圧力及び温度を低下させることができる設計とする。また、可搬型温度計測装置は、C、D－格納容器再循環ユニット冷却水入口及び出口配管に取付け、冷却水温度を監視することにより、C、D－格納容器再循環ユニットを使用した格納容器内自然対流冷却の状態を確認できる設計とする。

全交流動力電源又は原子炉補機冷却機能が喪失した場合の重大事故等対処設備として、可搬型大型送水ポンプ車を用いたC、D－格納容器再循環ユニットによる格納容器内自然対流冷却は、格納容器換気空調設備のうち格納容器再循環装置のC、D－格納容器再循環ユニット、可搬型大型送水ポンプ車、可搬型温度計測装置、可搬型ホース・配管・弁類、計測装置等で構成し、海を水源とするA、D－原子炉補機冷却水冷却器出口配管に可搬型ホースを接続した可搬型大型送水ポンプ車により、原子炉補機冷却水設備を介して、C、D－格納容器再循環ユニットへ海水を直接供給するとともに、想定

される重大事故等時において、原子炉格納容器内雰囲気温度の上昇により自動作動するダクト開放機構が、原子炉格納容器の設計基準対象施設としての最高使用温度以下にて確実に開放することで、原子炉格納容器バウンダリを維持しながら原子炉格納容器内の圧力及び温度を低下させることができる設計とする。また、可搬型温度計測装置は、C、D-格納容器再循環ユニット冷却水入口及び出口配管に取付け、冷却水温度を監視することにより、C、D-格納容器再循環ユニットを使用した格納容器内自然対流冷却の状態を確認できる設計とする。可搬型大型送水ポンプ車は、自冷式のディーゼルエンジンにより駆動できる設計とする。燃料は、燃料補給設備であるディーゼル発電機燃料油貯油槽、燃料タンク（SA）、ディーゼル発電機燃料油移送ポンプ及び可搬型タンクローリーにより補給できる設計とする。

(2) 代替格納容器スプレイポンプによる原子炉格納容器内へのスプレイ  
(設置許可基準規則本文の第1項)

交流動力電源及び原子炉補機冷却機能が健全である場合において、炉心の著しい損傷が発生した場合に原子炉格納容器の過圧破損を防止するための重大事故等対処設備として、代替格納容器スプレイポンプによる原子炉格納容器内へのスプレイを使用する。

代替格納容器スプレイポンプによる原子炉格納容器内へのスプレイは、代替格納容器スプレイポンプ、非常用炉心冷却設備の燃料取替用水ピット、給水設備の補助給水ピット、配管・弁類、計測制御装置等で構成し、代替格納容器スプレイポンプにより、燃料取替用水ピット又は補助給水ピットの水を原子炉格納容器スプレイ設備を経由して、原子炉格納容器内上部にあるスプレイリングのスプレイノズルから原子炉格納容器内にスプレイすることで、原子炉格納容器バウンダリを維持しながら原子炉格納容器内の圧力及び温度を低下させることができる設計とする。代替格納容器スプレイポンプは、非常用交流電源設備に加えて常設代替交流電源設備、可搬型代替交流電源設備又は代替所内電気設備から給電が可能な設計とする。

全交流動力電源又は原子炉補機冷却機能が喪失した場合の重大事故等対処設備として、代替格納容器スプレイポンプによる原子炉格納容器内へのスプレイを使用する。

代替格納容器スプレイポンプによる原子炉格納容器内へのスプレイは、代替格納容器スプレイポンプ、非常用炉心冷却設備の燃料取替用水ピット、給水設備の補助給水ピット、配管・弁類、計測制御装置等で構成し、代替格納容器スプレイポンプにより、燃料取替用水ピット又は補助給水ピットの水を原子炉格納容器スプレイ設備を介して、原子炉格納容器内上部にあるスプレイリングのスプレイノズルから原子炉格納容器内にスプレイすることで、原子炉格納容器バウンダリを維持しながら原子炉格納容器内の圧力及び温度を低下させることができる設計とする。代替格納容器スプレイポンプは、常設代替交流電源設備、可搬型代替交流電源設備又は代替所内電気設備から給電が可能な設計とする。また、系統構成に必要な電動弁は、代替所内電気設

備，常設代替交流電源設備又は可搬型代替交流電源設備からの給電が可能な設計とする。燃料は，燃料補給設備であるディーゼル発電機燃料油貯油槽，燃料タンク（SA），ディーゼル発電機燃料油移送ポンプ及び可搬型タンクローリーにより補給できる設計とする。

- (3) 原子炉格納容器内の圧力を大気中に逃がすために必要な設備と原子炉格納容器過圧防止機能との多様性，独立性及び位置的分散（設置許可基準規則解釈の第4項）

原子炉格納容器は構造上炉心の著しい損傷が発生した場合において短時間のうちに原子炉格納容器の過圧による破損が発生しない構造であることから，原子炉格納容器内の圧力を大気中に逃がすために必要な設備は設けない設計とする。

- (4) 重大事故等対処設備（設計基準拡張）

設計基準対象施設であるが，想定される重大事故等時においてその機能を期待するため，以下の設備を重大事故等対処設備（設計基準拡張）と位置付ける。

- (i) 格納容器スプレイポンプによる原子炉格納容器内へのスプレイ

交流動力電源及び原子炉補機冷却機能が健全である場合において，炉心の著しい損傷が発生した場合に原子炉格納容器の過圧破損を防止するための重大事故等対処設備として，格納容器スプレイポンプによる原子炉格納容器内へのスプレイを使用する。

格納容器スプレイポンプによる原子炉格納容器内へのスプレイは，原子炉格納容器スプレイ設備の格納容器スプレイポンプ及び格納容器スプレイ冷却器，非常用炉心冷却設備の燃料取替用水ピット，配管・弁類，計測制御装置等で構成し，格納容器スプレイポンプにより燃料取替用水ピットの水を原子炉格納容器内上部にあるスプレイリングのスプレイノズルより原子炉格納容器内にスプレイすることで，原子炉格納容器バウンダリを維持しながら原子炉格納容器内の圧力及び温度を低下させることができる設計とする。

- (5) 自主対策設備の整備

炉心の著しい損傷が発生した場合において原子炉格納容器の破損を防止するため，原子炉格納容器内の圧力及び温度を低下させるための自主対策設備として，以下を整備する。

- (i) 電動機駆動消火ポンプ又はディーゼル駆動消火ポンプによる原子炉格納容器内へのスプレイ

炉心の著しい損傷が発生した場合において，交流動力電源及び原子炉補機冷却機能が健全である場合に，代替格納容器スプレイポンプによる原

子炉格納容器内へのスプレーができない場合、常用設備である電動機駆動消火ポンプ又はディーゼル駆動消火ポンプよりろ過水タンク水を原子炉格納容器内へスプレーする。使用に際しては、重大事故等対処に悪影響を与える火災が発生していないことを確認して使用する。

(ii) 海水を用いた可搬型大型送水ポンプ車による原子炉格納容器内へのスプレー

炉心の著しい損傷が発生した場合において、交流動力電源及び原子炉補機冷却機能が健全である場合に、電動機駆動消火ポンプ及びディーゼル駆動消火ポンプの故障等により、原子炉格納容器内へのスプレーがAM用消火水積算流量にて確認できない場合、又は炉心の著しい損傷が発生した場合において、全交流動力電源又は原子炉補機冷却機能が喪失した場合に、ディーゼル駆動消火ポンプによる原子炉格納容器内へのスプレーができない場合、可搬型大型送水ポンプ車により海水を原子炉格納容器内にスプレーする。

(iii) 代替給水ピットを水源とした可搬型大型送水ポンプ車による原子炉格納容器内へのスプレー

炉心の著しい損傷が発生した場合において、交流動力電源及び原子炉補機冷却機能が健全である場合に、電動機駆動消火ポンプ及びディーゼル駆動消火ポンプの故障等により原子炉格納容器内へのスプレーがAM用消火水積算流量 等にて確認できない場合、又は炉心の著しい損傷が発生した場合において、全交流動力電源又は原子炉補機冷却機能が喪失した場合に、ディーゼル駆動消火ポンプによる代替格納容器スプレーができない場合、可搬型大型送水ポンプ車により代替給水ピットから原子炉格納容器内にスプレーする。

(iv) 原水槽を水源とした可搬型大型送水ポンプ車による原子炉格納容器内へのスプレー

炉心の著しい損傷が発生した場合において、交流動力電源及び原子炉補機冷却機能が健全である場合に、電動機駆動消火ポンプ及びディーゼル駆動消火ポンプの故障等により原子炉格納容器内へのスプレーがAM用消火水積算流量等にて確認できない場合、又は全交流動力電源喪失又は原子炉補機冷却機能が喪失した場合に、ディーゼル駆動消火ポンプによる代替格納容器スプレーができない場合、可搬型大型送水ポンプ車により原水槽から原子炉格納容器内にスプレーする。原水槽への補給は、2次系純水タンク又はろ過水タンクから移送することにより行う。ただし、ろ過水タンクは、重大事故等対処に悪影響を与える火災の発生がない場合に使用する。



(v) B-格納容器スプレイポンプ（自己冷却）による原子炉格納容器内へのスプレイ

炉心の著しい損傷が発生した場合において、全交流動力電源又は原子炉補機冷却機能が喪失した場合に、代替格納容器スプレイポンプによる原子炉格納容器内へのスプレイができない場合、B-格納容器スプレイポンプ（自己冷却）により燃料取替用水ピット水を原子炉格納容器内にスプレイする。

(vi) ディーゼル駆動消火ポンプによる原子炉格納容器内へのスプレイ

炉心の著しい損傷が発生した場合において、全交流動力電源又は原子炉補機冷却機能が喪失した場合に、B-格納容器スプレイポンプ（自己冷却）による原子炉格納容器内へのスプレイができない場合、常用設備であるディーゼル駆動消火ポンプによりろ過水タンク水を原子炉格納容器内にスプレイする。使用に際しては、重大事故等対処に悪影響を与える火災が発生していないことを確認して使用する。

## 2.7.2 重大事故等対処設備

### 2.7.2.1 格納容器内自然対流冷却

#### 2.7.2.1.1 設備概要

炉心の著しい損傷が発生した場合、格納容器の圧力及び温度を低下させるために、C、D-格納容器再循環ユニットによる格納容器内自然対流冷却を行う。また、炉心の著しい損傷が発生した場合において、全交流動力電源喪失又は原子炉補機冷却機能喪失による格納容器スプレイポンプの機能が喪失した場合、格納容器の圧力及び温度を低下させるため、可搬型大型送水ポンプ車を用いたC、D-格納容器再循環ユニットによる格納容器内自然対流冷却を行う。

本システムの系統概要図を図2.7-1及び図2.7-2に、重大事故等対処設備一覧を表2.7-1に示す。

炉心の著しい損傷が発生した場合において、格納容器圧力が格納容器スプレイ作動設定値以上、かつ格納容器スプレイポンプの故障等により格納容器内の冷却機能が喪失した場合、原子炉補機冷却水設備の沸騰を防止するため、原子炉補機冷却水サージタンクを原子炉補機冷却水サージタンク加圧用可搬型窒素ガスポンプにより加圧し、C、D-格納容器再循環ユニットに原子炉補機冷却水を通水することにより格納容器内自然対流冷却を行う。原子炉補機冷却水通水後、可搬型温度計測装置を取り付け、C、D-格納容器再循環ユニット冷却水出入口温度差、格納容器圧力及び温度の低下等により、原子炉格納容器が冷却状態であることを確認する。

炉心の著しい損傷が発生した場合において、全交流動力電源喪失又は原子炉補機冷却機能喪失時に、格納容器内の圧力及び温度を低下させるために、可搬型大型送水ポンプ車を配置、接続し、C、D-格納容器再循環ユニット冷却状態監視のため可搬型温度計測装置を取り付け後、C、D-格納容器再循環ユニットに海水を通水することにより格納容器内自然対流冷却を行う。海水通水後、C、D-格納容器再循環ユニット冷却水出入口温度差、格納容器圧力及び温度の低下等により、原子炉格納容器が冷却状態であることを確認する。

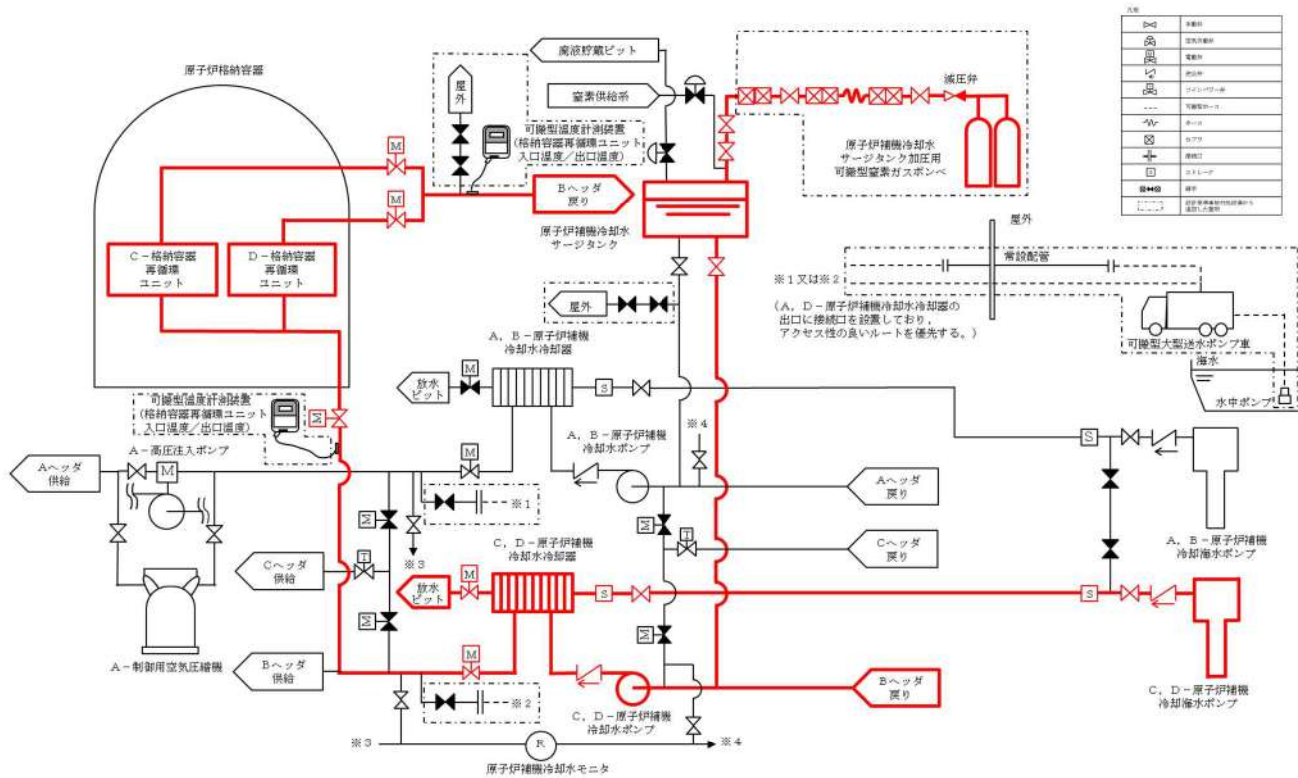


図 2.7-1 C、D-格納容器再循環ユニットによる格納容器内自然対流冷却

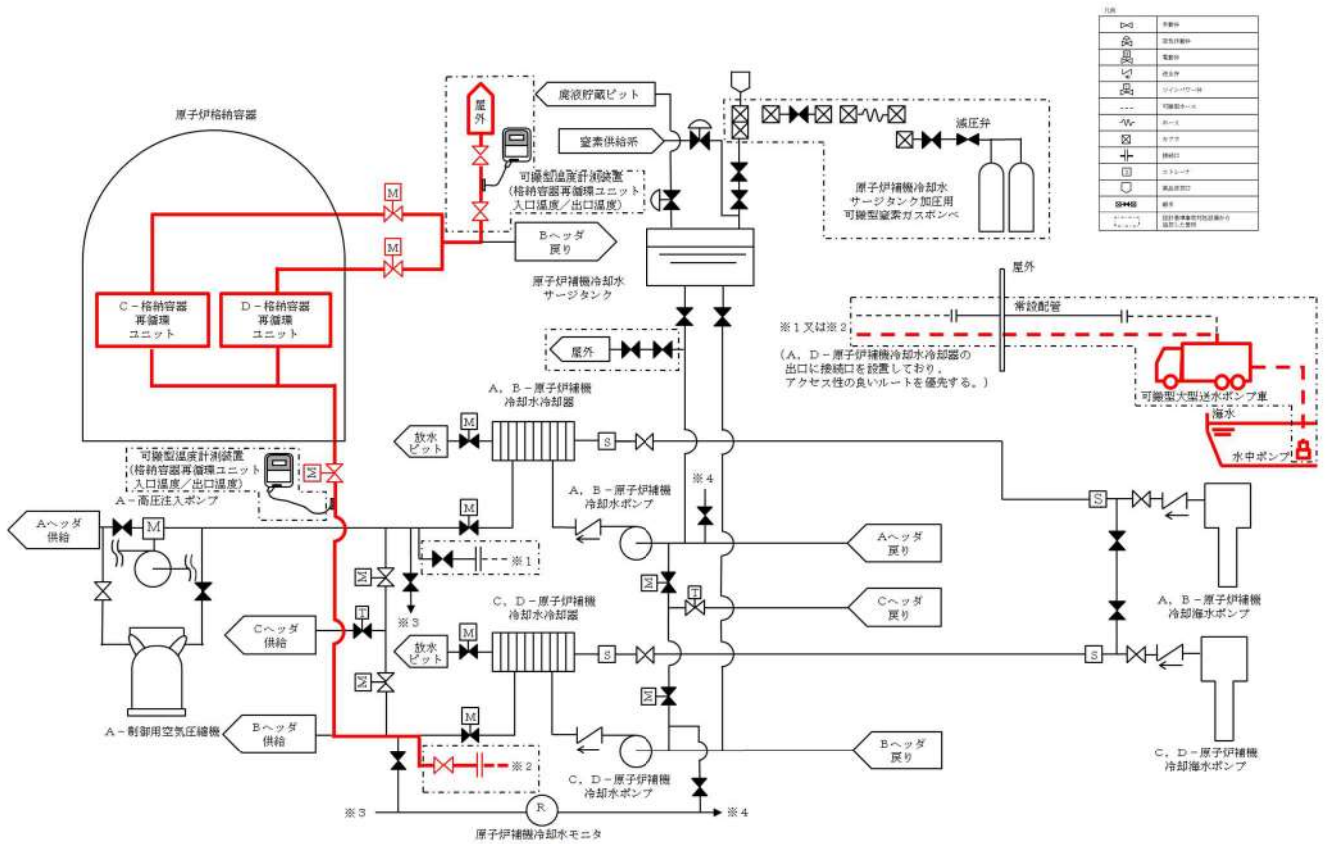


図 2.7-2 可搬型大型送水ポンプ車を用いたC, D-格納容器再循環ユニットによる格納容器内自然対流冷却

表2.7-1 格納容器内自然対流冷却に関する重大事故等対処設備一覧

設備区分	設備名
主要設備	C, D-格納容器再循環ユニット【常設】*1,2 C, D-原子炉補機冷却水ポンプ【常設】*1 C, D-原子炉補機冷却水冷却器【常設】*1 C, D-原子炉補機冷却海水ポンプ【常設】*1 原子炉補機冷却水サージタンク【常設】*1 原子炉補機冷却水サージタンク加圧用可搬型窒素ガスポンベ【可搬】*1 可搬型大型送水ポンプ車【可搬】*2
付属設備	原子炉格納容器【常設】*1,2
水源	海*1,2
流路	原子炉補機冷却設備のうち原子炉補機冷却水設備 配管・弁【常設】*1,2 原子炉補機冷却設備のうち原子炉補機冷却海水設備 配管・弁【常設】*1 C, D-原子炉補機冷却海水ポンプ出口ストレーナ【常設】*1 C, D-原子炉補機冷却水冷却器海水入口ストレーナ【常設】*1 貯留堰【常設】*1,2 取水口【常設】*1,2 取水路【常設】*1,2 取水ピットスクリーン室【常設】*1,2 取水ピットポンプ室【常設】*1,2 可搬ホース【常設】*2
注水先	—
電源設備*3	非常用交流電源設備【常設】*1 常設代替交流電源設備【常設】*2 燃料補給設備 ディーゼル発電機燃料油貯油槽【常設】*2 燃料タンク (SA)【常設】 ディーゼル発電機燃料油移送ポンプ【常設】*2 可搬型タンクローリー【可搬】*2

計装設備*4	原子炉格納容器圧力*1,2 格納容器内温度*1,2 格納容器圧力（AM用）*1,2 格納容器再循環ユニット入口温度／出口温度*1,2 B－格納容器スプレイ冷却器出口積算流量（AM用）*1 原子炉補機冷却水サージタンク水位*1 格納容器内水素濃度*1,2 可搬型温度計測装置*1,2
計装設備（補助）*4	6－A，B母線電圧*2 原子炉補機冷却水冷却器補機冷却海水流量（AM用）*2 原子炉補機冷却水供給母管流量（AM用）*2

\*1：交流動力電源及び原子炉補機冷却機能が健全である場合に使用する。

\*2：全交流動力電源又は原子炉補機冷却機能が喪失した場合に使用する。

\*3：単線結線図を補足説明資料 50-6 に示す。

電源設備については「2.14 電源設備（設置許可基準規則第 57 条に対する設計方針を示す章）」で示す。

\*4：計装設備については「2.15 計装設備（設置許可基準規則第 58 条に対する設計方針を示す章）」で示す。

### 2.7.2.1.2 主要設備の仕様

主要機器の仕様を以下に示す。

#### (1) 格納容器再循環ユニット

型 式	原子炉補機冷却水冷却コイル内蔵型
基 数	2 (格納容器内自然対流冷却時C, D号機使用)
伝 熱 容 量	約7.6MW (1基当たり)
最高使用圧力	
管 側	1.4MPa[gage]
最高使用温度	
管 側	95℃
	約163℃ (重大事故等時における使用時の値)

#### (2) 原子炉補機冷却水ポンプ

型 式	うず巻形
台 数	2 (格納容器内自然対流冷却時C, D号機使用)
容 量	約1,400m <sup>3</sup> /h (1台当たり)
揚 程	約55m
最高使用圧力	1.4MPa[gage]
最高使用温度	95℃
	約163℃ (重大事故等時における使用時の値)
本 体 材 料	炭素鋼

#### (3) 原子炉補機冷却水冷却器

型 式	プレート式
基 数	2 (格納容器内自然対流冷却時C, D号機使用)
伝 熱 容 量	約8.7×10 <sup>3</sup> kW (1基当たり) (海水温度26℃において)
最高使用圧力	
一次側 (原子炉補機冷却水側)	1.4MPa[gage]
二次側 (原子炉補機冷却海水側)	0.7MPa[gage]
最高使用温度	
一次側 (原子炉補機冷却水側)	95℃
	約163℃ (重大事故等時における使用時の値)
二次側 (原子炉補機冷却海水側)	50℃
材 料	チタン合金

(4) 原子炉補機冷却海水ポンプ

型 式	斜流形
台 数	2 (格納容器内自然対流冷却時C, D号機使用)
容 量	約1,700m <sup>3</sup> /h (1台当たり)
揚 程	約45m
本 体 材 料	ステンレス鋼

(5) 原子炉補機冷却水サージタンク

型 式	横置円筒形
基 数	1
容 量	約8m <sup>3</sup>
通常水容量	約4m <sup>3</sup>
最高使用圧力	0.34MPa [gage]
最高使用温度	95℃
材 料	炭素鋼

(6) 原子炉補機冷却水サージタンク加圧用可搬型窒素ガスポンプ

種 類	鋼製容器
個 数	2 (予備2)
容 量	約47L (1個当たり)
最高使用圧力	19.6MPa [gage]
供給圧力	約0.28MPa [gage] (供給後圧力)

(7) 可搬型大型送水ポンプ車

型 式	うず巻形
台 数	4 (予備2)
容 量	約300m <sup>3</sup> /h (1台当たり)
吐 出 圧 力	約1.3MPa [gage]



### 2.7.2.1.3 設置許可基準規則第43条への適合方針

#### 2.7.2.1.3.1 設置許可基準規則第43条第1項への適合方針

##### (1) 環境条件及び荷重条件（設置許可基準規則第43条第1項第一号）

###### (i) 要求事項

想定される重大事故等が発生した場合における温度，放射線，荷重その他の使用条件において，重大事故等に対処するために必要な機能を有効に発揮するものであること。

###### (ii) 適合性

基本方針については，「1.3.3 環境条件等」に示す。

格納容器内自然対流冷却に使用するC，D－格納容器再循環ユニットは，原子炉格納容器内に設置する設備であることから，想定される重大事故等時における原子炉格納容器内の環境条件及び荷重条件を考慮し，その機能を有効に発揮することができる設計とする。

C，D－原子炉補機冷却水ポンプ，C，D－原子炉補機冷却水冷却器，原子炉補機冷却水サージタンク，C，D－原子炉補機冷却水冷却器海水入口ストレーナは，周辺補機棟内に設置する設備であることから，想定される重大事故等時における周辺補機棟内の環境条件及び荷重条件を考慮し，その機能を有効に発揮することができる設計とする。

原子炉補機冷却水サージタンク加圧用可搬型窒素ガスボンベは，周辺補機棟内に保管及び設置する設備であることから，想定される重大事故等時における周辺補機棟内の環境条件及び荷重条件を考慮し，その機能を有効に発揮することができる設計とする。

C，D－原子炉補機冷却海水ポンプ及びC，D－原子炉補機冷却海水ポンプ出口ストレーナは，循環水ポンプ建屋内に設置する設備であることから，想定される重大事故等時における循環水ポンプ建屋内の環境条件及び荷重条件を考慮し，その機能を有効に発揮することができる設計とする。

可搬型大型送水ポンプ車は，屋外の51m倉庫・車庫エリア，2号機東側31mエリア(a)，2号機東側31mエリア(b)，展望台行管理道路脇西側60mエリアに保管し，重大事故等時は，3号炉取水ピットスクリーン室近傍に設置する設備であることから，想定される重大事故等時における屋外の環境条件及び荷重条件を考慮し，その機能を有効に発揮することができる設計とする。

これらの設計はその機能を有効に発揮することができるよう，表2.7-2に示す設計とする。

C，D－原子炉補機冷却水ポンプ，C，D－原子炉補機冷却海水ポンプの操作は，想定される重大事故等時において，中央制御室から可能な設計とする。

原子炉補機冷却水サージタンク加圧用可搬型窒素ガスボンベ及び可搬型

大型送水ポンプ車の常設設備との接続及び操作は、想定される重大事故等時において、設置場所で可能な設計とする。

C, D-原子炉補機冷却水冷却器, C, D-原子炉補機冷却海水ポンプ, C, D-原子炉補機冷却海水ポンプ出口ストレーナ及びC, D-原子炉補機冷却水冷却器海水入口ストレーナは、常時海水を通水するため耐腐食性材料を使用する設計とする。

可搬型大型送水ポンプ車は、使用時に海水を通水するため、海水影響を考慮した設計とし、海から直接取水する際の異物の流入防止を考慮した設計とする。

C, D-格納容器再循環ユニットは、水源として海水を使用するため、海水影響を考慮した設計とする。

表2.7-2 想定する環境条件及び荷重条件

環境条件等	対応
温度・圧力・湿度・放射線	各設備の設置場所（原子炉格納容器，周辺補機棟，循環水ポンプ建屋，屋外）で想定される温度，圧力，湿度及び放射線条件下に耐えられる性能を確認した機器を使用する。
屋外の天候による影響	可搬型大型送水ポンプ車は，屋外に設置するため，降水及び凍結により機能を損なうことのないよう防水対策及び凍結対策を行える設計とする。 その他の設備は原子炉格納容器，周辺補機棟，循環水ポンプ建屋内に設置するため，天候による影響は受けない。
海水を通水する系統への影響	C，D－原子炉補機冷却水冷却器，C，D－原子炉補機冷却海水ポンプ，C，D－原子炉補機冷却海水ポンプ出口ストレーナ及びC，D－原子炉補機冷却水冷却器海水入口ストレーナは，常時海水を通水するため耐腐食性材料を使用する設計とする。 可搬型大型送水ポンプ車及びC，D－格納容器再循環ユニットは，海水を通水するため，海水影響を考慮した設計とする。 その他の設備は海水を通水しない。 可搬型大型送水ポンプ車は，海から直接取水する際の異物の流入防止を考慮した設計とする。
地震	適切な地震荷重との組合せを考慮した上で機器が損傷しない設計とする（詳細は「1.1.2 耐震設計の基本方針」に示す。）。 原子炉補機冷却水サージタンク加圧用可搬型窒素ガスボンベ及び可搬型大型送水ポンプ車は，固縛等による固定が可能な設計とする。
風（台風）・積雪	可搬型大型送水ポンプ車は，屋外に設置するため，屋外で想定される風荷重及び積雪荷重を考慮して，機能を損なわない設計とする。 その他の設備は原子炉格納容器，周辺補機棟，循環水ポンプ建屋内に設置するため，風（台風）及び積雪の影響は受けない。
電磁的障害	重大事故等時においても，電磁波によりその機能が損なわれない設計とする。

(2) 操作性（設置許可基準規則第43条第1項第二号）

(i) 要求事項

想定される重大事故等が発生した場合において確実に操作できるものであること。

(ii) 適合性

基本方針については、「1.3.4 操作性及び試験・検査性」に示す。

交流動力電源及び原子炉補機冷却機能が健全である場合のC、D－格納容器再循環ユニットによる格納容器自然対流冷却は、表2.7-3に示す通りC、D－原子炉補機冷却海水ポンプ及びC、D－原子炉補機冷却水ポンプの起動操作又は起動を確認し、C、D－原子炉補機冷却水冷却器による原子炉補機冷却のための系統構成を行う。原子炉補機冷却水設備の沸騰を防止するため、原子炉補機冷却水設備を加圧するための系統構成を行い、原子炉補機冷却水サージタンク加圧用可搬型窒素ガスポンベにより窒素加圧を行う。その後、C、D－格納容器再循環ユニット冷却水入口弁、出口弁の開操作によりC、D－格納容器再循環ユニットへの冷却水の通水を行うことで、原子炉格納容器内の自然対流冷却を行う。

また、全交流動力電源又は原子炉補機冷却機能が喪失した場合の可搬型大型送水ポンプ車を用いたC、D－格納容器再循環ユニットによる格納容器自然対流冷却は、表2.7-4に示す通りC、D－格納容器再循環ユニットへ海水を供給するため原子炉補機冷却水設備の系統構成を行い、可搬型大型送水ポンプ車を海水取水箇所へ設置し、原子炉補機冷却水系統と可搬型ホースによる接続を行う。その後、可搬型大型送水ポンプ車を起動し、C、D－格納容器再循環ユニットへ海水を供給することで原子炉格納容器内の自然対流冷却を行う。なお、系統構成に必要な電動弁については、代替非常用発電機により交流動力電源を確保できる設計とする。

C、D－格納容器再循環ユニットによる格納容器内自然対流冷却のC、D－原子炉補機冷却水ポンプ及びC、D－原子炉補機冷却海水ポンプは、中央制御室の制御盤での操作が可能な設計とし、系統構成に必要な弁は、中央制御室での制御盤による操作又は設置場所での手動操作が可能な設計とする。

C、D－格納容器再循環ユニットによる格納容器内自然対流冷却の原子炉補機冷却水サージタンク加圧用可搬型窒素ガスポンベの操作は、通常の手動弁操作及び専用工具によるポンベ元弁の操作により可能な設計とする。また、専用工具はポンベ近傍に保管できる設計とする。

C、D－格納容器再循環ユニットによる格納容器内自然対流冷却の原子炉補機冷却水サージタンク加圧用可搬型窒素ガスポンベの出口配管と窒素ガス供給配管の接続は、簡便な接続方式による接続とし、出口配管を確実に接続することができる設計とする。原子炉補機冷却水サージタンク加圧用可搬型窒素ガスポンベの取付継手は、他の窒素ポンベ（加圧器

逃がし弁操作用可搬型窒素ガスポンベ、アニュラス全量排気等弁操作用可搬型窒素ガスポンベ及び格納容器空気サンプルライン隔離弁操作用可搬型窒素ガスポンベ)と同一形状とし、一般的に使用される工具を用いて確実に接続できるとともに、必要により窒素ポンベの交換が可能な設計とする。

C, D-格納容器再循環ユニットによる格納容器内自然対流冷却の原子炉補機冷却水サージタンク加圧用可搬型窒素ガスポンベは、人力による運搬が可能な設計とし、屋内のアクセスルートを通行してアクセス可能な設計とするとともに、設置場所にて固縛による固定等が可能な設計とする。

可搬型大型送水ポンプ車を用いたC, D-格納容器再循環ユニットによる格納容器内自然対流冷却の可搬型大型送水ポンプ車は、付属の操作器等により、設置場所での操作が可能な設計とする。可搬型大型送水ポンプ車を用いたC, D-格納容器再循環ユニットによる格納容器内自然対流冷却の系統構成に必要な弁の操作は、中央制御室での制御盤による操作又は設置場所での手動操作が可能な設計とする。

可搬型大型送水ポンプ車は、車両として屋外のアクセスルートを通行して設置場所である3号炉取水ピットスクリーン室近傍までアクセスできる設計とするとともに、設置場所にて車輪止めによる固定等が可能な設計とする。

可搬型大型送水ポンプ車とA, D-原子炉補機冷却水冷却器出口配管を接続する接続口については、簡便な接続とし、結合金具を用いて可搬型ホースを確実に接続することができる設計とする。また、可搬型ホースの接続については、接続方式及び接続口の口径を統一する設計とする。

可搬型大型送水ポンプ車とホースの接続作業に当たっては、特殊な工具及び技量を必要としない、簡便な接続方式であるはめ合い構造とし、一般的な工具等を使用することにより、確実に接続が可能な設計とする。

中央制御室の制御盤の操作器は、操作者の操作性・監視性・識別性を考慮し、また、十分な操作空間を確保することで、確実に操作可能な設計とする。

現場での操作は、想定される重大事故等が発生した場合において、設置場所の環境条件(被ばく影響等)を考慮の上、誤操作防止のため名称等により識別可能とすることで、操作者の操作性及び識別性を考慮し、また、十分な操作空間を確保することで確実に手動操作可能な設計とする。

表2.7-3 操作対象機器（交流動力電源及び原子炉補機冷却機能が健全である場合）

機器名称	状態の変化	設置場所	操作場所	操作方法	備考
C-原子炉補機冷却海水ポンプ	停止→起動	循環水建屋 2.5m	中央制御室	操作器操作	うち1台使用 交流電源
D-原子炉補機冷却海水ポンプ	停止→起動	循環水建屋 2.5m	中央制御室	操作器操作	
C-原子炉補機冷却水ポンプ	停止→起動	原子炉補助建屋 2.3m 中間	中央制御室	操作器操作	うち1台使用 交流電源
D-原子炉補機冷却水ポンプ	停止→起動	原子炉補助建屋 2.3m 中間	中央制御室	操作器操作	
A-余熱除去冷却器補機冷却水出口弁	全閉確認	原子炉補助建屋 2.8m	中央制御室	操作器操作	交流電源
B-余熱除去冷却器補機冷却水出口弁	全閉確認	原子炉補助建屋 2.8m	中央制御室	操作器操作	交流電源
A-格納容器スプレイ冷却器補機冷却水出口弁	全閉確認	原子炉補助建屋 2.8m	中央制御室	操作器操作	交流電源
B-格納容器スプレイ冷却器補機冷却水出口弁	全閉確認	原子炉補助建屋 2.8m	中央制御室	操作器操作	交流電源
原子炉補機冷却水サージタンクベント弁	全閉確認	原子炉補助建屋 43.6m	中央制御室	操作器操作	直流電源 制御用空気
可搬型ホース	ホース接続	周辺補機棟 43.6m	現場	接続操作	—
配管	配管接続	周辺補機棟 43.6m	現場	接続操作	—
原子炉補機冷却水サージタンク加压用可搬型窒素ガスボンベ口金弁	全閉→全開	周辺補機棟 43.6m	現場	手動操作	—
原子炉補機冷却水サージタンク加压用窒素供給パネル入口弁1	全閉→全開	周辺補機棟 43.6m	現場	手動操作	—
原子炉補機冷却水サージタンク加压用窒素供給パネル入口弁2	全閉→全開	周辺補機棟 43.6m	現場	手動操作	—
原子炉補機冷却水サージタンク加压用窒素供給パネル減圧弁	全閉→調整開	周辺補機棟 43.6m	現場	手動操作	—
原子炉補機冷却水サージタンク加压用窒素供給パネル出口弁	全閉→全開	周辺補機棟 43.6m	現場	手動操作	—
原子炉補機冷却水サージタンク薬品添加口第2止め弁	全閉→全開	周辺補機棟 43.6m	現場	手動操作	—
原子炉補機冷却水サージタンク薬品添加口第1止め弁	全閉→全開	周辺補機棟 43.6m	現場	手動操作	—
原子炉補機冷却水サージタンク可搬型圧力計接続用配管窒素供給止め弁	全閉→調整開	周辺補機棟 43.6m	現場	手動操作	—
原子炉補機冷却水サージタンク可搬型圧力計接続用配管窒素供給止め弁	調整開→全閉	周辺補機棟 43.6m	現場	手動操作	—
原子炉補機冷却水サージタンク薬品添加口第1止め弁	全開→全閉	周辺補機棟 43.6m	現場	手動操作	—
原子炉補機冷却水サージタンク薬品添加口第2止め弁	全開→全閉	周辺補機棟 43.6m	現場	手動操作	—
C, D-C/V再循環ユニット補機冷却水入口C/V外側隔離弁	全閉→全開	周辺補機棟 24.8m	中央制御室	操作器操作	交流電源

C-C/V再循環ユニット補機冷却水出口C/V外側隔離弁	全閉→全開	周辺補機棟 24.8m	中央制御室	操作器操作	交流電源
D-C/V再循環ユニット補機冷却水出口C/V外側隔離弁	全閉→全開	周辺補機棟 24.8m	中央制御室	操作器操作	交流電源

表2.7-4 操作対象機器（交流動力電源及び原子炉補機冷却機能が喪失した場合）

機器名称	状態の変化	設置場所	操作場所	操作方法	備考
原子炉補機冷却水戻り母管B側連絡弁	全開→全閉	周辺補機棟 2.3m	中央制御室	操作器操作	交流電源
C-原子炉補機冷却水冷却器補機冷却水出口弁	全開→全閉	周辺補機棟 2.3m	中央制御室	操作器操作	交流電源
B-余熱除去冷却器補機冷却水出口弁	全閉確認	原子炉補助建屋 2.8m	中央制御室	操作器操作	交流電源 Bヘッド 供給負荷
B-格納容器スプレイ冷却器補機冷却水出口弁	全閉確認	原子炉補助建屋 2.8m	中央制御室	操作器操作	交流電源 Bヘッド 供給負荷
B-使用済燃料ピット冷却機補機冷却水入口弁	全開→全閉	周辺補機棟 10.3m	中央制御室	操作器操作	交流電源 Bヘッド 供給負荷
原子炉補機冷却水戻り母管A側連絡弁	全開→全閉	周辺補機棟 2.3m	中央制御室	操作器操作	交流電源
A-原子炉補機冷却水冷却器補機冷却水出口弁	全開→全閉	周辺補機棟 2.3m	中央制御室	操作器操作	交流電源
B-原子炉補機冷却水冷却器補機冷却水出口弁	全開→全閉	周辺補機棟 2.3m	中央制御室	操作器操作	交流電源
A-余熱除去冷却器補機冷却水出口弁	全閉確認	原子炉補助建屋 2.8m	中央制御室	操作器操作	交流電源 Aヘッド 供給負荷
A-格納容器スプレイ冷却器補機冷却水出口弁	全閉確認	原子炉補助建屋 2.8m	中央制御室	操作器操作	交流電源 Aヘッド 供給負荷
A-使用済燃料ピット冷却器補機冷却水入口弁	全開→全閉	周辺補機棟 10.3m	中央制御室	操作器操作	Aヘッド 供給負荷
A, B-C/V再循環ユニット補機冷却水入口C/V外側隔離弁	全開→全閉	周辺補機棟 24.8m	中央制御室	操作器操作	Aヘッド 供給負荷
格納容器雰囲気ガスサンプル冷却器補機冷却水入口弁	全開→全閉	周辺補機棟 24.8m	現場	手動操作	Bヘッド 供給負荷
A-サンプル冷却器補機冷却水入口弁	全開→全閉	周辺補機棟 17.8m	現場	手動操作	Aヘッド 供給負荷
B-サンプル冷却器補機冷却水入口弁	全開→全閉	周辺補機棟 17.8m	現場	手動操作	Bヘッド 供給負荷
B-充てんポンプ, 電動機補機冷却水A供給ライン第1切替弁	全開→全閉	原子炉補助建屋 10.3m	現場	手動操作	Aヘッド 供給負荷
B-充てんポンプ, 電動機補機冷却水A供給ライン第2切替弁	全開→全閉	原子炉補助建屋 10.3m	現場	手動操作	Aヘッド 供給負荷
A-充てんポンプ, 電動機補機冷却水出口弁	全開→全閉	原子炉補助建屋 10.3m	現場	手動操作	Aヘッド 供給負荷
B-充てんポンプ, 電動機補機冷却水B供給ライン第1切替弁	全閉確認	原子炉補助建屋 10.3m	現場	手動操作	Bヘッド 供給負荷

B-充てんポンプ，電動機補機冷却水B供給ライン第2切替弁	全閉確認	原子炉補助建屋 10.3m	現場	手動操作	Bヘッダ 供給負荷
C-充てんポンプ，電動機補機冷却水出口弁	全開→全閉	原子炉補助建屋 10.3m	現場	手動操作	Bヘッダ 供給負荷
B-高圧注入ポンプ電動機補機冷却水出口弁	調整開→全閉	原子炉補助建屋- 1.7m	現場	手動操作	Bヘッダ供給 供給負荷
B-高圧注入ポンプ，油冷却器補機冷却水出口弁	全開→全閉	原子炉補助建屋- 1.7m	現場	手動操作	Bヘッダ供給 供給負荷
B-格納容器スプレイポンプ補機冷却水出口止め弁	全開→全閉	原子炉補助建屋- 1.7m	現場	手動操作	Bヘッダ供給 供給負荷
B-余熱除去ポンプ電動機補機冷却水出口弁	調整開→全閉	原子炉補助建屋- 1.7m	現場	手動操作	Bヘッダ供給 供給負荷
B-余熱除去ポンプ補機冷却水出口弁	調整開→全閉	原子炉補助建屋- 1.7m	現場	手動操作	Bヘッダ供給 供給負荷
A-余熱除去ポンプ電動機補機冷却水出口弁	調整開→全閉	原子炉補助建屋- 1.7m	現場	手動操作	Aヘッダ供給 供給負荷
A-余熱除去ポンプ補機冷却水出口弁	調整開→全閉	原子炉補助建屋- 1.7m	現場	手動操作	Aヘッダ供給 供給負荷
A-格納容器スプレイポンプ電動機補機冷却水出口弁	調整開→全閉	原子炉補助建屋- 1.7m	現場	手動操作	Aヘッダ供給 供給負荷
A-格納容器スプレイポンプ補機冷却水出口弁	調整開→全閉	原子炉補助建屋- 1.7m	現場	手動操作	Aヘッダ供給 供給負荷
A-高圧注入ポンプ電動機補機冷却水出口弁	調整開→全閉	原子炉補助建屋- 1.7m	現場	手動操作	Aヘッダ供給 供給負荷
A-高圧注入ポンプ，油冷却器補機冷却水出口弁	全開→全閉	原子炉補助建屋- 1.7m	現場	手動操作	Aヘッダ供給 供給負荷
A-制御用空気圧縮装置補機冷却水入口弁	全開→全閉	周辺補機棟 10.3m	現場	手動操作	Aヘッダ 供給負荷
B-制御用空気圧縮装置補機冷却水入口弁	全開→全閉	周辺補機棟 10.3m	現場	手動操作	Bヘッダ 供給負荷
原子炉補機冷却水モニタBライン入口止め弁	全開→全閉	周辺補機棟 2.3m 中間	現場	手動操作	—
C，D-原子炉補機冷却水ポンプ電動機補機冷却水出口弁	全開→全閉	周辺補機棟 2.3m 中間	現場	手動操作	Bヘッダ 供給負荷
原子炉補機冷却水モニタBライン戻り弁	全開→全閉	周辺補機棟 2.3m 中間	現場	手動操作	—
原子炉補機冷却水モニタAライン戻り弁	全開→全閉	周辺補機棟 2.3m 中間	現場	手動操作	—
A，B-原子炉補機冷却水ポンプ電動機補機冷却水出口弁	全開→全閉	周辺補機棟 2.3m 中間	現場	手動操作	Aヘッダ 供給負荷
C-原子炉補機冷却水供給母管止め弁	全開→全閉	周辺補機棟 2.3m 中間	現場	手動操作	—
原子炉補機冷却水モニタAライン入口止め弁	全開→全閉	周辺補機棟 2.3m 中間	現場	手動操作	—
原子炉補機冷却水Aサージライン止め弁	全開→全閉	周辺補機棟 43.6m	現場	手動操作	—
原子炉補機冷却水Bサージライン止め弁	全開→全閉	周辺補機棟 43.6m	現場	手動操作	—
可搬型ホース	ホース接続	周辺補機棟 2.3m	現場	接続操作	—
可搬型ホース	ホース接続	屋外	現場	接続操作	—



可搬型温度計測装置	取付け	周辺補機棟 10.3m 中間	現場	—	—
可搬型温度計測装置	取付け	周辺補機棟 17.8m	現場	—	—
可搬型大型送水ポンプ車	停止→起動	屋外	現場	スイッチ操作	—
C, D-C/V再循環ユニット補機冷却水入口C/V外側隔離弁	全閉→全開	周辺補機棟 24.8m	中央制御室	操作器操作	交流電源
C-C/V再循環ユニット補機冷却水出口C/V外側隔離弁	全閉→全開	周辺補機棟 24.8m	中央制御室	操作器操作	交流電源
D-C/V再循環ユニット補機冷却水出口C/V外側隔離弁	全閉→全開	周辺補機棟 24.8m	中央制御室	操作器操作	交流電源
D-原子炉補機冷却水冷却器出口海水供給ライン止め弁(SA対策)	全閉→全開	周辺補機棟 2.3m	現場	手動操作	—
D-原子炉補機冷却水冷却器補機冷却水出口弁	全開→全閉	周辺補機棟 2.3m	中央制御室	操作器操作	交流電源
C, D-格納容器再循環ユニット補機冷却水排水ライン止め弁(SA対策)	全閉→全開	周辺補機棟 17.8m	現場	手動操作	—
C, D-格納容器再循環ユニット補機冷却水排水ライン絞り弁(SA対策)	全閉→調整開	周辺補機棟 17.8m	現場	手動操作	—

### (3) 試験及び検査（設置許可基準規則第43条第1項第三号）

#### (i) 要求事項

健全性及び能力を確認するため、発電用原子炉の運転中又は停止中に試験又は検査ができるものであること。

#### (ii) 適合性

基本方針については、「1.3.4 操作性及び試験・検査性」に示す。

C, D-格納容器再循環ユニットによる格納容器内自然対流冷却は、発電用原子炉の運転中又は停止中に機能・性能及び漏えいの有無の確認並びに弁の開閉動作の確認が可能な設計とする。

C, D-格納容器再循環ユニットは、発電用原子炉の運転中又は停止中に内部の確認が可能なように、点検口を設ける設計とする。また、C, D-原子炉補機冷却水ポンプ、C, D-原子炉補機冷却海水ポンプ及びC, D-原子炉補機冷却水冷却器は、発電用原子炉の運転中又は停止中に分解及び外観の確認が可能な設計とする。

原子炉補機冷却水サージタンクは、発電用原子炉の運転中又は停止中に内部の確認が可能なように、マンホールを設ける設計とする。

C, D-原子炉補機冷却海水ポンプ出口ストレーナは、発電用原子炉の運転中又は停止中に差圧確認が可能な設計とする。また、C, D-原子炉補機冷却海水ポンプ出口ストレーナ及びC, D-原子炉補機冷却水冷却器海水入口ストレーナは、発電用原子炉の運転中又は停止中に内部

の確認が可能なように、ボンネットを取り外すことができる設計とする。

C, D-格納容器再循環ユニットによる格納容器内自然対流冷却に使用する原子炉補機冷却水サージタンク加圧用可搬型窒素ガスポンベは、原子炉補機冷却水サージタンク加圧ラインへ窒素供給することにより機能・性能及び漏えいの確認が可能な設計とする。ポンベは規定圧力及び外観の確認が可能な設計とする。

可搬型大型送水ポンプ車を用いたC, D-格納容器再循環ユニットによる格納容器内自然対流冷却は、発電用原子炉の運転中又は停止中に試験用の仮設水槽を水源とする他系統と独立した試験系統により、独立して機能・性能及び漏えいの有無の確認並びに弁の開閉動作の確認が可能な設計とする。

可搬型大型送水ポンプ車は、分解又は取替えが可能な設計とする。さらに、発電用原子炉の運用中又は停止中に、車両として運転状態の確認が可能な設計とするとともに、外観の確認が可能な設計とする。

表2.7-5に格納容器内自然対流冷却の試験及び検査を示す。

表 2.7-5 格納容器内自然対流冷却の試験及び検査

発電用原子炉の状態	項目	内容
運転中又は停止中	機能・性能試験	運転性能, 漏えいの確認 車両運転状態の確認
	開放点検	機器を開放し, 各部の状態を目視等で確認
	分解点検	機器を分解し, 各部の状態を目視等で確認
	外観点検	機器外観の確認 差圧の確認 規定圧力の確認
	開閉試験	弁開閉動作の確認

(4) 切替えの容易性（設置許可基準規則第43条第1項第四号）

(i) 要求事項

本来の用途以外の用途として重大事故等に対処するために使用する設備にあつては、通常時に使用する系統から速やかに切り替えられる機能を備えるものであること。

(ii) 適合性

基本方針については、「1.3.4 操作性及び試験・検査性」に示す。

C、D-格納容器再循環ユニット、C、D-原子炉補機冷却水ポンプ、C、D-原子炉補機冷却海水ポンプ、C、D-原子炉補機冷却水冷却器及び原子炉補機冷却水サージタンクを使用したC、D-格納容器再循環ユニットによる格納容器内自然対流冷却は、想定される重大事故等において、設計基準対象施設として使用する場合と同じ系統構成で重大事故等対処設備として使用することから、切替え操作不要である。

交流動力電源及び原子炉補機冷却機能が健全である場合のC、D-格納容器再循環ユニットによる格納容器自然対流冷却時に操作する原子炉補機冷却水サージタンク加圧用可搬型窒素ガスポンベを使用した原子炉補機冷却水サージタンクへの窒素加圧は、通常時の分離された系統構成から原子炉補機冷却水サージタンク加圧を行う系統構成に切り替える必要があることから切替えに必要な弁を設ける。操作に必要な機器を窒素加圧を行う系統構成に切り替えるために必要な操作を含めて表2.7-3に示す。また、図2.7-3のタイムチャートに示す通り、通常時の系統から弁操作等による速やかな切替えを含めて機能確立が可能な設計とする。

交流動力電源及び原子炉補機冷却機能が喪失した場合の可搬型大型送水ポンプ車を用いたC、D-格納容器再循環ユニットによる格納容器自然対流冷却は、可搬型大型送水ポンプ車により海水を原子炉補機冷却水系に注水するために、系統構成を切替える必要があることから、切替えに必要な弁を設ける。操作に必要な機器を原子炉補機冷却水系に海水を注水するための切替え操作を含めて表2.7-4に示す。可搬型大型送水ポンプ車を用いたC、D-格納容器再循環ユニット及び可搬型大型送水ポンプ車を使用した格納容器内自然対流冷却は、図2.7-4のタイムチャートに示す通り通常時の系統から弁操作等による速やかな切替えを含めて機能確立が可能な設計とする。

手順の項目	要員（数）	経過時間（分）						備考	
		30	60	90	120	150	180		
		C、D-格納容器再循環ユニットによる格納容器内自然対流冷却開始 65分 ▽						操作手順	
C、D-格納容器再循環ユニットによる格納容器内自然対流冷却	運転員（中央制御室）A	1	系統構成 <sup>※1</sup>					②	可搬型温度計測装置（格納容器再循環ユニット入口温度／出口温度）は、既設計器による冷却状態の監視が出ない場合に使用する。
				通水操作 <sup>※1</sup>				⑤⑥	
	運転員（現場）B	1		移動、原子炉補機冷却水系加圧操作準備 <sup>※2</sup>				②	
				原子炉補機冷却水系加圧操作 <sup>※3</sup>				③	
				原子炉補機冷却水系加圧 <sup>※4</sup>					
					可搬型温度計測装置（格納容器再循環ユニット入口温度／出口温度）取り付け <sup>※5</sup>				
				冷却状況の確認 <sup>※6</sup>					

※1：機器の操作時間及び動作時間に余裕を見込んだ時間

※2：中央制御室から機器操作場所までの移動時間及び機器の操作時間に余裕を見込んだ時間

※3：機器の操作時間に余裕を見込んだ時間

※4：原子炉補機冷却水系加圧を想定した操作時間及び機器の操作時間に余裕を見込んだ時間

※5：可搬型温度計測装置（格納容器再循環ユニット入口温度／出口温度）の設置実績を考慮した作業時間に余裕を見込んだ時間

※6：温度測定実績を考慮した作業時間に余裕を見込んだ時間

図 2.7-3 C、D-格納容器再循環ユニットによる格納容器内自然対流冷却  
タイムチャート<sup>※1</sup>

※1：「実用発電用原子炉に係る発電用原子炉設置者の重大事故の発生及び拡大の防止に必要な措置を実施するために必要な技術的能力に係る審査基準」への適合状況についての「1.7 原子炉格納容器の過圧破損を防止するための手順等」で示すタイムチャート

手順の項目	要員 (数)	経過時間 (時間)						備考			
		1	2	3	4	5	6				
可搬型大型送水ポンプ車を用いた C, D-格納容器再循環ユニットによる格納容器内自然対流冷却					可搬型大型送水ポンプ車を用いた C, D-格納容器再循環ユニットによる格納容器内自然対流冷却開始 275分 ▽			操作手順			
可搬型大型送水ポンプ車を用いた C, D-格納容器再循環ユニットによる格納容器内自然対流冷却	運転員 (中央制御室) A	1	系統構成 <sup>※1</sup>						②		
						系統構成 <sup>※1</sup>				②⑬	
	運転員 (現場) B, C	2	移動, 系統構成 <sup>※2</sup>							②	
			可搬型温度計測装置 (格納容器再循環ユニット) 取り付け <sup>※3</sup>							⑨	
			入口温度/出口温度								②
			移動, 系統構成 <sup>※2</sup>							⑬	
	災害対策要員 A~C	3	保管場所への移動 <sup>※5※6</sup>							③	
			可搬型大型送水ポンプ車の移動, 設置, 可搬型ホース敷設, 接続 <sup>※8</sup>							③~⑦	
			可搬型大型送水ポンプ車の起動 <sup>※10</sup>							⑫	
			送水準備, 送水 <sup>※10</sup>								
	災害対策要員 D~F	3	保管場所への移動 <sup>※5※7</sup>							③	
			可搬型ホース敷設, 接続 <sup>※9</sup>							③④	
			送水準備, 送水 <sup>※10</sup>								

- ※1: 機器の操作時間及び動作時間に余裕を見込んだ時間
- ※2: 中央制御室から機器操作場所までの移動時間及び機器の操作時間に余裕を見込んだ時間
- ※3: 可搬型温度計測装置 (格納容器再循環ユニット入口温度/出口温度) の設置実績を考慮した作業時間に余裕を見込んだ時間
- ※4: 機器の操作時間に余裕を見込んだ時間
- ※5: 可搬型大型送水ポンプ車の保管場所は51m倉庫・車庫エリア, 2号炉東側31mエリア(a)及び2号炉東側31mエリア(b), ホース延長・回収車 (送水車用) の保管場所は51m倉庫・車庫エリア及び2号炉東側31mエリア(a)及び2号炉東側31mエリア(b), 可搬型ホースの保管場所は51m倉庫・車庫エリア, 2号炉東側31mエリア(a), 2号炉東側31mエリア(b), 原子炉建屋内及び原子炉補助建屋内
- ※6: 中央制御室から51m倉庫・車庫エリアまでの移動を想定した移動時間に余裕を見込んだ時間
- ※7: 中央制御室から可搬型ホース保管場所までの移動を想定した移動時間に余裕を見込んだ時間
- ※8: 可搬型大型送水ポンプ車の移動時間として, 51m倉庫・車庫エリアから海水取水箇所 (3号炉取水ビットスクリーン室) までを想定した移動時間, 可搬型大型送水ポンプ車の設置実績及び可搬型ホースの敷設実績を考慮した作業時間に余裕を見込んだ時間
- ※9: 可搬型ホースの敷設実績を考慮した作業時間に余裕を見込んだ時間
- ※10: 可搬型大型送水ポンプ車の起動実績を考慮した作業時間に余裕を見込んだ時間

図 2.7-4 可搬型大型送水ポンプ車を用いた C, D-格納容器再循環ユニットによる格納容器内自然対流冷却 タイムチャート<sup>※2</sup>

※2: 「実用発電用原子炉に係る発電用原子炉設置者の重大事故の発生及び拡大の防止に必要な措置を実施するために必要な技術的能力に係る審査基準」への適合状況についての「1.7 原子炉格納容器の過圧破損を防止するための手順等」で示すタイムチャート

(5) 悪影響の防止（設置許可基準規則第43条第1項第五号）

(i) 要求事項

工場等内の他の設備に対して悪影響を及ぼさないものであること。

(ii) 適合性

基本方針については、「1.3.1 多様性，位置的分散，悪影響防止等」に示す。

C，D－格納容器再循環ユニットによる格納容器内自然対流冷却は，設計基準対象施設として使用する場合と同じ系統構成で重大事故等対処設備として使用することで，他の設備に悪影響を及ぼさない設計とする。C，D－格納容器再循環ユニットは，交流動力電源及び原子炉補機冷却機能が健全である場合には設計基準対象施設として使用する場合と同じ系統構成で重大事故等対処設備として使用し，全交流動力電源又は原子炉補機冷却機能が喪失している場合には，弁操作等によって設計基準対象施設として使用する系統構成から重大事故等対処設備としての系統構成をすることで，他の設備に悪影響を及ぼさない設計とする。

交流動力電源及び原子炉補機冷却機能が健全である場合のC，D－格納容器再循環ユニットによる格納容器内自然対流冷却は，通常時は原子炉補機冷却水サージタンク加圧用可搬型窒素ガスポンペを接続先の原子炉補機冷却水設備と分離して保管し，重大事故等時に接続，弁操作等により重大事故等対処設備として原子炉補機冷却水サージタンクと接続し窒素加圧するための系統構成をすること並びにボルト固定されたボンベラックに収納することによって固定し転倒防止対策をすることで，他の設備に悪影響を及ぼさない設計とする。取合設備との隔離弁を表2.7-6に示す。

交流動力電源及び原子炉補機冷却機能が喪失した場合の可搬型大型送水ポンプ車を用いたC，D－格納容器再循環ユニットによる格納容器内自然対流冷却は，通常時は可搬型大型送水ポンプ車を接続先の原子炉補機冷却水設備と分離して保管し，重大事故等時に接続，弁操作等により重大事故等対処設備としてC，D－格納容器再循環ユニットへ海水を供給する系統構成をすること及び車輪止め等によって固定をすることで，他の設備に悪影響を及ぼさない設計とする。取合系統との隔離弁を表2.7-7に示す。

可搬型大型送水ポンプ車は，飛散物となって他の設備に悪影響を及ぼさない設計とする。

表 2.7-6 C, D-格納容器再循環ユニットによる格納容器内自然対流冷却に使用する原子炉補機冷却水サージタンク加圧用可搬型窒素ガスポンベの通常時の取合系統との隔離弁

取合設備	系統隔離弁	駆動方式	状態
原子炉補機冷却水設備	原子炉補機冷却水サージタンク薬品添加口第1止め弁	手動操作	通常時閉

表 2.7-7 可搬型大型送水ポンプ車を用いたC, D-格納容器再循環ユニットによる格納容器内自然対流冷却に使用する可搬型大型送水ポンプ車の通常時の取合系統との隔離弁

取合設備	系統隔離弁	駆動方式	状態
原子炉補機冷却水設備	A-原子炉補機冷却水冷却器出口海水供給ライン止め弁(SA対策)	手動操作	通常時閉
	D-原子炉補機冷却水冷却器出口海水供給ライン止め弁(SA対策)	手動操作	通常時閉

(6) 設置場所 (設置許可基準規則第43条第1項第六号)

(i) 要求事項

想定される重大事故等が発生した場合において重大事故等対処設備の操作及び復旧作業を行うことができるよう、放射線量が高くなるおそれが少ない設置場所の選定、設置場所への遮蔽物の設置その他の適切な措置を講じたものであること。

(ii) 適合性

基本方針については、「1.3.3 環境条件等」に示す。

格納容器内自然対流冷却の操作に必要な機器及び弁の設置場所、操作場所を表2.7-3及び表2.7-4に示す。

C, D-原子炉補機冷却水ポンプ及びC, D-原子炉補機冷却海水ポンプの操作は、遠隔操作で行うことから、中央制御室遮蔽区域内である中央制御室から操作可能な設計とする。

原子炉補機冷却水サージタンク加圧用可搬型窒素ガスポンベの操作は、周辺補機棟内で行うことから、遮蔽の設置及び線源からの離隔距離により、放射線量が高くなる恐れが少ない場所を選定し、使用場所で操作可能な設計とする。

可搬型大型送水ポンプ車は、屋外で操作するが、設置場所及び操作場所の放射線量が高くなるおそれが少ないため操作が可能である。

格納容器内自然対流冷却の操作に必要な弁の操作は遠隔操作、周辺補機棟及び原子炉補助建屋内及び遠隔操作で行うことから、遠隔操作する場合は、中央制御室遮蔽区域内である中央制御室から操作可能な設計とする。

周辺補機棟及び原子炉補助建屋内で操作する場合は、遮蔽の設置及び線源からの離隔距離により、放射線量が高くなる恐れのない場所を選定し、使用場所で操作可能な設計とする。



## 2.7.2.1.3.2 設置許可基準規則第43条第2項への適合方針

### (1) 容量（設置許可基準規則第43条第2項第一号）

#### (i) 要求事項

想定される重大事故等の収束に必要な容量を有するものであること。

#### (ii) 適合性

基本方針については、「1.3.2 容量等」に示す。

炉心の著しい損傷が発生した場合における原子炉格納容器の破損を防止するために格納容器内自然対流冷却として使用するC、D－格納容器再循環ユニットは、格納容器再循環ユニットに原子炉補機冷却水又は海水を通水させることで、格納容器内自然対流冷却の圧力損失を考慮しても原子炉格納容器内の圧力及び温度を低下させることができる容量7.6MW/個を有する設計とする。

炉心の著しい損傷が発生した場合における原子炉格納容器の破損を防止するためにC、D－格納容器再循環ユニットによる格納容器内自然対流冷却として使用するC、D－原子炉補機冷却水ポンプ、C、D－原子炉補機冷却水冷却器、原子炉補機冷却水サージタンク及びC、D－原子炉補機冷却海水ポンプは、設計基準事故時の原子炉補機冷却設備の機能と兼用しており、設計基準事故対処設備としての原子炉補機冷却水流量が、炉心の著しい損傷が発生した場合において、原子炉格納容器の破損を防止するために必要な原子炉補機冷却水流量に対して十分であるため、設計基準事故対処設備と同仕様で設計する。

### (2) 共用の禁止（設置許可基準規則第43条第2項第二号）

#### (i) 要求事項

二以上の発電用原子炉施設において共用するものでないこと。ただし、二以上の発電用原子炉施設と共用することによって当該二以上の発電用原子炉施設の安全性が向上する場合であって、同一の工場等内の他の発電用原子炉施設に対して悪影響を及ぼさない場合は、この限りでない。

#### (ii) 適合性

基本方針については、「1.3.1 多様性、位置的分散、悪影響防止等」に示す。

格納容器内自然対流冷却に使用する重大事故等対処設備は、二以上の発電用原子炉施設において共用しない設計とする。

(3) 設計基準事故対処設備との多様性（設置許可基準規則第43条第2項第三号）

(i) 要求事項

常設重大事故防止設備は、共通要因によって設計基準事故対処設備の安全機能と同時にその機能が損なわれるおそれがないよう、適切な措置を講じたものであること。

(ii) 適合性

基本方針については、「1.3.1 多様性、位置的分散、悪影響防止等」に示す。

C、D－格納容器再循環ユニットによる格納容器内自然対流冷却は、格納容器スプレイポンプ、格納容器スプレイ冷却器、格納容器再循環サンプ、格納容器再循環サンプスクリーン及び安全注入ポンプ再循環サンプ側入口C/V外側隔離弁、並びに格納容器スプレイポンプ及び燃料取替用水ピットを用いた原子炉格納容器スプレイ設備と共通要因によって同時に機能を損なわないよう、表2.7-8 に示すとおり多様性及び位置的分散を図る設計とする。

C、D－格納容器再循環ユニットによる格納容器内自然対流冷却の電動弁（交流）は、ハンドルを設けて手動操作を可能とすることで、非常用交流電源設備からの給電による遠隔操作に対して多様性を有する設計とする。

また、C、D－格納容器再循環ユニットによる格納容器内自然対流冷却の電動弁（交流）は、常設代替交流電源設備から給電することにより、非常用交流電源設備からの給電に対して多様性を有する駆動源により駆動できる設計とする。

C、D－格納容器再循環ユニットによる格納容器内自然対流冷却は、海を水源とすることで、燃料取替用水ピットを水源とする原子炉格納容器スプレイ設備に対して異なる水源を有する設計とする。

地震、津波、溢水及び火災に対して、同時に機能を損なうおそれがないように、C、D－格納容器再循環ユニットは原子炉格納容器内に設置し、C、D－原子炉補機冷却水ポンプ、C、D－原子炉補機冷却水冷却器、原子炉補機冷却水サージタンク及び原子炉補機冷却水サージタンク加圧用可搬型窒素ガスボンベは原子炉補助建屋内の格納容器スプレイポンプ、格納容器スプレイ冷却器及び周辺補機棟内の安全注入ポンプ再循環サンプ側入口C/V外側隔離弁と異なる区画に設置することで、共通要因によって同時に機能を損なわないよう位置的分散を図る設計とする。C、D－原子炉補機冷却海水ポンプは、循環水ポンプ建屋内に設置することで、周辺補機棟内の燃料取替用水ピットと共通要因によって同時に機能を損なわないよう位置的分散を図る設計とする。

表2.7-8 格納容器自然対流冷却の多様性，位置的分散

項目	設計基準事故対処設備	重大事故等対処設備	
	原子炉格納容器スプレイ設備	格納容器自然対流冷却	
ポンプ	格納容器スプレイポンプ	原子炉補機冷却 海水ポンプ	原子炉補機冷 却水ポンプ
	原子炉補助建屋T.P. -1.7m	循環水ポンプ建 屋T.P. 10.3m	周辺補機棟 T.P. 2.3m
水源	燃料取替用水ピット ／原子炉格納容器再循環サンプ	海	—
	周辺補機棟T.P. 24.8m ／原子炉格納容器T.P. 10.3m	屋外	—
駆動電源	ディーゼル発電機	ディーゼル発電機	
	ディーゼル発電機建屋	ディーゼル発電機建屋	
駆動用空気	不要	不要	
潤滑油	不要 (内包油)	不要 (水潤滑)	不要 (内包油)
冷却方式	水冷	自己冷却	

### 2.7.2.1.3.3 設置許可基準規則第43条第3項への適合方針

#### (1) 容量（設置許可基準規則第43条第3項第一号）

##### (i) 要求事項

想定される重大事故等の収束に必要な容量に加え，十分に余裕のある容量を有するものであること。

##### (ii) 適合性

基本方針については，「1.3.2 容量等」に示す。

炉心の著しい損傷が発生した場合における原子炉格納容器の破損を防止するためにC，D－格納容器再循環ユニットによる格納容器内自然対流冷却として使用する原子炉補機冷却水サージタンク加圧用可搬型窒素ガスポンベは，炉心の著しい損傷が発生した場合において，格納容器内自然対流冷却を実施する際に，原子炉補機冷却水の沸騰を防止するため原子炉補機冷却水サージタンク気相部を必要な圧力まで加圧することで，原子炉格納容器の破損を防止するために必要な容量を有するものを1セット2個使用する。保有数は1セット2個に加えて，故障時及び保守点検による待機除外時のバックアップ用として2個の合計4個を保管する設計とする。

炉心の著しい損傷が発生した場合における原子炉格納容器の破損を防止するために可搬型大型送水ポンプ車を用いたC，D－格納容器再循環ユニットによる格納容器内自然対流冷却として使用する可搬型大型送水ポンプ車は，炉心の著しい損傷が発生した場合において，原子炉格納容器内に発生し蓄積した熱を除去するために格納容器内自然対流冷却として使用した場合に必要なポンプ容量を有するものを1セット1台使用する。

また，可搬型大型送水ポンプ車は，代替炉心注水（可搬型大型送水ポンプ車），使用済燃料ピットへの注水，使用済燃料ピットへのスプレイ，燃料取替用水ピットへの供給及び補助給水ピットへの供給の注水設備及び水の供給設備として同時使用時には更に1セット1台使用する。可搬型大型送水ポンプ車の保有数は2セット4台，故障時及び保守点検による待機除外時のバックアップ用として2台の合計6台を分散して保管する設計とする。可搬型大型送水ポンプ車を用いた格納容器内自然対流冷却に使用する可搬型大型送水ポンプ車は，想定される重大事故等時において，作業効率化，被ばく低減を図るため，格納容器内自然対流冷却に加えて代替補機冷却及び可搬型格納容器水素濃度測定との同時使用を考慮して，各系統の必要なポンプ容量を同時に確保できる容量を有する設計として，各系統の必要なポンプ容量を1台で確保可能な187.5m<sup>3</sup>/h以上の容量を有する設計とする。

格納容器内自然対流冷却に使用する可搬型大型送水ポンプ車の吐出圧力は，格納容器内自然対流冷却として使用する場合の水源（海）と供給先

（原子炉補機冷却水設備）の圧力差，静水頭，機器圧損並びに配管・可搬型ホース及び弁類圧損を考慮し，可搬型大型送水ポンプ車1台運転で格納容

器内自然対流冷却に必要な流量を供給できる吐出圧力を確保可能な設計とする。

(2) 確実な接続（設置許可基準規則第43条第3項第二号）

(i) 要求事項

常設設備（発電用原子炉施設と接続されている設備又は短時間に発電用原子炉施設と接続することができる常設の設備をいう。以下同じ）と接続するものにあつては、当該常設設備と容易かつ確実に接続することができ、かつ、二以上の系統又は発電用原子炉施設が相互に使用することができるよう、接続部の規格の統一その他の適切な措置を講じたものであること。

(ii) 適合性

基本方針については、「1.3.4 操作性及び試験・検査性」に示す。

C、D—格納容器再循環ユニットによる格納容器内自然対流冷却に使用する原子炉補機冷却水サージタンク加圧用可搬型窒素ガスポンベの出口配管と窒素ガス供給配管の接続は、簡便な接続とし、出口配管を確実に接続することが設計とする。

原子炉補機冷却水サージタンク加圧用可搬型窒素ガスポンベの取付継手は、他の窒素ポンベ（加圧器逃がし弁作用可搬型窒素ガスポンベ、アニュラス全量排気弁等作用可搬型窒素ガスポンベ及び格納容器空気サンプルライン隔離弁作用可搬型窒素ガスポンベ）と同一形状とし、一般的に使用される工具を用いて確実に接続することができるとともに、必要により窒素ポンベの交換が可能な設計とする。

可搬型大型送水ポンプ車を用いたC、D—格納容器再循環ユニットによる格納容器内自然対流冷却に使用する可搬型大型送水ポンプ車とA、D—原子炉補機冷却水冷却器出口配管を接続する接続口については、簡便な接続とし、結合金具を用いて可搬型ホースを確実に接続することができる設計とする。また、可搬型ホースの接続については、接続方式及び接続口の口径を統一する設計とする。

可搬型大型送水ポンプ車及び可搬型ホースは、使用済燃料ピットへの注水及び使用済燃料ピットへのスプレイ並びに代替炉心注水、補助給水ピットへの補給及び燃料取替用水ピットへの補給並びに代替補機冷却及び格納容器内自然対流冷却の各系統で相互に使用できるよう、接続口の口径及び規格を統一する設計とする。

(3) 複数の接続口（設置許可基準規則第43条第3項第三号）

(i) 要求事項

常設設備と接続するものにあつては、共通要因によって接続することができなくなることを防止するため、可搬型重大事故等対処設備（原子炉建屋の外から水又は電力を供給するものに限る。）の接続口をそれぞれ互いに異なる複数の場所に設けるものであること。

(ii) 適合性

基本方針については、「1.3.1 多様性、位置的分散、悪影響防止等」に示す。

C、D－格納容器再循環ユニットによる格納容器内自然対流冷却に使用する原子炉補機冷却水サージタンク加圧用可搬型窒素ガスポンベは、原子炉建屋又は原子炉補助建屋の外から水及び電力を供給する設備ではなく、接続箇所に対する設計上の考慮は行わない。

可搬型大型送水ポンプ車を用いたC、D－格納容器再循環ユニットによる格納容器内自然対流冷却に使用する可搬型大型送水ポンプ車の接続箇所は、重大事故等時の環境条件、自然現象、人為事象、溢水及び火災の影響により接続できなくなることを防止するため、位置的分散を図った複数箇所に設置する設計とする。

(4) 設置場所（設置許可基準規則第 43 条第3項第四号）

(i) 要求事項

想定される重大事故等が発生した場合において可搬型重大事故等対処設備を設置場所に据え付け、及び常設設備と接続することができるよう、放射線量が高くなるおそれが少ない設置場所の選定、設置場所への遮蔽物の設置その他の適切な措置を講じたものであること。

(ii) 適合性

基本方針については、「1.3.3 環境条件等」に示す。

C、D－格納容器再循環ユニットによる格納容器内自然対流冷却に使用する原子炉補機冷却水サージタンク加圧用可搬型窒素ガスポンベは、想定される重大事故等が発生した場合においても設置、及び接続場所は、放射線の影響を想定した環境条件においても、遮蔽の設置や線源からの離隔距離により、放射線量が高くなるおそれの少ない場所を選定することにより、当該設備の設置及び常設設備との接続が可能な設計とする。

可搬型大型送水ポンプ車を用いたC、D－格納容器再循環ユニットによ

る格納容器内自然対流冷却に使用する可搬型大型送水ポンプ車は、屋外で使用する設備であり、想定される重大事故等時における放射線を考慮しても、設置及び可搬型ホースの接続作業が可能であると想定している。仮に放射線量が高い場合は、放射線量を測定し、線源からの離隔距離をとり放射線量が高い場所に設置すること等により、設備の設置を可能とする。

可搬型ホースは、屋外及び周辺補機棟内で使用する設備であり、作業に当たっては、放射線量を確認して、適切な放射線対策に基づき作業安全確保を確認した上で作業を実施する。

なお、可搬型ホースの接続作業は、結合金具を用いて確実に接続することができる設計とする。また、可搬型ホースの接続については、接続方式及び接続口の口径を統一する設計とする。

#### (5) 保管場所（設置許可基準規則第 43 条第3項第五号）

##### (i) 要求事項

地震、津波その他の自然現象又は故意による大型航空機の衝突その他のテロリズムによる影響、設計基準事故対処設備及び重大事故等対処設備の配置その他の条件を考慮した上で常設重大事故等対処設備と異なる保管場所に保管すること。

##### (ii) 適合性

基本方針については、「1.3.1 多様性、位置的分散、悪影響防止等」に示す。

C、D－格納容器再循環ユニットによる格納容器内自然対流冷却に使用する原子炉補機冷却水サージタンク加圧用可搬型窒素ガスボンベは、地震、津波その他の自然現象又は故意による大型航空機の衝突その他のテロリズムによる影響、設計基準事故対処設備及び重大事故等対処設備の配置その他の条件を考慮し、常設重大事故等対処設備である周辺補機棟 T. P. 10.3m の代替格納容器スプレイポンプと位置的分散を図り、周辺補機棟 T. P. 43.6m に分散して保管する設計とする。

可搬型大型送水ポンプ車を用いたC、D－格納容器再循環ユニットによる格納容器内自然対流冷却に使用する可搬型大型送水ポンプ車は、地震、津波その他の自然現象又は故意による大型航空機の衝突その他のテロリズムによる影響、設計基準事故対処設備及び重大事故等対処設備の配置その他の条件を考慮し、設計基準事故対処設備及び常設重大事故等対処設備である循環水ポンプ建屋 T. P. 10.3m 以下のC、D－原子炉補機冷却海水ポンプ、周辺補機棟 T. P. 2.3m のC、D－原子炉補機冷却水ポンプ及びディーゼル発電機建屋 T. P. 10.3m のディーゼル発電機並びに常設重大事故等対処設備である周辺補機棟 T. P. 10.3m の代替格納容器スプレイポンプと位置的分散を図り、屋外の離れた位置となる、51m倉庫・車庫

エリア，2号炉東側31mエリア(a)，2号炉東側31mエリア(b)及び展望台行管理道路脇西側60mエリアに分散して保管する設計とする。

(6) アクセスルートの確保（設置許可基準規則第43条第3項第六号）

(i) 要求事項

想定される重大事故等が発生した場合において，可搬型重大事故等対処設備を運搬し，又は他の設備の被害状況を把握するため，工場等内の道路及び通路が確保できるよう，適切な措置を講じたものであること。

(ii) 適合性

基本方針については，「1.3.4 操作性及び試験・検査性」に示す。

C，D一格納容器再循環ユニットによる格納容器内自然対流冷却に使用する原子炉補機冷却水サージタンク加圧用可搬型窒素ガスボンベは，周辺補機棟 T.P. 43.6m に保管し，想定される重大事故等時においても，設置場所までの経路について，移動に支障をきたすことのないよう，複数の屋内のアクセスルートを通行してアクセスできる設計とする。

可搬型大型送水ポンプ車を用いたC，D一格納容器再循環ユニットによる格納容器内自然対流冷却に使用する可搬型大型送水ポンプ車は，51m倉庫・車庫エリア，2号炉東側31mエリア(a)，2号炉東側31mエリア(b)及び展望台行管理道路脇西側60mエリアに分散して保管し，想定される重大事故等時においても，保管場所から設置場所までの経路について，設備の運搬及び移動に支障をきたすことのないよう，複数の屋外のアクセスルートを通行してアクセスできる設計とする。

（「可搬型重大事故等対処設備保管場所及びアクセスルートについて」参照）

(7) 設計基準事故対処設備及び常設重大事故防止設備との多様性（設置許可基準規則第43条第3項第七号）

(i) 要求事項

重大事故防止設備のうち可搬型のものは，共通要因によって，設計基準事故対処設備の安全機能，使用済燃料貯蔵槽の冷却機能若しくは注水機能又は常設重大事故防止設備の重大事故に至るおそれがある事故に対処するために必要な機能と同時にその機能が損なわれるおそれがないよう，適切な措置を講じたものであること。

(ii) 適合性

基本方針については，「1.3.1 多様性，位置的分散，悪影響防止等」に示す。

格納容器内自然対流冷却に使用する原子炉補機冷却水サージタンク加圧



用可搬型窒素ガスポンベ及び可搬型大型送水ポンプ車は、常設重大事故防止設備の代替格納容器スプレイポンプによる原子炉格納容器内へのスプレイ及び常設重大事故防止設備のC、D－原子炉補機冷却水ポンプ及びC、D－原子炉補機冷却海水ポンプを使用した格納容器内自然対流冷却と同時にその機能が損なわれるおそれがないよう、表 2.7-9 で示すとおり、それらと多様性、位置的分散を図る設計とする。

表 2.7-9 格納容器内自然対流冷却の多様性及び位置的分散

項目	常設重大事故等対処設備			可搬型重大事故等対処設備
	格納容器内自然対流冷却		代替格納容器スプレイポンプによる原子炉格納容器内へのスプレイ	格納容器内自然対流冷却
ポンプ	C, D-原子炉補機冷却水ポンプ	C, D-原子炉補機冷却海水ポンプ	代替格納容器スプレイポンプ	可搬型大型送水ポンプ車
	周辺補機棟 T. P. 2. 3m	循環水ポンプ建屋 T. P. 10. 3m 以下	周辺補機棟 T. P. 10. 3m	屋外 (5 1 m倉庫・車庫エリア, 2号炉東側3 1 mエリア(a), 2号炉東側3 1 mエリア(b), 展望台行管理道路脇西側6 0 mエリア)
水源	—	海	燃料取替用水ピット/ 補助給水ピット	海
	—	屋外 (取水ピットポンプ室)	周辺補機棟 T. P. 24. 8m	屋外 (取水ピットスクリーン室)
熱交換器	格納容器再循環ユニット	原子炉補機冷却水冷却器	格納容器スプレイ冷却器	格納容器再循環ユニット
	原子炉格納容器 T. P. 40. 3m	周辺補機棟 T. P. 2. 3m	原子炉補助建屋 T. P. 2. 8m	原子炉格納容器 T. P. 40. 3m
駆動電源	ディーゼル発電機		代替非常用発電機	不要 (ディーゼルエンジン)
	ディーゼル発電機建屋 T. P. 10. 3m		屋外	屋外
駆動用空気	不要		不要	不要
潤滑油	不要 (内包油)	不要 (水潤滑)	不要 (内包油)	不要 (内包油)
冷却方式	不要 (自己冷却)		不要 (自己冷却)	不要 (自己冷却)

## 2.7.2.2 代替格納容器スプレイポンプによる原子炉格納容器内へのスプレイ

### 2.7.2.2.1 設備概要

炉心の著しい損傷が発生した場合、原子炉格納容器内の圧力及び温度を低下させるために、代替格納容器スプレイポンプにより燃料取替用水ピット水を原子炉格納容器内へスプレイする。

代替格納容器スプレイポンプの水源として、燃料取替用水ピットが使用できない場合は、補助給水ピットを使用する。

また、炉心の著しい損傷が発生した場合において、全交流動力電源喪失又は原子炉補機冷却機能が喪失した場合、原子炉格納容器内の圧力及び温度を低下させるため、代替格納容器スプレイポンプにより燃料取替用水ピットの水を格納容器内へスプレイする。代替格納容器スプレイポンプの水源として、燃料取替用水ピットが使用できない場合は、補助給水ピットを使用する。

炉心損傷後に代替格納容器スプレイポンプによる代替炉心注水（落下遅延・防止）を実施していた場合に、代替格納容器スプレイが必要と判断すれば、代替格納容器スプレイポンプの注水先を原子炉容器から原子炉格納容器へ切替え、代替格納容器スプレイを行う。

本システムの系統概要図を図2.7-5に、重大事故等対処設備一覧を表2.7-10に示す。

炉心の著しい損傷が発生した場合に、格納容器圧力が最高使用圧力以上、かつ格納容器スプレイポンプの故障等により原子炉格納容器へのスプレイができない場合及び格納容器内自然対流冷却により原子炉格納容器内が冷却状態であることを格納容器圧力等で確認できない場合、代替格納容器スプレイポンプにより燃料取替用水ピットの水を格納容器へスプレイする。燃料取替用水ピットが使用できない場合は、補助給水ピットを使用する。

炉心の著しい損傷が発生した場合において、全交流動力電源喪失又は原子炉補機冷却機能喪失時に、格納容器圧力が最高使用圧力以上でかつ、格納容器自然対流冷却により原子炉格納容器内が冷却状態であることを格納容器圧力等で確認できない場合、代替非常用発電機により受電した代替格納容器スプレイポンプにより燃料取替用水ピットの水を原子炉格納容器へスプレイする。燃料取替用水ピットが使用できない場合は、補助給水ピットを使用する。

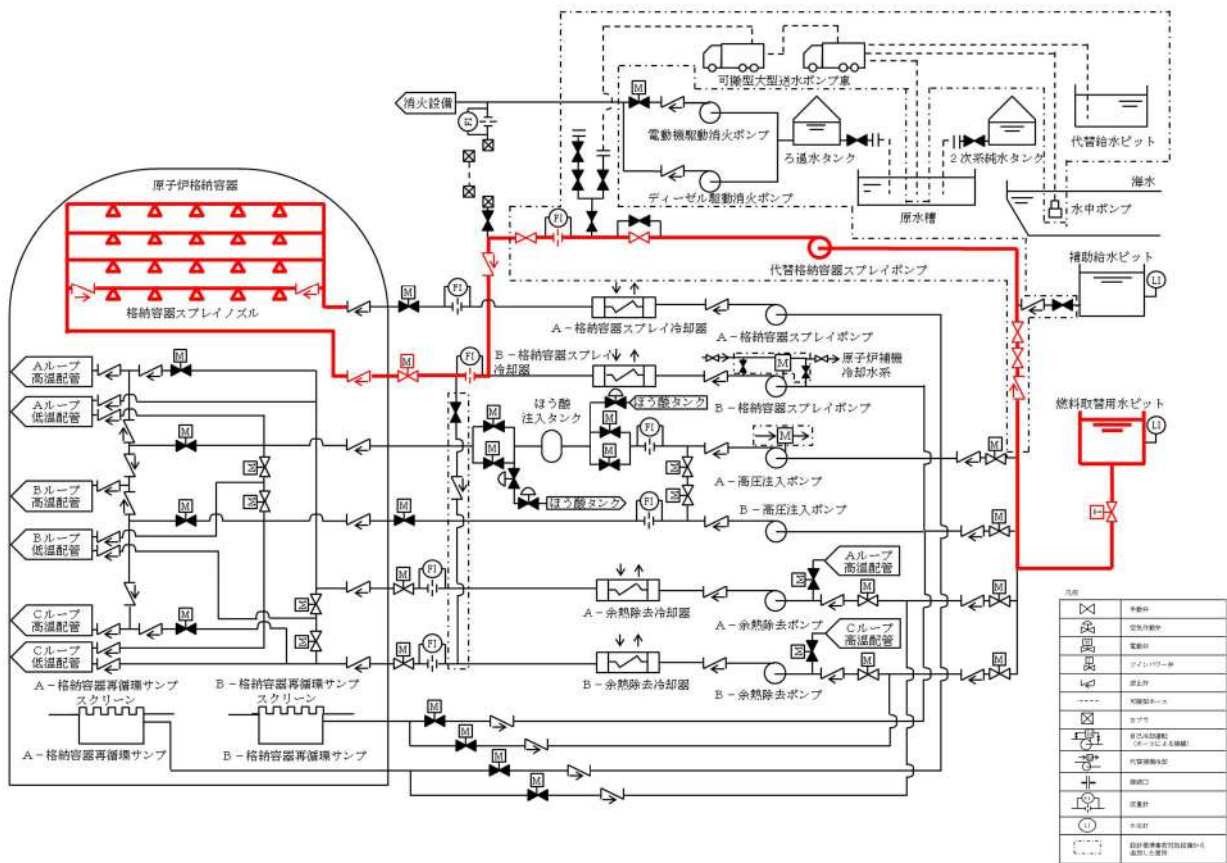


図 2.7-5 代替格納容器スプレイポンプによる原子炉格納容器内へのスプレイ

表2.7-10 代替格納容器スプレイポンプによる原子炉格納容器内への  
スプレイに関する重大事故等対処設備一覧

設備区分	設備名
主要設備	代替格納容器スプレイポンプ【常設】*1,2
付属設備	—
水源	燃料取替用水ピット【常設】*1,2 補助給水ピット【常設】*1,2
流路	非常用炉心冷却設備 配管・弁【常設】*1,2 2次冷却設備のうち補助給水設備 配管・弁【常設】*1,2 原子炉格納容器スプレイ設備 配管・弁【常設】*1,2
注水先	原子炉格納容器【常設】*1,2
電源設備*3 (燃料補給設備を 含む。)	非常用交流電源設備【常設】*1 常設代替交流電源設備【常設】*2 代替所内電気設備【常設】*1,2
計装設備*4	燃料取替用水ピット水位*1,2 格納容器再循環サンプル水位(広域)*1,2 原子炉格納容器圧力*1,2 格納容器内温度*1,2 代替格納容器スプレイポンプ出口積算流量*1,2 格納容器圧力(AM用)*1,2 B-格納容器スプレイ冷却器出口積算流量(AM用)*1 格納容器水位*1,2
計装設備(補助)*4	6-A, B母線電圧*1,2 原子炉補機冷却水冷却器補機冷却海水流量(AM用)*2 原子炉補機冷却水供給母管流量(AM用)*2

\*1: 交流動力電源及び原子炉補機冷却機能が健全である場合に使用する。

\*2: 全交流動力電源又は原子炉補機冷却機能が喪失した場合に使用する。

\*3: 単線結線図を補足説明資料 50-6 に示す。

電源設備については「2.14 電源設備(設置許可基準規則第57条に対する設計方針を示す章)」で示す。

\*4: 計装設備については「2.15 計装設備(設置許可基準規則第58条に対する設計方針を示す章)」で示す。

## 2.7.2.2.2 主要設備の仕様

主要機器の仕様を以下に示す。

### (1) 代替格納容器スプレイポンプ

型	式	うず巻形
台	数	1
容	量	約150m <sup>3</sup> /h
揚	程	約300m
本	体	材
材	料	ステンレス鋼

## 2.7.2.2.3 設置許可基準規則第43条への適合方針

### 2.7.2.2.3.1 設置許可基準規則第43条第1項への適合方針

#### (1) 環境条件及び荷重条件（設置許可基準規則第43条第1項第一号）

##### (i) 要求事項

想定される重大事故等が発生した場合における温度、放射線、荷重その他の使用条件において、重大事故等に対処するために必要な機能を有効に発揮するものであること。

##### (ii) 適合性

基本方針については、「1.3.3 環境条件等」に示す。

代替格納容器スプレイポンプによる原子炉格納容器内へのスプレイに使用する代替格納容器スプレイポンプ、燃料取替用水ピット及び補助給水ピットは、周辺補機棟内に設置する設備であることから、想定される重大事故等時における周辺補機棟内の環境条件及び荷重条件を考慮し、その機能を有効に発揮することができるよう、表2.7-11 に示す設計とする。

代替格納容器スプレイポンプの操作は、想定される重大事故等時において、設置場所で可能な設計とする。

代替格納容器スプレイポンプによる原子炉格納容器スプレイの系統構成に必要な弁の操作は、想定される重大事故等時において、中央制御室又は設置場所で可能な設計とする。

代替格納容器スプレイポンプ、燃料取替用水ピット及び補助給水ピットは、代替水源として海水を使用するため、海水影響を考慮した設計とする。

格納容器再循環サンプ及び格納容器再循環サンプスクリーンは、再循環運転時における保温材等のデブリの影響及び海水注水を行った影響を考慮し、閉塞しない設計とする。

表2.7-11 想定する環境条件及び荷重条件

環境条件等	対応
温度・圧力・湿度・放射線	各設備の設置場所（周辺補機棟）で想定される温度，圧力，湿度及び放射線条件下に耐えられる性能を確認した機器を使用する。
屋外の天候による影響	周辺補機棟内に設置するため，天候による影響は受けない。
海水を通水する系統への影響	海水を使用するため，海水影響を考慮した設計とする。
地震	適切な地震荷重との組合せを考慮した上で機器が損傷しない設計とする（詳細は「1.1.2 耐震設計の基本方針」に示す。）。
風（台風）・積雪	周辺補機棟内に設置するため，風（台風）及び積雪の影響は受けない。
電磁的障害	重大事故等時においても，電磁波によりその機能が損なわれない設計とする。

(2) 操作性（設置許可基準規則第43条第1項第二号）

(i) 要求事項

想定される重大事故等が発生した場合において確実に操作できるものであること。

(ii) 適合性

基本方針については，「1.3.4 操作性及び試験・検査性」に示す。

代替格納容器スプレイポンプによる原子炉格納容器内へのスプレイは，表2.7-12に示す通り代替格納容器スプレイポンプへの給電操作及び燃料取替用水ピットの水を原子炉格納容器にスプレイするための系統構成を行い，代替格納容器スプレイポンプを起動することで，原子炉格納容器にスプレイする。

代替格納容器スプレイポンプによる原子炉格納容器内へのスプレイの代替格納容器スプレイポンプは，現場の操作スイッチにより操作が可能な設計とし，系統構成に必要な弁の操作は，中央制御室での制御盤による操作又は設置場所での手動操作が可能な設計とする。

中央制御室の制御盤の操作器は，操作者の操作性・監視性・識別性を考慮し，また，十分な操作空間を確保することで，確実に操作可能な設計とする。

現場での操作は，想定される重大事故等が発生した場合において，設置場所の環境条件（被ばく影響等）を考慮の上，誤操作防止のため名称等に

より識別可能とすることで、操作者の操作性及び識別性を考慮し、また、十分な操作空間を確保することで確実に操作可能な設計とする。

表2.7-12 操作対象機器

機器名称	状態の変化	設置場所	操作場所	操作方法	備考
S A用代替電源受電（6-E G A）	切→入	原子炉補助建屋 10.3m	現場	接続操作	A 母線受電の場合
S A用代替電源受電（6-E G B）	切→入	原子炉補助建屋 10.3m	現場	接続操作	B 母線受電の場合
代替格納容器スプレイポンプ入口第1止め弁	全閉→全開	周辺補機棟 24.8m	現場	手動操作	—
代替格納容器スプレイポンプ入口第2止め弁	全閉→全開	周辺補機棟 24.8m	現場	手動操作	—
A-燃料取替用水ポンプ出口ベント弁	全閉→調整開→全開	周辺補機棟 24.8m	現場	手動操作	系統水張り
代替格納容器スプレイポンプ接続ライン止め弁	全閉→全開	原子炉補助建屋 10.3m	現場	手動操作	—
ホース	ホース接続	周辺補機棟 10.3m	現場	接続操作	—
代替格納容器スプレイポンプ出口ベント元弁	全閉→調整開→全閉	周辺補機棟 10.3m	現場	手動操作	系統水張り
代替格納容器スプレイポンプ出口ベント弁	全閉→調整開→全閉	周辺補機棟 10.3m	現場	手動操作	系統水張り
代替格納容器スプレイポンプ出口格納容器スプレイ用絞り弁	全開→調整開	周辺補機棟 10.3m	現場	手動操作	—
B-格納容器スプレイ冷却器出口C/V外側隔離弁	全閉→全開	周辺補機棟 17.8m 中間	中央制御室	操作器操作	交流電源
代替格納容器スプレイポンプ	停止→起動	周辺補機棟 10.3m	現場	スイッチ操作	交流電源

(3) 試験及び検査（設置許可基準規則第43条第1項第三号）

(i) 要求事項

健全性及び能力を確認するため、発電用原子炉の運転中又は停止中に試験又は検査ができるものであること。

(ii) 適合性

基本方針については、「1.3.4 操作性及び試験・検査性」に示す。

代替格納容器スプレイポンプによる原子炉格納容器内へのスプレイは、発電用原子炉の運転中又は停止中に他系統と独立した試験系統により機能・性能及び漏えいの有無の確認並びに弁の開閉動作の確認が可能な設計とする。

代替格納容器スプレイポンプによる原子炉格納容器内へのスプレイのうち試験系統に含まれない配管については、発電用原子炉の運転中又は停止中に悪影響防止のため、放射性物質を含む系統と、含まない系統と



を個別に通水確認及び漏えいの確認が可能な設計とする。

代替格納容器スプレイポンプは、発電用原子炉の運転中又は停止中に分解及び外観が可能な設計とする。

燃料取替用水ピット及び補助給水ピットは、内部の確認が可能なように、アクセスタアを設ける設計とする。

燃料取替用水ピットは、ほう素濃度及び有効水量が確認できる設計とする。

補助給水ピットは、有効水量が確認できる設計とする。

表2.7-13に代替格納容器スプレイポンプによる原子炉格納容器内へのスプレイの試験及び検査を示す。

表 2.7-13 代替格納容器スプレイポンプによる原子炉格納容器内へのスプレイの試験及び検査

発電用原子炉の状態	項目	内容
運転中又は停止中	機能・性能試験	運転性能，漏えいの確認 ほう素濃度，有効水量の確認
	分解点検	機器を分解し，各部の状態を目視等で確認
	開放点検	機器を開放し，各部の状態を目視等で確認
	開閉試験	弁開閉動作の確認

(4) 切替えの容易性（設置許可基準規則第43条第1項第四号）

(i) 要求事項

本来の用途以外の用途として重大事故等に対処するために使用する設備にあつては、通常時に使用する系統から速やかに切り替えられる機能を備えるものであること。

(ii) 適合性

基本方針については、「1.3.4 操作性及び試験・検査性」に示す。

代替格納容器スプレイポンプ及び燃料取替用水ピット又は補助給水ピットを使用した代替格納容器スプレイポンプによる原子炉格納容器内へのスプレイは、想定される重大事故等時において、代替格納容器スプレ

イポンプを通常時の隔離された系統構成から代替格納容器スプレイを行う系統構成に切り替える必要があることから、切替えに必要な弁を設ける。

代替格納容器スプレイポンプによる原子炉格納容器内へのスプレイを行う系統構成に切替えるために必要な操作を表2.7-14に示す

代替格納容器スプレイポンプによる原子炉格納容器内へのスプレイを行う系統は、重大事故等が発生した場合でも、図2.7-6及び図2.7-7で示すタイムチャートの通り通常時の系統から弁操作等にて速やかな切替えが可能な設計とする。

また、重大事故等時の代替炉心注水を行う系統構成から代替格納容器スプレイポンプによる原子炉格納容器内へのスプレイを行う系統構成への切替えについても、表2.7-14に示す弁操作を行うことにより図2.7-8のタイムチャートに示す通り速やかに切り替えられる設計とする。

手順の項目	要員(数)	経過時間(分)					備考
		10	20	30	40	50	
			非常用高圧母線からの給電開始 15分		代替格納容器スプレイポンプによる原子炉格納容器内へのスプレイ開始 30分		操作手順
代替格納容器スプレイポンプによる原子炉格納容器内へのスプレイ	運転員(中央制御室) A	1			系統構成, 格納容器隔離弁操作 <sup>※1</sup>		③④
	運転員(現場) B	1		移動, 系統構成, 水張り <sup>※2</sup>	代替格納容器スプレイポンプ起動 <sup>※3</sup>		③ ⑦
	災害対策要員A	1		移動, 系統構成 <sup>※2</sup>			③
	運転員(現場) C	1		移動, 代替格納容器スプレイポンプ受電準備, 受電操作 <sup>※2</sup>			②

※1: 機器の操作時間及び動作時間に余裕を見込んだ時間

※2: 中央制御室から機器操作場所までの移動時間及び機器の操作時間に余裕を見込んだ時間

※3: 機器の操作時間に余裕を見込んだ時間

図2.7-6 代替格納容器スプレイポンプによる原子炉格納容器内へのスプレイタイムチャート<sup>※1</sup>

※1: 「実用発電用原子炉に係る発電用原子炉設置者の重大事故の発生及び拡大の防止に必要な措置を実施するために必要な技術的能力に係る審査基準」への適合状況についての「1.6 原子炉格納容器内の冷却等のための手順等」で示すタイムチャート



※1: 代替非常用発電機からの給電は「1.14 電源の確保に関する手順等」にて整備する。

※2: 機器の操作時間及び動作時間に余裕を見込んだ時間

※3: 中央制御室から機器操作場所までの移動時間及び機器の操作時間に余裕を見込んだ時間

※4: 機器の操作時間に余裕を見込んだ時間

図 2.7-7 全交流動力電源喪失又は原子炉補機冷却機能喪失時の代替格納容器スプレイポンプによる原子炉格納容器内へのスプレイ タイムチャート<sup>※2</sup>

※2: 「実用発電用原子炉に係る発電用原子炉設置者の重大事故の発生及び拡大の防止に必要な措置を実施するために必要な技術的能力に係る審査基準」への適合状況についての「1.6 原子炉格納容器内の冷却等のための手順等」で示すタイムチャート

表2.7-14 操作対象機器

機器名称	状態の変化	設置場所	操作場所	操作方法	備考
B-格納容器スプレイ冷却器出口C/V外側隔離弁	全閉→全開	周辺補機棟 17.8m 中間	中央制御室	操作器操作	交流電源
代替格納容器スプレイポンプ出口格納容器スプレイ用絞り弁	全閉→調整開	周辺補機棟 10.3m	現場	手動操作	-
代替格納容器スプレイポンプ出口炉心注水用絞り弁	調整開→全閉	周辺補機棟 10.3m	現場	手動操作	-
余熱除去BラインC/V外側隔離弁	全開→全閉	周辺補機棟 17.8m 中間	中央制御室	操作器操作	交流電源

手順の項目	要員(数)	経過時間(分)			備考
		10	20	30	
			代替格納容器スプレイポンプによる 原子炉容器注水から原子炉格納容器内 スプレイへの切替え完了 ▽ 20分		操作手順
代替格納容器スプレイポンプによる 原子炉容器注水から原子炉格納容器 内スプレイへの切替え	運転員 (中央制御室) A	1	系統構成 <sup>※1</sup>		②
	運転員 (現場) B	1	移動, 系統構成 <sup>※2</sup>		②

※1：機器の操作時間及び動作時間に余裕を見込んだ時間

※2：中央制御室から機器操作場所までの移動時間及び機器の操作時間に余裕を見込んだ時間

図 2.7-8 代替格納容器スプレイポンプによる代替炉心注水から  
原子炉格納容器内へのスプレイへ切替え タイムチャート<sup>※3</sup>

※3：「実用発電用原子炉に係る発電用原子炉設置者の重大事故の発生及び拡大の防止に必要な措置を実施するために必要な技術的能力に係る審査基準」への適合状況についての「1.6 原子炉格納容器内の冷却等のための手順等」で示すタイムチャート

(5) 悪影響の防止（設置許可基準規則第43条第1項第五号）

(i) 要求事項

工場等内の他の設備に対して悪影響を及ぼさないものであること。

(ii) 適合性

基本方針については、「1.3.1 多様性，位置的分散，悪影響防止等」に示す。

代替格納容器スプレイポンプによる原子炉格納容器内へのスプレイには，通常時は弁により他の系統と隔離し，重大事故等時に弁操作等により重大事故等対処設備としての系統構成とすることで，他の設備に悪影響を及ぼさない設計とする。

代替炉心注水を行う系統構成から代替格納容器スプレイを行う系統構成への切替えの際においても，弁操作等により重大事故等対処設備としての系統構成とすることで，他の設備に悪影響を及ぼさない設計とする。

代替格納容器スプレイポンプは，通常時に補助給水設備，原子炉格納容器スプレイ設備及び余熱除去設備と隔離する系統構成とすることで，補助給水設備，格納容器スプレイ設備及び余熱除去設備に悪影響を及ぼさない設計とする。取合系統との隔離弁を表2.7-15に示す。

また，放射性物質を含む系統と含まない系統を区分するため，燃料取替用水ピットと補助給水ピットとの間に隔離弁を直列に2個設置し，通常時に確実に隔離することで，他の設備に悪影響を及ぼさない設計とする。

表 2.7-15 代替格納容器スプレイポンプによる原子炉格納容器内へのスプレイに使用する代替格納容器スプレイポンプの通常時の取合系統との隔離弁

取合系統	系統隔離弁	駆動方式	状態
補助給水設備	代替格納容器スプレイポンプ補助給水ピット側入口止め弁	手動操作	通常時閉
	代替格納容器スプレイポンプテストライン出口止め弁	手動操作	通常時閉
格納容器スプレイ設備	AM用消火水注入ライン逆止弁	逆止弁	—
	代替格納容器スプレイポンプ接続ライン止め弁	手動操作	通常時閉
非常用炉心冷却設備	代替格納容器スプレイポンプ入口第2止め弁	手動操作	通常時閉
	代替格納容器スプレイポンプ入口第1止め弁	手動操作	通常時閉
	3-燃料取替用水ピット給水ライン止め弁（SA対策）	手動操作	通常時閉
	3-代替格納容器スプレイポンプ出口可搬型ポンプ車接続ライン止め弁（SA対策）	手動操作	通常時閉
余熱除去設備	B-余熱除去冷却器出口格納容器スプレイ水注入ライン止め弁	手動操作	通常時閉

(6) 設置場所（設置許可基準規則第43条第1項第六号）

(i) 要求事項

想定される重大事故等が発生した場合において重大事故等対処設備の操作及び復旧作業を行うことができるよう、放射線量が高くなるおそれが少ない設置場所の選定、設置場所への遮蔽物の設置その他の適切な措置を講じたものであること。

(ii) 適合性

基本方針については、「1.3.3 環境条件等」に示す。

代替格納容器スプレイポンプによる原子炉格納容器内へのスプレイの操作に必要な機器及び弁の設置場所、操作場所を表2.7-12に示す。代替格納容器スプレイポンプによる原子炉格納容器内へのスプレイの操作は、遠隔操作及び周辺補機棟及び原子炉補助建屋内で行うことから、遠隔操作する場合は、中央制御室遮蔽区域内である中央制御室から操作可能な設計とする。周辺補機棟及び原子炉補助建屋内で操作する場合は、遮蔽の設置及び線源からの離隔距離により、放射線量が高くなる恐れのない場所を選定し、使用場所で操作可能な設計とする。

## 2.7.2.2.3.2 設置許可基準規則第43条第2項への適合方針

### (1) 容量（設置許可基準規則第43条第2項第一号）

#### (i) 要求事項

想定される重大事故等の収束に必要な容量を有するものであること。

#### (ii) 適合性

基本方針については、「1.3.2 容量等」に示す。

炉心の著しい損傷が発生した場合における原子炉格納容器の破損を防止するために代替格納容器スプレイポンプによる原子炉格納容器内へのスプレイとして使用する代替格納容器スプレイポンプは、炉心の著しい損傷が発生した場合において、原子炉格納容器の破損を防止するために必要なスプレイ流量を有する設計とする。

スプレイ流量は、原子炉格納容器の破損の防止の重要事故シーケンスのうち、大破断LOCA+非常用炉心冷却設備注水失敗+格納容器スプレイ失敗などの格納容器過圧破損事象や、全交流動力電源喪失+補助給水機能喪失などの格納容器過温破損事象などにおいて、燃料取替用水ピット又は補助給水ピットから、ほう酸水又は淡水を原子炉格納容器内にスプレイし、原子炉格納容器内の圧力を、原子炉格納容器の最高使用圧力近傍で維持することが可能である140m<sup>3</sup>/h/個以上とする。

揚程は、水源（燃料取替用水ピット又は補助給水ピット）とスプレイ先（原子炉格納容器）の圧力差、静水頭、機器圧損、配管及び弁類圧損を考慮し、代替格納容器スプレイポンプ1台運転で注水流量140m<sup>3</sup>/hを達成可能な設計とする。

炉心の著しい損傷が発生した場合における原子炉格納容器の破損を防止するために代替格納容器スプレイポンプによる原子炉格納容器内へのスプレイとして使用する燃料取替用水ピット及び補助給水ピットは、炉心の著しい損傷が発生した場合において、原子炉格納容器内へのスプレイ量に対し、淡水又は海水を補給するまでの間、水源を確保できる十分な容量を有する設計とする。

なお、燃料取替用水ピットの容量は、有効性評価の格納容器破損モード「雰囲気圧力・温度による静的負荷（格納容器過圧破損）」及び格納容器破損モード「雰囲気圧力・温度による静的負荷（格納容器過温破損）」において可搬型大型送水ポンプ車による燃料取替用水ピットへの補給と合わせて、事故後24時間までに可搬型大型送水ポンプ車及び格納容器再循環ユニットによる格納容器内自然対流冷却へ移行可能なことが確認されている容量1,700m<sup>3</sup>/個を上回る2,000m<sup>3</sup>/個とする。

補助給水ピットの容量は、有効性評価の事故シーケンスグループ「全交流動力電源喪失」において可搬型大型送水ポンプ車による補助給水ピットへの補給開始まで蒸気発生器に給水が可能なが確認されている容量570m<sup>3</sup>/個を上回る660m<sup>3</sup>/個とする。

(2) 共用の禁止（設置許可基準規則第43条第2項第二号）

(i) 要求事項

二以上の発電用原子炉施設において共用するものでないこと。ただし、二以上の発電用原子炉施設と共用することによって当該二以上の発電用原子炉施設の安全性が向上する場合であって、同一の工場等内の他の発電用原子炉施設に対して悪影響を及ぼさない場合は、この限りでない。

(ii) 適合性

基本方針については、「1.3.1 多様性、位置的分散、悪影響防止等」に示す。

代替格納容器スプレイポンプによる原子炉格納容器内へのスプレイは、二以上の発電用原子炉施設において共用しない設計とする。

(3) 設計基準事故対処設備との多様性（設置許可基準規則第43条第2項第三号）

(i) 要求事項

常設重大事故防止設備は、共通要因によって設計基準事故対処設備の安全機能と同時にその機能が損なわれるおそれがないよう、適切な措置を講じたものであること。

(ii) 適合性

基本方針については、「1.3.1 多様性、位置的分散、悪影響防止等」に示す。

代替格納容器スプレイポンプによる原子炉格納容器内へのスプレイは、格納容器スプレイポンプを用いた原子炉格納容器スプレイ設備に対して、共通要因によって同時にその機能を損なわないよう、表2.7-16に示すとおり多様性、位置的分散を図る設計とする。

地震、津波、溢水及び火災に対して、同時に機能を損なうおそれがないように、代替格納容器スプレイポンプは原子炉補助建屋内の格納容器スプレイポンプと異なる周辺補機棟内に設置し、補助給水ピットは、周辺補機棟内の燃料取替用水ピットと異なる区画に設置することで、位置的分散を図る設計とする。

代替格納容器スプレイポンプによる原子炉格納容器内へのスプレイは、代替非常用発電機からの独立した電源供給ラインから給電することにより、格納容器スプレイポンプによる原子炉格納容器スプレイ設備に対して多様性を持った電源により駆動できる設計とする。また、燃料取替用水ピット又は補助給水ピットを水源とすることで、燃料取替用水ピットを水源とする格納容器スプレイポンプを使用した原子炉格納容器スプレイ設備に対して異なる水源を持つ設計とする。



表2.7-16 代替格納容器スプレイポンプによる原子炉格納容器内へのスプレイの多様性，位置的分散

項目	設計基準事故対処設備	重大事故等対処設備
		原子炉格納容器スプレイ設備
ポンプ	格納容器スプレイポンプ	代替格納容器スプレイポンプ
	原子炉補助建屋T. P. -1.7m	周辺補機棟T. P. 10.3m
水源	燃料取替用水ピット	燃料取替用水ピット ／補助給水ピット
	周辺補機棟T. P. 24.8m	周辺補機棟T. P. 24.8m ／周辺補機棟T. P. 24.8m
駆動電源	ディーゼル発電機	代替非常用発電機
	ディーゼル発電機建屋	屋外
駆動用空気	不要	不要
潤滑油	不要 (内包油)	不要 (内包油)
冷却方式	水冷	自己冷却

## 2.7.3 重大事故等対処設備（設計基準拡張）

### 2.7.3.1 原子炉格納容器スプレイ設備

#### 2.7.3.1.1 設備概要

原子炉格納容器スプレイ設備は、格納容器スプレイポンプ、格納容器スプレイ冷却器、よう素除去薬品タンク、pH調整剤貯蔵タンク、配管、弁等で構成し、原子炉冷却材喪失時には、ヒドラジンを含むほう酸水を原子炉格納容器内にスプレイする。

原子炉格納容器スプレイ設備は、燃料取替用水ピットから取水し、原子炉格納容器内にスプレイする。

本システムの系統概要図を図2.7-9に、重大事故等対処設備一覧を表2.7-17示す。

原子炉格納容器スプレイ設備は設計基準対象施設であるが、想定される重大事故等時においてその機能を期待するため、重大事故等対処設備（設計基準拡張）と位置付ける。

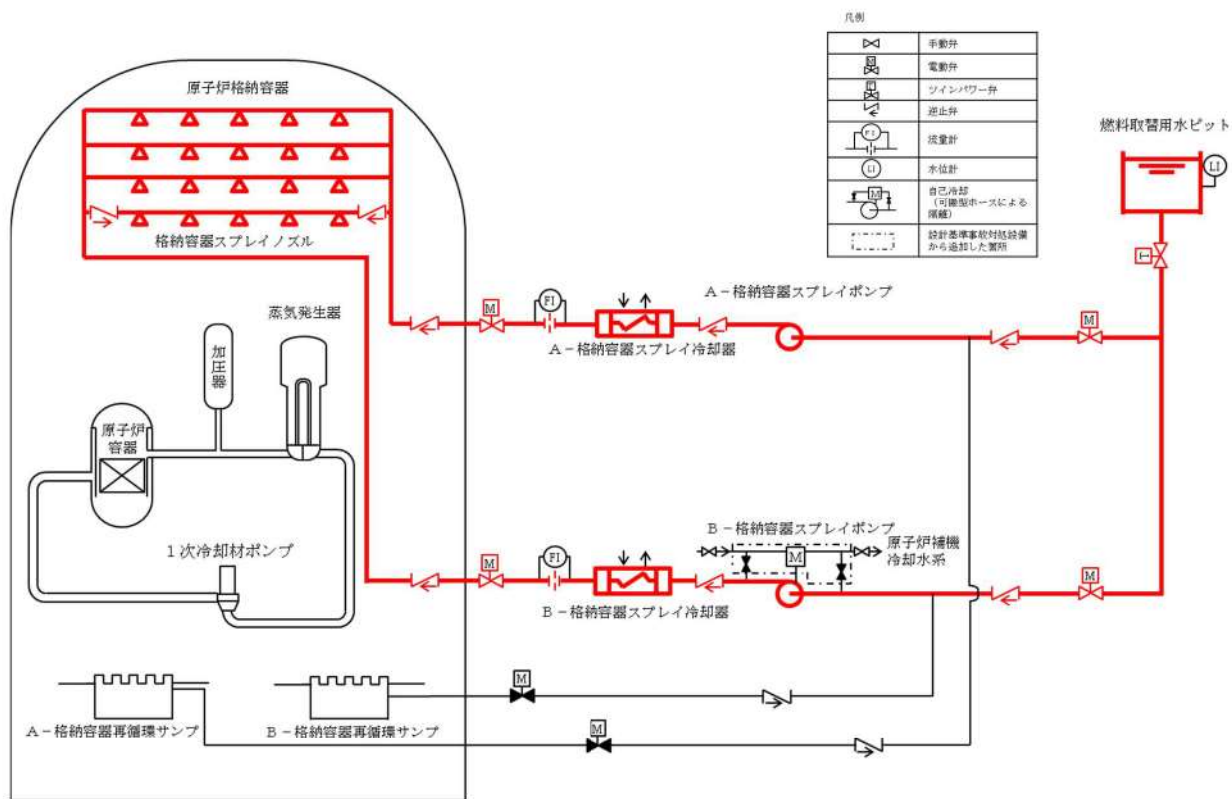


図 2.7-9 格納容器スプレイポンプによる格納容器スプレイ

表2.7-17 原子炉格納容器スプレイ設備に関する重大事故等対処設備一覧

設備区分	設備名
主要設備	格納容器スプレイポンプ【常設】
付属設備	—
水源	燃料取替用水ピット【常設】
流路	非常用炉心冷却設備 配管・弁【常設】 原子炉格納容器スプレイ設備 配管・弁【常設】 格納容器スプレイ冷却器【常設】
注水先	原子炉格納容器【常設】
電源設備*1 (燃料補給設備を含む。)	非常用交流電源設備【常設】
計装設備*2	燃料取替用水ピット水位 格納容器再循環サンプル水位 (広域) 原子炉格納容器圧力 格納容器内温度 格納容器圧力 (AM用) B-格納容器スプレイ冷却器出口積算流量 (AM用) 格納容器水位

\*1：単線結線図を補足説明資料 50-6 に示す。

電源設備については「2.14 電源設備（設置許可基準規則第 57 条に対する設計方針を示す章）」で示す。

\*2：計装設備については「2.15 計装設備（設置許可基準規則第 58 条に対する設計方針を示す章）」で示す。

### 2.7.3.1.2 主要設備の仕様

主要機器の仕様を以下に示す。

#### (1) 格納容器スプレイポンプ

型 式	うず巻形
台 数	2
容 量	約940m <sup>3</sup> /h (1台あたり)
最高使用圧力	2.7MPa[gage]
最高使用温度	150℃
揚 程	約170m
本 体 材 料	ステンレス鋼
電 動 機	約750kW (1台あたり)

### 2.7.3.1.3 設置許可基準規則第43条への適合方針

原子炉格納容器スプレイ設備は、想定される重大事故等時に重大事故等対処設備（設計基準拡張）として使用するため、「1.3 重大事故等対処設備」のうち、多様性、位置的分散を除く設計方針を適用して設計を行う。

原子炉格納容器スプレイ設備については、設計基準事故対処設備として使用する場合と同様の系統構成で重大事故等においても使用するため、他の施設に悪影響を及ぼさない設計である。

原子炉格納容器スプレイ設備は、二以上の発電用原子炉施設において共用しない設計である。

基本方針については、「1.3.1 多様性、位置的分散、悪影響防止等」に示す。

原子炉格納容器スプレイ設備については、設計基準事故時に使用する場合の容量が、重大事故等の収束に必要な容量に対して十分である。

基本方針については、「1.3.2 容量等」に示す。

原子炉格納容器スプレイ設備については、原子炉格納容器内、周辺補機棟内及び原子炉補助建屋内に設置される設備であることから、想定される重大事故等時における原子炉格納容器内、周辺補機棟内及び原子炉補助建屋内の環境条件を考慮した設計とし、その機能を有効に発揮することができるよう、表2.7-18に示す設計である。

表2.7-18 想定する環境条件及び荷重条件

環境条件等	対応
温度・圧力・湿度・放射線	各設備の設置場所（原子炉格納容器，周辺補機棟，原子炉補助建屋）で想定される温度，圧力，湿度及び放射線条件下に耐えられる性能を確認した機器を使用する。
屋外の天候による影響	原子炉格納容器内，周辺補機棟内及び原子炉補助建屋内に設置するため，天候による影響は受けない。
海水を通水するシステムへの影響	海水を通水する可能性があるため，海水影響を考慮した設計である。
地震	適切な地震荷重との組合せを考慮した上で機器が損傷しない設計である（詳細は「1.1.2 耐震設計の基本方針」に示す。）。
風（台風）・積雪	原子炉格納容器内，周辺補機棟内及び原子炉補助建屋内に設置するため，風（台風）及び積雪の影響は受けない。
電磁的障害	重大事故等時においても，電磁波によりその機能が損なわれない設計である。

また，原子炉格納容器スプレイポンプの操作は，想定される重大事故等時において，中央制御室から可能な設計である。原子炉格納容器スプレイポンプは，中央制御室で操作することから，操作場所の放射線量が高くなるおそれが少ないため操作が可能である。

基本方針について，「1.3.3 環境条件等」に示す。

原子炉格納容器スプレイ設備については，想定される重大事故等時において，設計基準事故対処設備として使用する場合と同じ系統構成で重大事故等対処設備（設計基準拡張）として使用する設計である。

原子炉格納容器スプレイ設備は，発電用原子炉の運転中又は停止中に機能・性能及び漏えいの有無の確認並びに弁の開閉動作が可能な設計である。

格納容器スプレイポンプは，発電用原子炉の運転中又は停止中に，分解及び外観の確認が可能な設計である。格納容器スプレイ冷却器は，内部の確認が可能なように，フランジを設けるとともに，非破壊検査が可能な設計である。燃料取替用水ピットは，発電用原子炉の運転中に漏えいの有無の確認が可能な設計である。また，発電用原子炉の停止中に漏えいの有無の確認及び内部の確認が可能な設計である。また，内部の確認が可能なように，アクセスドアを設ける設計である。さらに，ほう素濃度及び有効水量が確認できる設計である。

基本方針については，「1.3.4 操作性及び試験・検査性」に示す。

泊発電所3号炉審査資料	
資料番号	SA50H r. 5. 0
提出年月日	令和5年5月25日

## 泊発電所3号炉

設置許可基準規則等への適合状況について  
(重大事故等対処設備)  
補足説明資料

50条

令和5年5月  
北海道電力株式会社

枠囲みの内容は機密情報に属しますので公開できません。

## 目次

- 50 条
- 50-1 SA 設備基準適合性一覧表
- 50-2 配置図
- 50-3 試験・検査説明資料
- 50-4 系統図
- 50-5 容量設定根拠
- 50-6 単線結線図
- 50-7 接続図
- 50-8 保管場所図
- 50-9 アクセスルート図
- 50-10 欠番
- 50-11 可搬型大型送水ポンプ車の構造について
- 50-12 欠番
- 50-13 格納容器再循環ユニットによる自然対流冷却について
- 50-14 その他設備



5 0 - 1 S A設備 基準適合性一覽表

泊発電所3号炉 SA設備基準適合性 一覧表(常設)

第50条 原子炉格納容器の過圧破壊を防止するための設備		格納容器スプレイポンプ	類型化区分	関連資料		
第1項	第1号	環境温度・湿度・圧力／屋外の天候／放射線	C/V以外の屋内-その他 (原子炉補助建屋)	B d	[補足説明資料]50-2 配置図	
		荷重	(有効に機能を発揮する)	-		
		海水	海水又は淡水 (海水を通水する可能性あり)	II	[補足説明資料]50-4 系統図	
		電磁波	(機能が損なわれない)	-		
		他設備からの影響	(周辺機器等からの悪影響により機能を失うおそれがない)	-		
	第2号	操作性	【格納容器スプレイ】 中央制御室操作 (中央制御室の制御盤での操作が可能)	B	-	
	第3号	試験・検査 (検査性、系統構成・外部入力)	ポンプ (機能・性能及び漏えいの確認が可能) (分解が可能)	A	[補足説明資料]50-3 試験・検査説明資料	
	第4号	切り替え性	【格納容器スプレイ】 DB施設と同じ用途で使用又は切替せず使用 (DB施設と同じ系統構成で使用)	B b	[補足説明資料]50-4 系統図	
	第5号	悪影響防止	系統設計	【格納容器スプレイ】 DBと同系統構成 (設計基準対象施設として使用する場合と同じ系統構成)	A d	[補足説明資料]50-4 系統図
			配置設計	地震、溢水、火災、外部からの衝撃の影響を及ぼさない	-	
その他(飛散物)			対象外	/		
第6号	設置場所	中央制御室操作 (操作は中央制御室から可能)	B	-		
第2項	第1号	常設SAの容量	【格納容器スプレイ】 DB設備の容量等が十分 (DB設備と同仕様で設計)	A	-	
	第2号	共用の禁止	(共用しない)	-	-	
	第3号	共通要因故障防止	【格納容器スプレイ】 緩和設備／同一目的のSA設備あり (C/V自然対流冷却と原理の異なる冷却、減圧手段を用いることで多様性を有し、位置的分散を図る)	B	[補足説明資料]50-2 配置図	
サポート系要因		対象外(サポート系なし)	/			

・記号は「共-2 類型化区分及び適合内容」における類型化区分を示す。  
 ・「-」は全ての設備に適用する共通の設計方針であることを示し、個別条文の適合方針としては記載せず、43条適合方針としてのみ記載する。  
 ・「/」は当該設備が対象外であることを示し、記載すべき設計方針がないことを表す。

泊発電所3号炉 SA設備基準適合性 一覧表(常設)

第50条 原子炉格納容器の過圧破損を防止するための設備		燃料取替用水ビット	類型化区分	関連資料	
第1項	第1号	環境温度・湿度・圧力／屋外の天候／放射線	C/V以外の屋内-その他(原子炉建屋)	B d	[補足説明資料]50-2 配置図
		荷重	(有効に機能を発揮する)	-	
		海水	海水又は淡水(海水を通水する可能性あり)	II	[補足説明資料]50-4 系統図
		電磁波	(機能が損なわれない)	-	
		他設備からの影響	(周辺機器等からの悪影響により機能を失うおそれがない)	-	
	第2号	操作性	【格納容器スプレィ】 (操作なし) 【代替格納容器スプレィ】 現場操作 (弁操作：弁操作等にて速やかに切替えられる)	A③	[補足説明資料]50-2 配置図
	第3号	試験・検査(検査性、系統構成・外部入力)	ビット (機能・性能及び漏えいの確認が可能) (内部の確認が可能-アクセスドア設置) (ほう素濃度及び有効水量の確認が可能)	C	[補足説明資料]50-3 試験・検査説明資料
	第4号	切り替え性	【格納容器スプレィ】 DB施設と同じ用途で使用又は切替せず使用 (DB施設と同じ系統構成で使用) 【代替格納容器スプレィ】 DB施設と同じ用途で使用又は切替せず使用 (切替せず使用)	B b	[補足説明資料]50-4 系統図
	第5号	系統設計	【格納容器スプレィ】 DBと同系統構成 (設計基準対象施設として使用する場合と同じ系統構成) 【代替格納容器スプレィ】 弁等で系統構成 (弁操作等によって、通常時の系統構成から重大事故等対処設備としての系統構成) 【代替格納容器スプレィ】 放射性物質を含む系統との分離 (多重の弁により分離)	A a A d A e	[補足説明資料]50-4 系統図
		配置設計	地震、溢水、火災、外部からの衝撃の影響を及ぼさない	-	
その他(飛散物)		対象外	/		
第6号	設置場所	現場操作(設置場所)	A a	[補足説明資料]50-2 配置図	
第2項	第1号	常設SAの容量	【格納容器スプレィ、代替格納容器スプレィ】 DB設備の容量等を補う (補給するまでの間、水源を確保できる十分な容量で設計)	B	[補足説明資料]50-5 容量設定根拠
	第2号	共用の禁止	(共用しない)	-	-
	第3号	共通要因故障防止	【格納容器スプレィ、代替格納容器スプレィ】 緩和設備/同一目的のSA設備あり (C/V自然対流冷却と原理の異なる冷却、減圧手段を用いることで多様性を有し、位置的分散を図る)	B	[補足説明資料]50-2 配置図
サポート系要因		対象外(サポート系なし)	/		

・記号は「共-2 類型化区分及び適合内容」における類型化区分を示す。  
 ・「-」は全ての設備に適用する共通の設計方針であることを示し、個別条文の適合方針としては記載せず、43条適合方針としてのみ記載する。  
 ・「/」は当該設備が対象外であることを示し、記載すべき設計方針がないことを表す。

泊発電所3号炉 SA設備基準適合性 一覧表(常設)

第50条 原子炉格納容器の過圧破損を防止するための設備		格納容器スプレイ冷却器	類型化区分	関連資料		
第1項	第1号	環境温度・湿度・圧力／屋外の天候／放射線	C/V以外の屋内-その他 (原子炉補助建屋)	B d	[補足説明資料]50-2 配置図	
		荷重	(有効に機能を発揮する)	-		
		海水	海水又は淡水 (海水を通水する可能性あり)	II	[補足説明資料]50-4 系統図	
		電磁波	(機能が損なわれない)	-		
		他設備からの影響	(周辺機器等からの悪影響により機能を失うおそれがない)	-		
	第2号	操作性	対象外 (操作不要)	/	-	
	第3号	試験・検査 (検査性、系統構成・外部入力)	流路 (機能・性能及び漏えいの確認が可能) (内部の確認が可能-フランジ設置) (非破壊検査が可能)	F	[補足説明資料]50-3 試験・検査説明資料	
	第4号	切り替え性	【格納容器スプレイ】 DB施設と同じ用途で使用又は切替せず使用 (DB施設と同じ系統構成で使用)	B b	[補足説明資料]50-4 系統図	
	第5号	悪影響防止	系統設計	【格納容器スプレイ】 DBと同系統構成 (設計基準対象施設として使用する場合と同じ系統構成)	A d	[補足説明資料]50-4 系統図
			配置設計	地震、溢水、火災、外部からの衝撃の影響を及ぼさない	-	
その他(飛散物)			対象外	/		
第6号	設置場所	対象外 (操作不要)	/	-		
第2項	第1号	常設SAの容量	【格納容器スプレイ】 対象外(流路)	/	-	
		共用の禁止	(共用しない)	-	-	
	第3号	共通要因故障防止	環境条件、自然現象、外部人為事象、溢水、火災	【格納容器スプレイ】 緩和設備／共通要因の考慮対象設備なし	/	-
			サポート系要因	対象外(サポート系なし)	/	

・記号は「共-2 類型化区分及び適合内容」における類型化区分を示す。  
 ・「-」は全ての設備に適用する共通の設計方針であることを示し、個別条文の適合方針としては記載せず、43条適合方針としてのみ記載する。  
 ・「/」は当該設備が対象外であることを示し、記載すべき設計方針がないことを表す。

泊発電所3号炉 SA設備基準適合性 一覧表(常設)

第50条 原子炉格納容器の過圧破壊を防止するための設備		C, D-格納容器再循環ユニット	類型化区分	関連資料	
第1項	第1号	環境条件における健全性 環境温度・湿度・圧力/屋外の天候/放射線	原子炉格納容器	A	[補足説明資料]50-2 配置図
		荷重	(有効に機能を発揮する)	-	
		海水	海水又は淡水 (海水を通水する可能性あり)	II	[補足説明資料]50-4 系統図
		電磁波	(機能が損なわれない)	-	
		他設備からの影響	(周辺機器等からの悪影響により機能を失うおそれがない)	-	
	第2号	操作性	【CV自然対流冷却 (SWP)】 対象外  【CV自然対流冷却 (送水P車)】 現場操作 (弁操作: 弁操作等にて速やかに切替えられる)	A③	[補足説明資料]50-2 配置図
	第3号 (検査性、系統構成・外部入力)	試験・検査	空調ユニット (機能・性能及び漏えいの確認が可能) (内部の確認が可能・点検口設置) (差圧確認が可能)	E	[補足説明資料]50-3 試験・検査説明資料
	第4号	切り替え性	【CV自然対流冷却 (送水P車)】 本来の用途以外の用途として使用するため切替 (弁を設置)  【CV自然対流冷却 (SWP)】 DB施設と同じ用途で使用又は切替せず使用 (DB施設と同じ系統構成で使用)	A B b	[補足説明資料]50-4 系統図
	第5号 悪影響防止	系統設計	【C/V自然対流冷却 (SWP)】 DBと同系統構成 (設計基準対象施設として使用する場合と同じ系統構成)  【C/V自然対流冷却 (送水P車)】 弁等で系統構成 (弁操作等によって、設計基準対象施設として使用する系統構成から重大事故等対処設備としての系統構成)	A a A d	[補足説明資料]50-4 系統図
		配置設計	地震、溢水、火災、外部からの衝撃の影響を及ぼさない	-	
その他(飛散物)		対象外	/		
第6号	設置場所	対象外 (操作不要)	/	-	
第2項	第1号	常設SAの容量	【CV自然対流冷却 (送水P車)】、(SWP)】 SA設備単独で系統の目的に応じ使用 (原子炉格納容器内の温度及び圧力を低下させることができる容量で設計)	C	[補足説明資料]50-5 容量設定根拠
	第2号	共用の禁止	(共用しない)	-	-
	第3号 共通要因故障防止	環境条件、自然現象、外部人為事象、溢水、火災	【C/V自然対流冷却 (SWP)】、(送水P車)】 緩和設備/同一目的のSA設備あり (格納容器スプレイ、代替格納容器スプレイと原理の異なる冷却、減圧手段を用いることで多様性を有し、位置的分散を図る)	B	[補足説明資料]50-2 配置図
サポート系要因		【C/V自然対流冷却 (SWP)】 対象外(サポート系なし)  【C/V自然対流冷却 (送水P車)】 対象(サポート系あり) 異なる駆動源、異なる冷却源 (自冷式のアイゼン駆動とすることで、CCWP及びCSWPを使用した駆動源に対して多様性) (可搬型大型送水ポンプ車を使用するC/V自然対流冷却)	C	[補足説明資料]50-4 系統図	

・記号は「共-2 類型化区分及び適合内容」における類型化区分を示す。  
 ・「-」は全ての設備に適用する共通の設計方針であることを示し、個別条文の適合方針としては記載せず、43条適合方針としてのみ記載する。  
 ・「/」は当該設備が対象外であることを示し、記載すべき設計方針がないことを表す。

泊発電所3号炉 SA設備基準適合性 一覧表(常設)

第50条 原子炉格納容器の過圧破損を防止するための設備		C、D-原子炉補機冷却水ポンプ	類型化区分	関連資料		
第43条	第1項	環境条件における健全性	環境温度・湿度・圧力/屋外の天候/放射線	C/V以外の屋内-その他(原子炉建屋)	B d	[補足説明資料]50-2 配置図
			荷重	(有効に機能を発揮する)	-	
			海水	対象外(海水を通水しない)	/	[補足説明資料]50-4 系統図
			電磁波	(機能が損なわれない)	-	
			他設備からの影響	(周辺機器等からの悪影響により機能を失うおそれがない)	-	
	第2号	操作性	【CV自然対流冷却(SWP)】 中央制御室操作 (中央制御室の制御盤での操作が可能)	B	-	
	第3号	試験・検査(検査性、系統構成・外部入力)	ポンプ (機能・性能及び漏えいの確認が可能) (分解が可能)	A	[補足説明資料]50-3 試験・検査説明資料	
	第4号	切り替え性	【CV自然対流冷却(SWP)】 DB施設と同じ用途で使用又は切替せず使用 (DB施設と同じ系統構成で使用)	B b	[補足説明資料]50-4 系統図	
	第5号	悪影響防止	系統設計	【C/V自然対流冷却(SWP)】 DBと同系統構成 (設計基準対象施設として使用する場合と同じ系統構成)	A d	[補足説明資料]50-4 系統図
			配置設計	地震、溢水、火災、外部からの衝撃の影響を及ぼさない	-	
			その他(飛散物)	対象外	/	
	第6号	設置場所	中央制御室操作 (操作は中央制御室から可能)	B	-	
第2項	第1号	常設SAの容量	【CV自然対流冷却(SWP)】 DB設備の容量等が十分 (DB設備と同仕様で設計)	A	-	
		第2号	共用の禁止	(共用しない)	-	-
	第3号	共通要因故障防止	環境条件、自然現象、外部人為事象、溢水、火災	【C/V自然対流冷却(SWP)】 緩和設備/同一目的のSA設備あり (格納容器スプレィ、代替格納容器スプレィと原理の異なる冷却、減圧手段を用いることで多様性を有し、位置的分散を図る)	B	[補足説明資料]50-2 配置図
サポート系要因			【C/V自然対流冷却(SWP)】 対象外(サポート系なし)	/		

・記号は「共-2 類型化区分及び適合内容」における類型化区分を示す。  
 ・「-」は全ての設備に適用する共通の設計方針であることを示し、個別条文の適合方針としては記載せず、43条適合方針としてのみ記載する。  
 ・「/」は当該設備が対象外であることを示し、記載すべき設計方針がないことを表す。

泊発電所3号炉 SA設備基準適合性 一覧表(常設)

第50条 原子炉格納容器の過圧破損を防止するための設備		C、D-原子炉補機冷却水冷却器	類型化区分	関連資料		
第43条	第1項	第1号	環境温度・湿度・圧力/屋外の天候/放射線	C/V以外の屋内-その他(原子炉建屋)	B d	[補足説明資料]50-2 配置図
			荷重	(有効に機能を発揮する)	-	
			海水	海水通水(常時海水を通水)	I	[補足説明資料]50-4 系統図
			電磁波	(機能が損なわれない)	-	
		他設備からの影響	(周辺機器等からの悪影響により機能を失うおそれがない)	-		
	第2号	操作性	対象外(操作不要)	/	-	
	第3号	試験・検査(検査性、系統構成・外部入力)	熱交換器(機能・性能及び漏えいの確認が可能)(分解が可能)	D	[補足説明資料]50-3 試験・検査説明資料	
	第4号	切り替え性	【CV自然対流冷却(SWP)】DB施設と同じ用途で使用又は切替せず使用(DB施設と同じ系統構成で使用)	B b	[補足説明資料]50-4 系統図	
	第5号	悪影響防止	系統設計	【C/V自然対流冷却(SWP)】DBと同系統構成(設計基準対象施設として使用する場合と同じ系統構成)	A d	[補足説明資料]50-4 系統図
			配置設計	地震、溢水、火災、外部からの衝撃の影響を及ぼさない	-	
その他(飛散物)			対象外	/		
第6号	設置場所	対象外(操作不要)	/	-		
第2項	第1号	常設SAの容量	【CV自然対流冷却(SWP)】DB設備の容量等が十分(DB設備と同仕様で設計)	A	-	
		第2号	共用の禁止	(共用しない)	-	-
	第3号	共通要因故障防止	環境条件、自然現象、外部人為事象、溢水、火災	【C/V自然対流冷却(SWP)】緩和設備/同一目的のSA設備あり(格納容器スプレィ、代替格納容器スプレィと原理の異なる冷却、減圧手段を用いることで多様性を有し、位置的分散を図る)	B	[補足説明資料]50-2 配置図
サポート系要因			【C/V自然対流冷却(SWP)】対象外(サポート系なし)	/		

・記号は「共-2 類型化区分及び適合内容」における類型化区分を示す。  
 ・「-」は全ての設備に適用する共通の設計方針であることを示し、個別条文の適合方針としては記載せず、43条適合方針としてのみ記載する。  
 ・「/」は当該設備が対象外であることを示し、記載すべき設計方針がないことを表す。

泊発電所3号炉 SA設備基準適合性 一覧表(常設)

第50条 原子炉格納容器の過圧破損を防止するための設備		原子炉補機冷却水サージタンク	類型化区分	関連資料	
第1項	第1号	環境条件における健全性 環境温度・湿度・圧力／屋外の天候／放射線	C/V以外の屋内-その他 (原子炉建屋)	B d	[補足説明資料]50-2 配置図
		荷重	(有効に機能を発揮する)	-	
		海水	対象外(海水を通水しない)	/	[補足説明資料]50-4 系統図
		電磁波	(機能が損なわれない)	-	
		他設備からの影響	(周辺機器等からの悪影響により機能を失うおそれがない)	-	
	第2号	操作性	対象外 (操作不要)	/	-
	第3号	試験・検査 (検査性、系統構成・外部入力)	容器 (機能・性能及び漏えいの確認が可能) (内部の確認が可能-マンホール設置)	C	[補足説明資料]50-3 試験・検査説明資料
	第4号	切り替え性	【CV自然対流冷却 (SWF)】 DB施設と同じ用途で使用又は切替せず使用 (DB施設と同じ系統構成で使用)	B b	[補足説明資料]50-4 系統図
	第5号	系統設計	【C/V自然対流冷却 (SWF)】 DBと同系統構成 (設計基準対象施設として使用する場合と同じ系統構成)	A d	[補足説明資料]50-4 系統図
		配置設計	地震、溢水、火災、外部からの衝撃の影響を及ぼさない	-	
その他(飛散物)		対象外	/		
第6号	設置場所	対象外 (操作不要)	/	-	
第2項	第1号	常設SAの容量	【CV自然対流冷却 (SWF)】 DB設備の容量等が十分 (DB設備と同仕様で設計)	A	-
	第2号	共用の禁止	(共用しない)	-	-
	第3号	共通要因故障防止	【C/V自然対流冷却 (SWF)】 緩和設備／同一目的のSA設備あり (格納容器スプレイ、代替格納容器スプレイと原理の異なる冷却、減圧手段を用いることで多様性を有し、位置的分散を図る)	B	[補足説明資料]50-2 配置図
サポート系要因		【C/V自然対流冷却 (SWF)】 対象外(サポート系なし)	/		

・記号は「共-2 類型化区分及び適合内容」における類型化区分を示す。  
 ・「-」は全ての設備に適用する共通の設計方針であることを示し、個別条文の適合方針としては記載せず、43条適合方針としてのみ記載する。  
 ・「/」は当該設備が対象外であることを示し、記載すべき設計方針がないことを表す。



泊発電所3号炉 SA設備基準適合性 一覧表(常設)

第50条 原子炉格納容器の過圧破損を防止するための設備		C, D-原子炉補機冷却水ポンプ	類型化区分	関連資料		
第43条	第1項	第1号	環境条件・湿度・圧力/屋外の天候/放射線	C/V以外の屋内-その他 (循環水ポンプ建屋)	B d	[補足説明資料]50-2 配置図
			荷重	(有効に機能を発揮する)	-	
			海水	海水通水 (常時海水を通水)	I	[補足説明資料]50-4 系統図
			電磁波	(機能が損なわれない)	-	
		他設備からの影響	(周辺機器等からの悪影響により機能を失うおそれがない)	-		
	第2号	操作性	【CV自然対流冷却 (SWP)】 中央制御室操作 (中央制御室の制御盤での操作が可能)	B	-	
	第3号	試験・検査 (検査性、系統構成・外部入力)	ポンプ (機能・性能及び漏えいの確認が可能) (分解が可能)	A	[補足説明資料]50-3 試験・検査説明資料	
	第4号	切り替え性	【CV自然対流冷却 (SWP)】 DB施設と同じ用途で使用又は切替せず使用 (DB施設と同じ系統構成で使用)	B b	[補足説明資料]50-4 系統図	
	第5号	悪影響防止	系統設計	【C/V自然対流冷却 (SWP)】 DBと同系統構成 (設計基準対象施設として使用する場合と同じ系統構成)	A d	[補足説明資料]50-4 系統図
			配置設計	地震、溢水、火災、外部からの衝撃の影響を及ぼさない	-	
			その他(飛散物)	対象外	/	
	第6号	設置場所	中央制御室操作 (操作は中央制御室から可能)	B	-	
第2項	第1号	常設SAの容量	【CV自然対流冷却 (SWP)】 DB設備の容量等が十分 (DB設備と同仕様で設計)	A	-	
		第2号	共用の禁止	(共用しない)	-	-
	第3号	共通要因故障防止	環境条件、自然現象、外部人為事象、溢水、火災	【C/V自然対流冷却 (SWP)】 緩和設備/同一目的のSA設備あり (格納容器スプレイ、代替格納容器スプレイと原理の異なる冷却、減圧手段を用いることで多様性を有し、位置的分散を図る)	B	[補足説明資料]50-2 配置図
サポート系要因			【C/V自然対流冷却 (SWP)】 対象外(サポート系なし)	/		

・記号は「共-2 類型化区分及び適合内容」における類型化区分を示す。  
 ・「-」は全ての設備に適用する共通の設計方針であることを示し、個別条文の適合方針としては記載せず、43条適合方針としてのみ記載する。  
 ・「/」は当該設備が対象外であることを示し、記載すべき設計方針がないことを表す。

泊発電所3号炉 SA設備基準適合性 一覧表(常設)

第50条 原子炉格納容器の過圧破損を防止するための設備		C、D-原子炉補機冷却海水ポンプ出口ストレーナ	類型化区分	関連資料	
第1項	第1号	環境温度・湿度・圧力／屋外の天候／放射線	C/V以外の屋内-その他 (循環水ポンプ建屋)	B d	[補足説明資料]50-2 配置図
		荷重	(有効に機能を発揮する)	-	
		海水	海水通水 (常時海水を通水)	I	[補足説明資料]50-4 系統図
		電磁波	(機能が損なわれない)	-	
		他設備からの影響	(周辺機器等からの悪影響により機能を失うおそれがない)	-	
	第2号	操作性	対象外 (操作不要)	/	-
	第3号	試験・検査 (検査性、系統構成・外部入力)	流路 (機能・性能及び漏えいの確認が可能) (差圧確認が可能) (内部の確認が可能-ボンネット設置)	F	[補足説明資料]50-3 試験・検査説明資料
	第4号	切り替え性	【CV自然対流冷却(SWP)】 DB施設と同じ用途で使用又は切替せず使用 (DB施設と同じ系統構成で使用)	B b	[補足説明資料]50-4 系統図
	第5号	系統設計	【C/V自然対流冷却(SWP)】 DBと同系統構成 (設計基準対象施設として使用する場合と同じ系統構成)	A d	[補足説明資料]50-4 系統図
		配置設計	地震、溢水、火災、外部からの衝撃の影響を及ぼさない	-	
その他(飛散物)		対象外	/		
第6号	設置場所	対象外 (操作不要)	/	-	
第43条	第1号	常設SAの容量	対象外(流路)	/	-
	第2号	共用の禁止	(共用しない)	-	-
	第2項	第3号	環境条件、自然現象、外部人為事象、溢水、火災	【C/V自然対流冷却(SWP)】 緩和設備／共通要因の考慮対象設備なし	/
共通要因故障防止					
		サポート系要因	対象外(サポート系なし)	/	

・記号は「共-2 類型化区分及び適合内容」における類型化区分を示す。  
 ・「-」は全ての設備に適用する共通の設計方針であることを示し、個別条文の適合方針としては記載せず、43条適合方針としてのみ記載する。  
 ・「/」は当該設備が対象外であることを示し、記載すべき設計方針がないことを表す。

泊発電所3号炉 SA設備基準適合性 一覧表(常設)

第50条 原子炉格納容器の過圧破損を防止するための設備		C, D-原子炉補機冷却水冷却器海水入ロストレーナ	類型化区分	関連資料	
第1項	第1号	環境温度・湿度・圧力/屋外の天候/放射線	C/V以外の屋内-その他(原子炉建屋)	B d	[補足説明資料]50-2 配置図
		荷重	(有効に機能を発揮する)	-	
		海水	海水通水(常時海水を通水)	I	[補足説明資料]50-4 系統図
		電磁波	(機能が損なわれない)	-	
		他設備からの影響	(周辺機器等からの悪影響により機能を失うおそれがない)	-	
	第2号	操作性	対象外(操作不要)	/	-
	第3号	試験・検査(検査性、系統構成・外部入力)	流路(機能・性能及び漏えいの確認が可能)(内部の確認が可能-ボンネット設置)	F	[補足説明資料]50-3 試験・検査説明資料
	第4号	切り替え性	【CV自然対流冷却(SWP)】DB施設と同じ用途で使用又は切替せず使用(DB施設と同じ系統構成で使用)	B b	[補足説明資料]50-4 系統図
	第5号	系統設計	【C/V自然対流冷却(SWP)】DBと同系統構成(設計基準対象施設として使用する場合と同じ系統構成)	A d	[補足説明資料]50-4 系統図
		配置設計	地震、溢水、火災、外部からの衝撃の影響を及ぼさない	-	
その他(飛散物)		対象外	/		
第6号	設置場所	対象外(操作不要)	/	-	
第1項	第1号	常設SAの容量	対象外(流路)	/	-
	第2号	共用の禁止	(共用しない)	-	-
	第2項	第3号	環境条件、自然現象、外部人為事象、溢水、火災	【C/V自然対流冷却(SWP)】緩和設備/共通要因の考慮対象設備なし	/
共通要因故障防止					
第3項	第3号	サポート系要因	対象外(サポート系なし)	/	

・記号は「共-2 類型化区分及び適合内容」における類型化区分を示す。  
 ・「-」は全ての設備に適用する共通の設計方針であることを示し、個別条文の適合方針としては記載せず、43条適合方針としてのみ記載する。  
 ・「/」は当該設備が対象外であることを示し、記載すべき設計方針がないことを表す。

泊発電所3号炉 SA設備基準適合性 一覧表(常設)

第50条 原子炉格納容器の過圧破損を防止するための設備		代替格納容器スプレイポンプ	類型化区分	関連資料		
第43条	第1項	第1号	環境温度・湿度・圧力／屋外の天候／放射線	C/V以外の屋内-その他(原子炉建屋)	B d	[補足説明資料]50-2 配置図
			荷重	(有効に機能を発揮する)	-	
			海水	海水又は淡水(海水を通水する可能性あり)	II	[補足説明資料]50-4 系統図
			電磁波	(機能が損なわれない)	-	
			他設備からの影響	(周辺機器等からの悪影響により機能を失うおそれがない)	-	
	第2号	操作性	【代替格納容器スプレイ】 現場操作 (操作スイッチ操作：現場の操作スイッチによる操作が可能) (弁操作：弁操作等にて速やかに切替えてできる)	A⑦ A⑧	[補足説明資料]50-2 配置図	
	第3号	試験・検査(検査性、系統構成・外部入力)	ポンプ (機能・性能及び漏えいの確認が可能) (分解が可能)	A	[補足説明資料]50-3 試験・検査説明資料	
	第4号	切り替え性	【代替格納容器スプレイ】 DB施設としての機能を有さない(切替せず使用)	B a 1 B a 2	[補足説明資料]50-4 系統図	
	第5号	悪影響防止	系統設計	【代替格納容器スプレイ】 弁等で系統構成 (弁操作等によって、通常時の系統構成から重大事故等対処設備としての系統構成)	A a	[補足説明資料]50-4 系統図
			配置設計	地震、溢水、火災、外部からの衝撃の影響を及ぼさない	-	
			その他(飛散物)	高速回転機器(今回設置)	B	
	第6号	設置場所	現場操作 (操作は設置場所でも可能)	A a	[補足説明資料]50-2 配置図	
	第1号	常設SAの容量	【代替格納容器スプレイ】 SA設備単独で系統の目的に応じ使用 (原子炉格納容器内の圧力及び温度を低下させるために必要な流量に対して十分な容量で設計)	C	[補足説明資料]50-5 容量設定根拠	
	第2号	共用の禁止	(共用しない)	-	-	
	第2項	第3号	共通要因故障防止	【代替格納容器スプレイ】 緩和設備／同一目的のSA設備あり (C/V自然対流冷却と原理の異なる冷却、減圧手段を用いることで多様性を有し、位置的分散を図る)	B	[補足説明資料]50-2 配置図
サポート系要因			対象(サポート系あり) 異なる駆動源 (ディーゼル発電機に対して多様性を持った代替非常発電機からの給電)	C	[補足説明資料]50-6 単線結線図	

・記号は「共-2 類型化区分及び適合内容」における類型化区分を示す。  
 ・「-」は全ての設備に適用する共通の設計方針であることを示し、個別条文の適合方針としては記載せず、43条適合方針としてのみ記載する。  
 ・「/」は当該設備が対象外であることを示し、記載すべき設計方針がないことを表す。

泊発電所3号炉 SA設備基準適合性 一覧表(常設)

第50条 原子炉格納容器の過圧破損を防止するための設備		補助給水ビット	類型化区分	関連資料	
第1項	第1号	環境温度・湿度・圧力／屋外の天候／放射線	C/V以外の屋内-その他(原子炉建屋)	B d	[補足説明資料]50-2 配置図
		荷重	(有効に機能を発揮する)	-	
		海水	海水又は淡水(海水を通水する可能性あり)	II	[補足説明資料]50-4 系統図
		電磁波	(機能が損なわれない)	-	
		他設備からの影響	(周辺機器等からの悪影響により機能を失うおそれがない)	-	
	第2号	操作性	【代替格納容器スプレィ】 現場操作 (弁操作：弁操作等にて速やかに切替えられる)	A③	[補足説明資料]50-2 配置図
	第3号	試験・検査(検査性、系統構成・外部入力)	ビット (機能・性能及び漏えいの確認が可能) (内部の確認が可能-アクセスドア設置) (有効水量の確認が可能)	C	[補足説明資料]50-3 試験・検査説明資料
	第4号	切り替え性	【代替格納容器スプレィ】 本来の用途以外の用途として使用するため切替(弁を設置)	A	[補足説明資料]50-4 系統図
	第5号	系統設計	【代替格納容器スプレィ】 弁等で系統構成 (弁操作等によって、通常時の系統構成から重大事故等対処設備としての系統構成) 【代替格納容器スプレィ】 放射性物質を含む系統との分離 (多重の弁により分離)	A a A e	[補足説明資料]50-4 系統図
		配置設計	地震、溢水、火災、外部からの衝撃の影響を及ぼさない	-	
その他(飛散物)		対象外	/		
第6号	設置場所	現場操作(設置場所)	A a	[補足説明資料]50-2 配置図	
第2項	第1号	常設SAの容量	【代替格納容器スプレィ】 DB設備の容量等を補う (補給するまでの間、水源を確保できる十分な容量で設計)	B	[補足説明資料]50-5 容量設定根拠
	第2号	共用の禁止	(共用しない)	-	-
	第3号	共通要因故障防止	【代替格納容器スプレィ】 緩和設備／同一目的のSA設備あり (C/V自然対流冷却と原理の異なる冷却、減圧手段を用いることで多様性を有し、位置的分散を図る)	B	[補足説明資料]50-2 配置図
サポート系要因		対象外(サポート系なし)	/		

・記号は「共-2 類型化区分及び適合内容」における類型化区分を示す。  
 ・「-」は全ての設備に適用する共通の設計方針であることを示し、個別条文の適合方針としては記載せず、43条適合方針としてのみ記載する。  
 ・「/」は当該設備が対象外であることを示し、記載すべき設計方針がないことを表す。

泊発電所3号炉 SA設備基準適合性 一覧表(可搬)

第50条 原子炉格納容器の過圧破壊を防止するための設備		原子炉補機冷却水サージタンク加圧用可搬型窒素ガスボンベ	類型化区分	関連資料	
第1項	第1号	環境条件・湿度・圧力/屋外の天候/放射線	C/V以外の屋内-その他(原子炉建屋)	B d	[補足説明資料]50-2 配置図
		荷重	(有効に機能を発揮する)	-	
		海水	対象外(海水を通さない)	/	
		電磁波	(機能が損なわれない)	-	
		他設備からの影響	(周辺機器等からの悪影響により機能を失うおそれがない)	-	
	第2号	操作性	【CV自然対流冷却(SWP)】 現場操作 (工具確保:一般的な工具) (弁操作:弁操作等にて速やかに切替えられる) (接続作業:簡便な接続規格による接続)	A⑤ A⑥ A⑩	[補足説明資料]50-2 配置図 [補足説明資料]50-4 系統図
	第3号	試験・検査(検査性、系統構成・外部入力)	容器 (機能・性能及び漏えいの確認が可能) (規定圧力及び外観の確認が可能)	C	[補足説明資料]50-3 試験・検査説明資料
	第4号	切り替え性	【CV自然対流冷却(SWP)】 DB施設としての機能を有さない (弁を設置)	B a 1	[補足説明資料]50-4 系統図
	第5号	系統設計	【C/V自然対流冷却(SWP)】 通常時は分離 (通常時に接続先の系統と分離された状態)	A b	[補足説明資料]50-3 試験・検査説明資料 [補足説明資料]50-4 系統図
		配置設計	地震、溢水、火災、外部からの衝撃の影響を及ぼさない(固縛により固定)	-	[補足説明資料]50-2 配置図
その他(飛散物)		対象外	/		
第6号	設置場所	現場操作 (操作は設置場所でも可能)	A a	[補足説明資料]50-2 配置図	
第3項	第1号	可搬SAの容量	【CV自然対流冷却(SWP)】 負荷に直接接続 (原子炉補機冷却水の沸騰防止として必要な圧力まで加圧できる容量) (保有数は1セット2個、故障時及び保守点検時のバックアップとして2個の合計4個)	B	[補足説明資料]50-5 容量設定根拠
	第2号	可搬SAの接続性	簡便な接続規格	C	[補足説明資料]50-2 配置図
	第3号	異なる複数の接続箇所の確保	対象外	/	-
	第4号	設置場所	SFP事故時以外に使用する設備 (放射線の高くなるおそれの少ない場所を選定)	B	[補足説明資料]50-2 配置図
	第5号	保管場所	緩和設備/同一目的のSA設備あり (代替格納容器スプレイトと原理の異なる冷却、減圧手段を用いることで多様性を有し、位置的分散を図る)	A b	[補足説明資料]50-2 配置図
	第6号	アクセスルート	屋内アクセスルート	A	[補足説明資料]50-9 アクセスルート図
	第7号	共通要因故障防止	【C/V自然対流冷却(SWP)】 緩和設備/同一目的のSA設備あり (代替格納容器スプレイトと原理の異なる冷却、減圧手段を用いることで多様性を有し、位置的分散を図る)	B	[補足説明資料]50-2 配置図
サポート系要因		対象外(サポート系なし)	/		

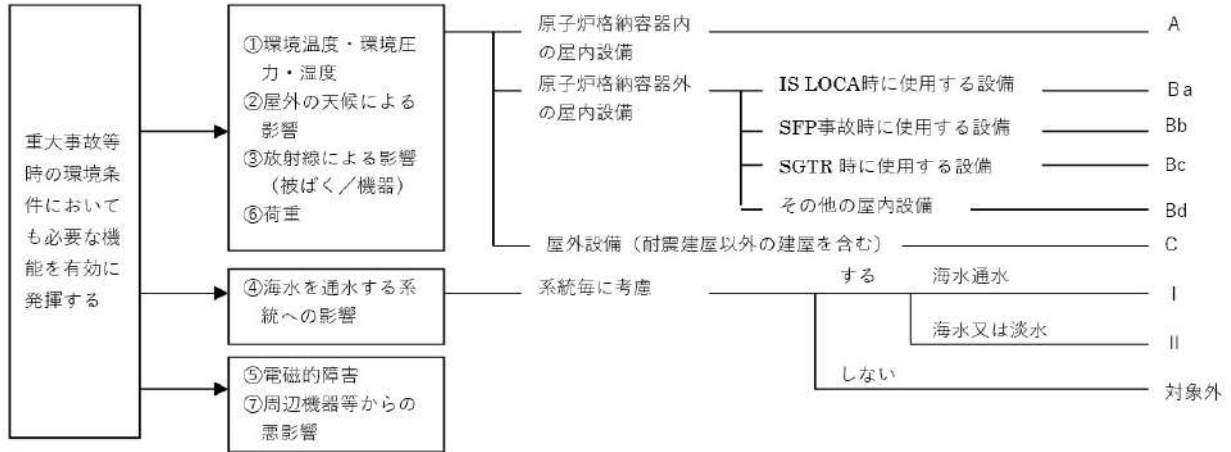
・記号は「共-2 類型化区分及び適合内容」における類型化区分を示す。  
 ・「-」は全ての設備に適用する共通の設計方針であることを示し、個別条文の適合方針としては記載せず、43条適合方針としてのみ記載する。  
 ・「/」は当該設備が対象外であることを示し、記載すべき設計方針がないことを表す。

泊発電所3号炉 SA設備基準適合性 一覧表(可搬)

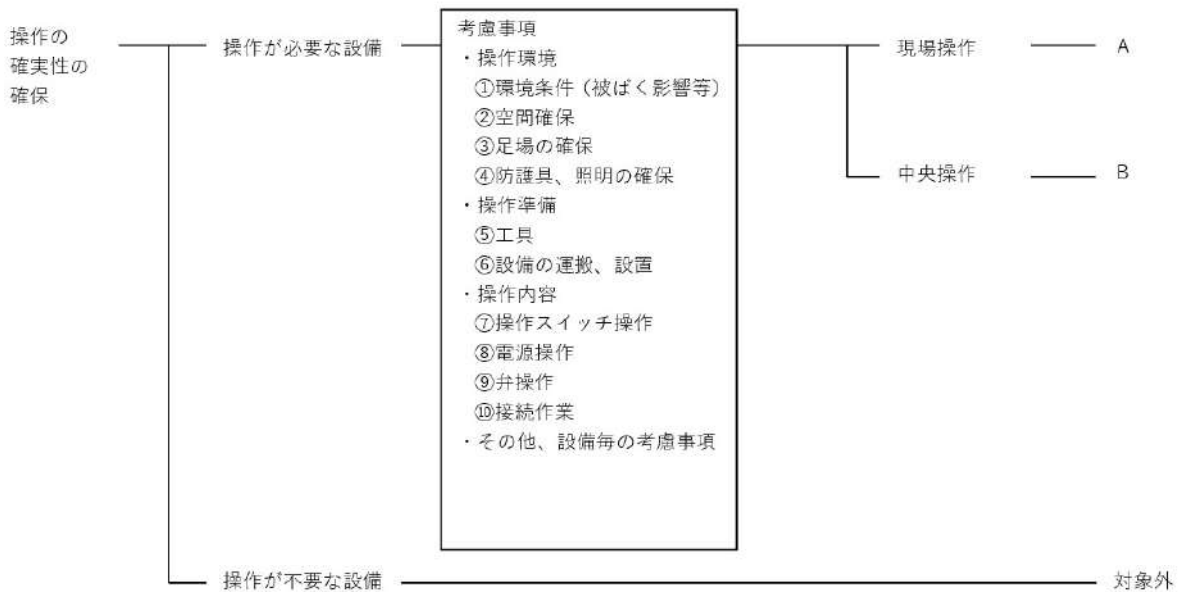
第50条 原子炉格納容器の過圧破損を防止するための設備		可搬型大型送水ポンプ車	類型化区分	関連資料	
第1項	第1号	環境条件・湿度・圧力/屋外の天候/放射線	屋外	C	[補足説明資料]50-8 保管場所図
		荷重	(有効に機能を発揮する)	-	
		海水	海水通水 (使用時に海水を通水) (取水する際の異物の流入防止を考慮)	I	[補足説明資料]50-4 系統図
		電磁波	(機能が損なわれない)	-	
	他設備からの影響	(周辺機器等からの悪影響により機能を失うおそれがない)	-	[補足説明資料]50-7 接続図	
	第2号	操作性	【CV自然対流冷却(送水P車)】 現場操作 (工具確保:一般的に使用される工具を用いて確実に接続できる) (運搬設置:車両として移動可能,車輪止めを搭載) (操作スイッチ操作:付属の操作器等により現場での操作が可能) (弁操作:弁操作等にて速やかに切替えられる) (接続作業:フランジ接続とし可搬型ホースを確実に接続できる)	A⑤ A⑥ A⑦ A⑧ A⑩	[補足説明資料]50-7 接続図 [補足説明資料]50-4 系統図
	第3号	試験・検査(検査性、系統構成・外部入力)	ポンプ (機能・性能及び漏えいの確認が可能) (分解が可能) (車両として運転状態及び外観の確認が可能)	A	[補足説明資料]50-3 試験・検査説明資料
	第4号	切り替え性	【CV自然対流冷却(送水P車)】 DB施設としての機能を有さない (弁を設置)	B a 1	[補足説明資料]50-4 系統図
	第5号	系統設計	【C/V自然対流冷却(送水P車)】 通常時は分離 (通常時に接続先の系統と分離された状態)	A b	[補足説明資料]50-3 試験・検査説明資料 [補足説明資料]50-4 系統図
		配置設計	地震, 溢水, 火災, 外部からの衝撃の影響を及ぼさない(固縛等により固定)	-	[補足説明資料]50-8 保管場所図
その他(飛散物)		高速回転機器 (今回配備)	B		
第6号	設置場所	現場操作 (操作は設置場所でも可能)	A a	[補足説明資料]50-7 接続図	
第3項	第1号	可搬SAの容量	【CV自然対流冷却(送水P車)】 原子炉建屋の外から水又は電力を供給 (格納容器内自然対流冷却として必要な容量) (保有数は2セット2台,故障時及び保守点検時のバックアップとして2台の合計4台)	A	[補足説明資料]50-5 容量設定根拠
	第2号	可搬SAの接続性	フランジ接続	B	[補足説明資料]50-7 接続図
	第3号	異なる複数の接続箇所の確保	複数設置 (原子炉建屋内の異なる区画に複数箇所設置し,異なる建屋面から接続)	A	[補足説明資料]50-7 接続図
	第4号	設置場所	SFP事故時以外に使用する設備 (放射線の高くなるおそれの少ない場所を選定)	B	[補足説明資料]50-7 接続図
	第5号	保管場所	緩和設備/同一目的のSA設備あり (C, D-CCWP, C, D-SWP, デイゼル発電機と位置的分散) (代替格納容器スプレッドと原理の異なる冷却, 減圧手段を用いることで多様性を有し, 位置的分散を図る)	B b	[補足説明資料]50-8 保管場所図
	第6号	アクセスルート	屋外アクセスルート	B	[補足説明資料]50-9 アクセスルート図
第7号	共通要因故障防止	【C/V自然対流冷却(送水P車)】 緩和設備/同一目的のSA設備あり (C, D-CCWP, C, D-SWPと位置的分散) (代替格納容器スプレッドと原理の異なる冷却, 減圧手段を用いることで多様性を有し, 位置的分散を図る)	B	[補足説明資料]50-7 接続図 [補足説明資料]50-8 保管場所図	
	サポート系要因	対象(サポート系あり) 異なる駆動源 (自冷式のデイゼル駆動とすることで, CCWP及びCFSWPを使用したC/V自然対流冷却に対し多様性を持った駆動源)	D	[補足説明資料]50-4 系統図	

・記号は「共-2 類型化区分及び適合内容」における類型化区分を示す。  
 ・「-」は全ての設備に適用する共通の設計方針であることを示し、個別条文の適合方針としては記載せず、43条適合方針としてのみ記載する。  
 ・「/」は当該設備が対象外であることを示し、記載すべき設計方針がないことを表す。

■ 設置許可基準規則 第43条 第1項 第1号  
重大事故等時の環境条件における健全性について

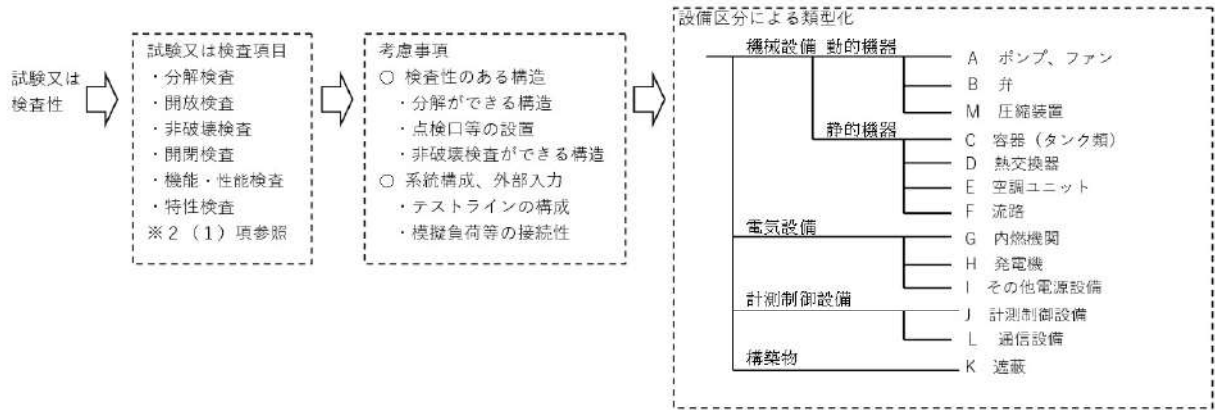


■ 設置許可基準規則 第43条 第1項 第2号  
操作の確実性について

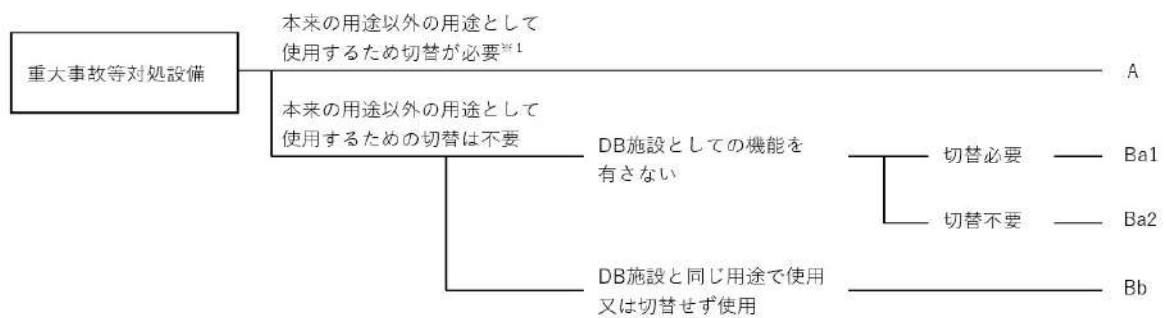




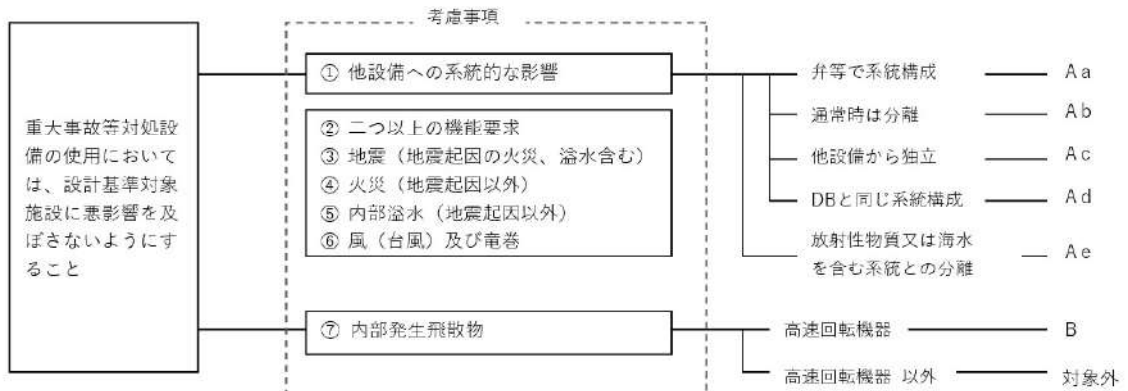
■ 設置許可基準規則 第43条 第1項 第3号  
試験又は検査性について



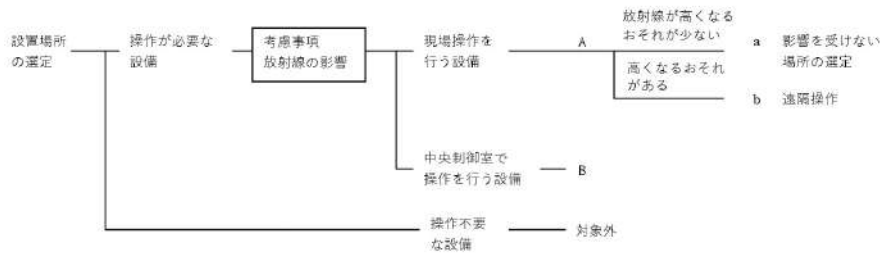
■ 設置許可基準規則 第43条 第1項 第4号  
切り替え性について



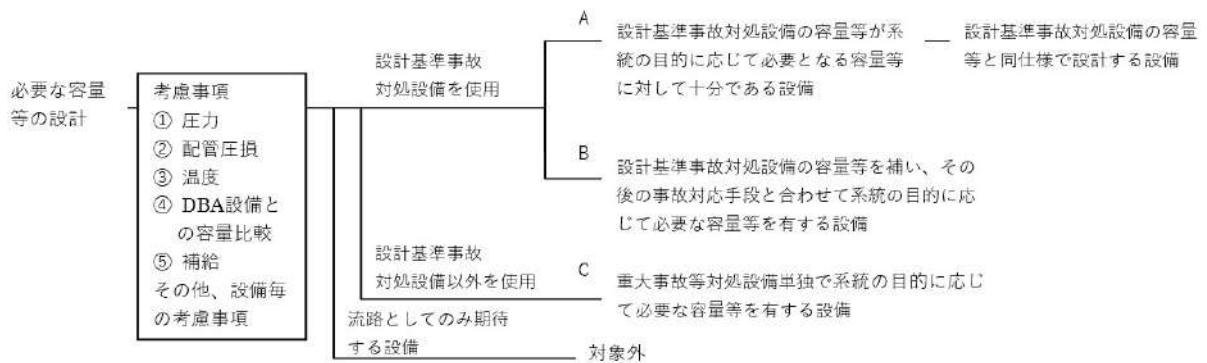
■ 設置許可基準規則 第43条 第1項 第5号  
重大事故等対処設備の悪影響防止について



■ 設置許可基準規則 第43条 第1項 第6号  
常設重大事故等対処設備の容量等について



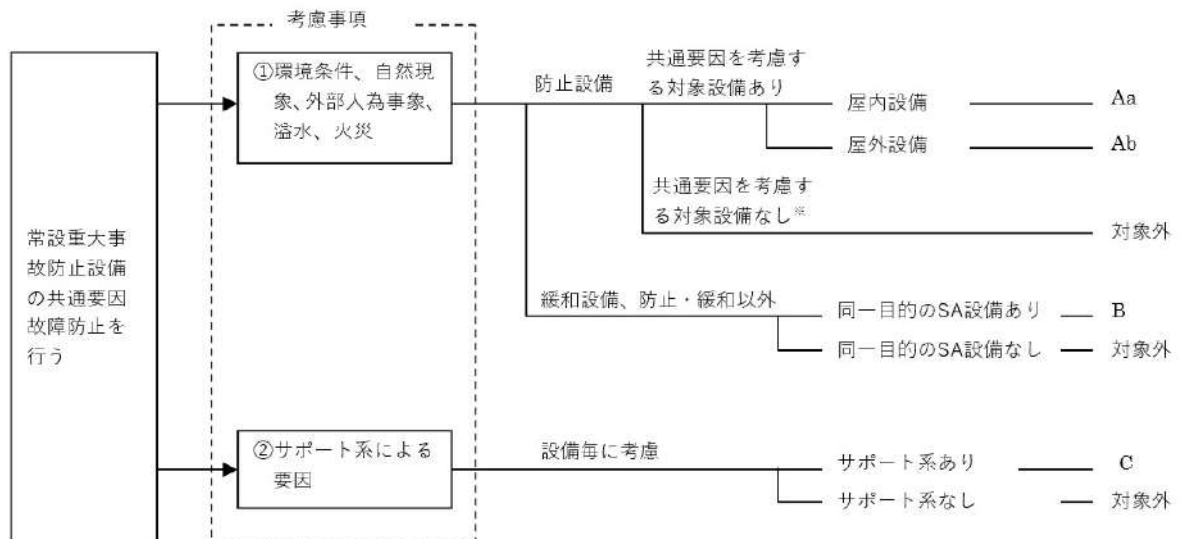
■ 設置許可基準規則 第43条 第2項 第1号  
常設重大事故等対処設備の容量等について



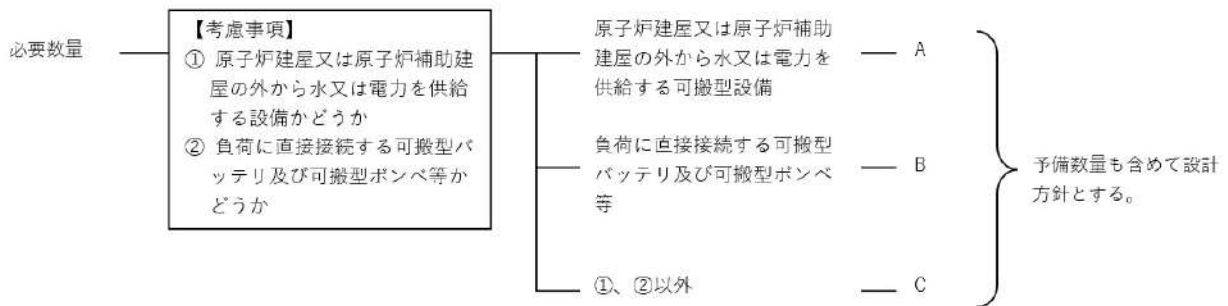
■ 設置許可基準規則 第43条 第2項 第2号  
発電用原子炉施設での共用の禁止について

区分	設計方針	関連資料	備考
-	2以上の発電用原子炉施設において共用しない設計とする。	-	

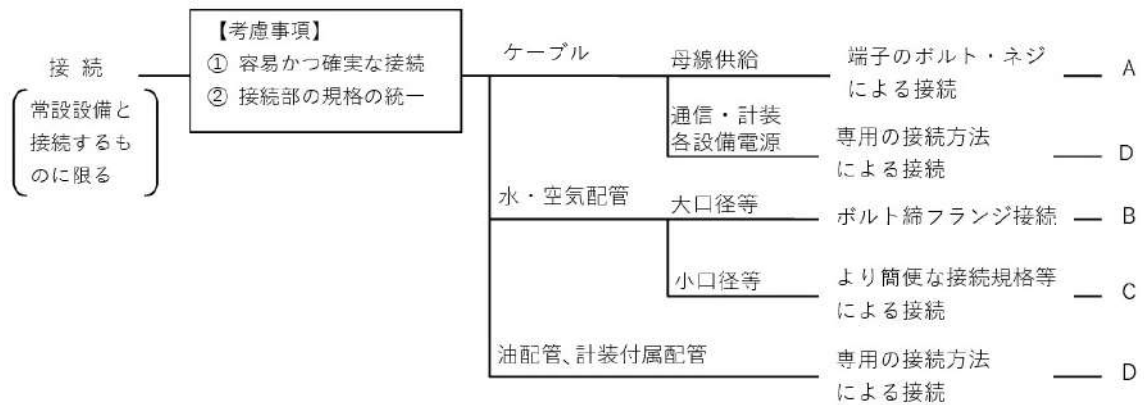
■ 設置許可基準規則 第43条 第2項 第3号  
常設重大事故防止設備の共通要因故障について



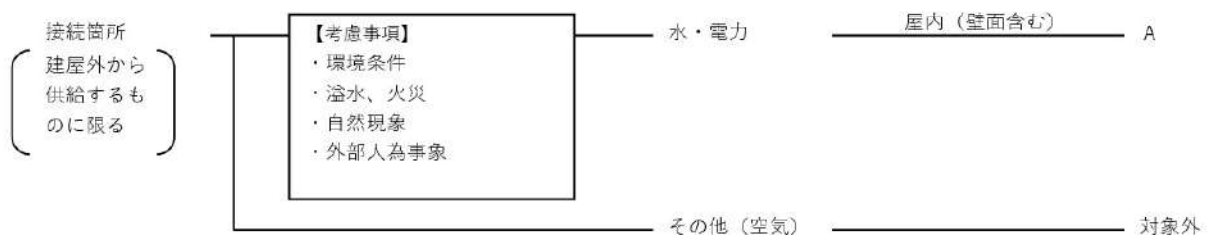
■ 設置許可基準規則 第43条 第3項 第1号  
可搬型重大事故等対処設備の容量等について



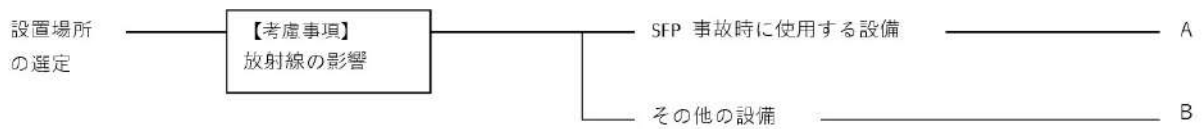
■ 設置許可基準規則 第43条 第3項 第2号  
可搬型重大事故等対処設備の常設設備との接続性について



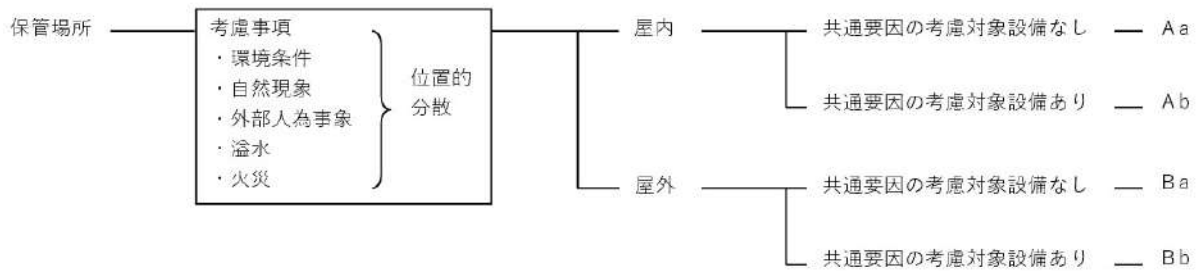
■ 設置許可基準規則 第43条 第3項 第3号  
異なる複数の接続箇所の確保について



■ 設置許可基準規則 第43条 第3項 第4号  
可搬型重大事故等対処設備の設置場所について



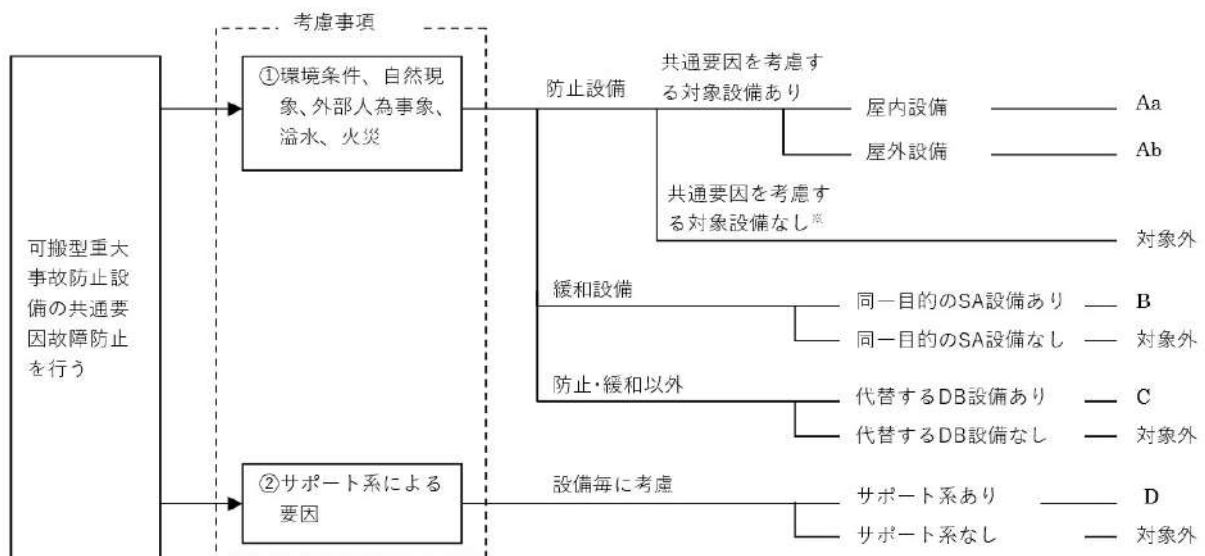
■ 設置許可基準規則 第43条 第3項 第5号  
保管場所について



■ 設置許可基準規則 第43条 第3項 第6号  
アクセスルートについて




■ 設置許可基準規則 第43条 第3項 第7号  
重大事故防止設備のうちの可搬型のものの共通要因故障について

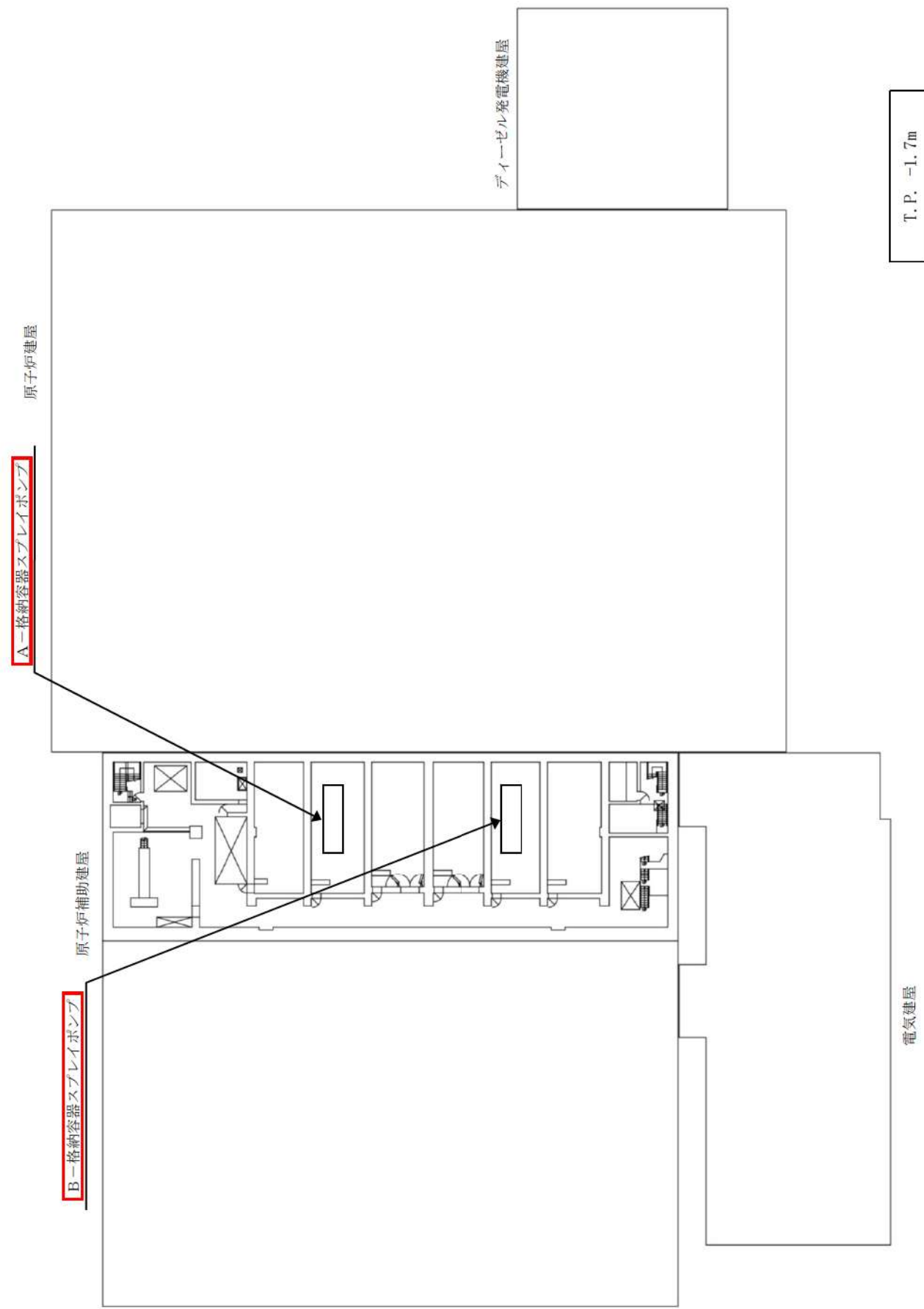


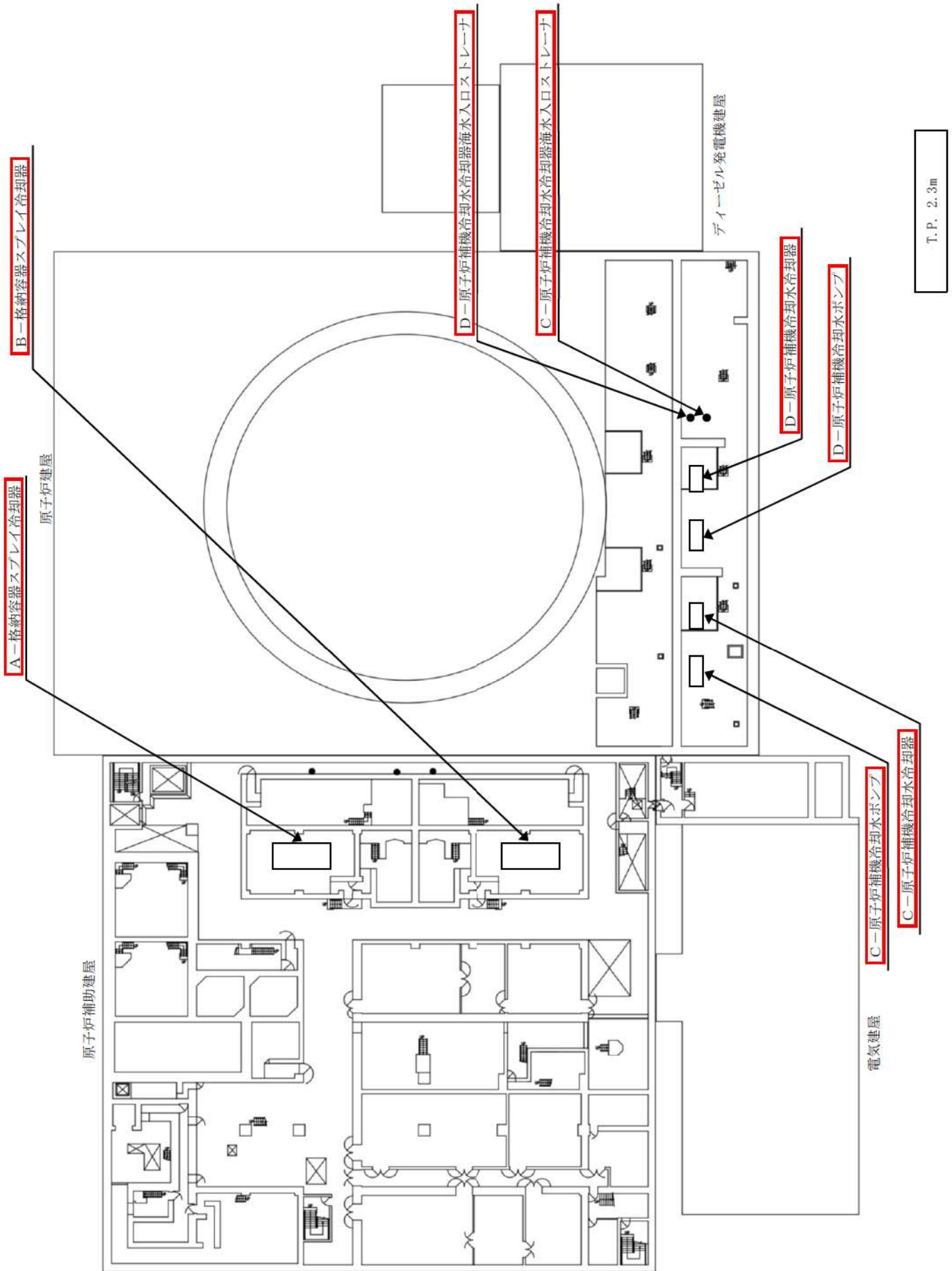
## 5 0 - 2 配置図

凡例

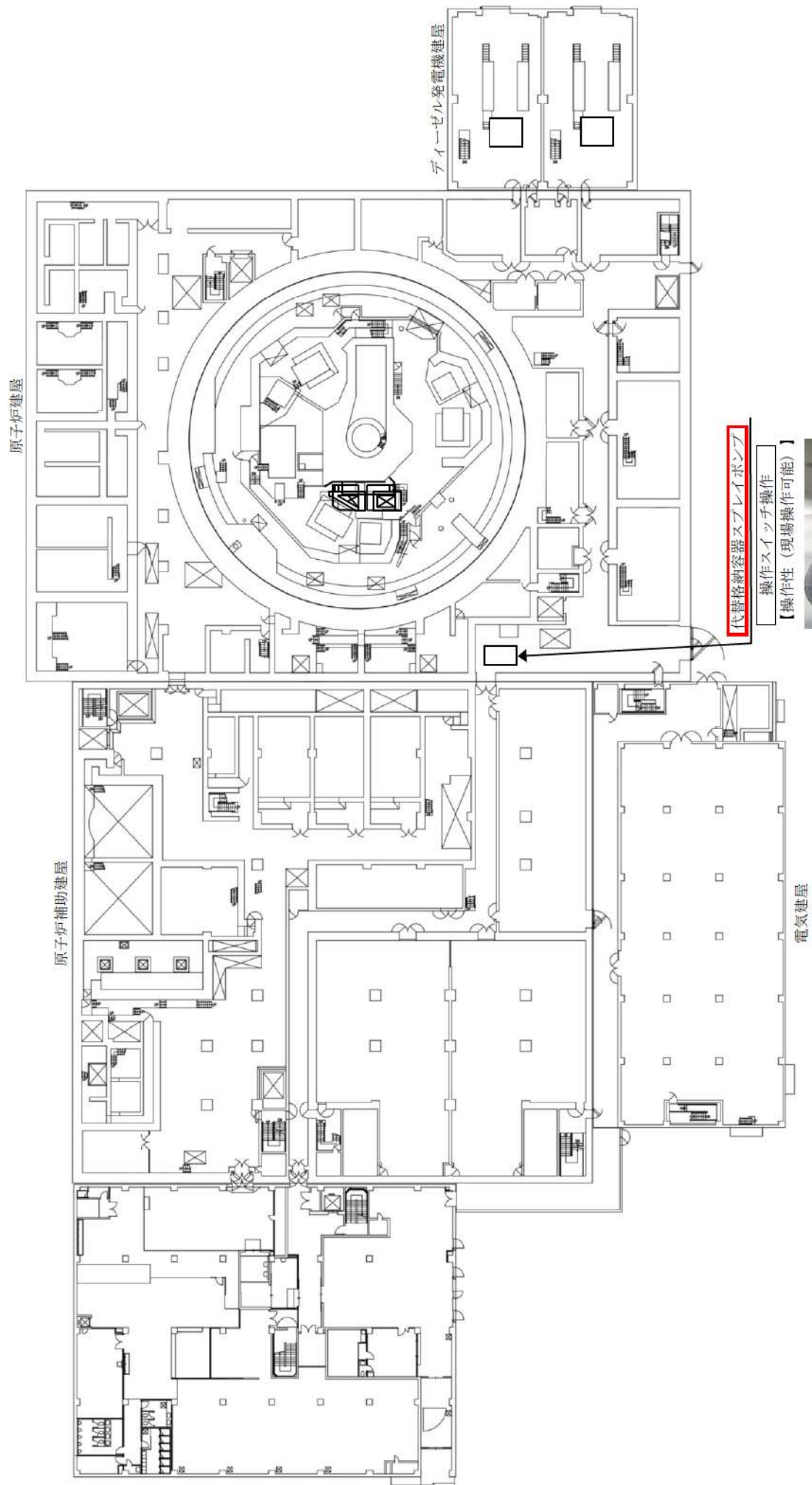
 : 設計基準事故対処設備等

 : 重大事故等対処設備



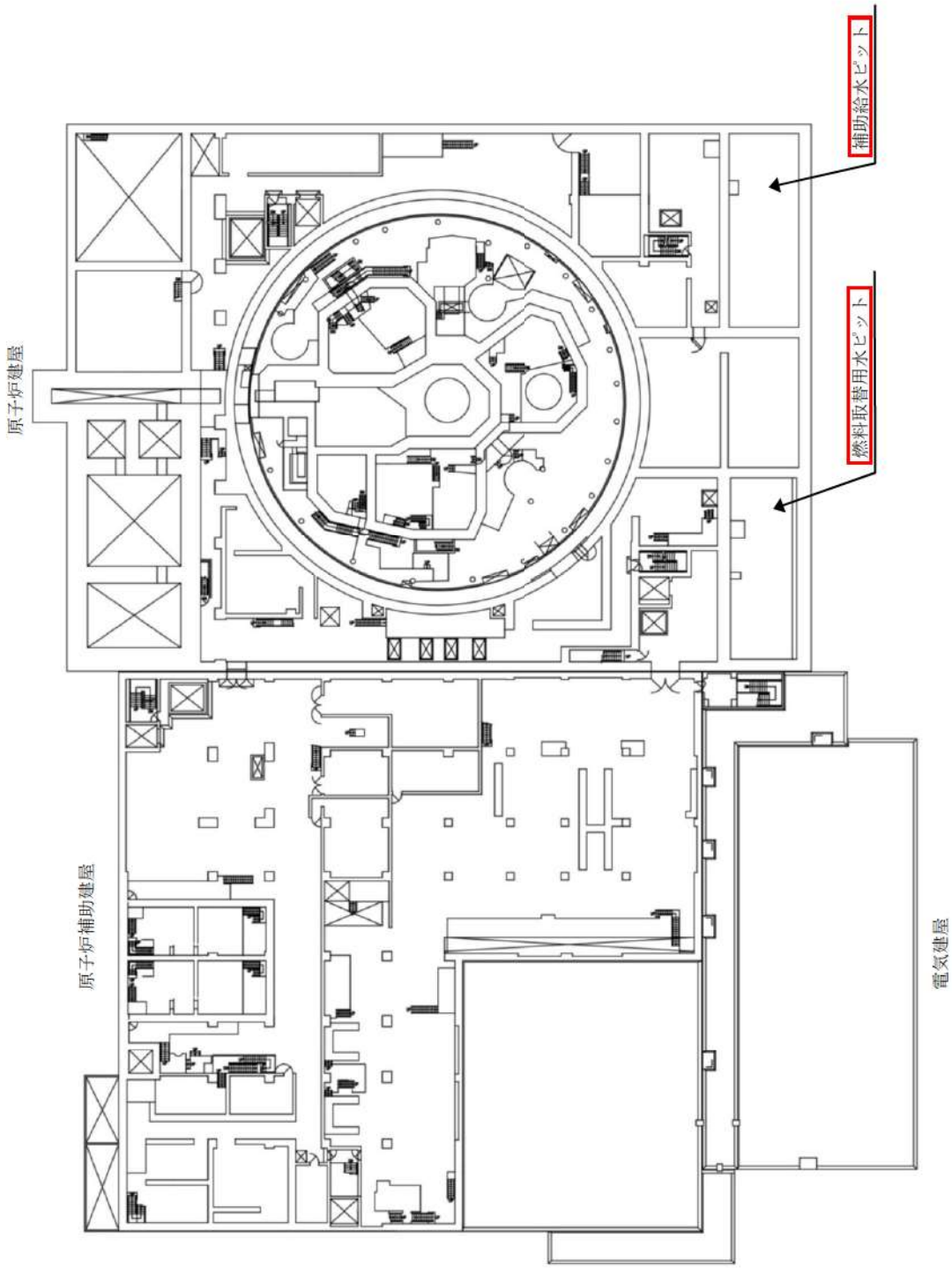


T. P. 2. 3m

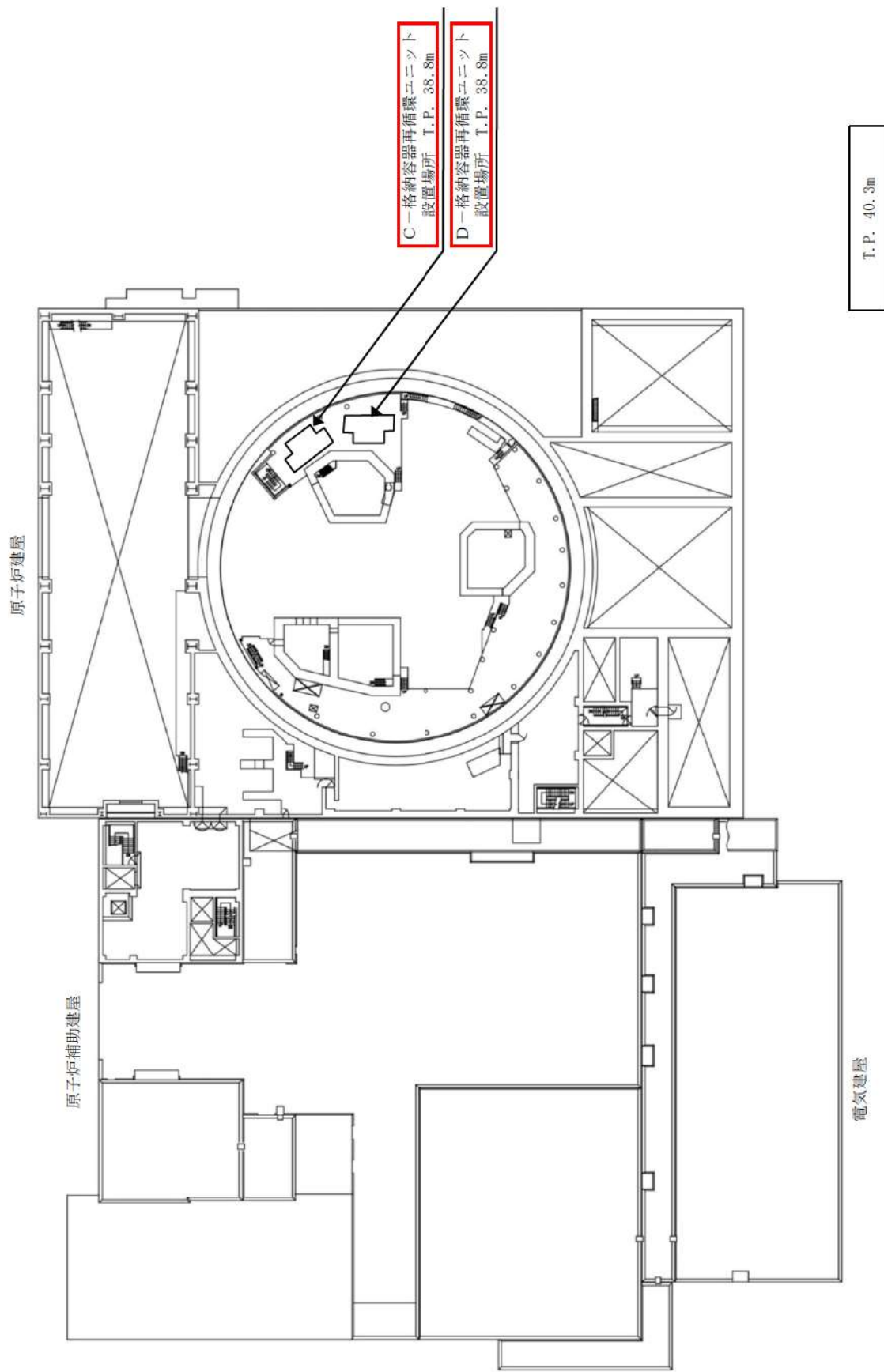


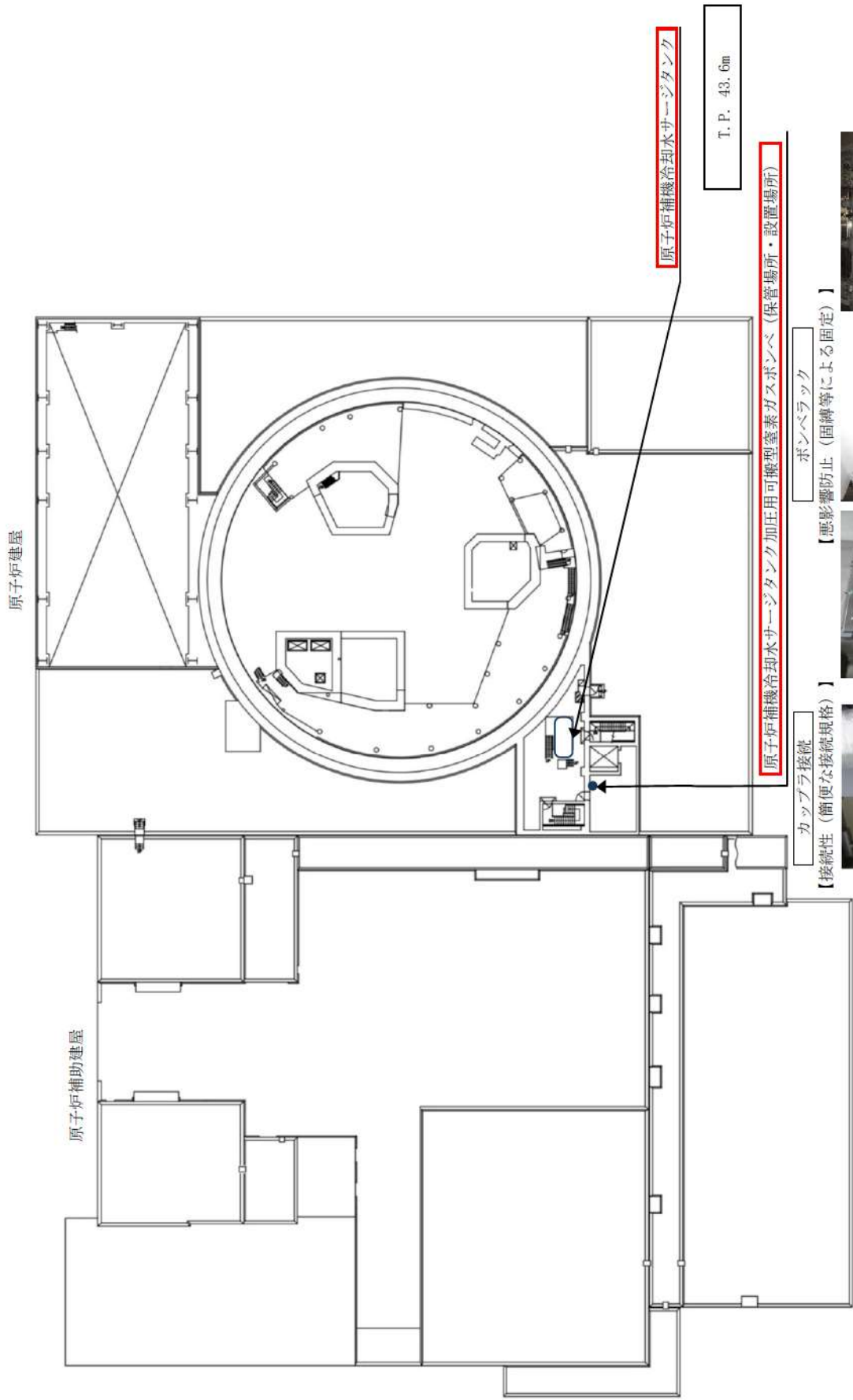
T.P. 10.3 m

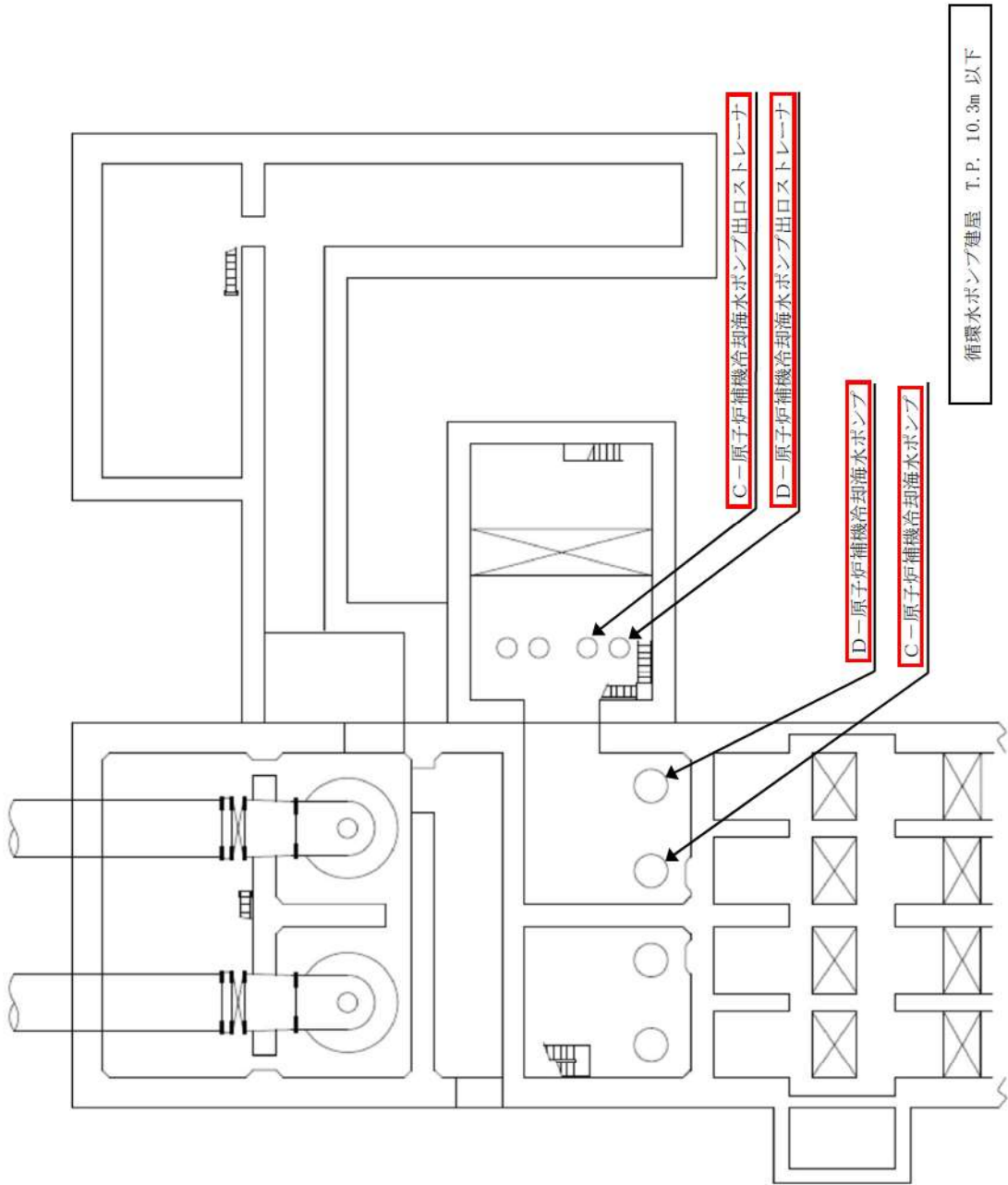




T.P. 24.8m







5 0 - 3 試驗・検査説明資料

泊船要請の仕様 点検計画

機材又は部品名	要請表(略称名)	検査の 重要度	点検及び検査の項目	検査方式 又は 検査 頻度	検査点	( 0)内は適用する検査頻度(検査)
以下が検査対象機器 検査対象機器の 検査項目は検査要 求書(検査要 求書)及び計測 標準(計測標準) に基づいて実施	SPW01D 3 B-主給水ポンプタービン	高	規格・性能検査 分解点検(潤滑油交換)	1.3M 1.3M	121. 2次系ポンプ機組検査	
	SPW01A 3 A-主給水ポンプタービン駆圧装置止め弁	中	分解点検	2.4M	120. 2次系ポンプ分解検査	補修を伴う点検時は2次系ポンプ分解検査に非破壊検査を含む
	SPW01B 3 A-主給水ポンプタービン駆圧装置止め弁	高	分解点検	2.4M	120. 2次系ポンプ分解検査	補修を伴う点検時は2次系ポンプ分解検査に非破壊検査を含む
	SPW01C 3 A-主給水ポンプタービン駆圧装置止め弁	高	分解点検	2.4M	120. 2次系ポンプ分解検査	補修を伴う点検時は2次系ポンプ分解検査に非破壊検査を含む
	SPW01E 3 B-主給水ポンプタービン駆圧装置止め弁	高	分解点検	2.4M	120. 2次系ポンプ分解検査	補修を伴う点検時は2次系ポンプ分解検査に非破壊検査を含む
	SPW01F 3 B-主給水ポンプタービン駆圧装置止め弁	高	分解点検	2.4M	120. 2次系ポンプ分解検査	補修を伴う点検時は2次系ポンプ分解検査に非破壊検査を含む
	SPW01G 3 B-主給水ポンプタービン駆圧装置止め弁	高	分解点検	2.4M	120. 2次系ポンプ分解検査	補修を伴う点検時は2次系ポンプ分解検査に非破壊検査を含む
	SPW01H 3 B-主給水ポンプタービン駆圧装置止め弁	高	分解点検	2.4M	120. 2次系ポンプ分解検査	補修を伴う点検時は2次系ポンプ分解検査に非破壊検査を含む
	SPW01I 3 B-主給水ポンプタービン駆圧装置止め弁	高	分解点検	2.4M	120. 2次系ポンプ分解検査	補修を伴う点検時は2次系ポンプ分解検査に非破壊検査を含む
	SPW01J 3 B-主給水ポンプタービン駆圧装置止め弁	高	分解点検	2.4M	120. 2次系ポンプ分解検査	補修を伴う点検時は2次系ポンプ分解検査に非破壊検査を含む
	SPW-P 3-補助給水ピット	高	内面点検	1.30M	124. 2次系管線検査	
	SPW01A 3 A-高圧第6海水加圧器	高	開放点検	3.9M	125. 2次系緊急機器検査	2次系緊急機器検査は、これまで検査の実績がないため、定期事業若検査要領書は添付していない。
		中	非破壊検査	3.9M	125. 2次系緊急機器検査	
		高	開放点検	3.9M	125. 2次系緊急機器検査	
	SPW01B 3 B-高圧第6海水加圧器	高	開放点検	3.9M	125. 2次系緊急機器検査	
中		非破壊検査	3.9M	125. 2次系緊急機器検査		



枠囲みの内容は機密情報に属しますので公開できません。

50-3-2



枠囲みの内容は機密情報に属しますので公開できません。

50-3-3



点検要する項目 点検計画

機組又は装置名	要検査(種別名)	検査の重要度	点検及び検査の項目	検査方式 (又は 種別)	検査点	備 考 ( ①内は要する検査時間数 )
電子制御弁駆動装置 【余熱除去設備】	SV-RH-004B 3 B-1余熱除去ポンプ入口逆止弁	高	機能、性能検査 分解点検	7.8M	85 1次系安全弁検査	
	SV-RH-001A 3 A-1余熱除去ライオンC/V内側駆動停止弁 3 A-2余熱除去BライオンC/V内側駆動停止弁	高	性能検査	7.8M	85 1次系安全弁検査	
	SV-RH-009A 3 A-1余熱除去ポンプ再循環ポンプ吸入口逆止弁	高	分解点検	1.30M	84 1次系弁検査	
	SV-RH-009B 3 B-1余熱除去ポンプ再循環ポンプ吸入口逆止弁	高	分解点検	1.30M	84 1次系弁検査	
	その他機器 1式	高	分解点検 他	3.5~ 2.60M	84 1次系弁検査	
	駆圧及び送圧注入弁	高	機能、性能検査	1C	16 非常用炉心冷却系機器検査	
	駆圧注入弁	高	機能、性能検査(体積監視含む)	6M	【運転中】 運転中の主要機器機器検査 【検査時間】 3A, 3B-1駆圧注入ポンプ 3A, 3B-2駆圧注入ポンプ	
	駆圧注入弁 3A-1駆圧駆動装置ポンプ	高	機能、性能検査	1C	16 非常用炉心冷却系機器検査	
	3A-2駆圧駆動装置ポンプ	高	開放点検(清浄他)	1.3M	89 1次系密封検査	
	3B-1駆圧駆動装置ポンプ	高	開放点検(清浄他)	1.3M	89 1次系密封検査	
	3B-2駆圧駆動装置ポンプ	高	内面点検	1.30M	16 非常用炉心冷却系機器検査	(駆動診断: 3M (定時検査時))
	電子制御弁駆動装置 【非常用炉心冷却設備】	SS1P/A 3 A-1駆圧注入ポンプ	高	機能、性能検査 分解点検	1C 1.04M	16 非常用炉心冷却系機器検査 17 非常用炉心冷却系ポンプ分解検査
SS1P/B 3 B-1駆圧注入ポンプ		高	機能、性能検査 分解点検	5.2M		
SS1P/A/M 3 A-1駆圧注入ポンプ用電動機		高	外観点検(清浄面交換) 機能、性能検査	1.3M		(駆動診断: 3M (定時検査時))
SS1P/B 3 B-1駆圧注入ポンプ		高	機能、性能検査 分解点検	1.04M		(駆動診断: 3M (定時検査時))
SS1P/B/M 3 B-1駆圧注入ポンプ用電動機		高	外観点検(清浄面交換) 機能、性能検査	1.3M		(駆動診断: 3M (定時検査時))
SS1I/A 3 A-1駆圧タンク		高	開放点検 マンホール増し締め	1.80M		
SS1I/B 3 B-1駆圧タンク		高	開放点検 マンホール増し締め	1.90M		
SS1I/C 3 C-1駆圧タンク		高	開放点検 マンホール増し締め	1.30M		
SS1I/E 3 E-1駆圧注入タンク		高	開放点検 マンホール増し締め	1.30M		
SS1I/F 3 F-1駆圧注入タンク		高	開放点検 マンホール増し締め	1.30M		
SS1I/G 3 G-1駆圧注入タンク		高	開放点検 マンホール増し締め	1.30M		



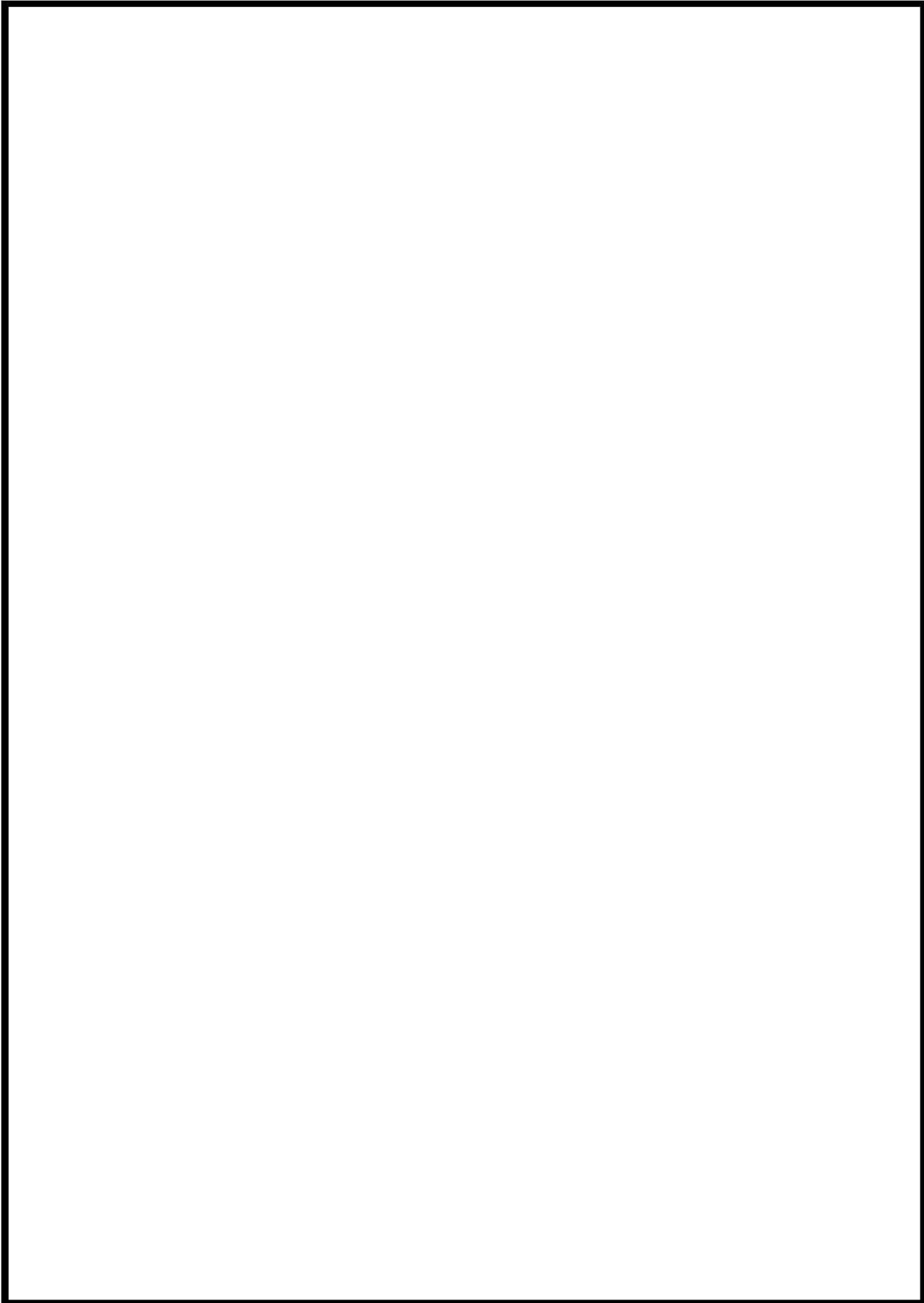
枠囲みの内容は機密情報に属しますので公開できません。

50-3-5



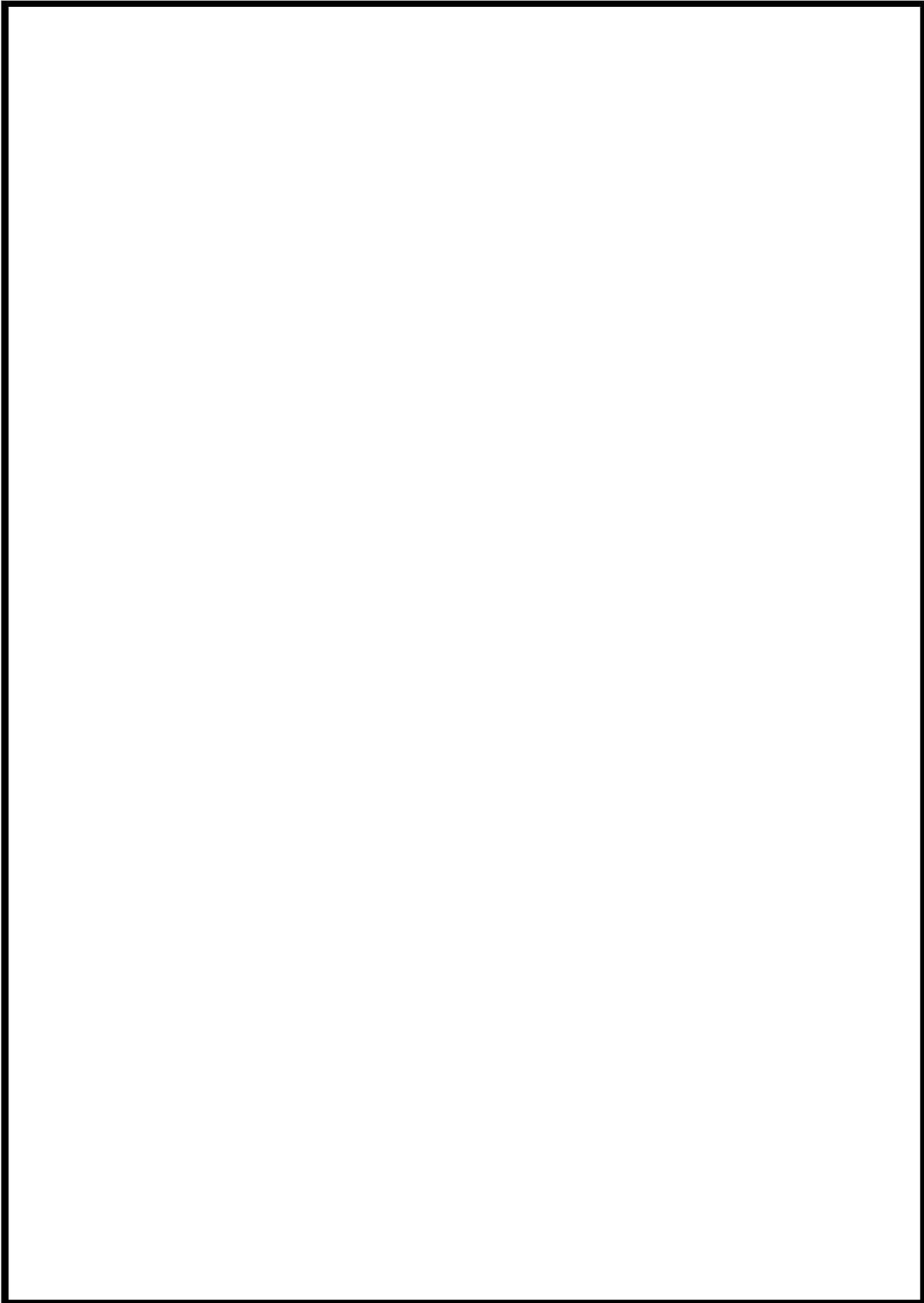
枠囲みの内容は機密情報に属しますので公開できません。

50-3-6



枠囲みの内容は機密情報に属しますので公開できません。

50-3-7



枠囲みの内容は機密情報に属しますので公開できません。

50-3-8

柏崎原子力発電所 点検計画

機組又は系統名	装置名(機組名)	点検の重要度	点検及び検査の項目	検査方式又は頻度	検査点	備考 ( ①内は適用する検査を記載 )
原子炉格納施設 【原子炉格納容器】	3V-01-113 3-1格納容器タンクポンプ出口C/V弁開閉継手	高	機能・性能試験 分解点検	1C 7.6M	45 原子炉格納容器開閉弁機能検査 46 原子炉格納容器開閉弁分解検査	T信号により開閉される弁
	3V-01-114 3-1格納容器タンクポンプ出口C/V弁開閉継手	高	機能・性能試験 分解点検	1C 7.6M	45 原子炉格納容器開閉弁機能検査 46 原子炉格納容器開閉弁分解検査	T信号により開閉される弁
	その他機器 1式	高	分解点検 他	1C 1.6M		
	原子炉格納容器スプレイ系	高	機能・性能試験	1C	49 原子炉格納容器スプレイ系機能検査	
	3VPIA 3 A-1格納容器スプレイ冷却器	高	分解点検	1.0M		
	3VPIB 3 B-1格納容器スプレイ冷却器	高	分解点検	1.0M		
	3VPIA 3 A-1格納容器スプレイポンプ	高	機能・性能試験 分解点検	1C 1.04M	49 原子炉格納容器スプレイ系機能検査 49 原子炉格納容器スプレイ系ポンプ分解検査	(駆動診断：3M (定期試験時))
	3VPIA/M 3 A-1格納容器スプレイポンプ用電動機	高	外観点検 (漏洩油点検) 機能・性能試験 分解点検	1.0M 1.04M		(駆動診断：3M (定期試験時))
	3VPIB 3 B-1格納容器スプレイポンプ	高	機能・性能試験 分解点検	1C 1.04M	49 原子炉格納容器スプレイ系機能検査 49 原子炉格納容器スプレイ系ポンプ分解検査	(駆動診断：3M (定期試験時))
	3VPIB/M 3 B-1格納容器スプレイポンプ用電動機	高	外観点検 (漏洩油点検) 機能・性能試験 分解点検	1.0M 1.04M		(駆動診断：3M (定期試験時))
原子炉格納施設 【圧力経路配管その他】	3V-01-075 3-1より蒸気圧縮タンク安全弁	高	機能・性能試験 分解点検 弁駆動試験	7.6M 7.6M 7.6M	85 1次系安全弁検査 7.6M 7.6M 85 1次系安全弁検査	
	3V-01-035A 3 A-1格納容器スプレイニータクタ出口液停止弁	低	分解点検	1.0M	86 1次液停止弁検査	
	3V-01-035B 3 B-1格納容器スプレイニータクタ出口液停止弁	低	分解点検	1.0M	86 1次液停止弁検査	

原子炉格納容器スプレイ系ポンプ分解検査は、  
これまで検査の実績がないため、定期事業者  
検査要領書は添付していない。

北海道電力株式会社 泊発電所  
3号機 第2保全サイクル  
定期事業者検査要領書

設 備 名：原子炉格納施設  
検 査 名：原子炉格納容器スプレイ系機能検査  
要領書番号：HT 3-48

試-原-105



枠囲みの内容は機密情報に属しますので公開できません。

50-3-11





枠囲みの内容は機密情報に属しますので公開できません。

50-3-12

汚染源調査手帳 点検計画

機材又は測定点	装置名(機材名)	測定項目	点検及び測定項目	測定方式又は測定機	検査点	備考 (○内は適用する検査項目を示す)
原子炉格納施設 【原子炉格納容器】	3V-WL-113 3-一般格納容器サブポンプ出口C/V内側隔離弁	高	機器・性能試験 分解点検	1C 7.6M	45 原子炉格納容器隔離弁性能検査 46 原子炉格納容器隔離弁分解検査	T信号により開閉される弁
	3V-WL-114 3-一般格納容器サブポンプ出口C/V外側隔離弁	高	機器・性能試験 分解点検	1C 7.6M	45 原子炉格納容器隔離弁性能検査 46 原子炉格納容器隔離弁分解検査	T信号により開閉される弁
	その他機器 1式	高	分解点検 他	1C 1.6M		
	原子炉格納容器スプレイ系	高	機器・性能試験	1C	49 原子炉格納容器スプレイ系性能検査	
	30PFLA 3 A-一般格納容器スプレイ冷却器	高	機器・性能試験(性能監視含む)	6M	49-1 運転中の主要冷却器性能検査 (定期監視含む)	プラント運転中 【対象機材】 ・3 A ・3 B-一般格納容器スプレイポンプ
	30PFLB 3 B-一般格納容器スプレイ冷却器	高	機器・性能試験	1.30M		
	30PFLA 3 A-一般格納容器スプレイポンプ	高	機器・性能試験 分解点検	1.04M	49 原子炉格納容器スプレイ系性能検査 49 原子炉格納容器スプレイ系ポンプ分解検査	(駆動診断: 3M (定期試験時))
	30PFLB 3 B-一般格納容器スプレイポンプ	高	機器・性能試験 分解点検	1.04M	49 原子炉格納容器スプレイ系性能検査 49 原子炉格納容器スプレイ系ポンプ分解検査	(駆動診断: 3M (定期試験時))
	30PFLA 3 A-一般格納容器スプレイポンプ	高	機器・性能試験 分解点検	1.04M	49 原子炉格納容器スプレイ系性能検査 49 原子炉格納容器スプレイ系ポンプ分解検査	(駆動診断: 3M (定期試験時))
	30PFLB 3 B-一般格納容器スプレイポンプ	高	機器・性能試験 分解点検	1.04M	49 原子炉格納容器スプレイ系性能検査 49 原子炉格納容器スプレイ系ポンプ分解検査	(駆動診断: 3M (定期試験時))
	3V-CP-075 3-1号冷却水循環ポンプ	高	機器・性能試験 分解点検 弁駆動試験	7.6M 7.6M 7.6M	85 1次系安全弁検査 85 1次系安全弁検査	
	3V-CP-035A 3 A-一般格納容器スプレイニータクタ出口液停止弁	低	分解点検	1.30M	86 1次系液停止弁検査	
	3V-CP-035B 3 B-一般格納容器スプレイニータクタ出口液停止弁	低	分解点検	1.30M	86 1次系液停止弁検査	



枠囲みの内容は機密情報に属しますので公開できません。

50-3-14

16 検査箇所ごとの点検・点検計画

機器又は系統名	英語名 (機器名)	検査の重要度	点検及び検査の項目	検査方式又は頻度	検査名	備考 (○内は運用する設備の時限性)
原子炉冷却系統設備 〔原子炉補機冷却系設備〕	30CP1A/M 3 A-原子炉補機冷却水ポンプ用電動機	高	外観点検 (潤滑油交換) 機能・性能試験 分解点検	13M 52M 52M	83 1次系ポンプ機器検査	(稼働診断: 2M (連続運転時))
	30CP1B 3 B-原子炉補機冷却水ポンプ	高	機能・性能試験 分解点検	52M 52M	83 1次系ポンプ機器検査 82 1次系ポンプ分解検査	(稼働診断: 2M (連続運転時))
	30CP1B/M 3 B-原子炉補機冷却水ポンプ用電動機	高	外観点検 (潤滑油交換) 機能・性能試験 分解点検	13M 52M 52M	83 1次系ポンプ機器検査	(稼働診断: 2M (連続運転時))
	30CP1C 3 C-原子炉補機冷却水ポンプ	高	機能・性能試験 分解点検	52M 52M	83 1次系ポンプ機器検査 82 1次系ポンプ分解検査	(稼働診断: 2M (連続運転時))
	30CP1C/M 3 C-原子炉補機冷却水ポンプ用電動機	高	外観点検 (潤滑油交換) 機能・性能試験 分解点検	13M 52M 52M	83 1次系ポンプ機器検査	(稼働診断: 2M (連続運転時))
	30CP1D 3 D-原子炉補機冷却水ポンプ	高	機能・性能試験 分解点検	52M 52M	83 1次系ポンプ機器検査 82 1次系ポンプ分解検査	(稼働診断: 2M (連続運転時))
	30CP1D/M 3 D-原子炉補機冷却水ポンプ用電動機	高	外観点検 (潤滑油交換) 機能・性能試験 分解点検	13M 52M 52M	83 1次系ポンプ機器検査	(稼働診断: 2M (連続運転時))
	30CT1 3-原子炉補機冷却水サータンク	高	開放点検	130M		
	3W-IC-008 3-原子炉補機冷却水サータンク冷却ポンプ	高	機能・性能試験 分解点検	78M 78M	85 1次系安全弁検査	
	3W-IC-157A 3 A-使用済燃料ピット冷却器補機冷却水送りポンプ	高	弁駆動ない試験 機能・性能試験 分解点検	78M 78M 78M	85 1次系安全弁検査 85 1次系安全弁検査	先行点検 先行点検
	3W-IC-157B 3 B-使用済燃料ピット冷却器補機冷却水送りポンプ	高	機能・性能試験 分解点検	78M 78M	85 1次系安全弁検査 85 1次系安全弁検査	先行点検 先行点検
	3W-IC-016 3-原子炉補機冷却水サータンク熱交換器用水補給弁	低	弁駆動ない試験 分解点検	260M 1C	85 1次系弁検査 15 原子炉補機冷却水系統機器検査	
	3W-IC-01A 3-原子炉補機冷却水戻り母管A側送給弁	高	機能・性能試験 分解点検	78M	84 1次系弁検査	
	3W-IC-01B 3-原子炉補機冷却水戻り母管B側送給弁	高	機能・性能試験 分解点検	1C 78M	15 原子炉補機冷却水系統機器検査 84 1次系弁検査	
	3W-IC-055A 3-原子炉補機冷却水供給母管A側送給弁	高	機能・性能試験 分解点検	1C 78M	15 原子炉補機冷却水系統機器検査 84 1次系弁検査	
	3W-IC-055B 3-原子炉補機冷却水供給母管B側送給弁	高	機能・性能試験 分解点検	1C	15 原子炉補機冷却水系統機器検査	

北海道電力株式会社 泊発電所  
3号機 第2保全サイクル  
定期事業者検査要領書

設 備 名：原子炉冷却系統設備  
検 査 名：1次系ポンプ分解検査  
要領書番号：HT3-82

試-原-135



枠囲みの内容は機密情報に属しますので公開できません。

50-3-17

北海道電力株式会社 泊発電所  
3号機 第2保全サイクル  
定期事業者検査要領書

設 備 名 : 原子炉冷却系統設備  
計測制御系統設備  
燃料設備  
検 査 名 : 1次系ポンプ機能検査  
要領書番号 : HT3-83

試-原-137



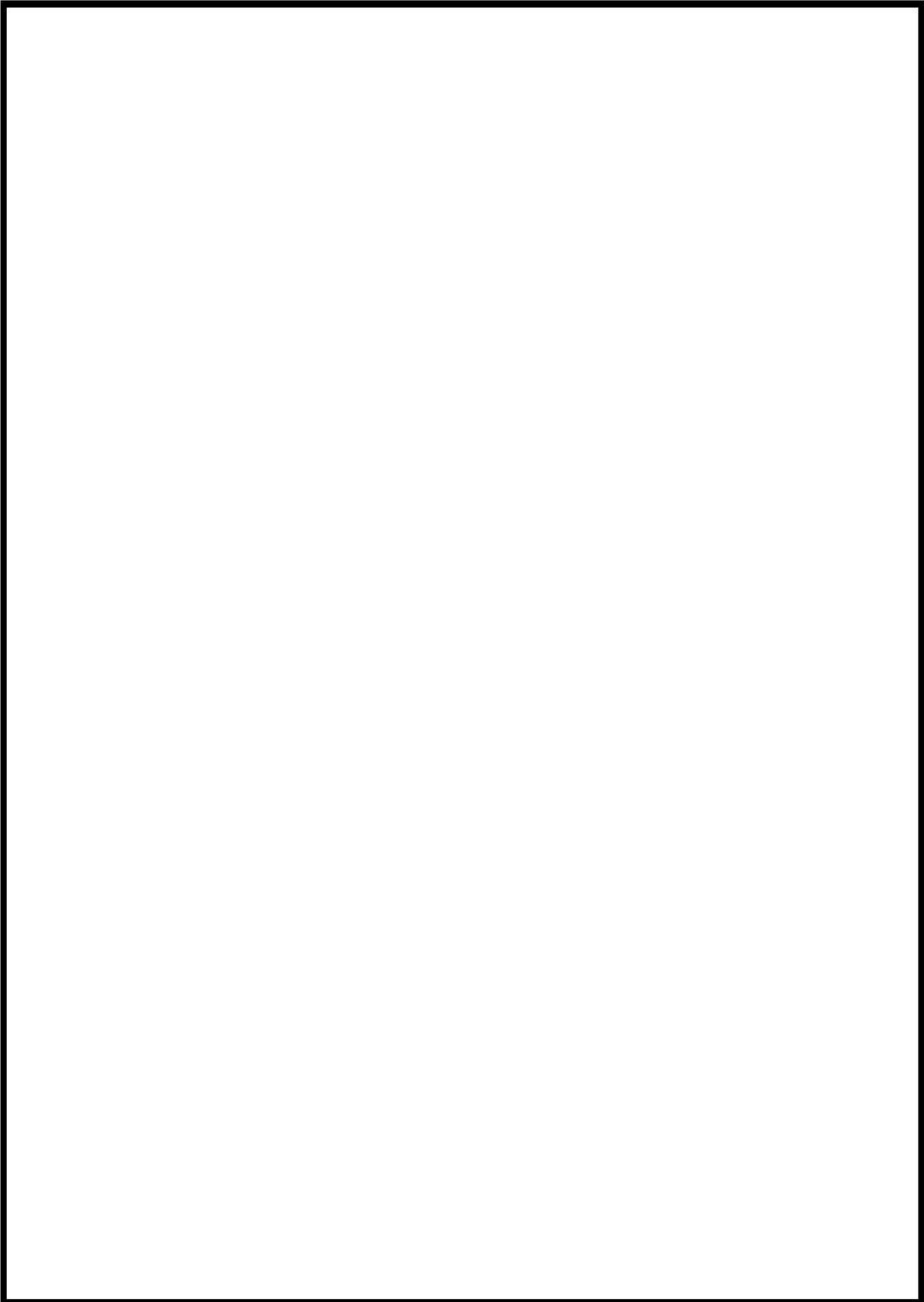
枠囲みの内容は機密情報に属しますので公開できません。

50-3-19



北海道電力株式会社 泊発電所  
3号機 第2保全サイクル  
定期事業者検査要領書

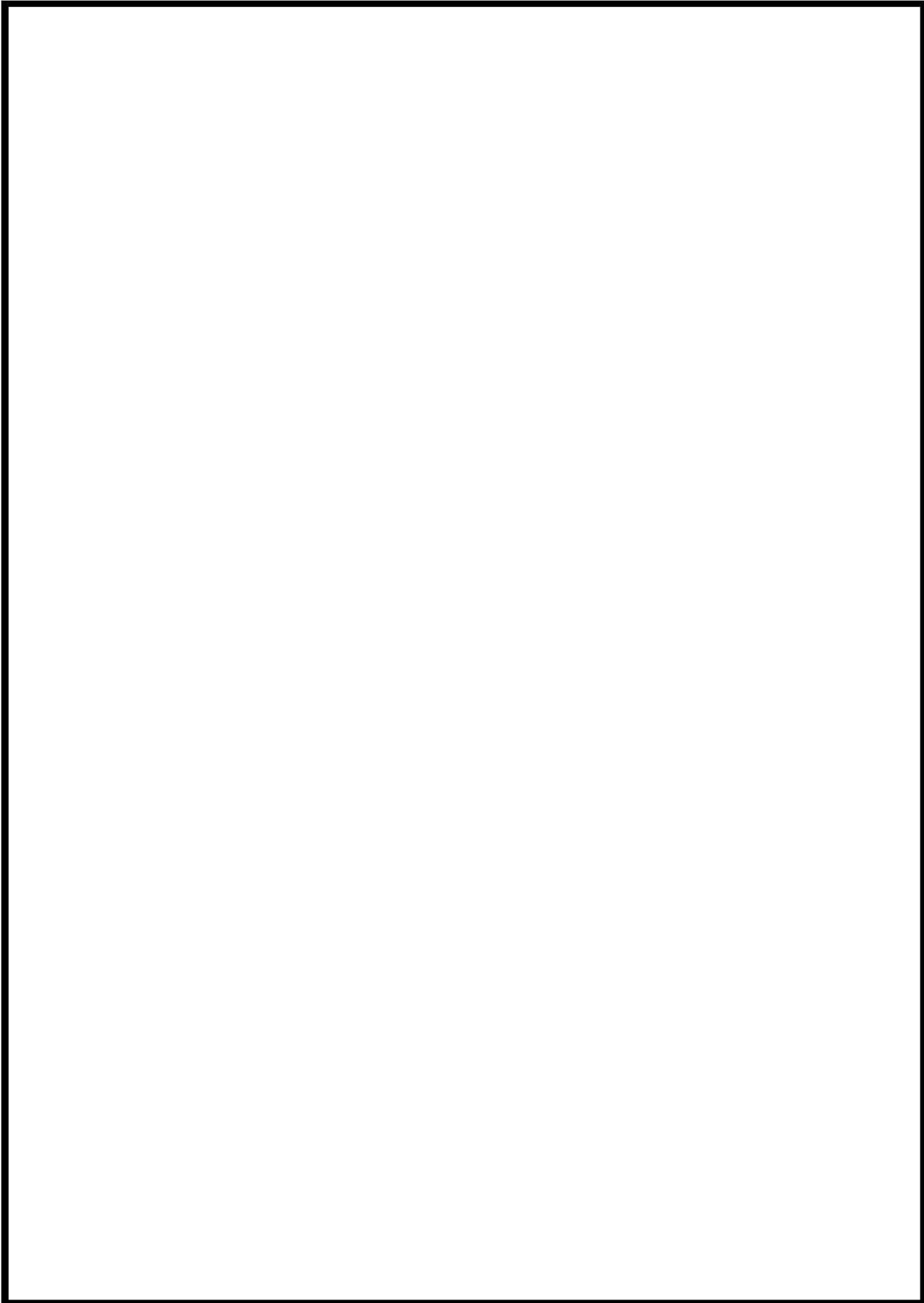
設 備 名：原子炉冷却系統設備  
検 査 名：原子炉補機冷却系機能検査  
要領書番号：HT 3-15



枠囲みの内容は機密情報に属しますので公開できません。  
50-3-21

圧縮機等の点検 点検計画

機器又は系統名	更新表 (機器名)	保安の 重要度	点検及び点検の項目	保安方式 又は 程度	検査名	備 考 ( 〇は適用する設備を特記 )
原子炉冷却系統設備 [原子炉補機冷却水設備]	3W-CC-020C 3 C-1 次冷却ポンプ駆動への設置 補機冷却水送給し弁	高	分解点検 弁駆動入力試験	7.3M 7.3M	85-1 次系安全弁検査	
	3W-CC-020 3-1 制御系統駆動装置冷却水送給し弁	高	機能・性能試験 弁駆動入力試験	7.3M 7.3M	85-1 次系安全弁検査	
	3W-CC-024 3-1 次冷却ポンプ補機冷却水出口送給し弁	高	機能・性能試験 分解点検	7.3M 7.3M	85-1 次系安全弁検査	
	3W-CC-101 3-1 原子炉補機冷却水サーキットタンク バキュームリリース	高	弁駆動入力試験	7.3M	85-1 次系安全弁検査	
	その他機器 1式	高	分解点検 他	1C 2.60M	対象設備：C、D-1 原子炉補機冷却水冷却器	
	SSWP-1A 3 A-1 原子炉補機冷却海水ポンプ	高	機能・性能試験 分解点検	2.6M 2.6M	83-1 次系ポンプ機器検査 82-1 次系ポンプ分解検査	[振動診断：2M (運転運転時)]
	SSWP-1A/M 3 A-1 原子炉補機冷却海水ポンプ用電動機	高	分解点検 (消耗品交換他) 外観点検 (潤滑油交換)	1.3M 1.3M		[振動診断：2M (運転運転時)]
	SSWP-1B 3 B-1 原子炉補機冷却海水ポンプ用電動機	高	機能・性能試験 分解点検	2.6M 2.6M	83-1 次系ポンプ機器検査 82-1 次系ポンプ分解検査	[振動診断：2M (運転運転時)]
	SSWP-1B/M 3 B-1 原子炉補機冷却海水ポンプ用電動機	高	分解点検 (消耗品交換他) 外観点検 (潤滑油交換)	1.3M 1.3M		[振動診断：2M (運転運転時)]
	SSWP-1C 3 C-1 原子炉補機冷却海水ポンプ	高	機能・性能試験 分解点検	2.6M 2.6M	83-1 次系ポンプ機器検査 82-1 次系ポンプ分解検査	[振動診断：2M (運転運転時)]
SSWP-1C/M 3 C-1 原子炉補機冷却海水ポンプ用電動機	高	分解点検 (消耗品交換他) 外観点検 (潤滑油交換)	1.3M 1.3M		[振動診断：2M (運転運転時)]	
SSWP-1D 3 D-1 原子炉補機冷却海水ポンプ	高	機能・性能試験 分解点検	2.6M 2.6M	83-1 次系ポンプ機器検査 82-1 次系ポンプ分解検査	[振動診断：2M (運転運転時)]	
SSWP-1D/M 3 D-1 原子炉補機冷却海水ポンプ用電動機	高	分解点検 (消耗品交換他) 外観点検 (潤滑油交換)	1.3M 1.3M		[振動診断：2M (運転運転時)]	
3W-SW-571A 3 A-1 原子炉補機冷却海水送給し弁	高	機能・性能試験 分解点検	7.3M 7.3M	84-1 次系弁検査		



枠囲みの内容は機密情報に属しますので公開できません。

50-3-23

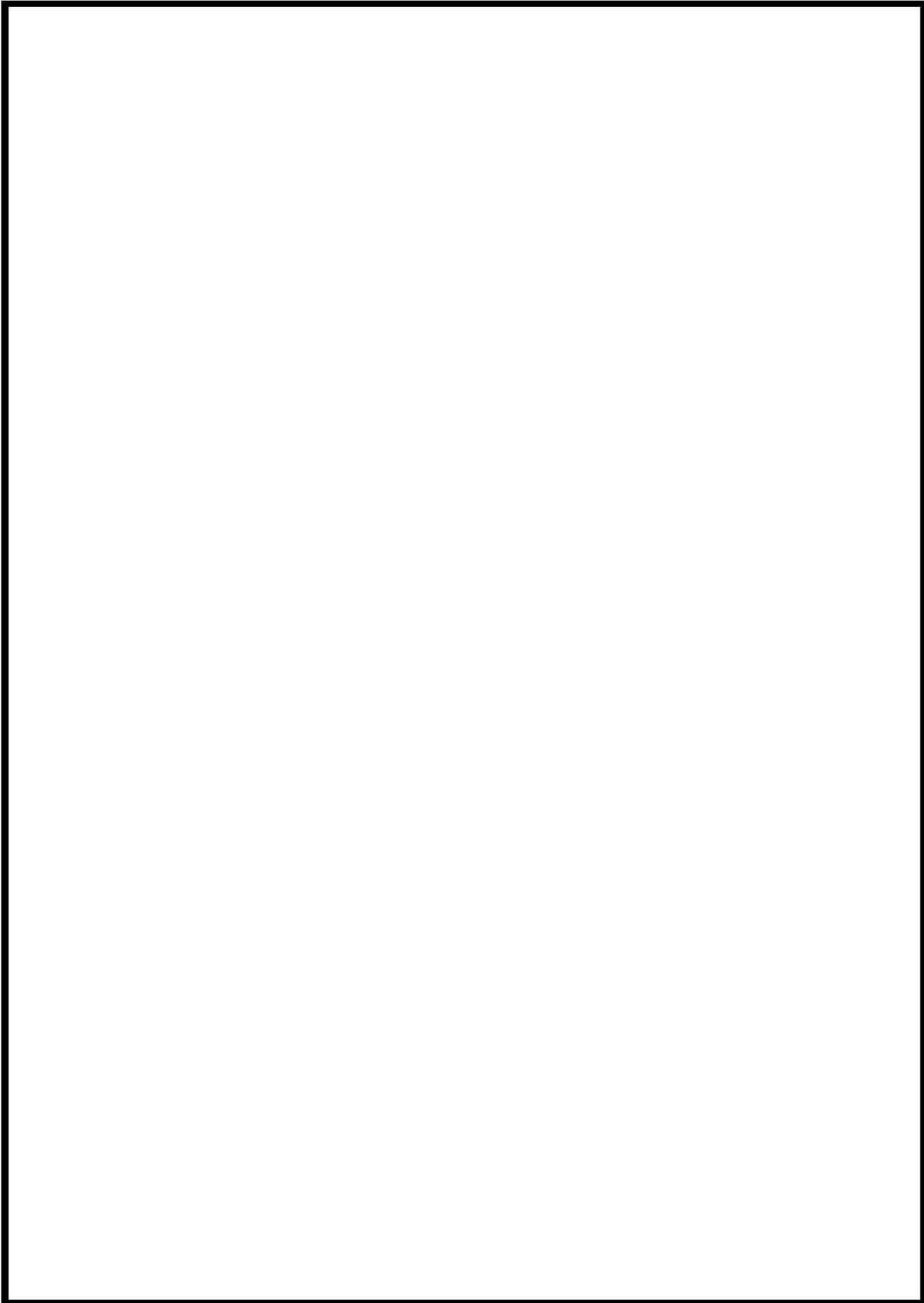
泊来研究所 点検計画

機組又は設備名	業務名(機組名)	保守の重要度	点検及び保守の項目	保守方式又は頻度	検査点	備考 ( 〇内は要する検査動作時 )
原子炉冷却系設備 【化学体積制御設備】	3V-03-523 3-1炉心冷却系循環ポンプライン系統停止弁	低	分解点検	2.60M	85.1次系停止弁検査	先行定検
	3V-03-524 3-1炉心冷却系循環ポンプライン系統停止弁	低	分解点検	2.60M	85.1次系停止弁検査	先行定検
	3V-03-546 3-1炉心冷却系循環ポンプライン系統循環弁出口逆止弁	高	分解点検	1.30M	84.1次系弁検査	
	3V-03-503 3-1次系熱交換器ライン流量制御弁出口逆止弁	高	分解点検	1.30M	84.1次系弁検査	
	その他機器	高	分解点検 他	1.3M~ 1.60M		(駆動診断：2M (運転運転時))
	302PIA 3A-1原子炉補給冷却水ポンプ	高	機器・性能試験	5.2M	83.1次系ポンプ機能検査	(駆動診断：2M (運転運転時))
	302PIA 3A-2原子炉補給冷却水ポンプ用電動機	高	分解点検 (構造点検)	5.2M	83.1次系ポンプ機能検査	(駆動診断：2M (運転運転時))
	302PIA 3A-3原子炉補給冷却水ポンプ	高	機器・性能試験	5.2M	83.1次系ポンプ機能検査	(駆動診断：2M (運転運転時))
	302PIB 3B-1原子炉補給冷却水ポンプ	高	分解点検	5.2M	83.1次系ポンプ機能検査	(駆動診断：2M (運転運転時))
	302PIB 3B-2原子炉補給冷却水ポンプ	高	分解点検	5.2M	83.1次系ポンプ機能検査	(駆動診断：2M (運転運転時))
原子炉冷却系設備 【原子炉補給冷却水設備】	302PIA 3C-1原子炉補給冷却水ポンプ用電動機	高	機器・性能試験	5.2M	83.1次系ポンプ機能検査	(駆動診断：2M (運転運転時))
	302PIA 3C-2原子炉補給冷却水ポンプ	高	分解点検	5.2M	83.1次系ポンプ機能検査	(駆動診断：2M (運転運転時))
	302PIB 3C-1原子炉補給冷却水ポンプ用電動機	高	機器・性能試験	5.2M	83.1次系ポンプ機能検査	(駆動診断：2M (運転運転時))
	302PIB 3C-2原子炉補給冷却水ポンプ	高	分解点検	5.2M	83.1次系ポンプ機能検査	(駆動診断：2M (運転運転時))
	302PIA 3D-1原子炉補給冷却水ポンプ	高	機器・性能試験	5.2M	83.1次系ポンプ機能検査	(駆動診断：2M (運転運転時))
	302PIA 3D-2原子炉補給冷却水ポンプ	高	分解点検	5.2M	83.1次系ポンプ機能検査	(駆動診断：2M (運転運転時))
	302PIB 3D-1原子炉補給冷却水ポンプ用電動機	高	機器・性能試験	5.2M	83.1次系ポンプ機能検査	(駆動診断：2M (運転運転時))
	302PIB 3D-2原子炉補給冷却水ポンプ	高	分解点検	5.2M	83.1次系ポンプ機能検査	(駆動診断：2M (運転運転時))
	302PIA 3E-1原子炉補給冷却水ポンプ	高	機器・性能試験	5.2M	83.1次系ポンプ機能検査	(駆動診断：2M (運転運転時))
	302PIA 3E-2原子炉補給冷却水ポンプ	高	分解点検	5.2M	83.1次系ポンプ機能検査	(駆動診断：2M (運転運転時))
原子炉冷却系設備 【原子炉補給冷却水設備】	302PIA 3F-1原子炉補給冷却水ポンプ	高	機器・性能試験	5.2M	85.1次系安全弁検査	
	302PIA 3F-2原子炉補給冷却水ポンプ	高	分解点検	7.8M	85.1次系安全弁検査	
	302PIB 3F-1原子炉補給冷却水ポンプ	高	機器・性能試験	7.8M	85.1次系安全弁検査	
	302PIB 3F-2原子炉補給冷却水ポンプ	高	分解点検	7.8M	85.1次系安全弁検査	
	302PIA 3G-1原子炉補給冷却水ポンプ	高	機器・性能試験	7.8M	85.1次系安全弁検査	
	302PIA 3G-2原子炉補給冷却水ポンプ	高	分解点検	7.8M	85.1次系安全弁検査	
	302PIB 3G-1原子炉補給冷却水ポンプ	高	機器・性能試験	7.8M	85.1次系安全弁検査	
	302PIB 3G-2原子炉補給冷却水ポンプ	高	分解点検	7.8M	85.1次系安全弁検査	
	302PIA 3H-1原子炉補給冷却水ポンプ	高	機器・性能試験	7.8M	85.1次系安全弁検査	
	302PIA 3H-2原子炉補給冷却水ポンプ	高	分解点検	7.8M	85.1次系安全弁検査	



枠囲みの内容は機密情報に属しますので公開できません。

50-3-25



枠囲みの内容は機密情報に属しますので公開できません。  
50-3-26



枠囲みの内容は機密情報に属しますので公開できません。

50-3-27



柏崎原子力発電所 点検計画

機組又は系統名	装置名(機組名)	保安の重要度	点検及び点検の項目	検査方式又は検査	検査点	備考 ( ①内は運用中の検査(運転時) )
原子炉冷却系設備 【原子炉補給冷却水設備】	SV-40-520A 3 A-1 次冷却ポンプ駆逐機へい送機補給冷却水送給し弁	高	機能、性状試験 分解点検	7.8M 7.8M	85.1次系安全弁検査	
	SV-40-520B 3 B-1 次冷却ポンプ駆逐機へい送機補給冷却水送給し弁	高	機能、性状試験 分解点検	7.8M 7.8M	85.1次系安全弁検査	
	SV-40-520C 3 C-1 次冷却ポンプ駆逐機へい送機補給冷却水送給し弁	高	機能、性状試験 分解点検	7.8M 7.8M	85.1次系安全弁検査	
	SV-40-513 8-1 副冷却機駆逐機冷却ユニット補給冷却水送給し弁	高	機能、性状試験 分解点検	7.8M 7.8M	85.1次系安全弁検査	
	SV-40-524 3-1 次冷却ポンプ補給冷却水出口截止し弁	高	機能、性状試験 分解点検	7.8M 7.8M	85.1次系安全弁検査	
	SV-DCT-101 3-1 原子炉補給冷却水ポンプタンク バキュームリリーフ弁	高	分解点検	6.8M	87.1次系真空継手検査	
	その他の機器 1式	高	分解点検 他	1.3M 2.6GM		
	SSWPIA 3 A-1 原子炉補給冷却水ポンプ	高	機能、性状試験 分解点検	2.4M 2.4M	83.1次系ポンプ機能検査 82.1次系ポンプ分解検査	(駆動診断: 2M (運転運転時))
	SSWPIAM 3 A-1 原子炉補給冷却水ポンプ用電動機	高	分解点検 (油質汚染試験) 外観点検 (漏洩防止検)	1.3M 1.3M		(駆動診断: 2M (運転運転時))
	原子炉給水系統 【原子炉補給冷却水設備】	SSWPIB 3 B-1 原子炉補給冷却水ポンプ	高	機能、性状試験 分解点検	2.4M 2.4M	83.1次系ポンプ機能検査 82.1次系ポンプ分解検査
SSWPIAM 3 B-1 原子炉補給冷却水ポンプ用電動機		高	分解点検 (油質汚染試験) 機能、性状試験	1.3M 7.8M		(駆動診断: 2M (運転運転時))
SSWPIA 3 C-1 原子炉補給冷却水ポンプ		高	機能、性状試験 分解点検	2.4M 2.4M	83.1次系ポンプ機能検査 82.1次系ポンプ分解検査	(駆動診断: 2M (運転運転時))
SSWPIAM 3 C-1 原子炉補給冷却水ポンプ用電動機		高	分解点検 (油質汚染試験) 外観点検 (漏洩防止検)	1.3M 1.3M		(駆動診断: 2M (運転運転時))
SSWPIB 3 B-1 原子炉補給冷却水ポンプ		高	機能、性状試験 分解点検	2.4M 2.4M	83.1次系ポンプ機能検査 82.1次系ポンプ分解検査	(駆動診断: 2M (運転運転時))
SSWPIAM 3 B-1 原子炉補給冷却水ポンプ用電動機		高	分解点検 (油質汚染試験) 外観点検 (漏洩防止検)	1.3M 1.3M		(駆動診断: 2M (運転運転時))
SSWPIA 3 C-1 原子炉補給冷却水ポンプ		高	機能、性状試験 分解点検	2.4M 2.4M	83.1次系ポンプ機能検査 82.1次系ポンプ分解検査	(駆動診断: 2M (運転運転時))
SSWPIAM 3 C-1 原子炉補給冷却水ポンプ用電動機		高	分解点検 (油質汚染試験) 外観点検 (漏洩防止検)	1.3M 1.3M		(駆動診断: 2M (運転運転時))
SSWPIB 3 B-1 原子炉補給冷却水ポンプ		高	機能、性状試験 分解点検	2.4M 2.4M	83.1次系ポンプ機能検査 82.1次系ポンプ分解検査	(駆動診断: 2M (運転運転時))
SSWPIAM 3 B-1 原子炉補給冷却水ポンプ用電動機		高	分解点検 (油質汚染試験) 外観点検 (漏洩防止検)	1.3M 1.3M		(駆動診断: 2M (運転運転時))



北海道電力株式会社 泊発電所  
3号機 第2保全サイクル  
定期事業者検査要領書

設 備 名 : 原子炉冷却系統設備  
検 査 名 : 1次系ポンプ分解検査  
要領書番号 : HT3-82

試-原-147



枠囲みの内容は機密情報に属しますので公開できません。

50-3-31

北海道電力株式会社 泊発電所  
3号機 第2保全サイクル  
定期事業者検査要領書

設 備 名：原子炉冷却系統設備  
計測制御系統設備  
燃料設備  
検 査 名：1次系ポンプ機能検査  
要領書番号：HT 3-83

試-原-149



枠囲みの内容は機密情報に属しますので公開できません。

50-3-33

石塚重所の設備 点検計画

機器又は系統名	実名称 (機器名)	保安の 重要度	点検及び試験の項目	保安方式 又は 装置	検査名	備 考 ( 〇は重所する設備を指す )
原子炉冷却系 蒸気発生機 〔原子炉補機冷却海水ポンプ出口ストレーナ〕	3W-5W-571A 3 A-原子炉補機冷却海水ポンプ補機冷却海水出口止め弁	高	分解点検	7.3M	84 1次系弁検査	
	3W-5W-571B 3 B-原子炉補機冷却海水ポンプ補機冷却海水出口止め弁	高	機能・性能試験 分解点検	7.3M 7.3M	84 1次系弁検査 84 1次系弁検査	
	3W-5W-571C 3 C-原子炉補機冷却海水ポンプ補機冷却海水出口止め弁	高	機能・性能試験 分解点検	7.3M 7.3M	84 1次系弁検査 84 1次系弁検査	
	3W-5W-571D 3 D-原子炉補機冷却海水ポンプ補機冷却海水出口止め弁	高	機能・性能試験 分解点検	7.3M 7.3M	84 1次系弁検査 84 1次系弁検査	
	その他機器 1式	高	分解点検 他	1.3M~ 1.56M		対象設備：C、D-原子炉補機冷却海水ポンプ出口ストレーナ
	格納容器サンプ水向上昇差測定装置及び 格納容器内凝縮液量測定装置 伝感器 2個 圧力計 5個 流量監視計器 3個	高	特性試験	1.3M	78 格納容器サンプ水向上昇差測定装置及び格納容器内凝縮液量測定装置用伝感器検査	
	3W-103 3-凝縮液量測定装置配管水逆止弁	低	分解点検	2.60M	86 1次系逆止弁検査	
	制御棒クラスター 4.8本	高	外観点検	1C	107 制御棒クラスター検査	
	バーナブルボイスン ※1式	高	外観点検	1C	107 制御棒クラスター検査	※1は設計による
	中性子館 6本	高	外観点検	1C	107 制御棒クラスター検査	
制御棒用系統設備 〔制御棒駆動装置〕	シンブルプラグ ※1式	高	外観点検	1C	107 制御棒クラスター検査	※1は設計による
	制御棒クラスター 4.8本	高	機能・性能試験	1C	30 制御棒駆動装置検査	
	原動機 (M-Gセット) 2台	高	機能・性能試験 外観点検 (潤滑油取替)	1C 1.3M~ 9.1M	106 制御棒クラスター動作検査 106 制御棒クラスター動作検査	
	その他機器 1式	高	特性試験 他			
	ほう酸タンク循環系	高	機能・性能試験	1C	19 ほう酸ポンプ検査検査	
	3CSF4 3-ほう酸フィルタ	高	開放点検	1.30M		
	3CS2A 3 A-ほう酸ポンプ	高	機能・性能試験 分解点検	1C 2.5M 5.2M	19 ほう酸ポンプ検査検査 (振動診断：2M (連続運転時))	
	3CS2A/M 3 A-ほう酸ポンプ用電動機	高	機能・性能試験 分解点検	1C 5.2M	31 ほう酸ポンプ分解検査 (振動診断：2M (連続運転時))	
	3CSP2B 3 B-ほう酸ポンプ	高	機能・性能試験 分解点検	1C 5.2M	19 ほう酸ポンプ検査検査 (振動診断：2M (連続運転時))	
	3CSP2B 3 B-ほう酸ポンプ	高	機能・性能試験 分解点検	1C 2.5M	19 ほう酸ポンプ検査検査 (振動診断：2M (連続運転時))	



枠囲みの内容は機密情報に属しますので公開できません。

50-3-35



佐藤重所の設備 点検計画

機器又は系統名	実名称 (機器名)	保安の 重要度	点検及び試験の項目	保安方式 又は 装置	検査名	備 考 ( 〇は重所する設備を指す )
原子炉冷却系 蒸気発生機 [原子炉補機冷却海水ポンプ]	3W-57A 3 A-原子炉補機冷却海水ポンプ	高	分解点検	7.3M	84 1次系弁検査	
	3W-57B 3 B-原子炉補機冷却海水ポンプ	高	機能・性能試験 分解点検	7.3M 7.3M	84 1次系弁検査 84 1次系弁検査	
	3W-57C 3 C-原子炉補機冷却海水ポンプ	高	機能・性能試験 分解点検	7.3M 7.3M	84 1次系弁検査 84 1次系弁検査	
原子炉冷却系 蒸気発生機 [原子炉補機冷却海水ポンプ]	3W-57D 3 D-原子炉補機冷却海水ポンプ	高	機能・性能試験 分解点検	7.3M 7.3M	84 1次系弁検査 84 1次系弁検査	
	その他機器	高	分解点検 他	1.3M~ 1.56M		対象設備：C、D-原子炉補機冷却海水ポンプ入口ストレーナ
	格納容器サンプ水向上昇量測定装置及び 格納容器内凝縮液量測定装置 伝送部 2回 検出部 5回 検出監視部 3回	高	特性試験	1.3M	78 格納容器サンプ水向上昇量測定装置及び格納容 器内凝縮液量測定装置用い検出器検査	
計測制御系 蒸気発生機 [制御系]	3W-103 3-蒸気流量測定装置配管水逆止弁	低	分解点検	2.60M	86 1次系逆止弁検査	
	制御棒クラスター 4.8本	高	外観点検	1C	107 制御棒クラスター検査	
	バーナブルボイスン ※1式 中性子管 6本 シンプレックス ※1式	高	外観点検	1C	107 制御棒クラスター検査 107 制御棒クラスター検査	※炉心設計による
計測制御系 蒸気発生機 [制御系]	制御棒クラスター 4.8本	高	機能・性能試験	1C	30 制御棒駆動装置検査 106 制御棒クラスター動作検査	※炉心設計による
	原動機 (M-Gセット) 2台	高	機能・性能試験 外観点検 (潤滑油取替)	1C 1.3M~ 9.1M	106 制御棒クラスター動作検査	
	その他機器	高	特性試験 他			
原子炉冷却系 蒸気発生機 [制御系]	ほう酸タンク循環系	高	機能・性能試験	1C	19 ほう酸ポンプ検査検査	
	3CSF4 3-ほう酸フィルタ	高	開放点検	1.30M		
	3CS2A 3 A-ほう酸ポンプ	高	機能・性能試験 分解点検	1C 2.5M	19 ほう酸ポンプ検査検査 (振動診断：2M (連続運転時))	
計測制御系 蒸気発生機 [ほう酸注入機能を有する設 備]	3CS2A/M 3 A-ほう酸ポンプ用電動機	高	機能・性能試験 分解点検	1C 5.2M	31 ほう酸ポンプ分解検査 (振動診断：2M (連続運転時))	
	3CS2B 3 B-ほう酸ポンプ	高	機能・性能試験 分解点検	1C 5.2M	19 ほう酸ポンプ検査検査 (振動診断：2M (連続運転時))	
	その他機器	高	分解点検	2.5M	19 ほう酸ポンプ検査検査 (振動診断：2M (連続運転時))	



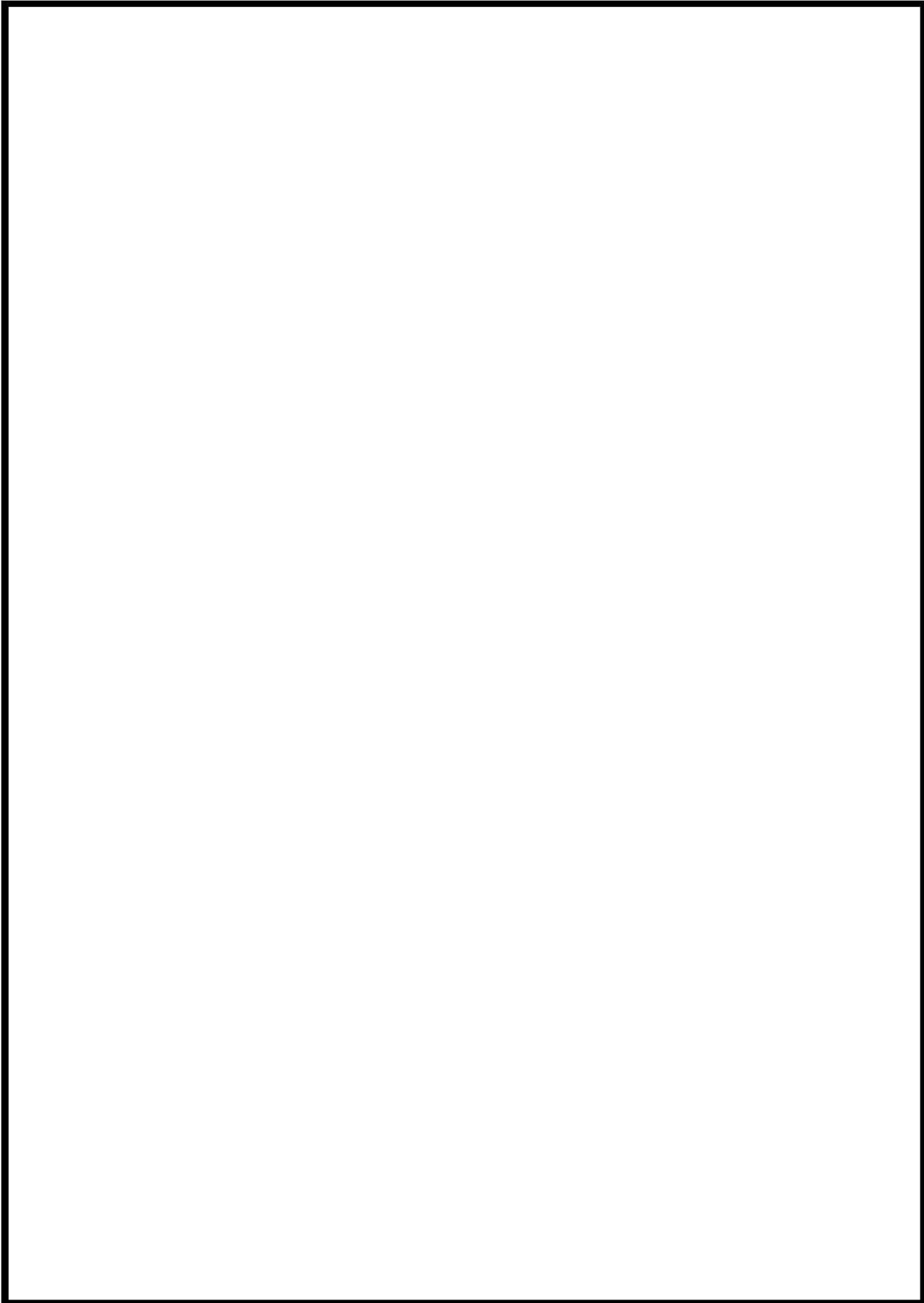
枠囲みの内容は機密情報に属しますので公開できません。


50-3-37



枠囲みの内容は機密情報に属しますので公開できません。

50-3-38



 枠囲みの内容は機密情報に属しますので公開できません。  
50-3-39



枠囲みの内容は機密情報に属しますので公開できません。

50-3-40





枠囲みの内容は機密情報に属しますので公開できません。

50-3-42

50-4 系統図



No	機器名称	状態の変化	操作場所	操作方法	備考
①	C-原子炉補機冷却海水ポンプ	停止→起動	中央制御室	操作器操作	うち1台使用
②	D-原子炉補機冷却海水ポンプ	停止→起動	中央制御室	操作器操作	交流電源
③	C-原子炉補機冷却水ポンプ	停止→起動	中央制御室	操作器操作	うち1台使用
④	D-原子炉補機冷却水ポンプ	停止→起動	中央制御室	操作器操作	交流電源
⑤	A-余熱除去冷却器補機冷却水出口弁	全閉確認	中央制御室	操作器操作	交流電源
⑥	B-余熱除去冷却器補機冷却水出口弁	全閉確認	中央制御室	操作器操作	交流電源
⑦	A-格納容器スプレイ冷却器補機冷却水出口弁	全閉確認	中央制御室	操作器操作	交流電源
⑧	B-格納容器スプレイ冷却器補機冷却水出口弁	全閉確認	中央制御室	操作器操作	交流電源
⑨	原子炉補機冷却水サージタンクベント弁	全閉確認	中央制御室	操作器操作	直流電源 制御用空気
⑩	ホース	ホース接続	原子炉建屋 43.6m	接続操作	—
⑪	配管	配管接続	原子炉建屋 43.6m	接続操作	—
⑫	原子炉補機冷却水サージタンク加圧用可搬型窒素ガスボンベ口金弁	全閉→全開	原子炉建屋 43.6m	手動操作	—
⑬	原子炉補機冷却水サージタンク加圧用窒素供給パネル入口弁1	全閉→全開	原子炉建屋 43.6m	手動操作	—
⑭	原子炉補機冷却水サージタンク加圧用窒素供給パネル入口弁2	全閉→全開	原子炉建屋 43.6m	手動操作	—
⑮	原子炉補機冷却水サージタンク加圧用窒素供給パネル減圧弁	全閉→調整開	原子炉建屋 43.6m	手動操作	—
⑯	原子炉補機冷却水サージタンク加圧用窒素供給パネル出口弁	全閉→全開	原子炉建屋 43.6m	手動操作	—
⑰	原子炉補機冷却水サージタンク薬品添加口第2止め弁	全閉→全開 →全閉	原子炉建屋 43.6m	手動操作	—
⑱	原子炉補機冷却水サージタンク薬品添加口第1止め弁	全閉→全開 →全閉	原子炉建屋 43.6m	手動操作	—
⑲	原子炉補機冷却水サージタンク可搬型圧力計接続用配管窒素供給止め弁	全閉→調整開→ 全閉	原子炉建屋 43.6m	手動操作	—
⑳	C, D-C/V再循環ユニット補機冷却水入口C/V外側隔離弁	全閉→全開	中央制御室	操作器操作	交流電源
㉑	C-C/V再循環ユニット補機冷却水出口C/V外側隔離弁	全閉→全開	中央制御室	操作器操作	交流電源
㉒	D-C/V再循環ユニット補機冷却水出口C/V外側隔離弁	全閉→全開	中央制御室	操作器操作	交流電源