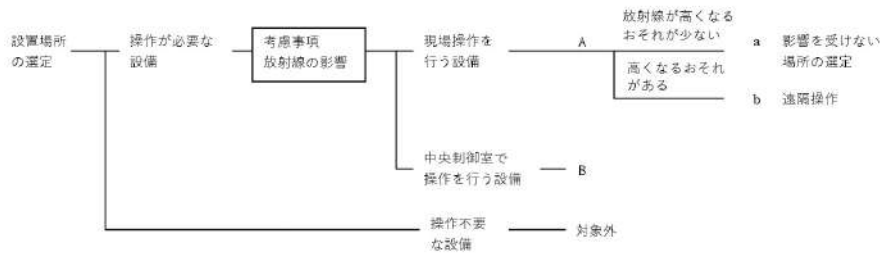
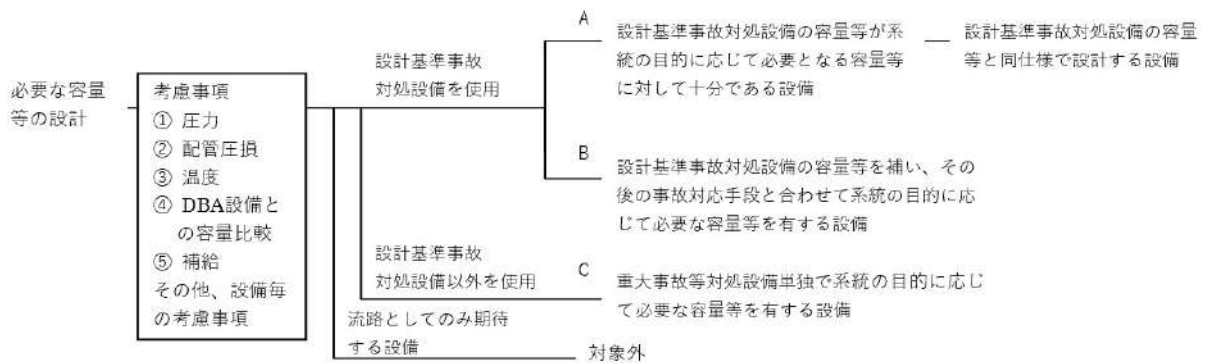


■ 設置許可基準規則 第43条 第1項 第6号
常設重大事故等対処設備の容量等について



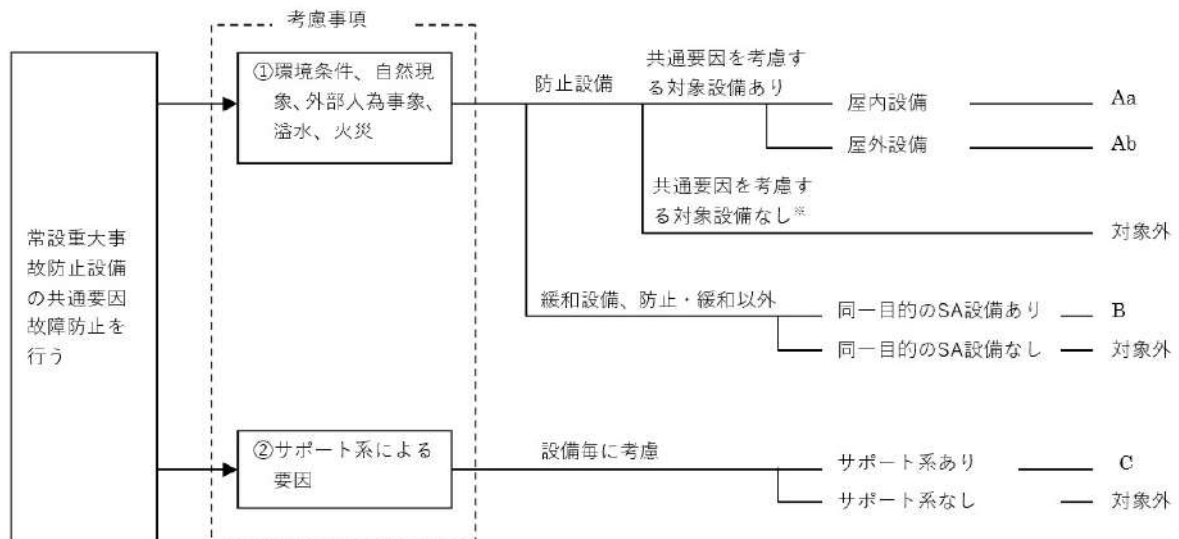
■ 設置許可基準規則 第43条 第2項 第1号
常設重大事故等対処設備の容量等について



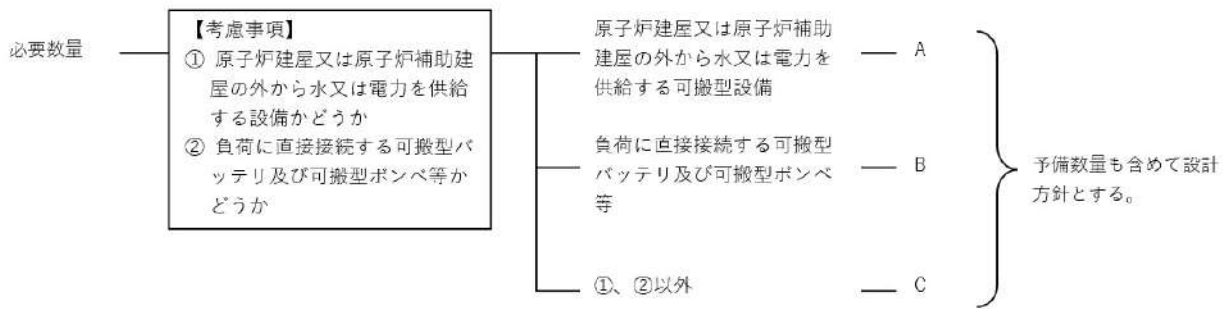
■ 設置許可基準規則 第43条 第2項 第2号
発電用原子炉施設での共用の禁止について

区分	設計方針	関連資料	備考
-	2以上の発電用原子炉施設において共用しない設計とする。	-	

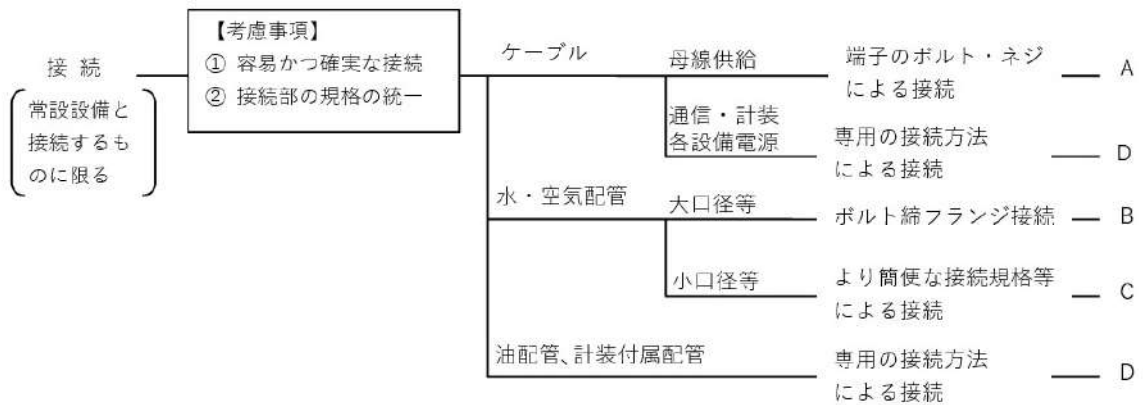
■ 設置許可基準規則 第43条 第2項 第3号
常設重大事故防止設備の共通要因故障について



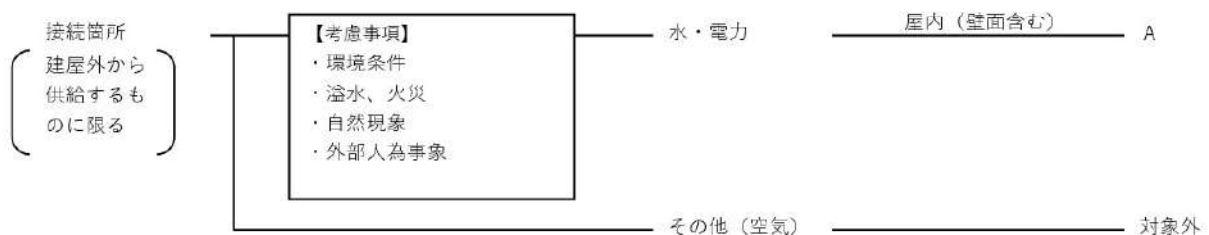
■ 設置許可基準規則 第43条 第3項 第1号
可搬型重大事故等対処設備の容量等について



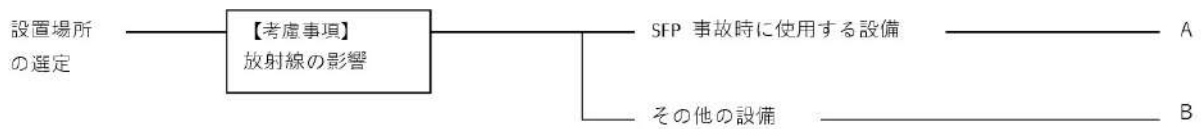
■ 設置許可基準規則 第43条 第3項 第2号
可搬型重大事故等対処設備の常設設備との接続性について



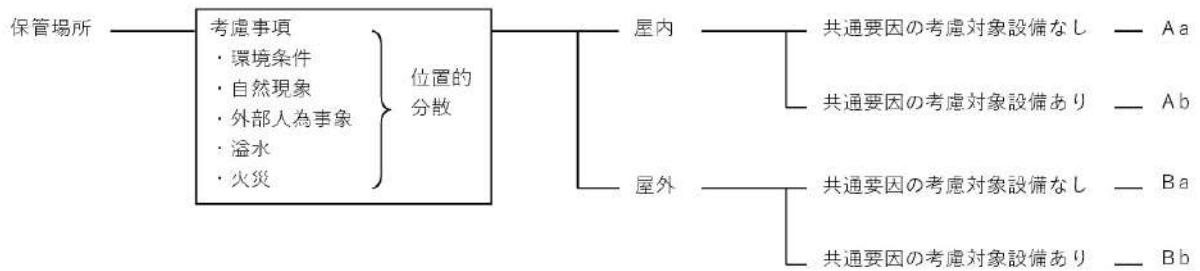
■ 設置許可基準規則 第43条 第3項 第3号
異なる複数の接続箇所の確保について



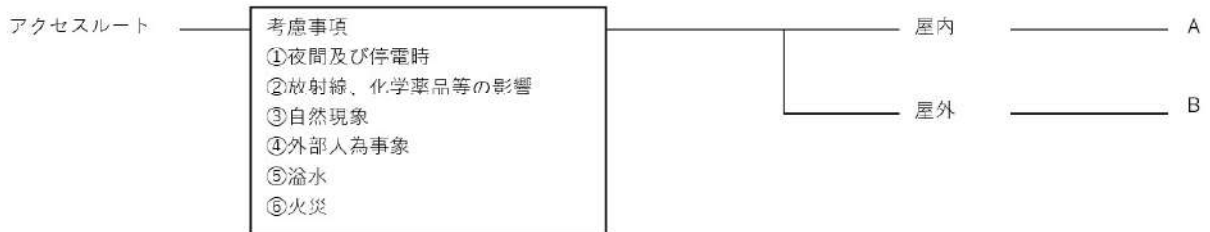
■ 設置許可基準規則 第43条 第3項 第4号
可搬型重大事故等対処設備の設置場所について



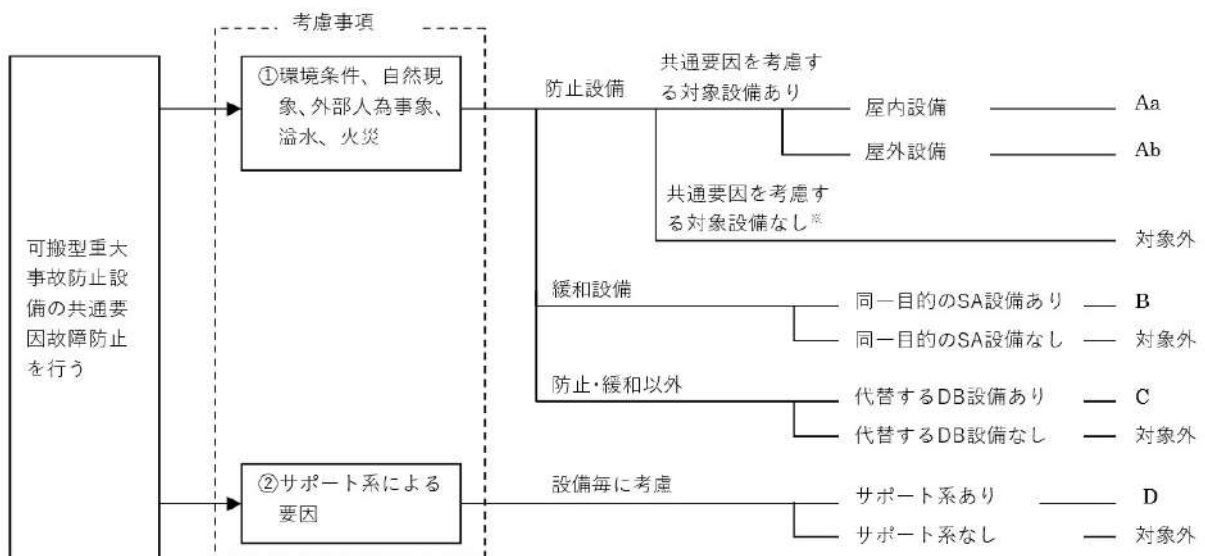
■ 設置許可基準規則 第43条 第3項 第5号
保管場所について



■ 設置許可基準規則 第43条 第3項 第6号
アクセスルートについて





■ 設置許可基準規則 第43条 第3項 第7号
重大事故防止設備のうちの可搬型のものの共通要因故障について

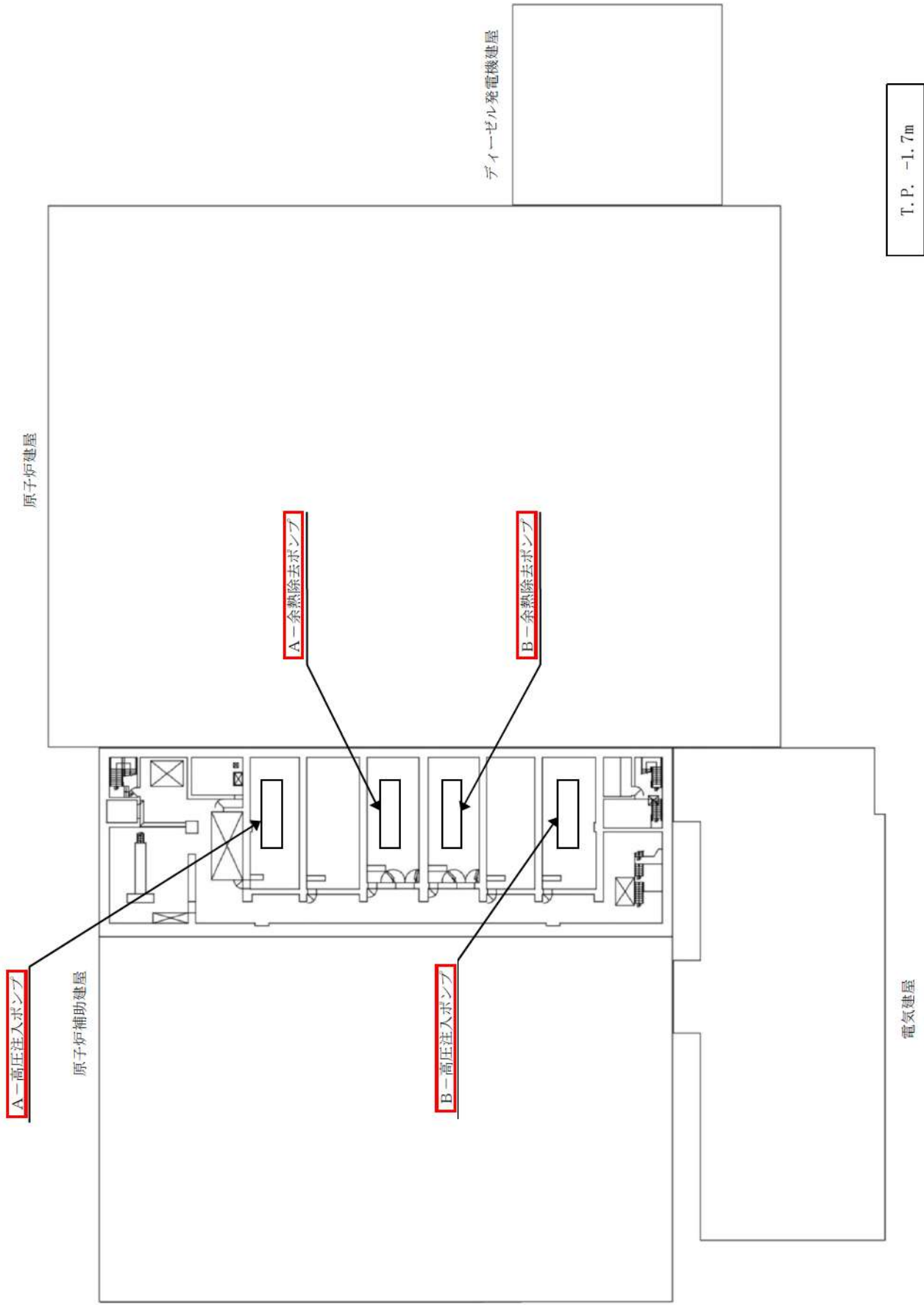


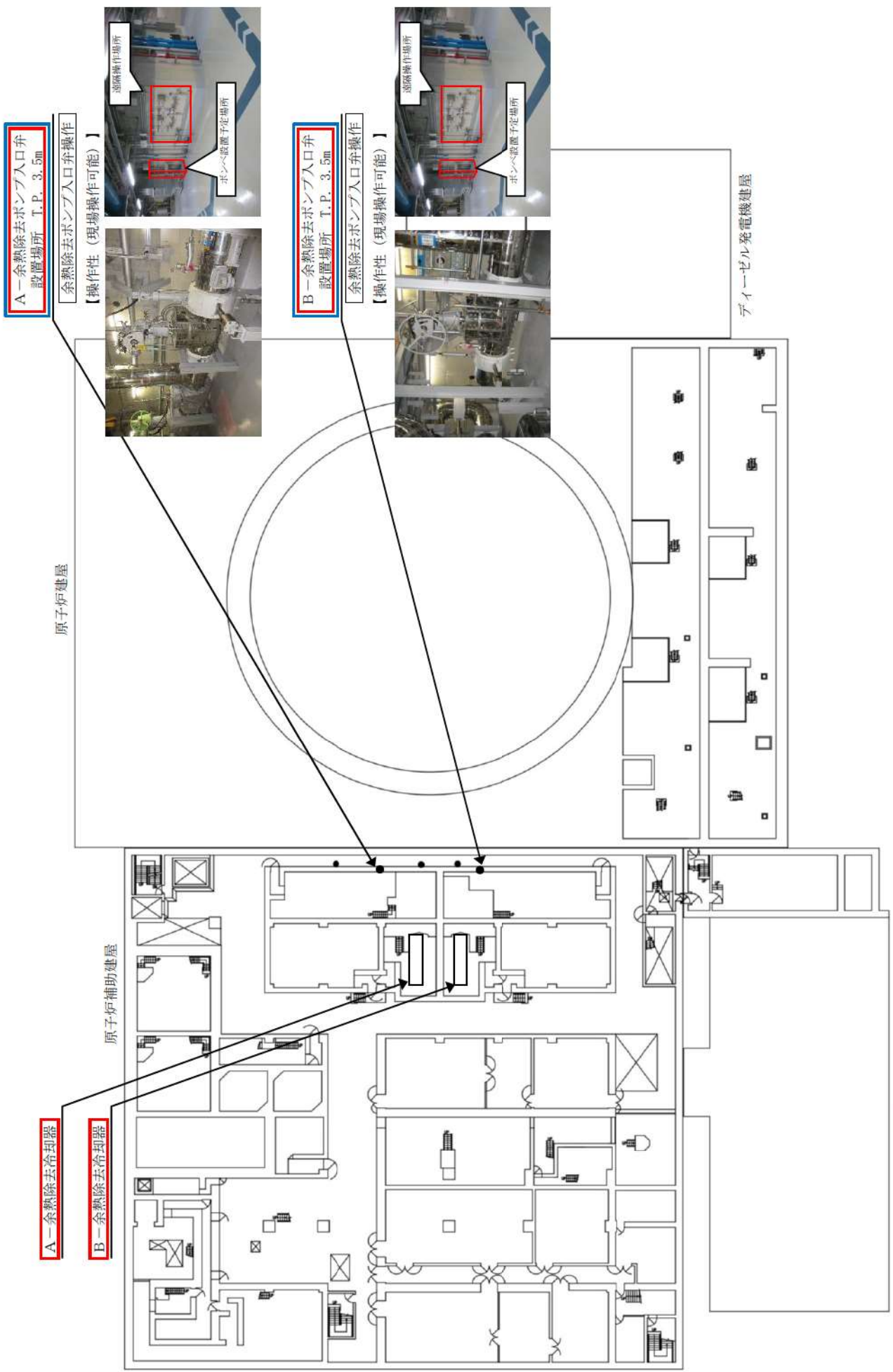
4 6 - 2 配置図

凡例

 : 設計基準事故対処設備等

 : 重大事故等対処設備





T. P. 2. 3m

加圧器逃がし弁操作用バッテリー (取付箇所)
 車輪の設置による運搬、移動
 【操作性 (現場操作可能)】 【悪影響防止 (固縛等による固定)】

加圧器逃がし弁操作用バッテリー (取付箇所)
 手締め端子
 【接続性 (ボルト・ネジ接続)】

A-蓄電池 (非常用)

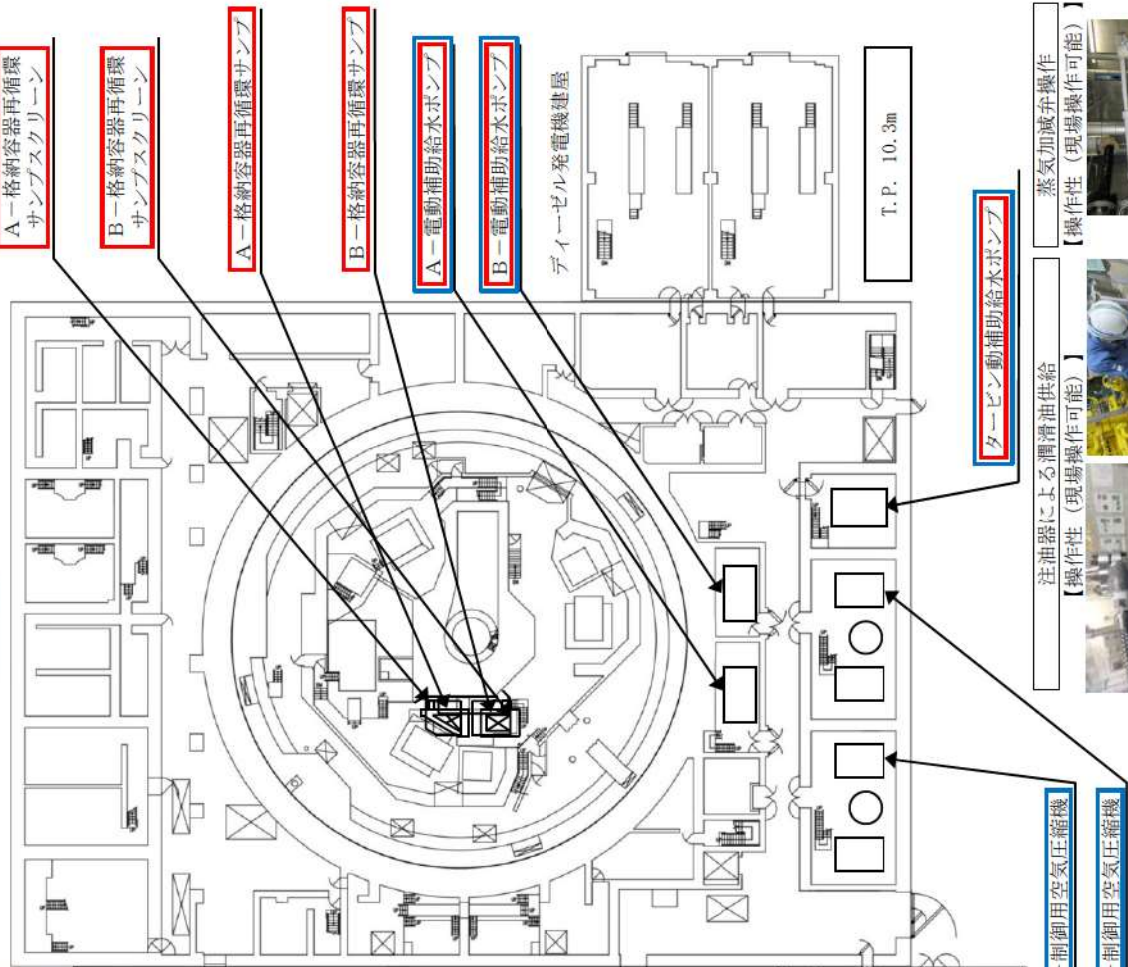
B-蓄電池 (非常用)

加圧器逃がし弁操作用バッテリー (取付箇所)
 手締め端子
 【接続性 (ボルト・ネジ接続)】

加圧器逃がし弁操作用バッテリー (保管場所)
 車輪の設置による運搬、移動
 【操作性 (現場操作可能)】

ボルト・ネジ
 【悪影響防止 (固縛等による固定)】

原子炉建屋



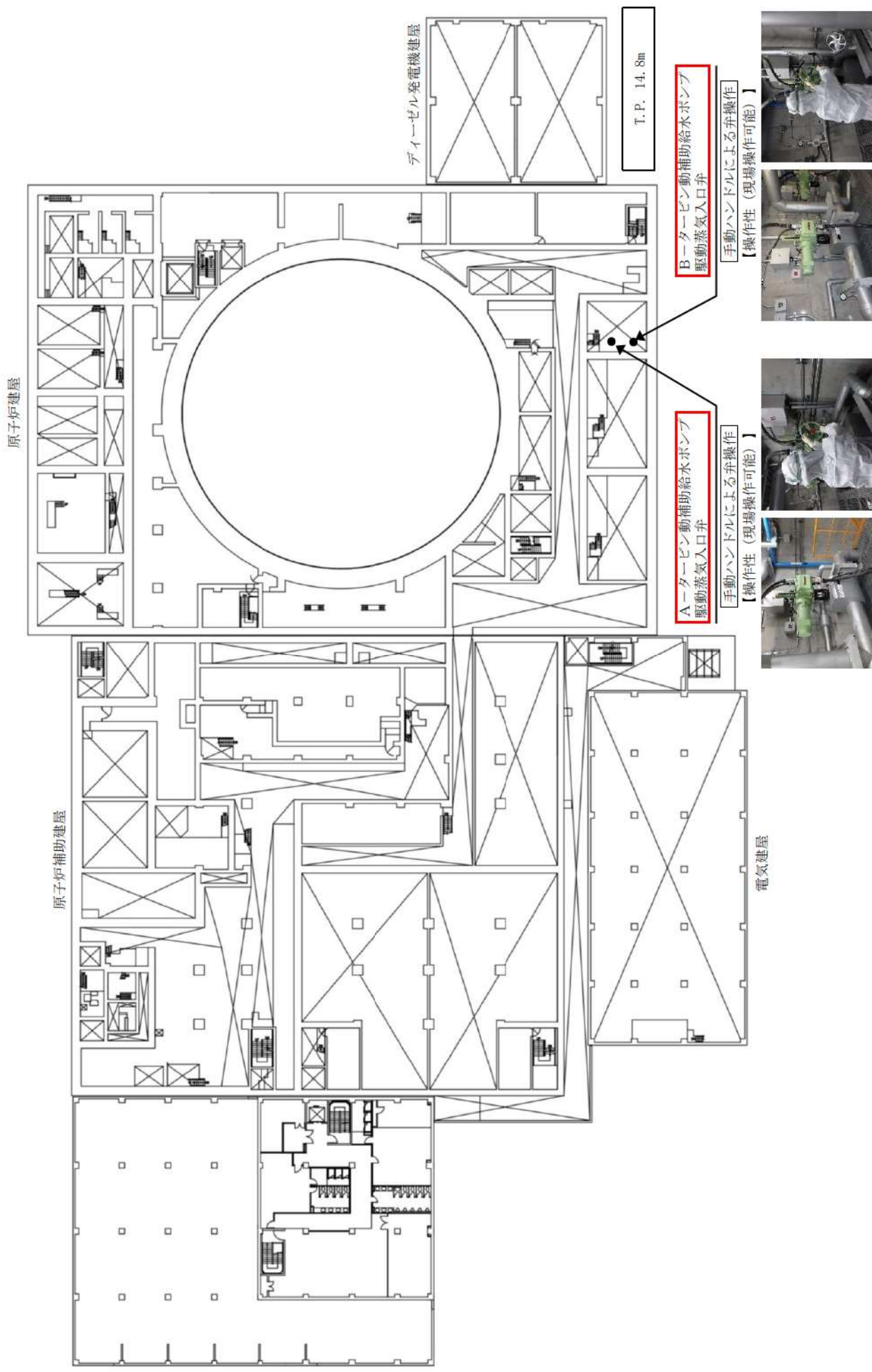
注油器による潤滑油供給
 【操作性 (現場操作可能)】



蒸気加減弁操作
 【操作性 (現場操作可能)】



電気建屋



原子炉建屋

原子炉補助建屋

ディーゼル発電機建屋

T. P. 14.8m

A-タービン補助給水ポンプ
駆動蒸気入口弁

手動ハンドルによる弁操作
【操作性(現場操作可能)】

B-タービン補助給水ポンプ
駆動蒸気入口弁

手動ハンドルによる弁操作
【操作性(現場操作可能)】

電気建屋

加圧器逃がし弁操作作用
可搬型窒素ガスポンペ
(保管場所・設置場所)

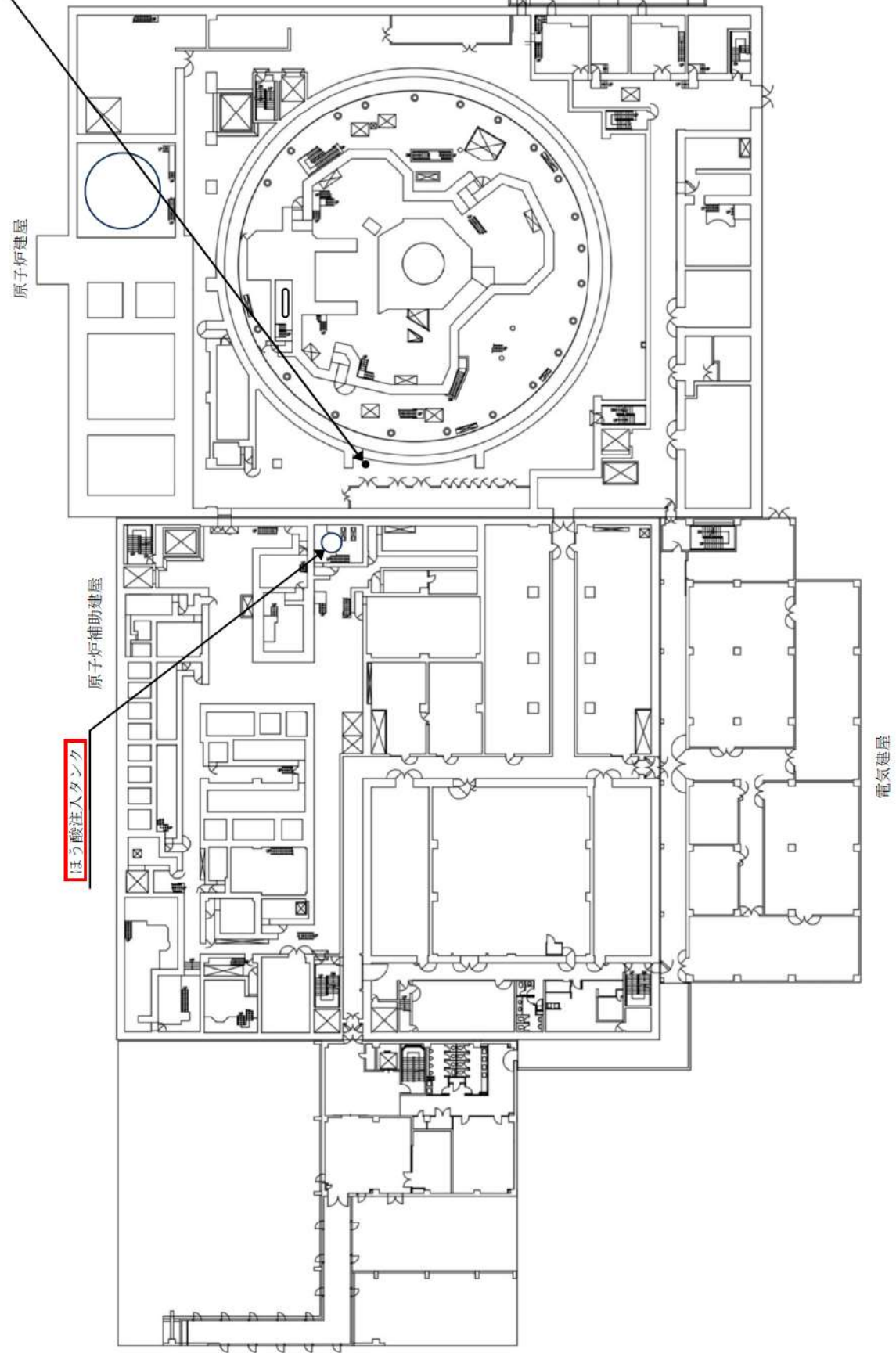
カップラ接続
【接続性(簡便な接続規格)】



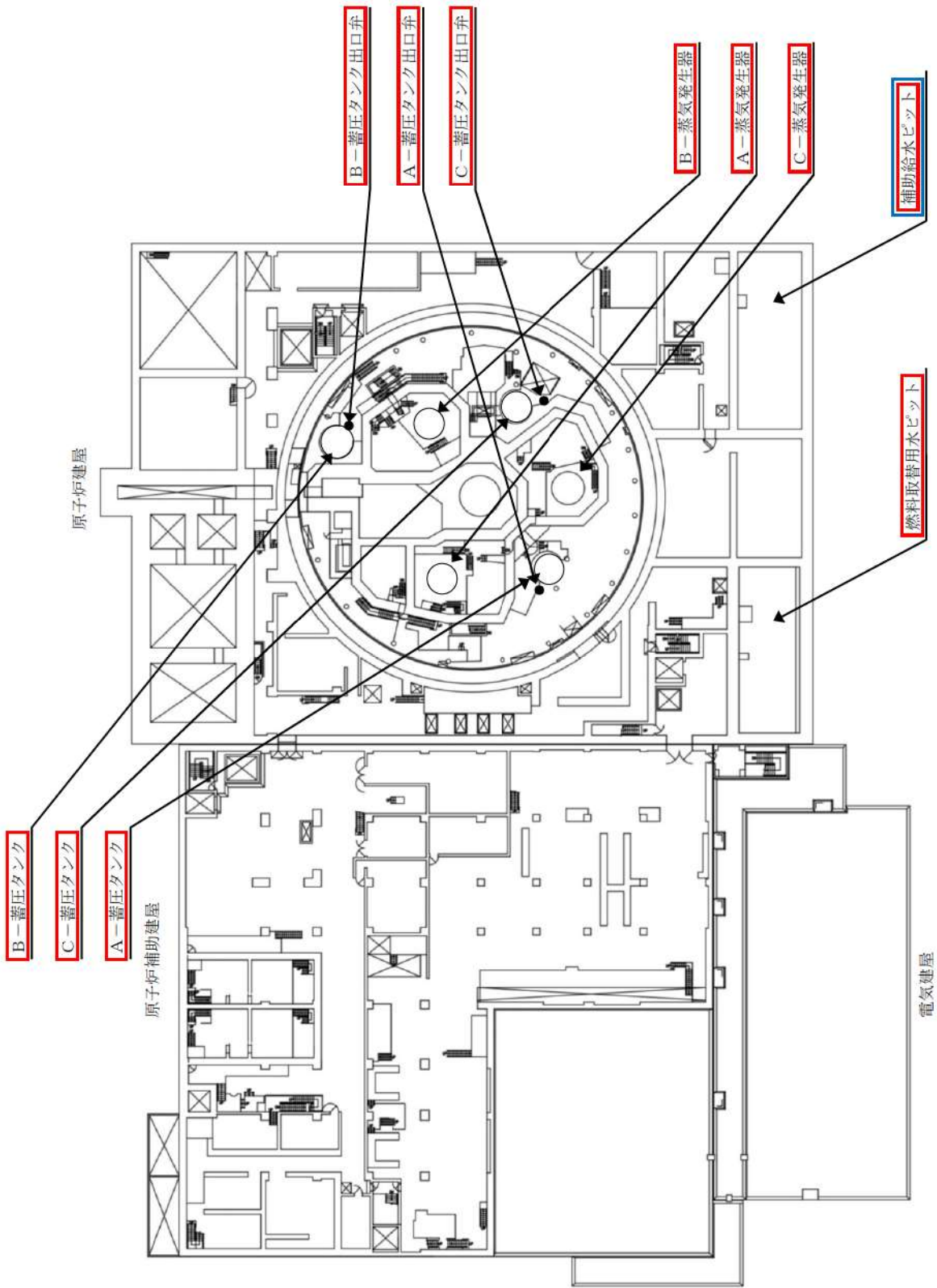
ポンペラック
【悪影響防止
(固縛等による固定)】



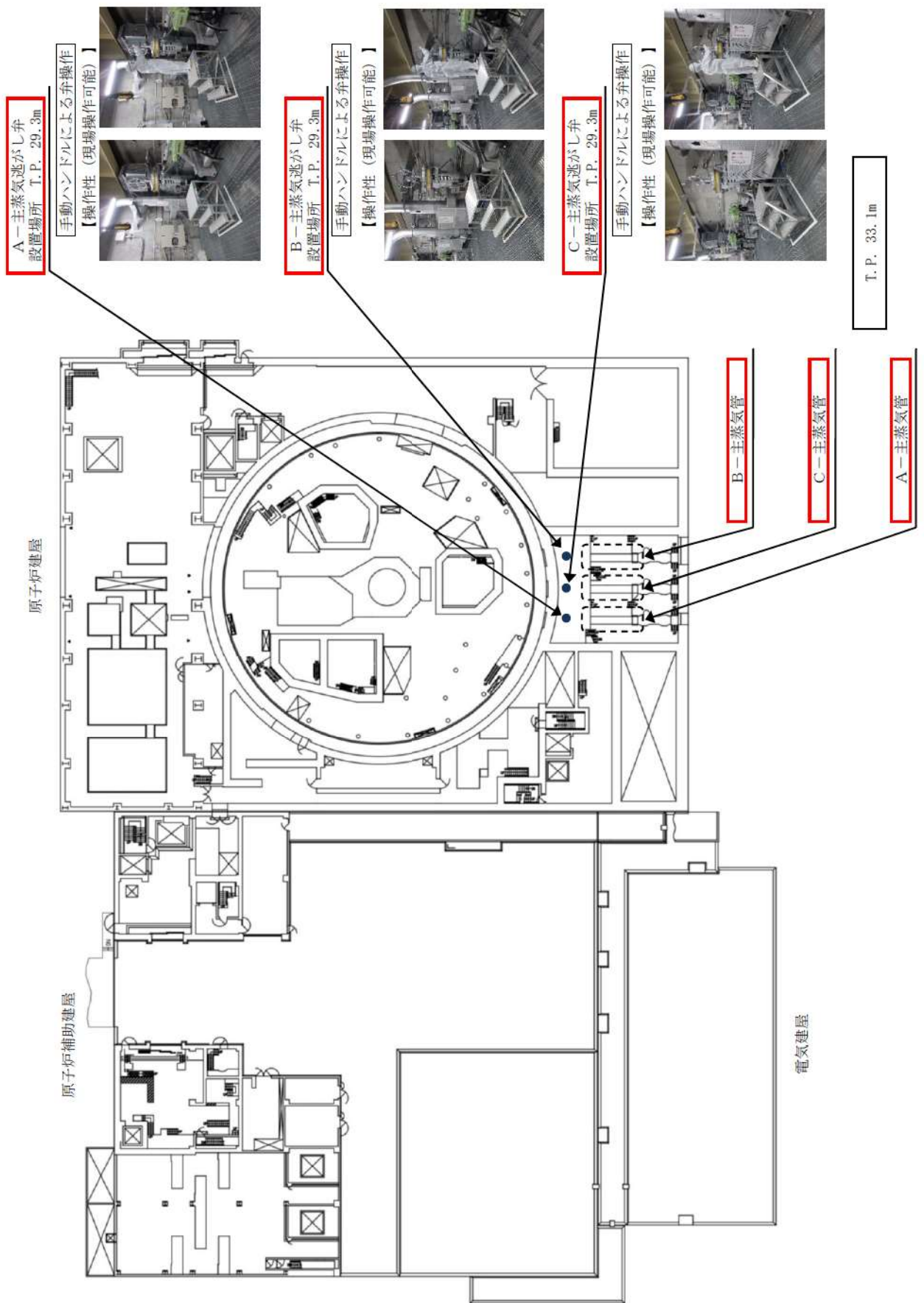
ディーゼル発電機建屋

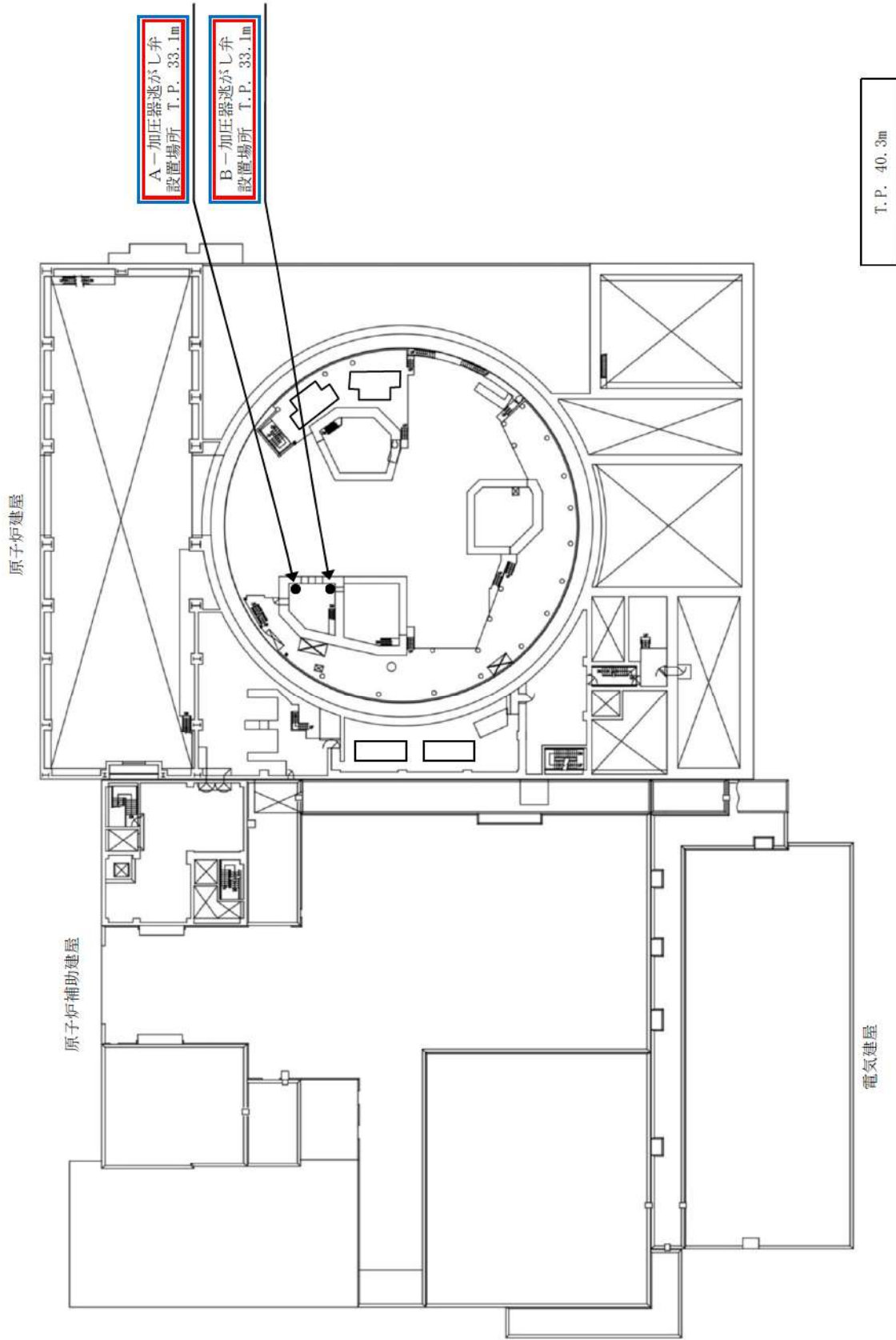


T. P. 17. 8m



T.P. 24.8m





4 6 - 3 試験・検査説明資料

泊常備貯る貯槽 点検計画

機組又は設備名	装置名(略称名)	貯槽の 重要度	点検及び点検の項目	検査方式 (又は 検査 頻度)	検査点 検査項目	備 考 (0内は使用する検査設備名)	
機組又は設備名 機組別貯槽の取込施設及び貯 槽施設 【燃料取替用水設備】	30PFJA 3 A 燃料取替用水ポンプ	高	機組・性能検査 分解点検	5 M 5 M	83 1次系ポンプ機組検査	(駆動診断：2M (運転運転時))	
		30PFLN 3 A 燃料取替用水ポンプ用駆動機	高	機組・性能検査 分解点検	5 M 5 M	83 1次系ポンプ機組検査	(駆動診断：2M (運転運転時))
			30PFB 3 B 燃料取替用水ポンプ	高	機組・性能検査 分解点検	5 M 5 M	83 1次系ポンプ機組検査
		30PFBM 3 B 燃料取替用水ポンプ用駆動機		高	機組・性能検査 分解点検	5 M 5 M	83 1次系ポンプ機組検査
			3V-RF-012 3 燃料取替用水加給器入口弁	高	分解点検	1.30M	84 1次系弁検査
		3V-RF-018 3 燃料取替用水弁化戻りライン燃料取替用水加給器入口 側調整弁		中	分解点検	1.30M	84 1次系弁検査
			3V-RF-023 3 燃料取替用水弁化戻りライン燃料取替用水ポンプ入口 調整弁	高	分解点検	2.60M	84 1次系弁検査
		3V-RF-015 3 燃料取替用水加給器出口調整弁		高	機組・性能検査 分解点検	7.8M 7.8M	85 1次系安全弁検査
			その他機器 1式	高	分解点検 他	1.0~ 1.30M	85 1次系安全弁検査
		30CV-451A 3 A 加圧器スプレイ弁		高	機組・性能検査 分解点検 (海産品交換時)	1.3M 1.3M	84 1次系弁検査
			30CV-451B 3 B 加圧器スプレイ弁	中	機組・性能検査 分解点検 (海産品交換時)	1.3M 1.3M	84 1次系弁検査
		機子伊谷知英監製 【1次系燃料の取替設備】		30CV-452A 3 A 加圧器調整弁	高	機組・性能検査 分解点検	1 C 2.6M
30CV-452B 3 B 加圧器調整弁	高		機組・性能検査 分解点検		1 C 2.6M	12 加圧器調整弁機組検査 11 加圧器調整弁分解検査	
	30CV-452C 3 C 加圧器調整弁		高		機組・性能検査 分解点検	2.6M 1 C	13 加圧器調整弁機組検査 12 加圧器調整弁分解検査
30CH1A 3 A 酸素発生器			高		2次側スラッジ・スケール除去 閉放点検 (海産品交換時)	1.3M 1.3M	6 酸素発生器体検査 伝導管検：3, 3.8.6本
	30CH1B 3 B 酸素発生器		高		2次側スラッジ・スケール除去 閉放点検 (海産品交換時)	1.3M 1.3M	6 酸素発生器体検査 伝導管検：3, 3.8.6本
30CH1C 3 C 酸素発生器			高		2次側スラッジ・スケール除去 閉放点検 (海産品交換時)	1.3M 1.3M	6 酸素発生器体検査 伝導管検：3, 3.8.6本

北海道電力株式会社 泊発電所

3号機 第2保全サイクル


定期事業者検査要領書

設 備 名：原子炉冷却系統設備

検 査 名：加圧器逃がし弁機能検査

要領書番号：HT3-11



 枠囲みの内容は機密情報に属しますので公開できません。
46-3-3

北海道電力株式会社 泊発電所
3号機 第2保全サイクル
定期事業者検査要領書

設 備 名：原子炉冷却系統設備
検 査 名：加圧器逃がし弁漏えい検査
要領書番号：HT3-12

試原-17



枠囲みの内容は機密情報に属しますので公開できません。

46-3-5

北海道電力株式会社 泊発電所
3号機 第2保全サイクル
定期事業者検査要領書

設 備 名：原子炉冷却系統設備
検 査 名：加圧器逃がし弁分解検査
要領書番号：HT3-13

試原-19



枠囲みの内容は機密情報に属しますので公開できません。

46-3-7

泊常備貯蔵設備 点検計画


機種又は品名	装置名(略称)	用途の重要度	点検及び点検の項目	検査方式 (又は 検査 頻度)	検査点	備考 (①内は使用する検査設備番号)	
機種又は品名 機種別装置の取扱説明書及び 点検表 【燃料取替用水設備】	SOPFA 3 A 燃料取替用水ポンプ	高	機種・性能検査	5.2M	83.1次系ポンプ機前検査	(駆動診断：2M (運転運転時))	
			分解点検	5.2M			
			SOPFAN 3 A 燃料取替用水ポンプ用駆動機	機種・性能検査	5.2M	83.1次系ポンプ機前検査	(駆動診断：2M (運転運転時))
				分解点検	5.2M		
			SOPFB 3 B 燃料取替用水ポンプ	機種・性能検査	5.2M	83.1次系ポンプ機前検査	(駆動診断：2M (運転運転時))
				分解点検	5.2M		
			SOPFBM 3 B 燃料取替用水ポンプ用駆動機	機種・性能検査	5.2M	83.1次系ポンプ機前検査	(駆動診断：2M (運転運転時))
				分解点検	5.2M		
			SV-RF-012 3 燃料取替用水加給器入口弁	分解点検	1.30M	84.1次系弁検査	
				分解点検	1.30M	84.1次系弁検査	
			SV-RF-018 3 燃料取替用水浄化戻りライン燃料取替用水加給器入口 側調整弁	分解点検	2.60M	84.1次系弁検査	
				分解点検	2.60M	84.1次系弁検査	
SV-RF-025 3 燃料取替用水浄化戻りライン燃料取替用水ポンプ入口 調整弁	機種・性能検査	7.8M	85.1次系安全弁検査				
	分解点検	7.8M					
その他機器 1式	手回し検査	7.8M	85.1次系安全弁検査				
	分解点検 他	1.0~ 1.30M					
SOPV-451A 3 A 加圧器スプレイ弁	機種・性能検査	1.3M	84.1次系弁検査				
	分解点検 (海産品交換時)	1.3M					
SOPV-451B 3 B 加圧器スプレイ弁	機種・性能検査	1.3M	84.1次系弁検査				
	分解点検 (海産品交換時)	1.3M					
SOPV-452A 3 A 加圧器過剰し弁	機種・性能検査	1C	11.加圧器過剰し弁機前検査				
	分解点検	2.6M	13.加圧器過剰し弁分解検査				
SOPV-452B 3 B 加圧器過剰し弁	機種・性能検査	1C	12.加圧器過剰し弁機前検査				
	分解点検	2.6M	13.加圧器過剰し弁分解検査				
SOPV-452C 3 B 加圧器過剰し弁	機種・性能検査	1C	11.加圧器過剰し弁機前検査				
	分解点検	2.6M	13.加圧器過剰し弁分解検査				
SOPV-452D 3 B 加圧器過剰し弁	機種・性能検査	1C	12.加圧器過剰し弁機前検査				
	分解点検	2.6M	13.加圧器過剰し弁分解検査				
SOPV-452E 3 A 加圧器過剰し弁	機種・性能検査	1.3M	2次側スラッジ・スケール除去				
	分解点検 (海産品交換時)	1.3M	機前検査				
SOPV-452F 3 B 加圧器過剰し弁	機種・性能検査	2.6M	非機前検査	伝導管壁：3、3.8.6.本			
	分解点検 (海産品交換時)	1.3M	2次側スラッジ・スケール除去				
SOPV-452G 3 B 加圧器過剰し弁	機種・性能検査	2.6M	非機前検査	伝導管壁：3、3.8.6.本			
	分解点検 (海産品交換時)	1.3M	2次側スラッジ・スケール除去				
SOPV-452H 3 C 加圧器過剰し弁	機種・性能検査	2.6M	非機前検査	伝導管壁：3、3.8.6.本			
	分解点検 (海産品交換時)	1.3M	2次側スラッジ・スケール除去				
SOPV-452I 3 C 加圧器過剰し弁	機種・性能検査	2.6M	非機前検査	伝導管壁：3、3.8.6.本			
	分解点検 (海産品交換時)	1.3M	2次側スラッジ・スケール除去				

北海道電力株式会社 泊発電所
3号機 第2保全サイクル
定期事業者検査要領書

設 備 名：原子炉冷却系統設備
検 査 名：蒸気発生器伝熱管体積検査
要領書番号：HT 3-6

試原-30



 枠囲みの内容は機密情報に属しますので公開できません。
46-3-10

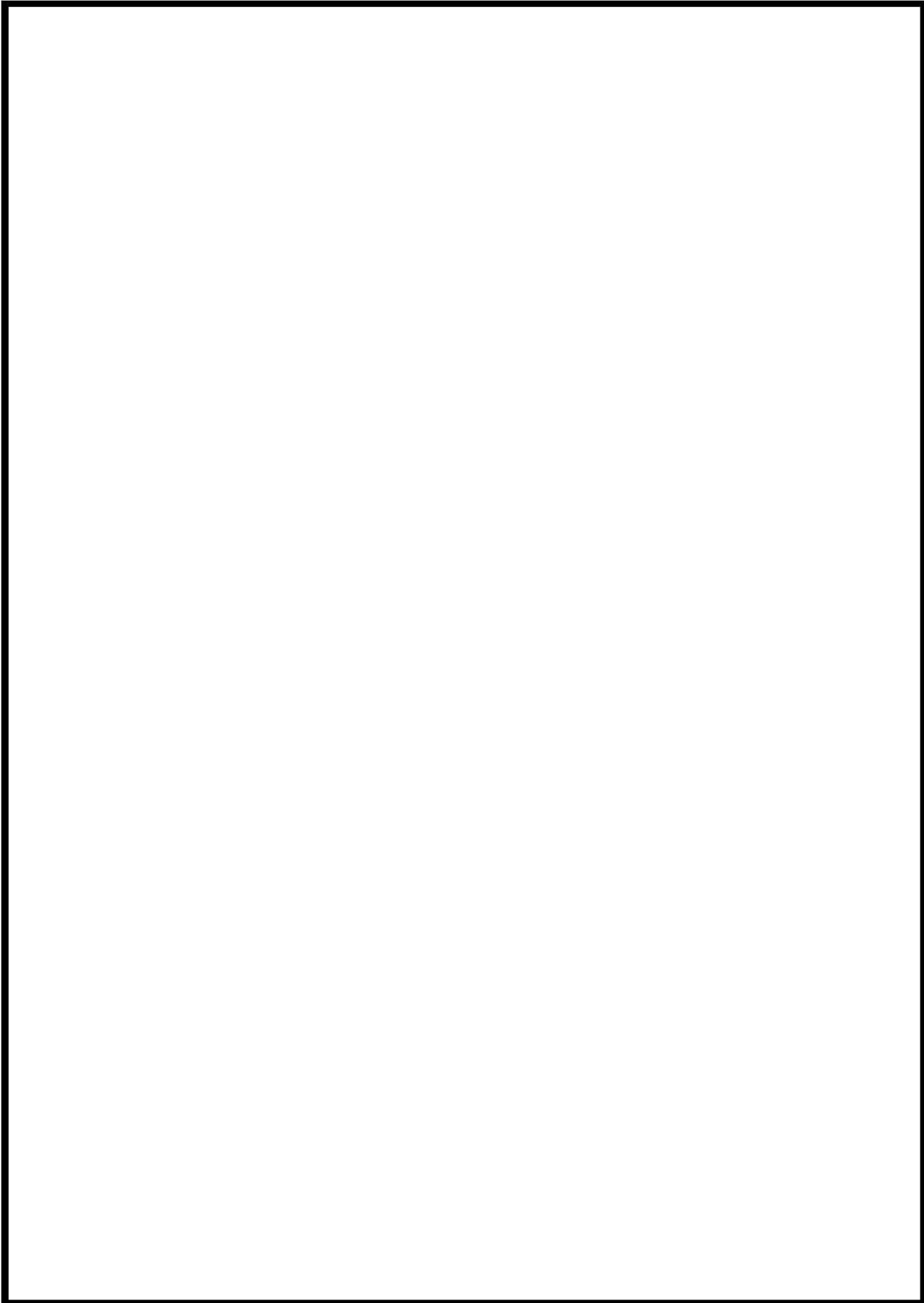


枠囲みの内容は機密情報に属しますので公開できません。

46-3-11

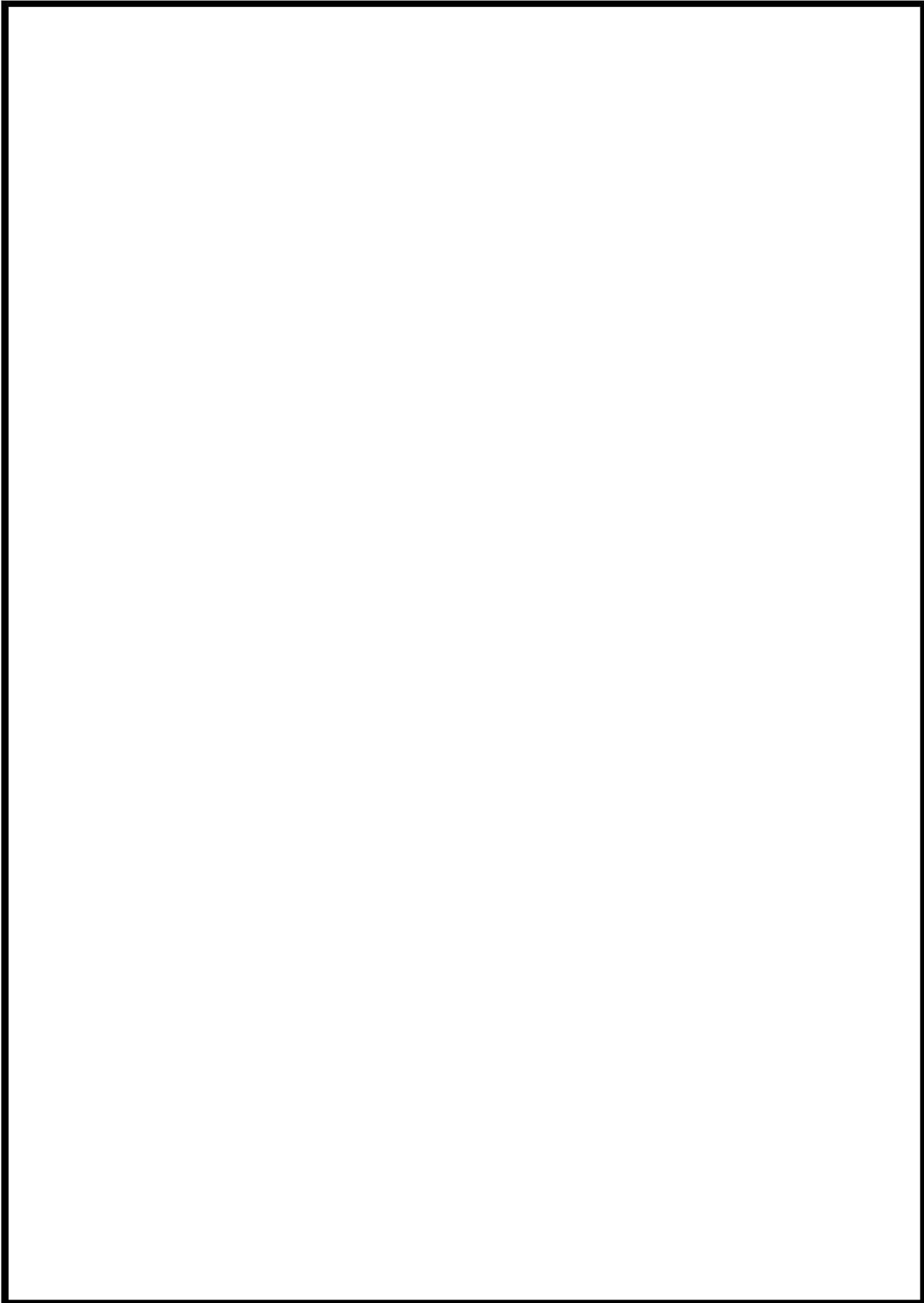


枠囲みの内容は機密情報に属しますので公開できません。
46-3-12



枠囲みの内容は機密情報に属しますので公開できません。

46-3-13

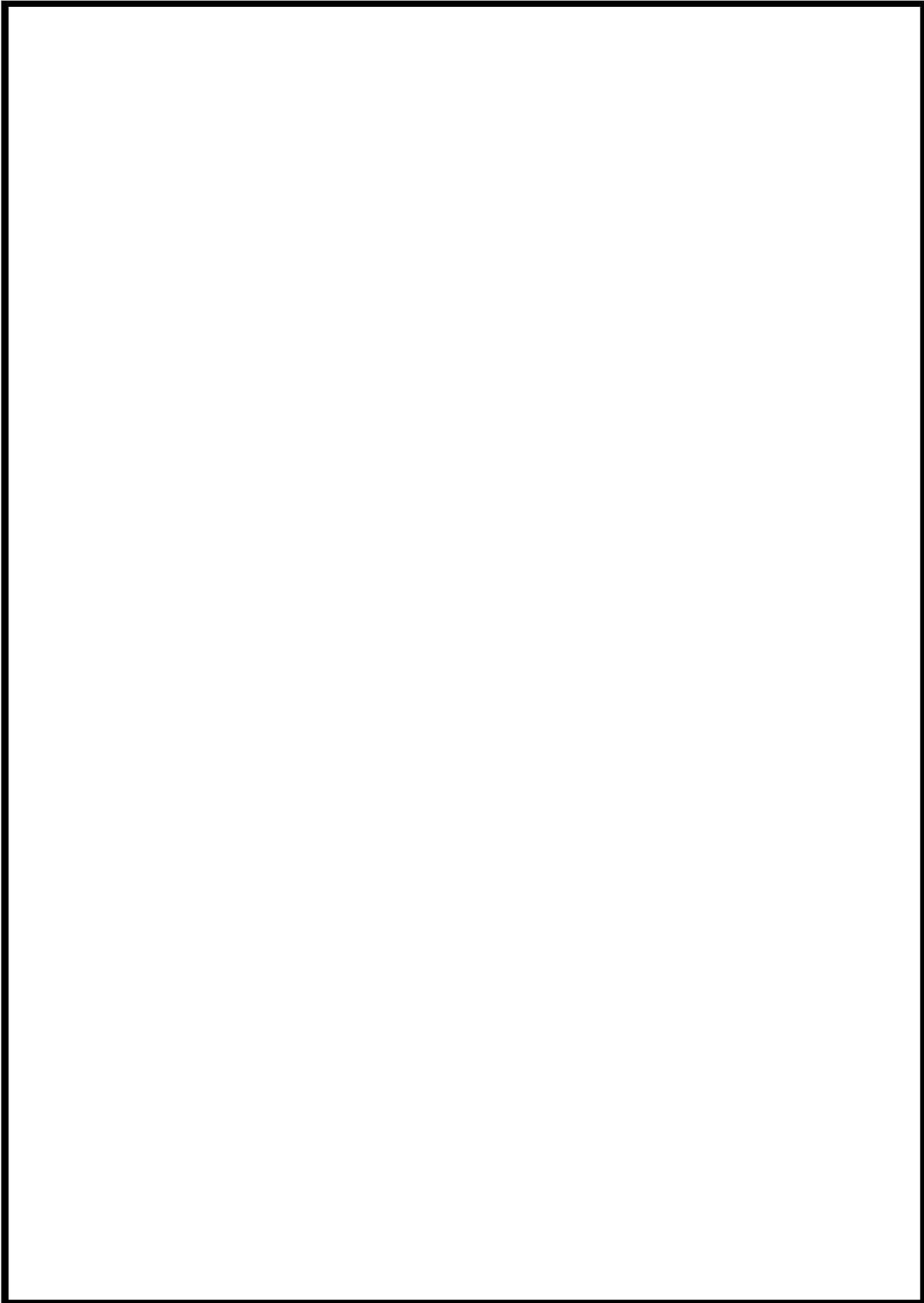


枠囲みの内容は機密情報に属しますので公開できません。



枠囲みの内容は機密情報に属しますので公開できません。

46-3-15



枠囲みの内容は機密情報に属しますので公開できません。

46-3-16

検査要領書 点検計画


機組又は部品名	要領書(機組名)	検査の重要度	点検及び検査の項目	検査方式 (検査 又は 側注)	検査点	備 考 (〇内は適用する検査要領書)
原子炉冷却系設備 【一次冷却系の循環設備】	3V-507-057 3 C-1加圧器安全弁	高	機組・性能試験 分解点検 (消耗品交換他)	1.3M 1.3M	8 加圧器安全弁機能検査 10 加圧器安全弁分解検査	
	その他機器 1式	高	分解点検 他	1.3M 1.3M	9 加圧器安全弁漏えい検査	
		高	機組・性能試験	1.3M	84 1次系弁検査	
	3V-507-016 3 A-1主熱交換器バス隔離弁	高	機組・性能試験 分解点検 (消耗品交換他)	1.3M 1.3M	84 1次系弁検査	
		高	機組・性能試験 分解点検 (消耗品交換他)	1.3M 1.3M	84 1次系弁検査	
	3V-507-026 3 B-1主熱交換器バス隔離弁	高	機組・性能試験 分解点検 (消耗品交換他)	1.3M 1.3M	84 1次系弁検査	
		高	機組・性能試験 分解点検 (消耗品交換他)	1.3M 1.3M	84 1次系弁検査	
	3V-507-036 3 C-1主熱交換器バス隔離弁	高	機組・性能試験 分解点検 (消耗品交換他)	1.3M 1.3M	84 1次系弁検査	
		高	機組・性能試験 分解点検 (消耗品交換他)	1.3M 1.3M	27 主熱交換器バス隔離器検査	
	3V-507-040 3 A-1主熱交換器がし弁	高	機組・性能試験 分解点検 (消耗品交換他)	1.3M 1.3M	27 主熱交換器がし弁機能検査	
高		機組・性能試験 分解点検 (消耗品交換他)	1.3M 1.3M	27 主熱交換器がし弁機能検査		
3V-507-050 3 B-1主熱交換器がし弁	高	機組・性能試験 分解点検 (消耗品交換他)	1.3M 1.3M	27 主熱交換器がし弁機能検査		
	高	機組・性能試験 分解点検 (消耗品交換他)	1.3M 1.3M	27 主熱交換器がし弁機能検査		
3V-507-050 3 C-1主熱交換器がし弁	高	機組・性能試験 分解点検 (消耗品交換他)	1.3M 1.3M	27 主熱交換器がし弁機能検査		
	高	機組・性能試験 分解点検 (消耗品交換他)	1.3M 1.3M	27 主熱交換器がし弁機能検査		
原子炉冷却系設備 【主熱交換器・主熱本設備】	3V-508 3 A-タービンバス弁	高	機組・性能試験 分解点検 (消耗品交換他)	1.3M 1.3M	61 タービンバス弁機能検査	
	3V-508 3 B-タービンバス弁	高	機組・性能試験 分解点検 (消耗品交換他)	1.3M 1.3M	61 タービンバス弁機能検査	
	3V-508 3 C-タービンバス弁	高	機組・性能試験 分解点検 (消耗品交換他)	1.3M 1.3M	61 タービンバス弁機能検査	
	3V-509 3 D-タービンバス弁	高	機組・性能試験 分解点検 (消耗品交換他)	1.3M 1.3M	61 タービンバス弁機能検査	
	3V-509 3 E-タービンバス弁	高	機組・性能試験 分解点検 (消耗品交換他)	1.3M 1.3M	61 タービンバス弁機能検査	
	3V-509 3 F-タービンバス弁	高	機組・性能試験 分解点検 (消耗品交換他)	1.3M 1.3M	61 タービンバス弁機能検査	
	3V-509 3 G-タービンバス弁	高	機組・性能試験 分解点検 (消耗品交換他)	1.3M 1.3M	61 タービンバス弁機能検査	
	3V-509 3 H-タービンバス弁	高	機組・性能試験 分解点検 (消耗品交換他)	1.3M 1.3M	61 タービンバス弁機能検査	
	3V-509 3 I-タービンバス弁	高	機組・性能試験 分解点検 (消耗品交換他)	1.3M 1.3M	61 タービンバス弁機能検査	
	3V-509 3 J-タービンバス弁	高	機組・性能試験 分解点検 (消耗品交換他)	1.3M 1.3M	61 タービンバス弁機能検査	
3V-FW-538A 3 A-1主熱本設備弁	高	機組・性能試験 分解点検	7.5M 7.5M	84 1次系弁検査 84 1次系弁検査		
3V-FW-538B 3 B-1主熱本設備弁	高	機組・性能試験 分解点検	7.5M 7.5M	84 1次系弁検査 84 1次系弁検査		
3V-FW-538C 3 C-1主熱本設備弁	高	機組・性能試験 分解点検	7.5M 7.5M	84 1次系弁検査 84 1次系弁検査		

北海道電力株式会社 泊発電所
3号機 第2保全サイクル
定期事業者検査要領書

設 備 名：原子炉冷却系統設備
検 査 名：主蒸気逃がし弁機能検査
要領書番号：HT3-27

試原-44




 枠囲みの内容は機密情報に属しますので公開できません。
46-3-19

北海道電力株式会社 泊発電所
3号機 第2保全サイクル
定期事業者検査要領書

設 備 名：原子炉冷却系統設備
検 査 名：主蒸気逃がし弁漏えい検査
要領書番号：HT3-28

試原-46



 枠囲みの内容は機密情報に属しますので公開できません。
46-3-21



枠囲みの内容は機密情報に属しますので公開できません。
46-3-22

指定要領の仕様 点検計画

機組又は機成点	要領表(機組名)	指定の要領表	点検及び検査の項目	検査方式又は検査	検査点	()内は適用する検査要領表
原子力発電所 原子力発電所 原子力発電所 原子力発電所 原子力発電所 原子力発電所 原子力発電所 原子力発電所 原子力発電所 原子力発電所 原子力発電所 原子力発電所 原子力発電所 原子力発電所 原子力発電所	SPW01D 3 B-主給水ポンプタービン	高	規格、性能試験 分解点検(潤滑油交換)	1.3M 1.3M	121. 2次系ポンプ機組検査	
	SPW01A 3 A-主給水ポンプタービン駆動装置止め弁	中	分解点検	2.4M	120. 2次系ポンプ分解検査	補修等を行う点検時は2次系ポンプ分解検査に非破壊検査を含む
	SPW01B 3 A-主給水ポンプタービン駆動装置止め弁	中	分解点検	2.4M	120. 2次系ポンプ分解検査	補修等を行う点検時は2次系ポンプ分解検査に非破壊検査を含む
	SPW01C 3 A-主給水ポンプタービン駆動装置止め弁	高	分解点検	2.4M	120. 2次系ポンプ分解検査	補修等を行う点検時は2次系ポンプ分解検査に非破壊検査を含む
	SPW01E 3 A-主給水ポンプタービン駆動装置止め弁	高	分解点検	2.4M	120. 2次系ポンプ分解検査	補修等を行う点検時は2次系ポンプ分解検査に非破壊検査を含む
	SPW01F 3 B-主給水ポンプタービン駆動装置止め弁	高	分解点検	2.4M	120. 2次系ポンプ分解検査	補修等を行う点検時は2次系ポンプ分解検査に非破壊検査を含む
	SPW01G 3 B-主給水ポンプタービン駆動装置止め弁	高	分解点検	2.4M	120. 2次系ポンプ分解検査	補修等を行う点検時は2次系ポンプ分解検査に非破壊検査を含む
	SPW01H 3 B-主給水ポンプタービン駆動装置止め弁	高	分解点検	2.4M	120. 2次系ポンプ分解検査	補修等を行う点検時は2次系ポンプ分解検査に非破壊検査を含む
	SPW01I 3 B-主給水ポンプタービン駆動装置止め弁	高	分解点検	2.4M	120. 2次系ポンプ分解検査	補修等を行う点検時は2次系ポンプ分解検査に非破壊検査を含む
	SPW01J 3 B-主給水ポンプタービン駆動装置止め弁	高	分解点検	2.4M	120. 2次系ポンプ分解検査	補修等を行う点検時は2次系ポンプ分解検査に非破壊検査を含む
	SPW-P 3-補助給水ピット	高	内面点検	1.30M	124. 2次系管線検査	
	SPW01A 3 A-高圧第6海水加熱器	高	開放点検 非破壊検査	3.9M 3.9M	125. 2次系熱交換器検査 125. 2次系熱交換器検査	2次系熱交換器は、これまで検査の実績がないため、定期事業若検査要領書は添付していない。
	SPW01B 3 B-高圧第6海水加熱器	高	開放点検 非破壊検査	3.9M 3.9M	125. 2次系熱交換器検査 125. 2次系熱交換器検査	



枠囲みの内容は機密情報に属しますので公開できません。

46-3-24



枠囲みの内容は機密情報に属しますので公開できません。

46-3-25

右場番所3号機 点検計画

機器又は系統名	実名称 (機器名)	保全の 重要度	点検及び試験の項目	保全方式 又は 経度	検査名	備 考 (〇は運用する設備試験時)
蒸気タービン [蒸気タービンに付属する給 水ポンプ及び炉水循環立上げに 関する設備]	SPW1 3 A-タービン駆動補助給水ポンプ	高	機能・性能試験 分解点検	5.2M 5.2M	121 2次系ポンプ機能検査 24 補助給水系ポンプ分解検査	
	SPW2A 3 A-電動補助給水ポンプ	高	機能・性能試験	1.3M	23 補助給水系機能検査	(運転診断 : 3M (定期試験時))
			分解点検	1.04M 5.2M	24 補助給水系ポンプ分解検査	
	SPW2A/M 3 A-電動補助給水ポンプ用電動機	高	機能・性能試験	1C	23 補助給水系機能検査	(運転診断 : 3M (定期試験時))
			分解点検	1.04M	24 補助給水系ポンプ分解検査	
	SPW2B 3 B-電動補助給水ポンプ	高	機能・性能試験	1C	23 補助給水系機能検査	(運転診断 : 3M (定期試験時))
			分解点検	1.04M 5.2M	24 補助給水系ポンプ分解検査	
	SPW2B/M 3 B-電動補助給水ポンプ用電動機	高	機能・性能試験	1C	23 補助給水系機能検査	(運転診断 : 3M (定期試験時))
			分解点検	1.04M	24 補助給水系ポンプ分解検査	
	SPW13A 3 A-タービン駆動給水ポンプ	高	機能・性能試験	3.9M	120 2次系ポンプ分解検査	(運転診断 : 2M (運転運転時))
			分解点検	1C	121 2次系ポンプ機能検査	
	SPW13B 3 B-タービン駆動給水ポンプ	高	機能・性能試験	3.9M	120 2次系ポンプ分解検査	(運転診断 : 2M (運転運転時))
分解点検			1C	121 2次系ポンプ機能検査		

北海道電力株式会社 泊発電所
3号機 第2保全サイクル
定期事業者検査要領書

設 備 名：原子炉冷却系統設備
検 査 名：補助給水系機能検査
要領書番号：HT 3-23


試原-60



枠囲みの内容は機密情報に属しますので公開できません。

46-3-28



 枠囲みの内容は機密情報に属しますので公開できません。
46-3-29

右場箇所3号機 点検計画

機器又は系統名	実名称 (機器名)	保安の 重要度	点検及び試験の項目	保安方式 又は 経度	検 査 名	備 考 (〇は運用する設備試験時)
蒸気タービン [蒸気タービンに附属する給 水ポンプ及び貯水配管並びに 給水処理設備]	SCMPAB 3 B-1 圧昇 3 給水加勢器	高	開放点検 非破壊試験	5.2M 5.2M	125 2次系新交換器検査 125 2次系新交換器検査	
	SCMPBA 3 A-1 圧昇 4 給水加勢器	中	開放点検 非破壊試験	5.2M 5.2M	125 2次系新交換器検査 125 2次系新交換器検査	
	SCMPBE 3 B-1 圧昇 4 給水加勢器	高	開放点検 非破壊試験	5.2M 5.2M	125 2次系新交換器検査 125 2次系新交換器検査	
	補助給水系	高	検査・性能試験	1C	20 補助給水系統点検	
	SCMPGA 3 A-1 循環水ブースタポンプ	高	分解点検	5.2M	120 2次系ポンプ分解検査	(振動診断 : 2M (運転運転時))
	SCMPGE 3 B-1 循環水ブースタポンプ	高	分解点検 (カップリンググリス交換)	1.3M		
	SCMPGC 3 C-1 循環水ブースタポンプ	高	分解点検	5.2M	120 2次系ポンプ分解検査	(振動診断 : 2M (運転運転時))
	SCMPGC 3 C-1 循環水ブースタポンプ	高	分解点検 (カップリンググリス交換)	1.3M		
	SCMPHA 3 A-1 タービン駆動給水ポンプ用給水ブースタポンプ	高	分解点検	5.2M	120 2次系ポンプ分解検査	(振動診断 : 2M (運転運転時))
	SCMPHE 3 B-1 タービン駆動給水ポンプ用給水ブースタポンプ	高	分解点検 (カップリンググリス交換)	1.3M		
	SCMPHJ 3-1 電動給水ポンプ用給水ブースタポンプ	高	分解点検	7.5M	120 2次系ポンプ分解検査	(振動診断 : 3M (定常試験時))
	SCMPI 3-1 タービン駆動給水ポンプ	高	検査・性能試験	1C	20 補助給水系統点検	(振動診断 : 3M (定常試験時))

右填寫所の牙機 点検計画


機器又は系統名	実名称 (機器名)	保安の 重要度	点検及び試験の項目	保安方式 又は 程度	検査名	備 考 (○内は適用する定期点検時条件)
蒸気タービン [蒸気タービンに付属する給 水ポンプ及び炉水循環ポンプに 対して適用]	3PW1 3タービン駆動補助給水ポンプ	高	機能・性能試験	5.2M	121 2次系ポンプ機能検査	
			分解点検	5.2M	24 補助給水系ポンプ分解検査	
			分解点検 (ダバヤ弁手入れ・調整)	1.3M		
	3PW2A 3 A-電動補助給水ポンプ	高	機能・性能試験	1C	23 補助給水系機能検査	(運転診断：3M (定期試験時))
			分解点検	1.04M	24 補助給水系ポンプ分解検査	
			分解点検	5.2M		
	3PW2A/M 3 A-電動補助給水ポンプ用電動機	高	機能・性能試験	1C	23 補助給水系機能検査	(運転診断：3M (定期試験時))
			分解点検	1.04M		
			機能・性能試験	1C	23 補助給水系機能検査	(運転診断：3M (定期試験時))
	3PW2B 3 B-電動補助給水ポンプ	高	機能・性能試験	1C	23 補助給水系機能検査	(運転診断：3M (定期試験時))
			分解点検	1.04M	24 補助給水系ポンプ分解検査	
			分解点検	5.2M		
3PW2B/M 3 B-電動補助給水ポンプ用電動機	高	機能・性能試験	1C	23 補助給水系機能検査	(運転診断：3M (定期試験時))	
		分解点検	1.04M			
		分解点検	3.9M	120 2次系ポンプ分解検査	(運転診断：2M (運転運転時))	
3PW13A 3 A-タービン兼主給水ポンプ	高	機能・性能試験	1C	121 2次系ポンプ機能検査		
		分解点検	3.9M	120 2次系ポンプ分解検査		
		分解点検	1.04M			
3PW13B 3 B-タービン兼主給水ポンプ	高	機能・性能試験	1C	121 2次系ポンプ機能検査		
		分解点検	3.9M	120 2次系ポンプ分解検査		
		分解点検	1.04M	121 2次系ポンプ機能検査		

北海道電力株式会社 泊発電所
3号機 第2保全サイクル
定期事業者検査要領書

設 備 名：原子炉冷却系統設備
検 査 名：補助給水系機能検査
要領書番号：HT 3-23

試原-66

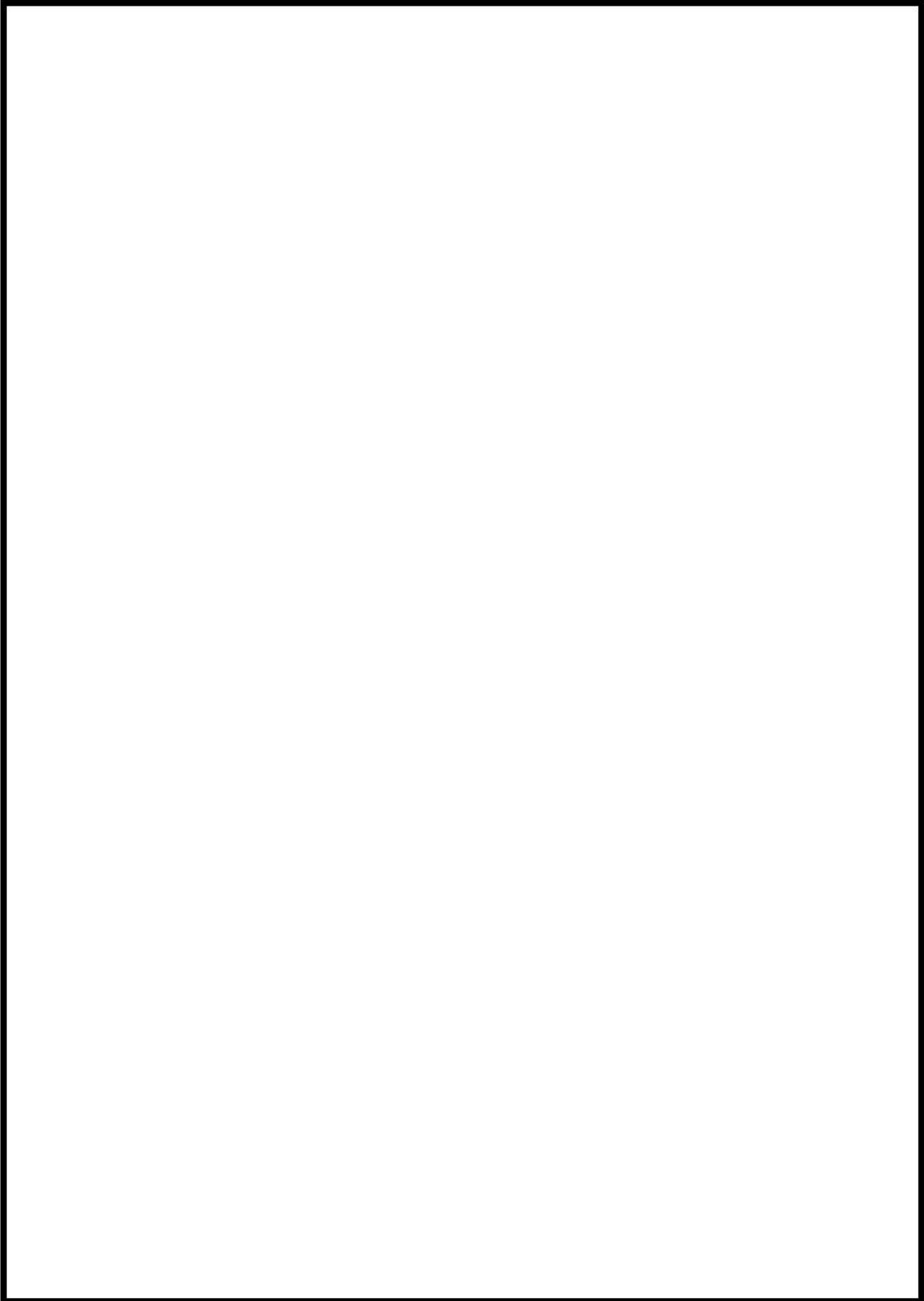


 枠囲みの内容は機密情報に属しますので公開できません。
46-3-33

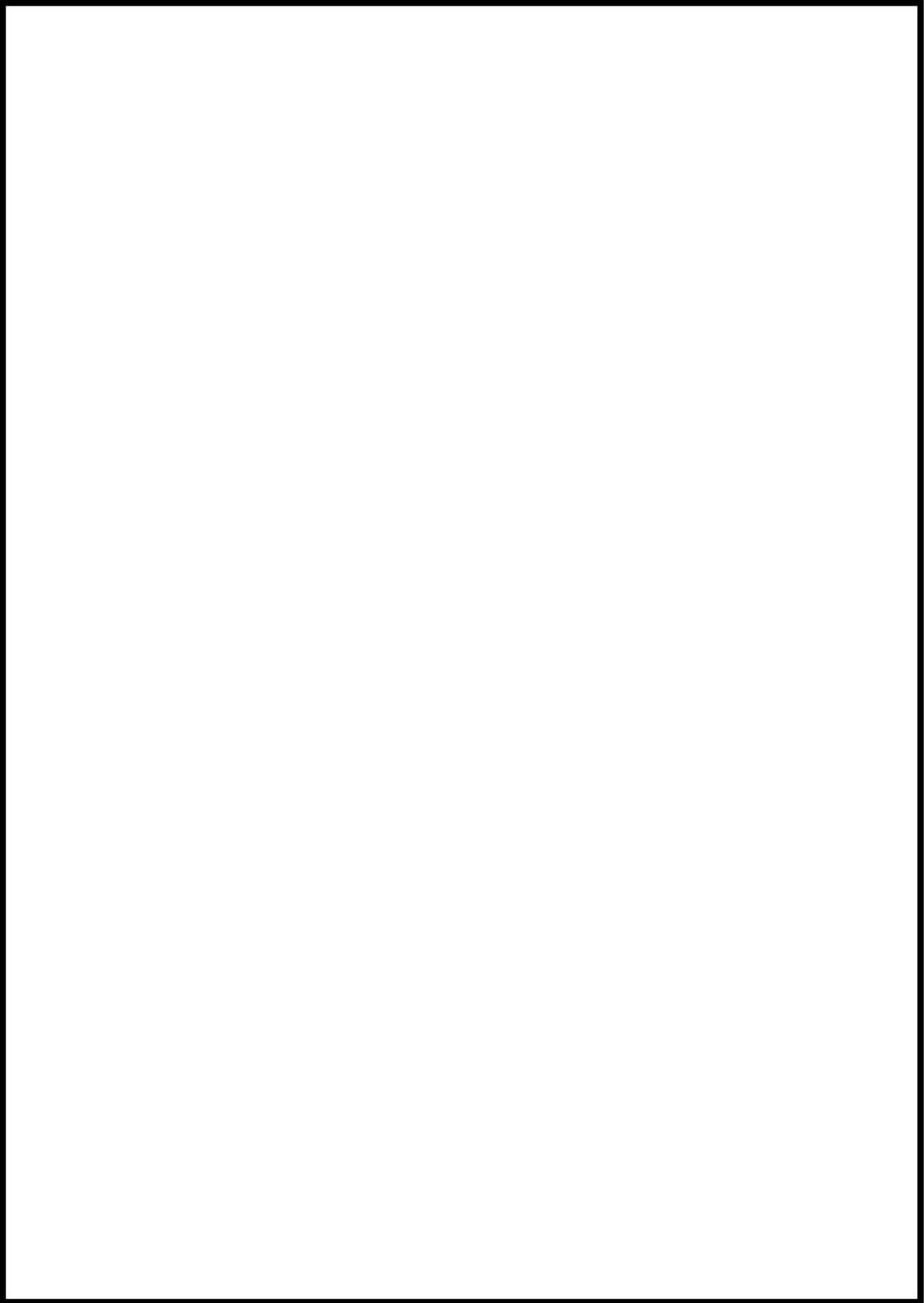
北海道電力株式会社 泊発電所
3号機 第1保全サイクル
定期事業者検査要領書

設 備 名：原子炉冷却系統設備
（蒸気タービン附属設備）
検 査 名：補助給水系ポンプ分解検査
要領書番号：HT 3-24

試原-62



枠囲みの内容は機密情報に属しますので公開できません。
46-3-35

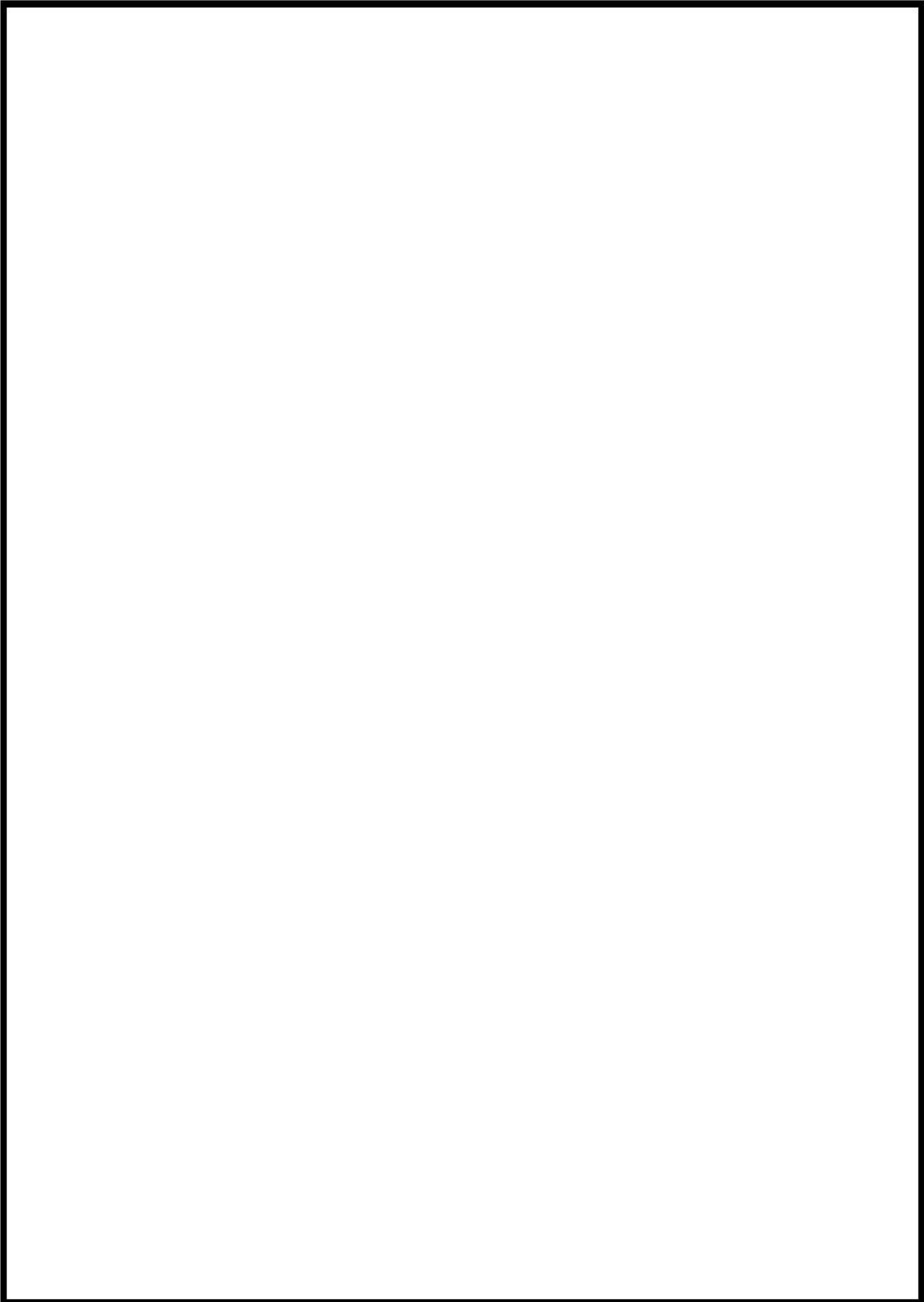


枠囲みの内容は機密情報に属しますので公開できません。

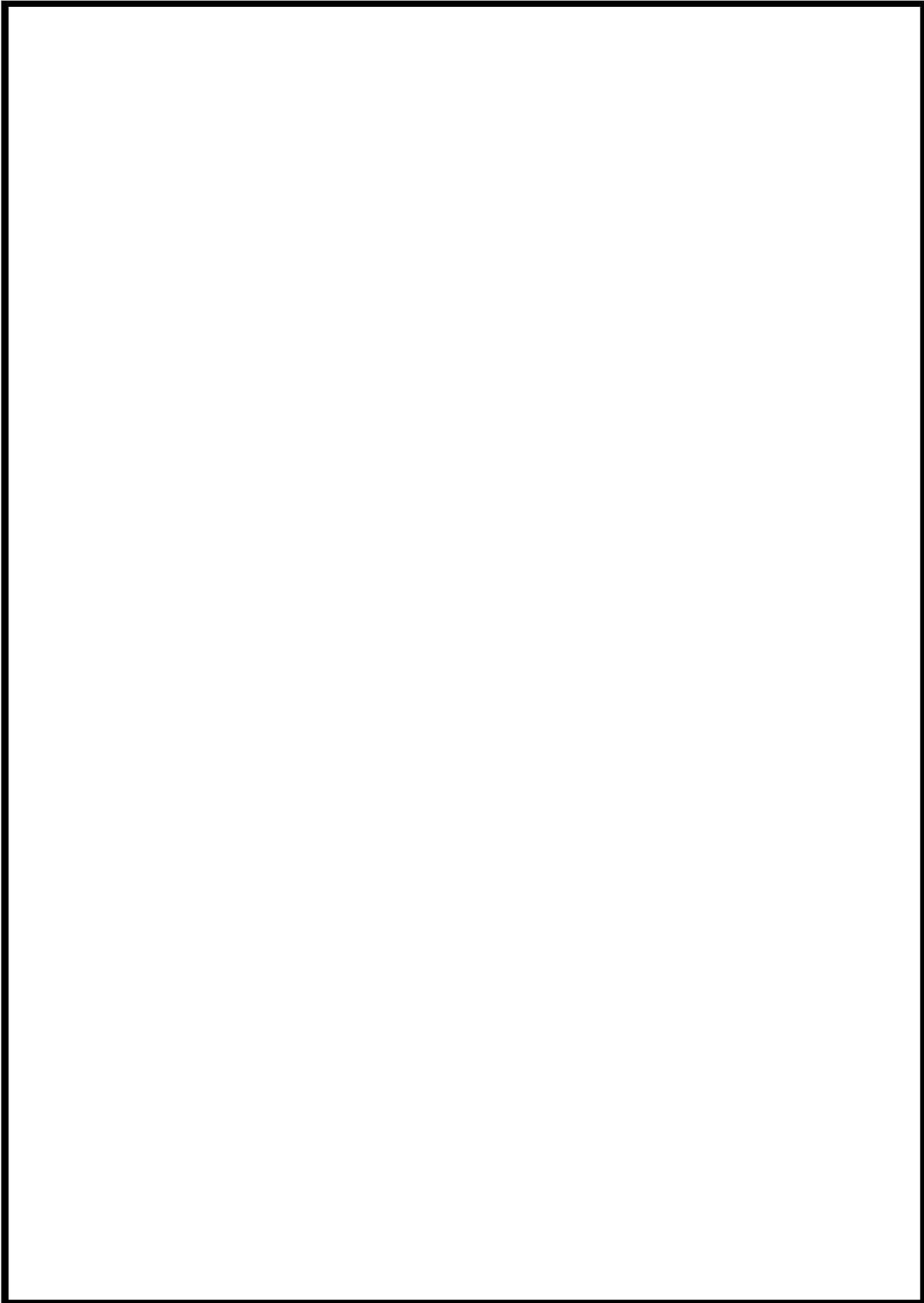
46-3-36

北海道電力株式会社 泊発電所
3号機 第2保全サイクル
定期事業者検査要領書

設 備 名：原子炉冷却系統設備
検 査 名：補助給水系機能検査
要領書番号：HT 3-23



枠囲みの内容は機密情報に属しますので公開できません。
46-3-39



枠囲みの内容は機密情報に属しますので公開できません。

46-3-40

泊常備貯る野機 点検計画

機種又は機名	装置名(機種名)	保守の重要度	点検及び保守の項目	保守方式又は頻度	検査点	備考 (①内は適用する検査時間数)
機子甲命部系統電機 【余剰装置設備】	3FCU-011 3 B-余剰除去ポンプミニフロー弁	高	機體・性能検査 分解点検	7.5M 7.5M	84.1次系弁検査	
	3FCU-014 3-余剰除去Bライン流量制御弁	高	機體・性能検査 分解点検	7.5M 7.5M	84.1次系弁検査	
	3RY-002 3 A-余剰除去冷却排出口流量制御弁	高	機體・性能検査 分解点検	7.5M 7.5M	84.1次系弁検査	
	3RCU-013 3 B-余剰除去冷却排出口流量制御弁	高	機體・性能検査 分解点検	7.5M 7.5M	84.1次系弁検査	
	3FCV-410 3-余剰除去Aライン入口止め弁	高	機體・性能検査 分解点検	7.5M 7.5M	84.1次系弁検査	
	3RCU-430 3-余剰除去Bライン入口止め弁	高	機體・性能検査 分解点検	7.5M 7.5M	84.1次系弁検査	
	33RH1A 3 A-余剰除去冷却排	高	開放点検	1.30M		
	33RH1B 3 B-余剰除去冷却排	高	開放点検	1.30M		
	33RP1A 3 A-余剰除去ポンプ	高	機體・性能検査 分解点検 外観点検 (清掃点検)	1C 5.2M 5.2M 1.3M	16 非常用甲心冷却系機組検査 83.1次系ポンプ機組検査 17 非常用甲心冷却系ポンプ分解検査	(点検箇所: 3M (定期試験時))
	33RP1A/M 3 A-余剰除去ポンプ用電動機	高	機體・性能検査 分解点検	1C 1.04M	16 非常用甲心冷却系機組検査	(点検箇所: 3M (定期試験時))
	33RP1B 3 B-余剰除去ポンプ	高	機體・性能検査 分解点検 外観点検 (清掃点検)	1C 5.2M 5.2M 1.3M	16 非常用甲心冷却系機組検査 83.1次系ポンプ機組検査 17 非常用甲心冷却系ポンプ分解検査	(点検箇所: 3M (定期試験時))
	33RP1B/M 3 B-余剰除去ポンプ用電動機	高	機體・性能検査 分解点検	1C 1.04M	16 非常用甲心冷却系機組検査	(点検箇所: 3M (定期試験時))
	3V-RH-002A 3 A-余剰除去ポンプ入口C/V内側隔離弁	高	機體・性能検査 分解点検	7.5M 7.5M	84.1次系弁検査	
	3V-RH-002B 3 B-余剰除去ポンプ入口C/V内側隔離弁	高	機體・性能検査 分解点検	7.5M 7.5M	84.1次系弁検査	
	3V-RH-002A 3 A-余剰除去ポンプ再循環ポンプ側入口弁	高	機體・性能検査 分解点検	7.5M 7.5M	84.1次系弁検査	
	3V-RH-002A 3-配圧排出Aライン弁	高	機體・性能検査 分解点検	7.5M	84.1次系弁検査	

北海道電力株式会社 泊発電所
3号機 第2保全サイクル
定期事業者検査要領書

設 備 名：原子炉冷却系統設備
検 査 名：非常用炉心冷却系機能検査
要領書番号：HT 3-16

試原-72



枠囲みの内容は機密情報に属しますので公開できません。

46-3-43

北海道電力株式会社 泊発電所
3号機 第2保全サイクル
定期事業者検査要領書

設 備 名：原子炉冷却系統設備
検 査 名：非常用炉心冷却系ポンプ分解検査
要領書番号：HT3-17

試原74



枠囲みの内容は機密情報に属しますので公開できません。
46-3-45

泊常備貯る野備 点検計画

機組又は設備名	装置名(機組名)	保守の重要度	点検及び保守の項目	保守方式又は頻度	検査点	備考 (0内は適用する検査時間数)
機組又は設備名	3FCU-011 3 B-1系新除去ポンプミニフロー弁	高	機組・性能検査 分解点検	7.5M 7.5M	84.1次系弁検査	
	3FCU-014 3-1系新除去Bライン流量制御弁	高	機組・性能検査 分解点検	7.5M 7.5M	84.1次系弁検査	
	3RY-003 3 A-1系新除去冷却排出口流量制御弁	高	機組・性能検査 分解点検	7.5M 7.5M	84.1次系弁検査	
	3RCU-013 3 B-1系新除去内排出口流量制御弁	高	機組・性能検査 分解点検	7.5M 7.5M	84.1次系弁検査	
	3FCU-410 3-1系新除去Aライン入口止め弁	高	機組・性能検査 分解点検	7.5M 7.5M	84.1次系弁検査	
	3RCU-430 3-1系新除去Bライン入口止め弁	高	機組・性能検査 分解点検	7.5M 7.5M	84.1次系弁検査	
	3RHH1A 3 A-1系新除去冷却器	高	開放点検	1.30M		
	3RHH1B 3 B-1系新除去冷却器	高	開放点検	1.30M		
	3RHP1A 3 A-1系新除去ポンプ	高	機組・性能検査 分解点検	1 C 5.2M	16 非常用圧心冷却系機組検査 83.1次系ポンプ機組検査	(試験動作: 3M (定期試験時))
	3RHP1A/M 3 A-1系新除去ポンプ用電動機	高	分解点検 外観点検 (清掃点検) 機組・性能検査 分解点検	5.2M 1.3M 1 C 1.04M	17 非常用圧心冷却系ポンプ分解検査 18 非常用圧心冷却系機組検査	(試験動作: 3M (定期試験時))
	3RHP1B 3 B-1系新除去ポンプ	高	機組・性能検査 分解点検	1 C 5.2M	16 非常用圧心冷却系機組検査 83.1次系ポンプ機組検査	(試験動作: 3M (定期試験時))
	3RHP1B/M 3 B-1系新除去ポンプ用電動機	高	分解点検 外観点検 (清掃点検) 機組・性能検査 分解点検	5.2M 1.3M 1 C 1.04M	17 非常用圧心冷却系ポンプ分解検査	(試験動作: 3M (定期試験時))
	3V-RH-002A 3 A-1系新除去ポンプ入口C/V内側隔離弁	高	機組・性能検査 分解点検	7.5M 7.5M	84.1次系弁検査	
	3V-RH-002B 3 B-1系新除去ポンプ入口C/V内側隔離弁	高	機組・性能検査 分解点検	7.5M 7.5M	84.1次系弁検査	
	3V-RH-002A 3 A-1系新除去ポンプ再循環ポンプ側入口弁	高	機組・性能検査 分解点検	1 C 7.5M	16 非常用圧心冷却系機組検査 84.1次系弁検査	
	3V-RH-002B 3 B-1系新除去ポンプ再循環ポンプ側入口弁	高	機組・性能検査 分解点検	1 C 7.5M	16 非常用圧心冷却系機組検査 84.1次系弁検査	
	3V-RH-023A 3-1系圧出用Aライン弁	高	機組・性能検査 分解点検	7.5M	84.1次系弁検査	

原子炉各部系設備
[系設備名省略]



枠囲みの内容は機密情報に属しますので公開できません。

46-3-47

点検要する設備 点検計画

機種又は機名	要検査(機種名)	検査の重要度	点検及び検査の項目	検査方式又は頻度	検査点	備 考 (〇内は要する設備を指す)
電子制御弁駆動装置 【余熱除去設備】	SV-RH-004B 3 B—余熱除去ポンプ入口逆止弁	高	機能、性能検査 分解点検	7.8M 7.8M	85 1次系安全弁検査	
	SV-RH-001A 3 A—余熱除去ライオンC/V内側保護停止弁 3 B—余熱除去ライオンC/V内側保護停止弁	高	余熱除去ポンプ 分解点検	7.8M 1.30M	85 1次系安全弁検査 84 1次系弁検査	
	SV-RH-009A 3 A—余熱除去ポンプ高圧保護ポンプ入口逆止弁	高	分解点検	1.30M	84 1次系弁検査	
	SV-RH-009B 3 B—余熱除去ポンプ高圧保護ポンプ入口逆止弁	高	分解点検	1.30M	84 1次系弁検査	
	その他機器 1式	高	分解点検 他	3C～ 2.60M		対象設備：余熱除去ポンプ入口弁
	高圧及び低圧注入弁	高	機能、性能検査	1C	16 非常用炉心冷却系機器検査	プラント運転中 【対象設備】 ：3A, 3B—高圧保護ポンプ ：3A, 3B—余熱保護ポンプ
	蓄圧注入弁	高	機能、性能検査 (体積監視含む)	6M	蓄圧中の主要機器機器検査 【対象設備】 ：3A, 3B—蓄圧保護ポンプ	
	SV-T2 3 A—燃料貯留装置ポンプ	高	機能、性能検査	1C	16 非常用炉心冷却系機器検査	
	SV-T3 3 B—燃料貯留装置ポンプ	高	機能、性能検査 (清浄他)	1.3M	89 1次系機器検査	
	SV-P 3—燃料貯留装置ポンプ	高	機能、性能検査 (清浄他)	1.3M	89 1次系機器検査	
電子制御弁駆動装置 【非常用炉心冷却設備】	SS1PA 3 A—蓄圧注入ポンプ	高	機能、性能検査 分解点検	1.04M 5.2M	16 非常用炉心冷却系機器検査 17 非常用炉心冷却系ポンプ分解検査	(稼働診断：3M (定時稼働時))
	SS1PA/M 3 A—蓄圧注入ポンプ用電動機	高	外観点検 (清浄面交換) 機能、性能検査	1.3M 1.04M	16 非常用炉心冷却系機器検査	(稼働診断：3M (定時稼働時))
	SS1PB 3 B—蓄圧注入ポンプ	高	機能、性能検査 分解点検	1.04M 5.2M	16 非常用炉心冷却系機器検査 17 非常用炉心冷却系ポンプ分解検査	(稼働診断：3M (定時稼働時))
	SS1PB/M 3 B—蓄圧注入ポンプ用電動機	高	外観点検 (清浄面交換) 機能、性能検査	1.3M 1.04M	16 非常用炉心冷却系機器検査	(稼働診断：3M (定時稼働時))
	SS1TA 3 A—蓄圧タンク	高	機能、性能検査 分解点検	1.80M 1.3M	マンホール増し締め	
	SS1TB 3 B—蓄圧タンク	高	機能、性能検査 分解点検	1.90M 1.3M	マンホール増し締め	
	SS1TA/C 3 C—蓄圧タンク	高	機能、性能検査 分解点検	1.30M 1.3M	マンホール増し締め	
	SS1TB/C 3—ほう酸注入タンク	高	機能、性能検査 マンホール増し締め	1.30M	マンホール増し締め	



枠囲みの内容は機密情報に属しますので公開できません。

46-3-49

泊常備貯蔵型機 点検計画

機種又は機名	業務名(種別名)	点検の重要度	点検及び点検の項目	検査方式又は検査頻度	検査点	備考 (①内は適用する検査時間表)
機子制御系監視装置 【余部装置監視】	SV-RH-004B 3 B-1次系除去ポンプ入口逆戻し弁	高	機能、性能検査 分解点検	7.8M 7.8M	85 1次系安全弁検査	
	SV-RH-001A 3 A-1次系除去ラインC/V内側閉鎖停止弁 3 A-1次系除去BラインC/V内側閉鎖停止弁	高	性能点検	7.8M	85 1次系安全弁検査	
	SV-RH-009A 3 A-1次系除去ポンプ再循環ポンプ吸入口逆戻し弁	高	分解点検	1.30M	84 1次系弁検査	
	SV-RH-009B 3 B-1次系除去ポンプ再循環ポンプ吸入口逆戻し弁	高	分解点検	1.30M	84 1次系弁検査	
	その他機器 1式	高	分解点検 他	3.5~ 2.60M	84 1次系弁検査	
	駆圧及び駆圧注入弁	高	機能、性能検査	1.0	16 非常用伊心冷却系機器検査	プラント運転中 【検査時間】 ・3A、3B-1駆圧注入ポンプ ・3A、3B-1冷却系ポンプ
	駆圧注入弁	高	機能、性能検査	6M	16 非常用伊心冷却系機器検査	
	SVT2 3 A-1次系駆圧監視装置ポンプ	高	機能、性能検査	1.0	16 非常用伊心冷却系機器検査	
	SVT3 3 B-1次系駆圧監視装置ポンプ	高	機能点検 (清浄他)	1.3M	89 1次系監視検査	
	SVT-P 3 A-1次系駆圧監視装置ポンプ	高	機能点検 (清浄他)	1.3M	89 1次系監視検査	
	SVT-P 3 B-1次系駆圧監視装置ポンプ	高	内面点検	1.30M	1.30M	
	電子制御系監視装置 【非常用伊心冷却設備】	SS1PA 3 A-1駆圧注入ポンプ	高	機能、性能検査	1.0	16 非常用伊心冷却系機器検査
SS1PA 3 A-1駆圧注入ポンプ		高	分解点検	1.04M	17 非常用伊心冷却系ポンプ分解検査	
			分解点検	5.2M		
SS1PA/M 3 A-1駆圧注入ポンプ用電動機		高	外観点検 (清浄他交換)	1.3M		
SS1PA/M 3 A-1駆圧注入ポンプ用電動機		高	機能、性能検査	1.0	16 非常用伊心冷却系機器検査	(駆圧診断：3M (定期検査時))
SS1PA/M 3 A-1駆圧注入ポンプ用電動機		高	機能、性能検査	1.04M	17 非常用伊心冷却系ポンプ分解検査	
SS1PA/M 3 A-1駆圧注入ポンプ用電動機		高	分解点検	5.2M		
SS1PA/M 3 B-1駆圧注入ポンプ用電動機		高	外観点検 (清浄他交換)	1.3M		
SS1PA/M 3 B-1駆圧注入ポンプ用電動機		高	機能、性能検査	1.0	16 非常用伊心冷却系機器検査	(駆圧診断：3M (定期検査時))
SS1PA/M 3 B-1駆圧注入ポンプ用電動機		高	分解点検	1.04M	17 非常用伊心冷却系ポンプ分解検査	
SS1PA/M 3 A-1駆圧タンク		高	機能点検	1.80M		
SS1PA/M 3 B-1駆圧タンク		高	マンホール増し締め	1.3M		
SS1PA/M 3 C-1駆圧タンク	高	機能点検	1.30M			
SS1PA/M 3 C-1駆圧タンク	高	マンホール増し締め	1.3M			
SS1PA/M 3 B-1ほう酸注入タンク	高	機能点検	1.30M			
SS1PA/M 3 B-1ほう酸注入タンク	高	マンホール増し締め	1.3M			



枠囲みの内容は機密情報に属しますので公開できません。

46-3-51



枠囲みの内容は機密情報に属しますので公開できません。

46-3-52

泊常置貯る型機 点検計画

機種又は品名	要領表(略称)	点検の重要度	点検及び点検の項目	検査方式又は検査頻度	検査点	備考 (①内は適用する検査時間表)
機子制御系監視装置 【余部機監視機】	SV-RH-004B 3 B—余部機除去ポンプ入口遮断レバ	高	機能、性能検査 分解点検	7.8M 7.8M	85 1次系安全弁検査	
	SV-RH-001A 3 A—余部機除去ライオンC/V内側駆動停止弁 3 B—余部機除去BライオンC/V内側駆動停止弁	高	性能検査 分解点検	7.8M 1.30M	85 1次系安全弁検査 84 1次系弁検査	
	SV-RH-009A 3 A—余部機除去ポンプ再循環サンプ吸入口遮断レバ	高	分解点検	1.30M	84 1次系弁検査	
	SV-RH-009B 3 B—余部機除去ポンプ再循環サンプ吸入口遮断レバ	高	分解点検	1.30M	84 1次系弁検査	
	その他機器 1式	高	分解点検 他	3C～ 2.60M	84 1次系弁検査	
	駆圧及び駆圧注入弁	高	機能、性能検査	1C	16 非常用伊心冷却系機器検査	プラント運転中 【検査時間】 3A、3B—駆圧注入ポンプ 3A、3B—冷却系機器サンプ
	駆圧注入弁	高	機能、性能検査	6M	16 非常用伊心冷却系機器検査 【検査時間】 3A、3B—駆圧注入ポンプ 3A、3B—冷却系機器サンプ	
	SV-T2 3 A—駆圧密閉駆動機サンプ	高	機能、性能検査 開放点検(清浄他)	1C 1.3M	16 非常用伊心冷却系機器検査 89 1次系密閉機検査	
	SV-T3 3 B—駆圧密閉駆動機サンプ	高	機能、性能検査 開放点検(清浄他)	1.3M	89 1次系密閉機検査	
	SV-P 3 A—駆圧密閉駆動機サンプ	高	内面点検	1.30M	16 非常用伊心冷却系機器検査	
電子制御系監視装置 【非常用伊心冷却監視機】	SS1P/A 3 A—駆圧注入ポンプ	高	機能、性能検査 分解点検	1C 1.04M 5.2M	16 非常用伊心冷却系機器検査 17 非常用伊心冷却系ポンプ分解検査	(駆動診断：3M(定期試験時))
	SS1P/A/M 3 A—駆圧注入ポンプ用電動機	高	外観点検(清浄油交換) 機能、性能検査	1.3M 1C	16 非常用伊心冷却系機器検査	(駆動診断：3M(定期試験時))
	SS1P/B 3 B—駆圧注入ポンプ	高	機能、性能検査 分解点検	1.04M 5.2M	16 非常用伊心冷却系機器検査 17 非常用伊心冷却系ポンプ分解検査	(駆動診断：3M(定期試験時))
	SS1P/B/M 3 B—駆圧注入ポンプ用電動機	高	外観点検(清浄油交換) 機能、性能検査	1.3M 1C	16 非常用伊心冷却系機器検査	(駆動診断：3M(定期試験時))
	SS1I/A 3 A—駆圧タンク	高	機能、性能検査 マンホール増し締め	1.80M 1.3M	16 非常用伊心冷却系機器検査	(駆動診断：3M(定期試験時))
	SS1I/B 3 B—駆圧タンク	高	機能、性能検査 マンホール増し締め	1.90M 1.3M	16 非常用伊心冷却系機器検査	
	SS1I/C 3 C—駆圧タンク	高	機能、性能検査 マンホール増し締め	1.30M 1.3M	16 非常用伊心冷却系機器検査	
	SS1I/E 3 E—ほう酸注入タンク	高	機能、性能検査 マンホール増し締め	1.30M 1.3M	16 非常用伊心冷却系機器検査	
	SS1I/F 3 F—ほう酸注入タンク	高	機能、性能検査 マンホール増し締め	1.30M 1.3M	16 非常用伊心冷却系機器検査	
	SS1I/G 3 G—ほう酸注入タンク	高	機能、性能検査 マンホール増し締め	1.30M 1.3M	16 非常用伊心冷却系機器検査	

北海道電力株式会社 泊発電所
3号機 第2保全サイクル
定期事業者検査要領書

設 備 名：原子炉冷却系統設備
検 査 名：非常用炉心冷却系機能検査
要領書番号：HT 3-16

試原-84



枠囲みの内容は機密情報に属しますので公開できません。

46-3-55

北海道電力株式会社 泊発電所
3号機 第2保全サイクル
定期事業者検査要領書

設 備 名：原子炉冷却系統設備
検 査 名：非常用炉心冷却系ポンプ分解検査
要領書番号：HT3-17

試原-86



枠囲みの内容は機密情報に属しますので公開できません。

46-3-57

泊常備貯蔵設備 点検計画

機種又は機名	業務名(略称)	点検の重要度	点検及び点検の項目	検査方式又は検査頻度	検査点	備考 (①内は適用する検査時間表)
機種又は機名 【余部検査設備】	SV-RH-004B 3 B—余部除去ポンプ入口逆止弁	高	機能、性能検査 分解点検	7.8M 7.8M	85 1次系安全弁検査 7.8M	
	SV-RH-001A 3 A—余部除去ライオンC/V内側駆動停止弁 3 B—余部除去BライオンC/V内側駆動停止弁	高	余部溜まり検査 分解点検	7.8M 1.30M	85 1次系安全弁検査 84 1次系弁検査	
	SV-RH-009A 3 A—余部除去ポンプ再循環サンプ粗入口逆止弁	高	分解点検	1.30M	84 1次系弁検査	
	SV-RH-009B 3 B—余部除去ポンプ再循環サンプ粗入口逆止弁	高	分解点検	1.30M	84 1次系弁検査	
	その他機器 1式	高	分解点検 他	3C~ 2.60M	84 1次系弁検査	
	高圧及び低圧注入弁	高	機能、性能検査	1C	16 非常用炉心冷却系機器検査	
	高圧注入系 SVW2 3 A—低圧密閉駆動サンプ 3B73 3 B—低圧密閉駆動サンプ SSP-P 3—燃料取器用バルブ	高	機能、性能検査 機能、性能検査(体積監視含む)	6M	16 非常用炉心冷却系機器検査 【体積監視】 ・3 A, 3 B—低圧注入サンプ ・3 A, 3 B—密閉駆動サンプ	
	SSPIA 3 A—高圧注入サンプ	高	機能、性能検査 分解点検	1C 1.04M	16 非常用炉心冷却系機器検査 17 非常用炉心冷却系ポンプ分解検査	
	SSPIA/M 3 A—高圧注入サンプ用電動機	高	外観点検(潤滑油交換) 機能、性能検査	5.2M 1.3M		(稼働診断：3M(定期点検時))
	SSPIB 3 B—高圧注入サンプ	高	機能、性能検査 分解点検	1.04M 5.2M	16 非常用炉心冷却系機器検査 17 非常用炉心冷却系ポンプ分解検査	
原子炉冷却系設備 【非常用炉心冷却設備】	SSPIB/M 3 B—高圧注入サンプ用電動機	高	外観点検(潤滑油交換) 機能、性能検査	1.3M		(稼働診断：3M(定期点検時))
	SSPIA 3 A—高圧タンク	高	機能、性能検査 分解点検	1.80M	16 非常用炉心冷却系機器検査	
	SSPIB 3 B—高圧タンク	高	マンホール増し締め 機能点検	1.3M 1.90M	1.3M	
	SSPIA/C 3 C—高圧タンク	高	マンホール増し締め 機能点検	1.3M	1.3M	
	SSPIB 3 B—高圧タンク	高	マンホール増し締め 機能点検	1.3M	1.3M	
	SSPIA 3 A—高圧タンク	高	マンホール増し締め 機能点検	1.3M	1.3M	
	SSPIB 3 B—高圧タンク	高	マンホール増し締め 機能点検	1.3M	1.3M	
	SSPIA 3 A—高圧タンク	高	マンホール増し締め 機能点検	1.3M	1.3M	
	SSPIB 3 B—高圧タンク	高	マンホール増し締め 機能点検	1.3M	1.3M	
	SSPIA 3 A—高圧タンク	高	マンホール増し締め 機能点検	1.3M	1.3M	



枠囲みの内容は機密情報に属しますので公開できません。

46-3-59

非常用炉心冷却系 点検計画

機組又は系統名	実施機 (機組名)	停止の重要度	点検及び検査の項目	検査方式 (又は 頻度)	検査点	備考 (①内は適用する検査形態を示す)
原子炉冷却系後継設備 [非常用炉心冷却系設備]	3V-31-029 3-1-15冷却水ポンプ出口遮断弁	低	分解点検	2.60M	84 1次系点検	
	3V-31-038 3-1-15冷却水ポンプ出口遮断弁	低	分解点検	2.60M	84 1次系点検	
	3V-31-024 3-1-高圧側高圧注入Aライン止め弁	高	機能・性能試験 分解点検	1C 7.6M	16 非常用炉心冷却系機能検査	
	3V-31-024 3-A-高圧側高圧注入Aライン遮断弁	高	分解点検	2.60M	18 非常用炉心冷却系主要弁分解検査	
	3V-31-028 3-B-高圧側高圧注入Aライン遮断弁	高	分解点検	2.60M	18 非常用炉心冷却系主要弁分解検査	
	3V-31-028 3-1-高圧側高圧注入Bライン止め弁	高	機能・性能試験 分解点検	1C 7.6M	16 非常用炉心冷却系機能検査	
	3V-31-022 3-C-高圧側高圧注入Bライン遮断弁	高	分解点検	2.60M	18 非常用炉心冷却系主要弁分解検査	
	3V-31-020 3-A-高圧側高圧注入Bライン遮断弁	高	分解点検	2.60M	18 非常用炉心冷却系主要弁分解検査	
	3V-31-020 3-B-高圧側高圧注入Bライン遮断弁	高	分解点検	2.60M	18 非常用炉心冷却系主要弁分解検査	
	3V-31-020 3-C-高圧側高圧注入Bライン遮断弁	高	機能・性能試験 分解点検	1C 7.6M	16 非常用炉心冷却系機能検査	
	3V-31-044 3-A-高圧側高圧注入Aライン止め弁	高	機能・性能試験 分解点検	1C 7.6M	16 非常用炉心冷却系機能検査	
	3V-31-044 3-C-高圧側高圧注入Aライン止め弁	高	機能・性能試験 分解点検	1C 7.6M	16 非常用炉心冷却系機能検査	
	3V-31-034 3-A-高圧側高圧注入Aライン止め弁	高	機能・性能試験 分解点検	1C 7.6M	16 非常用炉心冷却系機能検査	
	3V-31-034 3-B-高圧側高圧注入Aライン止め弁	高	機能・性能試験 分解点検	1C 7.6M	16 非常用炉心冷却系機能検査	
	3V-31-034 3-C-高圧側高圧注入Aライン止め弁	高	機能・性能試験 分解点検	1C 7.6M	16 非常用炉心冷却系機能検査	
	3V-31-034 3-A-高圧側高圧注入Bライン止め弁	高	機能・性能試験 分解点検	1C 7.6M	16 非常用炉心冷却系機能検査	
	3V-31-034 3-B-高圧側高圧注入Bライン止め弁	高	機能・性能試験 分解点検	1C 7.6M	16 非常用炉心冷却系機能検査	
	3V-31-034 3-C-高圧側高圧注入Bライン止め弁	高	機能・性能試験 分解点検	1C 7.6M	16 非常用炉心冷却系機能検査	
	3V-31-034 3-A-高圧側高圧注入Cライン止め弁	高	機能・性能試験 分解点検	1C 7.6M	16 非常用炉心冷却系機能検査	
	3V-31-034 3-B-高圧側高圧注入Cライン止め弁	高	機能・性能試験 分解点検	1C 7.6M	16 非常用炉心冷却系機能検査	
	3V-31-034 3-C-高圧側高圧注入Cライン止め弁	高	機能・性能試験 分解点検	1C 7.6M	16 非常用炉心冷却系機能検査	
	3V-31-034 3-A-高圧側高圧注入Dライン止め弁	高	機能・性能試験 分解点検	1C 7.6M	16 非常用炉心冷却系機能検査	
	3V-31-034 3-B-高圧側高圧注入Dライン止め弁	高	機能・性能試験 分解点検	1C 7.6M	16 非常用炉心冷却系機能検査	
	3V-31-034 3-C-高圧側高圧注入Dライン止め弁	高	機能・性能試験 分解点検	1C 7.6M	16 非常用炉心冷却系機能検査	
	3V-31-034 3-A-高圧側高圧注入Eライン止め弁	高	機能・性能試験 分解点検	1C 7.6M	16 非常用炉心冷却系機能検査	
	3V-31-034 3-B-高圧側高圧注入Eライン止め弁	高	機能・性能試験 分解点検	1C 7.6M	16 非常用炉心冷却系機能検査	
	3V-31-034 3-C-高圧側高圧注入Eライン止め弁	高	機能・性能試験 分解点検	1C 7.6M	16 非常用炉心冷却系機能検査	

非常用炉心冷却系主要弁分解検査は、これまで検査の実績がないため、定期事業者検査要領書は添付していない。

北海道電力株式会社 泊発電所
3号機 第2保全サイクル
定期事業者検査要領書


設 備 名：原子炉冷却系統設備
検 査 名：非常用炉心冷却系機能検査
要領書番号：HT 3-16

試原-91



枠囲みの内容は機密情報に属しますので公開できません。
46-3-62




 枠囲みの内容は機密情報に属しますので公開できません。
46-3-63

泊常備貯る型機 点検計画

機種又は品名	要領表(略称)	点検の重要度	点検及び点検の項目	検査方式又は検査頻度	検査点	備考 (①内は適用する検査時間表)
機種又は品名 【余部検査設備】	SV-RH-004B 3 B—余部除去ポンプ入口逆止弁	高	機能、性能検査 分解点検	7.8M 7.8M	85 1次系安全弁検査 86 1次系安全弁検査	
	SV-RH-001A 3 A—余部除去ラインC/V内側閉鎖停止弁 3 B—余部除去ラインC/V内側閉鎖停止弁	高	性能、性能検査 分解点検	1.30M 1.30M	84 1次系弁検査 84 1次系弁検査	
	SV-RH-009A 3 A—余部除去ポンプ再循環ポンプ吸入口逆止弁	高	性能、性能検査 分解点検	1.30M 1.30M	84 1次系弁検査 84 1次系弁検査	
	SV-RH-009B 3 B—余部除去ポンプ再循環ポンプ吸入口逆止弁	高	性能、性能検査 分解点検	1.30M 1.30M	84 1次系弁検査 84 1次系弁検査	
	その他機器 1式	高	機能、性能検査	3C～ 2.60M	16 非常用炉心冷却系機器検査	
	高圧及び低圧注入弁	高	機能、性能検査 機能、性能検査(体積監視含む)	1C 6M	16 非常用炉心冷却系機器検査 【体積監視】 ・3A、3B—高圧注入ポンプ ・3A、3B—低圧注入ポンプ	
	高圧注入弁 3WT2 3 A—低圧密閉型再循環ポンプ 3WT3 3 B—低圧密閉型再循環ポンプ 3SP-P 3—燃料取器用排水ポンプ	高	機能、性能検査 開放点検(清浄他) 開放点検(清浄他) 内圧点検	1C 1.3M 1.3M 1.30M	16 非常用炉心冷却系機器検査 89 1次系密閉検査 89 1次系密閉検査 16 非常用炉心冷却系機器検査	
	3S1P/A 3 A—高圧注入ポンプ	高	機能、性能検査 分解点検	1C 1.04M	16 非常用炉心冷却系機器検査 17 非常用炉心冷却系ポンプ分解検査	(稼働診断：3M(定期稼働時))
	3S1P/A/M 3 A—高圧注入ポンプ用電動機	高	外観点検(清浄油交換) 機能、性能検査	5.2M 1.3M 1C	16 非常用炉心冷却系機器検査 16 非常用炉心冷却系機器検査	(稼働診断：3M(定期稼働時))
	3S1P/B 3 B—高圧注入ポンプ	高	機能、性能検査 分解点検	1.04M 5.2M	16 非常用炉心冷却系機器検査 17 非常用炉心冷却系ポンプ分解検査	(稼働診断：3M(定期稼働時))
	3S1P/B/M 3 B—高圧注入ポンプ用電動機	高	外観点検(清浄油交換) 機能、性能検査	1.3M 1C	16 非常用炉心冷却系機器検査 16 非常用炉心冷却系機器検査	(稼働診断：3M(定期稼働時))
	3S1T/A 3 A—高圧タンク	高	開放点検 マンホール増し締め	1.80M 1.3M	16 非常用炉心冷却系機器検査	
	3S1T/B 3 B—高圧タンク	高	開放点検 マンホール増し締め	1.90M 1.3M	16 非常用炉心冷却系機器検査	
	3S1T/C 3 C—高圧タンク	高	開放点検 マンホール増し締め	1.30M 1.3M	16 非常用炉心冷却系機器検査	
	3S1T3 3—ほう酸注入タンク	高	開放点検 マンホール増し締め	1.30M 1.3M	16 非常用炉心冷却系機器検査	(稼働診断：3M(定期稼働時))



 枠囲みの内容は機密情報に属しますので公開できません。
46-3-65



枠囲みの内容は機密情報に属しますので公開できません。

46-3-66



枠囲みの内容は機密情報に属しますので公開できません。

46-3-67

点検要する項目 点検対象

機種又は品名	要検点(略称)	点検の重要度	点検及び点検の項目	検査方式又は検査機	検査点	備考 (①内は要する検査時間)
電子制御弁駆動装置 【余部除去装置】	SV-RH-004B 3 B-1余部除去ポンプ入口逆止弁	高	機能、性能検査 分解点検	7.8M	85 1次系安全弁検査	
	SV-RH-001A 3 A-1余部除去ライオンC/V内側駆動止弁 3 B-1余部除去ライオンC/V内側駆動止弁	高	性能検査 分解点検	7.8M	85 1次系安全弁検査	
	SV-RH-009A 3 A-1余部除去ポンプ駆動電圧ポンプ駆動入口逆止弁	高	性能検査 分解点検	1.30M	84 1次系弁検査	
	SV-RH-009B 3 B-1余部除去ポンプ駆動電圧ポンプ駆動入口逆止弁	高	性能検査 分解点検	1.30M	84 1次系弁検査	
	その他機器 1式	高	性能検査 他	3C~ 2.60M	84 1次系弁検査	
	駆圧及び駆圧注入弁	高	機能、性能検査	1C	16 非常用駆圧弁駆動検査	プラント運転中 【検査時間】 ・3A、3B-1駆圧注入ポンプ ・3A、3B-2駆圧注入ポンプ
	駆圧注入弁 S072 3 A-1駆圧駆動電圧ポンプ S073 3 B-1駆圧駆動電圧ポンプ S07-P 3-1燃料駆動電圧ポンプ	高	機能、性能検査 閉鎖点検(清浄他) 開放点検(清浄他) 内部点検	1C 1.3M 1.3M 1.30M	16 非常用駆圧弁駆動検査 89 1次系駆動検査 89 1次系駆動検査	格納容器駆動電圧ポンプスクリーン含む
	SS11A 3 A-1駆圧注入ポンプ	高	機能、性能検査 分解点検	1C 1.04M	16 非常用駆圧弁駆動検査 17 非常用駆圧弁駆動ポンプ分解検査	(駆動診断：3M (定時試験時))
	SS11A/M 3 A-1駆圧注入ポンプ用電動機	高	外部点検(清浄他交換) 機能、性能検査	5.2M 1.3M		
	SS11B 3 B-1駆圧注入ポンプ	高	機能、性能検査 分解点検	1C 1.04M	16 非常用駆圧弁駆動検査 17 非常用駆圧弁駆動ポンプ分解検査	(駆動診断：3M (定時試験時))
	SS11B/M 3 B-1駆圧注入ポンプ用電動機	高	外部点検(清浄他交換) 機能、性能検査	5.2M 1.3M		
	SS11A 3 A-1駆圧タンク	高	機能、性能検査 分解点検	1.30M	16 非常用駆圧弁駆動検査	(駆動診断：3M (定時試験時))
	SS11B 3 B-1駆圧タンク	高	マンホール増し締め 開放点検	1.3M 1.30M		
	SS11A/C 3 C-1駆圧タンク	高	マンホール増し締め 開放点検	1.3M 1.30M		
	SS11C 3-1ほう酸注入タンク	高	マンホール増し締め 開放点検	1.30M		(駆動診断：3M (定時試験時))

北海道電力株式会社 泊発電所
3号機 第2保全サイクル
定期事業者検査要領書

設 備 名：原子炉冷却系統設備
検 査 名：1次系容器検査
要領書番号：HT3-89

試-原-111



枠囲みの内容は機密情報に属しますので公開できません。

46-3-70

4 6 - 4 系統図

No	機器名称	状態の変化	操作場所	操作方法	備考
①	ECCS作動信号(1)	中立→作動	中央制御室	操作器操作	うち1台使用
②	ECCS作動信号(2)	中立→作動	中央制御室	操作器操作	
③	A-高压注入ポンプ	停止→起動	中央制御室	連動	交流電源
④	B-高压注入ポンプ	停止→起動	中央制御室	連動	交流電源
⑤	ほう酸注入タンク循環ライン入口止め弁	全開→全閉	中央制御室	連動	直流電源 制御用空気
⑥	ほう酸注入タンク循環ライン出口第1止め弁	全開→全閉	中央制御室	連動	直流電源 制御用空気
⑦	ほう酸注入タンク循環ライン出口第2止め弁	全開→全閉	中央制御室	連動	直流電源 制御用空気
⑧	ほう酸注入タンク入口弁A	全閉→全開	中央制御室	連動	交流電源
⑨	ほう酸注入タンク入口弁B	全閉→全開	中央制御室	連動	交流電源
⑩	ほう酸注入タンク出口C/V外側隔離弁A	全閉→全開	中央制御室	連動	交流電源
⑪	ほう酸注入タンク出口C/V外側隔離弁B	全閉→全開	中央制御室	連動	交流電源
⑫	A-加圧器逃がし弁	全閉→全開	中央制御室	操作器操作	直流電源 制御用空気
⑬	B-加圧器逃がし弁	全閉→全開	中央制御室	操作器操作	直流電源 制御用空気

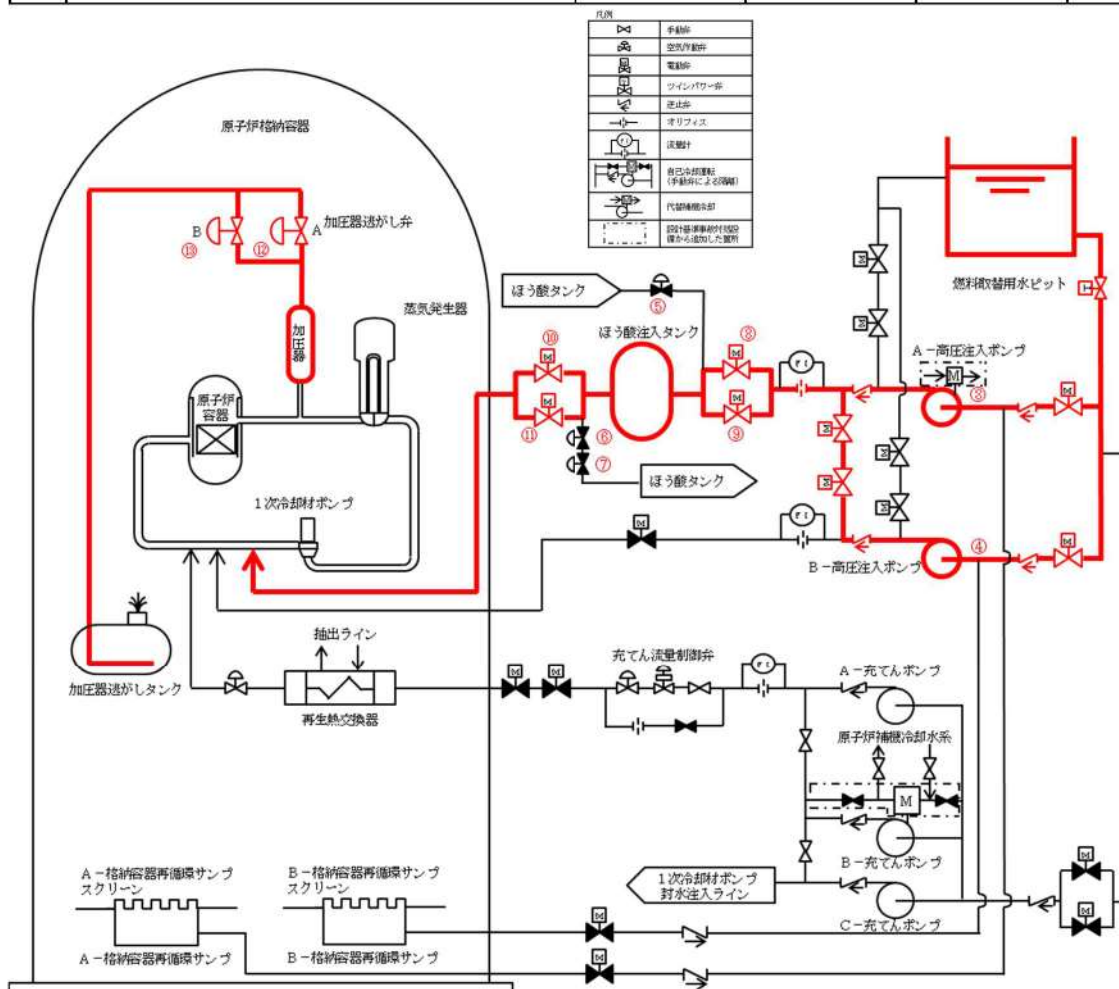


図 46-4-1 1次冷却系のフィードアンドブリード（高压注入ポンプによる注水）

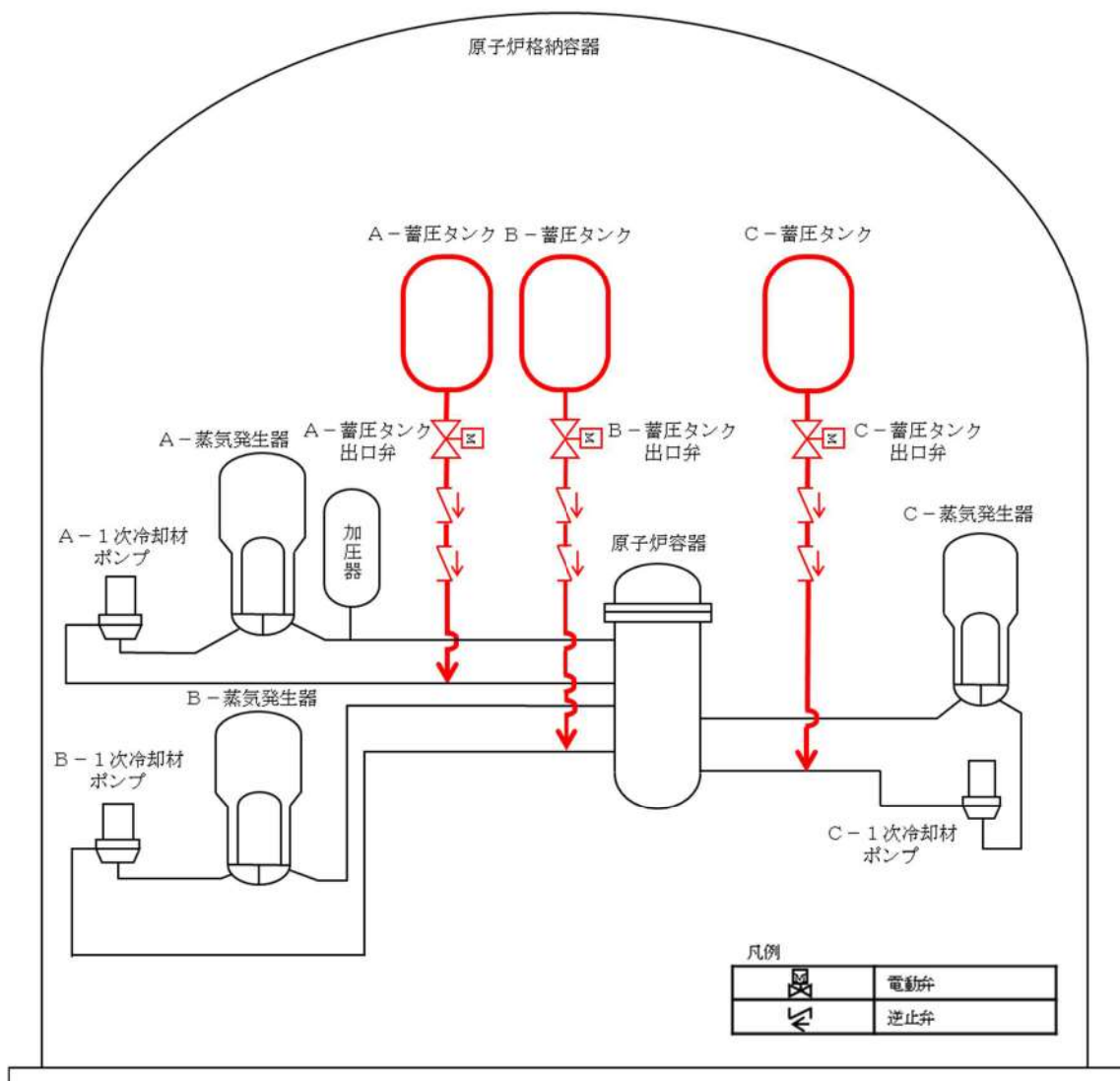


図 46-4-2 1次冷却系のフィードアンドブリード（蓄圧注入系による注水）

No	機器名称	状態の変化	操作場所	操作方法	備考
①	A-余熱除去冷却器補機冷却水出口弁	全閉→全開	中央制御室	操作器操作	交流電源
②	A-余熱除去ポンプ	起動→停止 →起動	中央制御室	操作器操作	交流電源
③	A-余熱除去ポンプ入口C/V内側隔離弁	切→入	原子炉補助建屋 10.3m	スイッチ操作	交流電源
④	A-余熱除去ポンプRWS P/再循環サンプ側入口弁	全開→全閉	中央制御室	操作器操作	交流電源
⑤	余熱除去Aライン入口止め弁	全閉→全開	中央制御室	操作器操作	交流電源
⑥	A-余熱除去ポンプ入口C/V内側隔離弁	全閉→全開	中央制御室	操作器操作	交流電源
⑦	余熱除去Aライン流量制御弁	全閉確認 →調整開	中央制御室	操作器操作	直流電源 制御用空気
⑧	A-余熱除去ポンプミニフロー弁	全閉→全開 →全閉	中央制御室	操作器操作	交流電源
⑨	A-余熱除去冷却器出口流量調節弁	全閉→調整開	中央制御室	操作器操作	直流電源 制御用空気
⑩	A-蓄圧タンク出口弁	全開→全閉	中央制御室	操作器操作	交流電源
⑪	B-蓄圧タンク出口弁	全開→全閉	中央制御室	操作器操作	交流電源
⑫	C-蓄圧タンク出口弁	全開→全閉	中央制御室	操作器操作	交流電源
⑬	A-加圧器逃がし弁	全開→全閉	中央制御室	操作器操作	直流電源 制御用空気
⑭	B-加圧器逃がし弁	全開→全閉	中央制御室	操作器操作	直流電源 制御用空気

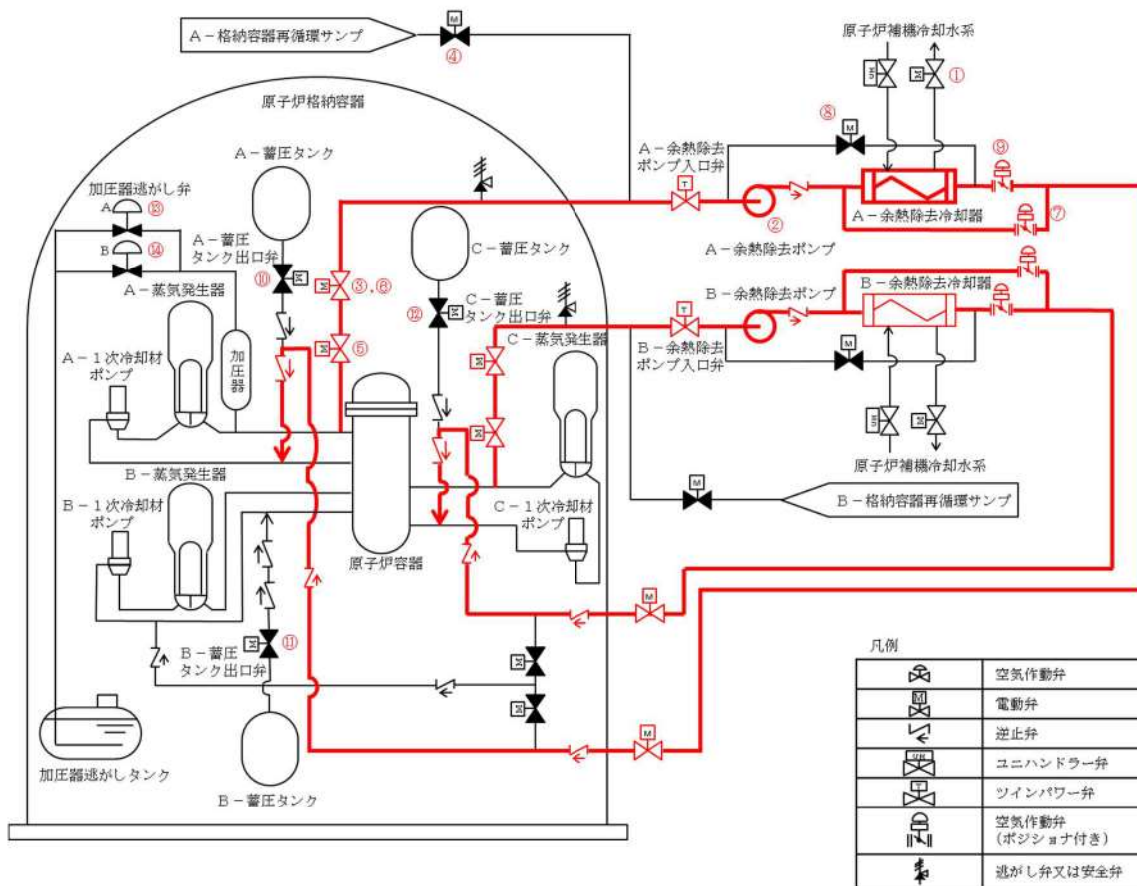


図 46-4-3 1次冷却系のフィードアンドブリード (余熱除去設備による冷却)

No	機器名称	状態の変化	操作場所	操作方法	備考
①	A-高压注入ポンプ第1ミニフロー弁	全開→全閉	中央制御室	連動	交流電源
②	B-高压注入ポンプ第1ミニフロー弁	全開→全閉	中央制御室	連動	交流電源
③	A-高压注入ポンプ第2ミニフロー弁	全開→全閉	中央制御室	連動	交流電源
④	B-高压注入ポンプ第2ミニフロー弁	全開→全閉	中央制御室	連動	交流電源
⑤	A-安全注入ポンプ再循環サンプ側入口C/V外側隔離弁	全閉→全開	中央制御室	連動	交流電源
⑥	B-安全注入ポンプ再循環サンプ側入口C/V外側隔離弁	全閉→全開	中央制御室	連動	交流電源
⑦	A-高压注入ポンプ燃料取替用水ピット側入口弁	全開→全閉	中央制御室	連動	交流電源
⑧	B-高压注入ポンプ燃料取替用水ピット側入口弁	全開→全閉	中央制御室	連動	交流電源
⑨	補助高压注入ラインC/V外側隔離弁	全閉→全開	中央制御室	連動	交流電源
⑩	A-高压注入ポンプ出口C/V外側連絡弁	全開→全閉	中央制御室	連動	交流電源
⑪	B-高压注入ポンプ出口C/V外側連絡弁	全開→全閉	中央制御室	連動	交流電源

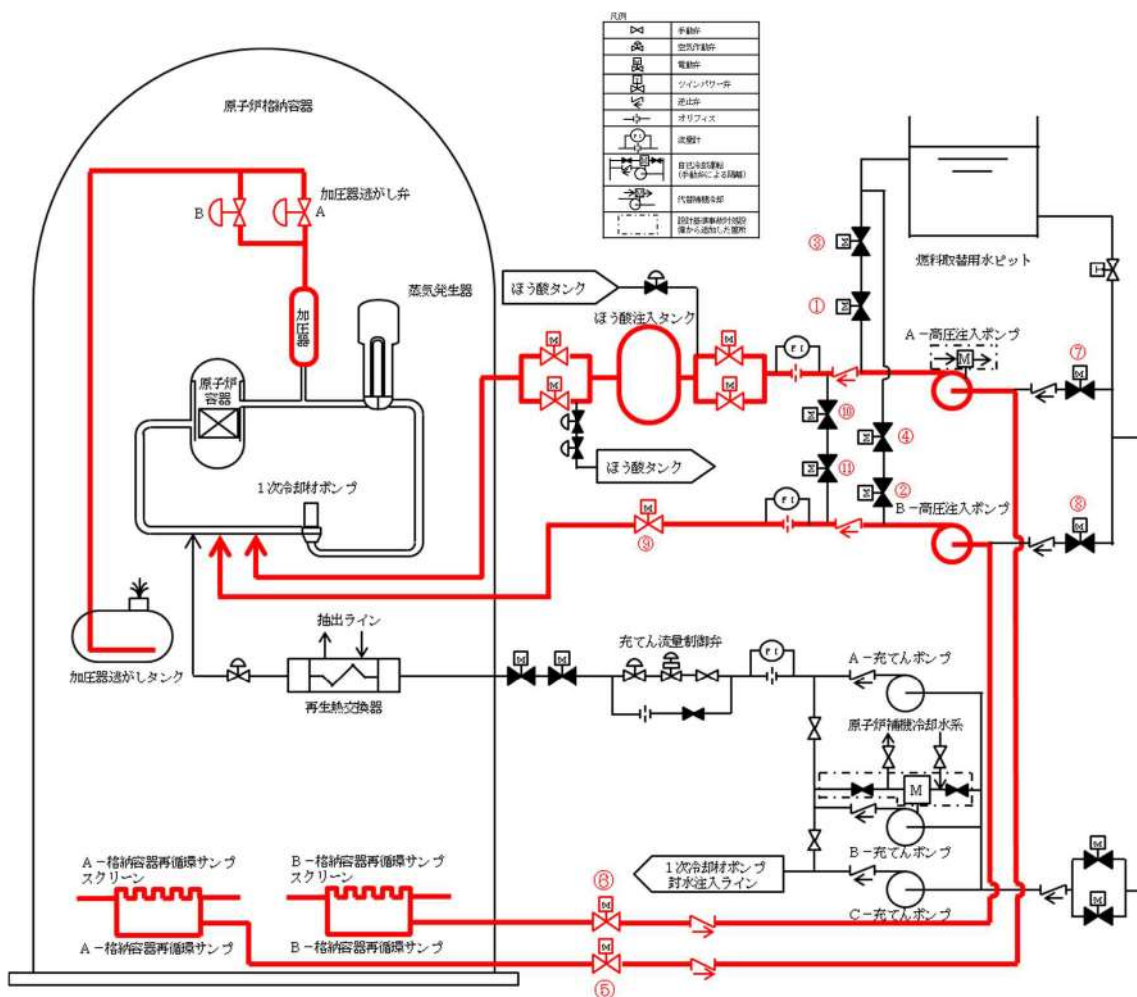


図 46-4-4 1次冷却系のフィードアンドブリード
(再循環運転 (高压注入ポンプ) による注水)

No	機器名称	状態の変化	操作場所	操作方法	備考
①	A-電動補助給水ポンプ	停止→起動	中央制御室	操作器操作	交流電源
②	B-電動補助給水ポンプ	停止→起動	中央制御室	操作器操作	交流電源
③	タービン動補助給水ポンプ駆動蒸気入口弁A	全閉→全開	原子炉建屋 10.3m 中間	手動操作	—
④	タービン動補助給水ポンプ駆動蒸気入口弁B	全閉 →全開	原子炉建屋 10.3m 中間	手動操作	—
⑤	タービン動補助給水ポンプ	停止→起動	原子炉建屋 10.3m	連動	—
⑥	A-補助給水ポンプ出口流量調節弁	流量調整	中央制御室	操作器操作	直流電源
⑦	B-補助給水ポンプ出口流量調節弁	流量調整	中央制御室	操作器操作	直流電源
⑧	C-補助給水ポンプ出口流量調節弁	流量調整	中央制御室	操作器操作	直流電源
⑨	A-主蒸気逃がし弁	全閉→全開	中央制御室	操作器操作	直流電源 制御用空気
⑩	B-主蒸気逃がし弁	全閉→全開	中央制御室	操作器操作	直流電源 制御用空気
⑪	C-主蒸気逃がし弁	全閉→全開	中央制御室	操作器操作	直流電源 制御用空気

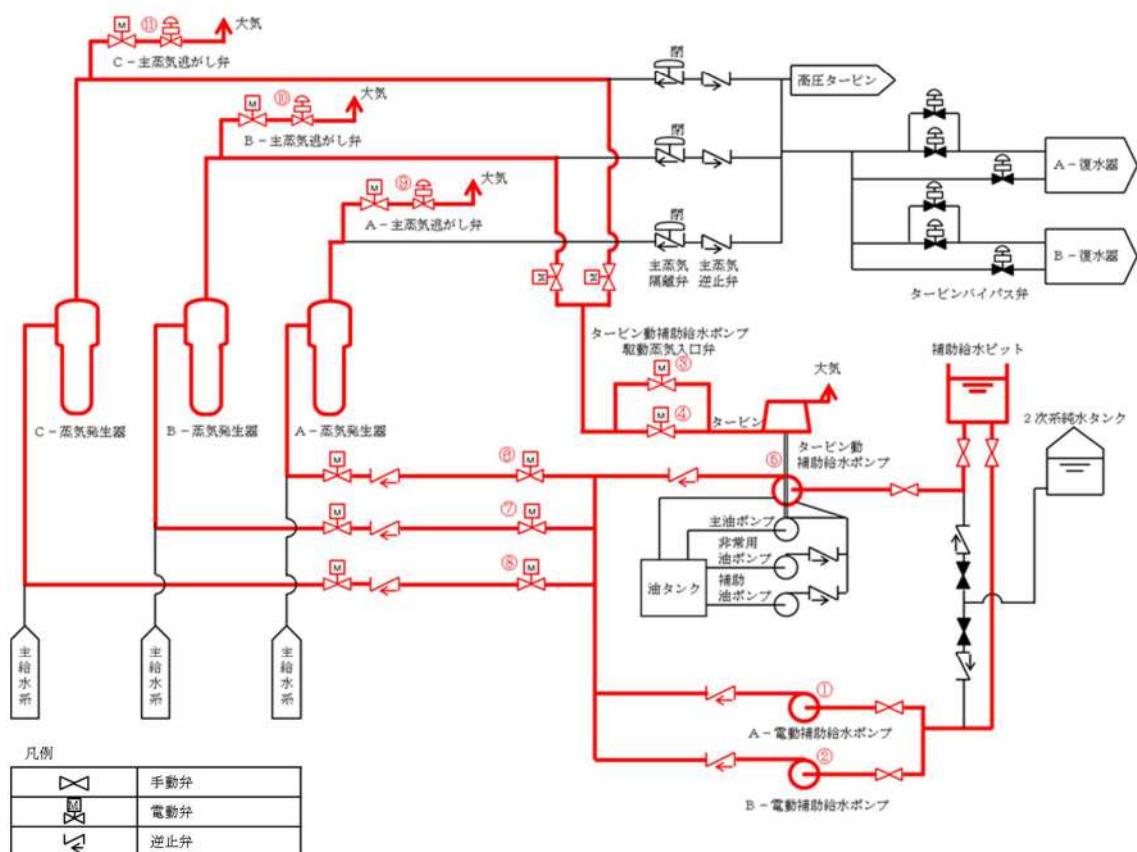


図 46-4-5 蒸気発生器 2 次側からの除熱

No	機器名称	状態の変化	操作場所	操作方法	備考
①	補助給水ピットタービン動補助給水ポンプ側 出口弁	全開確認	原子炉建屋 24.8m	手動操作	—
②	タービン動補助給水ポンプ駆動蒸気B主蒸気 ライン元弁	全開確認	原子炉建屋 29.3m	手動操作	—
③	タービン動補助給水ポンプ駆動蒸気C主蒸気 ライン元弁	全開確認	原子炉建屋 29.3m	手動操作	—
④	タービン動補助給水ポンプ駆動蒸気入口弁A	全閉確認 →全開	原子炉建屋 10.3m 中間	手動操作	—
⑤	タービン動補助給水ポンプ駆動蒸気入口弁B	全閉確認 →全開	原子炉建屋 10.3m 中間	手動操作	—
⑥	ホース	ホース接続	原子炉建屋 10.3m	—	—
⑦	専用工具（タービン動補助給水ポンプ潤滑油 供給器）	ホース接続	原子炉建屋 10.3m	—	—
⑧	タービン動補助給水ポンプ油タンクドレン弁	全閉→全開	原子炉建屋 10.3m	手動操作	—
⑨	タービン動補助給水ポンプ軸受廃油止め弁	全開→全閉	原子炉建屋 10.3m	手動操作	—
⑩	専用工具（蒸気加減弁開操作用）	専用工具 取付け	原子炉建屋 10.3m	—	—
⑪	タービン動補助給水ポンプ起動速度制御ピス トン	専用工具 取付け	原子炉建屋 10.3m	—	—
⑫	タービン動補助給水ポンプ蒸気加減弁	全閉→調整開	原子炉建屋 10.3m	手動操作	—
⑬	タービン動補助給水ポンプ	停止→起動	原子炉建屋 10.3m	連動	—
⑭	A－補助給水ポンプ出口流量調節弁	流量調整	中央制御室	操作器操作	直流電源
⑮	B－補助給水ポンプ出口流量調節弁	流量調整	中央制御室	操作器操作	直流電源
⑯	C－補助給水ポンプ出口流量調節弁	流量調整	中央制御室	操作器操作	直流電源
⑰	A－主蒸気逃がし弁	全閉→調整開	中央制御室	操作器操作	直流電源 制御用空気
⑱	B－主蒸気逃がし弁	全閉→調整開	中央制御室	操作器操作	直流電源 制御用空気
⑲	C－主蒸気逃がし弁	全閉→調整開	中央制御室	操作器操作	直流電源 制御用空気

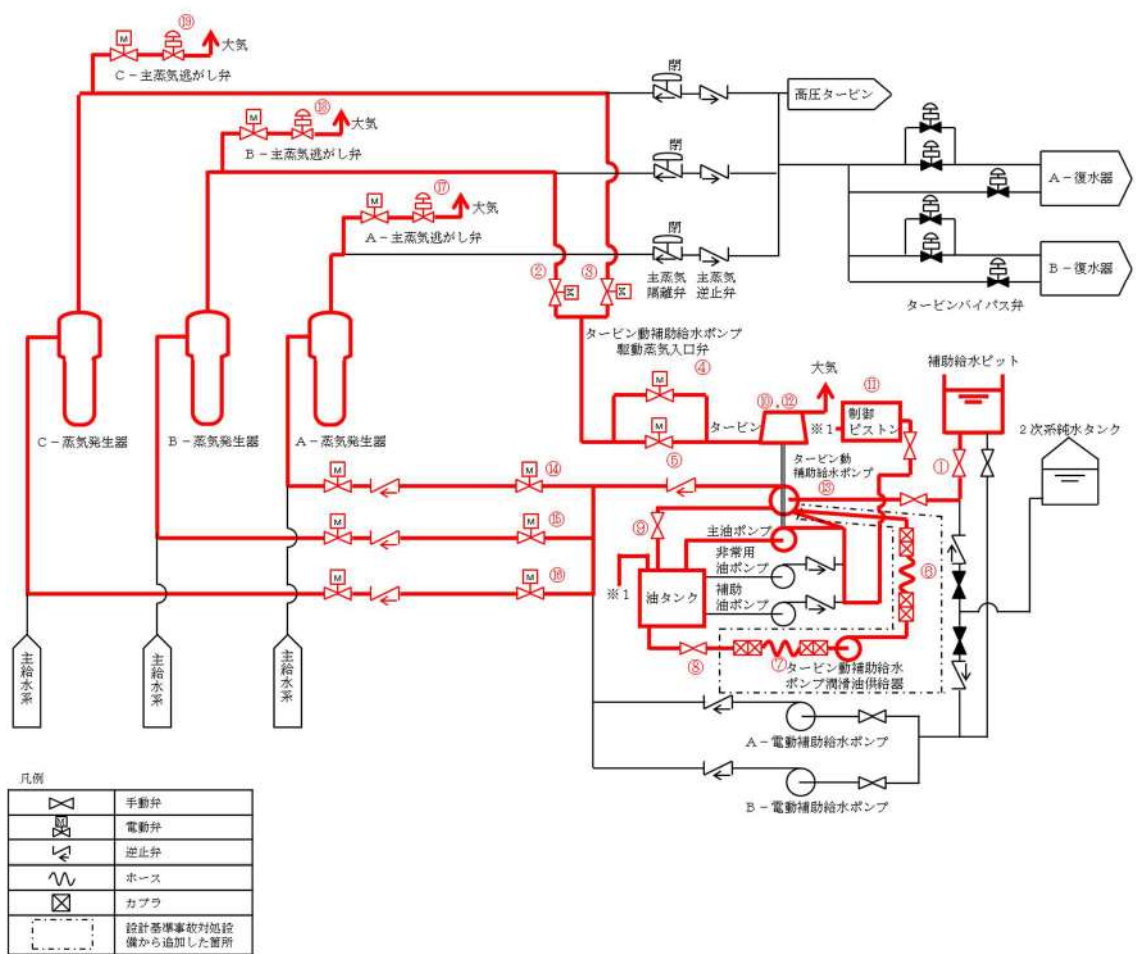


図 46-4-6 蒸気発生器 2 次側からの除熱
(タービン動補助給水ポンプの機能回復)

No	機器名称	状態の変化	操作場所	操作方法	備考
①	A-電動補助給水ポンプ	停止→起動	中央制御室	操作器操作	交流電源
②	B-電動補助給水ポンプ	停止→起動	中央制御室	操作器操作	交流電源
③	A-主蒸気逃がし弁	全閉→全開	中央制御室	操作器操作	直流電源制御用空気
④	B-主蒸気逃がし弁	全閉→全開	中央制御室	操作器操作	直流電源制御用空気
⑤	C-主蒸気逃がし弁	全閉→全開	中央制御室	操作器操作	直流電源制御用空気

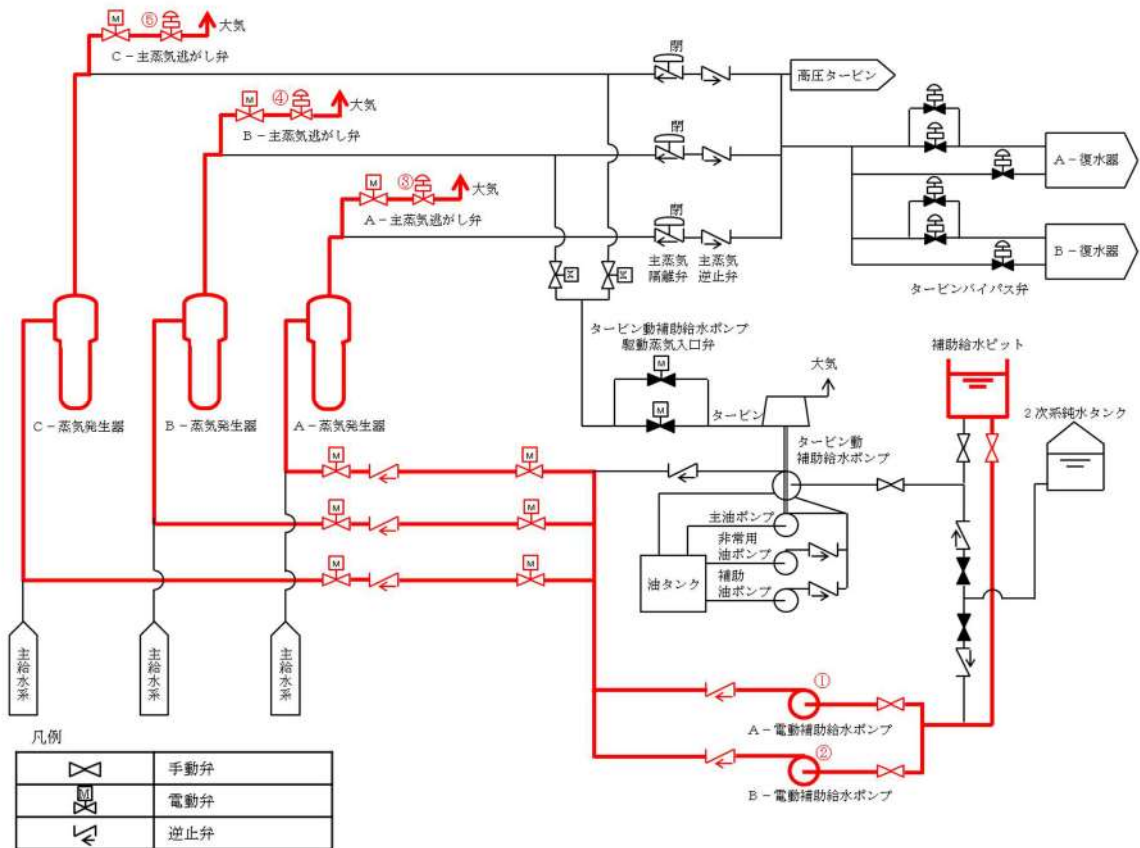


図 46-4-7 蒸気発生器 2 次側からの除熱
(電動補助給水ポンプの機能回復)

No	機器名称	状態の変化	操作場所	操作方法	備考
①	A-加圧器逃がし弁 (電源)	入→切	原子炉補助建屋 10.3m	スイッチ操作	直流電源
②	B-加圧器逃がし弁 (電源)	入→切	原子炉補助建屋 10.3m	スイッチ操作	直流電源
③	加圧器逃がし弁操作用バッテリー	ケーブル接続	原子炉補助建屋 10.3m	接続操作	—
④	加圧器逃がし弁操作用バッテリー	切→入	原子炉補助建屋 10.3m	スイッチ操作	—
⑤	A-加圧器逃がし弁	全閉→全開	中央制御室	操作器操作	直流電源 制御用空気
⑥	B-加圧器逃がし弁	全閉→全開	中央制御室	操作器操作	直流電源 制御用空気

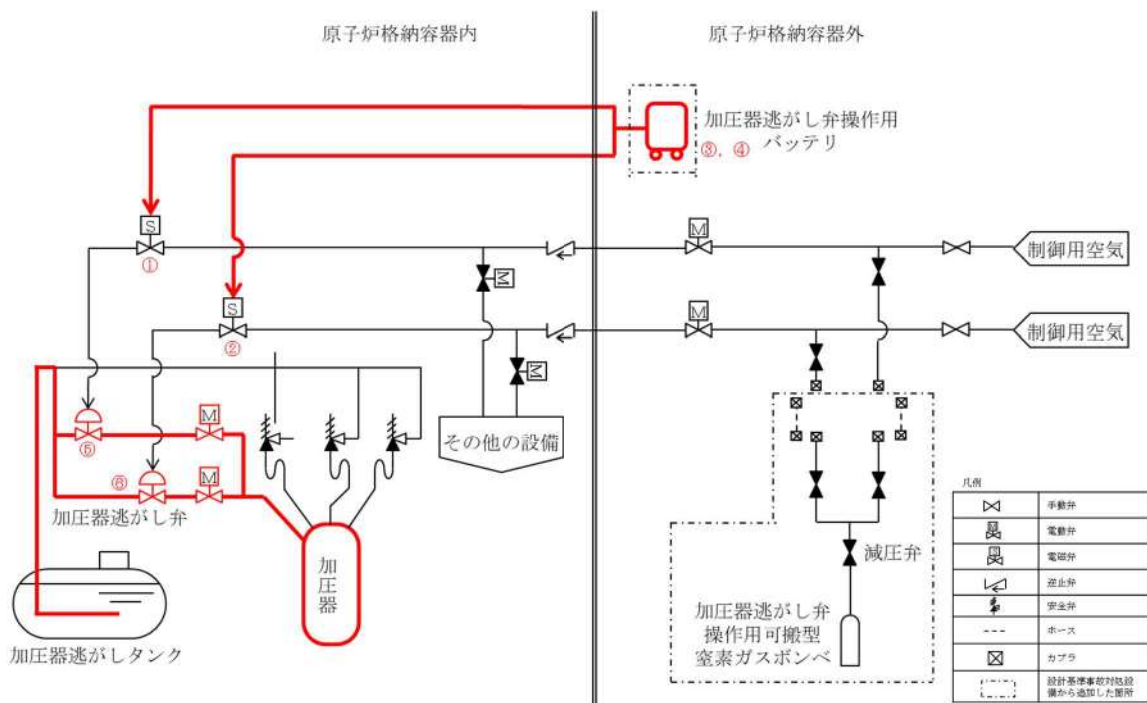


図 46-4-8 加圧器逃がし弁の機能回復(加圧器逃がし弁操作用バッテリー)

No	機器名称	状態の変化	操作場所	操作方法	備考
①	A-加圧器逃がし弁	全閉→全開	中央制御室	操作器操作	直流電源 制御用空気
②	B-加圧器逃がし弁	全閉→全開	中央制御室	操作器操作	直流電源 制御用空気

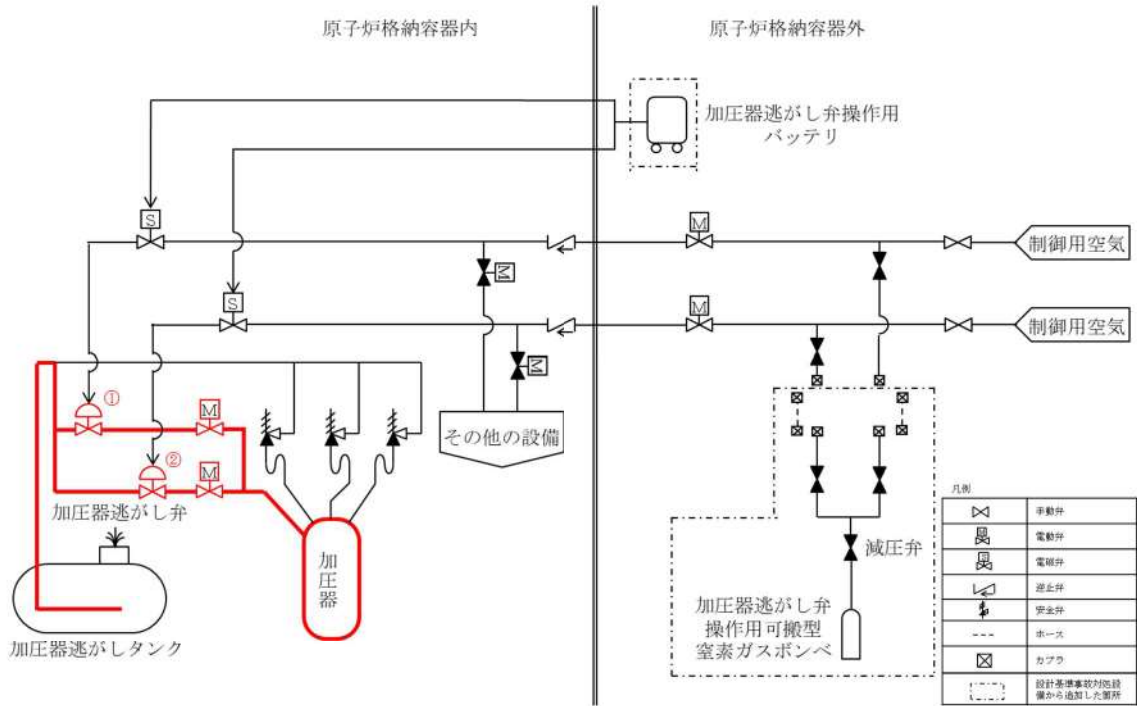


図 46-4-9 加圧器逃がし弁による減圧

No	機器名称	状態の変化	操作場所	操作方法	備考
①	A-主蒸気逃がし弁	全閉→全開	中央制御室	操作器操作	直流電源制御用空気
②	B-主蒸気逃がし弁	全閉→全開	中央制御室	操作器操作	直流電源制御用空気
③	C-主蒸気逃がし弁	全閉→全開	中央制御室	操作器操作	直流電源制御用空気

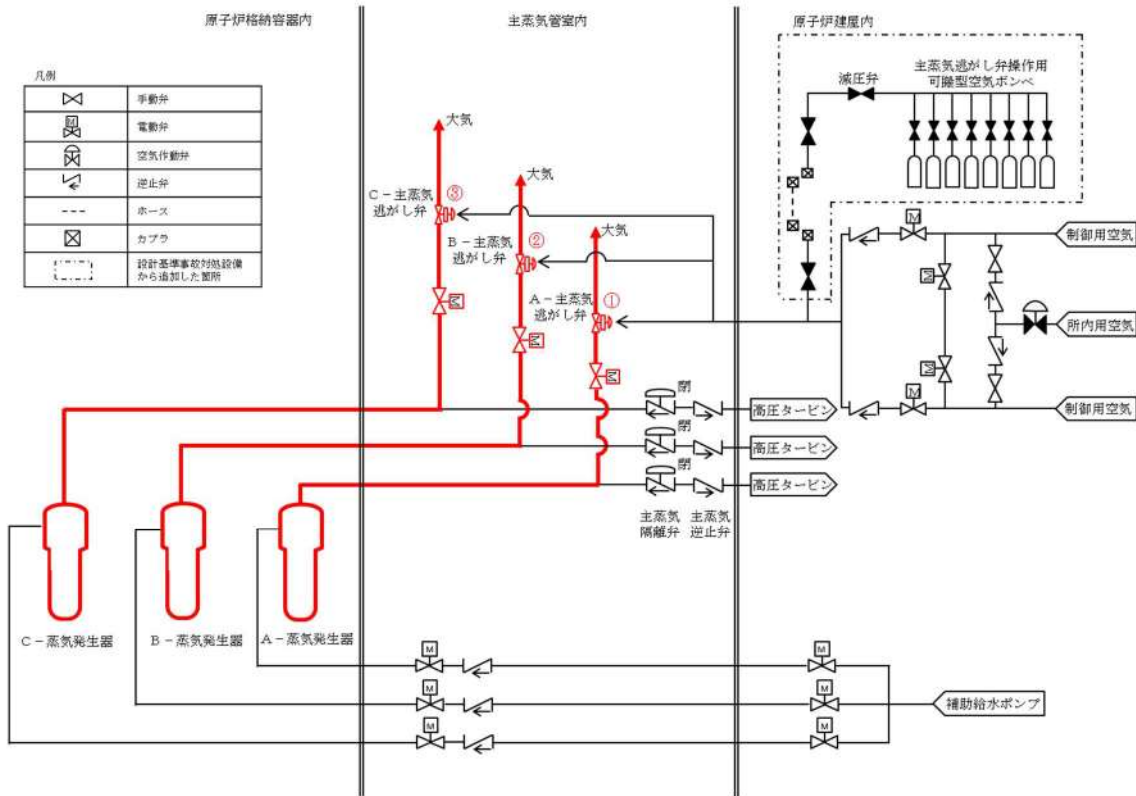


図 46-4-10 主蒸気逃がし弁による減圧

No	機器名称	状態の変化	操作場所	操作方法	備考
①	A-原子炉格納容器内制御用空気供給元弁	全開→全閉	原子炉建屋 17.8m	手動操作	—
②	B-原子炉格納容器内制御用空気供給元弁	全開→全閉	原子炉建屋 17.8m	手動操作	—
③	A-加圧器逃がし弁	全閉確認→全開	中央制御室	操作器操作	直流電源 制御用空気
④	B-加圧器逃がし弁	全閉確認→全開	中央制御室	操作器操作	直流電源 制御用空気
⑤	ホース	ホース接続	原子炉建屋 17.8m	接続操作	—
⑥	加圧器逃がし弁操作用可搬型窒素ガスボンベ 口金弁 1	全閉→全開	原子炉建屋 17.8m	手動操作	1系使用時
⑦	加圧器逃がし弁操作用窒素供給パネル入口弁 1	全閉→全開	原子炉建屋 17.8m	手動操作	
⑧	加圧器逃がし弁操作用可搬型窒素ガスボンベ 口金弁 2	全閉→全開	原子炉建屋 17.8m	手動操作	2系使用時
⑨	加圧器逃がし弁操作用窒素供給パネル入口弁 2	全閉→全開	原子炉建屋 17.8m	手動操作	
⑩	加圧器逃がし弁操作用窒素供給パネル減圧弁	全閉→調整開	原子炉建屋 17.8m	手動操作	—
⑪	A-制御用空気原子炉格納容器内供給弁	全閉確認	中央制御室	操作器操作	交流電源
⑫	B-制御用空気原子炉格納容器内供給弁	全閉確認	中央制御室	操作器操作	交流電源
⑬	加圧器逃がし弁操作用窒素供給パネル出口弁 1	全閉→全開	原子炉建屋 17.8m	手動操作	—
⑭	加圧器逃がし弁操作用窒素供給パネル出口弁 2	全閉→全開	原子炉建屋 17.8m	手動操作	—
⑮	A-制御用空気C/V外側隔離弁T、V弁	全閉→全開	原子炉建屋 17.8m	手動操作	—
⑯	B-制御用空気C/V外側隔離弁T、V弁	全閉→全開	原子炉建屋 17.8m	手動操作	—

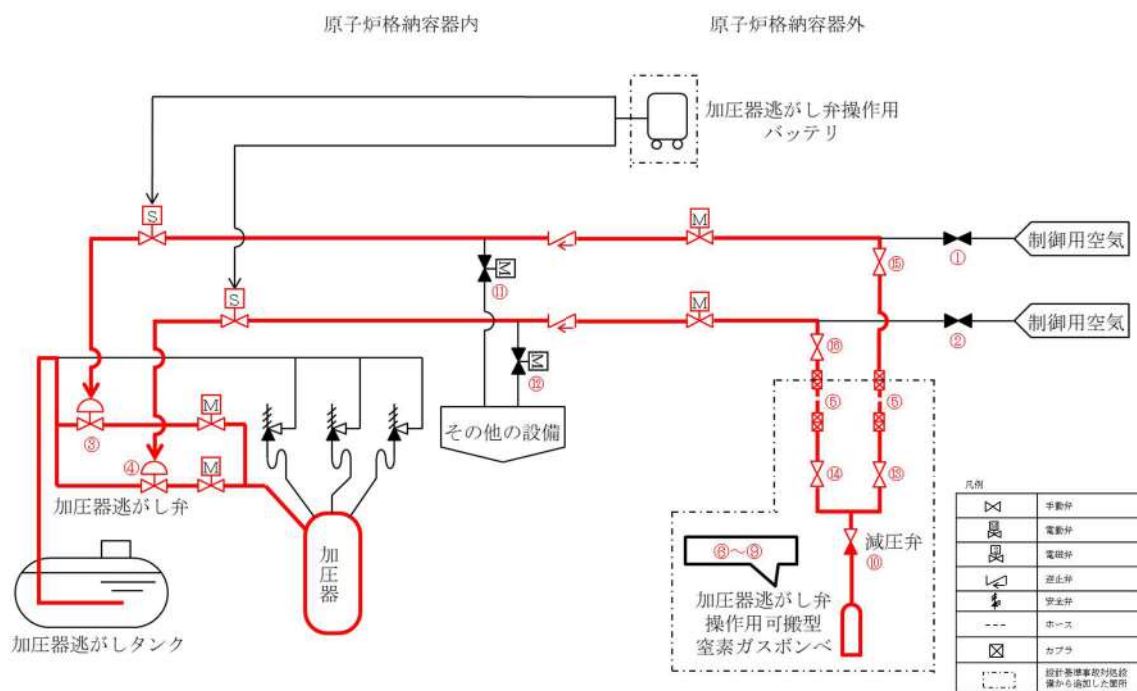


図 46-4-11 加圧器逃がし弁の機能回復(加圧器逃がし弁操作用可搬型窒素ガスボンベ)

4 6 - 5 容量設定根拠

本資料は、一部、詳細設計中のものも含まれているため、設計の進捗により変更する場合があります。

		変 更 前	変 更 後
名 称		補助給水ピット	
容 量	m ³ /個	<input type="text" value=""/> 以上(660)	変更なし
最 高 使 用 圧 力	MPa	大気圧	
最 高 使 用 温 度	℃	65	

() 内は公称値を示す。

原子炉冷却系統施設のうち非常用炉心冷却設備その他原子炉注水設備と兼用及び原子炉格納施設のうち圧力低減設備その他の安全設備（格納容器安全設備）と兼用。

最高使用圧力及び温度は、原子炉格納施設のうち圧力低減設備その他の安全設備（格納容器安全設備）に使用する場合の記載事項。

【設定根拠】

・設計基準対象施設

設計基準対象施設の補助給水ピットの概要、容量、個数の設定根拠については、平成15年11月21日付け平成15・07・22原第25号にて認可された工事計画の参考資料1-3「設備別記載事項の設定根拠に関する説明書（蒸気タービン）」による。

・重大事故等対処設備

重大事故等時に原子炉冷却系統施設のうち蒸気タービンの附属設備及び非常用炉心冷却設備その他原子炉注水設備として使用する補助給水ピットは、以下の機能を有する。

補助給水ピットは、運転時の異常な過渡変化時において原子炉の運転を緊急に停止することができない事象が発生するおそれがある場合又は当該事象が発生した場合においても炉心の著しい損傷を防止するため、原子炉冷却材圧力バウンダリ及び原子炉格納容器の健全性を維持するとともに、原子炉を未臨界に移行するために設置する。

枠囲みの内容は機密情報に属しますので公開できません。

系統構成は、原子炉緊急停止が必要な原子炉トリップ設定値に到達した場合において、原子炉安全保護盤又は原子炉トリップ遮断器の故障等により原子炉自動トリップに失敗した場合の原子炉出力抑制（自動）として、A T W S緩和設備は、補助給水ピットを水源とする電動補助給水ポンプ及びタービン動補助給水ポンプを自動起動させ、蒸気発生器水位の低下を抑制するとともに、加圧器逃がし弁、加圧器安全弁、主蒸気逃がし弁及び主蒸気安全弁の作動により1次冷却系統の過圧を防止することで、原子炉冷却材圧力バウンダリ及び原子炉格納容器の健全性を維持できる設計とする。

共通要因故障対策盤（自動制御盤）（A T W S緩和設備）から自動信号が発信した場合において、原子炉の出力を抑制するために必要な機器等が自動作動しなかった場合の原子炉出力抑制（手動）として、中央制御室での操作により、手動で主蒸気隔離弁を閉止することで原子炉出力を抑制するとともに、補助給水ピットを水源とする電動補助給水ポンプ及びタービン動補助給水ポンプを手動で起動し、補助給水を確保することで蒸気発生器水位の低下を抑制し、加圧器逃がし弁、加圧器安全弁、主蒸気逃がし弁及び主蒸気安全弁の作動により1次冷却系統の過圧を防止できる設計とする。

これらの系統構成については、設備別記載事項の設定根拠に関する説明書別添3「技術基準規則第59条系統図」による。

補助給水ピットは、原子炉冷却材圧力バウンダリが高圧の状態であって、設計基準事故対処設備が有する原子炉の冷却機能が喪失した場合においても炉心の著しい損傷を防止するため、原子炉を冷却するために設置する。

系統構成は、全交流動力電源及び常設直流電源系統が喪失した場合を想定した蒸気発生器2次側による炉心冷却として、補助給水ピットを水源としたタービン動補助給水ポンプは、蒸気発生器へ注水するため、現場での人力による専用工具を用いたタービン動補助給水ポンプの蒸気加減弁の操作、専用の注油器によるタービン動補助給水ポンプ軸受への潤滑油供給及び人力によるタービン動補助給水ポンプ駆動蒸気入口弁の操作によりタービン動補助給水ポンプの機能を回復し、蒸気発生器2次側による炉心冷却によって、1次冷却系統の十分な減圧及び冷却ができる設計とし、その期間内に1次冷却系統の減圧対策及び低圧時の冷却対策が可能な時間的余裕をとれる設計とする。

全交流動力電源が喪失した場合を想定した蒸気発生器2次側による炉心冷却として、補助給水ピットを水源とした電動補助給水ポンプは、蒸気発生器へ注水するため、代替非常用発電機より給電することで機能を回復し、蒸気発生器2次側による炉心冷却によって、1次冷却系統の十分な減圧及び冷却ができる設計とし、その期間内に1次冷却系統の減圧対策及び低圧時の冷却対策が可能な時間的余裕をとれる設計とする。

これらの系統構成については、設備別記載事項の設定根拠に関する説明書別添3「技術基準規則第60条系統図」による。

補助給水ピットは、原子炉冷却材圧力バウンダリが高圧の状態であって、設計基準事故対処設備が有する原子炉の減圧機能が喪失した場合においても炉心の著しい損傷及び原子炉格納容器の破損を防止するため、原子炉冷却材圧力バウンダリを減圧するために設置する。

系統構成は、加圧器逃がし弁の故障により1次冷却系統の減圧機能が喪失した場合の蒸気発生器2次側による炉心冷却として、補助給水ピットを水源とした電動補助給水ポンプ又はタービン動補助給水ポンプは、蒸気発生器へ注水し、主蒸気逃がし弁を開操作することで蒸気発生器2次側での炉心冷却により1次冷却系統を減圧できる設計とする。

全交流動力電源及び常設直流電源系統が喪失した場合の蒸気発生器2次側による炉心冷却として、補助給水ピットを水源としたタービン動補助給水ポンプは、蒸気発生器に注水するため、現場での人力による専用工具を用いたタービン動補助給水ポンプの蒸気加減弁の操作、専用の注油器によるタービン動補助給水ポンプ軸受への潤滑油供給及び人力によるタービン動補助給水ポンプ駆動蒸気入口弁の操作によりタービン動補助給水ポンプの機能を回復し、蒸気発生器2次側による炉心冷却によって、1次冷却系統の十分な減圧及び冷却ができる設計とする。

全交流動力電源が喪失した場合の蒸気発生器2次側による炉心冷却として、補助給水ピットを水源とした電動補助給水ポンプは、蒸気発生器に注水するため、代替非常用発電機より給電することで機能を回復し、蒸気発生器2次側による炉心冷却によって、1次冷却系統の十分な減圧及び冷却ができる設計とする。

これらの系統構成については、設備別記載事項の設定根拠に関する説明書別添3「技術基準規則第61条系統図」による。

補助給水ピットは、原子炉冷却材圧力バウンダリが低圧の状態であって、設計基準事故対処設備が有する原子炉の冷却機能が喪失した場合においても炉心の著しい損傷及び原子炉格納容器の破損を防止するため、原子炉を冷却するために設置する。

系統構成は、運転中において余熱除去ポンプ又は余熱除去冷却器の故障等により余熱除去設備による崩壊熱除去機能が喪失した場合並びに運転停止中において、余熱除去ポンプ又は余熱除去冷却器の故障等により余熱除去設備による崩壊熱除去機能が喪失した場合の蒸気発生器2次側による炉心冷却として、補助給水ピットを水源とする電動補助給水ポンプ又はタービン動補助給水ポンプは、蒸気発生器へ注水し、主蒸気逃がし弁を開操作することで蒸気発生器2次側による炉心冷却ができる設計とする。

運転中において、全交流動力電源又は原子炉補機冷却機能が喪失した場合並びに運転停止中において、全交流動力電源が喪失した場合の蒸気発生器2次側による炉心冷却として、補助給水ピットを水源とする電動補助給水ポンプ又はタービン動補助給水ポンプは、蒸気発生器へ注水し、主蒸気逃がし弁を現場で人力により開操作することで蒸気発生器2次側による炉心冷却ができる設計とする。

運転中の1次冷却材喪失事象時において、余熱除去ポンプ及び高圧注入ポンプの故障等により炉心注水機能が喪失した場合、運転中の1次冷却材喪失事象時において、余熱除去ポンプ若しくは高圧注入ポンプによる再循環又はB-格納容器スプレイポンプによる代替再循環で格納容器再循環サンプスクリーン閉塞の兆候が見られた場合、運転中の1次冷却材喪失事象時において、全交流動力電源又は原子炉補機冷却機能が喪失した場合、運転停止中において、余熱除去ポンプ又は余熱除去冷却器の故障等により余熱除去設備による崩壊熱除去機能が喪失した場合、運転停止中において、全交流動力電源又は原子炉補機冷却機能が喪失した場合並びに原子炉の冷却機能が喪失し、炉心の著しい損傷が発生した場合の代替炉心注水として、燃料取替用水ピット又は補助給水ピットを水源とする代替格納容器スプレイポンプは、格納容器スプレイ系統と余熱除去系統間の連絡ラインを介して炉心へ注水できる設計とする。

炉心の著しい損傷、熔融が発生した場合において、原子炉容器に残存熔融デブリが存在する場合の代替格納容器スプレイとして、燃料取替用水ピット又は補助給水ピットを水源とする代替格納容器スプレイポンプは、格納容器スプレイ系統を介して、原子炉格納容器内上部にあるスプレイリングのスプレイノズルより注水できる設計とする。

これらの系統構成については、設備別記載事項の設定根拠に関する説明書別添3「技術基準規則第62条系統図」による。

補助給水ピットは、設計基準事故対処設備が有する最終ヒートシンクへ熱を輸送する機能が喪失した場合において炉心の著しい損傷及び原子炉格納容器の破損(炉心の著しい損傷が発生する前に生ずるものに限る。)を防止するため、最終ヒートシンクへ熱を輸送するために設置する。

系統構成は、原子炉補機冷却海水ポンプ又は原子炉補機冷却水ポンプの故障等により最終ヒートシンクへ熱を輸送する機能が喪失した場合並びに全交流動力電源が喪失した場合を想定した蒸気発生器2次側による炉心冷却として、補助給水ピットを水源とした電動補助給水ポンプ及びタービン動補助給水ポンプは、蒸気発生器へ注水できる設計とする。

これらの系統構成については、設備別記載事項の設定根拠に関する説明書別添3「技術基準規則第63条系統図」による。

補助給水ピットは、炉心の著しい損傷が発生した場合において原子炉格納容器の破損を防止するため、熔融し、原子炉格納容器の下部に落下した炉心を冷却するために設置する。

系統構成は、炉心の著しい損傷が発生した場合の代替格納容器スプレイとして、燃料取替用水ピット又は補助給水ピットを水源とする代替格納容器スプレイポンプは、格納容器スプレイ系統を介して、原子炉格納容器内上部にあるスプレイリングのスプレイノズルより注水し、代替格納容器スプレイ水が原子炉格納容器とフロア最外周部間の隙間等を通じ原子炉格納容器最下階フロアまで流下し、さらに連通管及び小扉を経由して原子炉下部キャビティへ流入することで、熔融炉心が落下するまでに原子炉下部キャビティに十分な水量を蓄水できる設計とする。

これらの系統構成については、設備別記載事項の設定根拠に関する説明書別添3「技術基準規則第66条系統図」による。

補助給水ピットは、設計基準事故の収束に必要な水源とは別に、重大事故等の収束に必要なとなる十分な量の水を有する水源を確保することに加えて、原子炉施設には、設計基準事故対処設備及び重大事故等対処設備に対して重大事故等の収束に必要なとなる十分な量の水を供給するために設置する。

系統構成は、重大事故等により、炉心注水の水源となる燃料取替用水ピットが枯渇又は破損した場合の代替手段である代替格納容器スプレイポンプによる代替炉心注水の水源として、代替水源である給水設備の補助給水ピットを使用する。

これらの系統構成については、設備別記載事項の設定根拠に関する説明書別添3「技術基準規則第71条系統図」による。

重大事故等時に原子炉格納施設のうち圧力低減設備その他の安全設備として使用する補助給水ピットは、以下の機能を有する。

補助給水ピットは、設計基準事故対処設備が有する原子炉格納容器内の冷却機能が喪失した場合において炉心の著しい損傷を防止するため、原子炉格納容器内の圧力及び温度を低下させるために設置する。また、炉心の著しい損傷が発生した場合において原子炉格納容器の破損を防止するため、原子炉格納容器内の圧力及び温度並びに放射性物質の濃度を低下させるために設置する。

系統構成は、1次冷却材喪失事象時において、格納容器スプレイポンプ又は燃料取替用水ピットの故障等により原子炉格納容器内の冷却機能が喪失した場合、全交流動力電源又は原子炉補機冷却機能が喪失した場合、1次冷却材喪失事象時に格納容器スプレイポンプ又は燃料取替用水ピットの故障等により原子炉格納容器内の冷却機能が喪失し、炉心の著しい損傷が発生した場合並びに全交流動力電源又は原子炉補機冷却機能が喪失し、炉心の著しい損傷が発生した場合の代替格納容器スプレイとして、燃料取替用水ピット又は補助給水ピットを水源とする代替格納容器スプレイポンプは、格納容器スプレイ系統を介して、原子炉格納容器内上部にあるスプレイリングのスプレイノズルより原子炉格納容器内にスプレイできる設計とする。

これらの系統構成については、設備別記載事項の設定根拠に関する説明書別添3「技術基準規則第64条系統図」による。

補助給水ピットは、炉心の著しい損傷が発生した場合において原子炉格納容器の破損を防止するため、原子炉格納容器内の圧力及び温度を低下させるために設置する。

系統構成は、炉心の著しい損傷が発生した場合の代替格納容器スプレイとして、燃料取替用水ピット又は補助給水ピットを水源とする代替格納容器スプレイポンプは、格納容器スプレイ系統を介して、原子炉格納容器内上部にあるスプレイリングのスプレイノズルより原子炉格納容器内にスプレイできる設計とする。

これらの系統構成については、設備別記載事項の設定根拠に関する説明書別添3「技術基準規則第65条系統図」による。

補助給水ピットは、設計基準事故の収束に必要な水源とは別に、重大事故等の収束に必要な十分な量の水を有する水源を確保することに加えて、原子炉施設には、設計基準事故対処設備及び重大事故等対処設備に対して重大事故等の収束に必要な十分な量の水を供給するために設置する。

系統構成は、重大事故等により、格納容器スプレイの水源となる燃料取替用水ピットが枯渇又は破損した場合の代替手段である代替格納容器スプレイポンプによる代替格納容器スプレイの水源として、代替水源である給水設備の補助給水ピットを使用する。

これらの系統構成については、設備別記載事項の設定根拠に関する説明書別添3「技術基準規則第71条系統図」による。

補助給水ピットは、設計基準対象施設として1個設置しているものを重大事故等対処設備として使用する。

1. 容量

補助給水ピットを重大事故等時においてタービン動補助給水ポンプ又は電動補助給水ポンプによる蒸気発生器への給水時に水源として使用する場合の容量は、有効性評価において可搬型大型送水ポンプ車による補助給水ピットへの補給開始まで蒸気発生器に給水が可能な容量 m³(注1) が確認されている。

以上より、補助給水ピットを重大事故等時に使用する場合の容量は、 m³/個以上とする。

公称値については、要求される容量 m³/個を上回る660m³/個とする。

2. 最高使用圧力

設計基準対象施設として使用する補助給水ピットの最高使用圧力は、補助給水ピットが大気開放であることから大気圧とする。

補助給水ピットを重大事故等時において使用する場合の圧力は、補助給水ピットが大気開放であることから、設計基準対象施設と同仕様で設計し、大気圧とする。

3. 最高使用温度

設計基準対象施設として使用する補助給水ピットの最高使用温度は、補助給水ピットの運転温度が40℃以下となるため、これを上回る標準的な温度として65℃とする。

補助給水ピットを重大事故等時において使用する場合の温度は、補助給水ピットの運転温度が40℃以下となるため、設計基準対象施設と同仕様で設計し、40℃を上回る65℃とする。

(注1) 補助給水ピットの有効水量

枠囲みの内容は機密情報に属しますので公開できません。

		変 更 前	変 更 後
名	称	燃料取替用水ピット	
容	量	m ³ /個	□以上(2,000)
最 高 使 用 圧 力	MPa	大気圧	
最 高 使 用 温 度	℃	95	

変更なし

()内は公称値を示す。

計測制御系統施設のうちほう酸注入機能を有する設備、原子炉格納施設のうち圧力低減設備その他の安全設備（格納容器安全設備）及びその他発電用原子炉の附属施設（火災防護設備）のうち消火設備と兼用。

最高使用圧力及び温度は、原子炉格納施設のうち圧力低減設備その他の安全設備（格納容器安全設備）に使用する場合の記載事項であり、重大事故等対処設備としての値。

【設定根拠】

・設計基準対象施設

設計基準対象施設の燃料取替用水ピットの概要、容量、個数の設定根拠については、平成15年11月21日付け平成15・07・22原第25号にて認可された工事計画の参考資料1-1「設備別記載事項の設定根拠に関する説明書（原子炉冷却系統設備）」による。

その他発電用原子炉の附属施設（火災防護設備）のうち消火設備として使用する燃料取替用水ピットは、原子炉格納容器内で火災が発生した際、消火要員による消火活動が困難である場合に、原子炉格納容器内にスプレーすることにより、原子炉格納容器全体の雰囲気水滴で覆い消火を行うために設置する。

・重大事故等対処設備

重大事故等時に原子炉冷却系統施設のうち非常用炉心冷却設備その他原子炉注水設備として使用する燃料取替用水ピットは、以下の機能を有する。

燃料取替用水ピットは、原子炉冷却材圧力バウンダリが高圧の状態であって、設計基準事故対処設備が有する原子炉の冷却機能が喪失した場合においても炉心の著しい損傷を防止するため、原子炉を冷却するために設置する。

□ 枠囲みの内容は機密情報に属しますので公開できません。

系統構成は、電動補助給水ポンプ及びタービン動補助給水ポンプ、補助給水ピット又は主蒸気逃がし弁の故障等により2次冷却系からの除熱機能が喪失した場合の1次系のフィードアンドブリードとして、燃料取替用水ピットを水源とした高圧注入ポンプは、安全注入系統により炉心へほう酸水を注水し、加圧器逃がし弁を開操作することでフィードアンドブリードできる設計とする。

これらの系統構成については、設備別記載事項の設定根拠に関する説明書別添3「技術基準規則第60条系統図」による。

燃料取替用水ピットは、原子炉冷却材圧力バウンダリが高圧の状態であって、設計基準事故対処設備が有する原子炉の減圧機能が喪失した場合においても炉心の著しい損傷及び原子炉格納容器の破損を防止するため、原子炉冷却材圧力バウンダリを減圧するために設置する。

系統構成は、電動補助給水ポンプ及びタービン動補助給水ポンプ、補助給水ピット又は主蒸気逃がし弁の故障等により蒸気発生器2次側による炉心冷却を用いた1次冷却系統の減圧機能が喪失した場合の1次系のフィードアンドブリードとして、燃料取替用水ピットを水源とした高圧注入ポンプは、安全注入系統により炉心へほう酸水を注水し、格納容器再循環サンプ水位が再循環切替可能水位に到達後、格納容器再循環サンプを水源とした高圧注入ポンプは、再循環により炉心へほう酸水の注水を継続することで1次冷却系統をフィードアンドブリードできる設計とする。

これらの系統構成については、設備別記載事項の設定根拠に関する説明書別添3「技術基準規則第61条系統図」による。

燃料取替用水ピットは、原子炉冷却材圧力バウンダリが低圧の状態であって、設計基準事故対処設備が有する原子炉の冷却機能が喪失した場合においても炉心の著しい損傷及び原子炉格納容器の破損を防止するため、原子炉を冷却するために設置する。

運転中の1次冷却材喪失事象時において余熱除去ポンプ及び高圧注入ポンプの故障等により炉心注水機能が喪失した場合、運転中の1次冷却材喪失事象時において余熱除去ポンプ若しくは高圧注入ポンプによる再循環又はB-格納容器スプレイポンプによる代替再循環で格納容器再循環サンプスクリーン閉塞の兆候が見られた場合並びに原子炉の冷却機能が喪失し、炉心の著しい損傷が発生した場合であって交流動力電源及び原子炉補機冷却機能が健全である場合の炉心注水として、燃料取替用水ピットを水源とする充てんポンプは、化学体積制御系統により炉心へ注水できる設計とする。

運転中の1次冷却材喪失事象時において、余熱除去ポンプ及び高圧注入ポンプの故障等により炉心注水機能が喪失した場合、運転中の1次冷却材喪失事象時において、余熱除去ポンプ若しくは高圧注入ポンプによる再循環又はB-格納容器スプレイポンプによる代替再循環で格納容器再循環サンプスクリーン閉塞の兆候が見られた場合、運転停止中において、余熱除去ポンプ又は余熱除去冷却器の故障等により余熱除去設備による崩壊熱除去機能が喪失した場合並びに原子炉の冷却機能が喪失し、炉心の著しい損傷が発生した場合であって交流動力電源及び原子炉補機冷却機能が健全である場合の代替炉心注水として、燃料取替用水ピットを水源とするB-格納容器スプレイポンプは、格納容器スプレイ系統と余熱除去系統間の連絡ラインを介して炉心へ注水できる設計とする。

運転中の1次冷却材喪失事象時において、余熱除去ポンプ及び高圧注入ポンプの故障等により炉心注水機能が喪失した場合、運転中の1次冷却材喪失事象時において、余熱除去ポンプ若しくは高圧注入ポンプによる再循環又はB-格納容器スプレイポンプによる代替再循環で格納容器再循環サンプスクリーン閉塞の兆候が見られた場合、運転中の1次冷却材喪失事象時において、全交流動力電源又は原子炉補機冷却機能が喪失した場合、運転停止中において、余熱除去ポンプ又は余熱除去冷却器の故障等により余熱除去設備による崩壊熱除去機能が喪失した場合、運転停止中において、全交流動力電源又は原子炉補機冷却機能が喪失した場合並びに原子炉の冷却機能が喪失し、炉心の著しい損傷が発生した場合の代替炉心注水として、燃料取替用水ピット又は補助給水ピットを水源とする代替格納容器スプレイポンプは、格納容器スプレイ系統と余熱除去系統間の連絡ラインを介して炉心へ注水できる設計とする。

運転中の1次冷却材喪失事象時において、余熱除去ポンプ若しくは高圧注入ポンプによる再循環又はB-格納容器スプレイポンプによる代替再循環で格納容器再循環サンプスクリーン閉塞の兆候が見られた場合、運転停止中において余熱除去ポンプ又は余熱除去冷却器の故障等により余熱除去設備による崩壊熱除去機能が喪失した場合並びに原子炉の冷却機能が喪失し、炉心の著しい損傷が発生した場合であって交流動力電源及び原子炉補機冷却機能が健全である場合の炉心注水として、燃料取替用水ピットを水源とした高圧注入ポンプは、安全注入システムにより炉心へ注水できる設計とする。

運転中の1次冷却材喪失事象時において、全交流動力電源又は原子炉補機冷却機能が喪失した場合、運転停止中において、全交流動力電源又は原子炉補機冷却機能が喪失した場合並びに原子炉の冷却機能が喪失し、炉心の著しい損傷が発生した場合であって全交流動力電源又は原子炉補機冷却機能が喪失した場合の代替炉心注水として、燃料取替用水ピットを水源とするB-充てんポンプは、自己冷却ラインを用いることにより運転でき、化学体積制御系により炉心へ注水できる設計とする。

炉心の著しい損傷、溶融が発生した場合において、原子炉容器に残存溶融デブリが存在する場合の格納容器スプレイとして、燃料取替用水ピットを水源とする格納容器スプレイポンプは、原子炉格納容器内上部にあるスプレイリングのスプレイノズルより注水できる設計とする。

炉心の著しい損傷、溶融が発生した場合において、原子炉容器に残存溶融デブリが存在する場合の代替格納容器スプレイとして、燃料取替用水ピット又は補助給水ピットを水源とする代替格納容器スプレイポンプは、格納容器スプレイシステムを介して、原子炉格納容器内上部にあるスプレイリングのスプレイノズルより注水できる設計とする。

原子炉の冷却機能が喪失し、炉心の著しい損傷が発生した場合であって交流動力電源及び原子炉補機冷却機能が健全である場合の炉心注水として、燃料取替用水ピットを水源とする余熱除去ポンプは、低圧注入システムにより炉心へ注水できる設計とする。

これらのシステム構成については、設備別記載事項の設定根拠に関する説明書別添3「技術基準規則第62条システム図」による。

燃料取替用水ピットは、炉心の著しい損傷が発生した場合において原子炉格納容器の破損を防止するため、溶融し、原子炉格納容器の下部に落下した炉心を冷却するために設置する。

系統構成は、炉心の著しい損傷が発生した場合であって交流動力電源及び原子炉補機冷却機能が健全である場合の格納容器スプレイとして、燃料取替用水ピットを水源とした格納容器スプレイポンプは、原子炉格納容器内上部にあるスプレイリングのスプレイノズルより注水し、格納容器スプレイ水が原子炉格納容器とフロア最外周部間の隙間等を通じ原子炉格納容器最下階フロアまで流下し、さらに連通管及び小扉を経由して原子炉下部キャビティへ流入することで、溶融炉心が落下するまでに原子炉下部キャビティに十分な水量を蓄水できる設計とする。

炉心の著しい損傷が発生した場合の代替格納容器スプレイとして、燃料取替用水ピット又は補助給水ピットを水源とする代替格納容器スプレイポンプは、格納容器スプレイ系統を介して、原子炉格納容器内上部にあるスプレイリングのスプレイノズルより注水し、代替格納容器スプレイ水が原子炉格納容器とフロア最外周部間の隙間等を通じ原子炉格納容器最下階フロアまで流下し、さらに連通管及び小扉を経由して原子炉下部キャビティへ流入することで、溶融炉心が落下するまでに原子炉下部キャビティに十分な水量を蓄水できる設計とする。

これらの系統構成については、設備別記載事項の設定根拠に関する説明書別添3「技術基準規則第66条系統図」による。

燃料取替用水ピットは、設計基準事故の収束に必要な水源とは別に、重大事故等の収束に必要となる十分な量の水を有する水源を確保することに加えて、原子炉施設には、設計基準事故対処設備及び重大事故等対処設備に対して重大事故等の収束に必要となる十分な量の水を供給するために設置する。

系統構成は、重大事故等により、蒸気発生器2次側への注水手段の水源となる補助給水ピットが枯渇又は破損した場合の代替手段である1次系のフィードアンドブリードの水源として、代替水源である非常用炉心冷却設備の燃料取替用水ピットを使用する。

これらの系統構成については、設備別記載事項の設定根拠に関する説明書別添3「技術基準規則第71条系統図」による。

重大事故等時に計測制御系統施設のうちほう酸注入機能を有する設備として使用する燃料取替用水ピットは、以下の機能を有する。

燃料取替用水ピットは、運転時の異常な過渡変化時において原子炉の運転を緊急に停止することができない事象が発生するおそれがある場合又は当該事象が発生した場合においても炉心の著しい損傷を防止するため、原子炉冷却材圧力バウンダリ及び原子炉格納容器の健全性を維持するとともに、原子炉を未臨界に移行するために設置する。

系統構成は、ほう酸ポンプが故障により使用できない場合のほう酸水注入として、燃料取替用水ピットを水源とした充てんポンプは、化学体積制御系統により、炉心に十分な量のほう酸水を注入できる設計とする。さらに、充てんポンプが使用できない場合のほう酸水注入として、燃料取替用水ピットを水源とした高圧注入ポンプは、ほう酸注入タンクを介して炉心に十分な量のほう酸水を注入できる設計とする。

これらの系統構成については、設備別記載事項の設定根拠に関する説明書別添3「技術基準規則第59条系統図」による。

重大事故等時に原子炉格納施設のうち圧力低減設備その他の安全設備として使用する燃料取替用水ピットは、以下の機能を有する。

燃料取替用水ピットは、設計基準事故対処設備が有する原子炉格納容器内の冷却機能が喪失した場合において炉心の著しい損傷を防止するため、原子炉格納容器内の圧力及び温度を低下させるために設置する。また、炉心の著しい損傷が発生した場合において原子炉格納容器の破損を防止するため、原子炉格納容器内の圧力及び温度並びに放射性物質の濃度を低下させるために設置する。

系統構成は、1次冷却材喪失事象時において、格納容器スプレイポンプ又は燃料取替用水ピットの故障等により原子炉格納容器内の冷却機能が喪失した場合、全交流動力電源又は原子炉補機冷却機能が喪失した場合、1次冷却材喪失事象時に格納容器スプレイポンプ又は燃料取替用水ピットの故障等により原子炉格納容器内の冷却機能が喪失し、炉心の著しい損傷が発生した場合並びに全交流動力電源又は原子炉補機冷却機能が喪失し、炉心の著しい損傷が発生した場合の代替格納容器スプレイとして、燃料取替用水ピット又は補助給水ピットを水源とする代替格納容器スプレイポンプは、格納容器スプレイ系統を介して、原子炉格納容器内上部にあるスプレイリングのスプレイノズルより原子炉格納容器内にスプレイできる設計とする。

これらの系統構成については、設備別記載事項の設定根拠に関する説明書別添3「技術基準規則第64条系統図」による。

燃料取替用水ピットは、炉心の著しい損傷が発生した場合において原子炉格納容器の破損を防止するため、原子炉格納容器内の圧力及び温度を低下させるために設置する。

系統構成は、炉心の著しい損傷が発生した場合であって交流動力電源及び原子炉補機冷却機能が健全である場合の格納容器スプレイとして、燃料取替用水ピットを水源とする格納容器スプレイポンプは、原子炉格納容器内上部にあるスプレイリングのスプレイノズルより原子炉格納容器内にスプレイできる設計とする。

炉心の著しい損傷が発生した場合の代替格納容器スプレイとして、燃料取替用水ピット又は補助給水ピットを水源とする代替格納容器スプレイポンプは、格納容器スプレイ系統を介して、原子炉格納容器内上部にあるスプレイリングのスプレイノズルより原子炉格納容器内にスプレイできる設計とする。

これらの系統構成については、設備別記載事項の設定根拠に関する説明書別添3「技術基準規則第65条系統図」による。

1. 容量

設計基準対象施設のその他発電用原子炉の附属施設（火災防護設備）のうち消火設備として使用する燃料取替用水ピットの容量は、原子炉冷却系等施設としての設計基準対象施設と同仕様で設計し、 m³以上とする。

枠囲みの内容は機密情報に属しますので公開できません。

燃料取替用水ピットを重大事故等時において代替格納容器スプレイポンプ等による炉心注入の水源として使用する場合は、有効性評価において格納容器スプレイポンプによる代替再循環運転又は高圧注入ポンプによる高圧再循環運転、可搬型大型送水ポンプ車及び格納容器再循環ユニットによる格納容器内自然対流冷却へ移行可能な容量 \square m³(注1)が確認されている。

また、燃料取替用水ピットを重大事故等時において代替格納容器スプレイポンプによる格納容器スプレイの水源として使用する場合は、有効性評価において可搬型大型送水ポンプ車による燃料取替用水ピットへの補給と合わせて、事故後24時間までに可搬型大型送水ポンプ車、格納容器再循環ユニットによる格納容器内自然対流冷却へ移行可能な容量 \square m³(注1)が確認されている。

以上より、燃料取替用水ピットを重大事故等時に使用する場合は、 \square m³/個とする。

公称値については、要求される容量 \square m³/個を上回る2,000m³/個とする。

2. 最高使用圧力

設計基準対象施設として使用する燃料取替用水ピットの最高使用圧力は、燃料取替用水ピットが大気開放であることから大気圧とする。

燃料取替用水ピットを重大事故等時において使用する場合は、燃料取替用水ピットが大気開放であることから、設計基準対象施設と同仕様で設計し、大気圧とする。

3. 最高使用温度

設計基準対象施設として使用する燃料取替用水ピットの最高使用温度は、燃料取替用水ピットの通常運転温度が約30℃であるため、これを上回る温度として95℃とする。

燃料取替用水ピットを重大事故等時において使用する場合は、燃料取替用水ピットの通常運転温度が約30℃であることから、設計基準対象施設と同仕様で設計し、30℃を上回る95℃とする。

(注1) 燃料取替用水ピットの有効水量

\square 枠囲みの内容は機密情報に属しますので公開できません。

		変更前	変更後
名 称		-	加圧器逃がし弁操作用可搬型窒素ガスボンベ
容 量	ℓ/個		46.7 以上 (46.7)
最高使用圧力	MPa		14.7
最高使用温度	℃		40
個 数	-		1以上 (2 (予備1))

【設 定 根 拠】

・ 重大事故等対処設備

重大事故等時に使用する加圧器逃がし弁操作用可搬型窒素ガスボンベは、以下の機能を有する。

計測制御系統施設のうち制御用空気設備として使用する加圧器逃がし弁操作用可搬型窒素ガスボンベは、全交流動力電源又は常設直流電源系統が喪失した場合を想定した場合においても加圧器逃がし弁の機能を回復するために設置する。

系統構成は、加圧器逃がし弁の機能回復として加圧器逃がし弁操作用可搬型窒素ガスボンベは加圧器逃がし弁に窒素を供給し、空気作動弁である加圧器逃がし弁を作動させることで1次冷却系統を減圧できる設計とする。これらの系統構成については、設備別記載事項の設定根拠に関する説明書別添3「技術基準規則 第61条系統図」による。

加圧器逃がし弁操作用可搬型窒素ガスボンベの保有数は、1セット1個（A、B系列合わせて1個）、保守点検中にも使用可能であるため、保守点検による待機除外時のバックアップ用は考慮せずに故障時のバックアップ用として1個の合計2個を保管する。

1. 容量

重大事故等時に使用する加圧器逃がし弁操作用可搬型窒素ガスボンベは、高圧ガス保安法の適合品である一般汎用型の窒素ガスボンベを使用する。このため、当該ボンベの容量は一般汎用型の窒素ガスボンベの標準容量46.7ℓ/個以上とする。

代替制御用空気供給設備の加圧器逃がし弁操作用可搬型窒素ガスボンベは、加圧器逃がし弁の開放及び開維持ができる容量を有する設計とする。

なお、加圧器逃がし弁への空気供給ラインには、窒素がリークする箇所がないため連続加圧の必要はなく、1回の加圧作業で加圧器逃がし弁は、「開」状態を維持する。

想定操作	開保持1回
消費量	<ul style="list-style-type: none"> ・連続消費量： <input type="text"/> Nm³/h 供給先にある機器の消費量を含む継続的に消費される量 ・バッチ消費量(加圧器逃がし弁2台分)：約 <input type="text"/> Nm³/回 加圧器逃がし弁を全開にするための消費量 ・配管加圧消費量：約 <input type="text"/> Nm³/回 窒素供給ラインを重大事故等時の供給圧力まで加圧するための消費量 窒素ガス消費総量： <input style="width: 150px; height: 15px;" type="text"/>
ポンベ必要個数	<ul style="list-style-type: none"> ・ポンベ充てん圧力：14.801MPa[abs] ・ポンベ容量：6.84Nm³/個^(注1) ・制御弁動作圧力(設計値) ：最大 <input type="text"/> MPa (<input type="text"/>) [abs] 窒素供給時は、制御弁動作圧力範囲内を維持する必要があることから、ポンベ1個当たりの供給可能量は、 <input style="width: 150px; height: 15px;" type="text"/> 必要個数： <input style="width: 100px; height: 15px;" type="text"/>

以上より、加圧器逃がし弁操作用可搬型窒素ガスポンベの必要個数は約 個となるため、設置個数は約 個を上回る1個とする。

公称値については、要求される容量と同じ46.7ℓ/個とする。

2. 最高使用圧力

加圧器逃がし弁操作用可搬型窒素ガスポンベを重大事故等時において使用する場合の圧力は、高圧ガス保安法の適合品であるポンベにて実績を有する充てん圧力である14.7MPaとする。

枠囲みの内容は機密情報に属しますので公開できません。

3. 最高使用温度

加压器逃がし弁作用可搬型窒素ガスポンペを重大事故等時において使用する場合の温度は、高圧ガス保安法に基づき40°Cとする。

(注1) 加压器逃がし弁作用可搬型窒素ガスポンペ内の窒素量

$$Q = P \times V_1 / 0.101 = 14.801 \times 46.7 \times 10^{-3} / 0.101 = 6.84 \text{Nm}^3$$

Q : 窒素ポンペ内の窒素量 (Nm³)

V₁ : ポンペの容量 (m³) = 46.7 × 10⁻³

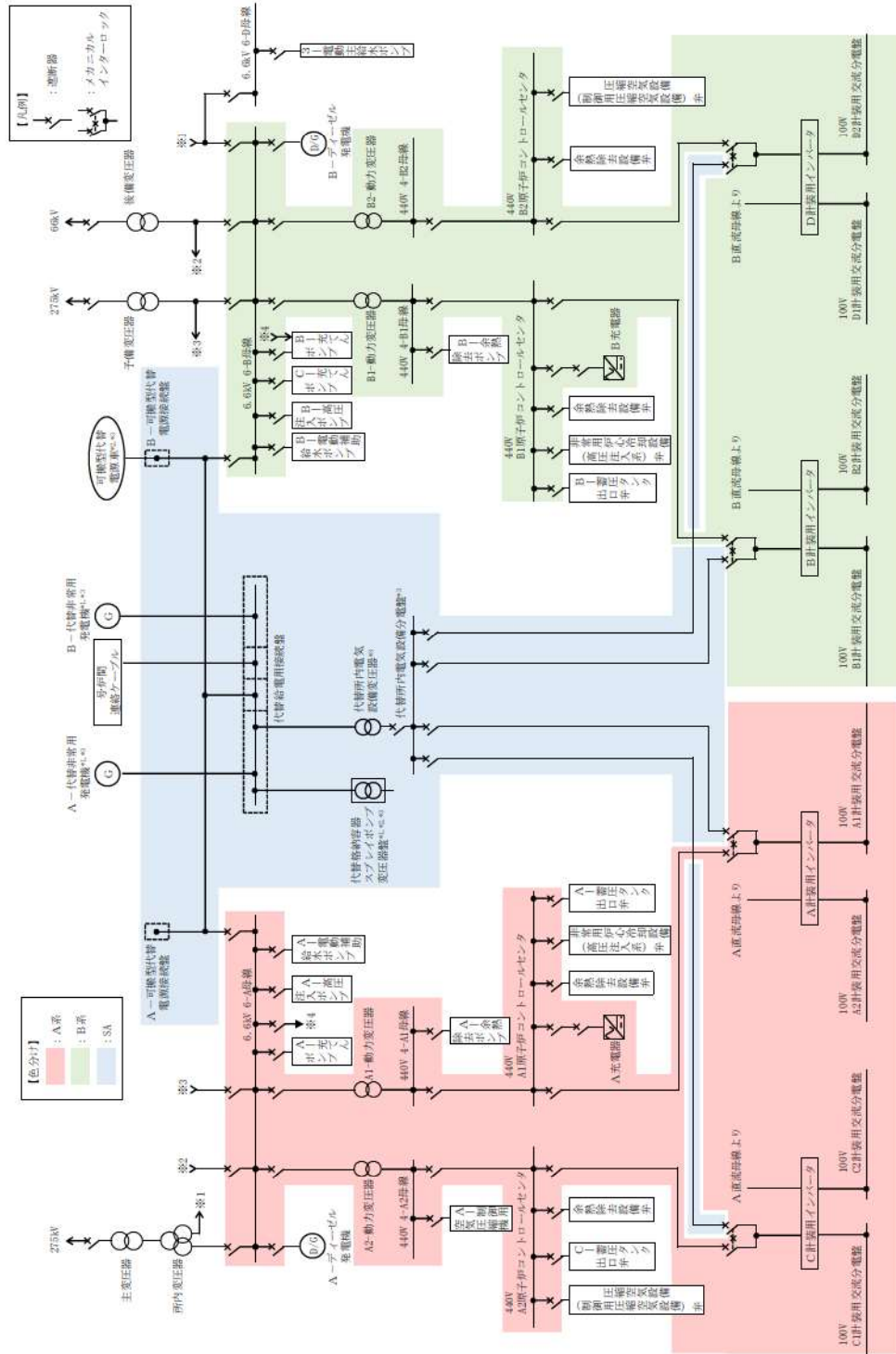
P : ポンペの充てん圧力 (MPa[abs]) = 14.7 + 0.101 = 14.801

		変更前	変更後
名 称		—	加圧器逃がし弁操作用バッテリー
容 量	Wh/個		780
<p>【設 定 根 拠】</p> <ul style="list-style-type: none"> ・ 重大事故等対処設備 <p>重大事故等時に使用する加圧器逃がし弁操作用バッテリーは、以下の機能を有する。</p> <p>加圧器逃がし弁操作用バッテリーは、原子炉冷却材圧力バウンダリが高圧の状態であって、設計基準事故対処設備が有する発電用原子炉の冷却機能が喪失した場合においても炉心の著しい損傷を防止するために設置する。</p> <p>系統構成は、常設直流電源系統が喪失した場合において、ソレノイド分電盤トレンA1及びB1へ接続し、原子炉冷却材圧力バウンダリを減圧するために加圧器逃がし弁を作動させるのに必要な電力を供給できる設計とする。</p> <p>加圧器逃がし弁操作用バッテリーの保有数は、加圧器逃がし弁用電磁弁の作動に対し十分な容量を有したバッテリーを1個、故障時及び保守点検による待機除外時のバックアップ用として1個の合計2個を分散して保管する。</p> <p>1. 容量</p> <p>加圧器逃がし弁操作用バッテリーを重大事故等時ににおいて使用する場合の容量は、常設直流電源系統が喪失した場合において、原子炉冷却材圧力バウンダリを減圧するために加圧器逃がし弁の開放に用いる電磁弁に対して5時間給電出来る容量を基に設計する。これは、有効性評価における加圧器逃がし弁の弁開時間である。</p> <p>加圧器逃がし弁用電磁弁を作動させるために必要な容量は、以下のとおり194Whとなる。</p> $Wh = W \times h \times n$ $= 19.4 \times 5 \times 2$ $= 194 \text{ (Wh)}$			

Wh	: 加圧器逃がし弁用電磁弁の作動に必要な電源容量 (Wh)	
W	: 加圧器逃がし弁用電磁弁消費電力 (W)	=19.4
h	: 加圧器逃がし弁用電磁弁作動時間 (h)	=5
n	: 加圧器逃がし弁用電磁弁台数 (台)	=2

以上より、加圧器逃がし弁操作用バッテリーの容量は、194Whを上回る780Wh/個とする。

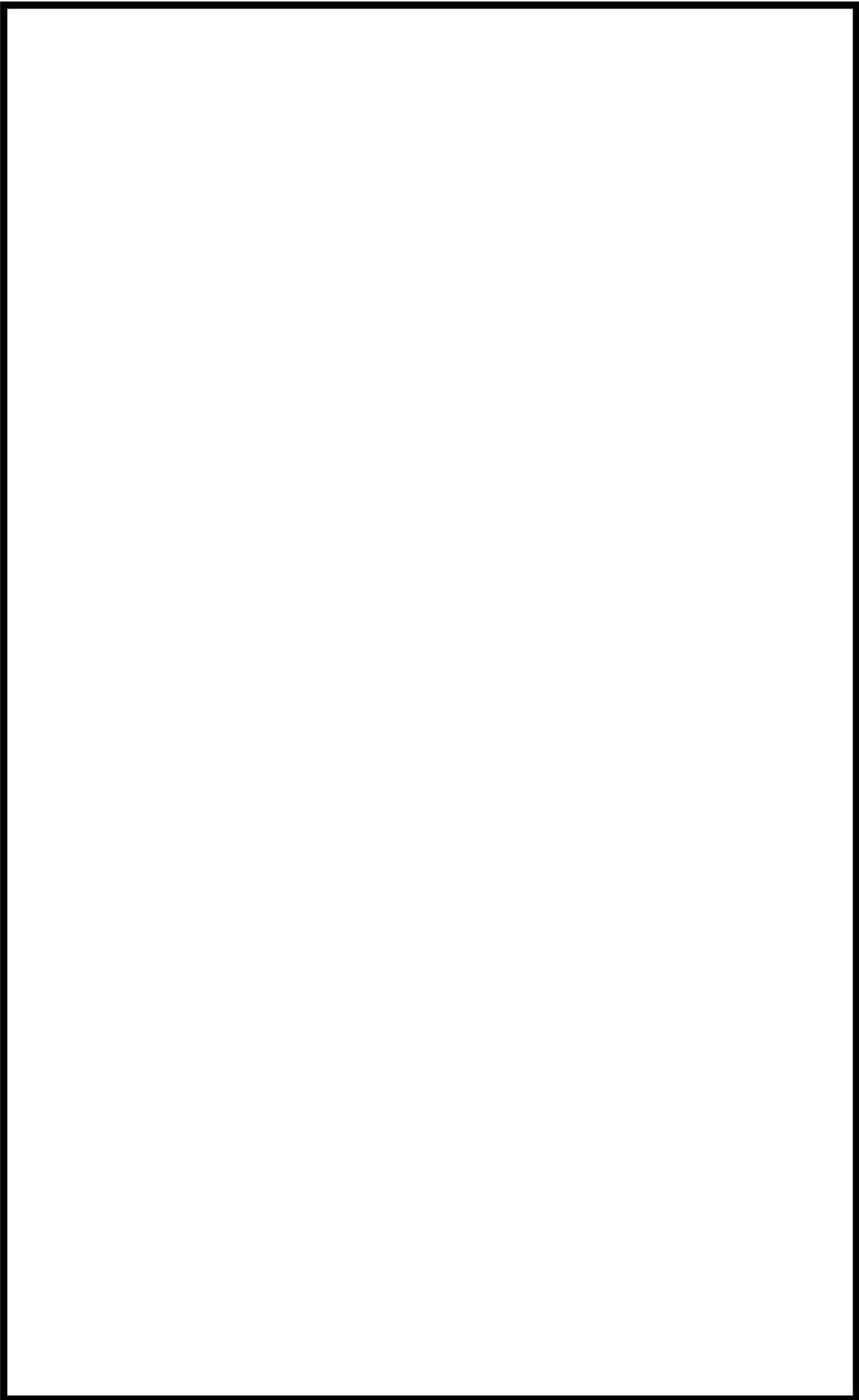
4 6 - 6 単線結線図



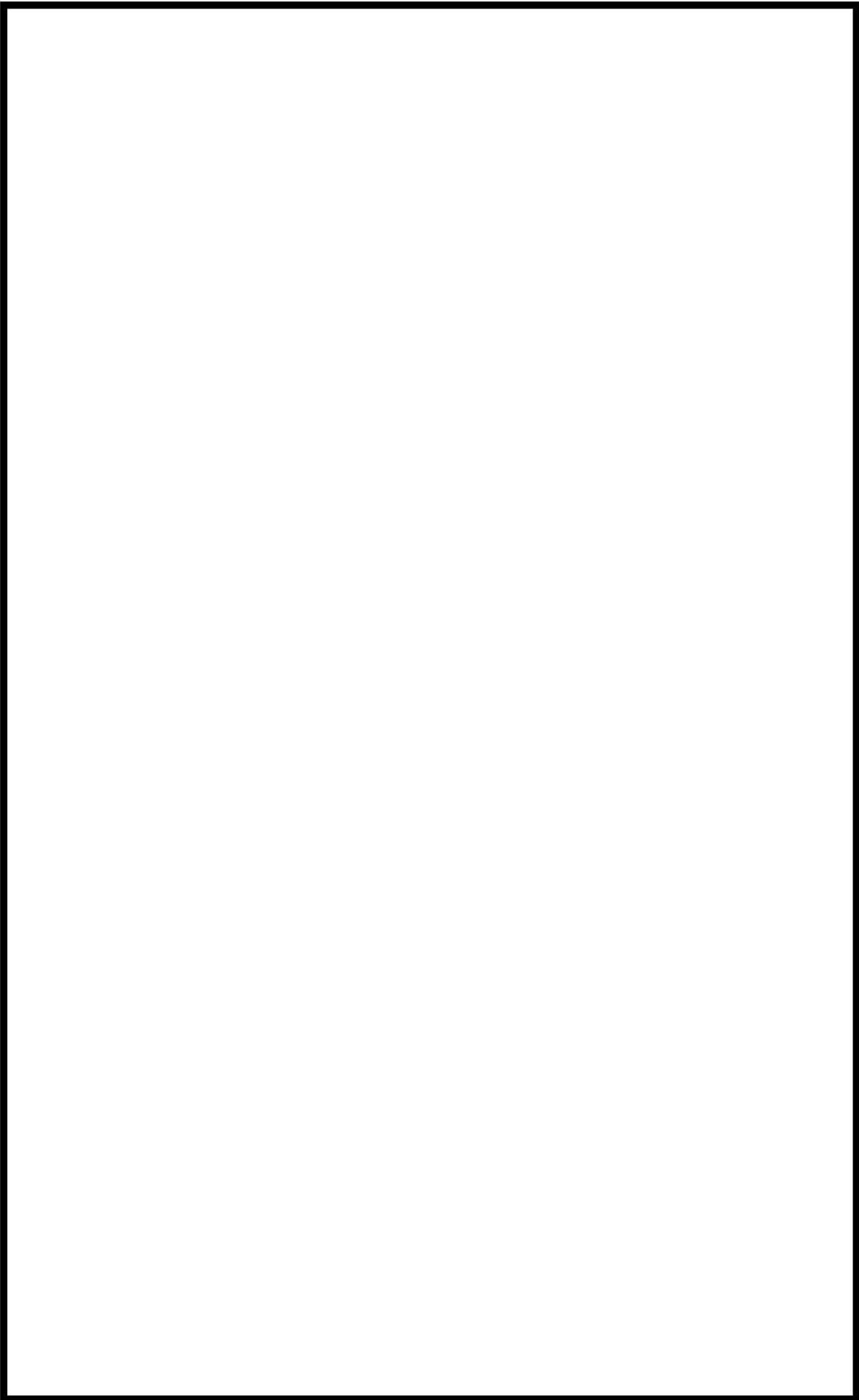
*1: 常設代替交流電源設備の主要設備
 *2: 可搬型代替交流電源設備の主要設備
 *3: 代替所内電気設備の主要設備

図 4-6-6-1 交流電源単線結線図

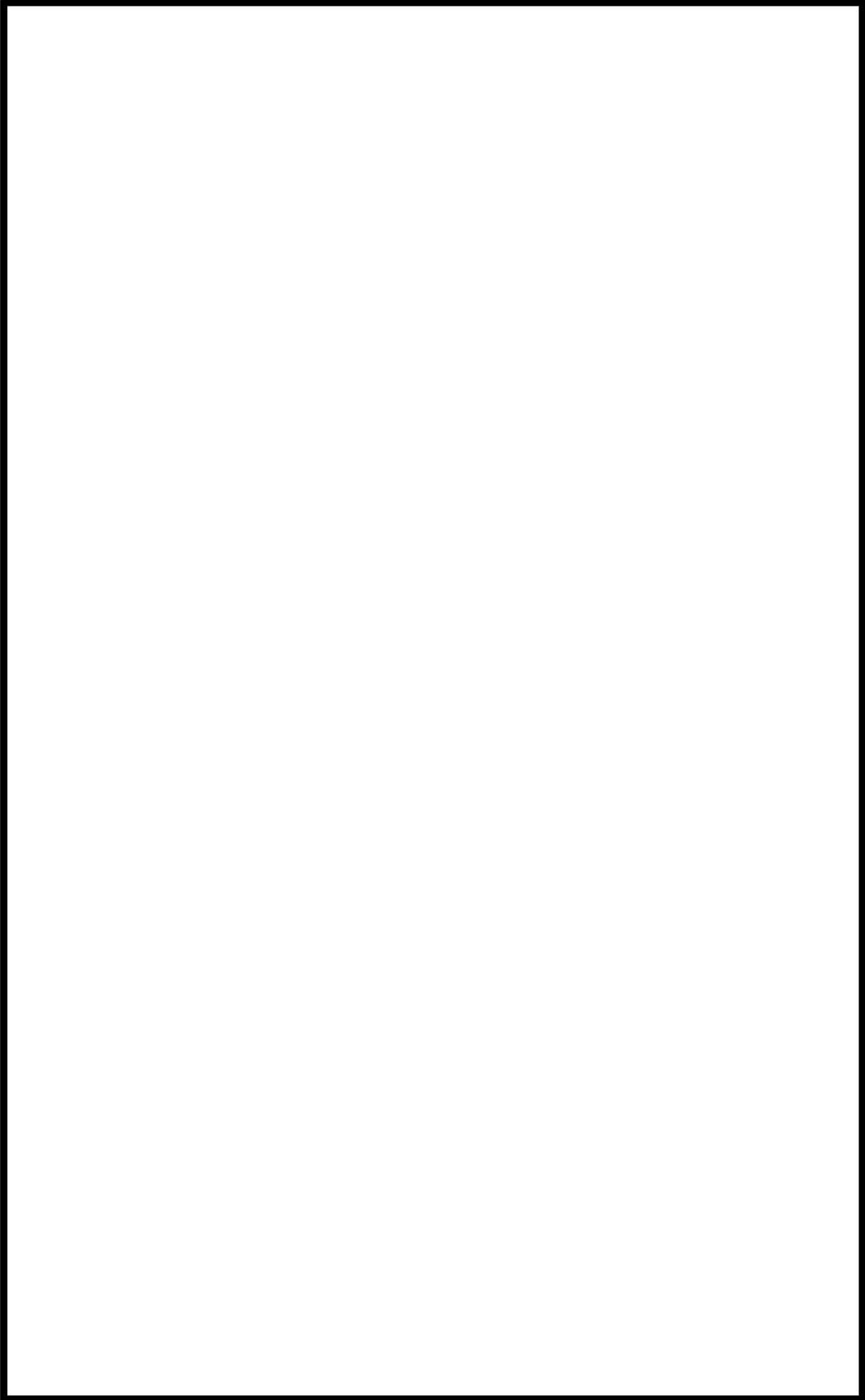
46-9 アクセスルート図



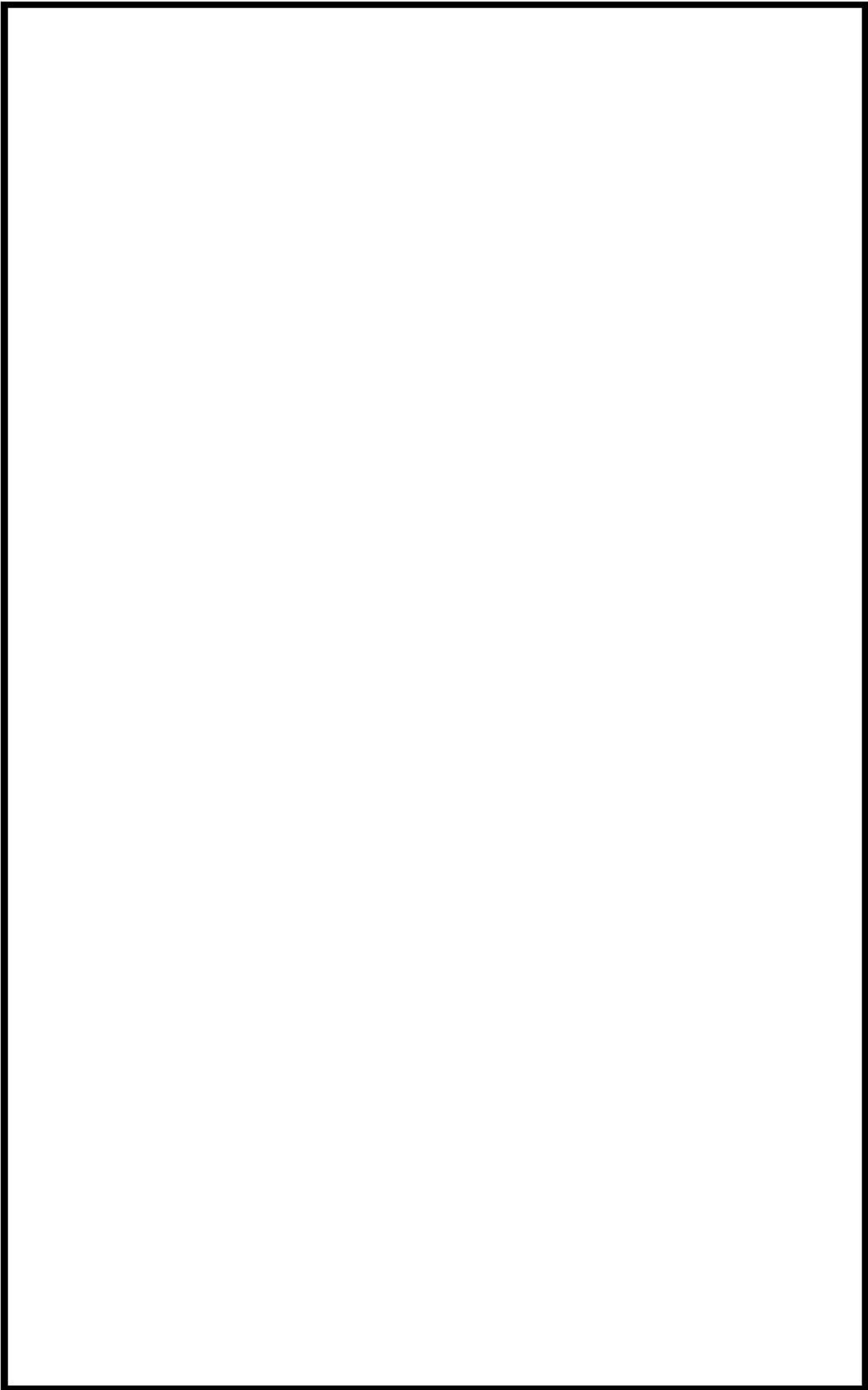
枠囲みの内容は機密情報に属しますので公開できません。



枠囲みの内容は機密情報に属しますので公開できません。



枠囲みの内容は機密情報に属しますので公開できません。



枠囲みの内容は機密情報に属しますので公開できません。

46-10 1次冷却系強制減圧における高温蒸気の加圧器逃がし弁への影響について

1 次冷却系強制減圧における高温蒸気の加圧器逃がし弁への影響について

加圧器逃がし弁に 1,000℃以上の高温蒸気が流入する場合の影響について、下記の通り整理する。

(1) 上部プレナム気相温度および加圧器逃がし弁の温度について

全交流電源喪失+補助給水失敗シーケンスにおける原子炉容器上部プレナム気相温度の推移を別図 1 に示す。

1 次冷却系強制減圧操作実施中は、原子炉容器内の高温蒸気が加圧器へ流入し、加圧器逃がし弁を経由して原子炉格納容器へ放出されるが、この期間中は加圧器逃がし弁の耐圧部材が加熱され 1,000℃程度まで上昇すると考えられる。

(2) 加圧器逃がし弁を用いた 1 次冷却系強制減圧への影響について

加圧器逃がし弁へ高温蒸気が流入した場合、弁の流路閉塞またはフェイルクローズによる閉止の二つの懸念が考えられるため、それらの影響に対する考察を行った。

a. 流路閉塞に対する影響考察

加圧器逃がし弁に高温蒸気が流入した場合には、高温条件下において部材の引っ張り強さが低下するため、1 次冷却材圧力により発生する応力により部材が変形等することによる流路閉塞の可能性がある。また、部材の温度が融点を超えるような場合にも、弁の形状を維持することができず、流路閉塞の可能性がある。

このため、加圧器逃がし弁の高温時の材料特性および発生応力に対する検討を行った。結果を別表 1 に示す。

別表 1 より、耐圧部材は高温でクリープ変形等が生じる可能性はあるが、弁の駆動部材である弁棒に発生する応力は、材料の引張強さよりも小さく、かつ材料の融点以下であるため、加圧器逃がし弁の流路閉塞の観点で問題はないと考える。

b. フェイルクローズに対する影響考察

加圧器逃がし弁はフェイルクローズ構造であり、その駆動部にはダイヤフラム (EPDM) が使用されている。また、加圧器逃がし弁には作動に影響する付属品として電磁弁、エアフィルタ及びケーブルが設置されている。これらが熱により損傷した場合には、制御用空気または窒素の供給不良や漏えいなどにより閉止する可能性がある。

このため、以下のとおり影響評価を行った結果、加圧器逃がし弁のフェイルクローズの観点で問題ないと考える。また、原子炉容器破損が生じることで熱源の多くは原子炉容器外に流出し、加圧器構造材表面温度は低下傾向となると考えられることから、加圧器逃がし弁の開機能は維持可能と考えられる。

(a) 加圧器逃がし弁

概略の温度評価による影響確認を行った。評価結果および評価モデルの概念図を別図2に示す。

弁棒は、フレーム下部と比べ熱伝導率が小さく、熱伝導しにくい形状 (断面積に対する周長の比が大きい) ことから、別図2に示すようにフレーム下部に比べ、弁棒の温度が低い値となっている。

また、別図2より、駆動部は高温蒸気が直接接触する耐圧部材から約 700mm 離れており、かつ途中の構造材も熱伝導しにくい構造となっていることにより、駆動部の温度は約 130~140℃にとどまる結果となった。この温度は LOCA 設計仕様であるダイヤフラムの試験検証温度 (約 150℃) よりも低い温度であるため、熱影響によりフェイルクローズに至ることは無いと考えられる。さらに、過去の試験においてゴムシート (EPDM) を組み込んだバタフライ弁が 300℃の耐環境性試験において漏えいしないことが報告されており、実力上は更に余裕があると考えられる。

(b) その他の付属品

加圧器逃がし弁の作動に影響する付属品として、別図3に示すように電磁弁、エアフィルタ及びケーブルがあるが、以下のとおり、これら付属品が熱影響により機能喪失することはない。なお、加圧器逃がし弁の付属品として、リミットスイッチもあるが、リミットスイッチは弁の開閉表示を示すための付属品であり、作動に影響するものではないが、最高温度約 190℃の試験温度で健全性を確認している。

i) 電磁弁、エアフィルタ

電磁弁、エアフィルタは、熱源からの距離が約 500mm のフレーム部にブラケットを介して設置されているが、この取付け位置のフレーム部温度は、別図2より約 170℃程度である。

電磁弁は、最高温度約 200℃の試験温度で健全性を確認している。

エアフィルタについては、同じフィルタ及びシール材を使用したフィルタ付き減圧弁にて最高温度約 190℃の試験温度で健全性を確認している。

よってこれら付属品が熱影響により機能喪失することはない。

ii) ケーブル

ケーブルは、熱源からの距離が約 500mm のフレーム部にブラケットを介して設置されている電磁弁に接続されており、ケーブル温度を安全側に電磁弁の取付け位置のフレーム部温度とすると、別図2より約 170℃である。

ケーブルは、最高温度約 190℃の試験温度で健全性を確認している。

よってケーブルが熱影響により機能喪失することはない。

以 上

別表 1 加圧器逃がし弁の主要部材料特性

	部位	材料	材料特性		発生応力 (MPa)
			引張強さ (MPa) 内部流体温度 1,000℃時 (最高温度)	融点 (℃)	
耐圧部材	弁箱	SUSF316	約 50 (注1)	約 1,400	40 (注3)
	弁ふた	SUSF316	約 50 (注1)	約 1,400	40 (注3)
	弁体	SUS316L	約 158 (注2)	約 1,400	—
駆動部材	弁棒	SUS630	約 130 (注1)	約 1,400	50 (注4)

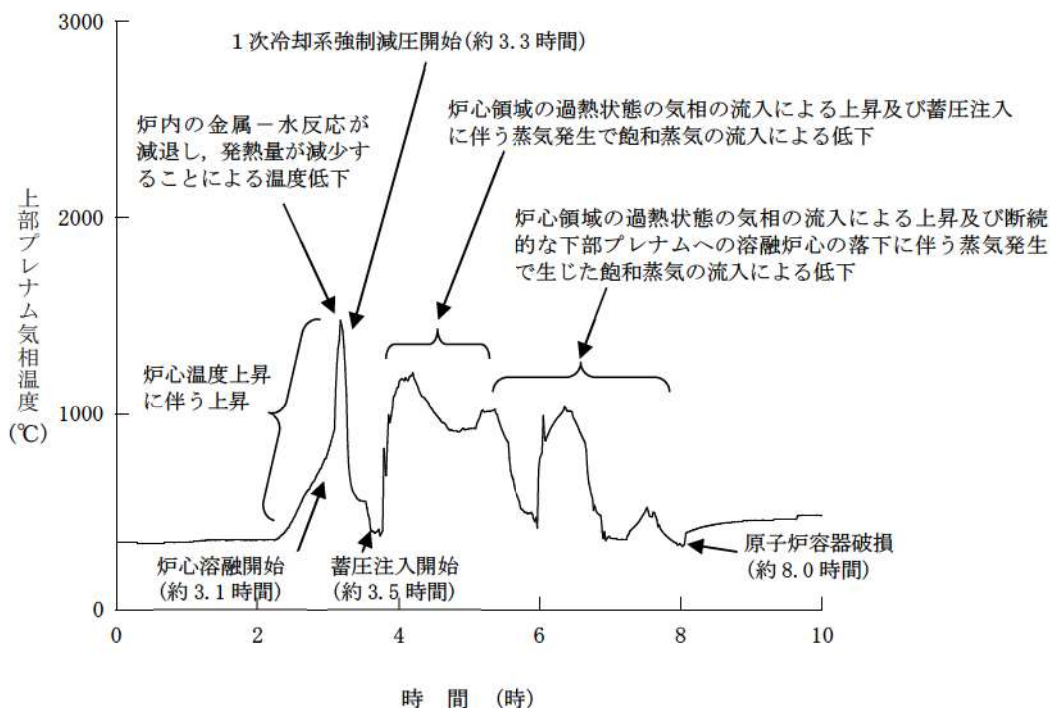
(注1) 出典：Aerospace Structural Metals Handbook

(注2) 出典：Aerospace Structural Metals Handbook

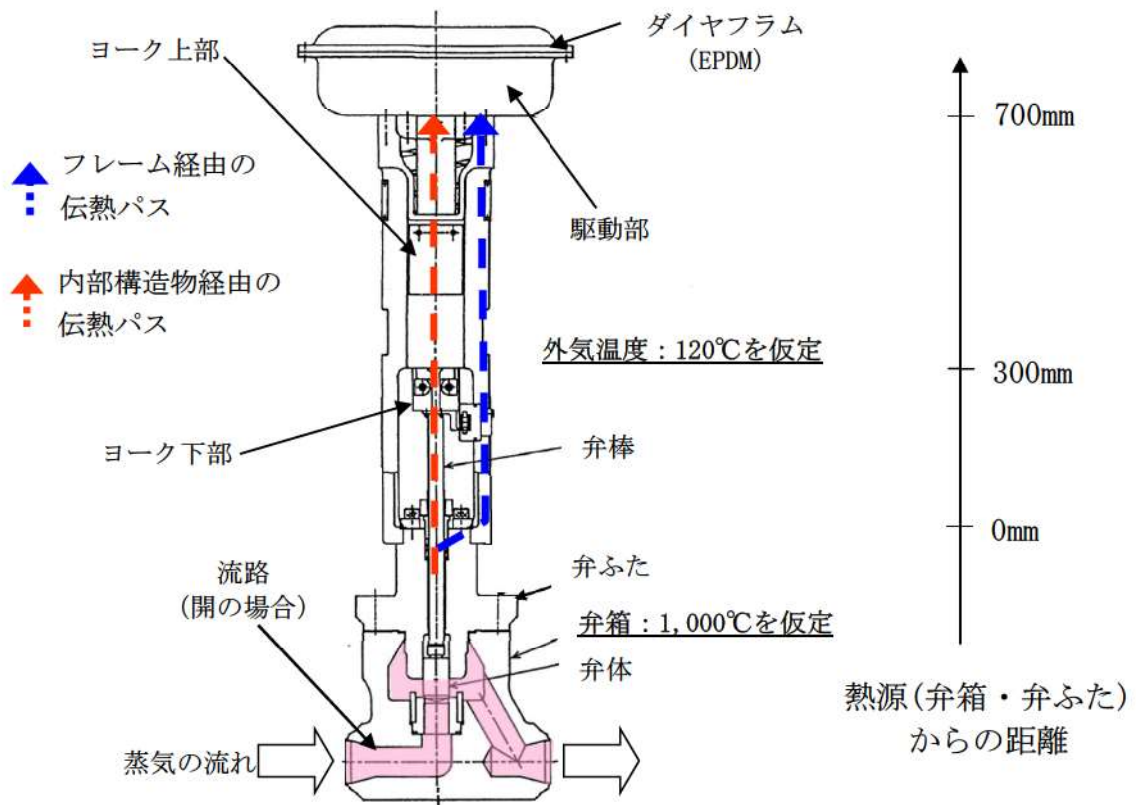
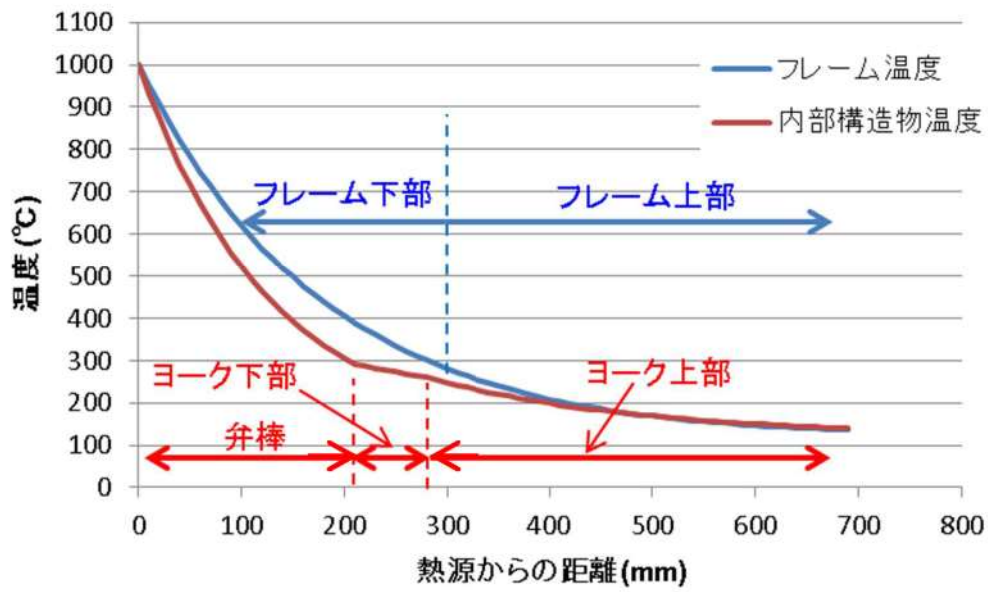
温度は1,000℃のデータがないため約800℃の値とする。なお、SUS316Lは弁体の材料であり、開放状態時には応力は発生せず、1,000℃時のデータは不要。

(注3) 設計・建設規格 解説 VVB-1 式より内圧 17.16MPa 時に弁箱材料に発生する応力を算出

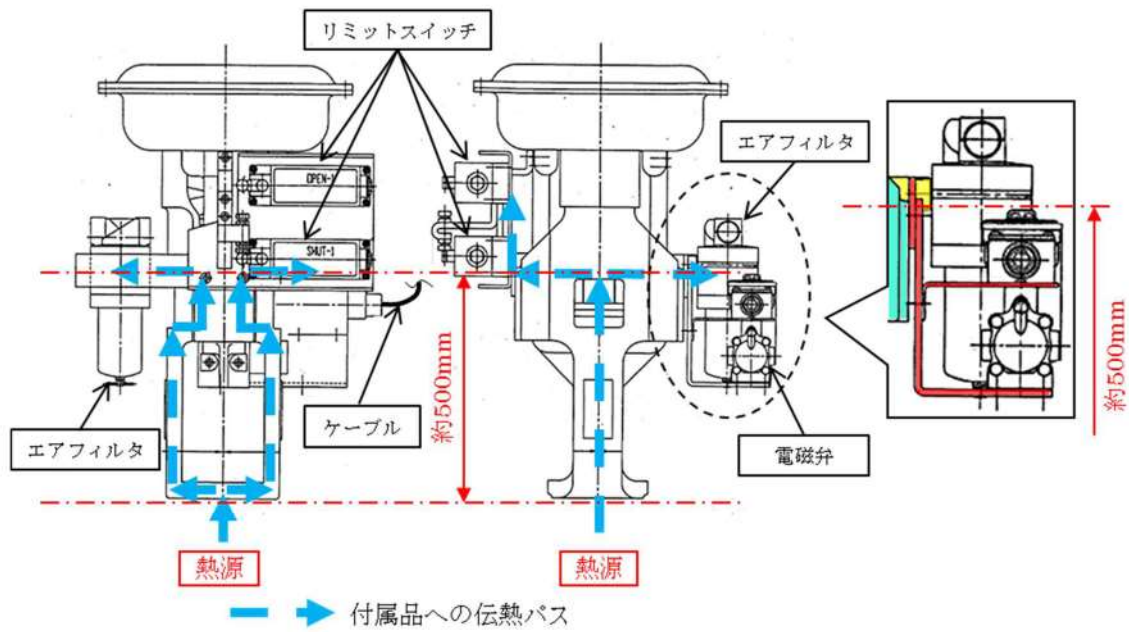
(注4) メーカー設計値より弁開時に弁棒に発生する応力を算出



別図 1 上部プレナム気相部温度の推移 (MAAP)



別図2 温度評価結果及び評価モデルの概念図



別図3 加圧器逃がし弁周りの付属品について

46-11

その他設備

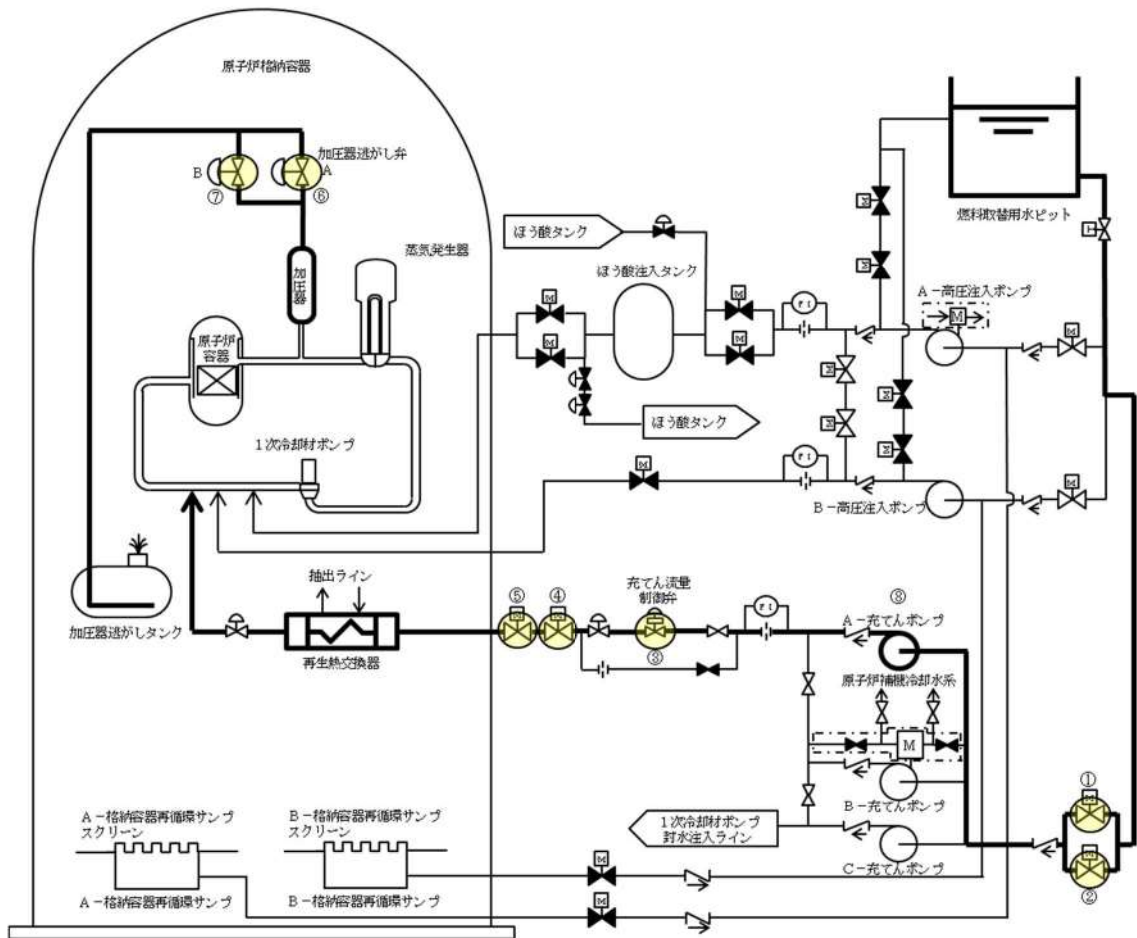
原子炉冷却材圧力バウンダリを減圧するための自主対策設備として、以下を整備する。

1. 1次冷却系のフィードアンドブリードによる発電用原子炉の冷却（充てんポンプを使用）

注水流量が少ないため、プラント停止直後の崩壊熱を除去することは困難であるが、温度上昇を抑制する効果や崩壊熱が小さい場合においては有効であるため、1次冷却系のフィードアンドブリードによる発電用原子炉の冷却（充てんポンプを使用）手段を自主対策設備として整備している。

1次冷却系のフィードアンドブリードによる発電用原子炉の冷却（充てんポンプを使用）手段は、燃料取替用水ピットを水源とし、充てんポンプにより燃料取替用水ピットの水を非常用炉心冷却設備、化学体積制御設備及び1次冷却設備の配管及び弁を経由して原子炉容器へ注水、冷却し、加圧器逃がし弁から放出する。

No	機器名称	状態の変化	操作方法	操作場所	備考
①	充てんポンプ入口燃料取替用水ピット側入口弁A	全閉→全開	操作器操作	中央制御室	
②	充てんポンプ入口燃料取替用水ピット側入口弁B	全閉→全開	操作器操作	中央制御室	
③	充てん流量制御弁	調整開→全閉 →調整開	操作器操作	中央制御室	
④	充てんラインC/V外側止め弁	全閉→全開	操作器操作	中央制御室	
⑤	充てんラインC/V外側隔離弁	全閉→全開	操作器操作	中央制御室	
⑥	Aー加圧器逃がし弁	全閉→全開	操作器操作	中央制御室	
⑦	Bー加圧器逃がし弁	全閉→全開	操作器操作	中央制御室	
⑧	Aー充てんポンプ	起動確認	操作器操作	中央制御室	



凡例	
	手動弁
	空気作動弁
	電動弁
	ツインパワー弁
	逆止弁
	オリフィス
	流量計
	自己冷却機能 (手動弁による閉鎖)
	代替補機冷却
	設計基準事故対応設備 から追加した箇所
	重大事故時等に操作 する弁

図 46-11-1 1次冷却系のフィードアンドブリードによる発電用原子炉の冷却(充てんポンプを使用)の概要図

2. 電動主給水ポンプによる蒸気発生器への注水

耐震性がないものの、常用母線が健全で、脱気器タンクの保有水があれば、補助給水ポンプの代替手段として有効であるため、電動主給水ポンプによる蒸気発生器への注水手段を自主対策設備として整備している。

電動主給水ポンプによる蒸気発生器への注水手段は、脱気器タンクを水源とし、電動主給水ポンプにより脱気器タンクの水を2次冷却設備（給水設備）の配管及び弁を経由して蒸気発生器へ注水、冷却し、主蒸気逃がし弁から放出する。

No	機器名称	状態の変化	操作方法	操作場所	備考
①	M/D FWP 出口弁	全閉→全開	操作器操作	中央制御室	
②	電動主給水ポンプ	停止→起動	操作器操作	中央制御室	

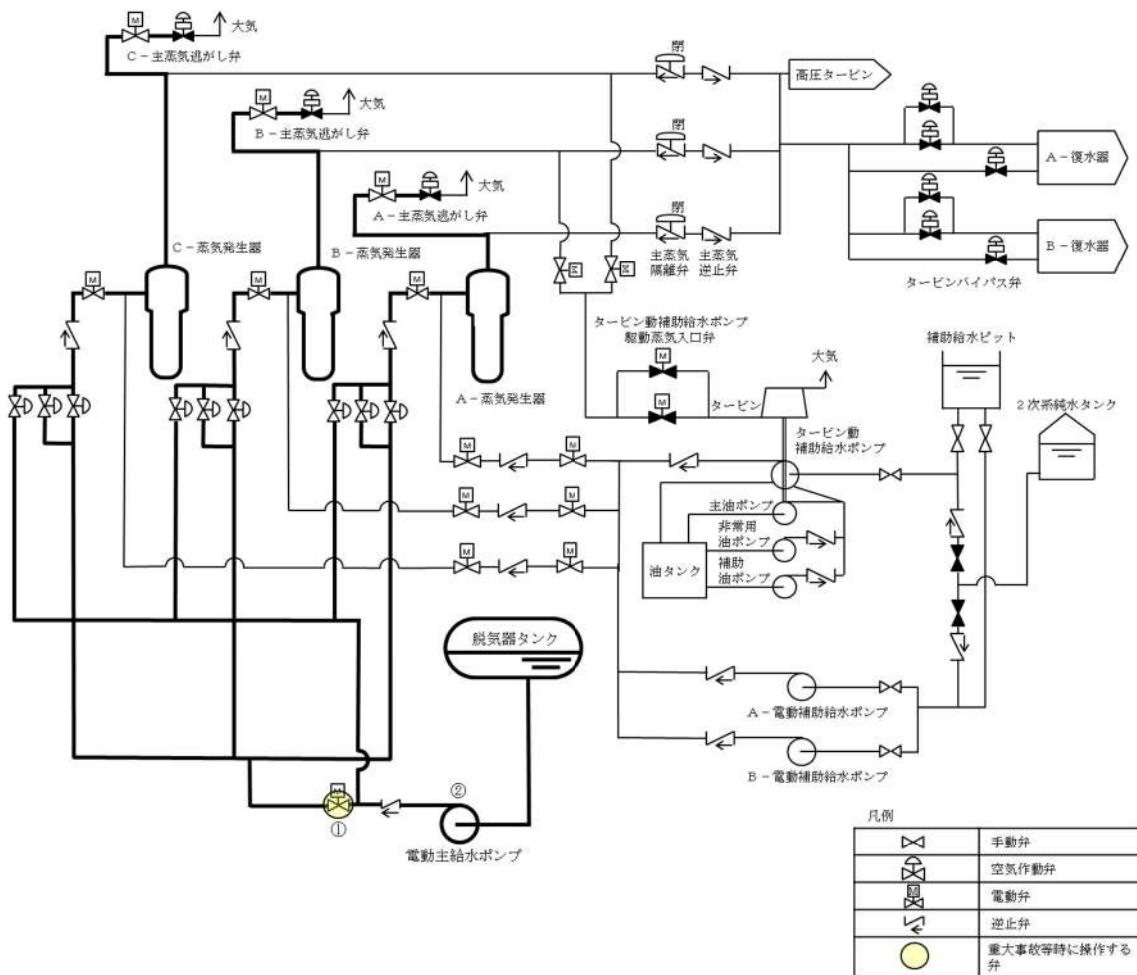


図 46-11-2 電動主給水ポンプによる蒸気発生器への注水の概要図

3. SG 直接給水用高圧ポンプによる蒸気発生器への注水

蒸気発生器への注水開始までに約 60 分の時間を要し、蒸気発生器ドライアウトまでには間に合わないが、補助給水ポンプの代替手段として有効であるため、SG 直接給水用高圧ポンプによる蒸気発生器への注水手段を自主対策設備として整備している。

SG 直接給水用高圧ポンプによる蒸気発生器への注水手段は、補助給水ピットを水源とし、SG 直接給水用高圧ポンプにより補助給水ピットの水を 2 次冷却設備（給水設備及び補助給水設備）の配管及び弁を経由して蒸気発生器へ注水、除熱し、主蒸気逃がし弁から放出する。

No	機器名称	状態の変化	操作方法	操作場所	備考
①	A-SG 直接給水ライン第 2 止め弁	全閉→全開	手動操作	現場	
②	B-SG 直接給水ライン第 2 止め弁	全閉→全開	手動操作	現場	
③	C-SG 直接給水ライン第 2 止め弁	全閉→全開	手動操作	現場	
④	SG 直接給水用高圧ポンプ出口第 2 止め弁	全開確認	手動操作	現場	
⑤	SG 直接給水用高圧ポンプミニマムフローライン止め弁	全閉→全開	手動操作	現場	
⑥	SG 直接給水用高圧ポンプミニマムフローライン補助給水ピット入口弁	全閉→全開	手動操作	現場	
⑦	SG 直接給水用高圧ポンプ入口止め弁	全閉→全開	手動操作	現場	
⑧	SG 直接給水用高圧ポンプ出口第 1 止め弁	全開→全閉 →全開	手動操作	現場	
⑨	A-SG 直接給水ライン第 1 止め弁	全閉→全開 →調整開	手動操作	現場	
⑩	B-SG 直接給水ライン第 1 止め弁	全閉→全開 →調整開	手動操作	現場	
⑪	C-SG 直接給水ライン第 1 止め弁	全閉→全開 →調整開	手動操作	現場	
⑫	A-補助給水隔離弁	全閉→全開	操作器操作	中央制御室	
⑬	B-補助給水隔離弁	全閉→全開	操作器操作	中央制御室	
⑭	C-補助給水隔離弁	全閉→全開	操作器操作	中央制御室	
⑮	A-主蒸気逃がし弁	全閉→全開	操作器操作	中央制御室	

⑬	B-主蒸気逃がし弁	全閉→全開	操作器操作	中央制御室	
⑭	C-主蒸気逃がし弁	全閉→全開	操作器操作	中央制御室	
⑮	可搬型ホース	ホース接続	手動操作	現場	
⑯	SG 直接給水用高圧ポンプ	停止→起動	手動操作	現場	

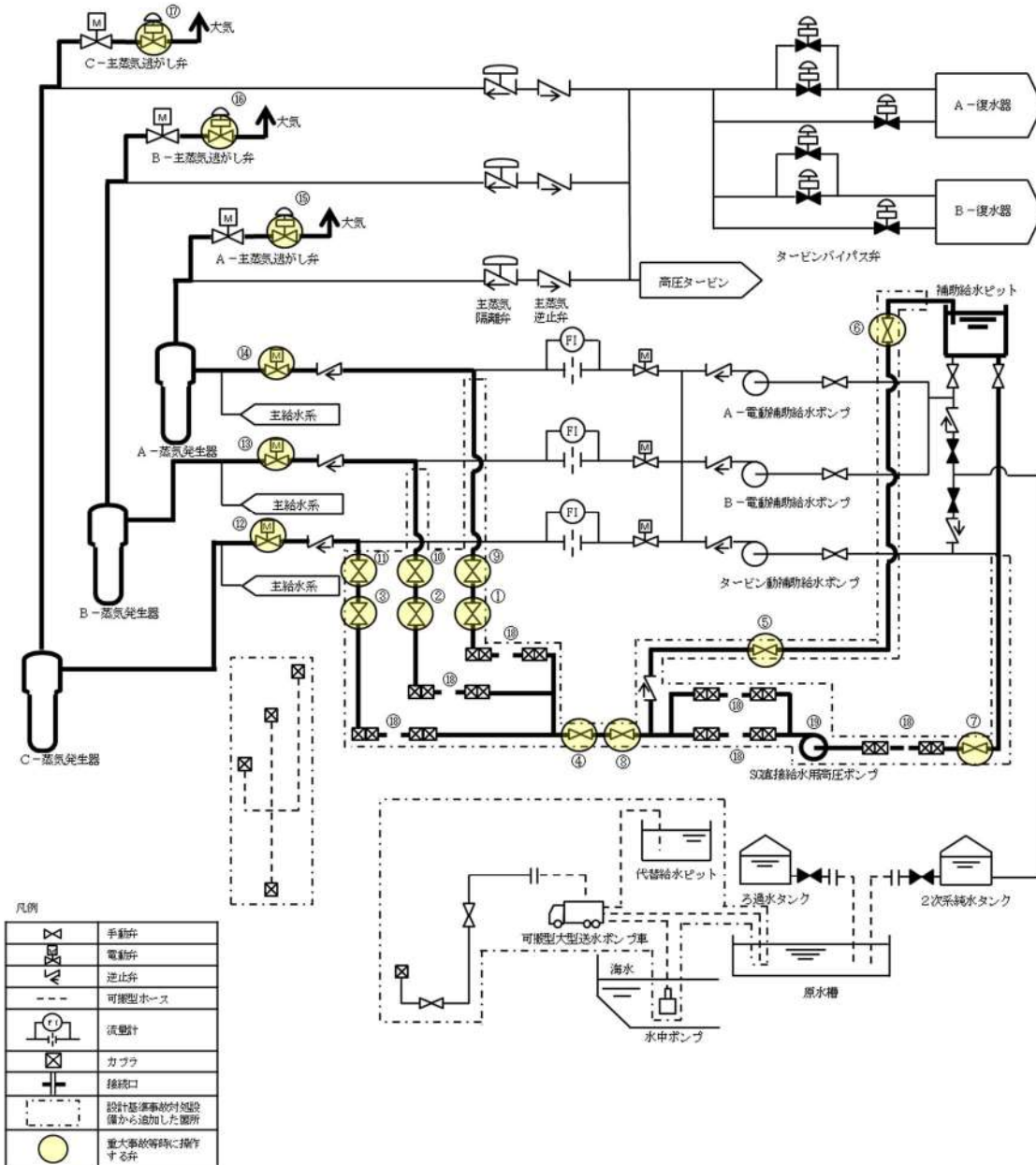


図 46-11-3 SG 直接給水用高圧ポンプによる蒸気発生器への注水の概要図

4. 海水を用いた可搬型大型送水ポンプ車による蒸気発生器への注水

ポンプ吐出圧力が約 1.3MPa[gage]であるため、1次冷却材圧力及び1次冷却材温度が低下し、蒸気発生器2次側の圧力が低下しないと使用できないが、補助給水ポンプの代替手段として長期的な事故収束のための蒸気発生器への注水手段として有効であるため、海水を用いた可搬型大型送水ポンプ車による蒸気発生器への注水手段を自主対策設備として整備している。

海水を用いた可搬型大型送水ポンプ車による蒸気発生器への注水手段は、海水を水源とし、可搬型大型送水ポンプ車により海水を2次冷却設備（給水設備及び補助給水設備）の配管及び弁を経由して蒸気発生器へ注水、除熱し、主蒸気逃がし弁から放出する。

No	機器名称	状態の変化	操作方法	操作場所	備考
①	A-SG 直接給水ライン第1 止め弁	全閉→全開 →調整開	手動操作	現場	
②	A-SG 直接給水ライン第2 止め弁	全閉→全開	手動操作	現場	
③	B-SG 直接給水ライン第1 止め弁	全閉→全開 →調整開	手動操作	現場	
④	B-SG 直接給水ライン第2 止め弁	全閉→全開	手動操作	現場	
⑤	C-SG 直接給水ライン第1 止め弁	全閉→全開 →調整開	手動操作	現場	
⑥	C-SG 直接給水ライン第2 止め弁	全閉→全開	手動操作	現場	
⑦	A-補助給水隔離弁	全閉→全開	操作器操作	中央制御室	
⑧	B-補助給水隔離弁	全閉→全開	操作器操作	中央制御室	
⑨	C-補助給水隔離弁	全閉→全開	操作器操作	中央制御室	
⑩	代替給水ライン供給元弁	全閉→全開	手動操作	現場	
⑪	代替給水ライン供給弁	全閉→全開	手動操作	現場	
⑫	A-主蒸気逃がし弁	全閉→全開	操作器操作	中央制御室	
⑬	B-主蒸気逃がし弁	全閉→全開	操作器操作	中央制御室	
⑭	C-主蒸気逃がし弁	全閉→全開	操作器操作	中央制御室	
⑮	可搬型ホース	ホース接続	手動操作	現場	
⑯	可搬型大型送水ポンプ車	停止→起動	スイッチ操作	現場	

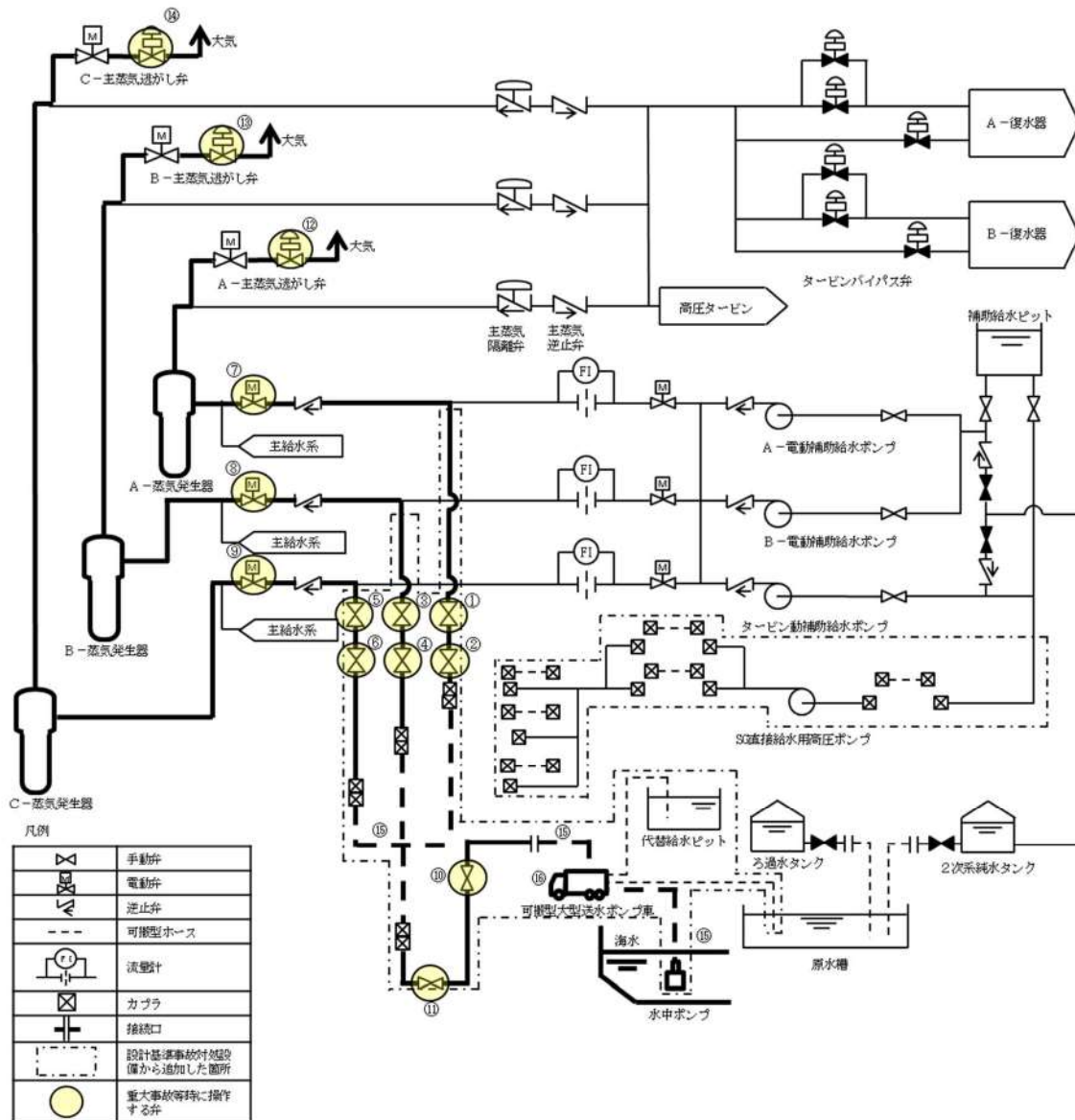


図 46-11-4 海水を用いた可搬型大型送水ポンプ車による蒸気発生器への注水の概要図

5. 代替給水ピットを水源とした可搬型大型送水ポンプ車による蒸気発生器への注水

ポンプ吐出圧力が約 1.3MPa[gage]であるため、1次冷却材圧力及び1次冷却材温度が低下し、蒸気発生器2次側の圧力が低下しないと使用できないが、補助給水ポンプの代替手段として長期的な事故収束のための蒸気発生器への注水手段として有効であるため、代替給水ピットを水源とした可搬型大型送水ポンプ車による蒸気発生器への注水手段を自主対策設備として整備している。

代替給水ピットを水源とした可搬型大型送水ポンプ車による蒸気発生器への注水手段は、代替給水ピットを水源とし、可搬型大型送水ポンプ車により接続口を通じて、代替給水ピットの水を2次冷却設備（給水設備及び補助給水設備）の配管及び弁を経由して蒸気発生器へ注水、除熱し、主蒸気逃がし弁から放出する。

No	機器名称	状態の変化	操作方法	操作場所	備考
①	A-SG 直接給水ライン第1止め弁	全閉→全開 →調整開	手動操作	現場	
②	A-SG 直接給水ライン第2止め弁	全閉→全開	手動操作	現場	
③	B-SG 直接給水ライン第1止め弁	全閉→全開 →調整開	手動操作	現場	
④	B-SG 直接給水ライン第2止め弁	全閉→全開	手動操作	現場	
⑤	C-SG 直接給水ライン第1止め弁	全閉→全開 →調整開	手動操作	現場	
⑥	C-SG 直接給水ライン第2止め弁	全閉→全開	手動操作	現場	
⑦	A-補助給水隔離弁	全閉→全開	操作器操作	中央制御室	
⑧	B-補助給水隔離弁	全閉→全開	操作器操作	中央制御室	
⑨	C-補助給水隔離弁	全閉→全開	操作器操作	中央制御室	
⑩	代替給水ライン供給元弁	全閉→全開	手動操作	現場	
⑪	代替給水ライン供給弁	全閉→全開	手動操作	現場	
⑫	A-主蒸気逃がし弁	全閉→全開	操作器操作	中央制御室	
⑬	B-主蒸気逃がし弁	全閉→全開	操作器操作	中央制御室	
⑭	C-主蒸気逃がし弁	全閉→全開	操作器操作	中央制御室	
⑮	可搬型ホース	ホース接続	手動操作	現場	
⑯	可搬型大型送水ポンプ車	停止→起動	スイッチ操作	現場	

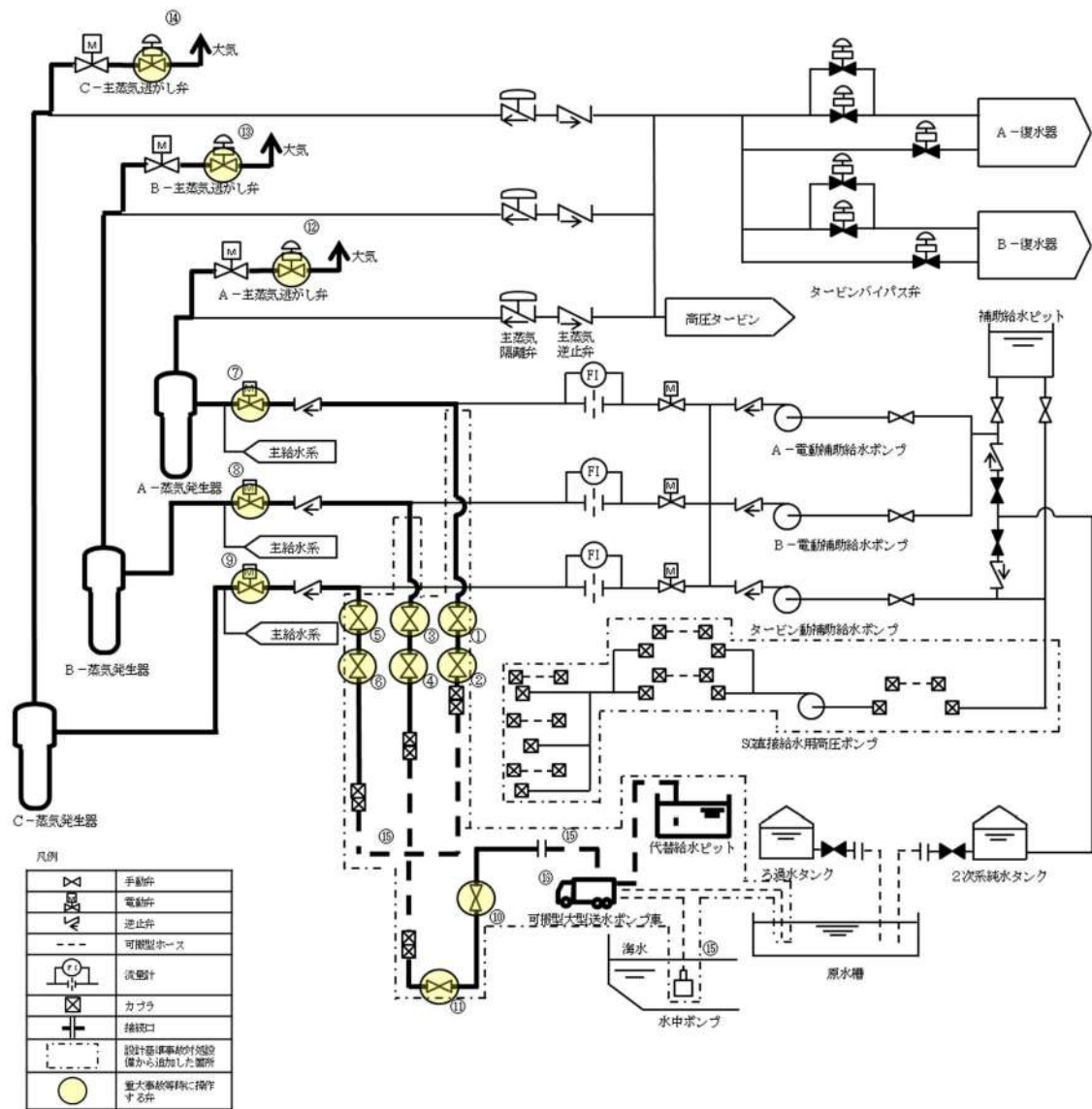


図 46-11-5 代替給水ピットを水源とした可搬型大型送水ポンプ車による蒸気発生器への注水の概要図

6. 原水槽を水源とした可搬型大型送水ポンプ車による蒸気発生器への注水

ポンプ吐出圧力が約 1.3MPa[gage]であるため、1次冷却材圧力及び1次冷却材温度が低下し、蒸気発生器2次側の圧力が低下しないと使用できないが、補助給水ポンプの代替手段として長期的な事故収束のための蒸気発生器への注水手段として有効であるため、原水槽を水源とした可搬型大型送水ポンプ車による蒸気発生器への注水手段を自主対策設備として整備している。

原水槽を水源とした可搬型大型送水ポンプ車による蒸気発生器への注水手段は、原水槽を水源とし、可搬型大型送水ポンプ車により接続口を通じて、原水槽の水を2次冷却設備（給水設備及び補助給水設備）の配管及び弁を経由して蒸気発生器へ注水、除熱し、主蒸気逃がし弁から放出する。

No	機器名称	状態の変化	操作方法	操作場所	備考
①	A-SG 直接給水ライン第1止め弁	全閉→全開 →調整開	手動操作	現場	
②	A-SG 直接給水ライン第2止め弁	全閉→全開	手動操作	現場	
③	B-SG 直接給水ライン第1止め弁	全閉→全開 →調整開	手動操作	現場	
④	B-SG 直接給水ライン第2止め弁	全閉→全開	手動操作	現場	
⑤	C-SG 直接給水ライン第1止め弁	全閉→全開 →調整開	手動操作	現場	
⑥	C-SG 直接給水ライン第2止め弁	全閉→全開	手動操作	現場	
⑦	A-補助給水隔離弁	全閉→全開	操作器操作	中央制御室	
⑧	B-補助給水隔離弁	全閉→全開	操作器操作	中央制御室	
⑨	C-補助給水隔離弁	全閉→全開	操作器操作	中央制御室	
⑩	代替給水ライン供給元弁	全閉→全開	手動操作	現場	
⑪	代替給水ライン供給弁	全閉→全開	手動操作	現場	
⑫	A-主蒸気逃がし弁	全閉→全開	操作器操作	中央制御室	
⑬	B-主蒸気逃がし弁	全閉→全開	操作器操作	中央制御室	
⑭	C-主蒸気逃がし弁	全閉→全開	操作器操作	中央制御室	
⑮	可搬型ホース	ホース接続	手動操作	現場	
⑯	可搬型大型送水ポンプ車	停止→起動	スイッチ操作	現場	

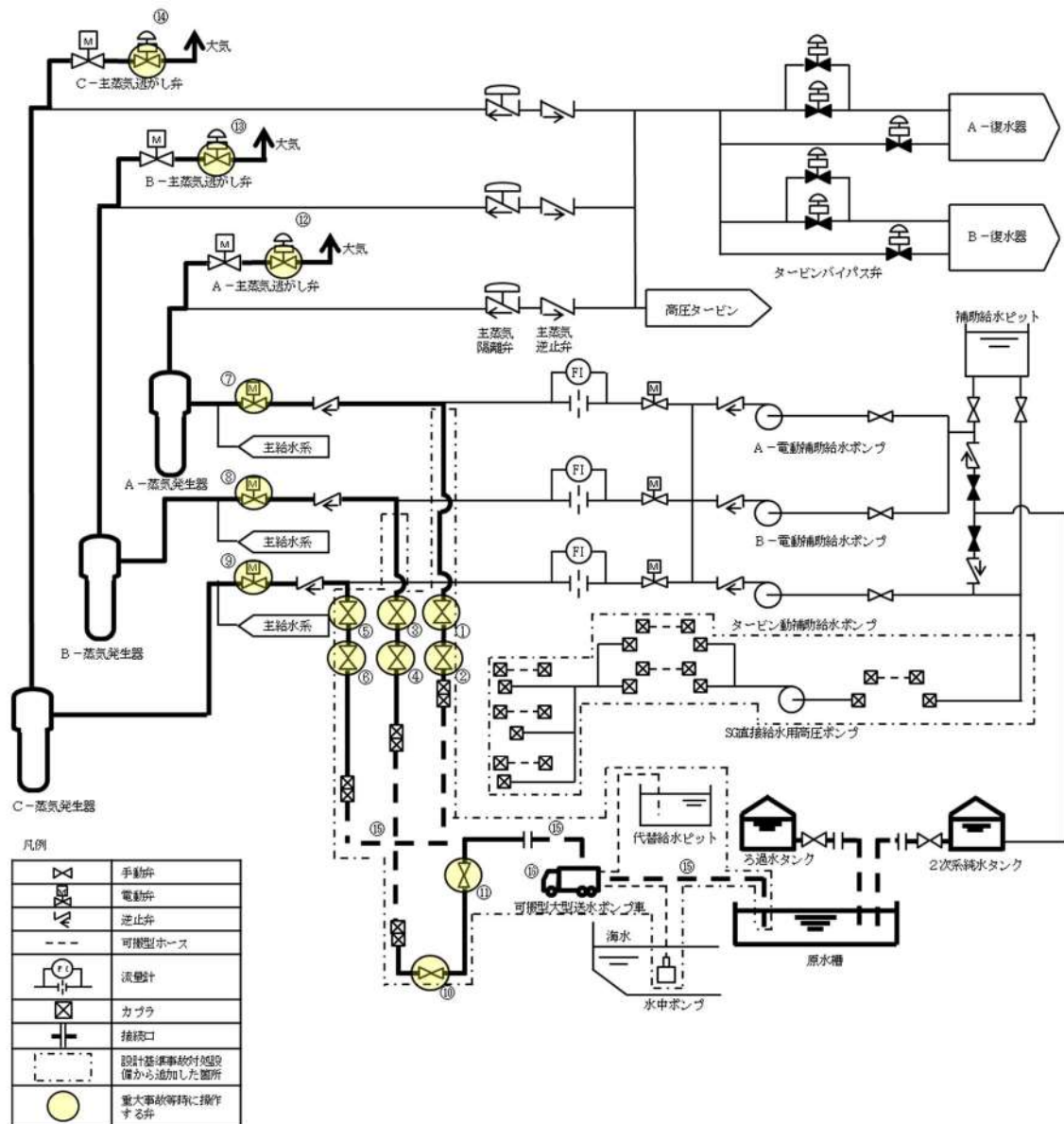


図 46-11-6 原水槽を水源とした可搬型大型送水ポンプ車による蒸気発生器への注水の概要図

7. タービンバイパス弁による蒸気放出

耐震性がないものの、常用母線が健全で復水器の真空状態が維持できていれば、主蒸気逃がし弁の代替手段として有効であるため、タービンバイパス弁による蒸気放出手段を自主対策設備として整備している。

タービンバイパス弁による蒸気放出手段は、蒸気発生器の蒸気を2次冷却設備（主蒸気設備）の配管及び弁を経由してタービンバイパス弁から復水器へ放出する。

No	機器名称	状態の変化	操作方法	操作場所	備考
①	タービンバイパス弁	全閉→調整開	操作器操作	中央制御室	

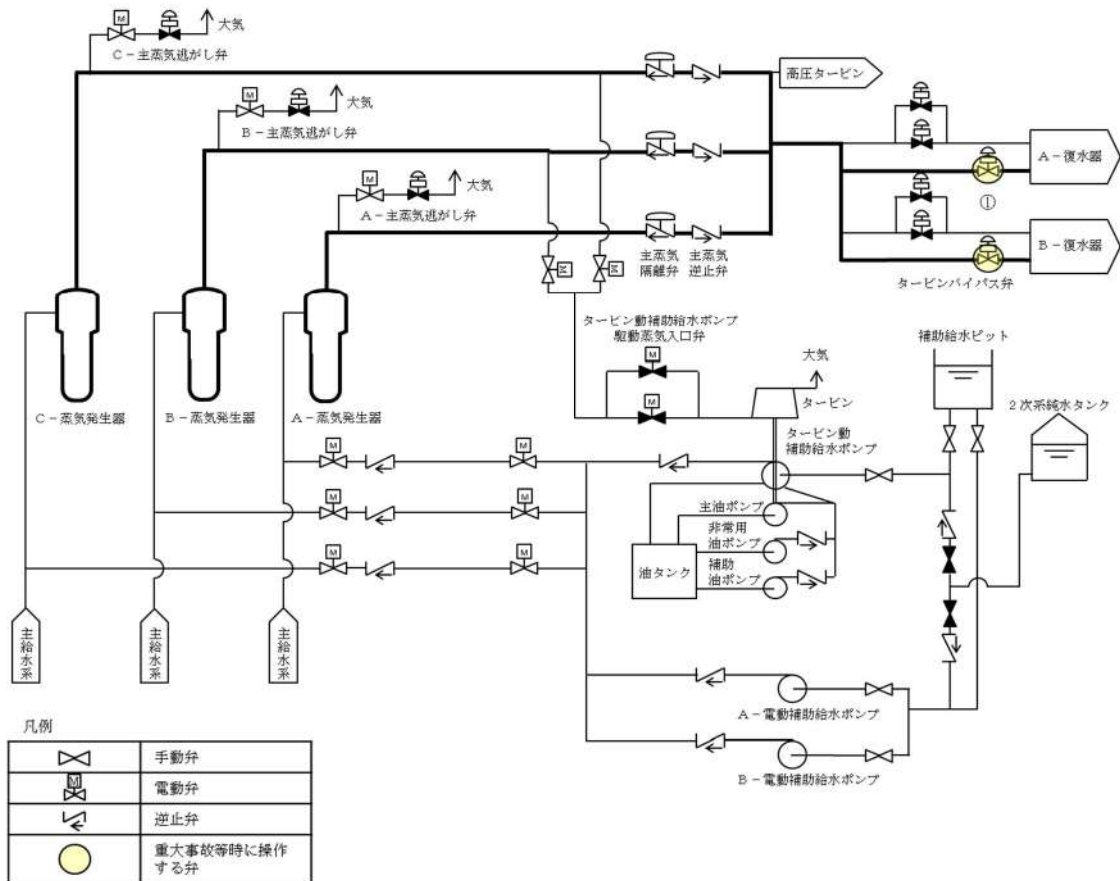


図 46-11-7 タービンバイパス弁による蒸気放出の概要図

8. 加圧器補助スプレイ弁による原子炉冷却材圧力バウンダリの減圧

常用母線及び化学体積制御系の充てんラインが健全であれば、充てんポンプ起動により1次冷却系の減圧が可能であり、加圧器逃がし弁の代替手段として有効であるため、加圧器補助スプレイ弁による原子炉冷却材圧力バウンダリの減圧手段を自主対策設備として整備している。

加圧器補助スプレイ弁による原子炉冷却材圧力バウンダリの減圧手段は、燃料取替用水ピット又は体積制御タンクを水源とし、充てんポンプにより燃料取替用水ピット又は体積制御タンクの水を1次冷却設備、化学体積制御設備及び非常用炉心冷却設備の配管及び弁を経由して加圧器補助スプレイ弁から加圧器へ注水し、1次冷却系を減圧する。

No	機器名称	状態の変化	操作方法	操作場所	備考
①	充てんポンプ入口燃料取替用水ピット側入口弁A	全開確認	操作器操作	中央制御室	
②	充てんポンプ入口燃料取替用水ピット側入口弁B	全開確認	操作器操作	中央制御室	
③	体積制御タンク出口第1止め弁	全閉確認	操作器操作	中央制御室	
④	体積制御タンク出口第2止め弁	全閉確認	操作器操作	中央制御室	
⑤	充てんラインC/V外側隔離弁	全閉→全開	操作器操作	中央制御室	
⑥	充てんラインC/V外側止め弁	全閉→全開	操作器操作	中央制御室	
⑦	充てんライン流量制御弁	全閉→調整開	操作器操作	中央制御室	
⑧	加圧器補助スプレイ弁	全閉→全開	操作器操作	中央制御室	
⑨	充てんライン止め弁	全開→全閉	操作器操作	中央制御室	
⑩	A-充てんポンプ	起動確認	操作器操作	中央制御室	

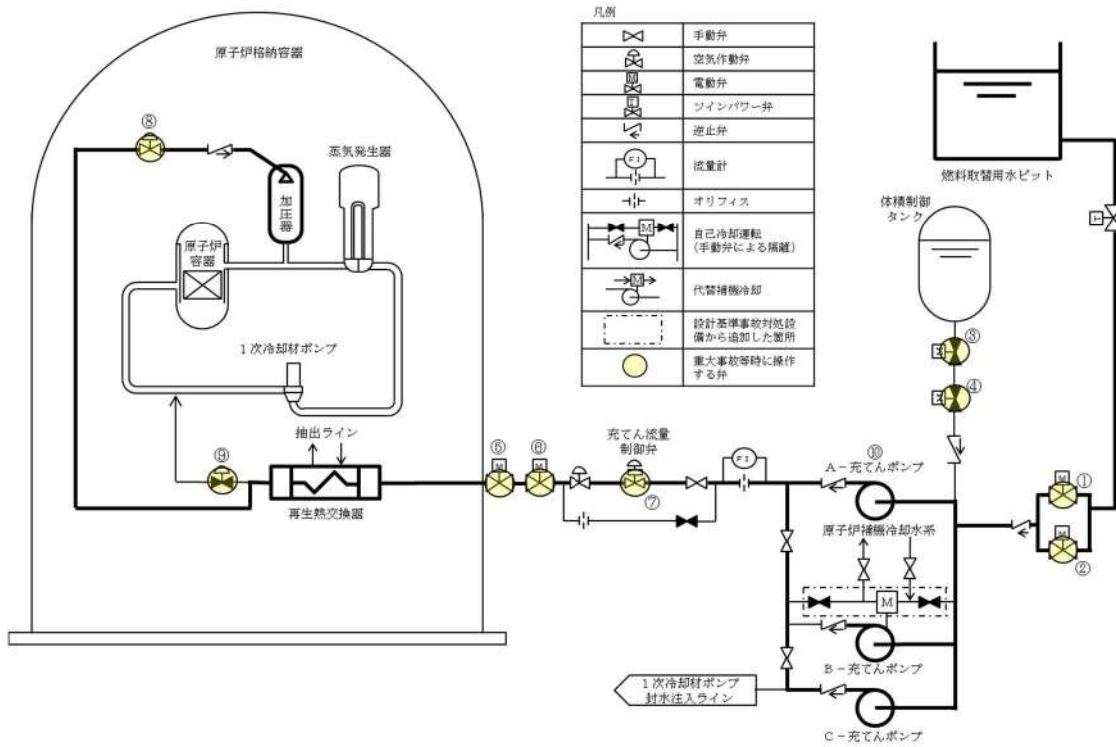


図 46-11-8 加圧器補助スプレイ弁による原子炉冷却材圧力バウンダリの減圧の概要図
(燃料取替用水ピットを水源とする場合)

9. 主蒸気逃がし弁操作用可搬型空気ポンベによる主蒸気逃がし弁の機能回復

主蒸気逃がし弁操作用可搬型空気ポンベの容量から使用時間に制限があるものの、事故発生時の初動対応である主蒸気逃がし弁の現場手動操作に対して、中央制御室からの遠隔操作が可能となることから運転員の負担軽減となり、蒸気発生器伝熱管破損又は主蒸気、主給水配管破断等により現場の環境が悪化した場合でも対応可能であるため、主蒸気逃がし弁操作用可搬型空気ポンベによる主蒸気逃がし弁の機能回復手段を自主対策設備として整備している。

主蒸気逃がし弁操作用可搬型空気ポンベによる主蒸気逃がし弁の機能回復手段は、主蒸気逃がし弁操作用可搬型空気ポンベにより、主蒸気逃がし弁へ代替駆動源として圧縮空気を供給し、主蒸気逃がし弁を開放することで、蒸気放出する機能を回復させて蒸気発生器2次側からの除熱により1次冷却系を減圧する。

No	機器名称	状態の変化	操作方法	操作場所	備考
①	A-制御用空気主蒸気逃がし弁供給弁	自動閉→閉ロック	操作器操作	中央制御室	
②	B-制御用空気主蒸気逃がし弁供給弁	自動閉→閉ロック	操作器操作	中央制御室	
③	主蒸気逃がし弁操作用空気供給パネル入口弁1	全閉→全開	手動操作	現場	
④	主蒸気逃がし弁操作用空気供給パネル入口弁2	全閉→全開	手動操作	現場	
⑤	主蒸気逃がし弁操作用空気供給パネル入口弁3	全閉→全開	手動操作	現場	
⑥	主蒸気逃がし弁操作用空気供給パネル入口弁4	全閉→全開	手動操作	現場	
⑦	主蒸気逃がし弁操作用空気供給パネル入口弁5	全閉→全開	手動操作	現場	
⑧	主蒸気逃がし弁操作用空気供給パネル入口弁6	全閉→全開	手動操作	現場	
⑨	主蒸気逃がし弁操作用空気供給パネル入口弁7	全閉→全開	手動操作	現場	
⑩	主蒸気逃がし弁操作用空気供給パネル入口弁8	全閉→全開	手動操作	現場	
⑪	主蒸気逃がし弁操作用空気供給パネル減圧弁	全閉→調整開	手動操作	現場	
⑫	主蒸気逃がし弁操作用空気供給パネル出口弁	全閉→全開	手動操作	現場	

10. 可搬型大型送水ポンプ車を用いたA-制御用空気圧縮機による主蒸気逃がし弁（加圧器逃がし弁）の機能回復

可搬型大型送水ポンプ車を用いて補機冷却水（海水）を通水するまでに約 270 分を要するが、A-制御用空気圧縮機の機能回復により、主蒸気逃がし弁（加圧器逃がし弁）の中央制御室からの遠隔操作が可能となり、運転員の負担軽減となるため、可搬型大型送水ポンプ車を用いたA-制御用空気圧縮機による主蒸気逃がし弁（加圧器逃がし弁）の機能回復手段を自主対策設備として整備している。

可搬型大型送水ポンプ車を用いたA-制御用空気圧縮機による主蒸気逃がし弁（加圧器逃がし弁）の機能回復手段は、海水を水源とし、可搬型大型送水ポンプ車により接続口を通じて海水を原子炉補機冷却設備（原子炉補機冷却水設備）に送水し、A-制御用空気圧縮機を冷却する。

No	機器名称	状態の変化	操作方法	操作場所	備考
①	原子炉補機冷却水戻り母管B側連絡弁	全開→閉ロック	操作器操作	中央制御室	
②	C-原子炉補機冷却水冷却器補機冷却水出口弁	全開→閉ロック	操作器操作	中央制御室	
③	D-原子炉補機冷却水冷却器補機冷却水出口弁	全開→閉ロック	操作器操作	中央制御室	
④	原子炉補機冷却水戻り母管A側連絡弁	全開→閉ロック	操作器操作	中央制御室	
⑤	A-原子炉補機冷却水冷却器補機冷却水出口弁	全開→閉ロック	操作器操作	中央制御室	
⑥	B-原子炉補機冷却水冷却器補機冷却水出口弁	全開→閉ロック	操作器操作	中央制御室	
⑦	C, D-C/V 再循環ユニット補機冷却水入口 C/V 外側隔離弁	全開→閉ロック	操作器操作	中央制御室	
⑧	原子炉補機冷却水供給母管A側連絡弁	自動→開ロック	操作器操作	中央制御室	
⑨	原子炉補機冷却水供給母管B側連絡弁	自動→開ロック	操作器操作	中央制御室	
⑩	D-原子炉補機冷却水冷却器出口海水供給ライン止め弁 (SA 対策) ※	全開→全閉→全開	手動操作	現場	
⑪	A-原子炉補機冷却水冷却器	全開→全閉	手動操作	現場	

	出口海水供給ライン止め弁 (SA 対策) ※	→全開			
⑫	原子炉補機冷却水Aサージライン止め弁	全開→全閉	手動操作	現場	
⑬	原子炉補機冷却水Bサージライン止め弁	全開→全閉	手動操作	現場	
⑭	原子炉補機冷却水系統A戻り排水ライン第1止め弁 (SA 対策)	全閉→全開	手動操作	現場	
⑮	原子炉補機冷却水系統A戻り排水ライン第2止め弁 (SA 対策)	全閉→全開	手動操作	現場	
⑯	可搬型ホース	ホース接続	手動操作	現場	
⑰	A-原子炉補機冷却水ポンプ	入→切ロック	操作器操作	中央制御室	
⑱	B-原子炉補機冷却水ポンプ	入→切ロック	操作器操作	中央制御室	
⑲	C-原子炉補機冷却水ポンプ	入→切ロック	操作器操作	中央制御室	
⑳	D-原子炉補機冷却水ポンプ	入→切ロック	操作器操作	中央制御室	
㉑	可搬型大型送水ポンプ車	停止→起動	スイッチ操作	現場	

※ : どちらか一方を全開とする。

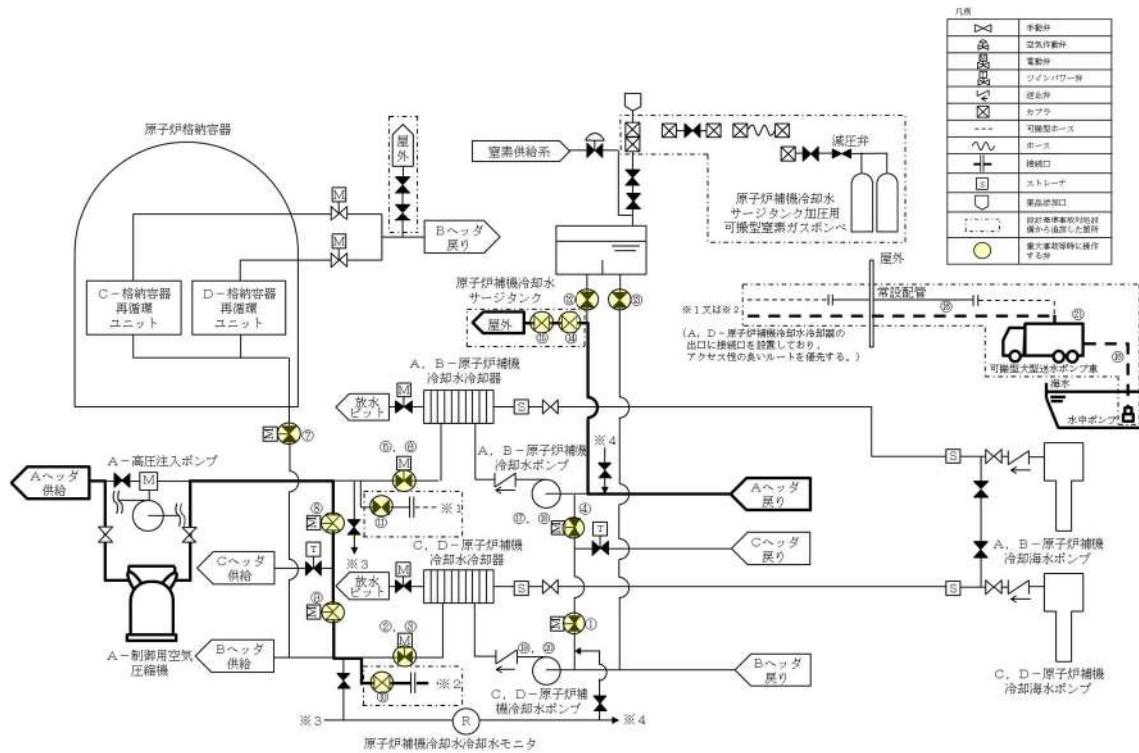


図 46-11-10 可搬型大型送水ポンプ車を用いたA-制御用空気圧縮機による主蒸気逃がし弁（加圧器逃がし弁）の機能回復の概要図

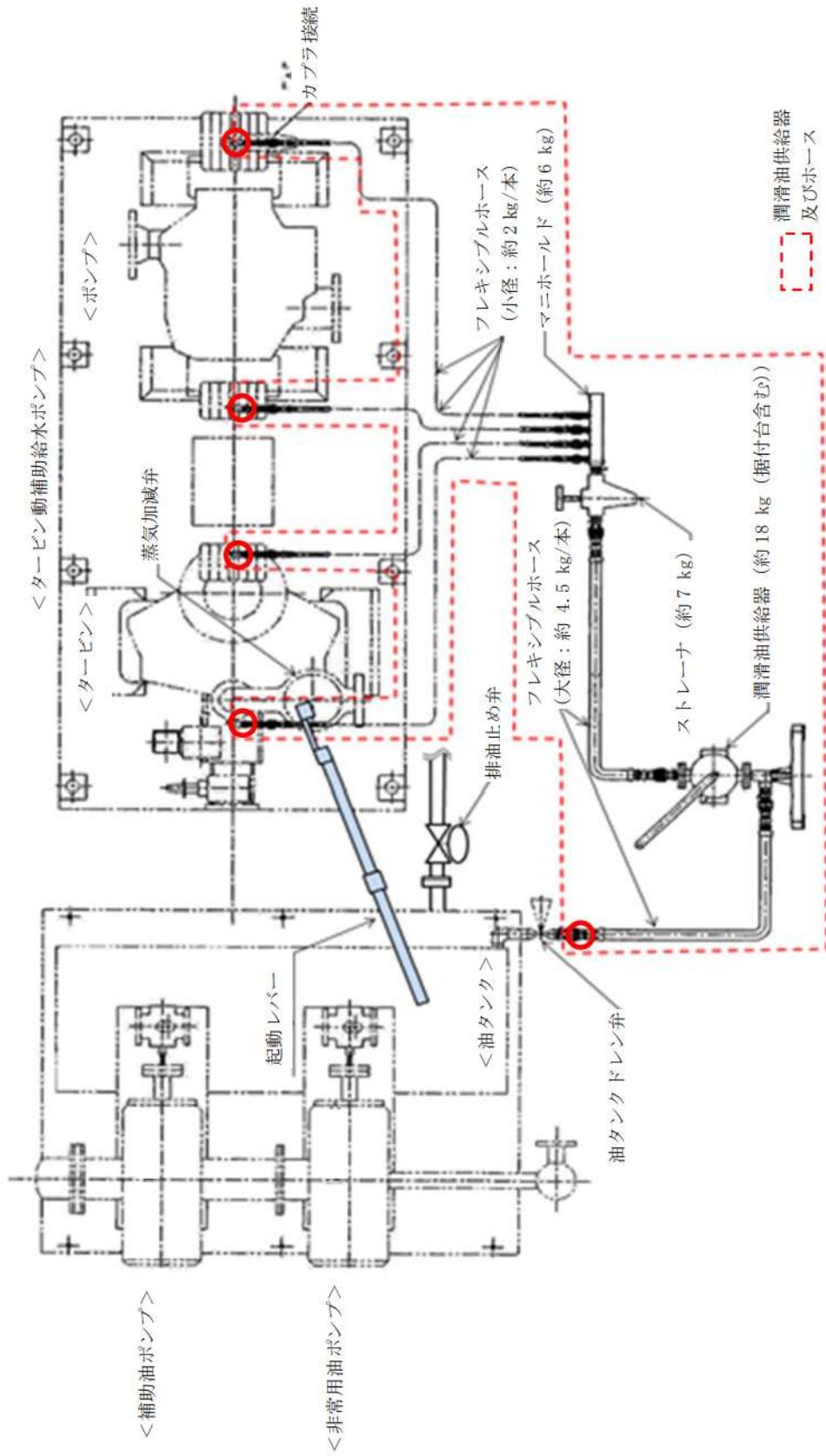
4 6 - 1 2 現場での人力によるタービン動補助給水ポンプの起動

1. 現場での人力によるタービン動補助給水ポンプの起動

通常、タービン動補助給水ポンプは、起動信号により直流駆動の補助油ポンプが自動起動し、タービン動補助給水ポンプの制御油圧の確立及び軸受油の供給を開始する。軸受油の確立後、直流駆動のタービン動補助給水ポンプ駆動蒸気入口弁及びタービン動補助給水ポンプの蒸気加減弁が開となると、駆動蒸気が供給され、タービン動補助給水ポンプが起動する。このように、タービン動補助給水ポンプは常に起動可能な状態で待機している。

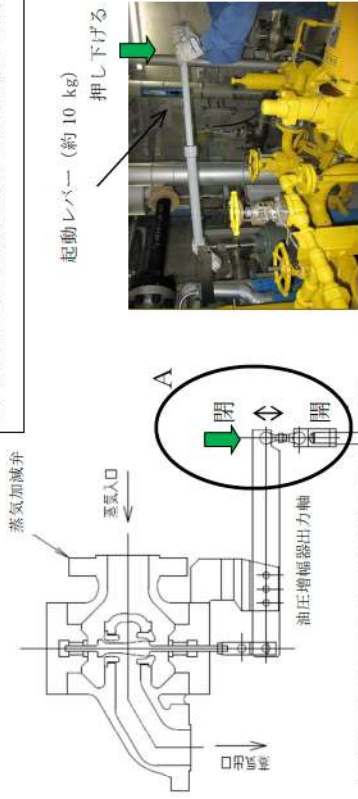
常設直流電源系統が喪失した場合には、補助油ポンプによる制御油及び軸受油が確保できなくなり、タービン動補助給水ポンプは起動しないが、軸受油については、現場にて潤滑油供給器及びホースを用いて軸受へ給油し、蒸気加減弁については、現場にて起動速度制御ピストン引上げ治具を用いて、起動速度制御ピストンを押し上げて、起動レバーを取り付けた油圧増幅器出力軸を押し下げることにより、蒸気加減弁を開放することができる。あわせて、手動操作にてタービン動補助給水ポンプ駆動蒸気入口弁を開放し、駆動蒸気を供給することにより、タービン動補助給水ポンプを起動することが可能である。

一度運転状態となれば、通常起動時と同様に軸直結の主油ポンプから油が供給されることから、運転に与える影響が無く、十分な期間の運転継続が可能である。

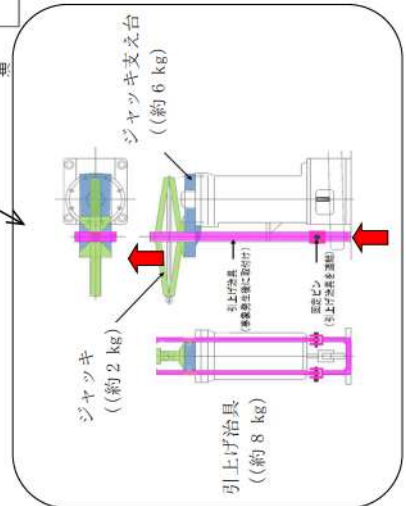
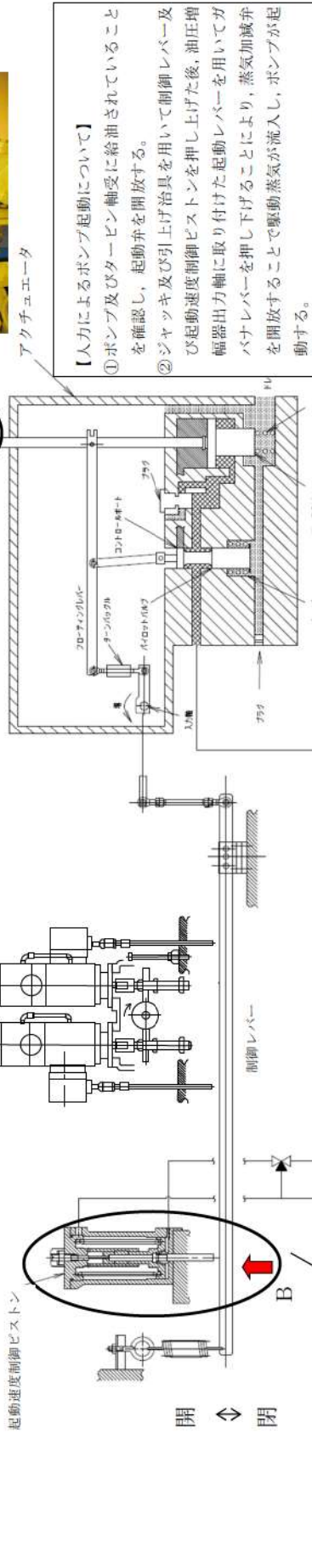
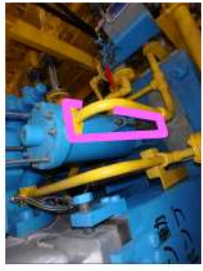


潤滑油供給器による軸受油供給 系統概要図

A：起動レバーを取り付けた油圧増幅器出力軸を押し下げることによって蒸気加減弁を強制開放します。



B：ジャッキにより引上げ治具を引上げ、制御レバーを押し上げることにより起動速度制御ピストンが閉方向に動きます。



【人力によるポンプ起動について】

- ①ポンプ及びタービン軸受に給油されていることを確認し、起動弁を開放する。
- ②ジャッキ及び引上げ治具を用いて制御レバー及び起動速度制御ピストンを押し上げた後、油圧増幅器出力軸に取り付けた起動レバーを用いてガバナナレバーを押し下げることにより、蒸気加減弁を開放することで駆動蒸気が流入し、ポンプが起動する。
- ③ポンプの起動により、ポンプと直結している主油ポンプによる油圧が確立され、ガバナナ系統の制御が可能となること及び軸受の給油が開始されることから、潤滑油供給器による軸受への給油が不要となる。
- ④ガバナナ系統の油圧の確立により、起動速度制御ピストンが油圧により閉となることから、ジャッキによる押上げの必要がなくなる。
また、アクチュエータ及び速度制御ガバナナで蒸気加減弁の開度調整が行われることで、蒸気量がコントロールされて回転速度が制御される。

ガバナナ部 詳細図

2. 操作手順

現場での人力によるタービン動補助給水ポンプの起動手順は以下のとおり。

- ① 運転員は、中央制御室及び現場にてタービン動補助給水ポンプ起動前の系統構成が確立されていることを確認する。
- ② 災害対策要員は、現場にて潤滑油供給器及びホースを用いて軸受への給油ラインを構成し、潤滑油供給器により軸受に給油し、各軸受箱下に設置されている油窓を覗き、油面の上昇を確認する。
- ③ 災害対策要員は、現場にて制御レバー及び起動速度制御ピストンにジャッキ及び引上げ治具を取り付けて、ジャッキを押し上げて制御レバー及び起動速度制御ピストンを開とする。
- ④ 運転員は、起動速度制御ピストンへの制御油バイパス弁を開とする。
- ⑤ 運転員及び災害対策要員は、現場にて蒸気加減弁に起動用工具（起動レバー）を取り付ける。
- ⑥ 運転員は、現場にてタービン動補助給水ポンプ駆動蒸気弁を手動にて開放する。
- ⑦ 運転員は、蒸気加減弁の起動レバーを徐々に押し下げて蒸気加減弁を開放してタービン動補助給水ポンプを起動する。
- ⑧ 運転員及び災害対策要員は、現場にてタービン動補助給水ポンプの起動状態に異常の無いことを確認する。
- ⑨ 運転員及び災害対策要員は、タービン動補助給水ポンプ主油ポンプ吐出圧力の上昇確認後、蒸気加減弁の起動レバーの押し下げを徐々に緩め蒸気加減弁が開位置で維持されることを確認後、蒸気加減弁の起動レバーを取り外す。
- ⑩ 災害対策要員は、タービン動補助給水ポンプ主油ポンプによる軸受への給油を確認後、潤滑油供給器による軸受への給油を停止する。
- ⑪ 災害対策要員は、起動速度制御ピストンが油圧にて上昇していることを確認し、ジャッキを取り外す。
- ⑫ 運転員は、現場にてタービン動補助給水ポンプの運転状態に異常の無いことを確認する。
- ⑬ 運転員は、現場でのタービン動補助給水ポンプ吐出圧力の監視及び中央制御室での補助給水流量等の監視により、タービン動補助給水ポンプによる蒸気発生器への注水が実施できていることを確認する。

3. タイムチャート

		経過時間 (分)						備考
		10	20	30	40	50	60	
手順の項目	要員 (数)				40分 タービン動補助給水ポンプ起動 ▽			
現場手動操作によるタービン動補助給水ポンプの起動	運転員 (現場) B	1	移動, 系統構成 ^{※1}					
			潤滑油供給器接続, タービン動補助給水ポンプ起動準備 ^{※3}					
			タービン動補助給水ポンプ起動操作 ^{※4}					
	災害対策要員 A, B	2	移動, 機材準備 ^{※2}					
			潤滑油供給器接続, タービン動補助給水ポンプ起動準備 ^{※3}					
			移動, 機材準備 ^{※2}					
			蒸気加減弁開操作準備 ^{※3}					
			タービン動補助給水ポンプ起動操作 ^{※4}					

※1: 中央制御室から機器操作場所までの移動時間及び機器の操作時間に余裕を見込んだ時間

※2: 中央制御室から機器操作場所までの移動時間及び機材準備の作業時間に余裕を見込んだ時間

※3: 潤滑油供給器接続, 蒸気加減弁開操作準備及びタービン動補助給水ポンプ起動準備の作業時間に余裕を見込んだ時間

※4: 機器の操作時間に余裕を見込んだ時間