

資料 1 - 5 - 1 1

泊発電所 3 号炉審査資料	
資料番号	SA46 r. 5. 0
提出年月日	令和5年5月25日

泊発電所 3 号炉

設置許可基準規則等への適合状況について
(重大事故等対処設備)

2.3 原子炉冷却材圧力バウンダリを 減圧するための設備【46条】

令和 5 年 5 月
北海道電力株式会社

枠囲みの内容は機密情報に属しますので公開できません。

目次

今回提出範囲

1. 基本的な設計方針
 - 1.1. 耐震性・耐津波性
 - 1.1.1. 発電用原子炉施設の位置【38条】
 - 1.1.2. 耐震設計の基本方針【39条】
 - 1.1.3. 津波による損傷の防止【40条】
 - 1.2. 火災による損傷の防止【41条】
 - 1.3. 重大事故等対処設備【43条】
2. 個別機能の設計方針
 - 2.1. 緊急停止失敗時に発電用原子炉を未臨界にするための設備【44条】
 - 2.2. 原子炉冷却材圧力バウンダリ高圧時に発電用原子炉を冷却するための設備【45条】
 - 2.3. 原子炉冷却材圧力バウンダリを減圧するための設備【46条】
 - 2.4. 原子炉冷却材圧力バウンダリ低圧時に発電用原子炉を冷却するための設備【47条】
 - 2.5. 最終ヒートシンクへ熱を輸送するための設備【48条】
 - 2.6. 原子炉格納容器内の冷却等のための設備【49条】
 - 2.7. 原子炉格納容器の過圧破損を防止するための設備【50条】
 - 2.8. 原子炉格納容器下部の熔融炉心を冷却するための設備【51条】
 - 2.9. 水素爆発による原子炉格納容器の破損を防止するための設備【52条】
 - 2.10. 水素爆発による原子炉建屋等の損傷を防止するための設備【53条】
 - 2.11. 使用済燃料貯蔵槽の冷却等のための設備【54条】
 - 2.12. 発電所外への放射性物質の拡散を抑制するための設備【55条】
 - 2.13. 重大事故等時に必要となる水源及び水の供給設備【56条】
 - 2.14. 電源設備【57条】
 - 2.15. 計装設備【58条】
 - 2.16. 運転員が原子炉制御室にとどまるための設備【59条】
 - 2.17. 監視測定設備【60条】
 - 2.18. 緊急時対策所【61条】
 - 2.19. 通信連絡を行うために必要な設備【62条】
 - 2.20. 1次冷却設備
 - 2.21. 原子炉格納施設
 - 2.22. 燃料貯蔵施設
 - 2.23. 非常用取水設備
 - 2.24. 補機駆動用燃料設備（非常用電源設備及び補助ボイラに係るものを除く）

2.3 原子炉冷却材圧力バウンダリを減圧するための設備【46条】

5.5 原子炉冷却材圧力バウンダリを減圧するための設備

5.5.1 概要

概要

原子炉冷却材圧力バウンダリが高圧の状態であって、設計基準事故対処設備が有する発電用原子炉の減圧機能が喪失した場合においても炉心の著しい損傷及び原子炉格納容器の破損を防止するため、原子炉冷却材圧力バウンダリを減圧するために必要な重大事故等対処設備を設置及び保管する。

原子炉冷却材圧力バウンダリを減圧するための設備の系統概要図を第5.5.1図から第5.5.10図に示す。

また、想定される重大事故等時において、設計基準事故対処設備である1次冷却設備の加圧器逃がし弁、非常用炉心冷却設備のうち蓄圧注入系及び2次冷却設備のうちタービン動補助給水ポンプ、電動補助給水ポンプ、補助給水ピット、主蒸気逃がし弁が使用できる場合は重大事故等対処設備（設計基準拡張）として使用する。1次冷却設備については、「5.1 1次冷却設備」、非常用炉心冷却設備については、「5.3 非常用炉心冷却設備」、2次冷却設備については、「5.11 2次冷却設備」に記載する。

5.5.2 設計方針

原子炉冷却材圧力バウンダリを減圧するための設備のうち、原子炉冷却材圧力バウンダリが高圧時に炉心の著しい損傷及び原子炉格納容器の破損を防止するための設備として、主蒸気逃がし弁及び加圧器逃がし弁を設ける。

(1) フロントライン系故障時に用いる設備

(i) 1次冷却系のフィードアンドブリードによる原子炉冷却材圧力バウンダリの減圧

(46-1)
機能
喪失
・
使用
機器

2次冷却設備からの除熱を用いた1次冷却系の減圧機能が喪失した場合の重大事故等対処設備として、1次冷却系のフィードアンドブリードを使用する。

1次冷却系のフィードアンドブリードは、非常用炉心冷却設備のうち高圧注入系の高圧注入ポンプ、燃料取替用水ピット、格納容器再循環サンプ、格納容器再循環サンプスクリーン、余熱除去設備の余熱除去ポンプ、余熱除去冷却器、1次冷却設備の加圧器逃がし弁及び配管・弁類、計測制御装置等で構成し、高圧注入ポンプにより、燃料取替用水ピットの水を原子炉容器へ注水し、加圧器逃がし弁を開操作することで、フィードアンドブリードによって原子炉冷却材圧力バウンダリを減圧できる設計とする。

また、原子炉冷却材圧力バウンダリの減圧中に蓄圧タンクの水を1次冷却材との圧力差により原子炉容器へ注水し、注水完了後に蓄圧タンク出口弁を閉止できる設計とする。さらに、余熱除去ポンプ及び余熱除去冷却器は、発電用原子炉を低温停止状態とできる設計とし、余熱除去ポンプが使用できない場合には、格納容器再循環サンプ水位が再循環切替可能水位に到達後、高圧注入ポンプにより、格納容器再循環サンプの水を再循環運転で原子炉容器へ注水し、加圧器逃がし弁

を開操作することで、フィードアンドブリードの継続によって、原子炉冷却材圧力バウンダリの減圧を継続できる設計とする。

高圧注入ポンプ、余熱除去ポンプ及び系統構成に必要な電動弁は、非常用交流電源設備からの給電が可能な設計とする。また、加圧器逃がし弁は、非常用直流電源設備からの給電が可能な設計とする。

主要な設備は、以下のとおりとする。

- ・加圧器逃がし弁
- ・高圧注入ポンプ
- ・燃料取替用水ピット
- ・蓄圧タンク
- ・蓄圧タンク出口弁
- ・余熱除去ポンプ
- ・余熱除去冷却器

その他
設備

本系統の流路として、非常用炉心冷却設備のうち高圧注入系のほう酸注入タンク並びに非常用炉心冷却設備、高圧注入系、蓄圧注入系及び余熱除去設備の配管及び弁を重大事故等対処設備として使用する。その他、設計基準対象施設である1次冷却設備並びに設計基準事故対処設備である非常用炉心冷却設備のうち格納容器再循環サンプ及び格納容器再循環サンプスクリーンを重大事故等対処設備として使用し、設計基準事故対処設備である非常用交流電源設備及び非常用直流電源設備並びに原子炉補機冷却設備を重大事故等対処設備（設計基準拡張）として使用する。

(ii) 蒸気発生器2次側からの除熱による原子炉冷却材圧力バウンダリの減圧

(46-2)
機能
喪失
・
使用
機器

加圧器逃がし弁の故障等により1次冷却系の減圧機能が喪失した場合の重大事故等対処設備として、蒸気発生器2次側からの除熱を使用する。

蒸気発生器2次側からの除熱は、2次冷却設備のうち補助給水設備の電動補助給水ポンプ、タービン動補助給水ポンプ及び補助給水ピット、主蒸気設備の主蒸気逃がし弁及び1次冷却設備の蒸気発生器並びに配管・弁類、計測制御装置等で構成し、電動補助給水ポンプ及びタービン動補助給水ポンプにより補助給水ピットの水を蒸気発生器へ注水するとともに、主蒸気逃がし弁を開操作し、蒸気発生器2次側からの除熱により主蒸気逃がし弁から放出することで、原子炉冷却材圧力バウンダリを減圧できる設計とする。

本系統の流路として、2次冷却設備のうち給水設備、補助給水設備及び主蒸気設備の配管及び弁を重大事故等対処設備（設計基準拡張）として使用する。

その他、設計基準事故対処設備である2次冷却設備のうち電動補助給水ポンプ、主蒸気逃がし弁、補助給水ピット及び1次冷却設備のうち蒸気発生器並びに非常用交流電源設備及び非常用直流電源設備を重大事故等対処設備（設計基準拡張）として使用する。

(2) サポート系故障時に用いる設備

(i) 補助給水ポンプ及び主蒸気逃がし弁のサポート系機能回復

設備の
目的

原子炉冷却材圧力バウンダリを減圧するための設備のうち、補助給水ポンプ及び主蒸気逃がし弁の機能回復のための設備を含めた設備として以下の重大事故等対処設備（蒸気発生器2次側からの除熱）を設ける。

a. 蒸気発生器2次側からの除熱による原子炉冷却材圧力バウンダリの減圧（現場手動操作によるタービン動補助給水ポンプの起動）

全交流動力電源及び常設直流電源系統の機能喪失により、2次冷却設備からの除熱による原子炉冷却材圧力バウンダリの減圧ができない場合であって、中央制御室からの操作によりタービン動補助給水ポンプが起動できない場合の重大事故等対処設備として、タービン動補助給水ポンプを現場操作により起動させて使用する。

タービン動補助給水ポンプは、全交流動力電源及び常設直流電源系統が機能喪失した場合においても、蒸気発生器へ注水するため、現場での人力による専用工具を用いたタービン動補助給水ポンプ軸受への給油及びタービン動補助給水ポンプの蒸気加減弁の操作並びに現場での人力によるタービン動補助給水ポンプ駆動蒸気入口弁の操作により起動し、蒸気タービン駆動ポンプにより補助給水ピットの水を蒸気発生器へ注水するとともに、主蒸気逃がし弁を現場で人力により開操作することで、蒸気発生器2次側からの除熱によって、原子炉冷却材圧力バウンダリの減圧ができる設計とする。なお、人力による措置は容易に行える設計とする。

主蒸気逃がし弁は、現場において可搬型コンプレッサー又は窒素ボンベ等の接続と同等以上の作業の迅速性を有するとともに、駆動軸を現場にて人力で直接操作することによる操作の確実性及び空気作動に対する多様性を有する手動操作ができる設計とする。

本系統の流路として、2次冷却設備のうち給水設備、補助給水設備及び主蒸気設備の配管及び弁を重大事故等対処設備（設計基準拡張）として使用する。

その他、設計基準事故対処設備である2次冷却設備のうちタービン動補助給水ポンプ、主蒸気逃がし弁、補助給水ピット及び蒸気発生器を重大事故等対処設備（設計基準拡張）として使用する。

b. 蒸気発生器2次側からの除熱による原子炉冷却材圧力バウンダリの減圧（代替交流電源設備による電動補助給水ポンプへの給電）

(46-3-2)
(46-4)
機能喪失・
使用機器

全交流動力電源が喪失し、電動補助給水ポンプの運転に必要な交流電源を確保できない場合は、常設代替交流電源設備により電動補助給水ポンプの運転継続に必要な交流電源を確保する。

電動補助給水ポンプは、常設代替交流電源設備からの給電により機能を復旧し、電動補助給水ポンプにより補助給水ピットの水を蒸気発生器へ注水及び主蒸気逃がし弁を現場にて人力で開操作することで、蒸気発生器2次側からの除熱によって、原子炉冷却材圧力バウンダリの減圧ができる設計とする。

主蒸気逃がし弁は、現場において可搬型コンプレッサー又は窒素ポンベ等の接続と同等以上の作業の迅速性を有するとともに、駆動軸を現場にて人力で直接操作することによる操作の確実性及び空気作動に対する多様性を有する手動操作ができる設計とする。

主要な設備は、以下のとおりとする。

- ・常設代替交流電源設備(10.2 代替電源設備)

本システムの流路として、2次冷却設備のうち給水設備、補助給水設備及び主蒸気設備の配管及び弁を重大事故等対処設備(設計基準拡張)として使用する。

その他、設計基準事故対処設備である2次冷却設備のうち電動補助給水ポンプ、主蒸気逃がし弁、補助給水ピット及び蒸気発生器を重大事故等対処設備(設計基準拡張)として使用する。

設備の
目的

(ii) 加圧器逃がし弁の機能回復による原子炉冷却材圧力バウンダリの減圧

原子炉冷却材圧力バウンダリを減圧するための設備のうち、全交流動力電源又は常設直流電源系統が喪失した場合を想定した加圧器逃がし弁の機能回復のための重大事故等対処設備として、加圧器逃がし弁の機能回復を使用する。

(46-5)
機能
喪失
・
使用
機器

加圧器逃がし弁の機能回復は、常設代替交流電源設備、加圧器逃がし弁操作用バッテリー及び加圧器逃がし弁操作用可搬型窒素ガスポンベで構成し、全交流動力電源又は常設直流電源系統が喪失した場合においても、常設代替交流電源設備又は加圧器逃がし弁操作用バッテリーにより常設直流電源系統に給電し、加圧器逃がし弁の電磁弁の作動に必要な直流電源を供給できる設計とするとともに、加圧器逃がし弁操作用可搬型窒素ガスポンベは、加圧器逃がし弁の作動に必要な窒素を供給できる設計とする。

系統構成

なお、加圧器逃がし弁操作用可搬型窒素ガスポンベの圧力が低下した場合は、現場で加圧器逃がし弁操作用可搬型窒素ガスポンベの切替え及び取替えが可能な設計とする。

主要な設備は、以下のとおりとする。

- ・加圧器逃がし弁操作用可搬型窒素ガスポンベ(6.10 原子炉冷却材圧力バウンダリを減圧するための設備)
- ・加圧器逃がし弁操作用バッテリー
- ・常設代替交流電源設備(10.2代替電源設備)

本システムの流路として、制御用圧縮空気設備の配管及び弁を重大事故等対処設備として使用する。

その他，設計基準事故対処設備である 1 次冷却設備の加圧器逃がし弁を重大事故等対処設備として使用する。

(3) 炉心損傷時における高圧溶融物放出／格納容器雰囲気直接加熱の防止

設備の
目的

原子炉冷却材圧力バウンダリを減圧するための設備のうち，炉心損傷時に原子炉冷却材圧力バウンダリが高圧状態である場合において，高圧溶融物放出及び格納容器雰囲気直接加熱による原子炉格納容器の破損を防止するための重大事故等対処設備として，加圧器逃がし弁による 1 次冷却系の減圧を使用する。

(46-6)
使用
機器

加圧器逃がし弁による 1 次冷却系の減圧は，中央制御室からの遠隔操作により加圧器逃がし弁を開操作し，原子炉冷却材圧力バウンダリを減圧することで，高圧溶融物放出及び格納容器雰囲気直接加熱による原子炉格納容器の破損を防止できる設計とする。

主要な設備は，以下のとおりとする。

- ・加圧器逃がし弁

(4) 蒸気発生器伝熱管破損発生時に用いる設備

設備の
目的

原子炉冷却材圧力バウンダリを減圧するための設備のうち，蒸気発生器伝熱管破損発生時の 1 次冷却材の原子炉格納容器外への漏えい量を抑制するための重大事故等対処設備として，1 次冷却系の減圧を使用する。

(46-7-1)
使用
機器

1 次冷却系の減圧は，主蒸気設備の主蒸気逃がし弁及び 1 次冷却設備の加圧器逃がし弁で構成し，主蒸気逃がし弁及び加圧器逃がし弁は，中央制御室からの遠隔手動操作により作動し，原子炉冷却材圧力バウンダリ及び 2 次冷却設備を減圧することで，蒸気発生器伝熱管破損発生時の 1 次冷却材の原子炉格納容器外への漏えい量を抑制できる設計とする。

主要な設備は，以下のとおりとする。

- ・主蒸気逃がし弁
- ・加圧器逃がし弁

本システムの流路として，1 次冷却設備及び 2 次冷却設備のうち主蒸気設備の配管を重大事故等対処設備として使用する。

(5) インターフェイスシステムLOCA発生時に用いる設備

設備の
目的

原子炉冷却材圧力バウンダリを減圧するための設備のうち，インターフェイスシステムLOCA発生時の 1 次冷却材の原子炉格納容器外への漏えい量を抑制するための重大事故等対処設備として，1 次冷却系の減圧及び余熱除去ポンプ入口弁を使用する。

1次冷却系の減圧は、主蒸気設備の主蒸気逃がし弁及び1次冷却設備の加圧器逃がし弁で構成し、主蒸気逃がし弁及び加圧器逃がし弁は、中央制御室からの遠隔手動操作によって作動させ、原子炉冷却材圧力バウンダリを減圧させることで原子炉冷却材の漏えいを抑制できる設計とする。

余熱除去ポンプ入口弁は、遠隔駆動機構を用いることで離れた場所から弁駆動機構を介して遠隔操作することにより、余熱除去設備を隔離することで、1次冷却材の漏えい箇所を隔離できる設計とする。

主要な設備は、以下のとおりとする。

- ・主蒸気逃がし弁
- ・加圧器逃がし弁

本システムの流路として、1次冷却設備及び2次冷却設備のうち主蒸気設備の配管を重大事故等対処設備として使用する。

その他、設計基準事故対処設備である余熱除去設備の余熱除去ポンプ入口弁を重大事故等対処設備として使用する。

1次冷却設備の蒸気発生器については、「5.1 1次冷却設備」に記載する。

原子炉補機冷却設備については、「5.9 原子炉補機冷却設備」に記載する。
2次冷却設備のうちタービン動補助給水ポンプ、電動補助給水ポンプ、主蒸気逃がし弁、補助給水ピット及びタービン動補助給水ポンプ駆動蒸気入口弁並びに2次冷却設備のうち給水設備、補助給水設備及び主蒸気設備の配管及び弁については、「5.11 2次冷却設備」に記載する。

加圧器逃がし弁の機能回復については、「6.10 原子炉冷却材圧力バウンダリを減圧するための設備」に記載する。

非常用交流電源設備、非常用直流電源設備については、「10.1 非常用電源設備」に記載する。

常設代替交流電源設備については、「10.2 代替電源設備」に記載する。

5.5.2.1 多様性，位置的分散

基本方針については、「1.1.10.1 多様性，位置的分散，悪影響防止等」に示す。

高圧注入ポンプ，加圧器逃がし弁，余熱除去ポンプ，余熱除去冷却器，格納容器再循環サンプ及び格納容器再循環サンプスクリーンを使用した1次冷却系のフィードアンドブリードは，電動補助給水ポンプ，タービン動補助給水ポンプ，蒸気発生器及び主蒸気逃がし弁を使用した2次冷却設備からの除熱と共通要因によって同時に機能を損なわないよう，異なる手段により原子炉冷却材圧力バウンダリを減圧することで，多様性を有する設計とする。また，1次冷却系のフィードアンドブリードは，燃料取替用水ピット又は格納容器再循環サンプを水源とすることで，補助給水ピットを水源とする2次冷却設備からの除熱による原子炉冷却材圧力バウンダリの減圧に対して異なる水源を有する設計とする。

1次冷却系のフィードアンドブリードに用いる加圧器逃がし弁，格納容器再循環サンプ及び格納容器再循環サンプスクリーンは原子炉格納容器内並びに高圧注入ポンプ，余熱除去ポンプ及び余熱除去冷却器は原子炉補助建屋内に設置し，2次冷却設備からの除熱に用いる原子炉建屋内のタービン動補助給水ポンプ，電動補助給水ポンプ及び主蒸気逃がし弁と異なる建屋に設置並びに原子炉格納容器内の蒸気発生器と異なる区画に設置することで，共通要因によって同時に機能を損なわないよう位置的分散を図る設計とする。

燃料取替用水ピットは原子炉建屋内の補助給水ピットと異なる区画に設置することで，共通要因によって同時に機能を損なわないよう位置的分散を図る設計とする。

電動補助給水ポンプ，タービン動補助給水ポンプ，補助給水ピット，蒸気発生器及び主蒸気逃がし弁を使用した蒸気発生器2次側からの除熱を用いた1次冷却系の減圧は，加圧器逃がし弁を使用した1次冷却系の減圧と共通要因によって同時に機能を損なわないよう，異なる手段により原子炉冷却材圧力バウンダリを減圧することで，多様性を有する設計とする。

蒸気発生器2次側からの除熱に用いる電動補助給水ポンプ，タービン動補助給水ポンプ，主蒸気逃がし弁及び補助給水ピットは原子炉建屋内に設置し，蒸気発生器は原子炉格納容器内の加圧器逃がし弁と別の区画に設置することで，加圧器逃がし弁を使用した1次冷却系の減圧に用いる原子炉格納容器内の加圧器逃がし弁と位置的分散を図る設計とする。

現場手動操作によるタービン動補助給水ポンプの起動においてタービン動補助給水ポンプは，専用工具を用いて現場において人力による軸受への給油を可能とすることで，非常用直流電源設備からの給電で駆動するポンプによる給油に対して多様性を有する設計とする。

タービン動補助給水ポンプの蒸気加減弁は，専用工具を用いて手動で操作を可能とし，タービン動補助給水ポンプ駆動蒸気入口弁は，ハンドルを設け現場において人力による手動操作を可能とすることで，非常用直流電源設備からの給電に

よる遠隔操作に対して多様性を有する設計とする。

代替交流電源設備による電動補助給水ポンプへの給電において電動補助給水ポンプは、常設代替交流電源設備からの給電とすることで、非常用交流電源設備からの給電に対して多様性を有する設計とする。電源設備の多様性、位置的分散については「10.2 代替電源設備【57条】」に記載する。

主蒸気逃がし弁の機能回復において主蒸気逃がし弁は、ハンドルを設け現場において人力による手動操作を可能とすることで、空気作動による遠隔操作に対して多様性を有する設計とする。

加圧器逃がし弁の機能回復において加圧器逃がし弁は、電磁弁の電源を加圧器逃がし弁操作用バッテリーからの給電により作動することで、蓄電池（非常用）からの直流電源による作動に対して多様性を有する設計とする。

加圧器逃がし弁操作用バッテリーは、通常時接続せず、原子炉補助建屋内の蓄電池（非常用）と異なる区画に保管することで、共通要因によって同時に機能を損なわないよう位置的分散を図る設計とする。

加圧器逃がし弁の機能回復のうち加圧器逃がし弁操作用可搬型窒素ポンベの多様性、位置的分散については、「6.10 原子炉冷却材圧力バウンダリを減圧するための設備」に記載する。

5.5.2.2 悪影響防止

基本方針については、「1.1.10.1 多様性, 位置的分散, 悪影響防止等」に示す。

1次冷却系のフィードアンドブリードに使用する加圧器逃がし弁, 高圧注入ポンプ, 燃料取替用水ピット, ほう酸注入タンク, 余熱除去ポンプ, 余熱除去冷却器, 格納容器再循環サンプ, 格納容器再循環サンプスクリーン, 蓄圧タンク及び蓄圧タンク出口弁並びに配管及び弁は, 設計基準事故対処設備として使用する場合と同じ系統構成で, 重大事故等対処設備として使用することにより, 他の設備に悪影響を及ぼさない設計とする。

蒸気発生器2次側からの除熱に使用する電動補助給水ポンプ, タービン動補助給水ポンプ, 主蒸気逃がし弁, 蒸気発生器, 主蒸気管, 補助給水ピット及びタービン動補助給水ポンプ駆動蒸気入口弁並びに配管及び弁は, 設計基準事故対処設備として使用する場合と同じ系統構成で重大事故等対処設備(設計基準拡張)として使用することにより, 他の設備に悪影響を及ぼさない設計とする。

タービン動補助給水ポンプは, タービン動補助給水ポンプ軸受への給油並びにタービン動補助給水ポンプの蒸気加減弁及びタービン動補助給水ポンプ駆動蒸気入口弁の操作によって, 設計基準事故対処設備として使用する場合と同じ系統構成で重大事故等対処設備(設計基準拡張)として使用することで, 他の設備に悪影響を及ぼさない設計とする。

加圧器逃がし弁の機能回復に使用する加圧器逃がし弁操作用バッテリーは, 通常時は加圧器逃がし弁操作用バッテリーを接続先の系統と分離して保管し, 重大事故等時に接続操作等により重大事故等対処設備としての系統構成とすることで, 他の設備に悪影響を及ぼさない設計とする。

加圧器逃がし弁操作用可搬型窒素ガスボンベ及び加圧器逃がし弁操作用バッテリーは, 固縛によって固定等を行うことで, 他の設備に悪影響を及ぼさない設計とする。

インターフェイスシステムLOCA時において, 余熱除去設備の隔離に使用する余熱除去ポンプ入口弁は, 通常時の系統構成から, 弁操作等によって重大事故等対処設備としての系統構成が可能な設計とすることで, 他の設備に悪影響を及ぼさない設計とする。

5.5.2.3 容量等

基本方針については、「1.1.10.2 容量等」に示す。

2次冷却側設備からの除熱を用いた1次冷却系の減圧機能が喪失した場合における1次冷却系のフィードアンドブリードとして使用する加圧器逃がし弁は、設計基準事故時の1次冷却系の減圧機能と兼用しており、設計基準事故対処設備としての弁吹出量が、想定される重大事故等時において、炉心崩壊熱により加圧された原子炉冷却材圧力バウンダリを減圧するために必要な弁吹出量に対して十分であるため、設計基準事故対処設備と同仕様で設計する。

炉心損傷時における高圧溶融物放出及び格納容器雰囲気直接加熱を防止するために使用する加圧器逃がし弁は、設計基準事故時の1次冷却系の減圧機能と兼用しており、設計基準事故対処設備としての弁吹出量が、想定される重大事故等時において、炉心損傷時に原子炉冷却材圧力バウンダリを減圧するために必要な弁吹出量に対して十分であるため、設計基準事故対処設備と同仕様で設計する。

蒸気発生器伝熱管破損発生時の1次冷却材の原子炉格納容器外への漏えい量を抑制するため、又はインターフェイスシステムLOCA発生時の1次冷却材の原子炉格納容器外への漏えい量を抑制するために使用する加圧器逃がし弁は、設計基準事故時の1次冷却系の減圧機能と兼用しており、設計基準事故対処設備としての弁吹出量が、想定される重大事故等時において、蒸気発生器伝熱管破損発生時の1次冷却材の漏えい量を抑制するために必要な弁吹出量に対して十分であるため、設計基準事故対処設備と同仕様で設計する。

2次冷却設備からの除熱を用いた1次冷却系の減圧機能が喪失した場合における1次冷却系のフィードアンドブリードに使用する高圧注入ポンプ及び燃料取替用水ピットは、設計基準事故時にほう酸水を1次冷却系に注水する機能と兼用しており、設計基準事故対処設備としての注水流量及びピット容量が、想定される重大事故等時において、炉心崩壊熱により加熱された原子炉冷却材圧力バウンダリを冷却することで減圧するために必要な注水流量及びピット容量に対して十分であるため、設計基準事故対処設備と同仕様で設計する。

1次冷却系のフィードアンドブリードにて使用する蓄圧タンクは、設計基準事故時の蓄圧注入系の機能と兼用しており、設計基準事故対処設備としての保持圧力及び保有水量が、想定される重大事故等時において、炉心崩壊熱により加熱された原子炉冷却材圧力バウンダリを冷却することで減圧するために必要な保持圧力及び保有水量に対して十分であるため、設計基準事故対処設備と同仕様で設計する。

1次冷却系のフィードアンドブリード継続により1次冷却系の圧力が低下し余熱除去設備が使用可能となれば、余熱除去設備による冷却を開始する。余熱除去設備として使用する余熱除去ポンプ及び余熱除去冷却器は、設計基準事故時の余熱除去設備による冷却機能と兼用しており、設計基準事故対処設備としての余熱除去流量及び伝熱容量が、想定される重大事故等時において、炉心崩壊熱により

加熱された原子炉冷却材圧力バウンダリを冷却することで減圧するために必要な余熱除去流量及び伝熱容量に対して十分であるため、設計基準事故対処設備と同仕様で設計する。

余熱除去設備が使用できない場合に再循環運転が使用可能となれば、非常用炉心冷却設備による再循環運転を開始する。再循環運転として使用する高圧注入ポンプは、設計基準事故時の再循環運転による冷却機能と兼用しており、設計基準事故対処設備の注水流量が、想定される重大事故等時において、炉心崩壊熱により加熱された原子炉冷却材圧力バウンダリを冷却することで減圧するために必要な注水流量に対して十分であるため、設計基準事故対処設備と同仕様で設計する。

蒸気発生器 2 次側からの除熱を用いた原子炉冷却材圧力バウンダリの減圧に使用するタービン動補助給水ポンプ、電動補助給水ポンプ、主蒸気逃がし弁及び蒸気発生器は、設計基準事故時の 2 次冷却設備からの除熱機能と兼用しており、設計基準事故対処設備としての補助給水流量及び蒸気流量が、想定される重大事故等時において、炉心崩壊熱により加圧された原子炉冷却材圧力バウンダリを冷却することで減圧するために必要な補助給水流量及び蒸気流量に対して十分であるため、設計基準事故対処設備と同仕様で設計する。

蒸気発生器 2 次側からの除熱を用いた原子炉冷却材圧力バウンダリの減圧に使用する補助給水ピットは、想定される重大事故等時において、蒸気発生器への注水量に対し、淡水又は海水を補給するまでの間、水源を確保できる十分な容量を有する設計とする。

加圧器逃がし弁操作用バッテリーは、想定される重大事故等時において、加圧器逃がし弁 2 台の動作時間を考慮した容量を有するものを 1 セット 1 個使用する。保有数は、1 セット 1 個に加えて、故障時及び保守点検による待機除外時のバックアップ用として 1 個の合計 2 個を保管する。

5.5.2.4 環境条件等

基本方針については、「1.1.10.3 環境条件等」に示す。

高圧注入ポンプ、余熱除去ポンプ、ほう酸注入タンク及び余熱除去冷却器は、原子炉補助建屋内に設置し、想定される重大事故等時における環境条件を考慮した設計とする。燃料取替用水ピットは、原子炉建屋内に設置し、想定される重大事故等時における環境条件を考慮した設計とする。また、インターフェイスシステムLOCA時及び蒸気発生器伝熱管破損時に破損側蒸気発生器の隔離に失敗した時に使用する設備であるため、これらの環境影響を受けない原子炉補助建屋内又は原子炉建屋内の区画に設置する。

高圧注入ポンプ及び余熱除去ポンプの操作は中央制御室で可能な設計とする。

1次冷却系のフィードアンドブリードの系統構成に必要な弁の操作は、想定される重大事故等時において、中央制御室で可能な設計とする。

蓄圧タンク、格納容器再循環サンプ、格納容器再循環サンプスクリーン及び蓄圧タンク出口弁は、原子炉格納容器内に設置し、想定される重大事故等時における環境条件を考慮した設計とする。蓄圧タンク出口弁の操作は中央制御室で可能な設計とする。

格納容器再循環サンプ及び格納容器再循環サンプスクリーンは、再循環運転時における保温材等のデブリの影響及び海水注入を行った場合の影響を考慮し、閉塞しない設計とする。

加圧器逃がし弁は、想定される重大事故等時に確実に作動するように、原子炉格納容器内に設置し、制御用空気が喪失した場合に使用する加圧器逃がし弁操作用可搬型窒素ガスポンベの容量の設定も含めて、想定される重大事故等時における環境条件を考慮した設計とする。加圧器逃がし弁の操作は、想定される重大事故等時において中央制御室で可能な設計とする。

電動補助給水ポンプ、タービン動補助給水ポンプ、タービン動補助給水ポンプ駆動蒸気入口弁及び補助給水ピットは、原子炉建屋内に設置し、想定される重大事故等時における環境条件を考慮した設計とする。また、インターフェイスシステムLOCA時及び蒸気発生器伝熱管破損時に破損側蒸気発生器の隔離に失敗した時に使用する設備であるため、これらの環境影響を受けない原子炉建屋内の区画に設置する。

蒸気発生器は、原子炉格納容器内に設置し、想定される重大事故等時における環境条件を考慮した設計とする。

主蒸気管は、原子炉格納容器内及び原子炉建屋内に設置し、想定される重大事故等時における環境条件を考慮した設計とする。

電動補助給水ポンプの操作は中央制御室で可能な設計とする。

タービン動補助給水ポンプ及びタービン動補助給水ポンプ駆動蒸気入口弁の操

作は、想定される重大事故等時において中央制御室で可能な設計及び設置場所で可能な設計とする。

蒸気発生器2次側からの除熱の系統構成に必要な弁の操作は、想定される重大事故等時において、中央制御室又は設置場所で可能な設計とする。

電動補助給水ポンプ、タービン動補助給水ポンプ、補助給水ピット及び蒸気発生器は、代替水源として海水を通水する可能性があるため、海水影響を考慮した設計とする。

主蒸気逃がし弁は、想定される重大事故等時に確実に作動するように、原子炉建屋内に設置し、制御用空気が喪失した場合の手動操作も含めて、想定される重大事故等時における環境条件を考慮した設計とする。また、インターフェイスシステムLOCA時及び蒸気発生器伝熱管破損時に破損側蒸気発生器の隔離に失敗した時に使用する設備であるため、インターフェイスシステムLOCA時の環境影響を受けない原子炉建屋の区画に設置し、蒸気発生器伝熱管破損時に破損側蒸気発生器の隔離に失敗した時の環境条件を考慮した設計とする。主蒸気逃がし弁の操作は、想定される重大事故等時において中央制御室で可能な設計及び設置場所での手動ハンドル操作により可能な設計とする。

加圧器逃がし弁操作用バッテリーは、原子炉補助建屋内に保管及び設置し、想定される重大事故等時における環境条件を考慮した設計とする。

加圧器逃がし弁操作用バッテリーの常設設備との接続及び操作は、想定される重大事故等時において設置場所で可能な設計とする。

余熱除去ポンプ入口弁は、原子炉補助建屋内に設置し、想定される重大事故等時における環境条件を考慮した設計とする。また、インターフェイスシステムLOCA時に使用する設備であるため、その環境条件を考慮した設計とする。余熱除去ポンプ入口弁の操作は、設置場所と異なる区画から遠隔駆動機構を用いて可能な設計とする。

5.5.2.5 操作性の確保

基本方針については、「1.1.10.4 操作性及び試験・検査性」に示す。

加圧器逃がし弁、高圧注入ポンプ及び燃料取替用水ピットを使用した1次冷却系のフィードアンドブリードを行う系統は、想定される重大事故等時において、設計基準事故対処設備として使用する場合と同じ系統構成で重大事故等対処設備として使用する設計とする。加圧器逃がし弁及び高圧注入ポンプは、中央制御室の制御盤での操作が可能な設計とする。また、1次冷却系のフィードアンドブリードの系統構成に必要な弁の操作は、中央制御室の制御盤による操作が可能な設計とする。

蓄圧タンク出口弁は、中央制御室の制御盤での操作が可能な設計とする。

高圧注入ポンプ及び格納容器再循環サンプを使用した再循環運転並びに余熱除去ポンプ及び余熱除去冷却器を使用した余熱除去設備による炉心冷却にて、1次冷却系のフィードアンドブリードを行う系統は、想定される重大事故等時において、設計基準事故対処設備として使用する場合と同じ系統構成で重大事故等対処設備として使用する設計とする。余熱除去ポンプは、中央制御室の制御盤での操作が可能な設計とする。

電動補助給水ポンプ、タービン動補助給水ポンプ、補助給水ピット及び主蒸気逃がし弁を使用した蒸気発生器2次側による除熱を行う系統は、想定される重大事故等時において、設計基準事故対処設備として使用する場合と同じ系統構成で重大事故等対処設備として使用する設計とする。電動補助給水ポンプ、タービン動補助給水ポンプ及び主蒸気逃がし弁は、中央制御室の制御盤での操作が可能な設計とする。また、主蒸気逃がし弁は現場操作も可能となるように手動ハンドルを設け、常設の踏み台を用いて、現場で人力により確実に操作できる設計とする。

蒸気発生器2次側からの除熱の系統構成に必要な弁は、中央制御室での制御盤による操作又は設置場所での手動操作が可能な設計とする。

タービン動補助給水ポンプ駆動蒸気入口弁は、中央制御室の制御盤での操作が可能な設計とする。また、現場操作も可能となるように手動ハンドルを設け、現場で人力により確実に操作できる設計とする。また、タービン動補助給水ポンプは、現場で専用工具を用いた人力による軸受への給油と蒸気加減弁の操作により起動が可能な設計とする。専用工具は、作業場所近傍に保管できる設計とする。

加圧器逃がし弁操作用バッテリーは、想定される重大事故等時において、加圧器逃がし弁への給電を通常時の系統構成から加圧器逃がし弁操作用バッテリーによる電源供給へ電源操作等により速やかに切替えられる設計とする。

加圧器逃がし弁操作用バッテリーは、車輪の設置により運搬、移動ができる設計とし、屋内のアクセスルートを通行してアクセス可能な設計とするとともに、設置場所にて固縛等により固定ができる設計とする。

加圧器逃がし弁操作用バッテリーの接続は、ボルト・ネジ接続として接続方法を統一し、一般的に用いられる工具を用いて確実に接続できる設計とする。

余熱除去ポンプ入口弁は、設計基準対象施設として使用する場合と同じ系統構成で重大事故等対処設備として使用する設計とする。余熱除去ポンプ入口弁は、現場で遠隔駆動機構を用いて確実に操作できる設計とする。

5.5.3 主要設備及び仕様

原子炉冷却材圧力バウンダリを減圧するための設備の主要仕様を第5.5.1表～第5.5.2表に示す。

5.5.4 試験検査

基本方針については、「1.1.10.4 操作性及び試験・検査性」に示す。

1次冷却系のフィードアンドブリードに使用する系統は、発電用原子炉の運転中又は停止中に機能・性能及び漏えいの有無の確認並びに弁の開閉動作の確認が可能な設計とする。

高圧注入ポンプ、余熱除去ポンプ、加圧器逃がし弁及び蓄圧タンク出口弁は発電用原子炉の運転中又は停止中に外観の確認が可能な設計とする。

高圧注入ポンプ及び余熱除去ポンプは、発電用原子炉の運転中又は停止中に分解が可能な設計とする。加圧器逃がし弁及び蓄圧タンク出口弁は発電用原子炉の停止中に分解が可能な設計とする。

燃料取替用水ピット、蓄圧タンク及びほう酸注入タンクは、発電用原子炉の運転中又は停止中にほう酸濃度及び有効水量の確認が可能な設計とする。

燃料取替用水ピットは、発電用原子炉の運転中又は停止中に内部の確認が可能なように、アクセスドアを設ける設計とする。

蓄圧タンクは、発電用原子炉の停止中に内部の確認が可能なように、マンホールを設ける設計とする。

ほう酸注入タンク及び余熱除去冷却器は、発電用原子炉の運転中又は停止中に外観の確認及び内部の確認が可能なように、マンホールを設ける設計とする。

余熱除去冷却器は、発電用原子炉の運転中又は停止中に非破壊検査が可能な設計とする。

格納容器再循環サンプ及び格納容器再循環サンプスクリーンは、発電用原子炉の運転中又は停止中に外観の確認が可能な設計とする。

蒸気発生器2次側からの除熱に使用する系統は、発電用原子炉の運転中又は停止中に機能・性能及び漏えいの有無の確認並びに弁の開閉動作の確認が可能な設計とする。

タービン動補助給水ポンプ、電動補助給水ポンプ、主蒸気逃がし弁及びタービン動補助給水ポンプ駆動蒸気入口弁は、発電用原子炉の運転中又は停止中に分解及び外観の確認が可能な設計とする。

補助給水ピットは、発電用原子炉の運転中又は停止中に有効水量が確認できる設計とする。また、補助給水ピットは、発電用原子炉の運転中又は停止中に内部の確認が可能なように、アクセスドアを設ける設計とする。

蒸気発生器は、発電用原子炉の停止中に内部の確認が可能なように、マンホールを設ける設計とする。また、伝熱管の非破壊検査が可能なように、試験装置を設置可能な設計とする。

1次冷却系統の減圧に使用する系統は、発電用原子炉の運転中又は停止中に機能・性能及び漏えいの有無の確認並びに弁の開閉動作の確認が可能な設計とする。

加圧器逃がし弁の機能回復に使用する加圧器逃がし弁操作用バッテリーは、発電用原子炉の運転中又は停止中に、電磁弁への電源供給により弁の開閉を行うことで機能・性能及び外観の確認が可能な設計とする。また、電圧測定が可能な設計とする。

インターフェイスシステムLOCA時において、余熱除去設備の隔離に使用する余熱除去ポンプ入口弁は、発電用原子炉の運転中又は停止中に、遠隔駆動機構による開閉確認及び外観の確認が可能な設計とする。また、分解が可能な設計とする。

第 5.5.1 表 原子炉冷却材圧力バウンダリを減圧するための設備（常設）の主要仕様

(1) 高圧注入ポンプ

兼用する設備は以下のとおり。

- ・ 非常用炉心冷却設備
- ・ 緊急停止失敗時に発電用原子炉を未臨界にするための設備
- ・ 原子炉冷却材圧力バウンダリ高圧時に発電用原子炉を冷却するための設備
- ・ 原子炉冷却材圧力バウンダリを減圧するための設備
- ・ 原子炉冷却材圧力バウンダリ低圧時に発電用原子炉を冷却するための設備
- ・ 最終ヒートシンクへ熱を輸送するための設備
- ・ 重大事故等の収束に必要なとなる水の供給設備

型 式	うず巻形
台 数	2
容 量	約280m ³ /h（1台あたり） （安全注入時及び再循環運転時）
最高使用圧力	16.7MPa[gage]
最高使用温度	150℃
揚 程	約950m （安全注入時及び再循環運転時）
本 体 材 料	炭素鋼

(2) 加圧器逃がし弁

兼用する設備は以下のとおり。

- ・ 1次冷却設備（通常運転時等）
- ・ 緊急停止失敗時に発電用原子炉を未臨界にするための設備
- ・ 原子炉冷却材圧力バウンダリ高圧時に発電用原子炉を冷却するための設備
- ・ 原子炉冷却材圧力バウンダリを減圧するための設備
- ・ 重大事故等の収束に必要なとなる水の供給設備

型 式	空気作動式
個 数	2
最高使用圧力	17.16MPa[gage] 約18.6MPa[gage]（重大事故等時における使用時の値）
最高使用温度	360℃
吹 出 容 量	約95t/h（1個あたり）
材 料	ステンレス鋼

(3) 燃料取替用水ピット

兼用する設備は以下のとおり。

- ・非常用炉心冷却設備
 - ・原子炉格納容器スプレイ設備
 - ・火災防護設備
 - ・緊急停止失敗時に発電用原子炉を未臨界にするための設備
 - ・原子炉冷却材圧力バウンダリ高圧時に発電用原子炉を冷却するための設備
 - ・原子炉冷却材圧力バウンダリを減圧するための設備
 - ・原子炉冷却材圧力バウンダリ低圧時に発電用原子炉を冷却するための設備
 - ・原子炉格納容器内の冷却等のための設備
 - ・原子炉格納容器の過圧破損を防止するための設備
 - ・原子炉格納容器下部の熔融炉心を冷却するための設備
 - ・重大事故等の収束に必要なとなる水の供給設備
- 型 式 ライニング槽（取水部掘込付き）

基 数	1
容 量	約2,000m ³
最高使用圧力	大気圧
最高使用温度	95℃
ほう素濃度	3,000ppm以上 (ウラン・プルトニウム混合酸化物燃料が装荷されるまでのサイクル)
	3,200ppm以上 (ウラン・プルトニウム混合酸化物燃料が装荷されたサイクル以降)
ライニング材料	ステンレス鋼
位 置	原子炉建屋 T.P. 24.8m

(4) ほう酸注入タンク

兼用する設備は以下のとおり。

- ・非常用炉心冷却設備
- ・緊急停止失敗時に発電用原子炉を未臨界にするための設備
- ・原子炉冷却材圧力バウンダリ高圧時に発電用原子炉を冷却するための設備
- ・原子炉冷却材圧力バウンダリを減圧するための設備
- ・原子炉冷却材圧力バウンダリ低圧時に発電用原子炉を冷却するための設備
- ・重大事故等の収束に必要なとなる水の供給設備

基 数	1
容 量	約6.0m ³

ほう素濃度 21,000ppm以上

(5) 蓄圧タンク

兼用する設備は以下のとおり。

- ・非常用炉心冷却設備
- ・原子炉冷却材圧力バウンダリ高圧時に発電用原子炉を冷却するための設備
- ・原子炉冷却材圧力バウンダリを減圧するための設備

型式 たて置円筒型

基数 3

容量 約41m³ (1基当たり)

最高使用圧力 4.9 MPa[gage]

最高使用温度 150℃

加圧ガス圧力 約4.4MPa[gage]

運転温度 21～49℃

ほう素濃度 3,000ppm以上

(ウラン・プルトニウム混合酸化物燃料が装荷されるまでのサイクル)

3,200ppm以上

(ウラン・プルトニウム混合酸化物燃料が装荷されたサイクル以降)

材料 炭素鋼 (内面ステンレス鋼溶接クラッド)

(6) 蓄圧タンク出口弁

兼用する設備は以下のとおり。

- ・非常用炉心冷却設備
- ・原子炉冷却材圧力バウンダリ高圧時に発電用原子炉を冷却するための設備
- ・原子炉冷却材圧力バウンダリを減圧するための設備

型式 電動式

個数 3

最高使用圧力 17.16MPa[gage]

最高使用温度 150℃

材料 ステンレス鋼

(7) 余熱除去ポンプ

兼用する設備は以下のとおり。

- ・余熱除去設備
- ・非常用炉心冷却設備
- ・原子炉冷却材圧力バウンダリ高圧時に発電用原子炉を冷却するための設備
- ・原子炉冷却材圧力バウンダリを減圧するための設備

- ・原子炉冷却材圧力バウンダリ低圧時に発電用原子炉を冷却するための設備

型	式	うず巻形
台	数	2
容	量	約680m ³ /h (1台あたり) (余熱除去運転時) 約850m ³ /h (1台あたり) (安全注入時及び再循環運転時)
最高使用圧力		4.5MPa[gage]
最高使用温度		200℃
揚	程	約82m (余熱除去運転時) 約73m (安全注入時及び再循環運転時)
本	体	材
		料
		ステンレス鋼

(8) 余熱除去冷却器

兼用する設備は以下のとおり。

- ・余熱除去設備
- ・非常用炉心冷却設備
- ・原子炉冷却材圧力バウンダリ高圧時に発電用原子炉を冷却するための設備
- ・原子炉冷却材圧力バウンダリを減圧するための設備
- ・原子炉冷却材圧力バウンダリ低圧時に発電用原子炉を冷却するための設備

型	式	横置U字管式
基	数	2
伝	熱	容
		量
		約8.6×10 ³ kW (1基あたり) (余熱除去時, 被冷却水と冷却水の温度差約26℃ において)
最高使用圧力		
管	側	4.5MPa[gage]
胴	側	1.4MPa[gage]
最高使用温度		
管	側	200℃
胴	側	95℃
材		料
管	側	ステンレス鋼
胴	側	炭素鋼

(9) 格納容器再循環サンプ

兼用する設備は以下のとおり。

- ・非常用炉心冷却設備
- ・原子炉格納容器スプレイ設備
- ・原子炉冷却材圧力バウンダリ高圧時に発電用原子炉を冷却するため

の設備

- ・原子炉冷却材圧力バウンダリを減圧するための設備
 - ・原子炉冷却材圧力バウンダリ低圧時に発電用原子炉を冷却するための設備
 - ・原子炉格納容器内の冷却等のための設備
 - ・重大事故等の収束に必要となる水の供給設備
- | | | |
|---|---|----------|
| 型 | 式 | プール形 |
| 基 | 数 | 2 |
| 材 | 料 | 鉄筋コンクリート |

(10) 格納容器再循環サンプスクリーン

兼用する設備は以下のとおり。

- ・非常用炉心冷却設備
- ・原子炉格納容器スプレイ設備
- ・原子炉冷却材圧力バウンダリ高圧時に発電用原子炉を冷却するための設備
- ・原子炉冷却材圧力バウンダリを減圧するための設備
- ・原子炉冷却材圧力バウンダリ低圧時に発電用原子炉を冷却するための設備
- ・原子炉格納容器内の冷却等のための設備
- ・重大事故等の収束に必要となる水の供給設備

型	式	ディスク型
基	数	2
容	量	約2,072m ³ /h (1基当たり)
最高使用温度		132℃ 約141℃ (重大事故等時における使用時の値)
材	料	ステンレス鋼

(11) タービン動補助給水ポンプ駆動蒸気入口弁

兼用する設備は以下のとおり。

- ・給水設備
- ・原子炉冷却材圧力バウンダリ高圧時に発電用原子炉を冷却するための設備
- ・原子炉冷却材圧力バウンダリを減圧するための設備

型	式	電動式
個	数	2
最高使用圧力		7.48MPa[gage] 約8.0MPa[gage] (重大事故等時における使用時の値)
最高使用温度		291℃ 約348℃ (重大事故等時における使用時の値)
材	料	炭素鋼

(12) 余熱除去ポンプ入口弁

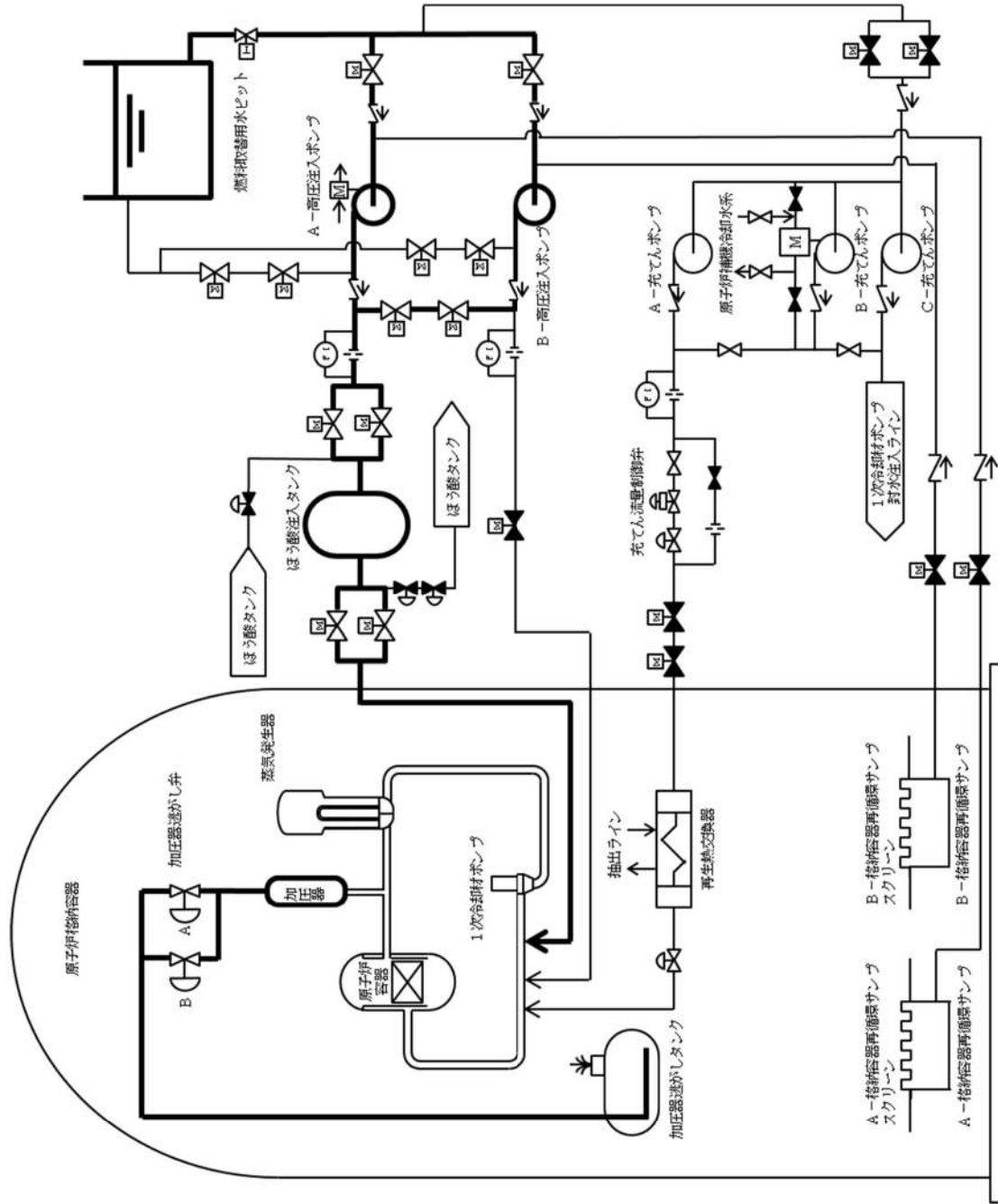
兼用する設備は以下のとおり。

- ・余熱除去設備
 - ・非常用炉心冷却設備
 - ・原子炉冷却材圧力バウンダリを減圧するための設備
- | | | |
|--------|---|--------------|
| 型 | 式 | 手動式（遠隔駆動機構付） |
| 個 | 数 | 2 |
| 最高使用圧力 | | 4.5MPa[gage] |
| 最高使用温度 | | 200℃ |
| 材 | 料 | ステンレス鋼 |

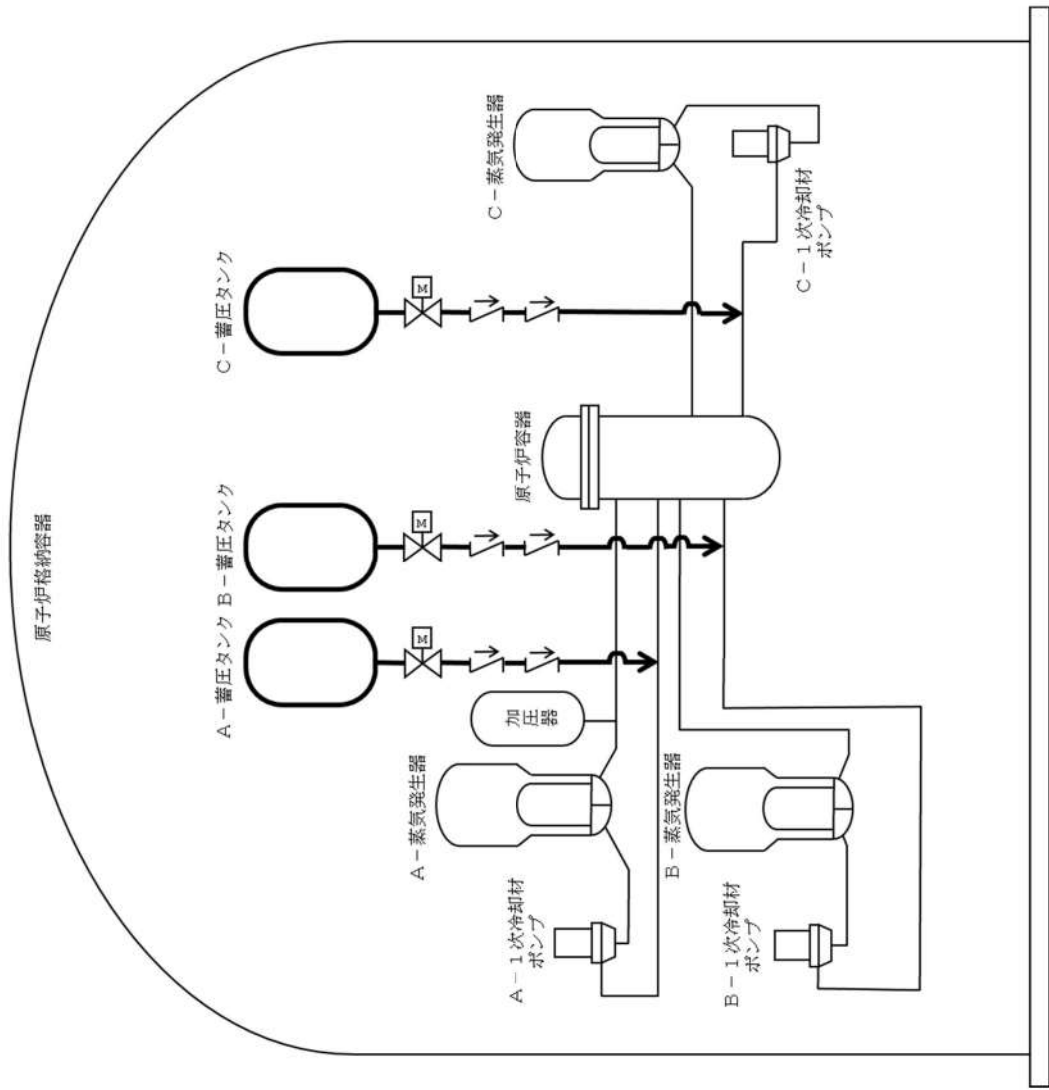
第5.5.2表 原子炉冷却材圧力バウンダリを減圧するための設備（可搬）の主要仕様

(1) 加圧器逃がし弁操作用バッテリー

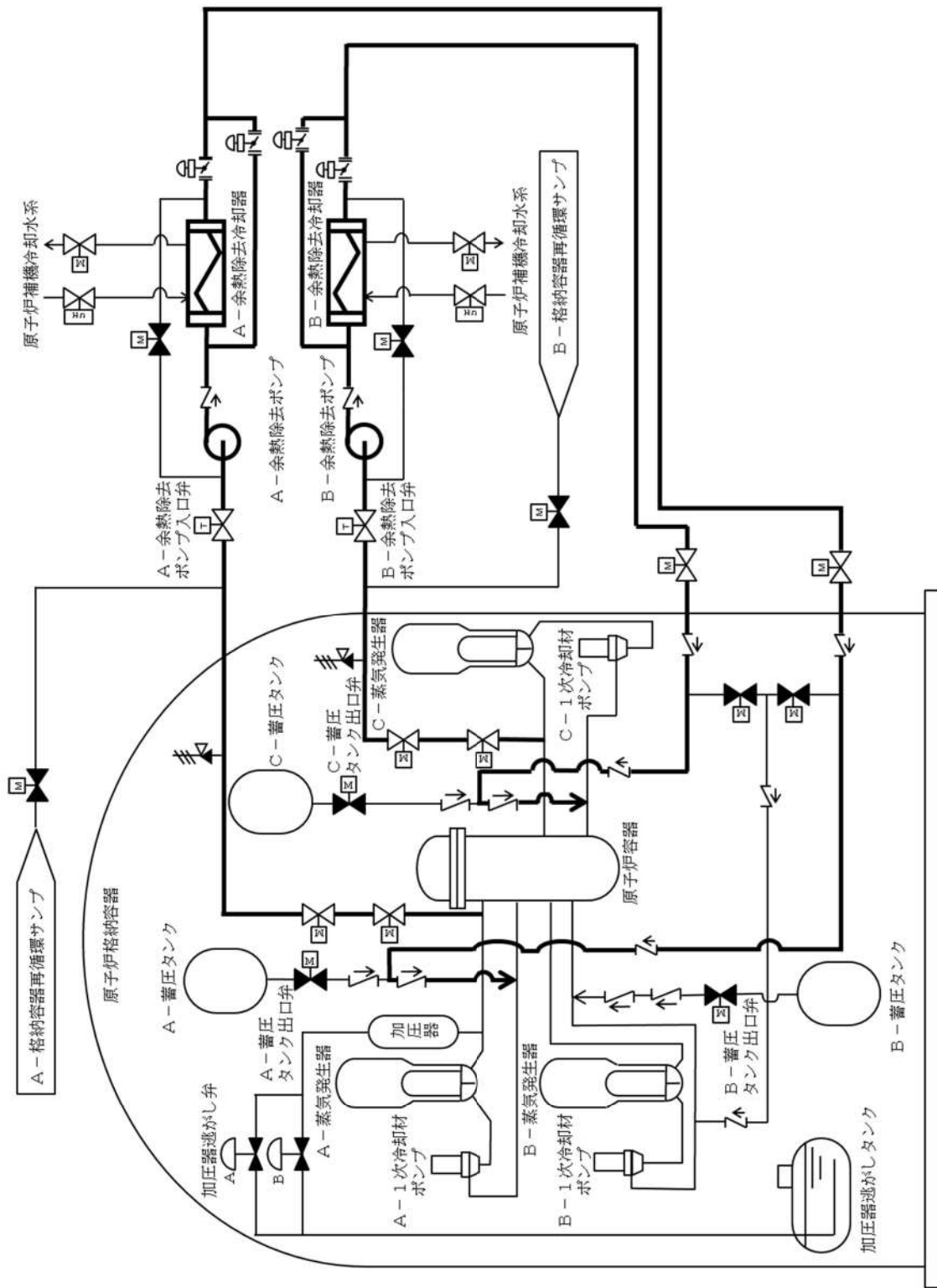
型	式	リチウムイオン電池	
個	数	1（予備1）	
容	量	約780Wh	
電	圧	125V	
使	用	箇所	原子炉補助建屋1階
保	管	場所	原子炉補助建屋1階



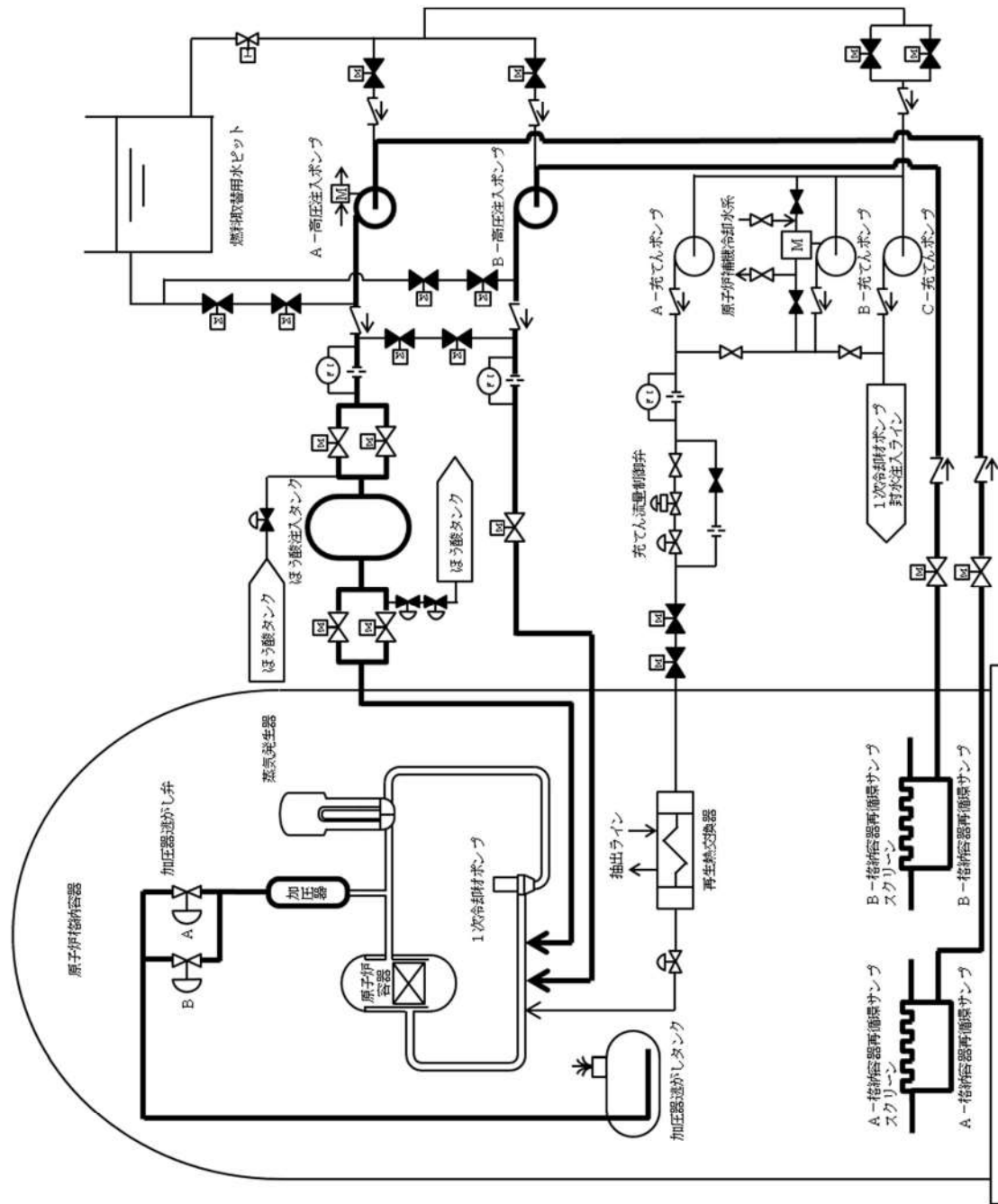
第 5.5.1 図 原子炉冷却材圧力バウンドリを減圧するための設備
 系統概要図 (1) 1 次冷却系のフィードアンドブリード (高圧注入ポンプによる注水)



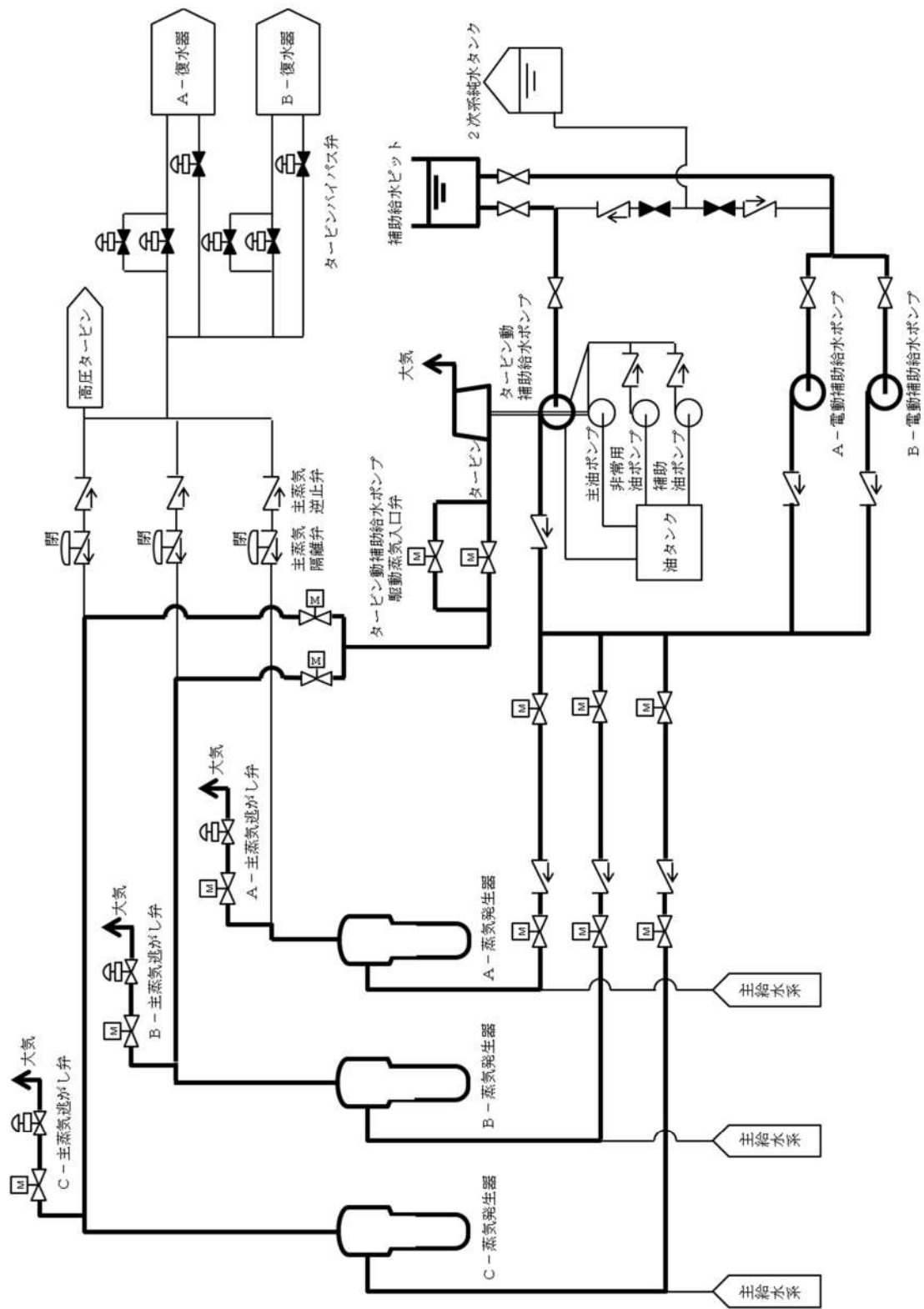
第 5.5.2 図 原子炉冷却材圧力バウンダリを減圧するための設備
 系統概要図 (2) 1 次冷却系のフイードアンドブリード (蓄圧注入系による注水)



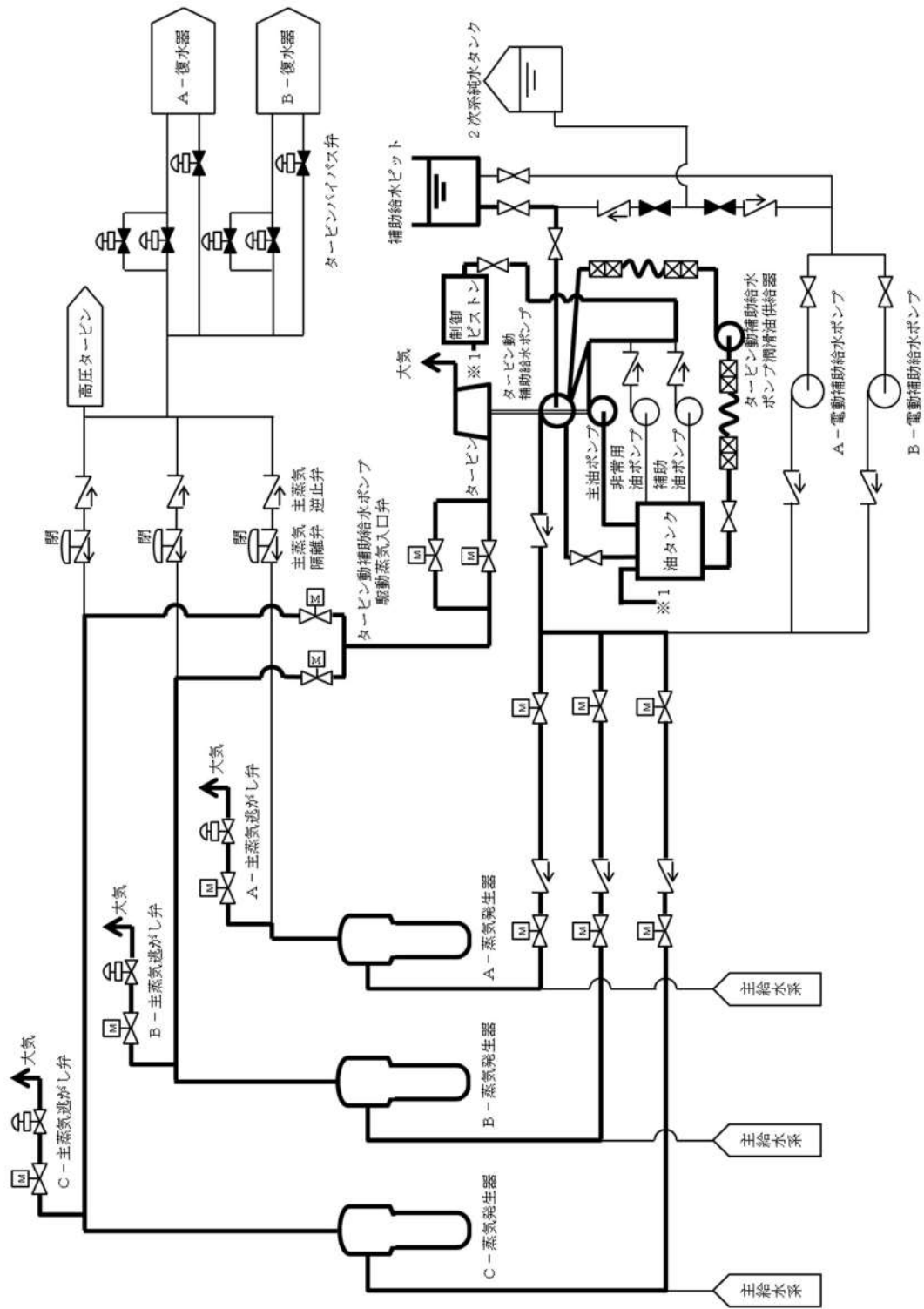
第 5.5.3 図 原子炉冷却材圧力バウンダリを減圧するための設備
 系統概要図 (3) 1 次冷却系のフィードアンドブリード (余熱除去設備による冷却)



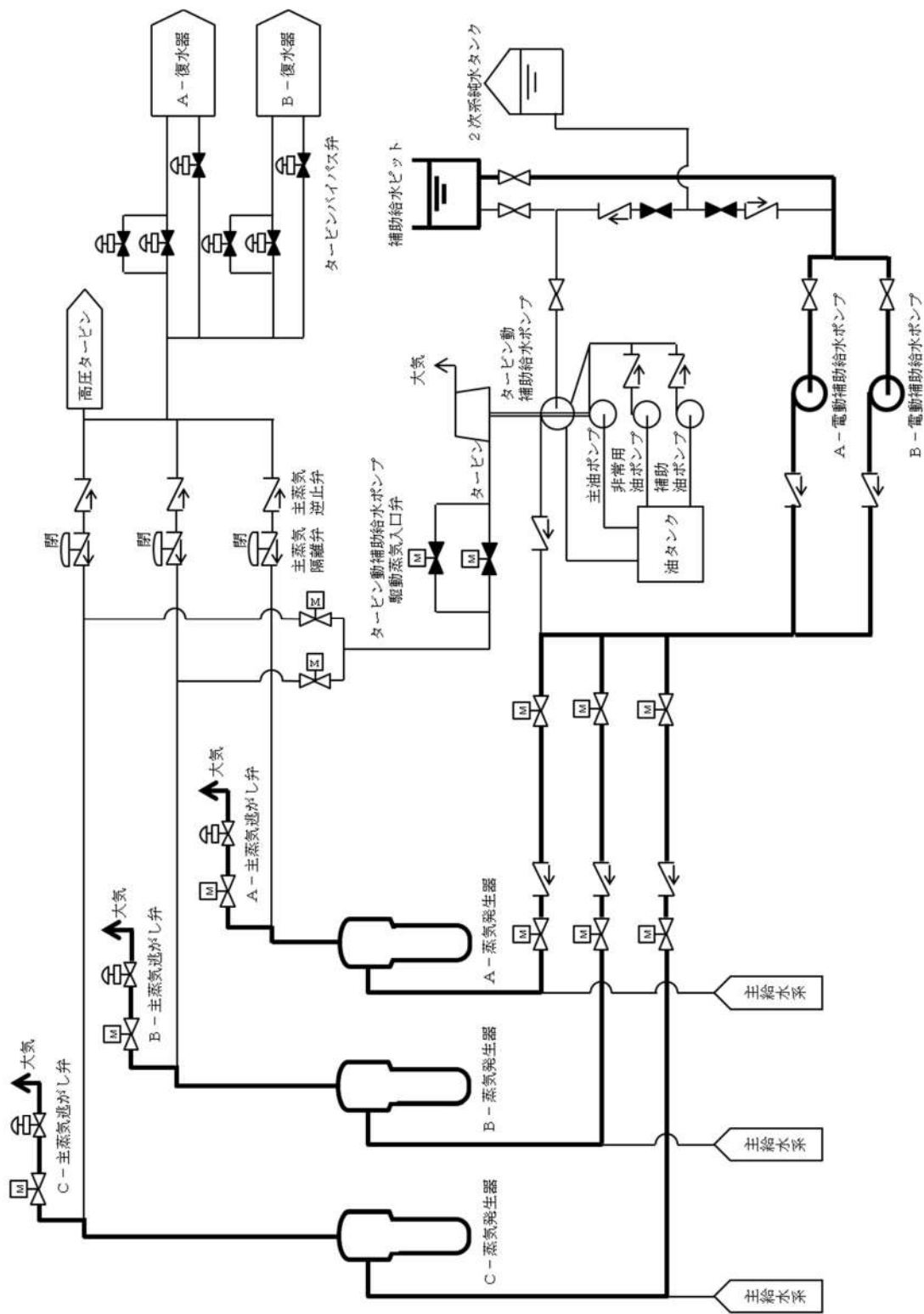
第 5.5.4 図 原子炉冷却材圧カバウンダリを減圧するための設備
 系統概要図 (4) 1 次冷却系のフィードアンドブリード (再循環運転 (高圧注入ポンプ) による注水)



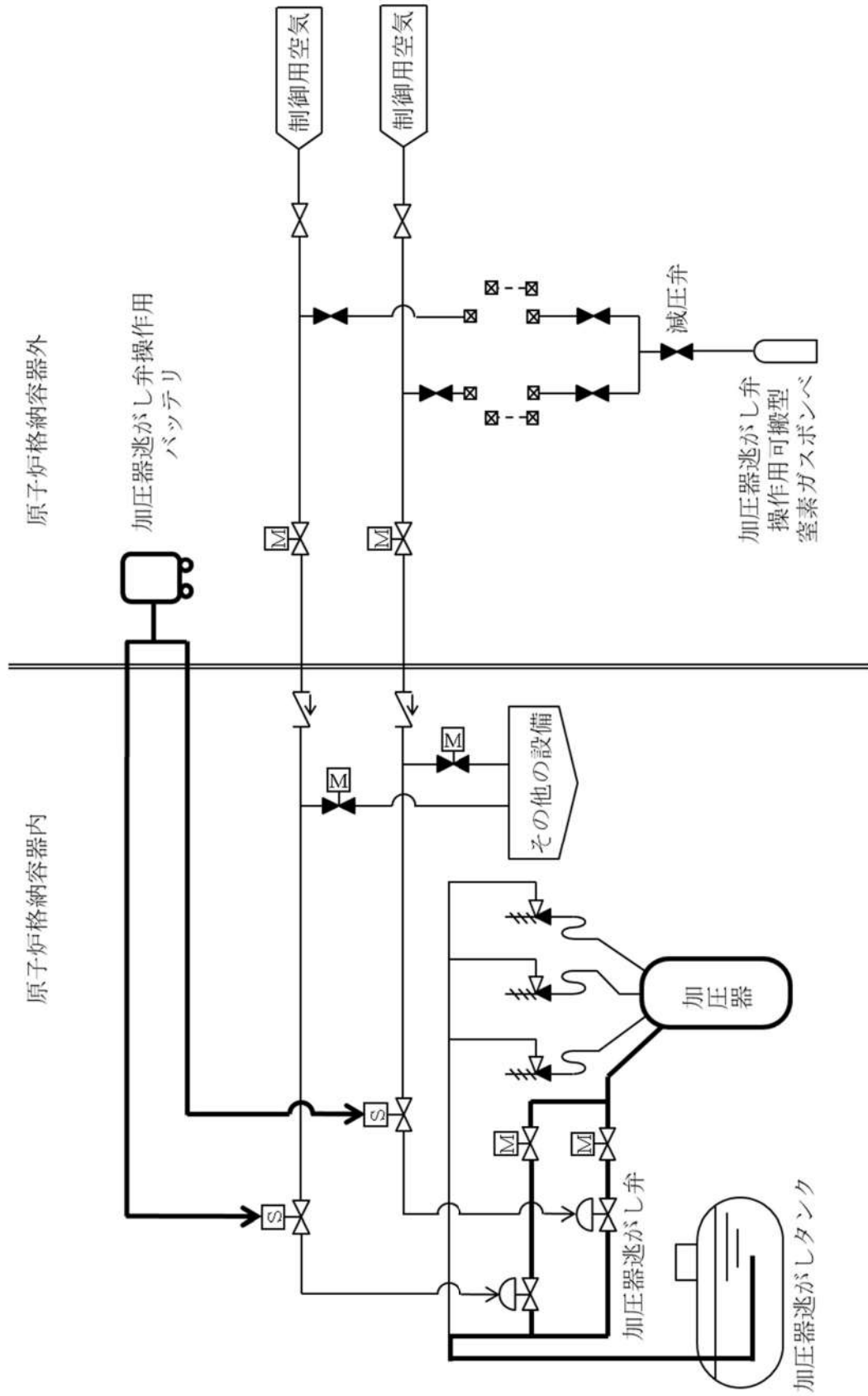
第 5.5.5 図 原子炉冷却材圧力バウンダリを減圧するための設備
 系統概要図 (5) 蒸気発生器 2 次側からの除熱



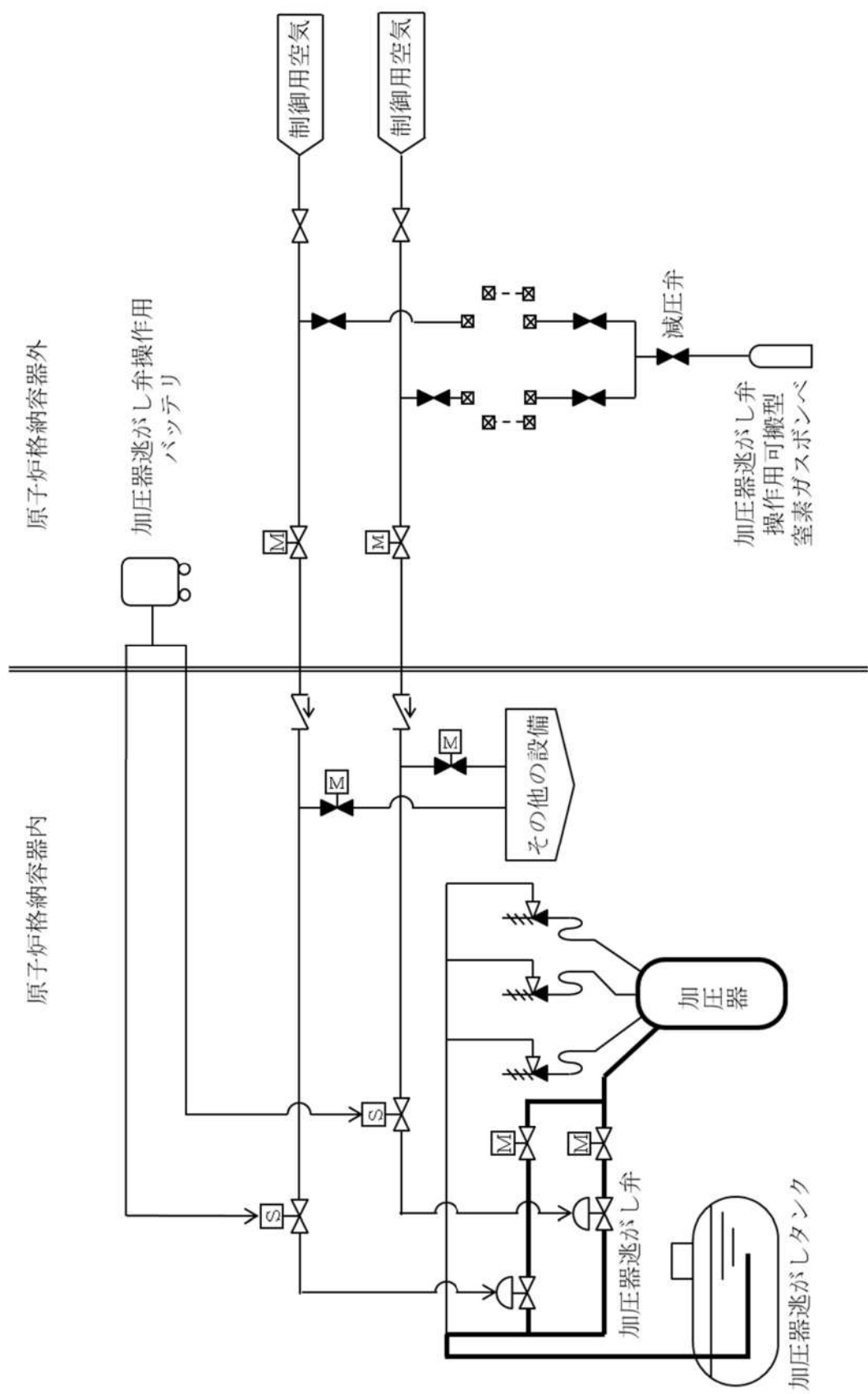
第 5.5.6 図 原子炉冷却材圧力バウンダリを減圧するための設備
 系統概要図 (6) 蒸気発生器 2 次側からの除熱
 (タービン動補給水ポンプの機能回復)



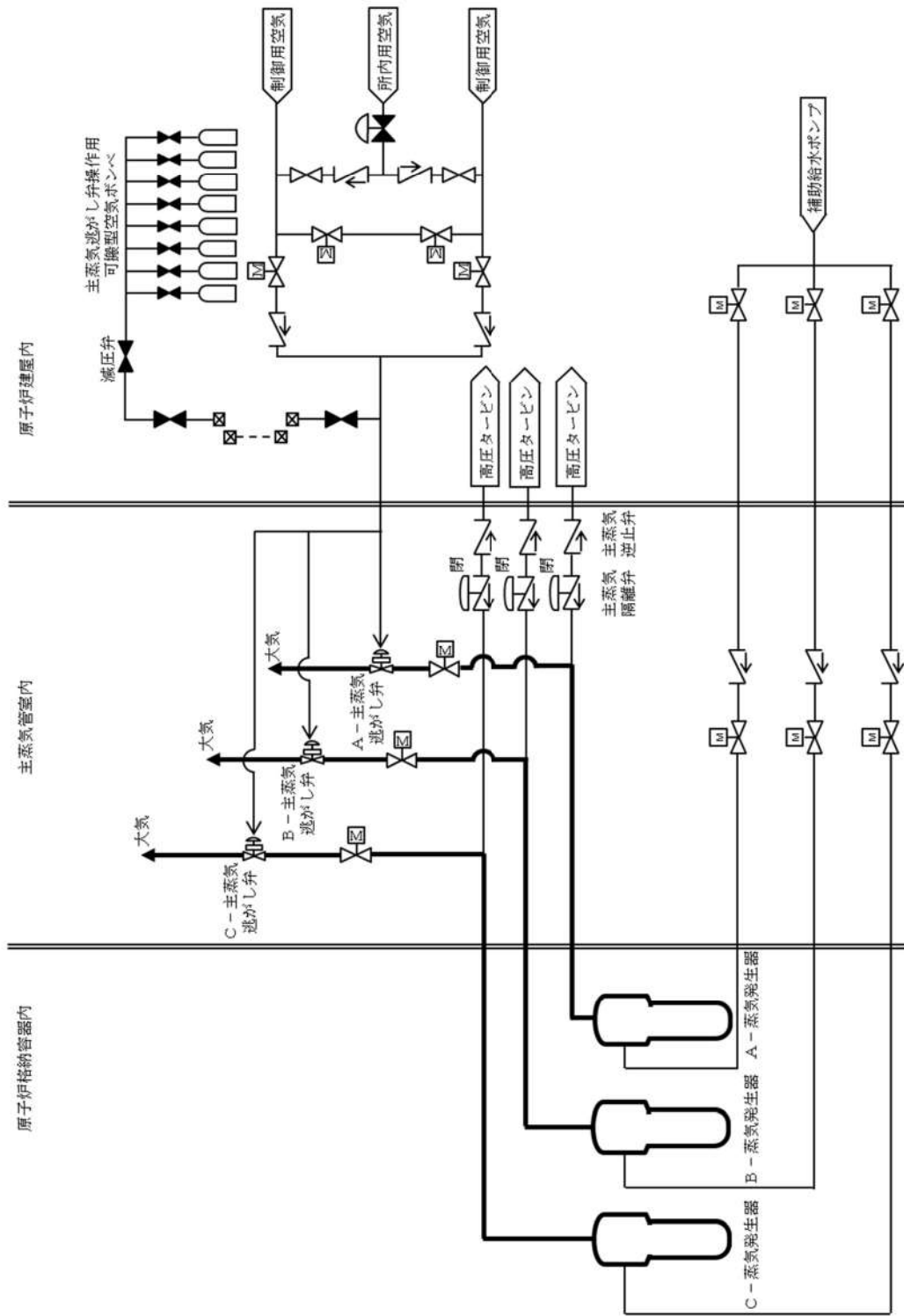
第 5.5.7 図 原子炉冷却材圧力バウンダリを減圧するための設備
 系統概要図 (7) 蒸気発生器 2 次側からの除熱
 (電動補給水ポンプの機能回復)



第 5.5.8 図 原子炉冷却材圧力バウンダリを減圧するための設備
 系統概要図 (8) 加圧器逃がし弁の機能回復 (加圧器逃がし弁操作用バッテリー)



第 5.5.9 図 原子炉冷却材圧力バウンダリを減圧するための設備
 系統概要図 (9) 加圧器逃がし弁による減圧



第 5.5.10 図 原子炉冷却材圧力バウンダリを減圧するための設備
 系統概要図 (10) 主蒸気逃がし弁による減圧

5.1.2 重大事故等時

5.1.2.1 1次冷却設備

5.1.2.1.1 概要

1次冷却設備は、想定される重大事故等時において、重大事故等対処設備（設計基準拡張）として使用する。

5.1.2.1.2 設計方針

1次冷却設備は、「1.1.10 重大事故等対処設備に関する基本方針」のうち、多様性、位置的分散を除く設計方針を適用して設計を行う。

5.1.2.1.2.1 悪影響防止

1次冷却設備は、設計基準事故対処設備として使用する場合と同じ系統構成で重大事故等対処設備（設計基準拡張）として使用することで、他の設備に悪影響を及ぼさない設計とする。

5.1.2.1.2.2 容量等

1次冷却設備のうち加圧器逃がし弁は、設計基準事故時の1次冷却系の減圧機能と兼用しており、設計基準事故時に使用する場合の容量が、重大事故等の収束に必要な容量に対して十分であるため、設計基準事故対処設備と同仕様で設計する。

5.1.2.1.2.3 環境条件等

1次冷却設備のうち加圧器逃がし弁は、原子炉格納容器内に設置し、想定される重大事故等時における環境条件を考慮した設計とする。加圧器逃がし弁の操作は、想定される重大事故等時において、中央制御室で可能な設計とする。

5.1.2.1.2.4 操作性の確保

1次冷却設備のうち加圧器逃がし弁は、想定される重大事故等時において、設計基準事故対処設備として使用する場合と同じ系統構成で重大事故等対処設備（設計基準拡張）として使用する設計とする。加圧器逃がし弁は、中央制御室の制御盤での操作が可能な設計とする。

5.1.2.1.3 主要設備及び仕様

1次冷却設備のうち加圧器逃がし弁の主要仕様を第5.1.7表に示す。

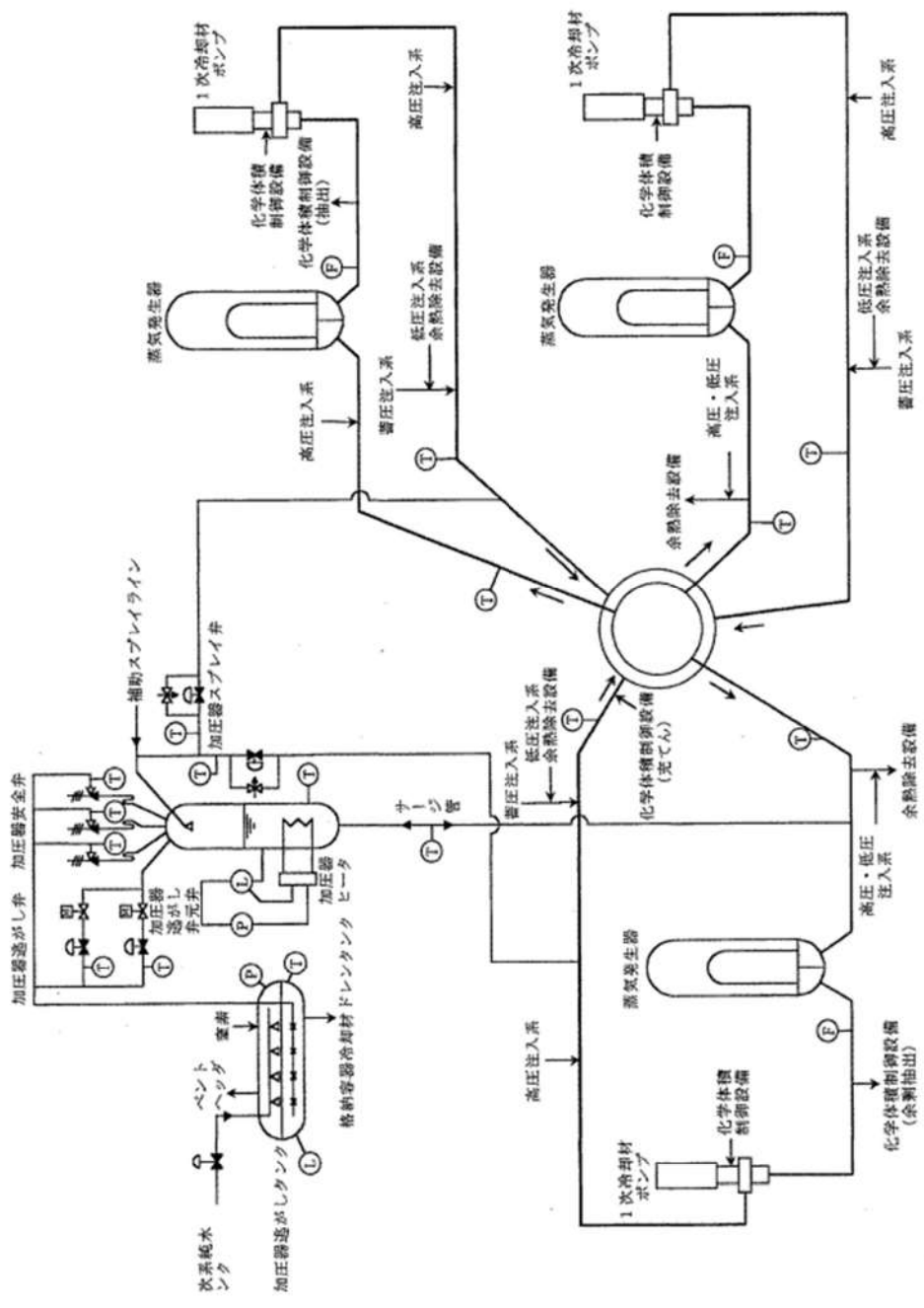
5.1.2.1.4 試験検査

1次冷却設備は、発電用原子炉の運転中又は停止中に機能・性能及び漏えいの有無の確認が可能な設計とする。また、加圧器逃がし弁は、発電用原子炉の運転中又は停止中に外観の確認及び発電用原子炉の停止中に分解が可能な設計とする。

第 5.1.7 表 1 次冷却設備主要弁の主要仕様

(2) 加圧器逃がし弁

型 式	空気作動式
個 数	2
最高使用圧力	17.16 MPa[gage]
最高使用温度	360℃
吹 出 容 量	約 95 t/h (1 個あたり)
材 料	ステンレス鋼



第5.1.1図 1次冷却設備系統概要図

5.3.2 重大事故等時

5.3.2.3 蓄圧注入系

5.3.2.3.1 概要

蓄圧注入系は、想定される重大事故等時において、重大事故等対処設備（設計基準拡張）として使用する。

5.3.2.3.2 設計方針

蓄圧注入系は、「1.1.10 重大事故等対処設備に関する基本方針」のうち、多様性、位置的分散を除く設計方針を適用して設計を行う。

5.3.2.3.2.1 悪影響防止

蓄圧注入系は、設計基準事故対処設備として使用する場合と同じ系統構成で重大事故等対処設備（設計基準拡張）として使用することで、他の設備に悪影響を及ぼさない設計とする。

5.3.2.3.2.2 容量等

蓄圧注入系は、設計基準事故時の非常用炉心冷却機能と兼用しており、設計基準事故時に使用する場合の容量が、重大事故等の収束に必要な容量に対して十分であるため、設計基準事故対処設備と同仕様で設計する。

5.3.2.3.2.3 環境条件等

蓄圧タンク及び蓄圧タンク出口弁は、原子炉格納容器内に設置し、想定される重大事故等時における環境条件を考慮した設計とする。蓄圧注入タンク出口弁の操作は、想定される重大事故等時において、中央制御室で可能な設計とする。

5.3.2.3.2.4 操作性の確保

蓄圧注入系は、想定される重大事故等時において、設計基準事故対処設備として使用する場合と同じ系統構成で重大事故等対処設備（設計基準拡張）として使用する設計とする。蓄圧タンク出口弁は、中央制御室の制御盤での操作が可能な設計とする。

5.3.2.3.3 主要設備及び仕様

蓄圧注入系に用いる設備の主要仕様を第5.3.1表に示す。

5.3.2.3.4 試験検査

蓄圧注入系は、発電用原子炉の運転中又は停止中に機能・性能及び漏えいの有無の確認が可能な設計とする。また、蓄圧タンク及び蓄圧タンク出口弁は、発電用原子炉の運転中又は停止中に外観の確認及び発電用原子炉の停止中に分解が可能な設計とする。

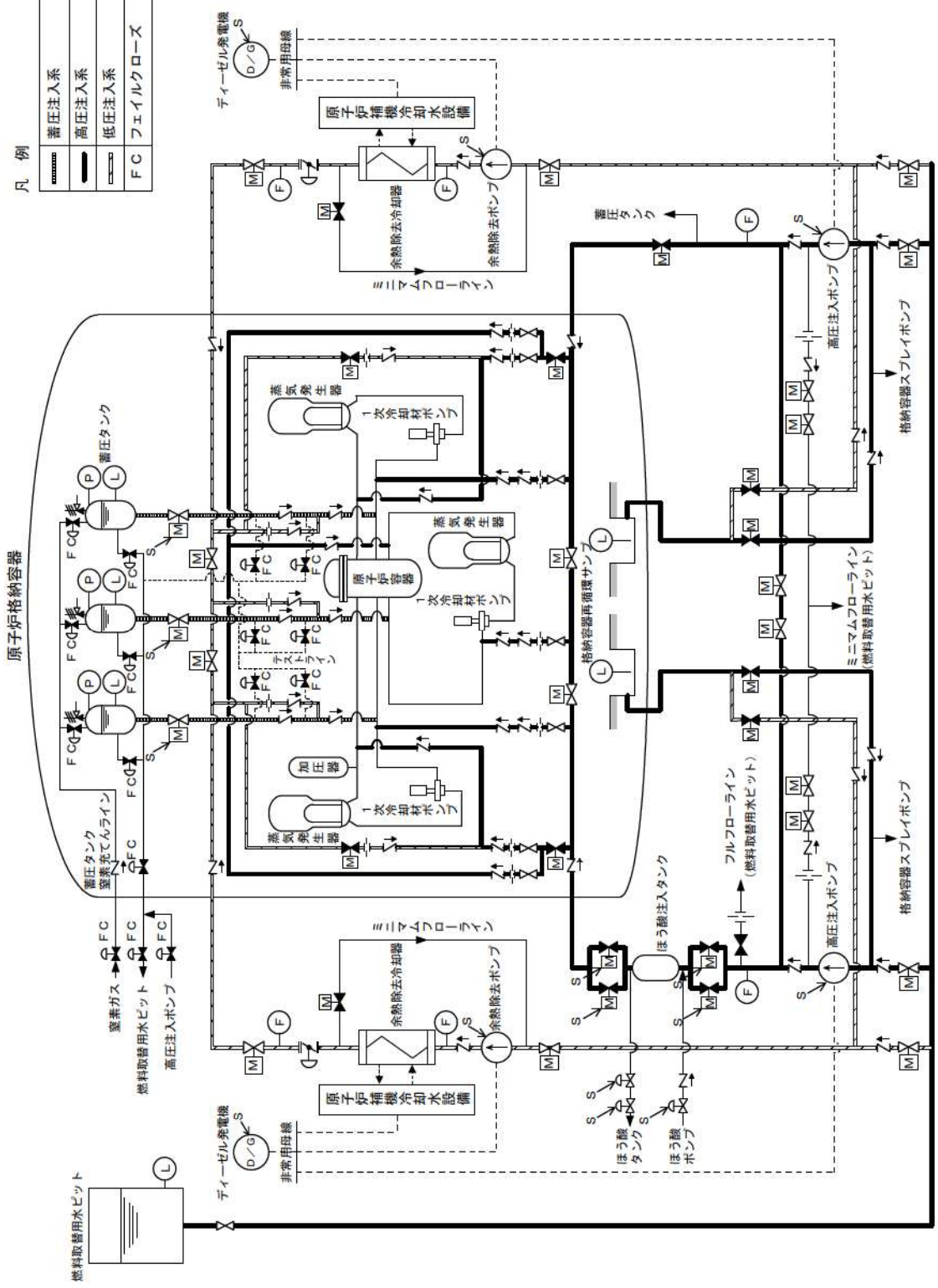
第 5.3.1 表 非常用炉心冷却設備の主要仕様

(1) 蓄圧タンク

基	数	3
容	量	約 41m ³ (1 基当たり)
加圧ガス	圧力	約 4.4MPa[gage]
ほう素	濃度	3,200ppm 以上

凡例

.....	蓄圧注入系
—	高圧注入系
—	低圧注入系
FC	フェイルクローズ



第 5.3.2 図 非常用炉心冷却設備系統概要図

6.10 原子炉冷却材圧力バウンダリを減圧するための設備

6.10.1 概要

原子炉冷却材圧力バウンダリが高圧の状態であって、設計基準事故対処設備が有する発電用原子炉の減圧機能が喪失した場合においても炉心の著しい損傷及び原子炉格納容器の破損を防止するため、原子炉冷却材圧力バウンダリを減圧するために必要な重大事故等対処設備を設置及び保管する。

原子炉冷却材圧力バウンダリを減圧するための設備の系統概要図を第 6.10.1 図に示す。

6.10.2 設計方針

原子炉冷却材圧力バウンダリを減圧するための設備のうち、原子炉冷却材圧力バウンダリが高圧時に炉心の著しい損傷及び原子炉格納容器の破損を防止するための設備として加圧器逃がし弁の機能回復を設ける。

加圧器逃がし弁については、「5.5 原子炉冷却材圧力バウンダリを減圧するための設備」に記載する。

(1) サポート系故障時に用いる設備

(i) 加圧器逃がし弁の機能回復による原子炉冷却材圧力バウンダリの減圧
原子炉冷却材圧力バウンダリを減圧するための設備のうち、加圧器逃がし弁の機能回復のための重大事故等対処設備として、加圧器逃がし弁の機能回復を使用する。

加圧器逃がし弁の機能回復は、常設代替交流電源設備、加圧器逃がし弁操作作用バッテリー及び加圧器逃がし弁操作作用可搬型窒素ガスポンペで構成し、全交流動力電源又は常設直流電源系統が喪失した場合においても、常設代替交流電源設備又は加圧器逃がし弁操作作用バッテリーにより常設直流電源系統に給電し、加圧器逃がし弁の電磁弁の作動に必要な直流電源を供給できる設計とするとともに、加圧器逃がし弁操作作用可搬型窒素ガスポンペは、加圧器逃がし弁の作動に必要な窒素を供給できる設計とする。

なお、加圧器逃がし弁操作作用可搬型窒素ガスポンペの圧力が低下した場合は、現場で加圧器逃がし弁操作作用可搬型窒素ガスポンペの切替え及び取替えが可能な設計とする。

主要な設備は、以下のとおりとする。

- ・加圧器逃がし弁操作作用可搬型窒素ガスポンペ
- ・加圧器逃がし弁操作作用バッテリー (5.5 原子炉冷却材圧力バウンダリを減圧するための設備)
- ・常設代替交流電源設備 (10.2 代替電源設備)

本系統の流路として、制御用圧縮空気設備の配管及び弁を重大事故等対処設

備として使用する。

その他，設計基準事故対処設備である1次冷却設備の加圧器逃がし弁を重大事故等対処設備として使用する。

加圧器逃がし弁操作用バッテリーについては，「5.5 原子炉冷却材圧力バウンダリを減圧するための設備」に記載する。

常設代替交流電源設備については，「10.2代替電源設備」に記載する。

6.10.2.1 多様性，位置的分散

基本方針については，「1.1.10.1 多様性，位置的分散，悪影響防止等」に示す。

加圧器逃がし弁の機能回復において加圧器逃がし弁は，駆動用空気を加圧器逃がし弁操作用可搬型窒素ガスボンベからの供給により作動することで，制御用圧縮空気による作動に対して多様性を有する設計とする。

加圧器逃がし弁操作用可搬型窒素ガスボンベは，予備のボンベも含めて，通常時接続せず，原子炉建屋内に保管及び設置し，原子炉建屋内の制御用空気圧縮機と異なる区画に保管することで，共通要因によって同時に機能を損なわないよう位置的分散を図る設計とする。

加圧器逃がし弁の機能回復のうち加圧器逃がし弁操作用バッテリーの多様性，位置的分散については，「5.5 原子炉冷却材圧力バウンダリを減圧するための設備」に記載する。

6.10.2.2 悪影響防止

基本方針については，「1.1.10.1 多様性，位置的分散，悪影響防止等」に示す。

加圧器逃がし弁操作用可搬型窒素ガスボンベは，通常時は加圧器逃がし弁操作用可搬型窒素ガスボンベを接続先の系統と分離して保管し，重大事故等時に接続操作等により重大事故等対処設備としての系統構成とすることで，他の設備に悪影響を及ぼさない設計とする。

加圧器逃がし弁操作用可搬型窒素ガスボンベは，固縛によって固定等を行うことで，他の設備に悪影響を及ぼさない設計とする。

6.10.2.3 容量等

基本方針については，「1.1.10.2 容量等」に示す。

加圧器逃がし弁操作用可搬型窒素ガスボンベは、想定される重大事故等時において、炉心の著しい損傷及び原子炉格納容器の破損を防止するため、供給先の空気作動式である加圧器逃がし弁を作動させ、原子炉冷却材圧力バウンダリを減圧させるために必要となる容量として、原子炉格納容器圧力と弁全開に必要な圧力の和を設定圧力とし、配管分の加圧、弁動作回数及びリークしないことを考慮した容量に対して十分な容量を有するものを1セット1個使用する。

保有数は、1セット1個に加えて、故障時及び保守点検時のバックアップ用として1個の合計で2個を保管する。

6.10.2.4 環境条件等

基本方針については、「1. 1.10.3 環境条件等」に示す。

加圧器逃がし弁操作用可搬型窒素ガスボンベは、想定される重大事故等時において、原子炉格納容器の圧力が最高使用圧力以下の場合に加圧器逃がし弁を確実に作動するために必要な圧力を供給可能な設計とする。

加圧器逃がし弁操作用可搬型窒素ガスボンベは、原子炉建屋内に保管及び設置し、想定される重大事故等時における環境条件を考慮した設計とする。

加圧器逃がし弁操作用可搬型窒素ガスボンベの予備との取替え、常設設備との接続及び操作は、想定される重大事故等時において設置場所で可能な設計とする。

6.10.2.5 操作性の確保

基本方針については、「1. 1.10.4 操作性及び試験・検査性」に示す。

加圧器逃がし弁操作用可搬型窒素ガスボンベを使用した加圧器逃がし弁への代替空気供給を行う系統は、想定される重大事故等時において、通常時の系統構成から弁操作等により速やかに切り替えられる設計とし、系統構成に必要な弁は、中央制御室の制御盤での操作又は設置場所での手動操作が可能な設計とする。

加圧器逃がし弁操作用可搬型窒素ガスボンベは、人力による運搬が可能な設計とし、屋内のアクセスルートを通行してアクセス可能な設計とするとともに、設置場所にて治具による固縛等による固定等が可能な設計とする。

加圧器逃がし弁操作用可搬型窒素ガスボンベの出口配管と制御用圧縮空気配管の接続については、簡便な接続方法による接続とし、一般的に用いられる工具を用いて確実に接続できる設計とする。

加圧器逃がし弁操作用可搬型窒素ガスボンベの取付継手は、他の窒素ボンベ

(原子炉補機冷却水サージタンク加圧用，格納容器空気サンプルライン隔離弁操作作用及びアニュラス全量排気弁操作作用)と同一形状とし，一般的に用いられる工具を用いて確実に接続できるとともに，必要により窒素ポンベの交換が可能な設計とする。

6.10.3 主要設備及び仕様

原子炉冷却材圧力バウンダリを減圧するための設備の主要仕様を第6.10.1表に示す。

6.10.4 試験検査

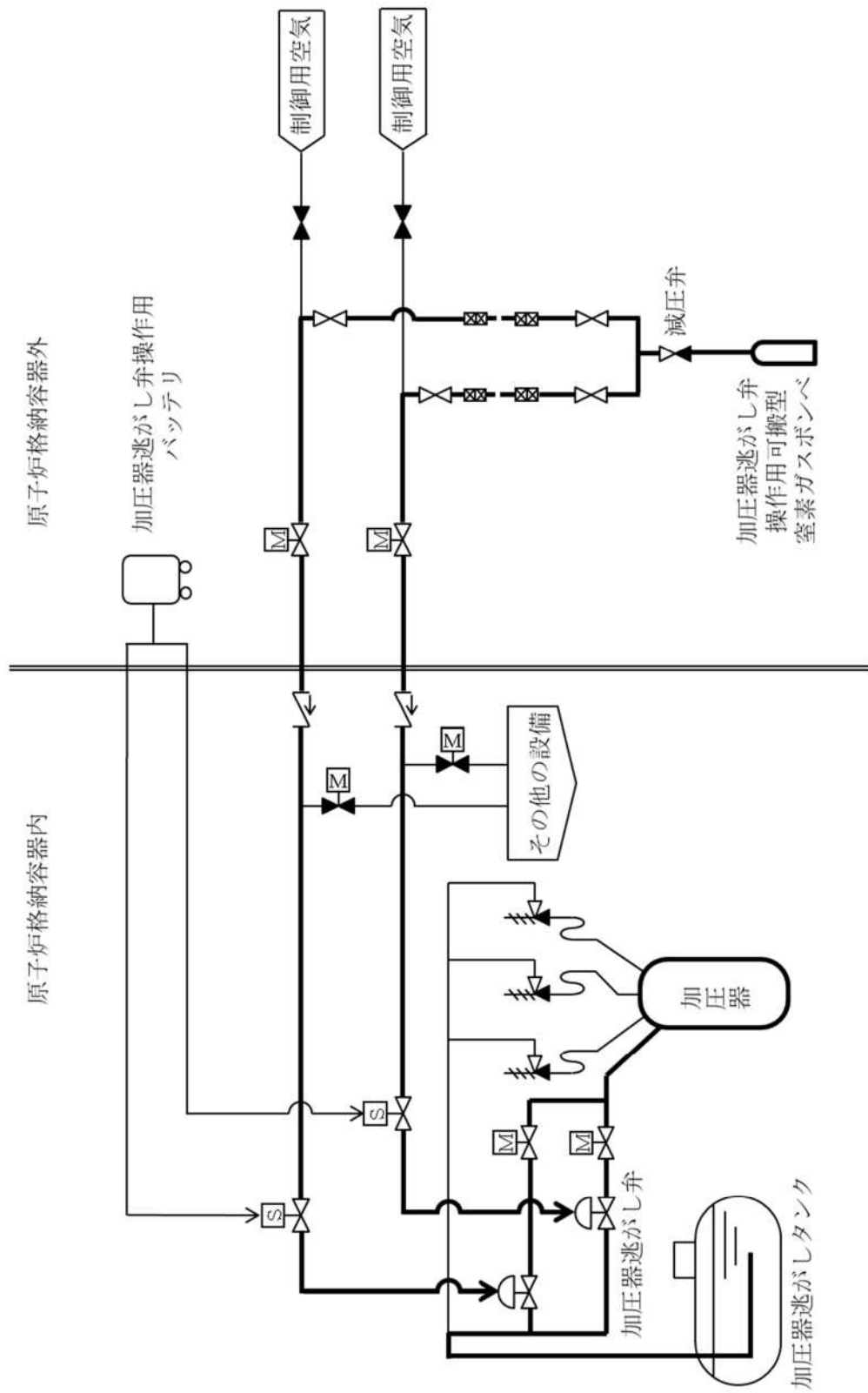
基本方針については，「1.1.10.4 操作性及び試験－検査性」に示す。

加圧器逃がし弁の機能回復に使用する加圧器逃がし弁操作作用可搬型窒素ガスポンベは，発電用原子炉の運転中又は停止中に，加圧器逃がし弁駆動用空気供給配管への窒素供給により，弁の開閉試験を行うことで機能・性能及び漏えいの有無の確認及び外観の確認が可能な設計とする。加圧器逃がし弁操作作用可搬型窒素ガスポンベは規定圧力及び外観の確認が可能な設計とする。

第 6. 10. 1 表 原子炉冷却材圧力バウンダリを減圧するための設備（可搬）の主要仕様

(1) 加圧器逃がし弁操作用可搬型窒素ガスボンベ

種類	鋼製容器
個数	1（予備 1）
容量	約47L
最高使用圧力	14. 7MPa[gage]
供給圧力	約0. 77MPa[gage]（供給後圧力）
使用箇所	原子炉建屋 2 階
保管場所	原子炉建屋 2 階



第 6.10.1 図 原子炉冷却材圧力バウンダリを減圧するための設備
 系統概要図 (1) 加圧器逃がし弁の機能回復 (加圧器逃がし弁操作用可搬型窒素ガスボンベ)

2.3 原子炉冷却材圧力バウンダリを減圧するための設備【46条】

<添付資料 目次>

2.3 原子炉冷却材圧力バウンダリを減圧するための設備	2
2.3.1 設置許可基準規則第46条への適合方針.....	2
(1) 1次冷却系のフィードアンドブリードによる原子炉冷却材圧力バウンダリの減圧（設置許可基準規則本文）	2
(2) 蒸気発生器2次側からの除熱による原子炉冷却材圧力バウンダリの減圧（設置許可基準規則本文）	2
(3) 蒸気発生器2次側からの除熱による原子炉冷却材圧力バウンダリの減圧（補助給水ポンプの機能回復）	3
(i) 蒸気発生器2次側からの除熱による原子炉冷却材圧力バウンダリの減圧（現場手動操作によるタービン動補助給水ポンプの起動）（設置許可基準規則本文、解釈の第1項（2）a））	3
(ii) 蒸気発生器2次側からの除熱による原子炉冷却材圧力バウンダリの減圧（代替交流電源設備による電動補助給水ポンプへの給電）（設置許可基準規則本文、解釈の第1項（2）a））	3
(4) 加圧器逃がし弁の機能回復による原子炉冷却材圧力バウンダリの減圧（設置許可基準規則本文、解釈の第1項（2）a）b）c）	4
(5) 加圧器逃がし弁による1次冷却系の減圧（設置許可基準規則本文）	4
(6) 重大事故等対処設備（設計基準拡張）	4
(i) 加圧器逃がし弁による1次冷却系の減圧.....	4
(ii) 蓄圧注入系	5
(iii) 蒸気発生器2次側からの除熱	5
(7) 技術的能力審査基準への適合のための復旧手段の整備	5
(i) 1次冷却系の減圧（蒸気発生器伝熱管破損発生時に用いる設備）	5
(ii) 1次冷却系の減圧及び余熱除去ポンプ入口弁（インターフェイスシステムLOCA発生時に用いる設備）	5
(8) 自主対策設備の整備	6
(i) 1次冷却系のフィードアンドブリード（充てんポンプを使用）	6
(ii) 電動主給水ポンプによる蒸気発生器への注水.....	6
(iii) SG直接給水用高圧ポンプによる蒸気発生器への注水	6
(iv) 海水を用いた可搬型大型送水ポンプ車による蒸気発生器への注水	6
(v) 代替給水ピットを水源とした可搬型大型送水ポンプ車による蒸気発生器への注水	6
(vi) 原水槽を水源とした可搬型大型送水ポンプ車による蒸気発生器への注水	6
(vii) タービンバイパス弁による蒸気放出	7
(viii) 加圧器補助スプレイ弁による原子炉冷却材圧力バウンダリの減圧.....	7

(iX) 主蒸気逃がし弁操作用可搬型空気ポンベによる主蒸気逃がし弁の機能回復	7
(X) 可搬型大型送水ポンプ車を用いたA-制御用空気圧縮機による主蒸気逃がし弁の機能回復	7
(Xi) 可搬型大型送水ポンプ車を用いたA-制御用空気圧縮機による加圧器逃がし弁の機能回復	7
2.3.2 重大事故等対処設備	8
2.3.2.1 1次冷却系のフィードアンドブリード	8
2.3.2.1.1 設備概要	8
2.3.2.1.2 主要設備の仕様	13
(1) 高圧注入ポンプ	13
(2) 加圧器逃がし弁	13
(3) 蓄圧タンク	13
(4) 蓄圧タンク出口弁	13
(5) 余熱除去ポンプ	14
(6) 余熱除去冷却器	14
(7) 格納容器再循環サンプ	14
(8) 格納容器再循環サンプスクリーン	14
2.3.2.1.3 設置許可基準規則第43条への適合方針	15
2.3.2.1.3.1 設置許可基準規則第43条第1項への適合方針	15
(1) 環境条件及び荷重条件(設置許可基準規則第43条第1項第一号)	15
(2) 操作性(設置許可基準規則第43条第1項第二号)	16
(3) 試験及び検査(設置許可基準規則第43条第1項第三号)	19
(4) 切替えの容易性(設置許可基準規則第43条第1項第四号)	20
(5) 悪影響の防止(設置許可基準規則第43条第1項第五号)	21
(6) 設置場所(設置許可基準規則第43条第1項第六号)	21
2.3.2.1.3.2 設置許可基準規則第43条第2項への適合方針	22
(1) 容量(設置許可基準規則第43条第2項第一号)	22
(2) 共用の禁止(設置許可基準規則第43条第2項第二号)	23
(3) 設計基準事故対処設備との多様性(設置許可基準規則第43条第2項第三号)	23
2.3.2.2 蒸気発生器2次側からの除熱	25
2.3.2.2.1 設備概要	25
2.3.2.2.2 主要設備の仕様	28
(1) タービン動補助給水ポンプ	28
(2) 電動動補助給水ポンプ	28
(3) 主蒸気逃がし弁	28
(4) 蒸気発生器	28

2.3.2.2.3	設置許可基準規則第43条への適合方針	29
2.3.2.2.3.1	設置許可基準規則第43条第1項への適合方針	29
(1)	環境条件及び荷重条件（設置許可基準規則第43条第1項第一号）	29
(2)	操作性（設置許可基準規則第43条第1項第二号）	30
(3)	試験及び検査（設置許可基準規則第43条第1項第三号）	31
(4)	切替えの容易性（設置許可基準規則第43条第1項第四号）	32
(5)	悪影響の防止（設置許可基準規則第43条第1項第五号）	32
(6)	設置場所（設置許可基準規則第43条第1項第六号）	33
2.3.2.2.3.2	設置許可基準規則第43条第2項への適合方針	34
(1)	容量（設置許可基準規則第43条第2項第一号）	34
(2)	共用の禁止（設置許可基準規則第43条第2項第二号）	34
(3)	設計基準事故対処設備との多様性（設置許可基準規則第43条第2項第三号）	35
2.3.2.3	蒸気発生器2次側からの除熱による原子炉冷却材圧力バウンダリの減圧（補助給水ポンプの機能回復）	37
2.3.2.3.1	設備概要	37
2.3.2.3.2	主要設備の仕様	41
(1)	タービン動補助給水ポンプ	41
(2)	タービン動補助給水ポンプ駆動蒸気入口弁	41
(3)	電動動補助給水ポンプ	41
(4)	蒸気発生器	41
(5)	主蒸気逃がし弁	42
2.3.2.3.3	設置許可基準規則第43条への適合方針	42
2.3.2.3.3.1	設置許可基準規則第43条第1項への適合方針	42
(1)	環境条件及び荷重条件（設置許可基準規則第43条第1項第一号）	42
(2)	操作性（設置許可基準規則第43条第1項第二号）	43
(3)	試験及び検査（設置許可基準規則第43条第1項第三号）	45
(4)	切替えの容易性（設置許可基準規則第43条第1項第四号）	46
(6)	設置場所（設置許可基準規則第43条第1項第六号）	49
2.3.2.3.3.2	設置許可基準規則第43条第2項への適合方針	51
(1)	容量（設置許可基準規則第43条第2項第一号）	51
(2)	共用の禁止（設置許可基準規則第43条第2項第二号）	51
(3)	設計基準事故対処設備との多様性（設置許可基準規則第43条第2項第三号）	52
2.3.2.4	加圧器逃がし弁の機能回復	54
2.3.2.4.1	設備概要	54
2.3.2.4.2	主要設備の仕様	55
(1)	加圧器逃がし弁操作作用可搬型窒素ガスポンプ	55

(2) 加圧器逃がし弁操作用バッテリー	55
2.3.2.4.3 設置許可基準規則第 43 条への適合方針	55
2.3.2.4.3.1 設置許可基準規則第 43 条第 1 項への適合方針	55
(1) 環境条件及び荷重条件（設置許可基準規則第 43 条第 1 項第一号）	55
(2) 操作性（設置許可基準規則第 43 条第 1 項第二号）	56
(3) 試験及び検査（設置許可基準規則第 43 条第 1 項第三号）	58
(4) 切替えの容易性（設置許可基準規則第 43 条第 1 項第四号）	59
(5) 悪影響の防止（設置許可基準規則第 43 条第 1 項第五号）	61
(6) 設置場所（設置許可基準規則第 43 条第 1 項第六号）	61
2.3.2.4.3.2 設置許可基準規則第 43 条第 3 項への適合方針	62
(1) 容量（設置許可基準規則第 43 条第 3 項第一号）	62
(2) 確実な接続（設置許可基準規則第 43 条第 3 項第二号）	62
(3) 複数の接続口（設置許可基準規則第 43 条第 3 項第三号）	63
(4) 設置場所（設置許可基準規則第 43 条第 3 項第四号）	63
(5) 保管場所（設置許可基準規則第 43 条第 3 項第五号）	64
(6) アクセスルートの確保（設置許可基準規則第 43 条第 3 項第六号）	64
(7) 設計基準事故対処設備及び常設重大事故防止設備との多様性（設置許可基準 規則第 43 条第 3 項第七号）	65
2.3.3 重大事故等対処設備（設計基準拡張）	67
2.3.3.1 加圧器逃がし弁による 1 次冷却系の減圧	67
2.3.3.1.1 設備概要	67
2.3.3.1.2 主要設備の仕様	68
(1) 加圧器逃がし弁	68
2.3.3.1.3 設置許可基準規則第 43 条への適合方針	68
2.3.3.2 蒸気発生器 2 次側からの除熱	70
2.3.3.2.1 設備概要	70
2.3.3.2.2 主要設備の仕様	73
(1) タービン動補助給水ポンプ	73
(2) 電動補助給水ポンプ	73
(3) 主蒸気逃がし弁	73
(4) 蒸気発生器	73
2.3.3.2.3 設置許可基準規則第 43 条への適合方針	74
2.3.3.3 蓄圧注入系	77
2.3.3.3.1 設備概要	77
2.3.3.3.2 主要設備の仕様	79
(1) 蓄圧タンク	79
(2) 蓄圧タンク出口弁	79

2.3.3.3.3 設置許可基準規則第 43 条への適合方針	80
--------------------------------------	----

2.3 原子炉冷却材圧力バウンダリを減圧するための設備【46条】

【設置許可基準規則】

(原子炉冷却材圧力バウンダリを減圧するための設備)

第四十六条 発電用原子炉施設には、原子炉冷却材圧力バウンダリが高圧の状態であつて、設計基準事故対処設備が有する発電用原子炉の減圧機能が喪失した場合においても炉心の著しい損傷及び原子炉格納容器の破損を防止するため、原子炉冷却材圧力バウンダリを減圧するために必要な設備を設けなければならない。

(解釈)

1 第46条に規定する「炉心の著しい損傷」を「防止するため、原子炉冷却材圧力バウンダリを減圧するために必要な設備」とは、以下に掲げる措置又はこれらと同等以上の効果を有する措置を行うための設備をいう。

(1) ロジックの追加

a) 原子炉水位低かつ低圧注水系が利用可能な状態で、逃がし安全弁を作動させる減圧自動化ロジックを設けること(BWRの場合)。

(2) 可搬型重大事故防止設備

a) 常設直流電源系統喪失時においても、減圧用の弁(逃がし安全弁(BWRの場合)又は主蒸気逃がし弁及び加圧器逃がし弁(PWRの場合))を作動させ原子炉冷却材圧力バウンダリの減圧操作が行えるよう、手動設備又は可搬型代替直流電源設備を配備すること。

b) 減圧用の弁が空気作動弁である場合、減圧用の弁を作動させ原子炉冷却材圧力バウンダリの減圧操作が行えるよう、可搬型コンプレッサー又は窒素ポンペを配備すること。

c) 減圧用の弁は、想定される重大事故等が発生した場合の環境条件において確実に作動すること。

2.3 原子炉冷却材圧力バウンダリを減圧するための設備

2.3.1 設置許可基準規則第46条への適合方針

原子炉冷却材圧力バウンダリが高圧の状態であって、設計基準事故対処設備が有する発電用原子炉の減圧機能が喪失した場合においても炉心の著しい損傷及び原子炉格納容器の破損を防止するため、原子炉冷却材圧力バウンダリを減圧するため、以下の対策及び設備を設ける。

(1) 1次冷却系のフィードアンドブリードによる原子炉冷却材圧力バウンダリの減圧（設置許可基準規則本文）

2次冷却設備からの除熱を用いた1次冷却系の減圧機能が喪失した場合の重大事故等対処設備として、1次冷却系のフィードアンドブリードを使用する。

1次冷却系のフィードアンドブリードは、非常用炉心冷却設備のうち高圧注入設備の高圧注入ポンプ、燃料取替用水ピット、格納容器再循環サンプ、格納容器再循環サンプスクリーン、余熱除去設備の余熱除去ポンプ、余熱除去冷却器、1次冷却設備の加圧器逃がし弁及び配管・弁類、計測制御装置等で構成し、高圧注入ポンプにより、燃料取替用水ピットの水を原子炉容器へ注水し、加圧器逃がし弁を開操作することで、フィードアンドブリードによって原子炉冷却材圧力バウンダリを減圧できる設計とする。

また、原子炉冷却材圧力バウンダリの減圧中に蓄圧タンクの水を1次冷却材との圧力差により原子炉容器へ注水し、注水完了後に蓄圧タンク出口弁を閉止できる設計とする。さらに、余熱除去ポンプ及び余熱除去冷却器は、発電用原子炉を低温停止状態とできる設計とし、余熱除去ポンプが使用できない場合には、格納容器再循環サンプ水位が再循環切替可能水位に到達後、高圧注入ポンプにより、格納容器再循環サンプの水を再循環運転で原子炉容器へ注水し、加圧器逃がし弁を開操作することで、フィードアンドブリードの継続によって、原子炉冷却材圧力バウンダリの減圧を継続できる設計とする。

高圧注入ポンプ、余熱除去ポンプ及び系統構成に必要な電動弁は、非常用交流電源設備からの給電が可能な設計とする。また、加圧器逃がし弁は、非常用直流電源設備からの給電が可能な設計とする。

(2) 蒸気発生器2次側からの除熱による原子炉冷却材圧力バウンダリの減圧（設置許可基準規則本文）

加圧器逃がし弁の故障等により1次冷却系の減圧機能が喪失した場合の重大事故等対処設備として、蒸気発生器2次側からの除熱を使用する。

蒸気発生器2次側からの除熱は、2次冷却設備のうち補助給水設備の電動補助給水ポンプ、タービン動補助給水ポンプ及び補助給水ピット、主蒸気設備の主蒸気逃がし弁及び1次冷却設備の蒸気発生器並びに配管・弁類、計測制御装置等で構成し、電動補助給水ポンプ及びタービン動補助給水ポンプにより補助給水ピットの水を蒸気発生器へ注水するとともに、主蒸気逃がし弁

を開操作し、蒸気発生器 2 次側からの除熱により主蒸気逃がし弁から放出することで、原子炉冷却材圧力バウンダリを減圧できる設計とする。

(3) 蒸気発生器 2 次側からの除熱による原子炉冷却材圧力バウンダリの減圧 (補助給水ポンプの機能回復)

(i) 蒸気発生器 2 次側からの除熱による原子炉冷却材圧力バウンダリの減圧 (現場手動操作によるタービン動補助給水ポンプの起動) (設置許可基準規則本文、解釈の第 1 項 (2) a)

全交流動力電源及び常設直流電源系統の機能喪失により、2 次冷却設備からの除熱による原子炉冷却材圧力バウンダリの減圧ができない場合であって、中央制御室からの操作によりタービン動補助給水ポンプが起動できない場合の重大事故等対処設備として、タービン動補助給水ポンプを現場操作により起動させて使用する。

タービン動補助給水ポンプは、全交流動力電源及び常設直流電源系統が機能喪失した場合においても、蒸気発生器へ注水するため、現場での人力による専用工具を用いたタービン動補助給水ポンプ軸受への給油及びタービン動補助給水ポンプ駆動蒸気入口弁の操作により起動し、蒸気タービン駆動ポンプにより補助給水ピットの水を蒸気発生器へ注水するとともに、主蒸気逃がし弁を現場で人力により開操作することで、蒸気発生器 2 次側からの除熱によって、原子炉冷却材圧力バウンダリの減圧ができる設計とする。なお、人力による措置は容易に行える設計とする。

主蒸気逃がし弁は、現場において可搬型コンプレッサー又は窒素ボンベ等の接続と同等以上の作業の迅速性を有するとともに、駆動軸を現場にて人力で直接操作することによる操作の確実性及び空気作動に対する多様性を有する手動操作ができる設計とする。そのため「減圧用の弁が空気作動弁である場合、減圧用の弁を作動させ原子炉冷却材圧力バウンダリの減圧操作が行えるよう、可搬型コンプレッサー又は窒素ボンベを配備すること。」(設置許可基準規則解釈の第 1 項 (2) b) は不要とする。

(ii) 蒸気発生器 2 次側からの除熱による原子炉冷却材圧力バウンダリの減圧 (代替交流電源設備による電動補助給水ポンプへの給電) (設置許可基準規則本文、解釈の第 1 項 (2) a)

全交流動力電源が喪失し、電動補助給水ポンプの運転に必要な交流電源を確保できない場合は、常設代替交流電源設備により電動補助給水ポンプの運転継続に必要な交流電源を確保する。

電動補助給水ポンプは、常設代替交流電源設備からの給電により機能を復旧し、電動補助給水ポンプにより補助給水ピットの水を蒸気発生器へ注水及び主蒸気逃がし弁を現場にて人力で開操作することで、蒸気発生器 2 次側からの除熱によって、原子炉冷却材圧力バウンダリの減圧ができる設計とする。

主蒸気逃がし弁は、現場において可搬型コンプレッサー又は窒素ボンベ

等の接続と同等以上の作業の迅速性を有するとともに、駆動軸を現場にて人力で直接操作することによる操作の確実性及び空気作動に対する多様性を有する手動操作ができる設計とする。そのため「減圧用の弁が空気作動弁である場合、減圧用の弁を作動させ原子炉冷却材圧力バウンダリの減圧操作が行えるよう、可搬型コンプレッサー又は窒素ポンペを配備すること。」（設置許可基準規則解釈の第1項（2）b））は不要とする。

（4）加圧器逃がし弁の機能回復による原子炉冷却材圧力バウンダリの減圧（設置許可基準規則本文，解釈の第1項（2）a）b）c）

原子炉冷却材圧力バウンダリを減圧するための設備のうち、全交流動力電源又は常設直流電源系統が喪失した場合を想定した加圧器逃がし弁の機能回復のための重大事故等対処設備として、以下の可搬型重大事故防止設備（加圧器逃がし弁の機能回復）を設ける。

加圧器逃がし弁の機能回復は、常設代替交流電源設備、加圧器逃がし弁操作用バッテリー及び加圧器逃がし弁操作用可搬型窒素ガスポンペで構成し、全交流動力電源又は常設直流電源系統が喪失した場合においても、常設代替交流電源設備又は加圧器逃がし弁操作用バッテリーにより常設直流電源系統に給電し、加圧器逃がし弁の電磁弁の作動に必要な直流電源を供給できる設計とするとともに、加圧器逃がし弁操作用可搬型窒素ガスポンペは、加圧器逃がし弁の作動に必要な窒素を供給できる設計とする。

なお、加圧器逃がし弁操作用可搬型窒素ガスポンペの圧力が低下した場合は、現場で加圧器逃がし弁操作用可搬型窒素ガスポンペの切替え及び取替えが可能な設計とする。

（5）加圧器逃がし弁による1次冷却系の減圧（設置許可基準規則本文）

原子炉冷却材圧力バウンダリを減圧するための設備のうち、炉心損傷時に原子炉冷却材圧力バウンダリが高圧状態である場合において、高圧溶融物放出及び格納容器雰囲気直接加熱による原子炉格納容器の破損を防止するための重大事故等対処設備として、加圧器逃がし弁による1次冷却系の減圧を設ける。

加圧器逃がし弁による1次冷却系の減圧は、中央制御室からの遠隔操作により加圧器逃がし弁を開操作し、原子炉冷却材圧力バウンダリを減圧することで、高圧溶融物放出及び格納容器雰囲気直接加熱による原子炉格納容器の破損を防止できる設計とする。

（6）重大事故等対処設備（設計基準拡張）

設計基準対象施設であるが、想定される重大事故等時においてその機能を期待するため、以下の設備を重大事故等対処設備（設計基準拡張）と位置付ける。

（i）加圧器逃がし弁による1次冷却系の減圧

1次冷却設備の加圧器逃がし弁は、開操作することにより1次冷却系を

減圧できる設計とする。

(ii) 蓄圧注入系

1次冷却系の減圧を継続することにより、蓄圧タンクの保持圧力によりタンク内のほう酸水が注入され、注入が完了すれば蓄圧タンク出口弁を閉止する。

(iii) 蒸気発生器2次側からの除熱

蒸気発生器2次側からの除熱は、2次冷却設備のうち補助給水設備の電動補助給水ポンプ、タービン動補助給水ポンプ及び補助給水ピット、主蒸気設備の主蒸気逃がし弁及び1次冷却設備の蒸気発生器並びに配管・弁類、計測制御装置等で構成し、電動補助給水ポンプ及びタービン動補助給水ポンプにより補助給水ピットの水を蒸気発生器へ注水するとともに、主蒸気逃がし弁を開操作し、蒸気発生器2次側からの除熱により主蒸気逃がし弁から放出することで、原子炉冷却材圧力バウンダリを減圧できる設計とする。

(7) 技術的能力審査基準への適合のための復旧手段の整備

蒸気発生器伝熱管破損発生時の1次冷却材の原子炉格納容器外への漏えい量を抑制するため、以下を整備する。

(i) 1次冷却系の減圧（蒸気発生器伝熱管破損発生時に用いる設備）

原子炉冷却材圧力バウンダリを減圧するための設備のうち、蒸気発生器伝熱管破損発生時の1次冷却材の原子炉格納容器外への漏えい量を抑制するための重大事故等対処設備として、1次冷却系の減圧を使用する。

1次冷却系の減圧は、主蒸気設備の主蒸気逃がし弁及び1次冷却設備の加圧器逃がし弁で構成し、主蒸気逃がし弁及び加圧器逃がし弁は、中央制御室からの遠隔手動操作により作動し、原子炉冷却材圧力バウンダリ及び2次冷却設備を減圧することで、蒸気発生器伝熱管破損発生時の1次冷却材の原子炉格納容器外への漏えい量を抑制できる設計とする。

インターフェイスシステムLOCA発生時の1次冷却材の原子炉格納容器外への漏えい量を抑制するため、以下を整備する。

(ii) 1次冷却系の減圧及び余熱除去ポンプ入口弁（インターフェイスシステムLOCA発生時に用いる設備）

原子炉冷却材圧力バウンダリを減圧するための設備のうち、インターフェイスシステムLOCA発生時の1次冷却材の原子炉格納容器外への漏えい量を抑制するための重大事故等対処設備として、1次冷却系の減圧及び余熱除去ポンプ入口弁を使用する。

1次冷却系の減圧は、主蒸気設備の主蒸気逃がし弁及び1次冷却設備の

加圧器逃がし弁で構成し、主蒸気逃がし弁及び加圧器逃がし弁は、中央制御室からの遠隔手動操作によって作動させ、原子炉冷却材圧力バウンダリを減圧させることで原子炉冷却材の漏えいを抑制できる設計とする。

余熱除去ポンプ入口弁は、遠隔駆動機構を用いることで離れた場所から弁駆動機構を介して遠隔操作することにより、余熱除去設備を隔離することで、1次冷却材の漏えい箇所を隔離できる設計とする。

(8) 自主対策設備の整備

原子炉冷却材圧力バウンダリを減圧するための自主対策設備として、以下を整備する。

(i) 1次冷却系のフィードアンドブリード（充てんポンプを使用）

1次冷却系のフィードアンドブリードにより発電用原子炉を冷却する際に、高圧注入ポンプの故障等により運転できない場合において、注水流量が少なく事象を収束できない可能性があるが、崩壊熱が小さい場合においては有効である充てんポンプを運転して燃料取替用水ピット水を発電用原子炉へ注水する。

(ii) 電動主給水ポンプによる蒸気発生器への注水

補助給水ポンプが使用できない場合、脱気器タンク水を常用設備である電動主給水ポンプにより蒸気発生器へ注水する。

(iii) SG直接給水用高圧ポンプによる蒸気発生器への注水

補助給水ポンプが使用できず、さらに電動主給水ポンプが使用できない場合に、補助給水ピット水をSG直接給水用高圧ポンプにより蒸気発生器へ注水する。

(iv) 海水を用いた可搬型大型送水ポンプ車による蒸気発生器への注水

補助給水ポンプが使用できず、さらに電動主給水ポンプ及びSG直接給水用高圧ポンプが使用できない場合に主蒸気ライン圧力が約1.3MPa [gage]まで低下している場合、可搬型大型送水ポンプ車により海水を蒸気発生器へ注水する。

(v) 代替給水ピットを水源とした可搬型大型送水ポンプ車による蒸気発生器への注水

補助給水ポンプが使用できず、さらに電動主給水ポンプ及びSG直接給水用高圧ポンプが使用できない場合に主蒸気ライン圧力が約1.3MPa [gage]まで低下している場合、可搬型大型送水ポンプ車により代替給水ピットから蒸気発生器へ注水する。

(vi) 原水槽を水源とした可搬型大型送水ポンプ車による蒸気発生器への注水

水

補助給水ポンプが使用できず、さらに電動主給水ポンプ及びSG直接給水用高圧ポンプが使用できない場合に主蒸気ライン圧力が約1.3MPa [gage]まで低下している場合、可搬型大型送水ポンプ車により原水槽を水源として蒸気発生器へ注水する。

原水槽への補給は、2次系純水タンク又はろ過水タンクから移送することにより行う。ただし、ろ過水タンクは、重大事故等対処に悪影響を与える火災の発生がない場合に使用する。

(vii) タービンバイパス弁による蒸気放出

主蒸気逃がし弁による蒸気発生器からの蒸気放出ができない場合に、タービンバイパス弁を中央制御室で開操作し、蒸気発生器からの蒸気放出を行う。

(viii) 加圧器補助スプレイ弁による原子炉冷却材圧力バウンダリの減圧

加圧器逃がし弁による原子炉冷却材圧力バウンダリの減圧が出来ない場合に、常用母線及び化学体積制御設備の充てんラインが健全である場合、充てんポンプ起動により、加圧器補助スプレイ弁による1次冷却系の減圧を行う。

(ix) 主蒸気逃がし弁操作用可搬型空気ポンベによる主蒸気逃がし弁の機能回復

制御用空気が喪失した場合、主蒸気逃がし弁操作用可搬型空気ポンベにより駆動源を確保し、主蒸気逃がし弁を操作する。

(X) 可搬型大型送水ポンプ車を用いたA-制御用空気圧縮機による主蒸気逃がし弁の機能回復

全交流動力電源が喪失した場合、可搬型大型送水ポンプ車を用いてA-制御用空気圧縮機へ補機冷却水（海水）を通水して制御用圧縮空気設備を回復し、主蒸気逃がし弁の機能を回復する。

(Xi) 可搬型大型送水ポンプ車を用いたA-制御用空気圧縮機による加圧器逃がし弁の機能回復

全交流動力電源が喪失した場合に、可搬型大型送水ポンプ車を用いてA-制御用空気圧縮機へ補機冷却水（海水）を通水して制御用圧縮空気設備を回復し、加圧器逃がし弁の機能を回復する。

2.3.2 重大事故等対処設備

2.3.2.1 1次冷却系のフィードアンドブリード

2.3.2.1.1 設備概要

2次冷却設備からの除熱を用いた1次冷却系統の減圧機能が喪失した場合、燃料取替用水ピットの水を高圧注入ポンプにより原子炉容器へ注水する操作と加圧器逃がし弁の開操作により原子炉格納容器内部へ1次冷却材を放出する操作を組み合わせた1次冷却系のフィードアンドブリードにより発電用原子炉を冷却する。

本系統の系統概要図を図2.3-1及び図2.3-2に、重大事故等対処設備一覧を表2.3-1に示す。

2次冷却設備からの除熱を用いた1次冷却系の減圧機能が喪失した場合、燃料取替用水ピットの水を高圧注入ポンプにより原子炉容器へ注水し、加圧器逃がし弁を開操作することで1次冷却系のフィードアンドブリードを行う。(図2.3-1)

燃料取替用水ピット水位及び格納容器再循環サンプル水位を確認し、再循環切替水位となれば中央制御室で再循環運転に切替える。(図2.3-2)

蒸気発生器2次側からの除熱による発電用原子炉の冷却機能が回復した場合は、蒸気発生器2次側からの除熱による発電用原子炉冷却を開始し、蓄圧タンク出口弁を閉止後、1次冷却系のフィードアンドブリードを停止する。その後、余熱除去設備が健全である場合、余熱除去設備による発電用原子炉の冷却操作により低温停止状態とする。余熱除去設備が使用できない場合は、使用可能であれば自主対策設備である可搬型大型送水ポンプ車により海水を注水し蒸気発生器2次側のフィードアンドブリードを行い、低温停止状態とする。

蒸気発生器2次側からの除熱による発電用原子炉の冷却機能が回復しない場合は、余熱除去設備による発電用原子炉の冷却を開始し、蓄圧タンク出口弁を閉止後、1次冷却系のフィードアンドブリードを停止する。その後、余熱除去設備による発電用原子炉の冷却により低温停止状態とする。余熱除去設備が使用できない場合は、余熱除去設備又は蒸気発生器2次側からの除熱による発電用原子炉の冷却機能が使用可能となるまで再循環運転による1次冷却系のフィードアンドブリードを継続する。

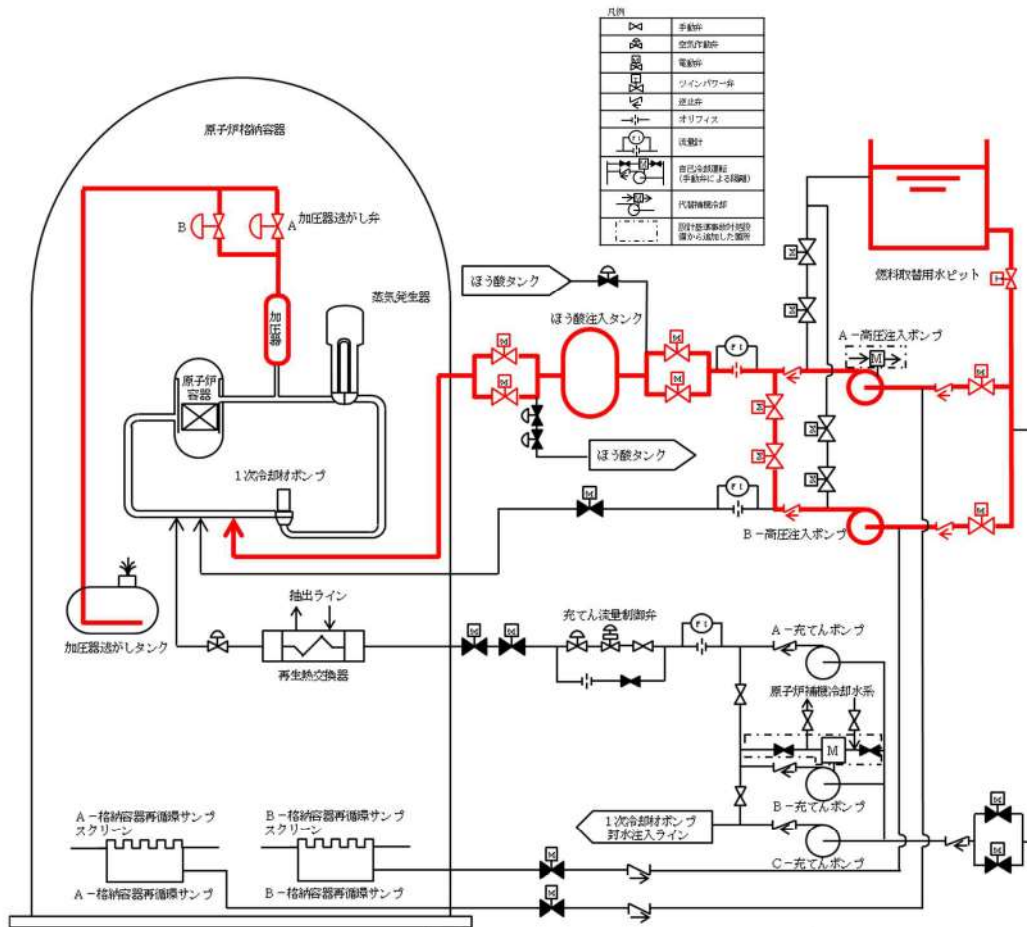
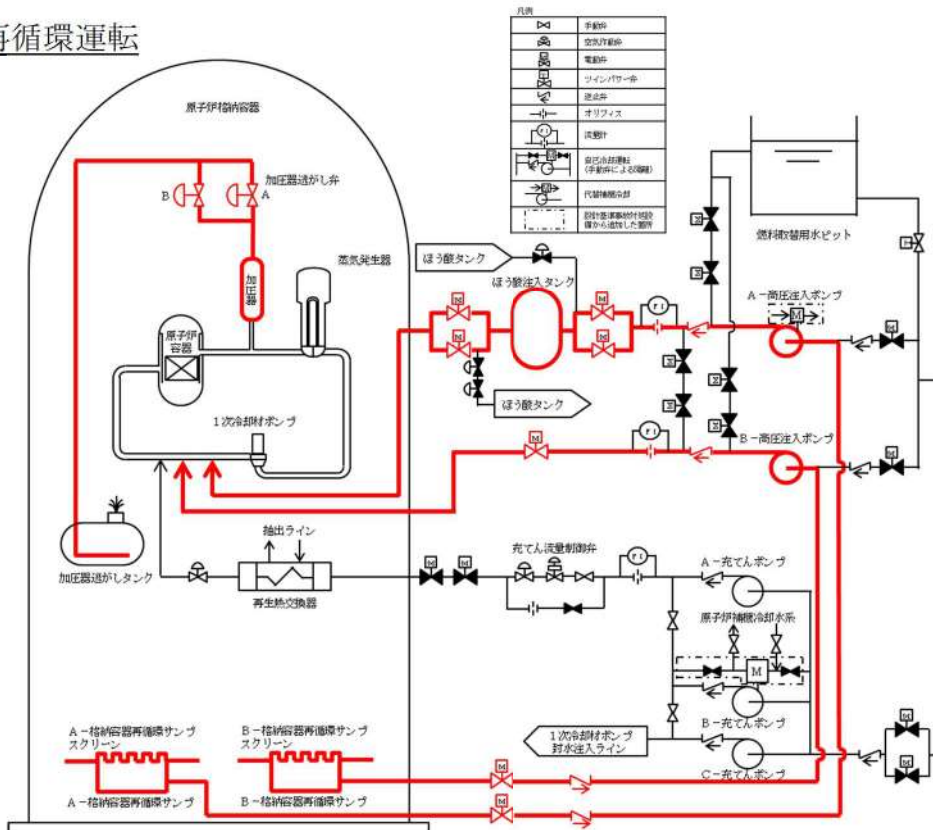


図 2.3-1 1次冷却系のフィードアンドブリード (高圧注入ポンプによる注水)

再循環運転



余熱除去運転

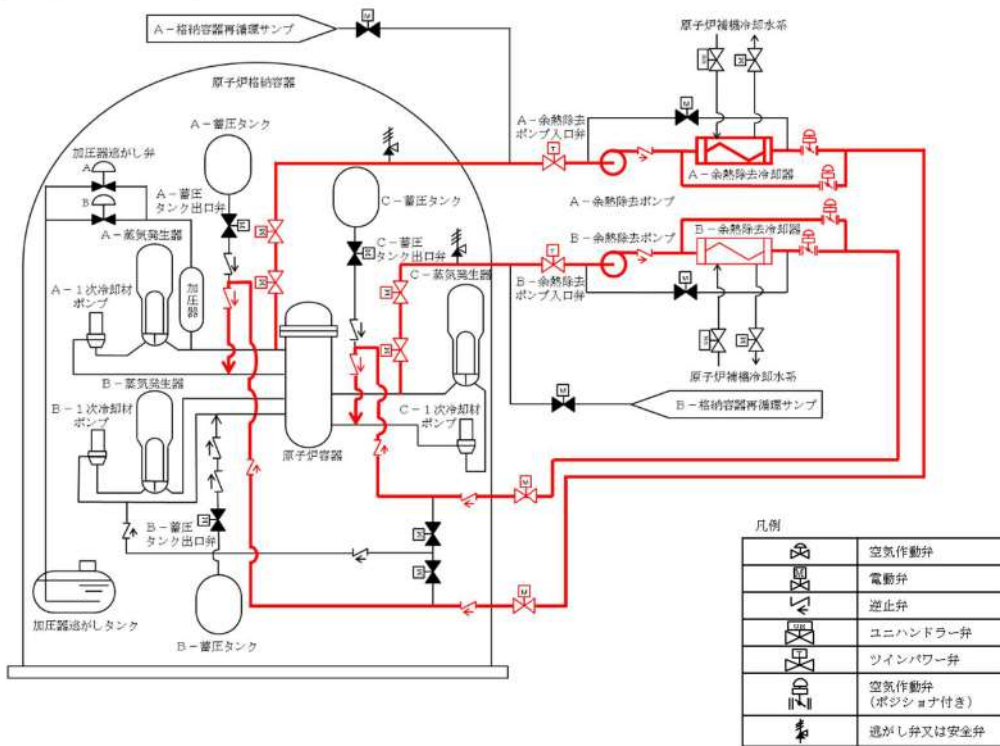


図 2.3-2 1次冷却系のフィードアンドブリード（再循環運転，余熱除去運転）

表2.3-1 1次冷却系のフィードアンドブリードに関する
重大事故等対処設備一覧

設備区分	設備名
主要設備	加圧器逃がし弁【常設】 高圧注入ポンプ【常設】 蓄圧タンク【常設】 蓄圧タンク出口弁【常設】 余熱除去ポンプ【常設】 余熱除去冷却器【常設】 格納容器再循環サンプ【常設】 格納容器再循環サンプスクリーン【常設】
付属設備	—
水源	燃料取替用水ピット【常設】
流路	非常用炉心冷却設備 配管・弁【常設】 高圧注入系 配管・弁【常設】 ほう酸注入タンク【常設】 蓄圧注入系 配管・弁【常設】 余熱除去設備 配管・弁【常設】 非常用炉心冷却設備 配管・弁【常設】 蒸気発生器【常設】 1次冷却材ポンプ【常設】 原子炉容器【常設】 1次冷却設備 配管【常設】 加圧器【常設】 加圧器サージ管【常設】
注水先	原子炉容器【常設】
電源設備 ^{*1}	非常用交流電源設備【常設】 所内常設蓄電式直流電源設備【常設】
計装設備 ^{*2}	補助給水流量 蒸気発生器水位（狭域） 蒸気発生器水位（広域） 1次冷却材温度（広域－高温側） 1次冷却材温度（広域－低温側） 1次冷却材圧力（広域） 加圧器水位 高圧注入流量 燃料取替用水ピット水位 格納容器再循環サンプ水位（広域） 原子炉格納容器圧力 格納容器内温度 格納容器圧力（AM用）

- *1：電源設備については「3.14 電源設備（設置許可基準規則第 57 条に対する設計方針を示す章）」で示す。
- *2：計装設備については「3.15 計装設備（設置許可基準規則第 58 条に対する設計方針を示す章）」で示す。

2.3.2.1.2 主要設備の仕様

主要機器の仕様を以下に示す。

(1) 高圧注入ポンプ

型	式	うず巻形		
台	数	2		
容	量	約 280m ³ /h (1 台当たり) (安全注入時及び再循環運転時)		
最高使用圧力		16.7MPa[gage]		
最高使用温度		150℃		
揚	程	約 950m (安全注入時及び再循環運転時)		
本	体	材	料	炭素鋼

(2) 加圧器逃がし弁

型	式	空気作動式		
個	数	2		
最高使用圧力		17.16MPa[gage] 約 18.6MPa[gage] (重大事故等時における使用時の値)		
吹	出	容	量	約 95t/h (1 個当たり)
材		料		ステンレス鋼

(3) 蓄圧タンク

型	式	たて置円筒型		
基	数	3		
容	量	約 41m ³ (1 基当たり)		
最高使用圧力		4.9 MPa[gage]		
最高使用温度		150℃		
加圧ガス圧力		約 4.4MPa[gage]		
運	転	温	度	21~49℃
ほう	素	濃	度	3,000ppm 以上 (ウラン・プルトニウム混合酸化物燃料が装荷されるまでのサイクル)
				3,200ppm 以上 (ウラン・プルトニウム混合酸化物燃料が装荷されたサイクル以降)
材		料		炭素鋼 (内面ステンレス鋼溶接クラッド)

(4) 蓄圧タンク出口弁

型	式	電動式
個	数	3

最高使用圧力		17.16MPa[gage]
最高使用温度		150℃
材	料	ステンレス鋼
(5)	余熱除去ポンプ	
型	式	うず巻形
台	数	2
容	量	約680m ³ /h (1台あたり) (余熱除去運転時) 約850m ³ /h (1台あたり) (安全注入時及び再循環運 転時)
最高使用圧力		4.5MPa[gage]
最高使用温度		200℃
揚	程	約82m (余熱除去運転時) 約73m (安全注入時及び再循環運転時)
本	体	材
材	料	ステンレス鋼
(6)	余熱除去冷却器	
型	式	横置U字管式
基	数	2
伝	熱	容
容	量	約8.6×10 ³ kW (1基あたり) (余熱除去時, 被冷却水と冷却水の温度差約26℃に おいて)
最高使用圧力		
管	側	4.5MPa[gage]
胴	側	1.4MPa[gage]
最高使用温度		
管	側	200℃
胴	側	95℃
材	料	
管	側	ステンレス鋼
胴	側	炭素鋼
(7)	格納容器再循環サンプ	
型	式	プール形
基	数	2
材	料	鉄筋コンクリート
(8)	格納容器再循環サンプスクリーン	
型	式	ディスク型
基	数	2
容	量	約2,072m ³ /h (1基あたり)

最高使用温度	132℃ 約141℃（重大事故等時における使用時の値）
材 料	ステンレス鋼

2.3.2.1.3 設置許可基準規則第43条への適合方針

2.3.2.1.3.1 設置許可基準規則第43条第1項への適合方針

(1) 環境条件及び荷重条件（設置許可基準規則第43条第1項第一号）

(i) 要求事項

想定される重大事故等が発生した場合における温度、放射線、荷重その他の使用条件において、重大事故等に対処するために必要な機能を有効に発揮するものであること。

(ii) 適合性

基本方針については、「1.3.3 環境条件等」に示す。

1次冷却系のフィードアンドブリードに使用する燃料取替用水ピットは、周辺補機棟内に設置する設備であることから、想定される重大事故等時における周辺補機棟内の環境条件及び荷重条件を考慮し、高圧注入ポンプ及びほう酸注入タンクは、原子炉補助建屋内に設置する設備であることから、想定される重大事故等時における原子炉補助建屋内の環境条件及び荷重条件を考慮し、蒸気発生器、格納容器再循環サンプ、格納容器再循環サンプスクリーン、加圧器逃がし弁は、原子炉格納容器内に設置する設備であることから、想定される重大事故等時における原子炉格納容器内の環境条件及び荷重条件を考慮し、その機能を有効に発揮することができるよう、表2.3-2に示す設計とする。

高圧注入ポンプ、加圧器逃がし弁の操作は、想定される重大事故等時において、中央制御室から可能な設計とする。

格納容器再循環サンプ及び格納容器再循環サンプスクリーンは、再循環運転時における保温材等のデブリの影響及び海水注水を行った影響を考慮し、閉塞しない設計とする。

表2.3-2 想定する環境条件及び荷重条件

環境条件等	対応
温度・圧力・湿度・放射線	各設備の設置場所（周辺補機棟，原子炉補助建屋，原子炉格納容器）で想定される温度，圧力，湿度及び放射線条件下に耐えられる性能を確認した機器を使用する。
屋外の天候による影響	周辺補機棟，原子炉補助建屋，原子炉格納容器内に設置するため，天候による影響は受けない。
海水を通水する系統への影響	海水を通水しない。
地震	適切な地震荷重との組合せを考慮した上で機器が損傷しない設計とする（詳細は「1.1.2 耐震設計の基本方針」に示す。）。
風（台風）・積雪	周辺補機棟，原子炉補助建屋，原子炉格納容器内に設置するため，風（台風）及び積雪の影響は受けない。
電磁的障害	重大事故等時においても，電磁波によりその機能が損なわれない設計とする。

(2) 操作性（設置許可基準規則第43条第1項第二号）

(i) 要求事項

想定される重大事故等が発生した場合において確実に操作できるものであること。

(ii) 適合性

基本方針については，「1.3.4 操作性及び試験・検査性」に示す。

1次冷却系のフィードアンドブリードは，表2.3-3に示す通りECCS作動信号を発信することで，燃料取替用水ピットの水を高圧注入ポンプにより原子炉容器へ注水し，発電用原子炉の冷却を確保した後，加圧器逃がし弁を開操作することによる原子炉格納容器内部へ1次冷却材を放出する操作を組み合わせた1次冷却系のフィードアンドブリードにより発電用原子炉を冷却する。燃料取替用水ピット水位及び格納容器再循環サンプル水位を確認し，再循環切替水位となれば表2.3-4に示す通り中央制御室で再循環運転に切替え原子炉の冷却を継続する。蒸気発生器2次側からの除熱による発電用原子炉の冷却機能が回復しない場合は，表2.3-5に示す通り余熱除去設備による発電用原子炉の冷却を開始し，蓄圧タンク出口弁を閉止後，1次冷却系のフィードアンドブリードを停止する。

加圧器逃がし弁，高圧注入ポンプ，余熱除去ポンプ及び蓄圧タンク出口弁は，中央制御室の制御盤での操作が可能な設計とする。

中央制御室の制御盤の操作器は，操作者の操作性・監視性・識別性を考慮し，また，十分な操作空間を確保することで，確実に操作可能な設計とする。

現場での操作は、想定される重大事故等が発生した場合において、設置場所の環境条件（被ばく影響等）を考慮の上、操作者の操作性及び識別性を考慮し、また、十分な操作空間を確保することで確実に操作可能な設計とする。

表2.3-3 操作対象機器 高圧注入ポンプによる発電用原子炉への注水

機器名称	状態の変化	設置場所	操作場所	操作方法	備考
ECCS作動信号(1)	中立→作動	原子炉補助建屋 17.8m	中央制御室	操作器操作	うち1台使用
ECCS作動信号(2)	中立→作動	原子炉補助建屋 17.8m	中央制御室	操作器操作	
A-高圧注入ポンプ	停止→起動	原子炉補助建屋 -1.7m	中央制御室	連動	交流電源
B-高圧注入ポンプ	停止→起動	原子炉補助建屋 -1.7m	中央制御室	連動	交流電源
ほう酸注入タンク循環ライン入口止め弁	全開→全閉	原子炉補助建屋 17.8m	中央制御室	連動	直流電源
ほう酸注入タンク循環ライン出口第1止め弁	全開→全閉	原子炉補助建屋 17.8m	中央制御室	連動	直流電源
ほう酸注入タンク循環ライン出口第2止め弁	全開→全閉	原子炉補助建屋 17.8m	中央制御室	連動	直流電源
ほう酸注入タンク入口弁A	全閉→全開	原子炉補助建屋 17.8m	中央制御室	連動	交流電源
ほう酸注入タンク入口弁B	全閉→全開	原子炉補助建屋 17.8m	中央制御室	連動	交流電源
ほう酸注入タンク出口C/V外側隔離弁A	全閉→全開	周辺補機棟 17.8m 中間	中央制御室	連動	交流電源
ほう酸注入タンク出口C/V外側隔離弁B	全閉→全開	周辺補機棟 17.8m 中間	中央制御室	連動	交流電源
A-加圧器逃がし弁	全閉→全開	格納容器 40.3m	中央制御室	操作器操作	直流電源 制御用空気
B-加圧器逃がし弁	全閉→全開	格納容器 40.3m	中央制御室	操作器操作	直流電源 制御用空気

表2.3-4 操作対象機器 再循環運転

機器名称	状態の変化	設置場所	操作場所	操作方法	備考
A-高圧注入ポンプ第1ミニフロー弁	全開→全閉	原子炉補助建屋 2.8m	中央制御室	連動	交流電源
B-高圧注入ポンプ第1ミニフロー弁	全開→全閉	原子炉補助建屋 2.8m	中央制御室	連動	交流電源
A-高圧注入ポンプ第2ミニフロー弁	全開→全閉	原子炉補助建屋 2.8m	中央制御室	連動	交流電源
B-高圧注入ポンプ第2ミニフロー弁	全開→全閉	原子炉補助建屋 2.8m	中央制御室	連動	交流電源
A-安全注入ポンプ再循環サンプ側入口C/V外側隔離弁	全閉→全開	周辺補機棟 10.3m	中央制御室	連動	交流電源
B-安全注入ポンプ再循環サンプ側入口C/V外側隔離弁	全閉→全開	周辺補機棟 10.3m	中央制御室	連動	交流電源
A-高圧注入ポンプ燃料取替用水ピット側入口弁	全開→全閉	原子炉補助建屋 10.3m	中央制御室	連動	交流電源

機器名称	状態の変化	設置場所	操作場所	操作方法	備考
B- 高压注入ポンプ燃料取替用水ピット側入口弁	全開→全閉	原子炉補助建屋 10.3m	中央制御室	連動	交流電源
補助高压注入ラインC/V外側隔離弁	全閉→全開	周辺補機棟 17.8m 中間	中央制御室	連動	交流電源
A- 高压注入ポンプ出口C/V外側連絡弁	全開→全閉	原子炉補助建屋 2.8m	中央制御室	連動	交流電源
B- 高压注入ポンプ出口C/V外側連絡弁	全開→全閉	原子炉補助建屋 2.8m	中央制御室	連動	交流電源

表2.3-5 操作対象機器 余熱除去運転

機器名称	状態の変化	設置場所	操作場所	操作方法	備考
A- 余熱除去冷却器補機冷却水出口弁	全閉→全開	原子炉補助建屋 2.8m	中央制御室	操作器操作	交流電源
A- 余熱除去ポンプ	起動→停止	原子炉補助建屋 -1.7m	中央制御室	操作器操作	交流電源
A- 余熱除去ポンプ入口C/V内側隔離弁	切→入	原子炉補助建屋 10.3m	現場	スイッチ操作	交流電源
A- 余熱除去ポンプRWS P/再循環サンプ側入口弁	全開→全閉	原子炉補助建屋 2.8m	中央制御室	操作器操作	交流電源
余熱除去Aライン入口止め弁	全閉→全開	格納容器 17.8m 中間	中央制御室	操作器操作	交流電源
A- 余熱除去ポンプ入口C/V内側隔離弁	全閉→全開	格納容器 10.3m	中央制御室	操作器操作	交流電源
余熱除去Aライン流量制御弁	全閉確認	原子炉補助建屋 2.8m	中央制御室	操作器操作	制御用空気
A- 余熱除去ポンプミニフロー弁	全閉→全開	原子炉補助建屋 2.8m	中央制御室	操作器操作	交流電源
A- 余熱除去ポンプ	停止→起動	原子炉補助建屋 -1.7m	中央制御室	操作器操作	交流電源
A- 余熱除去冷却器出口流量調節弁	全閉→調整開	原子炉補助建屋 2.8m	中央制御室	操作器操作	制御用空気
余熱除去Aライン流量制御弁	全閉→調整開	原子炉補助建屋 2.8m	中央制御室	操作器操作	制御用空気
A- 余熱除去ポンプミニフロー弁	全開→全閉	原子炉補助建屋 2.8m	中央制御室	操作器操作	交流電源
A- 蓄圧タンク出口弁	全開→全閉	格納容器 24.8m	中央制御室	操作器操作	交流電源
B- 蓄圧タンク出口弁	全開→全閉	格納容器 24.8m	中央制御室	操作器操作	交流電源
C- 蓄圧タンク出口弁	全開→全閉	格納容器 24.8m	中央制御室	操作器操作	交流電源
A- 加圧器逃がし弁	全開→全閉	格納容器 40.3m	中央制御室	操作器操作	直流電源 制御用空気
B- 加圧器逃がし弁	全開→全閉	格納容器 40.3m	中央制御室	操作器操作	直流電源 制御用空気
A- 高压注入ポンプ	起動→停止	原子炉補助建屋 -1.7m	中央制御室	操作器操作	交流電源
B- 高压注入ポンプ	起動→停止	原子炉補助建屋 -1.7m	中央制御室	操作器操作	交流電源

(3) 試験及び検査（設置許可基準規則第43条第1項第三号）

(i) 要求事項

健全性及び能力を確認するため、発電用原子炉の運転中又は停止中に試験又は検査ができるものであること。

(ii) 適合性

基本方針については、「1.3.4 操作性及び試験・検査性」に示す。

1次冷却系のフィードアンドブリードに使用する系統は、発電用原子炉の運転中又は停止中に他系統と独立した試験系統により機能・性能及び漏えいの確認並びに弁の開閉動作の確認ができる設計とする。

高圧注入ポンプ、余熱除去ポンプ、加圧器逃がし弁及び蓄圧タンク出口弁は発電用原子炉の停止中に外観の確認が可能な設計とする。

高圧注入ポンプ及び余熱除去ポンプは、発電用原子炉の運転中又は停止中に分解が可能な設計とする。加圧器逃がし弁及び蓄圧タンク出口弁は発電用原子炉の停止中に分解が可能な設計とする。

燃料取替用水ピット、蓄圧タンク及びほう酸注入タンクは、発電用原子炉の運転中又は停止中にほう酸濃度及び有効水量の確認が可能な設計とする。

燃料取替用水ピットは、発電用原子炉の運転中又は停止中に内部の確認が可能なように、アクセスドアを設ける設計とする。

蓄圧タンクは、発電用原子炉の停止中に内部の確認が可能なように、マンホールを設ける設計とする。

ほう酸注入タンク及び余熱除去冷却器は、発電用原子炉の運転中又は停止中に外観の確認及び内部の確認が可能なように、マンホールを設ける設計とする。

余熱除去冷却器は、発電用原子炉の運転中又は停止中に非破壊検査が可能な設計とする。

格納容器再循環サンプル及び格納容器再循環サンプルスクリーンは、発電用原子炉の運転中又は停止中に外観の確認が可能な設計とする。

表2.3-6に1次冷却系のフィードアンドブリードの試験及び検査を示す。

表 2.3-6 1次冷却系のフィードアンドブリードの試験及び検査

発電用原子炉 の状態	項目	内容
運転中又は 停止中	機能・性能試験	運転性能，漏えいの確認 ほう素濃度，有効水量の確認
	分解点検	機器を分解し，各部の状態を目視等で確認
	開放点検	機器を開放し，各部の状態を目視等で確認
	外観点検	機器外観の確認
	開閉試験	弁開閉動作の確認

(4) 切替えの容易性（設置許可基準規則第43条第1項第四号）

(i) 要求事項

本来の用途以外の用途として重大事故等に対処するために使用する設備にあつては，通常時に使用する系統から速やかに切替えられる機能を備えるものであること。

(ii) 適合性

基本方針については，「1.3.4 操作性及び試験・検査性」に示す。

加圧器逃がし弁，高圧注入ポンプ及び燃料取替用水ピットを使用した1次冷却系のフィードアンドブリードを行う系統は，想定される重大事故等時において，設計基準事故対処設備として使用する場合同じ系統構成で重大事故等対処設備として使用することから，切替え操作不要である。

また，1次冷却系のフィードアンドブリードの系統構成に必要な弁の操作は，中央制御室の制御盤で操作が可能な設計とする。

蓄圧タンク出口弁は，中央制御室の制御盤で操作が可能な設計とする。

高圧注入ポンプ及び格納容器再循環サンプを使用した再循環運転並びに余熱除去ポンプ及び余熱除去冷却器を使用した余熱除去設備による炉心冷却にて，1次冷却系のフィードアンドブリードを行う系統は，想定される重大事故等が発生した場合でも，設計基準事故対処設備として使用する場合同じ系統構成で重大事故等対処設備として使用することから，切替え操作不要である。

(5) 悪影響の防止（設置許可基準規則第43条第1項第五号）

(i) 要求事項

工場等内の他の設備に対して悪影響を及ぼさないものであること。

(ii) 適合性

基本方針については、「1.3.1 多様性、位置的分散、悪影響防止等」に示す。

1次冷却系のフィードアンドブリードに使用する高圧注入ポンプ、加圧器逃がし弁、燃料取替用水ピット、ほう酸注入タンク、蓄圧タンク、蓄圧タンク出口弁、余熱除去ポンプ、余熱除去冷却器、格納容器再循環サンプ及び格納容器再循環サンプスクリーン並びに配管及び弁は、設計基準事故対処設備として使用する場合と同じ系統構成で重大事故等対処設備として使用することで、他の設備に悪影響を及ぼさない設計とする。

(6) 設置場所（設置許可基準規則第43条第1項第六号）

(i) 要求事項

想定される重大事故等が発生した場合において重大事故等対処設備の操作及び復旧作業を行うことができるよう、放射線量が高くなるおそれが少ない設置場所の選定、設置場所への遮蔽物の設置その他の適切な措置を講じたものであること。

(ii) 適合性

基本方針については、「1.3.3 環境条件等」に示す。

1次冷却系のフィードアンドブリードの操作に必要な機器及び弁の設置場所、操作場所を表2.3-3、表2.3-4、表2.3-5に示す。A-余熱除去ポンプ入口C/V内側隔離弁の電源操作を除く機器及び弁は全て、遠隔操作で行うことから、中央制御室遮蔽区域内である中央制御室から操作可能な設計とする。

A-余熱除去ポンプ入口C/V内側隔離弁の電源操作は、原子炉補助建屋内で行うことから、遮蔽の設置及び線源からの離隔距離により、放射線量が高くなる恐れのない場所を選定し、使用場所で操作可能な設計とする。

2.3.2.1.3.2 設置許可基準規則第43条第2項への適合方針

(1) 容量（設置許可基準規則第43条第2項第一号）

(i) 要求事項

想定される重大事故等の収束に必要な容量を有するものであること。

(ii) 適合性

基本方針については、「1.3.2 容量等」に示す。

2次冷却設備からの除熱を用いた1次冷却系の減圧機能が喪失した場合における1次冷却系のフィードアンドブリードとして使用する加圧器逃がし弁は、設計基準事故時の1次冷却系の減圧機能と兼用しており、設計基準事故対処設備としての弁吹出量が、想定される重大事故等時において、炉心崩壊熱により加圧された1次冷却系を減圧するために必要な弁吹出量に対して十分であるため、設計基準事故対処設備と同仕様で設計する。

また、2次冷却設備からの除熱を用いた1次冷却系の減圧機能が喪失した場合における1次冷却系のフィードアンドブリードとして使用する高圧注入ポンプ及び燃料取替用水ピットは、設計基準事故時にほう酸水を1次冷却系に注水する機能と兼用しており、設計基準事故対処設備としての注水流量及びピット容量が、想定される重大事故等時において、炉心崩壊熱により加熱された原子炉冷却材圧力バウンダリを冷却することで減圧させるために必要な注水流量及びピット容量に対して十分であるため、設計基準事故対処設備と同仕様で設計する。

1次冷却系のフィードアンドブリードにて使用する蓄圧タンクは、設計基準事故時の蓄圧注入系の機能と兼用しており、設計基準事故対処設備としての保持圧力及び保有水量が、想定される重大事故等時において、炉心崩壊熱により加熱された原子炉冷却材圧力バウンダリを冷却することで減圧するために必要な保持圧力及び保有水量に対して十分であるため、設計基準事故対処設備と同仕様で設計する。

1次冷却系のフィードアンドブリード継続により1次冷却系の圧力が低下し余熱除去設備が使用可能となれば、余熱除去設備による冷却を開始する。余熱除去設備として使用する余熱除去ポンプ及び余熱除去冷却器は、設計基準事故時の余熱除去設備による冷却機能と兼用しており、設計基準事故対処設備としての余熱除去流量及び伝熱容量が、想定される重大事故等時において、炉心崩壊熱により加熱された原子炉冷却材圧力バウンダリを冷却することで減圧するために必要な余熱除去流量及び伝熱容量に対して十分であるため、設計基準事故対処設備と同仕様で設計する。

余熱除去設備が使用できない場合に再循環運転が使用可能となれば、非常用炉心冷却設備による再循環運転を開始する。再循環運転として使用する高圧注入ポンプは、設計基準事故時の再循環運転による冷却機能と兼用しており、設計基準事故対処設備の注水流量が、想定される重大事故等時において、炉心崩壊熱により加熱された原子炉冷却材圧力バウンダリを冷却することで減圧させるために必要な注水流量に対して十分であるため、設計基準事故対処設備と同仕様で設計する。

(2) 共用の禁止（設置許可基準規則第43条第2項第二号）

(i) 要求事項

二以上の発電用原子炉施設において共用するものでないこと。ただし、二以上の発電用原子炉施設と共用することによって当該二以上の発電用原子炉施設の安全性が向上する場合であって、同一の工場等内の他の発電用原子炉施設に対して悪影響を及ぼさない場合は、この限りでない。

(ii) 適合性

基本方針については、「1.3.1 多様性、位置的分散、悪影響防止等」に示す。

1次冷却系のフィードアンドブリードに使用する重大事故等対処設備は、二以上の発電用原子炉施設において共用しない設計とする。

(3) 設計基準事故対処設備との多様性（設置許可基準規則第43条第2項第三号）

(i) 要求事項

常設重大事故防止設備は、共通要因によって設計基準事故対処設備の安全機能と同時にその機能が損なわれるおそれがないよう、適切な措置を講じたものであること。

(ii) 適合性

基本方針については、「1.3.1 多様性、位置的分散、悪影響防止等」に示す。

高圧注入ポンプ、加圧器逃がし弁、余熱除去ポンプ、余熱除去冷却器、格納容器再循環サンプ及び格納容器再循環サンプスクリーンを使用した1次冷却系のフィードアンドブリードは、タービン動補助給水ポンプ、電動補助給水ポンプ、蒸気発生器及び主蒸気逃がし弁を使用した2次冷却設備からの除熱と共通要因によって同時にその機能を損なわないよう、表2.3-7に示すとおり多様性、位置的分散を図る設計とする。

地震、津波、溢水及び火災に対して、同時に機能を損なうおそれがないように、加圧器逃がし弁、格納容器再循環サンプ及び格納容器再循環サン

プスクリーンは原子炉格納容器内並びに高圧注入ポンプ、余熱除去ポンプ及び余熱除去冷却器は原子炉補助建屋内に設置し、周辺補機棟内のタービン動補助給水ポンプ、電動補助給水ポンプ及び主蒸気逃がし弁と異なる建屋に設置並びに原子炉格納容器内の蒸気発生器と別の区画に設置することで、位置的分散を図る設計とする。水源とする燃料取替用水ピットは周辺補機棟内の補助給水ピットと異なる区画に設置することで、位置的分散を図る設計とする。

また、燃料取替用水ピット又は格納容器再循環サンプを水源とすることで、補助給水ピットを水源とする2次冷却設備からの除熱に対して異なる水源を持つ設計とする。

表3.3-7 1次冷却系のフィードアンドブリードの多様性、位置的分散

項目	設計基準事故対処設備		重大事故等対処設備	
	2次冷却設備からの除熱		1次冷却系のフィードアンドブリード	
ポンプ	タービン動補助給水ポンプ	電動補助給水ポンプ	高圧注入ポンプ	余熱除去ポンプ
	周辺補機棟 T. P. 10. 3m	周辺補機棟 T. P. 10. 3m	原子炉補助建屋 T. P. -1. 7m	原子炉補助建屋 T. P. -1. 7m
水源	補助給水ピット		燃料取替用水ピット ／格納容器再循環サンプ	
	周辺補機棟T. P. 24. 8m		周辺補機棟T. P. 24. 8m ／原子炉格納容器T. P. 10. 3m	
駆動電源	—	ディーゼル発電機	ディーゼル発電機	
	—	ディーゼル発電機建屋	ディーゼル発電機建屋	
駆動用空気	不要		不要	
潤滑油	不要 (軸直結ポンプによる油潤滑)	不要 (内包油)	不要 (内包油)	
冷却方式	自己冷却		水冷	

2.3.2.2 蒸気発生器2次側からの除熱

2.3.2.2.1 設備概要

加圧器逃がし弁による1次冷却系の減圧機能が喪失した場合，蒸気発生器2次側からの除熱による原子炉冷却材圧力バウンダリの減圧を行うため，補助給水ポンプの自動起動を確認し，補助給水ピット水が蒸気発生器へ注水されていることを確認する。この時，補助給水ポンプが運転していなければ，蒸気発生器2次側からの除熱による原子炉冷却材圧力バウンダリの減圧のため，中央制御室から補助給水ポンプを起動し蒸気発生器へ注水する。

また，主蒸気逃がし弁の開を確認し，蒸気発生器2次側からの除熱による原子炉冷却材圧力バウンダリの減圧が開始されていることを確認する。主蒸気逃がし弁が開放していなければ中央制御室にて開操作し，蒸気発生器2次側からの除熱による原子炉冷却材圧力バウンダリの減圧を行う。

本系統の系統概要図を図2.3-3に，重大事故等対処設備一覧を表2.3-8に示す。

表2.3-8 蒸気発生器2次側からの除熱による原子炉冷却材圧力バウンダリの減圧に関する重大事故等対処設備一覧

設備区分	設備名
主要設備	タービン動補助給水ポンプ【常設】 電動補助給水ポンプ【常設】 主蒸気逃がし弁【常設】 蒸気発生器【常設】
付属設備	—
水源	補助給水ピット【常設】
流路	補助給水設備 配管・弁【常設】 主蒸気設備 配管・弁【常設】 給水設備 配管・弁【常設】
注水先	蒸気発生器【常設】
電源設備*1	交流動力電源供給設備 ・非常用交流電源設備 ディーゼル発電機【常設】 直流電源供給設備 ・非常用直流電源設備 蓄電池（非常用）【常設】
計装設備*2	補助給水流量 蒸気発生器水位（狭域） 蒸気発生器水位（広域） 補助給水ピット水位 1次冷却材圧力（広域）

*1：電源設備については「2.14 電源設備（設置許可基準規則第57条に対する設計方針を示す章）」で示す。

*2：計装設備については「2.15 計装設備（設置許可基準規則第58条に対する設計方針を示す章）」で示す。

2.3.2.2.2 主要設備の仕様

主要機器の仕様を以下に示す。

(1) タービン動補助給水ポンプ

型	式	うず巻形		
台	数	1		
容	量	約 115m ³ /h		
揚	程	約 900m		
本	体	材	料	ステンレス鋼

(2) 電動動補助給水ポンプ

型	式	うず巻形		
台	数	2		
容	量	約 90m ³ /h (1 台当たり)		
揚	程	約 900m		
本	体	材	料	ステンレス鋼

(3) 主蒸気逃がし弁

型	式	空気作動式		
個	数	3		
口	径	6B		
容	量	約180t/h (1 個当たり)		
最高使用圧力		7.48MPa[gage] 約8.0MPa[gage] (重大事故等時における使用時の値)		
最高使用温度		291℃ 約348℃ (重大事故等時における使用時の値)		
本	体	材	料	炭素鋼

(4) 蒸気発生器

型	式	たて置U字管式熱交換器型 (流量制限器内蔵)
基	数	3
胴側最高使用圧力		7.48MPa[gage] 約8.0MPa[gage] (重大事故等時における使用時の値)
胴側最高使用温度		291℃ 約348℃ (重大事故等時における使用時の値)
管側最高使用圧力		17.16MPa [gage] 約18.6MPa[gage] (重大事故等時における使用時の値)
管側最高使用温度		343℃ 約360℃ (重大事故等時における使用時の値)

1次冷却材流量	約20.2×10 ³ m ³ /h (1基当たり)
主蒸気運転圧力(定格出力時)	約7.48MPa[gage]
主蒸気運転温度(定格出力時)	約291℃
蒸気発生量(定格出力時)	約1.73×10 ⁶ kg/h (1基当たり)
出口蒸気湿り度	0.25%以下
伝熱面積	約5,060m ² (1基当たり)
伝熱管本数	3,386本 (1基当たり)
伝熱管外径	約22.2mm
伝熱管厚さ	約1.3mm
胴部内径(上部)	約4.3m
胴部内径(下部)	約3.3m
全高	約21m
材料	
本体	低合金鋼
伝熱管	ニッケル・クロム・鉄合金
管板肉盛り	ニッケル・クロム・鉄合金
水室肉盛り	ステンレス鋼

2.3.2.2.3 設置許可基準規則第43条への適合方針

2.3.2.2.3.1 設置許可基準規則第43条第1項への適合方針

(1) 環境条件及び荷重条件(設置許可基準規則第43条第1項第一号)

(i) 要求事項

想定される重大事故等が発生した場合における温度、放射線、荷重その他の使用条件において、重大事故等に対処するために必要な機能を有効に発揮するものであること。

(ii) 適合性

基本方針については、「1.3.3 環境条件等」に示す。

蒸気発生器2次側からの除熱による原子炉冷却材圧力バウンダリの減圧に使用する電動補助給水ポンプ、タービン動補助給水ポンプ、タービン動補助給水ポンプ駆動蒸気入口弁、主蒸気逃がし弁、主蒸気管及び補助給水ピットは、周辺補機棟内に設置する設備であることから、想定される重大事故等時における周辺補機棟内の環境条件及び荷重条件を考慮し、蒸気発生器及び主蒸気管は、原子炉格納容器内に設置する設備であることから、想定される重大事故等時における原子炉格納容器内の環境条件及び荷重条件を考慮し、その機能を有効に発揮することができるよう、表2.3-9に示す設計とする。

タービン動補助給水ポンプ、タービン動補助給水ポンプ駆動蒸気入口弁、電動補助給水ポンプ及び主蒸気逃がし弁の操作は、想定される重大事故等時において、中央制御室から可能な設計とする。

タービン動補助給水ポンプ、電動補助給水ポンプ、補助給水ピット及び蒸気発生器は、代替水源として海水を通水する可能性があるため、海水影響を考慮した設計とする。

表2.3-9 想定する環境条件及び荷重条件

環境条件等	対応
温度・圧力・湿度・放射線	各設備の設置場所（周辺補機棟、原子炉格納容器）で想定される温度、圧力、湿度及び放射線条件下に耐えられる性能を確認した機器を使用する。
屋外の天候による影響	周辺補機棟、原子炉格納容器内に設置するため、天候による影響は受けない。
海水を通水する系統への影響	海水を通水する可能性があるため、海水影響を考慮した設計とする。
地震	適切な地震荷重との組合せを考慮した上で機器が損傷しない設計とする（詳細は「1.1.2 耐震設計の基本方針」に示す。）。
風（台風）・積雪	周辺補機棟、原子炉格納容器内に設置するため、風（台風）及び積雪の影響は受けない。
電磁的障害	重大事故等時においても、電磁波によりその機能が損なわれない設計とする。

(2) 操作性（設置許可基準規則第43条第1項第二号）

(i) 要求事項

想定される重大事故等が発生した場合において確実に操作できるものであること。

(ii) 適合性

基本方針については、「1.3.4 操作性及び試験・検査性」に示す。

蒸気発生器2次側からの除熱による原子炉冷却材圧力バウンダリの減圧は、表2.3-10に示す通り中央制御室から補助給水ポンプを起動し、蒸気発生器へ注水することで発電用原子炉の冷却を行う。また、主蒸気逃がし弁を開操作することで、蒸気発生器2次側からの除熱による発電用原子炉の冷却及び原子炉冷却材圧力バウンダリの減圧を行う。

電動補助給水ポンプ、タービン動補助給水ポンプ及び主蒸気逃がし弁は、中央制御室の制御盤での操作が可能な設計とする。

タービン動補助給水ポンプ駆動蒸気入口弁は、中央制御室の制御盤での操作が可能な設計とする。

中央制御室の制御盤の操作器は、操作者の操作性・監視性・識別性を考慮し、また、十分な操作空間を確保することで、確実に操作可能な設計とする。

表2.3-10 操作対象機器

機器名称	状態の変化	設置場所	操作場所	操作方法	備考
A－電動補助給水ポンプ	停止→起動	周辺補機棟 10.3m	中央制御室	操作器操作	交流電源
B－電動補助給水ポンプ	停止→起動	周辺補機棟 10.3m	中央制御室	操作器操作	交流電源
タービン動補助給水ポンプ駆動蒸気入口弁A	全閉→全開	周辺補機棟 10.3m 中間	中央制御室	操作器操作	直流電源
タービン動補助給水ポンプ駆動蒸気入口弁B	全閉→全開	周辺補機棟 10.3m 中間	中央制御室	操作器操作	直流電源
タービン動補助給水ポンプ	停止→起動	周辺補機棟 10.3m	中央制御室	連動	－
A－主蒸気逃がし弁	全閉→全開	周辺補機棟 33.1m	中央制御室	操作器操作	直流電源 制御用空気
B－主蒸気逃がし弁	全閉→全開	周辺補機棟 33.1m	中央制御室	操作器操作	直流電源 制御用空気
C－主蒸気逃がし弁	全閉→全開	周辺補機棟 33.1m	中央制御室	操作器操作	直流電源 制御用空気

(3) 試験及び検査（設置許可基準規則第43条第1項第三号）

(i) 要求事項

健全性及び能力を確認するため、発電用原子炉の運転中又は停止中に試験又は検査ができるものであること。

(ii) 適合性

基本方針については、「1.3.4 操作性及び試験・検査性」に示す。

蒸気発生器2次側からの除熱による原子炉冷却材圧力バウンダリの減圧に使用する系統は、発電用原子炉の運転中又は停止中に他系統と独立した試験系統により機能・性能及び漏えいの確認並びに弁の開閉動作の確認ができる設計とする。

電動補助給水ポンプ、タービン動補助給水ポンプ、主蒸気逃がし弁及びタービン動補助給水ポンプ駆動蒸気入口弁は、発電用原子炉の運転中又は停止中に分解及び外観の確認が可能な設計とする。

蒸気発生器は、発電用原子炉の運転中又は停止中に内部の確認が可能なように、マンホールを設ける設計とする。

蒸気発生器は、発電用原子炉の運転中又は停止中に伝熱管の非破壊検査が可能なように、試験装置を設置可能な設計とする。

補助給水ピットは、発電用原子炉の運転中又は停止中に内部の確認が可能なように、アクセスドアを設ける設計とする。

補助給水ピットは、発電用原子炉の運転中又は停止中に有効水量が確認できる設計とする。

表2.3-11に蒸気発生器2次側からの除熱による原子炉冷却材圧力バウンダリの減圧の試験及び検査を示す。

表 2.3-11 蒸気発生器 2 次側からの除熱による
原子炉冷却材圧力バウンダリの減圧の試験及び検査

発電用原子炉 の状態	項目	内容
運転中又は 停止中	機能・性能試験	運転性能，漏えいの確認 有効水量の確認
	分解点検	機器を分解し，各部の状態を目視等で確認
	開放点検	機器を開放し，各部の状態を目視等で確認
	開閉試験	弁開閉動作の確認

(4) 切替えの容易性（設置許可基準規則第43条第1項第四号）

(i) 要求事項

本来の用途以外の用途として重大事故等に対処するために使用する設備にあっては，通常時に使用する設備から速やかに切替えられる機能を備えるものであること。

(ii) 適合性

基本方針については，「1.3.4 操作性及び試験・検査性」に示す。

タービン動補助給水ポンプ，電動補助給水ポンプ，主蒸気逃がし弁及び補助給水ピットを使用した蒸気発生器 2 次側からの除熱による原子炉冷却材圧力バウンダリの減圧を行う系統は，想定される重大事故等が発生した場合でも，設計基準事故対処設備として使用する場合と同じ系統構成で重大事故等対処設備として使用することから，切替え操作不要である。

(5) 悪影響の防止（設置許可基準規則第43条第1項第五号）

(i) 要求事項

工場等内の他の設備に対して悪影響を及ぼさないものであること。

(ii) 適合性

基本方針については，「1.3.1 多様性，位置的分散，悪影響防止等」に示す。

蒸気発生器 2 次側からの除熱による原子炉冷却材圧力バウンダリの減圧に使用するタービン動補助給水ポンプ，電動補助給水ポンプ，主蒸気逃が

し弁，補助給水ピット，蒸気発生器，タービン動補助給水ポンプ駆動蒸気入口弁及び主蒸気管は，設計基準事故対処設備として使用する場合と同じ系統構成で重大事故等対処設備として使用することで，他の設備に悪影響を及ぼさない設計とする。

(6) 設置場所（設置許可基準規則第43条第1項第六号）

(i) 要求事項

想定される重大事故等が発生した場合において重大事故等対処設備の操作及び復旧作業を行うことができるよう，放射線量が高くなるおそれが少ない設置場所の選定，設置場所への遮蔽物の設置その他の適切な措置を講じたものであること。

(ii) 適合性

基本方針については，「1.3.3 環境条件等」に示す。

蒸気発生器2次側からの除熱による原子炉冷却材圧力バウンダリの減圧の操作に必要な機器及び弁の設置場所，操作場所を表2.3-10に示す。

蒸気発生器2次側からの除熱による原子炉冷却材圧力バウンダリの減圧の操作に必要なタービン動補助給水ポンプ，電動補助給水ポンプ及び弁の操作は，遠隔操作で行うことから，中央制御室遮蔽区域内である中央制御室から操作可能な設計とする。

2.3.2.2.3.2 設置許可基準規則第43条第2項への適合方針

(1) 容量（設置許可基準規則第43条第2項第一号）

(i) 要求事項

想定される重大事故等の収束に必要な容量を有するものであること。

(ii) 適合性

基本方針については、「1.3.2 容量等」に示す。

蒸気発生器2次側からの除熱による原子炉冷却材圧力バウンダリの減圧に使用するタービン動補助給水ポンプ、電動補助給水ポンプ、主蒸気逃がし弁及び蒸気発生器は、設計基準事故時の2次冷却設備からの除熱機能と兼用しており、設計基準事故対処設備としての補助給水流量及び蒸気流量が、想定される重大事故等において、炉心崩壊熱により加圧された原子炉冷却材圧力バウンダリを冷却することで減圧させるために必要な補助給水流量及び蒸気流量に対して十分であるため、設計基準事故対処設備と同仕様で設計する。

蒸気発生器2次側からの除熱による原子炉冷却材圧力バウンダリの減圧に使用する補助給水ピットは、想定される重大事故時等において、蒸気発生器への注水量に対し、淡水又は海水を補給するまでの間、水源を確保できる十分な容量を有する設計とする。

なお、補助給水ピットの容量は、有効性評価の事故シーケンスグループ「全交流動力電源喪失」において可搬型大型送水ポンプ車による補助給水ピットへの補給開始まで蒸気発生器に給水が可能なが確認されている容量570m³/個を上回る660m³/個とする。

(2) 共用の禁止（設置許可基準規則第43条第2項第二号）

(i) 要求事項

二以上の発電用原子炉施設において共用するものでないこと。ただし、二以上の発電用原子炉施設と共用することによって当該二以上の発電用原子炉施設の安全性が向上する場合であって、同一の工場等内の他の発電用原子炉施設に対して悪影響を及ぼさない場合は、この限りでない。

(ii) 適合性

基本方針については、「1.3.1 多様性、位置的分散、悪影響防止等」に示す。

蒸気発生器2次側からの除熱による原子炉冷却材圧力バウンダリの減圧に使用する重大事故等対処設備は、二以上の発電用原子炉施設において共用しない設計とする。

(3) 設計基準事故対処設備との多様性（設置許可基準規則第43条第2項第三号）

(i) 要求事項

常設重大事故防止設備は、共通要因によって設計基準事故対処設備の安全機能と同時にその機能が損なわれるおそれがないよう、適切な措置を講じたものであること。

(ii) 適合性

基本方針については、「1.3.1 多様性、位置的分散、悪影響防止等」に示す。

タービン動補助給水ポンプ、電動補助給水ポンプ、蒸気発生器及び主蒸気逃がし弁を使用する蒸気発生器2次側による除熱による原子炉冷却材圧力バウンダリの減圧は、加圧器逃がし弁による原子炉冷却材圧力バウンダリの減圧に対して共通要因によって同時にその機能を損なわないよう、表2.3-12に示すとおり多様性、位置的分散を図る設計とする。

タービン動補助給水ポンプ、電動補助給水ポンプ、蒸気発生器及び主蒸気逃がし弁を使用する蒸気発生器2次側からの除熱による原子炉冷却材圧力バウンダリの減圧は、人力操作又は常設代替交流電源設備からの給電を用いる補助給水ポンプの機能回復により、設計基準事故対処設備である加圧器逃がし弁による原子炉冷却材圧力バウンダリの減圧に対して多様性を図る設計とする。

タービン動補助給水ポンプ、電動補助給水ポンプ及び主蒸気逃がし弁は周辺補機棟内並びに蒸気発生器は原子炉格納容器内に設置し、原子炉格納容器内の加圧器逃がし弁と別の区画に設置することで、位置的分散を図る設計とする。水源とする補助給水ピットは周辺補機棟内の燃料取替用水ピットと異なる区画に設置することで、位置的分散を図る設計とする。

表2.3-12 蒸気発生器2次側からの除熱による原子炉冷却材圧力バウンダリの減圧の多様性, 位置的分散

項目	設計基準事故対処設備	重大事故等対処設備	
	加圧器逃がし弁による原子炉冷却材圧力バウンダリの減圧	蒸気発生器2次側からの除熱による原子炉冷却材圧力バウンダリの減圧	
ポンプ	—	タービン動補助給水ポンプ	電動補助給水ポンプ
	—	周辺補機棟 T. P. 10. 3m	周辺補機棟 T. P. 10. 3m
水源	—	補助給水ピット	
	—	周辺補機棟T. P. 24. 8m	
駆動電源	—	—	ディーゼル発電機
	—	—	ディーゼル発電機 建屋
駆動用空気	制御用空気	不要	
潤滑油	不要	不要 (軸直結ポンプによる油潤滑)	不要 (内包油)
冷却方式	不要	自己冷却	

2.3.2.3 蒸気発生器2次側からの除熱による原子炉冷却材圧力バウンダリの減圧 (補助給水ポンプの機能回復)

2.3.2.3.1 設備概要

蒸気発生器2次側への注水設備である補助給水ポンプの機能が喪失した場合は、タービン動補助給水ポンプの機能を回復させるため、タービン動補助給水ポンプ(現場手動操作)及びタービン動補助給水ポンプ駆動蒸気入口弁(現場手動操作)による手段により、タービン動補助給水ポンプの機能を回復させることで、原子炉冷却材圧力バウンダリの減圧を行う。

また、電動補助給水ポンプの機能を回復させるため、常設代替交流電源設備から給電する。

蒸気発生器2次側の蒸気放出設備である主蒸気逃がし弁の機能が喪失した場合は、現場での手動操作により主蒸気逃がし弁の機能を回復させることで、原子炉冷却材圧力バウンダリの減圧を行う

本系統の系統概要図を図2.3-4に、重大事故等対処設備一覧を表2.3-13に示す。

(1) タービン動補助給水ポンプ(現場手動操作)及びタービン動補助給水ポンプ駆動蒸気入口弁(現場手動操作)によるタービン動補助給水ポンプの機能回復

常設直流電源系統喪失時により、タービン動補助給水ポンプを駆動するために必要なタービン動補助給水ポンプ非常用油ポンプ及びタービン動補助給水ポンプ補助油ポンプ、並びにタービン動補助給水ポンプ駆動蒸気入口弁の駆動源が喪失した場合に、タービン動補助給水ポンプの機能を回復させるため、現場でタービン動補助給水ポンプへ潤滑油を供給するとともに、タービン動補助給水ポンプ駆動蒸気入口弁及びタービン動補助給水ポンプの蒸気加減弁を開操作し、タービン動補助給水ポンプを起動する。

(2) 常設代替交流電源設備による電動補助給水ポンプの機能回復

全交流動力電源喪失時は、電動補助給水ポンプの機能を回復させるため、常設代替交流電源設備からの給電により交流電源を確保し、電動補助給水ポンプを起動する。

(3) 主蒸気逃がし弁(現場手動操作)による主蒸気逃がし弁の機能回復

主蒸気逃がし弁は、駆動源喪失時に閉止する構造の空気作動弁であるため、駆動源が喪失した場合、弁が閉止するとともに中央制御室からの遠隔操作が不能となる。この場合、現場で手動により主蒸気逃がし弁を開操作することで、蒸気発生器2次側による1次冷却系の減圧を行う。

常設直流電源喪失時タービン動補助給水ポンプの起動ができない場合において、タービン動補助給水ポンプによる蒸気発生器への注水が必要な場合、現場でタービン動補助給水ポンプ潤滑油供給器を使用し軸受へ潤滑油を供給

するとともに、操作ハンドルを使用しタービン動補助給水ポンプ駆動蒸気入口弁を開操作すること及び専用工具を使用しタービン動補助給水ポンプの蒸気加減弁を開操作すること（設備まとめ資料 補足説明資料46-12）により、タービン動補助給水ポンプを起動し、補助給水ピットの水を蒸気発生器へ注水する。

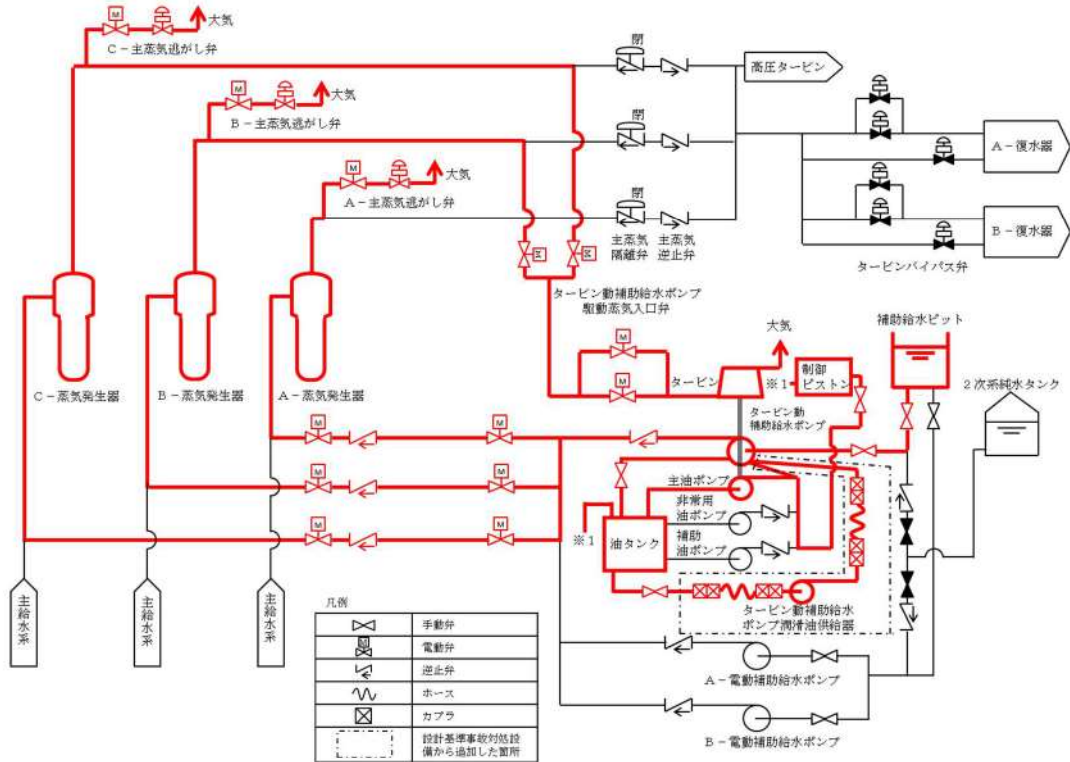
常設代替交流電源設備により非常用母線が回復し、タービン動補助給水ポンプの起動ができない場合、電動補助給水ポンプを起動し、補助給水ピットの水を蒸気発生器へ注水する。

なお、常設代替交流電源設備の燃料消費量削減の観点から、タービン動補助給水ポンプを使用できる間は、電動補助給水ポンプは起動せず後備の設備として待機させる。

タービン動補助給水ポンプは、実施可能であれば補助給水ピットから2次系純水タンクへの切替え、又は補助給水ピットへの補給により水源を確保し、再循環運転、余熱除去設備又は使用可能であれば自主対策設備である可搬型大型送水ポンプ車を用いた蒸気発生器2次側のフィードアンドブリードによる発電用原子炉の冷却が可能となるまでの期間、運転を継続する。

全交流動力電源喪失時に、1次冷却材喪失事象が同時に発生していない又は1次冷却材喪失事象が同時に発生しても1次冷却材圧力が蓄圧タンク動作圧力まで急激に低下しない場合において、主蒸気逃がし弁の駆動源が喪失した場合、蒸気発生器への注水を確認し現場で手動により主蒸気逃がし弁を開操作することで、蒸気発生器2次側からの除熱による原子炉冷却材圧力バウンダリの減圧を行う。

タービン動補助給水ポンプの機能回復及び主蒸気逃がし弁の機能回復



電動補助給水ポンプの機能回復及び主蒸気逃がし弁の機能回復

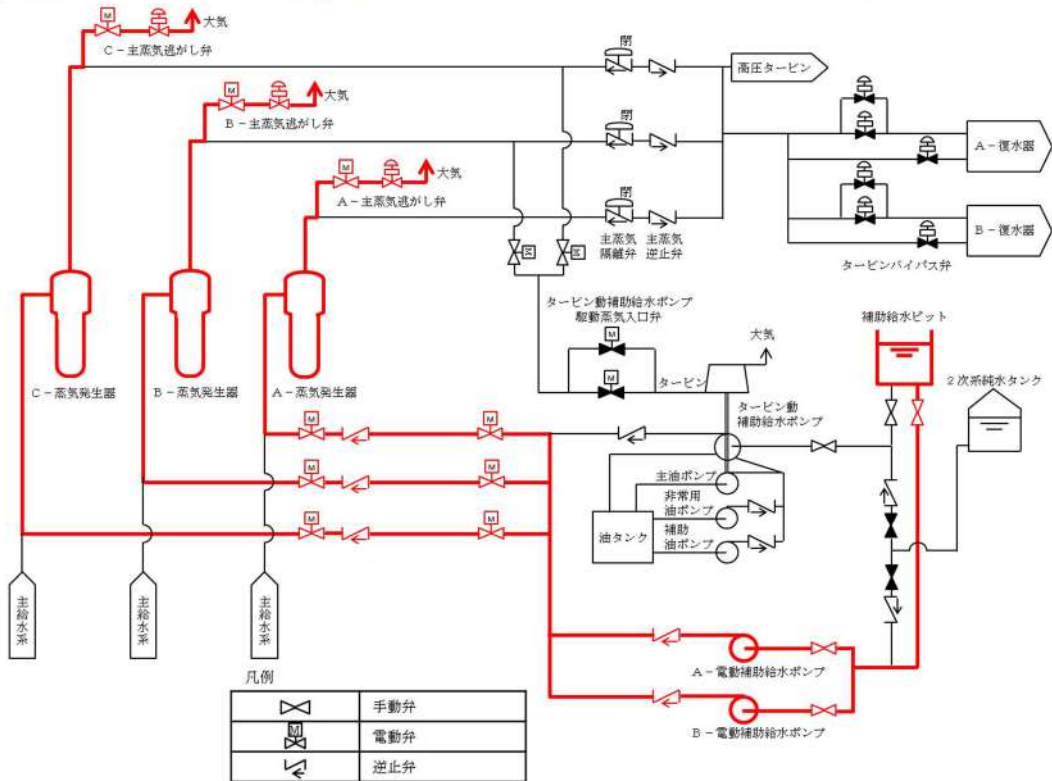


図 2.3-4 蒸気発生器 2 次側からの除熱による発電用原子炉冷却

表2.3-13 蒸気発生器2次側からの除熱による原子炉冷却材圧力バウンダリの減圧（補助給水ポンプの機能回復）に関する重大事故等対処設備一覧

設備区分	設備名
主要設備	タービン動補助給水ポンプ【常設】 タービン動補助給水ポンプ駆動蒸気入口弁【常設】 電動補助給水ポンプ【常設】 蒸気発生器【常設】 主蒸気逃がし弁【常設】
付属設備	—
水源	補助給水ピット【常設】
流路	補助給水設備 配管・弁【常設】 主蒸気設備 配管・弁【常設】
注水先	蒸気発生器【常設】
電源設備*1	常設代替交流電源設備【常設】 所内常設蓄電式直流電源設備【常設】
計装設備*2	補助給水流量 蒸気発生器水位（狭域） 蒸気発生器水位（広域） 補助給水ピット水位 1次冷却材温度（広域—高温側） 1次冷却材温度（広域—低温側） 1次冷却材圧力（広域） 加圧器水位 格納容器再循環サンプル水位（狭域） 主蒸気ライン圧力 原子炉格納容器圧力 格納容器内温度 格納容器圧力（AM用）

*1：電源設備については「2.14 電源設備（設置許可基準規則第57条に対する設計方針を示す章）」で示す。

*2：計装設備については「2.15 計装設備（設置許可基準規則第58条に対する設計方針を示す章）」で示す。

2.3.2.3.2 主要設備の仕様

主要機器の仕様を以下に示す。

(1) タービン動補助給水ポンプ

型	式	うず巻形		
台	数	1		
容	量	約 115m ³ /h		
揚	程	約 900m		
本	体	材	料	ステンレス鋼

(2) タービン動補助給水ポンプ駆動蒸気入口弁

型	式	電動式
個	数	2
最高使用圧力		7.48MPa[gage] 約8.0MPa[gage] (重大事故等時における使用時の値)
最高使用温度		291℃ 約348℃ (重大事故等時における使用時の値)
材	料	炭素鋼

(3) 電動動補助給水ポンプ

型	式	うず巻形		
台	数	2		
容	量	約 90m ³ /h (1台あたり)		
揚	程	約 900m		
本	体	材	料	ステンレス鋼

(4) 蒸気発生器

型	式	たて置U字管式熱交換器型 (流量制限器内蔵)
基	数	3
胴側最高使用圧力		7.48MPa[gage] 約8.0MPa[gage] (重大事故等時における使用時の値)
胴側最高使用温度		291℃ 約348℃ (重大事故等時における使用時の値)
管側最高使用圧力		17.16MPa [gage] 約18.6MPa[gage] (重大事故等時における使用時の値)
管側最高使用温度		343℃ 約360℃ (重大事故等時における使用時の値)
1次冷却材流量		約20.2×10 ³ m ³ /h (1基あたり)
主蒸気運転圧力 (定格出力時)		約7.48MPa[gage]

主蒸気運転温度 (定格出力時)	約291℃
蒸気発生量 (定格出力時)	約 1.73×10^6 kg/h (1基当たり)
出口蒸気湿り度	0.25%以下
伝熱面積	約5,060m ² (1基当たり)
伝熱管本数	3,386本 (1基当たり)
伝熱管外径	約22.2mm
伝熱管厚さ	約1.3mm
胴部内径(上部)	約4.3m
胴部内径(下部)	約3.3m
全高	約21m
材料	
本体	低合金鋼
伝熱管	ニッケル・クロム・鉄合金
管板肉盛り	ニッケル・クロム・鉄合金
水室肉盛り	ステンレス鋼

(5) 主蒸気逃がし弁	
型式	空気作動式
個数	3
口径	6B
容量	約180t/h (1個当たり)
最高使用圧力	7.48MPa[gage] 約8.0MPa[gage] (重大事故等時における使用時の値)
最高使用温度	291℃ 約348℃ (重大事故等時における使用時の値)
本体材料	炭素鋼

2.3.2.3.3 設置許可基準規則第43条への適合方針

2.3.2.3.3.1 設置許可基準規則第43条第1項への適合方針

(1) 環境条件及び荷重条件 (設置許可基準規則第43条第1項第一号)

(i) 要求事項

想定される重大事故等が発生した場合における温度、放射線、荷重その他の使用条件において、重大事故等に対処するために必要な機能を有効に発揮するものであること。

(ii) 適合性

基本方針については、「1.3.3 環境条件等」に示す。

蒸気発生器2次側からの除熱による原子炉冷却材圧力バウンダリの減圧 (補助給水ポンプの機能回復) に使用するタービン動補助給水ポンプ、

タービン動補助給水ポンプ駆動蒸気入口弁、電動補助給水ポンプ、主蒸気逃がし弁は、周辺補機棟内に設置する設備であることから、想定される重大事故等時における周辺補機棟内の環境条件及び荷重条件を考慮し、その機能を有効に発揮することができるよう、表2.3-14 に示す設計とする。

タービン動補助給水ポンプ及びタービン動補助給水ポンプ駆動蒸気入口弁の操作は、想定される重大事故等時において、設置場所で可能な設計とする。

主蒸気逃がし弁の操作は、想定される重大事故等時において、設置場所での手動ハンドル操作により可能な設計とする。

表2.3-14 想定する環境条件及び荷重条件

環境条件等	対応
温度・圧力・湿度・放射線	各設備の設置場所（周辺補機棟）で想定される温度、圧力、湿度及び放射線条件下に耐えられる性能を確認した機器を使用する。
屋外の天候による影響	周辺補機棟内に設置するため、天候による影響は受けない。
海水を通水する系統への影響	海水を通水する可能性があるため海水影響を考慮した設計とする。
地震	適切な地震荷重との組合せを考慮した上で機器が損傷しない設計とする（詳細は「1.1.2 耐震設計の基本方針」に示す。）。
風（台風）・積雪	周辺補機棟内に設置するため、風（台風）及び積雪の影響は受けない。
電磁的障害	重大事故等時においても、電磁波によりその機能が損なわれない設計とする。

(2) 操作性（設置許可基準規則第 43 条第 1 項第二号）

(i) 要求事項

想定される重大事故等が発生した場合において確実に操作できるものであること。

(ii) 適合性

基本方針については、「1.3.4 操作性及び試験・検査性」に示す。

蒸気発生器 2 次側からの除熱による原子炉冷却材圧力バウンダリの減圧（補助給水ポンプの機能回復）は、表2.3-15に示す通り、現場でタービン動補助給水ポンプへ潤滑油を供給するとともに、タービン動補助給水ポンプ駆動蒸気入口弁及びタービン動補助給水ポンプの蒸気加減弁を開操作し、タービン動補助給水ポンプの起動を行うこと及び常設代替交流電源設備からの給電による電動補助給水ポンプの起動を行うことにより補助給水

ポンプの機能回復を行う。また、現場で手動により主蒸気逃がし弁を開操作することで、蒸気発生器2次側による原子炉冷却材圧力バウンダリの減圧を行う。

タービン動補助給水ポンプ駆動蒸気入口弁は、中央制御室の制御盤での操作が可能な設計とする。また、現場操作も可能となるように手動ハンドルを設け、人力により確実に操作できる設計とする。

タービン動補助給水ポンプは、現場でタービン動補助給水ポンプ潤滑油供給器を使用し軸受へ潤滑油を供給するとともに、蒸気加減弁の開操作により起動が可能な設計とする。タービン動補助給水ポンプ潤滑油供給器は、作業場所近傍に保管できる設計とする。なお、蒸気の供給によりタービン動補助給水ポンプは起動することから、ポンプ自体の起動操作は不要である。

電動補助給水ポンプは、中央制御室の制御盤での操作が可能な設計とする。また、常設代替交流電源設備から非常用母線に受電を行うことで、電動補助給水ポンプへ給電可能な設計とする。

主蒸気逃がし弁においては、中央制御室からの遠隔操作又は現場で常設の踏み台を用いて手動ハンドルによる操作で開操作が可能な設計とする。

中央制御室の制御盤の操作器、操作者の操作性・監視性・識別性を考慮し、また、十分な操作空間を確保することで、確実に操作可能な設計とする。

現場での操作は、想定される重大事故等が発生した場合において、設置場所の環境条件（被ばく影響等）を考慮の上、誤操作防止のため名称等により識別可能とすることで、操作者の操作性及び識別性を考慮し、また、十分な操作空間を確保することで確実に手動操作可能な設計とする。

表2.3-15 操作対象機器

機器名称	状態の変化	設置場所	操作場所	操作方法	備考
タービン動補助給水ポンプ 駆動蒸気入口弁A	全閉確認	周辺補機 10.3m中間	現場	手動操作	—
タービン動補助給水ポンプ 駆動蒸気入口弁B	全閉確認	周辺補機棟 10.3m中間	現場	手動操作	—
ホース	ホース接続	周辺補機棟 10.3m	現場	—	—
タービン動補助給水ポンプ 油タンクドレン弁	全閉→全開	周辺補機棟 10.3m	現場	手動操作	—
タービン動補助給水ポンプ 軸受廃油止め弁	全開→全閉	周辺補機棟 10.3m	現場	手動操作	—
タービン動補助給水ポンプ 起動速度制御ピストン	吊り上げ治具 取付け	周辺補機棟 10.3m	現場	—	—
タービン動補助給水ポンプ 起動速度制御ピストン	リフト量調整	周辺補機棟 10.3m	現場	—	—

機器名称	状態の変化	設置場所	操作場所	操作方法	備考
タービン動補助給水ポンプ 起動速度制御ピストン油供給電磁弁バイパス弁	全閉→全開	周辺補機棟 10.3m	現場	手動操作	—
タービン動補助給水ポンプ 駆動蒸気入口弁A	全閉→全開	周辺補機棟 10.3m中間	現場	手動操作	—
タービン動補助給水ポンプ 駆動蒸気入口弁B	全閉→全開	周辺補機棟 10.3m中間	現場	手動操作	—
タービン動補助給水ポンプ 蒸気加減弁	全閉→調整開	周辺補機棟 10.3m	現場	手動操作	—
タービン動補助給水ポンプ	停止→起動	周辺補機棟 10.3m	現場	連動	—
タービン動補助給水ポンプ 軸受廃油止め弁	全閉→全開	周辺補機棟 10.3m	現場	手動操作	—
A-電動補助給水ポンプ	停止→起動	周辺補機棟 10.3m	中央制御室	操作器操作	A系使用時 交流電源
B-電動補助給水ポンプ	停止→起動	周辺補機棟 10.3m	中央制御室	操作器操作	B系使用時 交流電源
A-補助給水ポンプ出口流量調節弁	流量調整	周辺補機棟 10.3m中間	中央制御室	操作器操作	直流電源
B-補助給水ポンプ出口流量調節弁	流量調整	周辺補機棟 10.3m中間	中央制御室	操作器操作	直流電源
C-補助給水ポンプ出口流量調節弁	流量調整	周辺補機棟 10.3m中間	中央制御室	操作器操作	直流電源
A-主蒸気逃がし弁	全閉→調整開	周辺補機棟 33.1m	中央制御室 又は現場	操作器操作 又は手動操作	直流電源, 制御用空気 又は—
B-主蒸気逃がし弁	全閉→調整開	周辺補機棟 33.1m	中央制御室 又は現場	操作器操作 又は手動操作	直流電源, 制御用空気 又は—
C-主蒸気逃がし弁	全閉→調整開	周辺補機棟 33.1m	中央制御室 又は現場	操作器操作 又は手動操作	直流電源, 制御用空気 又は—

(3) 試験及び検査（設置許可基準規則第43条第1項第三号）

(i) 要求事項

健全性及び能力を確認するため、発電用原子炉の運転中又は停止中に試験又は検査ができるものであること。

(ii) 適合性

基本方針については、「1.3.4 操作性及び試験・検査性」に示す。

蒸気発生器2次側からの除熱による原子炉冷却材圧力バウンダリの減圧（補助給水ポンプの機能回復）に使用する系統は、発電用原子炉の運転中又は停止中に他系統と独立した試験系統により機能・性能及び漏えいの確認並びに弁の開閉動作の確認が可能なができる設計とする。

電動補助給水ポンプ、タービン動補助給水ポンプ、主蒸気逃がし弁及びタービン動補助給水ポンプ駆動蒸気入口弁は、発電用原子炉の運転中又は停止中に分解及び外観の確認が可能なが設計とする。

蒸気発生器は、発電用原子炉の運転中又は停止中に内部の確認が可能なように、マンホールを設ける設計とする。

蒸気発生器は、発電用原子炉の運転中又は停止中に伝熱管の非破壊検査が可能なように、試験装置を設置できる設計とする。

補助給水ピットは、発電用原子炉の運転中又は停止中に内部の確認が可能なように、アクセスドアを設ける設計とする。

補助給水ピットは、発電用原子炉の運転中又は停止中に有効水量が確認できる設計とする。

表2.3-16に蒸気発生器2次側からの除熱による原子炉冷却材圧力バウンダリの減圧（補助給水ポンプの機能回復）の試験及び検査を示す。

表2.3-16 蒸気発生器2次側からの除熱による原子炉冷却材圧力バウンダリの減圧（補助給水ポンプの機能回復）の試験及び検査

発電用原子炉の状態	項目	内容
運転中又は停止中	機能・性能試験	運転性能，漏えいの確認 有効水量の確認
	分解点検	機器を分解し，各部の状態を目視等で確認
	開放点検	機器を開放し，各部の状態を目視等で確認
	開閉試験	弁開閉動作の確認

(4) 切替えの容易性（設置許可基準規則第43条第1項第四号）

(i) 要求事項

本来の用途以外の用途として重大事故等に対処するために使用する設備にあつては、通常時に使用する設備から速やかに切替えられる機能を備えるものであること。

(ii) 適合性

基本方針については、「1.3.4 操作性及び試験・検査性」に示す。

タービン動補助給水ポンプは、タービン動補助給水ポンプ軸受への給油並びにタービン動補助給水ポンプの蒸気加減弁及びタービン動補助給水ポンプ駆動蒸気入口弁の操作等によって、設計基準事故対処設備として使用する場合同じ系統構成で重大事故等対処設備として使用することから、切替え不要である。なお、タービン動補助給水ポンプ駆動蒸気入口弁及びタービン動補助給水ポンプ蒸気加減弁は、弁の手動操作により通常時に使

用する系統を使用できることから、切替え操作不要である。

タービン動補助給水ポンプの機能確立のために必要な軸受油の給油及び弁操作について、現場操作が可能な設計とすることで、図2.3-5で示すタイムチャートの通り速やかに機能確立することが可能である。

電動補助給水ポンプは、常設代替交流電源設備により非常用高圧母線へ給電することによって、設計基準事故対処設備として使用する場合と同じ系統構成で重大事故等対処設備として使用することから、切替え不要である。

主蒸気逃がし弁は、弁の手動操作を行うことにより設計基準事故対処設備として使用する場合と同じ系統構成で重大事故等対処設備として使用することから、切替え不要である。現場で常設の踏み台を用いて手動ハンドルによる開操作が可能な設計とすることで、図2.3-6で示すタイムチャートとの通り速やかに機能確立することが可能である。

手順の項目	要員(数)	経過時間(分)						備考
		10	20	30	40	50	60	
					タービン動補助給水ポンプ起動 40分 ▽			操作手順
現場手動操作によるタービン動補助給水ポンプの起動	運転員(現場) B	1	移動, 系統構成 ^{※1}					②
				潤滑油供給器接続, タービン動補助給水ポンプ起動準備 ^{※3}				③~⑦
					タービン動補助給水ポンプ起動操作 ^{※4}			⑧
	災害対策要員 A, B	2	移動, 機材準備 ^{※2}					③
				潤滑油供給器接続, タービン動補助給水ポンプ起動準備 ^{※3}				③~⑤
			移動, 機材準備 ^{※2}					③
				蒸気加減弁開操作準備 ^{※3}				⑥⑦
				タービン動補助給水ポンプ起動操作 ^{※4}			⑧	

※1: 中央制御室から機器操作場所までの移動時間及び機器の操作時間に余裕を見込んだ時間
 ※2: 中央制御室から機器操作場所までの移動時間及び機材準備の作業時間に余裕を見込んだ時間
 ※3: 潤滑油供給器接続, 蒸気加減弁開操作準備及びタービン動補助給水ポンプ起動準備の作業時間に余裕を見込んだ時間
 ※4: 機器の操作時間に余裕を見込んだ時間

図2.3-5 タービン動補助給水ポンプ(現場手動操作)及びタービン動補助給水ポンプ駆動蒸気入口弁(現場手動操作)の機能回復 タイムチャート[※]

※: 「実用発電用原子炉に係る発電用原子炉設置者の重大事故の発生及び拡大の防止に必要な措置を実施するために必要な技術的能力に係る審査基準」への適合状況についての「1.2 原子炉冷却材圧力バウンダリ高圧時に発電用原子炉を冷却するための手順等」で示すタイムチャート

手順の項目	要員(数)	経過時間(分)						備考	
		10	20	30	40	50	60		
			20分 主蒸気逃がし弁による2次冷却系強制冷却開始 ▽					操作手順	
現場手動操作による主蒸気逃がし弁の機能回復	運転員(現場) B	1		A-主蒸気逃がし弁全開 ▽				④	
			移動, 開操作 ^{※1}						
				B-主蒸気逃がし弁全開 ▽					④
	災害対策要員 A, B	2			C-主蒸気逃がし弁全開 ▽				④
			移動, 開操作 ^{※1}						
			移動, 開操作 ^{※1}						

※1: 中央制御室から機器操作場所までの移動時間及び機器の操作時間に余裕を見込んだ時間

図2.3-6 現場手動操作による主蒸気逃がし弁開放操作 タイムチャート^{※2}

※2: 「実用発電用原子炉に係る発電用原子炉設置者の重大事故の発生及び拡大の防止に必要な措置を実施するために必要な技術的能力に係る審査基準」への適合状況についての「1.3 原子炉冷却材圧力バウンダリを減圧するための手順等」で示すタイムチャート

(5) 悪影響の防止（設置許可基準規則第43条第1項第五号）

(i) 要求事項

工場等内の他の設備に対して悪影響を及ぼさないものであること。

(ii) 適合性

基本方針については、「1.3.1 多様性，位置的分散，悪影響防止等」に示す。

タービン動補助給水ポンプは，専用工具を用いたタービン動補助給水ポンプ軸受への給油並びにタービン動補助給水ポンプ駆動蒸気入口弁及びタービン動補助給水ポンプ蒸気加減弁操作によって，設計基準事故対処設備として使用する場合と同じ系統構成で重大事故等対処設備として使用することで，他の設備へ悪影響を及ぼさない設計とする。

電動補助給水ポンプは，常設代替交流電源設備から給電を行うことにより，設計基準事故対処設備として使用する場合と同じ系統構成で重大事故等対象設備として使用することで，他の設備へ悪影響を及ぼさない設計とする。

主蒸気逃がし弁は，弁の手動操作を行うことにより，設計基準事故対処設備として使用する場合と同じ系統構成で重大事故等対象設備として使用することで，他設備へ悪影響を及ぼさない設計とする。

(6) 設置場所（設置許可基準規則第43条第1項第六号）

(i) 要求事項

想定される重大事故等が発生した場合において重大事故等対処設備の操作及び復旧作業を行うことができるよう，放射線量が高くなるおそれが少ない設置場所の選定，設置場所への遮蔽物の設置その他の適切な措置を講じたものであること。

(ii) 適合性

基本方針については、「1.3.3 環境条件等」に示す。

蒸気発生器2次側からの除熱による原子炉冷却材圧力バウンダリの減圧（補助給水ポンプの機能回復）の操作に必要な機器及び弁の設置場所，操作場所を表2.3-15に示す。

タービン動補助給水ポンプの機能回復の操作は，遠隔操作又は周辺補機棟内で行うことから，遠隔操作する場合は，中央制御室遮蔽区域内である中央制御室から操作可能な設計とする。

周辺補機棟内で操作する場合は，遮蔽の設置及び線源からの離隔距離により，放射線量が高くなる恐れのない場所を選定し，使用場所で操作可能な設計とする。

また，電動補助給水ポンプの機能回復の操作は，遠隔操作で行うことから，中央制御室遮蔽区域内である中央制御室から操作可能な設計とする。

主蒸気逃がし弁の操作は、遠隔操作又は周辺補機棟内で行うことから、遠隔操作する場合は、中央制御室遮蔽区域内である中央制御室から操作可能な設計とする。

周辺補機棟内で操作する場合は、遮蔽の設置及び線源からの離隔距離により、放射線量が高くなる恐れのない場所を選定し、使用場所で操作可能な設計とする。

2.3.2.3.3.2 設置許可基準規則第43条第2項への適合方針

(1) 容量（設置許可基準規則第43条第2項第一号）

(i) 要求事項

想定される重大事故等の収束に必要な容量を有するものであること。

(ii) 適合性

基本方針については、「1.3.2 容量等」に示す。

蒸気発生器2次側からの除熱による原子炉冷却材圧力バウンダリの減圧（補助給水ポンプの機能回復）に使用するタービン動補助給水ポンプ、電動補助給水ポンプ、主蒸気逃がし弁及び蒸気発生器は、設計基準事故時の2次冷却設備からの除熱機能と兼用しており、設計基準事故対処設備としての補助給水流量及び蒸気流量が、想定される重大事故等において、炉心崩壊熱により加圧された原子炉冷却材圧力バウンダリを冷却することで減圧させるために必要な補助給水流量及び蒸気流量に対して十分であるため、設計基準事故対処設備と同仕様で設計する。

蒸気発生器2次側からの除熱による原子炉冷却材圧力バウンダリの減圧（補助給水ポンプの機能回復）に使用する補助給水ピットは、蒸気発生器への注水量に対し、淡水又は海水を補給するまでの間、水源を確保できる十分な容量を有する設計とする。

補助給水ピットの容量は、有効性評価の事故シーケンスグループ「全交流動力電源喪失」において可搬型大型送水ポンプ車による補助給水ピットへの補給開始まで蒸気発生器に給水が可能なが確認されている容量570m³/個を上回る660m³/個とする。

(2) 共用の禁止（設置許可基準規則第43条第2項第二号）

(i) 要求事項

二以上の発電用原子炉施設において共用するものでないこと。ただし、二以上の発電用原子炉施設と共用することによって当該二以上の発電用原子炉施設の安全性が向上する場合であって、同一の工場等内の他の発電用原子炉施設に対して悪影響を及ぼさない場合は、この限りでない。

(ii) 適合性

基本方針については、「1.3.1 多様性、位置的分散、悪影響防止等」に示す。

蒸気発生器2次側からの除熱による原子炉冷却材圧力バウンダリの減圧（補助給水ポンプの機能回復）に使用する重大事故等対処設備は、二以上の発電用原子炉施設において共用しない設計とする。

(3) 設計基準事故対処設備との多様性（設置許可基準規則第 43 条第 2 項第三号）

(i) 要求事項

常設重大事故防止設備は、共通要因によって設計基準事故対処設備の安全機能と同時にその機能が損なわれるおそれがないよう、適切な措置を講じたものであること。

(ii) 適合性

基本方針については、「1.3.1 多様性、位置的分散、悪影響防止等」に示す。

タービン動補助給水ポンプの機能回復においてタービン動補助給水ポンプの蒸気加減弁は、専用の工具を用いて手動で操作できる設計とし、軸受油は専用の注油器を用いて手動で潤滑油を供給できる設計とする。タービン動補助給水ポンプ駆動蒸気入口弁はハンドルを設けることで手動操作を可能とし、常設直流電源を用いた弁操作に多様性を持つ設計とする。

電動補助給水ポンプの機能回復において電動補助給水ポンプは、設計基準事故対処設備としての電源に対して多様性を持った常設代替交流電源設備から給電できる設計とする。電源設備の多様性、位置的分散については「3.14 電源設備【57条】」に記載する。

主蒸気逃がし弁の機能回復において主蒸気逃がし弁は、ハンドルを設けることで手動操作を可能とし、空気作動に対して多様性を持つ設計とする。

表2.3-17 蒸気発生器2次側からの除熱による原子炉冷却材圧力バウンダリの減圧の多様性，位置的分散

項目	設計基準事故対処設備			重大事故等対処設備		
	2次冷却設備からの除熱			蒸気発生器2次側からの除熱による原子炉冷却材圧力バウンダリの減圧（タービン動補助給水ポンプの機能回復／電動補助給水ポンプの機能回復／主蒸気逃がし弁の機能回復）		
	タービン動補助給水ポンプ	電動補助給水ポンプ	主蒸気逃がし弁	タービン動補助給水ポンプ	電動補助給水ポンプ	主蒸気逃がし弁
駆動電源	不要	ディーゼル発電機	不要	不要	代替非常用発電機	不要
	—	ディーゼル発電機建屋	—	—	屋外	—
駆動用空気	不要		制御用空気	不要		不要（手動）
潤滑油	不要（軸直結ポンプによる油潤滑）	不要（内包油）	不要	不要（手動ポンプによる初期給油，軸直結ポンプによる油潤滑）	不要（内包油）	不要
冷却方式	補機冷却水不要		不要	補機冷却水不要		不要

2.3.2.4 加圧器逃がし弁の機能回復

2.3.2.4.1 設備概要

1次冷却系の減圧設備である加圧器逃がし弁の機能が喪失した場合は、加圧器逃がし弁操作可搬型窒素ガスボンベ、加圧器逃がし弁操作用バッテリーにより加圧器逃がし弁の機能を回復させることで、原子炉冷却材圧力バウンダリの減圧を行う。

本手順の重大事故等対処設備一覧を表2.3-18に示す。

(1) 加圧器逃がし弁操作可搬型窒素ガスボンベによる加圧器逃がし弁の機能回復

加圧器逃がし弁は、駆動源喪失時に閉止する構造の空気作動弁であり、全交流動力電源喪失により制御用空気圧縮機が停止し、制御用空気が喪失した場合は開操作が不能となる。加圧器逃がし弁の機能回復（駆動用空気回復）として、加圧器逃がし弁操作可搬型窒素ガスボンベを空気配管に接続し、中央制御室からの操作による原子炉冷却材圧力バウンダリを減圧する。

(2) 加圧器逃がし弁操作用バッテリーによる加圧器逃がし弁の機能回復

加圧器逃がし弁は、駆動電源喪失時に閉止する構造の空気作動弁であるため、常設直流電源が喪失した場合は、電磁弁が作動せず開操作が不能となる。そのため、加圧器逃がし弁機能回復（直流電源回復）として、加圧器逃がし弁操作用バッテリーにより直流電源を供給し、加圧器逃がし弁により原子炉冷却材圧力バウンダリを減圧する。

表2.3-18 加圧器逃がし弁の機能回復に関する重大事故等対処設備一覧

設備区分	設備名
主要設備	加圧器逃がし弁操作可搬型窒素ガスボンベ【可搬】 加圧器逃がし弁操作用バッテリー【可搬】
付属設備	加圧器逃がし弁【常設】
水源	—
流路	制御用圧縮空気設備 配管・弁【常設】 ホース・弁【可搬】
注水先	—
電源設備	—
計装設備*1	1次冷却材圧力（広域） 格納容器内高レンジエリアモニタ（高レンジ）
計装設備 （補助）	6-A, B母線電圧 A, B-直流コントロールセンタ母線電圧

*1：計装設備については「3.15 計装設備（設置許可基準規則第58条に対する設計方針を示す章）」で示す。

2.3.2.4.2 主要設備の仕様

主要機器の仕様を以下に示す。

(1) 加圧器逃がし弁操作用可搬型窒素ガスボンベ

種 類	銅製容器
個 数	1 (予備 1)
容 量	約47L
最高使用圧力	14.7MPa[gage]
供給圧力	約0.77MPa[gage] (供給後圧力)
使用箇所	原子炉建屋 2 階
保管場所	原子炉建屋 2 階

(2) 加圧器逃がし弁操作用バッテリー

型 式	リチウムイオン電池
個 数	1 (予備 1)
容 量	約780Wh
電 圧	125V
使用箇所	原子炉補助建屋 1 階
保管場所	原子炉補助建屋 1 階

2.3.2.4.3 設置許可基準規則第43条への適合方針

2.3.2.4.3.1 設置許可基準規則第43条第1項への適合方針

(1) 環境条件及び荷重条件 (設置許可基準規則第 43 条第 1 項第一号)

(i) 要求事項

想定される重大事故等が発生した場合における温度、放射線、荷重その他の使用条件において、重大事故等に対処するために必要な機能を有効に発揮するものであること。

(ii) 適合性

基本方針については、「1.3.3 環境条件等」に示す。

加圧器逃がし弁の機能回復に使用する加圧器逃がし弁操作用可搬型窒素ガスボンベは、周辺補機棟内に保管及び設置する設備であることから、想定される重大事故等時における周辺補機棟内の環境条件及び荷重条件を考慮し、加圧器逃がし弁操作用バッテリーは、原子炉補助建屋内に保管及び設置する設備であることから、想定される重大事故等時における原子炉補助建屋内の環境条件及び荷重条件を考慮し、その機能を有効に発揮することができるよう、表2.3-19 に示す設計とする。

加圧器逃がし弁操作用可搬型窒素ガスボンベの接続、操作及び取替え作業は、想定される重大事故等時において、設置場所で可能な設計とする。

加圧器逃がし弁操作用バッテリーの接続、操作及び取替え作業は、想定さ

れる重大事故等時において、設置場所で可能な設計とする。

表2.3-19 想定する環境条件及び荷重条件

環境条件等	対応
温度・圧力・ 湿度・放射線	各設備の設置場所（周辺補機棟，原子炉補助建屋）で想定される温度，圧力，湿度及び放射線条件下に耐えられる性能を確認した機器を使用する。
屋外の天候による影響	周辺補機棟，原子炉補助建屋内に設置するため，天候による影響は受けない。
海水を通水するシステムへの影響	海水を通水することはない。
地震	適切な地震荷重との組合せを考慮した上で機器が損傷しない設計とする（詳細は「1.1.2 耐震設計の基本方針」に示す。）。また、可搬型のものは、固縛等による固定ができる設計とする。
風（台風）・ 積雪	周辺補機棟，原子炉補助建屋内に設置するため，風（台風）及び積雪の影響は受けない。
電磁的障害	重大事故等時においても，電磁波によりその機能が損なわれない設計とする。

(2) 操作性（設置許可基準規則第 43 条第 1 項第二号）

(i) 要求事項

想定される重大事故等が発生した場合において確実に操作できるものであること。

(ii) 適合性

基本方針については、「1.3.4 操作性及び試験・検査性」に示す。

加圧器逃がし弁の機能回復（駆動用空気回復）は、表2.3-20に示す通り加圧器逃がし弁操作用可搬型窒素ガスボンベの出口配管と制御用圧縮空気設備配管の接続により系統構成を行った後、ガスボンベ設置場所で弁を操作することによって加圧器逃がし弁の制御用空気に窒素供給を行う。その後、中央制御室から加圧器逃がし弁を開操作することによって原子炉冷却材圧力バウンダリの減圧を行う。

また、加圧器逃がし弁機能回復（直流電源回復）は、表2.3-21に示す通り加圧器逃がし弁操作用バッテリーにより加圧器逃がし弁用電磁弁へ直流電源を供給することによって、中央制御室から加圧器逃がし弁を開操作し、原子炉冷却材圧力バウンダリを減圧する。

加圧器逃がし弁操作用可搬型窒素ガスボンベの操作は、通常の手動弁操作及び専用工具によるボンベ元弁の操作により可能な設計とする。また、専用工具はボンベ近傍に保管できる設計とする。

加圧器逃がし弁操作用可搬型窒素ガスポンベの出口配管と制御用空気配管の接続は、簡便な接続方式による接続とし、確実に接続できる設計とする。加圧器逃がし弁操作用可搬型窒素ガスポンベの取付継手は、他の窒素ポンベ(原子炉補機冷却水サージタンク加圧用、格納容器空気サンプルライン隔離弁操作用及びアニュラス全量排気弁等操作用)と同一形状とし、一般的に使用される工具を用いて確実に接続できるとともに、必要により窒素ポンベの取替えが可能な設計とする。

加圧器逃がし弁操作用バッテリーの接続は、一般的な工具等を用いて確実に作業できる設計とする。接続はボルト・ネジ接続とし、接続方式を統一することにより、確実に接続できる設計とする。

加圧器逃がし弁操作用可搬型窒素ガスポンベ及び加圧器逃がし弁操作用バッテリーは、人力による運搬が可能な設計とし、屋内アクセスルートを通行してアクセス可能な設計とするとともに、固縛等が可能な設計とする。

中央制御室の制御盤の操作器は、操作者の操作性・監視性・識別性を考慮し、また、十分な操作空間を確保することで、確実に操作可能な設計とする。

現場での操作は、想定される重大事故等が発生した場合において、設置場所の環境条件(被ばく影響等)を考慮の上、操作者の操作性及び識別性を考慮し、また、十分な操作空間を確保することで確実に手動操作可能な設計とする。

表2.3-20 操作対象機器(駆動用空気回復)

機器名称	状態の変化	設置場所	操作場所	操作方法	備考
A-原子炉格納容器内制御用空気供給元弁	全開→全閉	周辺補機棟 17.8m	現場	手動操作	—
B-原子炉格納容器内制御用空気供給元弁	全開→全閉	周辺補機棟 17.8m	現場	手動操作	—
A-加圧器逃がし弁	全閉確認	格納容器 40.3m	中央制御室	操作器操作	直流電源 制御用空気
B-加圧器逃がし弁	全閉確認	格納容器 40.3m	中央制御室	操作器操作	直流電源 制御用空気
ホース	ホース接続	周辺補機棟 17.8m	現場	接続操作	—
加圧器逃がし弁操作用可搬型窒素ガスポンベ口金弁1	全閉→全開	周辺補機棟 17.8m	現場	手動操作	1系使用 時
加圧器逃がし弁操作用窒素供給パネル入口弁1	全閉→全開	周辺補機棟 17.8m	現場	手動操作	
加圧器逃がし弁操作用可搬型窒素ガスポンベ口金弁2	全閉→全開	周辺補機棟 17.8m	現場	手動操作	2系使用 時
加圧器逃がし弁操作用窒素供給パネル入口弁2	全閉→全開	周辺補機棟 17.8m	現場	手動操作	
加圧器逃がし弁操作用窒素供給パネル減圧弁	全閉→調整開	周辺補機棟 17.8m	現場	手動操作	—
A-制御用空気原子炉格納容器内供給弁	全閉確認	格納容器 17.8m	中央制御室	操作器操作	交流電源

機器名称	状態の変化	設置場所	操作場所	操作方法	備考
B-制御用空気原子炉格納容器内供給弁	全閉確認	格納容器 17.8m	中央制御室	操作器操作	交流電源
加圧器逃がし弁操作室窒素供給パネル出口弁1	全閉→全開	周辺補機棟 17.8m	現場	手動操作	—
加圧器逃がし弁操作室窒素供給パネル出口弁2	全閉→全開	周辺補機棟 17.8m	現場	手動操作	—
A-制御用空気C/V外側隔離弁T、V弁	全閉→全開	周辺補機棟 17.8m	現場	手動操作	—
B-制御用空気C/V外側隔離弁T、V弁	全閉→全開	周辺補機棟 17.8m	現場	手動操作	—

表2.3-21 操作対象機器（直流電源回復）

機器名称	状態の変化	設置場所	操作場所	操作方法	備考
A-加圧器逃がし弁	入→切	原子炉補助建屋10.3m	現場	スイッチ操作	直流電源
B-加圧器逃がし弁	入→切	原子炉補助建屋10.3m	現場	スイッチ操作	直流電源
ケーブル	ケーブル接続	原子炉補助建屋10.3m	現場	接続操作	—
加圧器逃がし弁操作室バッテリー	切→入	原子炉補助建屋10.3m	現場	スイッチ操作	—

(3) 試験及び検査（設置許可基準規則第43条第1項第三号）

(i) 要求事項

健全性及び能力を確認するため、発電用原子炉の運転中又は停止中に試験又は検査ができるものであること。

(ii) 適合性

基本方針については、「1.3.4 操作性及び試験・検査性」に示す。

加圧器逃がし弁の機能回復に使用する加圧器逃がし弁操作室可搬型窒素ガスボンベは、発電用原子炉の運転中又は停止中に加圧器逃がし弁駆動用空気供給配管への窒素供給により、弁の開閉試験を行うことで機能・性能及び漏えいの有無の確認及び外観の確認が可能な設計とする。加圧器逃がし弁操作室可搬型窒素ガスボンベは規定圧力及び外観の確認が可能な設計とする。

加圧器逃がし弁の機能回復に使用する加圧器逃がし弁操作室バッテリーは、発電用原子炉の運転中又は停止中に電磁弁への電源供給により弁の開閉を行うことで機能・性能の確認ができる設計とする。また、電圧測定が可能な設計とする。

加圧器逃がし弁の機能回復に必要な操作対象機器（表2.3-20、表2.3-21）のうち電動弁及び空気作動弁は、発電用原子炉の運転中又は停止中に開閉動作の確認ができる設計とする。

表2.3-22に加圧器逃がし弁の機能回復の試験及び検査を示す。

表 2.3-22 加圧器逃がし弁の機能回復の試験及び検査

発電用原子炉の状態	項目	内容
運転中 又は停止中	機能・性能試験	漏えいの確認 電圧測定
	外観点検	機器外観の確認 規定圧力の確認
	開閉試験	弁開閉動作の確認

(4) 切替えの容易性（設置許可基準規則第 43 条第 1 項第四号）

(i) 要求事項

本来の用途以外の用途として重大事故等に対処するために使用する設備にあつては、通常時に使用する系統から速やかに切り替えられる機能を備えるものであること。

(ii) 適合性

基本方針については、「1.3.4 操作性及び試験・検査性」に示す。

加圧器逃がし弁への代替空気供給を行う系統は、加圧器逃がし弁操作用可搬型窒素ガスボンベから加圧器逃がし弁に窒素供給を行うため、制御用圧縮空気設備の系統構成を切り替える必要があることから、切替えに必要な弁を設ける。切替え操作として表2.3-20に示す操作を行うことで、切り替え可能である。加圧器逃がし弁の機能回復（駆動用空気回復）は、想定される重大事故等が発生した場合でも、図2.3-7に示すタイムチャートの通り通常時の系統から弁操作等にて速やかに切替えられる設計とする。

加圧器逃がし弁操作用バッテリーによる電源供給を行う系統は、加圧器逃がし弁への給電を通常時の系統から加圧器逃がし弁操作用バッテリーによる電源供給へ電源操作等により切替える必要があることから切替えに必要な設備を設ける。切替え操作として表2.3-21に示す操作を行うことで、切り替え可能である。加圧器逃がし弁機能回復（直流電源回復）は、重大事故等が発生した場合でも、図2.3-8に示すタイムチャートの通り通常時の系統から弁操作等にて速やかに切替えを含めて機能確保が可能な設計とする。

手順の項目	要員（数）	経過時間（分）								備考	
		10	20	30	40	50	60	70	80		
					主蒸気逃がし弁操作作用可搬型空気ポンベによる主蒸気逃がし弁操作 35分 ▽					操作手順	
主蒸気逃がし弁操作作用可搬型空気ポンベによる主蒸気逃がし弁の機能回復	運転員（中央制御室）A	1	系統構成 ^{※1}							②	
		1			主蒸気逃がし弁開操作 ^{※1}					④	
	運転員（現場）B	1			移動，系統構成，					②③	
		1				主蒸気逃がし弁操作作用可搬型空気ポンベ接続 ^{※2}					

※1：機器の操作時間及び動作時間に余裕を見込んだ時間

※2：中央制御室から機器操作場所までの移動時間及び機器の操作時間に余裕を見込んだ時間

図2.3-7 加圧器逃がし弁操作作用可搬型窒素ガスポンベによる加圧器逃がし弁の機能回復 タイムチャート※

手順の項目	要員（数）	経過時間（分）								備考	
		10	20	30	40	50	60	70	80		
					加圧器逃がし弁操作作用可搬型窒素ガスポンベによる加圧器逃がし弁操作 35分 ▽					操作手順	
加圧器逃がし弁操作作用可搬型窒素ガスポンベによる加圧器逃がし弁の機能回復	運転員（中央制御室）A	1	系統構成 ^{※1}							③	
		1			加圧器逃がし弁開操作 ^{※1}					⑤	
	運転員（現場）B	1			移動，系統構成，					②③	
		1				加圧器逃がし弁操作作用可搬型窒素ガスポンベ接続 ^{※2}					

※1：機器の操作時間及び動作時間に余裕を見込んだ時間

※2：中央制御室から機器操作場所までの移動時間及び機器の操作時間に余裕を見込んだ時間

図2.3-8 加圧器逃がし弁操作作用バッテリーによる加圧器逃がし弁の機能回復 タイムチャート※

※：「実用発電用原子炉に係る発電用原子炉設置者の重大事故の発生及び拡大の防止に必要な措置を実施するために必要な技術的能力に係る審査基準」への適合状況についての「1.3 原子炉冷却材圧力バウンダリを減圧するための手順等」で示すタイムチャート

(5) 悪影響の防止（設置許可基準規則第 43 条第 1 項第五号）

(i) 要求事項

工場等内の他の設備に対して悪影響を及ぼさないものであること。

(ii) 適合性

基本方針については、「1.3.1 多様性，位置的分散，悪影響防止等」に示す。

加圧器逃がし弁の機能回復に使用する加圧器逃がし弁操作可搬型窒素ガスボンベ及び加圧器逃がし弁操作用バッテリーは，通常時は接続先の系統と分離された状態であること及び重大事故等時は重大事故等対処設備として加圧器逃がし弁を開操作するための系統構成をすることで，他の設備に悪影響を及ぼさない設計とする。取合系統との隔離弁，隔離電源を表2.3-23及び表2.3-24に示す。

加圧器逃がし弁操作可搬型窒素ガスボンベは，ボルト固定されたボンベラックに収納することによって固定し，加圧器逃がし弁操作用バッテリーは，支持構造物に固定することによって転落防止対策をすることで，他の設備に悪影響を及ぼさない設計とする。

表2.3-23 加圧器逃がし弁操作可搬型窒素ガスボンベの通常時の取合系統との隔離弁

取合系統	系統隔離弁	駆動方式	状態
制御用圧縮空気設備	A-制御用空気C/V外側隔離弁T.V弁	手動操作	通常時閉
	B-制御用空気C/V外側隔離弁T.V弁	手動操作	通常時閉

表2.3-24 加圧器逃がし弁操作用バッテリーの通常時の取合系統との隔離電源

取合系統	系統隔離電源	駆動方式	状態
直流電源 (ソレノイド電源)	加圧器逃がし弁操作用バッテリー	手動操作	通常時切

(6) 設置場所（設置許可基準規則第 43 条第 1 項第六号）

(i) 要求事項

想定される重大事故等が発生した場合において重大事故等対処設備の操作及び復旧作業を行うことができるよう，放射線量が高くなるおそれが少ない設置場所の選定，設置場所への遮蔽物の設置その他の適切な措置を講じたものであること。

(ii) 適合性

基本方針については、「1.3.3 環境条件等」に示す。

加圧器逃がし弁の機能回復の操作に必要な機器及び弁の設置場所、操作場所を表2.3-20、表2.3-21に示す。

加圧器逃がし弁の機能回復に使用する加圧器逃がし弁操作用可搬型窒素ガスボンベの操作は、周辺補機棟内で行うことから、遮蔽の設置及び線源からの離隔距離により、放射線量が高くなる恐れのない場所を選定し、使用場所で操作可能な設計とする。

加圧器逃がし弁の機能回復に使用する加圧器逃がし弁操作用バッテリーの操作は、原子炉補助建屋内で行うことから、遮蔽の設置及び線源からの離隔距離により、放射線量が高くなる恐れのない場所を選定し、使用場所で操作可能な設計とする。

加圧器逃がし弁の機能回復に使用する弁の操作は、遠隔操作、周辺補機棟及び原子炉補助建屋内で行うことから、遠隔操作する場合は、中央制御室遮蔽区域内である中央制御室から操作可能な設計とする。

周辺補機棟及び原子炉補助建屋内で操作する場合は、遮蔽の設置及び線源からの離隔距離により、放射線量が高くなる恐れのない場所を選定し、使用場所で操作可能な設計とする。

2.3.2.4.3.2 設置許可基準規則第43条第3項への適合方針

(1) 容量（設置許可基準規則第43条第3項第一号）

(i) 要求事項

想定される重大事故等の収束に必要な容量に加え、十分に余裕のある容量を有するものであること。

(ii) 適合性

基本方針については、「1.3.2 容量等」に示す。

加圧器逃がし弁操作用可搬型窒素ガスボンベは、供給先の加圧器逃がし弁が空気作動式であるため、重大事故等時に想定される原子炉格納容器圧力と弁全開に必要な圧力の和を設定圧力とし、配管分の加圧、弁作動回数及びリークしないことを考慮した容量に対して十分な容量を有したものを1個使用する。保有数は、故障時及び保守点検時のバックアップ用として1個の合計2個を保管する設計とする。

加圧器逃がし弁操作用バッテリーは、加圧器逃がし弁2台の動作時間（5時間）を考慮した容量を有するものを1個使用する。保有数は、故障時及び保守点検による待機除外時のバックアップ用として1個の合計2個を分散して保管する設計とする。

(2) 確実な接続（設置許可基準規則第43条第3項第二号）

(i) 要求事項

常設設備（発電用原子炉施設と接続されている設備又は短時間に発電用

原子炉施設と接続することができる常設の設備をいう。以下同じ。)と接続するものにあつては、当該常設設備と容易かつ確実に接続することができ、かつ、二以上の系統又は発電用原子炉施設が相互に使用することができるよう、接続部の規格の統一その他の適切な措置を講じたものであること。

(ii) 適合性

基本方針については、「1.3.4 操作性及び試験・検査性」に示す。

加圧器逃がし弁操作作用可搬型窒素ガスポンベの出口配管と制御用空気配管の接続は、簡便な接続方式による接続とし、確実に接続できる設計とする。

加圧器逃がし弁操作作用可搬型窒素ガスポンベの取付継手は、他の窒素ポンベ(原子炉補機冷却水サージタンク加圧用、格納容器空気サンプルライン隔離弁操作作用及びアニュラス全量排気弁等操作作用)と同一形状とし、一般的に使用される工具を用いて確実に接続できるとともに、必要により窒素ポンベの交換が可能な設計とする。

加圧器逃がし弁操作作用バッテリーの接続は、ボルト・ネジ接続とし、接続方式を統一することにより、一般的に使用される工具等を用いて確実に接続できる設計とする。

(3) 複数の接続口 (設置許可基準規則第 43 条第 3 項第三号)

(i) 要求事項

常設設備と接続するものにあつては、共通要因によって接続することができなくなることを防止するため、可搬型重大事故等対処設備(原子炉建屋の外から水又は電力を供給するものに限る。)の接続口をそれぞれ互いに異なる複数の場所に設けるものであること。

(ii) 適合性

基本方針については、「1.3.1 多様性、位置的分散、悪影響防止等」に示す。

加圧器逃がし弁の機能回復に使用する加圧器逃がし弁操作作用可搬型窒素ガスポンベ及び加圧器逃がし弁操作作用バッテリーは、原子炉建屋又は原子炉補助建屋の外から水及び電力を供給する設備ではなく、接続箇所に対する設計上の考慮は行わない。

(4) 設置場所 (設置許可基準規則第 43 条第 3 項第四号)

(i) 要求事項

想定される重大事故等が発生した場合において可搬型重大事故等対処設備を設置場所に据え付け、及び常設設備と接続することができるよう、放

放射線量が高くなるおそれが少ない設置場所の選定，設置場所への遮蔽物の設置その他の適切な措置を講じたものであること。

(ii) 適合性

基本方針については、「1.3.3 環境条件等」に示す。

加圧器逃がし弁の機能回復に使用する加圧器逃がし弁操作用可搬型窒素ガスボンベ及び加圧器逃がし弁操作用バッテリーは，想定される重大事故等が発生した場合においても設置，及び接続場所は，放射線の影響を想定した環境条件においても，遮蔽の設置や線源からの離隔距離により，放射線量が高くなるおそれが少ない場所を選定することにより，当該設備の設置及び常設設備との接続が可能な設計とする。

(5) 保管場所（設置許可基準規則第 43 条第 3 項第五号）

(i) 要求事項

地震，津波その他の自然現象又は故意による大型航空機の衝突その他のテロリズムによる影響，設計基準事故対処設備及び重大事故等対処設備の配置その他の条件を考慮した上で常設重大事故等対処設備と異なる保管場所に保管すること。

(ii) 適合性

基本方針については、「1.3.1 多様性，位置的分散，悪影響防止等」に示す。

加圧器逃がし弁の機能回復に使用する加圧器逃がし弁操作用可搬型窒素ガスボンベ及び加圧器逃がし弁操作用バッテリーは，地震，津波その他の自然現象又は故意による大型航空機の衝突その他のテロリズムによる影響，設計基準事故対処設備及び重大事故等対処設備の配置その他の条件を考慮し，通常時接続せず設計基準事故対処設備である周辺補機棟 T. P. 10.3mの制御用空気圧縮機並びに設計基準事故対処設備及び常設重大事故等対処設備である原子炉補助建屋 T. P. 10.3mの非常用直流電源設備と位置的分散を図り，周辺補機棟 T. P. 17.8m及び原子炉補助建屋 T. P. 10.3mの異なる区画に分散して保管する設計とする。

(6) アクセスルートの確保（設置許可基準規則第 43 条第 3 項第六号）

(i) 要求事項

想定される重大事故等が発生した場合において，可搬型重大事故等対処設備を運搬し，又は他の設備の被害状況を把握するため，工場等内の道路及び通路が確保できるよう，適切な措置を講じたものであること。

(ii) 適合性

基本方針については、「1.3.4 操作性及び試験・検査性」に示す。

加圧器逃がし弁の機能回復に使用する加圧器逃がし弁操作用可搬型窒素ガスボンベは、周辺補機棟T.P. 17.8mに保管し、想定される重大事故等時においても、設置場所までの経路について、移動に支障をきたすことのないよう、複数の屋内のアクセスルートを通行してアクセスできる設計とする。

加圧器逃がし弁操作用バッテリーは、原子炉補助建屋T.P. 10.3mに分散して保管し、想定される重大事故等時においても、保管場所から設置場所までの経路について、設備の運搬及び移動に支障をきたすことのないよう、複数のアクセスルートを確認する。

(「可搬型重大事故等対処設備保管場所及びアクセスルートについて」参照)

(7) 設計基準事故対処設備及び常設重大事故防止設備との多様性 (設置許可基準規則第43条第3項第七号)

(i) 要求事項

重大事故防止設備のうち可搬型のものは、共通要因によって、設計基準事故対処設備の安全機能、使用済燃料貯蔵槽の冷却機能若しくは注水機能又は常設重大事故防止設備の重大事故に至るおそれがある事故に対処するために必要な機能と同時にその機能が損なわれるおそれがないよう、適切な措置を講じたものであること。

(ii) 適合性

基本方針については、「2.3.1 多様性、位置的分散、悪影響防止等」に示す。

加圧器逃がし弁の機能回復に使用する加圧器逃がし弁操作用バッテリー及び加圧器逃がし弁操作用可搬型窒素ガスボンベは、設計基準事故対処設備である非常用直流電源設備及び制御用空気圧縮機と同時にその機能が損なわれるおそれがないよう、表2.3-25に示すとおり、それらと多様性、位置的分散を図る設計とする。

加圧器逃がし弁の機能回復において加圧器逃がし弁は、電磁弁の電源を加圧器逃がし弁操作用バッテリーから給電し、駆動用空気を加圧器逃がし弁操作用可搬型窒素ガスボンベから供給することで、制御用圧縮空気設備及び非常用直流電源設備からの直流電源を用いた弁操作に対して加圧器逃がし弁操作用バッテリー及び加圧器逃がし弁操作用可搬型窒素ガスボンベを用いた弁操作が多様性を持つ設計とする。

加圧器逃がし弁操作用バッテリー及び加圧器逃がし弁操作用可搬型窒素ガスボンベは、通常時接続せず原子炉補助建屋内の非常用直流電源設備及び

周辺補機棟内の制御用空気圧縮機と異なる区画に分散して保管することで、位置的分散を図る設計とする。

表2.3-25 加圧器逃がし弁の機能回復の多様性及び位置的分散

	設計基準事故対処設備	重大事故等対処設備
項目	加圧器逃がし弁による1次冷却システムの減圧	加圧器逃がし弁の機能回復
駆動電源	蓄電池（非常用）	加圧器逃がし弁操作用バッテリー
	原子炉補助建屋 T. P. 10. 3m	原子炉補助建屋 T. P. 10. 3m
駆動用空気	制御用空気圧縮機	加圧器逃がし弁操作用窒素ガスボンベ
	周辺補機棟 T. P. 10. 3m	周辺補機棟 T. P. 17. 8m

2.3.3 重大事故等対処設備（設計基準拡張）

2.3.3.1 加圧器逃がし弁による1次冷却系の減圧

2.3.3.1.1 設備概要

加圧器逃がし弁による1次冷却系の減圧は、設計基準事故対処設備として使用する場合と同じ機能を有し、炉心の著しい損傷及び原子炉格納容器の破損を防止するため、原子炉冷却材圧力バウンダリの減圧を目的として設置している。

本システムの系統概要図を図2.3-9に、重大事故等対処設備一覧を表2.3-26に示す。

本設備は設計基準事故対処設備であるが、想定される重大事故等時においてその機能を期待するため、重大事故等対処設備（設計基準拡張）と位置付ける。

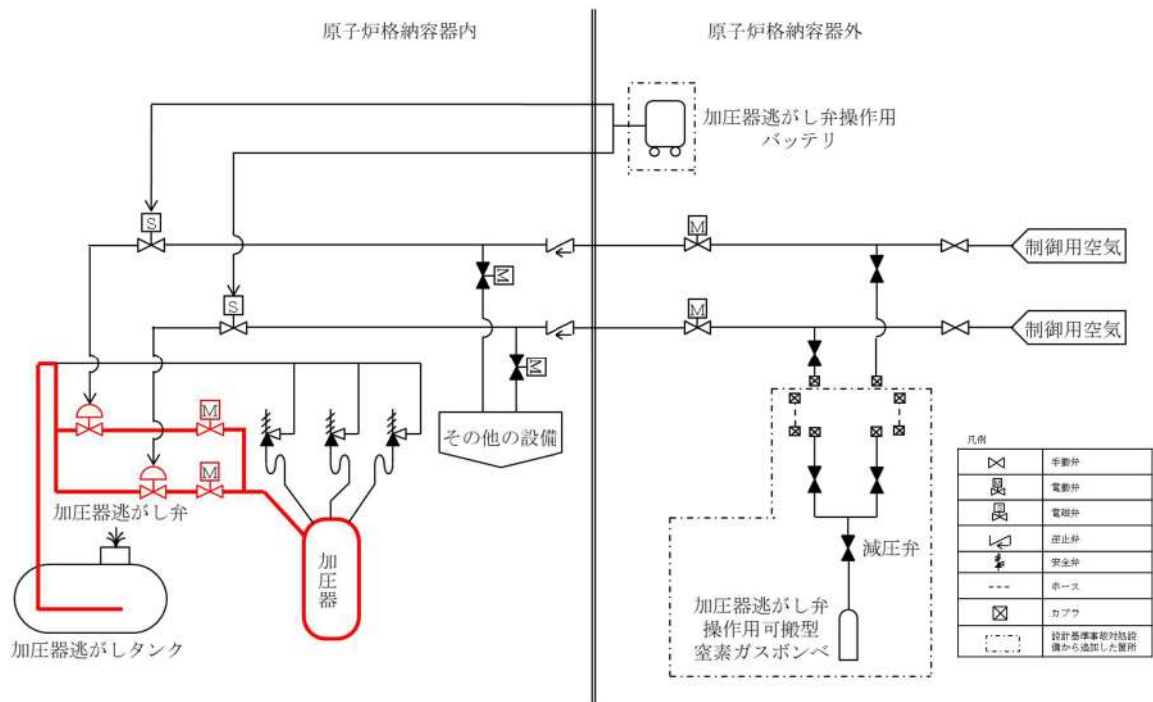


図2.3-9 加圧器逃がし弁による1次冷却系の減圧

表2.3-26 加圧器逃がし弁による1次冷却系の減圧に関する
重大事故等対処設備一覧

設備区分	設備名
主要設備	加圧器逃がし弁【常設】
付属設備	—
水源	—
流路	—
注水先	—
電源設備	非常用交流電源設備【常設】 非常用直流電源設備【常設】
計装設備*1	1次冷却材圧力（広域） 格納容器内高レンジエリアモニタ（高レンジ）

*1：計装設備については「2.15 計装設備（設置許可基準規則第58条に対する設計方針を示す章）」で示す。

2.3.3.1.2 主要設備の仕様

主要機器の仕様を以下に示す。

(1) 加圧器逃がし弁

型 式	空気作動式
個 数	2
最高使用圧力	17.16MPa[gage] 約18.6MPa[gage]（重大事故等時における使用時の値）
吹 出 容 量	約95t/h（1個当たり）
材 料	ステンレス鋼

2.3.3.1.3 設置許可基準規則第43条への適合方針

加圧器逃がし弁による1次冷却系の減圧は、想定される重大事故等時に重大事故等対処設備（設計基準拡張）として使用するため、「1.3 重大事故等対処設備」のうち、多様性、位置的分散を除く設計方針を適用して設計を行う。

加圧器逃がし弁による1次冷却系の減圧に使用する加圧器逃がし弁は、原子炉格納容器内に設置する設備であることから、想定される重大事故等時における原子炉格納容器内の環境条件及び荷重条件を考慮し、その機能を有効に発揮することができるよう、表2.3-27に示す設計とする。

表2.3-27 想定する環境条件及び荷重条件

環境条件等	対応
温度・圧力・湿度・放射線	設備の設置場所（原子炉格納容器）で想定される温度、圧力、湿度及び放射線条件下に耐えられる性能を確認した機器を使用する。
屋外の天候による影響	原子炉格納容器内に設置するため、天候による影響は受けない。
海水を通水する系統への影響	海水を通水しない。
地震	適切な地震荷重との組合せを考慮した上で機器が損傷しない設計とする（詳細は「1.1.2 耐震設計の基本方針」に示す。）。
風（台風）・積雪	原子炉格納容器内に設置するため、風（台風）及び積雪の影響は受けない。
電磁的障害	重大事故等時においても、電磁波によりその機能が損なわれない設計とする。

加圧器逃がし弁による1次冷却系の減圧は、表2.3-28に示す通り中央制御室から加圧器逃がし弁を開操作することにより、原子炉冷却材圧力バウンダリを減圧する。

加圧器逃がし弁は、中央制御室の制御盤での操作が可能な設計とする。中央制御室の制御盤の操作器は、操作者の操作性・監視性・識別性を考慮し、また、十分な操作空間を確保することで、確実に操作可能な設計とする。

加圧器逃がし弁による1次冷却系の減圧に使用する系統は、発電用原子炉の運転中又は停止中に他系統と独立した試験系統により機能・性能及び漏えいの確認並びに弁の開閉動作の確認ができる設計とする。

加圧器逃がし弁は、発電用原子炉の停止中に分解が可能な設計とする。

加圧器逃がし弁による加圧器逃がし弁による1次冷却系の減圧は、重大事故等が発生した場合でも、設計基準対象施設として使用する場合と同じ系統構成で重大事故等対処設備として使用することから、切替え操作不要である。

基本方針については、「1.3.4 操作性及び試験・検査性」に示す。

加圧器逃がし弁による1次冷却系の減圧に使用する加圧器逃がし弁は、設計基準対象施設として使用する場合と同じ系統構成で重大事故等対処設備として使用することで、他の設備に悪影響を及ぼさない設計とする。

基本方針については、「1.3.1 多様性、位置的分散、悪影響防止等」に示す。

2.3.3.2 蒸気発生器2次側からの除熱

2.3.3.2.1 設備概要

重大事故等時において2次冷却設備のうち補助給水設備のタービン動補助給水ポンプ及び電動補助給水ポンプを使用した蒸気発生器2次側からの除熱による発電用原子炉の冷却は、設計基準事故対処設備として使用する場合と同じ機能を有し、炉心の著しい損傷及び原子炉格納容器の破損を防止するため、発電用原子炉の冷却を目的として設置している。

本システムの系統概要図を図2.3-10に、重大事故等対処設備一覧を表2.3-28に示す。

本設備は設計基準事故対処設備であるが、想定される重大事故等時においてその機能を期待するため、重大事故等対処設備（設計基準拡張）と位置付ける。

表2.3-28 蒸気発生器2次側からの除熱に関する重大事故等対処設備一覧

設備区分	設備名
主要設備	(1) タービン動補助給水ポンプ【常設】 (2) 電動補助給水ポンプ【常設】 (共通) 主蒸気逃がし弁【常設】
附属設備	—
水源	(共通) 補助給水ピット【常設】
流路	(共通) 2次冷却設備のうち給水設備 配管・弁【常設】 (共通) 2次冷却設備のうち補助給水設備 配管・弁【常設】 (共通) 2次冷却設備のうち主蒸気設備 配管・弁【常設】
注水先	(共通) 蒸気発生器【常設】
電源設備 ^{※1}	交流動力電源供給設備 ・非常用交流電源設備 ディーゼル発電機【常設】 ・非常用直流電源設備 蓄電池（非常用）
計装設備 ^{※2}	補助給水流量 蒸気発生器水位（狭域） 蒸気発生器水位（広域） 補助給水ピット水位 1次冷却材温度（広域－高温側） 1次冷却材温度（広域－低温側） 低圧注入流量,

※1：単線結線図を補足説明資料45-6に示す。

電源設備については「2.14 電源設備（設置許可基準規則第57条に対する設計方針を示す章）」で示す。

※2：計装設備については「2.15 計装設備（設置許可基準規則第58条に対する設計方針を示す章）」で示す。

2.3.3.2.2 主要設備の仕様

主要機器の仕様を以下に示す。

(1) タービン動補助給水ポンプ

種	類	うず巻形		
台	数	1		
容	量	約 115m ³ /h		
全	揚	程	約 900m	
最	高	使用	圧力	12.3MPa
取	付	箇	所	周辺補機棟 T.P. 10.3m

(2) 電動補助給水ポンプ

種	類	うず巻形		
台	数	2		
容	量	約 90m ³ /h		
全	揚	程	約 900m	
最	高	使用	圧力	12.3Pa
取	付	箇	所	周辺補機棟 T.P. 10.3m

(3) 主蒸気逃がし弁

型	式	空気作動式		
台	数	3		
口	径	6B		
容	量	約 180 t/h		
最	高	使用	圧力	7.48MPa[gage] 約 8.0MPa[gage] (重大事故等時における使用時の値)
最	高	使用	温度	291°C 約 348°C (重大事故等時における使用時の値)

(4) 蒸気発生器

種	類	たて置U字管式熱交換器型 (流量制限器内蔵)				
基	数	3				
伝	熱	容	量	約 8.63×10 ³ kW		
胴	側	最	高	使用	圧力	7.48MPa[gage] 約 8.0MPa[gage] (重大事故等時における使用時の値)
胴	側	最	高	使用	温度	291°C 約 348°C (重大事故等時における使用時の値)
管	側	最	高	使用	圧力	17.16MPa[gage]

添 46-73

	約 18.6MPa[gage] (重大事故等時における使用時の値)
管側最高使用温度	343°C
	約 360°C (重大事故等時における使用時の値)
1 次冷却材流量	約 15.1×10 ⁶ kg/h
主蒸気運転圧力 (定格出力時)	約 5.75 MPa[gage]
主蒸気運転温度 (定格出力時)	約 274°C
蒸気発生量 (定格出力時)	約 1700 t/h
出口蒸気湿分	0.25 %以下
伝 熱 面 積	約 5,100m ²

2.3.3.2.3 設置許可基準規則第43条への適合方針

蒸気発生器 2 次側からの除熱は、想定される重大事故等時に重大事故等対処設備として設計基準事故対処設備を使用するため、「1.3 重大事故等対処設備に関する基本方針」のうち、多様性、位置的分散を除く設計方針を適用して設計を行う。

重大事故等時において、サポート系機能である全交流動力電源が喪失した場合には、蒸気発生器 2 次側からの除熱を代替電源からの給電又は手動操作にて復旧する。

なお、タービン動補助給水ポンプはサポート系機能喪失時においても手動操作にて起動できる設計とする。

蒸気発生器 2 次側からの除熱については、設計基準事故対処設備として使用する場合と同様の系統構成で重大事故等においても使用するため、他の施設に悪影響を及ぼさない設計とする。

蒸気発生器 2 次側からの除熱は、二以上の発電用原子炉施設において共用しない設計とする。

基本方針については、「1.3.1 多様性、位置的分散、悪影響防止等」に示す。

蒸気発生器 2 次側からの除熱に使用する電動補助給水ポンプ、タービン動補助給水ポンプ、主蒸気逃がし弁及び蒸気発生器は、設計基準事故時の 2 次冷却設備からの除熱機能と兼用しており、設計基準事故時に使用する場合の補助給水流量及び蒸気発生量が、炉心崩壊熱により加熱された 1 次冷却系を冷却するために必要な補助給水流量及び蒸気発生量に対して十分な設計する。

蒸気発生器 2 次側からの除熱として使用する補助給水ピットは、蒸気発生器への注水量に対し、淡水又は海水を補給するまでの間、水源を確保できる十分な容量を有する設計とする。

基本方針については、「1.3.2 容量等」に示す。

蒸気発生器 2 次側からの除熱に使用する電動補助給水ポンプ、タービン動補助

給水ポンプ及び主蒸気逃がし弁は周辺補機棟内に設置する設備であること、蒸気発生器は原子炉格納容器内に設置する設備であることから、想定される重大事故等時における周辺補機棟又は原子炉格納容器内の環境条件及び荷重条件を考慮し、その機能を有効に発揮することができるよう、表2.3-29に示す設計とする。

表2.3-29 想定する環境条件及び荷重条件

環境条件等	対応
温度・圧力・湿度・放射線	各設備の設置場所（周辺補機棟、原子炉格納容器）で想定される温度、圧力、湿度及び放射線条件下に耐えられる性能を確認した機器を使用する。 電動補助給水ポンプポンプ、タービン動補助給水ポンプ、補助給水ピットは、蒸気発生器伝熱管破損時に破損側蒸気発生器の隔離に失敗する事故、インターフェイスシステム LOCA による環境影響を受けない区画に設置する設計とする。 主蒸気逃がし弁は、蒸気発生器伝熱管破損時に破損側蒸気発生器の隔離に失敗する事故時の環境を考慮した設計とする。
屋外の天候による影響	周辺補機棟又は原子炉格納容器内に設置するため、天候による影響は受けない。
海水を通水する系統への影響	海水を通水する可能性があるため海水影響を考慮した設計とする。
地震	適切な地震荷重との組合せを考慮した上で機器が損傷しない設計とする（詳細は「1.1.2 耐震設計の基本方針」に示す。）
風（台風）・積雪	周辺補機棟又は原子炉格納容器内に設置するため、風（台風）及び積雪による影響は受けない。
電磁的障害	重大事故等が発生した場合においても電磁波によりその機能を損なうことのない設計とする。

また、蒸気発生器 2 次側からの除熱に使用する電動補助給水ポンプ、タービン動補助給水ポンプについては、中央制御室遮へい区域内である中央制御室にて操作が可能な設計とする。

基本方針については「1.3.3 環境条件等」に示す。

蒸気発生器 2 次側からの除熱は、設計基準事故対処設備として使用する場合と同じ系統構成で重大事故等時においても使用する設計とする。

蒸気発生器 2 次側からの除熱は、発電用原子炉の運転中又は停止中に機能・性能及び漏えいの有無の確認並びに弁の開閉動作の確認が可能な系統設

計とする。

電動補助給水ポンプ，タービン動補助給水ポンプ及び主蒸気逃がし弁は，発電用原子炉の運転中又は停止中に分解点検及び外観点検ができる設計とする。蒸気発生器は，発電用原子炉の停止中に開放点検，伝熱管の非破壊試験，外観点検ができる設計とする。

基本方針については「1.3.4 操作性及び試験・検査性」に示す。

2.3.3.3 蓄圧注入系

2.3.3.3.1 設備概要

蓄圧注入系は、蓄圧タンク及び蓄圧タンク出口弁で構成する設備である。

蓄圧タンクは、外部駆動源を必要とせず、原子炉冷却材喪失時に1次冷却材圧力が蓄圧タンク保持圧力を下回ると、逆止弁の自動開放によって、自動的にほう酸水の注入を開始する。

重大事故等時においては、1次冷却系のフィードアンドブリードにおいて、原子炉冷却材圧力バウンダリの減圧を継続すると、蓄圧タンクの保持圧力によりタンク内のほう酸水が注入され、注入が完了すれば蓄圧タンク出口弁を閉止する。

本システムの系統概要図を図2.3-11に、重大事故等対処設備一覧を表2.3-30に示す。

蓄圧タンク及び蓄圧タンク出口弁は設計基準対象施設であるが、想定される重大事故等時においてその機能を期待するため、重大事故等対処設備（設計基準拡張）と位置付ける。

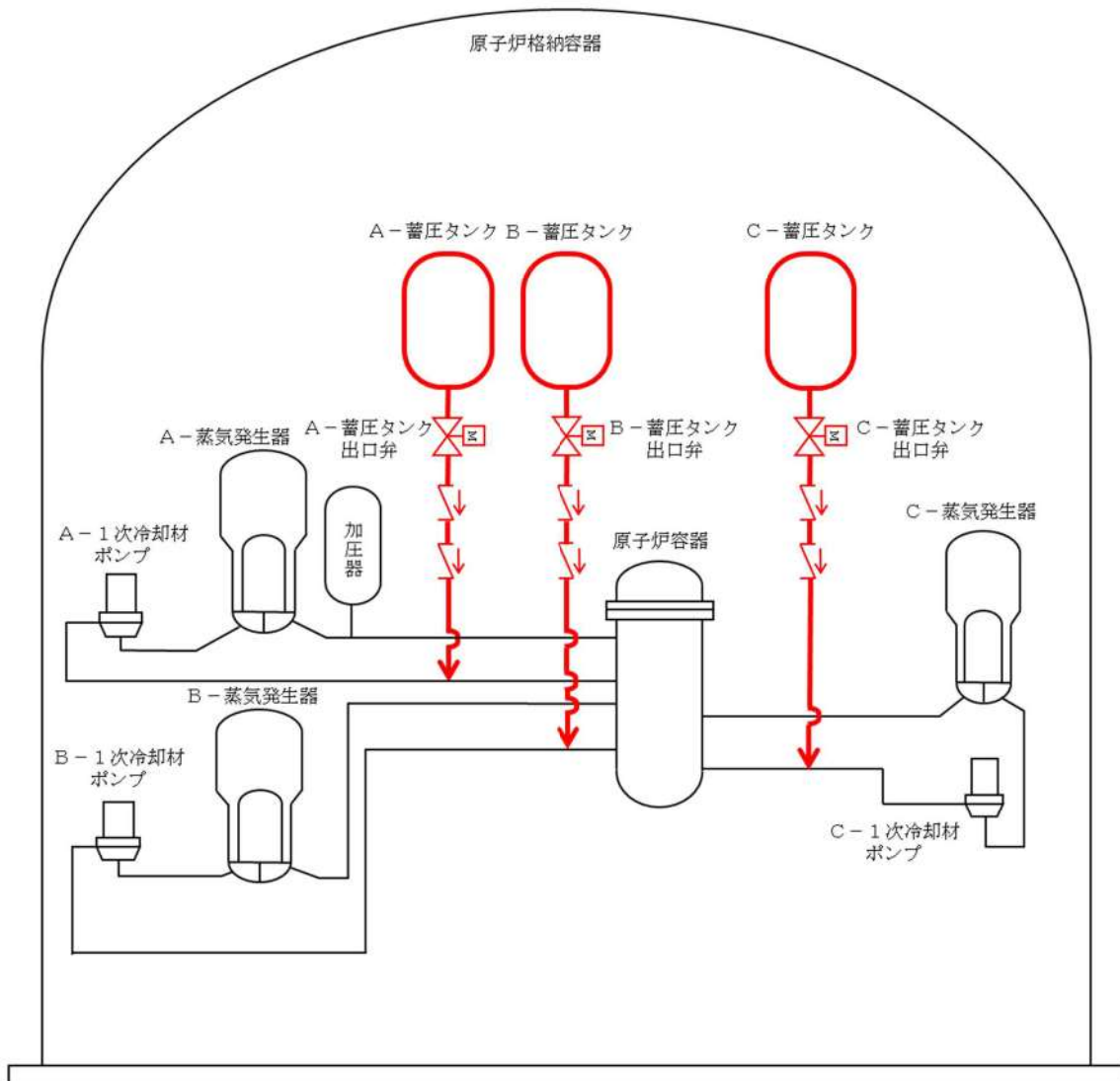


図2.3-11 蓄圧注入系 系統概要図

表2.3-30 蓄圧注入系に関する重大事故等対処設備一覧

設備区分	設備名
主要設備	蓄圧タンク【常設】
付属設備	蓄圧タンク出口弁【常設】
水源	—
流路	—
注水先	1次冷却設備【常設】
電源設備	非常用交流電源設備【常設】
計装設備*1	1次冷却材圧力(広域)

*1：計装設備については「2.15 計装設備（設置許可基準規則第58条に対する設計方針を示す章）」で示す。

2.3.3.3.2 主要設備の仕様

主要機器の仕様を以下に示す。

(1) 蓄圧タンク

型	式	たて置円筒型
基	数	3
容	量	約41m ³ (1基当たり)
最高使用圧力		4.9MPa[gage]
最高使用温度		150℃
加圧ガス圧力		約4.4MPa[gage]
運 転 温 度		21～49℃
ほ う 素 濃 度		3,000ppm以上 (ウラン・プルトニウム混合酸化物燃料が装荷されるまでのサイクル) 3,200ppm以上 (ウラン・プルトニウム混合酸化物燃料が装荷されたサイクル以降)
材	料	炭素鋼 (内面ステンレス鋼溶接クラッド)

(2) 蓄圧タンク出口弁

型	式	電動式
個	数	3
最高使用圧力		17.16MPa[gage]
最高使用温度		150℃
材	料	ステンレス鋼

2.3.3.3.3 設置許可基準規則第43条への適合方針

蓄圧タンク及び蓄圧タンク出口弁は、設計基準対象施設であるが、想定される重大事故等時に重大事故等対処設備として使用するため、「1.3 重大事故等対処設備」のうち、多様性、位置的分散を除く設計方針を適用して設計を行う。

蓄圧タンク及び蓄圧タンク出口弁については、設計基準事故対処設備として使用する場合と同様の系統構成で重大事故等においても使用するため、他の施設に悪影響を及ぼさない設計である。

蓄圧タンク及び蓄圧タンク出口弁は、二以上の発電用原子炉施設において共用しない設計である。

基本方針については、「1.3.1 多様性、位置的分散、悪影響防止等」に示す。

蓄圧タンク及び蓄圧タンク出口弁については、設計基準事故時に使用する場合の容量が、重大事故等の収束に必要な容量に対して十分である。

基本方針については、「1.3.2 容量等」に示す。

蓄圧タンク及び蓄圧タンク出口弁については、原子炉格納容器内に設置される設備であることから、重大事故等時における原子炉格納容器内の環境条件を考慮した設計とし、その機能を有効に発揮することができるよう、表2.3-31に示す設計である。

表2.3-31 想定する環境条件及び荷重条件

環境条件等	対応
温度・圧力・湿度・放射線	原子炉格納容器で想定される温度、圧力、湿度及び放射線条件下に耐えられる性能を確認した機器を使用する。
屋外の天候による影響	原子炉格納容器内に設置するため、天候による影響は受けない。
海水を通水する系統への影響	海水を通水しない
地震	適切な地震荷重との組合せを考慮した上で機器が損傷しない設計である（詳細は「1.1.2 耐震設計の基本方針」に示す。）。
風（台風）・積雪	原子炉格納容器内に設置するため、風（台風）及び積雪の影響は受けない。
電磁的障害	重大事故等時においても、電磁波によりその機能が損なわれない設計である。

また、蓄圧タンク出口弁の操作は、想定される重大事故等時において、中央制御室から可能な設計である。蓄圧タンク出口弁は、中央制御室で操作することから、操作場所の放射線量が高くなるおそれが少ないため操作が可能である。

なお、蓄圧タンクは、保持圧力により自動的に注入を開始することから、操作を要しない。

基本方針について、「1.3.3 環境条件等」に示す。

蓄圧タンク及び蓄圧タンク出口弁については、設計基準事故対処設備として使用する場合と同じ系統構成で重大事故等時においても使用する設計である。また、蓄圧タンク及び蓄圧タンク出口弁は、発電用原子炉の運転中又は停止中に、他系統と独立した試験系統により機能・性能及び漏えいの確認ができる設計である。

蓄圧タンクは、発電用原子炉の停止中に、内部の確認が可能なように、マンホールを設ける設計であり、発電用原子炉の運転中又は停止中にほう素濃度及び有効水量が確認できる設計である。蓄圧タンク出口弁は、発電用原子炉の停止中に、分解が可能な設計である。また、開閉動作の確認ができる設計である。

基本方針については、「1.3.4 操作性及び試験・検査性」に示す。

泊発電所3号炉審査資料	
資料番号	SA46H r. 5. 0
提出年月日	令和5年5月25日

泊発電所3号炉

設置許可基準規則等への適合状況について
(重大事故等対処設備)
補足説明資料

46条

令和5年5月
北海道電力株式会社

枠囲みの内容は機密情報に属しますので公開できません。

目次

- 46 条
- 46-1 SA 設備基準適合性一覧表
- 46-2 配置図
- 46-3 試験・検査説明資料
- 46-4 系統図
- 46-5 容量設定根拠
- 46-6 単線結線図
- 46-7 欠番
- 46-8 欠番
- 46-9 アクセスルート図
- 46-10 1 次冷却系強制減圧における高温蒸気の加圧器逃がし弁への影響について
- 46-11 その他設備
- 46-12 現場での人力によるタービン動補助給水ポンプの起動

4 6 - 1 S A設備 基準適合性一覽表

泊発電所3号炉 SA設備基準適合性 一覧表(常設)

第46条 原子炉冷却材圧力バウンダリを減圧するための設備		加圧器逃がし弁	類型化区分	関連資料	
第1項	第1号	環境条件・湿度・圧力/屋外の天候/放射線	原子炉格納容器	A	[補足説明資料]46-2 配置図
		荷重	(有効に機能を発揮する)	-	
		海水	対象外(海水を通水しない)	/	[補足説明資料]46-4 系統図
		電磁波	(機能が損なわれない)	-	
		他設備からの影響	(周辺機器等からの悪影響により機能を失うおそれがない)	-	
	第2号	操作性	【1次系F&B, 1次系減圧 (炉心溶融時のCV破損防止, SGTR, IS-LOCA)】 中央制御室操作 (中央制御室の制御盤での操作が可能)	B	-
	第3号	試験・検査 (検査性、系統構成・外部入力)	弁 (機能・性能及び漏えいの確認が可能) (分解が可能)	B	[補足説明資料]46-3 試験・検査説明資料
	第4号	切り替え性	【1次系F&B, 1次系減圧 (炉心溶融時のCV破損防止, SGTR, IS-LOCA)】 DB施設と同じ用途で使用又は代替せず使用 (DB施設と同じ系統構成で使用)	B b	[補足説明資料]46-4 系統図
	第5号	系統設計	【1次系のF&B】 DBと同系統構成 (設計基準対象施設として使用する場合と同じ系統構成)	A d	[補足説明資料]46-4 系統図
		配置設計	地震, 溢水, 火災, 外部からの衝撃の影響を及ぼさない	-	
		その他(飛散物)	対象外	/	
	第6号	設置場所	中央制御室操作 (操作は中央制御室から可能)	B	-
第2項	第1号	常設SAの容量	【1次系F&B, 1次系減圧 (炉心溶融時のCV破損防止, SGTR, IS-LOCA)】 DB設備の容量等が十分 (DB設備と同仕様で設計)	A	-
	第2号	共用の禁止	(共用しない)	-	-
	第3号	共通要因故障防止	【1次系のF&B, 1次系減圧 (炉心溶融時のCV破損防止, SGTR, IS-LOCA)】 防止設備/共通要因の考慮対象設備あり/屋内 (S/G2次側による冷却を用いた1次冷却系統の減圧に多様性) (タービン動補助給水ポンプ, 電動補助給水ポンプ, 主蒸気逃がし弁及び蒸気発生器と位置的分散) 【1次冷却系統の減圧 (加圧器逃がし弁の機能回復)】 防止設備/共通要因の考慮対象設備なし	A a	[補足説明資料]46-2 配置図
	サポート系要因	対象(サポート系あり) 異なる駆動源 (制御用空気及び蓄電池 (非常用) からの直流電源を用いた弁操作に対し加圧器逃がし弁操作用バッテリー及び加圧器逃がし弁操作用可搬型窒素ガス弁を用いた弁操作が多様性)	C	[補足説明資料]46-2 配置図	

・記号は「共-2 類型化区分及び適合内容」における類型化区分を示す。
 ・「-」は全ての設備に適用する共通の設計方針であることを示し、個別条文の適合方針としては記載せず、43条適合方針としてのみ記載する。
 ・「/」は当該設備が対象外であることを示し、記載すべき設計方針がないことを表す。

泊発電所3号炉 SA設備基準適合性 一覧表(常設)

第46条 原子炉冷却材圧力パウ ンダリを減圧するための設備		高压注入ポンプ	類型化 区分	関連資料		
第1項	第1号	環境温度・湿度・ 圧力/屋外の天候 /放射線	C/V以外の屋内-IS LOCA時及びSGTR時に使用 (原子炉補助建屋)	B a B c	[補足説明資料]46-2 配置図	
		荷重	(有効に機能を発揮する)	-		
		海水	対象外(海水を通水しない)	/	[補足説明資料]46-4 系統図	
		電磁波	(機能が損なわれない)	-		
		他設備からの影響	(周辺機器等からの悪影響により機能を失うおそれがない)	-		
	第2号	操作性	【1次系F&B】 中央制御室操作 (中央制御室の制御盤での操作が可能)	B	-	
	第3号 (検査性、系統構 成・外部入力)	試験・検査	ポンプ (機能・性能及び漏えいの確認が可能) (分解が可能)	A	[補足説明資料]46-3 試験・検査説明資料	
	第4号	切り替え性	【1次系F&B】 DB施設と同じ用途で使用又は切替せず使用 (DB施設と同じ系統構成で使用)	B b	[補足説明資料]46-4 系統図	
	第5号	悪影 響防 止	系統設計	【1次系のF&B】 DBと同系統構成 (設計基準対象施設として使用する場合と同じ系統構成)	A d	[補足説明資料]46-4 系統図
			配置設計	地震、溢水、火災、外部からの衝撃の影響を及ぼさない	-	
その他(飛散物)			対象外	/		
第6号	設置場所	中央制御室操作 (操作は中央制御室から可能)	B	-		
第2項	第1号	常設SAの容量	【1次系F&B】 DB設備の容量等が十分 (DB設備と同仕様で設計)	A	-	
		第2号	共用の禁止	(共用しない)	-	-
	第3号	共通要 因故 障防 止	環境条件、自然現 象、外部人為事 象、溢水、火災	【1次系のF&B】 防止設備/共通要因の考慮対象設備あり/屋内 (S/G2次側による炉心冷却と多様性) (タービン動補助給水ポンプ、電動補助給水ポンプ、主蒸気逃がし弁及び蒸気発生器と位置的分散)	A a	[補足説明資料]46-2 配置図
サポート系要因			対象外(サポート系なし)	/		

・記号は「共-2 類型化区分及び適合内容」における類型化区分を示す。
 ・「-」は全ての設備に適用する共通の設計方針であることを示し、個別条文の適合方針としては記載せず、43条適合方針としてのみ記載する。
 ・「/」は当該設備が対象外であることを示し、記載すべき設計方針がないことを表す。

泊発電所3号炉 SA設備基準適合性 一覧表(常設)

第46条 原子炉冷却材圧力パウ ンダリを減圧するための設備		燃料取替用水ビット	類型化 区分	関連資料		
第 4 3 条	第1項	環境条件における健全性 環境温度・湿度・ 圧力/屋外の天候 /放射線	C/V以外の屋内-IS LOCA時及びS/STR時に使用 (原子炉建屋)	B a B c	[補足説明資料]46-2 配置図	
		荷重	(有効に機能を発揮する)	-		
		海水	対象外(海水を通水しない)	/	[補足説明資料]46-4 系統図	
		電磁波	(機能が損なわれない)	-		
		他設備からの影響	(周辺機器等からの悪影響により機能を失うおそれがない)	-		
	第2号	操作性	対象外 (操作不要)	/	-	
	第3号	試験・検査 (検査性、系統構 成・外部入力)	ビット (機能・性能及び漏えいの確認が可能) (内部の確認が可能-アクセスドア設置) (ほう素濃度及び有効水量の確認が可能)	C	[補足説明資料]46-3 試験・検査説明資料	
	第4号	切り替え性	【1次系F&B】 DB施設と同じ用途で使用又は切替せず使用 (DB施設と同じ系統構成で使用)	B b	[補足説明資料]46-4 系統図	
	第5号	悪影響防止	系統設計	【1次系のF&B】 DBと同系統構成 (設計基準対象施設として使用する場合と同じ系統構成)	A d	[補足説明資料]46-4 系統図
			配置設計	地震、溢水、火災、外部からの衝撃の影響を及ぼさない	-	
その他(飛散物)			対象外	/		
第6号	設置場所	対象外 (操作不要)	/	-		
第2項	第1号	常設SAの容量	【1次系F&B】 DB設備の容量等が十分 (DB設備と同仕様で設計)	A	-	
		共用の禁止	(共用しない)	-	-	
	第3号	共通要因故障防止	【1次系のF&B】 防止設備/共通要因の考慮対象設備あり/屋内 (S/G2次側による炉心冷却と異なる水源) (補助給水ビットと位置的分散)	A a	[補足説明資料]46-2 配置図	
		サポート系要因	対象外(サポート系なし)	/		

・記号は「共-2 類型化区分及び適合内容」における類型化区分を示す。
 ・「-」は全ての設備に適用する共通の設計方針であることを示し、個別条文の適合方針としては記載せず、43条適合方針としてのみ記載する。
 ・「/」は当該設備が対象外であることを示し、記載すべき設計方針がないことを表す。

泊発電所3号炉 SA設備基準適合性 一覧表(常設)

第46条 原子炉冷却材圧力バウンダリを減圧するための設備		余熱除去ポンプ	類型化区分	関連資料		
第1項	第1号	環境温度・湿度・圧力／屋外の天候／放射線	C/V以外の屋内-その他 (原子炉補助建屋)	B d	[補足説明資料]46-2 配置図	
		荷重	(有効に機能を発揮する)	-		
		海水	対象外(海水を通水しない)	/	[補足説明資料]46-4 系統図	
		電磁波	(機能が損なわれない)	-		
		他設備からの影響	(周辺機器等からの悪影響により機能を失うおそれがない)	-		
	第2号	操作性	【1次系F&B】 中央制御室操作 (中央制御室の制御盤での操作が可能)	B	-	
	第3号	試験・検査 (検査性、系統構成・外部入力)	ポンプ (機能・性能及び漏えいの確認が可能) (分解が可能)	A	[補足説明資料]46-3 試験・検査説明資料	
	第4号	切り替え性	【1次系F&B】 DB施設と同じ用途で使用又は切替せず使用 (DB施設と同じ系統構成で使用)	B b	[補足説明資料]46-4 系統図	
	第5号	悪影響防止	系統設計	【1次系のF&B】 DBと同系統構成 (設計基準対象施設として使用する場合と同じ系統構成)	A d	[補足説明資料]46-4 系統図
			配置設計	地震、溢水、火災、外部からの衝撃の影響を及ぼさない	-	
その他(飛散物)			対象外	/		
第6号	設置場所	中央制御室操作 (操作は中央制御室から可能)	B	-		
第2項	第1号	常設SAの容量	【1次系F&B】 DB設備の容量等が十分 (DB設備と同仕様で設計)	A	-	
	第2号	共用の禁止	(共用しない)	-	-	
	第3号	共通要因故障防止	環境条件、自然現象、外部人為事象、溢水、火災	【1次系のF&B】 防止設備／共通要因の考慮対象設備あり／屋内 (S/G2次側による炉心冷却と多様性) (タービン動補助給水ポンプ、電動補助給水ポンプ、主蒸気逃がし弁及び蒸気発生器と位置的分散)	A a	[補足説明資料]46-2 配置図
			サポート系要因	対象外(サポート系なし)	/	

・記号は「共-2 類型化区分及び適合内容」における類型化区分を示す。
 ・「-」は全ての設備に適用する共通の設計方針であることを示し、個別条文の適合方針としては記載せず、43条適合方針としてのみ記載する。
 ・「/」は当該設備が対象外であることを示し、記載すべき設計方針がないことを表す。

泊発電所3号炉 SA設備基準適合性 一覧表(常設)

第46条 原子炉冷却材圧力バウンダリを減圧するための設備		余熱除去冷却器	類型化区分	関連資料		
第1項	第1号	環境温度・湿度・圧力/屋外の天候/放射線	C/V以外の屋内-その他 (原子炉補助建屋)	B d	[補足説明資料]46-2 配置図	
		荷重	(有効に機能を発揮する)	-		
		海水	対象外(海水を通水しない)	/	[補足説明資料]46-4 系統図	
		電磁波	(機能が損なわれない)	-		
		他設備からの影響	(周辺機器等からの悪影響により機能を失うおそれがない)	-		
	第2号	操作性	対象外 (操作不要)	/	-	
	第3号	試験・検査 (検査性、系統構成・外部入力)	熱交換器 (機能・性能及び漏えいの確認が可能) (内部の確認が可能-マンホール設置) (非破壊検査が可能)	D	[補足説明資料]46-3 試験・検査説明資料	
	第4号	切り替え性	【1次系F&B】 DB施設と同じ用途で使用又は切替せず使用 (DB施設と同じ系統構成で使用)	B b	[補足説明資料]46-4 系統図	
	第5号	悪影響防止	系統設計	【1次系のF&B】 DBと同系統構成 (設計基準対象施設として使用する場合と同じ系統構成)	A d	[補足説明資料]46-4 系統図
			配置設計	地震、溢水、火災、外部からの衝撃の影響を及ぼさない	-	
その他(飛散物)			対象外	/		
第6号	設置場所	対象外 (操作不要)	/	-		
第2項	第1号	常設SAの容量	【1次系F&B】 DB設備の容量等が十分 (DB設備と同仕様で設計)	A	-	
	第2号	共用の禁止	(共用しない)	-	-	
	第3号	共通要因故障防止	【1次系のF&B】 防止設備/共通要因の考慮対象設備あり/屋内 (S/G2次側による炉心冷却と多様性) (タービン動補助給水ポンプ、電動補助給水ポンプ、主蒸気逃がし弁及び蒸気発生器と位置的分散)	A a	[補足説明資料]46-2 配置図	
サポート系要因		対象外(サポート系なし)	/			

・記号は「共-2 類型化区分及び適合内容」における類型化区分を示す。
 ・「-」は全ての設備に適用する共通の設計方針であることを示し、個別条文の適合方針としては記載せず、43条適合方針としてのみ記載する。
 ・「/」は当該設備が対象外であることを示し、記載すべき設計方針がないことを表す。

泊発電所3号炉 SA設備基準適合性 一覧表(常設)

第46条 原子炉冷却材圧力パウンダリを減圧するための設備		格納容器再循環サンプ	類型化区分	関連資料		
第1項	第1号	環境温度・湿度・圧力/屋外の天候/放射線	原子炉格納容器	A	[補足説明資料]46-2 配置図	
		荷重	(有効に機能を発揮する)	-		
		海水	海水又は淡水 (海水注水を行った場合の影響を考慮)	II	[補足説明資料]46-4 系統図	
		電磁波	(機能が損なわれない)	-		
		他設備からの影響	(周辺機器等からの悪影響により機能を失うおそれがない)	-		
	第2号	操作性	対象外 (操作不要)	/	-	
	第3号 (検査性、系統構成・外部入力)	試験・検査	その他 (外観の確認が可能)	N	[補足説明資料]46-3 試験・検査説明資料	
	第4号	切り替え性	【1次系F&B】 DB施設と同じ用途で使用又は切替せず使用 (DB施設と同じ系統構成で使用)	B b	[補足説明資料]46-4 系統図	
	第5号	悪影響防止	系統設計	【1次系のF&B】 DBと同系統構成 (設計基準対象施設として使用する場合と同じ系統構成)	A d	[補足説明資料]46-4 系統図
			配置設計	地震、溢水、火災、外部からの衝撃の影響を及ぼさない	-	
その他(飛散物)			対象外	/		
第6号	設置場所	対象外 (操作不要)	/	-		
第1号	常設SAの容量	対象外 (容量等として設定すべき項目ではない)	/	-		
	第2号	共用の禁止	(共用しない)	-	-	
	第2項	第3号	共通要因故障防止	【1次系のF&B】 防止設備/共通要因の考慮対象設備あり/屋内 (S/G2次側による炉心冷却と多様性) (S/G2次側による炉心冷却と異なる水源) (補助給水ヒットと位置的分散)	A a	[補足説明資料]46-2 配置図
サポート系要因			対象外(サポート系なし)	/		

・記号は「共-2 類型化区分及び適合内容」における類型化区分を示す。
 ・「-」は全ての設備に適用する共通の設計方針であることを示し、個別条文の適合方針としては記載せず、43条適合方針としてのみ記載する。
 ・「/」は当該設備が対象外であることを示し、記載すべき設計方針がないことを表す。

泊発電所3号炉 SA設備基準適合性 一覧表(常設)

第46条 原子炉冷却材圧力バウンダリを減圧するための設備		格納容器再循環サンプスクリーン	類型化区分	関連資料	
第1項	第1号	環境温度・湿度・圧力/屋外の天候/放射線	原子炉格納容器	A	[補足説明資料]46-2 配置図
		荷重	(有効に機能を発揮する)	-	
		海水	海水又は淡水 (海水注水を行った場合の影響を考慮)	II	[補足説明資料]46-4 系統図
		電磁波	(機能が損なわれない)	-	
		他設備からの影響	(周辺機器等からの悪影響により機能を失うおそれがない)	-	
	第2号	操作性	対象外 (操作不要)	/	-
	第3号 (検査性、系統構成・外部入力)	試験・検査	その他 (外観の確認が可能)	N	[補足説明資料]46-3 試験・検査説明資料
	第4号	切り替え性	【1次系F&B】 DB施設と同じ用途で使用又は切替せず使用 (DB施設と同じ系統構成で使用)	B b	[補足説明資料]46-4 系統図
	第5号 悪影響防止	系統設計	【1次系のF&B】 DBと同系統構成 (設計基準対象施設として使用する場合と同じ系統構成)	A d	[補足説明資料]46-4 系統図
		配置設計	地震、溢水、火災、外部からの衝撃の影響を及ぼさない	-	
その他(飛散物)		対象外	/		
第6号	設置場所	対象外 (操作不要)	/	-	
第1項	第1号	常設SAの容量	対象外 (容量等として設定すべき項目ではない)	/	-
	第2号	共用の禁止	(共用しない)	-	-
	第2項 第3号 共通要因故障防止	環境条件、自然現象、外部人為事象、溢水、火災	【1次系のF&B】 防止設備/共通要因の考慮対象設備あり/屋内 (S/G2次側による炉心冷却と多様性) (補助給水ピットと位置的分散)	A a	[補足説明資料]46-2 配置図
サポート系要因		対象外(サポート系なし)	/		

・記号は「共-2 類型化区分及び適合内容」における類型化区分を示す。
 ・「-」は全ての設備に適用する共通の設計方針であることを示し、個別条文の適合方針としては記載せず、43条適合方針としてのみ記載する。
 ・「/」は当該設備が対象外であることを示し、記載すべき設計方針がないことを表す。

泊発電所3号炉 SA設備基準適合性 一覧表(常設)

第46条 原子炉冷却材圧力バウンダリを減圧するための設備		ほう酸注入タンク	類型化区分	関連資料		
第43条	第1項	第1号	環境条件(温度・湿度・圧力/屋外の天候/放射線)	C/V以外の屋内-IS LOCA時及びSSTR時に使用(原子炉補助建屋)	B a B c	[補足説明資料]46-2 配置図
			荷重	(有効に機能を発揮する)	-	
			海水	対象外(海水を通水しない)	/	[補足説明資料]46-4 系統図
			電磁波	(機能が損なわれない)	-	
			他設備からの影響	(周辺機器等からの悪影響により機能を失うおそれがない)	-	
	第2号	操作性	対象外(操作不要)	/	-	
	第3号	試験・検査(検査性、系統構成・外部入力)	流路(機能・性能及び漏えいの確認が可能)(内部の確認が可能-マンホール設置)(ほう素濃度及び有効水量の確認が可能)	F	[補足説明資料]46-3 試験・検査説明資料	
	第4号	切り替え性	【1次系F&B】DB施設と同じ用途で使用又は切替せず使用(DB施設と同じ系統構成で使用)	B b	[補足説明資料]46-4 系統図	
	第5号	悪影響防止	系統設計	【1次系のF&B】DBと同系統構成(設計基準対象施設として使用する場合と同じ系統構成)	A d	[補足説明資料]46-4 系統図
			配置設計	地震、溢水、火災、外部からの衝撃の影響を及ぼさない	-	
			その他(飛散物)	対象外	/	
	第6号	設置場所	対象外(操作不要)	/	-	
第2項	第1号	常設SAの容量	対象外(流路)	/	-	
		共用の禁止	(共用しない)	-	-	
	第3号	共通要因故障防止	【1次系のF&B】防止設備/共通要因の考慮対象設備なし	/	-	
		サポート系要因	対象外(サポート系なし)	/		

・記号は「共-2 類型化区分及び適合内容」における類型化区分を示す。
 ・「-」は全ての設備に適用する共通の設計方針であることを示し、個別条文の適合方針としては記載せず、43条適合方針としてのみ記載する。
 ・「/」は当該設備が対象外であることを示し、記載すべき設計方針がないことを表す。

泊発電所3号炉 SA設備基準適合性 一覧表(常設)

第46条 原子炉冷却材圧力バウンダリを減圧するための設備		蓄圧タンク	類型化区分	関連資料	
第1項	第1号	環境温度・湿度・圧力/屋外の天候/放射線	原子炉格納容器	A	[補足説明資料]46-2 配置図
		荷重	(有効に機能を発揮する)	-	
		海水	対象外(海水を通水しない)	/	[補足説明資料]46-4 系統図
		電磁波	(機能が損なわれない)	-	
		他設備からの影響	(周辺機器等からの悪影響により機能を失うおそれがない)	-	
	第2号	操作性	対象外 (操作不要)	/	-
	第3号	試験・検査 (検査性、系統構成・外部入力)	容器 (機能・性能及び漏えいの確認が可能) (内部の確認が可能=マンホール設置)	C	[補足説明資料]46-3 試験・検査説明資料
	第4号	切り替え性	【その他】 DB施設と同じ用途で使用又は切替せず使用 (DB施設と同じ系統構成で使用)	B b	[補足説明資料]46-4 系統図
	第5号	系統設計	【その他】 DBと同系統構成 (設計基準対象施設として使用する場合と同じ系統構成)	A d	[補足説明資料]46-4 系統図
		配置設計	地震、溢水、火災、外部からの衝撃の影響を及ぼさない	-	
その他(飛散物)		対象外	/		
第6号	設置場所	対象外 (操作不要)	/	-	
第2項	第1号	常設SAの容量	【その他】 DB設備の容量等が十分 (DB設備と同仕様で設計)	A	-
	第2号	共用の禁止	(共用しない)	-	-
	第3号	共通要因故障防止	【その他】 防止設備/共通要因の考慮対象設備なし	/	-
サポート系要因		対象外(サポート系なし)	/		

・記号は「共-2 類型化区分及び適合内容」における類型化区分を示す。
 ・「-」は全ての設備に適用する共通の設計方針であることを示し、個別条文の適合方針としては記載せず、43条適合方針としてのみ記載する。
 ・「/」は当該設備が対象外であることを示し、記載すべき設計方針がないことを表す。

泊発電所3号炉 SA設備基準適合性 一覧表(常設)

第46条 原子炉冷却材圧力バウンダリを減圧するための設備		蓄圧タンク出口弁	類型化区分	関連資料		
第1項	第1号	環境温度・湿度・圧力/屋外の天候/放射線	原子炉格納容器	A	[補足説明資料]46-2 配置図	
		荷重	(有効に機能を発揮する)	-		
		海水	対象外(海水を通水しない)	/	[補足説明資料]46-4 系統図	
		電磁波	(機能が損なわれない)	-		
		他設備からの影響	(周辺機器等からの悪影響により機能を失うおそれがない)	-		
	第2号	操作性	【その他】 中央制御室操作 (中央制御室の制御盤での操作が可能)	B	-	
	第3号	試験・検査 (検査性、系統構成・外部入力)	弁 (機能・性能及び漏えいの確認が可能) (分解が可能)	B	[補足説明資料]46-3 試験・検査説明資料	
	第4号	切り替え性	【その他】 DB施設と同じ用途で使用又は切替せず使用 (DB施設と同じ系統構成で使用)	B b	[補足説明資料]46-4 系統図	
	第5号	悪影響防止	系統設計	【その他】 DBと同系統構成 (設計基準対象施設として使用する場合と同じ系統構成)	A d	[補足説明資料]46-4 系統図
			配置設計	地震、溢水、火災、外部からの衝撃の影響を及ぼさない	-	
その他(飛散物)			対象外	/		
第6号	設置場所	中央制御室操作 (操作は中央制御室から可能)	B	-		
第2項	第1号	常設SAの容量	対象外(流路)	/	-	
	第2号	共用の禁止	(共用しない)	-	-	
	第3号	共通要因故障防止	環境条件、自然現象、外部人為事象、溢水、火災	【その他】 防止設備/共通要因の考慮対象設備なし	/	-
サポート系要因			対象外(サポート系なし)	/		

・記号は「共-2 類型化区分及び適合内容」における類型化区分を示す。
 ・「-」は全ての設備に適用する共通の設計方針であることを示し、個別条文の適合方針としては記載せず、43条適合方針としてのみ記載する。
 ・「/」は当該設備が対象外であることを示し、記載すべき設計方針がないことを表す。

泊発電所3号炉 SA設備基準適合性 一覧表(常設)

第46条 原子炉冷却材圧力パウ ンダリを減圧するための設備		電動補助給水ポンプ	類型化 区分	関連資料		
第 4 3 条	第 1 項	環境条件にお ける健全 性	環境温度・湿度・ 圧力/屋外の天候 /放射線	C/V以外の屋内-IS LOCA時及びS/SGTR時に使用 (原子炉建屋)	B a B c	[補足説明資料]46-2 配置図
			荷重	(有効に機能を発揮する)	-	
			海水	海水又は淡水 (海水を通水する可能性あり)	II	[補足説明資料]46-4 系統図
			電磁波	(機能が損なわれない)	-	
			他設備からの影響	(周辺機器等からの悪影響により機能を失うおそれがない)	-	
	第2号	操作性	【S/G2次側による冷却】 中央制御室操作 (中央制御室の制御盤での操作が可能)	B	-	
	第3号 (検査性、系統構 成・外部入力)	試験・検査	ポンプ (機能・性能及び漏えいの確認が可能) (分解が可能)	A	[補足説明資料]46-3 試験・検査説明資料	
	第4号	切り替え性	【S/G2次側による冷却】 DB施設と同じ用途で使用又は切替せず使用 (DB施設と同じ系統構成で使用)	B b	[補足説明資料]46-4 系統図	
	第5号	悪影 響防 止	系統設計	【S/G2次側による冷却】 DBと同系統構成 (設計基準対象施設として使用する場合と同じ系統構成)	A d	[補足説明資料]46-4 系統図
			配置設計	地震、溢水、火災、外部からの衝撃の影響を及ぼさない	-	
			その他(飛散物)	対象外	/	
	第6号	設置場所	中央制御室操作 (操作は中央制御室から可能)	B	-	
第 2 項	共通要 因防 止	常設SAの容量	【S/G2次側による冷却】 DB設備の容量等が十分 (DB設備と同仕様で設計)	A	-	
		共用の禁止	(共用しない)	-	-	
		環境条件、自然現 象、外部人為事 象、溢水、火災	【S/G2次側による冷却】 防止設備/共通要因の考慮対象設備あり/屋内 (加圧器逃がし弁を使用した1次冷却系統の減圧に多様性) (加圧器逃がし弁と位置的分散) 【S/G2次側による炉心冷却(機能回復)】 防止設備/共通要因の考慮対象設備なし	A a	[補足説明資料]46-2 配置図	
サポート系要因	対象(サポート系あり) 異なる駆動源 (DB設備としての電源に多様性を持った代替電源から給電)	C	[補足説明資料]46-6 単線結線図			

・記号は「共-2 類型化区分及び適合内容」における類型化区分を示す。
 ・「-」は全ての設備に適用する共通の設計方針であることを示し、個別条文の適合方針としては記載せず、43条適合方針としてのみ記載する。
 ・「/」は当該設備が対象外であることを示し、記載すべき設計方針がないことを表す。

泊発電所3号炉 SA設備基準適合性 一覧表(常設)

第46条 原子炉冷却材圧力バウンダリを減圧するための設備		タービン動補助給水ポンプ	類型化区分	関連資料		
第1項	第1号	環境条件における健全性 環境温度・湿度・圧力/屋外の天候/放射線	C/V以外の屋内-IS LOCA時及びS/SGTR時に使用 (原子炉建屋)	B a B c	[補足説明資料]46-2 配置図	
		荷重	(有効に機能を発揮する)	-		
		海水	海水又は淡水 (海水を通水する可能性あり)	II	[補足説明資料]46-4 系統図	
		電磁波	(機能が損なわれない)	-		
	他設備からの影響	(周辺機器等からの悪影響により機能を失うおそれがない)	-			
	第2号	操作性	【S/G2次側による冷却】 現場操作 (工具確保：専用の注油器により手動で潤滑油供給、専用の工具を用いて人力で蒸気加減弁を操作) (弁操作：専用の工具を用いて人力で蒸気加減弁を操作) 中央制御室操作 (中央制御室の制御盤での操作が可能)	A⑤ A⑥ B	[補足説明資料]46-2 配置図	
	第3号	試験・検査 (検査性、系統構成・外部入力)	ポンプ (機能・性能及び漏えいの確認が可能) (分解が可能)	A	[補足説明資料]46-3 試験・検査説明資料	
	第4号	切り替え性	【S/G2次側による冷却】 DB施設と同じ用途で使用又は代替せず使用 (DB施設と同じ系統構成で使用)	B b	[補足説明資料]46-4 系統図	
	第5号	悪影響防止	系統設計	【S/G2次側による冷却】 DBと同系統構成 (設計基準対象施設として使用する場合と同じ系統構成) 【T/D-AFWPの機能回復】 (蒸気加減弁及び駆動蒸気入口弁の操作等により、設計基準事故対象施設として使用する場合と同じ系統構成)	A d	[補足説明資料]46-4 系統図
			配置設計	地震、溢水、火災、外部からの衝撃の影響を及ぼさない	-	
その他(飛散物)			対象外	/		
第6号	設置場所	現場操作 (操作は設置場所でも可能) 中央制御室操作 (操作は中央制御室から可能)	A a B	[補足説明資料]46-2 配置図		
第2項	第1号	常設SAの容量	【S/G2次側による冷却】 DB設備の容量等が十分 (DB設備と同仕様で設計)	A	-	
	第2号	共用の禁止	(共用しない)	-	-	
	第3号	共通要因故障防止	【S/G2次側による冷却】 防止設備/共通要因の考慮対象設備あり/屋内 (加圧器逃がし弁を使用した1次冷却系統の減圧に多様性) (加圧器逃がし弁と位置的分散) 【S/G2次側による炉心冷却(機能回復)】 防止設備/共通要因の考慮対象設備なし	A a	[補足説明資料]46-2 配置図	
サポート系要因		対象(サポート系あり) 別の手段 (蒸気加減弁は手動で操作できる設計とし、軸受油は手動で潤滑油給油できる)	C	[補足説明資料]46-2 配置図		

・記号は「共-2 類型化区分及び適合内容」における類型化区分を示す。
 ・「-」は全ての設備に適用する共通の設計方針であることを示し、個別条文の適合方針としては記載せず、43条適合方針としてのみ記載する。
 ・「/」は当該設備が対象外であることを示し、記載すべき設計方針がないことを表す。

泊発電所3号炉 SA設備基準適合性 一覧表(常設)

第46条 原子炉冷却材圧力バウンダリを減圧するための設備		補助給水ピット	類型化区分	関連資料		
第43条	第1項	第1号	環境温度・湿度・圧力/屋外の天候/放射線	C/V以外の屋内-IS LOCA時及びS/TR時に使用 (原子炉建屋)	B a B c	[補足説明資料]46-2 配置図
			荷重	(有効に機能を発揮する)	-	
			海水	海水又は淡水 (海水を通水する可能性あり)	II	[補足説明資料]46-4 系統図
			電磁波	(機能が損なわれない)	-	
		他設備からの影響	(周辺機器等からの悪影響により機能を失うおそれがない)	-		
	第2号	操作性	対象外 (操作不要)	/	-	
	第3号	試験・検査 (検査性、系統構成・外部入力)	ピット (機能・性能及び漏えいの確認が可能) (内部の確認が可能-アクセスドア設置) (有効水量の確認が可能)	C	[補足説明資料]46-3 試験・検査説明資料	
	第4号	切り替え性	【S/G2次側による冷却】 DB施設と同じ用途で使用又は切替せず使用 (DB施設と同じ系統構成で使用)	B b	[補足説明資料]46-4 系統図	
	第5号	悪影響防止	系統設計	【S/G2次側による冷却】 DBと同系統構成 (設計基準対象施設として使用する場合と同じ系統構成)	A d	[補足説明資料]46-4 系統図
			配置設計	地震、溢水、火災、外部からの衝撃の影響を及ぼさない	-	
			その他(飛散物)	対象外	/	
	第6号	設置場所	対象外 (操作不要)	/	-	
	第2項	第1号	常設SAの容量	【S/G2次側による冷却】 DB設備の容量等を補う (補給までの間、水源を確保できる十分な容量で設計)	B	[補足説明資料]46-5 容量設定根拠
		第2号	共用の禁止	(共用しない)	-	-
		第3号	共通要因故障防止	環境条件、自然現象、外部人為事象、溢水、火災	【S/G2次側による冷却】 防止設備/共通要因の考慮対象設備あり/屋内 (加圧器逃がし弁を使用した1次冷却系統の減圧に多様性) (加圧器逃がし弁と位置的分散)	A a
サポート系要因	対象外(サポート系なし)			/		

・記号は「共-2 類型化区分及び適合内容」における類型化区分を示す。
 ・「-」は全ての設備に適用する共通の設計方針であることを示し、個別条文の適合方針としては記載せず、43条適合方針としてのみ記載する。
 ・「/」は当該設備が対象外であることを示し、記載すべき設計方針がないことを表す。

泊発電所3号炉 SA設備基準適合性 一覧表(常設)

第46条 原子炉冷却材圧力バウンダリを減圧するための設備		主蒸気逃がし弁	類型化区分	関連資料		
第1項	第1号	環境条件における健全性 環境温度・湿度・圧力/屋外の天候/放射線	C/V以外の屋内-IS LOCA時及びSGTR時に使用 (原子炉建屋)	B a B c	[補足説明資料]46-2 配置図	
		荷重	(有効に機能を発揮する)	-		
		海水	対象外(海水を通水しない)	/	[補足説明資料]46-4 系統図	
		電磁波	(機能が損なわれない)	-		
		他設備からの影響	(周辺機器等からの悪影響により機能を失うおそれがない)	-		
	第2号	操作性	【S/G2次側による冷却, SGTR, IS-LOCA】 現場操作 (足場確保: 常設の踏み台) (弁操作: 手動ハンドルを設け人力により確実に操作) 中央制御室操作 (中央制御室の制御盤での操作が可能)	A a A b B	[補足説明資料]46-2 配置図	
	第3号	試験・検査 (検査性、系統構成・外部入力)	弁 (機能・性能及び漏えいの確認が可能) (分解が可能)	B	[補足説明資料]46-3 試験・検査説明資料	
	第4号	切り替え性	【S/G2次側による冷却, SGTR, IS-LOCA】 DB施設と同じ用途で使用又は切替せず使用 (DB施設と同じ系統構成で使用)	B b	[補足説明資料]46-4 系統図	
	第5号	悪影響防止	系統設計	【S/G2次側による冷却】 DBと同系統構成 (設計基準対象施設として使用する場合と同じ系統構成)	A d	[補足説明資料]46-4 系統図
			配置設計	地震, 溢水, 火災, 外部からの衝撃の影響を及ぼさない	-	
			その他(飛散物)	対象外	/	
	第6号	設置場所	現場操作 (設置場所での手動ハンドル操作により可能) 中央制御室操作 (操作は中央制御室から可能)	A a B	[補足説明資料]46-2 配置図	
第2項	第1号	常設SAの容量	【S/G2次側による冷却, SGTR, IS-LOCA】 DB設備の容量等が十分 (DB設備と同仕様で設計)	A	-	
	第2号	共用の禁止	(共用しない)	-	-	
	第3号	共通要因故障防止	【S/G2次側による冷却, SGTR, IS-LOCA】 防止設備/共通要因の考慮対象設備あり/屋内 (加圧器逃がし弁を使用した1次冷却系統の減圧に多様性) (加圧器逃がし弁と位置的分散) 【S/G2次側による炉心冷却(機能回復)】 防止設備/共通要因の考慮対象設備なし	A a	[補足説明資料]46-2 配置図	
サポート系要因		対象(サポート系あり) 異なる駆動源 (手動操作を可能とし, 空気作動に対して多様性)	C	[補足説明資料]46-2 配置図		

・記号は「共-2 類型化区分及び適合内容」における類型化区分を示す。
 ・「-」は全ての設備に適用する共通の設計方針であることを示し、個別条文の適合方針としては記載せず、43条適合方針としてのみ記載する。
 ・「/」は当該設備が対象外であることを示し、記載すべき設計方針がないことを表す。

泊発電所3号炉 SA設備基準適合性 一覧表(常設)

第46条 原子炉冷却材圧力バウンダリを減圧するための設備		蒸気発生器	類型化区分	関連資料	
第1項	第1号	環境温度・湿度・圧力/屋外の天候/放射線	原子炉格納容器	A	[補足説明資料]46-2 配置図
		荷重	(有効に機能を発揮する)	-	
		海水	海水又は淡水 (海水を通水する可能性あり)	II	[補足説明資料]46-4 系統図
		電磁波	(機能が損なわれない)	-	
		他設備からの影響	(周辺機器等からの悪影響により機能を失うおそれがない)	-	
	第2号	操作性	対象外 (操作不要)	/	-
	第3号	試験・検査 (検査性、系統構成・外部入力)	熱交換器 (機能・性能及び漏えいの確認が可能) (内部の確認が可能-マンホール設置) (非破壊検査が可能)	D	[補足説明資料]46-3 試験・検査説明資料
	第4号	切り替え性	【S/G2次側による冷却】 DB施設と同じ用途で使用又は切替せず使用 (DB施設と同じ系統構成で使用)	B b	[補足説明資料]46-4 系統図
	第5号	系統設計	【S/G2次側による冷却】 DBと同系統構成 (設計基準対象施設として使用する場合と同じ系統構成)	A d	[補足説明資料]46-4 系統図
		配置設計	地震、溢水、火災、外部からの衝撃の影響を及ぼさない	-	
その他(飛散物)		対象外	/		
第6号	設置場所	対象外 (操作不要)	/	-	
第2項	第1号	常設SAの容量	【S/G2次側による冷却】 DB設備の容量等が十分 (DB設備と同仕様で設計)	A	-
	第2号	共用の禁止	(共用しない)	-	-
	第3号	共通要因故障防止	【S/G2次側による冷却】 防止設備/共通要因の考慮対象設備あり/屋内 (加圧器逃がし弁を使用した1次冷却系統の減圧に多様性) (加圧器逃がし弁と位置的分散)	A a	[補足説明資料]46-2 配置図
サポート系要因		対象外(サポート系なし)	/		

・記号は「共-2 類型化区分及び適合内容」における類型化区分を示す。
 ・「-」は全ての設備に適用する共通の設計方針であることを示し、個別条文の適合方針としては記載せず、43条適合方針としてのみ記載する。
 ・「/」は当該設備が対象外であることを示し、記載すべき設計方針がないことを表す。

泊発電所3号炉 SA設備基準適合性 一覧表(常設)

第46条 原子炉冷却材圧力バウンダリを減圧するための設備		主蒸気管	類型化区分	関連資料	
第1項	第1号	環境温度・湿度・圧力/屋外の天候/放射線	原子炉格納容器 C/V以外の屋内-IS LOCA時及びSGTR時に使用 (原子炉建屋)	A B a B c	[補足説明資料]46-2 配置図
		荷重	(有効に機能を発揮する)	-	
		海水	対象外(海水を通水しない)	/	[補足説明資料]46-4 系統図
		電磁波	(機能が損なわれない)	-	
	他設備からの影響	(周辺機器等からの悪影響により機能を失うおそれがない)	-		
	第2号	操作性	対象外 (操作不要)	/	-
	第3号 (検査性、系統構成・外部入力)	試験・検査	流路 (機能・性能及び備えの確認が可能)	F	[補足説明資料]46-3 試験・検査説明資料
	第4号	切り替え性	【S/G2次側による冷却】 DB施設と同じ用途で使用又は切替せず使用 (DB施設と同じ系統構成で使用)	B b	[補足説明資料]46-4 系統図
	第5号 悪影響防止	系統設計	【S/G2次側による冷却】 DBと同系統構成 (設計基準対象施設として使用する場合と同じ系統構成)	A d	[補足説明資料]46-4 系統図
		配置設計	地震、溢水、火災、外部からの衝撃の影響を及ぼさない	-	
その他(飛散物)		対象外	/		
第6号	設置場所	対象外 (操作不要)	/	-	
第2項	第1号	常設SAの容量	対象外(流路)	/	-
		共用の禁止	(共用しない)	-	-
	第3号 共通要因故障防止	環境条件、自然現象、外部人為事象、溢水、火災	【S/G2次側による冷却】 防止設備/共通要因の考慮対象設備なし	/	-
	サポート系要因	対象外(サポート系なし)	/		

・記号は「共-2 類型化区分及び適合内容」における類型化区分を示す。
 ・「-」は全ての設備に適用する共通の設計方針であることを示し、個別条文の適合方針としては記載せず、43条適合方針としてのみ記載する。
 ・「/」は当該設備が対象外であることを示し、記載すべき設計方針がないことを表す。

泊発電所3号炉 SA設備基準適合性 一覧表(常設)

第46条 原子炉冷却材圧力パウンダリを減圧するための設備		タービン動補助給水ポンプ駆動蒸気入口弁	類型化区分	関連資料		
第1項	第1号	環境条件・湿度・圧力/屋外の天候/放射線	C/V以外の屋内-IS LOCA時及びS/SGTR時に使用(原子炉建屋)	B a B c	[補足説明資料]46-2 配置図	
		荷重	(有効に機能を発揮する)	-		
		海水	対象外(海水を通水しない)	/	[補足説明資料]46-4 系統図	
		電磁波	(機能が損なわれない)	-		
	健全性	他設備からの影響	(周辺機器等からの悪影響により機能を失うおそれがない)	-		
	第2号	操作性	【S/G2次側による冷却】 現場操作 (弁操作:手動ハンドルを設け人力により確実に操作) 中央制御室操作 (中央制御室の制御盤での操作が可能)	A ④ B	[補足説明資料]46-2 配置図	
	第3号	試験・検査(検査性、系統構成・外部入力)	弁 (機能・性能及び漏えいの確認が可能) (分解が可能)	B	[補足説明資料]46-3 試験・検査説明資料	
	第4号	切り替え性	【S/G2次側による冷却】 DB施設と同じ用途で使用又は切替せず使用 (DB施設と同じ系統構成で使用)	B b	[補足説明資料]46-4 系統図	
	第5号	悪影響防止	系統設計	【S/G2次側による冷却】 DBと同系統構成 (設計基準対象施設として使用する場合と同じ系統構成)	A d	[補足説明資料]46-4 系統図
			配置設計	地震、溢水、火災、外部からの衝撃の影響を及ぼさない	-	
			その他(飛散物)	対象外	/	
	第6号	設置場所	現場操作 (操作は設置場所可能) 中央制御室操作 (操作は中央制御室から可能)	A a B	[補足説明資料]46-2 配置図	
第2項	第1号	常設SAの容量	対象外(開機能)	/	-	
	第2号	共用の禁止	(共用しない)	-	-	
	第3号	共通要因故障防止	【S/G2次側による冷却(機能回復)】 防止設備/共通要因の考慮対象設備なし	/	-	
サポート系要因		対象(サポート系あり) 別の手段 (手動操作を可能とし、常設直流電源を用いた操作に多様性)	C	[補足説明資料]46-2 配置図		

・記号は「共-2 類型化区分及び適合内容」における類型化区分を示す。
 ・「-」は全ての設備に適用する共通の設計方針であることを示し、個別条文の適合方針としては記載せず、43条適合方針としてのみ記載する。
 ・「/」は当該設備が対象外であることを示し、記載すべき設計方針がないことを表す。

泊発電所3号炉 SA設備基準適合性 一覧表(常設)

第46条 原子炉冷却材圧力パウンダリを減圧するための設備		余熱除去ポンプ入口弁	類型化区分	関連資料		
第1項	第1号	環境条件における健全性 環境温度・湿度・圧力／屋外の天候／放射線	C/V以外の屋内-IS LOCA時に使用 (原子炉補助建屋)	B a	[補足説明資料]46-2 配置図	
		荷重	(有効に機能を発揮する)	-		
		海水	対象外(海水を通水しない)	/	[補足説明資料]46-4 系統図	
		電磁波	(機能が損なわれない)	-		
		他設備からの影響	(周辺機器等からの悪影響により機能を失うおそれがない)	-		
	第2号	操作性	【IS-LOCA】 現場操作 (弁操作：遠隔操作機構を用いて確実に操作できる)	A ㊸	[補足説明資料]46-2 配置図	
	第3号	試験・検査 (検査性、系統構成・外部入力)	弁 (開閉確認が可能) (分解が可能)	B	[補足説明資料]46-3 試験・検査説明資料	
	第4号	切り替え性	【IS-LOCA】 DB施設と同じ用途で使用又は切替せず使用 (DB施設と同じ系統構成で使用)	B b	[補足説明資料]46-4 系統図	
	第5号	悪影響防止	系統設計	【IS-LOCA時】 弁等で系統構成 (弁操作等によって、通常時の系統構成から重大事故等対処設備としての系統構成)	A a	[補足説明資料]46-4 系統図
			配置設計	地震、溢水、火災、外部からの衝撃の影響を及ぼさない	-	
その他(飛散物)			対象外	/		
第6号	設置場所	現場操作 (設置場所と異なる区画から遠隔操作機構を用いて操作)	A b	[補足説明資料]46-2 配置図		
第2項	第1号	常設SAの容量	対象外(閉機能)	/	-	
	第2号	共用の禁止	(共用しない)	-	-	
	第3号	共通要因故障防止 環境条件、自然現象、外部人為事象、溢水、火災	【IS-LOCA時】 防止設備／共通要因の考慮対象設備なし	/	-	
サポート系要因		対象外(サポート系なし)	/			

・記号は「共-2 類型化区分及び適合内容」における類型化区分を示す。
 ・「-」は全ての設備に適用する共通の設計方針であることを示し、個別条文の適合方針としては記載せず、43条適合方針としてのみ記載する。
 ・「/」は当該設備が対象外であることを示し、記載すべき設計方針がないことを表す。

泊発電所3号炉 SA設備基準適合性 一覧表(可搬)

第46条 原子炉冷却材圧力パウンダリを減圧するための設備		加圧器逃がし弁操作用可搬型窒素ガスポンペ	類型化区分	関連資料	
第1項	第1号	環境条件・湿度・圧力/屋外の天候/放射線	C/V以外の屋内-その他(原子炉建屋)	B d	[補足説明資料]46-2 配置図
		荷重	(有効に機能を発揮する)	-	
		海水	対象外(海水を通水しない)	/	
		電磁波	(機能が損なわれない)	-	
		他設備からの影響	(周辺機器等からの悪影響により機能を失うおそれがない)	-	
	第2号	操作性	【加圧器逃がし弁の機能回復】 現場操作 (工具確保:一般的な工具) (弁操作:弁操作等にて速やかに切替えられる) (接続作業:簡便な接続規格による接続)	A⑤ A⑥ A⑩	[補足説明資料]46-2 配置図 [補足説明資料]46-4 系統図
	第3号	試験・検査(検査性、系統構成・外部入力)	容器 (機能・性能及び漏えいの確認が可能) (規定圧力及び外観の確認が可能)	C	[補足説明資料]46-3 試験・検査説明資料
	第4号	切り替え性	【加圧器逃がし弁の機能回復】 DB施設としての機能を有さない (弁を設置)	B a 1	[補足説明資料]46-4 系統図
	第5号	系統設計	【加圧器逃がし弁の機能回復】 通常時は分離 (通常時に接続先の系統と分離された状態)	A b	[補足説明資料]46-3 試験・検査説明資料 [補足説明資料]46-4 系統図
		配置設計	地震、溢水、火災、外部からの衝撃の影響を及ぼさない(固縛により固定)	-	
その他(飛散物)		対象外	/		
第6号	設置場所	現場操作 (操作は設置場所でも可能)	A a	[補足説明資料]46-2 配置図	
第3項	第1号	可搬SAの容量	【加圧器逃がし弁の機能回復】 負荷に直接接続 (加圧器逃がし弁全開に必要な圧力に対して十分な容量 保有数は1個、故障時及び保守点検時のバックアップとして 1個の合計2個)	B	[補足説明資料]46-5 容量設定根拠
	第2号	可搬SAの接続性	簡便な接続規格	C	[補足説明資料]46-2 配置図
	第3号	異なる複数の接続箇所の確保	対象外	/	-
	第4号	設置場所	SFP事故時以外に使用する設備 (放射線の高くなるおそれの少ない場所を選定)	B	[補足説明資料]46-2 配置図
	第5号	保管場所	【1次冷却システムの減圧(機能回復)】 防止設備/共通要因の考慮対象設備あり/屋内 (制御用空気圧縮機と位置的分散)	A b	[補足説明資料]46-2 配置図
	第6号	アクセスルート	屋内アクセスルート	A	[補足説明資料]46-9 アクセスルート図
	第7号	共通要因故障防止	【1次冷却システムの減圧(機能回復)】 防止設備/共通要因の考慮対象設備あり/屋内 (制御用空気圧縮機と位置的分散)	A a	[補足説明資料]46-2 配置図
サポート系要因		対象外(サポート系なし)	/		

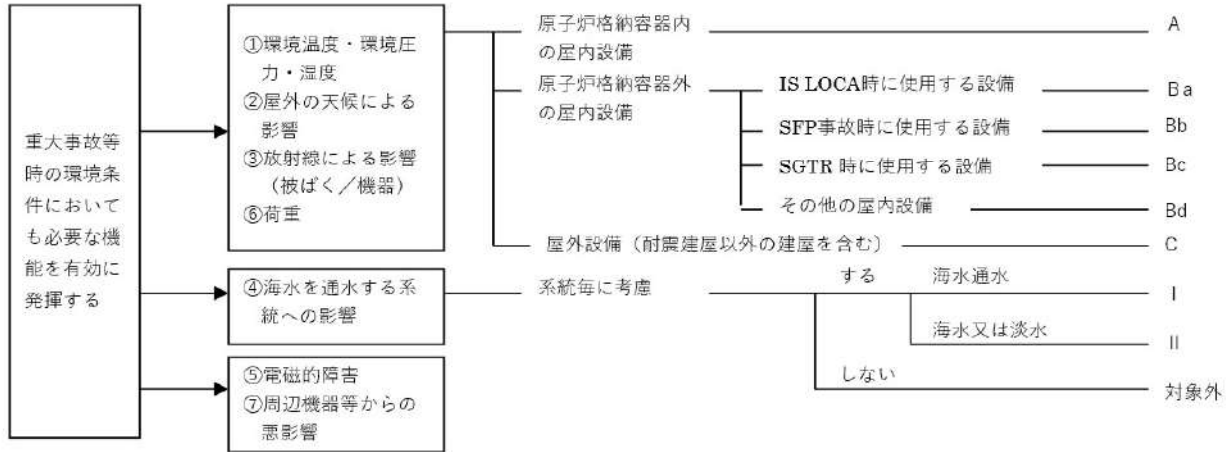
・記号は「共-2 類型化区分及び適合内容」における類型化区分を示す。
 ・「-」は全ての設備に適用する共通の設計方針であることを示し、個別条文の適合方針としては記載せず、43条適合方針としてのみ記載する。
 ・「/」は当該設備が対象外であることを示し、記載すべき設計方針がないことを表す。

泊発電所3号炉 SA設備基準適合性 一覧表(可搬)

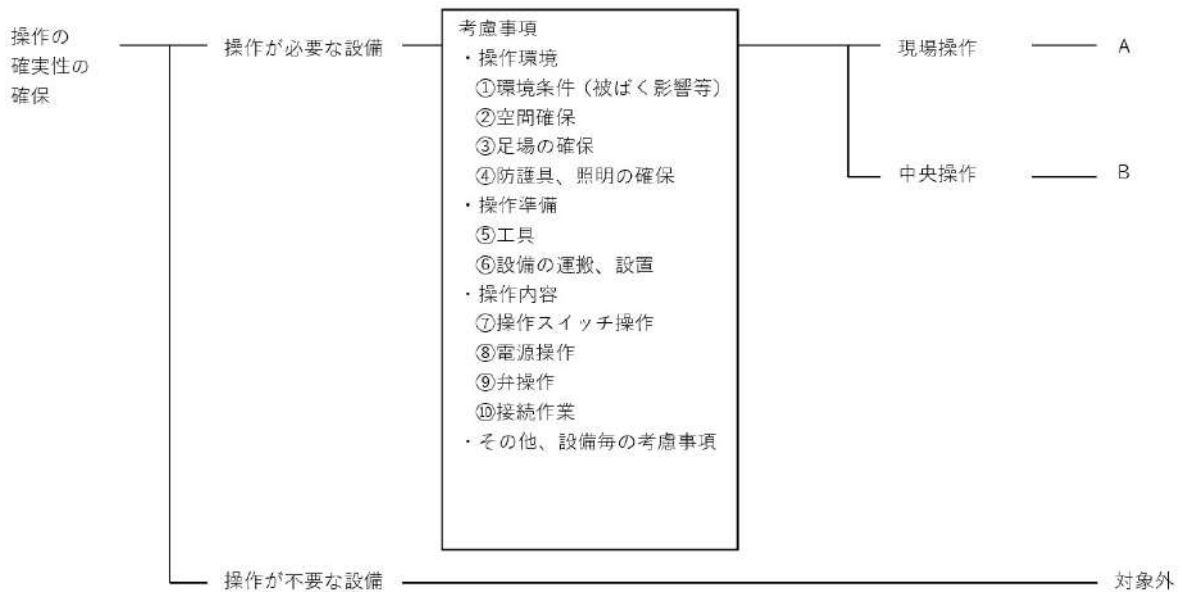
第46条 原子炉冷却材圧力パウンダリを減圧するための設備		加圧器速がし弁操作用バッテリー	類型化区分	関連資料	
第1項	第1号	環境条件・湿度・圧力/屋外の天候/放射線	C/V以外の屋内-その他 (原子炉補助建屋)	B d	[補足説明資料]46-2 配置図
		荷重	(有効に機能を発揮する)	-	
		海水	対象外(海水を通水しない)	/	
		電磁波	(機能が損なわれない)	-	
		他設備からの影響	(周辺機器等からの悪影響により機能を失うおそれがない)	-	
	第2号	操作性	【加圧器速がし弁の機能回復】 現場操作 (工具確保) (運搬設置:車輪の設置により運搬、移動ができる) (電源操作:電源操作等により速やかに切替えられる) (接続作業:ボルト・ネジ接続とし、接続規格を統一)	A⑤ A⑥ A⑧ A⑩	[補足説明資料]46-2 配置図 [補足説明資料]46-4 系統図
	第3号	試験・検査 (検査性、系統構成・外部入力)	その他電源設備 (機能・性能の確認が可能) (電圧測定が可能)	I	[補足説明資料]46-3 試験・検査説明資料
	第4号	切り替え性	【加圧器速がし弁の機能回復】 DB施設としての機能を有さない (電源操作)	B a 1	[補足説明資料]46-4 系統図
	第5号	系統設計	【加圧器速がし弁の機能回復】 通常時は分離 (通常時に接続先の系統と分離された状態)	A b	[補足説明資料]46-3 試験・検査説明資料 [補足説明資料]46-4 系統図
		配置設計	地震、溢水、火災、外部からの衝撃の影響を及ぼさない(固縛により固定)	-	[補足説明資料]46-2 配置図
その他(飛散物)		対象外	/		
第6号	設置場所	現場操作 (操作は設置場所でも可)	A a	[補足説明資料]46-2 配置図	
第3項	第1号	可搬SAの容量	【加圧器速がし弁の機能回復】 負荷に直接接続 (加圧器速がし弁2台の作動時間を考慮した容量 保有数は1個、故障時及び保守点検時のバックアップとして 1個の合計2個)	B	[補足説明資料]46-5 容量設定根拠
	第2号	可搬SAの接続性	端子のボルト・ネジによる接続	A	[補足説明資料]46-2 配置図
	第3号	異なる複数の接続箇所の確保	対象外	/	-
	第4号	設置場所	SFP事故時以外に使用する設備 (放射線の高くなるおそれの少ない場所を選定)	B	[補足説明資料]46-2 配置図
	第5号	保管場所	【1次冷却システムの減圧(機能回復)】 防止設備/共通要因の考慮対象設備あり/屋内 (蓄電池(非常用)と位置的分散)	A b	[補足説明資料]46-2 配置図
	第6号	アクセスルート	屋内アクセスルート	A	[補足説明資料]46-9 アクセスルート図
	第7号	共通要因故障防止	【1次冷却システムの減圧(機能回復)】 防止設備/共通要因の考慮対象設備あり/屋内 (蓄電池(非常用)と位置的分散)	A a	[補足説明資料]46-2 配置図
サポート系要因		対象外(サポート系なし)	/		

・記号は「共-2 類型化区分及び適合内容」における類型化区分を示す。
 ・「-」は全ての設備に適用する共通の設計方針であることを示し、個別条文の適合方針としては記載せず、43条適合方針としてのみ記載する。
 ・「/」は当該設備が対象外であることを示し、記載すべき設計方針がないことを表す。

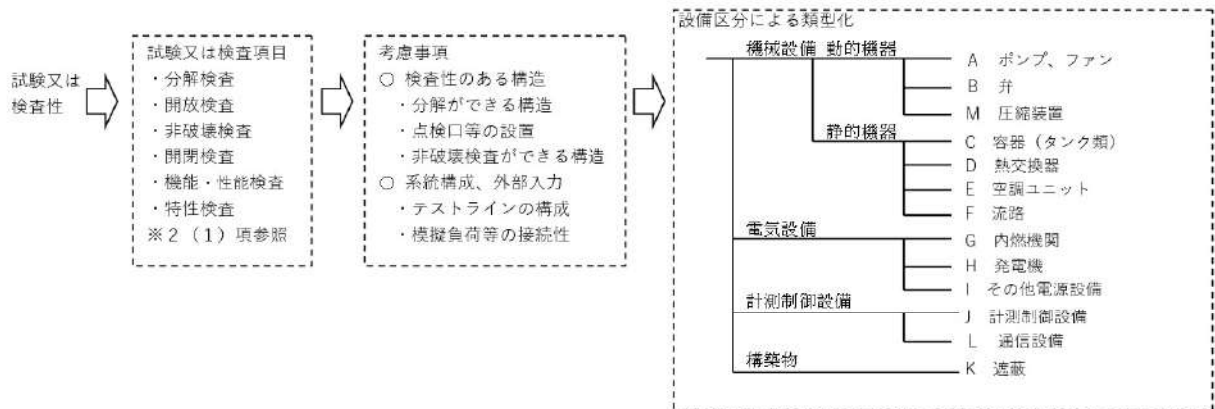
■ 設置許可基準規則 第43条 第1項 第1号
重大事故等時の環境条件における健全性について



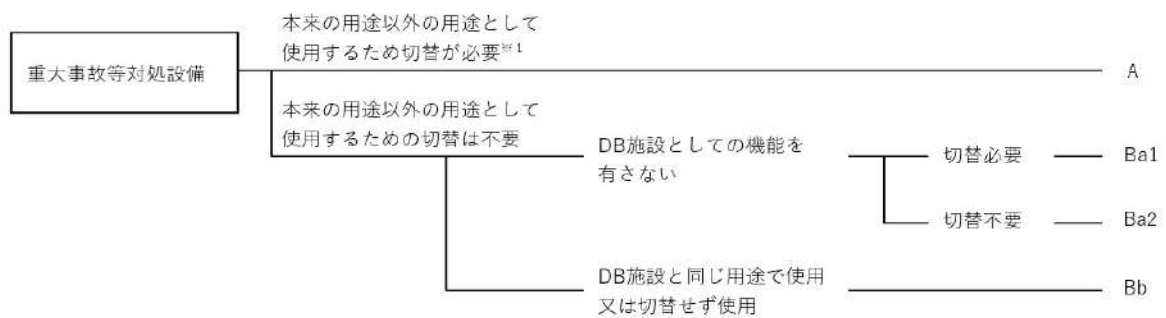
■ 設置許可基準規則 第43条 第1項 第2号
操作の確実性について



■ 設置許可基準規則 第43条 第1項 第3号
試験又は検査性について



■ 設置許可基準規則 第43条 第1項 第4号
切り替え性について



■ 設置許可基準規則 第43条 第1項 第5号
重大事故等対処設備の悪影響防止について

