

泊発電所 3号炉

技術的能力審査基準及び設置許可基準規則 への適合状況について

技能1.4 / 第四十七条, 技能1.5 / 第四十八条, 技能1.6 / 第四十九条,
技能1.7 / 第五十条, 技能1.8 / 第五十一条, 技能1.9 / 第五十二条,
技能1.10 / 第五十三条, 技能1.12 / 第五十五条, 技能1.13 / 第五十六条,
技能1.14 / 第五十七条, 技能1.15 / 第五十八条

令和5年5月25日
北海道電力株式会社

本資料中の [〇〇] (記載例 ; [1.4-〇] [47-〇]) は,
当該記載の抜粋元として, まとめ資料のページ番号を示している。

余白

泊発電所 3号炉

技術的能力審査基準及び設置許可基準規則 への適合状況について

技能1.4 / 第四十七条, 技能1.5 / 第四十八条, 技能1.6 / 第四十九条,
技能1.7 / 第五十条, 技能1.8 / 第五十一条, 技能1.9 / 第五十二条,
技能1.10 / 第五十三条, 技能1.12 / 第五十五条, 技能1.13 / 第五十六条,
技能1.14 / 第五十七条

令和5年5月25日
北海道電力株式会社

本資料中の [〇〇] (記載例; [1.4-〇] [47-〇]) は,
当該記載の抜粋元として, まとめ資料のページ番号を示している。

技術的能力審査基準1.4／設置許可基準規則第四十七条

- 説明概要（技術的能力審査基準1.4／設置許可基準規則第四十七条）……………6
- 第4.1表 技術的能力審査基準，設置許可基準規則及び技術基準規則の要求事項……………7
- 第4.2表 整備する対応手段及び重大事故等対処設備……………8
- 対応手段及び重大事故等対処設備に係る系統概要図……………20

技術的能力審査基準1.5／設置許可基準規則第四十八条

- 説明概要（技術的能力審査基準1.5／設置許可基準規則第四十八条）……………33
- 第5.1表 技術的能力審査基準，設置許可基準規則及び技術基準規則の要求事項……………34
- 第5.2表 整備する対応手段及び重大事故等対処設備……………35
- 対応手段及び重大事故等対処設備に係る系統概要図……………38

技術的能力審査基準1.6／設置許可基準規則第四十九条

- 説明概要（技術的能力審査基準1.6／設置許可基準規則第四十九条）……………43
- 第6.1表 技術的能力審査基準，設置許可基準規則及び技術基準規則の要求事項……………44
- 第6.2表 整備する対応手段及び重大事故等対処設備……………45
- 対応手段及び重大事故等対処設備に係る系統概要図……………48

技術的能力審査基準1.7／設置許可基準規則第五十条

- 説明概要（技術的能力審査基準1.7／設置許可基準規則第五十条）……………51
- 第7.1表 技術的能力審査基準，設置許可基準規則及び技術基準規則の要求事項……………52
- 第7.2表 整備する対応手段及び重大事故等対処設備……………53
- 対応手段及び重大事故等対処設備に係る系統概要図……………55

技術的能力審査基準1.8／設置許可基準規則第五十一条

- 説明概要（技術的能力審査基準1.8／設置許可基準規則第五十一条）……………57
- 第8.1表 技術的能力審査基準，設置許可基準規則及び技術基準規則の要求事項……………58
- 第8.2表 整備する対応手段及び重大事故等対処設備……………59
- 対応手段及び重大事故等対処設備に係る系統概要図……………62

技術的能力審査基準1.9／設置許可基準規則第五十二条

- 説明概要（技術的能力審査基準1.9／設置許可基準規則第五十二条）……………64
- 第9.1表 技術的能力審査基準，設置許可基準規則及び技術基準規則の要求事項……………65
- 第9.2表 整備する対応手段及び重大事故等対処設備……………66
- 対応手段及び重大事故等対処設備に係る系統概要図……………67

技術的能力審査基準1.10／設置許可基準規則第五十三条

- 説明概要（技術的能力審査基準1.10／設置許可基準規則第五十三条）……………71
- 第10.1表 技術的能力審査基準，設置許可基準規則及び技術基準規則の要求事項……………72
- 第10.2表 整備する対応手段及び重大事故等対処設備……………73
- 対応手段及び重大事故等対処設備に係る系統概要図……………74

技術的能力審査基準1.12／設置許可基準規則第五十五条

- 説明概要（技術的能力審査基準1.12／設置許可基準規則第五十五条）……………77
- 第12.1表 技術的能力審査基準，設置許可基準規則及び技術基準規則の要求事項……………78
- 第12.2表 整備する対応手段及び重大事故等対処設備……………79
- 対応手段及び重大事故等対処設備に係る系統概要図……………81

技術的能力審査基準1.13／設置許可基準規則第五十六条

- 説明概要（技術的能力審査基準1.13／設置許可基準規則第五十六条）85
- 第13.1表 技術的能力審査基準，設置許可基準規則及び技術基準規則の要求事項86
- 第13.2表 整備する対応手段及び重大事故等対処設備88
- 対応手段及び重大事故等対処設備に係る系統概要図93

技術的能力審査基準1.14／設置許可基準規則第五十七条

- 説明概要（技術的能力審査基準1.14／設置許可基準規則第五十七条）96
- 第14.1表 技術的能力審査基準，設置許可基準規則及び技術基準規則の要求事項97
- 第14.2表 整備する対応手段及び重大事故等対処設備99
- 対応手段及び重大事故等対処設備に係る系統概要図102

(補足説明)

2017年3月までに審査を受けたものからの主要な変更点について113

(技術的能力審査基準1.10, 1.12, 1.13及び1.14

／設置許可基準規則第五十三条, 第五十五条, 第五十六条及び第五十七条に係る変更)

【説明概要】

技術的能力審査基準1.4（原子炉冷却材圧力バウンダリ低圧時に発電用原子炉を冷却するための手順等）及び設置許可基準規則第四十七条（原子炉冷却材圧力バウンダリ低圧時に発電用原子炉を冷却するための設備）の要求事項に対応するために整備する対応手段及び重大事故等対処設備について、次ページ以降に示す。

概要は、以下の通り。

- 泊3号炉において、原子炉冷却材圧力バウンダリ低圧時に発電用原子炉を冷却するために整備する対応手段は、PWR固有のプラント設計に基づく「蒸気発生器への注水」及び「原子炉格納容器下部への注水」に加え、PWR、BWR共通の「原子炉容器への注水」であるが、原子炉格納容器の構造の違いによる設備構成の相違など、重大事故等への対応設備・手段がBWRプラントとは大きく異なるため、PWRプラントの先行審査実績と比較・整理し、泊3号炉において整備する対応手段が先行PWRプラントと同等であることを確認している。
- まとめ資料は、2017年3月までに審査を受けたものから先行審査実績を踏まえ、記載の充実や表現の適正化を図っているが、対応手段の内容や方針に変更は無い。

技術的能力審査基準1.4／設置許可基準規則第四十七条

- 技術的能力審査基準1.4，設置許可基準規則第四十七条及び技術基準規則第六十二条の要求事項を第4.1表に示す。
- 各要求事項に対応するために整備する対応手段及び重大事故等対処設備を，第4.1表中の「番号」に対応させる形で，第4.2表（8～19ページ）に示す。

第4.1表 技術的能力審査基準，設置許可基準規則及び技術基準規則の要求事項

技術的能力審査基準(1.4)	番号	設置許可基準規則(四十七条)	技術基準規則(六十二条)	番号
【本文】 発電用原子炉設置者において、原子炉冷却材圧力バウンダリが低圧の状態であって、設計基準事故対処設備が有する発電用原子炉の冷却機能が喪失した場合においても炉心の著しい損傷及び原子炉格納容器の破損を防止するため、発電用原子炉を冷却するために必要な手順等が適切に整備されているか、又は整備される方針が適切に示されていること。	①	【本文】 発電用原子炉施設には、原子炉冷却材圧力バウンダリが低圧の状態であって、設計基準事故対処設備が有する発電用原子炉の冷却機能が喪失した場合においても炉心の著しい損傷及び原子炉格納容器の破損を防止するため、発電用原子炉を冷却するために必要な設備を設けなければならない。	【本文】 発電用原子炉施設には、原子炉冷却材圧力バウンダリが低圧の状態であって、設計基準事故対処設備が有する発電用原子炉の冷却機能が喪失した場合においても炉心の著しい損傷及び原子炉格納容器の破損を防止するため、発電用原子炉を冷却するために必要な設備を施設しなければならない。	④
【解釈】 1 「炉心の著しい損傷」を「防止するため、発電用原子炉を冷却するために必要な手順等」とは、以下に掲げる措置又はこれらと同等以上の効果を有する措置を行うための手順等をいう。	—	【解釈】 1 第47条に規定する「炉心の著しい損傷」を「防止するため、発電用原子炉を冷却するために必要な設備」とは、以下に掲げる措置又はこれらと同等以上の効果を有する措置を行うための設備をいう。	【解釈】 1 第62条に規定する「炉心の著しい損傷」を「防止するため、発電用原子炉を冷却するために必要な設備」とは、以下に掲げる措置又はこれらと同等以上の効果を有する措置を行うための設備をいう。	—
(1) 原子炉冷却材圧力バウンダリ低圧時の冷却 a) 可搬型重大事故防止設備の運搬、接続及び操作に関する手順等を整備すること。	②	(1) 重大事故防止設備 a) 可搬型重大事故防止設備を配備すること。	(1) 重大事故防止設備 a) 可搬型重大事故防止設備を配備すること。	⑤
—	—	b) 炉心の著しい損傷に至るまでの時間的余裕のない場合に対応するため、常設重大事故防止設備を設置すること。	b) 炉心の著しい損傷に至るまでの時間的余裕のない場合に対応するため、常設重大事故防止設備を設置すること。	⑥
—	—	c) 上記a)及びb)の重大事故防止設備は、設計基準事故対処設備に対して、多様性及び独立性を有し、位置的分散を図ること。	c) 上記a)及びb)の重大事故防止設備は、設計基準事故対処設備に対して、多様性及び独立性を有し、位置的分散を図ること。	⑦
(2) 復旧 a) 設計基準事故対処設備に代替電源を接続することにより起動及び十分な期間の運転継続ができること。	③	—	—	—

技術的能力審査基準1.4／設置許可基準規則第四十七条

- 技術的能力審査基準1.4，設置許可基準規則第四十七条及び技術基準規則第六十二条の要求事項に対応するために整備する対応手段及び重大事故等対処設備を第4.2表に示す。
- 整備する対応手段及び重大事故等対処設備に係る系統概要図を第4.1図～第4.13図（20～32ページ）に示す。

第4.2表 整備する対応手段及び重大事故等対処設備（1/12） [1.4-214]

【先行PWRプラントと同等】

分類	機能喪失を想定する設計基準事故対処設備	対応手段	対処設備	第4.1表の番号	系統概要図
重大事故等対処設備（設計基準拡張）	-	高圧注入原子ポンプの冷却	高圧注入ポンプ ほう酸注入タンク 燃料取替用水ピット 非常用炉心冷却設備 配管・弁 非常用炉心冷却設備（高圧注入系）配管・弁 原子炉補機冷却設備 非常用取水設備 1次冷却設備 原子炉容器 非常用交流電源設備 * 1	① ④	第4.1図
			重大事故等対処設備 (設計基準拡張)		
		余熱除去原子ポンプの冷却	余熱除去ポンプ 燃料取替用水ピット 余熱除去冷却器 非常用炉心冷却設備 配管・弁 非常用炉心冷却設備（低圧注入系）配管・弁 原子炉補機冷却設備 非常用取水設備 1次冷却設備 原子炉容器 非常用交流電源設備 * 1	① ④	第4.2図

* 1: 手順は「1.14 電源の確保に関する手順等」にて整備する。

分類	機能喪失を想定する設計基準事故対処設備	対応手段	対処設備	第4.1表の番号	系統概要図
重大事故等対処設備（設計基準拡張）	-	高圧注入ポンプによる高圧再循環運転	高圧注入ポンプ ほう酸注入タンク 格納容器再循環サンブ 格納容器再循環サンブスクリーン 安全注入ポンプ再循環サンブ側入口C/V外側隔離弁 非常用炉心冷却設備 配管・弁 非常用炉心冷却設備（高圧注入系）配管・弁 原子炉補機冷却設備 非常用取水設備 1次冷却設備 原子炉容器 非常用交流電源設備 * 1	① ④	第4.1図
			重大事故等対処設備 (設計基準拡張)		
		余熱除去ポンプによる低圧再循環運転	余熱除去ポンプ 格納容器再循環サンブ 格納容器再循環サンブスクリーン 余熱除去ポンプ再循環サンブ側入口弁 余熱除去冷却器 非常用炉心冷却設備 配管・弁 非常用炉心冷却設備（低圧注入系）配管・弁 原子炉補機冷却設備 非常用取水設備 1次冷却設備 原子炉容器 非常用交流電源設備 * 1	① ④	第4.1図
		余熱除去ポンプからの除熱	余熱除去ポンプ 余熱除去冷却器 余熱除去設備 配管・弁 原子炉補機冷却設備 非常用取水設備 1次冷却設備 原子炉容器 非常用交流電源設備 * 1	① ④	第4.2図

* 1: 手順は「1.14 電源の確保に関する手順等」にて整備する。

技術的能力審査基準1.4 / 設置許可基準規則第四十七条

第4.2表 整備する対応手段及び重大事故等対処設備 (2/12) [1.4-215]

【先行PWRプラントと同等】

分類	機能喪失を想定する設計基準事故対処設備	対応手段	対処設備	第4.1表の番号	系統概要図
フロントライン系故障時	余熱除去ポンプ 又は 高圧注入ポンプ 又は 燃料取替用水ピット * 1	充てんポンプによる発電用原子炉の冷却	充てんポンプ 燃料取替用水ピット 再生熱交換器 非常用炉心冷却設備 配管・弁 化学体積制御設備 配管・弁 1次冷却設備 原子炉容器	① ④	第4.3図
			重大事故等対処設備		
		(RHRSS-BCSSS連絡ライン使用)による発電用原子炉の冷却	原子炉補機冷却設備 非常用取水設備 非常用交流電源設備 * 2	重大事故等対処設備 (設計基準拡張)	
B-格納容器スプレイポンプ B-格納容器スプレイ冷却器 燃料取替用水ピット 非常用炉心冷却設備 配管・弁 非常用炉心冷却設備(低圧注入系)配管・弁 原子炉格納容器スプレイ設備 配管・弁 1次冷却設備 原子炉容器	重大事故等対処設備				
			原子炉補機冷却設備 非常用取水設備 非常用交流電源設備 * 2	① ④	第4.4図
			重大事故等対処設備 (設計基準拡張)		

* 1: 手順は「1.13 重大事故等時に必要となる水の供給手順等」にて整備する。
* 2: 手順は「1.14 電源の確保に関する手順等」にて整備する。

分類	機能喪失を想定する設計基準事故対処設備	対応手段	対処設備	第4.1表の番号	系統概要図
フロントライン系故障時	余熱除去ポンプ 又は 高圧注入ポンプ 又は 燃料取替用水ピット * 1	代替格納容器スプレイポンプによる発電用原子炉の冷却	代替格納容器スプレイポンプ 燃料取替用水ピット 補助給水ピット 非常用炉心冷却設備 配管・弁 非常用炉心冷却設備(低圧注入系)配管・弁 2次冷却設備(補助給水設備)配管・弁 原子炉格納容器スプレイ設備 配管・弁 1次冷却設備 原子炉容器	① ④ ⑥ ⑦	第4.5図
			重大事故等対処設備		
			非常用交流電源設備 * 2		
			重大事故等対処設備 (設計基準拡張)		

* 1: 手順は「1.13 重大事故等時に必要となる水の供給手順等」にて整備する。
* 2: 手順は「1.14 電源の確保に関する手順等」にて整備する。

技術的能力審査基準1.4 / 設置許可基準規則第四十七条

第4.2表 整備する対応手段及び重大事故等対処設備 (3/12) [1.4-216, 217]

【先行PWRプラントと同等】

分類	機能喪失を想定する設計基準事故対処設備	対応手段	対処設備	第4.1表の番号	系統概要図
フロントライン系故障時	余熱除去ポンプ 又は 高圧注入ポンプ 又は 燃料取替用水ピット * 1	可搬型海水を用いた発電用原子炉の冷却	可搬型大型送水ポンプ車 * 2 可搬型ホース・接続口 ホース延長・回収車(送水車用) 非常用炉心冷却設備 配管・弁 非常用炉心冷却設備(低圧注入系) 配管・弁 原子炉格納容器スプレイ設備 配管・弁 1次冷却設備 原子炉容器 非常用取水設備 燃料補給設備 * 3	① ② ④ ⑤ ⑦	第4.6図
	余熱除去ポンプ 又は 余熱除去冷却器 又は 余熱除去ポンプ再循環 サンブ側入口弁	高圧再循環運転による	高圧注入ポンプ ほう酸注入タンク 格納容器再循環サンブ 格納容器再循環サンブスクリーン 安全注入ポンプ再循環サンブ側入口C/V外側隔離弁 非常用炉心冷却設備 配管・弁 非常用炉心冷却設備(高圧注入系) 配管・弁 原子炉補機冷却設備 非常用取水設備 1次冷却設備 原子炉容器 非常用交流電源設備 * 3	① ④	第4.9図

分類	機能喪失を想定する設計基準事故対処設備	対応手段	対処設備	第4.1表の番号	系統概要図
フロントライン系故障時	余熱除去ポンプ 又は 余熱除去冷却器 又は 余熱除去ポンプ再循環 サンブ側入口弁	(RHR) B-格納容器スプレイポンプ 代替再循環運転 C-SS-連絡ライン(使用)による	B-格納容器スプレイポンプ B-格納容器スプレイ冷却器 B-安全注入ポンプ再循環サンブ側入口C/V外側隔離弁 格納容器再循環サンブ 格納容器再循環サンブスクリーン 非常用炉心冷却設備 配管・弁 非常用炉心冷却設備(低圧注入系) 配管・弁 原子炉格納容器スプレイ設備 配管・弁 1次冷却設備 原子炉容器	① ④	第4.7図
			原子炉補機冷却設備 非常用取水設備 非常用交流電源設備 * 1		

* 1: 手順は「1.14 電源の確保に関する手順等」にて整備する。

- * 1: 手順は「1.13 重大事故等時に必要となる水の供給手順等」にて整備する。
- * 2: 可搬型大型送水ポンプ車により海水を発電用原子炉へ注水する。
- * 3: 手順は「1.14 電源の確保に関する手順等」にて整備する。
- * 4: C、D-格納容器再循環ユニットによる格納容器内自然対流冷却は「1.7 原子炉格納容器の過圧破損を防止するための手順等」にて整備する。

技術的能力審査基準1.4 / 設置許可基準規則第四十七条

第4.2表 整備する対応手段及び重大事故等対処設備 (4/12) [1.4-217, 218]

【先行PWRプラントと同等】

分類	機能喪失を想定する設計基準事故対処設備	対応手段	対処設備	第4.1表の番号	系統概要図
フロントライン系故障時	格納容器再循環サンプスクリーン	格納容器再循環サンプスクリーン閉塞の兆候が見られた場合の手順*3	高圧注入ポンプ 充てんポンプ B-格納容器スプレイポンプ 代替格納容器スプレイポンプ 可搬型大型送水ポンプ車*2 可搬型ホース・接続口 ホース延長・回収車(送水車用) 燃料取替用水ピット 補助給水ピット ほう酸注入タンク 非常用炉心冷却設備 配管・弁 非常用炉心冷却設備(高圧注入系)配管・弁 非常用炉心冷却設備(低圧注入系)配管・弁 再生熱交換器 化学体積制御設備 配管・弁 B-格納容器スプレイ冷却器 原子炉格納容器スプレイ設備 配管・弁 2次冷却設備(補助給水設備)配管・弁 1次冷却設備 原子炉容器 非常用取水設備 燃料補給設備*1	① ④	第4.3図 第4.4図 第4.5図 第4.6図 第4.8図
			原子炉補機冷却設備 非常用取水設備 非常用交流電源設備*2		
サポート系故障時	全交流動力電源又は原子炉補機冷却水設備	代替格納容器スプレイポンプによる発電用原子炉の冷却	代替格納容器スプレイポンプ 燃料取替用水ピット 非常用炉心冷却設備 配管・弁 非常用炉心冷却設備(低圧注入系)配管・弁 原子炉格納容器スプレイ設備 配管・弁 1次冷却設備 原子炉容器 常設代替交流電源設備*1	① ④ ⑥ ⑦	重大事故等対処設備 重大事故等対処設備
		補助給水ピット 2次冷却設備(補助給水設備)配管・弁 可搬型代替交流電源設備*1 代替所内電気設備*1	B-充てんポンプ 燃料取替用水ピット 再生熱交換器 非常用炉心冷却設備 配管・弁 化学体積制御設備 配管・弁 原子炉補機冷却設備(原子炉補機冷却水設備)配管・弁 1次冷却設備 原子炉容器 常設代替交流電源設備*1		

*1: 手順は「1.14 電源の確保に関する手順等」にて整備する。

*1: 手順は「1.14 電源の確保に関する手順等」にて整備する。
 *2: 可搬型大型送水ポンプ車により海水を発電用原子炉へ注水する。
 *3: C、D-格納容器再循環ユニットによる格納容器内自然対流冷却は「1.7 原子炉格納容器の過圧破損を防止するための手順等」にて整備する。

技術的能力審査基準1.4 / 設置許可基準規則第四十七条

第4.2表 整備する対応手段及び重大事故等対処設備 (5/12) [1.4-219, 220]

【先行PWRプラントと同等】

分類	機能喪失を想定する設計基準事故対処設備	対応手段	対処設備	第4.1表の番号	系統概要図	分類	機能喪失を想定する設計基準事故対処設備	対応手段	対処設備	第4.1表の番号	系統概要図
サポート系故障時	全交流動力電源 又は 原子炉補機冷却水設備	可搬型大型送水ポンプ車による海水を用いた発電用原子炉の冷却	可搬型大型送水ポンプ車 * 1 可搬型ホース・接続口 ホース延長・回収車(送水車用) 非常用炉心冷却設備 配管・弁 非常用炉心冷却設備(低圧注入系) 配管・弁 原子炉格納容器スプレイ設備 配管・弁 1次冷却設備 原子炉容器 非常用取水設備 燃料補給設備 * 2	① ② ④ ⑤ ⑦	第4.6図	サポート系故障時	全交流動力電源 又は 原子炉補機冷却水設備	Bによる発電用原子炉自己冷却	B-充電ポンプ 燃料取替用水ピット 再生熱交換器 非常用炉心冷却設備 配管・弁 化学体積制御設備 配管・弁 原子炉補機冷却設備(原子炉補機冷却水設備) 配管・弁 1次冷却設備 原子炉容器 常設代替交流電源設備 * 1	① ③ ④ ⑥ ⑦	第4.8図
		可搬型大型送水ポンプ車によるA-高圧注入ポンプの代替再循環運転 * 5	A-高圧注入ポンプ 格納容器再循環サンプル 格納容器再循環サンプルスクリーン A-安全注入ポンプ再循環サンプル側入口C/V外側隔離弁 ほう酸注入タンク 非常用炉心冷却設備 配管・弁 非常用炉心冷却設備(高圧注入系) 配管・弁 原子炉補機冷却設備(原子炉補機冷却水設備) 配管・弁 1次冷却設備 原子炉容器	(設計基準拡張) 重大事故等対処設備	① ③ ④			第4.9図	重大事故等対処設備 (設計基準拡張)	① ③ ④	第4.9図 第4.10図
			可搬型大型送水ポンプ車 * 4 可搬型ホース・接続口 ホース延長・回収車(送水車用) 非常用取水設備 常設代替交流電源設備 * 2 燃料補給設備 * 2	重大事故等対処設備					重大事故等対処設備		

* 1: 可搬型大型送水ポンプ車により海水を発電用原子炉へ注水する。
 * 2: 手順は「1.14 電源の確保に関する手順等」にて整備する。
 * 3: 原水槽への補給は、2次系純水タンク又はろ過水タンクから移送することにより行う。
 * 4: 手順は「1.5 最終ヒートシンクへ熱を輸送するための手順等」にて整備する。
 * 5: C、D-格納容器再循環ユニットによる格納容器内自然対流冷却は「1.7 原子炉格納容器の過圧破損を防止するための手順等」にて整備する。

* 1: 手順は「1.14 電源の確保に関する手順等」にて整備する。
 * 2: 手順は「1.5 最終ヒートシンクへ熱を輸送するための手順等」にて整備する。
 * 3: C、D-格納容器再循環ユニットによる格納容器内自然対流冷却は「1.7 原子炉格納容器の過圧破損を防止するための手順等」にて整備する。

技術的能力審査基準1.4 / 設置許可基準規則第四十七条

第4.2表 整備する対応手段及び重大事故等対処設備 (6/12) [1.4-221, 222]

【先行PWRプラントと同等】

分類	機能喪失を想定する設計基準事故対処設備	対応手段	対処設備	第4.1表の番号	系統概要図
溶融炉心が原子炉容器内に残存する場合	-	格納容器スプレイ又は残存溶融炉心の格納容器冷却*3	格納容器スプレイポンプ*1 代替格納容器スプレイポンプ*1 燃料取替用水ピット 補助給水ピット 格納容器スプレイ冷却器 非常用炉心冷却設備 配管・弁 2次冷却設備(補助給水設備)配管・弁 原子炉格納容器スプレイ設備 配管・弁 スプレインズル スプレイリング 原子炉格納容器 常設代替交流電源設備*2 可搬型代替交流電源設備*2 代替所内電気設備*2	① ③ ④	第4.11図 第4.12図
			原子炉補機冷却設備 非常用取水設備 非常用交流電源設備*2		

- *1: 手順は「1.8 原子炉格納容器下部の溶融炉心を冷却するための手順等」にて整備する。
- *2: 手順は「1.14 電源の確保に関する手順等」にて整備する。
- *3: C、D-格納容器再循環ユニットによる格納容器内自然対流冷却は「1.7 原子炉格納容器の過圧破損を防止するための手順等」にて整備する。

分類	機能喪失を想定する設計基準事故対処設備	対応手段	対処設備	第4.1表の番号	系統概要図
フロントライン系故障時	余熱除去ポンプ 又は 余熱除去冷却器	タービン蒸気動機補助給水ポンプ又は電動補助給水ポンプによる蒸気動機補助給水ポンプへの注水	電動補助給水ポンプ タービン動補助給水ポンプ 補助給水ピット 蒸気発生器 2次冷却設備(給水設備)配管 2次冷却設備(補助給水設備)配管・弁 2次冷却設備(主蒸気設備)配管・弁 非常用交流電源設備*1 所内常設蓄電式直流電源設備*1	① ④	第4.13図

*1: 手順は「1.14 電源の確保に関する手順等」にて整備する。

技術的能力審査基準1.4 / 設置許可基準規則第四十七条

第4.2表 整備する対応手段及び重大事故等対処設備 (7/12) [1.4-223, 224]

【先行PWRプラントと同等】

分類	機能喪失を想定する設計基準事故対処設備	対応手段	対処設備	第4.1表の番号	系統概要図
フロントライン系故障時	余熱除去ポンプ 又は 余熱除去冷却器	主蒸気逃がし弁による蒸気放出	主蒸気逃がし弁 蒸気発生器 2次冷却設備(主蒸気設備)配管・弁	① ④	第4.13図
			重大事故等対処設備 (設計基準拡張)		

* 1: 手順は「1.14 電源の確保に関する手順等」にて整備する。

分類	機能喪失を想定する設計基準事故対処設備	対応手段	対処設備	第4.1表の番号	系統概要図
サポート系故障時	全交流動力電源	タービン動補給水ポンプによる蒸気発生器への注水	タービン動補給水ポンプ 補給水ピット 蒸気発生器 2次冷却設備(給水設備)配管 2次冷却設備(補給水設備)配管・弁 2次冷却設備(主蒸気設備)配管・弁 電動補給水ポンプ	① ③ ④	第4.13図
			重大事故等対処設備 (設計基準拡張)		

* 1: 手順は「1.14 電源の確保に関する手順等」にて整備する。

技術的能力審査基準1.4 / 設置許可基準規則第四十七条

第4.2表 整備する対応手段及び重大事故等対処設備 (8/12) [1.4-225, 226]

【先行PWRプラントと同等】

分類	機能喪失を想定する設計基準事故対処設備	対応手段	対処設備	第4.1表の番号	系統概要図	分類	機能喪失を想定する設計基準事故対処設備	対応手段	対処設備	第4.1表の番号	系統概要図
サポート系故障時	全交流動力電源	主蒸気逃がし弁の現場手動操作による蒸気放出	主蒸気逃がし弁 * 1 蒸気発生器 2次冷却設備(主蒸気設備)配管・弁	① ④	第4.13図	フロントライン系故障時	余熱除去ポンプ 又は 余熱除去冷却器	充てんポンプによる発電用原子炉の冷却	充てんポンプ 燃料取替用水ピット 再生熱交換器 非常用炉心冷却設備 配管・弁 化学体積制御設備 配管・弁 1次冷却設備 原子炉容器	① ④	第4.3図
			電動補助給水ポンプ 補助給水ピット 蒸気発生器 2次冷却設備(給水設備)配管 2次冷却設備(補助給水設備)配管・弁						重大事故等対処設備 (設計基準拡張)		
		電動補助給水ポンプによる蒸気発生器への注水	重大事故等対処設備 (設計基準拡張)	高圧注入ポンプ ほう酸注入タンク 燃料取替用水ピット 非常用炉心冷却設備 配管・弁 非常用炉心冷却設備(高圧注入系)配管・弁 原子炉補機冷却設備 非常用取水設備 1次冷却設備 原子炉容器 非常用交流電源設備 * 1	① ④			第4.1図			
常設代替交流電源設備 * 2 所内常設蓄電式直流電源設備 * 2	重大事故等対処設備	所内常設蓄電式直流電源設備 * 1									

* 1: 手順は「1.3 原子炉冷却材圧力バウンダリを減圧するための手順等」にて整備する。

* 2: 手順は「1.14 電源の確保に関する手順等」にて整備する。

* 1: 手順は「1.14 電源の確保に関する手順等」にて整備する。

技術的能力審査基準1.4 / 設置許可基準規則第四十七条

第4.2表 整備する対応手段及び重大事故等対処設備 (9/12) [1.4-227, 228]

【先行PWRプラントと同等】

分類	機能喪失を想定する設計基準事故対処設備	対応手段	対処設備	第4.1表の番号	系統概要図	分類	機能喪失を想定する設計基準事故対処設備	対応手段	対処設備	第4.1表の番号	系統概要図
フロントライン系故障時	余熱除去ポンプ 又は 余熱除去冷却器	(RHR) B-1格納容器スプレイポンプによる発電用原子炉の冷却	B-1格納容器スプレイポンプ B-1格納容器スプレイ冷却器 燃料取替用水ピット 非常用炉心冷却設備 配管・弁 非常用炉心冷却設備(低圧注入系)配管・弁 原子炉格納容器スプレイ設備 配管・弁 1次冷却設備 原子炉容器	① ④	第4.4図	フロントライン系故障時	余熱除去ポンプ 又は 余熱除去冷却器	高圧注入ポンプによる高圧再循環運転*2	高圧注入ポンプ 格納容器再循環サンパ 格納容器再循環サンパスクリーン 安全注入ポンプ再循環サンパ側入口C/V外側隔離弁 非常用炉心冷却設備 配管・弁 非常用炉心冷却設備(高圧注入系)配管・弁 原子炉補機冷却設備 非常用取水設備 1次冷却設備 原子炉容器 非常用交流電源設備*1	① ④	第4.1図
			原子炉補機冷却設備 非常用取水設備 非常用交流電源設備*1						重大事故等対処設備 (設計基準拡張)		
		代替格納容器スプレイポンプによる発電用原子炉の冷却	代替格納容器スプレイポンプ 燃料取替用水ピット 非常用炉心冷却設備 配管・弁 非常用炉心冷却設備(低圧注入系)配管・弁 原子炉格納容器スプレイ設備 配管・弁 1次冷却設備 原子炉容器 補助給水ピット 2次冷却設備(補助給水設備)配管・弁	① ④ ⑥ ⑦	第4.5図			(RHR) B-1格納容器スプレイポンプによる代替再循環運転	B-1格納容器スプレイポンプ B-1格納容器スプレイ冷却器 B-1安全注入ポンプ再循環サンパ側入口C/V外側隔離弁 格納容器再循環サンパ 格納容器再循環サンパスクリーン 非常用炉心冷却設備 配管・弁 非常用炉心冷却設備(低圧注入系)配管・弁 原子炉格納容器スプレイ設備 配管・弁 1次冷却設備 原子炉容器	① ④	第4.7図
			非常用交流電源設備*1					重大事故等対処設備 (設計基準拡張)			
可搬型大型送水ポンプ車による発電用原子炉の冷却	可搬型大型送水ポンプ車*2 可搬型ホース・接続口 ホース延長・回収車(送水車用) 非常用炉心冷却設備 配管・弁 非常用炉心冷却設備(低圧注入系)配管・弁 原子炉格納容器スプレイ設備 配管・弁 1次冷却設備 原子炉容器 非常用取水設備 燃料補給設備*1	① ② ④ ⑤ ⑦	第4.6図	タービン蒸気動補給水ポンプ又はタービン蒸気発生器への注水	電動補助給水ポンプ タービン動補助給水ポンプ 補助給水ピット 蒸気発生器 2次冷却設備(給水設備)配管 2次冷却設備(補助給水設備)配管・弁 2次冷却設備(主蒸気設備)配管・弁 非常用交流電源設備*1	① ④	第4.13図				
					所内常設蓄電式直流電源設備*1			重大事故等対処設備			

*1: 手順は「1.14 電源の確保に関する手順等」にて整備する。
*2: 可搬型大型送水ポンプ車により海水を発電用原子炉へ注水する。

*1: 手順は「1.14 電源の確保に関する手順等」にて整備する。
*2: C、D-1格納容器再循環ユニットによる格納容器内自然対流冷却は「1.7 原子炉格納容器の過圧破壊を防止するための手順等」にて整備する。

技術的能力審査基準1.4 / 設置許可基準規則第四十七条

第4.2表 整備する対応手段及び重大事故等対処設備 (10/12) [1.4-230, 231]

【先行PWRプラントと同等】

分類	機能喪失を想定する設計基準事故対処設備	対応手段	対処設備	第4.1表の番号	系統概要図	分類	機能喪失を想定する設計基準事故対処設備	対応手段	対処設備	第4.1表の番号	系統概要図
フロントライン系故障時	余熱除去ポンプ 又は 余熱除去冷却器	主蒸気逃がし弁による蒸気放出	主蒸気逃がし弁 蒸気発生器 2次冷却設備(主蒸気設備)配管・弁	① ④	第4.13図	サポート系故障時	全交流動力電源 又は 原子炉補機冷却水設備	代替格納容器スプレイポンプによる 発電用原子炉の冷却	代替格納容器スプレイポンプ 燃料取替用水ピット 非常用炉心冷却設備 配管・弁 非常用炉心冷却設備(低圧注入系)配管・弁 原子炉格納容器スプレイ設備 配管・弁 1次冷却設備 原子炉容器 常設代替交流電源設備 * 1 補助給水ピット 2次冷却設備(補助給水設備)配管・弁 可搬型代替交流電源設備 * 1 代替所内電気設備 * 1	① ④ ⑥ ⑦	第4.5図
			所内常設蓄電式直流電源設備 * 1						重大事故等対処設備		
								B による 発電用 ポンプ 原子 炉(自 己冷 却)	Bー充てんポンプ 燃料取替用水ピット 再生熱交換器 非常用炉心冷却設備 配管・弁 化学体積制御設備 配管・弁 原子炉補機冷却設備(原子炉補機冷却水設備)配管・弁 1次冷却設備 原子炉容器 常設代替交流電源設備 * 1	① ③ ④ ⑥ ⑦	第4.8図

* 1: 手順は「1.14 電源の確保に関する手順等」にて整備する。

* 1: 手順は「1.14 電源の確保に関する手順等」にて整備する。

技術的能力審査基準1.4／設置許可基準規則第四十七条

第4.2表 整備する対応手段及び重大事故等対処設備（11/12） [1.4-232～234]

【先行PWRプラントと同等】

分類	機能喪失を想定する設計基準事故対処設備	対応手段	対処設備	第4.1表の番号	系統概要図
サポート系故障時	全交流動力電源 又は 原子炉補機冷却水設備	可搬型大型送水ポンプ車による発電用原子炉の冷却	可搬型大型送水ポンプ車 * 1 可搬型ホース・接続口 ホース延長・回収車(送水車用) 非常用炉心冷却設備 配管・弁 非常用炉心冷却設備(低圧注入系) 配管・弁 原子炉格納容器スプレイ設備 配管・弁 1次冷却設備 原子炉容器 非常用取水設備 燃料補給設備 * 2	重大事故等対処設備 ① ② ④ ⑤ ⑦	第4.6図
		可搬型大型送水ポンプ車によるA-高圧注入ポンプ代替再循環運転 * 4	A-高圧注入ポンプ 格納容器再循環サンブ 格納容器再循環サンブスクリーン A-安全注入ポンプ再循環サンブ側入口C/V外側隔離弁 ほう酸注入タンク 非常用炉心冷却設備 配管・弁 非常用炉心冷却設備(高圧注入系) 配管・弁 原子炉補機冷却設備(原子炉補機冷却水設備) 配管・弁 1次冷却設備 原子炉容器	重大事故等対処設備 (設計基準拡張) ① ③ ④	第4.9図 第4.10図
			可搬型大型送水ポンプ車 * 3 可搬型ホース・接続口 ホース延長・回収車(送水車用) 非常用取水設備 常設代替交流電源設備 * 2 燃料補給設備 * 2	重大事故等対処設備	

- * 1: 可搬型大型送水ポンプ車により海水を発電用原子炉へ注水する。
- * 2: 手順は「1.14 電源の確保に関する手順等」にて整備する。
- * 3: 手順は「1.5 最終ヒートシンクへ熱を輸送するための手順等」にて整備する。
- * 4: C、D-格納容器再循環ユニットによる格納容器内自然対流冷却は「1.7 原子炉格納容器の過圧破損を防止するための手順等」にて整備する。

分類	機能喪失を想定する設計基準事故対処設備	対応手段	対処設備	第4.1表の番号	系統概要図
サポート系故障時	全交流動力電源 又は 原子炉補機冷却水設備	タービン動補助給水ポンプ 電動補助給水ポンプ 補助給水ピット 蒸気発生器 2次冷却設備(給水設備)配管 2次冷却設備(補助給水設備)配管・弁 2次冷却設備(主蒸気設備)配管・弁	タービン動補助給水ポンプ 電動補助給水ポンプ 補助給水ピット 蒸気発生器 2次冷却設備(給水設備)配管 2次冷却設備(補助給水設備)配管・弁 2次冷却設備(主蒸気設備)配管・弁	重大事故等対処設備 (設計基準拡張) ① ③ ④	第4.13図
			常設代替交流電源設備 * 1 所内常設蓄電式直流電源設備 * 1		

* 1: 手順は「1.14 電源の確保に関する手順等」にて整備する。

分類	機能喪失を想定する設計基準事故対処設備	対応手段	対処設備	第4.1表の番号	系統概要図
サポート系故障時	全交流動力電源 又は 原子炉補機冷却水設備	主蒸気逃がし弁の現場手動操作	主蒸気逃がし弁 * 1 蒸気発生器 2次冷却設備(主蒸気設備)配管・弁	① ④	第4.13図

* 1: 手順は「1.3 原子炉冷却材圧力バウンダリを減圧するための手順等」にて整備する。

技術的能力審査基準1.4 / 設置許可基準規則第四十七条

第4.2表 整備する対応手段及び重大事故等対処設備 (12/12) [1.4-235]

【先行PWRプラントと同等】

分類	機能喪失を想定する設計基準事故対処設備	対応手段	対処設備	第4.1表の番号	系統概要図	
サポート系故障時	全交流動力電源 又は 原子炉補機冷却水設備	Bー充てんポンプ 発電用原子炉自己冷却による	Bー充てんポンプ 燃料取替用水ピット 再生熱交換器 非常用炉心冷却設備 配管・弁 化学体積制御設備 配管・弁 原子炉補機冷却設備(原子炉補機冷却水設備)配管・弁 1次冷却設備 原子炉容器 常設代替交流電源設備 * 1	① ③ ④ ⑥ ⑦	第4.8図	
		可搬型大型送水ポンプ車を用いたAー高圧注入ポンプによる代替再循環運転 * 3	Aー高圧注入ポンプ 格納容器再循環サンプ 格納容器再循環サンプスクリーン Aー安全注入ポンプ再循環サンプ側入口C/V外側隔離弁 ほう酸注入タンク 非常用炉心冷却設備 配管・弁 非常用炉心冷却設備(高圧注入系)配管・弁 原子炉補機冷却設備(原子炉補機冷却水設備)配管・弁 1次冷却設備 原子炉容器	(設計基準拡張) 重大事故等対処設備	① ③ ④	第4.9図 第4.10図
			可搬型大型送水ポンプ車 * 2 可搬型ホース・接続口 ホース延長・回収車(送水車用) 非常用取水設備 常設代替交流電源設備 * 1 燃料補給設備 * 1	重大事故等対処設備		

* 1: 手順は「1.14 電源の確保に関する手順等」にて整備する。
 * 2: 手順は「1.5 最終ヒートシンクへ熱を輸送するための手順等」にて整備する。
 * 3: C、Dー格納容器再循環ユニットによる格納容器内自然対流冷却は「1.7 原子炉格納容器の過圧破損を防止するための手順等」にて整備する。

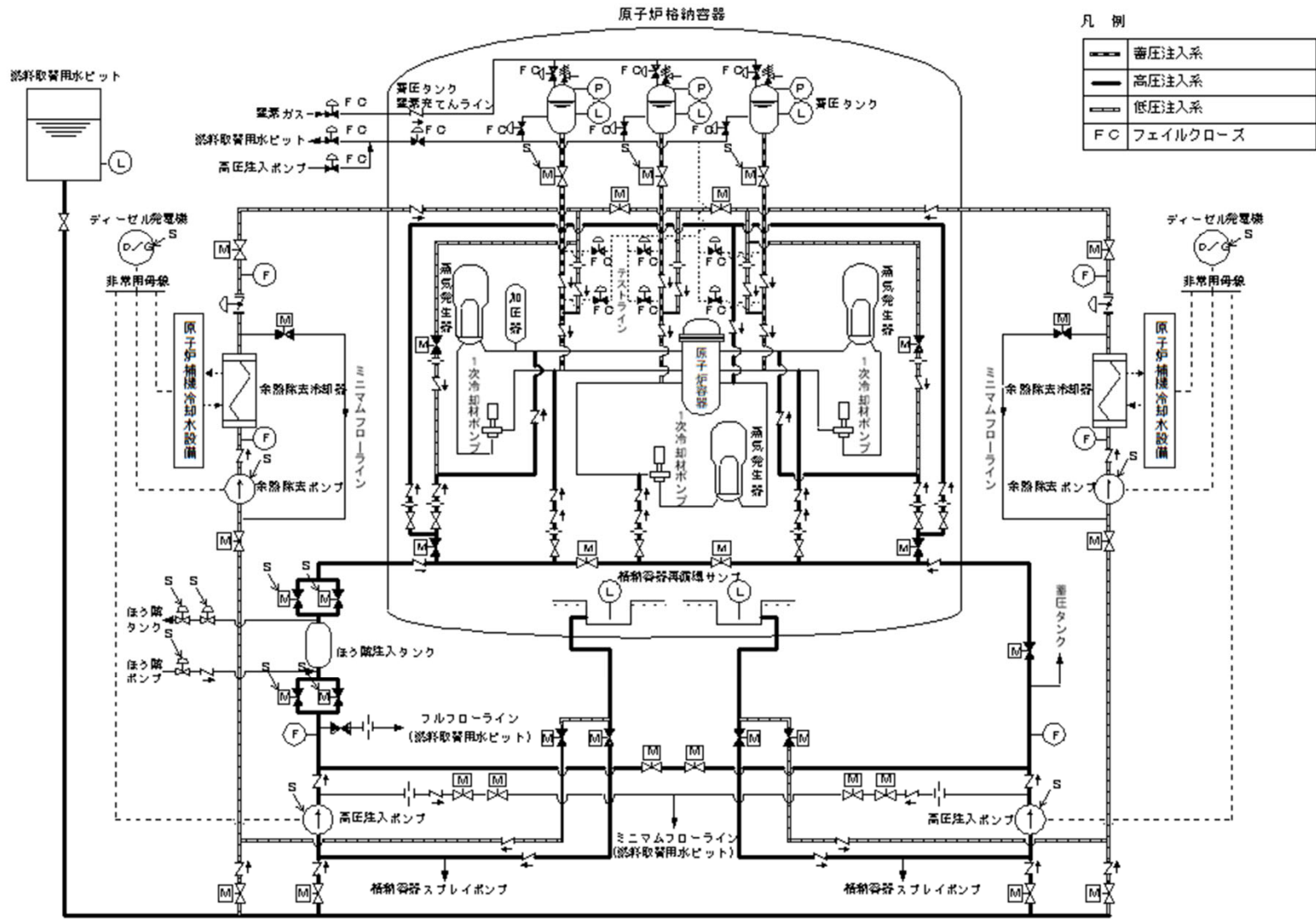
分類	機能喪失を想定する設計基準事故対処設備	対応手段	対処設備	第4.1表の番号	系統概要図
サポート系故障時	全交流動力電源 又は 原子炉補機冷却水設備	電動補助給水ポンプへの注水 蒸気発生器による	電動補助給水ポンプ 補助給水ピット 蒸気発生器 2次冷却設備(給水設備)配管 2次冷却設備(補助給水設備)配管・弁 常設代替交流電源設備 * 1 所内常設蓄電式直流電源設備 * 1	① ④	第4.13図

* 1: 手順は「1.14 電源の確保に関する手順等」にて整備する。

技術的能力審査基準1.4 / 設置許可基準規則第四十七条

【先行PWRプラントと同等】

○対応手段及び重大事故等対処設備に係る系統概要図 (1/13)

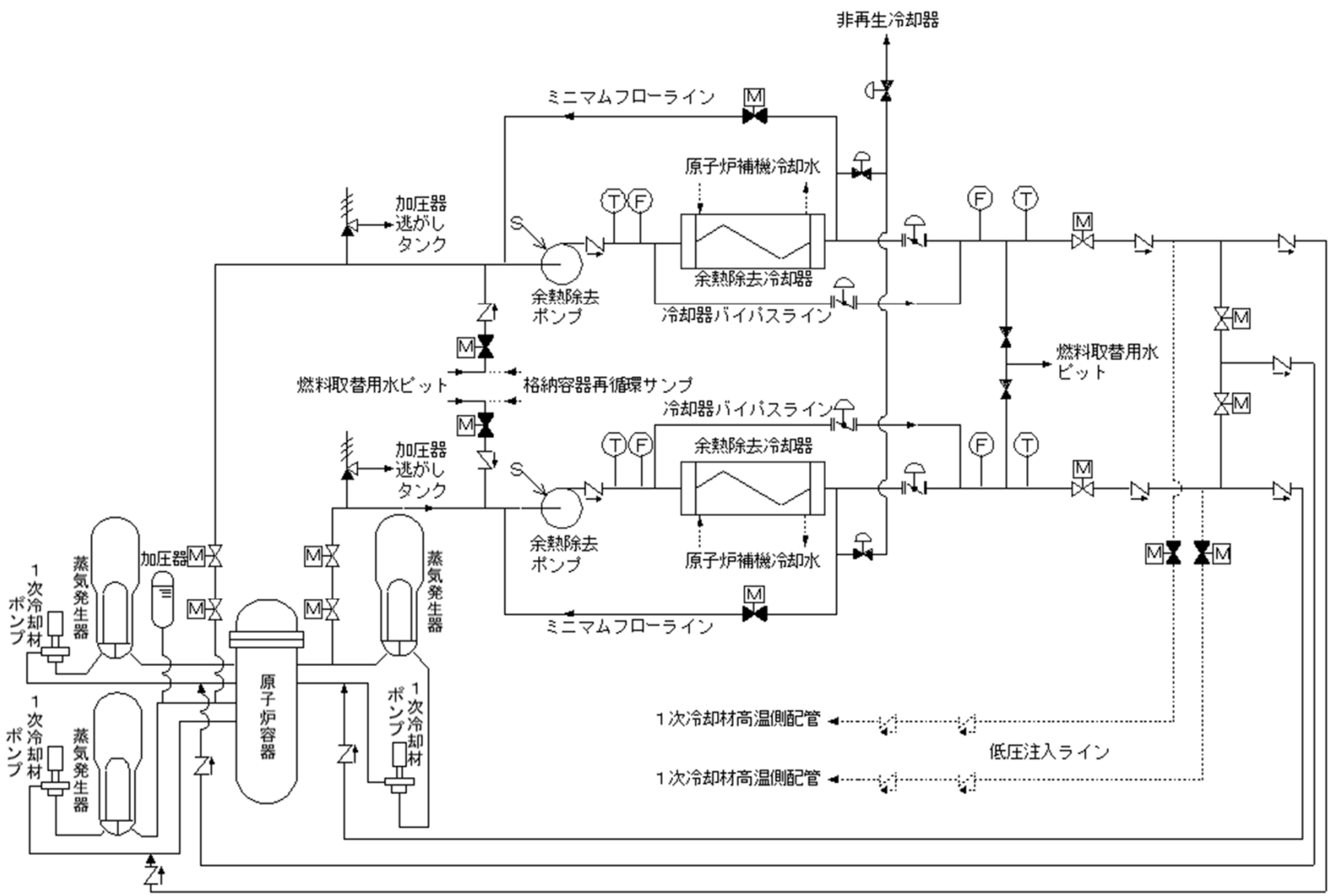


第4.1図 非常用炉心冷却設備系統概要図 [47-62]

技術的能力審査基準1.4 / 設置許可基準規則第四十七条

○対応手段及び重大事故等対処設備に係る系統概要図 (2/13)

【先行PWRプラントと同等】



凡例

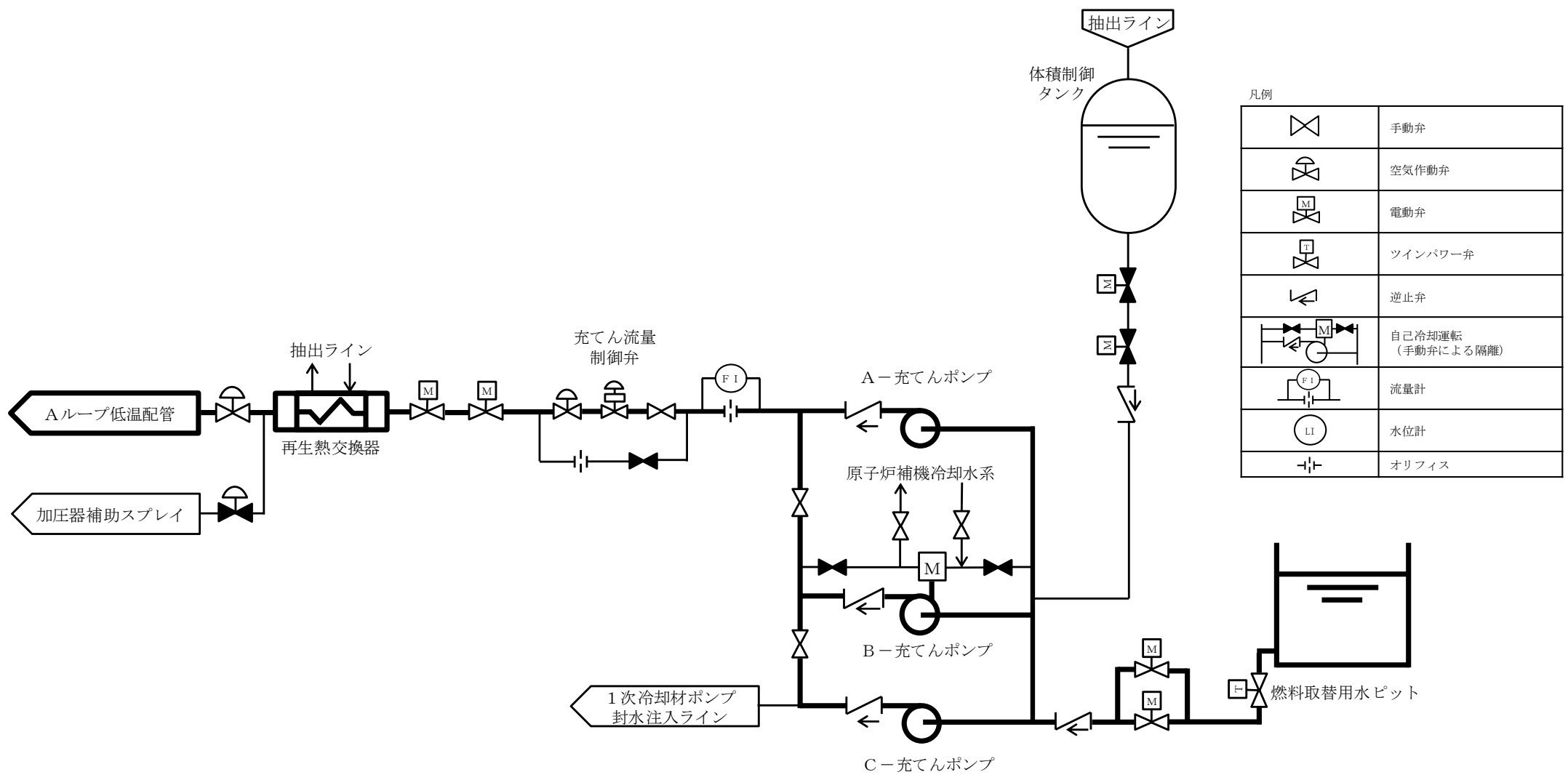
	電動弁
	空気作動弁
	空気作動弁
	逆止弁
	流量計
	温度計
	安全弁
S	非常用炉心冷却設備 作動信号

第4.2図 余熱除去設備 系統概要図 [47-58]

技術的能力審査基準1.4 / 設置許可基準規則第四十七条

○対応手段及び重大事故等対処設備に係る系統概要図 (3/13)

【先行PWRプラントと同等】

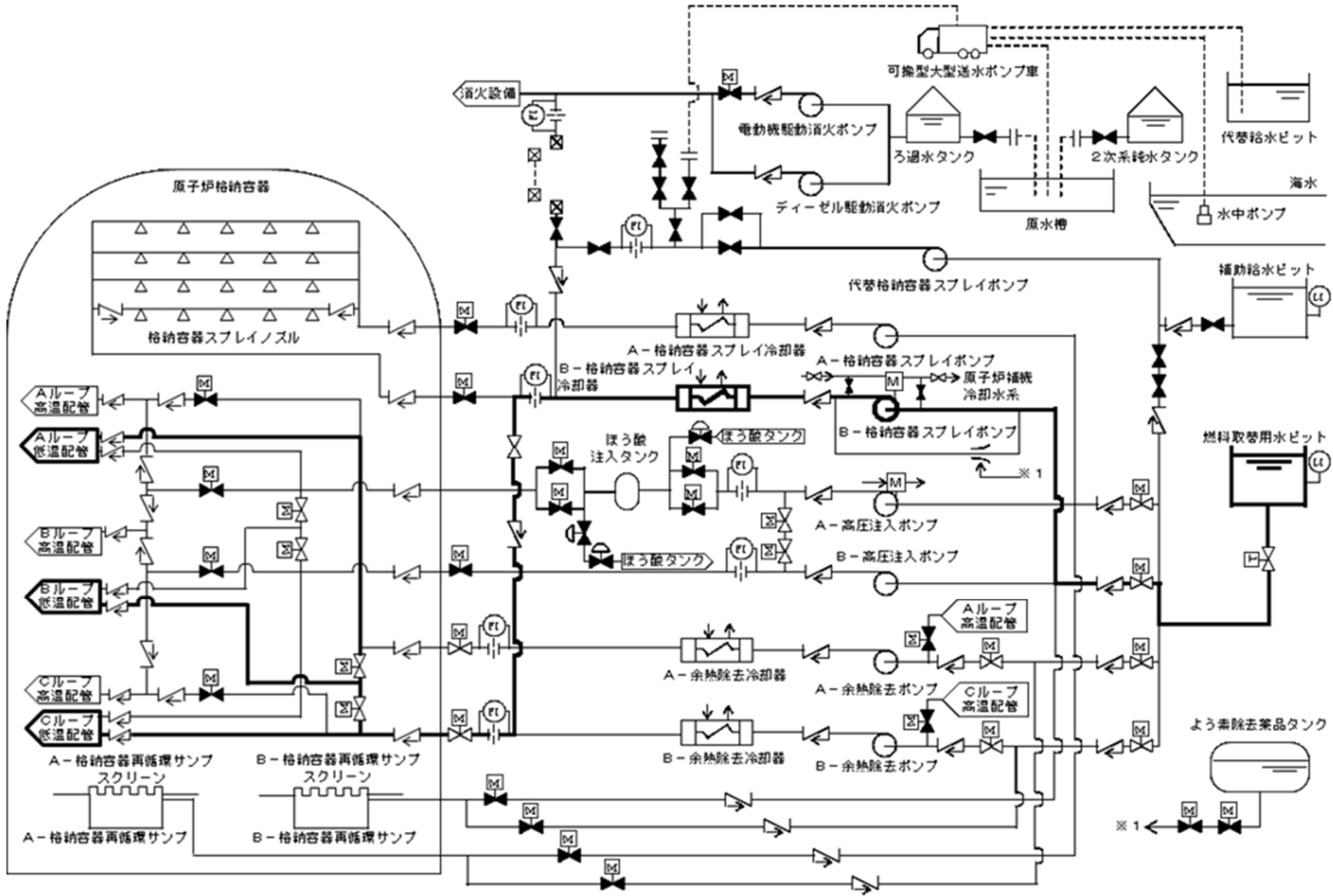


第4.3図 原子炉冷却材圧力バウンダリ低圧時に発電用原子炉を冷却するための設備系統概要図 (1) 炉心注水 (充てんポンプ) [47-45]

技術的能力審査基準1.4 / 設置許可基準規則第四十七条

【先行PWRプラントと同等】

○対応手段及び重大事故等対処設備に係る系統概要図 (4/13)



凡例

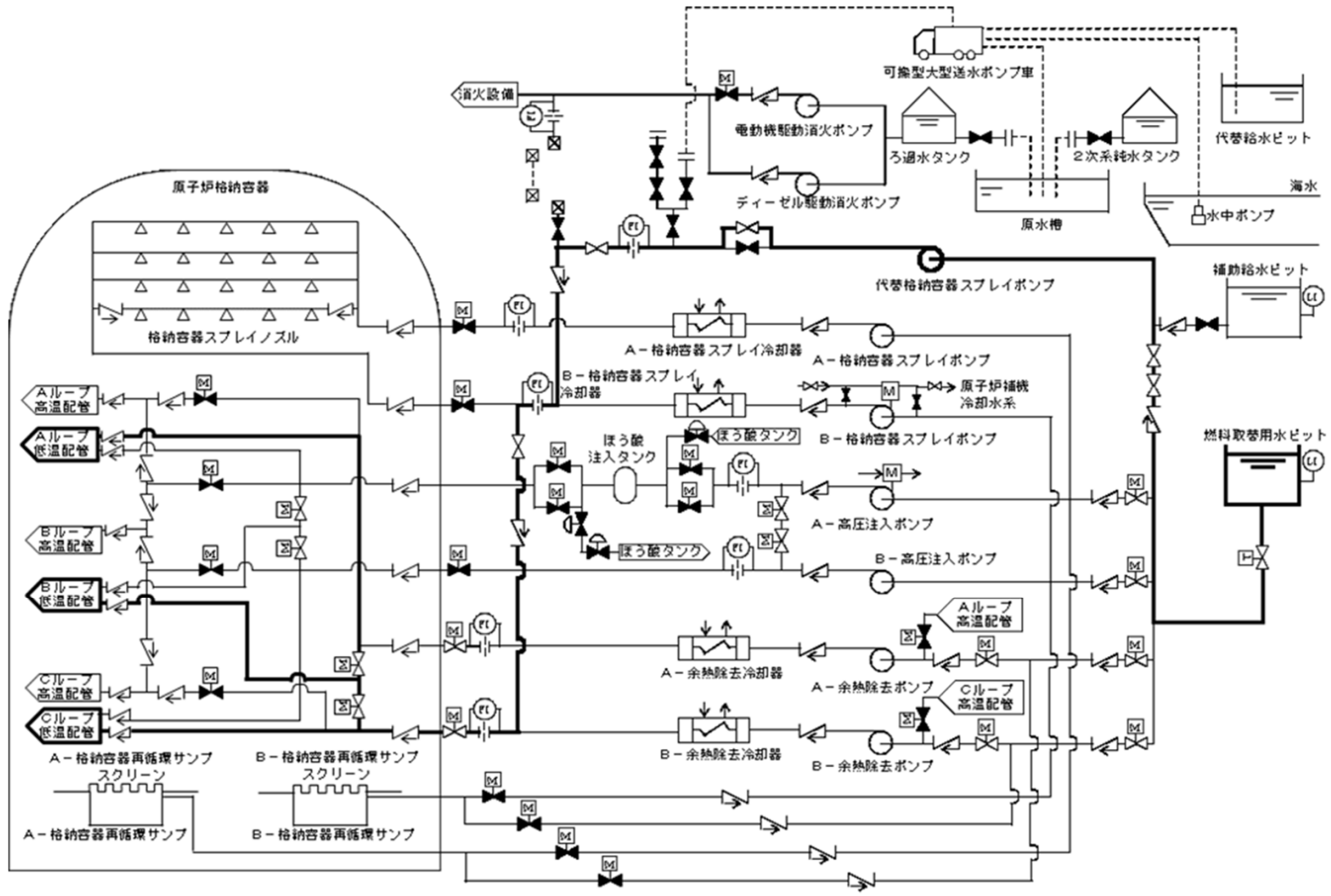
	手動弁
	空気作動弁
	電動弁
	ツインパワー弁
	逆止弁
	可搬型ホース
	カブラ
	自己冷却運転 (ホースによる隔離)
	代替補機冷却
	接続口
	流量計
	水位計

第4.4図 原子炉冷却材圧力バウンダリ低圧時に発電用原子炉を冷却するための設備系統概要図 (2) 代替炉心注水 (B - 格納容器スプレイポンプ) [47-46]

技術的能力審査基準1.4 / 設置許可基準規則第四十七条

○対応手段及び重大事故等対処設備に係る系統概要図 (5/13)

【先行PWRプラントと同等】



凡例

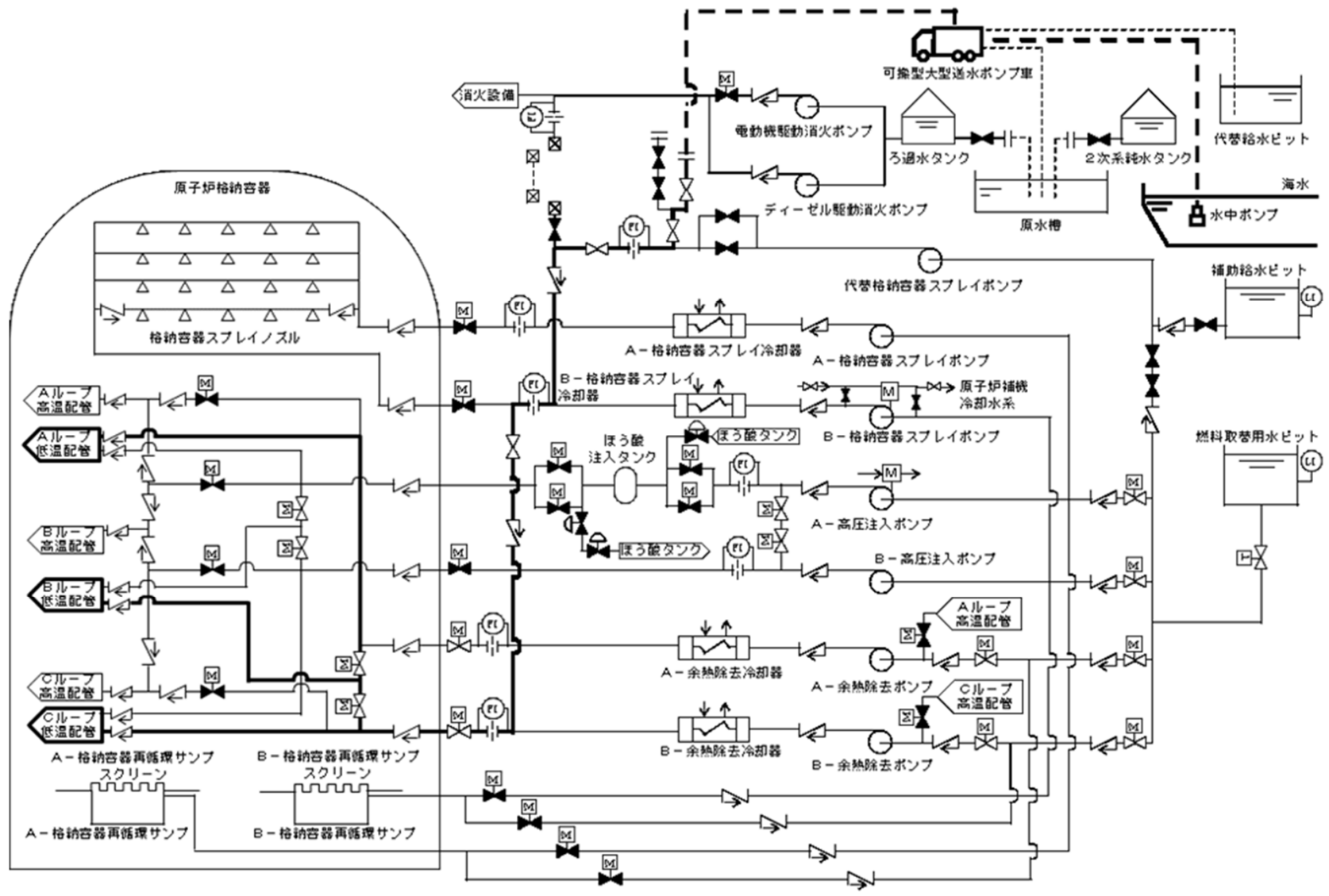
	手動弁
	空気作動弁
	電動弁
	ツインパワー弁
	逆止弁
	可搬型ホース
	カブラ
	自己冷却運転 (ホースによる隔離)
	代替補機冷却
	接続口
	流量計
	水位計

第4.5図 原子炉冷却材圧力バウンダリ低圧時に発電用原子炉を冷却するための設備系統概要図 (3) 代替炉心注水 (代替格納容器スプレイポンプ) [47-47]

技術的能力審査基準1.4 / 設置許可基準規則第四十七条

○対応手段及び重大事故等対処設備に係る系統概要図 (6/13)

【先行PWRプラントと同等】



凡例

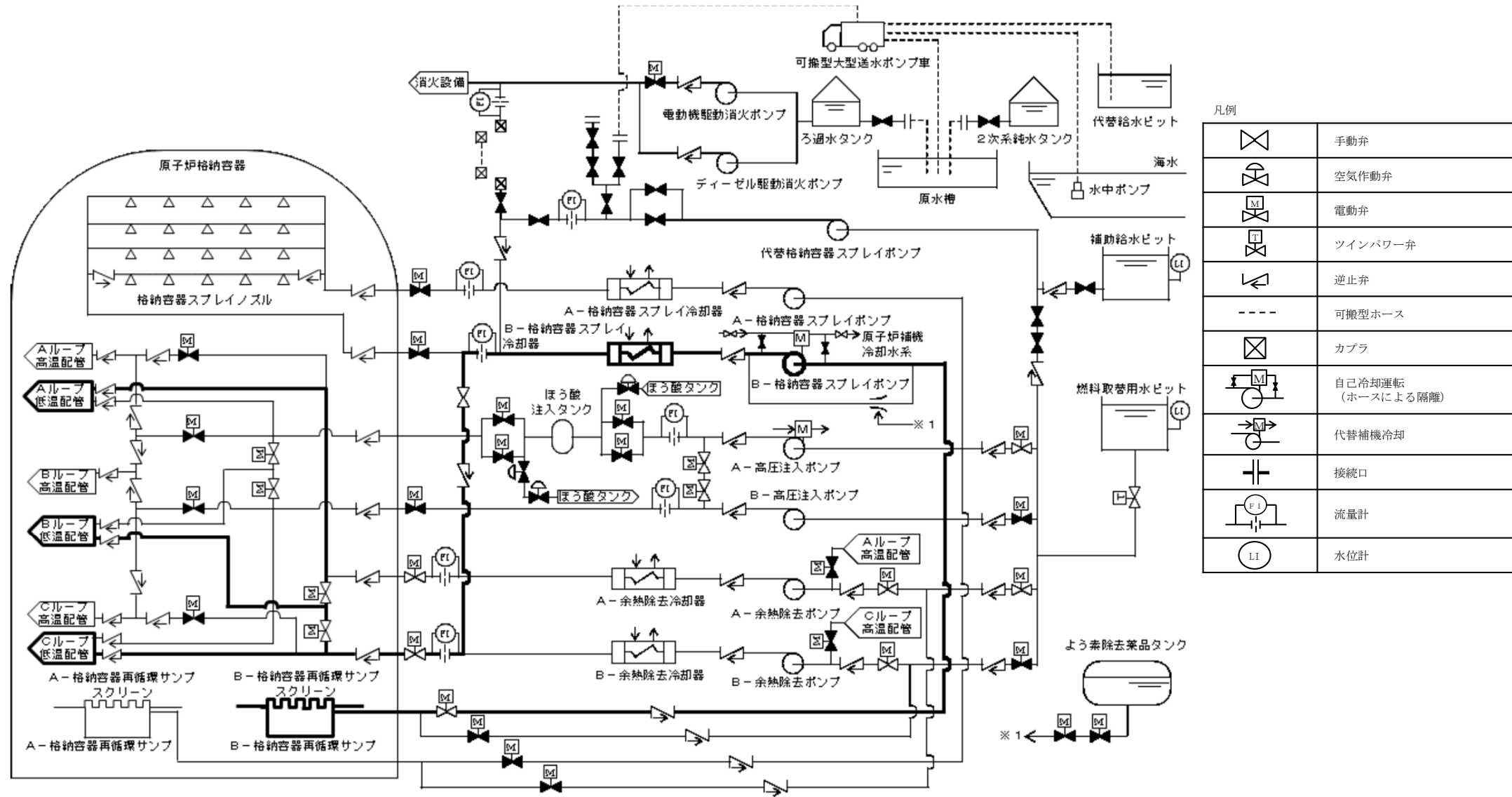
	手動弁
	空気作動弁
	電動弁
	ツインパワー弁
	逆止弁
	可搬型ホース
	カブラ
	自己冷却運転 (ホースによる隔離)
	代替補機冷却
	接続口
	流量計
	水位計

第4.6図 原子炉冷却材圧力バウンダリ低圧時に発電用原子炉を冷却するための設備系統概要図 (4) 代替炉心注水 (可搬型大型送水ポンプ車) [47-48]

技術的能力審査基準1.4 / 設置許可基準規則第四十七条

○対応手段及び重大事故等対処設備に係る系統概要図 (7/13)

【先行PWRプラントと同等】

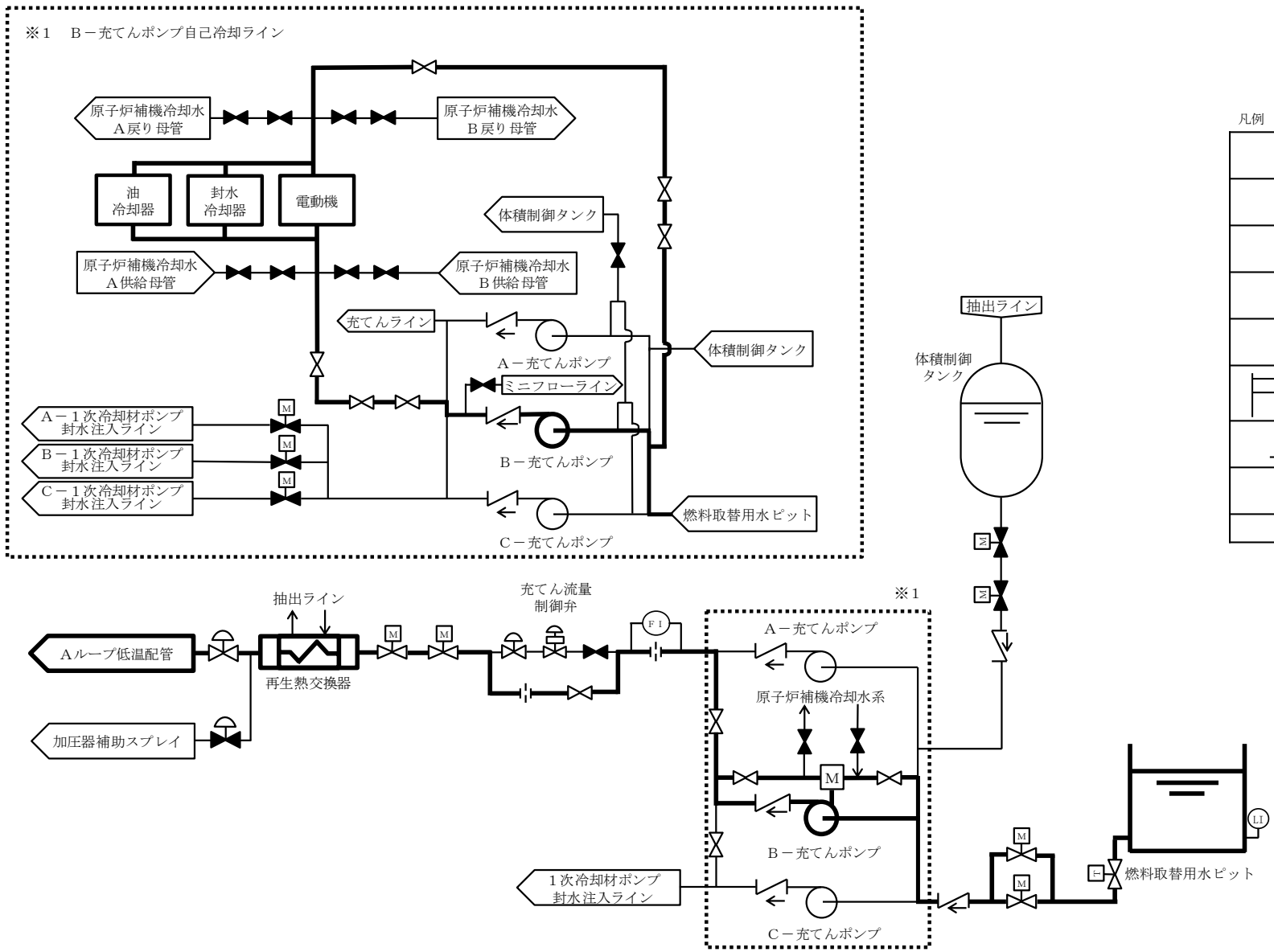


第4.7図 原子炉冷却材圧力バウンダリ低圧時に発電用原子炉を冷却するための設備系統概要図 (5) 代替再循環運転 (B - 格納容器スプレイポンプ) [47-49]

技術的能力審査基準1.4 / 設置許可基準規則第四十七条

○対応手段及び重大事故等対処設備に係る系統概要図 (8/13)

【先行PWRプラントと同等】



凡例

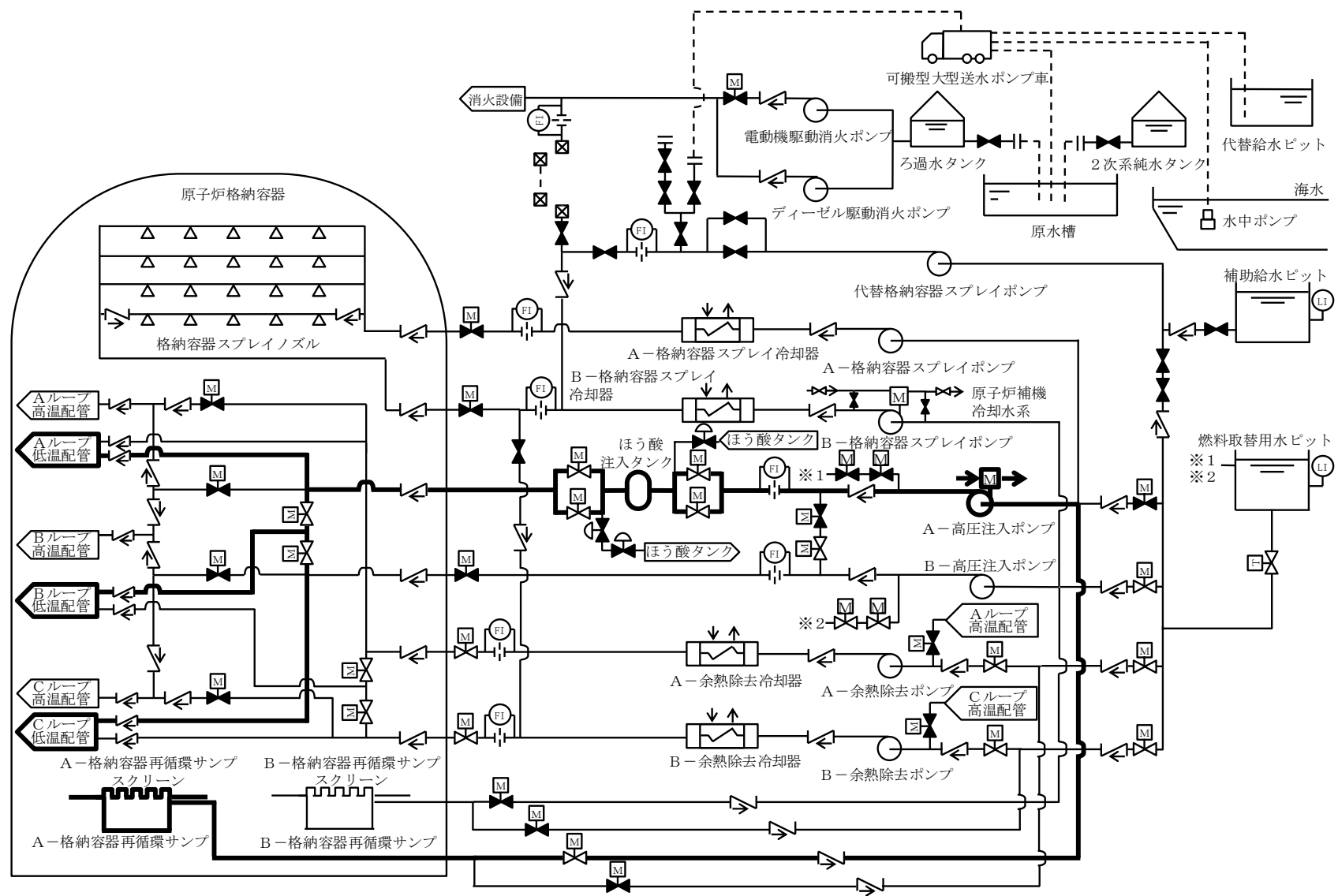
	手動弁
	空気作動弁
	電動弁
	ツインパワー弁
	逆止弁
	自己冷却運転 (手動弁による隔離)
	流量計
	水位計
	オリフィス

第4.8図 原子炉冷却材圧力バウンダリ低圧時に発電用原子炉を冷却するための設備系統概要図 (6) 代替炉心注水 (B-充電ポンプ (自己冷却)) [47-50]

技術的能力審査基準1.4 / 設置許可基準規則第四十七条

○対応手段及び重大事故等対処設備に係る系統概要図 (9/13)

【先行PWRプラントと同等】



凡例

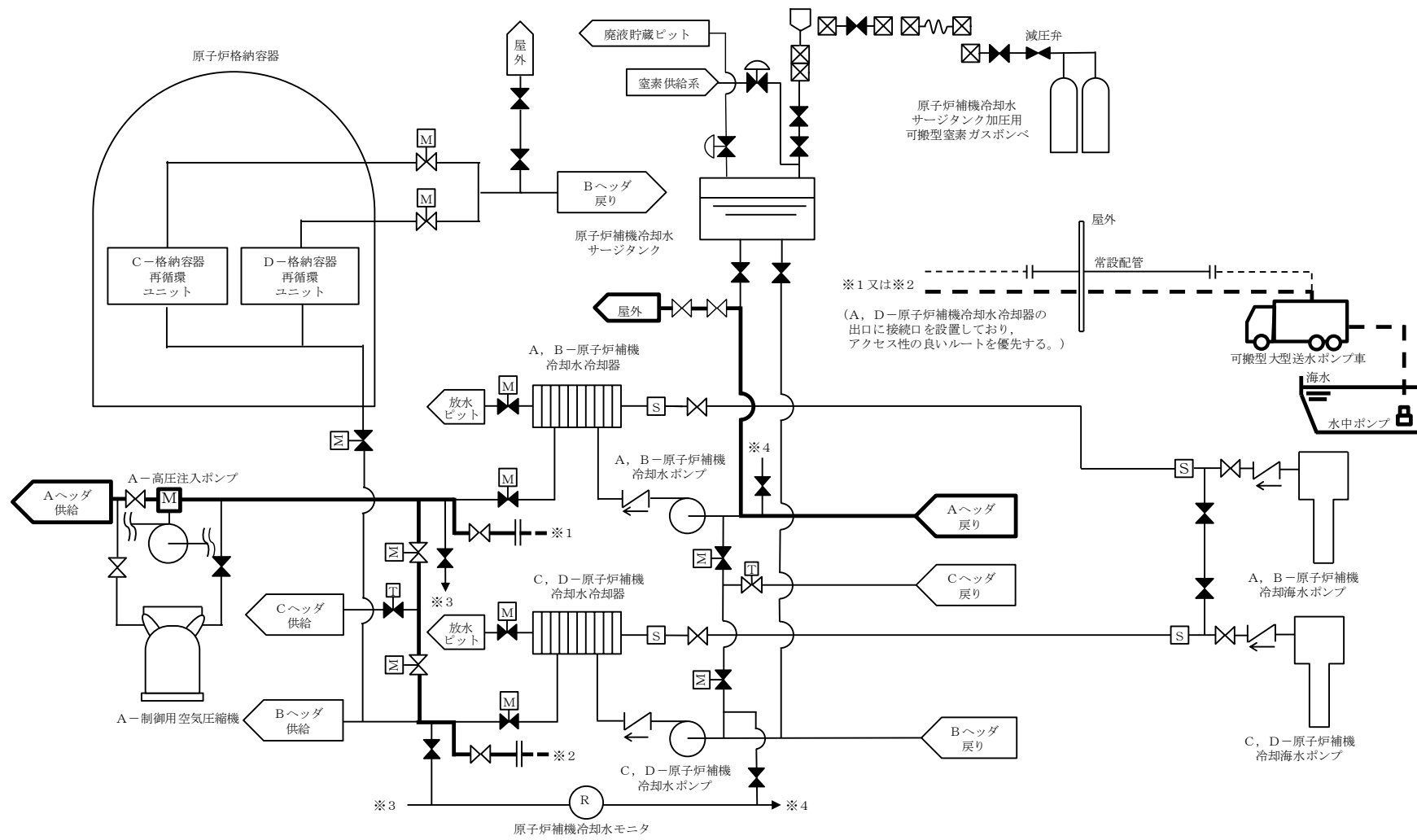
	手動弁
	空気作動弁
	電動弁
	ツインパワー弁
	逆止弁
	可搬型ホース
	カブラ
	自己冷却運転 (ホースによる隔離)
	代替補機冷却
	接続口
	流量計
	水位計

第4.9図 原子炉冷却材圧力バウンダリ低圧時に発電用原子炉を冷却するための設備系統概要図 (7) 代替再循環運転 (A - 高压注入ポンプ (代替補機冷却)) [47-51]

技術的能力審査基準1.4 / 設置許可基準規則第四十七条

【先行PWRプラントと同等】

○対応手段及び重大事故等対処設備に係る系統概要図 (10/13)



凡例

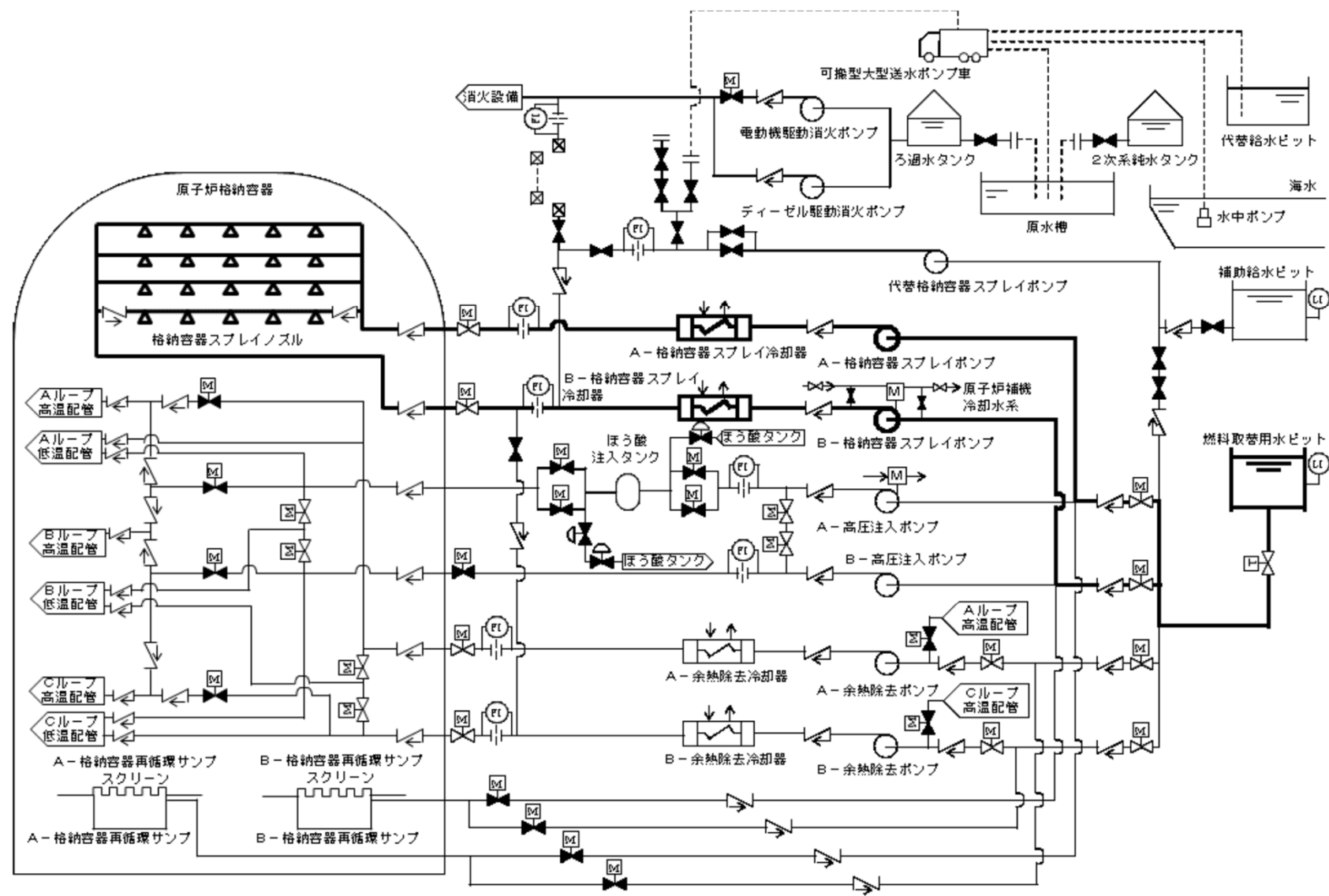
	手動弁
	空気作動弁
	電動弁
	逆止弁
	ツインパワー弁
	可搬型ホース
	ホース
	カブラ
	接続口
	ストレーナ
	薬品添加口
	継手

第4.10図 原子炉冷却材圧力バウンダリ低圧時に発電用原子炉を冷却するための設備系統概要図 (8) 代替補機冷却 (代替再循環運転 (A - 高圧注入ポンプ)) [47-52]

技術的能力審査基準1.4 / 設置許可基準規則第四十七条

○対応手段及び重大事故等対処設備に係る系統概要図 (11/13)

【先行PWRプラントと同等】



凡例

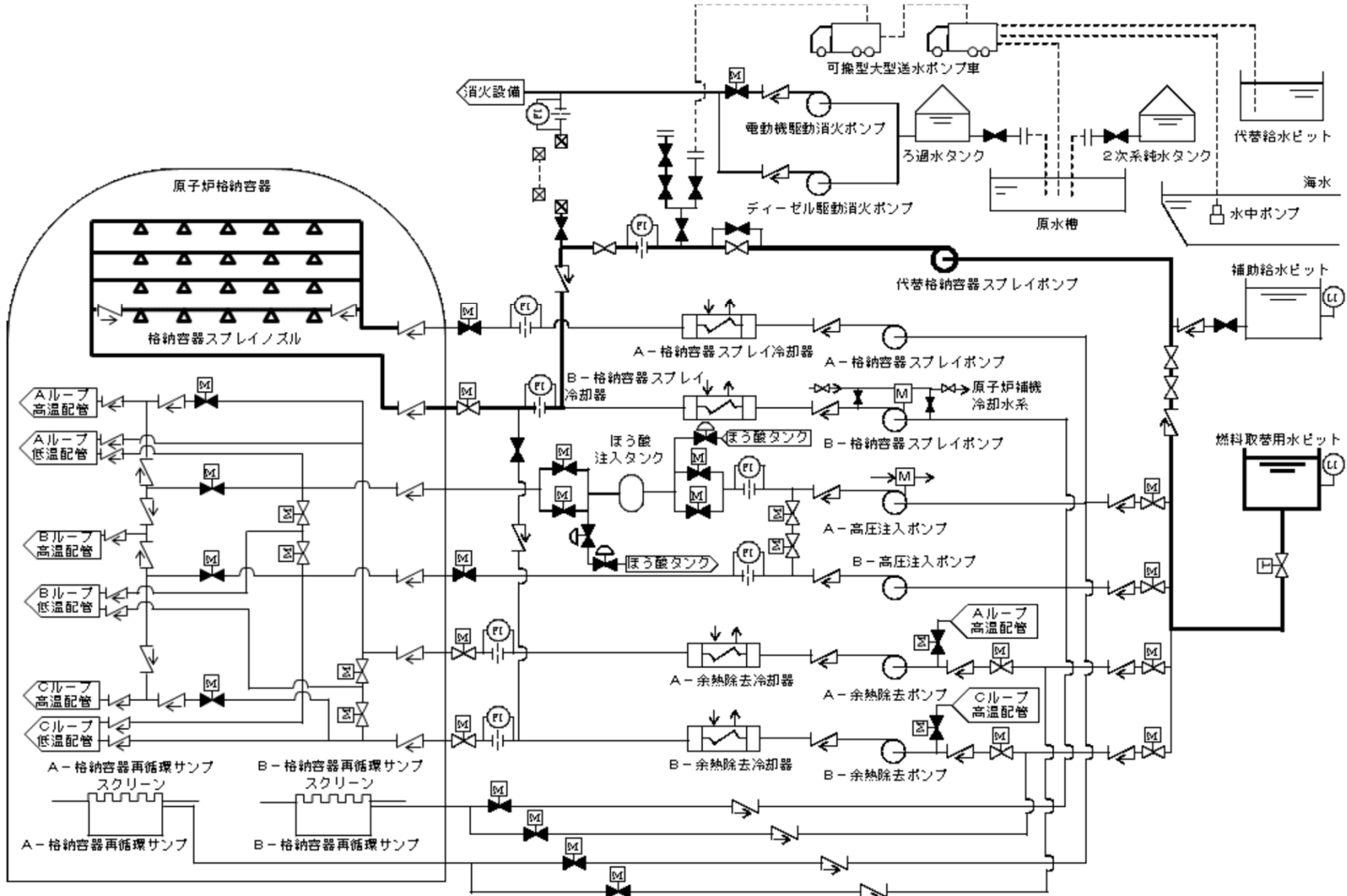
	手動弁
	空気作動弁
	電動弁
	ツインパワー弁
	逆止弁
	可搬型ホース
	カプラ
	自己冷却運転 (ホースによる隔離)
	代替補機冷却
	接続口
	流量計
	水位計

第4.11図 原子炉冷却材圧力バウンダリ低圧時に発電用原子炉を冷却するための設備系統概要図 (9) 格納容器スプレイ [47-53]

技術的能力審査基準1.4 / 設置許可基準規則第四十七条

○対応手段及び重大事故等対処設備に係る系統概要図 (12/13)

【先行PWRプラントと同等】



凡例

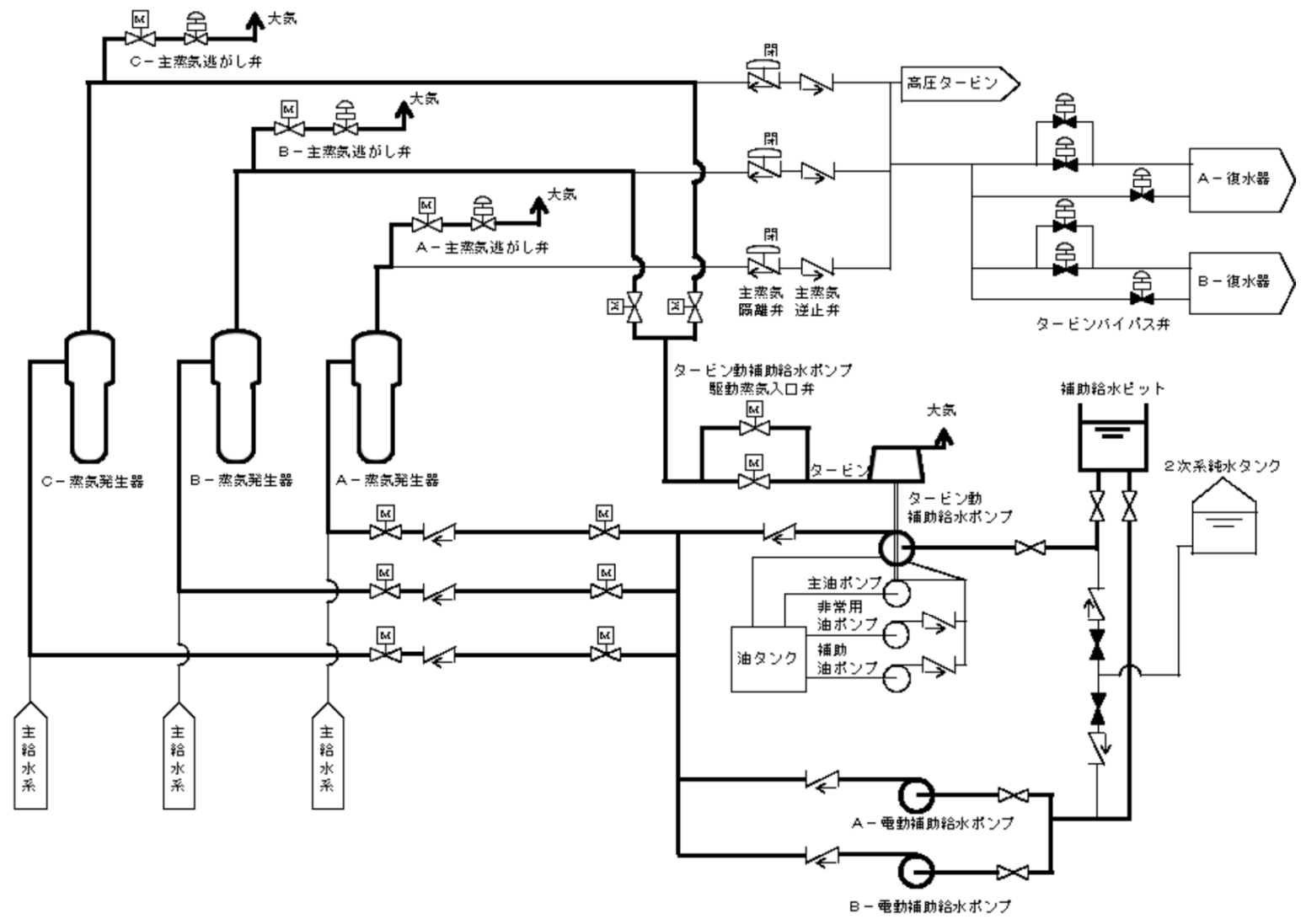
	手動弁
	空気作動弁
	電動弁
	ツインパワー弁
	逆止弁
	可搬型ホース
	カップラ
	自己冷却運転 (ホースによる隔離)
	代替補機冷却
	接続口
	流量計
	水位計

第4.12図 原子炉冷却材圧力バウンダリ低圧時に発電用原子炉を冷却するための設備系統概要図 (10) 代替格納容器スプレイ [47-54]

技術的能力審査基準1.4 / 設置許可基準規則第四十七条

【先行PWRプラントと同等】

○対応手段及び重大事故等対処設備に係る系統概要図 (13/13)



凡例

	手動弁
	電動弁
	逆止弁

第4.13図 原子炉冷却材圧力バウンダリ低圧時に発電用原子炉を冷却するための設備系統概要図 (11) 蒸気発生器 2 次側からの除熱 [47-55]

技術的能力審査基準1.5／設置許可基準規則第四十八条

【説明概要】

技術的能力審査基準1.5（最終ヒートシンクへ熱を輸送するための手順等）及び設置許可基準規則第四十八条（最終ヒートシンクへ熱を輸送するための設備）の要求事項に対応するために整備する対応手段及び重大事故等対処設備について、次ページ以降に示す。

概要は、以下の通り。

- 泊3号炉において、最終ヒートシンクへ熱を輸送するために整備する対応手段は、PWR固有のプラント設計に基づく「蒸気発生器2次側からの除熱による発電用原子炉の冷却」及び「格納容器内自然対流冷却」であることから、PWRプラントの先行審査実績と比較・整理し、泊3号炉において整備する対応手段が先行PWRプラントと同等であることを確認している。
- まとめ資料は、2017年3月までに審査を受けたものから先行審査実績を踏まえ、記載の充実や表現の適正化を図っているが、対応手段の内容や方針に変更は無い。

技術的能力審査基準1.5／設置許可基準規則第四十八条

- 技術的能力審査基準1.5，設置許可基準規則第四十八条及び技術基準規則第六十三条の要求事項を第5.1表に示す。
- 各要求事項に対応するために整備する対応手段及び重大事故等対処設備を，第5.1表中の「番号」に対応させる形で，第5.2表（35～37ページ）に示す。

第5.1表 技術的能力審査基準，設置許可基準規則及び技術基準規則の要求事項

技術的能力審査基準(1.5)	番号	設置許可基準規則(四十八条)	技術基準規則(六十三条)	番号
<p>【本文】 発電用原子炉設置者において、設計基準事故対処設備が有する最終ヒートシンクへ熱を輸送する機能が喪失した場合において炉心の著しい損傷及び原子炉格納容器の破損(炉心の著しい損傷が発生する前に生ずるものに限る。)を防止するため、最終ヒートシンクへ熱を輸送するために必要な手順等が適切に整備されているか、又は整備される方針が適切に示されていること。</p>	①	<p>【本文】 発電用原子炉施設には、設計基準事故対処設備が有する最終ヒートシンクへ熱を輸送する機能が喪失した場合において炉心の著しい損傷及び原子炉格納容器の破損(炉心の著しい損傷が発生する前に生ずるものに限る。)を防止するため、最終ヒートシンクへ熱を輸送するために必要な設備を設けなければならない。</p>	<p>【本文】 発電用原子炉施設には、設計基準事故対処設備が有する最終ヒートシンクへ熱を輸送する機能が喪失した場合において炉心の著しい損傷及び原子炉格納容器の破損(炉心の著しい損傷が発生する前に生ずるものに限る。)を防止するため、最終ヒートシンクへ熱を輸送するために必要な設備を施設しなければならない。</p>	③
<p>【解釈】 1「最終ヒートシンクへ熱を輸送するために必要な手順等」とは、以下に掲げる措置又はこれと同等以上の効果を有する措置を行うための手順等をいう。</p>	-	<p>【解釈】 1 第48条に規定する「最終ヒートシンクへ熱を輸送するために必要な設備」とは、以下に掲げる措置又はこれと同等以上の効果を有する措置を行うための設備をいう。</p>	<p>【解釈】 1 第63条に規定する「最終ヒートシンクへ熱を輸送するために必要な設備」とは、以下に掲げる措置又はこれと同等以上の効果を有する措置を行うための設備をいう。</p>	-
<p>(1)炉心損傷防止 a) 取水機能の喪失により最終ヒートシンクが喪失することを想定した上で、BWRIにおいては、サブプレッションプールへの熱の蓄積により、原子炉冷却機能が確保できる一定の期間内に、十分な余裕を持って所内車載代替の最終ヒートシンク(UHS)の繋ぎ込み及び最終的な熱の逃がし場への熱の輸送ができること。加えて、残留熱除去系(RHR)の使用が不可能な場合について考慮すること。</p>	②	<p>a) 炉心の著しい損傷等を防止するため、重大事故防止設備を整備すること。</p>	<p>a) 炉心の著しい損傷等を防止するため、重大事故防止設備を整備すること。</p>	④
<p>また、PWRにおいては、タービン動補助給水ポンプ及び主蒸気逃がし弁による2次冷却系からの除熱により、最終的な熱の逃がし場への熱の輸送ができること。</p>	-	<p>b) 重大事故防止設備は、設計基準事故対処設備に対して、多重性又は多様性及び独立性を有し、位置的分散を図ること。</p>	<p>b) 重大事故防止設備は、設計基準事故対処設備に対して、多重性又は多様性及び独立性を有し、位置的分散を図ること。</p>	⑤
-	-	-	-	-
-	-	<p>c) 取水機能の喪失により最終ヒートシンクが喪失することを想定した上で、BWRIにおいては、サブプレッションプールへの熱の蓄積により、原子炉冷却機能が確保できる一定の期間内に、十分な余裕を持って所内車載代替の最終ヒートシンクシステム(UHSS)の繋ぎ込み及び最終的な熱の逃がし場への熱の輸送ができること。加えて、残留熱除去系(RHR)の使用が不可能な場合について考慮すること。</p>	<p>c) 取水機能の喪失により最終ヒートシンクが喪失することを想定した上で、BWRIにおいては、サブプレッションプールへの熱の蓄積により、原子炉冷却機能が確保できる一定の期間内に、十分な余裕を持って所内車載代替の最終ヒートシンクシステム(UHSS)の繋ぎ込み及び最終的な熱の逃がし場への熱の輸送ができること。加えて、残留熱除去系(RHR)の使用が不可能な場合について考慮すること。</p>	⑥
-	-	<p>また、PWRにおいては、タービン動補助給水ポンプ及び主蒸気逃がし弁による2次冷却系からの除熱により、最終的な熱の逃がし場への熱の輸送ができること。</p>	<p>また、PWRにおいては、タービン動補助給水ポンプ及び主蒸気逃がし弁による2次冷却系からの除熱により、最終的な熱の逃がし場への熱の輸送ができること。</p>	-
-	-	<p>d) 格納容器圧力逃がし装置を整備する場合は、本規程第50条3b)に準ずること。また、その使用に際しては、敷地境界での線量評価を行うこと。</p>	<p>d) 格納容器圧力逃がし装置を整備する場合は、本規程第65条3b)に準ずること。また、その使用に際しては、敷地境界での線量評価を行うこと。</p>	-

技術的能力審査基準1.5 / 設置許可基準規則第四十八条

- 技術的能力審査基準1.5，設置許可基準規則第四十八条及び技術基準規則第六十三条の要求事項に対応するために整備する対応手段及び重大事故等対処設備を第5.2表に示す。
- 整備する対応手段及び重大事故等対処設備に係る系統概要図を第5.1図～第5.5図（38～42ページ）に示す。

第5.2表 整備する対応手段及び重大事故等対処設備（1/3） [1.5-78～80]

【先行PWRプラントと同等】

分類	機能喪失を想定する設計基準事故対処設備	対応手段	対処設備	第5.1表の番号	系統概要図
重大事故等対処設備（設計基準拡張）	—	原子炉補機冷却海水ポンプによる及び熱	原子炉補機冷却海水ポンプ 原子炉補機冷却水ポンプ 原子炉補機冷却設備 配管・弁・ストレナ 原子炉補機冷却水サージタンク 原子炉補機冷却水冷却器 非常用取水設備 非常用交流電源設備 * 1	① ③ ④	第5.1図 第5.2図

* 1: 手順は「1.14 電源の確保に関する手順等」にて整備する。

分類	機能喪失を想定する設計基準事故対処設備	対応手段	対処設備	第5.1表の番号	系統概要図
フロントライン系故障時	原子炉補機冷却海水ポンプ 又は 原子炉補機冷却水ポンプ	電動補助給水ポンプ又はタービン蒸気発生器への注水	電動補助給水ポンプ タービン動補助給水ポンプ 補助給水ピット 蒸気発生器 2次冷却設備（給水設備）配管 2次冷却設備（補助給水設備）配管・弁 2次冷却設備（主蒸気設備）配管・弁 非常用交流電源設備 * 1	① ② ③ ④ ⑤ ⑥	第5.3図
		現場手動操作による主蒸気逃がし弁の機能回復	所内常設蓄電式直流電源設備 * 1		
			主蒸気逃がし弁 蒸気発生器 2次冷却設備（主蒸気設備）配管・弁	① ② ③ ④ ⑤ ⑥	第5.3図

* 1: 手順は「1.14 電源の確保に関する手順等」にて整備する。

技術的能力審査基準1.5 / 設置許可基準規則第四十八条

第5.2表 整備する対応手段及び重大事故等対処設備 (2/3) [1.5-81, 83]

【先行PWRプラントと同等】

分類	機能喪失を想定する設計基準事故対処設備	対応手段	対処設備	第5.1表の番号	系統概要図	分類	機能喪失を想定する設計基準事故対処設備	対応手段	対処設備	第5.1表の番号	系統概要図
フロントライン系故障時	原子炉補機冷却海水ポンプ又は原子炉補機冷却水ポンプ	C・D 可搬型大型送水ポンプ車を用いた格納容器内自然対流冷却格納容器再循環ユニットによる	可搬型大型送水ポンプ車 可搬型ホース・接続口 ホース延長・回収車(送水車用) C, D-格納容器再循環ユニット 原子炉補機冷却設備(原子炉補機冷却水設備)配管・弁 原子炉格納容器 可搬型温度計測装置(格納容器再循環ユニット入口温度/出口温度) 常設代替交流電源設備*1 非常用取水設備 燃料補給設備*1	① ③ ④ ⑤	第5.4図	サポート系故障時	全交流動力電源	タービン補助給水ポンプによる電動補助給水ポンプ又は蒸気発生器への注水	タービン動補助給水ポンプ 補助給水ピット 蒸気発生器 2次冷却設備(給水設備)配管 2次冷却設備(補助給水設備)配管・弁 2次冷却設備(主蒸気設備)配管・弁 電動補助給水ポンプ	① ② ③ ④ ⑤ ⑥	第5.3図
			非常用交流電源設備*1						所内常設蓄電式直流電源設備*1 常設代替交流電源設備*1		
フロントライン系故障時	原子炉補機冷却海水ポンプ又は原子炉補機冷却水ポンプ	A 可搬型大型送水ポンプ車への補機冷却水(海水)通水	可搬型大型送水ポンプ車 可搬型ホース・接続口 ホース延長・回収車(送水車用) 原子炉補機冷却設備(原子炉補機冷却水設備)配管・弁 非常用取水設備 常設代替交流電源設備*1 燃料補給設備*1	① ③ ④ ⑤	第5.5図						
			A-高圧注入ポンプ*2 非常用交流電源設備*1						技術的能力審査基準1.4 / 設置許可基準規則第四十七条の説明資料において示す。		

*1: 手順は「1.14 電源の確保に関する手順等」にて整備する。

*1: 手順は「1.14 電源の確保に関する手順等」にて整備する。

*2: 手順は「1.4 原子炉冷却材圧力バウンダリ低圧時に発電用原子炉を冷却するための手順等」にて整備する。

技術的能力審査基準1.5 / 設置許可基準規則第四十八条

第5.2表 整備する対応手段及び重大事故等対処設備 (3/3) [1.5-84, 85]

【先行PWRプラントと同等】

分類	機能喪失を想定する設計基準事故対処設備	対応手段	対処設備	第5.1表の番号	系統概要図
サポート系故障時	全交流動力電源	主蒸気逃がし弁の機能回復 現場手動操作による	主蒸気逃がし弁 蒸気発生器 2次冷却設備(主蒸気設備)配管・弁	① ② ③ ④ ⑤ ⑥	第5.3図
		C・D格納容器再循環ユニットによる	可搬型大型送水ポンプ車 可搬型ホース・接続口 ホース延長・回収車(送水車用) C、D格納容器再循環ユニット 原子炉補機冷却設備(原子炉補機冷却水設備)配管・弁 原子炉格納容器 可搬型温度計測装置(格納容器再循環ユニット入口温度/出口温度) 常設代替交流電源設備*1 非常用取水設備 燃料補給設備*1	① ③ ④ ⑤	第5.4図

*1: 手順は「1.14 電源の確保に関する手順等」にて整備する。

分類	機能喪失を想定する設計基準事故対処設備	対応手段	対処設備	第5.1表の番号	系統概要図
サポート系故障時	全交流動力電源	可搬型大型送水ポンプ車による 補機A-1高圧注入ポンプ(海水)への通水	可搬型大型送水ポンプ車 可搬型ホース・接続口 ホース延長・回収車(送水車用) 原子炉補機冷却設備(原子炉補機冷却水設備)配管・弁 非常用取水設備 常設代替交流電源設備*1 燃料補給設備*1	① ③ ④ ⑤	第5.5図
			A-1高圧注入ポンプ*2		技術的能力審査基準1.4 / 設置許可基準規則第四十七条の説明資料において示す。

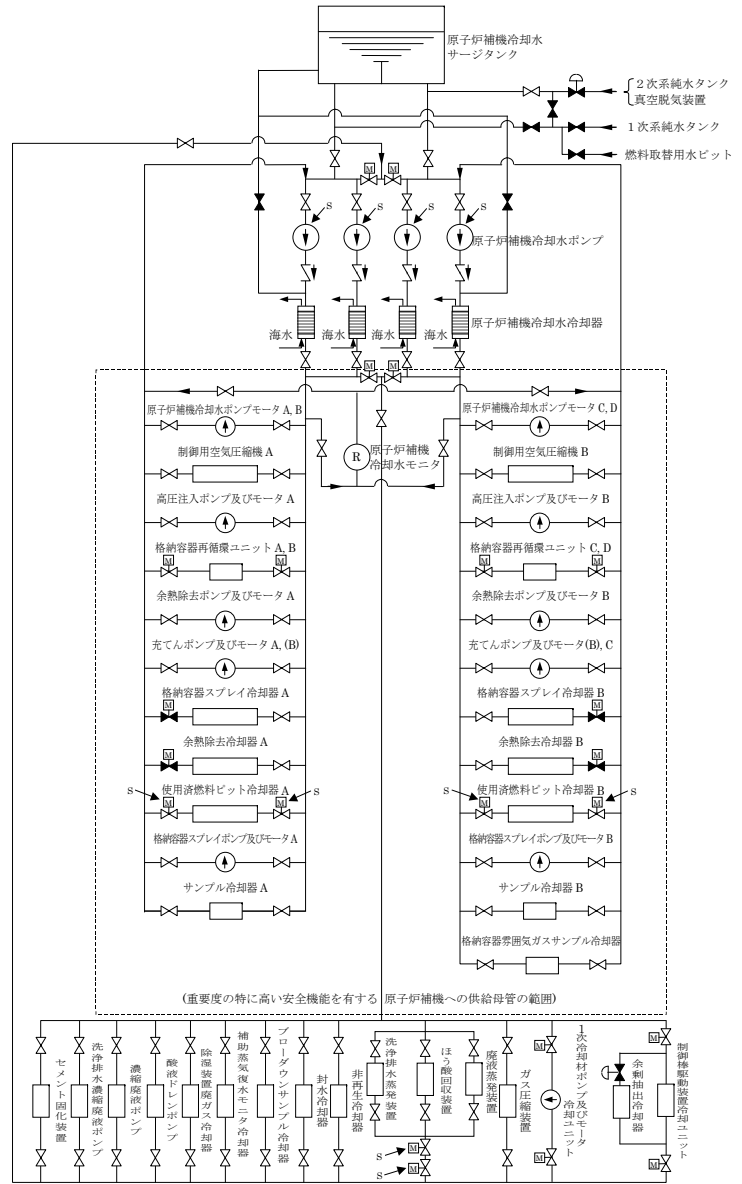
*1: 手順は「1.14 電源の確保に関する手順等」にて整備する。

*2: 手順は「1.4 原子炉冷却材圧力バウンダリ低圧時に発電用原子炉を冷却するための手順等」にて整備する。

技術的能力審査基準1.5 / 設置許可基準規則第四十八条

【先行PWRプラントと同等】

○対応手段及び重大事故等対処設備に係る系統概要図 (1/5)



凡例

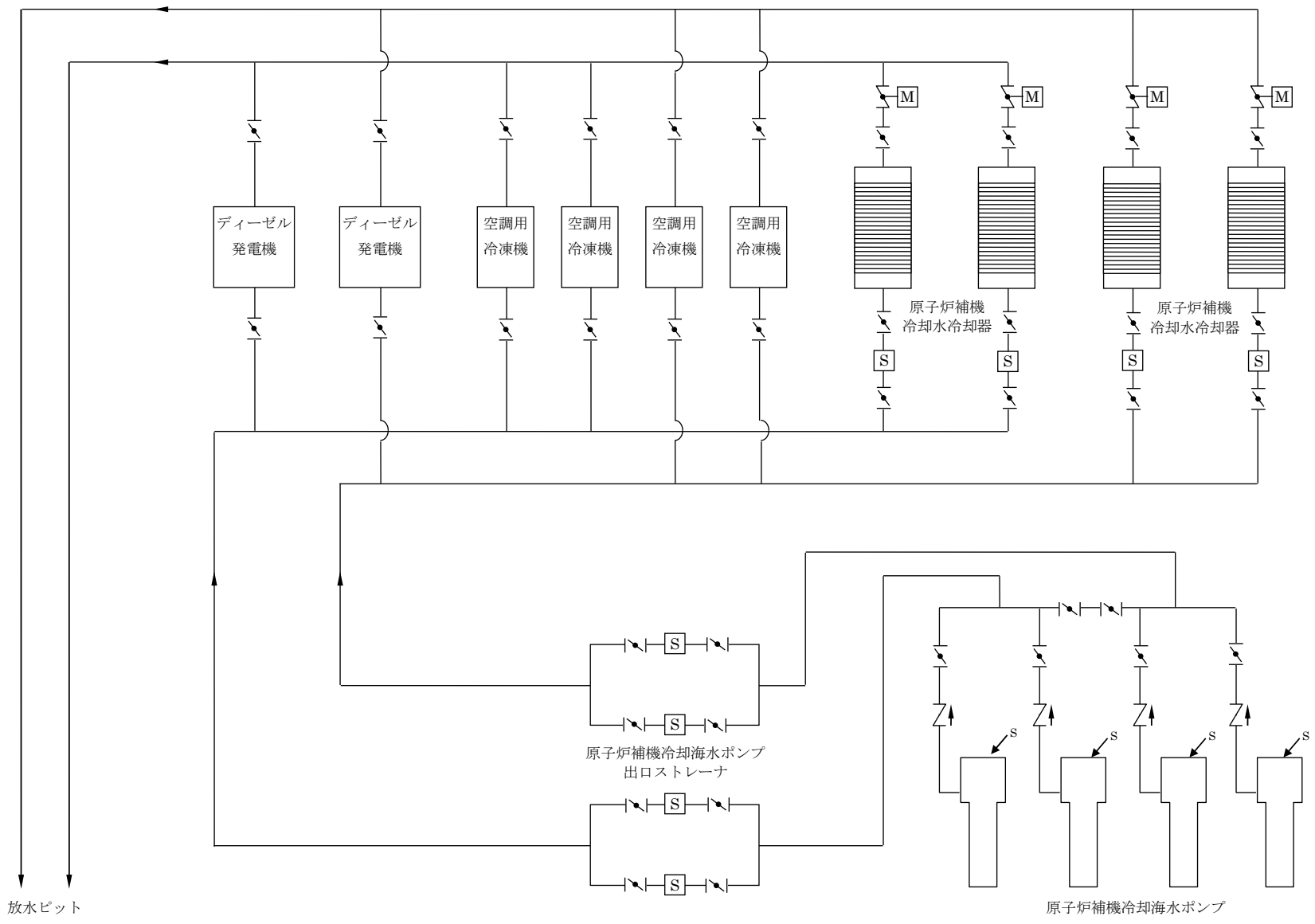
	手動弁
	空気作動弁
	電動弁
	逆止弁

第5.1図 原子炉補機冷却水設備 系統概要図 [48-24]

技術的能力審査基準1.5 / 設置許可基準規則第四十八条

○対応手段及び重大事故等対処設備に係る系統概要図 (2/5)

【先行PWRプラントと同等】



凡例

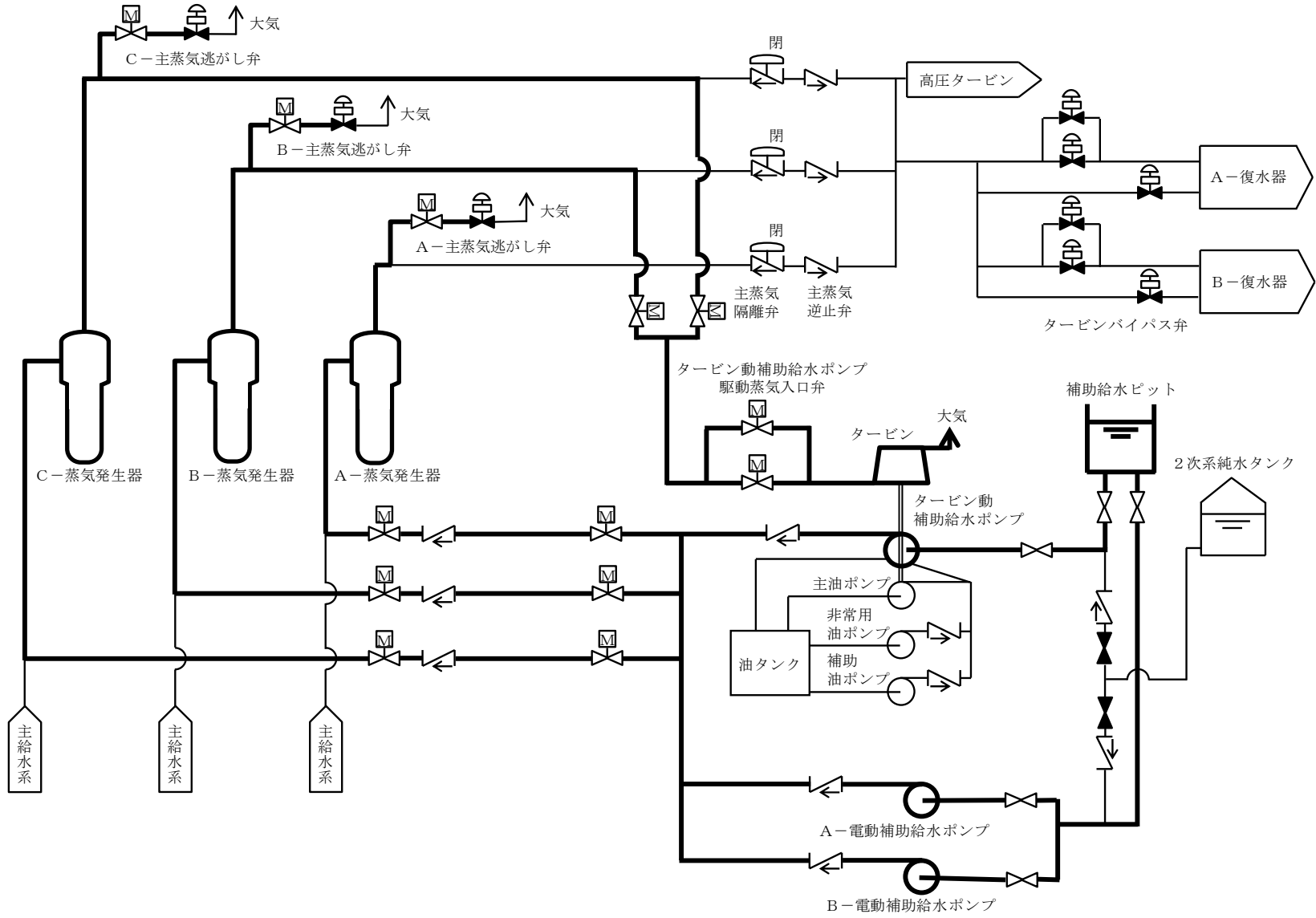
	手動弁
	電動弁
	逆止弁
	ストレーナ

第5.2図 原子炉補機冷却海水設備 系統概要図 [48-25]

技術的能力審査基準1.5 / 設置許可基準規則第四十八条

【先行PWRプラントと同等】

○対応手段及び重大事故等対処設備に係る系統概要図 (3/5)



凡例

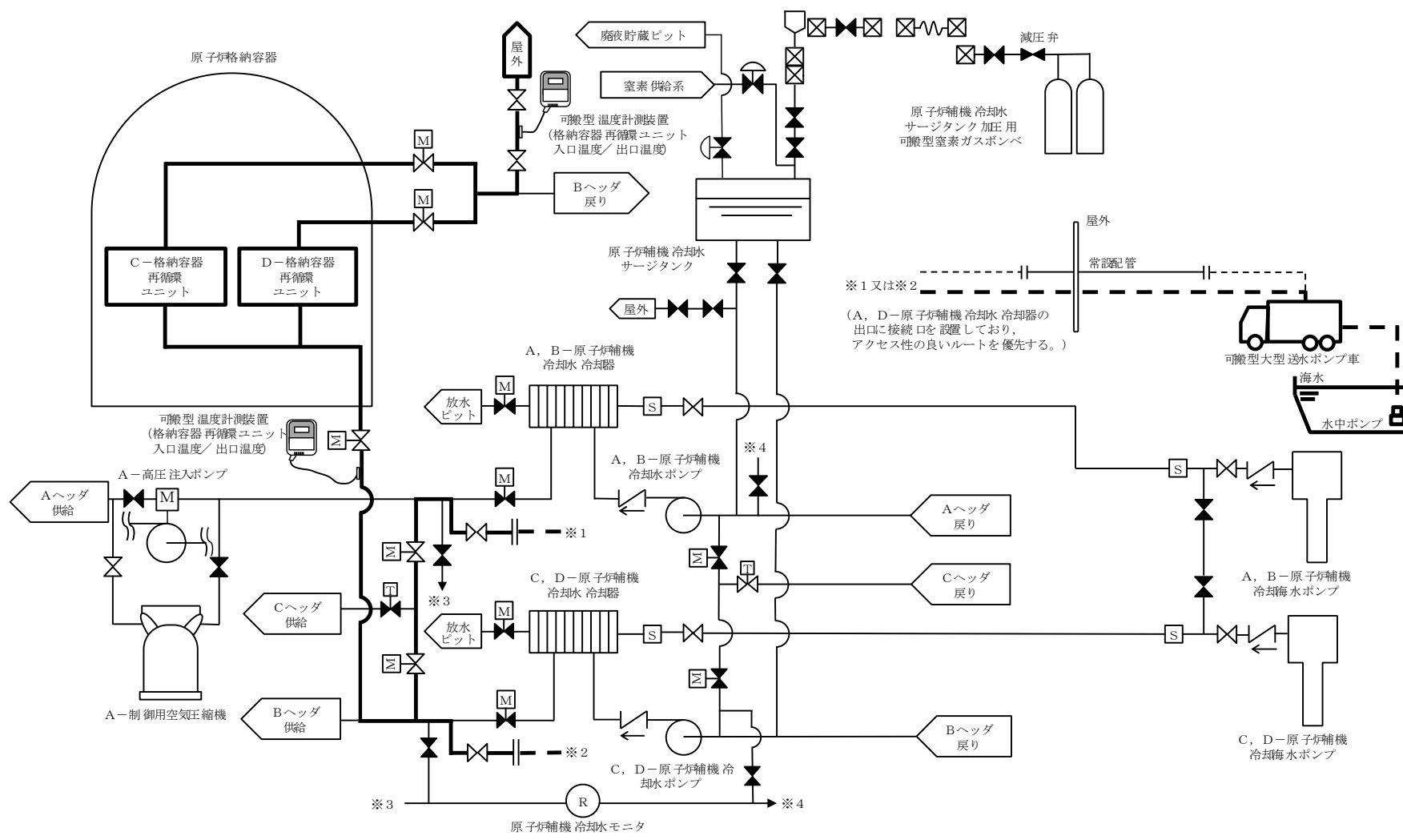
	手動弁
	電動弁
	逆止弁

第5.3図 蒸気発生器 2次側からの除熱 系統概要図 [48-17]

技術的能力審査基準1.5 / 設置許可基準規則第四十八条

【先行PWRプラントと同等】

○対応手段及び重大事故等対処設備に係る系統概要図 (4/5)



凡例

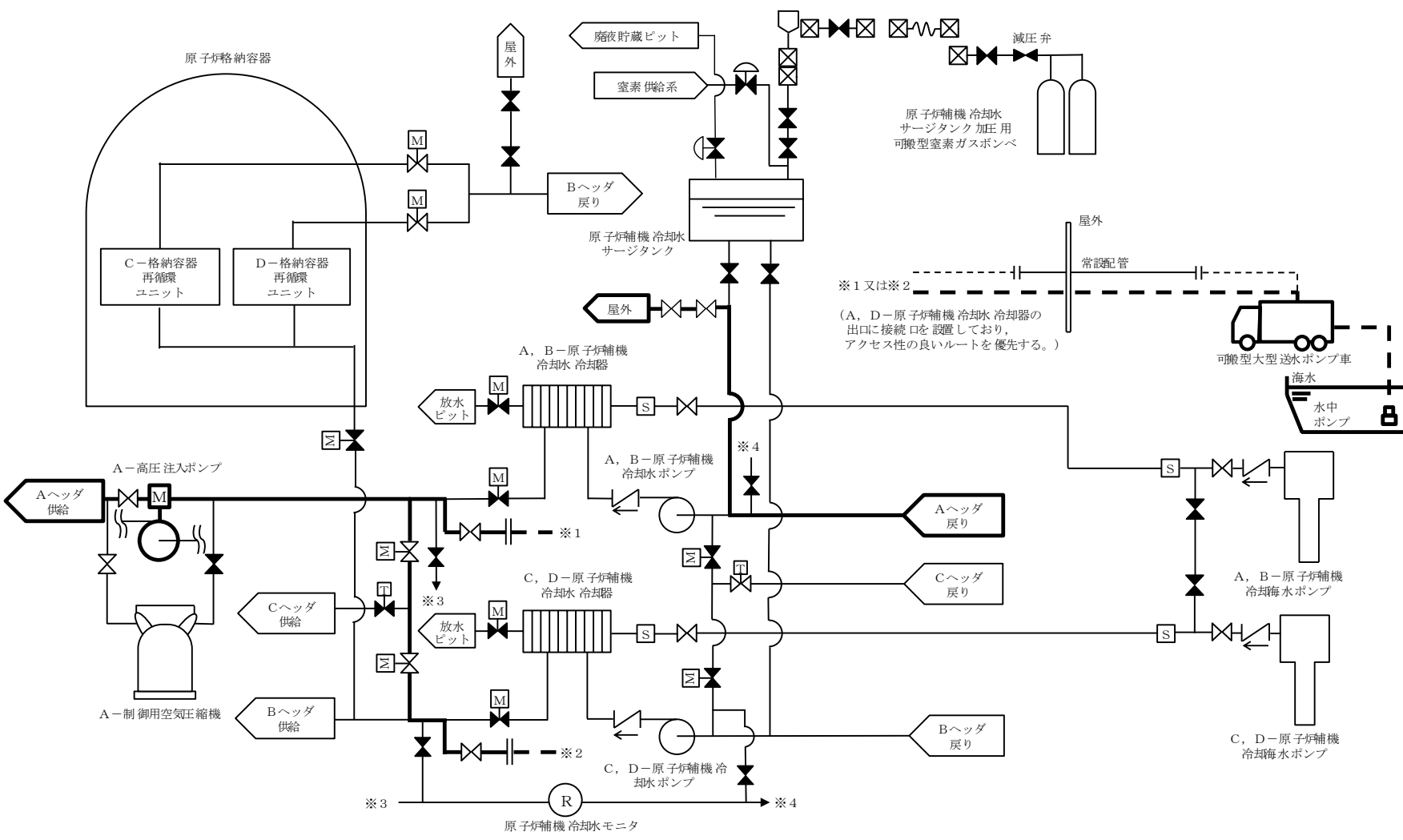
	手動弁
	空気作動弁
	電動弁
	逆止弁
	ツインパワー弁
	可搬型ホース
	ホース
	カプラ
	接続口
	ストレーナ
	薬品添加口
	継手

第5.4図 格納容器内自然対流冷却 系統概要図 [48-18]

技術的能力審査基準1.5 / 設置許可基準規則第四十八条

【先行PWRプラントと同等】

○対応手段及び重大事故等対処設備に係る系統概要図 (5/5)



凡例

	手動弁
	空気作動弁
	電動弁
	逆止弁
	ツインパワー弁
	可搬型ホース
	ホース
	カブラ
	接続口
	ストレーナ
	薬品添加口
	継手

第5.5図 代替補機冷却 系統概要図 [48-19]

【説明概要】

技術的能力審査基準1.6（原子炉格納容器内の冷却等のための手順等）及び設置許可基準規則第四十九条（原子炉格納容器内の冷却等のための設備）の要求事項に対応するために整備する対応手段及び重大事故等対処設備について、次ページ以降に示す。

概要は、以下の通り。

- 泊3号炉において、原子炉格納容器内の冷却等のために整備する対応手段は、PWR固有のプラント設計に基づく「格納容器スプレイポンプ及び代替格納容器スプレイポンプによる原子炉格納容器内の冷却」及び「格納容器内自然対流冷却」であることから、PWRプラントの先行審査実績と比較・整理し、泊3号炉において整備する対応手段が先行PWRプラントと同等であることを確認している。
- まとめ資料は、2017年3月までに審査を受けたものから先行審査実績を踏まえ、記載の充実や表現の適正化を図っているが、対応手段の内容や方針に変更は無い。

技術的能力審査基準1.6／設置許可基準規則第四十九条

- 技術的能力審査基準1.6，設置許可基準規則第四十九条及び技術基準規則第六十四条の要求事項を第6.1表に示す。
- 各要求事項に対応するために整備する対応手段及び重大事故等対処設備を，第6.1表中の「番号」に対応させる形で，第6.2表（45～47ページ）に示す。

第6.1表 技術的能力審査基準，設置許可基準規則及び技術基準規則の要求事項

技術的能力審査基準(1.6)	番号	設置許可基準規則(四十九条)	技術基準規則(六十四条)	番号
<p>【本文】</p> <p>1 発電用原子炉設置者において、設計基準事故対処設備が有する原子炉格納容器内の冷却機能が喪失した場合において炉心の著しい損傷を防止するため、原子炉格納容器内の圧力及び温度を低下させるために必要な手順等が適切に整備されているか、又は整備される方針が適切に示されていること。</p> <p>2 発電用原子炉設置者は、炉心の著しい損傷が発生した場合において原子炉格納容器の破損を防止するため、原子炉格納容器内の圧力及び温度並びに放射性物質の濃度を低下させるために必要な手順等が適切に整備されているか、又は整備される方針が適切に示されていること。</p>	①	<p>【本文】</p> <p>発電用原子炉施設には、設計基準事故対処設備が有する原子炉格納容器内の冷却機能が喪失した場合において炉心の著しい損傷を防止するため、原子炉格納容器内の圧力及び温度を低下させるために必要な設備を設けなければならない。</p> <p>2 発電用原子炉施設には、炉心の著しい損傷が発生した場合において原子炉格納容器の破損を防止するため、原子炉格納容器内の圧力及び温度並びに放射性物質の濃度を低下させるために必要な設備を設けなければならない。</p>	<p>【本文】</p> <p>発電用原子炉施設には、設計基準事故対処設備が有する原子炉格納容器内の冷却機能が喪失した場合において炉心の著しい損傷を防止するため、原子炉格納容器内の圧力及び温度を低下させるために必要な設備を施設しなければならない。</p> <p>2 発電用原子炉施設には、炉心の著しい損傷が発生した場合において原子炉格納容器の破損を防止するため、原子炉格納容器内の圧力及び温度並びに放射性物質の濃度を低下させるために必要な設備を施設しなければならない。</p>	④
<p>【解釈】</p> <p>1 第1項に規定する「原子炉格納容器内の圧力及び温度を低下させるために必要な手順等」及び第2項に規定する「原子炉格納容器内の圧力及び温度並びに放射性物質の濃度を低下させるために必要な手順等」とは、以下に掲げる措置又はこれらと同等以上の効果を有する措置を行うための手順等をいう。</p>	—	<p>【解釈】</p> <p>1 第1項に規定する「原子炉格納容器内の圧力及び温度を低下させるために必要な設備」及び第2項に規定する「原子炉格納容器内の圧力及び温度並びに放射性物質の濃度を低下させるために必要な設備」とは、以下に掲げる措置又はこれらと同等以上の効果を有する措置を行うための設備をいう。</p>	<p>【解釈】</p> <p>1 第1項に規定する「原子炉格納容器内の圧力及び温度を低下させるために必要な設備」及び第2項に規定する「原子炉格納容器内の圧力及び温度並びに放射性物質の濃度を低下させるために必要な設備」とは、以下に掲げる措置又はこれらと同等以上の効果を有する措置を行うための設備をいう。</p>	—
<p>(1) 炉心の著しい損傷を防止するための原子炉格納容器の冷却等</p> <p>a) 設計基準事故対処設備が有する原子炉格納容器内の冷却機能が喪失した場合において炉心の著しい損傷を防止するため、格納容器スプレイ代替注水設備により、原子炉格納容器内の圧力及び温度を低下させるために必要な手順等を整備すること。</p>	②	<p>(1) 重大事故等対処設備</p> <p>a) 設計基準事故対処設備の格納容器スプレイ注水設備(ポンプ又は水源)が機能喪失しているものとして、格納容器スプレイ代替注水設備を配備すること。</p>	<p>(1) 重大事故等対処設備</p> <p>a) 設計基準事故対処設備の格納容器スプレイ注水設備(ポンプ又は水源)が機能喪失しているものとして、格納容器スプレイ代替注水設備を配備すること。</p>	⑤
<p>—</p>	—	<p>b) 上記a)の格納容器スプレイ代替注水設備は、設計基準事故対処設備に対して、多様性及び独立性を有し、位置的分散を図ること。</p>	<p>b) 上記a)の格納容器スプレイ代替注水設備は、設計基準事故対処設備に対して、多様性及び独立性を有し、位置的分散を図ること。</p>	⑥
<p>(2) 原子炉格納容器の破損を防止するための原子炉格納容器の冷却等</p> <p>a) 炉心の著しい損傷が発生した場合において原子炉格納容器の破損を防止するため、格納容器スプレイ代替注水設備により、原子炉格納容器内の圧力及び温度並びに放射性物質の濃度を低下させるために必要な手順等を整備すること。</p>	③	<p>(2) 兼用</p> <p>a) 第1項の炉心損傷防止目的の設備と第2項の格納容器破損防止目的の設備は、同一設備であってもよい。</p>	<p>(2) 兼用</p> <p>a) 第1項の炉心損傷防止目的の設備と第2項の格納容器破損防止目的の設備は、同一設備であってもよい。</p>	⑦

技術的能力審査基準1.6 / 設置許可基準規則第四十九条

- 技術的能力審査基準1.6，設置許可基準規則第四十九条及び技術基準規則第六十四条の要求事項に対応するために整備する対応手段及び重大事故等対処設備を第6.2表に示す。
- 整備する対応手段及び重大事故等対処設備に係る系統概要図を第6.1図～第6.3図（48～50ページ）に示す。

第6.2表 整備する対応手段及び重大事故等対処設備（1/3） [1.6-113, 114]

【先行PWRプラントと同等】

分類	機能喪失を想定する設計基準事故対処設備	対応手段	対処設備	第6.1表の番号	系統概要図
重大事故等対処設備（設計基準拡張）	-	原子炉格納容器スプレイ設備内の除熱	格納容器スプレイポンプ 燃料取替用水ピット 格納容器スプレイ冷却器 非常用炉心冷却設備 配管・弁 原子炉格納容器スプレイ設備 配管・弁 スプレインズル スプレイリング 原子炉格納容器 原子炉補機冷却設備 非常用取水設備 格納容器再循環サンプ 格納容器再循環サンプスクリーン 安全注入ポンプ再循環サンプ側入口C/V外側隔離弁 非常用交流電源設備 * 1	① ④	第6.1図 第6.2図

* 1: 手順は「1.14 電源の確保に関する手順等」にて整備する。

分類	機能喪失を想定する設計基準事故対処設備	対応手段	対処設備	第6.1表の番号	系統概要図	
フロントライン系故障時（炉心損傷前）	格納容器スプレイポンプ 又は 燃料取替用水ピット * 1 又は 格納容器スプレイ冷却器 又は 安全注入ポンプ 再循環サンプ側 入口C/V外側隔離弁	C・D格納容器内自然対流冷却	C、D格納容器再循環ユニット * 2 C、D原子炉補機冷却水ポンプ * 2 C、D原子炉補機冷却水冷却器 * 2 原子炉補機冷却水サージタンク * 2 原子炉補機冷却水サージタンク加圧用可搬型窒素ガスボンベ ホース・弁 C、D原子炉補機冷却海水ポンプ * 2 C、D原子炉補機冷却海水ポンプ出口ストレーナ C、D原子炉補機冷却水冷却器海水入口ストレーナ 原子炉補機冷却設備（原子炉補機冷却水設備）配管・弁 原子炉補機冷却設備（原子炉補機冷却海水設備）配管・弁 原子炉格納容器 非常用取水設備 可搬型温度計測装置 * 2	① ④	重大事故等対処設備 重大事故等対処設備（設計基準拡張）	技術的能力審査基準1.7 / 設置許可基準規則第五十条の説明資料において示す。
			非常用交流電源設備 * 3			

* 1: 手順は「1.13 重大事故等時に必要となる水の供給手順等」にて整備する。

* 2: 手順は「1.7 原子炉格納容器の過圧破損を防止するための手順等」にて整備する。

* 3: 手順は「1.14 電源の確保に関する手順等」にて整備する。

技術的能力審査基準1.6／設置許可基準規則第四十九条

第6.2表 整備する対応手段及び重大事故等対処設備 (2/3) [1.6-114, 116, 117]

【先行PWRプラントと同等】

分類	機能喪失を想定する設計基準事故対処設備	対応手段	対処設備	第6.1表の番号	系統概要図
フロントライン系故障時（炉心損傷前）	格納容器スプレイポンプ 又は 燃料取替用水ピット*1	代替格納容器スプレイポンプによる 原子炉格納容器内の冷却	代替格納容器スプレイポンプ 燃料取替用水ピット 補助給水ピット 非常用炉心冷却設備 配管・弁 2次冷却設備（補助給水設備）配管・弁 原子炉格納容器スプレイ設備 配管・弁 スプレインズル スプレイリング 原子炉格納容器	① ② ④ ⑤ ⑥	第6.3図
			重大事故等対処設備 (設計基準拡張)		

*1: 手順は「1.13 重大事故等時に必要となる水の供給手順等」にて整備する。

*2: 手順は「1.14 電源の確保に関する手順等」にて整備する。

分類	機能喪失を想定する設計基準事故対処設備	対応手段	対処設備	第6.1表の番号	系統概要図
サポート系故障時（炉心損傷前）	全交流動力電源 又は 原子炉補機冷却水設備	代替格納容器スプレイポンプによる 原子炉格納容器内の冷却	代替格納容器スプレイポンプ 燃料取替用水ピット 補助給水ピット 非常用炉心冷却設備 配管・弁 2次冷却設備（補助給水設備）配管・弁 原子炉格納容器スプレイ設備 配管・弁 スプレインズル スプレイリング 原子炉格納容器 常設代替交流電源設備*1 可搬型代替交流電源設備*1 代替所内電気設備*1	① ② ④ ⑤ ⑥	第6.3図
		可搬型大型送水ポンプによる 原子炉補機冷却水設備	可搬型大型送水ポンプ車*2 可搬型ホース・接続口 ホース延長・回収車（送水車用） C、D-格納容器再循環ユニット*2 原子炉補機冷却設備（原子炉補機冷却水設備）配管・弁 原子炉格納容器 非常用取水設備 可搬型温度計測装置*2 常設代替交流電源設備*1 燃料補給設備*1		

*1: 手順は「1.14 電源の確保に関する手順等」にて整備する。

*2: 手順は「1.7 原子炉格納容器の過圧破損を防止するための手順等」にて整備する。

技術的能力審査基準1.7／設置許可基準規則第五十条の説明資料において示す。

技術的能力審査基準1.6 / 設置許可基準規則第四十九条

第6.2表 整備する対応手段及び重大事故等対処設備 (3/3) [1.6-118, 120, 121]

【先行PWRプラントと同等】

分類	機能喪失を想定する設計基準事故対処設備	対応手段	対処設備	第6.1表の番号	系統概要図
フロントライン系故障時（炉心損傷後）	格納容器スプレイポンプ 又は 燃料取替用水ピット*1	C・D格納容器再循環ユニットによる 格納容器内自然対流冷却	C, D格納容器再循環ユニット*2 C, D原子炉補機冷却水ポンプ*2 C, D原子炉補機冷却水冷却器*2 原子炉補機冷却水サージタンク*2 原子炉補機冷却水サージタンク加圧用可搬型窒素ガスポンペ ホース・弁 C, D原子炉補機冷却海水ポンプ*2 C, D原子炉補機冷却海水ポンプ出口ストレーナ C, D原子炉補機冷却水冷却器海水入口ストレーナ 原子炉補機冷却設備（原子炉補機冷却水設備）配管・弁 原子炉補機冷却設備（原子炉補機冷却海水設備）配管・弁 原子炉格納容器 非常用取水設備 可搬型温度計測装置*2	① ④	技術的能力審査基準1.7/設置許可基準規則第五十条の説明資料において示す。
			重大事故等対処設備 (設計基準拡張)		
		代替格納容器スプレイポンプによる 原子炉格納容器内の冷却	代替格納容器スプレイポンプ 燃料取替用水ピット 補助給水ピット 非常用炉心冷却設備 配管・弁 2次冷却設備(補助給水設備)配管・弁 原子炉格納容器スプレイ設備 配管・弁 スプレインズル スプレイリング 原子炉格納容器	重大事故等対処設備 (設計基準拡張)	非常用交流電源設備*3

分類	機能喪失を想定する設計基準事故対処設備	対応手段	対処設備	第6.1表の番号	系統概要図
サポート系故障時（炉心損傷後）	全交流動力電源 又は 原子炉補機冷却水設備	代替格納容器スプレイポンプによる 原子炉格納容器内の冷却	代替格納容器スプレイポンプ 燃料取替用水ピット 補助給水ピット 非常用炉心冷却設備 配管・弁 2次冷却設備(補助給水設備)配管・弁 原子炉格納容器スプレイ設備 配管・弁 スプレインズル スプレイリング 原子炉格納容器 常設代替交流電源設備*1 可搬型代替交流電源設備*1 代替所内電気設備*1	① ③ ④ ⑤ ⑥	第6.3図
		可搬型大型ユニット送水ポンプによる車格を納用いたC自然対流冷却	可搬型大型送水ポンプ車*2 可搬型ホース・接続口 ホース延長・回収車(送水車用) C, D格納容器再循環ユニット*2 原子炉補機冷却設備(原子炉補機冷却水設備)配管・弁 原子炉格納容器 非常用取水設備 可搬型温度計測装置*2 常設代替交流電源設備*1 燃料補給設備*1		

*1：手順は「1.14 電源の確保に関する手順等」にて整備する。

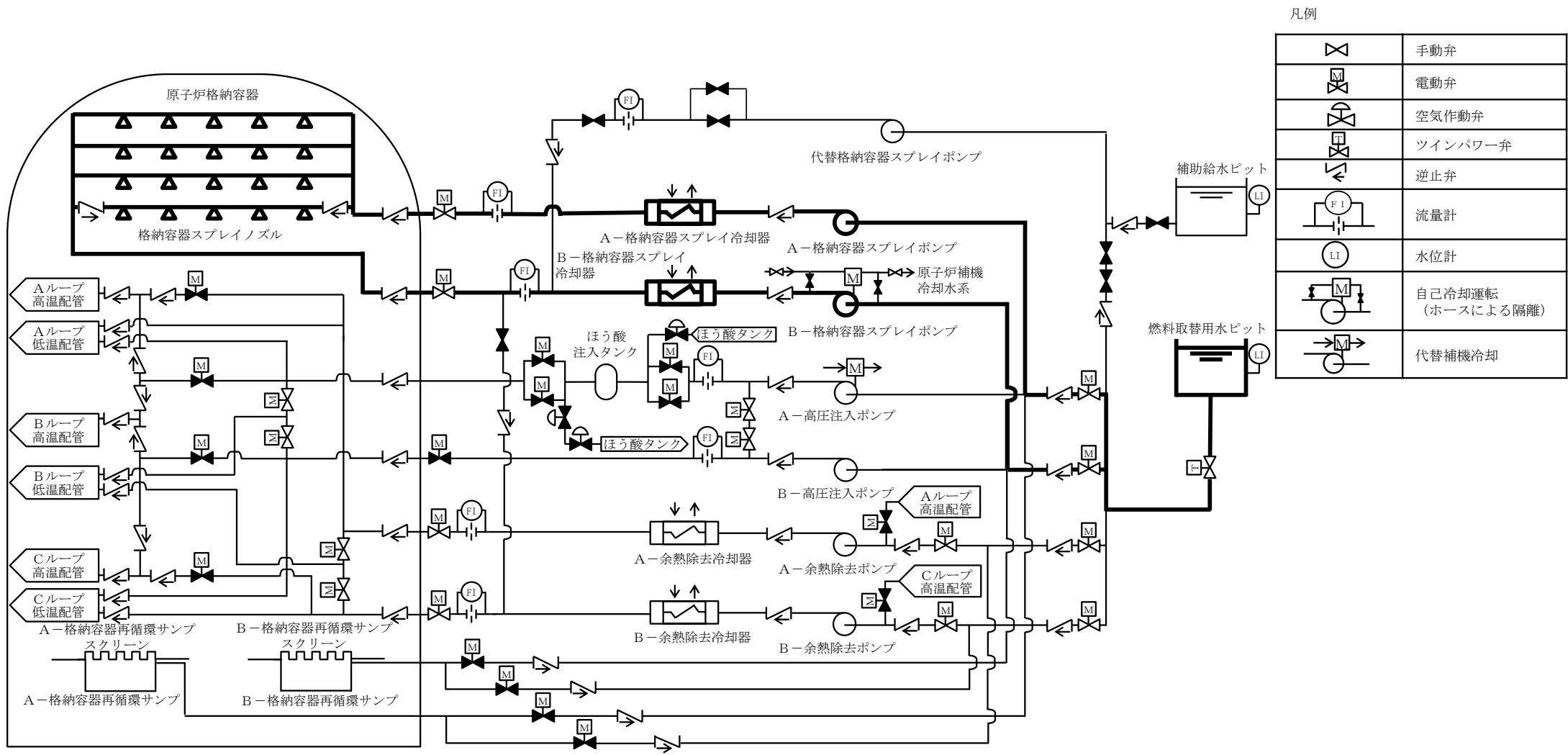
*2：手順は「1.7 原子炉格納容器の過圧破損を防止するための手順等」にて整備する。

*1：手順は「1.13 重大事故等時に必要となる水の供給手順等」にて整備する。
 *2：手順は「1.7 原子炉格納容器の過圧破損を防止するための手順等」にて整備する。
 *3：手順は「1.14 電源の確保に関する手順等」にて整備する。

技術的能力審査基準1.6 / 設置許可基準規則第四十九条

○対応手段及び重大事故等対処設備に係る系統概要図 (1/3)

【先行PWRプラントと同等】

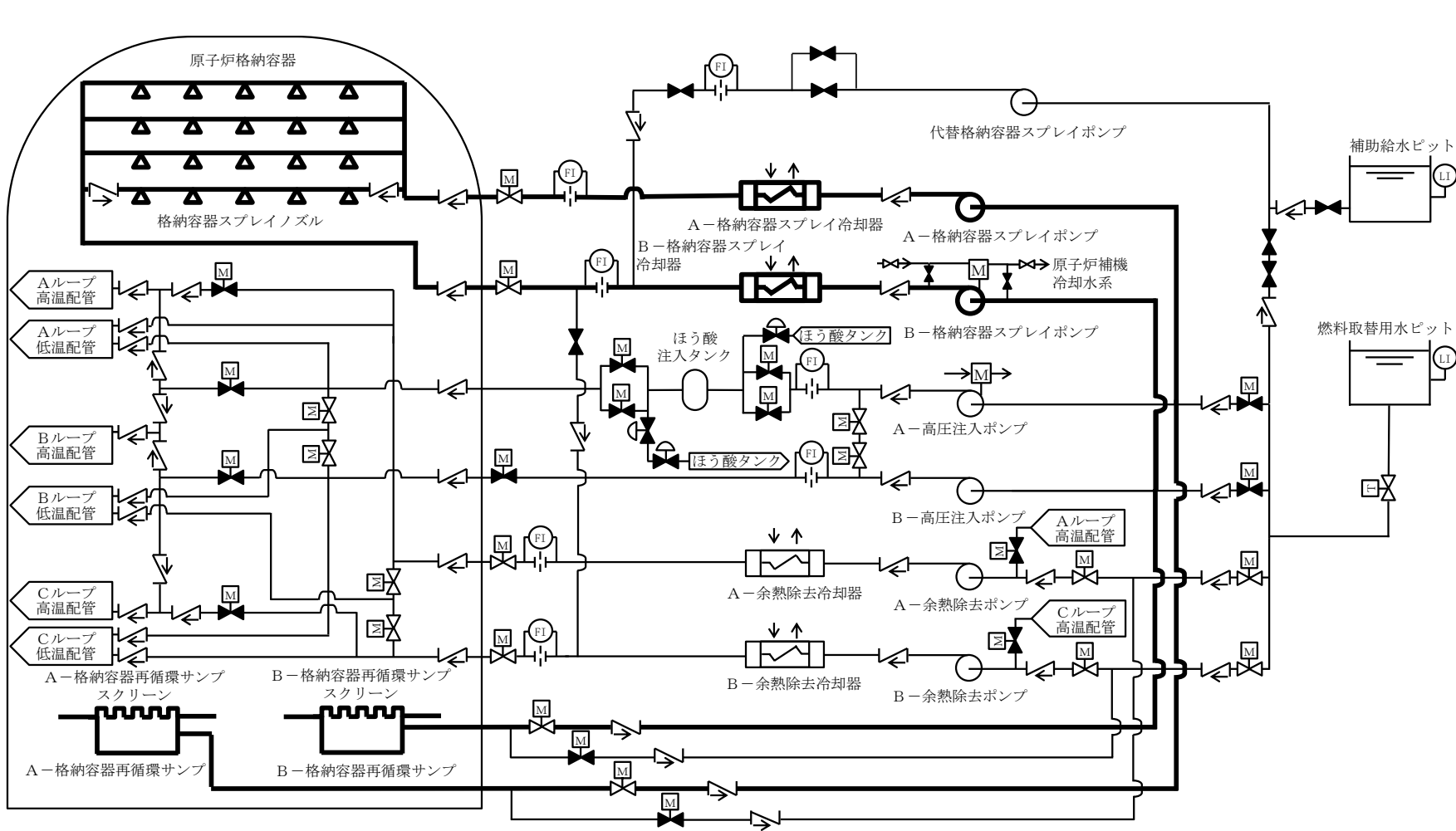


第6.1図 原子炉格納容器スプレイ設備による原子炉格納容器内の除熱 系統概要図 [49-37]

技術的能力審査基準1.6 / 設置許可基準規則第四十九条

○対応手段及び重大事故等対処設備に係る系統概要図 (2/3)

【先行PWRプラントと同等】



凡例

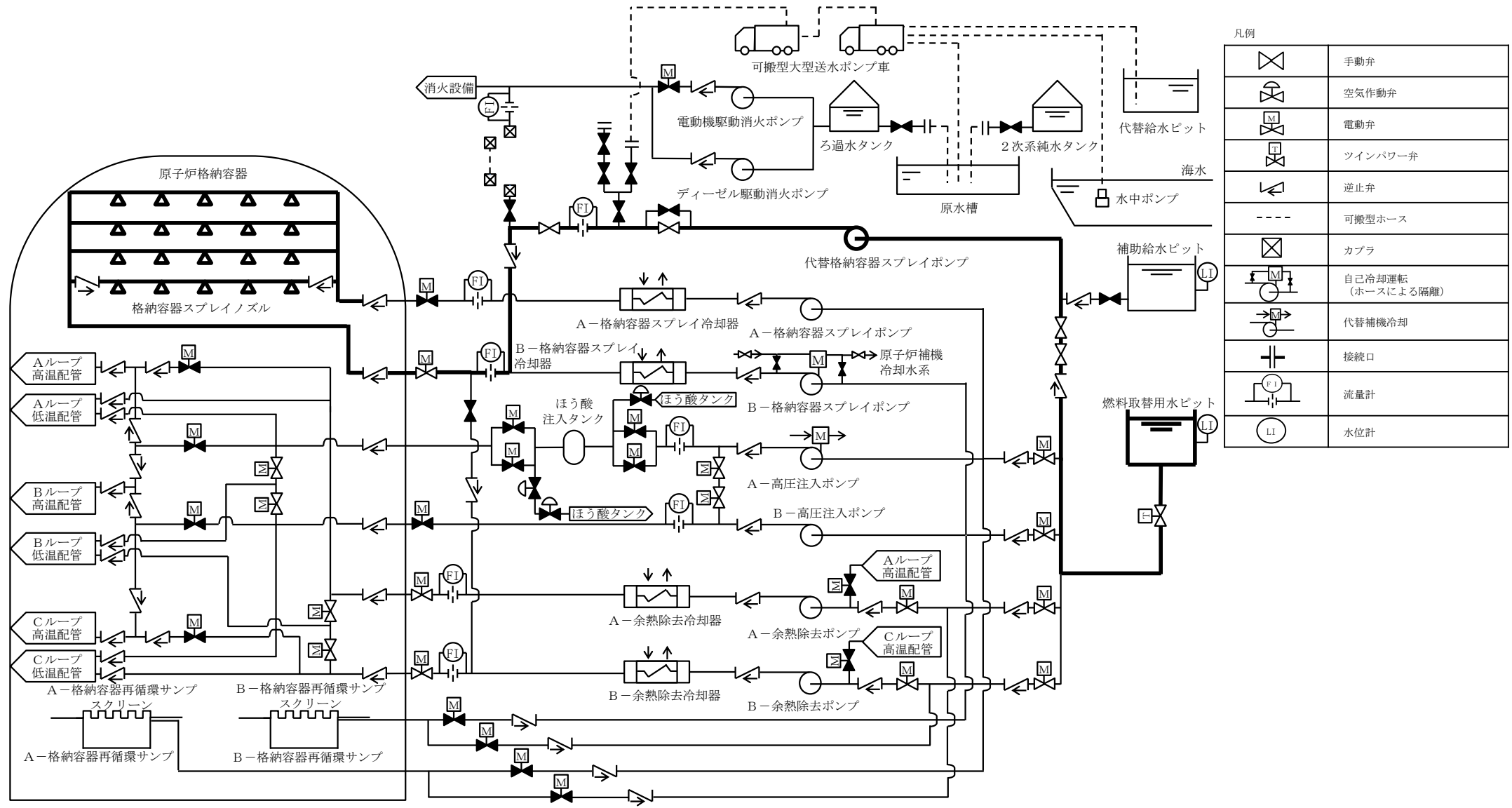
	手動弁
	電動弁
	空気作動弁
	ツインパワー弁
	逆止弁
	流量計
	水位計
	自己冷却運転 (ホースによる隔離)
	代替補機冷却

第6.2図 原子炉格納容器スプレイ設備による原子炉格納容器内の除熱（再循環）系統概要図 [49-38]

技術的能力審査基準1.6 / 設置許可基準規則第四十九条

○対応手段及び重大事故等対処設備に係る系統概要図 (3/3)

【先行PWRプラントと同等】



凡例

	手動弁
	空気作動弁
	電動弁
	ツインパワー弁
	逆止弁
	可搬型ホース
	カプラ
	自己冷却運転 (ホースによる隔離)
	代替補機冷却
	接続口
	流量計
	水位計

第6.3図 代替格納容器スプレイポンプによる原子炉格納容器内の冷却 系統概要図 [49-32]

技術的能力審査基準1.7／設置許可基準規則第五十条

【説明概要】

技術的能力審査基準1.7（原子炉格納容器の過圧破損を防止するための手順等）及び設置許可基準規則第五十条（原子炉格納容器の過圧破損を防止するための設備）の要求事項に対応するために整備する対応手段及び重大事故等対処設備について、次ページ以降に示す。

概要は、以下の通り。

- 泊3号炉において、原子炉格納容器の過圧破損を防止するために整備する対応手段は、PWR固有のプラント設計に基づく「格納容器スプレイポンプ及び代替格納容器スプレイポンプによる原子炉格納容器内へのスプレイ」及び「格納容器内自然対流冷却」であることから、PWRプラントの先行審査実績と比較・整理し、泊3号炉において整備する対応手段が先行PWRプラントと同等であることを確認している。
- まとめ資料は、2017年3月までに審査を受けたものから先行審査実績を踏まえ、記載の充実や表現の適正化を図っているが、対応手段の内容や方針に変更は無い。
- なお、柏崎刈羽原子力発電所6号炉及び7号炉の新規制基準適合性審査を通じて得られた技術的知見の反映として、改正された設置許可基準規則第五十条への適合性については、「泊発電所3号炉 柏崎刈羽原子力発電所6号炉及び7号炉の新規制基準適合性審査を通じて得られた技術的知見の反映について（原子炉格納容器の過圧破損を防止するための対策）」の説明資料に示すとおり。

技術的能力審査基準1.7 / 設置許可基準規則第五十条

- 技術的能力審査基準1.7，設置許可基準規則第五十条及び技術基準規則第六十五条の要求事項を第7.1表に示す。
- 各要求事項に対応するために整備する対応手段及び重大事故等対処設備を，第7.1表中の「番号」に対応させる形で，第7.2表（53，54ページ）に示す。

第7.1表 技術的能力審査基準，設置許可基準規則及び技術基準規則の要求事項

技術的能力審査基準(1.7)	番号	設置許可基準規則(五十条)	技術基準規則(六十五条)	番号
<p>【本文】 発電用原子炉設置者において、炉心の著しい損傷が発生した場合において原子炉格納容器の破損を防止するため、原子炉格納容器内の圧力及び温度を低下させるために必要な手順等が適切に整備されているか、又は整備される方針が適切に示されていること。</p>	①	<p>【本文】 発電用原子炉施設には、炉心の著しい損傷が発生した場合において原子炉格納容器の過圧による破損を防止するため、原子炉格納容器バウンダリを維持しながら原子炉格納容器内の圧力及び温度を低下させるために必要な設備を設けなければならない。</p>	<p>【本文】 発電用原子炉施設には、炉心の著しい損傷が発生した場合において原子炉格納容器の過圧による破損を防止するため、原子炉格納容器バウンダリ(設置許可基準規則第二条第二項第三十七号に規定する原子炉格納容器バウンダリをいう。)を維持しながら原子炉格納容器内の圧力及び温度を低下させるために必要な設備を施設しなければならない。</p>	
-	-	<p>2 発電用原子炉施設(原子炉格納容器の構造上、炉心の著しい損傷が発生した場合において短時間のうちに原子炉格納容器の過圧による破損が発生するおそれがあるものに限る。)には、前項の設備に加えて、原子炉格納容器内の圧力を大気中に逃がすために必要な設備を設けなければならない。</p>	<p>2 発電用原子炉施設(原子炉格納容器の構造上、炉心の著しい損傷が発生した場合において短時間のうちに原子炉格納容器の過圧による破損が発生するおそれがあるものに限る。)には、前項の設備に加えて、原子炉格納容器内の圧力を大気中に逃がすために必要な設備を施設しなければならない。</p>	③
-	-	<p>3 前項の設備は、共通要因によって第一項の設備の過圧破損防止機能(炉心の著しい損傷が発生した場合において原子炉格納容器の過圧による破損を防止するために必要な機能をいう。)と同時にその機能が損なわれるおそれがないよう、適切な措置を講じたものでなければならない。</p>	<p>3 前項の設備は、共通要因によって第一項の設備の過圧破損防止機能(炉心の著しい損傷が発生した場合において原子炉格納容器の過圧による破損を防止するために必要な機能をいう。)と同時にその機能が損なわれるおそれがないよう、適切な措置を講じたものでなければならない。</p>	
<p>【解釈】 1 「原子炉格納容器内の圧力及び温度を低下させるために必要な手順等」とは、以下に掲げる措置又はこれらと同等以上の効果を有する措置を行うための手順等をいう。</p>	-	<p>【解釈】 1 第1項に規定する「原子炉格納容器バウンダリを維持」とは、限界圧力及び限界温度において評価される原子炉格納容器の漏えい率を超えることなく、原子炉格納容器内の放射性物質を閉じ込めておくことをいい、「原子炉格納容器バウンダリを維持しながら原子炉格納容器内の圧力及び温度を低下させるために必要な設備」とは、以下に掲げる措置又はこれらと同等以上の効果を有する措置を行うための設備をいう。</p>	<p>【解釈】 1 第1項に規定する「原子炉格納容器バウンダリ(設置許可基準規則第2条第2項第37号に規定する原子炉格納容器バウンダリをいう。)を維持」とは、限界圧力及び限界温度において評価される原子炉格納容器の漏えい率を超えることなく、原子炉格納容器内の放射性物質を閉じ込めておくことをいい、「原子炉格納容器バウンダリ(設置許可基準規則第2条第2項第37号に規定する原子炉格納容器バウンダリをいう。)を維持しながら原子炉格納容器内の圧力及び温度を低下させるために必要な設備」とは、以下に掲げる措置又はこれらと同等以上の効果を有する措置を行うための設備をいう。</p>	-
<p>(1) 原子炉格納容器の過圧破損の防止 a) 炉心の著しい損傷が発生した場合において原子炉格納容器の破損を防止するため、格納容器代替循環冷却系、格納容器圧力逃がし装置又は格納容器再循環ユニットにより、原子炉格納容器内の圧力及び温度を低下させるために必要な手順等を整備すること。</p>	②	<p>a) 格納容器代替循環冷却系又は格納容器再循環ユニットを設置すること。</p>	<p>a) 格納容器代替循環冷却系又は格納容器再循環ユニットを設置すること。</p>	④
<p>b) 格納容器代替循環冷却系又は格納容器再循環ユニットによる原子炉格納容器内の圧力及び温度の低下の手順は、格納容器圧力逃がし装置による原子炉格納容器の圧力及び温度の低下の手順に優先して実施されるものであること。</p>	-	<p>2 第2項に規定する「原子炉格納容器の構造上、炉心の著しい損傷が発生した場合において短時間のうちに原子炉格納容器の過圧による破損が発生するおそれがあるもの」とは、原子炉格納容器の容積が小さく炉心損傷後の事象進展が速い発電用原子炉施設であるBWR及びアイスコンデンサ型格納容器を有するPWRをいう。</p>	<p>2 第2項に規定する「原子炉格納容器の構造上、炉心の著しい損傷が発生した場合において短時間のうちに原子炉格納容器の過圧による破損が発生するおそれがあるもの」とは、原子炉格納容器の容積が小さく炉心損傷後の事象進展が速い発電用原子炉施設であるBWR及びアイスコンデンサ型格納容器を有するPWRをいう。</p>	-

技術的能力審査基準1.7 / 設置許可基準規則第五十条

- 技術的能力審査基準1.7，設置許可基準規則第五十条及び技術基準規則第六十五条の要求事項に対応するために整備する対応手段及び重大事故等対処設備を第7.2表に示す。
- 整備する対応手段及び重大事故等対処設備に係る系統概要図を第7.1図，第7.2図（55，56 ページ）に示す。

第7.2表 整備する対応手段及び重大事故等対処設備（1/2） [1.7-51]

【先行PWRプラントと同等】

分類	機能喪失を想定する設計基準事故対処設備	対応手段	対応設備	第7.1表の番号	系統概要図
原子炉格納容器の過圧破損防止（交流動力電源及び原子炉補機冷却機能健全）	-	原子炉格納容器スプレインホンスプレによる	格納容器スレイポンプ 燃料取替用水ビット 格納容器スレイ冷却器 非常用炉心冷却設備 配管・弁 原子炉格納容器スレイ設備 配管・弁 スプレインズル スプレインング 原子炉格納容器 原子炉補機冷却設備 非常用取水設備 非常用交流電源設備 * 1	① ③	技術的能力審査基準1.6 / 設置許可基準規則第四十九条の説明資料において示す。
		C・D 格納容器内自然対流冷却	C・D-格納容器再循環ユニット C・D-原子炉補機冷却水ポンプ C・D-原子炉補機冷却水冷却器 原子炉補機冷却水サージタンク 原子炉補機冷却水サージタンク加圧用可搬型窒素ガスポンペ ホース・弁 C・D-原子炉補機冷却海水ポンプ C・D-原子炉補機冷却海水ポンプ出ロストレーナ C・D-原子炉補機冷却水冷却器海水入ロストレーナ 原子炉補機冷却設備（原子炉補機冷却水設備）配管・弁 原子炉補機冷却設備（原子炉補機冷却海水設備）配管・弁 原子炉格納容器 非常用取水設備 可搬型温度計測装置（格納容器再循環ユニット入口温度 / 出口温度） 非常用交流電源設備 * 1	① ② ③ ④	第7.1図

* 1: 手順は「1.14 電源の確保に関する手順等」にて整備する。

分類	機能喪失を想定する設計基準事故対処設備	対応手段	対応設備	第7.1表の番号	系統概要図
原子炉格納容器の過圧破損防止（交流動力電源及び原子炉補機冷却機能健全）	-	代替格納容器スレイポンプ * 1 燃料取替用水ビット 補助給水ビット 非常用炉心冷却設備 配管・弁 2次冷却設備（補助給水設備）配管・弁 原子炉格納容器スレイ設備 配管・弁 スプレインズル スプレインング 原子炉格納容器 非常用交流電源設備 * 2	重大事故等対処設備 重大事故等対処設備（設計基準拡張）	① ③	技術的能力審査基準1.6 / 設置許可基準規則第四十九条の説明資料において示す。

* 1: 手順は「1.6 原子炉格納容器内の冷却等のための手順等」にて整備する。

* 2: 手順は「1.14 電源の確保に関する手順等」にて整備する。

技術的能力審査基準1.7 / 設置許可基準規則第五十条

第7.2表 整備する対応手段及び重大事故等対処設備 (2/2) [1.7-53]

【先行PWRプラントと同等】

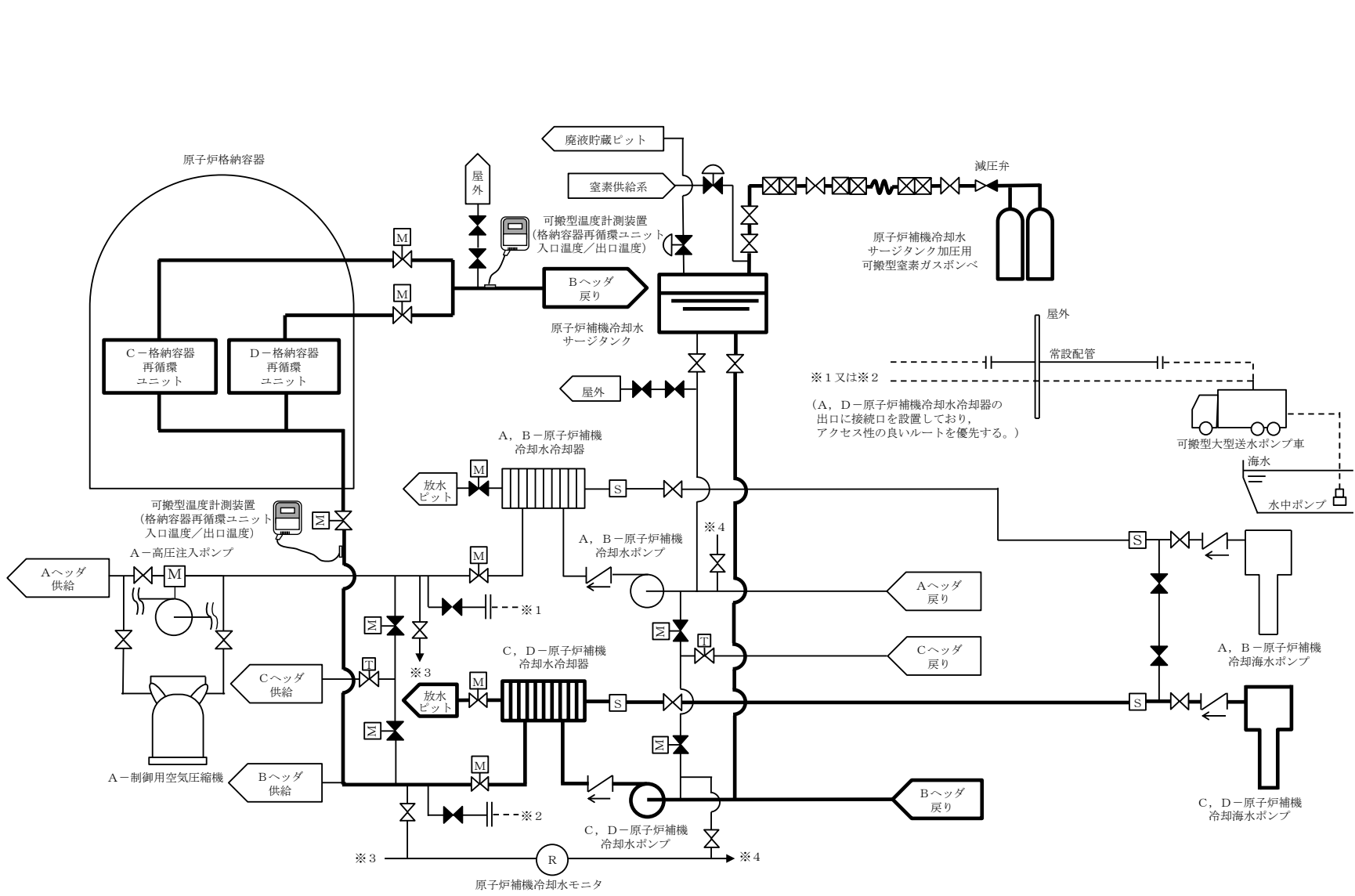
分類	機能喪失を想定する設計基準事故対処設備	対応手段	対応設備	第7.1表の番号	系統概要図
原子炉格納容器の過圧破損防止（全交流動力電源又は原子炉補機冷却機能喪失）	-	C・D型格納容器内自然対流冷却による格納容器再循環ユニット	可搬型大型送水ポンプ車 可搬型ホース・接続口 ホース延長・回収車（送水車用） C、D-格納容器再循環ユニット 原子炉補機冷却設備（原子炉補機冷却水設備）配管・弁 原子炉格納容器 非常用取水設備 可搬型温度計測装置（格納容器再循環ユニット入口温度／出口温度） 常設代替交流電源設備 * 1 燃料補給設備 * 1	重大事故等対処設備 ① ② ③ ④	第7.2図
		代替原子炉格納容器スプレインゾル 燃料取替用水ビット 補助給水ビット 非常用炉心冷却設備 配管・弁 2次冷却設備（補助給水設備）配管・弁 原子炉格納容器スプレインゾル スプレインゾル 原子炉格納容器 常設代替交流電源設備 * 1 可搬型代替交流電源設備 * 1 代替所内電気設備 * 1	重大事故等対処設備 ① ③	技術的能力審査基準1.6 / 設置許可基準規則第四十九条の説明資料において示す。	

* 1: 手順は「1.14 電源の確保に関する手順等」にて整備する。
 * 2: 手順は「1.6 原子炉格納容器内の冷却等のための手順等」にて整備する。

技術的能力審査基準1.7 / 設置許可基準規則第五十条

○対応手段及び重大事故等対処設備に係る系統概要図 (1/2)

【先行PWRプラントと同等】



凡例

	手動弁
	空気作動弁
	電動弁
	逆止弁
	ツインパワー弁
---	可搬型ホース
	ホース
	カプラ
	接続口
	ストレーナ
	継手

第7.1図 C, D-格納容器再循環ユニットによる格納容器内自然対流冷却 系統概要図 [50-24]

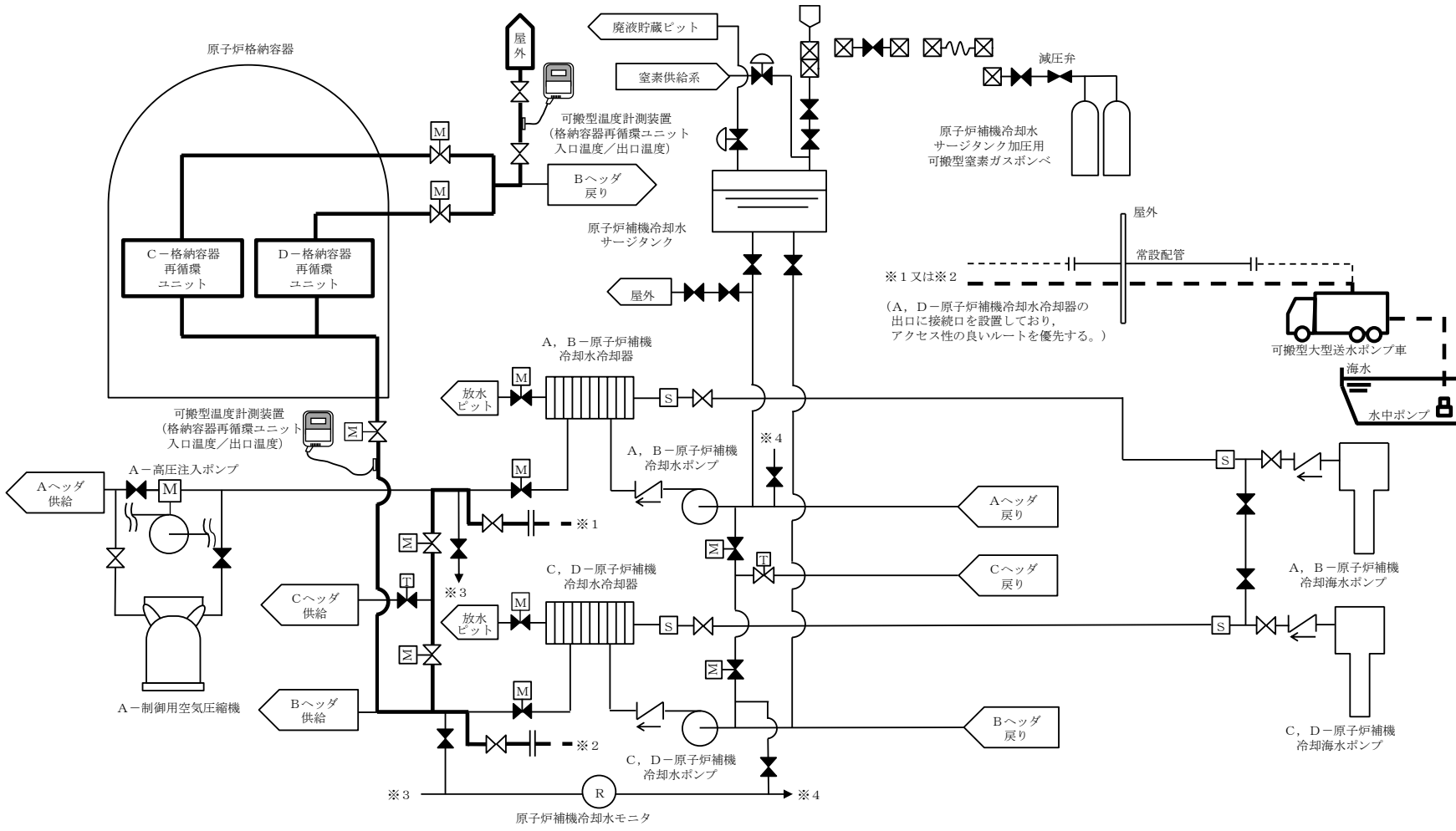
技術的能力審査基準1.7 / 設置許可基準規則第五十条

○対応手段及び重大事故等対処設備に係る系統概要図 (2/2)

【先行PWRプラントと同等】

凡例

	手動弁
	空気作動弁
	電動弁
	逆止弁
	ツインパワー弁
	可搬型ホース
	ホース
	カプラ
	接続口
	ストレーナ
	薬品添加口
	継手



第7.2図 可搬型大型送水ポンプ車を用いたC, D-格納容器再循環ユニットによる格納容器内自然対流冷却系統概要図 [50-26]

【説明概要】

技術的能力審査基準1.8（原子炉格納容器下部の溶融炉心を冷却するための手順等）及び設置許可基準規則第五十一条（原子炉格納容器下部の溶融炉心を冷却するための設備）の要求事項に対応するために整備する対応手段及び重大事故等対処設備について、次ページ以降に示す。

概要は、以下の通り。

- 泊3号炉において、原子炉格納容器下部の溶融炉心を冷却するために整備する対応手段は、PWR・BWR共通の「原子炉格納容器下部への注水」及び「原子炉容器への注水」であるが、原子炉格納容器の構造の違いによる設備構成の相違など、重大事故等への対応設備・手段がBWRプラントとは大きく異なるため、PWRプラントの先行審査実績と比較・整理し、泊3号炉において整備する対応手段が先行PWRプラントと同等であることを確認している。
- まとめ資料は、2017年3月までに審査を受けたものから先行審査実績を踏まえ、記載の充実や表現の適正化を図っているが、対応手段の内容や方針に変更は無い。

技術的能力審査基準1.8 / 設置許可基準規則第五十一条

- 技術的能力審査基準1.8，設置許可基準規則第五十一条及び技術基準規則第六十六条の要求事項を第8.1表に示す。
- 各要求事項に対応するために整備する対応手段及び重大事故等対処設備を，第8.1表中の「番号」に対応させる形で，第8.2表（59～61ページ）に示す。

第8.1表 技術的能力審査基準，設置許可基準規則及び技術基準規則の要求事項

技術的能力審査基準(1.8)	番号	設置許可基準規則(五十一条)	技術基準規則(六十六条)	番号
<p>【本文】 発電用原子炉設置者において、炉心の著しい損傷が発生した場合において原子炉格納容器の破損を防止するため、溶融し、原子炉格納容器の下部に落下した炉心を冷却するために必要な手順等が適切に整備されているか、又は整備される方針が適切に示されていること。</p>	①	<p>【本文】 発電用原子炉施設には、炉心の著しい損傷が発生した場合において原子炉格納容器の破損を防止するため、溶融し、原子炉格納容器の下部に落下した炉心を冷却するために必要な設備を設けなければならない。</p>	<p>【本文】 発電用原子炉施設には、炉心の著しい損傷が発生した場合において原子炉格納容器の破損を防止するため、溶融し、原子炉格納容器の下部に落下した炉心を冷却するために必要な設備を施設しなければならない。</p>	④
<p>【解釈】 1 「溶融し、原子炉格納容器の下部に落下した炉心を冷却するために必要な手順等」とは、以下に掲げる措置又はこれらと同等以上の効果を有する措置を行うための手順等をいう。 なお、原子炉格納容器下部に落下した溶融炉心の冷却は、溶融炉心・コンクリート相互作用(MCCI)を抑制すること及び溶融炉心が拡がり原子炉格納容器バウンダリに接触することを防止するために行われるものである。</p>	—	<p>【解釈】 1 第51条に規定する「溶融し、原子炉格納容器の下部に落下した炉心を冷却するために必要な設備」とは、以下に掲げる措置又はこれらと同等以上の効果を有する措置を行うための設備をいう。なお、原子炉格納容器下部に落下した溶融炉心の冷却は、溶融炉心・コンクリート相互作用(MCCI)を抑制すること及び溶融炉心が拡がり原子炉格納容器バウンダリに接触することを防止するために行われるものである。</p>	<p>【解釈】 1 第66条に規定する「溶融し、原子炉格納容器の下部に落下した炉心を冷却するために必要な設備」とは、以下に掲げる措置又はこれらと同等以上の効果を有する措置を行うための設備をいう。なお、原子炉格納容器下部に落下した溶融炉心の冷却は、溶融炉心・コンクリート相互作用(MCCI)を抑制すること及び溶融炉心が拡がり原子炉格納容器バウンダリに接触することを防止するために行われるものである。</p>	—
<p>(1) 原子炉格納容器下部に落下した溶融炉心の冷却 a) 炉心の著しい損傷が発生した場合において、原子炉格納容器下部注水設備により、原子炉格納容器の破損を防止するために必要な手順等を整備すること。</p>	②	<p>a) 原子炉格納容器下部注水設備を設置すること。原子炉格納容器下部注水設備とは、以下に掲げる措置又はこれらと同等以上の効果を有する措置を行うための設備をいう。 i) 原子炉格納容器下部注水設備(ポンプ車及び耐圧ホース等)を整備すること。(可搬型の原子炉格納容器下部注水設備の場合は、接続する建屋内の流路をあらかじめ敷設すること。)</p>	<p>a) 原子炉格納容器下部注水設備を設置すること。原子炉格納容器下部注水設備とは、以下に掲げる措置又はこれらと同等以上の効果を有する措置を行うための設備をいう。 i) 原子炉格納容器下部注水設備(ポンプ車及び耐圧ホース等)を整備すること。(可搬型の原子炉格納容器下部注水設備の場合は、接続する建屋内の流路をあらかじめ敷設すること。)</p>	⑤
<p>(2) 溶融炉心の原子炉格納容器下部への落下遅延・防止 a) 溶融炉心の原子炉格納容器下部への落下を遅延又は防止するため、原子炉压力容器へ注水する手順等を整備すること。</p>	③	<p>ii) 原子炉格納容器下部注水設備は、多重性又は多様性及び独立性を有し、位置的分散を図ること。(ただし、建屋内の構造上の流路及び配管を除く。)</p>	<p>ii) 原子炉格納容器下部注水設備は、多重性又は多様性及び独立性を有し、位置的分散を図ること。(ただし、建屋内の構造上の流路及び配管を除く。)</p>	⑥
—	—	<p>b) これらの設備は、交流又は直流電源が必要な場合は代替電源設備からの給電を可能とすること。</p>	<p>b) これらの設備は、交流又は直流電源が必要な場合は代替電源設備からの給電を可能とすること。</p>	⑦

技術的能力審査基準1.8 / 設置許可基準規則第五十一条

- 技術的能力審査基準1.8，設置許可基準規則第五十一条及び技術基準規則第六十六条の要求事項に対応するために整備する対応手段及び重大事故等対処設備を第8.2表に示す。
- 整備する対応手段及び重大事故等対処設備に係る系統概要図を第8.1図，第8.2図（62，63ページ）に示す。

第8.2表 整備する対応手段及び重大事故等対処設備（1/3） [1.8-87, 89]

【先行PWRプラントと同等】

分類	機能喪失を想定する設計基準事故対処設備	対応手段	対処設備	第8.1表の番号	系統概要図	分類	機能喪失を想定する設計基準事故対処設備	対応手段	対処設備	第8.1表の番号	系統概要図
交流動力電源及び原子炉補機冷却機能健全	-	原子炉格納容器スプレイポンプによる 原子炉格納容器下部への注水	格納容器スプレイポンプ 燃料取替用水ピット 格納容器スプレイ冷却器 非常用炉心冷却設備 配管・弁 原子炉格納容器スプレイ設備 配管・弁 スプレインズル スプレイリング 原子炉格納容器	① ② ④ ⑤ ⑥	第8.1図	全交流動力電源喪失又は原子炉補機冷却機能喪失	-	代替格納容器スプレイポンプによる 原子炉格納容器下部への注水	代替格納容器スプレイポンプ 燃料取替用水ピット 非常用炉心冷却設備 配管・弁 原子炉格納容器スプレイ設備 配管・弁 スプレインズル スプレイリング 原子炉格納容器 常設代替交流電源設備*1 補助給水ピット 2次冷却設備(補助給水設備)配管・弁 可搬型代替交流電源設備*1 代替所内電気設備*1	① ② ④ ⑤ ⑥ ⑦	第8.2図
			原子炉補機冷却設備 非常用取水設備 非常用交流電源設備*1	重大事故等対処設備 (設計基準拡張)					① ② ④ ⑤ ⑥		
		代替格納容器スプレイポンプによる 原子炉格納容器下部への注水	代替格納容器スプレイポンプ 燃料取替用水ピット 補助給水ピット 非常用炉心冷却設備 配管・弁 2次冷却設備(補助給水設備)配管・弁 原子炉格納容器スプレイ設備 配管・弁 スプレインズル スプレイリング 原子炉格納容器	① ② ④ ⑤ ⑥	第8.2図						
			非常用交流電源設備*1	重大事故等対処設備 (設計基準拡張)							

*1:手順は「1.14 電源の確保に関する手順等」にて整備する。

*1:手順は「1.14 電源の確保に関する手順等」にて整備する。

技術的能力審査基準1.8 / 設置許可基準規則第五十一条

第8.2表 整備する対応手段及び重大事故等対処設備 (2/3) [1.8-91]

【先行PWRプラントと同等】

分類	機能喪失を想定する設計基準事故対処設備	対応手段	対処設備	第8.1表の番号	系統概要図	分類	機能喪失を想定する設計基準事故対処設備	対応手段	対処設備	第8.1表の番号	系統概要図		
交流動力電源及び原子炉補機冷却機能健全	-	高圧注入ポンプ 原子炉又は余熱除去ポンプによる注水	高圧注入ポンプ 余熱除去ポンプ 余熱除去冷却器 燃料取替用水ピット ほう酸注入タンク 非常用炉心冷却設備 配管・弁 非常用炉心冷却設備(高圧注入系)配管・弁 非常用炉心冷却設備(低圧注入系)配管・弁 1次冷却設備 原子炉容器	① ③ ④	技術的能力審査基準1.4 / 設置許可基準規則第四十七条の説明資料において示す。	交流動力電源及び原子炉補機冷却機能健全	-	(R H R S I C S S による原子炉容器への注水)	B-1格納容器スプレイポンプ*2 燃料取替用水ピット B-1格納容器スプレイ冷却器 非常用炉心冷却設備 配管・弁 非常用炉心冷却設備(低圧注入系)配管・弁 原子炉格納容器スプレイ設備 配管・弁 1次冷却設備 原子炉容器	① ③ ④	技術的能力審査基準1.4 / 設置許可基準規則第四十七条の説明資料において示す。		
			原子炉補機冷却設備 非常用取水設備 非常用交流電源設備*1						重大事故等対処設備 (設計基準拡張)				
		充てんポンプによる原子炉容器への注水	充てんポンプ 燃料取替用水ピット 再生熱交換器 非常用炉心冷却設備 配管・弁 化学体積制御設備 配管・弁 1次冷却設備 原子炉容器	① ③ ④				技術的能力審査基準1.4 / 設置許可基準規則第四十七条の説明資料において示す。	(代替格納容器スプレイポンプによる原子炉容器への注水)	代替格納容器スプレイポンプ*2 燃料取替用水ピット 補助給水ピット 2次冷却設備(補助給水設備)配管・弁 非常用炉心冷却設備 配管・弁 非常用炉心冷却設備(低圧注入系)配管・弁 原子炉格納容器スプレイ設備 配管・弁 1次冷却設備 原子炉容器		① ③ ④	技術的能力審査基準1.4 / 設置許可基準規則第四十七条の説明資料において示す。
			原子炉補機冷却設備 非常用取水設備 非常用交流電源設備*1							重大事故等対処設備 (設計基準拡張)			

*1: 手順は「1.14 電源の確保に関する手順等」にて整備する。

*1: 手順は「1.14 電源の確保に関する手順等」にて整備する。

*2: 手順は「1.4 原子炉冷却材圧力バウンダリ低圧時に発電用原子炉を冷却するための手順等」にて整備する。

技術的能力審査基準1.8 / 設置許可基準規則第五十一条

第8.2表 整備する対応手段及び重大事故等対処設備 (3/3) [1.8-93]

【先行PWRプラントと同等】

分類	機能喪失を想定する設計基準事故対処設備	対応手段	対処設備	第8.1表の番号	系統概要図	
全交流動力電源喪失又は原子炉補機冷却機能喪失	-	代替格納容器スプレイポンプによる原子炉容器スプレイポンプへの注水	代替格納容器スプレイポンプ*1 燃料取替用水ピット 補助給水ピット 2次冷却設備(補助給水設備)配管・弁 非常用炉心冷却設備 配管・弁 非常用炉心冷却設備(低圧注入系)配管・弁 原子炉格納容器スプレイ設備 配管・弁 1次冷却設備 原子炉容器 常設代替交流電源設備*2 可搬型代替交流電源設備*2 代替所内電気設備*2	重大事故等対処設備	① ③ ④	技術的能力審査基準1.4/設置許可基準規則第四十七条の説明資料において示す。
		B-1充てんポンプによる原子炉容器(自己冷却)	B-1充てんポンプ*1 燃料取替用水ピット 再生熱交換器 非常用炉心冷却設備 配管・弁 化学体積制御設備 配管・弁 原子炉補機冷却設備(原子炉補機冷却水設備)配管・弁 1次冷却設備 原子炉容器 常設代替交流電源設備*2	重大事故等対処設備	① ③ ④	技術的能力審査基準1.4/設置許可基準規則第四十七条の説明資料において示す。

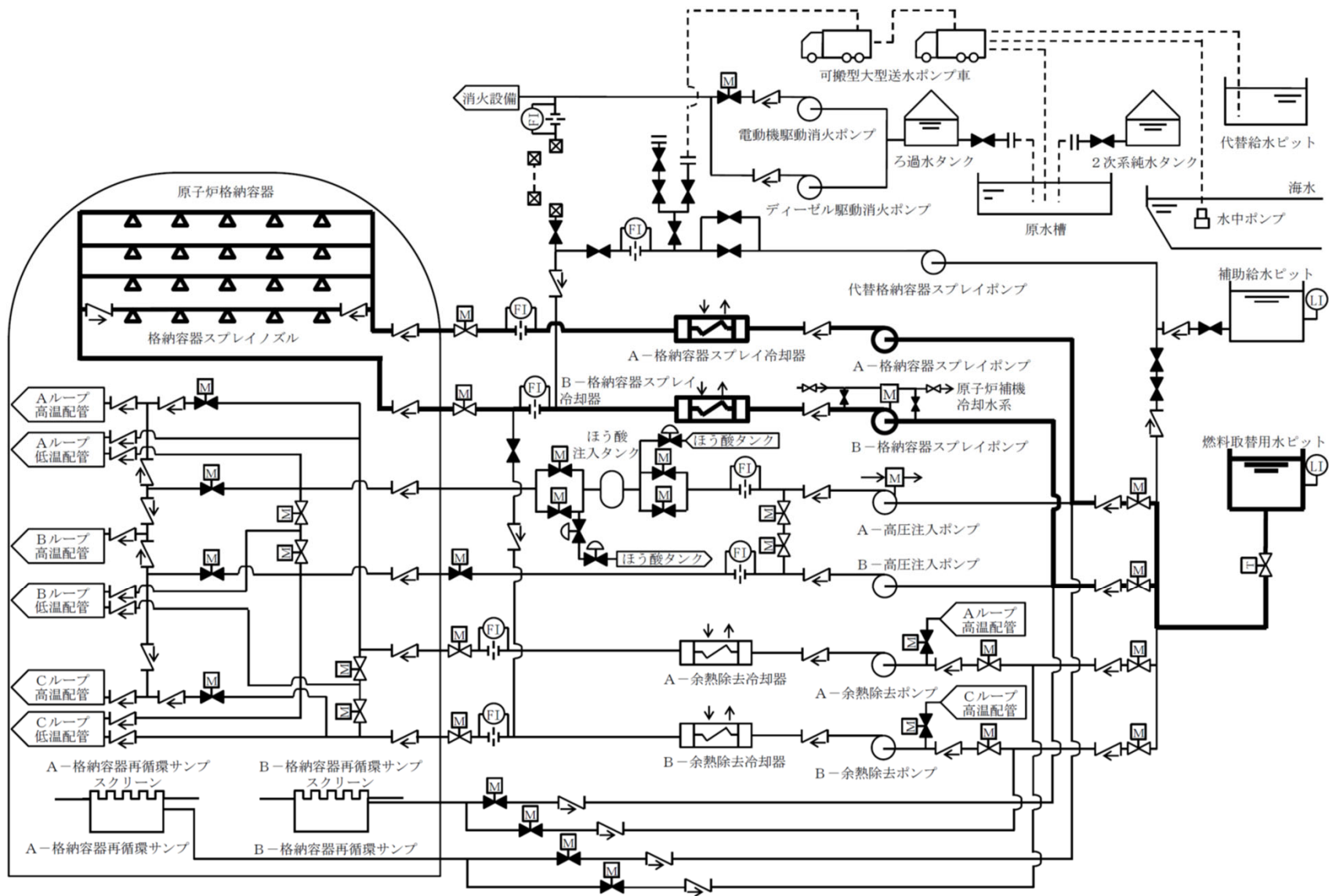
*1: 手順は「1.4 原子炉冷却材圧力バウンダリ低圧時に発電用原子炉を冷却するための手順等」にて整備する。

*2: 手順は「1.14 電源の確保に関する手順等」にて整備する。

技術的能力審査基準1.8 / 設置許可基準規則第五十一条

○対応手段及び重大事故等対処設備に係る系統概要図 (1/2)

【先行PWRプラントと同等】



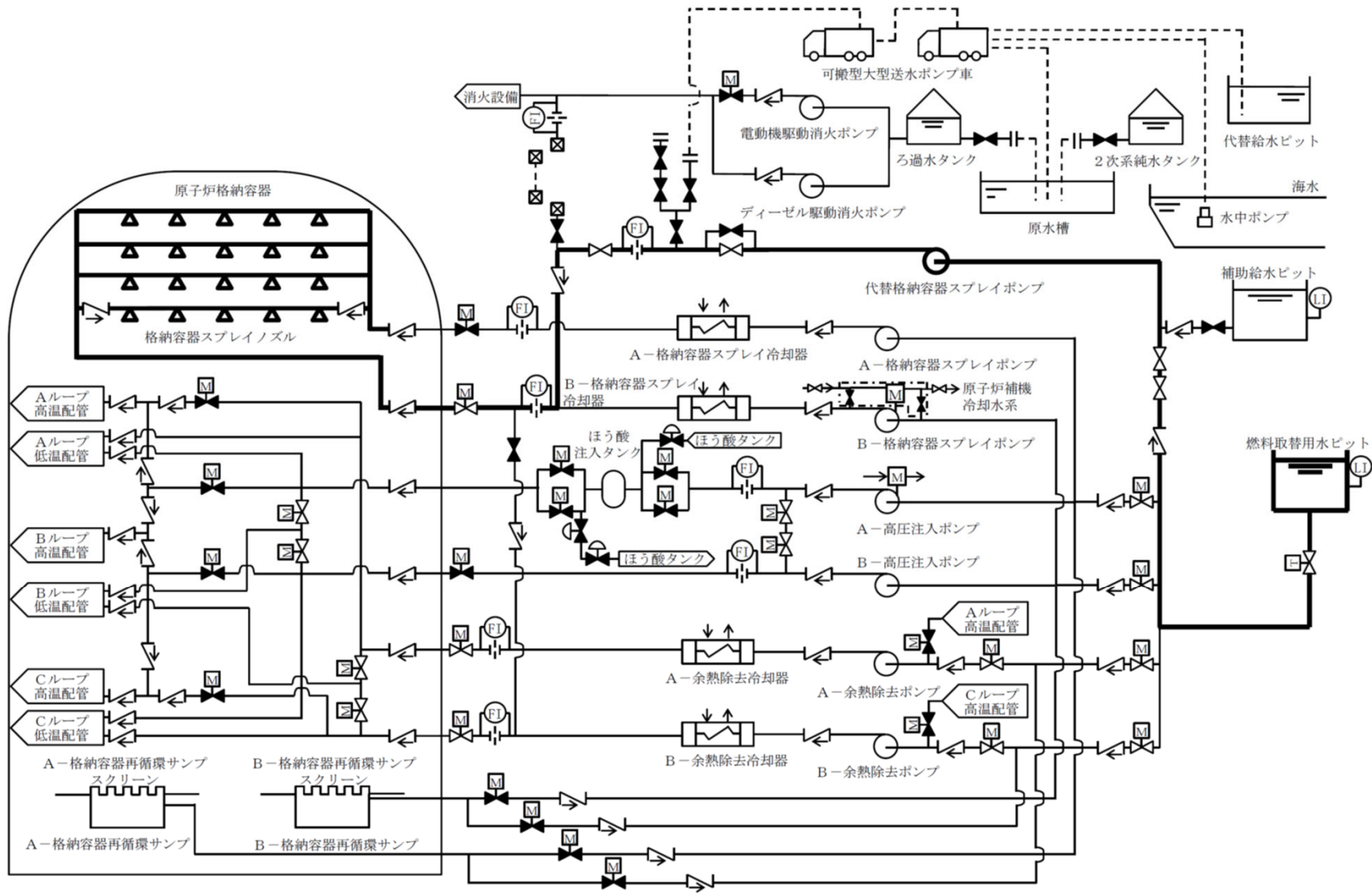
凡例

	手動弁
	空気作動弁
	電動弁
	ツインパワー弁
	逆止弁
	可搬型ホース
	カプラ
	自己冷却運転 (ホースによる隔離)
	代替補機冷却
	接続口
	流量計
	水位計

第8.1図 格納容器スプレイポンプによる原子炉格納容器下部への注水 系統概要図 [51-17]

○対応手段及び重大事故等対処設備に係る系統概要図 (2/2)

【先行PWRプラントと同等】



凡例

	手動弁
	空気作動弁
	電動弁
	ツインパワー弁
	逆止弁
	可搬型ホース
	カプラ
	自己冷却運転 (ホースによる隔離)
	代替補機冷却
	接続口
	流量計
	水位計

第8.2図 代替格納容器スプレイポンプによる原子炉格納容器下部への注水 系統概要図 [51-18]

【説明概要】

技術的能力審査基準1.9（水素爆発による原子炉格納容器の破損を防止するための手順等）及び設置許可基準規則第五十二条（水素爆発による原子炉格納容器の破損を防止するための設備）の要求事項に対応するために整備する対応手段及び重大事故等対処設備について、次ページ以降に示す。

概要は、以下の通り。

- 泊3号炉において、水素爆発による原子炉格納容器の破損を防止するために整備する対応手段は、PWR固有のプラント設計に基づく「原子炉格納容器内水素処理装置による水素濃度低減」、「格納容器水素イグナイタによる水素濃度低減」及び「可搬型格納容器内水素濃度計測ユニットによる水素濃度監視」であることから、PWRプラントの先行審査実績と比較・整理し、泊3号炉において整備する対応手段が先行PWRプラントと同等であることを確認している。
- まとめ資料は、2017年3月までに審査審査を受けたものから先行審査実績を踏まえて記載の充実や表現の適正化を図っているが、対応手段の内容や方針に変更は無い。

技術的能力審査基準1.9／設置許可基準規則第五十二条

- 技術的能力審査基準1.9，設置許可基準規則第五十二条及び技術基準規則第六十七条の要求事項を第9.1表に示す。
- 各要求事項に対応するために整備する対応手段及び重大事故等対処設備を，第9.1表中の「番号」に対応させる形で，第9.2表（66ページ）に示す。

第9.1表 技術的能力審査基準，設置許可基準規則及び技術基準規則の要求事項

技術的能力審査基準(1.9)	番号	設置許可基準規則(五十二条)	技術基準規則(六十七条)	番号
<p>【本文】 発電用原子炉設置者において、炉心の著しい損傷が発生した場合において原子炉格納容器内における水素による爆発（以下「水素爆発」という。）による破損を防止する必要がある場合には、水素爆発による原子炉格納容器の破損を防止するために必要な手順等が適切に整備されているか、又は整備される方針が適切に示されていること。</p>	①	<p>【本文】 発電用原子炉施設には、炉心の著しい損傷が発生した場合において原子炉格納容器内における水素による爆発（以下「水素爆発」という。）による破損を防止する必要がある場合には、水素爆発による原子炉格納容器の破損を防止するために必要な設備を設けなければならない。</p>	<p>【本文】 発電用原子炉施設には、炉心の著しい損傷が発生した場合において原子炉格納容器内における水素による爆発（以下「水素爆発」という。）による破損を防止する必要がある場合には、水素爆発による原子炉格納容器の破損を防止するために必要な設備を施設しなければならない。</p>	⑤
<p>【解釈】 1 「水素爆発による原子炉格納容器の破損を防止するために必要な手順等」とは、以下に掲げる措置又はこれらと同等以上の効果を有する措置を行うための手順等をいう。</p>	—	<p>【解釈】 1 第52条に規定する「水素爆発による原子炉格納容器の破損を防止するために必要な設備」とは、以下に掲げる措置又はこれらと同等以上の効果を有する措置を行うための設備をいう。</p>	<p>【解釈】 1 第67条に規定する「水素爆発による原子炉格納容器の破損を防止するために必要な設備」とは、以下に掲げる措置又はこれらと同等以上の効果を有する措置を行うための設備をいう。</p>	—
<p>a) 原子炉格納容器内の不活性化又は水素濃度制御設備により、原子炉格納容器内における水素爆発による原子炉格納容器の破損を防止するために必要な手順等を整備すること。</p>	②	<p>a) 原子炉格納容器内を不活性化すること又は原子炉格納容器内に水素濃度制御設備を設置すること。</p>	<p>a) 原子炉格納容器内を不活性化すること又は原子炉格納容器内に水素濃度制御設備を設置すること。</p>	⑥
<p>b) 原子炉格納容器内における水素爆発による原子炉格納容器の破損を防止するために必要な設備が、交流又は直流電源が必要な場合は代替電源設備からの給電を可能とすること。</p>	③	<p>b) 原子炉格納容器内を不活性化する場合には、次に掲げるところにより、原子炉格納容器から水素ガスを排出することができる設備を設けること。</p>	<p>b) 原子炉格納容器内を不活性化する場合には、次に掲げるところにより、原子炉格納容器から水素ガスを排出することができる設備を設けること。</p>	—
<p>c) 炉心の著しい損傷後、水-ジルコニウム反応及び水の放射線分解による水素及び酸素の水素爆発による原子炉格納容器の破損を防止する手順等を整備すること。</p>	④	<p>i) その排出経路での水素爆発を防止すること。</p>	<p>i) その排出経路での水素爆発を防止すること。</p>	—
—	—	<p>ii) 排気に含まれる放射性物質の量を低減すること。</p>	<p>ii) 排気に含まれる放射性物質の量を低減すること。</p>	—
—	—	<p>iii) 排気中の水素濃度を測定することができる設備を設けること。</p>	<p>iii) 排気中の水素濃度を測定することができる設備を設けること。</p>	—
—	—	<p>iv) 当該設備からの放射性物質を含む気体の排気を放射線量の変化によって検出するため、当該設備の排気口又はこれに近接する箇所に放射線量を測定することができる設備を設けること。</p>	<p>iv) 当該設備からの放射性物質を含む気体の排気を放射線量の変化によって検出するため、当該設備の排気口又はこれに近接する箇所に放射線量を測定することができる設備を設けること。</p>	—
—	—	<p>c) 炉心の著しい損傷時に水素濃度が変動する可能性のある範囲で測定できる監視設備を設置すること。</p>	<p>c) 炉心の著しい損傷時に水素濃度が変動する可能性のある範囲で測定できる監視設備を設置すること。</p>	⑦
—	—	<p>d) これらの設備は、交流又は直流電源が必要な場合は代替電源設備からの給電を可能とすること。</p>	<p>d) これらの設備は、交流又は直流電源が必要な場合は代替電源設備からの給電を可能とすること。</p>	⑧

技術的能力審査基準1.9 / 設置許可基準規則第五十二条

- 技術的能力審査基準1.9，設置許可基準規則第五十二条及び技術基準規則第六十七条の要求事項に対応するために整備する対応手段及び重大事故等対処設備を第9.2表に示す。
- 整備する対応手段及び重大事故等対処設備に係る系統概要図を第9.1図～9.4図（67～70ページ）に示す。

第9.2表 整備する対応手段及び重大事故等対処設備 [1.9-27, 28]

【先行PWRプラントと同等】

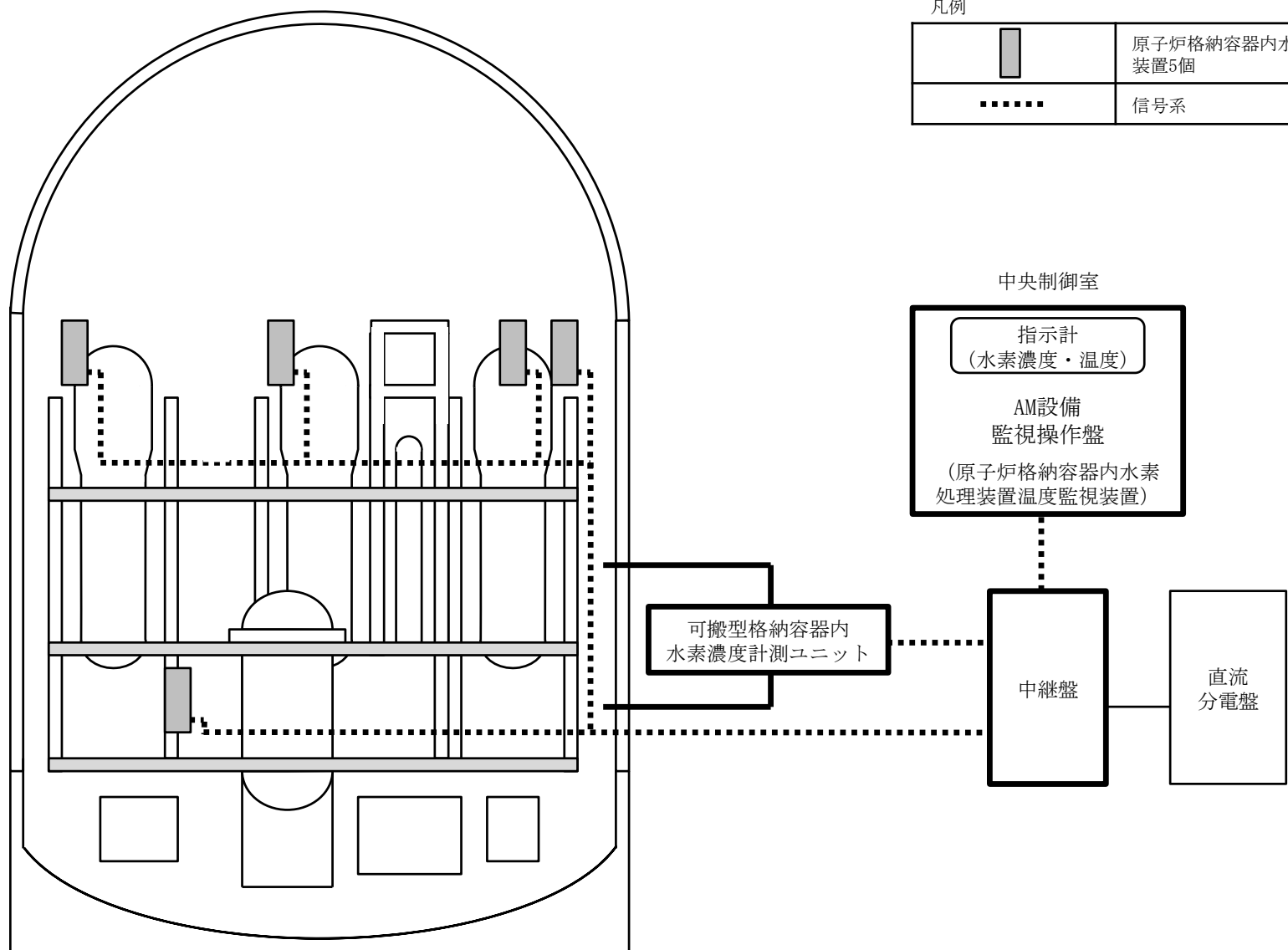
分類	機能喪失を想定する設計基準事故対処設備	対応手段	対処設備	第9.1表の番号	系統概要図	分類	機能喪失を想定する設計基準事故対処設備	対応手段	対処設備	第9.1表の番号	系統概要図
水素爆発による原子炉格納容器の破損防止	-	原子炉格納容器内水素処理装置による	原子炉格納容器内水素処理装置 原子炉格納容器内水素処理装置温度監視装置 所内常設蓄電式直流電源設備 * 1 可搬型代替直流電源設備 * 1 原子炉格納容器	① ② ③ ④ ⑤ ⑥ ⑧	第9.1図	水素爆発による原子炉格納容器の破損防止	-	可搬型原子炉格納容器内水素濃度計測ユニット 可搬型ガスサンプル冷却器用冷却ポンプ 可搬型代替ガスサンプリング圧縮装置 可搬型大型送水ポンプ車 * 2 ホース延長・回収車(送水車用) * 2 可搬型ホース・接続口 * 2 格納容器空気サンプルライン隔離弁操作用可搬型窒素ガスボンベ ホース・弁 格納容器雰囲気ガスサンプリング圧縮装置 格納容器雰囲気ガス試料採取設備 格納容器雰囲気ガス試料採取設備 配管・弁 圧縮空気設備(制御用圧縮空気設備)配管・弁 原子炉補機冷却設備(原子炉補機冷却水設備)配管・弁 非常用取水設備 常設代替交流電源設備 * 1 可搬型代替交流電源設備 * 1 代替所内電気設備 * 1 所内常設蓄電式直流電源設備 * 1 燃料補給設備 * 1	① ③ ⑤ ⑦ ⑧	第9.3図 第9.4図	
		原子炉格納容器内水素濃度低減	格納容器水素イグナイタ 常設代替交流電源設備 * 1 可搬型代替交流電源設備 * 1 代替所内電気設備 * 1 格納容器水素イグナイタ温度監視装置 所内常設蓄電式直流電源設備 * 1 可搬型代替直流電源設備 * 1 原子炉格納容器	① ② ③ ④ ⑤ ⑥ ⑧	第9.2図						
		原子炉格納容器内の水素濃度低減	非常用交流電源設備 * 1	重大事故等対処設備 (設計基準拡張)	重大事故等対処設備 * 1				① ② ③ ④ ⑤ ⑥ ⑧	第9.2図	重大事故等対処設備 (設計基準拡張)

* 1: 手順は「1.14 電源の確保に関する手順等」にて整備する。

* 1: 手順は「1.14 電源の確保に関する手順等」にて整備する。
* 2: 手順は「1.5 最終ヒートシンクへ熱を輸送するための手順等」にて整備する。

【先行PWRプラントと同等】

○対応手段及び重大事故等対処設備に係る系統概要図 (1/4)

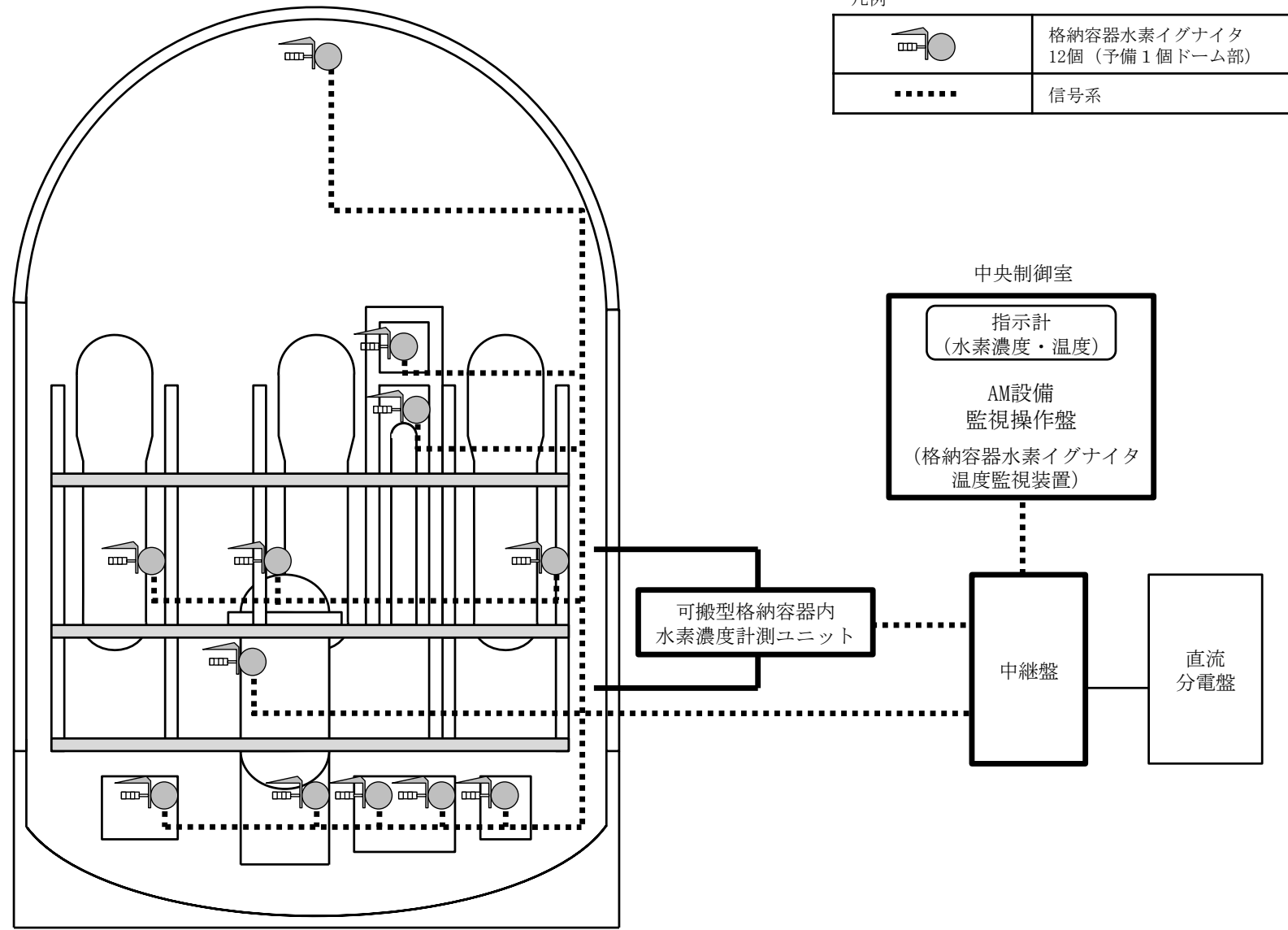


第9.1図 水素爆発による原子炉格納容器の破損を防止するための設備 系統概要図 (1)
原子炉格納容器内水素処理装置 [52-19]

技術的能力審査基準1.9 / 設置許可基準規則第五十二条

○対応手段及び重大事故等対処設備に係る系統概要図 (2/4)

【先行PWRプラントと同等】

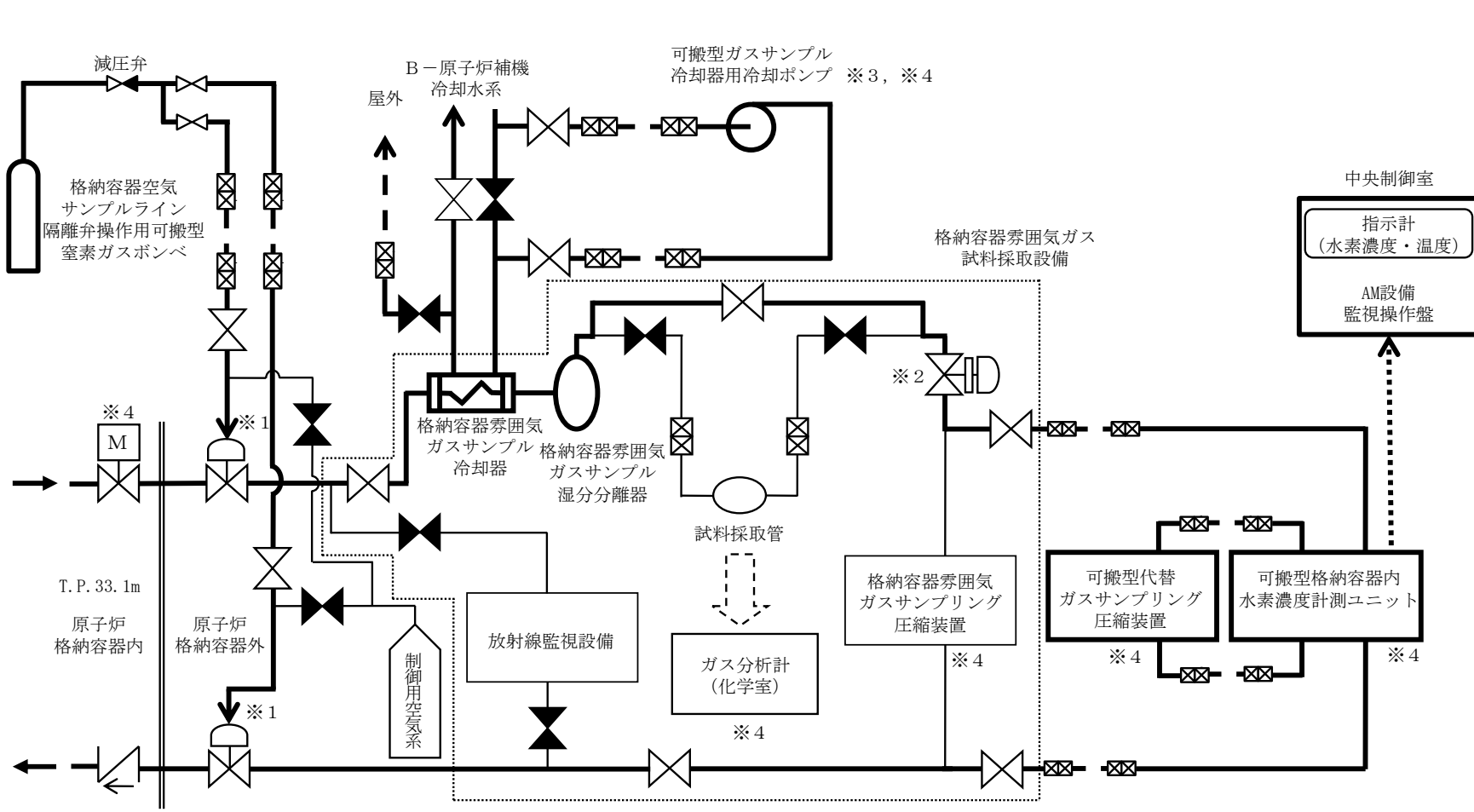


第9.2図 水素爆発による原子炉格納容器の破損を防止するための設備 系統概要図 (2) 格納容器水素イグナイタ [52-20]

技術的能力審査基準1.9 / 設置許可基準規則第五十二条

【先行PWRプラントと同等】

○対応手段及び重大事故等対処設備に係る系統概要図 (3/4)



凡例

	手動弁
	電動弁
	空気作動弁
	空気作動弁 (ポジションナ付き)
	逆止弁
	ホース
	カプラ

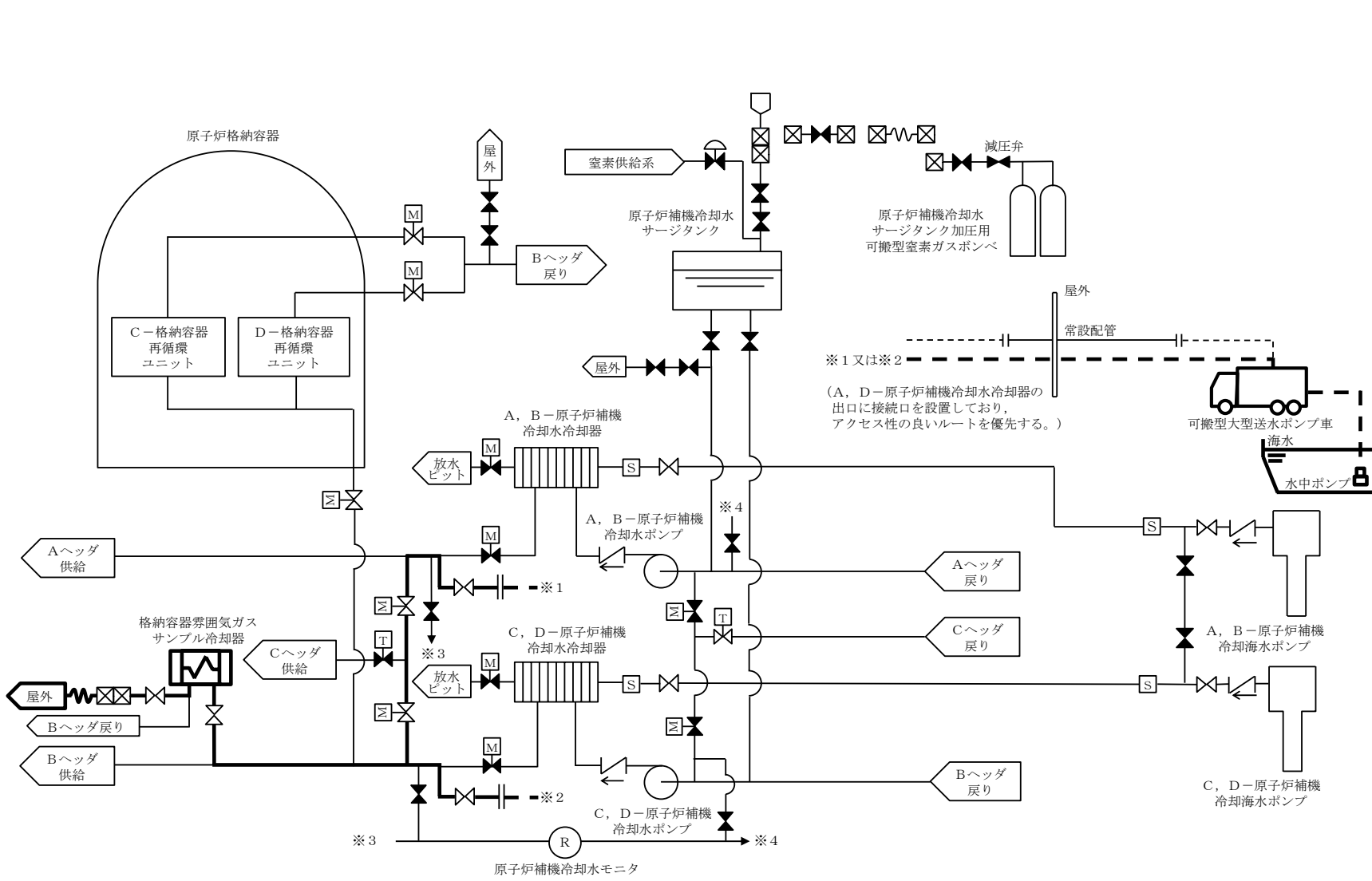
- ※1：制御用空気喪失時、窒素ポンベにて開。
- ※2：制御用空気喪失時、フェイルオープン (F.O.) 弁のため自動開。
- ※3：原子炉補機冷却水冷却機能喪失時に使用。
サンプリングガス冷却に必要な冷却水流量は少量であるため、
熱容量の大きい原子炉補機冷却水系の保有水を用いて十分に冷却することが可能である。
- ※4：常設代替交流電源設備から給電可能。

第9.3図 水素爆発による原子炉格納容器の破損を防止するための設備 系統概要図 (3) 水素濃度監視 [52-21]

技術的能力審査基準1.9 / 設置許可基準規則第五十二条

○対応手段及び重大事故等対処設備に係る系統概要図 (4/4)

【先行PWRプラントと同等】



凡例

	手動弁
	空気作動弁
	電動弁
	逆止弁
	ツインパワー弁
	可搬型ホース
	ホース
	カップラ
	接続口
	ストレーナ
	薬品添加口
	継手

第9.4図 水素爆発による原子炉格納容器の破損を防止するための設備 系統概要図 (4) 水素濃度監視 [52-22]

【説明概要】

技術的能力審査基準1.10（水素爆発による原子炉建屋等の損傷を防止するための手順等）及び設置許可基準規則第五十三条（水素爆発による原子炉建屋等の損傷を防止するための設備）の要求事項に対応するために整備する対応手段及び重大事故等対処設備について、次ページ以降に示す。概要は、以下の通り。

- 泊3号炉において、水素爆発による原子炉建屋等の損傷を防止するために整備する対応手段は、PWR固有のプラント設計に基づく「アニュラス空気浄化設備による水素排出」及び「アニュラス部の水素濃度監視」であることから、PWRプラントの先行審査実績と比較・整理し、泊3号炉において整備する対応手段が先行PWRプラントと同等であることを確認している。
- まとめ資料は、2017年3月までに審査を受けたものから先行審査実績を踏まえ、記載の充実や表現の適正化を図るとともに、以下に示す手順等に係る変更を実施した。（115ページ参照。）
 - 全交流動力電源又は直流電源が喪失した場合のB－アニュラス排気ダンパの操作について、操作者の負担軽減及び操作時間の短縮による更なる被ばく低減並びに日常保守管理の運用性の向上が見込めることから、これまでの「ユニハンドラ装置により開操作する設計方針」から「窒素ガスボンベによる代替空気供給により開操作する設計方針」へ変更することとした。
 - なお、本変更内容については、「第59条／1.16 原子炉制御室(第1135回審査会合における指摘事項回答)」の説明資料に示すとおり。

技術的能力審査基準1.10／設置許可基準規則第五十三条

- 技術的能力審査基準1.10，設置許可基準規則第五十三条及び技術基準規則第六十八条の要求事項を第10.1表に示す。
- 各要求事項に対応するために整備する対応手段及び重大事故等対処設備を，第10.1表中の「番号」に対応させる形で，第10.2表（73ページ）に示す。

第10.1表 技術的能力審査基準，設置許可基準規則及び技術基準規則の要求事項

技術的能力審査基準(1.10)	番号	設置許可基準規則(五十三条)	技術基準規則(六十八条)	番号
<p>【本文】 発電用原子炉設置者において、炉心の著しい損傷が発生した場合において原子炉建屋その他の原子炉格納容器から漏えいする気体状の放射性物質を格納するための施設(以下「原子炉建屋等」という。)の水素爆発による損傷を防止する必要がある場合には、水素爆発による当該原子炉建屋等の損傷を防止するために必要な手順等が適切に整備されているか、又は整備される方針が適切に示されていること。</p>	①	<p>【本文】 発電用原子炉施設には、炉心の著しい損傷が発生した場合において原子炉建屋その他の原子炉格納容器から漏えいする気体状の放射性物質を格納するための施設(以下「原子炉建屋等」という。)の水素爆発による損傷を防止する必要がある場合には、水素爆発による当該原子炉建屋等の損傷を防止するために必要な設備を設けなければならない。</p>	<p>【本文】 発電用原子炉施設には、炉心の著しい損傷が発生した場合において原子炉建屋その他の原子炉格納容器から漏えいする気体状の放射性物質を格納するための施設(以下「原子炉建屋等」という。)の水素爆発による損傷を防止する必要がある場合には、水素爆発による当該原子炉建屋等の損傷を防止するために必要な設備を施設しなければならない。</p>	④
<p>【解釈】 1「水素爆発による当該原子炉建屋等の損傷を防止するために必要な手順等」とは、以下に掲げる措置又はこれらと同等以上の効果を有する措置を行うための手順等をいう。</p>	—	<p>【解釈】 1 第53条に規定する「水素爆発による当該原子炉建屋等の損傷を防止するために必要な設備」とは、以下に掲げる措置又はこれらと同等以上の効果を有する措置を行うための設備をいう。</p>	<p>【解釈】 1 第68条に規定する「水素爆発による当該原子炉建屋等の損傷を防止するために必要な設備」とは、以下に掲げる措置又はこれらと同等以上の効果を有する措置を行うための設備をいう。</p>	—
<p>a) 炉心の著しい損傷が発生した場合において原子炉格納容器から原子炉建屋等への水素ガスの漏えいを抑制し、原子炉建屋等内の水素濃度の上昇を緩和するため、原子炉格納容器から水素ガスを排出することができる設備による原子炉格納容器から水素ガスを排出する手順等を整備すること。</p>	—	<p>a) 原子炉格納容器の構造上、炉心の著しい損傷が発生した場合において原子炉格納容器内の水素濃度が高くなり、高濃度の水素ガスが原子炉格納容器から漏えいするおそれのある発電用原子炉施設には、原子炉格納容器から原子炉建屋等への水素ガスの漏えいを抑制し、原子炉建屋等内の水素濃度の上昇を緩和するための設備として、次に掲げるところにより、原子炉格納容器から水素ガスを排出することができる設備を設置すること。この場合において、当該設備は、本規程第50条の規定により設置する格納容器圧力逃がし装置と同一設備であつてもよい。 i) その排出経路での水素爆発を防止すること。 ii) 排気中の水素濃度を測定することができる設備を設けること。 iii) i)及びii)に掲げるもののほか、本規程第50条3b) i)からix)までの規定に準ずること。</p>	<p>a) 原子炉格納容器の構造上、炉心の著しい損傷が発生した場合において原子炉格納容器内の水素濃度が高くなり、高濃度の水素ガスが原子炉格納容器から漏えいするおそれのある発電用原子炉施設には、原子炉格納容器から原子炉建屋等への水素ガスの漏えいを抑制し、原子炉建屋等内の水素濃度の上昇を緩和するための設備として、次に掲げるところにより、原子炉格納容器から水素ガスを排出することができる設備を設置すること。この場合において、当該設備は、本規程第65条の規定により設置する格納容器圧力逃がし装置と同一設備であつてもよい。 i) その排出経路での水素爆発を防止すること。 ii) 排気中の水素濃度を測定することができる設備を設けること。 iii) i)及びii)に掲げるもののほか、本規程第65条3b) i)からxi)までの規定に準ずること。</p>	—
<p>b) 炉心の著しい損傷が発生した場合において原子炉建屋等の水素爆発による損傷を防止するため、水素濃度制御設備又は原子炉建屋等から水素ガスを排出することができる設備により、水素爆発による当該原子炉建屋等の損傷を防止するために必要な手順等を整備すること。</p>	②	<p>b) 水素濃度制御設備(制御により原子炉建屋等で水素爆発のおそれがないことを示すこと。)又は原子炉建屋等から水素ガスを排出することができる設備(動的機器等に水素爆発を防止する機能を付けること。放射性物質低減機能を付けること。)を設置すること。</p>	<p>b) 水素濃度制御設備(制御により原子炉建屋等で水素爆発のおそれがないことを示すこと。)又は原子炉建屋等から水素ガスを排出することができる設備(動的機器等に水素爆発を防止する機能を付けること。放射性物質低減機能を付けること。)を設置すること。</p>	⑤
<p>c) 水素爆発による損傷を防止するために必要な設備が、交流又は直流電源が必要な場合は代替電源設備からの給電を可能とする手順等を整備すること。</p>	③	<p>c) 想定される事故時に水素濃度変動する可能性のある範囲で推定できる監視設備を設置すること。</p>	<p>c) 想定される事故時に水素濃度変動する可能性のある範囲で推定できる監視設備を設置すること。</p>	⑥
<p>—</p>	—	<p>d) これらの設備は、交流又は直流電源が必要な場合は代替電源設備からの給電を可能とすること。</p>	<p>d) これらの設備は、交流又は直流電源が必要な場合は代替電源設備からの給電を可能とすること。</p>	⑦

技術的能力審査基準1.10／設置許可基準規則第五十三条

- 技術的能力審査基準1.10，設置許可基準規則第五十三条及び技術基準規則第六十八条の要求事項に対応するために整備する対応手段及び重大事故等対処設備を第10.2表に示す。
- 整備する対応手段及び重大事故等対処設備に係る系統概要図を第10.1図～第10.3図（74～76ページ）に示す。

第10.2表 整備する対応手段及び重大事故等対処設備 [1.10-18]

【先行PWRプラントと同等】

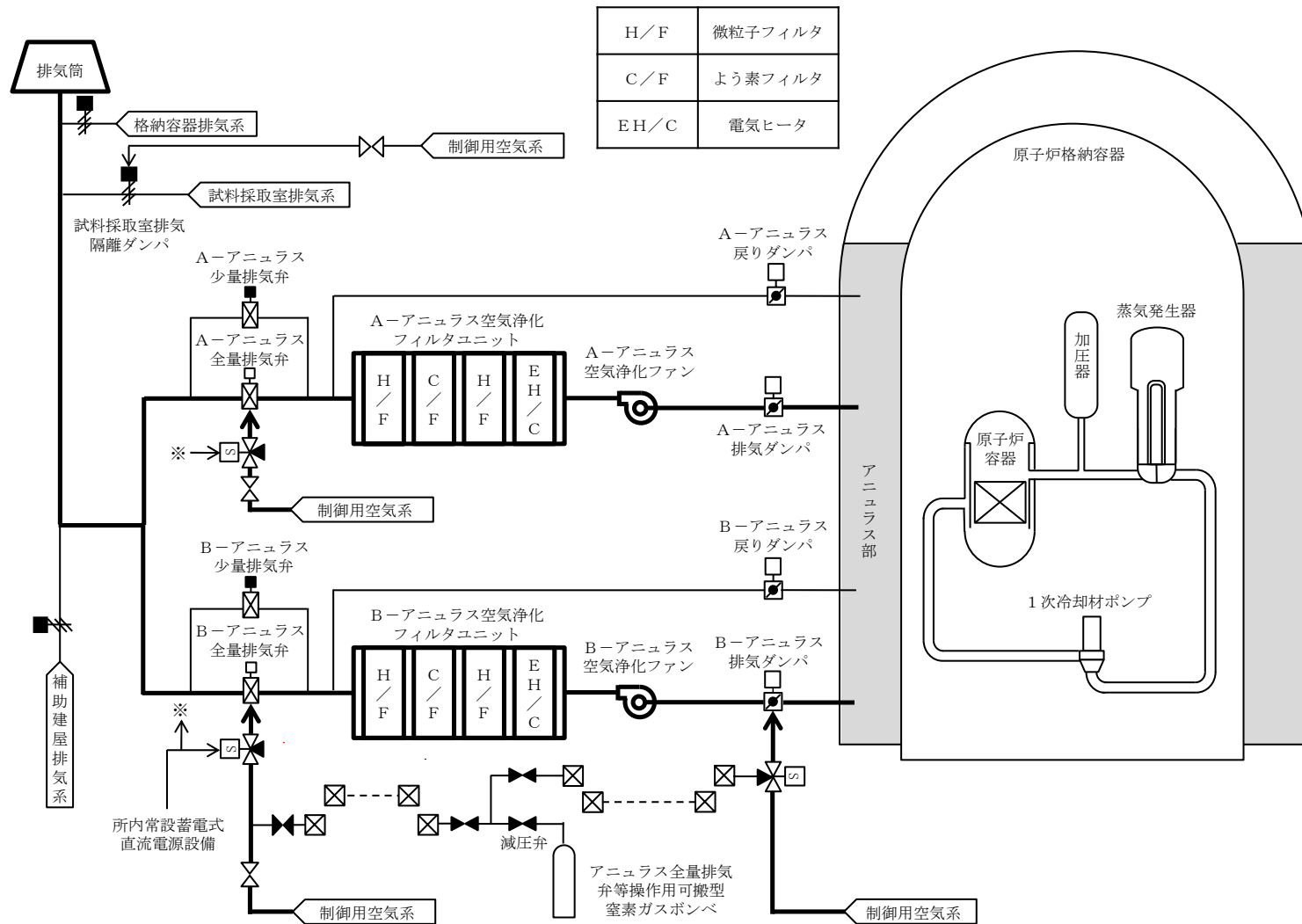
分類	機能喪失を想定する設計基準事故対処設備	対応手段	対処設備	第10.1表の番号	系統概要図
水素排出による原子炉建屋等の損傷防止	-	アニュラス空気浄化設備による水素排出	アニュラス空気浄化ファン*1 アニュラス空気浄化フィルタユニット アニュラス全量排気弁等操作用可搬型窒素ガスボンベ ホース・弁 排気筒 アニュラス空気浄化設備 ダクト・ダンパ・弁 圧縮空気設備(制御用圧縮空気設備)配管・弁 常設代替交流電源設備*1 可搬型代替交流電源設備*1 代替所内電気設備*1 所内常設蓄電式直流電源設備*1	① ② ③ ④ ⑤ ⑦	第10.1図 第10.2図
			非常用交流電源設備*1		
		アニュラス部の水素濃度監視	可搬型アニュラス水素濃度計測ユニット 試料採取設備 配管・弁 ホース・弁 常設代替交流電源設備*1 可搬型代替交流電源設備*1 代替所内電気設備*1	① ③ ④ ⑥ ⑦	第10.3図
			非常用交流電源設備*1		

*1: 手順は「1.14 電源の確保に関する手順等」にて整備する。

技術的能力審査基準1.10 / 設置許可基準規則第五十三条

【先行PWRプラントと同等】

○対応手段及び重大事故等対処設備に係る系統概要図 (1/3)



H/F	微粒子フィルタ
C/F	よう素フィルタ
EH/C	電気ヒータ

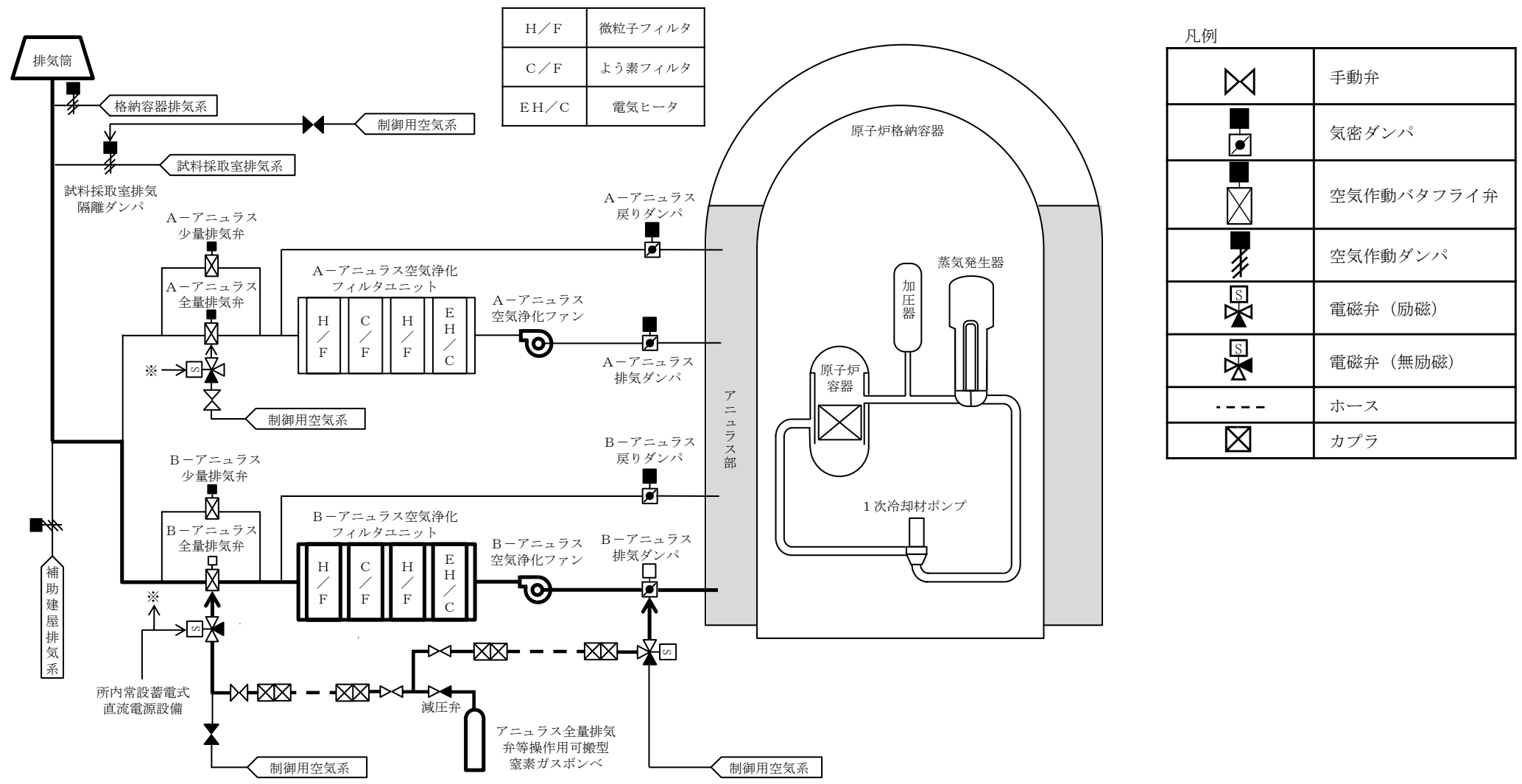
凡例

	手動弁
	気密ダンパ
	空気作動バタフライ弁
	空気作動ダンパ
	電磁弁 (励磁)
	ホース
	カプラ

第10.1図 水素爆発による原子炉建屋等の損傷を防止するための設備 系統概要図 (1)
 アニュラス空気浄化設備による水素排出 (交流動力電源及び直流電源が健全である場合)
 [53-14]

○対応手段及び重大事故等対処設備に係る系統概要図 (2/3)

【先行PWRプラントと同等】



第10.2図 水素爆発による原子炉建屋等の損傷を防止するための設備 系統概要図 (2)
 アニユラス空気浄化設備による水素排出 (全交流動力電源又は直流電源が喪失した場合)
 [53-15]

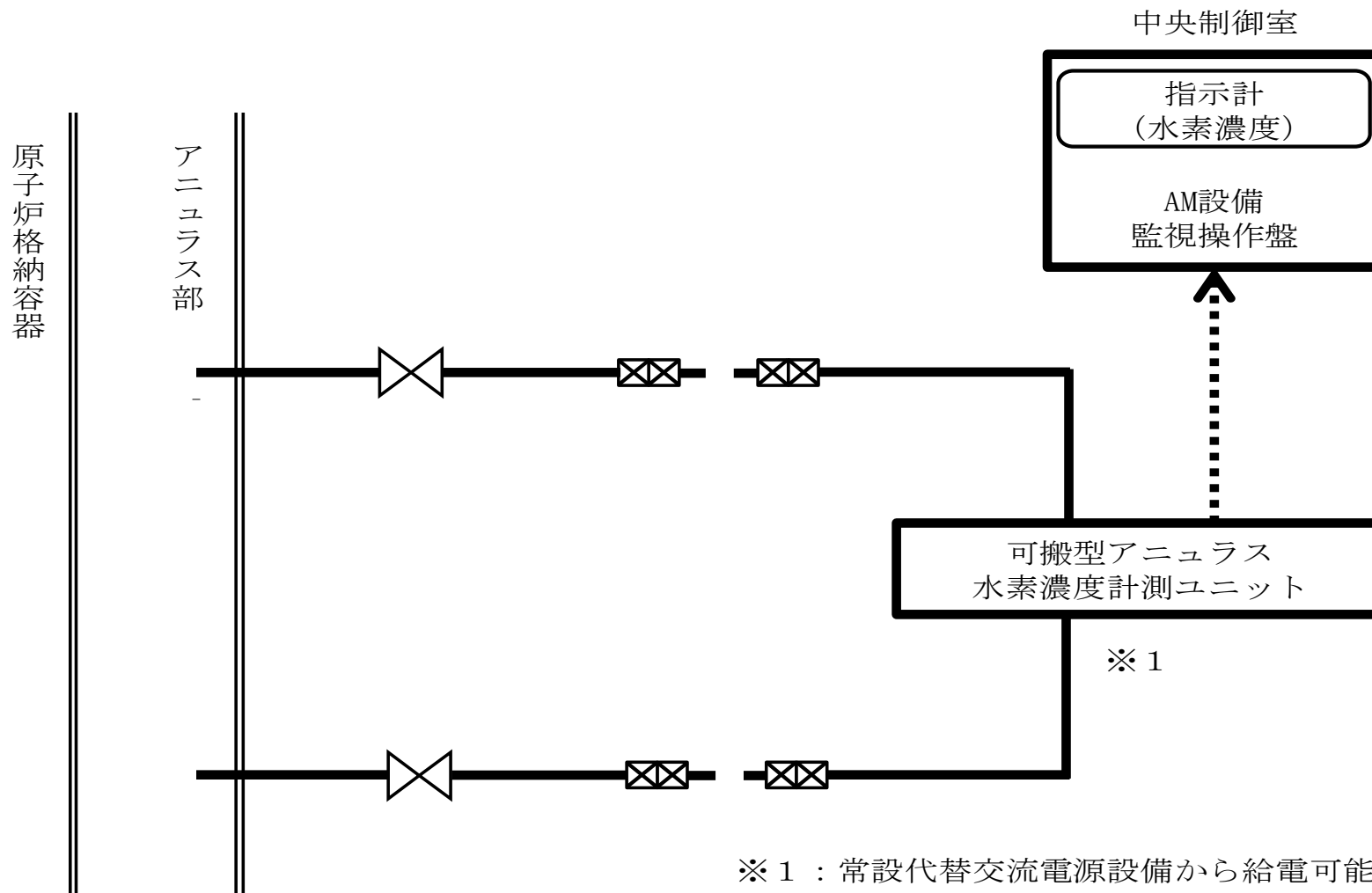
技術的能力審査基準1.10／設置許可基準規則第五十三条

【先行PWRプラントと同等】

○対応手段及び重大事故等対処設備に係る系統概要図 (3/3)

凡例

----	ホース
▷◁	手動弁
◻	カプラ
.....	信号系



第10.3図 水素爆発による原子炉建屋等の損傷を防止するための設備 系統概要図 (3)
アニュラス部の水素濃度監視 [53-16]

【説明概要】

技術的能力審査基準1.12（発電所外への放射性物質の拡散を抑制するための手順等）及び設置許可基準規則第五十五条（発電所外への放射性物質の拡散を抑制するための設備）の要求事項に対応するために整備する対応手段及び重大事故等対処設備について、次ページ以降に示す。

概要は、以下の通り。

- 泊3号炉において、発電所外への放射性物質の拡散を抑制するために整備する「大気への放射性物質の拡散抑制」、「海洋への放射性物質の拡散抑制」及び「原子炉建屋周辺における航空機衝突による航空機燃料火災時の対応」に係る手段については、炉型の相違によらず共通する内容も含まれることから、PWRプラントに加えてBWRプラントの先行審査実績と比較・整理している。
- まとめ資料は、2017年3月までに審査を受けたものから先行審査実績を踏まえ、記載の充実や表現の適正化を図るとともに、以下に示す手順等に係る変更を実施した。（116ページ参照）
 - 「海洋への放射性物質の拡散抑制」手段について、頑健な集水柵内にて「放射性物質吸着剤」を保管しゲート切替えにて機能確立する方針から、先行審査実績を踏まえ、「集水柵シルトフェンス」を重大事故等対処設備として新たに配備するとともに、大規模損壊発生時においても機動的な対応が可能となるよう高台に保管し、使用場所である集水柵まで運搬、設置する方針に変更する。
 - なお、本変更内容については、「泊発電所3号炉 可搬型重大事故等対処設備保管場所及びアクセスルートについて(第1098回(令和4年12月6日)審査会合における指摘事項回答)」の説明資料に示すとおり。

技術的能力審査基準1.12／設置許可基準規則第五十五条

- 技術的能力審査基準1.12，設置許可基準規則第五十五条及び技術基準規則第七十条の要求事項を第12.1表に示す。
- 各要求事項に対応するために整備する対応手段及び重大事故等対処設備を，第12.1表中の「番号」に対応させる形で，第12.2表（79，80ページ）に示す。

第12.1表 技術的能力審査基準，設置許可基準規則及び技術基準規則の要求事項

技術的能力審査基準(1.12)	番号	設置許可基準規則(五十五条)	技術基準規則(七十条)	番号
【本文】 発電用原子炉設置者において、炉心の著しい損傷及び原子炉格納容器の破損又は貯蔵槽内燃料体等の著しい損傷に至った場合において工場等外への放射性物質の拡散を抑制するために必要な手順等が適切に整備されているか、又は整備される方針が適切に示されていること。	①	【本文】 発電用原子炉施設には、炉心の著しい損傷及び原子炉格納容器の破損又は貯蔵槽内燃料体等の著しい損傷に至った場合において工場等外への放射性物質の拡散を抑制するために必要な設備を設けなければならない。	【本文】 発電用原子炉施設には、炉心の著しい損傷及び原子炉格納容器の破損又は貯蔵槽内燃料体等の著しい損傷に至った場合において工場等外への放射性物質の拡散を抑制するために必要な設備を施設しなければならない。	④
【解釈】 1 「工場等外への放射性物質の拡散を抑制するために必要な手順等」とは、以下に規定する措置又はこれらと同等以上の効果を有する措置を行うための手順等をいう。	—	【解釈】 1 第55条に規定する「工場等外への放射性物質の拡散を抑制するために必要な設備」とは、以下に掲げる措置又はこれらと同等以上の効果を有する措置を行うための設備をいう。	【解釈】 1 第70条に規定する「工場等外への放射性物質の拡散を抑制するために必要な設備」とは、以下に掲げる措置又はこれらと同等以上の効果を有する措置を行うための設備をいう。	—
a) 炉心の著しい損傷及び原子炉格納容器の破損又は貯蔵槽内燃料体等の著しい損傷に至った場合において、放水設備により、工場等外への放射性物質の拡散を抑制するために必要な手順等を整備すること。	②	a) 原子炉建屋に放水できる設備を配備すること。	a) 原子炉建屋に放水できる設備を配備すること。	⑤
b) 海洋への放射性物質の拡散を抑制する手順等を整備すること。	③	b) 放水設備は、原子炉建屋周辺における航空機衝突による航空機燃料火災に対応できること。	b) 放水設備は、原子炉建屋周辺における航空機衝突による航空機燃料火災に対応できること。	⑥
—	—	c) 放水設備は、移動等により、複数の方向から原子炉建屋に向けて放水することが可能なこと。	c) 放水設備は、移動等により、複数の方向から原子炉建屋に向けて放水することが可能なこと。	⑦
—	—	d) 放水設備は、複数の発電用原子炉施設の同時使用を想定し、工場等内発電用原子炉施設基数の半数以上を配備すること。	d) 放水設備は、複数の発電用原子炉施設の同時使用を想定し、工場等内発電用原子炉施設基数の半数以上を配備すること。	⑧
—	—	e) 海洋への放射性物質の拡散を抑制する設備を整備すること。	e) 海洋への放射性物質の拡散を抑制する設備を整備すること。	⑨

技術的能力審査基準1.12／設置許可基準規則第五十五条

- 技術的能力審査基準1.12，設置許可基準規則第五十五条及び技術基準規則第七十条の要求事項に対応するために整備する対応手段及び重大事故等対処設備を第12.2表に示す。
- 整備する対応手段及び重大事故等対処設備に係る系統概要図を第12.1図～第12.4図（81～84ページ）に示す。

第12.2表 整備する対応手段及び重大事故等対処設備（1/2） [1.12-57]

【先行PWRプラントと同等】

分類	機能喪失を想定する設計基準対象施設	対応手段	対処設備	第12.1表の番号	系統概要図	分類	機能喪失を想定する設計基準対象施設	対応手段	対処設備	第12.1表の番号	系統概要図
炉心の著しい損傷、原子炉格納容器及びアニモラス部の破損	—	大気への放射性物質の拡散抑制	可搬型大容量海水送水ポンプ車 可搬型ホース 放水砲 非常用取水設備 燃料補給設備*1	① ② ④ ⑤ ⑦ ⑧	第12.1図	使用済燃料ピット内の燃料体等の著しい損傷	—	大気への放射性物質の拡散抑制	可搬型大型送水ポンプ車*2 可搬型ホース ホース延長・回収車（送水車用） 可搬型スプレイノズル*2 非常用取水設備 燃料補給設備*1	① ② ④ ⑤ ⑦ ⑧	第12.2図
		海洋への放射性物質の拡散抑制	集水柵シルトフェンス	① ③ ④ ⑨	第12.3図			海洋への放射性物質の拡散抑制	可搬型大容量海水送水ポンプ車 可搬型ホース 放水砲 非常用取水設備 燃料補給設備*1	① ② ④ ⑤ ⑦ ⑧	第12.1図

*1：手順は「1.14 電源の確保に関する手順等」にて整備する。

*1：手順は「1.14 電源の確保に関する手順等」にて整備する。

*2：可搬型大型送水ポンプ車及び可搬型スプレイノズルにより海水をスプレイする。

技術的能力審査基準1.12／設置許可基準規則第五十五条

【先行PWRプラントと同等】

第12.2表 整備する対応手段及び重大事故等対処設備（2/2） [1.12-58]

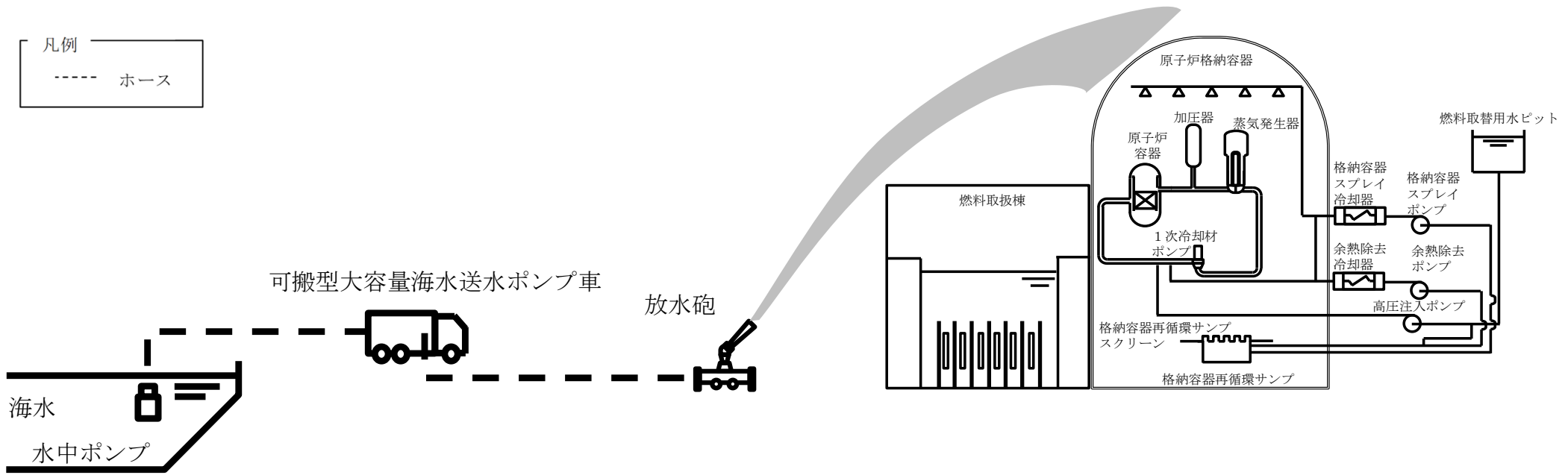
分類	機能喪失を想定する設計基準対象施設	対応手段	対処設備	第12.1表の番号	系統概要図
原子炉建屋周辺に航空機燃料火災	—	航空機燃料火災への泡消火	可搬型大容量海水送水ポンプ車 可搬型ホース 放水砲 泡混合設備 非常用取水設備 燃料補給設備*1	④ ⑥	第12.4図

*1: 手順は「1.14 電源の確保に関する手順等」にて整備する。

技術的能力審査基準1.12／設置許可基準規則第五十五条

○対応手段及び重大事故等対処設備に係る系統概要図 (1/4)

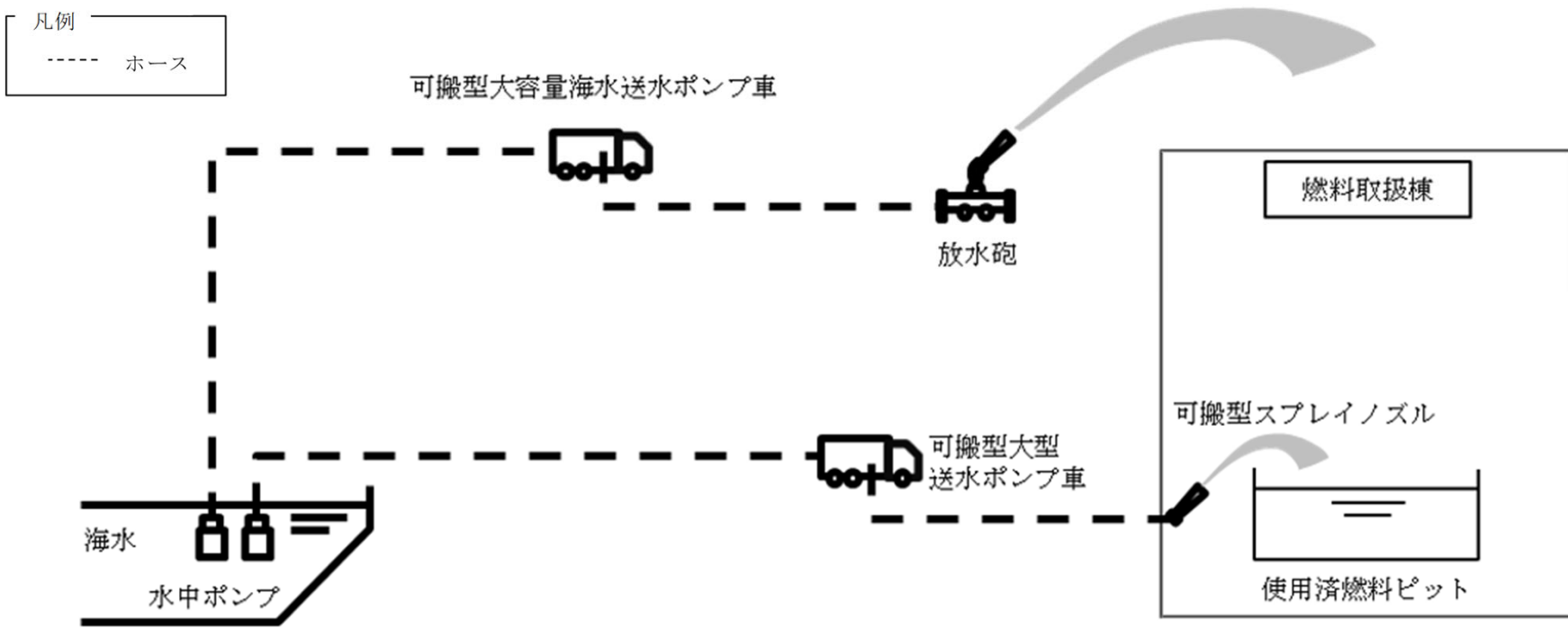
【先行PWRプラントと同等】



第12.1図 発電所外への放射性物質の拡散を抑制するための設備 系統概要図 (1)
放水設備 (大気への拡散抑制設備) 及びスプレー設備 (大気への拡散抑制設備) による
大気への放射性物質の拡散抑制 [55-14]

○対応手段及び重大事故等対処設備に係る系統概要図（2/4）

【先行PWRプラントと同等】

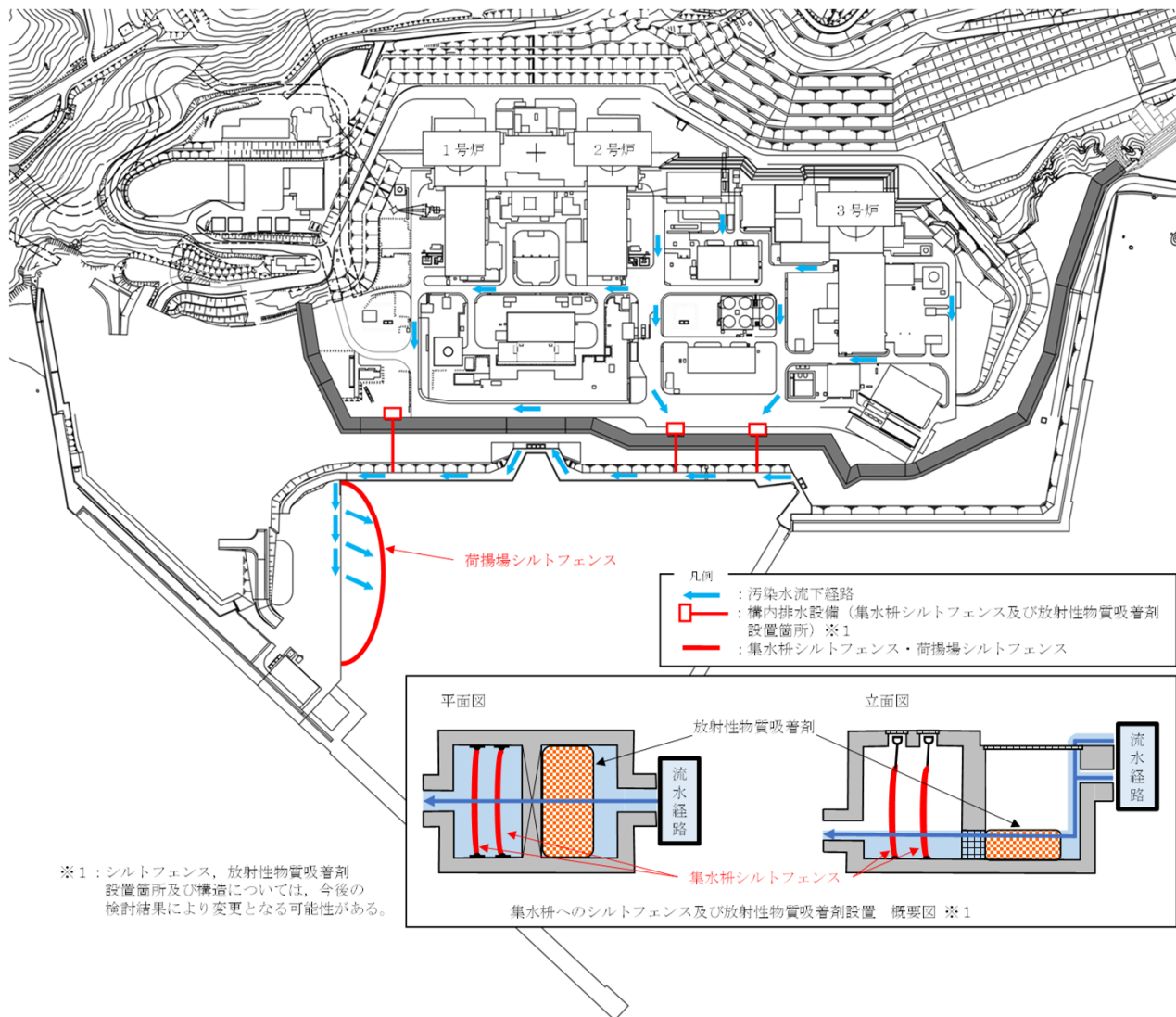


第12.2図 発電所外への放射性物質の拡散を抑制するための設備 系統概要図（2）
放水設備（大気への拡散抑制設備）及びスプレイ設備（大気への拡散抑制設備）による
大気への放射性物質の拡散抑制 [55-14]

技術的能力審査基準1.12／設置許可基準規則第五十五条

○対応手段及び重大事故等対処設備に係る系統概要図（3/4）

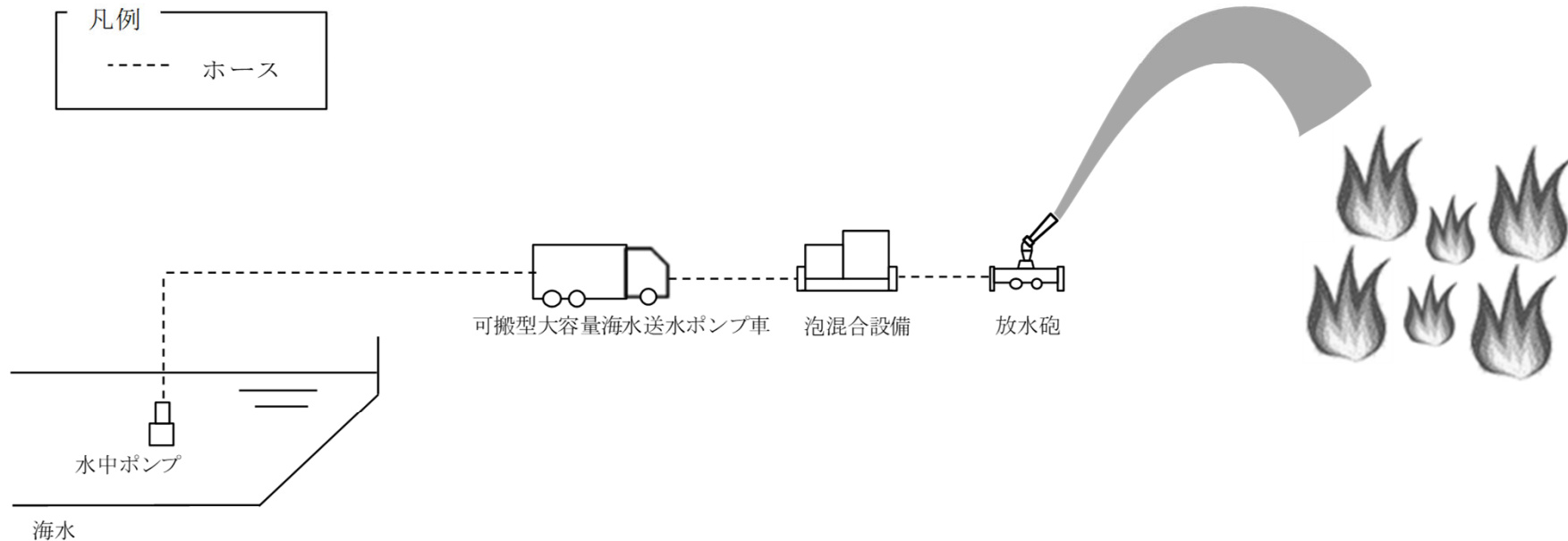
【先行BWR及び先行PWRプラントと同等】



第12.3図 発電所外への放射性物質の拡散を抑制するための設備 系統概要図（3）
海洋への拡散抑制設備（シルトフェンス）による海洋への拡散抑制 [55-15]

○対応手段及び重大事故等対処設備に係る系統概要図（4/4）

【先行BWR及び先行PWRプラントと同等】



第12.4図 発電所外への放射性物質の拡散を抑制するための設備 系統概要図（4）
放水設備（泡消火設備）による航空機燃料火災への泡消火 [55-16]

技術的能力審査基準1.13／設置許可基準規則第五十六条

【説明概要】

技術的能力審査基準1.13（重大事故時に必要となる水の供給手順等）及び設置許可基準規則第五十六条（重大事故等時に必要となる水源及び水の供給設備）の要求事項に対応するために整備する対応手段及び重大事故等対処設備について、次ページ以降に示す。

概要は、以下の通り。

- 泊3号炉において、重大事故等時に必要となる水を供給するために整備する対応手段は、PWR固有のプラント設計に基づく「燃料取替用水ピット及び補助給水ピット等を水源とした手段」、「燃料取替用水ピット及び補助給水ピットへの補給」及び「燃料取替用水ピットから補助給水ピットへの切替え」であることから、PWRプラントの先行審査実績と比較・整理し、泊3号炉において整備する対応手段が先行PWRプラントと同等であることを確認している。
- まとめ資料は、2017年3月までに審査を受けたものから先行審査実績を踏まえ、記載の充実や表現の適正化を図るとともに、以下に示す手順等に係る変更を実施した。（117～119ページ参照）
 - 有効性評価「全交流動力電源喪失」における補助給水ピット枯渇時間（約7.4時間）に対する更なる余裕時間確保のため、「可搬型大型送水ポンプ車による補助給水ピットへの補給」における屋外作業の要員（災害対策要員）を3名から6名へ増員し、補給準備に係る作業時間を4時間10分から3時間20分に短縮した。（「泊発電所3号炉可搬型重大事故等対処設備保管場所及びアクセスルートについて(第1098回(令和4年12月6日))審査会合」における指摘事項（221206-16）を踏まえた見直し。）
 - 上記に加え、「可搬型大型送水ポンプ車による燃料取替用水ピットへの補給」の屋外作業についても同様に、要員（災害対策要員）を3名から6名に増員することで、補給準備に係る作業時間を4時間10分から3時間20分に短縮し、制限時間に対して更なる余裕を確保した。
 - さらに、有効性評価「全交流動力電源喪失」において、補助給水ピットへの補給開始後に一連の流れで作業する想定「可搬型大型送水ポンプ車による使用済燃料ピットへの注水」の要員数（災害対策要員数）についても、3名から6名に変更し上記手段と統一することで、作業性、運用性等の向上を図る。なお、要員数変更後の手順、作業時間等の詳細については技術的能力審査基準1.11のまとめ資料に示す。

技術的能力審査基準1.13／設置許可基準規則第五十六条

- 技術的能力審査基準1.13，設置許可基準規則第五十六条及び技術基準規則第七十一条の要求事項を第13.1表に示す。
- 各要求事項に対応するために整備する対応手段及び重大事故等対処設備を，第13.1表中の「番号」に対応させる形で，第13.2表（88～92ページ）に示す。

第13.1表 技術的能力審査基準，設置許可基準規則及び技術基準規則の要求事項（1/2）

技術的能力審査基準(1.13)	番号	設置許可基準規則(五十六条)	技術基準規則(七十一条)	番号
<p>【本文】</p> <p>1 発電用原子炉設置者において、想定される重大事故等に対処するための水源として必要な量を貯留するための設備から、想定される重大事故等に対処するために必要な設備に必要な量の水を供給するために必要な手順等が適切に整備されているか、又は整備される方針が適切に示されていること。</p>	①	<p>【本文】</p> <p>発電用原子炉施設には、次に掲げるところにより、想定される重大事故等に対処するための水源として必要な量を貯留するための設備を設けなければならない。</p> <p>一 設計基準事故の収束に必要な水を貯留するものにあつては、当該設計基準事故及び想定される重大事故等に対処するために必要な量を貯留できるものとする。</p> <p>二 その貯留された水を、想定される重大事故等に対処するために必要な設備に供給できるものとする。</p>	<p>【本文】</p> <p>発電用原子炉施設には、次に掲げるところにより、想定される重大事故等に対処するための水源として必要な量を貯留するための設備を施設しなければならない。</p> <p>一 設計基準事故の収束に必要な水を貯留するものにあつては、当該設計基準事故及び想定される重大事故等に対処するために必要な量を貯留できるものとする。</p> <p>二 その貯留された水を、想定される重大事故等に対処するために必要な設備に供給できるものとする。</p>	⑦
—	—	—	—	—
<p>2 発電用原子炉設置者において、海その他の水源（前項の水源を除く。）から、想定される重大事故等の収束に必要な量の水を取水し、当該重大事故等に対処するために必要な設備に供給するために必要な手順等が適切に整備されているか、又は整備される方針が適切に示されていること。</p>	②	<p>2 発電用原子炉施設には、海その他の水源（前項の水源を除く。）から、想定される重大事故等の収束に必要な量の水を取水し、当該重大事故等に対処するために必要な設備に供給するための設備を設けなければならない。</p>	<p>2 発電用原子炉施設には、海その他の水源（前項の水源を除く。）から、想定される重大事故等の収束に必要な量の水を取水し、当該重大事故等に対処するために必要な設備に供給するための設備を施設しなければならない。</p>	⑧

技術的能力審査基準1.13／設置許可基準規則第五十六条

第13.1表 技術的能力審査基準，設置許可基準規則及び技術基準規則の要求事項（2/2）

技術的能力審査基準(1.13)	番号	設置許可基準規則(五十六条)	技術基準規則(七十一条)	番号
<p>【解釈】</p> <p>1 第1項に規定する「想定される重大事故等に対処するための水源として必要な水を貯留するための設備から、想定される重大事故等に対処するために必要な設備に必要な量の水を供給するために必要な手順等」及び第2項に規定する「海その他の水源(前項の水源を除く。)から、想定される重大事故等の収束に必要な量の水を取水し、当該重大事故等に対処するために必要な設備に供給するために必要な手順等」とは、以下に掲げる措置又はこれと同等以上の効果を有する措置を行うための手順等をいう。</p>	—	<p>【解釈】</p> <p>1 第1項に規定する「必要な量の水」とは、第2項に規定する「海その他の水源」から取水された水が重大事故等に対処するために必要な設備に供給されるまでの間、当該重大事故等に対処するために必要な量の水をいう。</p>	<p>【解釈】</p> <p>1 第1項に規定する「必要な量の水」とは、第2項に規定する「海その他の水源」から取水された水が重大事故等に対処するために必要な設備に供給されるまでの間、当該重大事故等に対処するために必要な量の水をいう。</p>	—
—	—	<p>2 一次冷却材喪失時に原子炉格納容器に水源を切り替える必要がある発電用原子炉施設には、第1項第2号に規定する「想定される重大事故等に対処するために必要な設備に供給できるもの」として、原子炉格納容器を水源とする再循環設備を代替することができる設備を設けること。</p>	<p>2 一次冷却材喪失時に原子炉格納容器に水源を切り替える必要がある発電用原子炉施設には、第1項第2号に規定する「想定される重大事故等に対処するために必要な設備に供給できるもの」として、原子炉格納容器を水源とする再循環設備を代替することができる設備を設けること。</p>	⑨
<p>a) 第1項に規定する「想定される重大事故等に対処するための水源として必要な水を貯留するための設備」及び第2項に規定する「海その他の水源」から、想定される重大事故等の収束までの間、当該重大事故等に対処するために必要な量の水を供給できる手順等を整備すること。この場合において、以下の事項を考慮すること。</p>	③	—	—	—
<p>i) 第2項に規定する「海その他の水源」として、海及び複数の代替淡水源(貯水槽、ダム又は貯水池等の淡水源であって、第1項の設備に貯留されたもの以外のものをいう。)を利用できるものとする。</p>	④	<p>3 第2項に規定する「海その他の水源」とは、海及び複数の代替淡水源(貯水槽、ダム又は貯水池等の淡水源であって、第1項の設備に貯留されたもの以外のものをいう。)であって、想定される重大事故等の収束までの間、当該重大事故等に対処するために必要な量の水を取水できるものをいう。</p>	<p>3 第2項に規定する「海その他の水源」とは、海及び複数の代替淡水源(貯水槽、ダム又は貯水池等の淡水源であって、第1項の設備に貯留されたもの以外のものをいう。)であって、想定される重大事故等の収束までの間、当該重大事故等に対処するために必要な量の水を取水できるものをいう。</p>	⑩
<p>ii) 各水源からの移送ルートを確認し、移送ホース、ポンプその他の設備を用いた水の供給ができるものとする。</p>	⑤	<p>4 第2項の規定により設けられる設備は、同項に規定する「海その他の水源」から、想定される重大事故等の収束までの間、当該重大事故等に対処するために必要な水を取水し、当該重大事故等に対処するために必要な設備に供給するための移送ホース、ポンプその他の設備であって、当該各水源からの移送ルートが確保されたものでなければならない。</p>	<p>4 第2項の規定により設けられる設備は、同項に規定する「海その他の水源」から、想定される重大事故等の収束までの間、当該重大事故等に対処するために必要な水を取水し、当該重大事故等に対処するために必要な設備に供給するための移送ホース、ポンプその他の設備であって、当該各水源からの移送ルートが確保されたものでなければならない。</p>	⑪
<p>iii) 水の供給が中断することがないよう、水源の切替えができるようにすること。</p>	⑥	—	—	—

技術的能力審査基準1.13／設置許可基準規則第五十六条

- 技術的能力審査基準1.13，設置許可基準規則第五十六条及び技術基準規則第七十一条の要求事項に対応するために整備する対応手段及び重大事故等対処設備を第13.2表に示す。
- 整備する対応手段及び重大事故等対処設備に係る系統概要図を第13.1図～13.3図（93～95ページ）に示す。

第13.2表 整備する対応手段及び重大事故等対処設備 (1/5) [1.13-295, 296]

【先行PWRプラントと同等】

分類	機能喪失を想定する設計基準事故対処設備	対応手段	対処設備	第13.1表の番号	系統概要図
燃料取替用水ピットを水源とした対応	—	発電用原子炉を未臨界にするための原子炉容器へのほう酸水注入	燃料取替用水ピット充てんポンプ		技術的能力審査基準1.1／設置許可基準規則第四十四条の説明資料において示す。
	補助給水ピット	高圧時の原子炉冷却材圧力バウンダリへの注水	燃料取替用水ピット高圧注入ポンプ	① ③ ⑤ ⑥ ⑦	技術的能力審査基準1.2／設置許可基準規則第四十五条の説明資料において示す。
		原子炉冷却材圧力バウンダリからの注水を減圧	燃料取替用水ピット高圧注入ポンプ		技術的能力審査基準1.3／設置許可基準規則第四十六条の説明資料において示す。

分類	機能喪失を想定する設計基準事故対処設備	対応手段	対処設備	第13.1表の番号	系統概要図
燃料取替用水ピットを水源とした対応	—	原子炉冷却材圧力バウンダリへの注水	燃料取替用水ピット代替格納容器スプレイポンプ充てんポンプ B-格納容器スプレイポンプ	① ③ ⑤ ⑥ ⑦	技術的能力審査基準1.4／設置許可基準規則第四十七条の説明資料において示す。
		原子炉冷却材圧力バウンダリからの注水	燃料取替用水ピット高圧注入ポンプ 余熱除去ポンプ		
		原子炉格納容器内の冷却	燃料取替用水ピット代替格納容器スプレイポンプ	重大事故等対処設備	技術的能力審査基準1.6／設置許可基準規則第四十九条の説明資料において示す。

技術的能力審査基準1.13／設置許可基準規則第五十六条

第13.2表 整備する対応手段及び重大事故等対処設備 (2/5) [1.13-296, 297]

【先行PWRプラントと同等】

分類	機能喪失を想定する設計基準事故対処設備	対応手段	対処設備	第13.1表の番号	系統概要図
燃料取替用水ピットを水源とした対応	-	原子炉格納容器内の除熱	燃料取替用水ピット 代替格納容器スプレイポンプ	① ③ ⑤ ⑥ ⑦	技術的能力審査基準1.7／設置許可基準規則第五十条の説明資料において示す。
			燃料取替用水ピット 格納容器スプレイポンプ		
		原子炉格納容器下部への注水	燃料取替用水ピット 格納容器スプレイポンプ 代替格納容器スプレイポンプ		重大事故等対処設備

分類	機能喪失を想定する設計基準事故対処設備	対応手段	対処設備	第13.1表の番号	系統概要図	
補助給水ピットを水源とした対応	-	発電用原子炉を未臨界にするための蒸気発生器への注水	補助給水ピット 電動補助給水ポンプ タービン動補助給水ポンプ	① ③ ⑤ ⑥ ⑦	技術的能力審査基準1.1／設置許可基準規則第四十四条の説明資料において示す。	
		原子炉冷却材圧力バウンス時の蒸気発生器への注水	補助給水ピット 電動補助給水ポンプ タービン動補助給水ポンプ		重大事故等対処設備 (設計基準拡張)	技術的能力審査基準1.2／設置許可基準規則第四十五条の説明資料において示す。
		原子炉冷却材圧力バウンス時の蒸気発生器への注水を減圧	補助給水ピット 電動補助給水ポンプ タービン動補助給水ポンプ		重大事故等対処設備 (設計基準拡張)	技術的能力審査基準1.3／設置許可基準規則第四十六条の説明資料において示す。

技術的能力審査基準1.13／設置許可基準規則第五十六条

第13.2表 整備する対応手段及び重大事故等対処設備 (3/5) [1.13-297, 304, 305]

【先行PWRプラントと同等】

分類	機能喪失を想定する設計基準事故対処設備	対応手段	対処設備	第13.1表の番号	系統概要図
補助給水ピットを水源とした対応	-	原子炉冷却材圧力発生器への注水	補助給水ピット 電動補助給水ポンプ タービン動補助給水ポンプ	① ③ ⑤ ⑥ ⑦	技術的能力審査基準1.4／設置許可基準規則第四十七条の説明資料において示す。
		最終ヒートシンクへ熱を輸送するための蒸気発生器への注水	補助給水ピット 電動補助給水ポンプ タービン動補助給水ポンプ		
海を水源とした対応	燃料取替用水ピット	原子炉冷却材圧力発生器への注水	可搬型大型送水ポンプ車 可搬型ホース・接続口 ホース延長・回収車(送水車用) 非常用取水設備 燃料補給設備 * 1	② ③ ④ ⑤ ⑧ ⑩ ⑪	技術的能力審査基準1.4／設置許可基準規則第四十七条の説明資料において示す。

* 1: 手順は「1.14 電源の確保に関する手順等」にて整備する。

分類	機能喪失を想定する設計基準事故対処設備	対応手段	対処設備	第13.1表の番号	系統概要図	
海を水源とした対応	-	原子炉格納容器内の冷却	可搬型大型送水ポンプ車 可搬型ホース・接続口 ホース延長・回収車(送水車用) 非常用取水設備 燃料補給設備 * 1	② ③ ④ ⑤ ⑧ ⑩ ⑪	技術的能力審査基準1.6／設置許可基準規則第四十九条の説明資料において示す。	
		原子炉格納容器内の除熱	可搬型大型送水ポンプ車 可搬型ホース・接続口 ホース延長・回収車(送水車用) 非常用取水設備 燃料補給設備 * 1			重大事故等対処設備
		使用済燃料ピットへの注水／スプレイ	可搬型大型送水ポンプ車 可搬型ホース ホース延長・回収車(送水車用) 可搬型スプレイズル 非常用取水設備 燃料補給設備 * 1			重大事故等対処設備

* 1: 手順は「1.14 電源の確保に関する手順等」にて整備する。

技術的能力審査基準1.13／設置許可基準規則第五十六条

第13.2表 整備する対応手段及び重大事故等対処設備 (4/5) [1.13-305～307]

【先行PWRプラントと同等】

分類	機能喪失を想定する設計基準事故対処設備	対応手段	対処設備	第13.1表の番号	系統概要図	
海を水源とした対応	-	原子炉補機冷却海水ポンプによる	原子炉補機冷却海水ポンプ 原子炉補機冷却海水ポンプ	② ③ ④ ⑤ ⑧ ⑩ ⑪	技術的能力審査基準1.5／設置許可基準規則第四十八条の説明資料において示す。	
		最終ヒートシンクへ格納容器内自然対流冷却	可搬型大型送水ポンプ車 可搬型ホース・接続口 ホース延長・回収車(送水車用) 非常用取水設備 燃料補給設備 * 1		重大事故等対処設備	技術的能力審査基準1.5／設置許可基準規則第四十八条の説明資料において示す。
		最終ヒートシンクへ格納容器内自然対流冷却	可搬型大型送水ポンプ車 可搬型ホース・接続口 ホース延長・回収車(送水車用) 非常用取水設備 燃料補給設備 * 1		重大事故等対処設備	技術的能力審査基準1.5／設置許可基準規則第四十八条の説明資料において示す。

* 1: 手順は「1.14 電源の確保に関する手順等」にて整備する。

分類	機能喪失を想定する設計基準事故対処設備	対応手段	対処設備	第13.1表の番号	系統概要図
海を水源とした対応	-	大気への放射性物質拡散抑制	可搬型大型送水ポンプ車 可搬型大容量海水送水ポンプ車 可搬型ホース ホース延長・回収車(送水車用) 可搬型スプレイズル 放水砲 非常用取水設備 燃料補給設備 * 1	② ③ ④ ⑤ ⑧ ⑩ ⑪	技術的能力審査基準1.12／設置許可基準規則第五十五条の説明資料において示す。
		航空機燃料消費火災への対応	可搬型大容量海水送水ポンプ車 可搬型ホース 放水砲 泡混合設備 非常用取水設備 燃料補給設備 * 1		重大事故等対処設備
ほう酸タンクを	-	原子炉容器へのほう酸水注入	ほう酸タンク ほう酸ポンプ 充てんポンプ	① ③ ⑤ ⑦	技術的能力審査基準1.1／設置許可基準規則第四十四条の説明資料において示す。
格納容器と循環対応	-	余熱除去ポンプによる低圧再循環運転	格納容器再循環サンプ 余熱除去ポンプ	① ③ ⑤ ⑦ ⑨	技術的能力審査基準1.4／設置許可基準規則第四十七条の説明資料において示す。

* 1: 手順は「1.14 電源の確保に関する手順等」にて整備する。

技術的能力審査基準1.13 / 設置許可基準規則第五十六条

第13.2表 整備する対応手段及び重大事故等対処設備 (5/5) [1.13-307, 308, 310, 311]

【先行PWRプラントと同等】

分類	機能喪失を想定する設計基準事故対処設備	対応手段	対処設備	第13.1表の番号	系統概要図
格納容器再循環サンプルを水源とした対応	余熱除去ポンプ 又は 余熱除去冷却器	高圧注入ポンプによる高圧再循環運転	格納容器再循環サンプル 高圧注入ポンプ	① ③ ⑤ ⑦ ⑨	技術的能力審査基準1.4 / 設置許可基準規則第四十七条の説明資料において示す。
	-	格納容器スプレイ再循環運転	格納容器再循環サンプル 格納容器スプレイポンプ		技術的能力審査基準1.6 / 設置許可基準規則第四十九条の説明資料において示す。
	余熱除去ポンプ 又は 余熱除去冷却器 及び 高圧注入ポンプ	(RHSICSによる代替再循環運転)	格納容器再循環サンプル B-格納容器スプレイポンプ		技術的能力審査基準1.4 / 設置許可基準規則第四十七条の説明資料において示す。
	全交流動力電源喪失 又は 補機冷却水喪失	可搬型大型送水ポンプを用いた代替再循環運転	格納容器再循環サンプル A-高圧注入ポンプ 可搬型大型送水ポンプ車 ホース延長・回収車(送水車用) 可搬型ホース・接続口 非常用取水設備 燃料補給設備 * 1		技術的能力審査基準1.4 / 設置許可基準規則第四十七条の説明資料において示す。

分類	機能喪失を想定する設計基準事故対処設備	対応手段	対処設備	第13.1表の番号	系統概要図
燃料取替用水ビットへの水の対応	燃料取替用水ビット	可搬型大型送水ポンプ車による海を水源とした燃料取替用水ビットへの補給	燃料取替用水ビット 可搬型大型送水ポンプ車 ホース延長・回収車(送水車用) 可搬型ホース・接続口 非常用炉心冷却設備 配管・弁 非常用取水設備 燃料補給設備 * 1	① ② ③ ④ ⑤ ⑦ ⑧ ⑩ ⑪	第13.1図
補助給水ビットへの水の対応	補助給水ビット	可搬型大型送水ポンプ車による海を水源とした補助給水ビットへの補給	補助給水ビット 可搬型大型送水ポンプ車 ホース延長・回収車(送水車用) 非常用炉心冷却設備 配管・弁 非常用取水設備 燃料補給設備 * 1	① ② ③ ④ ⑤ ⑦ ⑧ ⑩ ⑪	第13.1図
水源を切り替えるための対応	燃料取替用水ビット	補助給水ビットからの燃料取替用水ビットへの切替え	燃料取替用水ビット 補助給水ビット 代替格納容器スプレイポンプ 2次冷却設備(補助給水設備) 配管・弁 非常用炉心冷却設備 配管・弁 非常用炉心冷却設備(低圧注入系) 配管・弁 原子炉格納容器スプレイ設備 配管・弁 原子炉容器 1次冷却設備 スプレイノズル スプレイリング 原子炉格納容器 非常用交流電源設備 * 1 常設代替交流電源設備 * 1 可搬型代替交流電源設備 * 1 代替所内電気設備 * 1	① ③ ⑤ ⑥ ⑦	第13.2図 第13.3図

* 1: 重大事故等対策において用いる設備の分類

* 1: 手順は「1.14 電源の確保に関する手順等」にて整備する。

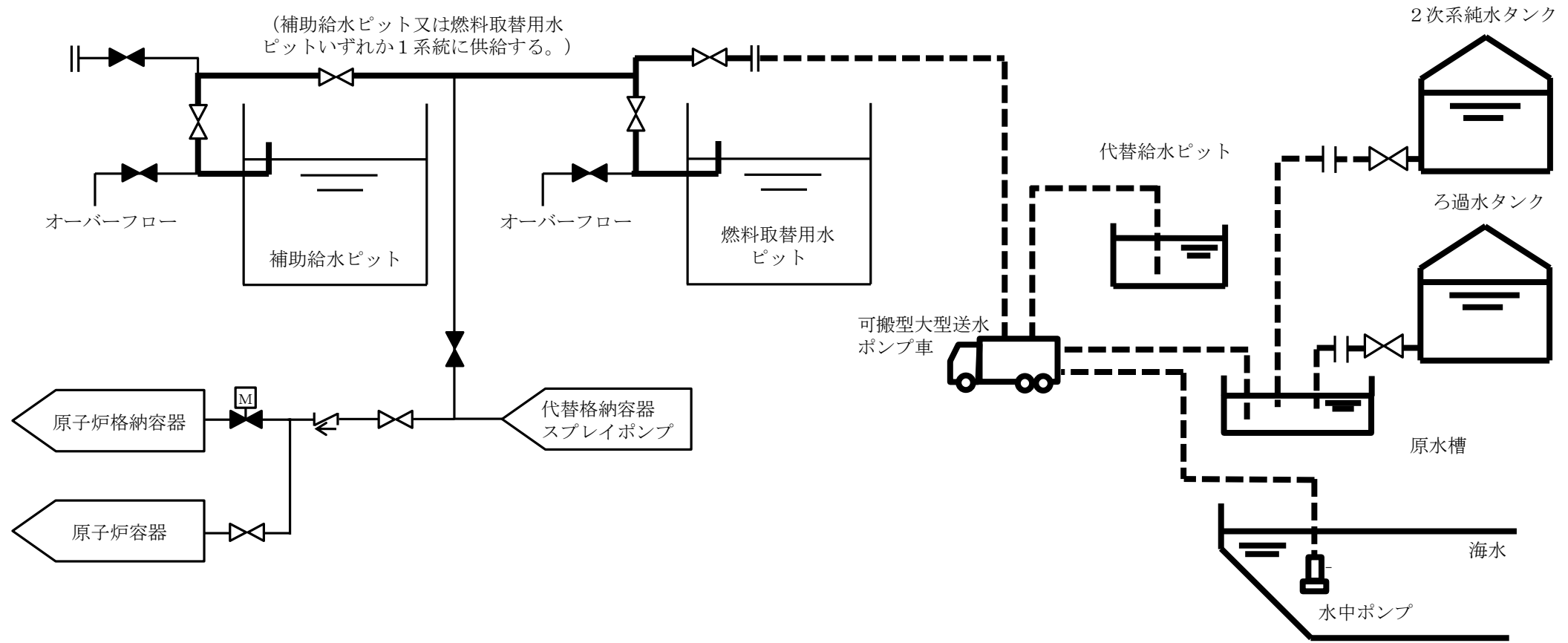
技術的能力審査基準1.13／設置許可基準規則第五十六条

○対応手段及び重大事故等対処設備に係る系統概要図（1/3）

【先行PWRプラントと同等】

凡例

----	可搬型ホース
⋈	手動弁
⊠	カブラ
+	接続口

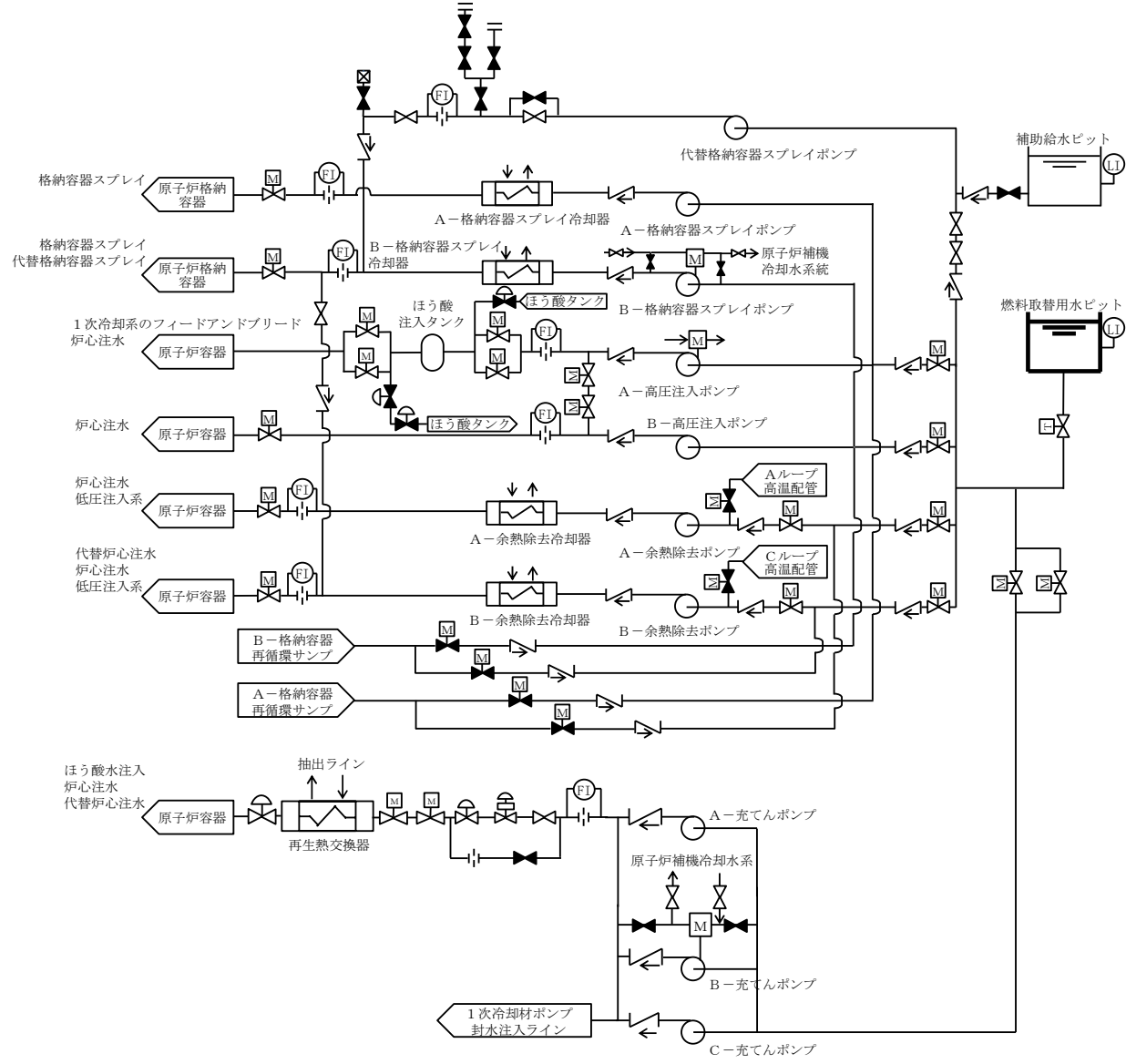


第13.1図 補助給水ピット及び燃料取替用水ピットへ水を供給するための設備 系統概要図 [56-24]

技術的能力審査基準1.13 / 設置許可基準規則第五十六条

○対応手段及び重大事故等対処設備に係る系統概要図 (2/3)

【先行PWRプラントと同等】



凡例

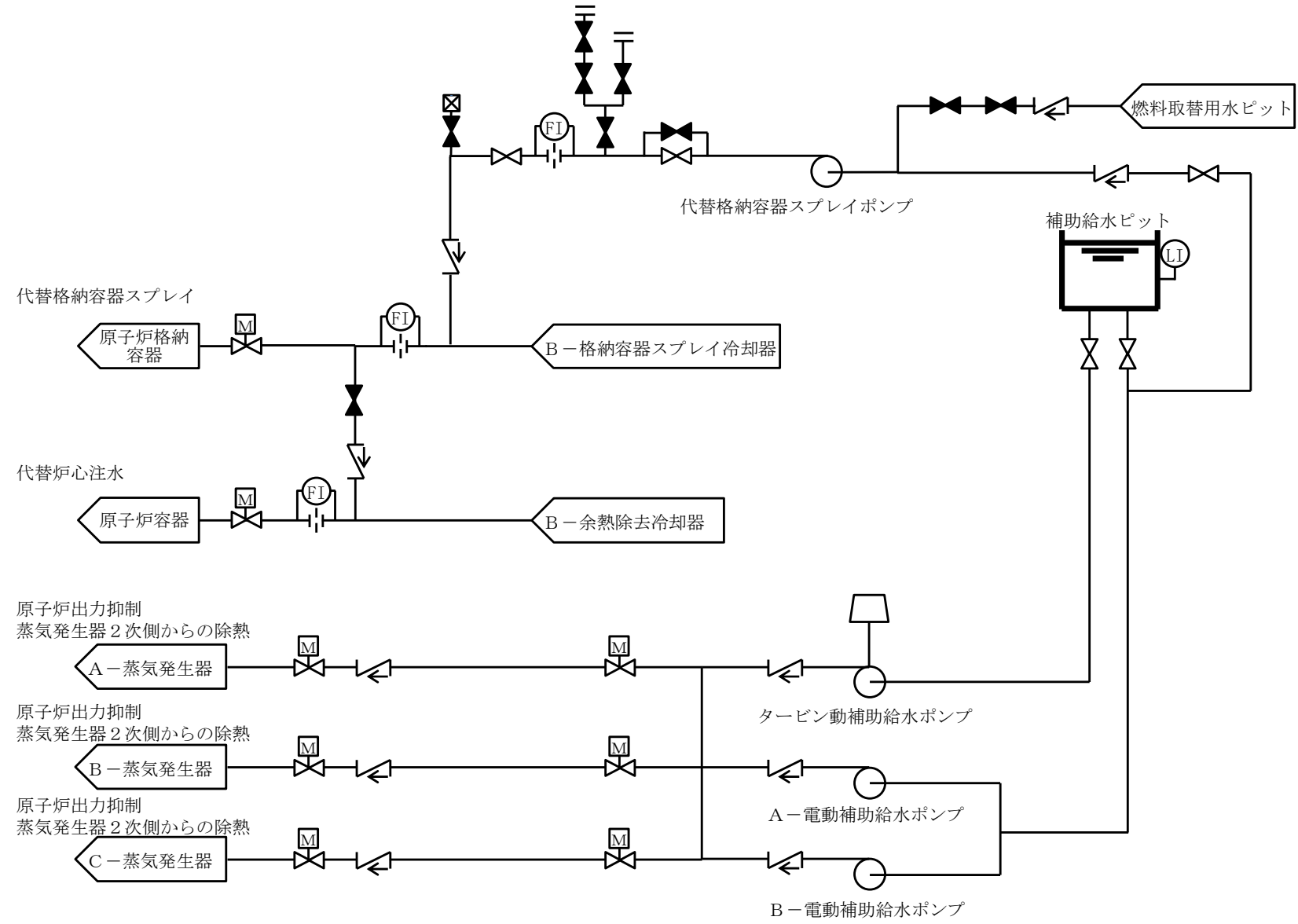
	手動弁
	空気作動弁
	電動弁
	ツインパワー弁
	逆止弁
	カブラ
	自己冷却運転 (ホースによる隔離)
	代替補機冷却
	接続口
	流量計
	水位計

第13.2図 燃料取替用水ピットを水源とした場合に用いる設備 系統概要図 [56-18]

技術的能力審査基準1.13 / 設置許可基準規則第五十六条

【先行PWRプラントと同等】

○対応手段及び重大事故等対処設備に係る系統概要図 (3/3)



凡例

	手動弁
	電動弁
	逆止弁
	カブラ
	接続口
	流量計
	水位計

第13.3図 補助給水ピットを水源とした場合に用いる設備 系統概要図 [56-17]

【説明概要】

技術的能力審査基準1.14（電源の確保に関する手順等）及び設置許可基準規則第五十七条（電源設備）の要求事項に対応するために整備する対応手段及び重大事故等対処設備について、次ページ以降に示す。

概要は、以下の通り。

- 泊3号炉において、必要な電力を確保するために整備する対応手段は、PWR固有のプラント設計に基づく「代替交流電源設備による給電」、「代替直流電源設備による給電」、「代替所内電気設備による給電」及び「燃料補給」であることから、PWRプラントの先行審査実績と比較・整理し、泊3号炉において整備する対応手段が先行PWRプラントと同等であることを確認している。
- まとめ資料は、2017年3月までに審査を受けたものから先行審査実績を踏まえ、記載の充実や表現の適正化を図るとともに、以下に示す手順等に係る変更を実施した。（120ページ参照）
 - 有効性評価「想定事故1」及び「想定事故2」における発電所内で確保すべき燃料の評価により、発電所内で保有する燃料に更なる余裕を確保するよう、既存のディーゼル発電機燃料油貯油槽に加え、新たに燃料タンク（SA）を設置し、50kL程度の燃料を追加で確保する。
 - なお、上記における発電所内で確保すべき燃料の評価結果については、「泊発電所3号炉 重大事故等対策の有効性評価「想定事故1」及び「想定事故2」の審査会合（第1118回審査会合（令和5年2月28日）「想定事故1, 2」）における指摘事項回答」の説明資料に示すとおり。

技術的能力審査基準1.14／設置許可基準規則第五十七条

- 技術的能力審査基準1.14，設置許可基準規則第五十七条及び技術基準規則第七十二条の要求事項を第14.1表に示す。
- 各要求事項に対応するために整備する対応手段及び重大事故等対処設備を，第14.1表中の「番号」に対応させる形で，第14.2表（99～101ページ）に示す。

第14.1表 技術的能力審査基準，設置許可基準規則及び技術基準規則の要求事項（1/2）

技術的能力審査基準(1.14)	番号	設置許可基準規則(五十七条)	技術基準規則(七十二条)	番号
<p>【本文】</p> <p>発電用原子炉設置者において、電源が喪失したことにより重大事故等が発生した場合において炉心の著しい損傷、原子炉格納容器の破損、貯蔵槽内燃料体等の著しい損傷及び運転停止中における発電用原子炉内の燃料体（以下「運転停止中原子炉内燃料体」という。）の著しい損傷を防止するために必要な電力を確保するために必要な手順等が適切に整備されているか、又は整備される方針が適切に示されていること。</p>	①	<p>【本文】</p> <p>発電用原子炉施設には、設計基準事故対処設備の電源が喪失したことにより重大事故等が発生した場合において炉心の著しい損傷、原子炉格納容器の破損、貯蔵槽内燃料体等の著しい損傷及び運転停止中原子炉内燃料体の著しい損傷を防止するために必要な電力を確保するために必要な設備を設けなければならない。</p>	<p>【本文】</p> <p>発電用原子炉施設には、設計基準事故対処設備の電源が喪失したことにより重大事故等が発生した場合において炉心の著しい損傷、原子炉格納容器の破損、貯蔵槽内燃料体等の著しい損傷及び運転停止中における発電用原子炉内の燃料体（以下「運転停止中原子炉内燃料体」という。）の著しい損傷を防止するために必要な電力を確保するために必要な設備を施設しなければならない。</p>	⑤
-	-	<p>2 発電用原子炉施設には、第三十三条第二項の規定により設置される非常用電源設備及び前項の規定により設置される電源設備のほか、設計基準事故対処設備の電源が喪失したことにより重大事故等が発生した場合において炉心の著しい損傷、原子炉格納容器の破損、貯蔵槽内燃料体等の著しい損傷及び運転停止中原子炉内燃料体の著しい損傷を防止するための常設の直流電源設備を設けなければならない。</p>	<p>2 発電用原子炉施設には、第四十五条第一項の規定により設置される非常用電源設備及び前項の規定により設置される電源設備のほか、設計基準事故対処設備の電源が喪失したことにより重大事故等が発生した場合において炉心の著しい損傷、原子炉格納容器の破損、貯蔵槽内燃料体等の著しい損傷及び運転停止中原子炉内燃料体の著しい損傷を防止するための常設の直流電源設備を施設しなければならない。</p>	
<p>【解釈】</p> <p>1 「電力を確保するために必要な手順等」とは、以下に掲げる措置又はこれらと同等以上の効果を有する措置を行うための手順等をいう。</p>	-	<p>【解釈】</p> <p>1 第1項に規定する「必要な電力を確保するために必要な設備」とは、以下に掲げる措置又はこれらと同等以上の効果を有する措置を行うための設備をいう。</p>	<p>【解釈】</p> <p>1 第1項に規定する「必要な電力を確保するために必要な設備」とは、以下に掲げる措置又はこれらと同等以上の効果を有する措置を行うための設備をいう。</p>	-
<p>(1) 炉心の著しい損傷等を防止するために必要な電力の確保</p> <p>a) 電源が喪失したことにより重大事故等が発生した場合において、代替電源により、炉心の著しい損傷、原子炉格納容器の破損、貯蔵槽内燃料体等の著しい損傷及び運転停止中原子炉内燃料体の著しい損傷を防止するために必要な電力を確保するために必要な手順等を整備すること。</p>	②	<p>a) 代替電源設備を設けること。</p> <p>i) 可搬型代替電源設備（電源車及びバッテリー等）を配備すること。</p> <p>ii) 常設代替電源設備として交流電源設備を設置すること。</p> <p>iii) 設計基準事故対処設備に対して、独立性を有し、位置的分散を図ること。</p>	<p>a) 代替電源設備を設けること。</p> <p>i) 可搬型代替電源設備（電源車及びバッテリー等）を配備すること。</p> <p>ii) 常設代替電源設備として交流電源設備を設置すること。</p> <p>iii) 設計基準事故対処設備に対して、独立性を有し、位置的分散を図ること。</p>	⑥
				⑦
				⑧

技術的能力審査基準1.14／設置許可基準規則第五十七条

第14.1表 技術的能力審査基準，設置許可基準規則及び技術基準規則の要求事項（2/2）

技術的能力審査基準(1.14)	番号	設置許可基準規則(五十七条)	技術基準規則(七十二条)	番号
b) 所内直流電源設備から給電されている24時間内に、十分な余裕を持って可搬型代替交流電源設備を繋ぎ込み、給電が開始できること。	③	b) 所内常設蓄電式直流電源設備は、負荷切り離しを行わずに8時間、電気の供給が可能であること。ただし、「負荷切り離しを行わずに」には、原子炉制御室又は隣接する電気室等において簡易な操作で負荷の切り離しを行う場合を含まない。その後、必要な負荷以外を切り離して残り16時間の合計24時間にわたり、電気の供給を行うことが可能であること。	b) 所内常設蓄電式直流電源設備は、負荷切り離しを行わずに8時間、電気の供給が可能であること。ただし、「負荷切り離しを行わずに」には、原子炉制御室又は隣接する電気室等において簡易な操作で負荷の切り離しを行う場合を含まない。その後、必要な負荷以外を切り離して残り16時間の合計24時間にわたり、電気の供給を行うことが可能であること。	⑨
c) 複数号機設置されている工場等では、号機間の電力融通を行えるようにしておくこと。また、敷設したケーブル等が利用できない状況に備え、予備のケーブル等を用意すること。	-	c) 24時間にわたり、重大事故等の対応に必要な設備に電気(直流)の供給を行うことが可能である可搬型直流電源設備を整備すること。	c) 24時間にわたり、重大事故等の対応に必要な設備に電気(直流)の供給を行うことが可能である可搬型直流電源設備を整備すること。	⑩
d) 複数号機設置されている工場等では、号機間の電力融通を行えるようにあらかじめケーブル等を敷設し、手動で接続できること。	-	d) 複数号機設置されている工場等では、号機間の電力融通を行えるようにあらかじめケーブル等を敷設し、手動で接続できること。	d) 複数号機設置されている工場等では、号機間の電力融通を行えるようにあらかじめケーブル等を敷設し、手動で接続できること。	-
d) 所内電気設備(モーターコントロールセンター(MCC)、パワーセンター(P/C)及び金属閉鎖配電盤(メタクラ)(MC)等)は、共通要因で機能を失うことなく、少なくとも一系統は機能の維持及び人の接近性の確保を図ること。	④	e) 所内電気設備(モーターコントロールセンター(MCC)、パワーセンター(P/C)及び金属閉鎖配電盤(メタクラ)(MC)等)は、代替所内電気設備を設けることなどにより共通要因で機能を失うことなく、少なくとも一系統は機能の維持及び人の接近性の確保を図ること。	e) 所内電気設備(モーターコントロールセンター(MCC)、パワーセンター(P/C)及び金属閉鎖配電盤(メタクラ)(MC)等)は、代替所内電気設備を設けることなどにより共通要因で機能を失うことなく、少なくとも一系統は機能の維持及び人の接近性の確保を図ること。	⑪
-	-	2 第2項に規定する「常設の直流電源設備」とは、以下に掲げる措置又はこれと同等以上の効果を有する措置を行うための設備とする。 a) 更なる信頼性を向上するため、負荷切り離し(原子炉制御室又は隣接する電気室等において簡易な操作で負荷の切り離しを行う場合を含まない。)を行わずに8時間、その後、必要な負荷以外を切り離して残り16時間の合計24時間にわたり、重大事故等の対応に必要な設備に電気の供給を行うことが可能であるもう1系統の特に高い信頼性を有する所内常設直流電源設備(3系統目)を整備すること。	2 第2項に規定する「常設の直流電源設備」とは、以下に掲げる措置又はこれと同等以上の効果を有する措置を行うための設備とする。 a) 更なる信頼性を向上するため、負荷切り離し(原子炉制御室又は隣接する電気室等において簡易な操作で負荷の切り離しを行う場合を含まない。)を行わずに8時間、その後、必要な負荷以外を切り離して残り16時間の合計24時間にわたり、重大事故等の対応に必要な設備に電気の供給を行うことが可能であるもう1系統の特に高い信頼性を有する所内常設直流電源設備(3系統目)を整備すること。	-

技術的能力審査基準1.14／設置許可基準規則第五十七条

- 技術的能力審査基準1.14，設置許可基準規則第五十七条及び技術基準規則第七十二条の要求事項に対応するために整備する対応手段及び重大事故等対処設備を第14.2表に示す。
- 整備する対応手段及び重大事故等対処設備に係る系統概要図を第14.1図～第14.11図（102～112ページ）に示す。

第14.2表 整備する対応手段及び重大事故等対処設備 (1/3) [1.14-83, 84]

【先行PWRプラントと同等】

分類	機能喪失を想定する設計基準事故対処設備	対応手段	対処設備	第14.1表の番号	系統概要図
重大事故等対処設備（設計基準拡張）	-	非常用交流電源設備による給電	ディーゼル発電機 ディーゼル発電機燃料油サービスタンク ディーゼル発電機～非常用高圧母線(6-A)及び非常用高圧母線(6-B)電路 原子炉補機冷却設備(原子炉補機冷却海水設備)	① ⑤	第14.1図
			ディーゼル発電機燃料油貯油槽		
			ディーゼル発電機燃料油移送ポンプ ディーゼル発電機設備(燃料油系統)配管・弁		

分類	機能喪失を想定する設計基準事故対処設備	対応手段	対処設備	第14.1表の番号	系統概要図
代替交流電源設備による給電	非常用交流電源設備(全交流動力電源)	常設代替交流電源設備による給電	代替非常用発電機 可搬型タンクローリー*1 ディーゼル発電機燃料油貯油槽*1 燃料タンク(SA)*1 代替格納容器スプレイポンプ変圧器盤 代替非常用発電機～非常用高圧母線(6-A)及び非常用高圧母線(6-B)電路 代替非常用発電機～代替格納容器スプレイポンプ変圧器盤電路	① ② ⑤ ⑦ ⑧	第14.2図
			ディーゼル発電機燃料油移送ポンプ*1*2 ディーゼル発電機設備(燃料油系統)配管・弁*1*2 ホース・接続口*1*2		
代替交流電源設備による給電	非常用交流電源設備(全交流動力電源)	可搬型代替交流電源設備による給電	可搬型代替電源車 ディーゼル発電機燃料油貯油槽*1 燃料タンク(SA)*1 可搬型タンクローリー*1 ディーゼル発電機設備(燃料油系統)配管・弁*1*2 ホース・接続口*1*2 ディーゼル発電機燃料油移送ポンプ*1*2 代替格納容器スプレイポンプ変圧器盤 可搬型代替電源車～可搬型代替電源接続盤電路 可搬型代替電源接続盤～非常用高圧母線(6-A)及び非常用高圧母線(6-B)電路 可搬型代替電源接続盤～代替格納容器スプレイポンプ変圧器盤電路	① ② ③ ⑤ ⑥ ⑧	第14.3図

*1: 代替非常用発電機、可搬型代替電源車の燃料補給に使用する。

*2: ディーゼル発電機燃料油移送ポンプは、可搬型タンクローリーによるディーゼル発電機燃料油貯油槽からの燃料汲み上げができない場合に使用する。

技術的能力審査基準1.14／設置許可基準規則第五十七条

第14.2表 整備する対応手段及び重大事故等対処設備 (2/3) [1.14-85, 86]

【先行PWRプラントと同等】

分類	機能喪失を想定する設計基準事故対処設備	対応手段	対処設備	第14.1表の番号	系統概要図
代替直流電源設備による給電	非常用交流電源設備 (全交流動力電源)	所内常設蓄電式直流電源設備による給電	蓄電池(非常用) 後備蓄電池 A充電器 B充電器 蓄電池(非常用)及びA充電器～A直流母線回路 蓄電池(非常用)及びB充電器～B直流母線回路 後備蓄電池～A直流母線及びB直流母線回路	① ② ⑤ ⑨	第14.4図 第14.5図
	非常用交流電源設備 (全交流動力電源) 非常用直流電源設備 (常設直流電源系統喪失)	可搬型代替直流電源設備による給電	可搬型直流電源用発電機 ディーゼル発電機燃料油貯油槽 * 1 燃料タンク(SA) * 1 可搬型タンクローリー * 1 ホース * 1 可搬型直流変換器 可搬型直流電源用発電機～可搬型直流電源接続盤回路 可搬型直流電源接続盤～A直流母線及びB直流母線回路	① ② ⑤ ⑥ ⑧ ⑩	第14.6図

* 1: 可搬型直流電源用発電機の燃料補給に使用する。

分類	機能喪失を想定する設計基準事故対処設備	対応手段	対処設備	第14.1表の番号	系統概要図
代替所内電気設備による給電	非常用所内電気設備	代替所内電気設備による給電	代替非常用発電機 ディーゼル発電機燃料油貯油槽 * 1 燃料タンク(SA) * 1 可搬型タンクローリー * 1 ディーゼル発電機設備(燃料油系統)配管・弁 * 1 ホース・接続口 * 1 ディーゼル発電機燃料油移送ポンプ * 1 代替所内電気設備分電盤 代替所内電気設備変圧器 代替格納容器スプレイポンプ変圧器盤 代替非常用発電機～代替所内電気設備分電盤回路及び代替格納容器スプレイポンプ変圧器盤回路	① ④ ⑤ ⑪	第14.7図 第14.8図
			可搬型代替電源車 可搬型代替電源車～可搬型代替電源接続盤回路 可搬型代替電源接続盤～代替所内電気設備分電盤回路及び代替格納容器スプレイポンプ変圧器盤回路		

* 1: 代替非常用発電機, 可搬型代替電源車の燃料補給に使用する。

技術的能力審査基準1.14／設置許可基準規則第五十七条

第14.2表 整備する対応手段及び重大事故等対処設備 (3/3) [1.14-87]

【先行PWRプラントと同等】

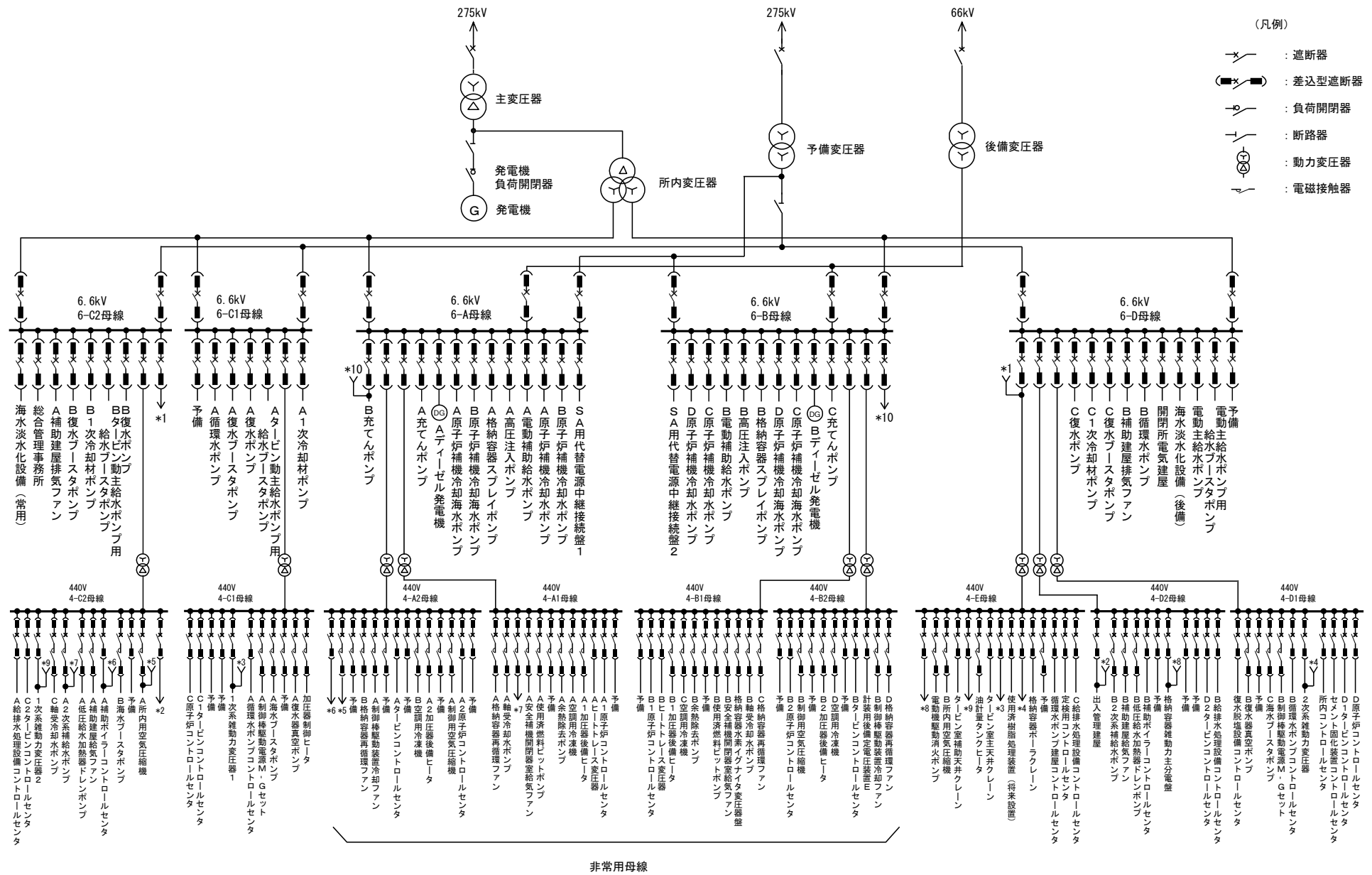
分類	機能喪失を想定する設計基準事故対処設備	対応手段	対処設備	第14.1表の番号	系統概要図			
燃料補給	-	燃料補給設備による補給	<table border="1"> <tr> <td>ディーゼル発電機燃料油貯油槽 燃料タンク(SA) 可搬型タンクローリー</td> <td rowspan="2">重大事故等対処設備</td> </tr> <tr> <td>ディーゼル発電機燃料油移送ポンプ*1 ディーゼル発電機設備(燃料油系統)配管・弁*1 ホース・接続口*1</td> </tr> </table>	ディーゼル発電機燃料油貯油槽 燃料タンク(SA) 可搬型タンクローリー	重大事故等対処設備	ディーゼル発電機燃料油移送ポンプ*1 ディーゼル発電機設備(燃料油系統)配管・弁*1 ホース・接続口*1	① ② ⑤ ⑧	第14.9図 第14.10図 第14.11図
ディーゼル発電機燃料油貯油槽 燃料タンク(SA) 可搬型タンクローリー	重大事故等対処設備							
ディーゼル発電機燃料油移送ポンプ*1 ディーゼル発電機設備(燃料油系統)配管・弁*1 ホース・接続口*1								

*1: ディーゼル発電機燃料油移送ポンプは、可搬型タンクローリーによるディーゼル発電機燃料油貯油槽からの燃料汲み上げができない場合に使用する。

技術的能力審査基準1.14 / 設置許可基準規則第五十七条

○対応手段及び重大事故等対処設備に係る系統概要図 (1/11)

【先行PWRプラントと同等】

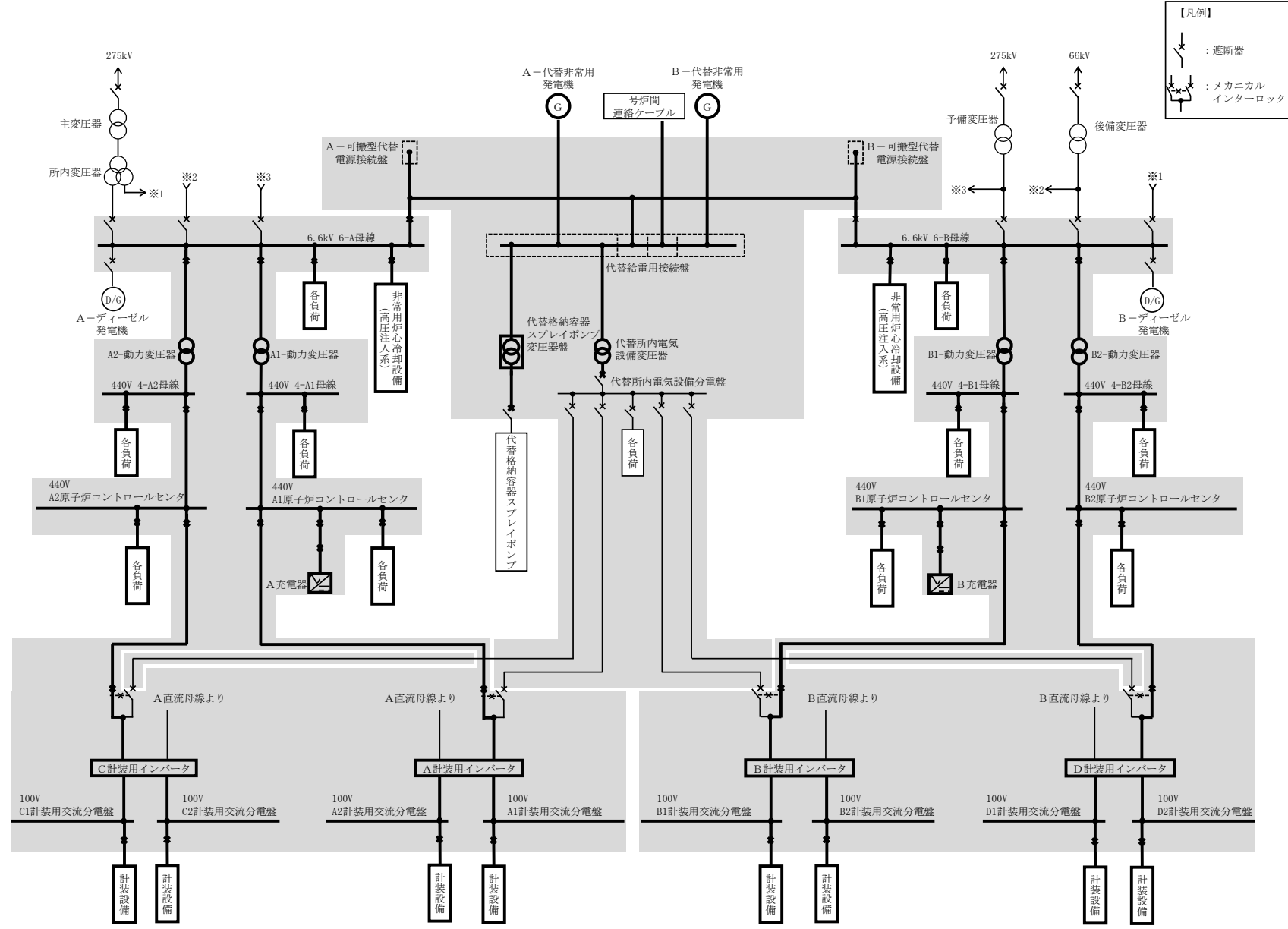


非常用母線
第14.1図 所内単線結線図 [57-33]

技術的能力審査基準1.14 / 設置許可基準規則第五十七条

○対応手段及び重大事故等対処設備に係る系統概要図 (2/11)

【先行PWRプラントと同等】

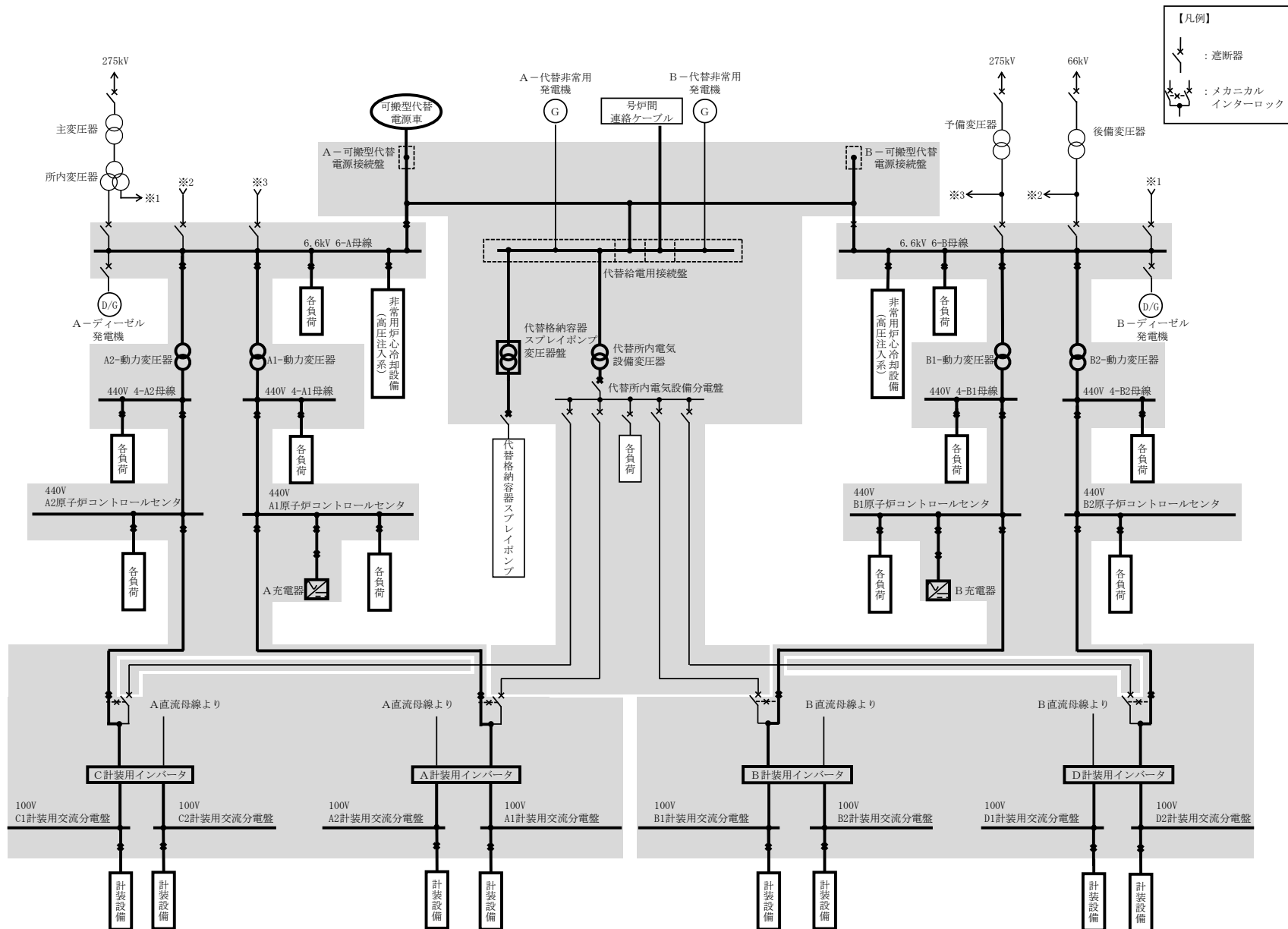


第14.2図 代替電源設備系統概要図 (常設代替交流電源設備による給電) [57-21]

技術的能力審査基準1.14 / 設置許可基準規則第五十七条

○対応手段及び重大事故等対処設備に係る系統概要図 (3/11)

【先行PWRプラントと同等】



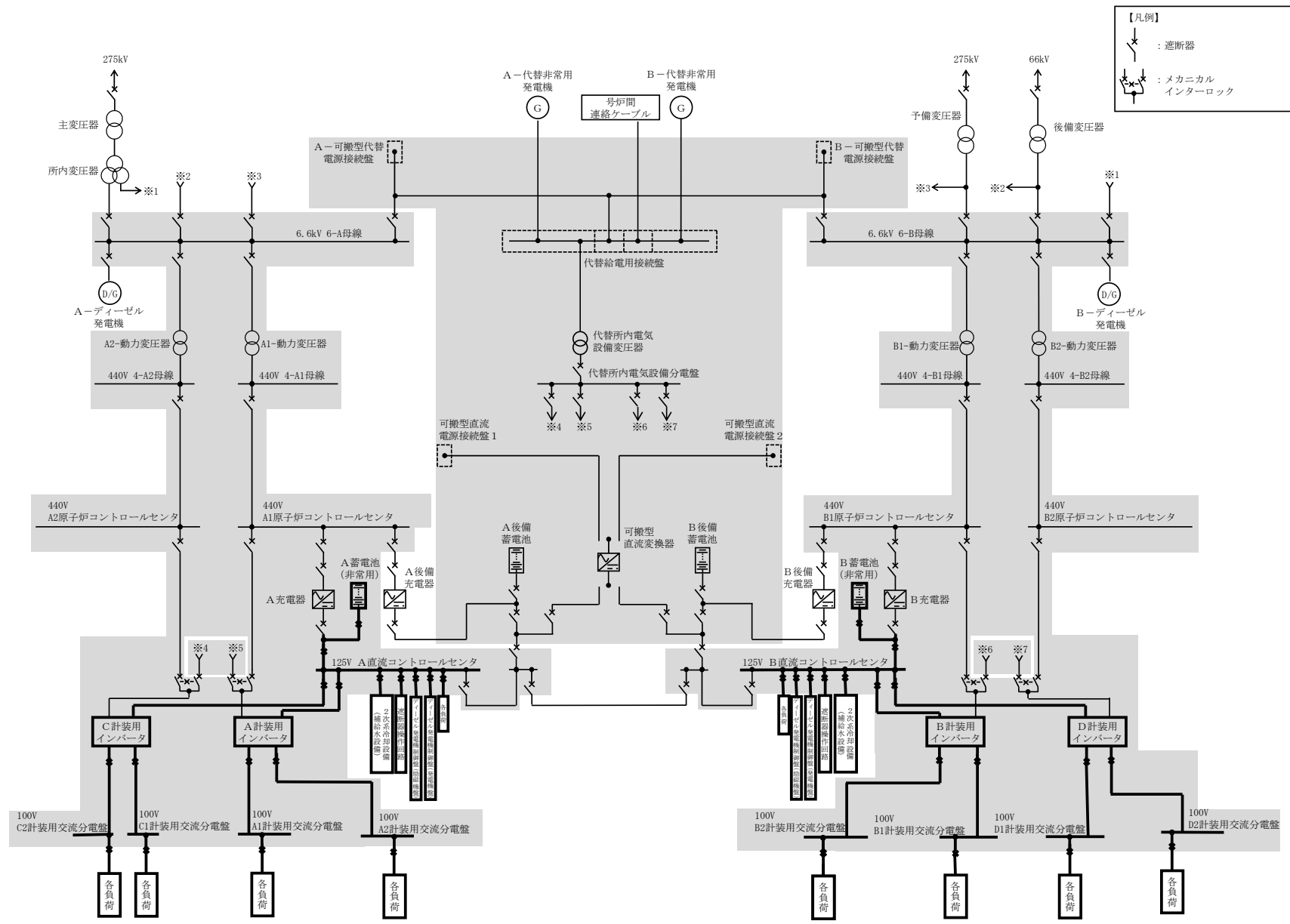
【凡例】
 : 遮断器
 : メカニカルインターロック

第14.3図 代替電源設備系統概要図 (可搬型代替交流電源設備による給電) [57-22]

技術的能力審査基準1.14 / 設置許可基準規則第五十七条

○対応手段及び重大事故等対処設備に係る系統概要図 (4/11)

【先行PWRプラントと同等】

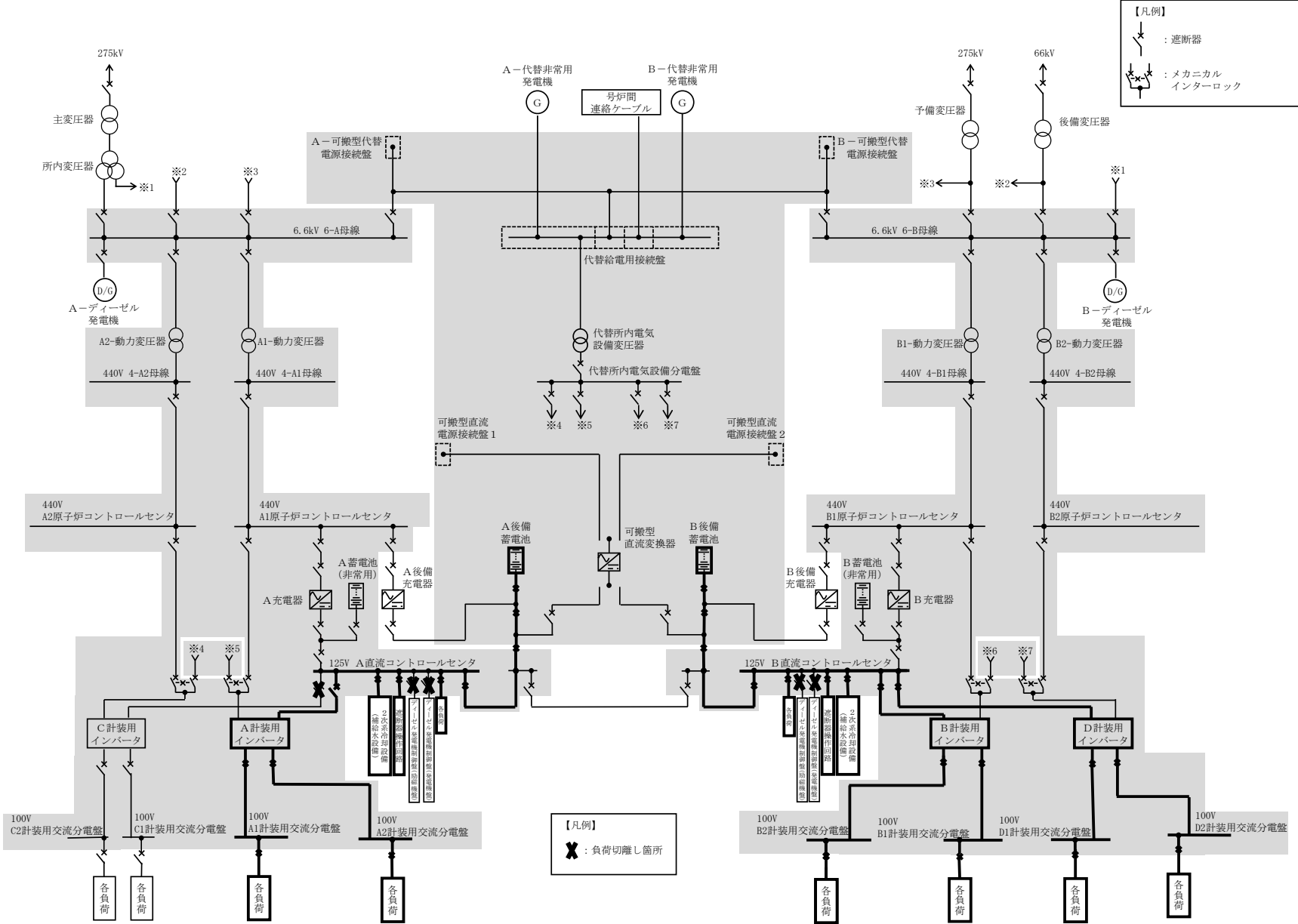


第14.4図 代替電源設備系統概要図 (所内常設蓄電式直流電源設備 (蓄電池 (非常用)) による給電) [57-23]

技術的能力審査基準1.14 / 設置許可基準規則第五十七条

○対応手段及び重大事故等対処設備に係る系統概要図 (5/11)

【先行PWRプラントと同等】

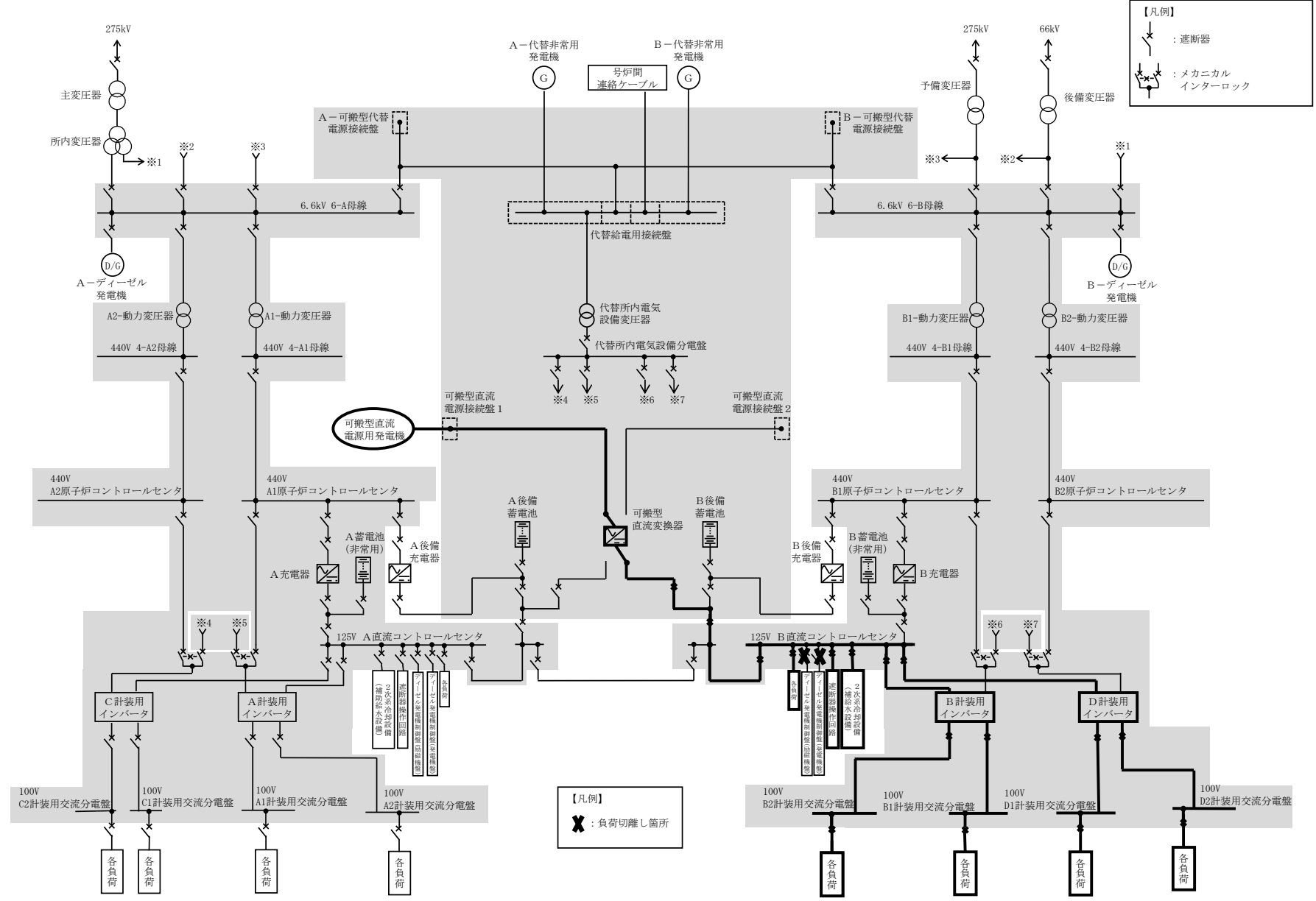


第14.5図 代替電源設備系統概要図 (所内常設蓄電式直流電源設備 (後備蓄電池) による給電) [57-24]

技術的能力審査基準1.14 / 設置許可基準規則第五十七条

○対応手段及び重大事故等対処設備に係る系統概要図 (6/11)

【先行PWRプラントと同等】





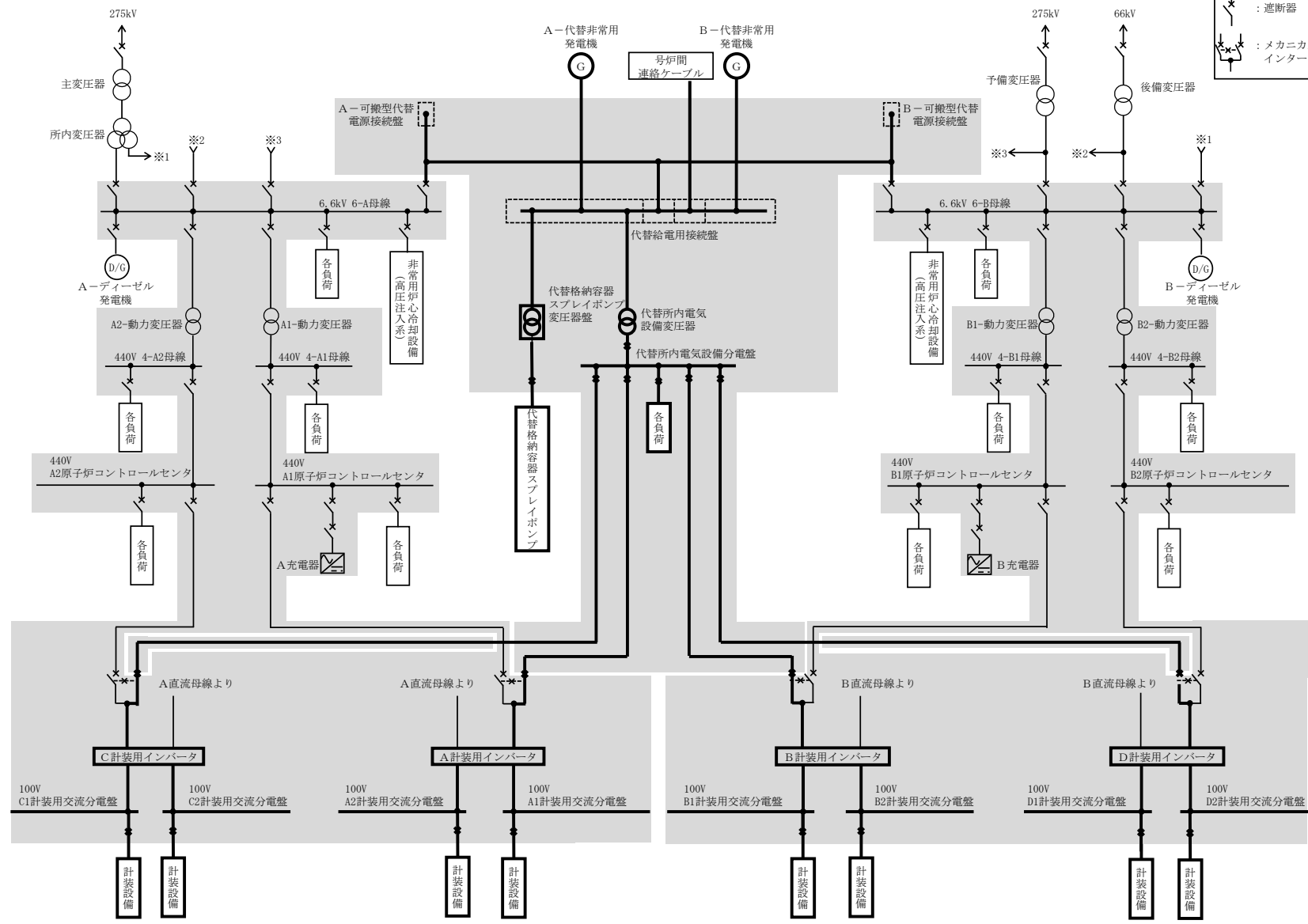
第14.6図 代替電源設備系統概要図 (可搬型代替直流電源設備による給電) [57-25]

技術的能力審査基準1.14 / 設置許可基準規則第五十七条

○対応手段及び重大事故等対処設備に係る系統概要図 (7/11)

【先行PWRプラントと同等】

【凡例】
 : 遮断器
 : メカニカルインターロック

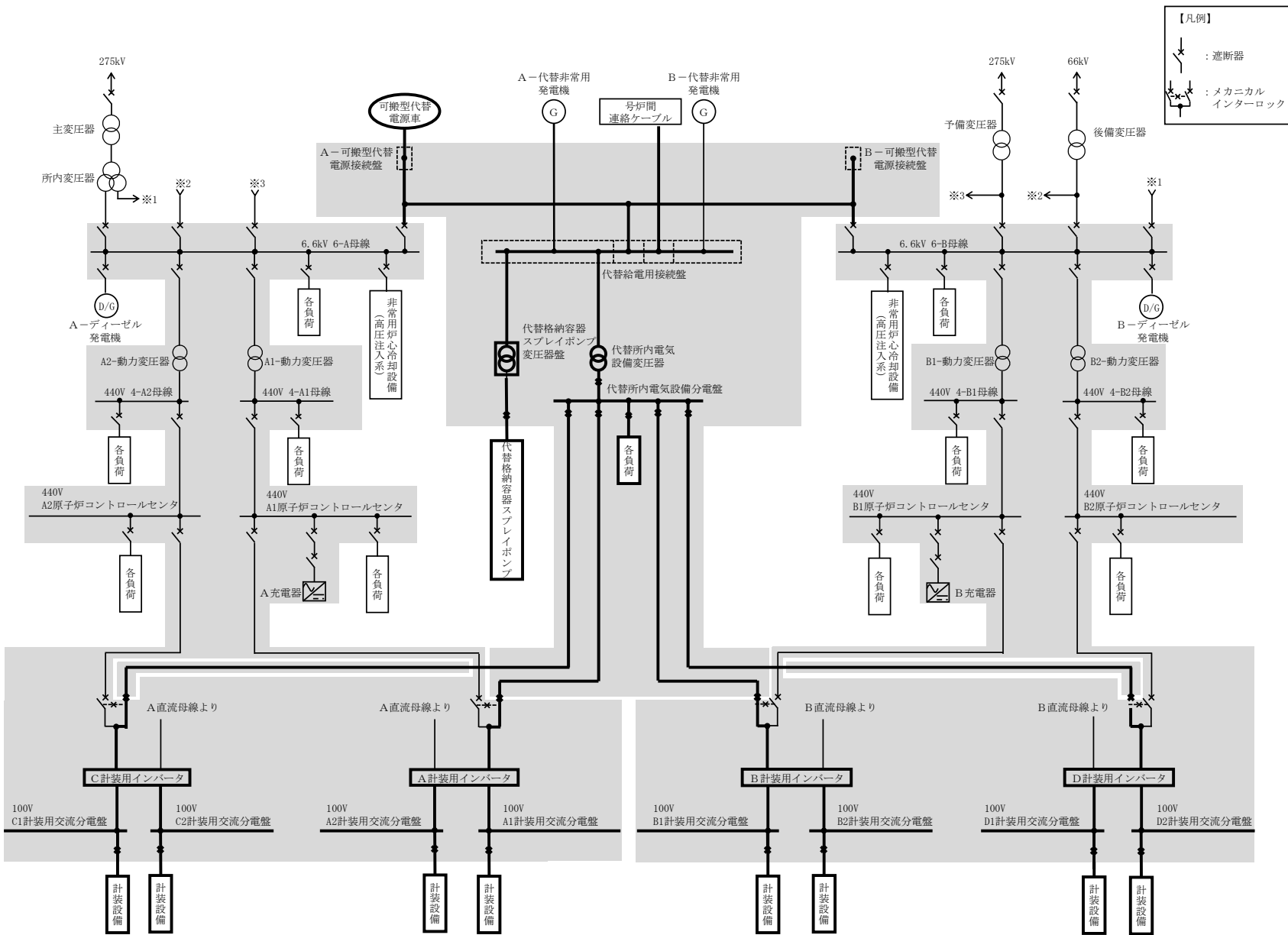


第14.7図 代替電源設備系統概要図 (代替所内電気設備 (代替非常用発電機) による給電) [57-26]

技術的能力審査基準1.14 / 設置許可基準規則第五十七条

○対応手段及び重大事故等対処設備に係る系統概要図 (8/11)

【先行PWRプラントと同等】



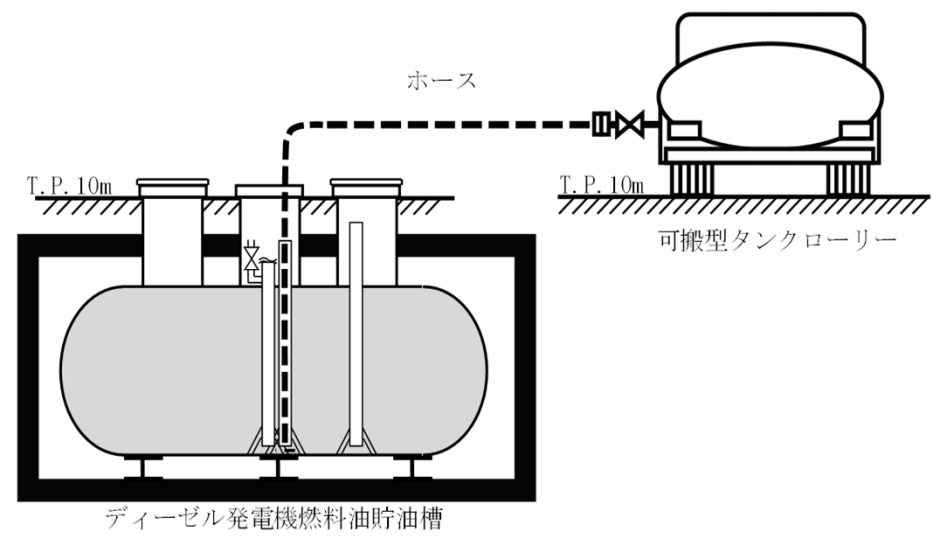
第14.8図 代替電源設備系統概要図 (代替所内電気設備 (可搬型代替電源車) による給電) [57-27]

技術的能力審査基準1.14 / 設置許可基準規則第五十七条

○対応手段及び重大事故等対処設備に係る系統概要図 (9/11)

【先行PWRプラントと同等】

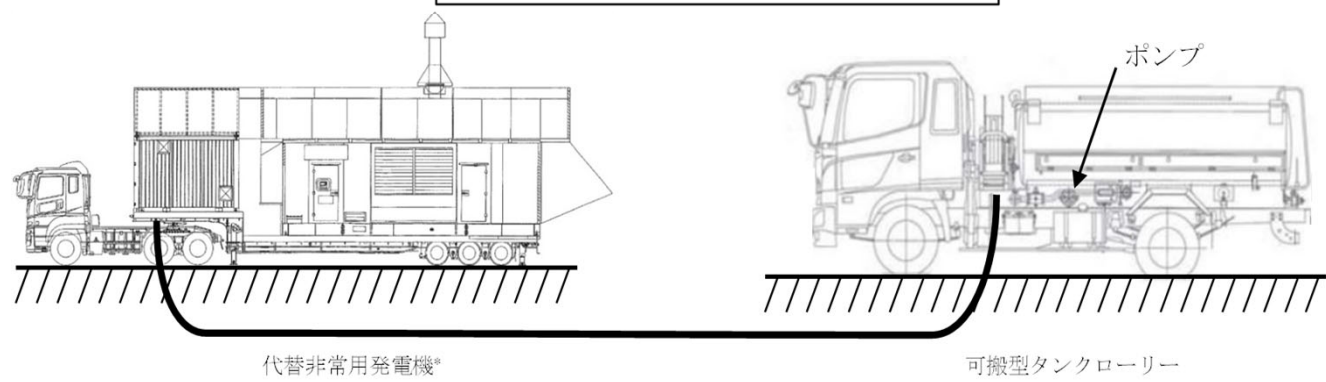
ディーゼル発電機燃料油貯油槽から可搬型タンクローリーへの補給
(ホース使用時)



凡例

	手動弁
	ホース

可搬型タンクローリーから各設備への補給



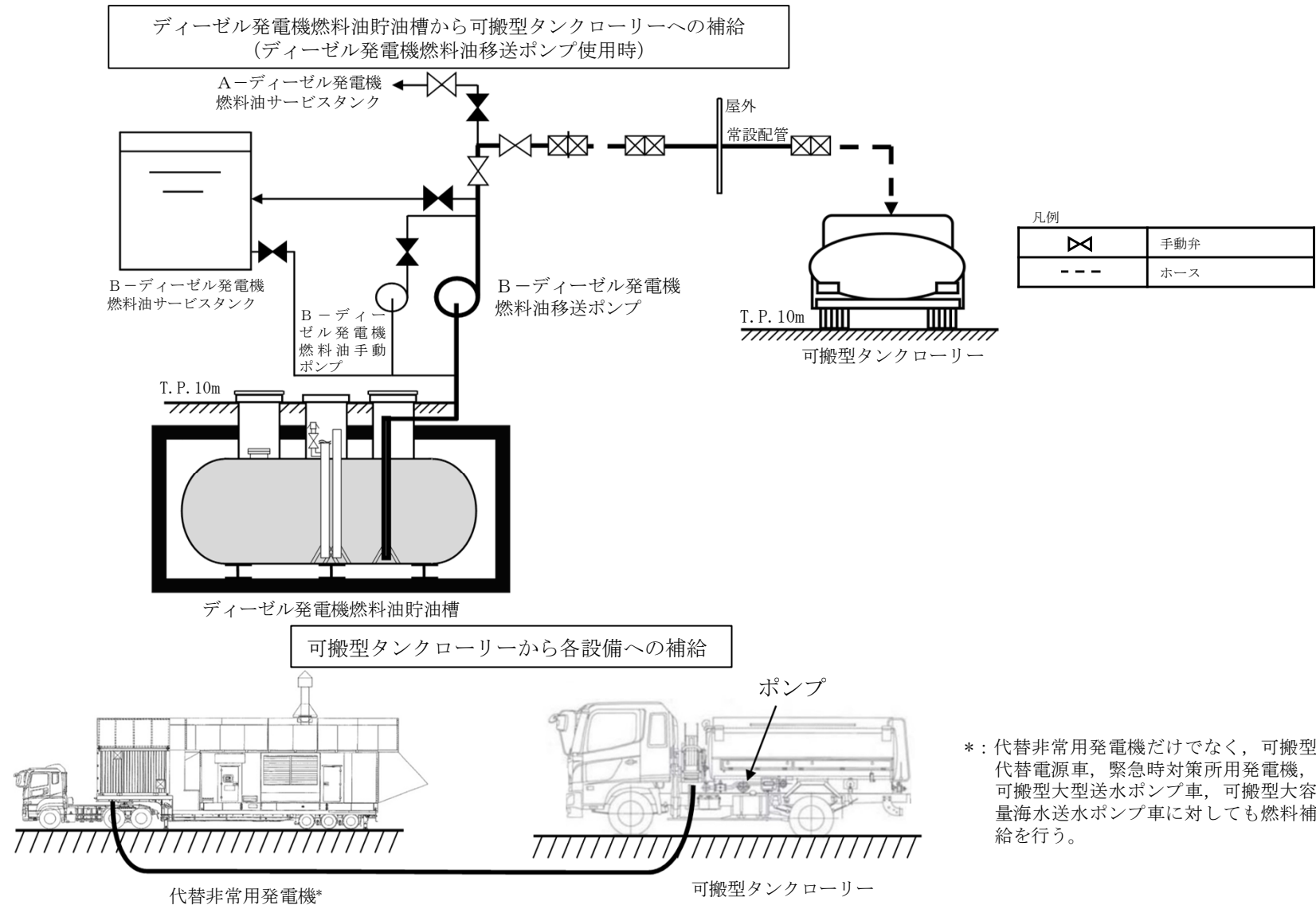
*: 代替非常用発電機だけでなく、可搬型代替電源車、可搬型直流電源用発電機、緊急時対策所用発電機、可搬型大型送水ポンプ車、可搬型大容量海水送水ポンプ車に対しても燃料補給を行う。

第14.9図 代替電源設備系統概要図 (燃料補給設備による給油)
(ディーゼル発電機燃料油貯油槽から各設備への補給 (ホース使用時)) [57-28]

技術的能力審査基準1.14 / 設置許可基準規則第五十七条

○対応手段及び重大事故等対処設備に係る系統概要図 (10/11)

【先行PWRプラント (美浜3号炉) と同等】



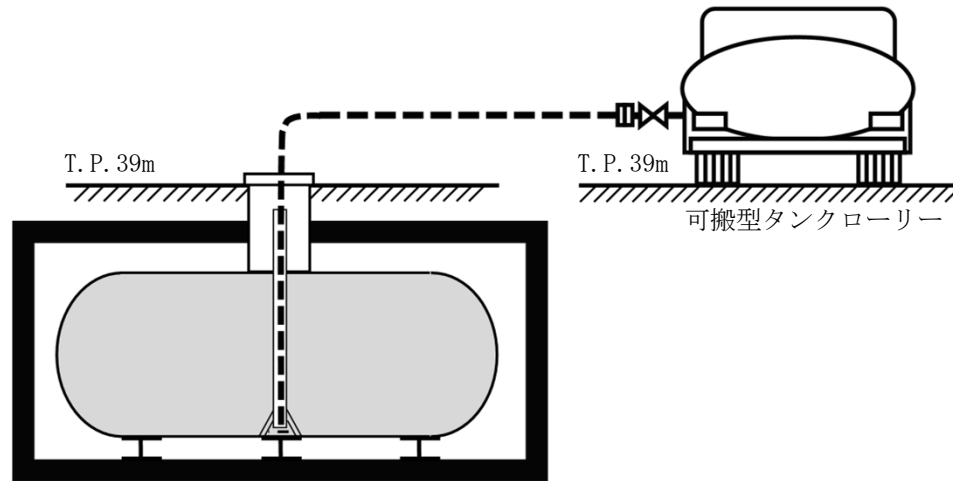
第14.10図 代替電源設備系統概要図 (燃料補給設備による給油)
 (ディーゼル発電機燃料油貯油槽から各設備への補給 (ディーゼル発電機燃料油移送ポンプ使用時))
 [57-29]

技術的能力審査基準1.14 / 設置許可基準規則第五十七条

○対応手段及び重大事故等対処設備に係る系統概要図 (11/11)

【先行PWRプラント (伊方3号炉) と同等】

燃料タンク (SA) から可搬型タンクローリーへの補給

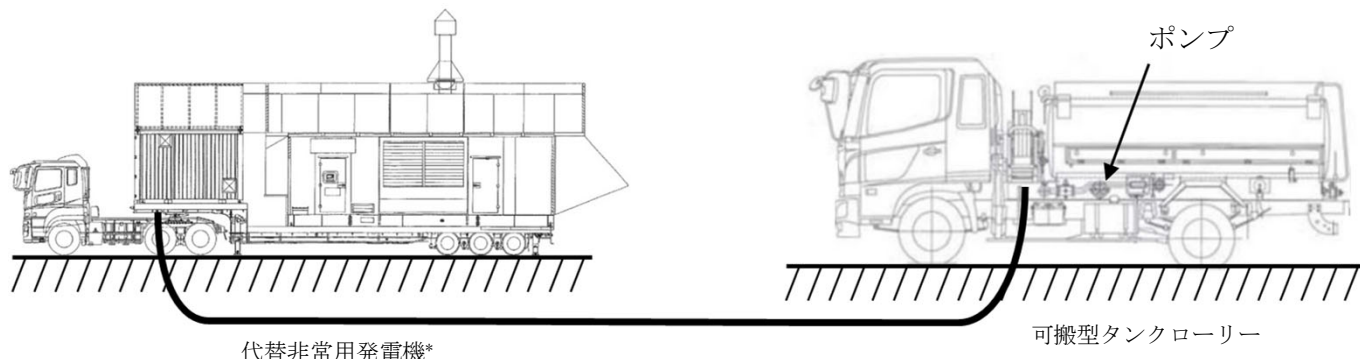


凡例

	手動弁
	ホース

燃料タンク (SA) (イメージ)
 ※燃料タンク (SA) については、今後の検討により変更となる可能性がある。

可搬型タンクローリーから各設備への補給



*: 代替非常用発電機だけでなく、可搬型代替電源車、可搬型直流電源用発電機、緊急時対策所用発電機、可搬型大型送水ポンプ車、可搬型大容量海水送水ポンプ車に対しても燃料補給を行う。

第14.11図 代替電源設備系統概要図 (燃料補給設備による給油)
 (燃料タンク(SA)から各設備への補給) [57-30]

補足説明

2017年3月までに審査を受けたものからの 主要な変更点について

2017年3月までに審査を受けたものからの主要な変更点について

2017年3月までに審査を受けたものからの主要な変更点については以下の通りであり、次ページ以降にその概要を示す。

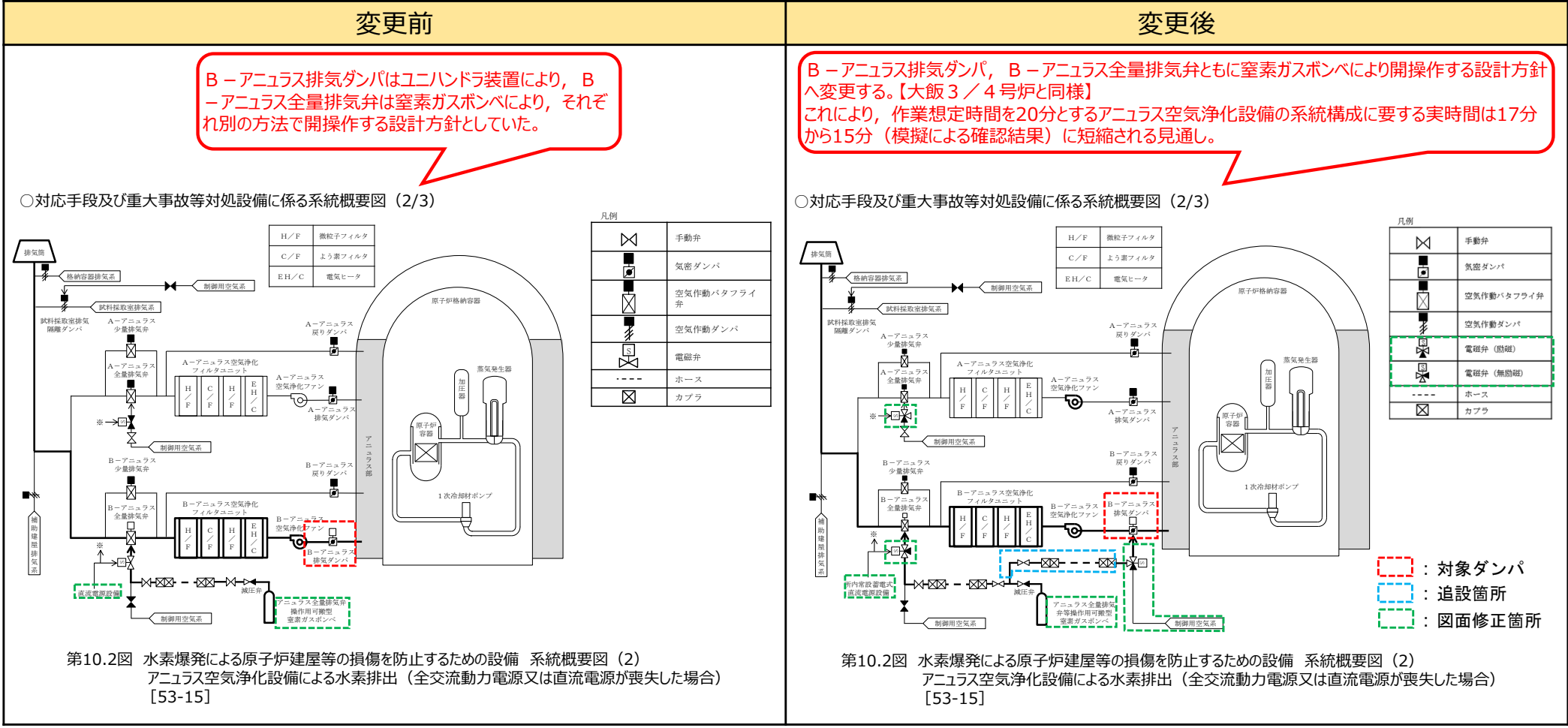
1. 技術的能力審査基準1.10／設置許可基準規則第五十三条に係る変更
➡全交流動力電源又は直流電源が喪失した場合のB－アニュラス排気ダンバ開操作方法の変更。
2. 技術的能力審査基準1.12／設置許可基準規則第五十五条に係る変更
➡海洋への放射性物質の拡散抑制手段の方針変更。
3. 技術的能力審査基準1.13／設置許可基準規則第五十六条に係る変更
➡可搬型大型送水ポンプ車による補助給水ピットへの補給手順等に係る要員数変更。
4. 技術的能力審査基準1.14／設置許可基準規則第五十七条に係る変更
➡発電所内に確保すべき燃料評価の見直しに伴い、燃料タンク（SA）を新規に設置。

2017年3月までに審査を受けたものからの主な変更点について (技術的能力審査基準1.10/設置許可基準規則第五十三条に係る変更)

1. 全交流動力電源又は直流電源が喪失した場合のB-アニュラス排気ダンパ開操作方法の変更について

➤ B-アニュラス全量排気弁と同様な設備構成(*)とすることで、操作者の負担軽減及び操作時間の短縮による更なる被ばく低減並びに日常保守管理の運用性の向上が見込めることから、これまでの「ユニハンドラ装置により開操作する設計方針」から「窒素ガスポンベによる代替空気供給により開操作する設計方針」へ変更することとした。(第59条/1.16原子炉制御室 審査会合(第1135回(令和5年4月13日))における指摘事項回答のとおり。)

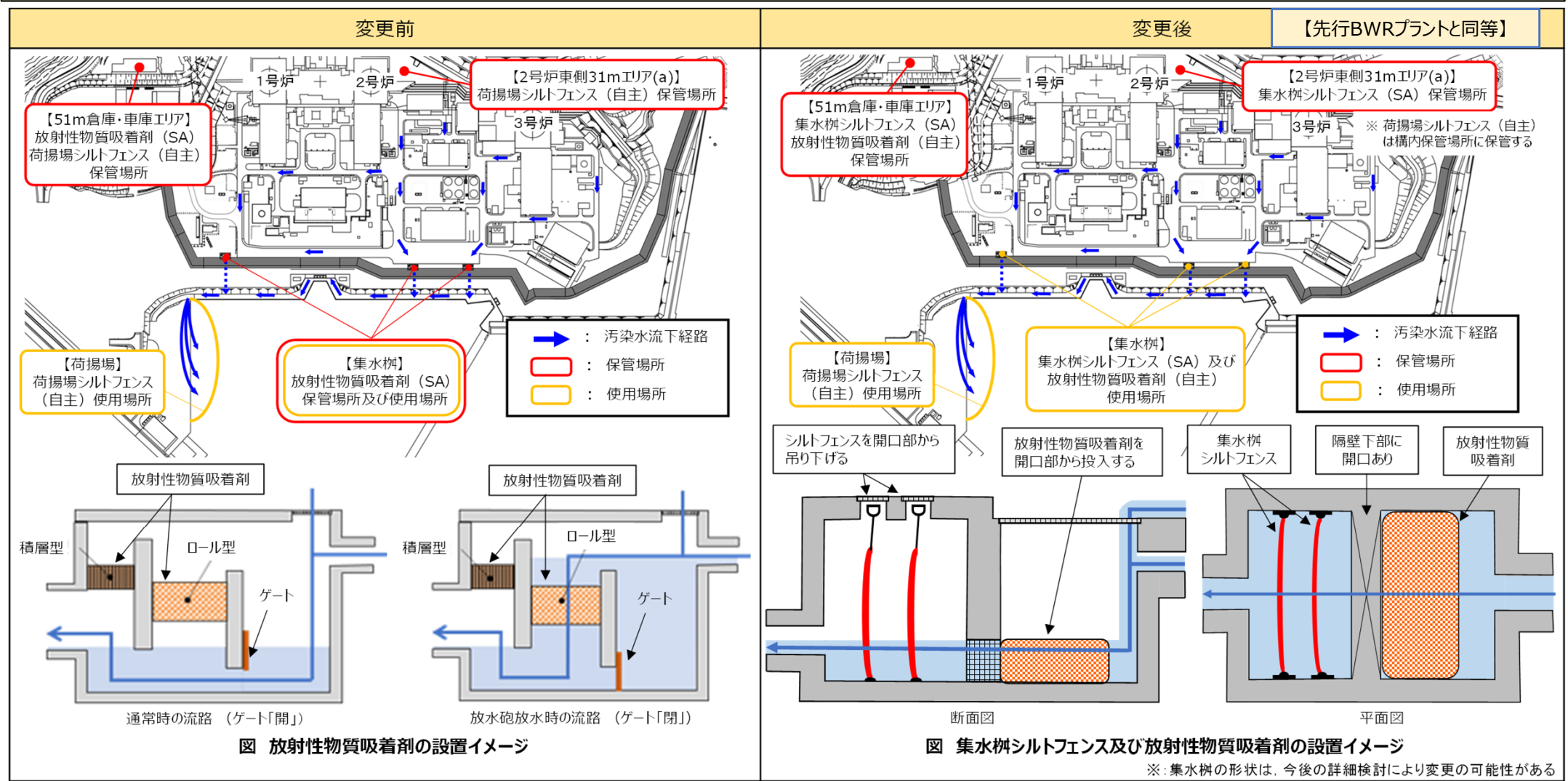
※: B-アニュラス全量排気弁については、常設の制御用空気系配管に窒素ガスを供給するとともに電磁弁を励磁させることにより当該排気弁に窒素ガスを供給するが、B-アニュラス排気ダンパの制御用空気系配管は、現場設置状況から、当該ラインの改造が困難であることから、電磁弁が無励磁の状態が開となるラインに窒素を供給し、ダンパに窒素ガスを供給する設備構成とした。



2017年3月までに審査を受けたものからの主な変更点について (技術的能力審査基準1.12/設置許可基準規則第五十五条に係る変更)

2. 海洋への放射性物質の拡散抑制手段の方針変更について

▶ 「海洋への放射性物質の拡散抑制」手段について、頑健な集水柵内にて「放射性物質吸着剤」を保管しゲート切替えにて機能確立する方針から、先行審査実績を踏まえ、「集水柵シルトフェンス」を重大事故等対処設備として新たに配備するとともに、大規模損壊発生時においても機動的な対応が可能となるよう高台に保管し、使用場所である集水柵まで運搬、設置する方針に変更する。本方針の変更に伴い、機能確立に時間を要する「放射性物質吸着剤」については、自主対策設備に変更する。(泊発電所3号炉可搬型重大事故等対処設備保管場所及びアクセスルートについて(第1098回(令和4年12月6日)審査会合における指摘事項回答)のとおり。)



2017年3月までに審査を受けたものからの主な変更点について (技術的能力審査基準1.13/設置許可基準規則第五十六条に係る変更 (1/3))

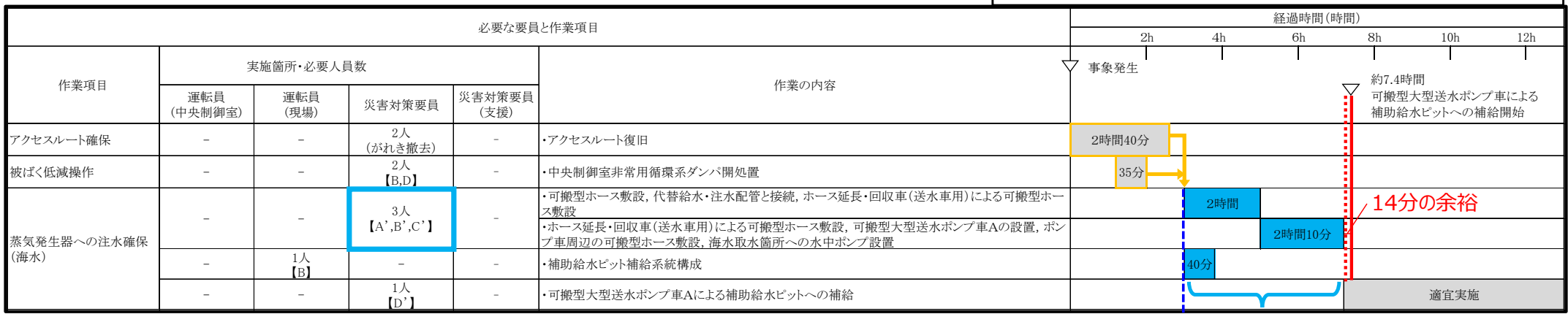
3-1. 可搬型大型送水ポンプ車による補助給水ピットへの補給 要員数の見直しについて

▶ 有効性評価「全交流動力電源喪失」における補助給水ピット枯渇時間約7.4時間に対する更なる余裕時間確保のため、「可搬型大型送水ポンプ車による補助給水ピットへの補給」における屋外作業の要員（災害対策要員）を3名から6名に増員し、補給準備に係る作業時間を4時間10分から3時間20分に短縮した。（「泊発電所3号炉可搬型重大事故等対処設備保管場所及びアクセスルートについて(第1098回(令和4年12月6日))審査会合」における指摘事項(221206-16)を踏まえた見直し。）

● 災害対策要員3名の場合

 : 屋外作業実施前に考慮すべき作業
- - - : 屋外作業着手時間
- - - - - : 屋外作業完了時間
— : 制限時間

【変更前】

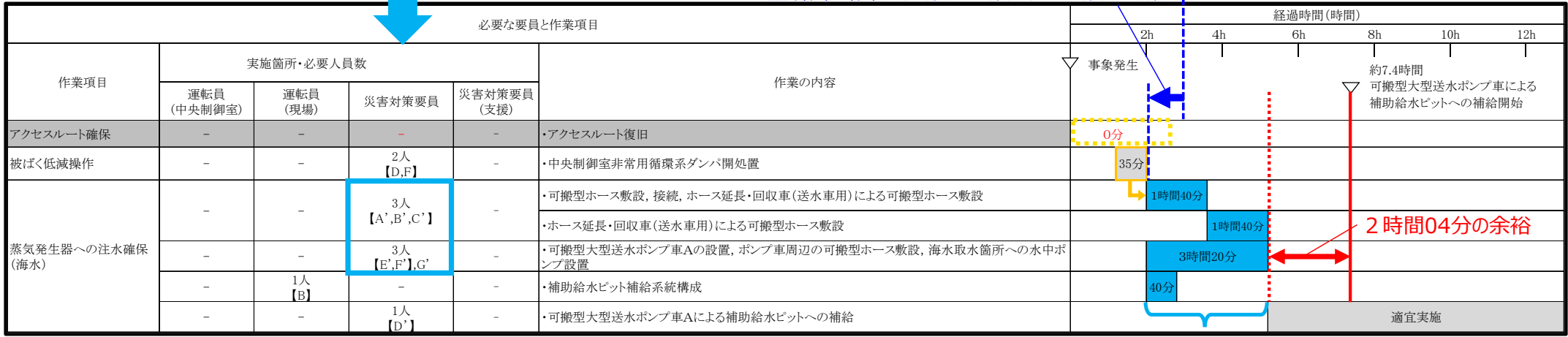


● 災害対策要員6名の場合

屋外作業の要員を
3名から6名へ増員

「道路の拡幅」により、アクセスルート復旧作業を不要とし、
屋外作業の作業着手時間を3時間後から2時間後に前倒し

【変更後】



屋外作業の要員の増員により、
作業時間を4時間10分から3時間20分に短縮

※有効性評価「全交流動力電源喪失」まとめ資料より一部抜粋及び加筆

2017年3月までに審査を受けたものからの主な変更点について (技術的能力審査基準1.13/設置許可基準規則第五十六条に係る変更 (2/3))

3-2. 可搬型大型送水ポンプ車による燃料取替用水ピットへの補給 要員数の見直しについて

- ▶ 3-1. 「可搬型大型送水ポンプ車による補助給水ピットへの補給」と同様の手順である「可搬型大型送水ポンプ車による燃料取替用水ピットへの補給」における屋外作業の要員（災害対策要員）についても3名から6名に増員することで、補給準備に係る作業時間を4時間10分から3時間20分に短縮した。
- ▶ これにより、有効性評価「雰囲気圧力・温度による静的負荷(格納容器過圧破損)」における燃料取替用水ピット枯渇時間約12.9時間に対し、更なる余裕時間を確保した。

● 災害対策要員 3名の場合

..... : 屋外作業完了時間
— : 制限時間

【変更前】

作業項目	実施箇所・必要人員数				作業の内容	経過時間(時間)						
	運転員 (中央制御室)	運転員 (現場)	災害対策要員	災害対策要員 (支援)		2h	4h	6h	8h	10h	12h	14h
燃料取替用水ピットへの補給(海水)	-	-	3人 【A',B',C'】	-	・可搬型ホース敷設, 接続, ホース延長・回収車(送水車用)による可搬型ホース敷設				2時間			
	-	-	-	-	・ホース延長・回収車(送水車用)による可搬型ホース敷設, 可搬型大型送水ポンプ車Aの設置, ポンプ車周辺の可搬型ホース敷設, 海水取水箇所への水中ポンプ設置				2時間10分			
	-	1人 【B】	-	-	・燃料取替用水ピット補給系統構成				40分			
	-	-	1人 【D'】	-	・可搬型大型送水ポンプ車Aによる燃料取替用水ピットへの補給							約12.9時間
						4時間10分						適宜実施

↑ 屋外作業の要員を
3名から6名へ増員

● 災害対策要員 6名の場合

【変更後】

作業項目	実施箇所・必要人員数				作業の内容	経過時間(時間)						
	運転員 (中央制御室)	運転員 (現場)	災害対策要員	災害対策要員 (支援)		2h	4h	6h	8h	10h	12h	14h
燃料取替用水ピットへの補給(海水)	-	-	3人 【A',B',C'】	-	・可搬型ホース敷設, 接続, ホース延長・回収車(送水車用)による可搬型ホース敷設				1時間40分			
	-	-	3人 【E',F',G'】	-	・ホース延長・回収車(送水車用)による可搬型ホース敷設				1時間40分	※1		
	-	-	3人 【E',F',G'】	-	・可搬型大型送水ポンプ車Aの設置, ポンプ車周辺の可搬型ホース敷設, 海水取水箇所への水中ポンプ設置				※2			3時間20分
	-	1人 【B】	-	-	・燃料取替用水ピット補給系統構成				40分			
-	-	1人 【D'】	-	・可搬型大型送水ポンプ車Aによる燃料取替用水ピットへの補給							約12.9時間	
						3時間20分						適宜実施

↑ 屋外作業の要員の増員により,
作業時間を4時間10分から3時間20分に短縮

※有効性評価「雰囲気圧力・温度による静的負荷(格納容器過圧破損)」まとめ資料より一部抜粋及び加筆

2017年3月までに審査を受けたものからの主な変更点について (技術的能力審査基準1.13/設置許可基準規則第五十六条に係る変更 (3/3))

3-3. 可搬型大型送水ポンプ車による使用済燃料ピットへの注水 要員数の見直しについて

- ▶ 有効性評価「全交流動力電源喪失」において、補助給水ピットへの補給開始後に一連の流れで作業する想定での「可搬型大型送水ポンプ車による使用済燃料ピットへの注水」の要員数（災害対策要員数）についても、3-1. 「可搬型大型送水ポンプ車による補助給水ピットへの補給」における要員数見直しに合わせて3名から6名に変更した。
- ▶ 「可搬型大型送水ポンプ車による使用済燃料ピットへの注水」は、「可搬型大型送水ポンプ車による補助給水ピットへの補給」と手順の一部が共通することから、両者の要員数を統一することで、作業性、運用性等の向上が図られる。（赤囲み箇所を参照）

作業項目	必要な要員と作業項目				作業の内容	経過時間(時間)						
	運転員 (中央制御室)	運転員 (現場)	災害対策要員	災害対策要員 (支援)		2h	4h	6h	8h	10h	12h	
蒸気発生器への注水確保(海水)	実施箇所・必要人員数				作業の内容	経過時間(時間)						
	3名から6名へ変更(3-1.の通り)					・可搬型ホース敷設, 接続, ホース延長・回収車(送水車用)による可搬型ホース敷設	1時間40分					
	3人【A',B',C'】					・ホース延長・回収車(送水車用)による可搬型ホース敷設	1時間40分 ※1					
	3人【E',F',G'】					・可搬型大型送水ポンプ車Aの設置, ポンプ車周辺の可搬型ホース敷設, 海水取水箇所への水中ポンプ設置	3時間20分 ※2					
	1人【B】					・補助給水ピット補給系統構成	40分					
使用済燃料ピットへの注水確保(海水)	上記手段に合わせて3名から6名へ変更				・可搬型大型送水ポンプ車Aによる補助給水ピットへの補給	適宜実施						
	3人【A',B',C'】				・ホース延長・回収車(送水車用)による可搬型ホース敷設	1時間40分 ※1						
	3人【E',F',G'】				・可搬型ホース敷設, ホース延長・回収車(送水車用)による可搬型ホース敷設	1時間40分						
	3人【E',F',G'】				・可搬型大型送水ポンプ車Aの設置, ポンプ車周辺の可搬型ホース敷設, 海水取水箇所への水中ポンプ設置	3時間20分 ※2						
	2人A,B				・可搬型ホース敷設	1時間5分						
	1人【D'】				・可搬型大型送水ポンプ車Aによる使用済燃料ピットへの注水	適宜実施						

両手段の要員数を統一する。

※1: 蒸気発生器への注水確保(海水)の※1と使用済燃料ピットへの注水確保(海水)の※1は共通の手順。
 ※2: 蒸気発生器への注水確保(海水)の※2と使用済燃料ピットへの注水確保(海水)の※2は共通の手順。

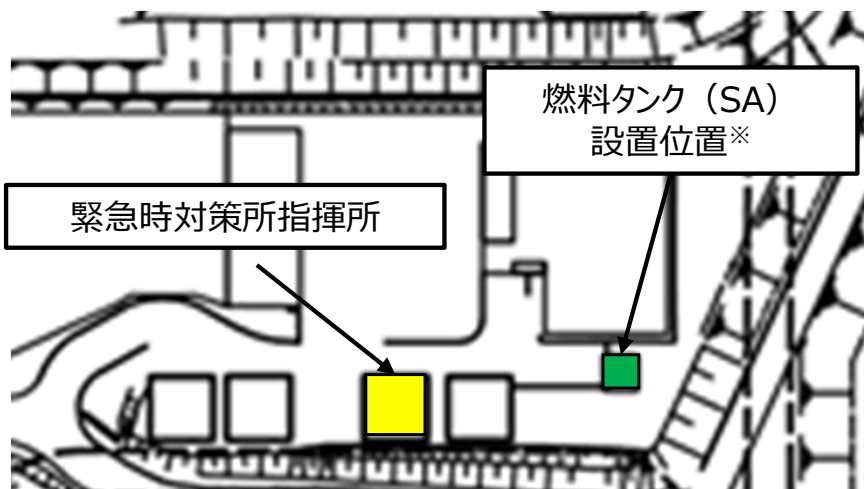
2017年3月までに審査を受けたものからの主な変更点について (技術的能力審査基準1.14/設置許可基準規則第五十七条に係る変更)

4. 燃料タンク (SA) の新規設置について

【増設する燃料タンク (SA) 容量, 給油方法等については, 先行PWRプラント (伊方3号炉) と同等】

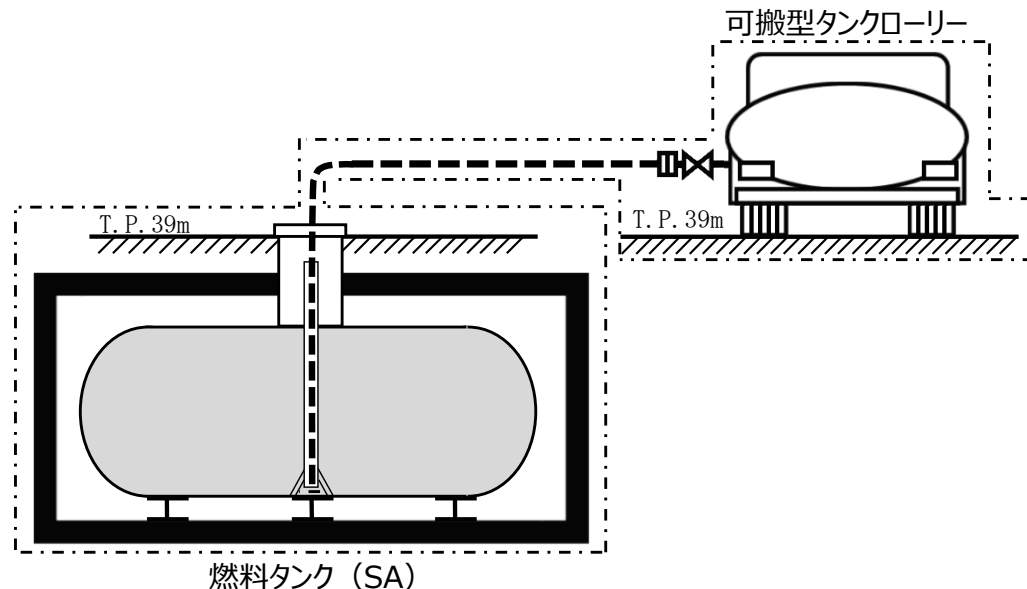
- 重大事故等対策の有効性評価「想定事故1」及び「想定事故2」における発電所内で確保すべき燃料の評価結果により, 発電所内で保有する燃料に更なる余裕を確保するよう, 既存のディーゼル発電機燃料油貯油槽に加え新たに燃料タンク (SA) を設置し, 50kL程度の燃料を追加で確保する。
- 上記における発電所内で確保すべき燃料の評価結果については, 重大事故等対策の有効性評価「想定事故1」及び「想定事故2」の審査会合 (第1118回審査会合 (令和5年2月28日)「想定事故1, 2」) における指摘事項回答のとおり。

＜燃料タンク (SA) 設置位置＞



※燃料タンク (SA) の設置位置については, 今後の検討により変更となる可能性がある。

＜燃料タンク (SA) の概要図＞



泊発電所 3号炉

技術的能力審査基準及び設置許可基準規則 への適合状況について

技能1.15／第58条

令和5年5月25日
北海道電力株式会社

本資料中の [〇〇]（記載例：[1.15-〇] [58-〇]）は、当該記載の抜粋元として、まとめ資料のページ番号を示している。

- 1. 本日の説明事項・・・・・・・・・・・・・・・・・・・・・・・・・・・・・・・・ 123
- 2. 新規制基準における追加要求事項・・・・・・・・・・・・・・・・・・・・ 124
- 3. 技術的能力審査基準1.15／設置許可基準規則第58条への適合状況・・・・・・・・ 126
 - (1)パラメータの抽出及び分類・・・・・・・・・・・・・・・・・・・・ 126
 - (2)設備の分類・・・・・・・・・・・・・・・・・・・・・・・・・・・・ 128
 - (3)解釈第1項 a) への適合状況・・・・・・・・・・・・・・・・・・・・ 129
 - (4)解釈第1項 b) への適合状況・・・・・・・・・・・・・・・・・・・・ 130
 - (5)解釈第1項 c) への適合状況・・・・・・・・・・・・・・・・・・・・ 133
- 4. 技術的能力審査基準1.15解釈第1項 d) への適合状況・・・・・・・・ 134
 - (1)解釈第1項 d) への適合状況・・・・・・・・・・・・・・・・・・・・ 134
- 5. 先行審査実績の反映・・・・・・・・・・・・・・・・・・・・・・・・・・・・ 135

1. 本日の説明事項

【本日の説明事項】

技術的能力審査基準1.15（事故時の計装に関する手順等）及び設置許可基準規則第58条（計装設備）の要求事項に対応するために整備する対応手段及び重大事故等対処設備について、泊発電所3号炉の適合状況を次ページ以降に示す。

概要は、以下の通り。

- 設計基準を超える状態における発電用原子炉施設の状態の把握能力を明確にし、発電用原子炉施設の状態の把握能力を超えた場合の発電用原子炉施設の状態の推定手段を整備する。
- 原子炉格納容器内の温度、圧力、水位、水素濃度及び放射線量率など想定される重大事故等の対応に必要なパラメータが計測又は監視及び記録ができる設計とする。
- 直流電源喪失時に、特に重要なパラメータを計測又は監視を行う手順等を整備する。

まとめ資料は、2017年3月までに審査を受けたものから先行審査実績を踏まえ、以下の変更を行っている。その他、記載の充実や表現の適正化を図っているが、対応手段の内容や方針に変更は無い。

- 補助パラメータのうち、重大事故等対処設備を活用する手順等の着手の判断基準として用いるパラメータについては、重大事故等対処設備とする。

2. 新規制基準における追加要求事項

技術的能力審査基準1.15，設置許可基準規則第58条及び技術基準規則第73条の要求事項を表1に示す。

表1 技術的能力審査基準1.15，設置許可基準規則第58条及び技術基準規則第73条の要求事項（1 / 2）

技術的能力審査基準 1.15（事故時の計装に関する手順等）	設置許可基準規則規則 第58条（計装設備）	技術基準規則 第73条（計装設備）
発電用原子炉設置者において、重大事故等が発生し、計測機器（非常用のものを含む。）の故障により当該重大事故等に対処するために監視することが必要なパラメータを計測することが困難となった場合において当該パラメータを推定するために有効な情報を把握するために必要な手順等が適切に整備されているか、又は整備される方針が適切に示されていること。	発電用原子炉施設には、重大事故等が発生し、計測機器（非常用のものを含む。）の故障により当該重大事故等に対処するために監視することが必要なパラメータを計測することが困難となった場合において当該パラメータを推定するために有効な情報を把握できる設備を設けなければならない。	発電用原子炉施設には、重大事故等が発生し、計測機器（非常用のものを含む。）の故障により当該重大事故等に対処するために監視することが必要なパラメータ（設置許可基準規則第十六条第三項第二号に規定するパラメータをいう。）を計測することが困難となった場合において当該パラメータを推定するために有効な情報を把握できる設備を施設しなければならない。
【解釈】 1 「当該重大事故等に対処するために監視することが必要なパラメータを計測することが困難となった場合においても当該パラメータを推定するために有効な情報を把握するために必要な手順等」とは、以下に掲げる措置又はこれらと同等以上の効果を有する措置を行うための手順等をいう。なお、「当該重大事故等に対処するために監視することが必要なパラメータ」とは、事業者が検討すべき炉心損傷防止対策及び格納容器破損防止対策を成功させるために把握することが必要な発電用原子炉施設の状態を意味する。	【解釈】 1 第58条に規定する「当該重大事故等に対処するために監視することが必要なパラメータを計測することが困難となった場合において当該パラメータを推定するために有効な情報を把握できる設備」とは、以下に掲げる措置又はこれらと同等以上の効果を有する措置を行うための設備をいう。なお、「当該重大事故等に対処するために監視することが必要なパラメータ」とは、事業者が検討すべき炉心損傷防止対策及び格納容器破損防止対策等を成功させるために把握することが必要な発電用原子炉施設の状態を意味する。	【解釈】 1 第73条に規定する「当該重大事故等に対処するために監視することが必要なパラメータを計測することが困難となった場合において当該パラメータを推定するために有効な情報を把握できる設備」とは、以下に掲げる措置又はこれらと同等以上の効果を有する措置を行うための設備をいう。なお、「当該重大事故等に対処するために監視することが必要なパラメータ」とは、事業者が検討すべき炉心損傷防止対策及び格納容器破損防止対策等を成功させるために把握することが必要な発電用原子炉施設の状態を意味する。

2. 新規制基準における追加要求事項

表1 技術的能力審査基準1.15, 設置許可基準規則第58条及び技術基準規則第73条の要求事項 (2 / 2)

技術的能力審査基準 1.15 (事故時の計装に関する手順等)	設置許可基準規則規則 第58条 (計装設備)	技術基準規則 第73条 (計装設備)
<p>【解釈】のつづき</p> <p>a) 設計基準を超える状態における発電用原子炉施設の状態の把握能力を明確化すること。(最高計測可能温度等)</p>	<p>【解釈】のつづき</p> <p>a) 設計基準を超える状態における発電用原子炉施設の状態の把握能力を明確にすること。(最高計測可能温度等)</p>	<p>【解釈】のつづき</p> <p>a) 設計基準を超える状態における発電用原子炉施設の状態の把握能力を明確にすること。(最高計測可能温度等)</p>
<p>b) 発電用原子炉施設の状態の把握能力(最高計測可能温度等)を超えた場合の発電用原子炉施設の状態を推定すること。</p> <p>i) 原子炉圧力容器内の温度、圧力及び水位を推定すること。</p> <p>ii) 原子炉圧力容器及び原子炉格納容器への注水量を推定すること。</p> <p>iii) 推定するために必要なパラメータについて、複数のパラメータの中から確からしさを考慮し、優先順位を定めておくこと。</p>	<p>b) 発電用原子炉施設の状態の把握能力(最高計測可能温度等)を超えた場合の発電用原子炉施設の状態の推定手段を整備すること。</p> <p>i) 原子炉圧力容器内の温度、圧力及び水位が推定できる手段を整備すること。</p> <p>ii) 原子炉圧力容器及び原子炉格納容器への注水量が推定できる手段を整備すること。</p> <p>iii) 推定するために必要なパラメータは、複数のパラメータの中から確からしさを考慮し、優先順位を定めておくこと。</p>	<p>b) 発電用原子炉施設の状態の把握能力(最高計測可能温度等)を超えた場合の発電用原子炉施設の状態の推定手段を整備すること。</p> <p>i) 原子炉圧力容器内の温度、圧力及び水位が推定できる手段を整備すること。</p> <p>ii) 原子炉圧力容器及び原子炉格納容器への注水量が推定できる手段を整備すること。</p> <p>iii) 推定するために必要なパラメータは、複数のパラメータの中から確からしさを考慮し、優先順位を定めておくこと。</p>
<p>c) 原子炉格納容器内の温度、圧力、水位、水素濃度及び放射線量率など想定される重大事故等の対応に必要なパラメータが計測又は監視及び記録ができること。</p>	<p>c) 原子炉格納容器内の温度、圧力、水位、水素濃度及び放射線量率など想定される重大事故等の対応に必要なパラメータが計測又は監視及び記録ができること。</p>	<p>c) 原子炉格納容器内の温度、圧力、水位、水素濃度及び放射線量率など想定される重大事故等の対応に必要なパラメータが計測又は監視及び記録ができること。</p>
<p>d) 直流電源喪失時に、特に重要なパラメータを計測又は監視を行う手順等(テスター又は換算表等)を整備すること。</p>	<p>—</p>	<p>—</p>

3. 技術的能力審査基準1.15／設置許可基準規則第58条への適合状況

【女川と同様】

126

(1) パラメータの抽出及び分類 (1 / 2)

- 炉心損傷防止対策及び格納容器破損防止対策等のために監視が必要なパラメータとして、技術的能力審査基準1.1～1.14の手順着手の判断基準及び操作手順に用いられるパラメータ並びに有効性評価の判断及び確認に用いるパラメータを抽出する。
- 抽出したパラメータについて、127ページの選定フロー（第1.15.2図）に基づき下表のとおり分類する。

[1.15-4～6]

パラメータの分類

主要パラメータ

- 当該重大事故等の炉心損傷防止対策、格納容器破損防止対策等を成功させるために把握することが必要な発電用原子炉施設の状態を直接監視するパラメータ

重要監視パラメータ

- 主要パラメータのうち、耐震性、耐環境性を有し、重大事故等対処設備としての要求事項を満たした計器を少なくとも1つ以上有するパラメータ

有効監視パラメータ

- 主要パラメータのうち、自主対策設備の計器のみで計測されるが、計測することが困難となった場合にその代替パラメータが重大事故等対処設備としての要求事項を満たした計器で計測されるパラメータ

代替パラメータ

- 主要パラメータを計測することが困難となった場合において、主要パラメータの推定に必要なパラメータ

重要代替監視パラメータ

- 主要パラメータの代替パラメータを計測する計器が重大事故等対処設備としての要求事項を満たした計器を少なくとも1つ以上有するパラメータ

有効監視パラメータ

- 主要パラメータの代替パラメータが自主対策設備の計器のみで計測されるパラメータ

補助パラメータ

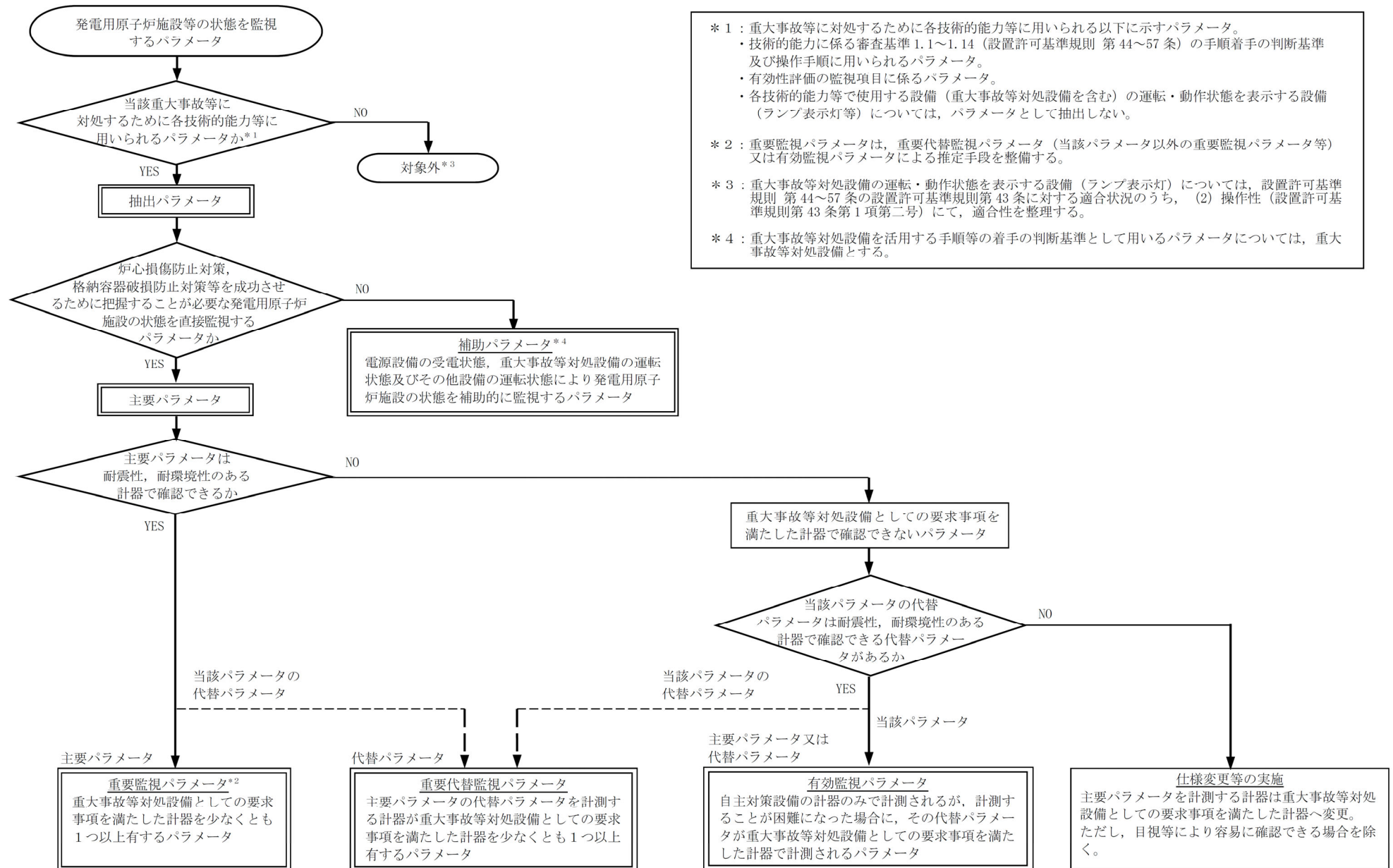
- 電源設備の受電状態、重大事故等対処設備の運転状態及びその他の設備の運転状態により発電用原子炉施設の状態を補助的に監視するパラメータ

—

3. 技術的能力審査基準1.15／設置許可基準規則第58条への適合状況

【女川と同様】

(1) パラメータの抽出及び分類 (2 / 2)



- * 1 : 重大事故等に対処するために各技術的能力等に用いられる以下に示すパラメータ。
 ・ 技術的能力に係る審査基準 1.1～1.14 (設置許可基準規則 第 44～57 条) の手順着手の判断基準及び操作手順に用いられるパラメータ。
 ・ 有効性評価の監視項目に係るパラメータ。
 ・ 各技術的能力等で使用する設備 (重大事故等対処設備を含む) の運転・動作状態を表示する設備 (ランプ表示灯等) については、パラメータとして抽出しない。
- * 2 : 重要監視パラメータは、重要代替監視パラメータ (当該パラメータ以外の重要監視パラメータ等) 又は有効監視パラメータによる推定手段を整備する。
- * 3 : 重大事故等対処設備の運転・動作状態を表示する設備 (ランプ表示灯) については、設置許可基準規則 第 44～57 条の設置許可基準規則第 43 条に対する適合状況のうち、(2) 操作性 (設置許可基準規則第 43 条第 1 項第二号) にて、適合性を整理する。
- * 4 : 重大事故等対処設備を活用する手順等の着手の判断基準として用いるパラメータについては、重大事故等対処設備とする。

第1.15.2図 重大事故等時に必要なパラメータの選定フロー

3. 技術的能力審査基準1.15／設置許可基準規則第58条への適合状況

【女川と同様】

128

(2) 設備の分類

主要パラメータ及び代替パラメータを計測する設備を下表のとおり分類する。

設備の分類		
主要パラメータ	重要監視パラメータを計測する計器のうち、耐震性、耐環境性を有し、重大事故等対処設備として位置付ける計器	⇒ 重要計器
	主要パラメータを計測する計器のうち、重要計器以外の自主対策設備の計器	⇒ 常用計器
代替パラメータ	重要代替監視パラメータを計測する計器のうち、耐震性、耐環境性を有し、重大事故等対処設備として位置付ける計器	⇒ 重要代替計器
	代替パラメータを計測する計器のうち、重要代替計器以外の自主対策設備の計器	⇒ 常用代替計器

- 主要パラメータが重大事故等対処設備で計測できず、かつその代替パラメータについても重大事故等対処設備で計測できない場合は、主要パラメータを計測する計器の1つを重大事故等対処設備へ変更する。

[1.15-6]

分類した設備をもとに、129ページ以降に基準に対する適合状況を示す。

3. 技術的能力審査基準1.15／設置許可基準規則第58条への適合状況

【先行PWRプラントと同様】

(3) 解釈第1項a)への適合状況

(技術的能力審査基準1.15／設置許可基準規則第58条解釈第1項a))
設計基準を超える状態における発電用原子炉施設の状態の把握能力を明確にすること。(最高計測可能温度等)

(適合状況)

設計基準を超える状態における発電用原子炉施設の状態を把握する能力を第6.4.3表に明確化した。

第6.4.3表 重要監視パラメータ及び重要代替監視パラメータ (重大事故等対処設備) (抜粋)

分類	重要監視パラメータ (注1) 重要代替監視パラメータ	個数	計測範囲	設計基準	把握能力 (計測範囲の考え方)	可搬型 計測器 個数
①原子炉圧力容器内の温度	1次冷却材温度 (広域-高温側) ※1	3	0~400℃	最大値:約 340℃	1次冷却系最高使用温度(343℃)及び炉心損傷の判断基準である350℃を超える温度を監視可能。なお、1次冷却材温度(広域-高温側)で炉心損傷を判断する際は、炉心出口温度に比べ1次冷却材温度(広域-高温側)がやや低めの値を示すものの、炉心損傷を判断する時点(350℃)において大きな温度差は見られないことから、1次冷却材温度(広域-高温側)により炉心損傷を判断することが可能である。	3
	1次冷却材温度 (広域-低温側) ※1	3	0~400℃	最大値:約 339℃		
②原子炉圧力容器内の圧力	1次冷却材圧力 (広域) ※1	2	0~21.0MPa [gage]	最大値:約 17.8MPa [gage]	1次冷却系最高使用圧力(17.16MPa [gage])の1.2倍(事故時の判断基準)である20.59MPa [gage]を監視可能。	1
	1次冷却材温度 (広域-高温側) ※2	「①原子炉圧力容器内の温度」を監視するパラメータと同じ。				
	1次冷却材温度 (広域-低温側) ※2					
③原子炉圧力容器内の水位	加圧器水位 ※1	2	0~100%	最大値:約 99% 最小値:0%以下 (注2)	原子炉容器上部に位置する加圧器上部胴上端近傍から下部胴下端近傍までの水位を監視可能。通常運転時及び事故時の1次冷却材保有水を制御し、重大事故等時においても同計測範囲により事故対応が可能。	1
	原子炉容器水位 ※1	1	0~100%	最大値:100% 最小値:0%	加圧器の下部に位置し、加圧器の計測範囲とラップしないが、原子炉容器底部から原子炉容器頂部までの原子炉容器内の水位を監視可能。重大事故等時において、加圧器水位による監視ができない場合、原子炉容器内の水位及び保有水が監視可能であり、事故対応が可能。	1 3 (補償用)
	1次冷却材圧力 (広域) ※2	「②原子炉圧力容器内の圧力」を監視するパラメータと同じ。				
	1次冷却材温度 (広域-高温側) ※2					
	1次冷却材温度 (広域-低温側) ※2	「①原子炉圧力容器内の温度」を監視するパラメータと同じ。				

(第6.4.3表の全体は [58-23~28] 参照)

3. 技術的能力審査基準1.15／設置許可基準規則第58条への適合状況

【先行PWRプラントと同様】

130

(4) 解釈第1項b)への適合状況 (1 / 3)

(技術的能力審査基準1.15／設置許可基準規則第58条解釈第1項b))

発電用原子炉施設の状態の把握能力(最高計測可能温度等)を超えた場合の発電用原子炉施設の状態の推定手段を整備すること。

- i)原子炉圧力容器内の温度，圧力及び水位が推定できる手段を整備すること。
- ii)原子炉圧力容器及び原子炉格納容器への注水量が推定できる手段を整備すること。
- iii)推定するために必要なパラメータは，複数のパラメータの中から確からしさを考慮し，優先順位を定めておくこと。

(適合状況)

129ページで明確にした把握能力を踏まえ，主要パラメータ（原子炉圧力容器内の温度，圧力及び水位，並びに原子炉圧力容器及び原子炉格納容器への注水量等）の計測が困難となった場合は，代替パラメータによる推定の対応手段等により推定ができる設計とする。

<主要パラメータを計測する計器が故障した場合>

- 多重化された計器は，他チャンネル又は他ループの重要計器により計測する手段を整備する。
- 代替パラメータを計測する重要代替計器により主要パラメータを推定する手段を整備する。
- 計器故障時に，当該パラメータの他チャンネル又は他ループの計器がある場合，他チャンネルの計器による計測を優先し，次に他ループの計器により計測するとともに，重要代替監視パラメータが複数ある場合は，推定する重要監視パラメータとの関係性がより直接的なパラメータ，検出器の種類及び使用環境条件を踏まえた計測される値の確からしさを考慮し，優先順位を定める。

[1.15-7,8,14,16]

代替パラメータによる主要パラメータの推定方法を第6.4.4表（132ページ）に示す。

3. 技術的能力審査基準1.15／設置許可基準規則第58条への適合状況

【先行PWRプラントと同様】

131

(4) 解釈第1項b)への適合状況(2/3)

(技術的能力審査基準1.15／設置許可基準規則第58条解釈第1項b))

発電用原子炉施設の状態の把握能力(最高計測可能温度等)を超えた場合の発電用原子炉施設の状態の推定手段を整備すること。

- i) 原子炉圧力容器内の温度、圧力及び水位が推定できる手段を整備すること。
- ii) 原子炉圧力容器及び原子炉格納容器への注水量が推定できる手段を整備すること。
- iii) 推定するために必要なパラメータは、複数のパラメータの中から確からしさを考慮し、優先順位を定めておくこと。

(適合状況)

<主要パラメータの計測範囲を超えた場合>

- 重大事故等の対処時に当該パラメータが計測範囲を超えた場合は、発電用原子炉施設の状態を把握するため、重要代替計器又は可搬型計測器により主要パラメータの値を推定する手段及び可搬型の計測器により計測する手段を整備する。
- 主要パラメータのうち、パラメータの値が計器の計測範囲を超えるものは、原子炉圧力容器内の温度と水位であり、推定手段は以下のとおり。
 - 原子炉圧力容器内の温度
原子炉圧力容器内の温度のパラメータである1次冷却材温度(広域-高温側)又は1次冷却材温度(広域-低温側)が計測範囲(0~400℃)を超えた場合、可搬型計測器を接続し、検出器の抵抗を計測し、換算表を用いて温度へ変換する。これにより、検出器の耐熱温度である500℃程度までは温度計測できる。自主対策設備である炉心出口温度が健全である場合は、炉心出口温度による計測を優先する。
 - 原子炉圧力容器内の水位
原子炉圧力容器内の水位のパラメータである加圧器水位は、原子炉容器より上に位置し、水位が低下し計測範囲以下となった場合は、原子炉容器水位で計測する。原子炉容器水位を計測する計器の計測範囲は、原子炉容器の底部から頂部までを0~100%としているため、重大事故等時において原子炉圧力容器内の水位を計器の計測範囲内で計測が可能である。

[1.15-8,16,17]

3. 技術的能力審査基準1.15／設置許可基準規則第58条への適合状況

【先行PWRプラントと同様】

(4) 解釈第1項b)への適合状況 (3 / 3)

第6.4.4表 代替パラメータによる主要パラメータの推定 (抜粋)

分類	主要パラメータ	代替パラメータ※1	代替パラメータ推定方法
原子炉圧力容器内の温度	1次冷却材温度 (広域-高温側)	①主要パラメータの他ループ ②1次冷却材温度 (広域-低温側) ③ [炉心出口温度] ※2	①1次冷却材温度 (広域-高温側) の1ループが故障した場合は、他ループの1次冷却材温度 (広域-高温側) により推定する。 ②1次冷却材温度 (広域-高温側) の監視が不可能となった場合は、1次冷却材温度 (広域-低温側) により推定する。この推定方法では、重大事故等時において約10℃程度の温度差が生じる可能性があることを考慮する。 ③1次冷却材温度 (広域-高温側) の監視が不可能となった場合は、監視可能であれば炉心出口温度 (自主対策設備) により、原子炉圧力容器内の温度を推定する。 推定は、主要パラメータの他ループを優先する。
	1次冷却材温度 (広域-低温側)	①主要パラメータの他ループ ②1次冷却材温度 (広域-高温側) ③ [炉心出口温度] ※2	①1次冷却材温度 (広域-低温側) の1ループが故障した場合は、他ループの1次冷却材温度 (広域-低温側) により推定する。 ②1次冷却材温度 (広域-低温側) の監視が不可能となった場合は、1次冷却材温度 (広域-高温側) により推定する。この推定方法では、重大事故等時において約10℃程度の温度差が生じる可能性があることを考慮する。 ③1次冷却材温度 (広域-低温側) の監視が不可能となった場合は、監視可能であれば炉心出口温度 (自主対策設備) により、原子炉圧力容器内の温度を推定する。 推定は、主要パラメータの他ループを優先する。
	[炉心出口温度] ※2	①主要パラメータの他検出器 ②1次冷却材温度 (広域-高温側) ③1次冷却材温度 (広域-低温側)	①炉心出口温度 (自主対策設備) の1つの検出器が故障した場合は、他検出器の炉心出口温度 (自主対策設備) により推定する。 ②炉心出口温度 (自主対策設備) の監視が不可能となった場合は、炉心出口により近い値を示す1次冷却材温度 (広域-高温側) により推定する。1次冷却材温度 (広域-高温側) と炉心出口温度 (自主対策設備) の関係は、炉心冠水状態から炉心損傷を判断する時点 (350℃) において、1次冷却材温度 (広域-高温側) の方がやや低い値を示すものの、大きな温度差は見られないことから、1次冷却材温度 (広域-高温側) により炉心損傷を判断することが可能である。 ③炉心出口温度 (自主対策設備) の監視が不可能となった場合は、1次冷却材温度 (広域-低温側) により推定する。 推定は、主要パラメータの他検出器を優先する。

(第6.4.4表の全体は [58-29~46] 参照)

3. 技術的能力審査基準1.15／設置許可基準規則第58条への適合状況

【先行PWRプラントと同様】

133

(5) 解釈第1項c)への適合状況

(技術的能力審査基準1.15／設置許可基準規則第58条解釈第1項c))

原子炉格納容器内の温度、圧力、水位、水素濃度及び放射線量率など想定される重大事故等の対応に必要なパラメータが計測又は監視及び記録ができること。

(適合状況)

重大事故等時において、原子炉格納容器内の温度、圧力、水位、水素濃度、放射線量率等、想定される重大事故等の対応に必要な重要監視パラメータ及び重要代替監視パラメータを記録する手段を整備する。 [58-4]

- 重要監視パラメータ及び重要代替監視パラメータは、電磁的に記録、保存し、電源喪失により保存した記録が失われないとともに、帳票が出力できる設計とする。また、記録は必要な容量を保存できる設計とし、記録容量を超える前に定期的にメディア（記録媒体）に保存する。 [58-4] [1.15-25,26]

＜パラメータ記録時に使用する重大事故等対処設備及び記録容量＞

- ・ データ伝送設備（発電所内）（データ収集計算機及びデータ表示端末） 記録容量14日間
 - ・ 可搬型温度計測装置（格納容器再循環ユニット入口温度／出口温度） 記録容量10日間
- [1.15-25,26]

- 複数の計測結果を使用し計算により推定する主要パラメータ（使用した計測結果を含む。）の値、可搬型計測器で計測されるパラメータの値及び現場操作時のみ監視する現場の指示値は、記録用紙に記録する。 [1.15-25]

(1) 解釈第1項d)への適合状況

(技術的能力審査基準1.15解釈第1項d))

直流電源喪失時に、特に重要なパラメータを計測又は監視を行う手順等（テスター又は換算表等）を整備すること。

(適合状況)

全交流動力電源喪失、直流電源喪失等により計器電源が喪失した場合に、代替電源（交流、直流）から計器へ給電する手順を整備する。計器電源が喪失した場合、特に重要なパラメータとして重要監視パラメータ及び重要代替監視パラメータ（温度、圧力、水位及び流量）を乾電池を電源とした可搬型計測器により計測できる設計とする。 [58-3,4] [1.15-9,24]

- 可搬型計測器に表示される計測結果を読み取り、換算表を用いて工学値に換算する手順を整備する。 [1.15-20]
- 可搬型計測器による計測対象の選定を行う際、同一パラメータにチャンネルが複数ある場合は、いずれか1つの適切なチャンネルを選定し計測又は監視する。同一の物理量について複数のパラメータがある場合は、いずれか1つの適切なパラメータを選定し計測又は監視する。 [1.15-23]

5. 先行審査実績の反映

2017年3月までに審査を受けたものから先行審査実績を踏まえ、以下の変更を行っている。

- 2017年3月に提出したまとめ資料では、127ページの選定フロー（第1.15.2図）に基づき分類した補助パラメータは、発電用原子炉施設の状態を直接監視するパラメータに該当しないことから、重大事故等対処設備に位置付けていなかった。
- 2017年3月以降の先行審査実績を確認したところ、重大事故等対処設備を活用する手順等の着手の判断基準として用いる補助パラメータについて、確実に手順等の着手判断ができるよう、重大事故等対処設備に位置付けることとしていた。
- 先行審査実績の確認結果を踏まえ、泊発電所3号炉においても、重大事故等対処設備を活用する手順等の着手の判断基準として用いる補助パラメータを重大事故等対処設備に位置付けることとする。重大事故等対処設備に位置付ける補助パラメータは第6.4.5表のとおり。

第6.4.5表 重大事故等対処設備を活用する手順等の着手の判断基準として用いる補助パラメータ

分類	補助パラメータ
電源関係	6-A, B母線電圧
	A, B-直流コントロールセンタ母線電圧
補機関係	A-高圧注入ポンプ及び油冷却器補機冷却水流量 (AM用)
	A-高圧注入ポンプ電動機補機冷却水流量 (AM用)
その他	原子炉補機冷却水冷却器補機冷却海水流量 (AM用)
	原子炉補機冷却水供給母管流量 (AM用)