

資料 1 - 4 - 3

泊発電所 3 号炉審査資料	
資料番号	SAE718 r. 10. 0
提出年月日	令和5年5月25日

泊発電所 3 号炉
重大事故等対策の有効性評価

7. 1. 8 格納容器バイパス

令和 5 年 5 月
北海道電力株式会社

枠囲みの内容は機密情報に属しますので公開できません。

設置変更許可申請書の補正を予定しており、補正書の添付書類十 SA 有効性評価の章番号に合わせています。

目次

- 7. 重大事故に至るおそれがある事故及び重大事故に対する対策の有効性評価
 - 7.1. 運転中の原子炉における重大事故に至るおそれがある事故
 - 7.1.8. 格納容器バイパス

添付資料 目次

- 添付資料7.1.8.1 インターフェイスシステム LOCA 時における高圧注入から充てん注入への切替えについて
- 添付資料7.1.8.2 破損側 SG の隔離操作を実施の際に補助給水の停止操作の妥当性について
- 添付資料7.1.8.3 重大事故等対策の有効性評価に使用する個別解析条件（格納容器バイパス）
- 添付資料7.1.8.4 インターフェイスシステム LOCA 発生時の余熱除去系統の破断箇所及び破断面積について
- 添付資料7.1.8.5 インターフェイスシステム LOCA 時における蓄圧タンク初期条件設定の影響
- 添付資料7.1.8.6 重要事故シーケンスでの重大事故等対策の概略系統図について
- 添付資料7.1.8.7 安定状態について①
- 添付資料7.1.8.8 蒸気発生器伝熱管破損時における長期炉心冷却について
- 添付資料7.1.8.9 蒸気発生器伝熱管破損＋破損蒸気発生器隔離失敗時の大気への放射性物質の放出量について
- 添付資料7.1.8.10 破損 SG の違いによる事象収束の違いについて
- 添付資料7.1.8.11 安定状態について②
- 添付資料7.1.8.12 「蒸気発生器伝熱管破損＋破損蒸気発生器隔離失敗」における格納容器スプレイの作動について
- 添付資料7.1.8.13 解析コード及び解析条件の不確かさの影響評価について（格納容器バイパス）
- 添付資料7.1.8.14 クールダウンアンドリサーキュレーション操作の時間余裕について
- 添付資料7.1.8.15 「蒸気発生器伝熱管破損＋破損蒸気発生器隔離失敗」における 1 次冷却系保有水量と加圧器水位について
- 添付資料7.1.8.16 格納容器バイパス事象における再循環運転開始水位について

- 添付資料7.1.8.17 燃料評価結果について
- 添付資料7.1.8.18 原子炉補助建屋の状況確認方法について
- 添付資料7.1.8.19 インターフェイスシステム LOCA 発生時の余熱除去系隔離
操作の成立性について

7.1.8 格納容器バイパス

7.1.8.1 事故シーケンスグループの特徴，炉心損傷防止対策

(1) 事故シーケンスグループ内の事故シーケンス

事故シーケンスグループ「格納容器バイパス」に含まれる事故シーケンスは、「6.2 評価対象の整理及び評価項目の設定」に示すとおり、「インターフェイスシステムLOCA」及び「蒸気発生器伝熱管破損時に破損側蒸気発生器の隔離に失敗する事故」である。

(2) 事故シーケンスグループの特徴及び炉心損傷防止対策の基本的考え方

事故シーケンスグループ「格納容器バイパス」では，原子炉の出力運転中に原子炉冷却材圧力バウンダリを構成する機器が破損し，さらに1次冷却材が原子炉格納容器外へ漏えいすることを想定する。このため，破損箇所から1次冷却材が流出し，原子炉容器内水位が低下することから，緩和措置がとられない場合には，原子炉容器内水位の低下により炉心が露出し，炉心損傷に至る。

本事故シーケンスグループは，格納容器バイパスが発生したことによって，最終的に炉心損傷に至る事故シーケンスグループである。このため，重大事故等対策の有効性評価には，格納容器バイパスに対する重大事故等対処設備及び格納容器バイパスの発生箇所の隔離に期待することが考えられる。

したがって，本事故シーケンスグループでは，高圧注入系及び充てん系により炉心を冷却することによって炉心損傷の防止を図り，また，加圧器逃がし弁及び主蒸気逃がし弁によって1次冷却系を減温，減圧することによる1次冷却材の漏えいの抑制及び

格納容器バイパスの発生箇所の隔離によって、原子炉格納容器外への1次冷却材の流出の防止を図る。

また、原子炉格納容器の圧力が上昇した場合は原子炉格納容器スプレイ作動信号により、原子炉格納容器スプレイ設備による原子炉格納容器除熱を実施する。

(3) 炉心損傷防止対策

事故シーケンスグループ「格納容器バイパス」における機能喪失に対して、炉心が著しい損傷に至ることなく、かつ、十分な冷却を可能とするため、初期の対策として蒸気発生器2次側への注水と主蒸気逃がし弁の開操作による2次冷却系強制冷却、加圧器逃がし弁の開操作による1次冷却系の減温、減圧及び高圧注入ポンプ等による炉心注水を整備し、安定状態に向けた対策として、余熱除去系による炉心冷却を整備する。さらに、余熱除去系の接続に失敗する場合を想定して、充てんポンプ及び加圧器逃がし弁を用いたフィードアンドブリード、主蒸気逃がし弁を用いた蒸気発生器による除熱及び格納容器スプレイポンプを用いた代替再循環を整備する。

また、原子炉格納容器の健全性を維持するため、安定状態に向けた対策として原子炉格納容器スプレイ設備による原子炉格納容器除熱手段を整備する。

これらの対策の概略系統図を第7.1.8.1図及び第7.1.8.2図に、手順の概要を第7.1.8.3図から第7.1.8.6図に示すとともに、重大事故等対策の概要を以下に示す。また、重大事故等対策における設備と操作手順の関係を第7.1.8.1表及び第7.1.8.2表に示す。

a. インターフェイスシステム LOCA

事故シーケンスグループのうち、「インターフェイスシステム LOCA」において、重大事故等対策時に必要な要員は、中央制御室の運転員及び災害対策本部要員で構成され、合計 11 名である。その内訳は次のとおりである。中央制御室の運転員は、中央監視及び指示を行う発電課長（当直）及び副長の 2 名、運転操作対応を行う運転員 4 名である。発電所構内に常駐している要員のうち、災害対策要員が 2 名、関係各所に通報連絡等を行う災害対策本部要員は 3 名である。必要な要員と作業項目について第 7.1.8.7 図に示す。

(a) プラントトリップの確認

事象の発生に伴い、原子炉トリップ及びタービントリップを確認する。

また、非常用母線及び常用母線の電圧を確認し、所内電源及び外部電源喪失の有無を判断する。

プラントトリップを確認するために必要な計装設備は、出力領域中性子束等である。

(b) 安全注入シーケンス作動状況の確認

「ECCS 作動」警報により非常用炉心冷却設備作動信号が発信し、安全注入シーケンスが作動していることを確認する。

安全注入シーケンス作動状況を確認するために必要な計装設備は、高圧注入流量等である。

(c) 蓄圧注入系動作の確認

1 次冷却材圧力の低下に伴い、蓄圧注入系が動作するこ

とを確認する。

蓄圧注入系動作を確認するために必要な計装設備は、1次冷却材圧力（広域）である。

(d) 余熱除去系統からの漏えいの判断

余熱除去系統からの漏えいの兆候があり加圧器水位及び圧力の低下，排気筒ガスモニタの指示上昇，蒸気発生器関連モニタ指示正常等によりインターフェイスシステムLOCAの発生を判断する。

余熱除去系統からの漏えいの判断に必要な計装設備は，加圧器水位等である。

（添付資料 7.1.8.18）

(e) 余熱除去系統隔離

中央制御室での操作にて余熱除去ポンプを全台停止するとともに，燃料取替用水ピット水の流出を抑制するために，燃料取替用水ピットと余熱除去系統の隔離を行う。

また，1次冷却系保有水量の減少を抑制するために1次冷却系の減圧操作を開始する前に，1次冷却系統と余熱除去系統の隔離操作を行う。

なお，隔離操作については漏えい側系統及び健全側系統ともに行う。

余熱除去系統隔離を確認するために必要な計装設備は，低圧注入流量等である。

(f) 余熱除去系統の隔離失敗の判断及び対応操作

1次冷却材圧力の低下が継続することで余熱除去系統の隔離失敗と判断し，燃料取替用水ピット補給操作を行う。

余熱除去系統の隔離失敗の判断に必要な計装設備は，1次冷却材圧力（広域）等である。

(g) 蒸気発生器2次側による炉心冷却

中央制御室にて主蒸気逃がし弁を開操作し，蒸気発生器2次側による1次冷却系の減温，減圧を行う。

蒸気発生器への注水は補助給水ポンプにて行う。

蒸気発生器2次側による炉心冷却に必要な計装設備は，1次冷却材温度（広域－高温側）等である。

(h) 加圧器逃がし弁開操作による1次冷却系強制減圧

非常用炉心冷却設備停止条件確立及び1次冷却系からの漏えい量を抑制するため，加圧器逃がし弁を手動で開操作し，1次冷却系の強制減圧を行う。

加圧器逃がし弁操作の際は，1次冷却系のサブクール度を確保した段階で実施する。

加圧器逃がし弁開操作による1次冷却系強制減圧に必要な計装設備は，1次冷却材圧力（広域）等である。

(i) 蓄圧タンク出口弁閉操作

非常用炉心冷却設備停止条件の満足又は1次冷却材圧力（広域）指示が0.6MPa[gage]になれば，蓄圧タンク出口弁を閉操作する。

蓄圧タンク出口弁閉操作に必要な計装設備は，1次冷却材圧力（広域）等である。

(j) 高圧注入から充てん注入への切替え

非常用炉心冷却設備停止条件を満足していることを確認し，高圧注入から充てん注入へ切り替える。

高圧注入から充てん注入への切替えに必要な計装設備は、高圧注入流量等である。

(添付資料 7.1.8.1)

(k) 健全側余熱除去系による炉心冷却への切替え

1次冷却材圧力(広域)指示が2.7MPa[gage]以下、1次冷却材温度(広域-高温側)指示が177℃未満となり余熱除去系が使用可能となれば、健全側の余熱除去系による冷却を開始し、余熱除去系の運転状態を確認する。

健全側余熱除去系による炉心冷却を判断するために必要な計装設備は、1次冷却材温度(広域-高温側)等であり、余熱除去系の運転状態を確認するために必要な計装設備は低圧注入流量等である。

(l) 現場での余熱除去系統の隔離及び余熱除去系統からの漏えい停止確認

漏えい側余熱除去ポンプの入口弁(ツインパワー弁)を閉操作することにより隔離を行い、余熱除去系統からの漏えい停止を確認する。なお、早期の流出停止を目的として、1次冷却材圧力を監視しつつ準備が整い次第、操作を実施する。

現場での余熱除去系統の隔離及び余熱除去系統からの漏えい停止を確認するために必要な計装設備は、1次冷却材圧力(広域)等である。

(添付資料 7.1.8.19)

以降、炉心冷却は余熱除去系により継続的に行い、また、原子炉格納容器除熱は、原子炉格納容器雰囲気の状態に応

じて格納容器再循環ファンを運転し継続的に行う。原子炉格納容器の圧力が上昇した場合でも、原子炉格納容器スプレイ作動信号により原子炉格納容器スプレイ設備が起動することで、原子炉格納容器除熱を継続的に行う。

b. 蒸気発生器伝熱管破損時に破損側蒸気発生器の隔離に失敗する事故

事故シーケンスグループのうち、「蒸気発生器伝熱管破損時に破損側蒸気発生器の隔離に失敗する事故」において、重大事故等対策時に必要な要員は、中央制御室の運転員及び災害対策本部要員で構成され、合計9名である。その内訳は次のとおりである。中央制御室の運転員は、中央監視及び指示を行う発電課長（当直）及び副長の2名、運転操作対応を行う運転員4名である。発電所構内に常駐している要員のうち、関係各所に通報連絡等を行う災害対策本部要員は3名である。必要な要員と作業項目について第7.1.8.8図に示す。

(a) プラントトリップの確認

事象の発生に伴い、原子炉トリップ及びタービントリップを確認する。

また、非常用母線及び常用母線の電圧を確認し、所内電源及び外部電源喪失の有無を判断する。

プラントトリップを確認するために必要な計装設備は、出力領域中性子束等である。

(b) 安全注入シーケンス作動状況の確認

「ECCS 作動」警報により非常用炉心冷却設備作動信号が

発信し、安全注入シーケンスが作動していることを確認する。

安全注入シーケンス作動状況を確認するために必要な計装設備は、高圧注入流量等である。

(c) 蒸気発生器伝熱管の漏えいの判断

蒸気発生器伝熱管漏えい監視モニタ指示上昇、蒸気発生器水位及び圧力の上昇、加圧器水位及び圧力の低下により、蒸気発生器伝熱管破損発生の判断及び破損側蒸気発生器の判定を行う。

蒸気発生器伝熱管の漏えいの判断に必要な計装設備は、主蒸気ライン圧力等である。

(d) 補助給水ポンプ起動及び補助給水流量確立の確認

安全注入シーケンス作動等による補助給水ポンプの自動起動及び補助給水流量が確立していることを確認する。

補助給水ポンプ起動及び補助給水流量確立を確認するために必要な計装設備は、補助給水流量等である。

(e) 破損側蒸気発生器の隔離

破損側蒸気発生器の隔離操作として、破損側蒸気発生器への補助給水停止、主蒸気隔離弁の閉操作、タービン動補助給水ポンプ駆動蒸気元弁の閉操作等を行う。

(添付資料 7.1.8.2)

(f) 破損側蒸気発生器圧力の減圧継続判断

破損側蒸気発生器の隔離操作完了後に、破損側蒸気発生器圧力が無負荷圧力(6.93MPa[gage])より低下し、減圧が継続すれば、破損側蒸気発生器圧力の減圧継続を判断する。

破損側蒸気発生器圧力の減圧継続判断に必要な計装設備は、主蒸気ライン圧力等である。

(g) 破損側蒸気発生器圧力の減圧継続時の対応

破損側蒸気発生器圧力の減圧継続時の対応操作として、健全側蒸気発生器の主蒸気逃がし弁による2次冷却系強制冷却及び燃料取替用水ピット補給操作を行う。

健全側蒸気発生器の主蒸気逃がし弁による2次冷却系強制冷却に必要な計装設備は、1次冷却材温度（広域－高温側）等である。

(h) 加圧器逃がし弁開操作による1次冷却系強制減圧

非常用炉心冷却設備停止条件確立及び1次冷却系からの漏えい量を抑制するため、加圧器逃がし弁を手動で開操作することで1次冷却系の強制減圧を行う。

加圧器逃がし弁操作の際は、1次冷却系サブクール度を確保した段階で実施する。

加圧器逃がし弁開操作による1次冷却系強制減圧に必要な計装設備は、1次冷却材圧力（広域）等である。

(i) 蓄圧タンク出口弁閉操作

蓄圧注入による破損側蒸気発生器2次側への漏えい量を抑制するため、1次冷却材圧力が蓄圧タンクの保持圧力（4.04MPa[gage]）になる前に蓄圧タンク出口弁を閉操作する。

蓄圧タンク出口弁閉操作に必要な計装設備は、1次冷却材圧力（広域）等である。

(j) 高圧注入から充てん注入への切替え

非常用炉心冷却設備停止条件を満足していることを確認し、高圧注入から充てん注入へ切り替える。

高圧注入から充てん注入への切替えに必要な計装設備は、高圧注入流量等である。

(k) 余熱除去系による炉心冷却

1次冷却材圧力（広域）指示 2.7MPa [gage] 以下及び1次冷却材温度（広域－高温側）指示 177°C 未満となり余熱除去システムが使用可能になれば、1次冷却材高温側配管から取水することで余熱除去系による炉心冷却を開始する。

余熱除去系による炉心冷却に必要な計装設備は、1次冷却材温度（広域－高温側）等である。

(l) 1次冷却系と破損側蒸気発生器均圧操作による破損側蒸気発生器からの漏えい停止

余熱除去系による冷却継続により、1次冷却系と破損側蒸気発生器を均圧させ、破損側蒸気発生器からの漏えいを停止する。

破損側蒸気発生器からの漏えい停止に必要な計装設備は、1次冷却材圧力（広域）等である。

以降、炉心冷却は余熱除去系により継続的に行い、また、原子炉格納容器除熱は、原子炉格納容器雰囲気の状態に応じて格納容器再循環ファンを運転し継続的に行う。原子炉格納容器の圧力が上昇した場合でも、原子炉格納容器スプレイ作動信号により原子炉格納容器スプレイ設備が起動することで、原子炉格納容器除熱を継続的に行う。

(m) 1次冷却系のフィードアンドブリード

余熱除去系が使用不能の場合には，すべての加圧器逃がし弁を手動で開操作し，充てん系によるフィードアンドブリードを行う。

1次冷却系のフィードアンドブリードに必要な計装設備は，1次冷却材温度（広域－高温側）等である。

(n) 代替再循環運転への切替え

余熱除去系が使用不能の場合，格納容器再循環サンプル水位（広域）指示が再循環運転可能水位（71%）に再循環運転開始後の水位低下の可能性を考慮した水位 76%以上となれば，代替再循環運転に切り替える。代替再循環運転に切替え後は，格納容器再循環サンプルからB－格納容器スプレイポンプを経てB－格納容器スプレイ冷却器で冷却した水をB－余熱除去系統及びB－格納容器スプレイ系統に整備している連絡ラインより炉心注水することで，継続的な炉心冷却を行う。

代替再循環運転への切替えに必要な計装設備は，低圧注入流量等である。

（添付資料 7.1.8.16）

7.1.8.2 炉心損傷防止対策の有効性評価

(1) 有効性評価の方法

本事故シーケンスグループを評価する上で選定した重要事故シーケンスは，「6.2 評価対象の整理及び評価項目の設定」に示すとおり，格納容器バイパス時の漏えい経路の違いを考慮した「インターフェイスシステムLOCA」及び「蒸気発生器伝熱管破損

時に破損側蒸気発生器の隔離に失敗する事故」である。

本重要事故シーケンスでは、炉心における崩壊熱，燃料棒表面熱伝達，沸騰・ボイド率変化及び気液分離・対向流，1次冷却系における冷却材流量変化，冷却材放出，沸騰・凝縮・ボイド率変化，気液分離・対向流，圧力損失，ECCS強制注入及びECCS蓄圧タンク注入，加圧器における冷却材放出，並びに蒸気発生器における1次側・2次側の熱伝達，冷却材放出及び2次側給水が重要現象となる。よって，これらの現象を適切に評価することが可能であるプラント過渡解析コードM-RELAP5により1次冷却材圧力，燃料被覆管温度等の過渡応答を求める。

また，解析コード及び解析条件の不確かさの影響評価の範囲として，本重要事故シーケンスにおける運転員等操作時間に与える影響，評価項目となるパラメータに与える影響及び操作時間余裕を評価する。

(2) 有効性評価の条件

本重要事故シーケンスに対する初期条件も含めた主要な解析条件を第7.1.8.3表及び第7.1.8.4表に示す。また，主要な解析条件について，本重要事故シーケンス特有の解析条件を以下に示す。

(添付資料7.1.8.3)

a. インターフェイスシステム LOCA

(a) 事故条件

i. 起回事象

起回事象として，余熱除去系統入口隔離弁の誤開又は破損による余熱除去系統の圧力上昇により，余熱除去系

統からの漏えいが発生するものとする。1次冷却材の漏えい箇所として、余熱除去系逃がし弁、余熱除去系機器等からの漏えいが発生するものとする。余熱除去ポンプ入口逃がし弁及び余熱除去冷却器出口逃がし弁の破断口径については、実機における口径を基に設定し、余熱除去系機器等については、実機における破断面積に係る評価値に余裕を考慮した値を設定する。また、余熱除去系機器等の破断面積の評価においては、余熱除去系統の圧力挙動の評価結果を踏まえ、配管破断は生じることはなく、余熱除去系統の低圧側に静的に1次冷却系統の圧力及び温度相当まで加圧及び加温されるものとしている。

(i) 原子炉格納容器外の余熱除去冷却器出口逃がし弁

(等価直径約 2.5cm (1 インチ) 相当, 1 個)

(ii) 原子炉格納容器内の余熱除去ポンプ入口逃がし弁

(等価直径約 7.6cm (3 インチ) 相当, 1 個)

(iii) 原子炉格納容器外の余熱除去系機器等

(等価直径約 2.9cm (1.15 インチ) 相当)

(添付資料7.1.8.4)

ii. 安全機能の喪失に対する仮定

余熱除去系入口隔離弁の誤開又は破損が発生した側の余熱除去系が機能喪失するものとする。

iii. 外部電源

外部電源なしの場合は、常用系機器の機能喪失及び工学的安全施設の作動遅れの観点で炉心冷却上厳しくなることから、外部電源は使用できないものと仮定し、ディ

ーゼル発電機によって給電を行うものとする。

(b) 重大事故等対策に関連する機器条件

i. 原子炉トリップ信号

原子炉トリップは、原子炉圧力低信号によるものとする。

ii. 高圧注入ポンプ

炉心への注水は、高圧注入ポンプ2台を使用するものとし、漏えい量を増加させる観点から、設計値に注入配管の流路抵抗等を考慮した最大注入特性（高圧注入特性：0 m³/h～約350m³/h, 0 MPa[gage]～約15.7MPa[gage]）を用いるものとする。

iii. 補助給水ポンプ

電動補助給水ポンプ2台及びタービン動補助給水ポンプ1台が自動起動し、非常用炉心冷却設備作動限界値到達60秒後に3基の蒸気発生器に合計150m³/hの流量で注水するものとする。

iv. 蓄圧タンク

蓄圧注入系のパラメータとして初期保持圧力については、蓄圧注入のタイミングを遅くすることで1次冷却系保有水量の回復が遅れることから最低保持圧力を用いるものとする。また、初期保有水量については、最低保有水量を用いるものとする。なお、本事象は事象発生後の事象進展が比較的早く、蓄圧タンクの初期条件の不確かさによる漏えい量に与える影響は小さいことから、他の事象と同様に以下の取扱いとする。

蓄圧タンクの保持圧力（最低保持圧力）

4.04MPa [gage]

蓄圧タンクの保有水量（最低保有水量）

29.0m³（1基当たり）

（添付資料7.1.8.5）

v. 主蒸気逃がし弁

2次冷却系強制冷却として主蒸気逃がし弁3個を使用するものとし、容量は設計値として、各ループに設置している主蒸気逃がし弁1個当たり定格主蒸気流量（ループ当たり）の10%を処理するものとする。

vi. 余熱除去系逃がし弁吹止まり圧力

余熱除去冷却器出口逃がし弁及び余熱除去ポンプ入口逃がし弁は、設計値にて閉止するものとする。

(c) 重大事故等対策に関連する操作条件

運転員等操作に関する条件として、「6.3.5 運転員等の操作時間に対する仮定」に示す分類に従って以下のとおり設定する。

i. 主蒸気逃がし弁の開操作による2次冷却系強制冷却は、事象の判断、余熱除去系統の隔離操作、主蒸気逃がし弁の開操作時間等を考慮して、非常用炉心冷却設備作動信号発信から25分後に開始するものとする。

ii. 補助給水ポンプによる蒸気発生器への注水流量を調整することで、蒸気発生器水位を狭域水位内に維持するものとする。

iii. 加圧器逃がし弁の開閉操作に係る以下の条件が成立すれ

ば、1個の加圧器逃がし弁を開閉するものとする。

(i) 非常用炉心冷却設備停止条件成立前

イ. サブクール度 60℃以上で開操作

ロ. サブクール度 40℃以下又は加圧器水位 50%以上で
閉操作

(ii) 非常用炉心冷却設備停止条件成立後

イ. サブクール度 20℃以上で開操作

ロ. サブクール度 10℃以下で閉操作

iv. 以下に示す非常用炉心冷却設備停止条件が成立、又は原子炉トリップ後1時間経過すれば、蓄圧タンクを隔離し、高圧注入から充てん注入に同時に切り替えるものとし、4分の操作時間を考慮するものとする。

(i) サブクール度 40℃以上

(ii) 加圧器水位 50%以上で安定又は上昇中

(iii) 1次冷却材圧力が安定又は上昇、かつ蓄圧タンク不動作又は隔離中

(iv) 蒸気発生器狭域水位下端以上又は電動補助給水ポンプ1台の設計流量以上で注水中

v. 充てんポンプによる充てん流量を調整することで、加圧器水位を計測範囲内に維持する。

vi. 以下に示す余熱除去運転条件が成立すれば、健全側余熱除去設備による炉心冷却を開始するものとする。

(i) 1次冷却材温度 177℃未満

(ii) 1次冷却材圧力 2.7MPa[gage]以下

b. 蒸気発生器伝熱管破損時に破損側蒸気発生器の隔離に失敗する事故

(a) 事故条件

i. 起回事象

起回事象として、1基の蒸気発生器の伝熱管1本が瞬時に両端破断を起こすものとする。

ii. 安全機能の喪失に対する仮定

破損側蒸気発生器隔離失敗の想定として、原子炉トリップ後に主蒸気逃がし弁が動作した時点で、破損側蒸気発生器につながる主蒸気安全弁1個が開固着するものとする。

iii. 外部電源

外部電源なしの場合は、常用系機器の機能喪失及び工学的安全施設の作動遅れの観点で炉心冷却上厳しくなることから、外部電源は使用できないものと仮定し、ディーゼル発電機によって給電を行うものとする。

(b) 重大事故等対策に関連する機器条件

i. 原子炉トリップ信号

原子炉トリップは、原子炉圧力低信号あるいは過大温度 ΔT 高信号によるものとする。

ii. 高圧注入ポンプ

炉心への注水は、高圧注入ポンプ2台を使用するものとし、漏えい量を増加させる観点から、設計値に注入配管の流路抵抗等を考慮した最大注入特性（高圧注入特性： $0 \text{ m}^3/\text{h} \sim \text{約} 350 \text{ m}^3/\text{h}$ ， $0 \text{ MPa}[\text{gage}] \sim \text{約}$

15.7MPa[gage]) を用いるものとする。

iii. 補助給水ポンプ

電動補助給水ポンプ2台及びタービン動補助給水ポンプ1台が自動起動し、非常用炉心冷却設備作動限界値到達60秒後に3基の蒸気発生器に合計150m³/hの流量で注水するものとする。

iv. 主蒸気逃がし弁

2次冷却系強制冷却のため、健全側蒸気発生器につながる主蒸気逃がし弁2個を使用するものとし、容量は設計値として、各ループに設置している主蒸気逃がし弁1個当たり定格主蒸気流量(ループ当たり)の10%を処理するものとする。

(c) 重大事故等対策に関連する操作条件

運転員等操作に関する条件として、「6.3.5 運転員等の操作時間に対する仮定」に示す分類に従って以下のとおり設定する。

i. 破損側蒸気発生器の隔離操作として、原子炉トリップから10分後に、破損側蒸気発生器につながるタービン動補助給水ポンプ駆動蒸気元弁の閉操作、破損側蒸気発生器への補助給水の停止操作及び破損側蒸気発生器につながる主蒸気隔離弁の閉操作を開始し、操作完了に約2分を要するものとする。

ii. 健全側蒸気発生器につながる主蒸気逃がし弁の開操作は、破損側蒸気発生器隔離操作の完了時点で開始し、操作完了に1分を要するものとする。

- iii. 補助給水ポンプによる蒸気発生器への注水流量を調整することで、蒸気発生器水位を狭域水位内に維持するものとする。
- iv. 加圧器逃がし弁の開閉操作に係る以下の条件が成立すれば、1個の加圧器逃がし弁を開閉するものとする。
 - (i) 非常用炉心冷却設備停止条件成立前
 - イ. サブクール度 60℃以上で開操作
 - ロ. サブクール度 40℃以下又は加圧器水位 50%以上で閉操作
 - (ii) 非常用炉心冷却設備停止条件成立後
 - イ. サブクール度 20℃以上で開操作
 - ロ. サブクール度 10℃以下で閉操作
- v. 以下に示す非常用炉心冷却設備停止条件が成立すれば、炉心注水を高圧注入から充てん注入に切り替えるものとし、切替えに2分の操作時間を考慮するものとする。
 - (i) サブクール度 40℃以上
 - (ii) 加圧器水位 50%以上で安定又は上昇中
 - (iii) 1次冷却材圧力が安定又は上昇、かつ蓄圧タンク不動作又は隔離中
 - (iv) 健全側蒸気発生器の蒸気発生器狭域水位下端以上又は健全側蒸気発生器への電動補助給水ポンプ1台の設計流量以上で注水中
- vi. 充てんポンプによる充てん流量を調整することで、加圧器水位を計測範囲内に維持するものとする。
- vii. 以下に示す余熱除去運転条件が成立すれば、余熱除去系

による炉心冷却を開始するものとする。

(i) 1次冷却材温度 177°C未滿

(ii) 1次冷却材圧力 2.7MPa[gage]以下

(3) 有効性評価の結果

a. インターフェイスシステムLOCA

インターフェイスシステム LOCA の事象進展を第 7.1.8.4 図に、1次冷却材圧力、1次冷却材温度、1次冷却系保有水量、燃料被覆管温度等の1次冷却系パラメータの推移を第 7.1.8.9 図から第 7.1.8.20 図に、給水流量及び蒸気流量の2次冷却系パラメータの推移を第 7.1.8.21 図及び第 7.1.8.22 図に示す。

(a) 事象進展

事象発生後、余熱除去系統入口隔離弁の誤開又は破損が発生した側の余熱除去系逃がし弁及び余熱除去系機器等からの漏えいにより1次冷却材圧力が低下することで、「原子炉圧力低」信号のトリップ限界値に到達し、原子炉は自動停止する。

事象発生約 26 秒後に「原子炉圧力異常低」信号の非常用炉心冷却設備作動限界値に到達した後、非常用炉心冷却設備が作動することにより、ほう酸水が炉心に注水される。また、補助給水ポンプが自動起動し、蒸気発生器への注水が開始される。

事象発生約 16 分後に1次冷却材圧力が余熱除去冷却器出口逃がし弁の吹止まり圧力まで低下するため、逃がし弁が閉止することで1次冷却系保有水量が回復する。

事象発生約 25 分後に主蒸気逃がし弁の開操作による 2 次冷却系強制冷却を開始するとともに、1 次冷却系からの漏えい量抑制のため、事象発生約 60 分後に炉心注水を高圧注入から充てん注入へ切替えを実施する。また、事象発生約 64 分後に健全側余熱除去系による炉心冷却を開始する。

その後、漏えい側の余熱除去ポンプの入口弁（ツインパワー弁）を閉止することで漏えいは停止する。

（添付資料 7.1.8.6）

原子炉格納容器内の余熱除去ポンプ入口逃がし弁の動作により、加圧器逃がしタンクから原子炉格納容器内に漏えいした 1 次冷却材による原子炉格納容器圧力及び温度の上昇はわずかであるが、原子炉格納容器の圧力が上昇した場合は原子炉格納容器スプレイ作動信号により、原子炉格納容器スプレイ設備による原子炉格納容器除熱を行う。

(b) 評価項目等

燃料被覆管の最高温度は第 7.1.8.20 図に示すとおり、炉心は冠水状態にあることから初期値（約 380℃）を上回ることなく、1,200℃以下となる。また、燃料被覆管の酸化量は酸化反応が著しくなる前の燃料被覆管厚さの 1%以下であり、15%以下となる。

1 次冷却材圧力は第 7.1.8.9 図に示すとおり、初期値（約 15.9MPa [gage]）以下となる。このため、原子炉冷却材圧力バウンダリにかかる圧力は、1 次冷却材圧力と 1 次冷却材ポンプ吐出部との差（高々約 0.3MPa）を考慮しても、約

16.2MPa[gage]以下であり，最高使用圧力の1.2倍（20.592MPa[gage]）を十分下回る。

また，原子炉格納容器内の余熱除去ポンプ入口逃がし弁の動作により，加圧器逃がしタンクから原子炉格納容器内に漏えいした1次冷却材による原子炉格納容器圧力及び温度の上昇はわずかである。なお，原子炉格納容器スプレイ設備の作動に至った場合，原子炉格納容器スプレイ設備の性能は，原子炉設置許可申請書添付書類十「3.5.1 原子炉冷却材喪失」における1次冷却材管の完全両端破断を仮定した解析で評価しており，この場合でも原子炉格納容器バウンダリにかかる圧力及び温度の最高値はそれぞれ約0.241MPa[gage]及び約124℃にとどまる。このため，本事象においても原子炉格納容器バウンダリにかかる圧力及び温度は，原子炉格納容器最高使用圧力（0.283MPa[gage]）及び最高使用温度（132℃）を下回る。

第7.1.8.9図及び第7.1.8.10図に示すように，事象発生後の120分時点においても1次冷却材圧力及び温度は低下傾向を示していることから，炉心は安定して冷却されている。その後は，余熱除去系による炉心冷却を継続することにより，事象発生後の約20時間後に低温停止状態に到達し，安定停止状態に至る。その後も健全側余熱除去系による除熱を継続することで安定状態が確立し，また，安定状態を維持できる。

（添付資料7.1.8.7）

本評価では，「6.2.1.2 有効性を確認するための評価項目

の設定」に示す(1)から(4)の評価項目について、対策の有効性を確認した。

b. 蒸気発生器伝熱管破損時に破損側蒸気発生器の隔離に失敗する事故

蒸気発生器伝熱管破損時に破損側蒸気発生器の隔離に失敗する事故の事象進展を第7.1.8.6図に、1次冷却材圧力、1次冷却材温度、1次冷却系保有水量、燃料被覆管温度等の1次冷却系パラメータの推移を第7.1.8.23図から第7.1.8.32図に、蒸気発生器水位、蒸気流量等の2次冷却系パラメータの推移を第7.1.8.33図から第7.1.8.35図に示す。

(a) 事象進展

事象発生後、破断した伝熱管を通じて1次冷却材が蒸気発生器2次側に流出することで1次冷却材圧力が低下し、事象発生の約10分後に「原子炉圧力低」信号のトリップ限界値に到達し、原子炉は自動停止する。

事象発生の約10分後の主蒸気逃がし弁作動と同時に破損側蒸気発生器につながる主蒸気安全弁開固着を仮定しているため、1次冷却材温度及び圧力が低下することで、事象発生の約10分後に「原子炉圧力低と加圧器水位低の一致」信号の非常用炉心冷却設備作動限界値に到達した後、非常用炉心冷却設備が作動することにより、ほう酸水が炉心に注水されることで1次冷却系保有水量が増加に転じる。また、補助給水ポンプが自動起動し、蒸気発生器への注水が開始される。

原子炉トリップの10分後に破損側蒸気発生器の隔離操

作を開始し、その約 2 分後に隔離操作を完了する。さらに、破損側蒸気発生器の隔離操作を完了した時点から健全側蒸気発生器につながる主蒸気逃がし弁の開操作を開始し、1 分後に完了する。

加圧器水位の回復と 1 次冷却系からの漏えい量低減のため、事象発生約 30 分後に加圧器逃がし弁による 1 次冷却系の減圧を実施し、事象発生約 37 分後に炉心注水を高圧注入から充てん注入へ切替えを実施する。その後、事象発生約 2.0 時間後に余熱除去系による冷却を開始することにより、1 次冷却材圧力は低下し、1 次冷却材圧力と破損側蒸気発生器の 2 次側圧力が平衡になった時点で、1 次冷却材の 2 次冷却系への漏えいは停止する。

加圧器逃がし弁の開閉操作により、加圧器逃がしタンクから原子炉格納容器内に漏えいした 1 次冷却材による原子炉格納容器圧力及び温度の上昇はわずかであるが、原子炉格納容器の圧力が上昇した場合は原子炉格納容器スプレイ作動信号により、原子炉格納容器スプレイ設備による原子炉格納容器除熱を行う。

(添付資料 7.1.8.6, 7.1.8.15)

(b) 評価項目等

燃料被覆管の最高温度は第 7.1.8.32 図に示すとおり、炉心は冠水状態にあることから初期値（約 350℃）を上回ることなく、1,200℃以下となる。また、燃料被覆管の酸化量は酸化反応が著しくなる前の燃料被覆管厚さの 1% 以下であり、15% 以下となる。

1次冷却材圧力は第7.1.8.23図に示すとおり、初期値（約15.7MPa[gage]）以下となる。このため、原子炉冷却材圧力バウンダリにかかる圧力は、1次冷却材圧力と1次冷却材ポンプ吐出部との差（高々約0.5MPa）を考慮しても、約16.2MPa[gage]以下であり、最高使用圧力の1.2倍（20.592MPa[gage]）を十分下回る。

また、加圧器逃がし弁の開閉操作により、加圧器逃がしタンクから原子炉格納容器内に漏えいした1次冷却材による原子炉格納容器圧力及び温度の上昇はわずかである。なお、原子炉格納容器スプレイ設備の作動に至った場合、原子炉格納容器スプレイ設備の性能は、原子炉設置許可申請書添付書類十「3.5.1 原子炉冷却材喪失」における1次冷却材管の完全両端破断を仮定した解析で評価しており、この場合でも原子炉格納容器バウンダリにかかる圧力及び温度の最高値はそれぞれ約0.241MPa[gage]、約124℃にとどまる。このため、本事象においても原子炉格納容器バウンダリにかかる圧力及び温度は、原子炉格納容器最高使用圧力（0.283MPa[gage]）及び最高使用温度（132℃）を下回る。

第7.1.8.23図及び第7.1.8.24図に示すように、事象発生約5時間後においても1次冷却材圧力及び温度は低下傾向を示していることから、炉心は安定して冷却されている。その後は、余熱除去系の運転を継続することにより、事象発生約14.5時間後に低温停止状態に到達し、安定停止状態に至る。さらに、余熱除去系の運転を継続することにより、安定停止状態を維持できる。また、余熱除去系が

使用不能の場合においても、充てんポンプ及び加圧器逃がし弁を用いた充てん系によるフィードアンドブリード及び格納容器スプレイポンプによる代替再循環を行うことにより、事象発生の約 32.9 時間後に低温停止状態に到達し、安定停止状態に至る。その後も格納容器スプレイポンプによる代替再循環運転を継続することで安定状態が確立し、また、安定状態を維持できる。

本評価では、「6.2.1.2 有効性を確認するための評価項目の設定」に示す(1)から(4)の評価項目について、対策の有効性を確認した。

(添付資料 7.1.8.8, 7.1.8.9, 7.1.8.10, 7.1.8.11, 7.1.8.12)

7.1.8.3 解析コード及び解析条件の不確かさの影響評価

解析コード及び解析条件の不確かさの影響評価の範囲として、運転員等操作時間に与える影響、評価項目となるパラメータに与える影響及び操作時間余裕を評価するものとする。

格納容器バイパスでは、原子炉の出力運転中に原子炉冷却材圧力バウンダリを構成する機器が破損し、原子炉格納容器外へ1次冷却材が流出することが特徴である。

また、不確かさの影響を確認する運転員等操作は、事象発生から12時間程度までの短期間に期待する操作及び事象進展に有意な影響を与えると考えられる操作として、原子炉トリップ又は非常用炉心冷却設備作動信号の発信を起点とする2次冷却系強制冷却、並びに1次冷却材温度及び圧力(サブクール条件)等を起点とする加圧器逃がし弁の開閉操作及び高圧注入から充てん注入への切替操作

とする。

(1) 解析コードにおける重要現象の不確かさの影響評価

本重要事故シーケンスにおいて不確かさの影響評価を行う重要現象とは、「6.7 解析コード及び解析条件の不確かさの影響評価方針」に示すとおりであり、それらの不確かさの影響評価は以下のとおりである。

a. 運転員等操作時間に与える影響

炉心における燃料棒表面熱伝達に係る燃料棒表面熱伝達モデルは、ORNL/THTF 試験解析の結果から、燃料棒表面熱伝達について最大で 40%程度小さく評価する不確かさを持つことを確認している。よって、不確かさを考慮すると、実際の燃料棒表面熱伝達は解析結果に比べて大きくなり、燃料被覆管温度は低くなるが、燃料被覆管温度を起点とする運転員等操作はないことから、運転員等操作時間に与える影響はない。

炉心における沸騰・ボイド率変化及び気液分離・対向流に係るボイドモデル及び流動様式の解析モデルは、ORNL/THTF 試験解析等の結果から、炉心水位について最大で 0.3m 低く評価する不確かさを持つことを確認している。しかし、炉心水位を起点とする運転員等操作はないことから、運転員等操作時間に与える影響はない。

1次冷却系における冷却材放出に係る破断流モデルは、Marviken 試験解析の結果から、サブクール領域での漏えい量について±10%の不確かさを持つことを確認している。しかし、インターフェイスシステム LOCA では、主配管につながる枝管の下流側にある弁等からの流出を仮定するため枝管の形状圧損及び

摩擦圧損が模擬されず、破断流量を実際よりも多く評価することから、漏えい量を少なく評価する不確かさについて考慮する必要はない。よって、漏えい量を多く評価する不確かさを考慮すると、実際の漏えい量は解析結果に比べて少なくなり、1次冷却系の減圧が遅くなるため、非常用炉心冷却設備作動信号の発信を起点とする2次冷却系強制冷却の開始が遅くなるが、操作手順（非常用炉心冷却設備作動信号の発信を起点として操作開始）に変わりはないことから、運転員等操作時間に与える影響はない。

また、1次冷却系の減圧が遅くなることで1次冷却材の飽和温度の低下が遅くなり、1次冷却材温度及び圧力（サブクール条件）を起点とする加圧器逃がし弁の開閉操作及び高圧注入から充てん注入への切替操作の開始が早くなるが、操作手順（1次冷却材温度及び圧力（サブクール条件）を起点として操作開始）に変わりはないことから、運転員等操作時間に与える影響はない。

一方、破断流モデルは二相臨界流での漏えい量について-10%~50%の不確かさを持つが、ほとんどの質量流束領域で多く評価することを確認している。よって、漏えい量を多く評価する不確かさを考慮すると、実際の漏えい量は解析結果に比べて少なくなり、1次冷却系の減圧が遅くなるため、非常用炉心冷却設備作動信号の発信を起点とする2次冷却系強制冷却の開始が遅くなるが、操作手順（非常用炉心冷却設備作動信号の発信を起点として操作開始）に変わりはないことから、運転員等操作時間に与える影響はない。

また、1次冷却系の減圧が遅くなることで1次冷却材の飽和温度の低下が遅くなり、1次冷却材温度及び圧力（サブクール条件）

を起点とする加圧器逃がし弁の開閉操作及び高圧注入から充てん注入への切替操作の開始が早くなるが、操作手順（1次冷却材温度及び圧力（サブクール条件）を起点として操作開始）に変わりはないことから、運転員等操作時間に与える影響はない。

1次冷却系における沸騰・凝縮・ボイド率変化に係る2流体モデル及び壁面熱伝達モデルは、ROSA/LSTF試験解析等の結果から、インターフェイスシステム LOCA において、2次冷却系強制冷却等による減圧時に1次冷却材圧力について最大で0.5MPa 高く評価する不確かさを持つことを確認している。よって、不確かさを考慮すると、実際の1次冷却材温度は解析結果に比べて低くなることから、1次冷却材温度及び圧力（サブクール条件）を起点とする加圧器逃がし弁の開閉操作及び高圧注入から充てん注入への切替操作の開始が早くなるが、操作手順（1次冷却材温度及び圧力（サブクール条件）を起点として操作開始）に変わりはないことから、運転員等操作時間に与える影響はない。

1次冷却系における気液分離・対向流に係る流動様式の解析モデルは、ROSA/LSTF試験解析等の結果から、インターフェイスシステム LOCA において、リフラックス凝縮時の蒸気発生器での伝熱・凝縮量を小さく評価する不確かさを持つことを確認している。よって、不確かさを考慮すると、実際の蒸気発生器での伝熱・凝縮量は解析結果に比べて大きくなり、1次冷却材温度が低くなることから、1次冷却材温度及び圧力（サブクール条件）を起点とする加圧器逃がし弁の開閉操作及び高圧注入から充てん注入への切替操作の開始が早くなるが、操作手順（1次冷却材温度及び圧力（サブクール条件）を起点として操作開始）に変わりはない

ことから、運転員等操作時間に与える影響はない。

蒸気発生器における1次側・2次側の熱伝達に係る壁面熱伝達モデルは、ROSA/LSTF試験解析等の結果から、2次冷却系強制冷却による減圧時に1次側・2次側の熱伝達を小さく評価する不確かさを持つことを確認している。よって、不確かさを考慮すると、実際の1次側・2次側の熱伝達は解析結果に比べて大きくなり、1次冷却材温度が低くなることから、1次冷却材温度及び圧力（サブクール条件）を起点とする加圧器逃がし弁の開閉操作及び高圧注入から充てん注入への切替操作の開始が早くなるが、操作手順（1次冷却材温度及び圧力（サブクール条件）を起点として操作開始）に変わりはないことから、運転員等操作時間に与える影響はない。

b. 評価項目となるパラメータに与える影響

炉心における燃料棒表面熱伝達に係る燃料棒表面熱伝達モデルは、ORNL/THTF試験解析の結果から、燃料棒表面熱伝達について最大で40%程度小さく評価する不確かさを持つことを確認している。よって、不確かさを考慮すると、実際の燃料棒表面熱伝達は解析結果に比べて大きくなり、燃料被覆管温度は低くなることから、評価項目となるパラメータに対する余裕は大きくなる。

炉心における沸騰・ボイド率変化及び気液分離・対向流に係るボイドモデル及び流動様式の解析モデルは、ORNL/THTF試験解析等の結果から、炉心水位について最大で0.3m低く評価する不確かさを持つことを確認している。よって、不確かさを考慮すると、実際の炉心水位は解析結果に比べて高くなることから、評価項目となるパラメータに対する余裕は大きくなる。

1次冷却系における冷却材放出に係る破断流モデルは、Marviken 試験解析の結果から、サブクール領域での漏えい量について±10%の不確かさを持つことを確認している。しかし、インターフェイスシステム LOCA では、主配管につながる枝管の下流側にある弁等からの流出を仮定するため枝管の形状圧損及び摩擦圧損が模擬されず、破断流量を実際よりも多く評価することから、漏えい量を少なく評価する不確かさについて考慮する必要はない。よって、漏えい量を多く評価する不確かさを考慮すると、実際の漏えい量は解析結果に比べて少なくなり、1次冷却系保有水量の減少が抑制されることから、評価項目となるパラメータに対する余裕は大きくなる。一方、破断流モデルは二相臨界流での漏えい量について-10%~50%の不確かさを持つが、ほとんどの質量流束領域で多く評価することを確認している。よって、漏えい量を多く評価する不確かさを考慮すると、実際の漏えい量は解析結果に比べて少なくなり、1次冷却系保有水量の減少が抑制されることから、評価項目となるパラメータに対する余裕は大きくなる。

1次冷却系における沸騰・凝縮・ボイド率変化に係る2流体モデル及び壁面熱伝達モデルは、ROSA/LSTF 試験解析等の結果から、インターフェイスシステム LOCA において、2次冷却系強制冷却等による減圧時に1次冷却材圧力について最大で0.5MPa 高く評価する不確かさを持つことを確認している。よって、不確かさを考慮すると、実際の1次冷却材圧力は解析結果に比べて低くなり、1次冷却系保有水量の減少が抑制されることから、評価項目となるパラメータに対する余裕は大きくなる。

1次冷却系における気液分離・対向流に係る流動様式の解析モデルは、ROSA/LSTF 試験解析等の結果から、インターフェイスシステム LOCA において、リフラックス凝縮時の蒸気発生器での伝熱・凝縮量を小さく評価することにより、1次冷却材圧力について最大で 0.5MPa 高く評価する不確かさを持つことを確認している。よって、不確かさを考慮すると、実際の1次冷却材圧力は解析結果に比べて低くなることにより、漏えい量が少なくなり、1次冷却系保有水量の減少が抑制されることから、評価項目となるパラメータに対する余裕は大きくなる。

蒸気発生器における1次側・2次側の熱伝達に係る壁面熱伝達モデルは、ROSA/LSTF 試験解析等の結果から、2次冷却系強制冷却による減圧時における1次冷却材圧力について最大で 0.5MPa 高く評価する不確かさを持つことを確認している。よって、不確かさを考慮すると、実際の1次冷却材圧力は解析結果に比べて低くなり、漏えい量が少なくなることで1次冷却系保有水量の減少が抑制されることから、評価項目となるパラメータに対する余裕は大きくなる。

(2) 解析条件の不確かさの影響評価

a. 初期条件，事故条件及び重大事故等対策に関連する機器条件

初期条件，事故条件及び重大事故等対策に関連する機器条件は、第 7.1.8.3 表及び第 7.1.8.4 表に示すとおりであり、それらの条件設定を設計値等、最確条件とした場合の影響を評価する。また、解析条件の設定に当たっては、評価項目となるパラメータに対する余裕が小さくなるような設定があることから、その中で事象進

展に有意な影響を与えると考えられる炉心崩壊熱及びインターフェイスシステム LOCA 時の破断口径，並びに評価項目となるパラメータに対する余裕が小さくなる蓄圧タンク初期保有水量に関する影響評価の結果を以下に示す。

(a) 運転員等操作時間に与える影響

初期条件の原子炉停止後の炉心崩壊熱を最確条件とした場合，解析条件で設定している炉心崩壊熱より小さくなるため，1次冷却材温度及び圧力の低下が早くなる。よって，非常用炉心冷却設備作動信号の発信を起点とする2次冷却系強制冷却操作及び1次冷却材温度及び圧力（サブクール条件）を起点とする加圧器逃がし弁の開閉操作及び高圧注入から充てん注入への切替操作の開始が早くなるが，操作手順（非常用炉心冷却設備作動信号の発信及び1次冷却材温度及び圧力（サブクール条件）を起点として操作開始）に変わりはないことから，運転員等操作時間に与える影響はない。

事故条件のインターフェイスシステム LOCA 時の破断口径を最確条件とした場合，解析条件で設定している破断口径より小さくなるため，破断箇所からの漏えい量が少なくなる。このため，1次冷却材圧力の低下が遅くなり，非常用炉心冷却設備作動信号の発信を起点とする2次冷却系強制冷却の開始が遅くなる。一方，1次冷却材圧力の低下が遅くなることで1次冷却材の飽和温度の低下も遅くなり，1次冷却材温度及び圧力（サブクール条件）を起点とする加圧器逃がし弁の開閉操作及び高圧注入から充てん注入への切替操作の開始が早くなるが，操作手順（非常用炉心冷却設備作動信号の

発信及び1次冷却材温度及び圧力（サブクール条件）を起点として操作開始）に変わりはないことから、運転員等操作時間に与える影響はない。

(b) 評価項目となるパラメータに与える影響

初期条件の原子炉停止後の炉心崩壊熱を最確条件とした場合、解析条件で設定している炉心崩壊熱より小さくなるため、1次冷却材の蒸発率が低下し、1次冷却系保有水量の減少が抑制される。このため、評価項目となるパラメータに対する余裕は大きくなる。

事故条件のインターフェイスシステムLOCA時の破断口径を最確条件とした場合、解析条件で設定している破断口径より小さくなるため、1次冷却材の流出量が少なくなり、1次冷却系保有水量の減少が抑制される。このため、評価項目となるパラメータに対する余裕は大きくなる。

機器条件の蓄圧タンクの初期保有水量を最確条件とした場合、解析条件で設定している保有水量より多くなる。蓄圧タンクの初期保有水量が多い方が蓄圧タンク気相部の初期体積が小さくなり、注水に伴う気相部圧力の低下が大きくなることから、1次冷却系への注水量の観点から厳しくなる。その影響を事象推移から確認した結果、蓄圧タンクによる炉心注水より前に高圧注入ポンプによる炉心注水により1次冷却系保有水量は回復に転じていることから、評価項目となるパラメータに与える影響はない。

b. 操作条件

操作条件の不確かさとして、操作の不確かさを「認知」、「要

員配置」,「移動」,「操作所要時間」,「他の並列操作有無」及び「操作の確実さ」の6要因に分類し,これらの要因が運転員等操作時間に与える影響を評価する。また,運転員等操作時間に与える影響が評価項目となるパラメータに与える影響を評価し,評価結果を以下に示す。

(a) 運転員等操作時間に与える影響

操作条件のインターフェイスシステムLOCAにおける2次冷却系強制冷却操作は,解析上の操作開始時間として非常用炉心冷却設備作動信号発信から25分後を設定している。運転員等操作時間に与える影響として,実態の操作開始時間は解析上の設定とほぼ同等であることから,運転員等操作時間に与える影響はない。当該操作は,解析コード及び解析条件(操作条件を除く。)の不確かさにより操作開始時間は早まる若しくは遅くなる可能性があるが,中央制御室で行う操作であり,他の操作との重複もないことから,他の操作に与える影響はない。

操作条件のインターフェイスシステムLOCAにおける加圧器逃がし弁の開閉操作は,解析上の操作開始時間として非常用炉心冷却設備停止条件成立から4分後を設定している。運転員等操作時間に与える影響として,実態の操作開始時間は解析上の設定とほぼ同等であることから,運転員等操作時間に与える影響はない。当該操作は,解析コード及び解析条件(操作条件を除く。)の不確かさにより操作開始時間は早まる若しくは遅くなる可能性があるが,中央制御室で行う操作であり,他の操作との重複もないことから,他の操作に与え

る影響はない。

操作条件のインターフェイスシステムLOCAにおける高圧注入から充てん注入への切替操作は、解析上の操作開始時間として加圧器逃がし弁開閉操作に係る条件成立後を設定している。運転員等操作時間に与える影響として、実態の操作開始時間は解析上の設定とほぼ同等であることから、運転員等操作時間に与える影響はない。当該操作は、解析コード及び解析条件（操作条件を除く。）の不確かさにより操作開始時間は早まる若しくは遅くなる可能性があるが、中央制御室で行う操作であり、他の操作との重複もないことから、他の操作に与える影響はない。

また、余熱除去系統の隔離操作として実施する余熱除去ポンプの入口弁（ツインパワー弁）の閉操作は、第7.1.8.7図に示すとおり、現場の操作であるが、運転員等操作時間に与える影響として、実態の操作開始時間は想定上の設定とほぼ同等であることから、運転員等操作時間に与える影響はない。なお、余熱除去ポンプの入口弁（ツインパワー弁）の操作位置は漏えいの影響を受けにくい場所にあるため、破断口径の不確かさにより漏えい量が変動しても、余熱除去ポンプの入口弁（ツインパワー弁）の閉操作の成立性に影響を与えない。

操作条件の蒸気発生器伝熱管破損時に破損側蒸気発生器の隔離に失敗する事故における健全側蒸気発生器による2次冷却系強制冷却は、解析上の操作開始時間として破損側蒸気発生器隔離操作完了後1分で開始を設定している。運転員等操作時間に与える影響として、実態の操作開始時間は解析

上の設定とほぼ同等であることから、運転員等操作時間に与える影響はない。当該操作は、解析コード及び解析条件（操作条件を除く。）の不確かさにより操作開始時間は早まる若しくは遅くなる可能性があるが、中央制御室で行う操作であり、他の操作との重複もないことから、他の操作に与える影響はない。

操作条件の蒸気発生器伝熱管破損時に破損側蒸気発生器の隔離に失敗する事故における加圧器逃がし弁の開閉操作は、解析上の操作開始時間として加圧器逃がし弁開閉操作に係る条件成立後を設定している。運転員等操作時間に与える影響として、実態の操作開始時間は解析上の設定とほぼ同等であることから、運転員等操作時間に与える影響はない。当該操作は、解析コード及び解析条件（操作条件を除く。）の不確かさにより操作開始時間は早まる若しくは遅くなる可能性があるが、中央制御室で行う操作であり、他の操作との重複もないことから、他の操作に与える影響はない。

操作条件の蒸気発生器伝熱管破損時に破損側蒸気発生器の隔離に失敗する事故における高圧注入から充てん注入への切替操作は、解析上の操作開始時間として非常用炉心冷却設備停止条件成立から2分後を設定している。運転員等操作時間に与える影響として、実態の操作開始時間は解析上の設定とほぼ同等であることから、運転員等操作時間に与える影響はない。当該操作は、解析コード及び解析条件（操作条件を除く。）の不確かさにより操作開始時間は早まる若しくは遅くなる可能性があるが、中央制御室で行う操作であり、他の操作との重複もないことか

ら，他の操作に与える影響はない。

(b) 評価項目となるパラメータに与える影響

操作条件の2次冷却系強制冷却は，運転員等操作時間に与える影響として，実態の操作開始時間は炉心崩壊熱等の不確かさにより1次冷却材温度及び圧力の低下が早くなることで，非常用炉心冷却設備作動信号の発信が早くなり，これに伴い操作開始が早くなる。また，操作条件の蒸気発生器伝熱管破損時に破損側蒸気発生器の隔離に失敗する事故における健全側蒸気発生器による2次冷却系強制冷却は，運転員等操作時間に与える影響として，実態の操作開始時間は解析上の開始時間と運用として実際に見込まれる開始時間の差異等により操作開始が早くなる。これらのように操作開始が早くなる場合には，1次冷却系からの漏えい量が少なくなり，1次冷却系保有水量の減少が抑制されるため，評価項目となるパラメータに対する余裕は大きくなる。一方，操作条件のインターフェイスシステムLOCAにおける2次冷却系強制冷却は，運転員等操作時間に与える影響として，実態の操作開始時間は冷却材放出における臨界流モデル等の不確かさにより，1次冷却系からの漏えい量が少なくなり，1次冷却材圧力の低下が遅くなることで，非常用炉心冷却設備作動信号の発信が遅くなり，これに伴い操作開始が遅くなる。このように操作開始が遅くなる場合は，1次冷却系からの漏えい量と操作遅れ時間の程度により燃料被覆管温度上昇に対する余裕は小さくなることが考えられるが，高圧注入ポンプによる炉心注水により1次冷却系保有水量は確保されているこ

とから、評価項目となるパラメータに与える影響は小さい。

操作条件の加圧器逃がし弁の開閉操作及び高圧注入から充てん注入への切替操作は、運転員等操作時間に与える影響として、実態の操作開始時間は炉心崩壊熱等の不確かさにより1次冷却材温度及び圧力の低下が早くなることで、操作開始が早くなる。このように操作開始が早くなる場合には、1次冷却系からの漏えい量が少なくなり、1次冷却系保有水量の減少が抑制されるため、評価項目となるパラメータに対する余裕は大きくなる。

(3) 操作時間余裕の把握

操作開始時間の遅れによる影響度合いを把握する観点から、評価項目となるパラメータに対して、対策の有効性が確認できる範囲内での操作時間余裕を確認し、その結果を以下に示す。

インターフェイスシステム LOCA 時において、操作条件の2次冷却系強制冷却の時間余裕としては、水源となる燃料取替用水ピット枯渇までの時間として、第 7.1.8.36 図に示す2次冷却系強制冷却開始までの最大注水流量が継続するものとして概算した。その結果、約3時間の時間余裕がある。

操作条件の加圧器逃がし弁の開操作及び高圧注入から充てん注入への切替操作の時間余裕としては、水源となる燃料取替用水ピット枯渇までの時間として、第 7.1.8.36 図に示す主蒸気逃がし弁開による1次冷却系の減温、減圧操作を考慮し、大気圧時点での高圧注入流量が継続するものとして概算した。その結果、約3時間の時間余裕がある。

蒸気発生器伝熱管破損時に破損側蒸気発生器の隔離に失敗する事故時において、操作条件の破損側蒸気発生器の隔離操作及び2次冷却系強制冷却の時間余裕としては、水源となる燃料取替用水ピット枯渇までの時間として、第7.1.8.37図に示す2次冷却系強制冷却操作開始までの最大注水流量が継続するものとして概算した。その結果、約5時間の時間余裕がある。

操作条件の加圧器逃がし弁開操作及び高圧注入から充てん注入への切替操作の時間余裕としては、水源となる燃料取替用水ピット枯渇までの時間として、第7.1.8.37図に示す主蒸気逃がし弁開による1次冷却系の減温、減圧操作を考慮し、大気圧時点の高圧注入流量が継続するものとして概算した。その結果、約3時間の時間余裕がある。

(4) まとめ

解析コード及び解析条件の不確かさの影響評価の範囲として、運転員等操作時間に与える影響、評価項目となるパラメータに与える影響及び操作時間余裕を確認した。その結果、解析コード及び解析条件の不確かさが運転員等操作時間に与える影響等を考慮した場合においても、評価項目となるパラメータに与える影響は小さい。

この他、評価項目となるパラメータに対して、対策の有効性が確認できる範囲内において、操作時間には時間余裕がある。

(添付資料7.1.8.13, 7.1.8.14)

7.1.8.4 必要な要員及び資源の評価

(1) 必要な要員の評価

事故シーケンスグループ「格納容器バイパス」において、重大事故等対策時における必要な要員は、「7.1.8.1(3) 炉心損傷防止対策」に示すとおり 11 名である。「7.5.2 重大事故等対策時に必要な要員の評価結果」で説明している中央制御室の運転員，災害対策本部要員，災害対策要員及び災害対策要員（支援）の 35 名で対処可能である。

(2) 必要な資源の評価

事故シーケンスグループ「格納容器バイパス」において、必要な水源，燃料及び電源は、「7.5.1(2) 資源の評価条件」の条件にて評価している。その結果を以下に示す。

なお，重要事故シーケンス「インターフェイスシステム LOCA」及び、「蒸気発生器伝熱管破損時に破損側蒸気発生器の隔離に失敗する事故」において，燃料及び電源の評価結果は同じであり，水源の評価結果は各々について以下に示す。

a. 水源

重要事故シーケンス「インターフェイスシステム LOCA」において，補助給水ピット（ 570m^3 ：有効水量）を水源とする補助給水ポンプを用いた蒸気発生器への注水による 2 次冷却系冷却については，補助給水ピットが枯渇するまでの約 7.4 時間の注水継続が可能であるが，それまでに余熱除去系による炉心冷却が可能となる。余熱除去系に切替えた以降は，余熱除去系による炉心冷却を継続することにより，炉心冷却のための蒸気発生器への注水継続は不要である。

また，燃料取替用水ピット（ $1,700\text{m}^3$ ：有効水量）を水源とす

る高圧注入ポンプによる炉心注水については、事象発生後約 60 分後に充てんポンプに切り替えて炉心注水を継続する。

その後、余熱除去システムからの漏えい停止確認以降は、事象収束のための注水継続は不要である。

重要事故シーケンス「蒸気発生器伝熱管破損時に破損側蒸気発生器の隔離に失敗する事故」において、補助給水ピット（570 m³：有効水量）を水源とする補助給水ポンプを用いた蒸気発生器への注水による 2 次冷却系の冷却については、補助給水ピットが枯渇するまでの約 7.4 時間の注水継続が可能であり、事象発生後の約 2.0 時間後に余熱除去系による冷却に切り替えた以降は、炉心冷却のための蒸気発生器への注水継続は不要である。また、燃料取替用水ピット（1,700 m³：有効水量）を水源とする高圧注入ポンプによる炉心注水については、事象発生後の約 37 分後に充てんポンプに切り替えて炉心注水を継続する。

その後、1 次冷却系の減圧操作により、蒸気発生器 2 次側圧力と均圧し、破損側蒸気発生器からの漏えいが停止した以降は、事象収束のための注水継続は不要である。なお、余熱除去系の接続に失敗した場合においては、充てんポンプ及び加圧器逃がし弁を用いた充てん系によるフィードアンドブリード運転を実施するとともに、代替再循環運転へ切り替えることにより長期冷却が可能である。

b. 燃料

ディーゼル発電機による電源供給については、事象発生後 7 日間最大負荷で運転した場合、約 527.1 kL の軽油が必要となる。

緊急時対策所への電源供給については、保守的に事象発生直後

からの緊急時対策所用発電機の運転を想定すると、7日間の運転継続に約 19.2kL の軽油が必要となる。

ディーゼル発電機燃料油貯油槽(約 540kL)及び燃料タンク(SA)(約 50kL)にて合計約 590kL の軽油を保有しており、これらの使用が可能であることから、ディーゼル発電機による電源供給及び緊急時対策所への電源供給について、7日間の継続が可能である(合計使用量約 546.3kL)。

c. 電源

外部電源は使用できないものと仮定し、ディーゼル発電機によって給電を行うものとする。重大事故等対策時に必要な負荷は、ディーゼル発電機の負荷に含まれることから、ディーゼル発電機による電源供給が可能である。

また、緊急時対策所への電源供給を行う緊急時対策所用発電機についても、必要負荷に対しての電源供給が可能である。

(添付資料7.1.8.17)

7.1.8.5 結 論

事故シーケンスグループ「格納容器バイパス」では、原子炉の出力運転中に原子炉冷却材圧力バウンダリを構成する機器が破損し、原子炉格納容器外へ1次冷却材が流出することで、原子炉容器内水位の低下により炉心が露出して炉心損傷に至ることが特徴である。事故シーケンスグループ「格納容器バイパス」に対する炉心損傷防止対策としては、初期の対策として蒸気発生器2次側への注水と主蒸気逃がし弁の開操作による2次冷却系強制冷却、加圧器逃がし弁の開操作による1次冷却系の減温、減圧並びに高圧注入ポンプ及び

充てんポンプによる炉心注水,安定状態に向けた対策として余熱除去系による炉心冷却を整備している。さらに,余熱除去系の接続に失敗する場合を想定して,充てんポンプ及び加圧器逃がし弁を用いた充てん系によるフィードアンドブリード,主蒸気逃がし弁を用いた蒸気発生器による除熱及び格納容器スプレイポンプによる代替再循環を整備している。

事故シーケンスグループ「格納容器バイパス」の重要事故シーケンス「インターフェイスシステム LOCA」及び「蒸気発生器伝熱管破損時に破損側蒸気発生器の隔離に失敗する事故」について有効性評価を行った。

上記の場合においても,蒸気発生器2次側への注水と主蒸気逃がし弁の開操作による2次冷却系強制冷却,加圧器逃がし弁の開操作による1次冷却系の減圧並びに高圧注入ポンプ及び充てんポンプによる炉心注水を実施することにより,炉心損傷することはない。

その結果,燃料被覆管温度及び酸化量,原子炉冷却材圧力バウンダリにかかる圧力,原子炉格納容器バウンダリにかかる圧力及び温度は,評価項目を満足している。また,安定状態を維持できる。

解析コード及び解析条件の不確かさについて確認した結果,運転員等操作時間に与える影響及び評価項目となるパラメータに与える影響は小さい。また,対策の有効性が確認できる範囲内において,操作時間余裕について確認した結果,操作が遅れた場合でも一定の余裕がある。

重大事故等対策時に必要な要員は,運転員,災害対策本部要員,災害対策要員及び災害対策要員(支援)にて確保可能である。また,必要な水源,燃料及び電源を供給可能である。

以上のことから、蒸気発生器 2 次側への注水と主蒸気逃がし弁の開操作による 2 次冷却系強制冷却、加圧器逃がし弁の開操作による 1 次冷却系の減圧並びに高圧注入ポンプ及び充てんポンプによる炉心注水等の炉心損傷防止対策は、選定した重要事故シーケンスに対して有効であることが確認でき、事故シーケンスグループ「格納容器バイパス」に対して有効である。

第7.1.8.1表 「格納容器バイパス」の重大事故等対策について
(インターフェイスシステム LOCA) (1/3)

判断及び操作	手順	重大事故等対処設備		
		常設備	可搬型設備	計装設備
a. プラントトリップの確認	<ul style="list-style-type: none"> ・ 事象の発生に伴い、原子炉トリップ及びタービントリップを確認する。 ・ 非常用母線及び常用母線の電圧を確認し、所内電源及び外部電源喪失の有無を判断する。 	—	—	出力領域中性子束* 中間領域中性子束* 中性子源領域中性子束*
b. 安全注入シーケンス作動状況の確認	<ul style="list-style-type: none"> ・ 「ECS作動」警報により非常用炉心冷却設備作動信号が発信し、安全注入シーケンスが作動していることを確認する。 	燃料取替用水ピット* 高圧注入ポンプ* 余熱除去ポンプ*	—	高圧注入流量* 低圧注入流量* 燃料取替用水ピット水位* 1次冷却材圧力 (広域) *
c. 蓄圧注入系動作の確認	<ul style="list-style-type: none"> ・ 1次冷却材圧力の低下に伴い、蓄圧注入系が動作することを確認する。 	蓄圧タンク*	—	1次冷却材圧力 (広域) *
d. 余熱除去系統からの漏えいの判断	<ul style="list-style-type: none"> ・ 余熱除去系統からの漏えいの兆候があり加圧器水位及び圧力の低下、排気筒ガスモニタの指示上昇、蒸気発生器関連モニタ指示正常等によりインターフェイスシステムLOCAの発生を判断する。 	—	—	1次冷却材圧力 (広域) * 加圧器水位*

* : 既許可の対象となっている設備を重大事故等対処設備に位置付けるもの
【 】 : 重大事故等対処設備 (設計基準拡張)

第7.1.8.1表 「格納容器バイパス」の重大事故等対策について
(インターフェイスシステム LOCA) (2/3)

判断及び操作	手順	重大事故等対処設備		
		常設設備	可搬型設備	計装設備
e. 余熱除去系統隔離	<ul style="list-style-type: none"> 中央制御室での操作にて余熱除去ポンプを全台停止するとともに、燃料取替用水ピット水の流出を抑制するために、燃料取替用水ピットと余熱除去系統の隔離を行う。 1次冷却系保有水量の減少を抑制するために、1次冷却系の減圧操作を開始する前に、1次冷却系統と余熱除去系統の隔離操作を行う。 隔離操作については漏えい側系統及び健全側系統ともに行う。 	—	—	低圧注入流量* 燃料取替用水ピット水位*
f. 余熱除去系統の隔離失敗の判断及び対応操作	<ul style="list-style-type: none"> 1次冷却材圧力の低下が継続することで余熱除去系統の隔離失敗と判断し、燃料取替用水ピット補給操作を行う。 	燃料取替用水ピット*	—	1次冷却材圧力(広域)* 加圧器水位* 燃料取替用水ピット水位*
g. 蒸気発生器2次側による炉心冷却	<ul style="list-style-type: none"> 中央制御室にて主蒸気逃がし弁を開操作し、蒸気発生器2次側による1次冷却系の減温、減圧を行う。 蒸気発生器への注水は補助給水ポンプにて行う。 	主蒸気逃がし弁* タービン動補助給水ポンプ* 電動補助給水ポンプ* 蒸気発生器* 補助給水ピット* ディーゼル発電機* ディーゼル発電機燃料油貯油槽*	—	1次冷却材温度(広域-高温側)* 1次冷却材温度(広域-低温側)* 1次冷却材圧力(広域)* 補助給水流量* 主蒸気ライン圧力* 蒸気発生器水位(狭域)* 蒸気発生器水位(広域)* 補助給水ピット水位*
h. 加圧器逃がし弁開操作による1次冷却系強制減圧	<ul style="list-style-type: none"> 非常用炉心冷却設備停止条件確立及び1次冷却系から漏えい量を抑制するため、加圧器逃がし弁を手動で開操作し、1次冷却系の強制減圧を行う。 加圧器逃がし弁操作の際は、1次冷却系のサブクール度を確保した段階で実施する。 	加圧器逃がし弁* ディーゼル発電機* ディーゼル発電機燃料油貯油槽*	—	1次冷却材圧力(広域)* 1次冷却材温度(広域-高温側)* 1次冷却材温度(広域-低温側)*

*：既許可の対象となっている設備を重大事故等対処設備に位置付けるもの
【 】：重大事故等対処設備(設計基準拡張)
□：有効性評価上考慮しない操作

第7.1.8.1表 「格納容器バイパス」の重大事故等対策について
(インターフェイスシステム LOCA) (3/3)

判断及び操作	手順	重大事故等対処設備		
		常設設備	可搬型設備	計装設備
i. 蓄圧タンク出口弁閉操作	<ul style="list-style-type: none"> ・非常用炉心冷却設備停止条件の満足又は1次冷却材圧力(広域)指示が0.6MPa[gage]になれば、蓄圧タンク出口弁を閉操作する。 	蓄圧タンク出口弁*	—	1次冷却材圧力(広域)* 1次冷却材温度(広域—高温側)* 1次冷却材温度(広域—低温側)*
j. 高圧注入から充てん注入への切替え	<ul style="list-style-type: none"> ・非常用炉心冷却設備停止条件を満足していることを確認し、高圧注入から充てん注入による注水へ切り替える。 	高圧注入ポンプ* 充てんポンプ* 燃料取替用水ピット* デイ—ゼル発電機* デイ—ゼル発電機燃料油貯油槽*	—	高圧注入流量* 加圧器水位* 燃料取替用水ピット水位*
k. 健全側余熱除去系による炉心冷却への切替え	<ul style="list-style-type: none"> ・1次冷却材圧力(広域)指示が2.7MPa[gage]以下、1次冷却材温度(広域—高温側)指示が177℃未満となり余熱除去系が使用可能となれば、健全側の余熱除去系による冷却を開始し、余熱除去系の運転状態を確認する。 	余熱除去ポンプ* 余熱除去冷却器* デイ—ゼル発電機* デイ—ゼル発電機燃料油貯油槽*	—	1次冷却材圧力(広域)* 1次冷却材温度(広域—高温側)* 1次冷却材温度(広域—低温側)* 低圧注入流量*
l. 現場での余熱除去系統の隔離及び余熱除去系統からの漏えい停止確認	<ul style="list-style-type: none"> ・漏えい側余熱除去ポンプの入口弁(ツインパワー弁)を閉操作することにより隔離を行い、余熱除去系統からの漏えい停止を確認する。 ・早期の流出停止を目的として、1次冷却材圧力を監視しつつ準備が整い次第、操作を実施する。 	余熱除去ポンプ入口弁*	—	1次冷却材圧力(広域)* 加圧器水位* 原子炉格納容器圧力* 格納容器圧力(AM用)* 格納容器内温度*

* : 既許可の対象となっている設備を重大事故等対処設備に位置付けるもの
【 】 : 重大事故等対処設備(設計基準拡張)

第7.1.8.2表 「格納容器バイパス」の重大事故等対策について
(蒸気発生器伝熱管破損時に破損側蒸気発生器の隔離に失敗する事故) (1/4)

判断及び操作	手順	重大事故等対処設備		
		常設設備	可搬型設備	計装設備
a. ブラントトリップの確認	<ul style="list-style-type: none"> ・ 事象の発生に伴い、原子炉トリップ及びタービントリップを確認する。 ・ 非常用母線及び常用母線の電圧を確認し、所内電源及び外部電源喪失の有無を判断する。 	—	—	出力領域中性子束* 中間領域中性子束* 中性子源領域中性子束*
b. 安全注入シケンス作動状況の確認	<ul style="list-style-type: none"> ・ 「ECS作動」警報により非常用炉心冷却設備作動信号が発信し、安全注入シケンスが作動していることを確認する。 	燃料取替用水ピット* 高圧注入ポンプ* 余熱除去ポンプ*	—	高圧注入流量* 低圧注入流量* 燃料取替用水ピット水位* 1次冷却材圧力 (広域) *
c. 蒸気発生器伝熱管の漏えいの判断	<ul style="list-style-type: none"> ・ 蒸気発生器伝熱管漏えい監視モニタ指示上昇、蒸気発生器水位及び圧力の上昇、加圧器水位及び圧力の低下により、蒸気発生器伝熱管破損発生の判断及び破損側蒸気発生器の判定を行う。 	—	—	主蒸気ライン圧力* 蒸気発生器水位 (狭域) * 蒸気発生器水位 (広域) * 加圧器水位* 1次冷却材圧力 (広域) *
d. 補助給水ポンプ起動及び補助給水流量確立の確認	<ul style="list-style-type: none"> ・ 安全注入シケンス作動等による補助給水ポンプの自動起動及び補助給水流量が確立していることを確認する。 	タービン動補助給水ポンプ* 電動補助給水ポンプ* 蒸気発生器* 補助給水ピット* デイジーゼル発電機* デイジーゼル発電機燃料油貯油槽*	—	補助給水流量* 蒸気発生器水位 (広域) * 蒸気発生器水位 (狭域) * 補助給水ピット水位*
e. 破損側蒸気発生器の隔離	<ul style="list-style-type: none"> ・ 破損側蒸気発生器の隔離操作として、破損側蒸気発生器への補助給水停止、主蒸気隔離弁の閉操作、タービン動補助給水ポンプ駆動蒸気元弁の閉操作等を行う。 	主蒸気隔離弁*	—	—

* : 既許可の対象となっている設備を重大事故等対処設備に位置付けるもの
【 】 : 重大事故等対処設備 (設計基準拡張)

第7.1.8.2表 「格納容器バイパス」の重大事故等対策について
(蒸気発生器伝熱管破損時に破損側蒸気発生器の隔離に失敗する事故) (2/4)

判断及び操作	手順	重大事故等対処設備		
		常設設備	可搬型設備	計装設備
f. 破損側蒸気発生器圧力の減圧継続判断	<ul style="list-style-type: none"> 破損側蒸気発生器の隔離操作完了後に、破損側蒸気発生器圧力が無負荷圧力(6.93MPa[gage])より低下し、減圧が継続すれば、破損側蒸気発生器圧力の減圧継続を判断する。 	—	—	主蒸気ライン圧力* 1次冷却材圧力(広域)* 蒸気発生器水位(狭域)* 蒸気発生器水位(広域)* 加圧器水位*
g. 破損側蒸気発生器圧力の減圧継続時の対応	<ul style="list-style-type: none"> 破損側蒸気発生器圧力の減圧継続時の対応操作として、健全側蒸気発生器の主蒸気逃がし弁による2次冷却系強制冷却を行う。 	タービン動補助給水ポンプ* 電動補助給水ポンプ* 蒸気発生器* 補助給水ピット* 主蒸気逃がし弁* 補助給水ピット* ディーゼル発電機* ディーゼル発電機燃料油貯油槽*	—	主蒸気ライン圧力* 蒸気発生器水位(広域)* 蒸気発生器水位(狭域)* 補助給水流量* 1次冷却材温度(広域-高温側)* 1次冷却材温度(広域-低温側)* 1次冷却材圧力(広域)*
h. 加圧器逃がし弁開操作による1次冷却系強制減圧	<ul style="list-style-type: none"> 燃料取替用水ピット補給操作を行う。 	燃料取替用水ピット*	—	燃料取替用水ピット水位*
	<ul style="list-style-type: none"> 非常用炉心冷却設備停止条件確立及び1次冷却系からの漏えい量を抑制するため、加圧器逃がし弁を手動で開操作することで1次冷却系の強制減圧を行う。 加圧器逃がし弁操作の際は、1次冷却系サブクール度を確保した段階で実施する。 	加圧器逃がし弁* ディーゼル発電機* ディーゼル発電機燃料油貯油槽*	—	1次冷却材圧力(広域)* 1次冷却材温度(広域-高温側)* 1次冷却材温度(広域-低温側)*
i. 蓄圧タンク出口弁閉操作	<ul style="list-style-type: none"> 蓄圧注入による破損側蒸気発生器2次側への漏えい量を抑制するため、1次冷却材圧力が蓄圧タンクの保持圧力(4.04MPa[gage])になる前に蓄圧タンク出口弁を閉操作する。 	蓄圧タンク出口弁*	—	1次冷却材圧力(広域)* 1次冷却材温度(広域-高温側)* 1次冷却材温度(広域-低温側)*

*：既許可の対象となっている設備を重大事故等対処設備に位置付けるもの

【 】：重大事故等対処設備(設計基準拡張)

■：有効性評価上考慮しない操作

第7.1.8.2表 「格納容器バイパス」の重大事故等対策について
 (蒸気発生器伝熱管破損時に破損側蒸気発生器の隔離に失敗する事故) (3/4)

判断及び操作	手順	重大事故等対処設備		
		常設設備	可搬型設備	計装設備
j. 高圧注入から充てん注入への切替え	<ul style="list-style-type: none"> 非常用炉心冷却設備停止条件を満足していることを確認し、高圧注入から充てん注入へ切り替える。 	高圧注入ポンプ* 充てんポンプ* 燃料取替用水ピット* デイゼル発電機* デイゼル発電機燃料油貯油槽*	—	高圧注入流量* 加圧器水位* 燃料取替用水ピット水位*
k. 余熱除去系による炉心冷却	<ul style="list-style-type: none"> 1次冷却材圧力(広域)指示2.7MPa [gage]以下及び1次冷却材温度(広域-高温側)指示177℃未満となり余熱除去系統が使用可能になれば、余熱除去系による炉心冷却を開始する。 	余熱除去ポンプ* 余熱除去冷却器* デイゼル発電機* デイゼル発電機燃料油貯油槽*	—	1次冷却材圧力(広域)* 低圧注入流量* 加圧器水位* 1次冷却材温度(広域-高温側)* 1次冷却材温度(広域-低温側)*
l. 1次冷却系と破損側蒸気発生器均圧操作による破損側蒸気発生器からの漏えい停止	<ul style="list-style-type: none"> 余熱除去系による冷却継続により、1次冷却系と破損側蒸気発生器を均圧させ、破損側蒸気発生器からの漏えいを停止する。 以降、余熱除去系による炉心冷却を継続的に行う。 	加圧器逃がし弁* 余熱除去ポンプ* 余熱除去冷却器* デイゼル発電機* デイゼル発電機燃料油貯油槽*	—	1次冷却材圧力(広域)* 加圧器水位* 主蒸気ライン圧力* 蒸気発生器水位(狭域)* 蒸気発生器水位(広域)* 1次冷却材温度(広域-高温側)* 1次冷却材温度(広域-低温側)* 低圧注入流量*
m. 1次冷却系のファイアドアードブリード	<ul style="list-style-type: none"> 余熱除去系が使用不能の場合には、すべての加圧器逃がし弁を手動で開操作し、充てん系によるファイアドアードブリードを行う。 	充てんポンプ* 加圧器逃がし弁* 燃料取替用水ピット* デイゼル発電機* デイゼル発電機燃料油貯油槽*	—	1次冷却材温度(広域-高温側)* 1次冷却材温度(広域-低温側)* 1次冷却材圧力(広域)* 加圧器水位* 燃料取替用水ピット水位*

* : 既許可の対象となっている設備を重大事故等対処設備に位置付けるもの
 【 】 : 重大事故等対処設備(設計基準拡張)

第7.1.8.2表 「格納容器バイパス」の重大事故等対策について
 (蒸気発生器伝熱管破損時に破損側蒸気発生器の隔離に失敗する事故)(4/4)

判断及び操作	重大事故等対処設備		
	手順	常設設備	可搬型設備
n. 代替再循環運転への切替え	<ul style="list-style-type: none"> 余熱除去系統が使用不能の場合、格納容器再循環サンプ水位(広域)指示が再循環運転可能水位(71%)に再循環運転開始後の水位低下の可能性を考慮した水位76%以上となれば、代替再循環運転に切り替える。 代替再循環運転に切替え後は、格納容器再循環サンプからB-格納容器サブレイポンプを経てB-格納容器サブレイ冷却器で冷却した水をB-余熱除去系統及びB-格納容器サブレイ系統に整備している連絡ラインより炉心注水すること、継続的な炉心冷却を行う。 	B-格納容器サブレイポンプ* B-格納容器サブレイ冷却器* B-格納容器再循環サンプ* B-格納容器再循環サンプスクリーン* 加圧器逃がし弁* デイゼル発電機* デイゼル発電機燃料油貯油槽*	格納容器再循環サンプ水位(広域)* 格納容器再循環サンプ水位(狭域)* 1次冷却材温度(広域-高温側)* 1次冷却材温度(広域-低温側)* 1次冷却材圧力(広域)* 低圧注入流量* 加圧器水位*

* : 既許可の対象となっている設備を重大事故等対処設備に位置付けるもの
 【 】 : 重大事故等対処設備(設計基準拡張)

第7.1.8.3表 「格納容器バイパス」の主要解析条件
(インターフェースシステム LOCA) (1/3)

項目	主要解析条件	条件設定の考え方
解析コード	M-RELAP5	本重要事故シナリオの重要現象である炉心における沸騰・ボイド率変化、気液分離・対向流等を適切に評価することが可能であるコード。
炉心熱出力 (初期)	100% (2.652MWt) × 1.02	評価結果を厳しくするよう、定常誤差を考慮した上限値として設定。 炉心熱出力が大きいと崩壊熱が大きくなり、1次冷却材の蒸発量及び燃料被覆管温度評価の観点から厳しい設定。
1次冷却材圧力 (初期)	15.41 + 0.21MPa[gage]	評価結果を厳しくするよう、定常誤差を考慮した上限値として設定。 1次冷却材圧力が高いと2次冷却系強制冷却による1次冷却系の減温、減圧が遅くなり、非常用炉心冷却設備注水のタイミミングが遅くなることに伴い、比較的低温の冷却材が注水されるタイミミングも遅くなることから厳しい設定。
1次冷却材平均温度 (初期)	306.6 + 2.2℃	評価結果を厳しくするよう、定常誤差を考慮した上限値として設定。 1次冷却材平均温度が高いと2次冷却系強制冷却による1次冷却系の減温、減圧が遅くなり、非常用炉心冷却設備注水のタイミミングが遅くなることに伴い、比較的低温の冷却材が注水されるタイミミングも遅くなることから厳しい設定。
炉心崩壊熱	FP：日本原子力学会推奨値 アクチニド：ORIGEN2 (サイクル末期を仮定)	17×17型燃料集合体を装荷した3ループプラントを包絡するサイクル末期炉心の保守的な値を設定。燃焼度が高いと高次のアクチニドの蓄積が多くなるため長期冷却時の崩壊熱は大きくなる。このため、燃焼度が高くなるサイクル末期時点を対象に崩壊熱を設定。また、使用する崩壊熱はウラン・プルトニウム混合酸化燃料の装荷を考慮している。
蒸気発生器 2次側保有水量 (初期)	50t (1基当たり)	設計値として設定。
起因事象	余熱除去系入口隔離弁の誤開又は破損 破断箇所 原子炉格納容器外の余熱除去冷却器出口逃がし弁 原子炉格納容器内の余熱除去ポンプ入口逃がし弁 原子炉格納容器外の余熱除去系機器等	余熱除去系入口隔離弁の誤開又は破損による余熱除去系の圧力上昇により、余熱除去系からの漏れが発生するものとして設定。
		余熱除去冷却器出口逃がし弁及び余熱除去ポンプ入口逃がし弁の2台については、実機における口径を基に設定。
		余熱除去系機器等からの漏れについては、実機での破断面積に係る評価結果を上回る値として、NUPEC報告書の値を基に設定。
		また、余熱除去系機器等の破断面積の評価においては、余熱除去系の圧力挙動の評価結果を踏まえ、配管破断は生じることがなく、余熱除去系の低圧側に静的に1次冷却系の圧力、温度相当まで加圧及び加温されるものとしている。
安全機能の喪失 に対する仮定	余熱除去系入口隔離弁の誤開又は破損が発生した側の余熱除去系が機能喪失するものとして設定。	
外部電源	外部電源なし	外部電源がない場合、常用系機器の機能喪失及び工学的安全施設の作動遅れの観点で炉心冷却上厳しい設定。

第7.1.8.3表 「格納容器バイパス」の主要解析条件
(インターフェースシステム LOCA) (2/3)

項目	主要解析条件	条件設定の考え方
原子炉トリップ信号	原子炉圧力低 (12.73MPa [gage]) (応答時間2.0秒)	トリップ設定値に計器誤差を考慮した低い値として、トリップ限界値を設定。検出遅れ、信号発信遅れ時間等を考慮して応答時間を設定。
非常用炉心冷却設備 作動信号	原子炉圧力異常低 (11.36MPa [gage]) (応答時間2.0秒)	非常用炉心冷却設備作動設定値に計器誤差を考慮した低い値として、非常用炉心冷却設備作動限界値を設定。検出遅れ、信号発信遅れ時間を考慮して、応答時間を設定。
高压注入ポンプ	最大注入特性 (2台) (高压注入特性; 0 m ³ /h ~ 約350m ³ /h, 0 MPa [gage] ~ 約15.7MPa [gage])	設計値に注入配管の流路抵抗等を考慮した最大注入特性を設定。 原子炉冷却材圧力バウンダリ外への1次冷却材の漏えい量が多く推移するため、設備環境等に与える影響の観点から厳しい設定。
補助給水ポンプ	非常用炉心冷却設備作動限界値到達から 60秒後に注水開始 150m ³ /h (蒸気発生器3基合計)	補助給水ポンプの作動時間は、信号遅れとポンプの定速達成時間に余裕を考慮して設定。
蓄圧タンク 保持圧力	4.04MPa [gage] (最低保持圧力)	電動補助給水ポンプ2台及びタービン動補助給水ポンプ1台の補助給水全運転時 (ポンプ容量は設計値 (ミニフロー流量除く) を想定) に3基の蒸気発生器へ注水される場合の注水流量から設定。
蓄圧タンク 保有水量	29.0m ³ (1基当たり) (最低保有水量)	炉心への注水のタイミングを遅くする最低の圧力として設定。
主蒸気逃がし弁容量	定格主蒸気流量 (ループ当たり) の10% (1個当たり)	最低の保有水量を設定。
余熱除去系逃がし弁 吹止まり圧力	余熱除去冷却器出口逃がし弁及び 余熱除去ポンプ入口逃がし弁の設計値	定格運転時において、設計値として各ループに設置している主蒸気逃がし弁1個当たり定格主蒸気流量 (ループ当たり) の10%を処理できる流量として設定。
		余熱除去系逃がし弁は設計値にて閉止するものとして設定。

重大事故等対策に関する機器条件

第7.1.8.3表 「格納容器バイパス」の主要解析条件
(インターフェイスシステム LOCA) (3 / 3)

項目	主要解析条件	条件設定の考え方
2次冷却系 強制冷却開始	非常用炉心冷却設備作動信号 発信から25分後	運転員等操作時間として、事象判断に10分、非常用炉心冷却設備作動信号のリセット操作、余熱除去ポンプ停止操作、余熱除去系統の中央制御室からの隔離操作等に14分、主蒸気逃がし弁開操作に1分を想定し、必要な時間を積み上げて設定。
補助給水流量の調整	蒸気発生器狭域水位内	運転員等操作として、蒸気発生器狭域水位内に維持するように設定。
加圧器逃がし弁の 開閉操作	加圧器逃がし弁の開閉操作に係る 条件成立後	運転員等操作として、加圧器逃がし弁の開閉操作に係る条件が成立すれば適宜開閉するよう設定。
高圧注入から 充てん注入への 切替操作	非常用炉心冷却設備停止条件 成立から4分後	運転員等操作時間として、蓄圧タンク隔離に2分、高圧注入ポンプの停止に1分、充てんポンプの起動に1分を想定して設定。
充てん流量の調整	加圧器水位計測範囲内	運転員等操作として、加圧器水位計測範囲内に維持するように設定。
重大事故対策に関連する操作条件		

第 7.1.8.4 表 「格納容器バイパス」の主要解析条件
(蒸気発生器伝熱管破損時に破損側蒸気発生器の隔離に失敗する事故) (1 / 3)

項目	主要解析条件	条件設定の考え方
解析コード	M-RELAP5	本重要事故シナクセスの重要現象である炉心における沸騰・ボイド率変化、気液分離・対向流等を通じて評価することが可能であるコード。
炉心熱出力 (初期)	100% (2.652MWt) × 1.02	評価結果を厳しくするように、定常誤差を考慮した上限値として設定。 炉心熱出力が大きいと崩壊熱が大きくなり、1次冷却材の蒸発量及び燃料被覆管温度評価の観点から厳しい設定。
1次冷却材圧力 (初期)	15.41+0.21MPa[gage]	評価結果を厳しくするように、定常誤差を考慮した上限値として設定。 1次冷却材圧力が高いと2次冷却系強制冷却による1次冷却系の減温、減圧が遅くなり、非常用炉心冷却設備注水のタイミミングが遅くなることに伴い、比較的低温の冷却材が注水されるタイミミングも遅くなることから厳しい設定。
1次冷却材平均温度 (初期)	306.6+2.2℃	評価結果を厳しくするように、定常誤差を考慮した上限値として設定。 1次冷却材平均温度が高いと2次冷却系強制冷却による1次冷却系の減温、減圧が遅くなり、非常用炉心冷却設備注水のタイミミングが遅くなることに伴い、比較的低温の冷却材が注水されるタイミミングも遅くなることから厳しい設定。
炉心崩壊熱	FP：日本原子力学会推奨値 アクチニド：ORIGEN2 (サイクル末期を仮定)	17×17型燃料集合体を装荷した3ルーブプラントを包絡するサイクル末期炉心の保守的な値を設定。燃焼度が高いと高次のアクチニドの蓄積が多くなるため長期冷却時の崩壊熱は大きくなる。このため、燃焼度が高くなるサイクル末期時点を対象に崩壊熱を設定。また、使用する崩壊熱はウラン・プルトニウム混合酸化物燃料の装荷を考慮している。
蒸気発生器 2次側保有水量 (初期)	50t (1基当たり)	設計値として設定。
起因事象	1基の蒸気発生器の伝熱管1本の両端破断	起因事象として、1基の蒸気発生器の伝熱管1本が瞬時に両端破断するものとして設定。
安全機能の喪失 に対する仮定	主蒸気安全弁1個の開固着	破損側蒸気発生器隔離失敗の想定として、原子炉トリップ後に主蒸気逃がし弁が動作した時点で、破損側蒸気発生器につながる主蒸気安全弁1個が開固着するものとして設定。
外部電源	外部電源なし	外部電源がない場合、常用系機器の機能喪失及び工学的安全施設の作動遅れの観点で炉心冷却上厳しい設定。

第7.1.8.4表 「格納容器バイパス」の主要解析条件
(蒸気発生器伝熱管破損時に破損側蒸気発生器の隔離に失敗する事故)(2/3)

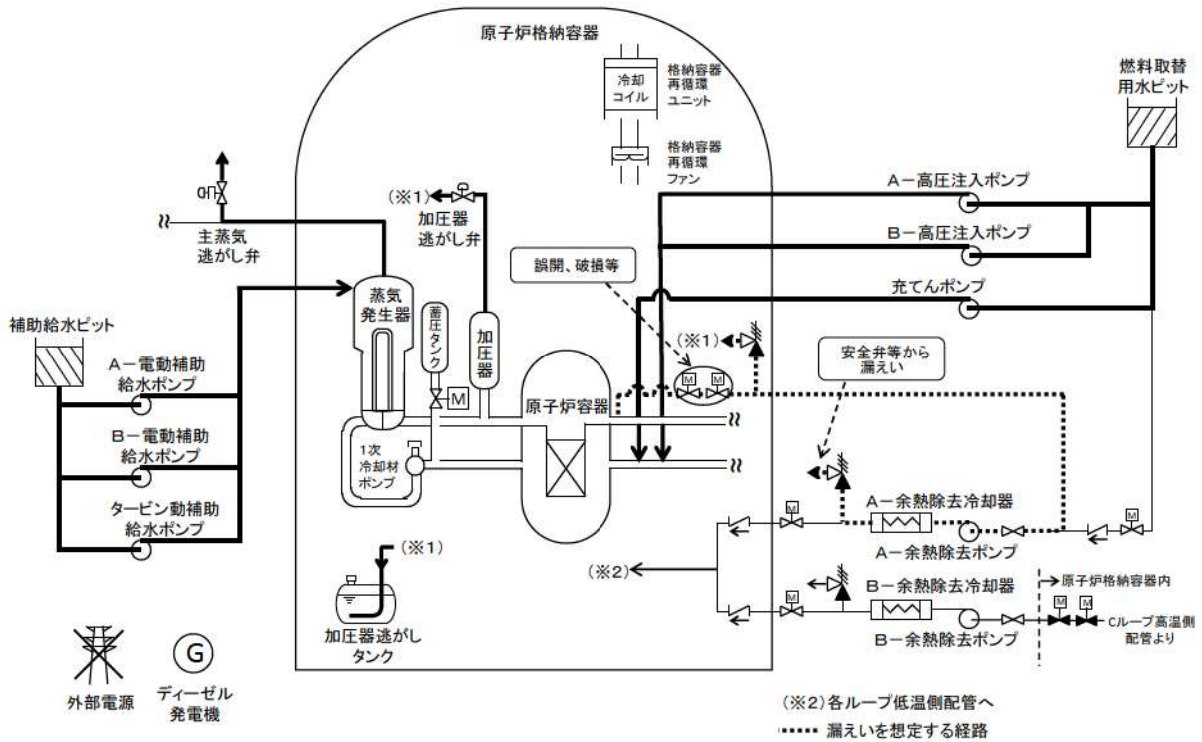
項目	主要解析条件	条件設定の考え方
原子炉トリップ信号	原子炉圧力低 (12.73MPa[gage]) (応答時間2.0秒) あるいは 過大温度ΔT高 (1次冷却材温度等の関数) (応答時間6.0秒)	トリップ設定値に計器誤差を考慮した低めの値として、解析に用いるトリップ限界値を設定。検出遅れや信号発信遅れ時間等を考慮した遅めの値として、応答時間を設定。
非常用炉心冷却設備 作動信号	原子炉圧力低と加圧器水位低の一致 (12.04MPa[gage], 水位検出器下端) (応答時間2.0秒)	非常用炉心冷却設備作動設定値に計器誤差を考慮した低めの値として、解析に用いる非常用炉心冷却設備作動限界値を設定。検出遅れや信号発信遅れ時間を考慮した遅めの値として、応答時間を設定。
高压注入ポンプ	最大注入特性(2台) (高压注入特性: 0 m ³ /h~約350m ³ /h, 0 MPa[gage]~約115.7MPa[gage])	設計値に注入配管の流路抵抗等を考慮した最大注入特性を設定。 原子炉冷却材圧力バウンダリ外への1次冷却材の漏えい量が多く推移するため、設備環境等に与える影響の観点から厳しい設定。
補助給水ポンプ	非常用炉心冷却設備作動限界値到達から 60秒後に注水開始 150m ³ /h (蒸気発生器3基合計)	補助給水ポンプの作動時間は、信号遅れとポンプの定速達成時間に余裕を考慮して設定。 電動補助給水ポンプ2台及びタービン動補助給水ポンプ1台の補助給水全台運転時(ポンプ容量は設計値(ミニフロー流量除く)を想定)に3基の蒸気発生器へ注水される場合の注水流量から設定。
主蒸気逃がし弁容量	定格主蒸気流量(ループ当たり)の10% (1個当たり)	定格運転時において、設計値として各ループに設置している主蒸気逃がし弁1個当たり定格主蒸気流量(ループ当たり)の10%を処理できる流量として設定。

重大事故等対策に関連する機器条件

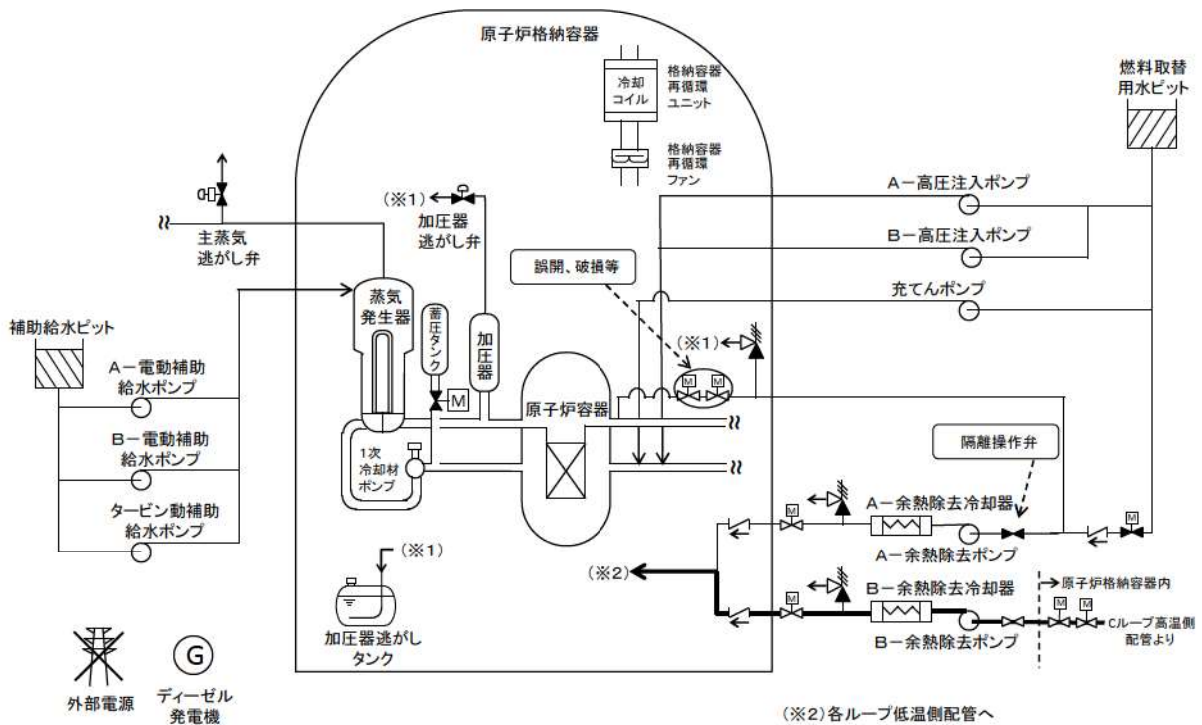
第7.1.8.4表 「格納容器バイパス」の主要解析条件
(蒸気発生器伝熱管破損時に破損側蒸気発生器の隔離に失敗する事故)(3/3)

項目	主要解析条件	条件設定の考え方
①破損側蒸気発生器への補助給水停止 ②破損側蒸気発生器につながるタービン動補助給水ポンプ駆動蒸気元弁閉操作 ・主蒸気隔離弁閉操作	原子炉トリップ後10分で開始し、約2分で完了	運転員等操作時間として、事象発生を検知・判断に10分、①及び②の操作に約2分を想定し、必要な時間を積み上げて設定。
健全側蒸気発生器につながる主蒸気逃がし弁開操作	破損側蒸気発生器隔離操作完了後1分で開始	運転員等操作時間として、破損側蒸気発生器隔離操作完了後、主蒸気逃がし弁の中央開操作に1分を想定し、必要な時間を積み上げて設定。
補助給水流量の調整	蒸気発生器狭域水位内	運転員等操作として、蒸気発生器狭域水位内に維持するように設定。
加圧器逃がし弁の開閉操作	加圧器逃がし弁の開閉操作に係る条件成立後	運転員等操作として、加圧器逃がし弁の開閉操作に係る条件が成立すれば適宜開閉するよう設定。
高圧注入から充てん注入への切替操作	非常用炉心冷却設備停止条件成立から2分後	運転員等操作時間として、高圧注入ポンプの停止に1分、充てんポンプの起動に1分を想定して設定。
充てん流量の調整	加圧器水位計測範囲内	運転員等操作として、加圧器水位計測範囲内を維持するように設定。
余熱除去系による炉心冷却開始	余熱除去運転条件成立後	余熱除去運転条件が成立すれば、余熱除去系による炉心冷却を開始するよう設定。

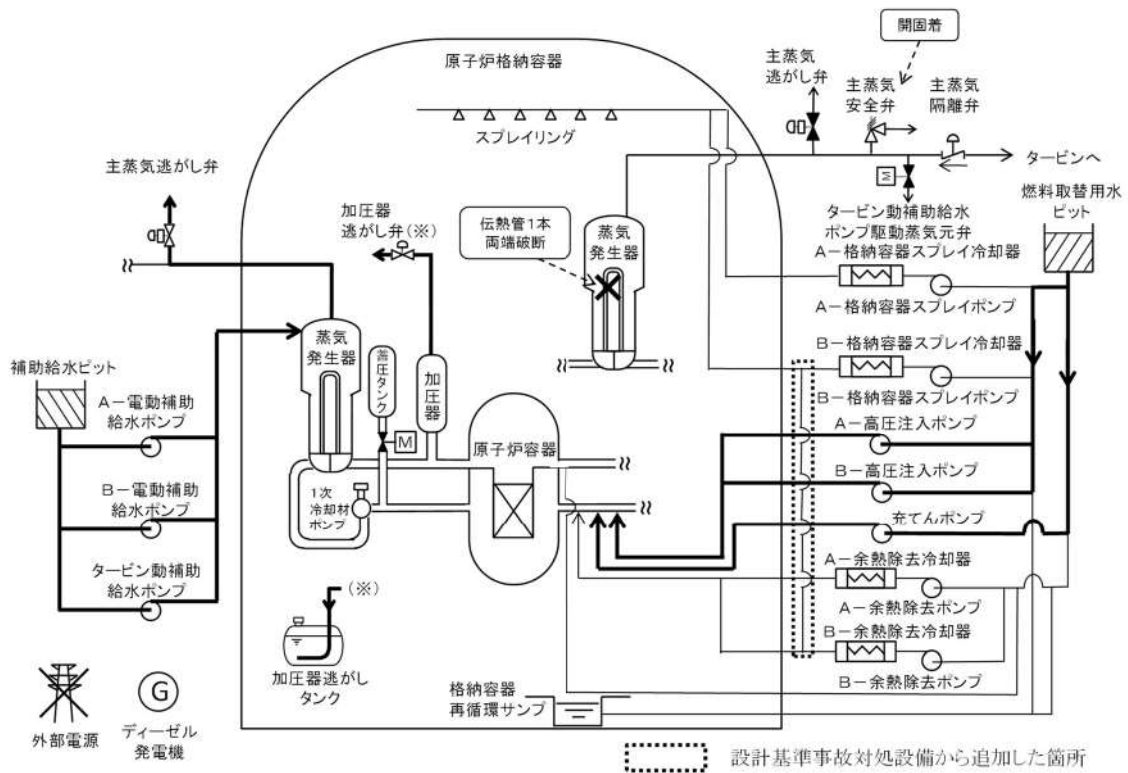
重大事故等対策に関連する操作条件



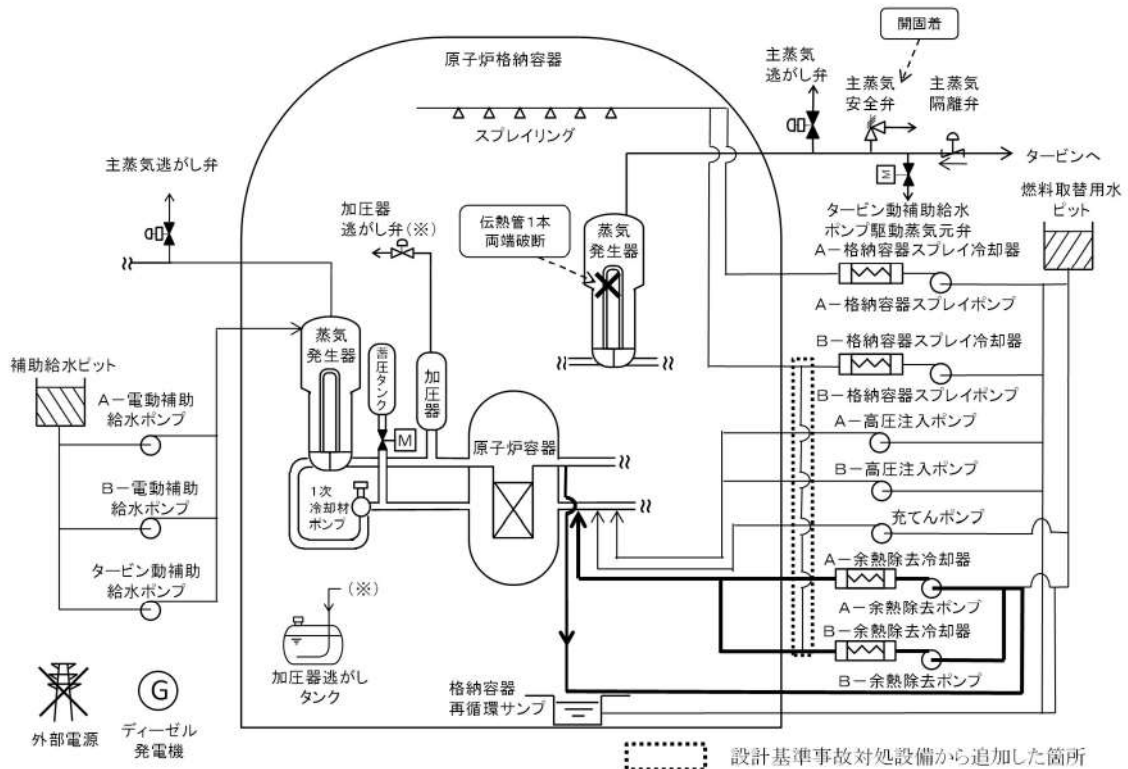
第7.1.8.1図 「格納容器バイパス」の重大事故等対策の概略系統図
 (インターフェイスシステムLOCA) (1 / 2)
 (2次冷却系強制冷却, 1次冷却系強制減圧及び炉心注水)



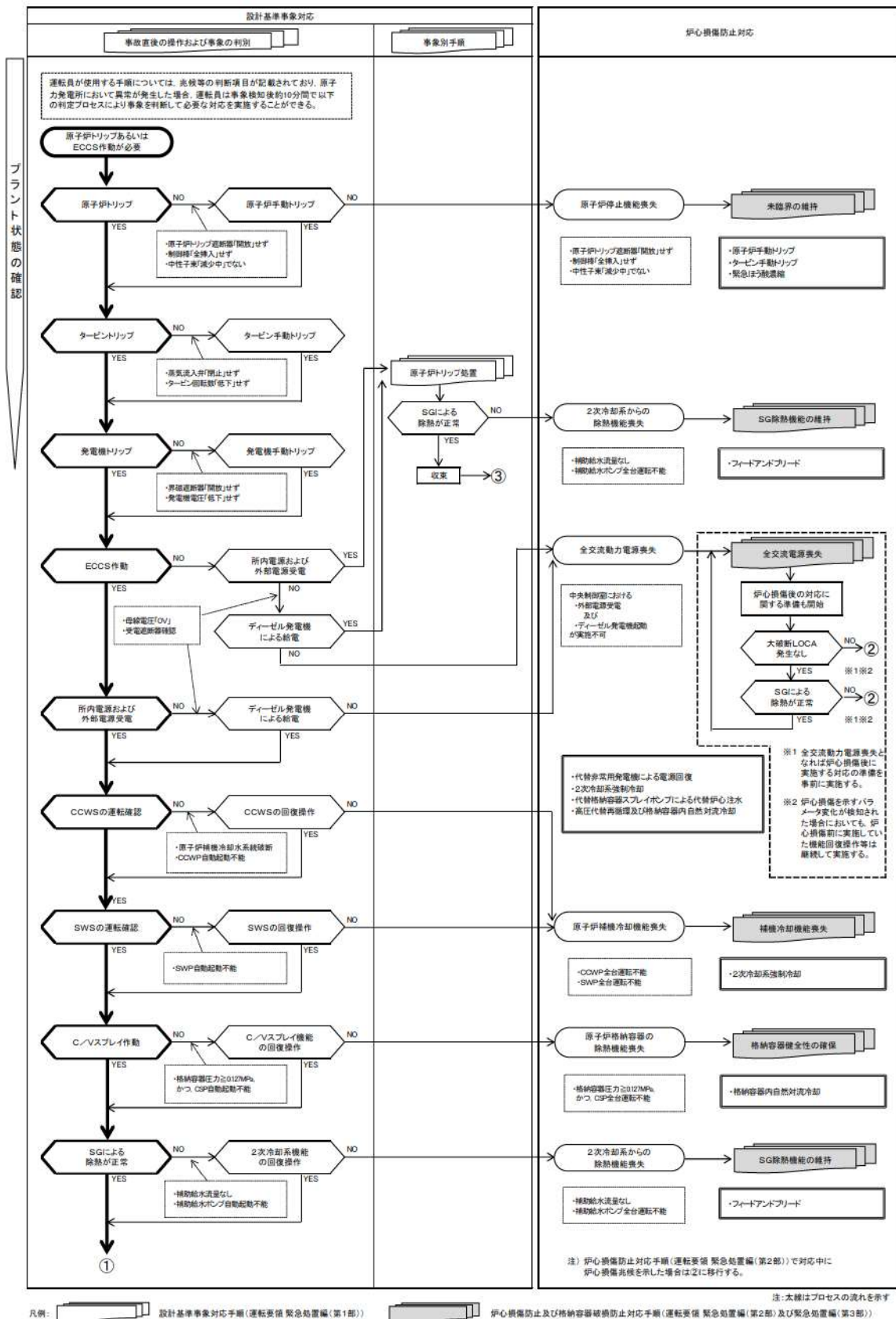
第7.1.8.1図 「格納容器バイパス」の重大事故等対策の概略系統図
 (インターフェイスシステムLOCA) (2 / 2)
 (健全側余熱除去系による炉心冷却)



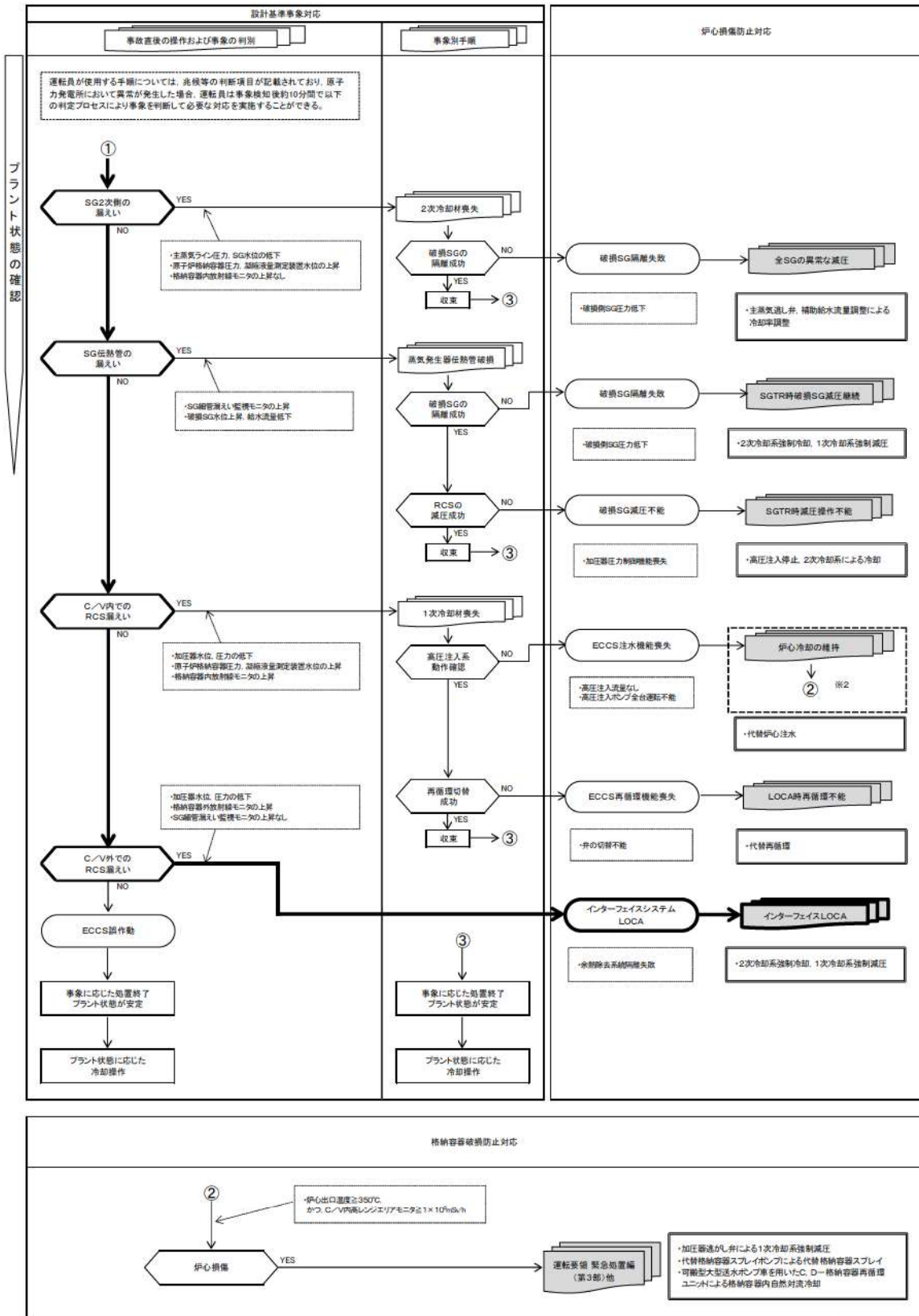
第 7.1.8.2 図 「格納容器バイパス」の重大事故等対策の概略系統図
 (蒸気発生器伝熱管破損時に破損側蒸気発生器の隔離に失敗する事故) (1 / 2)
 (2次冷却系強制冷却, 1次冷却系強制減圧及び炉心注水)



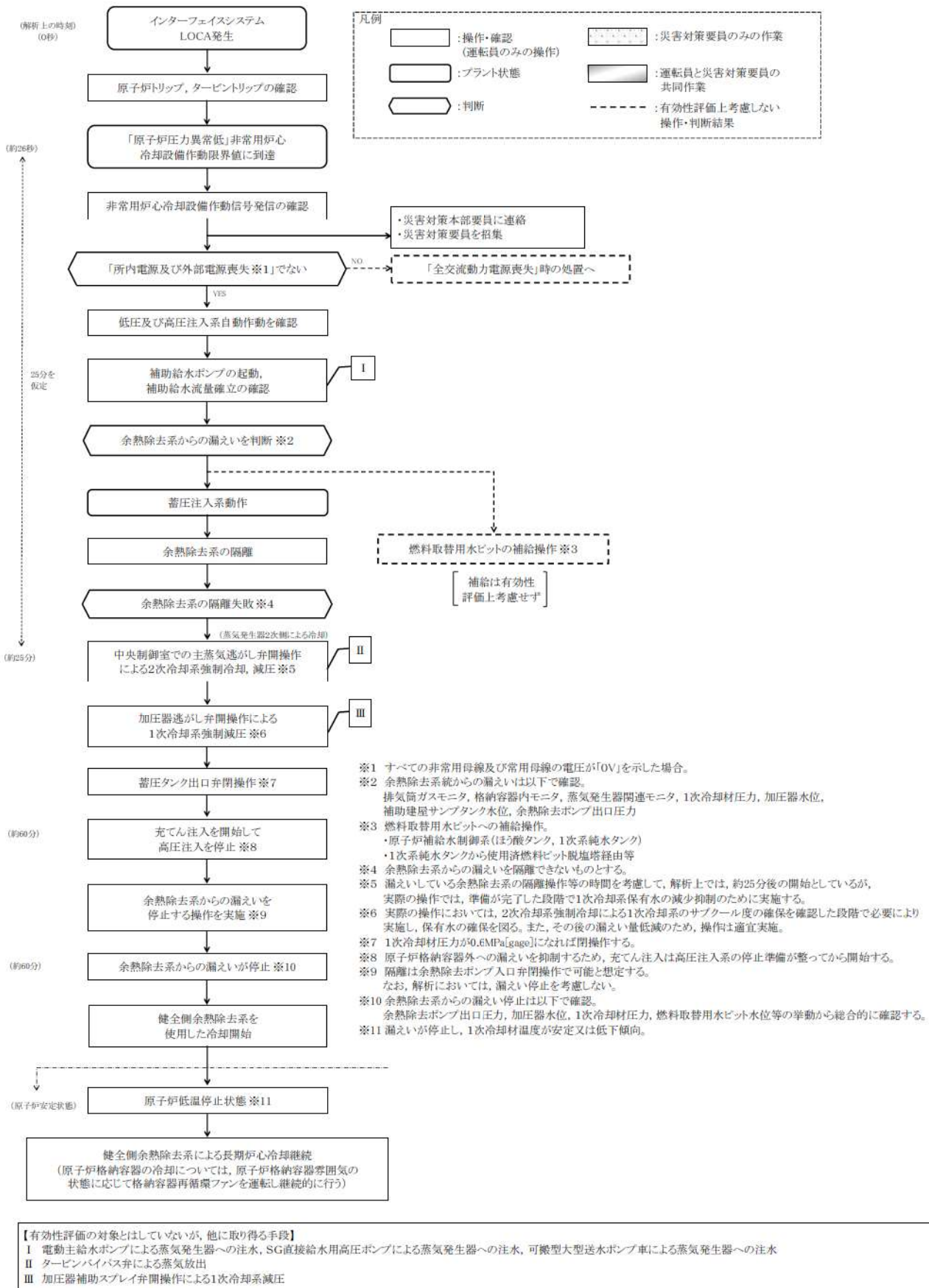
第 7.1.8.2 図 「格納容器バイパス」の重大事故等対策の概略系統図
 (蒸気発生器伝熱管破損時に破損側蒸気発生器の隔離に失敗する事故) (2 / 2)
 (余熱除去系による炉心冷却)



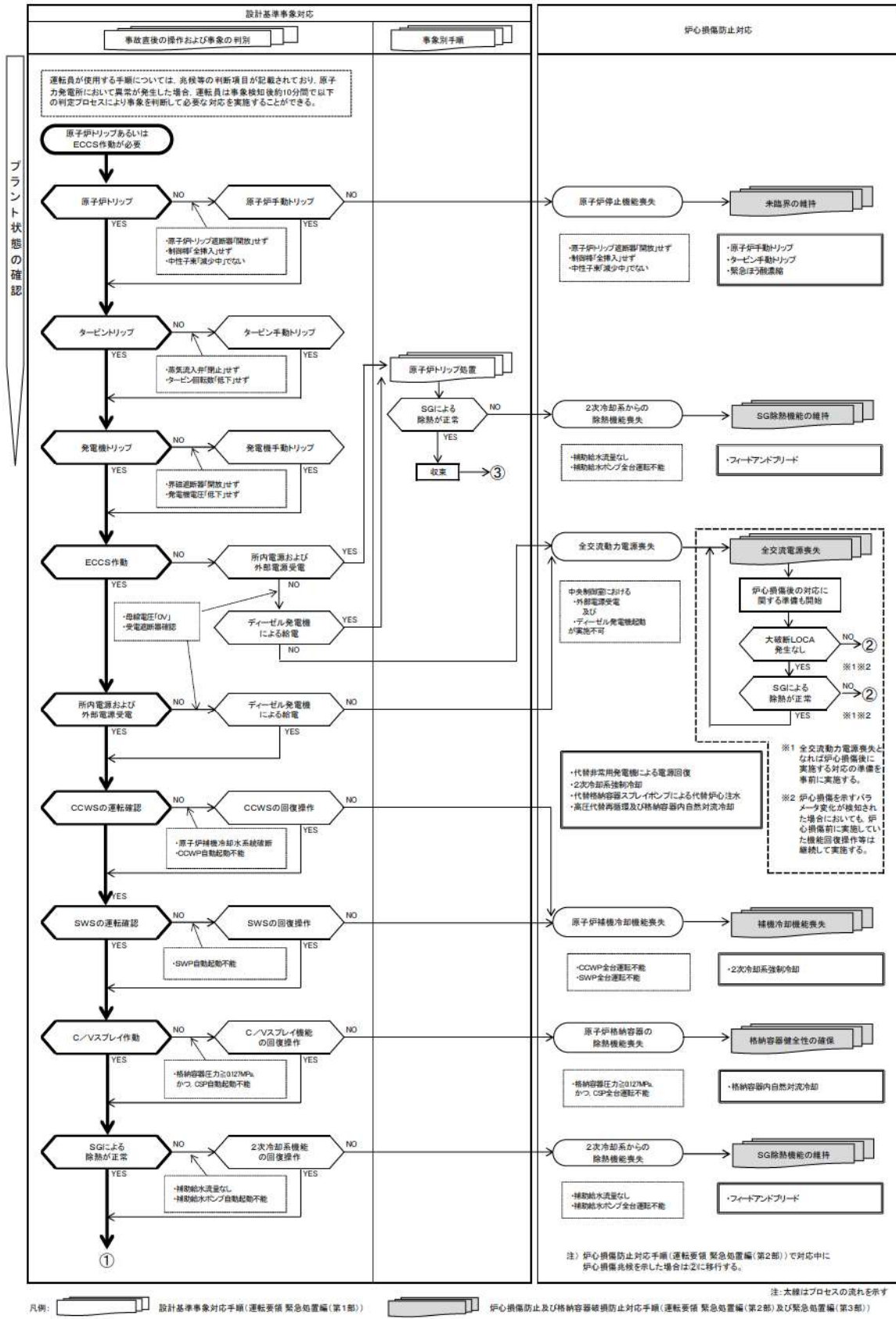
第7.1.8.3図 「格納容器バイパス」の対応手順の概要
(判定プロセス)
(インターフェイスシステム LOCA) (1/2)



第7.1.8.3図 「格納容器バイパス」の対応手順の概要 (判定プロセス) (インターフェイスシステムLOCA) (2/2)

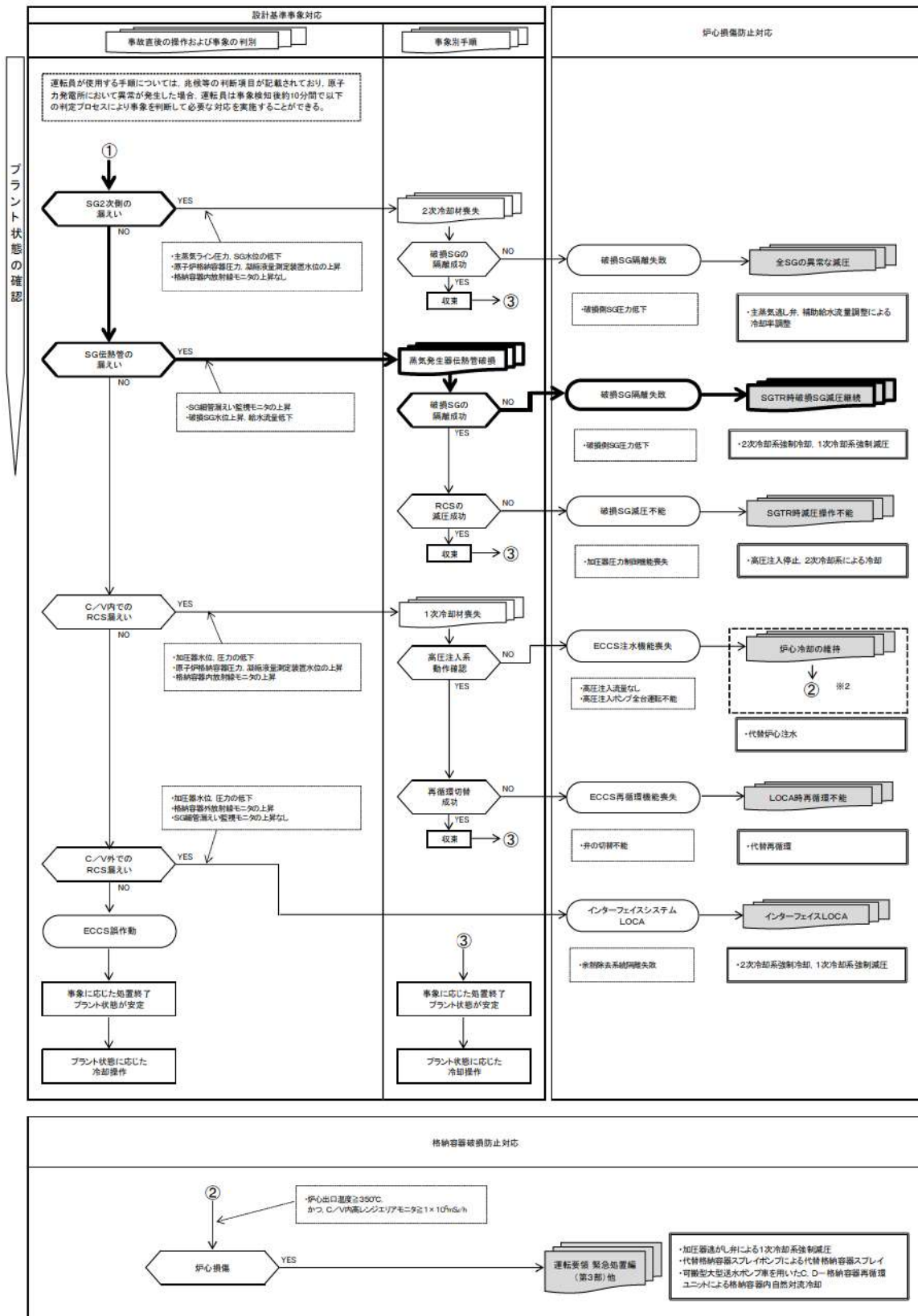


第7.1.8.4図 「格納容器バイパス」の対応手順の概要
 (「インターフェイスシステムLOCA」の事象進展)



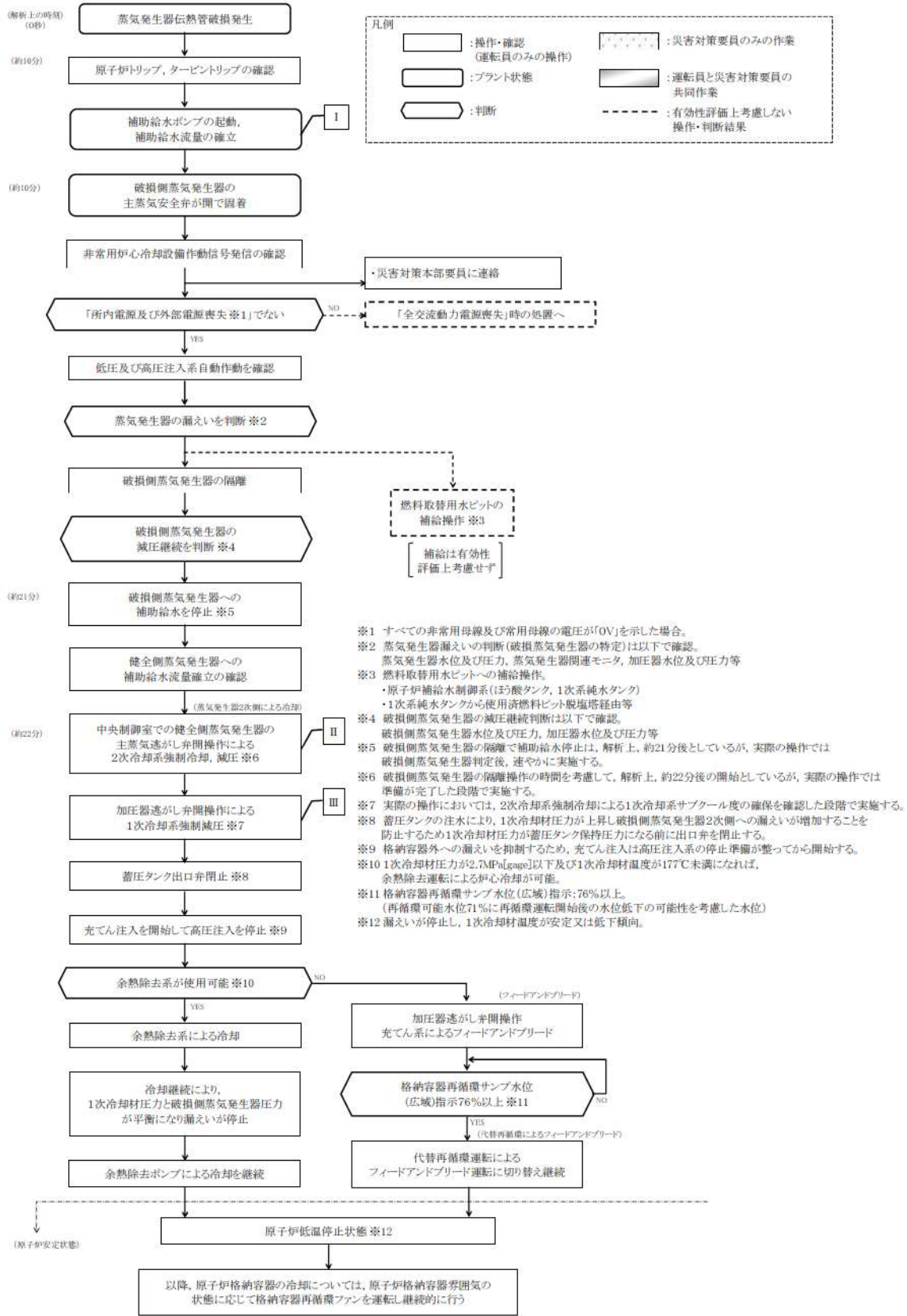
第7.1.8.5図 「格納容器バイパス」の対応手順の概要 (判定プロセス)

(蒸気発生器伝熱管破損時に破損側蒸気発生器の隔離に失敗する事故) (1/2)



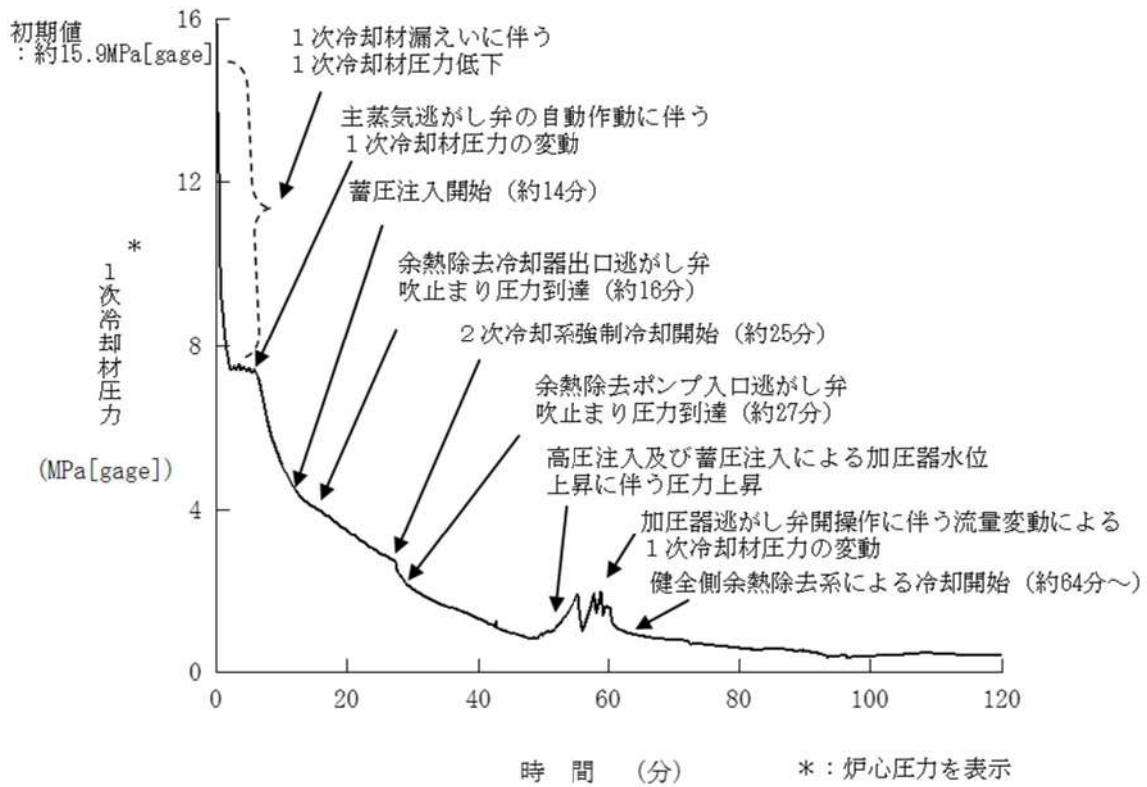
第7.1.8.5図 「格納容器バイパス」の対応手順の概要
(判定プロセス)

(蒸気発生器伝熱管破損時に破損側蒸気発生器の隔離に失敗する事故) (2/2)

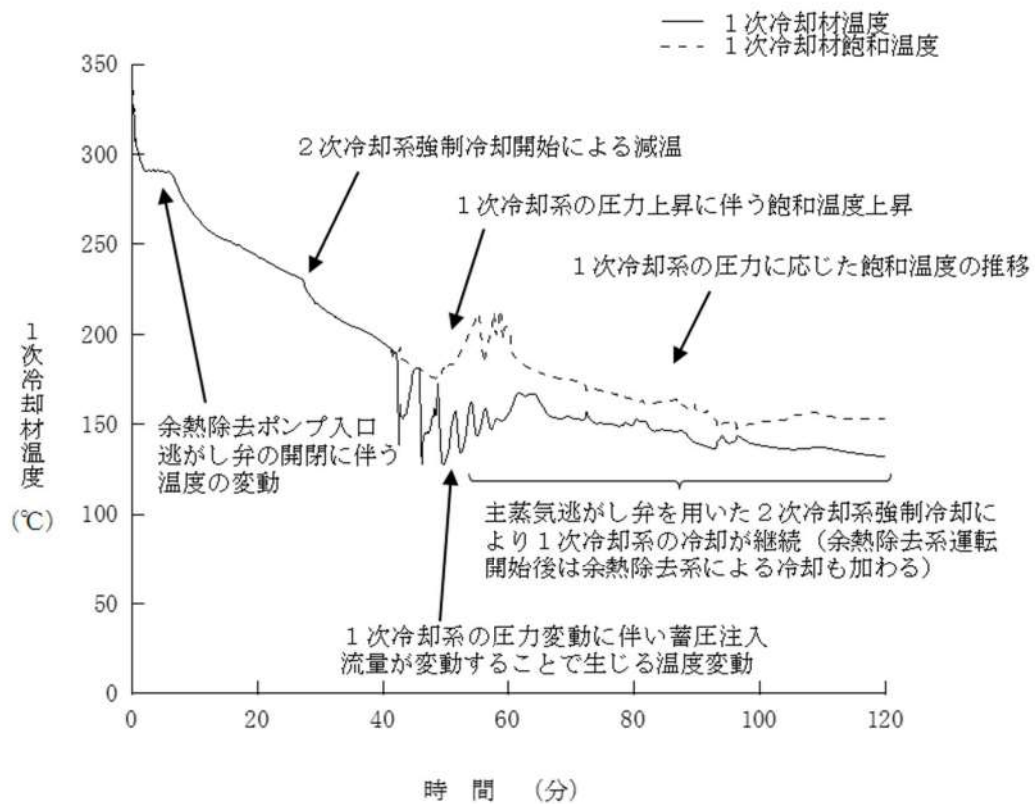


【有効性評価の対象とはしていないが、他に取得する手段】
 I 電動主給水ポンプによる蒸気発生器への注水、SG直接給水用高圧ポンプによる蒸気発生器への注水、可搬型大型送水ポンプ車による蒸気発生器への注水
 II タービンバイパス弁による蒸気放出
 III 加圧器補助スプレイ弁開操作による1次冷却系減圧

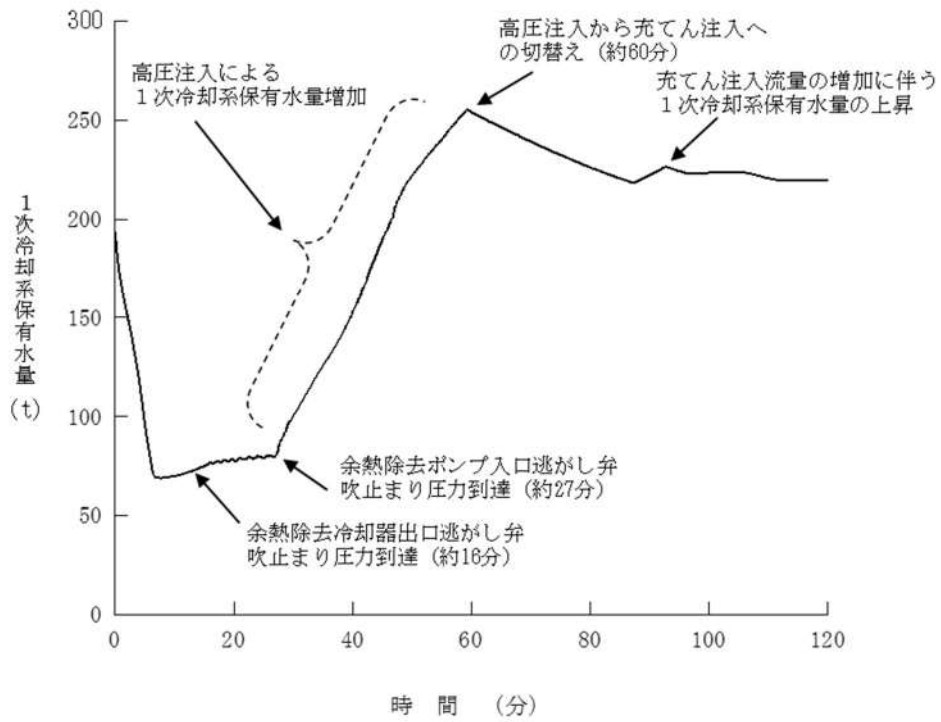
第 7. 1. 8. 6 図 「格納容器バイパス」の対応手順の概要
 (「蒸気発生器伝熱管破損時に破損側蒸気発生器の隔離に失敗する事故」の事象進展)



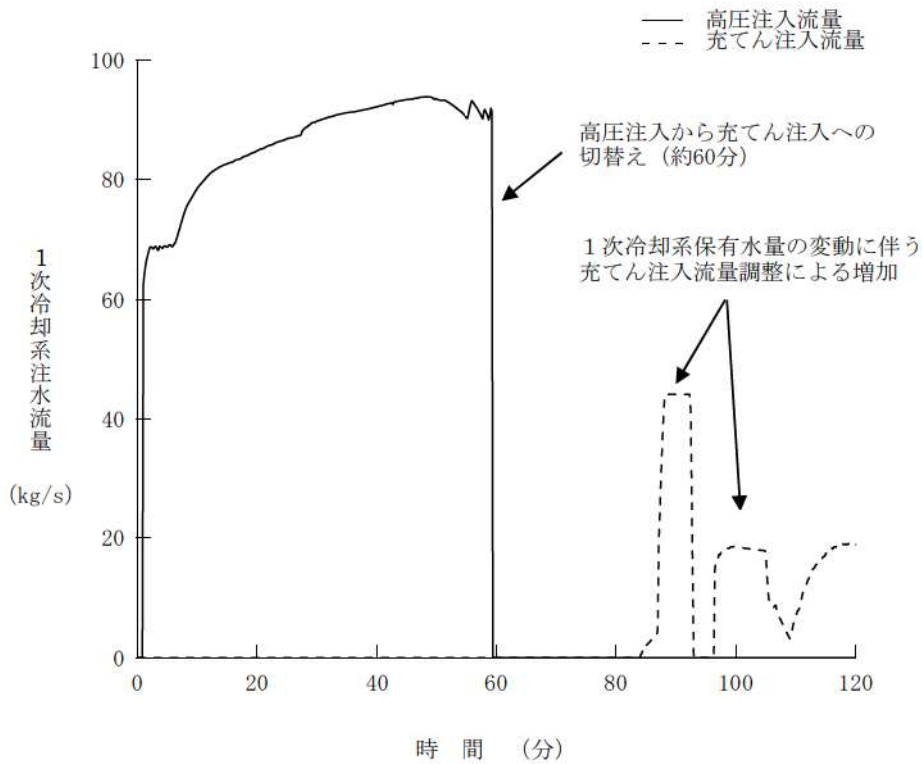
第7.1.8.9図 1次冷却材圧力の推移 (インターフェイスシステムLOCA)



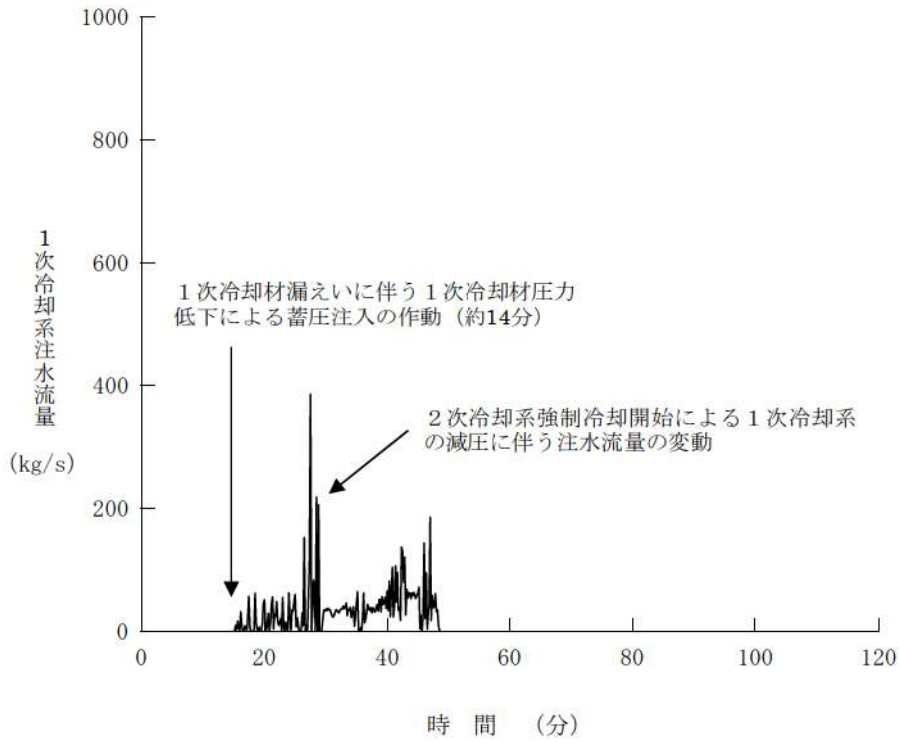
第7.1.8.10図 1次冷却材温度の推移 (インターフェイスシステムLOCA)



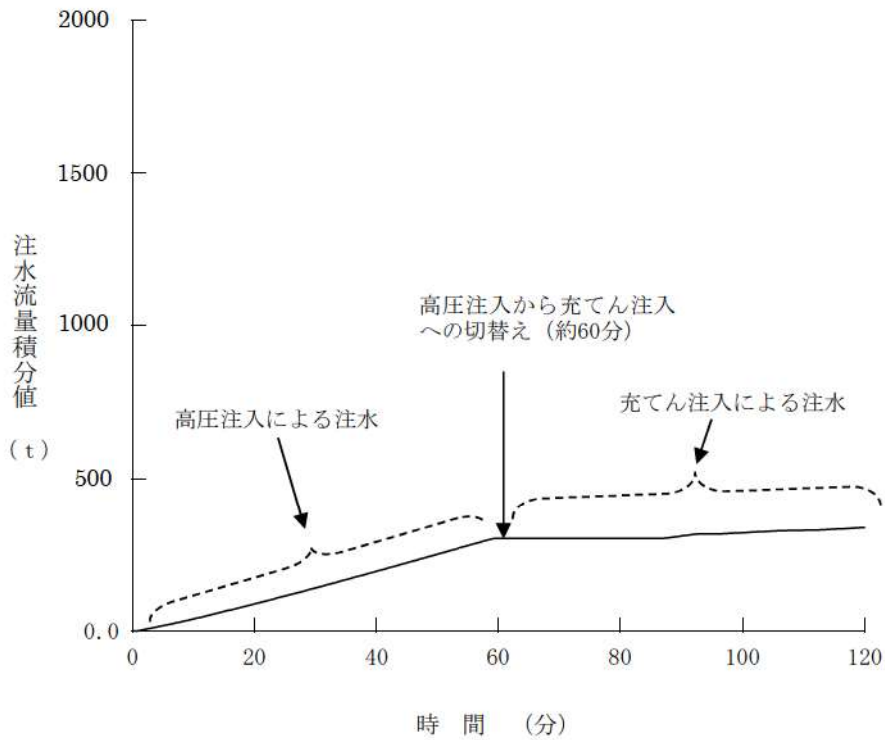
第7.1.8.11図 1次冷却系保有水量の推移 (インターフェイスシステムLOCA)



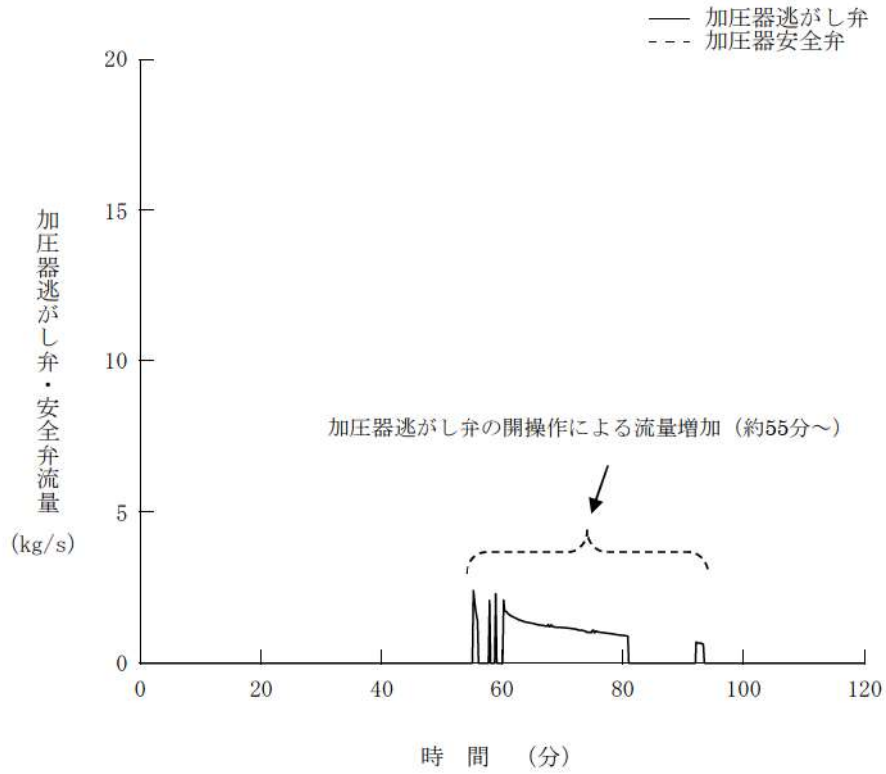
第7.1.8.12図 1次冷却系注水流量 (高圧及び充てん) の推移 (インターフェイスシステムLOCA)



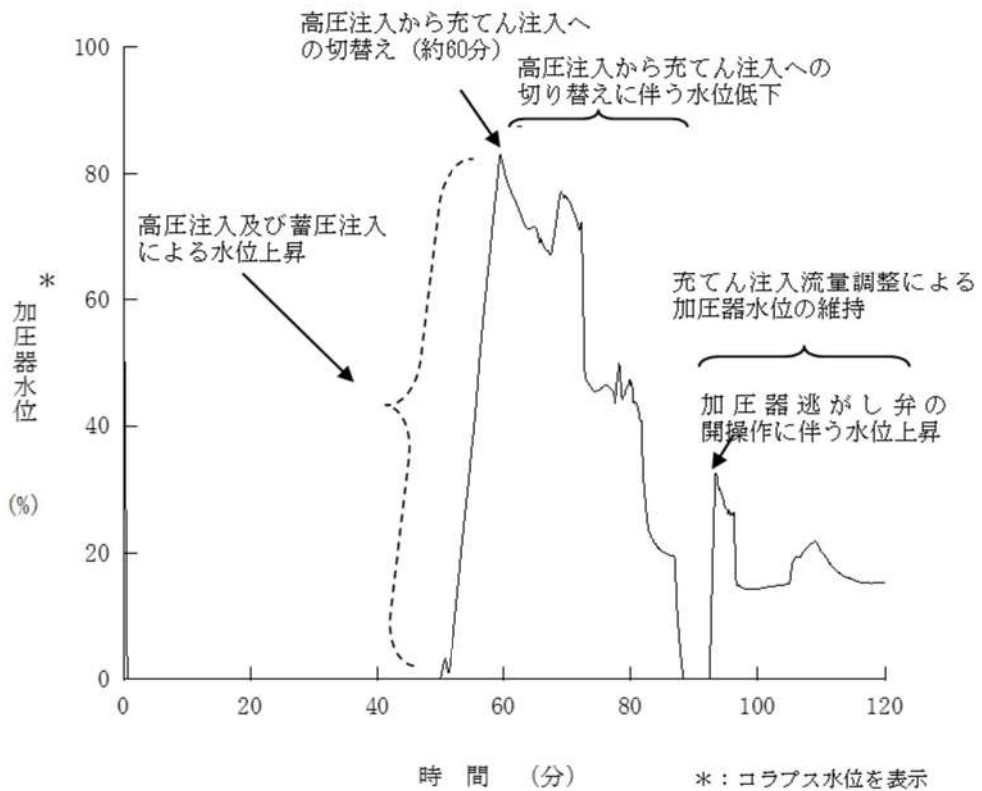
第7.1.8.13図 1次冷却系注水流量（蓄圧注入）の推移（インターフェイスシステムLOCA）



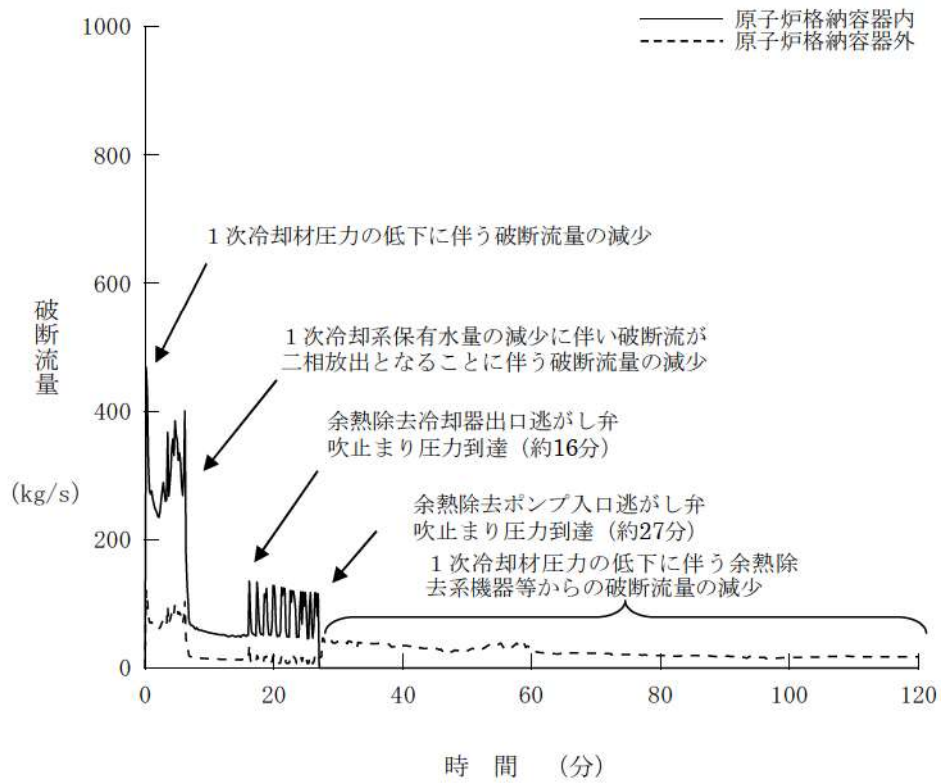
第7.1.8.14図 注水流量積分値の推移（インターフェイスシステムLOCA）



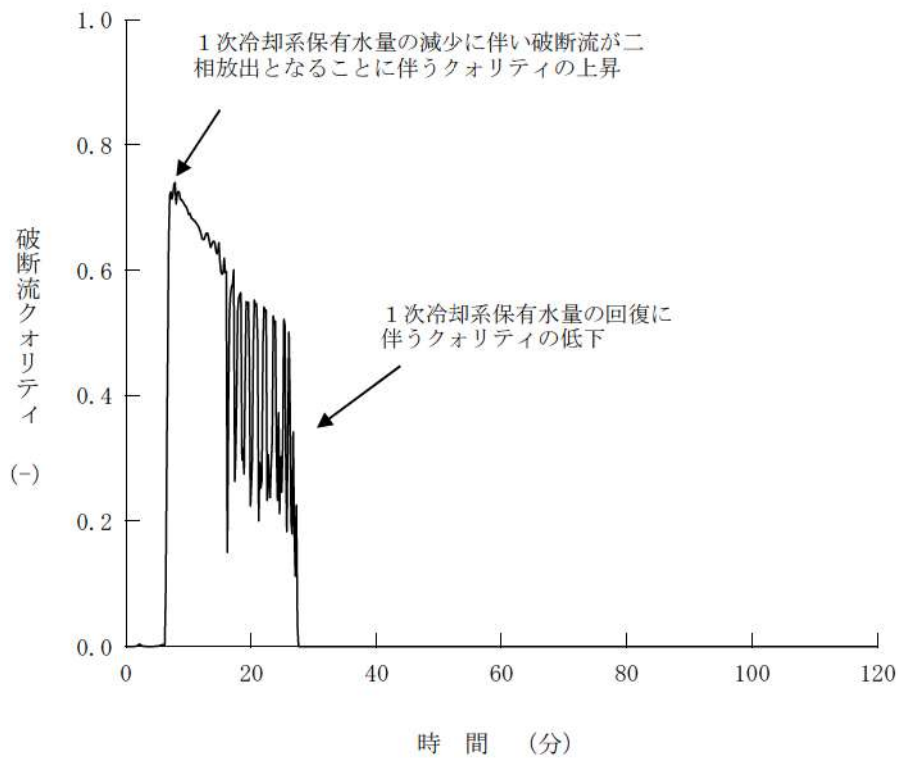
第 7.1.8.15 図 加圧器逃がし弁・安全弁流量の推移 (インターフェイスシステム LOCA)



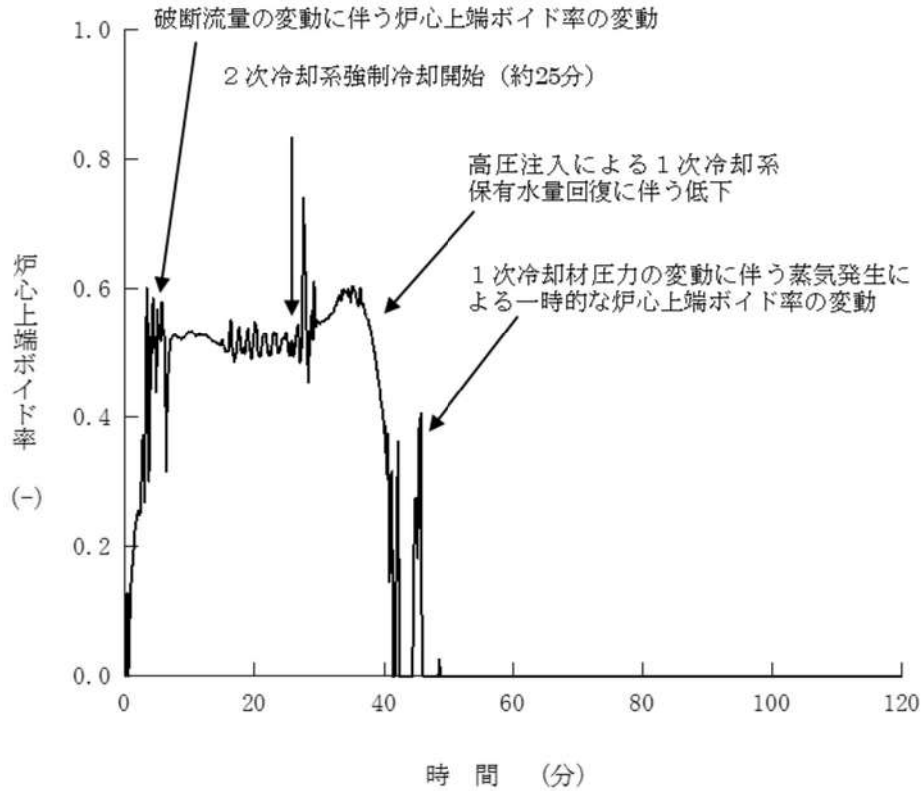
第 7.1.8.16 図 加圧器水位の推移 (インターフェイスシステム LOCA)



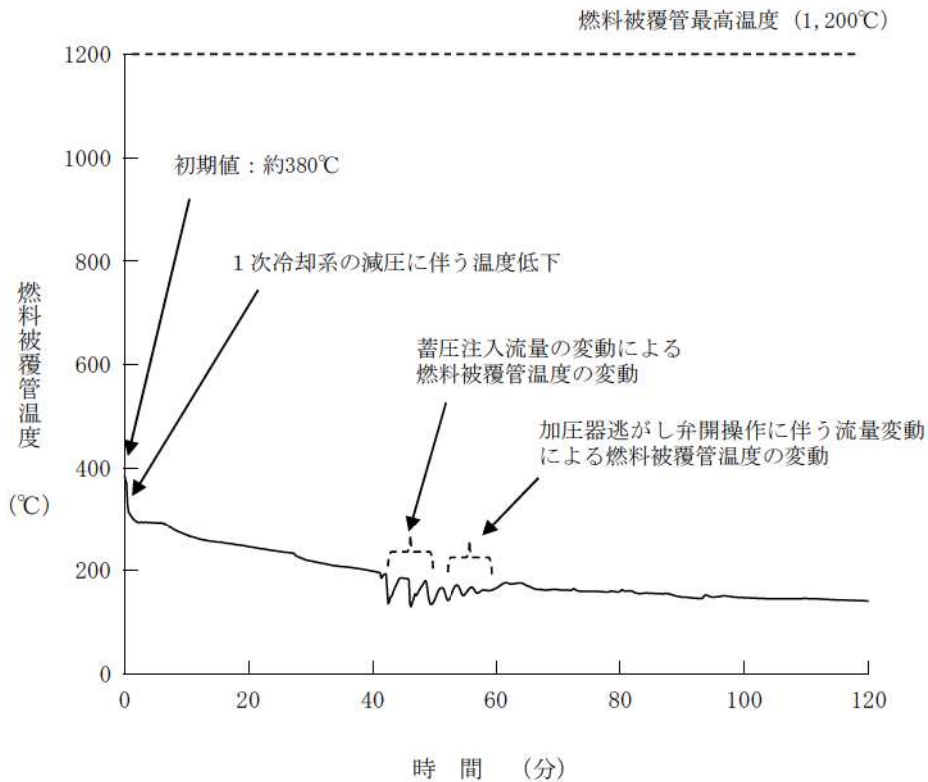
第 7.1.8.17 図 破断流量の推移 (インターフェイスシステム LOCA)



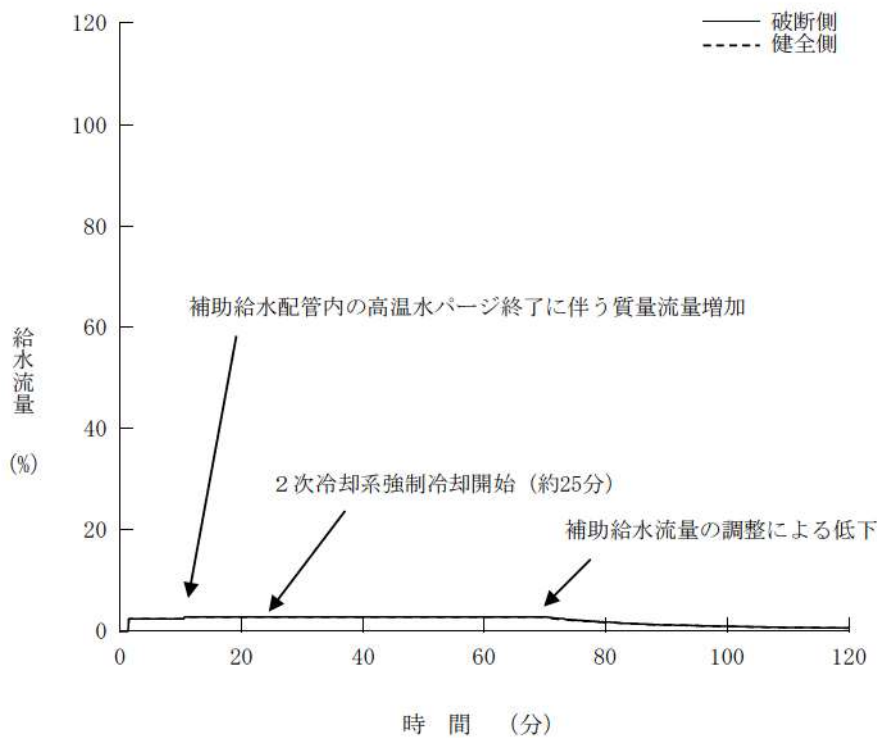
第 7.1.8.18 図 破断流クオリティの推移 (インターフェイスシステム LOCA)



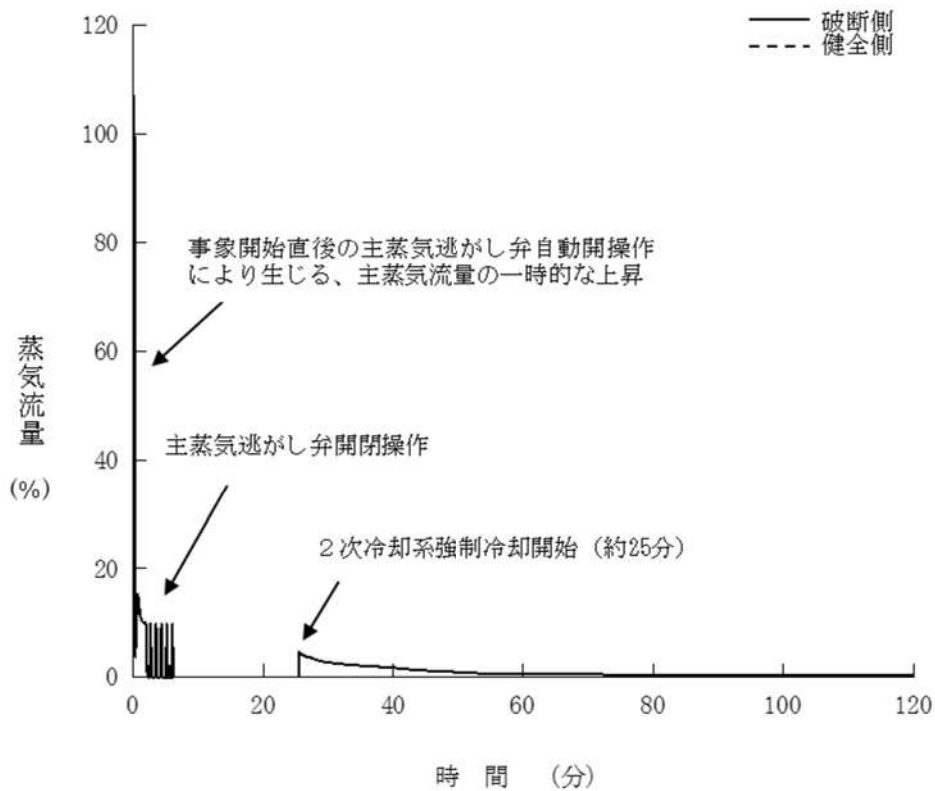
第 7.1.8.19 図 炉心上端ボイド率の推移 (インターフェイスシステム LOCA)



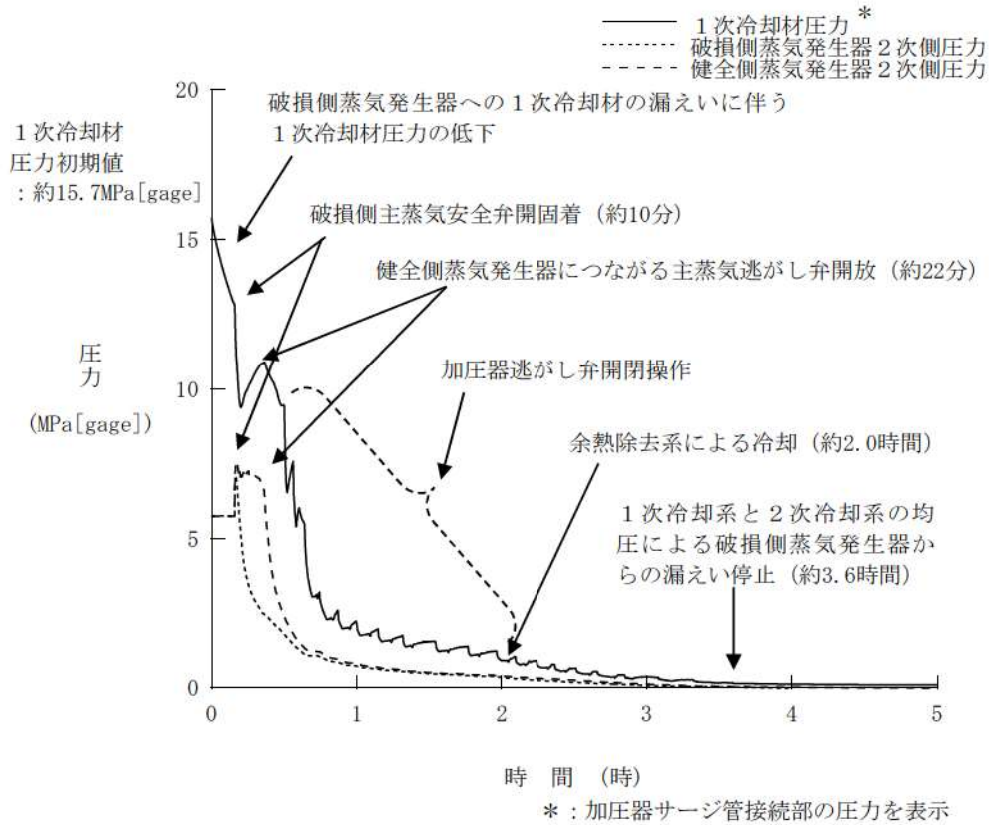
第 7.1.8.20 図 燃料被覆管温度の推移 (インターフェイスシステム LOCA)



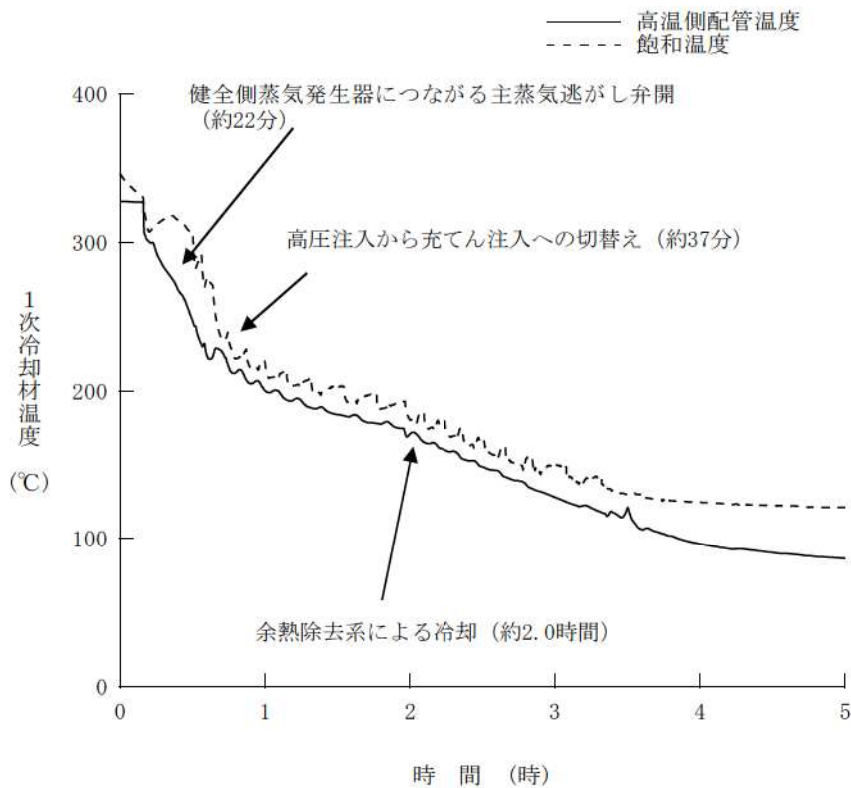
第 7.1.8.21 図 給水流量の推移 (インターフェイスシステム LOCA)



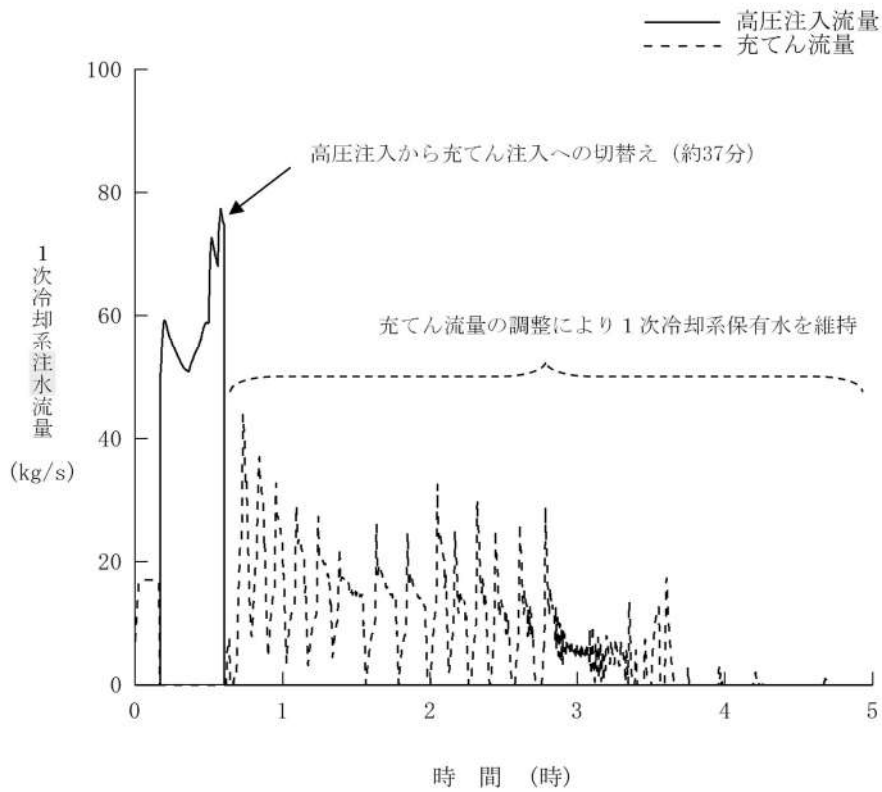
第 7.1.8.22 図 蒸気流量の推移 (インターフェイスシステム LOCA)



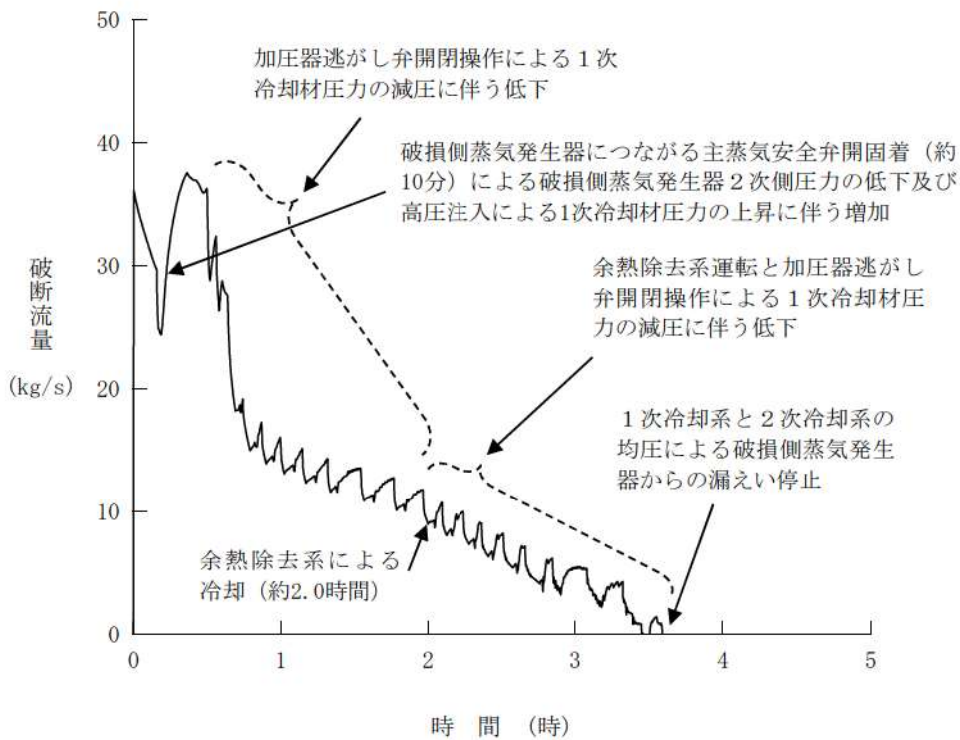
第7.1.8.23 図 1, 2次冷却系圧力の推移
 (蒸気発生器伝熱管破損時に破損側蒸気発生器の隔離に失敗する事故)



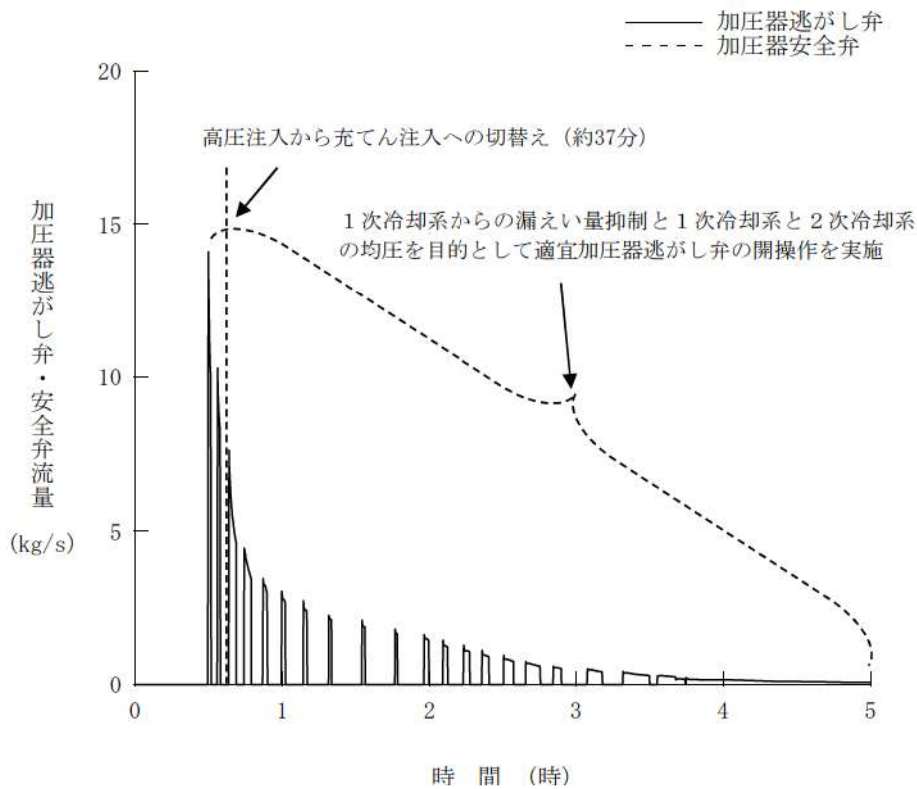
第7.1.8.24 図 1次冷却材温度の推移
 (蒸気発生器伝熱管破損時に破損側蒸気発生器の隔離に失敗する事故)



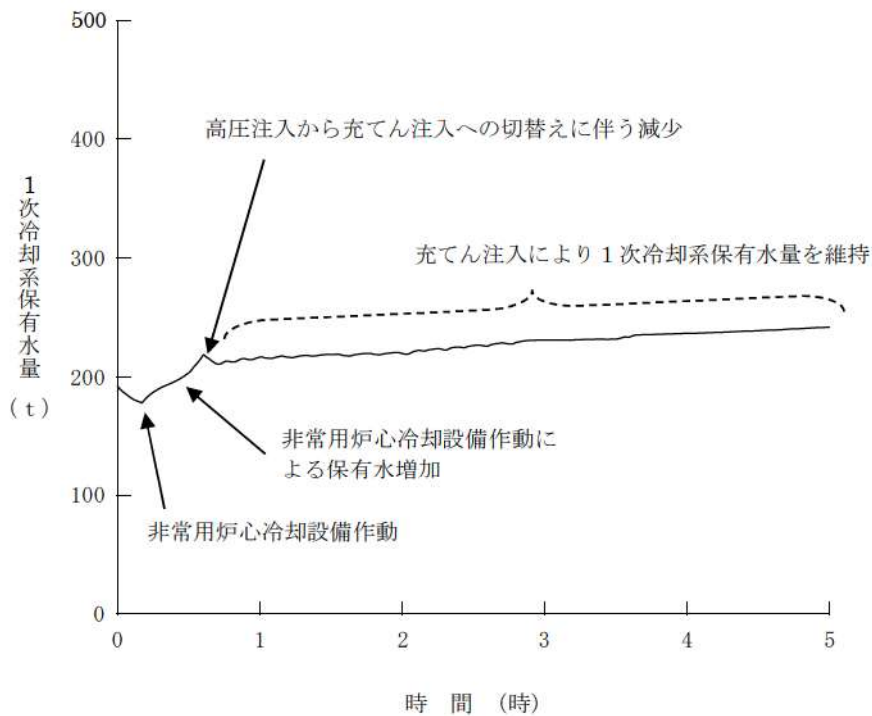
第 7. 1. 8. 25 図 1次冷却系注水流量の推移
 (蒸気発生器伝熱管破損時に破損側蒸気発生器の隔離に失敗する事故)



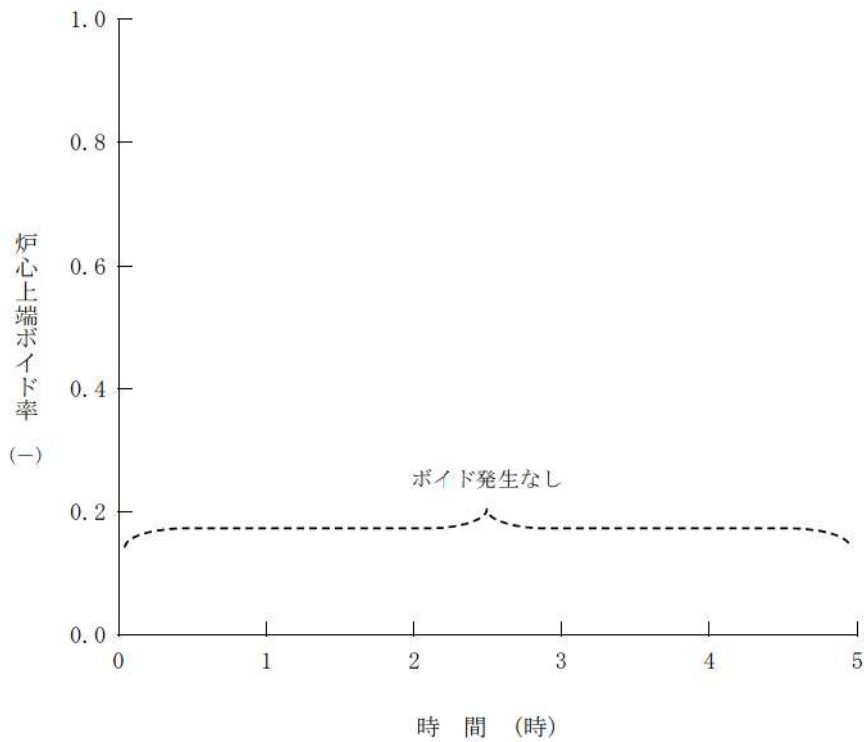
第 7. 1. 8. 26 図 破断流量の推移
 (蒸気発生器伝熱管破損時に破損側蒸気発生器の隔離に失敗する事故)



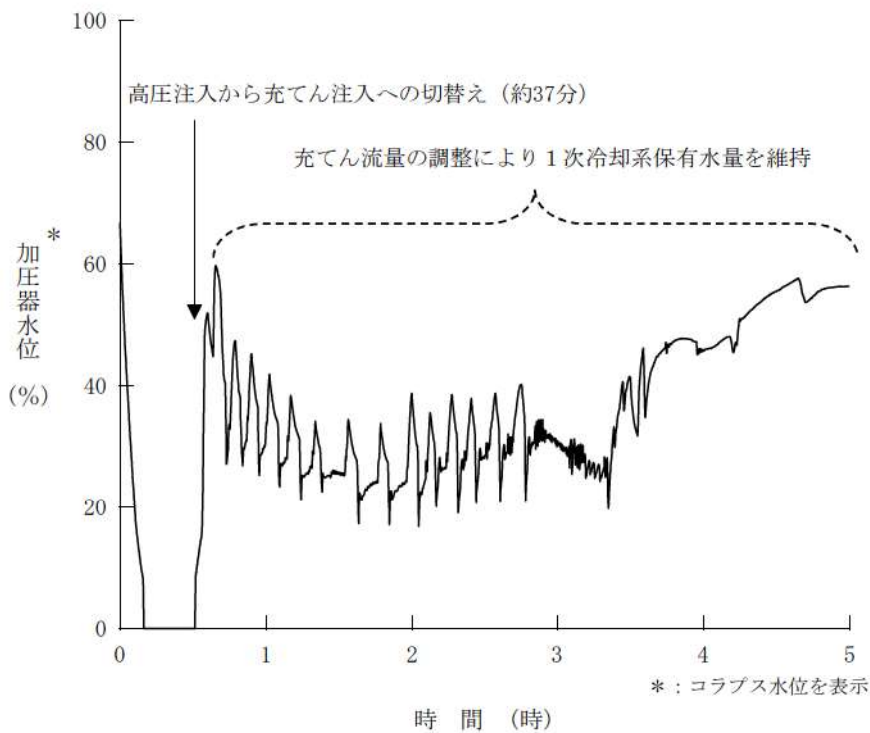
第 7.1.8.27 図 加圧器逃がし弁・安全弁流量の推移
(蒸気発生器伝熱管破損時に破損側蒸気発生器の隔離に失敗する事故)



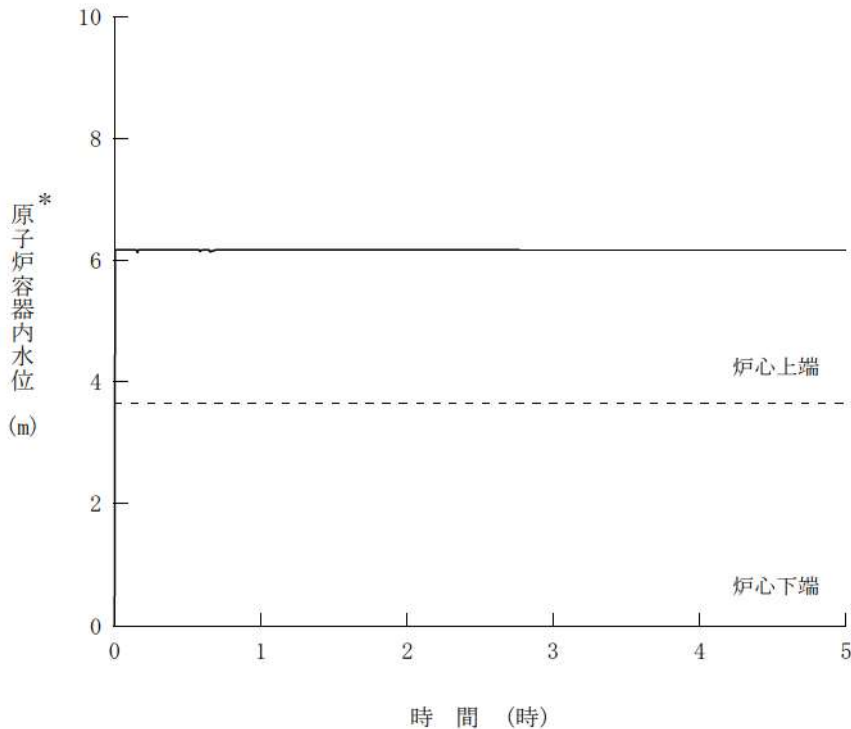
第 7.1.8.28 図 1次冷却系保有水量の推移
(蒸気発生器伝熱管破損時に破損側蒸気発生器の隔離に失敗する事故)



第 7. 1. 8. 29 図 炉心上端ボイド率の推移
 (蒸気発生器伝熱管破損時に破損側蒸気発生器の隔離に失敗する事故)

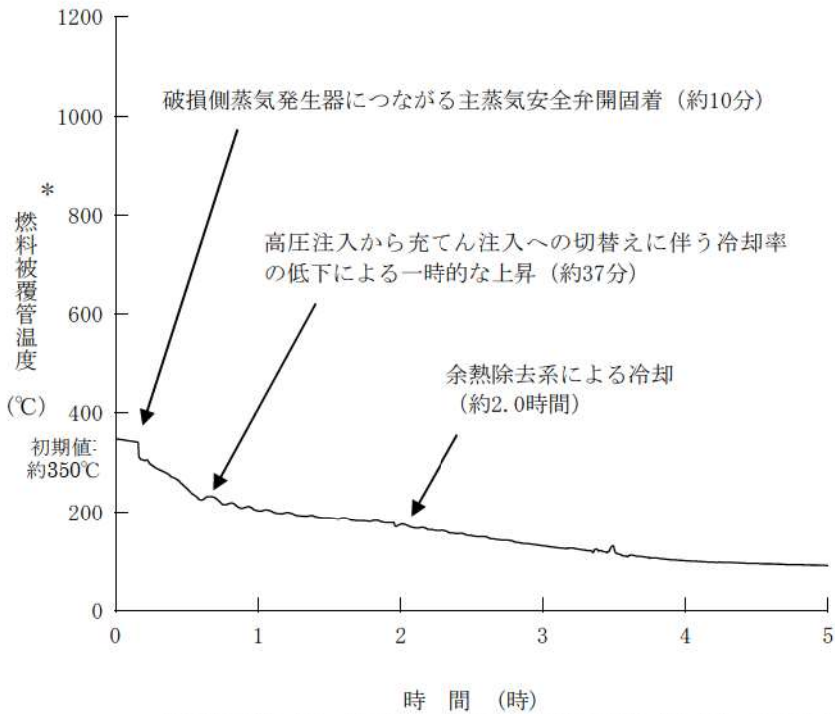


第 7. 1. 8. 30 図 加圧器水位の推移
 (蒸気発生器伝熱管破損時に破損側蒸気発生器の隔離に失敗する事故)



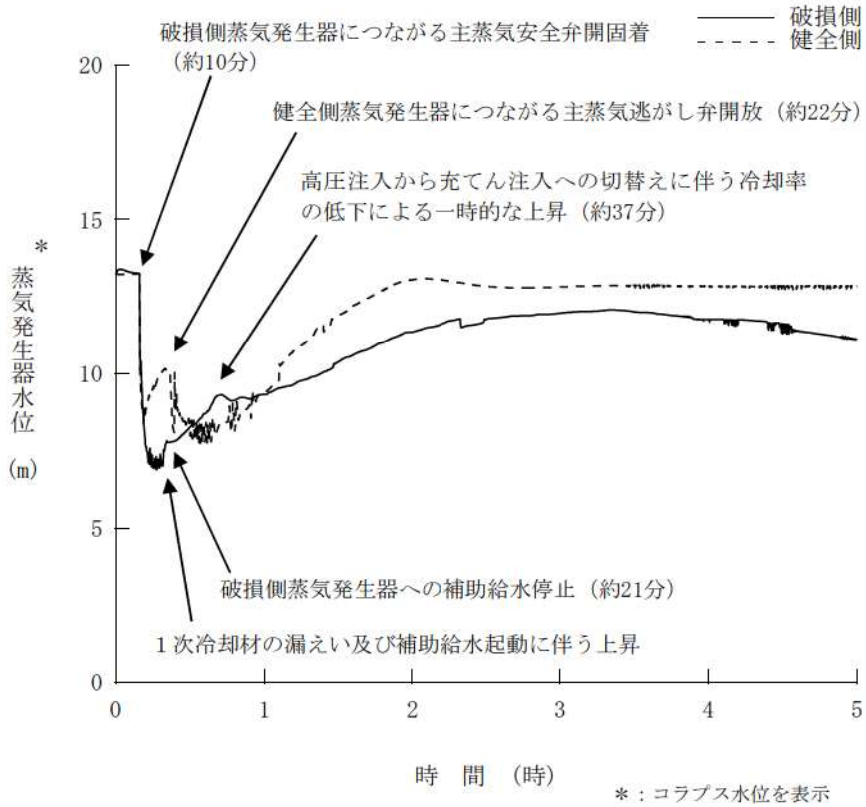
*：原子炉上部プレナム上端部～炉心下端までのコラプス水位を表示

第 7. 1. 8. 31 図 原子炉容器内水位の推移
(蒸気発生器伝熱管破損時に破損側蒸気発生器の隔離に失敗する事故)



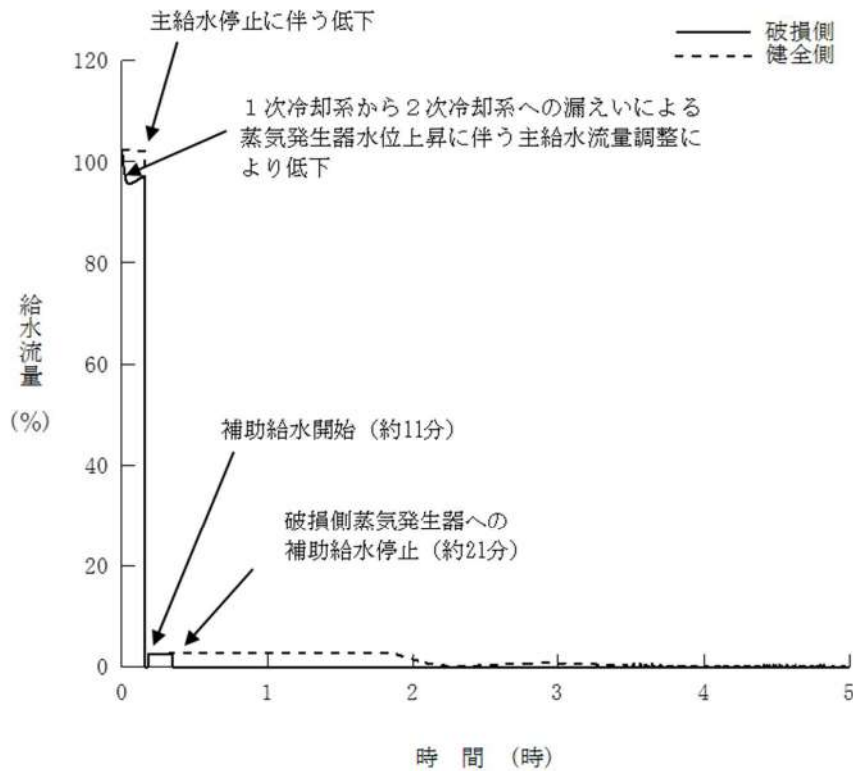
*：燃料被覆管温度は、炉心部ノード単位の燃料被覆管温度最高点の温度を示す。

第 7. 1. 8. 32 図 燃料被覆管温度の推移
(蒸気発生器伝熱管破損時に破損側蒸気発生器の隔離に失敗する事故)



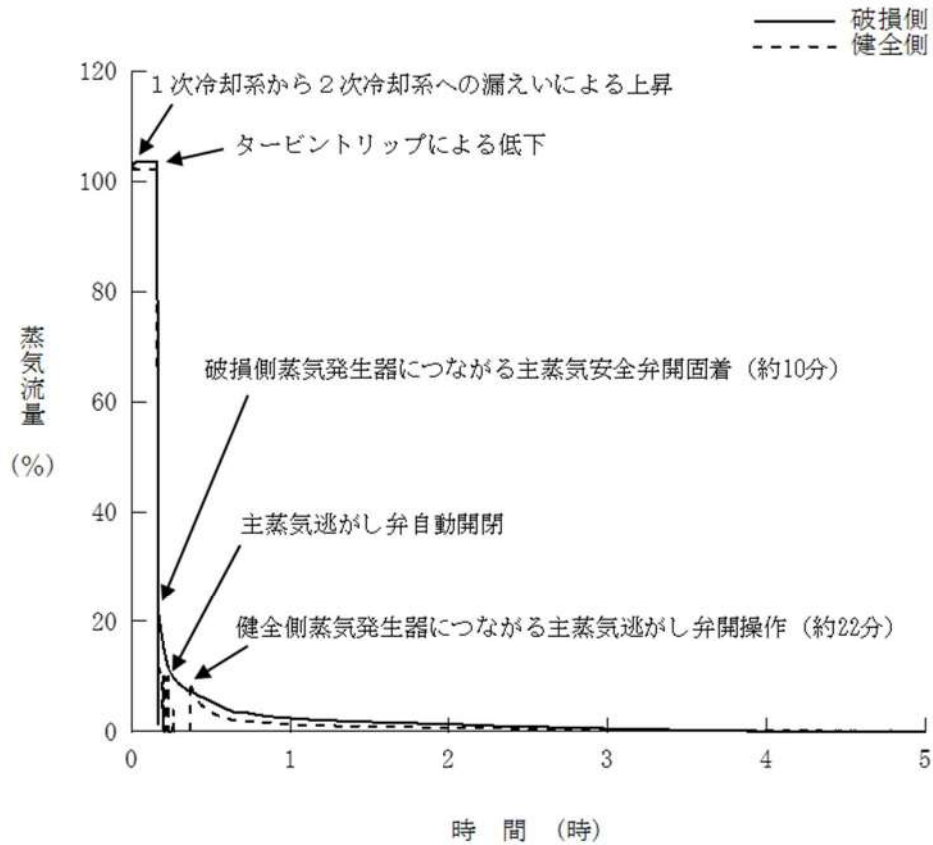
第 7. 1. 8. 33 図 蒸気発生器水位の推移

(蒸気発生器伝熱管破損時に破損側蒸気発生器の隔離に失敗する事故)

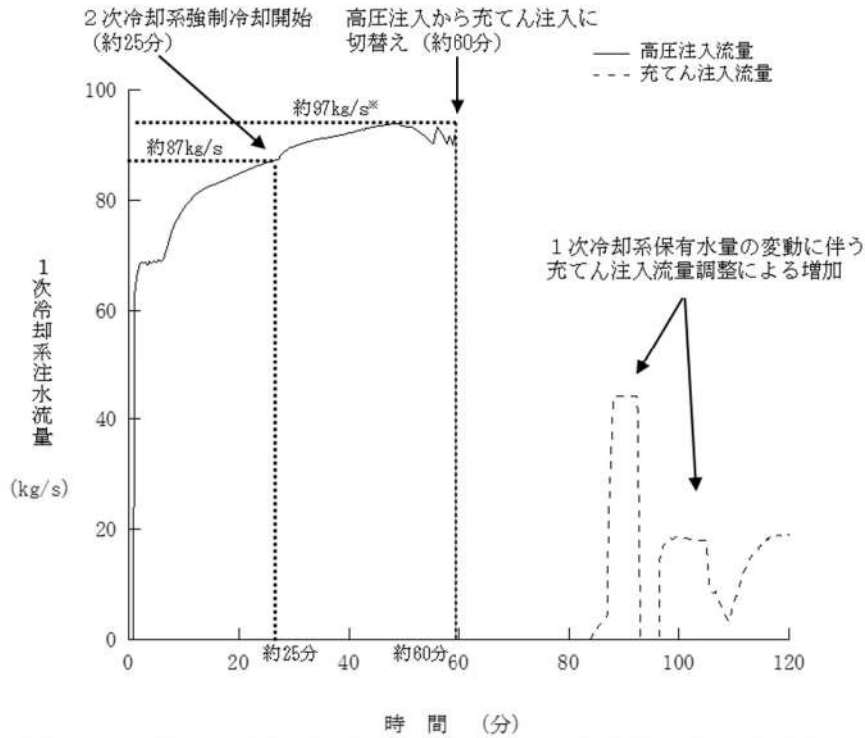


第 7. 1. 8. 34 図 給水流量の推移

(蒸気発生器伝熱管破損時に破損側蒸気発生器の隔離に失敗する事故)

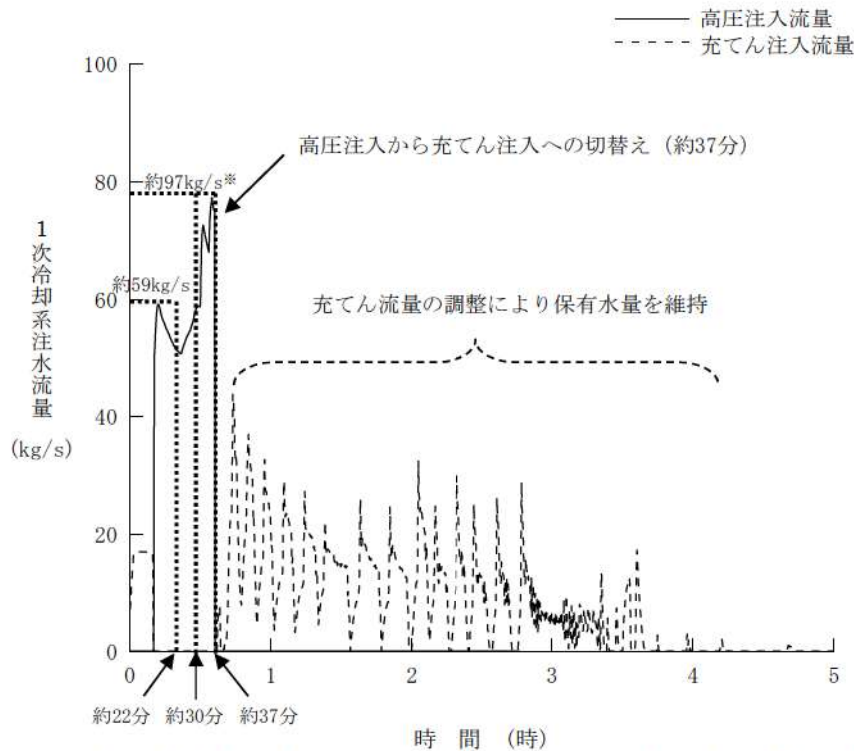


第 7. 1. 8. 35 図 蒸気流量の推移
(蒸気発生器伝熱管破損時に破損側蒸気発生器の隔離に失敗する事故)



※：主蒸気逃がし弁開による1次冷却系の減温・減圧を考慮し、1次冷却系が大気圧時点の注水流量を想定

第 7.1.8.36 図 1次冷却系注水流量の推移
(インターフェイスシステム LOCA) (操作時間余裕確認)



※：主蒸気逃がし弁開による1次冷却系の減温・減圧を考慮し、1次冷却系が大気圧時点の注水流量を想定

第 7.1.8.37 図 1次冷却系注水流量の推移
(蒸気発生器伝熱管破損時に破損側蒸気発生器の隔離に失敗する事故)
(操作時間余裕確認)

インターフェイスシステムLOCA時における高圧注入から 充てん注入への切替えについて

インターフェイスシステムLOCAにおいて破断規模が小さく1次冷却系がサブクール状態の場合には、1次冷却材圧力は高圧注入により保持されるので、1次冷却系からの放出流量を減少させるため、非常用炉心冷却設備停止条件を確認し条件が満足すれば高圧注入から充てん注入に切り替え、注入量を減少させて1次冷却系の減圧を促進させる手順としている。

また、非常用炉心冷却設備停止条件が満足されない場合においても、原子炉トリップ後1時間程度経過後には、崩壊熱レベル*が低くなっており充てん注入による炉心の除熱が可能であることから、燃料取替用水ピット保有水の消費を減らす目的で、高圧注入から充てん注入に切り替える手順としている。

※充てん注入により除熱可能な崩壊熱レベル

原子炉トリップ1時間後の崩壊熱レベルは炉心出力（定格比）約1.4%であり、低圧時の充てん流量（約 kg/s）により除熱可能な崩壊熱レベル約 %より低く、充てん注入による除熱が可能。

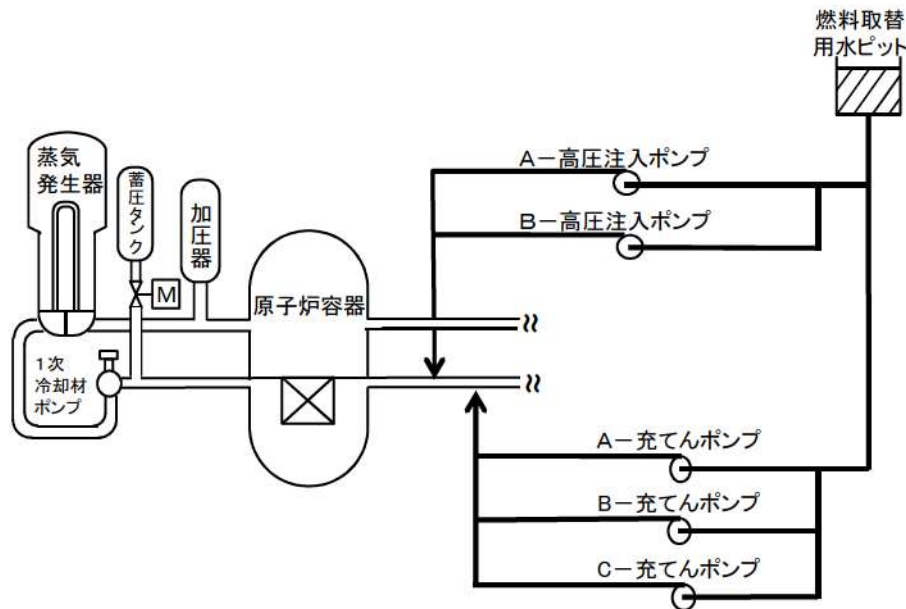


図 高圧注入と充てん流入ラインの系統概要

 枠囲みの内容は機密情報に属しますので公開できません。

破損側SGの隔離操作を実施の際に補助給水の停止操作の妥当性について

1. 破損側SGへの補助給水を停止した場合の影響

SGTR発生時においては、健全側SGのみを用いた2次冷却系による炉心冷却及び1、2次冷却系の均圧操作による漏えい停止が可能であり、破損側SGへの補助給水を停止させることによる悪影響はないと考えている。

2. 破損側SGへの補助給水を停止しなかった場合の影響

仮に破損側SGへの補助給水を停止しなかった場合、1次冷却系からの漏えいの制御が困難なことからSG2次側が満水に至る可能性がある。この場合、1次冷却系から2次冷却系へ漏えいした放射性物質のうち水に保持されやすい性質を持つ無機イオンが、気液分配を期待できない状態で外部へ放出されることによる被ばく上の影響が考えられる。

したがって、SGTR発生時においては周辺環境への被ばく低減の観点で、健全側SGを用いた1次冷却系の冷却・均圧操作を優先した上で、破損側SGが満水となるリスクを避けるために破損側SGへの補助給水を停止する手順としている。

3. 海外における知見

米国US-EPRや仏国EDFのSGTR時の手順を確認した結果、上記と同様に健全側SGでの冷却・減圧を優先した上で、破損側SGの補助給水を停止させる手順となっていることを確認している。

重大事故等対策の有効性評価に使用する個別解析条件
(格納容器バイパス)

重要事故シーケンス「インターフェイスシステム LOCA」における個別解析条件を第1表、「蒸気発生器伝熱管破損時に破損側蒸気発生器の隔離に失敗する事故」における個別解析条件を第2表に示す。

第1表 システム熱水力解析用データ
(格納容器バイパス (インターフェイスシステム LOCA))

名 称	数 値	解析上の取り扱い
(1) 原子炉保護設備		
1) 「原子炉圧力低」 原子炉トリップ		
i 設定点	12.73MPa[gage]	設計値 (トリップ限界値)
ii 応答時間	2秒後に制御棒落下開始	最大値 (設計要求値)
(2) 事象収束に重要な機器・操作関連		
1) 「原子炉圧力異常低」非常用 炉心冷却設備作動		
i 設定点	11.36MPa[gage]	設計値 (作動限界値)
ii 応答時間	2.0秒	最大値 (設計要求値)
iii 給水開始	非常用炉心冷却設備作動限界値到達 の25秒後(自動起動)	最大値 (設計要求値)
iv 基数	高压注入ポンプ 2台	設計値
v 容量	最大注入特性 (第2図参照)	最大値 (設計値に余裕を考慮した値)
vi 停止条件	<ul style="list-style-type: none"> - サブクール度 40℃以上 - 加圧器水位 50%以上で安定又は 上昇中 - 1次冷却材圧力 (広域) が安定 又は上昇、かつ蓄圧タンク不動 作又は隔離中 - 蒸気発生器狭域水位下端以上又は SG へ電動補助給水ポンプ1 台の設計流量以上で注水中 	} 運転員等操作条件
2) 補助給水ポンプ		
i 給水開始 (起動遅れ時間)	非常用炉心冷却設備作動限界値到達 の60秒後(自動起動)	最大値 (設計要求値)
ii 蒸気発生器水位の維持	狭域水位内	運転員等操作条件
iii 個数	電動2台+タービン動1台	設計値
iv 容量	150m ³ /h (蒸気発生器3基合計)	最小値 (設計値に余裕を考慮した値)

名 称	数 値	解析上の取り扱い
3) 蓄圧タンク		
i 出口弁閉止	非常用炉心冷却設備停止条件の成立 又は1次冷却材圧力 0.6MPa[gage]到達	運転員等操作条件
ii 基数	3基 (1ループ当たり1基)	設計値
iii 保持圧力	4.04MPa[gage]	最低保持圧力
iv 保有水量	29.0m ³ (1基当たり)	最低保有水量
4) 充てんポンプ		
i 注入開始	非常用炉心冷却設備停止条件成立後	運転員等操作余裕の考え方
ii 個数	2台	設計値 (全3台中1台は待機)
iii 容量	160 m ³ /h 以下で、加圧器水位を維持 するように調整	最大値 (設計値に余裕を考慮した値)
iv 加圧器水位の維持	計測範囲内	運転員等操作条件
5) 主蒸気逃がし弁		
i 2次系強制冷却開始	SI 信号発信後 25 分	運転員等操作余裕の考え方
ii 個数	3個 (1ループ当たり1個)	設計値
iii 容量	定格主蒸気流量の10% (1個当たり)	設計値
6) 加圧器逃がし弁		
i 開閉操作開始	(1) 非常用炉心冷却設備停止条件成立前 サブクール度 60°C以上で開操作 サブクール度 40°C以下又は加圧器水位 50%以上で閉操作 (2) 非常用炉心冷却設備停止条件成立後の漏えい量抑制 サブクール度 20°C以上で開操作 サブクール度 10°C以下で閉操作	運転員等操作条件
ii 個数	1個	運転員等操作条件
iii 容量	95t/h (1個当たり)	設計値
7) 余熱除去系		
i 給水開始	余熱除去系接続条件 1次冷却材温度が177°C未満 1次冷却材圧力が2.7MPa[gage] 以下	運転員等操作条件
ii 個数	1台	使用可能台数

名 称	数 値	解析上の取り扱い
8) 原子炉格納容器外の余熱除去冷却器出口逃がし弁 i 吹止まり圧力	□ MPa [gage]	設計値
9) 原子炉格納容器内の余熱除去ポンプ入口逃がし弁 i 吹止まり圧力	□ MPa [gage]	設計値
(3) 事故条件		
1) 破断箇所 (漏えい箇所)	破断口径 (等価直径)	
i 原子炉格納容器内の余熱除去ポンプ入口逃がし弁	約 7.6cm (3 インチ)	設計値
ii 原子炉格納容器外の余熱除去冷却器出口逃がし弁	約 2.5cm (1 インチ)	設計値
iii 余熱除去系機器等	約 2.9cm (1.15 インチ)	評価値に対して余裕を考慮した値

□ 枠囲みの内容は機密情報に属しますので公開できません。

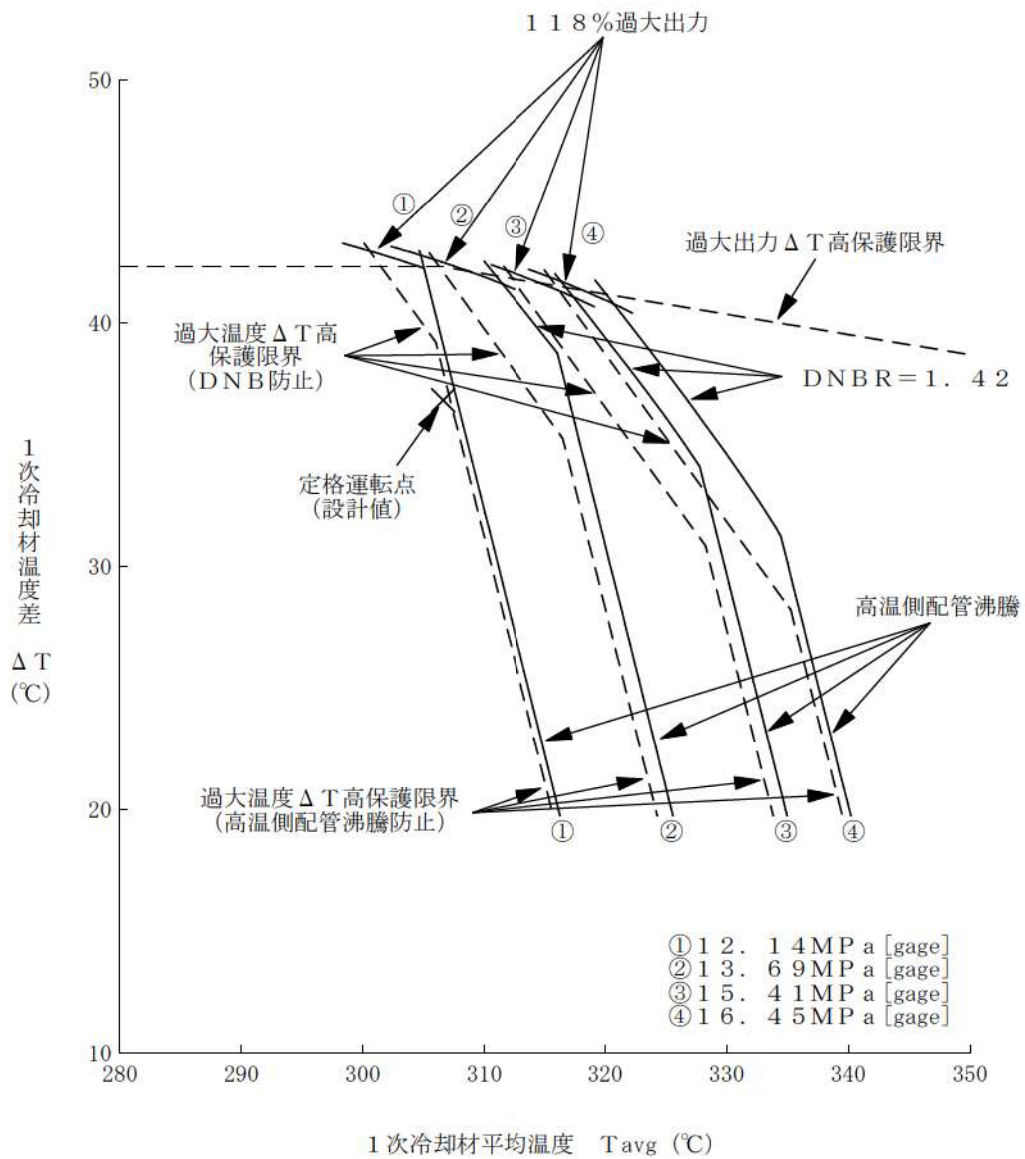
第2表 システム熱水力解析用データ

(格納容器バイパス (蒸気発生器伝熱管破損時に破損側蒸気発生器の隔離に失敗する事故))

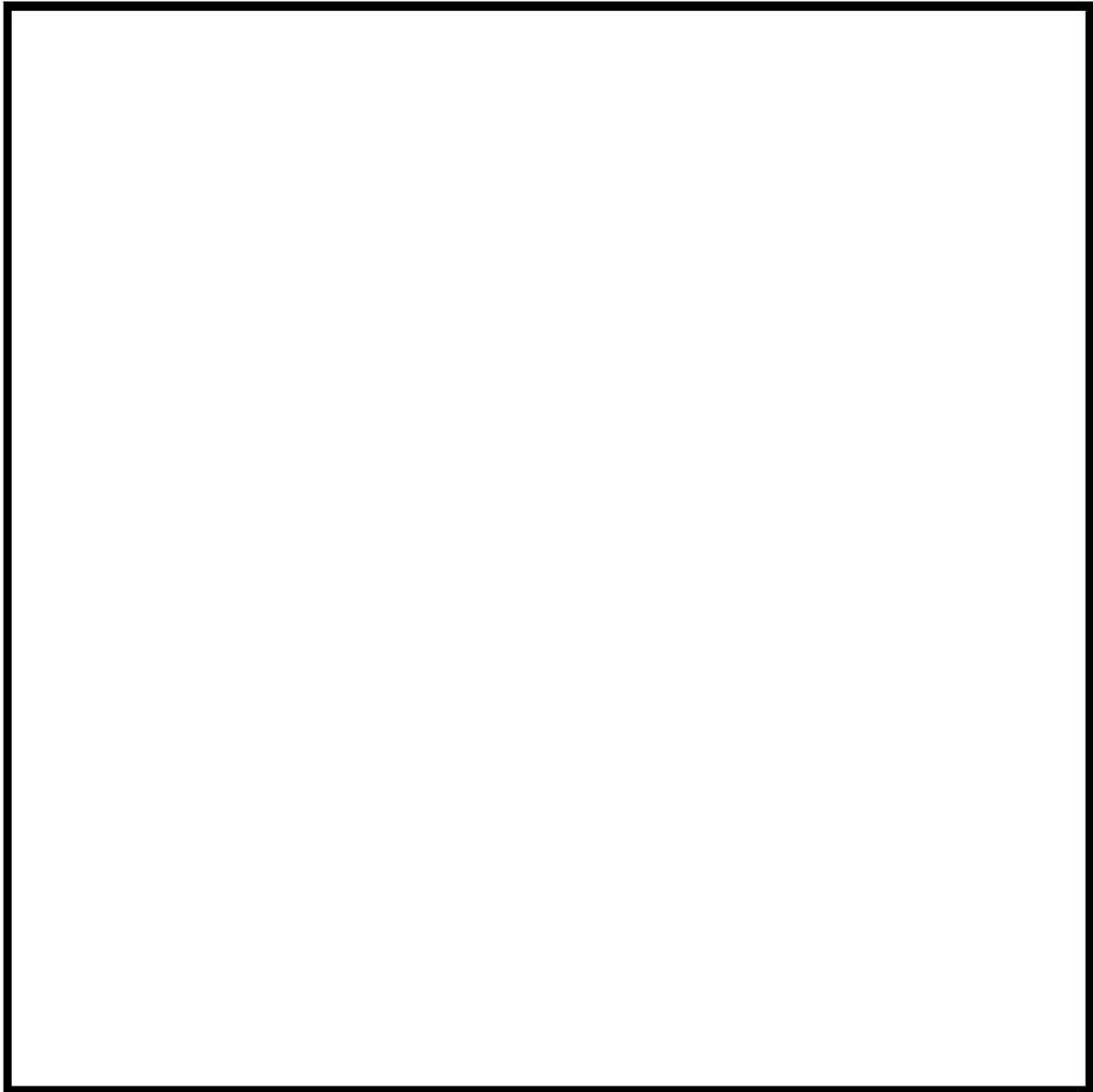
名 称	数 値	解析上の取り扱い
(1) 原子炉保護設備		
1) 「過大温度ΔT高」		
原子炉トリップ		
i 設定点	1次冷却材平均温度等の関数 (第1図参照)	設計値 (トリップ限界値)
ii 応答時間	6秒後に制御棒落下開始	最大値 (設計要求値)
2) 「原子炉圧力低」		
原子炉トリップ		
i 設定点	12.73MPa[gage]	設計値 (トリップ限界値)
ii 応答時間	2秒後に制御棒落下開始	最大値 (設計要求値)
(2) 事象収束に重要な機器・操作 関連		
1) 「原子炉圧力低と加圧器水位 低の一致」非常用炉心冷却設備 作動		
i 設定点	12.04MPa[gage] (圧力) 水位検出器下端水位 (水位)	設計値 (作動限界値)
ii 応答時間	2.0秒	最大値 (設計要求値)
iii 給水開始 (起動遅れ時間)	非常用炉心冷却設備作動限界値到達 の25秒後(自動起動)	最大値 (設計要求値)
iv 基数	高圧注入ポンプ 2台	設計値
v 容量	最大注入特性 (第2図参照)	最大値 (設計値に余裕を考慮した値)
vi 停止条件	<ul style="list-style-type: none"> - サブクール度 40℃以上 - 加圧器水位 50%以上で安定又は 上昇中 - 1次冷却材圧力 (広域) が安定 又は上昇、かつ蓄圧タンク不動 作又は隔離中 - 健全側の蒸気発生器狭域水位下 端以上又は健全側蒸気発生器へ の電動補助給水ポンプ1台の設 計流量以上で注水中 	} 運転員等操作条件

名 称	数 値	解析上の取り扱い
2)補助給水ポンプ		
i 給水開始 (起動遅れ時間)	非常用炉心冷却設備作動限界値到達 の60秒後(自動起動)	最大値(設計要求値)
ii 蒸気発生器水位の維持	狭域水位内	運転員等操作条件
iii 個数	電動2台+タービン動1台	設計値
iv 容量	150m ³ /h (蒸気発生器3基合計) (破損蒸気発生器隔離前)	最小値(設計値に余裕を考慮した値)
3)破損側蒸気発生器隔離操作		
i 隔離操作開始	原子炉トリップ後10分で開始し、約 2分で完了	運転員等操作余裕の考え方
ii 隔離操作対象	(1) 破損蒸気発生器への補助給水 停止 (2) 破損蒸気発生器につながるター ビン動補助給水ポンプ駆動蒸気 元弁閉止 (3) 破損蒸気発生器につながる主蒸 気隔離弁閉止	運転員等操作条件
4)充てんポンプ		
i 注入開始	非常用炉心冷却設備停止条件成立後 2分	運転員等操作余裕の考え方
ii 個数	2台	設計値
iii 容量	160 m ³ /h 以下で、加圧器水位を維持 するように調整	最大値(設計値に余裕を考慮した値)
iv 加圧器水位の維持	計測範囲内	運転員等操作条件
5)主蒸気逃がし弁		
i 2次系強制冷却開始	破損側蒸気発生器隔離操作完了後 1分	運転員等操作余裕の考え方
ii 個数	2個(健全側1ループ当たり1個)	運転員等操作条件
iii 容量	定格主蒸気流量の10%(1個当たり) (定格運転時)	設計値
6)加圧器逃がし弁		
i 開閉操作開始	(1) 非常用炉心冷却設備停止条件成 立前 サブクール度60℃以上で開操作 サブクール度40℃以下又は加圧 器水位50%以上で閉操作 (2) 非常用炉心冷却設備停止条件成 立後の漏えい量抑制 サブクール度20℃以上で開操作 サブクール度10℃以下で閉操作	運転員等操作条件


名 称	数 値	解析上の取り扱い
ii 個数	1 個	運転員等操作条件
iii 容量	95t/h (1 個当たり)	設計値
7) 余熱除去系		
i 冷却開始	余熱除去系接続条件 1 次冷却材温度が 177°C 未満 1 次冷却材圧力が 2.7MPa [gage] 以下	運転員等操作条件
ii 個数	2 台	設計値
iii 容量	681 m ³ /h (1 基当たり) 以下で低温 停止状態に向けて冷却するように調 整	設計値
(3) 事故条件		
1) 蒸気発生器伝熱管破損	蒸気発生器の伝熱管 1 本の両端破断	事故想定
2) 破損側蒸気発生器の隔離失敗	主蒸気安全弁 1 個の開固着	事故想定



第 1 図 過大温度 ΔT 高及び過大出力 ΔT 高による保護限界図 (代表例)



第2図 高圧注入ポンプの最大注入流量（2台運転時）

 枠囲みの内容は機密情報に属しますので公開できません。

インターフェイスシステム LOCA 発生時の余熱除去系統の破断箇所
及び破断面積について

1. 事象発生を想定する系統と発生原因について

泊3号炉において、インターフェイスシステム LOCA（以下、「ISLOCA」という。）が想定される系統と発生原因について、以下のとおり検討を行った。

1.1 事象発生を想定する系統の設定

泊3号炉の主要系統のうち、1次冷却系統と物理的に配管が接続された状態にある系統であって、低圧設計であり、運転時の破損想定によって格納容器外への冷却材の漏えいを引き起こすものとしては、余熱除去系統（低圧注入系と一部兼用）及び化学体積制御系統がある。

このうち、化学体積制御系統については、通常運転状態においても使用されるものであり、原子炉格納容器内の抽出オリフィスによって減圧されていること、漏えいが生じた場合にも加圧器水位低下に伴う自動抽出隔離（直列3弁）がかかること、及び破損に伴い系統が機能喪失した場合にも非常用炉心冷却系による事象収束に期待できることから、炉心損傷に至ることはない。（図1参照）

一方、余熱除去系統については、1次冷却系統が低圧状態での使用を前提としており、後述のとおり、入口部にあつては、通常運転状態では閉止している電動隔離弁を直列に2台設置、出口部にあつては、逆止弁を直列に3台設置する等して信頼性を高めているものの、隔離弁等の誤開、故障等により、運転中に当該系統が高圧状態となって破損した場合には、当該系統が非常用炉心冷却系の一部を構成することもあり、早期の緩和手段を講じなければ、原子炉格納容器外への1次冷却材の流出が継続し、炉心損傷に至る可能性がある。（図2参照）

以上のことから、ISLOCAを想定する系統として余熱除去系統を選定した。

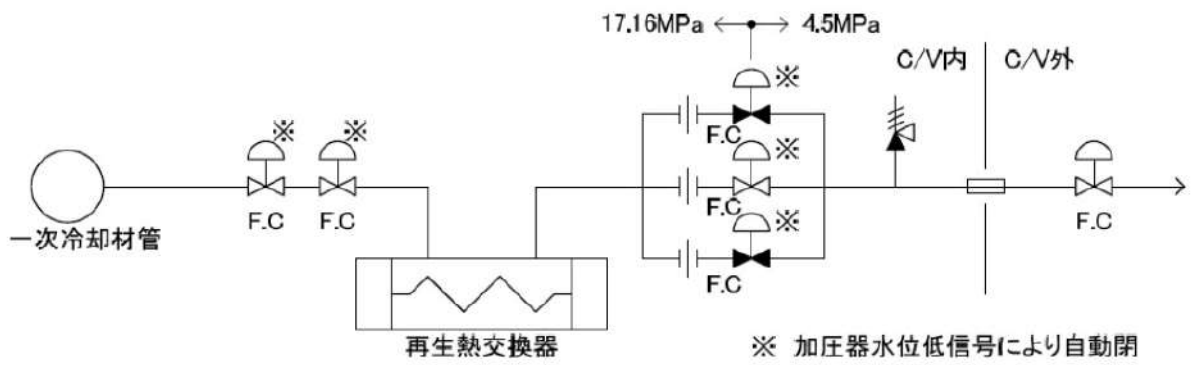


図1 泊3号炉 化学体積制御系統概略図

1.2 破断発生原因の想定について

余熱除去系統における ISLOCA の発生原因としては、以下の①から③に示すとおりの3つの原因が考えられる。また、余熱除去系統の概略図を図2に示す。

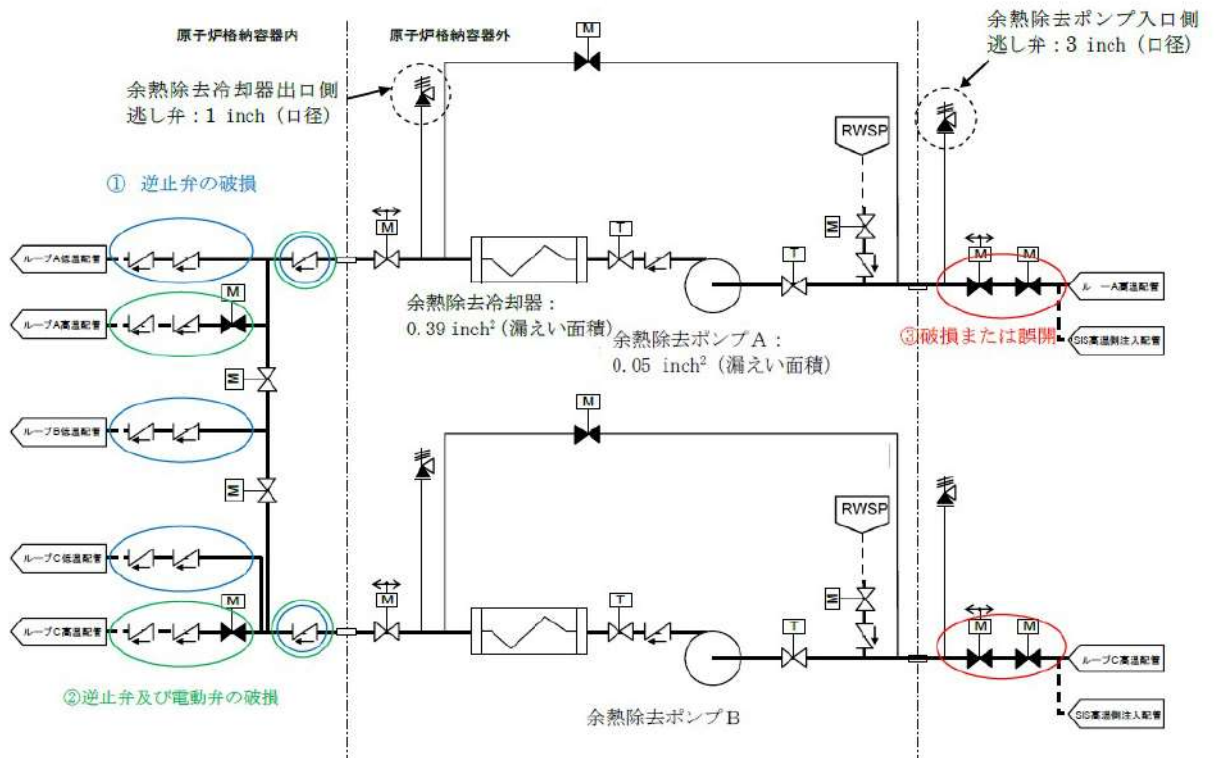


図2 泊3号炉 余熱除去系統概略図

ケース①：低温側配管注入ライン上の逆止弁が直列3台とも破損する。

ケース②：高温側配管注入ラインの逆止弁が直列3台とも破損し、加えて余熱除去系高温側配管注入ライン弁も破損する。

ケース③：余熱除去系入口第1隔離弁及び第2隔離弁の破損あるいは誤開が発生する。

ケース①及び②の場合、余熱除去系出口弁は高圧設計であるとともに通常時開であり、事象発生時に1次冷却系の圧力の影響を受けないことから故障の可能性は低いと考えられる。したがって、中央制御室からの閉操作により事象は収束すると考えられる。

ケース③の場合にも、余熱除去系入口隔離弁の誤開であれば、直列に2台設置されている電動弁を中央制御室からの閉操作により隔離することが可能と考えられるが、本事象においては、余熱除去系入口隔離弁が2台とも開状態となり、さらに中央制御室からの閉操作が不可能となった場合を想定する。

ケース③の場合、設計仕様以上の高温・高圧の1次冷却材系統の水が余熱除去系統に流入し、機器が破損し漏えいが発生することが想定される。

想定する漏えい箇所については、余熱除去ポンプ入口逃がし弁及び余熱除去冷却器出口逃がし弁の作動による流出並びに余熱除去系機器等の破損による漏えいを想定する。

〔余熱除去系機器の漏えい想定〕

- ・余熱除去ポンプ：メカニカルシール部
- ・余熱除去冷却器：ガスケット部
- ・余熱除去系弁：グランド部

本想定では、1次冷却系の圧力を余熱除去系統の逃がし弁作動圧力以下まで減圧して漏えいを抑制し、最終的には余熱除去ポンプ入口に設置されたツインパワー弁を現場で閉止することで余熱除去系の隔離を行う必要があるため、運転員の作業性の観点から最も厳しくなる想定である。ケース③における余熱除去系統の漏えい箇所の想定及び隔離後の漏えい箇所の想定についてそれぞれ図3、図4に示す。

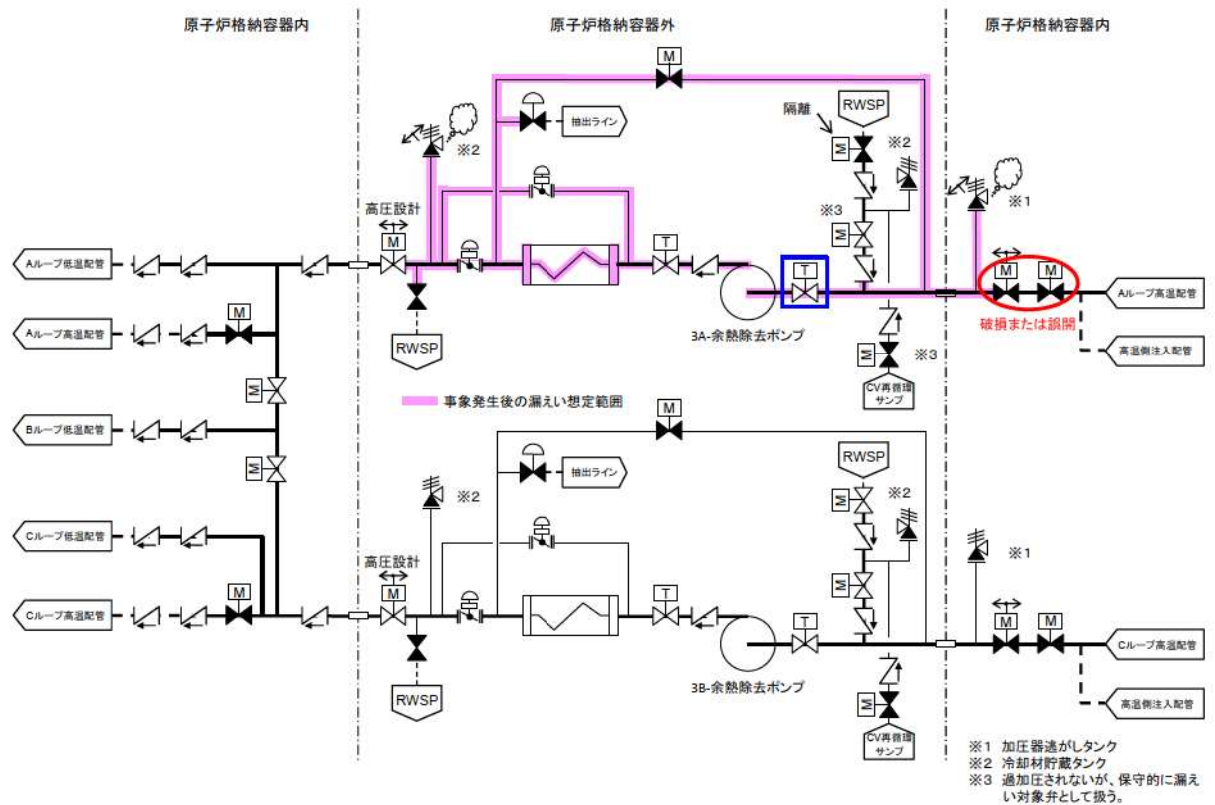


図3 泊3号炉 余熱除去系統概略図 (ケース③)における漏えい想定範囲)

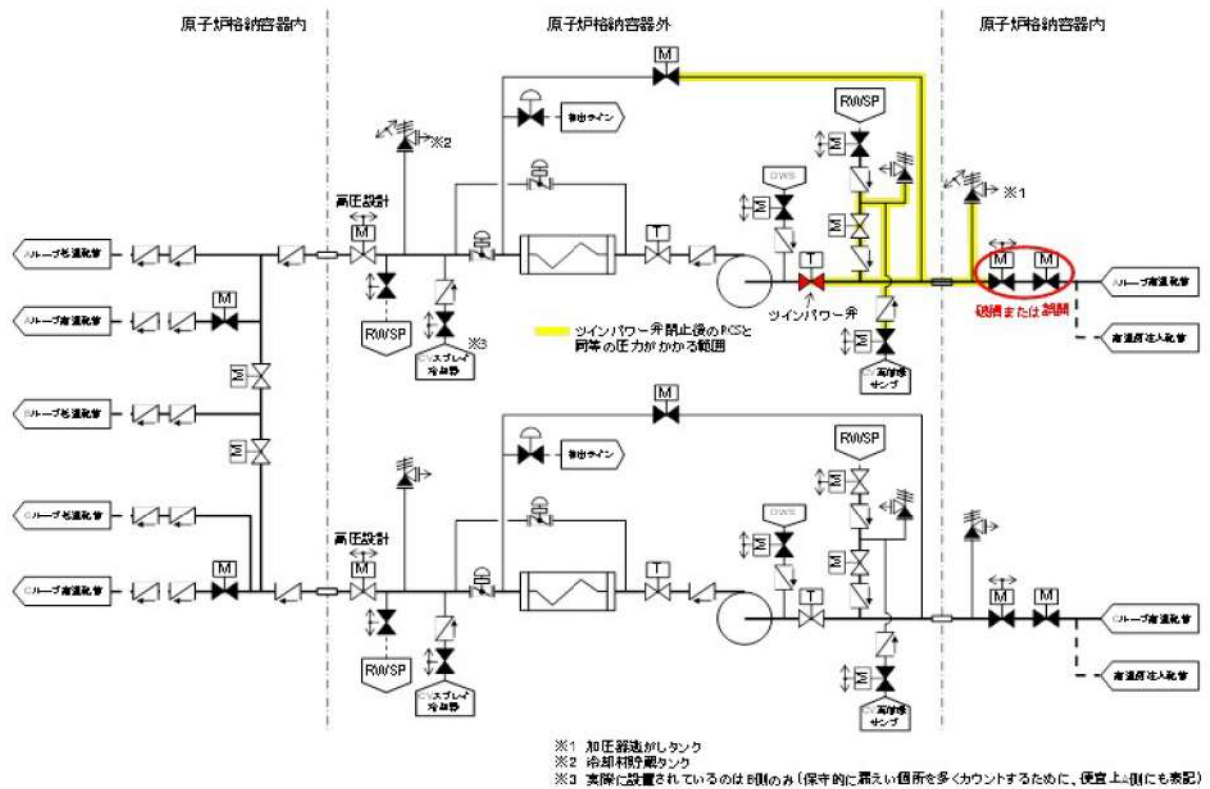


図4 泊3号炉 余熱除去系統概略図 (ケース③)における隔離後の漏えい想定範囲)

2. 実機における余熱除去系統の破断箇所及び破断面積の評価

泊3号炉において、ISLOCA発生時に想定される余熱除去系統の破断箇所及び破断面積について、実機の系統構成及び各機器の特徴を踏まえて以下のとおり評価した。

2.1 余熱除去系統の圧力挙動

通常運転中、高温・高圧の1次冷却材系統と常温・低圧の余熱除去系統は、余熱除去系入口第1隔離弁及び第2隔離弁の2個の電動仕切弁で隔離されている。評価においては、事象終息の観点で最も厳しいと想定される2個の隔離弁の同時開事象を想定する。

一般に、大きな圧力差のある系統間が隔離弁の誤開放等により突然連通した場合、低圧側の系統に大きな水撃力が発生することが知られている。特に、低圧側の系統に気相部が存在する場合、圧力波の共振が発生し、大きな水撃力が発生する場合があるが、余熱除去系統は満水状態で運転待機状態にあるため、その懸念はない。

一方、満水状態であったとしても、隔離弁が急激な開動作（以下、「急開」という。）となる場合は大きな水撃力が発生するが、緩やかな開動作であれば管内で生じる水撃力も緩やかとなり、また、後述するとおり圧力波の共振による大きな水撃力も発生せず、圧力がバランスするまで低圧系統が加圧される。（参考資料－1参照）

2個の余熱除去系統の入口隔離弁は、電動仕切弁であり、駆動機構にねじ構造やギアボックス等があるため、機械的要因では急開とはなり難い。また、両弁の電動での開弁速度は、第1弁が約□秒（全ストローク□mm）、第2弁が約□秒（全ストローク□mm）となっており、電氣的要因では急開とならないことから、誤開を想定した場合、水撃事象が発生するような急開とならない。なお、2個の隔離弁の動作信号回路は独立しており、電氣的、機械的な共通要因で同時に開動作するおそれはない。

文献*1によると、配管端に設置された弁の急開、急閉（急激な閉動作）により管内で圧力波の共振が発生するのは、弁の開放時間もしくは閉鎖時

□□□□ 枠囲みの内容は機密情報に属しますので公開できません。

間 (T) が、圧力波が長さ (L) の管路内を往復するのに要する時間 (μ) より短い場合であるとされている。

$$\theta = \frac{T}{\mu} \leq 1$$
$$\mu = \frac{2L}{\alpha}$$

θ : 弁の時間定数

T : 弁の開放時間もしくは閉鎖時間 (s)

μ : 管路内を圧力が往復する時間 (s)

L : 配管長 (m)

α : 圧力波の伝播速度 (m/s)

- *1. 水撃作用と圧力脈動〔改訂版〕 第2編「水撃作用」(財)原子力中央研究所 元特任研究員 秋元徳三)

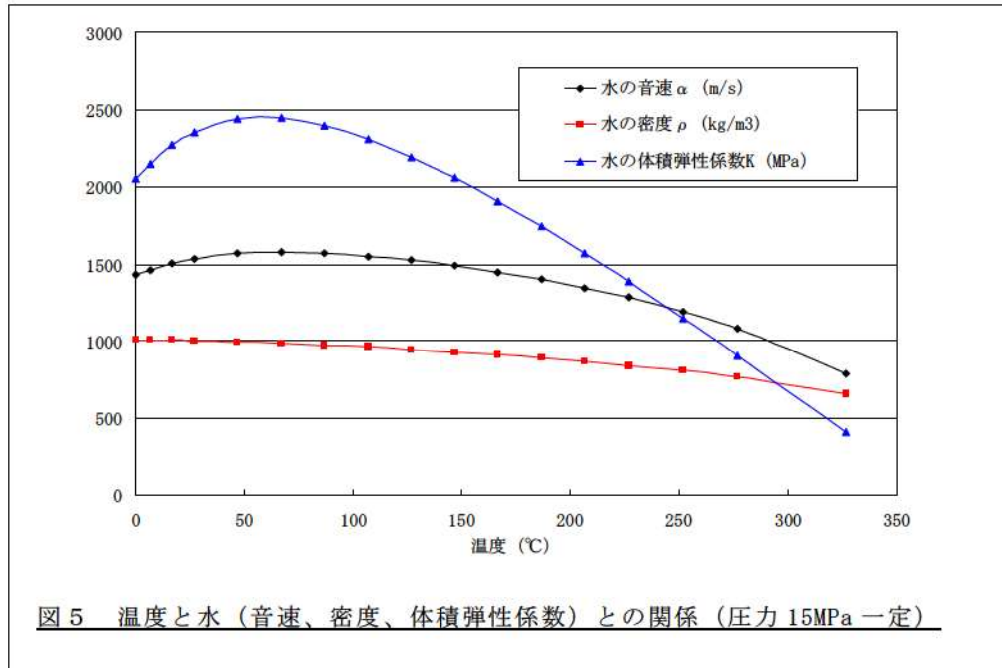
ここで α は管路内の流体を伝わる圧力波の伝播速度であり、音速とみなすことができ、配管長 (L) を実機の余熱除去系統配管の配管長*2を基に保守的に 200m^3 とし、水の音速 (α) を $1,500\text{m/s}^4$ とすると、管路内を圧力波が往復する時間 (μ) は約 0.27 秒となる。即ち、弁開放時間 (T) を 0.1 秒とすると圧力波が共振することになり、一方、10 秒とすると圧力波の共振は生じないこととなる。

- *2. 余熱除去系統の入口側隔離弁から出口側逃がし弁までの間隔：約 101m
*3. 配管長を実機より長く設定することは相対的に弁の開放時間を短く評価することになり、圧力波の共振の発生条件に対し保守的となる。
*4. 「新編流体の力学 中山泰喜著」より水の音速は下式で示される。また、圧力 15MPa 一定条件での温度と水 (音速、密度、体積弾性係数) との関係を図 5 に示す。

$$\alpha = \sqrt{\frac{K}{\rho}}$$

K : 水の体積弾性係数 (MPa)

ρ : 水の密度 (kg/m^3)



温度約 70℃で水の音速は最大（約 1,580m/s）となる。それ以降は水の密度に比べ水の体積弾性係数の減少が大きいことから、音速は低下していく。

余熱除去システムの入口側に設置されている隔離弁の開放時間は 10 秒以上と想定されることから、上記のとおり圧力波の共振による水撃作用の増幅が生じて、余熱除去システム内の機器に 1 次冷却材システムの圧力を大きく上回る荷重がかかることはない。

なお、既往の研究として、(財)原子力発電技術機構原子力安全解析所「レベル 2 P S A 手法の整備に関する報告書＝PWR プラント＝」（以下、「NUPEC 報告書」という。）においては、2 個の隔離弁が 0.1 秒で同時に急開し、系統中の逃がし弁も全く動作しないことなど、極めて保守的な前提の下、圧力波の影響を評価し、その上で配管等が破壊に至らないことを示している。（参考資料－2 参照）

一方、「NUREG/CR-5744 “Assessment of ISLOCA Risk-Methodology and Application to a Westinghouse Four-Loop Ice Condenser Plant”」（以下、「NUREG 報告書」という。）においては、弁開放に要する時間を 10 秒として解析を行っており、余熱除去システムには、1 次冷却材システムの定常圧力が静的に加わるとしている。なお、NUREG 報告書においては弁の全開時間

に係る流体過渡の考察がなされており、圧力波の共振のような現象は全開時間が 10 秒以上であれば無視出来るとされている。(参考資料－3 参照)

以上のことから、泊 3 号炉においては、余熱除去系統の低圧側は静的に 1 次冷却材系統の圧力相当まで加圧されるものとした。

2.2 余熱除去系統（実機）の破断面積について

余熱除去系統の低圧側が、静的に1次冷却材系統の圧力・温度相当（15.4MPa、300℃）まで加圧・加温されるものとして漏えい箇所及びそれぞれの機器の漏えいが発生する箇所の面積（以下、余熱除去冷却器のマンホール管台フランジ部や弁のグランド部の隙間部等からの漏えいについても、漏えいが発生する箇所の面積を「破断面積」という。）について評価した。

なお、評価対象範囲を図6に示すとともに、評価対象範囲に設置される機器等を表1に整理する。

表1 評価対象範囲に設置される機器等

機器等		弁番号、個数等			
		A系統	B系統		
余熱除去冷却器		1個	1個		
余熱除去ポンプ		1個	1個		
逃がし弁		3V-RH-004A 3V-RH-027A 2個	3V-RH-004B 3V-RH-027B 2個		
弁	プロセス弁	3V-RH-005A 3V-RH-006A 3V-RH-008A 3V-RH-013A 3V-RH-016A 3FCV-601 3HCV-603 3FCV-604 3V-RH-023A 3V-RH-026A 3V-RH-055A* 3V-RH-056A 3V-RH-058A*	3V-RH-005B 3V-RH-006B 3V-RH-008B 3V-RH-013B 3V-RH-016B 3FCV-611 3HCV-613 3FCV-614 3V-RH-023B 3V-RH-026B 3V-RH-055B* 3V-RH-056B 3V-RH-058B* 3V-RH-100 3V-RH-101 13個		
		計器入口弁 (計器本体を含む)	3FT-601 3FT-604 3PI-600 3PT-601 4個	3FT-611 3FT-614 3PI-610 3PT-611 4個	
		その他の弁	ベント弁 ドレン弁	1式	1式
			計器隔離弁	1式	1式
サンプル弁			1式	1式	
余熱除去系統配管		1式	1式		

*3V-RH-055A、B、058A、Bは過加圧される弁ではないが、保守的にグランド部からの漏えい発生を考慮する。

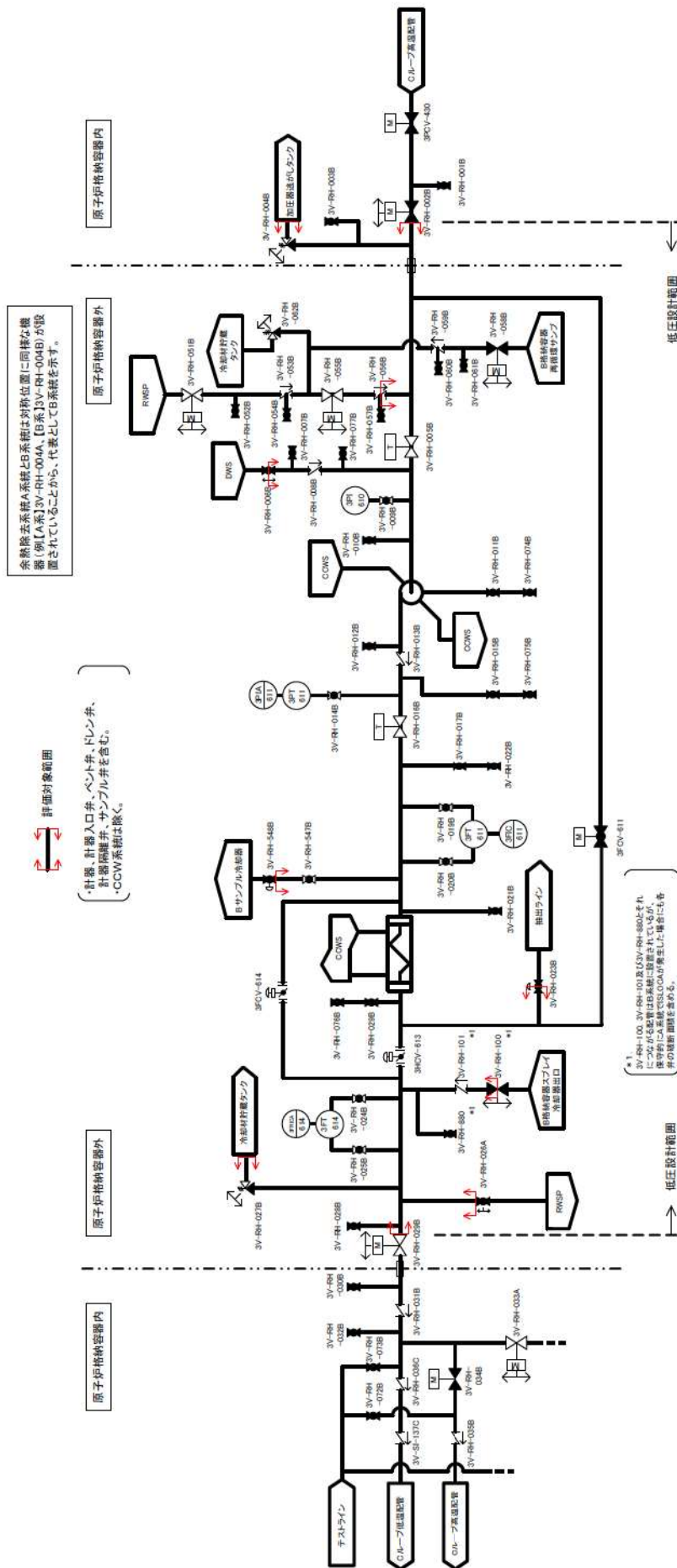


図 6 評価対象範囲用系統図

添7.1.8.4-11

(1) 余熱除去冷却器

余熱除去冷却器については、ISLOCA 発生時に加圧・加温される部位について「泊発電所第 3 号機 工事計画認可申請書」(以下、「既工認」という。)を基に設計上の裕度を算出し、裕度が 2.0 以下となった管側胴板、管側鏡板、管側出入口管台(厚さ及び補強面積、溶接部強度)、マンホール管台(補強面積、溶接部強度)、管板及び伝熱管について評価した。

(図 7、別紙-1 参照)

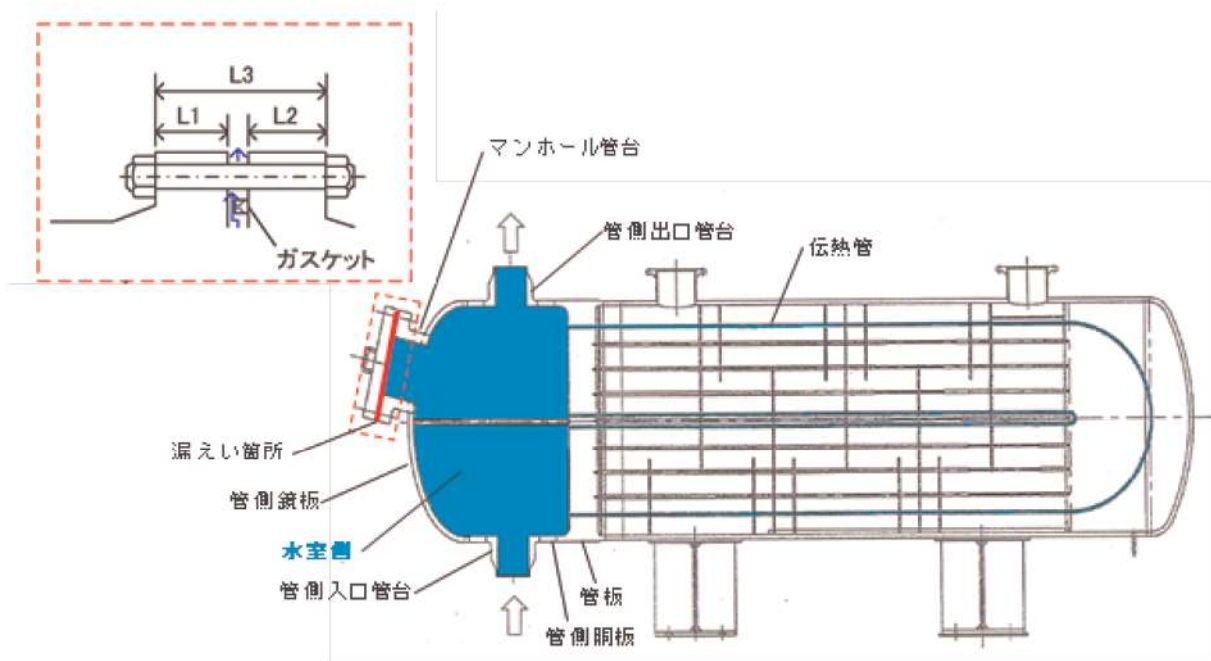


図 7 余熱除去冷却器

a. 管側胴板、管側鏡板、管側出入口管台、管板及び伝熱管の厚さ

管側胴板、管側鏡板、管側出入口管台、管板及び伝熱管の厚さについては、次表に示す「発電用原子力設備規格 設計・建設規格 (2005 年版 (2007 年追補版を含む) (第 I 編 軽水炉規格) JSME S NC1-2005/2007) (以下、「設計・建設規格」という。)を適用して必要な最小厚さを算出した。その結果、実機の最小厚さは必要な最小厚さを上回り、評価した各部位は破損せず漏えいは発生しないことを確認した。

評価部位	実機の 最小厚さ	必要な 最小厚さ	適用規格
管側胴板		32.3mm	設計・建設規格「PVC-3122 円筒形の胴の厚さの規定」
管側鏡板		32.3mm	設計・建設規格「PVC-3225 半だ円形鏡板の厚さの規定 1」
管側出入口管台 (先端部)		5.2mm	設計・建設規格「PVC-3610 管台の厚さの規定」
管板		196.4mm	設計・建設規格「PVC-3510 管穴の中心間距離および管 板の厚さの規定」
伝熱管		0.4mm	設計・建設規格「PVC-3610 管台の厚さの規定」

b. 管側出入口管台及びマンホール管台の補強面積及び溶接部強度

管側出入口管台及びマンホール管台の補強面積については、既工認の手法を適用して補強に有効な面積及び補強に必要な面積、並びに、溶接部の負うべき荷重及び予想される破断箇所の強さを算出した。その結果、下表のとおり、補強に有効な面積及び予想される破断箇所の強さは、それぞれ補強に必要な面積及び溶接部の負うべき荷重を上回り、管側出入口管台及びマンホール管台は破損せず漏えいは発生しないことを確認した。

評価部位	補強に有効な面積	補強に必要な面積
管側出入口管台	8,933mm ²	8,030mm ²
マンホール管台	13,682mm ²	11,662mm ²

評価部位	破断が想定される溶接 部の強さ	溶接部の負うべき荷重
管側出入口管台	5,626,402N	2,922,624N
マンホール管台	8,439,681N	6,166,155N

枠囲みの内容は機密情報に属しますので公開できません。

c. マンホール管台フランジ部

マンホール管台フランジ部については、1次冷却材系統の圧力・温度条件下においてもガスケットは機能し、有意な漏えいは発生しないと考えられるが、余熱除去系統の中のガスケットを使ったシール構造で破損した際の影響が大きいと考えられることから、評価にあたっては、ISLOCA発生時の圧力・温度条件下におけるボルト、フランジ及び蓋板の伸び量の合計分隙間が開き漏えいが発生するものと想定して、破断面積を算出した。

漏えいが想定される余熱除去冷却器マンホール管台フランジ部の破断面積を下表に示す。

評価部位	破断面積 (inch ²)
マンホール管台フランジ部	0.07

(2) 余熱除去ポンプ

余熱除去ポンプについては、既工認を基に ISLOCA 発生時に加圧・加温されるケーシング（吸込み・吐出ノズル）、管台、ケーシングカバー及びケーシングボルトについて評価した。なお、吸込み・吐出ノズルはフランジ端までケーシング厚さと同じ厚さを確保しているため、ケーシング厚さを代表として評価した。また、非金属性部品を使用するメカニカルシールについても評価に加えた。（図8、図9、別紙-2参照）

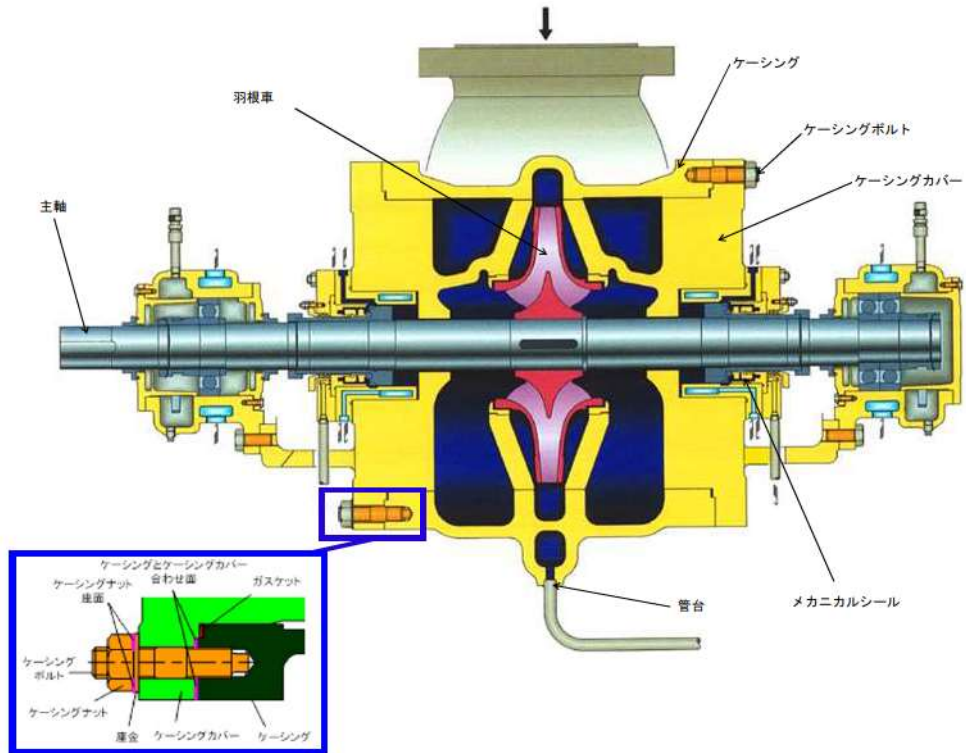


図8 余熱除去ポンプ

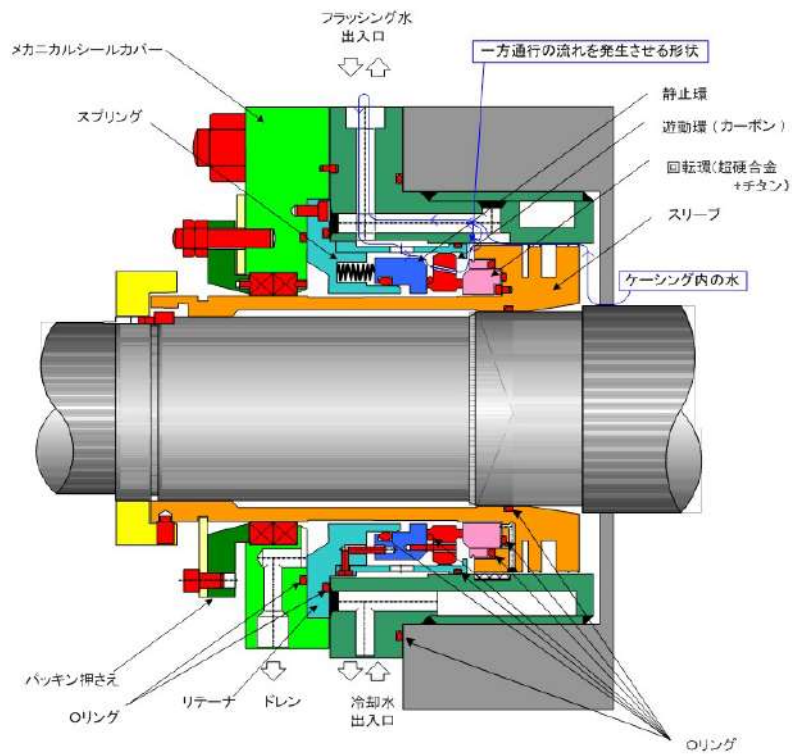


図9 メカニカルシール

a. ケーシング、管台、ケーシングカバー

ケーシング、管台、ケーシングカバーについては、下表に示す規格を適用して必要な最小厚さを算出した。その結果、実機の最小厚さは必要な最小厚さを上回り、評価した各部位は破損せず漏えいは発生しないことを確認した。

評価部位	発生応力	許容応力	実機の最小厚さ	必要な最小厚さ	適用規格
ケーシング	225MPa	341MPa	[]	17.8mm	設計・建設規格「PMC-3320 ケーシングの厚さの規定」
管台	82MPa	391MPa		0.7mm	設計・建設規格「PMC-3610 管台の構造強度の規定」
ケーシング カバー	181MPa	341MPa		59.6mm	設計・建設規格「PMC-3410 ケーシングカバーの構造 強度の規定」

b. ケーシングボルト

ケーシングボルトについては、「設計・建設規格」の「PMC-3510 ボルトの構造強度の規定」より、「JIS B 8265」を適用して ISLOCA 発生時の圧力・温度条件下における発生応力及び許容応力を算出した。その結果、下表のとおり、発生応力は許容応力以下であり、ケーシングボルトは破損せず漏えいは発生しないことを確認した。

評価部位	発生応力	許容応力
ケーシングボルト	258MPa	425MPa

c. ポンプ耐圧部の接合部

ポンプ耐圧部の接合部については、ケーシングボルトの内圧と熱による伸び量、及びケーシングカバーの熱による伸び量を評価し、ケーシングボルトの伸び量からケーシングカバーの伸び量を差し引いた伸び量がガスケット復元量 ([]) 以下であり、有意な漏えいは発生しない事を確認した。

[] 枠囲みの内容は機密情報に属しますので公開できません。

d. メカニカルシール

メカニカルシールについては、メカニカルシールを構成する非金属製部品である遊動環（カーボン製）及びOリング（フッ素ゴム製）について評価した。その結果、下表のとおり、遊動環の圧縮強度は ISLOCA 発生時の高圧条件下でシール面に発生する最大の面圧を上回ること、Oリングの耐熱性は ISLOCA 発生時の温度条件を上回ることからメカニカルシールは破損せず、有意な漏えいは発生しないことを確認した。

評価部位	面圧又は評価温度	許容値
メカニカルシールの遊動環	 (面圧)	約 100MPa*1
メカニカルシールのOリング	300℃ (評価温度)	315℃ (カタログ値)

*1. 遊動環の材料はカーボン。カーボンの圧縮強度は約 100MPa。

(3) 逃がし弁

逃がし弁については、ISLOCA 発生時に吹き出し前に加圧される弁座、弁体、入口配管、吹き出し後に加圧される弁耐圧部、弁耐圧部の接合部、出口配管を評価した。なお、入口配管及び出口配管（ともにフランジ部を含む）の評価については、(5)に記載する。

対象となる逃がし弁は、3V-RH-004A、B「余熱除去ポンプ入口逃がし弁」（以下、「入口逃がし弁」という。）、及び 3V-RH-027A、B「余熱除去冷却器出口逃がし弁」（以下、「出口逃がし弁」という。）である。泊 3 号炉では前述の逃がし弁の他に、3V-RH-062A、B「余熱除去ポンプ RWSP/再循環サンブ側入口逃がし弁」（以下、「RWSP/再循環サンブ側入口逃がし弁」という。）が設置されている。RWSP/再循環サンブ側入口逃がし弁と余熱除去系の母管との間には逆止弁が設置されており、ISLOCA 発生時は逆止弁の閉止方向に圧力が作用する事及び逆止弁は出荷前の試験によりシートリーク量が非常に少ないことを確認している事から、RWSP/再循環サンブ側入口逃がし弁からの吹き出しが生じたとしても逆止弁のシートリーク相当と少量となり、余熱除去系の母管に接続される逃がし弁（3V-RH-004A、B 及び 3V-RH-027A、B）からの吹き出し量と比較して無視しえる。したがって、有

枠囲みの内容は機密情報に属しますので公開できません。
添7.1.8.4-17

効性評価上は RWSP/再循環サンプ側入口逃がし弁からの吹き出しは発生しないものとして扱う。

また、RWSP/再循環サンプ側入口逃がし弁の吹き出し容量は逆止弁のシートリーク量に比べ大きいいため、逆止弁のシートリークが発生しても RWSP/再循環サンプ側入口逃がし弁の入口側は吹き出し圧力の [] 以下に留まり弁、配管の設計条件を超えることはないと考えられるため、RWSP/再循環サンプ側入口逃がし弁及び接続配管は評価対象外とする。

ただし、弁グランド部からの漏えい個所の想定については、対象箇所を保守的に多く想定するために RWSP/再循環サンプ側入口逃がし弁の設置区間にあるプロセス弁も漏えい発生箇所として想定するものとする。

入口逃がし弁及び出口逃がし弁の設定圧力は、それぞれ [] 及び [] であり、ISLOCA 発生後、15.4MPa になる以前に吹き出し、圧力は低下すると考えられるが、ここでは、逃がし弁の吹き出し前に加圧される箇所と吹き出し後に加圧される箇所の両方とも 15.4MPa、300℃ になるものとして評価した。(図 10、別紙-3 参照)

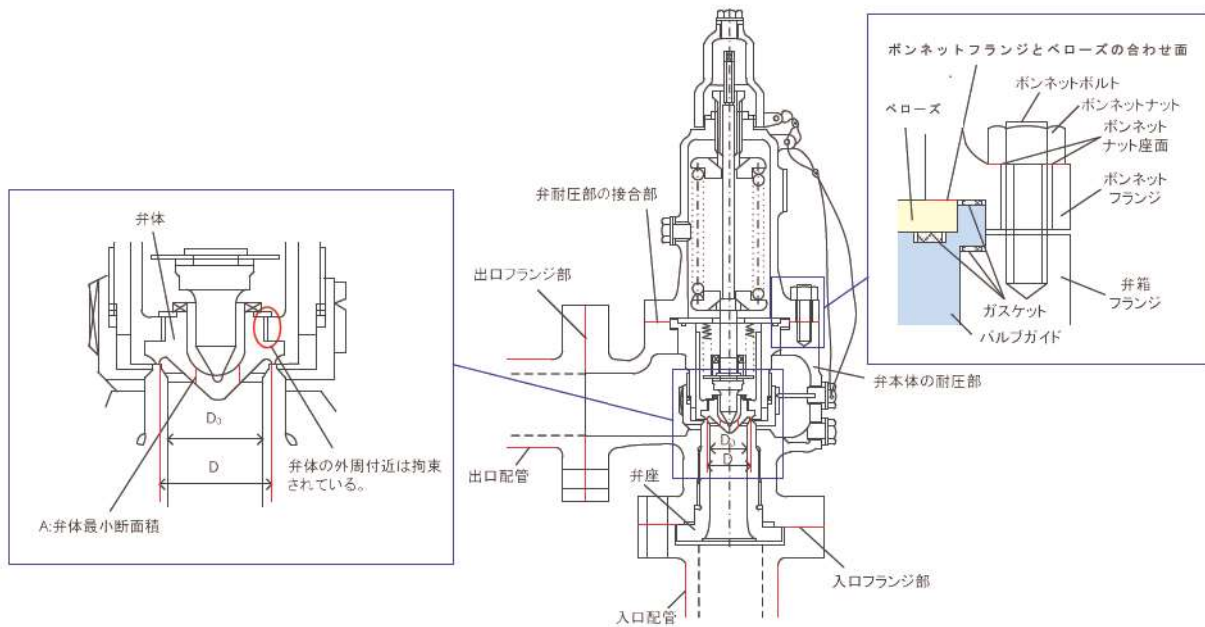


図 10 逃がし弁

a. 弁座及び弁本体の耐圧部

弁座及び弁本体の耐圧部については、下表に示す規格を準用又は適用

[] 枠囲みの内容は機密情報に属しますので公開できません。

添7.1.8.4-18

して必要な最小厚さを算出した。その結果、実機の最小厚さは必要な最小厚さを上回り、評価した各部位は破損せず漏えいは発生しないことを確認した。

評価部位		実機の 最小厚さ	必要な 最小厚さ	適用規格
入口 逃がし弁	弁座	[]	4.7mm	設計・建設規格「VVC-3230 耐圧部に取り付く管台の 必要最小厚さ」
	弁本体の 耐圧部		4.6mm	設計・建設規格「解説 VVB-3100弁の圧力温度基 準」
出口 逃がし弁	弁座	[]	2.0mm	設計・建設規格「VVC-3230 耐圧部に取り付く管台の 必要最小厚さ」
	弁本体の 耐圧部		2.2mm	設計・建設規格「解説 VVB-3100弁の圧力温度基 準」

b. 弁体

弁体については、弁体の入口側に 15.4MPa が加えられた際に弁体の厚さが最も薄い箇所に発生するせん断応力を評価した。その結果、下表のとおり、発生応力は許容応力以下であり、弁体は破損せず漏えいは発生しないことを確認した。

評価部位		発生応力	許容応力
入口 逃がし弁	弁体	120.66MPa	175.2MPa
出口 逃がし弁	弁体	63.40MPa	175.2MPa

c. 弁耐圧部の接合部

弁耐圧部の接合部については、ボンネットボルトの内圧と熱による伸び量、及びボンネットフランジと弁箱フランジの熱による伸び量を評価し、ボンネットボルトの伸び量からボンネットフランジと弁箱フランジの伸び量を差し引いた伸び量がプラスの場合とマイナスの場合について評価を行った。

[] 枠囲みの内容は機密情報に属しますので公開できません。

・伸び量がプラスの場合

ボンネットボルトの伸び量からボンネットフランジと弁箱フランジの伸び量を差し引いた伸び量がガスケットの復元量*1 以下であり、有意な漏えいは発生しないことを確認した。

評価部位		伸び量	ガスケットの復元量
出口 逃がし弁	弁耐圧部の接合部	0.003mm	

*1. ガスケットに締付面圧を加えていくと弾性変形が生じ、更に締付面圧を加えていくと塑性変形が生じる。塑性変形したガスケットの締付面圧を緩和した場合、弾性領域分のみが復元する性質がある。弁耐圧部の接合部のシールのため、ガスケットには塑性領域まで締付面圧を加えて初期圧縮を加えており、締付面圧緩和時に弾性領域分の復元が生じる。ガスケットの復元量()は、メーカ試験によって確認した値。

・伸び量がマイナスの場合

伸び量がマイナスの場合は、弁耐圧部の接合部は圧縮されることになる。弁耐圧部の接合部については、ボンネットフランジとベローズがメタルタッチしており、それ以上ガスケットが圧縮しない構造となっていることから、ボンネットナット座面の面圧とボンネットフランジとベローズの合わせ面の面圧を評価した。その結果、下表のとおり、発生応力は許容応力以下であり、ボンネットナット座面とボンネットフランジとベローズの合わせ面は破損せず漏えいは発生しないことを確認した。

評価部位		発生応力	許容応力
入口 逃がし弁	ボンネットナット座面	431.7MPa	604MPa
	ボンネットフランジとベローズの合わせ面	149.7MPa	438MPa (ボンネットフランジ) 374MPa (ベローズ)

(4) 弁 (逃がし弁を除く)

余熱除去系統には、プロセス弁、計器入口弁及びその他の弁があり、これらの弁について評価した。(別紙-4 参照)

枠囲みの内容は機密情報に属しますので公開できません。

a. プロセス弁（3V-RH-006A、B 及び 3V-RH-008A、B を除く）

プロセス弁の構成部品のうち、ISLOCA 発生時に漏えいが発生すると想定される部位は、弁箱及び弁蓋からなる弁本体の耐圧部、弁耐圧部の接合部及びグランド部があり、それらについて評価した。プロセス弁の評価部位を図 1 1～図 1 4 に示す。

なお、ISLOCA 発生時にかかると想定する圧力以上で耐圧試験を実施している 3V-RH-006A、B 及び 3V-RH-008A、B は十分な耐圧性を確認できているため評価不要とする。

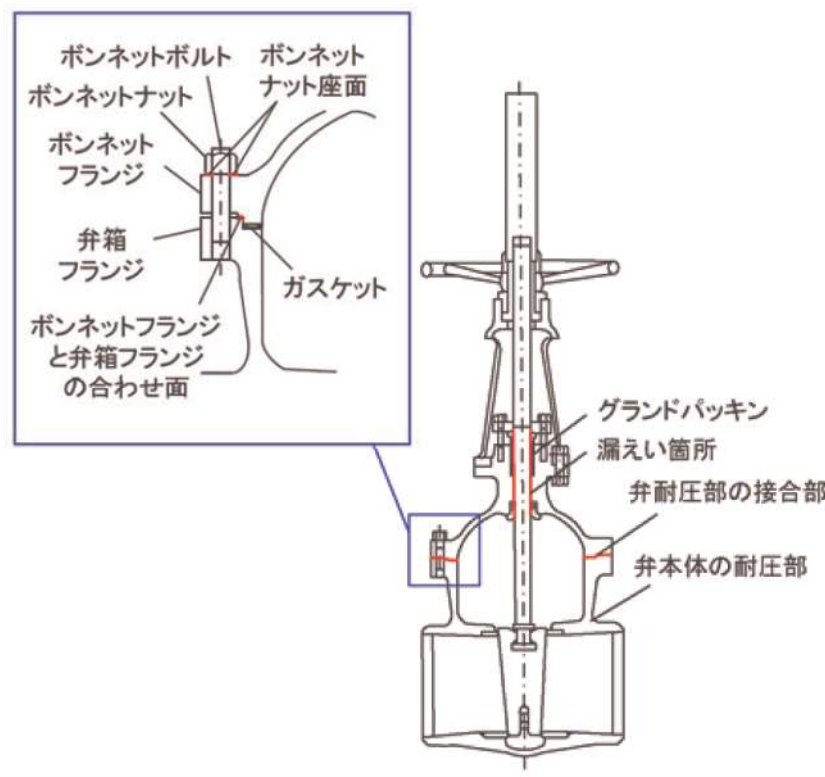


図 1 1 仕切弁

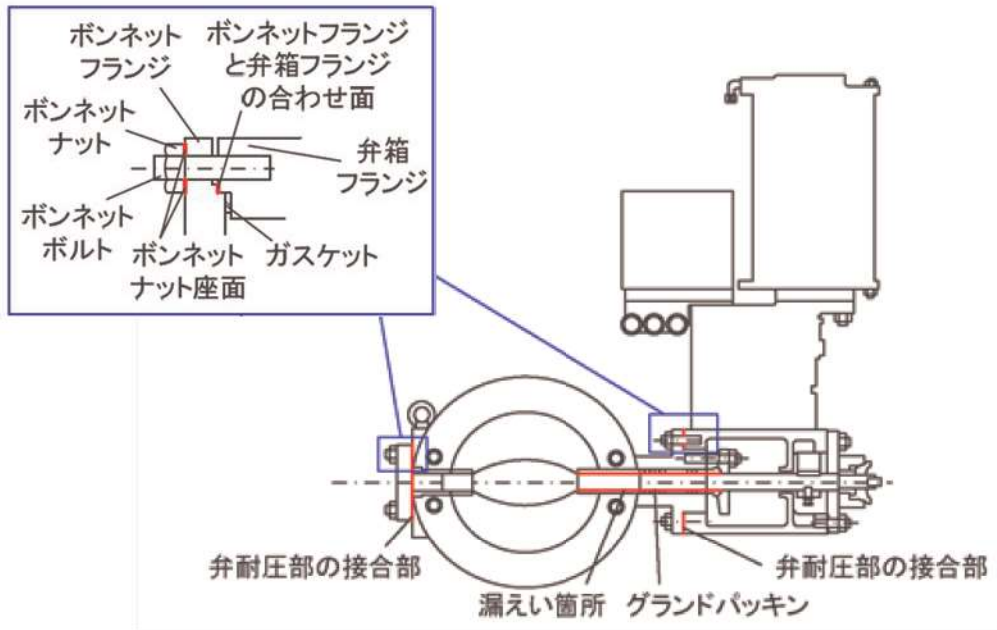


図 1 2 バタフライ弁

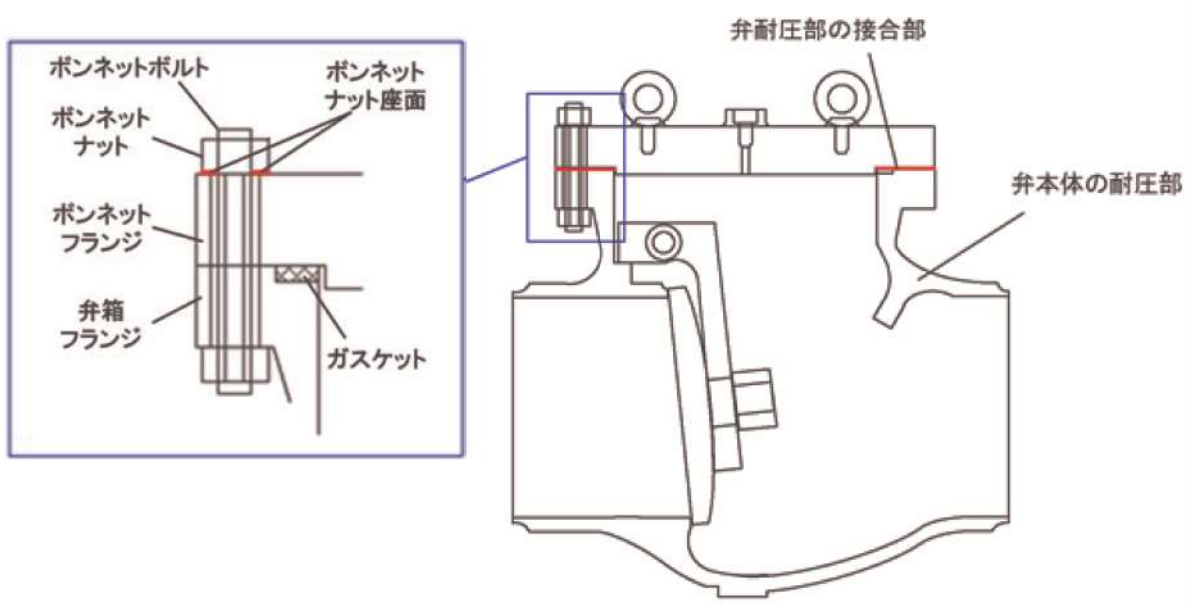


図 1 3 逆止弁

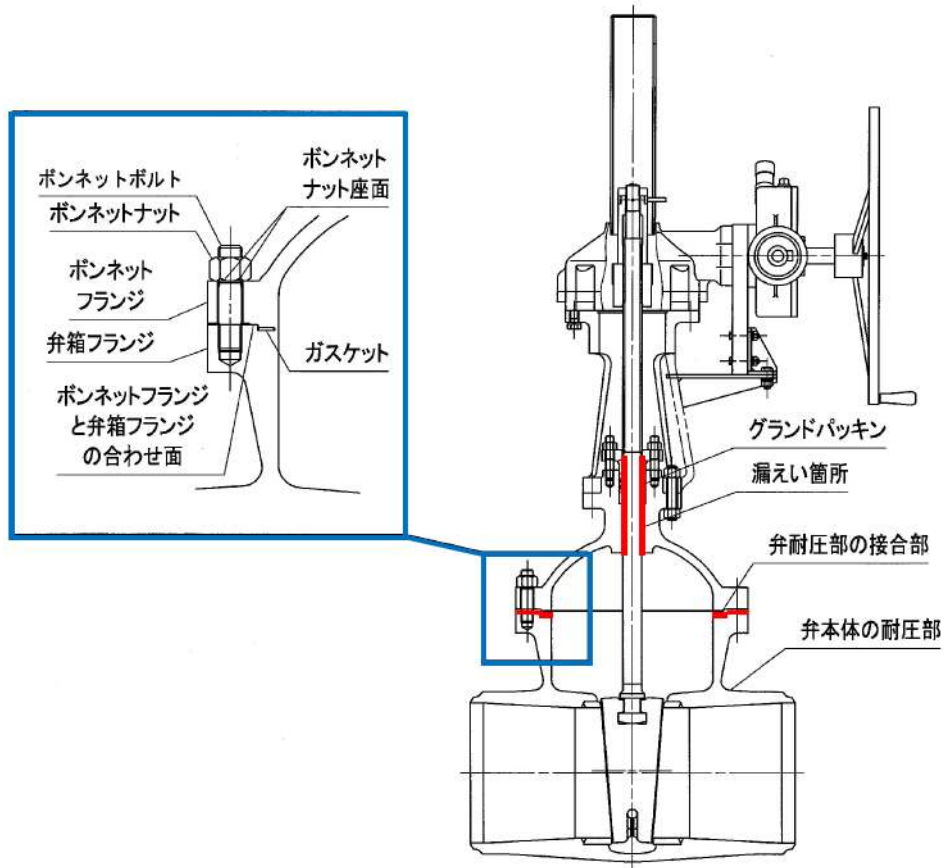


図 1 4 ツインパワー弁

(a) 弁本体の耐圧部

弁本体の耐圧部については、設計・建設規格の「解説 VVB-3100 弁の圧力温度基準」を適用して必要な最小厚さを算出した。その結果、次表のとおり、実機の弁箱及び弁蓋の最小厚さは必要な最小厚さを上回り、弁本体の耐圧部は破損せず漏えいは発生しないことを確認した。

評価部位	実機の最小厚さ	必要な最小厚さ
弁本体の耐圧部		1.0～7.4mm

(b) 弁耐圧部の接合部

弁耐圧部の接合部については、ボンネットボルトの内圧と熱による伸び量、及びボンネットフランジと弁箱フランジの熱による伸び量を評価した結果、ボンネットボルトの伸び量からボンネットフランジと弁箱フランジの伸び量を差し引いた伸び量は全てマイナスとなったことから、その際の評価を行った。

 枠囲みの内容は機密情報に属しますので公開できません。

伸び量がマイナスの場合は、弁耐圧部の接合部は圧縮されることになる。弁耐圧部の接合部については、ボンネットフランジと弁箱フランジがメタルタッチしており、それ以上ガスケットが圧縮しない構造となっていることから、ボンネットナット座面の面圧とボンネットフランジと弁箱フランジの合わせ面の面圧を評価した。その結果、下表のとおり、発生応力は許容応力以下であり、ボンネットナット座面とボンネットフランジと弁箱フランジの合わせ面は破損せず漏えいは発生しないことを確認した。

評価部位	発生応力	許容応力
ボンネットナット座面	98.3～ 564.9MPa	604、632MPa
ボンネットフランジと 弁箱フランジの合わせ面	59.3～ 216.8MPa	420、427MPa (ボンネットフランジ) 420MPa (弁箱フランジ)

(c) 弁のグランド部

弁のグランド部（逆止弁を除く）については、1次冷却材系統の圧力・温度条件下においてもグランドパッキンは機能し、有意な漏えいは発生しないと考えられるが、評価にあたっては保守的にグランドパッキンの存在を無視してグランド部から漏えいするものと想定し、弁本体と弁棒の隙間部の断面積を破断面積とした。ただし、15.4MPa以上で耐圧試験を実施しているプロセス弁からは漏えいしないものとした。

グランド部からの漏えいが想定されるプロセス弁の破断面積を下表に示す。

弁番号	破断面積 (inch ²)	弁番号	破断面積 (inch ²)
3V-RH-005A、B	0.10	3V-RH-023A、B	0.04
3V-RH-016A、B	0.08	3V-RH-055A、B ^{*1}	0.05
3FCV-601、611	0.02	3V-RH-058A、B ^{*1}	0.05
3HCV-603、613	0.01	3V-RH-100 ^{*2}	0.02
3FCV-604、614	0.01	—	—

合計 0.38 inch²

*1 3V-RH-055A、B 及び 3V-RH-058A、B は過加圧される弁ではないため漏

えいは生じないと考えられるが、保守的評価となるように破断面積の考慮対象とする。

*2 3V-RH-100 はB系統に設置されているが、保守的にA系統で ISLOCA が発生した場合にも破断面積に含める。

b. 計器入口弁

計器入口弁は ISLOCA 発生時の圧力 (15.4MPa) を上回る圧力 (32.4MPa) で耐圧試験を実施しており、破損せず漏えいは発生しないが、耐圧試験を ISLOCA 発生時の圧力を下回る圧力で実施している計器本体に 15.4MPa が加えられた場合、破損する可能性がある。なお、15.4MPa 以上の耐圧性能を有している計器本体は破損しない。ISLOCA により計器本体が破損し漏えいが起きた場合、計器入口弁の内径に応じて漏えい量が決まるため、破断面積は破損が想定される計器の入口弁の内径から算出した。計器入口弁を図 15 に示す。

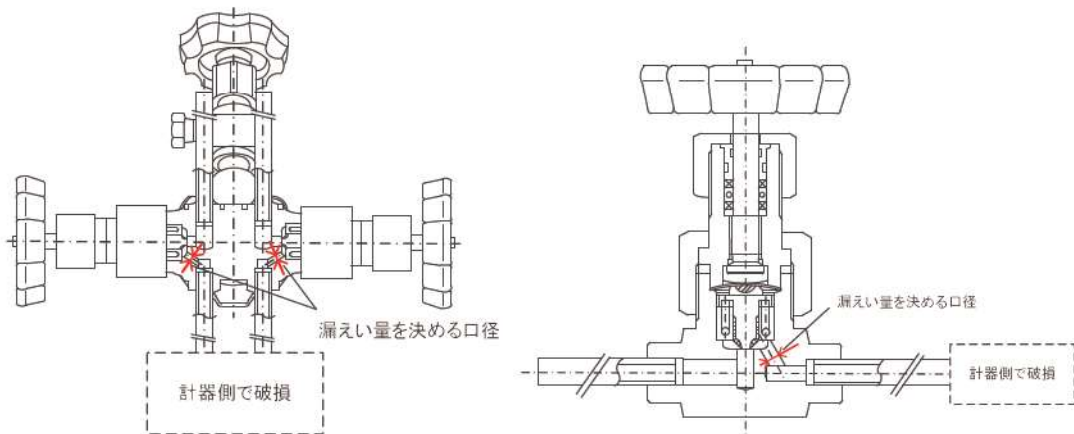


図 15 計器入口弁

漏えいが想定される計器の入口弁の破断面積を下表に示す。

弁番号	破断面積 (inch ²)
3FT-601、611	0.02×2箇所 (弁1個あたり)
3FT-604、614	0.02×2箇所 (弁1個あたり)
3PI-600、610	0.03

合計 0.11 inch²

c. その他の弁

ベント弁、ドレン弁、計器隔離弁、サンプル弁及び一部のプロセス弁 (3V-RH-006A、B、3V-RH-008A、B) については、ISLOCA 発生時の圧力 (15.4MPa) を上回る圧力で耐圧試験を実施しており、破損せず漏えいは発生しない。

ベント弁、ドレン弁、計器隔離弁、サンプル弁及び一部のプロセス弁 (3V-RH-006A、B、3V-RH-008A、B) の耐圧試験圧力を下表に示す。

	ベント弁 ドレン弁	計器隔離 弁	サンプル 弁	プロセス弁 (3V-RH-006A、B 3V-RH-008A、B)
耐圧試験 圧力	15.49 MPa 以上	46.51 MPa	15.49 MPa 以上	15.49 MPa 以上

(5) 余熱除去系統配管

配管の構成部品のうち ISLOCA 発生時に漏えいが発生すると想定される部位は、管及びフランジ部があり、それらについて評価した。

(別紙－5 参照)

a. 管

3V-RH-062A、B (RWSP/再循環サンプ側入口逃がし弁) が設置されている区間は、同弁と余熱除去系の母管の間に逆止弁がある事、逆止弁のシートリークによる漏えい量が少ないことは出荷前の試験で確認されている事、逆止弁のシートリークが生じてても逃がし弁が吹き出すことで加圧された状態は緩和されることから、設計圧力を超えることはないと考えられる。従って、RWSP/再循環サンプ側入口逃がし弁に接続される配管は評価対象範囲から除外する。

評価対象範囲内の配管は、クラス2配管とクラス3配管 (逃がし弁 3V-RH-027A、B、3V-RH-004A、B 下流の配管及び逆止弁 3V-RH-008A、B 上流の配管) から構成されている。クラス2配管については、「設計・建設規格」の「PPC-3530 供用状態 A および B における一次＋二次応力制限」を適用し、ISLOCA 発生時の圧力・温度条件下における一次＋二次合計応

力及び許容応力を算出した。その結果、下表のとおり、最大の一次＋二次合計応力は許容応力以下であり、管は破損せず漏えいは発生しないことを確認した。

評価部位	一次＋二次合計応力	許容応力
管	202～295MPa	298MPa
	227～232MPa	310MPa

クラス3配管については、設計・建設規格の中でクラス2配管のように熱により発生する応力を考慮した応力計算の規定はないことから、内圧及び熱の影響が最も厳しくなる配管を選定し、一般的な評価手法を用いて内圧、自重、及び熱の影響による歪量を算出した。その結果、下表のとおり、発生歪量は日本工業規格 JIS G 3459 (2004)「配管用ステンレス鋼管」(以下、「JIS G 3459」という。)で材料に要求される引張り強さに相当する歪量(以下、「許容歪量」という。)以下であり、管は破損せず漏えいは発生しないことを確認した。

評価部位	発生歪量	許容歪量
管	5%	19%

b. フランジ部

フランジ部については、設計・建設規格の「PPC-3414 フランジ」を適用して算出したフランジ応力算定用圧力からフランジボルトの伸び量を算出した。また、フランジとフランジボルトの熱伸び量を算出した。その結果、下表のとおり、圧力と熱によるフランジボルトの伸び量から熱によるフランジ部の伸び量を差し引いた伸び量は全てマイナスとなった。伸び量がマイナスの場合は、ガスケットの圧縮量が増加することになる。ガスケットの初期圧縮量に伸び量を加えた合計圧縮量が最大圧縮量^{*1}以下であり、フランジ部は破損せず漏えいは発生しないことを確認した。

評価部位	伸び量	ガスケットの初期圧縮量	ガスケットの合計圧縮量	ガスケットの最大圧縮量*1
フランジ部	-0.10mm			
	-0.06、 -0.12mm			
	-0.01、-0.09 -0.12、-0.22mm			
-0.02mm				

*1. ガスケットの最大圧縮量 は、ガスケットを圧縮させ、性能に影響がないことをメーカー試験によって確認した値。

以上のとおり、実機における余熱除去系統（実機）の破断面積について評価した。その結果を表2に整理する。また、漏えいが発生すると想定される機器について図16に示す。

枠囲みの内容は機密情報に属しますので公開できません。
添7.1.8.4-28

表2 泊3号炉 余熱除去系統（実機）の破断面積について

実機評価 (inch ²) (cm ²)		実機評価の整理
余熱除去 冷却器	0.07 (約0.45)	<ul style="list-style-type: none"> 管側胴板、鏡板、管側出入口管台、管板及び伝熱管の最小厚さは必要な最小厚さを上回っており、漏えいは発生しない。 管側出入口管台及びマンホール管台の補強に必要な面積を上回っており、漏えいは発生しない。 管側出入口管台及びマンホール管台の溶接部の負うべき荷重は予想される破断箇所の強さを上回っており、漏えいは発生しない。 マンホール管台フラランジについては、1次冷却材系統の圧力・温度条件下においてもガスケットは機能し、有意な漏えいは発生しないと考えられるが、余熱除去系統の中のガスケットを使ったシール構造で破損した際の影響が大きいと考えることから、評価にあたっては、ISLOCA発生時の圧力・温度条件下におけるボルト、フランジ及び蓋板の伸び量の合計分隙間が開き漏えいが発生するものと想定して、破断面積を算出した。
余熱除去 ポンプ	0	<ul style="list-style-type: none"> ケーシング、管台、ケーシングカバリの最小厚さは必要な最小厚さを上回っており、漏えいは発生しない。 ケーシングボルトの発生応力は許容応力以下であり、漏えいは発生しない。 ケーシングボルトの伸び量がケーシングカバリの伸び量を差し引いた伸び量はガスケット復元量以下であり、有意な漏えいは発生しない。 メカニカルシールの遊動環の圧縮強度、Oリングの耐熱温度は ISLOCA発生時の面圧又は温度条件を上回っており、有意な漏えいは発生しない。
逃がし弁	0	<ul style="list-style-type: none"> 弁座及び弁本体の耐圧部の最小厚さは必要な最小厚さを上回っており、漏えいは発生しない。 弁体の発生応力は許容応力以下であり、漏えいは発生しない。 ボンネットボルトの伸び量はガスケットの復元量以下であり、有意な漏えいは発生しない。 ボンネットボルトナット座面の面圧とボンネットフランジとペロローズの合わせ面の面圧は、許容応力以下であり、漏えいは発生しない。
弁	プロセス弁**1	<ul style="list-style-type: none"> 弁本体の耐圧部の最小厚さは必要な最小厚さを上回っており、漏えいは発生しない。 ボンネットボルトの伸び量はガスケットの復元量以下であり、有意な漏えいは発生しない。 ボンネットナット座面の面圧とボンネットフランジと弁箱フランジの合わせ面の面圧は、許容応力以下であり、漏えいは発生しない。 グラウンドパッドキンは機能し、有意な漏えいは発生しないと考えられるが、グラウンドパッドキンの存在を無視してグラウンド部から漏えいするものと想定し、弁本体と弁棒の隙間部の断面積を破断面積とした。
	計器入口弁 (計器本体を 含む)	<ul style="list-style-type: none"> 計器入口弁は ISLOCA発生時の圧力を上回る圧力で耐圧試験を実施しており破損しない。計器本体は耐圧試験圧力が ISLOCA発生時の圧力よりも低いものがあり、それらは破損し漏えいが発生する可能性がある。このことから、破損する可能性のある計器の計器入口弁の内径から破断面積を算出した。
	その他の弁	<ul style="list-style-type: none"> ISLOCA発生時の圧力を上回る圧力で耐圧試験を実施しており、漏えいは発生しない。
余熱除去 系統配管	0	<ul style="list-style-type: none"> 管の発生応力は許容応力以下であり、漏えいは発生しない。 フランジ部のガスケットの合計圧縮量はガスケットの最大圧縮量以下であり、漏えいは発生しない。

*1. プロセス弁のうち、3V-RH-100は余熱除去系統のB系統に設置されているが、保守的にA系統でISLOCAが発生した場合にも破断面積に含める。

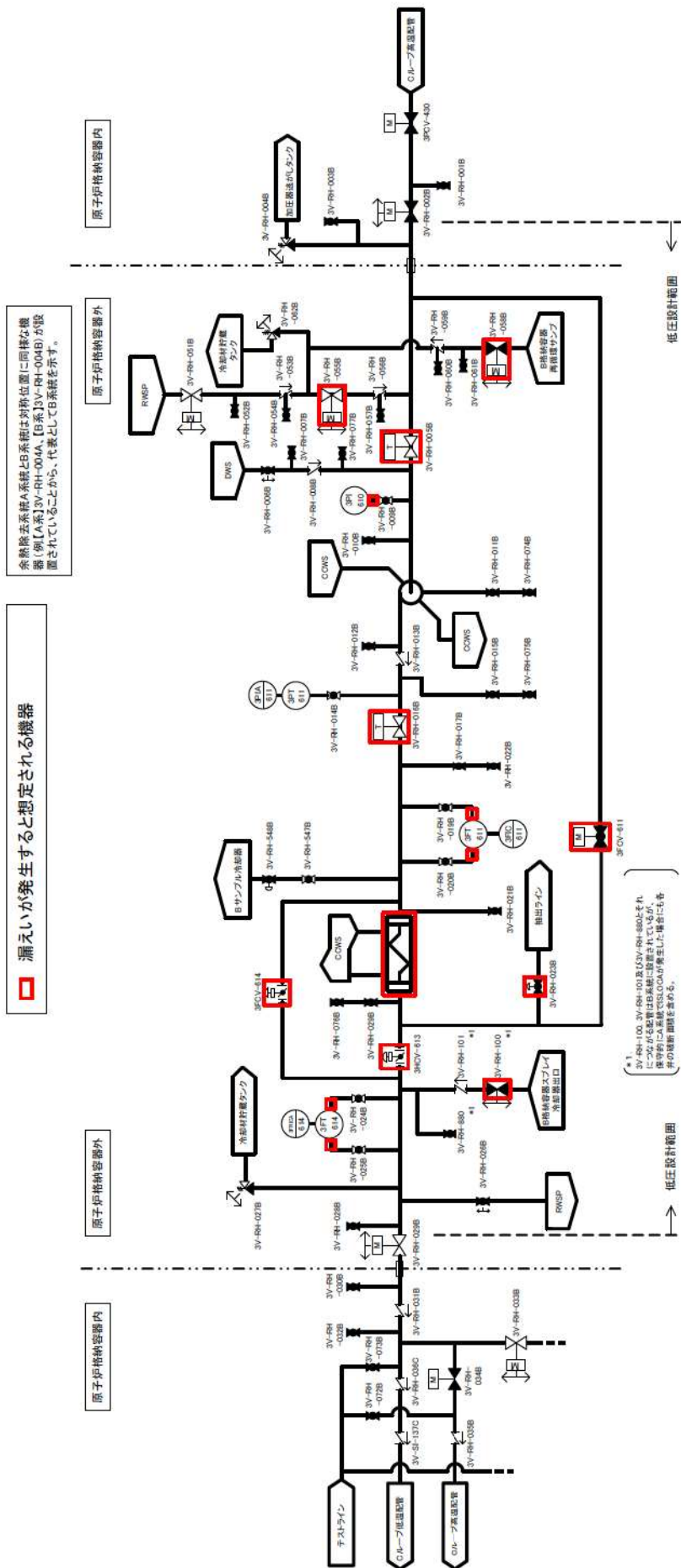


図 1.6 ISLOCA 発生時に漏えいが発生すると想定される機器

3. ISLOCA の有効性評価における解析条件について

3.1 破断口径の設定について

ISLOCA 発生時、高温・高圧の 1 次冷却材が余熱除去系統に流入し、入口逃がし弁及び出口逃がし弁から流出するとともに、余熱除去冷却器のマンホール管台フランジ部や弁のグランド部等から高温・高圧の 1 次冷却材が大気圧状態の環境に臨界流となって流出することが想定される。

ISLOCA の有効性評価に用いた解析コード M-RELAP5 において、サブクール条件の臨界流に Henry-Fauske の式を、二相条件の臨界流に Moody の式を用いている。サブクール条件の臨界流については、流量は破断面積に比例すること、及び Henry-Fauske の式を用いて算出した流量がサブクール条件各種の試験値とよく一致することが確認されている。二相条件の臨界流についても、Marviken 臨界流試験により、流量は破断面積に比例することが確認されている。(参考資料-4)

また、Moody の式で算出した流量については、二相条件の臨界流に対し、実際に生ずるとと思われる流量の 1.6~1.7 倍に相当し、保守的な評価ができるモデルとして知られている。(昭和 56 年 7 月 20 日 原子力安全委員会決定「軽水型動力炉の非常用炉心冷却系の性能評価指針について」参照)

また、ISLOCA の有効性評価に使用した解析コード M-RELAP5 の適用性については、実機を模擬した大型試験装置である Marviken 試験装置で、様々な試験条件(原子炉容器から開口部までの距離と開口部の直径との比、サブクール度等)で臨界流試験が実施されており、サブクール条件下では、試験データの質量流量が、Henry-Fauske の式を用いて算出した流量とよく一致すること、及び二相条件では試験データの質量流量に対し Moody の式を用いて算出した流量は、保守的に評価できることが確認されている。(平成 25 年 12 月 17 日 PWR4 社審査会合資料「重大事故等対策の有効性評価に係るシビアアクシデント解析コードについて(第 1 部 M-RELAP5)」参照)

解析で用いている Henry-Fauske の式及び Moody の式においては、その流量は破断箇所の形状に依存せず、漏えいが発生する箇所の面積(以下、余熱除去冷却器のマンホール管台フランジ部や弁のグランド部の隙間部等からの漏えいが発生する箇所の面積を「破断面積」という。)に依存(比例)する。

このことから、ISLOCA の有効性評価においては、逃がし弁を除いて、余熱除去系統の各機器の破断面積を加算した値から等価直径を算出して解析条件として設定した。

3.2 破断面積から算出した等価直径の設定について

破断面積については、ISLOCA 発生時の条件（静加圧条件）、及び過去の知見から、NUPEC 報告書の代表プラントの値を参考に設定した。

NUPEC 報告書では、余熱除去系入口第 1 隔離弁及び第 2 隔離弁が 0.1 秒で同時に開放するものと仮定しており、圧力波の影響を考慮して、機器の破断面積を算出している。本破断面積は、高圧設計の弁が瞬時に全開になるとともに、全ての余熱除去逃がし弁の不作動という、発生が考えられない状況を仮定したうえで、理論的に算出した場合の最大のものであり、漏えい量を多く見積もることとなる。

2.2 で述べたとおり、実機で想定される破断面積は、NUPEC 報告書を参考に算出した弁、余熱除去ポンプ及び余熱除去冷却器の破断面積に比べ小さいが、ISLOCA の有効性評価においては、保守的に NUPEC 報告書に基づく破断面積を解析条件とした。具体的には以下のとおりである。

(1) 余熱除去系統配管

ISLOCA 発生時の圧力・温度条件下において配管に発生する応力は許容応力を下回ることから、NUPEC 報告書と同様に漏えいは想定していない。また、フランジ部についても、フランジボルトの伸び量はガスケットの復元量以下であり、漏えいは想定していない。

(2) 余熱除去系統の機器

余熱除去系統の機器の破損による漏えいについては、NUPEC 報告書において、ISLOCA の起因事象となる余熱除去系低圧配管の破断面積の特定を目的として代表 PWR プラントを対象とした検討がなされており、等価直径を 1.12inch としている。代表 PWR プラントと泊 3 号炉の余熱除去系統を比較すると、表 3 に示すとおり主配管の仕様はほぼ同じであり機器仕様もほぼ同じであることから、NUPEC 報告書の破断面積を泊 3 号炉用

に補正して適用することが可能であることから、次のとおりとした。

弁の破断面積については、実機は 0.49inch²であり、NUPEC 報告書における代表プラントでは 0.55inch²としている。ISLOCA 解析においては、保守的に代表プラントの値を丸め 0.60inch²とした。

余熱除去ポンプの破断面積については、実機では各部位は破損せず有意な漏えいは発生しないと考えられるが、保守的に NUPEC 報告書における代表プラントの破断面積と同じ 0.05inch²とした。

余熱除去冷却器の破断面積については、実機の破断面積は 0.07inch²であるが、保守的に NUPEC 報告書における代表プラントの破断面積と同じ 0.39inch²とした。

前述した通り、漏えいは臨界流の状態であり、流量は破断面積に比例することから、余熱除去系統の機器の破断面積を合計し、その値から等価直径を 1.15inch と算出した。

表 3 余熱除去系主配管の仕様

	NUPEC 報告書 (代表 PWR プラント)	泊 3 号炉
余熱除去ポンプ入口ライン CV 貫通部～余熱除去ポンプ 最高使用圧力 最高使用温度 厚さ 配管径 材料	4.5MPa 200℃ 10.3/12.7/11.1mm 12/16/14 インチ SUS304	4.5MPa 200℃ 10.3/12.7/11.1mm 12/16/14 インチ SUS304
余熱除去ポンプ～余熱除去冷却器 最高使用圧力 最高使用温度 厚さ 配管径 材料	4.5MPa 200℃ 10.3/9.3mm 12/10 インチ SUS304	4.5MPa 200℃ 9.3mm 10 インチ SUS304
余熱除去冷却器～格納容器外側隔離弁 最高使用圧力 最高使用温度 厚さ 配管径 材料	4.5MPa 200℃ 9.3mm 10 インチ SUS304	4.5MPa 200℃ 9.3mm 10 インチ SUS304

(3) 逃がし弁

入口逃がし弁及び出口逃がし弁の作動による流出を想定した。

NUPEC 報告書における代表プラントでは、入口逃がし弁は 4 inch、出口逃がし弁は 1 inch である。

一方、泊 3 号炉の入口逃がし弁につながる入口配管径は 3 inch、出口

逃がし弁につながる入口配管径は1 inch であり、それ以上の吹き出しは考えられないことから、実機に基づきそれぞれの逃がし弁につながる入口配管径を等価直径とした。

ISLOCA の有効性評価において用いた破断面積を、実機で想定される破断面積と合わせて表4に整理する。解析においては、1.15inch、3 inch 及び1 inch の低温側配管のスプリット破断として条件設定した。

表4 ISLOCA の有効性評価で用いた破断面積

		代表 プラント	解析条件	実機評価 (再掲)	
破断面積 [inch ²] (cm ²)	①弁	0.55 (約 3.55)	0.60 ^{*1} (約 3.87)	プロセス弁 (9個)	0.38 (約 2.45)
				計器入口弁 (3個)	0.11 (約 0.71)
	②余熱除去 ポンプ	0.05 (約 0.32)	0.05 ^{*2} (約 0.32)	0	
	③余熱除去 冷却器	0.39 (約 2.52)	0.39 ^{*2} (約 2.52)	0.07 (約 0.45)	
	①、②、③合計	0.99 (約 6.39)	1.04 (約 6.71)	0.56 (約 3.61)	
等価直径 ^{*3} [inch] (cm)	①、②、③合計	1.12 (約 2.84)	1.15 (約 2.92)	0.84 (約 2.13)	
	入口逃がし弁 ^{*4}	4 (約 10.16)	3 (約 7.62)	3 (約 7.62)	
	出口逃がし弁 ^{*4}	1 (約 2.54)	1 (約 2.54)	1 (約 2.54)	

*1. 代表プラントで該当する弁が明確でないことから、NUPEC 報告書の値に対し不確定性を考慮した数値とした。

*2. 代表プラントと泊3号炉の漏えいを想定する余熱除去ポンプ及び余熱除去冷却器の個数はそれぞれ1個であり同数である。漏えい量は保守的に代表プラントの値を使用した。

*3. 等価直径 = ((破断面積 / π)^{0.5}) × 2、又は逃がし弁につながる入口配管の径

*4. 逃がし弁の破断面積は、「0」であるが、作動設定値に応じて正常動作し実機の等価直径にて流出するものとしている。

余熱除去冷却器からの漏えいの可能性について

既工認から、設計上の裕度を算出し、裕度の低い管側胴板、管側鏡板、管側出入口管台（厚さ及び補強面積、溶接部強度）、マンホール管台（補強面積、溶接部強度）、管板、伝熱管について、ISLOCA 発生時の高温 (300℃)、高圧 (15.4MPa) の条件下で漏えいが発生しないことを以下のとおり確認した。

マンホール管台フランジ部については、余熱除去システムの中のガスケットを使ったシール構造で、破損した際の影響が最も大きいと考えられることから、漏えいを想定し破断面積を算出した。

1. 強度評価

1.1 評価部位の選定

既工認から、設計上の裕度を算出し、裕度が 2.0 以下の管側胴板、管側鏡板、管側出入口管台（厚さ及び補強面積、溶接部強度）、マンホール管台（補強面積、溶接部強度）、管板及び伝熱管について 15.4MPa、300℃の条件で評価した。表 1 に既工認強度計算結果の設計裕度、図 1 に余熱除去冷却器の構造を示す。

表 1 既工認強度計算結果の設計裕度 (4.5MPa、200℃)

評価部位	実機の値	判定基準	裕度	備考
管側胴板	<input type="text"/> (実機の最小厚さ)	$\geq 33.3\text{mm}$ (必要な最小厚さ)	<input type="text"/>	
管側鏡板	<input type="text"/> (実機の最小厚さ)	$\geq 33.3\text{mm}$ (必要な最小厚さ)	<input type="text"/>	
管側出入口管台 (付根部)	<input type="text"/> (実機の最小厚さ)	$\geq 7.1\text{mm}$ (必要な最小厚さ)	<input type="text"/>	
管側出入口管台 (先端部)	<input type="text"/> (実機の最小厚さ)	$\geq 5.4\text{mm}$ (必要な最小厚さ)	<input type="text"/>	
マンホール管台	<input type="text"/> (実機の最小厚さ)	$\geq 11.3\text{mm}$ (必要な最小厚さ)	<input type="text"/>	
管板	<input type="text"/> (実機の最小厚さ)	$\geq 199.3\text{mm}$ (必要な最小厚さ)	<input type="text"/>	
伝熱管	<input type="text"/> (実機の最小厚さ)	$\geq 0.5\text{mm}$ (必要な最小厚さ)	<input type="text"/>	
管側出入口管台 (補強計算)	8660mm ² (補強に有効な面積)	$\geq 8280\text{mm}^2$ (補強に必要な面積)	1.045	
管側出入口管台 (溶接部強度)	1590000N (溶接部の強さ)	$\geq 884000\text{N}$ (溶接部の負うべき荷重)	1.798	
マンホール管台 (補強計算)	13300mm ² (補強に有効な面積)	$\geq 12100\text{mm}^2$ (補強に必要な面積)	1.099	
マンホール管台 (溶接部強度)	2390000N (溶接部の強さ)	$\geq 1820000\text{N}$ (溶接部の負うべき荷重)	1.313	
マンホール管台 フランジ部	46N/mm ² (発生応力)	$\leq 111\text{N/mm}^2$ (許容応力)	2.413	

枠囲みの内容は機密情報に属しますので公開できません。

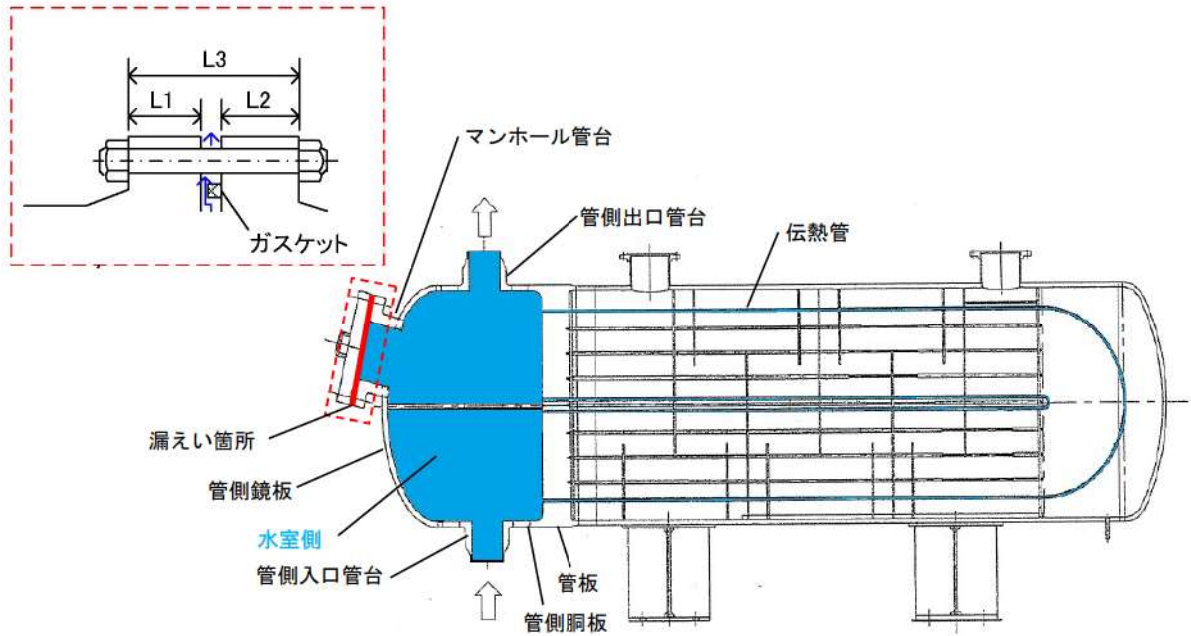


図1 余熱除去冷却器

1.2 評価方法

(1) 管側胴板の評価

設計・建設規格「PVC-3122 円筒形の胴の厚さの規定」を適用して必要な最小厚さを算出し、実機の最小厚さが必要な最小厚さを上回ることを確認した。

$$t = \frac{PD_i}{2S\eta - 1.2P} \quad (\text{PVC-3})$$

t : 管側胴板の必要な最小厚さ (mm)

P : 15.4 (MPa)

Di : 胴の内径 (Di=1600 (mm))

S : 設計引張強さ (Su=391 (MPa)、at300°C、SUS304)

η : 継ぎ手の効率 ($\eta=1$ (-))

(2) 管側鏡板の評価

(鏡部)

設計・建設規格「PVC-3225 半だ円形鏡板の厚さの規定1」を適用して必要な最小厚さを算出し、実機の最小厚さが必要な最小厚さを上回ることを確認した。

$$t = \frac{PDK}{2S\eta - 0.2P} \quad (\text{PVC-32.1})$$

t : 管側鏡板 (鏡部) の必要な最小厚さ (mm)

P : 15.4 (MPa)

D : 鏡板の内面における長径 (D=1600 (mm))

K : 半だ円鏡板の形状による係数 (K=1 (-))

$$K = \frac{1}{6} \left\{ 2 + \left(\frac{D}{2h} \right)^2 \right\} \quad (\text{PVC-32.2})$$

h : 鏡板の内面における短径の 1/2 (h=400.0 (mm))

S : 設計引張強さ (Su=391 (MPa)、at300°C、SUS304)

η : 継ぎ手の効率 ($\eta=1$ (-))

(フランジ部)

設計・建設規格「PVC-3122 円筒形の胴の厚さの規定」を適用して必要な最小厚さを算出し、実機の最小厚さが必要な最小厚さを上回ることを確認した。

$$t = \frac{PD_i}{2S\eta - 1.2P} \quad (\text{PVC-3})$$

t : 管側鏡板 (フランジ部) の必要な最小厚さ (mm)

P : 15.4 (MPa)

Di : 胴の内径 (Di=1600 (mm))

S : 設計引張強さ (Su=391 (MPa)、at300°C、SUS304)

η : 継ぎ手の効率 ($\eta=1$ (-))

(3) 管側出入口管台 (先端部) の評価

設計・建設規格「PVC-3610 管台の厚さ規定」を適用して必要な最小厚さを算出し、実機の最小厚さが必要な最小厚さを上回ることを確認した。

$$t = \frac{PD_0}{2S\eta + 0.8P} \quad (\text{PVC-40})$$

t : 管側出入口管台の必要な最小厚さ (mm)

P : 15.4 (MPa)

D₀ : 管側出入口管台の外径 (D₀=267.4 (mm))

S : 設計引張強さ (Su=391 (MPa)、at300°C、SUSF304)

η : 継ぎ手の効率 ($\eta=1$ (-))

(4) 管板の評価

設計・建設規格「PVC-3510 管穴の中心間距離および管板の厚さの規定」を適用して必要な最小厚さを算出し、実機の最小厚さが必要な最小厚さを上回ることを確認した。

$$t = \frac{FD}{2} \sqrt{\frac{P}{S}} \quad (\text{PVC-39.1})$$

t : 管板の必要な最小厚さ (mm)

F : 管板の支え方による係数 (F=1.24 (-))

D : パッキンの中心径 (D=1600.0 (mm))

P : 15.4 (MPa)

S : 設計引張強さ (Su=391 (MPa)、at300°C、SUSF304)

(5) 伝熱管の評価

設計・建設規格「PVC-3610 管台の厚さの規定」を適用して必要な最小厚さを算出し、実機の最小厚さが必要な最小厚さを上回ることを確認した。

$$t = \frac{PD_0}{2S\eta + 0.8P} \quad (\text{PVC-40})$$

t : 伝熱管の必要な最小厚さ (mm)

P : 15.4 (MPa)

D₀: 伝熱管の外径 (D₀=19.0 (mm))

S : 設計引張強さ (Su=391 (MPa)、at300°C、SUS304TB)

η : 継ぎ手の効率 (η=1 (-))

(6) 管側出入口管台 (補強計算) の評価

既工認の手法を適用して補強に有効な面積及び補強に必要な面積を算出し、補強に有効な面積が補強に必要な面積を上回ることを確認した。図2に既工認の該当箇所の抜粋を示す。

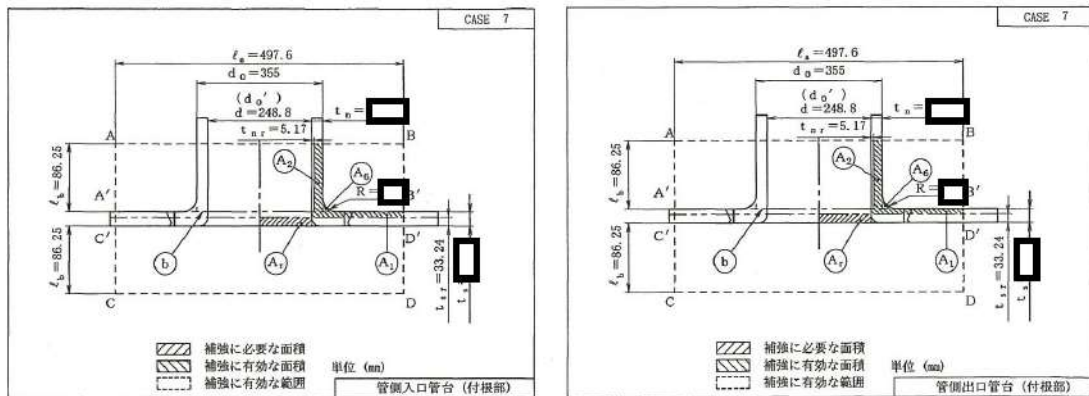


図2 既工認の抜粋

① 補強に必要な面積 (Ar)

$$Ar = d \cdot tsr \cdot F = 8030 \text{ (mm}^2\text{)}$$

d: 管台の穴径 (d=248.8 (mm))

tsr: 補強計算に使用する計算必要厚さ (tsr=32.27 (mm))

$$tsr = \frac{PDi}{2S - 1.2P}$$

P : 15.4 (MPa)

Di : 胴の内径 (Di=1600 (mm))

S : 設計引張強さ (Su=391 (MPa)、at300°C、SUS304)

F : 係数 (F=1)

☐ 枠囲みの内容は機密情報に属しますので公開できません。

②補強に有効な面積 (At)

$$A_t = A_1 + A_2 + A_6 = 8933 \text{ (mm}^2\text{)}$$

$$A_1 = (\eta \cdot t_s - F \cdot t_{sr}) d = 554.4 \text{ (mm}^2\text{)}$$

η : 継手効率 ($\eta = 1.00$)

t_s : 胴板の実機の最小厚さ ($t_s = \square$ (mm))

F : 係数 ($F = 1$)

t_{sr} : 補強計算に使用する計算必要厚さ ($t_{sr} = 32.27$ (mm))

d : 管台の穴径 ($d = 248.8$ (mm))

$$A_2 = 2 (t_n - t_{nr}) l_b = 8207.9 \text{ (mm}^2\text{)}$$

t_n : 管台の実機の最小厚さ ($t_n = \square$ (mm))

t_{nr} : 補強計算に使用する計算必要厚さ ($t_{nr} = 5.02$ (mm))

$$t_{nr} = \frac{PD_i}{2S - 1.2P}$$

$$P = 15.4 \text{ MPa}$$

D_i : 管台の内径 ($D_i = 248.8$ (mm))

S : 設計引張強さ ($S_u = 391$ (MPa)、at300°C、SUSF304)

l_b : 補強に有効な範囲 ($l_b = 86.25$ (mm))

$$A_6 = 2R^2 \left(1 - \frac{\pi}{4}\right) = 171.7 \text{ (mm}^2\text{)}$$

R : 管台取付け部の R ($R = \square$ (mm))

(7) 管側出入口管台 (溶接部強度) の評価

既工認の手法を適用して予想される破断箇所の強さ及び溶接の負うべき荷重を算出し、予想される破断箇所の強さが溶接の負うべき荷重を上回ることを確認した。

①溶接部の負うべき荷重 (W)

$$W = d_o' \cdot t_{sr} \cdot S - (\eta \cdot t_s - F \cdot t_{sr}) (l_a - d_o') \cdot S = 2922624 \text{ (N)}$$

d_o' : 管台の穴径 ($d_o' = 248.8$ (mm))

t_{sr} : 補強計算に使用する計算必要厚さ ($t_{sr} = 32.27$ (mm))

S : 設計引張強さ ($S_u = 391$ (MPa)、at300°C、SUS304)

η : 継手効率 ($\eta = 1.00$)

t_s : 胴板の実機の最小厚さ ($t_s = \square$ (mm))

F : 係数 ($F = 1$)

l_a : 補強に有効な範囲 ($l_a = 497.6$ (mm))

枠囲みの内容は機密情報に属しますので公開できません。

②溶接部の強さ (W_1)

$W_1 = \textcircled{b} = 5626402 \text{ (N)}$

② : 溶接部の強さ ($\textcircled{b} = 5626402$)

$$\textcircled{b} = \frac{1}{2} \pi d \cdot t_n \cdot \sigma_4$$

d : 管台の穴径 ($d=248.8 \text{ (mm)}$)

t_n : 管台の実機の最小厚さ ($t_n = \text{[]} \text{ (mm)}$)

σ_4 : 溶接部の単位面積当たりの強さ ($\sigma_4 = 273.7 \text{ (MPa)}$)

$$\sigma_4 = S \cdot \eta_4$$

S : 設計引張強さ ($S_u = 391 \text{ (MPa)}$, at 300°C , SUS304)

η_4 : 溶接部の強さを求める場合の係数 ($\eta_4 = 0.7$)

(8) マンホール管台 (補強計算) の評価

既工認の手法を適用して補強に有効な面積及び補強に必要な面積を算出し、補強に有効な面積が補強に必要な面積を上回ることを確認した。図3に既工認の該当箇所の抜粋を示す。

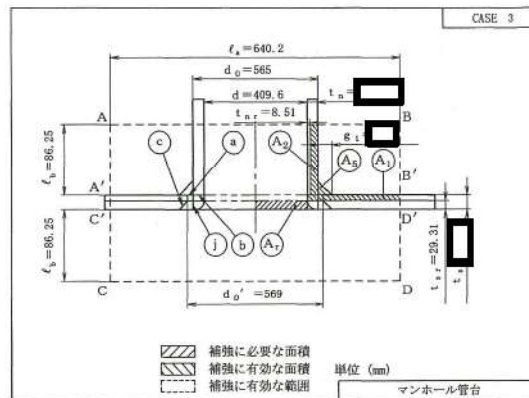


図3 既工認の抜粋

①補強に必要な面積 (A_r)

$$A_r = d \cdot t_{sr} \cdot F = 11662 \text{ (mm}^2\text{)}$$

d : 管台の穴径 ($d=409.6 \text{ (mm)}$)

t_{sr} : 補強計算に使用する計算必要厚さ ($t_{sr}=28.47 \text{ (mm)}$)

$$t_{sr} = \frac{PK_1 D}{2S - 0.2P}$$

P : 15.4 (MPa)

K_1 : 半だ円鏡板の形状による係数 ($K_1 = 0.9$)

D : 鏡板の内面における長径 ($D = 1600 \text{ (mm)}$)

S : 設計引張強さ ($S_u = 391 \text{ (MPa)}$, at 300°C , SUS304)

F : 係数 ($F = 1$)

②補強に有効な面積 (A_t)

[] 枠囲みの内容は機密情報に属しますので公開できません。

$$A_t = A_1 + A_2 + A_5 = 13682 \text{ (mm}^2\text{)}$$

$$A_1 = (\eta \cdot t_s - F \cdot t_{sr}) (l_a - d) = 1390.5 \text{ (mm}^2\text{)}$$

η : 継手効率 ($\eta = 1.00$)

t_s : 鏡板の実機の最小厚さ ($t_s = \square$ (mm))

F : 係数 ($F = 1$)

t_{sr} : 補強計算に使用する計算必要厚さ ($t_{sr} = 28.47$ (mm))

l_a : 補強に有効な範囲 ($l_a = 640.2$ (mm))

d : 管台の穴径 ($d = 409.6$ (mm))

$$A_2 = 2 (t_n - t_{nr}) l_b = 11891.9 \text{ (mm}^2\text{)}$$

t_n : 管台の実機の最小厚さ ($t_n = \square$ (mm))

t_{nr} : 補強計算に使用する計算必要厚さ ($t_{nr} = 8.26$ (mm))

$$t_{nr} = \frac{PD_i}{2S - 1.2P}$$

$$P = 15.4 \text{ MPa}$$

D_i : 管台の内径 ($D_i = 409.6$ (mm))

S : 設計引張強さ ($S_u = 391$ (MPa)、at300°C、SUSF304)

l_b : 補強に有効な範囲 ($l_b = 86.25$ (mm))

$$A_5 = \frac{1}{2} g_1^2 N_1 = 400.0 \text{ (mm}^2\text{)}$$

g_1 : 溶接脚長 ($g_1 = \square$ (mm))

N_1 : 溶接箇所数 ($N_1 = 2$ (箇所))

(9) マンホール管台 (溶接部強度) の評価

既工認の手法を適用して予想される破断箇所の強さ及び溶接の負うべき荷重を算出し、予想される破断箇所の強さが溶接の負うべき荷重を上回ることを確認した。

① 溶接部の負うべき荷重 (W)

$$W = d_o' \cdot t_{sr} \cdot S - (\eta \cdot t_s - F \cdot t_{sr}) (l_a - d_o') \cdot S = 6166155 \text{ (N)}$$

d_o' : 管台の穴径 ($d_o' = 569.0$ (mm))

t_{sr} : 補強計算に使用する計算必要厚さ ($t_{sr} = 28.47$ (mm))

S : 設計引張強さ ($S_u = 391$ (MPa)、at300°C、SUS304)

η : 継手効率 ($\eta = 1.00$)

t_s : 鏡板の実機の最小厚さ ($t_s = \square$ (mm))

F : 係数 ($F = 1$)

l_a : 補強に有効な範囲 ($l_a = 640.2$ (mm))

② 溶接部の強さ (W1)

$$W_1 = \text{㉑} + \text{㉒} = 16787287$$

㉑ : 溶接部の強さ (㉑ = 3192515)

 枠囲みの内容は機密情報に属しますので公開できません。

$$\textcircled{a} = \frac{1}{2} \pi \cdot d_o \cdot g_1 \cdot \sigma_1$$

d_o : 管台の外径 ($d=565.0$ (mm))

g_1 : 溶接脚長 ($g_1=$ (mm))

σ_1 : すみ肉溶接部の単位面積当たりのせん断強さ ($\sigma_1=179.86$)

$$\sigma_1 = S \cdot \eta_1$$

S : 設計引張強さ ($Su=391$ (MPa)、at300°C、SUS304)

η_1 : すみ肉溶接部のせん断強さを求める場合の係数 ($\eta_1=0.46$)

⑥ : 溶接部の強さ (⑥=13594772)

$$\textcircled{b} = \frac{1}{2} \pi \cdot d \cdot t_n \cdot \sigma_4$$

d : 管台の内径 ($d=409.6$ (mm))

t_n : 管台の実機の最小厚さ ($t_n=$ (mm))

σ_4 : 管台壁の単位面積当たりのせん断強さ ($\sigma_4=273.7$)

$$\sigma_4 = S \cdot \eta_4$$

S : 設計引張強さ ($Su=391$ (MPa)、at300°C、SUS304)

η_4 : 管台壁のせん断強さを求める場合の係数 ($\eta_4=0.70$)

$$W_2 = \textcircled{a} + \textcircled{j} = 11572866$$

① : 溶接部の強さ (①=8380351)

$$\textcircled{j} = \frac{1}{2} \pi \cdot d_o \cdot t_s \cdot \sigma_2$$

d_o : 管台の外径 ($d=565.0$ (mm))

t_s : 鏡板の実機の最小厚さ ($t_s=$ (mm))

σ_2 : 突合せ溶接部の単位面積当たりの引張強さ ($\sigma_2=273.7$)

$$\sigma_2 = S \cdot \eta_2$$

S : 設計引張強さ ($Su=391$ (MPa)、at300°C、SUS304)

η_2 : 突合せ溶接部の引張り強さを求める場合の係数
($\eta_1=0.70$)

$$W_3 = \textcircled{c} = 8439681$$

③ : 溶接部の強さ (③=8439681)

$$\textcircled{c} = \frac{1}{2} \pi \cdot d_o' \cdot t_s \cdot \sigma_2$$

d_o' : 鏡板の穴径 ($d_o'=569.0$ (mm))

t_s : 鏡板の実機の最小厚さ ($t_s=$ (mm))

σ_2 : 突合せ溶接部の単位面積当たりの引張強さ ($\sigma_2=273.7$)

枠囲みの内容は機密情報に属しますので公開できません。

1.3 評価結果

余熱除去冷却器の各部位について評価した結果、表2に示すとおり実機の値は判定基準を満足し、ISLOCA発生時の高温(300℃)、高圧(15.4MPa)の条件下で破損せず、漏えいは発生しないことを確認した。

表2 評価結果

評価部位	実機の値	判定基準	裕度	備考
管側胴板	<input type="text"/> (実機の最小厚さ)	32.3mm (必要な最小厚さ)	<input type="text"/>	
管側鏡板	<input type="text"/> (実機の最小厚さ)	32.3mm (必要な最小厚さ)	<input type="text"/>	
管側出入口管台 (先端部)	<input type="text"/> (実機の最小厚さ)	5.2mm (必要な最小厚さ)	<input type="text"/>	
管板	<input type="text"/> (実機の最小厚さ)	196.4mm (必要な最小厚さ)	<input type="text"/>	
伝熱管	<input type="text"/> (実機の最小厚さ)	0.4mm (必要な最小厚さ)	<input type="text"/>	
管側出入口管台 (補強計算)	8933mm ² (補強に有効な面積)	8030mm ² (補強に必要な面積)	1.112	
管側出入口管台 (溶接部強度)	5626402N (溶接部の強さ)	2922624N (溶接部の負うべき荷重)	1.925	
マンホール管台 (補強計算)	13682mm ² (補強に有効な面積)	11662mm ² (補強に必要な面積)	1.173	
マンホール管台 (溶接部強度)	8439681N (溶接部の強さ)	6166155N (溶接部の負うべき荷重)	1.368	

各部位については、余熱除去冷却器の定期的な開放点検(1回/10C)に合わせて健全性を確認している。

枠囲みの内容は機密情報に属しますので公開できません。

2. 破断面積

2.1 評価部位の選定と破断面積の評価方法

マンホール管台フランジ部については、1次冷却材系統の圧力・温度条件下においてもガスケットは機能し、有意な漏えいは発生しないと考えられるが、余熱除去系統の中のガスケットを使ったシール構造で破損した際の影響が大きいと考えられることから、評価にあたっては、保守的に ISLOCA 発生時の温度・圧力条件下におけるボルト、フランジ及び蓋板の伸び量の合計分隙間が開き、漏えいが発生するものと想定して、破断面積を算出した。

2.2 破断面積の評価結果

漏えいが想定されるマンホール管台フランジ部の破断面積を表3にまとめる。なお、300℃条件下で評価したところ、伸び量がマイナスとなり、圧縮量が増加することになることから、熱伸びを考慮しない条件で評価した破断面積を余熱除去冷却器の破断面積とした。

表3 余熱除去冷却器の破断面積

設定温度：T1 (°C)	300
設置温度：T2 (°C)	21
ボルトサイズ・材質	M48×3、SNB7
ボルト本数	20
ボルト支持長さ：Lo (mm)	217.2
ボルト有効径：d (mm)	46.1
ボルトヤング率：E (MPa)	186000
フランジ・蓋板 線膨張係数： $\alpha 1$ (at T1) (mm/mm)	— (17.07)
ボルト 線膨張係数： $\alpha 2$ (at T1) (mm/mm)	— (13.00)
フランジ熱伸び対象長さ：L1 (mm)	102.0
蓋板熱伸び対象長さ：L2 (mm)	110.7
ボルト熱伸び対象長さ：L3 (mm)	217.2
ボルト締付トルクによる全締付荷重：W(N)	3690638
15.4MPa 加圧に必要な最小荷重：Wm1 (N)	4433865
不足する荷重：W0=W-Wm1 (N)	-743227
不足荷重分のボルト荷重：F= W0 /N (N/本)	37161
ボルト面積：Ab= $\pi/4 \cdot d^2$ (mm ²)	1665.59
ボルト応力： $\sigma = F/Ab$ (MPa)	22.31
ボルトひずみ： $\epsilon = \sigma/E$ (mm/mm)	0.000120
ボルト伸び量： $\Delta L1 = \epsilon \cdot Lo$ (mm)	0.03
フランジ・蓋板 熱伸び量： $\Delta L2 = \alpha 1 \cdot 10^{-6} \cdot (T1-T2) \cdot (L1+L2)$ (mm)	— (1.01)
ボルトの熱伸び量： $\Delta L3 = \alpha 2 \cdot 10^{-6} \cdot (T1-T2) \cdot L3$ (mm)	— (0.79)
伸び量： $\Delta L = \Delta L1 - \Delta L2 + \Delta L3$ (mm)	0.03 (-0.20)
フランジ部漏えい面積：A= $\pi \cdot D \cdot \Delta L$ (mm ²)	45 (-328)
漏えい量評価に用いる破断面積 (inch ²)	0.07 (-)

注：() 内の数値は、熱伸びを考慮した場合の値を示す。

余熱除去ポンプからの漏えいの可能性について

余熱除去ポンプについて、ISLOCA 発生時の高温 (300°C)、高圧 (15.4MPa) の条件下で漏えいが発生しないことを以下のとおり確認した。

1. 強度評価

1.1 評価部位の選定

評価箇所については既工認に基づきケーシング (吸込・吐出ノズル)、管台、ケーシングカバー、ケーシングボルトに関して、評価を実施した。吸込・吐出ノズルはフランジ端までケーシング最小肉厚と同じ肉厚を確保しているため、ケーシング肉厚を代表として評価した。また、ケーシングとケーシングカバーの接合部を評価した。

また、非金属製部品 (カーボン製の遊動環、フッ素ゴム製の O リング) を使用しているメカニカルシールについても評価した。

図 1 に余熱除去ポンプ本体の、図 2 及び図 3 にメカニカルシールの構造及び原理を示す。

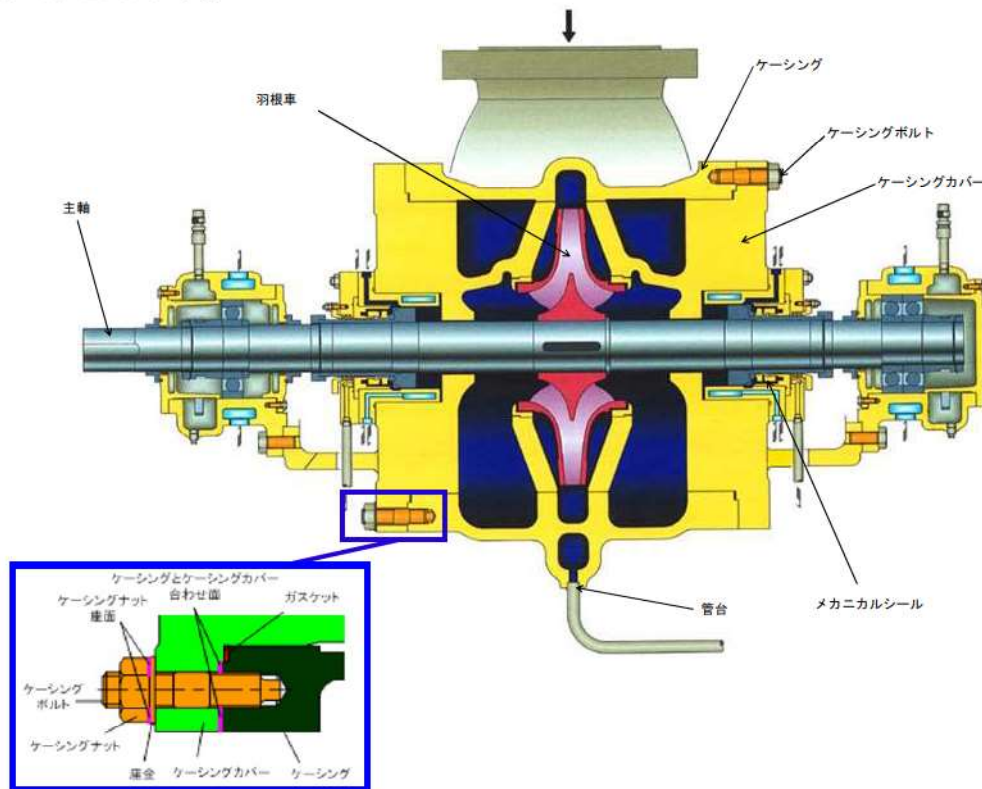


図 1 余熱除去ポンプ

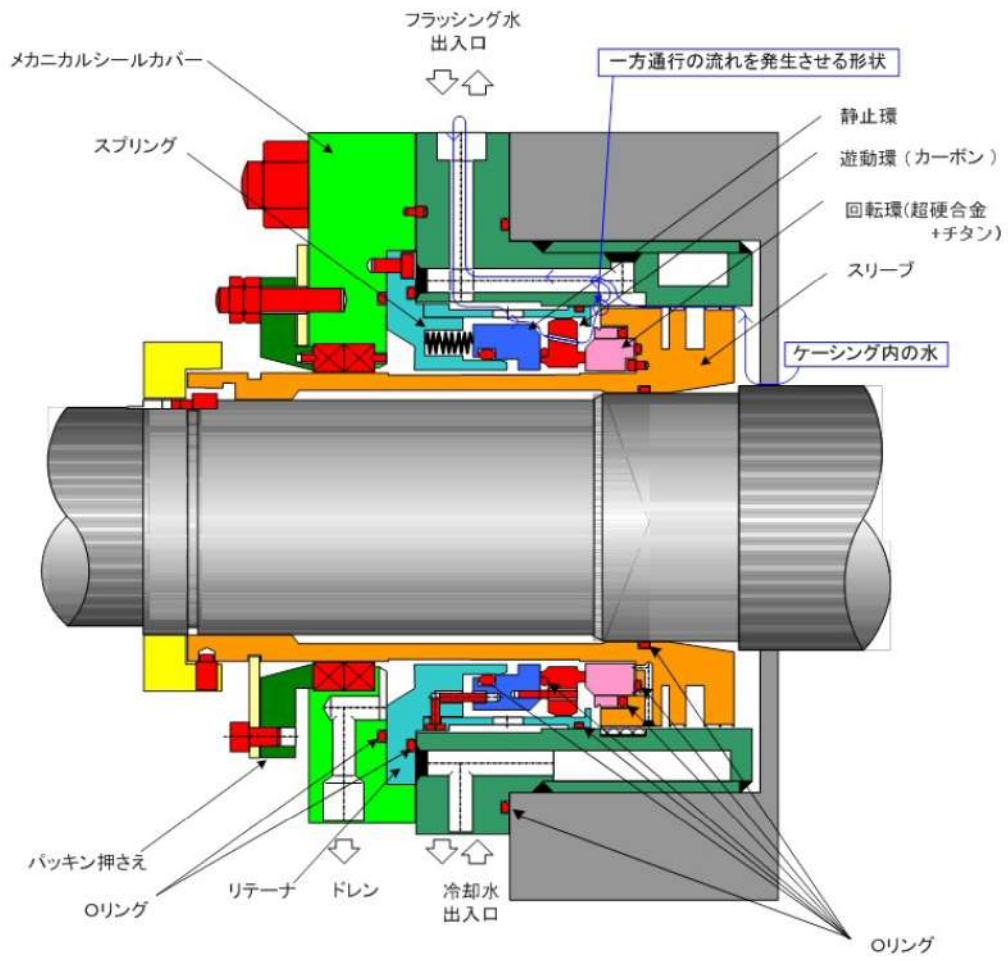
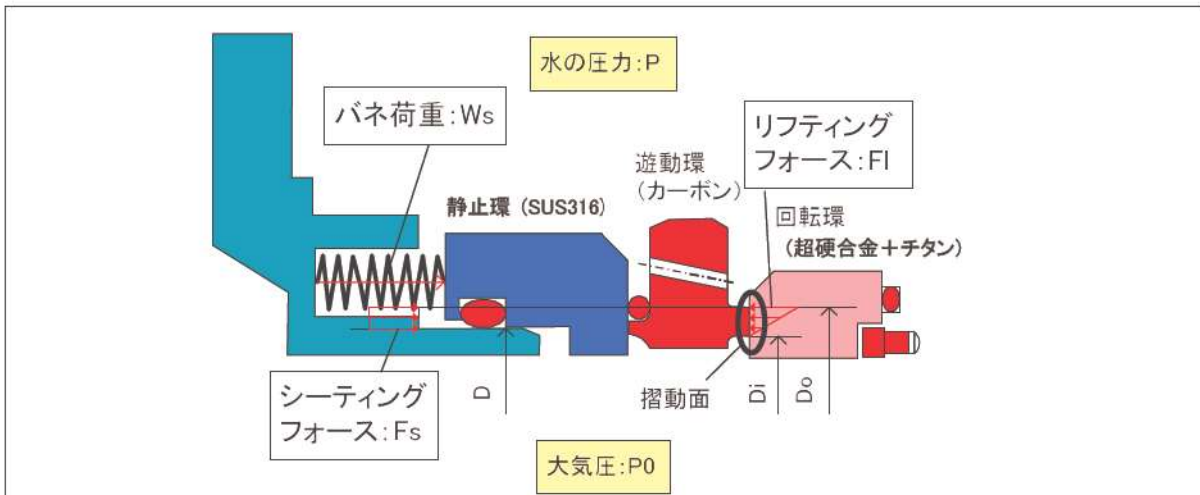


図2 メカニカルシール



図に示すように遊動環には右向きに「バネ荷重：Ws」とメカニカルシール内の「水の圧力：P」から「大気圧：P₀」を引いた差圧ΔPによって発生する「シーティングフォース：F_s」が加わっている。

一方、左向きにメカニカルシール内の「水の圧力：P」から「大気圧：P₀」を引いた差圧ΔPによって発生する「リフティングフォース：F_l」が加わっている。遊動環と回転環の摺動面では、メカニカルシール内の「水の圧力：P」から「大気圧：P₀」まで減圧されるため、図に示すように圧力が三角分布となる。従って、面積に差圧ΔPをかけて2で割ったものがF_lとなる。F_lの式を以下に示す。関係式を以下に示す。

$$F_s = (D_o^2 - D^2) / 4 \times \pi \times \Delta P$$

$$F_l = (D_o^2 - D_i^2) / 4 \times \pi \times \Delta P / 2$$

D_o、D、D_i：主軸を中心とした円の直径 (m)

ΔP：差圧 (水の圧力：P-大気圧：P₀) (MPa)

メカニカルシールは、遊動環を「バネによる押さえ力」と（「シーティングフォース：F_s」から「リフティングフォース：F_l」を引いた力）との合計の力で回転環に押し付けることにより、シールを行っている。そのため、メカニカルシールは、差圧 (ΔP=P-P₀) の増加に相対して、シール面圧が高くなる特性を有しており、高差圧が作用した場合でも、有意に漏えい量が増加することはない。以下に、最高使用圧力 (DBA) と ISLOCA 時の圧力での摺動面の面圧を示す。

	最高使用圧力(DBA)	ISLOCA 時の圧力
ΔP(MPa)	4.5	15.4
F _s (N)		
F _l (N)		
W _s (N)		
摺動面の接触加重 W _t =W _s +F _s -F _l (N)		
摺動面の面圧 P _t =W _t /(D _o ² -D _i ²)/4×π) (MPa)		

図3 メカニカルシールの原理

枠囲みの内容は機密情報に属しますので公開できません。

1.2 評価方法

(1) ケーシング (吸込・吐出ノズル) の評価

設計・建設規格「PMC-3320 ケーシングの厚さの規定」を適用して必要な最小厚さを算出し、実機の最小厚さが必要な最小厚さを上回ることを確認した。

$$t = \frac{PA}{2S} \quad (\text{PMC-3})$$

t : ケーシングの必要な最小厚さ (mm)

P : 15.4 (MPa)

A : 図 PMC-3320-1 から図 PMC-3320-6 までに示す寸法 (mm)

S : 設計引張強さ (Su=341 (MPa)、at300°C、SCS13)

(2) 管台の評価

設計・建設規格「PMC-3610 管台の構造強度の規定」を適用し必要な最小厚さを算出し、実機の最小厚さが必要な最小厚さを上回ることを確認した。

$$t = \frac{PD_0}{2S\eta + 0.8P} \quad (\text{PMC-14})$$

t : 管台の必要な最小厚さ (mm)

D₀ : 管台の外形 (mm)

η : 継ぎ手の効率 (η = 1 (-))

P : 15.4 (MPa)

S : 設計引張強さ (Su=391 (MPa)、at300°C、SUS304TP)

(3) ケーシングカバーの評価

設計・建設規格「PMC-3410 ケーシングカバーの構造強度の規定」を適用し必要な最小厚さを算出し、実機の最小厚さが必要な最小厚さを上回ることを確認した。

$$t = d \sqrt{\frac{KP}{S}} \quad (\text{PMC-10})$$

t : ケーシングカバーの必要な最小厚さ (mm)

d : 表 PMC-3410-1 の左欄に掲げるケーシングカバーの取付け方法に応じ、それぞれ同欄の図に示す当該ケーシングカバーの径または最小内のり (mm)

K : 0.17 (ケーシングカバーの取付け方法による係数)

P : 15.4 (MPa)

S : 設計引張強さ (Su=341 (MPa)、at300°C、SCS13)

(4) ケーシングボルトの評価

設計・建設規格「PMC-3510 ボルトの構造強度の規定」より、「JIS B 8265」を適用して発生応力を算出し、発生応力が許容応力 (Sy 値) を下回ることを確認した。

$$S_{bo} = W_{m1} / A_b$$

S_{bo} : 発生応力 (MPa)

W_{m1} : 使用状態でのボルト荷重 (N)

$$W_{m1} = \frac{\pi G P}{4} (G + 8bm)$$

G : ガスケット反力円の直径 ($G=600$ (mm))

$$G = D_g - 2b$$

D_g : ガスケットの外径 ($D_g=614$ (mm))

b : ガスケット座の有効幅 ($b=7.0$ (mm))

$$b = 2.52\sqrt{(N/2)} = 6.901 \approx 7.0$$

N : ガスケット幅 ($N=15$ (mm))

P : 15.4 (MPa)

A_b : 実際に使用するボルトの総有効断面積 ($A_b=21654$ (mm²))

$$A_b = n \frac{\pi}{4} db^2$$

db : ボルトねじ部の谷径 ($db=37.129$ (mm))

m : ガスケット係数 ($m=3.00$ (JIS B 8265 附属書 3 表 2 による))

$$S_{ba} = W_{m2} / A_b$$

S_{ba} : ガスケット締付時応力 (MPa)

W_{m2} : ガスケット締付時ボルト荷重 (N)

$$W_{m2} = \pi b G y$$

y : ガスケットの最小設計締付圧力 ($y=68.9$ (N/mm²) (JIS B 8265 附属書 3 表 2 による))

S_y : 設計降伏点 ($S_y=425$ (MPa)、at300°C、SNB7)

(5) ポンプ耐圧部の接合部の評価

ケーシングとケーシングカバーの接合部については、ケーシングボルトの内圧と熱による伸び量、及びケーシングカバーの熱による伸び量を評価し、ケーシングボルトの伸び量からケーシングカバーの伸び量を差し引いた伸び量がガスケット復元量 (約) *以下であり、有意な漏えいは発生しないことを確認した。

* : ガスケットメーカーにおける試験によって確認した値

① ケーシングボルトの伸び量の算出

ケーシングボルトを図 4 に示す。

 枠囲みの内容は機密情報に属しますので公開できません。

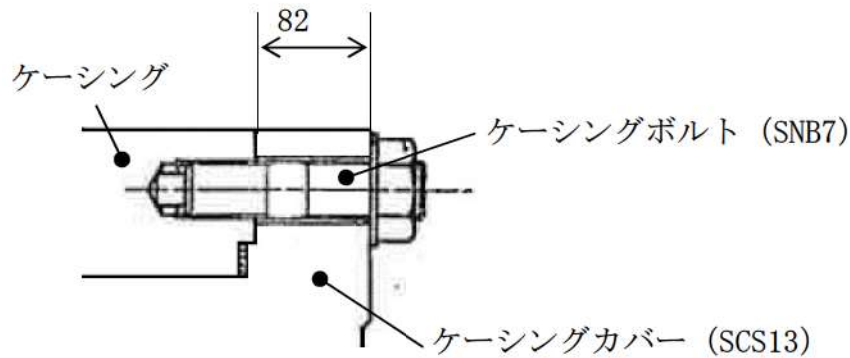


図4 ケージングボルト

- a. 初期締め付けによるケージングボルトの伸び量

$$\sigma_1 = E_b \times \delta_1 / L_0$$

σ_1 : ケージングボルトの発生応力 42 (MPa)

E_b : ケージングボルト材料 (SNB7) の縦弾性係数 186000 (MPa)

δ_1 : 初期締め付けによるケージングボルトの伸び量 (mm)

L_0 : ケージングボルトのねじ部を除く長さ 82 (mm)

$$\delta_1 = 42 \times 82 / 186000 = 0.0185 \text{ (mm)}$$

- b. 内圧によるケージングボルトの伸び量

$$\sigma_2 = E_b \times \delta_2 / L_0$$

σ_2 : ケージングボルトの発生応力 258 (MPa)

E_b : ケージングボルト材料 (SNB7) の縦弾性係数 186000 (MPa)

δ_2 : 内圧によるケージングボルトの伸び量 (mm)

L_0 : ケージングボルトのねじ部を除く長さ 82 (mm)

$$\delta_2 = 258 \times 82 / 186000 = 0.1138 \text{ (mm)}$$

- c. 熱による伸び量

- ケージングボルトの伸び量

$$\delta_3 = L_0 \times \alpha_b \times (300^\circ\text{C} - 21^\circ\text{C})$$

δ_3 : 熱によるケージングボルトの伸び量 (mm)

L_0 : ケージングボルトのねじ部を除く長さ 82 (mm)

α_b : ケージングボルト材料 (SNB7) の線膨張係数 13.00×10^{-6} (mm/mm°C)

$$\delta_3 = 82 \times 13 \times 10^{-6} \times (300^\circ\text{C} - 21^\circ\text{C}) = 0.2975 \text{ (mm)}$$

- ・ ケーシングカバーの伸び量

$$\delta_4 = L_0 \times \alpha_c \times (300^\circ\text{C} - 21^\circ\text{C})$$

δ_4 : 熱によるケーシングカバーの伸び量 (mm)

L_0 : ケーシングボルトのねじ部を除く長さ 82 (mm)

α_c : ケーシングカバー材料 (SCS13) の線膨張係数 17.07×10^{-6} (mm/mm $^\circ\text{C}$)

$$\delta_4 = 82 \times 17.07 \times 10^{-6} \times (300^\circ\text{C} - 21^\circ\text{C}) = 0.3905 \text{ (mm)}$$

- d. ケーシングボルトの伸び量

$$0.1138 - 0.0185 + 0.2975 - 0.3905 = 0.0023 \text{ (mm)}$$

(6) メカニカルシールの評価

鉄鋼部品に比べて耐熱温度が低めとなる O リング (フッ素ゴム製) について、高温条件でのシール機能維持確認のため、O リングに使用している材料の耐熱温度の確認を行った。

また、メカニカルシールの遊動環 (カーボン製) に発生するシール面圧がカーボンの圧縮強度を下回ることを確認した。(図 5)

1.3 評価結果

余熱除去ポンプの各部位について評価した結果、表 1 及び図 5 に示すとおり実機の値は判定基準を満足し、ISLOCA 発生時の高温 (300 $^\circ\text{C}$)、高圧 (15.4MPa) の条件下で破損せず、漏えいは発生しないことを確認した。

表 1 評価結果 (1/2)

ケーシング (ノズル部含む)						
材料	実機の最小厚さ t_1 [mm]	強度計算上の寸法 A [mm]	圧力 P [MPa]	発生応力 σ_1^{*1} [MPa]	許容応力 $Su_{@300^\circ C}$ [MPa]	必要な最小厚さ t_c^{*2} [mm]
SCS13		786	15.4	225	341	17.8

*1 : $\sigma_1 = P \times A / (2 \times t_1)$

*2 : $t_c = P \times A / (2 \times Su)$

管台						
材料	外径 D [mm]	実機の最小厚さ t_2 [mm]	圧力 P [MPa]	発生応力 σ_2^{*1} [MPa]	許容応力 $Su_{@300^\circ C}$ [MPa]	必要な最小厚さ t_p^{*2} [mm]
SUS304TP	34.0		15.4	82	391	0.7

*1 : $\sigma_2 = (P \times D - t_2 \times 0.8 \times P) / (t_2 \times 2 \times \eta)$

*2 : $t_p = (P \times D) / (2 \times Su \times \eta + 0.8 \times P)$

η : 継ぎ手効率 ($\eta = 1.0$)

ケーシングカバー								
材料	実機の最小厚さ t_1 [mm]	ボルト ピッチ径 D_b [mm]	ガスケット 挿入部直径 D_c [mm]	圧力 P [MPa]	発生荷重 [N]	発生応力 σ_3^{*1} [MPa]	許容応力 $Su_{@300^\circ C}$ [MPa]	必要な最小厚さ t_k^{*2} [mm]
SCS13		680	616	15.4	4435128	181	341	59.6

*1 : $\sigma_3 = D_b^2 / t_3^2 \times K \times P$ ($K = 0.17$)

*2 : $t_k = D_b \times (K \times P / Su)^{1/2}$

枠囲みの内容は機密情報に属しますので公開できません。

表 1 評価結果 (2/2)

ケーシングボルト													
材料	谷径 db (mm)	本数 n	ガスケット 係数 m	最小設計 締付圧力 y (N/mm ²)	ガスケット 材料	ガスケット 幅 N (mm)	ガスケット 外径 Dg (mm)	使用圧力 P (MPa)	使用状態 での ボルト荷重 Wm1 (N)	ガスケット 締付時 ボルト荷重 Wm2 (N)	発生応力 Sbo (MPa)	ガスケット 締付時 応力 Sba (MPa)	ボルト 許容応力 Sy (MPa)
—	37.129	—	—	68.9	SUS304+ 膨張黒鉛	15	614	15.4	5,573,437	909,115	258	42	425
SNB7		20	3.00										

$Wm1 = (\pi GP/4) \times (G+8bm)$
 $Wm2 = \pi bGy$
 $b = 2.52\sqrt{(N/2)}$
 $= 7.0$
 $G = Dg - 2b = 600$
 $Ab = \pi db^2/4 \times n = 21654(\text{mm}^2)$

... N/2=15/2=7.5 > 6.35fによる

ケーシングボルトとケーシングカバーの接合部の評価	
ケーシングボルトの伸び量	
(mm)	復元量 (mm)
	0.0023

メカニカルシール (Oリング)			
材料		遊動環(カーボン)	
—	想定温度 (°C)	許容温度 (カタログ値) (°C)	最大シール 面圧 (MPa)
フッ素ゴム	300	315	圧縮強度 (MPa)
			約100

枠囲みの内容は機密情報に属しますので公開できません。

下図右向きに作用する荷重
 バネ荷重・・・Ws=
 高圧側から作用する荷重・・・Fs=
 下図左向きに作用する荷重
 摺動面内部に作用する荷重・・・FI=
 (遊動環と回転環の摺動面では、メカニカルシール内の「水の圧力:P」から「大気圧:P0」まで減圧されるため、
 図に示すようにに圧力が三角分布となる。従って、面積に差圧ΔPをかけて2で割ったものがFIとなる。)

摺動面の接触荷重
 Wt=
 摺動面の面圧
 Pt=

評価結果
 この荷重によるシール面の面圧は最大で程度であり、非金属製品であるカーボンの圧縮強度約100MPaに比べ十分低いため、メカニカルシールは破損しない。

図5 メカニカルシール摺動面の押付荷重

枠囲みの内容は機密情報に属しますので公開できません。

逃がし弁からの漏えいの可能性について

入口逃がし弁及び出口逃がし弁について、ISLOCA 発生時の高温 (300°C)、高圧 (15.4MPa) の条件下で漏えいが発生しないことを以下のとおり確認した。

1. 強度評価

1.1 評価部位

逃がし弁については、ISLOCA 発生時に吹き出し前に加圧される弁座、弁体、入口配管、吹き出し後に加圧される弁耐圧部、弁耐圧部の接合部、出口配管を評価した。図1に逃がし弁の構造を示す。

なお、入口配管及び出口配管（ともにフランジ部を含む）の評価については、別紙-5に記載する。

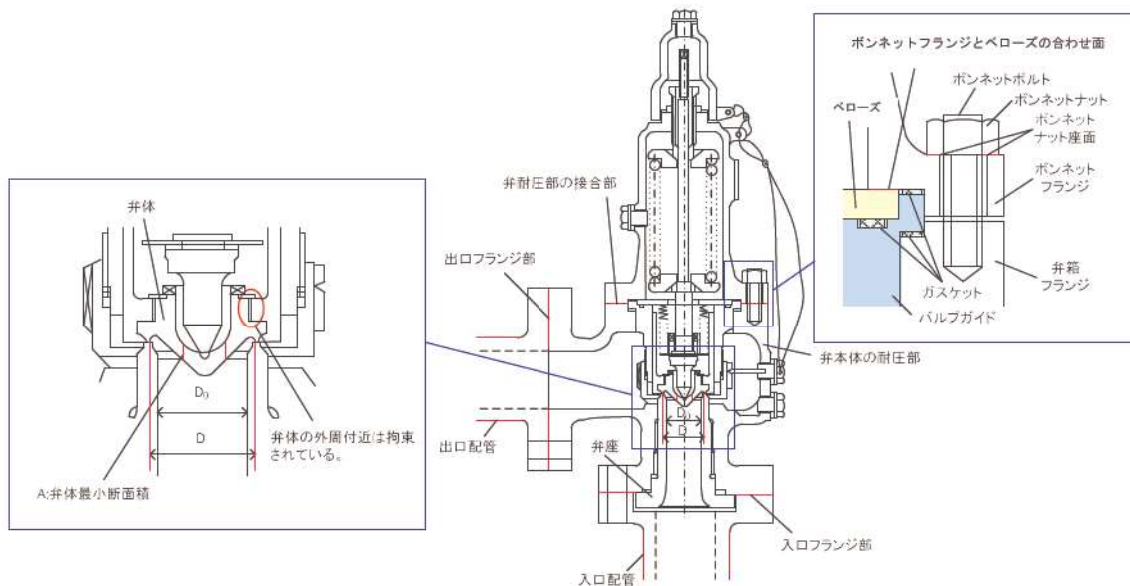


図1 逃がし弁

1.2 評価方法

入口逃がし弁及び出口逃がし弁の設定圧力は、それぞれ [] 及び [] であり、ISLOCA 発生後、15.4MPa になる以前に吹き出し、圧力は低下すると考えられるが、ここでは、逃がし弁の吹き出し前に加圧される箇所と吹き出し後に加圧される箇所の両方とも 15.4MPa、300°C になるものとして評価する。

(1) 弁座の評価

設計・建設規格には安全弁に関する強度評価手法の記載がない。弁座は円筒型の形状であることから、設計・建設規格「VVC-3230 耐圧部に取り付く管台の必要最小厚さ」を準用し、必要な最小厚さを算出し、実機の最小厚さが必要な最小厚さを上回ることを確認した。

[] 枠囲みの内容は機密情報に属しますので公開できません。

添 7.1.8.4-55

$$t = \frac{PD_0}{2S\eta + 0.8P} \quad (\text{VVC-8})$$

t : 管台の計算上必要な厚さ (mm)

D₀ : 管台の外形 (mm)

S : 使用温度における許容引張応力 (MPa)

P : 15.4 (MPa)

η : 継手効率*1

*1 : 弁座は溶接を実施していないため、1.0 を使用

(2) 弁体の評価

設計・建設規格には安全弁に関する強度評価手法の記載がない。弁体の中心部は弁棒で支持されており、外周付近は構造上拘束されていることから、弁体下面にかかる圧力 (15.4MPa) が全て弁体の最小肉厚部に作用するとして発生するせん断応力を算出し、許容せん断応力を下回ることを確認した。

$$\sigma = F/A$$

$$F = 1.05^{*2} \times (\pi/4) \times D^2 \times P$$

σ : せん断応力 (MPa)

F : せん断力 (N)

A : 弁体最小断面積 (mm²)

D : 弁座口の径 (mm)

許容せん断応力 σ_B は 0.8S*3 とすると、S=219 ([] 300°C) より、

$$\sigma_B = 175.2 \text{ (MPa)}$$

*2 : メーカーの過去の実績値を参考に安全率を 1.05 とした。

*3 : ボイラー構造規格より設計の許容値として 0.8S を適用した。

(3) 弁本体の耐圧部の評価

設計・建設規格「解説 VVB-3100 弁の圧力温度基準」を適用し必要な最小厚さを算出し、実機の最小厚さが必要な最小厚さを上回ることを確認した。

$$t = \frac{Pd}{2S - 1.2P} \quad (\text{解説 VVB-1})$$

t : 弁箱の最小厚さ

P : 15.4 (MPa)

d : 内径 (mm)

S : 設計引張強さ (Su=420 (MPa)、at300°C、 [])

(4) 弁耐圧部の接合部の評価

弁耐圧部の接合部については、ボンネットボルトの内圧と熱による伸び量、及びボンネットフランジと弁箱フランジの熱による伸び量を評価し、ボンネットボルトの伸び量からボンネットフランジと弁箱フランジの伸び量を差し引いた伸び量がプラスの場合とマイナスの場合について評価を行った。

[] 枠囲みの内容は機密情報に属しますので公開できません。

・伸び量がプラスの場合

ボンネットボルトの伸び量からボンネットフランジと弁箱フランジの伸び量を差し引いた伸び量がガスケットの復元量*4を下回ることを確認した。

*4: ガスケットに締付面圧を加えていくと弾性変形が生じ、更に締付面圧を加えていくと塑性変形が生じる。塑性変形したガスケットの締付面圧を緩和した場合、弾性領域分のみが復元する性質がある。弁耐圧部の接合部のシールのため、ガスケットには塑性領域まで締付面圧を加えて初期圧縮を加えており、締付面圧緩和時に弾性領域分の復元が生じ、復元量以下であればシール性は確保される。ガスケットの復元量は、メーカ試験によって確認した値。

・伸び量がマイナスの場合

伸び量がマイナスの場合は、弁耐圧部の接合部は増し締めされることになる。弁耐圧部の接合部については、ボンネットフランジとベローズがメタルタッチしており、それ以上ガスケットが圧縮しない構造となっていることから、ボンネットナット座面の面圧とボンネットフランジとベローズの合わせ面の面圧が材料の許容応力を下回ることを確認した。

a. 内圧による伸び量

ボンネットボルトの発生応力 (MPa)

$$\textcircled{4}' = (1000 \times \textcircled{1}' \times \textcircled{2}') / (0.2 \times \textcircled{3}')$$

$$\textcircled{8}' = (\pi \times \textcircled{5}' \times 15.4 / 4) \times (\textcircled{5}' + 8 \times \textcircled{6}' \times \textcircled{7}')$$

$$\textcircled{9}' = \textcircled{4}' - \textcircled{8}'$$

$$\textcircled{10}' = \textcircled{9}' / \textcircled{2}'$$

$$\textcircled{12}' = \textcircled{10}' / \textcircled{11}'$$

①' : 締付けトルク値 (N・m)

②' : ボンネットボルト本数 (本)

③' : ボンネットボルト外径 (mm)

④' : ボンネットボルト締付けトルクによる全締付荷重 (N)

⑤' : ガスケット反力円の直径 (mm)

⑥' : ガスケット有効幅 (mm)

⑦' : ガスケット係数

⑧' : 15.4MPa 加圧に必要な最小荷重 (N)

⑨' : 不足する荷重 (N)

⑩' : ボンネットボルト 1 本あたりに発生する荷重 (N)

⑪' : ボンネットボルト径面積 (mm²)

$$\textcircled{12}' = \textcircled{3} \times \delta / (\textcircled{1} + \textcircled{2})$$

$$\delta = \textcircled{6}$$

① : ボンネットフランジ厚さ (ふた) (mm)

② : 弁箱フランジ厚さ (mm)

③ : ボンネットボルト材料の縦弾性係数 ((MPa)、at300°C)

⑥ : ボンネットボルトの内圧による伸び量 (mm)

b. 熱による伸び量

ボンネットボルトの熱による伸び量

$$\textcircled{4} \times (\textcircled{1} + \textcircled{2}) \times (300^\circ\text{C} - 21^\circ\text{C}) = \textcircled{7}$$

①：ボンネットフランジ厚さ（ふた）（mm）

②：弁箱フランジ厚さ（mm）

④：線膨張係数（ボンネットボルト）（MPa）

⑦：ボンネットボルトの熱による伸び量（mm）

ボンネットフランジと弁箱フランジの熱による伸び量

$$\textcircled{5} \times (\textcircled{1} + \textcircled{2}) \times (300^\circ\text{C} - 21^\circ\text{C}) = \textcircled{8}$$

①：ボンネットフランジ厚さ（ふた）（mm）

②：弁箱フランジ厚さ（mm）

⑤：線膨張係数（フランジ）（MPa）

⑧：ボンネットフランジと弁箱フランジの熱による伸び量（mm）

c. 伸び量

$$\text{伸び量 (mm)} = \textcircled{6} + \textcircled{7} - \textcircled{8}$$

⑥：ボンネットボルトの内圧による伸び量（mm）

⑦：ボンネットボルトの熱による伸び量（mm）

⑧：ボンネットフランジと弁箱フランジの熱による伸び量（mm）

d. ボンネットナット座面の面圧

ボンネットボルト締付荷重として評価された W_{m1} を、ボンネットナット座面の面積 S で除し、面圧を算出する。ボンネットナット座面を図2に示す。

$$W_{m1} = \textcircled{8}' \quad (\text{N})$$

ボンネットナット座面の面積 S

$$S = ((d)^2 - (e)^2) / 4 \times \pi$$

$$= (h) \quad (\text{図2参照})$$

面圧

$$\sigma = W_{m1} / S / \text{ボンネットボルト本数} = \textcircled{8}' / (f) / (i)$$

$$\sigma = (k)$$

⑧'：15.4MPa 加圧に必要な最小荷重（N）

(d)：ボンネットナット面外径（mm）

(e)：ボンネット穴径（mm）

(f)：ボンネットナット面直径（mm）

(g)：ボンネット穴面積（ mm^2 ）

(h)：ボンネットナット面積（ mm^2 ）

(i)：ボンネットボルト本数（本）

(k) : ボンネットナット応力 (MPa)

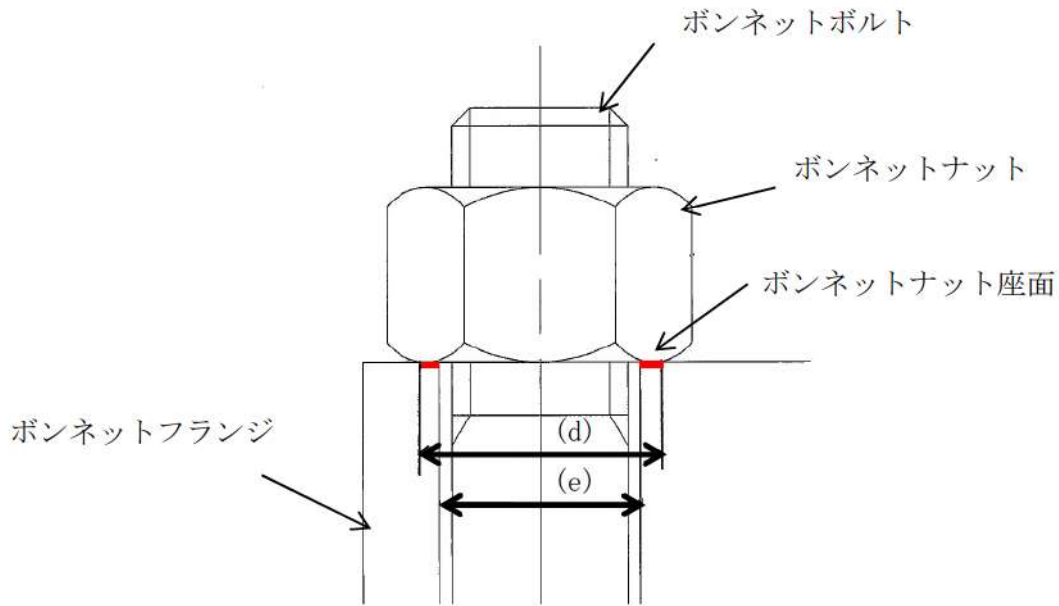


図2 ボンネットナット座面

e. ボンネットフランジとベローズの合わせ面の面圧

ボンネットボルト締付時のボンネットフランジとベローズの合わせ面の面圧を算出する。

ボンネットボルト締付荷重として評価された W_{m1} を、合わせ面の面積 S で除し、面圧を算出する。

$$W_{m1} = \textcircled{8}' \quad (\text{N})$$

$$S = ((a)^2 - (b)^2) / 4 \times \pi$$

$$= (c) \quad (\text{図2参照})$$

面圧

$$\sigma = W_{m1} / S = \textcircled{8}' / (c)$$

$$\sigma = (j)$$

$\textcircled{8}'$: 15.4MPa 加圧に必要な最小荷重 (N)

(a) : メタルタッチ部外径 (mm)

(b) : メタルタッチ部内径 (mm)

(c) : メタルタッチ部面積 (mm^2)

(j) : ボンネットフランジと弁箱フランジの合わせ面の応力 (MPa)

ボンネットフランジとベローズの合わせ面

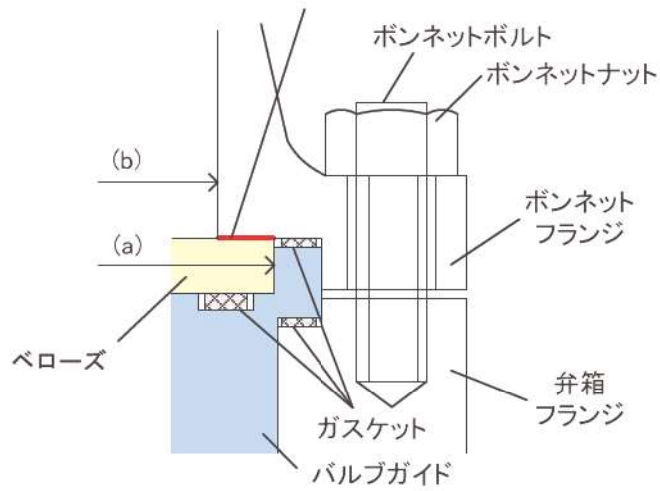


図3 ボンネットフランジとベローズの合わせ面

1.3 評価結果

入口逃がし弁及び出口逃がし弁の各部位について評価した結果、表1～5に示すとおり実機の値は判定基準を満足し、ISLOCA発生時の高温(300℃)、高圧(15.4MPa)の条件下で破損せず、漏えいは発生しないことを確認した。

表 1 評価結果 (弁座、弁本体の耐圧部)

評価部位	材料	P : 内圧 (MPa)	D ₀ : 外径 or d : 内径 (mm)	S : 設計引張強さ Su (MPa)	実機の最小厚さ (mm)	必要な最小厚さ (mm)
入口 逃がし弁	[Redacted]	15.4	[Redacted]	119	[Redacted]	4.7
		15.4		420		4.6
出口 逃がし弁	[Redacted]	15.4	[Redacted]	119	[Redacted]	2.0
		15.4		420		2.2

表 2 評価結果 (弁体)

評価部位	材料	P : 内圧 (MPa)	A : 弁体最小断面積 (mm ²)	D : 弁座口の径 (mm)	発生応力 (MPa)	許容応力* (MPa)
入口 逃がし弁	[Redacted]	15.4	417.77	[Redacted]	120.66	175.2
		15.4	115.41		63.40	175.2

* : ボイラー構造規格より設計の許容値として0.8Sを適用した。

[Redacted] 枠囲みの内容は機密情報に属しますので公開できません。

表3 弁耐圧部の接合部評価結果 (ボンネットボルトの伸び量)

弁番号	①ボンネットフランジ幅さ (ふた)(mm)	②弁箱フランジ厚さ(mm)	③緩衝係数 (ボンネットボルト)(MPa)	④締結係数 (ボンネットボルト)(mm/mm C)	ボンネットボルトの材料	⑤線膨張係数 (フランジ)(mm/mm C)	ボンネットフランジの材料	⑥内圧による伸び量 (mm)	⑦熱による伸び量 (mm)	⑧フランジの伸び量(mm)	⑩' ボンネットボルトの発生応力(MPa)	⑨' 伸び量 (mm)	⑪ガスケット厚さ(mm)
3V-RH-027A,B			186000	1.300E-05		弁ふた(1.300E-05)/弁箱(1.718E-05)		0.033	0.183	0.213	122.05	0.003	
3V-RH-004A,B			186000	1.300E-05		弁ふた(1.300E-05)/弁箱(1.718E-05)		0.008	0.207	0.242	27.06	-0.027	

表4 弁耐圧部の接合部評価結果 (ボンネットボルトの発生応力)

弁番号	①' 締付トルク値 (N・m)	②' ボルト本数 (本)	③' ボルト外径 (mm)	④' ボルト締付トルクによる全締付荷重(N)	⑤' ガスケット反力円の直径 (mm)	⑥' ガスケットの有効幅(mm)	⑦' ガスケット係数	⑧' 157k加圧に必要な最小荷重(N)	⑨' 不足する荷重W0(N)	⑩' ボルト1本当たりに発生する荷重 (N)	⑪' ボルト径面積(mm2)	⑫' ボンネットボルトの発生応力(MPa)
3V-RH-027A,B	33.3	6	10	99900				142372	-42472	-7079	58	122
3V-RH-004A,B	144.0	12	16	540000				590980	-50980	-4248	157	27

表5 弁耐圧部の接合部評価結果 (ボンネット座面の面圧、ボンネットフランジとベローズの合わせ面の面圧)

弁番号	ナット材質	ボンネットフランジの材質	リフト制御板の材料	ナット呼び径	(a)メタルタッチ部外径 (mm)	(b)メタルタッチ部内径 (mm)	(d)ナット外径 (mm)	(e)ボンネット穴径 (mm)	(h)ナット面積 (mm2)	(i)ボルト本数 (本)	⑧' Wm1	(j)フランジ応力 (MPa)	フランジの許容応力Su (MPa)	ベローズの許容応力Su (MPa)	(k)ナット締付部の発生応力 (MPa)	ナットの許容応力Su (MPa)
3V-RH-004A,B				M16			22.5	19.0	114.1	12	590980	149.7	438	374	431.7	604

* : 伸び量がマイナスである3V-RH-004A、Bのみ評価を行った。

枠囲みの内容は機密情報に属しますので公開できません。