

泊発電所 3号炉

重大事故等対策の有効性評価

「崩壊熱除去機能喪失」

「全交流動力電源喪失」

「原子炉冷却材の流出」

「反応度の誤投入」

令和5年5月25日
北海道電力株式会社

本資料中の[〇〇]は、当該記載の抜粋元として、
まとめ資料のページ番号を示している。

【本日の説明事項】

- 設置許可基準規則第三十七条（重大事故等の拡大の防止等）の要求事項に対応するために、重大事故に至るおそれがある事故が発生した場合において、想定した運転停止中事故シーケンスグループに対して、運転停止中における発電用原子炉内の燃料体の著しい損傷を防止するために必要な措置を講じる設計であることを、次ページ以降に示す。
- 有効性評価を行った結果、整備した燃料損傷防止対策が選定した重要事故シーケンスに対して有効であることが確認できた。泊3号炉において整備した燃料損傷防止対策が先行PWRプラントの対策と同等であることを確認している。
- まとめ資料は、2017年3月までに審査を受けたものから先行審査実績を踏まえ、記載の充実や表現の適正化を図っているが、燃料損傷防止対策や評価結果に変更は無い。

1. 崩壊熱除去機能喪失	3
2. 全交流動力電源喪失	10
3. 原子炉冷却材の流出	17
4. 反応度の誤投入	24

1. 崩壊熱除去機能喪失

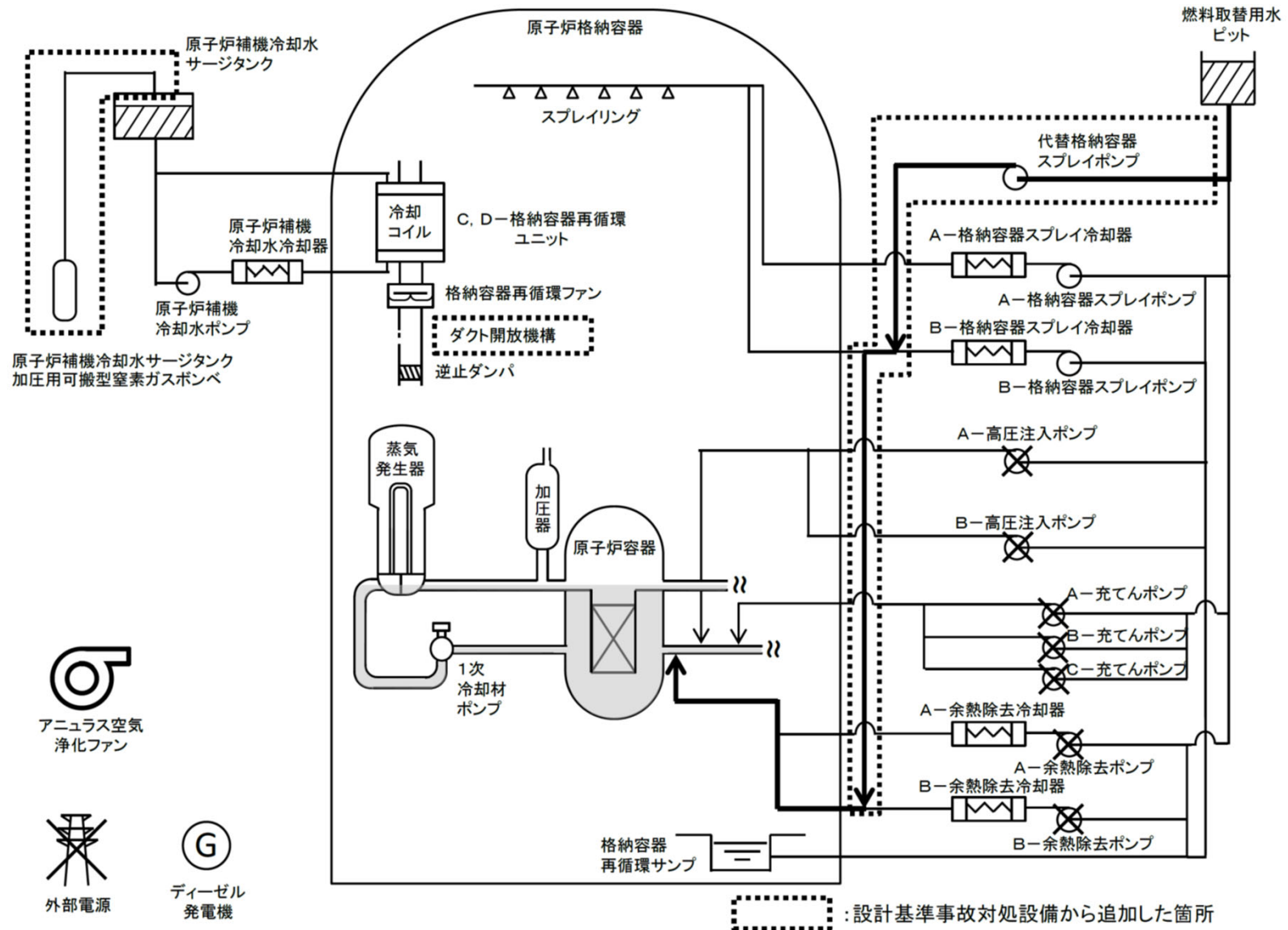
有効性評価の結果の概要

大飯3 / 4号炉と同様
ただし、初期の対策として蓄圧タンクを用いないのは
玄海3 / 4号炉、伊方3号炉と同様

事故シーケンスグループの特徴及び 燃料損傷防止対策 [7.4.1-1,2]	重要事故シーケンス [7.4.1-6]	結 論 [7.4.1-17]
<p>原子炉の運転停止中に余熱除去系の故障により、余熱除去機能が喪失することを想定する。このため、燃料の崩壊熱により1次冷却材が蒸発することから、緩和措置がとられない場合には、炉心水位の低下により燃料が露出し、燃料損傷に至る。</p> <p>燃料が著しい損傷に至ることなく、かつ、十分な冷却を可能とするため、初期の対策として充てんポンプ、高圧注入ポンプ及び代替格納容器スプレイポンプによる炉心注水を整備する。また、安定状態に向けた対策としてB-格納容器スプレイポンプを用いた代替再循環による炉心冷却手段及びA-格納容器スプレイポンプを用いた格納容器スプレイ並びに格納容器再循環ユニットを用いた格納容器内自然対流冷却による原子炉格納容器除熱手段を整備する。</p>	<p>燃料取出前のミッドループ運転中に余熱除去機能が喪失する事故</p>	<p>重要事故シーケンスにおいても、代替格納容器スプレイポンプによる炉心注水を実施することにより、燃料損傷することはない。</p> <p>その結果、以下の評価項目を満足している。また、安定状態を維持できる。(評価結果はP8,9参照)</p> <ul style="list-style-type: none"> ①燃料有効長頂部が冠水していること ②放射線の遮蔽が維持される水位を確保すること ③未臨界を確保すること

(炉心注水) [7.4.1-24]

大飯3/4号炉と同様
ただし、初期の対策として蓄圧タンクを用いないのは
玄海3/4号炉、伊方3号炉と同様



(代替再循環, 格納容器スプレイ再循環及び格納容器内自然対流冷却)
[7.4.1-24]

大飯3 / 4号炉
と対策は同様

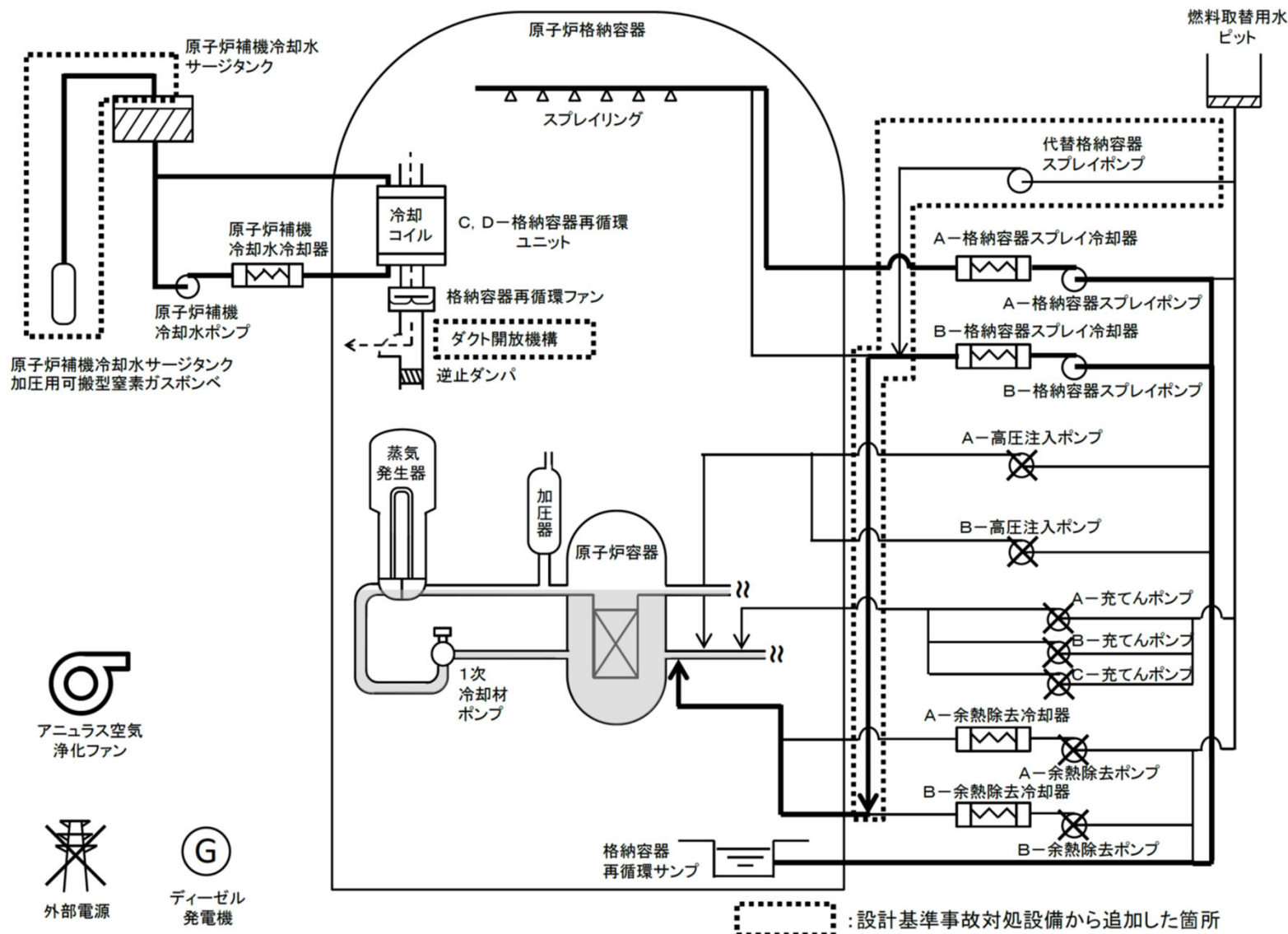


表 主要解析条件 [7.4.1-22]

大飯3 / 4号炉と
条件設定の考え方は同様

項目	主要解析条件	条件設定の考え方	
解析コード	M-RELAP5	本重要事故シーケンスの重要現象である炉心における沸騰・ボイド率変化、気液分離・対向流等を適切に評価することが可能であるコード。	
初期条件	原子炉停止後の時間	72 時間	評価結果を厳しくするように、燃料取出前のミッドループ運転中の事故を想定し、そのうち、炉心露出の観点から炉心崩壊熱と1次冷却系保有水量の最も厳しい組合せとなる1次冷却材水抜き完了時に事故が発生するものとする。したがって、定期検査工程上、原子炉停止から1次冷却材水抜き完了までの時間として考えられる最短時間に余裕を見た時間として設定。原子炉停止後の時間が短いと炉心崩壊熱が大きくなり、1次冷却材の蒸発率も大きくなることから、1次冷却系保有水量を確保しにくく厳しい設定。
	1次冷却材圧力 (初期)	大気圧(0MPa[gage])	ミッドループ運転時は1次冷却系を大気開放状態としていることから設定。
	1次冷却材高温側温度 (初期)	93℃(保安規定モード5)	評価結果を厳しくするように、ミッドループ運転時の運転モード(モード5)の上限値として設定。1次冷却材温度が高いと1次冷却系の保有熱が大きくなり、1次冷却系保有水量を確保しにくく厳しい設定。
	1次冷却材水位 (初期)	原子炉容器出入口 配管中心高さ+100mm	評価結果を厳しくするように、プラント系統構成上の制約から定めているミッドループ運転時の水位として設定。ミッドループ運転時の水位が低いと1次冷却系保有水量が少なくなることから厳しい設定。
	炉心崩壊熱	FP: 日本原子力学会推奨値 アクチニド: ORIGEN2 (サイクル末期を仮定)	17×17型燃料集合体を装荷した3ループプラントを包絡するサイクル末期炉心の保守的な値を設定。燃焼度が高いと高次のアクチニドの蓄積が多くなるため長期冷却時の崩壊熱は大きくなる。このため、燃焼度が高くなるサイクル末期時点を対象に崩壊熱を設定。また、使用する崩壊熱はウラン・プルトニウム混合酸化物燃料の装荷を考慮している。
	1次冷却系開口部	加圧器安全弁3個取り外し 加圧器バント弁1個開放	ミッドループ運転時の蒸気放出経路として、確保している蒸気放出経路を設定。
	2次冷却系の状態	2次冷却系からの冷却なし	炉心崩壊熱による1次冷却材の蒸発に伴い、1次冷却系保有水量の減少を早める観点から2次冷却系からの冷却は想定しない。

表 主要解析条件 [7.4.1-23]

大飯3 / 4号炉と同様
ただし、初期の対策として蓄圧タンクを用いないのは
玄海3 / 4号炉、伊方3号炉と同様

項目		主要解析条件	条件設定の考え方
事故条件	起回事象	運転中の余熱除去機能喪失	余熱除去ポンプ1台での浄化運転中に、余熱除去ポンプの故障等により、運転中の余熱除去系が機能喪失するものとして設定。
	安全機能の喪失に対する仮定	待機中の余熱除去機能喪失 充てん機能及び高圧注入機能喪失	運転中の余熱除去系の機能喪失後に待機中の余熱除去系が機能喪失するものとして設定。また、代替格納容器スプレイポンプの有効性を確認するため、充てん系及び高圧注入系が機能喪失するものとして設定。
	外部電源	外部電源なし	外部電源がない場合、ディーゼル発電機により代替格納容器スプレイポンプによる炉心注水が可能であることから、外部電源がある場合と事象進展は同等となるものの、資源の観点から厳しくなる外部電源がない場合を設定。
重大事故等対策に 連する機器条件	代替格納容器スプレイポンプ の原子炉への注水流量	29m ³ /h	原子炉停止72時間後を事象開始として代替格納容器スプレイポンプの起動時間60分時点における炉心崩壊熱による蒸発量約28.4m ³ /hを上回る値として設定。
重大事故等対策に 連する操作条件	代替格納容器スプレイポンプ 起動	事象発生の60分後	運転員等操作時間として、事象発生の検知及び判断並びに代替格納容器スプレイポンプによる炉心注水操作に要する時間を上回る時間。

伊方3号炉
と評価結果は同様

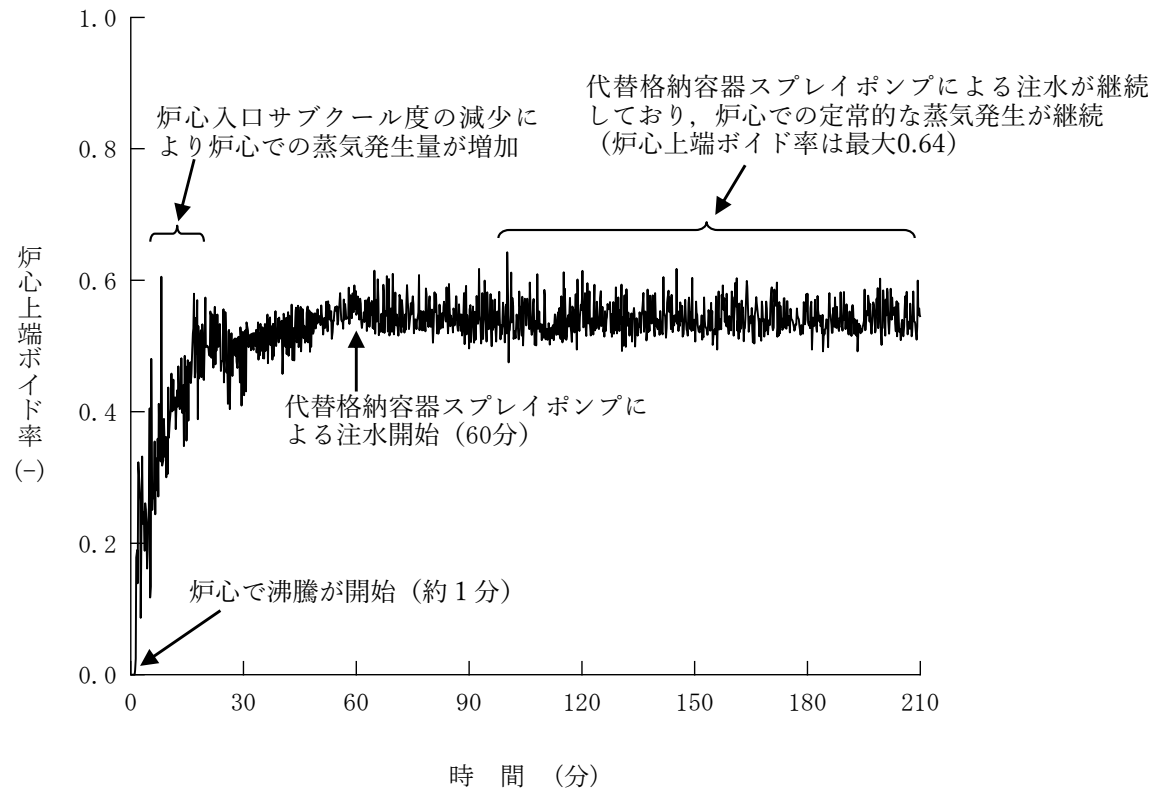


図 炉心上端ボイド率の推移 [7.4.1-27]

■ 評価項目 [7.4.1-10]

炉心上端ボイド率は、代替格納容器スプレイポンプによる炉心注水によって、炉心は露出することはなく燃料は冠水維持される。

大飯3 / 4号炉
と評価結果は同様

■ 評価項目 [7.4.1-10]

②放射線の遮蔽が維持される水位を確保すること

燃料有効長上端まで水位が低下しても、原子炉容器蓋は閉止されている状態であり、炉心上部の遮蔽物により被ばく低減を図ることができるため、燃料取替時の原子炉格納容器内の遮蔽設計基準値0.15mSv/hを上回ることなく、放射線の遮蔽は維持される。

③未臨界を確保すること

事象発生後の1次冷却材密度の低下に伴う炉心反応度の変化を評価した。その結果、事象進展中の炉心反応度の最大値は、代表的な取替炉心において約 $-7.1\% \Delta k/k$ であり、未臨界であることを確認した。このとき、事象発生前の初期未臨界度は、取替炉心による反応度の変動を考慮して浅く設定している。また、事象進展中の反応度変化量は、ほう素価値が取替炉心で大きく変わらないことから、ほう素密度の変化に伴う反応度変化量も取替炉心で大きく変わらない。したがって、取替炉心を考慮した場合でも未臨界を維持できる。

2. 全交流動力電源喪失

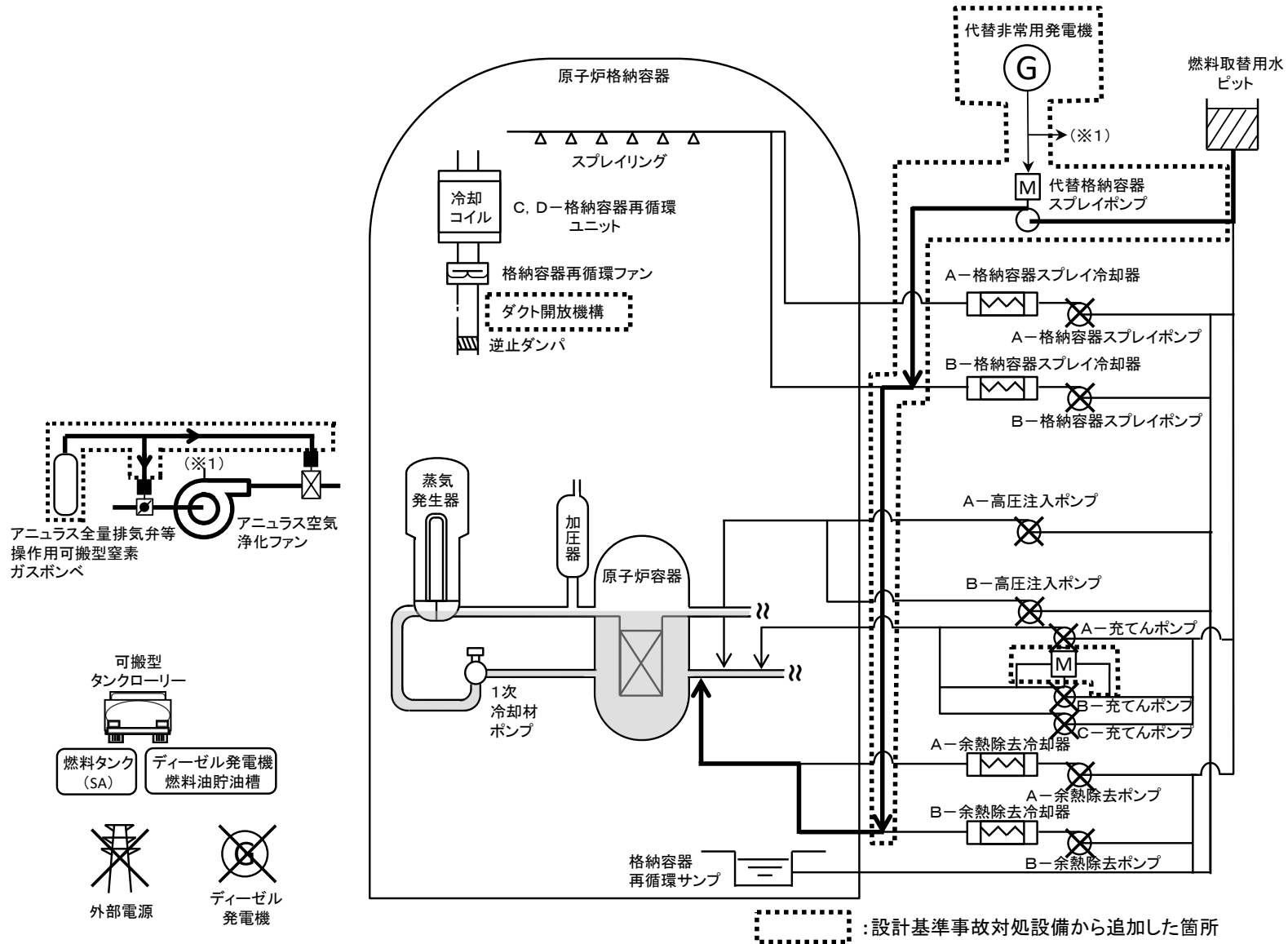
有効性評価の結果の概要

大飯3 / 4号炉と同様
ただし、初期の対策として蓄圧タンクを用いないのは
玄海3 / 4号炉、伊方3号炉と同様

事故シーケンスグループの特徴及び 燃料損傷防止対策 [7.4.2-1,2]	重要事故シーケンス [7.4.2-6]	結 論 [7.4.2-18]
<p>原子炉の運転停止中に全交流動力電源が喪失することにより、従属的に原子炉補機冷却機能喪失が発生し、原子炉補機冷却水が必要な機器に供給できなくなることに伴い、余熱除去系による余熱除去機能が喪失することを想定する。このため、燃料の崩壊熱により1次冷却材が蒸発することから緩和措置がとられない場合には、炉心水位の低下により燃料が露出し、燃料損傷に至る。</p> <p>燃料が著しい損傷に至ることなく、かつ、十分な冷却を可能とするため、初期の対策として代替格納容器スプレイポンプ及び充てんポンプによる炉心注水を整備する。また、安定状態に向けた対策として可搬型大型送水ポンプ車を用いて高圧注入ポンプ及び格納容器再循環ユニットへ冷却水として海水を通水することで、高圧注入ポンプを用いた高圧代替再循環による炉心冷却及び格納容器再循環ユニットを用いた格納容器内自然対流冷却による原子炉格納容器除熱手段を整備する。</p>	<p>燃料取出前のミッドループ運転中に外部電源が喪失するとともに非常用所内交流電源が喪失し、原子炉補機冷却機能が喪失する事故</p>	<p>重要事故シーケンスにおいても、代替格納容器スプレイポンプによる炉心注水を実施することにより、燃料損傷することはない。</p> <p>その結果、以下の評価項目を満足している。また、安定状態を維持できる。（評価結果はP15,16参照）</p> <ul style="list-style-type: none"> ①燃料有効長頂部が冠水していること ②放射線の遮蔽が維持される水位を確保すること ③未臨界を確保すること

(炉心注水) [7.4.2-24]

大飯3 / 4号炉と同様
ただし、初期の対策として蓄圧タンクを用いないのは
玄海3 / 4号炉、伊方3号炉と同様



(高压代替再循環及び格納容器内自然対流冷却) [7.4.2-24]

大飯3 / 4号炉
と対策は同様

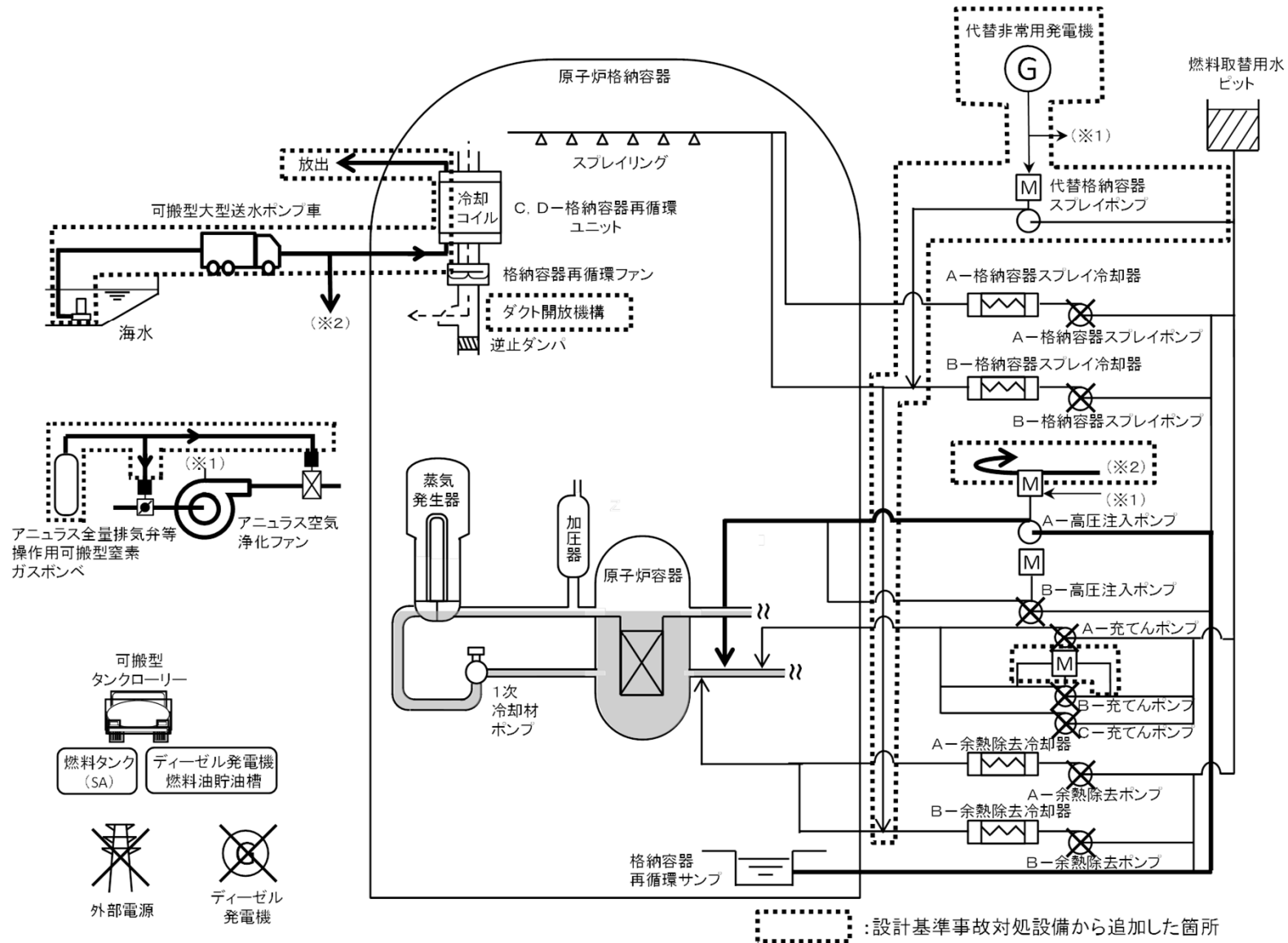


表 主要解析条件 [7.4.2-22]

大飯3 / 4号炉と
条件設定の考え方は同様

項目	主要解析条件	条件設定の考え方	
解析コード	M-RELAP5	本重要事故シーケンスの重要現象である炉心における沸騰・ボイド率変化、気液分離・対向流等を適切に評価することが可能であるコード。	
初期条件	原子炉停止後の時間	72 時間	評価結果を厳しくするように、燃料取出前のミッドループ運転中の事故を想定し、そのうち、炉心露出の観点から炉心崩壊熱と1次冷却系保有水量の最も厳しい組合せとなる1次冷却材水抜き完了時に事故が発生するものとする。したがって、定期検査工程上、原子炉停止から1次冷却材水抜き完了までの時間として考えられる最短時間に余裕を見た時間として設定。原子炉停止後の時間が短いと炉心崩壊熱が大きくなり、1次冷却材の蒸発率も大きくなることから、1次冷却系保有水量を確保しにくく厳しい設定。
	1次冷却材圧力 (初期)	大気圧(0 MPa [gage])	ミッドループ運転時は1次冷却系を大気開放状態としていることから設定。
	1次冷却材高温側温度 (初期)	93°C (保安規定モード5)	評価結果を厳しくするように、ミッドループ運転時の運転モード(モード5)の上限値として設定。1次冷却材温度が高いと1次冷却系の保有熱が大きくなり、1次冷却系保有水量を確保しにくく厳しい設定。
	1次冷却材水位 (初期)	原子炉容器出入口 配管中心高さ+100mm	評価結果を厳しくするように、プラント系統構成上の制約から定めているミッドループ運転時の水位として設定。ミッドループ運転時の水位が低いと1次冷却系保有水量が少なくなることから厳しい設定。
	炉心崩壊熱	FP: 日本原子力学会推奨値 アクチニド: ORIGEN2 (サイクル末期を仮定)	17×17型燃料集合体を装荷した3ループプラントを包絡するサイクル末期炉心の保守的な値を設定。燃焼度が高いと高次のアクチニドの蓄積が多くなるため長期冷却時の崩壊熱は大きくなる。このため、燃焼度が高くなるサイクル末期時点を対象に崩壊熱を設定。また、使用する崩壊熱はウラン・プルトニウム混合酸化物燃料の装荷を考慮している。
	1次冷却系開口部	加圧器安全弁3個取り外し 加圧器ベント弁1個開放	ミッドループ運転時の蒸気放出経路として、確保している蒸気放出経路を設定。
	2次冷却系の状態	2次冷却系からの冷却なし	炉心崩壊熱による1次冷却材の蒸発に伴い、1次冷却系保有水量の減少を早める観点から2次冷却系からの冷却は想定しない。

表 主要解析条件 [7.4.2-23]

大飯3 / 4号炉と同様
ただし、初期の対策として蓄圧タンクを用いないのは
玄海3 / 4号炉、伊方3号炉と同様

項目	主要解析条件	条件設定の考え方	
事故条件	起因事象	外部電源喪失	起因事象として、外部電源喪失が発生するものとして設定。
	安全機能の喪失に対する仮定	非常用所内交流電源喪失 原子炉補機冷却機能喪失	非常用所内交流電源が喪失し、原子炉補機冷却機能が喪失するものとして設定。
	外部電源	外部電源なし	起因事象として、外部電源が喪失するものとしている。
重大事故等対策に 連する機器条件	代替格納容器スプレイポンプ の原子炉への注水流量	29m ³ /h	原子炉停止72時間後を事象開始として代替格納容器スプレイポンプの起動時間60分時点における炉心崩壊熱による蒸発量約28.4m ³ /hを上回る値として設定。
重大事故等対策に 連する操作条件	代替格納容器スプレイポンプ 起動	事象発生後の60分後	運転員等操作時間として、事象発生の検知及び判断並びに代替格納容器スプレイポンプによる炉心注水操作に要する時間を上回る時間。

伊方3号炉
と評価結果は同様

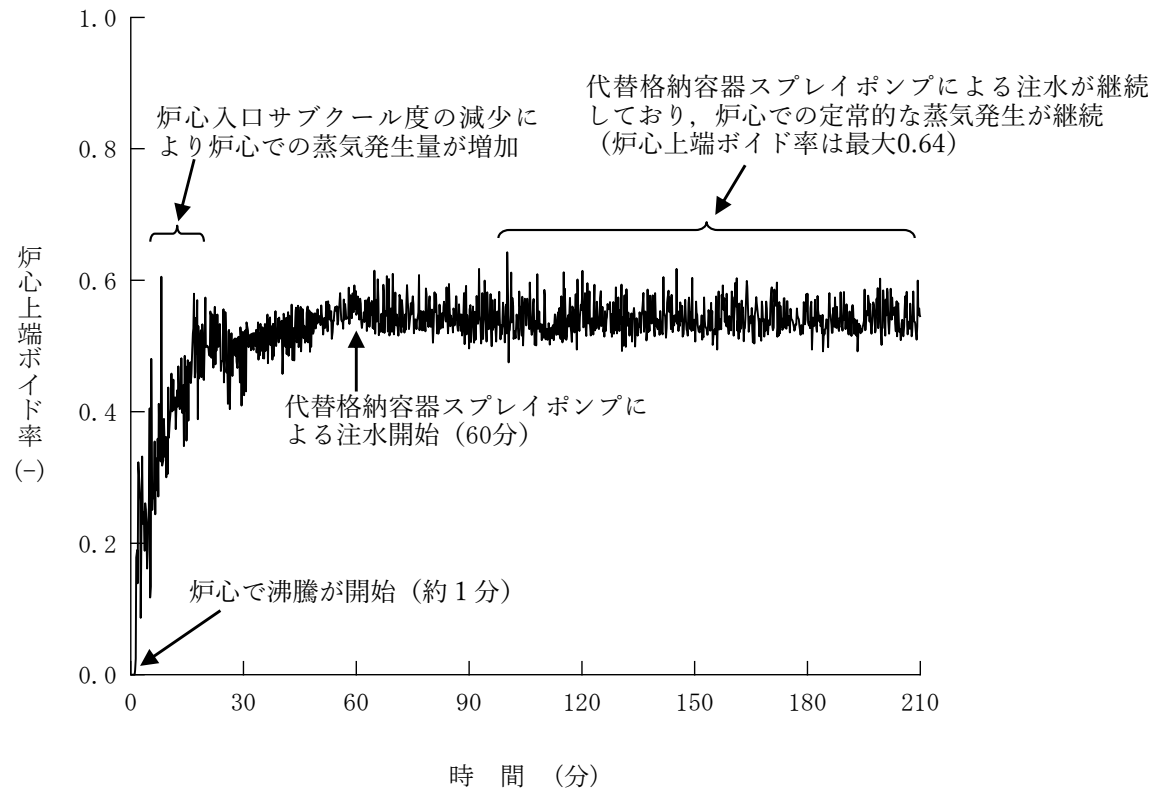


図 炉心上端ボイド率の推移 [7.4.2-28]

■ 評価項目 [7.4.2-10]

炉心上端ボイド率は、代替格納容器スプレイポンプによる炉心注水によって、炉心は露出することはなく燃料は冠水維持される。

大飯3 / 4号炉
と評価結果は同様

■ 評価項目 [7.4.2-10,11]

②放射線の遮蔽が維持される水位を確保すること

燃料有効長上端まで水位が低下しても、原子炉容器蓋は閉止されている状態であり、炉心上部の遮蔽物により被ばく低減を図ることができるため、燃料取替時の原子炉格納容器内の遮蔽設計基準値0.15mSv/hを上回ることなく、放射線の遮蔽は維持される。

③未臨界を確保すること

事象発生後の1次冷却材密度の低下に伴う炉心反応度の変化を評価した。その結果、事象進展中の炉心反応度の最大値は、代表的な取替炉心において約 $-7.1\% \Delta k/k$ であり、未臨界であることを確認した。このとき、事象発生前の初期未臨界度は、取替炉心による反応度の変動を考慮して浅く設定している。また、事象進展中の反応度変化量は、ほう素価値が取替炉心で大きく変わらないことから、ほう素密度の変化に伴う反応度変化量も取替炉心で大きく変わらない。したがって、取替炉心を考慮した場合でも未臨界を維持できる。

3. 原子炉冷却材の流出

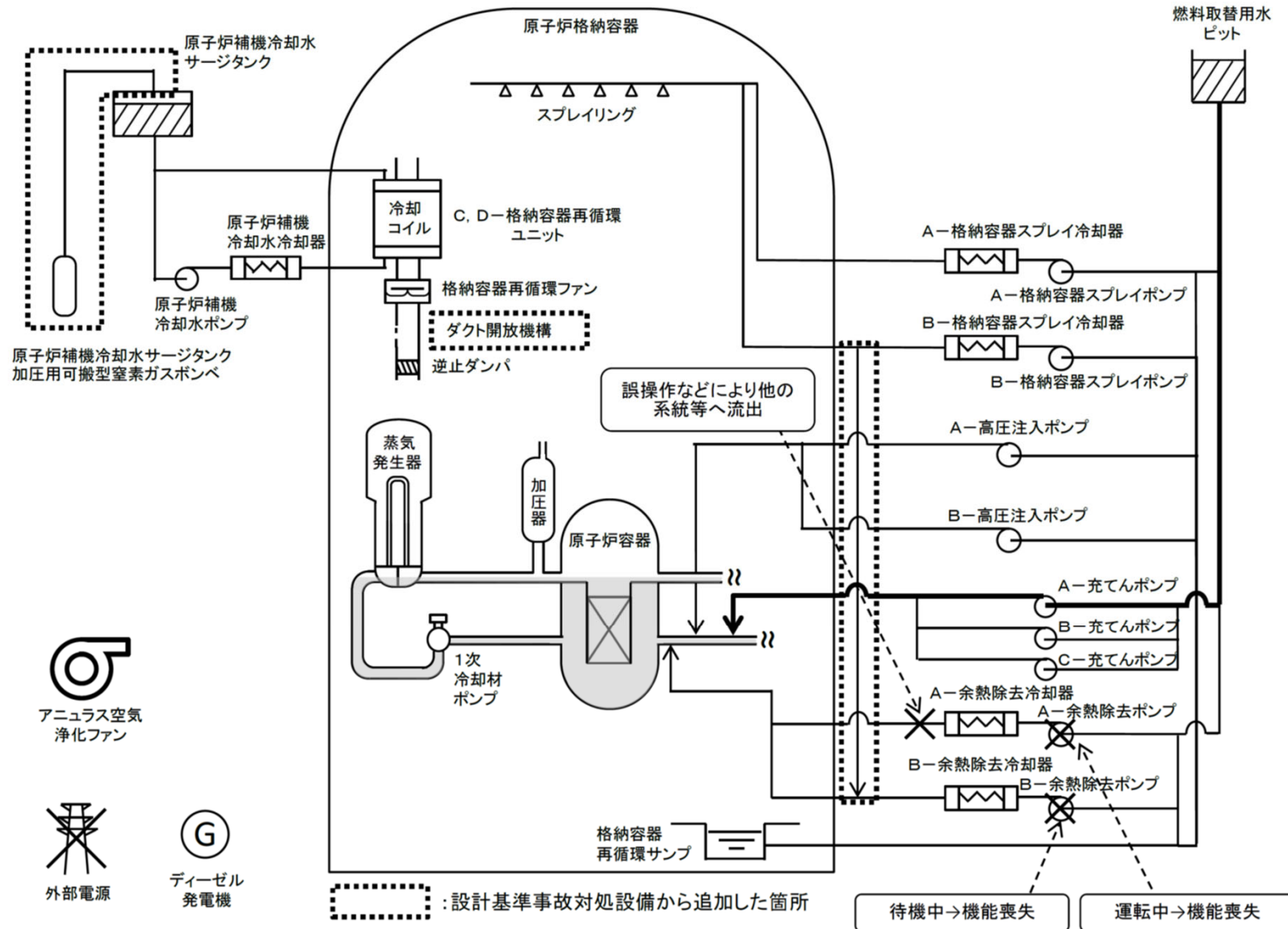
有効性評価の結果の概要

大飯3 / 4号炉
と同様

事故シーケンスグループの特徴及び 燃料損傷防止対策 [7.4.3-1,2]	重要事故シーケンス [7.4.3-5]	結 論 [7.4.3-17, 18]
<p>原子炉の運転停止中に原子炉冷却材圧力バウンダリに接続された系統から、運転員の誤操作等により系外への1次冷却材の流出が発生することを想定する。このため、1次冷却材の流出に伴い余熱除去機能が喪失し、緩和措置がとられない場合には、1次冷却系保有水量が減少することで燃料が露出し、燃料損傷に至る。</p> <p>燃料が著しい損傷に至ることなく、かつ、十分な冷却を可能とするため、初期の対策として充てんポンプによる炉心注水を整備する。また、安定状態に向けた対策として格納容器スプレイポンプによる代替再循環及び格納容器スプレイ並びに格納容器再循環ユニットによる格納容器内自然対流冷却を整備する。</p>	<p>燃料取出前のミッドループ運転中に原子炉冷却材圧力バウンダリ機能が喪失する事故</p>	<p>重要事故シーケンスにおいても、充てんポンプによる炉心注水を行うことにより、燃料は露出することはなく燃料有効長頂部は冠水しているため、燃料損傷することはない。</p> <p>その結果、以下の評価項目を満足している。また、安定状態を維持できる。（評価結果はP22,23参照）</p> <ul style="list-style-type: none"> ①燃料有効長頂部が冠水していること ②放射線の遮蔽が維持される水位を確保すること ③未臨界を確保すること

大飯3 / 4号炉
と対策は同様

(炉心注水) [7.4.3-24]



(代替再循環, 格納容器スプレイ再循環及び格納容器内自然対流冷却) [7.4.3-24]

大飯3 / 4号炉
と対策は同様

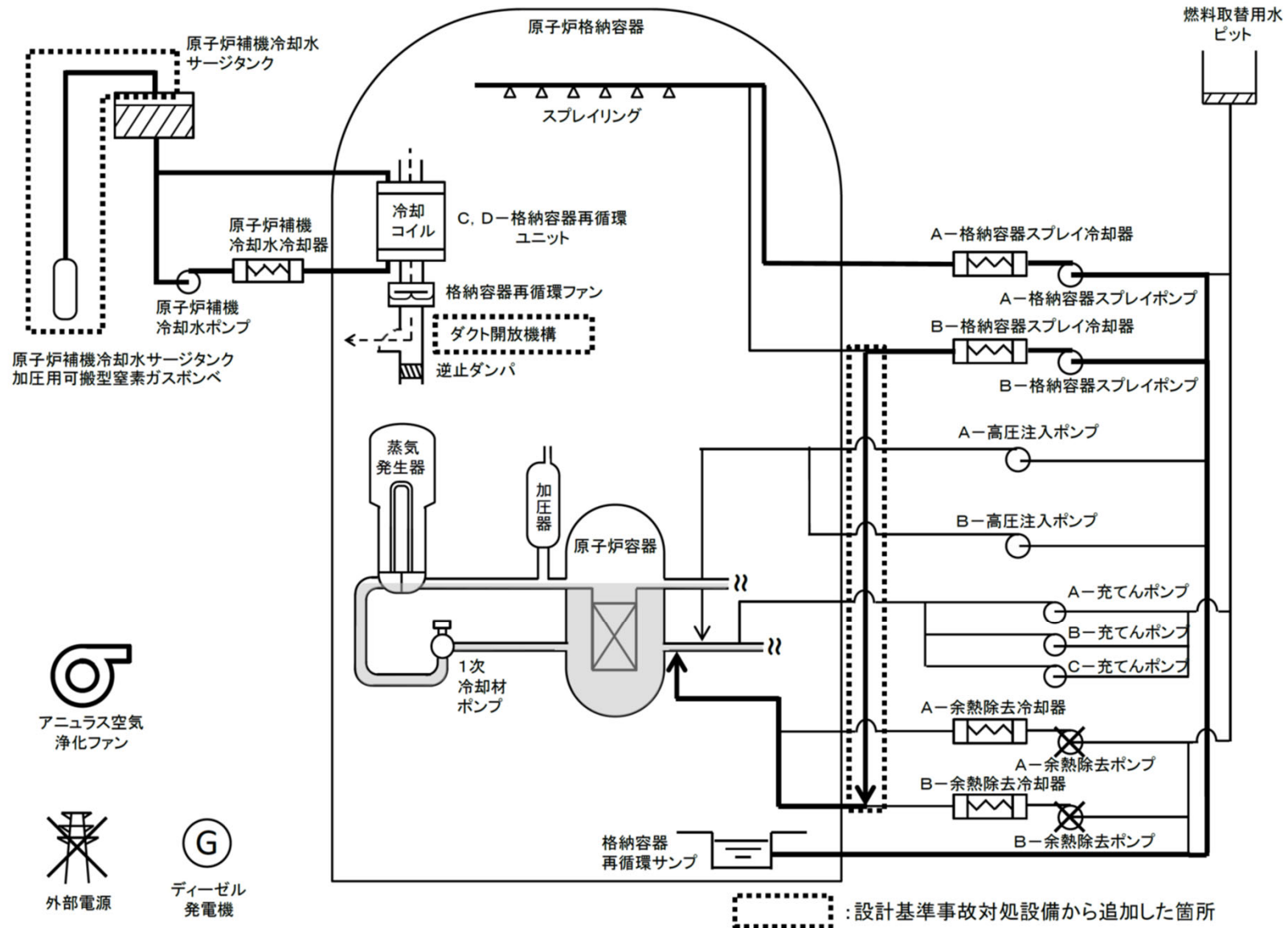


表 主要解析条件 [7.4.3-22]

大飯3 / 4号炉と
条件設定の考え方は同様

項目	主要解析条件	条件設定の考え方	
解析コード	M-RELAP5	本重要事故シーケンスの重要現象である炉心における沸騰・ボイド率変化、気液分離・対向流等を適切に評価することが可能であるコード。	
初期条件	原子炉停止後の時間	72 時間	評価結果を厳しくするように、燃料取出前のミッドループ運転中の事故を想定し、そのうち、炉心露出の観点から炉心崩壊熱と1次冷却系保有水量の最も厳しい組合せとなる1次冷却材水抜き完了時に事故が発生するものとする。したがって、定期検査工程上、原子炉停止から1次冷却材水抜き完了までの時間として考えられる最短時間に余裕を見た時間として設定。原子炉停止後の時間が短いと炉心崩壊熱が大きくなり、1次冷却材の蒸発率も大きくなることから、1次冷却系保有水量を確保しにくく厳しい設定。
	1次冷却材圧力 (初期)	大気圧(0MPa[gage])	ミッドループ運転時は1次冷却系を大気開放状態としていることから設定。
	1次冷却材高温側温度 (初期)	93℃(保安規定モード5)	評価結果を厳しくするように、ミッドループ運転時の運転モード(モード5)の上限値として設定。1次冷却材温度が高いと1次冷却系の保有熱が大きくなり、1次冷却系保有水量を確保しにくく厳しい設定。
	1次冷却材水位 (初期)	原子炉容器出入口 配管中心高さ+100mm	評価結果を厳しくするように、プラント系統構成上の制約から定めているミッドループ運転時の水位として設定。ミッドループ運転時の水位が低いと1次冷却系保有水量が少なくなることから厳しい設定。
	炉心崩壊熱	FP: 日本原子力学会推奨値 アクチニド: ORIGEN2 (サイクル末期を仮定)	17×17型燃料集合体を装荷した3ループプラントを包絡するサイクル末期炉心の保守的な値を設定。燃焼度が高いと高次のアクチニドの蓄積が多くなるため長期冷却時の崩壊熱は大きくなる。このため、燃焼度が高くなるサイクル末期時点を対象に崩壊熱を設定。また、使用する崩壊熱はウラン・プルトニウム混合酸化物燃料の装荷を考慮している。
	1次冷却系開口部	加圧器安全弁3個取り外し 加圧器ベント弁1個開放	ミッドループ運転時の蒸気放出経路として、確保している蒸気放出経路を設定。
	2次冷却系の状態	2次冷却系からの冷却なし	炉心崩壊熱による1次冷却材の蒸発に伴い、1次冷却系保有水量の減少を早める観点から2次冷却系からの冷却は想定しない。

表 主要解析条件 [7.4.3-23]

大飯3 / 4号炉と
条件設定の考え方は同様

項目		主要解析条件		条件設定の考え方
事故条件	起回事象	余熱除去系からの1次冷却材の流出	400m ³ /h (余熱除去機能喪失まで流出)	余熱除去ポンプ1台による浄化運転時の最大流量として設定 (ミッドループ運転中に1次冷却系と接続されている系統には余熱除去系統と化学体積制御系統があるが、1次冷却系保有水の早期流出の観点で、流量の多い余熱除去系統からの流出を想定)。
			燃料取替用水ピット戻り配管の口径である約0.2m (8インチ) 口径相当の漏えい (余熱除去機能喪失後)	誤開した弁の復旧を見込まず、余熱除去機能喪失後も流出が継続するものとして設定。また、流出する口径は余熱除去系統の最大口径を設定。
	安全機能の喪失に対する仮定	1次冷却材水位が1次冷却材配管の下端に到達した時点で余熱除去機能喪失	余熱除去ポンプ入口側の1次冷却材が喪失した時点で、浄化運転中の余熱除去系が機能喪失し、さらにこれに伴い待機中の余熱除去系も機能喪失を仮定。	
	外部電源	外部電源なし	外部電源がない場合、ディーゼル発電機により充てんポンプによる炉心注水が可能であることから、外部電源がある場合と事象進展は同等となるものの、資源の観点から厳しくなる外部電源がない場合を設定。	
関連する重大事故等対策に 関連する機器条件	充てんポンプの原子炉への注水流量	29m ³ /h	原子炉停止の72時間後を事象開始として、充てんポンプの起動時間約22分時点における崩壊熱による蒸発量約28.4m ³ /hを上回る値として設定。	
関連する重大事故等対策に 関連する操作条件	充てんポンプ起動	余熱除去ポンプ機能喪失後 20分	運転員等操作時間余裕として、事象の検知・判断及び充てんポンプによる炉心注水操作に計20分を想定して設定。	

大飯3 / 4号炉
と評価結果は同様

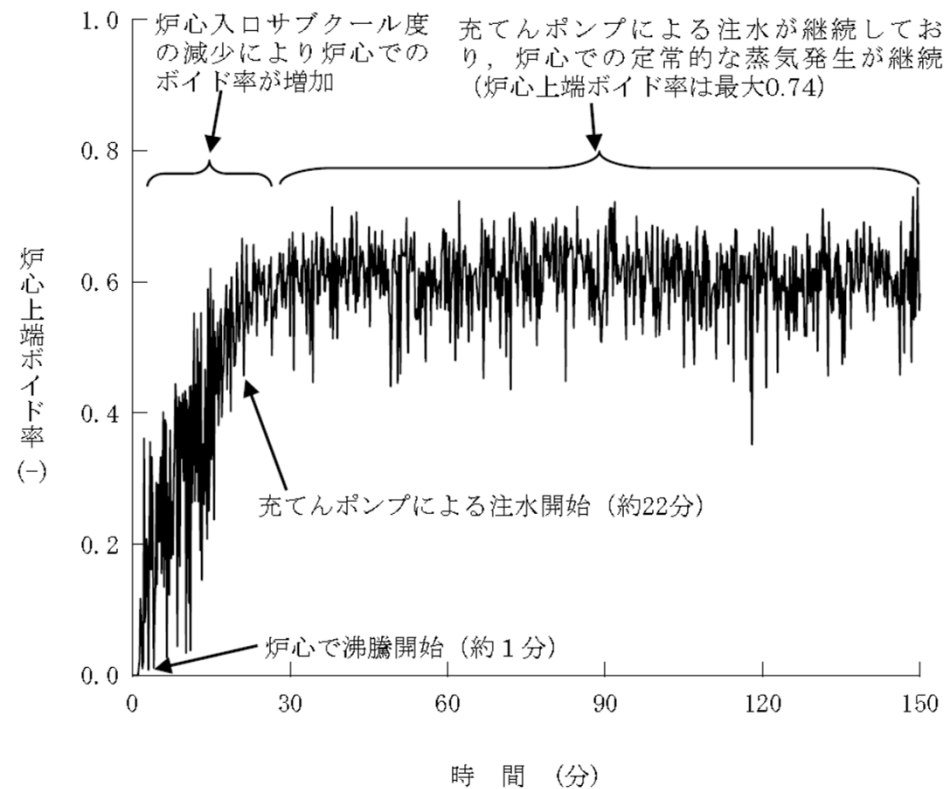


図 炉心上端ボイド率の推移 [7.4.3-27]

■ 評価項目 [7.4.3-8,9]

炉心上端ボイド率は、充てんポンプによる炉心注水によって、炉心は露出することはなく燃料は冠水維持される。

大飯3 / 4号炉
と評価結果は同様

■ 評価項目 [7.4.3-9]

②放射線の遮蔽が維持される水位を確保すること

燃料有効長上端まで水位が低下しても、原子炉容器蓋は閉止されている状態であり、炉心上部の遮蔽物により被ばく低減を図ることができるため、燃料取替時の原子炉格納容器内の遮蔽設計基準値0.15mSv/hを上回ることなく、放射線の遮蔽は維持される。

③未臨界を確保すること

事象発生後の1次冷却材密度の低下に伴う炉心反応度の変化を評価した。その結果、事象進展中の炉心反応度の最大値は、代表的な取替炉心において約 $-7.1\% \Delta k/k$ であり、未臨界であることを確認した。このとき、事象発生前の初期未臨界度は、取替炉心による反応度の変動を考慮して浅く設定している。また、事象進展中の反応度変化量は、ほう素価値が取替炉心で大きく変わらないことから、ほう素密度の変化に伴う反応度変化量も取替炉心で大きく変わらない。したがって、取替炉心を考慮した場合でも未臨界を維持できる。

4. 反応度の誤投入

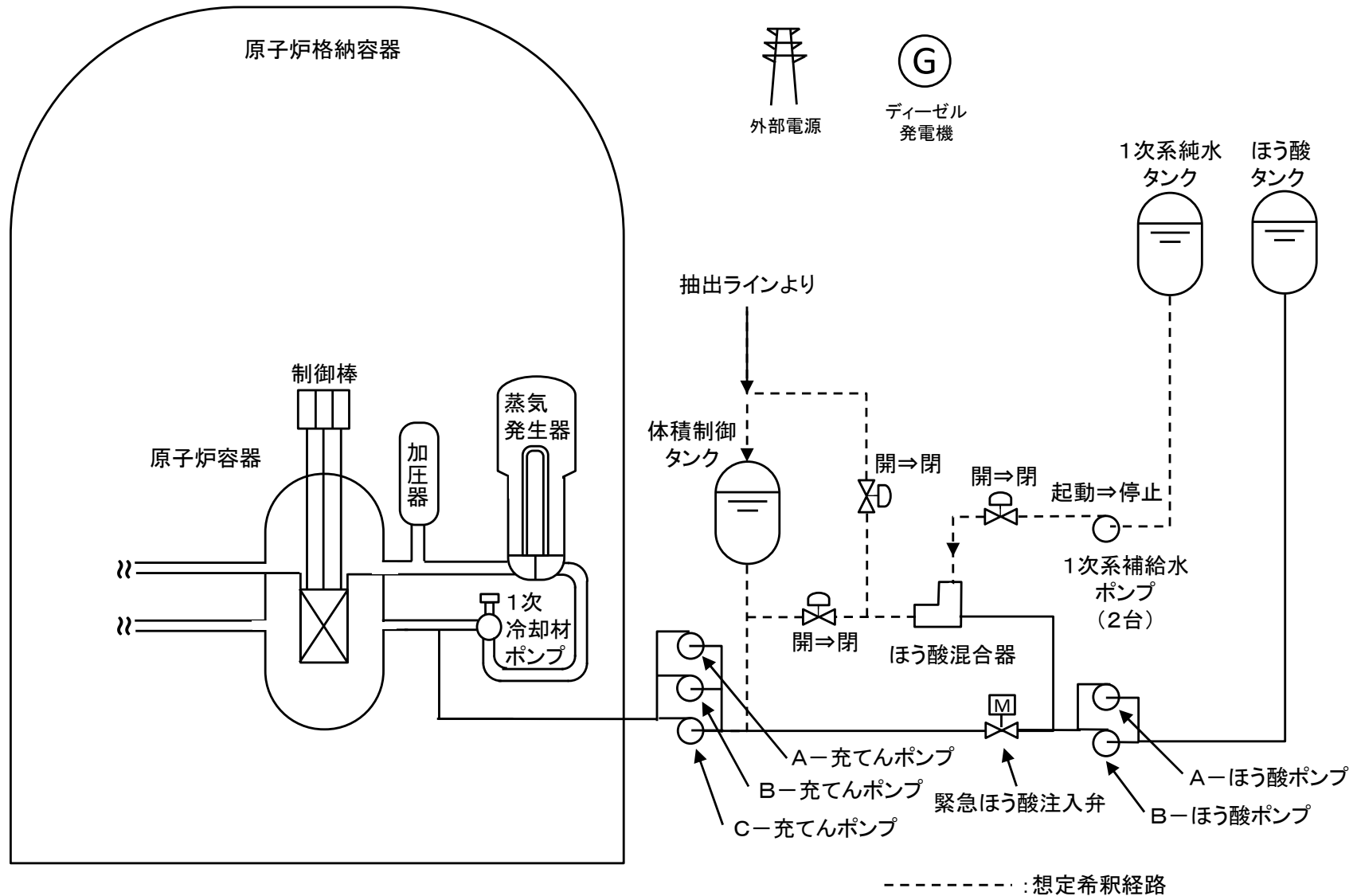
有効性評価の結果の概要

大飯3 / 4号炉
と同様

事故シーケンスグループの特徴及び 燃料損傷防止対策 [7.4.4-1,2]	重要事故シーケンス [7.4.4-4]	結 論 [7.4.4-13,14]
<p>原子炉の運転停止中に、化学体積制御系の弁の誤動作等により、1次冷却材中に純水が注水されることを想定する。このため、1次冷却材中のほう素濃度が低下することから、緩和措置がとられない場合には、反応度が添加されることで、原子炉は臨界に達し、燃料損傷に至る。</p> <p>燃料が著しい損傷に至ることなく、かつ、十分な冷却を可能とするため、初期の対策として化学体積制御系弁の「閉」操作及び1次系補給水ポンプの停止操作により、1次冷却系への純水注水を停止する。また、安定状態に向けた対策として充てんポンプにより1次冷却材を濃縮するほう酸注入を整備する。</p>	<p>原子炉起動時に、化学体積制御系の弁の誤動作等により原子炉へ純水が流入する事故</p>	<p>重要事故シーケンスにおいても、原子炉が臨界になる前に、運転員が警報により異常な状態を検知し、希釈停止操作実施に十分な時間余裕があり、未臨界は維持される。また、当該期間においては純水が注水され、原子炉容器は水で満たされている状態で維持されており、燃料有効長頂部が冠水している状態であるとともに、原子炉容器蓋が閉止されている状態であることから、放射線の遮蔽は維持される。その後は、ほう酸注入による濃縮操作により未臨界を維持することが可能である。</p> <p>その結果、以下の評価項目を満足している。また、安定状態を維持できる。(評価結果はP29参照)</p> <ul style="list-style-type: none"> ①燃料有効長頂部が冠水していること ②放射線の遮蔽が維持される水位を確保すること ③未臨界を確保すること

(希釈停止操作) [7.4.4-18]

大飯3 / 4号炉
と対策は同様



(ほう酸注入) [7.4.4-18]

大飯3 / 4号炉
と対策は同様

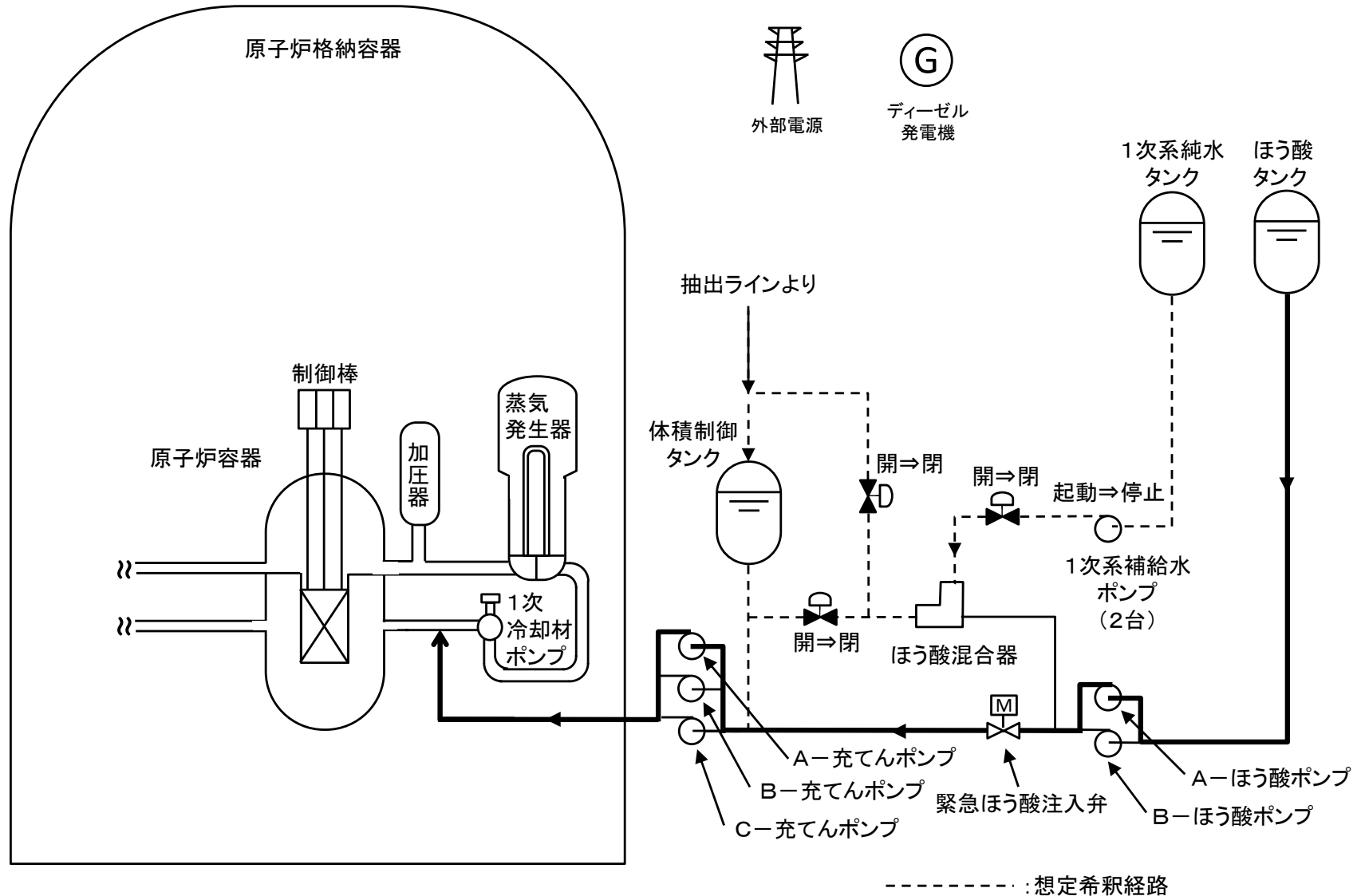


表 主要評価条件 [7.4.4-16]

大飯3 / 4号炉と
条件設定の考え方は同様

項目		主要評価条件		条件設定の考え方
初期条件	制御棒	全挿入状態		低温停止状態における制御棒位置として、全挿入状態を設定。
	1次冷却材の有効体積	220m ³		1次冷却材の体積は、小さいほど希釈率が大きく、反応度添加率が増加することから、加圧器体積、原子炉容器上部ドーム部、炉心内バイパス等を除いた1次冷却材の有効体積を厳しい値として設定。
	初期ほう素濃度	3,200ppm (燃料取替時のほう素濃度)		原子炉停止中の1次冷却系は、燃料取替用水ピットのほう酸水で満たされており、同ピットのほう素濃度の設計値の下限値を厳しい値として設定。
	臨界ほう素濃度	1,950ppm [※]		サイクル初期、低温状態、制御棒全挿入状態における、ウラン・プルトニウム混合酸化物燃料装荷平衡炉心の臨界ほう素濃度の評価値に、炉心のばらつき等を考慮しても余裕のある値として設定。 臨界ほう素濃度は、高いほど初期ほう素濃度との差が小さくなることから厳しい設定。
事故条件	起因事象	1次冷却系への 純水注水	81.8m ³ /h	原子炉の運転停止中に、化学体積制御系の弁の誤動作等により、1次冷却材中に純水が注水されるとして設定。1次系補給水ポンプ2台運転時の全容量(約74m ³ /h)に余裕をもたせた値として設定。 1次冷却系純水注水流量は、大きいほど希釈率が大きく、反応度添加率が増加することから厳しい設定。

※低温停止、制御棒全挿入状態における平衡炉心のサイクル初期臨界ほう素濃度評価値(約1,517ppm)に、取替炉心による変動分(300ppm) + 核的不確定性(100ppm)を考慮した値

表 主要評価条件 [7.4.4-17]

大飯3 / 4号炉と
条件設定の考え方は同様

	項目	主要評価条件	条件設定の考え方
事故条件	外部電源	外部電源あり	1次系補給水ポンプにより原子炉へ純水が流入して反応度が投入される事象を想定するため、外部電源はある場合を設定。
重大事故等対策に関する機器条件	「中性子源領域炉停止時 中性子束高」	停止時中性子束レベルの 0.8デカード上	この警報は、原子炉停止時に中性子束レベルが上昇した場合の運転員への注意喚起のため、信号の揺れを考慮して、停止時中性子束レベルから0.5デカード ($10^{0.5}$ =約3.2倍) 上で発信するよう設定されている。有効性評価では、警報発信から臨界までの時間的余裕を保守的に評価するため、計器の誤差も考慮した0.8デカード ($10^{0.8}$ =約6.3倍) 上として設定。
重大事故等対策に関する操作条件	希釈停止操作	「中性子源領域炉停止時中性子束高」の警報発信から 10分後 + 希釈停止操作時間 (1分)	運転員等操作時間として、事象の検知及び判断に10分、希釈停止操作に1分を想定して設定。

大飯3 / 4号炉
と評価結果は同様

初期ほう素濃度 C_{BO} からほう素濃度 C に至るまでの時間

$$t = \frac{V}{Q} \ln \frac{C_{BO}}{C}$$

t : 希釈に係る時間 (h)
 V : 1次冷却材の有効体積 (m^3)
 Q : 希釈流量 (m^3/h)

原子炉の状態	時間
「中性子源領域炉停止時中性子束高」 警報発信	事象発生の約64分後
臨 界	警報発信の約16分後



図 反応度の誤投入時の臨界到達時間評価結果 [7.4.4-21]

■ 評価項目 [7.4.4-7]

①燃料有効長頂部が冠水していること及び
 ②放射線の遮蔽が維持される水位を確保すること
 当該期間においては純水が注水され、原子炉容器は水で満たされている状態で維持されており、燃料有効長頂部が冠水している状態であるとともに、原子炉容器蓋が閉止されている状態であることから、放射線の遮蔽を維持できる。

③未臨界を確保すること

希釈開始から「中性子源領域炉停止時中性子束高」警報が発信されるまで約64分要し、臨界に至るまでにはさらに約16分を要する。

したがって、運転員が異常状態を検知し、希釈停止操作の実施に十分な時間余裕があり、未臨界を維持することができる。