

資料 1 - 2 - 3

泊発電所 3 号炉審査資料	
資料番号	SA59 r. 9. 0
提出年月日	令和5年5月25日

泊発電所 3 号炉

設置許可基準規則等への適合状況について
(重大事故等対処設備)

2. 16 原子炉制御室【59条】

令和 5 年 5 月
北海道電力株式会社

枠囲みの内容は機密情報に属しますので公開できません。

目次

今回提出範囲

1. 基本的な設計方針
 - 1.1. 耐震性・耐津波性
 - 1.1.1. 発電用原子炉施設の位置【38条】
 - 1.1.2. 耐震設計の基本方針【39条】
 - 1.1.3. 津波による損傷の防止【40条】
 - 1.2. 火災による損傷の防止【41条】
 - 1.3. 重大事故等対処設備【43条】

2. 個別機能の設計方針
 - 2.1. 緊急停止失敗時に発電用原子炉を未臨界にするための設備【44条】
 - 2.2. 原子炉冷却材圧力バウンダリ高圧時に発電用原子炉を冷却するための設備【45条】
 - 2.3. 原子炉冷却材圧力バウンダリを減圧するための設備【46条】
 - 2.4. 原子炉冷却材圧力バウンダリ低圧時に発電用原子炉を冷却するための設備【47条】
 - 2.5. 最終ヒートシンクへ熱を輸送するための設備【48条】
 - 2.6. 原子炉格納容器内の冷却等のための設備【49条】
 - 2.7. 原子炉格納容器の過圧破損を防止するための設備【50条】
 - 2.8. 原子炉格納容器下部の熔融炉心を冷却するための設備【51条】
 - 2.9. 水素爆発による原子炉格納容器の破損を防止するための設備【52条】
 - 2.10. 水素爆発による原子炉建屋等の損傷を防止するための設備【53条】
 - 2.11. 使用済燃料貯蔵槽の冷却等のための設備【54条】
 - 2.12. 発電所外への放射性物質の拡散を抑制するための設備【55条】
 - 2.13. 重大事故等時に必要となる水源及び水の供給設備【56条】
 - 2.14. 電源設備【57条】
 - 2.15. 計装設備【58条】
 - 2.16. 運転員が原子炉制御室にとどまるための設備【59条】
 - 2.17. 監視測定設備【60条】
 - 2.18. 緊急時対策所【61条】
 - 2.19. 通信連絡を行うために必要な設備【62条】
 - 2.20. 1次冷却設備
 - 2.21. 原子炉格納施設
 - 2.22. 燃料貯蔵施設
 - 2.23. 非常用取水設備
 - 2.24. 補機駆動用燃料設備（非常用電源設備及び補助ボイラに係るものを除く）

ロ. 発電用原子炉施設の一般構造

(3) その他の主要な構造

(i) 本発電用原子炉施設は、(1)耐震構造、(2)耐津波構造に加え、以下の基本の方針の基に安全設計を行う。

a. 設計基準対象施設

(u) 中央制御室

中央制御室は、設計基準対象施設の健全性を確認するために必要なパラメータを監視できるとともに、発電用原子炉施設の安全性を確保するために必要な操作を手動により行うことができる設計とする。

また、発電用原子炉施設の外部の状況を把握するため、監視カメラ、気象観測設備、公的機関から気象情報を入手できる設備等を設置し、中央制御室から発電用原子炉施設に影響を及ぼす可能性のある自然現象等を把握できる設計とする。

発電用原子炉施設には、火災その他の異常な状態により中央制御室が使用できない場合において、中央制御室以外の場所から、発電用原子炉を高温停止の状態に直ちに移行及び必要なパラメータを想定される範囲内に制御し、その後、発電用原子炉を安全な低温停止の状態に移行及び低温停止の状態を維持させるために必要な機能を有する装置を設ける設計とする。

1次冷却系統に係る発電用原子炉施設の損壊又は故障その他の異常が発生した場合に、発電用原子炉の運転の停止その他の発電用原子炉施設の安全性を確保するための措置をとるため、従事者が支障なく中央制御室に入ることができるようにするとともに、中央制御室内にとどまり、運転員が必要な操作、措置を行うことができる設計とする。

中央制御室は、有毒ガスが運転員に及ぼす影響により、運転員の対処能力が著しく低下し、安全施設の安全機能が損なわれることがない設計とする。そのために、敷地内外において貯蔵施設に保管されている有毒ガスを発生させるおそれのある有毒化学物質（以下「固定源」という。）及び敷地内において輸送手段の輸送容器に保管されている有毒ガスを発生させるおそれのある有毒化学物質（以下「可動源」という。）それぞれに対して有毒ガスが発生した場合の影響評価（以下「有毒ガス防護に係る影響評価」という。）を実施する。有毒ガス防護に係る影響評価に当たっては、有毒ガスが大気中に多量に放出されるかの観点から、有毒化学物質の性状、貯蔵状況等を踏まえ、固定源及び可動源を特定する。また、固定源の有毒ガス防護に係る影響評価に用いる貯蔵量等は、現場の状況を踏まえ評価条件を設定する。固定源に対しては、運転員の吸気中の有毒ガス濃度の評価結果が有毒ガス防護のための判断基準値を下回ることにより、運転員を防護できる設計とする。可動源に対しては、中央制御室空調装置の隔離等の対策により、運転員を防護できる設計とする。

中央制御室及びこれに連絡する通路並びに運転員その他の従事者が中央制御室に出入りするための区域は、運転員が過度の被ばくを受

けないよう施設し、運転員の勤務形態を考慮し、事故後 30 日間において、運転員が中央制御室に入り、とどまっても、中央制御室遮へいを透過する放射線による線量、中央制御室に侵入した外気による線量及び入退域時の線量が、中央制御室空調装置等の機能とあいまって、「実用発電用原子炉及びその附属施設の技術基準に関する規則」及び「実用発電用原子炉及びその附属施設の技術基準に関する規則の解釈」に示される 100mSv を下回るように遮蔽を設ける。その他、運転員その他の従事者が中央制御室にとどまるため、気体状の放射性物質並びに中央制御室外の火災等により発生する燃焼ガス、ばい煙、有毒ガス及び降下火砕物に対する換気設備の隔離その他の適切に防護するための設備を設ける設計とする。

中央制御室には、炉心の著しい損傷が発生した場合においても運転員がとどまるために必要な重大事故等対処設備を設置及び保管する。

へ. 計測制御系統施設の構造及び設備

(5) その他の主要な事項

(v) 中央制御室

中央制御室は、設計基準対象施設の健全性を確認するために必要なパラメータを監視できるとともに、発電用原子炉施設の安全性を確保するために必要な操作を手動により行うことができる設計とする。また、発電用原子炉施設の外部の状況を把握するため、監視カメラ、気象観測設備、公的機関から気象情報を入手できる設備等を設置し、中央制御室から発電用原子炉施設に影響を及ぼす可能性のある自然現象等を把握できる設計とする。

発電用原子炉施設には、火災その他の異常な状態により中央制御室が使用できない場合において、中央制御室以外の場所から、発電用原子炉を高温停止の状態に直ちに移行及び必要なパラメータを想定される範囲内に制御し、その後、発電用原子炉を安全な低温停止の状態に移行及び低温停止の状態を維持させるために必要な機能を有する装置を設ける設計とする。

1 次冷却系統に係る発電用原子炉施設の損壊又は故障その他の異常が発生した場合に発電用原子炉の運転停止その他の発電用原子炉施設の安全性を確保するための措置をとるため、従事者が支障なく中央制御室に入ることができるようにするとともに、中央制御室内にとどまり、運転員が必要な操作、措置を行うことができる設計とする。

中央制御室は、有毒ガスが運転員に及ぼす影響により、運転員の対処能力が著しく低下し、安全施設の安全機能が損なわれることがない設計とする。そのために、有毒ガス防護に係る影響評価を実施する。有毒ガス防護に係る影響評価に当たっては、有毒ガスが大気中に多量に放出されるかの観点から、有毒化学物質の性状、貯蔵状況等を踏まえ、固定源及び可動源を特定する。また、固定源の有毒ガス防護に係る影響評価に用いる貯蔵量

等は、現場の状況を踏まえ、評価条件を設定する。固定源に対しては、運転員の吸気中の有毒ガス濃度の評価結果が、有毒ガス防護のための判断基準値を下回ることにより、運転員を防護できる設計とする。可動源に対しては、中央制御室空調装置の隔離等の対策により、運転員を防護できる設計とする。

中央制御室及びこれに連絡する通路並びに運転員その他の従事者が中央制御室に出入りするための区域は、運転員が過度の被ばくを受けないよう施設し、運転員の勤務形態を考慮し、事故後 30 日間において、運転員が中央制御室に入り、とどまっても、中央制御室遮へいを透過する放射線による線量、中央制御室に侵入した外気による線量及び入退域時の線量が、中央制御室空調装置等の機能とあいまって、「実用発電用原子炉及びその附属施設の技術基準に関する規則」及び「実用発電用原子炉及びその附属施設の技術基準に関する規則の解釈」に示される 100mSv を下回るように遮蔽を設ける。その他、運転員その他の従事者が中央制御室にとどまるため、気体状の放射性物質並びに中央制御室外の火災等により発生する燃焼ガス、ばい煙、有毒ガス及び降下火砕物に対する換気設備の隔離その他の適切に防護するための設備を設ける。さらに、中央制御室内の酸素濃度及び二酸化炭素濃度が活動に支障がない範囲にあることを把握できるよう、酸素濃度・二酸化炭素濃度計を保管する。

中央制御室には、炉心の著しい損傷が発生した場合においても運転員がとどまるために必要な重大事故等対処設備を設置及び保管する。

炉心の著しい損傷が発生した場合において中央制御室の居住性を確保するための設備として以下の重大事故等対処設備（居住性の確保）を設ける。

重大事故等対処設備（居住性の確保）として、可搬型照明（SA）、中央制御室給気ファン、中央制御室循環ファン、中央制御室非常用循環ファン、中央制御室非常用循環フィルタユニット、中央制御室遮へい及び酸素濃度・二酸化炭素濃度計を設置する設計とする。

炉心の著しい損傷が発生した場合においても運転員がとどまるために必要な重大事故等対処設備として、中央制御室空調装置は、重大事故等時に炉心の著しい損傷が発生した場合において微粒子フィルタ及びよう素フィルタを内蔵した中央制御室非常用循環フィルタユニット並びに中央制御室非常用循環ファンからなる非常用ラインを設け、外気との連絡口を遮断し、中央制御室非常用循環フィルタユニットを通る閉回路循環運転とすることにより、放射性物質を含む外気が中央制御室に直接流入することを防ぐことができる設計とする。

中央制御室遮へいは、運転員の被ばくの観点から結果が最も厳しくなる重大事故等時に、中央制御室空調装置の機能とあいまって、運転員の実効線量が 7 日間で 100mSv を超えない設計とする。

また、全面マスク等の着用及び運転員の交代要員体制を考慮し、その実施のための体制を整備する。

外部との遮断が長期にわたり、室内の雰囲気が悪くなった場合には、外

気を中央制御室非常用循環フィルタユニットにより浄化しながら取り入れることも可能な設計とする。

中央制御室給気ファン、中央制御室循環ファン及び中央制御室非常用循環ファンは、非常用交流電源設備に加えて、常設代替交流電源設備又は可搬型代替交流電源設備からの給電が可能な設計とする。

想定される重大事故等時において、設計基準対象施設である中央制御室の照明設備が使用できない場合の重大事故等対処設備として、可搬型照明（SA）は、全交流動力電源喪失時においても常設代替交流電源設備又は可搬型代替交流電源設備からの給電が可能な設計とする。

また、中央制御室内の酸素濃度及び二酸化炭素濃度が活動に支障がない範囲にあることを把握するため、酸素濃度・二酸化炭素濃度計を使用する。

重大事故等が発生し、中央制御室の外側が放射性物質により汚染したような状況下において、運転員が中央制御室の外側から中央制御室に放射性物質による汚染を持ち込むことを防止するため、身体サーベイ及び作業服の着替え等を行うための区画を設ける設計とする。また、以下の重大事故等対処設備（汚染の持ち込み防止）を設ける。

重大事故等対処設備（汚染の持ち込み防止）として、照明については、可搬型照明（SA）により確保できる設計とする。

身体サーベイの結果、運転員の汚染が確認された場合は、運転員の除染を行うことができる区画を、身体サーベイを行う区画に隣接して設置する設計とする。

可搬型照明（SA）は、非常用交流電源設備に加えて、全交流動力電源喪失時においても代替電源設備である常設代替交流電源設備又は可搬型代替交流電源設備から給電できる設計とする。

炉心の著しい損傷が発生した場合において、運転員が中央制御室にとどまるために、原子炉格納容器から漏えいした空気中の放射性物質の濃度を低減するための設備として以下の重大事故等対処設備（放射性物質の濃度低減）を設ける。

交流動力電源及び直流電源が健全である場合に用いる重大事故等対処設備（放射性物質の濃度低減）として、アニュラス空気浄化ファンは、原子炉格納容器からアニュラス部へ漏えいする放射性物質等を含む空気を吸入し、アニュラス空気浄化フィルタユニットを介して放射性物質を低減させた後排出することで放射性物質の濃度を低減する設計とする。全交流動力電源又は直流電源が喪失した場合に用いる重大事故等対処設備（放射性物質の濃度低減）として、B-アニュラス空気浄化ファンは、原子炉格納容器からアニュラス部へ漏えいする放射性物質等を含む空気を吸入し、B-アニュラス空気浄化フィルタユニットを介して放射性物質を低減させた後排出することで放射性物質の濃度を低減する設計とする。アニュラス空気浄化ファンは、代替電源設備である常設代替交流電源設備又は可搬型代替交流電源設備から給電できる設計とする。加えて、B-アニュラス空気浄化ファンは、代替所内電気設備からも給電が可能な設計とする。また、B系アニュラス空気浄化設備の弁及びダンパは、アニュラス全量排気

弁等操作用可搬型窒素ガスポンベにより代替空気を供給すること又は、アニュラス全量排気弁等操作用可搬型窒素ガスポンベにより代替空気を供給し、代替電源設備である常設代替交流電源設備若しくは可搬型代替交流電源設備から給電可能な所内常設蓄電式直流電源設備により電磁弁を開放することで開操作できる設計とする。

中央制御室遮へいについては、「チ. (1) (iii) 遮蔽設備」に記載する。

中央制御室給気ファン、中央制御室循環ファン、中央制御室非常用循環ファン、中央制御室非常用循環フィルタユニットについては、「チ. (1) (iv) 換気設備」に記載する。

アニュラス空気浄化設備については、「リ. (4) (ii) アニュラス空気浄化設備」に記載する。

常設代替交流電源設備、可搬型代替交流電源設備、代替所内電気設備及び所内常設蓄電式直流電源設備については、「ヌ. (2) (iv) 代替電源設備」に記載する。

[常設重大事故等対処設備]

中央制御室遮へい

(「チ. (1) (iii) 遮蔽設備」と兼用)

中央制御室給気ファン

(「チ. (1) (iv) 換気設備」と兼用)

中央制御室循環ファン

(「チ. (1) (iv) 換気設備」と兼用)

中央制御室非常用循環ファン

(「チ. (1) (iv) 換気設備」と兼用)

中央制御室非常用循環フィルタユニット

(「チ. (1) (iv) 換気設備」と兼用) [可搬型重大事故等対処設備]

可搬型照明 (SA)

個 数 5 (予備2)

酸素濃度・二酸化炭素濃度計

個 数 1 (予備2)

酸素濃度・二酸化炭素濃度計は、設計基準事故時及び重大事故等時ともに使用する。

チ. 放射線管理施設の構造及び設備

(1) 屋内管理用の主要な設備の種類

(iii) 遮蔽設備

放射線業務従事者等の被ばく線量を低減するため、遮蔽設備を設ける。

a. 中央制御室遮へい

中央制御室遮へいは、原子炉冷却材喪失等の設計基準事故時に、中央制御室にとどまり必要な操作、措置を行う運転員が過度の被ばくを受けないよう施設する。また、運転員の勤務形態を考慮し、事故後 30 日間において、運転員が中央制御室に入り、とどまっても、中央制御室遮へいを透過する放射線による線量、中央制御室に侵入した外気による線量及び入退域時の線量が、中央制御室空調装置等の機能とあいまって、100mSv を下回るよう設計する。

炉心の著しい損傷が発生した場合においても中央制御室に運転員がとどまるために必要な遮蔽設備として、中央制御室遮へいを設ける。運転員の被ばくの観点から結果が最も厳しくなる重大事故等時に、全面マスク等の着用及び運転員の交代要員体制を考慮し、その実施のための体制を整備することで、中央制御室空調装置の機能とあいまって、運転員の実効線量が 7 日間で 100mSv を超えないようにすることにより、中央制御室の居住性を確保できる設計とする。

[常設重大事故等対処設備]

中央制御室遮へい

(「へ. (5)(v) 中央制御室」と兼用) 一式

中央制御室遮へいは、設計基準事故時及び重大事故等時ともに使用する。

(iv) 換気設備

通常運転時、運転時の異常な過渡変化時、設計基準事故時及び重大事故等時に発電所従業員に新鮮な空気を送るとともに、空気中の放射性物質の除去低減が可能な換気設備を設ける。

中央制御室には、炉心の著しい損傷が発生した場合においても運転員がとどまるために必要な重大事故等対処設備を設置する。

a. 中央制御室空調装置

中央制御室等の換気及び冷暖房を行うための中央制御室空調装置を設ける。

中央制御室空調装置には、通常のラインの他、微粒子フィルタ及びよう素フィルタを内蔵した中央制御室非常用循環フィルタユニット並びに中央制御室非常用循環ファンからなる非常用ラインを設け、設計基準事故時には外気との連絡口を遮断し、中央制御室非常用循環フィルタユニットを通る閉回路循環運転とし、運転員を放射線被ばくから防護する設計とする。外部との遮断が長期にわたり、室内の雰囲気が悪くなった場合には、外気を中央制御室非常用循環フィルタユニットで浄化しながら取り入れることも可能な設計とする。

中央制御室外の火災等により発生する燃焼ガス、ばい煙、有毒ガス及び降下火砕物に対し、中央制御室空調装置の外気取入れを手動で遮断し、閉回路循環運転に切り替えることが可能な設計とする。

炉心の著しい損傷が発生した場合において、中央制御室空調装置は、微粒子フィルタ及びよう素フィルタを内蔵した中央制御室非常用循環フィルタユニット並びに中央制御室非常用循環ファンからなる非常用ラインを設け、外気との連絡口を遮断し、中央制御室非常用循環フィルタユニットを通る閉回路循環運転とし、運転員を放射線被ばくから防護する設計とする。

中央制御室給気ファン、中央制御室循環ファン及び中央制御室非常用循環ファンは、非常用交流電源設備に加えて、全交流動力電源喪失時においても代替電源設備である常設代替交流電源設備又は可搬型代替交流電源設備から給電できる設計とする。

常設代替交流電源設備及び可搬型代替交流電源設備については、「ヌ。(2)(iv) 代替電源設備」に記載する。

[常設重大事故等対処設備]

中央制御室給気ファン

(「へ。(5)(v) 中央制御室」と兼用)

台数	2
容量	約 500m ³ /min (1 台当たり)

中央制御室循環ファン

(「へ。(5)(v) 中央制御室」と兼用)

台数	2
容量	約 500m ³ /min (1 台当たり)

中央制御室非常用循環ファン

(「へ。(5)(v) 中央制御室」と兼用)

台数	2
容量	約 85m ³ /min (1 台当たり)

中央制御室非常用循環フィルタユニット

(「へ。(5)(v) 中央制御室」と兼用)

型式	電気加熱コイル、微粒子フィルタ及びよう素フィルタ内蔵型
----	-----------------------------

基数	1
----	---

容量	約 85m ³ /min
----	-------------------------

粒子除去効率	99%以上 (0.7 μm 粒子)
--------	-------------------

よう素除去効率	95%以上 (相対湿度 95%において)
---------	----------------------

中央制御室給気ユニット

(「中央制御室」及び「換気設備」と兼用)

型式	粗フィルタ及び冷水冷却コイル内蔵型
----	-------------------

基数	2
----	---

容量	約 500m ³ /min (1 基当たり)
----	-----------------------------------

中央制御室非常用循環ファン，中央制御室給気ファン，中央制御室循環ファン，中央制御室非常用循環フィルタユニット及び中央制御室給気ユニットは，設計基準事故時及び重大事故等時ともに使用する。

リ. 原子炉格納施設の構造及び設備

(4) その他の主要な事項

(ii) アニュラス空気浄化設備

b. 重大事故等時

炉心の著しい損傷が発生した場合において、運転員が中央制御室にとどまるために、原子炉格納容器から漏えいした空気中の放射性物質の濃度を低減するための設備及び原子炉建屋その他の原子炉格納容器から漏えいする気体状の放射性物質を格納するための施設の水素爆発による損傷を防止するための設備として以下の重大事故等対処設備（放射性物質の濃度低減及び水素の排出）を設ける。

(a) 交流動力電源及び直流電源が健全である場合に用いる設備

交流動力電源及び直流電源が健全である場合に用いる重大事故等対処設備（放射性物質の濃度低減及び水素の排出）として、アニュラス空気浄化ファンは、原子炉格納容器からアニュラス部へ漏えいする放射性物質及び水素等を含む空気を吸入し、アニュラス空気浄化フィルタユニットを介して放射性物質を低減させた後排出することで、放射性物質の濃度を低減するとともに水素を排出する設計とする。

(b) 全交流動力電源又は直流電源が喪失した場合に用いる設備

全交流動力電源又は直流電源が喪失した場合に用いる重大事故等対処設備（放射性物質の濃度低減及び水素の排出）として、B-アニュラス空気浄化ファンは、原子炉格納容器からアニュラス部へ漏えいする放射性物質及び水素等を含む空気を吸入し、B-アニュラス空気浄化フィルタユニットを介して放射性物質を低減させた後排出することで、放射性物質の濃度を低減するとともに水素を排出する設計とする。アニュラス空気浄化ファンは、代替電源設備である常設代替交流電源設備又は可搬型代替交流電源設備から給電できる設計とする。加えて、B-アニュラス空気浄化ファンは、代替所内電気設備からも給電が可能な設計とする。また、B系アニュラス空気浄化設備の弁及びダンパは、アニュラス全量排気弁等操作用可搬型窒素ガスポンベにより代替空気を供給すること又は、アニュラス全量排気弁等操作用可搬型窒素ガスポンベにより代替空気を供給し、代替電源設備である常設代替交流電源設備若しくは可搬型代替交流電源設備から給電可能な所内常設蓄電式直流電源設備により電磁弁を開放することで開操作できる設計とする。常設代替交流電源設備、可搬型代替交流電源設備、代替所内電気設備及び所内常設蓄電式直流電源設備については、「ヌ. (2)(iv)代替電源設備」に記載する。

[常設重大事故等対処設備]

アニュラス空気浄化ファン (リ. (4)(ii) a. 他と兼用)

台数	2
容量	約 310m ³ /min (1台当たり)

アニュラス空気浄化フィルタユニット

(リ. (4)(ii) a. 他と兼用)

型式 電気加熱コイル、微粒子フィルタ及び
よう素フィルタ内蔵型

個数 2

容量 約 310m³/min (1基当たり)

チャコール層厚さ 約 50mm

よう素除去効率 95%以上 (相対湿度 95%において)

粒子除去効率 99%以上 (0.7 μm 粒子)

[可搬型重大事故等対処設備]

アニュラス全量排気弁等操作用可搬型窒素ガスボンベ

(リ. (4)(iii)他と兼用)

種類 鋼製容器

個数 1 (予備 1)

容量 約 47 L

最高使用圧力 14.7MPa[gage]

供給圧力 約 0.74MPa[gage] (供給後圧力)

第五十九条 運転員が原子炉制御室にとどまるための設備

発電用原子炉施設には、炉心の著しい損傷が発生した場合（重大事故等対処設備（特定重大事故等対処施設を構成するものを除く。）が有する原子炉格納容器の破損を防止するための機能が損なわれた場合を除く。）においても運転員が第二十六条第一項の規定により設置される原子炉制御室にとどまるために必要な設備を設けなければならない。

適合のための設計方針

中央制御室には、炉心の著しい損傷が発生した場合においても運転員がとどまるために必要な重大事故等対処設備を設置及び保管する。

(1) 居住性を確保するための設備

炉心の著しい損傷が発生した場合においても運転員がとどまるために中央制御室の居住性を確保するための重大事故等対処設備（居住性の確保）として、可搬型照明（SA）、中央制御室給気ファン、中央制御室循環ファン、中央制御室非常用循環ファン、中央制御室非常用循環フィルタユニット、中央制御室遮へい及び酸素濃度・二酸化炭素濃度計を設置する設計とする。

a. 換気空調設備及び遮蔽設備

炉心の著しい損傷が発生した場合においても運転員がとどまるために必要な重大事故等対処設備（居住性の確保）として、中央制御室空調装置は、重大事故等時に炉心の著しい損傷が発生した場合において微粒子フィルタ及びよう素フィルタを内蔵した中央制御室非常用循環フィルタユニット並びに中央制御室非常用循環ファンからなる非常用ラインを設け、外気との連絡口を遮断し、中央制御室非常用循環フィルタユニットを通る閉回路循環運転とすることにより、放射性物質を含む外気が中央制御室に直接流入することを防ぐことができる設計とする。

中央制御室遮へいは、運転員の被ばくの観点から結果が最も厳しくなる重大事故等時に、中央制御室空調装置の機能とあいまって、運転員の実効線量が7日間で100mSvを超えない設計とする。

また、全面マスク等の着用及び運転員の交代要員体制を考慮し、その実施のための体制を整備する。

中央制御室空調装置は、外部との遮断が長期にわたり、室内の雰囲気が悪くなった場合には、外気を中央制御室非常用循環フィルタユニットにより浄化しながら取り入れることも可能な設計とする。

中央制御室給気ファン、中央制御室循環ファン及び中央制御室非常用循環ファンは、非常用交流電源設備に加えて、常設代替交流電源設備又は可搬型代替交流電源設備からの給電が可能な設計とする。

b. 中央制御室の照明を確保する設備

想定される重大事故等時において、設計基準対象施設である中央制御室の照明設備が使用できない場合の重大事故等対処設備として、可搬型照明（SA）は、全交流動力電源喪失時においても常設代替交流電源設備又は可搬型代替交流電源設備からの給電が可能な設計とする。

c. 酸素濃度・二酸化炭素濃度計

炉心の著しい損傷が発生した場合においても運転員がとどまるために必要な重大事故等対処設備として、中央制御室内の酸素濃度及び二酸化炭素濃度が活動に支障がない範囲にあることを把握するため、酸素濃度・二酸化炭素濃度計を使用する。

常設代替交流電源設備及び可搬型代替交流電源設備については、「10.2 代替電源設備」に記載する。

(2) 汚染の持ち込みを防止するための設備

重大事故等が発生し、中央制御室の外側が放射性物質により汚染したような状況下において、運転員が中央制御室の外側から中央制御室に放射性物質による汚染を持ち込むことを防止するため、身体サーベイ及び作業服の着替え等を行うための区画を設ける設計とする。また、以下の重大事故等対処設備（汚染の持ち込み防止）を設ける。

重大事故等対処設備（汚染の持ち込み防止）として、照明については、可搬型照明（SA）により確保できる設計とする。

身体サーベイの結果、運転員の汚染が確認された場合は、運転員の除染を行うことができる区画を、身体サーベイを行う区画に隣接して設置する設計とする。

可搬型照明（SA）は、非常用交流電源設備に加えて、全交流動力電源喪失時においても代替電源設備である常設代替交流電源設備又は可搬型代替交流電源設備から給電できる設計とする。常設代替交流電源設備及び可搬型代替交流電源設備については、「10.2 代替電源設備」に記載する。

(3) 放射性物質の濃度を低減するための設備

炉心の著しい損傷が発生した場合において、運転員が中央制御室にとどまるために、原子炉格納容器から漏れ出した空気中の放射性物質の濃度を低減するための設備として以下の重大事故等対処設備（放射性物質の濃度低減）を設ける。

a. 交流動力電源及び直流電源が健全である場合に用いる設備

交流動力電源及び直流電源が健全である場合に用いる重大事故等対処設備（放射性物質の濃度低減）として、アニュラス空気浄化ファンは、原子炉格納容器からアニュラス部へ漏れ出す放射性物質等を含む空気を吸入し、アニュラス空気浄化フィルタユニットを介して放射性物質を低減させた後排出することで放射性物質の濃度を低減する設計とする。

b. 全交流動力電源又は直流電源が喪失した場合に用いる設備

全交流動力電源又は直流電源が喪失した場合に用いる重大事故等対処設備（放射性物質の濃度低減）として、B-アニュラス空気浄化ファンは、原子炉格納容器からアニュラス部へ漏れ出す放射性物質等を含む空気を吸入し、B-アニュラス空気浄化フィルタユニットを介して放射性物質を低減させた後排出することで放射性物質の濃度を低減する設計とする。アニュラス空気浄化ファンは、全交流動力電源喪失時においても代替電源設備である常設代替交流電源設備又は可搬型代替交流電源設備から給電できる設計とする。加えて、B-アニュラス空気浄化ファンは、代替所内電気設備からも給電が可能な設計とする。また、B系アニュラス空気浄化設備

の弁及びダンパは、アニュラス全量排気弁等操作用可搬型窒素ガスポンベにより代替空気を供給すること又は、アニュラス全量排気弁等操作用可搬型窒素ガスポンベにより代替空気を供給し、代替電源設備である常設代替交流電源設備若しくは可搬型代替交流電源設備から給電可能な所内常設蓄電式直流電源設備により電磁弁を開放することで開操作できる設計とする。常設代替交流電源設備，可搬型代替交流電源設備，代替所内電気設備及び所内常設蓄電式直流電源設備については、「10.2 代替電源設備」に記載する。

6.10 制御室

6.10.2 重大事故等時

6.10.2.1 概要

中央制御室には、炉心の著しい損傷が発生した場合においても運転員がとどまるために必要な重大事故等対処設備を設置及び保管する。

中央制御室の系統概要図を第 6.10.1 図から第 6.10.3 図に示す。

6.10.2.2 設計方針

(1) 居住性を確保するための設備

炉心の著しい損傷が発生した場合においても運転員がとどまるために中央制御室の居住性を確保するための設備として以下の重大事故等対処設備（居住性の確保）を設ける。

重大事故等対処設備（居住性の確保）として、可搬型照明（SA）、中央制御室給気ファン、中央制御室循環ファン、中央制御室非常用循環ファン、中央制御室非常用循環フィルタユニット、中央制御室遮へい及び酸素濃度・二酸化炭素濃度計を設置する設計とする。また、代替電源として常設代替交流電源設備及び可搬型代替交流電源設備を使用する。

a. 換気空調設備及び遮蔽設備

炉心の著しい損傷が発生した場合においても運転員がとどまるために必要な重大事故等対処設備として、中央制御室の運転員を過度の放射線被ばくから防護するために、中央制御室給気ファン、中央制御室循環ファン、中央制御室非常用循環ファン及び中央制御室非常用循環フィルタユニットを使用する。

中央制御室空調装置は、重大事故等時に炉心の著しい損傷が発生した場合において微粒子フィルタ及びよう素フィルタを内蔵した中央制御室非常用循環フィルタユニット並びに中央制御室非常用循環ファンからなる非常用ラインを設け、外気との連絡口を遮断し、中央制御室非常用循環フィルタユニットを通る閉回路循環運転とすることにより、放射性物質を含む外気が中央制御室に直接流入することを防ぐことができる設計とする。

中央制御室遮へいは、運転員の被ばくの観点から結果が最も厳しくなる重大事故等時に、中央制御室空調装置の機能とあいまって、運転員の実効線量が7日間で100mSvを超えない設計とする。

また、全面マスク等の着用及び運転員の交代要員体制を考慮し、その実施のための体制を整備する。

中央制御室空調装置は、外部との遮断が長期にわたり、室内の雰囲気が悪くなった場合には、外気を中央制御室非常用循環フィルタユニットにより浄化しながら取り入れることも可能な設計とする。

中央制御室給気ファン、中央制御室循環ファン及び中央制御室非常用循環ファンは、非常用交流電源設備に加えて、常設代替交流電源設備又は可搬型代替交流電源設備からの給電が可能な設計とする。

主要な設備は、以下のとおりとする。

- ・中央制御室給気ファン
- ・中央制御室循環ファン
- ・中央制御室非常用循環ファン
- ・中央制御室非常用循環フィルタユニット
- ・中央制御室遮へい
- ・常設代替交流電源設備（10.2 代替電源設備）
- ・可搬型代替交流電源設備（10.2 代替電源設備）

本システムの流路として、中央制御室空調装置ダクト・ダンパを重大事故等対処設備として使用する。

b. 中央制御室の照明を確保する設備

想定される重大事故等時において、設計基準対象施設である中央制御室の照明設備が使用できない場合の重大事故等対処設備として、可搬型照明（SA）を使用する。

可搬型照明（SA）は、全交流動力電源喪失時においても常設代替交流電源設備又は可搬型代替交流電源設備からの給電が可能な設計とする。

主要な設備は、以下のとおりとする。

- ・可搬型照明（SA）
- ・常設代替交流電源設備（10.2 代替電源設備）
- ・可搬型代替交流電源設備（10.2 代替電源設備）

c. 酸素濃度・二酸化炭素濃度計

炉心の著しい損傷が発生した場合においても運転員がとどまるために必要な重大事故等対処設備として、中央制御室内の酸素濃度及び二酸化炭素濃度が活動に支障がない範囲にあることを把握するため、酸素濃度・二酸化炭素濃度計を使用する。

主要な設備は、以下のとおりとする。

- ・酸素濃度・二酸化炭素濃度計

その他、設計基準事故対処設備である補助建屋換気空調設備のうち中央制御室空調装置の中央制御室給気ユニットを重大事故等対処設備として使用し、非常用交流電源設備を重大事故等対処設備（設計基準拡張）として使用する。

非常用交流電源設備については、「10.1 非常用電源設備」にて記載する。

常設代替交流電源設備及び可搬型代替交流電源設備については、「10.2 代替電源設備」にて記載する。

(2) 汚染の持ち込みを防止するための設備

重大事故等が発生し、中央制御室の外側が放射性物質により汚染したような状況下において、運転員が中央制御室の外側から中央制御室に放射性物質による汚染を持ち込むことを防止するため、身体サーベイ及び作業服の着替え等を行うための区画を設ける設計とする。

また、以下の重大事故等対処設備（汚染の持ち込み防止）を設ける。

重大事故等対処設備（汚染の持ち込み防止）として、可搬型照明（SA）、常設代替交流電源設備及び可搬型代替交流電源設備を使用する。照明については、可搬型照明（SA）により確保できる設計とする。

身体サーベイの結果、運転員の汚染が確認された場合は、運転員の除染を行うことができる区画を、身体サーベイを行う区画に隣接して設置する設計とする。

可搬型照明（SA）は、非常用交流電源設備に加えて、全交流動力電源喪失時においても代替電源設備である常設代替交流電源設備又は可搬型代替交流電源設備から給電できる設計とする。

主要な設備は、以下のとおりとする。

- ・可搬型照明（SA）
- ・常設代替交流電源設備
- ・可搬型代替交流電源設備（10.2 代替電源設備）

その他、設計基準事故対処設備である非常用交流電源設備を重大事故等対処設備（設計基準拡張）として使用する。

非常用交流電源設備については、「10.1 非常用電源設備」にて記載する。

常設代替交流電源設備及び可搬型代替交流電源設備については、「10.2 代替電源設備」にて記載する。

(3) 放射性物質の濃度を低減するための設備

炉心の著しい損傷が発生した場合において、運転員が中央制御室にとどまるために、原子炉格納容器から漏えいした空気中の放射性物質の濃度を低減するための設備として以下の重大事故等対処設備（放射性物質の濃度低減）を設ける。

a. 交流動力電源及び直流電源が健全である場合に用いる設備

交流動力電源及び直流電源が健全である場合に用いる重大事故等対処設備（放射性物質の濃度低減）として、アニュラス空気浄化設備のアニュラス空気浄化ファン及びアニュラス空気浄化フィルタユニットを使用する。

アニュラス空気浄化ファンは、原子炉格納容器からアニュラス部へ漏えいする放射性物質等を含む空気を吸入し、アニュラス空気浄化フィルタユニットを介して放射性物質を低減させた後排出することで放射性物質の濃度を低減する設計とする。

主要な設備は、以下のとおりとする。

- ・アニュラス空気浄化ファン
- ・アニュラス空気浄化フィルタユニット

換気空調設備を構成する排気筒は、設計基準事故対処設備の一部を流路として使用することから、流路に係る機能について重大事故等対処設備としての設計を行う。

b. 全交流動力電源又は直流電源が喪失した場合に用いる設備

全交流動力電源又は直流電源が喪失した場合に用いる重大事故等対処設備（放射性物質の濃度低減）として、アニュラス空気浄化設備のBーアニュラス空気浄化ファン及びBーアニュラス空気浄化フィルタユニット並びにアニュラス全量排気弁等操作用可搬型窒素ガスポンベを使用する。また、代替電源設備として常設代替交流電源設備、可搬型代替交流電源設備、代替所内電気設備及び所内常設蓄電式直流電源設備を使用する。Bーアニュラス空気浄化ファンは、原子炉格納容器からアニュラス部へ漏えいする放射性物質等を含む空気を吸入し、Bーアニュラス空気浄化フィルタユニットを介して放射性物質を低減させた後排出することで放射性物質の濃度を低減する設計とする。アニュラス空気浄化ファンは、代替電源設備である常設代替交流電源設備又は可搬型代替交流電源設備から給電できる設計とする。加えて、Bーアニュラス空気浄化ファンは、代替所内電気設備からも給電が可能な設計とする。また、B系アニュラス空気浄化設備の弁及びダンパは、アニュラス全量排気弁等操作用可搬型窒素ガスポンベにより代替空気を供給すること又は、アニュラス全量排気弁等操作用可搬型窒素ガスポンベにより代替空気を供給し、代替電源設備である常設代替交流電源設備若しくは可搬型代替交流電源設備から給電可能な所内常設蓄電式直流電源設備により電磁弁を開放することで開操作できる設計とする。

主要な設備は、以下のとおりとする。

- ・ Bーアニュラス空気浄化ファン
- ・ Bーアニュラス空気浄化フィルタユニット
- ・ アニュラス全量排気弁等操作用可搬型窒素ガスポンベ
- ・ 常設代替交流電源設備（10.2 代替電源設備）
- ・ 可搬型代替交流電源設備（10.2 代替電源設備）
- ・ 代替所内電気設備（10.2 代替電源設備）
- ・ 所内常設蓄電式直流電源設備（10.2 代替電源設備）

換気空調設備を構成する排気筒は、設計基準事故対処設備の一部を流路として使用することから、流路に係る機能について重大事故等対処設備としての設計を行う。

その他、設計基準事故対処設備である非常用交流電源設備を重大事故等対処設備（設計基準拡張）として使用する。

非常用交流電源設備については、「10.1 非常用電源設備」にて記載する。

常設代替交流電源設備、可搬型代替交流電源設備、代替所内電気設備及び所内常設蓄電式直流電源設備については、「10.2 代替電源設備」にて記載する。

中央制御室遮へい、中央制御室給気ファン、中央制御室循環ファン、中央制御室非常用循環ファン、中央制御室非常用循環フィルタユニット、中央制御室給気ユニット及びディーゼル発電機は、設計基準事故対処設備であるとともに、重大事故等時においても使用するため、「1.1.10 重大事故等対処設備に関する基本方針」に示す設計方針を適用する。ただし、多様性及び位置的分散を考慮

すべき対象の設計基準事故対処設備はないことから、「1.1.10 重大事故等対処設備に関する基本方針」のうち多様性及び位置的分散の設計方針は適用しない。

6.10.2.2.1 多様性，位置的分散

基本方針については、「1.1.10.1 多様性，位置的分散，悪影響防止等」に示す。

中央制御室空調装置及びアニュラス空気浄化ファンは，多重性を有する非常用交流電源設備からの給電が可能な設計とする。

中央制御室給気ファン，中央制御室循環ファン，中央制御室非常用循環ファン及び可搬型照明（SA）は，非常用交流電源設備に対して多様性を有する常設代替交流電源設備又は可搬型代替交流電源設備から給電できる設計とする。

アニュラス空気浄化ファンは，非常用交流電源設備に対して多様性を有する常設代替交流電源設備，可搬型代替交流電源設備又は代替所内電気設備から給電できる設計とする。

可搬型照明（SA）は，中央制御室の非常用照明設備と共通要因によって同時に機能を損なわないよう，位置的分散を図る設計とする。

電源設備の多様性，位置的分散については，「10.2 代替電源設備」に記載する。

6.10.2.2.2 悪影響防止

基本方針については，「1.1.10.1 多様性，位置的分散，悪影響防止等」に示す。

中央制御室の居住性の確保のために使用する中央制御室遮へいは，原子炉補助建屋と一体のコンクリート構造物とし，倒壊等により他の設備に悪影響を及ぼさない設計とする。

中央制御室給気ファン，中央制御室循環ファン，中央制御室非常用循環ファン，中央制御室非常用循環フィルタユニット及び中央制御室給気ユニットは，設計基準事故対処設備として使用する場合と同じ系統構成で重大事故等対処設備として使用することで，他の設備に悪影響を及ぼさない設計とする。

可搬型照明（SA）は，他の設備から独立して使用することで，他の設備に悪影響を及ぼさない設計とする。

酸素濃度・二酸化炭素濃度計は，他の設備から独立して使用が可能なことで，他の設備に悪影響を及ぼさない設計とする。

放射性物質の濃度を低減するために使用するアニュラス空気浄化ファン及びアニュラス空気浄化フィルタユニットは，交流動力電源及び直流電源が健全である場合には設計基準対象施設として使用する場合と同じ系統構成で重大事故等対処設備として使用し，全交流動力電源又は直流電源が喪失した場合には弁操作等によって，通常時の系統構成から重大事故等対処設備としての系統構成をすることで他の設備に悪影響を及ぼさない設計とする。

放射性物質の濃度を低減するために使用する排気筒は、設計基準対象施設として使用する場合と同じ系統構成で重大事故等対処設備として使用することで、他の設備に悪影響を及ぼさない設計とする。

放射性物質の濃度を低減するために使用するアニュラス全量排気弁等操作可搬型窒素ガスボンベは、通常時に接続先の系統と分離された状態であること及び重大事故等時は重大事故等対処設備として系統構成をすること並びに固縛によって固定をすることで、他の設備に悪影響を及ぼさない設計とする。

6.10.2.2.3 容量等

基本方針については、「1.1.10.2 容量等」に示す。

可搬型照明（SA）は、想定される重大事故等時に、運転員が中央制御室内で操作可能な照度を確保するために必要な容量を有するものを3個及び重大事故等時に身体サーベイ及び作業服の着替え等に必要な照度を有するものを2個使用する。保有数は、中央制御室用として1セット3個、身体サーベイ及び作業服の着替え等を行うための区画用として1セット2個、保守点検は目視点検であり、保守点検中でも使用が可能であるため、保守点検用は考慮せずに、故障時のバックアップ用としてそれぞれ1個の合計7個を原子炉補助建屋内に保管する設計とする。

酸素濃度・二酸化炭素濃度計は、中央制御室内の酸素濃度及び二酸化炭素濃度が活動に支障がない範囲内にあることの測定が可能なものを、中央制御室用として1個使用する。保有数は、重大事故等時に必要な1個に加えて故障時及び保守点検による待機除外時のバックアップ用として2個を加えた合計3個を保管する設計とする。

中央制御室給気ファン、中央制御室循環ファン、中央制御室非常用循環ファン、中央制御室非常用循環フィルタユニット及び中央制御室給気ユニットは、設計基準事故対処設備の中央制御室空調装置と兼用しており、運転員を過度の被ばくから防護するための中央制御室内の換気に必要な容量に対して十分であるため、設計基準事故対処設備と同仕様で設計する。

中央制御室非常用循環フィルタユニットは、設計基準事故対処設備としてのフィルタ性能が、想定される重大事故等時においても、中央制御室の運転員を過度の被ばくから防護するために必要な放射性物質の除去効率及び吸着能力に対して十分であるため、設計基準事故対処設備と同仕様で設計する。

炉心の著しい損傷により発生した放射性物質が、原子炉格納容器外に漏えいした場合において、放射性物質の濃度を低減するために使用するアニュラス空気浄化ファンは、設計基準事故対処設備のアニュラス空気浄化設備と兼用しており、原子炉格納容器から漏えいする空気中の放射性物質の濃度を低減するために必要な容量に対して十分であるため、設計基準事故対処設備と同仕様で設計する。アニュラス空気浄化フィルタユニットは、設計基準事故対処設備としてのフィルタ性能が、原子炉格納容器から漏えいする空気中の放射性物質の濃度を低減するために必要な容量に対して十分であるため、設計基準事故対処設備と同仕様で設計する。

アニュラス全量排気弁等操作用可搬型窒素ガスボンベは、供給先のB系アニュラス空気浄化設備の弁及びダンパが空気動作式であるため、弁全開に必要な圧力以上を設定圧力とし、配管分の加圧、弁作動回数、リークしないことを考慮した容量に対して十分な容量を有した1個を使用する。保有数は重大事故等時に必要な1個、故障時及び保守点検による待機除外時のバックアップ用として1個の合計2個を保管する設計とする。

6.10.2.2.4 環境条件等

基本方針については、「1.1.10.3 環境条件等」に示す。

中央制御室遮へい、中央制御室給気ファン、中央制御室循環ファン、中央制御室非常用循環ファン、中央制御室非常用循環フィルタユニット及び中央制御室給気ユニットは、原子炉補助建屋内に設置し、想定される重大事故等時における環境条件を考慮した設計とする。

中央制御室給気ファン、中央制御室循環ファン及び中央制御室非常用循環ファンの操作は中央制御室から可能な設計とする。

可搬型照明（SA）、酸素濃度・二酸化炭素濃度計の接続及び操作は、想定される重大事故等時において、設置場所で可能な設計とする。

アニュラス空気浄化ファン及びアニュラス空気浄化フィルタユニットは、原子炉建屋内に設置し、想定される重大事故等時における環境条件を考慮した設計とする。アニュラス空気浄化ファンの操作は、想定される重大事故等時において、中央制御室で可能な設計とする。

アニュラス全量排気弁等操作用可搬型窒素ガスボンベは、原子炉建屋内に保管及び設置し、想定される重大事故等時における環境条件を考慮した設計とする。アニュラス全量排気弁等操作用可搬型窒素ガスボンベの操作は、想定される重大事故等時において、設置場所で可能な設計とする。

排気筒は、屋外に設置し、想定される重大事故等時における環境条件を考慮した設計とする。

6.10.2.2.5 操作性の確保

基本方針については、「1.1.10.4 操作性及び試験・検査性」に示す。

中央制御室遮へいは、原子炉補助建屋と一体構造とし、重大事故等時において、特段の操作を必要とせず直ちに使用できる設計とする。

酸素濃度・二酸化炭素濃度計は、通常時に使用する設備ではなく、重大事故等時において、他の系統と切り替えることなく使用できる設計とする。

可搬型照明（SA）は、通常時に使用する設備ではなく、想定される重大事故等時において、他の系統と切替えることなく使用できる設計とする。

中央制御室空調装置の空気作動ダンパは、駆動源（空気）が喪失した場合又は電源供給ができない場合においても、一般的に使用される工具等を用いて現場で人力により確実に操作が可能な設計とする。

可搬型照明（SA）の電源ケーブルの接続は、コンセントによる接続とし、接続規格を統一することで、確実に接続が可能な設計とする。可搬型照明（SA）は、人力による持ち運びが可能な設計とする。

可搬型照明（SA），酸素濃度・二酸化炭素濃度計は，付属の操作スイッチにより設置場所で操作が可能な設計とする。

酸素濃度・二酸化炭素濃度計は，人力による持ち運びが可能な設計とする。

アニュラス空気浄化ファン及びアニュラス空気浄化フィルタユニットを使用した放射性物質の濃度低減を行う系統は，交流動力電源及び直流電源が健全である場合には設計基準対象施設として使用する場合と同じ系統構成で重大事故等対処設備として使用でき，全交流動力電源又は直流電源が喪失した場合にも設計基準対象施設として使用する場合の系統から切替えることなく弁操作等により重大事故等対処設備として使用できる設計とする。アニュラス空気浄化ファンは，中央制御室の制御盤での操作が可能な設計とする。

排気筒は，炉心の著しい損傷が発生した場合でも，設計基準対象施設として使用する場合と同じ系統構成で重大事故等対処設備として使用できる設計とする。

アニュラス全量排気弁等操作用可搬型窒素ガスポンベを使用したB系アニュラス空気浄化設備の弁及びダンパへの代替空気供給を行う系統は，重大事故等が発生した場合でも，通常時の系統から弁操作等にて速やかに切り替えられる設計とする。アニュラス全量排気弁等操作用可搬型窒素ガスポンベの出口配管と制御用空気配管の接続は，簡便な接続規格による接続とし，確実に接続できる設計とする。アニュラス全量排気弁等操作用可搬型窒素ガスポンベの取付継手は，他の窒素ポンベ（加圧器逃がし弁操作用可搬型窒素ガスポンベ，原子炉補機冷却水サージタンク加圧用可搬型窒素ガスポンベ及び格納容器空気サンプルライン隔離弁操作用可搬型窒素ガスポンベ）と同一形状とし，一般的に使用される工具を用いて確実に接続できるとともに，必要により窒素ポンベの交換が可能な設計とする。

中央制御室空調装置は，想定される重大事故等時において，設計基準事故対処設備として使用する場合と同じ系統構成で重大事故等対処設備として使用し，弁操作等により速やかに切り替えられる設計とする。

中央制御室空調装置の運転モード切替は，中央制御室換気系隔離信号による自動動作のほか，中央制御室の制御盤での手動切替操作も可能な設計とする。

中央制御室空調装置は，中央制御室の操作スイッチにより操作が可能な設計とする。

6.10.2.3 主要設備及び仕様

中央制御室（重大事故等時）の主要設備及び仕様を第6.10.2表及び第6.10.3表に示す。

6.10.2.4 試験検査

基本方針については，「1.1.10.4 操作性及び試験・検査性」に示す。

中央制御室遮へいは，発電用原子炉の運転中又は停止中に外観の確認が可能な設計とする。

可搬型照明（SA）、酸素濃度・二酸化炭素濃度計は、発電用原子炉の運転中又は停止中に機能・性能及び外観の確認が可能な設計とする。

中央制御室給気ファン、中央制御室循環ファン、中央制御室非常用循環ファン、中央制御室非常用循環フィルタユニット及び中央制御室給気ユニットは、発電用原子炉の運転中又は停止中に、非常用ラインにて機能・性能確認が可能な設計とする。

中央制御室給気ファン、中央制御室循環ファン及び中央制御室非常用循環ファンは、発電用原子炉の停止中に分解が可能な設計とする。

中央制御室非常用循環フィルタユニットは、発電用原子炉の運転中又は停止中に差圧確認が可能な設計とする。また、中央制御室非常用循環フィルタユニットは、発電用原子炉の停止中に内部確認を行えるように、点検口を設ける設計とし、性能の確認を行えるように、フィルタを取り出すことが可能な設計とする。

中央制御室給気ユニットは、発電用原子炉の運転中又は停止中に差圧確認が可能な設計とする。また、中央制御室給気ユニットは、発電用原子炉の運転中又は停止中に内部確認を行えるように、点検口を設ける設計とする。

アニュラス部からの放射性物質の濃度低減に使用する系統（アニュラス空気浄化ファン及びアニュラス空気浄化フィルタユニット）は、発電用原子炉の運転中又は停止中に他系統と独立した試験系統により機能・性能及び漏えいの確認が可能な系統設計とする。

アニュラス空気浄化ファンは、発電用原子炉の運転中又は停止中に分解が可能な設計とする。

アニュラス空気浄化フィルタユニットは、発電用原子炉の運転中又は停止中に差圧確認が可能な系統設計とする。また、アニュラス空気浄化フィルタユニットは、内部の確認が可能なよう点検口を設ける設計とし、フィルタ取り出しができる設計とする。

排気筒は、発電用原子炉の運転中又は停止中に外観の確認が可能な設計とする。

アニュラス部からの放射性物質の濃度低減に使用するアニュラス全量排気弁等操作用可搬型窒素ガスボンベは、B系アニュラス空気浄化設備の弁及びダンパの駆動用空気配管への窒素供給により、弁の開閉試験を行うことで発電用原子炉の運転中又は停止中に機能・性能及び漏えいの確認が可能な設計とする。

アニュラス全量排気弁等操作用可搬型窒素ガスボンベは発電用原子炉の運転中又は停止中に規定圧力の確認が可能な設計とする。また、アニュラス全量排気弁等操作用可搬型窒素ガスボンベは発電用原子炉の運転中又は停止中に外観の確認が可能な設計とする。

第 6. 10. 2 表 中央制御室（重大事故等時）（常設）の主要仕様

- (1) 中央制御室遮へい
第 8. 1. 1 表 遮蔽設備の主要仕様に記載する。
- (2) 中央制御室給気ファン
第 8. 2. 2 表 補助建屋換気空調設備の主要仕様に記載する。
- (3) 中央制御室循環ファン
第 8. 2. 2 表 補助建屋換気空調設備の主要仕様に記載する。
- (4) 中央制御室非常用循環ファン
第 8. 2. 2 表 補助建屋換気空調設備の主要仕様に記載する。
- (5) 中央制御室非常用循環フィルタユニット
第 8. 2. 2 表 補助建屋換気空調設備の主要仕様に記載する。
- (6) 中央制御室給気ユニット
第 8. 2. 2 表 補助建屋換気空調設備の主要仕様に記載する。
- (7) アニュラス空気浄化ファン
第 9. 3. 1 表 アニュラス空気浄化設備の主要仕様に記載する。
- (8) アニュラス空気浄化フィルタユニット
第 9. 3. 1 表 アニュラス空気浄化設備の主要仕様に記載する。
- (9) 排気筒
第 8. 2. 4 表 補助建屋換気空調設備の主要仕様に記載する。

第 6.10.3 表 中央制御室（重大事故等時）（可搬型）の主要仕様

(1) 可搬型照明（SA）

個 数 5（予備 2）

(2) 酸素濃度・二酸化炭素濃度計

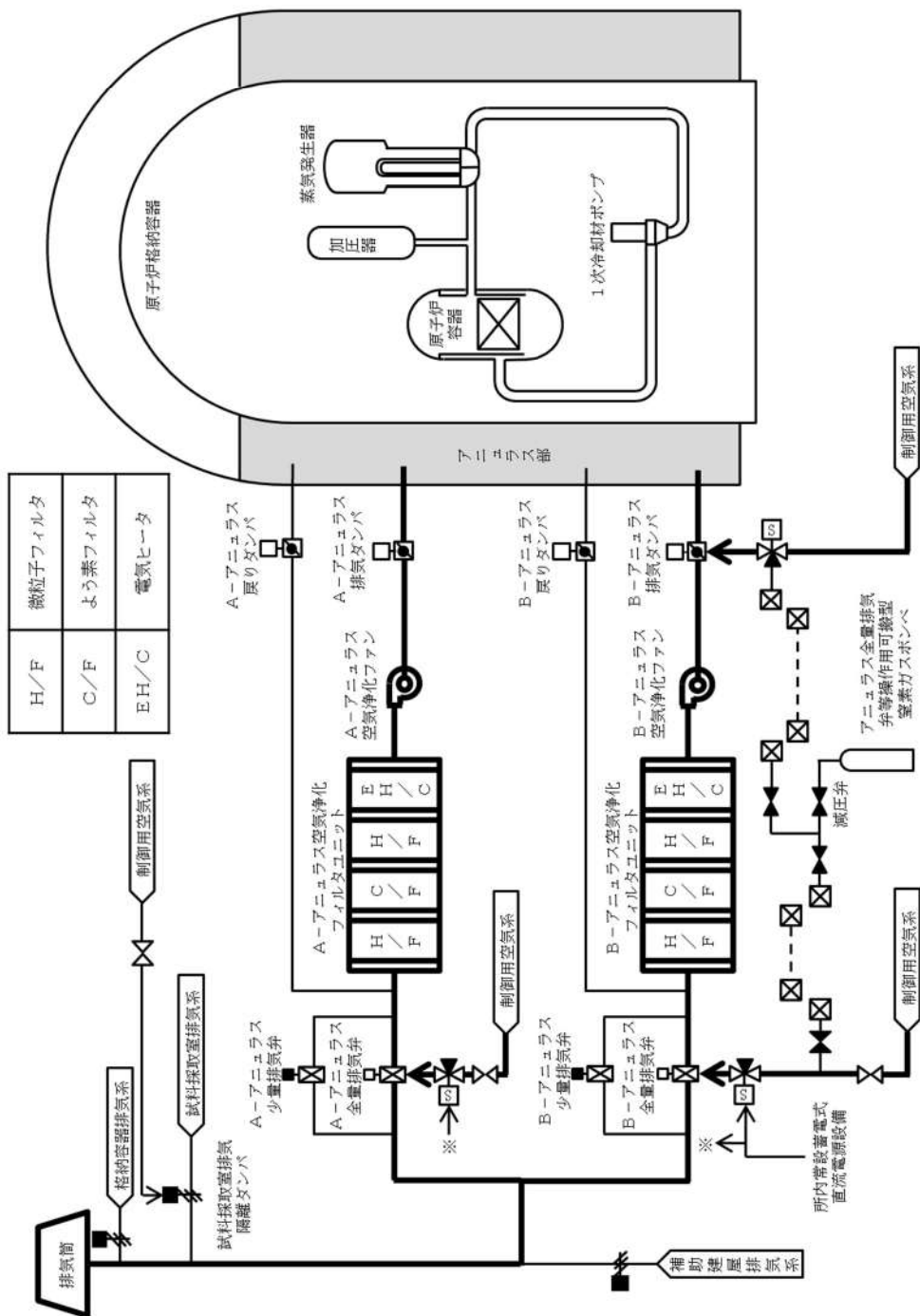
測定範囲 0～25.0vol%（酸素）

0～5.00vol%（二酸化炭素）

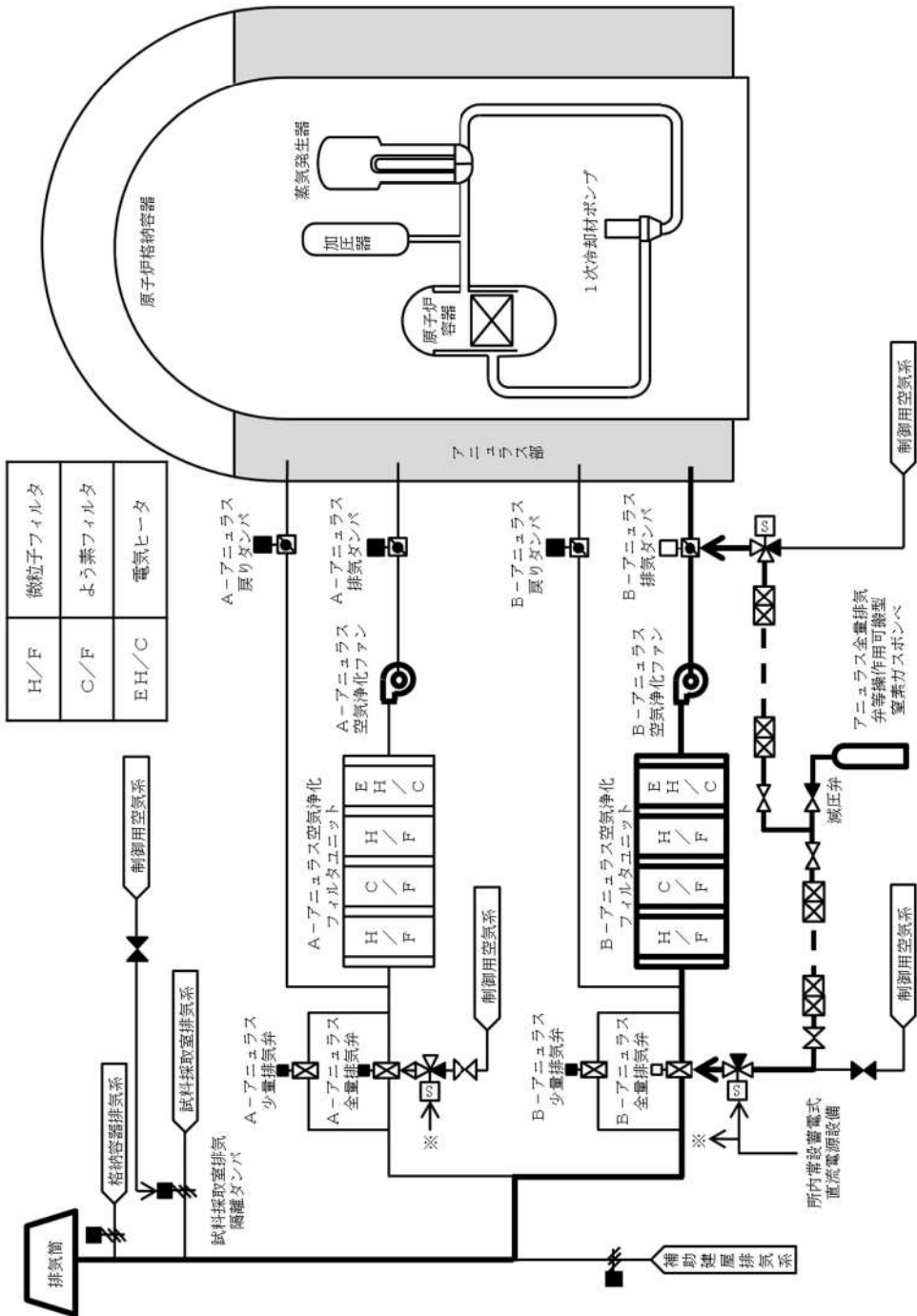
個 数 1（予備 2）

(3) アニュラス全量排気弁等操作用可搬型窒素ガスポンペ

第 9.3.3 表 アニュラス空気浄化設備（重大事故等時）（可搬型）の主要仕様に記載する。



第6.10.2図 中央制御室（重大事故等時）概略系統図
 （放射性物質の濃度を低減するための設備（アニュラス空気浄化設備）
 （交流動力電源及び直流電源が健全である場合）



第 6.10.3 図 中央制御室（重大事故等時）概略系統図
 （放射性物質の濃度を低減するための設備（アニュウラス空気浄化設備）
 （全交流動力電源又は直流電源が喪失した場合）

8.2 換気空調設備

8.2.3 主要設備

(2) 補助建屋換気空調設備

c. 中央制御室空調装置

(a) 通常運転時等

中央制御室空調装置は、通常運転時、運転時の異常な過渡変化時及び設計基準事故時において、中央制御室の換気空調を行うための装置であり、中央制御室給気系統、中央制御室循環系統及び中央制御室非常用循環系統で構成する。

設計基準事故が発生した場合において、外気との連絡口を遮断し、閉回路循環運転をすることにより、事故によって放出することがあり得る気体状放射性物質が中央制御室に直接侵入することを防ぎ、運転員等を過度の放射線被ばく等から防護するため、よう素フィルタを通して再循環することができる設計とする。

中央制御室外の火災等により発生する燃焼ガス、ばい煙、有毒ガス及び降下火砕物に対し、中央制御室空調装置の外気取入れを手動で遮断し、閉回路循環運転に切替えることにより運転員等を外部からの自然現象等から防護できる設計とする。

i. 中央制御室給気系統

中央制御室給気系統は、中央制御室への新鮮な外気の供給及び中央制御室の冷暖房をするための系統であり、冷却コイルを内蔵した中央制御室給気ユニット、中央制御室給気ファン、加湿器並びに蒸気加熱コイルを設ける。

ii. 中央制御室循環系統

中央制御室循環系統は、中央制御室の空気を循環するための系統であり、中央制御室循環ファンを設ける。

iii. 中央制御室非常用循環系統

中央制御室非常用循環系統は、事故時に中央制御室内空気の清浄を維持するための系統であり、中央制御室非常用循環フィルタユニット及び中央制御室非常用循環ファンを設ける。

中央制御室内空気は、事故時の閉回路循環運転時において、微粒子フィルタ及びよう素フィルタを内蔵した中央制御室非常用循環フィルタユニットを通し、空気中の微粒子及び放射性物質を除去低減した後、中央制御室非常用循環ファンにより中央制御室へ戻す。

また、外気との遮断が長期にわたり室内の環境が悪化した場合は、外気を中央制御室非常用循環フィルタユニットで浄化しながら中央制御室に取り入れることができる。

(b) 重大事故等時

(b-1) 設計方針

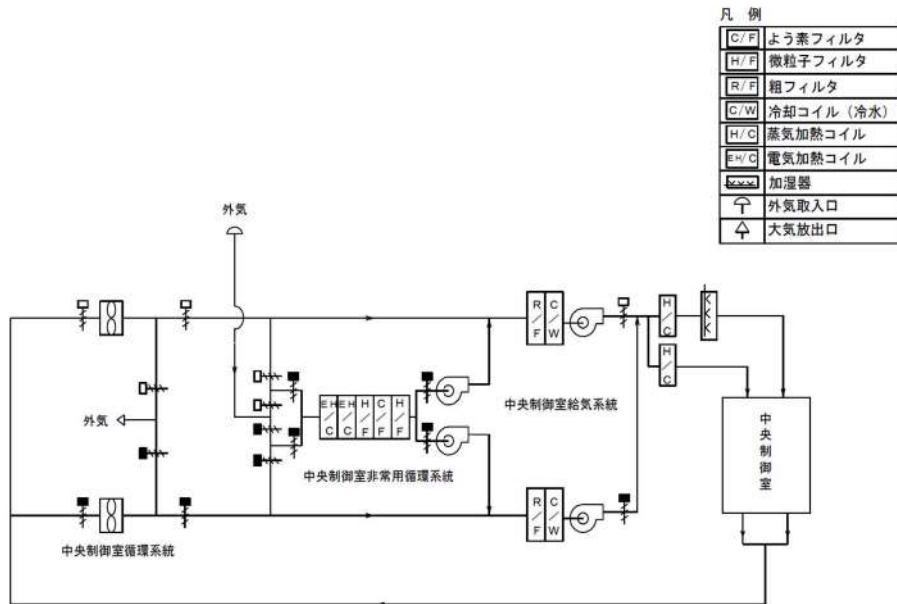
炉心の著しい損傷が発生した場合においても、中央制御室に運転員がとどまるために必要な換気空調設備として、中央制御室空調装置を設ける。本設備については、「6.10 制御室」に記載する。

(b-2) 主要設備及び仕様

中央制御室空調装置（重大事故等時）の主要設備及び仕様を第 8.2.5 表に示す。

第 8.2.5 表 中央制御室空調装置(重大事故等時)(常設)の主要仕様

- (1) 中央制御室給気ファン
第 8.2.2 表 補助建屋換気空調設備の主要仕様に記載する。
- (2) 中央制御室循環ファン
第 8.2.2 表 補助建屋換気空調設備の主要仕様に記載する。
- (3) 中央制御室非常用循環ファン
第 8.2.2 表 補助建屋換気空調設備の主要仕様に記載する。
- (4) 中央制御室非常用循環フィルタユニット
第 8.2.2 表 補助建屋換気空調設備の主要仕様に記載する。
- (5) 中央制御室給気ユニット
第 8.2.2 表 補助建屋換気空調設備の主要仕様に記載する。



第 8.2.4 図 補助建屋換気空調設備系統図(中央制御室空調装置)

8.1 遮蔽設備

8.1.3 主要設備

(6) 中央制御室遮へい

b. 重大事故等時

炉心の著しい損傷が発生した場合においても中央制御室に運転員がとどまるために必要な遮蔽設備として、中央制御室遮へいを設ける。

中央制御室遮へいについては、「6.10 制御室」に記載する。

8.1.4 主要仕様

遮蔽設備の主要仕様を第 8.1.1 表及び第 8.1.2 表に示す。

第 8.1.2 表 遮蔽設備（重大事故等時）の主要仕様

(1) 中央制御室遮へい

兼用する設備は以下のとおり。

- ・遮蔽設備
- ・中央制御室(重大事故等時)
 - 厚 さ mm 以上
 - 材 料 鉄筋コンクリート

枠囲みの内容は機密情報に属しますので公開できません。

9. 原子炉格納施設
9.3 アニュラス空気浄化設備
9.3.2 重大事故等時
9.3.2.1 設計方針

炉心の著しい損傷が発生した場合において、運転員が中央制御室にとどまるために、原子炉格納容器から漏えいした空気中の放射性物質の濃度を低減するための設備及び原子炉建屋その他の原子炉格納容器から漏えいする気体状の放射性物質を格納するための施設の水素爆発による損傷を防止するための設備として以下の重大事故等対処設備（放射性物質の濃度低減及び水素の排出）を設ける。

(1) 交流動力電源及び直流電源が健全である場合に用いる設備

交流動力電源及び直流電源が健全である場合に用いる重大事故等対処設備（放射性物質の濃度低減及び水素の排出）として、アニュラス空気浄化設備のアニュラス空気浄化ファン及びアニュラス空気浄化フィルタユニットを使用する。

アニュラス空気浄化ファンは、原子炉格納容器からアニュラス部へ漏えいする放射性物質及び水素等を含む空気を吸入し、アニュラス空気浄化フィルタユニットを介して放射性物質を低減させた後排出することで、放射性物質の濃度を低減するとともに水素を排出する設計とする。

主要な設備は、以下のとおりとする。

- ・アニュラス空気浄化ファン
- ・アニュラス空気浄化フィルタユニット

換気空調設備を構成する排気筒は、設計基準事故対処設備の一部を流路として使用することから、流路に係る機能について重大事故等対処設備としての設計を行う。

(2) 全交流動力電源又は直流電源が喪失した場合に用いる設備

全交流動力電源又は直流電源が喪失した場合に用いる重大事故等対処設備（放射性物質の濃度低減及び水素の排出）として、アニュラス空気浄化設備のB-アニュラス空気浄化ファン及びB-アニュラス空気浄化フィルタユニット並びにアニュラス全量排気弁等操作用可搬型窒素ガスポンペを使用する。また、代替電源設備として常設代替交流電源設、可搬型代替交流電源設備、代替所内電気設備及び所内常設蓄電式直流電源設備を使用する。B-アニュラス空気浄化ファンは、原子炉格納容器からアニュラス部へ漏えいする放射性物質及び水素等を含む空気を吸入し、B-アニュラス空気浄化フィルタユニットを介して放射性物質を低減させた後排出することで、放射性物質の濃度を低減するとともに水素を排出する設計とする。アニュラス空気浄化ファンは、代替電源設備である常設代替交流電源設備又は可搬型代替交流電源設備から給電できる設計とする。加えて、B-アニュラス空気浄化ファンは、代替所内電気設備からも給電が可能な設計とする。

また、B系アニュラス空気浄化設備の弁及びダンパはアニュラス全量排気弁等操作用可搬型窒素ガスポンベにより代替空気を供給すること又は、アニュラス全量排気弁等操作用可搬型窒素ガスポンベにより代替空気を供給し、代替電源設備である常設代替交流電源設備若しくは可搬型代替交流電源設備から給電可能な所内常設蓄電式直流電源設備により電磁弁を開放することで開操作できる設計とする。

主要な設備は、以下のとおりとする。

- ・ B－アニュラス空気浄化ファン
- ・ B－アニュラス空気浄化フィルタユニット
- ・ アニュラス全量排気弁等操作用可搬型窒素ガスポンベ
- ・ 常設代替交流電源設備（10.2 代替電源設備）
- ・ 可搬型代替交流電源設備（10.2 代替電源設備）
- ・ 代替所内電気設備（10.2 代替電源設備）
- ・ 所内常設蓄電式直流電源設備（10.2 代替電源設備）

換気空調設備を構成する排気筒は、設計基準事故対処設備の一部を流路として使用することから、流路に係る機能について重大事故等対処設備としての設計を行う。

その他、設計基準事故対処設備である非常用交流電源設備を重大事故等対処設備（設計基準拡張）として使用する。

ディーゼル発電機は、設計基準事故対処設備であるとともに、重大事故等時においても使用するため、「1.1.10 重大事故等対処設備に関する基本方針」に示す設計方針を適用する。ただし、多様性及び位置的分散を考慮すべき対象の設計基準事故対処設備はないことから、「1.1.10 重大事故等対処設備に関する基本方針」のうち多様性及び位置的分散の設計方針は適用しない。

非常用交流電源設備については、「10.1 非常用電源設備」にて記載する。

常設代替交流電源設備、可搬型代替交流電源設備、代替所内電気設備及び所内常設蓄電式直流電源設備については、「10.2 代替電源設備」にて記載する。

9.3.2.1.1 多様性、位置的分散

基本方針については、「1.1.10.1 多様性、位置的分散、悪影響防止等」に示す。

アニュラス空気浄化ファンは、非常用交流電源設備に対して多様性を持った常設代替交流電源設備、可搬型代替交流電源設備又は代替所内電気設備から給電できる設計とする。電源設備の多様性、位置的分散については「10.2 代替電源設備」に記載する。

9.3.2.1.2 悪影響防止

基本方針については、「1.1.10.1 多様性、位置的分散、悪影響防止等」に示す。

放射性物質の濃度低減及び水素の排出に使用するアニュラス空気浄化ファン及びアニュラス空気浄化フィルタユニットは、交流動力電源及び直流電源が健全である場合には設計基準対象施設として使用する場合と同じ系統構成で重大

事故等対処設備として使用し、全交流動力電源又は直流電源が喪失した場合には弁操作等によって、通常時の系統構成から重大事故等対処設備としての系統構成をすることで他の設備に悪影響を及ぼさない設計とする。

放射性物質の濃度低減及び水素排出に使用する排気筒は、設計基準対象施設として使用する場合と同じ系統構成で重大事故等対処設備として使用することで、他の設備に悪影響を及ぼさない設計とする。

放射性物質の濃度低減及び水素の排出に使用するアニュラス全量排気弁等操作用可搬型窒素ガスポンベは、通常時に接続先の系統と分離された状態であること及び重大事故等時は重大事故等対処設備として系統構成をすること並びに固縛によって固定をすることで、他の設備に悪影響を及ぼさない設計とする。

9.3.2.1.3 容量等

基本方針については、「1.1.10.2 容量等」に示す。

炉心の著しい損傷により発生した放射性物質及び水素が、原子炉格納容器外に漏えいした場合において、放射性物質の濃度を低減及び水素を排出するために使用するアニュラス空気浄化ファンは、設計基準事故対処設備のアニュラス空気浄化設備と兼用しており、原子炉格納容器から漏えいする空気中の放射性物質の濃度を低減するために必要な容量に対して十分であるため、設計基準事故対処設備と同仕様で設計する。また、原子炉格納容器外に漏えいした可燃限界濃度未満の水素を含む空気を排出させる機能に対して、設計基準事故対処設備としてのアニュラスの負圧達成能力及び負圧維持能力を使用することにより、アニュラス部の水素を屋外に排出することができるため、同仕様で設計するが、格納容器内自然対流冷却、格納容器スプレイ及び代替格納容器スプレイによる原子炉格納容器の温度・圧力低下機能と、原子炉格納容器内水素処理装置及び格納容器水素イグナイタによる原子炉格納容器内の水素濃度低減機能とあいまって、水素爆発による原子炉建屋等の損傷を防止する容量を有する設計とする。アニュラス空気浄化フィルタユニットは、設計基準事故対処設備としてのフィルタ性能が、原子炉格納容器から漏えいする空気中の放射性物質の濃度を低減するために必要な容量に対して十分であるため、設計基準事故対処設備と同仕様で設計する。

アニュラス全量排気弁等操作用可搬型窒素ガスポンベは、供給先のB系アニュラス空気浄化設備の弁及びダンパが空気動作式であるため、弁全開に必要な圧力以上を設定圧力とし、配管分の加圧、弁作動回数、リークしないことを考慮した容量に対して十分な容量を有した1個を使用する。保有数は重大事故等時に必要な1個、故障時及び保守点検による待機除外時のバックアップ用として1個の合計2個を保管する設計とする。

9.3.2.1.4 環境条件等

基本方針については、「1.1.10.3 環境条件等」に示す。

アニュラス空気浄化ファン及びアニュラス空気浄化フィルタユニットは、原子炉建屋内に設置し、想定される重大事故等時における環境条件を考慮した設計とする。

アニュラス空気浄化ファンの操作は、想定される重大事故等時において、中央制御室で可能な設計とする。

アニュラス全量排気弁等操作用可搬型窒素ガスポンベは、原子炉建屋内に保管及び設置し、想定される重大事故等時における環境条件を考慮した設計とする。アニュラス全量排気弁等操作用可搬型窒素ガスポンベの操作は、想定される重大事故等時において、設置場所で可能な設計とする。

排気筒は、屋外に設置し、想定される重大事故等時における環境条件を考慮した設計とする。

9.3.2.1.5 操作性の確保

基本方針については、「1.1.10.4 操作性及び試験・検査性」に示す。

アニュラス空気浄化ファン及びアニュラス空気浄化フィルタユニットを使用した放射性物質の濃度低減及び水素の排出を行う系統は、交流動力電源及び直流電源が健全である場合には設計基準対象施設として使用する場合と同じ系統構成で重大事故等対処設備として使用でき、全交流動力電源又は直流電源が喪失した場合にも設計基準対象施設として使用する場合の系統から切替えることなく弁操作等により重大事故等対処設備として使用できる設計とする。アニュラス空気浄化ファンは、中央制御室の制御盤での操作が可能な設計とする。

排気筒は、炉心の著しい損傷が発生した場合でも、設計基準対象施設として使用する場合と同じ系統構成で重大事故等対処設備として使用できる設計とする。

アニュラス全量排気弁等操作用可搬型窒素ガスポンベを使用したB系アニュラス空気浄化設備の弁及びダンパへの代替空気供給を行う系統は、重大事故等が発生した場合でも、通常時の系統から弁操作等にて速やかに切り替えられる設計とする。アニュラス全量排気弁等操作用可搬型窒素ガスポンベの出口配管と制御用空気配管の接続は、簡便な接続規格による接続とし、確実に接続できる設計とする。アニュラス全量排気弁等操作用可搬型窒素ガスポンベの取付継手は、他の窒素ポンベ（加圧器逃がし弁操作用可搬型窒素ガスポンベ、原子炉補機冷却水サージタンク加圧用可搬型窒素ガスポンベ及び格納容器空気サンプルライン隔離弁操作用可搬型窒素ガスポンベ）と同一形状とし、一般的に使用される工具を用いて確実に接続できるとともに、必要により窒素ポンベの交換が可能な設計とする。

9.3.2.2 主要設備及び仕様

アニュラス空気浄化設備の主要設備及び仕様は第9.3.2表及び第9.3.3表に示す。

9.3.2.3 試験検査

基本方針については、「1.1.10.4 操作性及び試験・検査性」に示す。

アニュラス部からの放射性物質の濃度低減及び水素の排出に使用する系統（アニュラス空気浄化ファン及びアニュラス空気浄化フィルタユニット）は、

発電用原子炉の運転中又は停止中に他系統と独立した試験系統により機能・性能及び漏えいの確認が可能な系統設計とする。

アニュラス空気浄化ファンは、発電用原子炉の運転中又は停止中に分解が可能な設計とする。

アニュラス空気浄化フィルタユニットは、発電用原子炉の運転中又は停止中に差圧確認が可能な系統設計とする。また、アニュラス空気浄化フィルタユニットは、内部の確認が可能なよう点検口を設ける設計とし、フィルタ取り出しができる設計とする。

排気筒は、発電用原子炉の運転中又は停止中に外観の確認が可能な設計とする。

アニュラス部からの放射性物質の濃度低減及び水素の排出に使用するアニュラス全量排気弁等操作用可搬型窒素ガスポンベは、B系アニュラス空気浄化設備の弁及びダンパの駆動用空気配管への窒素供給により、弁の開閉試験を行うことで発電用原子炉の運転中又は停止中に機能・性能及び漏えいの確認が可能な設計とする。アニュラス全量排気弁等操作用可搬型窒素ガスポンベは発電用原子炉の運転中又は停止中に規定圧力の確認が可能な設計とする。

また、アニュラス全量排気弁等操作用可搬型窒素ガスポンベは発電用原子炉の運転中又は停止中に外観の確認が可能な設計とする。

第 9.3.2 表 アニュラス空気浄化設備（重大事故等時）（常設）の主要仕様

(1) アニュラス空気浄化ファン

第 9.3.1 表 アニュラス空気浄化設備の主要仕様に記載する。

(2) アニュラス空気浄化フィルタユニット

第 9.3.1 表 アニュラス空気浄化設備の主要仕様に記載する。

(3) 排気筒

第 8.2.4 表 補助建屋換気空調設備の主要仕様に記載する。

第 9.3.3 表 アニュラス空気浄化設備（重大事故等時）（可搬型）の主要仕様

(1) アニュラス全量排気弁等操作用可搬型窒素ガスボンベ

兼用する設備は以下のとおり。

- ・ 中央制御室（重大事故等時）
- ・ 水素爆発による原子炉建屋等の損傷を防止するための設備

種 類	鋼製容器
個 数	1（予備 1）
容 量	約 47L
最高使用圧力	14.7MPa[gage]
供給圧力	約 0.74MPa[gage]（供給後圧力）

2.16 運転員が原子炉制御室にとどまるための設備【59条】

< 添付資料 目次 >

2.16 運転員が原子炉制御室にとどまるための設備

2.16.1 設置許可基準規則第59条への適合方針

2.16.1.1 重大事故等対処設備

- (1) 居住性を確保するための設備
- (2) 汚染の持ち込みを防止するための設備
- (3) 放射性物質の濃度を低減するための設備
- (4) 無停電運転保安灯

2.16.2 重大事故等対処設備

2.16.2.1 中央制御室の居住性を確保するための設備

2.16.2.1.1 設備概要

- (1) 遮蔽及び換気設備
- (2) 可搬型照明 (SA)
- (3) 酸素濃度・二酸化炭素濃度計

2.16.2.1.2 主要設備及び計装設備の仕様

- (1) 中央制御室遮へい
- (2) 中央制御室給気ファン
- (3) 中央制御室循環ファン
- (4) 中央制御室非常用循環ファン
- (5) 中央制御室非常用循環フィルタユニット
- (6) 中央制御室給気ユニット
- (7) 酸素濃度・二酸化炭素濃度計
- (8) 可搬型照明 (SA)

2.16.2.1.3 設置許可基準規則第43条への適合方針

2.16.2.1.3.1 設置許可基準規則第43条第1項への適合方針

- (1) 環境条件及び荷重条件 (設置許可基準規則第43条第1項第一号)
- (2) 操作性 (設置許可基準規則第43条第1項第二号)
- (3) 試験及び検査 (設置許可基準規則第43条第1項第三号)
- (4) 切替えの容易性 (設置許可基準規則第43条第1項第四号)
- (5) 悪影響の防止 (設置許可基準規則第43条第1項第五号)
- (6) 設置場所 (設置許可基準規則第43条第1項第六号)

2.16.2.1.3.2 設置許可基準規則第43条第2項への適合方針

- (1) 容量 (設置許可基準規則第43条第2項第一号)
- (2) 共用の禁止 (設置許可基準規則第43条第2項第二号)
- (3) 設計基準事故対処設備との多様性 (設置許可基準規則第43条第2項第三号)

2.16.2.1.3.3 設置許可基準規則第43条第3項への適合方針

- (1) 容量 (設置許可基準規則第43条第3項第一号)
- (2) 確実な接続 (設置許可基準規則第43条第3項第二号)
- (3) 複数の接続口 (設置許可基準規則第43条第3項第三号)
- (4) 設置場所 (設置許可基準規則第43条第3項第四号)
- (5) 保管場所 (設置許可基準規則第43条第3項第五号)
- (6) アクセスルートの確保 (設置許可基準規則第43条第3項第六号)
- (7) 設計基準事故対処設備及び常設重大事故防止設備との多様性 (設置許可基

- 準規則第 43 条第 3 項第七号)
- 2.16.2.2 汚染の持ち込みを防止するための設備
 - 2.16.2.2.1 設備概要
 - 2.16.2.2.2 主要設備及び計装設備の仕様
 - (1) 可搬型照明 (SA)
 - 2.16.2.2.3 設置許可基準規則第 43 条への適合方針
 - 2.16.2.2.3.1 設置許可基準規則第 43 条第 1 項への適合方針
 - (1) 環境条件及び荷重条件 (設置許可基準規則第 43 条第 1 項第一号)
 - (2) 操作性 (設置許可基準規則第 43 条第 1 項第二号)
 - (3) 試験及び検査 (設置許可基準規則第 43 条第 1 項第三号)
 - (4) 切替えの容易性 (設置許可基準規則第 43 条第 1 項第四号)
 - (5) 悪影響の防止 (設置許可基準規則第 43 条第 1 項第五号)
 - (6) 設置場所 (設置許可基準規則第 43 条第 1 項第六号)
 - 2.16.2.2.3.2 設置許可基準規則第 43 条第 3 項への適合方針
 - (1) 容量 (設置許可基準規則第 43 条第 3 項第一号)
 - (2) 確実な接続 (設置許可基準規則第 43 条第 3 項第二号)
 - (3) 複数の接続口 (設置許可基準規則第 43 条第 3 項第三号)
 - (4) 設置場所 (設置許可基準規則第 43 条第 3 項第四号)
 - (5) 保管場所 (設置許可基準規則第 43 条第 3 項第五号)
 - (6) アクセスルートの確保 (設置許可基準規則第 43 条第 3 項第六号)
 - (7) 設計基準事故対処設備及び常設重大事故防止設備との多様性 (設置許可基準規則第 43 条第 3 項第七号)
 - 2.16.2.3 放射性物質の濃度を低減するための設備
 - 2.16.2.3.1 設備概要
 - 2.16.2.3.2 主要設備の仕様
 - (1) アニュラス空気浄化ファン
 - (2) アニュラス空気浄化フィルタユニット
 - (3) 排気筒
 - (4) アニュラス全量排気弁等操作用可搬型窒素ガスボンベ
 - 2.16.2.3.3 設置許可基準規則第 43 条への適合方針
 - 2.16.2.3.3.1 設置許可基準規則第 43 条第 1 項への適合方針
 - (1) 環境条件及び荷重条件 (設置許可基準規則第 43 条第 1 項第一号)
 - (2) 操作性 (設置許可基準規則第 43 条第 1 項第二号)
 - (3) 試験及び検査 (設置許可基準規則第 43 条第 1 項第三号)
 - (4) 切替えの容易性 (設置許可基準規則第 43 条第 1 項第四号)
 - (5) 悪影響の防止 (設置許可基準規則第 43 条第 1 項第五号)
 - (6) 設置場所 (設置許可基準規則第 43 条第 1 項第六号)
 - 2.16.2.3.3.2 設置許可基準規則第 43 条第 2 項への適合方針
 - (1) 容量 (設置許可基準規則第 43 条第 2 項第一号)
 - (2) 共用の禁止 (設置許可基準規則第 43 条第 2 項第二号)
 - (3) 設計基準事故対処設備との多様性 (設置許可基準規則第 43 条第 2 項第三号)
 - 2.16.2.3.3.3 設置許可基準規則第 43 条第 3 項への適合方針
 - (1) 容量 (設置許可基準規則第 43 条第 3 項第一号)
 - (2) 確実な接続 (設置許可基準規則第 43 条第 3 項第二号)
 - (3) 複数の接続口 (設置許可基準規則第 43 条第 3 項第三号)
 - (4) 設置場所 (設置許可基準規則第 43 条第 3 項第四号)
 - (5) 保管場所 (設置許可基準規則第 43 条第 3 項第五号)

- (6) アクセスルートの確保（設置許可基準規則第 43 条第 3 項第六号）
- (7) 設計基準事故対処設備及び常設重大事故防止設備との多様性（設置許可基準規則第 43 条第 3 項第七号）

2.16 運転員が原子炉制御室にとどまるための設備【59条】

【設置許可基準規則】

(運転員が原子炉制御室にとどまるための設備)

第五十九条 発電用原子炉施設には、炉心の著しい損傷が発生した場合（重大事故等対処設備（特定重大事故等対処施設を構成するものを除く。）が有する原子炉格納容器の破損を防止するための機能が損なわれた場合を除く。）においても運転員が第二十六条第一項の規定により設置される原子炉制御室にとどまるために必要な設備を設けなければならない。

(解釈)

- 1 第59条に規定する「重大事故等対処設備（特定重大事故等対処施設を構成するものを除く。）が有する原子炉格納容器の破損を防止するための機能が損なわれた場合」とは、第49条、第50条、第51条又は第52条の規定により設置されるいずれかの設備の原子炉格納容器の破損を防止するための機能が喪失した場合をいう。
- 2 第59条に規定する「運転員が第26条第1項の規定により設置される原子炉制御室にとどまるために必要な設備」とは、以下に掲げる措置又はこれらと同等以上の効果を有する措置を行うための設備をいう。
 - a) 原子炉制御室用の電源（空調及び照明等）は、代替交流電源設備からの給電を可能とすること。
 - b) 炉心の著しい損傷が発生した場合の原子炉制御室の居住性について、次の要件を満たすものであること。
 - ① 本規程第37条の想定する格納容器破損モードのうち、原子炉制御室の運転員の被ばくの観点から結果が最も厳しくなる事故収束に成功した事故シーケンス（例えば、炉心の著しい損傷の後、格納容器圧力逃がし装置等の格納容器破損防止対策が有効に機能した場合）を想定すること。
 - ② 運転員はマスクの着用を考慮してもよい。ただしその場合は、実施のための体制を整備すること。
 - ③ 交代要員体制を考慮してもよい。ただしその場合は、実施のための体制を整備すること。
 - ④ 判断基準は、運転員の実効線量が7日間で100mSvを超えないこと。
 - c) 原子炉制御室の外側が放射性物質により汚染したような状況下において、原子炉制御室への汚染の持ち込みを防止するため、モニタリング及び作業服の着替え等を行うための区画を設けること。
 - d) 上記b)の原子炉制御室の居住性を確保するために原子炉格納容器から漏れいした空気中の放射性物質の濃度を低減する必要がある場合は、非常用ガス処理系等（BWRの場合）又はアニュラス空気再循環設備等（PWRの場合）を設置すること。

e) BWR にあつては、上記 b) の原子炉制御室の居住性を確保するために原子炉建屋に設置されたブローアウトパネルを閉止する必要がある場合は、容易かつ確実に閉止操作ができること。また、ブローアウトパネルは、現場において人力による操作が可能なものとする。

2.16 運転員が原子炉制御室にとどまるための設備

2.16.1 設置許可基準規則第59条への適合方針

中央制御室には、炉心の著しい損傷が発生した場合においても運転員がとどまるために必要な重大事故等対処設備を設置及び保管する。

2.16.1.1 重大事故等対処設備

(1) 居住性を確保するための設備

炉心の著しい損傷が発生した場合においても運転員がとどまるための設備として、可搬型照明（SA）、中央制御室給気ファン、中央制御室循環ファン、中央制御室非常用循環ファン、中央制御室非常用循環フィルタユニット、中央制御室遮へい及び酸素濃度・二酸化炭素濃度計を設置する設計とする。

a. 換気空調設備及び遮蔽設備

炉心の著しい損傷が発生した場合においても運転員がとどまるために必要な重大事故等対処設備として、中央制御室空調装置は、重大事故等時に炉心の著しい損傷が発生した場合において微粒子フィルタ及びよう素フィルタを内蔵した中央制御室非常用循環フィルタユニット並びに中央制御室非常用循環ファンからなる非常用ラインを設け、外気との連絡口を遮断し、中央制御室非常用循環フィルタユニットを通る閉回路循環運転とすることにより、放射性物質を含む外気が中央制御室に直接流入することを防ぐことができる設計とする。

中央制御室遮へいは、運転員の被ばくの観点から結果が最も厳しくなる重大事故時に、中央制御室空調装置の機能とあいまって、運転員の実効線量が7日間で100mSvを超えない設計とする。

また、全面マスク等の着用及び運転員の交代要員体制を考慮し、その実施のための体制を整備する。

中央制御室空調装置は、外部との遮断が長期にわたり、室内の環境条件が悪化した場合には、外気を中央制御室非常用循環フィルタユニットで浄化しながら取り入れることも可能な設計とする。

中央制御室給気ファン、中央制御室循環ファン及び中央制御室非常用循環ファンは、全交流動力電源喪失時においても常設代替交流電源設備又は可搬型代替交流電源設備からの給電が可能な設計とする。

b. 中央制御室の照明を確保する設備

想定される重大事故等時において、設計基準対象施設である中央制御室の照明設備が使用できない場合の重大事故等対処設備として、可搬型照明（SA）は、全交流動力電源喪失時においても常設代替交流電源設備又は可搬型代替交流電源設備からの給電が可能な設計とする。

c. 酸素濃度・二酸化炭素濃度計

炉心の著しい損傷が発生した場合においても運転員がとどまるため

に必要な重大事故等対処設備として、中央制御室内の酸素及び二酸化炭素濃度が活動に支障がない範囲にあることを把握するため、酸素濃度・二酸化炭素濃度計を使用する。

(2) 汚染の持ち込みを防止するための設備

重大事故等が発生し、中央制御室の外側が放射性物質により汚染したような状況下において、運転員が中央制御室の外側から中央制御室に放射性物質による汚染を持ち込むことを防止するため、身体サーベイ及び作業服の着替え等を行うための区画を設ける設計とする。

また、以下の重大事故等対処設備（汚染の持ち込み防止）を設ける。

重大事故等対処設備（汚染の持ち込み防止）として、照明については、可搬型照明（SA）により確保できる設計とする。

身体サーベイの結果、運転員の汚染が確認された場合は、運転員の除染を行うことができる区画を、身体サーベイを行う区画に隣接して設けることができるよう、必要な資機材を配備する。

可搬型照明（SA）は、非常用交流電源設備に加えて、全交流動力電源喪失時においても代替電源設備である常設代替交流電源設備又は可搬型代替交流電源設備から給電できる設計とする。

(3) 放射性物質の濃度を低減するための設備

炉心の著しい損傷が発生した場合において、運転員が中央制御室にとどまるために、原子炉格納容器から漏えいした空気中の放射性物質の濃度を低減するための設備として以下の重大事故等対処設備（放射性物質の濃度低減）を設ける。

a. 交流動力電源及び直流電源が健全である場合に用いる設備

交流動力電源及び直流電源が健全である場合に用いる重大事故等対処設備（放射性物質の濃度低減）として、アニュラス空気浄化ファンは、原子炉格納容器からアニュラス部へ漏えいする放射性物質等を含む空気を吸入し、アニュラス空気浄化フィルタユニットを介して放射性物質を低減させた後排出することで放射性物質の濃度を低減する設計とする。

b. 全交流動力電源又は直流電源が喪失した場合に用いる設備

全交流動力電源又は直流電源が喪失した場合に用いる重大事故等対処設備（放射性物質の濃度低減）として、B-アニュラス空気浄化ファンは、原子炉格納容器からアニュラス部へ漏えいする放射性物質等を含む空気を吸入し、B-アニュラス空気浄化フィルタユニットを介して放射性物質を低減させた後排出することで放射性物質の濃度を低減する設計とする。

アニュラス空気浄化ファンは、全交流動力電源喪失時においても代替電源設備である常設代替交流電源設備又は可搬型代替交流電源設備

から給電できる設計とする。加えて、Bーアニュラス空気浄化ファンは、代替所内電気設備からも給電が可能な設計とする。また、B系アニュラス空気浄化設備の弁及びダンパは、アニュラス全量排気弁等操作用可搬型窒素ガスボンベにより代替空気を供給すること又は、アニュラス全量排気弁等操作用可搬型窒素ガスボンベにより代替空気を供給し、代替電源設備である常設代替交流電源設備若しくは可搬型代替交流電源設備から給電可能な所内常設蓄電式直流電源設備により電磁弁を開放することで開操作できる設計とする。

なお、チェンジングエリア用資機材については、「実用発電用原子炉に係る発電用原子炉設置者の重大事故の発生及び拡大の防止に必要な措置を実施するために必要な技術的能力に係る審査基準」の「1.16 原子炉制御室の居住性等に関する手順等【解釈】1a」を満足するための資機材（放射線防護措置）として位置付ける。

また、炉心の著しい損傷が発生した場合（重大事故等対処設備（特定重大事故等対処施設を構成するものを除く。）が有する原子炉格納容器の破損を防止するための機能が損なわれた場合を除く。）においても運転員がとどまるために、自主対策設備として、以下を整備する。

(4) 無停電運転保安灯

無停電運転保安灯は、耐震性は確保されていないが、全交流動力電源喪失時に常設代替交流電源設備又は可搬型代替交流電源設備から給電が可能であるため、照明を確保する手段として有効である。

2.16.2 重大事故等対処設備

2.16.2.1 中央制御室の居住性を確保するための設備

2.16.2.1.1 設備概要

中央制御室の居住性を確保するための設備は、炉心の著しい損傷が発生した場合（重大事故等対処設備（特定重大事故等対処施設を構成するものを除く。）が有する原子炉格納容器の破損を防止するための機能が損なわれた場合を除く。）においても運転員が中央制御室にとどまることを目的として設置するものである。

本設備は、中央制御室遮へい、中央制御室給気ファン、中央制御室循環ファン、中央制御室非常用循環ファン、中央制御室非常用循環フィルタユニット、可搬型照明（SA）、酸素濃度・二酸化炭素濃度計等で構成する。

中央制御室の居住性を確保するための設備の重大事故等対処設備一覧を表2.16-1に、中央制御室空調装置の系統概略図を図2.16-1に示す。

(1) 遮蔽及び換気設備

中央制御室遮へいは、原子炉補助建屋と一体の中央制御室バウンダリを形成するコンクリート構造物であり、炉心の著しい損傷が発生した場合において中央制御室内にとどまる運転員の被ばくを低減するために必要な遮蔽厚さを有する設計とする。

中央制御室空調装置は、重大事故等時において、放射性物質が環境に放出された場合に、中央制御室空調装置ダンパである中央制御室外気取入ダンパ、中央制御室排気風量調節ダンパ、中央制御室排気第1隔離ダンパ及び中央制御室排気第2隔離ダンパにより外気との連絡口を遮断し、中央制御室非常用循環ファンにより微粒子フィルタ及びよう素フィルタを通した閉回路循環運転とし、運転員を過度の被ばくから防護する設計とする。また、本設備は、非常用交流電源設備であるディーゼル発電機からの給電のほか、常設代替交流電源設備である代替非常用発電機又は可搬型代替交流電源設備である可搬型代替電源車から給電が可能な設計とする。

(2) 可搬型照明（SA）

可搬型照明（SA）は、重大事故等時において、運転員が中央制御室にとどまり、監視操作に必要な照度を確保することを目的として保管するものである。

本設備は、蓄電池を内蔵した可搬型照明（SA）で構成する。

可搬型照明（SA）は、通常待機時、内蔵している蓄電池を充電し、全交流動力電源喪失時に蓄電池により点灯させるとともに、常設代替交流電源設備である代替非常用発電機又は可搬型代替交流電源設備である可搬型代替電源車からの給電を可能とし、運転員が中央制御室にとどまり監視操作に必要な照度の確保が可能な設計とする。

可搬型照明（SA）は、約2.5時間無充電で点灯が可能な蓄電池を内

蔵しており，全交流動力電源喪失発生から常設代替交流電源設備である代替非常用発電機による給電を再開するまでの間（25分以内）に必要な照度の確保が可能な設計とする。

(3) 酸素濃度・二酸化炭素濃度計

重大事故等時において，中央制御室空調装置を閉回路循環運転とする場合に，室内の酸素及び二酸化炭素濃度が運転員の活動に支障がない範囲にあることを把握するため，酸素濃度・二酸化炭素濃度計を中央制御室内及び原子炉補助建屋内に保管する。

表2.16-1 中央制御室の居住性を確保するための設備に関する重大事故等対処設備一覧

設備区分	設備名
主要設備	中央制御室遮へい【常設】 中央制御室給気ファン【常設】 中央制御室循環ファン【常設】 中央制御室非常用循環ファン【常設】 中央制御室非常用循環フィルタユニット【常設】 中央制御室給気ユニット【常設】 可搬型照明（SA）【可搬】 酸素濃度・二酸化炭素濃度計【可搬】
附属設備	—
水源（水源に関する流路，電源設備を含む）	—
流路（伝送路）	中央制御室空調装置ダクト・ダンパ【常設】
注水先	—
電源設備*1	常設代替交流電源設備 代替非常用発電機【常設】 ディーゼル発電機燃料油貯油槽【常設】 ディーゼル発電機燃料油移送ポンプ【常設】 可搬型タンクローリー【可搬】 可搬型代替交流電源設備 可搬型代替電源車【可搬】 ディーゼル発電機燃料油貯油槽【常設】 ディーゼル発電機燃料油移送ポンプ【常設】 可搬型タンクローリー【可搬】
計装設備	—

*1 電源設備については「2.14 電源設備（設置許可基準規則第57条に対する設計方針を示す章）」にて示す。

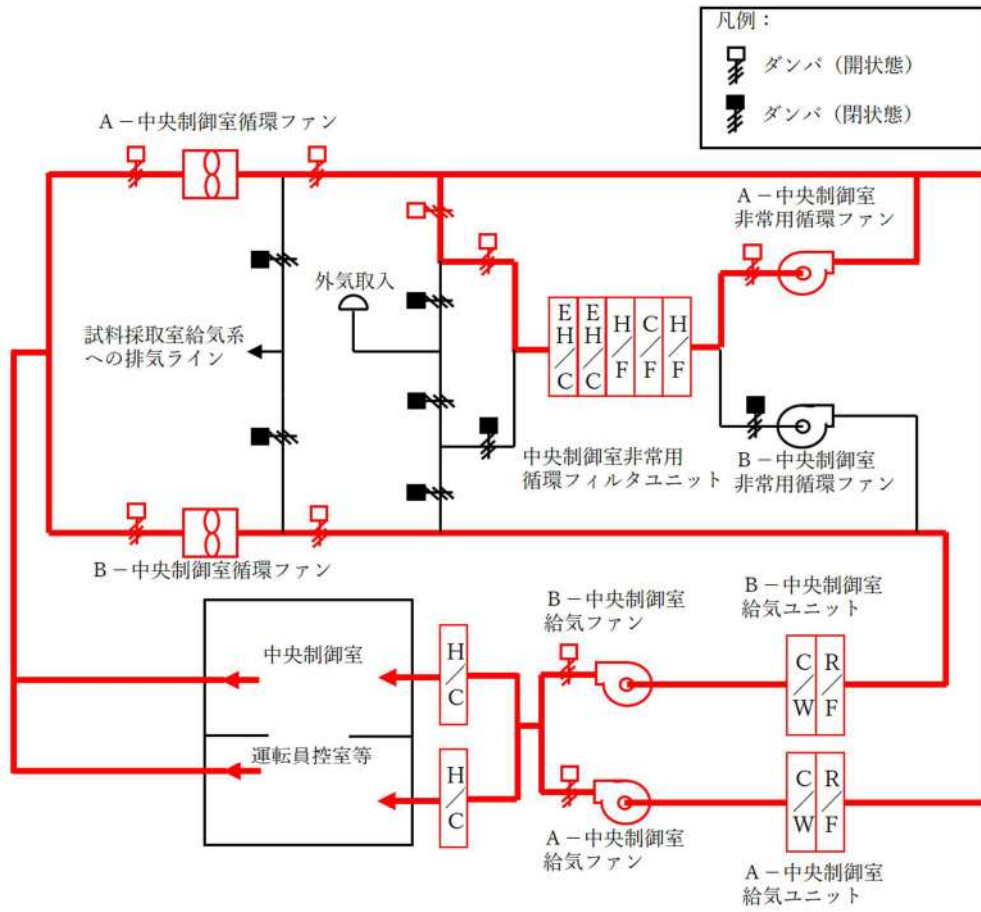


図2.16-1 中央制御室空調装置 系統概略図

2.16.2.1.2 主要設備及び計装設備の仕様

(1) 中央制御室遮へい

材 質 鉄筋コンクリート
遮 蔽 厚 mm以上
取付箇所 原子炉補助建屋 T.P. 17.8m

(2) 中央制御室給気ファン

台 数 2
容 量 約500m³/min (1台あたり)
取付箇所 原子炉補助建屋 T.P. 24.8m

(3) 中央制御室循環ファン

台 数 2
容 量 約500m³/min (1台あたり)
取付箇所 原子炉補助建屋 T.P. 28.6m

(4) 中央制御室非常用循環ファン

台 数 2
容 量 約85m³/min (1台あたり)
取付箇所 原子炉補助建屋 T.P. 24.8m

(5) 中央制御室非常用循環フィルタユニット

基 数 1
容 量 約85m³/min
チャコール層厚さ 約50mm
粒子除去効率 99%以上 (0.7μm粒子)
よう素除去効率 95%以上 (相対湿度95%において)
取付箇所 原子炉補助建屋 T.P. 24.8m

(6) 中央制御室給気ユニット

型 式 粗フィルタ及び冷水冷却コイル内蔵型
基 数 2
容 量 約500m³/min (1基あたり)
取付箇所 原子炉補助建屋 T.P. 24.8m

(7) 酸素濃度・二酸化炭素濃度計

個 数 1 (予備2)
使用場所 原子炉補助建屋 T.P. 17.8m
保管場所 原子炉補助建屋 T.P. 17.8m

 枠囲みの内容は機密情報に属しますので公開できません。

(8) 可搬型照明 (SA)

種 類	蓄電池内蔵型照明
個 数	5 (予備 2) *1
使用場所	原子炉補助建屋 T.P. 17.8m
保管場所	原子炉補助建屋 T.P. 17.8m

*1 : 居住性を確保するための設備と汚染の持ち込みを防止するための設備
での合計数

2.16.2.1.3 設置許可基準規則第43条への適合方針

2.16.2.1.3.1 設置許可基準規則第43条第1項への適合方針

(1) 環境条件及び荷重条件（設置許可基準規則第43条第1項第一号）

(i) 要求事項

想定される重大事故等が発生した場合における温度，放射線，荷重その他の使用条件において，重大事故等に対処するために必要な機能を有効に発揮するものであること。

(ii) 適合性

基本方針については，「1.3.3 環境条件等」に示す。

中央制御室遮へい，中央制御室給気ファン，中央制御室循環ファン，中央制御室非常用循環ファン，中央制御室非常用循環フィルタユニット及び中央制御室給気ユニットは，原子炉補助建屋内に設置される設備であることから，想定される重大事故等が発生した場合における原子炉補助建屋内の環境条件及び荷重条件を考慮し，その機能を有効に発揮することができるよう，表2.16-2に示す設計とする。

可搬型照明（SA）及び酸素濃度・二酸化炭素濃度計は原子炉補助建屋内に保管する機器であることから，想定される重大事故等が発生した場合における原子炉補助建屋内の環境条件及び荷重条件を考慮し，その機能を有効に発揮することができるよう，表2.16-3に示す設計とする。

表2.16-2 中央制御室遮へい, 中央制御室給気ファン, 中央制御室循環ファン, 中央制御室非常用循環ファン, 中央制御室非常用循環フィルタユニット及び中央制御室給気ユニットの想定する環境条件及び荷重条件

環境条件等	対応
温度・圧力・湿度・放射線	原子炉補助建屋内で想定される温度, 圧力, 湿度及び放射線強度に耐えられる性能を確認した機器を使用する。
屋外の天候による影響	屋外に設置するものではないため、天候による影響は受けない。
海水を通水する系統への影響	海水を通水することはない。
地震	適切な地震荷重との組合せを考慮した上で機器が損傷しないことを確認する。(詳細は「1.1.2 耐震設計の基本方針」に示す。)
風(台風)・積雪	原子炉補助建屋内に設置するため、風(台風)及び積雪の影響は受けない。
電磁的障害	重大事故等が発生した場合においても電磁波によりその機能を損なわない設計とする。

表2.16-3 可搬型照明(SA)及び酸素濃度・二酸化炭素濃度計の想定する環境条件及び荷重条件

環境条件等	対応
温度・圧力・湿度・放射線	原子炉補助建屋内で想定される温度, 圧力, 湿度及び放射線強度に耐えられる性能を確認した機器を使用する。
屋外の天候による影響	屋外に設置するものではないため、天候による影響は受けない。
海水を通水する系統への影響	海水を通水することはない。
地震	適切な地震荷重との組合せを考慮した上で機器が損傷しないことを確認し、治具等により転倒防止対策を行う。
風(台風)・積雪	原子炉補助建屋内に設置するため、風(台風)及び積雪の影響は受けない。
電磁的障害	重大事故等が発生した場合においても電磁波によりその機能を損なわない設計とする。

(2) 操作性（設置許可基準規則第43条第1項第二号）

(i) 要求事項

想定される重大事故等が発生した場合において確実に操作できるものであること。

(ii) 適合性

基本方針については、「1.3.4 操作性及び試験・検査性」に示す。

中央制御室の居住性を確保するための設備のうち、操作が必要となる設備の操作は、スイッチ又は手動により中央制御室又は現場での操作が可能な設計とする。

中央制御室遮へいは、原子炉補助建屋と一体で構成しており、通常待機時及び重大事故等時において、特段の操作を必要とせずに使用できる設計とする。

中央制御室給気ファン、中央制御室循環ファン及び中央制御室非常用循環ファンは、重大事故等時でも、設計基準対象施設として使用する場合と同じ系統構成で使用が可能な設計とする。通常待機時の運転状態から重大事故等時の閉回路循環運転への運転モード切替えは、中央制御室換気系隔離信号により自動切替するほか、中央制御室でのスイッチ操作による手動切替えも可能な設計とする。運転モード切替えに使用する空気作動ダンパは、駆動源（空気）が喪失した場合又は直流電源が喪失した場合においても、一般的に使用される工具等を用いて現場にて人力で開操作が可能な構造とする。

酸素濃度・二酸化炭素濃度計の操作は、重大事故等時において、中央制御室内及び原子炉補助建屋内の環境条件を考慮の上、中央制御室内にて操作が可能な設計とする。操作場所である中央制御室内は、十分な操作空間を確保する。また、酸素濃度・二酸化炭素濃度計の操作は、容易かつ確実に操作が可能な設計とする。加えて、酸素濃度・二酸化炭素濃度計は、人力による持ち運びが可能であるとともに、保管場所である中央制御室内及び原子炉補助建屋内にて保管ケースによる固縛等により転倒防止対策が可能な設計とする。

可搬型照明（SA）は、人力による持ち運びが可能で、運転員が中央制御室の保管場所から照度の確保が必要な場所へ移動させて使用する設計とする。可搬型照明（SA）は、全交流動力電源喪失時には内蔵している蓄電池により点灯が可能な設計とする。また、可搬型照明（SA）は、常設代替交流電源設備である代替非常用発電機又は可搬型代替交流電源設備である可搬型代替電源車からの給電開始後は、コンセントに接続することで、常設代替交流電源設備である代替非常用発電機又は可搬型代替交流電源設備である可搬型代替電源車からの給電による点灯に切り替えることを可能とし、確実に操作が可能な設計とする。

可搬型照明（SA）の操作場所である中央制御室には、操作性を考慮して十分な操作空間を確保する。表2.16-4に操作対象機器を示す。

表2.16-4 操作対象機器

	機器名称	状態の変化	操作場所	操作方法
中央制御室空調装置* (交流動力電源が正常な場合)	B-中央制御室給気ファン	停止→起動	原子炉補助建屋 T.P. 17.8m 中央制御室	連動
	B-中央制御室循環ファン	停止→起動	原子炉補助建屋 T.P. 17.8m 中央制御室	連動
	A-中央制御室非常用循環ファン	停止→起動	原子炉補助建屋 T.P. 17.8m 中央制御室	連動
	中央制御室排気ファン	起動→停止	原子炉補助建屋 T.P. 17.8m 中央制御室	連動
	A-中央制御室非常用循環ファン入口ダンパ	全閉→全開	原子炉補助建屋 T.P. 17.8m 中央制御室	連動
	A-中央制御室事故時外気取入風量調節ダンパ	全閉→全開	原子炉補助建屋 T.P. 17.8m 中央制御室	連動
	A-中央制御室外気取入ダンパ	全開→全閉	原子炉補助建屋 T.P. 17.8m 中央制御室	連動
	A-中央制御室排気風量調節ダンパ	調整開→全閉	原子炉補助建屋 T.P. 17.8m 中央制御室	連動
	中央制御室排気第1隔離ダンパ	全開→全閉	原子炉補助建屋 T.P. 17.8m 中央制御室	連動
	中央制御室排気第2隔離ダンパ	全開→全閉	原子炉補助建屋 T.P. 17.8m 中央制御室	連動
中央制御室空調装置* (全交流動力電源が喪失した場合)	ダンパ駆動用制御用空気ミニチュア弁	全開→全閉	原子炉補助建屋 T.P. 24.8m	手動操作
	A-中央制御室非常用循環ファン入口ダンパ	全閉→全開	原子炉補助建屋 T.P. 24.8m	手動操作
	A-中央制御室給気ファン出口ダンパ	全閉→全開	原子炉補助建屋 T.P. 24.8m	手動操作
	A-中央制御室循環ファン入口ダンパ	全閉→全開	原子炉補助建屋 T.P. 24.8m	手動操作
	A-中央制御室外気取入風量調節ダンパ	全閉→調整開	原子炉補助建屋 T.P. 24.8m	手動操作
	A-中央制御室循環風量調節ダンパ	全閉→調整開	原子炉補助建屋 T.P. 24.8m	手動操作
	A-中央制御室事故時外気取入風量調節ダンパ	全閉→全開	原子炉補助建屋 T.P. 24.8m	手動操作
	A-中央制御室給気ファン	停止→起動	原子炉補助建屋 T.P. 17.8m 中央制御室	操作器操作
	A-中央制御室循環ファン	停止→起動	原子炉補助建屋 T.P. 17.8m 中央制御室	操作器操作
	A-中央制御室非常用循環ファン	停止→起動	原子炉補助建屋 T.P. 17.8m 中央制御室	操作器操作
酸素濃度・二酸化炭素濃度計	—	原子炉補助建屋 T.P. 17.8m 中央制御室	スイッチ操作	
可搬型照明 (SA)	ケーブル接続	原子炉補助建屋 T.P. 17.8m 中央制御室	スイッチ操作	

*1 A系列運転時における事故時閉回路循環運転への切り替えに係る機器を記載。B系列運転時はA, Bを入れ替え。

(59-2)

(3) 試験及び検査（設置許可基準規則第43条第1項第三号）

(i) 要求事項

健全性及び能力を確認するため、発電用原子炉の運転中又は停止中に試験又は検査ができるものであること。

(ii) 適合性

基本方針については、「1.3.4 操作性及び試験・検査性」に示す。

中央制御室遮へいは、表2.16-5に示すように発電用原子炉の運転中又は停止中に外観検査が可能な設計とする。

中央制御室遮へいは、外観検査として、目視により機能・性能に影響を与えうる傷、割れ等がないことについて外観確認が可能な設計とする。

表2.16-5 中央制御室遮へいの検査

発電用原子炉の状態	項目	内容
運転中又は停止中	外観確認	遮蔽の傷、割れ等の外観の確認

中央制御室空調装置は、表2.16-6に示すように、発電用原子炉の運転中には機能・性能試験及び外観検査が、発電用原子炉の停止中には機能・性能試験、分解検査及び外観検査が可能な設計とする。

中央制御室給気ファン、中央制御室循環ファン、中央制御室非常用循環ファン、中央制御室非常用循環フィルタユニット及び中央制御室給気ユニットは、発電用原子炉の運転中には外観検査及び機能・性能試験が、発電用原子炉の停止中には機能・性能試験、分解検査及び外観検査が可能な設計とする。

中央制御室給気ファン、中央制御室循環ファン、中央制御室非常用循環ファン、中央制御室非常用循環フィルタユニット及び中央制御室給気ユニットは、発電用原子炉の運転中又は停止中に機能・性能試験として非常用ラインにて運転状態の確認が可能な設計とする。

中央制御室給気ファン、中央制御室循環ファン及び中央制御室非常用循環ファンは、発電用原子炉の停止中に分解検査としてファンの分解点検が可能な設計とする。

中央制御室非常用循環フィルタユニット及び中央制御室給気ユニットは、発電用原子炉の運転中又は停止中に機能・性能試験として差圧確認が可能な設計とする。また、中央制御室非常用循環フィルタユニット及び中央制御室給気ユニットは、発電用原子炉の停止中に開放点検時の目視による確認により性能に影響を及ぼすおそれのある傷、割れ等がないことの確認が可能な設計とする。

表2.16-6 中央制御室空調装置の試験及び検査

発電用原子炉の状態	項目	内容
運転中	機能・性能試験	運転性能, 漏えい有無の確認 フィルタ差圧の確認
	外観確認	各機器*1の表面状態の確認
停止中	機能・性能試験	運転性能, 漏えい有無の確認 フィルタ差圧の確認
	分解検査	各機器*1各部の状態を目視等で確認
	外観確認	各機器*1の表面状態の確認

(*1) 各機器とは以下の通り：

中央制御室給気ファン, 中央制御室循環ファン, 中央制御室非常用循環ファン, 中央制御室非常用循環フィルタユニット及び中央制御室給気ユニット。ただし, 中央制御室非常用循環フィルタユニット及び中央制御室給気ユニットは分解検査として開放点検時の目視による確認を実施。

酸素濃度・二酸化炭素濃度計は, 表2.16-7に示すように発電用原子炉の運転中又は停止中に機能・性能試験及び外観検査が可能な設計とする。

酸素濃度・二酸化炭素濃度計は, 校正ガスによる指示値等の確認により機能・性能試験を行える設計とする。また, 外観検査として, 目視により性能に影響を及ぼすおそれのある傷, 割れ等がないことについて外観確認を行うことが可能な設計とする。

(59-3)

表2.16-7 酸素濃度・二酸化炭素濃度計の試験及び検査

発電用原子炉の状態	項目	内容
運転中又は停止中	機能・性能試験	校正ガスによる性能検査
	外観検査	外観の確認

可搬型照明（SA）は、表2.16-8に示すように発電用原子炉の運転中又は停止中に外観検査及び機能・性能試験が可能な設計とする。

可搬型照明（SA）は、発電用原子炉の運転中又は停止中に外観検査として目視により性能に影響を及ぼすおそれのある傷、割れ等がないことについて外観確認が可能な設計とする。また、可搬型照明（SA）は、発電用原子炉の運転中又は停止中に機能・性能試験として内蔵している蓄電池による点灯確認が可能な設計とする。

(59-3)

表2.16-8 可搬型照明（SA）の試験及び検査

発電用原子炉の状態	項目	内容
運転中又は停止中	機能・性能確認	点灯確認
	外観検査	外観の確認

(4) 切替えの容易性（設置許可基準規則第43条第1項第四号）

(i) 要求事項

本来の用途以外の用途として重大事故等に対処するために使用する設備にあっては、通常時に使用する系統から速やかに切り替えられる機能を備えるものであること。

(ii) 適合性

基本方針については、「1.3.4 操作性及び試験・検査性」に示す。

中央制御室遮へいは、原子炉補助建屋と一体で設置するうえ、本来の用途以外の用途として使用するための切替えが不要な設計とする。

中央制御室給気ファン、中央制御室循環ファン、中央制御室非常用循環ファン、中央制御室非常用循環フィルタユニット及び中央制御室給気ユニットは、重大事故等時においても設計基準事故対処設備として使用する場合と同じ系統構成で切替えが発生しないため、速やかに使用が可能な設計とする。起動のタイムチャートを図2.16-2に示す。

可搬型照明（SA）及び酸素濃度・二酸化炭素濃度計は、本来の用途以外の用途として使用しない設計とする。

なお、可搬型照明（SA）は、中央制御室において、常設代替交流電源設備である代替非常用発電機又は可搬型代替交流電源設備である可搬型代替電源車から給電可能な設計とし、その接続方法をコンセントタイプとすることで、速やかに接続が可能な設計とする。

(5) 悪影響の防止（設置許可基準規則第43条第1項第五号）

(i) 要求事項

工場等内の他の設備に対して悪影響を及ぼさないものであること。

(ii) 適合性

基本方針については、「1.3.1 多様性，位置的分散，悪影響防止等」に示す。

中央制御室遮へいは，原子炉補助建屋と一体のコンクリート構造物とし，倒壊等のおそれはなく，他の設備に悪影響を及ぼさない設計とする。また，中央制御室遮へいは，設計基準対象施設として使用する場合と同様に，重大事故等対処設備として使用する設計とする。

中央制御室給気ファン，中央制御室循環ファン，中央制御室非常用循環ファン，中央制御室非常用循環フィルタユニット及び中央制御室給気ユニットは，設計基準事故対処設備として使用する場合と同じ系統構成で重大事故等対処設備として使用することから，他の設備に悪影響を及ぼさない設計とする。

中央制御室空調装置は，他の設備から独立して使用が可能なことで，他の設備に悪影響を及ぼさない設計とする。

酸素濃度・二酸化炭素濃度計及び可搬型照明（SA）は，通常待機時は使用しない系統であり，他の設備から独立して単独での使用が可能なことで，他の設備に悪影響を及ぼさない設計とする。

(59-2, 59-6)

(6) 設置場所（設置許可基準規則第43条第1項第六号）

(i) 要求事項

想定される重大事故等が発生した場合において重大事故等対処設備の操作及び復旧作業を行うことができるよう，放射線量が高くなるおそれが少ない設置場所の選定，設置場所への遮蔽物の設置その他の適切な措置を講じたものであること。

(ii) 適合性

基本方針については、「1.3.3 環境条件等」に示す。

重大事故等時に操作が必要な機器の設置場所，操作場所を表2.16-9に示す。

中央制御室遮へいは，原子炉補助建屋と一体のコンクリート構造物とし，重大事故等時にあっては，操作及び作業を必要としない設計とする。

中央制御室給気ファン，中央制御室循環ファン，中央制御室非常用循環ファン，中央制御室非常用循環フィルタユニット，中央制御室給気ユニット，中央制御室空調装置の運転モード切替えに使用する空気作動ダンパ，可搬型照明（SA），酸素濃度・二酸化炭素濃度計は，原子炉補助

建屋内に設置し，想定される重大事故等時における環境条件及び荷重条件を考慮した設計とする。

可搬型照明（SA）は，原子炉建屋外のため放射線量が高くなるおそれの少ない中央制御室に設置し，設置場所で操作が可能な設計とする。

酸素濃度・二酸化炭素濃度計は，放射線量が高くなるおそれの少ない設置場所である中央制御室に設置することで，設置場所で操作が可能な設計とする。

(59-2, 59-6)

表2.16-9 操作対象機器設置場所

	機器名称	設置場所	操作場所
中央制御室空調装置* (交流動力電源が正常な場合)	B-中央制御室給気ファン	原子炉補助建屋 T.P. 24.8m	原子炉補助建屋 T.P. 17.8m (中央制御室)
	B-中央制御室循環ファン	原子炉補助建屋 T.P. 28.6m	原子炉補助建屋 T.P. 17.8m (中央制御室)
	A-中央制御室非常用循環ファン	原子炉補助建屋 T.P. 24.8m	原子炉補助建屋 T.P. 17.8m (中央制御室)
	中央制御室排気ファン	原子炉補助建屋 T.P. 24.8m	原子炉補助建屋 T.P. 17.8m (中央制御室)
	A-中央制御室非常用循環ファン入口ダンパ	原子炉補助建屋 T.P. 24.8m	原子炉補助建屋 T.P. 17.8m (中央制御室)
	A-中央制御室事故時外気取入風量調節ダンパ	原子炉補助建屋 T.P. 24.8m	原子炉補助建屋 T.P. 17.8m (中央制御室)
	A-中央制御室外気取入ダンパ	原子炉補助建屋 T.P. 24.8m	原子炉補助建屋 T.P. 17.8m (中央制御室)
	A-中央制御室排気風量調節ダンパ	原子炉補助建屋 T.P. 24.8m	原子炉補助建屋 T.P. 17.8m (中央制御室)
	中央制御室排気第1隔離ダンパ	原子炉補助建屋 T.P. 24.8m	原子炉補助建屋 T.P. 17.8m (中央制御室)
	中央制御室排気第2隔離ダンパ	原子炉補助建屋 T.P. 24.8m	原子炉補助建屋 T.P. 17.8m (中央制御室)
中央制御室空調装置* (全交流動力電源が喪失した場合)	ダンパ駆動用制御用空気ミニチュア弁	原子炉補助建屋 T.P. 24.8m	原子炉補助建屋 T.P. 24.8m
	A-中央制御室非常用循環ファン入口ダンパ	原子炉補助建屋 T.P. 24.8m	原子炉補助建屋 T.P. 24.8m
	A-中央制御室給気ファン出口ダンパ	原子炉補助建屋 T.P. 24.8m	原子炉補助建屋 T.P. 24.8m
	A-中央制御室循環ファン入口ダンパ	原子炉補助建屋 T.P. 24.8m	原子炉補助建屋 T.P. 24.8m
	A-中央制御室外気取入風量調節ダンパ	原子炉補助建屋 T.P. 24.8m	原子炉補助建屋 T.P. 24.8m
	A-中央制御室循環風量調節ダンパ	原子炉補助建屋 T.P. 24.8m	原子炉補助建屋 T.P. 24.8m
	A-中央制御室事故時外気取入風量調節ダンパ	原子炉補助建屋 T.P. 24.8m	原子炉補助建屋 T.P. 24.8m
	A-中央制御室給気ファン	原子炉補助建屋 T.P. 24.8m	原子炉補助建屋 T.P. 17.8m (中央制御室)
	A-中央制御室循環ファン	原子炉補助建屋 T.P. 28.6m	原子炉補助建屋 T.P. 17.8m (中央制御室)
	A-中央制御室非常用循環ファン	原子炉補助建屋 T.P. 24.8m	原子炉補助建屋 T.P. 17.8m (中央制御室)
酸素濃度・二酸化炭素濃度計	原子炉補助建屋 T.P. 17.8m (中央制御室)	原子炉補助建屋 T.P. 17.8m (中央制御室)	
可搬型照明 (SA)	原子炉補助建屋 T.P. 17.8m (中央制御室)	原子炉補助建屋 T.P. 17.8m (中央制御室)	

*1 A系列運転時における事故時閉回路循環運転への切り替えに係る機器を記載。B系列運転時はA, Bを入れ替え。

2.16.2.1.3.2 設置許可基準規則第43条第2項への適合方針

(1) 容量（設置許可基準規則第43条第2項第一号）

(i) 要求事項

想定される重大事故等の収束に必要な容量を有するものであること。

(ii) 適合性

基本方針については、「1.3.2 容量等」に示す。

中央制御室遮へいは、重大事故等時において、中央制御室給気ファン、中央制御室循環ファン、中央制御室非常用循環ファン及び中央制御室非常用循環フィルタユニットの機能と併せて、運転員がとどまる中央制御室の居住性を確保するために必要な遮蔽能力を有する設計とする。

中央制御室給気ファン、中央制御室循環ファン及び中央制御室非常用循環ファンは、重大事故等時において、運転員を過度の被ばくから防護するために中央制御室内の換気に必要な容量を有する設計とする。

中央制御室非常用循環フィルタユニットは、重大事故等時において、運転員を過度の被ばくから防護するために必要な放射性物質の除去効率を有する設計とする。

(2) 共用の禁止（設置許可基準規則第43条第2項第二号）

(i) 要求事項

二以上の発電用原子炉施設において共用するものでないこと。ただし、二以上の発電用原子炉施設と共用することによって当該二以上の発電用原子炉施設の安全性が向上する場合であって、同一の工場等内の他の発電用原子炉施設に対して悪影響を及ぼさない場合は、この限りでない。

(ii) 適合性

基本方針については、「1.3.1 多様性、位置的分散、悪影響防止等」に示す。

中央制御室遮へい、中央制御室給気ファン、中央制御室循環ファン、中央制御室非常用循環ファン、中央制御室非常用循環フィルタユニット及び中央制御室給気ユニットは、二以上の発電用原子炉施設において共用しない設計とする。

(3) 設計基準事故対処設備との多様性（設置許可基準規則第43条第2項第三号）

(i) 要求事項

常設重大事故防止設備は、共通要因によって設計基準事故対処設備の安全機能と同時にその機能が損なわれるおそれがないよう、適切な措置を講じたものであること。

(ii) 適合性

基本方針については、「1.3.1 多様性、位置的分散、悪影響防止等」に示す。

中央制御室遮へい、中央制御室給気ファン、中央制御室循環ファン、中央制御室非常用循環ファン、中央制御室非常用循環フィルタユニット及び中央制御室給気ユニットは、地震、津波及びその他の外部事象による損傷の防止が図られた原子炉補助建屋内に設置する。

また、中央制御室給気ファン、中央制御室循環ファン及び中央制御室非常用循環ファンは、ディーゼル発電機に対して多様性を有する常設代替交流電源設備である代替非常用発電機又は可搬型代替交流電源設備である可搬型代替電源車から給電が可能な設計とする。

2.16.2.1.3.3 設置許可基準規則第43条第3項への適合方針

(1) 容量（設置許可基準規則第43条第3項第一号）

(i) 要求事項

想定される重大事故等の収束に必要な容量に加え、十分に余裕のある容量を有するものであること。

(ii) 適合性

基本方針については、「1.3.2 容量等」に示す。

可搬型の酸素濃度・二酸化炭素濃度計を保管することで、中央制御室内の酸素及び二酸化炭素濃度が運転員の活動に支障がない範囲にあることの把握が可能な設計とする。

酸素濃度・二酸化炭素濃度計は、中央制御室内の居住環境における酸素及び二酸化炭素濃度を想定される範囲で測定が可能な設計とし、1個使用する。保管数は、故障時及び保守点検による待機除外時のバックアップ用として2個を加えた合計3個を中央制御室内及び原子炉補助建屋内に保管する。

可搬型照明(SA)は、中央制御室において、操作又は監視が可能な照度を確保するため、3個設置する。保守点検は目視点検であり保守点検中でも使用が可能であるため、保守点検用は考慮せずに、故障時の予備を1個とし、汚染の持ち込みを防止するための設備としての保有数3個と合わせ、合計7個の可搬型照明(SA)を中央制御室及び原子炉補助建屋に保有する。

(59-5, 59-6)

(2) 確実な接続（設置許可基準規則第43条第3項第二号）

(i) 要求事項

常設設備（発電用原子炉施設と接続されている設備又は短時間に発電用原子炉施設と接続することができる常設の設備をいう。以下同じ。）と接続するものにあつては、当該常設設備と容易かつ確実に接続することができ、かつ、二以上の系統又は発電用原子炉施設が相互に使用することができるよう、接続部の規格の統一その他の適切な措置を講じたものであること。

(ii) 適合性

基本方針については、「1.3.4 操作性及び試験・検査性」に示す。

酸素濃度・二酸化炭素濃度計は、他の設備から独立しており、使用のための接続を伴わない設計とする。

可搬型照明（SA）の接続部は、コンセントタイプで統一しており、容易かつ確実に接続が可能な設計とする。

(59-2, 59-6)

(3) 複数の接続口（設置許可基準規則第43条第3項第三号）

(i) 要求事項

常設設備と接続するものにあつては、共通要因によって接続することができなくなることを防止するため、可搬型重大事故等対処設備（原子炉建屋の外から水又は電力を供給するものに限る。）の接続口をそれぞれ互いに異なる複数の場所に設けるものであること。

(ii) 適合性

基本方針については、「1.3.1 多様性、位置的分散、悪影響防止等」に示す。

酸素濃度・二酸化炭素濃度計及び可搬型照明（SA）は、可搬型重大事故等対処設備（原子炉建屋の外から水又は電力を供給するものに限る。）ではないことから、対象外とする。

(59-2, 59-6)

(4) 設置場所（設置許可基準規則第43条第3項第四号）

(i) 要求事項

想定される重大事故等が発生した場合において可搬型重大事故等対処設備を設置場所に据え付け、及び常設設備と接続することができるよう、放射線量が高くなるおそれが少ない設置場所の選定、設置場所への遮蔽物の設置その他の適切な措置を講じたものであること。

(ii) 適合性

基本方針については、「1.3.3 環境条件等」に示す。

酸素濃度・二酸化炭素濃度計は、放射線量が高くなるおそれの少ない中央制御室内及び原子炉補助建屋内に保管し、中央制御室内で操作可能な設計とする。

可搬型照明（SA）は、放射線量が高くなるおそれの少ない中央制御室内及び原子炉補助建屋内に保管し、重大事故等時においても使用が可能な設計とする。

(59-2, 59-6)

(5) 保管場所（設置許可基準規則第43条第3項第五号）

(i) 要求事項

地震、津波その他の自然現象又は故意による大型航空機の衝突その他のテロリズムによる影響、設計基準事故対処設備及び重大事故等対処設備の配置その他の条件を考慮した上で常設重大事故等対処設備と異なる保管場所に保管すること。

(ii) 適合性

基本方針については、「1.3.1 多様性、位置的分散、悪影響防止等」に示す。

酸素濃度・二酸化炭素濃度計及び可搬型照明（SA）は、地震、津波及びその他の外部事象による損傷の防止が図られた原子炉補助建屋内に保管する。

(59-2, 59-6)

(6) アクセスルートの確保（設置許可基準規則第43条第3項第六号）

(i) 要求事項

想定される重大事故等が発生した場合において、可搬型重大事故等対処設備を運搬し、又は他の設備の被害状況を把握するため、工場等内の道路及び通路が確保できるよう、適切な措置を講じたものであること。

(ii) 適合性

基本方針については、「1.3.4 操作性及び試験・検査性」に示す。

酸素濃度・二酸化炭素濃度計及び可搬型照明（SA）は、地震、津波及びその他の外部事象による損傷の防止が図られた中央制御室内及び原子炉補助建屋内に保管する設計とすることで、重大事故等時においてアクセスのための必要な通路を確保可能な設計とする。

なお、溢水等に対しては、適切な防護具を着用することとし、運用については、「技術的能力説明資料1.0 重大事故等対策における共通事項」に、火災防護については、「1.2 火災による損傷の防止（設置許可基準規則第41条に対する設計方針を示す章）」に示す。

(59-2, 59-6)

(7) 設計基準事故対処設備及び常設重大事故防止設備との多様性（設置許可基準規則第43条第3項第七号）

(i) 要求事項

重大事故防止設備のうち可搬型のものは、共通要因によって、設計基準事故対処設備の安全機能、使用済燃料貯蔵槽の冷却機能若しくは注水機能又は常設重大事故防止設備の重大事故に至るおそれがある事故に対処するために必要な機能と同時にその機能が損なわれるおそれがないよう、適切な措置を講じたものであること。

(ii) 適合性

基本方針については、「1.3.1 多様性、位置的分散、悪影響防止等」に示す。

酸素濃度・二酸化炭素濃度計及び可搬型照明（SA）は、同一目的の重大事故等対処設備又は代替する機能を有する設計基準事故対処設備はない。

なお、酸素濃度・二酸化炭素濃度計及び可搬型照明（SA）は、地震、津波及びその他の外部事象による損傷の防止が図られた原子炉補助建屋内に固縛して保管することで、可能な限り頑健性を有する設計とする。

(59-2, 59-6)

2.16.2.2 汚染の持ち込みを防止するための設備

2.16.2.2.1 設備概要

重大事故等が発生し，中央制御室の外側が放射性物質により汚染したような状況下において，運転員が中央制御室の外側から室内に放射性物質による汚染を持ち込むことを防止するため，身体サーベイ及び作業服の着替え等を行うための区画を設けることを目的として設置するものである。

本設備は，蓄電池を内蔵した可搬型照明（SA）で構成する。

汚染の持ち込みを防止するための設備の重大事故等対処設備一覧を表2.16-10に示す。

身体サーベイ及び作業服の着替え等を行うための区画の照明については，可搬型照明（SA）により確保できる設計とする。

可搬型照明（SA）は，約2.5時間無充電で点灯が可能な蓄電池を内蔵しており，全交流動力電源喪失発生から常設代替交流電源設備である代替非常用発電機による給電を再開するまでの間（25分以内）に必要な照度の確保が可能な設計とする。

表2.16-10 汚染の持ち込みを防止するための設備に関する重大事故等対処設備一覧

設備区分	設備名
主要設備	可搬型照明（SA）【可搬】
附属設備	—
水源（水源に関する流路，電源設備を含む）	—
流路	—
注水先	—
電源設備*1	常設代替交流電源設備 代替非常用発電機【常設】 ディーゼル発電機燃料油貯油槽【常設】 ディーゼル発電機燃料油移送ポンプ【常設】 可搬型タンクローリー【可搬】 可搬型代替交流電源設備 可搬型代替電源車【可搬】 ディーゼル発電機燃料油貯油槽【常設】 ディーゼル発電機燃料油移送ポンプ【常設】 可搬型タンクローリー【可搬】
計装設備	—

*1 電源設備については，「2.14 電源設備（設置許可基準規則第57条に対する設計方針を示す章）」で示す。

2.16.2.2.2 主要設備及び計装設備の仕様

(1) 可搬型照明 (SA)

種類	蓄電池内蔵型照明
個数	5 (予備2) *1
使用場所	原子炉補助建屋 T.P. 17.8m
保管場所	原子炉補助建屋 T.P. 17.8m

*1 : 居住性を確保するための設備と汚染の持ち込みを防止するための設備での合計数

2.16.2.2.3 設置許可基準規則第43条への適合方針

2.16.2.2.3.1 設置許可基準規則第43条第1項への適合方針

(1) 環境条件及び荷重条件（設置許可基準規則第43条第1項第一号）

(i) 要求事項

想定される重大事故等が発生した場合における温度，放射線，荷重その他の使用条件において，重大事故等に対処するために必要な機能を有効に発揮するものであること。

(ii) 適合性

基本方針については，「1.3.3 環境条件等」に示す。

可搬型照明（SA）は原子炉補助建屋内に保管する機器であることから，想定される重大事故等が発生した場合における原子炉補助建屋内の環境条件及び荷重条件を考慮し，その機能を有効に発揮することができるよう，表2.16-11 に示す設計とする。

表2.16-11 可搬型照明（SA）の想定する環境条件及び荷重条件

環境条件等	対応
温度・圧力・湿度・放射線	原子炉補助建屋内で想定される温度，圧力，湿度及び放射線強度に耐えられる性能を確認した機器を使用する。
屋外の天候による影響	屋外に設置するものではないため，天候による影響は受けない。
海水を通水する系統への影響	海水を通水することはない。
地震	適切な地震荷重との組合せを考慮した上で機器が損傷しないことを確認し，治具等により転倒防止対策を行う。
風（台風）・積雪	原子炉補助建屋内に設置するため，風（台風）及び積雪の影響は受けない。
電磁的障害	重大事故等が発生した場合においても電磁波によりその機能を損なわない設計とする。

(2) 操作性（設置許可基準規則第43条第1項第二号）

(i) 要求事項

想定される重大事故等が発生した場合において確実に操作できるものであること。

(ii) 適合性

基本方針については、「1.3.4 操作性及び試験・検査性」に示す。

可搬型照明（SA）は、人力による持ち運びが可能で、運転員が中央制御室の保管場所から照度の確保が必要な場所へ移動させて使用する設計とする。

可搬型照明（SA）は、全交流動力電源喪失時には内蔵している蓄電池により点灯が可能な設計とする。また、可搬型照明（SA）は、常設代替交流電源設備である代替非常用発電機又は可搬型代替交流電源設備である可搬型代替電源車からの給電開始後は、コンセントに接続することで、常設代替交流電源設備である代替非常用発電機又は可搬型代替交流電源設備である可搬型代替電源車からの給電による点灯に切り替えることを可能とし、確実に操作が可能な設計とする。

可搬型照明（SA）の操作場所である身体サーベイ及び作業服の着替え等を行うための区画には、操作性を考慮して十分な操作空間を確保する。

表2.16-12に操作対象機器を示す。

表2.16-12 操作対象機器

機器名称	状態の変化	操作場所	操作方法
可搬型照明（SA）	ケーブル接続	身体サーベイ及び作業服の着替え等を行うための区画	スイッチ操作

(3) 試験及び検査（設置許可基準規則第43条第1項第三号）

(i) 要求事項

健全性及び能力を確認するため、発電用原子炉の運転中又は停止中に試験又は検査ができるものであること。

(ii) 適合性

基本方針については、「1.3.4 操作性及び試験・検査性」に示す。

可搬型照明（SA）は、表2.16-13に示すように発電用原子炉の運転中又は停止中に外観検査及び機能・性能試験が可能な設計とする。

可搬型照明（SA）は、発電用原子炉の運転中又は停止中に外観検査として目視により性能に影響を及ぼすおそれのある傷、割れ等がないことについて外観確認が可能な設計とする。

また、可搬型照明（SA）は、発電用原子炉の運転中又は停止中に機能・性能試験として内蔵している蓄電池による点灯確認が可能な設計とする。

(59-3)

表2.16-13 可搬型照明（SA）の試験及び検査

発電用原子炉 の状態	項目	内容
運転中又は 停止中	機能・性能確認	点灯確認
	外観検査	外観の確認

(4) 切替えの容易性（設置許可基準規則第43条第1項第四号）

(i) 要求事項

本来の用途以外の用途として重大事故等に対処するために使用する設備にあつては、通常時に使用する系統から速やかに切り替えられる機能を備えるものであること。

(ii) 適合性

基本方針については、「1.3.4 操作性及び試験・検査性」に示す。

可搬型照明（SA）は、本来の用途以外の用途として使用しない設計とする。

なお、可搬型照明（SA）は、常設代替交流電源設備である代替非常用発電機又は可搬型代替交流電源設備である可搬型代替電源車から給電可能な設計とし、その接続方法をコンセントタイプとすることで、速やかに接続が可能な設計とする。

(5) 悪影響の防止（設置許可基準規則第43条第1項第五号）

(i) 要求事項

工場等内の他の設備に対して悪影響を及ぼさないものであること。

(ii) 適合性

基本方針については、「1.3.1 多様性、位置的分散、悪影響防止等」に示す。

可搬型照明（SA）は、通常待機時は使用しない系統であり、他の設備から独立して単独での使用が可能なことで、他の設備に悪影響を及ぼさない設計とする。

(59-2, 59-6)

(6) 設置場所（設置許可基準規則第43条第1項第六号）

(i) 要求事項

想定される重大事故等が発生した場合において重大事故等対処設備の操作及び復旧作業を行うことができるよう、放射線量が高くなるおそれが少ない設置場所の選定、設置場所への遮蔽物の設置その他の適切な措置を講じたものであること。

(ii) 適合性

基本方針については、「1.3.3 環境条件等」に示す。

重大事故等時に操作が必要な機器の設置場所、操作場所を表2.16-14に示す。

可搬型照明（SA）は、原子炉補助建屋内に設置し、想定される重大事故等時における環境条件及び荷重条件を考慮した設計とする。

可搬型照明（SA）は、原子炉建屋外のため放射線量が高くなるおそれの少ない原子炉補助建屋内に設置し、設置場所で操作が可能な設計とする。

表2.16-14 操作対象機器設置場所

機器名称	設置場所	操作場所
可搬型照明（SA）	原子炉補助建屋 T. P. 17.8m	原子炉補助建屋 T. P. 17.8m

2.16.2.2.3.2 設置許可基準規則第43条第3項への適合方針

(1) 容量（設置許可基準規則第43条第3項第一号）

(i) 要求事項

想定される重大事故等の収束に必要な容量に加え，十分に余裕のある容量を有するものであること。

(ii) 適合性

基本方針については，「1.3.2 容量等」に示す。

可搬型照明（SA）は，重大事故等時に身体サーベイ及び作業服の着替え等に必要な照度を有するものを2個使用する。保守点検は目視点検であり保守点検中でも使用が可能であるため，保守点検用は考慮せずに，故障時の予備を1個とし，居住性を確保するための設備としての保有数4個と合わせ，合計7個の可搬型照明（SA）を中央制御室及び原子炉補助建屋に保有する。

(59-5, 59-6)

(2) 確実な接続（設置許可基準規則第43条第3項第二号）

(i) 要求事項

常設設備（発電用原子炉施設と接続されている設備又は短時間に発電用原子炉施設と接続することができる常設の設備をいう。以下同じ。）と接続するものにあつては，当該常設設備と容易かつ確実に接続することができ，かつ，二以上の系統又は発電用原子炉施設が相互に使用することができるよう，接続部の規格の統一その他の適切な措置を講じたものであること。

(ii) 適合性

基本方針については，「1.3.4 操作性及び試験・検査性」に示す。

可搬型照明（SA）の接続部は，コンセントタイプで統一しており，容易かつ確実に接続が可能な設計とする。

(59-2, 59-6)

(3) 複数の接続口（設置許可基準規則第43条第3項第三号）

(i) 要求事項

常設設備と接続するものにあつては、共通要因によって接続することができなくなることを防止するため、可搬型重大事故等対処設備（原子炉建屋の外から水又は電力を供給するものに限る。）の接続口をそれぞれ互いに異なる複数の場所に設けるものであること。

(ii) 適合性

基本方針については、「1.3.1 多様性、位置的分散、悪影響防止等」に示す。

可搬型照明（SA）は、可搬型重大事故等対処設備（原子炉建屋の外から水又は電力を供給するものに限る。）ではないことから、対象外とする。
(59-2, 59-6)

(4) 設置場所（設置許可基準規則第43条第3項第四号）

(i) 要求事項

想定される重大事故等が発生した場合において可搬型重大事故等対処設備を設置場所に据え付け、及び常設設備と接続することができるよう、放射線量が高くなるおそれが少ない設置場所の選定、設置場所への遮蔽物の設置その他の適切な措置を講じたものであること。

(ii) 適合性

基本方針については、「1.3.3 環境条件等」に示す。

可搬型照明（SA）は、放射線量が高くなるおそれの少ない中央制御室内及び原子炉補助建屋内に保管し、重大事故等時においても使用が可能な設計とする。

(59-2, 59-6)

(5) 保管場所（設置許可基準規則第43条第3項第五号）

(i) 要求事項

地震、津波その他の自然現象又は故意による大型航空機の衝突その他のテロリズムによる影響、設計基準事故対処設備及び重大事故等対処設備の配置その他の条件を考慮した上で常設重大事故等対処設備と異なる保管場所に保管すること。

(ii) 適合性

基本方針については、「1.3.1 多様性、位置的分散、悪影響防止等」に示す。

可搬型照明（SA）は、地震、津波及びその他の外部事象による損傷の防止が図られた原子炉補助建屋内に保管する。

(59-2, 59-6)

(6) アクセスルートの確保（設置許可基準規則第43条第3項第六号）

(i) 要求事項

想定される重大事故等が発生した場合において、可搬型重大事故等対処設備を運搬し、又は他の設備の被害状況を把握するため、工場等内の道路及び通路が確保できるよう、適切な措置を講じたものであること。

(ii) 適合性

基本方針については、「1.3.4 操作性及び試験・検査性」に示す。

可搬型照明（SA）は、地震、津波及びその他の外部事象による損傷の防止が図られた中央制御室内及び原子炉補助建屋内に保管する設計とすることで、重大事故等時においてアクセスのための必要な通路を確保可能な設計とする。

なお、溢水等に対しては、適切な防護具を着用することとし、運用については、「技術的能力説明資料1.0 重大事故等対策における共通事項」に、火災防護については、「1.2 火災による損傷の防止（設置許可基準規則第41条に対する設計方針を示す章）」に示す。

(59-2, 59-6)

(7) 設計基準事故対処設備及び常設重大事故防止設備との多様性（設置許可基準規則第43条第3項第七号）

(i) 要求事項

重大事故防止設備のうち可搬型のものは、共通要因によって、設計基準事故対処設備の安全機能、使用済燃料貯蔵槽の冷却機能若しくは注水機能又は常設重大事故防止設備の重大事故に至るおそれがある事故に対処するために必要な機能と同時にその機能が損なわれるおそれがないよう、適切な措置を講じたものであること。

(ii) 適合性

基本方針については、「1.3.1 多様性、位置的分散、悪影響防止等」に示す。

可搬型照明（SA）は、同一目的の重大事故等対処設備又は代替する機能を有する設計基準事故対処設備はない。

なお、可搬型照明（SA）は、地震、津波及びその他の外部事象による損傷の防止が図られた原子炉補助建屋内に固縛して保管することで、可能な限り頑健性を有する設計とする。

(59-2, 59-6)

2.16.2.3 放射性物質の濃度を低減するための設備

2.16.2.3.1 設備概要

アニュラス空気浄化設備は、炉心の著しい損傷が発生した場合において、運転員が中央制御室にとどまるために、原子炉格納容器から漏えいした空気中の放射性物質の濃度を低減することを目的として設置するものである。

本システムを用いることで、災害対策要員の現場作業における被ばく線量を低減することも可能である。

本システムでは、交流動力電源及び直流電源が健全である場合にはアニュラス空気浄化ファン、アニュラス空気浄化フィルタユニットを使用する。また、流路として排気筒を使用する。

また、全交流動力電源又は直流電源が喪失した場合にはアニュラス空気浄化設備のBーアニュラス空気浄化ファン及びBーアニュラス空気浄化フィルタユニット並びにアニュラス全量排気弁等操作用可搬型窒素ガスポンベを使用する。また、常設代替交流電源設備、可搬型代替交流電源設備、代替所内電気設備、所内常設蓄電式直流電源設備及び流路として排気筒を使用する。

本システムの系統概略図を図2.16-3及び図2.16-4に、重大事故等対処設備一覧を表2.16-15に示す。

アニュラス空気浄化ファンは、原子炉格納容器からアニュラス部へ漏えいする放射性物質等を含む空気を吸入し、アニュラス空気浄化フィルタユニットを介して放射性物質を低減させたのち排出することで放射性物質の濃度を低減する設計とする。

アニュラス空気浄化ファンは、常設代替交流電源設備である代替非常用発電機又は可搬型代替交流電源設備である可搬型代替電源車から給電できる設計とする。加えて、Bーアニュラス空気浄化ファンは、代替所内電気設備からも給電が可能な設計とする。また、B系アニュラス空気浄化設備の弁及びダンパは、アニュラス全量排気弁等操作用可搬型窒素ガスポンベにより代替空気を供給すること又は、アニュラス全量排気弁等操作用可搬型窒素ガスポンベにより代替空気を供給し、代替電源設備である常設代替交流電源設備若しくは可搬型代替交流電源設備から給電可能な所内常設蓄電式直流電源設備により電磁弁を開放することで開操作できる設計とする。

アニュラス空気浄化ファンの操作は中央制御室から可能な設計とする。

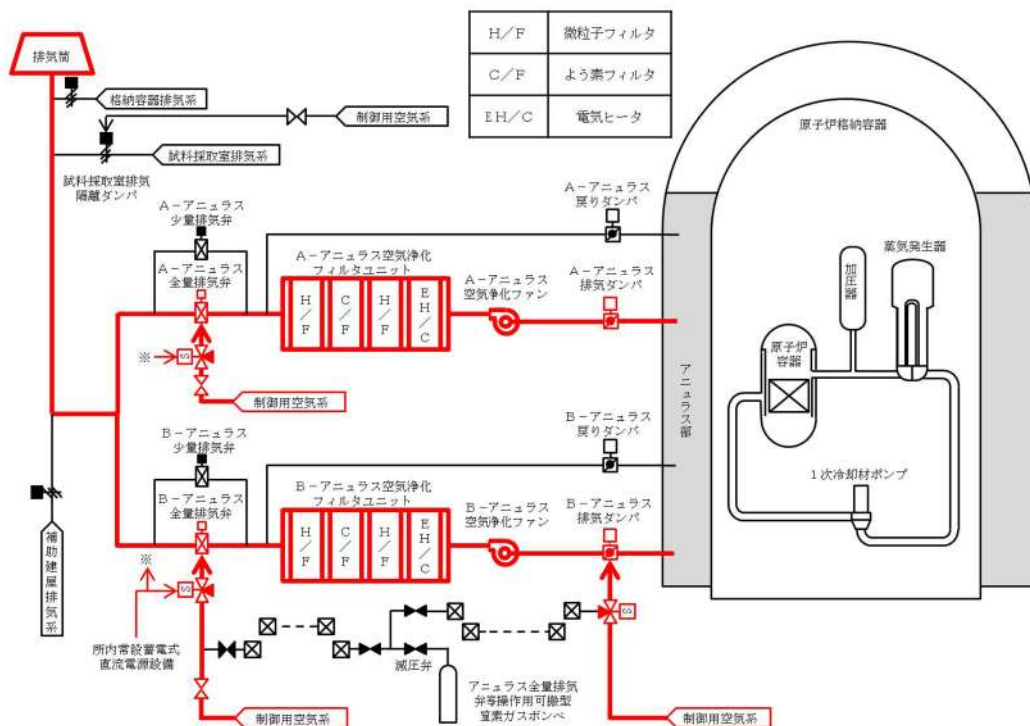


図 2.16-3 アネュラス空気浄化設備 系統概要図 (交流動力電源及び直流電源が健全である場合)

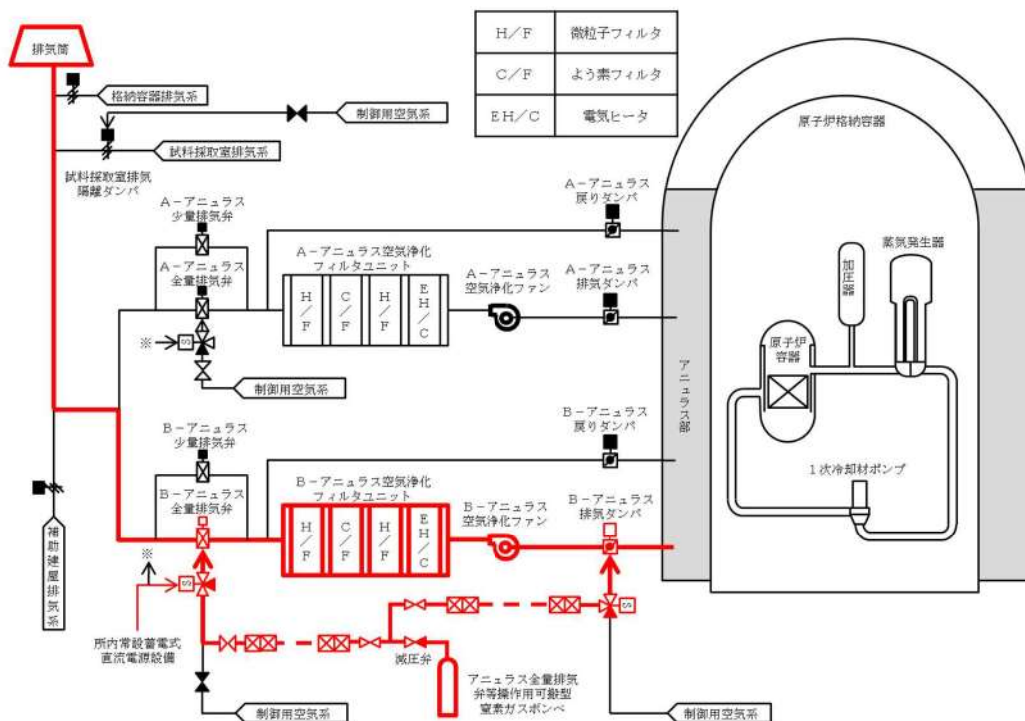


図 2.16-4 アネュラス空気浄化設備 系統概要図 (交流動力電源又は直流電源が喪失した場合)

表2.16-15 放射性物質の濃度を低減するための設備に関する重大事故等対処設備一覧

設備区分	設備名
主要設備	アニュラス空気浄化ファン【常設】*1 アニュラス空気浄化フィルタユニット【常設】*1 排気筒【常設】 アニュラス全量排気弁操作用可搬型窒素ガスポンペ【可搬】*2
附属設備	アニュラス全量排気弁【常設】*1
水源	—
流路	アニュラス空気浄化設備ダクト・ダンパ・弁【常設】
注水先	—
電源設備*3	非常用交流電源設備 ディーゼル発電機【常設】 常設代替交流電源設備 代替非常用発電機【常設】*2 ディーゼル発電機燃料油貯油槽【常設】*2 ディーゼル発電機燃料油移送ポンプ【常設】*2 可搬型タンクローリー【可搬】*2 可搬型代替交流電源設備*2 可搬型代替電源車【可搬】*2 ディーゼル発電機燃料油貯油槽【常設】*2 ディーゼル発電機燃料油移送ポンプ【常設】*2 可搬型タンクローリー【可搬】*2 代替所内電気設備*2 代替非常用発電機【常設】*2 可搬型代替電源車【可搬】*2 ディーゼル発電機燃料油貯油槽【常設】*2 ディーゼル発電機燃料油移送ポンプ【常設】*2 可搬型タンクローリー【可搬】*2 代替所内電気設備変圧器【常設】*2 代替所内電気設備分電盤【常設】*2 所内常設蓄電式直流電源設備*2 蓄電池（非常用）【常設】*2
計装設備	格納容器内高レンジエリアモニタ（高レンジ） 6-A, B母線電圧

- *1 全交流動力動力電源及び常設直流電源が喪失した場合、B系を用いる。
- *2 全交流動力動力電源又は常設直流電源が喪失した場合に用いる。
- *3 電源設備については、「2.14 電源設備（設置許可基準規則第57条に対する設計方針を示す章）」で示す。

2.16.2.3.2 主要設備の仕様

(1) アニュラス空気浄化ファン

台数	2
容量	約310m ³ /min (1台当たり)

(2) アニュラス空気浄化フィルタユニット

型式	電気加熱コイル, 微粒子フィルタ及び よう素フィルタ内蔵型
基数	2
容量	約310m ³ /min (1基当たり)
チャコール層厚さ	約50mm
よう素除去効率	95%以上 (相対湿度95%において)
粒子除去効率	99%以上 (0.7 μ m粒子)

(3) 排気筒

本数	1
地上高さ	約73m
標高	約83m

(4) アニュラス全量排気弁等操作用可搬型窒素ガスボンベ

種類	鋼製容器
個数	1 (予備1)
容量	約47L
最高使用圧力	14.7MPa [gage]
供給圧力	約0.74MPa [gage] (供給後圧力)

2.16.2.3.3 設置許可基準規則第43条への適合方針

2.16.2.3.3.1 設置許可基準規則第43条第1項への適合方針

(1) 環境条件及び荷重条件（設置許可基準規則第43条第1項第一号）

(i) 要求事項

想定される重大事故等が発生した場合における温度，放射線，荷重その他の使用条件において，重大事故等に対処するために必要な機能を有効に発揮するものであること。

(ii) 適合性

基本方針については，「1.3.3 環境条件等」に示す。

アニュラス空気浄化ファン及びアニュラス空気浄化フィルタユニットは，重大事故等時における使用条件及び原子炉建屋内の環境条件を考慮し、表2.16-16に示す設計とする。

アニュラス空気浄化ファンの操作は中央制御室から可能な設計とする。

アニュラス全量排気弁等操作用可搬型窒素ガスポンベは，原子炉建屋内に保管及び設置するため，重大事故等時における原子炉建屋内の環境条件を考慮し、表2.16-17に示す設計とする。操作は設置場所で可能な設計とする。

排気筒は，重大事故等時における屋外の環境条件を考慮し，表2.16-18に示す設計とする。

(59-2, 59-4)

表2.16-16 アニュラス空気浄化ファン及びアニュラス空気浄化フィルタユニットの想定する環境条件及び荷重条件

環境条件等	対応
温度・圧力・湿度・放射線	原子炉建屋内で想定される温度，圧力，湿度及び放射線強度に耐えられる性能を確認した機器を使用する。
屋外の天候による影響	屋外に設置するものではないため、天候による影響は受けない。
海水を通水する系統への影響	海水を通水することはない。
地震	適切な地震荷重との組合せを考慮した上で機器が損傷しないことを確認する。（詳細は「1.1.2 耐震設計の基本方針」に示す。）
風（台風）・積雪	屋内に設置するため、風（台風）及び積雪の影響は受けない。
電磁的障害	重大事故等時においても電磁波によりその機能が損なわれない設計とする。

表2.16-17 アニュラス全量排気弁等操作用可搬型窒素ガスポンベの想定する環境条件及び荷重条件

環境条件等	対応
温度・圧力・湿度・放射線	原子炉建屋内で想定される温度，圧力，湿度及び放射線強度に耐えられる性能を確認した機器を使用する。
屋外の天候による影響	屋外に設置するものではないため、天候による影響は受けない。
海水を通水する系統への影響	海水を通水することはない。
地震	適切な地震荷重との組合せを考慮した上で機器が損傷しないことを確認し，治具等により転倒防止対策を行う。
風（台風）・積雪	屋内に設置するため、風（台風）及び積雪の影響は受けない。
電磁的障害	重大事故等時においても電磁波によりその機能が損なわれない設計とする。

表2.16-18 排気筒の想定する環境条件及び荷重条件

環境条件等	対応
温度・圧力・湿度・放射線	原子炉建屋内及び屋外で想定される温度，圧力，湿度及び放射線強度に耐えられる性能を確認した機器を使用する。
屋外の天候による影響	降水及び凍結により機能を損なうことのない設計とする。
海水を通水する系統への影響	海水を通水することはない。
地震	適切な地震荷重との組合せを考慮した上で機器が損傷しないことを確認する。（詳細は「1.1.2 耐震設計の基本方針」に示す。）
風（台風）・積雪	屋外で想定される風荷重及び積雪荷重を考慮して，機能を損なわない設計とする。
電磁的障害	重大事故等時においても電磁波によりその機能が損なわれない設計とする。

(2) 操作性（設置許可基準規則第43条第1項第二号）

(i) 要求事項

想定される重大事故等が発生した場合において確実に操作できるものであること。

(ii) 適合性

基本方針については、「1.3.4 操作性及び試験・検査性」に示す。

アニュラス空気浄化ファン及びアニュラス空気浄化フィルタユニットを使用した放射性物質の濃度低減を行う系統は、交流動力電源及び直流電源が健全である場合には設計基準対象施設として使用する場合と同じ系統構成で重大事故等対処設備として使用でき、全交流動力電源又は直流電源が喪失した場合にも設計基準対象施設として使用する場合の系統から切替えることなく弁操作等により重大事故等対処設備として使用できる設計とする。

アニュラス空気浄化ファンは、自動起動インターロック条件成立時における自動起動又は中央制御室からの遠隔手動操作により起動が可能な設計とする。

また、常設代替交流電源設備である代替非常用発電機又は可搬型代替交流電源設備である可搬型代替電源車から給電できる設計とする。加えて、B-アニュラス空気浄化ファンは、代替所内電気設備からも給電が可能な設計とする。

排気筒は、重大事故等が発生した場合でも、設計基準対象施設として使用する場合と同じ系統構成で重大事故等対処設備として使用できる設計とする。

アニュラス全量排気弁等操作用可搬型窒素ガスポンベを使用したB系アニュラス空気浄化設備の弁及びダンパへの代替空気供給を行う系統は、重大事故等が発生した場合でも、通常時の系統から弁操作等にて速やかに切替えられる設計とする。

アニュラス全量排気弁等操作用可搬型窒素ガスポンベの出口配管と制御用空気配管の接続は、簡便な接続規格による接続とし、確実に接続できる設計とする。

アニュラス全量排気弁等操作用可搬型窒素ガスポンベの取付継手は、他の窒素ポンベ（加压器逃がし弁操作用可搬型窒素ガスポンベ、原子炉補機冷却水サージタンク加圧用可搬型窒素ガスポンベ及び格納容器空気サンプルライン隔離弁操作用可搬型窒素ガスポンベ）と同一形状とし、一般的に使用される工具を用いて確実に接続できるとともに、必要により窒素ポンベの交換が可能な設計とする。

表2.16-19に操作対象機器を示す。

(59-2, 59-4)

表2.16-19 操作対象機器

	機器名称	状態の変化	設置場所	操作場所	操作方法	備考
交流動力電源及び直流電源が健全である場合	A-アニュラス空気浄化ファン	停止→起動	原子炉建屋 T.P. 33.1m	中央制御室	操作器操作	A系又はB系のいずれかを使用
	B-アニュラス空気浄化ファン	停止→起動	原子炉建屋 T.P. 33.1m	中央制御室	操作器操作	
	A-アニュラス排気ダンパ	全閉→全開	原子炉建屋 T.P. 37.6m	中央制御室	連動	
	B-アニュラス排気ダンパ	全閉→全開	原子炉建屋 T.P. 37.6m	中央制御室	連動	
	A-アニュラス全量排気弁	全閉→全開	原子炉建屋 T.P. 40.3m	中央制御室	連動	
	B-アニュラス全量排気弁	全閉→全開	原子炉建屋 T.P. 40.3m	中央制御室	連動	
	A-アニュラス戻りダンパ	全閉→調整開	原子炉建屋 T.P. 40.3m	中央制御室	連動	
	B-アニュラス戻りダンパ	全閉→調整開	原子炉建屋 T.P. 40.3m	中央制御室	連動	
交流動力電源又は直流電源が喪失した場合	D-VS-653制御用空気供給弁	全開→全閉	原子炉補助建屋 T.P. 40.3m	原子炉補助建屋 T.P. 40.3m	手動操作	
	試料採取室排気隔離ダンパ	全開→全閉	原子炉補助建屋 T.P. 40.3m	原子炉補助建屋 T.P. 40.3m	手動操作	
	V-VS-102B制御用空気供給弁	全開→全閉	原子炉建屋 T.P. 40.3m	原子炉建屋 T.P. 40.3m	手動操作	
	ホース	ホース接続	原子炉建屋 T.P. 40.3m	原子炉建屋 T.P. 40.3m	接続操作	
	アニュラス全量排気弁操作可搬型窒素ガスポンベ口金弁1	全閉→全開	原子炉建屋 T.P. 40.3m	原子炉建屋 T.P. 40.3m	手動操作	1系使用時
	アニュラス全量排気弁操作可搬型窒素ガスポンベ口金弁1	全閉→全開	原子炉建屋 T.P. 40.3m	原子炉建屋 T.P. 40.3m	手動操作	
	アニュラス全量排気弁操作可搬型窒素ガスポンベ口金弁2	全閉→全開	原子炉建屋 T.P. 40.3m	原子炉建屋 T.P. 40.3m	手動操作	2系使用時
	アニュラス全量排気弁操作可搬型窒素ガスポンベ口金弁2	全閉→全開	原子炉建屋 T.P. 40.3m	原子炉建屋 T.P. 40.3m	手動操作	
	アニュラス全量排気弁操作可搬型窒素ガスポンベ口金弁減圧弁	全閉→調整開	原子炉建屋 T.P. 40.3m	原子炉建屋 T.P. 40.3m	手動操作	
	アニュラス全量排気弁操作可搬型窒素ガスポンベ口金弁出口弁	全閉→全開	原子炉建屋 T.P. 40.3m	原子炉建屋 T.P. 40.3m	手動操作	
	新設弁名称	全閉→全開	原子炉建屋 T.P. 40.3m	原子炉建屋 T.P. 40.3m	手動操作	
	V-VS-102B窒素供給弁(SA対策)	全閉→全開	原子炉建屋 T.P. 40.3m	原子炉建屋 T.P. 40.3m	手動操作	
	B-アニュラス空気浄化ファン	停止→起動	原子炉建屋 T.P. 33.1m	中央制御室	操作器操作	交流電源
	B-アニュラス全量排気弁	全閉→全開	原子炉建屋 T.P. 40.3m	中央制御室	連動	直流電源

(3) 試験及び検査（設置許可基準規則第43条第1項第三号）

(i) 要求事項

健全性及び能力を確認するため、発電用原子炉の運転中又は停止中に試験又は検査ができるものであること。

(ii) 適合性

基本方針については、「1.3.4 操作性及び試験・検査性」に示す。

アニュラス空気浄化ファン、アニュラス空気浄化フィルタユニット、排気筒及びアニュラス全量排気弁等操作用可搬型窒素ガスボンベは、表2.16-20、表2.16-21、表2.16-22に示すように、発電用原子炉の運転中又は停止中に検査が可能な設計とする。

アニュラス空気浄化ファン及びアニュラス空気浄化フィルタユニットは、他系統と独立した試験系統により機能・性能確認及び漏えいの確認が可能な系統設計とする。

アニュラス空気浄化ファンは、発電用原子炉の運転中又は停止中に分解が可能な設計とする。

アニュラス空気浄化フィルタユニットは、発電用原子炉の運転中又は停止中に差圧確認が可能な系統設計とする。また、内部の確認が可能なよう点検口を設ける設計とし、フィルタ取り出しができる設計とする。

(59-3)

表2.16-20 アニュラス空気浄化ファン及びアニュラス空気浄化フィルタユニットの試験及び検査

発電用原子炉の状態	項目	内容
運転中又は停止中	機能・性能試験	機能・性能、漏えい有無の確認 フィルタ差圧の確認
	分解検査	アニュラス空気浄化ファンの各部の状態を目視等で確認

排気筒は、発電用原子炉の運転中又は停止中に外観の確認が可能な設計とする。

表2.16-21 排気筒の検査

発電用原子炉の状態	項目	内容
運転中又は停止中	外観検査	排気筒の外観の確認

アニュラス全量排気弁等操作用可搬型窒素ガスポンベは、アニュラス全量排気弁駆動用空気配管への窒素供給により、弁の開閉試験を行うことで発電用原子炉の運転中又は停止中に機能・性能及び漏えいの確認が可能な設計とする。

ポンベは発電用原子炉の運転中又は停止中に規定圧力の確認が可能な設計とする。また、発電用原子炉の運転中又は停止中に外観の確認が可能な設計とする。

表2.16-22 アニュラス全量排気弁等操作用可搬型窒素ガスポンベの試験及び検査

発電用原子炉の状態	項目	内容
運転中又は停止中	機能・性能試験	機能・性能，漏えい有無の確認 規定圧力の確認
	外観検査	外観の確認

(4) 切替えの容易性（設置許可基準規則第43条第1項第四号）

(i) 要求事項

本来の用途以外の用途として重大事故等に対処するために使用する設備にあつては、通常時に使用する系統から速やかに切り替えられる機能を備えるものであること。

(ii) 適合性

基本方針については、「1.3.4 操作性及び試験・検査性」に示す。

アニュラス空気浄化ファン及びアニュラス空気浄化フィルタユニットは、交流動力電源及び直流電源が健全である場合には設計基準対象施設として使用する場合と同じ系統構成で重大事故等対処設備として使用でき、全交流動力電源又は直流電源が喪失した場合にも設計基準対象施設として使用する場合の系統から切替えることなく弁操作等により重大事故等対処設備として使用できる設計とする。

アニュラス全量排気弁等操作用可搬型窒素ガスポンベを使用したB系アニュラス空気浄化設備の弁及びダンパへの代替空気供給を行う系統は、重大事故等が発生した場合でも、通常時の系統から弁操作等にて速やかに切替えられる設計とする。

アニュラス全量排気弁等操作用可搬型窒素ガスポンベの出口配管と制御用空気配管の接続は、簡便な接続規格による接続とし、確実に接続できる設計とする。

排気筒は、設計基準対象施設として使用する場合と同じ系統構成で重大事故等対処設備として使用できる設計とする。

アニュラス全量排気弁等操作用可搬型窒素ガスポンベは、重大事故等が

放射性物質の濃度を低減するために使用するアニュラス全量排気弁等操作用可搬型窒素ガスポンベは、通常時に接続先の系統と分離された状態であること及び重大事故等時は重大事故等対処設備としての系統構成をすること並びに固縛によって固定をすることで、他の設備に悪影響を及ぼさない設計とする。

(59-4)

(6) 設置場所（設置許可基準規則第43条第1項第六号）

(i) 要求事項

想定される重大事故等が発生した場合において重大事故等対処設備の操作及び復旧作業を行うことができるよう、放射線量が高くなるおそれが少ない設置場所の選定、設置場所への遮蔽物の設置その他の適切な措置を講じたものであること。

(ii) 適合性

基本方針については、「1.3.3 環境条件等」に示す。

重大事故等時に操作が必要な機器の設置場所、操作場所を表2.16-19に示す。

アニュラス空気浄化ファンは放射線量が高くなるおそれが少ない中央制御室にて操作が可能である。

アニュラス空気浄化フィルタユニット及び排気筒は特段の操作を行わずに使用可能である。

アニュラス全量排気弁等操作用可搬型窒素ガスポンベは、原子炉建屋内に保管及び設置するため、重大事故等時における原子炉建屋内の環境条件を考慮した設計とする。操作は設置場所で可能な設計とする。

(59-2)

2.16.2.3.3.2 設置許可基準規則第43条第2項への適合方針

(1) 容量（設置許可基準規則第43条第2項第一号）

(i) 要求事項

想定される重大事故等の収束に必要な容量を有するものであること。

(ii) 適合性

基本方針については、「1.3.2 容量等」に示す。

アニュラス空気浄化ファンは、設計基準事故対処設備のアニュラス空気浄化設備と兼用しており、原子炉格納容器から漏えいする空気中の放射性物質の濃度を低減するために必要な容量に対して十分であることから、設計基準事故対処設備と同様の容量をもつ設計とする。

アニュラス空気浄化フィルタユニットは、設計基準事故対処設備としてのフィルタ性能が、原子炉格納容器から漏えいする空気中の放射性物質の濃度を低減するために必要な容量に対して十分であることから、設計基準事故対処設備と同様の容量をもつ設計とする。

(2) 共用の禁止（設置許可基準規則第43条第2項第二号）

(i) 要求事項

二以上の発電用原子炉施設において共用するものでないこと。ただし、二以上の発電用原子炉施設と共用することによって当該二以上の発電用原子炉施設の安全性が向上する場合であって、同一の工場等内の他の発電用原子炉施設に対して悪影響を及ぼさない場合は、この限りでない。

(ii) 適合性

基本方針については、「1.3.1 多様性、位置的分散、悪影響防止等」に示す。

アニュラス空気浄化ファン及びアニュラス空気浄化フィルタユニットは、二以上の発電用原子炉施設において共用しない設計とする。

(3) 設計基準事故対処設備との多様性（設置許可基準規則第43条第2項第三号）

(i) 要求事項

常設重大事故防止設備は、共通要因によって設計基準事故対処設備の安全機能と同時にその機能が損なわれるおそれがないよう、適切な措置を講じたものであること。

(ii) 適合性

基本方針については、「1.3.1 多様性、位置的分散、悪影響防止等」に示す。

アニュラス空気浄化ファン及びアニュラス空気浄化フィルタユニットは、重大事故緩和設備であり対象外である。

なお、アニュラス空気浄化ファンは、常設代替交流電源設備又は可搬型代替交流電源設備から受電可能な設計とすることで、非常用交流電源設備に対して多様性を有する設計とする。加えて、Bーアニュラス空気浄化ファンは、代替所内電気設備からも給電が可能な設計とする。

2.16.2.3.3.3 設置許可基準規則第43条第3項への適合方針

(1) 容量（設置許可基準規則第43条第3項第一号）

(i) 要求事項

想定される重大事故等の収束に必要な容量に加え，十分に余裕のある容量を有するものであること。

(ii) 適合性

基本方針については，「1.3.2 容量等」に示す。

アニュラス全量排気弁等操作用可搬型窒素ガスポンベは，供給先のB系アニュラス空気浄化設備の弁及びダンパが空気動作式であるため，弁全開に必要な圧力以上を設定圧力とし，配管分の加圧，弁作動回数，リークしないことを考慮した容量に対して十分な容量を有した1個を使用する。保有数は1個，故障時及び保守点検による待機除外時のバックアップ用として1個の合計2個を保管する設計とする。

(59-5)

(2) 確実な接続（設置許可基準規則第43条第3項第二号）

(i) 要求事項

常設設備（発電用原子炉施設と接続されている設備又は短時間に発電用原子炉施設と接続することができる常設の設備をいう。以下同じ。）と接続するものにあつては，当該常設設備と容易かつ確実に接続することができ，かつ，二以上の系統又は発電用原子炉施設が相互に使用することができるよう，接続部の規格の統一その他の適切な措置を講じたものであること。

(ii) 適合性

基本方針については，「1.3.4 操作性及び試験・検査性」に示す。

アニュラス全量排気弁等操作用可搬型窒素ガスポンベの出口配管と制御用空気配管の接続は，簡便な接続規格による接続とし，確実に接続できる設計とする。

アニュラス全量排気弁等操作用可搬型窒素ガスポンベの取付継手は，他の窒素ポンベ（加圧器逃がし弁操作用可搬型窒素ガスポンベ，原子炉補機冷却水サージタンク加圧用可搬型窒素ガスポンベ及び格納容器空気サンプルライン隔離弁操作用可搬型窒素ガスポンベ）と同一形状とし，一般的に使用される工具を用いて確実に接続できるとともに，必要により窒素ポンベの交換が可能な設計とする。

(59-2)

(3) 複数の接続口（設置許可基準規則第43条第3項第三号）

(i) 要求事項

常設設備と接続するものにあつては、共通要因によって接続することができなくなることを防止するため、可搬型重大事故等対処設備（原子炉建屋の外から水又は電力を供給するものに限る。）の接続口をそれぞれ互いに異なる複数の場所に設けるものであること。

(ii) 適合性

基本方針については、「1.3.1 多様性、位置的分散、悪影響防止等」に示す。

アニュラス全量排気弁等操作用可搬型窒素ガスポンベは、可搬型重大事故等対処設備（原子炉建屋の外から水又は電力を供給するものに限る。）ではないことから、対象外とする。

(59-2)

(4) 設置場所（設置許可基準規則第43条第3項第四号）

(i) 要求事項

想定される重大事故等が発生した場合において可搬型重大事故等対処設備を設置場所に据え付け、及び常設設備と接続することができるよう、放射線量が高くなるおそれが少ない設置場所の選定、設置場所への遮蔽物の設置その他の適切な措置を講じたものであること。

(ii) 適合性

基本方針については、「1.3.3 環境条件等」に示す。

アニュラス全量排気弁等操作用可搬型窒素ガスポンベは、原子炉建屋内に保管及び設置するため、重大事故等時における原子炉建屋内の環境条件を考慮した設計とする。操作は設置場所で可能な設計とする。

(59-2)

(5) 保管場所（設置許可基準規則第43条第3項第五号）

(i) 要求事項

地震、津波その他の自然現象又は故意による大型航空機の衝突その他のテロリズムによる影響、設計基準事故対処設備及び重大事故等対処設備の配置その他の条件を考慮した上で常設重大事故等対処設備と異なる保管場所に保管すること。

(ii) 適合性

基本方針については、「1.3.1 多様性、位置的分散、悪影響防止等」に示す。

アニュラス全量排気弁等操作用可搬型窒素ガスボンベは、地震、津波及びその他の外部事象による損傷の防止が図られた原子炉建屋内に保管する。

(59-2)

(6) アクセスルートの確保（設置許可基準規則第43条第3項第六号）

(i) 要求事項

想定される重大事故等が発生した場合において、可搬型重大事故等対処設備を運搬し、又は他の設備の被害状況を把握するため、工場等内の道路及び通路が確保できるよう、適切な措置を講じたものであること。

(ii) 適合性

基本方針については、「1.3.4 操作性及び試験・検査性」に示す。

アニュラス全量排気弁等操作用可搬型窒素ガスボンベは、地震、津波及びその他の外部事象による損傷の防止が図られた原子炉建屋内に保管する設計とすることで、重大事故等時においてアクセスのための必要な通路を確保可能な設計とする。

なお、溢水等に対しては、適切な防護具を着用することとし、運用については、「技術的能力説明資料1.0 重大事故等対策における共通事項」に、火災防護については、「1.2 火災による損傷の防止（設置許可基準規則第41条に対する設計方針を示す章）」に示す。

(7) 設計基準事故対処設備及び常設重大事故防止設備との多様性（設置許可基準規則第43条第3項第七号）

(i) 要求事項

重大事故防止設備のうち可搬型のものは、共通要因によって、設計基準事故対処設備の安全機能、使用済燃料貯蔵槽の冷却機能若しくは注水機能又は常設重大事故防止設備の重大事故に至るおそれがある事故に対処するために必要な機能と同時にその機能が損なわれるおそれがないよう、適切な措置を講じたものであること。

(ii) 適合性

基本方針については、「1.3.1 多様性、位置的分散、悪影響防止等」に示す。

アニュラス全量排気弁等操作用可搬型窒素ガスボンベは、重大事故緩和設備であるため対象外である。

なお、アニュラス全量排気弁等操作用可搬型窒素ガスボンベは、地震、津波及びその他の外部事象による損傷の防止が図られた原子炉建屋内に固縛して保管することで、可能な限り頑健性を有する設計とする。

(59-2)

泊発電所3号炉審査資料	
資料番号	SA59H r.9.0
提出年月日	令和5年5月25日

泊発電所3号炉

設置許可基準規則等への適合状況について
(重大事故等対処設備)
補足説明資料

59条

令和5年5月
北海道電力株式会社

枠囲みの内容は機密情報に属しますので公開できません。

目次

- 59 条
- 59-1 SA 設備基準適合性一覧表
- 59-2 配置図
- 59-3 試験・検査説明資料
- 59-4 系統図
- 59-5 容量設定根拠
- 59-6 原子炉制御室等（被ばく評価除く）について
- 59-7 原子炉制御室の居住性に係る被ばく評価について
- 59-8 単線結線図

5 9 - 1 S A設備 基準適合性一覽表

泊発電所3号炉 SA設備基準適合性 一覧表(常設)

第59条 運転員が原子炉制御室にとどまるための設備		中央制御室遮へい	類型化区分	関連資料		
第43条	第1項	第1号	環境温度・湿度・圧力/屋外の天候/放射線	C/V以外の屋内-その他 (原子炉補助建屋)	B d	[補足説明資料]59-2配置図
			荷重	(有効に機能を発揮する)	-	
			海水	対象外(海水を通水しない)	/	
			電磁波	(機能が損なわれない)	-	
			他設備からの影響	(周辺機器等からの悪影響により機能を失うおそれがない)	-	
	第2号	操作性	対象外 (操作不要)	/	-	
	第3号	試験・検査 (検査性、系統構成・外部入力)	遮蔽 (主要部分の断面寸法の確認が可能) (外観の確認が可能)	K	[補足説明資料]59-3試験・検査説明資料	
	第4号	切り替え性	【居住性の確保】 DB施設と同じ用途で使用又は切替せず使用 (DB施設と同じ用途で使用)	Bb	[補足説明資料]59-2配置図	
	第5号	悪影響防止	系統設計	【居住性の確保】 DBと同系統構成 (原子炉補助建屋と一体のコンクリート構造物)	A d	[補足説明資料]59-2配置図
			配置設計	地震、溢水、火災、外部からの衝撃の影響を及ぼさない	-	
その他(飛散物)			対象外	/		
第6号	設置場所	対象外 (操作不要)	/	-		
第2項	第1号	常設SAの容量	対象外	/	-	
		共用の禁止	(共用しない)	-	-	
	第3号	共通要因故障防止	【居住性の確保】 防止設備/共通要因の考慮対象設備なし 緩和設備/同一目的のSA設備なし	/	-	
		サポート系要因	対象外(サポート系なし)	/		

・記号は「共-2 類型化区分及び適合内容」における類型化区分を示す。
 ・「-」は全ての設備に適用する共通の設計方針であることを示し、個別条文の適合方針としては記載せず、43条適合方針としてのみ記載する。
 ・「/」は当該設備が対象外であることを示し、記載すべき設計方針がないことを表す。

泊発電所3号炉 SA設備基準適合性 一覧表(常設)

第59条 運転員が原子炉制御室にとどまるための設備		中央制御室給気ファン	類型化区分	関連資料			
第43条	第1項	第1号	環境条件における健全性	環境温度・湿度・圧力/屋外の天候/放射線	C/V以外の屋内-その他(原子炉補助建屋)	B d	[補足説明資料]59-2配置図
			荷重		(有効に機能を発揮する)	-	
			海水		対象外(海水を通水しない)	/	
			電磁波		(機能が損なわれない)	-	
			他設備からの影響		(周辺機器等からの悪影響により機能を失うおそれがない)	-	
	第2号	操作性	【居住性の確保】 現場操作 (工具確保:一般的な工具) (弁操作:空気作動ダンパは、人力で開操作も可能) 中央制御室操作 (運転モード切替、ファン起動)	A⑤ A⑥ B	[技術的能力]添付資料1.16.6		
	第3号	試験・検査(検査性、系統構成・外部入力)	ファン (機能・性能の確認が可能) (分解が可能)	A	[補足説明資料]59-3試験・検査説明資料		
	第4号	切り替え性	【居住性の確保】 DB施設と同じ用途で使用又は切替せず使用 (DB施設と同じ系統構成で使用)	Bb	[補足説明資料]59-4系統図		
	第5号	悪影響防止	系統設計	【居住性の確保】 DBと同系統構成 (設計基準対象施設として使用する場合と同じ系統構成)	A d	[補足説明資料]59-4系統図	
			配置設計	地震、溢水、火災、外部からの衝撃の影響を及ぼさない	-		
その他(飛散物)			対象外	/			
第6号	設置場所	中央制御室操作 (操作は中央制御室で可能)	B	-			
第2項	第1号	常設SAの容量	【居住性の確保】 DB設備の容量等が十分 (DB設備と同仕様で設計)	A	-		
		共用の禁止	(共用しない)	-	-		
	第3号	共通要因故障防止	【居住性の確保】 防止設備/共通要因の考慮対象設備なし 緩和設備/同一目的のSA設備なし	/	-		
	サポート系要因	対象(サポート系あり) 異なる駆動源 (DB設備としての電源に対して多様性を持った代替電源から給電)	C				

・記号は「共-2 類型化区分及び適合内容」における類型化区分を示す。
 ・「-」は全ての設備に適用する共通の設計方針であることを示し、個別条文の適合方針としては記載せず、43条適合方針としてのみ記載する。
 ・「/」は当該設備が対象外であることを示し、記載すべき設計方針がないことを表す。

泊発電所3号炉 SA設備基準適合性 一覧表(常設)

第59条 運転員が原子炉制御室にとどまるための設備		中央制御室循環ファン	類型化区分	関連資料		
第43条	第1項	第1号	環境温度・湿度・圧力/屋外の天候/放射線	C/V以外の屋内-その他(原子炉補助建屋)	B d	[補足説明資料]59-2配置図
			荷重	(有効に機能を発揮する)	-	
			海水	対象外(海水を通水しない)	/	
			電磁波	(機能が損なわれない)	-	
			他設備からの影響	(周辺機器等からの悪影響により機能を失うおそれがない)	-	
	第2号	操作性	【居住性の確保】 現場操作 (工具確保:一般的な工具) (弁操作:空気作動ダンパは、人力で開操作も可能) 中央制御室操作 (運転モード切替、ファン起動)	A⑤ A⑥ B	[技術的能力]添付資料1.16.6	
	第3号	試験・検査 (検査性、系統構成・外部入力)	ファン (機能・性能の確認が可能) (分解が可能)	A	[補足説明資料]59-3試験・検査説明資料	
	第4号	切り替え性	【居住性の確保】 DB施設と同じ用途で使用又は切替せず使用 (DB施設と同じ系統構成で使用)	Bb	[補足説明資料]59-4系統図	
	第5号	悪影響防止	系統設計	【居住性の確保】 DBと同系統構成 (設計基準対象施設として使用する場合と同じ系統構成)	A d	[補足説明資料]59-4系統図
			配置設計	地震、溢水、火災、外部からの衝撃の影響を及ぼさない	-	
その他(飛散物)			対象外	/		
第6号	設置場所	中央制御室操作 (操作は中央制御室で可能)	B	-		
第2項	第1号	常設SAの容量	【居住性の確保】 DB設備の容量等が十分 (DB設備と同仕様で設計)	A	-	
		共用の禁止	(共用しない)	-	-	
	第3号	共通要因故障防止	【居住性の確保】 防止設備/共通要因の考慮対象設備なし 緩和設備/同一目的のSA設備なし	/	-	
		サポート系要因	対象(サポート系あり) 異なる駆動源 (DB設備としての電源に対して多様性を持った代替電源から給電)	C		

・記号は「共-2 類型化区分及び適合内容」における類型化区分を示す。
 ・「-」は全ての設備に適用する共通の設計方針であることを示し、個別条文の適合方針としては記載せず、43条適合方針としてのみ記載する。
 ・「/」は当該設備が対象外であることを示し、記載すべき設計方針がないことを表す。

泊発電所3号炉 SA設備基準適合性 一覧表(常設)

第59条 運転員が原子炉制御室にとどまるための設備		中央制御室非常用循環ファン	類型化区分	関連資料			
第43条	第1項	第1号	環境条件における健全性	環境温度・湿度・圧力/屋外の天候/放射線	C/V以外の屋内-その他(原子炉補助建屋)	B d	[補足説明資料]59-2配置図
			荷重	(有効に機能を発揮する)	-		
			海水	対象外(海水を通水しない)	/		
			電磁波	(機能が損なわれない)	-		
			他設備からの影響	(周辺機器等からの悪影響により機能を失うおそれがない)	-		
	第2号	操作性	【居住性の確保】 現場操作 (工具確保:一般的な工具) (弁操作:空気作動ダンパは、人力で開操作も可能) 中央制御室操作 (運転モード切替、ファン起動)	A⑤ A⑥ B	[技術的能力]添付資料1.16.6		
	第3号	試験・検査(検査性、系統構成・外部入力)	ファン (機能・性能の確認が可能) (分解が可能)	A	[補足説明資料]59-3試験・検査説明資料		
	第4号	切り替え性	【居住性の確保】 DB施設と同じ用途で使用又は切替せず使用 (DB施設と同じ系統構成で使用)	Bb	[補足説明資料]59-4系統図		
	第5号	悪影響防止	系統設計	【居住性の確保】 DBと同系統構成 (設計基準対象施設として使用する場合と同じ系統構成)	A d	[補足説明資料]59-4系統図	
			配置設計	地震、溢水、火災、外部からの衝撃の影響を及ぼさない	-		
その他(飛散物)			対象外	/			
第6号	設置場所	中央制御室操作 (操作は中央制御室で可能)	B	-			
第2項	第1号	常設SAの容量	【居住性の確保】 DB設備の容量等が十分 (DB設備と同仕様で設計)	A	-		
		共用の禁止	(共用しない)	-	-		
	第3号	共通要因故障防止	【居住性の確保】 防止設備/共通要因の考慮対象設備なし 緩和設備/同一目的のSA設備なし	/	-		
サポート系要因	対象(サポート系あり) 異なる駆動源 (DB設備としての電源に対して多様性を持った代替電源から給電)	C	-				

・記号は「共-2 類型化区分及び適合内容」における類型化区分を示す。
 ・「-」は全ての設備に適用する共通の設計方針であることを示し、個別条文の適合方針としては記載せず、43条適合方針としてのみ記載する。
 ・「/」は当該設備が対象外であることを示し、記載すべき設計方針がないことを表す。

泊発電所3号炉 SA設備基準適合性 一覧表(常設)

第59条 運転員が原子炉制御室にとどまるための設備		中央制御室非常用循環フィルタユニット	類型化区分	関連資料		
第43条	第1項	第1号	環境温度・湿度・圧力/屋外の天候/放射線	C/V以外の屋内-その他 (原子炉補助建屋)	B d	[補足説明資料]59-2配置図
			荷重	(有効に機能を発揮する)	-	
			海水	対象外(海水を通水しない)	/	
			電磁波	(機能が損なわれない)	-	
			他設備からの影響	(周辺機器等からの悪影響により機能を失うおそれがない)	-	
	第2号	操作性	対象外 (操作不要)	/	-	
	第3号	試験・検査 (検査性、系統構成・外部入力)	空調ユニット (機能・性能の確認が可能) (内部の確認が可能-点検口設置) (差圧確認が可能)	E	[補足説明資料]59-3試験・検査説明資料	
	第4号	切り替え性	【居住性の確保】 DB施設と同じ用途で使用又は切替せず使用 (DB施設と同じ系統構成で使用)	Bb	[補足説明資料]59-4系統図	
	第5号	悪影響防止	系統設計	【居住性の確保】 DBと同系統構成 (設計基準対象施設として使用する場合と同じ系統構成)	A d	[補足説明資料]59-4系統図
			配置設計	地震、溢水、火災、外部からの衝撃の影響を及ぼさない	-	
その他(飛散物)			対象外	/		
第6号	設置場所	対象外 (操作不要)	/	-		
第2項	第1号	常設SAの容量	【居住性の確保】 DB設備の容量等が十分 (DB設備と同仕様で設計)	A	-	
		共用の禁止	(共用しない)	-	-	
	第3号	共通要因故障防止	【居住性の確保】 防止設備/共通要因の考慮対象設備なし 緩和設備/同一目的のSA設備なし	/	-	
		サポート系要因	対象外(サポート系なし)	/		

・記号は「共-2 類型化区分及び適合内容」における類型化区分を示す。
 ・「-」は全ての設備に適用する共通の設計方針であることを示し、個別条文の適合方針としては記載せず、43条適合方針としてのみ記載する。
 ・「/」は当該設備が対象外であることを示し、記載すべき設計方針がないことを表す。

泊発電所3号炉 SA設備基準適合性 一覧表(常設)

第59条 運転員が原子炉制御室にとどまるための設備		中央制御室給気ユニット	類型化区分	関連資料			
第43条	第1項	環境条件における健全性	環境温度・湿度・圧力/屋外の天候/放射線	C/V以外の屋内-その他(原子炉補助建屋)	B d	[補足説明資料]59-2配置図	
		荷重		(有効に機能を発揮する)	-		
		海水		対象外(海水を通水しない)	/		
		電磁波		(機能が損なわれない)	-		
		他設備からの影響		(周辺機器等からの悪影響により機能を失うおそれがない)	-		
	第2号	操作性		対象外(操作不要)	/	-	
	第3号	試験・検査(検査性、系統構成・外部入力)		流路(機能・性能の確認が可能) (内部の確認が可能-点検口設置) (差圧確認が可能)	F	[補足説明資料]59-3試験・検査説明資料	
	第4号	切り替え性		【居住性の確保】 DB施設と同じ用途で使用又は切替せず使用 (DB施設と同じ系統構成で使用)	Bb	[補足説明資料]59-4系統図	
	第5号	悪影響防止	系統設計		【居住性の確保】 DBと同系統構成 (設計基準対象施設として使用する場合と同じ系統構成)	A d	[補足説明資料]59-4系統図
			配置設計		地震、溢水、火災、外部からの衝撃の影響を及ぼさない	-	
その他(飛散物)				対象外	/		
第6号	設置場所		対象外(操作不要)	/	-		
第2項	第1号	常設SAの容量		【居住性の確保】 DB設備の容量等が十分 (DB設備と同仕様で設計)	A	-	
		共用の禁止		(共用しない)	-	-	
	第3号	共通要因故障防止		【居住性の確保】 防止設備/共通要因の考慮対象設備なし 緩和設備/同一目的のSA設備なし	/	-	
		サポート系要因		対象外(サポート系なし)	/		

・記号は「共-2 類型化区分及び適合内容」における類型化区分を示す。
 ・「-」は全ての設備に適用する共通の設計方針であることを示し、個別条文の適合方針としては記載せず、43条適合方針としてのみ記載する。
 ・「/」は当該設備が対象外であることを示し、記載すべき設計方針がないことを表す。

泊発電所3号炉 SA設備基準適合性 一覧表(常設)

第59条 運転員が原子炉制御室にとどまるための設備		アニユラス空気浄化ファン (SBO時はB側のみ使用)	類型化区分	関連資料		
第1項	第1号	環境条件における健全性	環境温度・湿度・圧力/屋外の天候/放射線	C/V以外の屋内-その他 (原子炉建屋)	B d	[補足説明資料]59-2配置図
		荷重		(有効に機能を発揮する)	-	
		海水		対象外(海水を通水しない)	/	
		電磁波		(機能が損なわれない)	-	
		他設備からの影響		(周辺機器等からの悪影響により機能を失うおそれがない)	-	
	第2号	操作性		【放射性物質の濃度低減】 中央制御室操作 (中央制御室の制御盤での操作が可能)	B	-
	第3号	試験・検査 (検査性、系統構成・外部入力)		ファン (機能・性能及び漏えいの確認が可能) (分解が可能)	A	[補足説明資料]59-3試験・検査説明資料
	第4号	切り替え性		【放射性物質の濃度低減】 DB施設と同じ用途で使用又は切替せず使用 (電源健全時: DB施設と同じ系統構成で使用) (電源喪失時: 切替せず使用)	B b	[補足説明資料]59-4系統図
	第5号	悪影響防止	系統設計	【放射性物質の濃度低減 (待機健全時)】 DBと同系統構成 (設計基準対象施設として使用する場合と同じ系統構成) 【放射性物質の濃度低減 (SBO又はDC喪失時)】 弁等で系統構成 (弁操作等によって、設計基準対象施設として使用する系統構成から重大事故等対処設備としての系統構成)	A a A d	[補足説明資料]59-4系統図
			配置設計	地震、溢水、火災、外部からの衝撃の影響を及ぼさない	-	
その他(飛散物)			対象外	/		
第6号	設置場所		中央制御室操作 (操作は中央制御室から可能)	B	-	
第2項	第1号	常設SAの容量	【放射性物質の濃度低減】 DB設備の容量等が十分 (DB設備と同仕様で設計) (CV内冷却、減圧、水素濃度低減とあわせて、R/B等の損傷を防止する容量)	A	-	
	第2号	共用の禁止		(共用しない)	-	-
	第3号	共通要因故障防止		【放射性物質の濃度低減】 緩和設備/同一目的のSA設備なし	/	-
サポート系要因			対象(サポート系あり) 異なる駆動源 (「イ-ゼ」発電機に対して多様性を持った代替非常用発電機から給電)	C		

・記号は「共-2 類型化区分及び適合内容」における類型化区分を示す。
 ・「-」は全ての設備に適用する共通の設計方針であることを示し、個別条文の適合方針としては記載せず、43条適合方針としてのみ記載する。
 ・「/」は当該設備が対象外であることを示し、記載すべき設計方針がないことを表す。

泊発電所3号炉 SA設備基準適合性 一覧表(常設)

第59条 運転員が原子炉制御室内にとどまるための設備		アニュラス空気浄化フィルタユニット (SB0時はB側のみ使用)	類型化区分	関連資料			
第43条	第1項	第1号	環境条件における健全性	環境温度・湿度・圧力/屋外の天候/放射線	C/V以外の屋内-その他(原子炉建屋)	B d	[補足説明資料]59-2配置図
			荷重	(有効に機能を発揮する)	-	-	
			海水	対象外(海水を通水しない)	/	-	
			電磁波	(機能が損なわれない)	-	-	
			他設備からの影響	(周辺機器等からの悪影響により機能を失うおそれがない)	-	-	
	第2号	操作性	対象外(操作不要)	/	-		
	第3号	試験・検査(検査性、系統構成・外部入力)	空調ユニット (機能・性能及び漏えいの確認が可能) (内部の確認が可能-点検口設置) (差圧確認が可能)	E	[補足説明資料]59-3試験・検査説明資料		
	第4号	切り替え性	【放射性物質の濃度低減】 DB施設と同じ用途で使用又は切替せず使用 (電源健全時: DB施設と同じ系統構成で使用) (電源喪失時: 切替せず使用)	B b	[補足説明資料]59-4系統図		
	第5号	悪影響防止	系統設計	【放射性物質の濃度低減(恒常健全時)】 DBと同系統構成 (設計基準対象施設として使用する場合と同じ系統構成) 【放射性物質の濃度低減(SB0又はDC喪失時)】 弁等で系統構成 (弁操作等によって、設計基準対象施設として使用する系統構成から重大事故等対処設備としての系統構成)	A a A d	[補足説明資料]59-4系統図	
			配置設計	地震、溢水、火災、外部からの衝撃の影響を及ぼさない	-	-	
その他(飛散物)			対象外	/	-		
第6号	設置場所	対象外(操作不要)	/	-			
第2項	第1号	常設SAの容量	【放射性物質の濃度低減】 DB設備の容量等が十分 (DB設備と同仕様で設計) (CV内冷却、減圧、水素濃度低減とあいまって、R/B等の損傷を防止する容量)	A	-		
		共用の禁止	(共用しない)	-	-		
	第3号	共通要因故障防止	【放射性物質の濃度低減】 緩和設備/同一目的のSA設備なし	/	-		
	サポート系要因	対象外(サポート系なし)	/	-			

・記号は「共-2 類型化区分及び適合内容」における類型化区分を示す。
 ・「-」は全ての設備に適用する共通の設計方針であることを示し、個別条文の適合方針としては記載せず、43条適合方針としてのみ記載する。
 ・「/」は当該設備が対象外であることを示し、記載すべき設計方針がないことを表す。

泊発電所3号炉 SA設備基準適合性 一覧表(常設)

第59条 運転員が原子炉制御室にとどまるための設備		排気筒	類型化区分	関連資料		
第1項	第1号	環境条件・湿度・圧力/屋外の天候/放射線	屋外	C	[補足説明資料]59-2配置図	
		荷重	(有効に機能を発揮する)	-		
		海水	対象外(海水を通水しない)	/		
		電磁波	(機能が損なわれない)	-		
		他設備からの影響	(周辺機器等からの悪影響により機能を失うおそれがない)	-		
	第2号	操作性	対象外 (操作不要)	/	-	
	第3号(検査性・系統構成・外部入力)	試験・検査	その他 (外観の確認が可能)	N	[補足説明資料]59-3試験・検査説明資料	
	第4号	切り替え性	【放射性物質の濃度低減】 DB施設と同じ用途で使用又は代替せず使用 (DB施設と同じ系統構成で使用)	B b	[補足説明資料]59-4系統図	
	第5号	悪影響防止	系統設計	【放射性物質の濃度低減】 DBと同系統構成 (設計基準対象施設として使用する場合と同じ系統構成)	A d	[補足説明資料]59-4系統図
			配置設計	地震、溢水、火災、外部からの衝撃の影響を及ぼさない	-	
その他(飛散物)			対象外	/		
第6号	設置場所	対象外 (操作不要)	/	-		
第2項	第1号	常設SAの容量	対象外(流路)	/	-	
		共用の禁止	(共用しない)	-	-	
	第3号	共通要因故障防止	【放射性物質の濃度低減】 緩和設備/同一目的のSA設備なし	/	-	
	サポート系要因	対象外(サポート系なし)	/			

・記号は「共-2 類型化区分及び適合内容」における類型化区分を示す。
 ・「-」は全ての設備に適用する共通の設計方針であることを示し、個別条文の適合方針としては記載せず、43条適合方針としてのみ記載する。
 ・「/」は当該設備が対象外であることを示し、記載すべき設計方針がないことを表す。

泊発電所3号炉 SA設備基準適合性 一覧表(可搬)

第59条 運転員が原子炉制御室にとどまるための設備		酸素濃度・二酸化炭素濃度計	類型化区分	関連資料		
第43条	第1項	第1号	環境条件(温度・湿度・圧力/屋外の天候/放射線)	C/V以外の屋内-その他 (中央制御室及び原子炉補助建屋)	B d	[補足説明資料]59-2配置図
			荷重	(有効に機能を発揮する)	-	
			海水	対象外(海水を通水しない)	/	
			電磁波	(機能が損なわれない)	-	
			他設備からの影響	(周辺機器等からの悪影響により機能を失うおそれがない)	-	
	第2号	操作性	現場操作 (運搬設置:人が携行して移動可能) (操作スイッチ操作:付属の操作スイッチにより確実に操作できる)	A④ A⑦	-	
	第3号	試験・検査 (検査性、系統構成・外部入力)	計測制御設備 (模擬入力による機能・性能の確認(特性の確認)が可能) (校正が可能)	J	[補足説明資料]59-3試験・検査説明資料	
	第4号	切り替え性	DB施設と同じ用途で使用又は切替せず使用 (DB施設と同じ用途で使用)	Bb	-	
	第5号	悪影響防止	系統設計	【居住性の確保】 他設備から独立 (他の設備から独立して使用可能)	A c	-
			配置設計	地震、溢水、火災、外部からの衝撃の影響を及ぼさない	-	
その他(飛散物)			対象外	/		
第6号	設置場所	現場操作 (操作は中央制御室で可能)	A a	[補足説明資料]59-2配置図		
第3項	第1号	可搬SAの容量	【居住性の確保】 その他 (中央制御室の居住環境の基準値の範囲を測定できるもの) (保有数は1個、故障時及び保守点検時のバックアップとして2個の合計3個)	C	[補足説明資料]59-6 原子炉制御室等(被ばく評価除く)について 2.2 酸素濃度・二酸化炭素濃度計について	
	第2号	可搬SAの接続性	対象外 (接続なし)	/	-	
	第3号	異なる複数の接続箇所の確保	対象外	/	-	
	第4号	設置場所	SFP事故時以外に使用する設備 (放射線の高くなるおそれの少ない場所を選定)	B	[補足説明資料]59-2配置図	
	第5号	保管場所	【居住性の確保】 防止設備/共通要因の考慮対象設備なし/屋内 緩和設備/同一目的のSA設備なし/屋内	A a	[補足説明資料]59-2配置図	
	第6号	アクセスルート	対象外(アクセス不要)	/	[技術的能力]添付資料1.0.2	
	第7号	共通要因故障防止	環境条件、自然現象、外部人為事象、溢水、火災	【居住性の確保】 防止設備/共通要因の考慮対象設備なし 緩和設備/同一目的のSA設備なし	/	-
サポート系要因			対象外(サポート系なし)	/	-	

・記号は「共-2 類型化区分及び適合内容」における類型化区分を示す。
 ・「-」は全ての設備に適用する共通の設計方針であることを示し、個別条文の適合方針としては記載せず、43条適合方針としてのみ記載する。
 ・「/」は当該設備が対象外であることを示し、記載すべき設計方針がないことを表す。

泊発電所3号炉 SA設備基準適合性 一覧表(可搬)

第59条 運転員が原子炉制御室にとどまるための設備		可搬型照明 (SA)	類型化区分	関連資料		
第1項	第1号	環境条件・湿度・圧力/屋外の天候/放射線	C/V以外の屋内-その他 (中央制御室及び原子炉補助建屋)	B d	[補足説明資料]59-2配置図	
		荷重	(有効に機能を発揮する)	-		
		海水	対象外(海水を通水しない)	/		
		電磁波	(機能が損なわれない)	-		
		他設備からの影響	(周辺機器等からの悪影響により機能を失うおそれがない)	-		
	第2号	操作性	現場操作 (運搬設置:人が携行して移動可能) (操作スイッチ操作:付属の操作スイッチにより確実に操作できる) (接続作業:電源ケーブルの接続はジャック接続とし、接続規格を統一することで確実に接続できる)	A⑥ A⑦ A⑧	[技術的能力]添付資料1.16.7	
	第3号	試験・検査 (検査性、系統構成・外部入力)	その他 (機能・性能の確認が可能)	I	[補足説明資料]59-3試験・検査説明資料	
	第4号	切り替え性	DB施設としての機能を有さない (切替せず使用)	B a 2	-	
	第5号	悪影響防止	系統設計	【居住性の確保、汚染持ち込み防止】 他設備から独立 (他の設備から独立して使用可能)	A c	-
			配置設計	地震、溢水、火災、外部からの衝撃の影響を及ぼさない	-	
その他(飛散物)			対象外	/		
第6号	設置場所	現場操作 (操作は中央制御室並びに身体サーベイ及び作業服の着替え等を行うための区画で可能)	A a	[補足説明資料]59-2配置図		
第3項	第1号	可搬SAの容量	【居住性の確保、汚染持ち込み防止】 その他 (重大事故等時に中央制御室の制御盤での操作に必要な照度) (重大事故等時に身体サーベイ及び作業服の着替え等に必要な照度) (保有数は5個、故障時及び保守点検時のバックアップとして2個の合計7個)	C	[補足説明資料]59-6 原子炉制御室等(被ばく評価除く)について 2.5 重大事故等時の電源設備について	
	第2号	可搬SAの接続性	専用の接続	D	-	
	第3号	異なる複数の接続箇所の確保	対象外	/	-	
	第4号	設置場所	SFP事故時以外に使用する設備 (放射線の高くなるおそれの少ない場所を選定)	B	[補足説明資料]59-2配置図	
	第5号	保管場所	【居住性の確保、汚染持ち込み防止】 防止設備/共通要因の考慮対象設備あり/屋内 緩和設備/同一目的のSA設備なし (中央制御室及び原子炉補助建屋内)	A b	[補足説明資料]59-2配置図	
	第6号	アクセスルート	屋内アクセスルート	A	[技術的能力]添付資料1.0.2	
	第7号	共通要因故障防止	環境条件、自然現象、外部人為事象、溢水、火災	【居住性の確保、汚染持ち込み防止】 防止設備/共通要因の考慮対象設備あり/屋内 緩和設備/同一目的のSA設備なし	A a	[補足説明資料]59-2配置図
サポート系要因			対象(サポート系あり) 異なる駆動源 (DB設備としての電源に対して多様性を持った代替電源から給電)	D		

・記号は「共-2 類型化区分及び適合内容」における類型化区分を示す。
 ・「-」は全ての設備に適用する共通の設計方針であることを示し、個別条文の適合方針としては記載せず、43条適合方針としてのみ記載する。
 ・「/」は当該設備が対象外であることを示し、記載すべき設計方針がないことを表す。

泊発電所3号炉 SA設備基準適合性 一覧表(可搬)

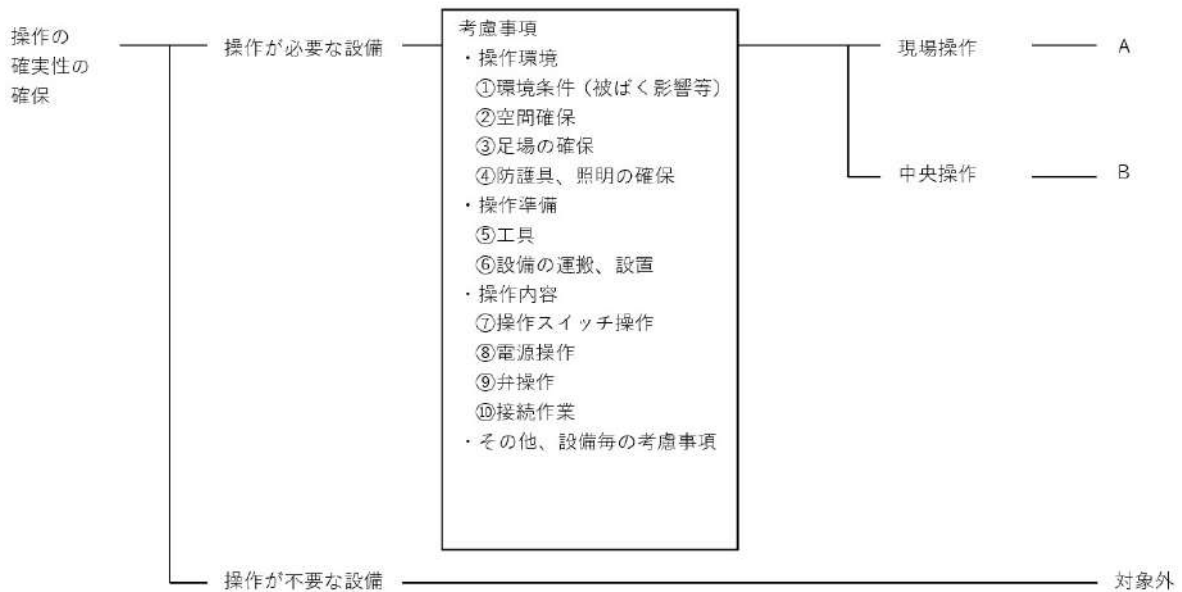
第59条 運転員が原子炉制御室にとどまるための設備		アニユラス全量排気弁等操作用可搬型窒素ガスボンベ	類型化区分	関連資料		
第43条	第1項	第1号	環境条件・湿度・圧力/屋外の天候/放射線	C/V以外の屋内-その他(原子炉建屋)	B d	[補足説明資料]59-2配置図
			荷重	(有効に機能を発揮する)	-	
			海水	対象外(海水を通水しない)	/	
			電磁波	(機能が損なわれない)	-	
			他設備からの影響	(周辺機器等からの悪影響により機能を失うおそれがない)	-	
	第2号	操作性	【放射性物質の濃度低減】 現場操作 (工具確保;一般的な工具) (弁操作:弁操作等にて速やかに切替えられる) (接続作業;簡便な接続規格による接続)	A⑤ A⑥ A⑩	[技術的能力]添付資料1.16.12	
	第3号	試験・検査(検査性、系統構成・外部入力)	容器 (機能・性能及び漏えいの確認が可能) (規定圧力及び外観の確認が可能)	C	[補足説明資料]59-3試験・検査説明資料	
	第4号	切り替え性	【放射性物質の濃度低減】 DB施設としての機能を有さない (弁を設置)	B a 1	[補足説明資料]59-4系統図	
	第5号	悪影響防止	系統設計	【放射性物質の濃度低減】 通常時は分離 (通常時に接続先の系統と分離された状態)	A b	[補足説明資料]59-2配置図 [補足説明資料]59-4系統図
			配置設計	地震、溢水、火災、外部からの衝撃の影響を及ぼさない(固縛により固定)	-	
その他(飛散物)			対象外	/		
第6号	設置場所	現場操作 (操作は設置場所でも可能)	A a	[補足説明資料]59-2配置図		
第3項	第1号	可搬SAの容量	【放射性物質の濃度低減】 負荷に直接接続 (弁全開に必要な容量に対して十分な容量) (保有数は1個、故障時及び保守点検時のバックアップとして1個の合計2個)	B	[補足説明資料]59-5容量設定根拠	
	第2号	可搬SAの接続性	簡便な接続規格	C	[補足説明資料]59-2配置図	
	第3号	異なる複数の接続箇所の確保	対象外	/	-	
	第4号	設置場所	SFP事故時以外に使用する設備 (放射線の高くなるおそれの少ない場所を選定)	B	[補足説明資料]59-2配置図	
	第5号	保管場所	【放射性物質の濃度低減】 緩和設備/同一目的のSA設備なし/屋内	A a	[補足説明資料]59-2配置図	
	第6号	アクセスルート	屋内アクセスルート	A	[技術的能力]添付資料1.0.2	
	第7号	共通要因故障防止	環境条件、自然現象、外部人為事象、溢水、火災	【放射性物質の濃度低減】 緩和設備/同一目的のSA設備なし	/	-
サポート系要因			対象外(サポート系なし)	/		

・記号は「共-2 類型化区分及び適合内容」における類型化区分を示す。
 ・「-」は全ての設備に適用する共通の設計方針であることを示し、個別条文の適合方針としては記載せず、43条適合方針としてのみ記載する。
 ・「/」は当該設備が対象外であることを示し、記載すべき設計方針がないことを表す。

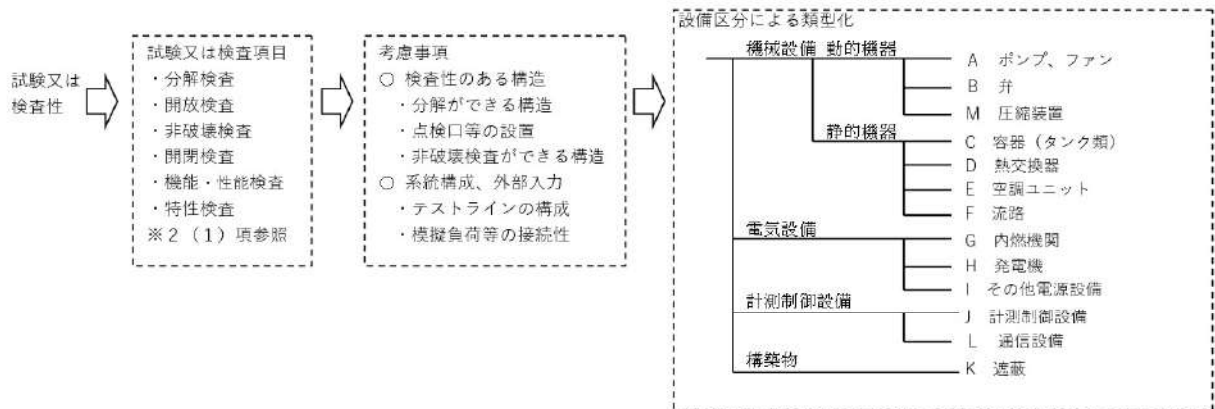
■ 設置許可基準規則 第43条 第1項 第1号
重大事故等時の環境条件における健全性について



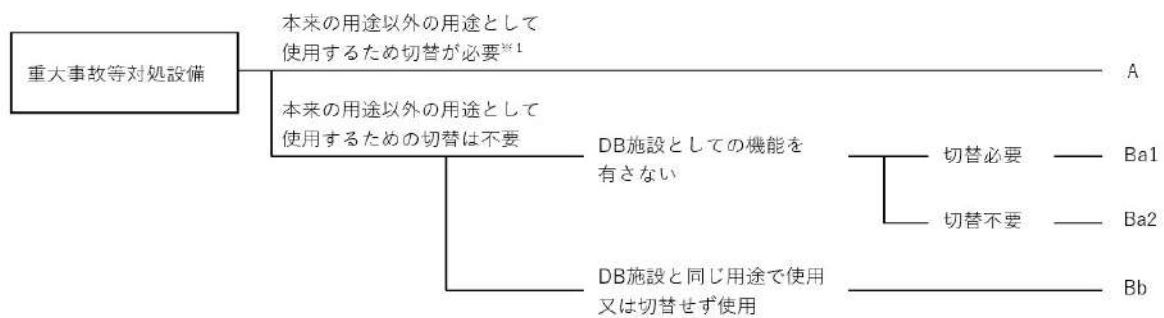
■ 設置許可基準規則 第43条 第1項 第2号
操作の確実性について



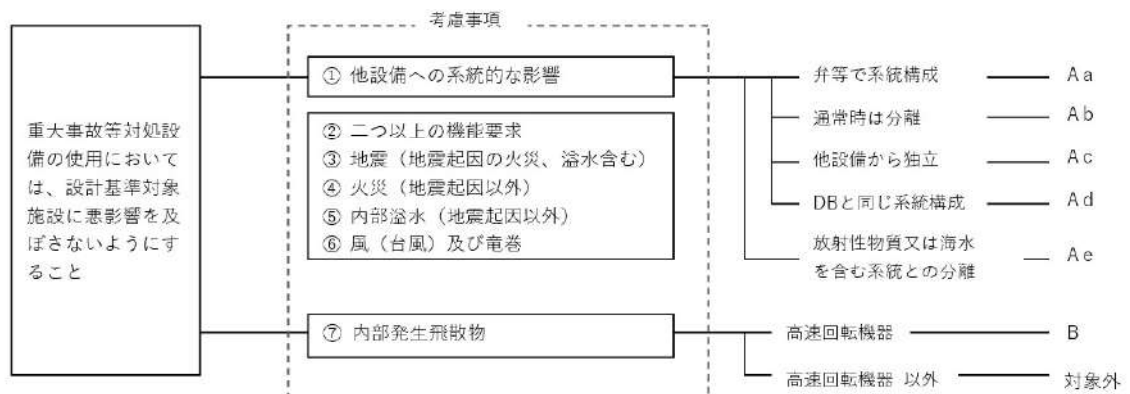
■ 設置許可基準規則 第43条 第1項 第3号
試験又は検査性について



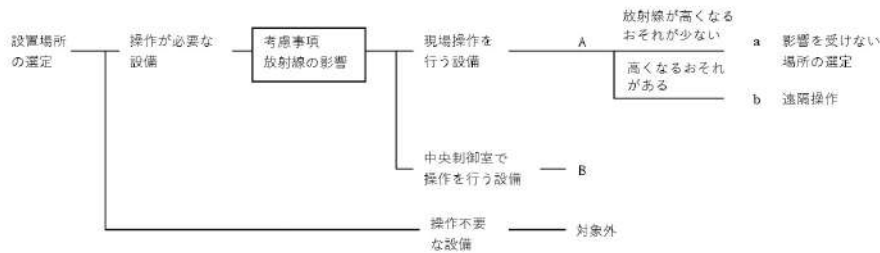
■ 設置許可基準規則 第43条 第1項 第4号
切り替え性について



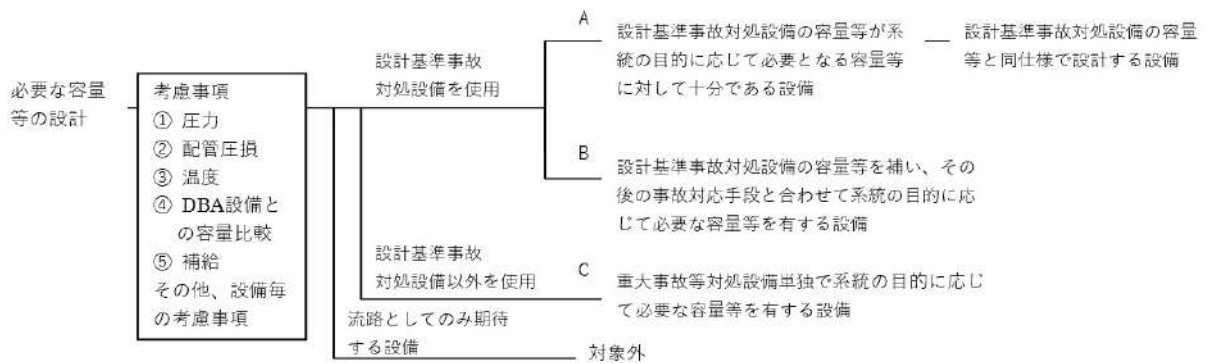
■ 設置許可基準規則 第43条 第1項 第5号
重大事故等対処設備の悪影響防止について



■ 設置許可基準規則 第43条 第1項 第6号
常設重大事故等対処設備の容量等について



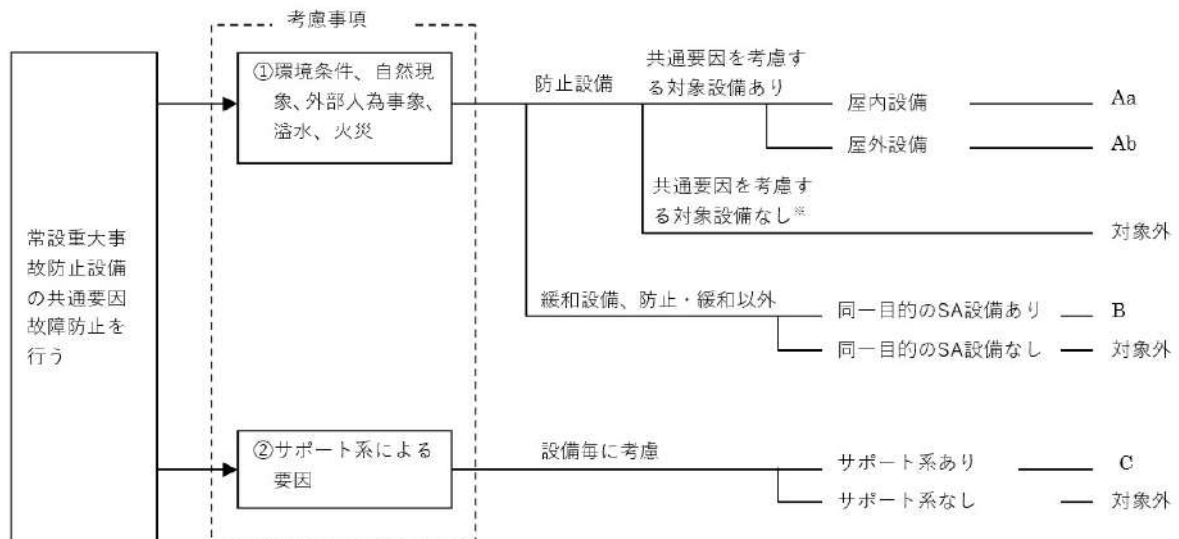
■ 設置許可基準規則 第43条 第2項 第1号
常設重大事故等対処設備の容量等について



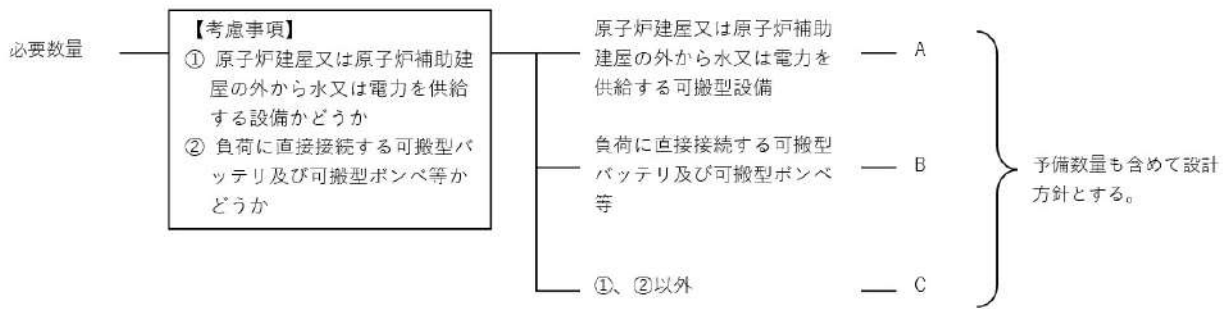
■ 設置許可基準規則 第43条 第2項 第2号
発電用原子炉施設での共用の禁止について

区分	設計方針	関連資料	備考
-	2以上の発電用原子炉施設において共用しない設計とする。	-	

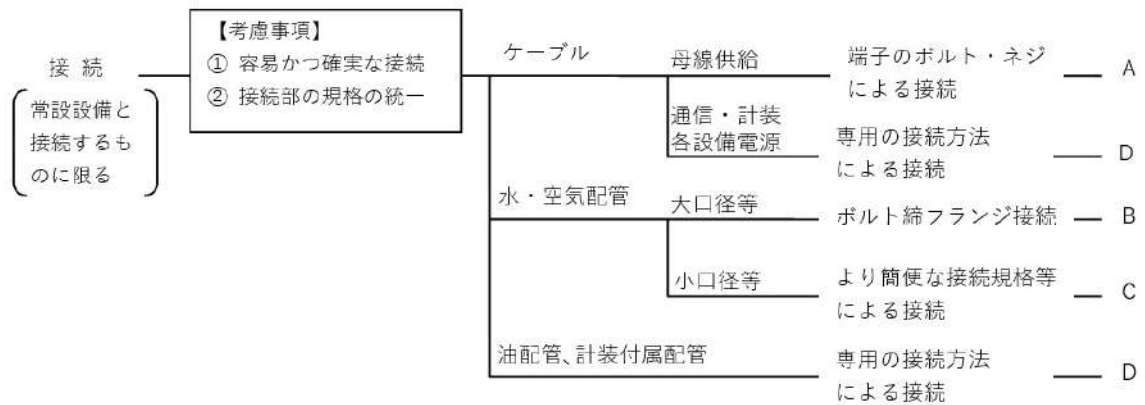
■ 設置許可基準規則 第43条 第2項 第3号
常設重大事故防止設備の共通要因故障について



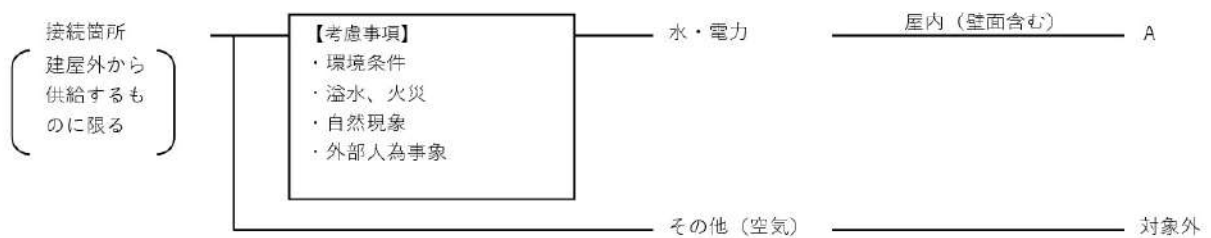
■ 設置許可基準規則 第43条 第3項 第1号
可搬型重大事故等対処設備の容量等について



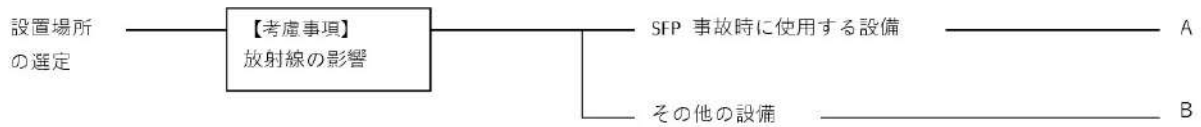
■ 設置許可基準規則 第43条 第3項 第2号
可搬型重大事故等対処設備の常設設備との接続性について



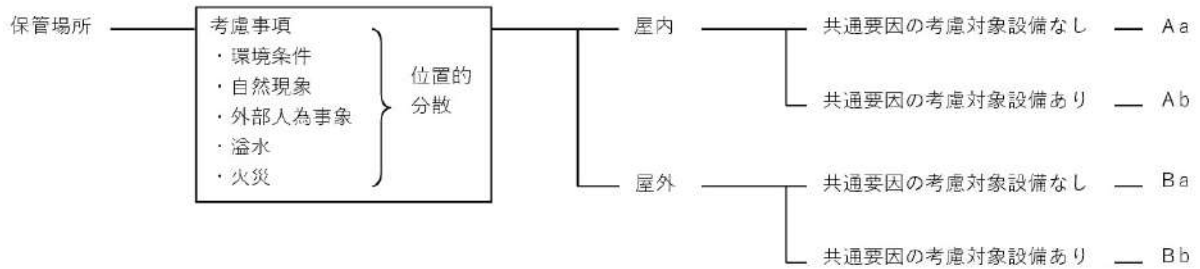
■ 設置許可基準規則 第43条 第3項 第3号
異なる複数の接続箇所の確保について



■ 設置許可基準規則 第43条 第3項 第4号
可搬型重大事故等対処設備の設置場所について



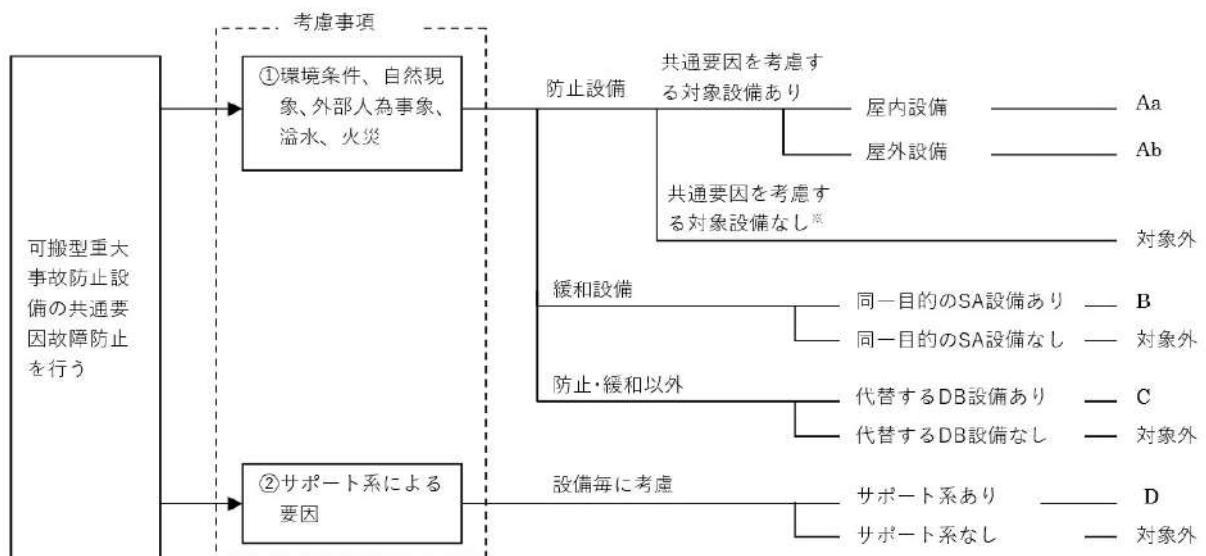
■ 設置許可基準規則 第43条 第3項 第5号
保管場所について



■ 設置許可基準規則 第43条 第3項 第6号
アクセスルートについて



■ 設置許可基準規則 第43条 第3項 第7号
重大事故防止設備のうちの可搬型のものの共通要因故障について



5 9 - 2 配置図

凡例

 : 設計基準事故対処設備等

 : 重大事故等対処設備

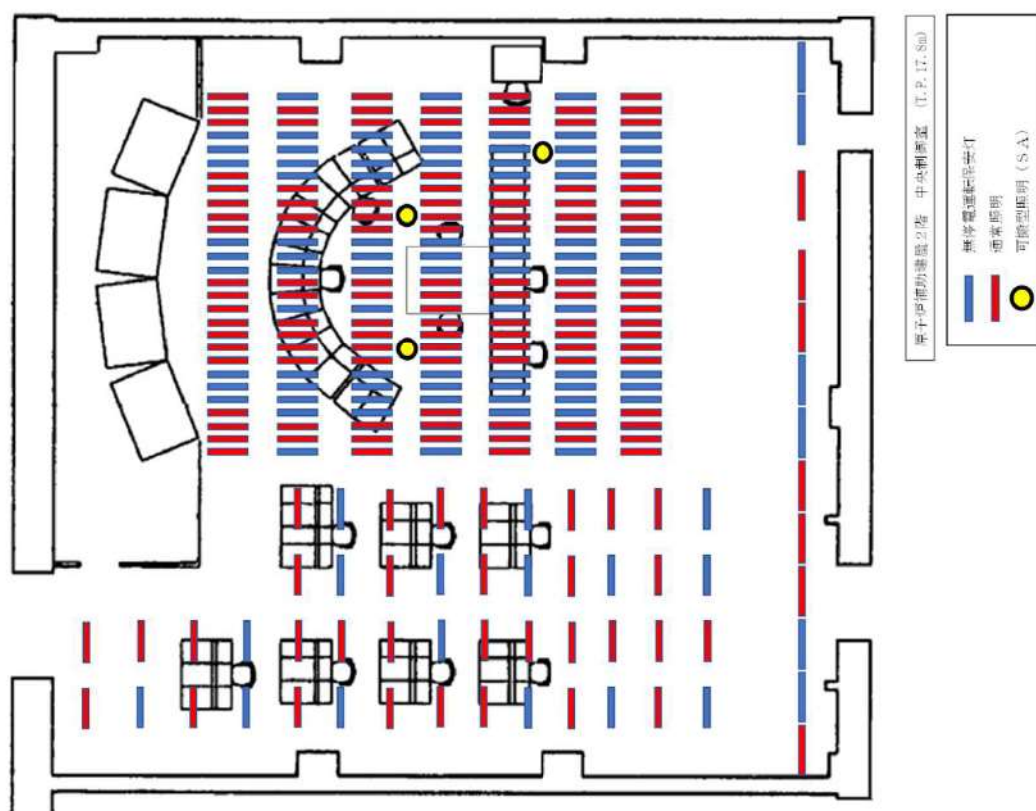


図59-2-1 中央制御室 可搬型照明 (SA) 配置図 (使用時)

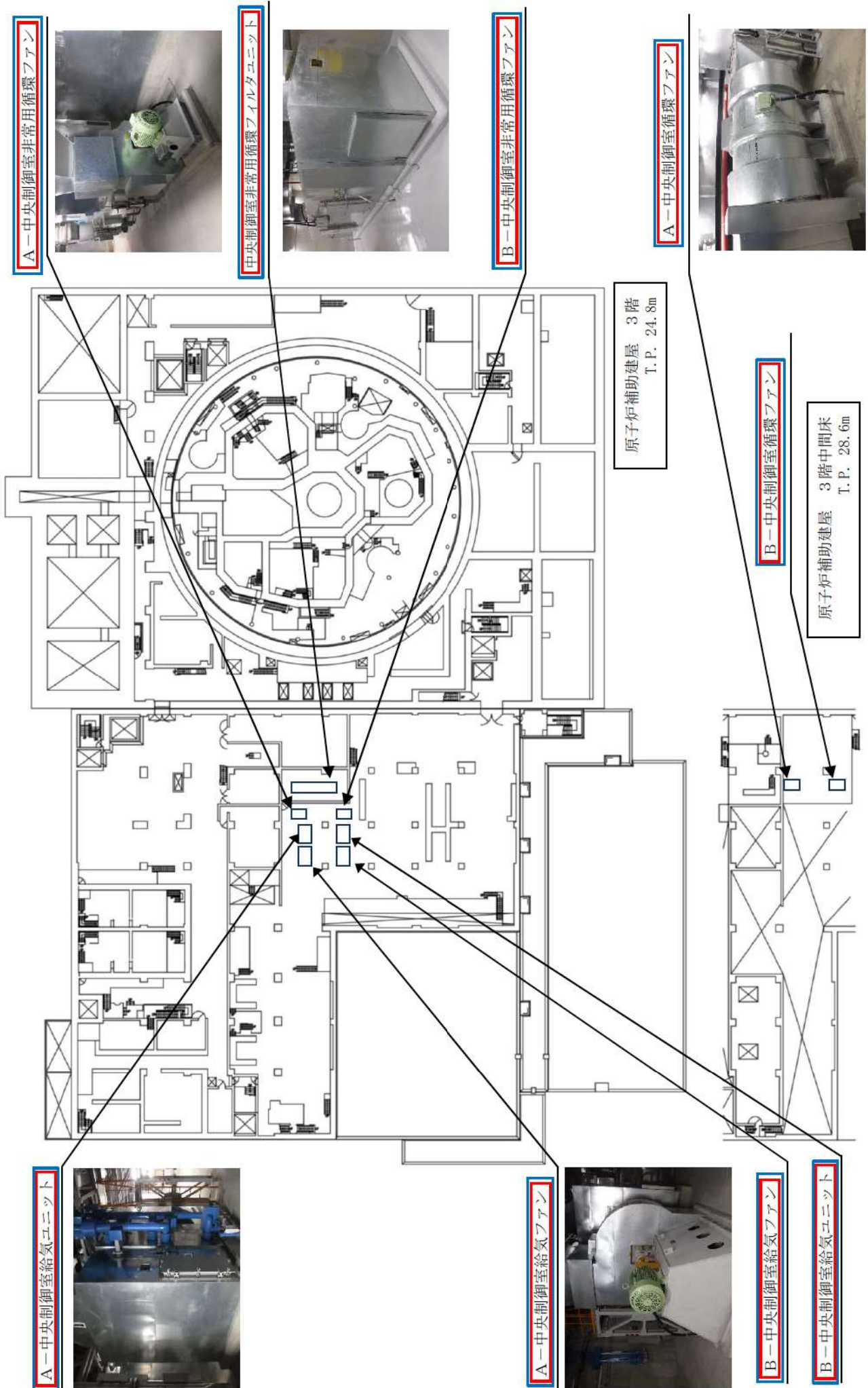


図59-2-2 中央制御室空調装置 配置図

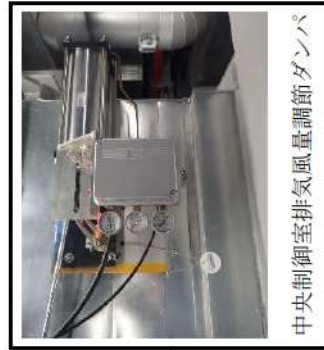
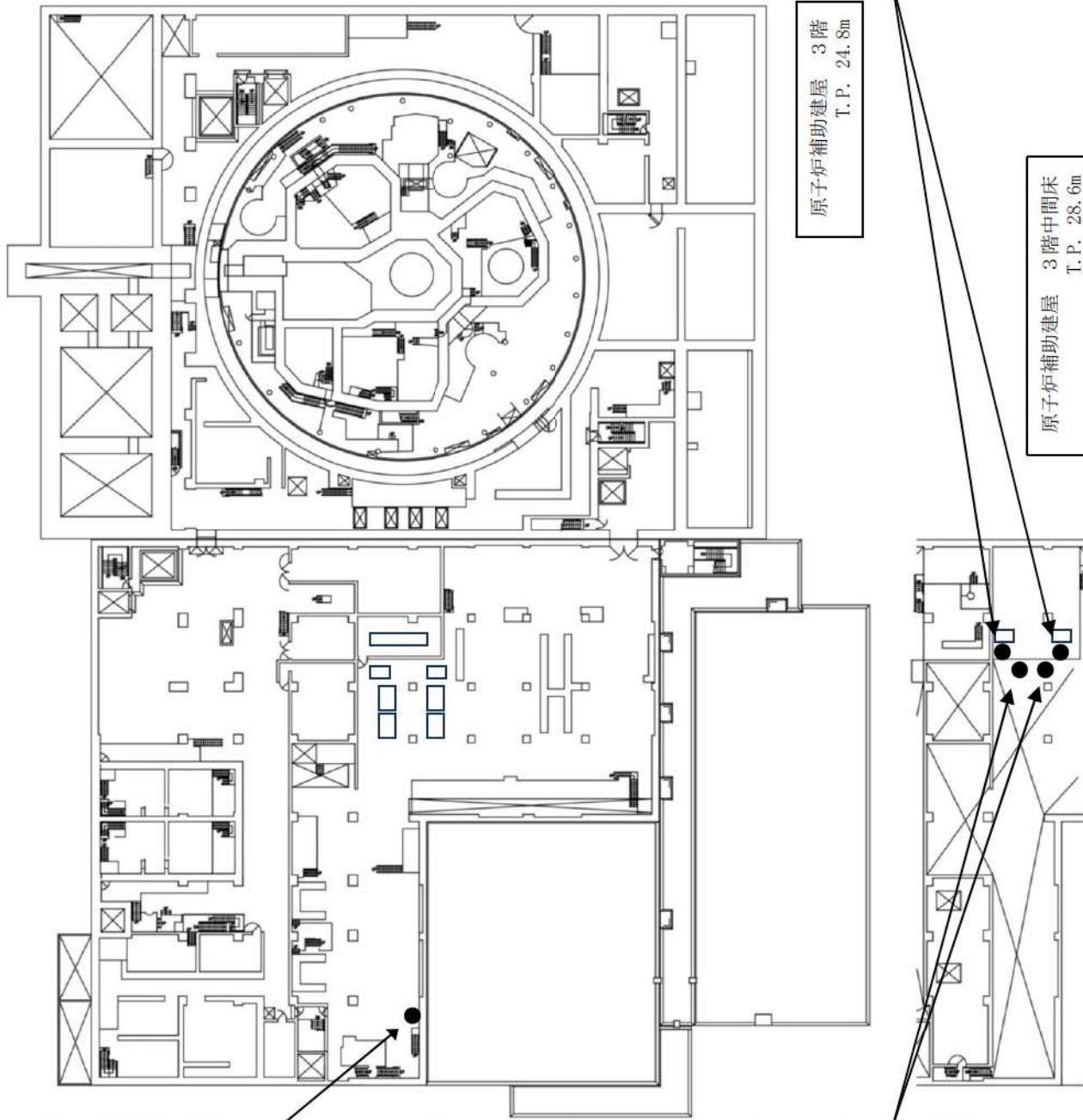
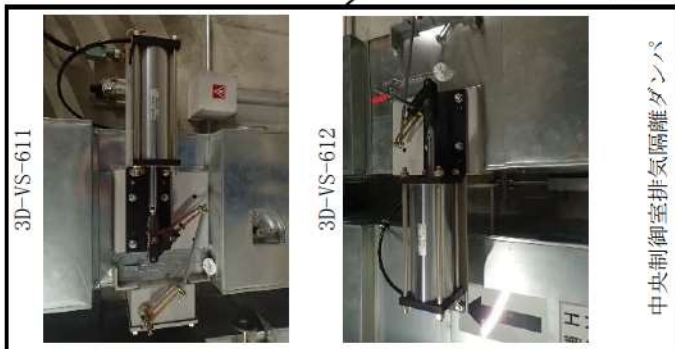


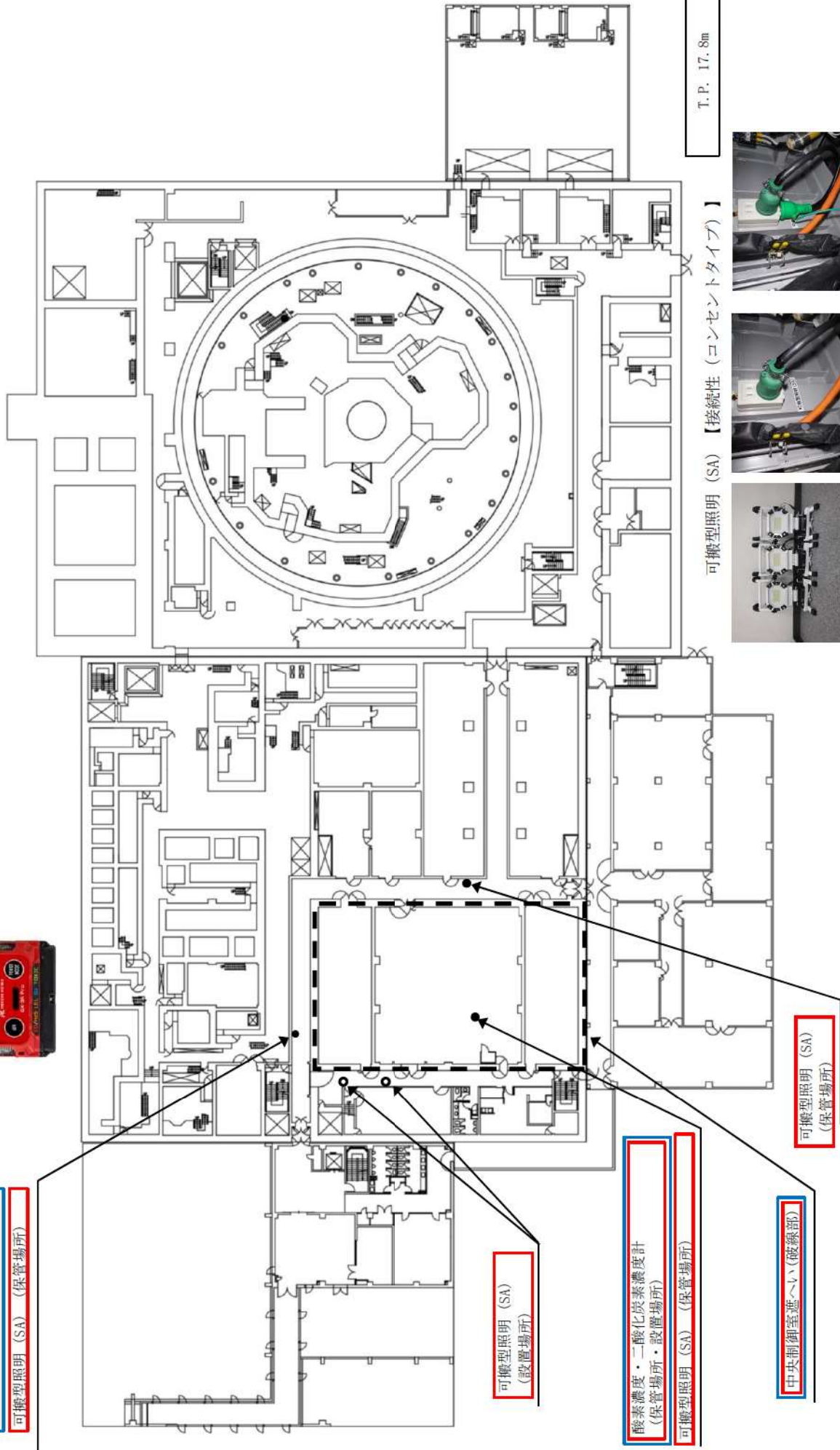
図59-2-3 中央制御室空調装置 外気遮断に用いるダンパ 配置図

酸素濃度・二酸化炭素濃度計
【操作性（現場操作可能）】



酸素濃度・二酸化炭素濃度計
(保管場所)

可搬型照明 (SA) (保管場所)



可搬型照明 (SA) 【接続性（コンセントタイプ）】

T. P. 17.8m

可搬型照明 (SA)
(設置場所)

酸素濃度・二酸化炭素濃度計
(保管場所・設置場所)

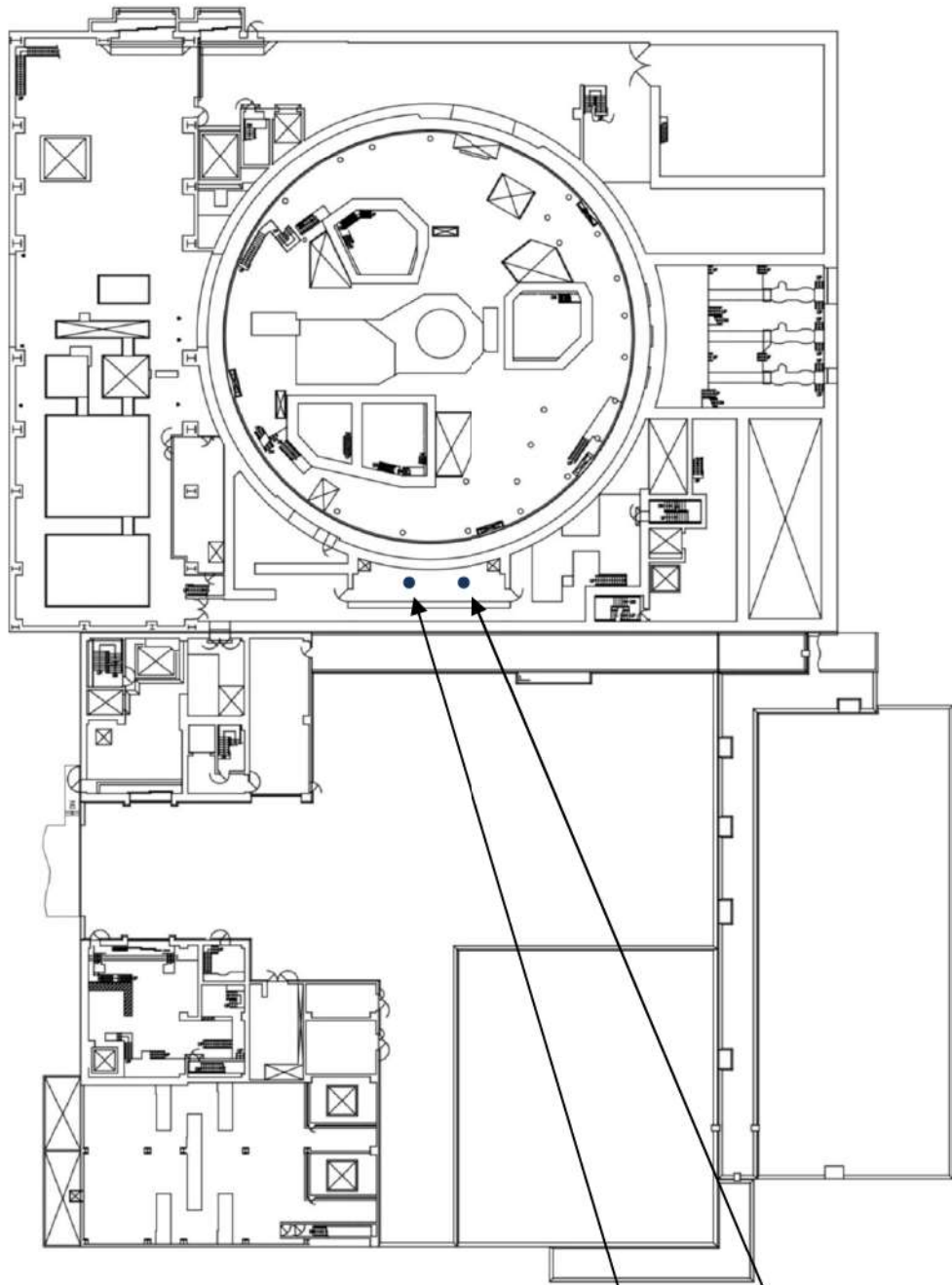
可搬型照明 (SA) (保管場所)

中央制御室へい(破線部)

可搬型照明 (SA)
(保管場所)



図59-2-4 中央制御室 中央制御室へい、酸素濃度・二酸化炭素濃度計及び可搬型照明 (SA) 配置図



A-アニュラス空気浄化ファン

B-アニュラス空気浄化ファン



T.P. 33. 1m

図59-2-5 アニュラス空気浄化ファン 配置図

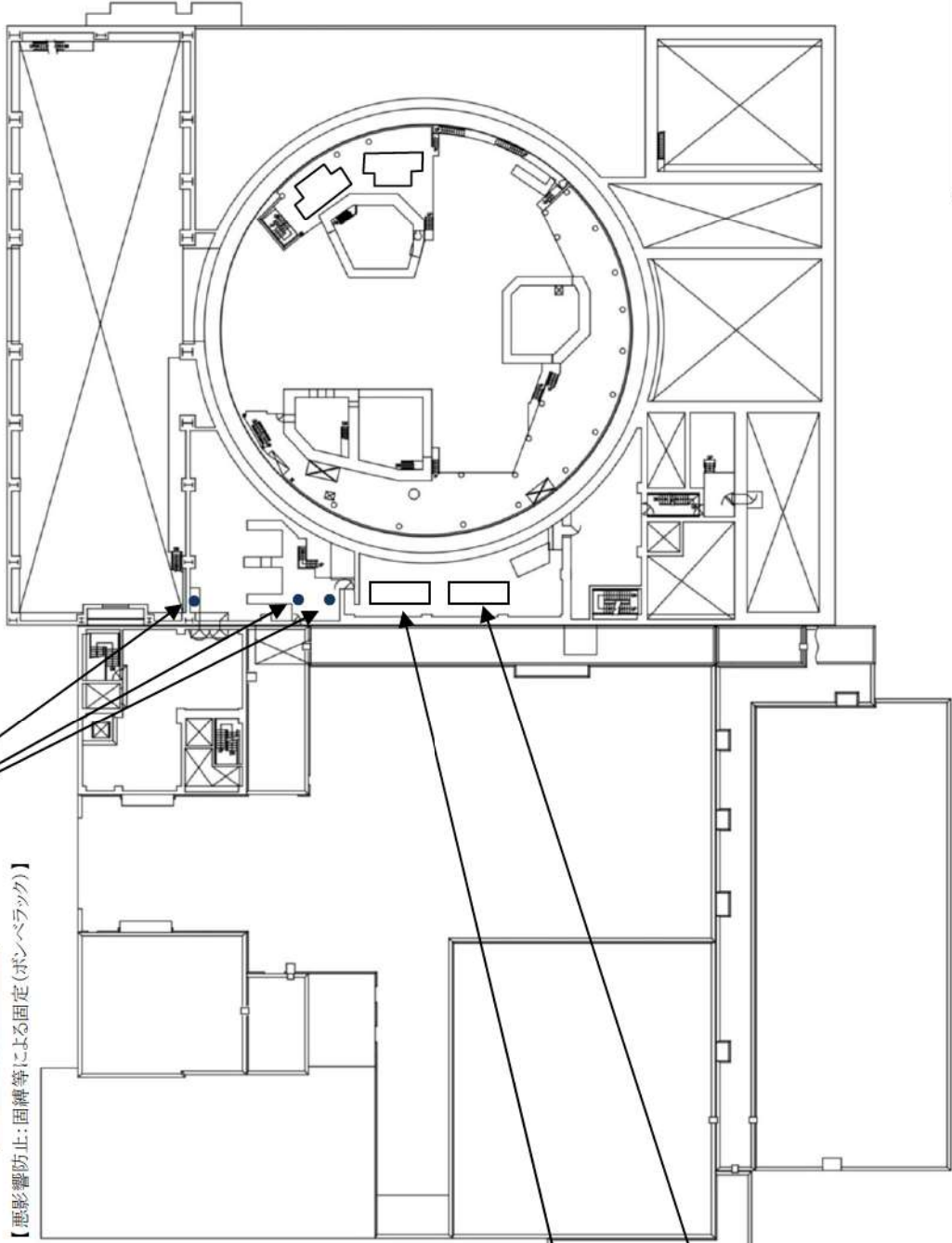
アニュラス全量非気弁等操作用可搬型窒素ガスボンベ（保管場所・設置場所）



【接続性：簡便な接続規格（カップラ接続）】



【悪影響防止：固縛等による固定（ボンベラック）】



A-アニュラス空気浄化フィルタユニット

B-アニュラス空気浄化フィルタユニット



T.P. 40.3m

図59-2-6 中央制御室 アニュラス空気浄化設備 配置図

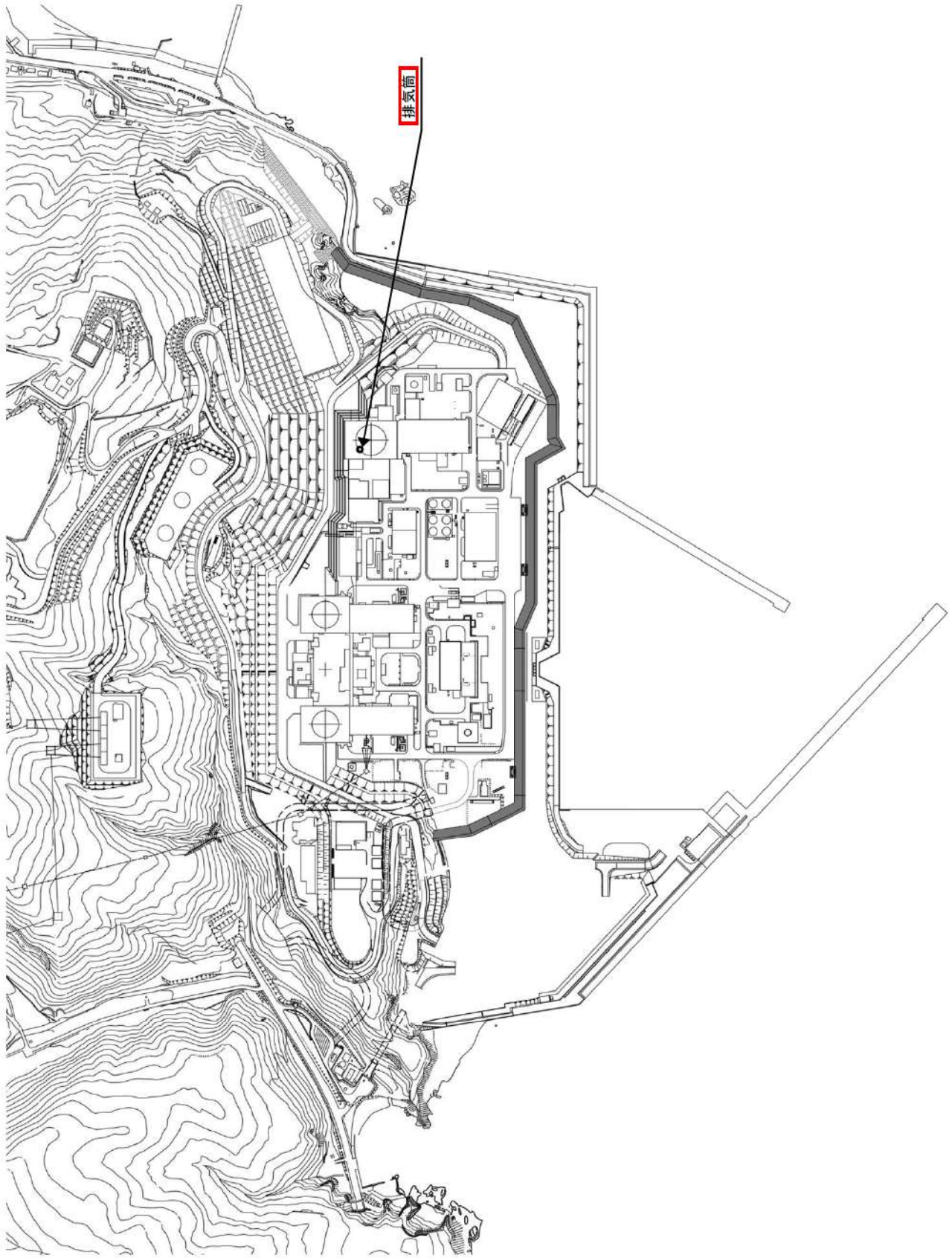


图59-2-7 排氣筒 配置图

5 9 - 3 試驗・検査説明資料

○可搬型照明 (SA) の試験及び検査について

可搬型照明 (SA) は、原子炉の運転中及び停止中に表 59-3-1 に示す試験及び検査が可能な設計とする。

表 59-3-1 可搬型照明 (SA) の試験及び検査

状態	項目	試験・検査項目
運転中又は 停止中	外観検査	外観の確認
	機能・性能確認	点灯確認

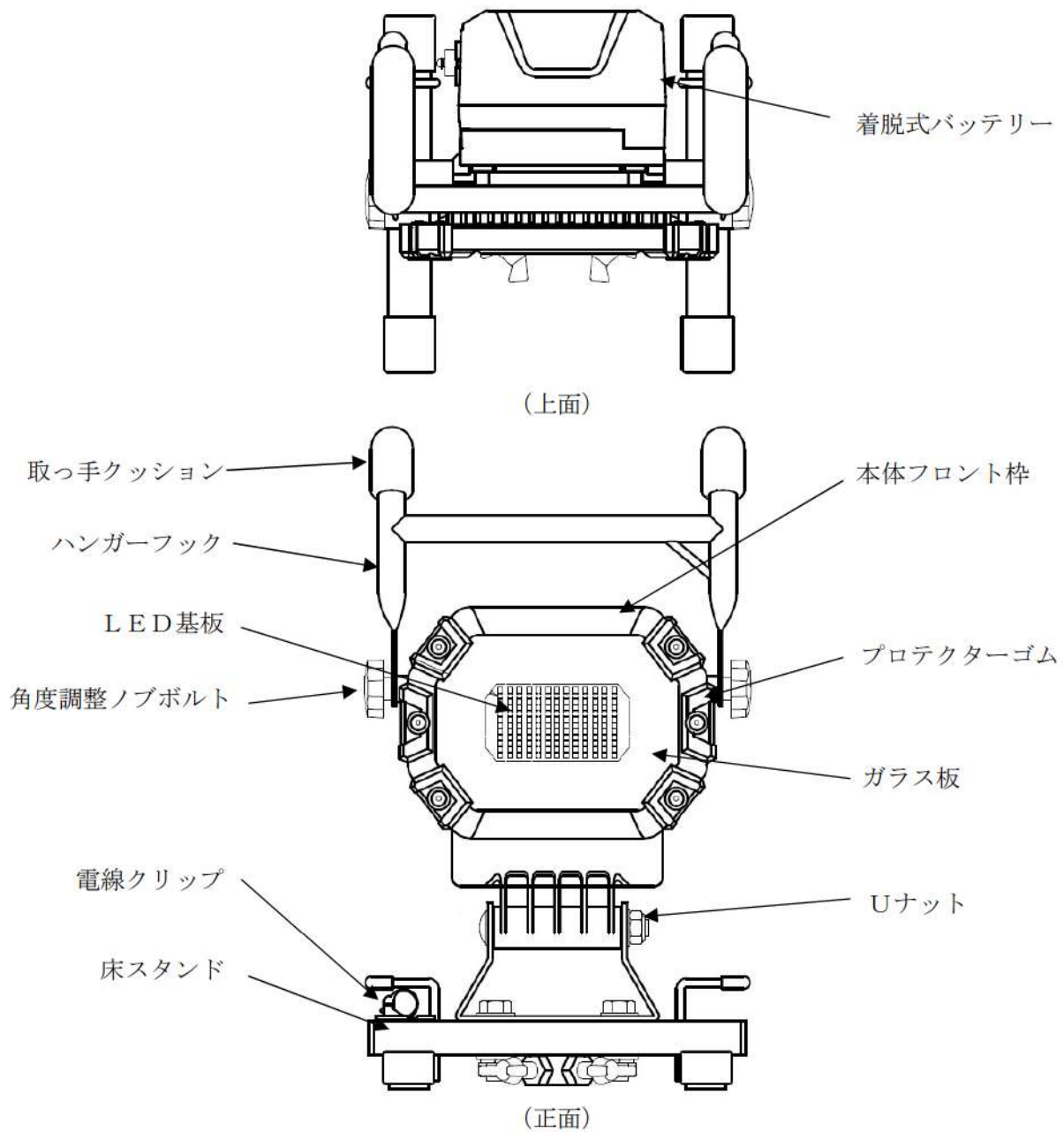
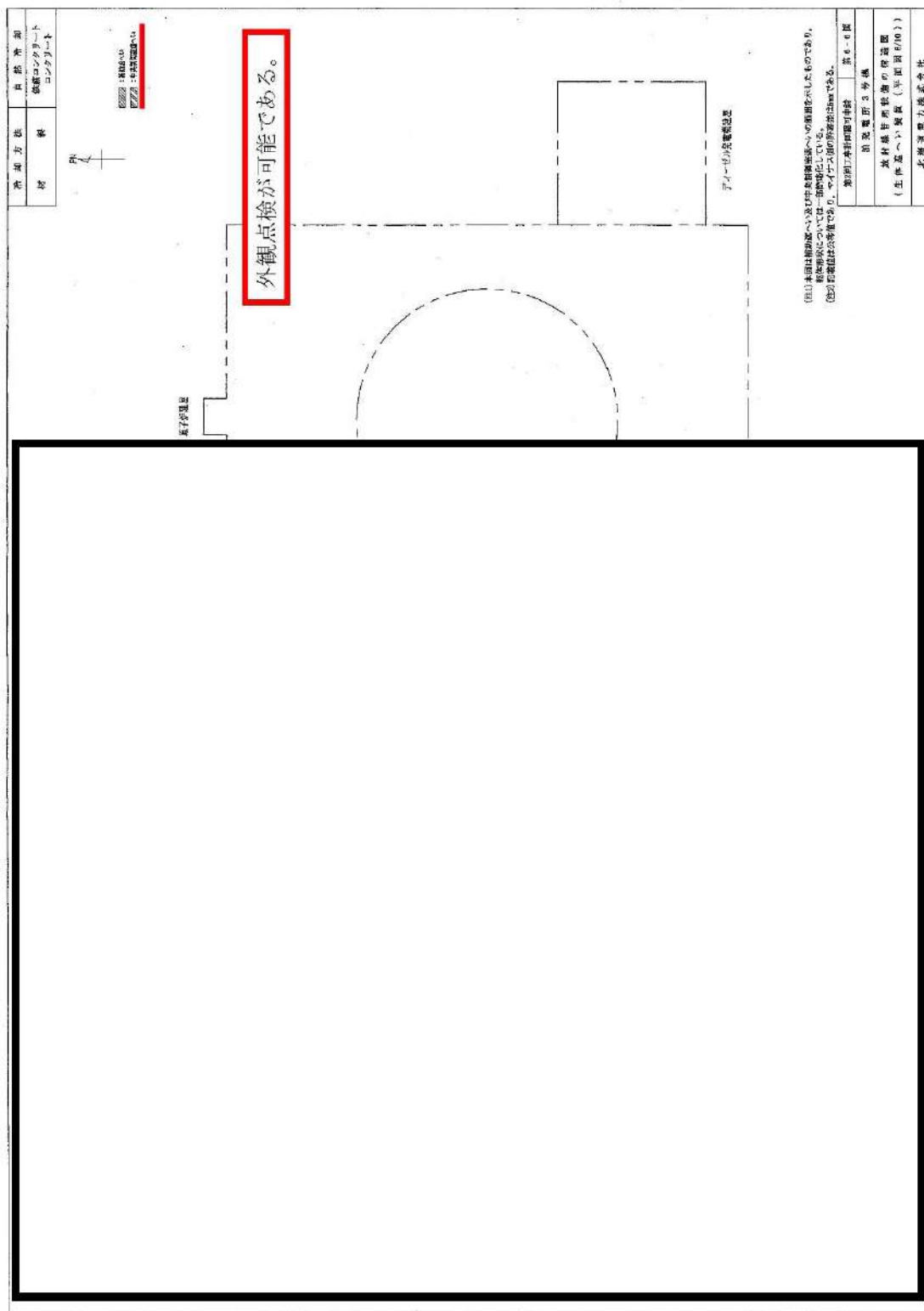


図 59-3-1 可搬型照明 (SA) の概略図

旭発電所3号機 点検計画

検測又は点検名	実施数(標準名)	母金の重要度	点検及び検測の項目	検測方式又は頻度	検査6	備 考 (0項目は該当する記録簿を記述)	
検測又は点検名 その他発電用原子炉の附属施設 【補助ボイラー】	3A-炉内	低	開封点検	5Y ※1	330 補助ボイラー-開封検査	・プラント運転中 ・※1は、本表最下欄に記述	
	3B-炉内	低	開封点検	5Y ※1	330 補助ボイラー-開封検査	・プラント運転中 ・※1は、本表最下欄に記述	
	3A-補助ボイラー-重油バーナ(主バーナ)	低	分解点検	5Y ※1		・プラント運転中 ・※1は、本表最下欄に記述	
	3B-補助ボイラー-重油バーナ(主バーナ)	低	分解点検	5Y ※1		・プラント運転中 ・※1は、本表最下欄に記述	
	3A-補助ボイラー-重油バーナ(補助バーナ)	低	分解点検	5Y ※1		・プラント運転中 ・※1は、本表最下欄に記述	
	3B-補助ボイラー-重油バーナ(補助バーナ)	低	分解点検	5Y ※1		・プラント運転中 ・※1は、本表最下欄に記述	
	3AP/A	低	外観点検	1.0Y ※2	332 補助ボイラー-取付検査	・プラント運転中 ・※1は、本表最下欄に記述 ・※2は、本表最下欄に記述	
	3A-補助ボイラー-排気通風機	低	分解点検	1.0Y ※2		・プラント運転中 ・※1は、本表最下欄に記述 ・※2は、本表最下欄に記述	
	3AP/B	低	外観点検	1.0Y ※2	332 補助ボイラー-取付検査	・プラント運転中 ・※1は、本表最下欄に記述 ・※2は、本表最下欄に記述	
	3B-補助ボイラー-排気通風機	低	分解点検	1.0Y ※2		・プラント運転中 ・※1は、本表最下欄に記述 ・※2は、本表最下欄に記述	
	補助ボイラー	低	燃焼・性能試験(他空燃比試験)	5Y ※1	331 補助ボイラー-性能検査	・プラント運転中 ・※1は、本表最下欄に記述	
	補助ボイラー及びその附属設備	低	燃焼・性能試験(負荷試験)	5Y ※1	331 補助ボイラー-性能検査	・プラント運転中 ・※1は、本表最下欄に記述	
	補助ボイラー-系統	低	外観点検	5Y ※1	332 補助ボイラー-取付検査	・プラント運転中 ・※1は、本表最下欄に記述	
	3A-補助ボイラー-給水流量制御弁【大弁】	低	分解点検	5Y ※1	332 補助ボイラー-取付検査	・プラント運転中 ・※1は、本表最下欄に記述	
	3A-補助ボイラー-給水流量制御弁【小弁】	低	分解点検	5Y ※1	332 補助ボイラー-取付検査	・プラント運転中 ・※1は、本表最下欄に記述	
	3B-補助ボイラー-給水流量制御弁【大弁】	低	分解点検	5Y ※1	332 補助ボイラー-取付検査	・プラント運転中 ・※1は、本表最下欄に記述	
	3B-補助ボイラー-給水流量制御弁【小弁】	低	分解点検	5Y ※1	332 補助ボイラー-取付検査	・プラント運転中 ・※1は、本表最下欄に記述	
	3A-補助ボイラー-給水ポンプ駆動機	低	燃焼・性能試験	1.0Y ※2	332 補助ボイラー-取付検査	・プラント運転中 ・※1は、本表最下欄に記述 ・※2は、本表最下欄に記述	
	3B-補助ボイラー-給水ポンプ駆動機	低	燃焼・性能試験	1.0Y ※2	332 補助ボイラー-取付検査	・プラント運転中 ・※1は、本表最下欄に記述 ・※2は、本表最下欄に記述	
	3C-補助ボイラー-給水ポンプ駆動機	低	燃焼・性能試験	1.0Y ※2	332 補助ボイラー-取付検査	・プラント運転中 ・※1は、本表最下欄に記述 ・※2は、本表最下欄に記述	
	3A-ドラム圧力(伝感器)	低	特性試験	5Y ※1	332 補助ボイラー-取付検査	・プラント運転中 ・※1は、本表最下欄に記述	
	3B-ドラム圧力(伝感器)	低	特性試験	5Y ※1	332 補助ボイラー-取付検査	・プラント運転中 ・※1は、本表最下欄に記述	
	3A-ドラム水位(伝感器)	低	特性試験	5Y ※1	332 補助ボイラー-取付検査	・プラント運転中 ・※1は、本表最下欄に記述	
	3B-ドラム水位(伝感器)	低	特性試験	5Y ※1	332 補助ボイラー-取付検査	・プラント運転中 ・※1は、本表最下欄に記述	
	3A-ドラム圧力(指示計)	低	特性試験	5Y ※1	332 補助ボイラー-取付検査	・プラント運転中 ・※1は、本表最下欄に記述	
	3B-ドラム圧力(指示計)	低	特性試験	5Y ※1	332 補助ボイラー-取付検査	・プラント運転中 ・※1は、本表最下欄に記述	
	3A-ドラム水位(指示計)	低	特性試験	5Y ※1	332 補助ボイラー-取付検査	・プラント運転中 ・※1は、本表最下欄に記述	
	3B-ドラム水位(指示計)	低	特性試験	5Y ※1	332 補助ボイラー-取付検査	・プラント運転中 ・※1は、本表最下欄に記述	
	原子炉建屋		高	外観点検	1Y		プラント運転中または定期停止中
	土壌汚染記録	原子炉建屋	高	外観点検	1Y	中央制御室へい	プラント運転中または定期停止中
		取水口設備	高	外観点検	1C		



図例：緑線は境界線
図例：赤線は境界線

枠囲みの内容は機密情報に属しますので公開できません。

○ 中央制御室空調装置の試験及び検査について

中央制御室空調装置の試験及び検査は、表 59-3-2 のとおりである。

表 59-3-2 中央制御室空調装置の試験及び検査

発電用原子炉の 状態	項目	内容
運転中	機能・性能試験	運転性能、漏えい有無の確認 フィルタ差圧の確認
	外観確認	各機器 ^{*1} の表面状態の確認
停止中	機能・性能試験	運転性能、漏えい有無の確認 フィルタ差圧の確認
	分解検査	各機器 ^{*1} 各部の状態を目視等で確認
	外観確認	各機器 ^{*1} の表面状態の確認

(*1) 各機器とは以下の通り：

中央制御室給気ファン、中央制御室循環ファン、中央制御室非常用循環ファン、中央制御室非常用循環フィルタユニット及び中央制御室給気ユニット。ただし、中央制御室非常用循環フィルタユニット及び中央制御室給気ユニットは分解検査として開放点検時の目視による確認を実施。

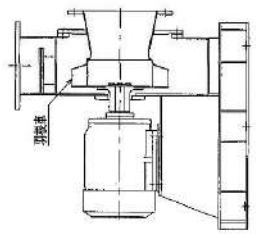
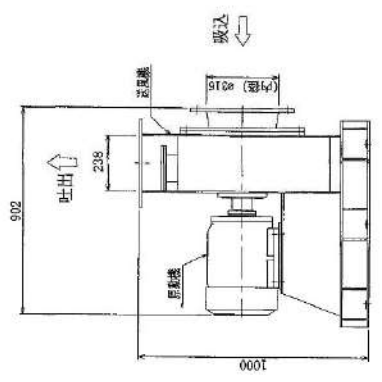
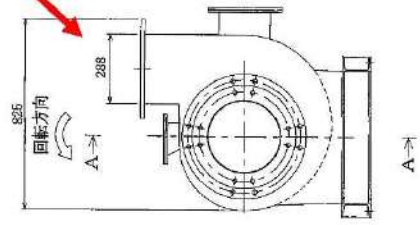
新潟県庁3号機 系統計画

機器又は名称	装置名(略称名)	保安中 要度	点検及び試験の項目	検査方式 又は 頻度	検査名	備 考 (DMは運用中を監視時以外)
保守管理施設 【電気設備】	SVSP1A 3 A—格納容器冷却ファン	低	燃焼・性能試験 分解点検	7.8M 7.8M	77.1 次系冷却空気調設備検査	飛行定検または定検停止中
	SVSP1B 3 A—格納容器冷却ファン用電動機	低	燃焼・性能試験 分解点検	7.8M 7.8M	77.1 次系冷却空気調設備検査	飛行定検または定検停止中
	SVSP1E 3 B—格納容器冷却ファン	低	燃焼・性能試験 分解点検	7.8M 7.8M	77.1 次系冷却空気調設備検査	飛行定検または定検停止中
	SVSP1F 3 B—格納容器冷却ファン用電動機	低	燃焼・性能試験 分解点検	7.8M 7.8M	77.1 次系冷却空気調設備検査	飛行定検または定検停止中
	SVSP20A 3 A—中央制御室排煙ファン	高	燃焼・性能試験 分解点検	5.2M 5.2M	77.1 次系冷却空気調設備検査	
	SVSP20A/N 3 A—中央制御室排煙ファン用電動機	高	燃焼・性能試験 分解点検	5.2M 5.2M	77.1 次系冷却空気調設備検査	
	SVSP20B 3 B—中央制御室排煙ファン	高	燃焼・性能試験 分解点検	5.2M 5.2M	77.1 次系冷却空気調設備検査	
	SVSP20B/N 3 B—中央制御室排煙ファン用電動機	高	燃焼・性能試験 分解点検	5.2M 5.2M	77.1 次系冷却空気調設備検査	
	SVSP21A 3 A—中央制御室排煙ファン	高	燃焼・性能試験 分解点検 外観点検(グリスタ検)	5.2M 5.2M 1.3M	77.1 次系冷却空気調設備検査	(振動診断：2M(運転運転時))
	SVSP21A/N 3 A—中央制御室排煙ファン用電動機	高	燃焼・性能試験 分解点検	5.2M 5.2M	77.1 次系冷却空気調設備検査	(振動診断：2M(運転運転時))
	SVSP21B 3 B—中央制御室排煙ファン	高	燃焼・性能試験 分解点検 外観点検(グリスタ検)	5.2M 5.2M 1.3M	77.1 次系冷却空気調設備検査	(振動診断：2M(運転運転時))
	SVSP21B/N 3 B—中央制御室排煙ファン用電動機	高	燃焼・性能試験 分解点検	5.2M 5.2M	77.1 次系冷却空気調設備検査	(振動診断：2M(運転運転時))
	SVSP22A 3 A—中央制御室非常用排煙ファン	高	燃焼・性能試験 分解点検	1C 5.2M	40 中央制御室非常用排煙系統検査	
	SVSP22A/N 3 A—中央制御室非常用排煙ファン用電動機	高	燃焼・性能試験 分解点検	1C 5.2M	40 中央制御室非常用排煙系統検査	(振動診断：3M(定常運転時))
	SVSP22B 3 B—中央制御室非常用排煙ファン	高	燃焼・性能試験 分解点検	1C 5.2M	40 中央制御室非常用排煙系統検査	
	SVSP22B/N 3 B—中央制御室非常用排煙ファン用電動機	高	燃焼・性能試験 分解点検	1C 5.2M	40 中央制御室非常用排煙系統検査	(振動診断：3M(定常運転時))

北海道電力株式会社 泊発電所
3号機 第2保全サイクル
定期事業者検査要領書

設 備 名：放射線管理設備
検 査 名：中央制御室非常用循環系機能検査
要領書番号：HT 3-40

カバーを取り外すことで、
分解点検が可能である。



主要目次	
種類	通心式
容量 m ³ /min/個	80以上
枚数	1
原価	-
駆動力	三相誘導電動機
出力 kW/個	5.5以上
枚数	1

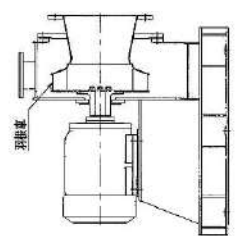
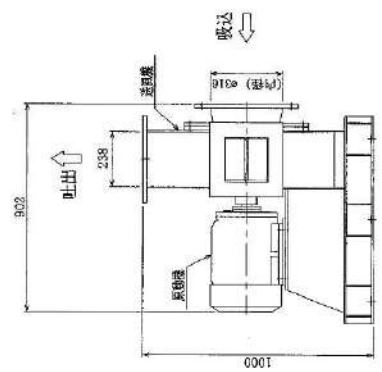
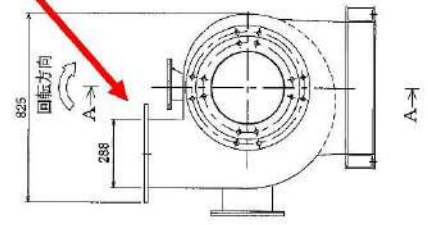
第7回工事設計画認可申請 第 9-24-1 回
 消 発 電 源 3 号 機
 放射線管理設備の構造図
 (A-中央制御室非常用循環ファン)
 北海道電力株式会社

Rev. (1)

添付図面 9-24-1 (1E)

HTN-3 第7回工事

カバーを取り外すことで、
分解点検が可能である。



主要目録	
送風機	遠心式
風量	88以上
原動機	1
出力	三相誘導電動機
電圧	5.0以上
電機	1

第7回工事計画認可申請 第 9-24-2 図
 泊来電所 9 号機
 放射線管理設備の構造図
 (B-中央放射線監視用循環ファン)
 北海道電力株式会社

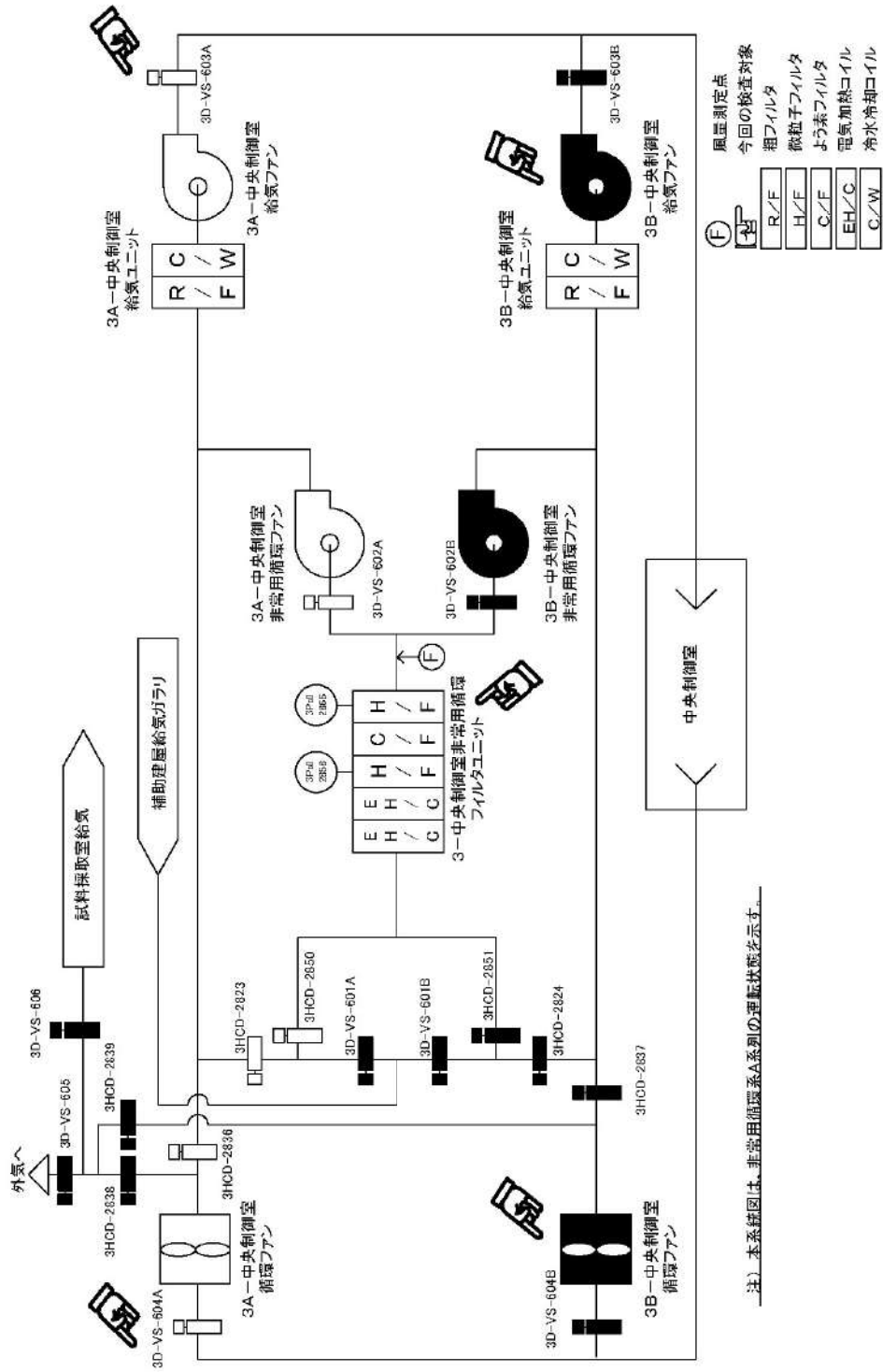
添付図面 9-24-2 (1E) Rev. (1)

HTN-3 第7回工事

北海道電力株式会社 泊発電所
3号機 第2保全サイクル
定期事業者検査要領書

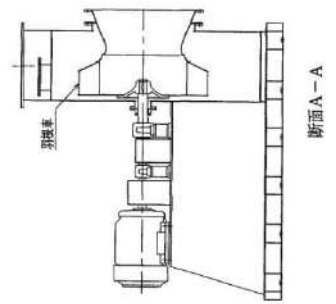
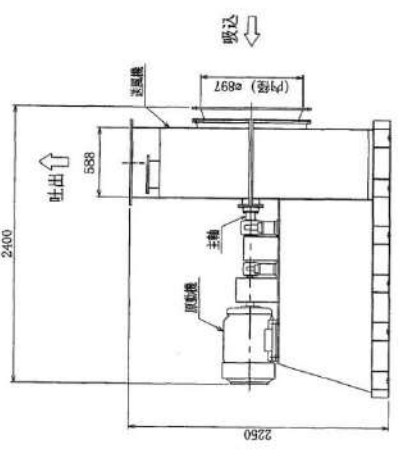
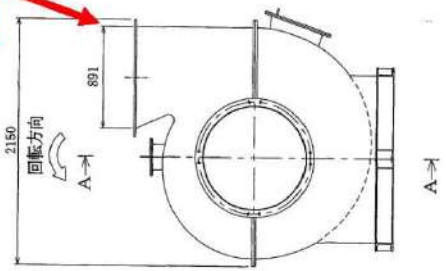
設 備 名 : 放射線管理設備
検 査 名 : 1次系換気空調設備検査
要領書番号 : HT 3 - 7 7

中央制御室空調、中央制御室非常用循環系統図



〔注〕本系統図は、非常用循環系A系列の運転状態を示す。

カバーを取り外すことで、
分解点検が可能である。



種類	数量	型式
送風機	1	遠心式
風量	m ³ /min/個	500以上
機数	2	
原動機	1	三相誘導電動機
出力	kW/個	22以上
機数	2	

第7回工事計画認可申請 第9-22図
 柏発電力3号機
 放射線管理設備の構造図
 (中央制御室送気ファン)
 北海道電力株式会社

Rev. (1)

添付図面 9-22 (1E)

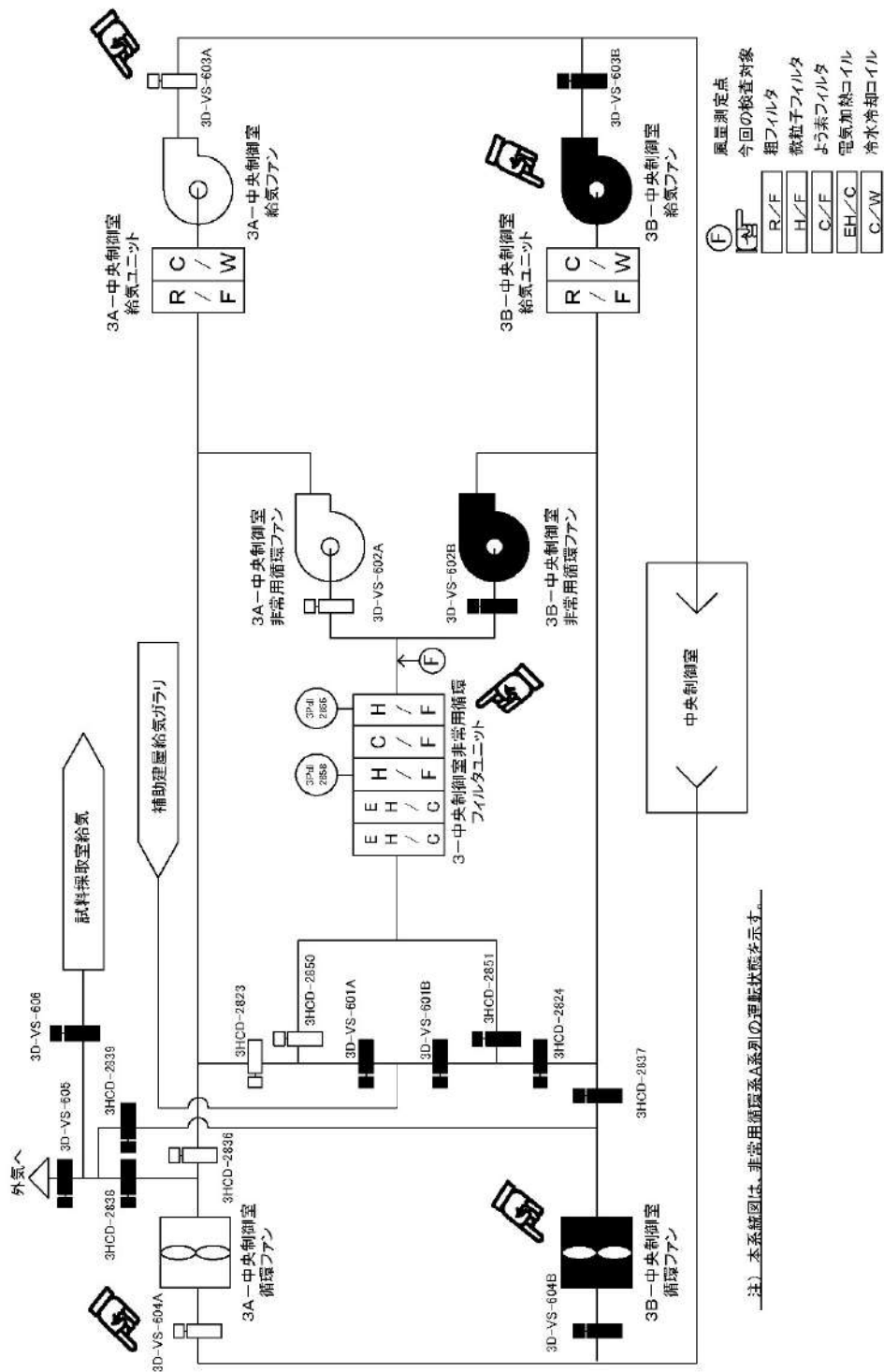
HTN-3 第7回工事

機器又は探検点	家族名(英語名)	保全の要度	点検及び点検の項目	作業方式又は要度	検査系	備考 (0円は運用中の設備材料時)
機油又は探検点 【検査対象】	3WSF21A 3A-格別制御装置ファン 3WSF21B 3B-格別制御装置ファン用電動機 3WSF22A 3A-中央制御装置ファン用電動機 3B-中央制御装置非常用電動機 3WSF22B 3B-中央制御装置非常用電動機	低	検点・性能検査 分解点検	7.8M	77.1次系換気空調設備検査	先行点検または点検中止
		低	検点・性能検査 分解点検	7.8M	77.1次系換気空調設備検査	先行点検または点検中止
		低	検点・性能検査 分解点検	7.8M	77.1次系換気空調設備検査	先行点検または点検中止
		低	検点・性能検査 分解点検	7.8M	77.1次系換気空調設備検査	先行点検または点検中止
		低	検点・性能検査 分解点検	7.8M	77.1次系換気空調設備検査	先行点検または点検中止
		低	検点・性能検査 分解点検	7.8M	77.1次系換気空調設備検査	先行点検または点検中止
		高	検点・性能検査 分解点検	6.2M	77.1次系換気空調設備検査	
		高	検点・性能検査 分解点検	6.2M	77.1次系換気空調設備検査	
		高	検点・性能検査 分解点検	6.2M	77.1次系換気空調設備検査	
		高	検点・性能検査 分解点検	6.2M	77.1次系換気空調設備検査	
		高	検点・性能検査 分解点検	6.2M	77.1次系換気空調設備検査	
		高	検点・性能検査 分解点検	6.2M	77.1次系換気空調設備検査	
		高	検点・性能検査 分解点検	6.2M	77.1次系換気空調設備検査	
		高	検点・性能検査 分解点検	6.2M	77.1次系換気空調設備検査	
		高	検点・性能検査 分解点検	6.2M	77.1次系換気空調設備検査	
		高	検点・性能検査 分解点検	6.2M	77.1次系換気空調設備検査	
		高	検点・性能検査 分解点検	6.2M	77.1次系換気空調設備検査	
		高	検点・性能検査 分解点検	6.2M	77.1次系換気空調設備検査	
		高	検点・性能検査 分解点検	6.2M	77.1次系換気空調設備検査	
		高	検点・性能検査 分解点検	6.2M	77.1次系換気空調設備検査	
		高	検点・性能検査 分解点検	6.2M	77.1次系換気空調設備検査	
		高	検点・性能検査 分解点検	6.2M	77.1次系換気空調設備検査	

北海道電力株式会社 泊発電所
3号機 第2保全サイクル
定期事業者検査要領書

設 備 名 : 放射線管理設備
検 査 名 : 1次系換気空調設備検査
要領書番号 : HT 3 - 7 7

中央制御室空調、中央制御室非常用循環系系統図



〔注〕本系統図は、非常用循環系A系列の運転状態を示す。

機器又は系統名	実装数 (機器名)	全体の 重要度	点検及び試験の項目	検査方式 又は 頻度	検査名	備 考 (○)月に適用予定設備取替時
機修又は系統 【換気設備】	3SUIA 2 A-一極制御排気フィルタユニット	低	異常点検 機能・性能試験	1.04M		先行定検または定検停止中
	3SUIB 2 B-一極制御排気フィルタユニット	低	異常点検 機能・性能試験	1.04M	77.1 次亜塩素酸空間殺菌装置	先行定検または定検停止中
	3SUIZ 3-一極制御排気浄化フィルタユニット	低	異常点検 (チャコールフィルタ交換) 機能・性能試験	1.3M	77.1 次亜塩素酸空間殺菌装置	先行定検または定検停止中
	3SUIFA 2 A-アニアニオス空気を浄化フィルタユニット	高	異常点検 (チャコールフィルタ交換) 機能・性能試験	1.3M	38.アニアニオス脱臭排気フィルタ性能検査 77.1 次亜塩素酸空間殺菌装置	
	3SUIFB 2 B-アニアニオス空気を浄化フィルタユニット	高	異常点検 (チャコールフィルタ交換) 機能・性能試験	1.3M	38.アニアニオス脱臭排気フィルタ性能検査 77.1 次亜塩素酸空間殺菌装置	
	3SUIB 3-中央制御非常用排気フィルタユニット	高	異常点検 (チャコールフィルタ交換) 機能・性能試験	1.3M	41.中央制御非常用排気フィルタ性能検査 77.1 次亜塩素酸空間殺菌装置	
	30-VS-101A 3 A-アニアニオス排気ダンプ	高	機能・性能試験 分解点検	1.17M	38.アニアニオス脱臭排気装置検査	
	30-VS-101B 3 B-アニアニオス排気ダンプ	高	機能・性能試験 分解点検	1.17M	38.アニアニオス脱臭排気装置検査	
	30-VS-102A 3 A-アニアニオス全量排気弁	高	機能・性能試験 分解点検	1.17M	38.アニアニオス脱臭排気装置検査	
	30-VS-102B 3 B-アニアニオス全量排気弁	高	機能・性能試験 分解点検	1.17M	38.アニアニオス脱臭排気装置検査	
	30-VS-103A 3 A-アニアニオス少量排気弁	高	機能・性能試験 分解点検	1.17M	38.アニアニオス脱臭排気装置検査	
	30-VS-103B 3 B-アニアニオス少量排気弁	高	機能・性能試験 分解点検	1.17M	38.アニアニオス脱臭排気装置検査	
	30-VS-651 3-材料検査用排気ユニット入口ダンプ	高	機能・性能試験 分解点検	1.17M	77.1 次亜塩素酸空間殺菌装置	
	30-VS-652A 3 A-材料検査用排気ファン出口ダンプ	高	機能・性能試験 分解点検	1.17M	77.1 次亜塩素酸空間殺菌装置	
	30-VS-652B 3 B-材料検査用排気ファン出口ダンプ	高	機能・性能試験 分解点検	1.17M	77.1 次亜塩素酸空間殺菌装置	
	30-VS-653 3-材料検査用排気ファン出口ダンプ	高	機能・性能試験 分解点検	1.17M	77.1 次亜塩素酸空間殺菌装置	
	30CD-2605 3-材料検査用排気量制御ダンプ	高	機能・性能試験 分解点検	7.8M	77.1 次亜塩素酸空間殺菌装置	先行定検

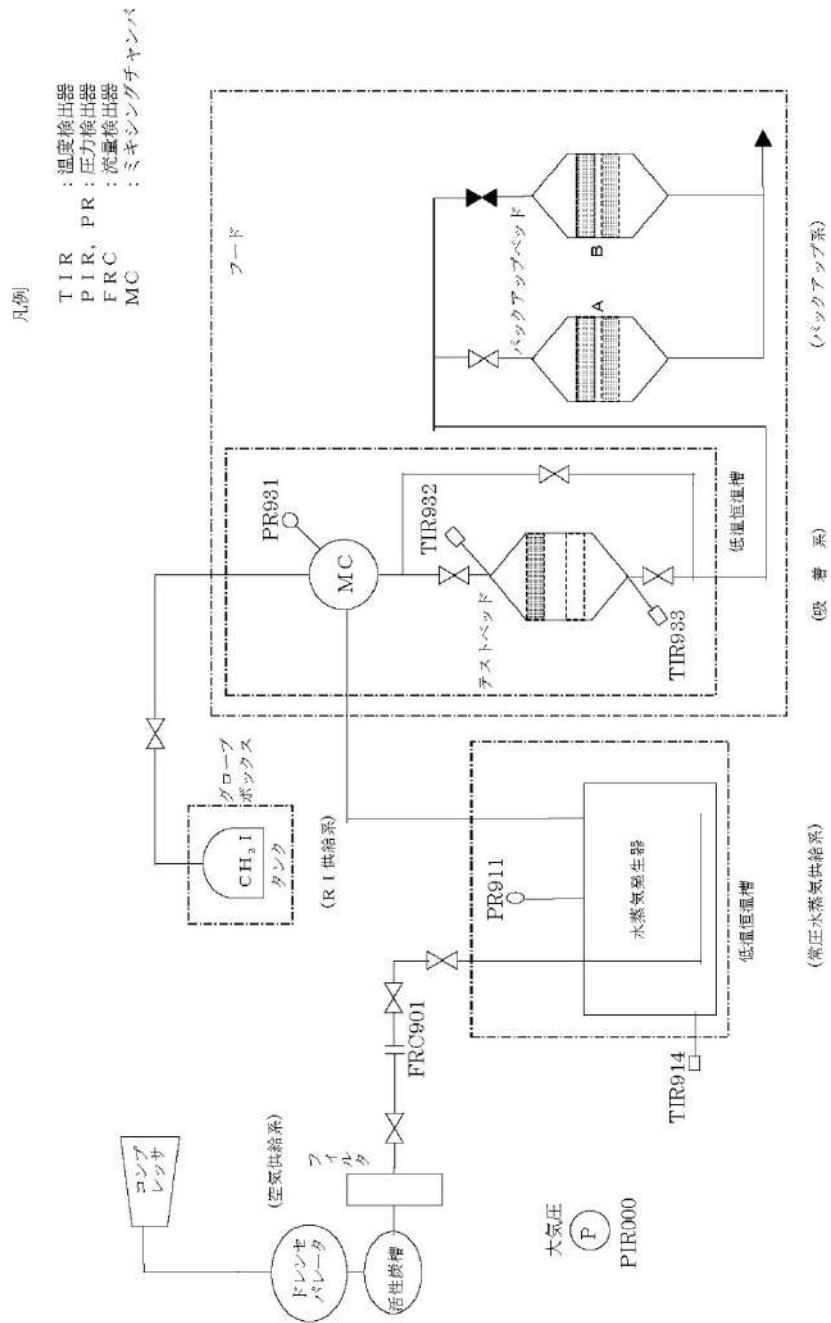
北海道電力株式会社 泊発電所
3号機 第2保全サイクル
定期事業者検査要領書

設 備 名：放射線管理設備

検 査 名：中央制御室非常用循環系フィルタ性能検査

要領書番号：HT 3-4 1

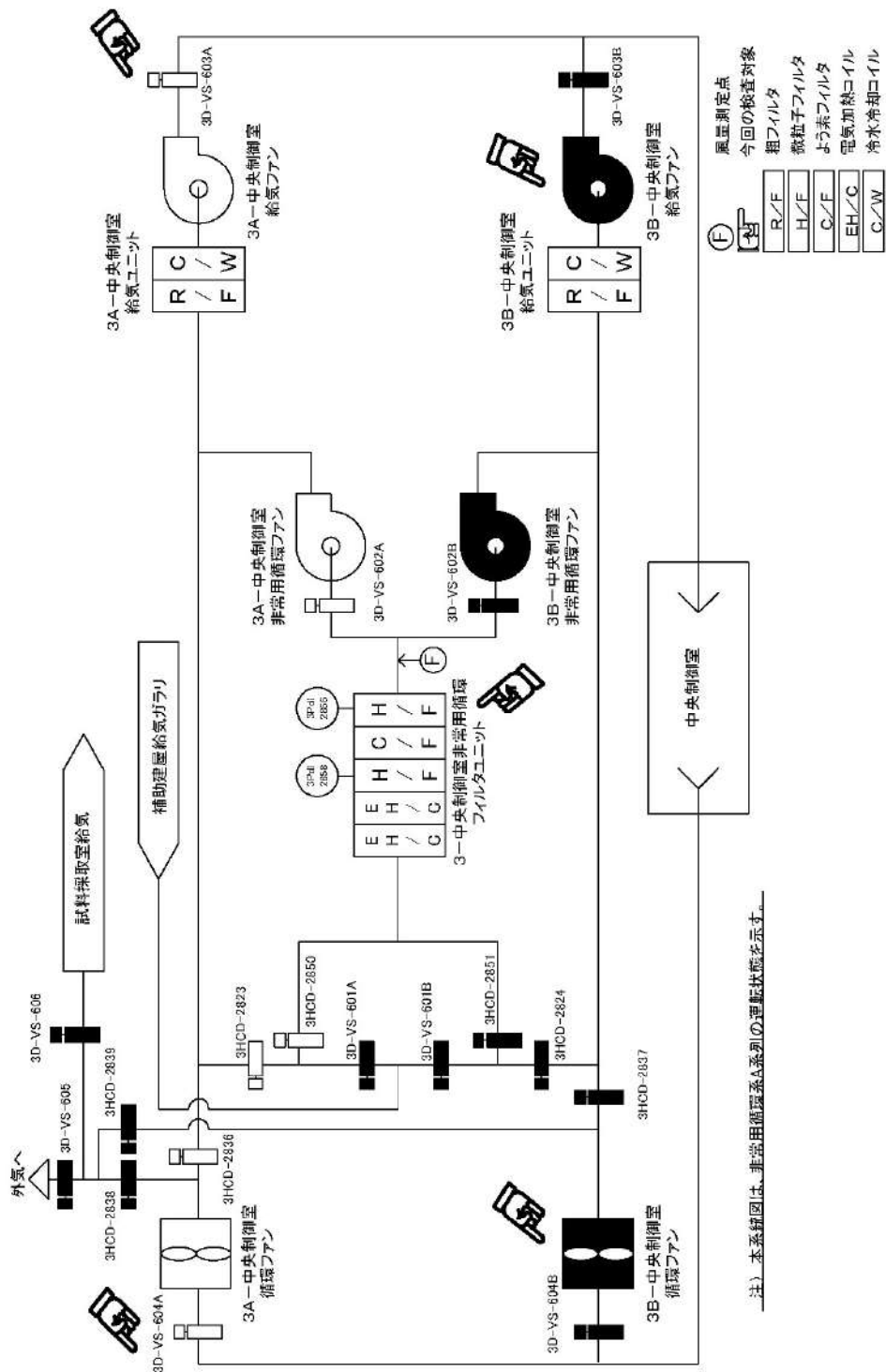
よう素除去効率検査装置系統図



北海道電力株式会社 泊発電所
3号機 第2保全サイクル
定期事業者検査要領書

設 備 名 : 放射線管理設備
検 査 名 : 1次系換気空調設備検査
要領書番号 : HT 3 - 7 7

中央制御室空調、中央制御室非常用循環系系統図



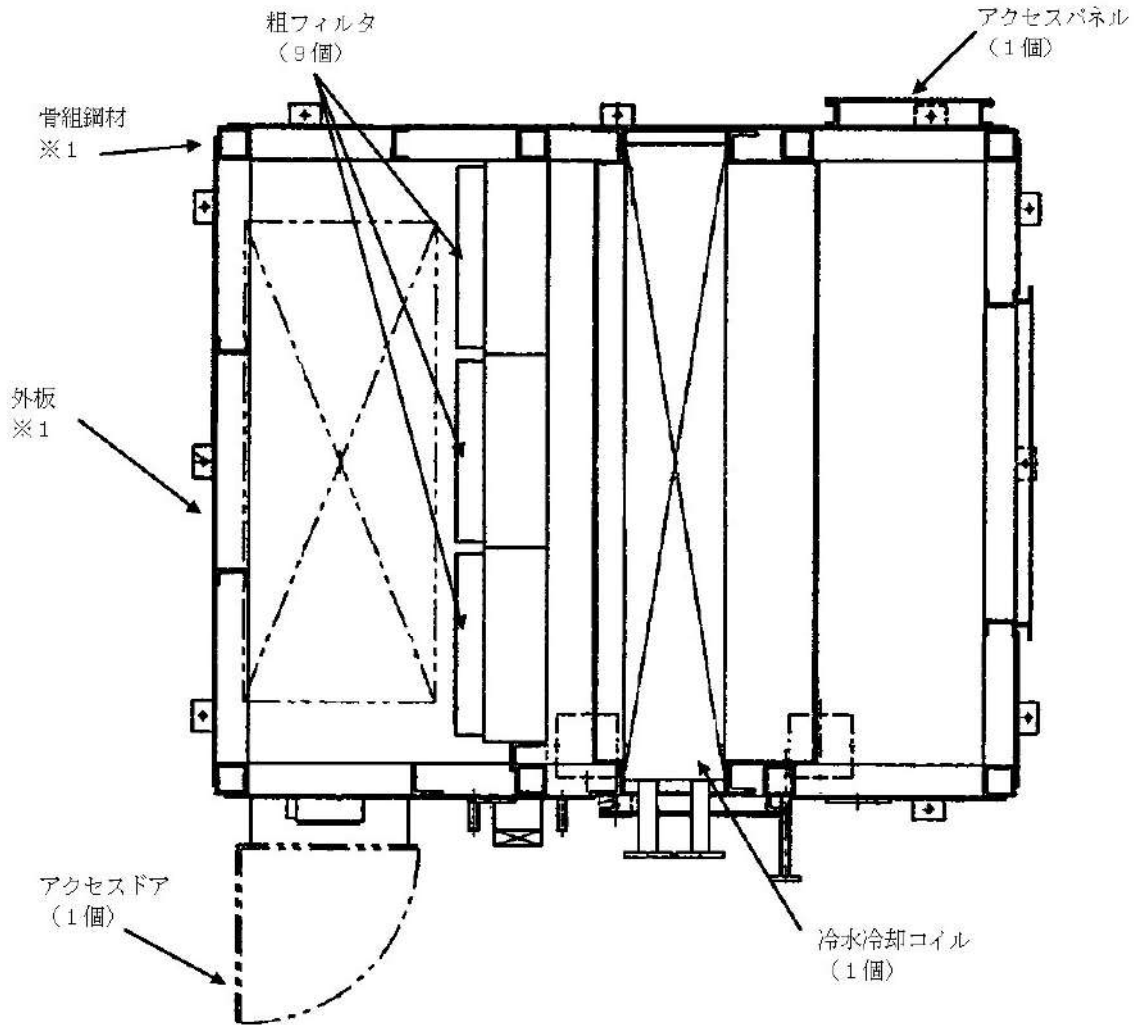
注) 本系統図は、非常用循環系A系列の運転状態を示す。

機器又は系統名	実施数(機数)	保安の要度	点検及び試験の項目	検査方式又は検査機	検査名	備考 (0内は適用する設備を括弧で示す)
機務又は系統名 機務管理施設 【保安設備】	3A-中央制御室外気取入風量調節ダンパ	高	検点・性能試験 分解点検	7.8M	77.1次系換気空調設備検査	
	3B-中央制御室外気取入風量調節ダンパ	高	検点・性能試験 分解点検	7.8M	77.1次系換気空調設備検査	
	3A-中央制御室換気風量調節ダンパ	高	検点・性能試験 分解点検	7.8M	77.1次系換気空調設備検査	
	3B-中央制御室換気風量調節ダンパ	高	検点・性能試験 分解点検	7.8M	77.1次系換気空調設備検査	
	3A-中央制御室供給室外気取入風量調節ダンパ	高	検点・性能試験 分解点検	1C 7.8M	40.中央制御室非常用換気空調設備検査	
	3B-中央制御室供給室外気取入風量調節ダンパ	高	検点・性能試験 分解点検	1C 7.8M	40.中央制御室非常用換気空調設備検査	
	3A-アニュラス風量調節ダンパ	高	検点・性能試験 分解点検	1C 7.8M	38.アニュラス循環排気系統設備検査	
	3B-アニュラス風量調節ダンパ	高	検点・性能試験 分解点検	1C 7.8M	38.アニュラス循環排気系統設備検査	
	3-空調用冷水C調整がし弁	高	検点・性能試験 弁調整 分解点検	7.8M 7.8M	85.1次系安全弁検査	
	3-空調用冷水調整タンク過剰し弁	高	検点・性能試験 弁調整 分解点検	7.8M 7.8M	85.1次系安全弁検査	
	3-空調用冷水調整タンクバックアップリフ弁	高	検点・性能試験 弁調整 分解点検	6.6M 10.4M	87.1次系真空制御弁検査	先行定検または定検停止中
	3A-中央制御室換気ユニット	高	検点・性能試験 分解点検	10.4M	93.1次系換気空調設備検査(換気空調系の分解)	
	3B-中央制御室換気ユニット	高	検点・性能試験 分解点検	10.4M	93.1次系換気空調設備検査(換気空調系の分解)	
	3A-制御室換気ユニット	高	検点・性能試験 分解点検	10.4M	93.1次系換気空調設備検査(換気空調系の分解)	先行定検または定検停止中
	3B-制御室換気ユニット	高	検点・性能試験 分解点検	10.4M	93.1次系換気空調設備検査(換気空調系の分解)	先行定検または定検停止中
	3A-中央制御室非常用換気ファン用電源ケーブル	高	検点・性能試験 検点試験	1C 7.8M	40.中央制御室非常用換気系統設備検査	
	3B-中央制御室非常用換気ファン用電源ケーブル	高	検点・性能試験 検点試験	1C 7.8M	40.中央制御室非常用換気系統設備検査	

北海道電力株式会社 泊発電所
3号機 第2保全サイクル
定期事業者検査要領書

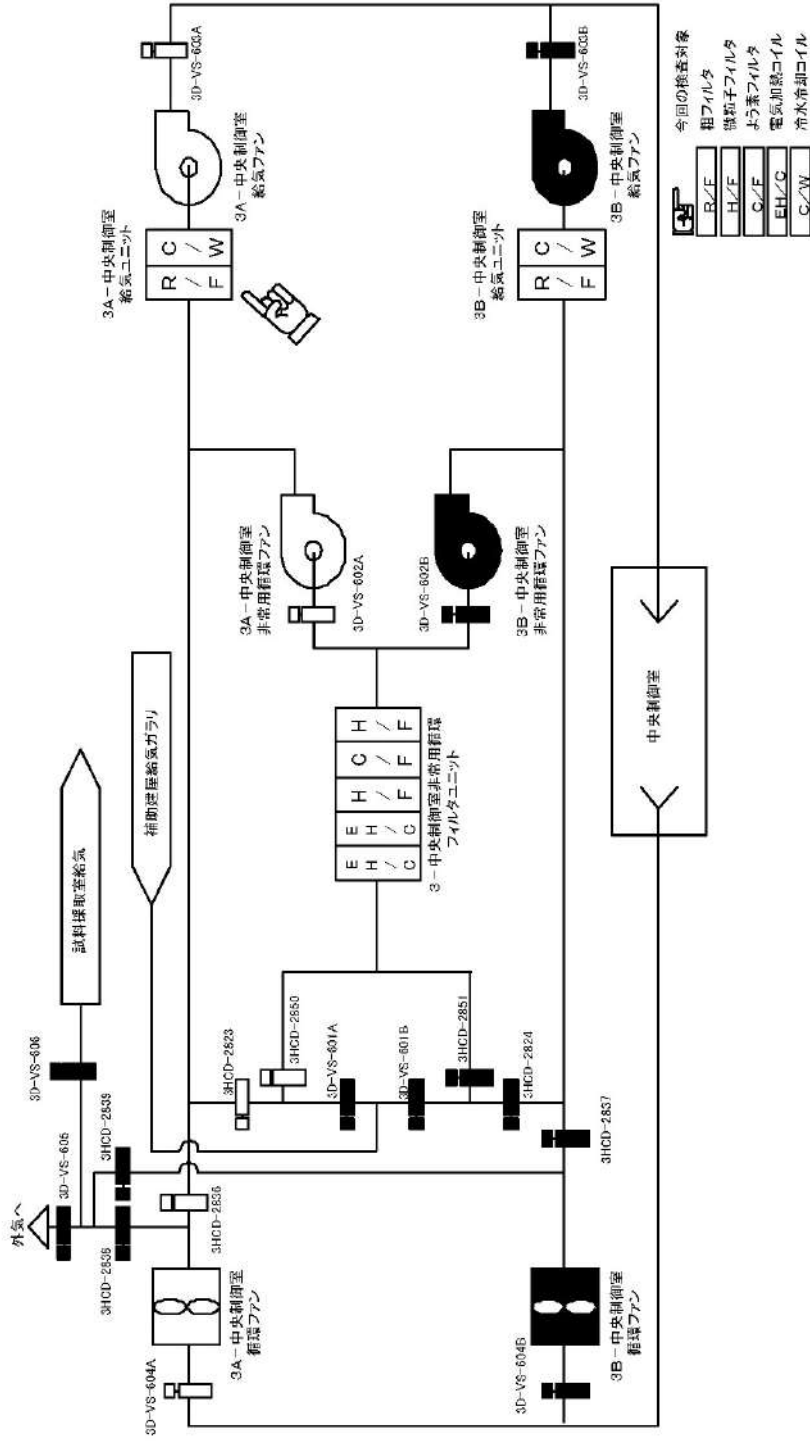
設 備 名: 放射線管理設備
検 査 名: 1次系換気空調設備検査
(換気空調系の分解等)
要領書番号: HT3-93

中央制御室給気ユニット構造図



※1 骨組・補強鋼材および外板を称して「ユニットケーシング」とする。

中央制御室空調、中央制御室非常用循環系統図



○酸素濃度・二酸化炭素濃度計の試験及び検査について

酸素濃度・二酸化炭素濃度計は運転中又は停止中においても校正ガスによる性能検査が可能な設計とする。

酸素濃度・二酸化炭素濃度計外観図を以下に示す。



酸素濃度・二酸化炭素濃度計の外観図