

i. 代替格納容器スプレイポンプ変圧器盤

代替所内電気設備の代替格納容器スプレイポンプ変圧器盤は操作不要である。
(57-2, 57-4)

(3) 試験及び検査（設置許可基準規則第 43 条第 1 項第三号）

(i) 要求事項

健全性及び能力を確認するため、発電用原子炉の運転中又は停止中に試験又は検査ができるものであること。

(ii) 適合性

基本方針については、「1.1.10.4 操作性及び試験・検査性」に示す。

a. 代替非常用発電機

代替所内電気設備の代替非常用発電機は、表 2.14.109 に示すように、発電用原子炉の運転中又は停止中に機能・性能試験、特性試験、分解点検及び外観点検が可能な設計とする。

代替非常用発電機の運転性能の確認として、発電機の運転状態として電圧、電流及び周波数の確認が可能な設計とすることにより出力性能の確認が可能な設計とする。また、発電機の部品状態の確認として、目視等により性能に影響を及ぼすおそれのある損傷、腐食等がないことを確認する分解点検が可能な設計とする。また、代替非常用発電機ケーブルについて、絶縁抵抗測定が可能な設計とする。

(57-3)

表 2.14.109 代替非常用発電機の試験及び検査

発電用原子炉の状態	項目	内容
運転中 又は 停止中	機能・性能試験	模擬負荷による代替非常用発電機の出力性能（電圧、電流及び周波数）の確認 代替非常用発電機の運転状態の確認
	特性試験	搭載機器部の絶縁抵抗の確認
	分解点検	搭載機器部の各部の点検、手入れ、清掃及び消耗部品の取替え
	外観点検	各部の損傷、腐食等の有無を目視等で確認

b. 可搬型代替電源車

代替所内電気設備の可搬型代替電源車は、表 2. 14. 110 に示すように、発電用原子炉の運転中又は停止中に機能・性能試験、特性試験、分解点検及び外観点検が可能な設計とする。また、可搬型代替電源車は車両としての運転状態の確認及び外観の確認が可能な設計とする。

可搬型代替電源車は、運転性能の確認として、発電機の運転状態として電圧、電流及び周波数の確認が可能な設計とすることにより出力性能の確認が可能な設計とする。また、可搬型代替電源車の部品状態の確認として、目視等により性能に影響を及ぼすおそれのある損傷、腐食等がないことを確認する分解点検又は取替えが可能な設計とする。また、可搬型代替電源車ケーブルの絶縁抵抗測定が可能な設計とする。

(57-3)

表 2. 14. 110 可搬型代替電源車の試験及び検査

発電用原子炉の状態	項目	内容
運転中 又は 停止中	機能・性能試験	模擬負荷による可搬型代替電源車の出力性能（電圧、電流及び周波数）の確認 可搬型代替電源車の運転状態の確認 車両走行状態の確認
	特性試験	搭載機器部及びケーブルの絶縁抵抗の確認
	分解点検	搭載機器部の分解又は取替え並びに各部の点検、手入れ、清掃及び消耗部品の取替え
	外観点検	各部の損傷、腐食等の有無を目視等で確認 可搬型代替電源車外観の確認

c. ディーゼル発電機燃料油貯油槽

代替所内電気設備のディーゼル発電機燃料油貯油槽は、表 2. 14. 111 に示すように、発電用原子炉の運転中又は停止中に外観点検、漏えい試験及び開放点検が可能な設計とする。

ディーゼル発電機燃料油貯油槽内面の確認として、目視により性能に影響を及ぼすおそれのある損傷、腐食等がないことの確認が可能な設計とする。具体的にはタンク上部のマンホールが開放可能であり、内面の点検が可能な設計とする。

また、ディーゼル発電機燃料油貯油槽の漏えい試験の実施が可能な設計とする。具体的には漏えい試験が可能な隔離弁を設ける設計とする。

ディーゼル発電機燃料油貯油槽は油面レベルの確認が可能な計器を設ける設計とする。

(57-3)

表 2. 14. 111 ディーゼル発電機燃料油貯油槽の試験及び検査

発電用原子炉 の状態	項目	内容
運転中 又は 停止中	外観点検	各部の損傷，腐食等の有無を目視等で確認 油面レベルの確認
	漏えい試験	漏えいの有無の確認
	開放点検	各部の損傷，腐食等の有無を目視等で確認 ディーゼル発電機燃料油貯油槽内面の損傷，腐 食等の有無を目視等で確認

d. 燃料タンク (SA)

代替所内電気設備の燃料タンク (SA) は，表 2. 14. 112 に示すように，発電用原子炉の運転中又は停止中に外観点検，漏えい試験及び開放点検が可能な設計とする。

燃料タンク (SA) 内面の確認として，目視により性能に影響を及ぼすおそれのある損傷，腐食等がないことの確認が可能な設計とする。具体的にはタンク上部のマンホールが開放可能であり，内面の点検が可能な設計とする。

また，燃料タンク (SA) の漏えい試験の実施が可能な設計とする。具体的には漏えい試験が可能な隔離弁を設ける設計とする。

燃料タンク (SA) は油面レベルの確認が可能な計器を設ける設計とする。

(57-3)

表 2. 14. 112 燃料タンク (SA) の試験及び検査

発電用原子炉 の状態	項目	内容
運転中 又は 停止中	外観点検	各部の損傷，腐食等の有無を目視等で確認 油面レベルの確認
	漏えい試験	漏えいの有無の確認
	開放点検	各部の損傷，腐食等の有無を目視等で確認 燃料タンク (SA) 内面の損傷，腐食等の有無を 目視等で確認

e. ディーゼル発電機燃料油移送ポンプ

代替所内電気設備のディーゼル発電機燃料油移送ポンプは、表 2. 14. 113 に示すように、発電用原子炉の運転中又は停止中に機能・性能試験、漏えい試験、分解点検及び外観点検が可能な設計とする。

ディーゼル発電機燃料油移送ポンプは、運転性能の確認として、ディーゼル発電機燃料油移送ポンプの吐出圧力、ポンプ周りの振動、異音、異臭等の確認が可能な設計とする。具体的には、試験用の系統を構成することにより機能・性能試験が可能な設計とする。

ディーゼル発電機燃料油移送ポンプの部品状態の確認として、目視等により性能に影響を及ぼすおそれのある損傷、腐食等がないことを確認する分解点検が可能な設計とする。

(57-3)

表 2. 14. 113 ディーゼル発電機燃料油移送ポンプの試験及び検査

発電用原子炉の状態	項目	内容
運転中 又は 停止中	機能・性能試験	試運転を行い、振動、異音、異臭等の有無を確認
	漏えい試験	漏えいの有無の確認
	分解点検	各部の分解並びに各部の点検、手入れ、清掃及び消耗部品の取替え
	外観点検	各部の損傷、腐食等の有無を目視等で確認

f. 可搬型タンクローリー

代替所内電気設備の可搬型タンクローリーは、表 2. 14. 114 に示すように、発電用原子炉の運転中又は停止中に漏えい試験、機能・性能試験、分解点検又は取替え並びに外観点検が可能な設計とする。また、可搬型タンクローリーは車両として運転状態の確認及び外観点検が可能な設計とする。

可搬型タンクローリーは、油量及び漏えいの確認が可能なように油面計又は検尺口を設け、かつ、内部の確認が可能なようにマンホールを設ける設計とする。さらに、可搬型タンクローリーは車両としての運転状態の確認及び外観の確認が可能な設計とする。可搬型タンクローリー付ポンプは、通常系統にて機能・性能確認ができる設計とし、分解が可能な設計とする。

ホースの外観点検として、機能・性能に影響を及ぼすおそれのある亀裂、腐食等がないことの確認を行うことが可能な設計とする。

(57-3)

表 2. 14. 114 可搬型タンクローリーの試験及び検査

発電用原子炉の状態	項目	内容
運転中 又は 停止中	漏えい試験	漏えいの有無の確認
	機能・性能試験	安全弁の作動確認及び計器校正の実施 車両走行状態の確認
	分解点検	各部の損傷，腐食等の有無を目視等で確認 タンク内面の損傷，腐食等の有無を目視等で確認 搭載機器部の分解又は取替え
	外観点検	各部の損傷，腐食等の有無を目視等で確認 可搬型タンクローリー外観の確認

g. 代替所内電気設備変圧器

代替所内電気設備の代替所内電気設備変圧器は，表 2. 14. 115 に示すように，発電用原子炉の運転中又は停止中に特性試験及び外観点検が可能な設計とする。

代替所内電気設備変圧器の外観点検として，目視等により性能に影響を及ぼすおそれのある異常がないこと及び性能確認として絶縁抵抗測定が可能な設計とする。

(57-3)

表 2. 14. 115 代替所内電気設備変圧器の試験及び検査

発電用原子炉の状態	項目	内容
運転中 又は 停止中	特性試験	絶縁抵抗の確認
	外観点検	各部の損傷，腐食等の有無を目視等で確認

h. 代替所内電気設備分電盤

代替所内電気設備の代替所内電気設備分電盤は，表 2. 14. 116 に示すように，発電用原子炉の運転中又は停止中に特性試験及び外観点検が可能な設計とする。

代替所内電気設備分電盤の外観点検として，目視等により性能に影響を及ぼすおそれのある異常がないこと及び性能確認として絶縁抵抗測定が可能な設計とする。

(57-3)

表 2. 14. 116 代替所内電気設備分電盤の試験及び検査

発電用原子炉の状態	項目	内容
運転中 又は 停止中	特性試験	絶縁抵抗の確認
	外観点検	各部の損傷，腐食等の有無を目視等で確認

i. 代替格納容器スプレイポンプ変圧器盤

代替所内電気設備の代替格納容器スプレイポンプ変圧器盤は、表 2.14.117 に示すように、発電用原子炉の運転中又は停止中に特性試験及び外観点検が可能な設計とする。

代替格納容器スプレイポンプ変圧器盤の外観点検として、目視等により性能に影響を及ぼすおそれのある異常がないこと及び性能確認として絶縁抵抗測定が可能な設計とする。

(57-3)

表 2.14.117 代替格納容器スプレイポンプ変圧器盤の試験及び検査

発電用原子炉の状態	項目	内容
運転中 又は 停止中	特性試験	絶縁抵抗の確認
	外観点検	各部の損傷、腐食等の有無を目視等で確認

(4) 切替えの容易性（設置許可基準規則第 43 条第 1 項第四号）

(i) 要求事項

本来の用途以外の用途として重大事故等に対処するために使用する設備にあっては、通常時に使用する系統から速やかに切り替えられる機能を備えるものであること。

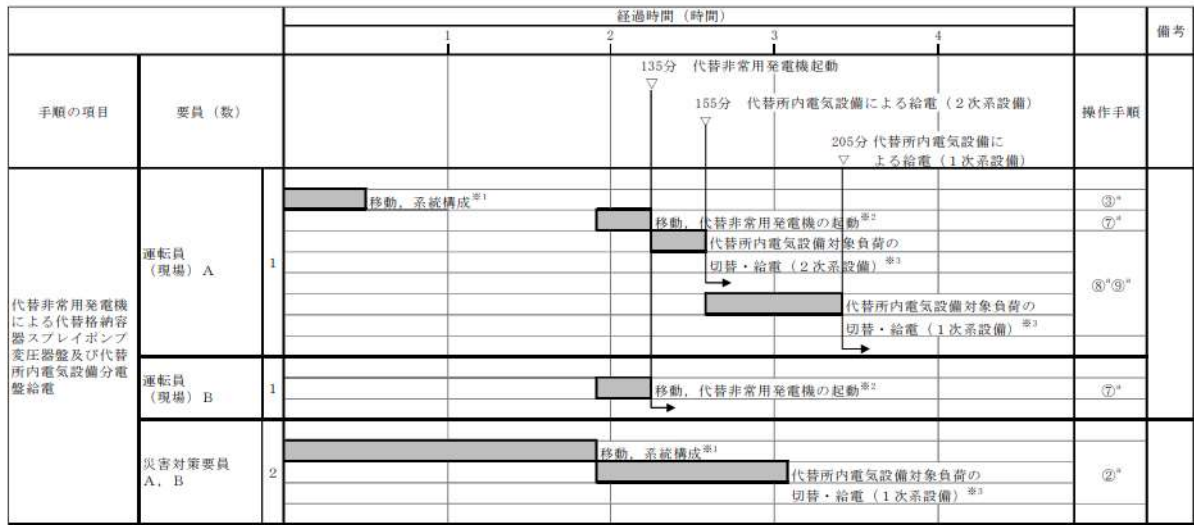
(ii) 適合性

基本方針については、「1.1.10.4 操作性及び試験・検査性」に示す。

代替所内電気設備は、本来の用途以外の用途には使用しない。なお、代替所内電気設備は遮断器を設けることにより通常時の系統構成から遮断器操作により速やかな切替えが可能な設計とする。切替え操作の対象機器は表 2.14.102～108 と同様である。

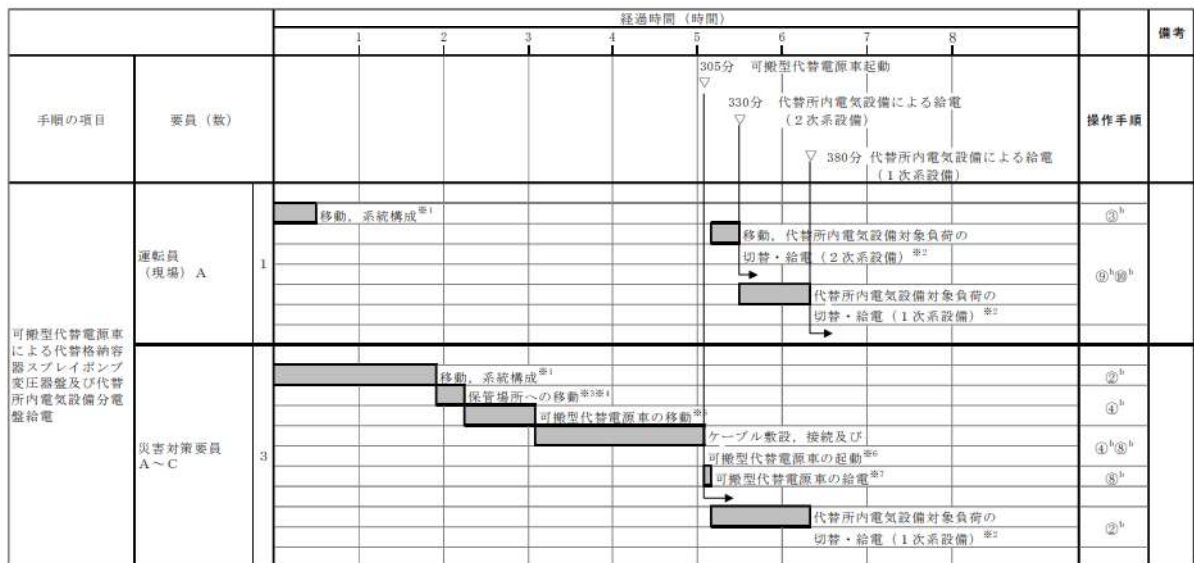
これにより、図 2.14.42～48 で示すタイムチャートのとおり速やかに電源供給が可能である。

(57-4)



※1: 中央制御室から機器操作場所までの移動時間及び機器の操作時間に余裕を見込んだ時間
 ※2: 中央制御室から代替非常用発電機までの移動時間及び機器の操作時間に余裕を見込んだ時間
 ※3: 機器の操作時間及び動作時間に余裕を見込んだ時間

図 2.14.42 代替所内電気設備による交流の給電 (代替非常用発電機) のタイムチャート*



※1: 中央制御室から機器操作場所までの移動時間及び機器の操作時間に余裕を見込んだ時間
 ※2: 機器の操作時間及び動作時間に余裕を見込んだ時間
 ※3: 可搬型代替電源車の保管場所が1号炉西側31mエリア, 2号炉東側31mエリア(a)
 ※4: 機器操作場所から1号炉西側31mエリアまでの移動を想定した移動時間に余裕を見込んだ時間
 ※5: 可搬型代替電源車の移動時間として, 1号炉西側31mエリアから原子炉補助建屋付近または原子炉建屋付近までを想定した移動時間
 ※6: ケーブル敷設実績及び可搬型代替電源車の起動実績を考慮した作業時間に余裕を見込んだ時間
 ※7: 可搬型代替電源車の給電実績を考慮した作業時間に余裕を見込んだ時間

図 2.14.43 代替所内電気設備による交流の給電 (可搬型代替電源車) のタイムチャート*

		経過時間（時間）			備考
		1	2	3	
手順の項目	要員（数）	ディーゼル発電機燃料油貯油槽から 可搬型タンクローリーへの燃料補給開始 120分 ▽			操作手順
ディーゼル発電機 燃料油貯油槽から 可搬型タンクロー リーの燃料補給	災害対策要員 A, B	2	保管場所への移動 ^{※1※2}		③ ^a
			可搬型タンクローリー移動, 準備, ホース敷設 ^{※3}		④ ^a ~⑦ ^a
			繰り返し 燃料汲み上げ ^{※4}		⑧ ^a ~⑩ ^a
			繰り返し 移動, 燃料補給準備 ^{※5}		⑪ ^a

- ※1：可搬型タンクローリーの保管場所は1号炉西側31mエリア及び2号炉東側31mエリア(b)
 ※2：緊急時対策所から1号炉西側31mエリアまでの移動時間に余裕を見込んだ時間
 ※3：可搬型タンクローリーの移動時間として、1号炉西側31mエリアからディーゼル発電機燃料油貯油槽までを想定した移動時間及びホース敷設実績を考慮した作業時間に余裕を見込んだ時間
 ※4：可搬型タンクローリーの燃料汲み上げを想定した作業時間に余裕を見込んだ時間
 ※5：給油対象機器までを想定した移動時間、給油準備実績を考慮した作業時間に余裕を見込んだ時間

図 2.14.44 ディーゼル発電機燃料油貯油槽から
可搬型タンクローリーへの燃料補給のタイムチャート
(ホース使用時) *

		経過時間（時間）				備考
		1	2	3	4	
手順の項目	要員（数）	ディーゼル発電機燃料油貯油槽から 可搬型タンクローリーへの燃料補給開始 180分 ▽				操作手順
ディーゼル発電機 燃料油貯油槽から 可搬型タンクロー リーへの補給 (ディーゼル発電 機燃料油移送ポン プにより補給する 場合)	災害対策要員 A, B	2	保管場所への移動 ^{※1※2}			④ ^b
			可搬型タンクローリー移動, ホース敷設, 接続 ^{※3}			④ ^b ~⑥ ^b
			繰り返し 可搬型タンクローリー移動, 準備 ^{※4}			④ ^b ⑨ ^b
			繰り返し 燃料汲み上げ ^{※5}			⑩ ^b ⑬ ^b
			繰り返し 移動, 燃料補給準備 ^{※6}			⑯ ^b
			繰り返し 移動, 系統構成 ^{※7}			⑦ ^b
運転員 (現場) A	1	燃料油移送ポンプ受電準備 ^{※8}			⑧ ^b	
		繰り返し 燃料油移送ポンプ起動 ^{※9}			⑩ ^b	
		繰り返し 燃料油移送ポンプ停止 ^{※9}			⑫ ^b	

- ※1：可搬型タンクローリーの保管場所は1号炉西側31mエリア及び2号炉東側31mエリア(b),
ホースの保管場所は原子炉建屋内
 ※2：緊急時対策所から1号炉西側31mエリアまでの移動時間に余裕を見込んだ時間
 ※3：可搬型タンクローリーの移動時間として、1号炉西側31mエリアから原子炉補助建屋付近までを想定した移動時間及びホース敷設実績を考慮した作業時間に余裕を見込んだ時間
 ※4：可搬型タンクローリーの移動時間として原子炉補助建屋付近から3号出入管理室横通路までを想定した移動時間、可搬型タンクローリーの給油準備実績を考慮した作業時間に余裕を見込んだ時間
 ※5：可搬型タンクローリーの燃料汲み上げを想定した作業時間に余裕を見込んだ時間
 ※6：給油対象機器までを想定した移動時間、給油準備実績を考慮した作業時間に余裕を見込んだ時間
 ※7：中央制御室から機器操作場所までの移動時間及び機器の操作時間に余裕を見込んだ時間
 ※8：燃料油移送ポンプ受電準備に余裕を見込んだ時間
 ※9：機器の操作時間に余裕を見込んだ時間

図 2.14.45 ディーゼル発電機燃料油貯油槽から
可搬型タンクローリーへの燃料補給のタイムチャート
(ディーゼル発電機燃料油移送ポンプ使用時) *

		経過時間（時間）			備考
		1	2	3	
手順の項目	要員（数）	ディーゼル発電機燃料貯油槽から 可搬型タンクローリーへの燃料補給開始 120分 ▽			操作手順
燃料タンク（SA） から可搬型タンク ローリーの燃料補 給	災害対策要員 A, B	2	保管場所への移動 ^{※1※2}		③ ^c
			可搬型タンクローリー移動、準備、 ホース敷設 ^{※3}		④ ^c ～⑦ ^c
			燃料汲み上げ ^{※4}		⑧ ^c ～⑩ ^c
			繰り返し		⑪ ^c
			移動、燃料補給準備 ^{※5}		

※1：可搬型タンクローリーの保管場所は1号炉西側31mエリア及び2号炉東側31mエリア(b)

※2：緊急時対策所から1号炉西側31mエリアまでの移動時間に余裕を見込んだ時間

※3：可搬型タンクローリーの移動時間として、1号炉西側31mエリアから燃料タンク（SA）までを想定した移動時間及びホース敷設実績を考慮した作業時間に余裕を見込んだ時間

※4：可搬型タンクローリーの燃料汲み上げを想定した作業時間に余裕を見込んだ時間

※5：給油対象機器までを想定した移動時間、給油準備実績を考慮した作業時間に余裕を見込んだ時間

図 2.14.46 燃料タンク（SA）から可搬型タンクローリーへの補給（燃料タンク（SA）から補給する場合） タイムチャート*

		経過時間（時間）			備考
		1	2	3	
手順の項目	要員（数）	45分 燃料補給完了 ▽			操作手順
可搬型代替電源車 への補給	災害対策要員 A, B	2	可搬型代替電源車への補給 ^{※1}		④ ^a

※1：可搬型代替電源車への補給を想定した作業時間に余裕を見込んだ時間

図 2.14.47 可搬型タンクローリーによる可搬型代替電源車
への燃料補給のタイムチャート*

		経過時間（時間）			備考
		1	2	3	
手順の項目	要員（数）	40分 燃料補給完了 ▽			操作手順
代替非常用発電機 への補給	災害対策要員 A, B	2	代替非常用発電機への補給 ^{※1}		④ ^a

※1：代替非常用発電機への補給を想定した作業時間に余裕を見込んだ時間

図 2.14.48 可搬型タンクローリーによる代替非常用発電機への
燃料補給のタイムチャート*

*：「実用発電用原子炉に係る発電用原子炉設置者の重大事故の発生及び拡大の防止に必要な措置を実施するために必要な技術的能力に係る審査基準」への適合状況についての「1.14 電源の確保に関する手順等」で示すタイムチャート

(5) 悪影響の防止（設置許可基準規則第 43 条第 1 項第五号）

(i) 要求事項

工場等内の他の設備に対して悪影響を及ぼさないものであること。

(ii) 適合性

基本方針については、「1.1.10.1 多様性, 位置的分散, 悪影響防止等」に示す。

代替所内電気設備は、表 2.14.118 に示すように、電源となる代替非常用発電機及び可搬型代替電源車並びに電路を構成する代替所内電気設備変圧器、代替所内電気設備分電盤及び代替格納容器スプレイポンプ変圧器盤は、通常時は遮断器により接続先の系統から切り離し、また、可搬型タンクローリーをディーゼル発電機燃料油貯油槽、ディーゼル発電機燃料油移送ポンプ及び燃料タンク（SA）と切り離して保管することで隔離する系統構成としており、重大事故等時に接続、弁操作、遮断器操作等により重大事故等対処設備としての系統構成とすることで、他の設備に対して悪影響を及ぼさない設計とする。

可搬型代替電源車及び可搬型タンクローリーは、車輪止めによる固定等を行うことで、他の設備に悪影響を及ぼさない設計とする。

なお、代替非常用発電機、可搬型代替電源車は、飛散物となって他の設備に悪影響を及ぼさない設計とする。

(57-4, 57-6)

表 2.14.118 他系統との隔離

取合い系統	系統隔離	駆動方式	状態
非常用所内電気設備	6-Aメタクラ遮断器 (SA用代替電源受電)	電気作動	通常時切
	6-Bメタクラ遮断器 (SA用代替電源受電)	電気作動	通常時切
	A計装用インバータ 交流電源切換器盤	手動	通常時切
	B計装用インバータ 交流電源切換器盤	手動	通常時切
	C計装用インバータ 交流電源切換器盤	手動	通常時切
	D計装用インバータ 交流電源切換器盤	手動	通常時切
	CV水素濃度計電源盤	手動	通常時切
	B-アニュラス空気浄化ファン 電源切換器盤	手動	通常時切
可搬型代替交流電源設備	A-可搬型代替電源接続盤	手動	通常時 切離し
	B-可搬型代替電源接続盤	手動	通常時 切離し
非常用交流電源設備	A1-ディーゼル発電機 燃料油貯油槽給油口	手動	通常時 閉止
	A2-ディーゼル発電機 燃料油貯油槽給油口	手動	通常時 閉止
	B1-ディーゼル発電機 燃料油貯油槽給油口	手動	通常時 閉止
	B2-ディーゼル発電機 燃料油貯油槽給油口	手動	通常時 閉止
常設代替交流電源 設備 可搬型代替交流電源設備	代替所内電気設備変圧器遮断器 (代替所内電気設備分電盤)	手動	通常時切
	代替所内電気設備分電盤遮断器 (負荷)	手動	通常時切
	燃料タンク (SA) 給油口	手動	通常時 閉止

(6) 設置場所 (設置許可基準規則第 43 条第 1 項第六号)

(i) 要求事項

想定される重大事故等が発生した場合において重大事故等対処設備の操作及び復旧作業を行うことができるよう、放射線量が高くなるおそれが少ない設置場所の選定、設置場所への遮蔽物の設置その他の適切な措置を講じたものであること。

(ii) 適合性

基本方針については、「1.1.10.3 環境条件等」に示す。

代替所内電気設備の操作に必要な機器の設置場所及び操作場所を表 2.14.102～108 に示す。

これらの操作場所は、想定される重大事故等時における放射線量が高くなるおそれが少ないため、屋外、中央制御室又は原子炉補助建屋で操作可能な設計とする。

(57-2)

2.14.2.5.5.2 設置許可基準規則第 43 条第 2 項への適合方針

(1) 容量（設置許可基準規則第 43 条第 2 項第一号）

(i) 要求事項

想定される重大事故等の収束に必要な容量を有するものであること。

(ii) 適合性

基本方針については、「1.1.10.2 容量等」に示す。

a. 代替非常用発電機

代替所内電気設備の代替非常用発電機は、重大事故時に必要な容量約 340kW に余裕を考慮し、約 1,380kW/台（力率 0.8 において約 1,725kVA/台）を 2 台有する設計とし、約 2,760kW を確保する設計とする。

(57-5)

b. ディーゼル発電機燃料油貯油槽

代替所内電気設備のディーゼル発電機燃料油貯油槽は、想定される重大事故等時において、同時にその機能を発揮することを要求される重大事故等対処設備が、7日間連続運転する場合に必要な燃料量約 182.3kL を上回る、容量約 540kL を有する設計とする。

(57-5)

c. 燃料タンク (SA)

代替所内電気設備の燃料タンク (SA) は、想定される重大事故等時において、同時にその機能を発揮することを要求される可搬型重大事故等対処設備が、7日間連続運転する場合に必要な燃料量約 44.2kL を上回る、容量約 50kL を有する設計とする。

(57-5)

d. ディーゼル発電機燃料油移送ポンプ

代替所内電気設備のディーゼル発電機燃料油移送ポンプは、可搬型代替電源車の燃料消費量を上回る、容量約 26m³/h/台、吐出圧力約 0.3MPa 及び原動機出力約 11kW/台を 2 台有する設計とする。

(57-5)

e. 代替所内電気設備変圧器

代替所内電気設備の代替所内電気設備変圧器は、重大事故等時に必要な容量約 167kVA に余裕を考慮し、約 300kVA を有する設計とする。

(57-5)

f. 代替所内電気設備分電盤

代替所内電気設備の代替所内電気設備分電盤は、重大事故等時に必要な容量約 230A に対し、余裕を有する定格電流である約 600A を有する設計とする。

(57-5)

g. 代替格納容器スプレイポンプ変圧器盤

代替所内電気設備の代替格納容器スプレイポンプ変圧器盤は、重大事故等時に必要な容量約 209kVA に余裕を考慮し、約 1,000kVA を有する設計とする。

(57-5)

(2) 共用の禁止（設置許可基準規則第 43 条第 2 項第二号）

(i) 要求事項

二以上の発電用原子炉施設において共用するものでないこと。ただし、二以上の発電用原子炉施設と共用することによって当該二以上の発電用原子炉施設の安全性が向上する場合であって、同一の工場等内の他の発電用原子炉施設に対して悪影響を及ぼさない場合は、この限りでない。

(ii) 適合性

基本方針については、「1.1.10.1 多様性, 位置的分散, 悪影響防止等」に示す。

代替所内電気設備は、二以上の発電用原子炉施設において共用しない設計とする。

(3) 設計基準事故対処設備との多様性（設置許可基準規則第 43 条第 2 項第三号）

(i) 要求事項

常設重大事故防止設備は、共通要因によって設計基準事故対処設備の安全機能と同時にその機能が損なわれるおそれがないよう、適切な措置を講じたものであること。

(ii) 適合性

基本方針については、「1.1.10.1 多様性, 位置的分散, 悪影響防止等」に示す。

代替所内電気設備は、設計基準事故対処設備である非常用所内電気設備に対して、多様性及び位置的分散を図り、共通要因によって同時に機能が損なわれるおそれがないよう設計する。これらの詳細については、2.14.2.5.3 項に記載のとおりである。

(57-2, 57-4, 57-9)

2.14.2.5.5.3 設置許可基準規則第43条第3項への適合方針

(1) 容量（設置許可基準規則第43条第3項第一号）

(i) 要求事項

想定される重大事故等の収束に必要な容量に加え、十分に余裕のある容量を有するものであること。

(ii) 適合性

基本方針については、「1.1.10.2 容量等」に示す。

a. 可搬型代替電源車

代替所内電気設備の可搬型代替電源車は、想定される重大事故等時において、最低限必要な設備に電力を供給できる容量を有するものを1セット1台使用する。保有数は2セット2台に加えて、故障時及び保守点検による待機除外時のバックアップ用として2台の合計4台を分散して保管する。

具体的には、可搬型代替電源車は、代替非常用発電機が使用できない場合、代替所内電気設備変圧器、代替所内電気設備分電盤及び代替格納容器スプレイポンプ変圧器盤に電源供給する。必要となる負荷は、重大事故時に必要な容量約340kWに余裕を考慮し、約2,200kVA（1,760kW）/台の可搬型代替電源車が1台必要である。また、可搬型代替電源車は、ディーゼル発電機燃料油貯油槽又は燃料タンク（SA）よりディーゼル発電機燃料油移送ポンプ及び可搬型タンクローリーを用いて燃料を可搬型代替電源車に補給する。

(57-5)

b. 可搬型タンクローリー

代替所内電気設備の可搬型タンクローリーは、想定される重大事故等時において、その機能を発揮することが必要な重大事故等対処設備に、燃料を補給できる容量を有する設計とする。

容量としては重大事故等時において、その機能を発揮することを要求される代替非常用発電機又は可搬型代替電源車及び緊急時対策所用発電機並びに可搬型大型送水ポンプ車の連続運転が可能な燃料を、それぞれ代替非常用発電機又は可搬型代替電源車及び緊急時対策所用発電機並びに可搬型大型送水ポンプ車に供給できる容量を有するものを1セット2台使用する。保有数は1セット2台と、故障時及び保守点検による待機除外時のバックアップ用として2台の合計4台を分散して保管する。

(57-5, 57-11)

(2) 確実な接続（設置許可基準規則第43条第3項第二号）

(i) 要求事項

常設設備（発電用原子炉施設と接続されている設備又は短時間に発電用原子炉施設と接続することができる常設の設備をいう。以下同じ。）と接続するものにあつては、当該常設設備と容易かつ確実に接続することができ、かつ、二以上の系統又は発電用原子炉施設が相互に使用することができるよう、接続部の規格の統一その他の適切な措置を講じたものであること。

(ii) 適合性

基本方針については、「1.1.10.4 操作性及び試験・検査性」に示す。

代替所内電気設備の接続が必要な可搬型代替電源車ケーブル及び可搬型タンクローリーホース(ディーゼル発電機燃料油移送ポンプ使用時は配管・弁類を含む。)は、現場で容易に接続可能な設計とする。

表 2.14.119～122 に対象機器の接続場所を示す。

(57-2, 57-4, 57-8)

表 2.14.119 接続対象機器設置場所

(可搬型代替電源車～A-可搬型代替電源接続盤又はB-可搬型代替電源接続盤～代替所内電気設備変圧器及び代替格納容器スプレイポンプ変圧器盤電路)

接続元機器名称	接続先機器名称	接続場所	接続方法
可搬型代替電源車	A-可搬型代替電源接続盤又はB-可搬型代替電源接続盤	屋外(3号炉東側32mエリア又は3号炉西側32mエリア)	ボルト・ネジ接続

表 2.14.120 接続対象機器設置場所

(ディーゼル発電機燃料油貯油槽～代替非常用発電機又は可搬型代替電源車流路)

接続元機器名称	接続先機器名称	接続場所	接続方法
可搬型タンクローリー	ディーゼル発電機燃料油貯油槽	屋外	ホース挿入による接続
可搬型タンクローリー	代替非常用発電機又は可搬型代替電源車	屋外	ノズル接続

表 2.14.121 接続対象機器設置場所

(ディーゼル発電機燃料油貯油槽～ディーゼル発電機燃料油移送ポンプ～代替非常用発電機流路)

接続元機器名称	接続先機器名称	接続場所	接続方法
可搬型タンクローリー	ディーゼル発電機燃料油移送ポンプ出口連絡サンプリングライン	屋外 原子炉補助建屋 T.P. 17.8m 原子炉建屋 T.P. 17.8m	継手接続
可搬型タンクローリー	代替非常用発電機又は可搬型代替電源車	屋外	ノズル接続

表 2.14.122 接続対象機器設置場所
(燃料タンク (SA) ~代替非常用発電機又は可搬型代替電源車流路)

接続元機器名称	接続先機器名称	接続場所	接続方法
可搬型タンクローリー	燃料タンク (SA)	屋外	ホース挿入による接続
可搬型タンクローリー	代替非常用発電機又は可搬型代替電源車	屋外	ノズル接続

以下に、代替所内電気設備を構成する主要設備の確実な接続性を示す。

a. 可搬型代替電源車

代替所内電気設備の可搬型代替電源車は、一般的に用いられる工具を用いることでA-可搬型代替電源接続盤又はB-可搬型代替電源接続盤へボルト・ネジ接続すること及び接続状態を目視で確認できることから、容易かつ確実に接続可能な設計とする。

(57-2, 57-4, 57-8)

b. 可搬型タンクローリー

代替所内電気設備の可搬型タンクローリーとディーゼル発電機燃料油貯油槽又は燃料タンク (SA) の接続については、ホースを接続するために、ディーゼル発電機燃料油貯油槽又は燃料タンク (SA) の給油口を開放して給油口内にホースを挿入して接続することにより、容易かつ確実に接続可能な設計とする。

代替所内電源設備の可搬型タンクローリーとディーゼル発電機燃料油移送ポンプ出口連絡サンプリングラインの接続については、ホースを接続するために、ディーゼル発電機燃料油移送ポンプ出口連絡サンプリングラインにホースを簡便な接続方法で接続することにより、容易かつ確実に接続可能な設計とする。

(57-2, 57-4)

(3) 複数の接続口（設置許可基準規則第 43 条第 3 項第三号）

(i) 要求事項

常設設備と接続するものにあつては、共通要因によって接続することができなくなることを防止するため、可搬型重大事故等対処設備（原子炉建屋の外から水又は電力を供給するものに限る。）の接続口をそれぞれ互いに異なる複数の場所に設けるものであること。

(ii) 適合性

基本方針については、「1.1.10.1 多様性, 位置的分散, 悪影響防止等」に示す。

a. 可搬型代替電源車

代替所内電気設備の可搬型代替電源車は、代替所内電気設備変圧器、代替所内電気設備分電盤及び代替格納容器スプレイポンプ変圧器盤へ電源供給する場合において、原子炉建屋及び原子炉補助建屋の異なる面に位置的分散を図った 2 箇所の接続口を設置することから、共通要因により接続不可とならない設計とする。

(57-2)

b. 可搬型タンクローリー

代替所内電気設備の可搬型タンクローリーを接続するディーゼル発電機燃料油貯油槽又は燃料タンク（SA）は、100m 以上離隔を確保し、各々の接続箇所が共通要因により接続不可とならない設計とする。

(57-2)

(4) 設置場所（設置許可基準規則第 43 条第 3 項第四号）

(i) 要求事項

想定される重大事故等が発生した場合において可搬型重大事故等対処設備を設置場所に据え付け、及び常設設備と接続することができるよう、放射線量が高くなるおそれが少ない設置場所の選定、設置場所への遮蔽物の設置その他の適切な措置を講じたものであること。

(ii) 適合性

基本方針については、「1.1.10.3 環境条件等」に示す。

代替所内電気設備の可搬型代替電源車及び可搬型タンクローリーの接続場所は、表 2.14.119～122 と同様である。これらの接続場所は、想定される重大事故等時における放射線量が高くなるおそれが少ないため、接続場所で操作可能な設計とする。

(57-2)

(5) 保管場所（設置許可基準規則第 43 条第 3 項第五号）

(i) 要求事項

地震，津波その他の自然現象又は故意による大型航空機の衝突その他のテロリズムによる影響，設計基準事故対処設備及び重大事故等対処設備の配置その他の条件を考慮した上で常設重大事故等対処設備と異なる保管場所に保管すること。

(ii) 適合性

基本方針については、「1.1.10.1 多様性，位置的分散，悪影響防止等」に示す。

代替所内電気設備の可搬型代替電源車及び可搬型タンクローリーは，地震，津波その他自然現象又は故意による大型航空機の衝突その他のテロリズムによる影響，設計基準事故対処設備及び重大事故等対処設備の配置その他の条件を考慮し，非常用交流電源設備及び常設代替交流電源設備と 100m 以上の離隔で位置的分散を図り，1号炉西側 31m エリア，2号炉東側 31m エリア(a)，2号炉東側 31m エリア(b)及び展望台行管理道路脇西側 60m エリアの複数箇所に分散して保管する設計とする。

(57-2)

(6) アクセスルートの確保（設置許可基準規則第 43 条第 3 項第六号）

(i) 要求事項

想定される重大事故等が発生した場合において，可搬型重大事故等対処設備を運搬し，又は他の設備の被害状況を把握するため，工場等内の道路及び通路が確保できるよう，適切な措置を講じたものであること。

(ii) 適合性

基本方針については、「1.1.10.4 操作性及び試験・検査性」に示す。

代替所内電気設備の可搬型代替電源車は，想定される重大事故等が発生した場合においても，保管場所から配備場所までの経路について，設備の運搬及び移動に支障をきたすことのないよう，複数のアクセスルートを確保する設計とする（「可搬型重大事故等対処設備保管場所及びアクセスルートについて」参照）。

(57-7)

(7) 設計基準事故対処設備及び常設重大事故防止設備との多様性(設置許可基準規則第43条第3項第七号)

(i) 要求事項

重大事故防止設備のうち可搬型のものは、共通要因によって、設計基準事故対処設備の安全機能、使用済燃料貯蔵槽の冷却機能若しくは注水機能又は常設重大事故防止設備の重大事故に至るおそれがある事故に対処するために必要な機能と同時にその機能が損なわれるおそれがないよう、適切な措置を講じたものであること。

(ii) 適合性

基本方針については、「1.1.10.1 多様性, 位置的分散, 悪影響防止等」に示す。

代替所内電気設備のうち、可搬型代替電源車から代替所内電気設備変圧器、代替所内電気設備分電盤及び代替格納容器スプレイポンプ変圧器盤へ電源供給する系統並びにディーゼル発電機燃料油貯油槽及び燃料タンク(SA)から代替非常用発電機又は可搬型代替電源車まで燃料を移送する系統は、共通要因によって、設計基準事故対処設備である非常用交流電源設備又は重大事故等対処設備である常設代替交流電源設備と同時にその機能が損なわれるおそれがないよう、表2.14.123で示すとおり、多様性及び位置的分散を図る設計とする。

(57-2, 57-4, 57-9)

表 2.14.123 代替所内電気設備の多様性及び位置的分散

項目	設計基準事故対処設備	重大事故等対処設備	
	非常用交流電源設備	常設代替交流電源設備	代替所内電気設備
電源	ディーゼル発電機 ＜ディーゼル発電機建屋 T.P. 10.3m＞	代替非常用発電機 ＜屋外（3号炉東側 32m エリア）＞	可搬型代替電源車 ＜屋外（1号炉西側 31m エリア，2号炉東側 31m エリア(a)及び展望台行管理道路脇西側 60m エリア）＞
電路	A-ディーゼル発電機 ～非常用高压母線 (6-A) 電路 B-ディーゼル発電機 ～非常用高压母線 (6-B) 電路	代替非常用発電機～非常用高压母線 (6-A) 及び非常用高压母線 (6-B) 電路	可搬型代替電源車～可搬型代替電源接続盤～非常用高压母線 (6-A) 及び非常用高压母線 (6-B) 電路
電源供給先	非常用高压母線 (6-A) 非常用高压母線 (6-B) ＜いずれも原子炉補助建屋 T.P. 10.3m＞	非常用高压母線 (6-A) 非常用高压母線 (6-B) ＜いずれも原子炉補助建屋 T.P. 10.3m＞	代替所内電気設備変圧器及び代替所内電気設備分電盤 ＜原子炉補助建屋 T.P. 17.8m＞ 代替格納容器スプレイポンプ変圧器盤 ＜原子炉補助建屋 T.P. 24.8m＞
電源の冷却方式	水冷式	空冷式	空冷式

項目	設計基準事故対処設備	重大事故等対処設備	
	非常用交流電源設備	常設代替交流電源設備	代替所内電気設備
燃料源	<p>ディーゼル発電機 燃料油貯油槽 ＜屋外＞</p> <p>ディーゼル発電機 燃料油サービスタンク ＜原子炉建屋 T. P. 17. 8m＞</p>	<p>ディーゼル発電機 燃料油貯油槽 ＜屋外＞</p> <p>燃料タンク (SA) ＜屋外＞</p> <p>代替非常用発電機 (発 電機搭載燃料) ＜屋外＞</p>	<p>ディーゼル発電機 燃料油貯油槽 ＜屋外＞</p> <p>燃料タンク (SA) ＜屋外＞</p> <p>可搬型代替電源車 (車載燃料) ＜屋外＞</p>
燃料流 路	<p>ディーゼル発電機 燃料油移送ポンプ ＜ディーゼル発電機建 屋 T. P. 6. 2m＞</p>	<p>可搬型タンクローリー ＜屋外 (1号炉西側 31m エリア及び2号炉 東側 31m エリア(b))＞</p> <p>ディーゼル発電機燃料 油移送ポンプ ＜ディーゼル発電機建 屋 T. P. 6. 2m＞</p>	<p>可搬型タンクローリー ＜屋外 (1号炉西側 31m エリア及び2号炉 東側 31m エリア(b))＞</p> <p>ディーゼル発電機燃料 油移送ポンプ ＜ディーゼル発電機建 屋 T. P. 6. 2m＞</p>

2.14.3 重大事故等対処設備（設計基準拡張）

2.14.3.1 非常用交流電源設備

2.14.3.1.1 設備概要

非常用交流電源設備は、外部電源が喪失した場合、非常用所内電気設備に電源を供給することにより、重大事故等が発生した場合において炉心の著しい損傷、原子炉格納容器の破損、使用済燃料ピット内の燃料体等の著しい損傷及び運転停止中原子炉内燃料体の著しい損傷を防止することを目的として設置するものである。

本システムは、ディーゼルエンジン及び発電機を搭載した「ディーゼル発電機」、ディーゼル発電機の燃料を保管する「ディーゼル発電機燃料油貯油槽」、ディーゼル発電機近傍で燃料を保管する「ディーゼル発電機燃料油サービスタンク」及びディーゼル発電機燃料油貯油槽からディーゼル発電機燃料油サービスタンクに燃料を補給する「ディーゼル発電機燃料油移送ポンプ」、並びに非常用所内電気設備として電路を構成する「非常用高圧母線（6-A）」及び「非常用高圧母線（6-B）」で構成する。

ディーゼル発電機は、非常用高圧母線（6-A）及び非常用高圧母線（6-B）の電源喪失を検出し、自動起動することで、非常用高圧母線（6-A）及び非常用高圧母線（6-B）に電源を供給する。ディーゼル発電機の燃料は、ディーゼル発電機燃料油貯油槽からディーゼル発電機燃料油サービスタンクにディーゼル発電機燃料油移送ポンプを用いて自動で供給され、ディーゼル発電機燃料油サービスタンクから自重でディーゼル発電機に供給される。

非常用交流電源設備のうちディーゼル発電機は、原子炉出力抑制（自動）、原子炉出力抑制（手動）、ほう酸水注入、1次冷却系のフィードアンドブリード、蒸気発生器2次側からの除熱、炉心注水、代替炉心注水、再循環運転、代替再循環運転、格納容器スプレイ、代替格納容器スプレイ、余熱除去運転、低圧注水、低圧再循環、格納容器内自然対流冷却、原子炉格納容器下部への注水、水素濃度制御設備、水素濃度監視設備、アニュラス空気浄化設備による水素排出、アニュラス部の水素濃度監視、使用済燃料ピットの監視、計測制御装置、中央制御室空調装置、可搬型照明（SA）、放射性物質の濃度低減、通信連絡設備へ電力を供給できる設計とする。

本システムの概要図を図 2.14.49～50 に、本システムに関する重大事故等対処設備（設計基準拡張）一覧を表 2.14.124 に示す。

本システムは設計基準事故対処設備であるとともに、想定される重大事故等時においてその機能を考慮するため、重大事故等対処設備（設計基準拡張）と位置づける。

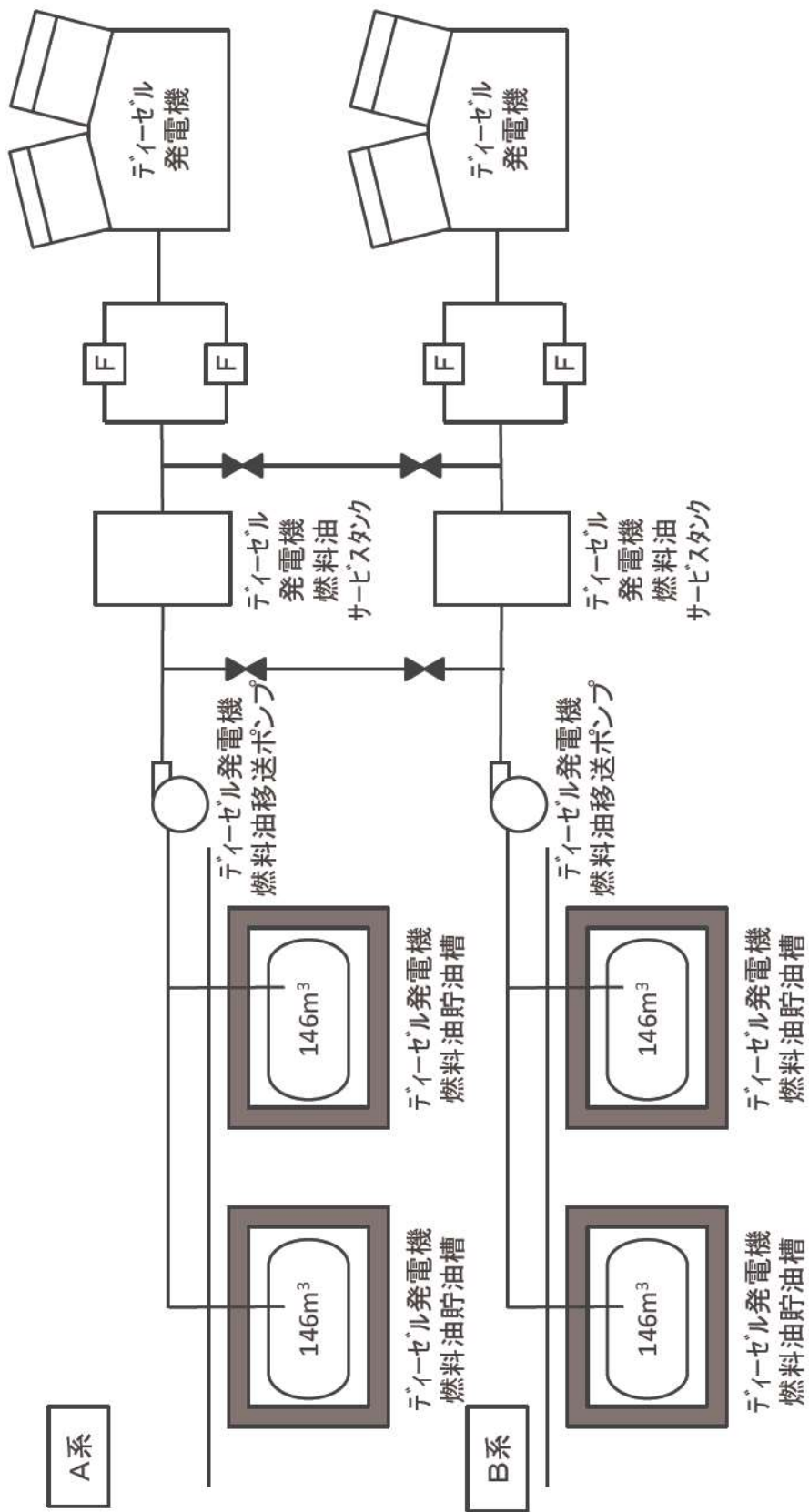


図 2.14.50 非常用交流電源設備系統図
(ダイゼセル発電機燃料油系統)

表 2.14.124 非常用交流電源設備に関する
重大事故等対処設備（設計基準拡張）一覧

設備区分	設備名
主要設備	ディーゼル発電機*1【常設】 ディーゼル発電機燃料油サービスタンク*2【常設】 ディーゼル発電機燃料油貯油槽*3【常設】 ディーゼル発電機燃料油移送ポンプ*4【常設】
附属設備	—
燃料流路	ディーゼル発電機設備（燃料油系統）配管・弁【常設】
電路	ディーゼル発電機～非常用高圧母線（6-A）*5 及び非常用高圧母線（6-B）*6 電路【常設】
計装設備（補助）*7	6-A 母線電圧 6-B 母線電圧

- *1：ディーゼル発電機は、A-ディーゼル発電機及びB-ディーゼル発電機により構成される。
- *2：ディーゼル発電機燃料油サービスタンクは、A-ディーゼル発電機燃料油サービスタンク及びB-ディーゼル発電機燃料油サービスタンクにより構成される。
- *3：ディーゼル発電機燃料油貯油槽は、A1-ディーゼル発電機燃料油貯油槽、A2-ディーゼル発電機燃料油貯油槽、B1-ディーゼル発電機燃料油貯油槽及びB2-ディーゼル発電機燃料油貯油槽により構成される。
- *4：ディーゼル発電機燃料油移送ポンプは、A-ディーゼル発電機燃料油移送ポンプ及びB-ディーゼル発電機燃料油移送ポンプにより構成される。
- *5：非常用高圧母線（6-A）は、6-Aメタクラにより構成される。
- *6：非常用高圧母線（6-B）は、6-Bメタクラにより構成される。
- *7：計装設備については、「2.15 計装設備（設置許可基準規則第58条に対する設計方針を示す章）」で示す。

2.14.3.1.2 主要設備の仕様

主要機器の仕様を以下に示す。

(1) ディーゼル発電機

エンジン

型 式：4サイクルたて形 16気筒ディーゼル機関
台 数：2
出 力：約 5,600kW（1台あたり）
回 転 速 度：約 750min⁻¹
起 動 方 式：圧縮空気起動
起 動 時 間：約 10 秒
使 用 燃 料：軽油

発電機

型 式：横置・回転界磁形・三相同期発電機
台 数：2
容 量：約 7,000kVA（1台あたり）
力 率：0.8（遅れ）
電 圧：6.9kV
周 波 数：50Hz
回 転 速 度：約 750min⁻¹
取 付 箇 所：ディーゼル発電機建屋 T.P. 10.3m

(2) ディーゼル発電機燃料油サービスタンク

型 式：たて置円筒形
容 量：約 13m³（1基あたり）
最高使用圧力：大気圧
最高使用温度：50℃
基 数：1
取 付 箇 所：原子炉建屋 T.P. 17.8m

(3) ディーゼル発電機燃料油貯油槽

型 式：横置円筒形
基 数：4
容 量：約 146m³（1基あたり）
使 用 燃 料：軽油
最高使用圧力：大気圧
最高使用温度：40℃
取 付 箇 所：屋外

- (4) ディーゼル発電機燃料油移送ポンプ
型 式：歯車形
台 数：2
容 量：約 26m³/h（1台あたり）
吐 出 圧 力：約 0.3MPa[gage]
最高使用温度：50℃
原 動 機 出 力：約 11kW（1台あたり）
取 付 箇 所：ディーゼル発電機建屋 T.P. 6. 2m

2. 14. 3. 1. 3 設置許可基準規則第 43 条への適合方針

非常用交流電源設備については、想定される重大事故等時に重大事故等対処設備（設計基準拡張）として使用するため、「1. 3 重大事故等対処設備」に示す基本方針のうち、多様性、位置的分散を除く設計方針を適用して設計を行う。

非常用交流電源設備については、設計基準事故対処設備として使用する場合と同様の系統構成で重大事故等時においても重大事故等対処設備（設計基準拡張）として使用するため、他の施設に悪影響を及ぼさない設計とする。

基本方針については、「1. 1. 10. 1 多様性、位置的分散、悪影響防止等」に示す。

非常用交流電源設備のディーゼル発電機、ディーゼル発電機燃料油移送ポンプ、ディーゼル発電機燃料油貯油槽及びディーゼル発電機燃料油サービスタンクは、設計基準事故時に使用する場合の容量が、重大事故等の収束に必要な容量に対して十分であることから、設計基準事故対処設備と同仕様で設計する。

基本方針については、「1. 1. 10. 2 容量等」に示す。

非常用交流電源設備については、想定される重大事故等が発生した場合における温度、放射線、荷重その他の使用条件において、重大事故等に対処するために必要な機能を有効に発揮するものとする。

(1) ディーゼル発電機

非常用交流電源設備のディーゼル発電機は、ディーゼル発電機建屋 T.P. 10. 3m に設置する設備であることから、その機能を期待される重大事故等時における、ディーゼル発電機建屋内の環境条件及び荷重条件を考慮し、その機能を有効に発揮することができるよう、表 2. 14. 125 に示す設計とする。

表 2. 14. 125 想定する環境条件及び荷重条件（ディーゼル発電機）

環境条件等	対応
温度・圧力・湿度・放射線	ディーゼル発電機建屋内で想定される温度，圧力，湿度及び放射線条件に耐えられる性能を確認した機器を使用する。
屋外の天候による影響	ディーゼル発電機建屋内に設置するため，天候による影響は受けない。
海水を通水する系統への影響	海水を通水することはない。
地震	適切な地震荷重との組合せを考慮した上で機能を損なわない設計とする（詳細は「1. 1. 2 耐震設計の基本方針」に示す。）。
風（台風）・積雪	ディーゼル発電機建屋内に設置するため，風（台風）及び積雪による影響は受けない。
電磁的障害	重大事故等時においても，電磁波によりその機能が損なわれない設計とする。

(2) ディーゼル発電機燃料油サービスタンク

非常用交流電源設備のディーゼル発電機燃料油サービスタンクは，原子炉建屋 T. P. 17. 8m に設置する設備であることから，その機能を期待される重大事故等時における，原子炉建屋内の環境条件及び荷重条件等を考慮し，その機能を有効に発揮することができるよう，表 2. 14. 126 に示す設計とする。

表 2. 14. 126 想定する環境条件及び荷重条件
（ディーゼル発電機燃料油サービスタンク）

環境条件等	対応
温度・圧力・湿度・放射線	ディーゼル発電機建屋内で想定される温度，圧力，湿度及び放射線条件に耐えられる性能を確認した機器を使用する。
屋外の天候による影響	ディーゼル発電機建屋内に設置するため，天候による影響は受けない。
海水を通水する系統への影響	海水を通水することはない。
地震	適切な地震荷重との組合せを考慮した上で機能を損なわない設計とする（詳細は「1. 1. 2 耐震設計の基本方針」に示す。）。
風（台風）・積雪	ディーゼル発電機建屋内に設置するため，風（台風）及び積雪による影響は受けない。
電磁的障害	重大事故等時においても，電磁波によりその機能が損なわれない設計とする。

(3) ディーゼル発電機燃料油貯油槽

非常用交流電源設備のディーゼル発電機燃料油貯油槽は、常設で屋外に設置する設備であることから、その機能を期待される重大事故等時における、屋外の環境条件及び荷重条件を考慮し、表 2. 14. 127 に示す設計とする。

表 2. 14. 127 想定する環境条件及び荷重条件（ディーゼル発電機燃料油貯油槽）

環境条件等	対応
温度・圧力・湿度・放射線	屋外で想定される温度、圧力、湿度及び放射線条件に耐えられる性能を確認した機器を使用する。
屋外の天候による影響	降水及び凍結により機能を損なうことのないよう防水対策及び凍結対策を行える設計とする。
海水を通水する系統への影響	海水を通水することはない。
地震	適切な地震荷重との組合せを考慮した上で機能を損なわない設計とする（詳細は「1. 1. 2 耐震設計の基本方針」に示す。）。
風（台風）・積雪	屋外の地下に設置するため、風（台風）及び積雪による影響は受けない。
電磁的障害	重大事故等時においても、電磁波によりその機能が損なわれない設計とする。

(4) ディーゼル発電機燃料油移送ポンプ

非常用交流電源設備のディーゼル発電機燃料油移送ポンプは、常設でディーゼル発電機建屋 T. P. 6. 2m に設置する設備であることから、その機能を期待される重大事故等時における、ディーゼル発電機建屋内の環境条件及び荷重条件を考慮し、表 2. 14. 128 に示す設計とする。

表 2. 14. 128 想定する環境条件及び荷重条件
(ディーゼル発電機燃料油移送ポンプ)

環境条件等	対応
温度・圧力・湿度・放射線	ディーゼル発電機建屋内で想定される温度, 圧力, 湿度及び放射線条件に耐えられる性能を確認した機器を使用する。
屋外の天候による影響	ディーゼル発電機建屋内に設置するため, 天候による影響は受けない。
海水を通水するシステムへの影響	海水を通水することはない。
地震	適切な地震荷重との組合せを考慮した上で機能を損なわない設計とする(詳細は「1. 1. 2 耐震設計の基本方針」に示す。)
風(台風)・積雪	ディーゼル発電機建屋内に設置するため, 風(台風)及び積雪による影響は受けない。
電磁的障害	重大事故等時においても, 電磁波によりその機能が損なわれない設計とする。

また, ディーゼル発電機燃料油サービスタンク, ディーゼル発電機燃料油貯油槽及びディーゼル発電機燃料油移送ポンプは操作不要並びにディーゼル発電機は中央制御室及び設置場所にて操作可能な設計とする。

基本方針については, 「1. 1. 10. 3 環境条件等」に示す。

非常用交流電源設備については, 設計基準事故対処設備として使用する場合と同じ系統構成で重大事故等時においても使用する設計とする。また, ディーゼル発電機は, 中央制御室及び設置場所の操作器により操作可能な設計とする。

ディーゼル発電機は, 発電用原子炉の運転中又は停止中に機能・性能, 外観の確認及び分解が可能な設計とする。

ディーゼル発電機燃料油サービスタンクは, 発電用原子炉の運転中に漏えいの有無の確認が可能な設計とする。また, 発電用原子炉の運転中又は停止中に内部の確認及び弁の開閉動作の確認が可能な設計とする。

ディーゼル発電機燃料油貯油槽は, 発電用原子炉の運転中又は停止中に漏えいの有無の確認及び内部の確認が可能な設計とする。

ディーゼル発電機燃料油移送ポンプは, 発電用原子炉の運転中又は停止中に機能・性能及び漏えいの有無の確認が可能な設計とする。

基本方針については, 「1. 1. 10. 4 操作性及び試験・検査性」に示す。

2.14.3.2 燃料補給設備

2.14.3.2.1 設備概要

燃料補給設備は、重大事故等発生時に重大事故等対処設備で使用する軽油が、枯渇することを防止するため、補機駆動用の軽油を補給することを目的として使用する。

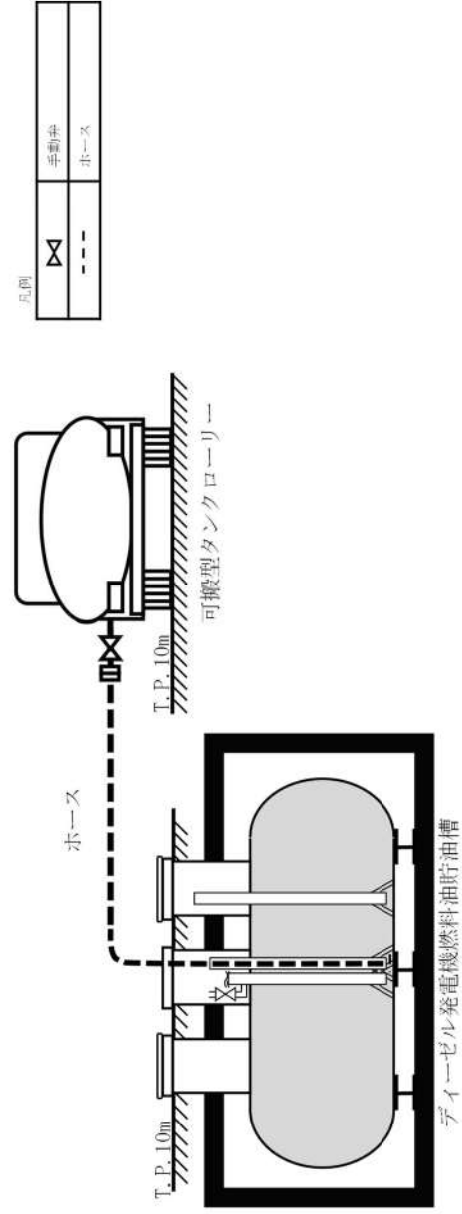
本設備は、燃料を保管する「ディーゼル発電機燃料油貯油槽」及び「燃料タンク (SA)」並びにディーゼル発電機燃料油貯油槽又は燃料タンク (SA) から燃料を運搬する「可搬型タンクローリー」及び「ディーゼル発電機燃料油移送ポンプ」並びに流路である「ディーゼル発電機設備 (燃料油系統) 配管・弁」及び「ホース・接続口」で構成する。

緊急時対策所用発電機、可搬型大型送水ポンプ車及び可搬型大容量海水送水ポンプ車は、ディーゼル発電機燃料油貯油槽から可搬型タンクローリー (ディーゼル発電機燃料油移送ポンプ使用時を含む。) を用いて燃料を補給できる設計とする。

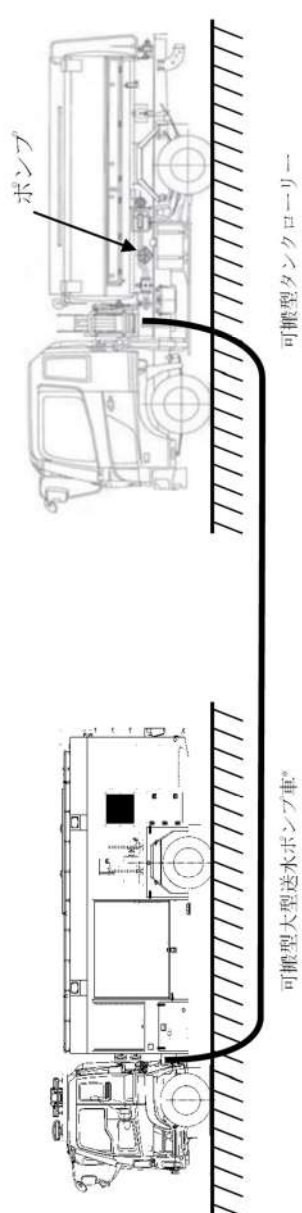
ディーゼル発電機燃料油貯油槽又は燃料タンク (SA) から可搬型タンクローリーへの軽油の補給は、配管・弁類及びホースを用いる設計とする。

本設備の概要図を図 2.14.51～53 に、本設備に関する重大事故等対処設備一覧を表 2.14.129 に示す。

ディーゼル発電機燃料油貯油槽から可搬型タンクローリーへの補給
(ホース使用時)

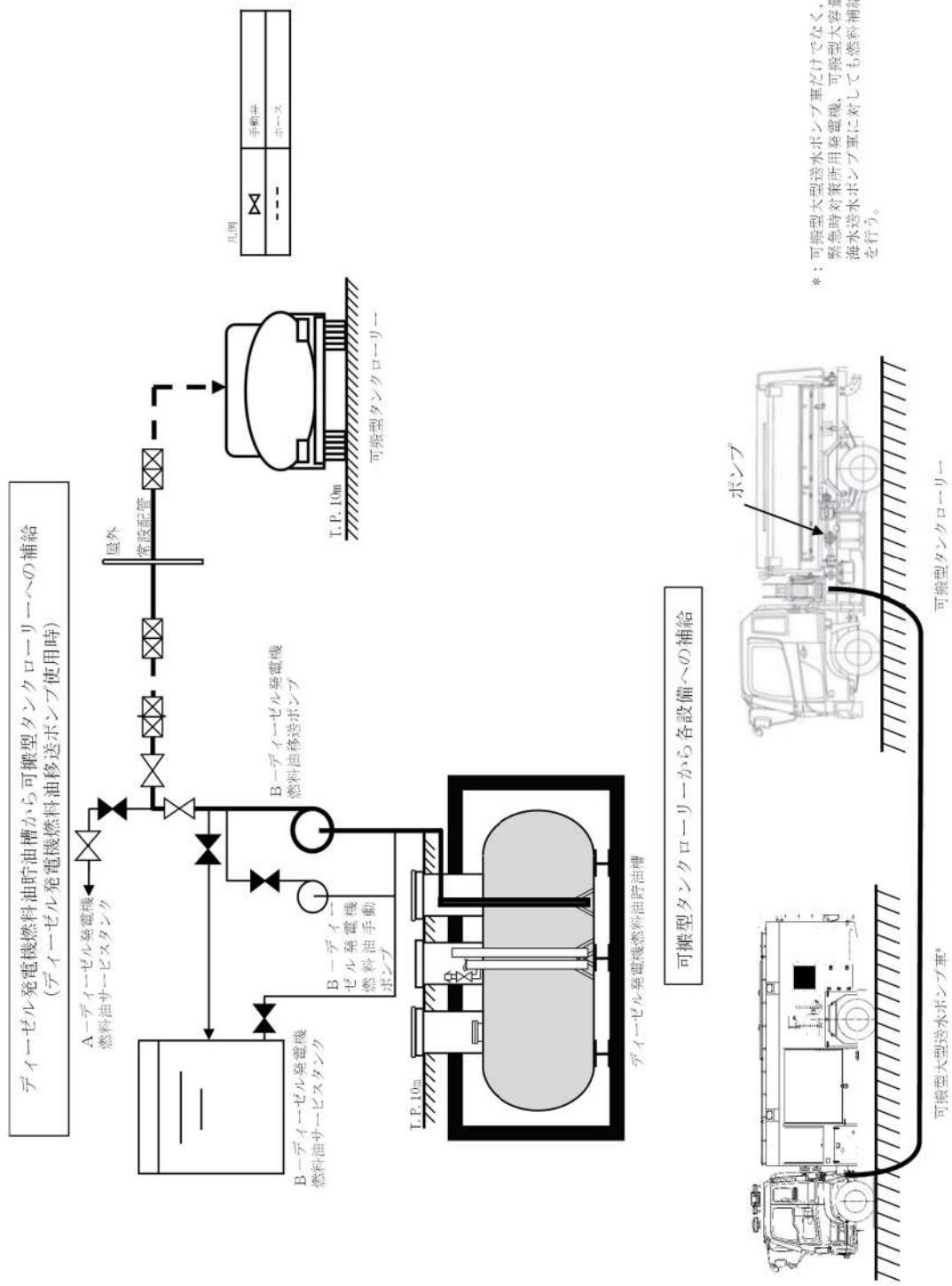


可搬型タンクローリーから各設備への補給



*: 可搬型大型送水ポンプ車だけでなく、緊急時対策所用発電機、可搬型大容量海水送水ポンプ車に対しても燃料補給を行う。

図2.14.51 燃料補給設備系統図
燃料油系統 (ディーゼル発電機燃料油貯油槽 (ホース使用時))



*：可搬型大型送水ポンプ車だけでなく、緊急時対策用発電機、可搬型大容量海水送水ポンプ車に対しても燃料補給を行う。

図2.14.52 燃料補給設備系統図
燃料油系統（ディーゼル発電機燃料油貯油槽（ディーゼル発電機燃料油移送ポンプ使用時））

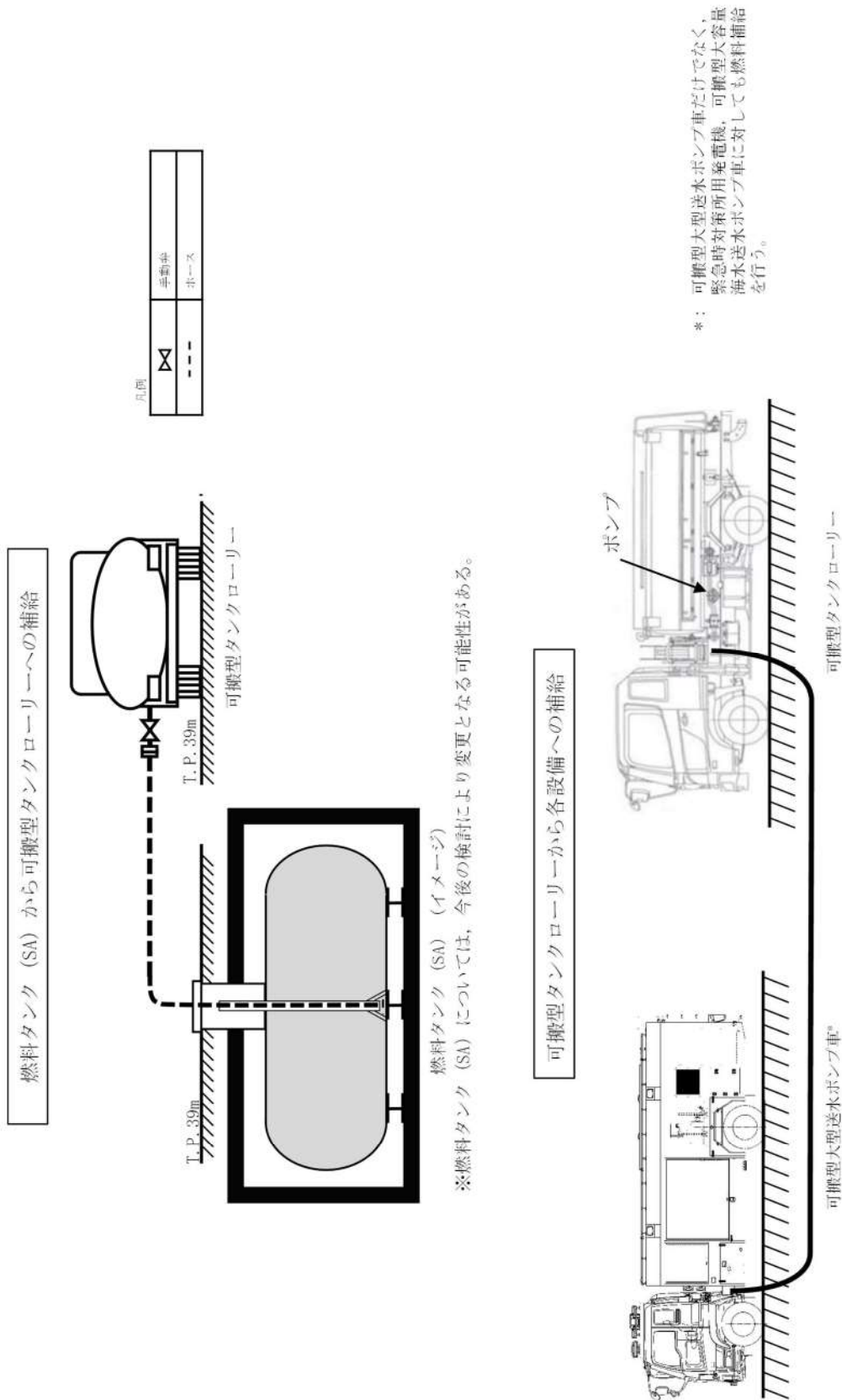


図2.14.53 燃料補給設備系統図
燃料油系統 (燃料タンク (SA) 使用時)

表 2. 14. 129 燃料補給設備に関する重大事故等対処設備一覧

設備区分	設備名
主要設備	ディーゼル発電機燃料油貯油槽*1【常設】 燃料タンク (SA)【常設】 ディーゼル発電機燃料油移送ポンプ*2【常設】 可搬型タンクローリー【可搬】
附属設備	—
燃料源	—
燃料流路	ディーゼル発電機設備 (燃料油系統) 配管・弁【常設】 ホース・接続口【可搬】
燃料補給先	可搬型タンクローリー 緊急時対策所用発電機 可搬型大型送水ポンプ車 可搬型大容量海水送水ポンプ車
電路	—

*1 : ディーゼル発電機燃料油貯油槽は、A 1 - ディーゼル発電機燃料油貯油槽、A 2 - ディーゼル発電機燃料油貯油槽、B 1 - ディーゼル発電機燃料油貯油槽及びB 2 - ディーゼル発電機燃料油貯油槽により構成される。

*2 : ディーゼル発電機燃料油移送ポンプは、A - ディーゼル発電機燃料油移送ポンプ及びB - ディーゼル発電機燃料油移送ポンプにより構成される。

2.14.3.2.2 主要設備の仕様

主要機器の仕様を以下に示す。

(1) ディーゼル発電機燃料油貯油槽

種 類：横置円筒形
基 数：4
容 量：約 146m³（1基当たり）
使 用 燃 料：軽油
最高使用圧力：大気圧
最高使用温度：40℃
取 付 箇 所：屋外

(2) 燃料タンク (SA)

型 式：横置円筒形
基 数：1
容 量：約 50m³
使 用 燃 料：軽油
最高使用圧力：大気圧
最高使用温度：40℃
取 付 箇 所：屋外

(3) ディーゼル発電機燃料油移送ポンプ

種 類：歯車形
台 数：2
容 量：約 26m³/h（1台当たり）
吐 出 圧 力：約 0.3MPa[gage]
最高使用温度：50℃
原 動 機 出 力：約 11kW（1台当たり）
取 付 箇 所：ディーゼル発電機建屋 T.P. 6.2m

(4) 可搬型タンクローリー

容 量：約 4kL（1台当たり）
使 用 燃 料：軽油
最高使用圧力：約 24kPa[gage]
最高使用温度：40℃
台 数：2（予備2）
設 置 場 所：屋外
保 管 場 所：屋外

（1号炉西側 31m エリア及び2号炉東側 31m エリア(b)）

2.14.3.2.3 独立性及び位置的分散の確保

燃料補給設備は、設計基準事故対処設備である非常用交流電源設備と共通要因によって同時にその機能が損なわれないよう、表 2.14.130 で示すとおり、位置的分散を図った設計とする。

燃料補給設備は、表 2.14.131 で示すとおり、地震、津波、火災及び溢水により同時に故障することを防止するため、非常用交流電源設備との独立性を確保する設計とする。

表 2.14.130 燃料補給設備の位置的分散

項目	設計基準事故対処設備	重大事故等対処設備
	非常用交流電源設備	燃料補給設備
燃料源	ディーゼル発電機 燃料油貯油槽 <屋外> ディーゼル発電機 燃料油サービスタンク <原子炉建屋 T.P. 17.8m>	ディーゼル発電機 燃料油貯油槽 <屋外> 燃料タンク (SA) <屋外> 可搬型代替電源車 (車載燃料) <屋外>
燃料流路	ディーゼル発電機 燃料油移送ポンプ <ディーゼル発電機建屋 T.P. 6.2m>	可搬型タンクローリー <屋外 (1号炉西側 31m エリア 及び 2号炉東側 31m エリア (b)) > ディーゼル発電機 燃料油移送ポンプ <ディーゼル発電機建屋 T.P. 6.2m>

表 2.14.131 設計基準事故対処設備との独立性

項目		設計基準事故対処設備	重大事故等対処設備
		非常用交流電源設備	燃料補給設備
共通要因故障	地震	設計基準事故対処設備の非常用交流電源設備は、耐震Sクラス設計とし、重大事故等対処設備の燃料補給設備は、基準地震動 Ss で機能維持可能な設計とすることで、基準地震動 Ss が共通要因となり、同時にその機能が損なわれることのない設計とする。	
	津波	設計基準事故対処設備の非常用交流電源設備は、基準津波の影響を受けないディーゼル発電機建屋、原子炉建屋及び屋外に設置し、重大事故等対処設備の燃料補給設備は、基準津波の影響を受けない屋外へ保管及び設置することで、津波が共通要因となり、同時に故障することのない設計とする。	
	火災	設計基準事故対処設備の非常用交流電源設備及び重大事故等対処設備の燃料補給設備は、火災が共通要因となり、同時に故障することのない設計とする（「共－8 重大事故等対処設備の内部火災に対する防護方針について」に示す。）。	
	溢水	設計基準事故対処設備の非常用交流電源設備及び重大事故等対処設備の燃料補給設備は、溢水が共通要因となり、同時に故障することのない設計とする（「共－9 重大事故等対処設備の内部溢水に対する防護方針について」に示す。）。	

2.14.3.2.4 設置許可基準規則第43条への適合方針

2.14.3.2.4.1 設置許可基準規則第43条第1項への適合方針

(1) 環境条件及び荷重条件（設置許可基準規則第43条第1項第一号）

(i) 要求事項

想定される重大事故等が発生した場合における温度、放射線、荷重その他の使用条件において、重大事故等に対処するために必要な機能を有効に発揮するものであること。

(ii) 適合性

基本方針については、「1.1.10.3 環境条件等」に示す。

燃料補給設備のディーゼル発電機燃料油貯油槽及び燃料タンク（SA）は、常設で屋外に設置する設備であることから、その機能を期待される重大事故等時における、屋外の環境条件及び荷重条件を考慮し、表2.14.132～133に示す設計とする。

燃料補給設備のディーゼル発電機燃料油移送ポンプは、常設でディーゼル発電機建屋T.P.6.2mに設置する設備であることから、その機能を期待される重大事故等時における、ディーゼル発電機建屋内の環境条件及び荷重条件を考慮し、表2.14.134に示す設計とする。

燃料補給設備の可搬型タンクローリーは、可搬型で屋外の1号炉西側31mエリア及び2号炉東側31mエリア(b)に保管し、重大事故等時は、屋外に設置する設備であることから、その機能を期待される重大事故等時における、屋外の環境条件及び荷重条件を考慮し、表2.14.135に示す設計とする。

(57-2, 57-4)

表2.14.132 想定する環境条件及び荷重条件（ディーゼル発電機燃料油貯油槽）

環境条件等	対応
温度・圧力・湿度・放射線	屋外で想定される温度、圧力、湿度及び放射線条件に耐えられる性能を確認した機器を使用する。
屋外の天候による影響	降水及び凍結により機能を損なうことのないよう防水対策及び凍結対策を行える設計とする。
海水を通水する系統への影響	海水を通水することはない。
地震	適切な地震荷重との組合せを考慮した上で機能を損なわない設計とする（詳細は「1.1.2 耐震設計の基本方針」に示す。）。
風（台風）・積雪	屋外の地下に設置するため、風（台風）及び積雪による影響は受けない。
電磁的障害	重大事故等時においても、電磁波によりその機能が損なわれない設計とする。

表 2.14.133 想定する環境条件及び荷重条件（燃料タンク（SA））

環境条件等	対応
温度・圧力・湿度・放射線	屋外で想定される温度，圧力，湿度及び放射線条件に耐えられる性能を確認した機器を使用する。
屋外の天候による影響	降水及び凍結により機能を損なうことのないよう防水対策及び凍結対策を行える設計とする。
海水を通水する系統への影響	海水を通水することはない。
地震	適切な地震荷重との組合せを考慮した上で機能を損なわない設計とする（詳細は「1.1.2 耐震設計の基本方針」に示す。）。
風（台風）・積雪	屋外の地下に設置するため，風（台風）及び積雪による影響は受けない。
電磁的障害	重大事故等時においても，電磁波によりその機能が損なわれない設計とする。

表 2.14.134 想定する環境条件及び荷重条件
（ディーゼル発電機燃料油移送ポンプ）

環境条件等	対応
温度・圧力・湿度・放射線	ディーゼル発電機建屋内で想定される温度，圧力，湿度及び放射線条件に耐えられる性能を確認した機器を使用する。
屋外の天候による影響	ディーゼル発電機建屋内に設置するため，天候による影響は受けない。
海水を通水する系統への影響	海水を通水することはない。
地震	適切な地震荷重との組合せを考慮した上で機能を損なわない設計とする（詳細は「1.1.2 耐震設計の基本方針」に示す。）。
風（台風）・積雪	ディーゼル発電機建屋内に設置するため，風（台風）及び積雪による影響は受けない。
電磁的障害	重大事故等時においても，電磁波によりその機能が損なわれない設計とする。

表 2. 14. 135 想定する環境条件及び荷重条件（可搬型タンクローリー）

環境条件等	対応
温度・圧力・湿度・放射線	屋外で想定される温度，圧力，湿度及び放射線条件に耐えられる性能を確認した機器を使用する。
屋外の天候による影響	降水及び凍結により機能を損なうことのないよう防水対策及び凍結対策を行える設計とする。
海水を通水する系統への影響	海水を通水することはない。
地震	適切な地震荷重との組合せを考慮した上で機器が損傷しないことを確認し，固縛等で固定可能な設計とする。
風（台風）・積雪	屋外で想定される風荷重及び積雪荷重を考慮して，機能を損なわない設計とする。
電磁的障害	重大事故等時においても，電磁波によりその機能が損なわれない設計とする。

(2) 操作性（設置許可基準規則第 43 条第 1 項第二号）

(i) 要求事項

想定される重大事故等が発生した場合において確実に操作できるものであること。

(ii) 適合性

基本方針については、「1. 1. 10. 4 操作性及び試験・検査性」に示す。

燃料補給設備を運転する場合は，可搬型タンクローリーの配備及びディーゼル発電機燃料油貯油槽，燃料タンク（SA）又はディーゼル発電機燃料油移送ポンプへのホース接続を行い，軽油の抜き取りを実施した後，可搬型タンクローリーを緊急時対策所用発電機，可搬型大型送水ポンプ車及び可搬型大容量海水送水ポンプ車の近傍に移動及びホースの接続を行い，可搬型タンクローリーを起動することで燃料の補給を行う。燃料補給設備の操作に必要な各機器及びホースを表 2. 14. 136～139 に示す。

燃料補給設備のディーゼル発電機燃料油貯油槽は，ディーゼル発電機燃料油貯油槽給油口の手動操作により，設置場所で確実に操作可能な設計とする。

燃料補給設備の燃料タンク（SA）は，燃料タンク（SA）給油口の手動操作により，設置場所で確実に操作可能な設計とする。

燃料補給設備のディーゼル発電機燃料油移送ポンプは，設置場所での操作器により操作が可能な設計とし，誤操作防止のために名称等により識別可能とし，操作者の操作及び監視性を考慮し，かつ，十分な操作空間を確保し，容易に操作可能な設計とする。

ディーゼル発電機燃料油移送ポンプは，燃料油移送ポンプ出口連絡サンプリング弁，燃料油移送ポンプ出口連絡弁及び燃料油サービスタンク入口弁の手動操作により，設置場所で確実に操作可能な設計とする。

燃料補給設備の可搬型タンクローリーは、設置場所にて付属の操作器からの操作器操作で起動する設計とする。可搬型タンクローリーは付属の操作器を操作するにあたり、操作者のアクセス性を考慮して十分な操作空間を確保する。また、それぞれの操作対象については名称等により識別可能とし、操作者の操作及び監視性を考慮して確実に操作できる設計とする。

可搬型タンクローリーは、ディーゼル発電機燃料油貯油槽及び T.P. 10. 3m 原子炉補助建屋海側燃料油移送配管屋外接続口並びに燃料タンク (SA) まで移動可能な車両設計とするとともに、設置場所にて車輪止めによる固定等が可能な設計とする。

ホースの接続に当たっては、特殊な工具及び技量は必要とせず、簡便な接続方法により、容易かつ確実に操作可能な設計とする。

表 2. 14. 136～139 に操作対象機器の操作場所を示す。

(57-2, 57-4)

表 2. 14. 136 操作対象機器
(ディーゼル発電機燃料油貯油槽～可搬型タンクローリー流路)

機器名称	状態の変化	設置場所	操作場所	操作方法	備考
A 1 -ディーゼル発電機 燃料油貯油槽給油口 又は A 2 -ディーゼル発電機 燃料油貯油槽給油口 又は B 1 -ディーゼル発電機 燃料油貯油槽給油口 又は B 2 -ディーゼル発電機 燃料油貯油槽給油口	閉止 →開放	屋外	屋外	手動操作	
可搬型タンクローリー 給油ポンプ	停止 →運転	屋外	屋外	操作器 操作	
ホース	ホース 接続	屋外	屋外	手動操作	

表 2.14.137 操作対象機器
 (ディーゼル発電機燃料油貯油槽～ディーゼル発電機燃料油移送ポンプ
 ～可搬型タンクローリー流路)

機器名称	状態の 変化	設置場所	操作場所	操作方法	備考
燃料油移送ポンプ出口連 絡サンプリング弁	全閉 →全開	原子炉建屋 T.P. 17.8m	原子炉建屋 T.P. 17.8m	手動操作	
燃料油移送ポンプ出口A 側連絡弁 又は 燃料油移送ポンプ出口B 側連絡弁	全閉 →全開	原子炉建屋 T.P. 17.8m	原子炉建屋 T.P. 17.8m	手動操作	
A-燃料油 サービスタンク入口弁 又は B-燃料油 サービスタンク入口弁	全開 →全閉	原子炉建屋 T.P. 17.8m	原子炉建屋 T.P. 17.8m	手動操作	
A-燃料油サービス タンク油面制御元弁 又は B-燃料油サービス タンク油面制御元弁	全開 →全閉	原子炉建屋 T.P. 17.8m	原子炉建屋 T.P. 17.8m	手動操作	
Aディーゼル発電機 コントロールセンタ 遮断器 (A-ディーゼル発電機 燃料油移送ポンプ) 又は Bディーゼル発電機 コントロールセンタ 遮断器 (B-ディーゼル発電機 燃料油移送ポンプ)	切 →入	原子炉建屋 T.P. 10.3m	原子炉建屋 T.P. 10.3m	操作器 操作	
可搬型タンクローリー マンホール	閉止 →開放	屋外	屋外	手動操作	
ホース	ホース 接続	原子炉建屋 T.P. 17.8m ～屋外	原子炉建屋 T.P. 17.8m 及び屋外	手動操作	

表 2.14.138 操作対象機器
(燃料タンク (SA) ～可搬型タンクローリー流路)

機器名称	状態の変化	設置場所	操作場所	操作方法	備考
燃料タンク (SA) 給油口	閉止 →開放	屋外	屋外	手動操作	
可搬型タンクローリー 給油ポンプ	停止 →運転	屋外	屋外	操作器 操作	
ホース	ホース 接続	屋外	屋外	手動操作	

表 2.14.139 操作対象機器
(可搬型タンクローリー～各燃料補給先流路)

機器名称	状態の変化	設置場所	操作場所	操作方法	備考
可搬型タンクローリー 給油ポンプ	停止 →運転	屋外	屋外	操作器 操作	
ホース	ホース 引出し	屋外	屋外	手動操作	

(3) 試験及び検査 (設置許可基準規則第 43 条第 1 項第三号)

(i) 要求事項

健全性及び能力を確認するため、発電用原子炉の運転中又は停止中に試験又は検査ができるものであること。

(ii) 適合性

基本方針については、「1.1.10.4 操作性及び試験・検査性」に示す。

燃料補給設備のディーゼル発電機燃料油貯油槽は、表 2.14.140 に示すように、発電用原子炉の運転中又は停止中に外観点検、漏えい試験及び開放点検が可能な設計とする。

ディーゼル発電機燃料油貯油槽内面の確認として、目視により性能に影響を及ぼすおそれのある損傷、腐食等がないことの確認が可能な設計とする。具体的にはタンク上部のマンホールが開放可能であり、内面の点検が可能な設計とする。

また、ディーゼル発電機燃料油貯油槽の漏えい試験の実施が可能な設計とする。具体的には漏えい試験が可能な隔離弁を設ける設計とする。

ディーゼル発電機燃料油貯油槽は油面レベルの確認が可能な計器を設ける設計とする。

燃料補給設備の燃料タンク (SA) は、表 2. 14. 141 に示すように、発電用原子炉の運転中又は停止中に外観点検、漏えい試験及び開放点検が可能な設計とする。

燃料タンク (SA) 内面の確認として、目視により性能に影響を及ぼすおそれのある損傷、腐食等がないことの確認が可能な設計とする。具体的にはタンク上部のマンホールが開放可能であり、内面の点検が可能な設計とする。

また、燃料タンク (SA) の漏えい試験の実施が可能な設計とする。具体的には漏えい試験が可能な隔離弁を設ける設計とする。

燃料タンク (SA) は油面レベルの確認が可能な計器を設ける設計とする。

燃料補給設備のディーゼル発電機燃料油移送ポンプは、表 2. 14. 142 に示すように、発電用原子炉の運転中又は停止中に機能・性能試験、漏えい試験、分解点検及び外観点検が可能な設計とする。

ディーゼル発電機燃料油移送ポンプは、運転性能の確認として、ディーゼル発電機燃料油移送ポンプの吐出圧力、ポンプ周りの振動、異音、異臭等の確認が可能な設計とする。具体的には、試験用の系統を構成することにより機能・性能試験が可能な設計とする。

ディーゼル発電機燃料油移送ポンプの部品状態の確認として、目視等により性能に影響を及ぼすおそれのある損傷、腐食等がないことを確認する分解点検が可能な設計とする。

燃料補給設備の可搬型タンクローリーは、表 2. 14. 143 に示すように、発電用原子炉の運転中又は停止中に漏えい試験、機能・性能試験、分解点検又は取替え並びに外観点検が可能な設計とする。また、可搬型タンクローリーは車両として運転状態の確認及び外観点検が可能な設計とする。

可搬型タンクローリーは、油量及び漏えいの確認が可能なように油面計又は検尺口を設け、かつ、内部の確認が可能なようにマンホールを設ける設計とする。さらに、可搬型タンクローリーは車両としての運転状態の確認及び外観の確認が可能な設計とする。可搬型タンクローリー付ポンプは、通常系統にて機能・性能確認ができる設計とし、分解が可能な設計とする。

ホースの外観点検として、機能・性能に影響を及ぼすおそれのある亀裂、腐食等がないことの確認を行うことが可能な設計とする。

(57-3)

表 2. 14. 140 ディーゼル発電機燃料油貯油槽の試験及び検査

発電用原子炉の状態	項目	内容
運転中 又は 停止中	外観点検	各部の損傷、腐食等の有無を目視等で確認 油面レベルの確認
	漏えい試験	漏えいの有無の確認
	開放点検	各部の損傷、腐食等の有無を目視等で確認 ディーゼル発電機燃料油貯油槽内面の損傷、腐食等の有無を目視等で確認

表 2.14.141 燃料タンク (SA) の試験及び検査

発電用原子炉の状態	項目	内容
運転中 又は 停止中	外観点検	各部の損傷, 腐食等の有無を目視等で確認 油面レベルの確認
	漏えい試験	漏えいの有無の確認
	開放点検	各部の損傷, 腐食等の有無を目視等で確認 燃料タンク (SA) 内面の損傷, 腐食等の有無を目視等で確認

表 2.14.142 ディーゼル発電機燃料油移送ポンプの試験及び検査

発電用原子炉の状態	項目	内容
運転中 又は 停止中	機能・性能試験	試運転を行い, 振動, 異音, 異臭等の有無を確認
	漏えい試験	漏えいの有無の確認
	分解点検	各部の分解並びに各部の点検, 手入れ, 清掃及び消耗部品の取替え
	外観点検	各部の損傷, 腐食等の有無を目視等で確認

表 2.14.143 可搬型タンクローリーの試験及び検査

発電用原子炉の状態	項目	内容
運転中 又は 停止中	漏えい試験	漏えいの有無の確認
	機能・性能試験	安全弁の作動確認及び計器校正の実施 車両走行状態の確認
	分解点検	各部の損傷, 腐食等の有無を目視等で確認 タンク内面の損傷, 腐食等の有無を目視等で確認 搭載機器部の分解又は取替え
	外観点検	各部の損傷, 腐食等の有無を目視等で確認 可搬型タンクローリー外観の確認

(4) 切替えの容易性 (設置許可基準規則第 43 条第 1 項第四号)

(i) 要求事項

本来の用途以外の用途として重大事故等に対処するために使用する設備にあっては, 通常時に使用する系統から速やかに切り替えられる機能を備えるものであること。

(ii) 適合性

基本方針については、「1.1.10.4 操作性及び試験・検査性」に示す。

燃料補給設備の可搬型タンクローリー及び燃料タンク (SA) は、本来の用途以外の用途には使用しない。

燃料補給設備のディーゼル発電機燃料油貯油槽及びディーゼル発電機燃料油移送ポンプは、本来の用途以外の用途として使用するため、切り替えて使用する。

ディーゼル発電機燃料油貯油槽及びディーゼル発電機燃料油移送ポンプは、ディーゼル発電機燃料油貯油槽給油口、燃料油移送ポンプ出口連絡サンプリング弁、燃料油移送ポンプ出口連絡弁及び燃料油サービスタンク入口弁を設けることにより、速やかな切替えが可能な設計とする。なお、必要な燃料補給設備の操作の対象機器は表 2.14.136～139 と同様である。

これにより、図 2.14.54～56 で示すタイムチャートのとおり速やかに切替えが可能である。

(57-4)

手順の項目	要員 (数)	経過時間 (時間)			備考
		1	2	3	
			ディーゼル発電機燃料貯油槽から 可搬型タンクローリーへの燃料補給開始 120分 ▽		操作手順
ディーゼル発電機 燃料貯油槽から 可搬型タンクロー リーの燃料補給	災害対策要員 A, B	2	保管場所への移動 ^{※1※2}		③ ^a
			可搬型タンクローリー移動, 準備,		④ ^a ~⑦ ^a
			ホース敷設 ^{※3}		⑧ ^a ~⑩ ^a
			燃料汲み上げ ^{※4} 移動, 燃料補給準備 ^{※5}		⑪ ^a

- ※1: 可搬型タンクローリーの保管場所は1号炉西側31mエリア及び2号炉東側31mエリア(b)
 ※2: 緊急時対策所から1号炉西側31mエリアまでの移動時間に余裕を見込んだ時間
 ※3: 可搬型タンクローリーの移動時間として、1号炉西側31mエリアからディーゼル発電機燃料貯油槽までを想定した移動時間及び
 ホース敷設実績を考慮した作業時間に余裕を見込んだ時間
 ※4: 可搬型タンクローリーの燃料汲み上げを想定した作業時間に余裕を見込んだ時間
 ※5: 給油対象機器までを想定した移動時間、給油準備実績を考慮した作業時間に余裕を見込んだ時間

図 2.14.54 可搬型タンクローリーによる各機器への燃料補給のタイムチャート
(ホース使用時) *

手順の項目	要員 (数)	経過時間 (時間)				備考
		1	2	3	4	
			ディーゼル発電機燃料貯油槽から 可搬型タンクローリーへの燃料補給開始 180分 ▽			操作手順
ディーゼル発電機 燃料貯油槽から 可搬型タンクロー リーへの補給 (ディーゼル発電 機燃料油移送ポン プにより補給する 場合)	災害対策要員 A, B	2	保管場所への移動 ^{※1※2}			④ ^b
			可搬型タンクローリー移動,			④ ^b ~⑥ ^b
			ホース敷設, 接続 ^{※3}			④ ^b ⑨ ^b
			可搬型タンクローリー移動, 準備 ^{※4}			⑪ ^b ⑬ ^b
			燃料汲み上げ ^{※5} 移動, 燃料補給準備 ^{※6}			⑫ ^b
			繰り返し			
	運転員 (現場) A	1	移動, 系統構成 ^{※7}			⑦ ^b
			燃料油移送ポンプ受電準備 ^{※8}			⑧ ^b
			燃料油移送ポンプ起動 ^{※9}			⑩ ^b
			燃料油移送ポンプ停止 ^{※9}			⑫ ^b

- ※1: 可搬型タンクローリーの保管場所は1号炉西側31mエリア及び2号炉東側31mエリア(b),
 ホースの保管場所は原子炉建屋内
 ※2: 緊急時対策所から1号炉西側31mエリアまでの移動時間に余裕を見込んだ時間
 ※3: 可搬型タンクローリーの移動時間として、1号炉西側31mエリアから原子炉補助建屋付近までを想定した移動時間及び
 ホース敷設実績を考慮した作業時間に余裕を見込んだ時間
 ※4: 可搬型タンクローリーの移動時間として原子炉補助建屋付近から3号出入管理室横通路までを想定した移動時間,
 可搬型タンクローリーの給油準備実績を考慮した作業時間に余裕を見込んだ時間
 ※5: 可搬型タンクローリーの燃料汲み上げを想定した作業時間に余裕を見込んだ時間
 ※6: 給油対象機器までを想定した移動時間、給油準備実績を考慮した作業時間に余裕を見込んだ時間
 ※7: 中央制御室から機器操作場所までの移動時間及び機器の操作時間に余裕を見込んだ時間
 ※8: 燃料油移送ポンプ受電準備に余裕を見込んだ時間
 ※9: 機器の操作時間に余裕を見込んだ時間

図 2.14.55 ディーゼル発電機燃料油貯油槽から
可搬型タンクローリーへの燃料補給のタイムチャート
(ディーゼル発電機燃料油移送ポンプ使用時) *

		経過時間（時間）			備考
		1	2	3	
手順の項目	要員（数）	ディーゼル発電機燃料貯油槽から 可搬型タンクローリーへの燃料補給開始 120分 ▽			操作手順
燃料タンク（SA） から可搬型タンク ローリーの燃料補 給	災害対策要員 A, B	2	保管場所への移動 ^{※1※2}		③ ^c
			可搬型タンクローリー移動、準備、		④ ^c ～⑦ ^c
			ホース敷設 ^{※3}		⑧ ^c ～⑩ ^c
		繰り返し	燃料汲み上げ ^{※4}		⑪ ^c
			移動、燃料補給準備 ^{※5}		

※1：可搬型タンクローリーの保管場所は1号炉西側31mエリア及び2号炉東側31mエリア(b)

※2：緊急時対策所から1号炉西側31mエリアまでの移動時間に余裕を見込んだ時間

※3：可搬型タンクローリーの移動時間として、1号炉西側31mエリアから燃料タンク（SA）までを想定した移動時間及びホース敷設実績を考慮した作業時間に余裕を見込んだ時間

※4：可搬型タンクローリーの燃料汲み上げを想定した作業時間に余裕を見込んだ時間

※5：給油対象機器までを想定した移動時間、給油準備実績を考慮した作業時間に余裕を見込んだ時間

図 2.14.56 燃料タンク（SA）から可搬型タンクローリーへの補給（燃料タンク（SA）から補給する場合） タイムチャート*

*：「実用発電用原子炉に係る発電用原子炉設置者の重大事故の発生及び拡大の防止に必要な措置を実施するために必要な技術的能力に係る審査基準」への適合状況についての「1.14 電源の確保に関する手順等」で示すタイムチャート

(5) 悪影響の防止（設置許可基準規則第43条第1項第五号）

(i) 要求事項

工場等内の他の設備に対して悪影響を及ぼさないものであること。

(ii) 適合性

基本方針については、「1.1.10.1 多様性、位置的分散、悪影響防止等」に示す。

燃料補給設備の可搬型タンクローリーは、通常時は接続先の系統と分離して保管しており、重大事故等時に接続、弁操作等により重大事故等対処設備としての系統構成とすることで、他の設備に悪影響を及ぼさない設計とする。

可搬型タンクローリーは、車輪止めによる固定等を行うことで、他の設備に悪影響を及ぼさない設計とする。

燃料補給設備のディーゼル発電機燃料油貯油槽、ディーゼル発電機燃料油移送ポンプ及び燃料タンク（SA）は、表 2.14.144 に示すように、通常時はディーゼル発電機燃料油貯油槽、ディーゼル発電機燃料油移送ポンプ及び燃料タンク（SA）と可搬型タンクローリーを分離して保管し、かつ、ディーゼル発電機燃料油貯油槽給油口、燃料油移送ポンプ出口連絡サンプリング弁及び燃料タンク（SA）給油口を閉止することで隔離する系統構成としており、重大事故等時に弁操作等により重大事故等対処設備としての系統構成とすることで、非常用交流電源設備に対して悪影響を及ぼさない設計とする。

(57-4, 57-6)

表 2.14.144 他系統との隔離

取合い系統	系統隔離	駆動方式	状態
非常用交流電源設備	A 1-ディーゼル発電機 燃料油貯油槽給油口	手動	通常時 閉止
	A 2-ディーゼル発電機 燃料油貯油槽給油口	手動	通常時 閉止
	B 1-ディーゼル発電機 燃料油貯油槽給油口	手動	通常時 閉止
	B 2-ディーゼル発電機 燃料油貯油槽給油口	手動	通常時 閉止
	燃料油移送ポンプ 出口連絡サンプリング弁	手動	通常時 切離し
常設代替交流電源設備 可搬型代替交流電源設備 可搬型代替直流電源設備 代替所内電気設備	燃料タンク (SA) 給油口	手動	通常時 閉止

(6) 設置場所 (設置許可基準規則第 43 条第 1 項第六号)

(i) 要求事項

想定される重大事故等が発生した場合において重大事故等対処設備の操作及び復旧作業を行うことができるよう、放射線量が高くなるおそれが少ない設置場所の選定、設置場所への遮蔽物の設置その他の適切な措置を講じたものであること。

(ii) 適合性

基本方針については、「1.1.10.3 環境条件等」に示す。

燃料補給設備の操作に必要な機器の設置場所及び操作場所を表 2.14.136～139 に示す。

これらの操作場所は、想定される重大事故等時における放射線量が高くなるおそれが少ないため、屋外又は原子炉建屋で操作可能な設計とする。

(57-2)

2.14.3.2.4.2 設置許可基準規則第 43 条第 2 項への適合方針

(1) 容量 (設置許可基準規則第 43 条第 2 項第一号)

(i) 要求事項

想定される重大事故等の収束に必要な容量を有するものであること。

(ii) 適合性

基本方針については、「1.1.10.2 容量等」に示す。

a. ディーゼル発電機燃料油貯油槽

燃料補給設備のディーゼル発電機燃料油貯油槽は、想定される重大事故等時において、同時にその機能を発揮することを要求される可搬型重大事故等対処設備が、7日間連続運転する場合に必要な燃料量約 44.2kL を上回る、容量約 540kL を有する設計とする。

(57-5)

b. 燃料タンク (SA)

常設代替交流電源設備の燃料タンク (SA) は、想定される重大事故等時において、同時にその機能を発揮することを要求される可搬型重大事故等対処設備が、7日間連続運転する場合に必要な燃料量約 44.2kL を上回る、容量約 50kL を有する設計とする。

(57-5)

c. ディーゼル発電機燃料油移送ポンプ

燃料補給設備のディーゼル発電機燃料油移送ポンプは、可搬型重大事故等対処設備の燃料消費量を上回る、容量約 26m³/h/台、吐出圧力約 0.3MPa 及び原動機出力約 11kW/台を2台有する設計とする。

(57-5)

(2) 共用の禁止 (設置許可基準規則第 43 条第 2 項第二号)

(i) 要求事項

二以上の発電用原子炉施設において共用するものでないこと。ただし、二以上の発電用原子炉施設と共用することによって当該二以上の発電用原子炉施設の安全性が向上する場合であって、同一の工場等内の他の発電用原子炉施設に対して悪影響を及ぼさない場合は、この限りでない。

(ii) 適合性

基本方針については、「1.1.10.1 多様性, 位置的分散, 悪影響防止等」に示す。

燃料補給設備は、二以上の発電用原子炉施設において共用しない設計とする。

(3) 設計基準事故対処設備との多様性 (設置許可基準規則第 43 条第 2 項第三号)

(i) 要求事項

常設重大事故防止設備は、共通要因によって設計基準事故対処設備の安全機能と同時にその機能が損なわれるおそれがないよう、適切な措置を講じたものであること。

(ii) 適合性

基本方針については、「1.1.10.1 多様性, 位置的分散, 悪影響防止等」に示す。

燃料補給設備は、設計基準事故対処設備である非常用交流電源設備と同時に機能喪失しない設計とする。

これらの詳細については、2.14.3.2.3 項に記載のとおりである。

(57-2, 57-4)

2.14.3.2.4.3 設置許可基準規則第43条第3項への適合方針

(1) 容量（設置許可基準規則第43条第3項第一号）

(i) 要求事項

想定される重大事故等の収束に必要な容量に加え、十分に余裕のある容量を有するものであること。

(ii) 適合性

基本方針については、「1.1.10.2 容量等」に示す。

a. 可搬型タンクローリー

燃料補給設備の可搬型タンクローリーは、想定される重大事故等時において、その機能を発揮することが必要な重大事故等対処設備に、燃料を補給できる容量を有する設計とする。

容量としては重大事故等時において、その機能を発揮することを要求される緊急時対策所用発電機及び可搬型大型送水ポンプ車の連続運転が可能な燃料を、それぞれ緊急時対策所用発電機及び可搬型大型送水ポンプ車に供給できる容量を有するものを1セット2台使用する。保有数は1セット2台と、故障時及び保守点検による待機除外時のバックアップ用として2台の合計4台を分散して保管する。

(57-5, 57-11)

(2) 確実な接続（設置許可基準規則第43条第3項第二号）

(i) 要求事項

常設設備（発電用原子炉施設と接続されている設備又は短時間に発電用原子炉施設と接続することができる常設の設備をいう。以下同じ。）と接続するものにあつては、当該常設設備と容易かつ確実に接続することができ、かつ、二以上の系統又は発電用原子炉施設が相互に使用することができるよう、接続部の規格の統一その他の適切な措置を講じたものであること。

(ii) 適合性

基本方針については、「1.1.10.4 操作性及び試験・検査性」に示す。

燃料補給設備の可搬型タンクローリーとディーゼル発電機燃料油貯油槽又は燃料タンク（SA）の接続については、ホースを接続するために、ディーゼル発電機燃料油貯油槽又は燃料タンク（SA）の給油口を開放して給油口内にホースを挿入して接続することにより、容易かつ確実に接続可能な設計とする。

燃料補給設備の可搬型タンクローリーとディーゼル発電機燃料油移送ポンプ出口連絡サンプリングラインの接続については、配管・弁類及びホースを接続するために、ディーゼル発電機燃料油移送ポンプ出口連絡サンプリングラインに配管・弁類及びホースを簡便な接続方法で接続することにより、容易かつ確実に接続可能な設計とする。

燃料補給設備の接続が必要な可搬型タンクローリーホース（ディーゼル発電機燃料油移送ポンプ使用時は配管・弁類を含む。）は、現場で容易に接続可能な設計とする。表 2. 14. 145～147 に対象機器の接続場所を示す。

(57-2, 57-4)

表 2. 14. 145 接続対象機器設置場所
(ディーゼル発電機燃料油貯油槽～各燃料補給先流路)

接続元機器名称	接続先機器名称	接続場所	接続方法
可搬型タンクローリー	ディーゼル発電機 燃料油貯油槽	屋外	ホース挿入による接続
可搬型タンクローリー	各燃料補給先	屋外	ノズル接続

表 2. 14. 146 接続対象機器設置場所
(ディーゼル発電機燃料油貯油槽～ディーゼル発電機燃料油移送ポンプ～各燃料補給先流路)

接続元機器名称	接続先機器名称	接続場所	接続方法
可搬型タンクローリー	ディーゼル発電機 燃料油移送ポンプ 出口連絡 サンプリングライン	屋外 原子炉補助建屋 T. P. 17. 8m 原子炉建屋 T. P. 17. 8m	継手接続
可搬型タンクローリー	各燃料補給先	屋外	ノズル接続

表 2. 14. 147 接続対象機器設置場所
(燃料タンク (SA) ～各燃料補給先流路)

接続元機器名称	接続先機器名称	接続場所	接続方法
可搬型タンクローリー	燃料タンク (SA)	屋外	ホース挿入による接続
可搬型タンクローリー	各燃料補給先	屋外	ノズル接続

(3) 複数の接続口（設置許可基準規則第 43 条第 3 項第三号）

(i) 要求事項

常設設備と接続するものにあつては、共通要因によって接続することができなくなることを防止するため、可搬型重大事故等対処設備（原子炉建屋の外から水又は電力を供給するものに限る。）の接続口をそれぞれ互いに異なる複数の場所に設けるものであること。

(ii) 適合性

基本方針については、「1.1.10.1 多様性, 位置的分散, 悪影響防止等」に示す。

a. 可搬型タンクローリー

燃料補給設備の可搬型タンクローリーを接続するディーゼル発電機燃料油貯油槽又は燃料タンク (SA) は, 100m 以上離隔を確保し, 各々の接続箇所が共通要因により接続不可とならない設計とする。

(57-2)

(4) 設置場所 (設置許可基準規則第 43 条第 3 項第四号)

(i) 要求事項

想定される重大事故等が発生した場合において可搬型重大事故等対処設備を設置場所に据え付け, 及び常設設備と接続することができるよう, 放射線量が高くなるおそれが少ない設置場所の選定, 設置場所への遮蔽物の設置その他の適切な措置を講じたものであること。

(ii) 適合性

基本方針については、「1.1.10.3 環境条件等」に示す。

燃料補給設備の可搬型タンクローリーの接続場所は, 表 2.14.145~147 と同様である。これらの接続場所は, 想定される重大事故等時における放射線量が高くなるおそれが少ないため, 接続場所で操作可能な設計とする。

(57-2)

(5) 保管場所 (設置許可基準規則第 43 条第 3 項第五号)

(i) 要求事項

地震, 津波その他の自然現象又は故意による大型航空機の衝突その他のテロリズムによる影響, 設計基準事故対処設備及び重大事故等対処設備の配置その他の条件を考慮した上で常設重大事故等対処設備と異なる保管場所に保管すること。

(ii) 適合性

基本方針については、「1.1.10.1 多様性, 位置的分散, 悪影響防止等」に示す。

燃料補給設備の可搬型タンクローリーは, 地震, 津波その他自然現象又は故意による大型航空機の衝突その他のテロリズムによる影響, 設計基準事故対処設備及び重大事故等対処設備の配置その他の条件を考慮し, 非常用交流電源設備と 100m 以上の離隔で位置的分散を図り, 1号炉西側 31m エリア及び2号炉東側 31m エリア(b)の複数箇所に分散して保管する設計とする。

(57-2)

(6) アクセスルートの確保（設置許可基準規則第 43 条第 3 項第六号）

(i) 要求事項

想定される重大事故等が発生した場合において、可搬型重大事故等対処設備を運搬し、又は他の設備の被害状況を把握するため、工場等内の道路及び通路が確保できるよう、適切な措置を講じたものであること。

(ii) 適合性

基本方針については、「1.1.10.4 操作性及び試験・検査性」に示す。

燃料補給設備の可搬型タンクローリーは、想定される重大事故等が発生した場合においても、保管場所から配備場所までの経路について、設備の運搬及び移動に支障をきたすことのないよう、複数のアクセスルートを確保する設計とする（「可搬型重大事故等対処設備保管場所及びアクセスルートについて」参照）。

(57-7)

(7) 設計基準事故対処設備及び常設重大事故防止設備との多様性（設置許可基準規則第 43 条第 3 項第七号）

(i) 要求事項

重大事故防止設備のうち可搬型のもは、共通要因によって、設計基準事故対処設備の安全機能、使用済燃料貯蔵槽の冷却機能若しくは注水機能又は常設重大事故防止設備の重大事故に至るおそれがある事故に対処するために必要な機能と同時にその機能が損なわれるおそれがないよう、適切な措置を講じたものであること。

(ii) 適合性

基本方針については、「1.1.10.1 多様性、位置的分散、悪影響防止等」に示す。

燃料補給設備は、共通要因によって、設計基準事故対処設備である非常用交流電源設備と同時にその機能が損なわれるおそれがないよう、多様性及び位置的分散を図る設計とする。

これらの詳細については、2.14.3.2.3 項に記載のとおりである。

(57-2, 57-4)

泊発電所3号炉審査資料	
資料番号	SA57H r.6.0
提出年月日	令和5年5月11日

泊発電所3号炉

設置許可基準規則等への適合状況について
(重大事故等対処設備)
補足説明資料

57条

令和5年5月
北海道電力株式会社

枠囲みの内容は機密情報に属しますので公開できません。

目次

57 条

- 57-1 SA 設備基準適合性一覧表
- 57-2 配置図
- 57-3 試験・検査説明資料
- 57-4 系統図
- 57-5 容量設定根拠
- 57-6 バウンダリ系統図
- 57-7 アクセスルート図
- 57-8 可搬型代替電源車, 可搬型直流電源用発電機及び可搬型直流変換器接続に関する説明書
- 57-9 代替電源設備について
- 57-10 全交流動力電源喪失対策設備について (直流電源設備について)
- 57-11 燃料補給に関する補足説明資料
- 57-12 その他設備
- 57-13 所内電気設備の頑健性について
- 57-14 代替非常用発電機への火山灰の侵入に対する影響評価について

57-1 SA 設備基準適合性一覽表

	2.14.2.1		2.14.2.2		2.14.2.3		2.14.2.4		2.14.2.5		2.14.3.1		2.14.3.2	
	可搬型 代替交流 電源設備	—	常設代替 交流電源 設備	—	所内常設 蓄電式 直流電源 設備	—	可搬型 代替直流 電源設備	—	代替所内 電氣設備	—	非常用 交流電源 設備	—	燃料補給 設備	—
代替非常用発電機	—	主要設備	—	—	—	—	—	—	—	—	—	—	—	—
ディーゼル発電機燃料油貯油槽	主要設備	主要設備	—	—	—	—	—	—	—	—	—	—	—	—
燃料タンク (SA)	主要設備	主要設備	—	—	—	—	—	—	—	—	—	—	—	—
ディーゼル発電機燃料油移送ポンプ	主要設備	主要設備	—	—	—	—	—	—	—	—	—	—	—	—
蓄電池 (非常用)	—	—	—	—	—	—	—	—	—	—	—	—	—	—
後備蓄電池	—	—	—	—	—	—	—	—	—	—	—	—	—	—
A充電器	—	—	—	—	—	—	—	—	—	—	—	—	—	—
B充電器	—	—	—	—	—	—	—	—	—	—	—	—	—	—
代替所内電氣設備変圧器	—	—	—	—	—	—	—	—	—	—	—	—	—	—
代替所内電氣設備分電盤	—	—	—	—	—	—	—	—	—	—	—	—	—	—
代替格納容器スプレイポンプ変圧器盤	主要設備	主要設備	—	—	—	—	—	—	—	—	—	—	—	—
ディーゼル発電機	—	—	—	—	—	—	—	—	—	—	—	—	—	—
ディーゼル発電機燃料油サービスタンク	—	—	—	—	—	—	—	—	—	—	—	—	—	—
可搬型代替電源車	主要設備	—	—	—	—	—	—	—	—	—	—	—	—	—
可搬型タンクローリー	主要設備	主要設備	—	—	—	—	—	—	—	—	—	—	—	—
可搬型直流電源用発電機	—	—	—	—	—	—	—	—	—	—	—	—	—	—
可搬型直流変換器	—	—	—	—	—	—	—	—	—	—	—	—	—	—
後備変圧器	自主対策設備													
号炉間電力融通設備	自主対策設備													
開閉所設備	自主対策設備													

泊発電所3号炉 SA設備基準適合性 一覧表(常設)

第57条 電源設備		代替非常用発電機	類型化区分	関連資料		
第1項	第1号	環境条件における健全性 環境温度・湿度・圧力/屋外の天候/放射線	屋外	C	[補足説明資料] 57-2 配置図	
		荷重	(有効に機能を発揮する)	-		
		海水	対象外(海水を通水しない)	/		
		電磁波	(機能が損なわれない)	-		
		他設備からの影響	(周辺機器等からの悪影響により機能を失うおそれがない)	-		
	第2号	操作性	【交流電源の供給】 現場操作 (操作スイッチ操作:設置場所で作可能) 中央制御室操作 (中央制御室で操作可能)	A① A② B	[補足説明資料] 57-2 配置図 [補足説明資料] 57-4 系統図	
	第3号	試験・検査 (検査性、系統構成・外部入力)	内燃機関 発電機 (機能・性能の確認が可能) (分解が可能) (特性の確認が可能)	G H	[補足説明資料] 57-3 試験・検査説明資料	
	第4号	切り替え性	【交流電源の供給】 DB施設としての機能を有さない (遮断器を設置)	Ba1	[補足説明資料] 57-4 系統図	
	第5号	悪影響防止	系統設計	【交流電源供給】 弁等で系統構成 (遮断器操作等によって、通常時の系統構成から重大事故等対処設備としての系統構成)	A a	[補足説明資料] 57-4 系統図 [補足説明資料] 57-6 バウンダリ系統図
			配置設計	地震、溢水、火災、外部からの衝撃の影響を及ぼさない	-	
その他(飛散物)			高速回転機器 (今回設置)	B		
第6号	設置場所	現場操作 (操作は設置場所で作可能) 中央制御室操作 (操作は中央制御室から可能)	A a B	[補足説明資料] 57-2 配置図		
第2項	第1号	常設SAの容量	【交流電源の供給】 SA設備単独で系統の目的に応じ使用 (重大事故等対策のうち最大となる負荷容量に対して十分な発電機容量)	C	[補足説明資料] 57-5 容量設定根拠	
		共用の禁止	(共用しない)	-	-	
	第3号	共通要因故障防止	【交流電源供給】 防止設備/共通要因の考慮対象設備あり/屋外 (デイズ#発電機と位置的分散) 緩和設備/同一目的のSA設備あり (デイズ#発電機と多様性、位置的分散)	A b B	[補足説明資料] 57-2 配置図	
	サポート系要因	対象(サポート系あり) 異なる冷却源 (他設備からの冷却源を必要としない空冷式のデイズ#駆動)	C	[補足説明資料] 57-4 系統図 [補足説明資料] 57-9 代替電源設備について		

・記号は「共-2 類型化区分及び適合内容」における類型化区分を示す。
 ・「-」は全ての設備に適用する共通の設計方針であることを示し、個別条文の適合方針としては記載せず、43条適合方針としてのみ記載する。
 ・「/」は当該設備が対象外であることを示し、記載すべき設計方針がないことを表す。

泊発電所3号炉 SA設備基準適合性 一覧表(常設)

第57条 電源設備		ディーゼル発電機燃料油貯油槽	類型化区分	関連資料		
第1項	第1号	環境温度・湿度・圧力／屋外の天候／放射線	屋外	C	[補足説明資料] 57-2 配置図	
		荷重	(有効に機能を発揮する)	-		
		海水	対象外(海水を通水しない)	/	[補足説明資料] 57-4 系統図	
		電磁波	(機能が損なわれない)	-		
		他設備からの影響	(周辺機器等からの悪影響により機能を失うおそれがない)	-		
	第2号	操作性	【交流電源の供給, 直流電源の供給, 補機駆動用燃料の補給】 (弁操作: 弁操作等によって速やかに切替えられる)	A④	[補足説明資料] 57-2 配置図 [補足説明資料] 57-4 系統図	
	第3号	試験・検査 (検査性、系統構成・外部入力)	容器 (機能・性能及び漏えいの確認が可能) (内部の確認が可能-マンホール設置) (油量の確認が可能-油面計又は検尺口設置)	C	[補足説明資料] 57-3 試験・検査説明資料	
	第4号	切り替え性	【交流電源の供給, 直流電源の供給, 補機駆動用燃料の補給】 現場操作 本来の用途以外の用途として使用するため切替 (弁を設置)	A	[補足説明資料] 57-4 系統図	
	第5号	悪影響防止	系統設計	【交流電源の供給, 直流電源の供給, 補機駆動用の燃料補給】 弁等で系統構成 (弁操作等によって, 通常時の系統構成から重大事故等対処設備としての系統構成)	A a	[補足説明資料] 57-4 系統図 [補足説明資料] 57-6 バウンダリ系統図
			配置設計	地震, 洪水, 火災, 外部からの衝撃の影響を及ぼさない (固縛により固定)	-	
その他(飛散物)			対象外	/		
第6号	設置場所	現場操作 (操作は設置場所でも可能)	A a	[補足説明資料] 57-2 配置図		
第2項	第1号	常設SAの容量	【交流電源の供給, 直流電源の供給, 補機駆動用燃料の補給】 DB設備の容量等が十分 (DB設備と同仕様で設計)	A	[補足説明資料] 57-5 容量設定根拠	
		第2号	共用の禁止	(共用しない)	-	-
	第3号	共通要因故障防止	環境条件、自然現象、外部人為事象、洪水、火災	防止設備-対象外(共通要因の考慮対象設備なし) 緩和設備-対象外(同一目的のSA設備なし)	/	[補足説明資料] 57-2 配置図
	サポート系要因		対象外(サポート系なし)	/		

・記号は「共-2 類型化区分及び適合内容」における類型化区分を示す。
 ・「-」は全ての設備に適用する共通の設計方針であることを示し、個別条文の適合方針としては記載せず、43条適合方針としてのみ記載する。
 ・「/」は当該設備が対象外であることを示し、記載すべき設計方針がないことを表す。

泊発電所3号炉 SA設備基準適合性 一覧表(常設)

第57条 電源設備		燃料タンク (SA)	類型化区分	関連資料		
第1項	第1号	環境条件・湿度・圧力/屋外の天候/放射線	屋外	C	[補足説明資料] 57-2 配置図	
		荷重	(有効に機能を発揮する)	-		
		海水	対象外(海水を通水しない)	/	[補足説明資料] 57-4 系統図	
		電磁波	(機能が損なわれない)	-		
		他設備からの影響	(周辺機器等からの悪影響により機能を失うおそれがない)	-		
	第2号	操作性	【交流電源の供給, 直流電源の供給, 補機駆動用燃料の補給】 (弁操作: 弁操作等によって速やかに切替えられる)	A④	[補足説明資料] 57-2 配置図 [補足説明資料] 57-4 系統図	
	第3号	試験・検査 (検査性、系統構成・外部入力)	容器 (機能・性能及び漏えいの確認が可能) (内部の確認が可能-マンホール設置) (油量の確認が可能-油面計又は検尺口設置)	C	[補足説明資料] 57-3 試験・検査説明資料	
	第4号	切り替え性	【交流電源の供給, 直流電源の供給, 補機駆動用燃料の補給】 DB施設としての機能を有さない	A	[補足説明資料] 57-4 系統図	
	第5号	悪影響防止	系統設計	【交流電源の供給, 直流電源の供給, 補機駆動用の燃料補給】 弁等で系統構成 (弁操作等によって、通常時の系統構成から重大事故等対処設備としての系統構成)	A a	[補足説明資料] 57-4 系統図 [補足説明資料] 57-6 バウンダリ系統図
			配置設計	地震、溢水、火災、外部からの衝撃の影響を及ぼさない (固縛により固定)	-	
その他(飛散物)			対象外	/		
第6号	設置場所	現場操作 (操作は設置場所で可能)	A a	[補足説明資料] 57-2 配置図		
第1項	第1号	常設SAの容量	【交流電源の供給, 直流電源の供給, 補機駆動用燃料の補給】 SA設備単独で系統の目的に応じ使用	C	[補足説明資料] 57-5 容量設定根拠	
	第2号	共用の禁止	(共用しない)	-	-	
	第2項	第3号	共通要因故障防止 環境条件、自然現象、外部人為事象、溢水、火災	防止設備-対象外(共通要因の考慮対象設備なし) 緩和設備-対象外(同一目的のSA設備なし)	/	[補足説明資料] 57-2 配置図
サポート系要因			対象外(サポート系なし)	/		

・記号は「共-2 類型化区分及び適合内容」における類型化区分を示す。
 ・「-」は全ての設備に適用する共通の設計方針であることを示し、個別条文の適合方針としては記載せず、43条適合方針としてのみ記載する。
 ・「/」は当該設備が対象外であることを示し、記載すべき設計方針がないことを表す。

泊発電所3号炉 SA設備基準適合性 一覧表(常設)

第57条 電源設備		ディーゼル発電機燃料油移送ポンプ	類型化区分	関連資料		
第1項	第1号	環境条件における健全性 環境温度・湿度・圧力/屋外の天候/放射線	C/V以外の屋内-その他 (ディーゼル発電機建屋)	B d	[補足説明資料] 57-2 配置図	
		荷重	(有効に機能を発揮する)	-		
		海水	対象外(海水を通水しない)	/	[補足説明資料] 57-4 系統図	
		電磁波	(機能が損なわれない)	-		
		他設備からの影響	(周辺機器等からの悪影響により機能を失うおそれがない)	-		
	第2号	操作性	【交流電源の供給, 直流電源の供給, 補機駆動用燃料の補給】 現場操作 (操作スイッチ操作: 設置場所での操作可能) (弁操作: 弁操作等によって速やかに切替えられる)	A ㉞ A ㉟	[補足説明資料] 57-2 配置図 [補足説明資料] 57-4 系統図	
	第3号	試験・検査 (検査性, 系統構成・外部入力)	ポンプ (機能・性能及び漏えいの確認が可能) (分解が可能)	A	[補足説明資料] 57-3 試験・検査説明資料	
	第4号	切り替え性	【交流電源の供給, 直流電源の供給, 補機駆動用燃料の補給】 現場操作 本来の用途以外の用途として使用するため切替 (弁を設置)	A	[補足説明資料] 57-4 系統図	
	第5号	悪影響防止	系統設計	【交流電源供給, 直流電源の供給, 補機駆動用の燃料補給】 弁等で系統構成 (弁操作等によって, 通常時の系統構成から重大事故等対処設備としての系統構成)	A a	[補足説明資料] 57-4 系統図 [補足説明資料] 57-6 バウンダリ系統図
			配置設計	地震, 溢水, 火災, 外部からの衝撃の影響を及ぼさない	-	
その他(飛散物)			対象外	/		
第6号	設置場所	現場操作 (操作は設置場所可能)	A a	[補足説明資料] 57-2 配置図		
第1号	常設SAの容量	【交流電源の供給, 直流電源の供給, 補機駆動用燃料の補給】 DB設備の容量等が十分 (DB設備と同仕様で設計)	A	[補足説明資料] 57-5 容量設定根拠		
	第2号	共用の禁止	(共用しない)	-	-	
	第2項	共通要因故障防止	環境条件、自然現象、外部人為事象、溢水、火災	防止設備-対象外(共通要因の考慮対象設備なし) 緩和設備-対象外(同一目的のSA設備なし)	/	[補足説明資料] 57-2 配置図
サポート系要因			対象外(サポート系なし)	/		

・記号は「共-2 類型化区分及び適合内容」における類型化区分を示す。
 ・「-」は全ての設備に適用する共通の設計方針であることを示し、個別条文の適合方針としては記載せず、43条適合方針としてのみ記載する。
 ・「/」は当該設備が対象外であることを示し、記載すべき設計方針がないことを表す。

泊発電所3号炉 SA設備基準適合性 一覧表(常設)

第57条 電源設備		蓄電池（非常用）	類型化区分	関連資料		
第1項	第1号	環境温度・湿度・圧力／屋外の天候／放射線	C/V以外の屋内-その他 (原子炉補助建屋)	B d	[補足説明資料] 57-2 配置図	
		荷重	(有効に機能を発揮する)	-		
		海水	対象外(海水を通水しない)	/		
		電磁波	(機能が損なわれない)	-		
		他設備からの影響	(周辺機器等からの悪影響により機能を失うおそれがない)	-		
	第2号	操作性	対象外 (操作不要)	/	[補足説明資料] 57-4 系統図	
	第3号 (検査性、系統構成・外部入力)	試験・検査	その他電源設備 (機能・性能確認(電圧及び比重測定)が可能)	I	[補足説明資料] 57-3 試験・検査説明資料	
	第4号	切り替え性	【直流電源の供給】 DB施設と同じ用途で使用又は切替せず使用 (DB施設と同じ系統構成で使用)	Bb	[補足説明資料] 57-4 系統図	
	第5号	悪影響防止	系統設計	【直流電源の供給】 DBと同系統構成 (設計基準対象施設として使用する場合と同じ系統構成)	A d	[補足説明資料] 57-4 系統図 [補足説明資料] 57-6 バウンダリ系統図
			配置設計	地震、溢水、火災、外部からの衝撃の影響を及ぼさない	-	
その他(飛散物)			対象外	/		
第6号	設置場所	対象外 (操作不要)	/	-		
第2項	第1号	常設SAの容量	【直流電源の供給】 DB設備の容量等が十分 (全交流動力電源喪失時に、後備蓄電池と組み合わせ、負荷切り離しを行わずに8時間、必要な負荷以外を切り離すことにより、残り16時間の合計24時間にわたって電力の供給を行える容量)	A	[補足説明資料] 57-5 容量設定根拠	
		第2号	共用の禁止	(共用しない)	-	-
	第3号	共通要因故障防止	環境条件、自然現象、外部人為事象、溢水、火災	【直流電源の供給】 防止設備／共通要因の考慮対象設備あり／屋内 (ディーゼル発電機と位置的分散) 緩和設備／同一目的のSA設備あり／屋内 (可搬型直流電源用発電機及び可搬型直流変換器と多様性、位置的分散)	A a B	[補足説明資料] 57-2 配置図
サポート系要因			対象(サポート系あり) 異なる駆動源 (駆動源を必要としない蓄電池とすることで、ディーゼル発電機と多様性)	C	[補足説明資料] 57-4 系統図 [補足説明資料] 57-10 全交流動力電源喪失対策設備について(直流電源設備について)	

・記号は「共-2 類型化区分及び適合内容」における類型化区分を示す。
 ・「-」は全ての設備に適用する共通の設計方針であることを示し、個別条文の適合方針としては記載せず、43条適合方針としてのみ記載する。
 ・「/」は当該設備が対象外であることを示し、記載すべき設計方針がないことを表す。

泊発電所3号炉 SA設備基準適合性 一覧表(常設)

第57条 電源設備		後備蓄電池	類型化区分	関連資料		
第1項	第1号	環境温度・湿度・圧力／屋外の天候／放射線	C/V以外の屋内-その他 (原子炉補助建屋)	B d	[補足説明資料] 57-2 配置図	
		荷重	(有効に機能を発揮する)	-		
		海水	対象外(海水を通水しない)	/		
		電磁波	(機能が損なわれない)	-		
		他設備からの影響	(周辺機器等からの悪影響により機能を失うおそれがない)	-		
	第2号	操作性	【直流電源の供給】 中央制御室操作 (中央制御室で切替可能)	B	[補足説明資料] 57-4 系統図	
	第3号 (検査性、系統構成・外部入力)	試験・検査	その他電源設備 (機能・性能確認(電圧及び比重測定)が可能)	I	[補足説明資料] 57-3 試験・検査説明資料	
	第4号	切り替え性	【直流電源の供給】 DB施設としての機能を有さない (操作器を設置)	Ba1	[補足説明資料] 57-4 系統図	
	第5号	悪影響防止	系統設計	【直流電源供給】 弁等で系統構成 (遮断器操作等によって、通常時の系統構成から重大事故等対処設備としての系統構成)	A a	[補足説明資料] 57-4 系統図 [補足説明資料] 57-6 バウンダリ系統図
			配置設計	地震、溢水、火災、外部からの衝撃の影響を及ぼさない	-	
その他(飛散物)			対象外	/		
第6号	設置場所	中央制御室操作 (操作は中央制御室から可能)	B	[補足説明資料] 57-2 配置図		
第2項	第1号	常設SAの容量	【直流電源の供給】 SA設備単独で系統の目的に応じ使用 (全交流動力電源喪失時に、蓄電池(非常用)と組み合わせ、負荷切り離しを行わずに8時間、必要な負荷以外を切り離すことにより、残り16時間の合計24時間にわたって電力の供給を行える容量)	C	[補足説明資料] 57-5 容量設定根拠	
		第2号	共用の禁止	(共用しない)	-	-
	第3号	共通要因故障防止	環境条件、自然現象、外部人為事象、溢水、火災	【直流電源の供給】 防止設備／共通要因の考慮対象設備あり／屋内 (ディーゼル発電機と位置的分散) 緩和設備／同一目的のSA設備あり／屋内 (可搬型直流電源用発電機及び可搬型直流変換器と多様性、位置的分散)	A a B	[補足説明資料] 57-2 配置図
サポート系要因			対象(サポート系あり) 異なる駆動源 (駆動源を必要としない蓄電池とすることで、ディーゼル発電機と多様性)	C	[補足説明資料] 57-4 系統図 [補足説明資料] 57-10 全交流動力電源喪失対策設備について(直流電源設備について)	

・記号は「共-2 類型化区分及び適合内容」における類型化区分を示す。
 ・「-」は全ての設備に適用する共通の設計方針であることを示し、個別条文の適合方針としては記載せず、43条適合方針としてのみ記載する。
 ・「/」は当該設備が対象外であることを示し、記載すべき設計方針がないことを表す。

泊発電所3号炉 SA設備基準適合性 一覧表(常設)

第57条 電源設備		A充電器	類型化区分	関連資料		
第1項	第1号	環境温度・湿度・圧力/屋外の天候/放射線	C/V以外の屋内-その他(原子炉補助建屋)	B d	[補足説明資料] 57-2 配置図	
		荷重	(有効に機能を発揮する)	-		
		海水	対象外(海水を通水しない)	/		
		電磁波	(機能が損なわれない)	-		
		他設備からの影響	(周辺機器等からの悪影響により機能を失うおそれがない)	-		
	第2号	操作性	対象外(操作不要)	/	[補足説明資料] 57-4 系統図	
	第3号(検査性、系統構成・外部入力)	試験・検査	その他電源設備(機能・性能確認(電圧及び比重測定)が可能)	I	[補足説明資料] 57-3 試験・検査説明資料	
	第4号	切り替え性	【直流電源の供給】DB施設と同じ用途で使用又は切替せず使用(DB施設と同じ系統構成で使用)	Bb	[補足説明資料] 57-4 系統図	
	第5号	悪影響防止	系統設計	【直流電源の供給】DBと同系統構成(設計基準対象施設として使用する場合と同じ系統構成)	A d	[補足説明資料] 57-4 系統図 [補足説明資料] 57-6 バウンダリ系統図
			配置設計	地震、溢水、火災、外部からの衝撃の影響を及ぼさない	-	
その他(飛散物)			対象外	/		
第6号	設置場所	対象外(操作不要)	/	-		
第2項	第1号	常設SAの容量	【直流電源の供給】DB設備の容量等が十分(全交流動力電源喪失時に、後備蓄電池と組み合わせ、負荷切り離しを行わずに8時間、必要な負荷以外を切り離すことにより、残り16時間の合計24時間にわたって電力の供給を行える容量)	A	[補足説明資料] 57-5 容量設定根拠	
		第2号	共用の禁止	(共用しない)	-	-
	第3号	共通要因故障防止	環境条件、自然現象、外部人為事象、溢水、火災	【直流電源の供給】防止設備/共通要因の考慮対象設備あり/屋内(ディーゼル発電機と位置的分散)緩和設備/同一目的のSA設備あり/屋内(可搬型直流電源用発電機及び可搬型直流変換器と多様性、位置的分散)	A a B	[補足説明資料] 57-2 配置図
サポート系要因			対象(サポート系あり)異なる駆動源(駆動源を必要としない蓄電式とすることで、ディーゼル発電機と多様性)	C	[補足説明資料] 57-4 系統図 [補足説明資料] 57-10 全交流動力電源喪失対策設備について(直流電源設備について)	

・記号は「共-2 類型化区分及び適合内容」における類型化区分を示す。
 ・「-」は全ての設備に適用する共通の設計方針であることを示し、個別条文の適合方針としては記載せず、43条適合方針としてのみ記載する。
 ・「/」は当該設備が対象外であることを示し、記載すべき設計方針がないことを表す。

泊発電所3号炉 SA設備基準適合性 一覧表(常設)

第57条 電源設備		B充電器	類型化区分	関連資料		
第1項	第1号	環境温度・湿度・圧力/屋外の天候/放射線	C/V以外の屋内-その他 (原子炉補助建屋)	B d	[補足説明資料] 57-2 配置図	
		荷重	(有効に機能を発揮する)	-		
		海水	対象外(海水を通水しない)	/		
		電磁波	(機能が損なわれない)	-		
		他設備からの影響	(周辺機器等からの悪影響により機能を失うおそれがない)	-		
	第2号	操作性	対象外 (操作不要)	/	[補足説明資料] 57-4 系統図	
	第3号 (検査性、系統構成・外部入力)	試験・検査	その他電源設備 (機能・性能確認(電圧及び比重測定)が可能)	I	[補足説明資料] 57-3 試験・検査説明資料	
	第4号	切り替え性	【直流電源の供給】 DB施設と同じ用途で使用又は切替せず使用 (DB施設と同じ系統構成で使用)	Bb	[補足説明資料] 57-4 系統図	
	第5号	悪影響防止	系統設計	【直流電源供給】 DBと同系統構成 (設計基準対象施設として使用する場合と同じ系統構成)	A d	[補足説明資料] 57-4 系統図 [補足説明資料] 57-6 バウンダリ系統図
			配置設計	地震、溢水、火災、外部からの衝撃の影響を及ぼさない	-	
その他(飛散物)			対象外	/		
第6号	設置場所	対象外 (操作不要)	/	-		
第2項	第1号	常設SAの容量	【直流電源の供給】 DB設備の容量等が十分 (全交流動力電源喪失時に、後備蓄電池と組み合わせ、負荷切り離しを行わずに8時間、必要な負荷以外を切り離すことにより、残り16時間の合計24時間にわたって電力の供給を行える容量)	A	[補足説明資料] 57-5 容量設定根拠	
		第2号	共用の禁止	(共用しない)	-	-
	第3号	共通要因故障防止	【直流電源の供給】 防止設備/共通要因の考慮対象設備あり/屋内 (ディーゼル発電機と位置的分散) 緩和設備/同一目的のSA設備あり/屋内 (可搬型直流電源用発電機及び可搬型直流変換器と多様性、位置的分散)	A a B	[補足説明資料] 57-2 配置図	
	サポート系要因	対象(サポート系あり) 異なる駆動源 (駆動源を必要としない蓄電式とすることで、ディーゼル発電機と多様性)	C	[補足説明資料] 57-4 系統図 [補足説明資料] 57-10 全交流動力電源喪失対策設備について(直流電源設備について)		

・記号は「共-2 類型化区分及び適合内容」における類型化区分を示す。
 ・「-」は全ての設備に適用する共通の設計方針であることを示し、個別条文の適合方針としては記載せず、43条適合方針としてのみ記載する。
 ・「/」は当該設備が対象外であることを示し、記載すべき設計方針がないことを表す。

泊発電所3号炉 SA設備基準適合性 一覧表(常設)

第57条 電源設備		代替所内電気設備変圧器	類型化区分	関連資料		
第1項	第1号	環境温度・湿度・圧力／屋外の天候／放射線	C/V以外の屋内-その他 (原子炉補助建屋)	B d	[補足説明資料] 57-2 配置図	
		荷重	(有効に機能を発揮する)	-		
		海水	対象外(海水を通水しない)	/		
		電磁波	(機能が損なわれない)	-		
		他設備からの影響	(周辺機器等からの悪影響により機能を失うおそれがない)	-		
	第2号	操作性	現場操作 (操作スイッチ操作；設置場所での操作スイッチにより操作可能)	A ㊦	[補足説明資料] 57-2 配置図 [補足説明資料] 57-4 系統図	
	第3号	試験・検査 (検査性、系統構成・外部入力)	その他電源設備 (機能・性能の確認(絶縁抵抗測定)が可能) (外観の確認が可能)	I	[補足説明資料] 57-3 試験・検査説明資料	
	第4号	切り替え性	【代替所内電気設備による給電】 DB施設としての機能を有さない (切替せず使用)	Ba2	[補足説明資料] 57-4 系統図	
	第5号	悪影響防止	系統設計	【代替所内電気設備による給電】 弁等で系統構成 (遮断器操作等によって、通常時の系統構成から重大事故等対処設備としての系統構成)	A a	[補足説明資料] 57-4 系統図 [補足説明資料] 57-6 バウンダリ系統図
			配置設計	地震、溢水、火災、外部からの衝撃の影響を及ぼさない	-	
その他(飛散物)			対象外	/		
第6号	設置場所	現場操作 (操作は設置場所でも可能)	A a	[補足説明資料] 57-2 配置図		
第2項	第1号	常設SAの容量	【代替所内電気設備による給電】 SA設備単独で系統の目的に応じ使用 (2系統の非常用母線等の機能が喪失したことにより発生する重大事故等の対応に必要な設備に電力を供給できる容量)	C	[補足説明資料] 57-5 容量設定根拠	
	第2号	共用の禁止	(共用しない)	-	-	
	第3号	共通要因故障防止	【代替所内電気設備による給電】 防止設備／共通要因の考慮対象設備あり／屋内 (電源を代替非常用発電機及び可搬型代替電源車とすることで、デューセル発電機を電源とする系統と多様性) (非常用母線と位置的分散) 緩和設備／同一目的のSA設備あり／屋内 (デューセル発電機を電源とする系統と多様性)	A a B	[補足説明資料] 57-2 配置図	
サポート系要因		対象外(サポート系なし)	/			

・記号は「共-2 類型化区分及び適合内容」における類型化区分を示す。
 ・「-」は全ての設備に適用する共通の設計方針であることを示し、個別条文の適合方針としては記載せず、43条適合方針としてのみ記載する。
 ・「/」は当該設備が対象外であることを示し、記載すべき設計方針がないことを表す。

泊発電所3号炉 SA設備基準適合性 一覧表(常設)

第57条 電源設備		代替所内電気設備分電盤	類型化区分	関連資料		
第1項	第1号	環境温度・湿度・圧力／屋外の天候／放射線	C/V以外の屋内-その他 (原子炉補助建屋)	B d	[補足説明資料] 57-2 配置図	
		荷重	(有効に機能を発揮する)	-		
		海水	対象外(海水を通水しない)	/		
		電磁波	(機能が損なわれない)	-		
		他設備からの影響	(周辺機器等からの悪影響により機能を失うおそれがない)	-		
	第2号	操作性	現場操作 (操作スイッチ操作：設置場所での操作スイッチにより操作可能)	A ㉔	[補足説明資料] 57-2 配置図 [補足説明資料] 57-4 系統図	
	第3号	試験・検査 (検査性、系統構成・外部入力)	その他電源設備 (機能・性能の確認(絶縁抵抗測定)が可能) (外観の確認が可能)	I	[補足説明資料] 57-3 試験・検査説明資料	
	第4号	切り替え性	【代替所内電気設備による給電】 DB施設としての機能を有さない (切替せず使用)	Ba2	[補足説明資料] 57-4 系統図	
	第5号	悪影響防止	系統設計	【代替所内電気設備による給電】 弁等で系統構成 (遮断器操作等によって、通常時の系統構成から重大事故等対処設備としての系統構成)	A a	[補足説明資料] 57-4 系統図 [補足説明資料] 57-6 バウンダリ系統図
			配置設計	地震、溢水、火災、外部からの衝撃の影響を及ぼさない	-	
その他(飛散物)			対象外	/		
第6号	設置場所	現場操作 (操作は設置場所でも可)	A a	[補足説明資料] 57-2 配置図		
第2項	第1号	常設SAの容量	【代替所内電気設備による給電】 SA設備単独で系統の目的に応じ使用 (2系統の非常用母線等の機能が喪失したことにより発生する重大事故等の対応に必要な設備に電力を供給できる容量)	C	[補足説明資料] 57-5 容量設定根拠	
		第2号	共用の禁止	(共用しない)	-	-
	第3号	共通要因故障防止	環境条件、自然現象、外部人為事象、溢水、火災	【代替所内電気設備による給電】 防止設備／共通要因の考慮対象設備あり／屋内 (電源を代替非常用発電機及び可搬型代替電源車とすることで、デューブル発電機を電源とする系統と多様性) (非常用母線と位置的分散) 緩和設備／同一目的のSA設備あり／屋内 (デューブル発電機を電源とする系統と多様性)	A a B	[補足説明資料] 57-2 配置図
サポート系要因			対象外(サポート系なし)	/		

・記号は「共-2 類型化区分及び適合内容」における類型化区分を示す。
 ・「-」は全ての設備に適用する共通の設計方針であることを示し、個別条文の適合方針としては記載せず、43条適合方針としてのみ記載する。
 ・「/」は当該設備が対象外であることを示し、記載すべき設計方針がないことを表す。

泊発電所3号炉 SA設備基準適合性 一覧表(常設)

第57条 電源設備		代替格納容器スプレイポンプ変圧器盤	類型化区分	関連資料		
第1項	第1号	環境条件・湿度・圧力/屋外の天候/放射線	C/V以外の屋内-その他 (原子炉補助建屋)	B d	[補足説明資料] 57-2 配置図	
		荷重	(有効に機能を発揮する)	-		
		海水	対象外(海水を通水しない)	/		
		電磁波	(機能が損なわれない)	-		
		他設備からの影響	(周辺機器等からの悪影響により機能を失うおそれがない)	-		
	第2号	操作性	対象外 (操作不要)	/	-	
	第3号 (検査性、系統構成・外部入力)	試験・検査	その他電源設備 (機能・性能の確認(絶縁抵抗測定)が可能) (外観の確認が可能)	I	[補足説明資料] 57-3 試験・検査説明資料	
	第4号	切り替え性	【代替所内電気設備による給電】 DB施設としての機能を有さない (切替せず使用)	Ba2	[補足説明資料] 57-4 系統図	
	第5号	悪影響防止	系統設計	【代替所内電気設備による給電】 弁等で系統構成 (遮断器操作等によって、通常時の系統構成から重大事故等対処設備としての系統構成)	A a	[補足説明資料] 57-4 系統図 [補足説明資料] 57-6 バウンダリ系統図
			配置設計	地震、溢水、火災、外部からの衝撃の影響を及ぼさない	-	
その他(飛散物)			対象外	/		
第6号	設置場所	対象外 (操作不要)	/	-		
第1項	第1号	常設SAの容量	【代替所内電気設備による給電】 SA設備単独で系統の目的に応じ使用 (重大事故等の対応に必要な代替CSPに電力を供給できる容量を有する)	C	[補足説明資料] 57-5 容量設定根拠	
	第2号	共用の禁止	(共用しない)	-	-	
第2項	第3号	共通要因故障防止	【代替所内電気設備による給電】 防止設備/共通要因の考慮対象設備あり/屋内 (電源を代替非常用発電機及び可搬型代替電源車とすることで、アイゼン発電機を電源とする系統と多様性) (非常用母線と位置的分散) 緩和設備/同一目的のSA設備あり/屋内 (アイゼン発電機を電源とする系統と多様性)	A a B	[補足説明資料] 57-2 配置図	
		サポート系要因	対象外(サポート系なし)	/		

・記号は「共-2 類型化区分及び適合内容」における類型化区分を示す。
 ・「-」は全ての設備に適用する共通の設計方針であることを示し、個別条文の適合方針としては記載せず、43条適合方針としてのみ記載する。
 ・「/」は当該設備が対象外であることを示し、記載すべき設計方針がないことを表す。

泊発電所3号炉 SA設備基準適合性 一覧表(常設)

第57条 電源設備		ディーゼル発電機	類型化区分	関連資料		
第1項	第1号	環境温度・湿度・圧力／屋外の天候／放射線	C/V以外の屋内-その他 (ディーゼル発電機建屋)	B d	-	
		荷重	(有効に機能を発揮する)	-	-	
		海水	対象外(海水を通水しない)	/	-	
		電磁波	(機能が損なわれない)	-	-	
		他設備からの影響	(周辺機器等からの悪影響により機能を失うおそれがない)	-	-	
	第2号	操作性	【交流電源の供給】 現場操作 (操作スイッチ操作：設置場所での操作可能) 中央制御室操作 (中央制御室での操作可能)	A① B	-	
	第3号	試験・検査 (検査性、系統構成・外部入力)	内燃機関 発電機 (機能・性能の確認が可能) (分解が可能)	G H	-	
	第4号	切り替え性	【交流電源の供給】 DB施設と同じ用途で使用又は代替せず使用 (DB施設と同じ系統構成で使用)	B b	-	
	第5号	悪影響防止	系統設計	【交流電源供給】 DBと同系統構成 (設計基準対象施設として使用する場合と同じ系統構成)	A d	-
			配置設計	地震、溢水、火災、外部からの衝撃の影響を及ぼさない	-	-
その他(飛散物)			対象外	/	-	
第6号	設置場所	現場操作 (操作は設置場所での操作可能) 中央制御室操作 (操作は中央制御室からの操作可能)	A a B	-		
第2項	第1号	常設SAの容量	【交流電源の供給】 DB設備の容量等が十分 (DB設備と同仕様で設計)	A	-	
		共用の禁止	(共用しない)	-	-	
	第3号	共通要因故障防止	【交流電源供給】 防止設備／共通要因の考慮対象設備なし 緩和設備／同一目的のSA設備あり／屋内 (代替非常用発電機及び可搬型代替電源車と多様性、位置的分散)	B	-	
	サポート系要因	対象(サポート系あり) 異なる冷却源 (冷却水を用いる水冷式のディーゼル駆動)	C	-		

・記号は「共-2 類型化区分及び適合内容」における類型化区分を示す。
 ・「-」は全ての設備に適用する共通の設計方針であることを示し、個別条文の適合方針としては記載せず、43条適合方針としてのみ記載する。
 ・「/」は当該設備が対象外であることを示し、記載すべき設計方針がないことを表す。

泊発電所3号炉 SA設備基準適合性 一覧表(常設)

第57条 電源設備		ディーゼル発電機燃料油サービスタンク	類型化区分	関連資料		
第43条	第1項	第1号	環境温度・湿度・圧力／屋外の天候／放射線	C/V以外の屋内-その他 (原子炉建屋)	B d	-
			荷重	(有効に機能を発揮する)	-	-
			海水	対象外(海水を通水しない)	/	-
			電磁波	(機能が損なわれない)	-	-
			他設備からの影響	(周辺機器等からの悪影響により機能を失うおそれがない)	-	-
	第2号	操作性	対象外	-	-	
	第3号	試験・検査 (検査性、系統構成・外部入力)	容器 (機能・性能の確認が可能) (分解が可能)	C	-	
	第4号	切り替え性	【交流電源の供給】 DB施設と同じ用途で使用又は切替せず使用 (DB施設と同じ系統構成で使用)	B b	-	
	第5号	悪影響防止	系統設計	【交流電源供給】 DBと同系統構成 (設計基準対象施設として使用する場合と同じ系統構成)	A d	-
			配置設計	地震、溢水、火災、外部からの衝撃の影響を及ぼさない	-	-
			その他(飛散物)	対象外	/	-
	第6号	設置場所	対象外	-	-	
	第2項	第1号	常設SAの容量	【交流電源の供給】 DB設備の容量等が十分 (DB設備と同仕様で設計)	A	-
			共用の禁止	(共用しない)	-	-
		第3号	共通要因故障防止	【交流電源供給】 防止設備／共通要因の考慮対象設備なし 緩和設備／同一目的のSA設備あり／屋内	B	-
		サポート系要因	対象外(サポート系なし)	-	-	

・記号は「共-2 類型化区分及び適合内容」における類型化区分を示す。
 ・「-」は全ての設備に適用する共通の設計方針であることを示し、個別条文の適合方針としては記載せず、43条適合方針としてのみ記載する。
 ・「/」は当該設備が対象外であることを示し、記載すべき設計方針がないことを表す。

泊発電所3号炉 SA設備基準適合性 一覧表(可搬)

第57条 電源設備		可搬型代替電源車	類型化区分	関連資料	
第1項	第1号	環境温度・湿度・圧力/屋外の天候/放射線	屋外	C	[補足説明資料] 57-2 配置図
		荷重	(有効に機能を発揮する)	-	
		海水	対象外(海水を通水しない)	/	[補足説明資料] 57-4 系統図
		電磁波	(機能が損なわれない)	-	
	他設備からの影響	(周辺機器等からの悪影響により機能を失うおそれがない)	-		
	第2号	操作性	【交流電源の供給】 現場操作 (工具確保:一般的な工具) (運搬設置:車両として移動可能,車輪止めにより固定) (操作スイッチ操作:設置場所での操作が可能) (電源操作:遮断器等により通常系統との切替が可能) (接続作業:ボルト・ネジ接続により,確実に接続できる)	A⑤ A⑥ A⑦ A⑧ A⑩	[補足説明資料] 57-2 配置図 [補足説明資料] 57-4 系統図
	第3号	試験・検査 (検査性、系統構成・外部入力)	内燃機関 発電機 (機能・性能の確認が可能) (分解が可能) (車両として運転状態及び外観の確認が可能)	G H	[補足説明資料] 57-3 試験・検査説明資料
	第4号	切り替え性	【交流電源の供給】 DB施設としての機能を有さない (遮断器等を設置)	Ba1	[補足説明資料] 57-4 系統図
	第5号	系統設計	【交流電源供給】 通常時は分離 (通常時に接続先の系統と分離された状態)	A b	[補足説明資料] 57-4 系統図 [補足説明資料] 57-6 パウダリ系統図
		配置設計	地震, 溢水, 火災, 外部からの衝撃の影響を及ぼさない(固縛等により固定)	-	
その他(飛散物)		高速回転機器 (今回配備)	B		
第6号	設置場所	現場操作 (操作は設置場所でも可能)	A a	[補足説明資料] 57-2 配置図	
第3項	第1号	可搬SAの容量	【交流電源の供給】 原子炉建屋の外から水又は電力を供給 (SA時に最低限必要な交流負荷へ電力を供給するために必要な容量) (保有数は2セット2台,故障時及び保守点検時のバックアップとして2台の合計4台)	A	[補足説明資料] 57-5 容量設定根拠
	第2号	可搬SAの接続性	ボルト・ネジ接続及びコネクタ接続	A	[補足説明資料] 57-2配置図, 57-4系統図, 57-8可搬型代替電源車, 可搬型直流電源用発電機及び可搬型直流変換器接続に関する説明書
	第3号	異なる複数の接続箇所の確保	複数設置 (建屋の異なる面の隣接しない位置に適切な離隔距離をもってそれぞれに設置)	A	[補足説明資料] 57-2 配置図
	第4号	設置場所	SFP事故時以外に使用する設備 (放射線の高くなるおそれの少ない場所を選定)	B	[補足説明資料] 57-2 配置図
	第5号	保管場所	【交流電源供給】 防止設備/共通要因の考慮対象設備あり/屋外 緩和設備/同一目的のSA設備あり/屋外 (ディーゼル発電機に対して, 100m以上の離隔距離を確保し位置的分散) (非常用電源設備及び屋外の代替非常用発電機から少なくとも1台は100m以上の離隔を確保し位置的分散)	B b	[補足説明資料] 57-2 配置図
	第6号	アクセスルート	屋外アクセスルート	B	[補足説明資料] 57-7 アクセスルート図
	第7号	共通要因故障防止	【交流電源供給】 防止設備/共通要因の考慮対象設備あり/屋外 (ディーゼル発電機及び代替非常用発電機と位置的分散) 緩和設備/同一目的のSA設備あり/屋外 (ディーゼル発電機及び代替非常用発電機と位置的分散)	A b B	[補足説明資料] 57-2 配置図
		サポート系要因	対象(サポート系あり) 異なる冷却源 (他設備からの冷却源を必要としない空冷式のディーゼル駆動)	D	[補足説明資料] 57-4 系統図 [補足説明資料] 57-9 代替電源設備について

・記号は「共-2 類型化区分及び適合内容」における類型化区分を示す。
 ・「-」は全ての設備に適用する共通の設計方針であることを示し、個別条文の適合方針としては記載せず、43条適合方針としてのみ記載する。
 ・「/」は当該設備が対象外であることを示し、記載すべき設計方針がないことを表す。

泊発電所3号炉 SA設備基準適合性 一覧表(可搬)

第57条 電源設備		可搬型タンクローリー	類型化区分	関連資料	
第1項	第1号	環境条件・湿度・圧力/屋外の天候/放射線	屋外	C	[補足説明資料] 57-2 配置図
		荷重	(有効に機能を発揮する)	-	
		海水	対象外(海水を通水しない)	/	[補足説明資料] 57-4 系統図
		電磁波	(機能が損なわれない)	-	
		他設備からの影響	(周辺機器等からの悪影響により機能を失うおそれがない)	-	
	第2号	操作性	【交流電源の供給, 直流電源の供給, 補機駆動用燃料の補給】 現場操作 (運搬設置: 車輛として移動可能, 車輪止めにより固定) (操作スイッチ操作: 設置場所での操作が可能) (弁操作: 弁操作等によって速やかに切替えられる) (接続作業: 簡便な接続規格により汲み上げホースを接続できる)	A① A② A③ A④	[補足説明資料] 57-2 配置図 [補足説明資料] 57-4 系統図
	第3号	試験・検査 (検査性、系統構成・外部入力)	容器 (機能・性能及び漏えいの確認が可能) (油量の確認が可能-油面計の設置) (内部の確認が可能-マンホール等設置) (車両として運転状態及び外観の確認が可能)	C	[補足説明資料] 57-3 試験・検査説明資料
	第4号	切り替え性	【交流電源の供給, 直流電源の供給, 補機駆動用燃料の補給】 DB施設としての機能を有さない (弁を設置)	Ba1	[補足説明資料] 57-4 系統図
	第5号	系統設計	【交流電源の供給, 直流電源の供給, 補機駆動用燃料の補給】 弁等で系統構成 (弁操作等によって、通常時の系統構成から重大事故等対処設備としての系統構成)	A a	[補足説明資料] 57-4 系統図 [補足説明資料] 57-6 パウダリ系統図
		配置設計	地震, 溢水, 火災, 外部からの衝撃の影響を及ぼさない(固縛等により固定)	-	
その他(飛散物)		対象外	/		
第6号	設置場所	現場操作 (操作は設置場所でも可能)	A a	[補足説明資料] 57-2 配置図	
第3項	第1号	可搬SAの容量	【交流電源の供給, 直流電源の供給, 補機駆動用燃料の補給】 その他 (SA設備の連続運転に必要な燃料を補給できる容量) (保有数は、1セット2台、故障時及び保守点検時のバックアップとして2台の合計4台)	C	[補足説明資料] 57-5 容量設定根拠 [補足説明資料] 57-11 燃料補給に関する補足説明資料
	第2号	可搬SAの接続性	専用の接続	D	[補足説明資料] 57-2 配置図 [補足説明資料] 57-4 系統図
	第3号	異なる複数の接続箇所の確保	複数設置 (建屋の異なる面の隣接しない位置に適切な離隔距離をもってそれぞれに設置)	A	[補足説明資料] 57-2 配置図
	第4号	設置場所	SFP事故時に使用する設備 (放射線の高くなるおそれの少ない場所を選定)	B	[補足説明資料] 57-2 配置図
	第5号	保管場所	【交流電源供給】 防止設備/共通要因の考慮対象設備あり/屋外 緩和設備/同一目的のSA設備あり/屋外 (ディーゼル発電機に対して、100m以上の離隔距離を確保し位置的分散) (屋外の代替非常用発電機から少なくとも1台は100m以上の離隔を確保し位置的分散)	B b	[補足説明資料] 57-2 配置図
	第6号	アクセスルート	屋外アクセスルート	B	[補足説明資料] 57-7 アクセスルート図
	第7号	共通要因故障防止	【交流電源の供給, 直流電源の供給, 補機駆動用燃料の補給】 防止設備/共通要因の考慮対象設備あり/屋外 (ディーゼル発電機燃料油移送ポンプと位置的分散) 緩和設備/同一目的のSA設備なし	A b	[補足説明資料] 57-2 配置図
サポート系要因		対象外(サポート系なし)	/	[補足説明資料] 57-4 系統図 [補足説明資料] 57-9 代替電源設備について	

・記号は「共-2 類型化区分及び適合内容」における類型化区分を示す。
 ・「-」は全ての設備に適用する共通の設計方針であることを示し、個別条文の適合方針としては記載せず、43条適合方針としてのみ記載する。
 ・「/」は当該設備が対象外であることを示し、記載すべき設計方針がないことを表す。

泊発電所3号炉 SA設備基準適合性 一覧表(可搬)

第57条 電源設備		可搬型直流電源用発電機	類型化区分	関連資料	
第1項	第1号	環境条件・湿度・圧力/屋外の天候/放射線	屋外	C	[補足説明資料] 57-2 配置図
		荷重	(有効に機能を発揮する)	-	
		海水	対象外(海水を通水しない)	/	[補足説明資料] 57-4 系統図
		電磁波	(機能が損なわれない)	-	
		他設備からの影響	(周辺機器等からの悪影響により機能を失うおそれがない)	-	
	第2号	操作性	【直流電源の供給】 現場操作 (工具確保:一般的な工具) (運搬設置:車両により運搬,移動できる,車輪止めにより固定) (操作スイッチ操作:設置場所での操作スイッチにより可能) (電源操作:直流コントロールセンタ近傍の閉閉装置により操作) (接続作業:ボルト・ネジ接続により,確実に接続できる)	A⑤ A⑥ A⑦ A⑧ A⑩	[補足説明資料] 57-8 可搬型代替電源車,可搬型直流電源用発電機及び可搬型直流変換器接続に関する説明書 [補足説明資料] 57-2 配置図 [補足説明資料] 57-4 系統図
	第3号	試験・検査 (検査性,系統構成・外部入力)	内燃機関 発電機 (機能・性能の確認が可能) (分解が可能) (外観の確認が可能)	G H	[補足説明資料] 57-3 試験・検査説明資料
	第4号	切り替え性	【直流電源の供給】 DB施設としての機能を有さない (閉閉装置を設置)	Ba1	[補足説明資料] 57-4 系統図
	第5号	系統設計	【直流電源の供給】 通常時は分離 (通常時に接続先の系統と分離された状態)	A b	[補足説明資料] 57-4 系統図 [補足説明資料] 57-6 バウンダリ系統図
		配置設計	地震, 溢水, 火災, 外部からの衝撃の影響を及ぼさない (固縛等により固定)	-	
その他(飛散物)		高速回転機器 (今回配備)	B		
第6号	設置場所	現場操作 (操作は設置場所でも可)	A a	[補足説明資料] 57-2 配置図	
第3項	第1号	可搬SAの容量	【直流電源の供給】 原子炉建屋の外から水又は電力を供給 (重大事故等の対処に必要な容量) (保有数は2セット2台,故障時及び保守点検時のバックアップとして2台の合計4台)	A	[補足説明資料] 57-6 容量設定根拠
	第2号	可搬SAの接続性	端子のボルト・ネジによる接続	A	[補足説明資料] 57-2 配置図 [補足説明資料] 57-4 系統図 [補足説明資料] 57-8 可搬型代替電源車,可搬型直流電源用発電機及び可搬型直流変換器接続に関する説明書
	第3号	異なる複数の接続箇所の確保	複数設置 (建屋の異なる面の隣接しない位置に適切な離隔距離をもってそれぞれに設置)	A	[補足説明資料] 57-2 配置図
	第4号	設置場所	SFP事故時以外に使用する設備 (放射線の高くなるおそれの少ない場所を選定)	B	[補足説明資料] 57-2 配置図
	第5号	保管場所	【直流電源供給】 防止設備/共通要因の考慮対象設備あり/屋外 緩和設備/同一目的のSA設備あり/屋外 (非常用交流電源設備及び非常代替交流電源設備から100m以上の離隔距離を確保し,位置的分散)	B b	[補足説明資料] 57-2 配置図
	第6号	アクセスルート	屋外アクセスルート	B	[補足説明資料] 57-7 アクセスルート図
第7号	共通要因故障防止	環境条件,自然現象,外部人為事象,溢水,火災	【直流電源供給】 防止設備/共通要因の考慮対象設備あり/屋外 (ディーゼル発電機と位置的分散) 緩和設備/同一目的のSA設備あり/屋外 (蓄電池(非常用)及び後備蓄電池と多様性) (蓄電池(非常用)及び後備蓄電池と位置的分散)	A b B	[補足説明資料] 57-2 配置図
		サポート系要因	対象(サポート系あり) 異なる電源方式 (交流電力を直流電力に変更する方式とし,蓄電池(非常用)及び後備蓄電池と多様性)	D	[補足説明資料] 57-4 系統図 [補足説明資料] 57-9 代替電源設備について

・記号は「共-2 類型化区分及び適合内容」における類型化区分を示す。
 ・「-」は全ての設備に適用する共通の設計方針であることを示し,個別条文の適合方針としては記載せず,43条適合方針としてのみ記載する。
 ・「/」は当該設備が対象外であることを示し,記載すべき設計方針がないことを表す。

泊発電所3号炉 SA設備基準適合性 一覧表(可搬)

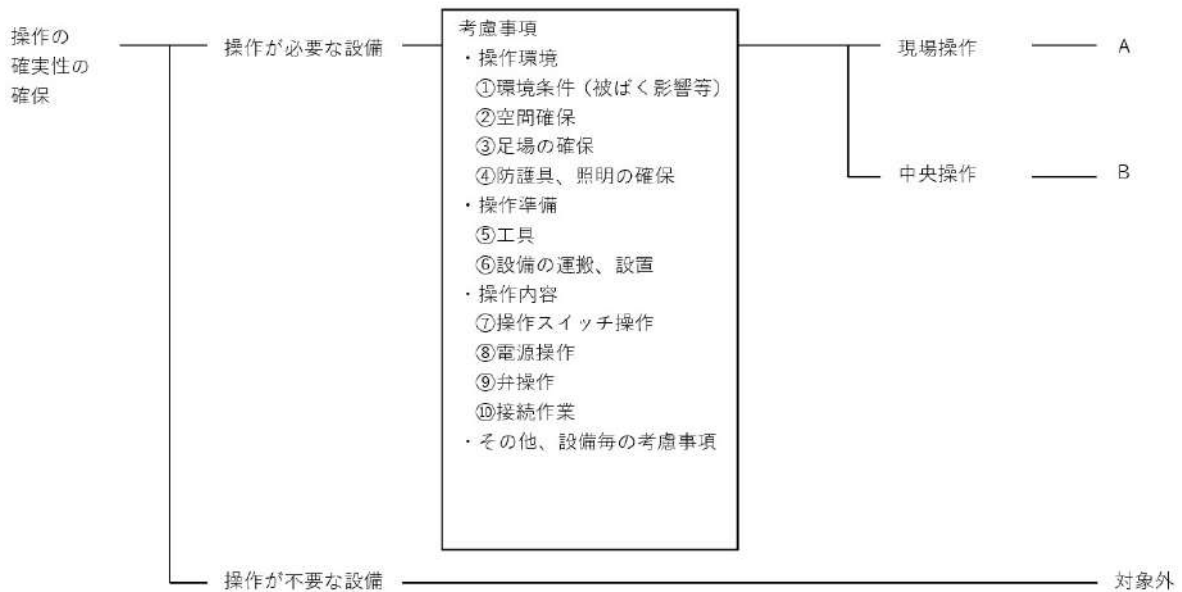
第57条 電源設備		可搬型直流変換器	類型化区分	関連資料		
第1項	第1号	環境条件・湿度・圧力/屋外の天候/放射線	C/V以外の屋内-その他 (原子炉補助建屋)	B d	[補足説明資料] 57-2 配置図	
		荷重	(有効に機能を発揮する)	-		
		海水	対象外(海水を通水しない)	/	[補足説明資料] 57-4 系統図	
		電磁波	(機能が損なわれない)	-		
		他設備からの影響	(周辺機器等からの悪影響により機能を失うおそれがない)	-		
	第2号	操作性	【直流電源の供給】 現場操作 (工具確保:一般的な工具) (運搬設置:運搬、移動できる、車輪止めにより固定) (操作スイッチ操作:設置場所での操作スイッチにより可能) (電源操作:直流コントロールセンタ近傍の閉閉装置により操作) (接続作業:ボルト・ネジ接続により、確実に接続できる)	A⑤ A⑥ A⑦ A⑧ A⑩	[補足説明資料] 57-2 配置図 [補足説明資料] 57-4 系統図 [補足説明資料] 57-8 可搬型代替電源車、可搬型直流電源用発電機及び可搬型直流変換器接続に関する説明書	
	第3号	試験・検査 (検査性、系統構成・外部入力)	その他電源装置 (機能・性能の確認が可能)	I	[補足説明資料] 57-3 試験・検査説明資料	
	第4号	切り替え性	【直流電源の供給】 DB施設としての機能を有さない (閉閉装置を設置)	Ba1	[補足説明資料] 57-4 系統図	
	第5号	悪影響防止	系統設計	【直流電源供給】 通常時は分離 (通常時に接続先の系統と分離された状態)	A b	[補足説明資料] 57-12 可搬型代替電源車、可搬型直流電源用発電機及び可搬型直流変換器接続に関する説明書
			配置設計	地震、溢水、火災、外部からの衝撃の影響を及ぼさない(固縛等により固定)	-	
その他(飛散物)			対象外	/		
第6号	設置場所	現場操作 (操作は設置場所でも可能)	A a	[補足説明資料] 57-2 配置図		
第3項	第1号	可搬SAの容量	【直流電源の供給】 負荷に直接接続 (重大事故等の対処に必要な容量) (保有数は1セット1台、故障時及び保守点検時のバックアップとして2台の合計3台)	B	[補足説明資料] 57-6 容量設定根拠	
	第2号	可搬SAの接続性	端子のボルト・ネジによる接続	A	[補足説明資料] 57-2 配置図 [補足説明資料] 57-4 系統図 [補足説明資料] 57-8 可搬型代替電源車、可搬型直流電源用発電機及び可搬型直流変換器接続に関する説明書	
	第3号	異なる複数の接続箇所の確保	複数設置 (建屋の異なる面の隣接しない位置に適切な離隔距離をもってそれぞれに設置)	A	[補足説明資料] 57-2 配置図	
	第4号	設置場所	SFP事故時以外に使用する設備 (放射線の高くなるおそれの少ない場所を選定)	A	[補足説明資料] 57-2 配置図	
	第5号	保管場所	【直流電源供給】 防止設備/共通要因の考慮対象設備あり/屋内 緩和設備/同一目的のSA設備あり/屋内 (原子炉補助建屋内の蓄電池(非常用)及び後備蓄電池に対し位置的分散)	A b	[補足説明資料] 57-2 配置図	
	第6号	アクセスルート	屋内アクセスルート	A	[補足説明資料] 57-7 アクセスルート図	
	第7号	共通要因故障防止	環境条件、自然現象、外部人為事象、溢水、火災	【直流電源供給】 防止設備/共通要因の考慮対象設備あり/屋内 (蓄電池(非常用)及び後備蓄電池と位置的分散) 緩和設備/同一目的のSA設備あり/屋内 (蓄電池(非常用)及び後備蓄電池と多様性) (蓄電池(非常用)及び後備蓄電池と位置的分散)	A a B	[補足説明資料] 57-2 配置図
			サポート系要因	対象(サポート系あり) 異なる電源方式 (交流電力を直流電力に変更する方式とし、蓄電池(非常用)及び後備蓄電池と多様性)	D	[補足説明資料] 57-4 系統図 [補足説明資料] 57-9 代替電源設備について

・記号は「共-2 類型化区分及び適合内容」における類型化区分を示す。
 ・「-」は全ての設備に適用する共通の設計方針であることを示し、個別条文の適合方針としては記載せず、43条適合方針としてのみ記載する。
 ・「/」は当該設備が対象外であることを示し、記載すべき設計方針がないことを表す。

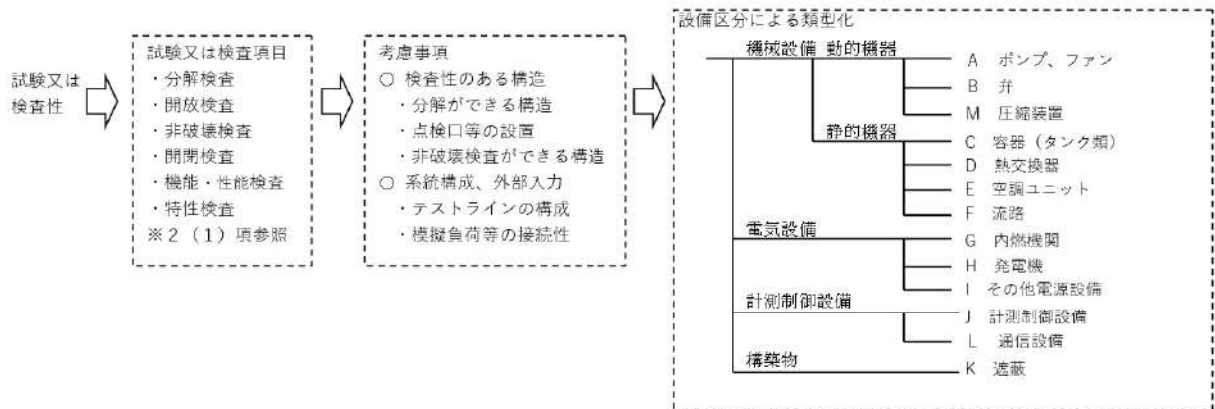
■ 設置許可基準規則 第43条 第1項 第1号
重大事故等時の環境条件における健全性について



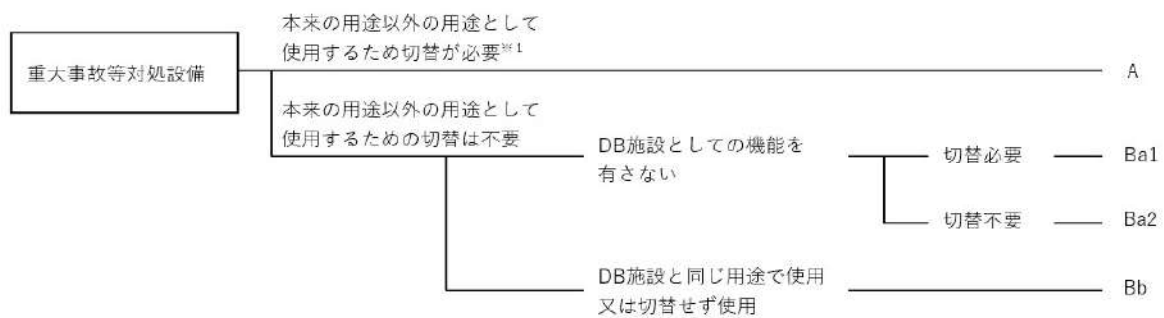
■ 設置許可基準規則 第43条 第1項 第2号
操作の確実性について



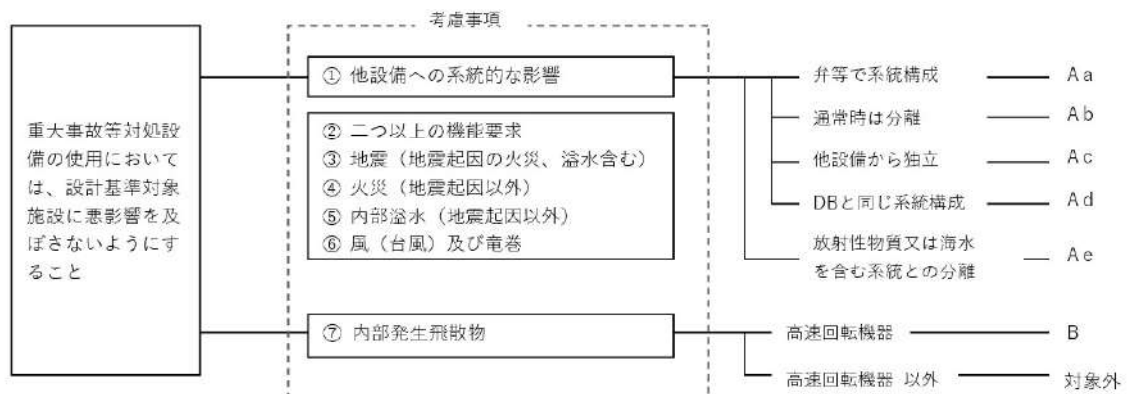
■ 設置許可基準規則 第43条 第1項 第3号
試験又は検査性について



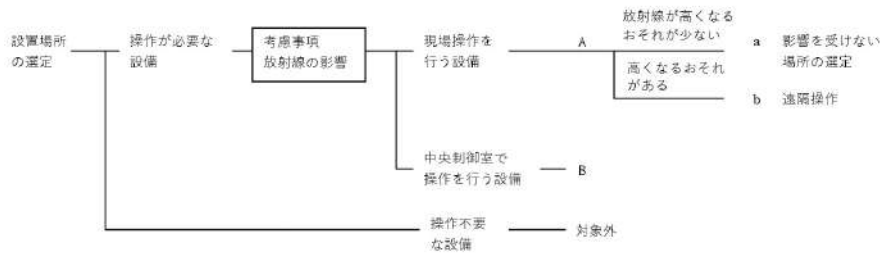
■ 設置許可基準規則 第43条 第1項 第4号
切り替え性について



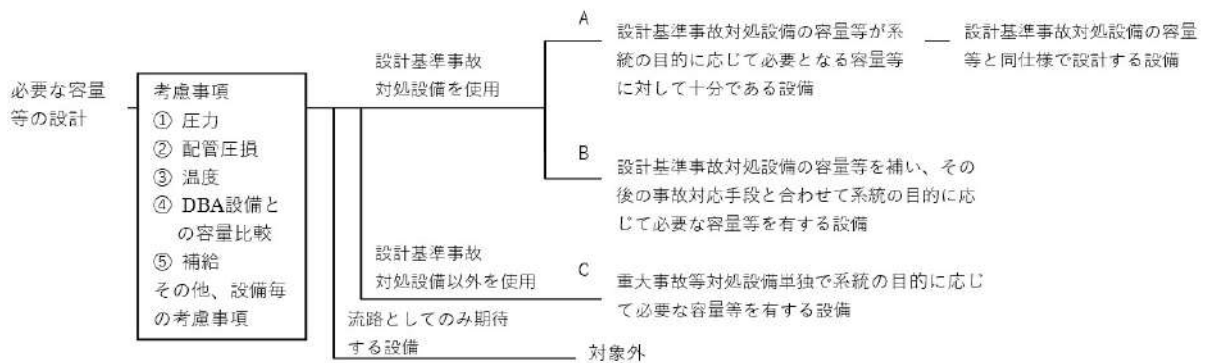
■ 設置許可基準規則 第43条 第1項 第5号
重大事故等対処設備の悪影響防止について



■ 設置許可基準規則 第43条 第1項 第6号
常設重大事故等対処設備の容量等について



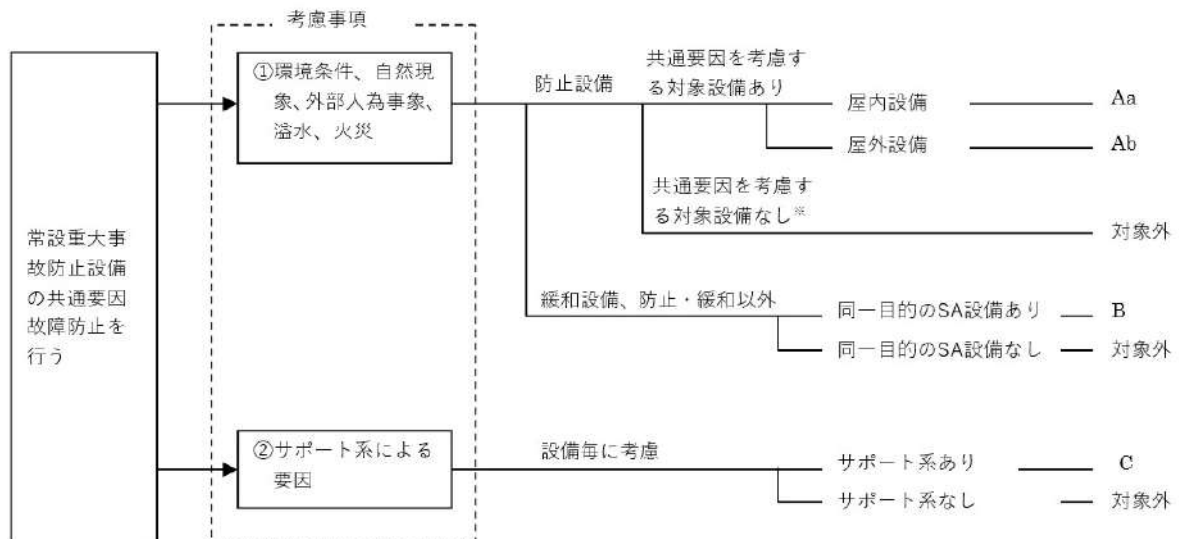
■ 設置許可基準規則 第43条 第2項 第1号
常設重大事故等対処設備の容量等について



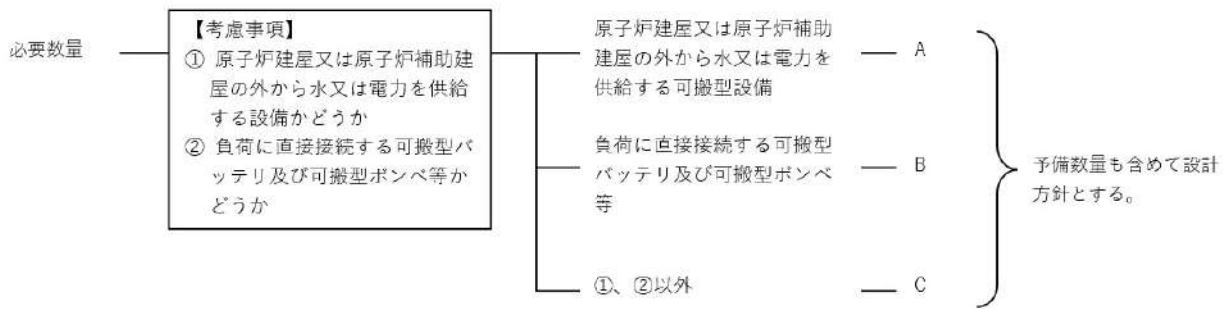
■ 設置許可基準規則 第43条 第2項 第2号
発電用原子炉施設での共用の禁止について

区分	設計方針	関連資料	備考
-	2以上の発電用原子炉施設において共用しない設計とする。	-	

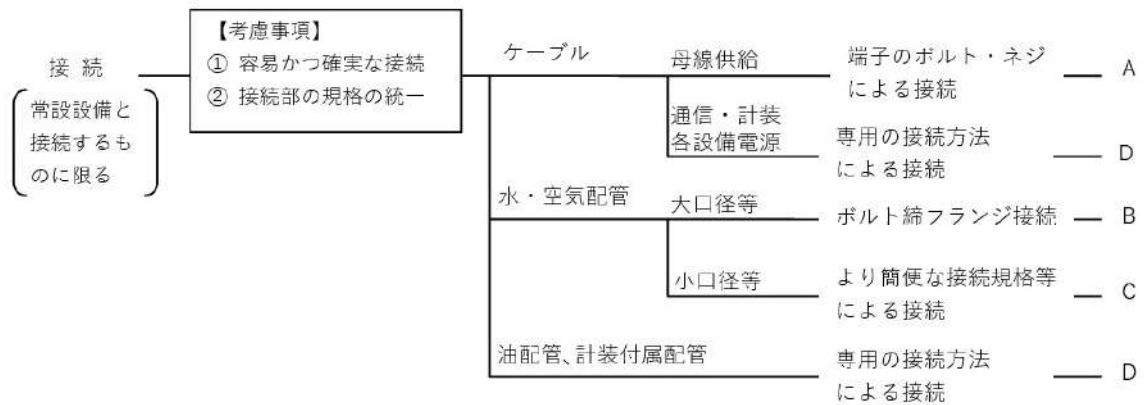
■ 設置許可基準規則 第43条 第2項 第3号
常設重大事故防止設備の共通要因故障について



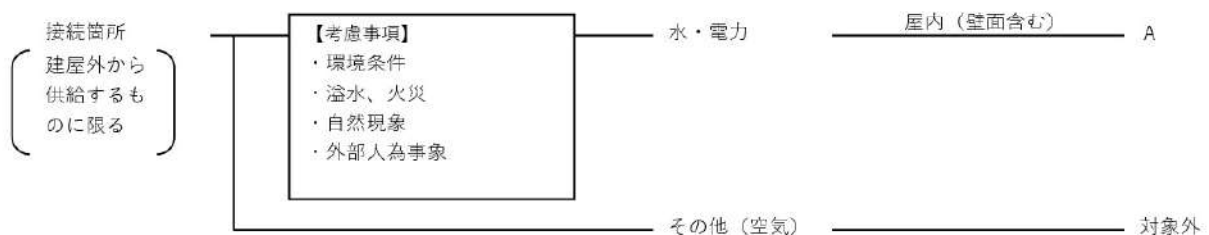
■ 設置許可基準規則 第43条 第3項 第1号
可搬型重大事故等対処設備の容量等について



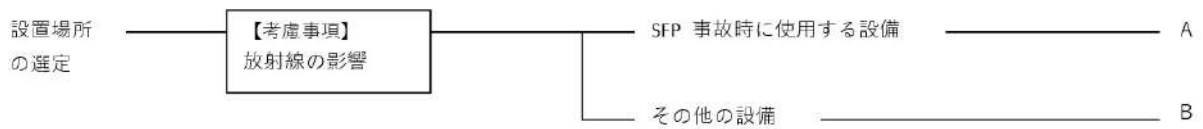
■ 設置許可基準規則 第43条 第3項 第2号
可搬型重大事故等対処設備の常設設備との接続性について



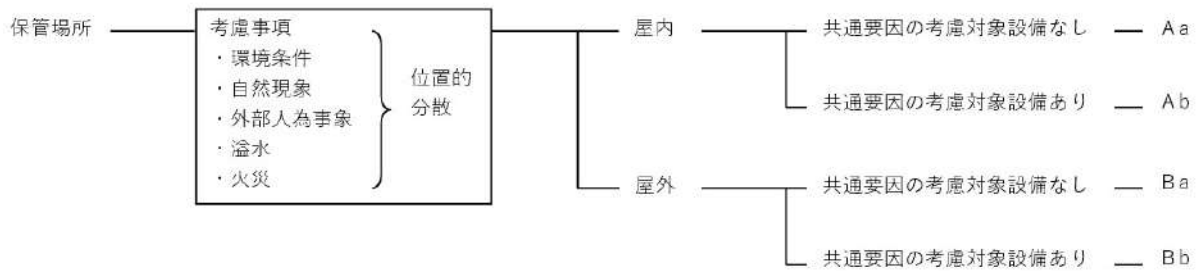
■ 設置許可基準規則 第43条 第3項 第3号
異なる複数の接続箇所の確保について



■ 設置許可基準規則 第43条 第3項 第4号
可搬型重大事故等対処設備の設置場所について



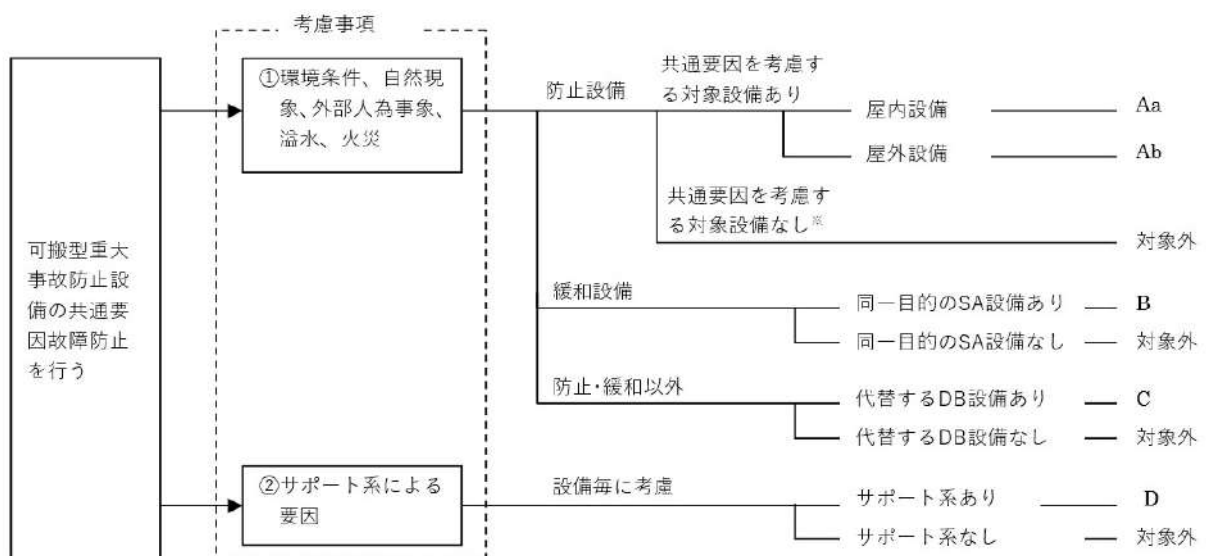
■ 設置許可基準規則 第43条 第3項 第5号
保管場所について



■ 設置許可基準規則 第43条 第3項 第6号
アクセスルートについて



■ 設置許可基準規則 第43条 第3項 第7号
重大事故防止設備のうちの可搬型のものの共通要因故障について




57-2 配置図

設置場所：常設設備の配置及び可搬型設備を使用時に設置する場所

保管場所：可搬型設備を保管している場所

接続箇所：可搬型設備の接続先となる常設設備の設置場所

：設計基準事故対処設備

：重大事故等対処設備

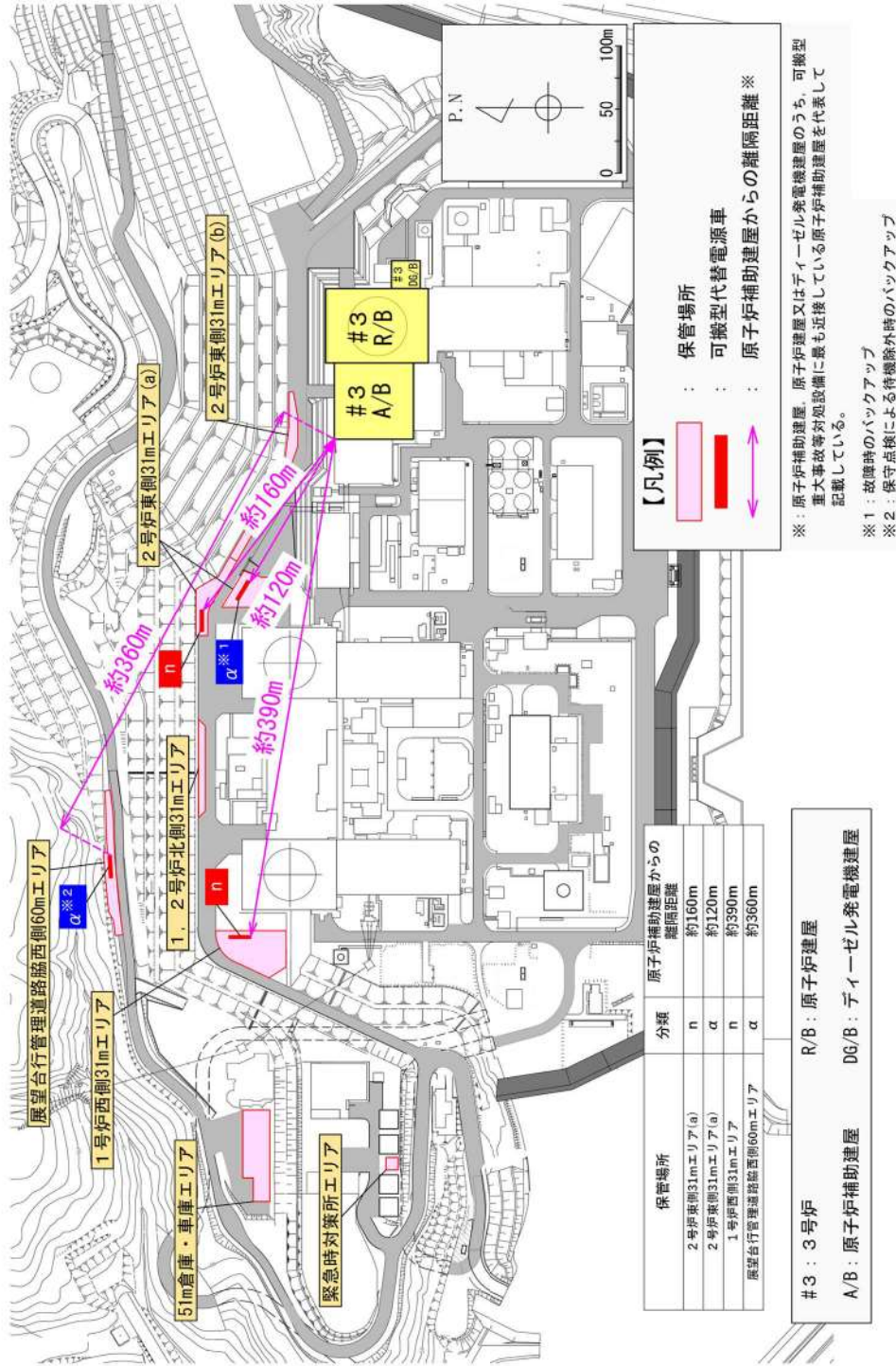


図 57.2.1 屋外配置図 (原子炉建屋・原子炉補助建屋・51m倉庫・車庫エリア・緊急時対策所エリア・1号炉西側31mエリア・展示台行政管理道路脇西側60mエリア・1, 2号炉北側31mエリア・2号炉東側31mエリア(a)及び(b)) (1/5)

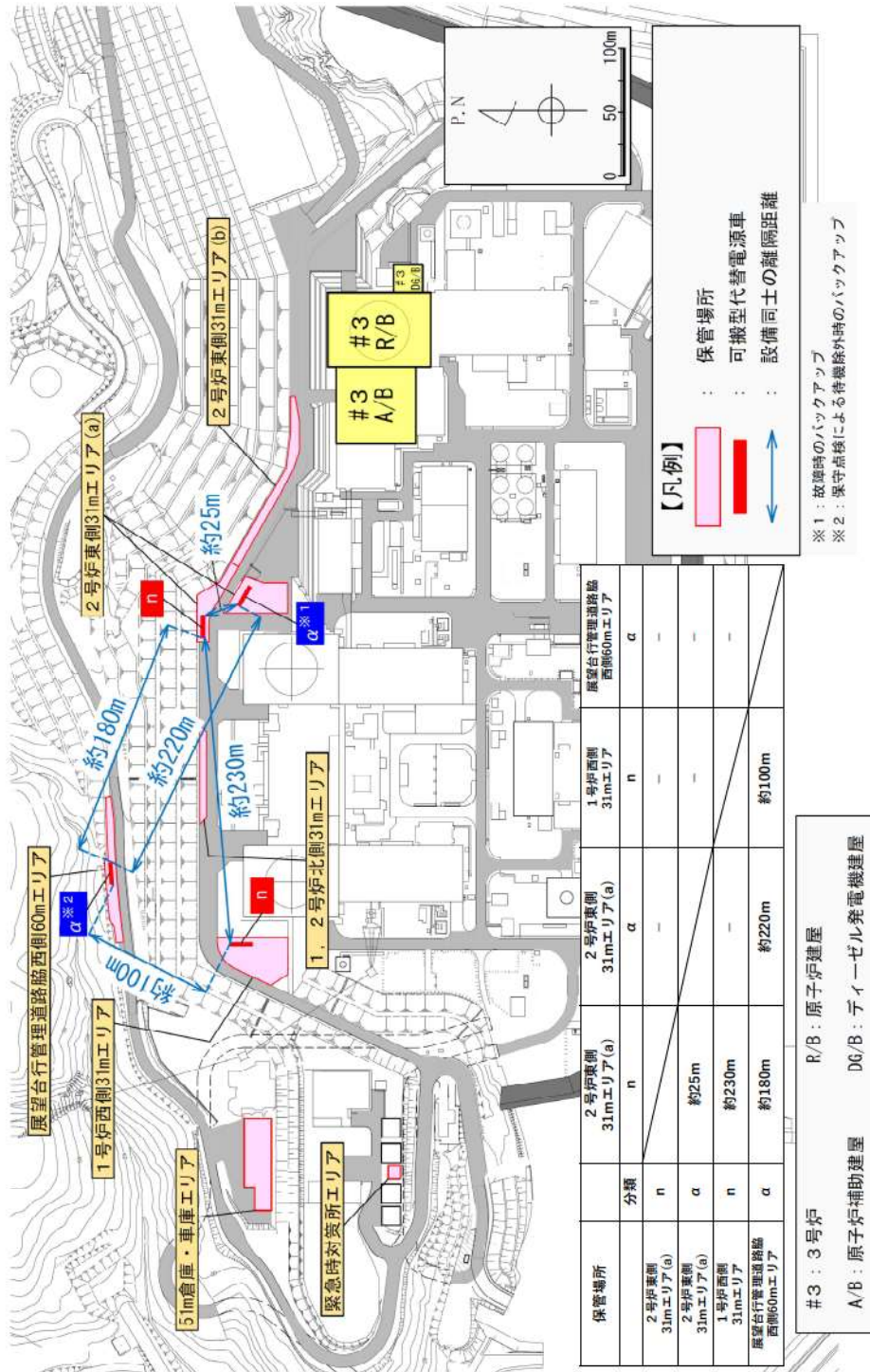


図 57.2.2 屋外配置図 (原子炉建屋・原子炉補助建屋・51m倉庫・車庫エリア・緊急時対策所エリア・1号炉西側31mエリア・展望台行政管理道路脇西側60mエリア・1, 2号炉北側31mエリア・2号炉東側31mエリア(a)及び(b)) (2/5)

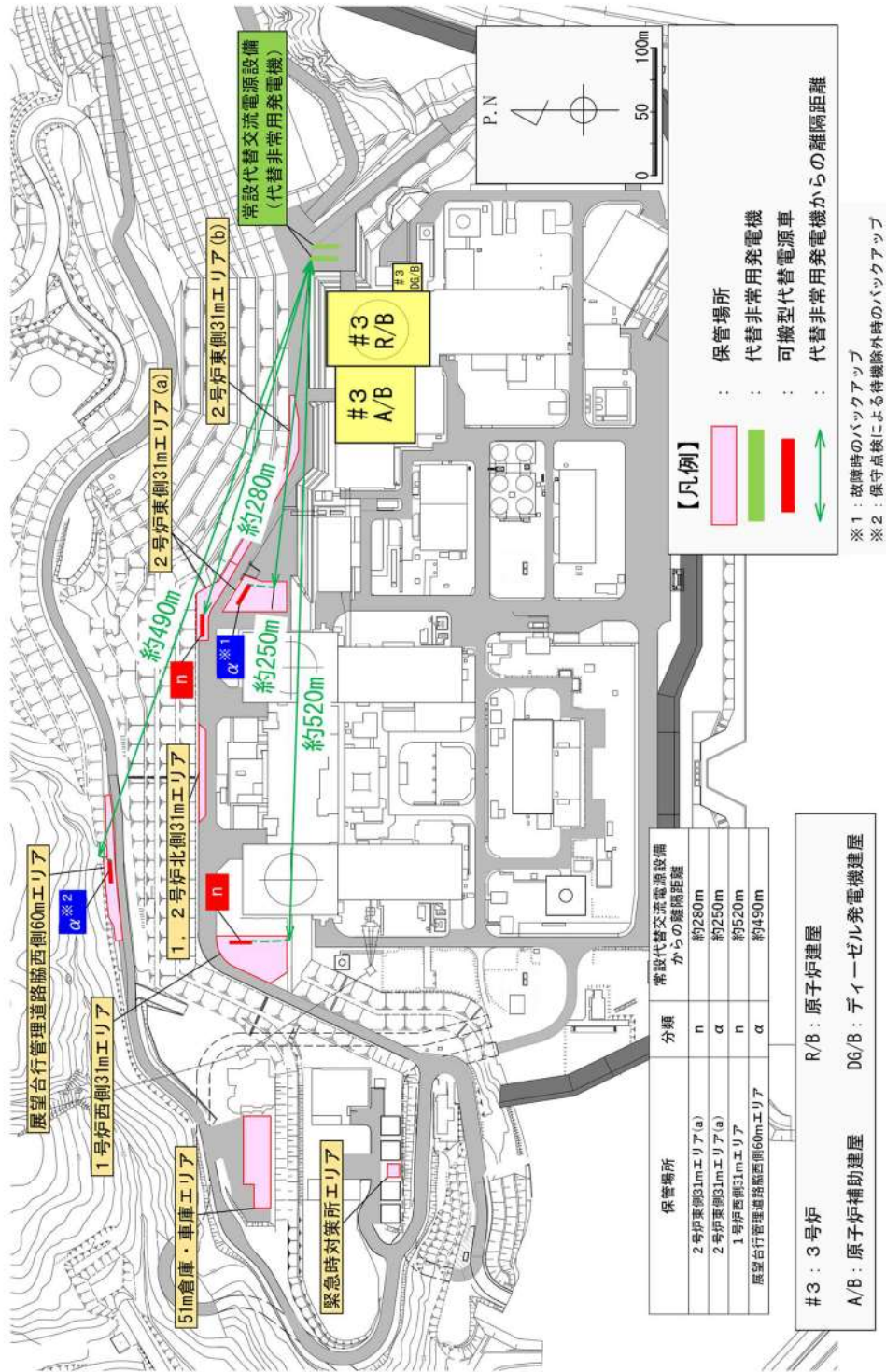


図 57.2.3 屋外配置図 (原子炉建屋・原子炉補助建屋・51m 倉庫・車庫エリア・緊急時対策所エリア・1号炉西側31m エリア・展望台行政管理道路脇西側60m エリア・1, 2号炉北側31m エリア・2号炉東側31m エリア(a)及び(b)) (3/5)

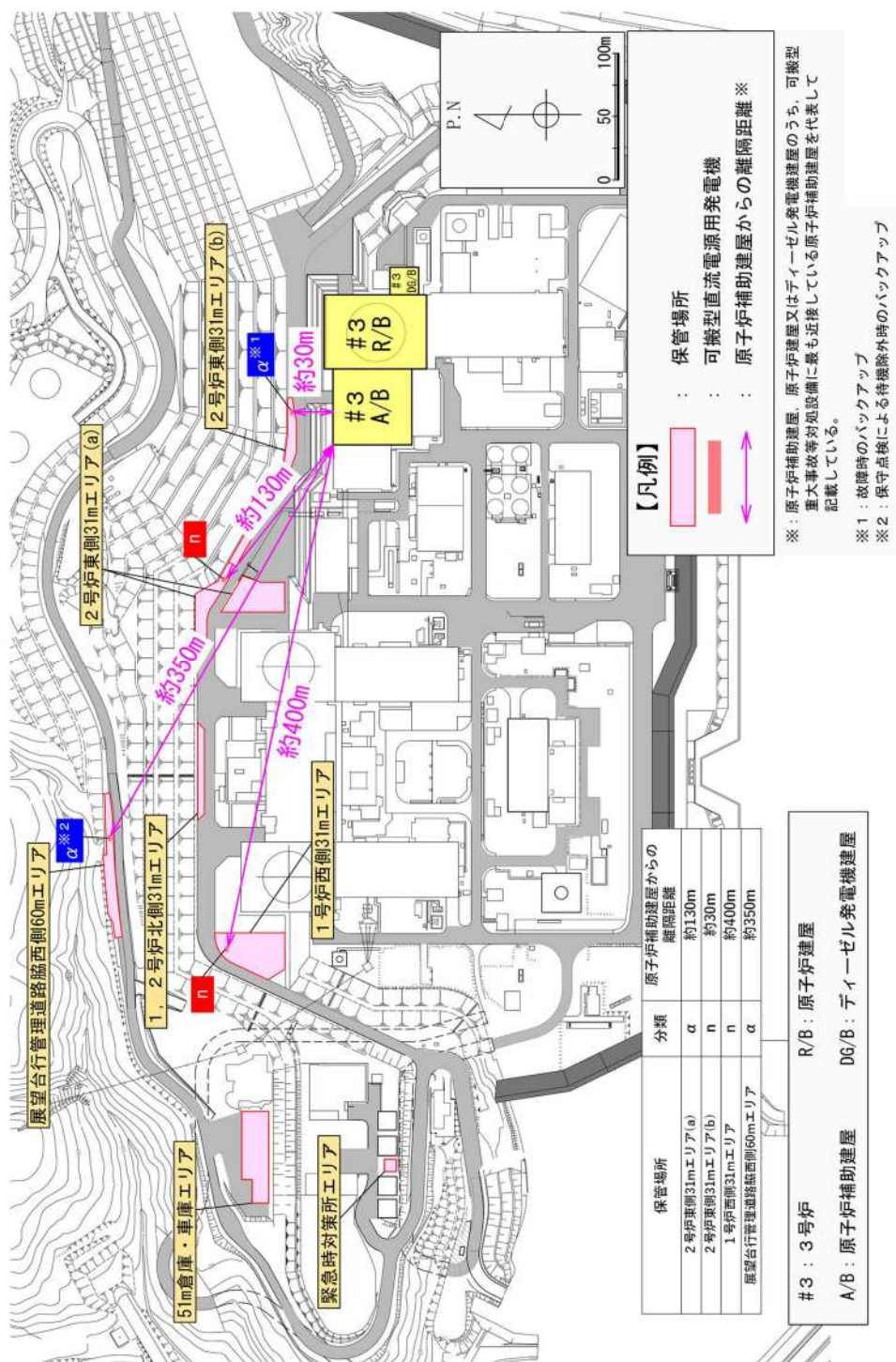


図 57.2.4 屋外配置図（原子炉建屋・原子炉補助建屋・51m 倉庫・車庫エリア・緊急時対策所エリア・1号炉西側31m エリア・展望台行政管理道路脇西側60m エリア・1, 2号炉北側31m エリア・2号炉東側31m エリア(a)及び(b)）(4/5)

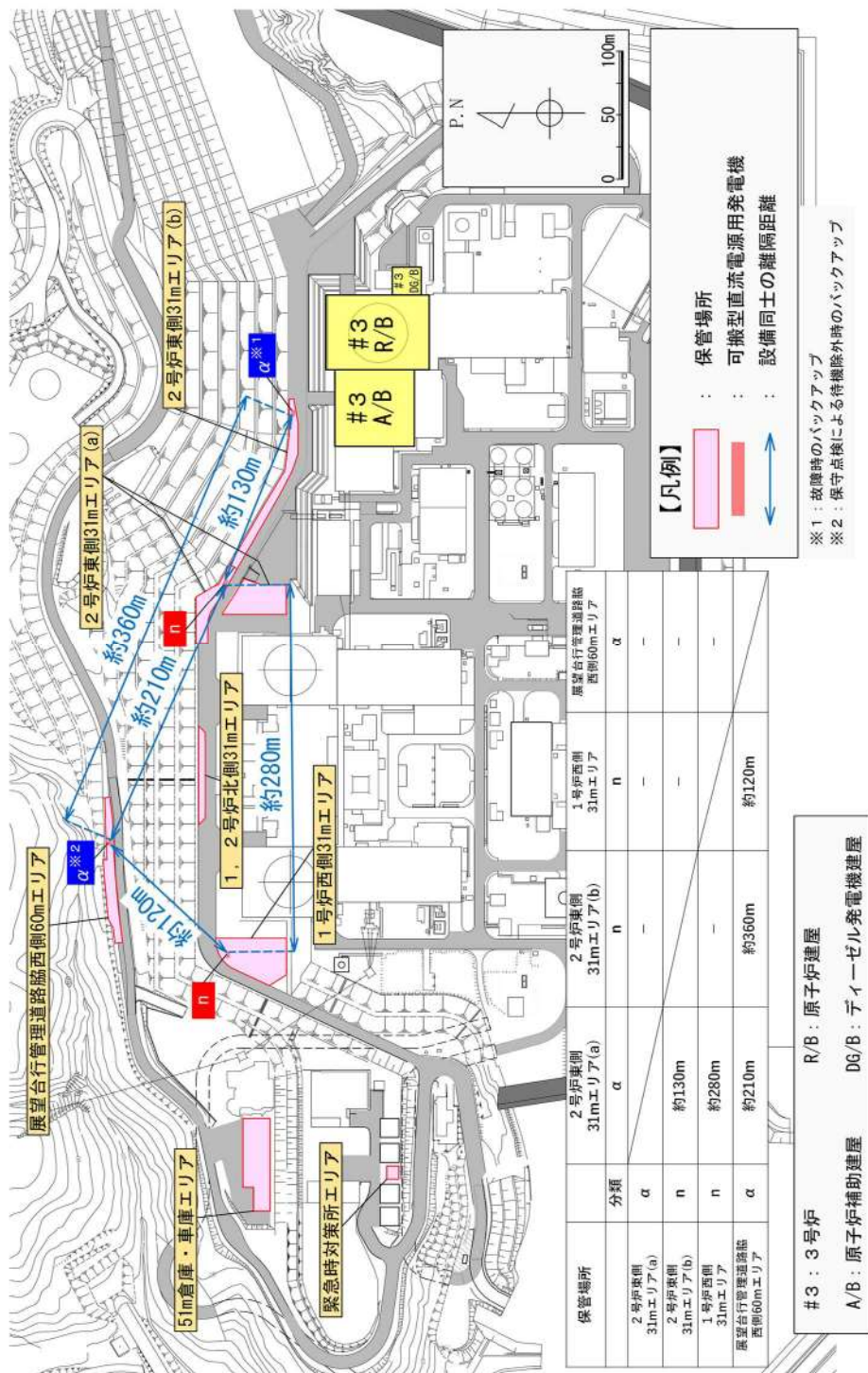


図 57.2.5 屋外配置図 (原子炉建屋・原子炉補助建屋・51m倉庫・車庫エリア・緊急時対策所エリア・1号炉西側31mエリア・
展望台行政管理道路西側60mエリア・1, 2号炉北側31mエリア・2号炉東側31mエリア(a)及び(b)) (5/5)

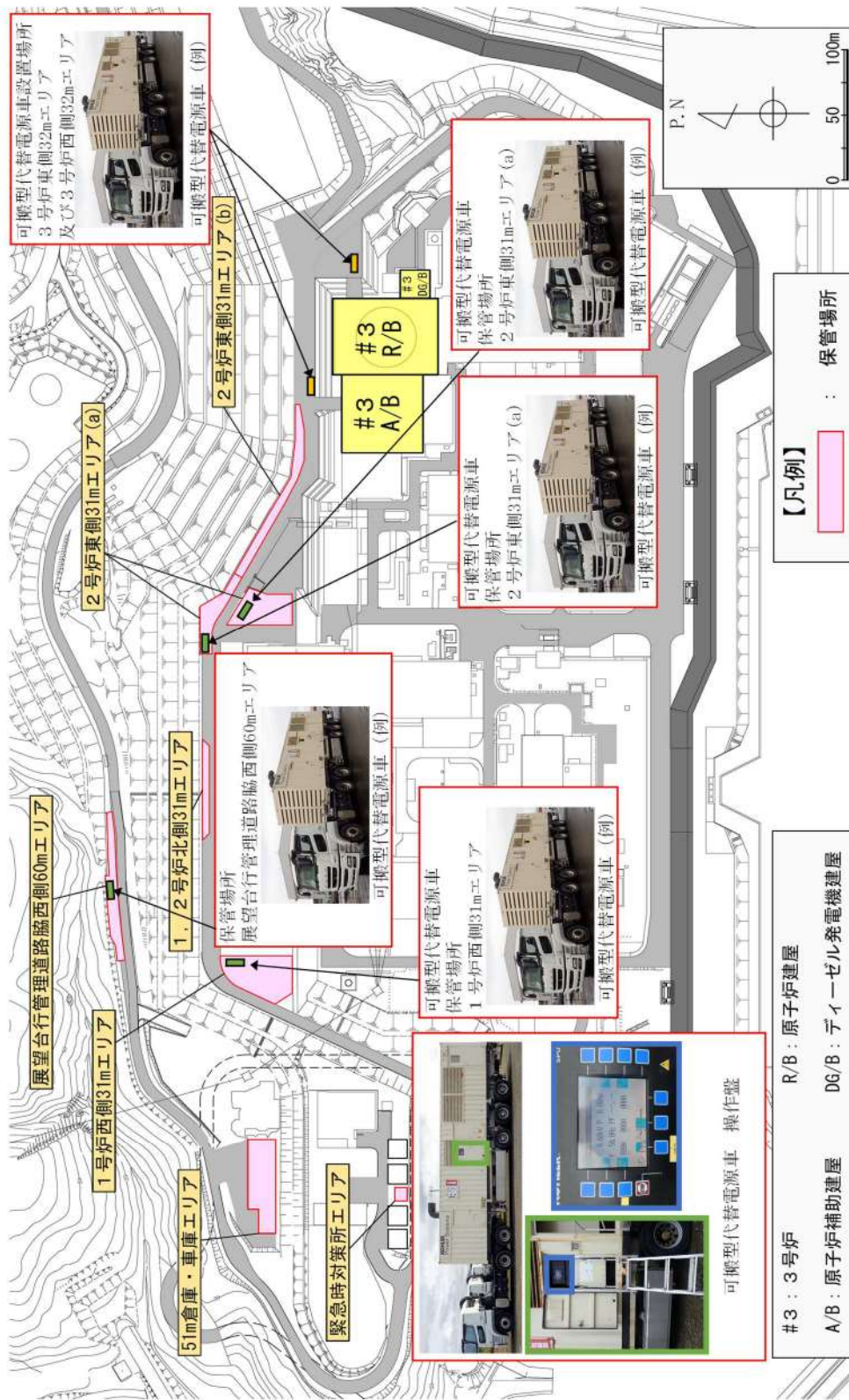


図 57.2.6 屋外配置図 (可搬型代替電源車及び可搬型直流電源用発電機保管場所・設置場所) (1/2)

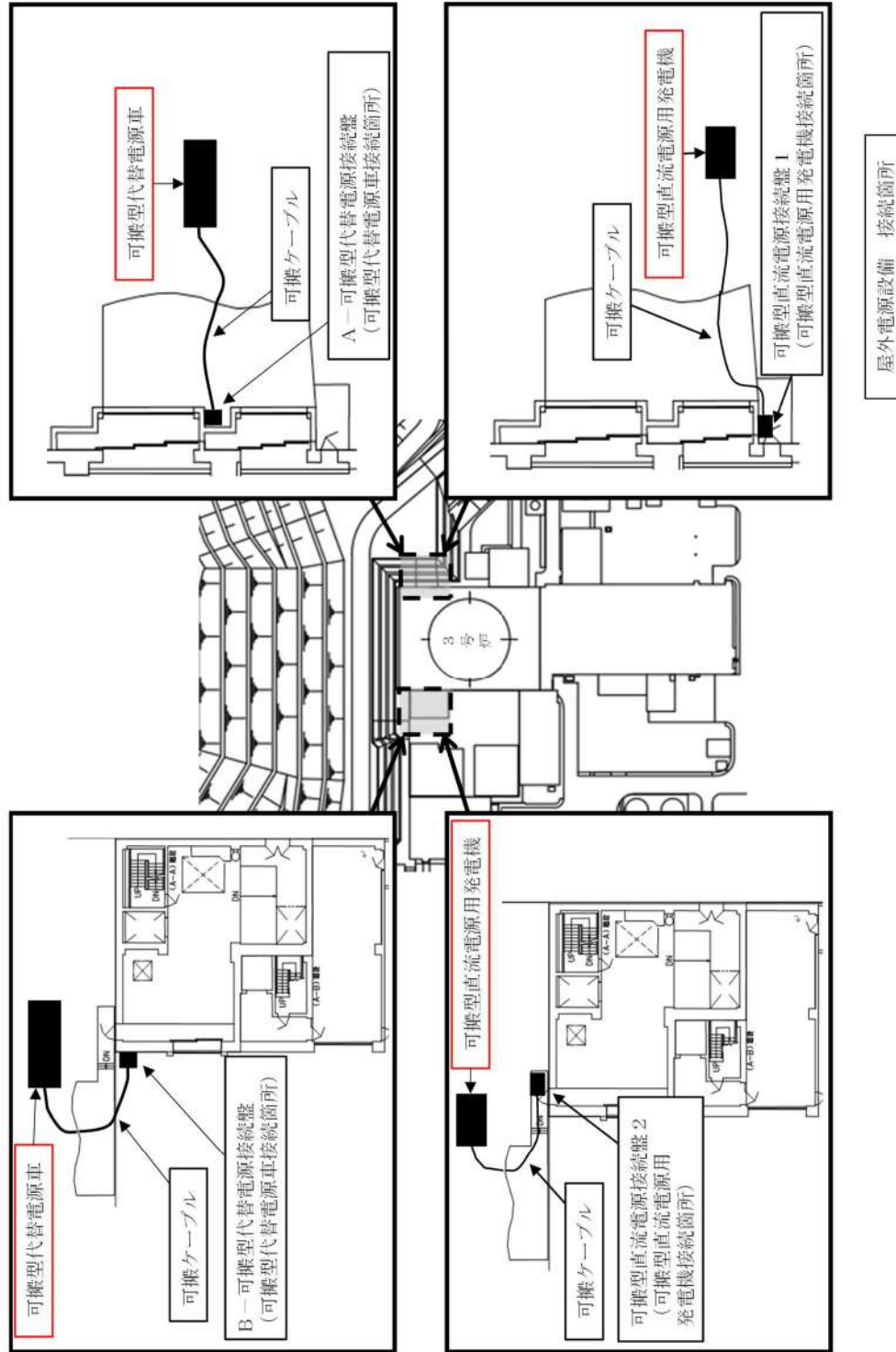


図 57.2.8 屋外配置図 (可搬型代替電源車及び可搬型直流電源用発電機接続箇所)

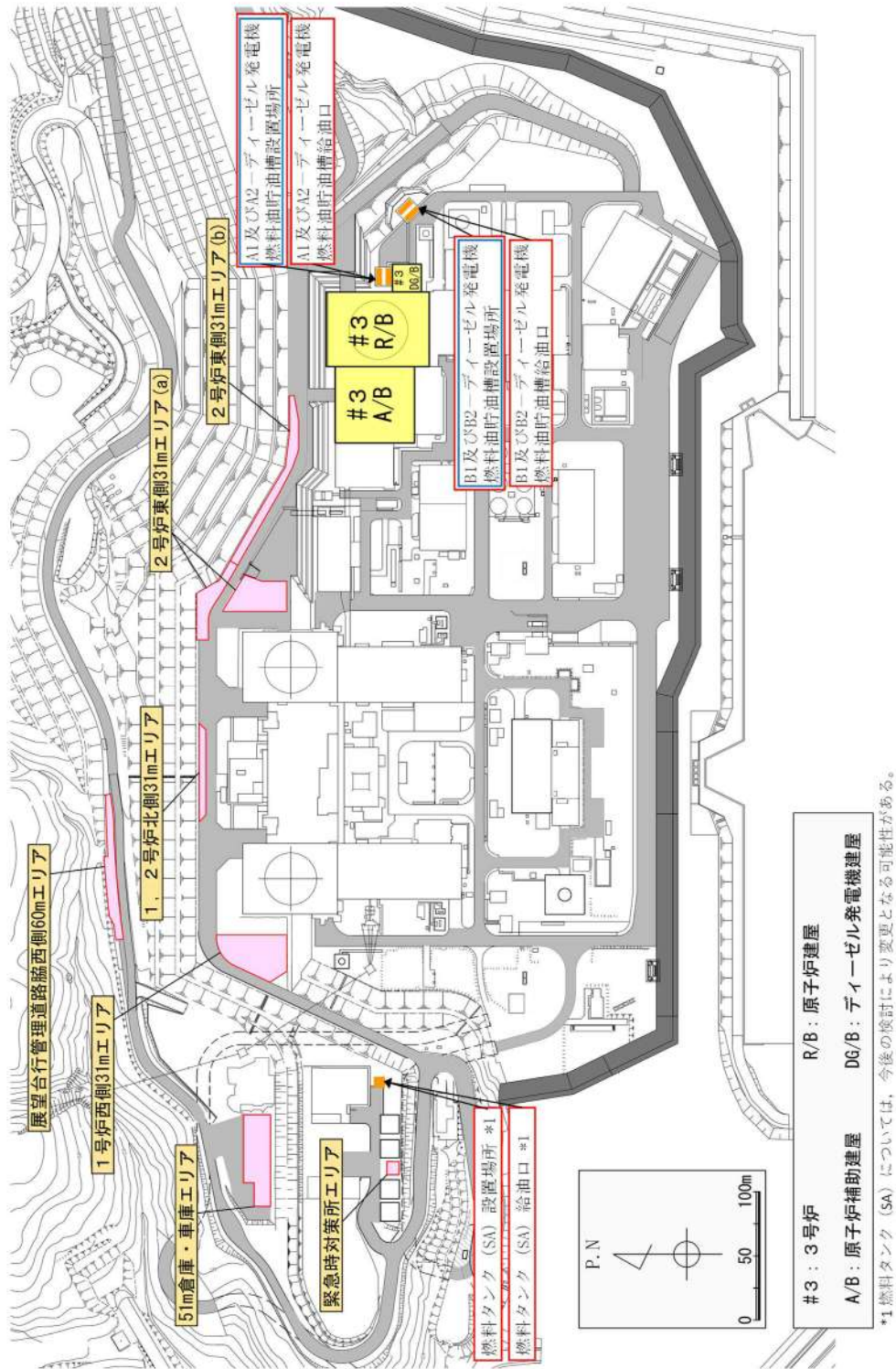


図 57.2.9 屋外配置図 (ディーゼル発電機燃料油貯油槽及び燃料タンク (SA))

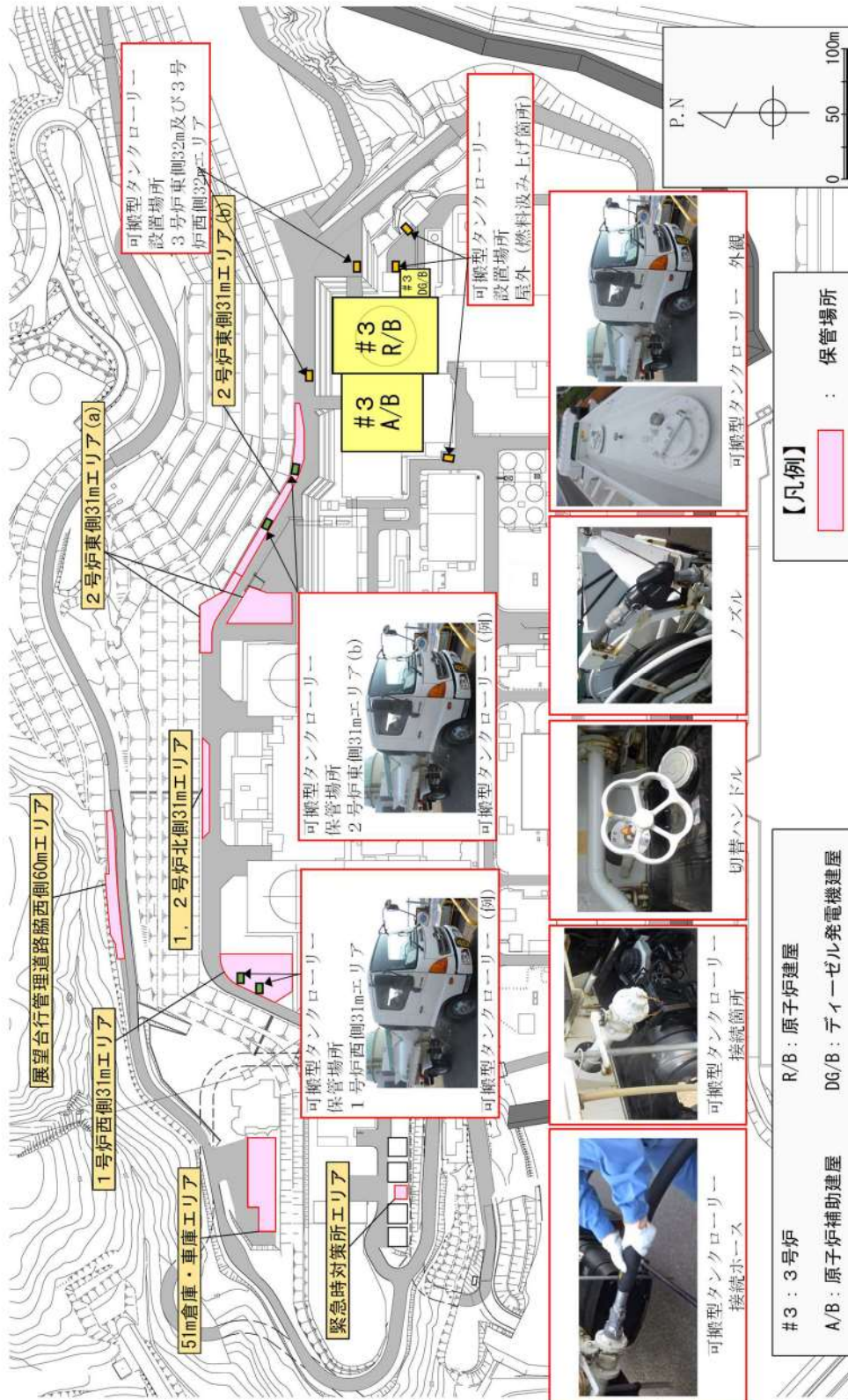


図 57.2.10 屋外配置図 (可搬型タンクローリー)

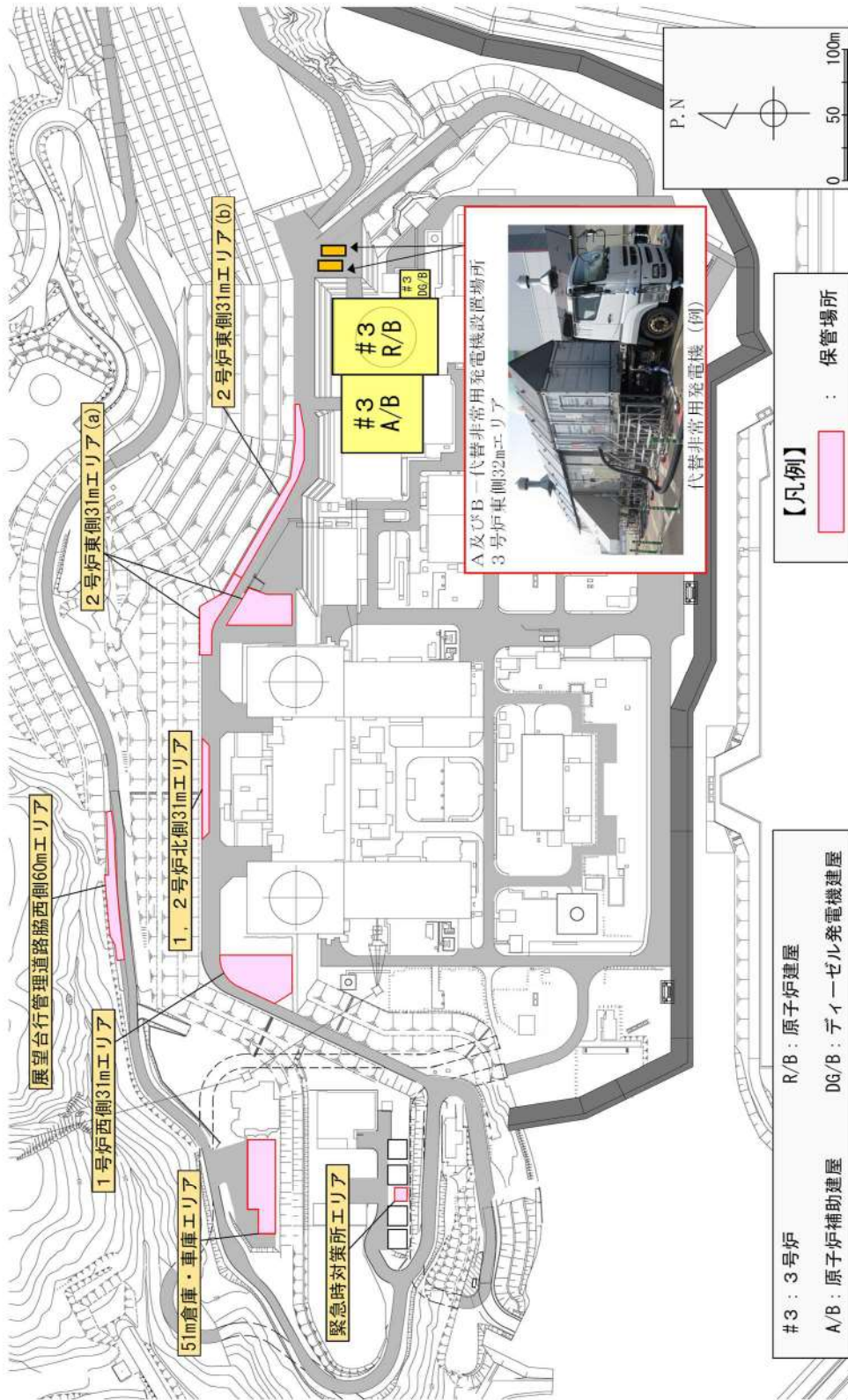


図 57.2.11 屋外配置図 (代替非常用発電機)

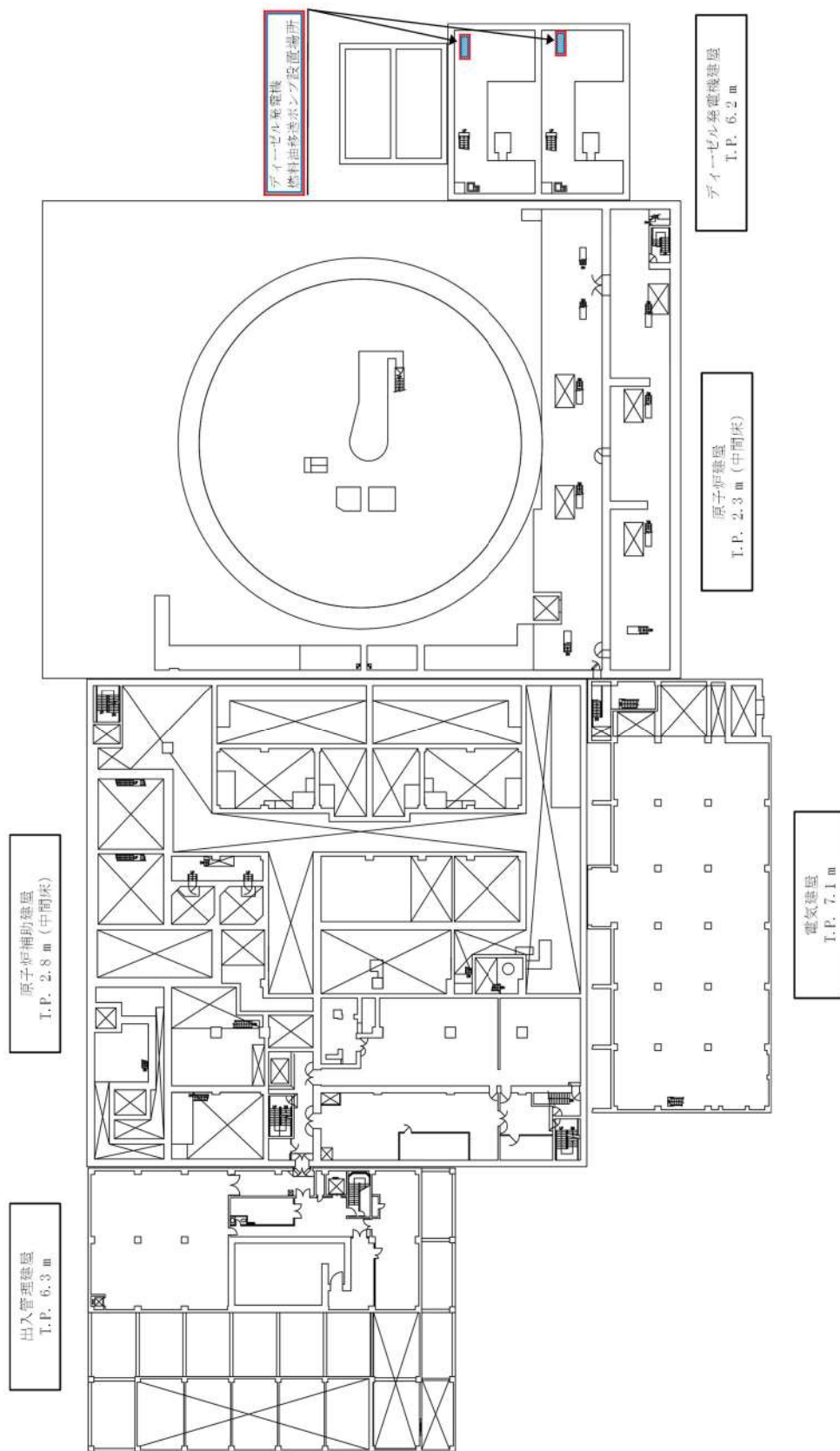


図 57.2.13 配置図 (原子炉建屋及び原子炉補助建屋 T.P. 2.3 m (中間床))

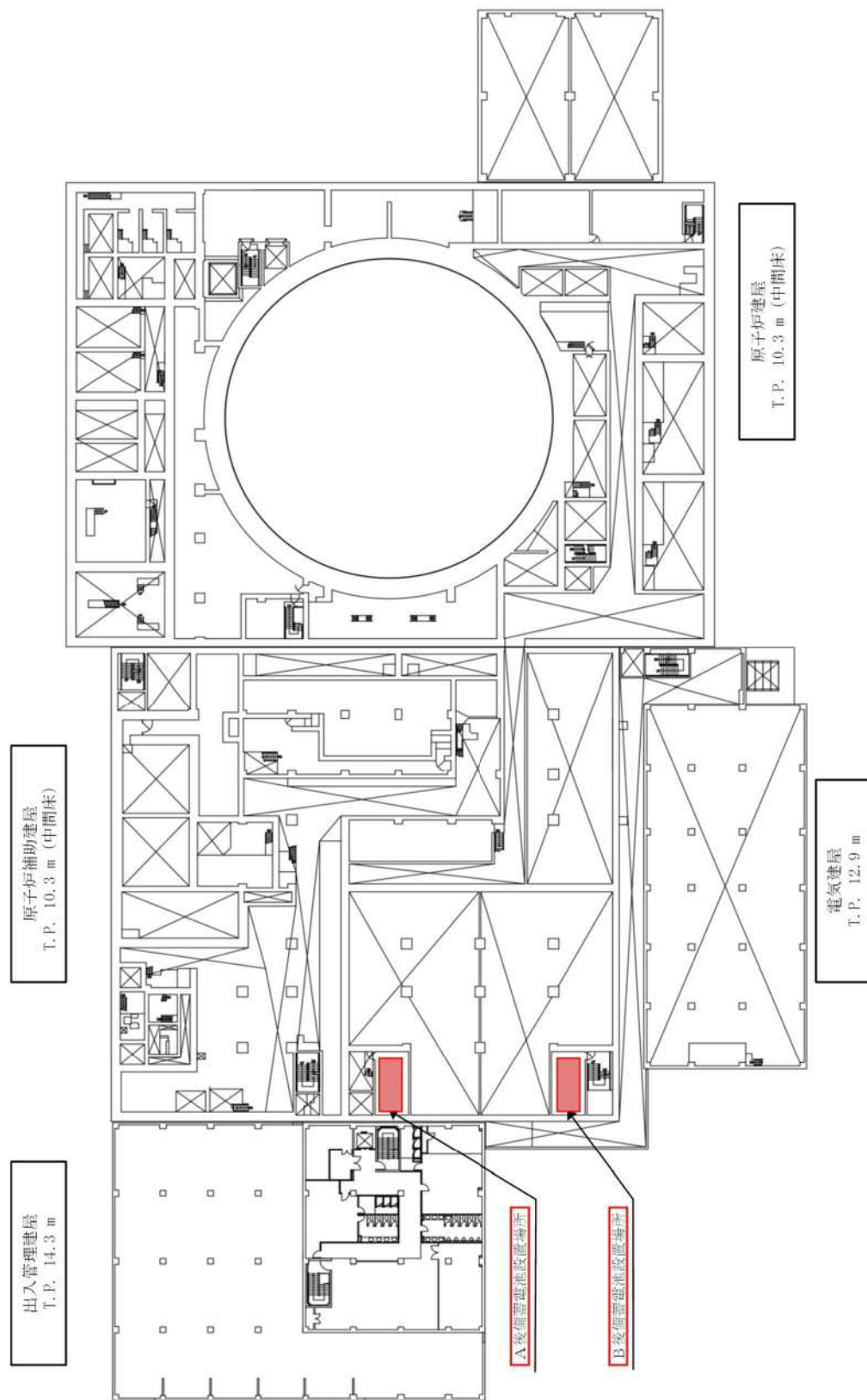


图 57.2.15 配置图 (原子炉建屋及び原子炉補助建屋 T.P. 10.3 m (中間床))

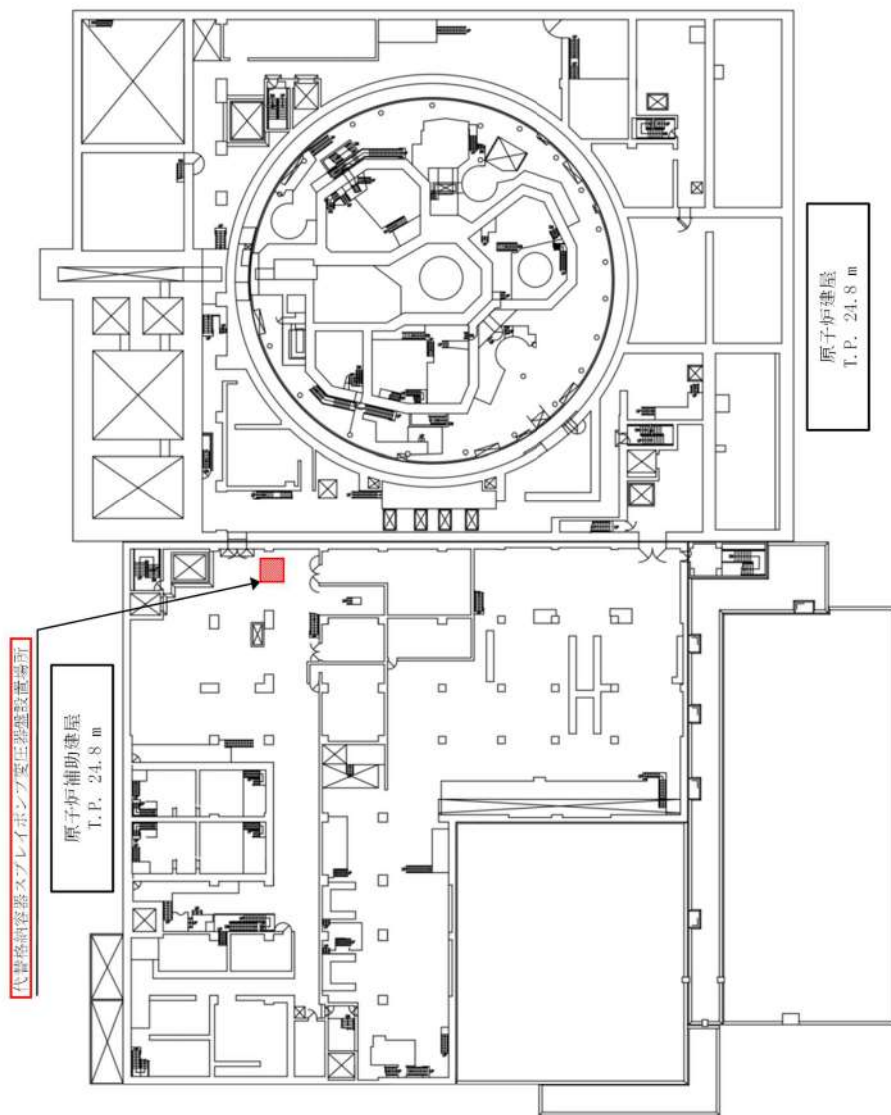
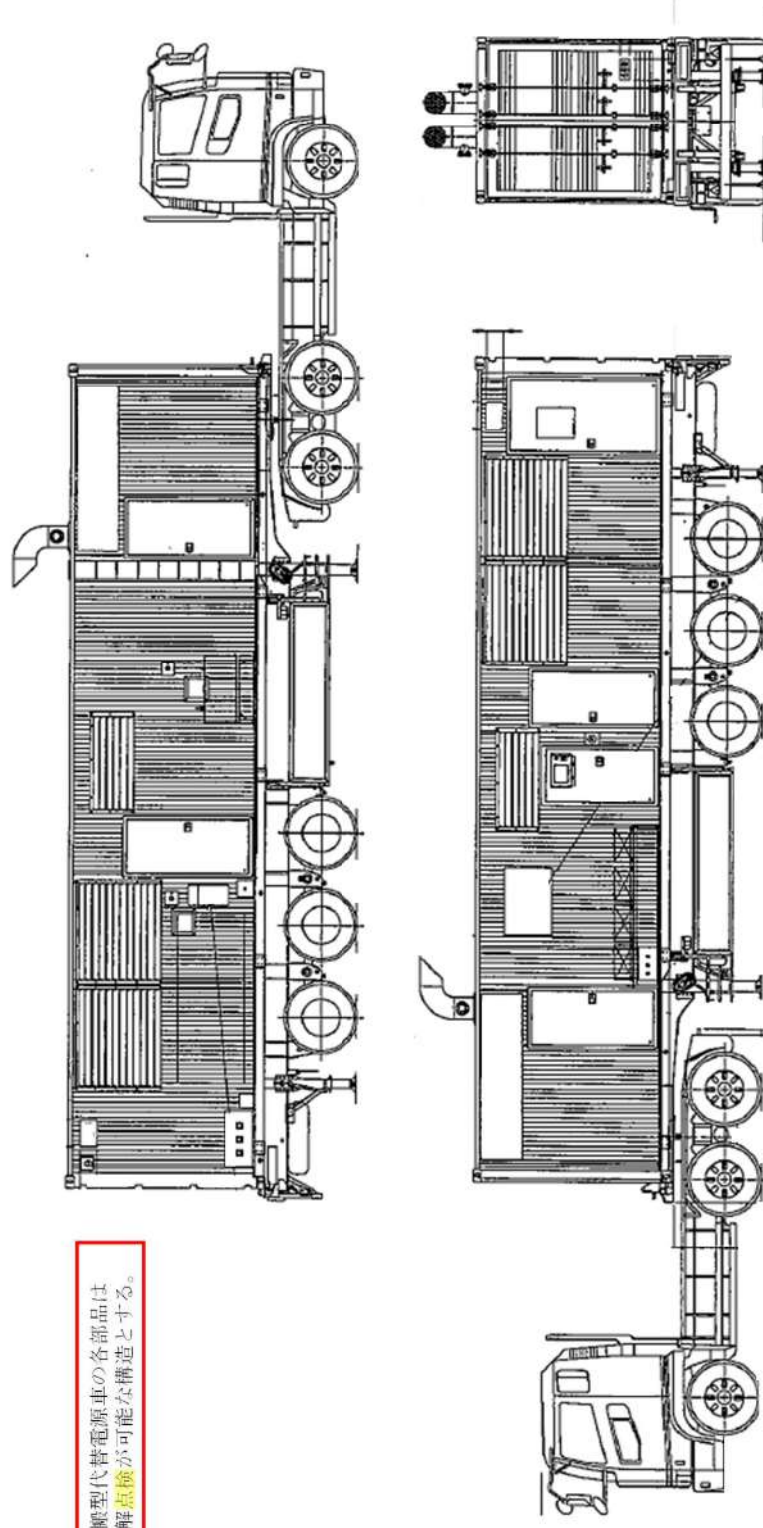


図 57.2.17 配置図 (原子炉建屋及び原子炉補助建屋 T.P. 24.8 m)

57-3 試驗・検査説明資料



可搬型代替電源車の各部品は
分解点検が可能な構造とする。

図 57.3.1 可搬型代替電源車構造図

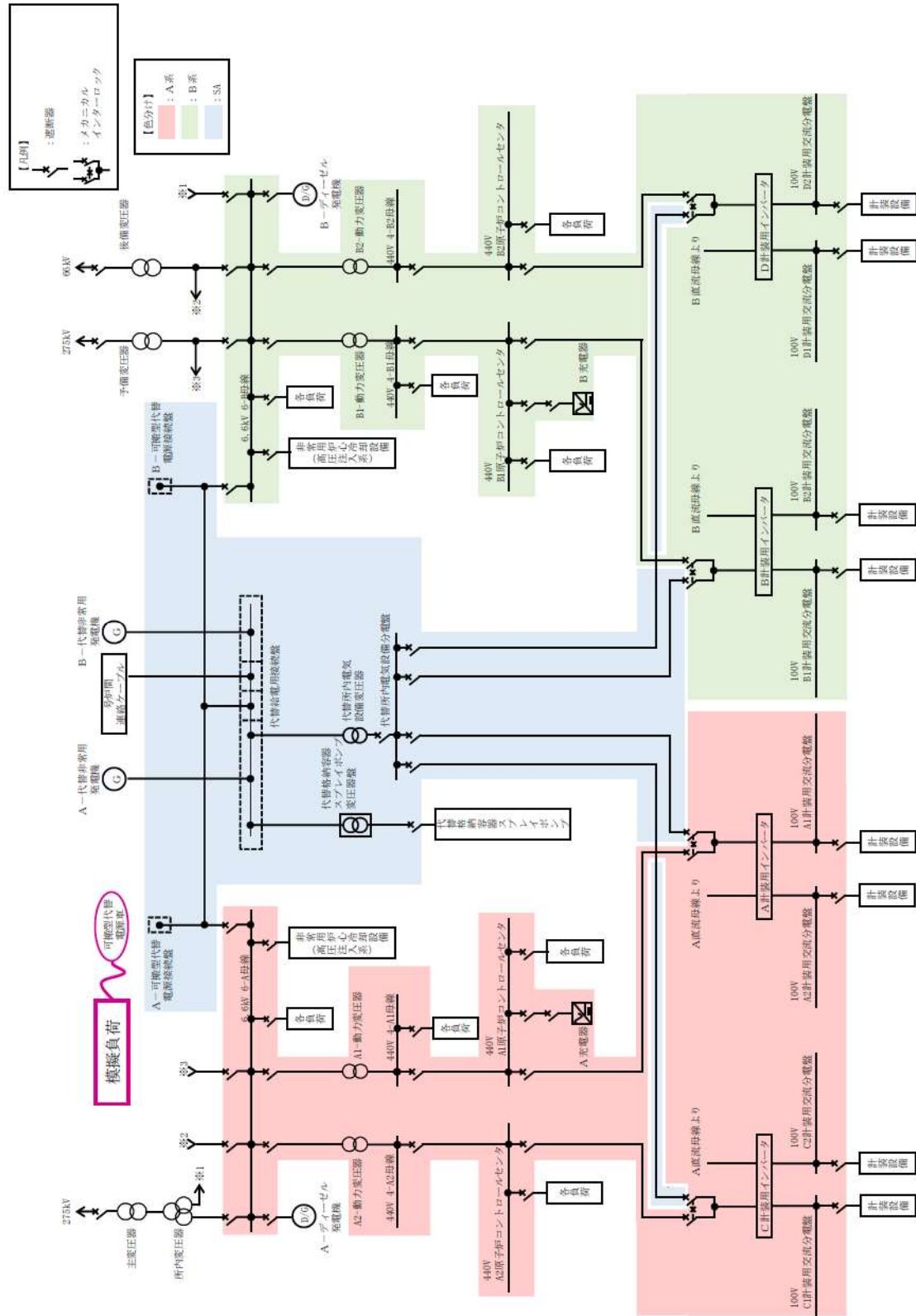


図 57.3.2 可搬型代替電源車試験系統図

マンホールを設けることにより、
内部の確認が可能である。

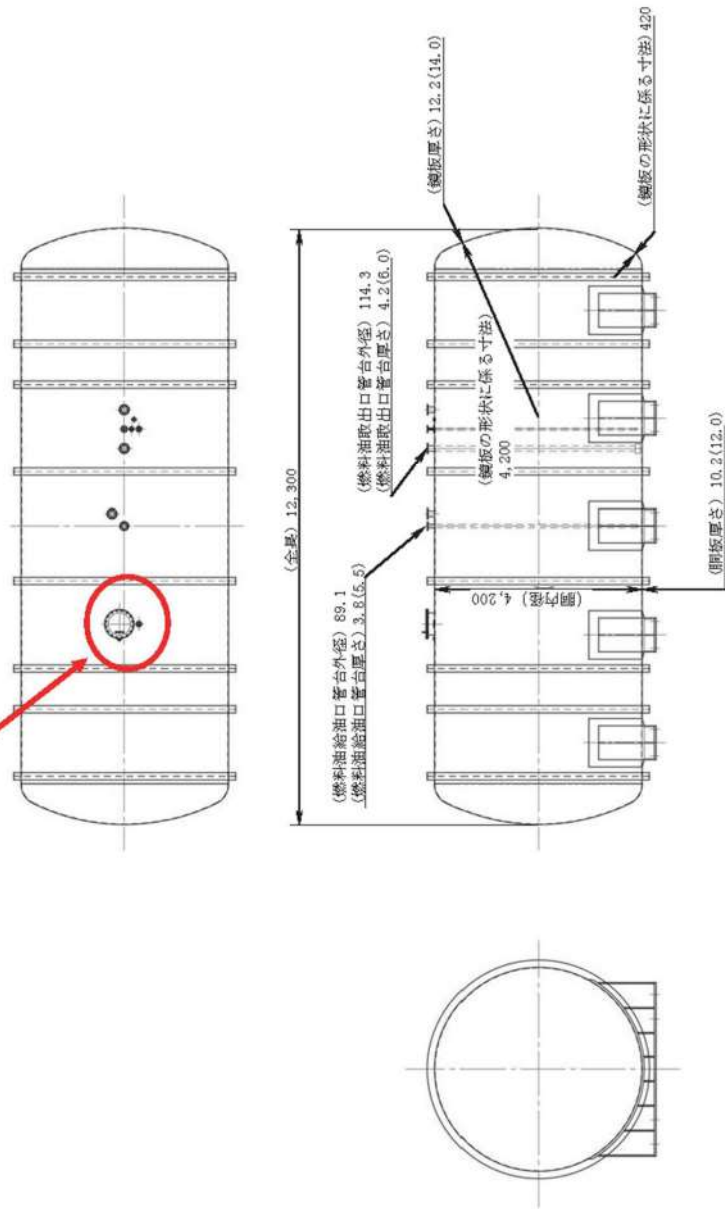


図 57.3.4 A1, A2 デーゼル発電機燃料油貯槽構造図 (1/2)

イメージ図

マンホールを設けることにより、
内部の確認が可能である。

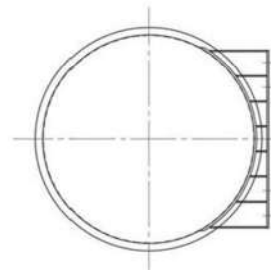
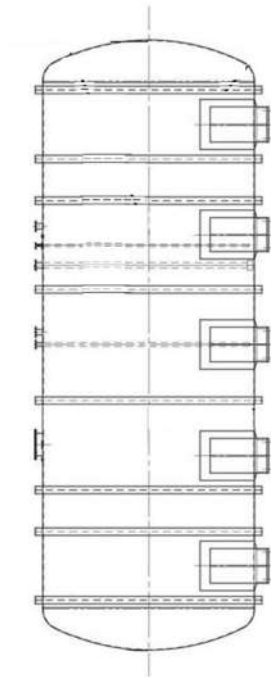
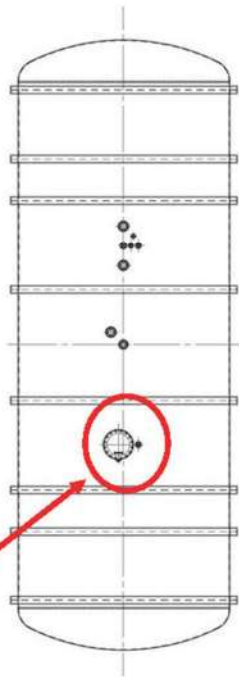


図 57.3.6 燃料タンク (SA) 概略構造図

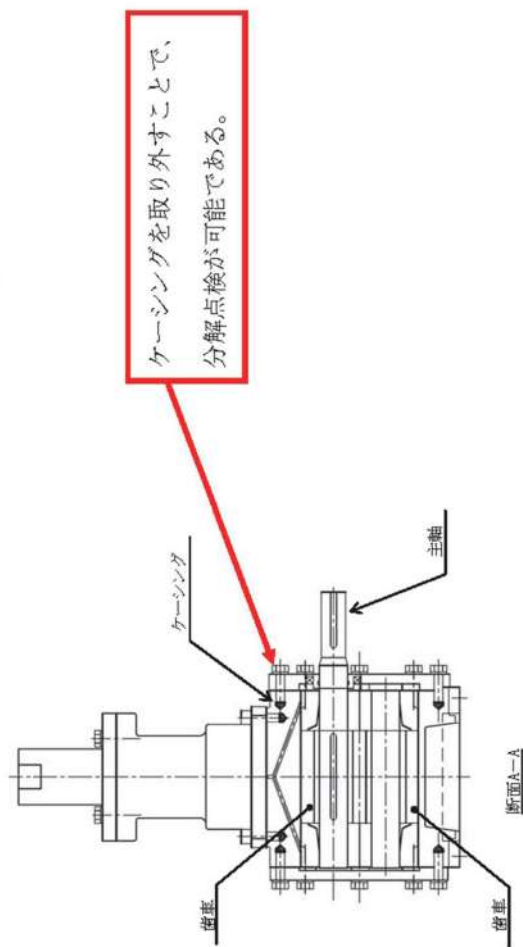
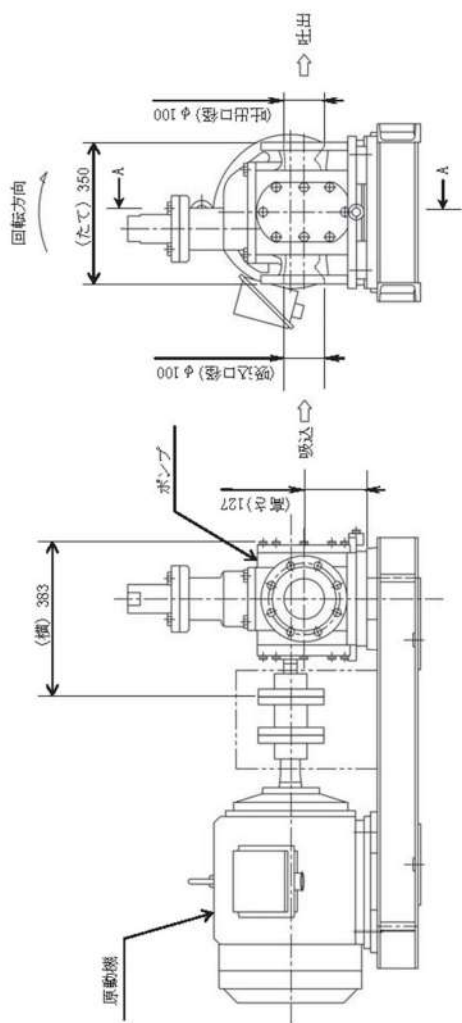


図 57.3.7 デイゼル発電機燃料油移送ポンプ構造図

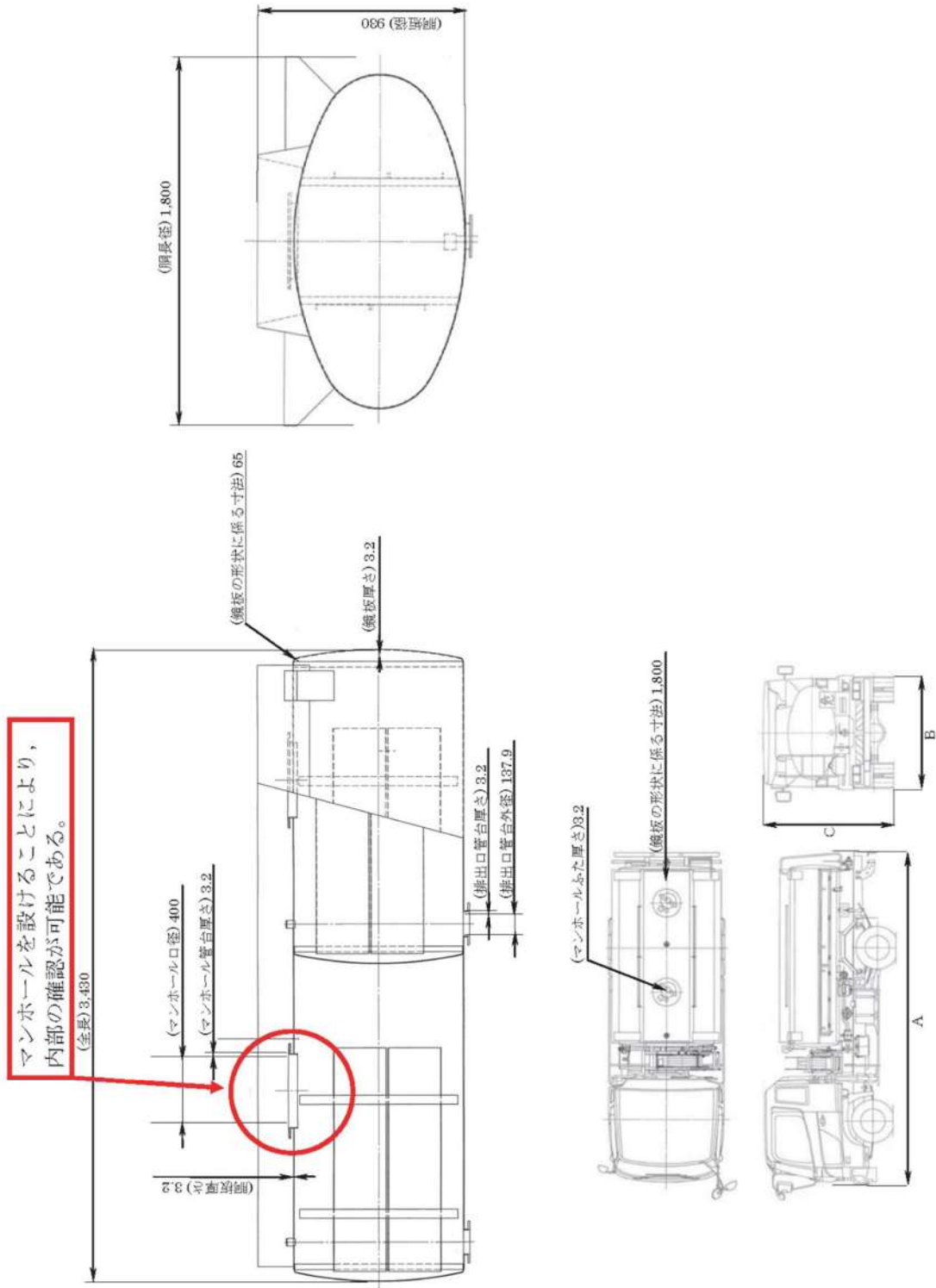
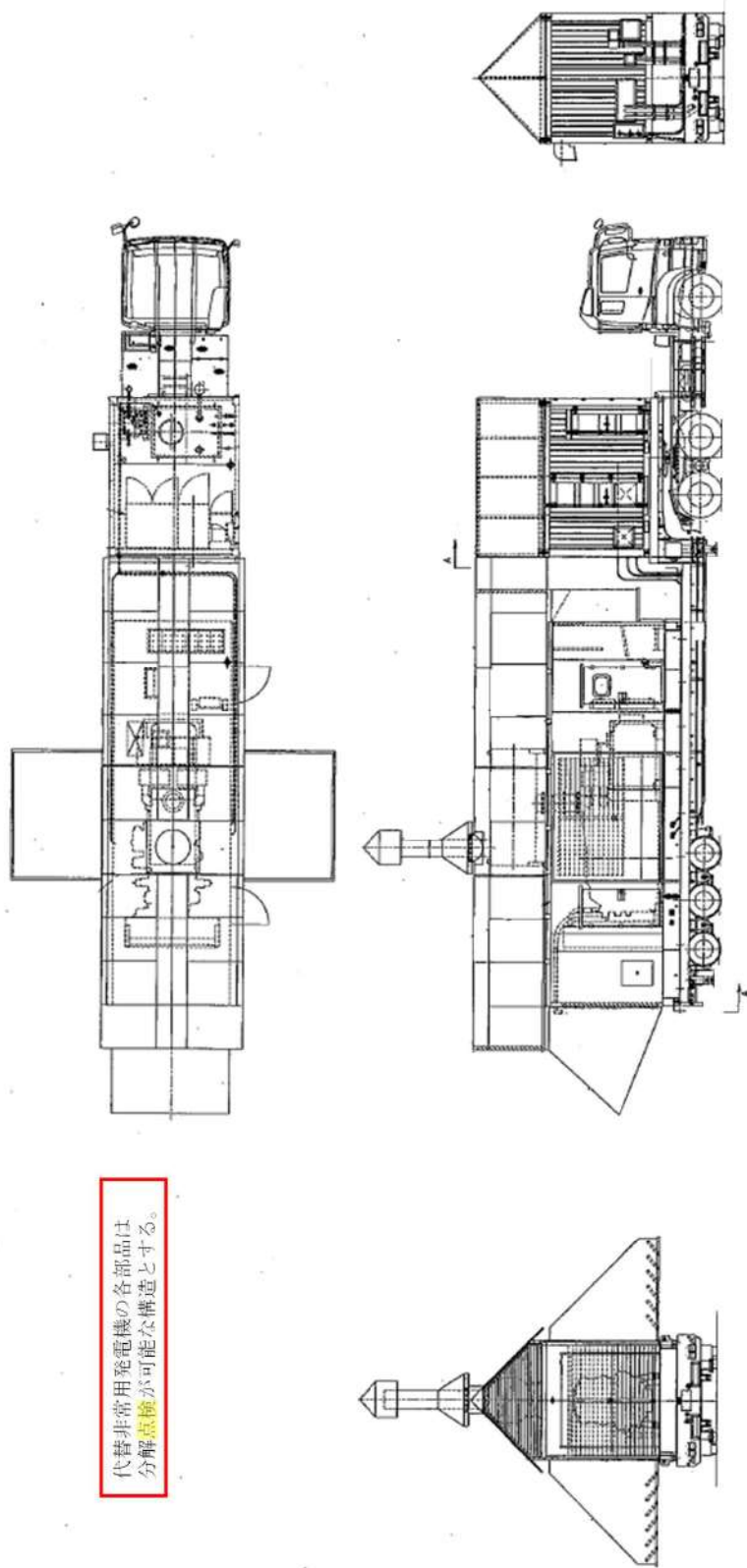


図 57.3.8 可搬型タンクローリー構造図

代替非常発電機の各部品は
分解点検が可能な構造とする。



補 57-3-9

図 57.3.9 代替非常用発電機構造図

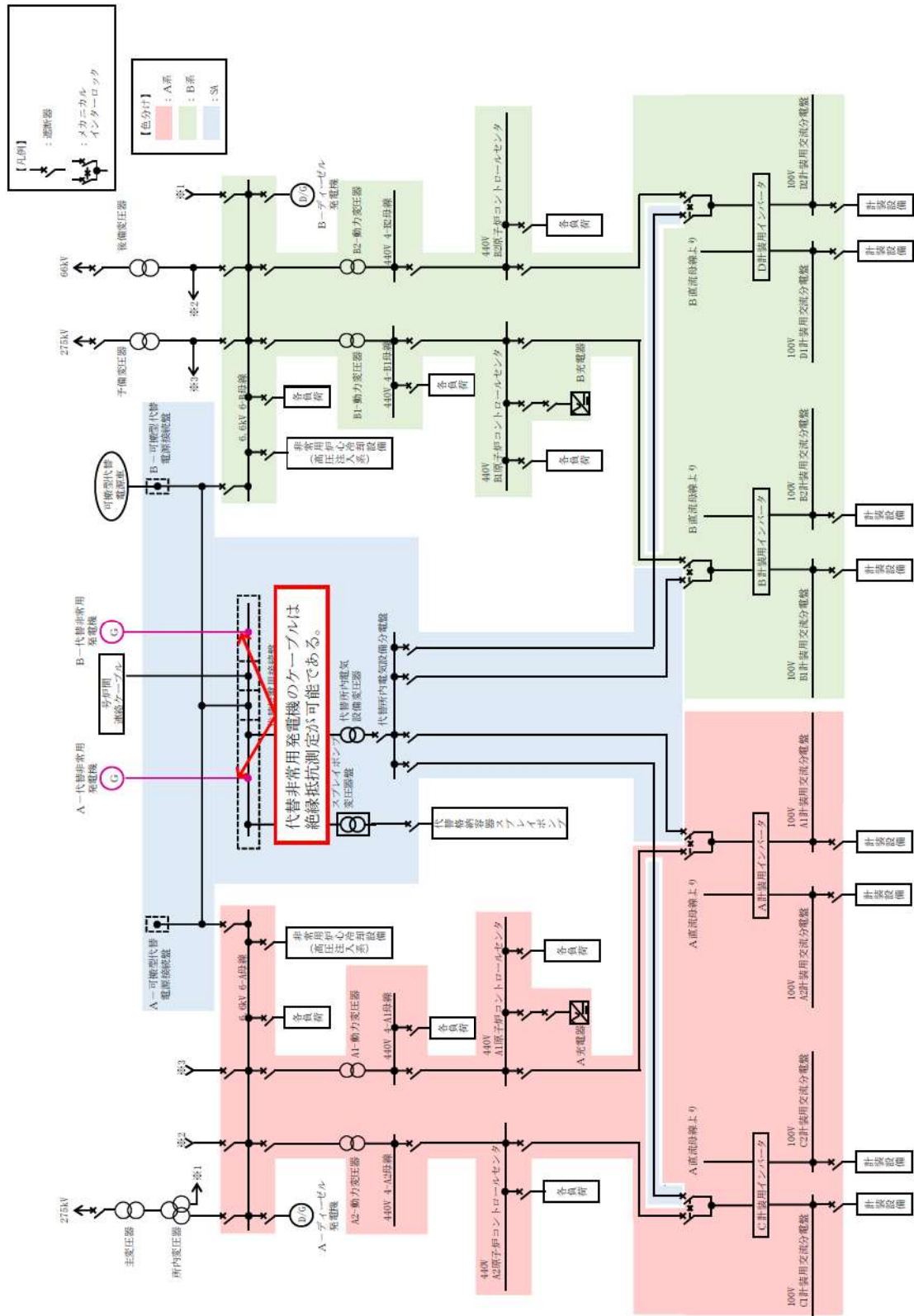


図 57.3.11 代替非常用発電機用ケーブル試験系統図

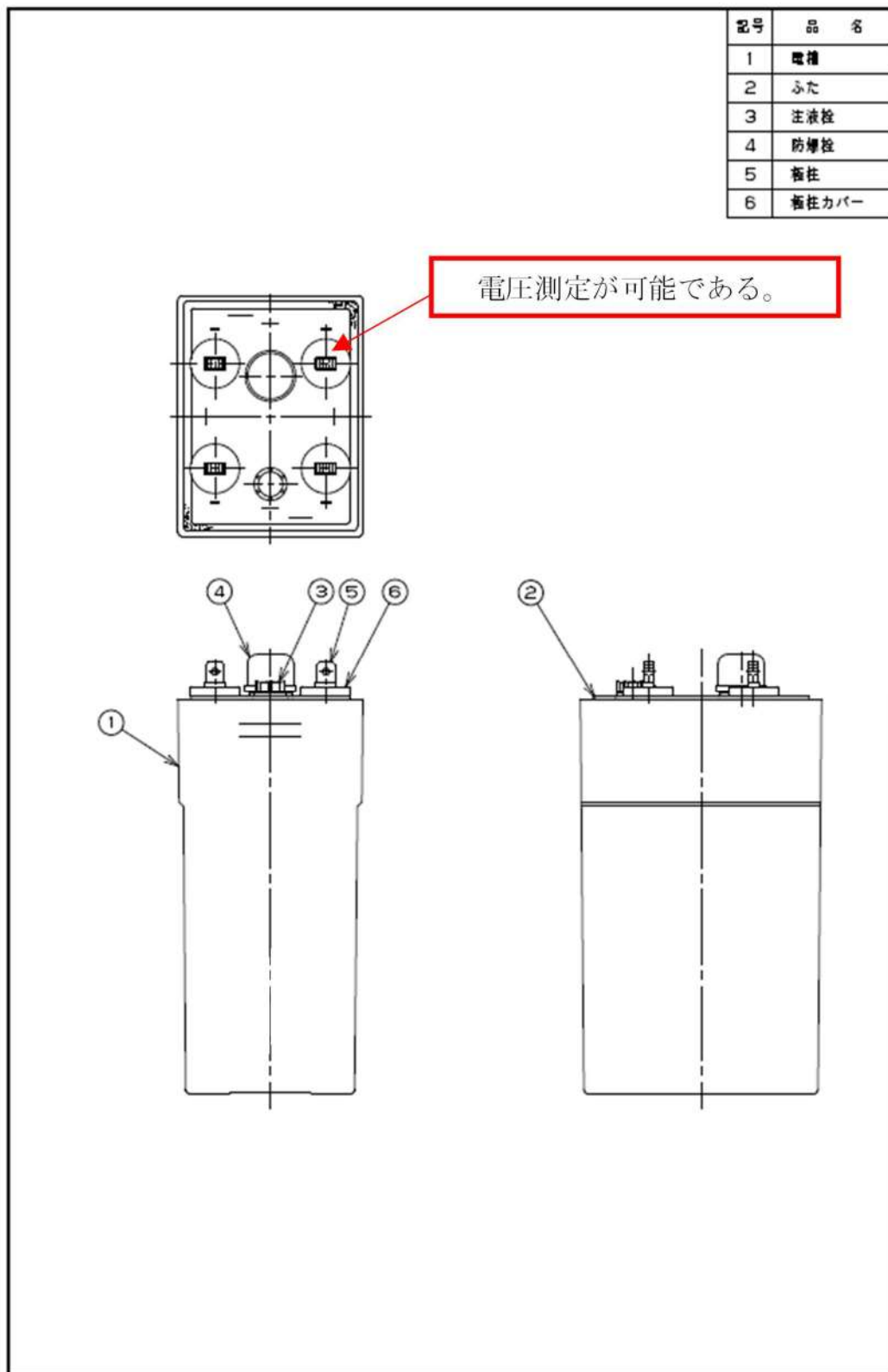


図 57.3.12 蓄電池（非常用）構造図

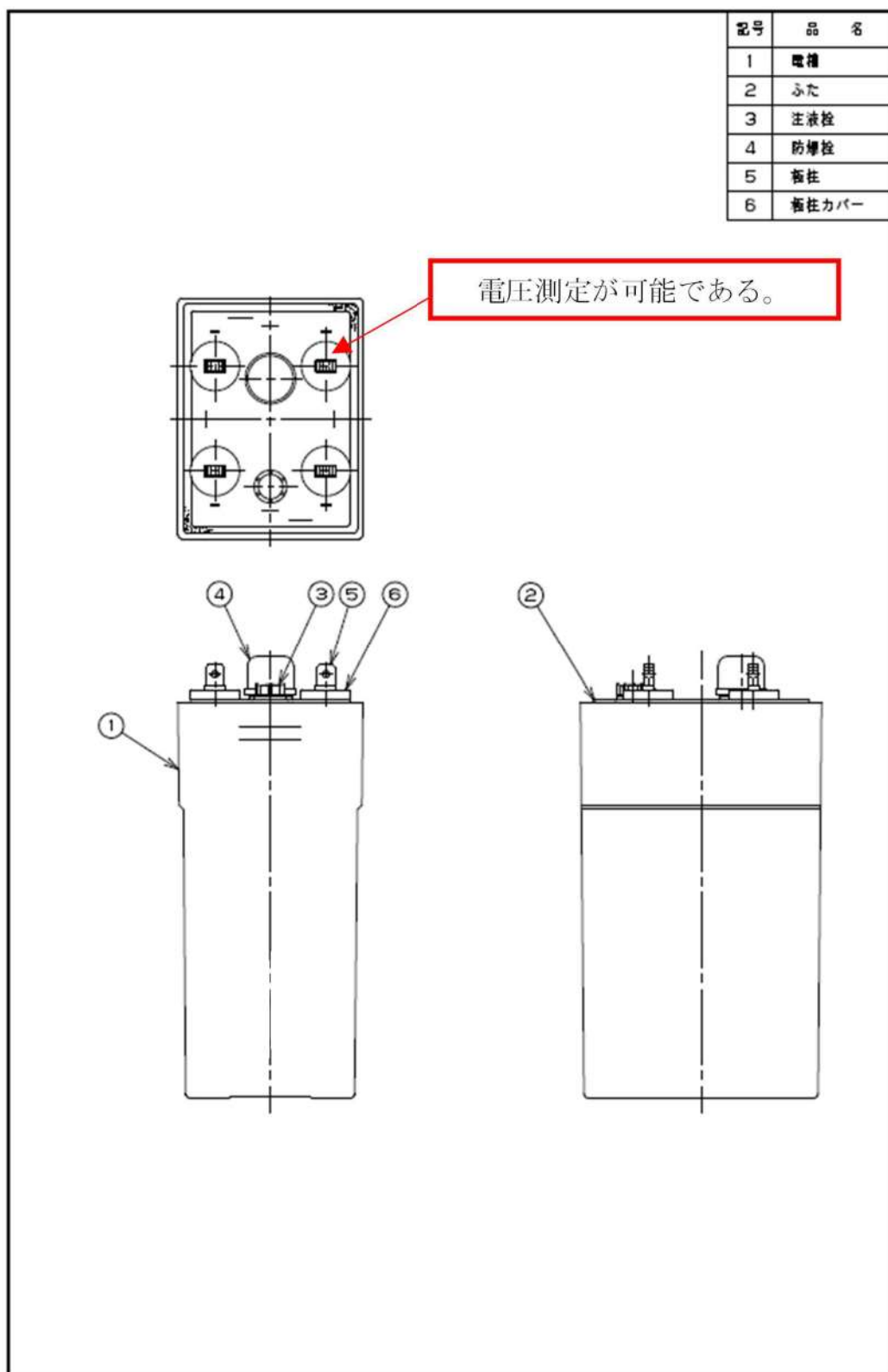


図 57. 3. 13 後備蓄電池構造図

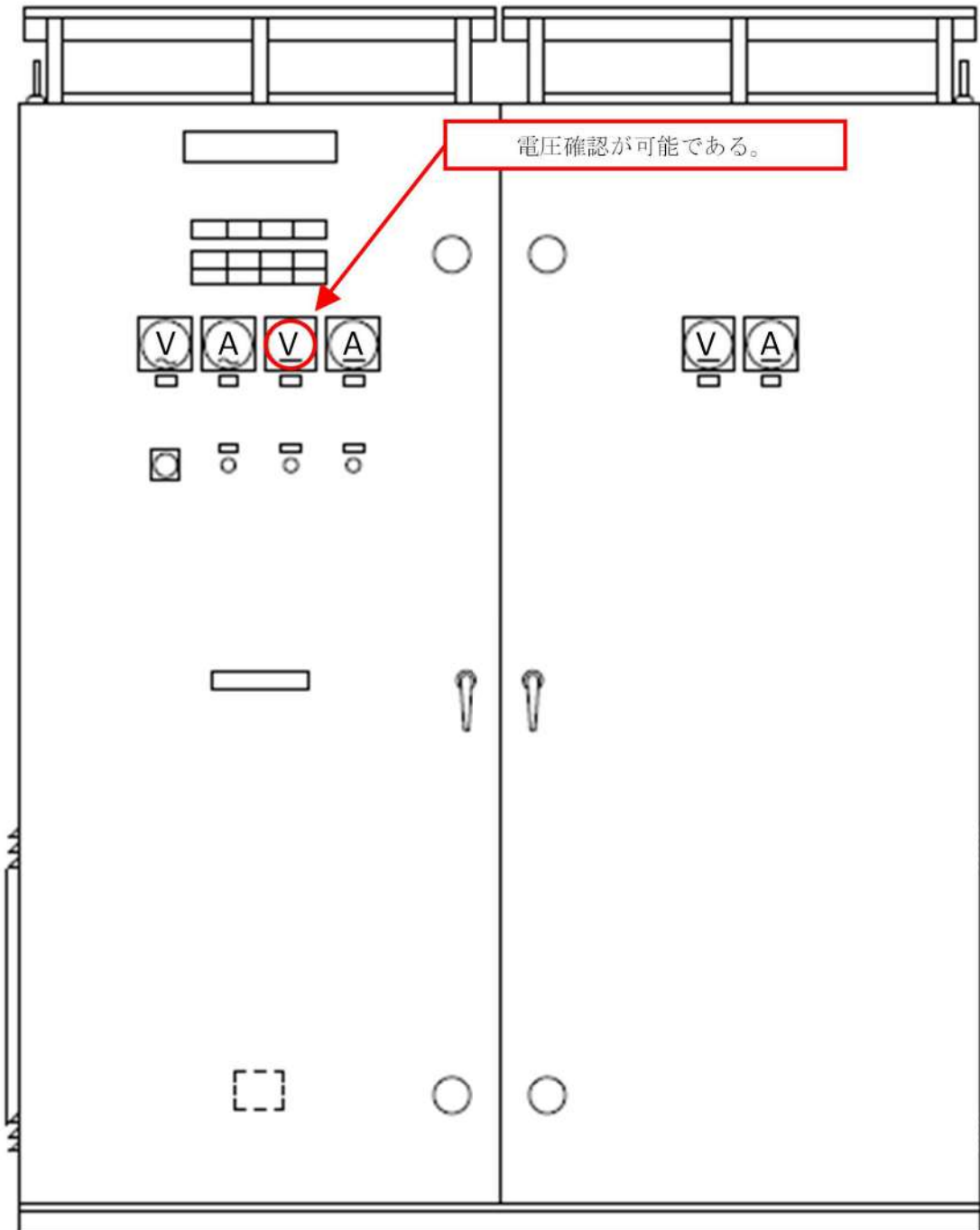


図 57.3.14 A充電器構造図

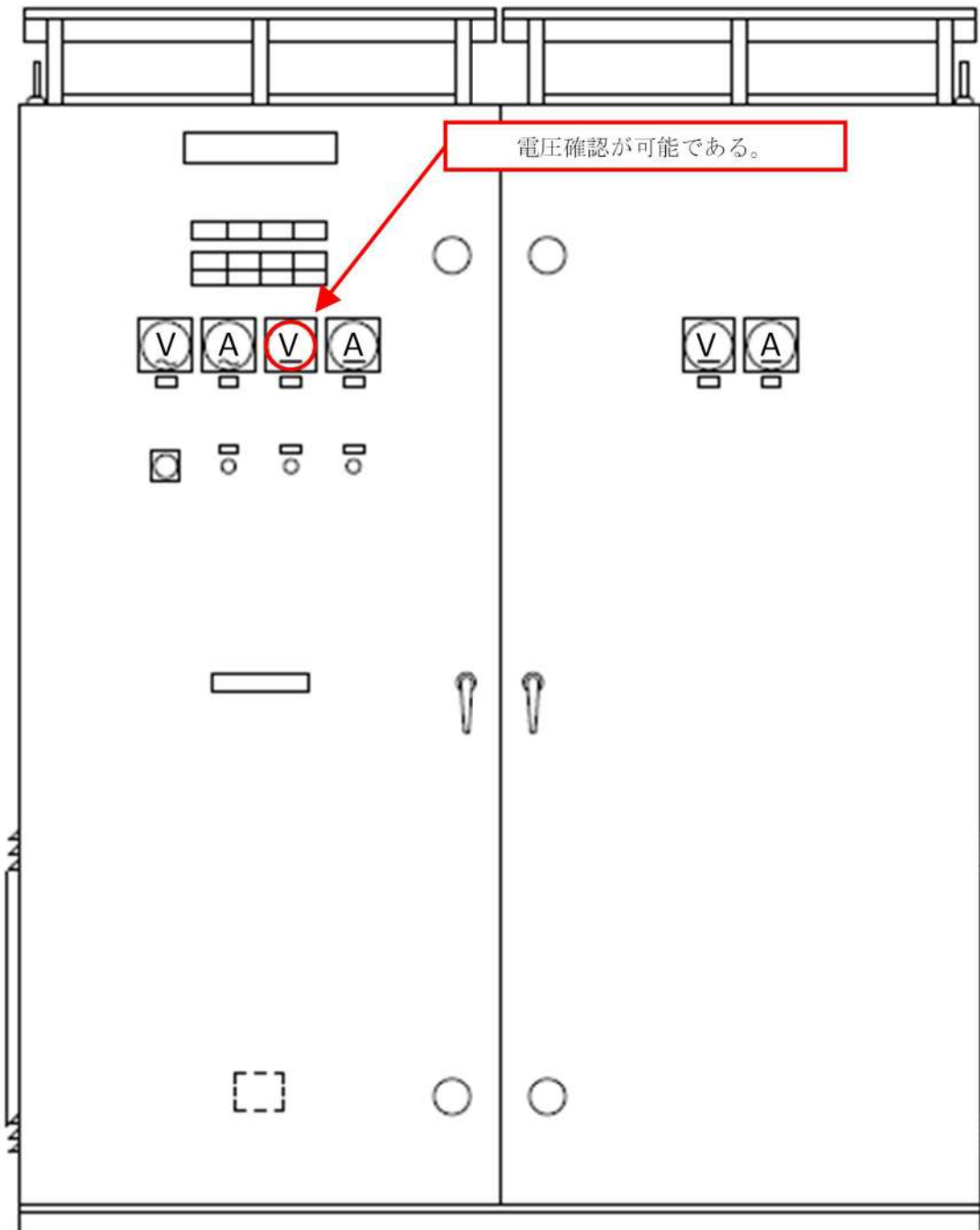


図 57.3.15 B 充電器構造図

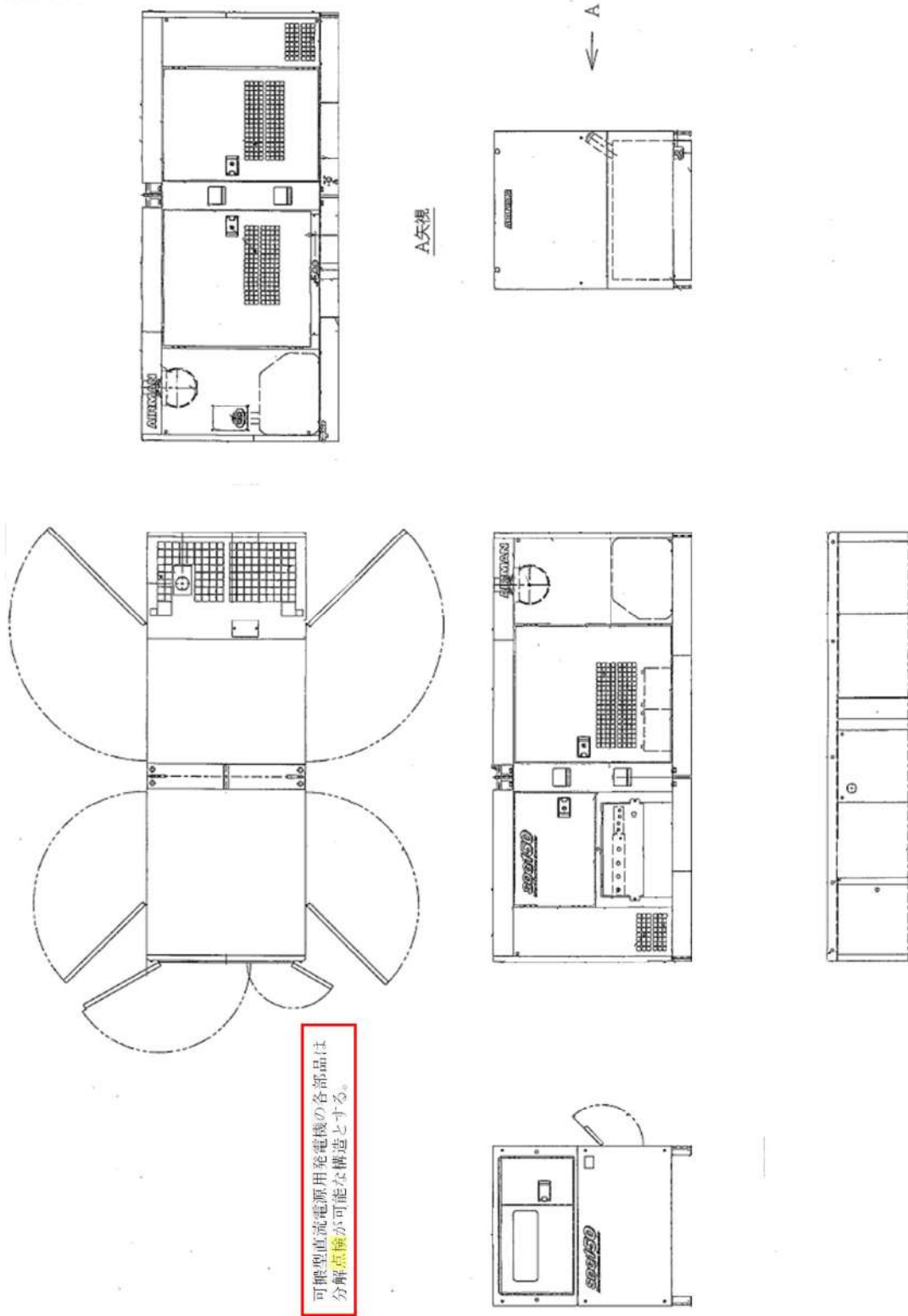


図 57.3.17 可搬型直流電源用発電機構造図

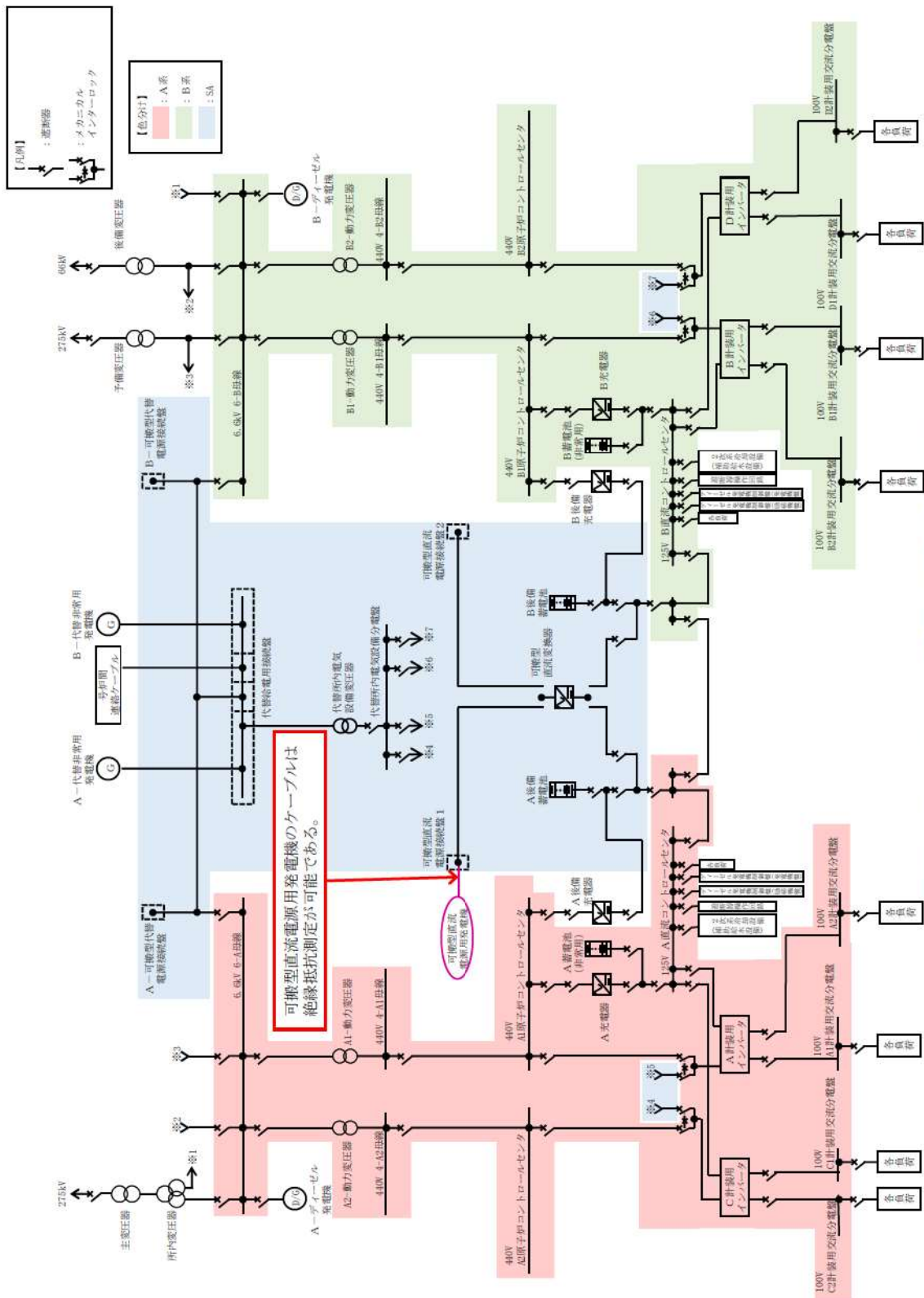


図 57.3.19 可搬型直流電源用発電機試験系統図

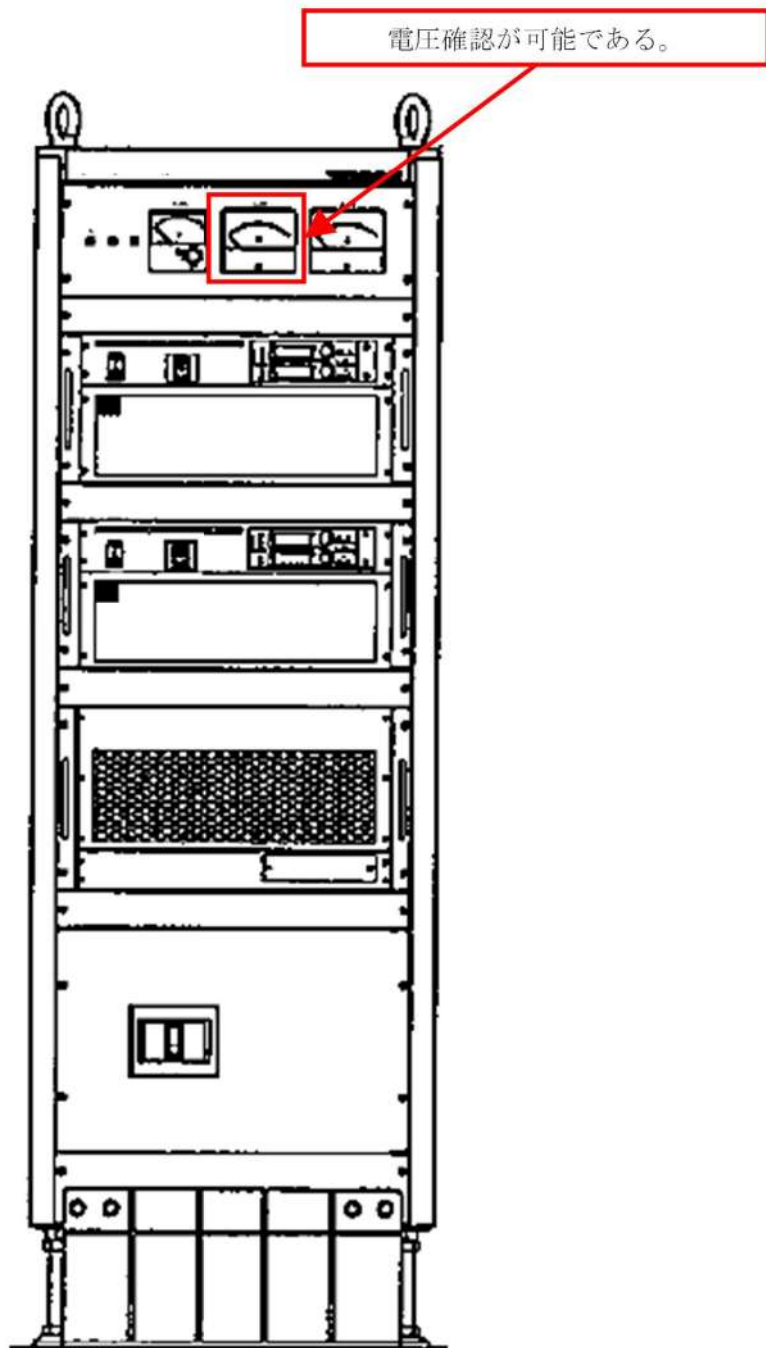


図 57.3.20 可搬型直流変換器外形図

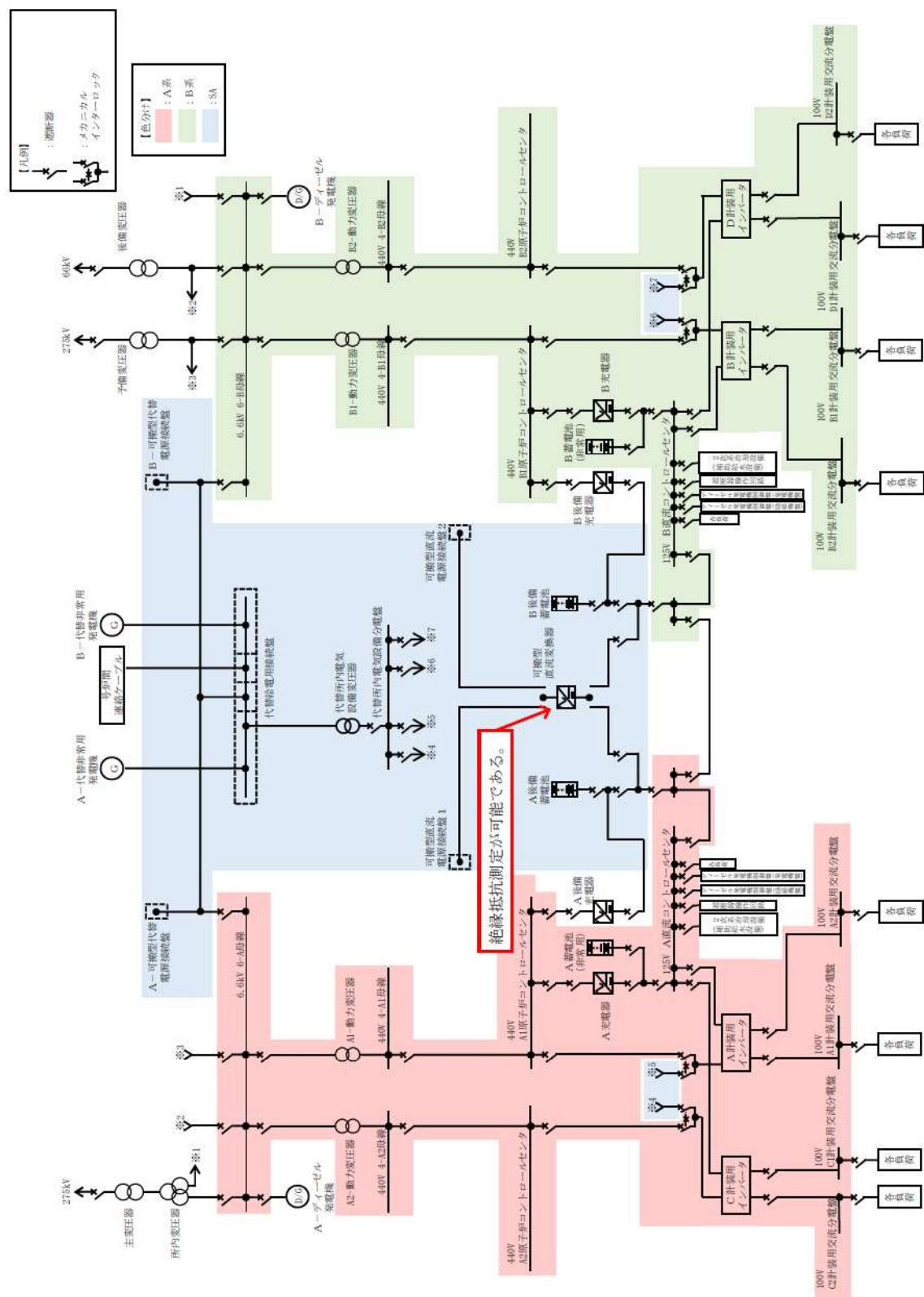


図 57.3.21 可搬型直流変換器試験系統図

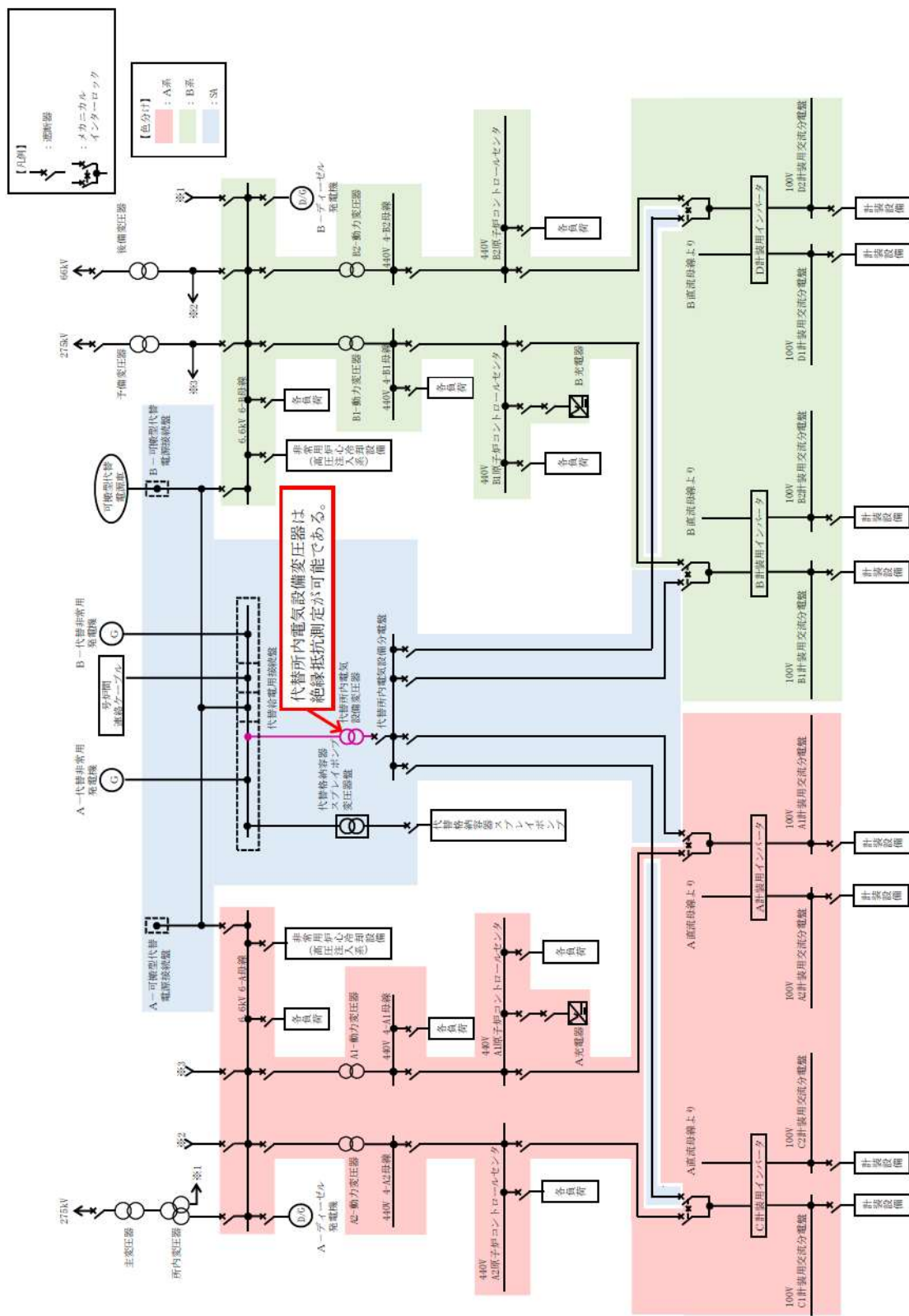


図 57.3.22 代替所内電気設備変圧器試験系統図

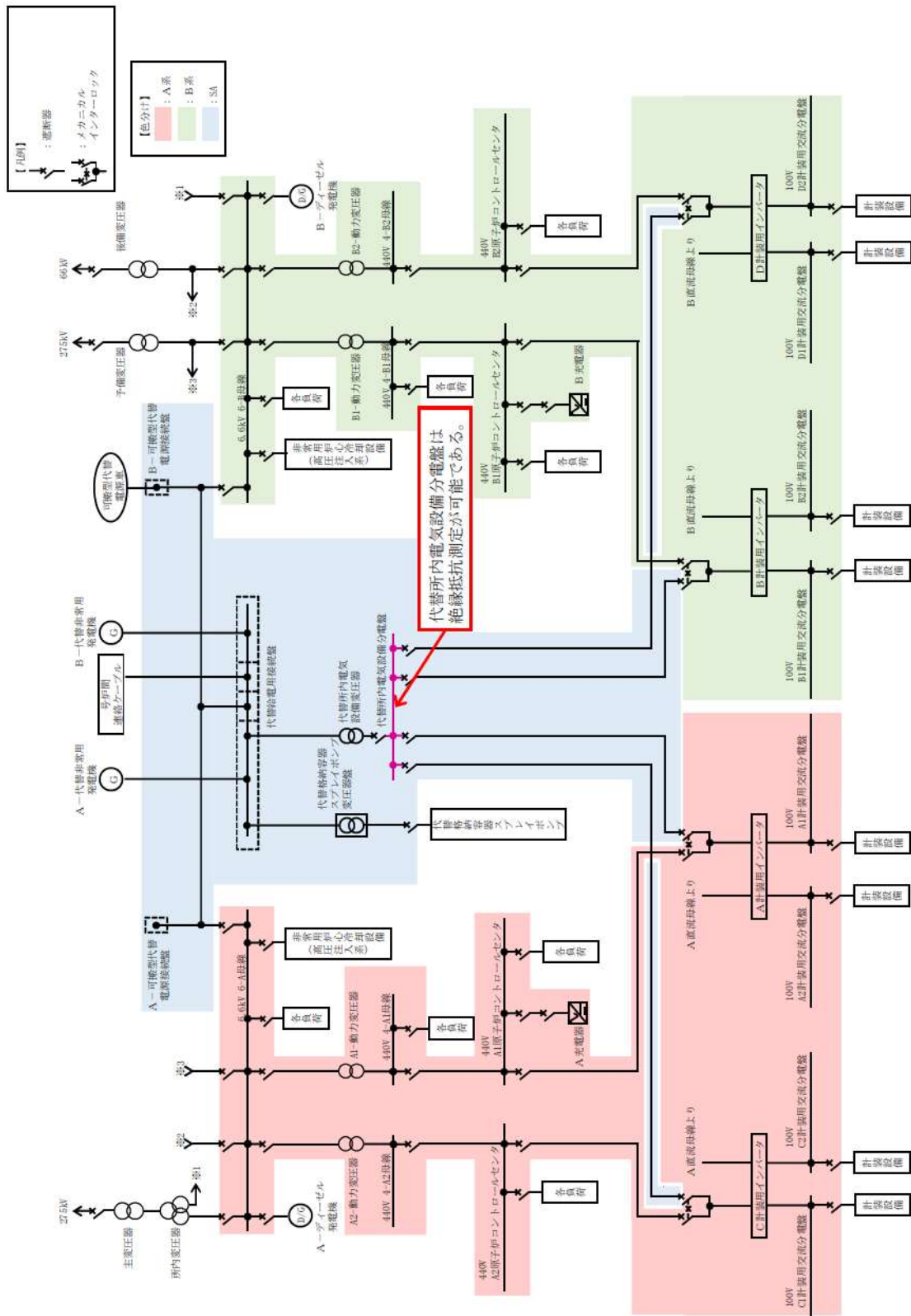


図 57.3.23 代替所内電気設備分電盤試験系統図

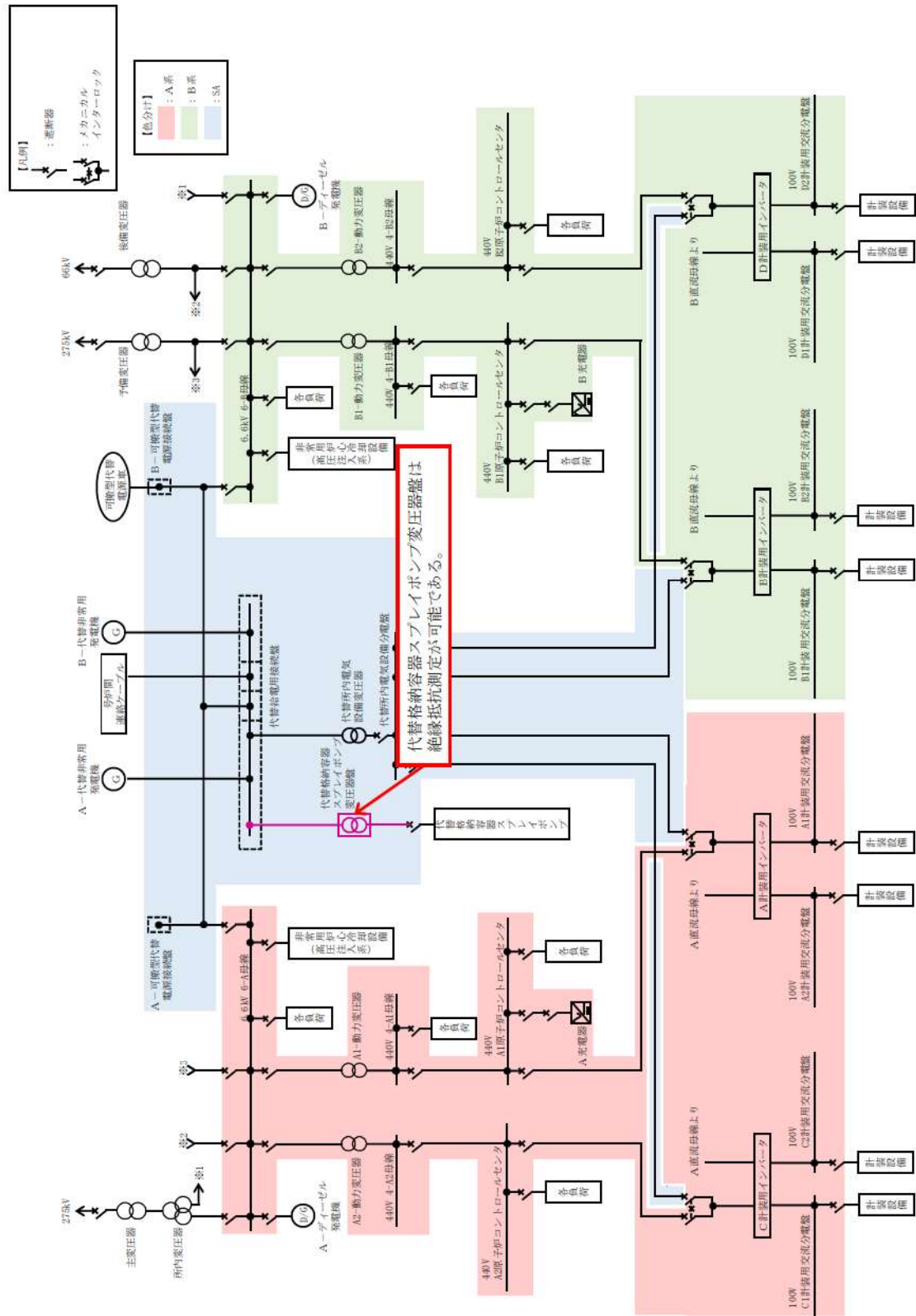


図 57.3.24 代替格納容器スプレイポンプ変圧器盤試験系統図

57-4 系統図

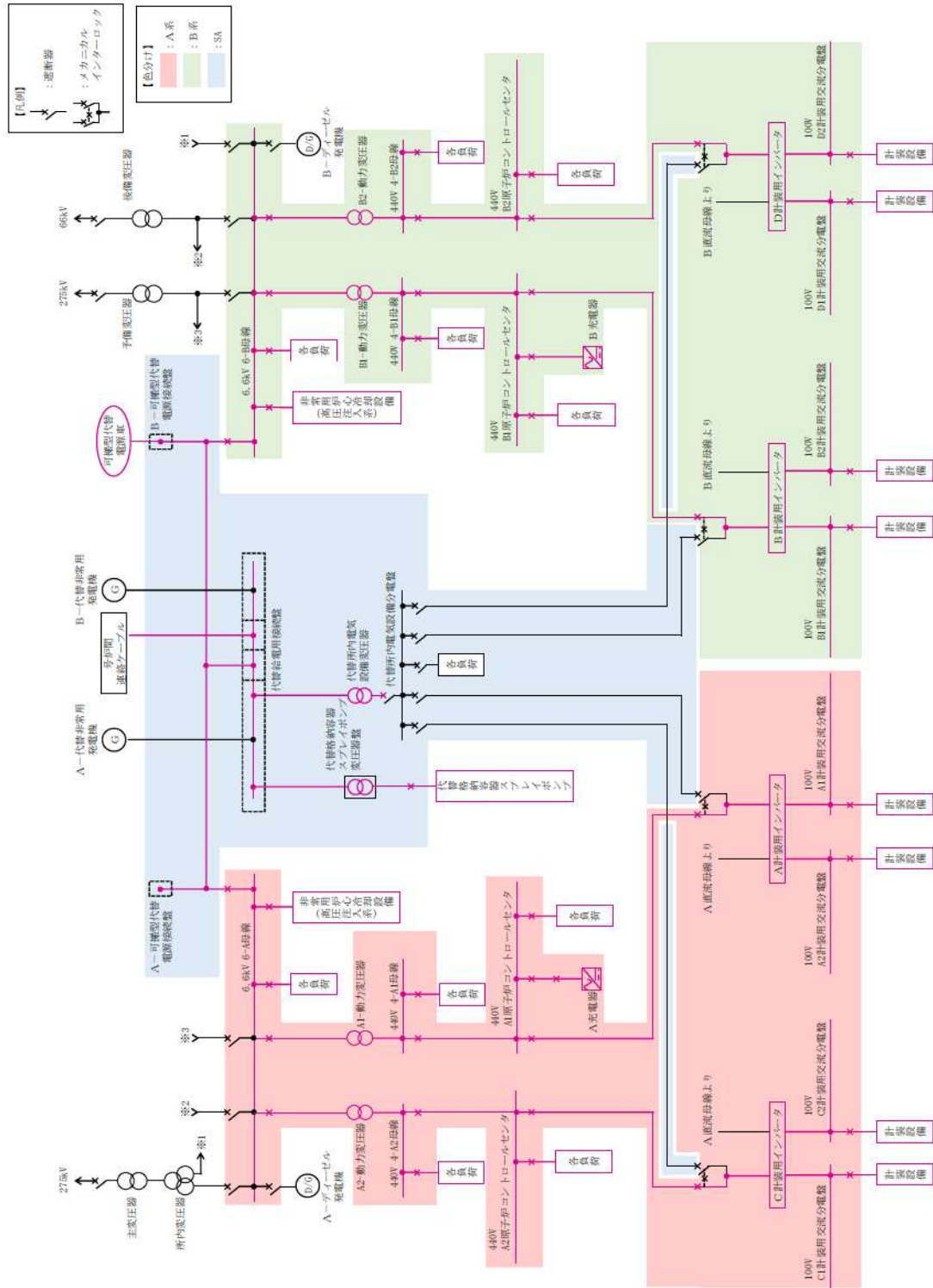


図 57.4.2 可搬型代替交流電源設備系統図
 (可搬型代替電源車～B-可搬型代替電源接続統盤～非常用高圧母線 (6-A) 及び非常用高圧母線 (6-B) 電路)

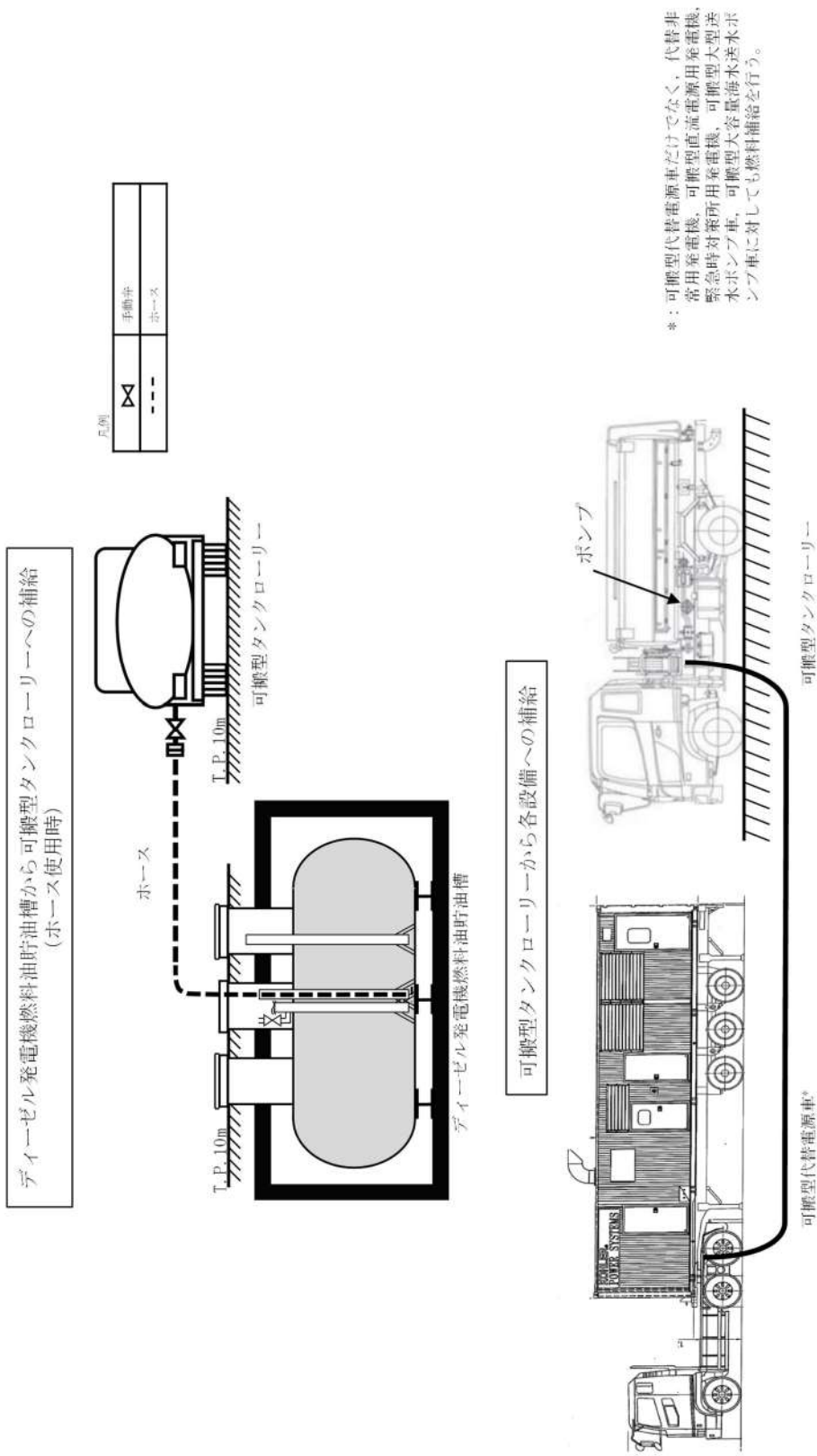
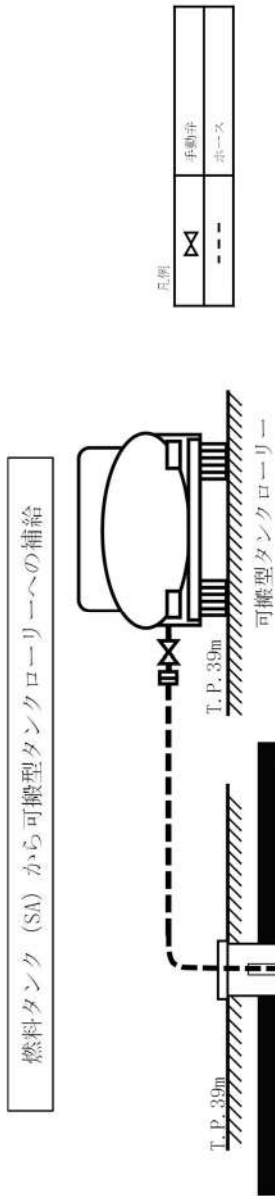
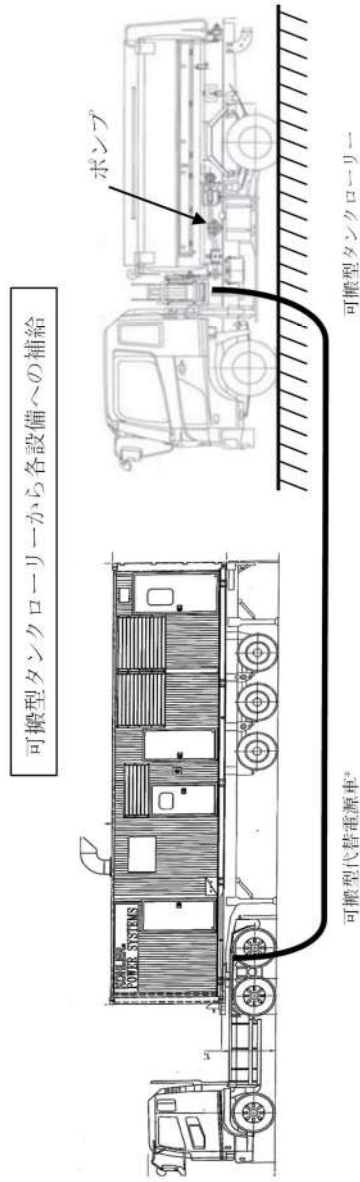


図 57.4.3 可搬型代替交流電源設備系統図
(燃料油系統 (ダイゼル発電機燃料油貯油槽 (ホース使用時)))



燃料タンク (SA) (イメージ)
 ※燃料タンク (SA) については、今後の検討により変更となる可能性がある。



*: 可搬型代替電源車だけでなく、代替非常用発電機、可搬型直流電源用発電機、緊急時対策所用発電機、可搬型大型送水ポンプ車、可搬型大容量海水送水ポンプ車に対しても燃料補給を行う。

図 57.4.5 可搬型代替交流電源設備系統図
 (燃料油系統 (燃料タンク (SA)))

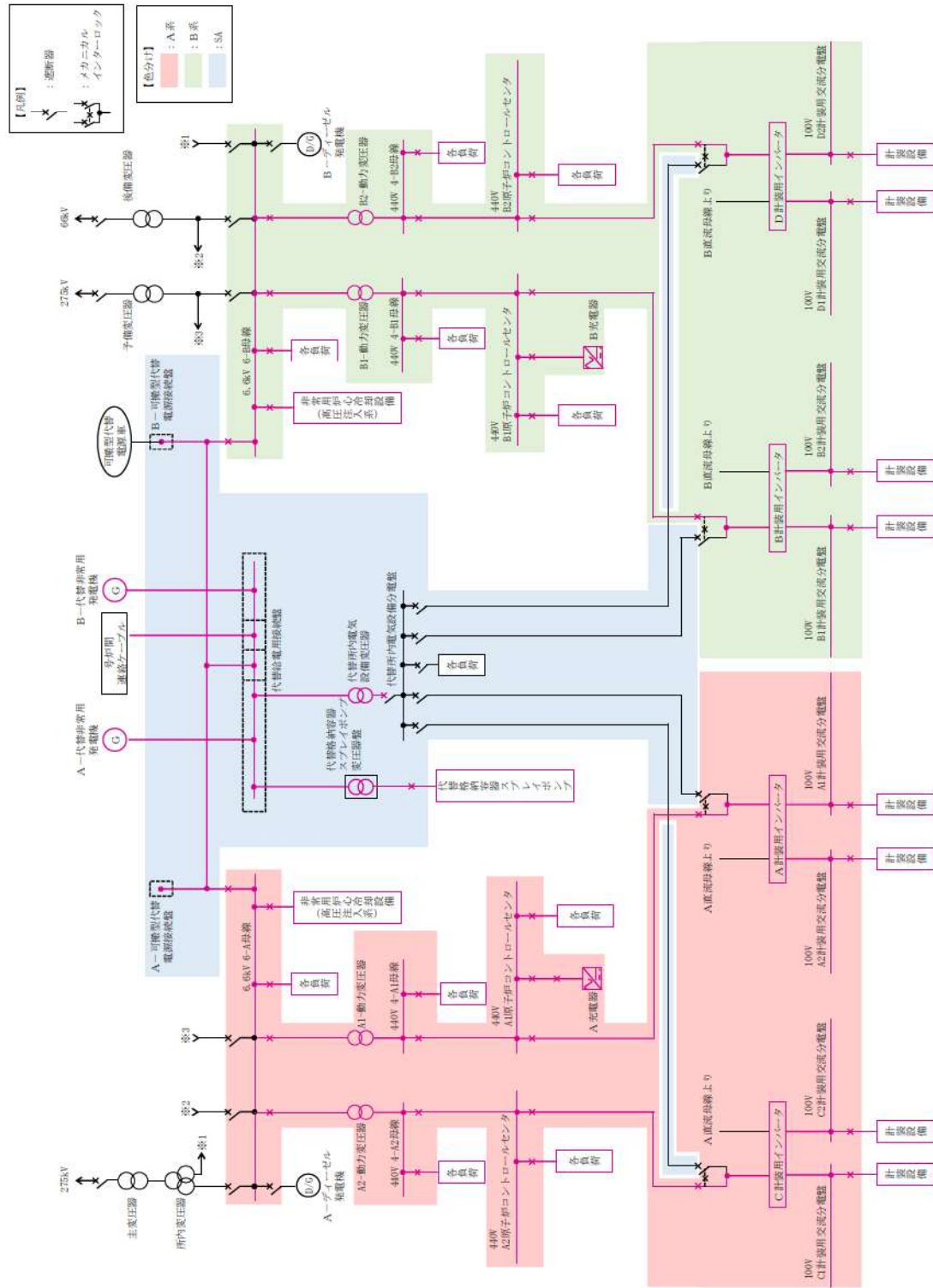
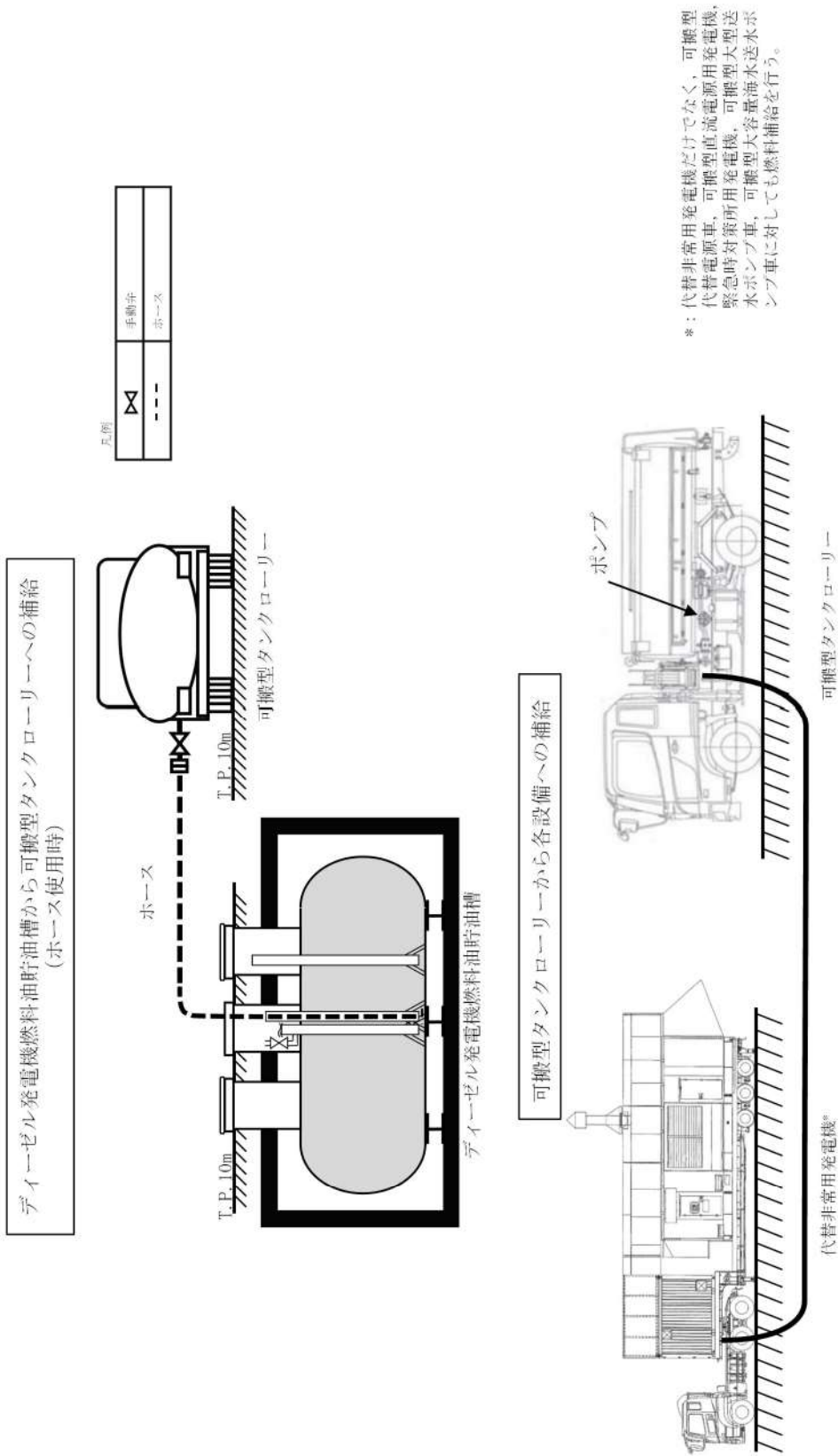
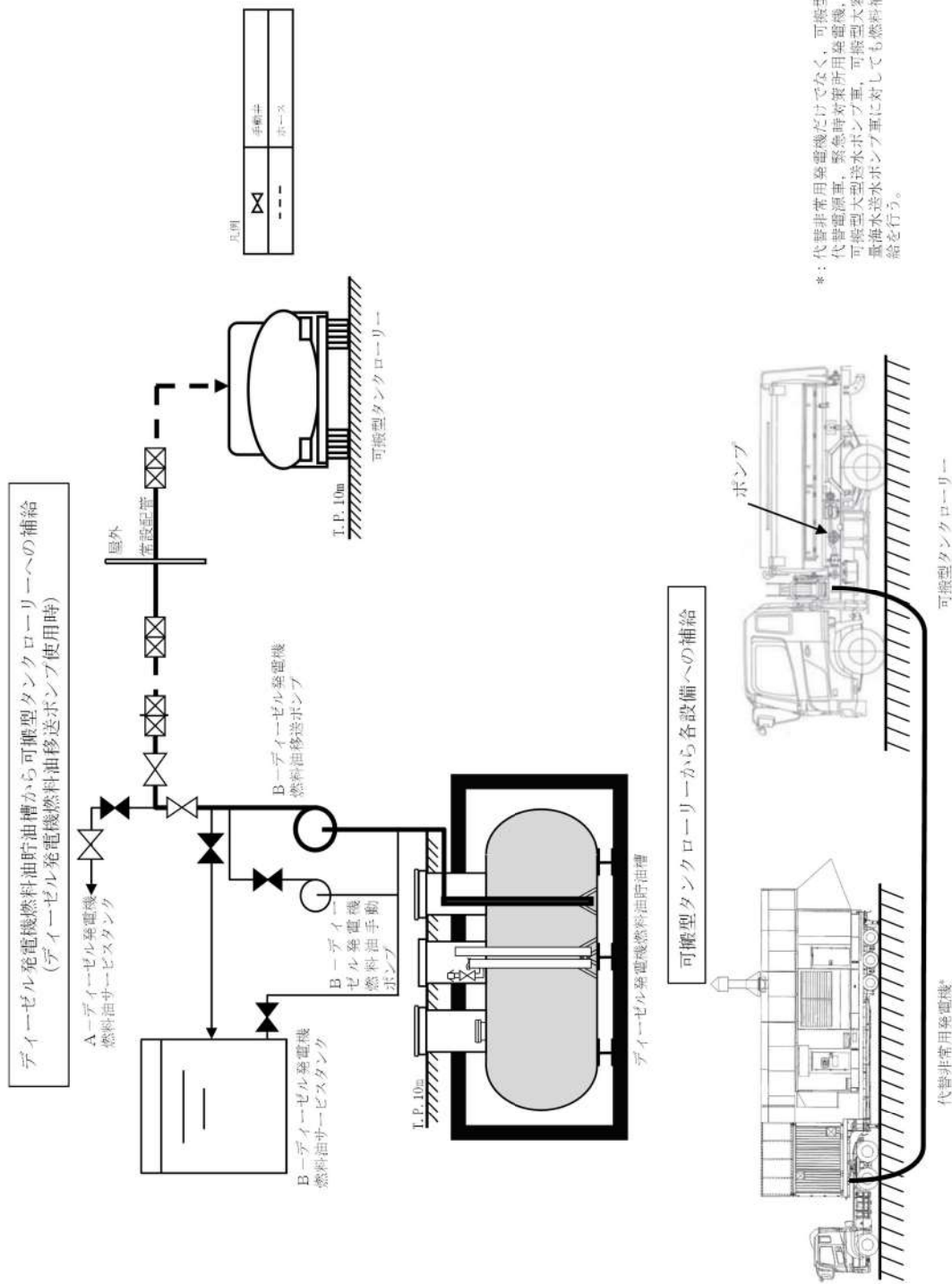


図 57.4.6 常設代替交流電源設備系統図
 (代替非常用発電機～非常用高圧母線 (6-A) 及び非常用高圧母線 (6-B) 電路)



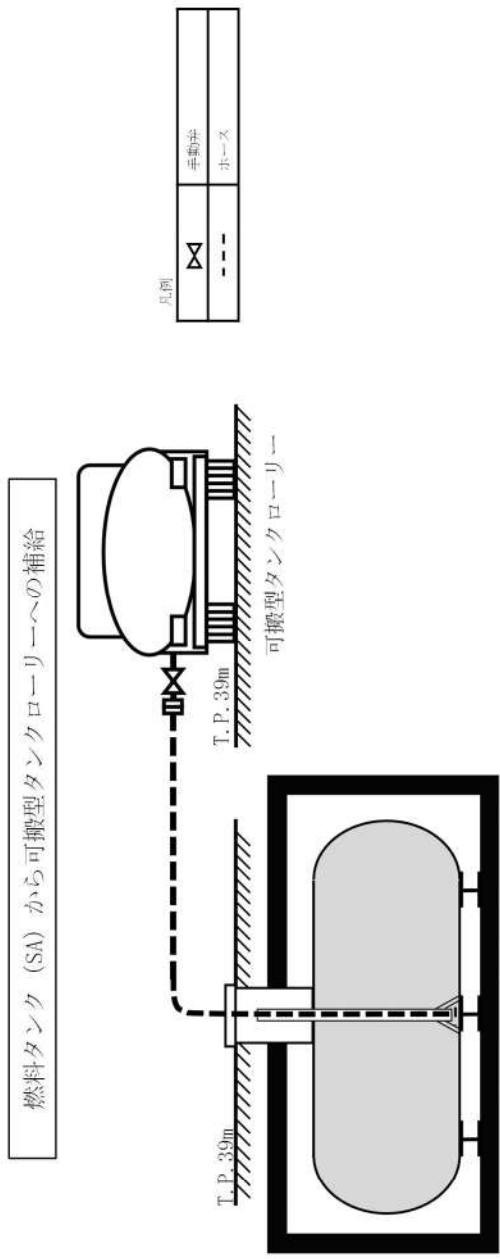
*：代替非常用発電機だけでなく、可搬型代替電源車、可搬型直流電源用発電機、緊急時対策所用発電機、可搬型大型送水ポンプ車、可搬型大容量海水送水ポンプ車に対しても燃料補給を行う。

図 57.4.7 常設代替交流電源設備系統図
 (燃料油系統 (ディーゼル発電機燃料貯油槽 (ホース使用時)))



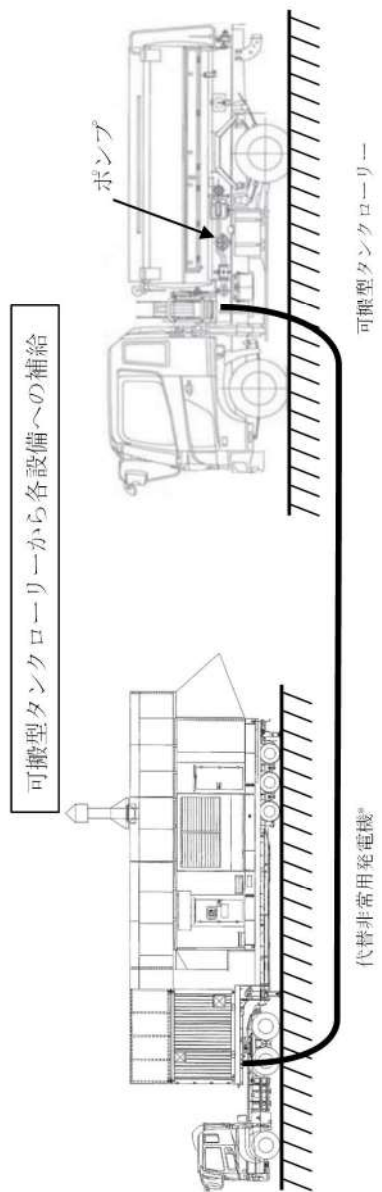
*: 代替非常用発電機だけでなく、可搬型代替発電機、緊急時対策所用発電機、可搬型大型送水ポンプ重、可搬型大容量海水送水ポンプ重に対しても燃料補給を行う。

図 57.4.8 常設代替交流電源設備系統図 (燃料油系統 (ディーゼル発電機燃料油貯油槽 (ディーゼル発電機燃料油移送ポンプ使用時)))



燃料タンク (SA) (イメージ)

※燃料タンク (SA) については、今後の検討により変更となる可能性がある。



*: 代替非常用発電機だけでなく、可搬型代替電源車、可搬型直流電源用発電機、緊急時対策所用発電機、可搬型大型送水ポンプ車、可搬型大容量海水送水ポンプ車に対しても燃料補給を行う。

図 57.4.9 常設代替交流電源設備系統図 (燃料油系統 (燃料タンク (SA)))

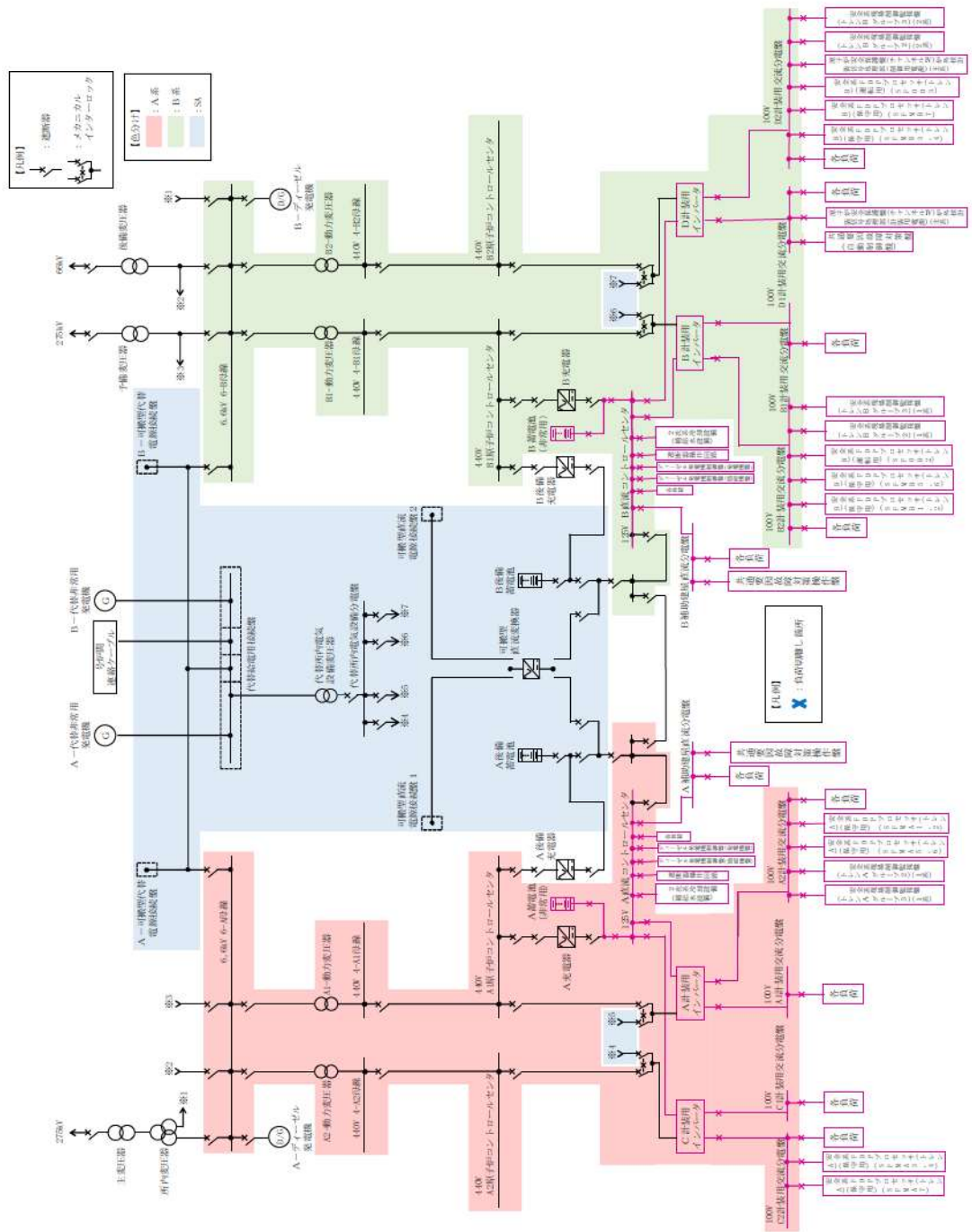


図 57.4.10 所内常設蓄電式直流電源設備系統図
 (A蓄電池～A直流母線及びB蓄電池～B直流母線)
 (全交流動力電源喪失直後～1時間以内)

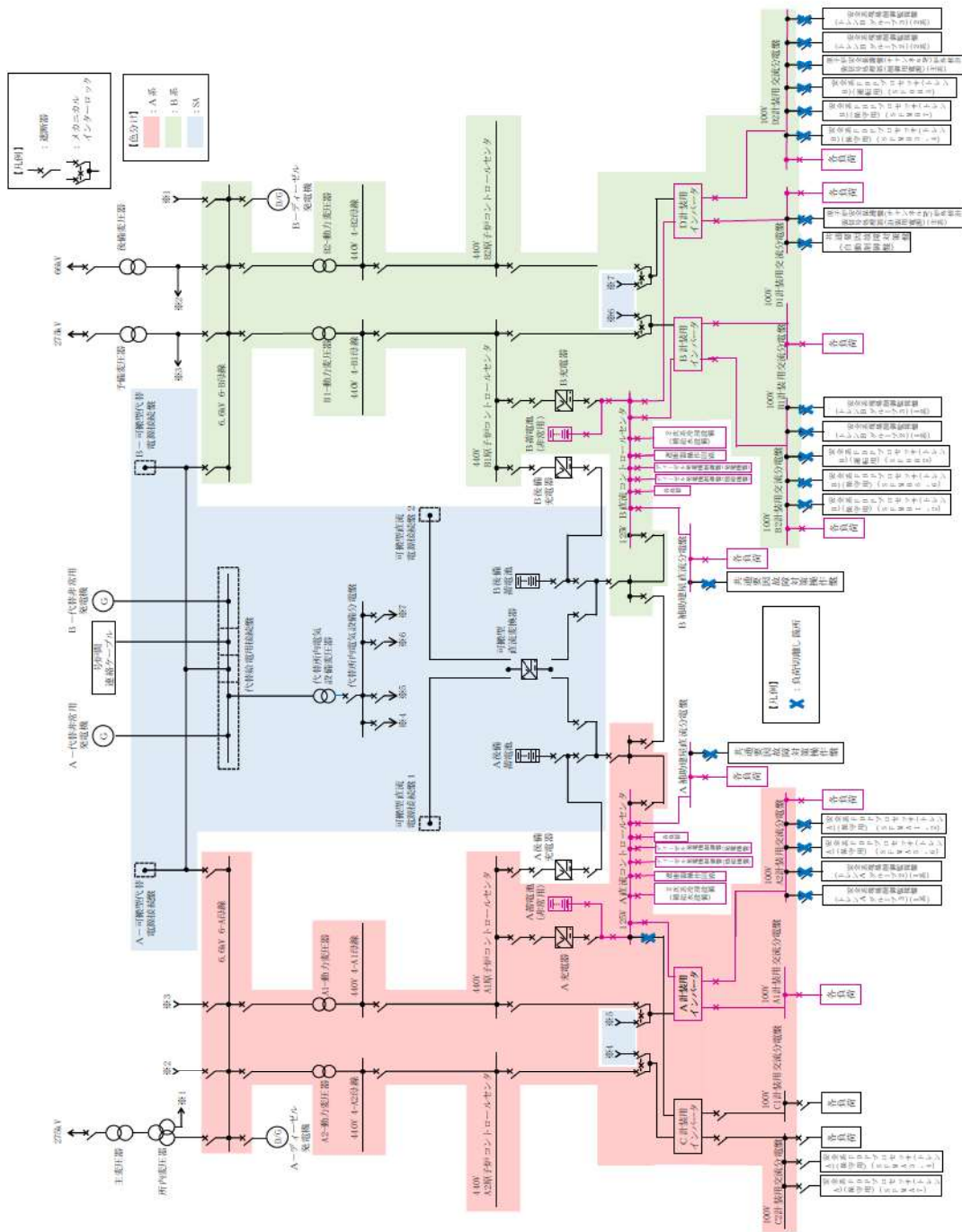


図 57.4.11 所内常設蓄電式直流電源設備系統図
 (A蓄電池～A直流母線及びB蓄電池～B直流母線)
 (全交流動力電源喪失1時間後～8時間後)

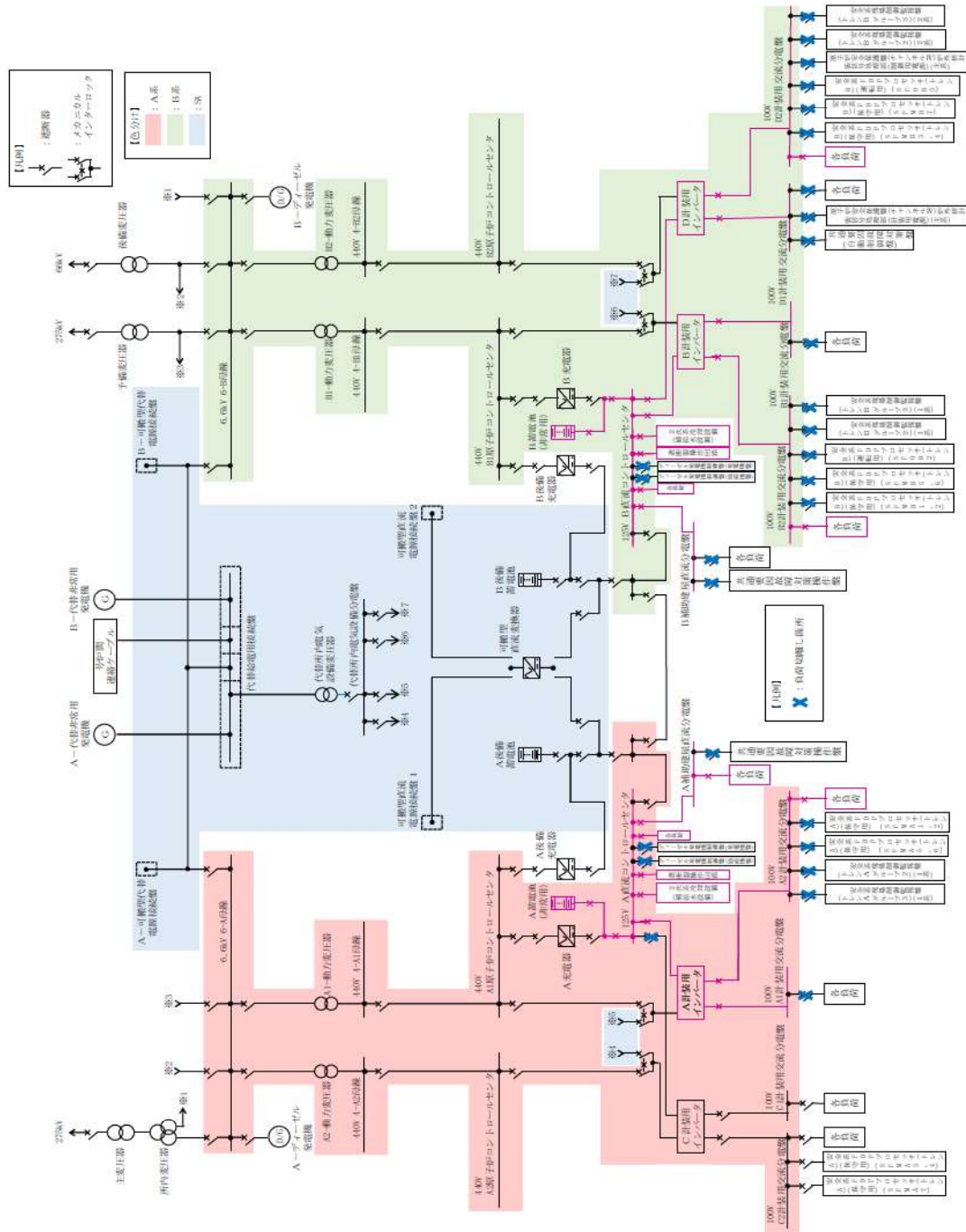


図 57.4.12 所内常設蓄電池式直流電源設備系統図
 (A蓄電池～A直流母線及びB蓄電池～B直流母線)
 (全交流動力電源喪失8時間後～13時間後)

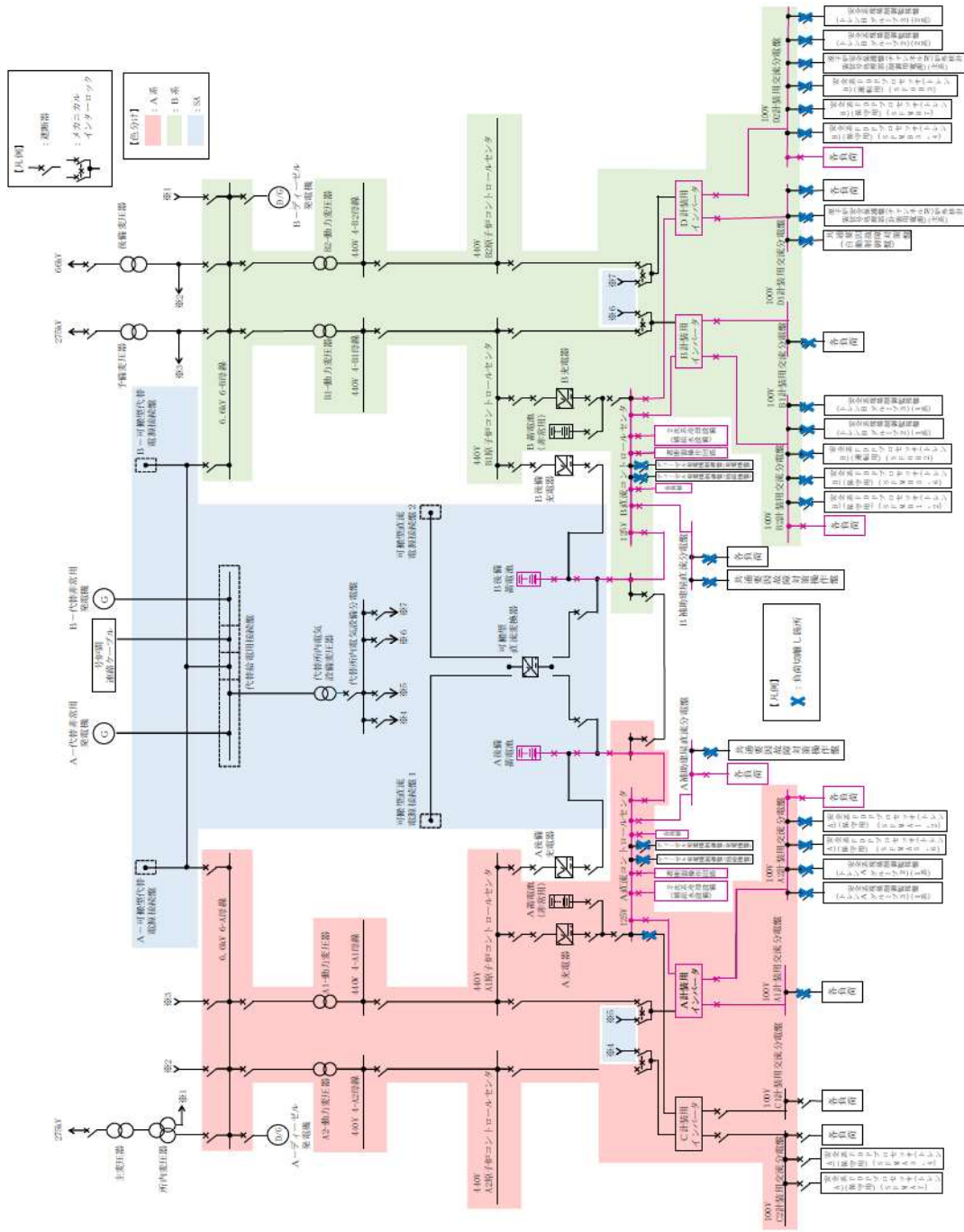


図 57.4.14 所内常設蓄電式直流電源設備系統図
 (A 後備蓄電池～A 直流母線及び B 後備蓄電池～B 直流母線)
 (全交流動力電源喪失 17 時間後～24 時間後)

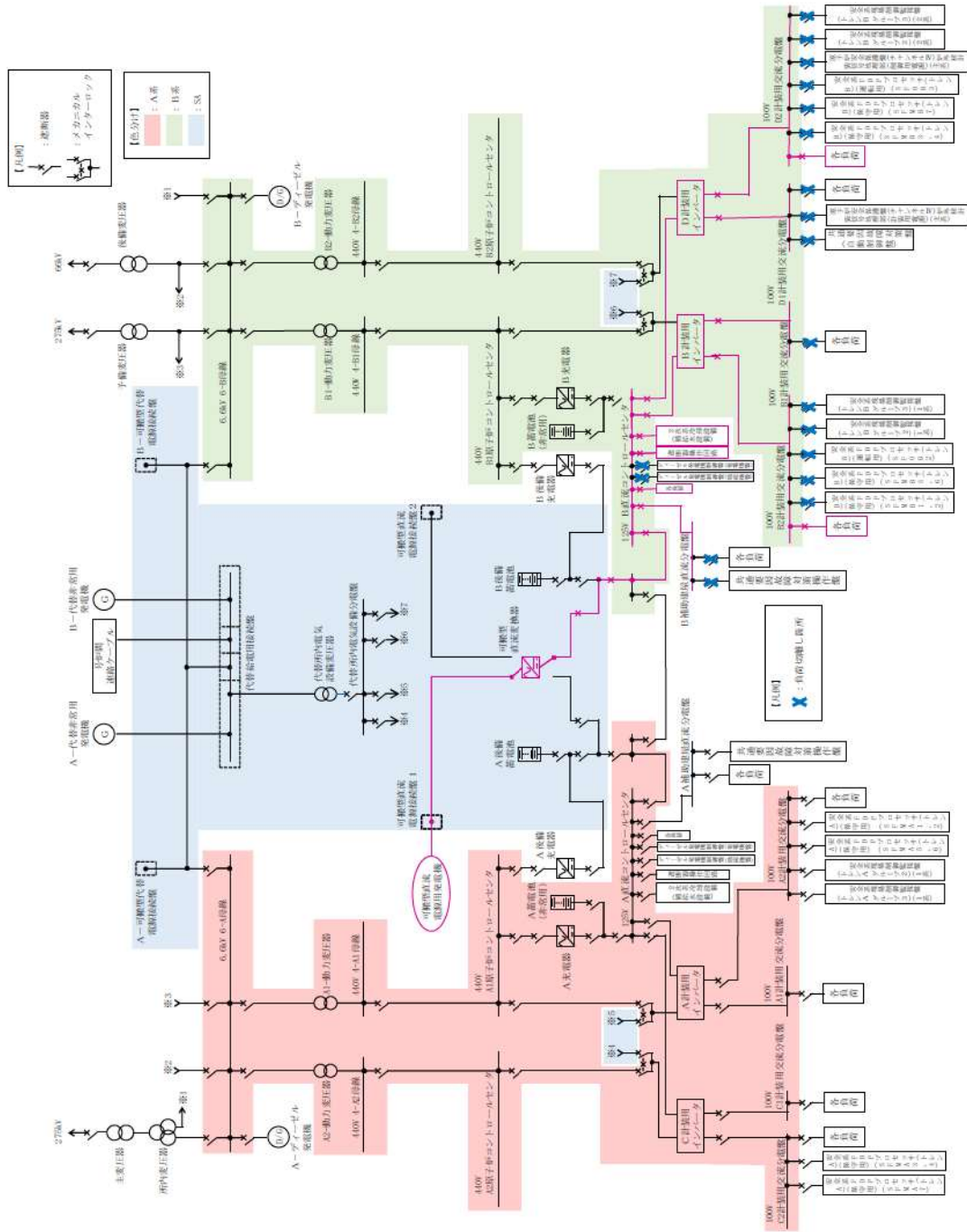


図 57.4.16 可搬型代替直流電源設備系統図
(可搬型直流電源用発電機～可搬型直流電源接続系統 1～B 直流母線)

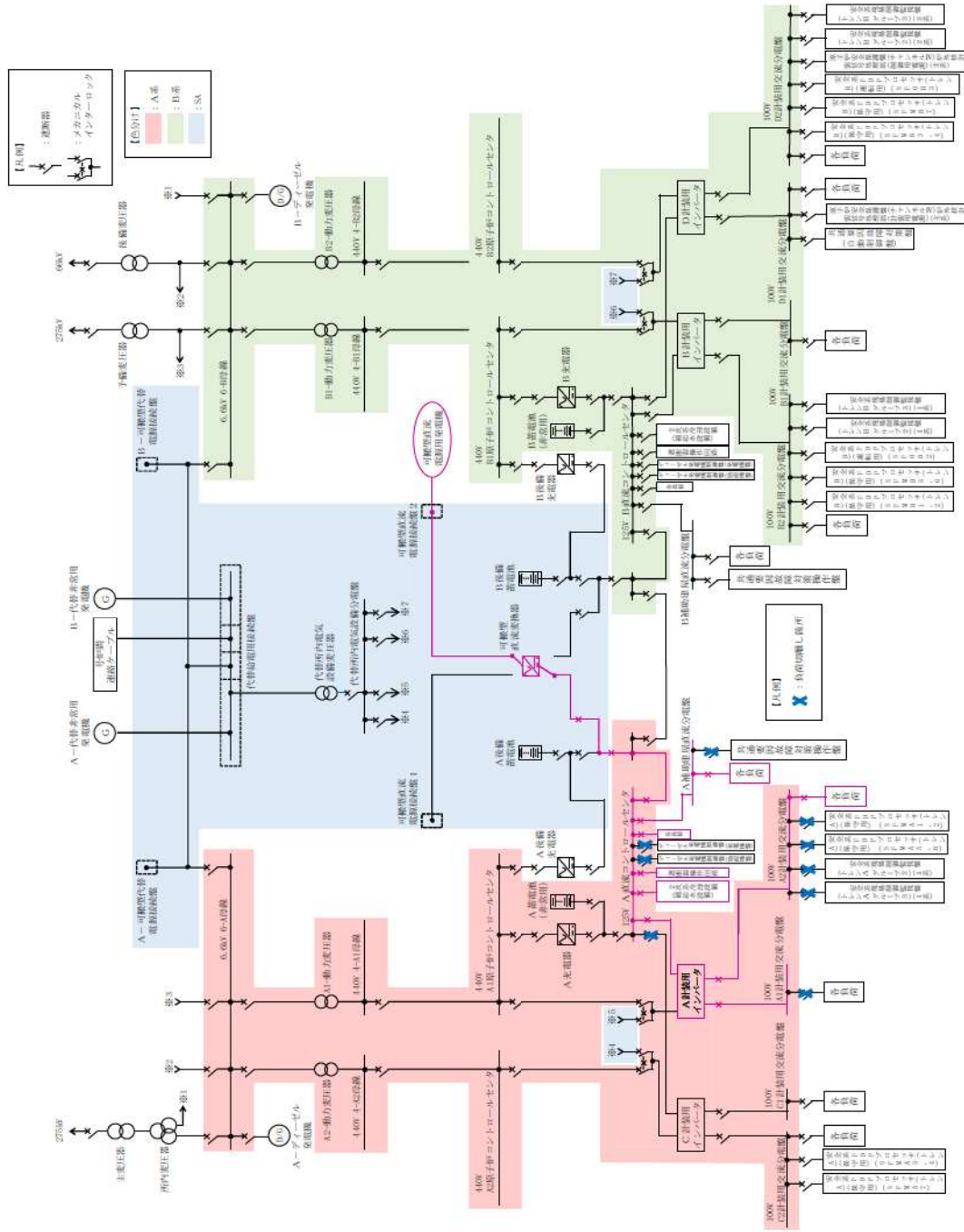


図 57.4.17 可搬型代替直流電源設備系統図
 (可搬型直流電源用発電機～可搬型直流電源接続盤 2～A 直流母線)

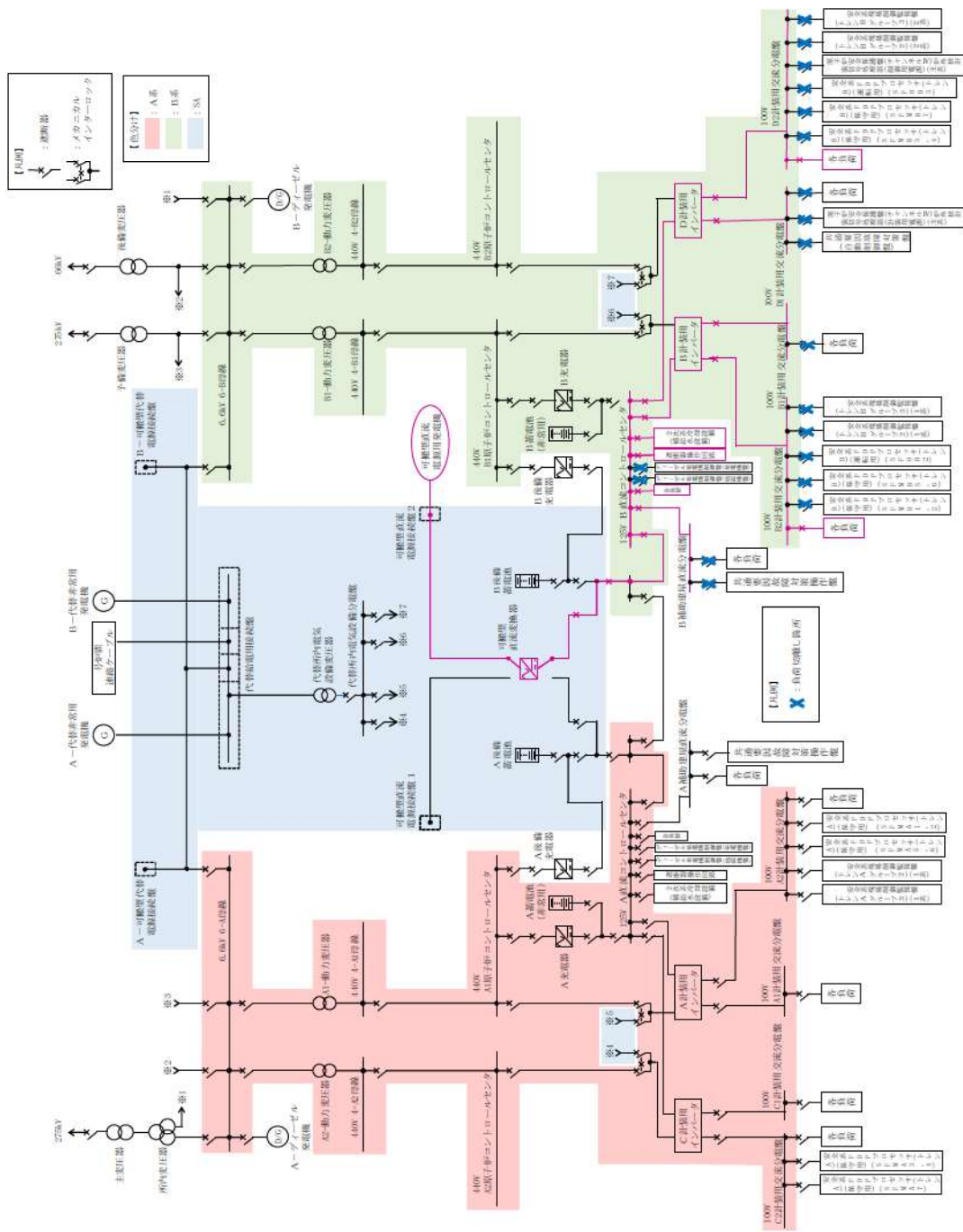
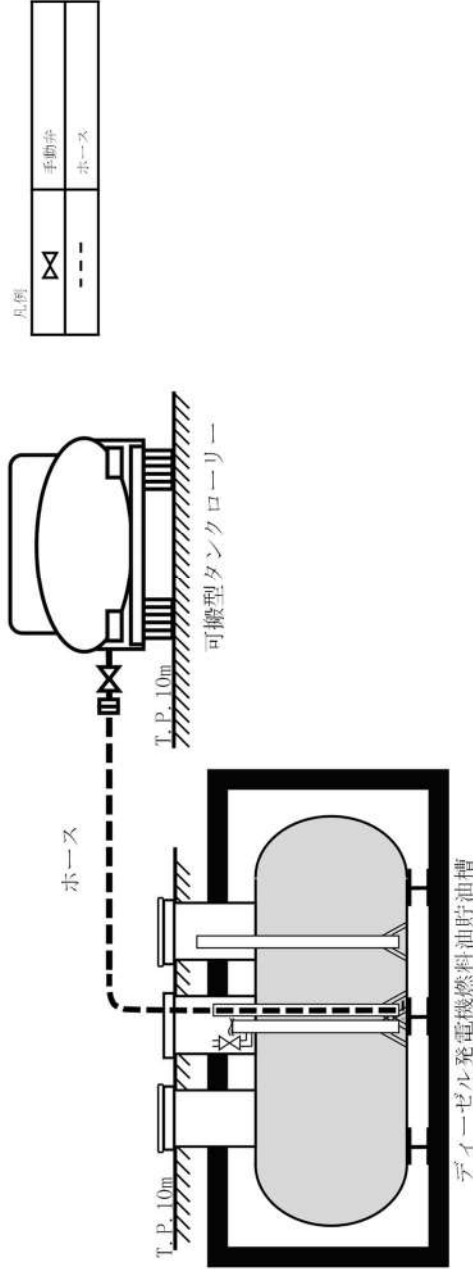
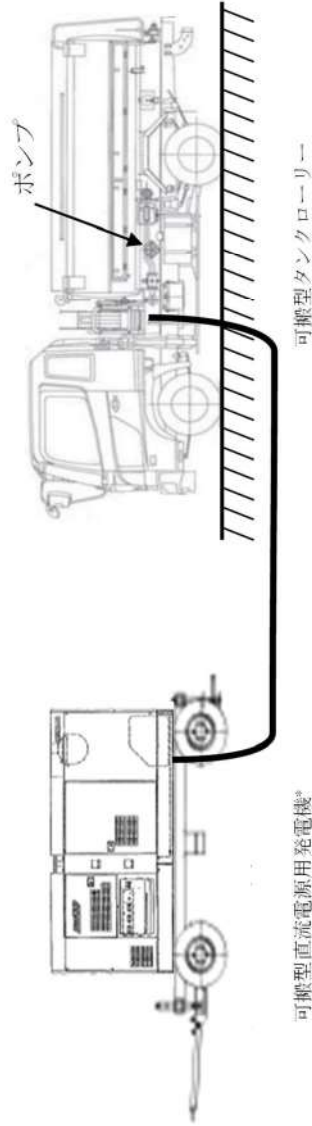


図 57.4.18 可搬型代替直流電源設備系統図
(可搬型直流電源用発電機～可搬型直流電源接続盤 2～B 直流母線)

ディーゼル発電機燃料油貯油槽から可搬型タンクローリーへの補給
(ホース使用時)



可搬型タンクローリーから各設備への補給



*: 可搬型直流電源用発電機だけでなく、代替非常用発電機、可搬型代替電源車、緊急時対策用発電機、可搬型大型送水ポンプ車、可搬型大容量海水送水ポンプ車に対しても燃料補給を行う。

図 57.4.19 可搬型代替直流電源設備系統図
(燃料油系統 (ディーゼル発電機燃料油貯油槽 (ホース使用時)))

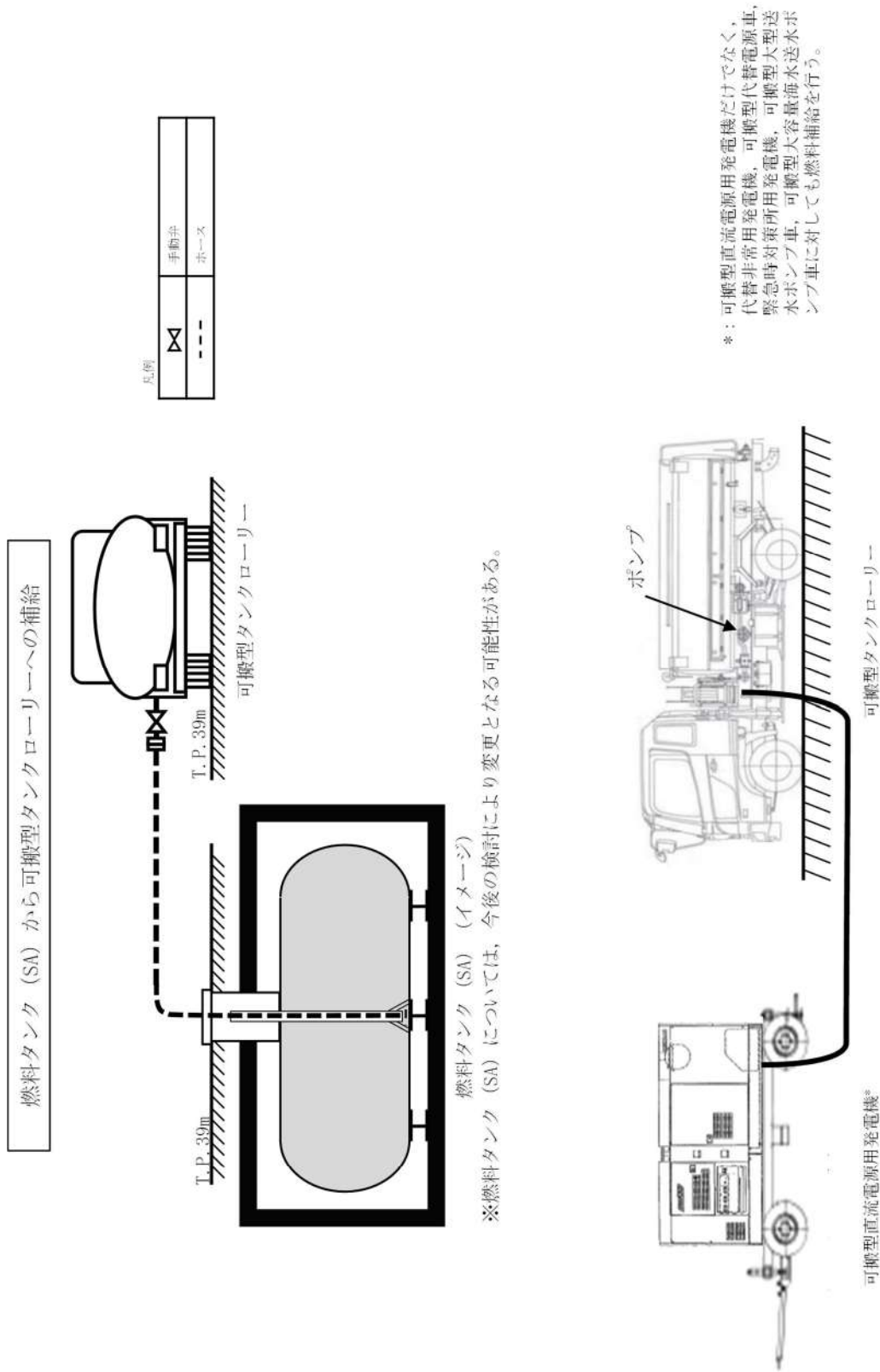


図 57. 4. 20 可搬型代替直流電源設備系統図
(燃料油系統燃料タンク (SA))

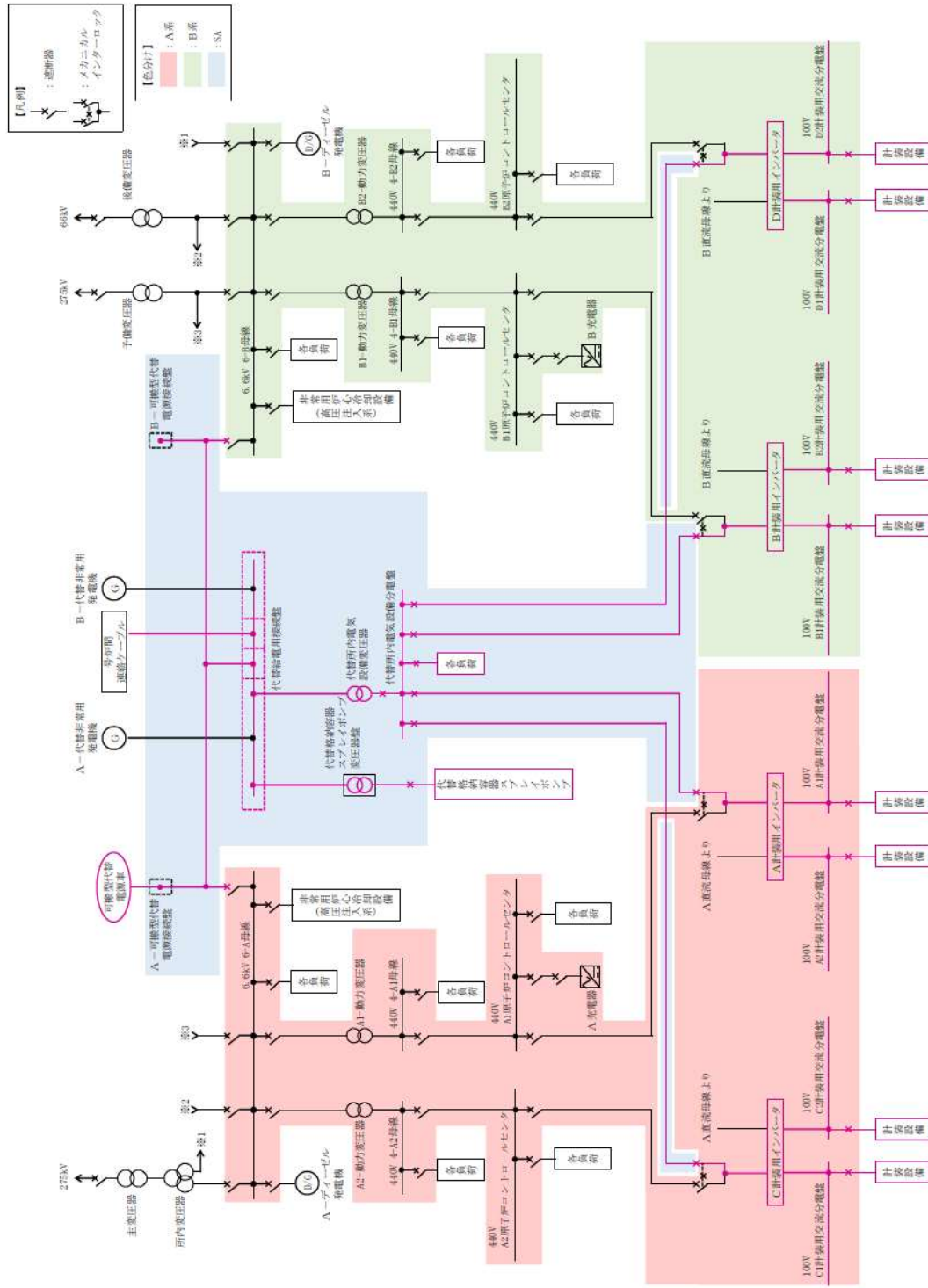


図 57.4.22 代替所内電気設備系統図
(可搬型代替電源車～A-1可搬型代替電源接続盤～代替格納容器スプレイポンプ変圧器盤及び代替所内電気設備電路)

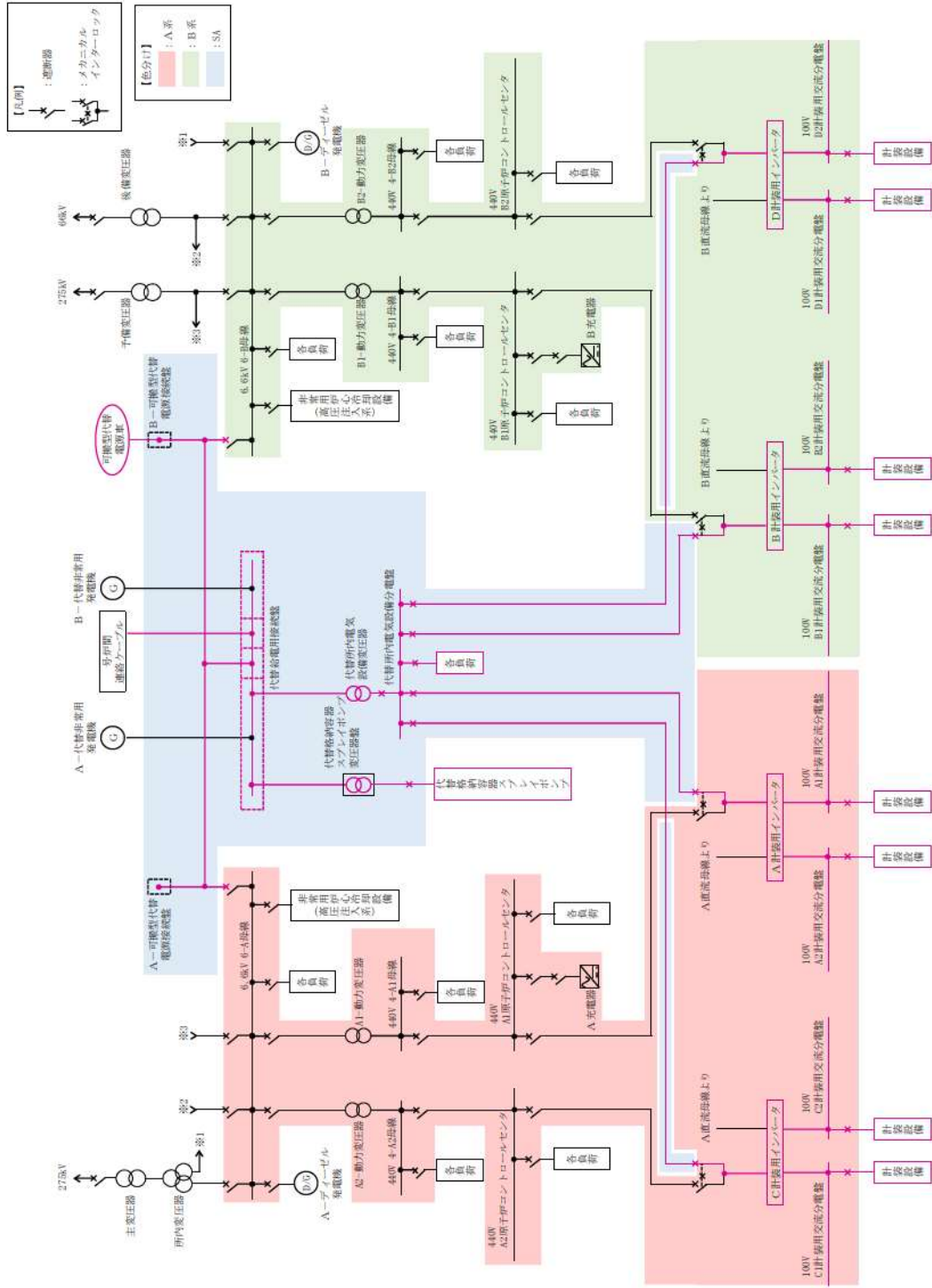
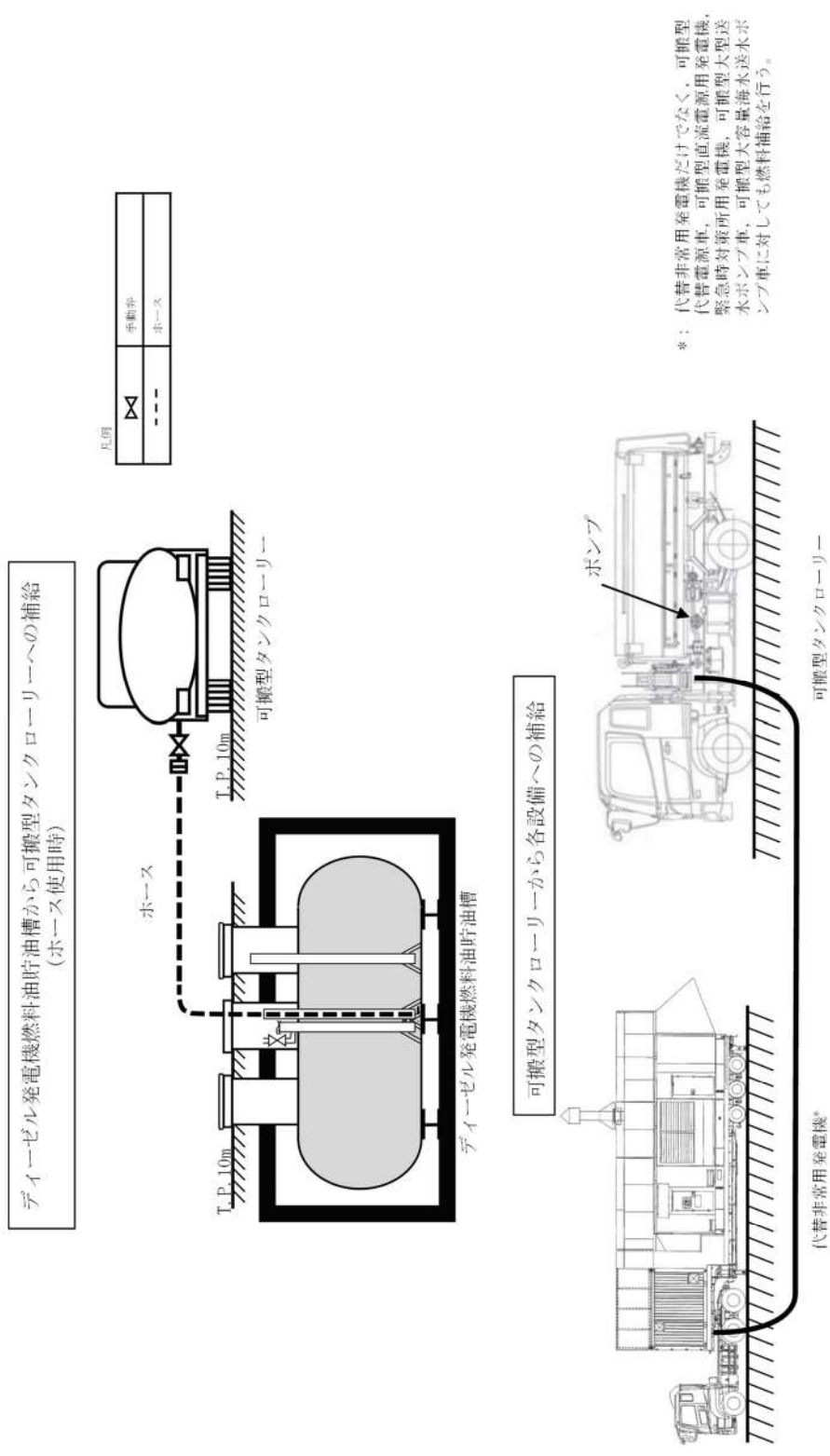
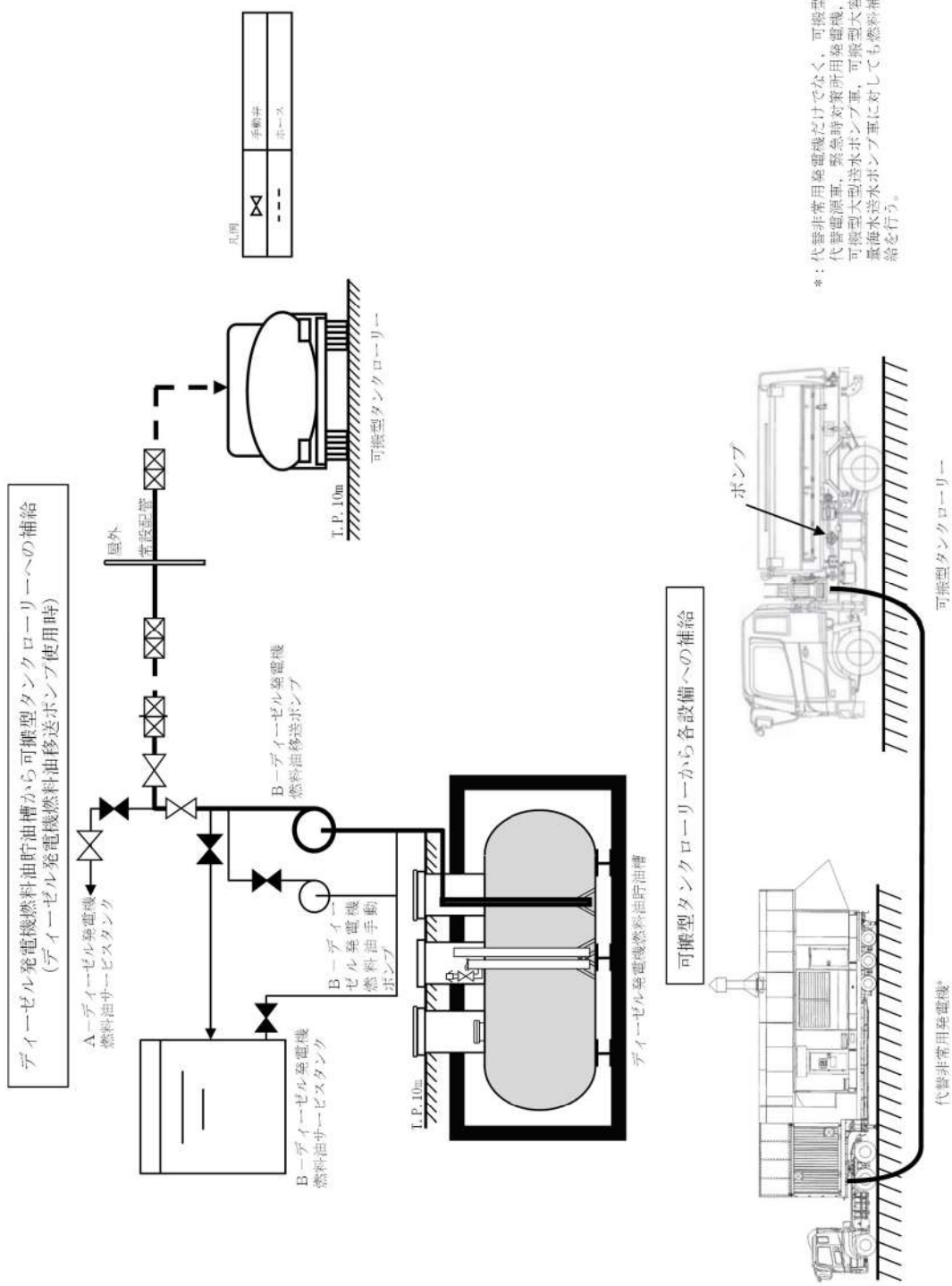


図 57.4.23 代替所内電気設備系統図
 (可搬型代替電源車～B一可搬型代替電源接続盤～代替格納容器スプレイポンプ変圧器盤及び
 代替所内電気設備電路)



*: 代替非常用発電機だけでなく、可搬型代替電源車、可搬型直流電源用発電機、緊急時対策用発電機、可搬型大型送水ポンプ車、可搬型大容量海水送水ポンプ車に対しても燃料補給を行う。

図 57.4.24 代替所内電気設備系統図
(燃料油系統 (ディーゼル発電機燃料貯油槽 (ホース使用時)))



*: 代替非常用発電機だけでなく、可搬型代替非常用緊急時対応用発電機、可搬型大型送水ポンプ車、可搬型大容量海水送水ポンプ車に対しても燃料供給を行う。

図 57. 4. 25 代替所内電気設備系統図 (燃料油系統 ((ディーゼル発電機燃料油貯油槽ディーゼル発電機燃料油移送ポンプ使用時)))

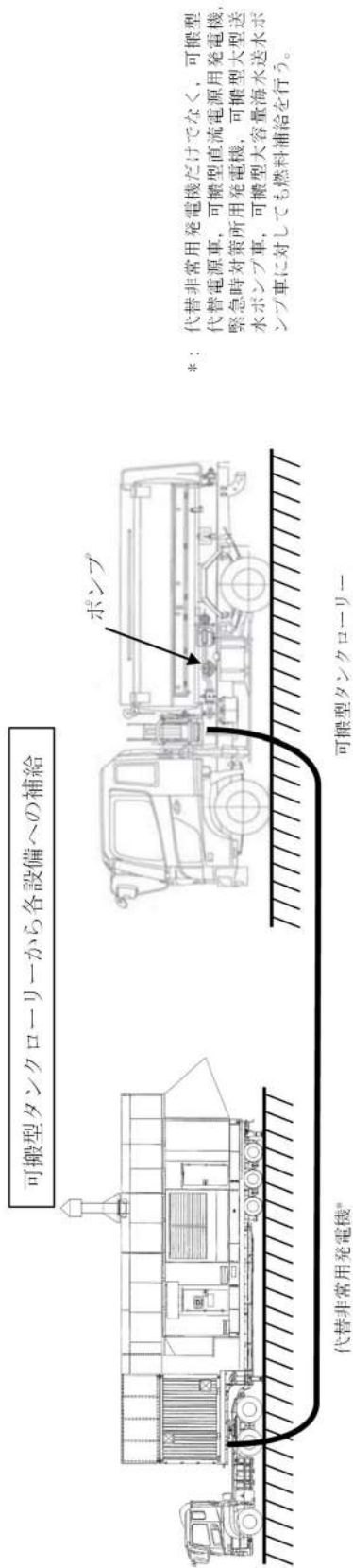
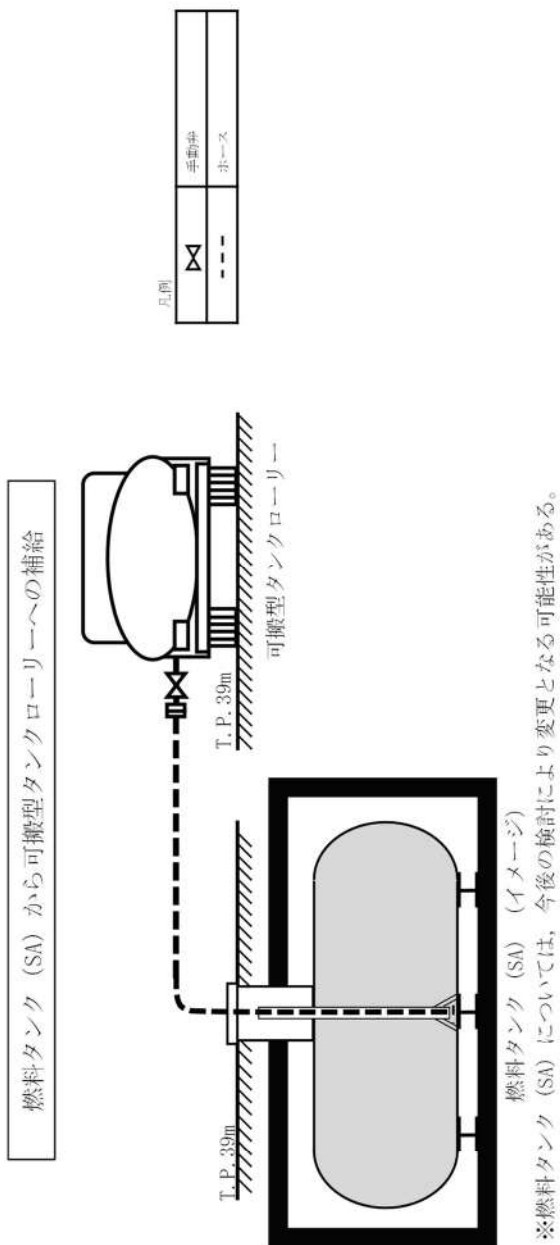


図 57. 4. 26 代替所内電気設備系統図
(燃料油系統 (燃料タンク (SA)))

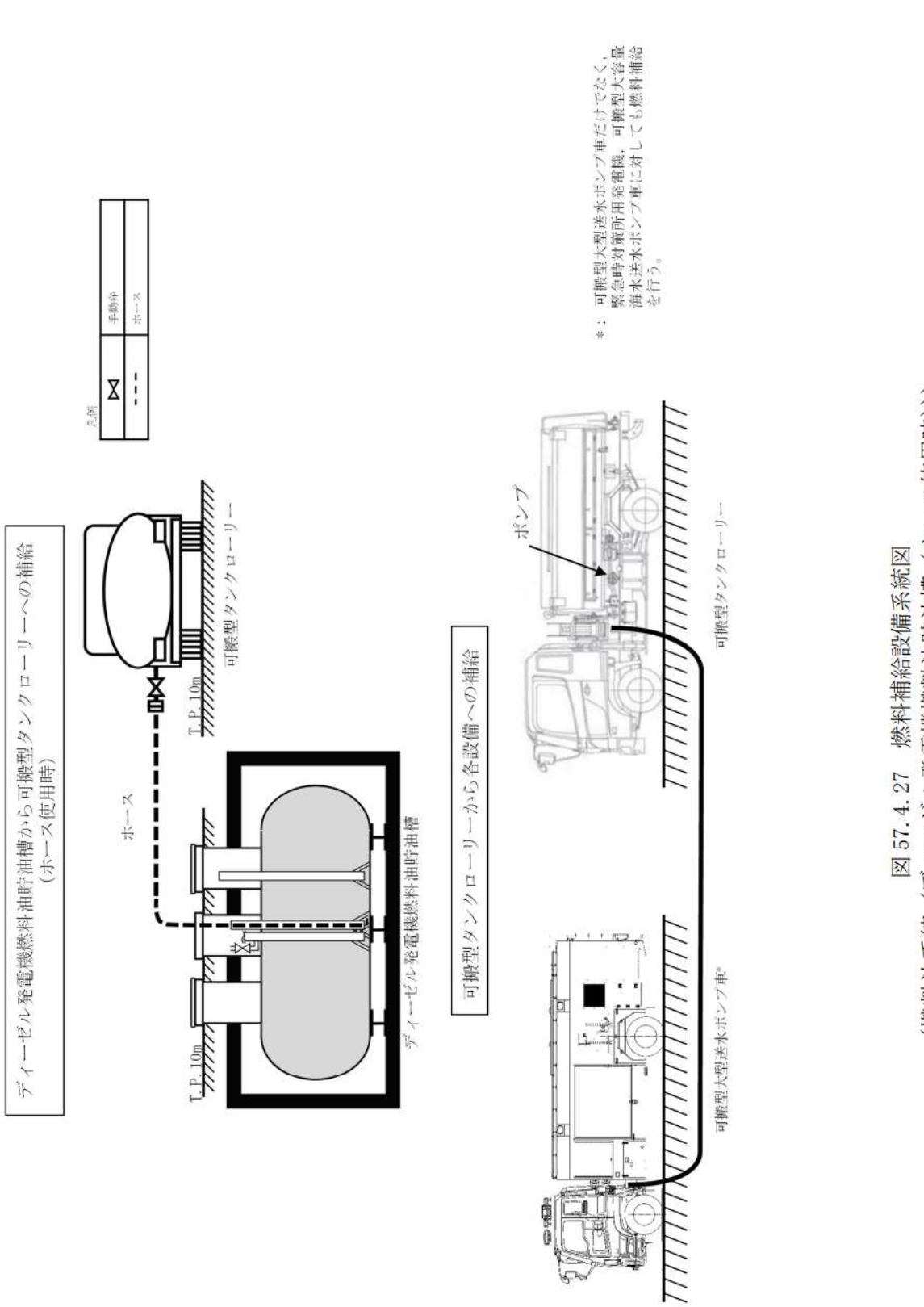


図 57.4.27 燃料補給設備系統図
(燃料油系統 (ディーゼル発電機燃料油貯油槽 (ホース使用時)))

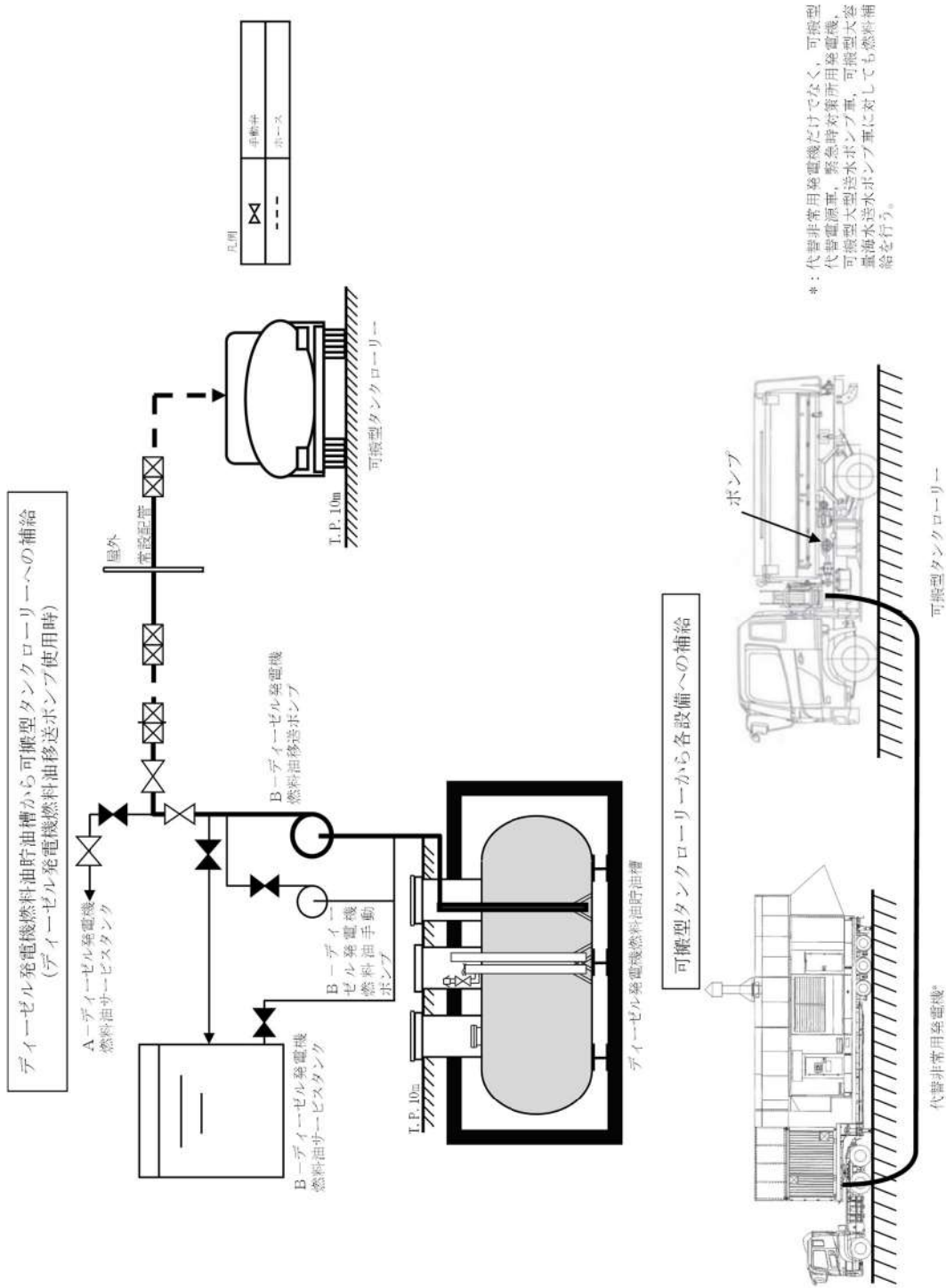
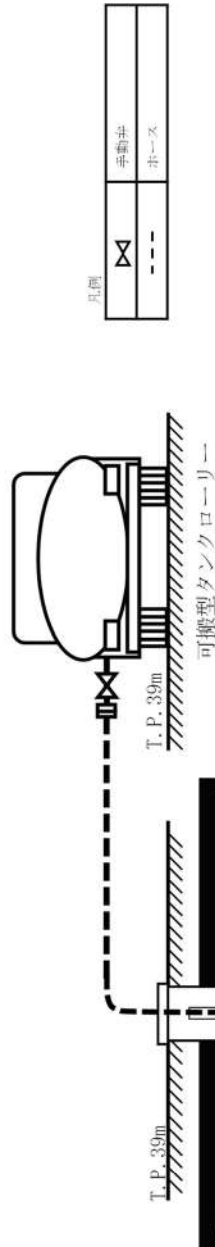


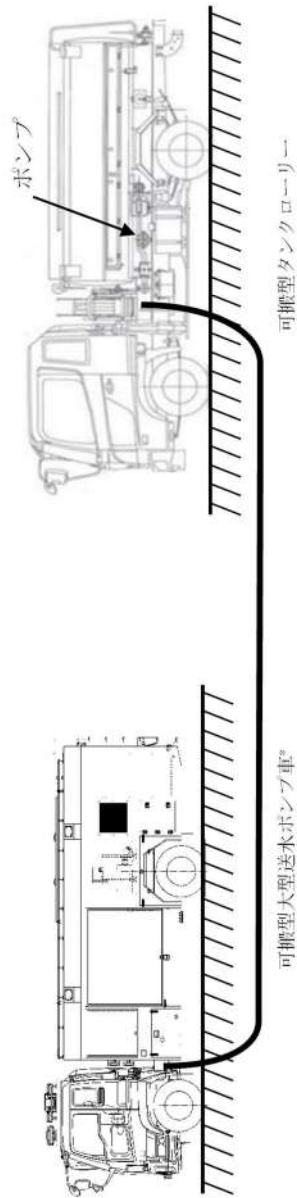
図 57. 4. 28 燃料補給設備系統図 (ディーゼル発電機燃料油貯油槽 (ディーゼル発電機燃料油移送ポンプ使用時))

燃料タンク (SA) から可搬型タンクローリーへの補給



燃料タンク (SA) (イメージ)
 ※燃料タンク (SA) については、今後の検討により変更となる可能性がある。

可搬型タンクローリーから各設備への補給



*: 可搬型大型送水ポンプ車だけでなく、緊急時対策所用発電機、可搬型大容量海水送水ポンプ車に対しても燃料補給を行う。

図 57.4.29 燃料補給設備系統図
 (燃料油系統 (燃料タンク (SA)))

57-5 容量選定根拠

名 称	可搬型代替電源車	
個 数	—	2 (予備 2)
容 量	kVA/個	2,200 ^(注1)

【設定根拠】

設計基準事故対処設備の交流電源が喪失（全交流動力電源喪失）した場合、重大事故等に対処するため、必要な電力を供給するために可搬型代替電源車を配備する。

可搬型代替電源車の容量は、代替非常用発電機が使用不能の場合のバックアップ給電を基に設定する。代替非常用発電機が使用不能の場合、代替格納容器スプレイポンプによる原子炉格納容器冷却等を実施するために必要となる負荷は以下のとおり、最大負荷788kW及び連続負荷553kWである。^(注2)

負荷名称	負荷容量
充電器 (A, B)	113kW
	113kW
計装用電源 (安全系) (A, B, C, D)	22kW (A 充電器に含む)
	22kW (B 充電器に含む)
	22kW (A 充電器に含む)
	22kW (B 充電器に含む)
代替格納容器スプレイポンプ	200kW
アニュラス空気浄化ファン	39kW
中央制御室給気ファン	21kW
中央制御室循環ファン	13kW
中央制御室非常用循環ファン	5 kW
中央制御室照明等	23kW
中央制御室非常用循環フィルタ用電気ヒータ	13kW
ディーゼル発電機燃料油移送ポンプ	7 kW
CV水素濃度計電源盤	6 kW
合計 (連続負荷)	553kW
(最大負荷)	788kW

したがって、発電機の出力は最大負荷である788kWに対し、余裕を有する1,760kWとする。なお、可搬型代替電源車の容量は以下のとおり、2,200kVA/個とする。

$$Q \geq \frac{P}{\text{Pf}} = \frac{1,760}{0.8} = 2,200$$

Q : 発電機の容量 (kVA) , P : 発電機の定格出力 (kW) =1,760, Pf : 力率=0.8

(注1)公称値

(注2)最大負荷については、基本設計時点での値を示す。

名 称		ディーゼル発電機燃料油貯油槽
容 量	m ³ /個	135以上 (146)
最高使用圧力	—	大気圧
最高使用温度	℃	40
個 数	—	4

() 内は公称値を示す。

【設定根拠】

ディーゼル発電機燃料油貯油槽は、重大事故等時において、同時にその機能を発揮することを要求される重大事故等対処施設が7日間連続運転する場合に必要な燃料を、燃料タンク (SA) の燃料保有量を考慮して保有する。

1. 容量

設置許可基準規則第三章 (重大事故等対処施設) において配備を要求される設備のうち、ディーゼル発電機燃料油貯油槽より燃料補給を必要とする設備は以下のとおり。

条 文	重大事故等対処設備
47条	可搬型大型送水ポンプ車
48条	可搬型大型送水ポンプ車
49条	可搬型大型送水ポンプ車
50条	可搬型大型送水ポンプ車
52条	可搬型大型送水ポンプ車
54条	可搬型大型送水ポンプ車, 可搬型大容量海水送水ポンプ車
55条	可搬型大型送水ポンプ車, 可搬型大容量海水送水ポンプ車
56条	可搬型大型送水ポンプ車
57条	常設代替交流電源設備*1, 可搬型代替交流電源設備*2, 可搬型代替直流電源設備*3
61条	緊急時対策所用発電機

*1: 代替非常用発電機

*2: 可搬型代替電源車

*3: 可搬型直流電源用発電機

ディーゼル発電機燃料油貯油槽は、重大事故等時において、同時にその機能を要求される重大事故対処設備が最大数となる有効性評価の各重要事故シーケンス等から選定した設備が、7日間（168時間）の連続運転にて消費する燃料消費量を基に設定する。

使用機器	①台数 (台)	②燃料消費量 (kL/h)	①×②燃料消費量 (kL/168時間)
ディーゼル発電機	2	1.5687	約527.1
可搬型大型送水 ポンプ車	1	0.074	約12.5
緊急時対策所用 発電機	2	0.0571	約19.2
計			約558.8

以上のとおり、使用する設備に対して、7日間連続運転した場合の必要容量の最大値約558.8kLから燃料タンク（SA）の容量50kLを差し引いた508.8kLに対し、軽油は合計で540kL（135kL/個×4個）保有し、必要容量を有している。

【参考】

可搬型代替電源車1台（57条）、代替非常用発電機2台（57条）、可搬型直流電源用発電機1台（57条）、可搬型大容量海水送水ポンプ車1台（54条及び55条）は上記設備と同時に使用するものではないが、各設備が定格出力にて7日間連続運転した場合の燃料消費量は以下のとおり、約508.8kL以下となることから、ディーゼル発電機燃料油貯油槽の必要容量は約508.8kLとなる。

使用機器	①台数 (台)	②燃料消費量 (kL/h)	燃料消費量 (kL/168時間)
可搬型代替電源車	1	0.443	約74.5
代替非常用発電機	2	0.411	約138.1
可搬型直流電源用 発電機	1	0.0282	約4.74
可搬型大容量海水 送水ポンプ車	1	0.310	約52.1
計			約269.44

2. 最高使用圧力

ディーゼル発電機燃料油貯油槽の最高使用圧力は、ディーゼル発電機燃料油貯油槽が大気開放であることから大気圧とする。

3. 最高使用温度

ディーゼル発電機燃料油貯油槽の最高使用温度は、ディーゼル発電機燃料油貯油槽が大気開放であり屋外設置の地下埋設タンクであることから外気の温度^(注1)を上回る40℃とする。

(注1)外気の温度は、原子炉設置許可申請書添付書類六に示す泊発電所における最高の月平均気温である8月の約25.6℃（寿都特別地域気象観測所24.5℃，小樽特別地域気象観測所25.6℃）とする。

名 称		燃料タンク (SA)
容 量	m ³ /個	50以上 (60)
最高使用圧力	MPa	大気圧
最高使用温度	℃	40
個 数	—	1

() 内は公称値を示す。

【設定根拠】

燃料タンク (SA) は、重大事故等時において、可搬型大型送水ポンプ車及び緊急時対策所用発電機に補給する燃料を確保するため、必要な燃料を保有できる容量のものを1基設置する設計とする。

1. 容量

燃料タンク (SA) の容量は、燃料消費が最大となる事象において各機器類が重大事故等時に7日間の連続運転が可能な容量としている。各事故シーケンスにおいて、燃料が最大となるのが、以下の機器を同時に使用した場合である。

使用機器	①台数 (台)	②燃料消費量 (kL/h)	①×②燃料消費量 (kL/168時間)
可搬型大型送水 ポンプ車	2	0.074	約25.0
緊急時対策所用 発電機	2	0.0571	約19.2
計			約44.2

以上より、燃料タンク (SA) の容量は44.2kLを上回るものとして50m³とする。

2. 最高使用圧力

燃料タンク (SA) の最高使用圧力は、燃料タンク (SA) が大気開放であることから大気圧とする設計とする。

3. 最高使用温度

燃料タンク (SA) の最高使用温度は、屋外に設置する地下埋設の大気開放タンクとする設計とし、同様に屋外に地下埋設で設置のディーゼル発電機燃料油貯油槽の最高使用温度に合わせて40℃とする設計とする。

名 称		ディーゼル発電機燃料油移送ポンプ	
個 数	—	2	
容 量	m ³ /h/個	□以上(26)	
吐 出 圧 力	MPa[gage]	□	
原 動 機 出 力	kW/個	11	

() 内は公称値を示す。

【設定根拠】

ディーゼル発電機燃料油移送ポンプは、重大事故等時にディーゼル発電機燃料油貯油槽からディーゼル発電機燃料油サービスタンクまで燃料を移送するために設置する。

なお、ディーゼル発電機燃料油移送ポンプは、ディーゼル発電機燃料油サービスタンク 1 基あたり、100%容量を 1 台設置する。

1. 容量

ディーゼル発電機燃料油移送ポンプの容量は、ディーゼル発電機燃料油サービスタンク 1 基 (□m³) を □分程度で充てん可能な容量 □m³/h (433.4L/min) とする。

2. 吐出圧力

ディーゼル発電機燃料油移送ポンプの必要となる吐出圧力は、以下のとおり、□MPaとなる。

静水頭	:	約	□	m
配管及び弁類圧損	:	約	□	m
合 計		:	約	□ m (□ MPa)

以上より、ディーゼル発電機燃料油移送ポンプの吐出圧力は、□MPaを上回る □MPa以上とする。

□ 枠囲みの内容は機密情報に属しますので公開できません。

3. 原動機出力

上記に示す容量及び圧力を満足するポンプの必要軸動力は以下のとおり kWとなる。

$$L = \frac{\left(\frac{Q}{60}\right) \times P}{\eta}$$

$$L = \frac{\left(\frac{433.4}{60}\right) \times \text{}}{\text{}} = \text{}$$

L : 必要軸動力 (kW)

Q : ポンプ流量 (L/min) = 433.4

P : 全圧力 (MPa) =

η : ポンプ効率 =

上記の必要軸動力を満足する原動機を選定すると、原動機出力は kWとなる。
よって、電動機として出力 kWの電動機を選定する。

枠囲みの内容は機密情報に属しますので公開できません。

名 称	可搬型タンクローリー	
容 量	L	3,468.5以上 (3,860)
最高使用圧力	kPa [gage]	24
最高使用温度	℃	40
個 数	—	2 (予備2)

() 内は公称値を示す。

【設定根拠】

可搬型タンクローリーは、重大事故等時に、同時にその機能を要求される燃料補給を必要とする重大事故等対処設備が最大数となる有効性評価の各重要事故シーケンス等から選定し、可搬型大型送水ポンプ車A及びB、緊急時対策所用発電機（指揮所用）、緊急時対策所用（待機所用）及び代替非常用発電機とする。

1. 容量

重大事故等対処設備への燃料補給は、可搬型タンクローリー1台で行う。

(1) 可搬型タンクローリーによる直接汲み上げ手段を用いる場合

a. 各機器の運転可能時間

○ 可搬型大型送水ポンプ車

$$\text{運転可能時間} = V_w \div C_w = \boxed{\quad} \text{L} \div \boxed{\quad} \text{L/h} = \boxed{\quad} \text{min}$$

$$V_w : \text{燃料タンク容量 (L)} = \boxed{\quad} \text{L}$$

$$C_w : \text{燃料消費量 (L/h)} = \boxed{\quad} \text{L/h}$$

保守的に330分とする。

○ 緊急時対策所用発電機（指揮所用）

$$\text{運転可能時間} = V_w \div C_w = \boxed{\quad} \text{L} \div \boxed{\quad} \text{L/h} = \boxed{\quad} \text{min}$$

$$V_w : \text{燃料タンク容量 (L)} = \boxed{\quad} \text{L}$$

$$C_w : \text{燃料消費量 (L/h)} = \boxed{\quad} \text{L/h}$$

保守的に1150分とする。

 枠囲みの内容は機密情報に属しますので公開できません。

○ 緊急時対策所用発電機（待機所用）

$$\text{運転可能時間} = V_w \div C_w = \boxed{\quad} \text{L} \div \boxed{\quad} \text{L/h} = \boxed{\quad} \text{min}$$

$$V_w : \text{燃料タンク容量 (L)} = \boxed{\quad} \text{L}$$

$$C_w : \text{燃料消費量 (L/h)} = \boxed{\quad} \text{L/h}$$

保守的に1450分とする。

○ 代替非常用発電機の運転可能時間

$$\text{運転可能時間} = V_w \div C_w = \boxed{\quad} \text{L} \div \boxed{\quad} \text{L/h} = \boxed{\quad} \text{min}$$

$$V_w : \text{燃料タンク容量 (L)} = \boxed{\quad} \text{L}$$

$$C_w : \text{燃料消費量 (L/h)} = \boxed{\quad} \text{L/h}$$

保守的に380分とする。

b. 燃料補給手順

緊急時対策所用発電機（指揮所），緊急時対策所用発電機（待機所），可搬型大型送水ポンプ車A及びB，代替非常用発電機への燃料補給手順は以下のとおり。

【所用時間の考え方】

- ・ 災害対策要員の移動時間は，緊急時対策所から可搬型タンクローリーを保管している1号炉西側31mエリア及び2号炉東側31mエリア（b）までの移動を想定し，60分とする。
- ・ 可搬型タンクローリーへの移動時間は，各設備までの移動時間に応じた時間とする。
- ・ 燃料油貯油槽から可搬型タンクローリーへの燃料汲み上げ時間は，軽油汲み上げ作業の実績に余裕を見込んだ想定時間とする。
- ・ 各機器への補給は類似作業の実績に余裕を見込んだ想定時間とする。

【可搬型タンクローリーによる補給手順（緊急時対策所用発電機（指揮所），緊急時対策所用発電機（待機所），可搬型大型送水ポンプ車A及びB，代替非常用発電機への燃料補給）】

- ① 移動（災害対策要員（緊急時対策所⇒保管エリア））
- ② 移動（可搬型タンクローリー（保管エリア⇒燃料油貯油槽）），燃料汲み上げ準備
- ③⑦⑪⑮ 燃料汲み上げ（燃料油貯油槽⇒可搬型タンクローリー）
- ④⑫ 移動（可搬型タンクローリー（燃料油貯油槽⇒代替非常用発電機）），燃料補給

 枠囲みの内容は機密情報に属しますので公開できません。

準備

- ⑤⑬ 燃料補給（可搬型タンクローリー⇒代替非常用発電機）
- ⑥⑭ 移動（可搬型タンクローリー（代替非常用発電機⇒燃料油貯油槽）），燃料汲み上げ準備
- ⑧⑯ 移動（可搬型タンクローリー（燃料油貯油槽⇒可搬型大型送水ポンプ車A）），燃料補給準備
- ⑨⑰ 燃料補給（可搬型タンクローリー⇒可搬型大型送水ポンプ車A）
- ⑩ 移動（可搬型タンクローリー（可搬型大型送水ポンプ車A⇒燃料油貯油槽）），燃料補給準備
- ⑱ 移動（可搬型タンクローリー（可搬型大型送水ポンプ車A⇒緊急時対策所用発電機）），燃料補給準備
- ⑲ 燃料補給（可搬型タンクローリー⇒緊急時対策所用発電機（指揮所用））
- ⑳ 燃料補給（可搬型タンクローリー⇒緊急時対策所用発電機（待機所用））
- ㉑ 移動（可搬型タンクローリー（緊急時対策所⇒燃料油貯油槽）），燃料汲み上げ準備
- ㉒㉔㉖㉗㉘ 燃料汲み上げ（燃料油貯油槽⇒可搬型タンクローリー）
- ㉓㉔ 移動（可搬型タンクローリー（燃料油貯油槽⇒代替非常用発電機）），燃料補給準備
- ㉕㉖ 燃料補給（可搬型タンクローリー⇒代替非常用発電機）
- ㉗㉘ 移動（可搬型タンクローリー（代替非常用発電機⇒燃料油貯油槽）），燃料汲み上げ準備
- ㉙㉚ 移動（可搬型タンクローリー（燃料油貯油槽⇒可搬型大型送水ポンプ車A及びB）），燃料補給準備
- ㉛㉜ 燃料補給（可搬型タンクローリー⇒可搬型大型送水ポンプ車A）
- ㉝㉞ 燃料補給（可搬型タンクローリー⇒可搬型大型送水ポンプ車B）
- ㉟ 移動（可搬型タンクローリー（可搬型大型送水ポンプ車A及びB⇒燃料油貯油槽）），燃料補給準備
- ㊱ 移動（可搬型タンクローリー（可搬型大型送水ポンプ車A及びB⇒緊急時対策所用発電機）），燃料補給準備
- ㊲ 燃料補給（可搬型タンクローリー⇒緊急時対策所用発電機（指揮所用））
- ㊳ 燃料補給（可搬型タンクローリー⇒緊急時対策所用発電機（待機所用））
- ㊴ 移動（可搬型タンクローリー（緊急時対策所⇒燃料油貯油槽）），燃料汲み上げ準備

タイムチャートは、「図57.5.1 可搬型タンクローリーから各機器への補給（可搬型タンクローリーから直接補給する場合）タイムチャート」に示す。移動ルートは「57-11 燃料補給に関する補足説明資料」に示す。

c. 可搬型タンクローリーの補給成立性

(a) 代替非常用発電機への補給成立性

代替非常用発電機は、事象発生約25分後に起動するため、1回目の補給を行うのは、事象発生から25分以降であり、手順①②③④は、事象発生約6時間までに実施する。

代替非常用発電機への1回目の補給（手順⑤）以降の燃料補給時間（ n 回補給完了から $(n+1)$ 回補給完了までの時間）は以下のとおり。

1回目 補給開始40分後（⑤）に補給完了

2回目 1回目の補給後から190分以内に補給する。

$$\textcircled{6} + \textcircled{7} + \textcircled{8} + \textcircled{9} + \textcircled{10} + \textcircled{11} + \textcircled{12} + \textcircled{13} = 190\text{分}$$

3回目 2回目の補給後から225分以内に補給する。

$$\textcircled{14} + \textcircled{15} + \textcircled{16} + \textcircled{17} + \textcircled{18} + \textcircled{19} + \textcircled{20} + \textcircled{21} + \textcircled{22} + \textcircled{23} + \textcircled{24} = 225\text{分}$$

4回目 3回目の補給後から240分以内に補給する。

$$\textcircled{25} + \textcircled{26} + \textcircled{27} + \textcircled{28} + \textcircled{29} + \textcircled{30} + \textcircled{31} + \textcircled{32} + \textcircled{33} = 200\text{分} + \text{余裕時間}40\text{分} = 240\text{分}$$

5回目 4回目の補給後から240分以内に補給する。

$$\textcircled{34} + \textcircled{35} + \textcircled{36} + \textcircled{37} + \textcircled{38} + \textcircled{39} + \textcircled{40} + \textcircled{41} + \textcircled{42} + \textcircled{23} + \textcircled{24} = 235\text{分} + \text{余裕時間}5\text{分} = 240\text{分}$$

6回目以降は、4回目以降と同じサイクルを実施する。

したがって、代替非常用発電機の燃料補給時間は最大で240分である。

(b) 可搬型大型送水ポンプ車Aへの補給成立性

可搬型大型送水ポンプ車Aは、事象発生約5.5時間後に起動するため、1回目の補給を行うのは、事象発生から約7時間以降に実施する。可搬型大型送水ポンプ車Aへの補給は、代替非常用発電機への補給後に実施する。

可搬型大型送水ポンプ車Aへの1回目の補給（手順⑨）以降の燃料補給時間（ n 回補給完了から $(n+1)$ 回補給完了までの時間）は以下のとおり。

1回目 補給開始10分後(⑨)に補給完了

2回目 1回目の補給後から190分以内に補給する。

$$\textcircled{10} + \textcircled{11} + \textcircled{12} + \textcircled{13} + \textcircled{14} + \textcircled{15} + \textcircled{16} + \textcircled{17} = 190\text{分}$$

3回目 2回目の補給後から225分以内に補給する。

$$\textcircled{18} + \textcircled{19} + \textcircled{20} + \textcircled{21} + \textcircled{22} + \textcircled{23} + \textcircled{24} + \textcircled{25} + \textcircled{26} + \textcircled{27} + \textcircled{28} = 225\text{分}$$

4回目 3回目の補給後から240分以内に補給する。

$$\textcircled{29} + \textcircled{30} + \textcircled{31} + \textcircled{32} + \textcircled{33} + \textcircled{34} + \textcircled{35} + \textcircled{36} + \textcircled{37} = 200\text{分} + \text{余裕時間}40\text{分} = 240\text{分}$$

5回目 4回目の補給後から240分以内に補給する。

$$\textcircled{38} + \textcircled{39} + \textcircled{40} + \textcircled{41} + \textcircled{42} + \textcircled{22} + \textcircled{23} + \textcircled{24} + \textcircled{25} + \textcircled{26} + \textcircled{27} + \textcircled{28} = 235\text{分} + \text{余裕時間}5\text{分} = 240\text{分}$$

6回目以降は、4回目以降と同じサイクルを実施する。

したがって、可搬型大型送水ポンプ車Aの燃料補給時間は最大で240分である。

(c) 可搬型大型送水ポンプ車Bへの補給成立性

可搬型大型送水ポンプ車Bは、事象発生約13時間後に起動するため、1回目の補給を行うのは、事象発生から約13時間以降に実施する。可搬型大型送水ポンプ車Bの補給は、可搬型大型送水ポンプ車Aへの3回目の補給後に実施する。

可搬型大型送水ポンプ車Bへの1回目の補給(手順⑳)以降の燃料補給時間(n回補給完了から(n+1)回補給完了までの時間)は以下のとおり。

1回目 補給開始10分後(㉑)に補給完了

2回目 1回目の補給後から240分以内に補給する。

$$\textcircled{30} + \textcircled{31} + \textcircled{32} + \textcircled{33} + \textcircled{34} + \textcircled{35} + \textcircled{36} + \textcircled{37} + \textcircled{38} = 200\text{分} + \text{余裕時間}40\text{分} = 240\text{分}$$

3回目 2回目の補給後から240分以内に補給する。

$$\textcircled{39} + \textcircled{40} + \textcircled{41} + \textcircled{42} + \textcircled{22} + \textcircled{23} + \textcircled{24} + \textcircled{25} + \textcircled{26} + \textcircled{27} + \textcircled{28} + \textcircled{29} = 235\text{分} + \text{余裕時間}5\text{分} = 240\text{分}$$

4回目以降は、2回目以降と同じサイクルを実施する。

したがって、可搬型大型送水ポンプ車Bの燃料補給時間は最大で240分である。

(d) 緊急時対策所用発電機(指揮所用)への補給成立性

緊急時対策所用発電機(指揮所用)は、事象発生約25分後に起動するため、1回目の補給を行うのは、事象発生から約25分以降に実施する。緊急時対策所用発電機(指揮所用)の補給は、可搬型大型送水ポンプ車Aへの2回目の補給後に実施する。

緊急時対策所用発電機（指揮所用）への1回目の補給（手順⑱）以降の燃料補給時間（n回補給完了から（n+1）回補給完了までの時間）は以下のとおり。

1回目 補給開始15分後（⑱）に補給完了

2回目 1回目の補給後から475分以内に補給する。

$$\begin{aligned} & \textcircled{20} + \textcircled{21} + \textcircled{22} + \textcircled{23} + \textcircled{24} + \textcircled{25} + \textcircled{26} + \textcircled{27} + \textcircled{28} + \textcircled{29} + \textcircled{30} + \textcircled{31} + \textcircled{32} + \textcircled{33} + \textcircled{34} + \textcircled{35} \\ & + \textcircled{36} + \textcircled{37} + \textcircled{38} + \textcircled{39} + \textcircled{40} = 435\text{分} + \text{余裕時間}40\text{分} = 475\text{分} \end{aligned}$$

3回目 2回目の補給後から480分以内に補給する。

$$\begin{aligned} & \textcircled{41} + \textcircled{42} + \textcircled{22} + \textcircled{23} + \textcircled{24} + \textcircled{25} + \textcircled{26} + \textcircled{27} + \textcircled{28} + \textcircled{29} + \textcircled{30} + \textcircled{31} + \textcircled{32} + \textcircled{33} + \textcircled{34} + \textcircled{35} \\ & + \textcircled{36} + \textcircled{37} + \textcircled{38} + \textcircled{39} + \textcircled{40} = 435\text{分} + \text{余裕時間}45\text{分} = 480\text{分} \end{aligned}$$

4回目以降は、3回目以降と同じサイクルを実施する。

したがって、緊急時対策所用発電機（指揮所用）の燃料補給時間は最大で480分である。

(e) 緊急時対策所用発電機（待機所用）への補給成立性

緊急時対策所用発電機（待機所用）は、事象発生約25分後に起動するため、1回目の補給を行うのは、事象発生から約25分以降に実施する。緊急時対策所用発電機（待機所用）の補給は、緊急時対策所用発電機（指揮所用）への1回目の補給後に実施する。

緊急時対策所用発電機（待機所用）への1回目の補給（手順⑳）以降の燃料補給時間（n回補給完了から（n+1）回補給完了までの時間）は以下のとおり。

1回目 補給開始10分後（㉑）に補給完了

2回目 1回目の補給後から475分以内に補給する。

$$\begin{aligned} & \textcircled{21} + \textcircled{22} + \textcircled{23} + \textcircled{24} + \textcircled{25} + \textcircled{26} + \textcircled{27} + \textcircled{28} + \textcircled{29} + \textcircled{30} + \textcircled{31} + \textcircled{32} + \textcircled{33} + \textcircled{34} + \textcircled{35} + \textcircled{36} + \textcircled{37} \\ & + \textcircled{38} + \textcircled{39} + \textcircled{40} + \textcircled{41} = 435\text{分} + \text{余裕時間}40\text{分} = 475\text{分} \end{aligned}$$

3回目 2回目の補給後から480分以内に補給する。

$$\begin{aligned} & \textcircled{42} + \textcircled{22} + \textcircled{23} + \textcircled{24} + \textcircled{25} + \textcircled{26} + \textcircled{27} + \textcircled{28} + \textcircled{29} + \textcircled{30} + \textcircled{31} + \textcircled{32} + \textcircled{33} + \textcircled{34} + \textcircled{35} + \textcircled{36} + \textcircled{37} \\ & + \textcircled{38} + \textcircled{39} + \textcircled{40} + \textcircled{41} = 435\text{分} + \text{余裕時間}45\text{分} = 480\text{分} \end{aligned}$$

4回目以降は、3回目以降と同じサイクルを実施する。

したがって、緊急時対策所用発電機（待機所用）の燃料補給時間は最大で480分である。

d. 評価結果

代替非常用発電機への燃料補給時間は最大で240分であり、運転可能時間である380分以内に燃料補給は可能である。

可搬型大型送水ポンプ車Aへの燃料補給時間は最大で240分であり、運転可能時間である330分以内に燃料補給は可能である。

可搬型大型送水ポンプ車Bへの燃料補給時間は最大で240分であり、運転可能時間である330分以内に燃料補給は可能である。

緊急時対策所用発電機（指揮所用）への燃料補給時間は最大で480分であり、運転可能時間である1150分以内に燃料補給は可能である。

緊急時対策所用発電機（待機所用）への燃料補給時間は最大で480分であり、運転可能時間である1450分以内に燃料補給は可能である。

(2) ディーゼル発電機燃料油移送ポンプによる汲み上げ手段を用いる場合

a. 各機器の運転可能時間

○ 可搬型大型送水ポンプ車

$$\text{運転可能時間} = V_w \div C_w = \boxed{\quad} \text{L} \div \boxed{\quad} \text{L/h} = \boxed{\quad} \text{min}$$

$$V_w : \text{燃料タンク容量 (L)} = \boxed{\quad} \text{L}$$

$$C_w : \text{燃料消費量 (L/h)} = \boxed{\quad} \text{L/h}$$

保守的に330分とする。

○ 緊急時対策所用発電機（指揮所用）

$$\text{運転可能時間} = V_w \div C_w = \boxed{\quad} \text{L} \div \boxed{\quad} \text{L/h} = \boxed{\quad} \text{min}$$

$$V_w : \text{燃料タンク容量 (L)} = \boxed{\quad} \text{L}$$

$$C_w : \text{燃料消費量 (L/h)} = \boxed{\quad} \text{L/h}$$

保守的に1150分とする。

○ 緊急時対策所用発電機（待機所用）

$$\text{運転可能時間} = V_w \div C_w = \boxed{\quad} \text{L} \div \boxed{\quad} \text{L/h} = \boxed{\quad} \text{min}$$

$$V_w : \text{燃料タンク容量 (L)} = \boxed{\quad} \text{L}$$

$$C_w : \text{燃料消費量 (L/h)} = \boxed{\quad} \text{L/h}$$

保守的に1450分とする。

枠囲みの内容は機密情報に属しますので公開できません。

○ 代替非常用発電機の運転可能時間

$$\text{運転可能時間} = V_w \div C_w = \boxed{\quad} \text{L} \div \boxed{\quad} \text{L/h} = \boxed{\quad} \text{min}$$

$$V_w : \text{燃料タンク容量 (L)} = \boxed{\quad} \text{L}$$

$$C_w : \text{燃料消費量 (L/h)} = \boxed{\quad} \text{L/h}$$

保守的に380分とする。

b. 燃料補給手順

緊急時対策所用発電機（指揮所），緊急時対策所用発電機（待機所），可搬型大型送水ポンプ車A及びB，代替非常用発電機への燃料補給手順は以下のとおり。

【所用時間の考え方】

- ・災害対策要員の移動時間は，緊急時対策所から可搬型タンクローリーを保管している1号炉西側31mエリア及び2号炉東側31mエリア（b）までの移動を想定し，60分とする。
- ・可搬型タンクローリーへの移動時間は，各設備までの移動時間に応じた時間とする。
- ・燃料油貯油槽から可搬型タンクローリーへの燃料汲み上げ時間は，軽油汲み上げ作業の実績に余裕を見込んだ想定時間とする。
- ・各機器への補給は類似作業の実績に余裕を見込んだ想定時間とする。

【可搬型タンクローリーによる補給手順（緊急時対策所用発電機（指揮所），緊急時対策所用発電機（待機所），可搬型大型送水ポンプ車A及びB，代替非常用発電機への燃料補給）】

- ① 移動（災害対策要員（緊急時対策所⇒保管エリア））
- ② 移動（可搬型タンクローリーA及びB（保管エリア⇒ホース敷設箇所））
- ③ ホース敷設（燃料油移送ポンプ出口ライン⇒燃料汲み上げ箇所）
- ④ 移動（可搬型タンクローリーA及びB（ホース敷設箇所⇒燃料汲み上げ箇所）），燃料汲み上げ準備
- ⑤⑨⑬⑰ 燃料汲み上げ（燃料油貯油槽⇒可搬型タンクローリー）
- ⑥⑭ 移動（可搬型タンクローリー（燃料油貯油槽⇒代替非常用発電機）），燃料補給準備
- ⑦⑮ 燃料補給（可搬型タンクローリー⇒代替非常用発電機）
- ⑧⑯ 移動（可搬型タンクローリー（代替非常用発電機⇒燃料油貯油槽）），燃料汲み上げ準備

枠囲みの内容は機密情報に属しますので公開できません。

- ⑩⑱ 移動（可搬型タンクローリー（燃料油貯油槽⇒可搬型大型送水ポンプ車A）），燃料補給準備
- ⑪⑲ 燃料補給（可搬型タンクローリー⇒可搬型大型送水ポンプ車A）
- ⑫ 移動（可搬型タンクローリー（可搬型大型送水ポンプ車A⇒燃料油貯油槽）），燃料補給準備
- ⑳ 移動（可搬型タンクローリー（可搬型大型送水ポンプ車A⇒緊急時対策所用発電機）），燃料補給準備
- ㉑ 燃料補給（可搬型タンクローリー⇒緊急時対策所用発電機（指揮所用））
- ㉒ 燃料補給（可搬型タンクローリー⇒緊急時対策所用発電機（待機所用））
- ㉓ 移動（可搬型タンクローリー（緊急時対策所⇒燃料油貯油槽）），燃料汲み上げ準備
- ㉔㉘㉙㉚㉛ 燃料汲み上げ（燃料油貯油槽⇒可搬型タンクローリー）
- ㉜㉝ 移動（可搬型タンクローリー（燃料油貯油槽⇒代替非常用発電機）），燃料補給準備
- ㉞㉟ 燃料補給（可搬型タンクローリー⇒代替非常用発電機）
- ㊱㊲ 移動（可搬型タンクローリー（代替非常用発電機⇒燃料油貯油槽）），燃料汲み上げ準備
- ㊳㊴ 移動（可搬型タンクローリー（燃料油貯油槽⇒可搬型大型送水ポンプ車A及びB）），燃料補給準備
- ㊵㊶ 燃料補給（可搬型タンクローリー⇒可搬型大型送水ポンプ車A）
- ㊷㊸ 燃料補給（可搬型タンクローリー⇒可搬型大型送水ポンプ車B）
- ㊹ 移動（可搬型タンクローリー（可搬型大型送水ポンプ車A及びB⇒燃料油貯油槽）），燃料補給準備
- ㊺ 移動（可搬型タンクローリー（可搬型大型送水ポンプ車A及びB⇒緊急時対策所用発電機）），燃料補給準備
- ㊻ 燃料補給（可搬型タンクローリー⇒緊急時対策所用発電機（指揮所用））
- ㊼ 燃料補給（可搬型タンクローリー⇒緊急時対策所用発電機（待機所用））
- ㊽ 移動（可搬型タンクローリー（緊急時対策所⇒燃料油貯油槽）），燃料汲み上げ準備

タイムチャートは、「図57.5.2 可搬型タンクローリーから各機器への補給（ディーゼル発電機燃料油移送ポンプにより補給する場合）タイムチャート」に示す。移動ルートは「57-11 燃料補給に関する補足説明資料」に示す。

c. 可搬型タンクローリーの補給成立性

(a) 代替非常用発電機への補給成立性

代替非常用発電機は、事象発生約25分後に起動するため、1回目の補給を行うのは、事象発生から25分以降であり、手順①②③④⑤⑥は、代替非常用発電機に燃料を補給する約6時間までに実施する。

代替非常用発電機への1回目の補給（手順⑦）以降の燃料補給時間（n回補給完了から（n+1）回補給完了までの時間）は以下のとおり。

1回目 補給開始45分後（⑦）に補給完了

2回目 1回目の補給後から240分以内に補給する。

$$\textcircled{8} + \textcircled{9} + \textcircled{10} + \textcircled{11} + \textcircled{12} + \textcircled{13} + \textcircled{14} + \textcircled{15} = 200\text{分} + \text{余裕時間}40\text{分} = 240\text{分}$$

3回目 2回目の補給後から240分以内に補給する。

$$\textcircled{16} + \textcircled{17} + \textcircled{18} + \textcircled{19} + \textcircled{20} + \textcircled{21} + \textcircled{22} + \textcircled{23} + \textcircled{24} + \textcircled{25} + \textcircled{26} = 240\text{分}$$

4回目 3回目の補給後から240分以内に補給する。

$$\textcircled{27} + \textcircled{28} + \textcircled{29} + \textcircled{30} + \textcircled{31} + \textcircled{32} + \textcircled{33} + \textcircled{34} + \textcircled{35} = 205\text{分} + \text{余裕時間}35\text{分} = 245\text{分}$$

5回目 4回目の補給後から245分以内に補給する。

$$\textcircled{36} + \textcircled{37} + \textcircled{38} + \textcircled{39} + \textcircled{40} + \textcircled{41} + \textcircled{42} + \textcircled{43} + \textcircled{44} + \textcircled{24} + \textcircled{25} + \textcircled{26} = 240\text{分} + \text{余裕時間}5\text{分} = 245\text{分}$$

6回目以降は、4回目以降と同じサイクルを実施する。

したがって、代替非常用発電機の燃料補給時間は最大で245分である。

(b) 可搬型大型送水ポンプ車Aへの補給成立性

可搬型大型送水ポンプ車Aは、事象発生約7時間後に起動するため、1回目の補給を行うのは、事象発生から約7時間以降である。可搬型大型送水ポンプ車Aの補給は、代替非常用発電機への補給後に実施する。

可搬型大型送水ポンプ車Aへの1回目の補給（手順⑩）以降の燃料補給時間（n回補給完了から（n+1）回補給完了までの時間）は以下のとおり。

1回目 補給開始10分後（⑩）に補給完了

2回目 1回目の補給後から200分以内に補給する。

$$\textcircled{12} + \textcircled{13} + \textcircled{14} + \textcircled{15} + \textcircled{16} + \textcircled{17} + \textcircled{18} + \textcircled{19} = 200\text{分}$$

3回目 2回目の補給後から240分以内に補給する。

$$\textcircled{20} + \textcircled{21} + \textcircled{22} + \textcircled{23} + \textcircled{24} + \textcircled{25} + \textcircled{26} + \textcircled{27} + \textcircled{28} + \textcircled{29} + \textcircled{30} = 240 \text{分}$$

4回目 3回目の補給後から245分以内に補給する。

$$\textcircled{31} + \textcircled{32} + \textcircled{33} + \textcircled{34} + \textcircled{35} + \textcircled{36} + \textcircled{37} + \textcircled{38} + \textcircled{39} = 210 \text{分} + \text{余裕時間} 35 \text{分} = 245 \text{分}$$

5回目 4回目の補給後から245分以内に補給する。

$$\textcircled{40} + \textcircled{41} + \textcircled{42} + \textcircled{43} + \textcircled{44} + \textcircled{24} + \textcircled{25} + \textcircled{26} + \textcircled{27} + \textcircled{28} + \textcircled{29} + \textcircled{30} = 245 \text{分}$$

6回目以降は、4回目以降と同じサイクルを実施する。

したがって、可搬型大型送水ポンプ車Aの燃料補給時間は最大で245分である。

(c) 可搬型大型送水ポンプ車Bへの補給成立性

可搬型大型送水ポンプ車Bは、事象発生約13時間後に起動するため、1回目の補給を行うのは、事象発生から約13時間以降に実施する。可搬型大型送水ポンプ車Bの補給は、可搬型大型送水ポンプ車Aへの3回目の補給後に実施する。

可搬型大型送水ポンプ車Bへの1回目の補給（手順③①）以降の燃料補給時間（n回補給完了から（n+1）回補給完了までの時間）は以下のとおり。

1回目 補給開始15分後（③①）に補給完了

2回目 1回目の補給後から245分以内に補給する。

$$\textcircled{32} + \textcircled{33} + \textcircled{34} + \textcircled{35} + \textcircled{36} + \textcircled{37} + \textcircled{38} + \textcircled{39} + \textcircled{40} = 210 \text{分} + \text{余裕時間} 35 \text{分} = 245 \text{分}$$

3回目 2回目の補給後から245分以内に補給する。

$$\textcircled{41} + \textcircled{42} + \textcircled{43} + \textcircled{44} + \textcircled{24} + \textcircled{25} + \textcircled{26} + \textcircled{27} + \textcircled{28} + \textcircled{29} + \textcircled{30} + \textcircled{31} = 245 \text{分}$$

4回目以降は、2回目以降と同じサイクルを実施する。

したがって、可搬型大型送水ポンプ車Aの燃料補給時間は最大で245分である。

(d) 緊急時対策所用発電機（指揮所用）への補給成立性

緊急時対策所用発電機（指揮所用）は、事象発生約25分後に起動するため、1回目の補給を行うのは、事象発生から約25分以降に実施する。緊急時対策所用発電機（指揮所用）の補給は、可搬型大型送水ポンプ車Aへの2回目の補給後に実施する。

緊急時対策所用発電機（指揮所用）への1回目の補給（手順②①）以降の燃料補給時間（n回補給完了から（n+1）回補給完了までの時間）は以下のとおり。

1回目 補給開始15分後（②①）に補給完了

2回目 1回目の補給後から495分以内に補給する。

$$\textcircled{22} + \textcircled{23} + \textcircled{24} + \textcircled{25} + \textcircled{26} + \textcircled{27} + \textcircled{28} + \textcircled{29} + \textcircled{30} + \textcircled{31} + \textcircled{32} + \textcircled{33} + \textcircled{34} + \textcircled{35}$$

$$+ ③⑥ + ③⑦ + ③⑧ + ③⑨ + ④⑩ + ④⑪ + ④⑫ = 460分 + 余裕時間35分 = 495分$$

3回目 2回目の補給後から490分以内に補給する。

$$④③ + ④④ + ④⑤ + ④⑥ + ④⑦ + ④⑧ + ④⑨ + ④⑩ + ④⑪ + ④⑫ + ④⑬ + ④⑭ + ④⑮$$

$$+ ③⑥ + ③⑦ + ③⑧ + ③⑨ + ④⑩ + ④⑪ + ④⑫ = 455分 + 余裕時間35分 = 490分$$

4回目以降は、3回目以降と同じサイクルを実施する。

したがって、緊急時対策所用発電機（指揮所用）の燃料補給時間は最大で495分である。

(e) 緊急時対策所用発電機（待機所用）への補給成立性

緊急時対策所用発電機（待機所用）は、事象発生約25分後に起動するため、1回目の補給を行うのは、事象発生から約25分以降に実施する。緊急時対策所用発電機（待機所用）の補給は、緊急時対策所用発電機（指揮所用）への1回目の補給後に実施する。

緊急時対策所用発電機（待機所用）への1回目の補給（手順⑳）以降の燃料補給時間（ n 回補給完了から $(n+1)$ 回補給完了までの時間）は以下のとおり。

1回目 補給開始15分後（㉑）に補給完了

2回目 1回目の補給後から495分以内に補給する。

$$②③ + ②④ + ②⑤ + ②⑥ + ②⑦ + ②⑧ + ②⑨ + ②⑩ + ②⑪ + ②⑫ + ②⑬ + ②⑭ + ②⑮$$

$$+ ③⑥ + ③⑦ + ③⑧ + ③⑨ + ④⑩ + ④⑪ + ④⑫ + ④⑬ = 460分 + 余裕時間35分 = 495分$$

3回目 2回目の補給後から490分以内に補給する。

$$④④ + ④⑤ + ④⑥ + ④⑦ + ④⑧ + ④⑨ + ④⑩ + ④⑪ + ④⑫ + ④⑬ + ④⑭ + ④⑮$$

$$+ ③⑥ + ③⑦ + ③⑧ + ③⑨ + ④⑩ + ④⑪ + ④⑫ + ④⑬ = 455分 + 余裕時間35分 = 490分$$

4回目以降は3回目以降と同じサイクルを実施する。

したがって、緊急時対策所用発電機（待機所用）の燃料補給時間は最大で495分である。

d. 評価結果

代替非常用発電機への燃料補給時間は最大で245分であり、運転可能時間である380分以内に燃料補給は可能である。

可搬型大型送水ポンプ車Aへの燃料補給時間は最大で245分であり、運転可能時間である330分以内に燃料補給は可能である。

可搬型大型送水ポンプ車Bへの燃料補給時間は最大で245分であり、運転可能時間である330分以内に燃料補給は可能である。

緊急時対策所用発電機（指揮所用）への燃料補給時間は最大で495分であり、運転可能時間である1150分以内に燃料補給は可能である。

緊急時対策所用発電機（待機所用）への燃料補給時間は最大で495分であり、運転可能時間である1450分以内に燃料補給は可能である。

2. 最高使用圧力

可搬型タンクローリーのタンク内圧が上昇すると、 $20\text{kPa} [\text{gage}] < \text{タンク内圧} \leq 24\text{kPa} [\text{gage}]$ の範囲内で安全装置が作動し、内圧の上昇が抑えられることから $24\text{kPa} [\text{gage}]$ とする。

3. 最高使用温度

可搬型タンクローリーの最高使用温度は、屋外温度^(注1)が 40°C を下回るため、 40°C とする。

(注1)外気の温度は、原子炉設置変更許可申請書添付書類六に示す泊発電所における最高の月平均気温である8月の約 25.6°C （寿都特別地域気象観測所 24.5°C ，小樽特別地域気象観測所 25.6°C ）とする。

名 称		代替非常用発電機	
個 数	—	2	
容 量	kVA/個	1,725 ^(注1)	

【設定根拠】

代替非常用発電機は、設計基準事故対処設備の交流電源が喪失（全交流動力電源喪失）した場合、重大事故等に対処するために必要な電力を供給可能な設計とする。

最大負荷は2,139kWである。また、その際の連続負荷は1,645kWである。^(注2)

負荷名称	負荷容量
高圧注入ポンプ	1,098kW
充電器（A，B）	113kW
	113kW
計装用電源（安全系） （A，B，C，D）	22kW（A充電器に含む）
	22kW（B充電器に含む）
	22kW（A充電器に含む）
	22kW（B充電器に含む）
代替格納容器スプレイポンプ	200kW
アニュラス空気浄化ファン	39kW
中央制御室給気ファン	21kW
中央制御室循環ファン	13kW
中央制御室非常用循環ファン	5 kW
中央制御室照明等	23kW
中央制御室非常用循環フィルタ用電気ヒータ	13kW
ディーゼル発電機燃料油移送ポンプ ^{*1}	7 kW
合計（連続負荷）	1,645kW
（最大負荷）	2,139kW

*1：事故シーケンス上の最大負荷としては考慮してないが、代替非常用発電機の出力決定に際しては最大負荷に含める。

したがって、発電機の出力は最大負荷である2,139kWに対し、余裕を有する2,760kW（1,380kW/個×2個）とする。

なお、代替非常用発電機1台当たりの容量は以下のとおり、1,725kVA/個とする。

$$Q \geq \frac{P}{\text{Pf}} = \frac{1,380}{0.8} = 1,725$$

Q : 発電機の容量 (kVA) , P : 発電機の定格出力 (kW) = 1,380,

Pf : 力率 = 0.8

(注1) 公称値

(注2) 最大負荷については、基本設計時点での値を示す。

名 称			所内常設蓄電式直流電源設備	
容 量	Ah	蓄電池（非常用）	A蓄電池	2,400
			B蓄電池	2,400
	後備蓄電池	A後備蓄電池	2,400	
		B後備蓄電池	2,400	

【設定根拠】

蓄電池（非常用）及び後備蓄電池は設計基準事故対処設備の交流電源が喪失（全交流動力電源喪失）した場合、全交流動力電源喪失から1時間以内に、中央制御室及び隣接する安全系計装盤室において不要な負荷の切離しを行う。さらに、全交流動力電源喪失から8時間後に、現場において不要な負荷の切離しを行い、全交流動力電源喪失から24時間にわたり、蓄電池（非常用）及び後備蓄電池から必要な負荷へ電力を供給できる設計とする。

1. 容量

各蓄電池の負荷は以下の通りとなる。

A蓄電池 負荷一覧表

負荷名称	0～	1～	1～	5～	60～	510～
	1秒	60秒	5分	60分	510分*1	1050分*2
直流分電盤	25.6	25.6	25.6	25.6	20.4	20.4
遮断器操作回路	44.0	42.0	2.0	2.0	2.0	2.0
タービン動補助給水ポンプ起動盤	59.4	167.5	47.5	2.4	2.4	2.4
A計装用インバータ	88.0	88.0	88.0	88.0	75.3	62.9
C計装用インバータ	75.2	75.2	75.2	75.2	0.0	0.0
ディーゼル発電機制御盤	3.5	143.5	3.5	3.5	3.5	0.0
補助給水ポンプ出口流量調節弁盤	1.9	1.9	6.9	6.9	6.9	6.9
地下水排水設備	4.5	4.5	4.5	4.5	4.5	4.5
合計電流 (A)	302.1*3	548.2*3	253.2	208.1	115.0	99.1

*1：事象発生後8時間（480分）から負荷切離し作業を実施するが、作業時間を考慮し、容量計算では8時間30分（510分）まで給電を継続するものとしている。

*2：事象発生後17時間（1020分）から後備蓄電池接続作業を実施するが、作業時間を考慮し、容量計算では17時間30分（1050分）まで給電を継続するものとしている。

*3：容量計算では、より大きい1～60秒の電流値が60秒間流れたものとして計算する。

B蓄電池 負荷一覧表

負荷名称	0～ 1秒	1～ 60秒	1～ 5分	5～ 60分	60～ 510分*1	510～ 810分*2
直流分電盤	22.0	22.0	22.0	22.0	17.4	13.2
遮断器操作回路	43.9	41.9	1.9	1.9	1.9	1.9
タービン動補助給水ポンプ起動盤	59.4	167.5	47.5	2.4	2.4	2.4
B計装用インバータ	78.9	78.9	78.9	78.9	59.2	46.8
D計装用インバータ	81.4	81.4	81.4	81.4	58.2	51.7
ディーゼル発電機制御盤	3.5	143.5	3.5	3.5	3.5	0.0
補助給水ポンプ出口流量調節弁盤	1.0	1.0	3.5	3.5	3.5	3.5
地下水排水設備	4.5	4.5	4.5	4.5	4.5	4.5
合計電流 (A)	294.6*3	540.7*3	243.2	198.1	150.6	124.0

*1：事象発生後8時間（480分）から負荷切離し作業を実施するが、作業時間を考慮し、容量計算では8時間30分（510分）まで給電を継続するものとしている。

*2：事象発生後13時間（780分）から後備蓄電池接続作業を実施するが、作業時間を考慮し、容量計算では13時間30分（810分）まで給電を継続するものとしている。

*3：容量計算では、より大きい1～60秒の電流値が60秒間流れたものとして計算する。

A後備蓄電池 負荷一覧表

負荷名称	1020～ 1439分	1439～ 1440分
直流分電盤	20.4	20.4
遮断器操作回路	2.0	2.0
タービン動補助給水ポンプ起動盤	2.4	2.4
A計装用インバータ	62.9	62.9
C計装用インバータ	0.0	0.0
ディーゼル発電機制御盤	0.0	0.0
補助給水ポンプ出口流量調節弁盤	6.9	38.9
地下水排水設備	4.5	4.5
合計電流 (A)	99.1	131.1

B 後備蓄電池 負荷一覧表

負荷名称	780～ 1439 分	1439～ 1440 分
直流分電盤	13.2	13.2
遮断器操作回路	1.9	1.9
タービン動補助給水ポンプ起動盤	2.4	2.4
B 計装用インバータ	46.8	46.8
D 計装用インバータ	51.7	51.7
ディーゼル発電機制御盤	0.0	0.0
補助給水ポンプ出口流量調節弁盤	3.5	38.0
地下水排水設備	4.5	4.5
合計電流 (A)	124.0	158.5

容量算出条件

(1) 蓄電池容量算定法は下記規格による。

電池工業会規格「据置蓄電池の容量算出法」(SBA S 0601-2001)

(2) 蓄電池温度は+10℃とする。

(3) 放電終止電圧は1.80V/セルとする。

(4) 保守率は0.9とする。

(5) 容量算出の一般式

$$C = \frac{1}{L} [K_1 I_1 + K_2 (I_2 - I_1) + K_3 (I_3 - I_2) \cdot \cdot \cdot \cdot \cdot K_n (I_n - I_{n-1})]$$

ここに、

C : +10℃における定格放電率換算容量 (Ah)

L : 保守率

K : 放電時間T, 蓄電池の最低温度及び許容できる最低電圧によって決められる容量換算時間 (時)

I : 放電電流 (A)

サフィックス 1, 2, 3, , n : 放電電流の変化の順に付番

なお、各容量換算時間Kは下表の値及び計算値を用いた。

ベント式蓄電池の容量換算時間は下表の通りであり、500分以降は以下の式にて計算した値を用いる。

$$K = K_m - T_m + T$$

K_m ：放電時間 T_m （時）に対応する容量換算時間（Ah）

ベント式蓄電池容量換算時間一覧表

放電時間（分）		容量換算時間K
1	K_{1m}	1.62
4	K_{4m}	1.74
5	K_{5m}	1.77
55	K_{55m}	2.82
59	K_{59m}	2.90
60（1時間）	K_{1h}	2.93
300（5時間）	K_{5h}	7.32
420（7時間）	K_{7h}	9.07
450（7時間30分）	K_{7h30m}	9.47
500（8時間20分）	K_{8h20m}	10.05

505分（8時間25分） $K_{8h25m} = 10.05 - (500/60) + (505/60) = 10.14$

509分（8時間29分） $K_{8h29m} = 10.05 - (500/60) + (509/60) = 10.20$

510分（8時間30分） $K_{8h30m} = 10.05 - (500/60) + (510/60) = 10.22$

540分（9時間） $K_{9h} = 10.05 - (500/60) + (540/60) = 10.72$

660分（11時間） $K_{11h} = 10.05 - (500/60) + (660/60) = 12.72$

750分（12時間30分） $K_{12h30m} = 10.05 - (500/60) + (750/60) = 14.22$

805分（13時間25分） $K_{13h25m} = 10.05 - (500/60) + (805/60) = 15.14$

809分（13時間29分） $K_{13h29m} = 10.05 - (500/60) + (809/60) = 15.20$

810分（13時間30分） $K_{13h30m} = 10.05 - (500/60) + (810/60) = 15.22$

990分（16時間30分） $K_{16h30m} = 10.05 - (500/60) + (990/60) = 18.22$

1045分（17時間25分） $K_{17h25m} = 10.05 - (500/60) + (1045/60) = 19.14$

1049分（17時間29分） $K_{17h29m} = 10.05 - (500/60) + (1049/60) = 19.20$

1050分（17時間30分） $K_{17h30m} = 10.05 - (500/60) + (1050/60) = 19.22$

A 蓄電池の容量計算結果

- 1分時の定格放電率換算容量 C_1

$$C_1 = \frac{1}{L} (K_{1m} I_{1m})$$

$$C_1 = \frac{1}{0.9} (1.62 \times 548.2) = \underline{987(\text{Ah})}$$

- 5分時の定格放電率換算容量 C_2

$$C_2 = \frac{1}{L} [K_{5m} I_{1m} + K_{4m} (I_{5m} - I_{1m})]$$

$$C_2 = \frac{1}{0.9} [1.77 \times 548.2 + 1.74 \times (253.2 - 548.2)]$$

$$= \underline{508(\text{Ah})}$$

- 60分時の定格放電率換算容量 C_3

$$C_3 = \frac{1}{L} [K_{1h} I_{1m} + K_{59m} (I_{5m} - I_{1m}) + K_{55m} (I_{1h} - I_{5m})]$$

$$C_3 = \frac{1}{0.9} [2.93 \times 548.2 + 2.90 \times (253.2 - 548.2) + 2.82 \times (208.1 - 253.2)]$$

$$= \underline{693(\text{Ah})}$$

- 510分時の定格放電率換算容量 C_4

$$C_4 = \frac{1}{L} [K_{8h30m} I_{1m} + K_{8h29m} (I_{5m} - I_{1m}) + K_{8h25m} (I_{1h} - I_{5m}) + K_{7h30m} (I_{8h30m} - I_{1h})]$$

$$C_4 = \frac{1}{0.9} [10.22 \times 548.2 + 10.20 \times (253.2 - 548.2) + 10.14 \times (208.1 - 253.2) + 9.47 \times (115.0 - 208.1)]$$

$$= \underline{1,395(\text{Ah})}$$

- 1050分時の定格放電率換算容量 C_5

$$C_5 = \frac{1}{L} [K_{17h30m} I_{1m} + K_{17h29m} (I_{5m} - I_{1m}) + K_{17h25m} (I_{1h} - I_{5m}) + K_{16h30m} (I_{8h30m} - I_{1h}) + K_{9h} (I_{17h30m} - I_{8h30m})]$$

$$C_5 = \frac{1}{0.9} [19.22 \times 548.2 + 19.20 \times (253.2 - 548.2) + 19.14 \times (208.1 - 253.2) + 18.22 \times (115.0 - 208.1) + 10.72 \times (99.1 - 115.0)]$$

$$= \underline{2,381(\text{Ah})}$$

B 蓄電池の容量計算結果

- 1分時の定格放電率換算容量 C_1

$$C_1 = \frac{1}{L} (K_{1m} I_{1m})$$

$$C_1 = \frac{1}{0.9} (1.62 \times 540.7) = \underline{974(\text{Ah})}$$

- 5分時の定格放電率換算容量 C_2

$$C_2 = \frac{1}{L} [K_{5m} I_{1m} + K_{4m} (I_{5m} - I_{1m})]$$

$$C_2 = \frac{1}{0.9} [1.77 \times 540.7 + 1.74 \times (243.2 - 540.7)] \\ = \underline{489(\text{Ah})}$$

- 60分時の定格放電率換算容量 C_3

$$C_3 = \frac{1}{L} [K_{1h} I_{1m} + K_{59m} (I_{5m} - I_{1m}) + K_{55m} (I_{1h} - I_{5m})]$$

$$C_3 = \frac{1}{0.9} [2.93 \times 540.7 + 2.90 \times (243.2 - 540.7) + 2.82 \times (198.1 - 243.2)] \\ = \underline{661(\text{Ah})}$$

- 510分時の定格放電率換算容量 C_4

$$C_4 = \frac{1}{L} [K_{8h30m} I_{1m} + K_{8h29m} (I_{5m} - I_{1m}) + K_{8h25m} (I_{1h} - I_{5m}) + K_{7h30m} (I_{8h30m} - I_{1h})]$$

$$C_4 = \frac{1}{0.9} [10.22 \times 540.7 + 10.20 \times (243.2 - 540.7) + 10.14 \times (198.1 - 243.2) + 9.47 \times (150.6 - 198.1)] \\ = \underline{1,761(\text{Ah})}$$

- 810分時の定格放電率換算容量 C_5

$$C_5 = \frac{1}{L} [K_{13h30m} I_{1m} + K_{13h29m} (I_{5m} - I_{1m}) + K_{13h25m} (I_{1h} - I_{5m}) + K_{12h30m} (I_{8h30m} - I_{1h}) + K_{5h} (I_{13h30m} - I_{8h30m})]$$

$$C_5 = \frac{1}{0.9} [15.22 \times 540.7 + 15.20 \times (243.2 - 540.7) + 15.14 \times (198.1 - 243.2) + 14.22 \times (150.6 - 198.1) + 7.32 \times (124.0 - 150.6)] \\ = \underline{2,394(\text{Ah})}$$

上記計算より、A蓄電池の蓄電池容量は2,381Ahを上回る2,400Ahを選定し、B蓄電池の蓄電池容量は2,394Ahを上回る2,400Ahを選定する。

A後備蓄電池の容量計算結果

- ・1440分時の定格放電率換算容量 C_1

$$C_1 = \frac{1}{L} [K_{7h} I_{13h59m} + K_{1m} (I_{14h} - I_{13h59m})]$$

$$C_1 = \frac{1}{0.9} [9.07 \times 99.1 + 1.62 \times (131.1 - 99.1)]$$

$$= \underline{1,057(Ah)}$$

B後備蓄電池の容量計算結果

- ・1440分時の定格放電率換算容量 C_1

$$C_1 = \frac{1}{L} [K_{11h} I_{13h59m} + K_{1m} (I_{14h} - I_{13h59m})]$$

$$C_1 = \frac{1}{0.9} [12.72 \times 124.0 + 1.62 \times (158.5 - 124.0)]$$

$$= \underline{1,815(Ah)}$$

上記計算より、A後備蓄電池の蓄電池容量は1,057Ahを上回る2,400Ahを選定し、B後備蓄電池の蓄電池容量は1,815Ahを上回る2,400Ahを選定する。

名 称		所内常設蓄電式直流電源設備
出 力	A	A 充電器
		700

【設定根拠】

A 充電器は、設計基準事故対処設備の交流電源が喪失（全交流動力電源喪失）した場合、代替非常用発電機や可搬型代替電源車を非常用所内電気設備へ接続することにより、A 充電器を経由し、蓄電池（非常用）および後備蓄電池による24時間給電以降において必要な負荷へ直流電源を供給可能な設計とする。

1. 容量

全交流電源喪失から24時間後のA 充電器の負荷は以下の通りとなる。

A 充電器 負荷一覧表

負荷名称	負荷電流
直流分電盤	20.4
遮断器操作回路	2.0
タービン動補助給水ポンプ起動盤	2.4
A 計装用インバータ	62.9
C 計装用インバータ	0.0
ディーゼル発電機制御盤	0.0
補助給水ポンプ出口流量調節弁盤	38.9
地下水排水設備	4.5
合計電流 (A)	131.1

容量計算条件

- (1) 充電器容量計算は、負荷電流とA 蓄電池への充電電流を加えたものとする。
- (2) 充電器容量計算は、A 蓄電池が放電している状態から10時間で充電できるものとする。

$$I = I_L + \frac{C}{10}$$

ここに、

- I : 充電器電流容量 (A)
 I_L : 負荷電流 (A)
 C : 蓄電池容量 (2,400Ah)

10 : 充電時間 (10時間)

A 充電器の容量計算結果

$$\begin{aligned} I &= 131.1 + \frac{2,400}{10} \\ &= \underline{371.1(A)} \end{aligned}$$

上記計算より，A 充電器の出力は所要の負荷である，371.1Aを上回る700Aを選定する。

名 称		所内常設蓄電式直流電源設備
出 力	A	B 充電器
		700

【設定根拠】

B 充電器は、設計基準事故対処設備の交流電源が喪失（全交流動力電源喪失）した場合、代替非常用発電機や可搬型代替電源車を非常用所内電気設備へ接続することにより、B 充電器を経由し、蓄電池（非常用）および後備蓄電池による24時間給電以降において必要な負荷へ直流電源を供給可能な設計とする。

1. 容量

全交流電源喪失から24時間後のB充電器の負荷は以下の通りとなる。

B 充電器 負荷一覧表

負荷名称	負荷電流
直流分電盤	13.2
遮断器操作回路	1.9
タービン動補助給水ポンプ起動盤	2.4
B 計装用インバータ	46.8
D 計装用インバータ	51.7
ディーゼル発電機制御盤	0.0
補助給水ポンプ出口流量調節弁盤	38.0
地下水排水設備	4.5
合計電流 (A)	158.5

容量計算条件

- (1) 充電器容量計算は、負荷電流とB蓄電池への充電電流を加えたものとする。
- (2) 充電器容量計算は、B蓄電池が放電している状態から10時間で充電できるものとする。

$$I = I_L + \frac{C}{10}$$

ここに、

- I : 充電器電流容量 (A)
 I_L : 負荷電流 (A)
 C : 蓄電池容量 (2,400Ah)

10 : 充電時間 (10時間)

B 充電器の容量計算結果

$$\begin{aligned} I &= 158.5 + \frac{2,400}{10} \\ &= \underline{398.5 (A)} \end{aligned}$$

上記計算より， B 充電器の出力は所要の負荷である， 398.5Aを上回る700Aを選定する。

名 称		可搬型直流電源用発電機	
個 数	—	2 (予備 2)	
容 量	kVA/個	125 ^(注1)	
<p>【設定根拠】</p> <p>設計基準事故対処設備の交流電源及び直流電源が喪失（全交流動力電源喪失及び蓄電池（非常用）の枯渇）した場合に、重大事故等に対処するため、必要な電力を供給するために可搬型直流電源用発電機を配備する。</p> <p>最大負荷は、可搬型直流変換器の定格出力電力である30kWである。^(注2)</p> <p>したがって、発電機の出力は30kW対し十分な余裕を有する100kWとする。発電機の容量は以下のとおり、125kVA/台となる。</p> $Q \geq \frac{P}{\text{Pf}} = \frac{100}{0.8} = 125$ <p>P：発電機の定格出力（kW）=100， Pf：力率=0.8， Q：発電機の容量（kVA）</p>			

(注1) 公称値

(注2) 最大負荷については、基本設計時点での値を示す。

名	称		可搬型直流変換器
個	数	—	1 (予備 2)
容	量	A/個	200 ^(注1)

【設定根拠】

可搬型直流変換器は、設計基準事故対処設備の交流電源及び直流電源が喪失した場合において、重大事故等の対応に必要な設備に直流電力を供給するため、可搬型直流電源用発電機と組み合わせて使用する可搬型代替直流電源設備として配備する。

可搬型直流変換器は、設計基準事故対処設備の電源が喪失する重大事故等時に最低限必要な直流負荷へ電力を供給するために必要な容量を有するものを1セット1台使用する。保有数は、1セット1台に故障時及び保守点検による待機除外時のバックアップ用として2台の合計3台を保管する設計とする。

1. 容量

可搬型直流変換器の容量は、設計基準事故対処設備の電源が喪失後、必要な負荷以外を切離したうえで、必要とされる直流負荷に給電できるものとする。

このとき必要な直流負荷へ供給するための可搬型直流変換器の出力は158.5Aである。^(注2)

したがって、158.5Aに対し十分な余裕を有する200Aとする。

可搬型直流変換器 負荷一覧表^{*1}

負荷名称	負荷電流 (A)
直流分電盤	13.2
遮断器操作回路	1.9
タービン動補助給水ポンプ起動盤	2.4
B計装用インバータ	46.8
D計装用インバータ	51.7
ディーゼル発電機制御盤	0.0
補助給水ポンプ出口流量調節弁盤	38.0
地下水排水設備	4.5
合計電流 (A)	158.5

*1：負荷電流の大きいB系統の負荷を記載している

(注1)公称値

(注2)負荷については、基本設計時点での値を示す。

名 称	代替所内電気設備変圧器	
個 数	—	1
容 量	kVA	300

【設定根拠】

代替所内電気設備変圧器は、常設重大事故等対処設備として設置する。

代替所内電気設備変圧器は、設計基準事故対処設備の電源が喪失した場合、重大事故等に対処するために必要な電力を供給可能な設計とする。

1. 容量

負荷は約167kVAである。^(注1)

負荷名称	負荷容量
代替所内電気設備分電盤	約167kVA

したがって、約167kVAに余裕を考慮し、300kVAとする。

(注1)負荷については、基本設計時点での値を示す。

名 称	代替所内電気設備分電盤	
個 数	—	1
定 格 電 流	A	600

【設定根拠】

代替所内電気設備分電盤は、設計基準事故対処設備の電源が喪失（全交流動力電源喪失）した場合、重大事故等に対処するために必要な電力を供給可能な設計とする。

1. 容量

負荷は140kWである。(注1)

負荷名称	負荷容量
A 蓄圧タンク出口弁	26kW*1
B 蓄圧タンク出口弁	26kW*1
C 蓄圧タンク出口弁	26kW*1
計装用電源（安全系） （A, B, C, D）	22kW
	22kW
	22kW
	22kW
アニュラス空気浄化ファン	39kW
CV水素濃度計電源盤	6 kW
ディーゼル発電機燃料油移送ポンプ	7 kW
合計	約140kW

*1：電動弁は、短時間の動作であり、負荷容量には含めない。

したがって、約230A（＝（140kW÷力率0.8）÷（ $\sqrt{3} \times 440V$ ））に余裕を考慮し、600Aとする。

(注1)最大負荷については、基本設計時点での値を示す。

名 称		代替格納容器スプレイポンプ変圧器盤					
個 数	—	1					
容 量	kVA	1,000					
<p>【設定根拠】</p> <p>代替格納容器スプレイポンプ変圧器盤は、常設重大事故等対処設備として設置する。</p> <p>代替格納容器スプレイポンプ変圧器盤は、設計基準事故対処設備の電源が喪失した場合、重大事故等に対処するために電力を供給可能な設計とする。</p> <p>1. 容量</p> <p>負荷は約209kVAである。</p> <table border="1" data-bbox="333 775 1037 887"> <thead> <tr> <th>負荷名称</th> <th>負荷容量</th> </tr> </thead> <tbody> <tr> <td>代替格納容器スプレイポンプ</td> <td>約209kVA</td> </tr> </tbody> </table> <p>したがって、約209kVAに余裕を考慮し、1,000kVAとする。</p>				負荷名称	負荷容量	代替格納容器スプレイポンプ	約209kVA
負荷名称	負荷容量						
代替格納容器スプレイポンプ	約209kVA						

(注1)最大負荷については、基本設計時点での値を示す。

57-6 バウンダリ系統図

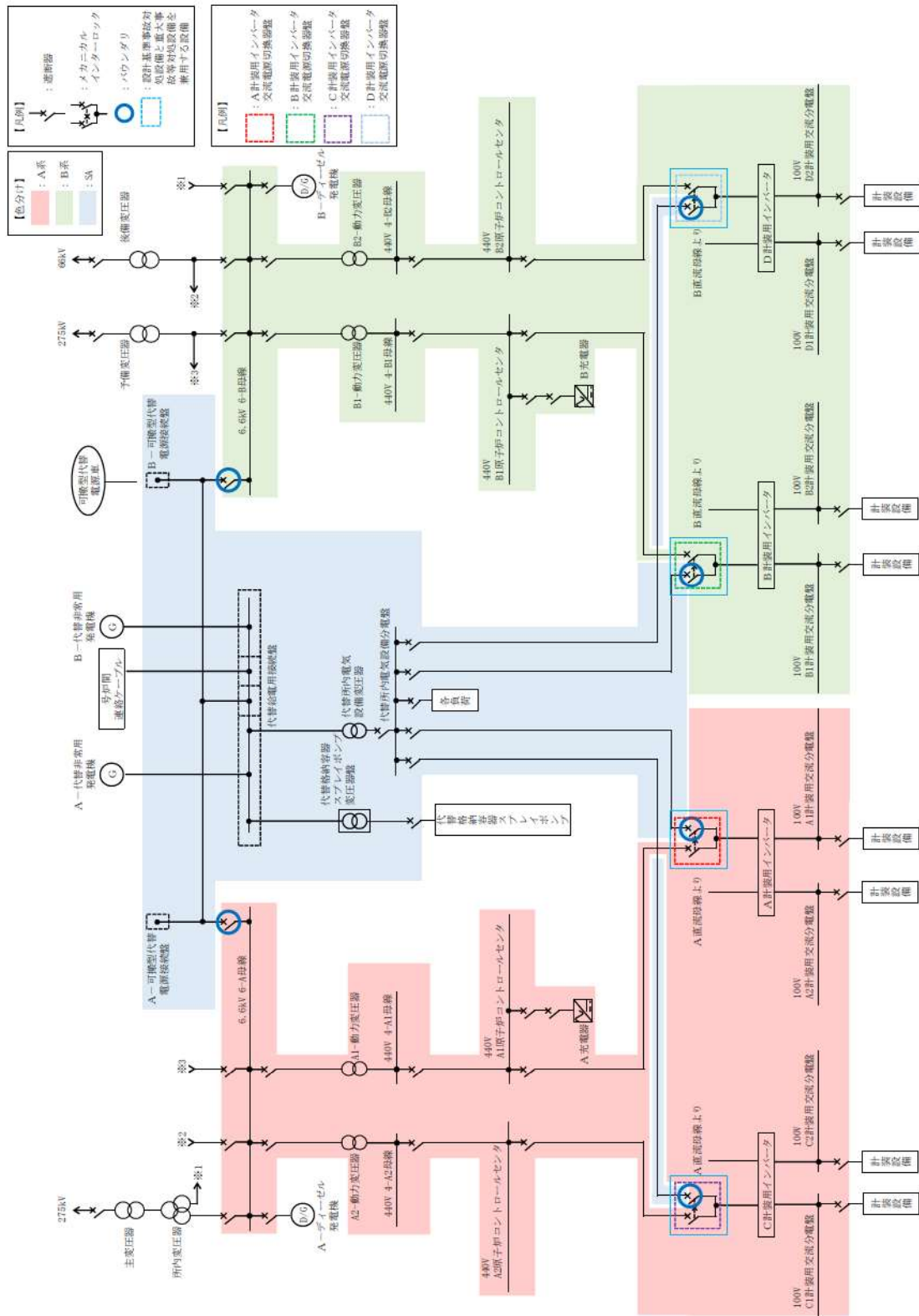


図 57.6.1 バウンダリ系統図 (交流電源)

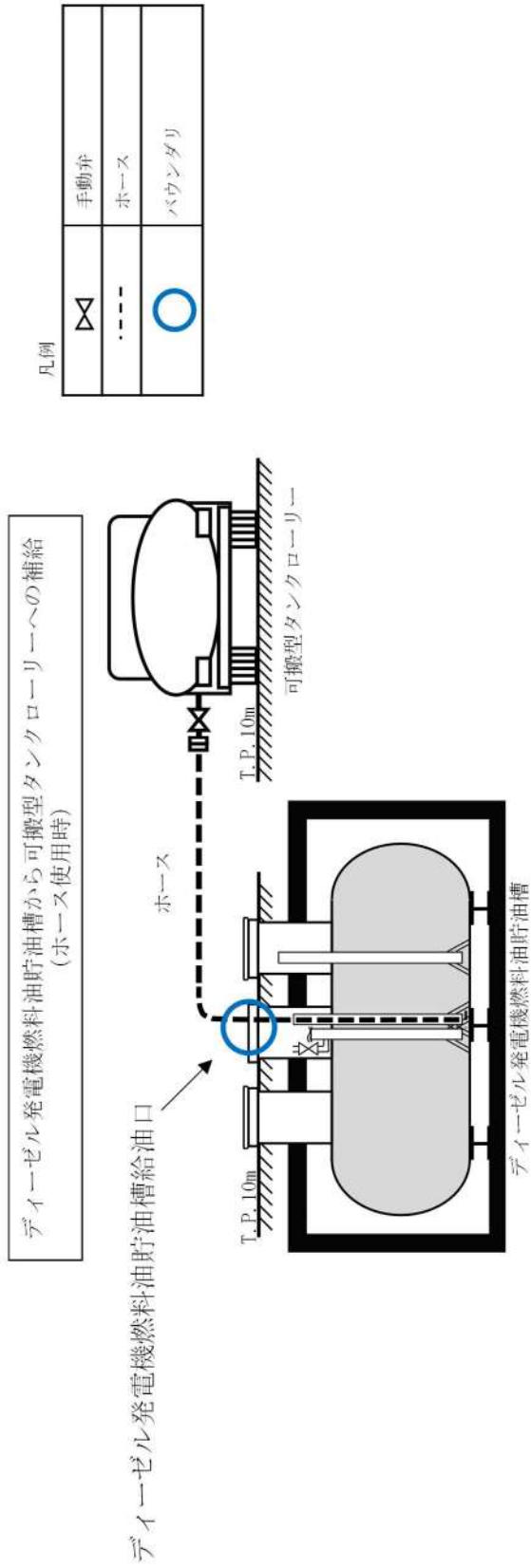
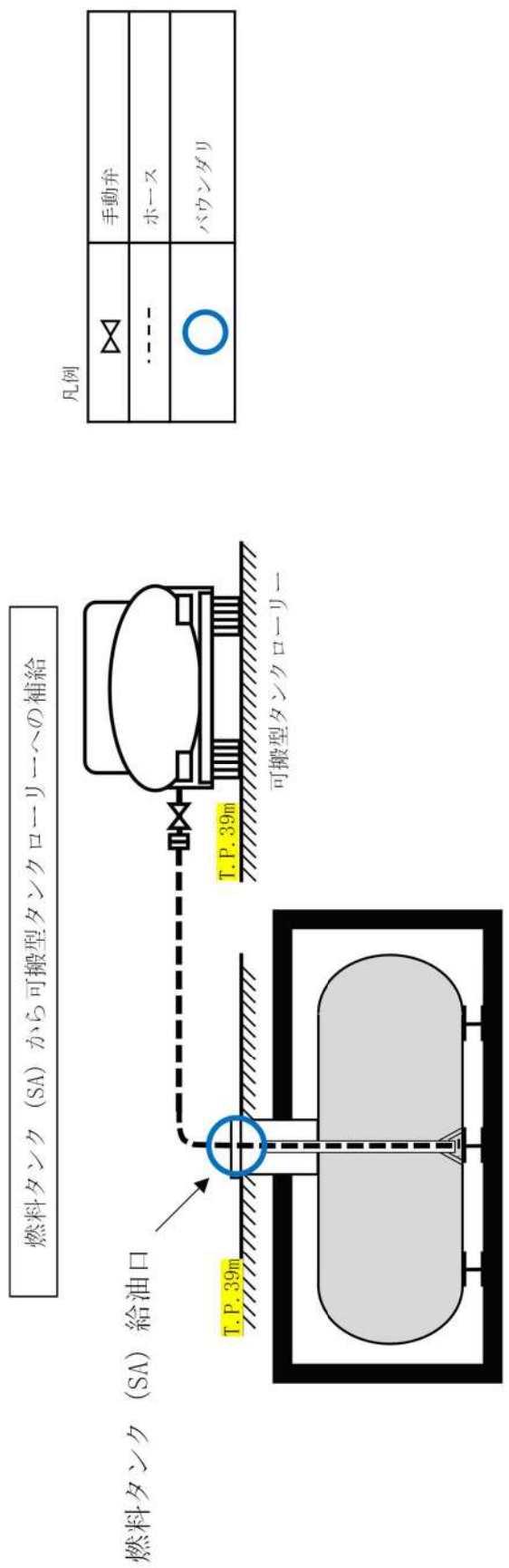


図 57.6.2 バウンダリ系統図 (ホース使用時)



第 57.6.4 図 バウンダリ系統図 (燃料タンク (SA))

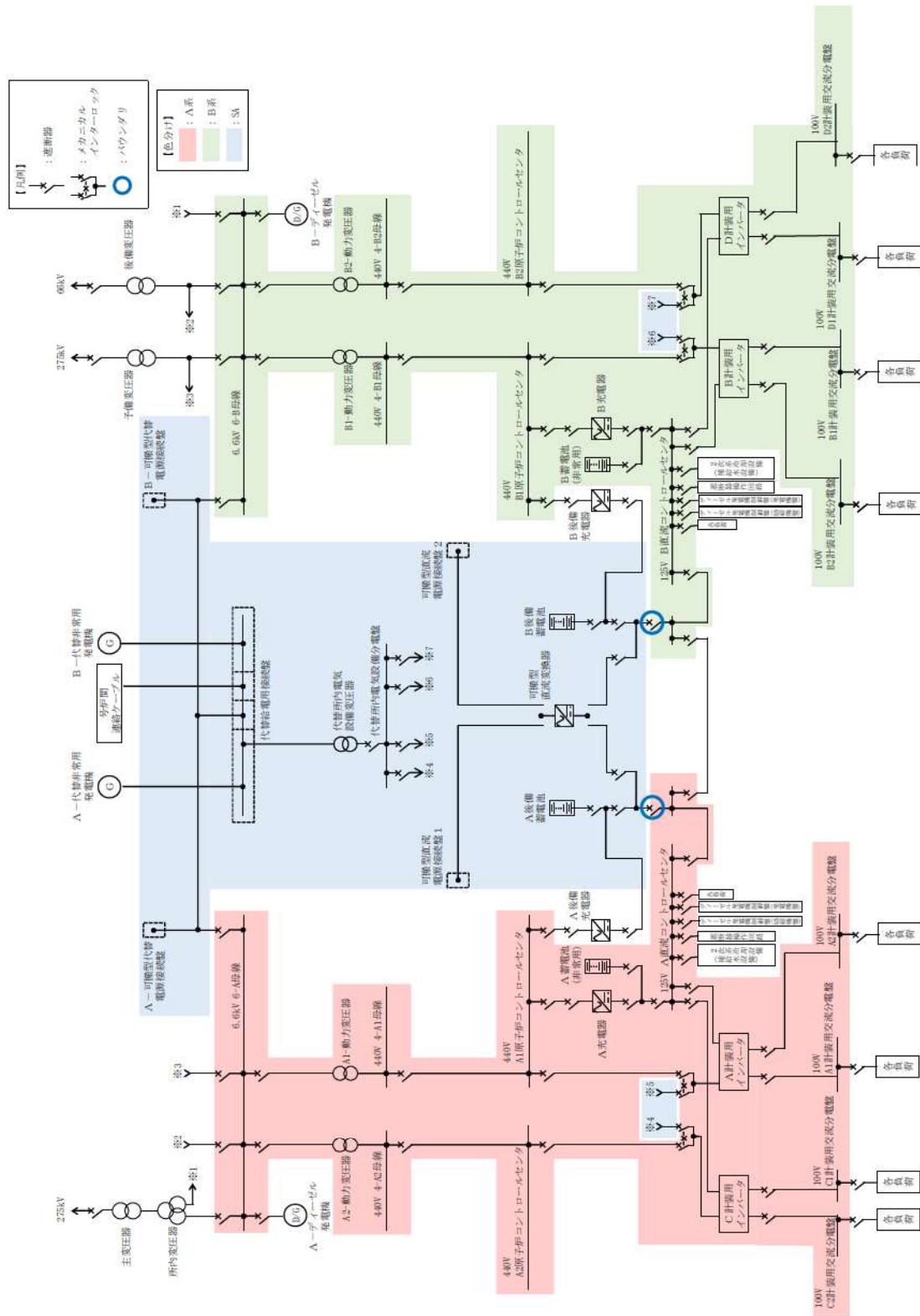


図 57.6.5 バウンダリ系統図 (直流電源)

57-7 アクセスルート図

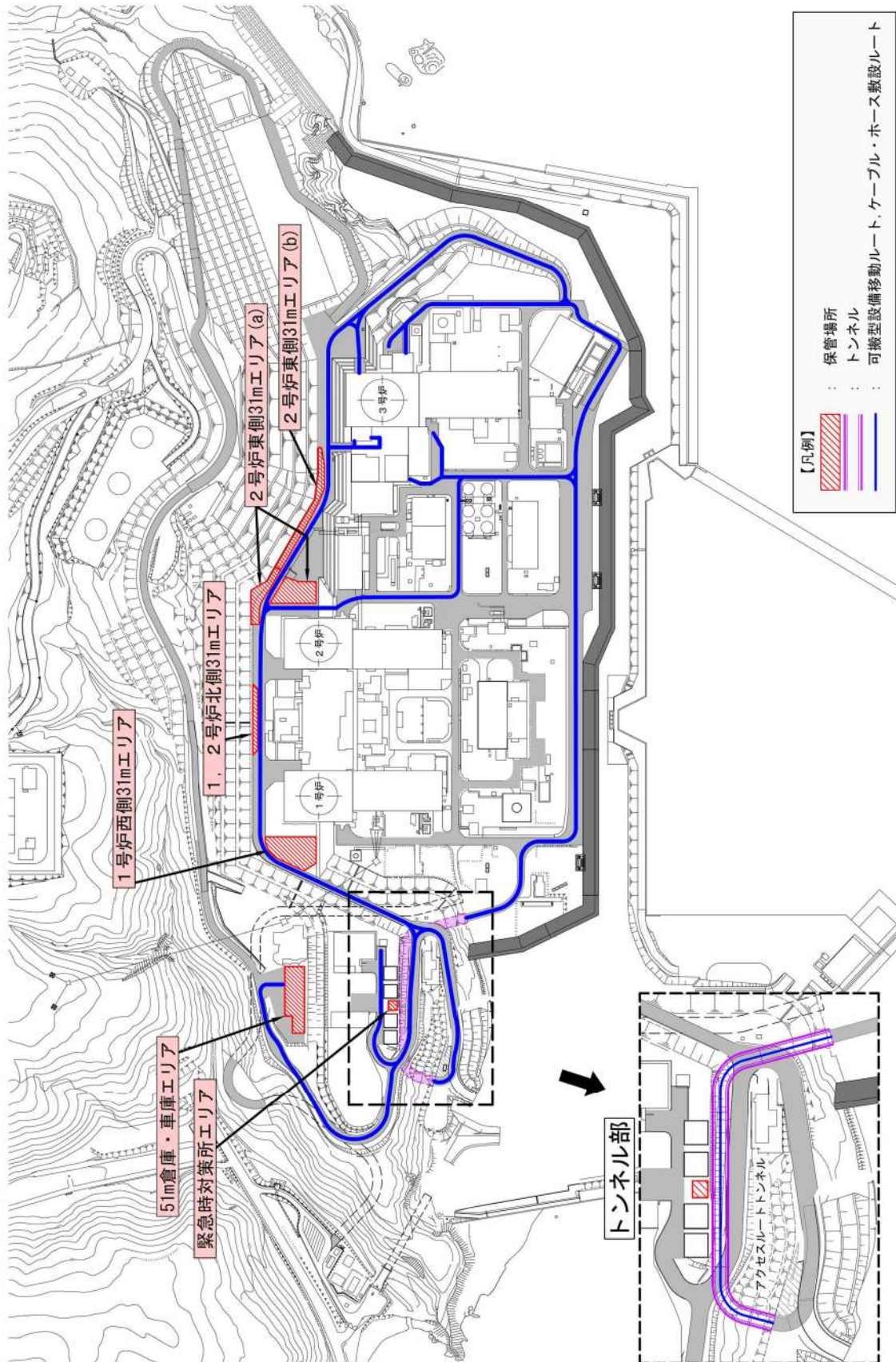


図 57.7.1 保管場所及びアクセスルート図

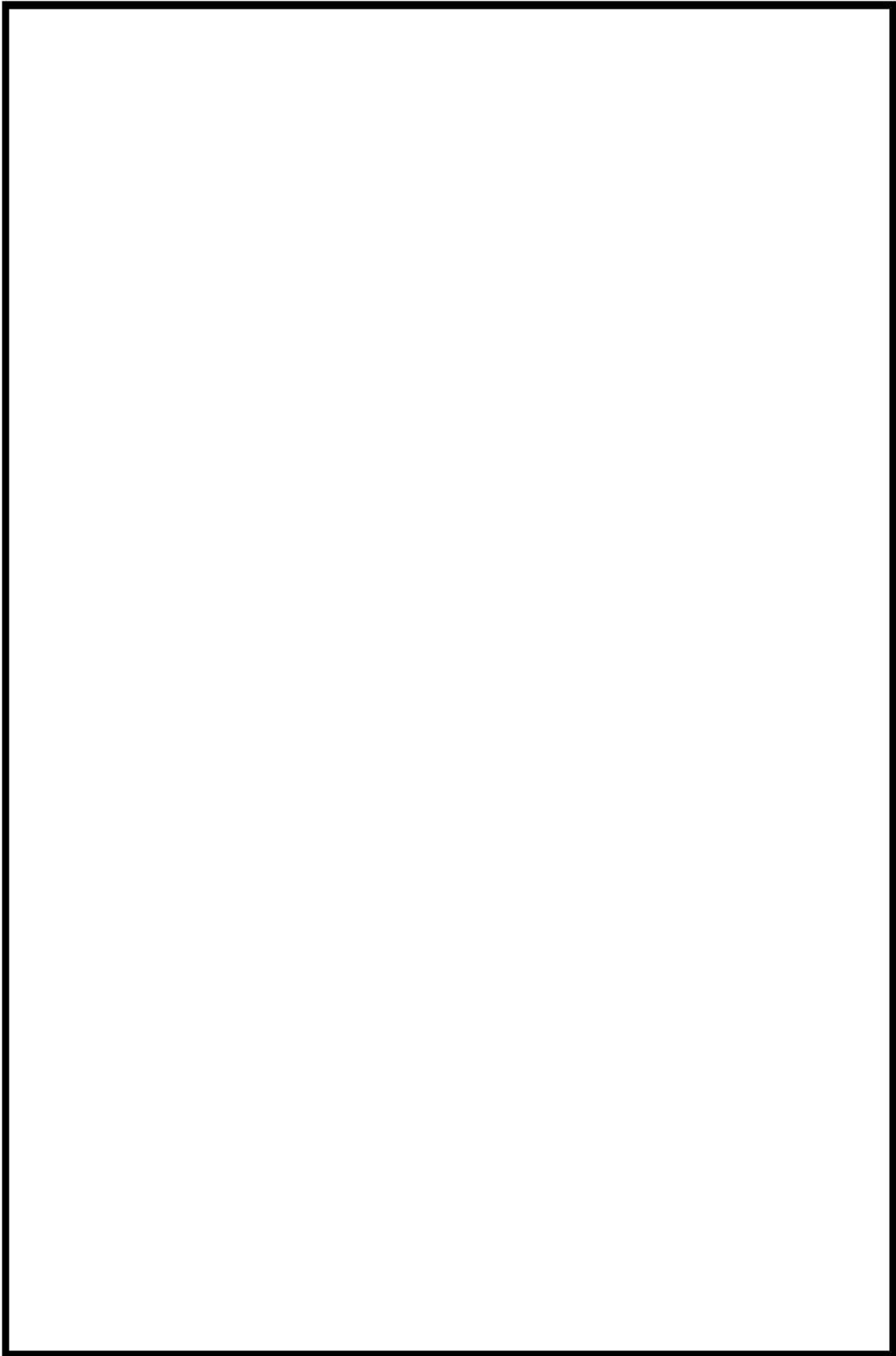


図 57.7.2 地震時のアクセスルート図

 枠囲みの内容は機密情報に属しますので公開できません。