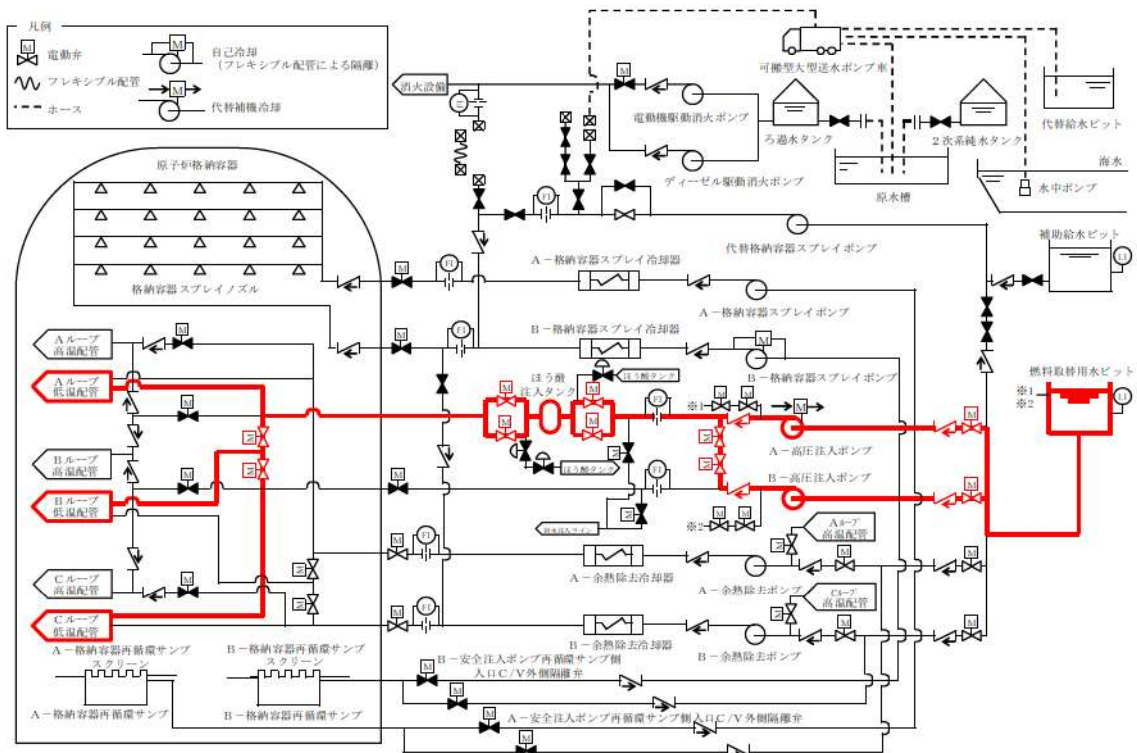
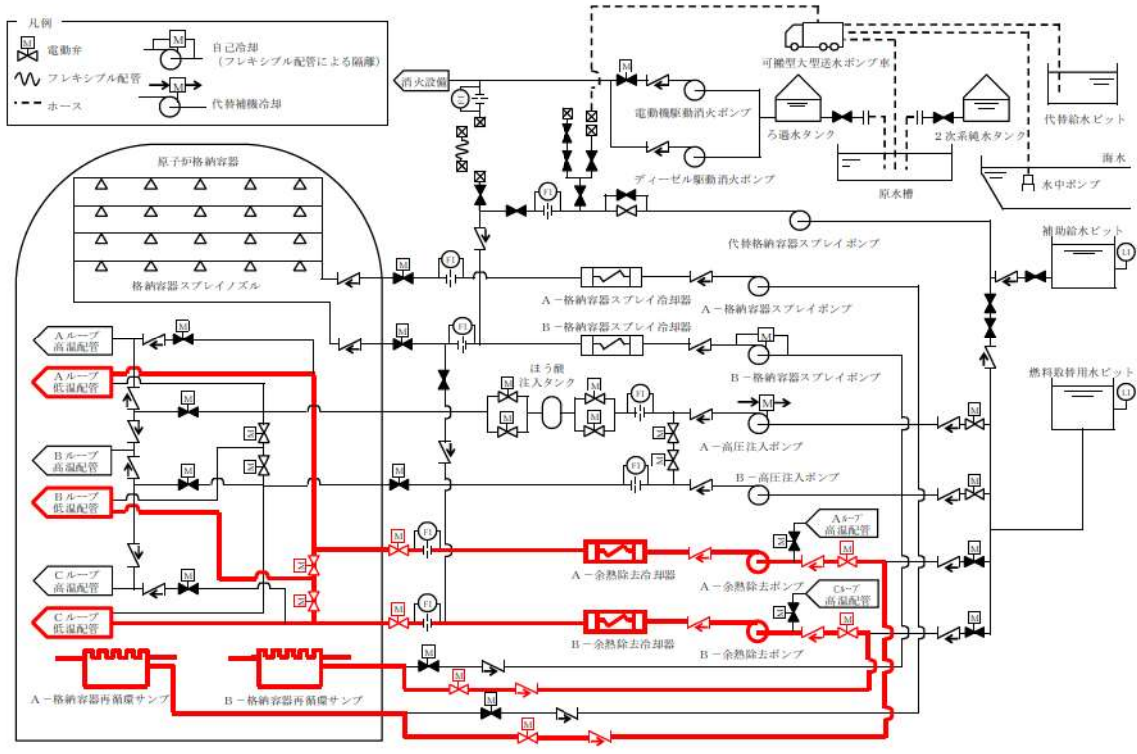


第18-2図 余熱除去ポンプによる炉心注水 系統概要図

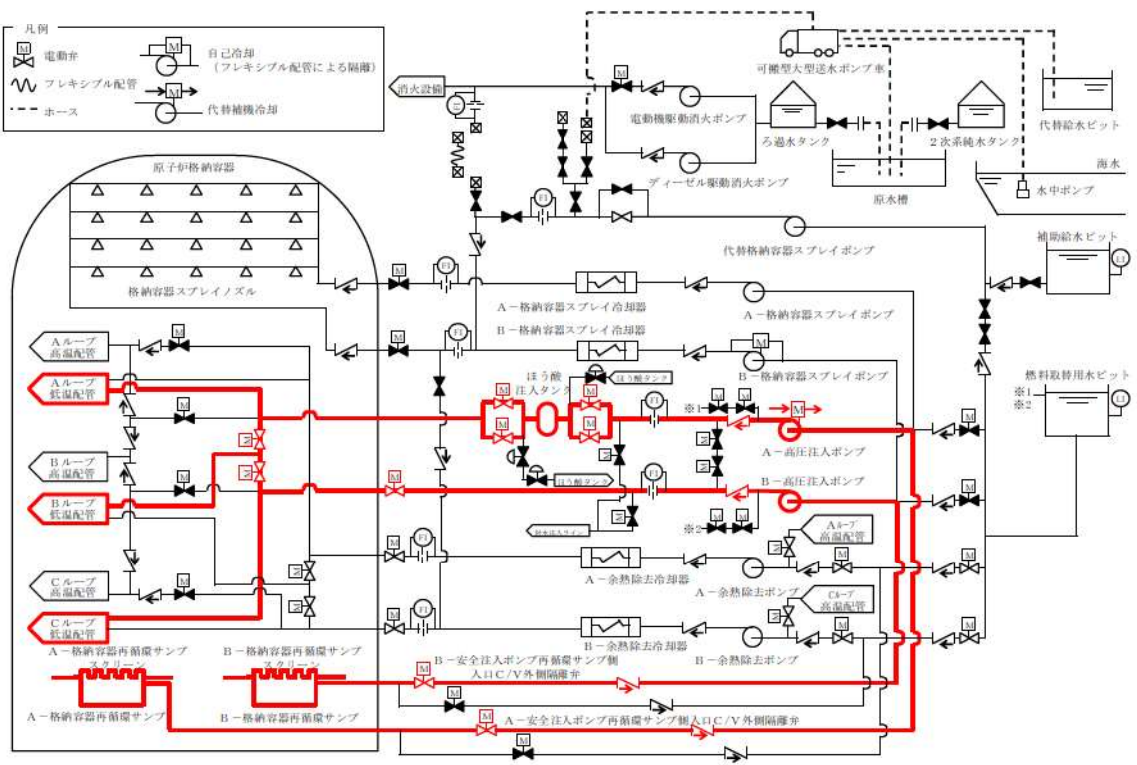


第18-3図 高圧注入ポンプによる炉心注水 系統概要図

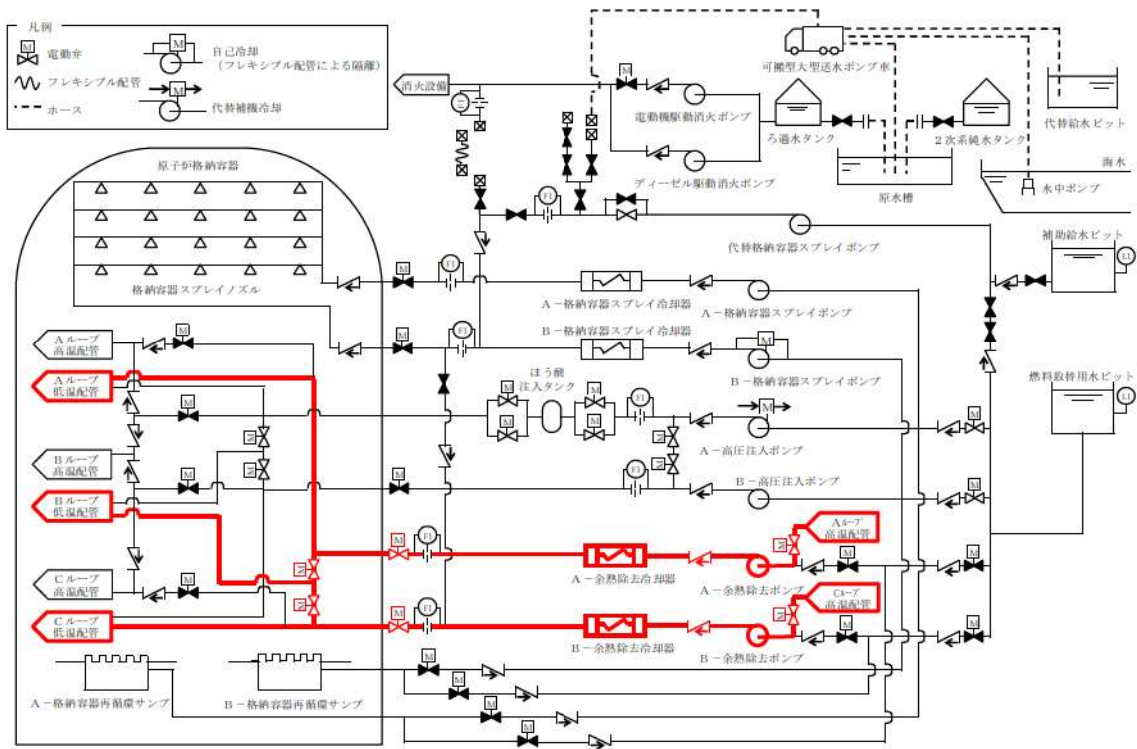




第18-4図 余熱除去ポンプによる再循環運転 系統概要図

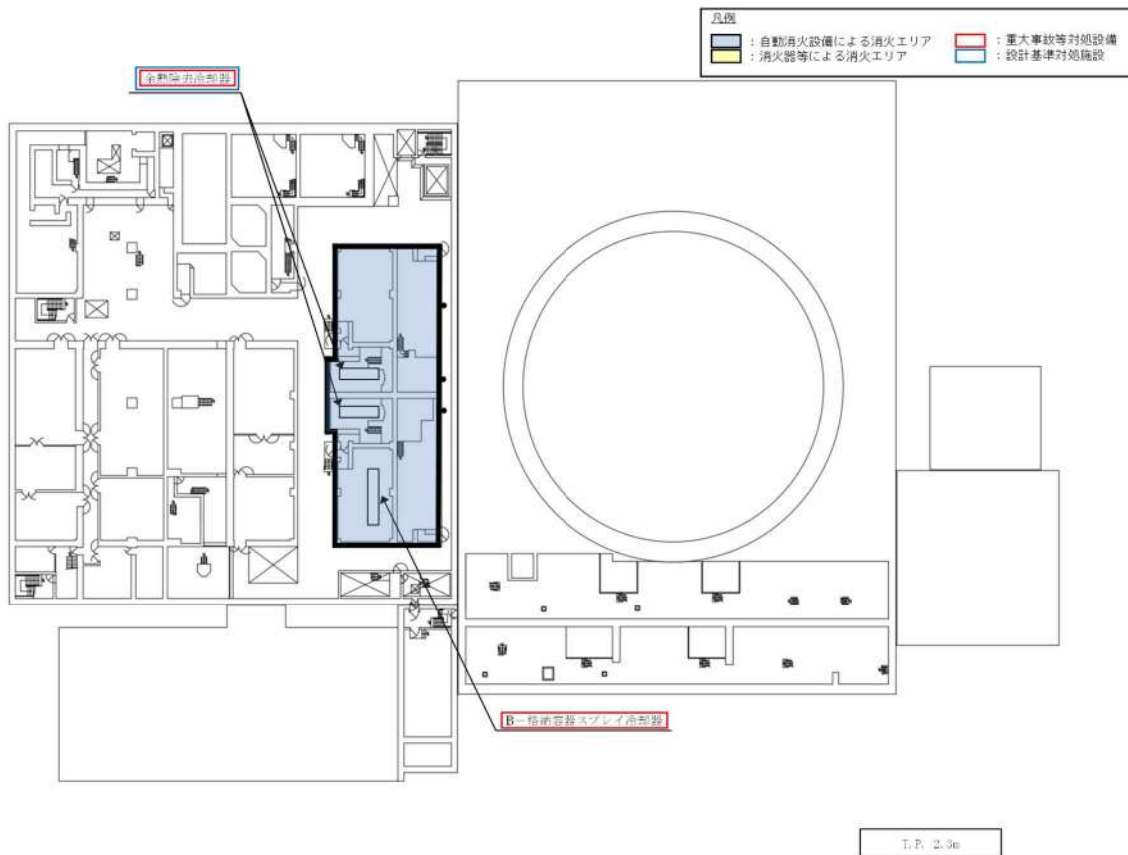
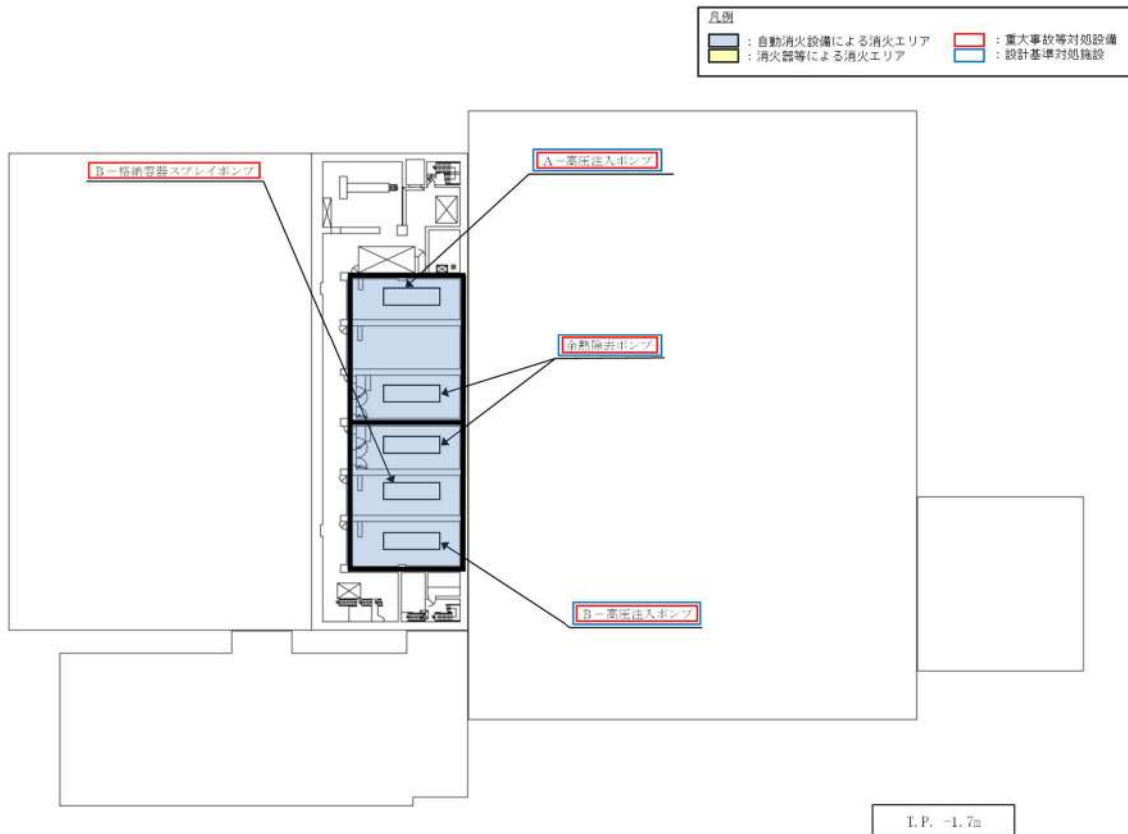


第18-5図 高圧注入ポンプによる再循環運転 系統概要図

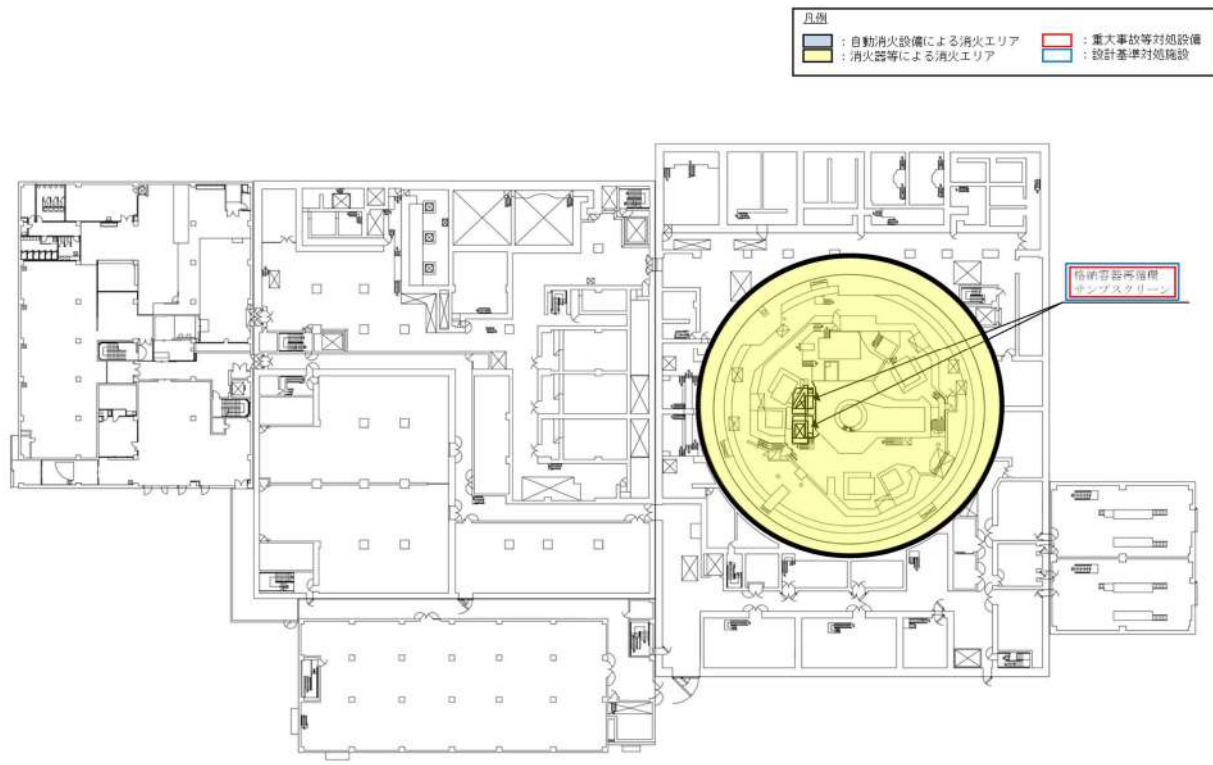


第18-6図 余熱除去運転（余熱除去設備による崩壊熱除去）系統概要図

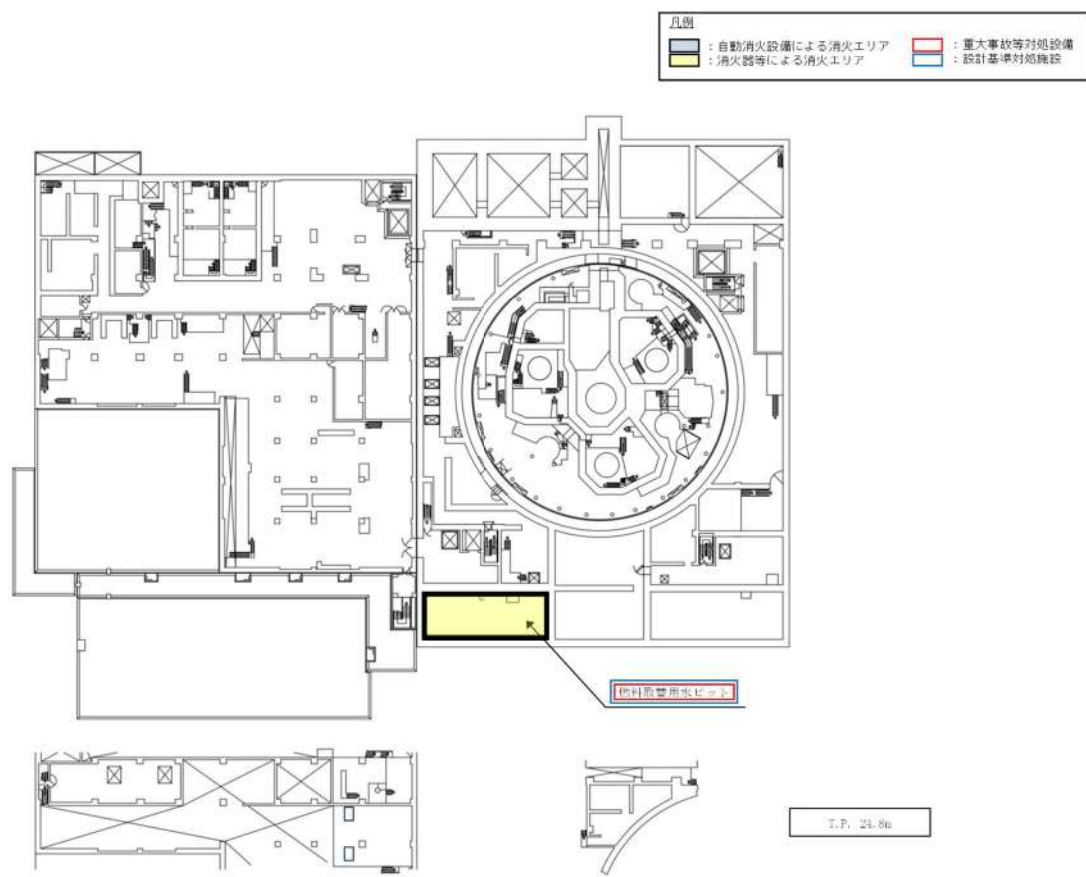




第19図 代替炉心注水（B-格納容器スプレイポンプ）に関する機器の配置（1/2）



T.P. 10.3 m



T.P. 24.0m

第19図 代替炉心注水（B-格納容器スプレイポンプ）に関する機器の配置（2/2）

(9) 代替炉心注水（代替格納容器スプレイポンプ）〔47 条〕

「代替炉心注水（代替格納容器スプレイポンプ）」は、運転中の 1 次冷却材喪失事象時において、余熱除去ポンプ及び高圧注入ポンプの故障等により炉心注水機能が喪失した場合、余熱除去ポンプ若しくは高圧注入ポンプによる再循環で格納容器再循環サンプスクリーン閉塞の兆候が見られた場合、全交流動力電源又は原子炉補機冷却機能が喪失した場合、原子炉停止中において、余熱除去ポンプ又は余熱除去冷却器の故障等により余熱除去設備による崩壊熱除去機能が喪失した場合、全交流動力電源又は原子炉補機冷却機能が喪失した場合、代替格納容器スプレイポンプにより代替炉心注水を行うための設備であり、当該設備が代替する機能を有する設計基準事故対処設備は余熱除去ポンプ、高圧注入ポンプによる炉心注水機能及び再循環機能並びに余熱除去ポンプによる崩壊熱除去機能である。

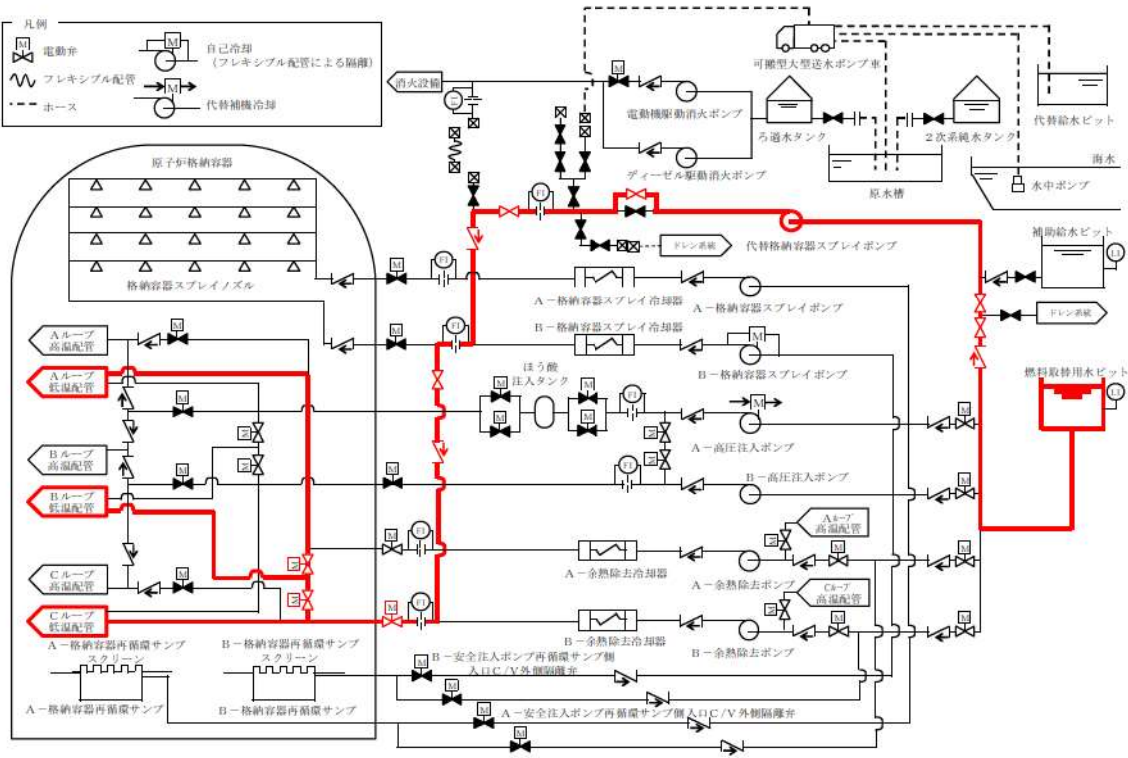
代替炉心注水（代替格納容器スプレイポンプ）、余熱除去ポンプ・高圧注入ポンプによる炉心注水機能及び再循環機能並びに余熱除去ポンプによる崩壊熱除去機能とも、火災の発生防止対策として難燃ケーブルの使用、過電流による過熱防止対策等を講じている。また、感知・消火対策として異なる 2 種類の感知器及び煙の充満により消火困難となる場所に自動消火設備又は消火器を設置している。

さらに、代替格納容器スプレイポンプと、余熱除去ポンプ及び高圧注入ポンプは、異なる火災区画に設置されている。（第 20-1～6 図，第 21 図）

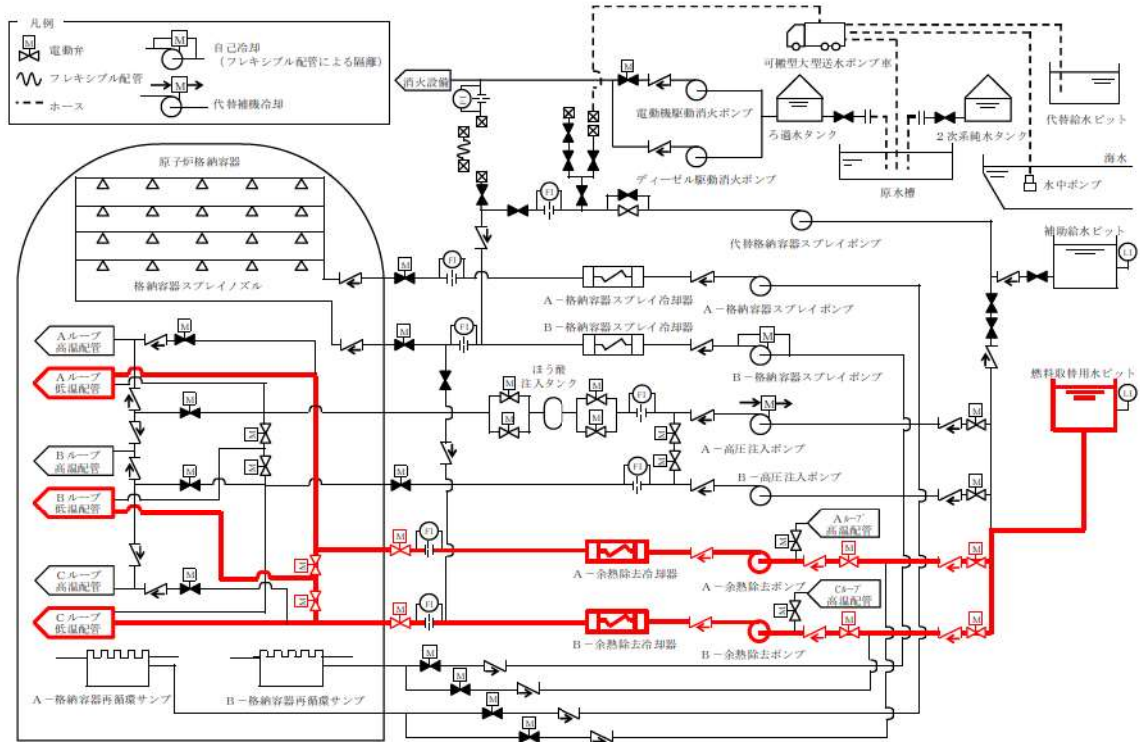
代替格納容器スプレイポンプは、冷却水が不要な設計であり原子炉補機冷却機能が喪失した場合にも運転でき、全交流動力電源又は原子炉補機冷却機能が喪失した場合においても代替電源設備である代替非常用発電機から給電できる。（補足説明資料 47-6）

以上より、単一の火災によって代替炉心注水（代替格納容器スプレイポンプ）の機能、余熱除去ポンプ、高圧注入ポンプによる炉心注水機能及び再循環機能並びに余熱除去ポンプによる崩壊熱除去機能は同時に喪失することなく確保可能である。すなわち、2.2(1)②において安全機能が同時に喪失しないと判断する。

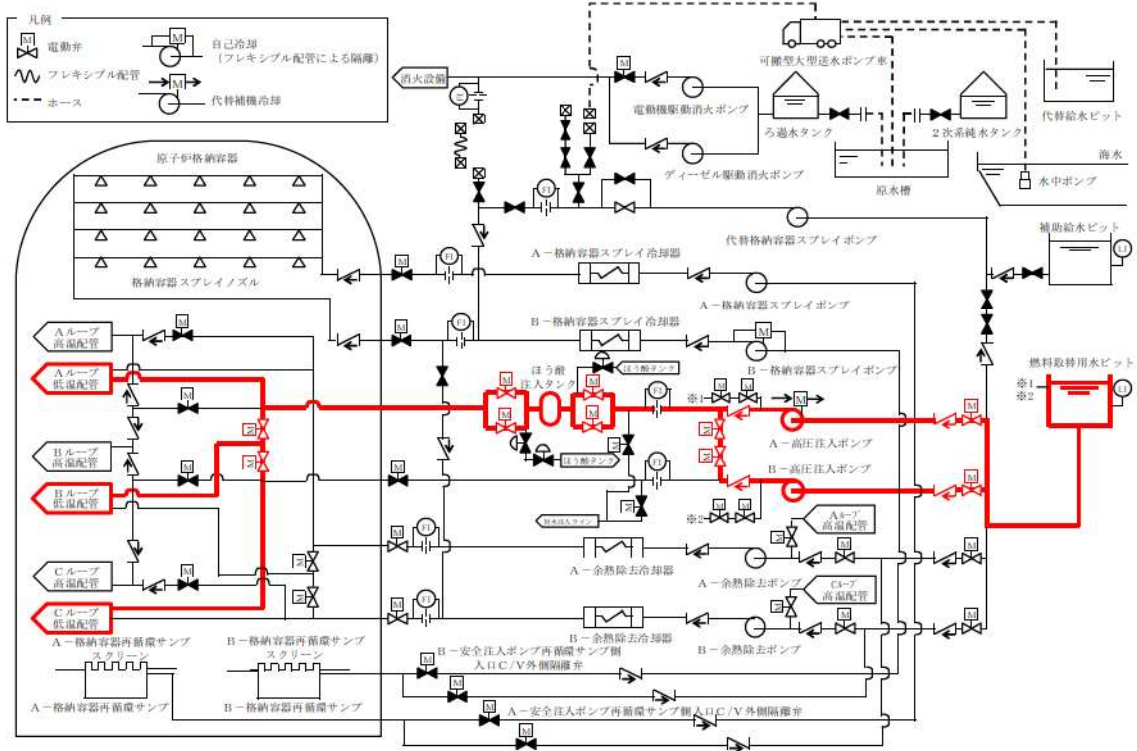




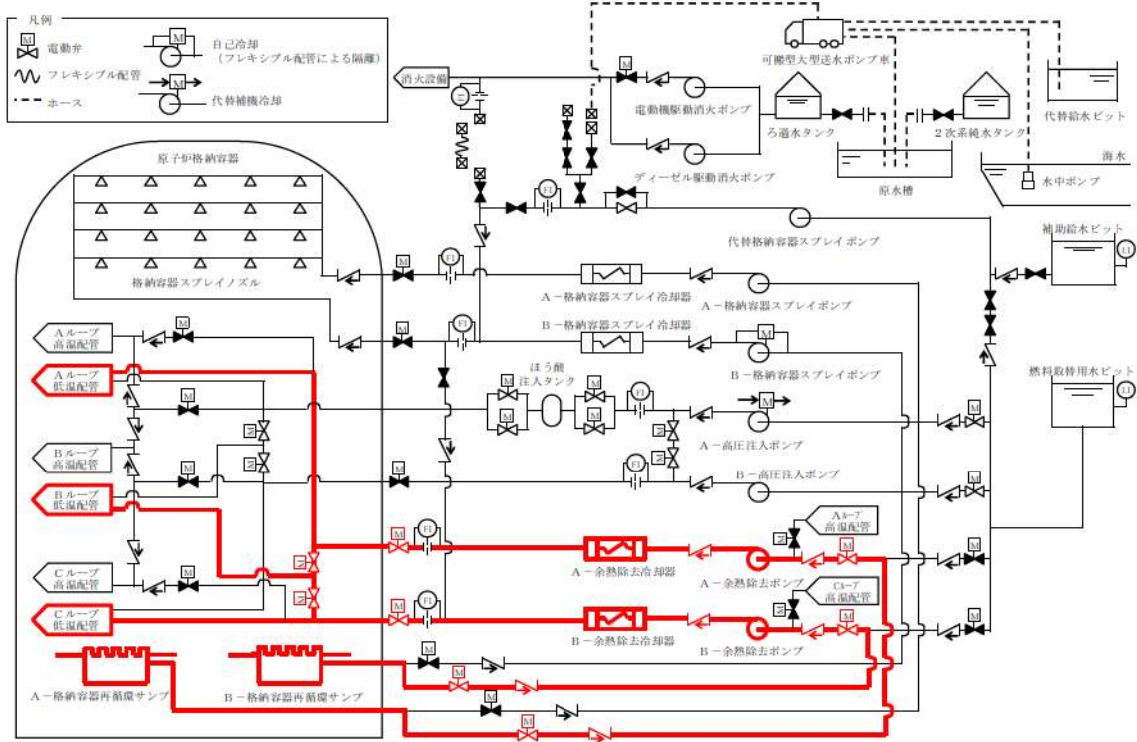
第20-1図 代替炉心注水（代替格納容器スプレイポンプ）系統概要図



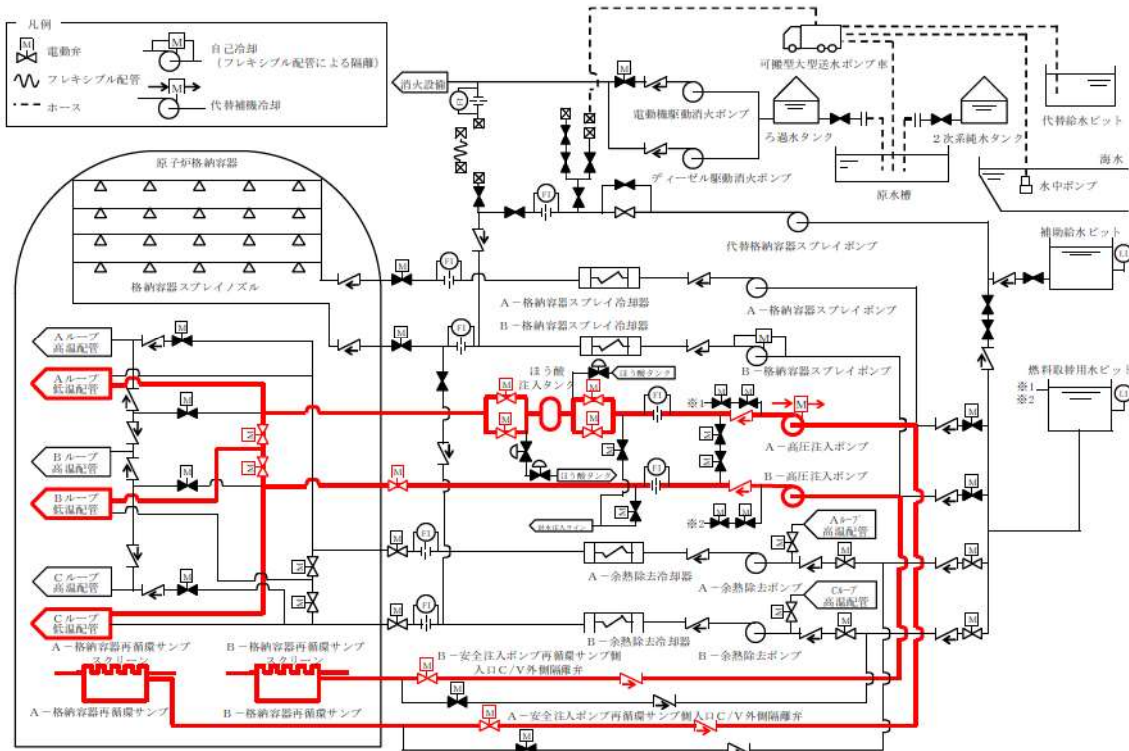
第20-2図 余熱除去ポンプによる炉心注水 系統概要図



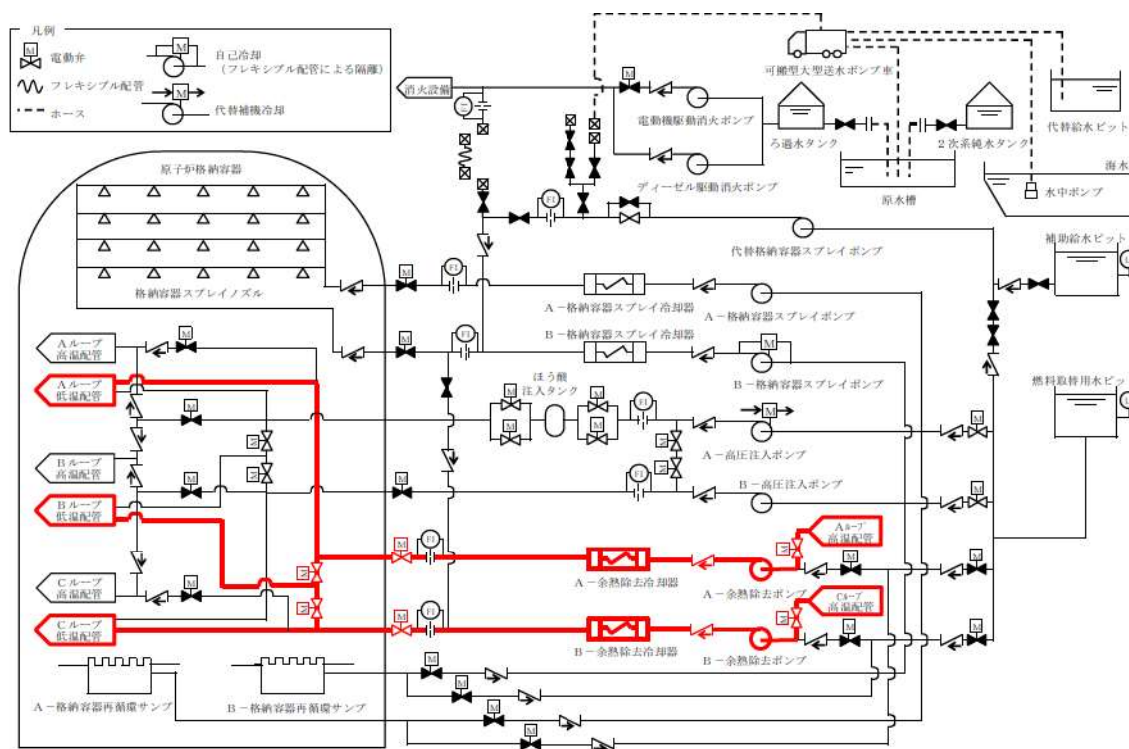
第20-3図 高圧注入ポンプによる炉心注水 系統概要図



第20-4図 余熱除去ポンプによる再循環運転 系統概要図

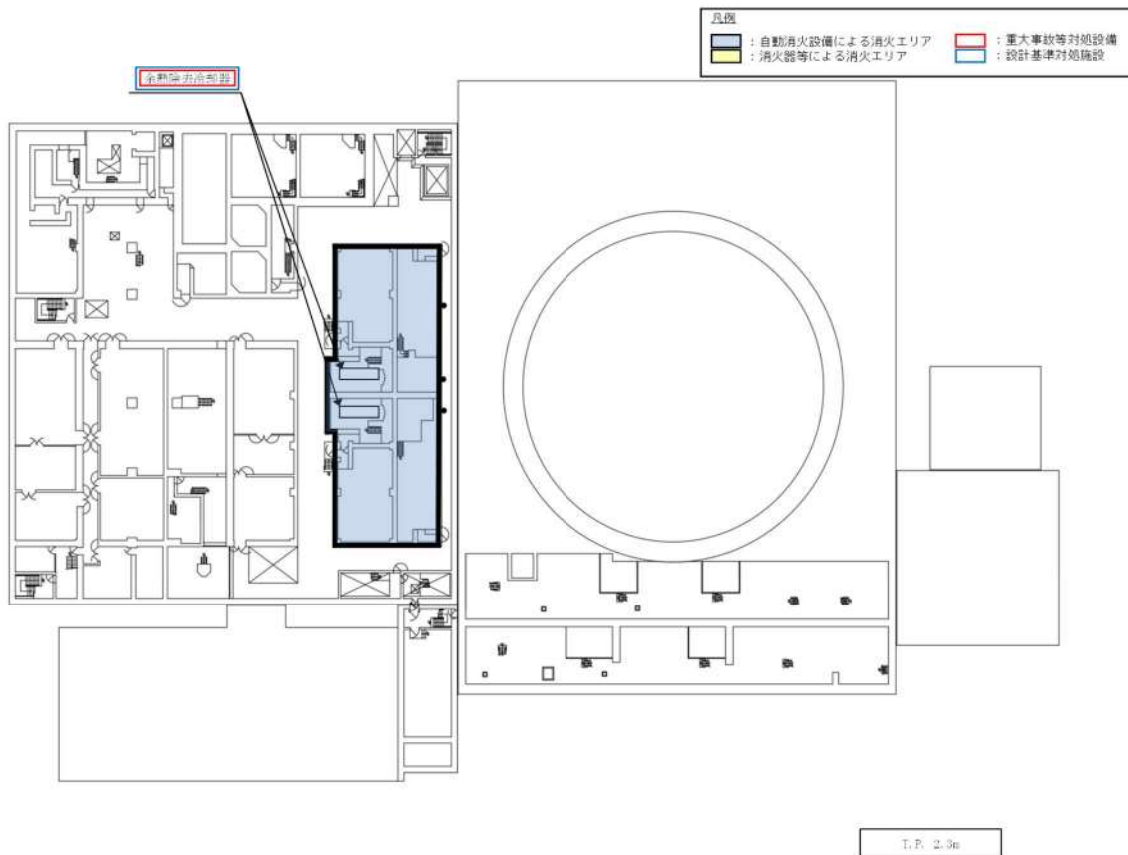
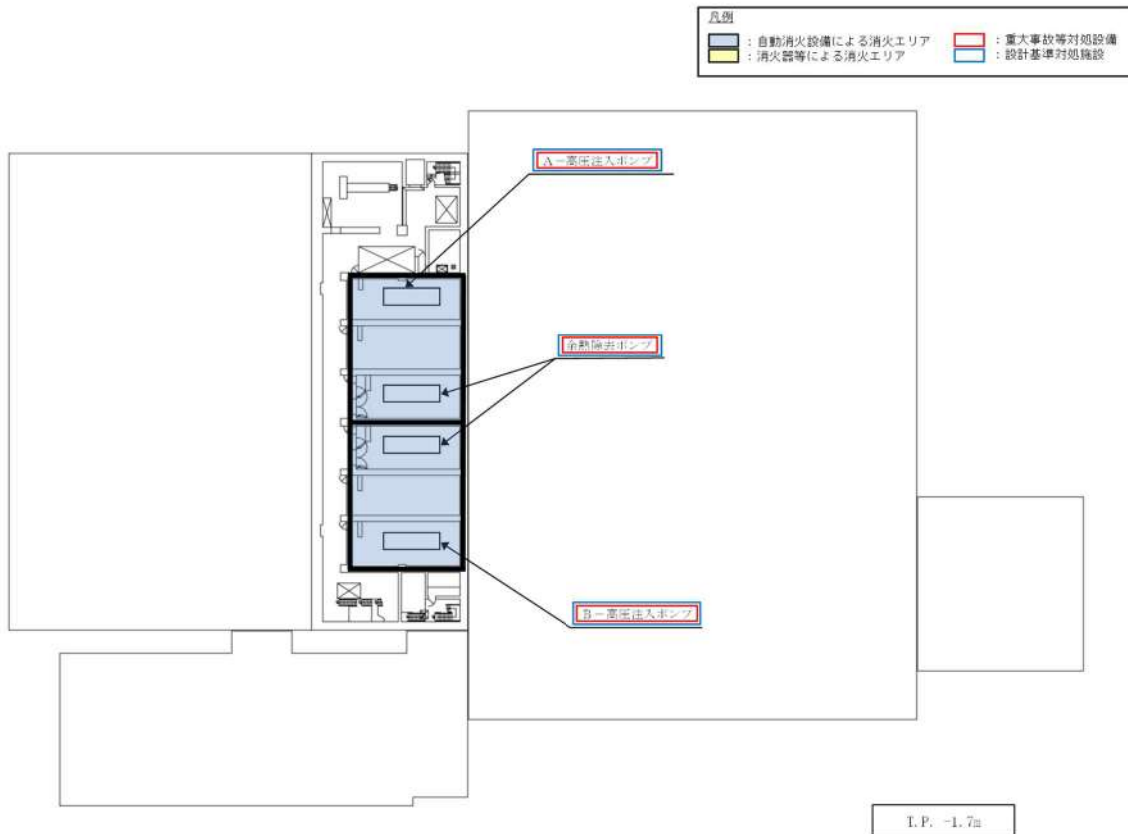


第20-5図 高圧注入ポンプによる再循環運転 系統概要図

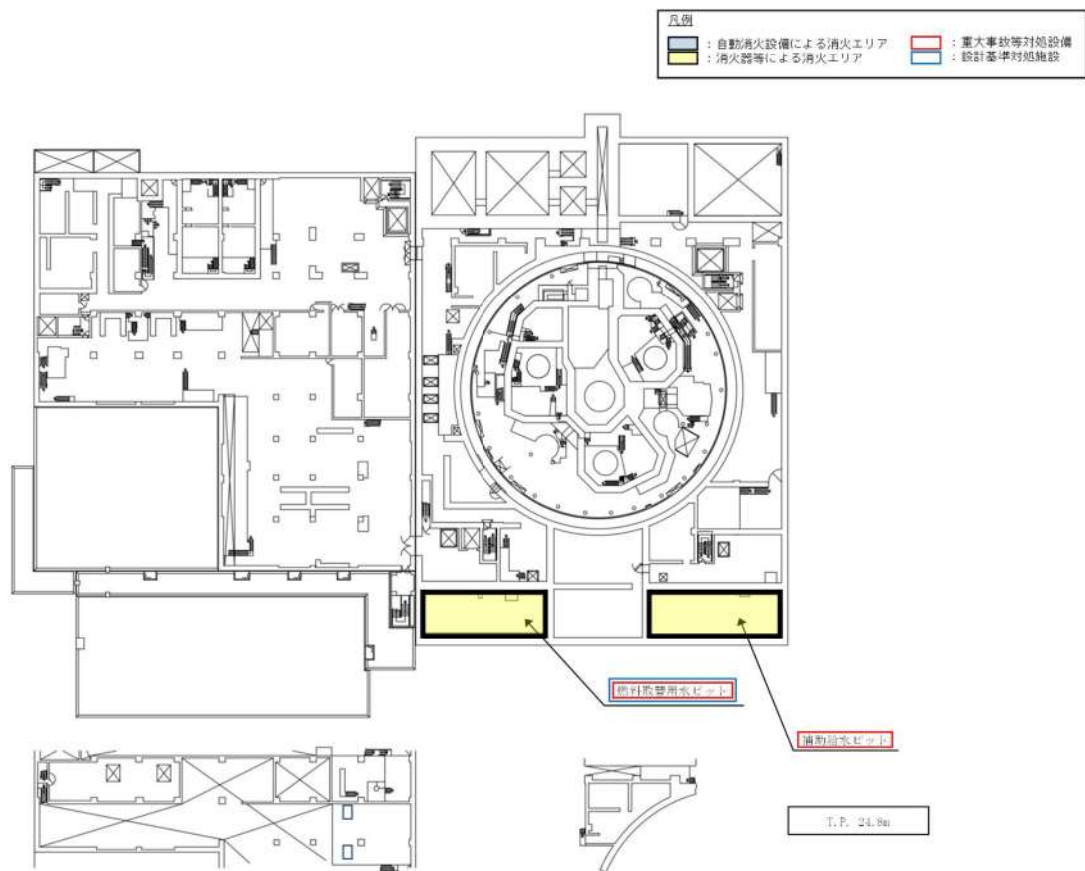
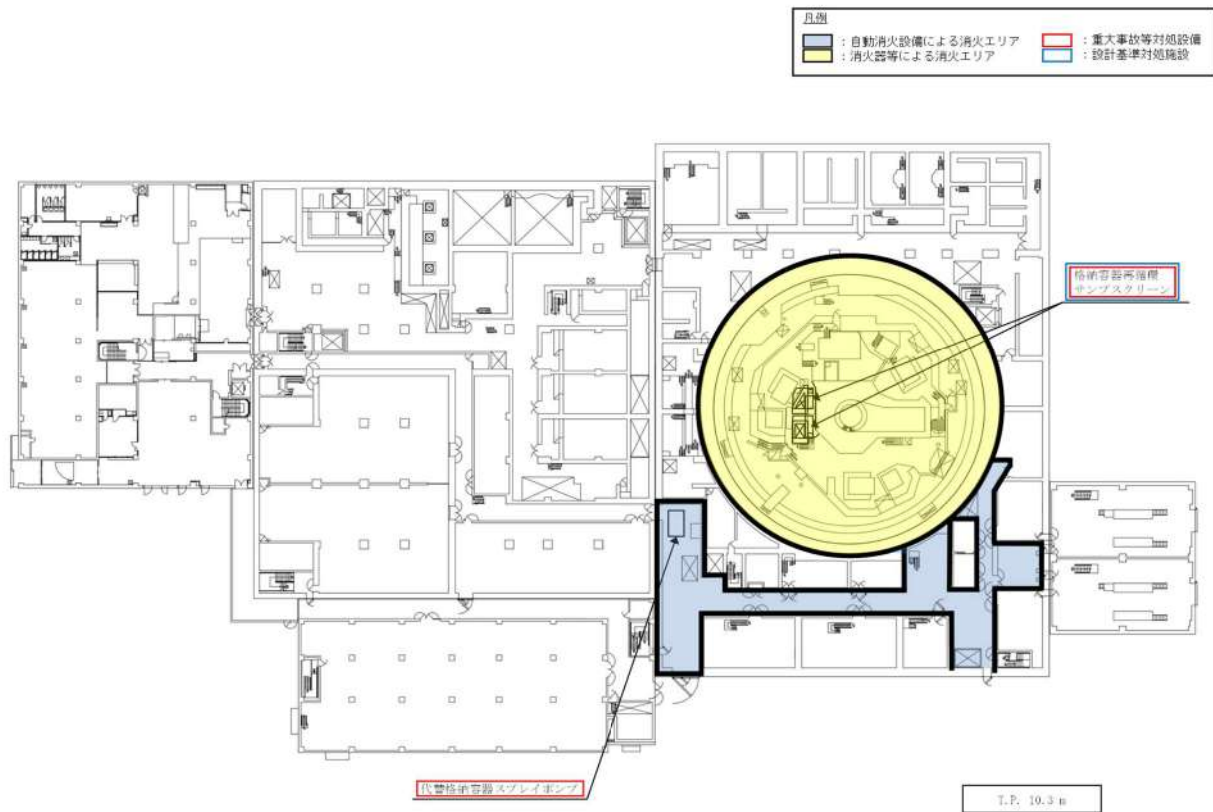


第20-6図 余熱除去運転（余熱除去設備による崩壊熱除去）系統概要図





第 2 1 図 代替炉心注水（代替格納容器スプレィポンプ）に関する機器の配置（1 / 2）



第 2 1 図 代替炉心注水（代替格納容器スプレイポンプ）に関する機器の配置（2 / 2）

#### (10) 再循環運転（高圧注入ポンプ）〔47条〕

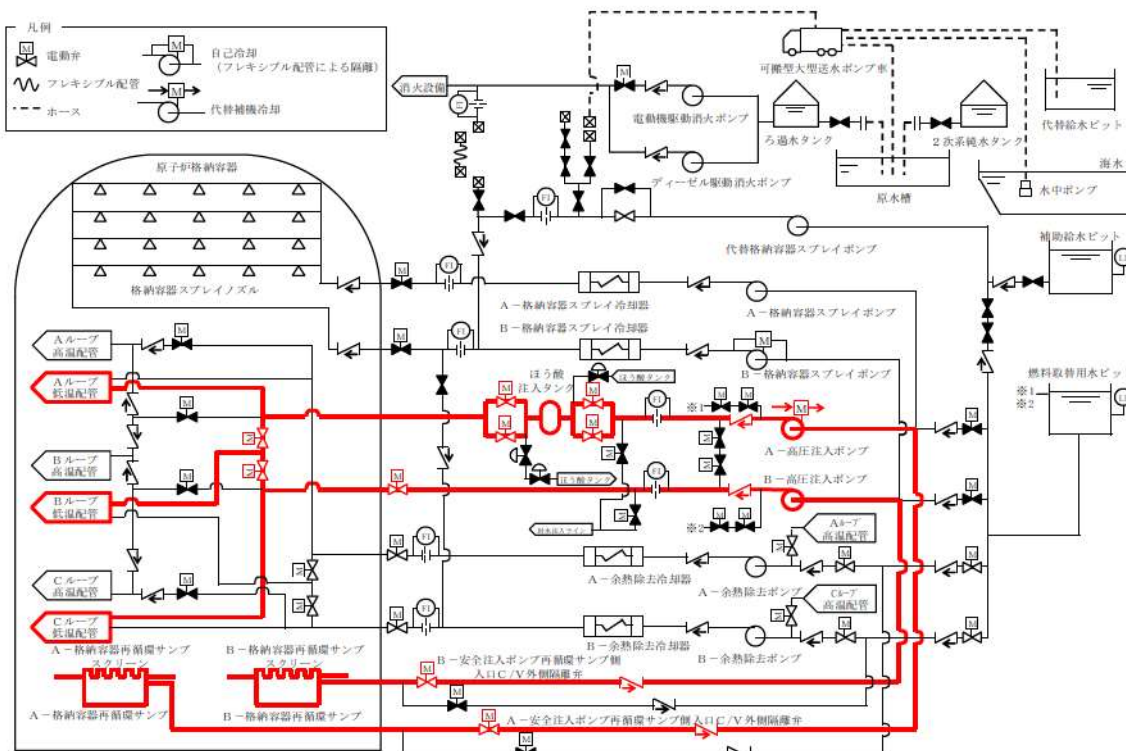
「再循環運転（高圧注入ポンプ）」は、運転中の1次冷却材喪失事象時において、余熱除去ポンプ、余熱除去冷却器又は余熱除去ポンプ再循環サンプ側入口弁の故障等により余熱除去設備の再循環による炉心冷却機能が喪失した場合、原子炉停止中において、余熱除去ポンプ又は余熱除去冷却器の故障等により余熱除去設備による崩壊熱除去機能が喪失した場合、高圧注入ポンプにより再循環運転を行うための設備であり、当該設備が代替する機能を有する設計基準事故対処設備は余熱除去ポンプによる再循環機能及び余熱除去ポンプによる崩壊熱除去機能である。

再循環運転（高圧注入ポンプ）、余熱除去ポンプによる再循環機能及び余熱除去ポンプによる崩壊熱除去機能とも、火災の発生防止対策として難燃ケーブルの使用、過電流による過熱防止対策等を講じている。また、感知・消火対策として異なる2種類の感知器及び煙の充満により消火困難となる場所に自動消火設備又は消火器を設置している。

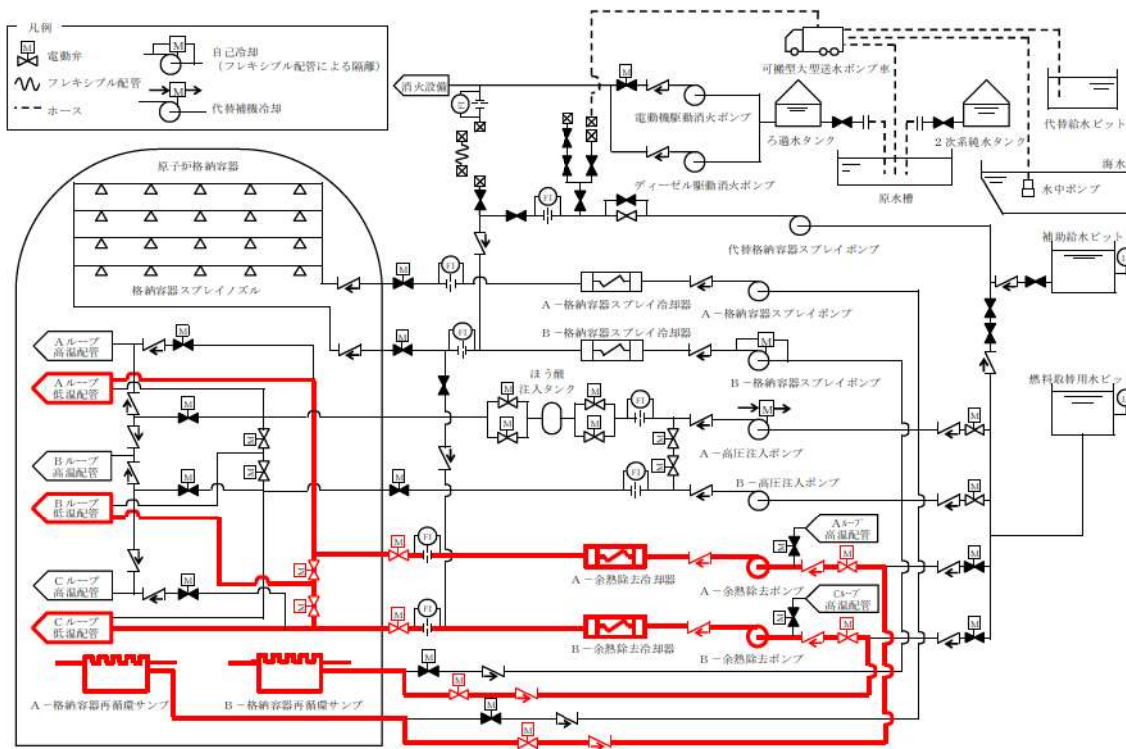
さらに、高圧注入ポンプと、余熱除去ポンプは、A系統とB系統で互いに異なる火災区画に設置されている。なお、同一系統の高圧注入ポンプと余熱除去ポンプは、同一の火災区画に設置されているが、それぞれ別の部屋に設置しているとともに上記のような感知・消火対策を実施しているため、火災発生時には早期の消火が可能である。（第22-1図、第22-2図、第22-3図、第23図）また、安全注入ポンプ再循環サンプ側入口C/V外側隔離弁と余熱除去ポンプ再循環サンプ側入口弁は、同一の火災区画に設置されているが、当該区画には火災源がなく、安全注入ポンプ再循環サンプ側入口C/V外側隔離弁と余熱除去ポンプ再循環サンプ側入口弁のケーブルは電線管等に布設して分離している。

以上より、単一の火災によって再循環運転（高圧注入ポンプ）の機能、余熱除去ポンプによる再循環機能及び余熱除去ポンプによる崩壊熱除去機能は同時に喪失することなく確保可能である。すなわち、2.2(1)②において安全機能が同時に喪失しないと判断する。



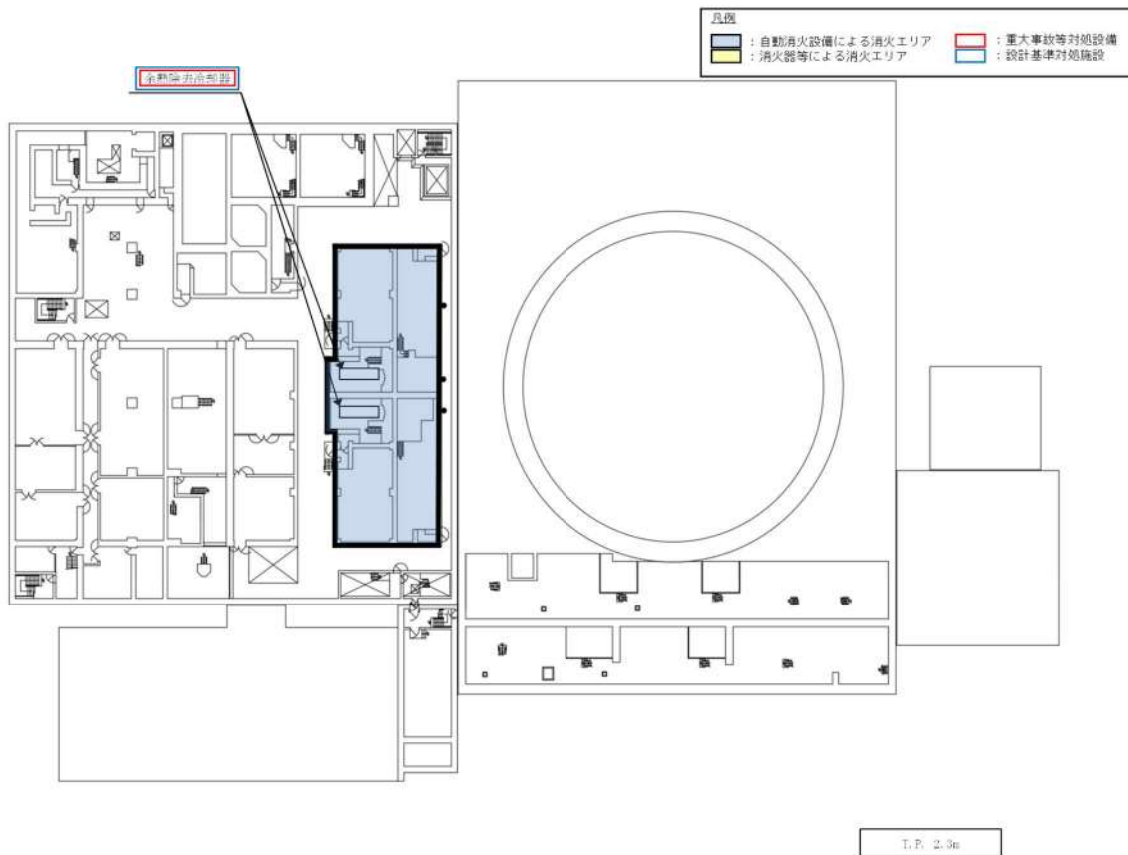
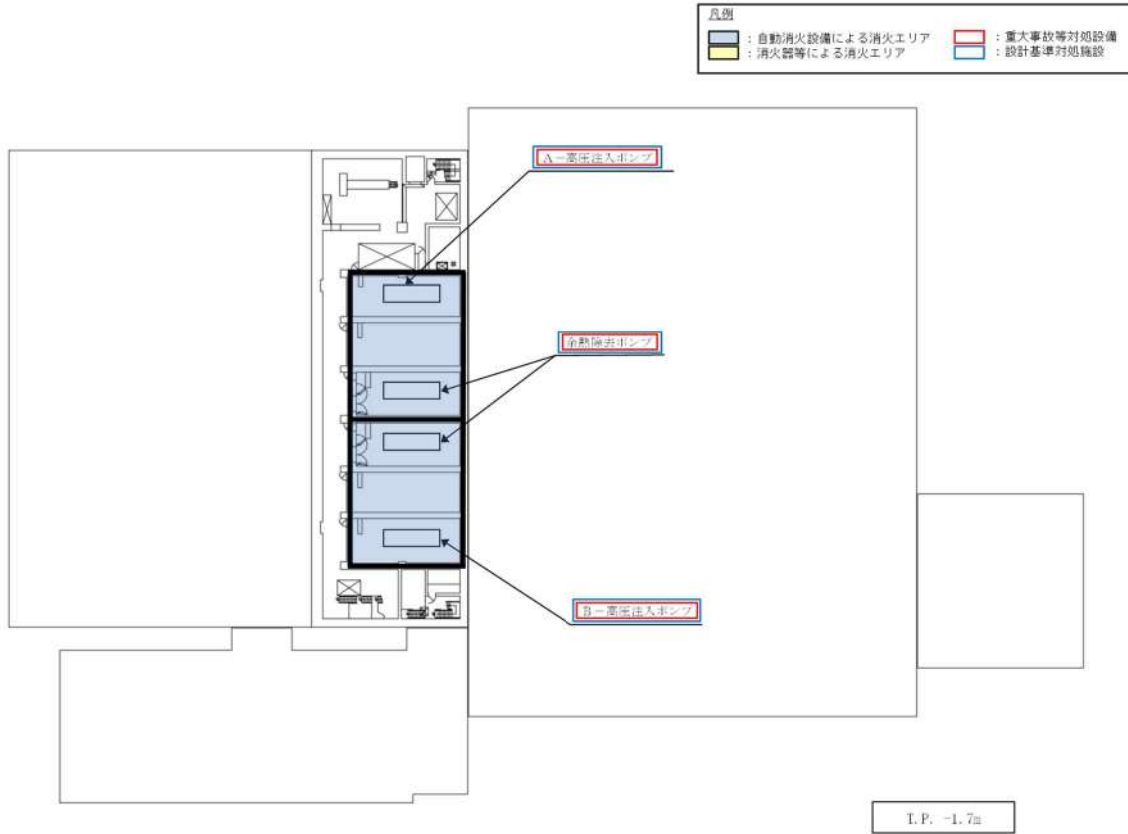


第 2 2 - 1 図 再循環運転（高圧注入ポンプ）系統概要図



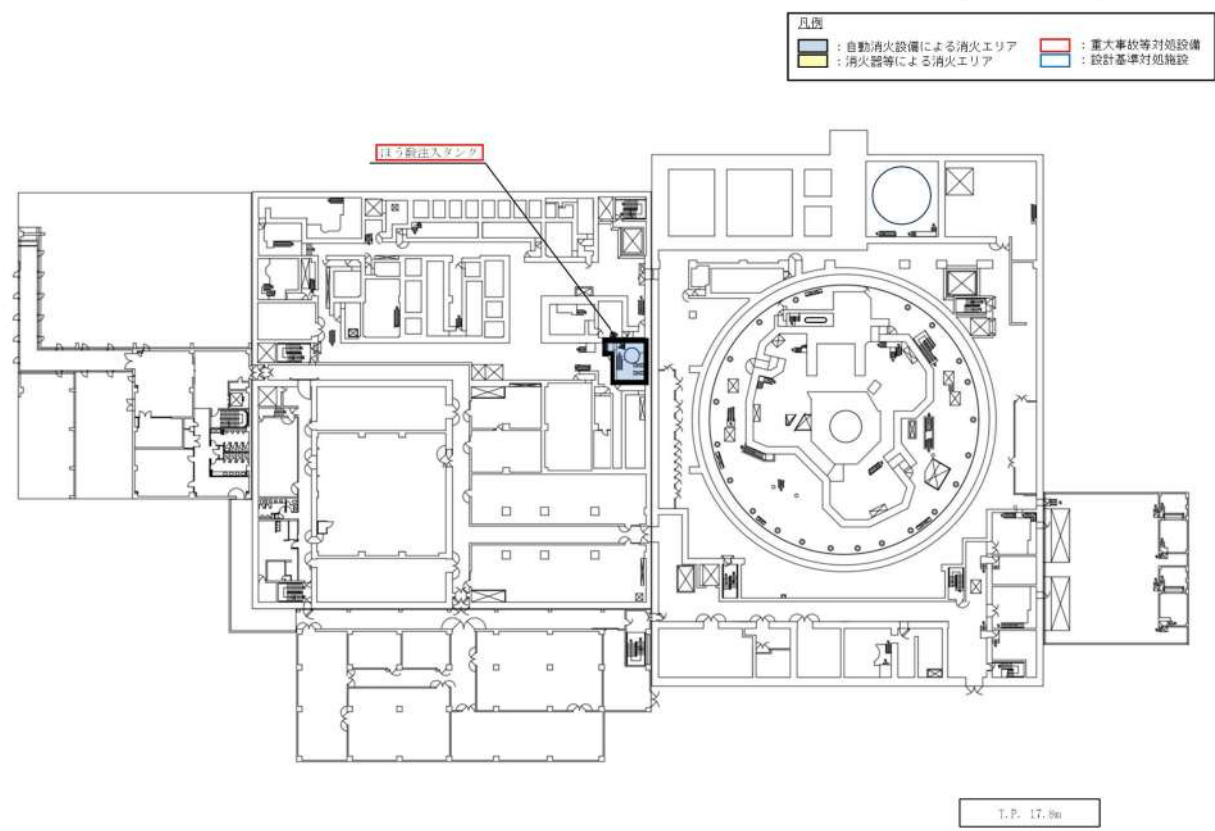
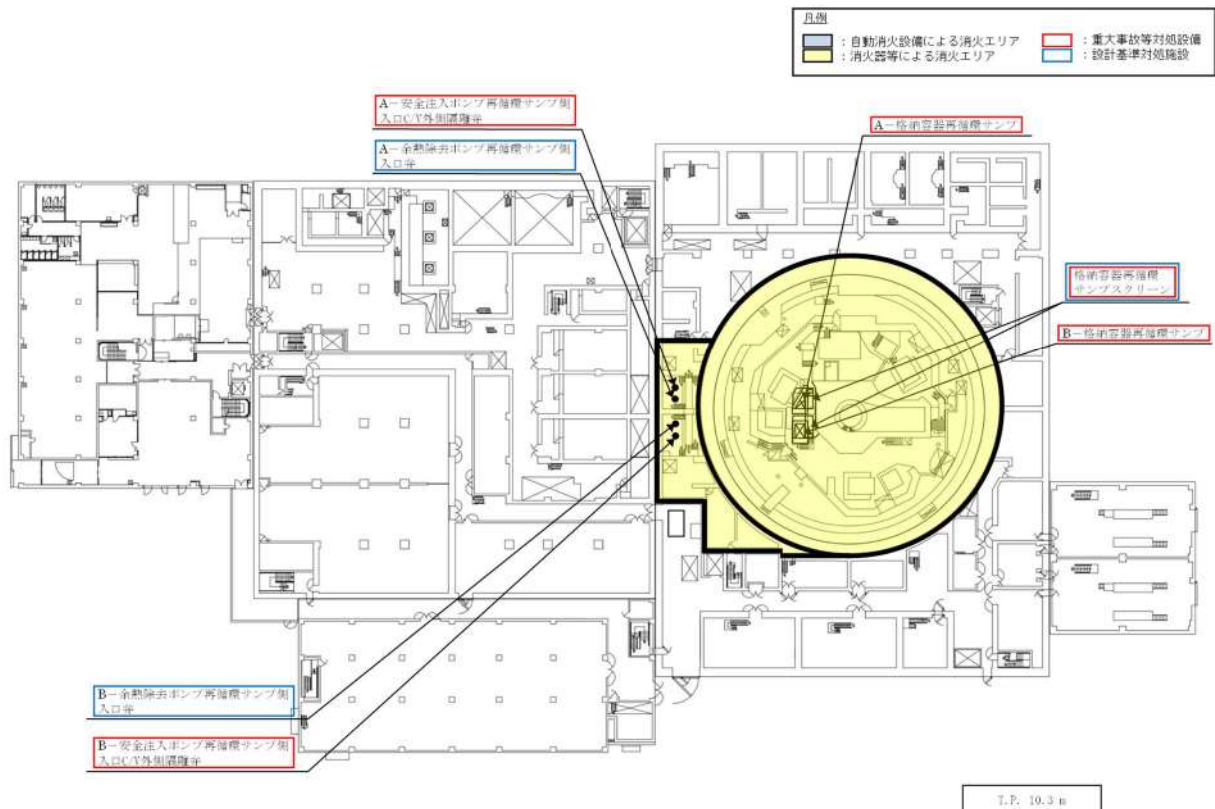
第 2 2 - 2 図 余熱除去ポンプによる再循環運転 系統概要図





第23図 再循環運転（高圧注入ポンプ）に関する機器の配置（1 / 2）





第 2 3 図 再循環運転（高圧注入ポンプ）に関する機器の配置（2 / 2）

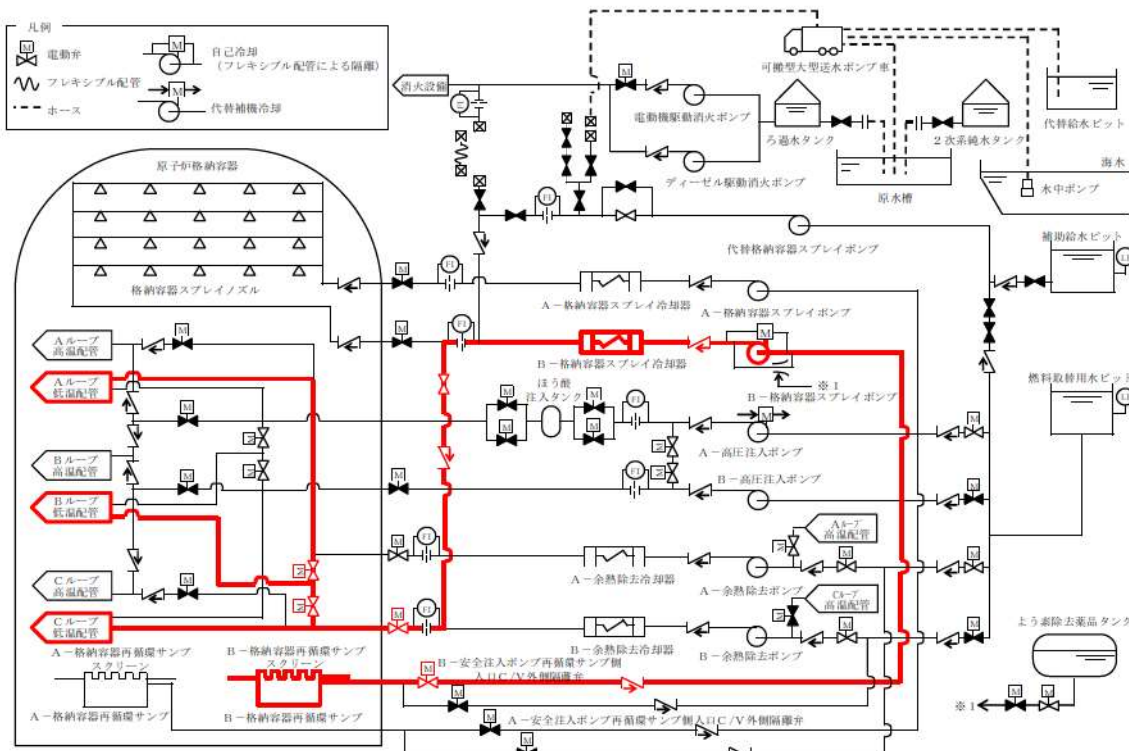
(11) 代替再循環運転 (B-格納容器スプレイポンプ) [47条] [56条]

「代替再循環運転 (B-格納容器スプレイポンプ)」は、運転中の1次冷却材喪失事象時において、余熱除去ポンプ、余熱除去冷却器又は余熱除去ポンプ再循環サンプ側入口弁の故障等により余熱除去設備の再循環による炉心冷却機能が喪失した場合、原子炉停止中において、余熱除去ポンプ又は余熱除去冷却器の故障等により余熱除去設備による崩壊熱除去機能が喪失した場合、B-格納容器スプレイポンプにより代替再循環運転を行うための設備であり、当該設備が代替する機能を有する設計基準事故対処設備は余熱除去ポンプによる再循環機能及び余熱除去ポンプによる崩壊熱除去機能である。

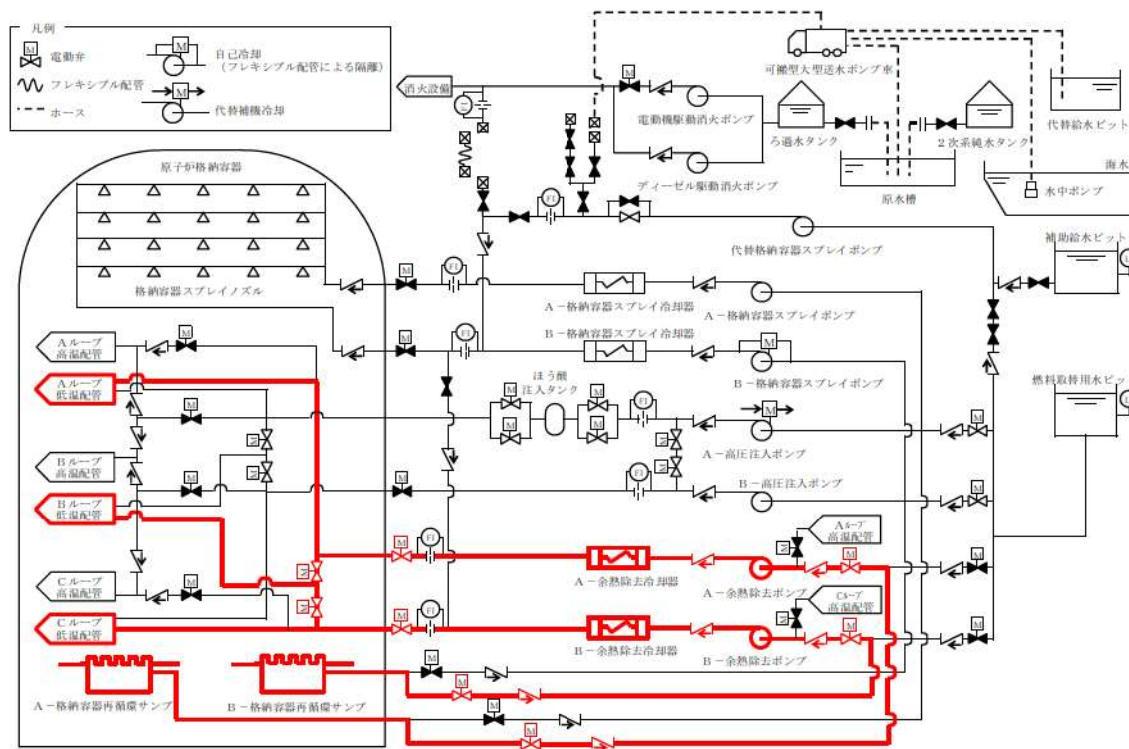
代替再循環運転 (B-格納容器スプレイポンプ)、余熱除去ポンプによる再循環機能及び余熱除去ポンプによる崩壊熱除去機能とも、火災の発生防止対策として難燃ケーブルの使用、過電流による過熱防止対策等を講じている。また、感知・消火対策として異なる2種類の感知器及び煙の充満により消火困難となる場所に自動消火設備又は消火器を設置している。

さらに、B-格納容器スプレイポンプと、A-余熱除去ポンプは、異なる火災区画に設置されている。なお、B-格納容器スプレイポンプと、B-余熱除去ポンプは、同一の火災区画に設置されているが、それぞれ別の部屋に設置しているとともにより上記のような感知・消火対策を実施しているため、火災発生時には早期の消火が可能である。(第24-1図、第24-2図、第24-3図、第25図) また、B-安全注入ポンプ再循環サンプ側入口C/V外側隔離弁と余熱除去ポンプ再循環サンプ側入口弁は、同一の火災区画に設置されているが、当該区画には火災源がなく、B-安全注入ポンプ再循環サンプ側入口C/V外側隔離弁と余熱除去ポンプ再循環サンプ側入口弁のケーブルは電線管等に布設して分離している。

以上より、単一の火災によって代替再循環運転 (B-格納容器スプレイポンプ) の機能、余熱除去ポンプによる再循環機能及び余熱除去ポンプによる崩壊熱除去機能は同時に喪失することなく確保可能である。すなわち、2.2(1)②において安全機能が同時に喪失しないと判断する。

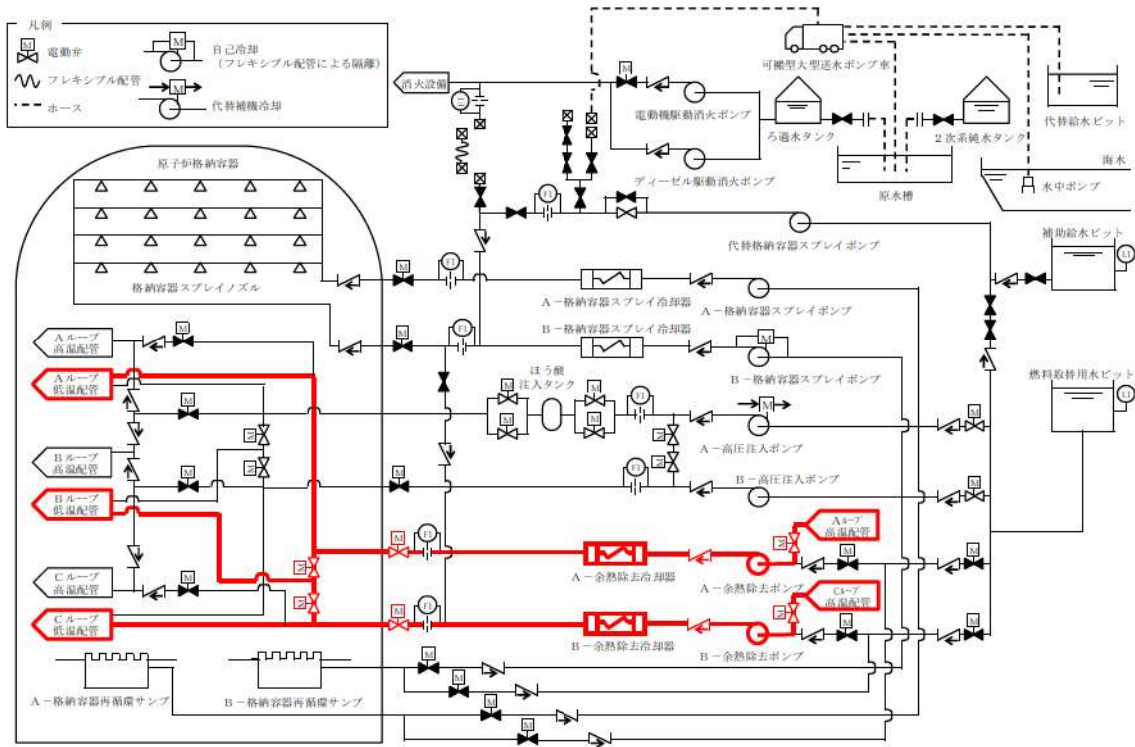


第24-1図 代替再循環運転（B-格納容器スプレイポンプ）系統概要図

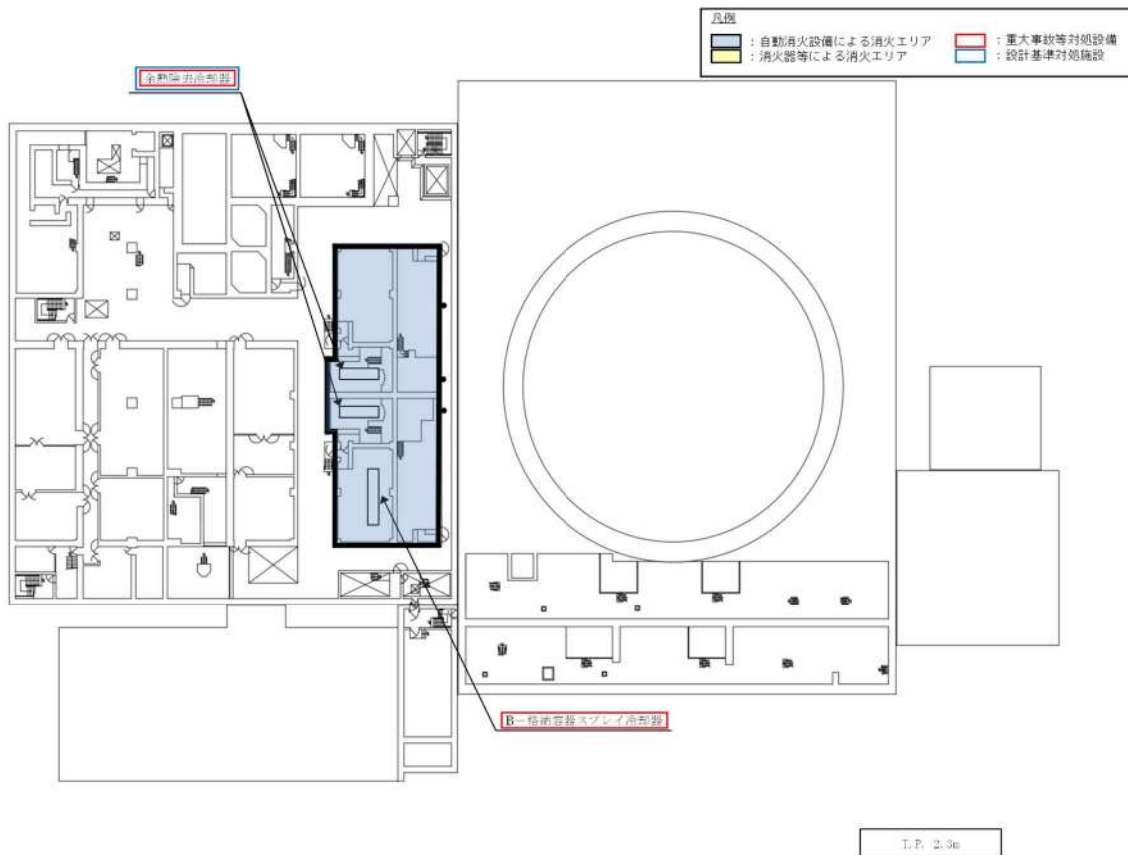
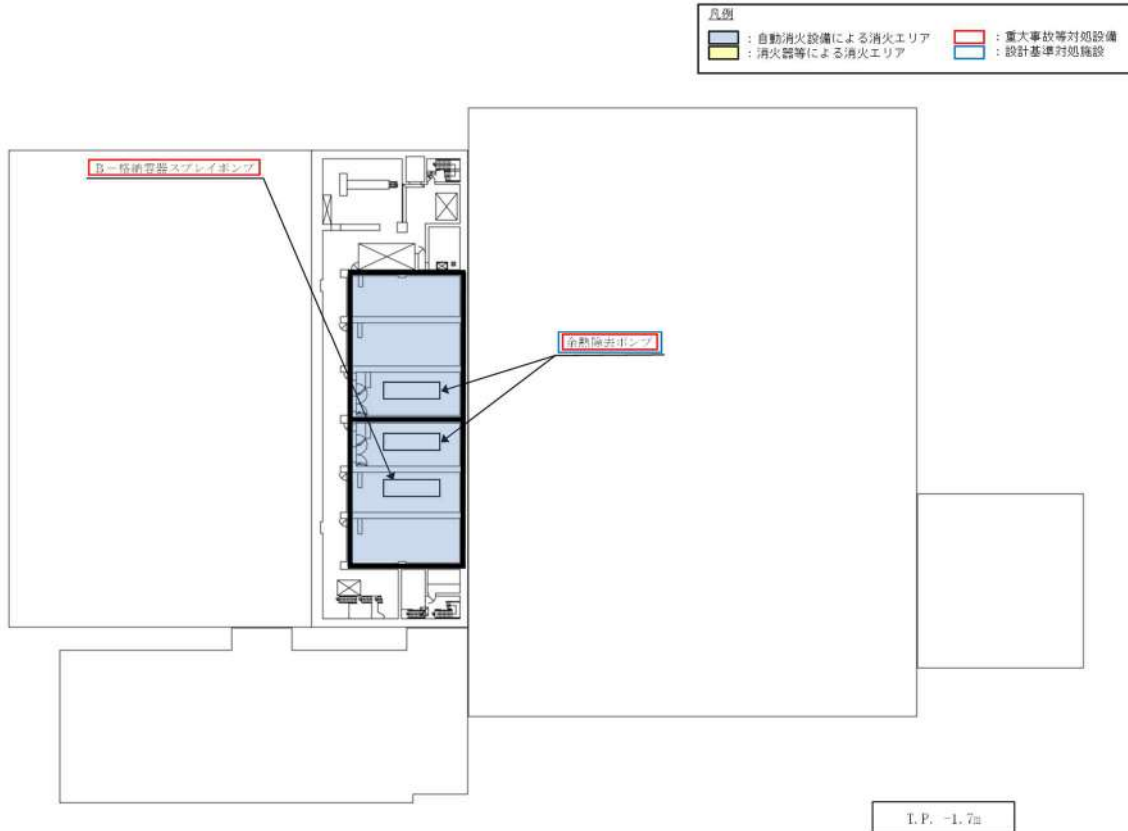


第24-2図 余熱除去ポンプによる再循環運転 系統概要図

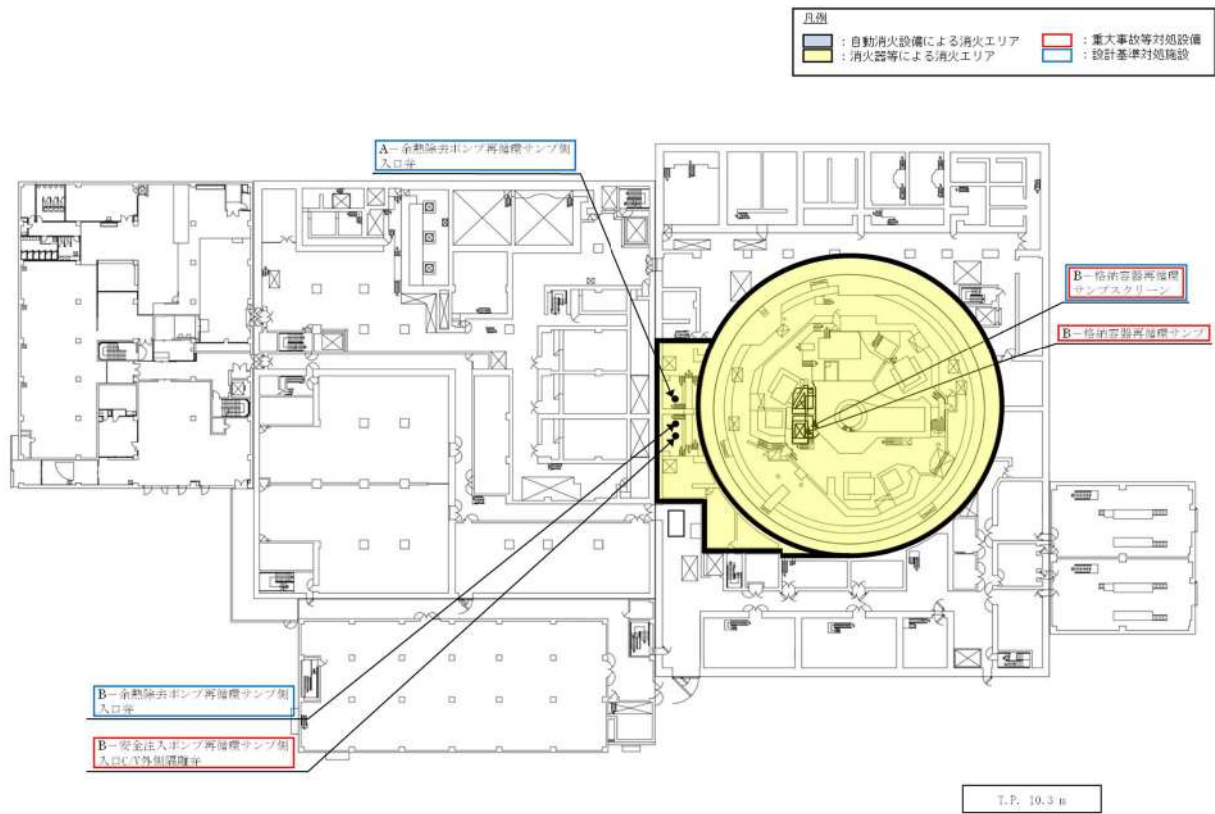




第24-3図 余熱除去運転（余熱除去設備による崩壊熱除去）系統概要図



第 25 図 代替再循環運転（B-格納容器スプレイクッション）に関する機器の配置（1 / 2）



第 25 図 代替再循環運転（B - 格納容器スプレイポンプ）に関する機器の配置（2 / 2）



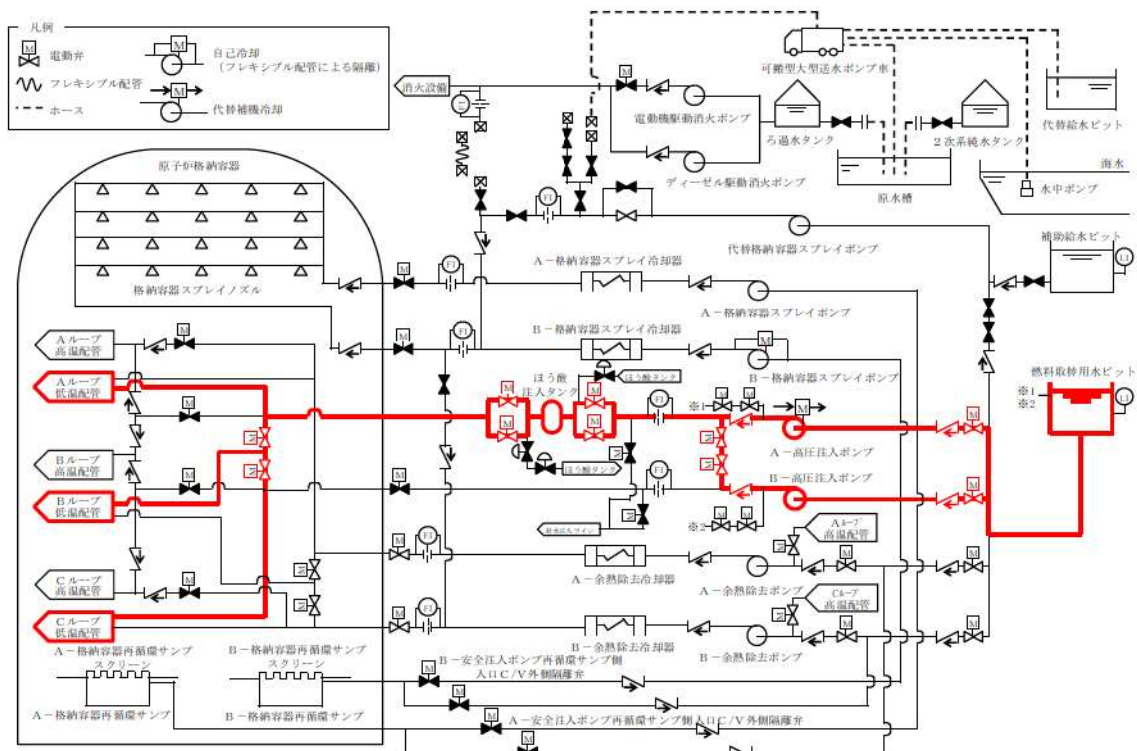
(12) 炉心注水（高圧注入ポンプ）[47 条]

「炉心注水（高圧注入ポンプ）」は、運転中の1次冷却材喪失事象時において、余熱除去ポンプ若しくは高圧注入ポンプによる再循環で格納容器再循環サンプスクリーン閉塞の兆候が見られた場合、原子炉停止中において、余熱除去ポンプ又は余熱除去冷却器の故障等により余熱除去設備による崩壊熱除去機能が喪失した場合、高圧注入ポンプにより炉心注水を行うための設備であり、当該設備が代替する機能を有する設計基準事故対処設備は余熱除去ポンプ、高圧注入ポンプによる再循環機能及び余熱除去ポンプによる崩壊熱除去機能である。

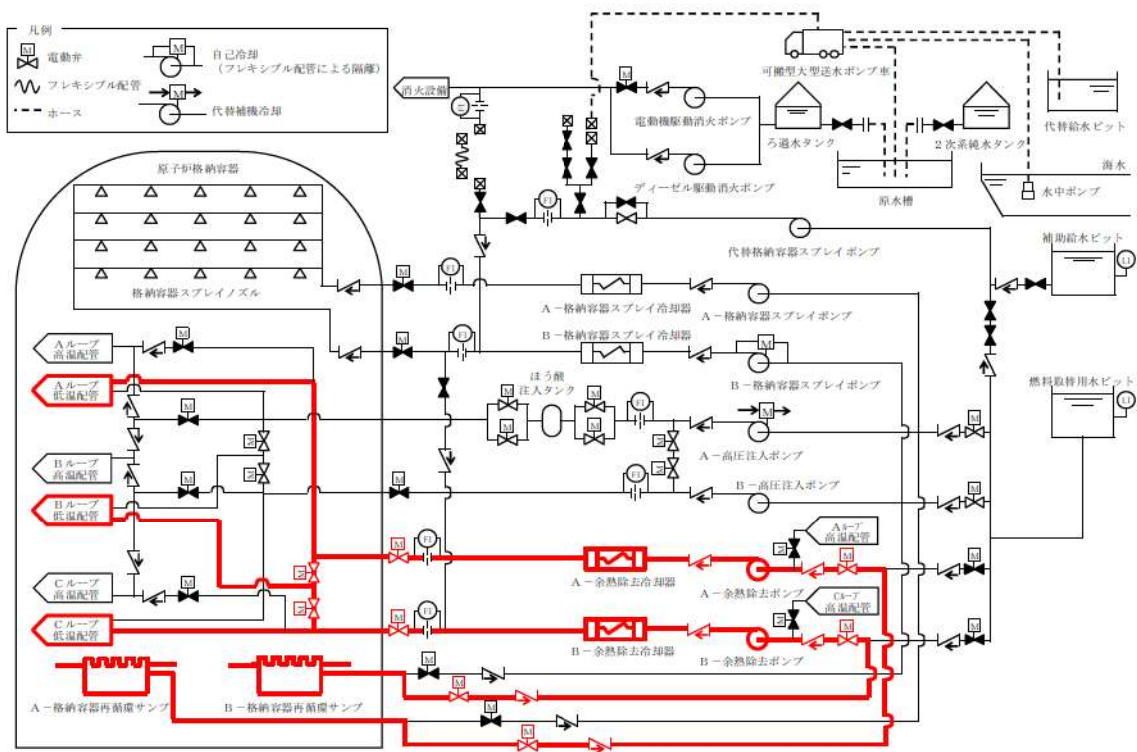
炉心注水（高圧注入ポンプ）、余熱除去ポンプ・高圧注入ポンプによる再循環機能及び余熱除去ポンプによる崩壊熱除去機能とも、火災の発生防止対策として難燃ケーブルの使用、過電流による過熱防止対策等を講じている。また、感知・消火対策として異なる2種類の感知器及び煙の充満により消火困難となる場所に自動消火設備又は消火器を設置している。

さらに、高圧注入ポンプと格納容器再循環サンプスクリーンは、異なる火災区画に設置されており、高圧注入ポンプと余熱除去ポンプは、A系統とB系統で互いに異なる火災区画に設置されている。なお、同一系統の高圧注入ポンプと余熱除去ポンプは、同一の火災区画に設置されているが、それぞれ別の部屋に設置しているとともに上記のような感知・消火対策を実施しているため、火災発生時には早期の消火が可能である。（第26-1～4図、第27図）

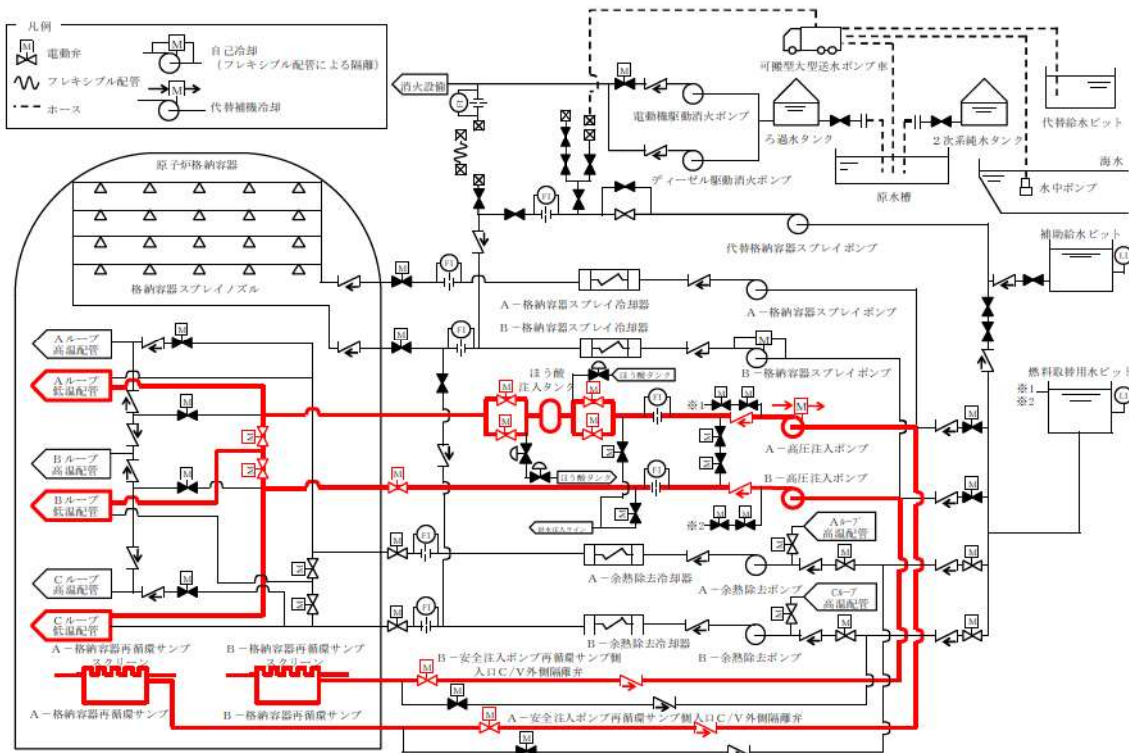
以上より、単一の火災によって炉心注水（高圧注入ポンプ）の機能、余熱除去ポンプ・高圧注入ポンプによる再循環機能及び余熱除去ポンプによる崩壊熱除去機能は同時に喪失することなく確保可能である。すなわち、2.2(1)②において安全機能が同時に喪失しないと判断する。



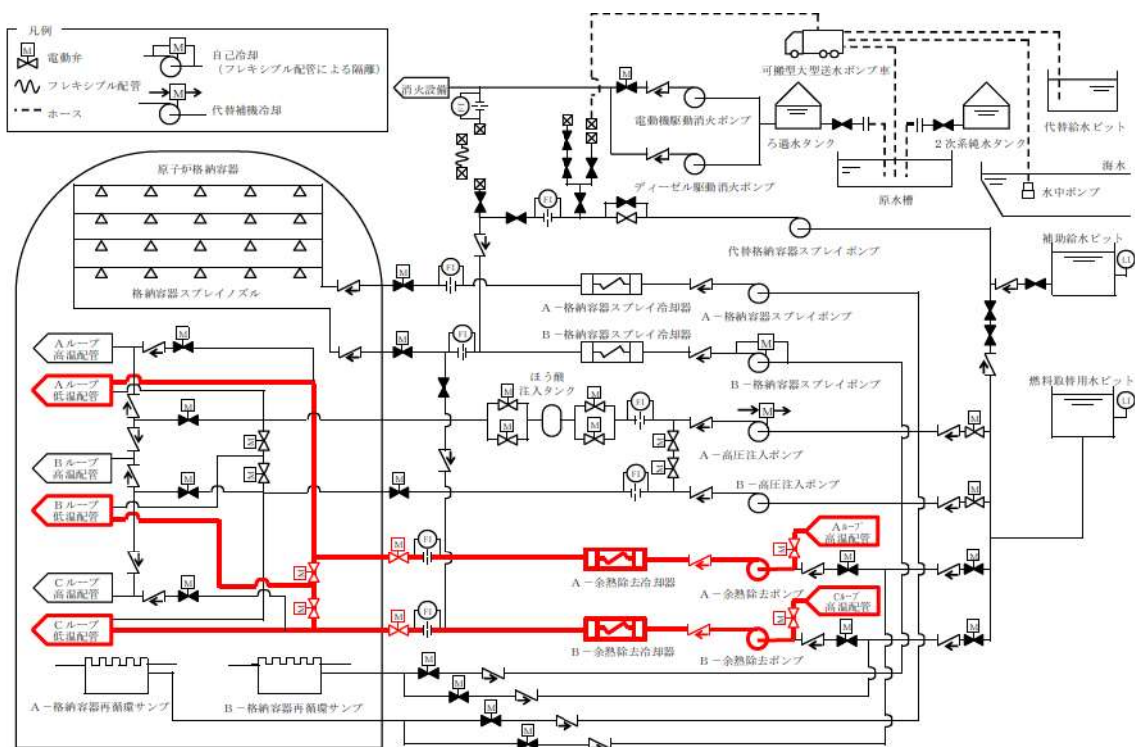
第26-1図 炉心注水（高压注入ポンプ）系統概要図



第26-2図 余熱除去ポンプによる再循環運転 系統概要図

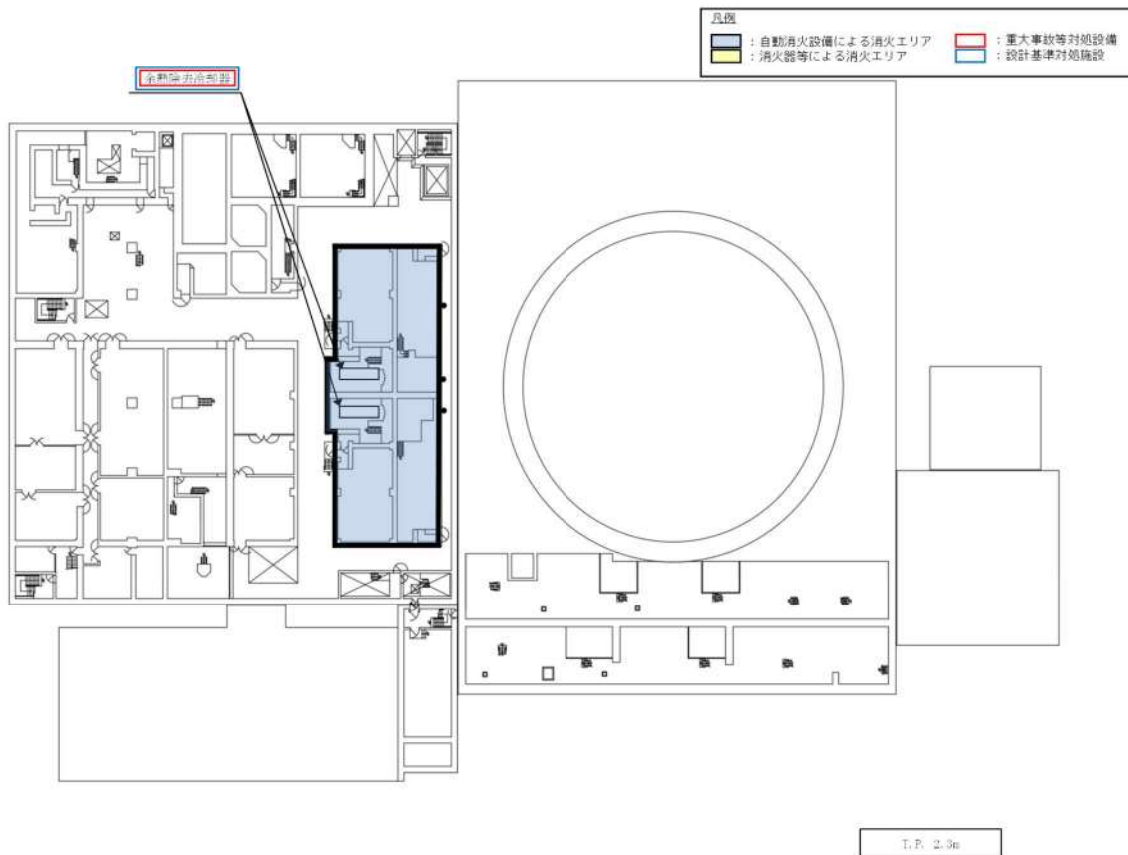
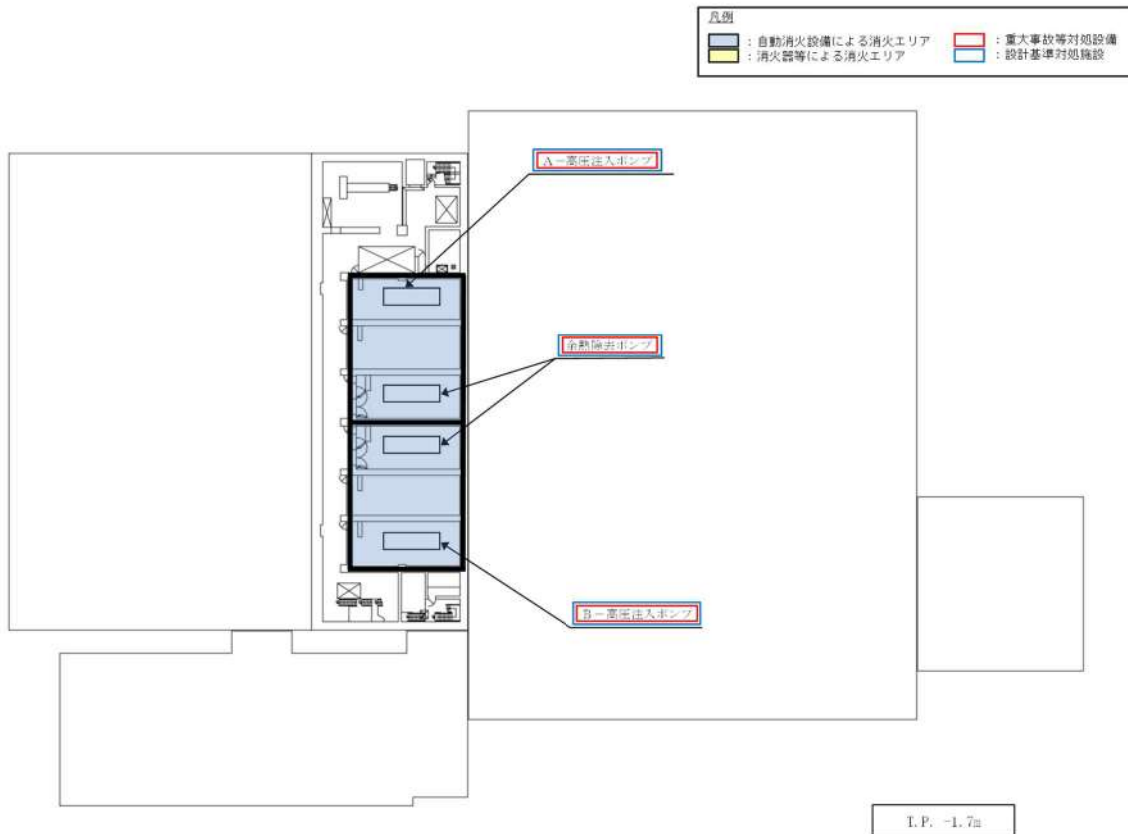


第26-3図 高圧注入ポンプによる再循環運転 系統概要図

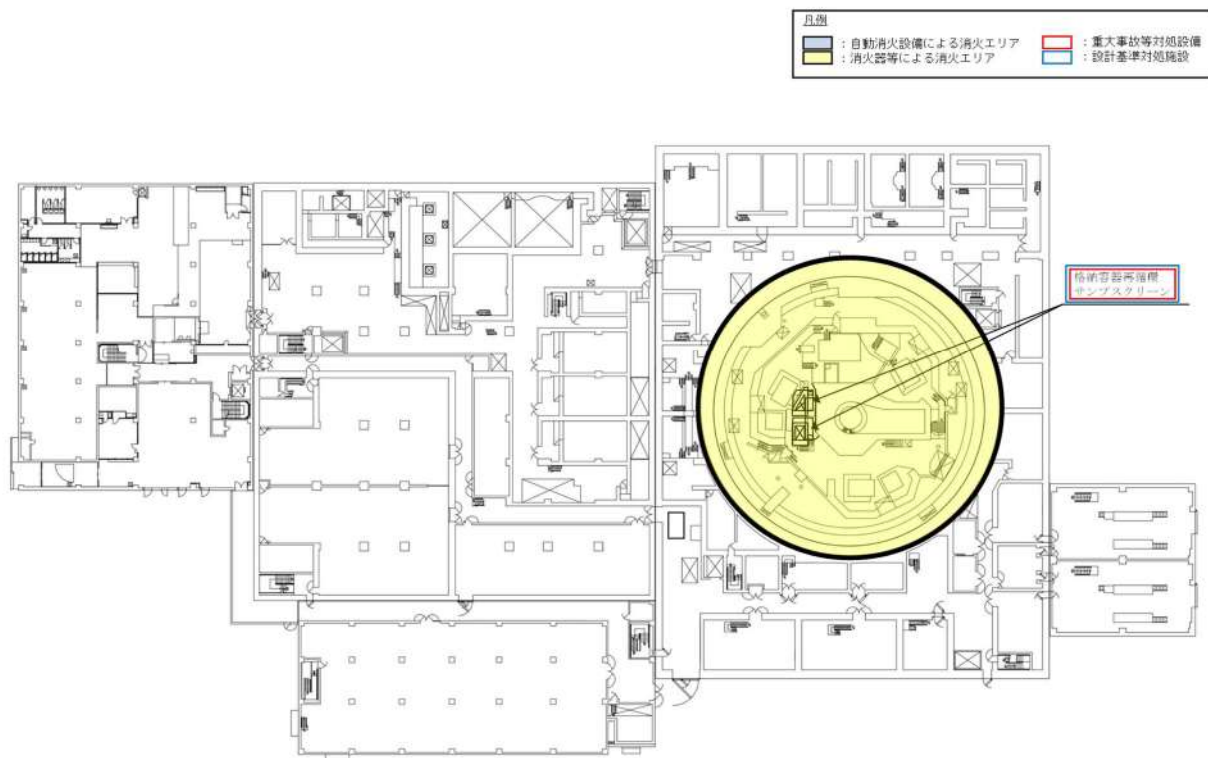


第26-4図 余熱除去運転（余熱除去設備による崩壊熱除去）系統概要図

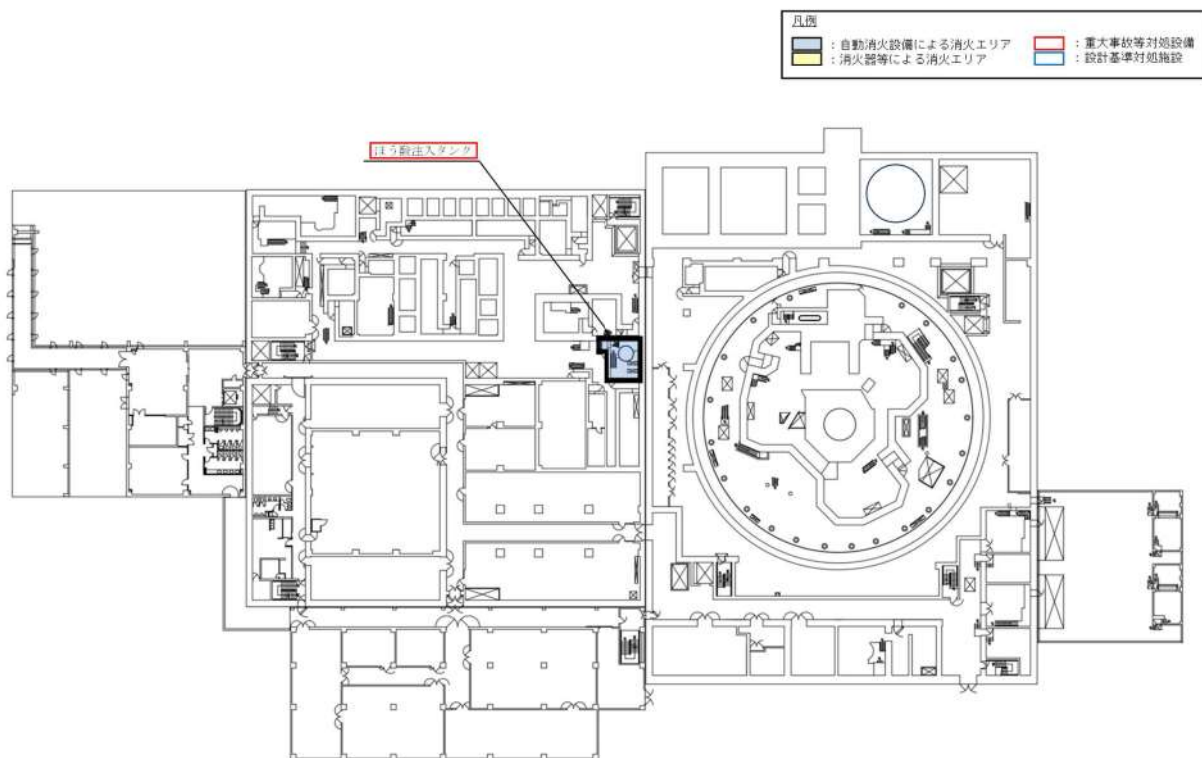




第 27 図 炉心注水（高圧注入ポンプ）に関する機器の配置（1 / 2）



T.P. 10.3 m



T.P. 17.8m

第27図 炉心注水（高圧注入ポンプ）に関する機器の配置（2 / 2）

(13) 代替炉心注水 (B-充電ポンプ (自己冷却)) [47条]

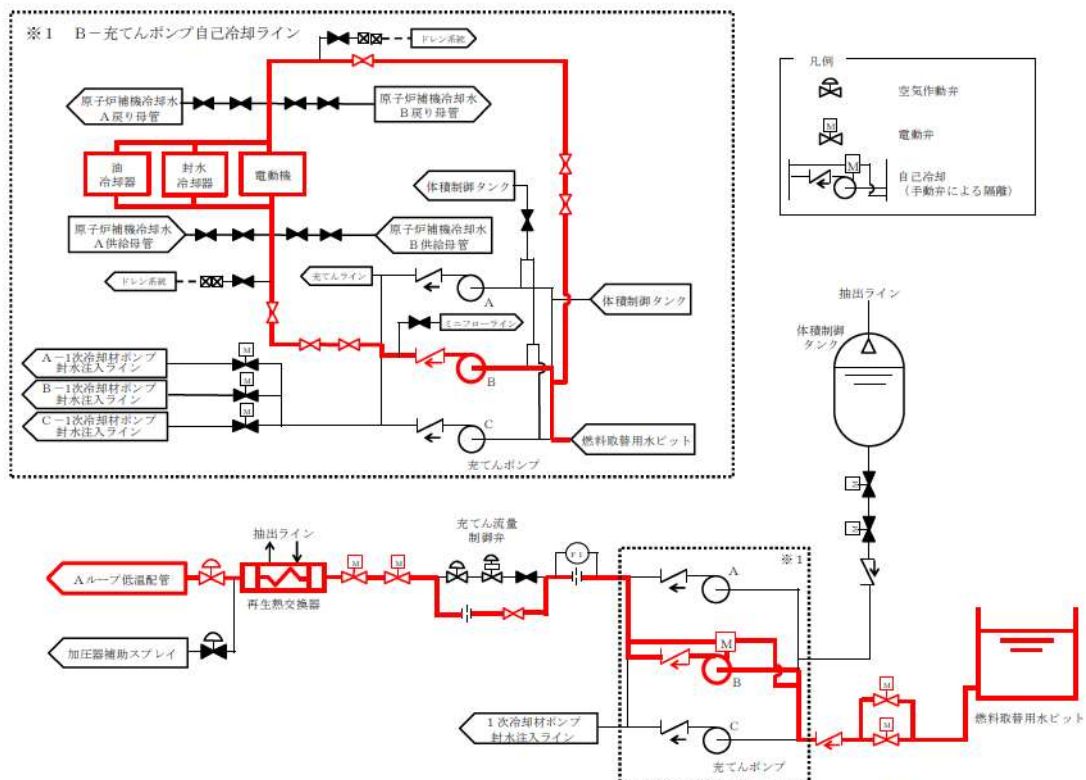
「代替炉心注水 (B-充電ポンプ (自己冷却))」は、運転中の1次冷却材喪失事象時及び原子炉停止中において、全交流動力電源又は原子炉補機冷却機能が喪失した場合、B-充電ポンプにより代替炉心注水を行うための設備であり、機能喪失を想定する設計基準事故対処設備はサポート系機能である全交流動力電源又は原子炉補機冷却機能である。

B-充電ポンプは、自己冷却ラインを用いることにより原子炉補機冷却機能が喪失した場合にも運転でき、全交流動力電源又は原子炉補機冷却機能が喪失した場合においても代替電源設備である代替非常用発電機から給電できる。(第28図、第29図、補足説明資料47-6)

代替非常用発電機は、他設備からの冷却源を必要としない空冷式のディーゼル駆動であり、原子炉補機冷却海水設備からの冷却水を用いる水冷式のディーゼル発電機に対して、多様性を有している。また、ディーゼル発電機建屋内のディーゼル発電機に対して、屋外の適切な離隔距離を持った位置に設置することで、位置的分散を図るとともに、代替非常用発電機を使用した代替電源系統は、代替非常用発電機から非常用高圧母線までの系統において、独立した電路で系統構成することにより、ディーゼル発電機を使用した電源系統に対して独立した設計である。

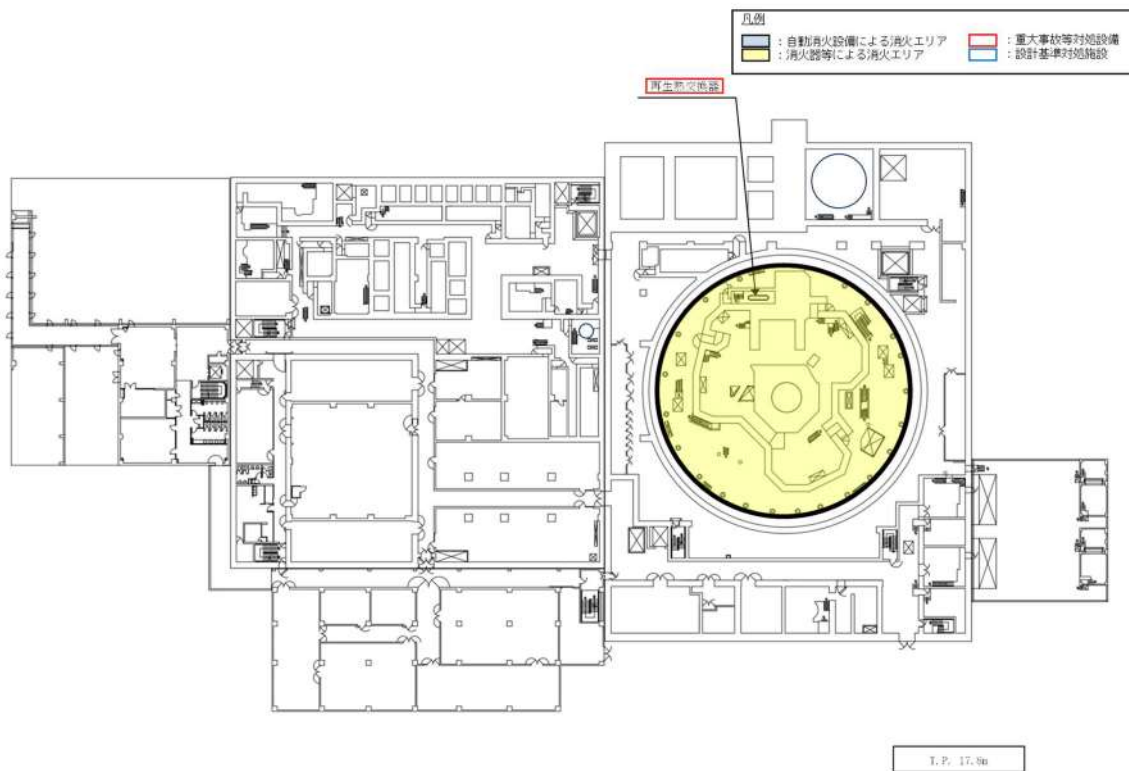
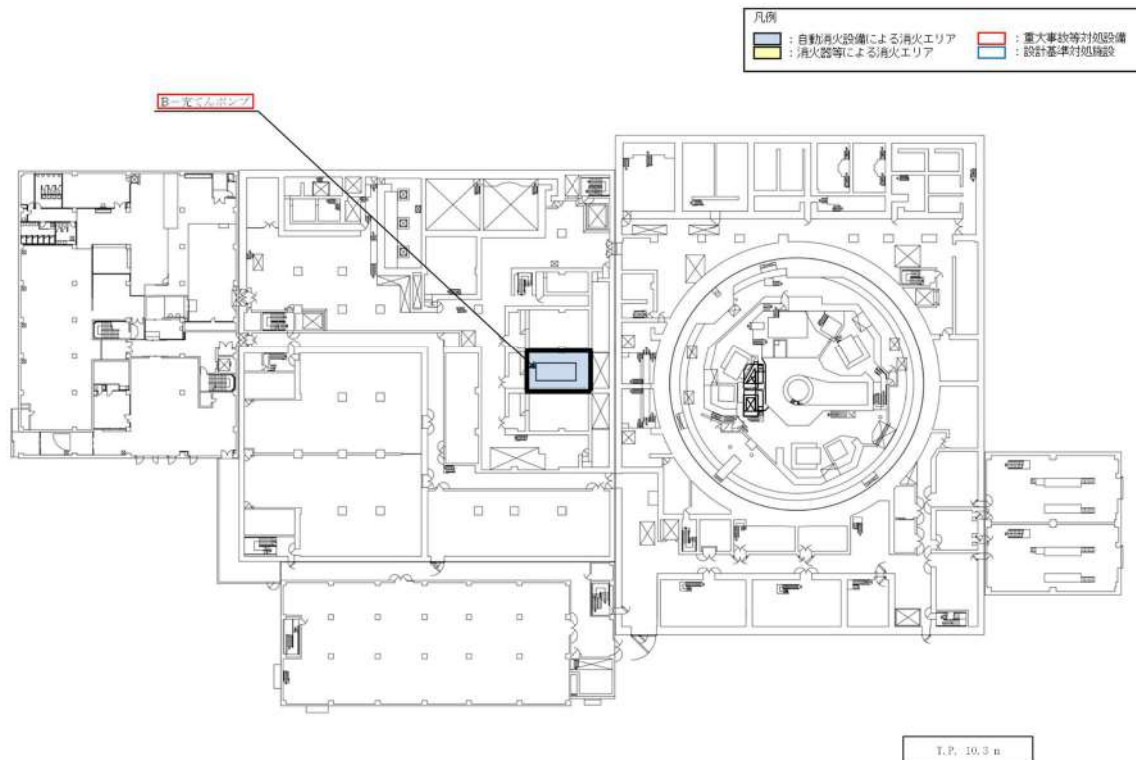
「代替炉心注水 (B-充電ポンプ (自己冷却))」は、火災の発生防止対策として難燃ケーブルの使用、過電流による過熱防止対策等を講じている。また、感知・消火対策として異なる2種類の感知器及び煙の充満により消火困難となる場所に自動消火設備又は消火器を設置している。

以上より、単一の火災によって代替炉心注水 (B-充電ポンプ (自己冷却)) はサポート系機能と同時に喪失することなく確保可能である。すなわち、2.2(1)②において安全機能が同時に喪失しないと判断する。

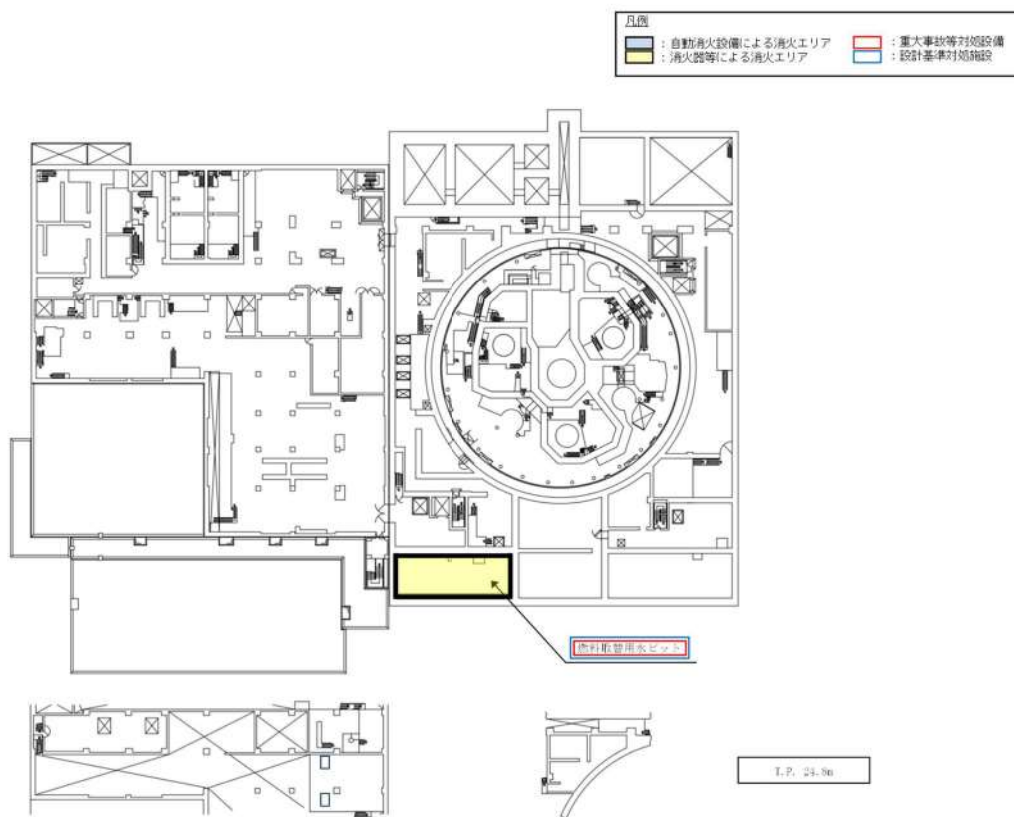


第28図 代替炉心注水 (B-充電ポンプ (自己冷却)) 系統概要図





第29図 代替炉心注水（B-充電ポンプ（自己冷却））に関する機器の配置（1/2）



第29図 代替炉心注水（B-充電ポンプ（自己冷却））に関する機器の配置（2/2）

(14) 代替再循環運転 (A-高圧注入ポンプ (代替補機冷却)) [47条] [56条]

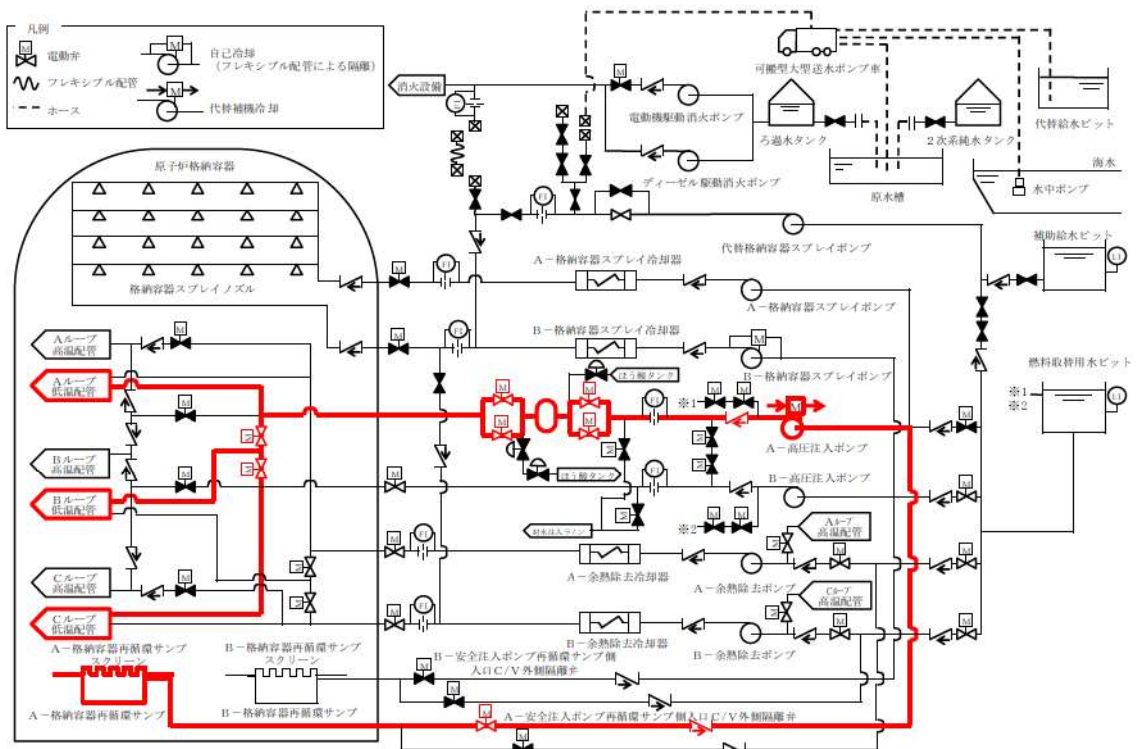
「代替再循環運転 (A-高圧注入ポンプ (代替補機冷却))」は、運転中の1次冷却材喪失事象時及び原子炉停止中において、全交流動力電源又は原子炉補機冷却機能が喪失した場合、A-高圧注入ポンプにより代替再循環運転を行うための設備であり、機能喪失を想定する設計基準事故対処設備はサポート系機能である全交流動力電源又は原子炉補機冷却機能である。

A-高圧注入ポンプは、可搬型大型送水ポンプ車による代替補機冷却により原子炉補機冷却機能が喪失した場合にも運転でき、全交流動力電源又は原子炉補機冷却機能が喪失した場合においても代替電源設備である代替非常用発電機から給電できる。(第30図, 第31図, 補足説明資料47-6)

代替非常用発電機は、他設備からの冷却源を必要としない空冷式のディーゼル駆動であり、原子炉補機冷却海水設備からの冷却水を用いる水冷式のディーゼル発電機に対して、多様性を有している。また、ディーゼル発電機建屋内のディーゼル発電機に対して、屋外の適切な離隔距離を持った位置に設置することで、位置的分散を図るとともに、代替非常用発電機を使用した代替電源系統は、代替非常用発電機から非常用高圧母線までの系統において、独立した電路で系統構成することにより、ディーゼル発電機を使用した電源系統に対して独立した設計である。

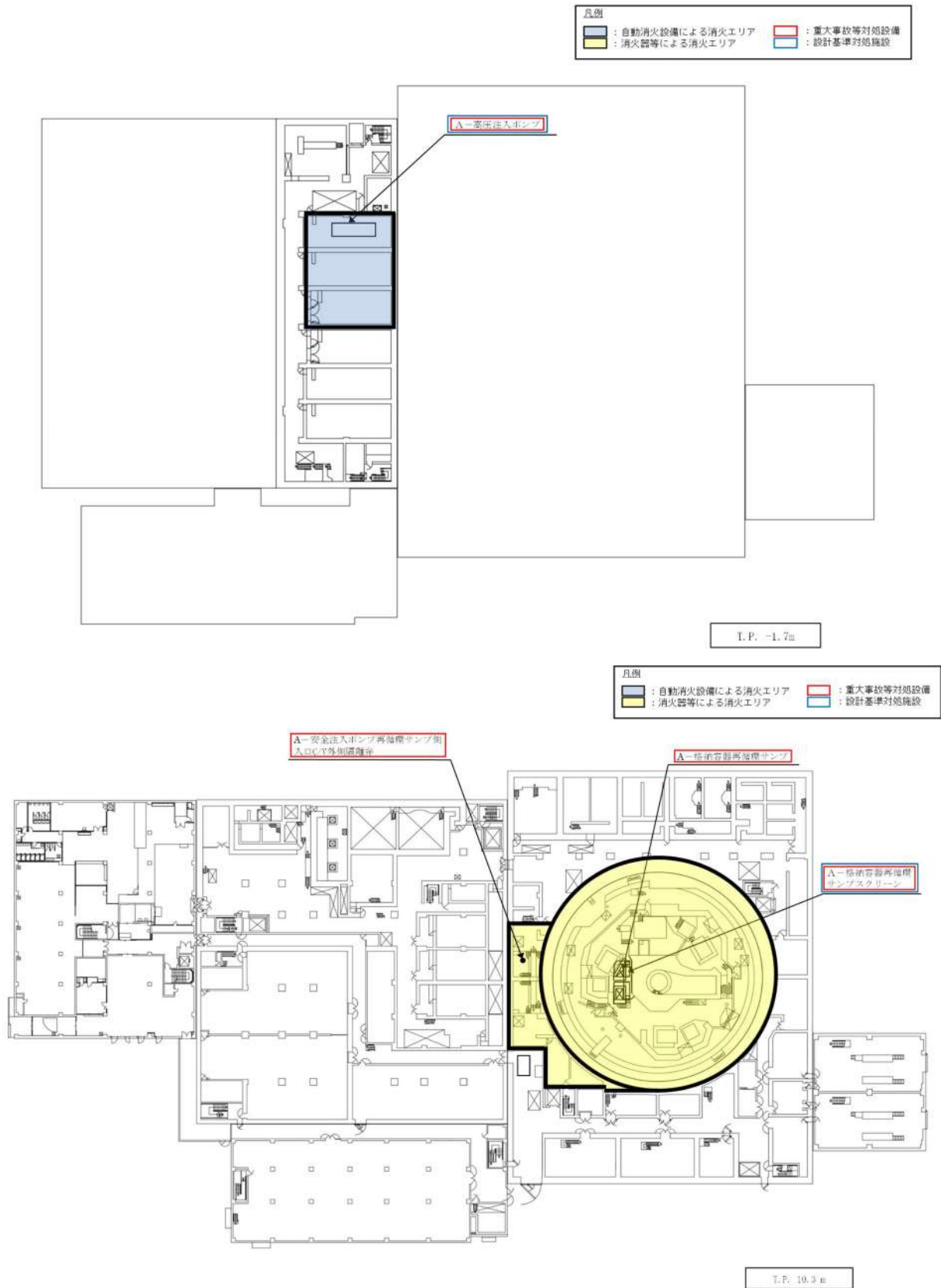
「代替再循環運転 (A-高圧注入ポンプ (代替補機冷却))」は、火災の発生防止対策として難燃ケーブルの使用、過電流による過熱防止対策等を講じている。また、感知・消火対策として異なる2種類の感知器及び煙の充満により消火困難となる場所に自動消火設備又は消火器を設置している。

以上より、単一の火災によって代替再循環運転 (A-高圧注入ポンプ (代替補機冷却)) はサポート系機能と同時に喪失することなく確保可能である。すなわち、2.2(1)②において安全機能が同時に喪失しないと判断する。

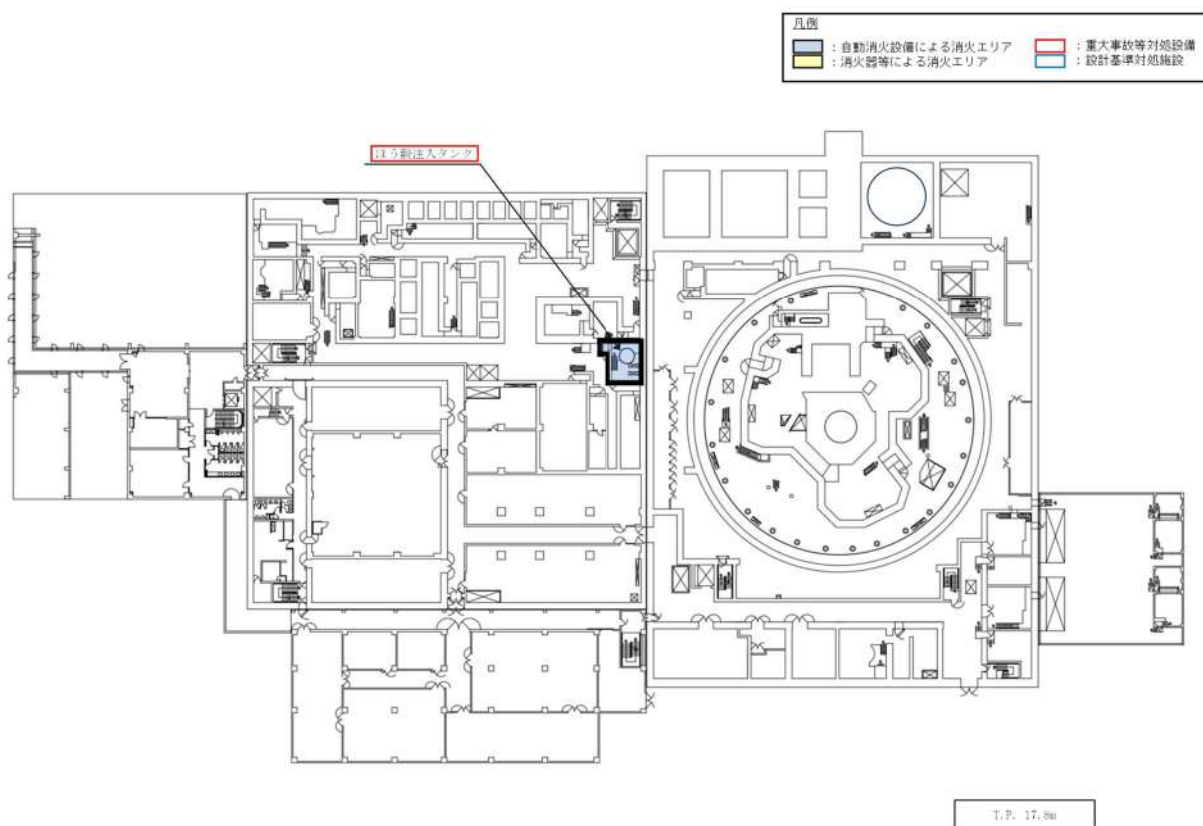


第30図 代替再循環運転 (A-高圧注入ポンプ (代替補機冷却)) 系統概要図





第31図 代替再循環運転（A-高圧注入ポンプ（代替補機冷却））に関する機器の配置（1/2）



第 3 1 図 代替再循環運転（A - 高圧注入ポンプ（代替補機冷却））に関する機器の配置（2 / 2）

(15) 蒸気発生器2次側からの除熱 [47条]

「蒸気発生器2次側からの除熱」は、運転中の1次冷却材喪失事象が発生していない場合及び原子炉停止中において、余熱除去ポンプ又は余熱除去冷却器の故障等により余熱除去設備による崩壊熱除去機能が喪失した場合、運転中の1次冷却材喪失事象が発生していない場合及び原子炉停止中において、全交流動力電源又は原子炉補機冷却機能が喪失した場合、電動補助給水ポンプ又はタービン動補助給水ポンプ及び主蒸気逃がし弁により蒸気発生器2次側からの除熱を行うための設備であり、当該設備が代替する機能を有する設計基準事故対処設備は余熱除去ポンプによる崩壊熱除去機能である。

蒸気発生器2次側からの除熱、余熱除去ポンプによる崩壊熱除去機能とも、火災の発生防止対策として難燃ケーブルの使用、過電流による過熱防止対策等を講じている。また、感知・消火対策として異なる2種類の感知器及び煙の充満により消火困難となる場所に自動消火設備又は消火器を設置している。

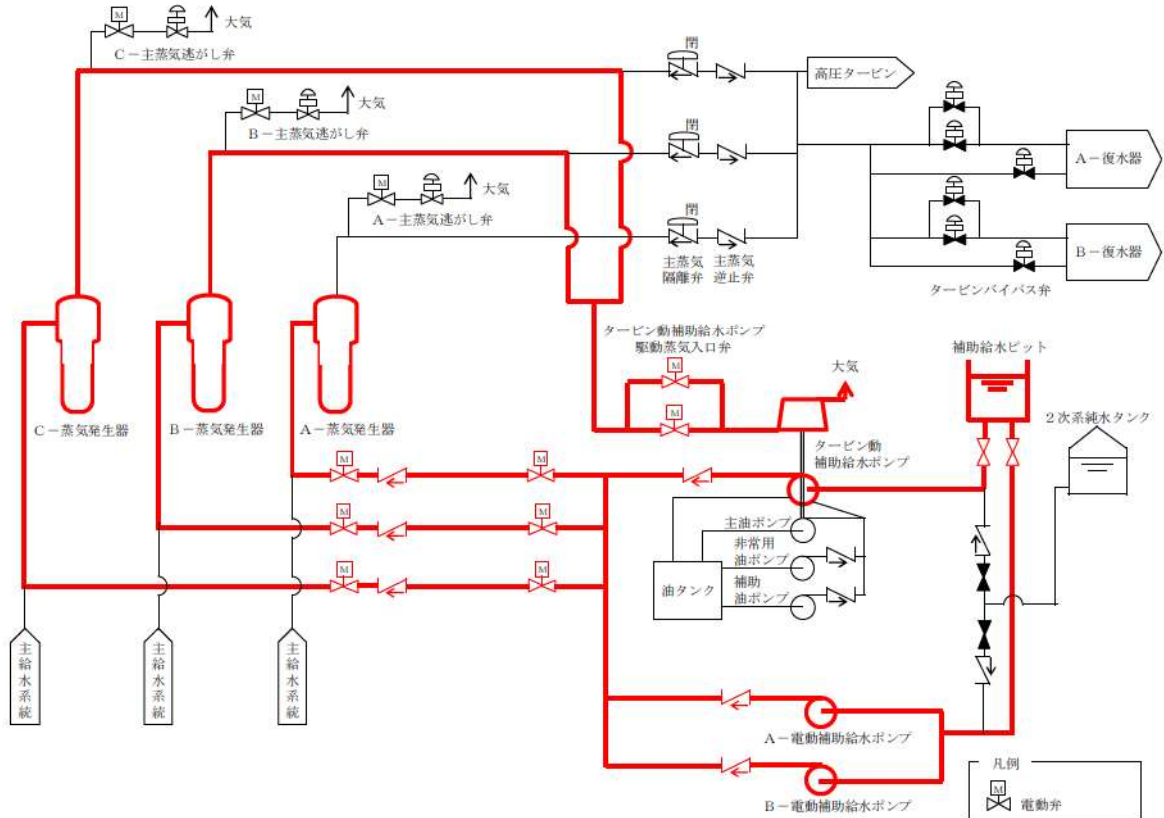
さらに、電動補助給水ポンプ、タービン動補助給水ポンプ及び主蒸気逃がし弁と、余熱除去ポンプは、異なる火災区画に設置されている。加えて、蒸気発生器2次側からの除熱と余熱除去ポンプによる崩壊熱除去機能はそれぞれ異なる流路を使用する。

電動補助給水ポンプは、全交流動力電源又は原子炉補機冷却機能が喪失した場合においても代替電源設備である代替非常用発電機から給電できる。タービン動補助給水ポンプは、蒸気発生器により生成する主蒸気を駆動源とし、タービン動補助給水ポンプ駆動蒸気入口弁等は直流電源から給電できる。主蒸気逃がし弁は手動操作のハンドルを設けることにより人力で開操作することができる。

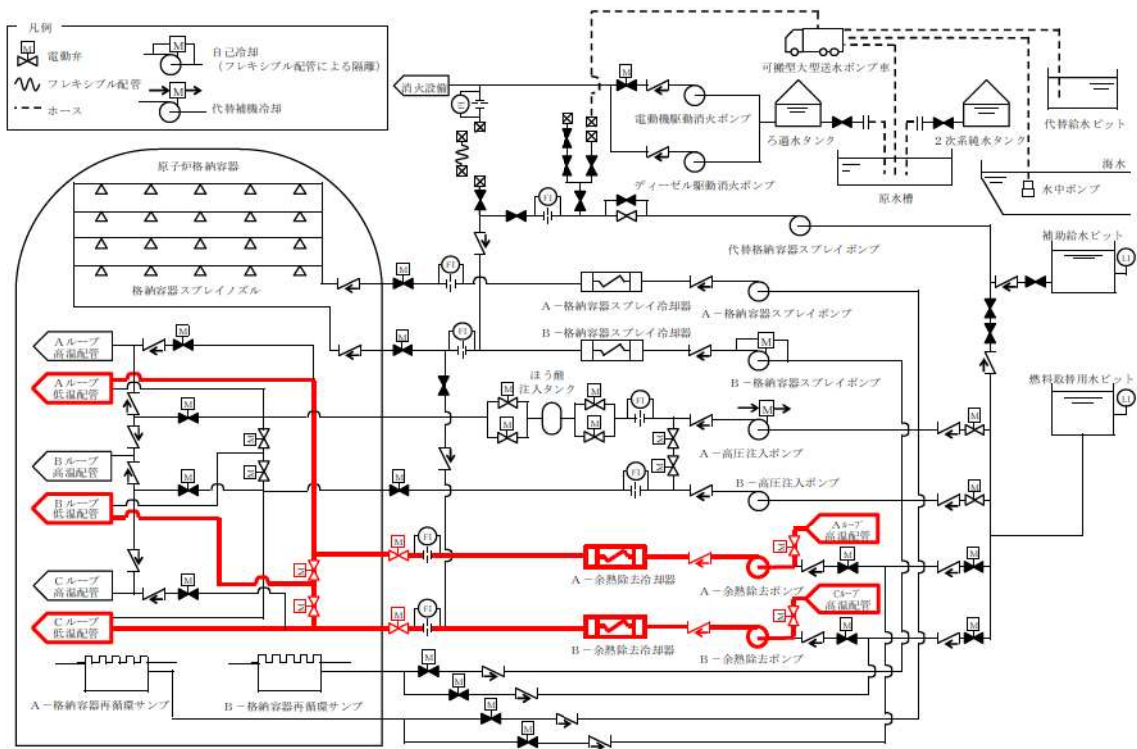
(第32-1図、第32-2図、第33図、補足説明資料47-6)

以上より、単一の火災によって蒸気発生器2次側からの除熱の機能及び余熱除去ポンプによる崩壊熱除去機能は同時に喪失することなく確保可能である。すなわち、2.2(1)②において安全機能が同時に喪失しないと判断する。

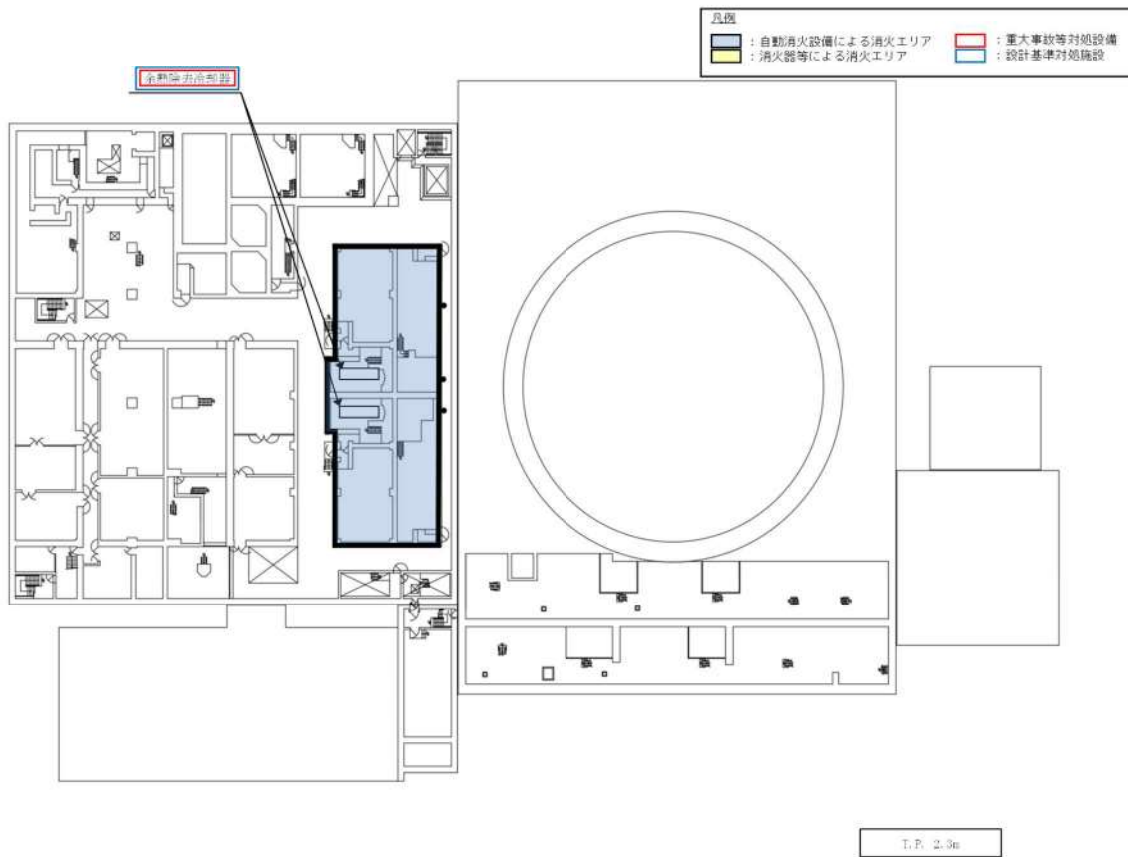
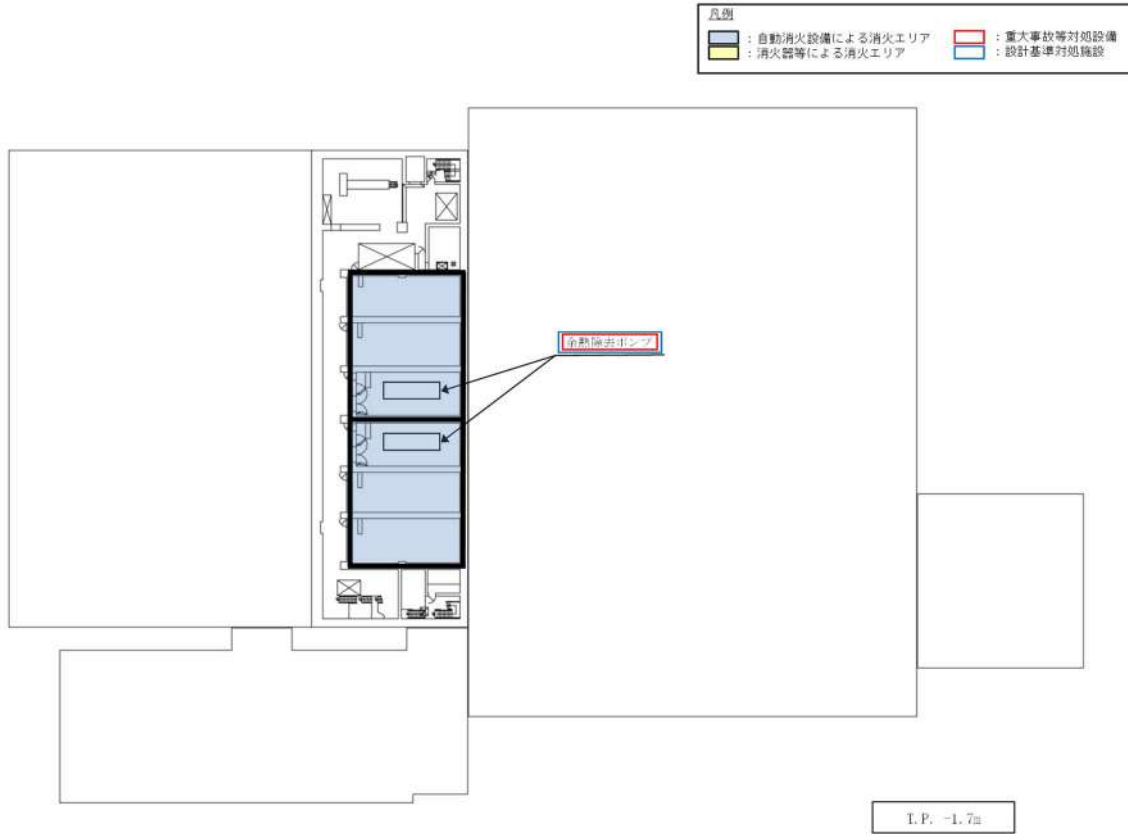




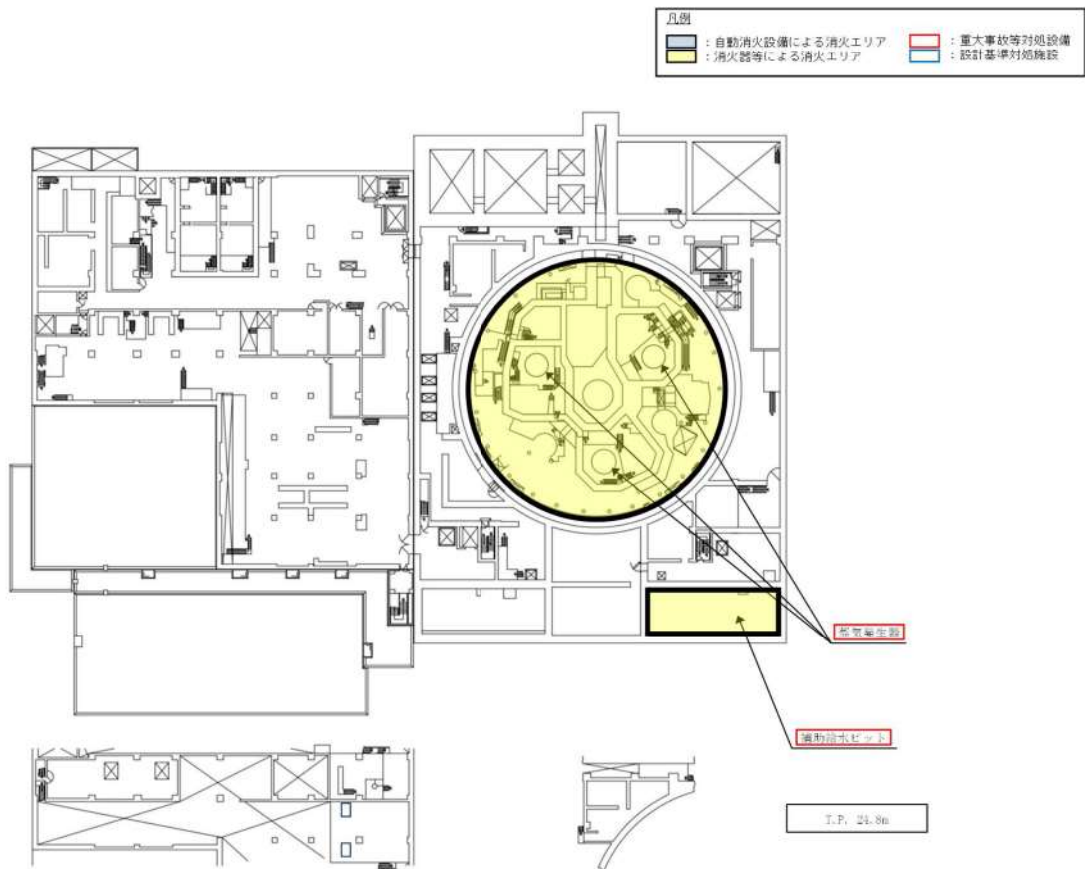
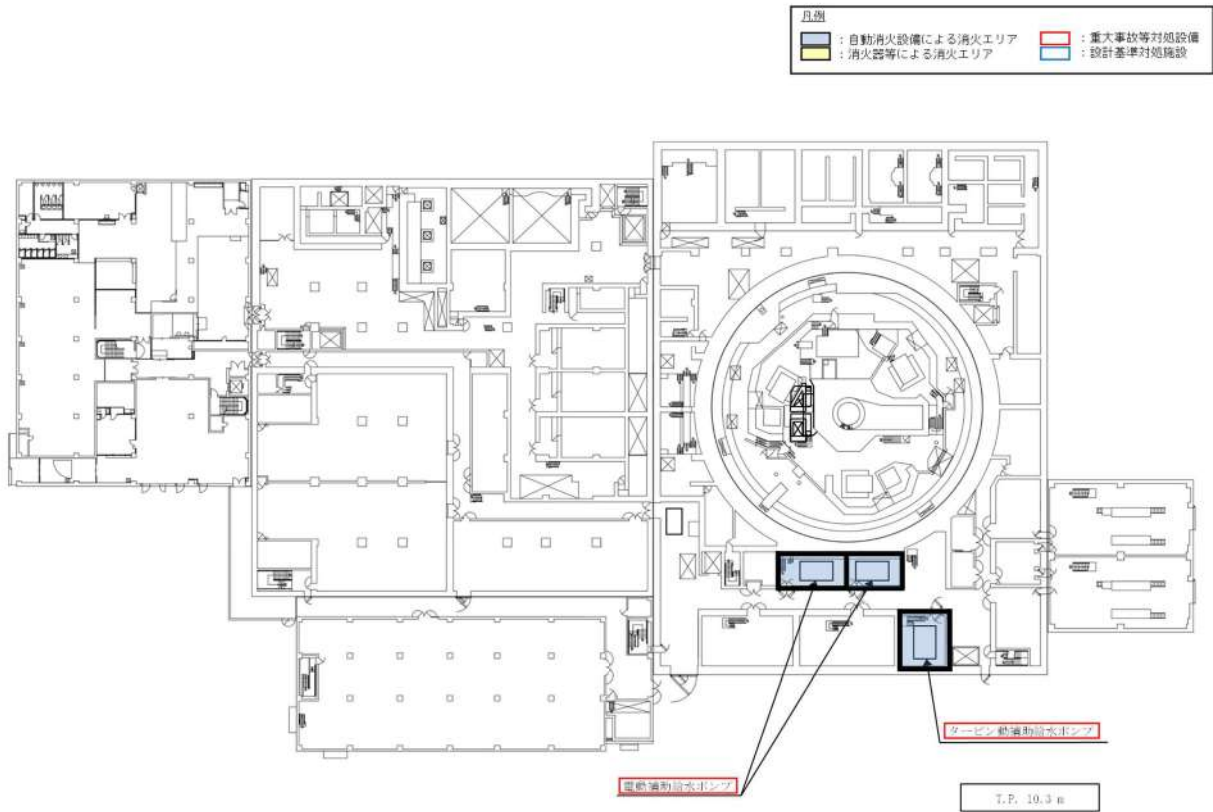
第32-1図 蒸気発生器2次側からの除熱 系統概要図



第32-2図 余熱除去運転（余熱除去設備による崩壊熱除去）系統概要図



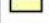



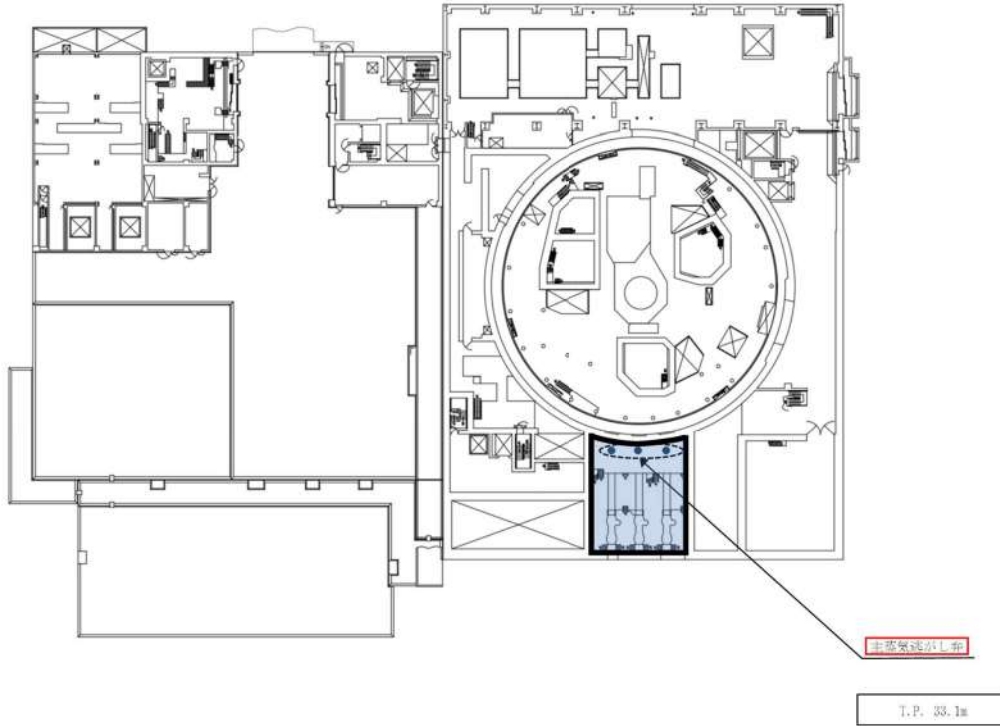
第 3 3 図 蒸気発生器 2 次側からの除熱に関する機器の配置 (1 / 3)



第 3 3 図 蒸気発生器 2 次側からの除熱に関する機器の配置 (2 / 3)



凡例			
	: 自動消火設備による消火エリア		: 重大事故等対応設備
	: 消火器等による消火エリア		: 設計基準対応施設



第33図 蒸気発生器2次側からの除熱に関する機器の配置 (3 / 3)

(16) 蒸気発生器2次側からの除熱 [48条]

「蒸気発生器2次側からの除熱」は、原子炉補機冷却海水ポンプ又は原子炉補機冷却水ポンプの故障等により最終ヒートシンクへ熱を輸送する機能が喪失した場合、全交流動力電源が喪失した場合、電動補助給水ポンプ又はタービン動補助給水ポンプ及び主蒸気逃がし弁により蒸気発生器2次側からの除熱を行うための設備であり、当該設備が代替する機能を有する設計基準事故対処設備は原子炉補機冷却海水ポンプ及び原子炉補機冷却水ポンプである。

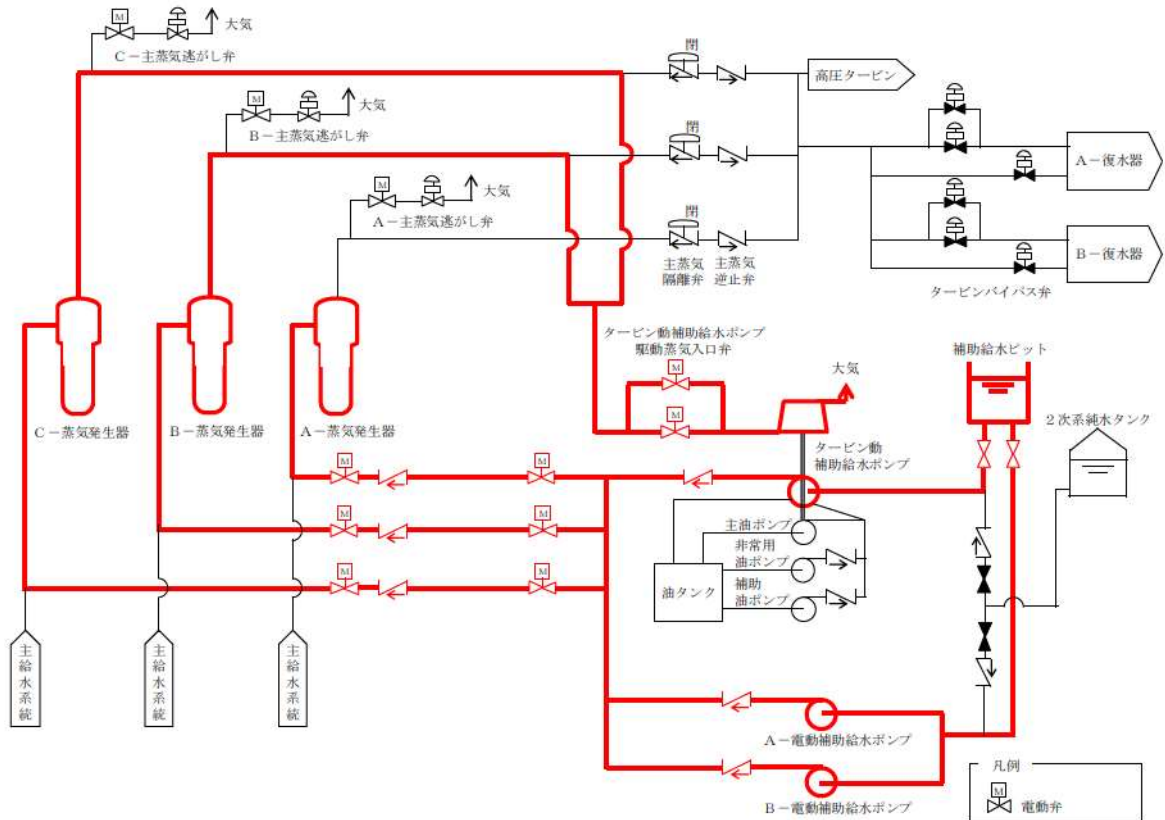
蒸気発生器2次側からの除熱、原子炉補機冷却海水ポンプ及び原子炉補機冷却水ポンプとも、火災の発生防止対策として難燃ケーブルの使用、過電流による過熱防止対策等を講じている。また、感知・消火対策として異なる2種類の感知器及び煙の充満により消火困難となる場所に自動消火設備又は消火器を設置している。

さらに、電動補助給水ポンプ、タービン動補助給水ポンプ及び主蒸気逃がし弁と、原子炉補機冷却海水ポンプ及び原子炉補機冷却水ポンプは、異なる火災区画に設置されている。加えて、蒸気発生器2次側からの除熱と原子炉補機冷却海水ポンプ及び原子炉補機冷却水ポンプによる原子炉補機冷却機能はそれぞれ異なる流路を使用する。

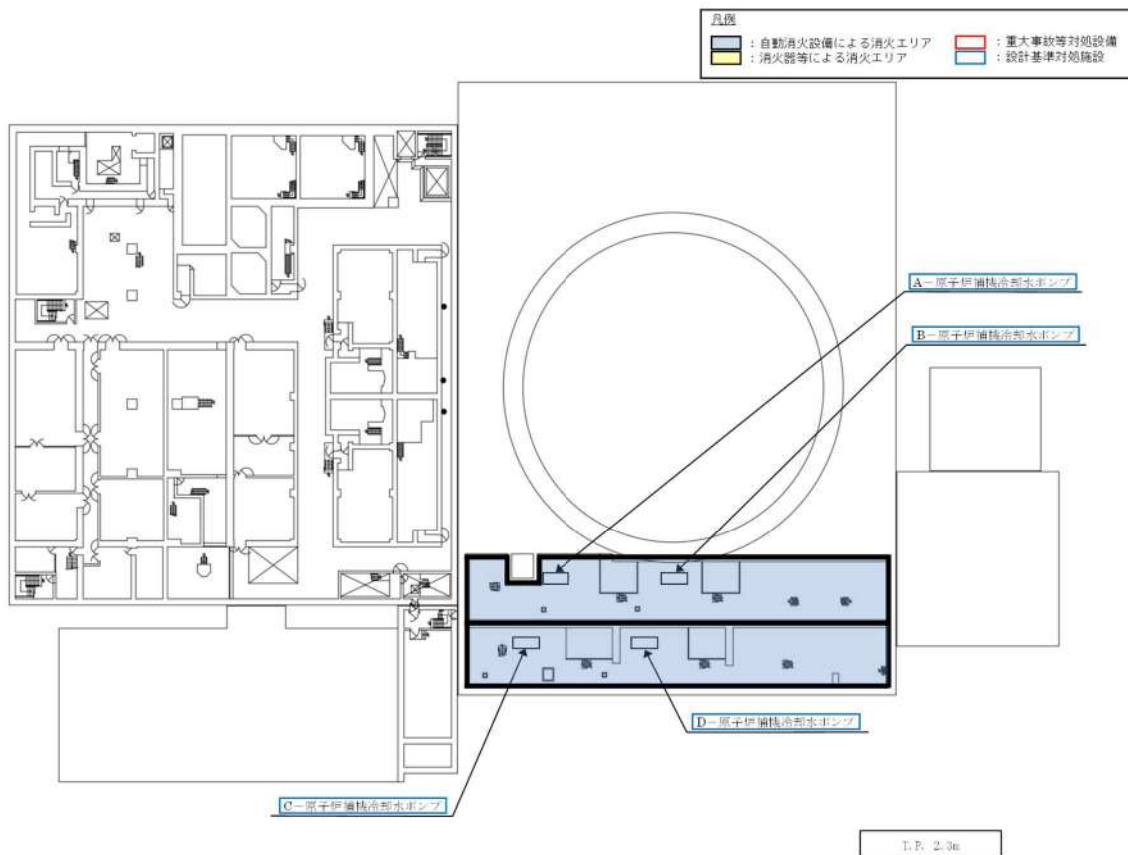
電動補助給水ポンプは、全交流動力電源又は原子炉補機冷却機能が喪失した場合においても代替電源設備である代替非常用発電機から給電できる。タービン動補助給水ポンプは、蒸気発生器により生成する主蒸気を駆動源とし、タービン動補助給水ポンプ駆動蒸気入口弁等は直流電源から給電できる。主蒸気逃がし弁は手動操作のハンドルを設けることにより人力で開操作することができる。

(第34図、第35図、補足説明資料48-6)

以上より、単一の火災によって蒸気発生器2次側からの除熱の機能、原子炉補機冷却海水ポンプ及び原子炉補機冷却水ポンプによる原子炉補機冷却機能は同時に喪失することなく確保可能である。すなわち、2.2(1)②において安全機能が同時に喪失しないと判断する。

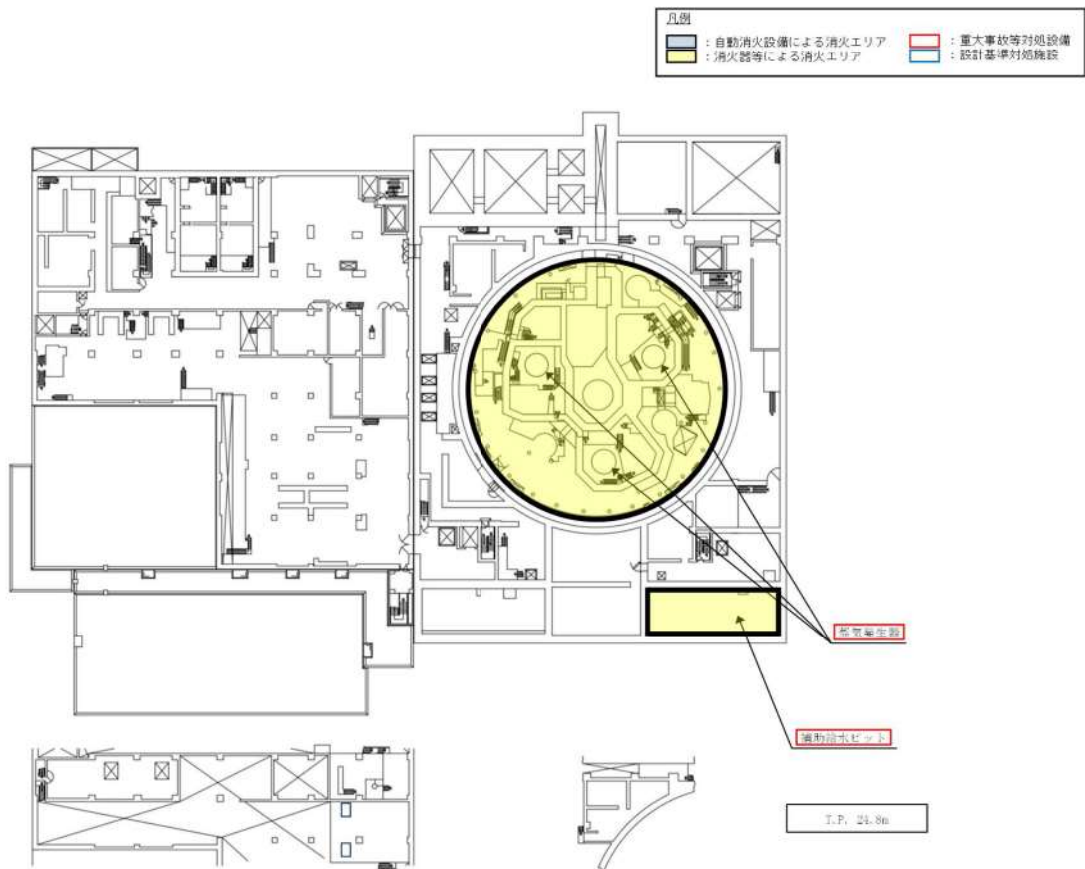
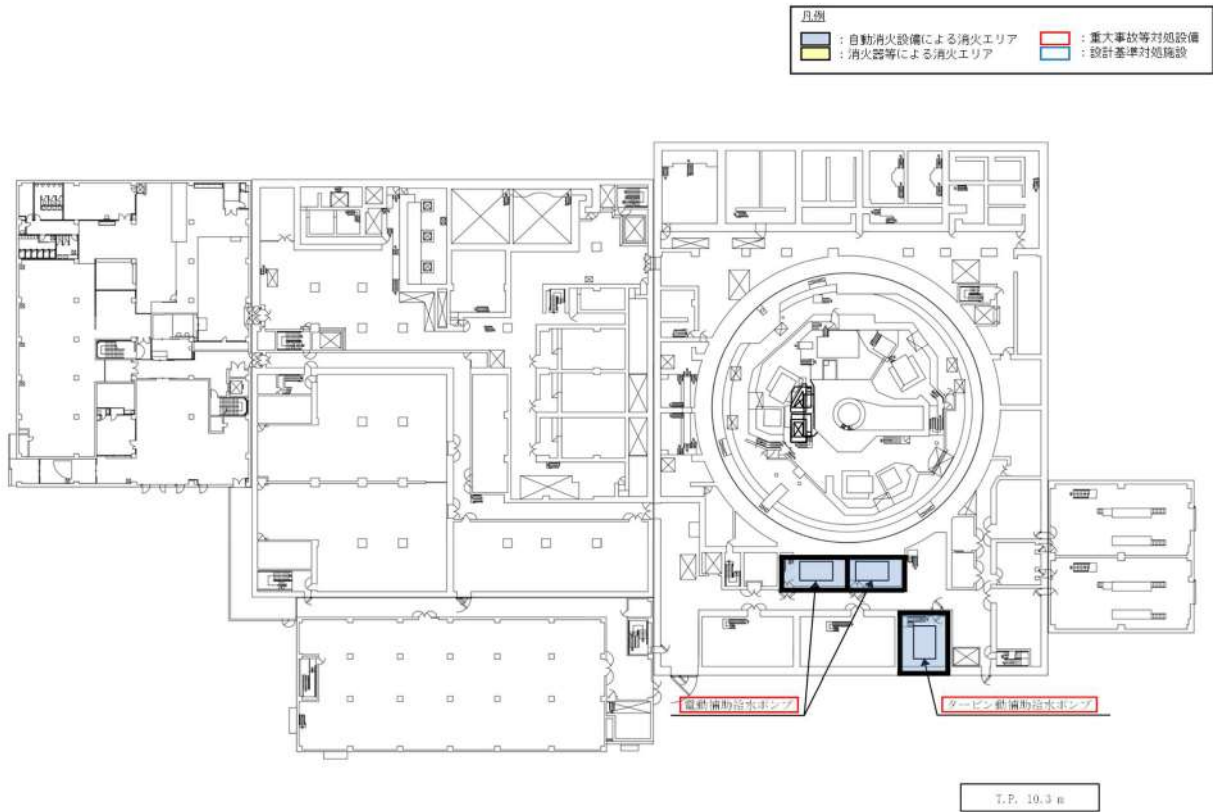


第34図 蒸気発生器2次側からの除熱 システム概要図

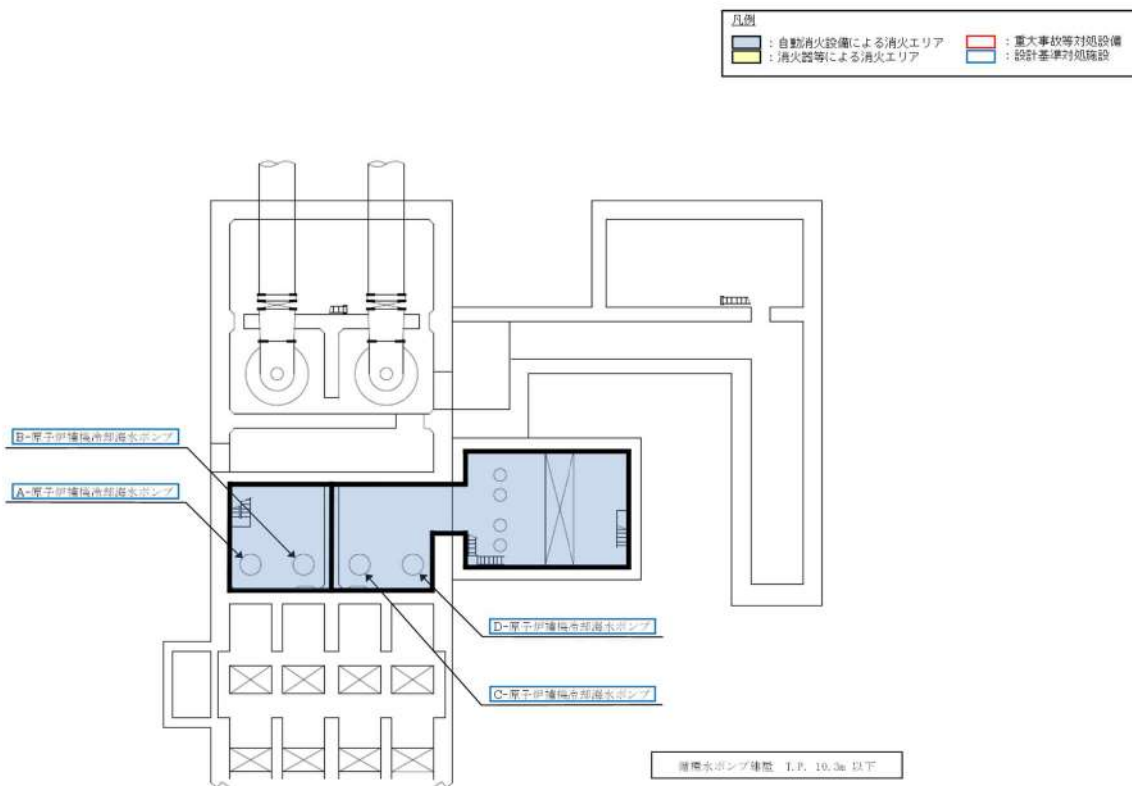
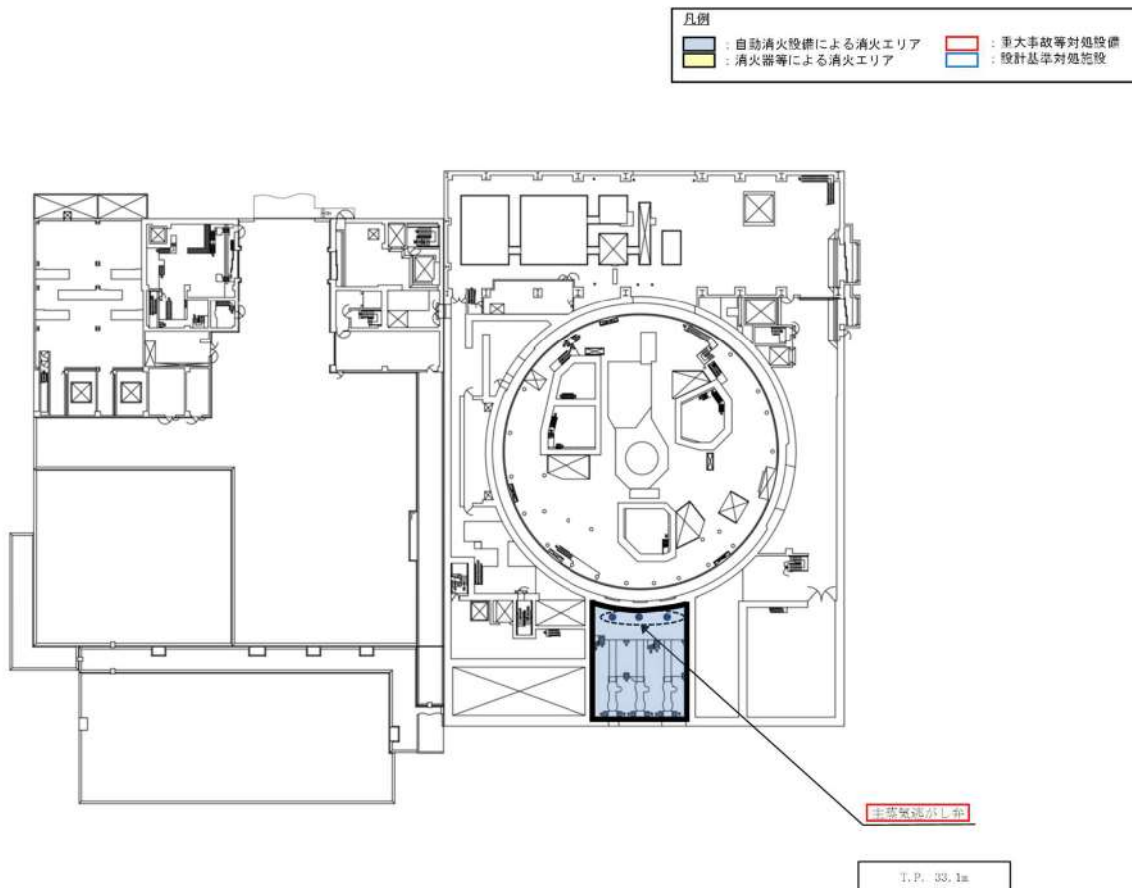


第35図 蒸気発生器2次側からの除熱に関する機器の配置 (1/3)





第 3 5 図 蒸気発生器 2 次側からの除熱に関する機器の配置 (2 / 3)



第 3 5 図 蒸気発生器 2 次側からの除熱に関する機器の配置 (3 / 3)

(17) 格納容器内自然対流冷却（海水）[48条][49条]

「格納容器内自然対流冷却（海水）」は、原子炉補機冷却海水ポンプ又は原子炉補機冷却水ポンプの故障等により最終ヒートシンクへ熱を輸送する機能が喪失した場合、全交流動力電源又は原子炉補機冷却機能が喪失した場合、可搬型大型送水ポンプ車によりC、D-格納容器再循環ユニットに海水を供給することで格納容器内自然対流冷却を行うための設備であり、当該設備が代替する機能を有する設計基準事故対処設備は原子炉補機冷却海水ポンプ及び原子炉補機冷却水ポンプである。

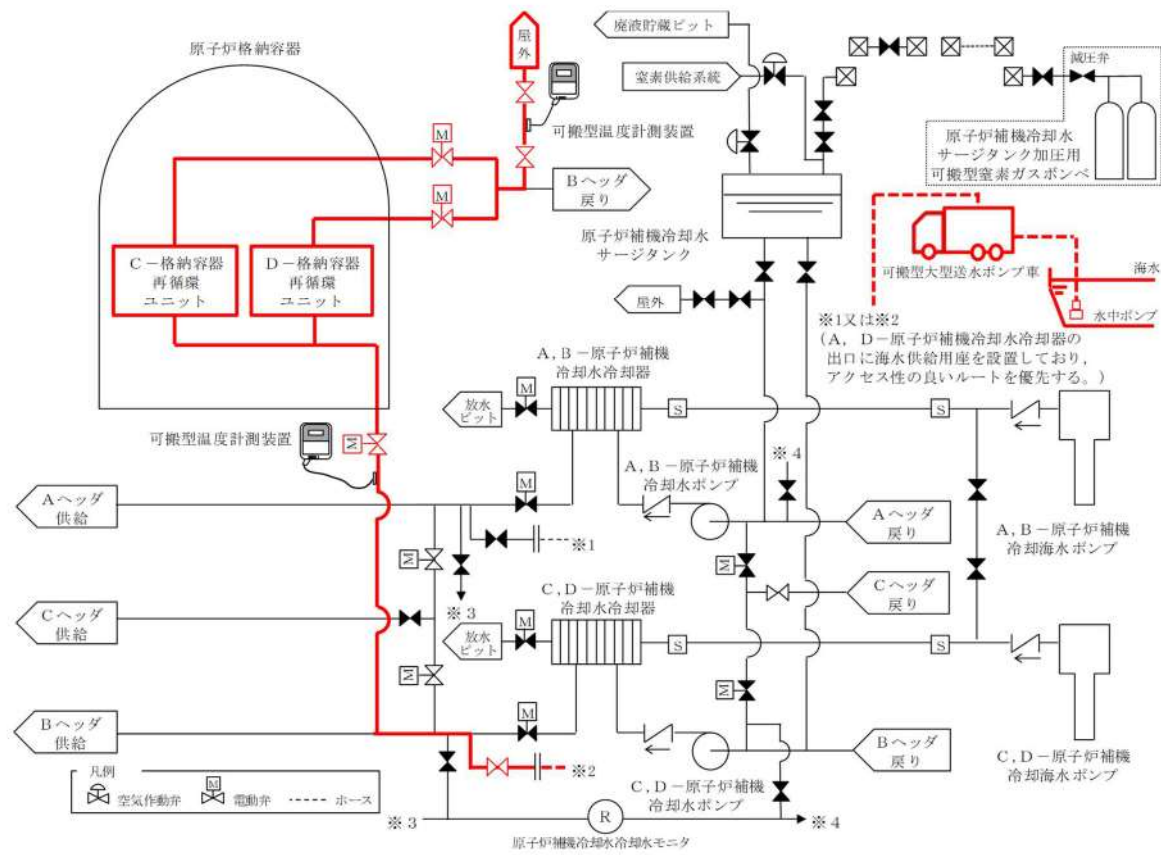
原子炉補機冷却海水ポンプ及び原子炉補機冷却水ポンプは、火災の発生防止対策として難燃ケーブルの使用、過電流による過熱防止対策等を講じている。また、感知・消火対策として異なる2種類の感知器及び煙の充満により消火困難となる場所に自動消火設備を設置している。(第36図、第37図)

格納容器内自然対流冷却（海水）に使用するC、D-格納容器再循環ユニットは金属等の不燃性材料で構築されていること、海水を供給する可搬型大型送水ポンプ車は原子炉補機冷却海水ポンプ及び原子炉補機冷却水ポンプが設置されている循環水ポンプ建屋とは距離的に離れた屋外に配備することとしている。

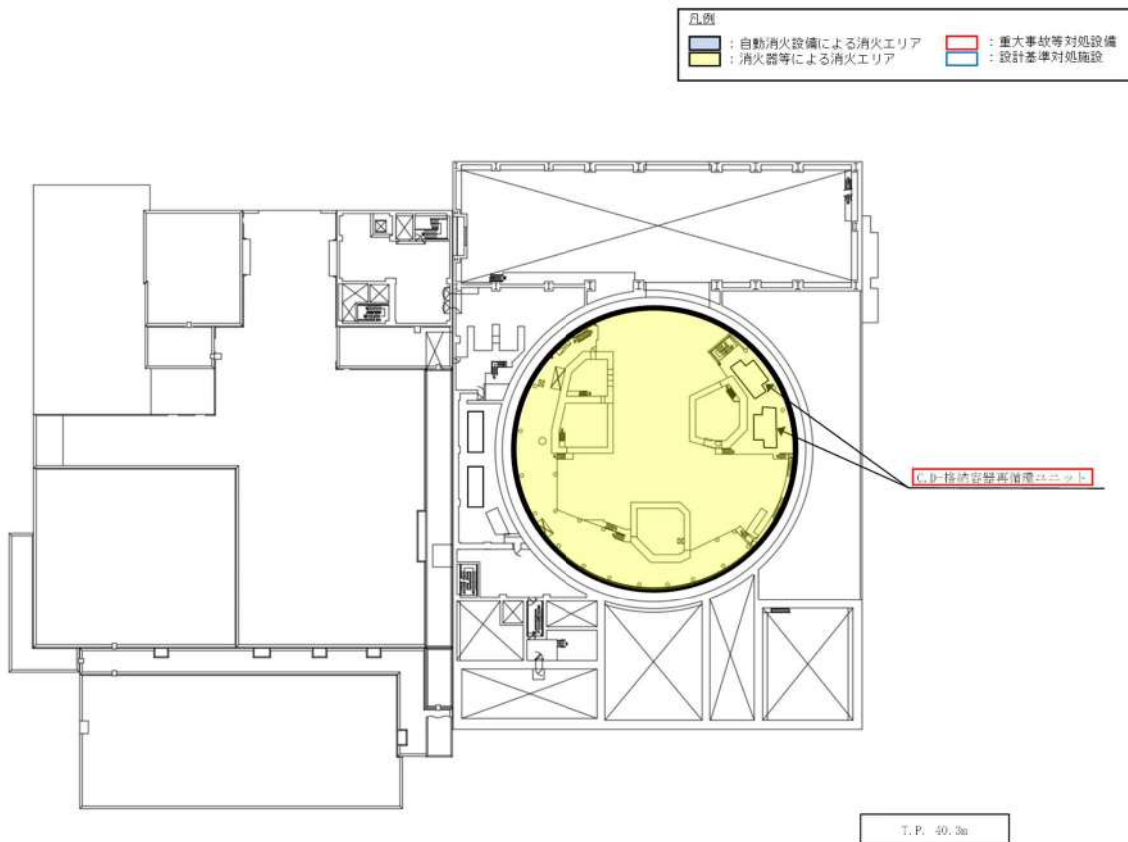
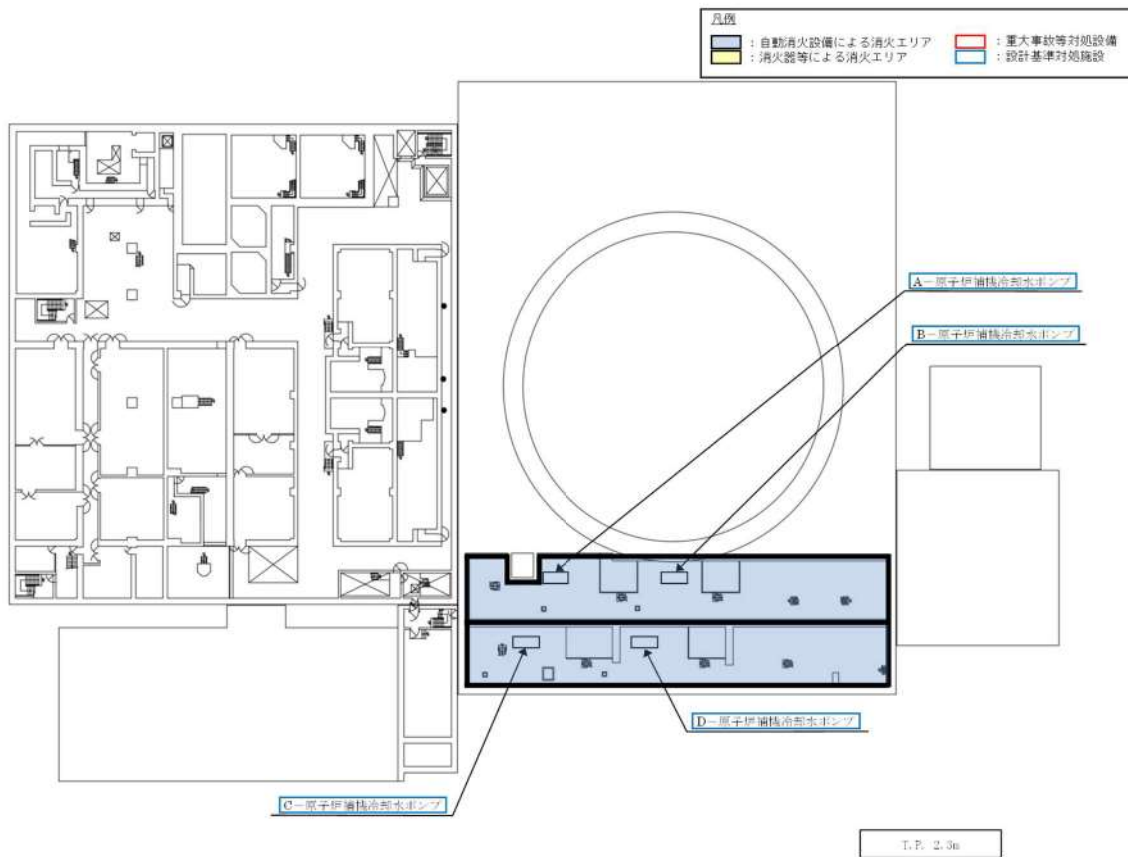
可搬型大型送水ポンプ車は、自冷式のディーゼル駆動とすることで、全交流動力電源又は原子炉補機冷却機能が喪失した場合においても海水を供給することができる。

以上より、単一の火災によって格納容器内自然対流冷却（海水）の機能、原子炉補機冷却海水ポンプ及び原子炉補機冷却水ポンプによる原子炉補機冷却機能は同時に喪失することなく確保可能である。すなわち、2.2(1)②において安全機能が同時に喪失しないと判断する。



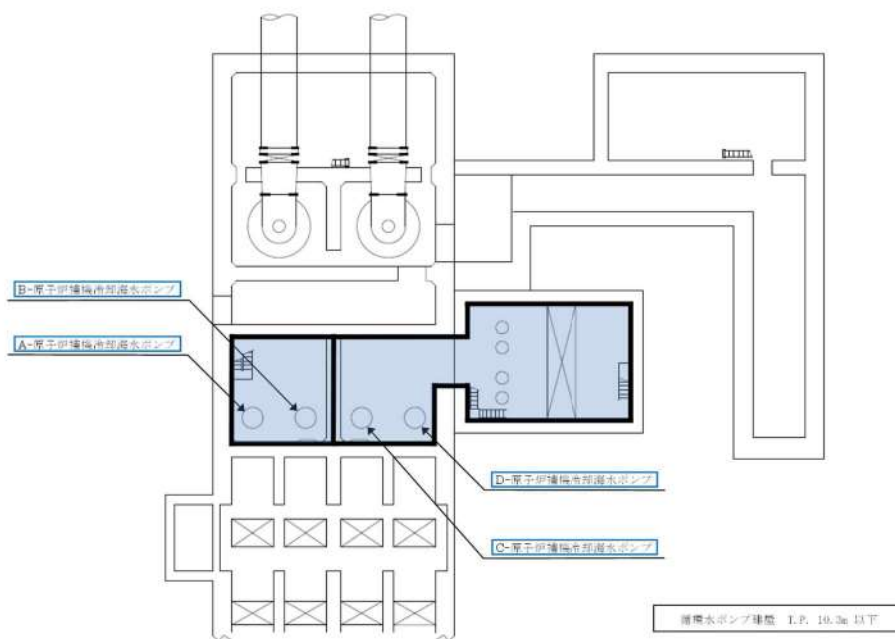


第36図 格納容器内自然対流冷却（海水）系統概要図



第37図 格納容器内自然対流冷却（海水）に関する機器の配置（1/2）

凡例			
	: 自動消火設備による消火エリア		: 重大事故等対応設備
	: 消火器等による消火エリア		: 設計基準対応設備



第 3 7 図 格納容器内自然対流冷却（海水）に関する機器の配置（2 / 2）



(18) 代替補機冷却 (A-高圧注入ポンプ (代替補機冷却)) [48条]

「代替補機冷却 (A-高圧注入ポンプ (代替補機冷却))」は、原子炉補機冷却海水ポンプ又は原子炉補機冷却水ポンプの故障等により最終ヒートシンクへ熱を輸送する機能が喪失した場合、全交流動力電源が喪失した場合、可搬型大型送水ポンプ車によりA-高圧注入ポンプの補機冷却水系に海水を供給することで代替補機冷却を行うための設備であり、当該設備が代替する機能を有する設計基準事故対処設備は原子炉補機冷却海水ポンプ及び原子炉補機冷却水ポンプである。

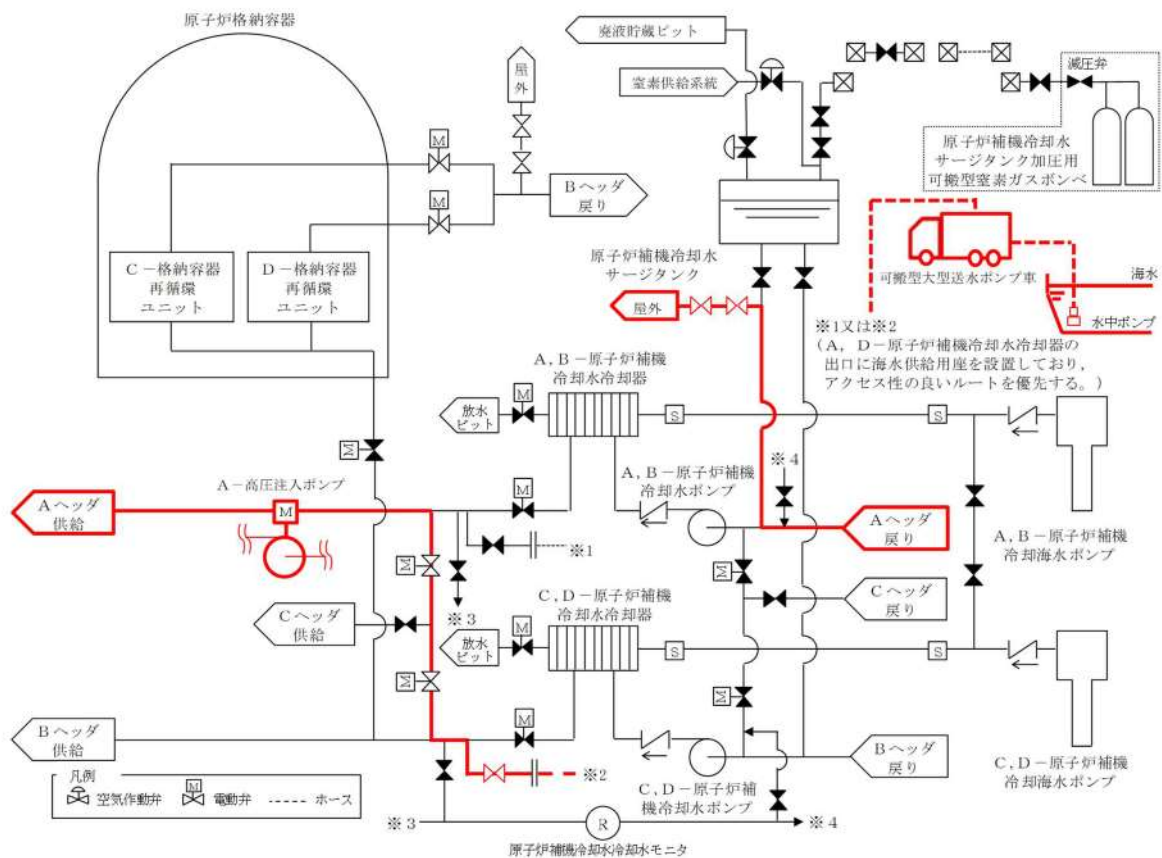
A-高圧注入ポンプ、原子炉補機冷却海水ポンプ及び原子炉補機冷却水ポンプとも、火災の発生防止対策として難燃ケーブルの使用、過電流による過熱防止対策等を講じている。また、感知・消火対策として異なる2種類の感知器及び煙の充満により消火困難となる場所に自動消火設備を設置している。

さらに、A-高圧注入ポンプと、原子炉補機冷却海水ポンプ及び原子炉補機冷却水ポンプは、異なる火災区画に設置されている。(第38図、第39図)

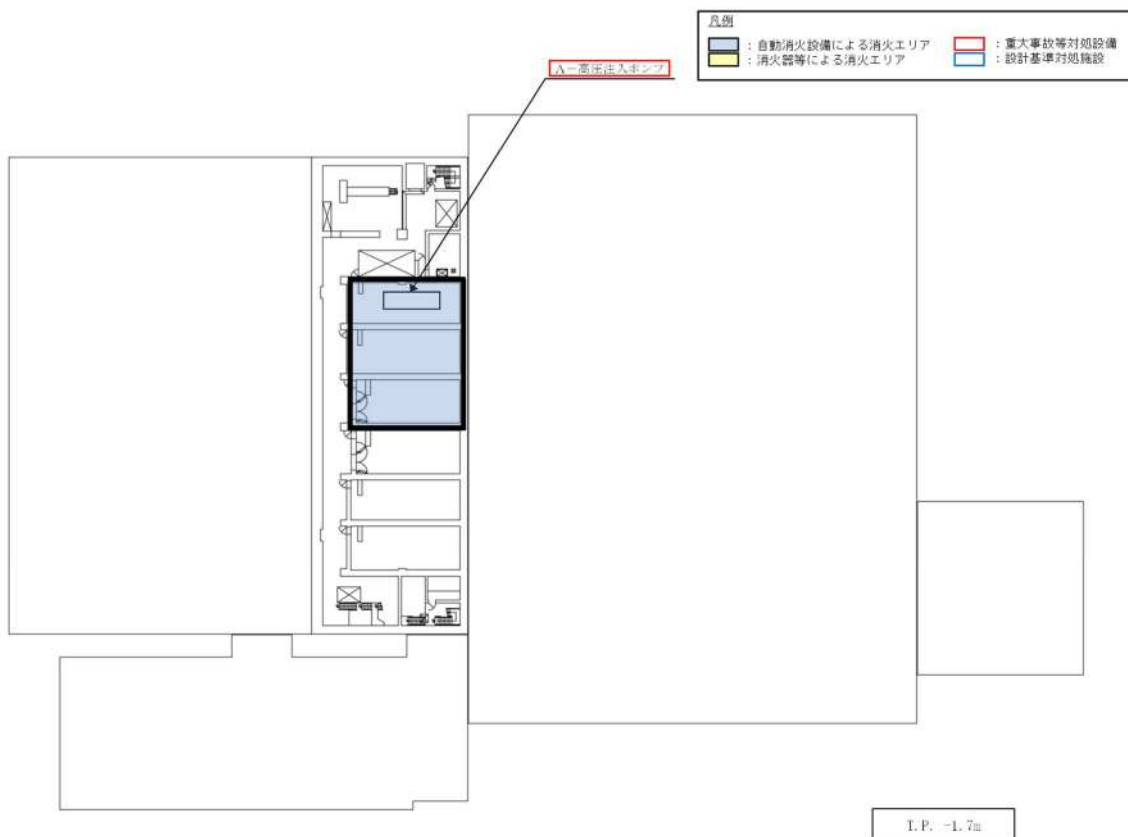
代替補機冷却 (A-高圧注入ポンプ (代替補機冷却)) においてA-高圧注入ポンプに海水を供給する可搬型大型送水ポンプ車は原子炉補機冷却海水ポンプ及び原子炉補機冷却水ポンプが設置されている循環水ポンプ建屋とは距離的に離れた屋外に配備することとしている。

可搬型大型送水ポンプ車は、自冷式のディーゼル駆動とすることで、全交流動力電源が喪失した場合においても海水を供給することができる。

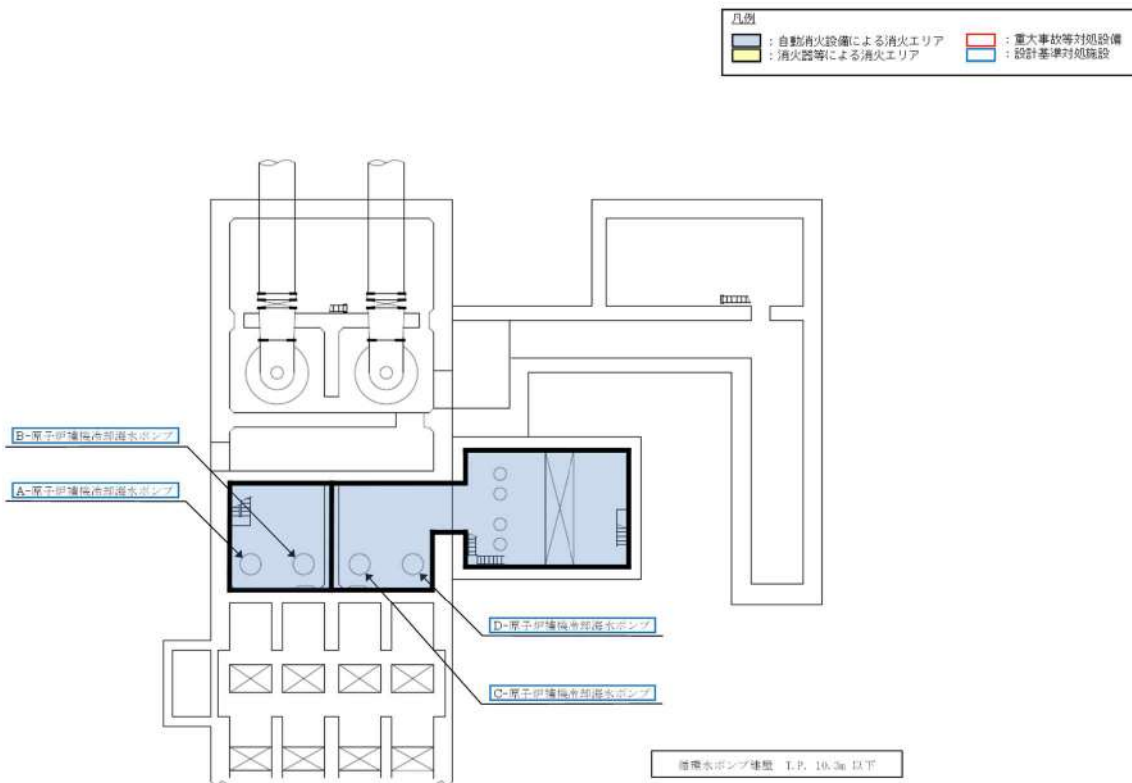
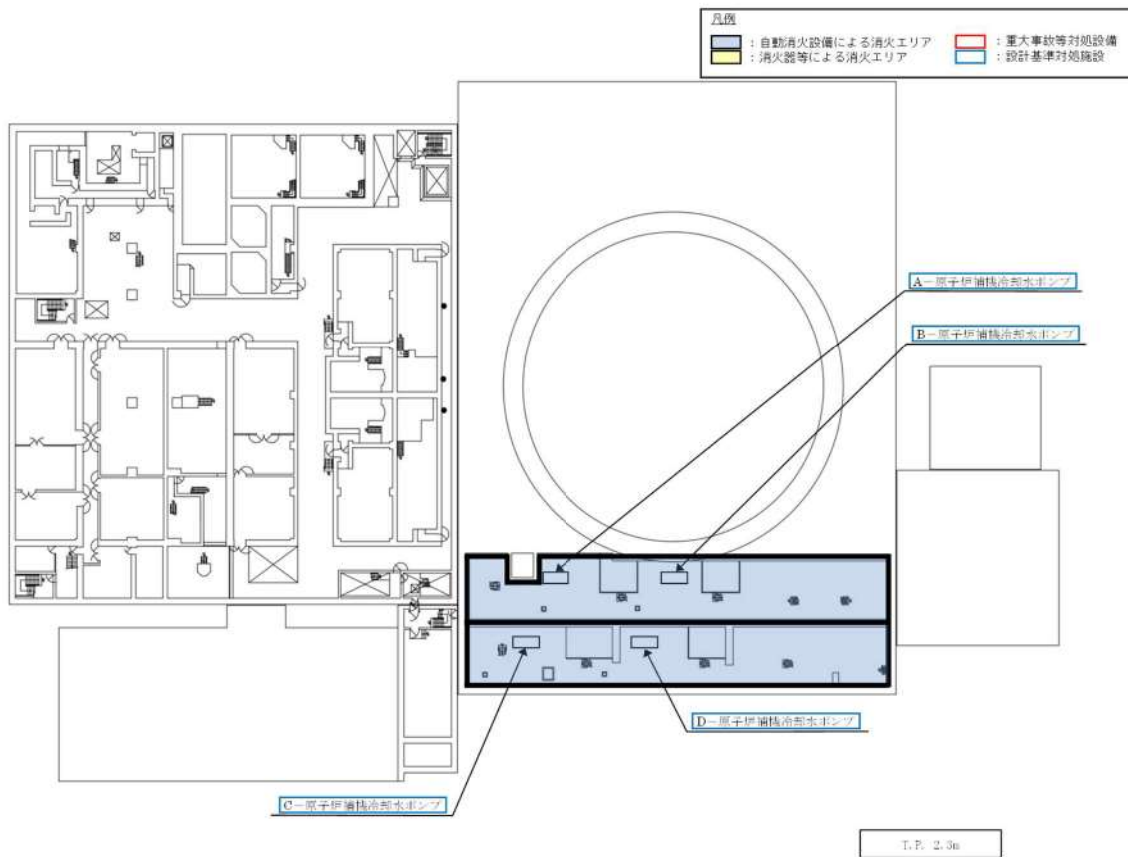
以上より、単一の火災によって代替補機冷却 (A-高圧注入ポンプ (代替補機冷却)) の機能、原子炉補機冷却海水ポンプ及び原子炉補機冷却水ポンプによる原子炉補機冷却機能は同時に喪失することなく確保可能である。すなわち、2.2(1)②において安全機能が同時に喪失しないと判断する。



第38図 代替補機冷却（A-高圧注入ポンプ（代替補機冷却））系統概要図



第39図 代替補機冷却（A-高圧注入ポンプ（代替補機冷却））に関する機器の配置（1/2）



第 3 9 図 代替補機冷却 (A - 高圧注入ポンプ (代替補機冷却)) に関する機器の配置 (2 / 2)



(19) 格納容器内自然対流冷却（原子炉補機冷却水）[49条]

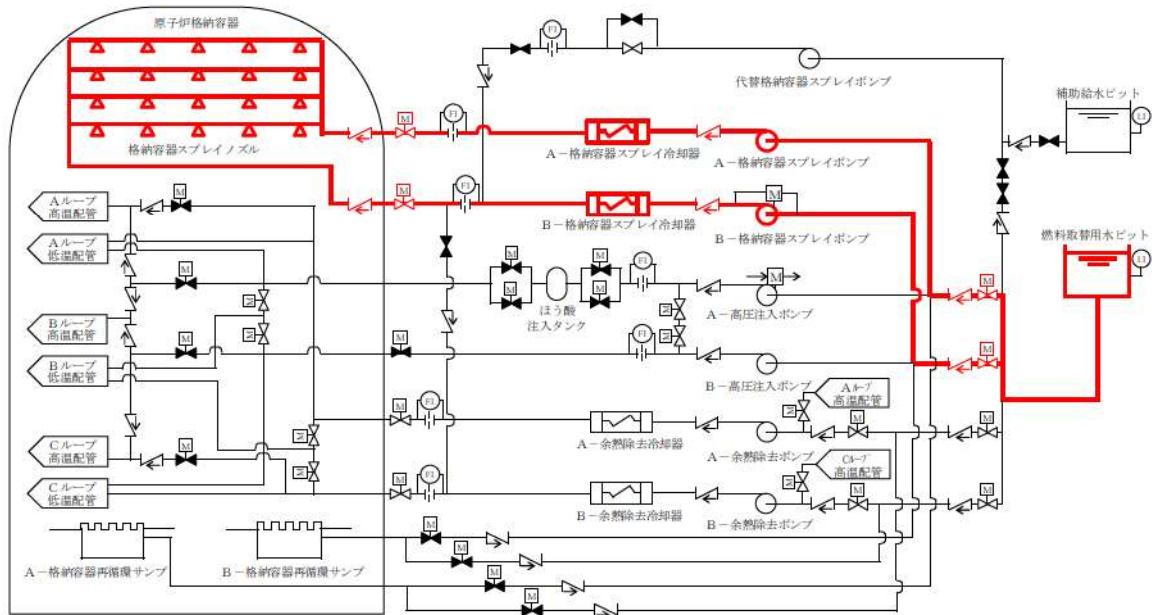
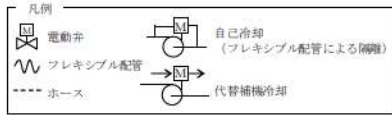
「格納容器内自然対流冷却（原子炉補機冷却水）」は、1次冷却材喪失事象時において、原子炉格納容器内の冷却機能が喪失した場合、C、D-原子炉補機冷却水ポンプによりC、D-格納容器再循環ユニットに原子炉補機冷却水を供給することで格納容器内自然対流冷却を行うための設備であり、当該設備が代替する機能を有する設計基準事故対処設備は格納容器スプレイポンプ、格納容器スプレイ冷却器及び安全注入ポンプ再循環サンプ側入口C/V外側隔離弁である。

原子炉補機冷却海水ポンプ及び原子炉補機冷却水ポンプ、格納容器スプレイポンプ及び安全注入ポンプ再循環サンプ側入口C/V外側隔離弁とも、火災の発生防止対策として難燃ケーブルの使用、過電流による過熱防止対策等を講じている。また、感知・消火対策として異なる2種類の感知器及び煙の充満により消火困難となる場所に自動消火設備又は消火器を設置している。

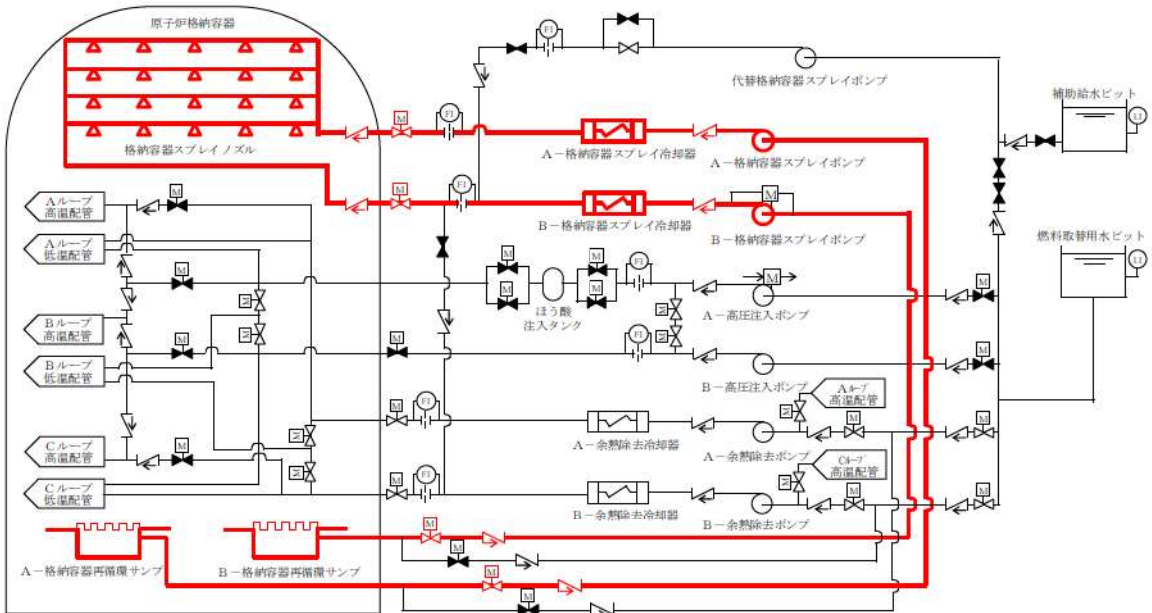
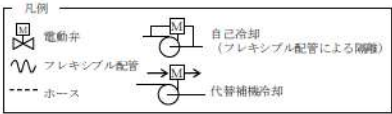
さらに、原子炉補機冷却海水ポンプ及び原子炉補機冷却水ポンプと、格納容器スプレイポンプ及び安全注入ポンプ再循環サンプ側入口C/V外側隔離弁は、異なる火災区画に設置されている。加えて、格納容器内自然対流冷却（原子炉補機冷却水）と、格納容器スプレイポンプ、格納容器スプレイ冷却器及び安全注入ポンプ再循環サンプ側入口C/V外側隔離弁による原子炉格納容器内の冷却機能はそれぞれ異なる流路を使用する。（第40-1図、第40-2図、第41図）

以上より、単一の火災によって格納容器内自然対流冷却（原子炉補機冷却水）の機能、原子炉補機冷却海水ポンプ及び原子炉補機冷却水ポンプによる原子炉補機冷却機能は同時に喪失することなく確保可能である。すなわち、2.2(1)②において安全機能が同時に喪失しないと判断する。





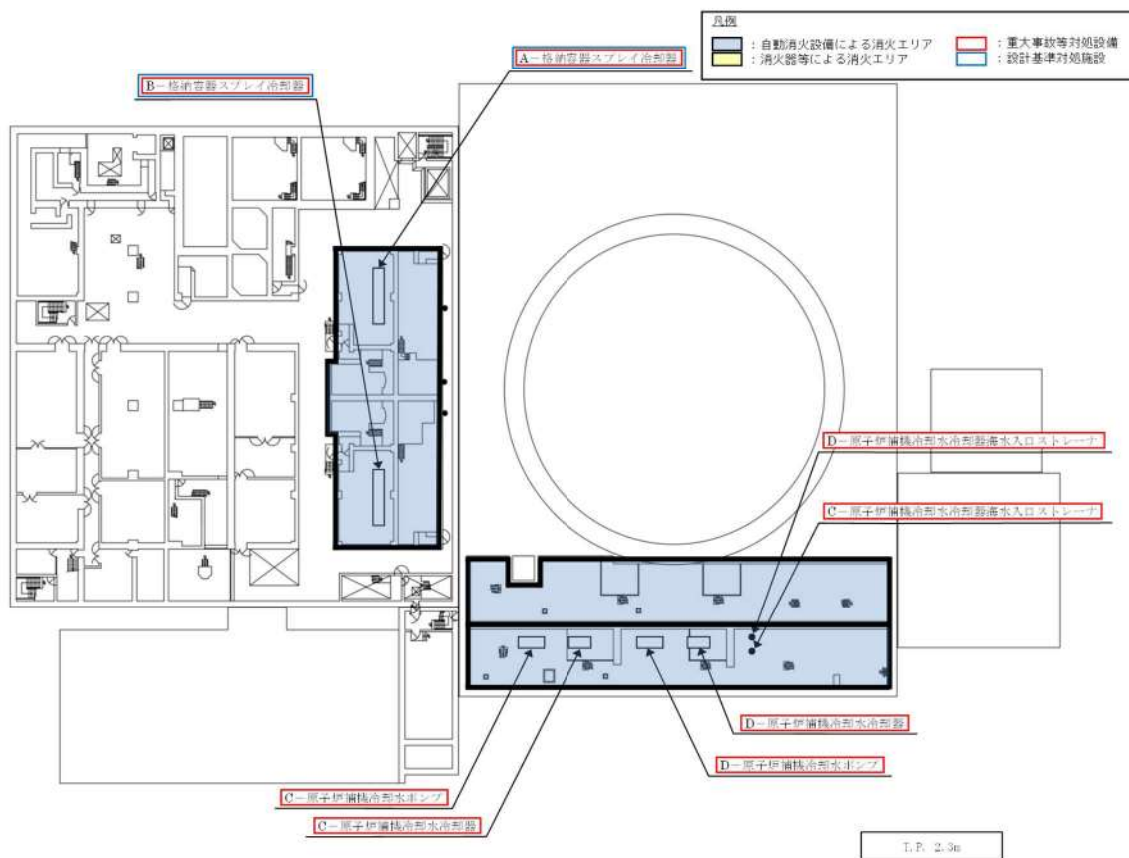
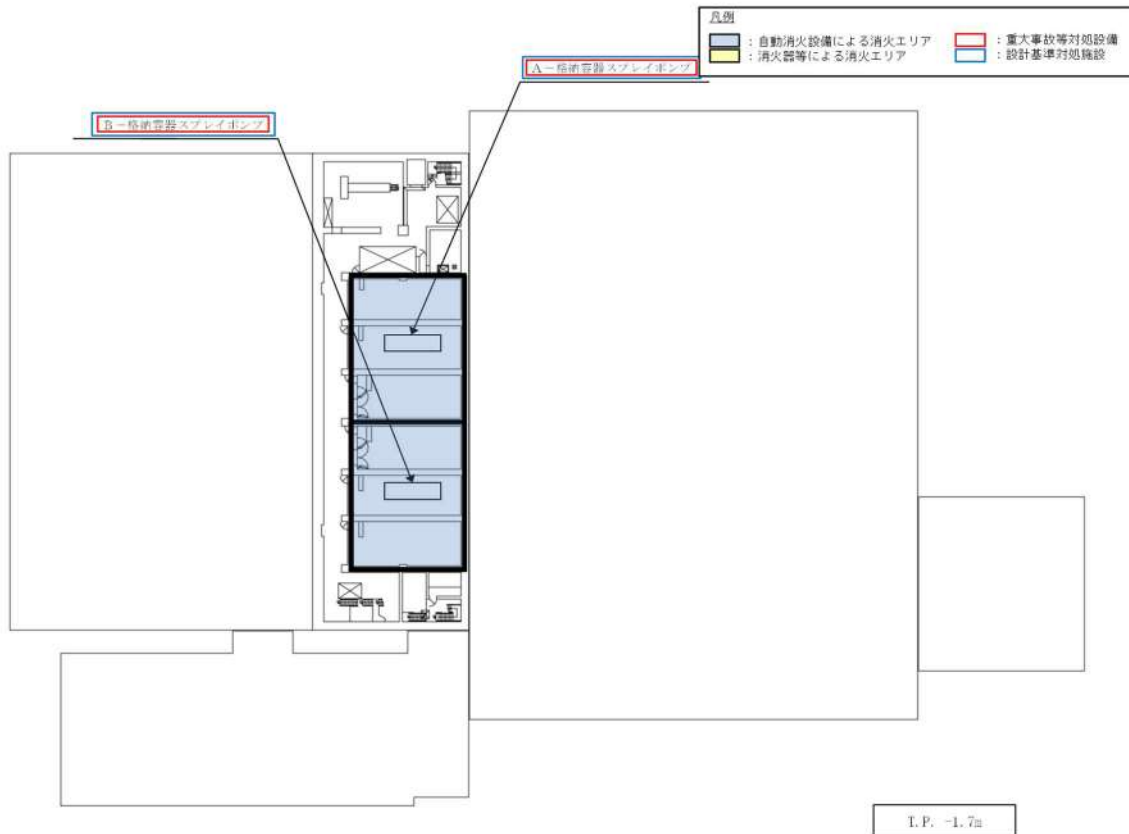
(格納容器スプレイ時)



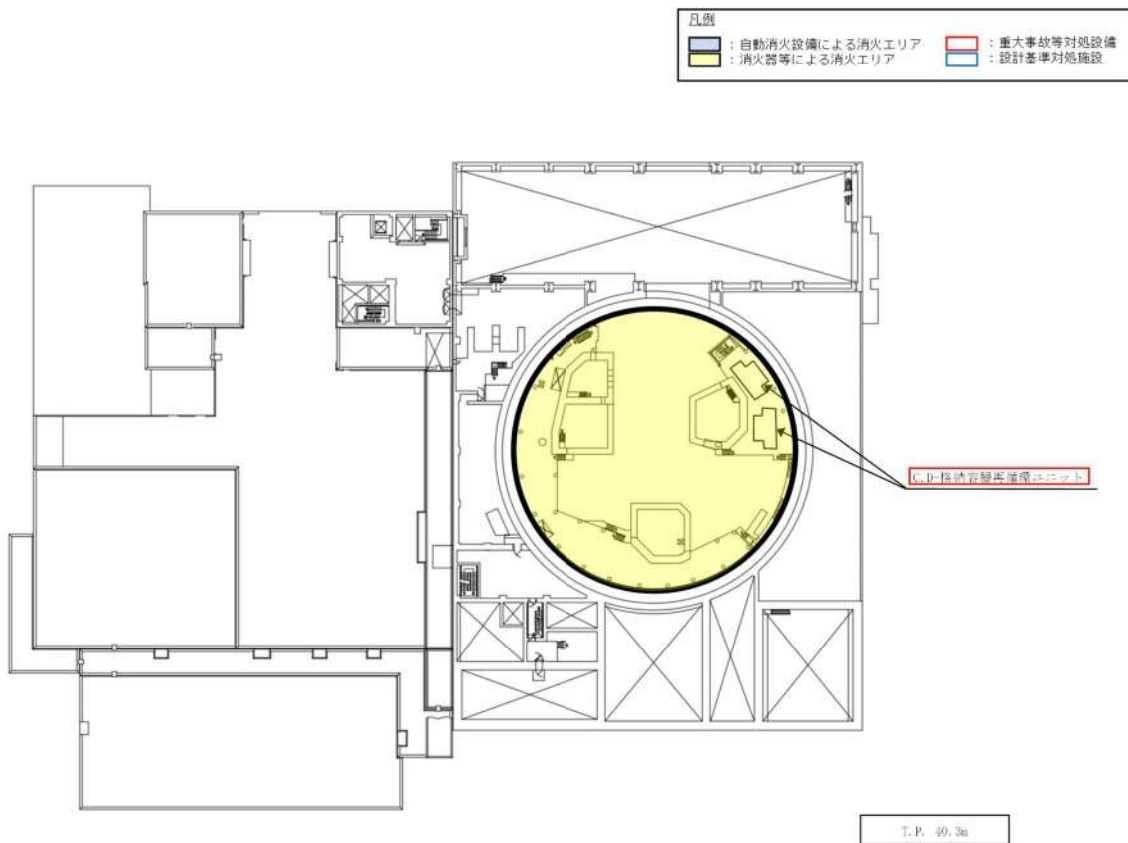
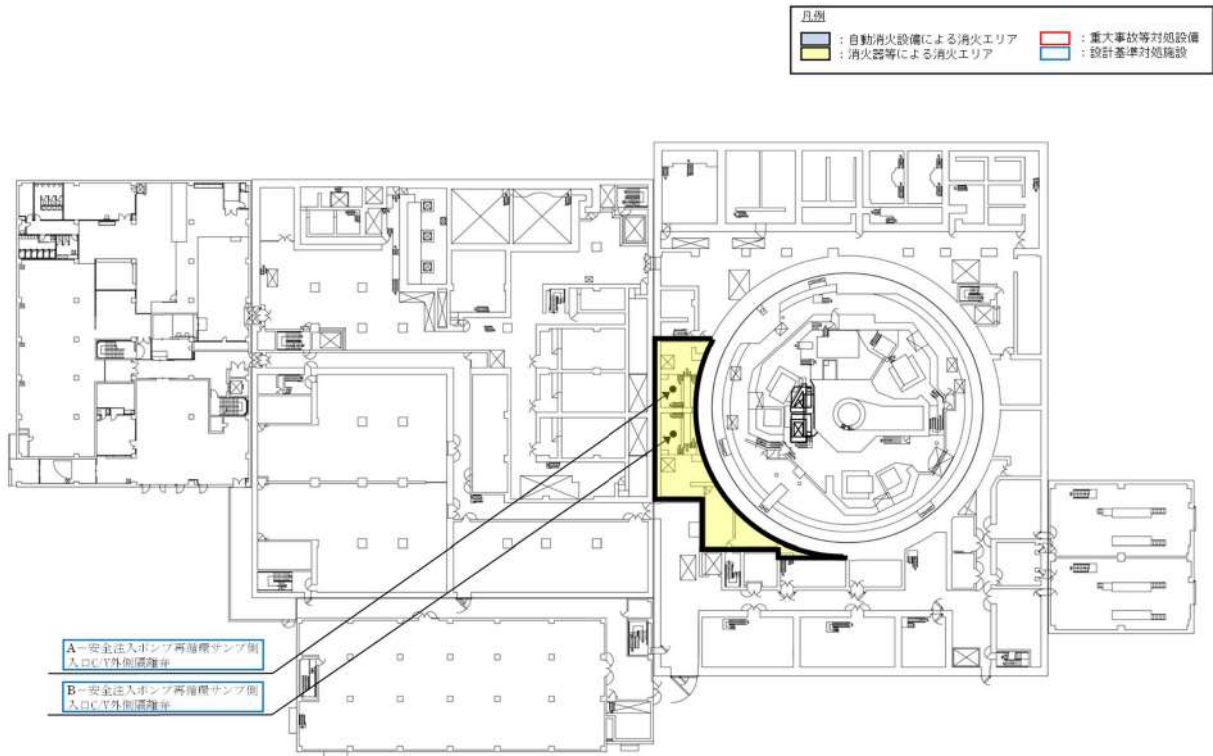
(格納容器再循環による格納容器スプレイ時)

第40-2図 格納容器スプレイ 系統概要図

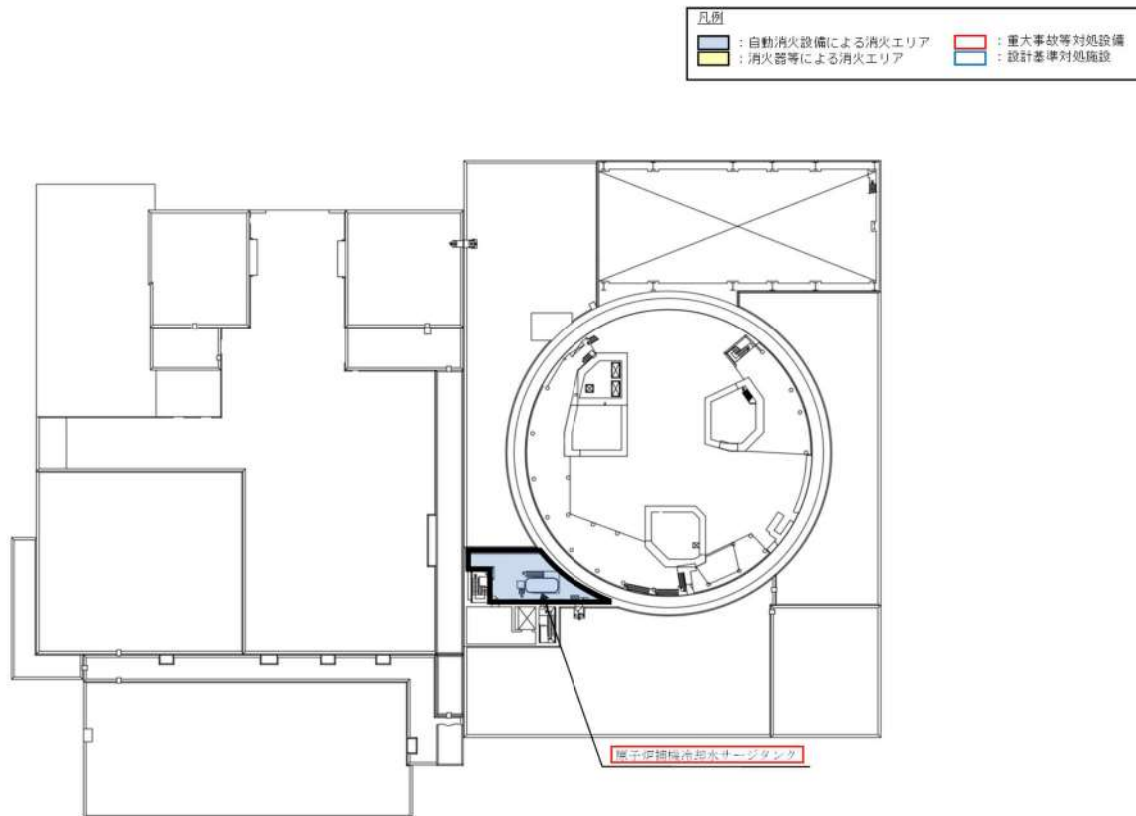




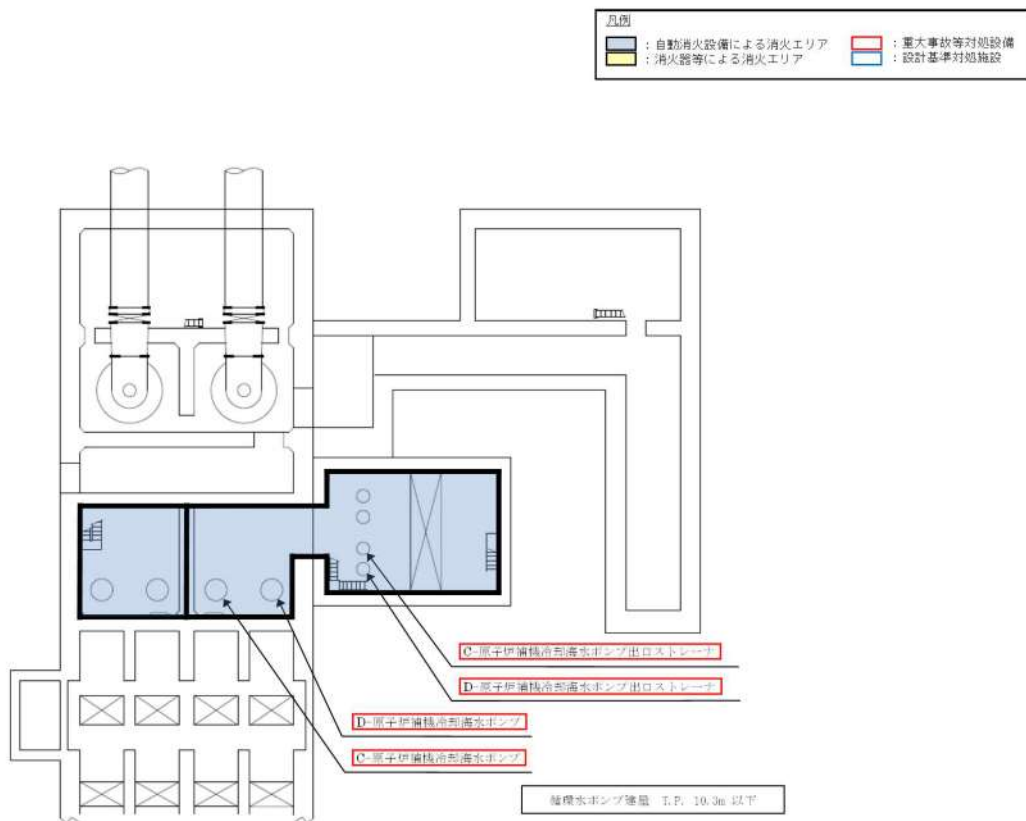
第 4 1 図 格納容器内自然対流冷却（原子炉補機冷却水）に関する機器の配置（1 / 3）



第 4 1 図 格納容器内自然対流冷却（原子炉補機冷却水）に関する機器の配置（2 / 3）



T.P. 43.6m



第41図 格納容器内自然対流冷却（原子炉補機冷却水）に関する機器の配置（3／3）

(20) 代替格納容器スプレイ (代替格納容器スプレイポンプ) [49条]

「代替格納容器スプレイ (代替格納容器スプレイポンプ)」は、1次冷却材喪失事象時において、格納容器スプレイポンプ又は燃料取替用水ピットの故障等により原子炉格納容器内の冷却機能が喪失した場合、全交流動力電源又は原子炉補機冷却機能が喪失した場合、代替格納容器スプレイポンプにより代替格納容器スプレイを行うための設備であり、当該設備が代替する機能を有する設計基準事故対処設備は格納容器スプレイポンプ、燃料取替用水ピットによる原子炉格納容器内の冷却機能である。

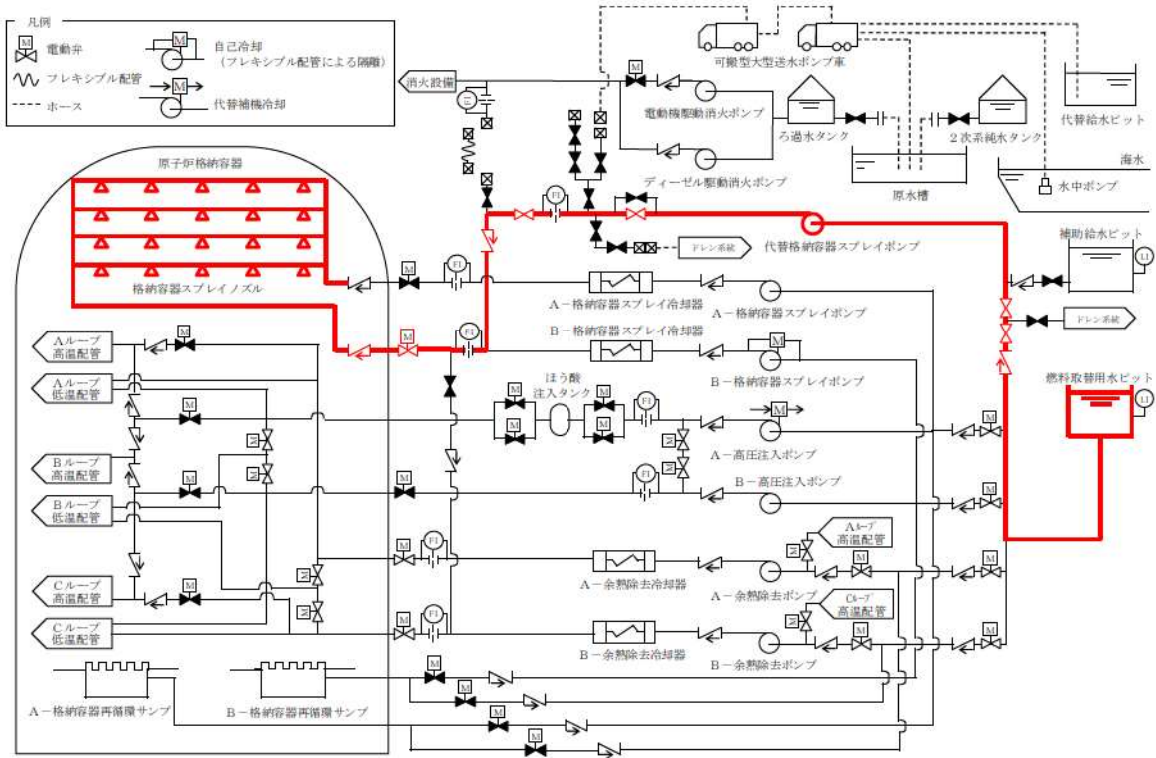
代替格納容器スプレイ (代替格納容器スプレイポンプ)、格納容器スプレイポンプによる原子炉格納容器内の冷却機能とも、火災の発生防止対策として難燃ケーブルの使用、過電流による過熱防止対策等を講じている。また、感知・消火対策として異なる2種類の感知器及び煙の充満により消火困難となる場所に自動消火設備又は消火器を設置している。

さらに、代替格納容器スプレイポンプと、格納容器ポンプは、異なる火災区画に設置されている。(第42-1図, 第42-2図, 第43図)

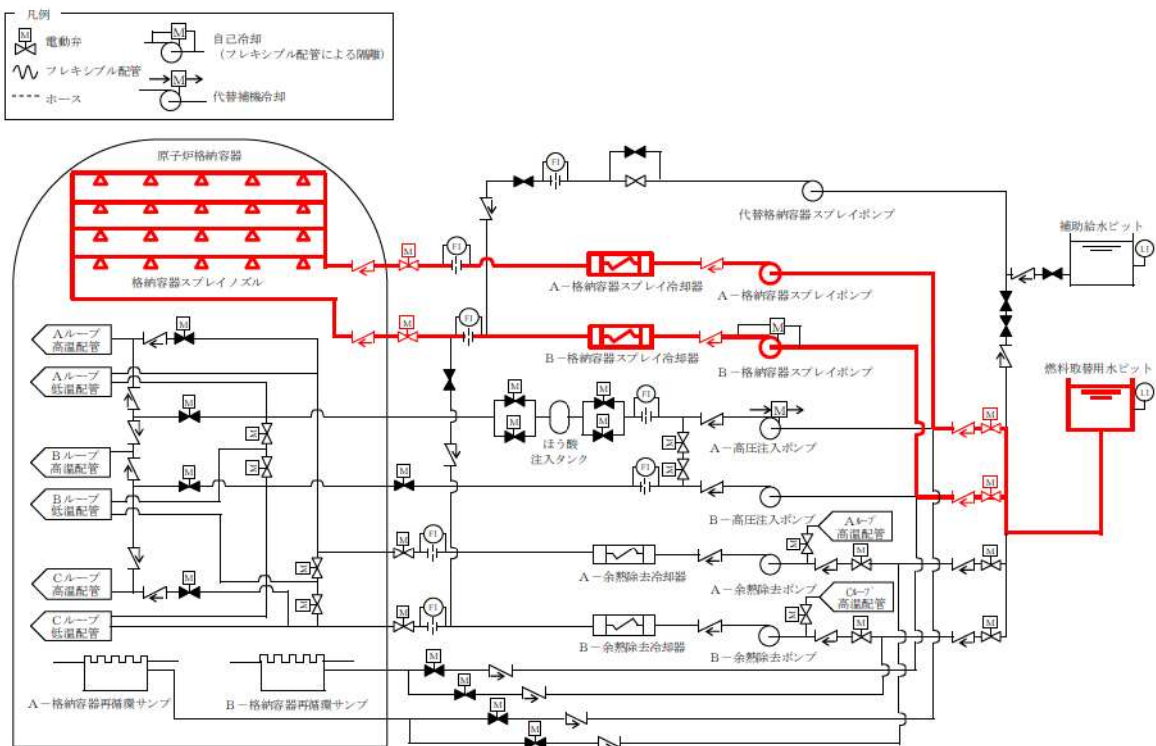
代替格納容器スプレイポンプは、冷却水が不要な設計であり原子炉補機冷却機能が喪失した場合にも運転でき、全交流動力電源又は原子炉補機冷却機能が喪失した場合においても代替電源設備である代替非常用発電機から給電できる。(補足説明資料49-6)

以上より、単一の火災によって代替格納容器スプレイ (代替格納容器スプレイポンプ) の機能、格納容器スプレイポンプによる原子炉格納容器内の冷却機能は同時に喪失することなく確保可能である。すなわち、2.2(1)②において安全機能が同時に喪失しないと判断する。

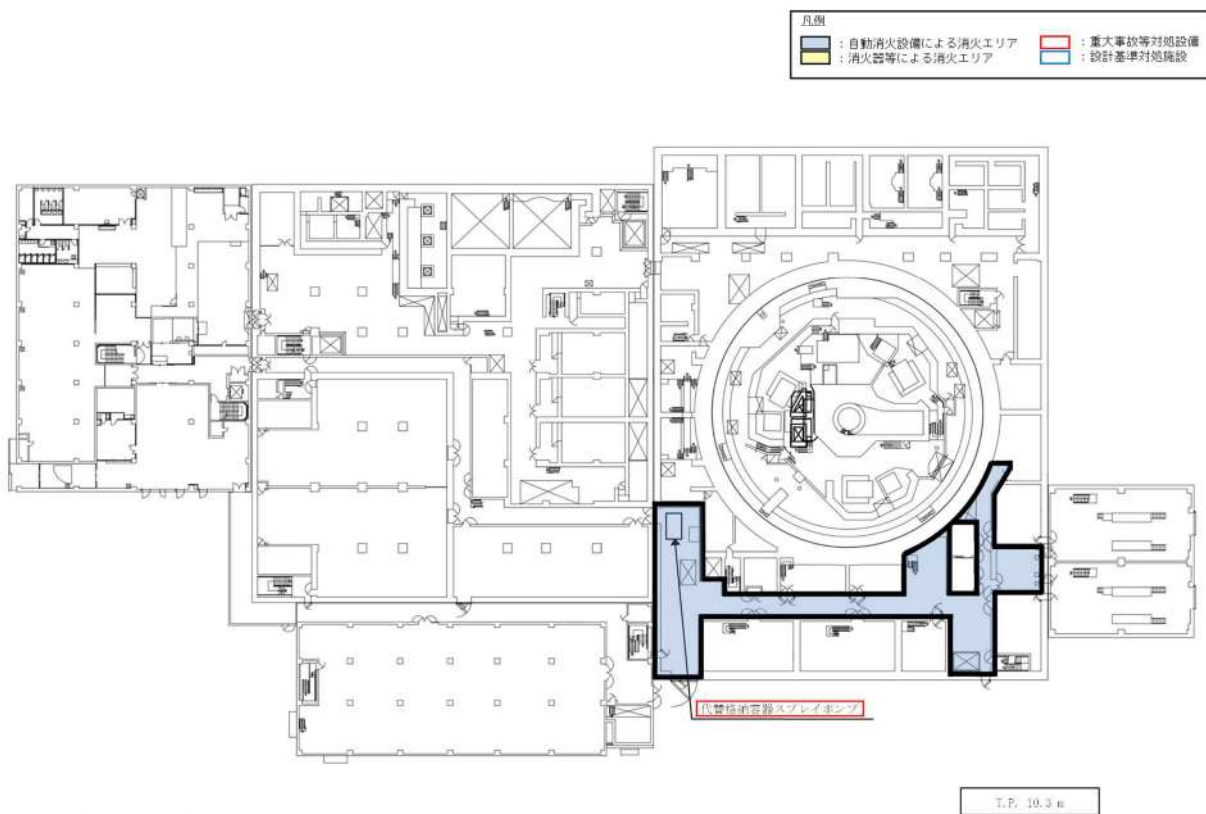
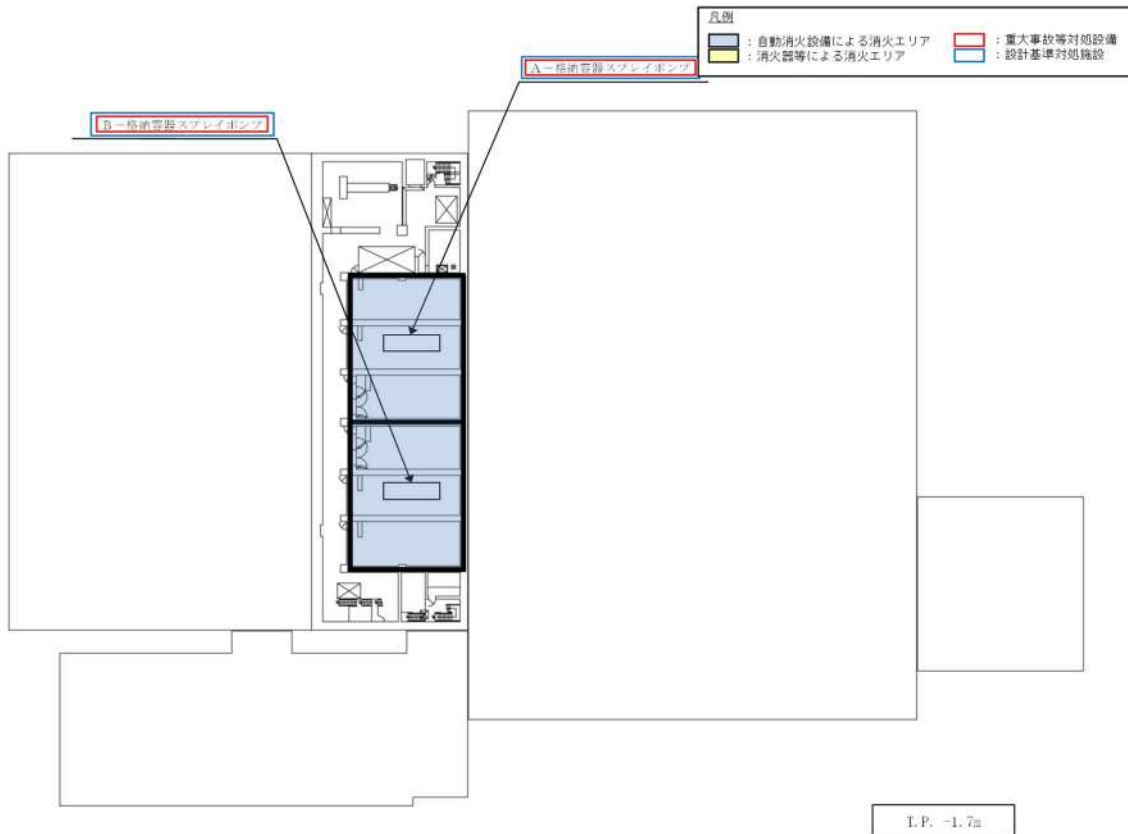




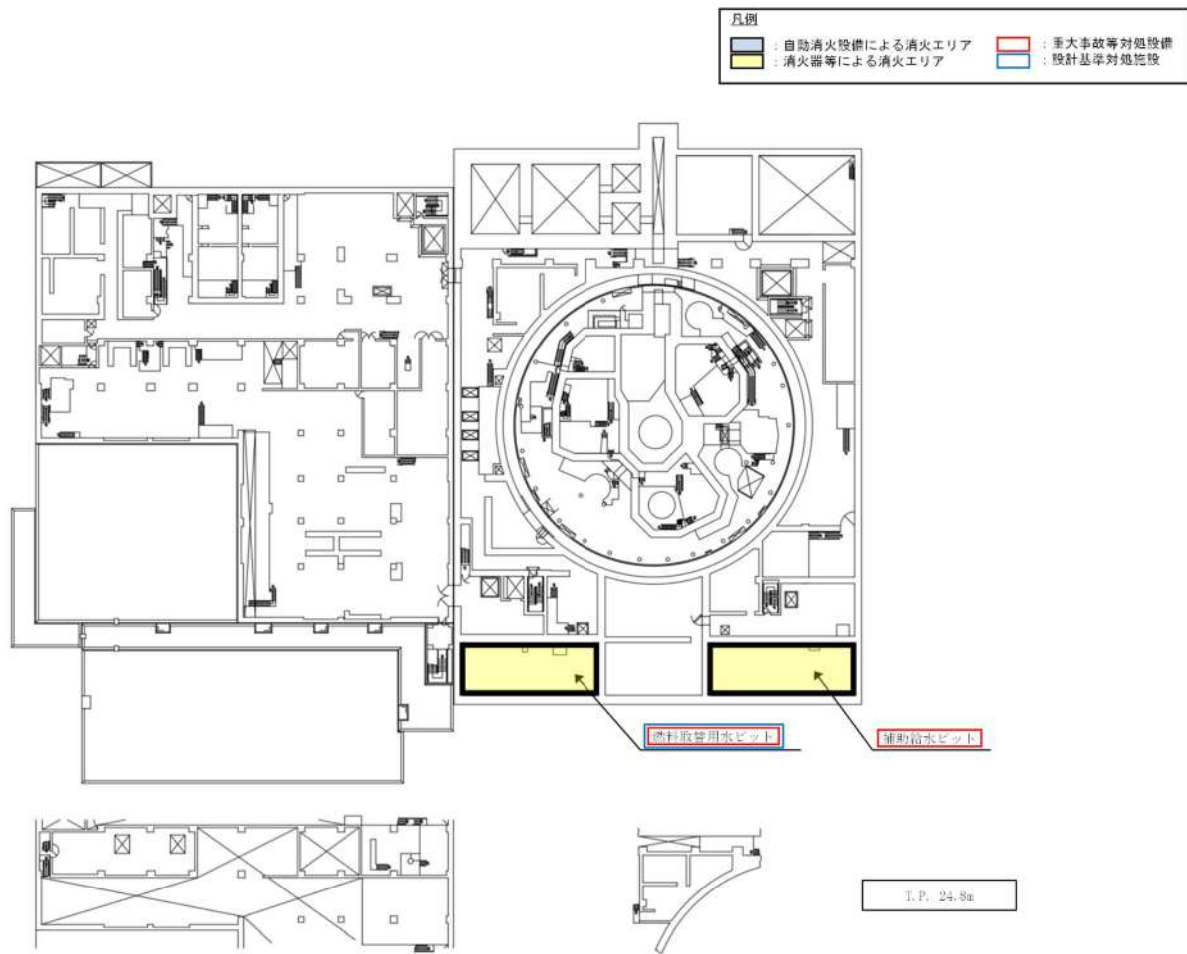
第4 2 - 1 図 代替格納容器スプレイ（代替格納容器スプレイポンプ）系統概要図



第4 2 - 2 図 格納容器スプレイ 系統概要図



第43図 代替格納容器スプレィ（代替格納容器スプレィポンプ）に関する機器の配置（1/2）



第43図 代替格納容器スプレイ（代替格納容器スプレイポンプ）に関する機器の配置（2/2）



(21) 使用済燃料ピットの監視 [54条]

使用済燃料ピットの監視（使用済燃料ピット水位（AM用）、使用済燃料ピット温度（AM用）及び使用済燃料ピット監視カメラ）は、重大事故等時に使用済燃料ピットの冷却等を監視するための常設設備であり、当該設備が代替する機能を有する設計基準事故対処設備は、使用済燃料ピット水位、使用済燃料ピット温度及び使用済燃料ピットエリアモニタである。

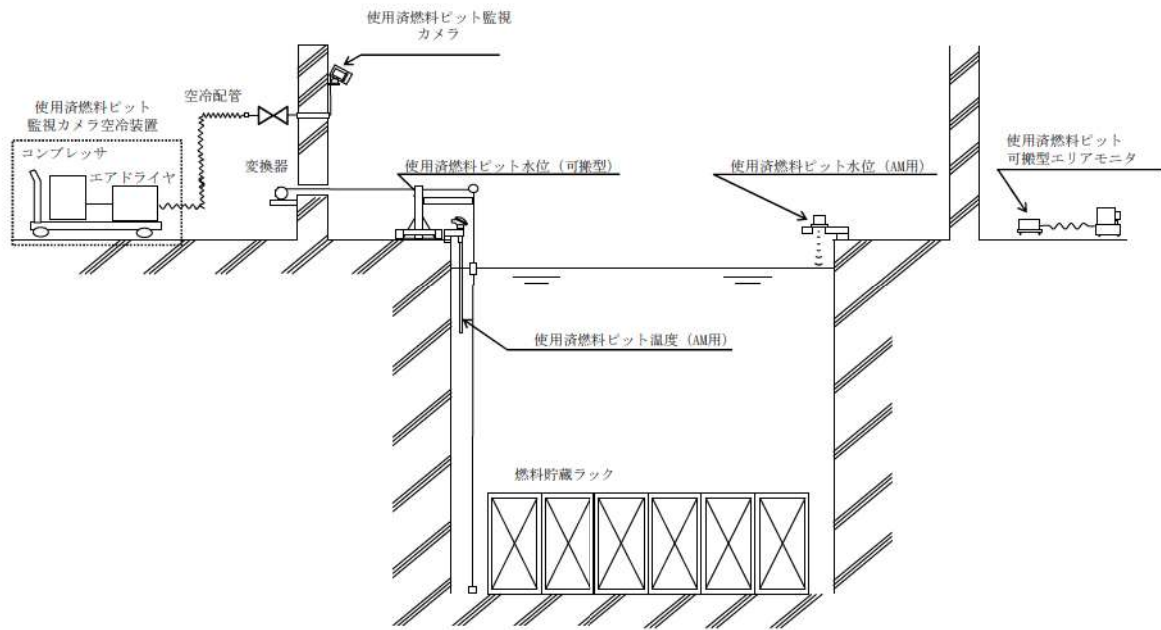
使用済燃料ピットの監視は、火災の発生防止対策として難燃ケーブルの使用等の対策等を講じる。また、感知・消火対策として当該計器を設置する燃料取扱棟については異なる2種類の感知器を設置するとともに、消防法に基づく消火設備を設置している。さらに、これらの計器のケーブルは電線管の使用等により分離している。加えて、使用済燃料ピット水位（AM用）及び使用済燃料ピット温度（AM用）の電源（所内常設蓄電式直流電源設備及び可搬型代替直流電源設備）はそれぞれ原子炉補助建屋内及び屋外に設置し、使用済燃料ピット監視カメラの電源（常設代替交流電源設備及び可搬型代替交流電源設備）は屋外に設置し、これらの設備が代替する設計基準対象施設である使用済燃料ピット水位、使用済燃料ピット温度及び使用済燃料ピットエリアモニタの電源（非常用交流電源設備）はディーゼル発電機建屋に設置し、位置的分散を図る。また、各監視パラメータは第4表のとおり位置的分散を図る。（第44図、第45図、第46図）

第4表 使用済燃料ピットの監視の計測設備の位置的分散について

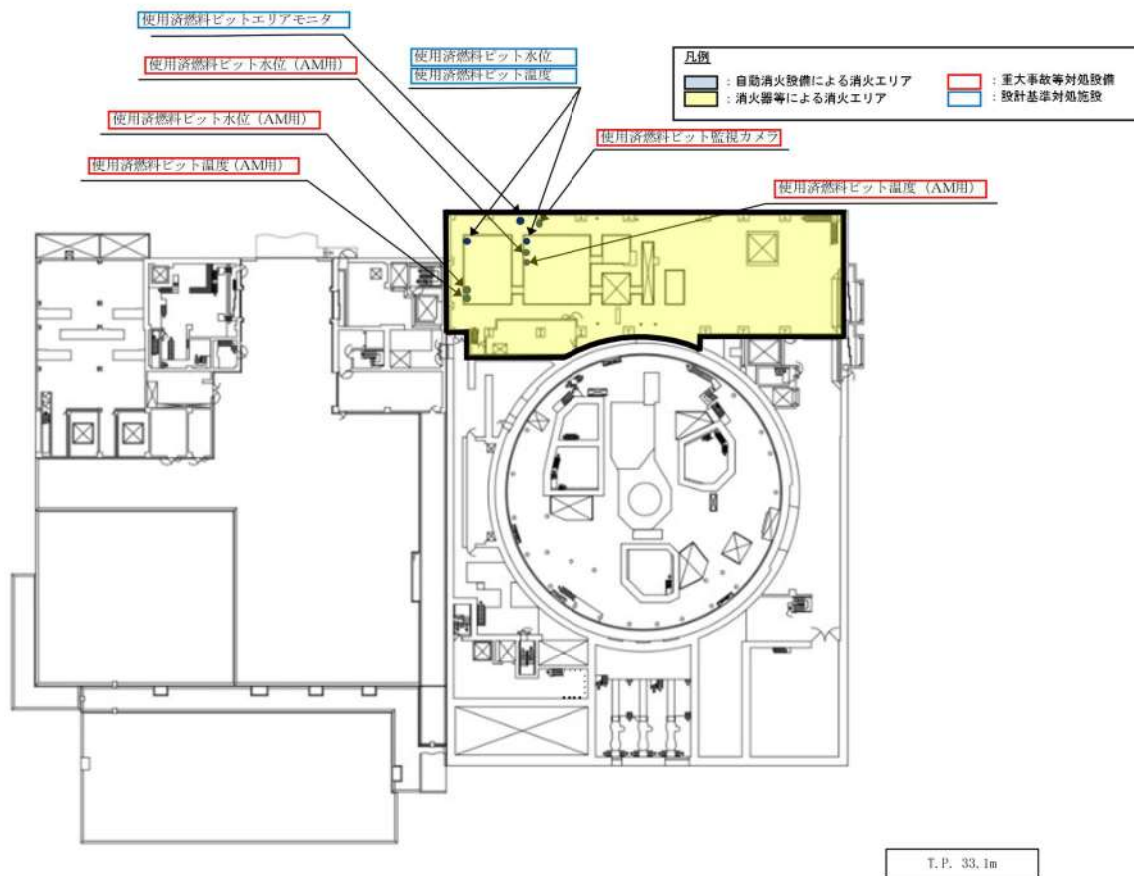
計測設備	評価
使用済燃料ピット水位（AM用）	・使用済燃料ピット水位（AM用）と使用済燃料ピット水位は約8mの離隔距離
使用済燃料ピット温度（AM用）	・使用済燃料ピット温度（AM用）と使用済燃料ピット温度は約8mの離隔距離
使用済燃料ピット監視カメラ	・使用済燃料ピット監視カメラと使用済燃料ピット水位（AM用）、使用済燃料ピット温度（AM用）及び使用済燃料ピットエリアモニタは約8mの離隔距離

以上より、単一の火災によって「使用済燃料ピット水位（AM用）、使用済燃料ピット水位及び使用済燃料ピット監視カメラ」、「使用済燃料ピット温度（AM用）、使用済燃料ピット温度及び使用済燃料ピットエリアモニタ」は、それぞれ同時に機能を喪失することなく確保できる。すなわち、2.2(1)②において安全機能が同時に喪失しないと判断する。

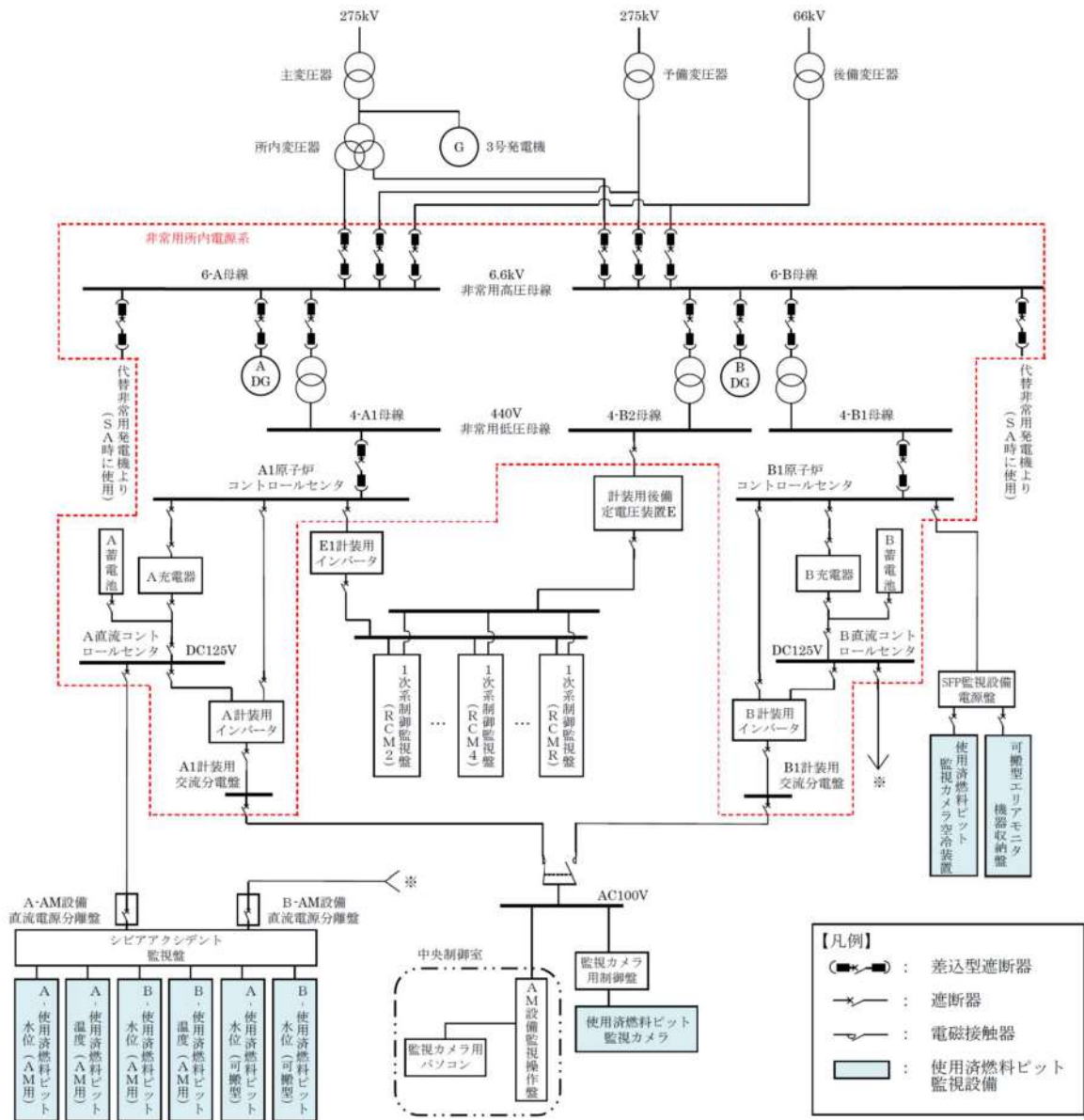




第 4 4 図 使用済燃料ピットの監視 全体系統図



第 4 5 図 使用済燃料ピットの監視設備の配置



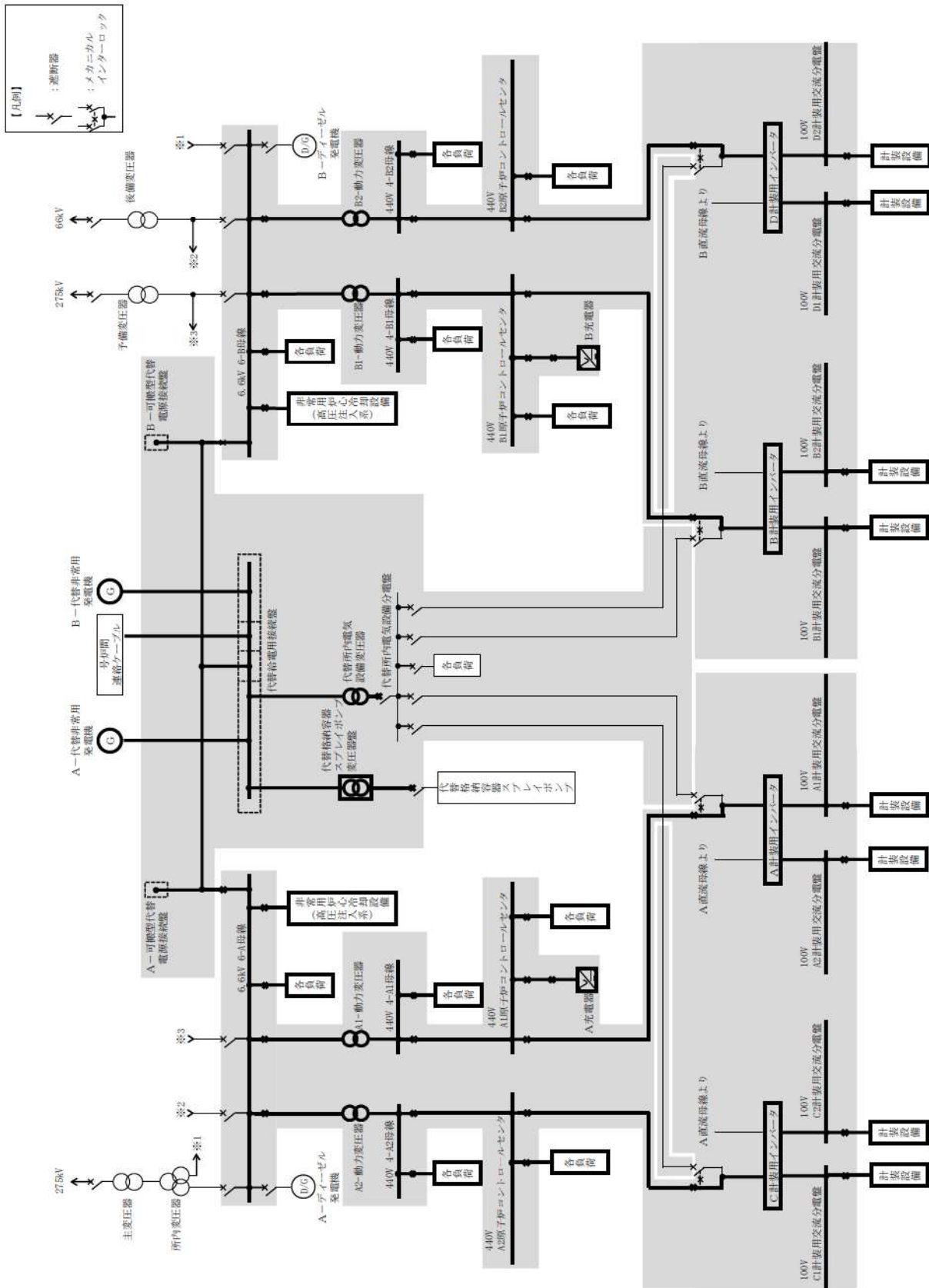
第46図 使用済燃料ピットの監視設備の電源構成図

## (22) 常設代替交流電源設備による給電 [57 条]

常設代替交流電源設備（代替非常用発電機，ディーゼル発電機燃料油貯油槽，燃料タンク（SA），ディーゼル発電機燃料油移送ポンプ及び代替格納容器スプレイポンプ変圧器盤）は重大事故等時に交流電源を供給するための常設設備であり，当該設備が代替する機能を有する設計基準事故対処設備は「非常用交流電源設備」（ディーゼル発電機）である。

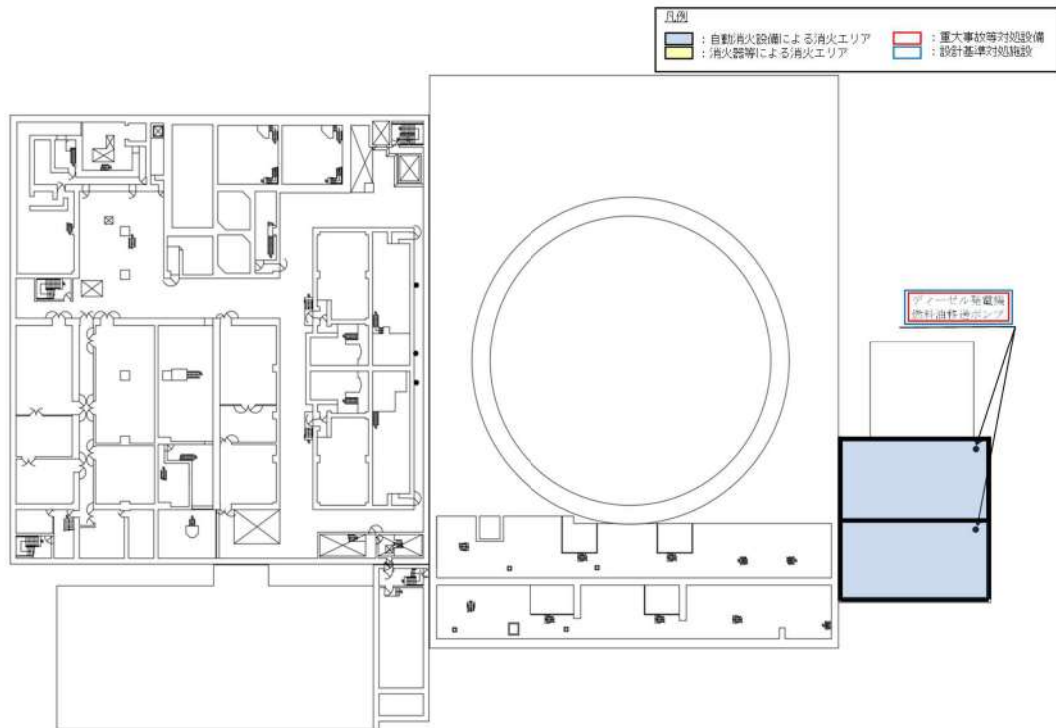
代替非常用発電機，ディーゼル発電機燃料油貯油槽，燃料タンク（SA），ディーゼル発電機燃料油移送ポンプ，ディーゼル発電機及びこれらの回路は，火災の発生防止対策として難燃ケーブルの使用，過電流による過熱防止対策等を講じており，ディーゼル発電機燃料油貯油槽及び燃料タンク（SA）は，火災の発生防止対策として主要な構造材に不燃材料を使用している。また，感知・消火対策として異なる 2 種類の感知器及びディーゼル発電機建屋には自動消火設備を設置している。さらに，代替非常用発電機，ディーゼル発電機燃料油貯油槽及び燃料タンク（SA）は屋外に設置，ディーゼル発電機はディーゼル発電機建屋内に設置しており，位置的分散を図る。なお，同一系統のディーゼル発電機燃料油移送ポンプとディーゼル発電機は，同一の火災区画に設置されているが，A 系統と B 系統はそれぞれ異なる火災区画に設置されている。加えて，代替非常用発電機及びディーゼル発電機に接続する非常用高圧母線には遮断器等を設置し，電氣的にも分離を図る。（第 4 7 図，第 4 8 図）

以上より，単一の火災によって常設代替交流電源設備による給電，非常用交流電源設備の安全機能は同時に喪失することなく確保できる。すなわち，2. 2 (1) ②において安全機能が同時に喪失しないと判断する。

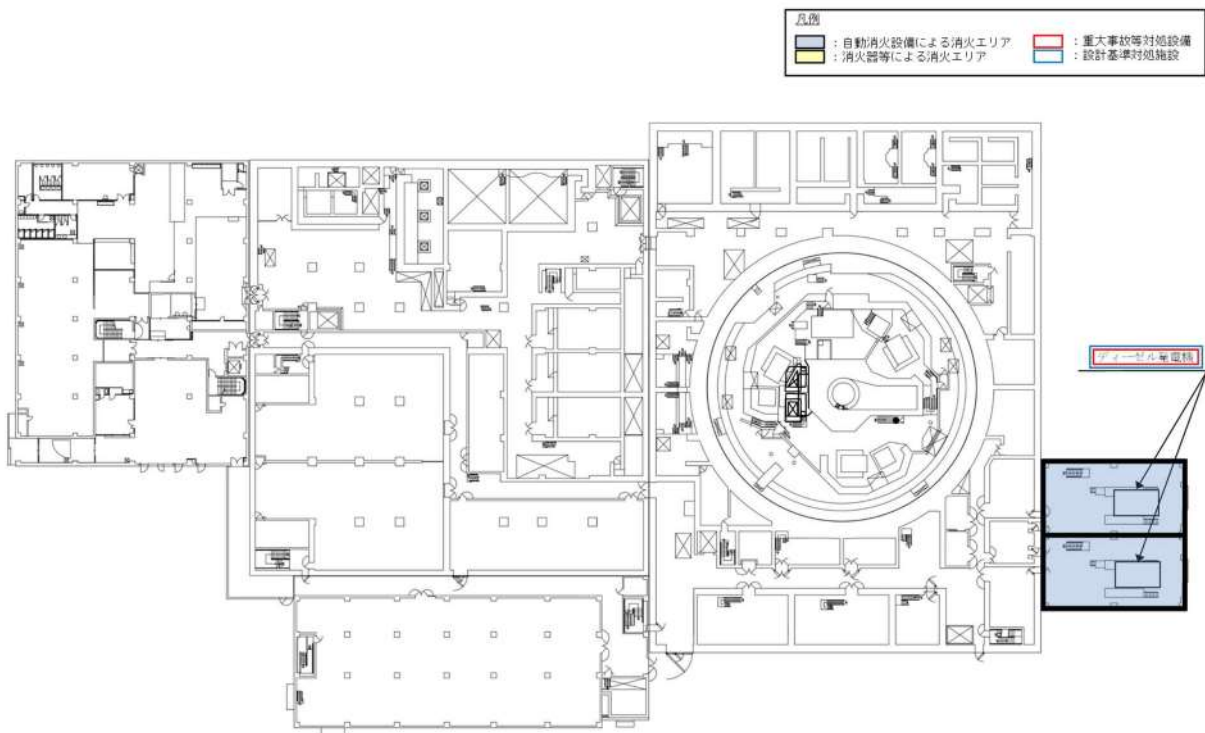


第47図 常設代替交流電源設備による給電 系統概要図





T.P. 2.3m



T.P. 10.3m

第48図 常設代替交流電源設備による給電に関する機器の配置 (1/1)

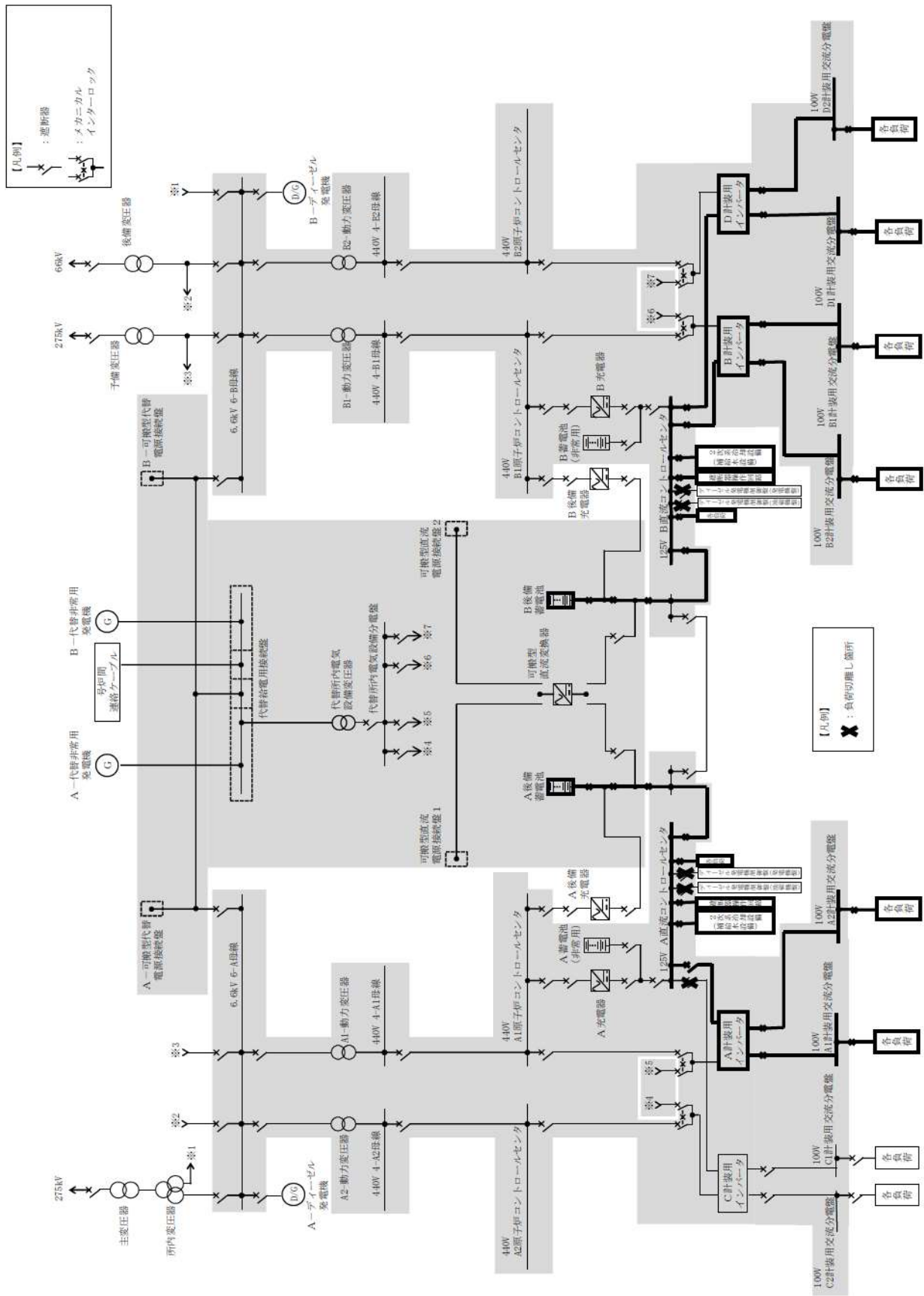
(23) 所内常設蓄電式直流電源設備による給電 [57条]

所内常設蓄電式直流電源設備（蓄電池（非常用）、後備蓄電池、A充電器、B充電器）は重大事故等時に直流電源を供給するための常設設備であり、当該設備が代替する機能を有する設計基準事故対処設備は、「非常用交流電源設備（ディーゼル発電機）」である。

蓄電池（非常用）、後備蓄電池、A充電器及びB充電器並びにこれらの電路は、火災の発生防止対策として難燃ケーブルの使用、過電流による過熱防止対策等を講じている。また、感知・消火対策として異なる2種類の感知器及び煙の充満により消火困難となる場所に自動消火設備を設置している。さらに、蓄電池（非常用）、後備蓄電池、A充電器及びB充電器は原子炉補助建屋内のそれぞれ異なる火災区画に設置しており、ディーゼル発電機はディーゼル発電機建屋内に設置していることから、位置的分散を図っている。加えて、各蓄電池に接続する充電器には遮断器等を設置し、電氣的にも分離を図る。（第49-1図、第49-2図、第50図）

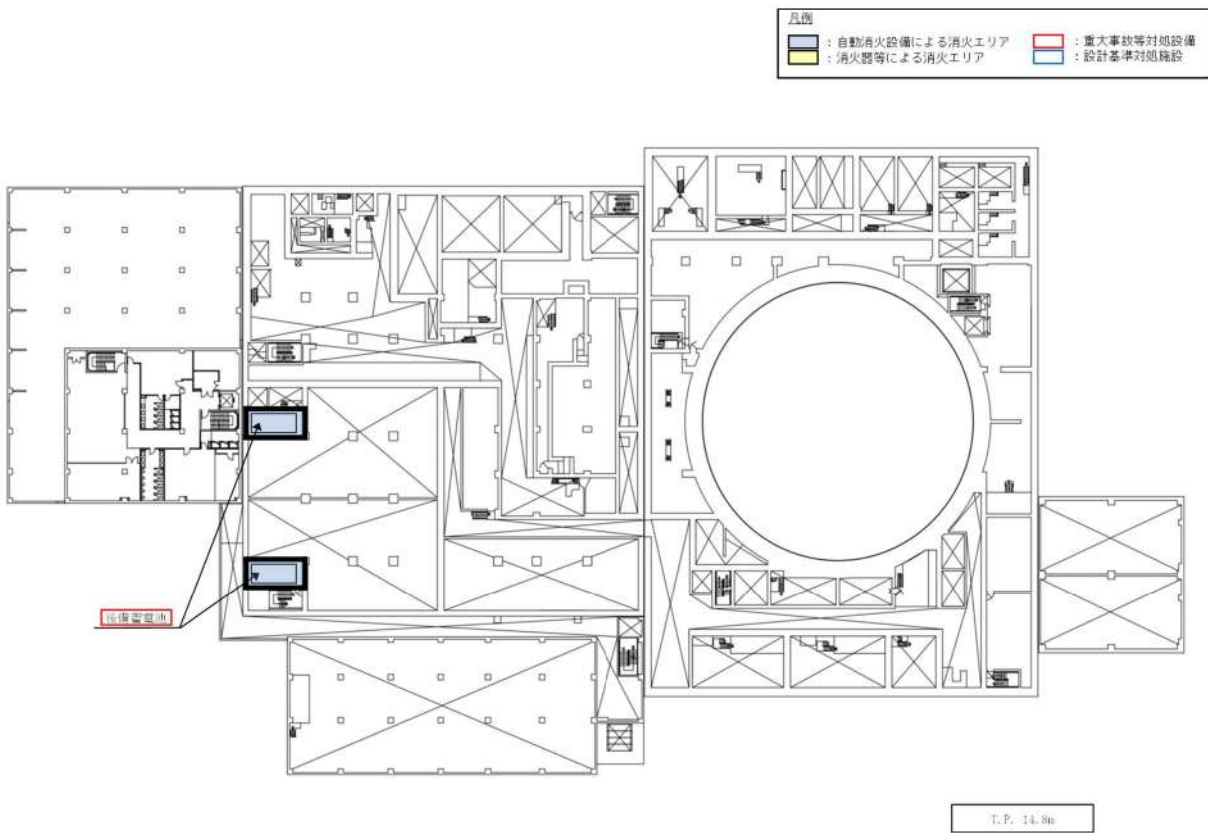
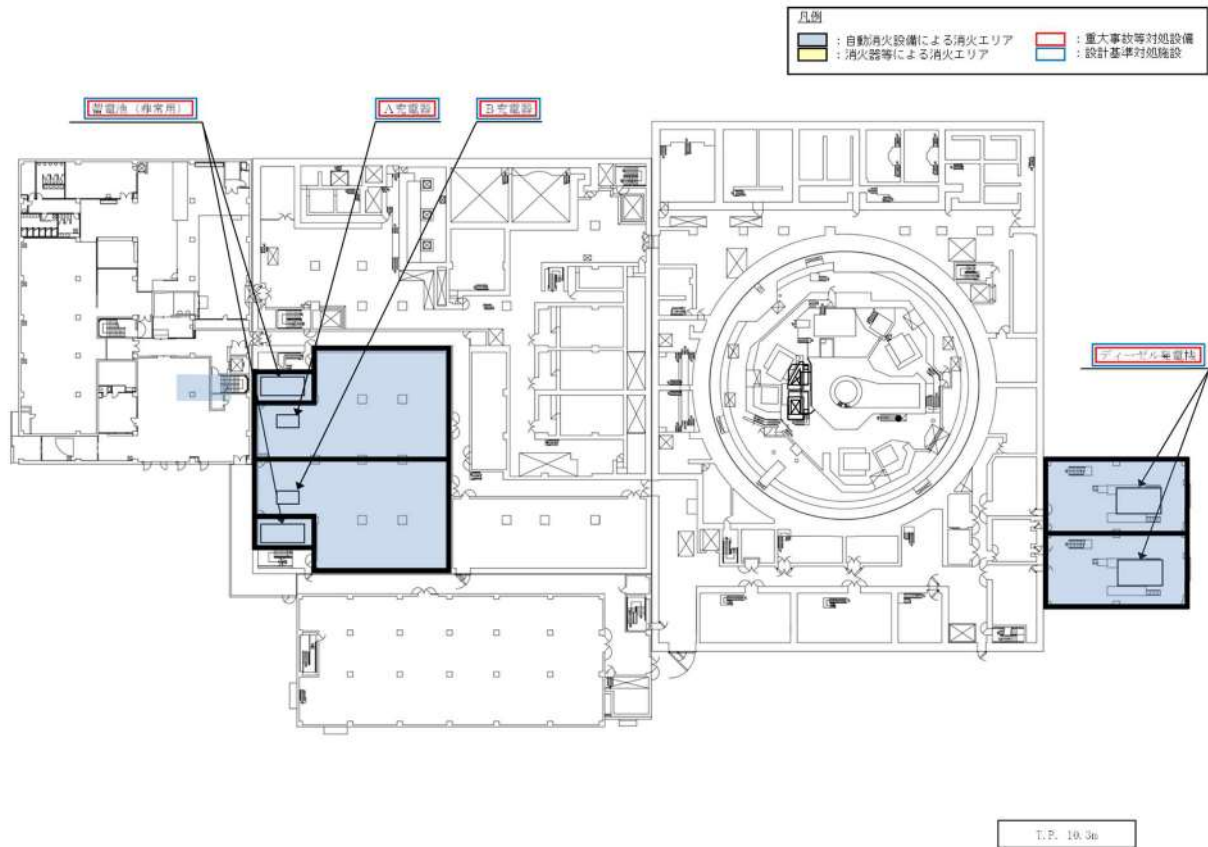
以上より、単一の火災によって蓄電池（非常用）、後備蓄電池、A充電器、B充電器、ディーゼル発電機の安全機能は同時に喪失することなく確保できる。すなわち、2.2(1)②において安全機能が同時に喪失しないと判断する。





第49-2図 所内常設蓄電式直流電源設備（後備蓄電池）による給電 系統概要図





第50図 所内常設蓄電式直流電源設備による給電に関する機器の配置（1／1）

#### (24) 代替所内電気設備による給電，燃料補給設備 [57 条]

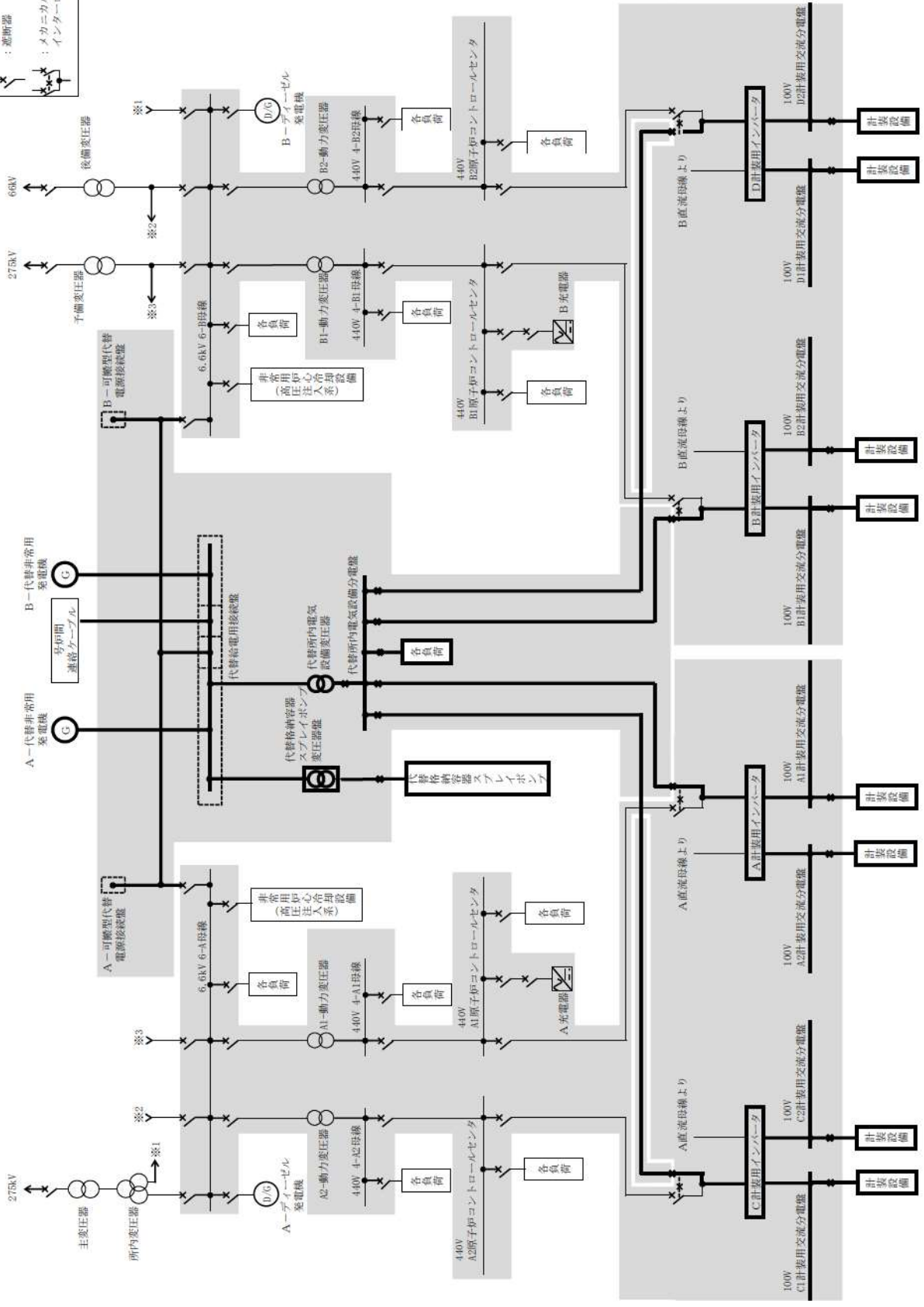
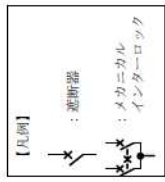
代替所内電気設備(代替非常用発電機，代替所内電気設備変圧器，代替所内電気設備分電盤，代替格納容器スプレイポンプ変圧器盤)及び燃料補給設備(ディーゼル発電機燃料油貯油槽，燃料タンク(SA)，ディーゼル発電機燃料油移送ポンプ)は重大事故等時に交流電源を供給するための常設設備であり，当該設備が代替する機能を有する設計基準事故対処設備は「非常用所内電気設備」，「ディーゼル発電機燃料油貯油槽」である。

代替所内電気設備，非常用所内電気設備とも，火災の発生防止対策として難燃ケーブルの使用，過電流による過熱防止対策等を講じており，燃料補給設備のうちディーゼル発電機燃料油貯油槽及び燃料タンク(SA)については火災の発生防止対策として主要な構造材に不燃性材料を使用している。また，感知・消火対策として異なる2種類の感知器及び煙の充満により消火困難となる場所に自動消火設備を設置している。さらに，代替所内電気設備のうち代替所内電気設備変圧器，代替所内電気設備分電盤，代替格納容器スプレイポンプ変圧器盤は，非常用所内電気設備と米国電気電子工学学会(IEEE)規格384に準じて，隔離，バリア又はケーブルトレイカバーあるいは電線管の使用等により分離している。また，代替所内電気設備変圧器，代替所内電気設備分電盤及び代替格納容器スプレイポンプ変圧器盤と，非常用所内電気設備の非常用高圧母線(6-A)及び非常用高圧母線(6-B)はそれぞれ異なる火災区画に設置しており，位置的分散を図っている。加えて，代替所内電気設備，非常用所内電気設備とも遮断器等を設置し，電氣的にも分離を図る。(第51図，第52図)

ディーゼル発電機燃料油貯油槽については2系統あるが，外部火災影響評価によると1系統のディーゼル発電機燃料油貯油槽で火災が発生しても他方のディーゼル発電機燃料油貯油槽では火災が発生せず，単一の火災によって同時に機能喪失しないことが確認されている。

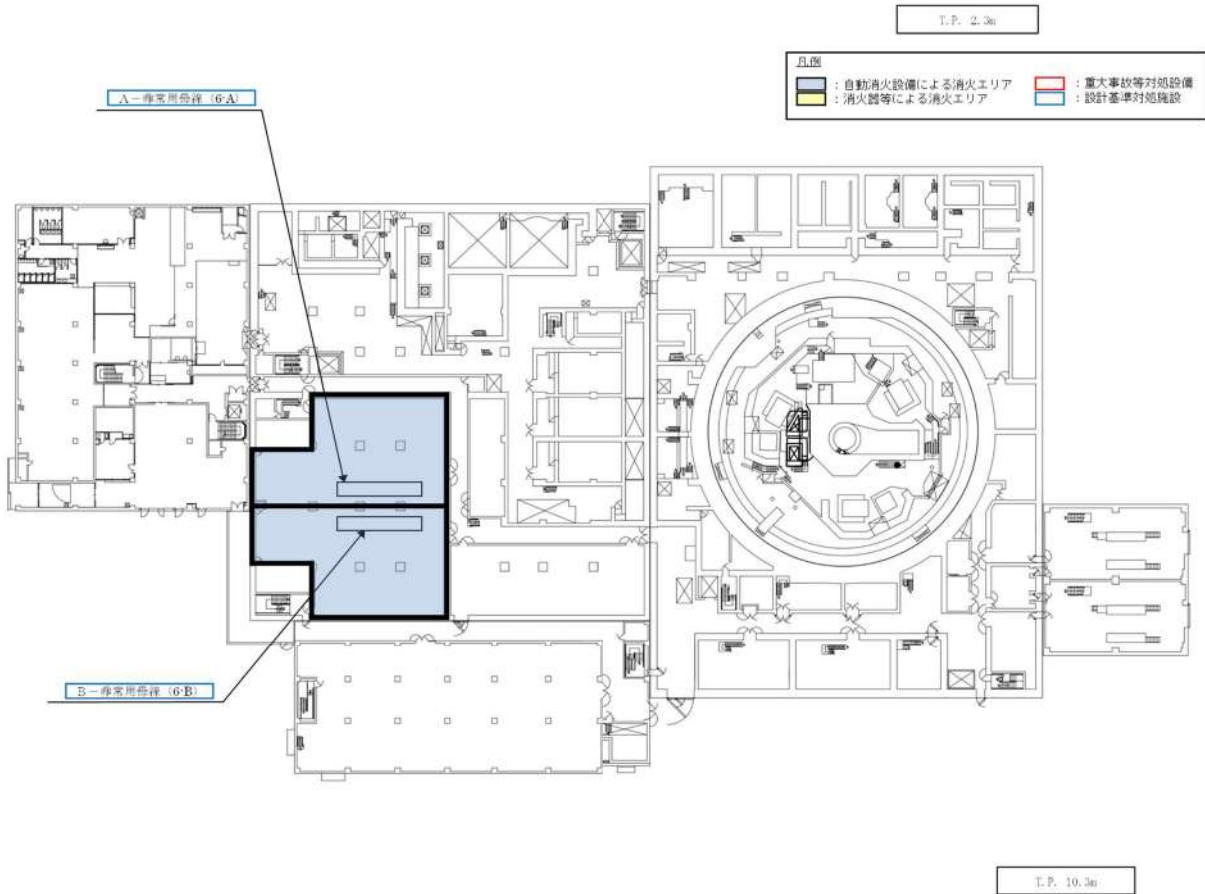
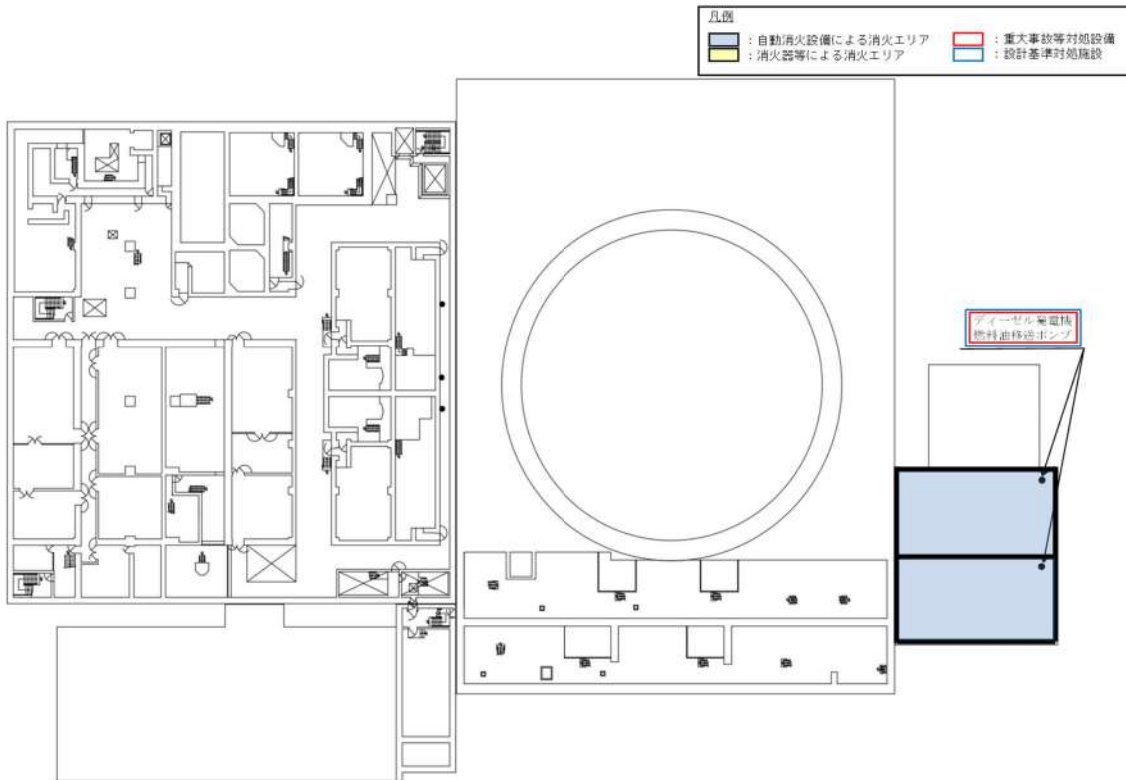
ディーゼル発電機燃料油移送ポンプは，A系統とB系統でそれぞれ異なる火災区画に設置されている。

以上より，単一の火災によって代替所内電気設備及び非常用所内電気設備の安全機能は同時に喪失することなく確保できる。すなわち，2.2(1)②において安全機能が同時に喪失しないと判断する。



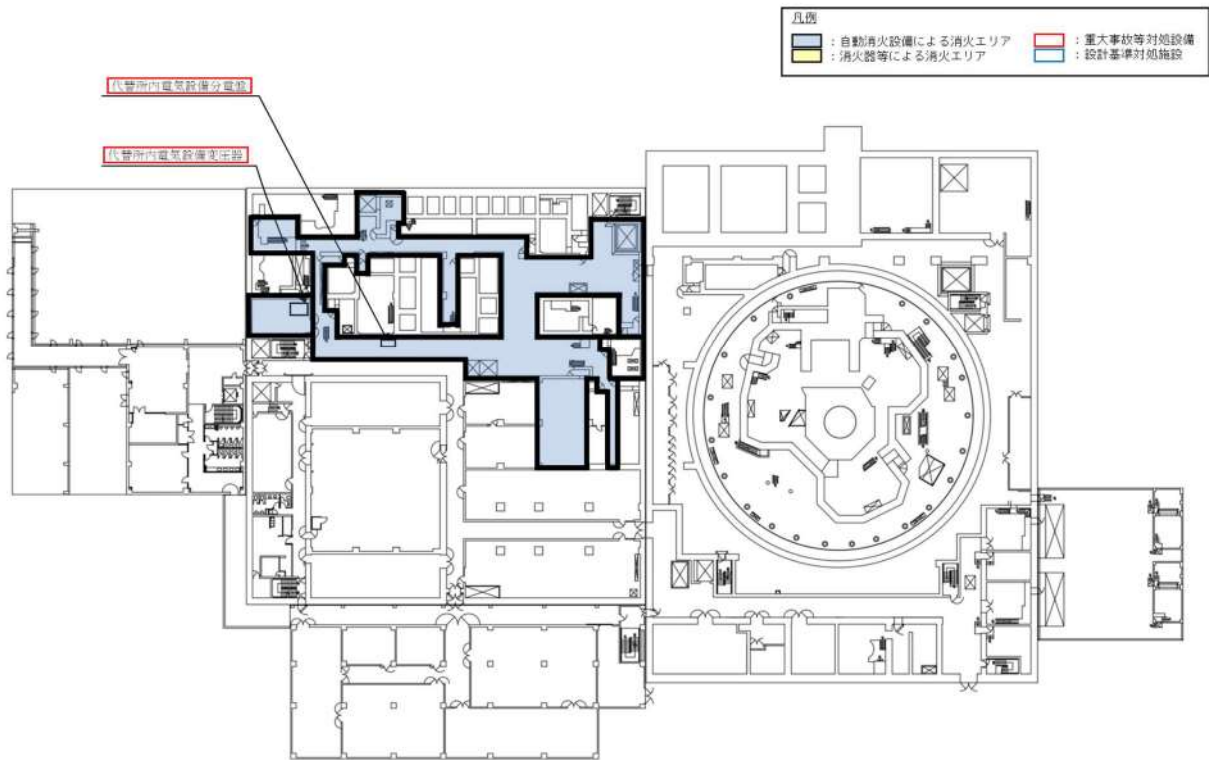
第 5 1 図 代替所内電気設備による給電 系統概要図



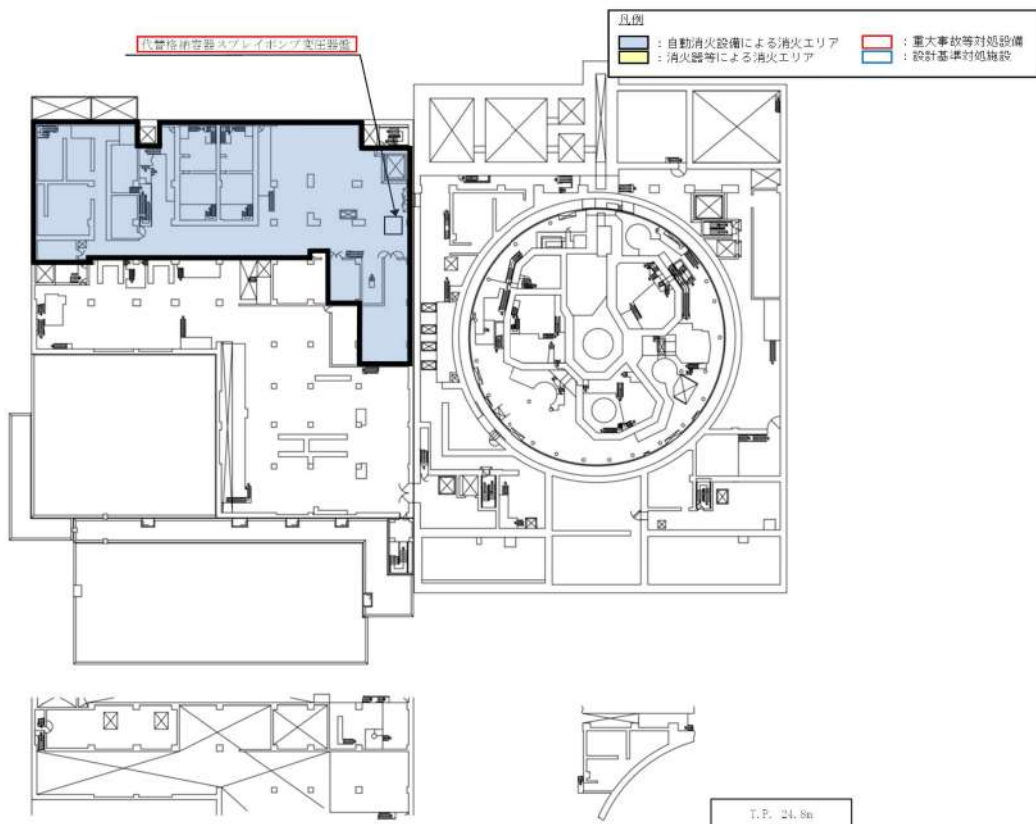


第 5 2 図 代替所内電気設備による給電，燃料補給設備に関する機器の配置 (1 / 2)





T.P. 17.8m



第 5 2 図 代替所内電気設備による給電，燃料補給設備に関する機器の配置（2 / 2）

## (25) 計装設備 [58条]

重大事故等対処設備のうち計装設備は重大事故等時に原子炉圧力容器、原子炉格納容器の状態、最終ヒートシンクによる冷却状態等を把握するための設備であり、これらの設備による計測が困難となった場合の代替監視パラメータについては、第5表に記載のとおりである。

重大事故等対処設備のうち、計装設備は、火災の発生防止対策として難燃ケーブルの使用等の対策等を講じている。また、感知・消火対策として異なる2種類の感知器、煙の充満により消火困難となる場所に自動消火設備等を設置している。さらに、重大事故等対処設備の計装設備を、代替する機能を有する設計基準対象施設の計装設備とは異なる系統として設計し、検出器・伝送器等の位置的分散を図るとともにケーブルを電線管等に敷設することによって、単一の火災によって重大事故等対処設備と設計基準対象施設の安全機能が同時に喪失しないように設計している。また、重大事故等対処設備の計装設備は、当該設備の主要パラメータでの計測が困難となった場合、少なくとも一つの代替パラメータで計測が可能となるように、検出器・伝送器を位置的に分散して設置している。ただし、重大事故等対処設備の計装設備の主要パラメータと代替パラメータが同一の系統となる場合は、検出器・伝送器の位置的分散を図ることができないが、上記のとおり、重大事故等対処設備と、代替する機能を有する設計基準対象施設の計装設備を異なる系統として設計していることから、単一の火災によって重大事故等対処設備と設計基準対象施設の安全機能が同時に喪失することはない。なお、重大事故等対処設備を活用する手順等の着手の判断基準として用いる補助パラメータが単一火災によって機能喪失しても、上記の理由から、重大事故等対処設備と、代替する機能を有する設計基準対象施設の安全機能が同時に喪失することはない。(第5表、第53図、第54図)

以上より、単一の火災によって重大事故等対処設備の計装設備と設計基準対象施設の計装設備の安全機能は同時に喪失することなく確保可能である。すなわち、2.2(1)②において安全機能が同時に喪失しないと判断する。

第5表 重大事故等対処設備パラメータ一覧（1／2）

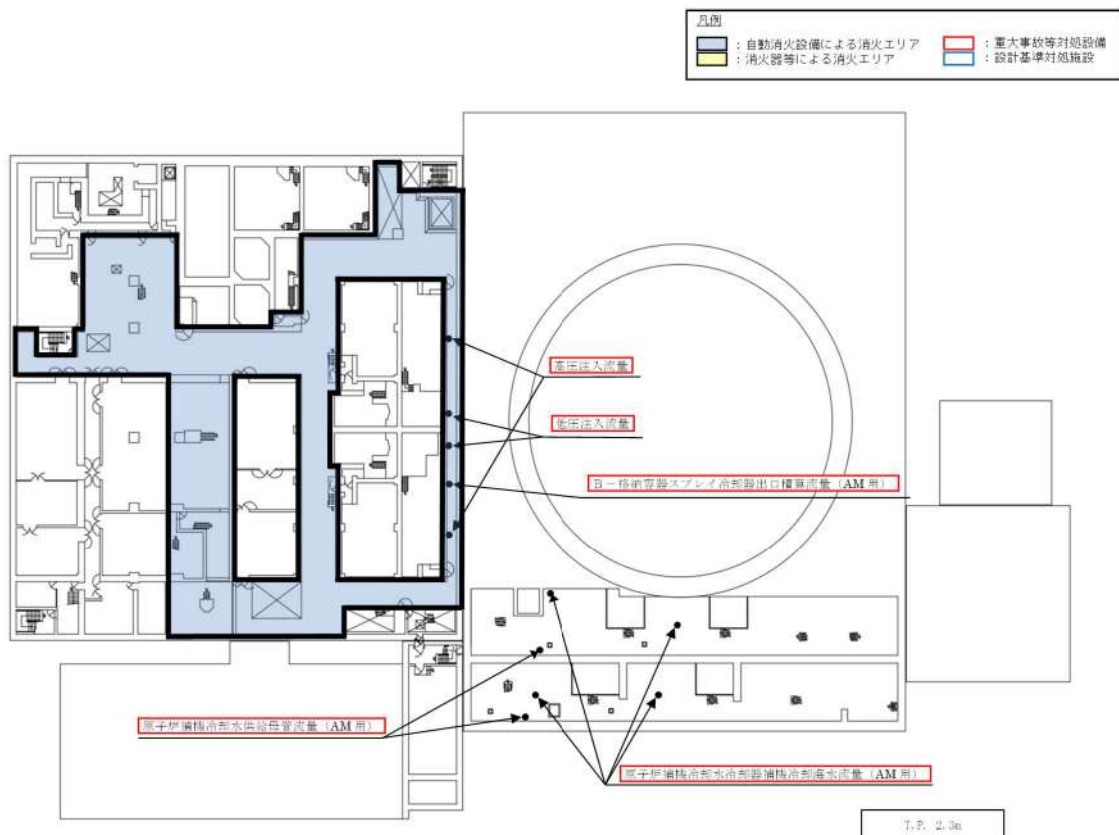
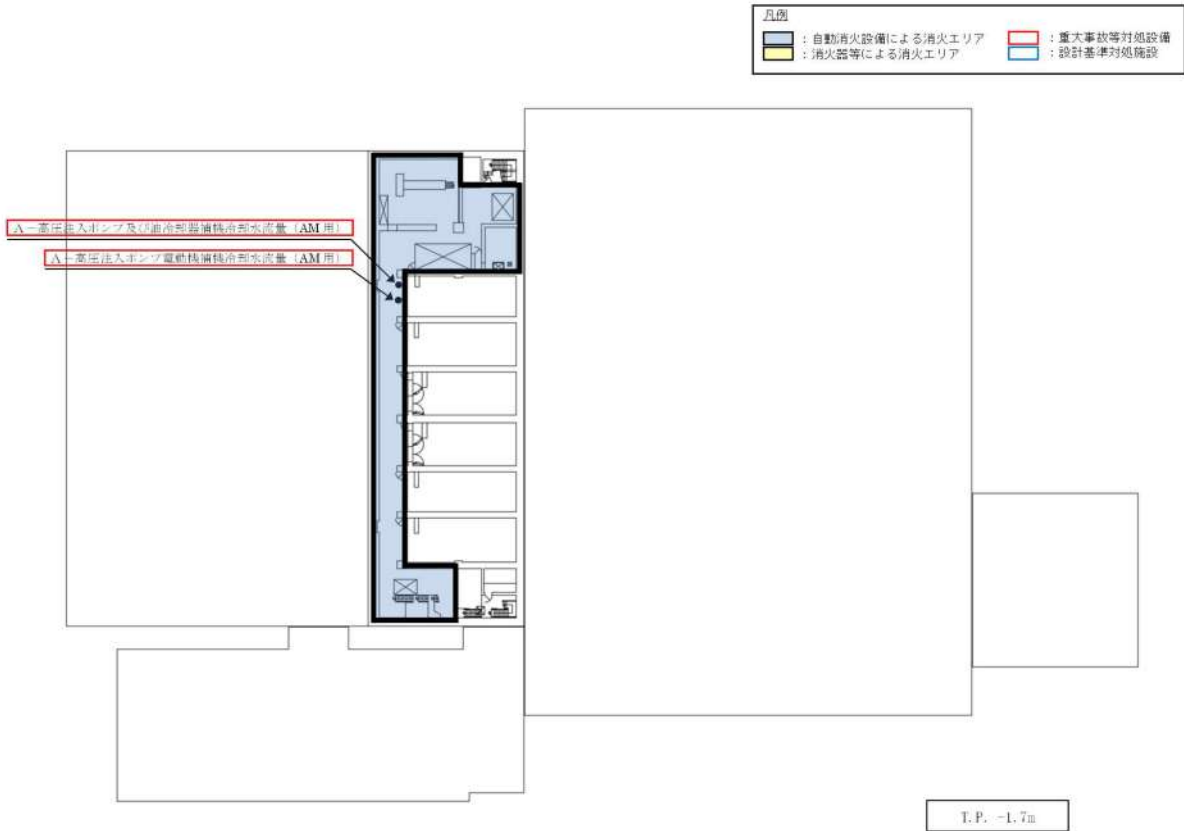
パラメータ名称	設置場所
1次冷却材温度（広域－高温側）	原子炉格納容器内
1次冷却材温度（広域－低温側）	原子炉格納容器内
1次冷却材圧力（広域）	原子炉格納容器内
加圧器水位	原子炉格納容器内
原子炉容器水位	原子炉格納容器内
高圧注入流量	原子炉補助建屋 T.P. 2.3m （原子炉補助建屋内）
低圧注入流量	原子炉補助建屋 T.P. 2.3m （原子炉補助建屋内）
代替格納容器スプレイポンプ出口積算流量	原子炉補助建屋 T.P. 10.3m （原子炉補助建屋内）
B－格納容器スプレイ冷却器出口積算流量（AM用）	原子炉補助建屋 T.P. 2.3m （原子炉補助建屋内）
格納容器内温度	原子炉格納容器内
原子炉格納容器圧力	原子炉建屋 T.P. 17.8m （原子炉建屋内）
格納容器圧力（AM用）	原子炉建屋 T.P. 24.8m （原子炉建屋内）
格納容器再循環サンプ水位（広域）	原子炉格納容器内
格納容器再循環サンプ水位（狭域）	原子炉格納容器内
格納容器水位	原子炉格納容器内
原子炉下部キャビティ水位	原子炉格納容器内
格納容器内高レンジエリアモニタ（低レンジ）	原子炉格納容器内
格納容器内高レンジエリアモニタ（高レンジ）	原子炉格納容器内
出力領域中性子束	原子炉格納容器内
中間領域中性子束	原子炉格納容器内
中性子源領域中性子束	原子炉格納容器内
蒸気発生器水位（狭域）	原子炉格納容器内
蒸気発生器水位（広域）	原子炉格納容器内
補助給水流量	原子炉建屋 T.P. 10.3m （原子炉建屋内）
主蒸気ライン圧力	原子炉建屋 T.P. 33.1m （原子炉建屋内）
原子炉補機冷却水サージタンク水位	原子炉建屋 T.P. 43.6m （原子炉建屋内）
燃料取替用水ピット水位	原子炉建屋 T.P. 24.8m （原子炉建屋内）



第5表 重大事故等対処設備パラメーター一覧（2／2）

パラメーター名称	設置場所
ほう酸タンク水位	原子炉補助建屋 T.P. 17.8m (原子炉補助建屋内)
補助給水ピット水位	原子炉建屋 T.P. 24.8m (原子炉建屋内)
可搬型格納容器水素濃度計測ユニット	原子炉建屋内 (原子炉建屋内に保管)
可搬型アニュラス水素濃度計測ユニット	原子炉建屋内 (原子炉建屋内に保管)
原子炉補機冷却水サージタンク圧力（可搬型）	原子炉建屋内 (原子炉建屋内及び緊急時対策所内に保管)
可搬型温度計測装置（格納容器再循環ユニット入口温度／出口温度）	原子炉建屋内 (原子炉補助建屋内及び緊急時対策所内に保管)
	原子炉建屋内 (原子炉補助建屋内及び緊急時対策所内に保管)

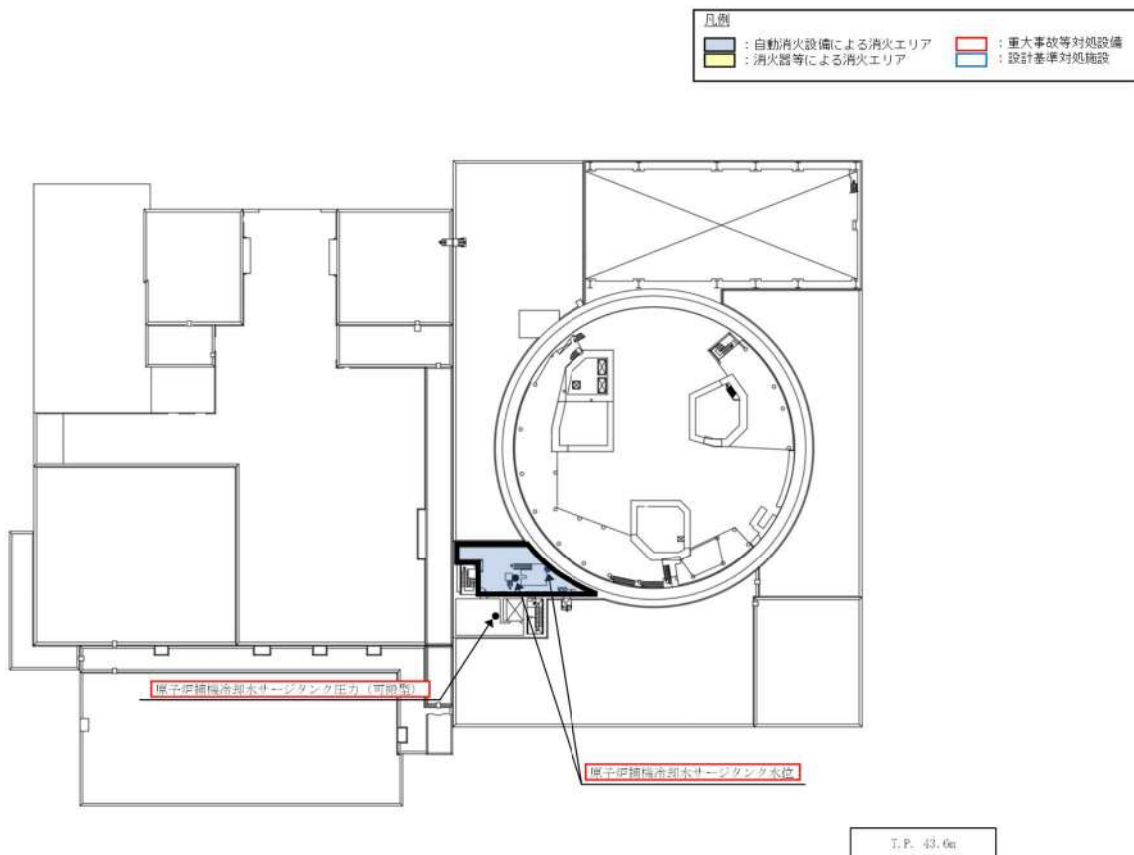
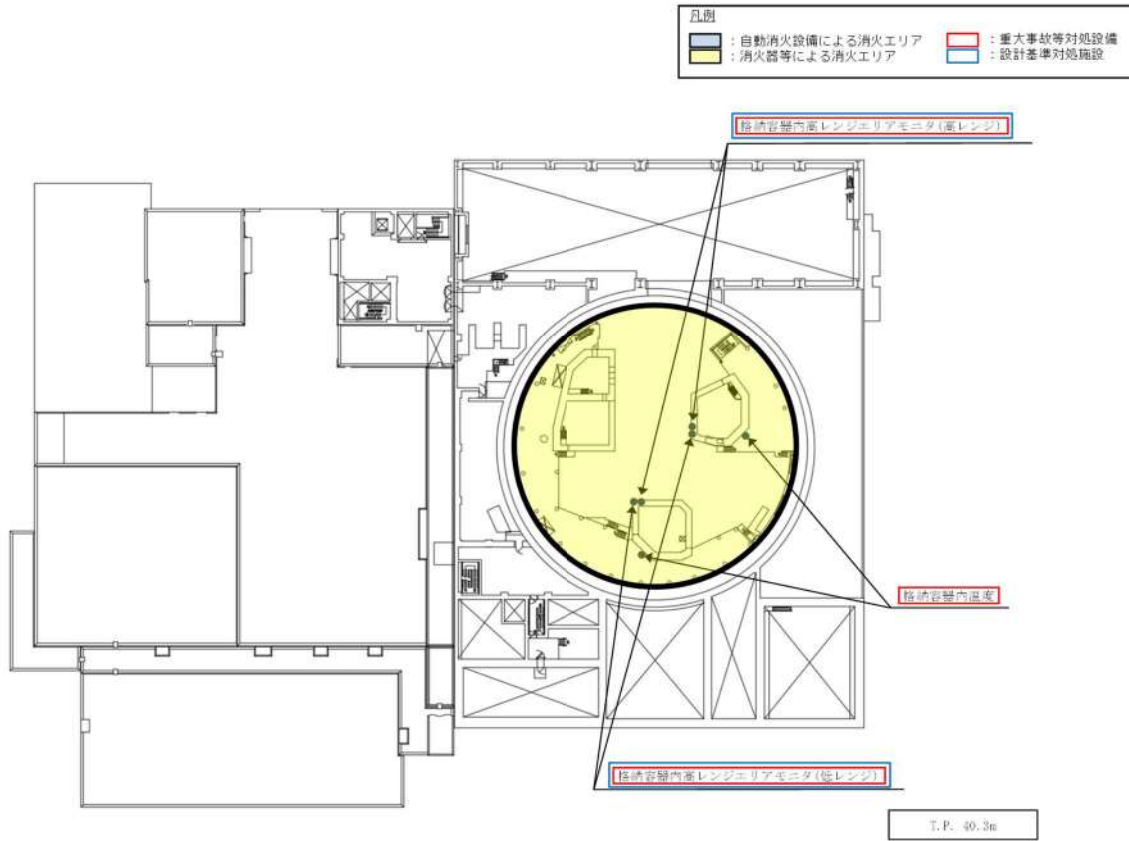




第53図 重大事故等発生時の計装設備の配置 (1/5)



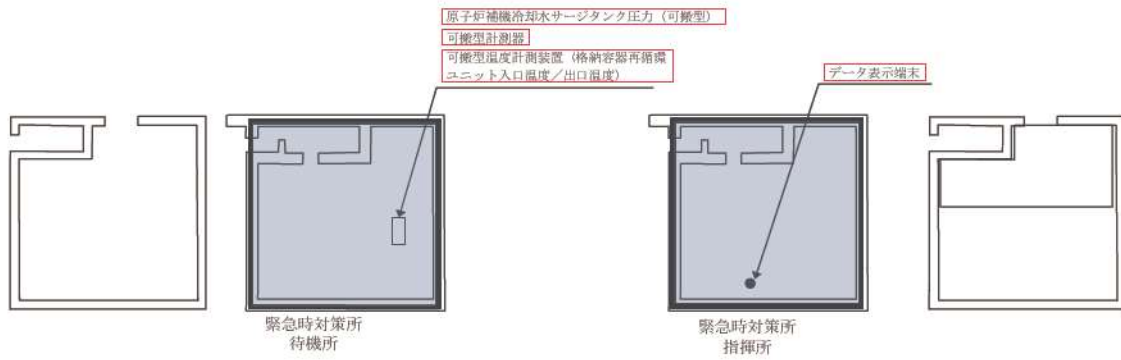




第53図 重大事故等発生時の計装設備の配置 (4/5)

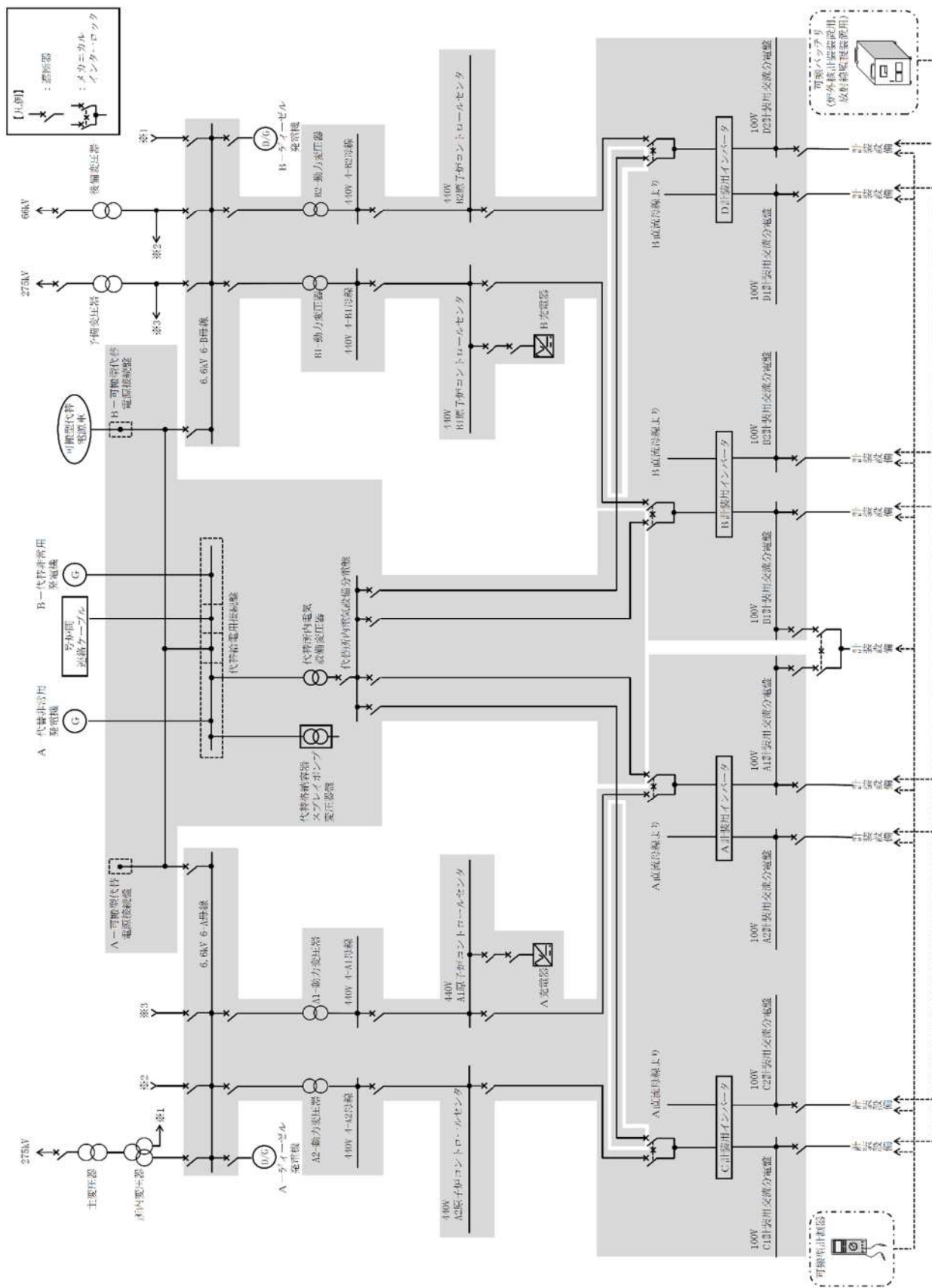


凡例	
■ (青)	: 自動消火設備による消火エリア
■ (黄)	: 消火器等による消火エリア
■ (赤)	: 重大事故等対応設備
■ (青)	: 設計基準対応施設

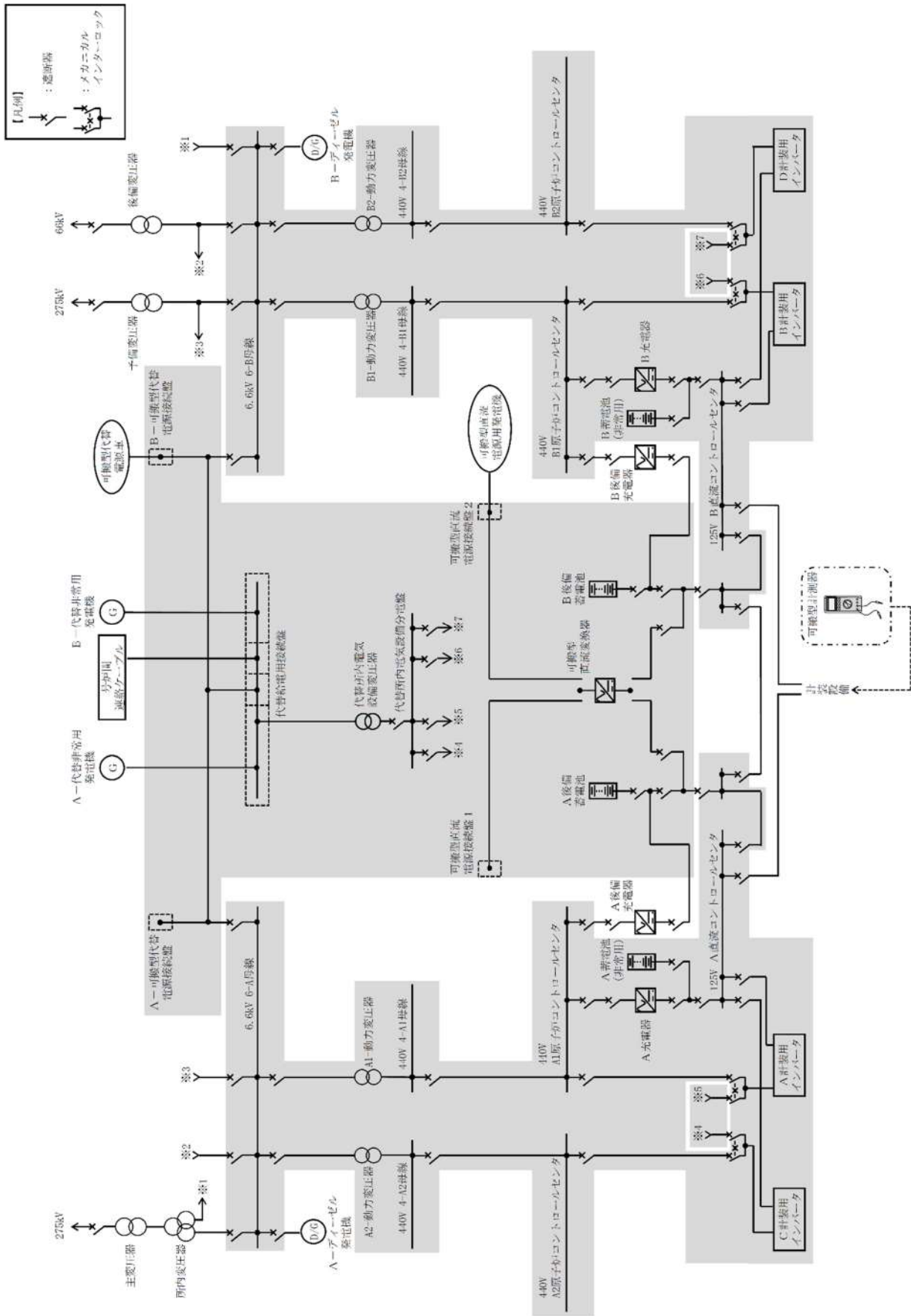


緊急時対策所 T.P. 39 m エリア

第 5 3 図 重大事故等発生時の計装設備の配置 (5 / 5)



第 5 4 図 重大事故等発生時の計装設備の電源の概略系統図 (1 / 2)



第 5 4 図 重大事故等発生時の計装設備の電源の概略系統図 ( 2 / 2 )

(26) 居住性の確保（中央制御室空調装置）[59条]

中央制御室空調装置は、同一機能を有する2系統の中央制御室非常用循環ファン、中央制御室給気ファン及び中央制御室循環ファンに対して、火災防護に係る審査基準に基づき発生防止対策として難燃ケーブルの使用、過電流による過熱防止対策等を講じており、主要な構造材に不燃性材料を使用している。また、感知・消火対策として異なる2種類の感知器及び自動消火設備を設置していることから、これらの機器を設置する場所で火災が発生しても影響が及ぶおそれは小さい。

中央制御室非常用循環ファン、中央制御室給気ファン及び中央制御室循環ファンは、同一の火災区画に設置されているが、当該区画は可燃物管理によって持ち込む可燃物を制限し火災による影響を低減しており、上記のような感知・消火対策を実施しているため、火災発生時には早期の消火が可能である。

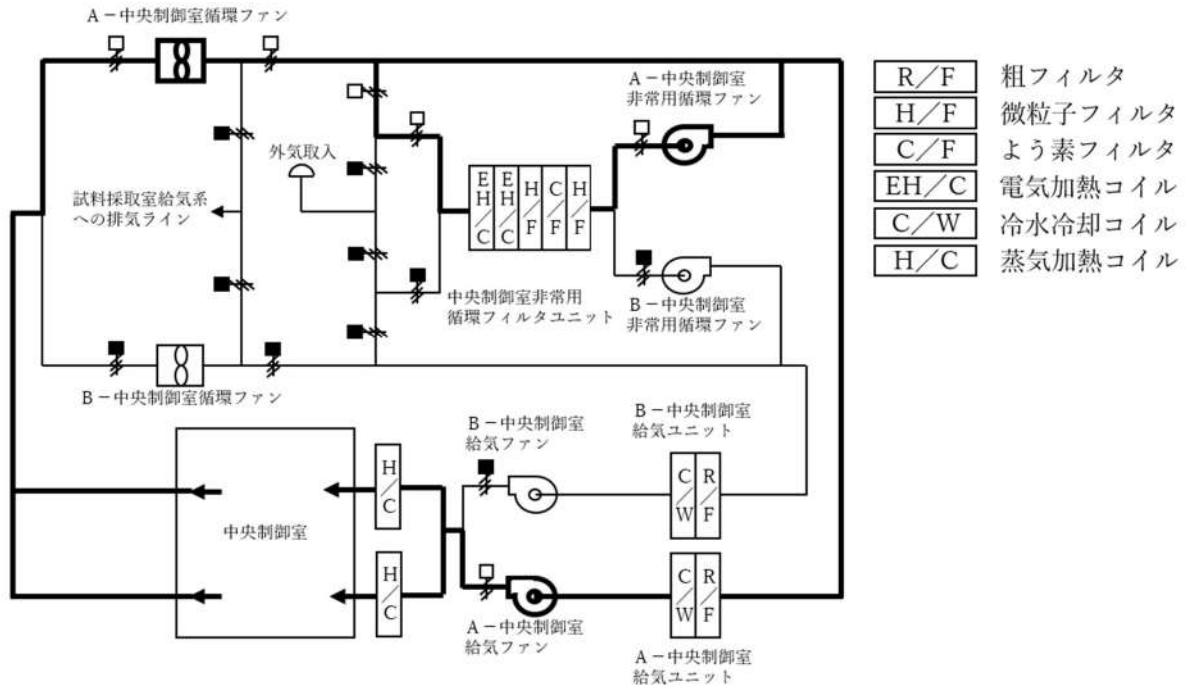
さらに、中央制御室空調装置のケーブルについては、A系統とB系統を米国電気電子工学学会（IEEE）規格384に準じて、離隔、バリア又はケーブルトレイカバーあるいは電線管の使用等により分離している。また、空気作動ダンパについては、万が一、駆動源（空気）が喪失した場合又は直流電源が喪失した場合においても、一般的に使用される工具等を用いて人力で操作することにより中央制御室空調装置の機能を維持することが可能である。

なお、中央制御室空調装置を構成するダクトの一部及び中央制御室非常用循環フィルタユニットについては単一設計としているが、不燃性材料で構成されており、内部を空気が通気するもので発火する要素もなく、火災による影響が及ぶおそれはない設計とする。

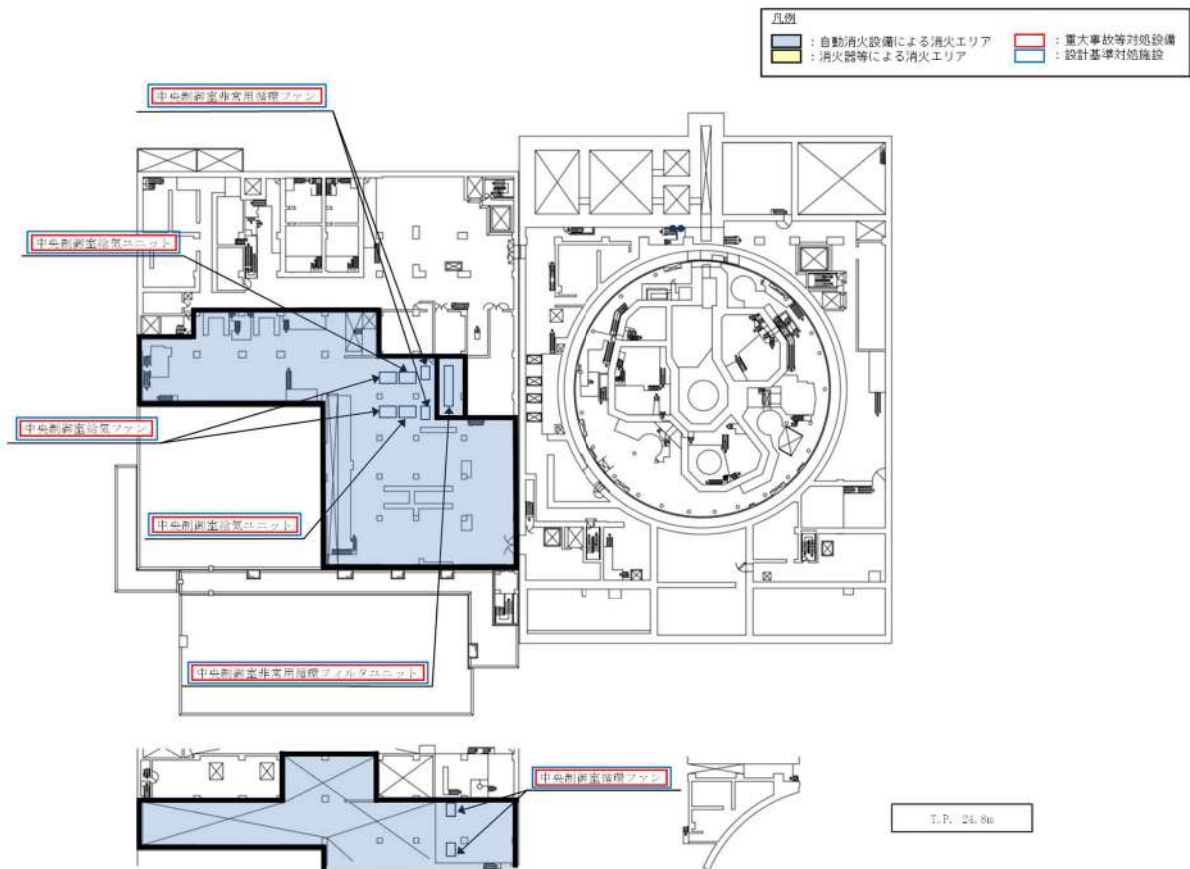
したがって、火災により中央制御室空調装置の機能が同時に喪失することのない設計とする。すなわち、2.2(1)①において安全機能が喪失しないと判断する。

(第55図, 第56図, 第57図)

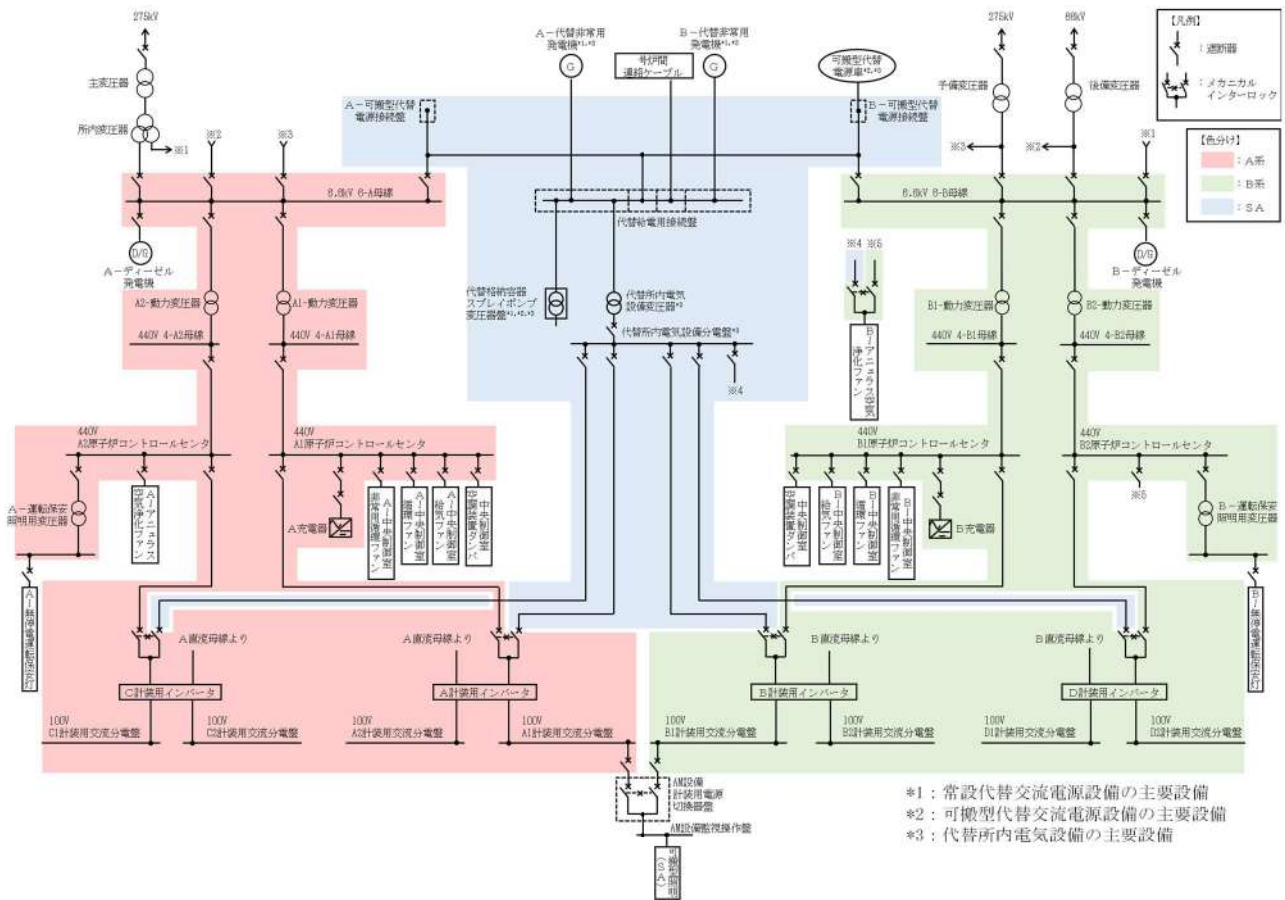




第 5 5 図 居住性の確保（中央制御室空調装置）系統概要図



第 5 6 図 居住性の確保（中央制御室空調装置）に関する機器の配置（1/1）



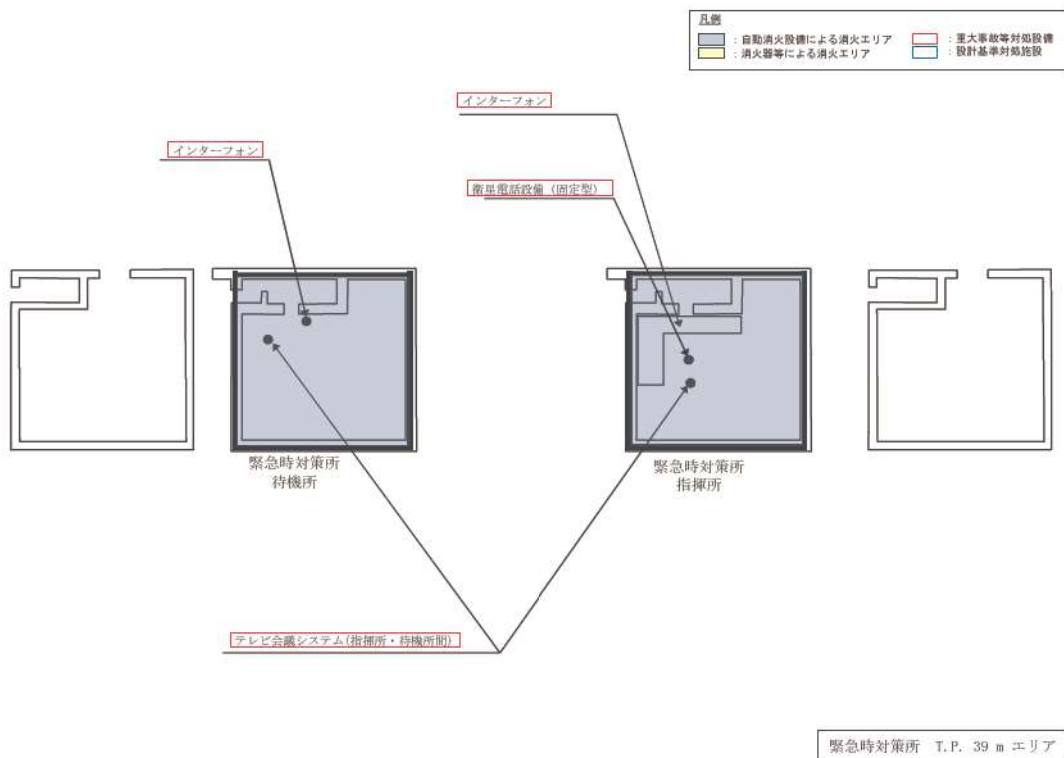
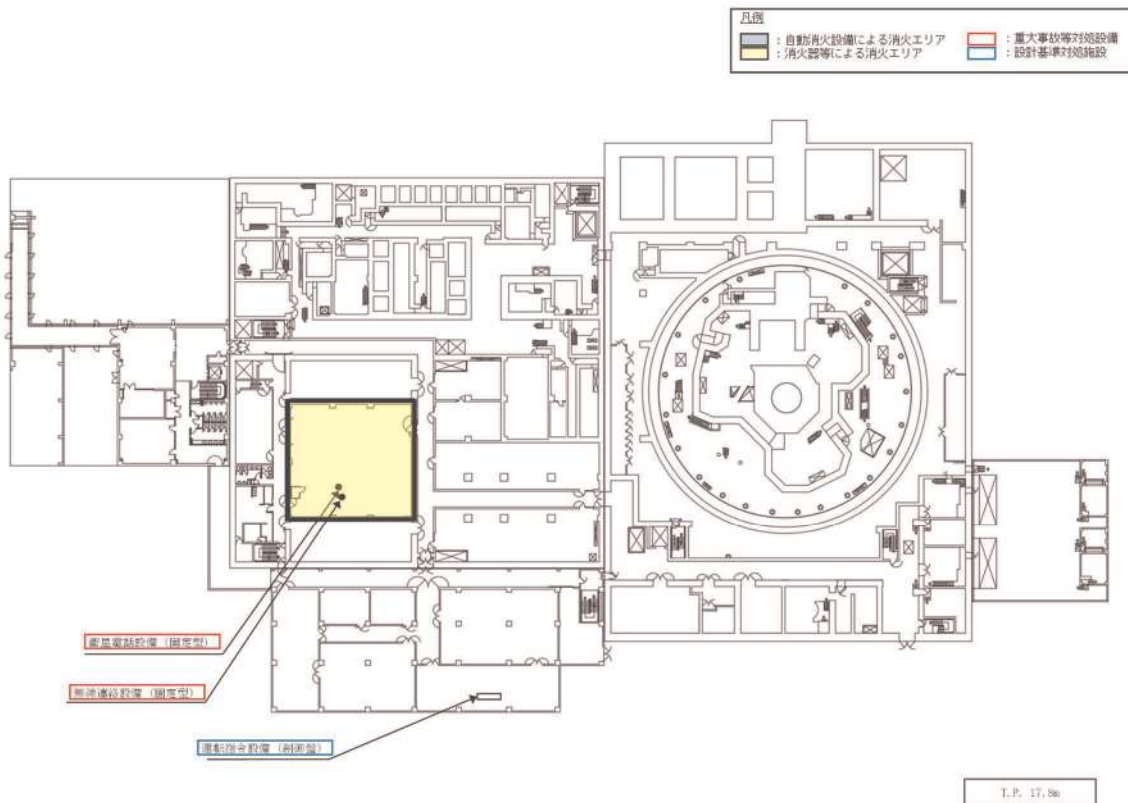
第 5 7 図 居住性の確保（中央制御室空調装置）に関する単線結線図

(27) 発電所内の通信連絡 [62 条]

衛星電話設備（固定型）、無線連絡設備（固定型）、インターフォン及びテレビ会議システム（指揮所・待機所間）は重大事故等時に発電所内の通信連絡を行うための常設設備であり、当該設備を代替する機能を有する設計基準対象施設は「運転指令設備」及び「電力保安通信用電話設備」である。

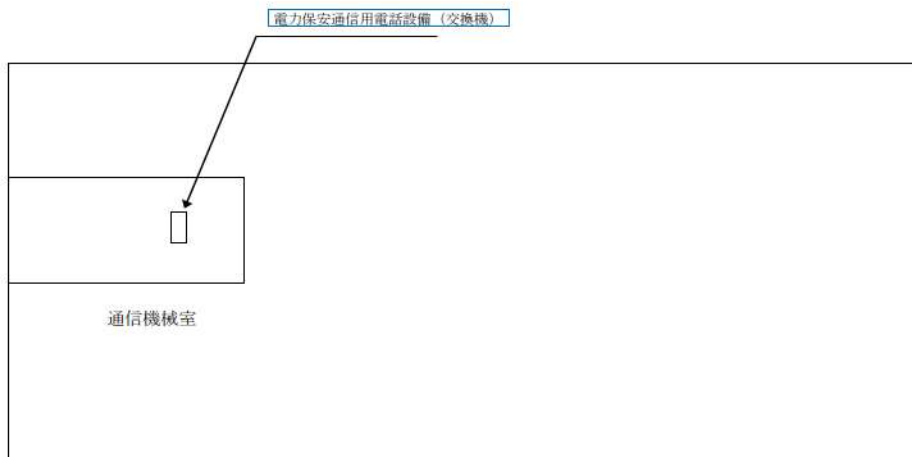
衛星電話設備（固定型）、無線連絡設備（固定型）、インターフォン及びテレビ会議システム（指揮所・待機所間）は、火災の発生防止対策として難燃ケーブルの使用等の対策を講じている。また、感知・消火対策として異なる２種類の感知器及び煙の充満により消火困難となる場所に自動消火設備又は消火器を設置している。さらに、衛星電話設備（固定型）、無線連絡設備（固定型）、インターフォン及びテレビ会議システム（指揮所・待機所間）と運転指令設備及び電力保安通信用電話設備はそれぞれ別の火災区域に設置しており、位置的分散を図っている。（第58図）

以上より、単一の火災によって衛星電話設備（固定型）、無線連絡設備（固定型）、インターフォン及びテレビ会議システム（指揮所・待機所間）と運転指令設備及び電力保安通信用電話設備の機能は同時に喪失することなく確保できる。すなわち、2.2(1)②において安全機能が同時に喪失しないと判断する。

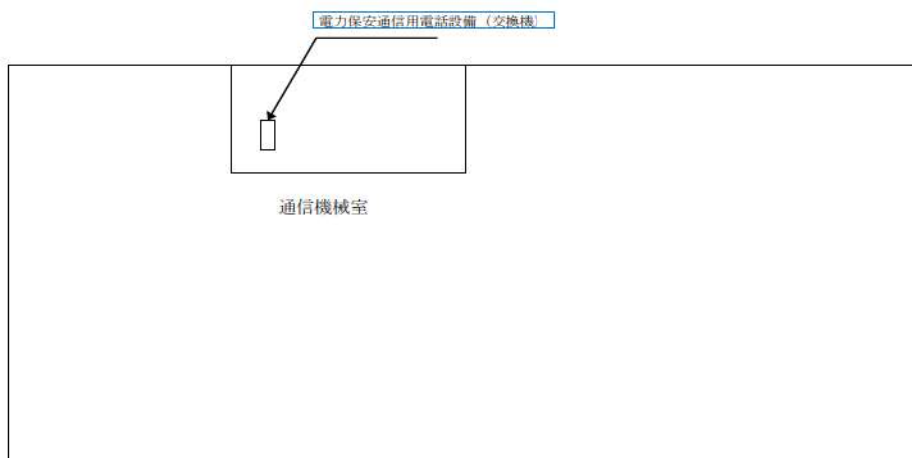


第 5 8 図 発電所内の通信連絡に関する機器の配置 (1 / 2)





総合管理事務所 6F エリア



管理事務所 3F エリア

第 5 8 図 発電所内の通信連絡に関する機器の配置（2 / 2）

3. 2 重大事故防止設備でない重大事故等対処設備の火災による影響（修復性）

重大事故防止設備でない重大事故等対処設備は、常設重大事故緩和設備、常設重大事故等対処設備のうち防止でも緩和でもない設備、可搬型重大事故緩和設備、可搬型重大事故等対処設備のうち防止でも緩和でもない設備に分類される。これらの火災による影響について、以下に示す。

3. 2. 1 重大事故防止設備でない常設重大事故等対処設備の火災による影響

重大事故防止設備でない常設重大事故等対処設備を第6表に示す。

第6表 重大事故防止設備でない常設重大事故等対処設備（1/5）

常設重大事故等対処設備		関連 条文	分類
対応手段	設備		
加圧器逃がし弁による 1次冷却系の減圧（炉 心損傷時）	加圧器逃がし弁	4 6	緩和
格納容器スプレイ（格 納容器スプレイポン プ）（残留溶融炉心の冷 却）（1次冷却材喪失事 象が発生している場 合、溶融炉心が原子炉 容器に残存する場合）	格納容器スプレイポンプ	4 7	緩和
	燃料取替用水ピット〔水源〕		
	格納容器スプレイ冷却器〔流路〕		
代替格納容器スプレイ （代替格納容器スプレ イポンプ）（残留溶融炉 心の冷却）（1次冷却材 喪失事象が発生してい る場合、溶融炉心が原 子炉容器に残存する場 合）	代替格納容器スプレイポンプ	4 7	緩和
	燃料取替用水ピット〔水源〕		
	補助給水ピット〔水源〕		
炉心注水（高圧注入ポ ンプ） （溶融炉心の原子炉格 納容器下部への落下遅 延及び防止）	高圧注入ポンプ	4 7	緩和
	燃料取替用水ピット〔水源〕		
	ほう酸注入タンク〔流路〕		

第6表 重大事故防止設備でない常設重大事故等対処設備（2／5）

常設重大事故等対処設備		関連 条文	分類
対応手段	設備		
炉心注水（余熱除去ポンプ） （溶融炉心の原子炉格納容器下部への落下遅延及び防止）	余熱除去ポンプ	47	緩和
	燃料取替用水ピット〔水源〕		
	余熱除去冷却器〔流路〕		
炉心注水（充てんポンプ）（溶融炉心の原子炉格納容器下部への落下遅延及び防止）	充てんポンプ	47	緩和
	燃料取替用水ピット〔水源〕		
	再生熱交換器〔流路〕		
代替炉心注水（B－格納容器スプレイポンプ）（溶融炉心の原子炉格納容器下部への落下遅延及び防止）	B－格納容器スプレイポンプ	47	緩和
	燃料取替用水ピット〔水源〕		
	B－格納容器スプレイ冷却器〔流路〕		
代替炉心注水（代替格納容器スプレイポンプ）（溶融炉心の原子炉格納容器下部への落下遅延及び防止）	代替格納容器スプレイポンプ	47	緩和
	燃料取替用水ピット〔水源〕		
	補助給水ピット〔水源〕		
代替炉心注水（B－充てんポンプ（自己冷却））（溶融炉心の原子炉格納容器下部への落下遅延及び防止）	B－充てんポンプ	47	緩和
	燃料取替用水ピット〔水源〕		
	再生熱交換器〔流路〕		

第6表 重大事故防止設備でない常設重大事故等対処設備 (3/5)

常設重大事故等対処設備		関連 条文	分類
対応手段	設備		
格納容器内自然対流冷却 (原子炉補機冷却水) (格納容器破損防止)	C, D-格納容器再循環ユニット	49 50	緩和
	C, D-原子炉補機冷却水ポンプ		
	C, D-原子炉補機冷却水冷却器		
	原子炉補機冷却水サージタンク		
	C, D-原子炉補機冷却海水ポンプ		
	C, D-原子炉補機冷却海水ポンプ 出口ストレーナ [流路]		
	C, D-原子炉補機冷却水冷却器海 水入口ストレーナ [流路]		
代替格納容器スプレイ (代替格納容器スプレ イポンプ) (格納容器破損防止)	代替格納容器スプレイポンプ	49	緩和
	燃料取替用水ピット [水源]	50	
	補助給水ピット [水源]	51	
格納容器内自然対流冷 却 (海水) (格納容器破損防止)	C, D-格納容器再循環ユニット	49 50	緩和
格納容器スプレイ (格 納容器スプレイポン プ)	格納容器スプレイポンプ	50	緩和
	燃料取替用水ピット [水源]		
	格納容器スプレイ冷却器 [流路]		
原子炉格納容器下部へ の注水 (格納容器スプレ イポンプ)	格納容器スプレイポンプ	51	緩和
	燃料取替用水ピット [水源]		
	格納容器スプレイ冷却器 [流路]		
原子炉格納容器下部へ の注水 (代替格納容器 スプレイポンプ)	代替格納容器スプレイポンプ	51	緩和
	燃料取替用水ピット [水源]		
	補助給水ピット [水源]		



第6表 重大事故防止設備でない常設重大事故等対処設備（4／5）

常設重大事故等対処設備		関連 条文	分類
対応手段	設備		
水素濃度低減（原子炉格納容器内水素処理装置）	原子炉格納容器内水素処理装置	5 2	緩和
	原子炉格納容器内水素処理装置温度監視装置		
水素濃度低減（格納容器水素イグナイタ）	格納容器水素イグナイタ	5 2	緩和
	格納容器水素イグナイタ温度監視装置		
水素濃度監視	格納容器雰囲気ガス試料採取設備	5 2	緩和
アニュラス空気浄化設備による水素排出／放射性物質の濃度低減 （交流動力電源及び直流電源が健全である場合）	アニュラス空気浄化ファン	5 3 5 9	緩和
	アニュラス空気浄化フィルタユニット		
	排気筒〔流路〕		
アニュラス空気浄化設備による水素排出／放射性物質の濃度低減 （全交流動力電源又は直流電源が喪失した場合）	B－アニュラス空気浄化ファン	5 3 5 9	緩和
	B－アニュラス空気浄化フィルタユニット		
	排気筒〔流路〕		
水位計測（原子炉格納容器内の水位）	格納容器水位	5 8	緩和
	原子炉下部キャビティ水位		
パラメータ記録	データ収集計算機	5 8	緩和
	データ表示端末		
居住性の確保	緊急時対策所指揮所遮へい	6 1	緩和
	緊急時対策所待機所遮へい		
	圧力計		防止でも緩和でもない

第6表 重大事故防止設備でない常設重大事故等対処設備（5／5）

常設重大事故等対処設備		関連 条文	分類
対応手段	設備		
発電所内の通信連絡	データ収集計算機	6 2	緩和
	データ表示端末		
発電所外の通信連絡	衛星電話設備（固定型）	6 2	緩和
	衛星電話設備（FAX）		
	統合原子力防災ネットワークを用いた通信連絡設備		防止でも緩和でもない
	データ収集計算機		
E R S S 伝送サーバ			

第6表の設備のうち、燃料取替用水ピット、補助給水ピット、格納容器スプレイ冷却器、ほう酸注入タンク、余熱除去冷却器、再生熱交換器、C、D-格納容器再循環ユニット、C、D-原子炉補機冷却水冷却器、原子炉補機冷却水サージタンク、C、D-原子炉補機冷却海水ポンプ出口ストレーナ、C、D-原子炉補機冷却水冷却器海水入口ストレーナ、アニュラス空気浄化フィルタユニット、排気筒、緊急時対策所指揮所遮へい、緊急時対策所待機所遮へいについては、金属等の不燃性材料で構築されていること、内部の液体の漏えいを防止するためのパッキンが装着されている場合でもパッキン類のシート面は機器内の液体と接触しており大幅な温度上昇は考えにくいことから、火災発生のおそれはない。すなわち、2. 2 (2) ①において安全機能が喪失しないと判断する。

上記以外の常設重大事故緩和設備及び常設重大事故等対処設備のうち防止でも緩和でもないものについては、火災防護に係る審査基準に従い、火災の発生防止対策及び火災の感知・消火対策を実施する。（第41条 火災による損傷の防止）

すなわち、これらの設備については、火災防護対策の実施によって、2. 2 (2) ②における「できる限りの頑健性」を確保する。

3. 2. 2 重大事故防止設備でない可搬型重大事故等対処設備の火災による影響  
重大事故防止設備でない可搬型重大事故等対処設備を第7表に示す。

第7表 重大事故防止設備でない可搬型重大事故等対処設備（1／4）

可搬型重大事故等対処設備		関連 条文	分類
対応手段	設備		
アクセスルートの確保	ホイールローダ	4 3	防止でも緩和でもない
	バックホウ		
格納容器内自然対流冷却（原子炉補機冷却水） （格納容器破損防止）	原子炉補機冷却水サージタンク加圧用可搬型窒素ガスポンペ	4 9	緩和
	ホース・弁〔流路〕	5 0	
格納容器内自然対流冷却（海水） （格納容器破損防止）	可搬型大型送水ポンプ車	4 9	緩和
	ホース延長・回収車（送水車用）		
	可搬型ホース〔流路〕		
水素濃度監視	可搬型格納容器内水素濃度計測ユニット	5 2	緩和
		5 8	
	可搬型ガスサンプル冷却器用冷却ポンプ	5 2	
	可搬型代替ガスサンプリング圧縮装置		
	格納容器空気サンプルライン隔離弁操作用可搬型窒素ガスポンペ		
	可搬型大型送水ポンプ車		
	ホース延長・回収車（送水車用）		
ホース・弁〔流路〕			
アニュラス空気浄化設備による水素排出 （全交流動力電源又は直流電源が喪失した場合）	アニュラス全量排気弁等操作用可搬型窒素ガスポンペ	5 3	緩和
	ホース・弁〔流路〕		
水素濃度監視	可搬型アニュラス水素濃度計測ユニット	5 3	緩和
		5 8	
	ホース・弁〔流路〕	5 3	

第7表 重大事故防止設備でない可搬型重大事故等対処設備（2/4）

可搬型重大事故等対処設備		関連 条文	分類
対応手段	設備		
使用済燃料ピットへの スプレー 大気への拡散抑制 (使用済燃料ピット内 燃料体等の著しい損傷 時)	可搬型大型送水ポンプ車	5 4	緩和
	ホース延長・回収車（送水車用）		
	可搬型スプレーノズル	5 5	
	可搬型ホース〔流路〕		
大気への拡散抑制 (炉心の著しい損傷, 原子炉格納容器及びア ニュラス部の破損又は 使用済燃料ピット内燃 料体等の著しい損傷 時)	可搬型大容量海水送水ポンプ車	5 5	緩和
	放水砲		
	可搬型ホース〔流路〕		
海洋への拡散抑制 (炉心の著しい損傷, 原子炉格納容器及びア ニュラス部の破損又は 使用済燃料ピット内燃 料体等の著しい損傷 時)	集水柵シルトフェンス	5 5	緩和
航空機燃料火災への泡 消火	可搬型大容量海水送水ポンプ車	5 5	緩和
	放水砲		
	泡混合設備		
	可搬型ホース〔流路〕		



第7表 重大事故防止設備でない可搬型重大事故等対処設備（3/4）

可搬型重大事故等対処設備		関連 条文	分類
対応手段	設備		
居住性の確保	可搬型照明(SA)	59	防止でも緩和でもない
	酸素濃度・二酸化炭素濃度計		
放射性物質の濃度低減 (全交流動力電源又は 直流電源が喪失した場 合)	アニュラス全量排気弁等操作用可搬 型窒素ガスポンペ	59	緩和
	ホース・弁 [流路]		
モニタリングポストの 代替測定	可搬型モニタリングポスト	60	防止でも緩和でもない
放射能観測車の代替測 定	可搬型ダスト・よう素サンプラ	60	防止でも緩和でもない
	NaI(TI)シンチレーションサーベイ メータ		
	GM 汚染サーベイメータ		
放射線量の測定	可搬型モニタリングポスト	60	防止でも緩和でもない
	電離箱サーベイメータ		
	小型船舶		
放射性物質濃度（空気 中・水中・土壌中）及び 海上モニタリング	可搬型ダスト・よう素サンプラ	60	防止でも緩和でもない
	NaI(TI)シンチレーションサーベイ メータ		
	GM 汚染サーベイメータ		
	$\alpha$ 線シンチレーションサーベイメ ータ		
	$\beta$ 線サーベイメータ		
	小型船舶		
気象観測設備の代替測 定／緊急時対策所付近 の気象観測項目の測定	可搬型気象観測設備	60	防止でも緩和でもない

第7表 重大事故防止設備でない可搬型重大事故等対処設備（4／4）

可搬型重大事故等対処設備		関連 条文	分類
対応手段	設備		
居住性の確保	可搬型新設緊急時対策所空気浄化フ ァン	6 1	緩和
	可搬型新設緊急時対策所空気浄化フ ィルタユニット		
	可搬型空気浄化装置配管・ダンパ【可 搬】〔流路〕		
	空気供給装置（空気ポンペ）		
	空気供給装置配管・弁【可搬】〔流路〕		
	酸素濃度・二酸化炭素濃度計		防止でも緩和でもない
	緊急時対策所可搬型エリアモニタ		緩和
発電所外の通信連絡	衛星電話設備（携帯型）	6 2	緩和

第7表の設備のうち、ホイールローダ、バックホウ、可搬型大型送水ポンプ車、ホース延長・回収車（送水車用）、可搬型ホース、可搬型スプレイノズル、可搬型大容量海水送水ポンプ車、放水砲、泡混合設備、集水樹シルトフェンス、小型船舶については、屋外（51m 倉庫・車庫エリア、1号炉西側31m エリア、1,2号炉北側31m エリア、2号炉東側31m エリア、展望台行管理道路脇西側60m エリア及び緊急時対策所エリア）に分散して保管し、可搬型温度計測装置（格納容器再循環ユニット入口温度／出口温度）及び衛星電話設備（携帯型）については、原子炉補助建屋、緊急時対策所待機所及び緊急時対策所指揮所に分散して保管することから、単一の火災によっても同時に全ての機能を喪失するおそれはない。すなわち、2. 2（2）①において安全機能が喪失しないと判断する。

上記以外の可搬型重大事故等対処設備については、火災防護計画にしたがって火災の発生防止対策及び火災の感知・消火対策を実施する。すなわち、2. 2（2）②における「できる限りの頑健性」を確保する。

#### 4. 火災による重大事故等対処設備の機能維持

内部火災が発生した場合、設計基準事故対処設備等の機能に期待せず、重大事故等対処設備によって「未臨界移行」、「燃料冷却」、「格納容器除熱」及び「使用済燃料ピット注水」機能が維持できるかについて、以下に示す。

##### 4. 1 火災による未臨界移行機能の維持について

未臨界移行機能を有する設計基準事故対処設備である原子炉保護系が機能喪失した場合で、緊急停止失敗時に発電用原子炉を未臨界にするための常設重大事故防止設備である共通要因故障対策盤（自動制御盤）（A T W S 緩和設備）によって、発電用原子炉を停止し未臨界を維持することが可能である。

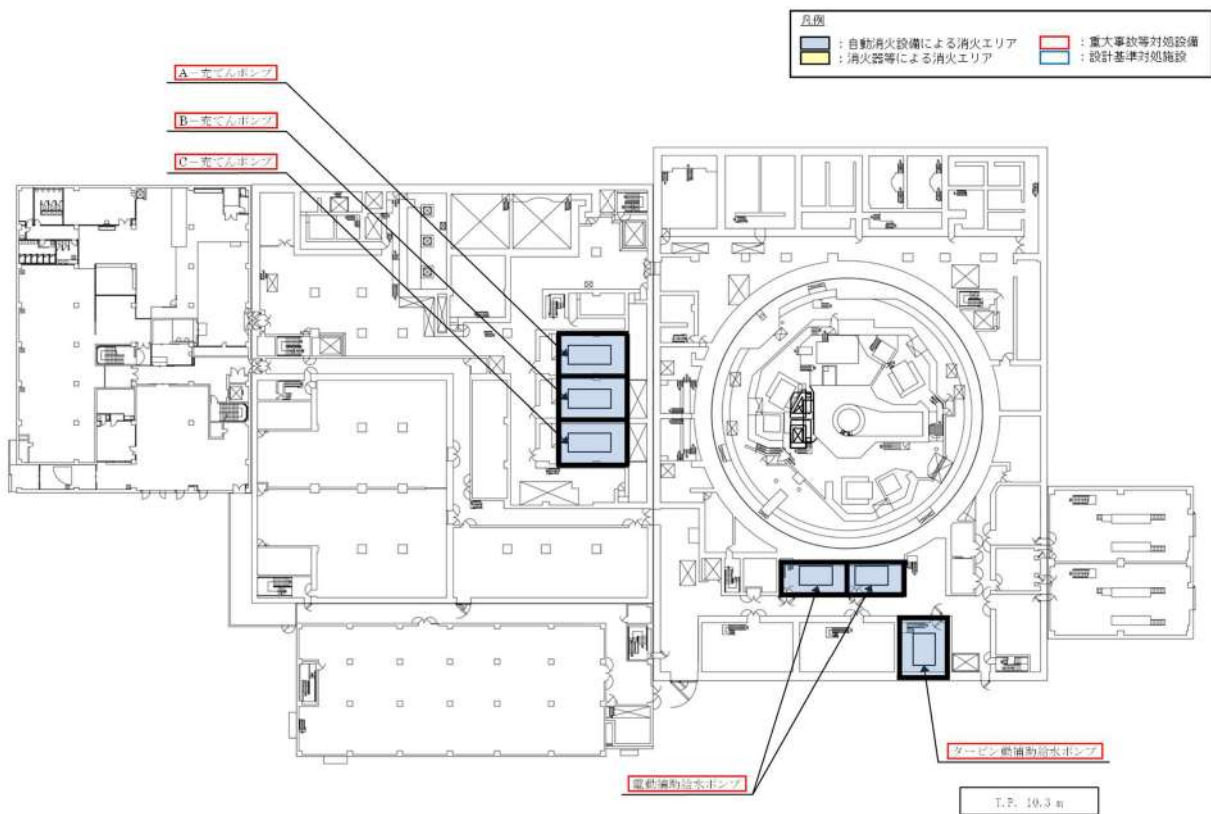
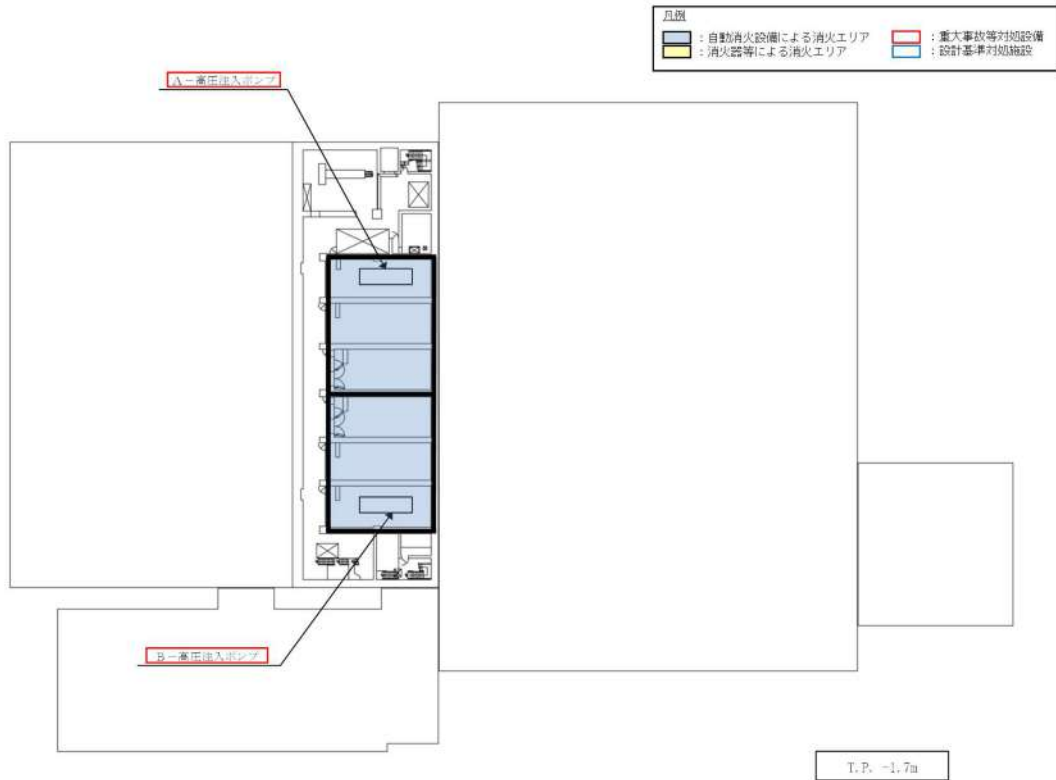
ここで、火災によって共通要因故障対策盤（自動制御盤）（A T W S 緩和設備）の制御電源がすべて喪失した場合は、ほう酸水注入によって発電用原子炉を停止し未臨界を維持することが可能である。また、火災によってほう酸水注入が機能喪失した場合は、共通要因故障対策盤（自動制御盤）（A T W S 緩和設備）によって発電用原子炉を停止し未臨界を維持することが可能である。

なお、共通要因故障対策盤（自動制御盤）（A T W S 緩和設備）は中央制御室に設置しているが、ほう酸水注入は中央制御室とは別の火災区画に設置しており、位置的分散を図っている。（第59図）

さらに、共通要因故障対策盤（自動制御盤）（A T W S 緩和設備）が自動作動しない場合は、「原子炉出力抑制（手動）」によりタービン手動トリップ、主蒸気隔離弁の閉操作及び補助給水ポンプの起動を行うことによって発電用原子炉を停止し未臨界を維持することが可能である。

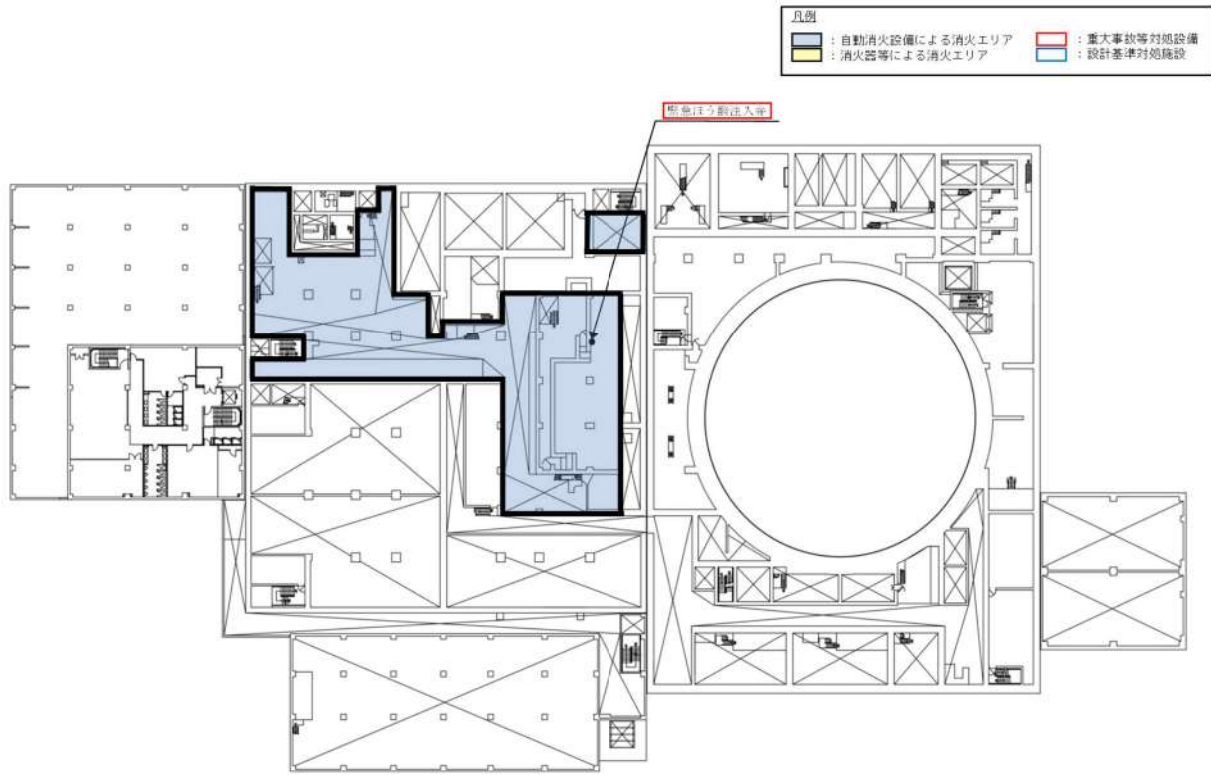
加えて、これら常設重大事故防止設備がすべて機能喪失した場合でも、原子炉建屋に設置する原子炉トリップしゃ断器を開放することによって発電用原子炉を停止し未臨界を維持することが可能である。



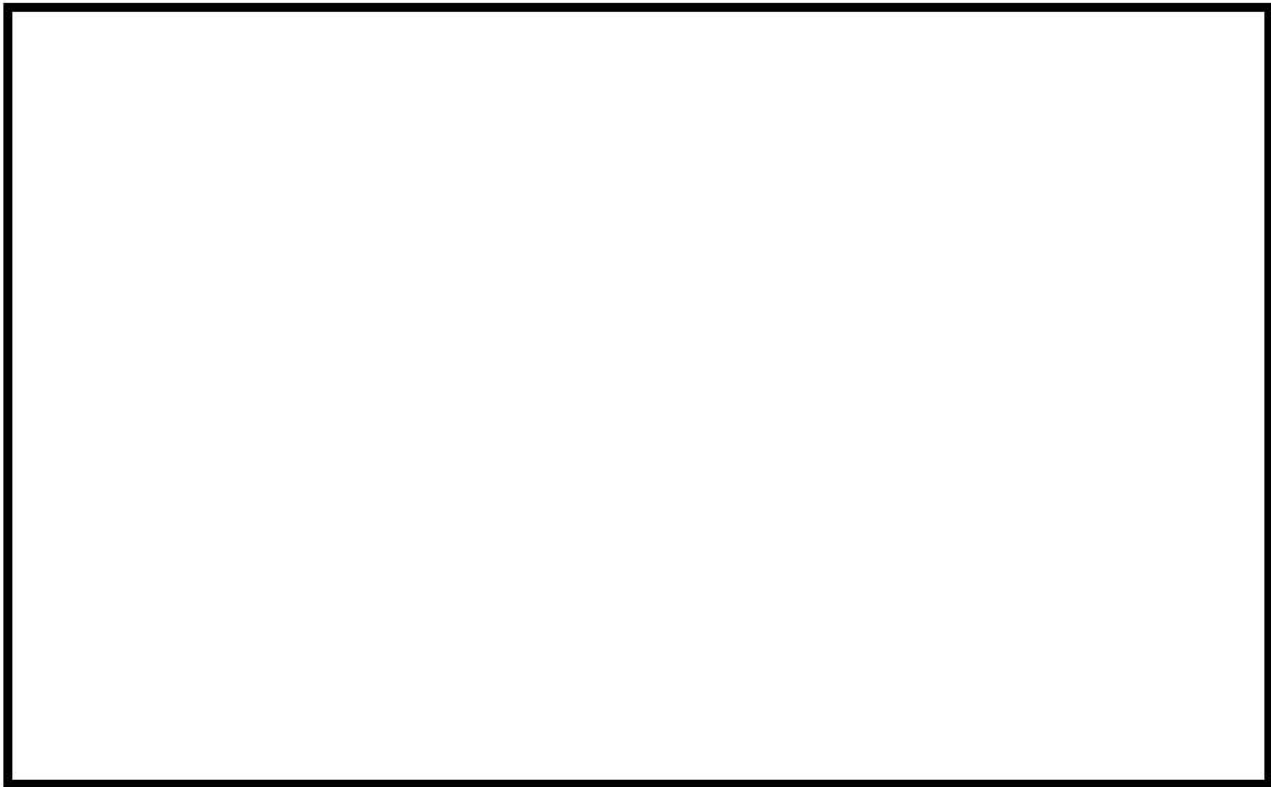


第59図 未臨界移行機能を有する重大事故等対処設備の配置 (1 / 4)





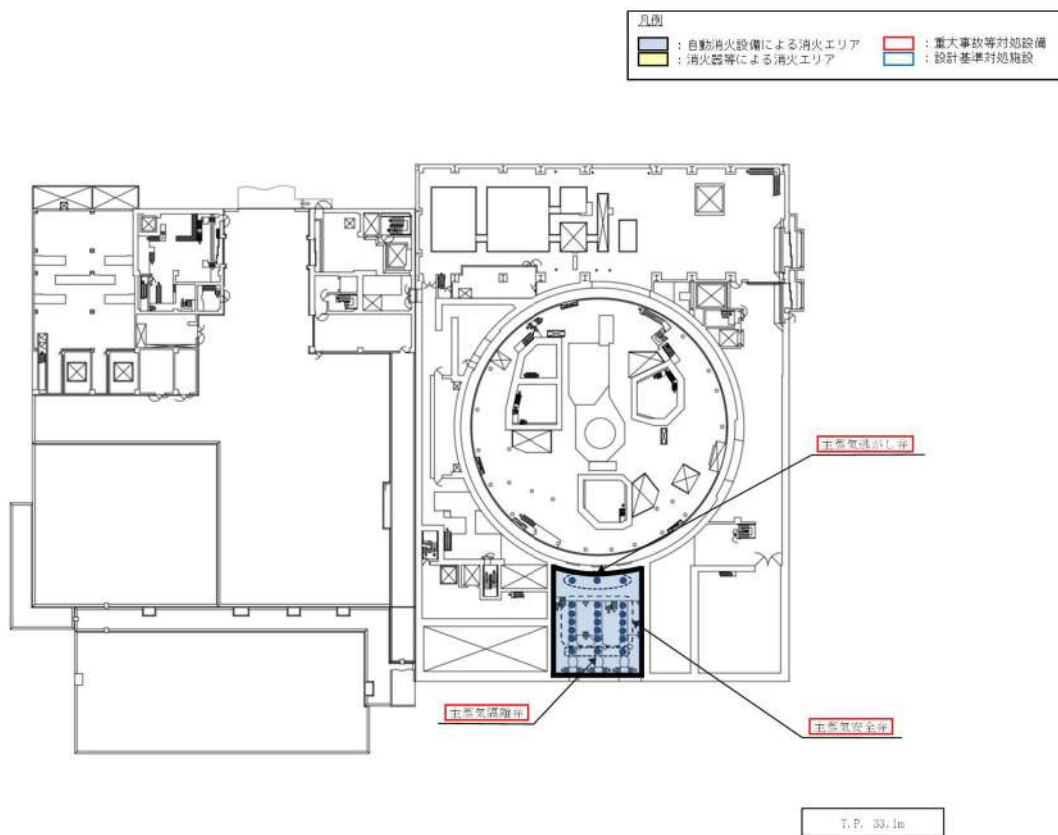
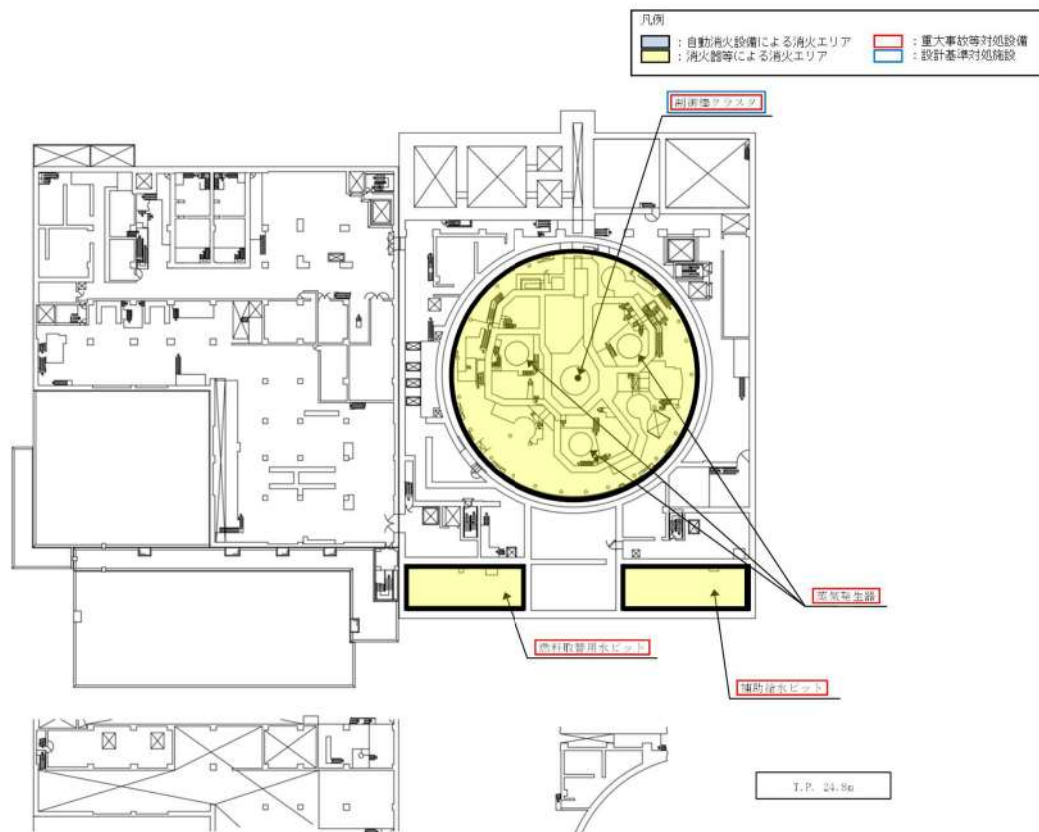
T.P. 14.8m



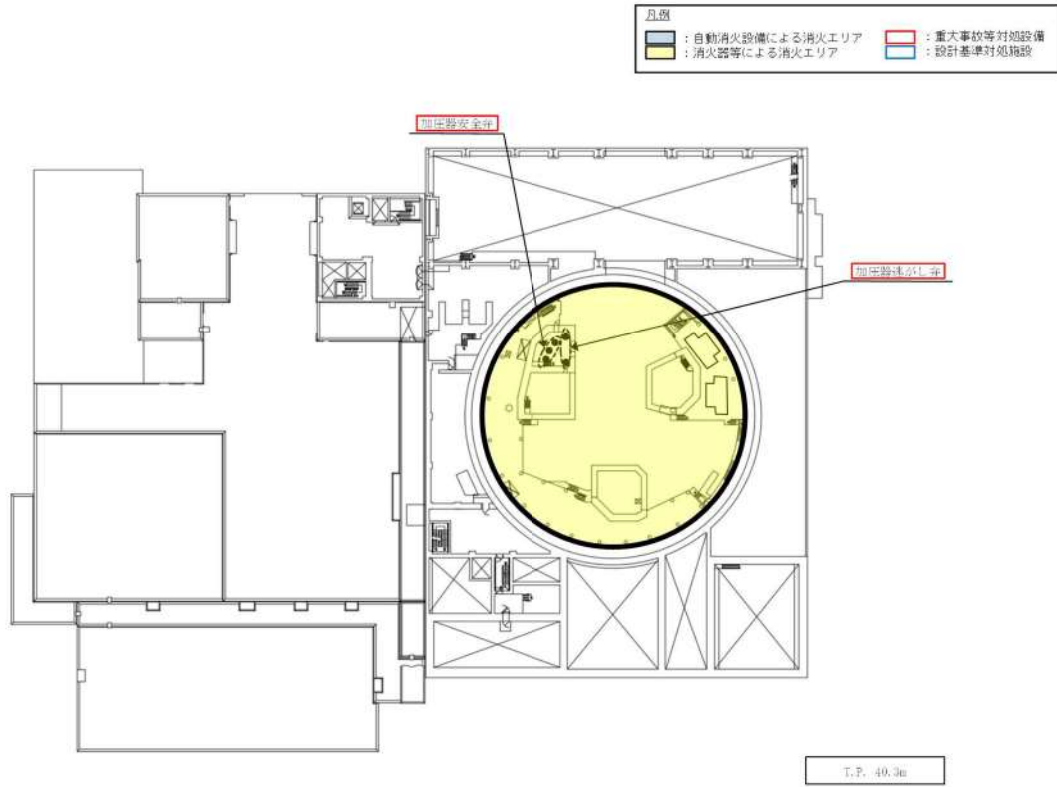
T.P. 17.8m

第59図 未臨界移行機能を有する重大事故等対処設備の配置 (2/4)

枠囲みの内容は機密情報に属しますので公開できません。



第59図 未臨界移行機能を有する重大事故等対処設備の配置 (3/4)



第 5 9 図 未臨界移行機能を有する重大事故等対処設備の配置 ( 4 / 4 )

#### 4. 2 火災による燃料冷却機能の維持について

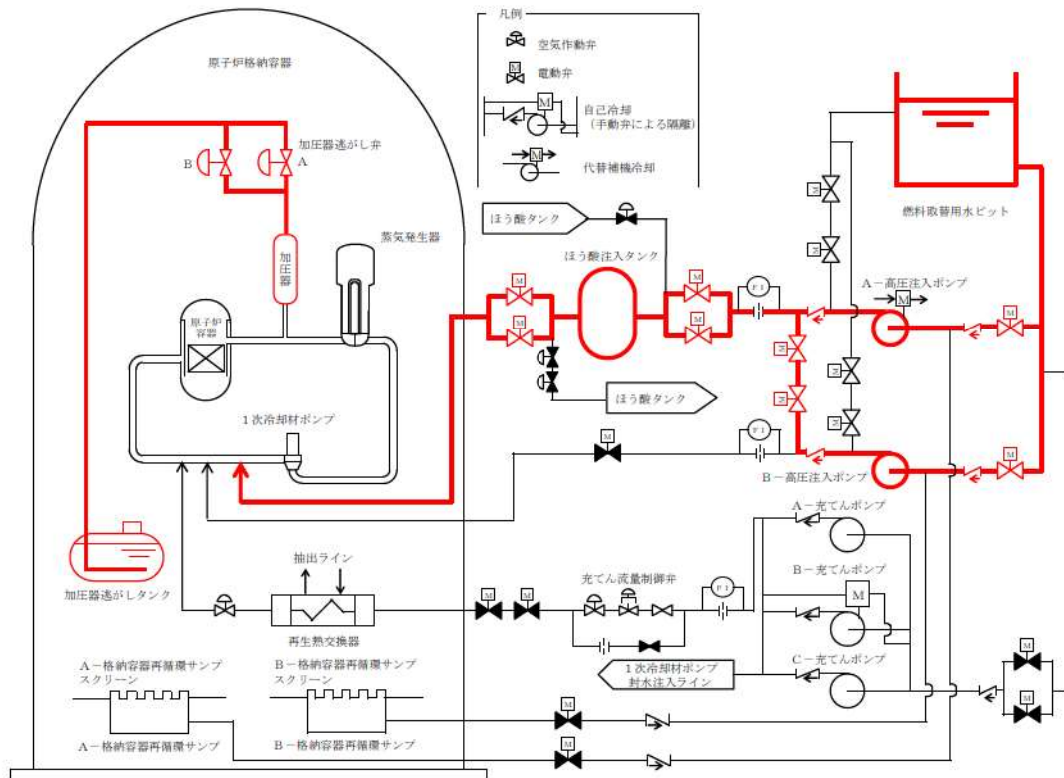
燃料冷却機能を有する設計基準事故対処設備のうち、高圧時の炉心冷却機能である2次冷却設備からの除熱機能が喪失した場合でも、1次系のフィードアンドブリード（高圧注入ポンプ）によって、燃料冷却機能を維持することが可能である。

ここで、火災によって1次系のフィードアンドブリード（高圧注入ポンプ）が機能喪失した場合、発電用原子炉を減圧し低圧で冷却することによって燃料冷却機能を維持する。設計基準事故対処設備のうち、1次冷却系の減圧機能である加圧器逃がし弁、及び炉心冷却機能である非常用炉心冷却設備（高圧注入ポンプ、余熱除去ポンプ）が機能喪失した場合でも、原子炉冷却材圧力バウンダリを減圧するための常設重大事故防止設備である蒸気発生器2次側からの除熱（タービン動補助給水ポンプの手動起動）又は蒸気発生器2次側からの除熱（電動補助給水ポンプへの給電）、及び原子炉冷却材圧力バウンダリ低圧時に発電用原子炉を冷却するための常設重大事故防止設備である代替炉心注水（B-格納容器スプレイポンプ）、代替炉心注水（代替格納容器スプレイポンプ）等によって、燃料冷却機能を維持することが可能である。

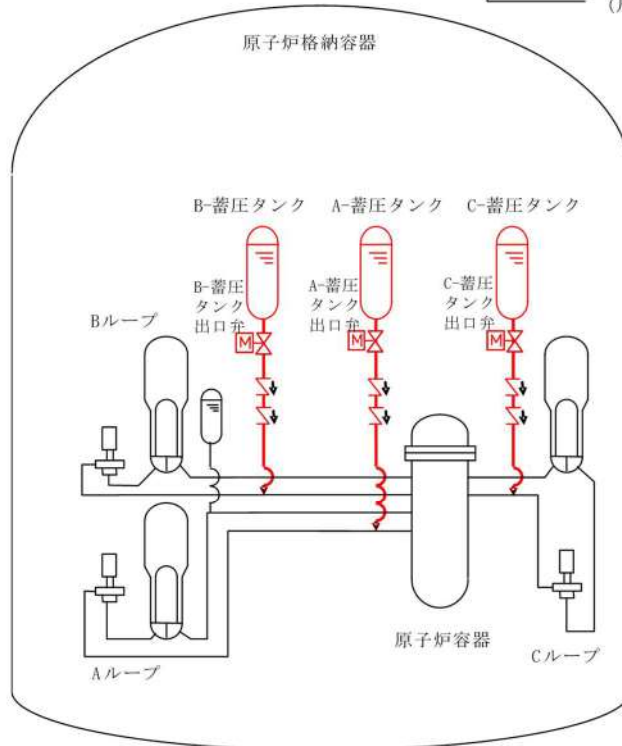
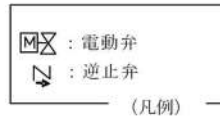
ここで、火災によって全交流動力電源又は常設直流電源系統が喪失し加圧器逃がし弁が機能喪失した場合、可搬型重大事故防止設備である加圧器逃がし弁操作用可搬型窒素ガスボンベ及び加圧器逃がし弁操作用バッテリーを使用して加圧器逃がし弁を開操作することにより、発電用原子炉を減圧することが可能である。

また、火災によって代替炉心注水（B-格納容器スプレイポンプ）、代替炉心注水（代替格納容器スプレイポンプ）等が機能喪失した場合、代替炉心注水（可搬型大型送水ポンプ車）の可搬型大型送水ポンプ車によって低圧で炉心を冷却する機能を維持できる。以上より、火災によっても燃料冷却機能を維持することが可能である。（第60図）



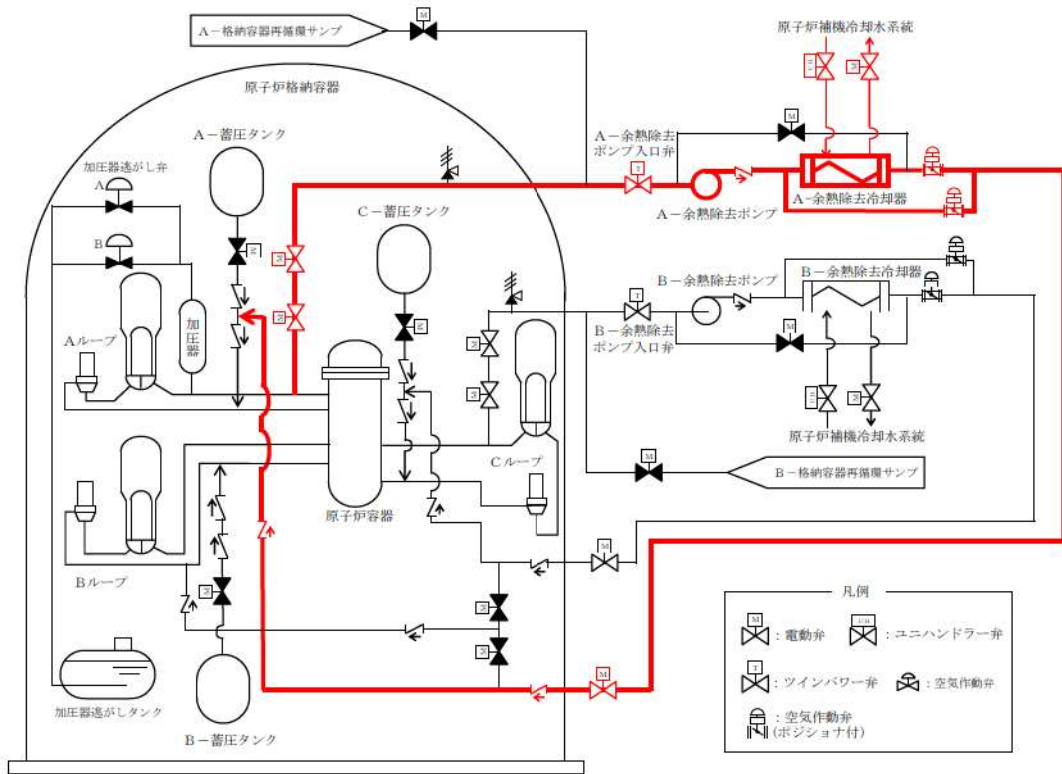


1次冷却系のフィードアンドブリード（高圧注入ポンプによる注水）

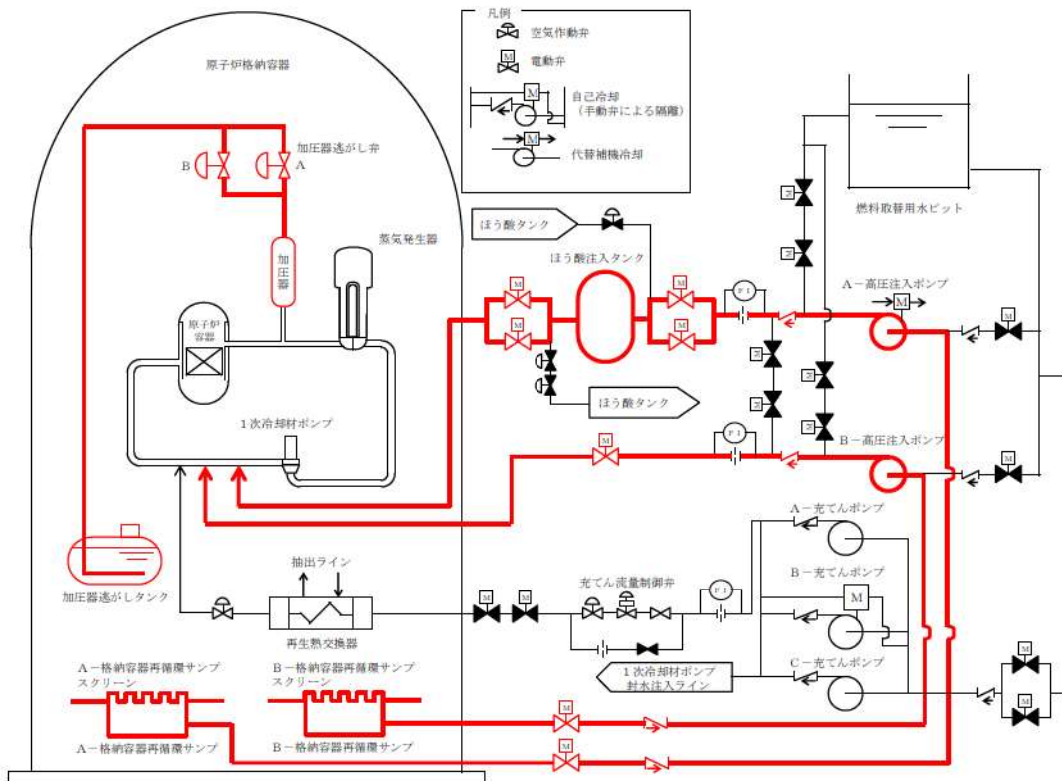


1次冷却系のフィードアンドブリード（蓄圧注入系による注水）

第60図 燃料冷却機能の系統概要図（1/6）

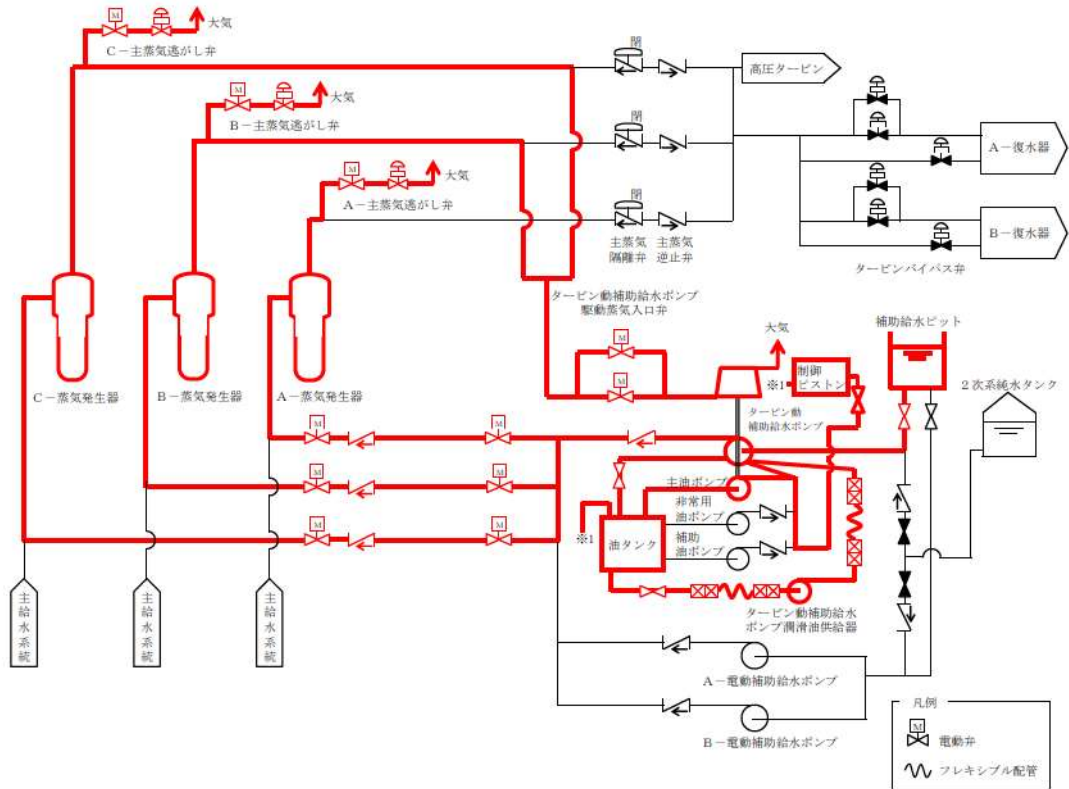


1次冷却系のフィードアンドブリード（余熱除去設備による冷却）

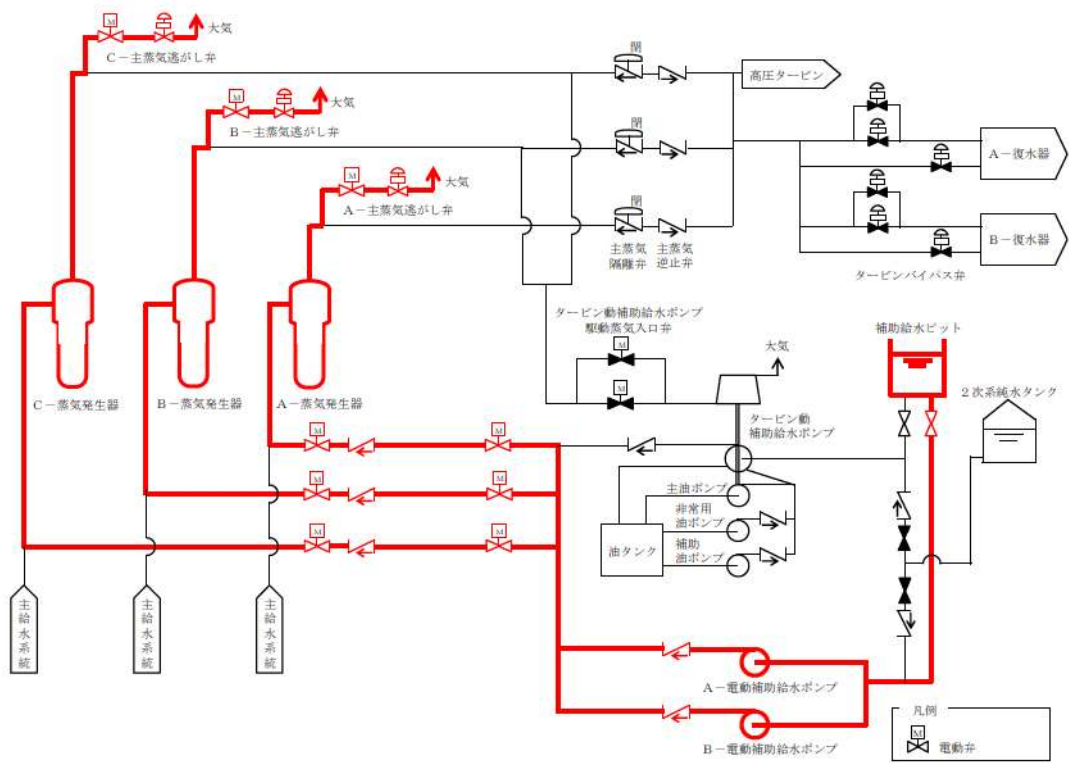


1次系のフィードアンドブリード（再循環運転（高圧注入ポンプ）による注水）

第60図 燃料冷却機能の系統概要図（2/6）

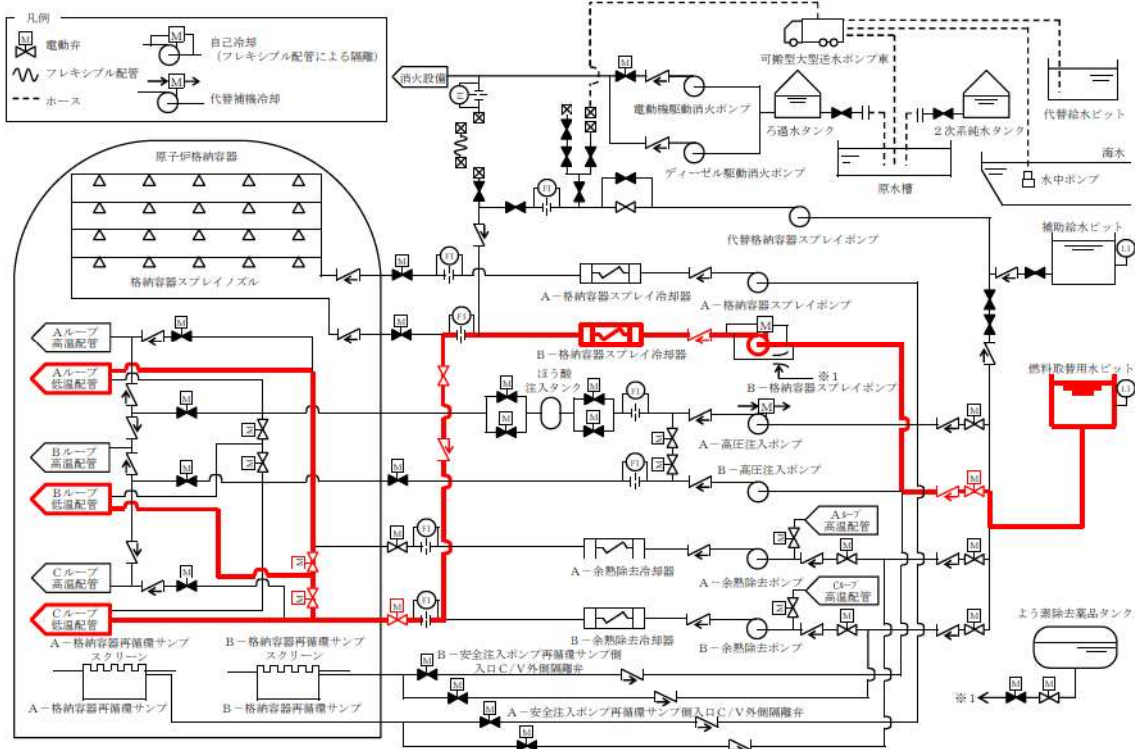


蒸気発生器2次側からの除熱（タービン動補助給水ポンプの手動起動）

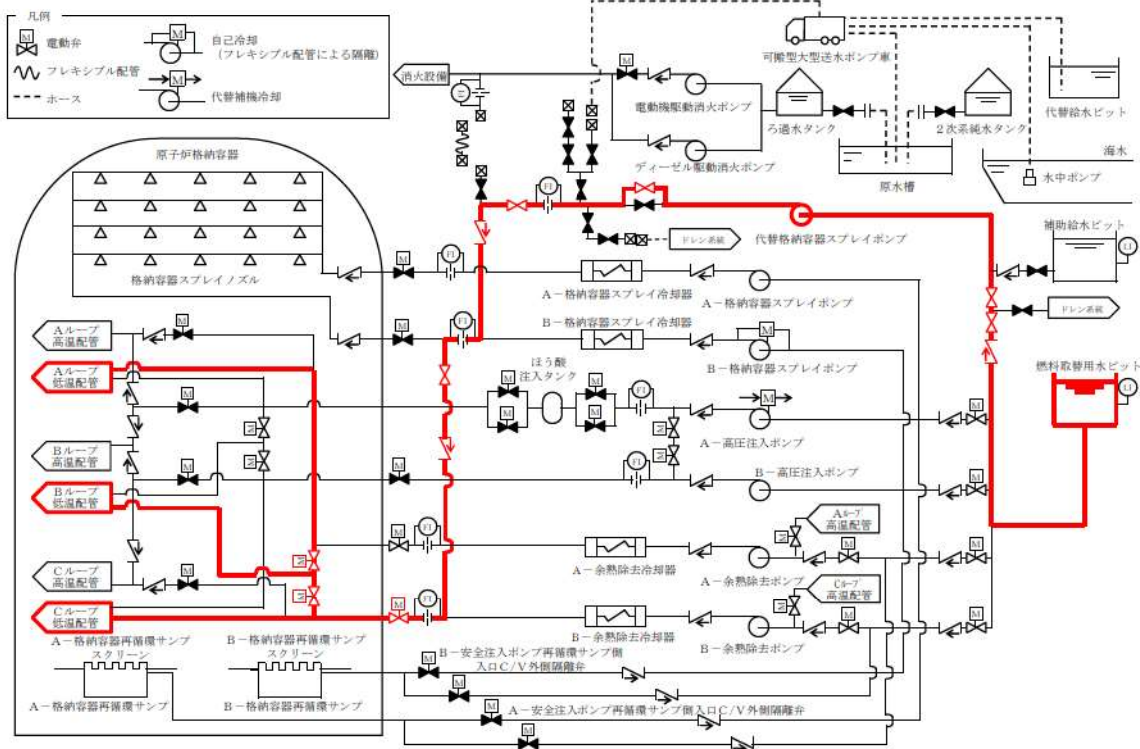


蒸気発生器2次側からの除熱（電動補助給水ポンプへの給電）

第60図 燃料冷却機能の系統概要図（3/6）



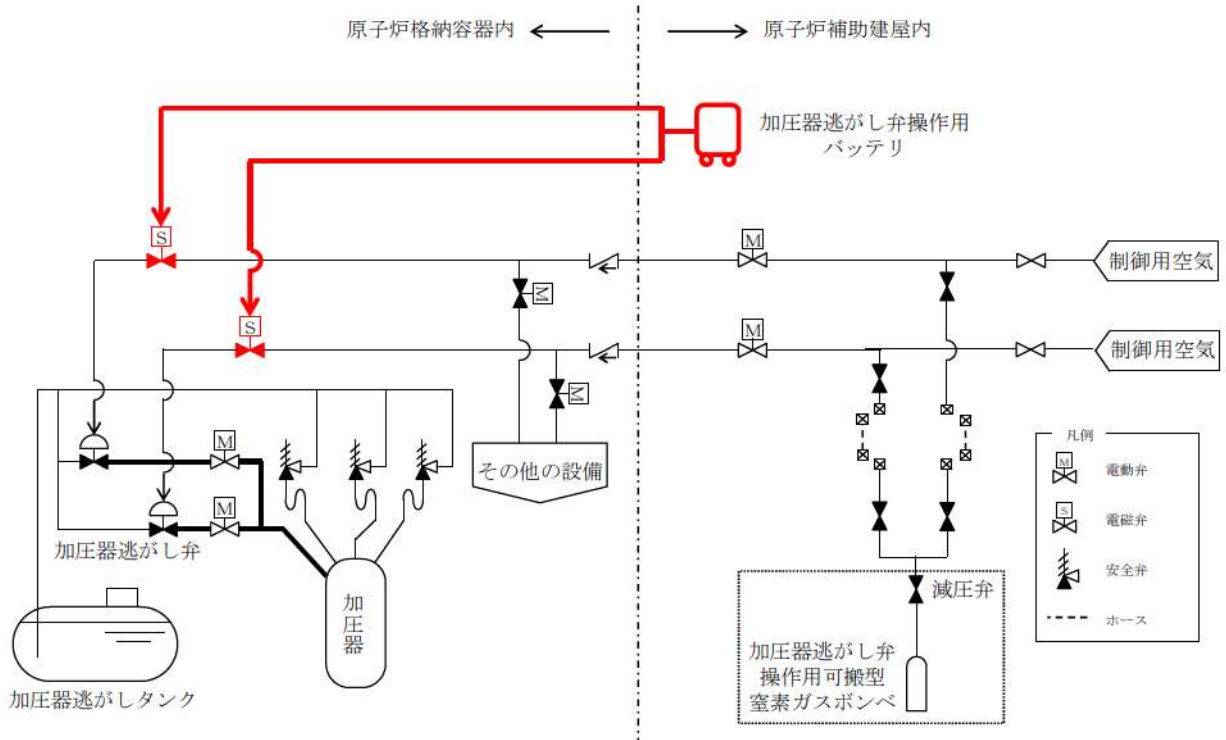
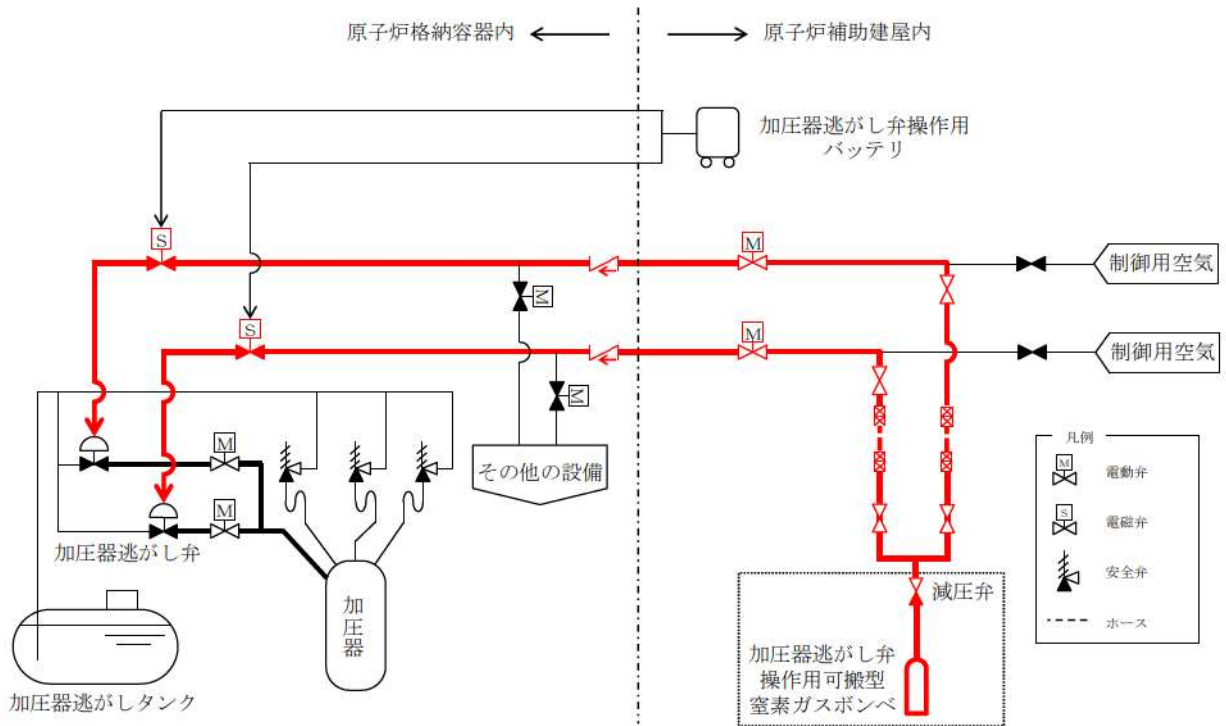
代替炉心注水（B-格納容器スプレイポンプ）



代替炉心注水（代替格納容器スプレイポンプ）

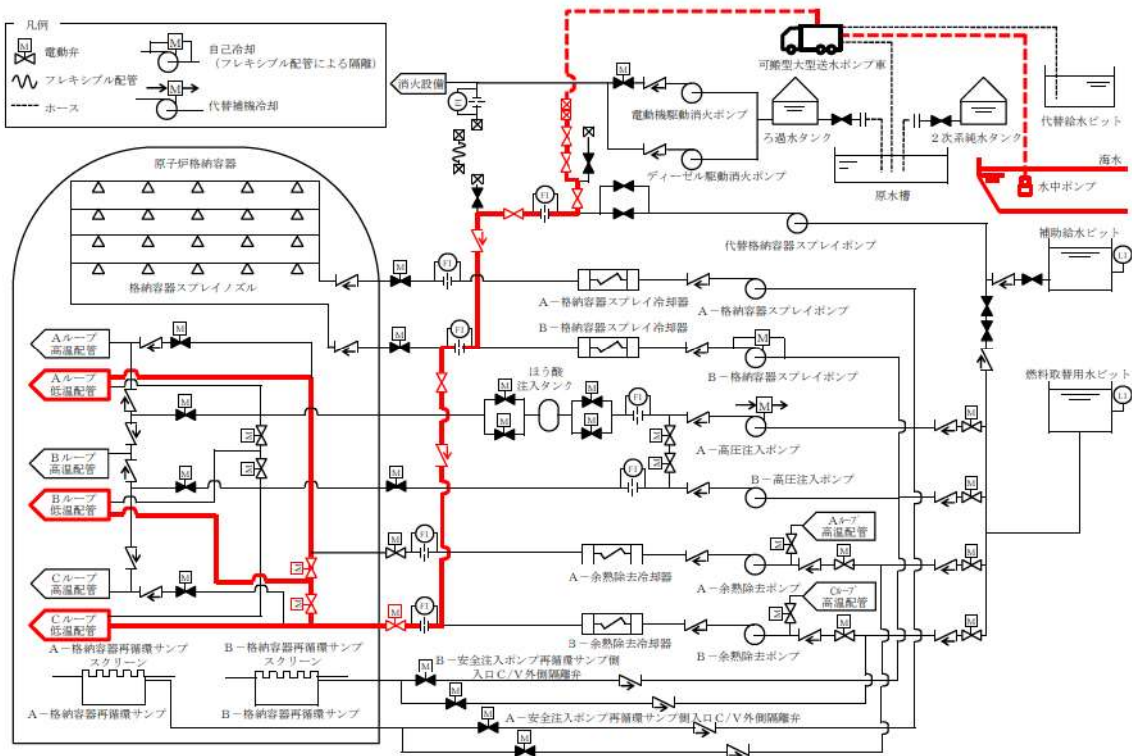
第60図 燃料冷却機能の系統概要図（4/6）





加圧器逃がし弁の機能回復

第60図 燃料冷却機能の系統概要図 (5/6)



代替炉心注水（可搬型大型送水ポンプ車）

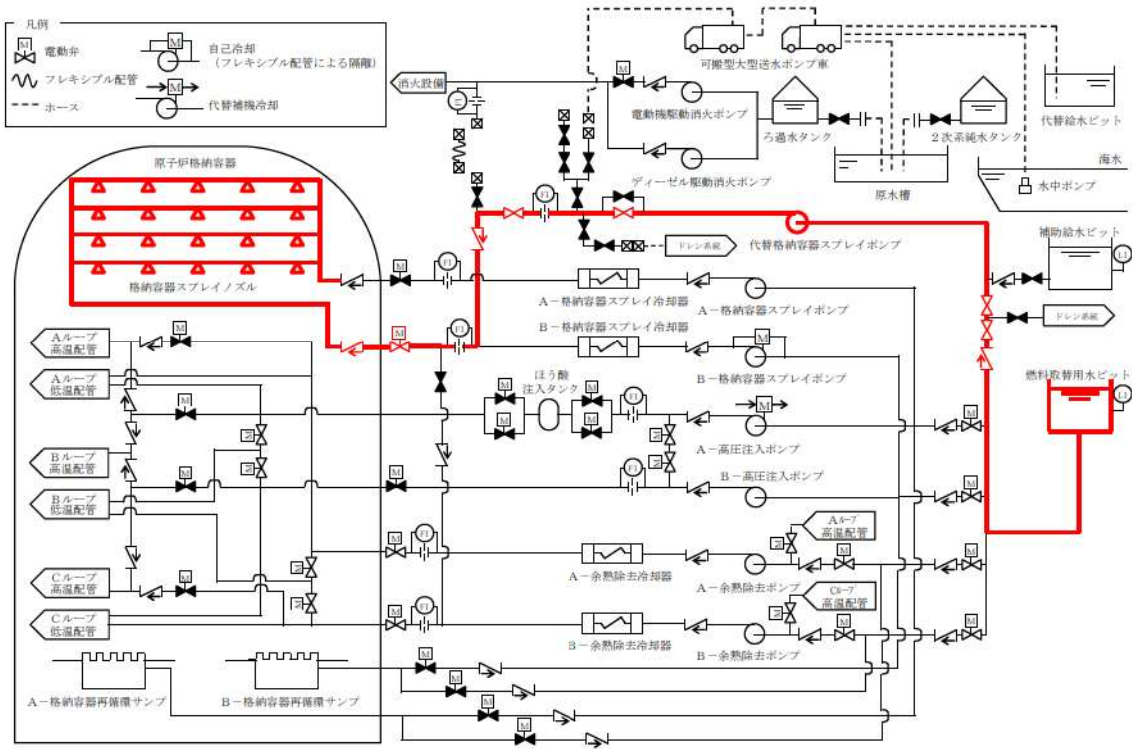
第60図 燃料冷却機能の系統概要図（6／6）

#### 4. 3 火災による格納容器除熱機能の維持について

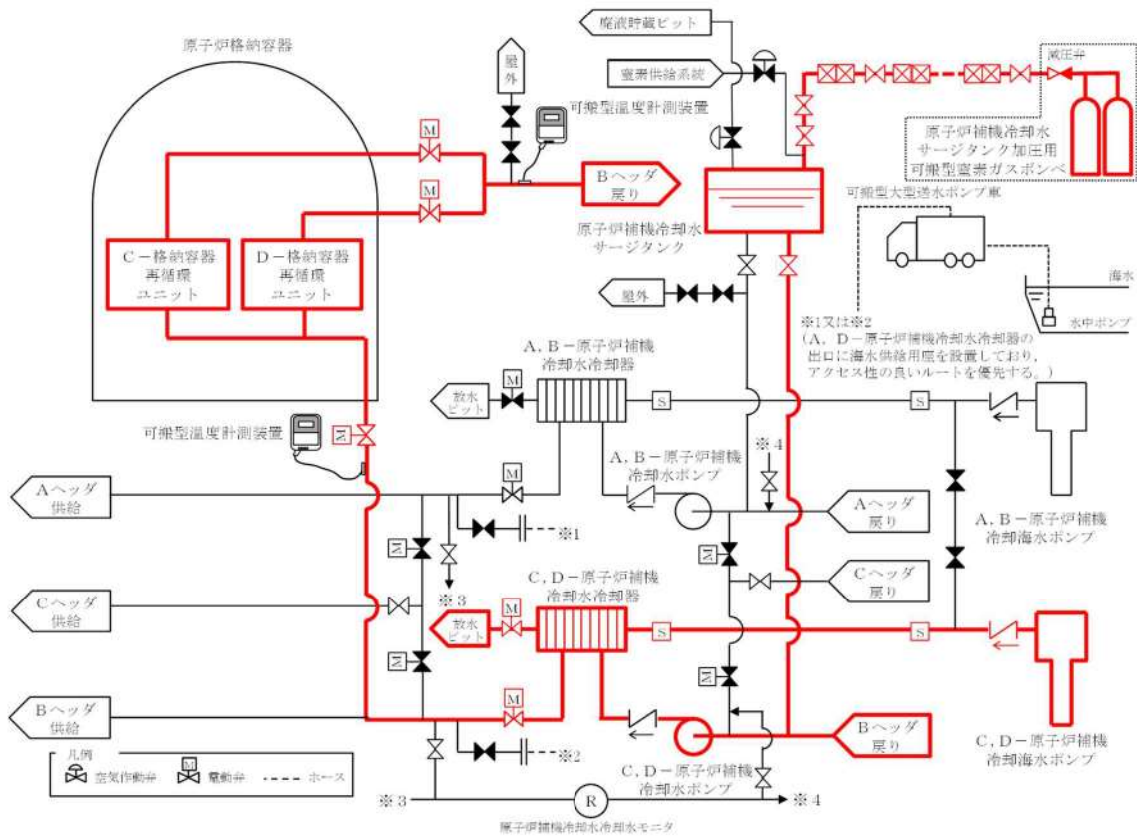
格納容器除熱機能を有する設計基準事故対処設備である原子炉格納容器スプレイ設備による格納容器除熱機能が喪失した場合、原子炉格納容器の過圧破損を防止するための常設重大事故防止設備である代替格納容器スプレイ（代替格納容器スプレイポンプ）で格納容器除熱機能を維持することが可能である。

ここで、火災によって代替格納容器スプレイ（代替格納容器スプレイポンプ）による格納容器除熱機能が喪失した場合、原子炉格納容器の過圧破損を防止するための常設重大事故防止設備である格納容器内自然対流冷却（原子炉補機冷却水）によって、格納容器除熱機能を維持することが可能である。

また、火災によって全交流動力電源又は原子炉補機冷却機能が喪失した場合、可搬型重大事故防止設備である可搬型大型送水ポンプ車を含めて使用する格納容器内自然対流冷却（海水）によって、格納容器除熱機能を維持することが可能である。（第61図）



代替格納容器スプレイ（代替格納容器スプレイポンプ）



格納容器内自然対流冷却（原子炉補機冷却水）

第61図 格納容器除熱機能の系統概要図（1/2）

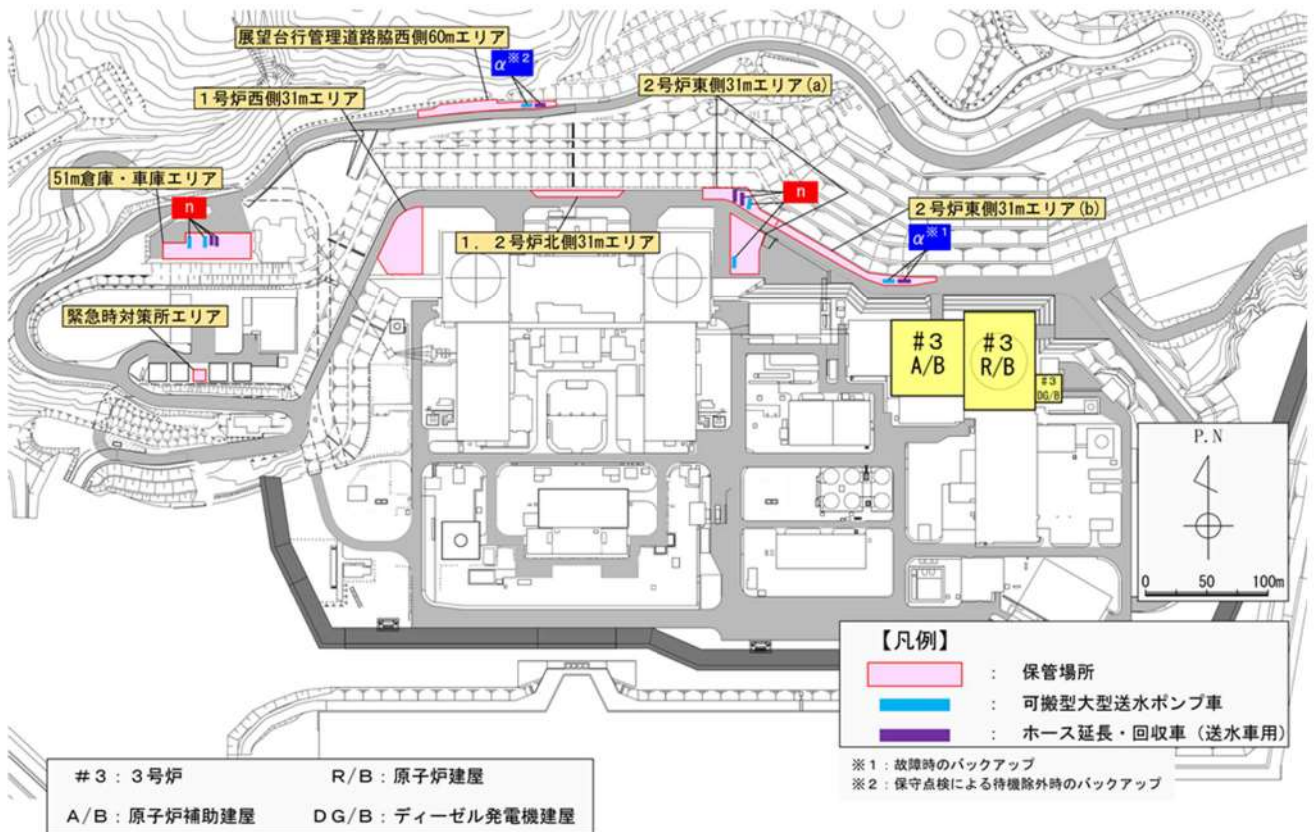




#### 4. 4 火災による使用済燃料ピット注水機能の維持について

使用済燃料ピットの冷却機能を有する設計基準対象施設である使用済燃料ピットポンプ又は使用済燃料ピット冷却器の機能、及び使用済燃料ピットの注水機能を有する設計基準対象施設である燃料取替用水ポンプ若しくは燃料取替用水ピット又は二次系補給水ポンプ若しくは二次系純水タンクの機能が喪失した場合、使用済燃料ピットの冷却等のための可搬型重大事故防止設備である可搬型大型送水ポンプ車によって使用済燃料ピットへの注水機能を維持することが可能である。

ここで、可搬型大型送水ポンプ車に火災が発生した場合、当該ポンプは51m倉庫・車庫エリア、2号炉東側31mエリア(a),(b)、展望台行管理道路脇西側60mエリアにそれぞれ位置的に分散して配置していることから、すべての可搬型大型送水ポンプ車が火災によって機能喪失することはなく、使用済燃料ピット注水機能を維持することができる。(第62図)



第62図 可搬型大型送水ポンプ車の配置

共－9 重大事故等対処設備の内部溢水に対する防護方針について

## 重大事故等対処設備の内部溢水に対する防護方針について

泊発電所3号炉における、重大事故等対処設備を対象とした内部溢水に対する基本的な防護方針について以下に示す。

### 1. 溢水防護の基本方針

#### 1.1 基本的な防護方針

重大事故等対処設備は、内部溢水が発生した場合においても、設計基準事故対処設備の安全機能又は使用済燃料ピットの冷却機能若しくは注水機能と同時に要求される機能を損なうおそれのない設計とするために、没水影響に対して溢水水位を考慮した位置に設置又は保管する。

なお、想定する内部溢水は、設置許可基準規則第九条及び内部溢水影響評価ガイドにて定められる内部溢水と同等とする。

#### 1.2 方針への適合性確認の流れ

1.1にて示した防護方針の適合性の確認においては、設置許可基準規則第四十三条～第六十二条の各条文に該当する重大事故等対処設備を抽出し、以下の流れでその適合性を確認する。

- ① 設置許可基準規則第九条の内部溢水影響評価方針に基づき、重大事故等対処設備が設置される区画の溢水水位を算出し、重大事故等対処設備の機能喪失高さと比較することで評価を行う。
- ② 重大事故等対処設備が機能維持できるか（機能喪失高さ>溢水水位）
- ③ 機能維持できない場合は、同一の溢水により、対応する設計基準事故対処設備等の機能が同時に喪失していないか
- ④ 同時に喪失していた場合は、各種対応を実施する

#### 1.3 重大事故等対処設備

設置許可基準規則第四十三条～第六十二条の各条文に該当する設備、それらの分類及び当該重大事故等対処設備が代替する機能を有する設計基準対象施設を「共-1 重大事故等対処設備の設備分類及び選定について」に整理する。なお、本表には重大事故等対処設備として有効性評価にてその機能に期待する設備は全て含まれる。



#### 1.4 方針への適合性確認フロー

上記を踏まえ、方針への適合性確認フローを図1に示す。なお、方針を満足しない場合には、安全施設の機能を確保した上で、溢水源に対する対策、溢水経路に対する対策、防護対象設備に対する対策又はこれらの組み合わせによる対策を行い、方針への適合性を確保する。各対策例を以下に示す。

溢水源に対する対策 : 耐震対策工事, 水消火を行わない消火手段の採用

溢水経路に対する対策 : 壁, 扉, 堰等による溢水流入防止

防護対象設備に対する対策 : 設置高さ嵩上げ 又は移設, 設備周囲への堰設置, 耐環境仕様を有する機器への取替え

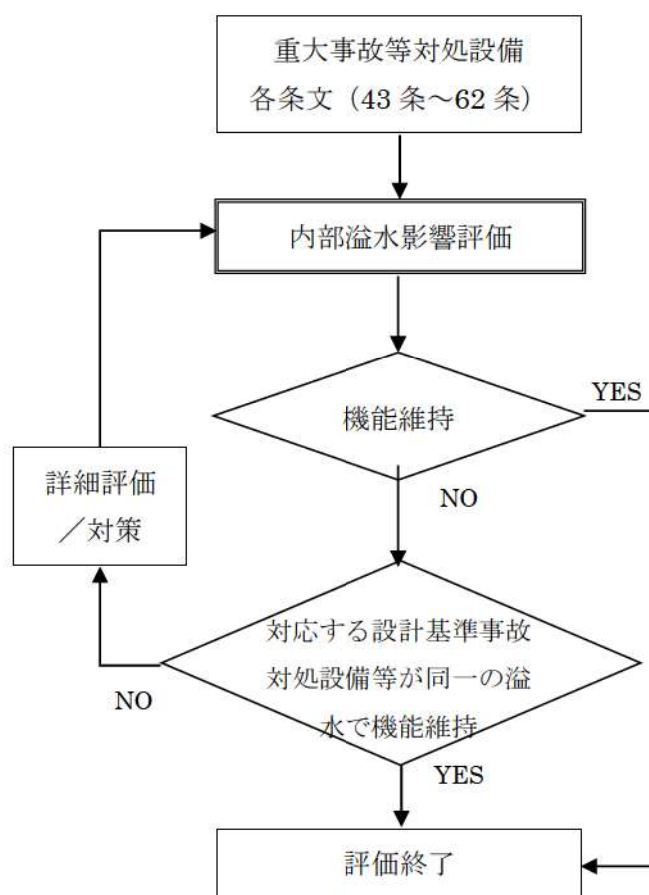


図1 方針への適合性確認フロー

## 2. 重大事故等対処設備を対象とした溢水評価結果

重大事故等対処設備について、先行して実施した溢水評価結果の一例を示す。

### 2.1 重大事故等対処設備の溢水評価対象設備の選定

重大事故等対処設備のうち、溢水の影響を受けて要求される機能を損なうおそれのない設備については、以下の理由により評価対象外とする。

#### ① 溢水の影響を受けない静的機器

構造が単純で外部からの動力の供給を必要としない容器、熱交換器、フィルタ、安全弁、逆止弁、手動弁、配管類は、溢水の影響を受けても要求される機能を損なわない。

ポンペについては、没水及び被水による影響で要求される機能を損なうことはない。防護すべき設備に係るケーブルは没水に対する耐性を有しており、要求される機能を損なわない。

#### ② 原子炉格納容器内に設置される機器

原子炉格納容器内に設置される機器は、想定される溢水である LOCA 及び主蒸気管・主給水管破断時の原子炉格納容器内の状態を考慮しても、要求される機能を損なわない設計としている。

#### ③ 屋外の高所及び緊急時対策所に設置される機器

屋外の T. P. 31m エリアより高い敷地及び緊急時対策所 (T. P. 39m) に設置又は保管される重大事故等対処設備は、屋外で発生を想定する溢水の影響を受けないため要求される機能を損なわない。

重大事故等対処設備の溢水評価の考え方を図 2 に、溢水影響評価対象外とした設備のリストを表 1 に示す。

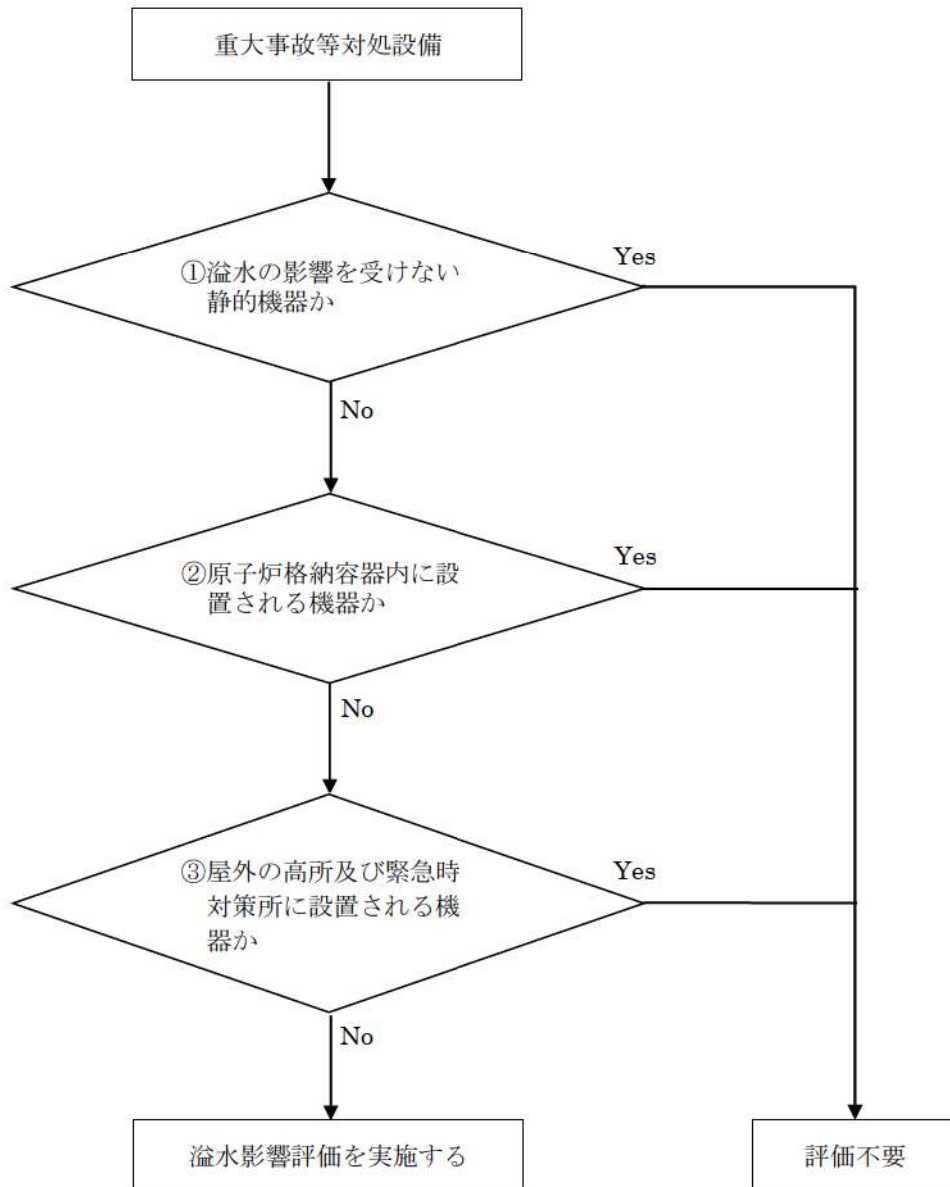


図2 重大事故等対処設備の溢水評価の考え方

表1 重大事故等対処設備のうち評価対象外とした設備 (1/4)

評価対象外とする理由	評価対象外とした設備
<p>① 溢水の影響を受けない 静的機器</p>	<p>制御棒クラスタ          ほう酸タンク          ほう酸注入タンク          ほう酸フィルタ          加圧器安全弁          主蒸気安全弁          蒸気発生器          主蒸気管          補助給水ピット          加圧器逃がし弁操作用可搬型窒素ガスポンベ          燃料取替用水ピット          蓄圧タンク          再生熱交換器          余熱除去冷却器          格納容器スプレイ冷却器          格納容器再循環サンプ          格納容器再循環サンプスクリーン          C, D-格納容器再循環ユニット          C, D-原子炉補機冷却水冷却器          原子炉補機冷却水サージタンク          C, D-原子炉補機冷却海水ポンプ出口ストレーナ          C, D-原子炉補機冷却水冷却器海水入口ストレーナ          原子炉補機冷却水サージタンク加圧用可搬型窒素ガスポンベ          格納容器空気サンプライン隔離弁操作用可搬型窒素ガスポンベ          アニュラス空気浄化フィルタユニット          アニュラス全量排気弁等操作用可搬型窒素ガスポンベ          排気筒          放水砲          集水桝シルトフェンス          ディーゼル発電機燃料油貯油槽          燃料タンク (SA)          中央制御室非常用循環フィルタユニット          中央制御室遮へい          中央制御室給気ユニット</p>



表1 重大事故等対処設備のうち評価対象外とした設備 (2/4)

評価対象外とする理由	評価対象外とした設備
<p>① 溢水の影響を受けない 静的機器</p>	<p>緊急時対策所指揮所遮へい 緊急時対策所待機所遮へい 可搬型新設緊急時対策所空気浄化フィルタユニット 空気供給装置 (空気ボンベ) 原子炉容器 加圧器 1次冷却材管 加圧器サージ管 原子炉格納容器 使用済燃料ピット 貯留堰 取水口 取水路 取水ピットスクリーン室 取水ピットポンプ室</p>
<p>② 原子炉格納容器内に 設置される機器</p>	<p>加圧器逃がし弁 蓄圧タンク出口弁 原子炉格納容器内水素処理装置 格納容器水素イグナイタ 原子炉格納容器内水素処理装置温度監視装置 格納容器水素イグナイタ温度監視装置 1次冷却材温度 (広域-高温側) 1次冷却材温度 (広域-低温側) 1次冷却材圧力 (広域) 加圧器水位 原子炉容器水位 格納容器内温度 格納容器再循環サンプル水位 (広域) 格納容器再循環サンプル水位 (狭域) 格納容器水位 原子炉下部キャビティ水位 格納容器内高レンジエリアモニタ (低レンジ) 格納容器内高レンジエリアモニタ (高レンジ)</p>

表1 重大事故等対処設備のうち評価対象外とした設備 (3/4)

評価対象外とする理由	評価対象外とした設備
② 原子炉格納容器内に設置される機器	出力領域中性子束 中間領域中性子束 中性子源領域中性子束 蒸気発生器水位 (狭域) 蒸気発生器水位 (広域) 1次冷却材ポンプ
③ 屋外の高所及び緊急時対策所に設置される機器	可搬型大型送水ポンプ車 原子炉補機冷却水サージタンク圧力 (可搬型) (緊急時対策所保管分) 可搬型スプレインゾル 可搬型大容量海水送水ポンプ車 泡混合設備 代替非常用発電機 可搬型タンクローリー 可搬型代替電源車 可搬型直流電源用発電機 可搬型計測器 (緊急時対策所保管分) 可搬型温度計測装置 (緊急時対策所保管分) 可搬型モニタリングポスト 可搬型ダスト・よう素サンブラ NaI (Tl) シンチレーションサーベイメータ GM汚染サーベイメータ α線シンチレーションサーベイメータ β線サーベイメータ 電離箱サーベイメータ 小型船舶 可搬型気象観測設備 可搬型新設緊急時対策所空気浄化ファン 圧力計 酸素濃度・二酸化炭素濃度計 (緊急時対策所用) 緊急時対策所可搬型エリアモニタ データ表示端末 緊急時対策所用発電機

表1 重大事故等対処設備のうち評価対象外とした設備 (4/4)

評価対象外とする理由	評価対象外とした設備
③ 屋外の高所及び緊急時 対策所に設置される機器	衛星電話設備（固定型）（緊急時対策所用） 衛星電話設備（FAX）（緊急時対策所用） 衛星電話設備（携帯型）（緊急時対策所用） 無線連絡設備（固定型）（緊急時対策所用） 無線連絡設備（携帯型） インターフォン テレビ会議システム（指揮所・待機所間） 統合原子力防災ネットワークを用いた通信連絡設備（緊急時対策 所用） ホイールローダ バックハウ

## 2.2 没水影響評価

重大事故等対処設備に対する没水影響評価は、溢水源として地震起因による溢水（使用済燃料ピットのスロッシングにより発生する溢水を含む）、想定破損による溢水および消火水の放水による溢水を想定し、設置許可基準規則第九条の内部溢水評価で設定した評価条件、水位算出方法等に基づき評価を実施した。重大事故等対処設備が設置される区画の溢水水位と重大事故等対処設備の機能喪失高さとを比較することにより当該設備への溢水影響を評価し、1.の溢水防護の基本方針が確保されるかを判定した。

図3に溢水伝播における水位の算定フローを示す。

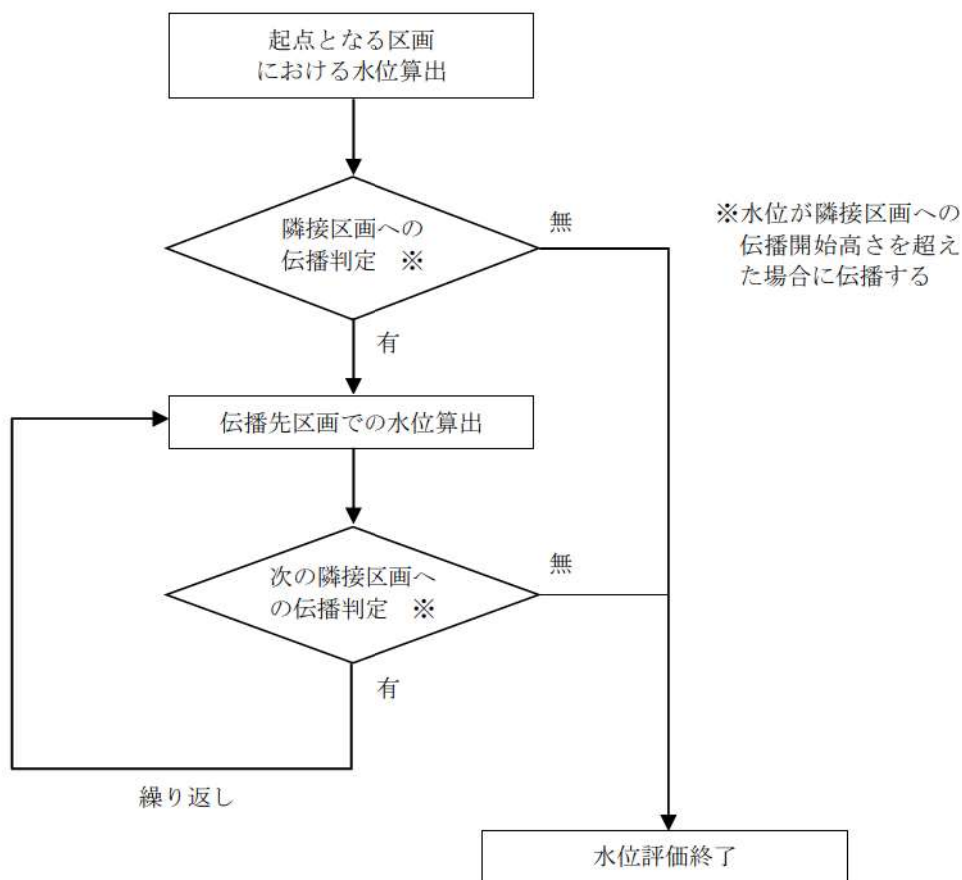


図3 溢水伝播における水位の算定フロー

## 2.3 評価結果

フローに従い実施した重大事故等対処設備に対する没水影響評価の結果を表2に示す。重大事故等対処設備は溢水影響を受けても機能喪失しないことを確認した。

なお、ここで示す重大事故等対処設備に対する没水影響評価は、基本設計段階での評価であり、今後詳細設計等により変更となる場合は、溢水防護の基本方針を満足するよう各種対策を行う。



表2 溢水影響評価結果 (1/10)

溢水防護 区画番号	溢水量 ( $m^3$ )	滞留面積 ( $m^2$ )	溢水位 (m)	防護対象設備		機能喪失 高さ (m)	判定	
				機器番号	機器名称		没水	被水
3AB-C-3	7.8	82.1	0.015	-	使用済燃料ピット可搬型エアモニタ	0.12	○	○
					使用済燃料ピット監視カメラ空冷装置		○	○
3AB-D-2	74.1	1055.9	0.121	-	代替格納容器スプレイポンプ変圧器盤	0.20	○	○
					代替所内電気設備分電盤		○	○
3AB-F-1	90.7	489.1	0.236	3LT-208	B-ほう酸タンク水位 (II)	0.99	○	○
				3LT-206	A-ほう酸タンク水位 (I)		○	○
3AB-F-2	-	-	-	-	代替所内電気設備変圧器	0.09	-	-
3AB-F-20	90.7	509.2	0.229	3CSP2B	B-ほう酸ポンプ	0.59	○	○
3AB-F-21	90.7	498.3	0.233	3CSP2A	A-ほう酸ポンプ	0.59	○	○
3AB-G-5	37.6	139.1	0.321	3V-CS-541	緊急ほう酸注入弁	0.75	○	○
3AB-H-4	37.6	40.4	0.981	3CSP1C	C-充てんポンプ	0.68	○ <sup>*1</sup>	○
3AB-H-6	37.6	39.0	1.015	3CSP1B	B-充てんポンプ	0.68	○ <sup>*1</sup>	○
3AB-H-8	37.6	41.5	0.957	3CSP1A	A-充てんポンプ	0.68	○ <sup>*1</sup>	○
3AB-K-4	136.6	837.0	0.214	3FT-1925	B-格納容器スプレイ冷却器出口積算流量(AM用)	0.92	○	○
				3FT-614	低圧注入流量 (IV)		○	○

※1：2系統同時に機能喪失しないため、問題ない

※2：止水板設置により機能喪失しない

表2 溢水影響評価結果 (2/10)

溢水防護 区画番号	溢水量 ( $m^3$ )	滞留面積 ( $m^2$ )	溢水位 (m)	防護対象設備		機能喪失 高さ (m)	判定	
				機器番号	機器名称		没水	被水
3AB-K-4	136.6	837.0	0.214	3FT-922	高压注入流量 (II)	1.01	○	○
				3FT-604	低压注入流量 (III)			
				3FT-902	高压注入流量 (I)			
3AB-K-13	46.8	67.9	0.740	3V-RH-005B	B-余熱除去ポンプ入口弁	1.87	○	○
3AB-K-21	46.8	69.5	0.724	3V-RH-005A	A-余熱除去ポンプ入口弁	1.88	○	○
3AB-L-1	※3	270.6	※3	-	A-高压注入ポンプ及び油冷却器補機冷却水流量 (AM用)	※3	※3	※3
				-	A-高压注入ポンプ電動機補機冷却水流量 (AM用)			
3AB-L-2 (3AB-L-3)	136.6	364.1	0.426	3SIP1B	B-高压注入ポンプ	0.32	○ <sup>※2</sup>	○
3AB-L-4	136.6	367.0	0.423	3CPP1B	B-格納容器スプレイポンプ	0.82	○	○
3AB-L-5	136.6	370.6	0.419	3RHP1B	B-余熱除去ポンプ	0.83	○	○
3AB-L-6	136.6	370.7	0.419	3RHP1A	A-余熱除去ポンプ	0.83	○	○
3AB-L-7	136.6	376.7	0.413	3CPP1A	A-格納容器スプレイポンプ	0.83	○	○
3AB-L-8 (3AB-L-9)	136.6	359.5	0.430	3SIP1A	A-高压注入ポンプ	0.32	○ <sup>※2</sup>	○

※1: 2系統同時に機能喪失しないため、問題ない  
 ※2: 止水板設置により機能喪失しない  
 ※3: 設備建設中等により評価未完了

表2 溢水影響評価結果 (3/10)

溢水防護 区画番号	溢水量 ( $m^3$ )	滞留面積 ( $m^2$ )	溢水位 (m)	防護対象設備		機能喪失 高さ (m)	判定	
				機器番号	機器名称		没水	被水
3AB-D-N1	7.8	821.8	0.010	3VSF22A	A-中央制御室非常用循環ファン	0.54	○	○
				3VSF22B	B-中央制御室非常用循環ファン	0.54	○	○
3AB-D-N1	7.8	821.8	0.010	3VSF21A	A-中央制御室給気ファン	1.12	○	○
				3VSF21B	B-中央制御室給気ファン	1.13	○	○
3AB-D-N52	3.7	77.3	0.048	3VSF20A	A-中央制御室循環ファン	0.17	○	○
				3VSF20B	B-中央制御室循環ファン	0.18	○	○
3AB-F-N2	7.8	296.5	0.027	3CMPF	共通要因故障対策盤(自動制御盤)(ATWS緩和設備)	0.10	○	-
3AB-F-N7	7.8	366.7	0.039	-	統合原子力防災ネットワークを用いた通信連絡設備	0.16	○	-
				-	可搬型照明(SA)	0.46	○	○
				-	可搬型照明(SA)	0.56	○	○
				-	可搬型温度計測装置	0.56	○	○
				-	可搬型温度計測装置	0.56	○	○
				-	可搬型計測器	0.56	○	○
				-	可搬型計測器	0.56	○	○

※1: 2系統同時に機能喪失しないため、問題ない

※2: 止水板設置により機能喪失しない

表2 溢水影響評価結果 (4/10)

溢水防護 区画番号	溢水量 ( $m^3$ )	滞留面積 ( $m^2$ )	溢水位 (m)	防護対象設備		機能喪失 高さ (m)	判定	
				機器番号	機器名称		没水	被水
3AB-F-N7	7.8	366.7	0.039	-	酸素濃度・二酸化炭素濃度計	0.56	○	○
				-	携行型通話装置	0.56	○	○
				3MCB	運転コンゾール (原子炉トリップスイッチ)	0.20	○	-
3AB-F-N8	15.6	788.2	0.020	-	酸素濃度・二酸化炭素濃度計	0.56	○	-
				-	可搬型照明(SA)	0.56	○	-
				-	衛星電話設備 (携帯型)	0.56	○	-
				-	無線連絡設備 (固定型)	0.56	○	-
				-	携行型通話装置	0.56	○	-
3AB-F-N10	15.6	690.6	0.023	SPDSIO	緊急時データ伝送システムIO盤(データ収集計算機)	0.16	○	-
				SPDS	緊急時データ伝送システム計算機盤(データ収集計算機, ERSS 伝送サーバ)	0.17	○	-
				TSCP	緊急時対策所情報収集システム計算機盤(データ収集計算機, ERSS 伝送サーバ)	0.17	○	-
				3TGW	緊急時対策所用ゲートウェイ盤(データ収集計算機)	0.17	○	-
3AB-G-N1	-	-	-	-	後備蓄電池	0.87	-	-
				3PCC-B1	B-1直流コントロールセンター母線電圧	0.06	-	-
3AB-H-N1	-	-	-	3PCC-B2	B-1直流コントロールセンター母線電圧	0.06	-	-

※1: 2 系統同時に機能喪失しないため, 問題ない  
 ※2: 止水板設置により機能喪失しない



表2 溢水影響評価結果 (5/10)

溢水防護 区画番号	溢水量 ( $m^3$ )	滞留面積 ( $m^2$ )	溢水位 (m)	防護対象設備		機能喪失 高さ (m)	判定	
				機器番号	機器名称		没水	被水
3AB-H-N1	-	-	-	-	加圧器逃がし弁操作用バッテリー	0.09	-	-
				3MC-B	6-A母線電圧	0.15	-	-
				-	可搬型直流変換器	0.16	-	-
				-	可搬型直流変換器	0.17	-	-
3AB-H-N3	-	-	-	3BATB	B-蓄電池 (非常用)	0.57	-	-
3AB-H-N4	23.4	251.8	0.093	-	代替格納容器スプレイポンプ出口積算流量	1.03	○	○
3AB-H-N6	-	-	-	3PCC-A1	A-直流コントローラセンタ母線電圧	0.06	-	-
				3PCC-A2	A-直流コントローラセンタ母線電圧	0.06	-	-
				-	加圧器逃がし弁操作用バッテリー	0.11	-	-
				3MC-A	6-A母線電圧	0.15	-	-
				-	可搬型直流変換器	0.18	-	-
				3BATA	A-蓄電池 (非常用)	0.57	-	-
3RB-C-1	46.8	257.8	0.182	-	使用済燃料ピット監視カメラ空冷装置	0.28	○	○
-	-	-	-	-	使用済燃料ピット水位 (可搬型)	0.28	○	○

※1：2系統同時に機能喪失しないため、問題ない

※2：止水板設置により機能喪失しない

表2 溢水影響評価結果 (6/10)

溢水防護 区画番号	溢水量 ( $m^3$ )	滞留面積 ( $m^2$ )	溢水位 (m)	防護対象設備		機能喪失 高さ (m)	判定	
				機器番号	機器名称		没水	被水
3RB-C-2	46.8	298.9	0.157	3VSF9A	A-アニュラス空気浄化ファン	1.10	○	○
				3VSF9B	B-アニュラス空気浄化ファン	1.10	○	○
3RB-C-3	28.0	658.3	0.043	-	使用済燃料ピット可搬型エリアモニタ	0.11	○	○
3RB-C-6	46.8	658.3	0.072	3LT-651	使用済燃料ピット水位 (AM用)	0.19	○	○
				3LT-661	使用済燃料ピット水位 (AM用)	0.19	○	○
				3LT-652	使用済燃料ピット水位 (可搬型)	0.29	○	○
				3LT-662	使用済燃料ピット水位 (可搬型)	0.30	○	○
				3TE-651	使用済燃料ピット温度 (AM用)	0.35	○	○
				3TE-661	使用済燃料ピット温度 (AM用)	0.36	○	○
3RB-D-52	-	-	-	-	格納容器雰囲気ガス試料採取設備	0.39	-	-
3RB-D-1	46.8	409.8	0.165	3LT-1400	燃料取替用水ピット水位 (I)	1.04	○	○
				3LT-1401	燃料取替用水ピット水位 (II)	1.04	○	○
3RB-D-2	74.1	939.3	0.079	-	可搬型ガスサンプル冷却器用冷却ポンプ	0.16	○	○
				-	可搬型ガスサンプル冷却器用冷却ポンプ	0.19	○	○

※1：2 系統同時に機能喪失しないため、問題ない  
 ※2：止水板設置により機能喪失しない

表2 溢水影響評価結果 (7/10)

溢水防護 区画番号	溢水量 ( $m^3$ )	滞留面積 ( $m^2$ )	溢水水位 (m)	防護対象設備		機能喪失 高さ (m)	判定	
				機器番号	機器名称		没水	被水
3RB-D-2	74.1	939.3	0.079	-	可搬型代替ガスサンプリング圧縮装置	0.27	○	○
				-	可搬型アニュラス水素濃度計測ユニット	0.27	○	○
				-	可搬型代替ガスサンプリング圧縮装置	0.28	○	○
				-	可搬型格納容器内水素濃度計測ユニット	0.28	○	○
				-	可搬型格納容器内水素濃度計測ユニット	0.29	○	○
				-	可搬型アニュラス水素濃度計測ユニット	0.29	○	○
3RB-D-3	46.8	356.9	0.132	3PT-594	格納容器圧力(AM用)(1)	1.15	○	○
				3PT-595	格納容器圧力(AM用)(2)	1.15	○	○
3RB-F-2	118.7	1266.6	0.146	3PT-592	原子炉格納容器圧力(Ⅲ)	1.12	○	○
				3PT-593	原子炉格納容器圧力(Ⅳ)	1.12	○	○
3RB-J-1	118.7	109.3	3.655	3V-SI-084B	B-安全注入ポンプ再循環サブ側入口C/V外側隔 離弁	4.07	○	○
3RB-J-2	135.5	72.9	1.889	3V-SI-084A	A-安全注入ポンプ再循環サブ側入口C/V外側隔 離弁	3.86	○	○

※1: 2系統同時に機能喪失しないため、問題ない

※2: 止水板設置により機能喪失しない

表2 溢水影響評価結果 (8/10)

溢水防護 区画番号	溢水量 (m <sup>3</sup> )	滞留面積 (m <sup>2</sup> )	溢水水位 (m)	防護対象設備		機能喪失 高さ (m)	判定				
				機器番号	機器名称		没水	被水			
3RB-A-N1	-	-	-		原子炉補機冷却水サージタンク圧力 (可搬型)	0.52	-	-			
					原子炉補機冷却水サージタンク加圧用可搬型窒素ガスポンペ				-	-	
3RB-A-N2	-	-	-		原子炉補機冷却水サージタンク水位 (IV)	1.00	-	○			
					原子炉補機冷却水サージタンク水位 (III)				1.02	-	○
3RB-C-N51	-	-	-		C-主蒸気隔離弁	0.63	-	○			
					A-主蒸気隔離弁				0.63	-	○
					B-主蒸気隔離弁				0.63	-	○
3RB-C-N1	-	-	-		A-主蒸気ライン圧力 (III)	0.79	-	○			
					B-主蒸気ライン圧力 (III)				0.79	-	○
					B-主蒸気ライン圧力 (IV)				0.79	-	○
					C-主蒸気ライン圧力 (III)				0.79	-	○
					A-主蒸気ライン圧力 (IV)				0.80	-	○
					B-主蒸気隔離弁				7.57	○	○
3RB-D-N51	59.6	180.0	0.332		C-主蒸気隔離弁	7.58	○	○			
					A-主蒸気隔離弁				7.60	○	○

※1：2系統同時に機能喪失しないため、問題ない  
 ※2：止水板設置により機能喪失しない



表2 溢水影響評価結果 (9/10)

溢水防護 区画番号	溢水量 ( $m^3$ )	滞留面積 ( $m^2$ )	溢水水位 (m)	防護対象設備		機能喪失 高さ (m)	判定	
				機器番号	機器名称		没水	被水
3RB-D-N51	59.6	180.0	0.332	3PCV-3620	B-主蒸気逃がし弁	9.24	○	○
				3PCV-3610	A-主蒸気逃がし弁	9.25	○	○
				3PCV-3630	C-主蒸気逃がし弁	9.27	○	○
3RB-D-N3	-	-	-	3LT-3750	補助給水ピット水位 (I)	1.00	-	○
				3LT-3751	補助給水ピット水位 (II)	1.00	-	○
3RB-F-N3	-	-	-	3RTI	原子炉トリップ遮断器 (チャンネルI)	0.06	-	-
				3RTII	原子炉トリップ遮断器 (チャンネルII)	0.06	-	-
				3RTIII	原子炉トリップ遮断器 (チャンネルIII)	0.06	-	-
				3RTIV	原子炉トリップ遮断器 (チャンネルIV)	0.06	-	-
3RB-H-N1	15.6	408.7	0.039	-	代替格納容器スブレイブポンプ	0.53	○	○
				3FT-3776	B-補助給水流量 (III)	1.00	○	○
				3FT-3766	A-補助給水流量 (II)	1.02	○	○
				3FT-3786	C-補助給水流量 (IV)	1.02	○	○

※1：2系統同時に機能喪失しないため、問題ない

※2：止水板設置により機能喪失しない

表2 溢水影響評価結果 (10/10)

溢水防護 区画番号	溢水量 (m <sup>3</sup> )	滞留面積 (m <sup>2</sup> )	溢水水位 (m)	防護対象設備		機能喪失 高さ (m)	判定	
				機器番号	機器名称		没水	被水
3RB-H-N4	15.6	33.8	0.462	3FWP1	タービン動補助給水ポンプ	0.67	○	○
				3V-MS-582B	タービン動補助給水ポンプ駆動蒸気入口弁B	5.04	○	○
				3V-MS-582A	タービン動補助給水ポンプ駆動蒸気入口弁A	5.05	○	○
3RB-H-N6	15.6	441.0	0.036	3FWP2A	A-電動補助給水ポンプ	0.66	○	○
				3FWP2B	B-電動補助給水ポンプ	0.67	○	○
3RB-H-N7	15.6	431.3	0.037	3CCP1D	D-原子炉補機冷却水ポンプ	2.87	○	○
				3CCP1C	C-原子炉補機冷却水ポンプ	2.88	○	○
				-	原子炉補機冷却水冷却器補機冷却海水流量 (AM用)	※3		
-	原子炉補機冷却水供給母管流量 (AM用)							
-	原子炉補機冷却水冷却器補機冷却海水流量 (AM用)							
-	原子炉補機冷却水供給母管流量 (AM用)							
3RB-K-N4	23.4	248.4	0.095	3DGE2B	B-ディーゼル発電機	0.37	-	○
				3DGP2B	B-ディーゼル発電機燃料油移送ポンプ	0.34	-	○
3DG-J-N2 (3DG-H-N2)	-	-	-	3DGE2A	A-ディーゼル発電機	0.38	-	○
				3DGP2A	A-ディーゼル発電機燃料油移送ポンプ	0.33	-	○
				3SWP1C	C-原子炉補機冷却海水ポンプ	1.5	○	○
				3SWP1D	D-原子炉補機冷却海水ポンプ	1.5	○	○

※1：2系統同時に機能喪失しないため、問題ない  
 ※2：止水板設置により機能喪失しない  
 ※3：設備建設中等により評価未完了

\*【地震津波側審査の反映】  
 (基準津波確定後の評価結果を反映する)

共－１０ 重大事故等対処設備の許可状況について

## 重大事故等対処設備の許可状況について

重大事故等対処設備と位置づける設備について、許可の状況を表1に整理した。

整理においては、既往の設置許可申請において許可された設備及び既往の工事計画認可申請において認可された設備について、既許可の対象設備とした。

なお、既許可の対象設備であっても、重大事故等対処設備に位置づけるにあたり設備改造を行うものについては、既許可の対象外と整理した。



表1 重大事故等対処設備の許可状況整理表

条文	対応手段	設備	既許可の対象	備考
43条	アクセスルートの確保	ホイールローダ	－	
		バックホウ	－	
44条	手動による原子炉緊急停止	原子炉トリップスイッチ	－	
		制御棒クラスタ	対象	
		原子炉トリップ遮断器	－	
	原子炉出力抑制（自動）	共通要因故障対策盤（自動制御盤）（ATWS緩和設備）	－	
		主蒸気隔離弁	対象	
		電動補助給水ポンプ	対象	
		タービン動補助給水ポンプ	対象	
		補助給水ピット〔水源〕	対象	
		加圧器逃がし弁	対象	
		加圧器安全弁	対象	
		主蒸気逃がし弁	対象	
		主蒸気安全弁	対象	
		蒸気発生器	対象	
	主蒸気管〔流路〕	対象		
	原子炉出力抑制（手動）	主蒸気隔離弁	対象	
		電動補助給水ポンプ	対象	
		タービン動補助給水ポンプ	対象	
		補助給水ピット〔水源〕	対象	
		加圧器逃がし弁	対象	
		加圧器安全弁	対象	
		主蒸気逃がし弁	対象	
		主蒸気安全弁	対象	
		蒸気発生器	対象	
主蒸気管〔流路〕	対象			
ほう酸水注入 （ほう酸タンク→充てんライン）	ほう酸ポンプ	対象		
	緊急ほう酸注入弁〔流路〕	－		
	ほう酸タンク〔水源〕	対象		
	充てんポンプ	対象		
	ほう酸フィルタ〔流路〕	対象		
	再生熱交換器〔流路〕	対象		
ほう酸水注入 （燃料取替用水ピット→充てんライン）	充てんポンプ	対象		
	燃料取替用水ピット〔水源〕	対象		
	再生熱交換器〔流路〕	対象		

表1 重大事故等対処設備の許可状況整理表

条文	対応手段	設備	既許可の対象	備考	
45条	1次冷却系のフィードアンドブリード (高圧注入ポンプ)	高圧注入ポンプ	対象		
		加圧器逃がし弁	対象		
		燃料取替用水ピット [水源]	対象		
		蓄圧タンク	対象		
		蓄圧タンク出口弁	対象		
		余熱除去ポンプ	対象		
		余熱除去冷却器	対象		
		格納容器再循環サンプ	対象		
		格納容器再循環サンプスクリーン	対象		
		ほう酸注入タンク [流路]	対象		
	蒸気発生器2次側からの除熱 (タービン動補助給水ポンプの手動起動)	タービン動補助給水ポンプ	対象	重大事故等対処設備 (設計基準拡張)	
		主蒸気逃がし弁	対象	重大事故等対処設備 (設計基準拡張)	
		補助給水ピット [水源]	対象	重大事故等対処設備 (設計基準拡張)	
		タービン動補助給水ポンプ駆動蒸気入口弁	-	重大事故等対処設備 (設計基準拡張)	
		蒸気発生器	対象	重大事故等対処設備 (設計基準拡張)	
		主蒸気管 [流路]	対象	重大事故等対処設備 (設計基準拡張)	
	蒸気発生器2次側からの除熱 (電動補助給水ポンプへの給電)	電動補助給水ポンプ	対象	重大事故等対処設備 (設計基準拡張)	
		主蒸気逃がし弁	対象	重大事故等対処設備 (設計基準拡張)	
		補助給水ピット [水源]	対象	重大事故等対処設備 (設計基準拡張)	
		蒸気発生器	対象	重大事故等対処設備 (設計基準拡張)	
		主蒸気管 [流路]	対象	重大事故等対処設備 (設計基準拡張)	
	監視及び制御に用いる設備	加圧器水位		(58条に記載)	
		蒸気発生器水位 (広域)		(58条に記載)	
		蒸気発生器水位 (狭域)		(58条に記載)	
		補助給水流量		(58条に記載)	
		補助給水ピット水位		(58条に記載)	
	蒸気発生器2次側からの除熱	電動補助給水ポンプ	対象	重大事故等対処設備 (設計基準拡張)	
		タービン動補助給水ポンプ	対象	重大事故等対処設備 (設計基準拡張)	
		補助給水ピット [水源]	対象	重大事故等対処設備 (設計基準拡張)	
		主蒸気逃がし弁	対象	重大事故等対処設備 (設計基準拡張)	
蒸気発生器		対象	重大事故等対処設備 (設計基準拡張)		
主蒸気管 [流路]		対象	重大事故等対処設備 (設計基準拡張)		

表1 重大事故等対処設備の許可状況整理表

条文	対応手段	設備	既許可の対象	備考
46条	1次冷却系のフィードアンドブリード（高圧注入ポンプ）	加圧器逃がし弁	対象	
		高圧注入ポンプ	対象	
		燃料取替用水ピット〔水源〕	対象	
		蓄圧タンク	対象	
		蓄圧タンク出口弁	対象	
		余熱除去ポンプ	対象	
		余熱除去冷却器	対象	
		格納容器再循環サンプ	対象	
		格納容器再循環サンプスクリーン	対象	
		ほう酸注入タンク〔流路〕	対象	
	蒸気発生器2次側からの除熱	電動補助給水ポンプ	対象	重大事故等対処設備（設計基準拡張）
		タービン動補助給水ポンプ	対象	重大事故等対処設備（設計基準拡張）
		主蒸気逃がし弁	対象	重大事故等対処設備（設計基準拡張）
		補助給水ピット〔水源〕	対象	重大事故等対処設備（設計基準拡張）
		蒸気発生器	対象	重大事故等対処設備（設計基準拡張）
		主蒸気管〔流路〕	対象	重大事故等対処設備（設計基準拡張）
	蒸気発生器2次側からの除熱 （タービン動補助給水ポンプの手動起動）	タービン動補助給水ポンプ	対象	重大事故等対処設備（設計基準拡張）
		主蒸気逃がし弁	対象	重大事故等対処設備（設計基準拡張）
		補助給水ピット〔水源〕	対象	重大事故等対処設備（設計基準拡張）
		タービン動補助給水ポンプ駆動蒸気入口弁	—	重大事故等対処設備（設計基準拡張）
		蒸気発生器	対象	重大事故等対処設備（設計基準拡張）
		主蒸気管〔流路〕	対象	重大事故等対処設備（設計基準拡張）
	蒸気発生器2次側からの除熱 （電動補助給水ポンプへの給電）	電動補助給水ポンプ	対象	重大事故等対処設備（設計基準拡張）
		主蒸気逃がし弁	対象	重大事故等対処設備（設計基準拡張）
		補助給水ピット〔水源〕	対象	重大事故等対処設備（設計基準拡張）
		蒸気発生器	対象	重大事故等対処設備（設計基準拡張）
	加圧器逃がし弁の機能回復	加圧器逃がし弁操作可搬型窒素ガスポンプ	—	
		加圧器逃がし弁操作用バッテリー	—	
		加圧器逃がし弁	対象	重大事故等対処設備（設計基準拡張）
	加圧器逃がし弁による1次冷却系の減圧（炉心損傷時）	加圧器逃がし弁	対象	
	1次冷却系の減圧 （SG伝熱管破損発生時、IS-LOCA発生時）	主蒸気逃がし弁	対象	
		加圧器逃がし弁	対象	
	余熱除去設備の隔離（IS-LOCA発生時）	余熱除去ポンプ入口弁	—	

表1 重大事故等対処設備の許可状況整理表

条文	対応手段	設備	既許可の対象	備考
46 条	加圧器逃がし弁による1次冷却系の減圧	加圧器逃がし弁	対象	重大事故等対処設備（設計基準拡張）
	蓄圧注入	蓄圧タンク	対象	重大事故等対処設備（設計基準拡張）
		蓄圧タンク出口弁	対象	重大事故等対処設備（設計基準拡張）
	蒸気発生器2次側からの除熱	電動補助給水ポンプ	対象	重大事故等対処設備（設計基準拡張）
		タービン動補助給水ポンプ	対象	重大事故等対処設備（設計基準拡張）
		補助給水ピット [水源]	対象	重大事故等対処設備（設計基準拡張）
		主蒸気逃がし弁	対象	重大事故等対処設備（設計基準拡張）
		蒸気発生器	対象	重大事故等対処設備（設計基準拡張）
主蒸気管 [流路]	対象	重大事故等対処設備（設計基準拡張）		



表1 重大事故等対処設備の許可状況整理表

条文	対応手段	設備	既許可の対象	備考
47条	炉心注水（充てんポンプ） （1次冷却材喪失事象が発生している場合、フロントライン系故障時）	充てんポンプ	対象	
		燃料取替用水ピット [水源]	対象	
		再生熱交換器	対象	
	代替炉心注水（B-格納容器スプレイポンプ） （1次冷却材喪失事象が発生している場合、フロントライン系故障時）	B-格納容器スプレイポンプ	対象	
		燃料取替用水ピット [水源]	対象	
		B-格納容器スプレイ冷却器 [流路]	対象	
	代替炉心注水（代替格納容器スプレイポンプ） （1次冷却材喪失事象が発生している場合、フロントライン系故障時）	代替格納容器スプレイポンプ	-	
		燃料取替用水ピット [水源]	対象	
		補助給水ピット [水源]	対象	
	代替炉心注水（可搬型大型送水ポンプ車） （1次冷却材喪失事象が発生している場合、フロントライン系故障時）	可搬型大型送水ポンプ車	-	
	再循環運転（高圧注入ポンプ） （1次冷却材喪失事象が発生している場合、フロントライン系故障時）	高圧注入ポンプ	対象	重大事故等対処設備（設計基準拡張）
		格納容器再循環サンプ [水源]	対象	重大事故等対処設備（設計基準拡張）
		格納容器再循環サンプスクリーン [流路]	対象	重大事故等対処設備（設計基準拡張）
		安全注入ポンプ再循環サンプ側入口C/V外側隔離弁 [流路]	-	重大事故等対処設備（設計基準拡張）
		ほう酸注入タンク [流路]	対象	重大事故等対処設備（設計基準拡張）
	代替再循環運転（B-格納容器スプレイポンプ） （1次冷却材喪失事象が発生している場合、フロントライン系故障時）	B-格納容器スプレイポンプ	対象	
		格納容器再循環サンプ [水源]	対象	
		格納容器再循環サンプスクリーン [流路]	対象	
		B-格納容器スプレイ冷却器	対象	
		B-安全注入ポンプ再循環サンプ側入口C/V外側隔離弁	-	
	炉心注水（高圧注入ポンプ） （1次冷却材喪失事象が発生している場合、フロントライン系故障時）	高圧注入ポンプ	対象	重大事故等対処設備（設計基準拡張）
燃料取替用水ピット [水源]		対象	重大事故等対処設備（設計基準拡張）	
ほう酸注入タンク [流路]		対象	重大事故等対処設備（設計基準拡張）	
炉心注水（充てんポンプ） （1次冷却材喪失事象が発生している場合、フロントライン系故障時）	充てんポンプ	対象		
	燃料取替用水ピット [水源]	対象		
	再生熱交換器 [流路]	対象		
代替炉心注水（B-格納容器スプレイポンプ） （1次冷却材喪失事象が発生している場合、フロントライン系故障時）	B-格納容器スプレイポンプ	対象		
	燃料取替用水ピット [水源]	対象		
	B-格納容器スプレイ冷却器 [流路]	対象		
代替炉心注水（代替格納容器スプレイポンプ） （1次冷却材喪失事象が発生している場合、フロントライン系故障時）	代替格納容器スプレイポンプ	-		
	燃料取替用水ピット [水源]	対象		
	補助給水ピット [水源]	対象		
代替炉心注水(可搬型大型送水ポンプ車)	可搬型大型送水ポンプ車	-		

表1 重大事故等対処設備の許可状況整理表

条文	対応手段	設備	既許可の対象	備考
47条	代替炉心注水（代替格納容器スプレイポンプ）（代替電源） （1次冷却材喪失事象が発生している場合、サポート系故障時）	代替格納容器スプレイポンプ	-	
		燃料取替用水ピット [水源]	対象	
		補助給水ピット [水源]	対象	
	代替炉心注水（可搬型大型送水ポンプ車） （1次冷却材喪失事象が発生している場合、サポート系故障時）	可搬型大型送水ポンプ車	-	
	代替炉心注水（B-充てんポンプ（自己冷却）） （1次冷却材喪失事象が発生している場合、サポート系故障時）	B-充てんポンプ	対象外	設備改造するため既許可の対象外とする
		燃料取替用水ピット [水源]	対象	
		再生熱交換器 [流路]	対象	
	代替再循環運転（A-高圧注入ポンプ（代替補機冷却）） （1次冷却材喪失事象が発生している場合、サポート系故障時）	A-高圧注入ポンプ	対象	重大事故等対処設備（設計基準拡張）
		可搬型大型送水ポンプ車	-	
		格納容器再循環サンプ [水源]	対象	重大事故等対処設備（設計基準拡張）
		格納容器再循環サンプスクリーン [流路]	対象	重大事故等対処設備（設計基準拡張）
		ほう酸注入タンク	対象	重大事故等対処設備（設計基準拡張）
		A-安全注入ポンプ再循環サンプ側入口C/V外側隔離弁	-	重大事故等対処設備（設計基準拡張）
	格納容器スプレイ（格納容器スプレイポンプ）（残留溶融炉心の冷却） （1次冷却材喪失事象が発生している場合、溶融炉心が原子炉容器に残存する場合）	格納容器スプレイポンプ	対象	
		燃料取替用水ピット [水源]	対象	
		格納容器スプレイ冷却器 [流路]	対象	
	代替格納容器スプレイ（代替格納容器スプレイポンプ）（残留溶融炉心の冷却） （1次冷却材喪失事象が発生している場合、溶融炉心が原子炉容器に残存する場合）	代替格納容器スプレイポンプ	-	
		燃料取替用水ピット [水源]	対象	
		補助給水ピット [水源]	対象	
	蒸気発生器2次側からの除熱 （1次冷却材喪失事象が発生していない場合、フロントライン系故障時）	電動補助給水ポンプ	対象	重大事故等対処設備（設計基準拡張）
		タービン動補助給水ポンプ	対象	重大事故等対処設備（設計基準拡張）
		補助給水ピット [水源]	対象	重大事故等対処設備（設計基準拡張）
		主蒸気逃がし弁	対象	重大事故等対処設備（設計基準拡張）
		蒸気発生器	対象	重大事故等対処設備（設計基準拡張）
		主蒸気管 [流路]	対象	重大事故等対処設備（設計基準拡張）
	蒸気発生器2次側からの除熱（代替電源） （1次冷却材喪失事象が発生していない場合、サポート系故障時）	電動補助給水ポンプ	対象	重大事故等対処設備（設計基準拡張）
タービン動補助給水ポンプ		対象	重大事故等対処設備（設計基準拡張）	
補助給水ピット [水源]		対象	重大事故等対処設備（設計基準拡張）	
主蒸気逃がし弁		対象	重大事故等対処設備（設計基準拡張）	
蒸気発生器		対象	重大事故等対処設備（設計基準拡張）	
主蒸気管 [流路]		対象	重大事故等対処設備（設計基準拡張）	



表1 重大事故等対処設備の許可状況整理表

条文	対応手段	設備	既許可の対象	備考
47条	炉心注水（充てんポンプ） （原子炉停止中の場合、フロントライン系故障時）	充てんポンプ	対象	
		燃料取替用水ピット [水源]	対象	
		再生熱交換器 [流路]	対象	
	炉心注水（高圧注入ポンプ） （原子炉停止中の場合、フロントライン系故障時）	高圧注入ポンプ	対象	重大事故等対処設備（設計基準拡張）
		燃料取替用水ピット [水源]	対象	重大事故等対処設備（設計基準拡張）
		ほう酸注入タンク [流路]	対象	重大事故等対処設備（設計基準拡張）
	代替炉心注水（B-格納容器スプレイポンプ） （原子炉停止中の場合、フロントライン系故障時）	B-格納容器スプレイポンプ	対象	
		燃料取替用水ピット [水源]	対象	
		B-格納容器スプレイ冷却器 [流路]	対象	
	代替炉心注水（代替格納容器スプレイポンプ） （原子炉停止中の場合、フロントライン系故障時）	代替格納容器スプレイポンプ	-	
		燃料取替用水ピット [水源]	対象	
		補助給水ピット [水源]	対象	
	代替炉心注水（可搬型大型送水ポンプ車） （原子炉停止中の場合、フロントライン系故障時）	可搬型大型送水ポンプ車	-	
	再循環運転（高圧注入ポンプ） （原子炉停止中の場合、フロントライン系故障時）	高圧注入ポンプ	対象	重大事故等対処設備（設計基準拡張）
		格納容器再循環サンプ [水源]	対象	重大事故等対処設備（設計基準拡張）
		格納容器再循環サンプスクリーン [流路]	対象	重大事故等対処設備（設計基準拡張）
		安全注入ポンプ再循環サンプ側入口C/V外側隔離弁 [流路]	-	重大事故等対処設備（設計基準拡張）
		ほう酸注入タンク [流路]	対象	重大事故等対処設備（設計基準拡張）
	代替再循環運転（B-格納容器スプレイポンプ） （原子炉停止中の場合、フロントライン系故障時）	B-格納容器スプレイポンプ	対象	
		格納容器再循環サンプ [水源]	対象	
		格納容器再循環サンプスクリーン [流路]	対象	
		B-格納容器スプレイ冷却器	対象	
		B-安全注入ポンプ再循環サンプ側入口C/V外側隔離弁	-	
	蒸気発生器2次側からの除熱 （原子炉停止中の場合、フロントライン系故障時）	電動補助給水ポンプ	対象	重大事故等対処設備（設計基準拡張）
		タービン動補助給水ポンプ	対象	重大事故等対処設備（設計基準拡張）
		補助給水ピット [水源]	対象	重大事故等対処設備（設計基準拡張）
		主蒸気逃がし弁	対象	重大事故等対処設備（設計基準拡張）
蒸気発生器		対象	重大事故等対処設備（設計基準拡張）	
主蒸気管 [流路]		対象	重大事故等対処設備（設計基準拡張）	
代替炉心注水（代替格納容器スプレイポンプ）（代替電源） （原子炉停止中の場合、サポート系故障時）	代替格納容器スプレイポンプ	-		
	燃料取替用水ピット [水源]	対象		
	補助給水ピット [水源]	対象		
代替炉心注水（可搬型大型送水ポンプ車） （原子炉停止中の場合、サポート系故障時）	可搬型大型送水ポンプ車	-		

表1 重大事故等対処設備の許可状況整理表

条文	対応手段	設備	既許可の対象	備考
47条	代替炉心注水（B－充てんポンプ（自己冷却）） （原子炉停止中の場合、サポート系故障時）	B－充てんポンプ	対象外	設備改造するため既許可の対象外とする
		燃料取替用水ピット〔水源〕	対象	
		再生熱交換器〔流路〕	対象	
	代替再循環運転（A－高圧注入ポンプ（代替補機冷却）） （原子炉停止中の場合、サポート系故障時）	A－高圧注入ポンプ	対象	重大事故等対処設備（設計基準拡張）
		可搬型大型送水ポンプ車	－	
		格納容器再循環サンプ〔水源〕	対象	重大事故等対処設備（設計基準拡張）
		格納容器再循環サンプスクリーン〔流路〕	対象	重大事故等対処設備（設計基準拡張）
		ほう酸注入タンク〔流路〕	対象	重大事故等対処設備（設計基準拡張）
		A－安全注入ポンプ再循環サンプ側入口C/V外側隔離弁〔流路〕	－	重大事故等対処設備（設計基準拡張）
	蒸気発生器2次側からの除熱（代替電源） （原子炉停止中の場合、サポート系故障時）	電動補助給水ポンプ	対象	重大事故等対処設備（設計基準拡張）
		タービン動補助給水ポンプ	対象	重大事故等対処設備（設計基準拡張）
		補助給水ピット〔水源〕	対象	重大事故等対処設備（設計基準拡張）
		主蒸気逃がし弁	対象	重大事故等対処設備（設計基準拡張）
		蒸気発生器	対象	重大事故等対処設備（設計基準拡張）
		主蒸気管〔流路〕	対象	重大事故等対処設備（設計基準拡張）
	炉心注水（高圧注入ポンプ） （熔融炉心の原子炉格納容器下部への落下遅延及び防止、交流動力電源及び原子炉補機冷却機能が健全である場合）	高圧注入ポンプ	対象	重大事故等対処設備（設計基準拡張）
		燃料取替用水ピット〔水源〕	対象	重大事故等対処設備（設計基準拡張）
		ほう酸注入タンク〔流路〕	対象	重大事故等対処設備（設計基準拡張）
	炉心注水（余熱除去ポンプ） （熔融炉心の原子炉格納容器下部への落下遅延及び防止、交流動力電源及び原子炉補機冷却機能が健全である場合）	余熱除去ポンプ	対象	重大事故等対処設備（設計基準拡張）
		燃料取替用水ピット〔水源〕	対象	重大事故等対処設備（設計基準拡張）
		余熱除去冷却器〔流路〕	対象	重大事故等対処設備（設計基準拡張）
炉心注水（充てんポンプ） （熔融炉心の原子炉格納容器下部への落下遅延及び防止、交流動力電源及び原子炉補機冷却機能が健全である場合）	充てんポンプ	対象		
	燃料取替用水ピット〔水源〕	対象		
	再生熱交換器〔流路〕	対象		
代替炉心注水（B－格納容器スプレイポンプ） （熔融炉心の原子炉格納容器下部への落下遅延及び防止、交流動力電源及び原子炉補機冷却機能が健全である場合）	B－格納容器スプレイポンプ	対象		
	燃料取替用水ピット〔水源〕	対象		
	B－格納容器スプレイ冷却器〔流路〕	対象		



表1 重大事故等対処設備の許可状況整理表

条文	対応手段	設備	既許可の対象	備考
47条	代替炉心注水（代替格納容器スプレイポンプ） （溶融炉心の原子炉格納容器下部への落下遅延及び防止，交流動力電源及び原子炉補機冷却機能が健全である場合）	代替格納容器スプレイポンプ	－	
		燃料取替用水ピット [水源]	対象	
		補助給水ピット [水源]	対象	
	代替炉心注水（B-充てんポンプ（自己冷却）） （溶融炉心の原子炉格納容器下部への落下遅延及び防止，全交流動力電源又は原子炉補機冷却機能喪失時）	B-充てんポンプ	対象外	設備改造するため既許可の対象外とする
		燃料取替用水ピット [水源]	対象	
		再生熱交換器 [流路]	対象	
	代替炉心注水（代替格納容器スプレイポンプ）（代替電源）（溶融炉心の原子炉格納容器下部への落下遅延及び防止，全交流動力電源又は原子炉補機冷却機能喪失時）	代替格納容器スプレイポンプ	－	
		燃料取替用水ピット [水源]	対象	
		補助給水ピット [水源]	対象	
	余熱除去設備	余熱除去ポンプ	対象	重大事故等対処設備（設計基準拡張）
		余熱除去冷却器	対象	重大事故等対処設備（設計基準拡張）
	高圧注入系 高圧時再循環	高圧注入ポンプ	対象	重大事故等対処設備（設計基準拡張）
		燃料取替用水ピット [水源]	対象	重大事故等対処設備（設計基準拡張）
		格納容器再循環サンプ [水源]	対象	重大事故等対処設備（設計基準拡張）
		格納容器再循環サンプスクリーン [流路]	対象	重大事故等対処設備（設計基準拡張）
		ほう酸注入タンク [流路]	対象	重大事故等対処設備（設計基準拡張）
	低圧注入系 低圧時再循環	余熱除去ポンプ	対象	重大事故等対処設備（設計基準拡張）
		余熱除去冷却器	対象	重大事故等対処設備（設計基準拡張）
		燃料取替用水ピット [水源]	対象	重大事故等対処設備（設計基準拡張）
		格納容器再循環サンプ [水源]	対象	重大事故等対処設備（設計基準拡張）
格納容器再循環サンプスクリーン [流路]		対象	重大事故等対処設備（設計基準拡張）	

表1 重大事故等対処設備の許可状況整理表

条文	対応手段	設備	既許可の対象	備考
48 条	蒸気発生器2次側からの 除熱 (フロントライン系故障時)	電動補助給水ポンプ	対象	重大事故等対処設備 (設計基準拡張)
		タービン動補助給水ポンプ	対象	重大事故等対処設備 (設計基準拡張)
		主蒸気逃がし弁	対象	重大事故等対処設備 (設計基準拡張)
		補助給水ピット [水源]	対象	重大事故等対処設備 (設計基準拡張)
		蒸気発生器	対象	重大事故等対処設備 (設計基準拡張)
		主蒸気管 [流路]	対象	重大事故等対処設備 (設計基準拡張)
	格納容器内自然対流冷却 (海水) (フロントライン系故障時)	C, D - 格納容器再循環ユニット	対象	
		可搬型大型送水ポンプ車	-	
	代替補機冷却 (A - 高圧注 入ポンプ (代替補機冷却)) (フロントライン系故障時)	可搬型大型送水ポンプ車	-	
		A - 高圧注入ポンプ	対象	重大事故等対処設備 (設計基準拡張)
	蒸気発生器2次側からの 除熱 (代替電源) (サポート系故障時)	電動補助給水ポンプ	対象	重大事故等対処設備 (設計基準拡張)
		タービン動補助給水ポンプ	対象	重大事故等対処設備 (設計基準拡張)
		補助給水ピット [水源]	対象	重大事故等対処設備 (設計基準拡張)
		主蒸気逃がし弁	対象	重大事故等対処設備 (設計基準拡張)
		蒸気発生器	対象	重大事故等対処設備 (設計基準拡張)
		主蒸気管 [流路]	対象	重大事故等対処設備 (設計基準拡張)
	格納容器内自然対流冷却 (海水) (サポート系故障時)	C, D - 格納容器再循環ユニット	対象	
		可搬型大型送水ポンプ車	-	
	代替補機冷却 (A - 高圧注 入ポンプ (代替補機冷却) (代替電源)) (サポート系故障時)	可搬型大型送水ポンプ車	-	
		A - 高圧注入ポンプ	対象	重大事故等対処設備 (設計基準拡張)
	原子炉補機冷却設備	原子炉補機冷却水ポンプ	対象	重大事故等対処設備 (設計基準拡張)
		原子炉補機冷却海水ポンプ	対象	重大事故等対処設備 (設計基準拡張)
		原子炉補機冷却水冷却器	対象	重大事故等対処設備 (設計基準拡張)
		原子炉補機冷却水サージタンク	対象	重大事故等対処設備 (設計基準拡張)

表1 重大事故等対処設備の許可状況整理表

条文	対応手段	設備	既許可の対象	備考
49条	格納容器内自然対流冷却 (原子炉補機冷却水) (炉心の著しい損傷防止, フロントライン系故障時)	C, D-格納容器再循環ユニット	対象	
		C, D-原子炉補機冷却水ポンプ	対象	
		C, D-原子炉補機冷却水冷却器	対象	
		原子炉補機冷却水サージタンク	対象	
		原子炉補機冷却水サージタンク加圧用可搬型窒素ガスポンベ	-	
		C, D-原子炉補機冷却海水ポンプ	対象	
		C, D-原子炉補機冷却海水ポンプ出口ストレーナ [流路]	対象	
		C, D-原子炉補機冷却水冷却器海水入口ストレーナ [流路]	対象	
	代替格納容器スプレイ (代替格納容器スプレイポンプ) (炉心の著しい損傷防止, フロントライン系故障時)	代替格納容器スプレイポンプ	-	
		燃料取替用水ピット [水源]	対象	
		補助給水ピット [水源]	対象	
	代替格納容器スプレイ (代替格納容器スプレイポンプ) (代替電源) (炉心の著しい損傷防止, サポート系故障時)	代替格納容器スプレイポンプ	-	
		燃料取替用水ピット [水源]	対象	
		補助給水ピット [水源]	対象	
	格納容器内自然対流冷却 (海水) (炉心の著しい損傷防止, サポート系故障時)	可搬型大型送水ポンプ車	-	
		C, D-格納容器再循環ユニット	対象	
	格納容器内自然対流冷却 (原子炉補機冷却水) (格納容器破損防止, フロントライン系故障時)	C, D-格納容器再循環ユニット	対象	
		C, D-原子炉補機冷却水ポンプ	対象	
		C, D-原子炉補機冷却水冷却器	対象	
		原子炉補機冷却水サージタンク	対象	
		原子炉補機冷却水サージタンク加圧用可搬型窒素ガスポンベ	-	
		C, D-原子炉補機冷却海水ポンプ	対象	
		C, D-原子炉補機冷却海水ポンプ出口ストレーナ	対象	
		C, D-原子炉補機冷却水冷却器海水入口ストレーナ	対象	
	代替格納容器スプレイ (代替格納容器スプレイポンプ) (格納容器破損防止, フロントライン系故障時)	代替格納容器スプレイポンプ	-	
		燃料取替用水ピット [水源]	対象	
		補助給水ピット [水源]	対象	



表1 重大事故等対処設備の許可状況整理表

条文	対応手段	設備	既許可の対象	備考
49条	代替格納容器スプレイ (代替格納容器スプレイポンプ) (代替電源) (格納容器破損防止, サポート系故障時)	代替格納容器スプレイポンプ	-	
		燃料取替用水ピット [水源]	対象	
		補助給水ピット [水源]	対象	
	格納容器内自然対流冷却 (海水) (格納容器破損防止, サポート系故障時)	可搬型大型送水ポンプ車	-	
		C, D-格納容器再循環ユニット	対象	
	格納容器スプレイ 格納容器スプレイ再循環	格納容器スプレイポンプ	対象	重大事故等対処設備 (設計基準拡張)
		格納容器スプレイ冷却器	対象	重大事故等対処設備 (設計基準拡張)
		燃料取替用水ピット [水源]	対象	重大事故等対処設備 (設計基準拡張)
		格納容器再循環サンプ [水源]	対象	重大事故等対処設備 (設計基準拡張)
		格納容器再循環サンプスクリーン [流路]	対象	重大事故等対処設備 (設計基準拡張)
50条	格納容器スプレイ (格納容器スプレイポンプ) (交流動力電源及び原子炉補機冷却機能が健全である場合)	格納容器スプレイポンプ	対象	重大事故等対処設備 (設計基準拡張)
		燃料取替用水ピット [水源]	対象	重大事故等対処設備 (設計基準拡張)
		格納容器スプレイ冷却器 [流路]	対象	重大事故等対処設備 (設計基準拡張)
	格納容器内自然対流冷却 (原子炉補機冷却水) (交流動力電源及び原子炉補機冷却機能が健全である場合)	C, D-格納容器再循環ユニット	対象	
		C, D-原子炉補機冷却水ポンプ	対象	
		C, D-原子炉補機冷却水冷却器	対象	
		原子炉補機冷却水サージタンク	対象	
		原子炉補機冷却水サージタンク加圧用可搬型窒素ガスポンペ	-	
		C, D-原子炉補機冷却海水ポンプ	対象	
		C, D-原子炉補機冷却海水ポンプ出口ストレーナ	対象	
	C, D-原子炉補機冷却水冷却器海水入口ストレーナ	対象		
	代替格納容器スプレイ (代替格納容器スプレイポンプ) (交流動力電源及び原子炉補機冷却機能が健全である場合)	代替格納容器スプレイポンプ	-	
		燃料取替用水ピット [水源]	対象	
		補助給水ピット [水源]	対象	
	格納容器内自然対流冷却 (海水) (全交流動力電源又は原子炉補機冷却機能喪失時)	C, D-格納容器再循環ユニット	対象	
		可搬型大型送水ポンプ車	-	
	代替格納容器スプレイ (代替格納容器スプレイポンプ) (代替電源) (全交流動力電源又は原子炉補機冷却機能喪失時)	代替格納容器スプレイポンプ	-	
燃料取替用水ピット [水源]		対象		
補助給水ピット [水源]		対象		
格納容器スプレイ	格納容器スプレイポンプ	対象	重大事故等対処設備 (設計基準拡張)	
	格納容器スプレイ冷却器	対象	重大事故等対処設備 (設計基準拡張)	
	燃料取替用水ピット [水源]	対象	重大事故等対処設備 (設計基準拡張)	



表1 重大事故等対処設備の許可状況整理表

条文	対応手段	設備	既許可の対象	備考
51 条	原子炉格納容器下部への注水（格納容器スプレイポンプ） （交流動力電源及び原子炉補機冷却機能が健全である場合）	格納容器スプレイポンプ	対象	
		燃料取替用水ピット [水源]	対象	
		格納容器スプレイ冷却器 [流路]	対象	
	原子炉格納容器下部への注水（代替格納容器スプレイポンプ） （交流動力電源及び原子炉補機冷却機能が健全である場合）	代替格納容器スプレイポンプ	-	
		燃料取替用水ピット [水源]	対象	
		補助給水ピット [水源]	対象	
	原子炉格納容器下部への注水（代替格納容器スプレイポンプ）（代替電源） （全交流動力電源又は原子炉補機冷却機能喪失時）	代替格納容器スプレイポンプ	-	
		燃料取替用水ピット [水源]	対象	
		補助給水ピット [水源]	対象	
	溶融炉心の落下遅延・防止	炉心注水（高圧注入ポンプ）	(47条に記載)	
		炉心注水（余熱除去ポンプ）	(47条に記載)	
		炉心注水（充てんポンプ）	(47条に記載)	
代替炉心注水（B-格納容器スプレイポンプ）		(47条に記載)		
代替炉心注水（代替格納容器スプレイポンプ）		(47条に記載)		
代替炉心注水（B-充てんポンプ）		(47条に記載)		
52 条	水素濃度低減（原子炉格納容器内水素処理装置）	原子炉格納容器内水素処理装置	-	
		原子炉格納容器内水素処理装置温度監視装置	-	
	水素濃度低減（格納容器水素イグナイタ）	格納容器水素イグナイタ	-	
		格納容器水素イグナイタ温度監視装置	-	
	水素濃度監視	可搬型格納容器内水素濃度計測ユニット	-	
		可搬型ガスサンプル冷却器用冷却ポンプ	-	
		可搬型代替ガスサンプリング圧縮装置	-	
		格納容器空気サンプルライン隔離弁操作用可搬型窒素ガスポンプ	-	
		可搬型大型送水ポンプ車	-	
		格納容器雰囲気ガス試料採取設備	対象	

表1 重大事故等対処設備の許可状況整理表

条文	対応手段	設備	既許可の対象	備考
53条	アンユラス空気浄化設備による水素排出 (交流動力電源及び直流電源が健全である場合)	アンユラス空気浄化ファン	対象	
		アンユラス空気浄化フィルタユニット	対象	
		排気筒	対象	
	アンユラス空気浄化設備による水素排出 (全交流動力電源又は直流電源が喪失した場合)	B-アンユラス空気浄化ファン	対象	
		B-アンユラス空気浄化フィルタユニット	対象	
		アンユラス全量排気弁等操作用可搬型窒素ガスポンベ	-	
		排気筒	対象	
水素濃度監視	可搬型アンユラス水素濃度計測ユニット	-		
54条	使用済燃料ピットへの注水	可搬型大型送水ポンプ車	-	
	使用済燃料ピットへのスプレイ	可搬型大型送水ポンプ車	-	
		可搬型スプレイノズル	-	
	燃料取扱棟(貯蔵槽内燃料体等)への放水	可搬型大容量海水送水ポンプ車	-	
		放水砲	-	
	使用済燃料ピットの監視	使用済燃料ピット水位(AM用)	-	
		使用済燃料ピット水位(可搬型)	-	
		使用済燃料ピット温度(AM用)	-	
		使用済燃料ピット可搬型エリアモニタ	-	
		使用済燃料ピット監視カメラ (使用済燃料ピット監視カメラ空冷装置を含む。)	-	
55条	大気への拡散抑制(炉心の著しい損傷、原子炉格納容器及びアンユラス部の破損又は使用済燃料ピット内燃料体等の著しい損傷時)	可搬型大容量海水送水ポンプ車	-	
		放水砲	-	
	海洋への拡散抑制 (炉心の著しい損傷、原子炉格納容器及びアンユラス部の破損又は使用済燃料ピット内燃料体等の著しい損傷時)	集水樹シルトフェンス	-	
	大気への拡散抑制 (使用済燃料ピット内燃料体等の著しい損傷時)	可搬型大型送水ポンプ車	-	
		可搬型スプレイノズル	-	
	航空機燃料火災への泡消火	可搬型大容量海水送水ポンプ車	-	
		放水砲	-	
		泡混合設備	-	

表1 重大事故等対処設備の許可状況整理表

条文	対応手段	設備	既許可の対象	備考
56 条	重大事故等収束のための 水源 ※水源としては海も使用 可能	補助給水ピット [水源]	対象	
		燃料取替用水ピット [水源]	対象	
		ほう酸タンク	対象	
	水の供給 (代替淡水源又は 海を水源)	可搬型大型送水ポンプ車	—	
		可搬型大容量海水送水ポンプ車	—	
	水の供給 (原子炉格納容器 を水源)	格納容器スプレイポンプ	(47 条及び 49 条に記載)	
		高圧注入ポンプ	(47 条に記載)	
		余熱除去ポンプ	(47 条に記載)	

表1 重大事故等対処設備の許可状況整理表

条文	対応手段	設備	既許可の対象	備考
57条	常設代替交流電源設備による給電	代替非常用発電機	-	
		ディーゼル発電機燃料油貯油槽	-	
		燃料タンク (SA)	-	
		ディーゼル発電機燃料油移送ポンプ	-	
		可搬型タンクローリー	-	
		代替格納容器スプレイポンプ変圧器盤	-	
	可搬型代替交流電源設備による給電	可搬型代替電源車	-	
		ディーゼル発電機燃料油貯油槽	-	
		燃料タンク (SA)	-	
		ディーゼル発電機燃料油移送ポンプ	-	
		可搬型タンクローリー	-	
		代替格納容器スプレイポンプ変圧器盤	-	
	所内常設蓄電式直流電源設備による給電	蓄電池 (非常用)	対象	
		後備蓄電池	-	
		A充電器	対象	
		B充電器	対象	
	可搬型代替直流電源設備による給電	可搬型直流電源用発電機	-	
		可搬型直流変換器	-	
		ディーゼル発電機燃料油貯油槽	-	
		燃料タンク (SA)	-	
		可搬型タンクローリー	-	
	代替所内電気設備による給電	代替非常用発電機	-	
		可搬型代替電源車	-	
		代替所内電気設備変圧器	-	
		代替所内電気設備分電盤	-	
		代替格納容器スプレイポンプ変圧器盤	-	
		ディーゼル発電機燃料油貯油槽	-	
		燃料タンク (SA)	-	
		ディーゼル発電機燃料油移送ポンプ	-	
	燃料補給設備	可搬型タンクローリー	-	
		ディーゼル発電機燃料油貯油槽	-	
		燃料タンク (SA)	-	
ディーゼル発電機燃料油移送ポンプ		-		
非常用交流電源設備	ディーゼル発電機	対象	重大事故等対処設備 (設計基準拡張)	
	ディーゼル発電機燃料油貯油槽	-	重大事故等対処設備 (設計基準拡張)	
	ディーゼル発電機燃料油移送ポンプ	-	重大事故等対処設備 (設計基準拡張)	
	ディーゼル発電機燃料油サービスタンク	対象	重大事故等対処設備 (設計基準拡張)	



表1 重大事故等対処設備の許可状況整理表

条文	対応手段	設備	既許可の対象	備考
58 条	温度計測（原子炉容器内の温度）	1次冷却材温度（広域－高温側）	対象	
		1次冷却材温度（広域－低温側）	対象	
	圧力計測（原子炉容器内の圧力）	1次冷却材圧力（広域）	対象	
	水位計測（原子炉容器内の水位）	加圧器水位	対象	
		原子炉容器水位	対象	
	注水量計測（原子炉容器への注水量）	高压注入流量	対象	
		低压注入流量	対象	
		代替格納容器スプレィポンプ出口積算流量	－	
		B－格納容器スプレィ冷却器出口積算流量（AM用）	－	
	注水量計測（原子炉格納容器への注水量）	代替格納容器スプレィポンプ出口積算流量	－	
		B－格納容器スプレィ冷却器出口積算流量（AM用）	－	
		高压注入流量	対象	
		低压注入流量	対象	
	温度計測（原子炉格納容器内の温度）	格納容器内温度	対象	
	圧力計測（原子炉格納容器内の圧力）	原子炉格納容器圧力	対象	
		格納容器圧力（AM用）	－	
	水位計測（原子炉格納容器内の水位）	格納容器再循環サンプ水位（広域）	対象	
		格納容器再循環サンプ水位（狭域）	対象	
		格納容器水位	－	
		原子炉下部キャビティ水位	－	
	水素濃度計測（原子炉格納容器内の水素濃度）	可搬型格納容器内水素濃度計測ユニット（格納容器内水素濃度）	－	
	水素濃度計測（アニュラス内の水素濃度）	可搬型アニュラス水素濃度計測ユニット（アニュラス水素濃度（可搬型））	－	
	線量計測（原子炉格納容器内の放射線量率）	格納容器内高レンジエリアモニタ（低レンジ）	対象	
		格納容器内高レンジエリアモニタ（高レンジ）	対象	
	出力計測（未臨界の維持又は監視）	出力領域中性子束	対象	
		中間領域中性子束	対象	
		中性子源領域中性子束	対象	
温度計測（最終ヒートシンクの確保）	可搬型温度計測装置（格納容器再循環ユニット入口温度／出口温度）	－		
水位計測（最終ヒートシンクの確保）	蒸気発生器水位（狭域）	対象		
	蒸気発生器水位（広域）	対象		
	原子炉補機冷却水サージタンク水位	対象		
注水量計測（最終ヒートシンクの確保）	補助給水流量	対象		

表1 重大事故等対処設備の許可状況整理表

条文	対応手段	設備	既許可の対象	備考
58 条	圧力計測（最終ヒートシンクの確保）	原子炉格納容器圧力	対象	
		主蒸気ライン圧力	対象	
		原子炉補機冷却水サージタンク圧力（可搬型）	—	
	水位計測（格納容器パイプスの監視）	蒸気発生器水位（狭域）	対象	
		圧力計測（格納容器パイプスの監視）	主蒸気ライン圧力	対象
	水位計測（水源の確保）	1次冷却材圧力（広域）	対象	
		燃料取替用水ピット水位	対象	
		ほう酸タンク水位	対象	
	水位計測（使用済燃料ピットの監視）	補助給水ピット水位	対象	
		使用済燃料ピット水位（AM用）	—	
	温度計測（使用済燃料ピットの監視）	使用済燃料ピット水位（可搬型）	—	
		使用済燃料ピット温度（AM用）	—	
	線量計測（使用済燃料ピットの監視）	使用済燃料ピット可搬型エリアモニタ	—	
	状態監視（使用済燃料ピットの監視）	使用済燃料ピット監視カメラ（使用済燃料ピット監視カメラ空冷装置を含む。）	—	
	温度、圧力、水位及び流量に係わるものの計測	可搬型計測器	—	
	パラメータ記録	可搬型温度計測装置（格納容器再循環ユニット入口温度／出口温度）	—	
		データ収集計算機	—	
		データ表示端末	—	
	その他	6-A, B母線電圧	—	
		A, B-直流コントロールセンタ母線電圧	—	
		A-高圧注入ポンプ及び油冷却器補機冷却水流量（AM用）	—	
A-高圧注入ポンプ電動機補機冷却水流量（AM用）		—		
原子炉補機冷却水冷却器補機冷却海水流量（AM用）		—		
原子炉補機冷却水供給母管流量（AM用）		—		

表1 重大事故等対処設備の許可状況整理表

条文	対応手段	設備	既許可の対象	備考
59 条	居住性の確保	中央制御室遮へい	対象	
		中央制御室非常用循環ファン	対象	
		中央制御室給気ファン	対象	
		中央制御室循環ファン	対象	
		中央制御室非常用循環フィルタユニット	対象	
		中央制御室給気ユニット	対象	
		可搬型照明（SA）	－	
		酸素濃度・二酸化炭素濃度計	－	
	汚染の持ち込み防止	可搬型照明（SA）	－	
	放射性物質の濃度低減 （交流動力電源及び直流電源が健全である場合）	アニュラス空気浄化ファン	対象	
		アニュラス空気浄化フィルタユニット	対象	
		排気筒 [流路]	対象	
	放射性物質の濃度低減 （全交流動力電源又は直流電源が喪失した場合）	B-アニュラス空気浄化ファン	対象	
		B-アニュラス空気浄化フィルタユニット	対象	
		アニュラス全量排気弁等操作用可搬型窒素ガスポンペ	－	
		排気筒 [流路]	対象	

表1 重大事故等対処設備の許可状況整理表

条文	対応手段	設備	既許可の対象	備考
60 条	モニタリングポストの代替測定	可搬型モニタリングポスト	-	
	放射能観測車の代替測定	可搬型ダスト・よう素サンプラ	-	
		Nal(Tl)シンチレーションサーベイメータ	-	
		GM 汚染サーベイメータ	-	
	放射線量の測定	可搬型モニタリングポスト	-	
		電離箱サーベイメータ	-	
		小型船舶	-	
	放射性物質の濃度（空气中・水中・土壌中）及び海上モニタリング	可搬型ダスト・よう素サンプラ	-	
		Nal(Tl)シンチレーションサーベイメータ	-	
		GM 汚染サーベイメータ	-	
		α線シンチレーションサーベイメータ	-	
		β線サーベイメータ	-	
		小型船舶	-	
気象観測設備の代替測定	可搬型気象観測設備	-		
緊急時対策所付近の気象観測項目の測定	可搬型気象観測設備	-		
61 条	居住性の確保	緊急時対策所指揮所遮へい	-	
		緊急時対策所待機所遮へい	-	
		可搬型新設緊急時対策所空気浄化ファン	-	
		可搬型新設緊急時対策所空気浄化フィルタユニット	-	
		空気供給装置（空気ポンプ）	-	
		圧力計	-	
		酸素濃度・二酸化炭素濃度計	-	
		緊急時対策所可搬型エリアモニタ	-	
		可搬型モニタリングポスト	-	
		可搬型気象観測設備	-	
	必要な情報の把握	データ収集計算機	-	
		E R S S 伝送サーバ	-	
		データ表示端末	-	
電源の確保（緊急時対策所）	緊急時対策所用発電機	-		
通信連絡（緊急時対策所）	衛星電話設備（固定型）	-		
	衛星電話設備（FAX）	-		
	衛星電話設備（携帯型）	-		
	無線連絡設備（固定型）	-		
	無線連絡設備（携帯型）	-		
	インターフォン	-		
	テレビ会議システム（指揮所・待機所間）	-		
統合原子力防災ネットワークを用いた通信連絡設備	-			



表1 重大事故等対処設備の許可状況整理表

条文	対応手段	設備	既許可の対象	備考
62条	発電所内の通信連絡	衛星電話設備（固定型）	－	
		衛星電話設備（携帯型）	－	
		無線連絡設備（固定型）	－	
		無線連絡設備（携帯型）	－	
		携行型通話装置	－	
		インターフォン	－	
		テレビ会議システム（指揮所・待機所間）	－	
		データ収集計算機	－	
		データ表示端末	－	
	発電所外の通信連絡	衛星電話設備（固定型）	－	
		衛星電話設備（FAX）	－	
		衛星電話設備（携帯型）	－	
		統合原子力防災ネットワークを用いた通信連絡設備	－	
		データ収集計算機	－	
E R S S 伝送サーバ		－		
1次冷却設備	1次冷却設備	蒸気発生器	対象	
		1次冷却材ポンプ	対象	
		原子炉容器（炉心支持構造物を含む）	対象	
		加圧器	対象	
		1次冷却材管	対象	
		加圧器サージ管	対象	
原子炉格納容器	原子炉格納容器	原子炉格納容器	対象	
使用済燃料貯蔵槽	使用済燃料貯蔵槽	使用済燃料ピット	対象	
非常用取水設備	非常用取水設備	貯留堰	－	
		取水口	対象	
		取水路	対象	
		取水ピットスクリーン室	対象	取水ピットとして既許可の対象
		取水ピットポンプ室	対象	取水ピットとして既許可の対象

共一 1 1 自主対策設備の悪影響防止について

## 1. はじめに

自主対策設備として使用するものについて、他の設備への悪影響防止について記載する。

## 2. 想定される悪影響について

重大事故等時においては、重大事故等対処設備として配備している機器の他に、事故対応の運用性の向上のために配置・配備している自主対策設備を用いる場合がある。この場合には、自主対策設備を使用することにより、他の設備（設計基準対象施設及び重大事故等対処設備）に対して悪影響を及ぼすことがないように考慮する必要がある。

この場合に想定される悪影響については、自主対策設備の使用時の系統的な影響（電氣的な影響を含む。）、タービンミサイル等の内部発生飛散物による影響を考慮する必要がある。また、地震、火災、溢水等による波及的影響を考慮する必要がある。

これらの自主対策設備を使用することの影響について類型化すると、以下に示す2種類の影響について考慮する必要がある。

- ・自主対策設備を使用することによって生じる直接的な影響
- ・自主対策設備を使用することによって生じる間接的な影響

直接的な影響として考慮すべき事項には、自主対策設備を使用する際、接続する他の設備の設計条件を上回る条件で使用する場合の影響、薬品の使用による腐食や化学反応による影響、他の設備との干渉により使用条件が限定されることによる影響等が挙げられる。

一方、間接的な影響として考慮すべき事項には、自主対策設備の損傷により生じる波及的影響、自主対策設備を使用することにより他の機器の環境条件を悪化させる影響等が挙げられる。

さらに、これらの影響とは別に、自主対策設備を使用する場合に、発電所構内にあらかじめ確保されている水源や燃料、人員等の運用リソースを必要とする場合がある。

これらの影響により、他の設備の機能に悪影響を及ぼすことがないように、自主対策設備の設計及び運用において、以下のとおり考慮する。

### (1) 直接的な影響に対する考慮

自主対策設備を使用することにより、接続される他の設備の設計条件を超える場合には、事前に健全性を確認した上で使用する。

自主対策設備において海水を使用することにより、他の設備に腐食等の影響が懸念される自主対策設備については、事前にその影響や使用時間等を考慮して使用する。また、電気設備の短絡等により生じる電氣的影響については、保護継電装置等により、他の設備に悪影響を及ぼさないよう考慮する。

重大事故等対処設備の配管にホースを接続する等により、他の設備の機能を喪失させる自主対策設備については、当該設備を使用すべき状況になった場合に自主対策設備の使用を中止することで、他の設備に悪影響を及ぼさないよう考慮する。

### (2) 間接的な影響に対する考慮

自主対策設備が損傷し溢水等が生じることによる波及的影響について考慮し、耐震性を確

保すること、溢水経路を確認すること、必要な強度を有していることを確認すること等により、他の設備に波及的影響を及ぼさないよう考慮する。

原子炉格納容器内への注水により水蒸気が発生する場合等、自主対策設備の使用により他の設備の周辺環境が悪化する場合には、環境悪化による他の設備の機能への影響を評価した上で使用する。また、自主対策設備の内部を高放射線量の流体が流れることにより、当該機器の周辺へのアクセスが困難になることが想定される場合には、必要に応じて遮蔽体を設置する等の被ばく低減対策を講じる。

大型設備を運搬して使用する場合や、通路にホース等を敷設して使用する場合等、現場でのアクセス性を阻害する自主対策設備については、あらかじめ通路を確保するよう配置することや、他の設備を使用する場合には移動することにより、他の設備の使用に影響を及ぼさないよう考慮して使用する。

### (3) 発電所における運用リソースに対する考慮

注水に淡水を用いる場合、駆動源の燃料として軽油を使用する場合、操作に人員を要する場合等、発電所構内の運用リソースを必要とする自主対策設備については、他の設備の使用に影響を及ぼさないよう考慮して使用する。

上記に示す設備を含む自主対策設備を使用することによる悪影響検討結果について、表1に示す。



※2：○：影響が懸念されるため、対応(設計・運用)を検討する項目  
 「-」：影響がなく、対応(設計・運用)を検討する必要がない項目

表 1 自主対策設備を使用することによる悪影響検討結果

※1：複数の技術的能力番号に紐づくため、代表的な番号を示す

技術的 <sup>※1</sup> 能力番号	自主対策設備	(1) 直接的影響		(2) 間接的影響		(3) 発電所における運用リソースの消費	
		検討 要否 <sup>※2</sup>	検討結果	検討 要否 <sup>※2</sup>	検討結果	検討 要否 <sup>※2</sup>	検討結果
1.2	充てんポンプを使用した1次冷却系のフリードアンドブリードによる発電用原子炉の冷却	-	充てんポンプを使用した1次冷却系のフリードアンドブリードによる発電用原子炉の冷却は、設計基準対象施設として使用する場合と同じ系統構成で使用することから、使用による悪影響はない。	-	充てんポンプを使用した1次冷却系のフリードアンドブリードにより、注水は格納容器内に溢水するが、加圧器逃がしタンクから格納容器下部に、再循環源として貯留される。期待する設備はLOCA仕様のため、悪影響はない。	○	充てんポンプを使用した1次冷却系のフリードアンドブリードによる発電用原子炉の冷却に人員を要する必要があるため、悪影響はない。 ・充てんポンプを使用した1次冷却系のフリードアンドブリードによる発電用原子炉の冷却は、水源及び電源を要するが、他の設備の使用に悪影響が生じないよう必要な水源及び電源を確保できる場合のみ使用する。 ・電動主給水ポンプによる蒸気発生器への注水の操作に人員を要するが、必要な人員を想定した手順が確立され、それに基づき対応するため、悪影響はない。 ・電動主給水ポンプによる蒸気発生器への注水は、電源を要するが、他の設備の使用に悪影響が生じないよう必要な電源を確保できる場合のみ使用する。
1.2	電動主給水ポンプによる蒸気発生器への注水	-	電動主給水ポンプによる蒸気発生器への注水は、設計基準対象施設として使用する場合と同じ系統構成で使用することから、使用による悪影響はない。	-	水源である脱気器タンクの破損により、溢水が生じる可能性があるが、溢水はタービン建屋に貯留することから、原子炉建屋、原子炉補助建屋、屋外へ影響せず、使用による悪影響はない。	○	電動主給水ポンプによる蒸気発生器への注水の操作に人員を要するが、必要な人員を想定した手順が確立され、それに基づき対応するため、悪影響はない。 ・電動主給水ポンプによる蒸気発生器への注水は、電源を要するが、他の設備の使用に悪影響が生じないよう必要な電源を確保できる場合のみ使用する。
1.2	SG直接給水用高圧ポンプによる蒸気発生器への注水	-	SG直接給水用高圧ポンプによる蒸気発生器への注水の流路は、設計基準対象施設としての設計条件下で使用することから、使用による悪影響はない。	-	SG直接給水用高圧ポンプによる蒸気発生器への注水の流路は、設計基準対象施設としての設計条件下で使用することから、使用による悪影響はない。	○	SG直接給水用高圧ポンプによる蒸気発生器への注水の操作に人員を要するが、必要な人員を想定した手順が確立され、それに基づき対応するため、悪影響はない。 ・SG直接給水用高圧ポンプによる蒸気発生器への注水は、水源及び電源を要するが、他の設備の使用に悪影響が生じないよう必要な水源及び電源を確保できる場合のみ使用する。
1.2	海水を用いた可搬型大型送水ポンプ車による蒸気発生器への注水	○	海水を用いた可搬型大型送水ポンプ車による蒸気発生器への注水の流路は、淡水仕様であり、海水の通水による腐食が懸念されるが、蒸気発生器からのブローダウンにより塩析析出を防止することから、使用による悪影響はない。	○	可搬型大型送水ポンプ車は、他の設備へのアクセス性を阻害しないように設置すること、又は移動が可能であることから、悪影響はない。	○	海水を用いた可搬型大型送水ポンプ車による蒸気発生器への注水の操作に人員を要するが、必要な人員を想定した手順が確立され、それに基づき対応するため、悪影響はない。 ・海水を用いた可搬型大型送水ポンプ車による蒸気発生器への注水は、燃料及び電源を要するが、他の設備の使用に悪影響が生じないよう必要な燃料及び電源を確保できる場合のみ使用する。
1.2	代替給水ピットを水源とした可搬型大型送水ポンプ車による蒸気発生器への注水	-	代替給水ピットを水源とした可搬型大型送水ポンプ車による蒸気発生器への注水の流路は、設計基準対象施設としての設計条件下で使用することから、使用による悪影響はない。	○	可搬型大型送水ポンプ車は、他の設備へのアクセス性を阻害しないように設置すること、又は移動が可能であることから、悪影響はない。 ・水源である代替給水ピットは地下に設置されており、破損により地上面への溢水が生じる可能性はないことから、悪影響はない。	○	代替給水ピットを水源とした可搬型大型送水ポンプ車による蒸気発生器への注水の操作に人員を要するが、必要な人員を想定した手順が確立され、それに基づき対応するため、悪影響はない。 ・代替給水ピットを水源とした可搬型大型送水ポンプ車による蒸気発生器への注水は、水源、燃料及び電源を要するが、他の設備の使用に悪影響が生じないよう必要な水源、燃料及び電源を確保できる場合のみ使用する。
1.2	原水槽を水源とした可搬型大型送水ポンプ車による蒸気発生器への注水	-	原水槽を水源とした可搬型大型送水ポンプ車による蒸気発生器への注水の流路は、設計基準対象施設としての設計条件下で使用することから、使用による悪影響はない。	○	可搬型大型送水ポンプ車は、他の設備へのアクセス性を阻害しないように設置すること、又は移動が可能であることから、悪影響はない。 ・水源である原水槽は地下に設置されており、破損により地上面への溢水が生じる可能性はないことから、悪影響はない。 ・原水槽に供給する過水タンクは火災発生時には消火のための水源として使用することを優先するため、悪影響はない。	○	原水槽を水源とした可搬型大型送水ポンプ車による蒸気発生器への注水の操作に人員を要するが、必要な人員を想定した手順が確立され、それに基づき対応するため、悪影響はない。 ・原水槽を水源とした可搬型大型送水ポンプ車による蒸気発生器への注水は、水源、燃料及び電源を要するが、他の設備の使用に悪影響が生じないよう必要な燃料及び電源を確保できる場合のみ使用する。



表 1 自主対策設備を使用することによる悪影響検討結果

※2：○：影響が懸念されるため、対応(設計・運用)を検討する項目  
 「-」：影響がなく、対応(設計・運用)を検討する必要がない項目

※1：複数の技術的能力番号に紐づくため、代表的な番号を示す

技術的 <sup>※1</sup> 能力番号	自主対策設備		(1) 直接的影響		(2) 間接的影響		(3) 発電所における運用リソースの消費	
	検討 要否 <sup>※2</sup>	検討 結果	検討 要否 <sup>※2</sup>	検討 結果	検討 要否 <sup>※2</sup>	検討 結果	検討 要否 <sup>※2</sup>	検討 結果
1.3	-	タービンバイパス弁による蒸気放出は、設計基準対象施設として使用する場合と同じ系統構成で使用することから、使用による悪影響はない。	-	タービンバイパス弁の破損により、溢水が生じる可能性があるが、溢水はタービン建屋に貯留することから、原子炉建屋、原子炉補助建屋、屋外へ影響せず、使用による悪影響はない。	○	タービンバイパス弁による蒸気放出の操作に人員を要するが、必要な人員を想定した手順が確立され、それに基づき対応するため、悪影響はない。 タービンバイパス弁による蒸気放出は、電源を要するが、他の設備の使用に悪影響が生じないよう必要な電源を確保できる場合のみ使用する。		
1.3	-	加圧器補助スプレイ弁による原子炉冷却材圧力パウンダリの減圧は、設計基準対象施設として使用する場合と同じ系統構成で使用することから、使用による悪影響はない。	-	加圧器補助スプレイ弁による原子炉冷却材圧力パウンダリの減圧は、設計基準対象施設として使用する場合と同じ系統構成で使用することから、使用による悪影響はない。	○	加圧器補助スプレイ弁による原子炉冷却材圧力パウンダリの減圧の操作に人員を要するが、必要な人員を想定した手順が確立され、それに基づき対応するため、悪影響はない。 加圧器補助スプレイ弁による原子炉冷却材圧力パウンダリの減圧は、水源及び電源を要するが、他の設備の使用に悪影響が生じないよう必要な水源及び電源を確保できる場合のみ使用する。		
1.3	-	主蒸気逃がし弁操作用可搬型空気ポンプによる主蒸気逃がし弁の機能回復の流路は、設計基準対象施設としての設計条件下で使用することから、使用による悪影響はない。	-	主蒸気逃がし弁操作用可搬型空気ポンプによる十分な強度を有する設計としており、設置による悪影響はない。	○	主蒸気逃がし弁操作用可搬型空気ポンプによる主蒸気逃がし弁の機能回復の操作に人員を要するが、必要な人員を想定した手順が確立され、それに基づき対応するため、悪影響はない。		
1.4	-	電動機駆動消火ポンプ又はディーゼル駆動消火ポンプによる原子炉容器への注水の流路は、設計基準対象施設としての設計条件下で使用することから、使用による悪影響はない。	○	水源であるろ過水タンクの破損により、溢水が生じる可能性があるが、溢水評価により他の設備の機能に影響を及ぼさないことを確認していることから、使用による悪影響はない。 ろ過水タンクは火災発生時には消火のための水源として使用することを優先するため、悪影響はない。	○	電動機駆動消火ポンプ又はディーゼル駆動消火ポンプによる原子炉容器への注水の操作に人員を要するが、必要な人員を想定した手順が確立され、それに基づき対応するため、悪影響はない。 電動機駆動消火ポンプ又はディーゼル駆動消火ポンプによる原子炉容器への注水は、水源、燃料及び電源を要するが、他の設備の使用に悪影響が生じないよう必要な水源、燃料及び電源を確保できる場合のみ使用する。		
1.4	-	代替給水ピットを水源とした可搬型大型送水ポンプ車による原子炉容器への注水の流路は、設計基準対象施設としての設計条件下で使用することから、使用による悪影響はない。	○	可搬型大型送水ポンプ車は、他の設備へのアクセスを阻害しないように設置すること、又は移動が可能であることから、悪影響はない。 水源である代替給水ピットは地下に設置されており、破損により地上面への溢水が生じる可能性はないことから、悪影響はない。	○	代替給水ピットを水源とした可搬型大型送水ポンプ車による原子炉容器への注水の操作に人員を要するが、必要な人員を想定した手順が確立され、それに基づき対応するため、悪影響はない。 代替給水ピットを水源とした可搬型大型送水ポンプ車による原子炉容器への注水は、水源及び燃料を要するが、他の設備の使用に悪影響が生じないよう必要な水源及び燃料を確保できる場合のみ使用する。		
1.4	-	原水槽を水源とした可搬型大型送水ポンプ車による原子炉容器への注水の流路は、設計基準対象施設としての設計条件下で使用することから、使用による悪影響はない。	○	可搬型大型送水ポンプ車は、他の設備へのアクセスを阻害しないように設置すること、又は移動が可能であることから、悪影響はない。 水源である原水槽は地下に設置されており、破損により地上面への溢水が生じる可能性はないことから、悪影響はない。 原水槽に供給するろ過水タンクは火災発生時には消火のための水源として使用することを優先するため、悪影響はない。	○	原水槽を水源とした可搬型大型送水ポンプ車による原子炉容器への注水の操作に人員を要するが、必要な人員を想定した手順が確立され、それに基づき対応するため、悪影響はない。 原水槽を水源とした可搬型大型送水ポンプ車による原子炉容器への注水は、水源及び燃料を要するが、他の設備の使用に悪影響が生じないよう必要な水源を確保できる場合のみ使用する。		



※2：○：影響が懸念されるため、対応(設計・運用)を検討する項目  
 「-」：影響がなく、対応(設計・運用)を検討する必要がない項目

表1 自主対策設備を使用することによる悪影響検討結果

※1：複数の技術的能力番号に紐づくため、代表的な番号を示す

技術的 <sup>※1</sup> 能力番号	自主対策設備		(1) 直接的影響		(2) 間接的影響		(3) 発電所における運用リソースの消費	
	検討 要否 <sup>※2</sup>	検討結果	検討 要否 <sup>※2</sup>	検討結果	検討 要否 <sup>※2</sup>	検討結果	検討 要否 <sup>※2</sup>	検討結果
1.4	-	<p>・ B-1格納容器スプレイポンプ(自己冷却) (RHRS-CSS 連絡ライン使用) による原子炉容器への注水の流路は、設計基準対象施設としての設計条件下で使用することから、使用による悪影響はない。</p>	-	<p>・ B-1格納容器スプレイポンプ(自己冷却) (RHRS-CSS 連絡ライン使用) による原子炉容器への注水の流路は、原子炉補機冷却水系に放射性物質を含む水が混入しているため、再循環運転には使用しないことから、悪影響はない。</p>	○	<p>・ B-1格納容器スプレイポンプ(自己冷却) (RHRS-CSS 連絡ライン使用) による原子炉容器への注水の流路は、原子炉補機冷却水系に放射性物質を含む水が混入しているため、再循環運転には使用しないことから、悪影響はない。</p>	○	<p>・ B-1格納容器スプレイポンプ(自己冷却) (RHRS-CSS 連絡ライン使用) による原子炉容器への注水の流路は、原子炉補機冷却水系に放射性物質を含む水が混入しているため、再循環運転には使用しないことから、悪影響はない。</p>
1.4	-	<p>・ 燃料取替用水ピットからの重力注水による原子炉容器への注水の流路は、設計基準対象施設としての設計条件下で使用することから、使用による悪影響はない。</p>	-	<p>・ 燃料取替用水ピットからの重力注水による原子炉容器への注水の流路は、設計基準対象施設としての設計条件下で使用することから、使用による悪影響はない。</p>	○	<p>・ 燃料取替用水ピットからの重力注水による原子炉容器への注水の流路は、設計基準対象施設としての設計条件下で使用することから、使用による悪影響はない。</p>	○	<p>・ 燃料取替用水ピットからの重力注水による原子炉容器への注水の流路は、設計基準対象施設としての設計条件下で使用することから、使用による悪影響はない。</p>
1.5	-	<p>・ 所内用空圧縮機による主蒸気逃がし弁の機能回復の流路は、設計基準対象施設としての設計条件下で使用することから、使用による悪影響はない。</p>	-	<p>・ 所内用空圧縮機による主蒸気逃がし弁の機能回復の流路は、設計基準対象施設としての設計条件下で使用することから、使用による悪影響はない。</p>	○	<p>・ 所内用空圧縮機による主蒸気逃がし弁の機能回復の流路は、設計基準対象施設としての設計条件下で使用することから、使用による悪影響はない。</p>	○	<p>・ 所内用空圧縮機による主蒸気逃がし弁の機能回復の流路は、設計基準対象施設としての設計条件下で使用することから、使用による悪影響はない。</p>
1.5	○	<p>・ 可搬型大型送水ポンプ車を用いた蒸気発生器2次側のフィードアンドブリードの流路は、淡水仕様であり、海水の通水による腐食が懸念されるが、蒸気発生器からのブローダウンにより塩分析出を防止することから、使用による悪影響はない。</p>	○	<p>・ 可搬型大型送水ポンプ車を用いた蒸気発生器2次側のフィードアンドブリードの流路は、他の設備へのアクセシ性を阻害しないように設置すること、又は移動が可能であることから、悪影響はない。</p>	○	<p>・ 可搬型大型送水ポンプ車を用いた蒸気発生器2次側のフィードアンドブリードの流路は、他の設備へのアクセシ性を阻害しないように設置すること、又は移動が可能であることから、悪影響はない。</p>	○	<p>・ 可搬型大型送水ポンプ車を用いた蒸気発生器2次側のフィードアンドブリードの流路は、他の設備へのアクセシ性を阻害しないように設置すること、又は移動が可能であることから、悪影響はない。</p>
1.5	○	<p>・ 可搬型大型送水ポンプ車によるA-1制御用空圧縮機への補機冷却水(海水)通水の流路は、淡水仕様であり、海水の通水による腐食が懸念されるが、海水影響を考慮した設計とすることから、使用による悪影響はない。</p>	○	<p>・ 可搬型大型送水ポンプ車によるA-1制御用空圧縮機への補機冷却水(海水)通水の流路は、他の設備へのアクセシ性を阻害しないように設置すること、又は移動が可能であることから、悪影響はない。</p>	○	<p>・ 可搬型大型送水ポンプ車によるA-1制御用空圧縮機への補機冷却水(海水)通水の流路は、他の設備へのアクセシ性を阻害しないように設置すること、又は移動が可能であることから、悪影響はない。</p>	○	<p>・ 可搬型大型送水ポンプ車によるA-1制御用空圧縮機への補機冷却水(海水)通水の流路は、他の設備へのアクセシ性を阻害しないように設置すること、又は移動が可能であることから、悪影響はない。</p>
1.5	○	<p>・ 補機冷却水(可搬型大容量海水送水ポンプ車冷却)による余熱除去ポンプを用いた代替炉心冷却の流路は、設計基準対象施設としての設計条件下で使用することから、使用による悪影響はない。</p>	○	<p>・ 補機冷却水(可搬型大容量海水送水ポンプ車冷却)による余熱除去ポンプを用いた代替炉心冷却の流路は、設計基準対象施設としての設計条件下で使用することから、使用による悪影響はない。</p>	○	<p>・ 補機冷却水(可搬型大容量海水送水ポンプ車冷却)による余熱除去ポンプを用いた代替炉心冷却の流路は、設計基準対象施設としての設計条件下で使用することから、使用による悪影響はない。</p>	○	<p>・ 補機冷却水(可搬型大容量海水送水ポンプ車冷却)による余熱除去ポンプを用いた代替炉心冷却の流路は、設計基準対象施設としての設計条件下で使用することから、使用による悪影響はない。</p>



※2：○：影響が懸念されるため、対応(設計・運用)を検討する項目  
 「-」：影響がなく、対応(設計・運用)を検討する必要がない項目

表1 自主対策設備を使用することによる悪影響検討結果

※1：複数の技術的能力番号に紐づくため、代表的な番号を示す

技術的 <sup>※1</sup> 能力番号	自主対策設備		(1) 直接的影響		(2) 間接的影響		(3) 発電所における運用リソースの消費	
	検討 要否 <sup>※2</sup>	検討結果	検討 要否 <sup>※2</sup>	検討結果	検討 要否 <sup>※2</sup>	検討結果	検討 要否 <sup>※2</sup>	検討結果
1.6	-	電動機駆動消火ポンプ又はディーゼル駆動消火ポンプによる原子炉格納容器内への設計条件下で使用することから、使用による悪影響はない。	○	・水源であるろ過水タンクの破損により、溢水が生じる可能性があるが、溢水評価により他の設備の機能に影響を及ぼさないことを確認していることから、使用による悪影響はない。 ・ろ過水タンクは火災発生時には消火のための水源として使用することを優先するため、悪影響はない。	○	・水源であるろ過水タンクの破損により、溢水が生じる可能性があるが、溢水評価により他の設備の機能に影響を及ぼさないことを確認していることから、使用による悪影響はない。 ・ろ過水タンクは火災発生時には消火のための水源として使用することを優先するため、悪影響はない。	○	・電動機駆動消火ポンプ又はディーゼル駆動消火ポンプによる原子炉格納容器内への設計条件下で使用することから、使用による悪影響はない。 ・電動機駆動消火ポンプ又はディーゼル駆動消火ポンプによる原子炉格納容器内への設計条件下で使用することから、使用による悪影響はない。
1.6	○	海水を用いた可搬型大型送水ポンプ車による原子炉格納容器内への設計条件下で使用することから、使用による悪影響はない。	○	・可搬型大型送水ポンプ車は、他の設備へのアクセス性を阻害しないように設置すること、又は移動が可能であることから、悪影響はない。	○	・可搬型大型送水ポンプ車は、他の設備へのアクセス性を阻害しないように設置すること、又は移動が可能であることから、悪影響はない。	○	・海水を用いた可搬型大型送水ポンプ車による原子炉格納容器内への設計条件下で使用することから、使用による悪影響はない。 ・海水を用いた可搬型大型送水ポンプ車による原子炉格納容器内への設計条件下で使用することから、使用による悪影響はない。 ・海水を用いた可搬型大型送水ポンプ車による原子炉格納容器内への設計条件下で使用することから、使用による悪影響はない。
1.6	-	代替給水ピットを水源とした可搬型大型送水ポンプ車による原子炉格納容器内への設計条件下で使用することから、使用による悪影響はない。	○	・代替給水ピットを水源とした可搬型大型送水ポンプ車は、他の設備へのアクセス性を阻害しないように設置すること、又は移動が可能であることから、悪影響はない。 ・水源である代替給水ピットは地下に設置されており、破損により地上面への溢水が生じる可能性はないことから、悪影響はない。	○	・代替給水ピットを水源とした可搬型大型送水ポンプ車は、他の設備へのアクセス性を阻害しないように設置すること、又は移動が可能であることから、悪影響はない。 ・水源である代替給水ピットは地下に設置されており、破損により地上面への溢水が生じる可能性はないことから、悪影響はない。	○	・代替給水ピットを水源とした可搬型大型送水ポンプ車による原子炉格納容器内への設計条件下で使用することから、使用による悪影響はない。 ・代替給水ピットを水源とした可搬型大型送水ポンプ車による原子炉格納容器内への設計条件下で使用することから、使用による悪影響はない。
1.6	-	原水槽を水源とした可搬型大型送水ポンプ車による原子炉格納容器内への設計条件下で使用することから、使用による悪影響はない。	○	・原水槽を水源とした可搬型大型送水ポンプ車は、他の設備へのアクセス性を阻害しないように設置すること、又は移動が可能であることから、悪影響はない。 ・水源である原水槽は地下に設置されており、破損により地上面への溢水が生じる可能性はないことから、悪影響はない。	○	・原水槽を水源とした可搬型大型送水ポンプ車は、他の設備へのアクセス性を阻害しないように設置すること、又は移動が可能であることから、悪影響はない。 ・水源である原水槽は地下に設置されており、破損により地上面への溢水が生じる可能性はないことから、悪影響はない。	○	・原水槽を水源とした可搬型大型送水ポンプ車による原子炉格納容器内への設計条件下で使用することから、使用による悪影響はない。 ・原水槽を水源とした可搬型大型送水ポンプ車による原子炉格納容器内への設計条件下で使用することから、使用による悪影響はない。
1.6	-	B-1格納容器スプレイポンプ(自己冷却)による原子炉格納容器内への設計条件下で使用することから、使用による悪影響はない。	-	・B-1格納容器スプレイポンプ(自己冷却)による原子炉格納容器内への設計条件下で使用することから、使用による悪影響はない。	-	・B-1格納容器スプレイポンプ(自己冷却)による原子炉格納容器内への設計条件下で使用することから、使用による悪影響はない。	○	・B-1格納容器スプレイポンプ(自己冷却)による原子炉格納容器内への設計条件下で使用することから、使用による悪影響はない。 ・B-1格納容器スプレイポンプ(自己冷却)による原子炉格納容器内への設計条件下で使用することから、使用による悪影響はない。



※2：○：影響が懸念されるため、対応(設計・運用)を検討する項目  
 「-」：影響がなく、対応(設計・運用)を検討する必要がない項目

表1 自主対策設備を使用することによる悪影響検討結果

※1：複数の技術的能力番号に紐づくため、代表的な番号を示す

技術的 <sup>※1</sup> 能力番号	自主対策設備		(1) 直接的影響		(2) 間接的影響		(3) 発電所における運用リソースの消費	
	検討 要否 <sup>※2</sup>	検討結果	検討 要否 <sup>※2</sup>	検討結果	検討 要否 <sup>※2</sup>	検討結果	検討 要否 <sup>※2</sup>	検討結果
1.8	-	ディーゼル駆動消火ポンプによる原子炉格納容器下部への注水の流路は、設計基準対象施設としての設計条件下で使用することから、使用による悪影響はない。	○	<ul style="list-style-type: none"> <li>水源であるろ過水タンクの破損により、溢水が生じる可能性があるが、溢水評価により他の設備の機能に影響を及ぼさないことを確認していることと、使用による悪影響はない。</li> <li>ろ過水タンクは火災発生時には消火のための水源として使用することを優先するため、悪影響はない。</li> </ul>	○	<ul style="list-style-type: none"> <li>ディーゼル駆動消火ポンプによる原子炉格納容器下部への注水は、水源、燃料及び電源を要するが、他の設備の使用に悪影響が生じないよう必要な水源、燃料及び電源を確保できる場合のみ使用する。</li> </ul>	○	<ul style="list-style-type: none"> <li>ディーゼル駆動消火ポンプによる原子炉格納容器下部への注水の操作に人員を要するが、必要な人員を想定した手順が確立され、それに基づき対応するため、悪影響はない。</li> <li>ディーゼル駆動消火ポンプによる原子炉格納容器下部への注水は、水源、燃料及び電源を要するが、他の設備の使用に悪影響が生じないよう必要な水源、燃料及び電源を確保できる場合のみ使用する。</li> </ul>
1.8	○	海水を用いた可搬型大型送水ポンプ車による原子炉格納容器下部への注水の流路は、淡水仕様であり、海水の通水による腐食が懸念されるが、耐腐食性材料を用いることから、使用による悪影響はない。	○	<ul style="list-style-type: none"> <li>可搬型大型送水ポンプ車は、他の設備へのアクセス性を阻害しないように設置すること、又は移動が可能であることから、悪影響はない。</li> </ul>	○	<ul style="list-style-type: none"> <li>海水を用いた可搬型大型送水ポンプ車による原子炉格納容器下部への注水は、燃料及び電源を要するが、他の設備の使用に悪影響が生じないよう必要な燃料及び電源を確保できる場合のみ使用する。</li> </ul>	○	<ul style="list-style-type: none"> <li>海水を用いた可搬型大型送水ポンプ車による原子炉格納容器下部への注水の操作に人員を要するが、必要な人員を想定した手順が確立され、それに基づき対応するため、悪影響はない。</li> <li>海水を用いた可搬型大型送水ポンプ車による原子炉格納容器下部への注水は、燃料及び電源を要するが、他の設備の使用に悪影響が生じないよう必要な燃料及び電源を確保できる場合のみ使用する。</li> </ul>
1.9	-	ガス分析計による原子炉格納容器内の水素濃度監視は、設計基準対象施設として使用することから、使用による悪影響はない。	-	<ul style="list-style-type: none"> <li>ガス分析計内部を高放射線の流体が流れることにより、機器周辺の放射線量が上昇する場合は、必要に応じて遮蔽体を設置する等の被ばく低減対策を講ずることから、悪影響はない。</li> </ul>	○	<ul style="list-style-type: none"> <li>ガス分析計による原子炉格納容器内の水素濃度監視の操作に人員を要するが、必要な人員を想定した手順が確立され、それに基づき対応するため、悪影響はない。</li> <li>ガス分析計による原子炉格納容器内の水素濃度監視は、電源を要するが、他の設備の使用に悪影響が生じないよう必要な電源を確保できる場合のみ使用する。</li> </ul>	○	<ul style="list-style-type: none"> <li>ガス分析計による原子炉格納容器内の水素濃度監視の操作に人員を要するが、必要な人員を想定した手順が確立され、それに基づき対応するため、悪影響はない。</li> <li>ガス分析計による原子炉格納容器内の水素濃度監視は、電源を要するが、他の設備の使用に悪影響が生じないよう必要な電源を確保できる場合のみ使用する。</li> </ul>
1.10	-	アニュラス水素濃度による水素濃度測定は、他の設備と独立して使用することから、使用による悪影響はない。	-	<ul style="list-style-type: none"> <li>アニュラス水素濃度による水素濃度測定は、他の設備と独立して使用することから、使用による悪影響はない。</li> </ul>	○	<ul style="list-style-type: none"> <li>アニュラス水素濃度による水素濃度測定は、電源を要するが、他の設備の使用に悪影響が生じないよう必要な電源を確保できる場合のみ使用する。</li> </ul>	○	<ul style="list-style-type: none"> <li>アニュラス水素濃度による水素濃度測定は、電源を要するが、他の設備の使用に悪影響が生じないよう必要な電源を確保できる場合のみ使用する。</li> </ul>
1.11	-	燃料取替用水ポンプによる使用済燃料ピットへの注水は、設計基準対象施設として使用することから、使用による悪影響はない。	-	<ul style="list-style-type: none"> <li>燃料取替用水ポンプによる使用済燃料ピットへの注水は、設計基準対象施設として使用することから、使用による悪影響はない。</li> </ul>	○	<ul style="list-style-type: none"> <li>燃料取替用水ポンプによる使用済燃料ピットへの注水の操作に人員を要するが、必要な人員を想定した手順が確立され、それに基づき対応するため、悪影響はない。</li> <li>燃料取替用水ポンプによる使用済燃料ピットへの注水は、水源及び電源を要するが、他の設備の使用に悪影響が生じないよう必要な水源及び電源を確保できる場合のみ使用する。</li> </ul>	○	<ul style="list-style-type: none"> <li>燃料取替用水ポンプによる使用済燃料ピットへの注水の操作に人員を要するが、必要な人員を想定した手順が確立され、それに基づき対応するため、悪影響はない。</li> <li>燃料取替用水ポンプによる使用済燃料ピットへの注水は、水源及び電源を要するが、他の設備の使用に悪影響が生じないよう必要な水源及び電源を確保できる場合のみ使用する。</li> </ul>
1.11	-	2次系補給水ポンプによる使用済燃料ピットへの注水は、設計基準対象施設として使用することから、使用による悪影響はない。	○	<ul style="list-style-type: none"> <li>水源である2次系純水タンクの破損により、溢水が生じる可能性があるが、溢水評価により他の設備の機能に影響を及ぼさないことを確認していることから、使用による悪影響はない。</li> </ul>	○	<ul style="list-style-type: none"> <li>2次系補給水ポンプによる使用済燃料ピットへの注水の注水は、設計基準対象施設として使用することから、使用による悪影響はない。</li> </ul>	○	<ul style="list-style-type: none"> <li>2次系補給水ポンプによる使用済燃料ピットへの注水の操作に人員を要するが、必要な人員を想定した手順が確立され、それに基づき対応するため、悪影響はない。</li> <li>2次系補給水ポンプによる使用済燃料ピットへの注水は、水源及び電源を要するが、他の設備の使用に悪影響が生じないよう必要な水源及び電源を確保できる場合のみ使用する。</li> </ul>
1.11	-	1次系補給水ポンプによる使用済燃料ピットへの注水は、設計基準対象施設としての設計条件下で使用することから、使用による悪影響はない。	-	<ul style="list-style-type: none"> <li>1次系補給水ポンプによる使用済燃料ピットへの注水は、設計基準対象施設としての設計条件下で使用することから、使用による悪影響はない。</li> </ul>	○	<ul style="list-style-type: none"> <li>1次系補給水ポンプによる使用済燃料ピットへの注水の注水は、水源及び電源を要するが、他の設備の使用に悪影響が生じないよう必要な水源及び電源を確保できる場合のみ使用する。</li> </ul>	○	<ul style="list-style-type: none"> <li>1次系補給水ポンプによる使用済燃料ピットへの注水の注水は、水源及び電源を要するが、他の設備の使用に悪影響が生じないよう必要な水源及び電源を確保できる場合のみ使用する。</li> </ul>



※2：○：影響が懸念されるため、対応(設計・運用)を検討する項目  
 「-」：影響がなく、対応(設計・運用)を検討する必要がない項目

表 1 自主対策設備を使用することによる悪影響検討結果

※1：複数の技術的能力番号に紐づくため、代表的な番号を示す

技術的 <sup>※1</sup> 能力番号	自主対策設備		(1) 直接的影響		(2) 間接的影響		(3) 発電所における運用リソースの消費	
	検討 要否 <sup>※2</sup>	検討結果	検討 要否 <sup>※2</sup>	検討結果	検討 要否 <sup>※2</sup>	検討結果	検討 要否 <sup>※2</sup>	検討結果
1.11	-	電動機駆動消火ポンプ又はディーゼル駆動消火ポンプによる使用済燃料ピットへの注水の流路は、設計基準対象施設としての設計条件下で使用することから、使用による悪影響はない。	○	・水源であるろ過水タンクの破損により、溢水が生じる可能性があるが、溢水評価により他の設備の機能に影響を及ぼさないことを確認していることから、使用による悪影響はない。 ・ろ過水タンクは火災発生時には消火のための水源として使用することを優先するため、悪影響はない。	○	・電動機駆動消火ポンプ又はディーゼル駆動消火ポンプによる使用済燃料ピットへの注水は、水源、燃料及び電源を要するが、他の設備の使用に悪影響が生じないよう必要な水源、燃料及び電源を確保できる場合のみ使用する。	○	・電動機駆動消火ポンプ又はディーゼル駆動消火ポンプによる使用済燃料ピットへの注水の操作に人員を要するが、必要な人員を想定した手順が確立され、それに基づき対応するため、悪影響はない。 ・電動機駆動消火ポンプ又はディーゼル駆動消火ポンプによる使用済燃料ピットへの注水は、水源、燃料及び電源を要するが、他の設備の使用に悪影響が生じないよう必要な水源、燃料及び電源を確保できる場合のみ使用する。
1.11	-	代替給水ピットを水源とした可搬型大型送水ポンプ車による使用済燃料ピットへの注水の流路は、他の設備と独立して使用することから、使用による悪影響はない。	○	・可搬型大型送水ポンプ車は、他の設備へのアクセス性を阻害しないように設置すること、又は移動が可能であることから、悪影響はない。 ・水源である代替給水ピットは地下に設置されており、破損により地上面への溢水が生じる可能性はないことから、悪影響はない。	○	・代替給水ピットを水源とした可搬型大型送水ポンプ車による使用済燃料ピットへの注水は、水源及び燃料を要するが、他の設備の使用に悪影響が生じないよう必要な水源及び燃料を確保できる場合のみ使用する。	○	・代替給水ピットを水源とした可搬型大型送水ポンプ車による使用済燃料ピットへの注水の操作に人員を要するが、必要な人員を想定した手順が確立され、それに基づき対応するため、悪影響はない。 ・代替給水ピットを水源とした可搬型大型送水ポンプ車による使用済燃料ピットへの注水は、水源及び燃料を要するが、他の設備の使用に悪影響が生じないよう必要な水源及び燃料を確保できる場合のみ使用する。
1.11	-	原水槽を水源とした可搬型大型送水ポンプ車による使用済燃料ピットへの注水の流路は、他の設備と独立して使用することから、使用による悪影響はない。	○	・可搬型大型送水ポンプ車は、他の設備へのアクセス性を阻害しないように設置すること、又は移動が可能であることから、悪影響はない。 ・水源である原水槽は地下に設置されており、破損により地上面への溢水が生じる可能性はないことから、悪影響はない。 ・原水槽に補給するろ過水タンクは火災発生時には消火のための水源として使用することを優先するため、悪影響はない。	○	・原水槽を水源とした可搬型大型送水ポンプ車による使用済燃料ピットへの注水は、水源及び燃料を要するが、他の設備の使用に悪影響が生じないよう必要な水源及び燃料を確保できる場合のみ使用する。	○	・原水槽を水源とした可搬型大型送水ポンプ車による使用済燃料ピットへの注水の操作に人員を要するが、必要な人員を想定した手順が確立され、それに基づき対応するため、悪影響はない。 ・原水槽を水源とした可搬型大型送水ポンプ車による使用済燃料ピットへの注水は、水源及び燃料を要するが、他の設備の使用に悪影響が生じないよう必要な水源及び燃料を確保できる場合のみ使用する。
1.11	-	代替給水ピットを水源とした可搬型大型送水ポンプ車及び可搬型スプレインノズルによる使用済燃料ピットへのスプレイン	○	・可搬型大型送水ポンプ車は、他の設備へのアクセス性を阻害しないように設置すること、又は移動が可能であることから、悪影響はない。 ・水源である代替給水ピットは地下に設置されており、破損により地上面への溢水が生じる可能性はないことから、悪影響はない。	○	・代替給水ピットを水源とした可搬型大型送水ポンプ車及び可搬型スプレインノズルによる使用済燃料ピットへの注水は、水源及び燃料を要するが、他の設備の使用に悪影響が生じないよう必要な水源及び燃料を確保できる場合のみ使用する。	○	・代替給水ピットを水源とした可搬型大型送水ポンプ車及び可搬型スプレインノズルによる使用済燃料ピットへの注水の操作に人員を要するが、必要な人員を想定した手順が確立され、それに基づき対応するため、悪影響はない。 ・代替給水ピットを水源とした可搬型大型送水ポンプ車及び可搬型スプレインノズルによる使用済燃料ピットへの注水は、水源及び燃料を要するが、他の設備の使用に悪影響が生じないよう必要な水源及び燃料を確保できる場合のみ使用する。
1.11	-	原水槽を水源とした可搬型大型送水ポンプ車及び可搬型スプレインノズルによる使用済燃料ピットへのスプレイン	○	・可搬型大型送水ポンプ車は、他の設備へのアクセス性を阻害しないように設置すること、又は移動が可能であることから、悪影響はない。 ・水源である原水槽は地下に設置されており、破損により地上面への溢水が生じる可能性はないことから、悪影響はない。 ・原水槽に補給するろ過水タンクは火災発生時には消火のための水源として使用することを優先するため、悪影響はない。	○	・原水槽を水源とした可搬型大型送水ポンプ車及び可搬型スプレインノズルによる使用済燃料ピットへの注水は、水源及び燃料を要するが、他の設備の使用に悪影響が生じないよう必要な水源及び燃料を確保できる場合のみ使用する。	○	・原水槽を水源とした可搬型大型送水ポンプ車及び可搬型スプレインノズルによる使用済燃料ピットへの注水の操作に人員を要するが、必要な人員を想定した手順が確立され、それに基づき対応するため、悪影響はない。 ・原水槽を水源とした可搬型大型送水ポンプ車及び可搬型スプレインノズルによる使用済燃料ピットへの注水は、水源及び燃料を要するが、他の設備の使用に悪影響が生じないよう必要な水源及び燃料を確保できる場合のみ使用する。



※2：○：影響が懸念されるため、対応(設計・運用)を検討する項目  
 「-」：影響がなく、対応(設計・運用)を検討する必要がない項目

表1 自主対策設備を使用することによる悪影響検討結果

※1：複数の技術的能力番号に紐づくため、代表的な番号を示す

技術的 <sup>※1</sup> 能力番号	自主対策設備		(1) 直接的影響		(2) 間接的影響		(3) 発電所における運用リソースの消費	
	検討 要否 <sup>※2</sup>	検討結果	検討 要否 <sup>※2</sup>	検討結果	検討 要否 <sup>※2</sup>	検討結果	検討 要否 <sup>※2</sup>	検討結果
1.11	-	使用済燃料ピット漏えい緩和は、想定事象としては大規模損壊等の重大事故等を超える事象への対応であり、ステンレス鋼板を単独で使用済燃料ピット壁面に吊り下ろす設計とすることから、使用による悪影響はない。	-	使用済燃料ピット漏えい緩和は、ステンレス鋼板の使用済燃料ピット壁面への設置後、ロープを手摺等に固縛し、ステンレス鋼板の移動を防止することから、使用による悪影響はない。	○	使用済燃料ピット漏えい緩和の操作に人員を要するが、必要な人員を想定した手順が確立され、それに基づき対応するため、悪影響はない。		
1.12	-	ガンマカメラ及びびサーモカメラは、他の設備と独立して使用することから、使用による悪影響はない。	-	ガンマカメラ及びびサーモカメラは、他の設備と独立して使用することから、使用による悪影響はない。	○	ガンマカメラ及びびサーモカメラの使用に人員を要するが、必要な人員を想定した手順が確立され、それに基づき対応するため、悪影響はない。		
1.12	-	荷揚場シルトフェンスは、他の設備と独立して使用することから、使用による悪影響はない。	-	荷揚場シルトフェンスは、他の設備と独立して使用することから、使用による悪影響はない。	○	荷揚場シルトフェンスの設置に人員を要するが、必要な人員を想定した手順が確立され、それに基づき対応するため、悪影響はない。		
1.12	-	海洋への拡散抑制設備(放射性物質吸着剤)による海洋への放射性物質の拡散抑制	-	放射性物質吸着剤は、他の設備と独立して使用することから、使用による悪影響はない。	○	放射性物質吸着剤の設置に人員を要するが、必要な人員を想定した手順が確立され、それに基づき対応するため、悪影響はない。		
1.12	-	化学消防自動車及び水槽付消防ポンプ自動車による泡消火	-	化学消防自動車及び水槽付消防ポンプ自動車による泡消火は、他の設備へのアクセス性を阻害しないように設置すること、又は移動が可能であることから、悪影響はない。 ・水源であるろ過タンクの破損により、溢水が生じる可能性があるが、溢水評価により他の設備の機能に影響を及ぼさないことを確認していることから、使用による悪影響はない。 ・水源である防火水槽又は原水槽は地下に設置されており、破損により地上面への溢水が生じる可能性はないことから、悪影響はない。 ・原水槽に補給するろ過タンクは火災発生時には消火のための水源として使用することを優先するため、悪影響はない。	○	化学消防自動車及び水槽付消防ポンプ自動車による泡消火は、水源及び燃料を要するが、他の設備の使用に悪影響が生じないよう必要な水源及び燃料を確保できる場合のみ使用する。 ・可搬型大型送水ポンプ車及び小型放水砲による泡消火の操作に人員を要するが、必要な人員を想定した手順が確立され、それに基づき対応するため、悪影響はない。 ・可搬型大型送水ポンプ車及び小型放水砲による泡消火は、水源及び燃料を要するが、他の設備の使用に悪影響が生じないよう必要な水源及び燃料を確保できる場合のみ使用する。		
1.12	-	可搬型大型送水ポンプ車及び小型放水砲による泡消火	-	可搬型大型送水ポンプ車は、他の設備へのアクセス性を阻害しないように設置すること、又は移動が可能であることから、悪影響はない。 ・水源である代替給水ピット又は原水槽は地下に設置されており、破損により地上面への溢水が生じる可能性はないことから、悪影響はない。 ・原水槽に補給するろ過タンクは火災発生時には消火のための水源として使用することを優先するため、悪影響はない。	○	可搬型大型送水ポンプ車及び小型放水砲による泡消火の操作に人員を要するが、必要な人員を想定した手順が確立され、それに基づき対応するため、悪影響はない。 ・可搬型大型送水ポンプ車及び小型放水砲による泡消火は、水源及び燃料を要するが、他の設備の使用に悪影響が生じないよう必要な水源及び燃料を確保できる場合のみ使用する。		



表 1 自主対策設備を使用することによる悪影響検討結果

※2：○：影響が懸念されるため、対応(設計・運用)を検討する項目  
 「-」：影響がなく、対応(設計・運用)を検討する必要がない項目

技術的 <sup>※1</sup> 能力番号	自主対策設備		(1) 直接的影響		(2) 間接的影響		(3) 発電所における運用リソースの消費	
	検討 要否 <sup>※2</sup>	検討結果	検討 要否 <sup>※2</sup>	検討結果	検討 要否 <sup>※2</sup>	検討結果	検討 要否 <sup>※2</sup>	検討結果
1.12	-	大規模火災用消防自動車による泡消火は、他の設備と独立して使用することから、使用による悪影響はない。	○	<ul style="list-style-type: none"> <li>大規模火災用消防自動車は、他の設備へのアークセシ性を阻害しないように設置すること、又は移動が可能であることから、悪影響はない。</li> <li>水源である防火水槽又は原水槽は地下に設置されており、破損により地上面への溢水が生じる可能性はないことから、悪影響はない。</li> <li>原水槽に補給するろ過水タンクは火災発生時には消火のための水源として使用することを優先するため、悪影響はない。</li> </ul>	○	<ul style="list-style-type: none"> <li>大規模火災用消防自動車による泡消火は、水源及び燃料を必要とするため、悪影響はない。</li> <li>大規模火災用消防自動車による泡消火は、水源及び燃料を必要とするため、他の設備の使用に悪影響が生じないよう必要な水源及び燃料を確保できる場合のみ使用する。</li> </ul>	○	<ul style="list-style-type: none"> <li>大規模火災用消防自動車による泡消火は、水源及び燃料を必要とするため、悪影響はない。</li> <li>大規模火災用消防自動車による泡消火は、水源及び燃料を必要とするため、他の設備の使用に悪影響が生じないよう必要な水源及び燃料を確保できる場合のみ使用する。</li> </ul>
1.13	-	補助給水ピットから2次系純水タンクへの水源切替	○	<ul style="list-style-type: none"> <li>水源である2次系純水タンクの破損により、溢水が生じる可能性があるが、溢水評価により他の設備の機能に影響を及ぼさないことを確認していることから、使用による悪影響はない。</li> </ul>	○	<ul style="list-style-type: none"> <li>補助給水ピットから2次系純水タンクへの水源切替の操作に人員を要するが、必要な人員を想定した手順が確立され、それに基づき対応するため、悪影響はない。</li> <li>補助給水ピットから2次系純水タンクへの水源切替は、水源及び電源を要するが、他の設備の使用に悪影響が生じないよう必要な水源及び電源を確保できる場合のみ使用する。</li> </ul>	○	<ul style="list-style-type: none"> <li>補助給水ピットから2次系純水タンクへの水源切替の操作に人員を要するが、必要な人員を想定した手順が確立され、それに基づき対応するため、悪影響はない。</li> <li>補助給水ピットから2次系純水タンクへの水源切替は、水源及び電源を要するが、他の設備の使用に悪影響が生じないよう必要な水源及び電源を確保できる場合のみ使用する。</li> </ul>
1.13	-	2次系純水タンクを水源とした2次系補助給水ピットへの補給	○	<ul style="list-style-type: none"> <li>2次系純水タンクを水源とした2次系補助給水ピットへの補給は、設計基準対象施設として使用する場合同じ系統構成で使用することから、使用による悪影響はない。</li> </ul>	○	<ul style="list-style-type: none"> <li>水源である2次系純水タンクの破損により、溢水が生じる可能性があるが、溢水評価により他の設備の機能に影響を及ぼさないことを確認していることから、使用による悪影響はない。</li> </ul>	○	<ul style="list-style-type: none"> <li>2次系純水タンクを水源とした2次系補助給水ピットへの補給は、水源及び電源を要するが、他の設備の使用に悪影響が生じないよう必要な水源及び電源を確保できる場合のみ使用する。</li> </ul>
1.13	-	原水槽を水源とした可搬型大型送水ポンプ車による補助給水ピットへの補給	○	<ul style="list-style-type: none"> <li>原水槽を水源とした可搬型大型送水ポンプ車による補助給水ピットへの補給は、重大事故等対処設備としての設計条件下で使用することから、使用による悪影響はない。</li> </ul>	○	<ul style="list-style-type: none"> <li>可搬型大型送水ポンプ車は、他の設備へのアークセシ性を阻害しないように設置すること、又は移動が可能であることから、悪影響はない。</li> <li>水源である原水槽は地下に設置されており、破損により地上面への溢水が生じる可能性はないことから、悪影響はない。</li> <li>原水槽に補給するろ過水タンクは火災発生時には消火のための水源として使用することを優先するため、悪影響はない。</li> </ul>	○	<ul style="list-style-type: none"> <li>原水槽を水源とした可搬型大型送水ポンプ車による補助給水ピットへの補給は、水源及び燃料を必要とするため、悪影響はない。</li> <li>原水槽を水源とした可搬型大型送水ポンプ車による補助給水ピットへの補給は、水源及び燃料を必要とするため、他の設備の使用に悪影響が生じないよう必要な水源及び燃料を確保できる場合のみ使用する。</li> </ul>
1.13	-	代替給水ピットを水源とした可搬型大型送水ポンプ車による補助給水ピットへの補給	○	<ul style="list-style-type: none"> <li>代替給水ピットを水源とした可搬型大型送水ポンプ車による補助給水ピットへの補給は、重大事故等対処設備としての設計条件下で使用することから、使用による悪影響はない。</li> </ul>	○	<ul style="list-style-type: none"> <li>可搬型大型送水ポンプ車は、他の設備へのアークセシ性を阻害しないように設置すること、又は移動が可能であることから、悪影響はない。</li> <li>水源である代替給水ピットは地下に設置されており、破損により地上面への溢水が生じる可能性はないことから、悪影響はない。</li> </ul>	○	<ul style="list-style-type: none"> <li>代替給水ピットを水源とした可搬型大型送水ポンプ車による補助給水ピットへの補給は、水源及び燃料を必要とするため、悪影響はない。</li> <li>代替給水ピットを水源とした可搬型大型送水ポンプ車による補助給水ピットへの補給は、水源及び燃料を必要とするため、他の設備の使用に悪影響が生じないよう必要な水源及び燃料を確保できる場合のみ使用する。</li> </ul>



※2：○：影響が懸念されるため、対応(設計・運用)を検討する項目  
 「-」：影響がなく、対応(設計・運用)を検討する必要がない項目

表 1 自主対策設備を使用することによる悪影響検討結果

※1：複数の技術的能力番号に紐づくため、代表的な番号を示す

技術的 <sup>※1</sup> 能力番号	自主対策設備		(1) 直接的影響		(2) 間接的影響		(3) 発電所における運用リソースの消費	
	検討 要否 <sup>※2</sup>	検討結果	検討 要否 <sup>※2</sup>	検討結果	検討 要否 <sup>※2</sup>	検討結果	検討 要否 <sup>※2</sup>	検討結果
1.13	-	燃料取替用水ピペットから1次系純水タンク及びびほう酸タンクへの切替えは、設計基準対象施設として使用する場合と同じ系統構成で使用することから、使用による悪影響はない。	-	・水源である原子炉補給水系統の破損により、溢水が生じる可能性があるが、溢水評価により他の設備の機能に影響を及ぼさないことを確認していることから、使用による悪影響はない。	○	・燃料取替用水ピペットから1次系純水タンク及びびほう酸タンクへの切替えは、設計基準対象施設として使用することから、使用による悪影響はない。 ・燃料取替用水ピペットから1次系純水タンク及びびほう酸タンクへの切替えは、水源及び電源を要するが、他の設備の使用に悪影響が生じないよう必要な水源及び電源を確保できる場合のみ使用する。		
1.13	-	1次系純水タンク及びびほう酸タンクを水源とした1次系補給水ポンプ及びびほう酸タンクへの補給は、設計基準対象施設として使用する場合と同じ系統構成で使用することから、使用による悪影響はない。	-	・水源である原子炉補給水系統の破損により、溢水が生じる可能性があるが、溢水評価により他の設備の機能に影響を及ぼさないことを確認していることから、使用による悪影響はない。	○	・1次系純水タンク及びびほう酸タンクを水源とした1次系補給水ポンプ及びびほう酸タンクへの補給は、設計基準対象施設として使用することから、使用による悪影響はない。 ・1次系純水タンク及びびほう酸タンクを水源とした1次系補給水ポンプ及びびほう酸タンクへの補給は、水源及び電源を要するが、他の設備の使用に悪影響が生じないよう必要な水源及び電源を確保できる場合のみ使用する。		
1.13	-	1次系純水タンクを水源とした1次系補給水ポンプによる使用済燃料ピペット浄化ラインを經由した燃料取替用水ピペットへの補給は、設計基準対象施設として使用することから、使用による悪影響はない。	-	・水源である原子炉補給水系統の破損により、溢水が生じる可能性があるが、溢水評価により他の設備の機能に影響を及ぼさないことを確認していることから、使用による悪影響はない。	○	・1次系純水タンクを水源とした1次系補給水ポンプによる使用済燃料ピペット浄化ラインを經由した燃料取替用水ピペットへの補給は、設計基準対象施設として使用することから、使用による悪影響はない。 ・1次系純水タンクを水源とした1次系補給水ポンプによる使用済燃料ピペット浄化ラインを經由した燃料取替用水ピペットへの補給は、水源及び電源を要するが、他の設備の使用に悪影響が生じないよう必要な水源及び電源を確保できる場合のみ使用する。		
1.13	-	1次系純水タンクを水源とした1次系補給水ポンプによる加圧器逃がしタンクを經由した燃料取替用水ピペットへの補給は、設計基準対象施設として使用することから、使用による悪影響はない。	-	・水源である原子炉補給水系統の破損により、溢水が生じる可能性があるが、溢水評価により他の設備の機能に影響を及ぼさないことを確認していることから、使用による悪影響はない。	○	・1次系純水タンクを水源とした1次系補給水ポンプによる加圧器逃がしタンクを經由した燃料取替用水ピペットへの補給は、設計基準対象施設として使用することから、使用による悪影響はない。 ・1次系純水タンクを水源とした1次系補給水ポンプによる加圧器逃がしタンクを經由した燃料取替用水ピペットへの補給は、水源及び電源を要するが、他の設備の使用に悪影響が生じないよう必要な水源及び電源を確保できる場合のみ使用する。		



※2：○：影響が懸念されるため、対応(設計・運用)を検討する項目  
 「-」：影響がなく、対応(設計・運用)を検討する必要がない項目

表 1 自主対策設備を使用することによる悪影響検討結果

※1：複数の技術的能力番号に紐づくため、代表的な番号を示す

技術的 <sup>※1</sup> 能力番号	自主対策設備		(1) 直接的影響		(2) 間接的影響		(3) 発電所における運用リソースの消費	
	検討 要否 <sup>※2</sup>	検討結果	検討 要否 <sup>※2</sup>	検討結果	検討 要否 <sup>※2</sup>	検討結果	検討 要否 <sup>※2</sup>	検討結果
1.13	-	2次系純水タンクを水源とした2次系補給水ポンプによる使用済燃料ピットを經由した燃料取替用水ピットへの補給の設計条件下で使用することから、使用による悪影響はない。	○	・水源である2次系純水タンクの破損により、溢水が生じる可能性があるが、溢水評価により他の設備の機能に影響を及ぼさないことを確認していることから、使用による悪影響はない。	○	・2次系純水タンクを水源とした2次系補給水ポンプによる使用済燃料ピットを經由した燃料取替用水ピットへの補給は、必要な人員を想定した手順が確立され、それに基づき対応するため、悪影響はない。	○	・2次系純水タンクを水源とした2次系補給水ポンプによる使用済燃料ピットを經由した燃料取替用水ピットへの補給は、水源及び電源を要するが、他の設備の使用に悪影響が生じないよう必要な水源及び電源を確保できる場合のみ使用する。
1.13	-	ろ過水タンクを水源とした電動機駆動消火ポンプ又はディーゼル駆動消火ポンプによる燃料取替用水ピットへの補給の設計条件下で使用することから、使用による悪影響はない。	○	・水源であるろ過水タンクの破損により、溢水が生じる可能性があるが、溢水評価により他の設備の機能に影響を及ぼさないことを確認していることから、使用による悪影響はない。	○	・ろ過水タンクを水源とした電動機駆動消火ポンプ又はディーゼル駆動消火ポンプによる燃料取替用水ピットへの補給は、必要な人員を想定した手順が確立され、それに基づき対応するため、悪影響はない。	○	・ろ過水タンクを水源とした電動機駆動消火ポンプ又はディーゼル駆動消火ポンプによる燃料取替用水ピットへの補給は、水源、燃料及び電源を要するが、他の設備の使用に悪影響が生じないよう必要な水源、燃料及び電源を確保できる場合のみ使用する。
1.13	-	原水槽を水源とした可搬型大型送水ポンプ車による燃料取替用水ピットへの補給の設計条件下で使用することから、使用による悪影響はない。	○	・可搬型大型送水ポンプ車は、他の設備へのアクセス性を阻害しないように設置すること、又は移動が可能であることから、悪影響はない。	○	・原水槽を水源とした可搬型大型送水ポンプ車による燃料取替用水ピットへの補給は、重大事故等対処設備としての設計条件下で使用することから、使用による悪影響はない。	○	・原水槽を水源とした可搬型大型送水ポンプ車による燃料取替用水ピットへの補給は、必要な人員を想定した手順が確立され、それに基づき対応するため、悪影響はない。
1.13	-	代替給水ピットを水源とした可搬型大型送水ポンプ車による燃料取替用水ピットへの補給の設計条件下で使用することから、使用による悪影響はない。	○	・可搬型大型送水ポンプ車は、他の設備へのアクセス性を阻害しないように設置すること、又は移動が可能であることから、悪影響はない。	○	・代替給水ピットを水源とした可搬型大型送水ポンプ車による燃料取替用水ピットへの補給は、重大事故等対処設備としての設計条件下で使用することから、使用による悪影響はない。	○	・代替給水ピットを水源とした可搬型大型送水ポンプ車による燃料取替用水ピットへの補給は、必要な人員を想定した手順が確立され、それに基づき対応するため、悪影響はない。
1.14	○	後備変圧器によるメタクラB系受電	○	・後備変圧器の接続先の電気設備は、保護継電装置等により電氣的波及影響を防止できるため、使用による悪影響はない。	○	・後備変圧器は、接続先の電気設備の設計条件下で使用することから、使用による悪影響はない。	○	・後備変圧器によるメタクラA系又はメタクラB系受電の操作に人員を要するが、必要な人員を想定した手順が確立され、それに基づき対応するため、悪影響はない。
1.14	○	号炉間連絡ケーブル又は号炉間連絡予備ケーブルの使用したメタクラA系又はメタクラB系受電	○	・号炉間連絡ケーブル又は号炉間連絡予備ケーブルは、接続先の電気設備の設計条件下で使用することから、使用による悪影響はない。	○	・号炉間連絡ケーブル又は号炉間連絡予備ケーブルは、接続先の電気設備の設計条件下で使用することから、使用による悪影響はない。	○	・号炉間連絡ケーブル又は号炉間連絡予備ケーブルを使用したメタクラA系又はメタクラB系受電の操作に人員を要するが、必要な人員を想定した手順が確立され、それに基づき対応するため、悪影響はない。



※2：○：影響が懸念されるため、対応(設計・運用)を検討する項目  
 「-」：影響がなく、対応(設計・運用)を検討する必要がない項目

表 1 自主対策設備を使用することによる悪影響検討結果

※1：複数の技術的能力番号に紐づくため、代表的な番号を示す

技術的 <sup>※1</sup> 能力番号	(1) 直接的影響		(2) 間接的影響		(3) 発電所における運用リソースの消費	
	検討 要否 <sup>※2</sup>	検討結果	検討 要否 <sup>※2</sup>	検討結果	検討 要否 <sup>※2</sup>	検討結果
1.14	○	・開閉所設備の接続先の電気設備は、保護継電装置等により電氣的波及影響を防止できるため、使用による悪影響はない。	○	・開閉所設備は、接続先の電気設備の設計条件下で使用することから、使用による悪影響はない。	○	・開閉所設備を使用したメタクラA系又はメタクラB系受電の操作に人員を要するが、必要な人員を想定した手順が確立され、それに基づき対応するため、悪影響はない。 ・常用計器の監視に人員を要するが、必要な人員を想定した手順が確立され、それに基づき対応するため、悪影響はない。 ・常用計器は、電源を要するが、他の設備の使用に悪影響が生じないよう必要な電源を確保できる場合のみ使用する。
1.15	-	・常用計器は、他の設備と独立して使用することから、使用による悪影響はない。	-	・常用計器は、他の設備と独立して使用することから、使用による悪影響はない。	○	・常用代替計器の監視に人員を要するが、必要な人員を想定した手順が確立され、それに基づき対応するため、悪影響はない。 ・常用代替計器は、電源を要するが、他の設備の使用に悪影響が生じないよう必要な電源を確保できる場合のみ使用する。
1.15	-	・プラント計算機は、他の設備と独立して使用することから、使用による悪影響はない。	-	・プラント計算機は、他の設備と独立して使用することから、使用による悪影響はない。	○	・プラント計算機による記録は、電源を要するが、他の設備の使用に悪影響が生じないよう必要な電源を確保できる場合のみ使用する。
1.15	-	・可搬型バッテリー(戶外核計装装置用、放射線監視装置用)からの給電は、他の設備と独立して使用することから、使用による悪影響はない。	-	・可搬型バッテリー(戶外核計装装置用、放射線監視装置用)からの給電は、他の設備と独立して使用することから、使用による悪影響はない。	○	・可搬型バッテリー(戶外核計装装置用、放射線監視装置用)からの給電の操作に人員を要するが、必要な人員を想定した手順が確立され、それに基づき対応するため、悪影響はない。
1.16	-	・無停電運転保安灯は、他の設備と独立して使用することから、使用による悪影響はない。	-	・無停電運転保安灯は、他の設備と独立して使用することから、使用による悪影響はない。	○	・無停電運転保安灯は、電源を要するが、他の設備の使用に悪影響が生じないよう必要な電源を確保できる場合のみ使用する。
1.17	-	・モニタリングポスト及びモニタリングステーションによる放射線量の測定は、他の設備と独立して使用することから、使用による悪影響はない。	-	・モニタリングポスト及びモニタリングステーションによる放射線量の測定は、他の設備と独立して使用することから、使用による悪影響はない。	○	・モニタリングポスト及びモニタリングステーションによる放射線量の測定には、電源を要するが、他の設備の使用に悪影響が生じないよう必要な電源を確保できる場合のみ使用する。
1.17	-	・放射能観測車による空気中の放射性物質の濃度の測定は、他の設備と独立して使用することから、使用による悪影響はない。	-	・放射能観測車は、他の設備のアクセス性を阻害しないように設置すること、又は移動が可能であることから、悪影響はない。	○	・放射能観測車による空気中の放射性物質の濃度の測定には、燃料及び人員を要するが、重大事故等対処設備(放射能測定装置)の使用を優先し、他の設備に悪影響を及ぼさない範囲で使用するため、悪影響はない。
1.17	-	・気象観測設備による気象観測項目の測定は、他の設備と独立して使用することから、使用による悪影響はない。	-	・気象観測設備による気象観測項目の測定は、他の設備と独立して使用することから、使用による悪影響はない。	○	・気象観測設備による気象観測項目の測定には、電源を要するが、他の設備に悪影響を及ぼさない範囲で使用するため、悪影響はない。
1.17	-	・Ge半導体測定装置、可搬型Ge半導体測定装置、ZnSシンチレーション計数装置、GM計数装置は、他の設備と独立して使用することから、使用による悪影響はない。	-	・Ge半導体測定装置、可搬型Ge半導体測定装置、ZnSシンチレーション計数装置、GM計数装置は、他の設備と独立して使用することから、使用による悪影響はない。	○	・Ge半導体測定装置、可搬型Ge半導体測定装置、ZnSシンチレーション計数装置、GM計数装置の使用には、電源及び人員を要するが、重大事故等対処設備(放射能測定装置)の使用を優先し、他の設備に悪影響を及ぼさない範囲で使用するため、悪影響はない。

表1 自主対策設備を使用することによる悪影響検討結果

※2: [○]: 影響が懸念されるため、対応(設計・運用)を検討する項目  
 [ー]: 影響がなく、対応(設計・運用)を検討する必要がない項目

※1: 複数の技術的能力番号に紐づくため、代表的な番号を示す

技術的 <sup>※1</sup> 能力番号	(1) 直接的影響		(2) 間接的影響		(3) 発電所における運用リソースの消費	
	自主対策設備	検討結果 検討要否 <sup>※2</sup>	検討結果 検討要否 <sup>※2</sup>	検討結果 検討要否 <sup>※2</sup>	検討結果 検討要否 <sup>※2</sup>	検討結果 検討要否 <sup>※2</sup>
1.17	モニタリングポスト及びモニタリングステーションの電源回復	ー	・モニタリングポスト及びモニタリングステーション専用の無停電電源装置及び非常用発電機は、他の設備と独立して使用することから、使用による悪影響はない。 ・運転指令設備、電力保安通信用電話設備、移動無線設備は、他の設備と独立して使用することから、使用による悪影響はない。	・モニタリングポスト及びモニタリングステーション専用の無停電電源装置及び非常用発電機は、他の設備と独立して使用することから、使用による悪影響はない。 ・運転指令設備、電力保安通信用電話設備、移動無線設備は、他の設備と独立して使用することから、使用による悪影響はない。	ー	・モニタリングポスト及びモニタリングステーション専用の無停電電源装置及び非常用発電機は、操作が不要なことから、運用リソースの消費はない。
1.19	発電所内の通信連絡	ー	・加入電話設備、専用電話設備、携帯電話、電力保安通信用電話設備、社内テレビ会議システムは、他の設備と独立して使用することから、使用による悪影響はない。	・加入電話設備、専用電話設備、携帯電話、電力保安通信用電話設備、社内テレビ会議システムは、他の設備と独立して使用することから、使用による悪影響はない。	○	・運転指令設備、電力保安通信用電話設備、移動無線設備は、電源を要するが、他の設備に悪影響を及ぼさない範囲で使用するため、悪影響はない。 ・社内テレビ会議システムの使用には、人員を要するが、対応可能な範囲内で操作を行うため、悪影響はない。
1.19	発電所外の通信連絡	ー	・加入電話設備、専用電話設備、携帯電話、電力保安通信用電話設備、社内テレビ会議システムは、他の設備と独立して使用することから、使用による悪影響はない。	・加入電話設備、専用電話設備、携帯電話、電力保安通信用電話設備、社内テレビ会議システムは、他の設備と独立して使用することから、使用による悪影響はない。	○	・加入電話設備、専用電話設備、携帯電話、電力保安通信用電話設備、社内テレビ会議システムは、電源を要するが、他の設備に悪影響を及ぼさない範囲で使用するため、悪影響はない。
その他	仮設格納容器スプレイ再循環設備(仮設代替格納容器スプレイポンプ、仮設ポンプ)	○	・仮設格納容器スプレイ再循環設備は、設備の健全性を確認した条件下で使用することから、使用による悪影響はない。	・内部を高放射線量の流体が流れることにより、機器周囲の放射線量が上昇する場合は、必要に応じて遮蔽体を設置する等の被ばく低減対策を講ずることから、悪影響はない。 ・仮設格納容器スプレイ再循環設備は、他の設備のアクセス性を阻害しないように設置すること、又は移動が可能であることから、悪影響はない。	○	・仮設格納容器スプレイ再循環設備の操作に人員を要するが、必要な人員を想定した手順が確立され、それに基づき対応するため、悪影響はない。 ・仮設格納容器スプレイ再循環設備には、燃料及び電源を要するが、他の設備の使用に悪影響が生じないよう必要な燃料及び電源を確保できる場合のみ使用する。