

1号機 R C W熱交換器入口ヘッダ配管の滞留ガス 対応及び熱交換器内包水サンプリングについて

※ R C W : 原子炉補機冷却系

2023年5月9日

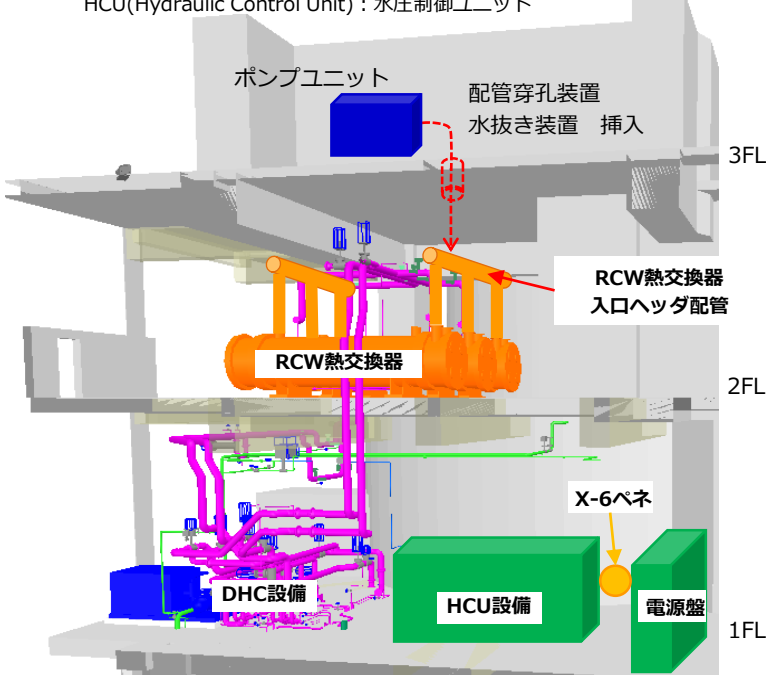
TEPCO

東京電力ホールディングス株式会社

1. 概要 (経緯)

- 1号機原子炉建屋 (R/B) 内の高線量線源であるRCWについて、線量低減に向けた内包水サンプリングに関する作業を10月より実施中。
- サンプリング作業で使用するRCW熱交換器入口ヘッダ配管について、電解穿孔にて配管貫通を行い、滞留ガスの確認をしたところ、水素(約72%)を検出。また、当該配管内のエア分析の結果、事故由来の核種と考えられるKr-85(約4Bq/cm³)を検出。
- 今後の作業として、サンプリングや水抜きに向けた貫通部の穿孔作業(拡大)を計画。作業の安全確保に向け、当該配管の滞留ガスのパーシ(窒素封入)を実施し、水素濃度が可燃性限界未満(4%)になったことを確認した上、穿孔作業を2/14に実施・完了。穿孔作業後、穿孔箇所は大気開放としているが、ダストモニタやPCVパラメータ等に異常がないことを確認。
- 現在、内包水サンプリング作業を実施中。なお、穿孔作業後、配管内の水素濃度が0%であること確認(至近2/22)。今後も配管内の水素ガスを確認する(傾向を確認しながら、一定期間)。

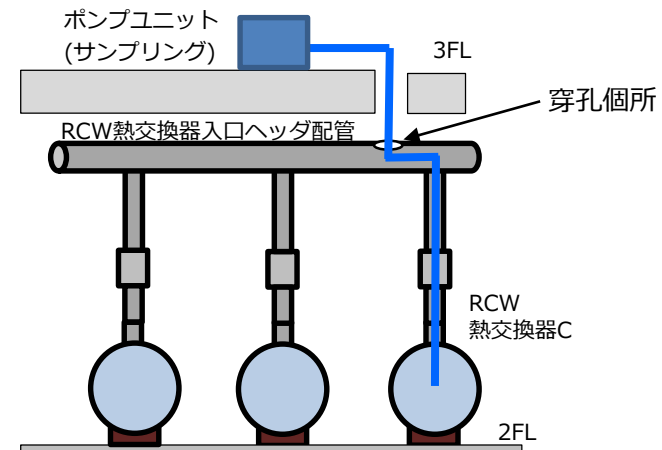
RCW(Reactor Building Cooling Water System) : 原子炉補機冷却系
DHC(Drywell Humidity Control System) : ドライウェル除湿系
HCU(Hydraulic Control Unit) : 水圧制御ユニット



1号機R/B 1~3階南側 断面

作業ステップ(概略)

- ①RCW熱交換器入口ヘッダ配管上面を穿孔する。
 - ・電解穿孔^{※1}による微小な孔を設け、配管内水素ガスの確認^{※2}を行う。
 - ・水素ガスがないことを確認後、穿孔作業(機械式)を行う。
- ②配管穿孔個所にサンプリング用ホースをRCW熱交換器の内部まで挿入する。
- ③サンプリング用ポンプユニットで採水する。



※1 : 火花を発生させず穿孔が可能。本工法は特許出願もしており、合わせてモックアップにて火花が発生しないことを確認済み。

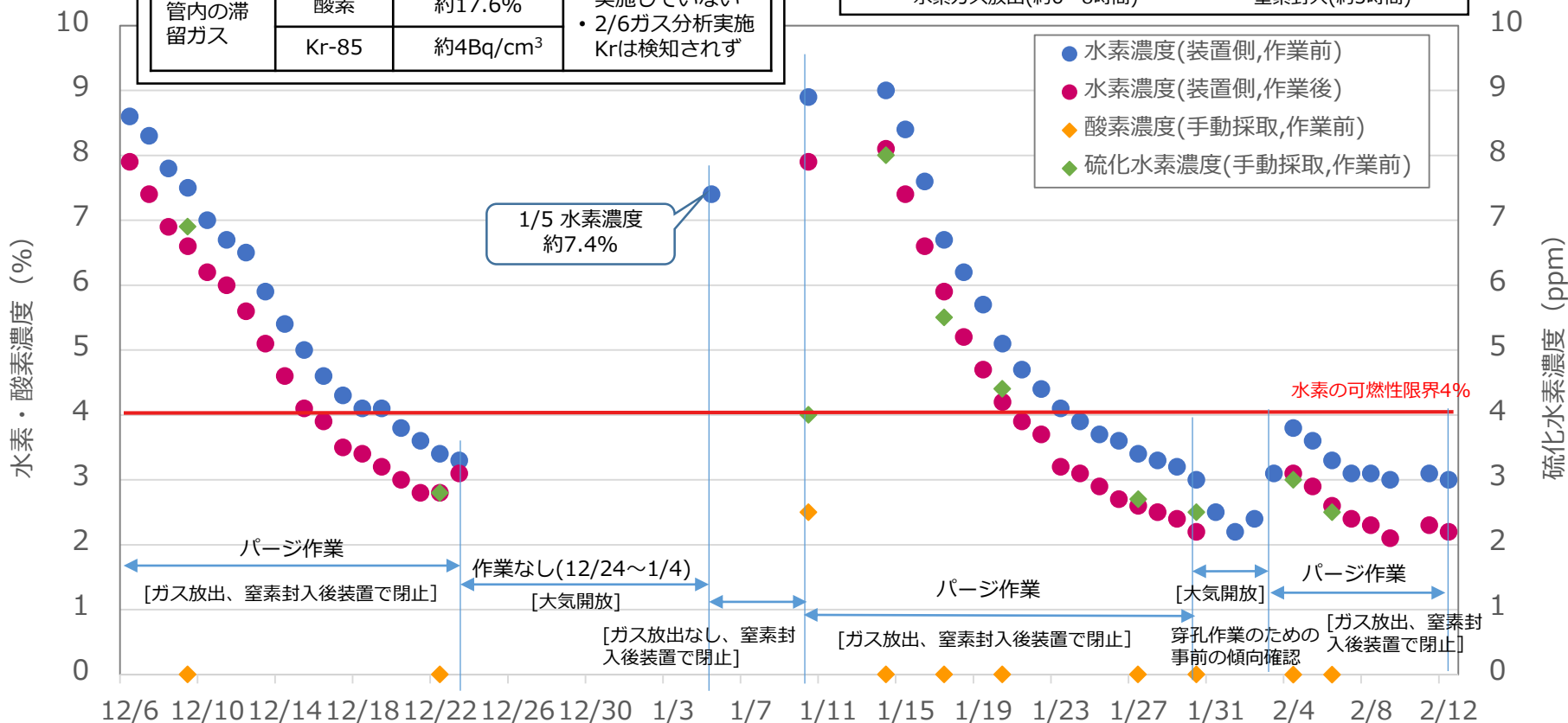
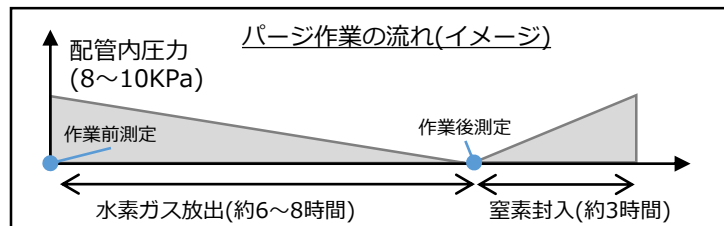
※2 : 水素ガスが確認された場合は、気体のサンプリング・分析を行った後、水素ガスパーシ(窒素封入)を行う。

2. 滞留ガスのパーシ作業における水素濃度他の低減傾向

- 水素濃度について、パーシ作業後による低減後、翌日にやや増加する(小量)傾向が確認された。また、12/24~1/4の大気開放時(開放箇所約Φ2mm程度)に水素濃度の増加が確認されたが、パーシ作業により低減。
- 酸素及び硫化水素とも、変動は確認されたが、パーシ作業により低減。
- パーシ作業及び穿孔作業は完了。穿孔作業後、配管内のガスについて、大気相当であることを確認(水素0%、酸素約20.9%、硫化水素0ppm)

初期値 (2022年11月14・15日測定)

試料	分析項目	分析結果	補足
RCW熱交換器入口ヘッダ配管内の滞留ガス	水素	約72.0%	• 左記以外のガス約10%分相当については分析を実施していない
	硫化水素	約27.9ppm	
	酸素	約17.6%	• 2/6ガス分析実施 Krは検知されず
	Kr-85	約4Bq/cm ³	

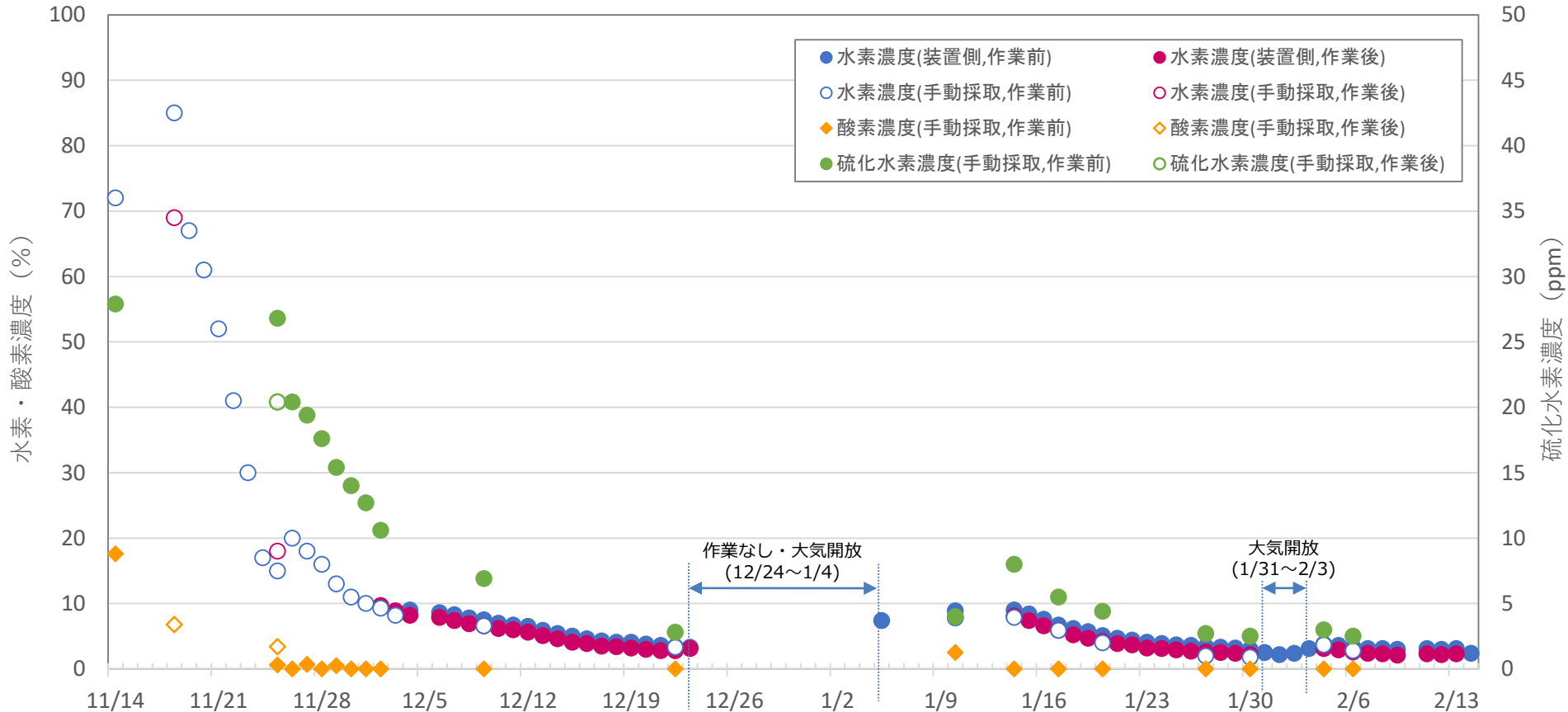


【参考 1】 滞留ガスのパーシ作業における水素濃度他の低減傾向(パーシ作業期間)



測定対象	測定器	測定時期	
		水素濃度10~100%	水素濃度10%未満
水素	装置(電解穿孔装置)	—	パーシ作業前後(正)
	可搬式測定器	パーシ作業前	パーシ作業前(参考)
酸素	可搬式測定器	パーシ作業前	
硫化水素			

傾向グラフの該当箇所
水素濃度(装置側,作業前/後)
水素濃度(手動採取,作業前/後)
酸素濃度(手動採取,作業前/後)
硫化水素濃度(手動採取,作業前/後)



3. 滞留ガスのパーズ作業における水素濃度の増加の推定要因

RCW熱交換器入口ヘッダ配管の滞留ガスパーズ作業において、水素濃度が増加する事象が確認された。事故時のPCVからのガス流入や配管の設置状況から、以下のことが考えられる。

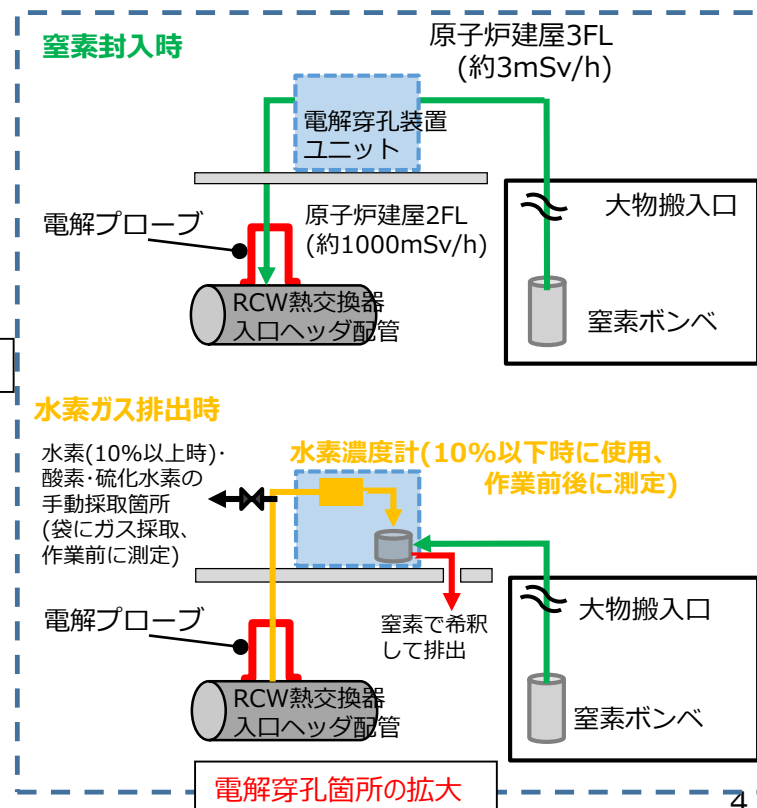
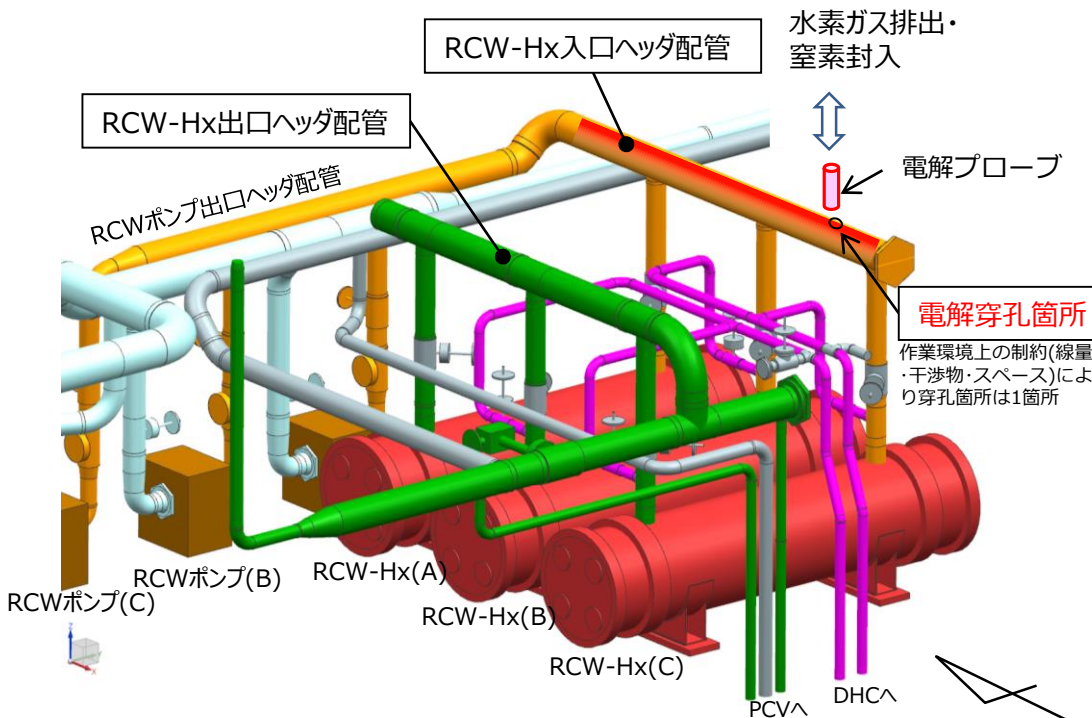
✓ 配管の設置状況上、窒素によるパーズ作業において、配管内での希釈・攪拌が難しかったことによるもの

当該配管は長く、窒素の封入箇所（水素の放出箇所）が1箇所(Φ約2mm相当の貫通)であり、窒素による希釈・攪拌が配管奥部まで広がるのが難しい。

✓ RCW熱交換器の内包水の放射性分解により生成された水素(小量程度※と推定)によるもの

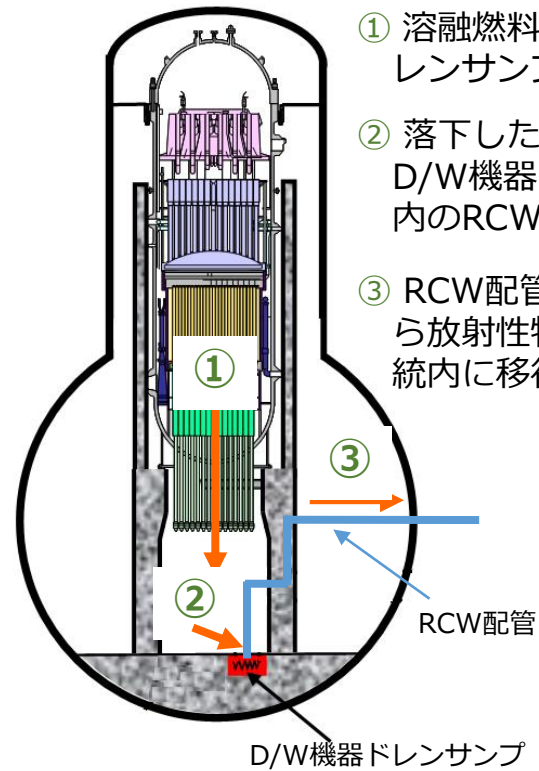
※：小量程度の推定について

- 水素濃度の変動が放射性分解によるものと考えた場合、発生メカニズムが異なる硫化水素濃度の変動の傾向が同じであり、滞留していたものによる影響が大きいと考えられる。
- 放射性分解による水素・酸素の生成比2：1とした場合、測定されたガス濃度比が整合していない。(酸素の測定については今後検証)

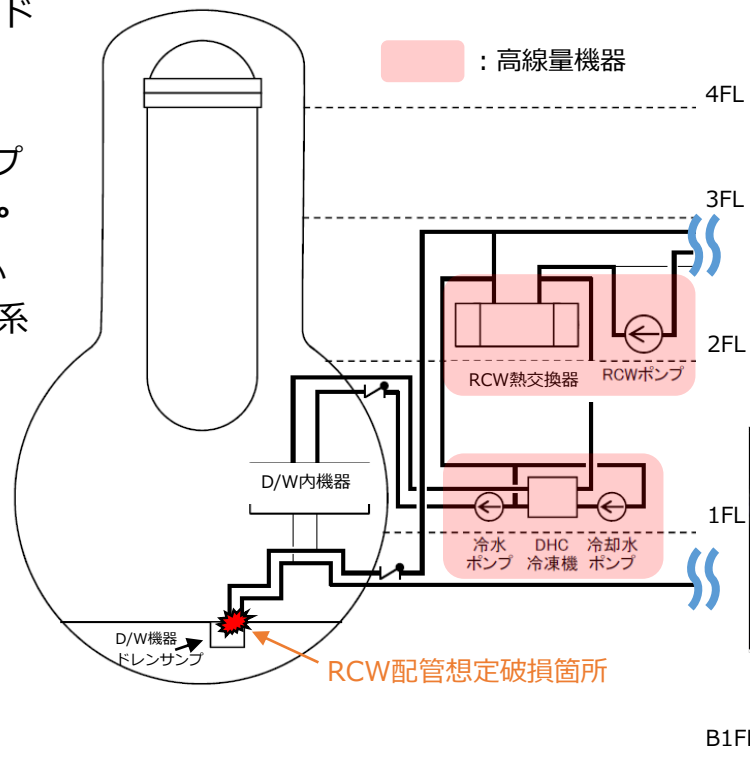


【参考2】RCW系統の汚染経緯

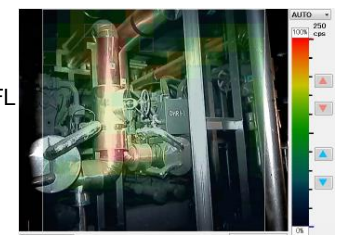
- 1号機RCW系統は、事故時にD/W機器ドレンサンプを冷却するRCW配管が破損したことで、放射性物質がRCW配管内に移行し、高線量化したと推定されている。



RCW系統が高線量に至った経緯 (推定)



1号機R/B 高線量機器



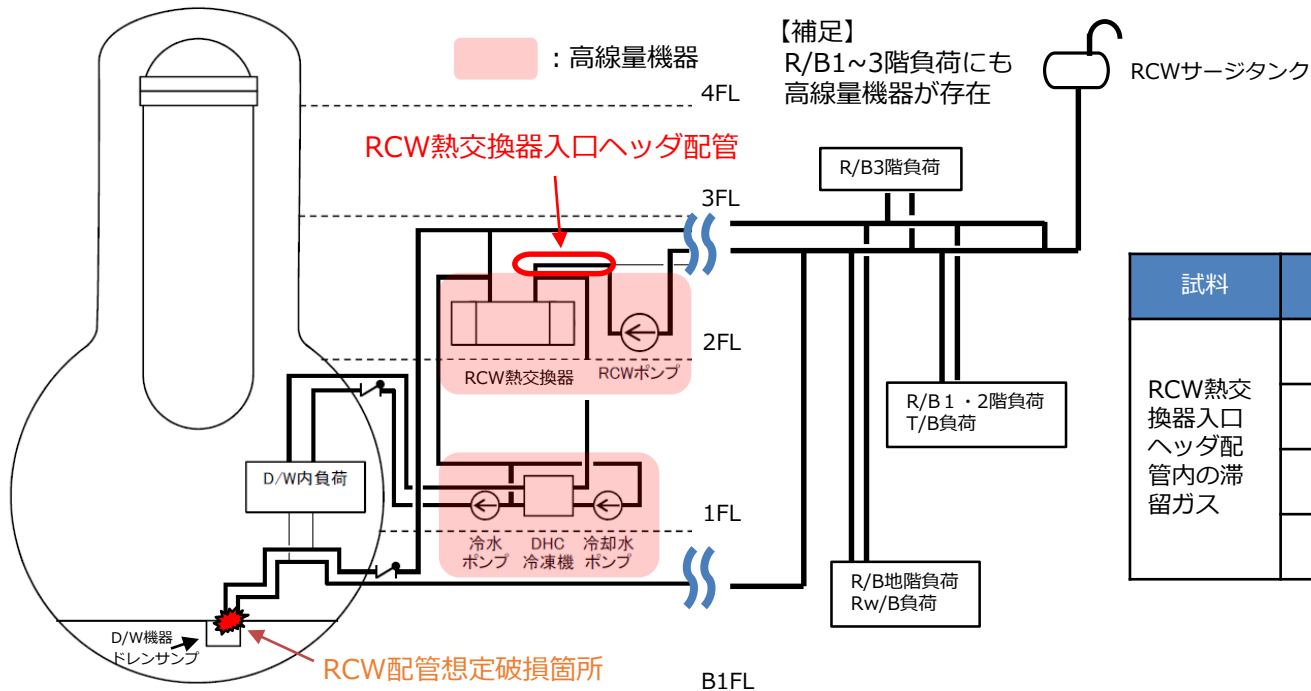
DHC設備ガンマカメラ測定画像

※ D/W(Drywell)：ドライウェル PCV(Primary Containment Vessel)：原子炉格納容器

4. RCW熱交換器入口ヘッダ配管のガス流入・滞留の推定要因

■ RCW熱交換器入口ヘッダ配管周りの概略構成を以下に示す。入口ヘッダ配管へのガス流入・滞留の推定要因として、以下のことが考えられる。

No.	要因	ガス流入・滞留のタイミング	説明
①	事故時のガス流入	震災直後	事故時、RCW系の破損個所からPCV内に充満したガス(放射性物質含む)が系統内に流入。
②	RCW熱交換器内包水の放射線分解	震災～現在	配管・熱交換器内の放射性物質を含んだ水が、放射線による分解により水素・酸素を発生。
③	海水成分の影響	震災～現在	事故時にPCVに注入した海水の影響または熱交換器内海水配管の損傷の影響によりガス(硫化水素)が発生。



試料	分析項目	分析結果	補足
RCW熱交換器入口ヘッダ配管内の滞留ガス	水素	約72.0%	左記以外のガス約10%分相当については分析を実施していない
	硫化水素	約27.9ppm	
	酸素	約17.6%	
	Kr-85	約4Bq/cm ³	

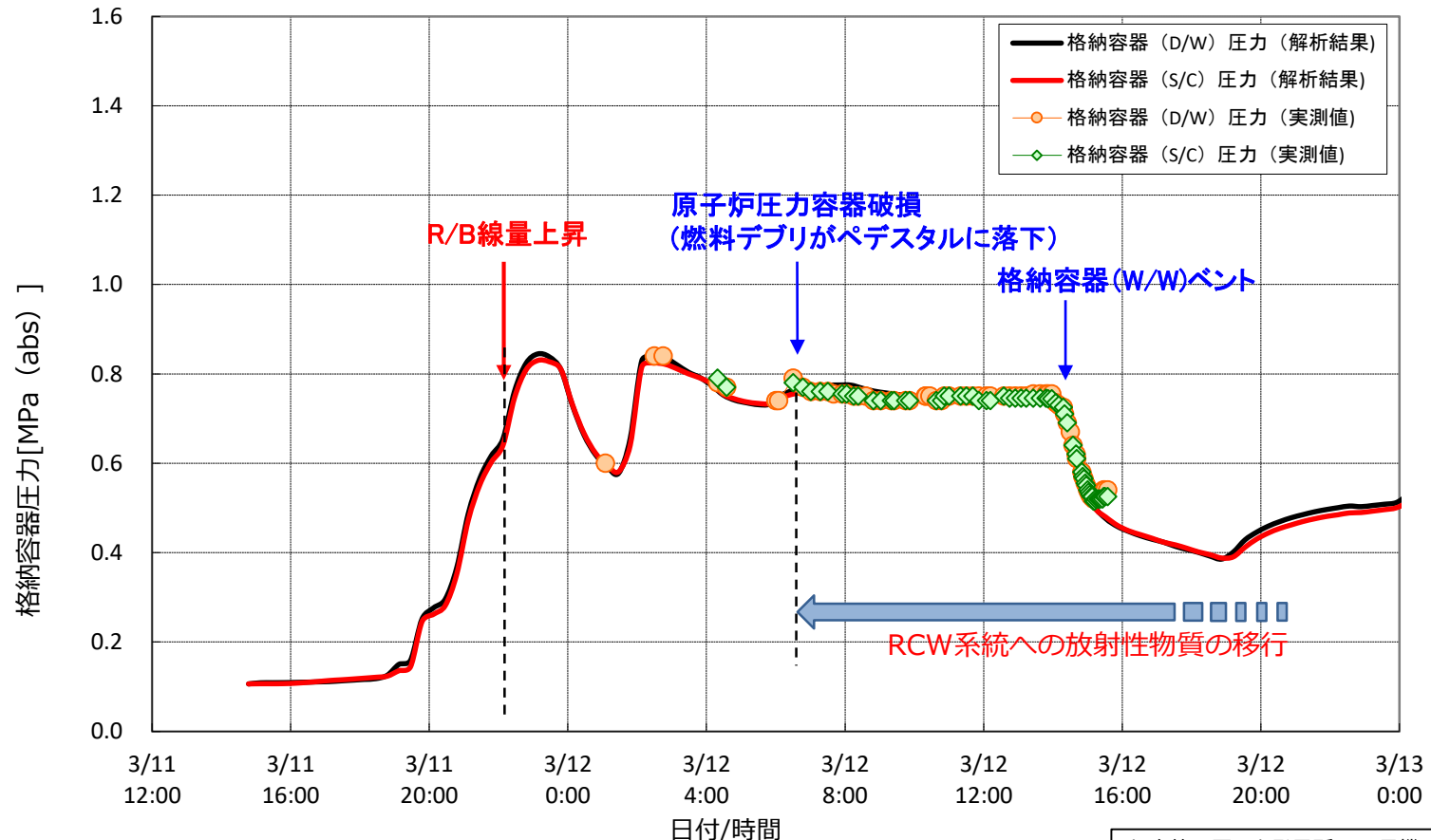
(2022年11月14・15日測定)

5. RCW系統への滞留ガス流入

- 燃料デブリによりD/W機器ドレンサンプのRCW配管が損傷。RCW損傷箇所より、放射性物質を含んだPCV内のガスや蒸気等が流入。
- PCV 圧力が高い状態時に、損傷箇所と想定されるD/W機器ドレンサンプでのPCV圧力は、RCWサージタンクの高差等を考慮した圧力よりも高いために、PCVからRCW配管内へ放射性物質は移行。

RCWサージタンク中央からD/W機器ドレンサンプまでの水頭圧：約0.26MPa

(TP.30934(RCWサージタンク中央)-TP.4744(D/W地階床面)=26190mm)

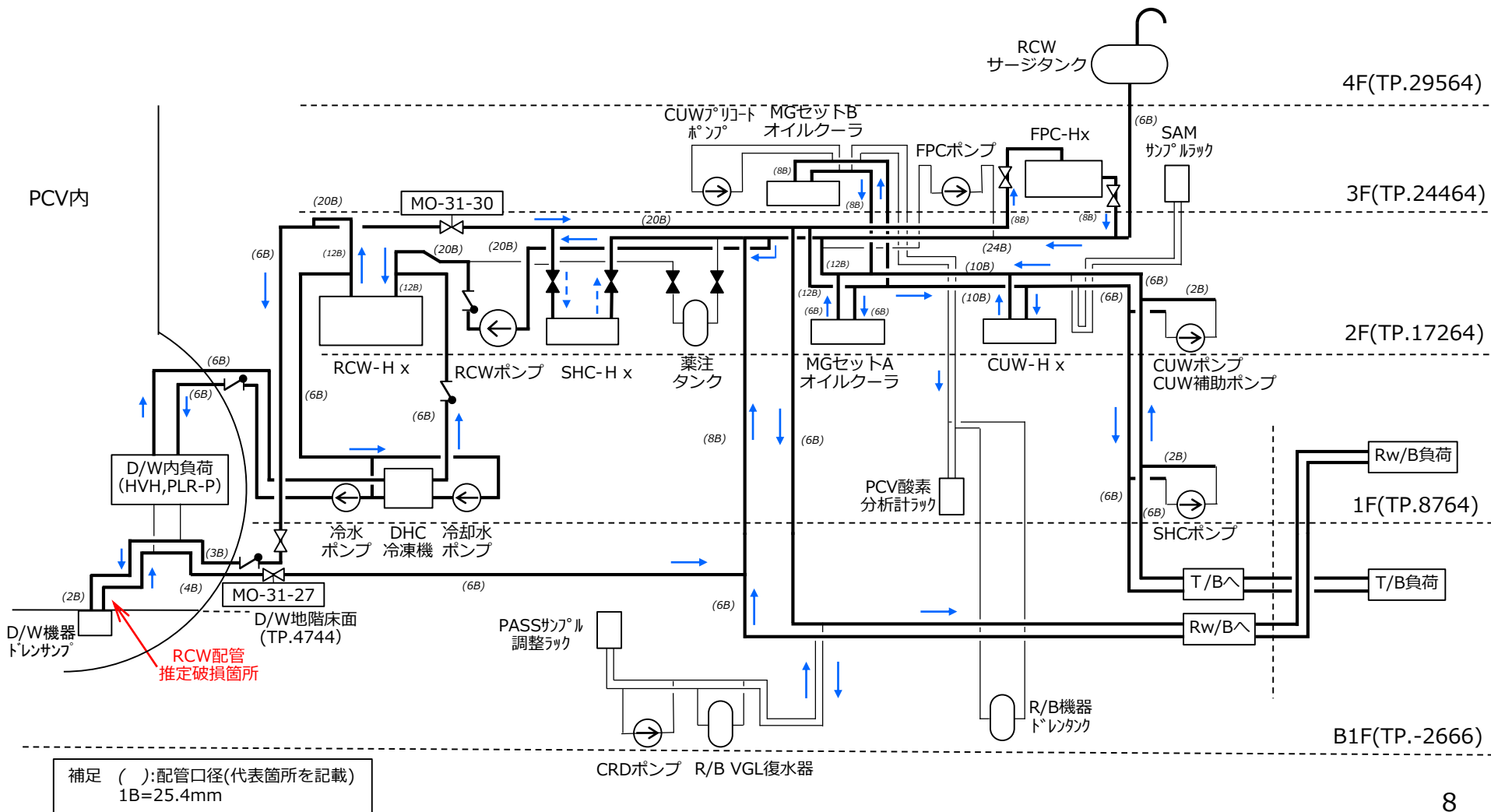


1号機の格納容器圧力挙動

福島第一原子力発電所 1 3 号機の炉心・格納容器の状態の推定と未解明問題に関する検討 第6回進捗報告

6. 事故前(通常時)のRCW系統状態

- RCW系は PCV内のD/W、R/B、Rw/B及びT/B内に設置されている原子炉補機へ冷却水を供給し、各補機がその機能を維持できるようにするものである。
- RCW系はサージタンク、ポンプ、熱交換器等と必要な配管及び計装類で構成されており、RCW熱交換器で海水と熱交換された冷却水は多くの分岐を経て各補機へ到達し、各補機を冷却して温められた冷却水は再びRCW熱交換器へ戻って熱交換されて冷やされ、再び各補機へ供給される閉回路となっている。



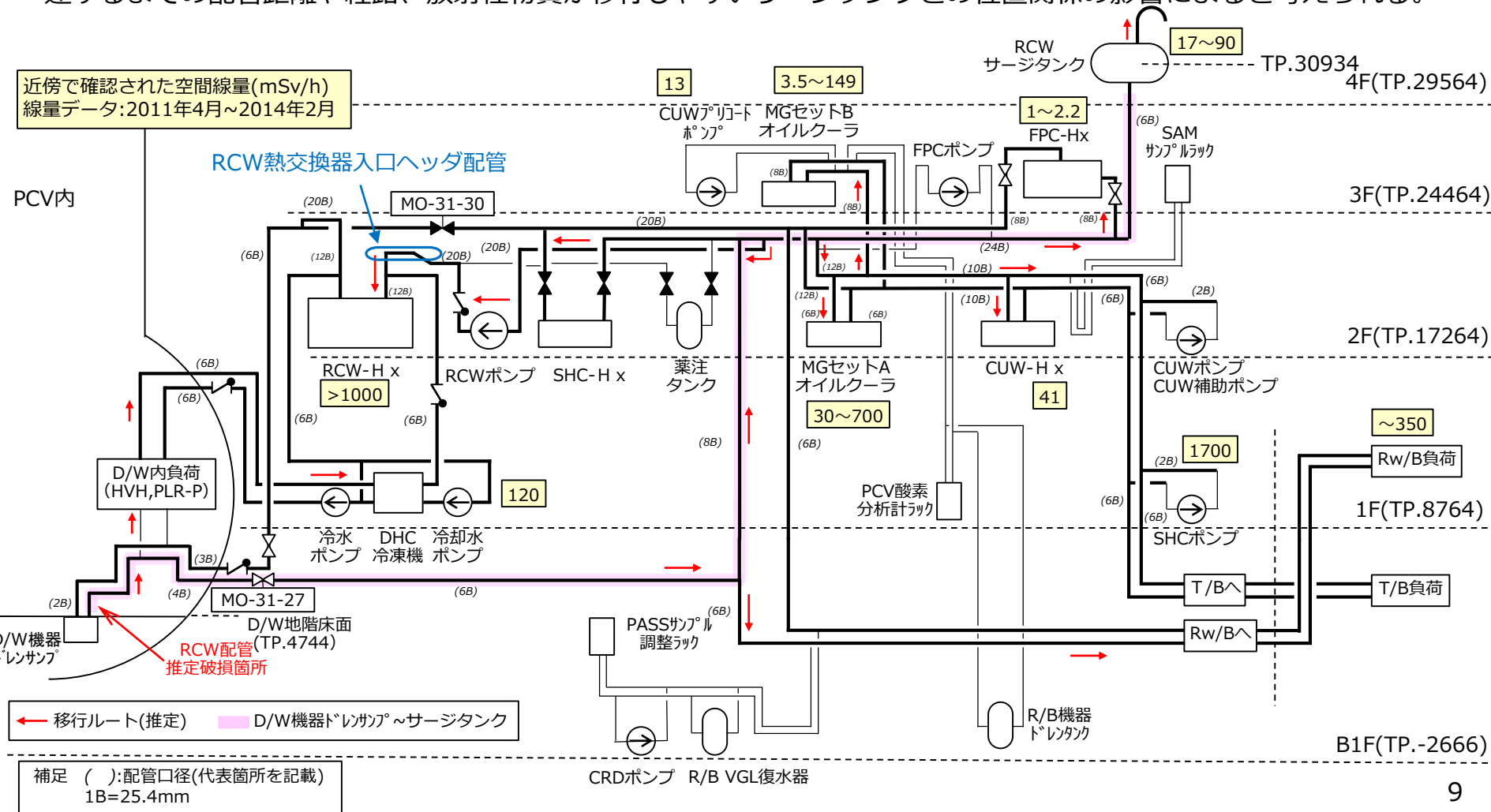
7-1. RCWシステムの汚染経路（事故時PCV圧力が高い時）

- PCV 圧力が高い状態時に、損傷箇所と想定されるD/W機器ドレンサンプでのPCV圧力は、RCWサージタンクの高低差等を考慮した圧力よりも高いため、PCVからRCW配管内へ放射性物質は移行。

RCWサージタンク中央からD/W機器ドレンサンプまでの水頭圧：約0.26MPa

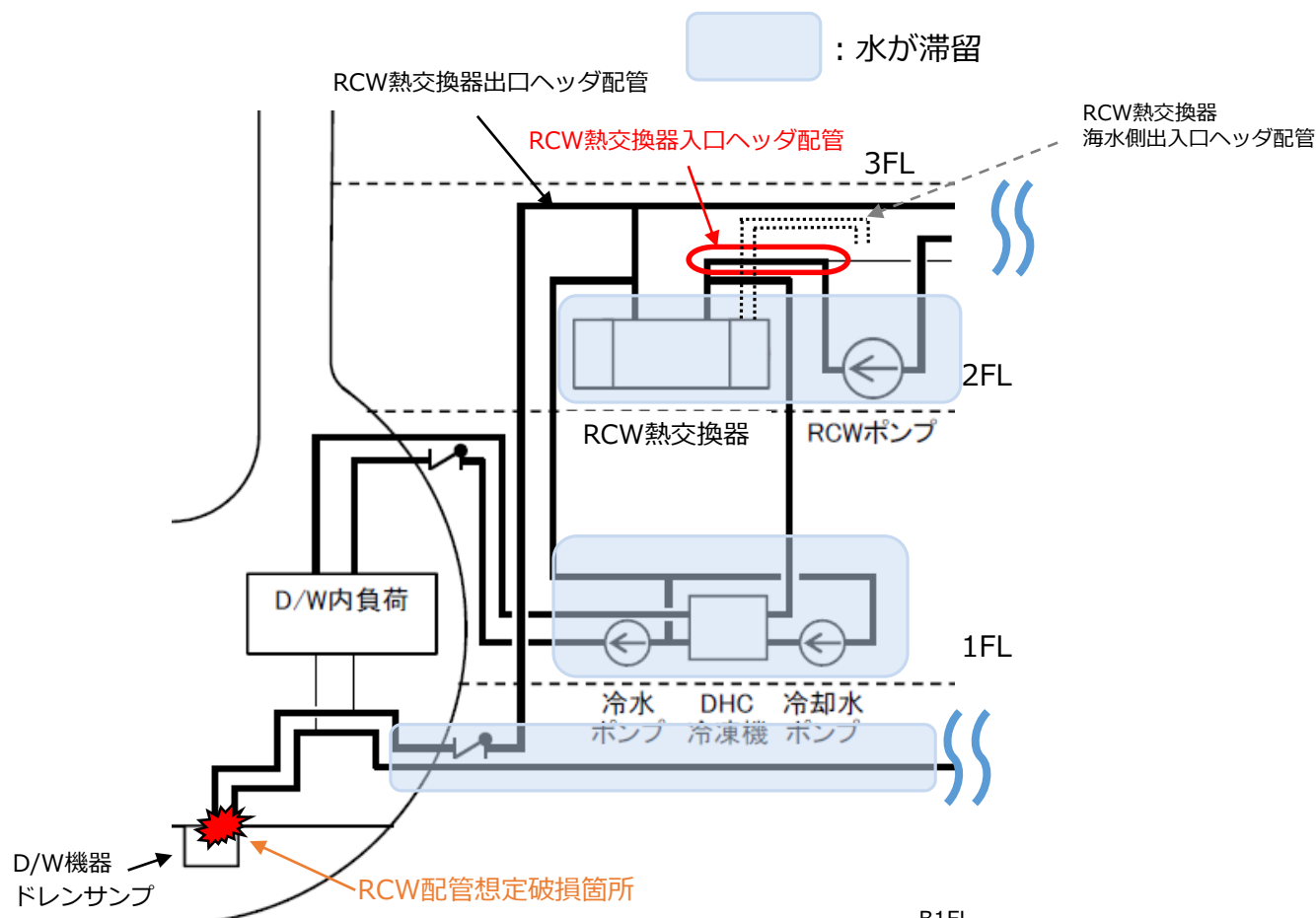
(TP.30934(RCWサージタンク中央)-TP.4744(D/W地階床面)=26190mm)

- RCW系統には多くの分岐があるが、サージタンク側への分岐については、ほぼ大気圧とみなすことができるため、サージタンクへの分岐方向に放射性物質はより移行しやすい状況にあったと推定。他の分岐については、各補機へ到達するまでの配管距離や経路、放射性物質が移行しやすいサージタンクとの位置関係の影響によると考えられる。



7-2. RCWシステムの汚染経路（RCW熱交換器への移行）

- PCV圧力が高い状況にあった時にサージタンク側へ移行した放射性物質は、圧力が低下するとPCV圧力とバランスする高さまで下方へ移行。
- サージタンクに滞留していた放射性物質がRCW配管を經由してRCW熱交換器側へ移行。
RCW熱交換器は構造物表面積が大きいので放射性物質が多く沈着することが考えられる。
- 放射性物質を含んだ系統内包水の一部は、PCV側へ移行するとともに、系統構成上U字構造となる部分に滞留される。また、内包水が上部にある配管気相部を水封して、ガスが滞留したと推定。



8. 1号機RCW熱交換器入口ヘッド配管内部の確認結果について

- RCW-Hx入口ヘッド配管の穿孔箇所よりカメラを挿入し、入口ヘッド配管内の状況確認を実施。
- 入口ヘッド配管内下部において堆積物（結晶のようなもの）を確認
- 入口ヘッド配管内の空間線量については約50~75mSv/h程度を確認(底部で約75mSv/hを確認)

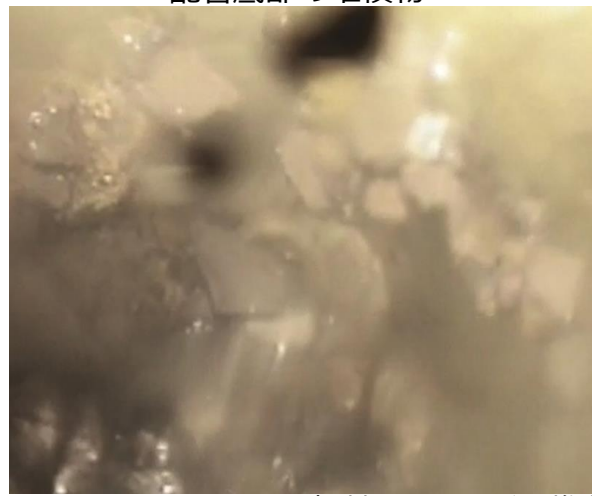
①RCW-Hx(A)(B)側の配管内表面(全体)



①RCW-Hx(A)(B)側の配管底部の堆積物

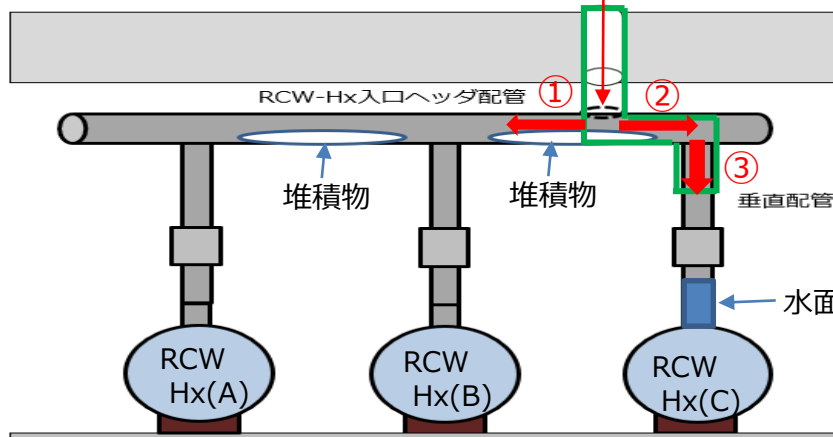


②RCW-H(C)側の配管底部の堆積物



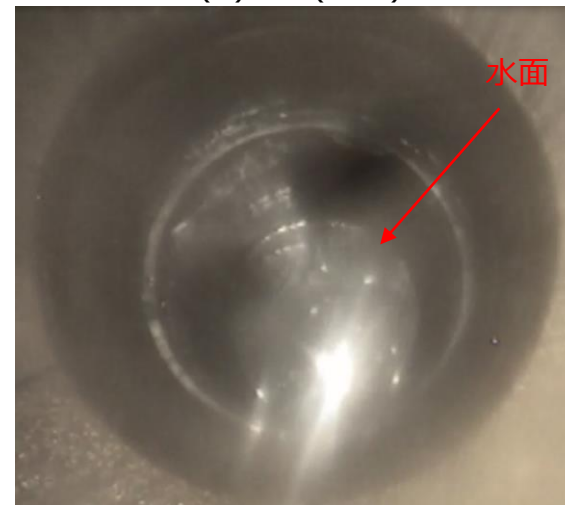
やや黒いのは穿孔による切削屑による影響(推定)

カメラの挿入範囲(緑枠) R/B3F 約3mSv/h

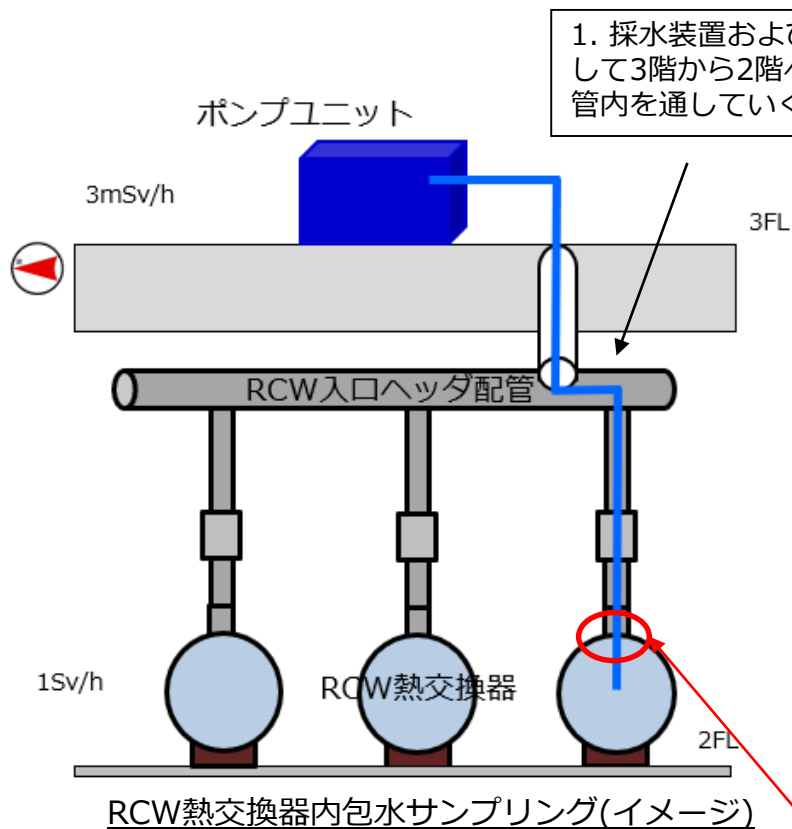


【補足】
堆積物は、今後のサンプリング作業の障害になるため、サンプリングホースの敷設範囲分は取り除く(作業に支障にならない位置に寄せる)

③RCW-Hx(C)入口(垂直)配管の水面



1. 内包水サンプルング・水抜きの為、RCW-Hx入口ヘッダ配管へ採水装置の挿入
2. 採水装置→給排水ポンプユニットによるサンプルングの実施

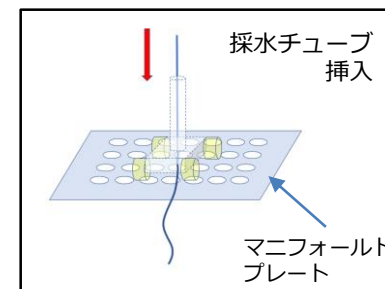
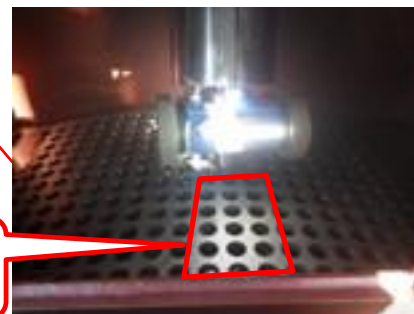


1. 採水装置およびホースの挿入に際して3階から2階へとクランク状の配管内を通していく

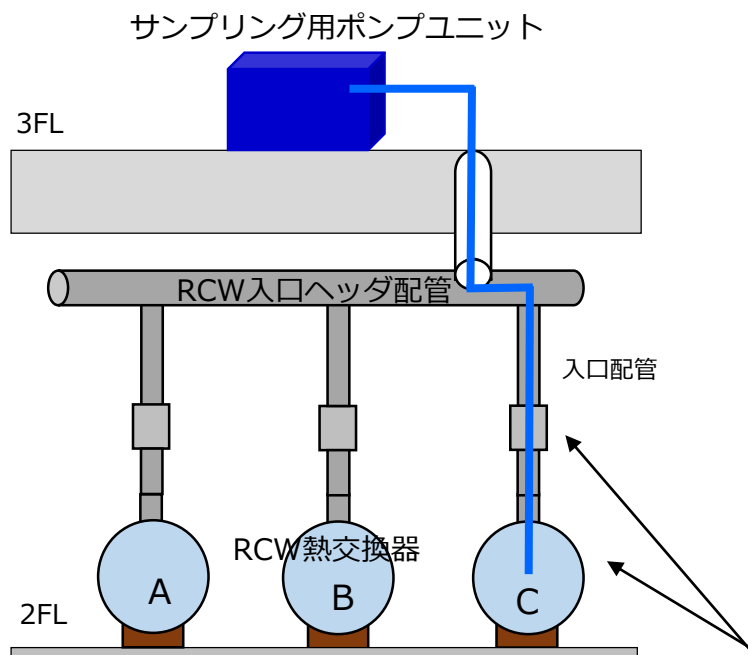


2. RCW-Hx(A),(B),(C),RCWポンプ出口ヘッダ配管内包水のサンプルングに際して、マニフォールドプレートの小口径(Φ16mm)の穴に採水ホース(Φ12mm)を通していく。なお、RCW-Hxの下部まで通せる穴は一行のみ。

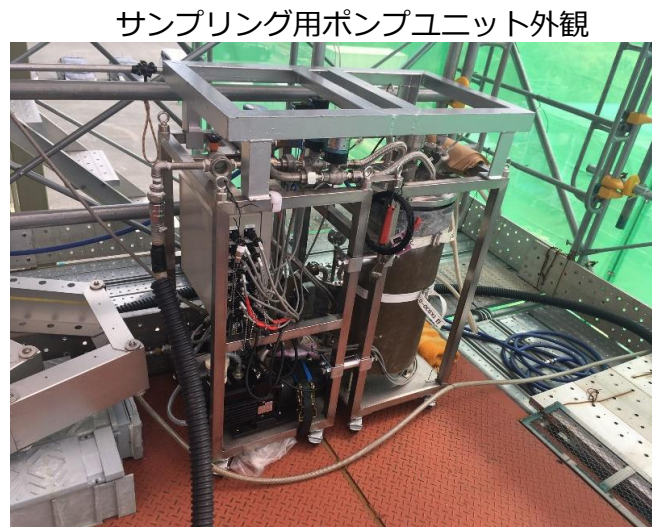
採水用チューブを熱交換器内の細管隙間を通すため、使える孔に制限がある



- 内包水のサンプルングは、RCW熱交換器（C）の入口配管、熱交換器内の3カ所（上・中・下）を予定。（熱交換器内の水位によっては変更の可能性あり）



RCW熱交換器からのサンプルングイメージ図



サンプリング箇所
(熱交換器は上・中・下の3カ所)

- RCW熱交換器(C)内包水の分析項目

試料	目的	分析項目	採取量(予定)
RCW熱交換器(C)内包水※1	RCW熱交換器の内包水は、線量が高いことが想定される。今後計画している水抜き作業の安全な方法・手順(希釈・移送等)の検討のため。	Cs-134、137 塩素 H-3 全α、全β 他	10mL未満

9. R C W熱交換器(C)入口配管の内包水サンプリング結果

排水作業のための分析項目

測定項目	濃度	
Cs-134	2.85E+08	Bq/L
Cs-137	1.34E+10	Bq/L
Sr-90	4.29E+07	Bq/L
H-3	2.94E+07	Bq/L
全β	1.28E+10	Bq/L
全α	<1.15E+04	Bq/L
pH※	6.2	—
導電率※	8.8	μS/cm
Cl	1800	mg/L
Ca	170	mg/L
Mg	130	mg/L
Na	1000	mg/L
SS	<1000	mg/L
TOC	<100	mg/L
油分	<300	mg/L
発泡性※	なし	—

事故調査のための分析項目

測定項目	濃度	
Co-60	<4.05E+06	Bq/L
Ru-106	<1.60E+08	Bq/L
Sb-125	<8.73E+07	Bq/L
Eu-154	<1.07E+07	Bq/L
Am-241 (γ)	<4.08E+07	Bq/L
I-129 (γ)	<4.54E+08	Bq/L
Ag-108m	<2.82E+07	Bq/L
Ba-133	<3.14E+07	Bq/L

補足)

試料(約1mL)は、ラボ持ち込み線量基準1mSv/hを満足するため、約1000倍希釈したうえで分析。

※ 希釈水(精製水)の影響あり(約1000倍の希釈)

建屋滞留水におけるCs-137, H-3濃度

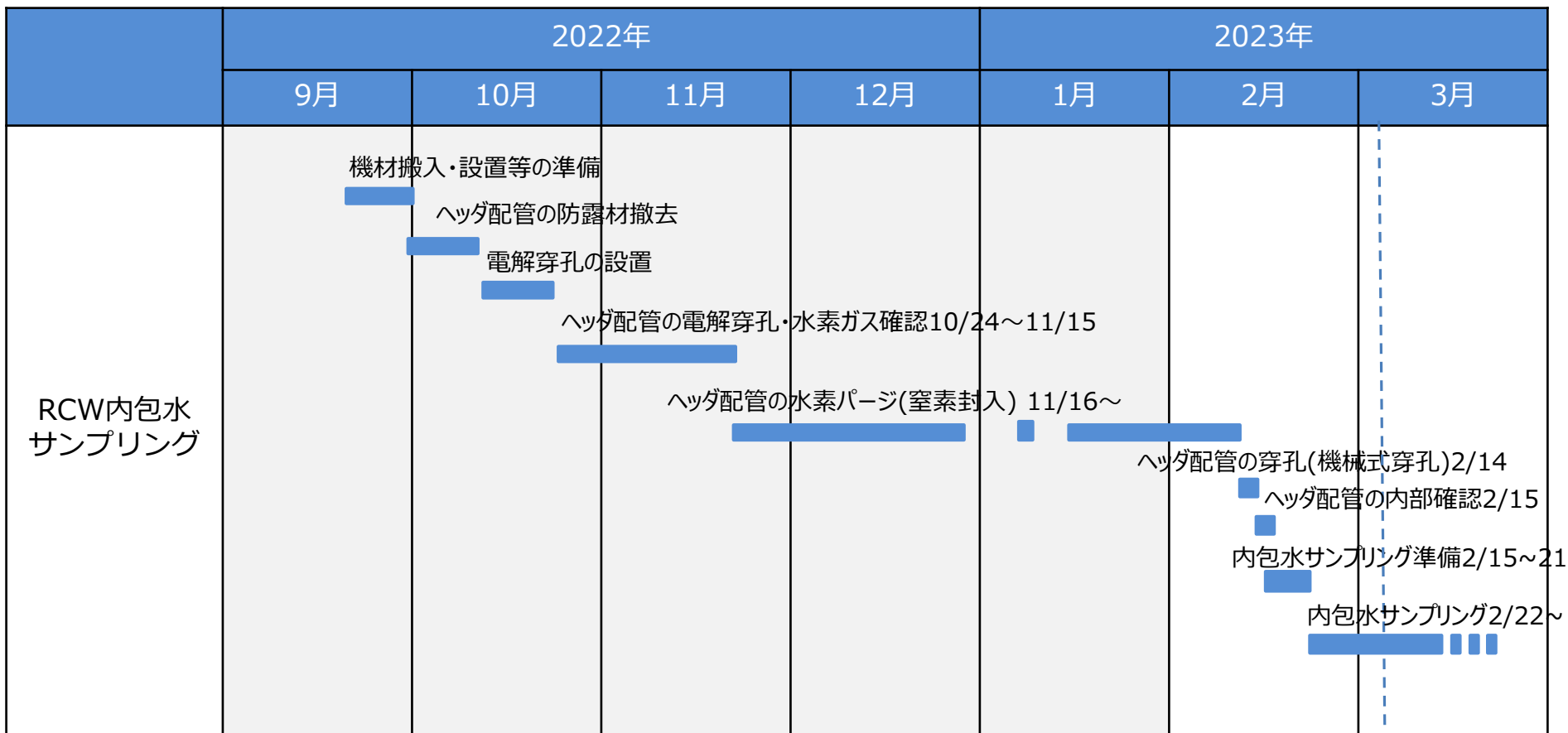
測定項目		採取場所	濃度 (Bq/L)	採取日
Cs-137	過去建屋内で 確認された 高濃度汚染水 の濃度	2号機R/B トレンチ最深部	3.37E+09	2019/5/21
		1号機R/B 北西三角コーナー	2.92E+09	2011/5/27
	至近の 汚染水濃度	1号機R/B トーラス室	2.05E+07	2023/1/31
H-3	至近の 汚染水濃度	1号機 R/B トーラス室	5.52E+05	2023/1/31

PCV内包水におけるCs-137, H-3濃度

測定項目	採取場所	濃度 (Bq/L)	採取日
Cs-137	1号機 D/W内包水	3.47E+07	2012/10/12
	3号機 S/C内包水	2.04E+08	2022/11/11
H-3	1号機 D/W内包水	1.43E+06	2012/10/12
	3号機 S/C内包水	3.30E+06	2022/11/11

10. 今後の工程について

- 滞留ガスのパージ作業後の熱交換器内包水のサンプリングに向けた穿孔作業を完了。
- 現在、入口配管のサンプリングが完了。今後、入口配管の水抜き(希釈・排水)後、熱交換器内包水のサンプリングを予定。
- 入口配管の内包水サンプリング結果を踏まえ、内包水の漏えい防止や被ばくを抑える対応を行い、作業は慎重に実施していく。



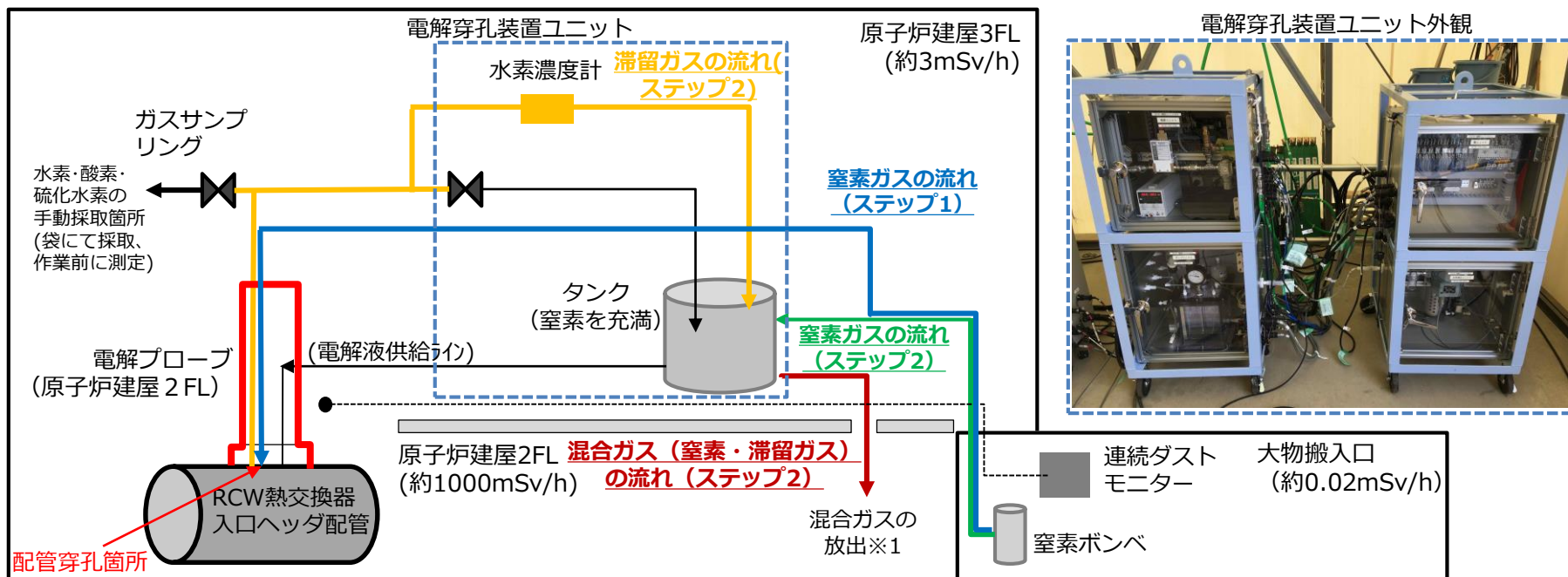
11. 今後のRCWシステムの作業について

- RCWシステムについては、他の部位についても線量低減を進めていくが、今回の知見を踏まえ、水素滞留の可能性のある部位についても、調査や作業の計画を策定していく。
- 今後のRCW熱交換器内包水のサンプリング・分析も含め、得られた知見については、1Fにおける事故の分析に係わる検討会にも情報共有していく。

ステップ1：当該配管内に**窒素ガス**を封入し、**滞留ガス**の水素濃度を低減。

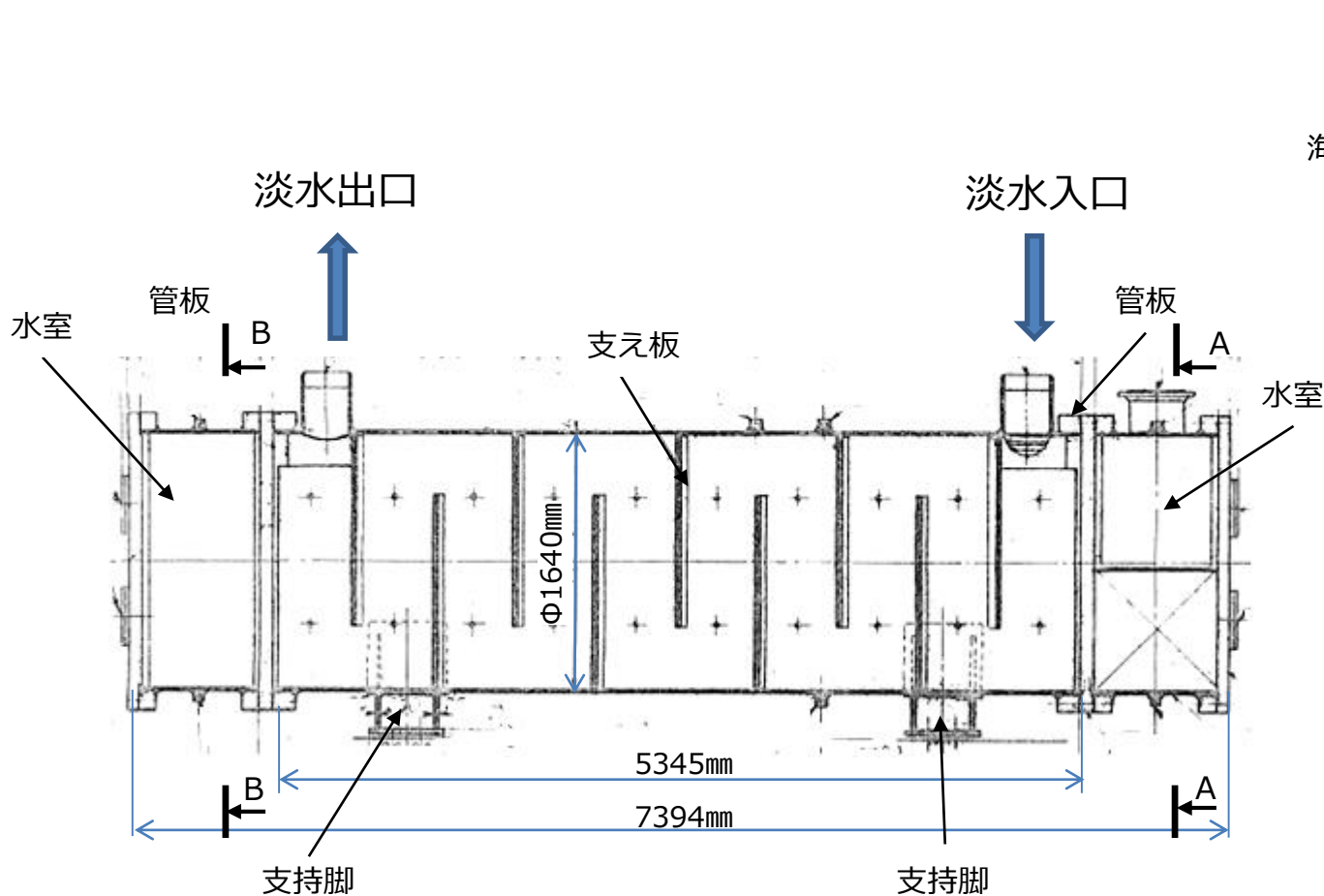
ステップ2：**滞留ガス**をタンクへ排出し、当該タンクに供給する**窒素ガス**で希釈。窒素と滞留ガスの**混合ガス**としてR/B 3階床面の開口からR/B 2階へパーズ作業を実施。

- パーズ作業の際には、可燃性ガスなどを内包することに対する安全性を考慮し、放出箇所の水素濃度等の監視を実施し、水素濃度が可燃性限界（4%未満）になるまで、遠隔にて上記ステップ1、2を繰り返し実施。また、放射性物質（気体）を内包することに対する環境への影響を考慮し、ダスト等の確認・監視を行いながら実施。

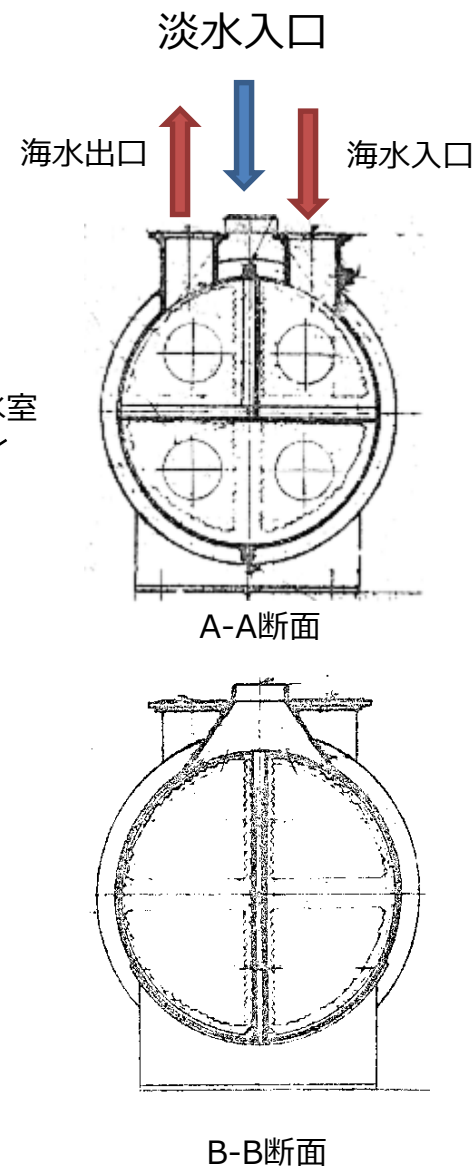


※1：窒素で希釈し、水素の可燃性限界（4%）を下回った状態で放出。

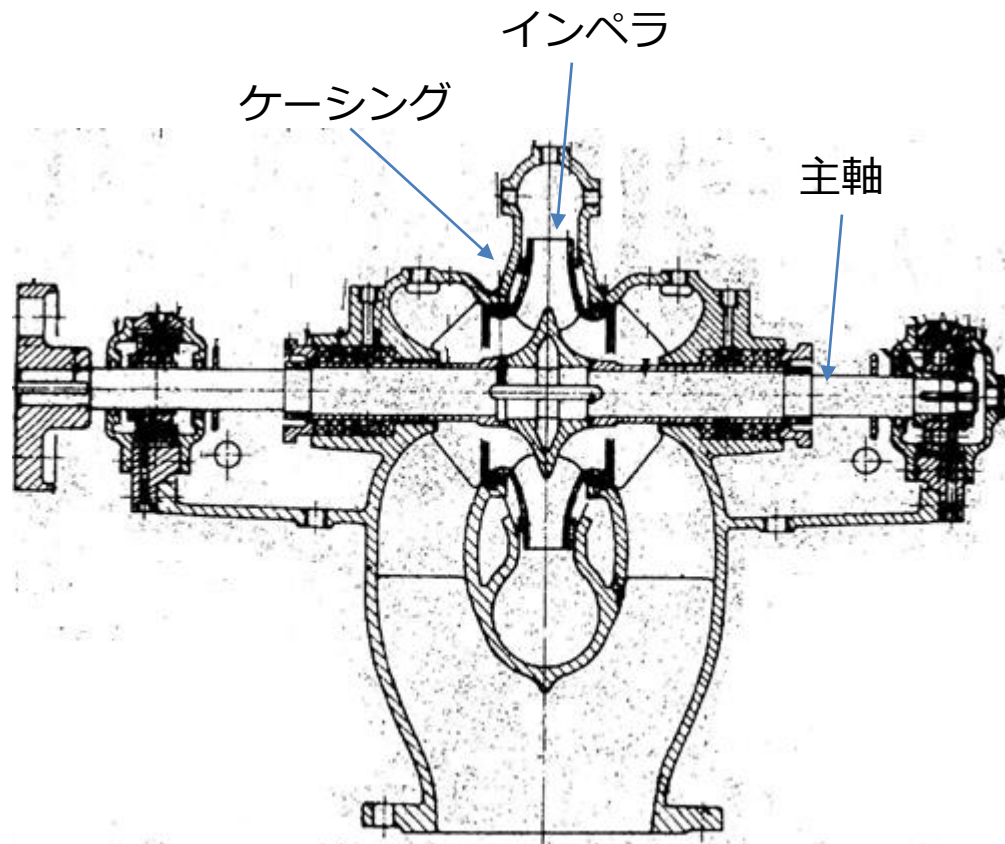
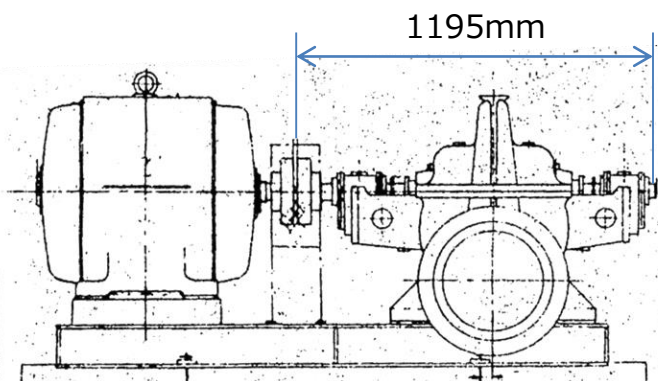
滞留ガスパーズのイメージ



内部に海水配管(細管)があり、その周囲をRCW系統水(内包水:淡水)が流れる。

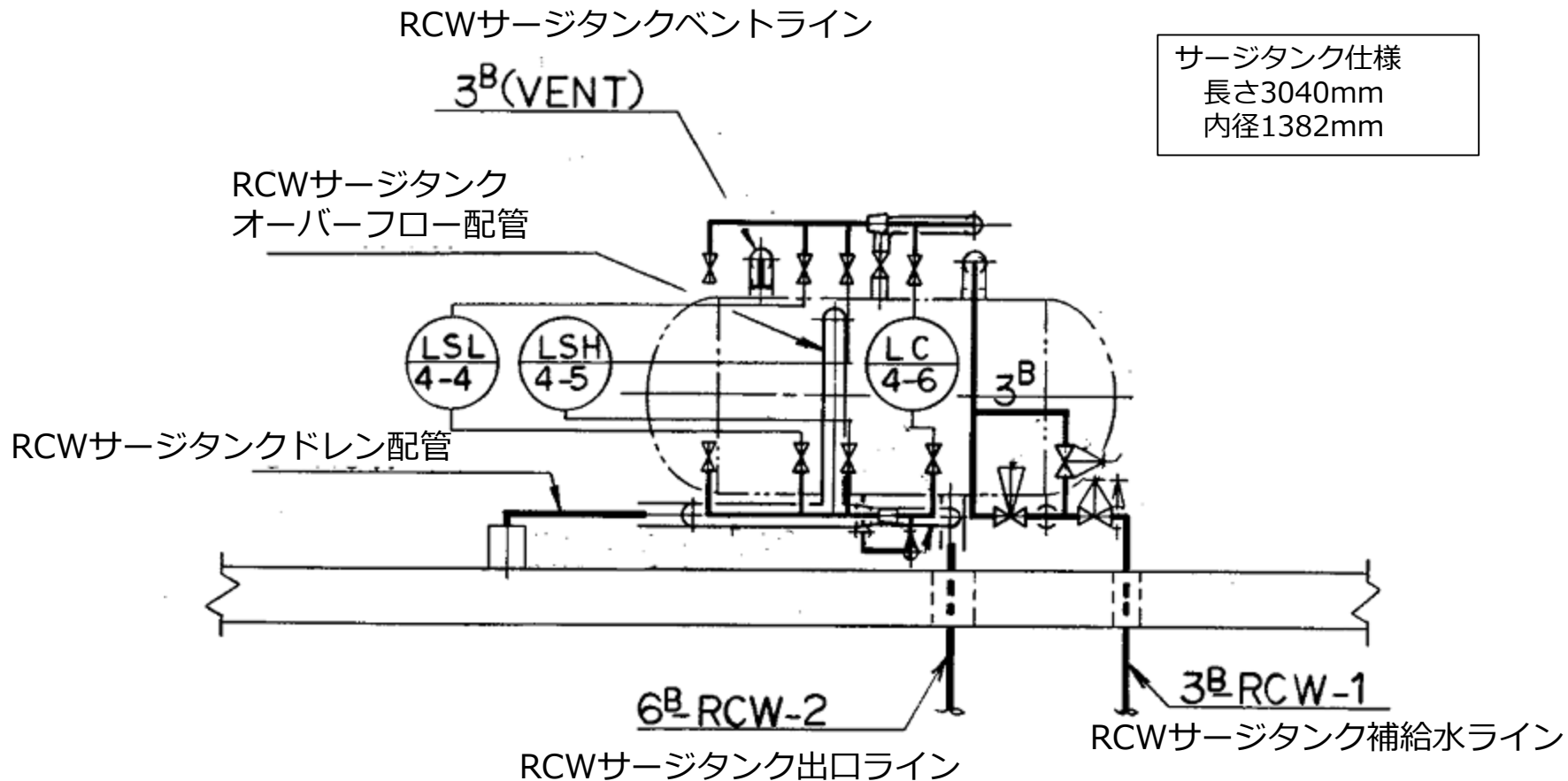


1号機RCW熱交換器構造図



ポンプ種類：横置両吸込遠心式

1号機RCWポンプ構造図



1号機RCWサージタンク外形図(イメージ)