

川内原子力発電所1, 2号炉 劣化状況評価 コンクリートの強度低下及び遮蔽能力低下 (含む鉄骨の強度低下)

2023年2月28日

1. 概要	2
2. 基本方針	4
2-1 主な経年劣化事象と劣化要因の概要	
2-2 審査基準の要求事項	
3. 代表構造物、評価対象部位の選定	9
4. 健全性評価	17
4-1 コンクリートの強度低下	
4-2 コンクリートの遮蔽能力低下	
5. 現状保全、総合評価、高経年化への対応	36
6. グループ内全構造物への展開	38
7. まとめ	40

1. 概 要

本資料は、「実用発電用原子炉の設置、運転等に関する規則」第114条の規定に基づき実施した劣化状況評価の補足として、コンクリート構造物（コンクリートの強度低下及び遮蔽能力低下（含む鉄骨の強度低下））の評価結果を説明するものである。

2. 基本方針

2-1 主な経年劣化事象と劣化要因の概要 (1/2)

コンクリート及び鉄骨構造に関する経年劣化事象は、急速に進展するものではないが、以下の劣化要因により、強度、遮蔽能力及び耐火能力が低下する可能性がある。

分類	経年劣化事象	劣化要因※	劣化要因の概要	イメージ図
コンクリート	強度低下	熱	伝達熱や放射線照射に起因する内部発熱等により、内部の水分逸散に伴う乾燥に起因するひび割れ、また、水分の移動による空隙の拡大により、強度低下の可能性あり	<p>【外部】 熱 →</p> <p>【内部】 逸散、水分、ひび割れ</p>
		放射線照射	中性子照射やガンマ線照射に起因する自由水の逸散等により、強度低下の可能性あり	<p>放射線 →</p> <p>逸散、自由水</p>
		中性化	空気中の二酸化炭素の作用により、徐々にそのアルカリ性を失い中性化。中性化の進行により、鉄筋周囲の不動態被膜が失われ腐食が発生。腐食が進行すると酸化生成物による体積膨張からひび割れや剥離が発生し、強度低下の可能性あり	<p>二酸化炭素 →</p> <p>腐食による体積膨張、鉄筋、ひび割れ、剥離</p>
		塩分浸透	塩化物イオンが浸透して鉄筋位置まで達すると、鉄筋周囲の不動態被膜が破壊され腐食が発生。腐食が進行すると、酸化生成物による体積膨張からひび割れや剥離が発生し、強度低下の可能性あり	<p>塩化物イオン →</p> <p>腐食による体積膨張、鉄筋、ひび割れ、剥離</p>

※ 日本原子力学会「日本原子力学会標準 原子力発電所の高経年化対策実施基準：2021」参照

2-1 主な経年劣化事象と劣化要因の概要 (2 / 2)

分類	経年劣化事象	劣化要因※	劣化要因の概要	イメージ図
コンクリート	強度低下	アルカリ骨材反応	反応性シリカを含む骨材と、セメント等に含まれるアルカリ(ナトリウムイオンやカリウムイオン)が、水の存在下で反応してアルカリ珪酸塩を生成。この膨張作用によりひび割れが発生し、強度低下の可能性あり	<p>水、反応性骨材、膨張、ひび割れ</p>
		機械振動	機械振動により長期間にわたって繰返し荷重を受けると、ひび割れが発生し、強度低下の可能性あり	<p>【外部】振動、【内部】ひび割れ</p>
		凍結融解	コンクリート中の水分が凍結し、その膨張作用によりひび割れが発生し、強度低下の可能性あり	<p>冷気、ひび割れ、凍結水分、膨張</p>
	遮蔽能力低下	熱	伝達熱や放射線照射に起因する内部発熱等により、内部の水分が逸散し、放射線に対する遮蔽能力低下の可能性あり	<p>放射線、逸散、水分</p>
	耐火能力低下	火災時の熱	火災時の熱により剥落が生じ、部分的な断面厚の減少に伴う耐火能力の低下の可能性あり	<p>火災時の熱、剥落</p>
鉄骨	強度低下	腐食	鉄骨は、一般に大気中の酸素や水分と化学反応を起こし腐食する。また、腐食は海塩粒子等により促進され、腐食が進行すると鉄骨の断面欠損に至り、強度低下の可能性あり	<p>酸素・水分、発錆・断面欠損</p>
		風等による疲労	鉄骨は、風等による繰返し荷重が継続的に鉄骨構造物にかかることにより、疲労による損傷が蓄積され、強度低下の可能性あり	<p>風等、疲労</p>

※ 日本原子力学会「日本原子力学会標準 原子力発電所の高経年化対策実施基準：2021」参照

2-2 審査基準の要求事項（1/2）

コンクリート構造物の経年劣化事象、劣化要因に対する審査基準の要求事項を下表に示す。

この要求事項を踏まえ、特別点検結果や最新知見を反映した上で、各劣化要因に対する健全性評価を行う。

審査基準	評価対象事象又は評価事項	要求事項
実用発電用原子炉の運転の期間の延長の審査基準※	熱	○評価対象部位のコンクリートの温度が制限値（貫通部は90℃、その他の部位は65℃）を超えたことがある場合は、耐力評価を行い、その結果、当該部位を構成する部材又は構造体の耐力が設計荷重を上回ること。
	放射線照射	○評価対象部位の累積放射線照射量が、コンクリート強度に影響を及ぼす可能性のある値を超えている又は超える可能性が認められる場合は、耐力評価を行い、その結果、当該部位を構成する部材又は構造体の耐力が設計荷重を上回ること。
	中性化	○評価対象部位の中性化深さが、鉄筋が腐食し始める深さまで進行しているか又は進行する可能性が認められる場合は、耐力評価を行い、その結果、当該部位を構成する部材又は構造体の耐力が設計荷重を上回ること。
	塩分浸透	○評価対象部位に塩分浸透による鉄筋腐食により有意なひび割れが発生しているか又は発生する可能性が認められる場合は、耐力評価を行い、その結果、当該部位を構成する部材又は構造体の耐力が設計荷重を上回ること。
	アルカリ骨材反応	○評価対象部位にアルカリ骨材反応による有意なひび割れが発生している場合は、耐力評価を行い、その結果、当該部位を構成する部材又は構造体の耐力が設計荷重を上回ること。
	機械振動	○評価対象機器のコンクリート基礎への定着部周辺コンクリート表面に機械振動による有意なひび割れが発生している場合は、耐力評価を行い、その結果、当該部位を構成する部材又は構造体の耐力が設計荷重を上回ること。
	凍結融解	○評価対象部位に凍結融解による有意なひび割れが発生している場合は、耐力評価を行い、その結果、当該部位を構成する部材又は構造体の耐力が設計荷重を上回ること。

※ 原子力規制委員会「実用発電用原子炉の運転の期間の延長の審査基準：平成28年4月改正」

2-2 審査基準の要求事項（2/2）

審査基準	評価対象事象又は評価事項		要求事項
実用発電用原子炉の運転の期間の延長の審査基準※	コンクリートの遮蔽能力低下	熱	○中性子遮蔽のコンクリートの温度が88℃又はガンマ線遮蔽のコンクリートの温度が177℃を超えたことがある場合は、評価を行い、その結果、当該部位を構成する部材又は構造体の遮蔽能力が原子炉設置（変更）許可における遮蔽能力を下回らないこと。
		腐食	○評価対象部位に腐食による断面欠損が生じている場合は、耐力評価を行い、その結果、当該部位を構成する部材又は構造体の耐力が設計荷重を上回ること。
	鉄骨の強度低下	風等による疲労	○評価対象部位に風等の繰り返し荷重による疲労破壊が発生している又は発生する可能性が認められる場合は、耐力評価を行い、その結果、当該部位を構成する部材又は構造体の耐力が設計荷重を上回ること。

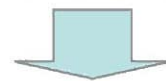
※ 原子力規制委員会「実用発電用原子炉の運転の期間の延長の審査基準：平成28年4月改正」

3. 代表構造物、評価対象部位の選定

○代表構造物、評価対象部位の選定手順

ステップ1 評価対象構造物の選定とグループ化

重要度分類指針※におけるクラス1, 2及びクラス3のうち高温・高圧の構造物並びに機器を支持する構造物、常設重大事故等対処設備を支持する構造物等を評価対象構造物として選定し、「コンクリート構造物」と「鉄骨構造物」にグループ化 (P. 11)



ステップ2 代表構造物及び評価対象部位の選定

- ・グループ化した評価対象構造物について、使用条件等を考慮し代表構造物を選定 (P. 12~14)
- ・代表構造物について、劣化要因ごとに最も厳しい使用環境等を考慮して評価対象部位を選定 (P. 16)

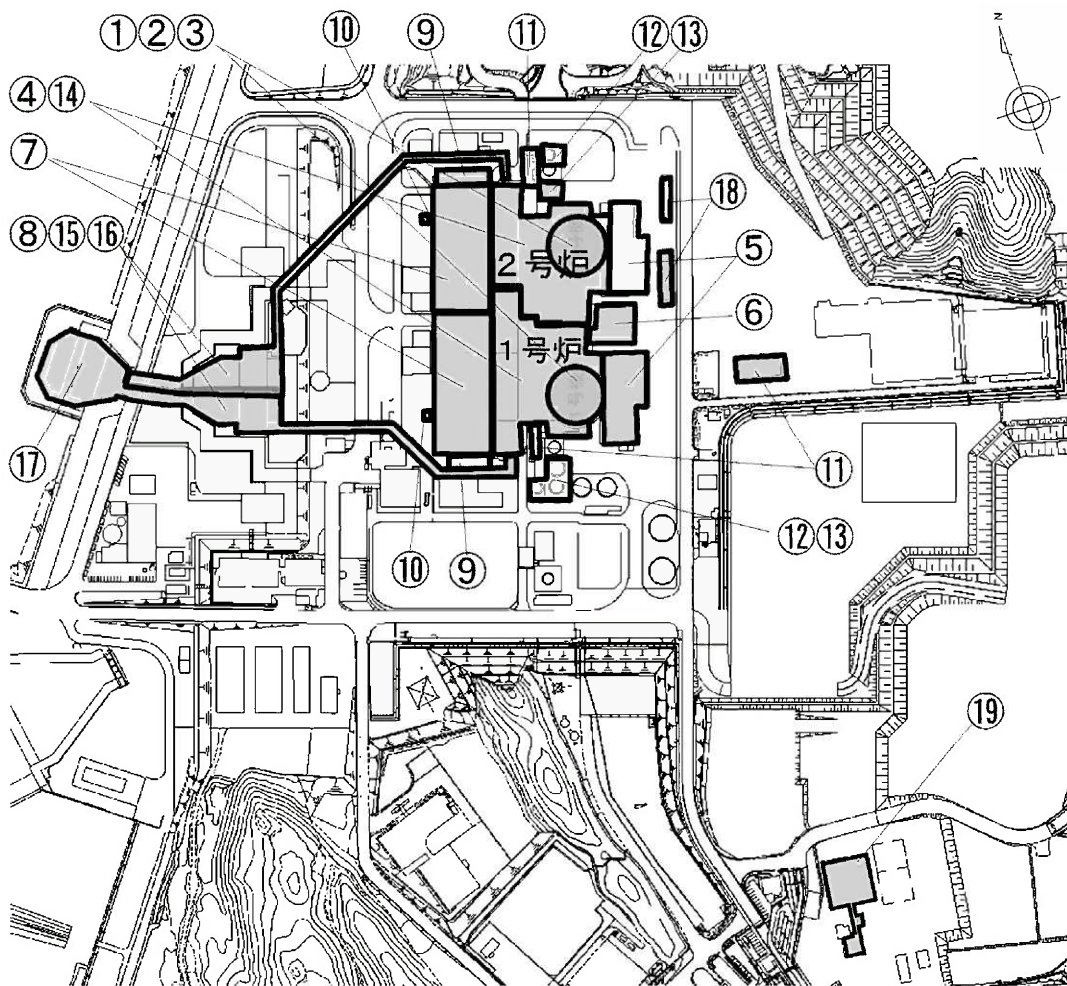


評価対象部位のうち、最も使用環境等が厳しい箇所の更なる絞り込み等により、評価点を選定

※ 原子力安全委員会「発電用軽水炉型原子炉施設の安全機能の重要度分類に関する審査指針 (1990)」

(1) 評価対象構造物のグループ化

評価対象構造物の配置及び評価対象構造物をグループ化した結果を示す。



評価対象構造物の配置図

評価対象構造物のグループ化

評価対象構造物		重要度分類等	コンクリート構造物	鉄骨構造物
①	外部遮蔽壁	クラス1 設備支持	○	—
②	内部コンクリート	クラス1 設備支持	○	○ (鉄骨部)
③	原子炉格納施設基礎	クラス1 設備支持	○	—
④	原子炉補助建屋	クラス1 設備支持	○	—
⑤	燃料取扱建屋	クラス2 設備支持	○	○ (鉄骨部)
⑥	廃棄物処理建屋	クラス3 (高温、高圧) 設備支持	○	—
⑦	タービン建屋	クラス3 (高温、高圧) 設備支持	○ (タービン架台)	○ (鉄骨部)
⑧	取水構造物 (海水管ダクト含む)	クラス1 設備支持	○	—
⑨	脱気器基礎	クラス3 (高温、高圧) 設備支持	○	—
⑩	スチームコンバータ装置基礎	クラス3 (高温、高圧) 設備支持	○	—
⑪	非常用ディーゼル発電用燃料油貯油槽基礎 (燃料油貯蔵タンク基礎含む)	クラス1 設備支持	○	—
⑫	復水タンク基礎 (配管ダクト含む)	クラス1 設備支持	○	—
⑬	燃料取替用水タンク基礎 (配管ダクト含む)	クラス1 設備支持	○	—
⑭	原子炉補助建屋水密扉	浸水防護施設	—	○
⑮	海水ポンプエリア防護壁	浸水防護施設	○	○ (鉄骨部)
⑯	海水ポンプエリア水密扉	浸水防護施設	—	○
⑰	貯留堰	浸水防護施設	○	—
⑱	大容量空冷式発電機基礎 (燃料タンク基礎含む)	常設重大事故 等対処設備	○	—
⑲	緊急時対策所	常設重大事故 等対処設備	○	—

3. 代表構造物、評価対象部位の選定

(2) 代表構造物の選定 (コンクリート構造物) (1/3)

: 代表構造物とする使用条件等

グループ化した評価対象構造物について、使用条件等を考慮し代表構造物を選定した。

評価対象構造物	使用条件等										選定	選定理由
	運転開始後経過年数*1		高温部の有無	放射線の有無	振動の有無	設置環境		塩分浸透の有無	代表構造物を支持	耐火要求の有無		
	1号炉	2号炉				屋内	屋外					
外部遮蔽壁	38	37	◇	◇	—	仕上げ無	仕上げ有	◇	—	—	◎	屋内で仕上げ無
内部コンクリート	38	37	○ (1次遮蔽壁)	○ (1次遮蔽壁)	—	仕上げ有	/	—	—	/	◎	高温部、放射線の影響
原子炉格納施設基礎	38	37	—	◇	—	仕上げ有	埋設*3	◇	外部遮蔽壁及び内部コンクリートを支持	/	◎	代表構造物を支持する構造物
原子炉補助建屋	38	37	—	◇	○ (非常用ディーゼル発電設備基礎)	一部仕上げ無	仕上げ有	◇	—	—	◎	振動の影響、屋内で仕上げ無
燃料取扱建屋	38	37	—	◇	—	一部仕上げ無*2	埋設*3	—	—	—		
廃棄物処理建屋	37	37	—	◇	—	一部仕上げ無*2	仕上げ有	◇	—	—		
タービン建屋 (タービン架台)	38	37	—	—	○ (タービン架台)	一部仕上げ有	/	—	—	/	◎	振動の影響、屋内で仕上げ無
取水構造物 (海水管ダクト含む)	38	37	—	—	—	一部仕上げ無*2	一部仕上げ無	○ (海水と接触)	—	—	◎	屋外で仕上げ無、供給塩化物量の影響
脱気器基礎	38	37	—	—	—	仕上げ無*2	仕上げ有	◇	—	/		
スチームコンバータ装置基礎	38	37	—	—	—	/	一部仕上げ無	◇	—	/		
非常用ディーゼル発電用燃料油貯油槽基礎 (燃料油貯蔵タンク基礎含む)	38	37	—	—	—	/	埋設*3	◇	—	—		
復水タンク基礎 (配管ダクト含む)	38	37	—	—	—	一部仕上げ無*2	埋設*3	◇	—	/		
燃料取替用水タンク基礎 (配管ダクト含む)	38	37	—	—	—	一部仕上げ無*2	埋設*3	◇	—	/		
海水ポンプエリア防護壁	9	9	—	—	—	/	仕上げ無	○*4	—	/		
貯留堰	9	9	—	—	—	/	仕上げ無	○*5	—	/		
大容量空冷式発電機基礎 (燃料タンク基礎含む)	9	9	—	—	—	/	埋設*3	◇	—	/		
緊急時対策所	0	0	—	—	—	仕上げ有	仕上げ有	◇	—	/		

*1: 運転開始後経過年数は、2022年10月時点の年数としている。

*2: 他の屋内で仕上げがない構造物で代表させる。

*3: 環境条件の区分として、埋設部より気中部の方が保守的であることから、他の屋外で仕上げがない構造物で代表させる。

*4: 常時海水と接触していないことから、常時海水と接触し飛沫の影響が大きい取水構造物で代表させる。

*5: 常時海水中に没していることから、常時海水と接触し飛沫の影響が大きく、大気に接し酸素の供給がある取水構造物で代表させる。

【凡例】

○: 影響大

◇: 影響小

—: 影響極小、又は無し

(2) 代表構造物の選定（鉄骨構造物）（2 / 3）

: 代表構造物とする使用条件等

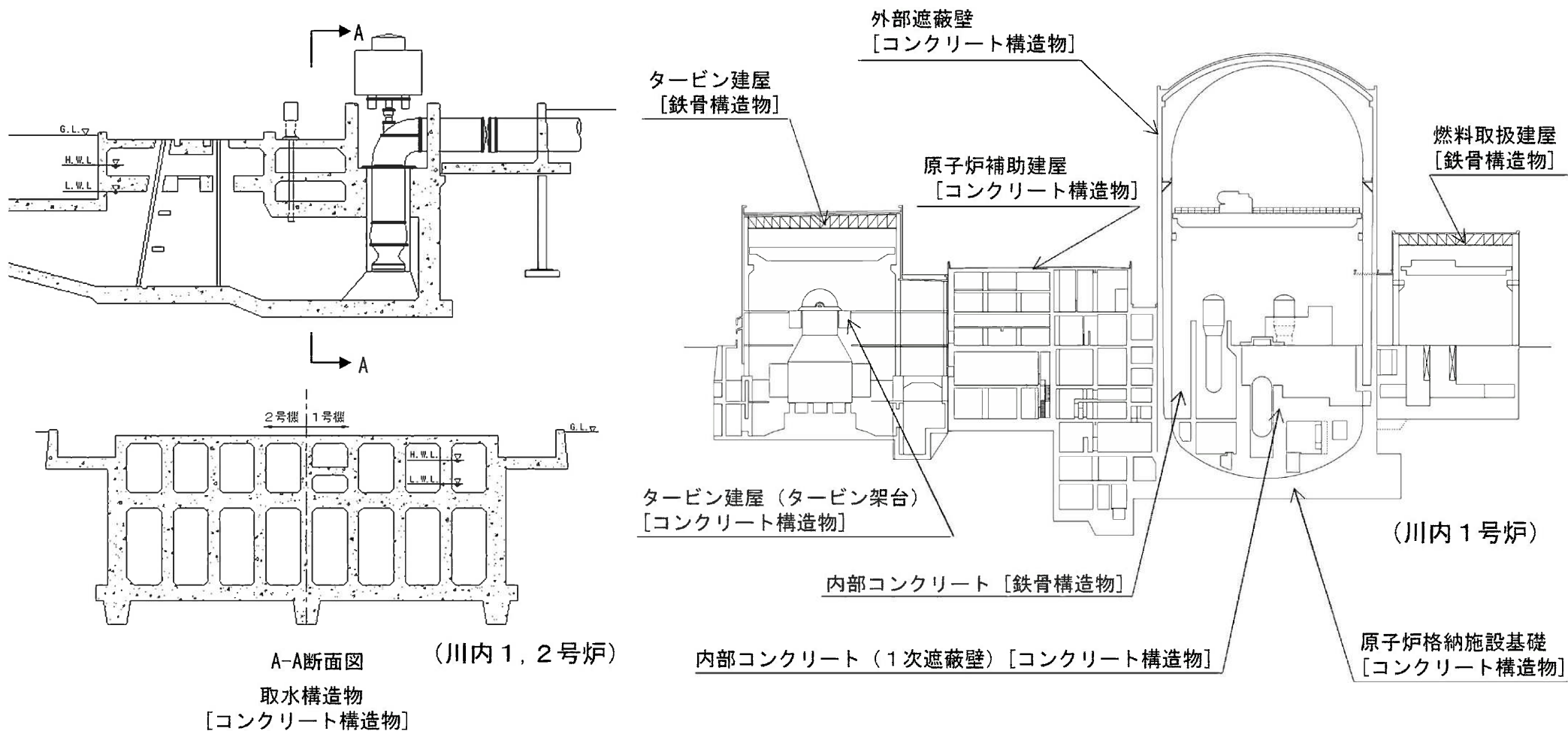
グループ化した評価対象構造物について、使用条件等を考慮し代表構造物を選定した。

	評価対象構造物	使用条件等				選定	選定理由
		運転開始後 経過年数*		設置環境			
		1号炉	2号炉	屋 内	屋 外		
鉄骨部	内部コンクリート	38	37	仕上げ有	/	◎	運転開始後経過年数
	燃料取扱建屋	38	37	仕上げ有	/	◎	運転開始後経過年数
	タービン建屋	38	37	仕上げ有	/	◎	運転開始後経過年数
	海水ポンプエリア防護壁	9	9	/	仕上げ有		
水密扉	原子炉補助建屋水密扉	9	9	仕上げ有	/		
	海水ポンプエリア水密扉	9	9	/	仕上げ有		

* : 運転開始後経過年数は、2022年10月時点の年数としている。

(2) 代表構造物の選定（コンクリート及び鉄骨構造物）（3 / 3）

代表構造物の概要を以下に示す。



代表構造物の概要（コンクリート及び鉄骨構造物）

(3) 高経年化対策上着目すべき経年劣化事象の抽出

「2-1 主な経年劣化事象と劣化要因の概要」で示した経年劣化事象のうち、下表の経年劣化事象以外について、高経年化対策上着目すべき経年劣化事象として抽出した。

なお、高経年化対策上着目すべき経年劣化事象ではない事象と判断理由は下表のとおり。

分類	経年劣化事象	劣化要因	判断理由
コンクリート	強度低下	アルカリ骨材反応	<ul style="list-style-type: none"> 定期的な目視点検において、アルカリ骨材反応に起因するひび割れ等がないことを確認 モルタルバー法による反応性試験※1を実施し、使用骨材が有害でないことを確認 特別点検での実体顕微鏡観察結果から反応性がないことを確認
		凍結融解	<ul style="list-style-type: none"> 凍害危険度の分布図※2により、川内原子力発電所の周辺地域は「ごく軽微」であり危険度が低いことを確認 定期的な目視点検において、凍結融解に起因すると判断されるひび割れ等はないことを確認
	耐火能力低下	火災時の熱	<ul style="list-style-type: none"> 通常の使用環境において、経年によりコンクリート構造物の断面厚が減少することはなく、定期的な目視点検においても断面厚が減少していないことを確認
鉄骨構造	強度低下	腐食	<ul style="list-style-type: none"> 定期的な目視点検において、強度に支障をきたす可能性のあるような鋼材の腐食は認められていないことを確認 鋼材の腐食に影響する塗膜の劣化等が認められた場合はその部分の塗替えを行うこととしている
		風等による疲労	<ul style="list-style-type: none"> 疲労破壊が生じるような風等による共振現象に起因する繰返し荷重を受ける構造部材はないことを確認 (アスペクト比(高さの幅に対する比)が4以上※3の構造物はない)

※1 ASTM C227(1981)に基づき1986年に、JASS5N T-201(1985)に基づき1987年に実施

※2 日本建築学会「建築工事標準仕様書・同解説 JASS5 鉄筋コンクリート工事(2018)」

※3 日本建築学会「建築物荷重指針・同解説(2015)」

(4) 劣化要因ごとの評価対象部位の選定結果

: 劣化要因ごとの評価対象部位

代表構造物について、劣化要因ごとに最も厳しい使用環境等を考慮して評価対象部位を選定した。

構造種別		コンクリート構造物								鉄骨構造物	
		強度低下						遮蔽能力低下	耐火能力低下	強度低下	
劣化要因		熱	放射線照射	中性化	塩分浸透	機械振動	アルカリ骨材反応	凍結融解		熱	腐食
代表 構 造 物	外部遮蔽壁						△	△		△	
	内部 コンクリート	1次 遮蔽壁 ○	1次 遮蔽壁 ○				△	△	1次 遮蔽壁 ○	鉄骨部 △	鉄骨部 ▲
	原子炉 格納施設基礎						△	△			
	原子炉 補助建屋			屋内面 ○		非常用ディー ゼル発電 設備基礎 ○	△	△		△	
	燃料取扱建屋									鉄骨部 △	鉄骨部 ▲
	タービン建屋					タービン架台 ○	タービン架台 △	タービン架台 △		鉄骨部 △	鉄骨部 ▲
	取水構造物			気中帯 干満帯 海中帯 ○	気中帯 干満帯 海中帯 ○		△	△		△	

- 凡例 ○ : 高経年化対策上着目すべき経年劣化事象
 △ : 高経年化対策上着目すべき経年劣化事象ではない事象 (日常劣化管理事象)
 ▲ : 高経年化対策上着目すべき経年劣化事象ではない事象 (日常劣化管理事象以外)

4. 健全性評価

コンクリート構造物の強度低下及び遮蔽能力低下をもたらす可能性がある要因ごとに、健全性評価を行う。

4-1 コンクリートの強度低下

4-1-1 熱による強度低下

a. 評価対象部位

内部コンクリート（1次遮蔽壁）

b. 評価点及び選定理由

(1) 評価点

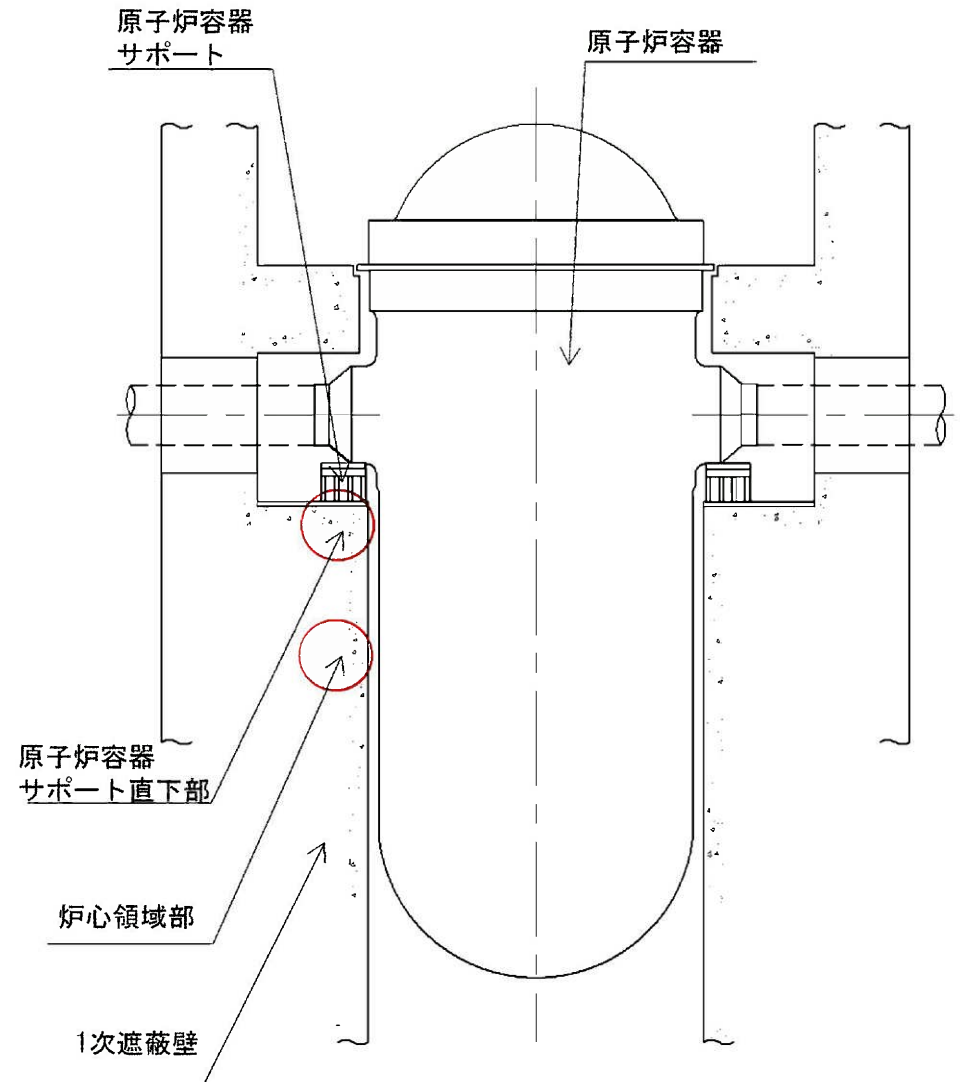
- ・ 炉心領域部
- ・ 原子炉容器サポート直下部

(2) 選定理由

- ・ 炉心領域部
ガンマ発熱の影響が最も大きい部位
- ・ 原子炉容器サポート直下部
原子炉容器サポートからの伝達熱の影響が最も大きい部位

c. 評価手順

評価点	評価手順
炉心領域部	①ガンマ線発熱量分布の算出 ・ 2次元輸送計算コードDORTにより算出 ②温度分布の算出 熱伝導方程式により算出
原子炉容器サポート直下部	①温度分布の算出 3次元CFD汎用熱流体解析コードANSYSにより算出



内部コンクリート（1次遮蔽壁）の概要

d. 健全性評価結果（1号炉）

- ・コンクリートの最高温度の評価値は温度制限値以下であることを確認した。
- ・実測値の最高温度は【参考】のとおりであり、解析温度と比較して炉心領域部では15℃程度、原子炉容器サポート直下部では10℃程度低いことを確認している。
- ・なお、強度・機能に影響を及ぼさない範囲で熱の評価点近傍から採取したコアサンプルについて、特別点検において強度試験を行った結果、設計基準強度を上回っていることを確認した(P33参照)。

1次遮蔽壁における解析温度と制限値の比較

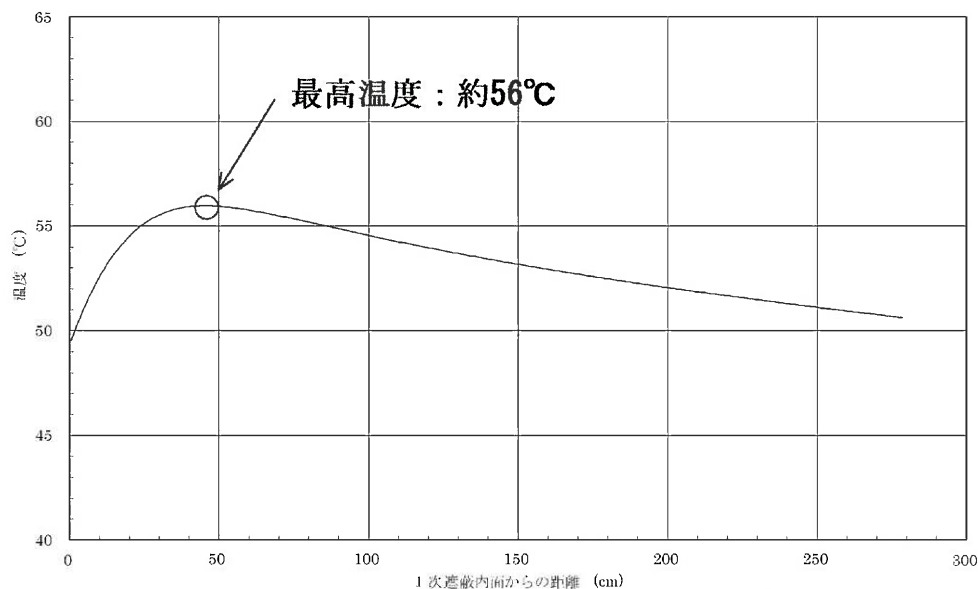
	評価値 (°C)	制限値※1 (°C)	判定
炉心領域部	約56	65	OK
原子炉容器サポート直下部	約55	65	OK

※1 日本機械学会「発電用原子力設備規格 コンクリート製原子炉格納容器規格（2014）」

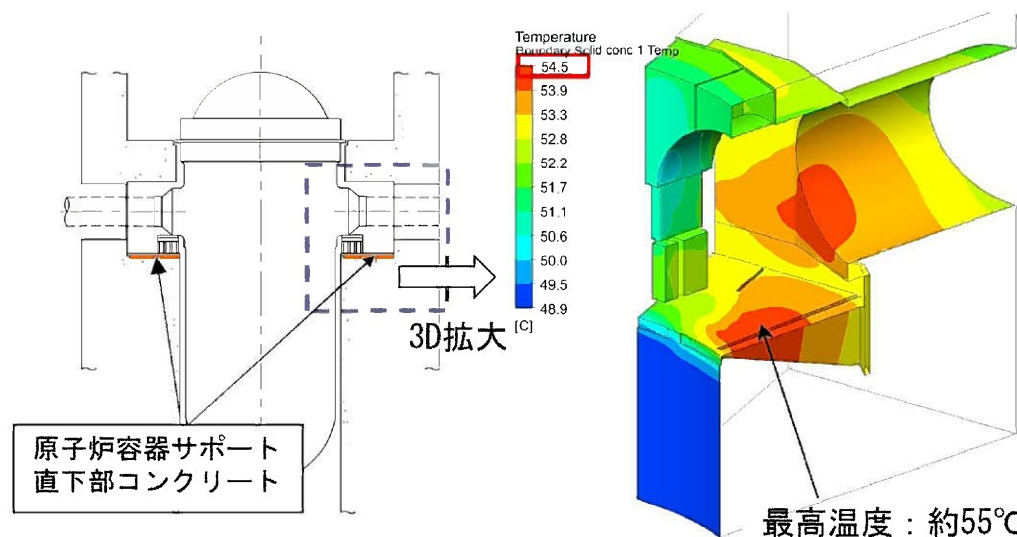
【参考】実測値の最高温度

実測値※2 (°C)
約42
約46

※2 発電所運転時（2021年）



炉心領域部コンクリート内温度分布図



原子炉容器サポート直下部コンクリートの温度コンタ図

d. 健全性評価結果（2号炉）

- ・コンクリートの最高温度の評価値は温度制限値以下であることを確認した。
- ・実測値の最高温度は【参考】のとおりであり、解析温度と比較して炉心領域部では15°C程度、原子炉容器サポート直下部では10°C程度低いことを確認している。
- ・なお、強度・機能に影響を及ぼさない範囲で熱の評価点近傍から採取したコアサンプルについて、特別点検において強度試験を行った結果、設計基準強度を上回っていることを確認した(P33参照)。

1次遮蔽壁における解析温度と制限値の比較

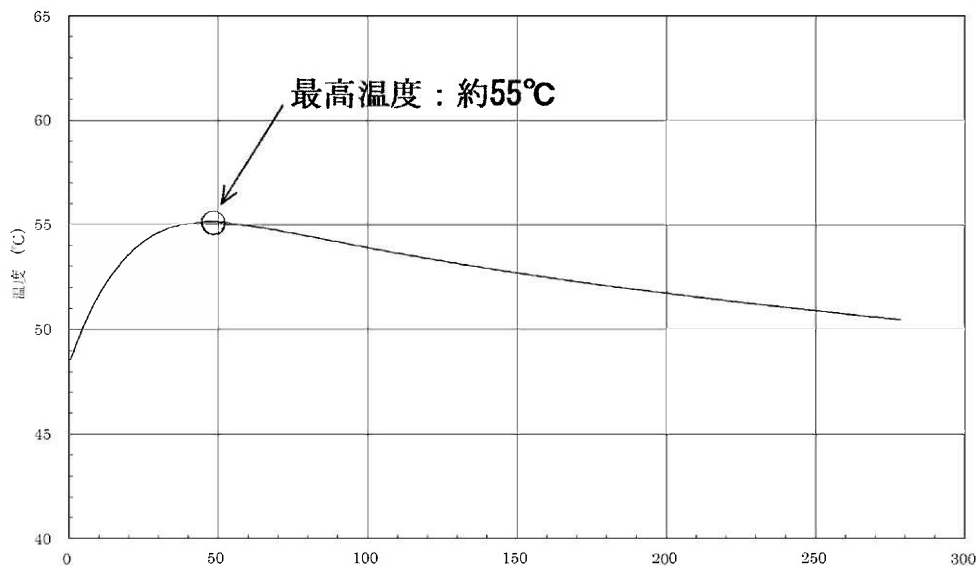
	評価値 (°C)	制限値※1 (°C)	判定
炉心領域部	約55	65	OK
原子炉容器サポート直下部	約54	65	OK

※1 日本機械学会「発電用原子力設備規格 コンクリート製原子炉格納容器規格（2014）」

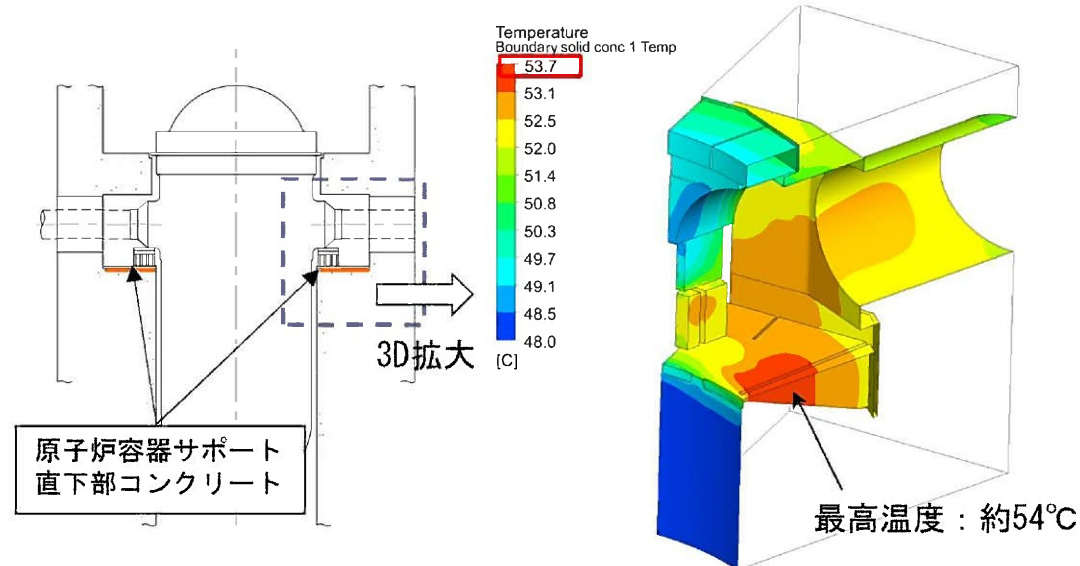
【参考】実測値の最高温度

実測値※2 (°C)
約40
約42

※2 発電所運転時（2021年）



炉心領域部コンクリート内温度分布図



原子炉容器サポート直下部コンクリートの温度コンタ図

4-1-2 放射線照射による強度低下

- a. 評価対象部位
内部コンクリート（1次遮蔽壁）
- b. 評価点及び選定理由
(1) 評価点：炉心領域部
(2) 選定理由：中性子、ガンマ線照射量の影響が最も大きい部位
- c. 評価手順
(1) 放射線量率の算出
・ 1次遮蔽壁における中性子束及びガンマ線量率を2次元輸送計算コードDORTにより算出
(2) 放射線照射量の算出
・ 上記線量率に運転時間※を掛けて中性子照射量及びガンマ線照射量を算出

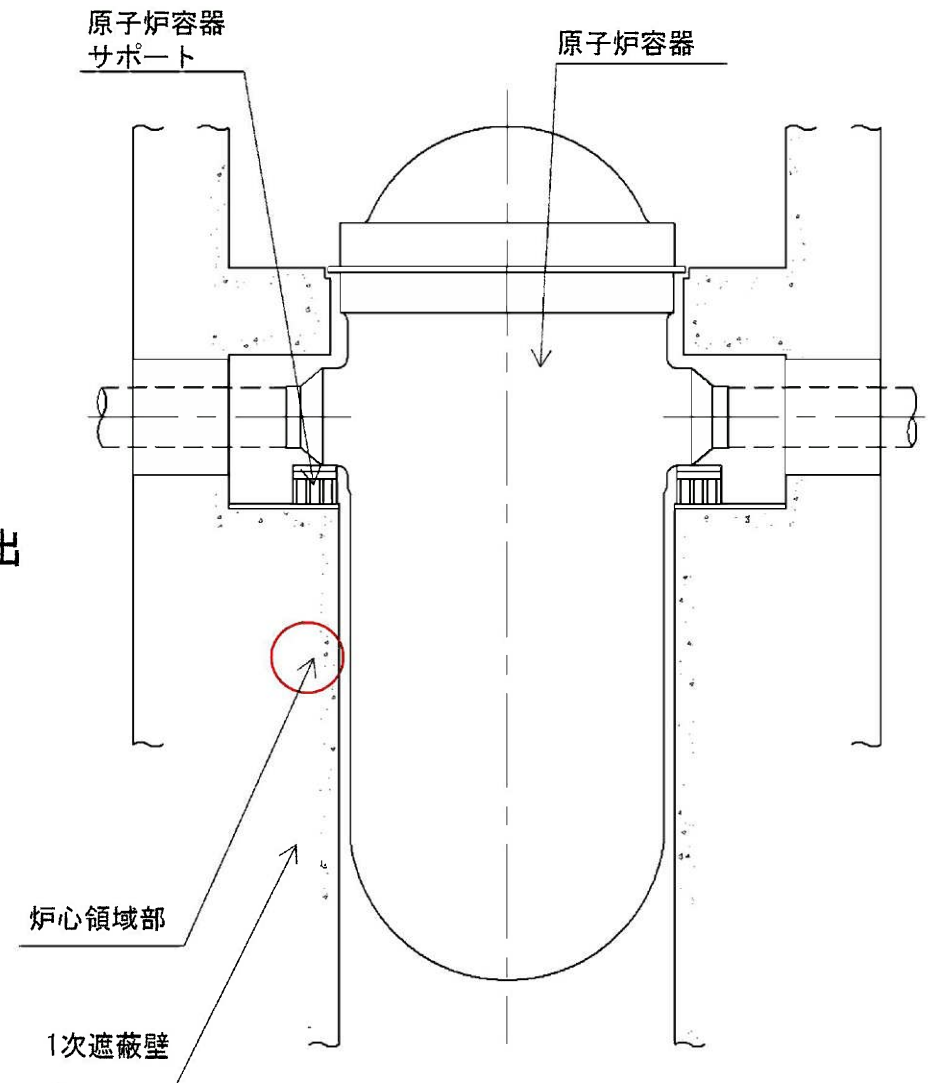
※運転時間の算出において用いた稼働率

【1号炉】

- ・ 第25サイクル終了時点まで（～2020.3）：実績
（参考：2020年度までの稼働率：平均約74%）
- ・ 第25サイクル終了以降（2020.4～）：100%（想定）

【2号炉】

- ・ 第23サイクル終了時点まで（～2020.3）：実績
（参考：2020年度までの稼働率：平均約74%）
- ・ 第23サイクル終了以降（2020.4～）：100%（想定）



内部コンクリート（1次遮蔽壁）の概要

d. 健全性評価結果

(1) 中性子照射量（1，2号炉）

- ・ 運転開始後60年時点における中性子照射量は、小嶋他の文献※に記載の目安値を参照した。
- ・ 運転開始後60年時点における中性子照射量は、一部、目安値 ($1 \times 10^{19} \text{n/cm}^2$) を超える部分が存在している。
- ・ 目安値を超える範囲は、深さ方向に最大で12cm程度であり、1次遮蔽壁の厚さ（最小壁厚279cm）に比べて小さく、その範囲を除いた建造物の耐力が地震時の設計荷重を上回っていること、内部コンクリートの最大せん断ひずみ評価に対して影響がないことを確認した。
- ・ なお、強度・機能に影響を及ぼさない範囲で放射線照射の評価点近傍から採取したコアサンプルについて、特別点検において強度試験を行った結果、設計基準強度を上回っていることを確認した(P33参照)。

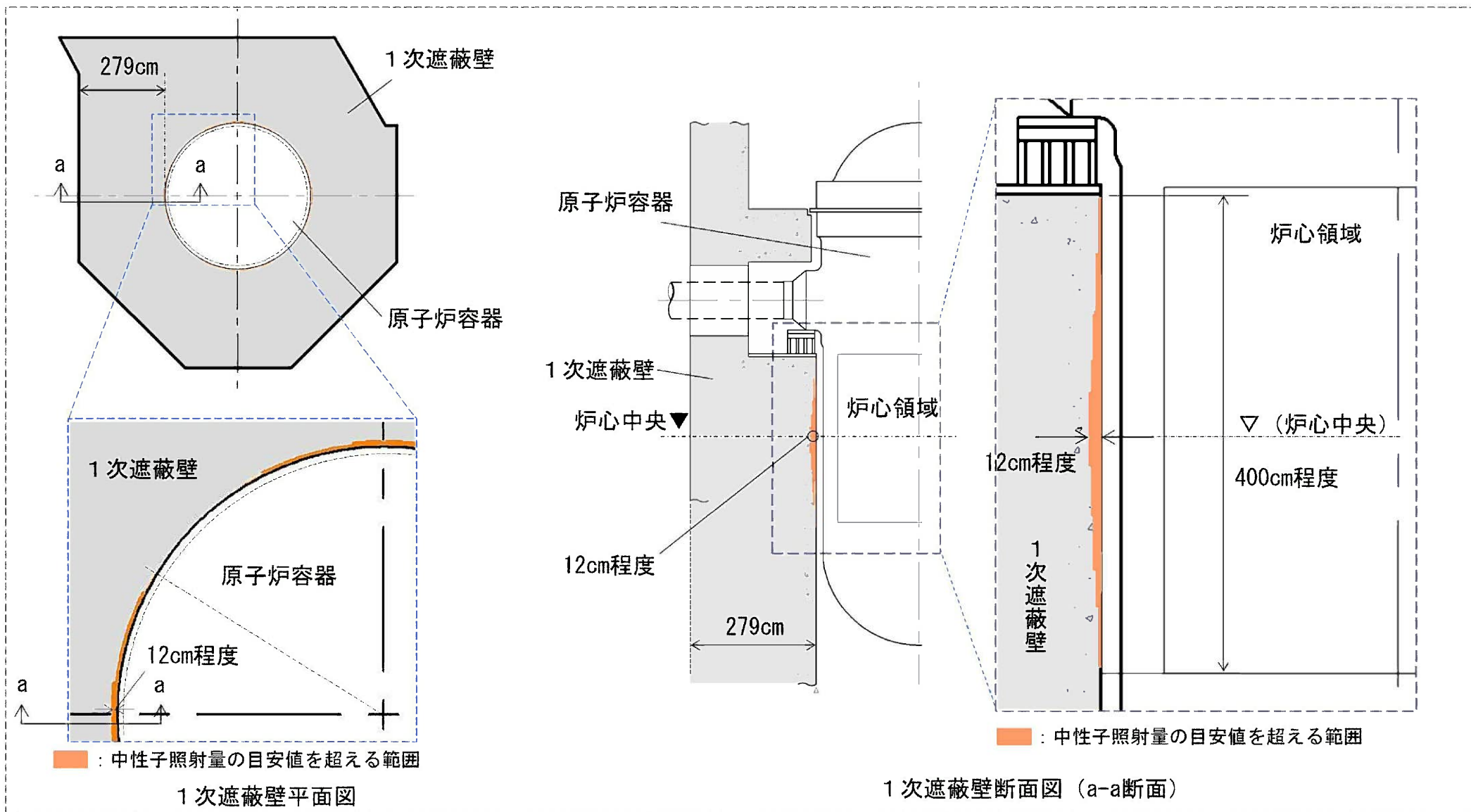
1次遮蔽壁における中性子照射量の解析値と目安値の比較

		運転開始後60年時点 (解析値)	小嶋他の文献※の 目安値	小嶋他の文献※の 目安値を超える範囲
中性子照射量 (n/cm^2)	1号炉	約 5.3×10^{19}	1×10^{19}	最大12cm程度
	2号炉	約 5.2×10^{19}		

※ 小嶋他「中性子照射がコンクリートの強度に及ぼす影響（NTEC-2019-1001）」

d. 健全性評価結果

(1) 中性子照射量 (1, 2号炉)



1次遮蔽壁における中性子照射量の目安値を超える範囲

(2) ガンマ線照射量（1，2号炉）

- ・ 運転開始後60年時点におけるガンマ線照射量は、Hilsdorf他の文献※に記載の目安値以下であることを確認した。
- ・ なお、強度・機能に影響を及ぼさない範囲で放射線照射の評価点近傍から採取したコアサンプルについて、特別点検において強度試験を行った結果、設計基準強度を上回っていることを確認した(P33参照)。

1次遮蔽壁におけるガンマ線照射量の解析値と目安値の比較

		運転開始後60年時点 (解析値)	Hilsdorf他の文献※の 目安値	判定
ガンマ線照射量 (rad)	1号炉	約 1.6×10^{10}	2.0 × 10 ¹⁰	OK
	2号炉	約 1.6×10^{10}		

※ Hilsdorf, Kropp, and Koch 「The Effects of Nuclear Radiation on the Mechanical Properties of Concrete (American Concrete Institute Publication SP 55-10. 1978)」

4-1-3 中性化による強度低下

a. 評価対象部位

屋内：原子炉補助建屋、 屋外：取水構造物

b. 評価点及び選定理由

(1) 評価点

屋内：外壁（屋内面）、 屋外：気中帯

(2) 選定理由

- ・ 屋内：環境条件が中性化に及ぼす影響度※1、塗装等の仕上の状況及び特別点検による中性化深さの測定結果を考慮して選定
- ・ 屋外：仕上げが無い取水構造物のうち、使用環境の違いを考慮して選定

c. 評価手順

(1) 中性化深さの推定

中性化速度式により、運転開始後60年時点の中性化深さを算出(岸谷式※2、森永式※3、 \sqrt{t} 式※4)

(2) 最大中性化深さ推定値の抽出

上記3式のうち最大値となる中性化深さを抽出

(3) 運転開始後60年時点の中性化深さの評価

推定された最大の中性化深さと鉄筋が腐食し始める時の中性化深さを比較

※1 中性化深さの推定式（森永式）のうち各環境条件が入力値となって算出される係数

※2 日本建築学会「高耐久性鉄筋コンクリート造設計施工指針(案)・同解説(1991)」

※3 森永繁「鉄筋の腐食速度に基づいた鉄筋コンクリート建築物の寿命予測に関する研究—東京大学学位論文(1986)」

※4 土木学会「コンクリート標準示方書 維持管理編(2018)」

d. 評価式

	数式	パラメーター
岸谷式	$X = \frac{R \cdot (4.6 \cdot w - 1.76)}{\sqrt{7.2}} \cdot \sqrt{t}$ <p>※実測値による劣化外力補正</p> $\alpha = \sqrt{\frac{c}{c_0}}$	<p>t : 深さxまで中性化する期間(年)</p> <p>x : 中性化深さ(cm)</p> <p>w : 水セメント比(比)</p> <p>R : 中性化比率 (R=α×β×γ)</p> <p>α : 劣化外力の区分による係数※</p> <p>β : 仕上げ材による係数</p> <p>γ : セメントによる係数</p> <p>c : 評価対象部位における二酸化炭素濃度の実測値</p> <p>c₀ : 屋外の二酸化炭素濃度の実測値</p>
森永式	$X = \sqrt{\frac{c}{5}} \cdot 2.44 \cdot R \cdot (1.391 - 0.017 \cdot RH + 0.022 \cdot T) \cdot (4.6 \cdot \frac{w/c}{100} - 1.76) \cdot \sqrt{t}$	<p>x : 中性化深さ(mm)</p> <p>c : 二酸化炭素濃度(%)</p> <p>R : 中性化比率</p> <p>RH : 相対湿度(%)</p> <p>w/c : 水セメント比(%)</p> <p>T : 温度(°C)</p> <p>t : 材齢(日)</p>
実測に基づく √t式	$X = A\sqrt{t}$	<p>x : 中性化深さ(cm)</p> <p>t : 中性化期間(年)</p> <p>A : 中性化速度係数(中性化実測深さと中性化期間により算出)</p>

e. 健全性評価結果（1, 2号炉）

- ・ 運転開始後60年時点における中性化深さは、鉄筋が腐食し始める時の中性化深さに達していないことを確認した。
- ・ なお、中性化の評価点近傍から採取したコアサンプルについて、特別点検において強度試験を行った結果、設計基準強度を上回っていることを確認した(P33参照)。

中性化深さ推定値と鉄筋が腐食し始める時の中性化深さの比較

		中性化深さ (cm)				判定
		測定値 (調査時点の運転開始後経過年)	推定値		鉄筋が腐食 し始める時 ^{※3}	
			調査時点 ^{※1} (推定式)	運転開始後 60年時点 ^{※2} (推定式)		
1号炉	原子炉補助建屋 (外壁 屋内面)	4.2 (37年)	3.8 (森永式)	5.4 (\sqrt{t} 式)	9	OK
	取水構造物 (気中帯)	1.2 (36年)	0.6 (岸谷式)	1.5 (\sqrt{t} 式)	9	OK
2号炉	原子炉補助建屋 (外壁 屋内面)	4.3 (37年)	3.7 (森永式)	5.5 (\sqrt{t} 式)	9	OK
	取水構造物 (気中帯)	1.2 (37年)	0.7 (岸谷式)	1.5 (\sqrt{t} 式)	9	OK

※1 岸谷式、森永式による評価結果のうち最大値を記載

※2 岸谷式、森永式及び特別点検における中性化深さの実測値に基づく \sqrt{t} 式による評価結果のうち最大値を記載

※3 当該箇所のかぶり厚さ（屋内（水が作用しない環境）である原子炉補助建屋はかぶり厚さに+2cmを加えた値）

4-1-4 塩分浸透による強度低下

a. 評価対象部位

取水構造物

b. 評価点及び選定理由

(1) 評価点：気中帯、干満帯、海中帯

(2) 選定理由：使用環境、塗装等の仕上げの状況及び特別点検による塩化物イオン濃度の測定結果を考慮して選定

c. 評価手順

(1) 運転開始後60年時点における鉄筋腐食減量の算出

① フィックの拡散方程式※1：運転開始経過年数ごとの鉄筋位置における塩化物イオン量を算出

② 森永式※2：塩化物イオン量を用いて、運転開始経過年数ごとの鉄筋腐食減量を算出

(2) かぶりコンクリートにひび割れが発生する時点における鉄筋腐食減量の算出

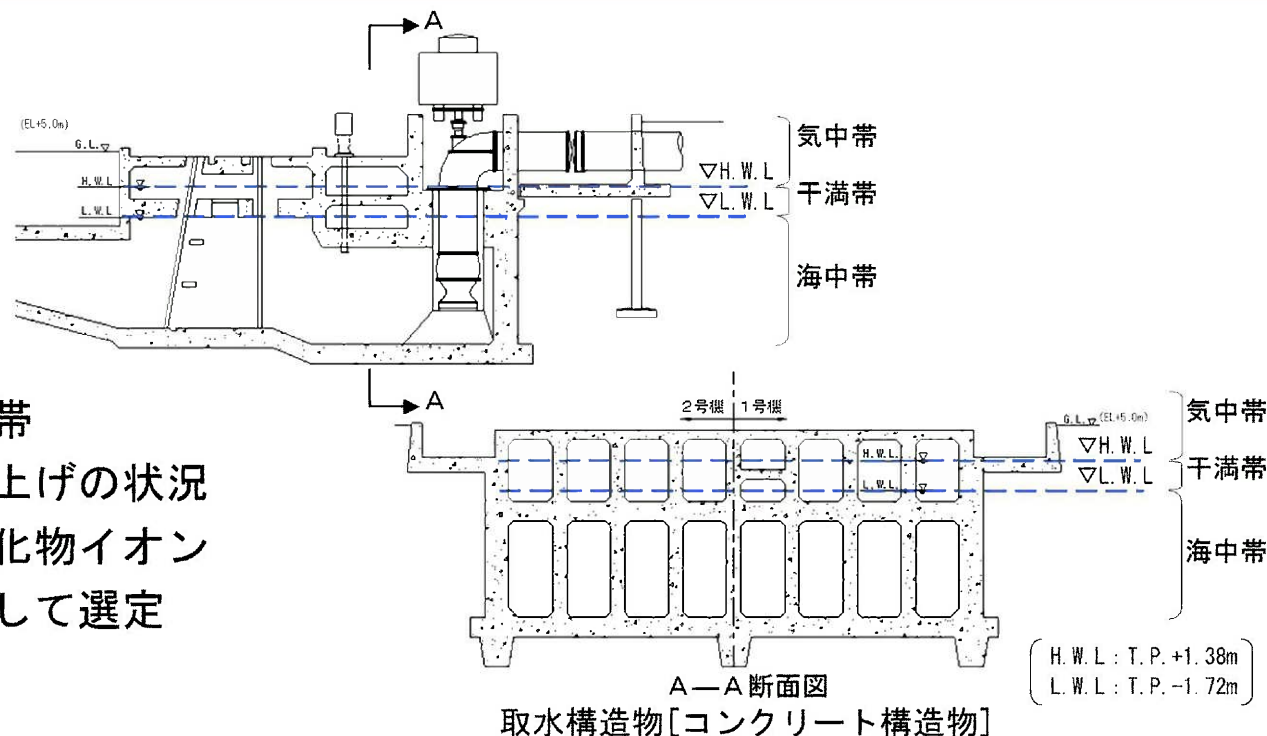
・ 森永式※2：鉄筋径及びかぶり厚さを用いて、かぶりコンクリートにひび割れが発生する時点における鉄筋腐食減量を算出

(3) 運転開始後60年時点における鉄筋腐食減量の評価

・ (1) (2) の鉄筋腐食減量を比較

※1 日本建築学会「原子力施設における建築物の維持管理指針・同解説（2015）」

※2 森永繁「鉄筋の腐食速度に基づいた鉄筋コンクリート建築物の寿命予測に関する研究—東京大学学位論文（1986）」



d. 評価式

	数式	パラメーター
フィックの拡散方程式	$C = (C_0 - C_{init}) \cdot \left[1 - \operatorname{erf}\left(\frac{x}{2\sqrt{Dt}}\right) \right] + C_{init}$	<p>C : 鉄筋位置における塩化物イオン量 (kg/m³) C₀ : コンクリート表面の塩化物イオン量 (kg/m³) C_{init} : コンクリート中の初期塩化物イオン量 (kg/m³) erf : 誤差関数 (近似式は以下の通り) $\operatorname{erf}(x) = \frac{2}{\sqrt{\pi}} \int_0^x e^{-t^2} dt$ x : かぶり厚さ (mm) D : コンクリートの材料、調合および含水状態などに応じて定まるコンクリート中の塩化物イオンの見かけの拡散係数 (mm²/年) t : 材齢 (年)</p>
森永式 (腐食速度の算定式)	$q = q_1 \cdot \frac{q_2}{q_2'}$ $q_1 = \frac{d}{c^2} \left[-0.51 - 7.60N + 44.97 \left(\frac{w}{c}\right)^2 + 67.95N \left(\frac{w}{c}\right)^2 \right]$ $q_2 = 2.59 - 0.05T - 6.89H - 22.87O - 0.99N + 0.14TH + 0.51TO + 0.01TN + 60.81HO + 3.36HN + 7.32ON$ $q_2' = 0.56528 + 1.4304N$	<p>q : 鉄筋の腐食速度 (×10⁻⁴g/cm²/年) q₁ : 塩分環境下での腐食速度 (×10⁻⁴g/cm²/年) q₂ : 寿命予測対象部位で、塩分環境下での腐食速度 (×10⁻⁴g/cm²/年) q_{2'} : 寿命予測対象部位で、標準条件下 (温度15°C、湿度69%、酸素濃度20%) での腐食速度 (×10⁻⁴g/cm²/年) d : 鉄筋径 (mm) c : かぶり厚さ (mm) N : 練り混ぜ水に対する塩分濃度 (%) w/c : 水セメント比 T : 温度 (°C) H : 湿度に関する項 H = (RH - 45) / 100 RH : 相対湿度 (%) O : 酸素濃度 (比)</p>
森永式 (かぶりコンクリートにひび割れが発生する時点の腐食減量の算定式)	$Q_{CR} = 0.602 \left(1 + \frac{2c}{d} \right)^{0.85} \times d$	<p>Q_{CR} : かぶりコンクリートにひび割れが発生する時点の鉄筋腐食減量 (×10⁻⁴g/cm²) d : 鉄筋径 (mm) c : かぶり厚さ (mm)</p>

e. 健全性評価結果（1号炉）

- ・ 運転開始後60年時点における鉄筋腐食減量は、かぶりコンクリートにひび割れが発生する時点の鉄筋腐食減量を下回っていることを確認した。
- ・ なお、塩分浸透の評価点近傍から採取したコアサンプルについて、特別点検において強度試験を行った結果、設計基準強度を上回っていることを確認した(P33参照)。

鉄筋腐食減量の推定値とかぶりコンクリートにひび割れが発生する時点の鉄筋腐食減量の比較

	調査時期 (運転開始後経過年)	鉄筋位置での 塩化物イオン濃度及び量 上段 (%) 下段 (kg/m ³)	鉄筋の腐食減量 ($\times 10^{-4}$ g/cm ²)			判定
			調査時点	運転開始後 60年時点	かぶりコンクリートに ひび割れが発生する時点	
取水構造物 (気中帯)	2020年 (36年)	0.05	2.6	4.4	84.5	OK
		1.1				
取水構造物 (干満帯)		0.20	7.7	15.1	88.1	OK
		4.3				
取水構造物 (海中帯)		0.12	0.9	2.1	86.4	OK
		2.6				

e. 健全性評価結果（2号炉）

- ・ 運転開始後60年時点における鉄筋腐食減量は、かぶりコンクリートにひび割れが発生する時点の鉄筋腐食減量を下回っていることを確認した。
- ・ なお、塩分浸透の評価点近傍から採取したコアサンプルについて、特別点検において強度試験を行った結果、設計基準強度を上回っていることを確認した(P33参照)。

鉄筋腐食減量の推定値とかぶりコンクリートにひび割れが発生する時点の鉄筋腐食減量の比較

	調査時期 (運転開始後経過年)	鉄筋位置での 塩化物イオン濃度及び量 上段 (%) 下段 (kg/m ³)	鉄筋の腐食減量 ($\times 10^{-4}$ g/cm ²)			判定
			調査時点	運転開始後 60年時点	かぶりコンクリートに ひび割れが発生する時点	
取水構造物 (気中帯)	2022年 (37年)	0.06	2.9	4.7	84.5	OK
		1.3				
取水構造物 (干満帯)		0.14	7.0	12.5	88.1	OK
		3.0				
取水構造物 (海中帯)		0.09	0.7	1.6	86.4	OK
		2.0				

4-1-5 機械振動による強度低下

a. 評価対象部位

- (1) タービン建屋（タービン架台）
- (2) 原子炉補助建屋（非常用ディーゼル発電設備基礎）

b. 評価点及び選定理由

- (1) 評価点：基礎ボルト周辺のコンクリート
- (2) 選定理由：局部的に機械振動の影響を受ける可能性があるため選定

c. 健全性評価結果

- ・ 機械振動による影響はコンクリート内部より表面の方が大きく、コンクリートにひび割れが発生する場合には、表面から発生する可能性が高いと考えられる。
- ・ 現状保全において定期的な目視点検を実施しており、有意なひび割れがないことを確認している。
- ・ なお、機械振動の評価点近傍からコアサンプルを採取し、特別点検において強度試験を実施し、設計基準強度を上回っていることを確認した(P33参照)。

4-1-6 コンクリートの強度試験結果（1，2号炉）

コンクリート構造物から採取したコアサンプルの強度試験の結果、平均圧縮強度が設計基準強度を上回っていることを確認した。

コンクリートの強度試験結果

対象コンクリート構造物	対象の部位	1号炉 平均圧縮強度 ※1 (N/mm ²)	2号炉 平均圧縮強度 ※1 (N/mm ²)	備考※2
原子炉格納施設等	外部遮蔽壁	44.7	47.0	22.1
	内部コンクリート	43.0	46.8	22.1
	基礎マット	36.3	51.0	22.1
原子炉補助建屋	外壁	50.4	49.3	22.1
	内壁及び床	43.4	29.9	22.1
	基礎マット	51.0	40.8	22.1
	平均※3	48.3	40.0	22.1
タービン建屋	内壁及び床	39.7	36.7	22.1
	基礎マット	44.7	43.0	17.7
取水構造物	海中帯	38.5	38.7	23.5
	干満帯	29.9	32.0	23.5
	気中帯	45.4	43.7	23.5
	平均※3	37.9	38.1	23.5

※1 コアサンプル3本の平均値

※2 設計基準強度 (N/mm²)

※3 対象コンクリート構造物における各対象部位の平均圧縮強度の平均値

4-2 コンクリートの遮蔽能力低下

4-2-1 熱による遮蔽能力低下

a. 評価対象部位

内部コンクリート（1次遮蔽壁）

b. 評価点及び選定理由

(1) 評価点

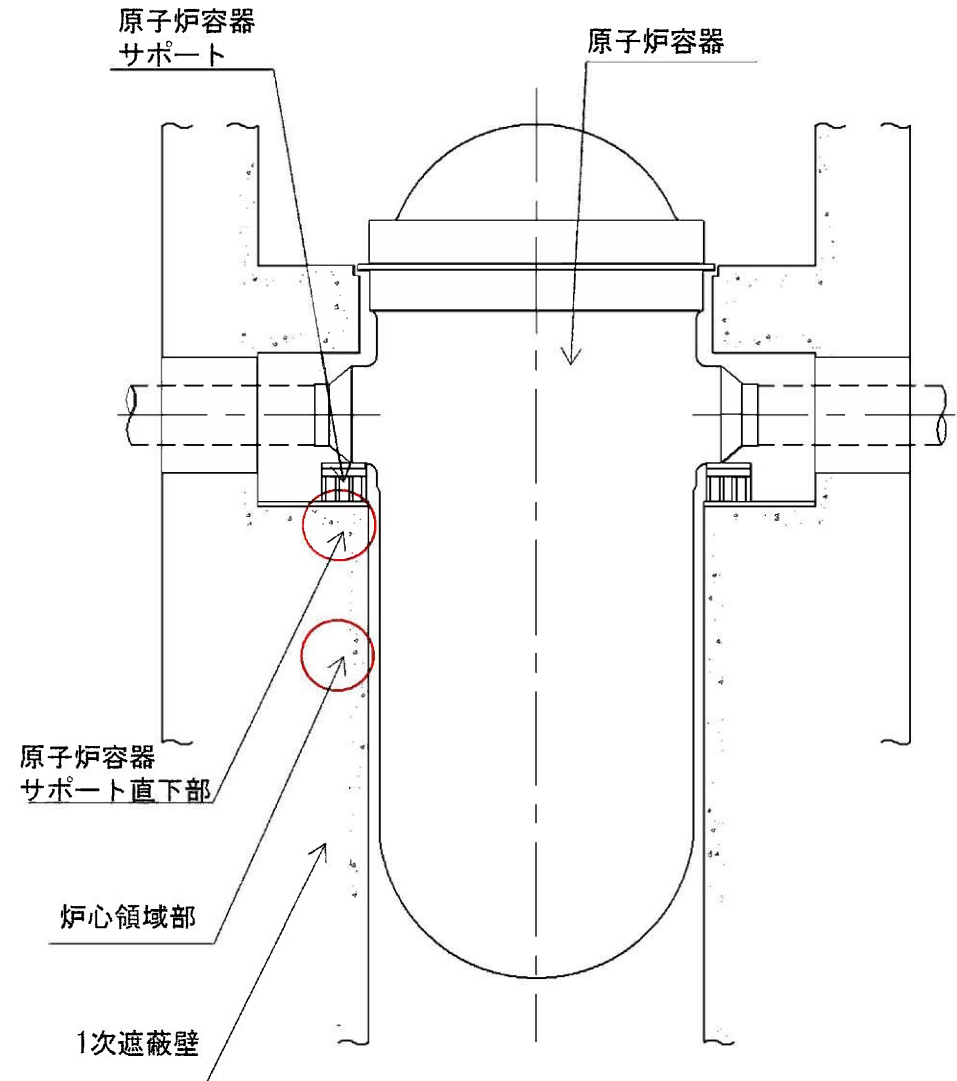
- ・ 炉心領域部
- ・ 原子炉容器サポート直下部

(2) 選定理由

- ・ 炉心領域部
ガンマ発熱の影響が最も大きい部位
- ・ 原子炉容器サポート直下部
原子炉容器サポートからの伝達熱の影響が最も大きい部位

c. 評価手順

評価点	評価手順
炉心領域部	①ガンマ線発熱量分布の算出 ・ 2次元輸送計算コードDORTにより算出 ②温度分布の算出 熱伝導方程式により算出
原子炉容器サポート直下部	①温度分布の算出 3次元CFD汎用熱流体解析コードANSYSにより算出



内部コンクリート（1次遮蔽壁）の概要

d. 健全性評価結果（1, 2号炉）

- ・ 2つの評価点のうち、最高温度となるのは炉心領域部であり、その評価値は温度制限値※以下であることを確認した。
- ・ なお、評価点近傍から採取したコアサンプルについて、特別点検として確認した乾燥単位容積質量は、設計値を上回っていることを確認した。

1次遮蔽壁の解析温度と制限値の比較

		評価値 (°C)	制限値※ (°C)	判定
中性子遮蔽	1号炉	約56	88	OK
	2号炉	約55		OK
ガンマ線遮蔽	1号炉	約56	177	OK
	2号炉	約55		OK

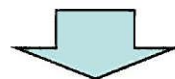
※「コンクリート遮蔽体設計規準」(R. G. Jaeger et al. 「Engineering Compendium on Radiation Shielding (ECRS) Vol. 2(1975)」)

5. 現状保全、総合評価、高経年化への対応

	経年劣化事象	現状保全	総合評価	高経年化への対応
コンクリート 構造物	強度低下	<p>○目視点検</p> <ul style="list-style-type: none"> ・頻 度：1回／1年程度 ・点検内容：強度に支障をきたす可能性のある有意な欠陥（ひび割れ、塗装の劣化等）がないことを確認 なお、予防保全のため必要に応じて塗装の塗替え等を行うこととしている <p>○破壊試験※1や非破壊試験※2による点検</p> <ul style="list-style-type: none"> ・頻 度：破壊試験：1回／10年 非破壊試験：1回／3保全サイクル ・点検内容：強度に急激な経年劣化が生じていないことを確認 <p>※1 コンクリート圧縮試験、中性化深さ試験、塩分含有量試験 ※2 リバウンドハンマーによるコンクリート構造物の経年的な劣化傾向の把握</p>	<p>○健全性評価結果から判断して、現状において設計基準強度を上回っており、強度低下が急激に発生する可能性は極めて小さい</p> <p>○ひび割れ等については目視点検で検知可能であり、必要に応じて塗装の塗替え等の補修を実施していることから、保全方法として適切</p> <p>○現状保全を継続することにより、健全性の維持が可能</p>	<p>○現状保全に高経年化対策の観点から追加すべき項目なし</p> <p>○現状保全の継続実施</p>
	遮蔽能力低下	<p>○目視点検</p> <ul style="list-style-type: none"> ・頻 度：1回／1年程度 ・点検内容：遮蔽能力に支障をきたす可能性のあるひび割れ等の有意な欠陥のないことを確認 	<p>○健全性評価結果から判断して、遮蔽能力低下の可能性はない</p> <p>○ひび割れ等については目視点検で検知可能であり、保全方法として適切</p> <p>○現状保全を継続することにより、健全性の維持が可能</p>	

6. グループ内全構造物への展開

コンクリート構造物及び鉄骨構造物の技術評価については、代表構造物について、各経年劣化事象に影響を及ぼす要因ごとに、使用条件等を考慮して実施しており、グループ内全構造物の使用条件等は、代表構造物に包含されているため、技術評価結果も代表構造物に包含されているものと考えられる。



グループ内全構造物の技術評価は実施されたものと判断する

7. まとめ

- ・以上の評価結果について、原子力規制委員会「実用発電用原子炉の運転の期間の延長の審査基準」に規定されている延長しようとする期間における要求事項との対比を下表に示す。

延長しようとする期間における要求事項との対比（1／2）

評価対象事象又は評価事項		要求事項	健全性評価結果
コンクリートの 強度低下	熱	○評価対象部位のコンクリートの温度が制限値（貫通部は90℃、その他の部位は65℃）を超えたことがある場合は、耐力評価を行い、その結果、当該部位を構成する部材又は構造体の耐力が設計荷重を上回ることを確認した。	「熱による強度低下」に示すとおり、評価対象部位のコンクリート温度が制限値以下であることを確認した。
	放射線照射	○評価対象部位の累積放射線照射量が、コンクリート強度に影響を及ぼす可能性のある値を超えている又は超える可能性が認められる場合は、耐力評価を行い、その結果、当該部位を構成する部材又は構造体の耐力が設計荷重を上回ることを確認した。	「放射線照射による強度低下」に示すとおり、評価対象部位における中性子照射量がコンクリート強度に影響を及ぼす可能性のある値を超える部分があるため、構造体の耐力が設計荷重を上回っていることを確認した。また、ガンマ線照射量はコンクリート強度に影響を及ぼす可能性のある値以下であることを確認した。
	中性化	○評価対象部位の中性化深さが、鉄筋が腐食し始める深さまで進行しているか又は進行する可能性が認められる場合は、耐力評価を行い、その結果、当該部位を構成する部材又は構造体の耐力が設計荷重を上回ることを確認した。	「中性化による強度低下」に示すとおり、評価対象部位の中性化深さが、鉄筋が腐食し始める深さまで進行する可能性が認められなかった。
	塩分浸透	○評価対象部位に塩分浸透による鉄筋腐食により有意なひび割れが発生しているか又は発生する可能性が認められる場合は、耐力評価を行い、その結果、当該部位を構成する部材又は構造体の耐力が設計荷重を上回ることを確認した。	「塩分浸透による強度低下」に示すとおり、評価対象部位に塩分浸透による鉄筋腐食により有意なひび割れが発生する可能性が認められなかった。
	アルカリ骨材反応	○評価対象部位にアルカリ骨材反応による有意なひび割れが発生している場合は、耐力評価を行い、その結果、当該部位を構成する部材又は構造体の耐力が設計荷重を上回ることを確認した。	「高経年化対策上着目すべき経年劣化事象の抽出」に示すとおり、定期的な目視点検において、アルカリ骨材反応に起因すると判断されるひび割れ等がないこと、また、使用骨材が有害ではないこと、加えて、特別点検による実体顕微鏡観察ではコンクリート構造物の健全性に影響を与えるような反応性がないことから、想定した劣化傾向と実際の劣化傾向の乖離が考えがたい経年劣化事象であるため、高経年化対策上着目すべき劣化事象ではないと判断した。
	機械振動	○評価対象機器のコンクリート基礎への定着部周辺コンクリート表面に機械振動による有意なひび割れが発生している場合は、耐力評価を行い、その結果、当該部位を構成する部材又は構造体の耐力が設計荷重を上回ることを確認した。	「機械振動による強度低下」に示すとおり、評価対象機器のコンクリート基礎への定着部周辺コンクリート表面に機械振動による有意なひび割れが認められなかった。

延長しようとする期間における要求事項との対比（2／2）

評価対象事象又は評価事項		要求事項	健全性評価結果
コンクリートの強度低下	凍結融解	○評価対象部位に凍結融解による有意なひび割れが発生している場合は、耐力評価を行い、その結果、当該部位を構成する部材又は構造体の耐力が設計荷重を上回ることを。	「高経年化対策上着目すべき経年劣化事象の抽出」に示すとおり、凍害危険度の分布図により、川内原子力発電所の周辺地域は「ごく軽微」であり危険度が低く、定期的な目視点検において、凍結融解に起因すると判断されるひび割れ等は認められていないことから、想定した劣化傾向と実際の劣化傾向の乖離が考えがたい経年劣化事象であるため、高経年化対策上着目すべき劣化事象ではないと判断した。
	熱	○中性子遮蔽のコンクリートの温度が88℃又はガンマ線遮蔽のコンクリートの温度が177℃を超えたことがある場合は、評価を行い、その結果、当該部位を構成する部材又は構造体の遮蔽能力が原子炉設置（変更）許可における遮蔽能力を下回らないこと。	「コンクリートの遮蔽能力低下」に示すとおり、中性子遮蔽のコンクリートの温度が88℃以下、またガンマ線遮蔽のコンクリートの温度が177℃以下であることを確認した。
鉄骨の強度低下	腐食	○評価対象部位に腐食による断面欠損が生じている場合は、耐力評価を行い、その結果、当該部位を構成する部材又は構造体の耐力が設計荷重を上回ることを。	「高経年化対策上着目すべき経年劣化事象の抽出」に示すとおり、定期的な目視点検において、強度に支障をきたす可能性のあるような鋼材の腐食は認められておらず、鋼材の腐食に影響する塗膜の劣化等が認められた場合はその部分の塗替えを行うこととしていることから、想定した劣化傾向と実際の劣化傾向の乖離が考えがたい経年劣化事象であるため、高経年化対策上着目すべき劣化事象ではないと判断した。
	風等による疲労	○評価対象部位に風等の繰返し荷重による疲労破壊が発生している又は発生する可能性が認められる場合は、耐力評価を行い、その結果、当該部位を構成する部材又は構造体の耐力が設計荷重を上回ることを。	「高経年化対策上着目すべき経年劣化事象の抽出」に示すとおり、疲労破壊が生じるような風等による共振現象に起因する繰返し荷重を受ける構造部材（アスペクト比（高さの幅に対する比）が4以上の構造物）はないことから、今後も経年劣化の進展が考えられない、又は進展傾向が極めて小さいと考えられるため、高経年化対策上着目すべき劣化事象ではないと判断した。

参 考

以下のとおり、中性子照射量が目安値を超える範囲を考慮した耐力評価を行った。

(1) 中性子照射量が目安値を超える範囲

	断面積 (m ²)	1次遮蔽壁コンクリート断面積 (m ²)	目安値を超える範囲の割合
1号炉	約1.12	約65.84	約1.7%
2号炉	約1.12	約65.84	約1.7%

(2) 原子炉容器の鉛直荷重の耐力に対する割合

	荷重 (kN)	コンクリートの圧縮耐力 (kN)	荷重の耐力に対する割合
1号炉	5,400	15,229	約36%
2号炉	5,600	13,810	約41%

(3) 原子炉容器の接線方向荷重の耐力に対する割合

	荷重 (kN)	コンクリートの引張耐力 (kN)	荷重の耐力に対する割合
1号炉	1,600	4,833	約33%
2号炉	1,600	4,745	約34%

(4) 中性子照射量が目安値を超える範囲を考慮した最大せん断ひずみ

	中性子照射量が目安値を超える範囲を考慮した最大せん断ひずみ※1	基準値※2
1号炉	約 0.148×10^{-3}	2.0 × 10 ⁻³
2号炉	約 0.148×10^{-3}	

※1 内部コンクリート（1次遮蔽壁）における基準地震動Ssに対する最大せん断ひずみ

※2 日本電気協会「原子力発電所耐震設計技術指針（JEAG 4601-1987）」

以上を踏まえ、保守的に内部コンクリート（1次遮蔽壁）から中性子照射量が目安値を超える範囲を除いても、構造体の耐力が地震時の鉛直荷重等の設計荷重を上回ること、地震時のせん断ひずみが基準値を下回ることを確認していることから、内部コンクリート（1次遮蔽壁）の強度への影響はないと考えられる。