

女川原子力発電所第2号機 工事計画審査資料	
資料番号	02-変 2-工-C-04-0001 改 0
提出年月日	2023年3月6日

4.3 残留熱除去設備

2023年3月

東北電力株式会社

申請範囲目録

4.3 残留熱除去設備

4.3.1 残留熱除去系

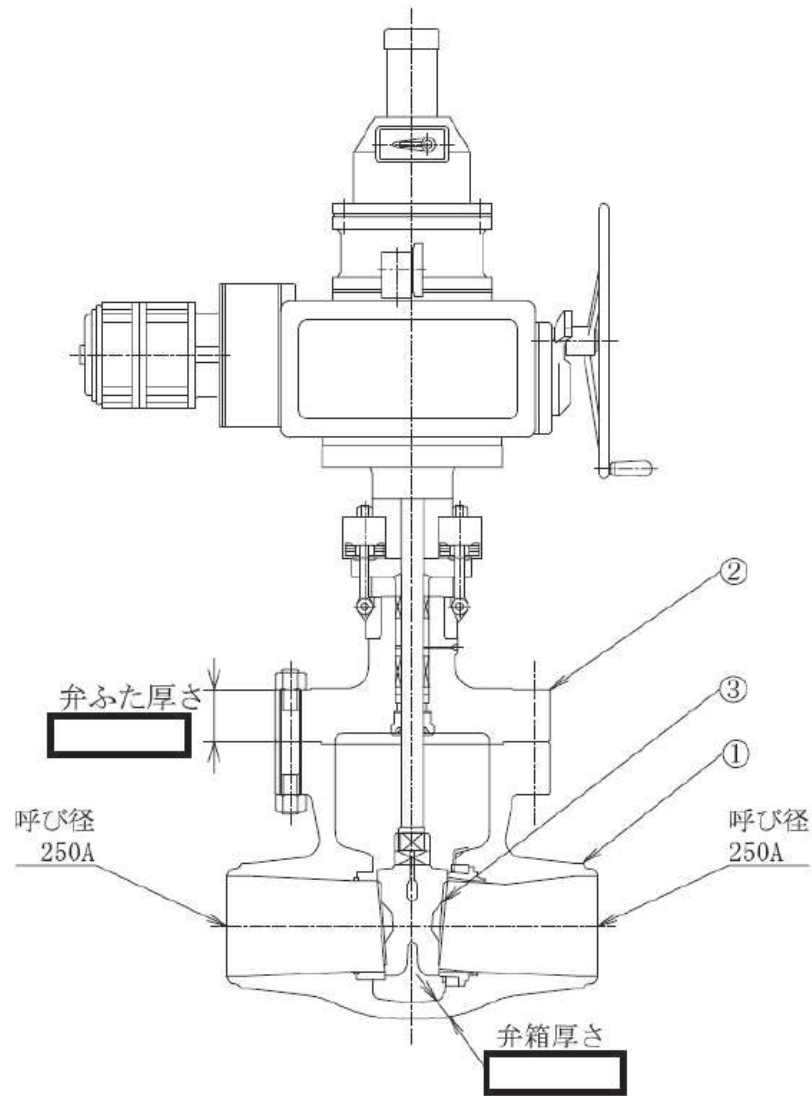
第 4-3-1-1-1 図 【設計基準対象施設】 残留熱除去系系統図 (1/3) (残留熱除去系その
1)

第 4-3-1-1-2 図 【設計基準対象施設】 残留熱除去系系統図 (2/3) (残留熱除去系その
2)

第 4-3-1-4-3 図 E11-F004A, B, C 構造図

第 4-3-1-5-4 図 残留熱除去系 機器の配置を明示した図面 (その 4)

4. 3. 1 残留熱除去系



3	弁体	3	SCPH2
2	弁ふた	3	SCPH2
1	弁箱	3	SCPH2
番号	品名	個数	材料
部品表			

注1：特記なき寸法はmmを示す。
 注2：特記なき寸法は公称値を示す。

工事計画認可申請	第4-3-1-4-3図
女川原子力発電所 第2号機	
名称	E11-F004A, B, C 構造図
東北電力株式会社	

枠囲みの内容は商業機密の観点から公開できません。 3118