

島根原子力発電所 2 号炉 審査資料	
資料番号	特 EP-025 改 2
提出年月日	2023 年 3 月 30 日

島根原子力発電所 2 号炉

設置許可基準規則等への適合性について 本 文

< 所内常設直流電源設備（3 系統目） >

2023年 3 月

中国電力株式会社

本資料においては、島根原子力発電所2号炉の所内常設直流電源設備（3系統目）に関連する「実用発電用原子炉及びその附属施設の位置、構造及び設備の基準に関する規則」への適合方針を説明する。

1.6 火災防護に関する基本方針
1.6.2 重大事故等対処施設の火災防護に関する基本方針
1.6.2.2 火災発生防止
1.6.2.2.1 重大事故等対処施設の火災発生防止

(1) 発火性又は引火性物質

c. 換気

(b) 発火性又は引火性物質である水素ガスを内包する設備

発火性又は引火性物質である水素ガスを内包する設備である蓄電池及び水素ガスボンベを設置する火災区域又は火災区画は、火災の発生を防止するために、以下に示す換気空調設備による機械換気により換気を行う設計とする。

- ・蓄電池を設置する火災区域又は火災区画は機械換気を行う設計とする。
特に、重大事故等対処施設である主蒸気逃がし安全弁用蓄電池（補助盤室）、B1-115V系蓄電池（SA）及びSA用115V系蓄電池を設置する火災区域は、常設代替交流電源設備からも給電できる非常用母線に接続される耐震Sクラス又は基準地震動Ssに対して機能維持可能な設計とする排風機による機械換気を行うことにより、水素濃度を燃焼限界濃度以下とするよう設計する。
- ・第3バッテリー格納槽の蓄電池を設置する火災区域又は火災区画は、ガスタービン発電機からも給電できる基準地震動Ssに対して機能維持可能な設計とする換気空調設備による機械換気を行うことにより、水素濃度を燃焼限界濃度以下とするよう設計する。
- ・ガスタービン発電機建物の蓄電池を設置する火災区域又は火災区画は、ガスタービン発電機からも給電できる基準地震動Ssに対して機能維持可能な設計とする換気空調設備による機械換気を行うことにより、水素濃度を燃焼限界濃度以下とするよう設計する。
- ・緊急時対策所の蓄電池を設置する火災区域又は火災区画は、緊急時対策所用発電機からも給電できる基準地震動Ssに対して機能維持可能な設計とする換気空調設備による機械換気を行うことにより、水素濃度を燃焼限界濃度以下とするよう設計する。
- ・格納容器雰囲気モニタ校正用水素ガスボンベを設置する火災区域又は火災区画は、常用電源から給電される原子炉棟送風機及び排風機による機械換気を行うことにより水素濃度を燃焼限界濃度以下とするよう設計する。

水素ガスを内包する機器を設置する火災区域又は火災区画は、水素濃度が燃焼限界濃度以下の雰囲気となるよう送風機及び排風機で換気されるが、送風機及び排風機は多重化して設置する設計とするため、動的機器の単一故障を想定しても換気は可能である。

(重大事故等対処施設の地盤)

第三十八条 重大事故等対処施設は、次に掲げる施設の区分に応じ、それぞれ次に定める地盤に設けなければならない。

一 重大事故防止設備のうち常設のもの（以下「常設重大事故防止設備」という。）であって、耐震重要施設に属する設計基準事故対処設備が有する機能を代替するもの（以下「常設耐震重要重大事故防止設備」という。）が設置される重大事故等対処施設（特定重大事故等対処施設を除く。）基準地震動による地震力が作用した場合においても当該重大事故等対処施設を十分に支持することができる地盤

三 重大事故緩和設備のうち常設のもの（以下「常設重大事故緩和設備」という。）が設置される重大事故等対処施設（特定重大事故等対処施設を除く。）基準地震動による地震力が作用した場合においても当該重大事故等対処施設を十分に支持することができる地盤

四 特定重大事故等対処施設 第四条第二項の規定により算定する地震力が作用した場合及び基準地震動による地震力が作用した場合においても当該特定重大事故等対処施設を十分に支持することができる地盤

2 重大事故等対処施設（前項第二号の重大事故等対処施設を除く。次項及び次条第二項において同じ。）は、変形した場合においても重大事故等に対処するために必要な機能が損なわれるおそれがない地盤に設けなければならない。

3 重大事故等対処施設は、変位が生ずるおそれがない地盤に設けなければならない。

適合のための設計方針

2. 重大事故等対処施設（特定重大事故等対処施設を除く。）である所内常設直流電源設備（3系統目）

1 一 について

常設耐震重要重大事故防止設備である所内常設直流電源設備（3系統目）が設置される重大事故等対処施設（特定重大事故等対処施設を除く。）は、基準地震動 S_s による地震力が作用した場合においても、接地圧に対する十分な支持力を有する地盤に設置する。

また、上記に加え、基準地震動 S_s による地震力が作用することによって弱面上のずれが発生しないことを含め、基準地震動 S_s による地震力に対する支持性能を有する地盤に設置する。

1 三 について

常設重大事故緩和設備である所内常設直流電源設備（3系統目）が設置される重大事故等対処施設（特定重大事故等対処施設を除く。）は、基準地震動 S_s による地震力が作用した場合においても、接地圧に対する十分な支持力を有する地盤に設置する。

また、上記に加え、基準地震動 S_s による地震力が作用することによって弱面上のずれが発生しないことを含め、基準地震動 S_s による地震力に対する支持性能を有する地盤に設置する。

2 について

常設耐震重要重大事故防止設備及び常設重大事故緩和設備である所内常設直流電源設備（3系統目）が設置される重大事故等対処施設（特定重大事故等対処施設を除く。）は、地震発生に伴う地殻変動によって生じる支持地盤の傾斜及び撓み並びに地震発生に伴う建物・構築物間の不等沈下、液状化及び揺すり込み沈下等の周辺地盤の変状により、重大事故等に対処するために必要な機能が損なわれるおそれがない地盤に設置する。

3 について

常設耐震重要重大事故防止設備及び常設重大事故緩和設備である所内常設直流電源設備（3系統目）が設置される重大事故等対処施設（特定重大事故等対処施設を除く。）は、将来活動する可能性のある断層等の露頭がない地盤に設置する。

(地震による損傷の防止)

第三十九条 重大事故等対処施設は、次に掲げる施設の区分に応じ、それぞれ次に定める要件を満たすものでなければならない。

一 常設耐震重要重大事故防止設備が設置される重大事故等対処施設（特定重大事故等対処施設を除く。） 基準地震動による地震力に対して重大事故に至るおそれがある事故に対処するために必要な機能が損なわれるおそれがないものであること。

三 常設重大事故緩和設備が設置される重大事故等対処施設（特定重大事故等対処施設を除く。） 基準地震動による地震力に対して重大事故に対処するために必要な機能が損なわれるおそれがないものであること。

四 特定重大事故等対処施設 第四条第二項の規定により算定する地震力に十分に耐えることができ、かつ、基準地震動による地震力に対して重大事故等に対処するために必要な機能が損なわれるおそれがないものであること。

2 重大事故等対処施設は、第四条第三項の地震の発生によって生ずるおそれがある斜面の崩壊に対して重大事故等に対処するために必要な機能が損なわれるおそれがないものでなければならない。

適合のための設計方針

2. 重大事故等対処施設（特定重大事故等対処施設を除く。）である所内常設直流電源設備（3系統目）

1 一 について

常設耐震重要重大事故防止設備である所内常設直流電源設備（3系統目）は、基準地震動 S_s による地震力に対して、重大事故に至るおそれがある事故に対処するために必要な機能が損なわれるおそれがないように設計する。

なお、上記設計において適用する動的地震力は、水平2方向及び鉛直方向について適切に組み合わせたものとして算定する。

また、所内常設直流電源設備（3系統目）は、Bクラス及びCクラスの施設、常設耐震重要重大事故防止設備以外の常設重大事故防止設備又は常設重大事故防止設備（設計基準拡張）（当該設備が属する耐震重要度分類がBクラス又はCクラスのもの）が設置される重大事故等対処施設、可搬型重大事故等対処設備、常設重大事故防止設備、常設重大事故緩和設備及び常設重大事故防止設備（設計基準拡張）のいずれにも属さない常設の重大事故等対処施設の波及的影響によって、重大事故等に対処するために必要な機能を損なわないように設計する。

1 三 について

常設重大事故緩和設備である所内常設直流電源設備（3系統目）は、基準地震動 S_s による地震力に対して、重大事故に対処するために必要な機能が損なわれるおそれがないように設計する。

なお、上記設計において適用する動的地震力は、水平2方向及び鉛直方向について適切に組み合わせたものとして算定する。

また、所内常設直流電源設備（3系統目）は、Bクラス及びCクラスの施設、常設耐震重要重大事故防止設備以外の常設重大事故防止設備又は常設重大事故防止設備（設計基準拡張）（当該設備が属する耐震重要度分類がBクラス又はCクラスのもの）が設置される重大事故等対処施設、可搬型重大事故等対処設備、常設重大事故防止設備、常設重大事故緩和設備及び常設重大事故防止設備（設計基準拡張）のいずれにも属さない常設の重大事故等対処施設の波及的影響によって、重大事故等に対処するために必要な機能を損なわないように設計する。

2 について

常設耐震重要重大事故防止設備及び常設重大事故緩和設備である所内常設直流電源設備（3系統目）は、基準地震動 S_s による地震力によって生じるおそれがある周辺斜面の崩壊に対して、重大事故等に対処するために必要な機能が損なわれるおそれがない場所に設置する。

(津波による損傷の防止)

第四十条 重大事故等対処施設は、基準津波に対して重大事故等に対処するために必要な機能が損なわれるおそれがないものでなければならない。

適合のための設計方針

基準津波及び入力津波の策定に関しては、第五条の「適合のための設計方針」を適用する。

耐津波設計としては以下の方針とする。

2. 重大事故等対処施設（特定重大事故等対処施設を除く。）である所内常設直流電源設備（3系統目）

所内常設直流電源設備（3系統目）は、基準津波に対して重大事故等に対処するために必要な機能が損なわれるおそれがないよう以下の方針とする。

(1) 津波の敷地への流入防止

所内常設直流電源設備（3系統目）を内包する建物及び区画の設置された敷地において、基準津波による遡上波を地上部から到達又は流入させない設計とする。また、取水路、放水路等の経路から流入させない設計とする。

(2) 漏水による安全機能への影響防止

所内常設直流電源設備（3系統目）を内包する建物及び区画において、漏水する可能性を考慮の上、漏水による浸水範囲を限定して、重大事故等に対処するために必要な機能への影響を防止する設計とする。

(3) 津波防護の多重化

(1)(2)に規定するもののほか、所内常設直流電源設備（3系統目）を内包する建物及び区画については、浸水防護を行うことにより津波による影響等から隔離する。そのため、浸水防護重点化範囲を明確化するとともに、必要に応じて実施する流入防止の対策については、地震による溢水に加えて津波の流入を考慮した浸水範囲及び浸水量を安全側に想定した上で、浸水防護重点化範囲に流入する可能性のある経路（扉、開口部、貫通口等）を特定し、それらに対して流入防止の対策を施す設計とする。

(火災による損傷の防止)

第四十一条 重大事故等対処施設は、火災により重大事故等に対処するために必要な機能を損なうおそれがないよう、火災の発生を防止することができ、かつ、火災感知設備及び消火設備を有するものでなければならない。

適合のための設計方針

2. 重大事故等対処施設（特定重大事故等対処施設を除く。）である所内常設直流電源設備（3系統目）

所内常設直流電源設備（3系統目）は、火災により重大事故等に対処するために必要な機能を損なうおそれがないよう、火災発生防止、火災感知及び消火の措置を講じるものとする。

(1) 火災発生防止

所内常設直流電源設備（3系統目）は、不燃性材料若しくは難燃性材料と同等以上の性能を有するものである場合又は他の重大事故等対処施設、設計基準事故対処設備等に火災が発生することを防止するための措置が講じられている場合を除き、不燃性材料若しくは難燃性材料を使用した設計とする。

電気系統については、必要に応じて、過電流継電器等の保護装置と遮断器の組み合わせ等により、過電流による過熱、焼損の防止を図るとともに、必要な電気設備に接地を施す設計とする。

落雷や地震により火災が発生する可能性を低減するため、避雷設備を設けるとともに、施設の区分に応じた耐震設計を行う。

(2) 火災感知及び消火

所内常設直流電源設備（3系統目）に対して、早期の火災感知及び消火を行うため異なる感知方式の感知器を設置する設計とする。

消火設備は、自動消火設備、手動操作による固定式消火設備、水消火設備及び消火器を設置する設計とし、所内常設直流電源設備（3系統目）を設置する火災区域又は火災区画のうち、煙の充満又は放射線の影響により消火活動が困難なところには、自動消火設備又は手動操作による固定式消火設備を設置する設計とする。

所内常設直流電源設備（3系統目）を設置する火災区域又は火災区画の火災感知設備及び消火設備は、重大事故等対処施設の区分に応じて、地震発生時に機能を維持できる設計とする。

(3) 消火設備の破損、誤作動又は誤操作について

消火設備の破損、誤作動又は誤操作が起きた場合においても、消火設備の消火方法、消火設備の配置設計等を行うことにより、所内常設直流電源設備（3系統目）の重大事故等に対処する機能を損なわない設計とする。

(重大事故等対処設備)

第四十三条 重大事故等対処設備は、次に掲げるものでなければならない。

- 一 想定される重大事故等が発生した場合における温度、放射線、荷重その他の使用条件において、重大事故等に対処するために必要な機能を有効に発揮するものであること。
 - 二 想定される重大事故等が発生した場合において確実に操作できるものであること。
 - 三 健全性及び能力を確認するため、発電用原子炉の運転中又は停止中に試験又は検査ができるものであること。
 - 四 本来の用途以外の用途として重大事故等に対処するために使用する設備にあつては、通常時に使用する系統から速やかに切り替えられる機能を備えるものであること。
 - 五 工場等内の他の設備に対して悪影響を及ぼさないものであること。
 - 六 想定される重大事故等が発生した場合において重大事故等対処設備の操作及び復旧作業を行うことができるよう、放射線量が高くなるおそれが少ない設置場所の選定、設置場所への遮蔽物の設置その他の適切な措置を講じたものであること。
- 2 重大事故等対処設備のうち常設のもの（重大事故等対処設備のうち可搬型のもの（以下「可搬型重大事故等対処設備」という。）と接続するものにあつては、当該可搬型重大事故等対処設備と接続するために必要な発電用原子炉施設内の常設の配管、弁、ケーブルその他の機器を含む。以下「常設重大事故等対処設備」という。）は、前項に定めるもののほか、次に掲げるものでなければならない。
- 一 想定される重大事故等の収束に必要な容量を有するものであること。
 - 二 二以上の発電用原子炉施設において共用するものでないこと。ただし、二以上の発電用原子炉施設と共用することによって当該二以上の発電用原子炉施設の安全性が向上する場合であつて、同一の工場等内の他の発電用原子炉施設に対して悪影響を及ぼさない場合は、この限りでない。
 - 三 常設重大事故防止設備は、共通要因によって設計基準事故対処設備の安全機能と同時にその機能が損なわれるおそれがないよう、適切な措置を講じたものであること。

適合のための設計方針

1. 重大事故等対処施設（特定重大事故等対処施設を除く。）である所内常設直流電源設備（3系統目）

(1) 多様性，位置的分散，悪影響防止等

a. 多様性，位置的分散

共通要因としては，環境条件，自然現象，発電所敷地又はその周辺において想定される発電用原子炉施設の安全性を損なわせる原因となるおそれがある事象であって人為によるもの（外部人為事象），溢水，火災及びサポート系の故障を考慮する。

発電所敷地で想定される自然現象として，地震，津波，洪水，風（台風），竜巻，凍結，降水，積雪，落雷，地滑り・土石流，火山の影響及び生物学的事象を選定する。

自然現象の組合せについては，地震，津波，風（台風），積雪及び火山の影響を考慮する。

発電所敷地又はその周辺において想定される発電用原子炉施設の安全性を損なわせる原因となるおそれがある事象であって人為によるものとして，飛来物（航空機落下），ダムの崩壊，火災・爆発（森林火災，近隣工場等の火災・爆発，航空機落下火災等），有毒ガス，船舶の衝突，電磁的障害及び故意による大型航空機の衝突その他のテロリズムを選定する。

故意による大型航空機の衝突その他のテロリズムについては，可搬型重大事故等対処設備による対策を講じることとする。

建物等については，地震，津波，火災及び外部からの衝撃による損傷を防止できる設計とする。

重大事故緩和設備についても，共通要因の特性を踏まえ，可能な限り多様性を有し，位置的分散を図ること考慮する。

(a) 常設重大事故等対処設備（第2項 第三号）

所内常設直流電源設備（3系統目）は，設計基準事故対処設備等の安全機能と共通要因によって同時にその機能が損なわれるおそれがないよう，共通要因の特性を踏まえ，可能な限り多様性，独立性，位置的分散を考慮して適切な措置を講じる設計とする。

環境条件に対しては，想定される重大事故等が発生した場合における温度，放射線，荷重及びその他の使用条件において，所内常設直流電源設備（3系統目）がその機能を確実に発揮できる設計とする。重大事故等時の環境条件における健全性については「(3) 環境条件等」に記載する。

所内常設直流電源設備（3系統目）は，「第三十八条 重大事故等対処施設の地盤」に基づく地盤に設置するとともに，地震，津波及び火災に対して，「第三十九条 地震による損傷の防止」，「第四十条 津波による損傷の防止」及び「第四十一条 火災による損傷の防止」に基づく設計とする。

地震，津波，溢水及び火災に対して所内常設直流電源設備（3系統目）は，設計基準事故対処設備等と同時に機能を損なうおそれがないように，

可能な限り設計基準事故対処設備等と位置的分散を図る。

風（台風）、竜巻、凍結、降水、積雪、落雷、地滑り・土石流、火山の影響、生物学的事象、火災・爆発（森林火災、近隣工場等の火災・爆発、航空機落下火災等）、有毒ガス、船舶の衝突及び電磁的障害に対して、所内常設直流電源設備（3系統目）は、外部からの衝撃による損傷の防止が図られた建物等に設置する。

落雷に対して所内常設直流電源設備（3系統目）は、避雷設備等により防護する設計とする。

飛来物（航空機落下）に対して所内常設直流電源設備（3系統目）は、設計基準事故対処設備等と同時にその機能が損なわれないように、設計基準事故対処設備等と位置的分散を図り設置する。

なお、洪水及びダム崩壊については、立地的要因により設計上考慮する必要はない。

b. 悪影響防止（第1項 第五号）

所内常設直流電源設備（3系統目）は発電用原子炉施設（他号炉を含む。）内の他の設備（設計基準対象施設及び当該重大事故等対処設備以外の重大事故等対処設備）に対して悪影響を及ぼさない設計とする。

他の設備への悪影響としては、重大事故等対処設備使用時及び待機時の系統的な影響（電氣的な影響を含む。）を考慮し、他の設備の機能に悪影響を及ぼさない設計とする。

系統的な影響に対しては、所内常設直流電源設備（3系統目）は、通常時の系統構成から重大事故等対処設備としての系統構成及び系統隔離をすることにより、他の設備に悪影響を及ぼさない設計とする。

内部発生飛散物による影響に対しては、所内常設直流電源設備（3系統目）は、内部発生エネルギーの高い流体を内蔵する機器、爆発性ガスを内包する機器、落下を考慮すべき重量機器及び高速回転機器ではなく、内部発生飛散物は発生しないことから、考慮する必要はない。

(2) 容量等

a. 常設重大事故等対処設備（第2項 第一号）

所内常設直流電源設備（3系統目）は、想定される重大事故等の収束において、想定する事象及びその事象の進展等を考慮し、重大事故等時に必要な目的を果たすために、事故対応手段としての系統設計を行う。重大事故等の収束は、これらの系統の組合せにより達成する。

所内常設直流電源設備（3系統目）は、常設重大事故等対処設備のうち重大事故等への対処を本来の目的として設置する系統及び機器を使用するものであるため、系統の目的に応じて必要な容量等を有する設計とする。

(3) 環境条件等

a. 環境条件（第1項 第一号）

所内常設直流電源設備（3系統目）は、想定される重大事故等が発生した場合における温度、放射線、荷重及びその他の使用条件において、その機能が有効に発揮できるよう、その設置場所（使用場所）に応じた耐環境性を有する設計とするとともに、操作が可能な設計とする。

重大事故等時の環境条件については、重大事故等時における温度（環境温度、使用温度）、放射線、荷重に加えて、その他の使用条件として環境圧力、湿度による影響、重大事故等時に海水を通水する系統への影響、自然現象による影響、発電所敷地又はその周辺において想定される発電用原子炉施設の安全性を損なわせる原因となるおそれがある事象であって人為によるものの影響及び周辺機器等からの悪影響を考慮する。荷重としては、重大事故等が発生した場合における機械的荷重に加えて、環境圧力、温度及び自然現象による荷重を考慮する。

自然現象について、重大事故等時に重大事故等対処設備に影響を与えるおそれがある事象として、地震、風（台風）、凍結、降水及び積雪を選定する。これらの事象のうち、凍結及び降水については、屋外の天候による影響として考慮する。

自然現象による荷重の組合せについては、地震、風（台風）及び積雪の影響を考慮する。

これらの環境条件のうち、重大事故等時における環境温度、環境圧力、湿度による影響、屋外の天候による影響、重大事故等時の放射線による影響及び荷重に対しては、所内常設直流電源設備（3系統目）を設置する場所に応じて、必要な機能を有効に発揮できる設計とする。

所内常設直流電源設備（3系統目）は、想定される重大事故等時におけるそれぞれの場所の環境条件を考慮した設計とする。

また、地震による荷重を考慮して、機能を損なわない設計とする。操作は、中央制御室から可能な設計とする。

発電所敷地又はその周辺において想定される発電用原子炉施設の安全性を損なわせる原因となるおそれがある事象であって人為によるもののうち重大事故等対処設備に影響を与えるおそれがある事象として選定する電磁的障害に対しては、所内常設直流電源設備（3系統目）は、重大事故等時においても電磁波により機能を損なわない設計とする。

所内常設直流電源設備（3系統目）は、事故対応のために配置・配備している自主対策設備を含む周辺機器等からの悪影響により機能を損なわない設計とする。周辺機器等からの悪影響としては、地震、火災及び溢水による波及的影響を考慮する。

溢水に対しては、所内常設直流電源設備（3系統目）は、想定される溢水により機能を損なわないように、所内常設直流電源設備（3系統目）の設置

区画の止水措置等を実施する。

b. 重大事故等対処設備の設置場所（第1項 第六号）

所内常設直流電源設備（3系統目）は、想定される重大事故等が発生した場合においても操作及び復旧作業に支障がないように、放射線量の高くなるおそれの少ない設置場所として選定した上で、設置場所から操作可能な設計、又は中央制御室遮蔽区域内である中央制御室から操作可能な設計とする。

(4) 操作性及び試験・検査性

a. 操作性の確保

(a) 操作の確実性（第1項 第二号）

所内常設直流電源設備（3系統目）は、想定される重大事故等が発生した場合においても操作を確実なものとするため、重大事故等時の環境条件を考慮し、操作が可能な設計とする。

操作する全ての設備に対し、十分な操作空間を確保するとともに、確実な操作ができるよう、必要に応じて操作足場を設置する。また、防護具、可搬型照明等は重大事故等時に迅速に使用できる場所に配備する。

現場の操作スイッチは運転員等の操作性を考慮した設計とする。また、電源操作が必要な設備は、感電防止のため露出した充電部への近接防止を考慮した設計とする。また、重大事故等に対処するために迅速な操作を必要とする機器は、必要な時間内に操作できるように中央制御室での操作が可能な設計とする。

(b) 系統の切替性（第1項 第四号）

通常時に使用する系統から系統構成を変更する必要がある所内常設直流電源設備（3系統目）は、速やかに切替操作が可能なように、系統に必要な遮断器を設ける設計とする。

b. 試験・検査性（第1項 第三号）

所内常設直流電源設備（3系統目）は、健全性及び能力を確認するため、発電用原子炉の運転中又は停止中に必要な箇所の保守点検、試験又は検査を実施できるよう、電圧測定ができる構造とする。また、接近性を考慮して必要な空間等を備え、構造上接近又は検査が困難である箇所を極力少なくする。

試験及び検査は、使用前事業者検査及び定期事業者検査の法定検査に加え、保全プログラムに基づく点検が実施可能な設計とする。

発電用原子炉の運転中に待機状態にある所内常設直流電源設備（3系統目）は、発電用原子炉の運転に大きな影響を及ぼす場合を除き、運転中に定期的な試験又は検査が実施可能な設計とする。また、多様性又は多重性を備えた系統及び機器にあっては、各々が独立して試験又は検査ができる設計とする。

所内常設直流電源設備（3系統目）は、電気系統の重要な部分として、適切な定期試験及び検査が可能な設計とする。

機能・性能確認、各部の経年劣化対策及び日常点検を考慮することにより、機器の健全性が確認可能な設備については、外観の確認が可能な設計とする。

(原子炉冷却材圧力バウンダリ高圧時に発電用原子炉を冷却するための設備)

第四十五条 発電用原子炉施設には、原子炉冷却材圧力バウンダリが高圧の状態であって、設計基準事故対処設備が有する発電用原子炉の冷却機能が喪失した場合においても炉心の著しい損傷を防止するため、発電用原子炉を冷却するために必要な設備を設けなければならない。

適合のための設計方針

原子炉冷却材圧力バウンダリ高圧時に発電用原子炉を冷却するための設備のうち、高圧原子炉代替注水系については、常設代替直流電源設備及び可搬型直流電源設備に加え、所内常設直流電源設備（3系統目）からの給電が可能な設計とする。

(原子炉冷却材圧力バウンダリを減圧するための設備)

第四十六条 発電用原子炉施設には、原子炉冷却材圧力バウンダリが高圧の状態であって、設計基準事故対処設備が有する発電用原子炉の減圧機能が喪失した場合においても炉心の著しい損傷及び原子炉格納容器の破損を防止するため、原子炉冷却材圧力バウンダリを減圧するために必要な設備を設けなければならない。

適合のための設計方針

原子炉冷却材圧力バウンダリを減圧するための設備のうち、逃がし安全弁については、常設代替直流電源設備、可搬型直流電源設備及び主蒸気逃がし安全弁用蓄電池（補助盤室）に加え、所内常設直流電源設備（3系統目）からの給電が可能な設計とする。

(最終ヒートシンクへ熱を輸送するための設備)

第四十八条 発電用原子炉施設には、設計基準事故対処設備が有する最終ヒートシンクへ熱を輸送する機能が喪失した場合において炉心の著しい損傷及び原子炉格納容器の破損(炉心の著しい損傷が発生する前に生ずるものに限る。)を防止するため、最終ヒートシンクへ熱を輸送するために必要な設備を設けなければならない。

適合のための設計方針

最終ヒートシンクへ熱を輸送するための設備のうち、格納容器フィルタベント系の第1ベントフィルタ出口放射線モニタ(高レンジ・低レンジ)については、常設代替直流電源設備及び可搬型直流電源設備に加え、所内常設直流電源設備(3系統目)からの給電が可能な設計とする。

(原子炉格納容器の過圧破損を防止するための設備)

第五十条 発電用原子炉施設には、炉心の著しい損傷が発生した場合において原子炉格納容器の過圧による破損を防止するため、原子炉格納容器バウンダリを維持しながら原子炉格納容器内の圧力及び温度を低下させるために必要な設備を設けなければならない。

2 発電用原子炉施設（原子炉格納容器の構造上、炉心の著しい損傷が発生した場合において短時間のうちに原子炉格納容器の過圧による破損が発生するおそれがあるものに限る。）には、前項の設備に加えて、原子炉格納容器内の圧力を大気中に逃がすために必要な設備を設けなければならない。

3 前項の設備は、共通要因によって第一項の設備の過圧破損防止機能（炉心の著しい損傷が発生した場合において原子炉格納容器の過圧による破損を防止するために必要な機能をいう。）と同時にその機能が損なわれるおそれがないよう、適切な措置を講じたものでなければならない。

適合のための設計方針

原子炉格納容器の過圧破損を防止するための設備のうち、格納容器フィルタベント系の第1ベントフィルタ出口放射線モニタ（高レンジ・低レンジ）については、常設代替直流電源設備及び可搬型直流電源設備に加え、所内常設直流電源設備（3系統目）からの給電が可能な設計とする。

(水素爆発による原子炉格納容器の破損を防止するための設備)

第五十二条 発電用原子炉施設には、炉心の著しい損傷が発生した場合において原子炉格納容器内における水素による爆発（以下「水素爆発」という。）による破損を防止する必要がある場合には、水素爆発による原子炉格納容器の破損を防止するために必要な設備を設けなければならない。

適合のための設計方針

水素爆発による原子炉格納容器の破損を防止するための設備のうち、格納容器フィルタベント系の第1ベントフィルタ出口放射線モニタ(高レンジ・低レンジ)については、常設代替直流電源設備及び可搬型直流電源設備に加え、所内常設直流電源設備（3系統目）からの給電が可能な設計とする。

(水素爆発による原子炉建屋等の損傷を防止するための設備)

第五十三条 発電用原子炉施設には、炉心の著しい損傷が発生した場合において原子炉建屋その他の原子炉格納容器から漏えいする気体状の放射性物質を格納するための施設（以下「原子炉建屋等」という。）の水素爆発による損傷を防止する必要がある場合には、水素爆発による当該原子炉建屋等の損傷を防止するために必要な設備を設けなければならない。

適合のための設計方針

水素爆発による原子炉建物等の損傷を防止するための設備のうち、静的触媒式水素処理装置入口温度及び静的触媒式水素処理装置出口温度については、常設代替直流電源設備及び可搬型直流電源設備に加え、所内常設直流電源設備（3系統目）からの給電が可能な設計とする。

(使用済燃料貯蔵槽の冷却等のための設備)

第五十四条 発電用原子炉施設には、使用済燃料貯蔵槽の冷却機能又は注水機能が喪失し、又は使用済燃料貯蔵槽からの水の漏えいその他の要因により当該使用済燃料貯蔵槽の水位が低下した場合において貯蔵槽内燃料体等を冷却し、放射線を遮蔽し、及び臨界を防止するために必要な設備を設けなければならない。

- 2 発電用原子炉施設には、使用済燃料貯蔵槽からの大量の水の漏えいその他の要因により当該使用済燃料貯蔵槽の水位が異常に低下した場合において貯蔵槽内燃料体等の著しい損傷の進行を緩和し、及び臨界を防止するために必要な設備を設けなければならない。

適合のための設計方針

燃料プールの冷却等のための設備のうち、燃料プール水位・温度（S A）、燃料プールエリア放射線モニタ（高レンジ・低レンジ）（S A）及び燃料プール監視カメラ（S A）については、所内常設蓄電式直流電源設備、常設代替直流電源設備及び可搬型直流電源設備に加え、所内常設直流電源設備（3系統目）からの給電が可能な設計とする。

(電源設備)

第五十七条 発電用原子炉施設には、設計基準事故対処設備の電源が喪失したことにより重大事故等が発生した場合において炉心の著しい損傷、原子炉格納容器の破損、貯蔵槽内燃料体等の著しい損傷及び運転停止中原子炉内燃料体の著しい損傷を防止するために必要な電力を確保するために必要な設備を設けなければならない。

2 発電用原子炉施設には、第三十三条第二項の規定により設置される非常用電源設備及び前項の規定により設置される電源設備のほか、設計基準事故対処設備の電源が喪失したことにより重大事故等が発生した場合において炉心の著しい損傷、原子炉格納容器の破損、貯蔵槽内燃料体等の著しい損傷及び運転停止中原子炉内燃料体の著しい損傷を防止するための常設の直流電源設備を設けなければならない。

適合のための設計方針

2 について

設計基準事故対処設備の電源が喪失したことにより重大事故等が発生した場合において炉心の著しい損傷、原子炉格納容器の破損、燃料プール内の燃料体等の著しい損傷及び運転停止中原子炉内燃料体の著しい損傷を防止するための常設の直流電源設備として、以下の所内常設直流電源設備（3系統目）を設置する。

(1) 所内常設直流電源設備（3系統目）による給電

更なる信頼性を向上するため、設計基準事故対処設備の電源が喪失（全交流動力電源喪失）した場合に、重大事故等の対応に必要な設備に電力を供給するため、特に高い信頼性を有する所内常設直流電源設備（3系統目）を使用する。

所内常設直流電源設備（3系統目）は、115V系蓄電池（3系統目）及び電路等で構成し、全交流動力電源喪失から1時間以内に中央制御室において行う簡易な操作以外での負荷の切離しを行わず24時間にわたり、115V系蓄電池（3系統目）から電力を供給できる設計とする。

また、所内常設直流電源設備（3系統目）は、特に高い信頼性を有する直流電源設備とするため、安全機能の重要度分類クラス1相当の設計とし、耐震設計においては、115V系蓄電池（3系統目）及びその電路は、基準地震動 S_s による地震力に対して、重大事故等に対処するために必要な機能が損なわれるおそれがないことに加え、弾性設計用地震動 S_d による地震力又は静的地震力のいずれか大きい方の地震力に対して、おおむね弾性状態にとどまる設計とする。また、所内常設直流電源設備（3系統目）の115V系蓄電池（3系統目）は、当該設備設置に伴う耐震性、火災防護対策等への影響を考慮した第3バッテリー格納槽内に設置する設計とする。

所内常設直流電源設備（3系統目）の115V系蓄電池（3系統目）は、第3バッテリー格納槽内に設置することで、原子炉建物内の非常用ディーゼル発電機及び高圧炉心スプレイ系ディーゼル発電機、原子炉建物内又は廃棄物処理建物内の非常用直流電源設備並びに廃棄物処理建物内の常設代替直流電源設備と共通要因によって同時に機能を損なわないよう位置的分散を図る設計とする。

また、所内常設直流電源設備（3系統目）の115V系蓄電池（3系統目）は、第3バッテリー格納槽内に設置することで、第1保管エリア及び第4保管エリアに保管する高圧発電機車並びに廃棄物処理建物内に設置するB1-115V系充電器（SA）、SA用115V系充電器及び230V系充電器（常用）を用いた可搬型直流電源設備と共通要因によって同時に機能を損なわないよう、位置的分散を図る設計とする。

所内常設直流電源設備（3系統目）は、115V系蓄電池（3系統目）から直流母線までの系統において、独立した電路で系統構成することにより、非常用直流電源設備及び常設代替直流電源設備から直流母線までの系統並びに可搬型直流電源設備から直流母線までの系統に対して、独立性を有する設計とする。

これらの位置的分散及び電路の独立性によって、所内常設直流電源設備（3系統目）は、非常用直流電源設備、常設代替直流電源設備及び可搬型直流電源設備に対して独立性を有する設計とする。

(計装設備)

第五十八条 発電用原子炉施設には、重大事故等が発生し、計測機器（非常用のものを含む。）の故障により当該重大事故等に対処するために監視することが必要なパラメータを計測することが困難となった場合において当該パラメータを推定するために有効な情報を把握できる設備を設けなければならない。

適合のための設計方針

非常用交流電源設備又は非常用直流電源設備の喪失等により計器電源が喪失した場合における計測設備への代替電源設備として、常設代替交流電源設備、可搬型代替交流電源設備、所内常設蓄電式直流電源設備、常設代替直流電源設備又は可搬型直流電源設備に加え、所内常設直流電源設備（3系統目）を使用できる設計とする。

第 1.1.7-1 表 主要な重大事故等対処設備の設備分類等 (21/46)

第 57 条 電源設備

系統機能	設備	代替する機能を有する設計基準対象施設		設備種別 常設 可搬型	設備分類	
		設備	耐震重要度分類		分類	機器クラス
所内常設蓄電式直流電源設備による給電	B-115V 系蓄電池	非常用直流電源設備 (A 系及び HPCS 系)	-	S -	常設耐震重要重大事故防止設備	-
	B1-115V 系蓄電池 (SA)				常設重大事故緩和設備	-
	230V 系蓄電池 (R C I C)				常設耐震重要重大事故防止設備	-
	SA 用 115V 系蓄電池				常設耐震重要重大事故防止設備	-
	B-115V 系充電器				常設重大事故緩和設備	-
	B1-115V 系充電器 (SA)				常設耐震重要重大事故防止設備	-
	230V 系充電器 (R C I C)				常設耐震重要重大事故防止設備	-
	SA 用 115V 系充電器				常設重大事故緩和設備	-
常設代替直流電源設備による給電	SA 用 115V 系蓄電池	非常用直流電源設備 (A 系及び HPCS 系)	-	S -	常設耐震重要重大事故防止設備	-
	SA 用 115V 系充電器				常設重大事故緩和設備	-
所内常設直流電源設備 (3 系統目) による給電	115V 系蓄電池 (3 系統目)	非常用直流電源設備 (A 系及び HPCS 系)	-	S -	常設耐震重要重大事故防止設備	-

第 1.1.7-1 表 主要な重大事故等対処設備の設備分類等 (39/46)

第 58 条 計装設備

系統機能	設備	代替する機能を有する設計基準対象施設		設備種別 常設 可搬型	設備分類	
		設備 ^{※1}	耐震重要度分類		分類	機器クラス
その他 ^{※2}	B-115V 系直流盤母線電圧	(B-115V 系直流盤母線電圧)	(S)	常設	常設耐震重要重大事故防止設備	-
	230V 系直流盤 (常用) 母線電圧	(230V 系直流盤 (常用) 母線電圧)	(S)	常設	常設耐震重要重大事故防止設備	-
	SA 用 115V 系充電器蓄電池電圧	A-115V 系直流盤母線電圧 B-115V 系直流盤母線電圧 H P C S 系直流盤母線電圧	S S S	常設	常設耐震重要重大事故防止設備	-
	SA 対策設備用分電盤 (2) 母線電圧	(SA 対策設備用分電盤 (2) 母線電圧)	(S)	常設	常設耐震重要重大事故防止設備	-

※ 1 : 計装設備については計装ループ全体を示すため要素名を記載
 ※ 2 : 重大事故等対処設備を活用する手順等の着手の判断基準として用いる補助パラメータ

第 1.4.2-1 表 重大事故等対処施設（主要設備）の設備分類（4/13）

設備分類	定義	主要設備 （〔 〕内は設計基準対象施設を 兼ねる設備の耐震重要度分類）
II. 常設耐震重要重大事故防止設備	常設重大事故防止設備であって、耐震重要施設に属する設計基準事故対処設備が有する機能を代替するもの	<p>(4)計測制御系統施設（続き）</p> <ul style="list-style-type: none"> ・230V系直流盤（常用）母線電圧 ・緊急用メタクラ電圧 ・SAロードセンタ母線電圧 ・SA用115V系充電器盤蓄電池電圧 ・SA対策設備用分電盤（2）母線電圧 <p>(5)放射線管理施設</p> <ul style="list-style-type: none"> ・燃料プールエリア放射線モニタ（高レンジ・低レンジ）〔SA〕 ・格納容器雰囲気放射線モニタ（ドライウェル）〔S〕 ・格納容器雰囲気放射線モニタ（サブプレッション・チェンバ）〔S〕 ・第1ベントフィルタ出口放射線モニタ（高レンジ・低レンジ） ・中央制御室遮蔽〔S〕 ・再循環用ファン〔S〕 ・チャコール・フィルタ・ブースタ・ファン〔S〕 ・非常用チャコール・フィルタ・ユニット〔S〕 ・中央制御室換気系ダクト〔流路〕〔S〕 ・中央制御室換気系弁〔流路〕〔S〕 <p>(6)原子炉格納施設</p> <ul style="list-style-type: none"> ・低圧原子炉代替注水ポンプ ・低圧原子炉代替注水系 配管・弁〔流路〕 ・残留熱除去系 配管・弁〔流路〕〔S〕 ・格納容器スプレイ・ヘッド〔流路〕〔S〕 ・格納容器代替スプレイ系 配管・弁〔流路〕 ・第1ベントフィルタスクラバ容器 ・第1ベントフィルタ銀ゼオライト容器 ・圧力開放板 ・格納容器フィルタベント系 配管・弁〔流路〕 ・窒素ガス制御系 配管・弁〔流路〕〔S〕 ・非常用ガス処理系 配管・弁〔流路〕〔S〕 ・遠隔手動弁操作機構 ・第1ベントフィルタ格納槽遮蔽 ・配管遮蔽 ・原子炉格納容器〔S〕

第 1.4.2-1 表 重大事故等対処施設（主要設備）の設備分類（5/13）

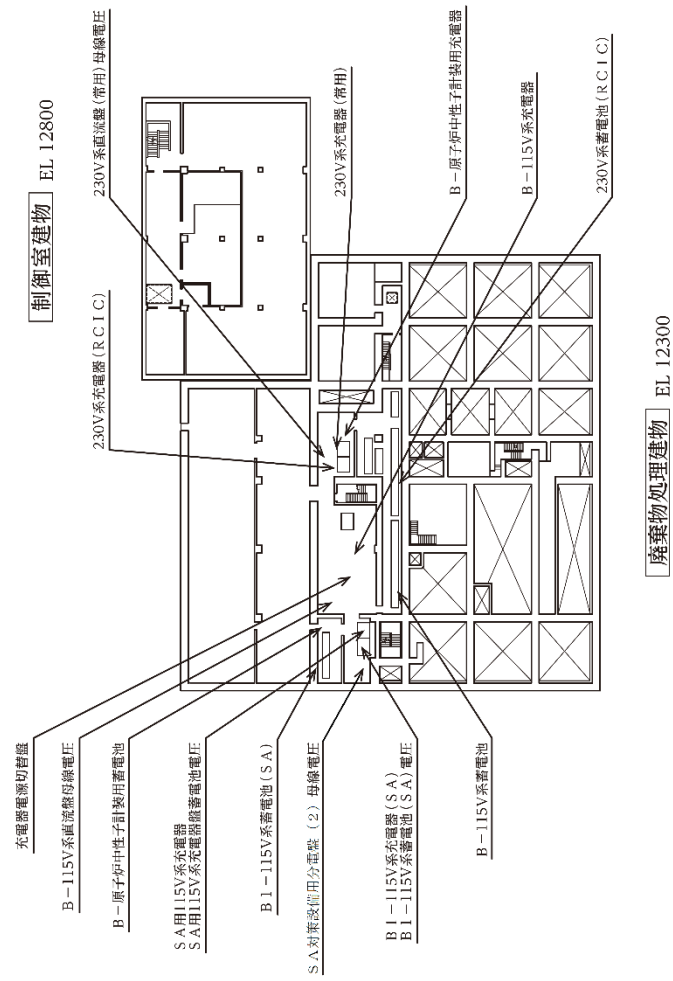
設備分類	定義	主要設備 （〔 〕内は設計基準対象施設を 兼ねる設備の耐震重要度分類）
II. 常設耐震重要重大事故防止設備	常設重大事故防止設備であって、耐震重要施設に属する設計基準事故対処設備が有する機能を代替するもの	<p>(7)非常用電源設備</p> <ul style="list-style-type: none"> ・SRV 用電源切替盤〔S〕 ・ガスタービン発電機 ・ガスタービン発電機用軽油タンク ・ガスタービン発電機用サービスタンク ・ガスタービン発電機用燃料移送ポンプ ・ガスタービン発電機用燃料移送系 配管・弁〔燃料流路〕 ・ガスタービン発電機用軽油タンクドレン弁〔燃料流路〕 ・A-115V 系蓄電池〔S〕 ・A-115V 系充電器〔S〕 ・B-115V 系蓄電池〔S〕 ・B1-115V 系蓄電池(SA)〔S〕 ・230V 系蓄電池(RCIC)〔S〕 ・B-115V 系充電器〔S〕 ・B1-115V 系充電器(SA)〔S〕 ・230V 系充電器(RCIC)〔S〕 ・SA用 115V 系蓄電池 ・SA用 115V 系充電器 ・230V 系充電器(常用)〔C〕 ・115V 系蓄電池(3系統目) ・緊急用メタクラ ・メタクラ切替盤 ・緊急用メタクラ接続プラグ盤 ・高圧発電機車接続プラグ収納箱 ・SAロードセンタ ・SA1 コントロールセンタ ・SA2 コントロールセンタ ・充電器電源切替盤〔S〕 ・非常用ディーゼル発電機燃料貯蔵タンク〔S〕 ・高圧炉心スプレイ系ディーゼル発電機燃料貯蔵タンク〔S〕 ・緊急時対策所 発電機接続プラグ盤 ・緊急時対策所 低圧母線盤 ・緊急時対策所用燃料地下タンク

第 1.4.2-1 表 重大事故等対処施設（主要設備）の設備分類（9/13）

設備分類	定義	主要設備 （〔 〕内は設計基準対象施設を 兼ねる設備の耐震重要度分類）
Ⅲ. 常設重大事故緩和設備	重大事故等対処設備のうち、重大事故が発生した場合において、当該重大事故の拡大を防止し、又はその影響を緩和するための機能を有する設備であって常設のもの	<p>(4)計測制御系統施設（続き）</p> <ul style="list-style-type: none"> ・ B 1-115V 系蓄電池（SA）電圧〔S〕 ・ A-115V 系直流盤母線電圧〔S〕 ・ B-115V 系直流盤母線電圧〔S〕 ・ 緊急用メタクラ電圧 ・ SAロードセンタ母線電圧 ・ SA用 115V 系充電器盤蓄電池電圧 ・ 230V 系直流盤（常用）母線電圧 ・ SA対策設備用分電盤（2）母線電圧 ・ 無線通信設備（固定型） ・ 衛星電話設備（固定型） ・ 無線通信設備（屋外アンテナ）〔伝送路〕 ・ 衛星電話設備（屋外アンテナ）〔伝送路〕 ・ 無線通信装置〔伝送路〕 ・ 有線（建物内）（安全パラメータ表示システム（SPDS）に係るもの）〔伝送路〕 ・ 有線（建物内）（衛星電話設備（固定型）に係るもの）〔伝送路〕 ・ 有線（建物内）（有線式通信設備，無線通信設備（固定型），衛星電話設備（固定型）に係るもの）〔伝送路〕 <p>(5)放射線管理施設</p> <ul style="list-style-type: none"> ・ 燃料プールエリア放射線モニタ（高レンジ・低レンジ）（SA） ・ 格納容器雰囲気放射線モニタ（ドライウェル）〔S〕 ・ 格納容器雰囲気放射線モニタ（サブプレッション・チェンバ）〔S〕 ・ 第1ベントフィルタ出口放射線モニタ（高レンジ・低レンジ） ・ 中央制御室遮蔽〔S〕 ・ 中央制御室待避室遮蔽 ・ 再循環用ファン〔S〕 ・ チャコール・フィルタ・ブースタ・ファン〔S〕 ・ 非常用チャコール・フィルタ・ユニット〔S〕 ・ 中央制御室換気系ダクト〔流路〕〔S〕 ・ 中央制御室待避室正圧化装置（配管・弁）〔流路〕 ・ 中央制御室換気系弁〔流路〕〔S〕 ・ 緊急時対策所遮蔽 ・ 緊急時対策所空気浄化装置（配管・弁）〔流路〕 ・ 緊急時対策所正圧化装置（配管・弁）〔流路〕

第1.4.2-1表 重大事故等対処施設（主要設備）の設備分類（11/13）

設備分類	定義	主要設備 （〔 〕内は設計基準対象施設を 兼ねる設備の耐震重要度分類）
Ⅲ. 常設重大事故緩和設備	重大事故等対処設備のうち、重大事故が発生した場合において、当該重大事故の拡大を防止し、又はその影響を緩和するための機能を有する設備であって常設のもの	<p>(7)非常用電源設備</p> <ul style="list-style-type: none"> ・ガスタービン発電機 ・ガスタービン発電機用軽油タンク ・ガスタービン発電機用サービスタンク ・ガスタービン発電機用燃料移送ポンプ ・ガスタービン発電機用燃料移送系 配管・弁〔燃料流路〕 ・非常用ディーゼル発電機燃料貯蔵タンク〔S〕 ・高圧炉心スプレイ系ディーゼル発電機燃料貯蔵タンク〔S〕 ・ガスタービン発電機用軽油タンクドレン弁〔燃料流路〕 ・B-115V系蓄電池〔S〕 ・B1-115V系蓄電池(SA)〔S〕 ・B-115V系充電器〔S〕 ・B1-115V系充電器(SA)〔S〕 ・SA用115V系蓄電池 ・SA用115V系充電器 ・230V系充電器(常用)〔C〕 ・115V系蓄電池(3系統目) ・緊急用メタクラ ・メタクラ切替盤 ・緊急用メタクラ接続プラグ盤 ・高圧発電機車接続プラグ収納箱 ・SAロードセンタ ・SA1コントロールセンタ ・SA2コントロールセンタ ・充電器電源切替盤〔S〕 ・SA電源切替盤〔S〕 ・重大事故操作盤 ・非常用高圧母線C系〔S〕 ・非常用高圧母線D系〔S〕 ・緊急時対策所 発電機接続プラグ盤 ・緊急時対策所 低圧母線盤 ・緊急時対策所用燃料地下タンク ・A-115V系蓄電池〔S〕 ・A-115V系充電器〔S〕 <p>(8)非常用取水設備</p> <ul style="list-style-type: none"> ・取水口〔C〕 ・取水管〔C〕 ・取水槽〔C〕



第 1.1.7-4 図 重大事故等対処設備配置及び保管場所図 (その 4)

4. 核燃料物質の取扱施設及び貯蔵施設

4.3 燃料プールの冷却等のための設備

(3) 重大事故等時の燃料プールの監視に用いる設備

a. 燃料プールの監視設備による燃料プールの状態監視

燃料プールの監視設備として、燃料プール水位・温度（S A）、燃料プール水位（S A）、燃料プールエリア放射線モニタ（高レンジ・低レンジ）（S A）及び燃料プール監視カメラ（S A）（燃料プール監視カメラ用冷却設備を含む。）を使用する。

燃料プール水位・温度（S A）、燃料プール水位（S A）及び燃料プールエリア放射線モニタ（高レンジ・低レンジ）（S A）は、想定される重大事故等により変動する可能性のある範囲にわたり測定可能な設計とする。

また、燃料プール監視カメラ（S A）は、想定される重大事故等時の燃料プールの状態を監視できる設計とする。

燃料プール水位（S A）及び燃料プール監視カメラ用冷却設備は、常設代替交流電源設備又は可搬型代替交流電源設備から、燃料プール水位・温度（S A）、燃料プールエリア放射線モニタ（高レンジ・低レンジ）（S A）及び燃料プール監視カメラ（S A）は、所内常設蓄電式直流電源設備、常設代替直流電源設備、所内常設直流電源設備（3系統目）又は可搬型直流電源設備から給電が可能な設計とする。

主要な設備は、以下のとおりとする。

- ・燃料プール水位・温度（S A）
- ・燃料プール水位（S A）
- ・燃料プールエリア放射線モニタ（高レンジ・低レンジ）（S A）
- ・燃料プール監視カメラ（S A）（燃料プール監視カメラ用冷却設備を含む。）
- ・常設代替交流電源設備（10.2 代替電源設備）
- ・所内常設蓄電式直流電源設備（10.2 代替電源設備）
- ・常設代替直流電源設備（10.2 代替電源設備）
- ・所内常設直流電源設備（3系統目）（10.2 代替電源設備）
- ・可搬型代替交流電源設備（10.2 代替電源設備）
- ・可搬型直流電源設備（10.2 代替電源設備）
- ・代替所内電気設備（10.2 代替電源設備）

燃料プールについては、「4.1 燃料体等の取扱設備及び貯蔵設備」に記載する。

大型送水ポンプ車については、「5.7 重大事故等の収束に必要なとなる水の供給設備」に記載する。

常設代替交流電源設備，可搬型代替交流電源設備，所内常設蓄電式直流電源設備，常設代替直流電源設備，所内常設直流電源設備（3系統目），可搬型直流電源設備，代替所内電気設備及び燃料補給設備については、「10.2 代替電源設備」に記載する。

取水口，取水管及び取水槽については、「10.7 非常用取水設備」に記載する。

4.3.2.1 多様性，位置的分散

基本方針については、「1.1.7.1 多様性，位置的分散，悪影響防止等」に示す。

燃料プールスプレイ系（常設スプレイヘッド）及び燃料プールスプレイ系（可搬型スプレイノズル）は，残留熱除去系及び燃料プール冷却系と共通要因によって同時に機能を損なわないよう，大量送水車をディーゼルエンジンにより駆動することで，電動機駆動ポンプにより構成される残留熱除去系及び燃料プール冷却系に対して多様性を有する設計とする。

また，燃料プールスプレイ系（常設スプレイヘッド）及び燃料プールスプレイ系（可搬型スプレイノズル）は，代替淡水源を水源とすることで，燃料プールを水源とする残留熱除去系及び燃料プール冷却系の冷却機能並びにサプレッション・チェンバを水源とする残留熱除去系の補給機能に対して異なる水源を有する設計とする。

燃料プールスプレイ系（常設スプレイヘッド）及び燃料プールスプレイ系（可搬型スプレイノズル）の大量送水車は，原子炉建物から離れた屋外に分散して保管することで，原子炉建物内の残留熱除去ポンプ及び燃料プール冷却ポンプと共通要因によって同時に機能を喪失しないよう位置的分散を図る設計とする。

大量送水車の接続口は，共通要因によって接続できなくなることを防止するため，位置的分散を図った複数箇所に設置する設計とする。

燃料プール水位・温度（SA），燃料プール水位（SA），燃料プールエリア放射線モニタ（高レンジ・低レンジ）（SA），燃料プール監視カメラ（SA）及び燃料プール監視カメラ用冷却設備は，燃料プール水位，燃料プール冷却ポンプ入口温度，燃料プール温度，燃料取替階エリア放射線モニタ及び燃料取替階放射線モニタと共通要因によって同時に機能を損なわないよう，燃料プール水位（SA）及び燃料プール監視カメラ用冷却設備は非常用交流電源設備に対して，多様性を有する常設代替交流電源設備又は可搬型代替交流電源設備から，燃料プール水位・温度（SA），燃料プールエリア放射線モニタ（高レンジ・低レンジ）（SA）及び燃料プール監視カメラ（SA）は，非常用交流電源設備に対して多様性を有する所内常設蓄電式直流電源設備，常設代替直流電源設備，所内常設直流電源設備（3系統目）又は可搬型直流電源設備から給電が可能な設計とする。

燃料プール冷却ポンプ及び燃料プール冷却系熱交換器は，残留熱除去ポンプ及び残留熱除去系熱交換器と異なる区画に設置することで，残留熱除去ポンプ及び残留熱除去系熱交換器と共通要因によって同時に機能を損なわないよう位置的分散を図る設計とする。

重大事故等対処設備として使用する場合の燃料プール冷却ポンプは常設代替交流電源設備からの給電により駆動することで，残留熱除去系及び燃料プール冷却系の冷却機能並びに残留熱除去系の補給機能として使用する場合の，非常用交流電源設備により駆動する残留熱除去ポンプ及び燃料プール冷却ポンプに対して多様性を有する設計とする。

燃料プール冷却系で使用する原子炉補機代替冷却系は，原子炉補機冷却系（原

子炉補機海水系を含む。)と共通要因によって同時に機能を損なわないよう、移動式代替熱交換設備を常設代替交流電源設備からの給電が可能な設計とすることで、非常用交流電源設備からの給電により駆動する原子炉補機冷却系(原子炉補機海水系を含む。)に対して、多様性を有する設計とし、大型送水ポンプ車をディーゼルエンジンにより駆動することで、電動機駆動ポンプにより構成される原子炉補機冷却系(原子炉補機海水系を含む。)に対して多様性を有する設計とする。

原子炉補機代替冷却系の移動式代替熱交換設備及び大型送水ポンプ車は、原子炉建物から離れた屋外に分散して保管することで、原子炉建物内の原子炉補機冷却水ポンプ、原子炉補機冷却系熱交換器及び屋外の原子炉補機海水ポンプと共通要因によって同時に機能を損なわないよう位置的分散を図る設計とする。

移動式代替熱交換設備及び大型送水ポンプ車の接続口は、共通要因によって接続できなくなることを防止するため、位置的分散を図った複数箇所に設置する設計とする。

電源設備の多様性、位置的分散については「10.2 代替電源設備」に記載する。

5. 原子炉冷却系統施設

5.4.2 設計方針

(1) フロントライン系故障時に用いる設備

a. 高圧原子炉代替注水系による発電用原子炉の冷却

高圧炉心スプレイ系及び原子炉隔離時冷却系が機能喪失した場合の重大事故等対処設備として、高圧原子炉代替注水系を使用する。

高圧原子炉代替注水系は、蒸気タービン駆動ポンプである高圧原子炉代替注水ポンプ、配管・弁類、計測制御装置等で構成し、蒸気タービン駆動ポンプによりサプレッション・チェンバのプール水を原子炉隔離時冷却系等を経由して、原子炉圧力容器へ注水することで炉心を冷却できる設計とする。

高圧原子炉代替注水系は、常設代替直流電源設備、所内常設直流電源設備（3系統目）又は可搬型直流電源設備からの給電が可能な設計とし、中央制御室からの操作が可能な設計とする。また、高圧原子炉代替注水系は、常設代替直流電源設備、所内常設直流電源設備（3系統目）及び可搬型直流電源設備の機能喪失により中央制御室からの操作ができない場合においても、現場での人力による弁の操作により、原子炉冷却材圧力バウンダリの減圧対策及び原子炉冷却材圧力バウンダリ低圧時の冷却対策の準備が整うまでの期間にわたり、発電用原子炉の冷却を継続できる設計とする。なお、人力による措置は容易に行える設計とする。

主要な設備は、以下のとおりとする。

- ・高圧原子炉代替注水ポンプ
- ・サプレッション・チェンバ（5.7 重大事故等の収束に必要となる水の供給設備）
- ・常設代替直流電源設備（10.2 代替電源設備）
- ・所内常設直流電源設備（3系統目）（10.2 代替電源設備）
- ・可搬型直流電源設備（10.2 代替電源設備）

本系統の流路として、高圧原子炉代替注水系及び原子炉隔離時冷却系の配管及び弁、残留熱除去系の配管、弁及びストレーナ、主蒸気系及び原子炉浄化系の配管並びに給水系の配管、弁及びスパーージャを重大事故等対処設備として使用する。

その他、設計基準対象施設である原子炉圧力容器を重大事故等対処設備として使用する。

常設代替交流電源設備、可搬型代替交流電源設備、常設代替直流電源設備、所内常設直流電源設備（3系統目）、可搬型直流電源設備及び代替所内電気設備については、「10.2 代替電源設備」に記載する。

5.4.2.1 多様性、位置的分散

基本方針については、「1.1.7.1 多様性、位置的分散、悪影響防止等」に示す。

高圧原子炉代替注水系は、高圧炉心スプレイ系と共通要因によって同時に機能

を損なわないよう、高圧原子炉代替注水ポンプをタービン駆動とすることで、電動機駆動ポンプを用いた高圧炉心スプレイ系に対して多様性を有する設計とする。また、高圧原子炉代替注水系の起動に必要な電動弁は、常設代替直流電源設備、所内常設直流電源設備（3系統目）又は可搬型直流電源設備からの給電及び現場において人力により、ポンプの起動に必要な弁を操作できることで、非常用交流電源設備から給電される高圧炉心スプレイ系及び非常用直流電源設備から給電される原子炉隔離時冷却系に対して、多様性を有する設計とする。

高圧原子炉代替注水ポンプは、原子炉建物原子炉棟内の高圧炉心スプレイ・ポンプ及び原子炉隔離時冷却ポンプと異なる区画に設置することで、高圧炉心スプレイ・ポンプ及び原子炉隔離時冷却ポンプと共通要因によって同時に機能を損なわないよう位置的分散を図る設計とする。

原子炉隔離時冷却系の起動に必要な電動弁は、現場において人力による手動操作を可能とすることで、非常用直流電源設備からの給電による遠隔操作に対して多様性を有する設計とする。

電源設備の多様性、位置的分散については「10.2 代替電源設備」に記載する。

5.5 原子炉冷却材圧力バウンダリを減圧するための設備

(1) フロントライン系故障時に用いる設備

b. 手動による原子炉減圧

逃がし安全弁の自動減圧機能が喪失した場合の重大事故等対処設備として、逃がし安全弁を手動により作動させて使用する。

逃がし安全弁は、中央制御室からの遠隔手動操作により、逃がし安全弁逃がし弁機能用アキュムレータに蓄圧された窒素ガスをアクチュエータのピストンに供給することで作動し、蒸気を排気管によりサプレッション・チェンバのプール水面下に導き凝縮させることで、原子炉冷却材圧力バウンダリを減圧できる設計とする。

主要な設備は、以下のとおりとする。

- ・逃がし安全弁
- ・逃がし安全弁逃がし弁機能用アキュムレータ
- ・所内常設蓄電式直流電源設備（10.2 代替電源設備）
- ・常設代替直流電源設備（10.2 代替電源設備）
- ・所内常設直流電源設備（3系統目）（10.2 代替電源設備）
- ・可搬型直流電源設備（10.2 代替電源設備）

本システムの流路として、主蒸気系配管及びクエンチャを重大事故等対処設備として使用する。

(4) インターフェイスシステムLOCA発生時に用いる設備

インターフェイスシステムLOCA発生時の重大事故等対処設備として、逃がし安全弁、原子炉建物燃料取替階ブローアウトパネル、残留熱除去系注水弁及び低圧炉心スプレイ系注水弁を使用する。

逃がし安全弁は、中央制御室からの手動操作によって作動させ、原子炉冷却材圧力バウンダリを減圧させることで原子炉冷却材の漏えいを抑制できる設計とする。

原子炉建物燃料取替階ブローアウトパネルは、高圧の原子炉冷却材が原子炉建物原子炉棟へ漏えいして蒸気となり、原子炉建物原子炉棟内の圧力が上昇した場合において、外気との差圧により自動的に開放し、原子炉建物原子炉棟内の圧力及び温度を低下させることができる設計とする。

残留熱除去系注水弁及び低圧炉心スプレイ系注水弁は、現場で弁を操作することにより原子炉冷却材の漏えい箇所を隔離できる設計とする。

主要な設備は、以下のとおりとする。

- ・原子炉建物燃料取替階ブローアウトパネル
- ・逃がし安全弁
- ・逃がし安全弁逃がし弁機能用アキュムレータ
- ・所内常設蓄電式直流電源設備（10.2 代替電源設備）
- ・所内常設直流電源設備（3系統目）（10.2 代替電源設備）
- ・可搬型直流電源設備（10.2 代替電源設備）

本システムの流路として、主蒸気系配管及びクエンチャを重大事故等対処設備として使用する。

なお、設計基準事故対処設備である残留熱除去系注水弁及び低圧炉心スプレイ系注水弁を重大事故等対処設備（設計基準拡張）として使用する。

低圧炉心スプレイ系注水弁については、「5.3 非常用炉心冷却系」に記載する。残留熱除去系注水弁については、「5.2 残留熱除去系」に記載する。

代替自動減圧ロジック（代替自動減圧機能）、自動減圧起動阻止スイッチ、代替自動減圧起動阻止スイッチ及び逃がし安全弁用窒素ガスボンベについては、「6.8 原子炉冷却材圧力バウンダリを減圧するための設備」に記載する。

非常用交流電源設備については、「10.1 非常用電源設備」に記載する。

所内常設蓄電式直流電源設備、常設代替直流電源設備、所内常設直流電源設備（3系統目）、可搬型直流電源設備、常設代替交流電源設備及び可搬型代替交流電源設備については、「10.2 代替電源設備」に記載する。

5.5.2.1 多様性、位置的分散

基本方針については、「1.1.7.1 多様性、位置的分散、悪影響防止等」に示す。

逃がし安全弁及び逃がし安全弁逃がし弁機能用アキュムレータは、設計基準事故対処設備と重大事故等対処設備としての安全機能を兼ねる設備であるが、想定される重大事故等時に必要となる個数に対して十分に余裕をもった個数を分散して設置する設計とする。

逃がし安全弁は、中央制御室からの手動操作又は代替自動減圧ロジック（代替自動減圧機能）からの信号により作動することで、自動減圧機能による作動に対して多様性を有する設計とする。また、逃がし安全弁は、所内常設蓄電式直流電源設備、常設代替直流電源設備、所内常設直流電源設備（3系統目）、可搬型直

流電源設備及び主蒸気逃がし安全弁用蓄電池（補助盤室）からの給電により作動することで、非常用直流電源設備からの給電による作動に対して多様性を有する設計とする。

代替自動減圧ロジック（代替自動減圧機能）の多様性、位置的分散については「6.8 原子炉冷却材圧力バウンダリを減圧するための設備」に記載し、所内常設蓄電式直流電源設備、常設代替直流電源設備、所内常設直流電源設備（3系統目）、及び可搬型直流電源設備の多様性、位置的分散については「10.2 代替電源設備」に記載する。

主蒸気逃がし安全弁用蓄電池（補助盤室）は、廃棄物処理建物内のA-115V系蓄電池、B-115V系蓄電池、B1-115V系蓄電池（SA）及びSA用115V系蓄電池と廃棄物処理建物内の異なる区画に保管することで、共通要因によって同時に機能を損なわないよう位置的分散を図る設計とする。

6. 計測制御系統施設
6.4 計装設備（重大事故等対処設備）
6.4.2 設計方針

(2) 計器電源喪失時に使用する設備

非常用交流電源設備又は非常用直流電源設備の喪失等により計器電源が喪失した場合において、計測設備への代替電源設備として常設代替交流電源設備、可搬型代替交流電源設備、所内常設蓄電式直流電源設備、常設代替直流電源設備、所内常設直流電源設備（3系統目）又は可搬型直流電源設備を使用する。

主要な設備は、以下のとおりとする。

- ・常設代替交流電源設備（10.2 代替電源設備）
- ・可搬型代替交流電源設備（10.2 代替電源設備）
- ・所内常設蓄電式直流電源設備（10.2 代替電源設備）
- ・常設代替直流電源設備（10.2 代替電源設備）
- ・所内常設直流電源設備（3系統目）（10.2 代替電源設備）
- ・可搬型直流電源設備（10.2 代替電源設備）
- ・代替所内電気設備（10.2 代替電源設備）

常設代替交流電源設備、可搬型代替交流電源設備、所内常設蓄電式直流電源設備、常設代替直流電源設備、所内常設直流電源設備（3系統目）、可搬型直流電源設備及び代替所内電気設備については、「10.2 代替電源設備」に記載する。

また、代替電源設備が喪失し計測に必要な計器電源が喪失した場合、特に重要なパラメータとして、重要監視パラメータ及び重要代替監視パラメータを計測する設備については、温度、圧力、水位及び流量に係るものについて、乾電池を電源とした可搬型計測器により計測できる設計とする。

なお、可搬型計測器による計測においては、計測対象の選定を行う際の考え方として、同一パラメータにチャンネルが複数ある場合は、いずれか1つの適切なチャンネルを選定し計測又は監視するものとする。同一の物理量について、複数のパラメータがある場合は、いずれか1つの適切なパラメータを選定し計測又は監視するものとする。

主要な設備は、以下のとおりとする。

- ・可搬型計測器

6.4.2.5 環境条件等

基本方針については、「1.1.7.3 環境条件等」に示す。

重要監視パラメータ及び重要代替監視パラメータのうち以下のパラメータを計測する設備は、原子炉格納容器内に設置し、想定される重大事故等時における環境条件を考慮した設計とする。

- ・原子炉圧力容器温度（SA）
- ・ドライウェル温度（SA）
- ・ペDESTAL温度（SA）

- ・ペDESTAL水温度 (S A)
- ・サプレッション・チェンバ温度 (S A)
- ・サプレッション・プール水温度 (S A)
- ・ドライウエル水位
- ・ペDESTAL水位
- ・中性子源領域計装
- ・中間領域計装
- ・平均出力領域計装

なお、中性子源領域計装、中間領域計装及び平均出力領域計装については、想定される重大事故等時初期における原子炉格納容器内の環境条件を考慮した設計とする。

重要監視パラメータ及び重要代替監視パラメータ並びに重大事故等対処設備の補助パラメータのうち以下のパラメータを計測する設備は、原子炉建物原子炉棟内に設置し、想定される重大事故等時における環境条件を考慮した設計とする。

- ・原子炉圧力
- ・原子炉圧力 (S A)
- ・原子炉水位 (広帯域)
- ・原子炉水位 (燃料域)
- ・原子炉水位 (S A)
- ・高圧原子炉代替注水流量
- ・低圧原子炉代替注水流量
- ・低圧原子炉代替注水流量 (狭帯域用)
- ・格納容器代替スプレイ流量
- ・ペDESTAL代替注水流量
- ・ペDESTAL代替注水流量 (狭帯域用)
- ・原子炉隔離時冷却ポンプ出口流量
- ・高圧炉心スプレイポンプ出口流量
- ・残留熱除去ポンプ出口流量
- ・低圧炉心スプレイポンプ出口流量
- ・残留熱代替除去系原子炉注水流量
- ・残留熱代替除去系格納容器スプレイ流量
- ・ドライウエル圧力 (S A)
- ・サプレッション・チェンバ圧力 (S A)
- ・サプレッション・プール水位 (S A)
- ・格納容器水素濃度 (S A)
- ・格納容器水素濃度 (B系)
- ・格納容器雰囲気放射線モニタ (ドライウエル)
- ・格納容器雰囲気放射線モニタ (サプレッション・チェンバ)
- ・残留熱除去系熱交換器入口温度

- ・ 残留熱除去系熱交換器出口温度
- ・ 残留熱除去系熱交換器冷却水流量
- ・ 原子炉隔離時冷却ポンプ出口圧力
- ・ 高圧炉心スプレイポンプ出口圧力
- ・ 残留熱除去ポンプ出口圧力
- ・ 低圧炉心スプレイポンプ出口圧力
- ・ 原子炉建物水素濃度
- ・ 静的触媒式水素処理装置入口温度
- ・ 静的触媒式水素処理装置出口温度
- ・ 格納容器酸素濃度（S A）
- ・ 格納容器酸素濃度（B系）
- ・ 燃料プール水位・温度（S A）
- ・ 燃料プール水位（S A）
- ・ 燃料プールエリア放射線モニタ（高レンジ・低レンジ）（S A）
- ・ 燃料プール監視カメラ（S A）
- ・ R C Wサージタンク水位

重要監視パラメータ及び重要代替監視パラメータ並びに重大事故等対処設備の補助パラメータのうち以下のパラメータを計測する設備は、付属棟内及びその他の建物内に設置し、想定される重大事故等時における環境条件を考慮した設計とする。

- ・ 代替注水流量（常設）
- ・ 残留熱代替除去ポンプ出口圧力
- ・ スクラバ容器水位
- ・ スクラバ容器圧力
- ・ スクラバ容器温度
- ・ 第1ベントフィルタ出口放射線モニタ（高レンジ）
- ・ 低圧原子炉代替注水槽水位
- ・ 低圧原子炉代替注水ポンプ出口圧力
- ・ 燃料プール監視カメラ用冷却設備
- ・ C-メタクラ母線電圧
- ・ D-メタクラ母線電圧
- ・ H P C S-メタクラ母線電圧
- ・ C-ロードセンタ母線電圧
- ・ D-ロードセンタ母線電圧
- ・ 緊急用メタクラ電圧
- ・ S Aロードセンタ母線電圧
- ・ A-115V系直流盤母線電圧
- ・ B-115V系直流盤母線電圧
- ・ S A用115V系充電器盤蓄電池電圧

- ・ 230V 系直流盤（常用）母線電圧
- ・ S A用対策設備用分電盤（2）母線電圧
- ・ B 1 -115V 系蓄電池（S A）電圧
- ・ A D S用N₂ガス減圧弁二次側圧力
- ・ N₂ガスボンベ圧力
- ・ R C W熱交換器出口温度
- ・ 原子炉補機冷却水ポンプ出口圧力

重要監視パラメータ及び重要代替監視パラメータのうち以下のパラメータを計測する設備は、屋外に設置し、想定される重大事故等時における環境条件を考慮した設計とする。

- ・ 第1 ベントフィルタ出口放射線モニタ（低レンジ）
- ・ 第1 ベントフィルタ出口水素濃度

安全パラメータ表示システム（SPDS）のSPDSデータ収集サーバは、廃棄物処理建物内に設置し、想定される重大事故等時における環境条件を考慮した設計とする。SPDSデータ収集サーバは、想定される重大事故等時に操作を行う必要がない設計とする。

安全パラメータ表示システム（SPDS）のうちSPDS伝送サーバは、緊急時対策所に設置し、想定される重大事故等時における環境条件を考慮した設計とする。SPDS伝送サーバは、想定される重大事故等時に操作を行う必要がない設計とする。

安全パラメータ表示システム（SPDS）のうちSPDSデータ表示装置は、緊急時対策所に設置し、想定される重大事故等時における環境条件を考慮した設計とする。SPDSデータ表示装置の操作は、想定される重大事故等時において、設置場所で可能な設計とする。

可搬型計測器は、廃棄物処理建物内及び緊急時対策所内に保管し、想定される重大事故等時における環境条件を考慮した設計とする。可搬型計測器の操作は、想定される重大事故等時において、設置場所で可能な設計とする。

6.4.2.6 操作性の確保

基本方針については、「1.1.7.4 操作性及び試験・検査性について」に示す。常設の重大事故等対処設備のうち、以下のパラメータを計測する設備は設計基準対象施設として使用する場合と同じ構成で使用できる設計とする。

- ・ 原子炉圧力
- ・ 原子炉水位（広帯域）
- ・ 原子炉水位（燃料域）
- ・ 原子炉隔離時冷却ポンプ出口流量
- ・ 高圧炉心スプレイポンプ出口流量
- ・ 残留熱除去ポンプ出口流量
- ・ 低圧炉心スプレイポンプ出口流量
- ・ 格納容器水素濃度（B系）

- ・格納容器雰囲気放射線モニタ（ドライウエル）
- ・格納容器雰囲気放射線モニタ（サブプレッション・チェンバ）
- ・中性子源領域計装
- ・中間領域計装
- ・平均出力領域計装
- ・残留熱除去系熱交換器入口温度
- ・残留熱除去系熱交換器出口温度
- ・残留熱除去系熱交換器冷却水流量
- ・高圧炉心スプレイポンプ出口圧力
- ・残留熱除去ポンプ出口圧力
- ・原子炉隔離時冷却ポンプ出口圧力
- ・低圧炉心スプレイポンプ出口圧力
- ・格納容器酸素濃度（B系）
- ・燃料プール水位・温度（SA）
- ・C-メタクラ母線電圧
- ・D-メタクラ母線電圧
- ・HPC S-メタクラ母線電圧
- ・C-ロードセンタ母線電圧
- ・D-ロードセンタ母線電圧
- ・A-115V系直流盤母線電圧
- ・B-115V系直流盤母線電圧
- ・230V系直流盤（常用）母線電圧
- ・B1-115V系蓄電池（SA）電圧
- ・N₂ガスボンベ圧力
- ・RCWサージタンク水位
- ・RCW熱交換器出口温度
- ・原子炉補機冷却水ポンプ出口圧力

格納容器水素濃度（B系）及び格納容器酸素濃度（B系）は、設計基準対象施設として使用する場合と同じ構成で、重大事故等対処設備として使用できる設計とする。格納容器水素濃度（B系）及び格納容器酸素濃度（B系）を計測するためのサンプリング装置は、中央制御室の操作スイッチにより操作が可能な設計とする。

中性子源領域計装及び中間領域計装は、設計基準対象施設として使用する場合と同じ構成で、重大事故等対処設備として使用できる設計とする。中性子源領域計装及び中間領域計装は、中央制御室の操作スイッチにより操作が可能な設計とする。

常設の重大事故等対処設備のうち、以下のパラメータを計測する設備は設計基準対象施設と兼用せず、他の系統と切り替えることなく使用できる設計とする。

- ・原子炉圧力容器温度（SA）

- ・原子炉圧力 (S A)
- ・原子炉水位 (S A)
- ・高圧原子炉代替注水流量
- ・代替注水流量 (常設)
- ・低圧原子炉代替注水流量
- ・低圧原子炉代替注水流量 (狭帯域用)
- ・格納容器代替スプレイ流量
- ・ペDESTAL代替注水流量
- ・ペDESTAL代替注水流量 (狭帯域用)
- ・残留熱代替除去系原子炉注水流量
- ・残留熱代替除去系格納容器スプレイ流量
- ・ドライウエル温度 (S A)
- ・ペDESTAL温度 (S A)
- ・ペDESTAL水温度 (S A)
- ・サプレッション・チェンバ温度 (S A)
- ・サプレッション・プール水温度 (S A)
- ・ドライウエル圧力 (S A)
- ・サプレッション・チェンバ圧力 (S A)
- ・ドライウエル水位
- ・サプレッション・プール水位 (S A)
- ・ペDESTAL水位
- ・格納容器水素濃度 (S A)
- ・スクラバ容器水位
- ・スクラバ容器圧力
- ・スクラバ容器温度
- ・第1ベントフィルタ出口放射線モニタ (高レンジ・低レンジ)
- ・低圧原子炉代替注水槽水位
- ・低圧原子炉代替注水ポンプ出口圧力
- ・残留熱代替除去ポンプ出口圧力
- ・原子炉建物水素濃度
- ・静的触媒式水素処理装置入口温度
- ・静的触媒式水素処理装置出口温度
- ・格納容器酸素濃度 (S A)
- ・燃料プール水位 (S A)
- ・燃料プールエリア放射線モニタ (高レンジ・低レンジ) (S A)
- ・燃料プール監視カメラ (S A) (燃料プール監視カメラ用冷却設備を含む。)
- ・緊急用メタクラ電圧
- ・S Aロードセンタ母線電圧
- ・S A対策設備用分電盤 (2) 母線電圧

- ・ S A用 115V 系充電器盤蓄電池電圧
- ・ A D S用 N₂ ガス減圧弁二次側圧力

格納容器水素濃度 (S A) 及び格納容器酸素濃度 (S A) は, 想定される重大事故等時に切り替えることなく使用できる設計とする。格納容器水素濃度 (S A) 及び格納容器酸素濃度 (S A) を計測するためのサンプリング装置は, 中央制御室の操作スイッチにより操作が可能な設計とする。

燃料プール監視カメラ用冷却設備は, 想定される重大事故等時に切り替えることなく使用できる設計とする。燃料プール監視カメラ用冷却設備は, 付属棟内で弁及び付属の操作スイッチにより操作が可能な設計とする。

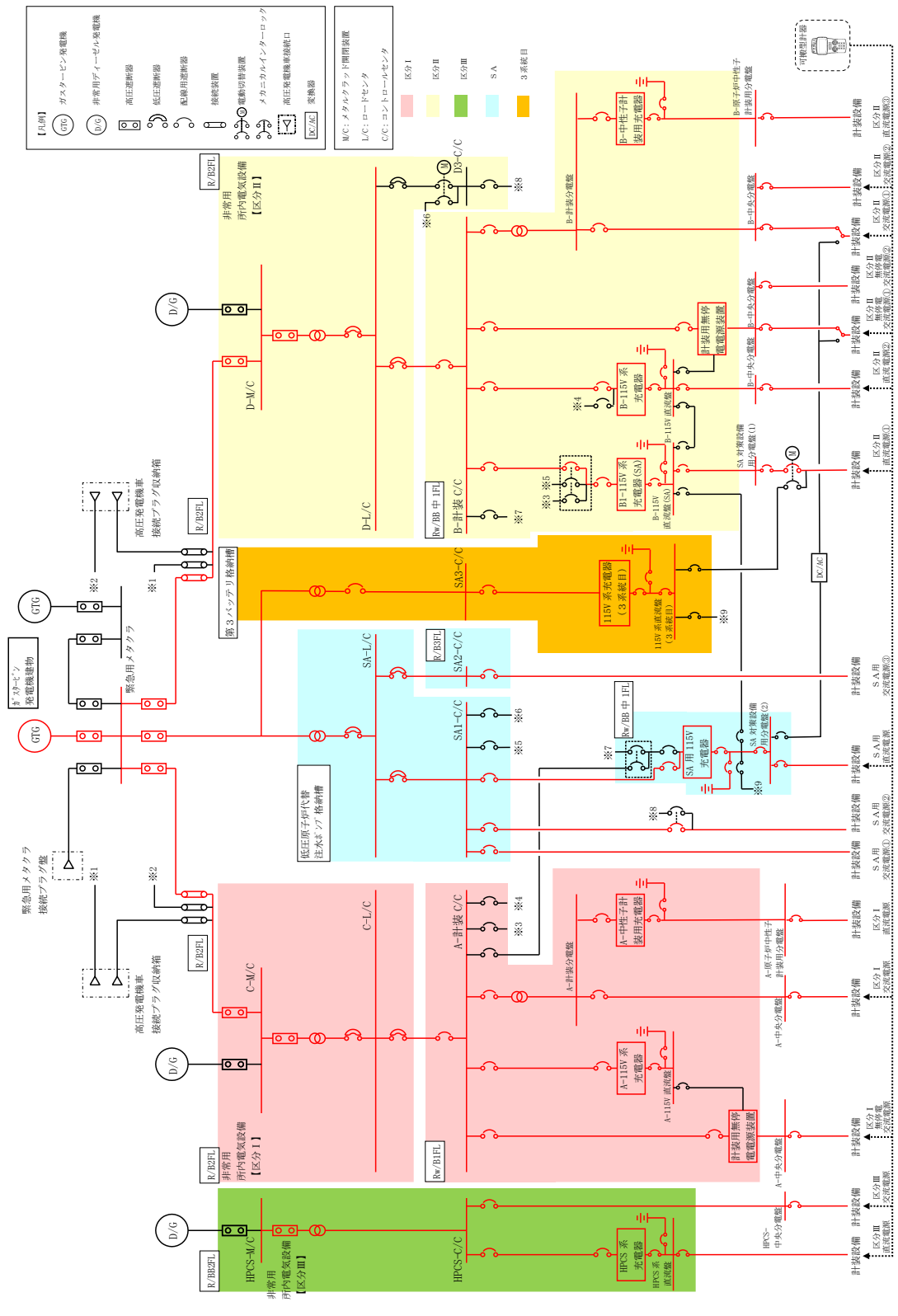
第 1 ベントフィルタ出口水素濃度は, 想定される重大事故等時に切り替えることなく使用できる設計とする。第 1 ベントフィルタ出口水素濃度は, 車両による運搬, 移動ができる設計とするとともに, 接続規格を統一することにより, 確実に接続できる設計とする。第 1 ベントフィルタ出口水素濃度を計測するためのサンプリング装置は, 屋外でサンプリング装置の弁及び付属の操作スイッチにより操作が可能な設計とし, 中央制御室の操作スイッチにより操作が可能な設計とする。

安全パラメータ表示システム (S P D S) は, 想定される重大事故等時において, 設計基準対象施設として使用する場合と同じ系統構成で重大事故等対処設備として使用する設計とする。安全パラメータ表示システム (S P D S) のうち S P D S データ収集サーバ及び S P D S 伝送サーバは, 常時伝送を行うため, 通常操作を必要としない設計とする。安全パラメータ表示システム (S P D S) のうち S P D S データ表示装置は, 付属の操作スイッチにより緊急時対策所内で操作が可能な設計とする。

可搬型計測器は, 設計基準対象施設とは兼用しないため, 想定される重大事故等時に切り替えることなく使用できる設計とする。可搬型計測器は, 運転員が携行して屋内のアクセスルートを通行できる設計とする。可搬型計測器の計装ケーブルの接続は, ボルト・ネジ接続とし, 接続規格を統一することにより, 一般的に使用される工具を用いて確実に接続できる設計とし, 付属の操作スイッチにより設置場所で操作が可能な設計とする。

第6.4-4表 重大事故等対処設備を活用する手順の着手の判断基準として用いる補助パラメータ

分類	補助パラメータ
電源関係	C-メタクラ母線電圧
	D-メタクラ母線電圧
	HPCS-メタクラ母線電圧
	C-ロードセンタ母線電圧
	D-ロードセンタ母線電圧
	緊急用メタクラ電圧
	SAロードセンタ母線電圧
	B1-115V系蓄電池(SA)電圧
	A-115V系直流盤母線電圧
	B-115V系直流盤母線電圧
	230V系直流盤(常用)母線電圧
	SA対策設備用分電盤(2)母線電圧
	SA用115V系充電器盤蓄電池電圧
その他	ADS用N ₂ ガス減圧弁二次側圧力
	N ₂ ガスボンベ圧力
	原子炉補機冷却水ポンプ出口圧力
	RCW熱交換器出口温度
	RCWサージタンク水位



第6.4-3 図 計装設備 (重大事故等対処設備) 系統概要図 (3) (計器電源喪失時に使用する設備)

9.3 原子炉格納容器の過圧破損を防止するための設備

9.3.2 設計方針

(2) 格納容器フィルタベント系による原子炉格納容器内の減圧及び除熱

炉心の著しい損傷が発生した場合において、原子炉格納容器の過圧破損を防止するための重大事故等対処設備として、格納容器フィルタベント系を使用する。格納容器フィルタベント系は、第1ベントフィルタスクラバ容器、第1ベントフィルタ銀ゼオライト容器、圧力開放板、遠隔手動弁操作機構、配管・弁類、計測制御装置等で構成し、原子炉格納容器内雰囲気ガスを窒素ガス制御系等を経由して、第1ベントフィルタスクラバ容器及び第1ベントフィルタ銀ゼオライト容器へ導き、放射性物質を低減させた後に原子炉建物屋上に設ける放出口から排出することで、排気中に含まれる放射性物質の環境への放出量を低減しつつ、原子炉格納容器内の圧力及び温度を低下できる設計とする。

第1ベントフィルタスクラバ容器は4個を並列に設置し、排気中に含まれる粒子状放射性物質及びガス状の無機よう素を除去できる設計とする。また、第1ベントフィルタ銀ゼオライト容器は、排気中に含まれる有機よう素を除去できる設計とする。

本系統はサプレッション・チェンバ及びドライウエルと接続し、いずれからも排気できる設計とする。サプレッション・チェンバ側からの排気ではサプレッション・チェンバの水面からの高さを確保し、ドライウエル側からの排気では、ドライウエル床面からの高さを確保するとともに燃料棒有効長頂部よりも高い位置に接続箇所を設けることで長期的にも熔融炉心及び水没の悪影響を受けない設計とする。

格納容器フィルタベント系は、排気中に含まれる可燃性ガスによる爆発を防ぐため、系統内を不活性ガス(窒素ガス)で置換した状態で待機させ、使用後においても不活性ガスで置換できる設計とするとともに、系統内に可燃性ガスが蓄積する可能性のある箇所にはバイパスラインを設け、可燃性ガスを連続して排出できる設計とすることで、系統内で水素濃度及び酸素濃度が可燃領域に達することを防止できる設計とする。

格納容器フィルタベント系は、他の発電用原子炉とは共用しない設計とする。また、格納容器フィルタベント系と他の系統・機器を隔離する弁は直列で2個設置し、格納容器フィルタベント系と他の系統・機器を確実に隔離することで、悪影響を及ぼさない設計とする。

格納容器フィルタベント系の使用後に再度、格納容器代替スプレイ系等により原子炉格納容器内にスプレイする場合は、原子炉格納容器が負圧とならないよう、原子炉格納容器が規定の圧力に達した場合には、スプレイを停止する運用とする。

格納容器フィルタベント系使用時の排出経路に設置される隔離弁は、遠隔手動弁操作機構によって人力による操作が可能な設計とする。遠隔手動弁操作機構の操作場所は、原子炉建物付属棟内とし、必要に応じて遮蔽材を設置するこ

とで、放射線防護を考慮した設計とする。

また、排出経路に設置される隔離弁の電動弁については、常設代替交流電源設備又は可搬型代替交流電源設備からの給電により、中央制御室から操作が可能な設計とする。

系統内に設ける圧力開放板は、格納容器フィルタベント系の使用の妨げにならないよう、原子炉格納容器からの排気圧力と比較して十分に低い圧力で破裂する設計とする。

格納容器フィルタベント系の第1ベントフィルタスクラバ容器等は、第1ベントフィルタ格納槽内に設置し、第1ベントフィルタスクラバ容器等の周囲には遮蔽体を設け、格納容器フィルタベント系の使用時に本系統内に蓄積される放射性物質から放出される放射線から作業員を防護する設計とする。

主要な設備は、以下のとおりとする。

- ・第1ベントフィルタスクラバ容器
- ・第1ベントフィルタ銀ゼオライト容器
- ・圧力開放板
- ・遠隔手動弁操作機構
- ・常設代替交流電源設備（10.2 代替電源設備）
- ・可搬型代替交流電源設備（10.2 代替電源設備）
- ・常設代替直流電源設備（10.2 代替電源設備）
- ・所内常設直流電源設備（3系統目）（10.2 代替電源設備）
- ・可搬型直流電源設備（10.2 代替電源設備）
- ・代替所内電気設備（10.2 代替電源設備）

本系統の流路として、窒素ガス制御系、非常用ガス処理系及び格納容器フィルタベント系の配管及び弁を重大事故等対処設備として使用する。

その他、設計基準対象施設である原子炉格納容器を重大事故等対処設備として使用する。

原子炉圧力容器については、「5.1 原子炉圧力容器及び一次冷却材設備」に記載する。

サプレッション・チェンバについては、「5.7 重大事故等の収束に必要な水の供給設備」に記載する。

原子炉格納容器については、「9.1 原子炉格納施設」に記載する。

常設代替交流電源設備、可搬型代替交流電源設備、常設代替直流電源設備、所内常設直流電源設備（3系統目）、可搬型直流電源設備、代替所内電気設備及び燃料補給設備については、「10.2 代替電源設備」に記載する。

非常用取水設備については、「10.7 非常用取水設備」に記載する。

9.5 水素爆発による原子炉格納容器の破損を防止するための設備

9.5.2 設計方針

(1) 炉心の著しい損傷が発生した場合の原子炉格納容器水素爆発防止

b. 格納容器フィルタベント系による原子炉格納容器内の水素ガス及び酸素ガスの排出

原子炉格納容器内に滞留する水素ガス及び酸素ガスを大気へ排出するための重大事故等対処設備として、格納容器フィルタベント系を使用する。

格納容器フィルタベント系は、第1ベントフィルタスクラバ容器、第1ベントフィルタ銀ゼオライト容器、圧力開放板、遠隔手動弁操作機構、配管・弁類、計測制御装置等で構成し、炉心の著しい損傷が発生した場合において、原子炉格納容器内雰囲気ガスを窒素ガス制御系等を経由して、第1ベントフィルタスクラバ容器及び第1ベントフィルタ銀ゼオライト容器へ導き、放射性物質を低減させた後に原子炉建物屋上に設ける放出口から排出することで、排気中に含まれる放射性物質の環境への排出を低減しつつ、ジルコニウム-水反応及び水の放射線分解等により発生する原子炉格納容器内の水素ガス及び酸素ガスを大気に排出できる設計とする。

格納容器フィルタベント系は、排気中に含まれる可燃性ガスによる爆発を防ぐため、系統内を不活性ガス（窒素ガス）で置換した状態で待機させ、使用後においても不活性ガスで置換できる設計とし、排出経路に可燃性ガスが蓄積する可能性のある箇所にはバイパスラインを設け、可燃性ガスを連続して排出できる設計とすることで、系統内で水素濃度及び酸素濃度が可燃領域に達することを防止できる設計とする。

排出経路における水素濃度を測定し、監視できるよう、第1ベントフィルタ出口配管に第1ベントフィルタ出口水素濃度を設ける。また、放射線量率を測定し、放射性物質濃度を推定できるよう、第1ベントフィルタ出口配管に第1ベントフィルタ出口放射線モニタ（高レンジ・低レンジ）を設ける。第1ベントフィルタ出口水素濃度は、常設代替交流電源設備又は可搬型代替交流電源設備から給電が可能な設計とする。また、第1ベントフィルタ出口放射線モニタ（高レンジ・低レンジ）は、常設代替直流電源設備、所内常設直流電源設備（3系統目）又は可搬型直流電源設備から給電が可能な設計とする。

主要な設備は、以下のとおりとする。

- ・第1ベントフィルタスクラバ容器
- ・第1ベントフィルタ銀ゼオライト容器
- ・圧力開放板
- ・第1ベントフィルタ出口水素濃度
- ・第1ベントフィルタ出口放射線モニタ（高レンジ・低レンジ）
- ・常設代替交流電源設備（10.2 代替電源設備）
- ・可搬型代替交流電源設備（10.2 代替電源設備）

- ・代替所内電気設備（10.2 代替電源設備）
- ・常設代替直流電源設備（10.2 代替電源設備）
- ・所内常設直流電源設備（3系統目）（10.2 代替電源設備）
- ・可搬型直流電源設備（10.2 代替電源設備）

本系統の流路として、窒素ガス制御系、非常用ガス処理系及び格納容器フィルタベント系の配管及び弁を重大事故等対処設備として使用する。

その他、設計基準対象施設である原子炉格納容器を重大事故等対処設備として使用する。

本系統のうち第1ベントフィルタ出口水素濃度及び第1ベントフィルタ出口放射線モニタ（高レンジ・低レンジ）の詳細については、「6.4 計装設備（重大事故等対処設備）」に記載し、その他系統の詳細については、「9.3 原子炉格納容器の過圧破損を防止するための設備」に記載する。

常設代替直流電源設備、所内常設直流電源設備（3系統目）、可搬型直流電源設備、常設代替交流電源設備、可搬型代替交流電源設備及び代替所内電気設備については、「10.2 代替電源設備」に記載する。

9.5.2.1 多様性、位置的分散

基本方針については、「1.1.7.1 多様性、位置的分散、悪影響防止等」に示す。

窒素ガス代替注入系の可搬式窒素供給装置は、屋外の保管場所に分散して保管することで、位置的分散を図る設計とする。

格納容器フィルタベント系は、非常用交流電源設備に対して多様性を有する常設代替交流電源設備又は可搬型代替交流電源設備並びに常設代替直流電源設備、所内常設直流電源設備（3系統目）又は可搬型代替直流電源からの給電により駆動できる設計とする。

格納容器水素濃度（SA）及び格納容器酸素濃度（SA）は、格納容器水素濃度及び格納容器酸素濃度と共通要因によって同時に機能を損なわないよう、異なる冷却方式とすることで多様性を有する設計とする。

格納容器水素濃度（SA）及び格納容器酸素濃度（SA）は、格納容器水素濃度及び格納容器酸素濃度と共通要因によって同時に機能を損なわないよう、検出器の設置箇所の位置的分散を図る設計とする。

また、格納容器水素濃度（SA）及び格納容器酸素濃度（SA）は、非常用交流電源設備に対して多様性を有する常設代替交流電源設備又は可搬型代替交流電源設備から給電が可能な設計とする。

格納容器水素濃度（B系）及び格納容器酸素濃度（B系）は、非常用交流電源設備に対して多様性を有する常設代替交流電源設備から給電が可能な設計とする。また、サンプリングガスの冷却に必要な冷却水は、原子炉補機冷却系に対して多様性を有する原子炉補機代替冷却系から供給が可能な設計とする。

電源設備の多様性、位置的分散については、「10.2 代替電源設備」に記載する。原子炉補機代替冷却系の多様性、位置的分散については、「5.10 最終ヒートシンクへ熱を輸送するための設備」に記載する。

9.6 水素爆発による原子炉建物等の損傷を防止するための設備

9.6.2 設計方針

(1) 水素濃度制御による原子炉建物等の損傷を防止するための設備

a. 静的触媒式水素処理装置による水素濃度の上昇抑制

水素爆発による原子炉建物等の損傷を防止するための設備のうち、炉心の著しい損傷により原子炉格納容器から原子炉建物原子炉棟内に水素ガスが漏えいした場合において、原子炉建物原子炉棟内の水素濃度上昇を抑制し、水素濃度を可燃限界未満に制御するための重大事故等対処設備として、水素濃度制御設備である静的触媒式水素処理装置、静的触媒式水素処理装置入口温度及び静的触媒式水素処理装置出口温度を使用する。

静的触媒式水素処理装置は、運転員の起動操作を必要とせず、原子炉格納容器から原子炉建物原子炉棟に漏えいした水素ガスと酸素ガスを触媒反応によって再結合させることで、原子炉建物原子炉棟内の水素濃度の上昇を抑制し、原子炉建物原子炉棟の水素爆発を防止できる設計とする。

静的触媒式水素処理装置入口温度及び静的触媒式水素処理装置出口温度は、静的触媒式水素処理装置の入口側及び出口側の温度により静的触媒式水素処理装置の作動状態を中央制御室から監視できる設計とする。静的触媒式水素処理装置入口温度及び静的触媒式水素処理装置出口温度は、常設代替直流電源設備、常設直流電源設備（3系統目）又は可搬型直流電源設備から給電が可能な設計とする。

主要な設備は、以下のとおりとする。

- ・ 静的触媒式水素処理装置
- ・ 静的触媒式水素処理装置入口温度
- ・ 静的触媒式水素処理装置出口温度
- ・ 常設代替直流電源設備（10.2 代替電源設備）
- ・ 所内常設直流電源設備（3系統目）（10.2 代替電源設備）
- ・ 可搬型直流電源設備（10.2 代替電源設備）

本系統の流路として、原子炉建物原子炉棟を重大事故等対処設備として使用する。

b. 水素濃度監視

(a) 原子炉建物水素濃度監視設備による水素濃度測定

水素爆発による原子炉建物等の損傷を防止するための設備のうち、炉心の著しい損傷により原子炉格納容器から原子炉建物原子炉棟内に漏えいした水素ガスの濃度を測定するため、炉心の著しい損傷が発生した場合に水素濃度が変動する可能性のある範囲で測定できる重大事故等対処設備として、原子炉建物水素濃度監視設備である原子炉建物水素濃度を使用する。

原子炉建物水素濃度は、中央制御室において連続監視できる設計とし、

常設代替交流電源設備又は可搬型代替交流電源設備からの給電が可能な設計とする。

主要な設備は、以下のとおりとする。

- ・原子炉建物水素濃度
- ・常設代替交流電源設備（10.2 代替電源設備）
- ・可搬型代替交流電源設備（10.2 代替電源設備）
- ・代替所内電気設備（10.2 代替電源設備）

常設代替直流電源設備，所内常設直流電源設備（3系統目），可搬型直流電源設備，常設代替交流電源設備，可搬型代替交流電源設備及び代替所内電気設備については、「10.2 代替電源設備」に記載する。

9.6.2.1 多様性，位置的分散

基本方針については、「1.1.7.1 多様性，位置的分散，悪影響防止等」に示す。

静的触媒式水素処理装置入口温度及び静的触媒式水素処理装置出口温度と原子炉建物水素濃度は，共通要因によって同時に機能を損なわないよう，異なる計測方式とすることで多様性を有する設計とする。また，静的触媒式水素処理装置入口温度及び静的触媒式水素処理装置出口温度は，非常用交流電源設備に対して多様性を有する常設代替直流電源設備，所内常設直流電源設備（3系統目）又は可搬型直流電源設備からの給電により作動できる設計とする。原子炉建物水素濃度は，非常用交流電源設備に対して多様性を有する常設代替交流電源設備又は可搬型代替交流電源設備からの給電により作動できる設計とする。電源設備の多様性，位置的分散については、「10.2 代替電源設備」に記載する。

10. その他発電用原子炉の附属施設

10.2 代替電源設備

10.2.1 概要

設計基準事故対処設備の電源が喪失したことにより重大事故等が発生した場合において炉心の著しい損傷，原子炉格納容器の破損，燃料プール内の燃料体等の著しい損傷及び運転停止中原子炉内燃料体の著しい損傷を防止するため，必要な電力を確保するために必要な重大事故等対処設備を設置及び保管する。

代替電源設備の系統図を第 10.2-1 図から第 10.2-22 図に示す。

また，想定される重大事故等時において，設計基準事故対処設備である非常用交流電源設備及び非常用直流電源設備が使用できる場合は，重大事故等対処設備及び重大事故等対処設備（設計基準拡張）として使用する。非常用交流電源設備及び非常用直流電源設備については，「10.1 非常用電源設備」に記載する。

10.2.2 設計方針

代替電源設備のうち，重大事故等の対応に必要な電力を確保するための設備として，常設代替交流電源設備，可搬型代替交流電源設備，所内常設蓄電式直流電源設備（常設代替直流電源設備を含む。），所内常設直流電源設備（3 系統目），可搬型直流電源設備及び代替所内電気設備を設ける。また，重大事故等時に重大事故等対処設備の補機駆動用の軽油を補給するための設備として，燃料補給設備を設ける。

(2) 代替直流電源設備による給電

b. 所内常設直流電源設備（3 系統目）による給電

更なる信頼性を向上するため，設計基準事故対処設備の電源が喪失（全交流動力電源喪失）した場合に，重大事故等の対応に必要な設備に電力を供給するため，特に高い信頼性を有する所内常設直流電源設備（3 系統目）を使用する。

所内常設直流電源設備（3 系統目）は，115V 系蓄電池（3 系統目）及び電路等で構成し，全交流動力電源喪失から 1 時間以内に中央制御室において行う簡易な操作以外での負荷の切離しを行わず 24 時間にわたり，115V 系蓄電池（3 系統目）から電力を供給できる設計とする。

また，所内常設直流電源設備（3 系統目）は，特に高い信頼性を有する直流電源設備とするため，安全機能の重要度分類クラス 1 相当の設計とし，耐震設計においては，115V 系蓄電池（3 系統目）及びその電路は，基準地震動 S_s による地震力に対して，重大事故等に対処するために必要な機能が損なわれるおそれがないことに加え，弾性設計用地震動 S_d による地震力又は静的地震力のいずれか大きい方の地震力に対して，おおむね弾性状態にとどまる設計とする。また，所内常設直流電源設備（3 系統目）の 115V 系蓄電池（3 系統目）は，当該設備設置に伴う耐震性，火災防護対策等への影響を考慮した第 3 バッテリ格納槽内に設置する設計とする。

主要な設備は，以下のとおりとする。

・115V系蓄電池（3系統目）

(5) 非常用ディーゼル発電機機能喪失時の代替直流電源設備による給電

b. 所内常設直流電源設備（3系統目）による給電

更なる信頼性を向上するため、設計基準事故対処設備の電源が喪失（外部電源喪失及び非常用ディーゼル発電機が故障）した場合に、重大事故等の対応に必要な設備に電力を供給するため、特に高い信頼性を有する所内常設直流電源設備（3系統目）を使用する。

所内常設直流電源設備（3系統目）は、115V系蓄電池（3系統目）及び電路等で構成し、交流電源喪失から1時間以内に中央制御室において行う簡易な操作以外での負荷の切離しを行わず24時間にわたり、115V系蓄電池（3系統目）から電力を供給できる設計とする。

また、所内常設直流電源設備（3系統目）は、特に高い信頼性を有する直流電源設備とするため、安全機能の重要度分類クラス1相当の設計とし、耐震設計においては、115V系蓄電池（3系統目）及びその電路は、基準地震動 S_s による地震力に対して、重大事故等に対処するために必要な機能が損なわれるおそれがないことに加え、弾性設計用地震動 S_d による地震力又は静的地震力のいずれか大きい方の地震力に対して、おおむね弾性状態にとどまる設計とする。また、所内常設直流電源設備（3系統目）の115V系蓄電池（3系統目）は、当該設備設置に伴う耐震性、火災防護対策等への影響を考慮した第3バッテリー格納槽内に設置する設計とする。

主要な設備は、以下のとおりとする。

・115V系蓄電池（3系統目）

10.2.2.1 多様性及び独立性、位置的分散

基本方針については、「1.1.7.1 多様性、位置的分散、悪影響防止等」に示す。

常設代替交流電源設備は、非常用交流電源設備と共通要因によって同時に機能を損なわないよう、ガスタービン発電機をガスタービンにより駆動することで、ディーゼルエンジンにより駆動する非常用ディーゼル発電機及び高圧炉心スプレイ系ディーゼル発電機を用いる非常用交流電源設備に対して多様性を有する設計とする。

常設代替交流電源設備のガスタービン発電機、ガスタービン発電機用サービスタンク及びガスタービン発電機用燃料移送ポンプは、原子炉建物から離れたガスタービン発電機建物内に設置することで、原子炉建物内の非常用ディーゼル発電機、高圧炉心スプレイ系ディーゼル発電機、非常用ディーゼル発電機燃料デイトンク、高圧炉心スプレイ系ディーゼル発電機燃料デイトンク、原子炉建物近傍の非常用ディーゼル発電機燃料移送ポンプ、タービン建物近傍の非常用ディーゼル発電機燃料移送ポンプ及び高圧炉心スプレイ系ディーゼル発電機燃料移送ポンプと共通要因によって同時に機能を損なわないよう、位置的分散を図る設計とする。

常設代替交流電源設備は、ガスタービン発電機から非常用高圧母線までの系統

において、独立した電路で系統構成することにより、非常用ディーゼル発電機及び高圧炉心スプレイ系ディーゼル発電機から非常用高圧母線までの系統に対して、独立性を有する設計とする。

これらの多様性及び位置的分散並びに電路の独立性によって、常設代替交流電源設備は非常用交流電源設備に対して独立性を有する設計とする。

可搬型代替交流電源設備は、非常用交流電源設備と共通要因によって同時に機能を損なわないよう、高圧発電機車の冷却方式を空冷とすることで、冷却方式が水冷である非常用ディーゼル発電機及び高圧炉心スプレイ系ディーゼル発電機を用いる非常用交流電源設備に対して多様性を有する設計とする。また、可搬型代替交流電源設備は、常設代替交流電源設備と共通要因によって同時に機能を損なわないよう、高圧発電機車をディーゼルエンジンにより駆動することで、ガスタービンにより駆動するガスタービン発電機を用いる常設代替交流電源設備に対して多様性を有する設計とする。

可搬型代替交流電源設備の高圧発電機車及びタンクローリは、屋外の原子炉建物から離れた場所に保管することで、原子炉建物内の非常用ディーゼル発電機、高圧炉心スプレイ系ディーゼル発電機、非常用ディーゼル発電機燃料デイトンク、高圧炉心スプレイ系ディーゼル発電機燃料デイトンク、原子炉建物近傍の非常用ディーゼル発電機燃料移送ポンプ、タービン建物近傍の非常用ディーゼル発電機燃料移送ポンプ及び高圧炉心スプレイ系ディーゼル発電機燃料移送ポンプと共通要因によって同時に機能を損なわないよう、位置的分散を図る設計とする。

また、可搬型代替交流電源設備の高圧発電機車及びタンクローリは、ガスタービン発電機建物内に設置するガスタービン発電機、ガスタービン発電機用サービスタンク及びガスタービン発電機用燃料移送ポンプから離れた場所に保管することで、共通要因によって同時に機能を損なわないよう、位置的分散を図る設計とする。

可搬型代替交流電源設備は、高圧発電機車から非常用高圧母線までの系統において、独立した電路で系統構成することにより、非常用ディーゼル発電機及び高圧炉心スプレイ系ディーゼル発電機から非常用高圧母線までの系統に対して、独立性を有する設計とする。

これらの多様性及び位置的分散並びに電路の独立性によって、可搬型代替交流電源設備は非常用交流電源設備に対して独立性を有する設計とする。

可搬型代替交流電源設備の高圧発電機車の接続箇所は、共通要因によって接続できなくなることを防止するため、位置的分散を図った複数箇所に設置する設計とする。

所内常設蓄電式直流電源設備は、原子炉建物及び廃棄物処理建物内の非常用直流電源設備3系統のうち2系統と異なる区画に設置することで、非常用直流電源設備と共通要因によって同時に機能を損なわないよう位置的分散を図る設計とする。

所内常設蓄電式直流電源設備は、蓄電池及び充電器から直流母線までの系統に

において、独立した電路で系統構成することにより、非常用直流電源設備 3 系統のうち 2 系統の蓄電池及び充電器から直流母線までの系統に対して、独立性を有する設計とする。

これらの位置的分散及び電路の独立性によって、所内常設蓄電式直流電源設備は非常用直流電源設備 3 系統のうち 2 系統に対して独立性を有する設計とする。

常設代替直流電源設備は、廃棄物処理建物内に設置し、非常用直流電源設備 3 系統のうち 2 系統と異なる区画に設置することで、非常用直流電源設備と共通要因によって同時に機能を損なわないよう位置的分散を図る設計とする。

常設代替直流電源設備は、蓄電池及び充電器から直流母線までの系統において、独立した電路で系統構成することにより、非常用直流電源設備 3 系統のうち 2 系統の蓄電池及び充電器から直流母線までの系統に対して、独立性を有する設計とする。

これらの位置的分散及び電路の独立性によって、常設代替直流電源設備は非常用直流電源設備に対して独立性を有する設計とする。

所内常設直流電源設備（3 系統目）の 115V 系蓄電池（3 系統目）は、第 3 バッテリ格納槽内に設置することで、原子炉建物内の非常用ディーゼル発電機及び高圧炉心スプレイ系ディーゼル発電機、原子炉建物内又は廃棄物処理建物内の非常用直流電源設備並びに廃棄物処理建物内の常設代替直流電源設備と共通要因によって同時に機能を損なわないよう位置的分散を図る設計とする。

また、所内常設直流電源設備（3 系統目）の 115V 系蓄電池（3 系統目）は、第 3 バッテリ格納槽内に設置することで、第 1 保管エリア及び第 4 保管エリアに保管する高圧発電機車並びに廃棄物処理建物内に設置する B 1 - 115V 系充電器（S A）、S A 用 115V 系充電器及び 230V 系充電器（常用）を用いた可搬型直流電源設備と共通要因によって同時に機能を損なわないよう、位置的分散を図る設計とする。

所内常設直流電源設備（3 系統目）は、115V 系蓄電池（3 系統目）から直流母線までの系統において、独立した電路で系統構成することにより、非常用直流電源設備及び常設代替直流電源設備から直流母線までの系統並びに可搬型直流電源設備から直流母線までの系統に対して、独立性を有する設計とする。

これらの位置的分散及び電路の独立性によって、所内常設直流電源設備（3 系統目）は、非常用ディーゼル発電機、高圧炉心スプレイ系ディーゼル発電機、非常用直流電源設備、常設代替直流電源設備及び可搬型代替直流電源設備に対して独立性を有する設計とする。

可搬型直流電源設備は、非常用直流電源設備と共通要因によって同時に機能を損なわないよう、高圧発電機車の冷却方式を空冷とすることで、冷却方式が水冷である非常用ディーゼル発電機及び高圧炉心スプレイ系ディーゼル発電機から給電する非常用直流電源設備に対して多様性を有する設計とする。また、B 1 - 115V 系充電器（S A）、S A 用 115V 系充電器及び 230V 系充電器（常用）により交流電力を直流に変換できることで、蓄電池（非常用）を用いる非常用直流電源

設備に対して多様性を有する設計とする。

可搬型直流電源設備の高圧発電機車, B 1 - 115V 系充電器(SA), SA用 115V 系充電器, 230V 系充電器(常用)及びタンクローリは, 屋外の原子炉建物から離れた場所及び廃棄物処理建物内に設置又は保管することで, 原子炉建物内の非常用ディーゼル発電機, 高圧炉心スプレイ系ディーゼル発電機, 非常用ディーゼル発電機燃料デイトンク, 高圧炉心スプレイ系ディーゼル発電機燃料デイトンク, 原子炉建物近傍の非常用ディーゼル発電機燃料移送ポンプ, タービン建物近傍の非常用ディーゼル発電機燃料移送ポンプ, 高圧炉心スプレイ系ディーゼル発電機燃料移送ポンプ, 廃棄物処理建物内の異なる区画に設置する充電器及び第3バッテリー格納槽内の 115V 系蓄電池(3系統目)と共通要因によって同時に機能を損なわないよう, 位置的分散を図る設計とする。

可搬型直流電源設備は, 高圧発電機車から直流母線までの系統において, 独立した電路で系統構成することにより, 非常用ディーゼル発電機及び高圧炉心スプレイ系ディーゼル発電機から直流母線までの系統に対して, 独立性を有する設計とする。

これらの多様性及び位置的分散並びに電路の独立性によって, 可搬型直流電源設備は非常用直流電源設備に対して独立性を有する設計とする。

可搬型直流電源設備の高圧発電機車の接続箇所は, 共通要因によって接続できなくなることを防止するため, 位置的分散を図った複数箇所に設置する設計とする。

代替所内電気設備の緊急用メタクラは, ガスタービン発電機建物内に設置し, SAロードセンタ及びSA1コントロールセンタは, 原子炉建物外の低圧原子炉代替注水ポンプ格納槽内に設置することで, 非常用所内電気設備と共通要因によって同時に機能を損なわないよう, 位置的分散を図る設計とする。

代替所内電気設備のメタクラ切替盤, SA電源切替盤及びSA2コントロールセンタは, 原子炉建物附属棟内に設置し, 代替する機能を有する非常用所内電気設備とは異なる区画に設置することで, 代替する機能を有する非常用所内電気設備と共通要因によって同時に機能を損なわないよう, 位置的分散を図る設計とする。

代替所内電気設備の高圧発電機車接続プラグ収納箱及び緊急用メタクラ接続プラグ盤は, 屋外に設置することで, 非常用所内電気設備と共通要因によって同時に機能を損なわないよう, 位置的分散を図る設計とする。

代替所内電気設備の充電器電源切替盤は廃棄物処理建物内に設置することで, 非常用所内電気設備と共通要因によって同時に機能を損なわないよう, 位置的分散を図る設計とする。

代替所内電気設備の重大事故操作盤は制御室建物内に設置することで, 非常用所内電気設備と共通要因によって同時に機能を損なわないよう, 位置的分散を図る設計とする。

代替所内電気設備は, 独立した電路で系統構成することにより, 代替する機能

を有する非常用所内電気設備に対して、独立性を有する設計とする。

これらの位置的分散及び電路の独立性によって、代替所内電気設備は代替する機能を有する非常用所内電気設備に対して独立性を有する設計とする。

燃料補給設備のタンクローリは、原子炉建物近傍及びタービン建物近傍の非常用ディーゼル発電機燃料移送ポンプ及び高圧炉心スプレー系ディーゼル発電機燃料移送ポンプから離れた屋外に分散して保管することで、非常用ディーゼル発電機燃料移送ポンプ及び高圧炉心スプレー系ディーゼル発電機燃料移送ポンプと共通要因によって同時に機能を損なわないよう位置的分散を図る設計とする。

ガスタービン発電機用軽油タンクは、原子炉建物及びタービン建物から離れた場所に設置することで、原子炉建物近傍及びタービン建物近傍の非常用ディーゼル発電機燃料貯蔵タンク及び高圧炉心スプレー系ディーゼル発電機燃料貯蔵タンクと共通要因によって同時に機能を損なわないよう位置的分散を図る設計とする。

10.2.2.2 悪影響防止

基本方針については、「1.1.7.1 多様性、位置的分散、悪影響防止等」に示す。

常設代替交流電源設備のガスタービン発電機、ガスタービン発電機用軽油タンク、ガスタービン発電機用サービスタンク及びガスタービン発電機用燃料移送ポンプは、通常時は遮断器等により接続先の系統から隔離し、重大事故等時に遮断器操作等により重大事故等対処設備としての系統構成とすることで、他の設備に悪影響を及ぼさない設計とする。

ガスタービン発電機及びガスタービン発電機用燃料移送ポンプは、飛散物となって他の設備に悪影響を及ぼさない設計とする。

可搬型代替交流電源設備の高圧発電機車及びタンクローリは、接続先の系統と分離して保管し、重大事故等時に接続、弁操作、遮断器操作等により重大事故等対処設備としての系統構成とすることで、他の設備に悪影響を及ぼさない設計とする。

可搬型代替交流電源設備のガスタービン発電機用軽油タンク、非常用ディーゼル発電機燃料貯蔵タンク及び高圧炉心スプレー系ディーゼル発電機燃料貯蔵タンクは、重大事故等時に弁操作等により重大事故等対処設備としての系統構成とすることで、他の設備に悪影響を及ぼさない設計とする。

高圧発電機車は輪留めによる固定等を行うことで、他の設備に悪影響を及ぼさない設計とする。

所内常設蓄電式直流電源設備のB-115V系蓄電池、B1-115V系蓄電池(SA)、230V系蓄電池(RCIC)、B-115V系充電器、B1-115V系充電器(SA)及び230V系充電器(RCIC)は、通常時は設計基準事故対処設備として使用する場合と同じ系統構成とし、重大事故等時に遮断器操作等により重大事故等対処設備としての系統構成とすることで、他の設備に悪影響を及ぼさない設計とする。

所内常設蓄電式直流電源設備及び常設代替直流電源設備のSA用115V系蓄電

池及びSA用115V系充電器は、通常時は非常用直流電源設備と分離し、重大事故等時に通常時と同じ系統構成で重大事故等対処設備として使用する、及び遮断器等により重大事故等対処設備としての系統構成とすることで、他の設備に悪影響を及ぼさない設計とする。

所内常設直流電源設備（3系統目）は、重大事故等発生前（通常時）の隔離された状態から遮断器等の操作により重大事故等対処設備としての系統構成とすることにより、他の設備に悪影響を及ぼさない設計とする。

可搬型直流電源設備のB1-115V系充電器（SA）、SA用115V系充電器及び230V系充電器（常用）は、通常時は非常用直流電源設備と分離し、重大事故等時に通常時と同じ系統構成で重大事故等対処設備として使用する、及び遮断器等により重大事故等対処設備としての系統構成とすることで、他の設備に悪影響を及ぼさない設計とする。

可搬型直流電源設備の高圧発電機車及びタンクローリは、接続先の系統と分離して保管し、重大事故等時に接続、弁操作、遮断器操作等により重大事故等対処設備としての系統構成とすることで、他の設備に悪影響を及ぼさない設計とする。

可搬型直流電源設備のガスタービン発電機用軽油タンク、非常用ディーゼル発電機燃料貯蔵タンク及び高圧炉心スプレー系ディーゼル発電機燃料貯蔵タンクは、重大事故等時に弁操作等により重大事故等対処設備としての系統構成とすることで、他の設備に悪影響を及ぼさない設計とする。

代替所内電気設備の緊急用メタクラ、メタクラ切替盤、高圧発電機車接続プラグ収納箱、緊急用メタクラ接続プラグ盤、SAロードセンタ、SA1コントロールセンタ及びSA2コントロールセンタは、通常時は遮断器等により接続先の系統から隔離し、重大事故等時に遮断器操作等により重大事故等対処設備としての系統構成とすることで、他の設備に悪影響を及ぼさない設計とする。

代替所内電気設備の充電器電源切替盤、SA電源切替盤、非常用高圧母線C系及び非常用高圧母線D系は、重大事故等時に遮断器操作等により重大事故等対処設備としての系統構成とすることで、他の設備に悪影響を及ぼさない設計とする。

代替所内電気設備の重大事故操作盤は、設計基準対処設備の操作盤と分離していることで、他の設備に悪影響を及ぼさない設計とする。

燃料補給設備のタンクローリは、接続先の系統と分離して保管し、重大事故等時に接続、弁操作等により重大事故等対処設備としての系統構成とすることで、他の設備に悪影響を及ぼさない設計とする。

燃料補給設備のガスタービン発電機用軽油タンク、非常用ディーゼル発電機燃料貯蔵タンク及び高圧炉心スプレー系ディーゼル発電機燃料貯蔵タンクは、重大事故等時に弁操作等により重大事故等対処設備としての系統構成とすることで、他の設備に悪影響を及ぼさない設計とする。

タンクローリは輪留めによる固定等を行うことで、他の設備に悪影響を及ぼさない設計とする。

10.2.2.3 容量等

基本方針については、「1.1.7.2 容量等」に示す。

ガスタービン発電機は、想定される重大事故等時において、炉心の著しい損傷、原子炉格納容器の破損、燃料プール内の燃料体等の著しい損傷及び運転停止中原子炉内燃料体の著しい損傷を防止するために必要な容量を有する設計とする。

ガスタービン発電機用サービスタンクは、想定される重大事故等時において、ガスタービン発電機用燃料移送ポンプで燃料補給するまでの間、ガスタービン発電機に燃料を補給可能な容量を有する設計とする。

ガスタービン発電機用燃料移送ポンプは、想定される重大事故等時において、ガスタービン発電機の運転に必要な燃料を補給できるポンプ容量を有する設計とする。

高圧発電機車は、想定される重大事故等時において、最低限必要な設備に電力を供給できる容量を有するものを1セット3台使用する。保有数は、2セット6台に加えて、故障時及び保守点検による待機除外時のバックアップ用として1台の合計7台を保管する。

B-115V系蓄電池及びB1-115V系蓄電池(SA)は、想定される重大事故等時において、負荷の切離しを行わず8時間、その後必要な負荷以外を切り離して16時間の合計24時間にわたり必要な設備に電力を供給できる容量を有する設計とする。

SA用115V系蓄電池及び230V系蓄電池(RCIC)は想定される重大事故等時において、負荷の切離しを行わず24時間にわたり必要な設備に電力を供給できる容量を有する設計とする。

B1-115V系充電器(SA)、SA用115V系充電器及び230V系充電器(常用)は、想定される重大事故等時において、必要な設備に電力を供給できる容量を有する設計とする。

115V系蓄電池(3系統目)は、想定される重大事故等時において、1時間以内に中央制御室において行う簡易な操作以外での負荷の切離しを行わず24時間にわたり必要な設備に電力を供給できる容量を有する設計とする。

緊急用メタクラ、メタクラ切替盤、高圧発電機車接続プラグ収納箱、緊急用メタクラ接続プラグ盤、SAロードセンタ、SA1コントロールセンタ及びSA2コントロールセンタは、想定される重大事故等時において、必要な設備に電力を供給できる容量を有する設計とする。

非常用ディーゼル発電機燃料貯蔵タンク及び高圧炉心スプレイ系ディーゼル発電機燃料貯蔵タンクは、設計基準事故対処設備と兼用しており、設計基準事故対処設備としての容量が、想定される重大事故等時において、その機能を発揮することが必要な重大事故等対処設備が、事故後7日間連続運転するために必要となる燃料を供給できる容量を有しているため、設計基準事故対処設備と同仕様で設計する。

ガスタービン発電機用軽油タンクは、想定される重大事故等時において、その機能を発揮することが必要な重大事故等対処設備が、事故後7日間連続運転する

ために必要となる燃料を供給できる容量を有する設計とする。

タンクローリは、想定される重大事故等時において、その機能を発揮することが必要な重大事故等対処設備に、燃料を補給できる容量を有するものを1セット1台使用する。保有数は、1セット1台に加えて、故障時及び保守点検による待機除外時のバックアップ用として1台の合計2台を保管する。

10.2.2.4 環境条件等

基本方針については、「1.1.7.3 環境条件等」に示す。

ガスタービン発電機、ガスタービン発電機用サービスタンク、ガスタービン発電機用燃料移送ポンプ及び緊急用メタクラは、ガスタービン発電機建物内に設置し、想定される重大事故等時における環境条件を考慮した設計とする。

ガスタービン発電機の操作は、想定される重大事故等時において、中央制御室で可能な設計とする。

緊急用メタクラの操作は、想定される重大事故等時において、中央制御室で可能な設計とする。

高圧発電機車は、屋外に保管及び設置し、想定される重大事故等時における環境条件を考慮した設計とする。

高圧発電機車の常設設備との接続及び操作は、想定される重大事故等時において、設置場所で可能な設計とする。

B-115V系蓄電池、B1-115V系蓄電池(SA)、230V系蓄電池(RCIC)、B-115V系充電器、B1-115V系充電器(SA)及び230V系充電器(RCIC)は、廃棄物処理建物内に設置し、想定される重大事故等時における環境条件を考慮した設計とする。

SA用115V系蓄電池及びSA用115V系充電器は、廃棄物処理建物内に設置し、想定される重大事故等時における環境条件を考慮した設計とする。

115V系蓄電池(3系統目)は、第3バッテリー格納槽内に設置し、想定される重大事故等時における環境条件を考慮した設計とする。

高圧発電機車接続プラグ収納箱及び緊急用メタクラ接続プラグ盤は、屋外に設置し、想定される重大事故等時における環境条件を考慮した設計とする。

高圧発電機車接続プラグ収納箱及び緊急用メタクラ接続プラグ盤の操作は想定される重大事故等時において設置場所で可能な設計とする。

メタクラ切替盤、SA2コントロールセンタ、SA電源切替盤、非常用高圧母線C系及び非常用高圧母線D系は、原子炉建物附属棟内に設置し、想定される重大事故等時における環境条件を考慮した設計とする。

メタクラ切替盤、SA電源切替盤、非常用高圧母線C系及び非常用高圧母線D系の操作は想定される重大事故等時において設置場所で可能な設計とする。

SAロードセンタ、SA1コントロールセンタは、低圧原子炉代替注水ポンプ格納槽内に設置し、想定される重大事故等時における環境条件を考慮した設計とする。

SAロードセンタの操作は、想定される重大事故等時において、中央制御室で

可能な設計とする。

充電器電源切替盤は、廃棄物処理建物内に設置し、想定される重大事故等時における環境条件を考慮した設計とする。

充電器電源切替盤の操作は想定される重大事故等時において設置場所で可能な設計とする。

重大事故操作盤は、制御室建物内に設置し、想定される重大事故等時における環境条件を考慮した設計とする。

重大事故操作盤の操作は想定される重大事故等時において設置場所で可能な設計とする。

非常用ディーゼル発電機燃料貯蔵タンク及び高圧炉心スプレイ系ディーゼル発電機燃料貯蔵タンクは、屋外に設置し、想定される重大事故等時における環境条件を考慮した設計とする。

非常用ディーゼル発電機燃料貯蔵タンク及び高圧炉心スプレイ系ディーゼル発電機燃料貯蔵タンクの系統構成に必要なフランジの開放は、想定される重大事故等時において、設置場所で可能な設計とする。

ガスタービン発電機用軽油タンクは、屋外に設置し、想定される重大事故等時における環境条件を考慮した設計とする。

ガスタービン発電機用軽油タンクの系統構成に必要な弁の操作は、想定される重大事故等時において、設置場所で可能な設計とする。

タンクローリは、屋外に保管及び設置し、想定される重大事故等時における環境条件を考慮した設計とする。

タンクローリの常設設備との接続及び操作は、想定される重大事故等時において、設置場所で可能な設計とする。

10.2.2.5 操作性の確保

基本方針については、「1.1.7.4 操作性及び試験・検査性について」に示す。

常設代替交流電源設備は、想定される重大事故等時において、通常時の系統構成から遮断器操作等により速やかに切り替えられる設計とする。

ガスタービン発電機は、中央制御室の操作スイッチ等により、操作が可能な設計とする。系統構成に必要な遮断器等は、設置場所でのスイッチ操作等により操作が可能な設計とする。

可搬型代替交流電源設備は、想定される重大事故等時において、通常時の系統構成から遮断器操作等により速やかに切り替えられる設計とする。

高圧発電機車は、付属の操作スイッチ等により、設置場所での操作が可能な設計とする。

系統構成に必要な遮断器等は、設置場所でのスイッチ操作等により操作が可能な設計とする。

高圧発電機車は、車両として屋外のアクセスルートを通行してアクセスできる設計とするとともに、設置場所にて輪留めによる固定等が可能な設計とする。

高圧発電機車を接続する接続箇所については、ボルト・ネジ接続又はより簡便

な接続とし、一般的な工具を用いてケーブルを確実に接続できる設計とする。

所内常設蓄電式直流電源設備（常設代替直流電源設備含む。）は、想定される重大事故等時において、通常時の系統構成から遮断器操作等により速やかに切り替えられる設計とする。

所内常設直流電源設備（3系統目）は、想定される重大事故等時において、通常時の系統構成から遮断器操作等により速やかに切り替えられる設計とする。

可搬型直流電源設備は、想定される重大事故等時において、通常時の系統構成から弁操作及び遮断器操作等により速やかに切り替えられる設計とする。

代替所内電気設備は、想定される重大事故等時において、通常時の系統構成から遮断器操作等により速やかに切り替えられる設計とする。

緊急用メタクラ、高圧発電機車接続プラグ収納箱、緊急用メタクラ接続プラグ盤、メタクラ切替盤、S A電源切替盤、充電器電源切替盤、重大事故操作盤、非常用高圧母線C系及び非常用高圧母線D系は、付属の操作スイッチ等により、設置場所での操作が可能な設計とする。

燃料補給設備は、想定される重大事故等時において、通常時の系統構成から弁操作等により速やかに切り替えられる設計とする。

非常用ディーゼル発電機燃料貯蔵タンク及び高圧炉心スプレイ系ディーゼル発電機燃料貯蔵タンクは、系統構成に必要なフランジを、設置場所での開放が可能な設計とする。

ガスタービン発電機用軽油タンクは、系統構成に必要な弁を、設置場所での手動操作が可能な設計とする。

タンクローリは、付属の操作スイッチにより、設置場所での操作が可能な設計とし、系統構成に必要な弁は設置場所での手動操作が可能な設計とする。

タンクローリは、車両として屋外のアクセスルートを通行してアクセス可能な設計とするとともに、設置場所にて輪留めによる固定等が可能な設計とする。

タンクローリを接続する接続口については、専用の接続方式とし、接続治具を用いてホースを確実に接続することができる設計とする。

10.2.3 主要設備及び仕様

代替電源設備の主要機器仕様を第 10.2-1 表に示す。

10.2.4 試験検査

基本方針については、「1.1.7.4 操作性及び試験・検査性について」に示す。

ガスタービン発電機は、発電用原子炉の運転中又は停止中に機能・性能及び外観の確認が可能な設計とするとともに、分解が可能な設計とする。

ガスタービン発電機用サービスタンクは、発電用原子炉の運転中又は停止中に漏えいの有無の確認が可能な設計とする。また、発電用原子炉の停止中に内部の確認が可能な設計とする。

ガスタービン発電機用燃料移送ポンプは、発電用原子炉の運転中又は停止中に機能・性能検査及び漏えいの有無の確認が可能な設計とする。

また、ガスタービン発電機用燃料移送ポンプは、発電用原子炉の運転中又は停

止中に分解及び外観の確認が可能な設計とする。

高圧発電機車は、発電用原子炉の運転中又は停止中に機能・性能の確認が可能な設計とするとともに、分解又は取替えが可能な設計とする。また、高圧発電機車は、車両として運転状態の確認及び外観の確認が可能な設計とする。

B-115V系蓄電池、B1-115V系蓄電池(SA)、230V系蓄電池(RCIC)、SA用115V系蓄電池、115V系蓄電池(3系統目)、B-115V系充電器、B1-115V系充電器(SA)、230V系充電器(RCIC)及びSA用115V系充電器は、発電用原子炉の運転中又は停止中に機能・性能及び外観の確認が可能な設計とする。

メタクラ切替盤、高圧発電機車接続プラグ収納箱及び緊急用メタクラ接続プラグ盤は、発電用原子炉の運転中又は停止中に機能・性能及び外観の確認が可能な設計とする。

緊急用メタクラ、SAロードセンタ、SA1コントロールセンタ、SA2コントロールセンタ、SA電源切替盤、充電器電源切替盤、重大事故操作盤、非常用高圧母線C系及び非常用高圧母線D系は、発電用原子炉の停止中に機能・性能の確認が可能な設計とする。また、発電用原子炉の運転中又は停止中に外観の確認が可能な設計とする。

ガスタービン発電機用軽油タンク、非常用ディーゼル発電機燃料貯蔵タンク及び高圧炉心スプレイ系ディーゼル発電機燃料貯蔵タンクは、発電用原子炉の運転中又は停止中に漏えいの有無の確認が可能な設計とする。

また、発電用原子炉の停止中に内部の確認が可能な設計とする。

タンクローリは、発電用原子炉の運転中又は停止中に外観検査及び機能試験、漏えいの有無の確認が可能な設計とするとともに、分解又は取替えが可能な設計とする。また、タンクローリは、車両として運転状態の確認及び外観の確認が可能な設計とする。

第10.2-1表 代替電源設備の主要機器仕様

(1) 常設代替交流電源設備

a. ガスタービン発電機

ガスタービン

台数	1 (予備1)
使用燃料	軽油
出力	約 5,200kW/台

発電機

台数	1 (予備1)
種類	同期発電機
容量	約 6,000kVA/台
力率	0.8
電圧	6.9kV
周波数	60Hz

b. ガスタービン発電機用サービスタンク

基数	1 (予備1)
容量	約 7.9m ³ /基

c. ガスタービン発電機用燃料移送ポンプ

台数	1 (予備1)
容量	約 4.0m ³ /h/台

d. ガスタービン発電機用軽油タンク

基数	1
容量	約 560m ³

(2) 可搬型代替交流電源設備

a. 高圧発電機車

機関

台 数 6 (予備 1)

使用燃料 軽油

発電機

台 数 6 (予備 1)

種 類 同期発電機

容 量 約 500kVA/台

力 率 0.8

電 圧 6.6kV

周 波 数 60Hz

b. ガスタービン発電機用軽油タンク

基 数 1

容 量 約 560m³

c. 非常用ディーゼル発電機燃料貯蔵タンク

兼用する設備は以下のとおり。

・非常用電源設備 (通常運転時等)

・非常用電源設備 (重大事故等時)

基 数 5

容 量 約 170m³/基 (2基)

約 100m³/基 (3基)

d. 高圧炉心スプレイ系ディーゼル発電機燃料貯蔵タンク

兼用する設備は以下のとおり。

・非常用電源設備 (通常運転時等)

・非常用電源設備 (重大事故等時)

基 数 1

容 量 約 170m³

e. タンクローリ

台 数 1 (予備 1)

容 量 約 3.0m³/台

(3) 所内常設蓄電式直流電源設備及び常設代替直流電源設備

a. B-115V系蓄電池及びB1-115V系蓄電池 (SA)

兼用する設備は以下のとおり。

・非常用電源設備 (通常運転時等)

・非常用電源設備 (重大事故等時)

組 数 1

電 圧 115V

容 量 約 4,500Ah

(B-115V 系蓄電池 : 約 3,000Ah

B 1-115V 系蓄電池 (S A) : 約 1,500Ah)

b. 230V 系蓄電池 (R C I C)

兼用する設備は以下のとおり。

・非常用電源設備 (通常運転時等)

・非常用電源設備 (重大事故等時)

組 数 1

電 圧 230V

容 量 約 1,500Ah

c. S A用 115V 系蓄電池

組 数 1

電 圧 115V

容 量 約 1,500Ah

d. B-115V 系充電器及びB 1-115V 系充電器 (S A)

兼用する設備は以下のとおり。

・非常用電源設備 (通常運転時等)

・非常用電源設備 (重大事故等時)

個 数 2

電 圧 120V

電 流 約 400A 及び約 200A

e. 230V 系充電器 (R C I C)

兼用する設備は以下のとおり。

・非常用電源設備 (通常運転時等)

・非常用電源設備 (重大事故等時)

個 数 1

電 圧 240V

電 流 約 200A

f. S A用 115V 系充電器

個 数 1

電 圧 120V

電 流 約 200A

(4) 所内常設直流電源設備 (3 系統目)

a. 115V 系蓄電池 (3 系統目)

組 数 1

電 圧 115V

容 量 約 3,000Ah

(5) 可搬型直流電源設備

a. 高圧発電機車

機関

台 数 6 (予備 1)

使用燃料 軽油

発電機

台 数 6 (予備 1)

種 類 同期発電機

容 量 約 500kVA/台

力 率 0.8

電 圧 6.6kV

周波数 60Hz

b. B1-115V系充電器 (SA)

個 数 1

電 圧 120V

電 流 約 200A

c. SA用 115V系充電器

個 数 1

電 圧 120V

電 流 約 200A

d. 230V系充電器 (常用)

個 数 1

電 圧 240V

電 流 約 200A

e. ガスタービン発電機用軽油タンク

基 数 1

容 量 約 560m³

f. 非常用ディーゼル発電機燃料貯蔵タンク

兼用する設備は以下のとおり。

・非常用電源設備 (通常運転時等)

・非常用電源設備 (重大事故等時)

基 数 5

容 量 約 170m³/基 (2基)

約 100m³/基 (3基)

g. 高圧炉心スプレイ系ディーゼル発電機燃料貯蔵タンク

兼用する設備は以下のとおり。

・非常用電源設備 (通常運転時等)

・非常用電源設備 (重大事故等時)

基数	1
容量	約 170m ³
h. タンクローリ	
台数	1 (予備 1)
容量	約 3.0m ³ /台

(6) 燃料補給設備

a. ガスタービン発電機用軽油タンク

基数	1
容量	約 560m ³

b. 非常用ディーゼル発電機燃料貯蔵タンク

兼用する設備は以下のとおり。

- ・非常用電源設備 (通常運転時等)
- ・非常用電源設備 (重大事故等時)

基数	5
容量	約 170m ³ /基 (2基) 約 100m ³ /基 (3基)

c. 高圧炉心スプレイ系ディーゼル発電機燃料貯蔵タンク

兼用する設備は以下のとおり。

- ・非常用電源設備 (通常運転時等)
- ・非常用電源設備 (重大事故等時)

基数	1
容量	約 170m ³

d. タンクローリ

台数	1 (予備 1)
容量	約 3.0m ³ /台

(参考 添付十)

1. 重大事故の発生及び拡大の防止に必要な措置を実施するために必要な技術的能力
- 1.2 大規模な自然災害又は故意による大型航空機の衝突その他のテロリズムへの対応における事項
- 1.2.1 可搬型設備等による対応
- 1.2.1.1 大規模損壊発生時の手順書の整備
- (3) 大規模損壊発生時の対応手順書の整備及びその対応操作
- b. 大規模損壊発生時に活動を行うために必要な手順書

(n) 「1.14 電源の確保に関する手順等」

ii 大規模損壊発生時に事故緩和措置を行うための手順

大規模損壊発生時においても炉心の著しい損傷，原子炉格納容器の破損，燃料プール内の燃料体等の著しい損傷及び運転停止中において原子炉内燃料体の著しい損傷を緩和するため，重大事故等対策で整備する設備を活用した手順等に加えて中央制御室での監視及び制御機能が喪失した場合の現場での可搬型計測器によるプラントパラメータ計測，監視手順及び中央制御室損傷時の現場と緊急時対策所の通信連絡手順を整備する。

大規模損壊発生時に電源の確保手順の例を次に示す（第 1.2-17 表参照）。

- ・外部電源及び非常用交流電源設備による給電が見込めない場合，非常用高圧母線D系及び非常用高圧母線C系の順に復旧し，常設代替交流電源設備から非常用所内電気設備へ給電する。（緊急用メタクラを経由するため，代替所内電気設備への給電も同時に行われる）
- ・当該号炉で外部電源，非常用交流電源設備及び常設代替交流電源設備による非常用高圧母線C系及び非常用高圧母線D系への給電が見込めない場合，号炉間電力融通ケーブルを使用して他号炉の非常用高圧母線から当該号炉の非常用高圧母線C系又は非常用高圧母線D系までの電路を構成し，他号炉から給電する。
- ・外部電源，非常用交流電源設備，常設代替交流電源設備及び号炉間電力融通ケーブルによる非常用高圧母線C系及び非常用高圧母線D系への給電が見込めない場合，可搬型代替交流電源設備（高圧発電機車）を高圧発電機車接続プラグ収納箱（原子炉建物西側），高圧発電機車接続プラグ収納箱（原子炉建物南側）又は緊急用メタクラ接続プラグ盤に接続し，非常用高圧母線C系又は非常用高圧母線D系へ給電する。
- ・外部電源及び非常用交流電源設備の機能喪失時に，常設代替交流電源設備，号炉間電力融通ケーブル及び可搬型代替交流電源設備による交流入力電源の復旧が見込めない場合，所内常設直流電源設備（3

系統目) 又は可搬型直流電源設備(高圧発電機車, B 1 -115V 系充電器(SA), SA用115V系充電器及び230V系充電器(常用))により直流電源を接続し, B-115V系直流盤(SA), SA対策設備用分電盤(2), 230V系直流盤(RCIC)へ給電する。

- 外部電源及び非常用交流電源設備の機能喪失時に, 所内常設蓄電式直流電源設備, 常設代替直流電源設備及び所内常設直流電源設備(3系統目)が機能喪失した場合で, かつ可搬型直流電源設備(高圧発電機車, B 1 -115V系充電器(SA), SA用115V系充電器及び230V系充電器(常用))による直流電源の給電ができない場合に, 直流給電車をB-115V系直流盤, 230V系直流盤(RCIC), B-115V系直流盤(SA)及び230V系直流盤(常用)に接続し, 直流電源を給電する。
- 非常用所内電気設備の電源給電機能が喪失した場合は, 代替交流電源設備である常設代替交流電源設備(又は可搬型代替交流電源設備)から代替所内電気設備へ給電するとともに, 代替直流電源設備である可搬型直流電源設備の電路として代替所内電気設備を使用する。

第 1.1-1 表 重大事故等対策における手順書の概要 (14/19)

1.14 電源の確保に関する手順等	
方針目的	<p>電源が喪失したことにより重大事故等が発生した場合において、炉心の著しい損傷、原子炉格納容器の破損、燃料プール内燃料体等の著しい損傷及び運転停止中における発電用原子炉内の燃料体の著しい損傷を防止するため、必要な電力を確保するために重大事故等対処設備として、常設代替交流電源設備、可搬型代替交流電源設備、所内常設蓄電式直流電源設備、常設代替直流電源設備、所内常設直流電源設備（3系統目）、可搬型直流電源設備及び代替所内電気設備を確保する手順等を整備する。</p> <p>また、重大事故等の対処に必要な設備を継続運転させるため、燃料補給設備により給油する手順等を整備する。</p>
対応手段等	<p>重大事故等対処設備 (設計基準拡張)</p> <p>設計基準事故対処設備である非常用交流電源設備及び非常用直流電源設備が健全であれば、重大事故等対処設備（設計基準拡張）として位置付け、重大事故等の対処に用いる。</p>
	<p>交流電源喪失時</p> <p>代替交流電源設備 による給電</p> <p>全交流動力電源が喪失した場合は、以下の手段により非常用所内電気設備又は代替所内電気設備へ給電する。</p> <ul style="list-style-type: none"> ・常設代替交流電源設備を用いて給電する。 ・常設代替交流電源設備を用いて給電できない場合は、可搬型代替交流電源設備を用いて給電する。
	<p>直流電源喪失時</p> <p>代替直流電源設備 による給電</p> <p>全交流動力電源が喪失した場合において、充電器を経由して直流電源設備へ給電できない場合は、以下の手段により直流電源設備へ給電する。</p> <ul style="list-style-type: none"> ・代替交流電源設備等を用いて給電を開始するまでの間、所内常設蓄電式直流電源設備及び常設代替直流電源設備を用いて給電する。 ・所内常設蓄電式直流電源設備及び常設代替直流電源設備を用いて給電できない場合は、所内常設直流電源設備（3系統目）又は可搬型直流電源設備を用いて給電する。
<p>非常用所内電気設備機能喪失時</p> <p>代替所内電気設備 による給電</p> <p>設計基準事故対処設備である非常用所内電気設備の機能が喪失し、必要な設備へ給電できない場合又は代替所内電気設備に接続する重大事故等対処設備が必要な場合は、代替所内電気設備にて電路を確保し、代替交流電源設備等から必要な設備へ給電する。</p>	

配慮すべき事項	負荷容量	<p>重大事故等対策の有効性を確認する事故シーケンス等のうち必要な負荷が最大となる「全交流動力電源喪失（長期T B）」を想定するシナリオにおいても、常設代替電源設備により必要最大負荷以上の電力を確保し、発電用原子炉を安定状態に収束するための設備へ給電する。</p> <p>重大事故等対処設備による代替手段を用いる場合、常設代替交流電源設備等の負荷容量を確認し、代替手段が使用可能であることを確認する。</p>
	悪影響防止	<p>代替交流電源設備等を用いて給電する場合は、受電前準備として非常用高圧母線、非常用低圧母線のロードセンタ及びコントロールセンタの負荷の遮断器を「切」とし、動的機器の自動起動防止のため、操作スイッチを「停止引ロック」又は「停止」とする。</p>
	成立性	<p>所内常設蓄電式直流電源設備、常設代替直流電源設備又は所内常設直流電源設備（3系統目）から給電されている24時間以内に、代替交流電源設備を用いて非常用所内電気設備又は代替所内電気設備へ十分な余裕をもって直流電源設備へ給電する。</p>
	作業性	<p>電源内蔵型照明を作業エリアに設置し、建物内照明の消灯時における作業性を確保する。また、ヘッドライト及び懐中電灯を携行している。</p>
	燃料補給	<p>重大事故等の対処で使用する設備を必要な期間継続して運転させるため、タンクローリ等の燃料補給設備を用いて各設備の燃料が枯渇するまでに給油する。</p> <p>タンクローリの補給は、ガスタービン発電機用軽油タンク又は非常用ディーゼル発電機燃料貯蔵タンク及び高圧炉心スプレイ系ディーゼル発電機燃料貯蔵タンクの軽油を使用する。</p> <p>多くの給油対象設備が必要となる事象を想定し、重大事故等発生後7日間、それらの設備の運転継続に必要な燃料（軽油）を確保するため、ガスタービン発電機用軽油タンクは約560m³を1基、非常用ディーゼル発電機燃料貯蔵タンクは1基あたり約170m³を2基及び1基あたり約100m³を3基、高圧炉心スプレイ系ディーゼル発電機燃料貯蔵タンクは約170m³を1基とし、管理する。</p>

第 1.1-1 表 重大事故等対策における手順書の概要 (15/19)

1.15 事故時の計装に関する手順等	
方針目的	<p>重大事故等が発生し、計測機器の故障等により、当該重大事故等に対処するために監視することが必要なパラメータを計測することが困難となった場合において、当該パラメータを推定するために有効な情報を把握するため、計器故障時の対応、計器の計測範囲を超えた場合への対応、計器電源喪失時の対応、計測結果を記録する手順等を整備する。</p>
パラメータの選定及び分類	<p>重大事故等に対処するために監視することが必要となるパラメータを技術的能力に係る審査基準1.1~1.15の手順着手の判断基準及び操作手順に用いるパラメータ並びに有効性評価の判断及び確認に用いるパラメータから抽出し、これを抽出パラメータとする。</p> <p>抽出パラメータのうち、炉心損傷防止対策、格納容器破損防止対策等を成功させるために把握することが必要な発電用原子炉施設の状態を直接監視するパラメータを主要パラメータとする。</p> <p>また、計器の故障、計器の計測範囲（把握能力）の超過及び計器電源の喪失により、主要パラメータを計測することが困難となった場合において、主要パラメータの推定に必要なパラメータを代替パラメータとする。</p> <p>一方、抽出パラメータのうち、発電用原子炉施設の状態を直接監視することはできないが、電源設備の受電状態、重大事故等対策設備の運転状態及びその他の設備の運転状態により発電用原子炉施設の状態を補助的に監視するパラメータを補助パラメータとする。</p> <p>主要パラメータは以下のとおり分類する。</p> <ul style="list-style-type: none"> ・重要監視パラメータ <p>主要パラメータのうち、耐震性、耐環境性を有し、重大事故等対策設備としての要求事項を満たした計器を少なくとも1つ以上有するパラメータをいう。</p> ・有効監視パラメータ <p>主要パラメータのうち、自主対策設備の計器のみで計測されるが、計測することが困難となった場合にその代替パラメータが重大事故等対策設備としての要求事項を満たした計器で計測されるパラメータをいう。</p> <p>代替パラメータは以下のとおり分類する。</p> <ul style="list-style-type: none"> ・重要代替監視パラメータ <p>主要パラメータの代替パラメータを計測する計器が重大事故等対策設備としての要求事項を満たした計器を少なくとも1つ以上有するパラメータをいう。</p> ・有効監視パラメータ <p>主要パラメータの代替パラメータが自主対策設備の計器のみで計測されるパラメータをいう。</p>

対応手段等	監視機能喪失時	計器故障時	他チャンネルによる計測	<p>主要パラメータを計測する多重化された重要計器が、計器の故障により計測することが困難となった場合において、他チャンネルの重要計器により計測できる場合は、当該計器を用いて計測を行う。</p>
			代替パラメータによる推定	<p>主要パラメータを計測する計器の故障により主要パラメータの監視機能が喪失した場合は、代替パラメータにより主要パラメータを推定する。</p> <p>推定にあたり、使用する計器が複数ある場合は、代替パラメータと主要パラメータの関連性、検出器の種類、使用環境条件、計測される値の不確かさ等を考慮し、使用するパラメータの優先順位をあらかじめ定める。</p> <p>代替パラメータによる主要パラメータの推定は、以下の方法で行う。</p> <ul style="list-style-type: none"> ・同一物理量（温度、圧力、水位、放射線量率、水素濃度、中性子束、酸素濃度）により推定 ・水位を注水源若しくは注水先の水位変化又は注水量及びポンプ出口圧力により推定 ・流量を注水源又は注水先の水位変化を監視することにより推定 ・除熱状態を温度、圧力、流量等の傾向監視により推定 ・圧力又は温度を水の飽和状態の関係により推定 ・注水量を注水先の圧力から注水特性の関係により推定 ・未臨界状態の維持を制御棒の挿入状態により推定 ・酸素濃度をあらかじめ評価したパラメータの相関関係により推定 ・水素濃度を装置の作動状況により推定 ・エリア放射線モニタの傾向監視により格納容器バイパス事象が発生したことを推定 ・原子炉格納容器への空気（酸素）の流入の有無を原子炉格納容器内圧力により推定 ・燃料プールの状態を同一物理量（水位）、あらかじめ評価した水位と放射線量の相関関係及びカメラによる監視により、燃料プールの水位又は必要な水遮蔽が確保されていることを推定 ・原子炉圧力容器内の圧力とサブプレッション・チェンバの圧力の差圧により原子炉圧力容器の満水状態を推定

対応手段等	監視機能喪失時	計器の計測範囲（把握能力）を超過した場合	代替パラメータによる推定	<p>原子炉圧力容器内の温度、圧力及び水位、並びに原子炉圧力容器及び原子炉格納容器への注水量を監視するパラメータのうち、パラメータの値が計器の計測範囲を超えるものは、原子炉圧力容器内の温度及び水位である。</p> <p>原子炉圧力容器内の温度及び水位の値が計器の計測範囲（把握能力）を超過した場合、発電用原子炉施設の状態を推定するための手順を以下に示す。</p> <ul style="list-style-type: none"> 原子炉圧力容器内の温度のパラメータである原子炉圧力容器温度が計測範囲を超える（500℃以上）場合は、可搬型計測器により原子炉圧力容器温度を計測する。 原子炉圧力容器内の水位のパラメータである原子炉水位が計測範囲を超えた場合は、原子炉隔離時冷却ポンプ出口流量、代替注水流量（常設）、低圧原子炉代替注水流量、高圧炉心スプレイポンプ出口流量、残留熱除去ポンプ出口流量、低圧炉心スプレイポンプ出口流量、高圧原子炉代替注水流量、残留熱代替除去系原子炉注水流量のうち、機器動作状態にある流量計より崩壊熱除去に必要な水量の差を算出し、直前まで判明していた水位に変換率を考慮することにより原子炉圧力容器内の水位を推定する。 <p>なお、原子炉圧力容器内が満水状態であることは、原子炉圧力（SA）とサプレッション・チェンバ圧力（SA）の差圧により、原子炉圧力容器内の水位が燃料棒有効長頂部以上であることは、原子炉圧力容器温度（SA）により推定可能である。</p>
			可搬型計測器による計測	<p>原子炉圧力容器内の温度、圧力及び水位、並びに原子炉圧力容器及び原子炉格納容器への注水量を計測するパラメータ以外で計器の計測範囲を超えた場合は、可搬型計測器により計測することも可能である。</p>
	計器電源喪失時	<p>全交流動力電源喪失が発生した場合は、以下の手段により計器へ給電し、重要監視パラメータ及び重要代替監視パラメータを計測又は監視する。</p> <ul style="list-style-type: none"> 所内常設蓄電式直流電源設備、常設代替直流電源設備又は所内常設直流電源設備（3系統目）から給電する。 常設代替交流電源設備又は可搬型代替交流電源設備から給電する。 直流電源が枯渇するおそれがある場合は、可搬型直流電源設備等から給電する。 <p>代替電源（交流、直流）からの給電が困難となり、中央制御室でのパラメータ監視が不能となった場合は、重要監視パラメータ及び重要代替監視パラメータのうち手順着手の判断基準及び操作に必要なパラメータを可搬型計測器により計測又は監視する。</p>		
	パラメータ記録	<p>重要監視パラメータ及び重要代替監視パラメータは、安全パラメータ表示システム（SPDS）により計測結果を記録する。</p> <p>ただし、複数の計測結果を使用し計算により推定する主要パラメータ（使用した計測結果を含む。）の値、現場操作時のみ監視する現場の指示値及び可搬型計測器で計測されるパラメータの値は記録用紙に記録する。</p>		

配慮すべき事項	発電用原子炉施設の 状態把握	<p>重要監視パラメータ及び重要代替監視パラメータの計測範囲，個数，耐震性及び非常用電源からの給電の有無を示し，設計基準を超える状態における発電用原子炉施設の状態を把握する能力を明確化する。</p>
	確からしさの考慮	<p>圧力のパラメータと温度のパラメータを水の飽和状態の関係から推定する場合は，水が飽和状態にないと不確かさが生じるため，計器が故障するまでの発電用原子炉施設の状況及び事象進展状況を踏まえ，複数の関連パラメータを確認し，有効な情報を得た上で推定する。</p> <p>推定にあたっては，代替パラメータの誤差による影響を考慮する。</p>
	可搬型計測器による計測 又は監視の留意事項	<p>可搬型計測器による計測対象の選定を行う際，同一パラメータにチャンネルが複数ある場合は，いずれか1つの適切なチャンネルを選定し計測又は監視する。同一の物理量について複数のパラメータがある場合は，いずれか1つの適切なパラメータを選定し計測又は監視する。</p>

第 1.1-2 表 重大事故等対策における操作の成立性 (7/10)

No.	対応手段	要員	要員数	想定時間
1.13	輪谷貯水槽（西1）及び輪谷貯水槽（西2）を水源とした大量送水車による低圧原子炉代替注水槽への補給	運転員 （中央制御室）	1	2時間10分以内
		緊急時対策要員	12	
	海を水源とした大量送水車（2台）による低圧原子炉代替注水槽への補給	運転員 （中央制御室）	1	2時間10分以内
		緊急時対策要員	12	
海から輪谷貯水槽（西1）又は輪谷貯水槽（西2）への補給（大量送水車による補給）	緊急時対策要員	12	2時間30分以内	
1.14	常設代替交流電源設備による給電（M/C D系受電）	運転員 （中央制御室，現場）	3	40分以内
	常設代替交流電源設備による給電（M/C C系受電）	運転員 （中央制御室，現場）	3	1時間10分以内
	可搬型代替交流電源設備によるM/C C系又はM/C D系受電（原子炉建物西側の高圧発電機車接続プラグ収納箱に接続し，M/C C系又はD系を受電する場合）	運転員 （中央制御室，現場）	3	4時間35分以内
		緊急時対策要員	3	
	可搬型代替交流電源設備によるM/C C系又はM/C D系受電（原子炉建物南側の高圧発電機車接続プラグ収納箱に接続し，M/C C系又はD系を受電する場合）	運転員 （中央制御室，現場）	3	4時間35分以内
		緊急時対策要員	3	
	可搬型代替交流電源設備によるM/C C系又はM/C D系受電（緊急用メタクラ接続プラグ盤に接続し，M/C C系又はM/C D系受電の場合）（故意による大型航空機の衝突その他のテロリズムによる影響がある場合）	運転員 （中央制御室，現場）	3	4時間40分以内
		緊急時対策要員	3	
	所内常設蓄電式直流電源設備による給電（B-115V系蓄電池からB1-115V系蓄電池（SA）への受電切替え）	運転員 （中央制御室，現場）	3	30分以内
	代替交流電源設備による所内常設蓄電式直流電源設備への給電（A-115V系充電器盤への受電）	運転員 （中央制御室，現場）	3	1時間20分以内
	代替交流電源設備による所内常設蓄電式直流電源設備への給電（B-115V系充電器盤への受電）	運転員 （中央制御室，現場）	3	1時間20分以内
	代替交流電源設備による所内常設蓄電式直流電源設備への給電（B1-115V系充電器盤（SA）への受電）	運転員 （中央制御室，現場）	3	1時間20分以内
	代替交流電源設備による所内常設蓄電式直流電源設備への給電（SA用115V系充電器盤への受電）	運転員 （中央制御室，現場）	3	1時間20分以内
代替交流電源設備による所内常設蓄電式直流電源設備への給電（230V系充電器盤（RCIC）への受電）	運転員 （中央制御室，現場）	3	1時間20分以内	
所内常設直流電源設備（3系統目）による給電	運転員 （中央制御室，現場）	3	20分以内	
中央制御室監視計器C系及びD系の復旧	運転員 （中央制御室，現場）	3	40分以内	

第1.1-2表 重大事故等対策における操作の成立性（9/10）

No.	対応手段	要員	要員数	想定時間
1.14	燃料補給設備による給油（ガスタービン発電機用軽油タンクからタンクローリへの補給）	緊急時対策要員	2	1時間50分以内
	燃料補給設備による給油（非常用ディーゼル発電機燃料貯蔵タンク等からタンクローリへの補給）	緊急時対策要員	2	2時間30分以内
	燃料補給設備による給油（タンクローリから各機器等への給油）	緊急時対策要員	2	30分以内
1.15	計器の計測範囲を超えた場合に状態を把握するための手段（可搬型計測器によるパラメータ計測又は監視）	運転員 （現場）	2	20分以内
	計器電源が喪失した場合の手段	1.14と同様		
	設計基準事故対処設備と重大事故等対処設備を兼用する計装設備への給電	運転員 （現場）	2	10分以内
1.16	所内常設直流電源設備（3系統目）からの設計基準事故対処設備と重大事故等対処設備を兼用する計装設備への給電	運転員 （中央制御室）	1	10分以内
	炉心損傷の判断時の中央制御室換気系加圧運転手順	運転員 （中央制御室，現場）	3	40分以内
	中央制御室待避室の準備手順	運転員 （現場）	2	30分以内
	チェン징エリアの設営及び運用手順	緊急時対策要員	2	2時間以内
1.17	現場での原子炉建物燃料取替階ブローアウトパネル部の閉止手順	緊急時対策要員	2	1個あたり 2時間以内
	可搬式モニタリング・ポストによる放射線量の測定及び代替測定	緊急時対策要員	2	6時間30分以内
	放射能観測車による空気中の放射性物質の濃度の測定	緊急時対策要員	2	1時間30分以内
	放射能測定装置による空気中の放射性物質の濃度の代替測定	緊急時対策要員	2	1時間30分以内
	放射能測定装置による空気中の放射性物質の濃度の測定	緊急時対策要員	2	1時間40分以内
	放射能測定装置による水中の放射性物質の濃度の測定	緊急時対策要員	2	1時間20分以内
	放射能測定装置による土壌中の放射性物質の濃度の測定	緊急時対策要員	2	1時間30分以内
	海上モニタリング	緊急時対策要員	3	5時間20分以内
	モニタリング・ポストのバックグラウンド低減対策	緊急時対策要員	2	7時間20分以内
	可搬式モニタリング・ポストのバックグラウンド低減対策	緊急時対策要員	2	4時間以内
放射性物質の濃度の測定時のバックグラウンド低減対策	緊急時対策要員	2	30分以内	
可搬式気象観測装置による気象観測項目の代替測定	緊急時対策要員	2	3時間10分以内	

第 1.2-4 表 大規模損壊発生時の対応操作一覧（7 / 8）

対応操作		内 容	技術的能力に係る 審査基準（解釈）の 該当項目
電源確保	常設代替交流電源設備による非常用所内電気設備への給電	外部電源及び非常用交流電源設備による給電が見込めない場合、非常用高圧母線D系及び非常用高圧母線C系の順に復旧し、常設代替交流電源設備から非常用所内電気設備へ給電する。（緊急用メタクラを経由するため、代替所内電気設備への給電も同時に行われる。）	第3項，第4項 (1.14) 第3項，第4項 (1.15)
	可搬型代替交流電源設備による非常用所内電気設備への給電	外部電源，非常用交流電源設備，常設代替交流電源設備及び号炉間電力融通ケーブルによる非常用高圧母線C系及び非常用高圧母線D系への給電が見込めない場合，可搬型代替交流電源設備（高圧発電機車）を高圧発電機車接続プラグ収納箱（原子炉建物西側），高圧発電機車接続プラグ収納箱（原子炉建物南側）又は緊急用メタクラ接続プラグ盤に接続し，非常用高圧母線C系又は非常用高圧母線D系へ給電する。	
	号炉間電力融通ケーブルによる電力融通	当該号炉で外部電源，非常用交流電源設備及び常設代替交流電源設備による非常用高圧母線C系及び非常用高圧母線D系への給電が見込めない場合，号炉間電力融通ケーブルを使用して他号炉の非常用高圧母線から当該号炉の非常用高圧母線C系又は非常用高圧母線D系までの電路を構成し，他号炉から給電する。	
	所内常設直流電源設備（3系統目）による直流盤への給電	外部電源及び非常用交流電源設備の機能喪失時に，常設代替交流電源設備，号炉間電力融通ケーブル及び可搬型代替交流電源設備による交流入力電源の復旧が見込めない場合，所内常設直流電源設備（3系統目）によりSA対策設備用分電盤（2）へ給電する。	
	可搬型直流電源設備による直流盤への給電	外部電源及び非常用交流電源設備の機能喪失時に，常設代替交流電源設備，号炉間電力融通ケーブル及び可搬型代替交流電源設備による交流入力電源の復旧が見込めない場合，可搬型直流電源設備（高圧発電機車，B1-115V系充電器（SA），SA用115V系充電器，230V系充電器（常用））により直流電源を接続し，B-115V系直流盤（SA），SA対策設備用分電盤（2），230V系直流盤（RCIC）へ給電する。	

第 1.2-4 表 大規模損壊発生時の対応操作一覧（8 / 8）

対応操作		内 容	技術的能力に係る 審査基準（解釈）の 該当項目
電源確保	直流給電車による直 流盤への給電	外部電源及び非常用交流電源設備の機能喪失時に、所内常設蓄電式直流電源設備、常設代替直流電源設備及び所内常設直流電源設備（3系統目）が機能喪失した場合で、かつ可搬型直流電源設備（高圧発電機車，B 1 -115V 系充電器（S A），S A 用 115V 系充電器，230V 系充電器（常用））による直流電源の給電ができない場合に、直流給電車を B -115V 系直流盤，230V 系直流盤（R C I C），B -115V 系直流盤（S A）及び 230V 系直流盤（常用）に接続し，直流電源を給電する。	第 3 項，第 4 項 （1. 14） 第 3 項，第 4 項 （1. 15）
	代替所内電気設備に よる給電	蓄電池及び代替電源（交流，直流）からの給電が困難となり，中央制御室でのパラメータ監視が不能となった場合，可搬型計測器により計測又は監視を行う。非常用所内電気設備の 3 系統全てが同時に機能喪失した場合，又は代替所内電気設備に接続する重大事故等対処設備が必要な場合に，代替所内電気設備により，炉心の著しい損傷等を防止するために必要な設備へ給電する。	
水源確保	低圧原子炉代替注水 槽への補給	低圧原子炉代替注水槽を水源として低圧原子炉代替注水ポンプにより各種注水する場合，低圧原子炉代替注水槽の水が枯渇する前に輪谷貯水槽（西 1）又は輪谷貯水槽（西 2）の水を大量送水車により低圧原子炉代替注水槽に補給する。	第 3 項，第 4 項 （1. 13）
燃料確保	燃料給油	可搬型重大事故等対処設備等への給油を行う。	第 1 項 （1. 14）

第 1.2-17 表 機能喪失を想定する設計基準事故対処設備と整備する手順(1.14)

(3/5)

分類	機能喪失を想定する設計基準事故対処設備	対応手段	対処設備	手順書	
代替直流電源設備による給電	非常用交流電源設備 (全交流動力電源喪失) 非常用直流電源設備 (蓄電池枯渇)	所内常設蓄電式直流電源設備 による給電	B-115V 系蓄電池*2 B1-115V 系蓄電池 (SA) *2 230V 系蓄電池 (RCIC) *2 SA用 115V 系蓄電池*2 B-115V 系充電器 B1-115V 系充電器 (SA) SA用 115V 系充電器 230V 系充電器 (RCIC) B-115V 系蓄電池及び充電器～直流母線回路 B1-115V 系蓄電池 (SA) 及び充電器～直流母線回路 230V 系蓄電池 (RCIC) 及び充電器～直流母線回路 SA用 115V 系蓄電池及び充電器～直流母線回路	重大事故等対処設備	事故時操作要領書 (徴候ベース) 「電源復旧」 AM設備別操作要領書 「B1-115V 系蓄電池 (SA) による B-115V 系直流盤受電」 「充電器復旧, 中央監視計器復旧」
	非常用交流電源設備 (全交流動力電源喪失) 非常用直流電源設備 (常設直流電源系統喪失)	常設代替直流電源設備による給電	SA用 115V 系蓄電池*2 SA用 115V 系充電器 SA用 115V 系蓄電池及び充電器～直流母線回路	重大事故等対処設備	事故時操作要領書 (徴候ベース) 「電源復旧」 AM設備別操作要領書 「SA用 115V 系蓄電池による B-115V 系直流盤受電」
	非常用交流電源設備 (全交流動力電源喪失) 非常用直流電源設備 (常設直流電源系統喪失)	所内常設直流電源設備 (3系統目) による給電	115V 系蓄電池 (3系統目) 115V 系蓄電池 (3系統目)～直流母線回路	重大事故等対処設備	事故時操作要領書 (徴候ベース) 「電源復旧」 AM設備別操作要領書 「115V 系蓄電池 (3系統目) による 115V 直流電源確保」
	非常用交流電源設備 (全交流動力電源喪失) 非常用直流電源設備 (蓄電池枯渇)	可搬型直流電源設備による給電	高压発電機車 B1-115V 系充電器 (SA) SA用 115V 系充電器 230V 系充電器 (常用) 高压発電機車～高压発電機車接続プラグ収納箱 (原子炉建物西側) 回路 高压発電機車接続プラグ収納箱 (原子炉建物西側)～直流母線回路 高压発電機車～高压発電機車接続プラグ収納箱 (原子炉建物南側) 回路 高压発電機車接続プラグ収納箱 (原子炉建物南側)～直流母線回路 高压発電機車～緊急用メタクラ接続プラグ盤回路 緊急用メタクラ接続プラグ盤～直流母線回路 ガスタービン発電機用軽油タンク ガスタービン発電機用軽油タンクドレン弁 非常用ディーゼル発電機燃料貯蔵タンク 高压炉心スプレイ系ディーゼル発電機燃料貯蔵タンク ホース タンクローリ	重大事故等対処設備	事故時操作要領書 (徴候ベース) 「電源復旧」 AM設備別操作要領書 「高压発電機車による SA-L/C, C/C 受電」 「充電器復旧, 中央監視計器復旧」 原子力災害対策手順書 「高压発電機車による緊急用メタクラ接続プラグ盤からの電源確保」 「高压発電機車によるメタクラ切替盤を使用した緊急用 M/C 電源確保」 「高压発電機車による直流電源確保時の可搬ケーブルを使用した中央制御室排風機電源確保」 「タンクローリから各機器等への給油」
		直流給電車による給電	高压発電機車 直流給電車 115V 直流給電車 230V 高压発電機車～直流給電車～直流給電車接続プラグ収納箱 (原子炉建物南側) 回路 直流給電車接続プラグ収納箱 (原子炉建物南側)～直流母線回路 高压発電機車～直流給電車～直流給電車接続プラグ収納箱 (廃棄物処理建物南側) 回路 直流給電車接続プラグ収納箱 (廃棄物処理建物南側)～直流母線回路 ガスタービン発電機用軽油タンク ガスタービン発電機用軽油タンクドレン弁 非常用ディーゼル発電機燃料貯蔵タンク 高压炉心スプレイ系ディーゼル発電機燃料貯蔵タンク ホース タンクローリ	自主対策設備	事故時操作要領書 (徴候ベース) 「電源復旧」 AM設備別操作要領書 「直流給電車による直流盤受電」 原子力災害対策手順書 「直流給電車を使用した直流盤電源確保」 「タンクローリから各機器等への給油」

※1: 手順は「1.5 最終ヒートシンクへ熱を輸送するための手順等」にて整備する。

※2: A-115V 系蓄電池, B-115V 系蓄電池, SA用 115V 系蓄電池, 高压炉心スプレイ系蓄電池, A-原子炉中性子計装用蓄電池, B-原子炉中性子計装用蓄電池, B1-115V 系蓄電池 (SA) 及び 230V 系蓄電池 (RCIC) からの給電は, 運転員による操作不要の動作である。

(参考 本文五号)

五 発電用原子炉及びその附属施設の位置、構造及び設備

ニ 核燃料物質の取扱施設及び貯蔵施設の構造及び設備

(3) 核燃料物質貯蔵用冷却設備の構造及び冷却能力

(ii) 燃料プールの冷却等のための設備

c. 重大事故等時の燃料プールの監視に用いる設備

(a) 燃料プールの監視設備による燃料プールの状態監視

燃料プールの監視設備として、燃料プール水位・温度 (S A)、燃料プール水位 (S A)、燃料プールエリア放射線モニタ (高レンジ・低レンジ) (S A) は、想定される重大事故等により変動する可能性のある範囲にわたり測定可能な設計とする。

また、燃料プール監視カメラ (S A) は、想定される重大事故等時の燃料プールの状態を監視できる設計とする。

燃料プール水位 (S A) 及び燃料プール監視カメラ用冷却設備は、常設代替交流電源設備又は可搬型代替交流電源設備から、燃料プール水位・温度 (S A)、燃料プールエリア放射線モニタ (高レンジ・低レンジ) (S A) 及び燃料プール監視カメラ (S A) は、所内常設蓄電式直流電源設備、常設代替直流電源設備、所内常設直流電源設備 (3系統目) 又は可搬型直流電源設備から給電が可能な設計とする。

常設代替交流電源設備、可搬型代替交流電源設備、所内常設蓄電式直流電源設備、常設代替直流電源設備、所内常設直流電源設備 (3系統目) 及び可搬型直流電源設備については、又、(2)、(iv) 代替電源設備に記載する。

ホ 原子炉冷却系統施設の構造及び設備

(3) 非常用冷却設備

(ii) 主要な機器及び管の個数及び構造

b. 重大事故等対処設備

(a) 原子炉冷却材圧力バウンダリ高圧時に発電用原子炉を冷却するための設備

(a-1) フロントライン系故障時に用いる設備

(a-1-1) 高圧原子炉代替注水系による発電用原子炉の冷却

高圧炉心スプレイ系及び原子炉隔離時冷却系が機能喪失した場合の重大事故等対処設備として、高圧原子炉代替注水系は、蒸気タービン駆動ポンプによりサプレッション・チェンバのプール水を原子炉隔離時冷却系等を経由して、原子炉圧力容器へ注水することで炉心を冷却できる設計とする。

高圧原子炉代替注水系は、常設代替直流電源設備、所内常設直流電源設備（3系統目）又は可搬型直流電源設備からの給電が可能な設計とし、中央制御室からの操作が可能な設計とする。また、高圧原子炉代替注水系は、常設代替直流電源設備及び可搬型直流電源設備の機能喪失により中央制御室からの操作ができない場合においても、現場での人力による弁の操作により、原子炉冷却材圧力バウンダリの減圧対策及び原子炉冷却材圧力バウンダリ低圧時の冷却対策の準備が整うまでの期間にわたり、発電用原子炉の冷却を継続できる設計とする。

なお、人力による措置は容易に行える設計とする。

へ 計測制御系統施設の構造及び設備

(1) 計装

(ii) その他の主要な計装の種類

b. 計器電源喪失時に使用する設備

非常用交流電源設備又は非常用直流電源設備の喪失等により計器電源が喪失した場合において、計測設備への代替電源設備として常設代替交流電源設備、可搬型代替交流電源設備、所内常設蓄電式直流電源設備、常設代替直流電源設備、所内常設直流電源設備（3系統目）又は可搬型直流電源設備を使用する。

常設代替交流電源設備、可搬型代替交流電源設備、所内常設蓄電式直流電源設備、常設代替直流電源設備、所内常設直流電源設備（3系統目）及び可搬型直流電源設備については、又、(2)、(iv) 代替電源設備に記載する。

また、代替電源設備が喪失し計測に必要な計器電源が喪失した場合、特に重要なパラメータとして、重要監視パラメータ及び重要代替監視パラメータを計測する設備については、温度、圧力、水位及び流量に係るものについて、乾電池を電源とした可搬型計測器により計測できる設計とする。

なお、可搬型計測器による計測においては、計測対象の選定を行う際の考え方として、同一パラメータにチャンネルが複数ある場合は、いずれか1つの適切なチャンネルを選定し計測又は監視するものとする。同一の物理量について、複数のパラメータがある場合は、いずれか1つの適切なパラメータを選定し計測又は監視するものとする。

ヌ その他発電用原子炉の附属施設の構造及び設備

(2) 非常用電源設備の構造

(iv) 代替電源設備

設計基準事故対処設備の電源が喪失したことにより重大事故等が発生した場合において炉心の著しい損傷，原子炉格納容器の破損，燃料プール内の燃料体等の著しい損傷及び運転停止中原子炉内燃料体の著しい損傷を防止するため，必要な電力を確保するために必要な重大事故等対処設備を設置及び保管する。

代替電源設備のうち，重大事故等の対応に必要な電力を確保するための設備として，常設代替交流電源設備，可搬型代替交流電源設備，所内常設蓄電式直流電源設備（常設代替直流電源設備を含む。），所内常設直流電源設備（3系統目），可搬型直流電源設備及び代替所内電気設備を設ける。また，重大事故等時に重大事故等対処設備の補機駆動用の軽油を補給するための設備として，燃料補給設備を設ける。

b. 代替直流電源設備による給電

(b) 所内常設直流電源設備（3系統目）による給電

更なる信頼性を向上するため，設計基準事故対処設備の交流電源が喪失（全交流動力電源喪失）した場合に，重大事故等の対応に必要な設備に電力を供給するため，特に高い信頼性を有する所内常設直流電源設備（3系統目）を使用する。

所内常設直流電源設備（3系統目）は，115V系蓄電池（3系統目）及び電路等で構成し，全交流動力電源喪失から1時間以内に中央制御室において行う簡易な操作以外での負荷の切離しを行わず24時間にわたり，115V系蓄電池（3系統目）から電力を供給できる設計とする。

また，所内常設直流電源設備（3系統目）は，特に高い信頼性を有する直流電源設備とするため，基準地震動 S_s による地震力に対して，重大事故等に対処するために必要な機能が損なわれるおそれがないことに加え，弾性設計用地震動 S_d による地震力又は静的地震力のいずれか大きい方の地震力に対して，おおむね弾性状態にとどまる設計とする。

(c) 可搬型直流電源設備による給電

常設代替交流電源設備は，非常用交流電源設備と共通要因によって同時に機能を損なわないよう，ガスタービン発電機をガスタービンにより駆動することで，ディーゼルエンジンにより駆動する非常用ディーゼル発電機及び高圧炉心スプレイ系ディーゼル発電機を用いる非常用交流電源設備に対して多様性を有する設計とする。

常設代替交流電源設備のガスタービン発電機，ガスタービン発電機用サービスタンク及びガスタービン発電機用燃料移送ポンプは，原子炉建

物から離れたガスタービン発電機建物内に設置することで、原子炉建物内の非常用ディーゼル発電機、高圧炉心スプレイ系ディーゼル発電機、非常用ディーゼル発電機燃料デイトンク、高圧炉心スプレイ系ディーゼル発電機燃料デイトンク、原子炉建物近傍の非常用ディーゼル発電機燃料移送ポンプ、タービン建物近傍の非常用ディーゼル発電機燃料移送ポンプ及び高圧炉心スプレイ系ディーゼル発電機燃料移送ポンプと共通要因によって同時に機能を損なわないよう、位置的分散を図る設計とする。

常設代替交流電源設備は、ガスタービン発電機から非常用高圧母線までの系統において、独立した電路で系統構成することにより、非常用ディーゼル発電機及び高圧炉心スプレイ系ディーゼル発電機から非常用高圧母線までの系統に対して、独立性を有する設計とする。

これらの多様性及び位置的分散並びに電路の独立性によって、常設代替交流電源設備は非常用交流電源設備に対して独立性を有する設計とする。

可搬型代替交流電源設備は、非常用交流電源設備と共通要因によって同時に機能を損なわないよう、高圧発電機車の冷却方式を空冷とすることで、冷却方式が水冷である非常用ディーゼル発電機及び高圧炉心スプレイ系ディーゼル発電機を用いる非常用交流電源設備に対して多様性を有する設計とする。また、可搬型代替交流電源設備は、常設代替交流電源設備と共通要因によって同時に機能を損なわないよう、高圧発電機車をディーゼルエンジンにより駆動することで、ガスタービンにより駆動するガスタービン発電機を用いる常設代替交流電源設備に対して多様性を有する設計とする。

可搬型代替交流電源設備の高圧発電機車及びタンクローリは、屋外の原子炉建物から離れた場所に保管することで、原子炉建物内の非常用ディーゼル発電機、高圧炉心スプレイ系ディーゼル発電機、非常用ディーゼル発電機燃料デイトンク、高圧炉心スプレイ系ディーゼル発電機燃料デイトンク、原子炉建物近傍の非常用ディーゼル発電機燃料移送ポンプ、タービン建物近傍の非常用ディーゼル発電機燃料移送ポンプ及び高圧炉心スプレイ系ディーゼル発電機燃料移送ポンプと共通要因によって同時に機能を損なわないよう、位置的分散を図る設計とする。

また、可搬型代替交流電源設備の高圧発電機車及びタンクローリは、ガスタービン発電機建物内に設置するガスタービン発電機、ガスタービン発電機用サービスタンク及びガスタービン発電機用燃料移送ポンプから離れた場所に保管することで、共通要因によって同時に機能を損なわないよう、位置的分散を図る設計とする。

可搬型代替交流電源設備は、高圧発電機車から非常用高圧母線までの系統において、独立した電路で系統構成することにより、非常用ディーゼル発電機及び高圧炉心スプレイ系ディーゼル発電機から非常用高圧母

線までの系統に対して、独立性を有する設計とする。

これらの多様性及び位置的分散並びに電路の独立性によって、可搬型代替交流電源設備は非常用交流電源設備に対して独立性を有する設計とする。

可搬型代替交流電源設備の高圧発電機車の接続箇所は、共通要因によって接続できなくなることを防止するため、位置的分散を図った複数箇所に設置する設計とする。

所内常設蓄電式直流電源設備は、原子炉建物及び廃棄物処理建物内の非常用直流電源設備 3 系統のうち 2 系統と異なる区画に設置することで、非常用直流電源設備と共通要因によって同時に機能を損なわないよう位置的分散を図る設計とする。

所内常設蓄電式直流電源設備は、蓄電池及び充電器から直流母線までの系統において、独立した電路で系統構成することにより、非常用直流電源設備 3 系統のうち 2 系統の蓄電池及び充電器から直流母線までの系統に対して、独立性を有する設計とする。

これらの位置的分散及び電路の独立性によって、所内常設蓄電式直流電源設備は非常用直流電源設備 3 系統のうち 2 系統に対して独立性を有する設計とする。

常設代替直流電源設備は、廃棄物処理建物内に設置し、非常用直流電源設備 3 系統のうち 2 系統と異なる区画に設置することで、非常用直流電源設備と共通要因によって同時に機能を損なわないよう位置的分散を図る設計とする。

常設代替直流電源設備は、蓄電池及び充電器から直流母線までの系統において、独立した電路で系統構成することにより、非常用直流電源設備 3 系統のうち 2 系統の蓄電池及び充電器から直流母線までの系統に対して、独立性を有する設計とする。

これらの位置的分散及び電路の独立性によって、常設代替直流電源設備は非常用直流電源設備に対して独立性を有する設計とする。

所内常設直流電源設備（3 系統目）は、第 3 バッテリ格納槽内に設置することで、原子炉建物内の非常用ディーゼル発電機及び高圧炉心スプレイ系ディーゼル発電機、原子炉建物内又は廃棄物処理建物内の非常用直流電源設備並びに廃棄物処理建物内の常設代替直流電源設備と共通要因によって同時に機能を損なわないよう、位置的分散を図る設計とする。

また、所内常設直流電源設備（3 系統目）は、第 3 バッテリ格納槽内に設置することで、第 1 保管エリア及び第 4 保管エリアに保管する高圧発電機車並びに廃棄物処理建物内に設置する B 1 - 115V 系充電器（S A）、S A 用 115V 系充電器を用いた可搬型直流電源設備と共通要因によって同時に機能を損なわないよう、位置的分散を図る設計とする。

所内常設直流電源設備（3 系統目）は、115V 系蓄電池（3 系統目）か

ら直流母線までの系統において、独立した電路で系統構成することにより、非常用直流電源設備及び常設代替直流電源設備から直流母線までの系統及び可搬型直流電源設備から直流母線までの系統に対して、独立性を有する設計とする。

これらの位置的分散及び電路の独立性によって、所内常設直流電源設備（3系統目）は、非常用直流電源設備、常設代替直流電源設備及び可搬型直流電源設備に対して独立性を有する設計とする。

可搬型直流電源設備は、非常用直流電源設備と共通要因によって同時に機能を損なわないよう、高圧発電機車の冷却方式を空冷とすることで、冷却方式が水冷である非常用ディーゼル発電機及び高圧炉心スプレイ系ディーゼル発電機から給電する非常用直流電源設備に対して多様性を有する設計とする。

また、B1-115V系充電器（SA）、SA用115V系充電器及び230V系充電器（常用）により交流電力を直流に変換できることで、蓄電池（非常用）を用いる非常用直流電源設備に対して多様性を有する設計とする。

可搬型直流電源設備の高圧発電機車、B1-115V系充電器（SA）、SA用115V系充電器、230V系充電器（常用）及びタンクローリは、屋外の原子炉建物から離れた場所及び廃棄物処理建物内に設置又は保管することで、原子炉建物内の非常用ディーゼル発電機、高圧炉心スプレイ系ディーゼル発電機、非常用ディーゼル発電機燃料デイトンク、高圧炉心スプレイ系ディーゼル発電機燃料デイトンク、原子炉建物近傍の非常用ディーゼル発電機燃料移送ポンプ、タービン建物近傍の非常用ディーゼル発電機燃料移送ポンプ、高圧炉心スプレイ系ディーゼル発電機燃料移送ポンプ、廃棄物処理建物内の異なる区画に設置する充電器及び第3バッテリー格納槽内の所内常設直流電源設備（3系統目）と共通要因によって同時に機能を損なわないよう、位置的分散を図る設計とする。

可搬型直流電源設備は、高圧発電機車から直流母線までの系統において、独立した電路で系統構成することにより、非常用ディーゼル発電機及び高圧炉心スプレイ系ディーゼル発電機から直流母線までの系統に対して、独立性を有する設計とする。

これらの多様性及び位置的分散並びに電路の独立性によって、可搬型直流電源設備は非常用直流電源設備に対して独立性を有する設計とする。

可搬型直流電源設備の高圧発電機車の接続箇所は、共通要因によって接続できなくなることを防止するため、位置的分散を図った複数箇所に設置する設計とする。

代替所内電気設備の緊急用メタクラは、ガスタービン発電機建物内に設置し、SAロードセンタ及びSA1コントロールセンタは、原子炉建物外の低圧原子炉代替注水ポンプ格納槽内に設置することで、非常用所内電気設備と共通要因によって同時に機能を損なわないよう、位置的分

散を図る設計とする。

代替所内電気設備のメタクラ切替盤、SA電源切替盤及びSA2コントロールセンタは、原子炉建物付属棟内に設置し、代替する機能を有する非常用所内電気設備とは異なる区画に設置することで、代替する機能を有する非常用所内電気設備と共通要因によって同時に機能を損なわないよう、位置的分散を図る設計とする。

代替所内電気設備の高圧発電機車接続プラグ収納箱及び緊急用メタクラ接続プラグ盤は、屋外に設置することで、非常用所内電気設備と共通要因によって同時に機能を損なわないよう、位置的分散を図る設計とする。

代替所内電気設備の充電器電源切替盤は廃棄物処理建物内に設置することで、非常用所内電気設備と共通要因によって同時に機能を損なわないよう、位置的分散を図る設計とする。

代替所内電気設備の重大事故操作盤は制御室建物内に設置することで、非常用所内電気設備と共通要因によって同時に機能を損なわないよう、位置的分散を図る設計とする。

代替所内電気設備は、独立した電路で系統構成することにより、代替する機能を有する非常用所内電気設備に対して、独立性を有する設計とする。

これらの位置的分散及び電路の独立性によって、代替所内電気設備は代替する機能を有する非常用所内電気設備に対して独立性を有する設計とする。

燃料補給設備のタンクローリは、原子炉建物近傍及びタービン建物近傍の非常用ディーゼル発電機燃料移送ポンプ及び高圧炉心スプレイ系ディーゼル発電機燃料移送ポンプから離れた屋外に分散して保管することで、非常用ディーゼル発電機燃料移送ポンプ及び高圧炉心スプレイ系ディーゼル発電機燃料移送ポンプと共通要因によって同時に機能を損なわないよう位置的分散を図る設計とする。

ガスタービン発電機用軽油タンクは、原子炉建物及びタービン建物から離れた場所に設置することで、原子炉建物近傍及びタービン建物近傍の非常用ディーゼル発電機燃料貯蔵タンク及び高圧炉心スプレイ系ディーゼル発電機燃料貯蔵タンクと共通要因によって同時に機能を損なわないよう位置的分散を図る設計とする。

[常設重大事故等対処設備]

ガスタービン発電機

台数	1 (予備 1)
容量	約 6,000kVA/台

ガスタービン発電機用サービスタンク

基数	1 (予備 1)
容量	約 7.9m ³ /基

ガスタービン発電機用燃料移送ポンプ

台数	1 (予備 1)
容量	約 4.0m ³ /h/台

ガスタービン発電機用軽油タンク

基数	1
容量	約 560m ³

B-115V 系蓄電池及び B 1-115V 系蓄電池 (S A)

((2), (iii), a. 蓄電池 (非常用) と兼用)

組数	1
容量	約 4,500Ah

(B-115V 系蓄電池 : 約 3,000Ah

B 1-115V 系蓄電池 (S A) : 約 1,500Ah)

230V 系蓄電池 (R C I C)

((2), (iii), a. 蓄電池 (非常用) と兼用)

組数	1
容量	約 1,500Ah

S A用 115V 系蓄電池

組数	1
容量	約 1,500Ah

115V 系蓄電池 (3 系統目)

組数	1
容量	約 3,000Ah

非常用ディーゼル発電機燃料貯蔵タンク

((2), (ii), c. 非常用ディーゼル発電機燃料貯蔵タンクと兼用)

基数	5
容量	約 170m ³ /基 (2 基) 約 100m ³ /基 (3 基)

高圧炉心スプレイ系ディーゼル発電機燃料貯蔵タンク

((2), (ii), d. 高圧炉心スプレイ系ディーゼル発電機燃料貯蔵タンクと兼用)

基数	1
容量	約 170m ³

[可搬型重大事故等対処設備]

高圧発電機車

台 数	6 (予備 1)
容 量	約 500kVA/台

タンクローリ

台 数	1 (予備 1)
容 量	約 3.0m ³ /台

十 発電用原子炉の炉心の著しい損傷その他の事故が発生した場合における当該事故に対処するために必要な施設及び体制の整備に関する事項

ハ 重大事故に至るおそれがある事故又は重大事故 事故に対処するために必要な施設及び体制並びに発生すると想定される事故の程度及び影響の評価を行うために設定した条件及びその評価の結果

第 10-1 表 重大事故等対策における手順書の概要 (14/19)

1. 14 電源の確保に関する手順等		
方針目的	<p>電源が喪失したことにより重大事故等が発生した場合において、炉心の著しい損傷、原子炉格納容器の破損、燃料プール内燃料体等の著しい損傷及び運転停止中における発電用原子炉内の燃料体の著しい損傷を防止するため、必要な電力を確保するために重大事故等対処設備として、常設代替交流電源設備、可搬型代替交流電源設備、所内常設蓄電式直流電源設備、常設代替直流電源設備、所内常設直流電源設備（3系統目）、可搬型直流電源設備及び代替所内電気設備を確保する手順等を整備する。</p> <p>また、重大事故等の対処に必要な設備を継続運転させるため、燃料補給設備により給油する手順等を整備する。</p>	
対応手段等	重大事故等対処設備 (設計基準拡張)	<p>設計基準事故対処設備である非常用交流電源設備及び非常用直流電源設備が健全であれば、重大事故等対処設備（設計基準拡張）として位置付け、重大事故等の対処に用いる。</p>
	交流電源喪失時 代替交流電源設備 による給電	<p>全交流動力電源が喪失した場合は、以下の手段により非常用所内電気設備又は代替所内電気設備へ給電する。</p> <ul style="list-style-type: none"> ・常設代替交流電源設備を用いて給電する。 ・常設代替交流電源設備を用いて給電できない場合は、可搬型代替交流電源設備を用いて給電する。
	直流電源喪失時 代替直流電源設備 による給電	<p>全交流動力電源が喪失した場合において、充電器を経由して直流電源設備へ給電できない場合は、以下の手段により直流電源設備へ給電する。</p> <ul style="list-style-type: none"> ・代替交流電源設備等を用いて給電を開始するまでの間、所内常設蓄電式直流電源設備及び常設代替直流電源設備を用いて給電する。 ・所内常設蓄電式直流電源設備及び常設代替直流電源設備を用いて給電できない場合は、所内常設直流電源設備（3系統目）又は可搬型直流電源設備を用いて給電する。
非常用所内電気設備機能喪失時 代替所内電気設備 による給電	<p>設計基準事故対処設備である非常用所内電気設備の機能が喪失し、必要な設備へ給電できない場合又は代替所内電気設備に接続する重大事故等対処設備が必要な場合は、代替所内電気設備にて回路を確保し、代替交流電源設備等から必要な設備へ給電する。</p>	

配慮すべき事項	負荷容量	<p>重大事故等対策の有効性を確認する事故シーケンス等のうち必要な負荷が最大となる「全交流動力電源喪失（長期T B）」を想定するシナリオにおいても、常設代替電源設備により必要最大負荷以上の電力を確保し、発電用原子炉を安定状態に収束するための設備へ給電する。</p> <p>重大事故等対処設備による代替手段を用いる場合、常設代替交流電源設備等の負荷容量を確認し、代替手段が使用可能であることを確認する。</p>
	悪影響防止	<p>代替交流電源設備等を用いて給電する場合は、受電前準備として非常用高圧母線、非常用低圧母線のロードセンタ及びコントロールセンタの負荷の遮断器を「切」とし、動的機器の自動起動防止のため、操作スイッチを「停止引ロック」又は「停止」とする。</p>
	成立性	<p>所内常設蓄電式直流電源設備、常設代替直流電源設備又は所内常設直流電源設備（3系統目）から給電されている24時間以内に、代替交流電源設備を用いて非常用所内電気設備又は代替所内電気設備へ十分な余裕をもって直流電源設備へ給電する。</p>
	作業性	<p>電源内蔵型照明を作業エリアに設置し、建物内照明の消灯時における作業性を確保する。また、ヘッドライト及び懐中電灯を携行している。</p>
	燃料補給	<p>重大事故等の対処で使用する設備を必要な期間継続して運転させるため、タンクローリ等の燃料補給設備を用いて各設備の燃料が枯渇するまでに給油する。</p> <p>タンクローリの補給は、ガスタービン発電機用軽油タンク又は非常用ディーゼル発電機燃料貯蔵タンク及び高圧炉心スプレイ系ディーゼル発電機燃料貯蔵タンクの軽油を使用する。</p> <p>多くの給油対象設備が必要となる事象を想定し、重大事故等発生後7日間、それらの設備の運転継続に必要な燃料（軽油）を確保するため、ガスタービン発電機用軽油タンクは約560m³を1基、非常用ディーゼル発電機燃料貯蔵タンクは1基あたり約170m³を2基及び1基あたり約100m³を3基、高圧炉心スプレイ系ディーゼル発電機燃料貯蔵タンクは約170m³を1基とし、管理する。</p>

第 10-1 表 重大事故等対策における手順書の概要 (15/19)

1.15 事故時の計装に関する手順等	
方針目的	<p>重大事故等が発生し、計測機器の故障等により、当該重大事故等に対処するために監視することが必要なパラメータを計測することが困難となった場合において、当該パラメータを推定するために有効な情報を把握するため、計器故障時の対応、計器の計測範囲を超えた場合への対応、計器電源喪失時の対応、計測結果を記録する手順等を整備する。</p>
パラメータの選定及び分類	<p>重大事故等に対処するために監視することが必要となるパラメータを技術的能力に係る審査基準1.1~1.15の手順着手の判断基準及び操作手順に用いるパラメータ並びに有効性評価の判断及び確認に用いるパラメータから抽出し、これを抽出パラメータとする。</p> <p>抽出パラメータのうち、炉心損傷防止対策、格納容器破損防止対策等を成功させるために把握することが必要な発電用原子炉施設の状態を直接監視するパラメータを主要パラメータとする。</p> <p>また、計器の故障、計器の計測範囲（把握能力）の超過及び計器電源の喪失により、主要パラメータを計測することが困難となった場合において、主要パラメータの推定に必要なパラメータを代替パラメータとする。</p> <p>一方、抽出パラメータのうち、発電用原子炉施設の状態を直接監視することはできないが、電源設備の受電状態、重大事故等対策設備の運転状態及びその他の設備の運転状態により発電用原子炉施設の状態を補助的に監視するパラメータを補助パラメータとする。</p> <p>主要パラメータは以下のとおり分類する。</p> <ul style="list-style-type: none"> ・重要監視パラメータ <p>主要パラメータのうち、耐震性、耐環境性を有し、重大事故等対策設備としての要求事項を満たした計器を少なくとも1つ以上有するパラメータをいう。</p> ・有効監視パラメータ <p>主要パラメータのうち、自主対策設備の計器のみで計測されるが、計測することが困難となった場合にその代替パラメータが重大事故等対策設備としての要求事項を満たした計器で計測されるパラメータをいう。</p> <p>代替パラメータは以下のとおり分類する。</p> <ul style="list-style-type: none"> ・重要代替監視パラメータ <p>主要パラメータの代替パラメータを計測する計器が重大事故等対策設備としての要求事項を満たした計器を少なくとも1つ以上有するパラメータをいう。</p> ・有効監視パラメータ <p>主要パラメータの代替パラメータが自主対策設備の計器のみで計測されるパラメータをいう。</p>

対応手段等	監視機能喪失時	計器故障時	他チャンネルによる計測	<p>主要パラメータを計測する多重化された重要計器が、計器の故障により計測することが困難となった場合において、他チャンネルの重要計器により計測できる場合は、当該計器を用いて計測を行う。</p>
			代替パラメータによる推定	<p>主要パラメータを計測する計器の故障により主要パラメータの監視機能が喪失した場合は、代替パラメータにより主要パラメータを推定する。</p> <p>推定にあたり、使用する計器が複数ある場合は、代替パラメータと主要パラメータの関連性、検出器の種類、使用環境条件、計測される値の不確かさ等を考慮し、使用するパラメータの優先順位をあらかじめ定める。</p> <p>代替パラメータによる主要パラメータの推定は、以下の方法で行う。</p> <ul style="list-style-type: none"> ・同一物理量（温度、圧力、水位、放射線量率、水素濃度、中性子束、酸素濃度）により推定 ・水位を注水源若しくは注水先の水位変化又は注水量及びポンプ出口圧力により推定 ・流量を注水源又は注水先の水位変化を監視することにより推定 ・除熱状態を温度、圧力、流量等の傾向監視により推定 ・圧力又は温度を水の飽和状態の関係により推定 ・注水量を注水先の圧力から注水特性の関係により推定 ・未臨界状態の維持を制御棒の挿入状態により推定 ・酸素濃度をあらかじめ評価したパラメータの相関関係により推定 ・水素濃度を装置の作動状況により推定 ・エリア放射線モニタの傾向監視により格納容器バイパス事象が発生したことを推定 ・原子炉格納容器への空気（酸素）の流入の有無を原子炉格納容器内圧力により推定 ・燃料プールの状態を同一物理量（水位）、あらかじめ評価した水位と放射線量の相関関係及びカメラによる監視により、燃料プールの水位又は必要な水遮蔽が確保されていることを推定 ・原子炉圧力容器内の圧力とサブプレッション・チェンバの圧力の差圧により原子炉圧力容器の満水状態を推定

対応手段等	監視機能喪失時	計器の計測範囲（把握能力）を超過した場合	代替パラメータによる推定	<p>原子炉圧力容器内の温度、圧力及び水位、並びに原子炉圧力容器及び原子炉格納容器への注水量を監視するパラメータのうち、パラメータの値が計器の計測範囲を超えるものは、原子炉圧力容器内の温度及び水位である。</p> <p>原子炉圧力容器内の温度及び水位の値が計器の計測範囲（把握能力）を超過した場合、発電用原子炉施設の状態を推定するための手順を以下に示す。</p> <ul style="list-style-type: none"> 原子炉圧力容器内の温度のパラメータである原子炉圧力容器温度が計測範囲を超える（500℃以上）場合は、可搬型計測器により原子炉圧力容器温度を計測する。 原子炉圧力容器内の水位のパラメータである原子炉水位が計測範囲を超えた場合は、原子炉隔離時冷却ポンプ出口流量、代替注水流量（常設）、低圧原子炉代替注水流量、高圧炉心スプレイポンプ出口流量、残留熱除去ポンプ出口流量、低圧炉心スプレイポンプ出口流量、高圧原子炉代替注水流量、残留熱代替除去系原子炉注水流量のうち、機器動作状態にある流量計より崩壊熱除去に必要な水量の差を算出し、直前まで判明していた水位に変換率を考慮することにより原子炉圧力容器内の水位を推定する。 <p>なお、原子炉圧力容器内が満水状態であることは、原子炉圧力（SA）とサプレッション・チェンバ圧力（SA）の差圧により、原子炉圧力容器内の水位が燃料棒有効長頂部以上であることは、原子炉圧力容器温度（SA）により推定可能である。</p>
			可搬型計測器による計測	<p>原子炉圧力容器内の温度、圧力及び水位、並びに原子炉圧力容器及び原子炉格納容器への注水量を計測するパラメータ以外で計器の計測範囲を超えた場合は、可搬型計測器により計測することも可能である。</p>
	計器電源喪失時	<p>全交流動力電源喪失が発生した場合は、以下の手段により計器へ給電し、重要監視パラメータ及び重要代替監視パラメータを計測又は監視する。</p> <ul style="list-style-type: none"> 所内常設蓄電式直流電源設備、常設代替直流電源設備又は所内常設直流電源設備（3系統目）から給電する。 常設代替交流電源設備又は可搬型代替交流電源設備から給電する。 直流電源が枯渇するおそれがある場合は、可搬型直流電源設備等から給電する。 <p>代替電源（交流、直流）からの給電が困難となり、中央制御室でのパラメータ監視が不能となった場合は、重要監視パラメータ及び重要代替監視パラメータのうち手順着手の判断基準及び操作に必要なパラメータを可搬型計測器により計測又は監視する。</p>		
	パラメータ記録	<p>重要監視パラメータ及び重要代替監視パラメータは、安全パラメータ表示システム（SPDS）により計測結果を記録する。</p> <p>ただし、複数の計測結果を使用し計算により推定する主要パラメータ（使用した計測結果を含む。）の値、現場操作時のみ監視する現場の指示値及び可搬型計測器で計測されるパラメータの値は記録用紙に記録する。</p>		

配慮すべき事項	発電用原子炉施設の 状態把握	<p>重要監視パラメータ及び重要代替監視パラメータの計測範囲，個数，耐震性及び非常用電源からの給電の有無を示し，設計基準を超える状態における発電用原子炉施設の状態を把握する能力を明確化する。</p>
	確からしさの考慮	<p>圧力のパラメータと温度のパラメータを水の飽和状態の関係から推定する場合は，水が飽和状態にないと不確かさが生じるため，計器が故障するまでの発電用原子炉施設の状況及び事象進展状況を踏まえ，複数の関連パラメータを確認し，有効な情報を得た上で推定する。</p> <p>推定にあたっては，代替パラメータの誤差による影響を考慮する。</p>
	可搬型計測器による計測 又は監視の留意事項	<p>可搬型計測器による計測対象の選定を行う際，同一パラメータにチャンネルが複数ある場合は，いずれか1つの適切なチャンネルを選定し計測又は監視する。同一の物理量について複数のパラメータがある場合は，いずれか1つの適切なパラメータを選定し計測又は監視する。</p>

第10-2表 重大事故等対策における操作の成立性（7/10）

No.	対応手段	要員	要員数	想定時間
1.13	輪谷貯水槽（西1）及び輪谷貯水槽（西2）を水源とした大量送水車による低圧原子炉代替注水槽への補給	運転員 （中央制御室）	1	2時間10分以内
		緊急時対策要員	12	
	海を水源とした大量送水車（2台）による低圧原子炉代替注水槽への補給	運転員 （中央制御室）	1	2時間10分以内
		緊急時対策要員	12	
	海から輪谷貯水槽（西1）又は輪谷貯水槽（西2）への補給（大量送水車による補給）	緊急時対策要員	12	2時間30分以内
	1.14	常設代替交流電源設備による給電（M/C D系受電）	運転員 （中央制御室，現場）	3
常設代替交流電源設備による給電（M/C C系受電）		運転員 （中央制御室，現場）	3	1時間10分以内
可搬型代替交流電源設備によるM/C C系又はM/C D系受電（原子炉建物西側の高圧発電機車接続プラグ収納箱に接続し，M/C C系又はD系を受電する場合）		運転員 （中央制御室，現場）	3	4時間35分以内
		緊急時対策要員	3	
可搬型代替交流電源設備によるM/C C系又はM/C D系受電（原子炉建物南側の高圧発電機車接続プラグ収納箱に接続し，M/C C系又はD系を受電する場合）		運転員 （中央制御室，現場）	3	4時間35分以内
		緊急時対策要員	3	
可搬型代替交流電源設備によるM/C C系又はM/C D系受電（緊急用メタクラ接続プラグ盤に接続し，M/C C系又はM/C D系受電の場合）（故意による大型航空機の衝突その他のテロリズムによる影響がある場合）		運転員 （中央制御室，現場）	3	4時間40分以内
		緊急時対策要員	3	
所内常設蓄電式直流電源設備による給電（B-115V系蓄電池からB1-115V系蓄電池（SA）への受電切替え）		運転員 （中央制御室，現場）	3	30分以内
代替交流電源設備による所内常設蓄電式直流電源設備への給電（A-115V系充電器盤への受電）		運転員 （中央制御室，現場）	3	1時間20分以内
代替交流電源設備による所内常設蓄電式直流電源設備への給電（B-115V系充電器盤への受電）		運転員 （中央制御室，現場）	3	1時間20分以内
代替交流電源設備による所内常設蓄電式直流電源設備への給電（B1-115V系充電器盤（SA）への受電）		運転員 （中央制御室，現場）	3	1時間20分以内
代替交流電源設備による所内常設蓄電式直流電源設備への給電（SA用115V系充電器盤への受電）		運転員 （中央制御室，現場）	3	1時間20分以内
代替交流電源設備による所内常設蓄電式直流電源設備への給電（230V系充電器盤（RCIC）への受電）		運転員 （中央制御室，現場）	3	1時間20分以内
所内常設直流電源設備（3系統目）による給電	運転員 （中央制御室，現場）	3	20分以内	
中央制御室監視計器C系及びD系の復旧	運転員 （中央制御室，現場）	3	40分以内	

第10-2表 重大事故等対策における操作の成立性（9/10）

No.	対応手段	要員	要員数	想定時間
1. 14	燃料補給設備による給油（ガスタービン発電機用軽油タンクからタンクローリへの補給）	緊急時対策要員	2	1時間50分以内
	燃料補給設備による給油（非常用ディーゼル発電機燃料貯蔵タンク等からタンクローリへの補給）	緊急時対策要員	2	2時間30分以内
	燃料補給設備による給油（タンクローリから各機器等への給油）	緊急時対策要員	2	30分以内
1. 15	計器の計測範囲を超えた場合に状態を把握するための手段（可搬型計測器によるパラメータ計測又は監視）	運転員 （現場）	2	20分以内
	計器電源が喪失した場合の手段	1. 14と同様		
	設計基準事故対処設備と重大事故等対処設備を兼用する計装設備への給電	運転員 （現場）	2	10分以内
1. 16	所内常設直流電源設備（3系統目）からの設計基準事故対処設備と重大事故等対処設備を兼用する計装設備への給電	運転員 （中央制御室）	1	10分以内
	炉心損傷の判断時の中央制御室換気系加圧運転手順	運転員 （中央制御室，現場）	3	40分以内
	中央制御室待避室の準備手順	運転員 （現場）	2	30分以内
	チェン징エリアの設営及び運用手順	緊急時対策要員	2	2時間以内
1. 17	現場での原子炉建物燃料取替階ブローアウトパネル部の閉止手順	緊急時対策要員	2	1個あたり 2時間以内
	可搬式モニタリング・ポストによる放射線量の測定及び代替測定	緊急時対策要員	2	6時間30分以内
	放射能観測車による空気中の放射性物質の濃度の測定	緊急時対策要員	2	1時間30分以内
	放射能測定装置による空気中の放射性物質の濃度の代替測定	緊急時対策要員	2	1時間30分以内
	放射能測定装置による空気中の放射性物質の濃度の測定	緊急時対策要員	2	1時間40分以内
	放射能測定装置による水中の放射性物質の濃度の測定	緊急時対策要員	2	1時間20分以内
	放射能測定装置による土壌中の放射性物質の濃度の測定	緊急時対策要員	2	1時間30分以内
	海上モニタリング	緊急時対策要員	3	5時間20分以内
	モニタリング・ポストのバックグラウンド低減対策	緊急時対策要員	2	7時間20分以内
	可搬式モニタリング・ポストのバックグラウンド低減対策	緊急時対策要員	2	4時間以内
	放射性物質の濃度の測定時のバックグラウンド低減対策	緊急時対策要員	2	30分以内
可搬式気象観測装置による気象観測項目の代替測定	緊急時対策要員	2	3時間10分以内	