

資料 2 - 5

泊発電所 3 号炉 審査資料	
資料番号	SA59 r. 7. 0
提出年月日	令和5年3月30日

泊発電所 3 号炉

設置許可基準規則等への適合状況について
(重大事故等対処設備)

2. 16 原子炉制御室【59条】

令和 5 年 3 月
北海道電力株式会社

枠囲みの内容は機密情報に属しますので公開できません。

目次

今回提出範囲

1. 基本的な設計方針
 - 1.1. 耐震性・耐津波性
 - 1.1.1. 発電用原子炉施設の位置【38条】
 - 1.1.2. 耐震設計の基本方針【39条】
 - 1.1.3. 津波による損傷の防止【40条】
 - 1.2. 火災による損傷の防止【41条】
 - 1.3. 重大事故等対処設備【43条】

2. 個別機能の設計方針
 - 2.1. 緊急停止失敗時に発電用原子炉を未臨界にするための設備【44条】
 - 2.2. 原子炉冷却材圧力バウンダリ高圧時に発電用原子炉を冷却するための設備【45条】
 - 2.3. 原子炉冷却材圧力バウンダリを減圧するための設備【46条】
 - 2.4. 原子炉冷却材圧力バウンダリ低圧時に発電用原子炉を冷却するための設備【47条】
 - 2.5. 最終ヒートシンクへ熱を輸送するための設備【48条】
 - 2.6. 原子炉格納容器内の冷却等のための設備【49条】
 - 2.7. 原子炉格納容器の過圧破損を防止するための設備【50条】
 - 2.8. 原子炉格納容器下部の熔融炉心を冷却するための設備【51条】
 - 2.9. 水素爆発による原子炉格納容器の破損を防止するための設備【52条】
 - 2.10. 水素爆発による原子炉建屋等の損傷を防止するための設備【53条】
 - 2.11. 使用済燃料貯蔵槽の冷却等のための設備【54条】
 - 2.12. 発電所外への放射性物質の拡散を抑制するための設備【55条】
 - 2.13. 重大事故等時に必要となる水源及び水の供給設備【56条】
 - 2.14. 電源設備【57条】
 - 2.15. 計装設備【58条】
 - 2.16. 運転員が原子炉制御室にとどまるための設備【59条】
 - 2.17. 監視測定設備【60条】
 - 2.18. 緊急時対策所【61条】
 - 2.19. 通信連絡を行うために必要な設備【62条】
 - 2.20. 1次冷却設備
 - 2.21. 原子炉格納施設
 - 2.22. 燃料貯蔵施設
 - 2.23. 非常用取水設備
 - 2.24. 補機駆動用燃料設備（非常用電源設備及び補助ボイラに係るものを除く）

ロ. 発電用原子炉施設の一般構造

(3) その他の主要な構造

(i) 本発電用原子炉施設は、(1)耐震構造、(2)耐津波構造に加え、以下の基本の方針の基に安全設計を行う。

a. 設計基準対象施設

(u) 中央制御室

中央制御室は、設計基準対象施設の健全性を確認するために必要なパラメータを監視できるとともに、発電用原子炉施設の安全性を確保するために必要な操作を手動により行うことができる設計とする。

また、発電用原子炉施設の外部の状況を把握するため、監視カメラ、気象観測設備、公的機関から気象情報を入手できる設備等を設置し、中央制御室から発電用原子炉施設に影響を及ぼす可能性のある自然現象等を把握できる設計とする。

発電用原子炉施設には、火災その他の異常な状態により中央制御室が使用できない場合において、中央制御室以外の場所から、発電用原子炉を高温停止の状態に直ちに移行及び必要なパラメータを想定される範囲内に制御し、その後、発電用原子炉を安全な低温停止の状態に移行及び低温停止の状態を維持させるために必要な機能を有する装置を設ける設計とする。

1次冷却系統に係る発電用原子炉施設の損壊又は故障その他の異常が発生した場合に、発電用原子炉の運転の停止その他の発電用原子炉施設の安全性を確保するための措置をとるため、従事者が支障なく中央制御室に入ることができるようにするとともに、中央制御室内にとどまり、運転員が必要な操作、措置を行うことができる設計とする。

中央制御室は、有毒ガスが運転員に及ぼす影響により、運転員の対処能力が著しく低下し、安全施設の安全機能が損なわれることがない設計とする。そのために、敷地内外において貯蔵施設に保管されている有毒ガスを発生させるおそれのある有毒化学物質（以下「固定源」という。）及び敷地内において輸送手段の輸送容器に保管されている有毒ガスを発生させるおそれのある有毒化学物質（以下「可動源」という。）それぞれに対して有毒ガスが発生した場合の影響評価（以下「有毒ガス防護に係る影響評価」という。）を実施する。有毒ガス防護に係る影響評価に当たっては、有毒ガスが大気中に多量に放出されるかの観点から、有毒化学物質の性状、貯蔵状況等を踏まえ、固定源及び可動源を特定する。また、固定源の有毒ガス防護に係る影響評価に用いる貯蔵量等は、現場の状況を踏まえ評価条件を設定する。固定源に対しては、運転員の吸気中の有毒ガス濃度の評価結果が有毒ガス防護のための判断基準値を下回ることにより、運転員を防護できる設計とする。可動源に対しては、中央制御室空調装置の隔離等の対策により、運転員を防護できる設計とする。

中央制御室及びこれに連絡する通路並びに運転員その他の従事者が中央制御室に出入りするための区域は、運転員が過度の被ばくを受

けないよう施設し、運転員の勤務形態を考慮し、事故後 30 日間において、運転員が中央制御室に入り、とどまっても、中央制御室遮へいを透過する放射線による線量、中央制御室に侵入した外気による線量及び入退域時の線量が、中央制御室空調装置等の機能とあいまって、「実用発電用原子炉及びその附属施設の技術基準に関する規則」及び「実用発電用原子炉及びその附属施設の技術基準に関する規則の解釈」に示される 100mSv を下回るように遮蔽を設ける。その他、運転員その他の従事者が中央制御室にとどまるため、気体状の放射性物質並びに中央制御室外の火災等により発生する燃焼ガス、ばい煙、有毒ガス及び降下火砕物に対する換気設備の隔離その他の適切に防護するための設備を設ける設計とする。

中央制御室には、炉心の著しい損傷が発生した場合においても運転員がとどまるために必要な重大事故等対処設備を設置及び保管する。

へ. 計測制御系統施設の構造及び設備

(5) その他の主要な事項

(v) 中央制御室

中央制御室は、設計基準対象施設の健全性を確認するために必要なパラメータを監視できるとともに、発電用原子炉施設の安全性を確保するために必要な操作を手動により行うことができる設計とする。また、発電用原子炉施設の外部の状況を把握するため、監視カメラ、気象観測設備、公的機関から気象情報を入手できる設備等を設置し、中央制御室から発電用原子炉施設に影響を及ぼす可能性のある自然現象等を把握できる設計とする。

発電用原子炉施設には、火災その他の異常な状態により中央制御室が使用できない場合において、中央制御室以外の場所から、発電用原子炉を高温停止の状態に直ちに移行及び必要なパラメータを想定される範囲内に制御し、その後、発電用原子炉を安全な低温停止の状態に移行及び低温停止の状態を維持させるために必要な機能を有する装置を設ける設計とする。

1 次冷却系統に係る発電用原子炉施設の損壊又は故障その他の異常が発生した場合に発電用原子炉の運転停止その他の発電用原子炉施設の安全性を確保するための措置をとるため、従事者が支障なく中央制御室に入ることができるようにするとともに、中央制御室内にとどまり、運転員が必要な操作、措置を行うことができる設計とする。

中央制御室は、有毒ガスが運転員に及ぼす影響により、運転員の対処能力が著しく低下し、安全施設の安全機能が損なわれることがない設計とする。そのために、有毒ガス防護に係る影響評価を実施する。有毒ガス防護に係る影響評価に当たっては、有毒ガスが大気中に多量に放出されるかの観点から、有毒化学物質の性状、貯蔵状況等を踏まえ、固定源及び可動源を特定する。また、固定源の有毒ガス防護に係る影響評価に用いる貯蔵量

等は、現場の状況を踏まえ、評価条件を設定する。固定源に対しては、運転員の吸気中の有毒ガス濃度の評価結果が、有毒ガス防護のための判断基準値を下回ることにより、運転員を防護できる設計とする。可動源に対しては、中央制御室空調装置の隔離等の対策により、運転員を防護できる設計とする。

中央制御室及びこれに連絡する通路並びに運転員その他の従事者が中央制御室に出入りするための区域は、運転員が過度の被ばくを受けないよう施設し、運転員の勤務形態を考慮し、事故後 30 日間において、運転員が中央制御室に入り、とどまっても、中央制御室遮へいを透過する放射線による線量、中央制御室に侵入した外気による線量及び入退域時の線量が、中央制御室空調装置等の機能とあいまって、「実用発電用原子炉及びその附属施設の技術基準に関する規則」及び「実用発電用原子炉及びその附属施設の技術基準に関する規則の解釈」に示される 100mSv を下回るように遮蔽を設ける。その他、運転員その他の従事者が中央制御室にとどまるため、気体状の放射性物質並びに中央制御室外の火災等により発生する燃焼ガス、ばい煙、有毒ガス及び降下火砕物に対する換気設備の隔離その他の適切に防護するための設備を設ける。さらに、中央制御室内の酸素濃度及び二酸化炭素濃度が活動に支障がない範囲にあることを把握できるよう、酸素濃度・二酸化炭素濃度計を保管する。

中央制御室には、炉心の著しい損傷が発生した場合においても運転員がとどまるために必要な重大事故等対処設備を設置及び保管する。

炉心の著しい損傷が発生した場合において中央制御室の居住性を確保するための設備として以下の重大事故等対処設備（居住性の確保）を設ける。

重大事故等対処設備（居住性の確保）として、可搬型照明（SA）、中央制御室給気ファン、中央制御室循環ファン、中央制御室非常用循環ファン、中央制御室非常用循環フィルタユニット、中央制御室遮へい及び酸素濃度・二酸化炭素濃度計を設置する設計とする。

炉心の著しい損傷が発生した場合においても運転員がとどまるために必要な重大事故等対処設備として、中央制御室空調装置は、重大事故等時に炉心の著しい損傷が発生した場合において微粒子フィルタ及びよう素フィルタを内蔵した中央制御室非常用循環フィルタユニット並びに中央制御室非常用循環ファンからなる非常用ラインを設け、外気との連絡口を遮断し、中央制御室非常用循環フィルタユニットを通る閉回路循環運転とすることにより、放射性物質を含む外気が中央制御室に直接流入することを防ぐことができる設計とする。

中央制御室遮へいは、運転員の被ばくの観点から結果が最も厳しくなる重大事故等時に、中央制御室空調装置の機能とあいまって、運転員の実効線量が 7 日間で 100mSv を超えない設計とする。

また、全面マスク等の着用及び運転員の交代要員体制を考慮し、その実施のための体制を整備する。

外部との遮断が長期にわたり、室内の雰囲気が悪くなった場合には、外

気を中央制御室非常用循環フィルタユニットにより浄化しながら取り入れることも可能な設計とする。

中央制御室給気ファン、中央制御室循環ファン及び中央制御室非常用循環ファンは、非常用交流電源設備に加えて、常設代替交流電源設備からの給電が可能な設計とする。

想定される重大事故等時において、設計基準対象施設である中央制御室の照明設備が使用できない場合の重大事故等対処設備として、可搬型照明（SA）は、全交流動力電源喪失時においても常設代替交流電源設備からの給電が可能な設計とする。

また、中央制御室内の酸素濃度及び二酸化炭素濃度が活動に支障がない範囲にあることを把握するため、酸素濃度・二酸化炭素濃度計を使用する。

重大事故等が発生し、中央制御室の外側が放射性物質により汚染したような状況下において、運転員が中央制御室の外側から中央制御室に放射性物質による汚染を持ち込むことを防止するため、身体サーベイ及び作業服の着替え等を行うための区画を設ける設計とする。また、以下の重大事故等対処設備（汚染の持ち込み防止）を設ける。

重大事故等対処設備（汚染の持ち込み防止）として、照明については、可搬型照明（SA）により確保できる設計とする。

身体サーベイの結果、運転員の汚染が確認された場合は、運転員の除染を行うことができる区画を、身体サーベイを行う区画に隣接して設置する設計とする。

可搬型照明（SA）は、非常用交流電源設備に加えて、全交流動力電源喪失時においても代替電源設備である常設代替交流電源設備から給電できる設計とする。

炉心の著しい損傷が発生した場合において、運転員が中央制御室にとどまるために、原子炉格納容器から漏えいした空気中の放射性物質の濃度を低減するための設備として以下の重大事故等対処設備（放射性物質の濃度低減）を設ける。

交流動力電源及び直流電源が健全である場合に用いる重大事故等対処設備（放射性物質の濃度低減）として、アニュラス空気浄化ファンは、原子炉格納容器からアニュラス部へ漏えいする放射性物質等を含む空気を吸入し、アニュラス空気浄化フィルタユニットを介して放射性物質を低減させた後排出することで放射性物質の濃度を低減する設計とする。全交流動力電源又は直流電源が喪失した場合に用いる重大事故等対処設備（放射性物質の濃度低減）として、B-アニュラス空気浄化ファンは、原子炉格納容器からアニュラス部へ漏えいする放射性物質等を含む空気を吸入し、B-アニュラス空気浄化フィルタユニットを介して放射性物質を低減させた後排出することで放射性物質の濃度を低減する設計とする。B-アニュラス空気浄化ファンは、非常用交流電源設備に加えて、代替電源設備である常設代替交流電源設備から給電できる設計とする。また、B-アニュラス全量排気弁は、アニュラス全量排気弁操作用可搬型窒素ガスボンベにより代替空気を供給し、代替電源設備によりアニュラス全量排気弁駆動用

空気配管の電磁弁を開弁することで開操作できる設計とする。

中央制御室遮へいについては、「チ. (1) (iii) 遮蔽設備」に記載する。

中央制御室給気ファン, 中央制御室循環ファン, 中央制御室非常用循環ファン, 中央制御室非常用循環フィルタユニットについては、「チ. (1) (iv) 換気設備」に記載する。

アニュラス空気浄化設備については、「リ. (4) (ii) アニュラス空気浄化設備」に記載する。

常設代替交流電源設備については、「ヌ. (2) (iv) 代替電源設備」に記載する。

[常設重大事故等対処設備]

中央制御室遮へい

(「チ. (1) (iii) 遮蔽設備」と兼用)

中央制御室給気ファン

(「チ. (1) (iv) 換気設備」と兼用)

中央制御室循環ファン

(「チ. (1) (iv) 換気設備」と兼用)

中央制御室非常用循環ファン

(「チ. (1) (iv) 換気設備」と兼用)

中央制御室非常用循環フィルタユニット

(「チ. (1) (iv) 換気設備」と兼用) [可搬型重大事故等対処設備]

可搬型照明 (SA)

個 数 5 (予備 2)

酸素濃度・二酸化炭素濃度計

個 数 1 (予備 2)

酸素濃度・二酸化炭素濃度計は, 設計基準事故時及び重大事故等時ともに使用する。

チ. 放射線管理施設の構造及び設備

(1) 屋内管理用の主要な設備の種類

(iii) 遮蔽設備

放射線業務従事者等の被ばく線量を低減するため、遮蔽設備を設ける。

a. 中央制御室遮へい

中央制御室遮へいは、原子炉冷却材喪失等の設計基準事故時に、中央制御室にとどまり必要な操作、措置を行う運転員が過度の被ばくを受けないよう施設する。また、運転員の勤務形態を考慮し、事故後 30 日間において、運転員が中央制御室に入り、とどまっても、中央制御室遮へいを透過する放射線による線量、中央制御室に侵入した外気による線量及び入退域時の線量が、中央制御室空調装置等の機能とあいまって、100mSv を下回るよう設計する。

炉心の著しい損傷が発生した場合においても中央制御室に運転員がとどまるために必要な遮蔽設備として、中央制御室遮へいを設ける。運転員の被ばくの観点から結果が最も厳しくなる重大事故等時に、全面マスク等の着用及び運転員の交代要員体制を考慮し、その実施のための体制を整備することで、中央制御室空調装置の機能とあいまって、運転員の実効線量が 7 日間で 100mSv を超えないようにすることにより、中央制御室の居住性を確保できる設計とする。

[常設重大事故等対処設備]

中央制御室遮へい

(「へ. (5)(v) 中央制御室」と兼用) 一式

中央制御室遮へいは、設計基準事故時及び重大事故等時ともに使用する。

(iv) 換気設備

通常運転時、運転時の異常な過渡変化時、設計基準事故時及び重大事故等時に発電所従業員に新鮮な空気を送るとともに、空気中の放射性物質の除去低減が可能な換気設備を設ける。

中央制御室には、炉心の著しい損傷が発生した場合においても運転員がとどまるために必要な重大事故等対処設備を設置する。

a. 中央制御室空調装置

中央制御室等の換気及び冷暖房を行うための中央制御室空調装置を設ける。

中央制御室空調装置には、通常のラインの他、微粒子フィルタ及びよう素フィルタを内蔵した中央制御室非常用循環フィルタユニット並びに中央制御室非常用循環ファンからなる非常用ラインを設け、設計基準事故時には外気との連絡口を遮断し、中央制御室非常用循環フィルタユニットを通る閉回路循環運転とし、運転員を放射線被ばくから防護する設計とする。外部との遮断が長期にわたり、室内の雰囲気が悪くなった場合には、外気を中央制御室非常用循環フィルタユニットで浄化しながら取り入れることも可能な設計とする。

中央制御室外の火災等により発生する燃焼ガス、ばい煙、有毒ガス及び降下火砕物に対し、中央制御室空調装置の外気取入れを手動で遮断し、閉回路循環運転に切り替えることが可能な設計とする。

炉心の著しい損傷が発生した場合において、中央制御室空調装置は、微粒子フィルタ及びよう素フィルタを内蔵した中央制御室非常用循環フィルタユニット並びに中央制御室非常用循環ファンからなる非常用ラインを設け、外気との連絡口を遮断し、中央制御室非常用循環フィルタユニットを通る閉回路循環運転とし、運転員を放射線被ばくから防護する設計とする。

中央制御室空調装置は、非常用交流電源設備に加えて、全交流動力電源喪失時においても代替電源設備である常設代替交流電源設備から給電できる設計とする。

常設代替交流電源設備については、「ヌ. (2) (iv) 代替電源設備」に記載する。

[常設重大事故等対処設備]

中央制御室給気ファン

(「へ. (5) (v) 中央制御室」と兼用)

台数	2
容量	約 500m ³ /min (1 台当たり)

中央制御室循環ファン

(「へ. (5) (v) 中央制御室」と兼用)

台数	2
容量	約 500m ³ /min (1 台当たり)

中央制御室非常用循環ファン

(「へ. (5) (v) 中央制御室」と兼用)

台数	2
容量	約 85m ³ /min (1 台当たり)

中央制御室非常用循環フィルタユニット

(「へ. (5) (v) 中央制御室」と兼用)

型式	電気加熱コイル、微粒子フィルタ及びよう素フィルタ内蔵型
----	-----------------------------

基数	1
容量	約 85m ³ /min
粒子除去効率	99%以上 (0.7 μm 粒子)
よう素除去効率	95%以上 (相対湿度 95%において)

中央制御室給気ユニット

(「中央制御室」及び「換気設備」と兼用)

型式	粗フィルタ及び冷水冷却コイル内蔵型
基数	2
容量	約 500m ³ /min (1 基当たり)

中央制御室非常用循環ファン，中央制御室給気ファン，中央制御室循環ファン，中央制御室非常用循環フィルタユニット及び中央制御室給気ユニットは，設計基準事故時及び重大事故等時ともに使用する。

リ. 原子炉格納施設の構造及び設備

(4) その他の主要な事項

(ii) アニュラス空気浄化設備

b. 重大事故等時

炉心の著しい損傷が発生した場合において、運転員が中央制御室にとどまるために、原子炉格納容器から漏えいした空気中の放射性物質の濃度を低減するための設備及び原子炉建屋その他の原子炉格納容器から漏えいする気体状の放射性物質を格納するための施設の水素爆発による損傷を防止するための設備として以下の重大事故等対処設備（放射性物質の濃度低減及び水素の排出）を設ける。

(a) 交流動力電源及び直流電源が健全である場合に用いる設備

交流動力電源及び直流電源が健全である場合に用いる重大事故等対処設備（放射性物質の濃度低減及び水素の排出）として、アニュラス空気浄化ファンは、原子炉格納容器からアニュラス部へ漏えいする放射性物質及び水素等を含む空気を吸入し、アニュラス空気浄化フィルタユニットを介して放射性物質を低減させた後排出することで、放射性物質の濃度を低減するとともに水素を排出する設計とする。

(b) 全交流動力電源又は直流電源が喪失した場合に用いる設備

全交流動力電源又は直流電源が喪失した場合に用いる重大事故等対処設備（放射性物質の濃度低減及び水素の排出）として、B-アニュラス空気浄化ファンは、原子炉格納容器からアニュラス部へ漏えいする放射性物質及び水素等を含む空気を吸入し、B-アニュラス空気浄化フィルタユニットを介して放射性物質を低減させた後排出することで、放射性物質の濃度を低減するとともに水素を排出する設計とする。B-アニュラス空気浄化ファンは、非常用交流電源設備に加えて、代替電源設備である常設代替交流電源設備から給電できる設計とする。また、B-アニュラス全量排気弁は、アニュラス全量排気弁操作可搬型窒素ガスポンベにより代替空気を供給し、代替電源設備によりアニュラス全量排気弁駆動用空気配管の電磁弁を開弁することで開操作できる設計とする。常設代替交流電源設備については、「ヌ. (2) (iv) 代替電源設備」に記載する。

[常設重大事故等対処設備]

アニュラス空気浄化ファン (リ. (4) (ii) a. 他と兼用)

台 数 2

容 量 約 310m³/min (1台あたり)

アニュラス空気浄化フィルタユニット

(リ. (4)(ii) a. 他と兼用)

型式 電気加熱コイル、微粒子フィルタ及び
よう素フィルタ内蔵型

個数 2

容量 約 310m³/min (1 基当たり)

チャコール層厚さ 約 50mm

よう素除去効率 95%以上 (相対湿度 95%において)

粒子除去効率 99%以上 (0.7 μm 粒子)

[可搬型重大事故等対処設備]

アニュラス全量排気弁操作用可搬型窒素ガスボンベ

(リ. (4)(iii)他と兼用)

種類 鋼製容器

個数 1 (予備 1)

容量 約 47 L

最高使用圧力 14.7MPa[gage]

供給圧力 約 0.74MPa[gage] (供給後圧力)

第五十九条 運転員が原子炉制御室にとどまるための設備

発電用原子炉施設には、炉心の著しい損傷が発生した場合（重大事故等対処設備（特定重大事故等対処施設を構成するものを除く。）が有する原子炉格納容器の破損を防止するための機能が損なわれた場合を除く。）においても運転員が第二十六条第一項の規定により設置される原子炉制御室にとどまるために必要な設備を設けなければならない。

適合のための設計方針

中央制御室には、炉心の著しい損傷が発生した場合においても運転員がとどまるために必要な重大事故等対処設備を設置及び保管する。

(1) 居住性を確保するための設備

炉心の著しい損傷が発生した場合においても運転員がとどまるために中央制御室の居住性を確保するための重大事故等対処設備（居住性の確保）として、可搬型照明（SA）、中央制御室給気ファン、中央制御室循環ファン、中央制御室非常用循環ファン、中央制御室非常用循環フィルタユニット、中央制御室遮へい及び酸素濃度・二酸化炭素濃度計を設置する設計とする。

a. 換気空調設備及び遮蔽設備

炉心の著しい損傷が発生した場合においても運転員がとどまるために必要な重大事故等対処設備（居住性の確保）として、中央制御室空調装置は、重大事故等時に炉心の著しい損傷が発生した場合において微粒子フィルタ及びよう素フィルタを内蔵した中央制御室非常用循環フィルタユニット並びに中央制御室非常用循環ファンからなる非常用ラインを設け、外気との連絡口を遮断し、中央制御室非常用循環フィルタユニットを通る閉回路循環運転とすることにより、放射性物質を含む外気が中央制御室に直接流入することを防ぐことができる設計とする。

中央制御室遮へいは、運転員の被ばくの観点から結果が最も厳しくなる重大事故等時に、中央制御室空調装置の機能とあいまって、運転員の実効線量が7日間で100mSvを超えない設計とする。

また、全面マスク等の着用及び運転員の交代要員体制を考慮し、その実施のための体制を整備する。

中央制御室空調装置は、外部との遮断が長期にわたり、室内の雰囲気が悪くなった場合には、外気を中央制御室非常用循環フィルタユニットにより浄化しながら取り入れることも可能な設計とする。

中央制御室給気ファン、中央制御室循環ファン及び中央制御室非常用循環ファンは、非常用交流電源設備に加えて、常設代替交流電源設備からの給電が可能な設計とする。

b. 中央制御室の照明を確保する設備

想定される重大事故等時において、設計基準対象施設である中央制御室の照明設備が使用できない場合の重大事故等対処設備として、可搬型照明（SA）は、全交流動力電源喪失時においても常設代替交流電源設備からの給電が可能な設計とする。

c. 酸素濃度・二酸化炭素濃度計

炉心の著しい損傷が発生した場合においても運転員がとどまるために必要な重大事故等対処設備として、中央制御室内の酸素濃度及び二酸化炭素濃度が活動に支障がない範囲にあることを把握するため、酸素濃度・二酸化炭素濃度計を使用する。

常設代替交流電源設備については、「10.2 代替電源設備」に記載する。

(2) 汚染の持ち込みを防止するための設備

重大事故等が発生し、中央制御室の外側が放射性物質により汚染したような状況下において、運転員が中央制御室の外側から中央制御室に放射性物質による汚染を持ち込むことを防止するため、身体サーベイ及び作業服の着替え等を行うための区画を設ける設計とする。また、以下の重大事故等対処設備（汚染の持ち込み防止）を設ける。

重大事故等対処設備（汚染の持ち込み防止）として、照明については、可搬型照明（SA）により確保できる設計とする。

身体サーベイの結果、運転員の汚染が確認された場合は、運転員の除染を行うことができる区画を、身体サーベイを行う区画に隣接して設置する設計とする。

可搬型照明（SA）は、非常用交流電源設備に加えて、全交流動力電源喪失時においても代替電源設備である常設代替交流電源設備から給電できる設計とする。常設代替交流電源設備については、「10.2 代替電源設備」に記載する。

(3) 放射性物質の濃度を低減するための設備

炉心の著しい損傷が発生した場合において、運転員が中央制御室にとどまるために、原子炉格納容器から漏れいした空気中の放射性物質の濃度を低減するための設備として以下の重大事故等対処設備（放射性物質の濃度低減）を設ける。

a. 交流動力電源及び直流電源が健全である場合に用いる設備

交流動力電源及び直流電源が健全である場合に用いる重大事故等対処設備（放射性物質の濃度低減）として、アニュラス空気浄化ファンは、原子炉格納容器からアニュラス部へ漏れいする放射性物質等を含む空気を吸入し、アニュラス空気浄化フィルタユニットを介して放射性物質を低減させた後排出することで放射性物質の濃度を低減する設計とする。

b. 全交流動力電源又は直流電源が喪失した場合に用いる設備

全交流動力電源又は直流電源が喪失した場合に用いる重大事故等対処設備（放射性物質の濃度低減）として、B-アニュラス空気浄化ファンは、原子炉格納容器からアニュラス部へ漏れいする放射性物質等を含む空気を吸入し、B-アニュラス空気浄化フィルタユニットを介して放射性物質を低減させた後排出することで放射性物質の濃度を低減する設計とする。B-アニュラス空気浄化ファンは、非常用交流電源設備に加えて、全交流動力電源喪失時においても代替電源設備である常設代替交流電源設備から給電できる設計とする。また、B-アニュラス全量排気弁は、アニュラス全量排気弁操作用可搬型窒素ガスボンベにより代替空気を供給し、代替電源設備によりアニュラス全量排気弁駆動用空気配管の電磁弁を開弁すること

で開操作できる設計とする。常設代替交流電源設備については、「10.2 代替電源設備」に記載する。

6.10 制御室

6.10.2 重大事故等時

6.10.2.1 概要

中央制御室には、炉心の著しい損傷が発生した場合においても運転員がとどまるために必要な重大事故等対処設備を設置及び保管する。

中央制御室の系統概要図を第 6.10.1 図から第 6.10.3 図に示す。

6.10.2.2 設計方針

(1) 居住性を確保するための設備

炉心の著しい損傷が発生した場合においても運転員がとどまるために中央制御室の居住性を確保するための設備として以下の重大事故等対処設備（居住性の確保）を設ける。

重大事故等対処設備（居住性の確保）として、可搬型照明（SA）、中央制御室給気ファン、中央制御室循環ファン、中央制御室非常用循環ファン、中央制御室非常用循環フィルタユニット、中央制御室遮へい及び酸素濃度・二酸化炭素濃度計を設置する設計とする。また、代替電源として常設代替交流電源設備を使用する。

a. 換気空調設備及び遮蔽設備

炉心の著しい損傷が発生した場合においても運転員がとどまるために必要な重大事故等対処設備として、中央制御室の運転員を過度の放射線被ばくから防護するために、中央制御室給気ファン、中央制御室循環ファン、中央制御室非常用循環ファン及び中央制御室非常用循環フィルタユニットを使用する。

中央制御室空調装置は、重大事故等時に炉心の著しい損傷が発生した場合において微粒子フィルタ及びよう素フィルタを内蔵した中央制御室非常用循環フィルタユニット並びに中央制御室非常用循環ファンからなる非常用ラインを設け、外気との連絡口を遮断し、中央制御室非常用循環フィルタユニットを通る閉回路循環運転とすることにより、放射性物質を含む外気が中央制御室に直接流入することを防ぐことができる設計とする。

中央制御室遮へいは、運転員の被ばくの観点から結果が最も厳しくなる重大事故等時に、中央制御室空調装置の機能とあいまって、運転員の実効線量が7日間で100mSvを超えない設計とする。

また、全面マスク等の着用及び運転員の交代要員体制を考慮し、その実施のための体制を整備する。

中央制御室空調装置は、外部との遮断が長期にわたり、室内の雰囲気が悪くなった場合には、外気を中央制御室非常用循環フィルタユニットにより浄化しながら取り入れることも可能な設計とする。

中央制御室給気ファン，中央制御室循環ファン及び中央制御室非常用循環ファンは，非常用交流電源設備に加えて，常設代替交流電源設備からの給電が可能な設計とする。

主要な設備は，以下のとおりとする。

- ・中央制御室給気ファン
- ・中央制御室循環ファン
- ・中央制御室非常用循環ファン
- ・中央制御室非常用循環フィルタユニット
- ・中央制御室遮へい
- ・常設代替交流電源設備（10.2 代替電源設備）

本システムの流路として，中央制御室空調装置ダクト・ダンパを重大事故等対処設備として使用する。

b. 中央制御室の照明を確保する設備

想定される重大事故等時において，設計基準対象施設である中央制御室の照明設備が使用できない場合の重大事故等対処設備として，可搬型照明（SA）を使用する。

可搬型照明（SA）は，全交流動力電源喪失時においても常設代替交流電源設備からの給電が可能な設計とする。

主要な設備は，以下のとおりとする。

- ・可搬型照明（SA）
- ・常設代替交流電源設備（10.2 代替電源設備）

c. 酸素濃度・二酸化炭素濃度計

炉心の著しい損傷が発生した場合においても運転員がとどまるために必要な重大事故等対処設備として，中央制御室内の酸素濃度及び二酸化炭素濃度が活動に支障がない範囲にあることを把握するため，酸素濃度・二酸化炭素濃度計を使用する。

主要な設備は，以下のとおりとする。

- ・酸素濃度・二酸化炭素濃度計

その他，設計基準事故対処設備である補助建屋換気空調設備のうち中央制御室空調装置の中央制御室給気ユニットを重大事故等対処設備として使用し，非常用交流電源設備及び非常用直流電源設備を重大事故等対処設備（設計基準拡張）として使用する。

非常用交流電源設備及び非常用直流電源設備については，「10.1 非常用電源設備」にて記載する。

常設代替交流電源設備については，「10.2 代替電源設備」にて記載する。

(2) 汚染の持ち込みを防止するための設備

重大事故等が発生し，中央制御室の外側が放射性物質により汚染したような状況下において，運転員が中央制御室の外側から中央制御室に放射性物質によ

る汚染を持ち込むことを防止するため、身体サーベイ及び作業服の着替え等を行うための区画を設ける設計とする。

また、以下の重大事故等対処設備（汚染の持ち込み防止）を設ける。

重大事故等対処設備（汚染の持ち込み防止）として、可搬型照明（SA）及び常設代替交流電源設備を使用する。照明については、可搬型照明（SA）により確保できる設計とする。

身体サーベイの結果、運転員の汚染が確認された場合は、運転員の除染を行うことができる区画を、身体サーベイを行う区画に隣接して設置する設計とする。

可搬型照明（SA）は、非常用交流電源設備に加えて、全交流動力電源喪失時においても代替電源設備である常設代替交流電源設備から給電できる設計とする。

主要な設備は、以下のとおりとする。

- ・可搬型照明（SA）
- ・常設代替交流電源設備

その他、設計基準事故対処設備である非常用交流電源設備を重大事故等対処設備（設計基準拡張）として使用する。

非常用交流電源設備については、「10.1 非常用電源設備」にて記載する。

常設代替交流電源設備については、「10.2 代替電源設備」にて記載する。

(3) 放射性物質の濃度を低減するための設備

炉心の著しい損傷が発生した場合において、運転員が中央制御室にとどまるために、原子炉格納容器から漏えいした空気中の放射性物質の濃度を低減するための設備として以下の重大事故等対処設備（放射性物質の濃度低減）を設ける。

a. 交流動力電源及び直流電源が健全である場合に用いる設備

交流動力電源及び直流電源が健全である場合に用いる重大事故等対処設備（放射性物質の濃度低減）として、アニュラス空気浄化設備のアニュラス空気浄化ファン及びアニュラス空気浄化フィルタユニットを使用する。

アニュラス空気浄化ファンは、原子炉格納容器からアニュラス部へ漏えいする放射性物質等を含む空気を吸入し、アニュラス空気浄化フィルタユニットを介して放射性物質を低減させた後排出することで放射性物質の濃度を低減する設計とする。

主要な設備は、以下のとおりとする。

- ・アニュラス空気浄化ファン
- ・アニュラス空気浄化フィルタユニット

換気空調設備を構成する排気筒は、設計基準事故対処設備の一部を流路として使用することから、流路に係る機能について重大事故等対処設備としての設計を行う。

b. 全交流動力電源又は直流電源が喪失した場合に用いる設備

全交流動力電源又は直流電源が喪失した場合に用いる重大事故等対処設備（放射性物質の濃度低減）として、アニュラス空気浄化設備のBーアニュラス空気浄化ファン及びBーアニュラス空気浄化フィルタユニット並びにアニュラス全量排気弁操作用可搬型窒素ガスボンベを使用する。また、代替電源設備として常設代替交流電源設備を使用する。Bーアニュラス空気浄化ファンは、原子炉格納容器からアニュラス部へ漏えいする放射性物質等を含む空気を吸入し、Bーアニュラス空気浄化フィルタユニットを介して放射性物質を低減させた後排出することで放射性物質の濃度を低減する設計とする。Bーアニュラス空気浄化ファンは、非常用交流電源設備に加えて、代替電源設備である常設代替交流電源設備から給電できる設計とする。また、Bーアニュラス全量排気弁は、アニュラス全量排気弁操作用可搬型窒素ガスボンベにより代替空気を供給し、代替電源設備によりアニュラス全量排気弁駆動用空気配管の電磁弁を開弁することで開操作できる設計とする。

主要な設備は、以下のとおりとする。

- ・ Bーアニュラス空気浄化ファン
- ・ Bーアニュラス空気浄化フィルタユニット
- ・ アニュラス全量排気弁操作用可搬型窒素ガスボンベ
- ・ 常設代替交流電源設備（10.2 代替電源設備）

換気空調設備を構成する排気筒は、設計基準事故対処設備の一部を流路として使用することから、流路に係る機能について重大事故等対処設備としての設計を行う。

その他、設計基準事故対処設備である非常用交流電源設備及び非常用直流電源設備を重大事故等対処設備（設計基準拡張）として使用する。

非常用交流電源設備及び非常用直流電源設備については、「10.1 非常用電源設備」にて記載する。

常設代替交流電源設備については、「10.2 代替電源設備」にて記載する。

中央制御室遮へい、中央制御室給気ファン、中央制御室循環ファン、中央制御室非常用循環ファン、中央制御室非常用循環フィルタユニット、中央制御室給気ユニット及びディーゼル発電機は、設計基準事故対処設備であるとともに、重大事故等時においても使用するため、「1.1.10 重大事故等対処設備に関する基本方針」に示す設計方針を適用する。ただし、多様性及び位置的分散を考慮すべき対象の設計基準事故対処設備はないことから、「1.1.10 重大事故等対処設備に関する基本方針」のうち多様性及び位置的分散の設計方針は適用しない。

6.10.2.2.1 多様性、位置的分散

基本方針については、「1.1.10.1 多様性、位置的分散、悪影響防止等」に示す。

中央制御室空調装置及びアニュラス空気浄化ファンは、多重性を有する非常用交流電源設備からの給電が可能な設計とする。

中央制御室給気ファン，中央制御室循環ファン，中央制御室非常用循環ファン，可搬型照明（SA）及びアニュラス空気浄化ファンは，非常用交流電源設備に対して多様性を有する常設代替交流電源設備からの給電により駆動できる設計とする。

可搬型照明（SA）は，中央制御室の非常用照明設備と共通要因によって同時に機能を損なわないよう，位置的分散を図る設計とする。

電源設備の多様性，位置的分散については，「10.2 代替電源設備」に記載する。

6.10.2.2.2 悪影響防止

基本方針については，「1.1.10.1 多様性，位置的分散，悪影響防止等」に示す。

中央制御室の居住性の確保のために使用する中央制御室遮へいは，原子炉補助建屋と一体のコンクリート構造物とし，倒壊等により他の設備に悪影響を及ぼさない設計とする。

中央制御室給気ファン，中央制御室循環ファン，中央制御室非常用循環ファン，中央制御室非常用循環フィルタユニット及び中央制御室給気ユニットは，設計基準事故対処設備として使用する場合と同じ系統構成で重大事故等対処設備として使用することで，他の設備に悪影響を及ぼさない設計とする。

可搬型照明（SA）は，他の設備から独立して使用することで，他の設備に悪影響を及ぼさない設計とする。

酸素濃度・二酸化炭素濃度計は，他の設備から独立して使用が可能なことで，他の設備に悪影響を及ぼさない設計とする。

放射性物質の濃度を低減するために使用するアニュラス空気浄化ファン及びアニュラス空気浄化フィルタユニットは，交流動力電源及び直流電源が健全である場合には設計基準対象施設として使用する場合と同じ系統構成で重大事故等対処設備として使用し，全交流動力電源又は直流電源が喪失した場合には弁操作等によって，通常時の系統構成から重大事故等対処設備としての系統構成をすることで他の設備に悪影響を及ぼさない設計とする。

放射性物質の濃度を低減するために使用する排気筒は，設計基準対象施設として使用する場合と同じ系統構成で重大事故等対処設備として使用することで，他の設備に悪影響を及ぼさない設計とする。

放射性物質の濃度を低減するために使用するアニュラス全量排気弁操作可搬型窒素ガスボンベは，通常時に接続先の系統と分離された状態であること及び重大事故等時は重大事故等対処設備として系統構成をすること並びに固縛によって固定をすることで，他の設備に悪影響を及ぼさない設計とする。

6.10.2.2.3 容量等

基本方針については，「1.1.10.2 容量等」に示す。

可搬型照明（SA）は、想定される重大事故等時に、運転員が中央制御室内で操作可能な照度を確保するために必要な容量を有するものを3個及び重大事故等時に身体サーベイ及び作業服の着替え等に必要な照度を有するものを2個使用する。保有数は、中央制御室用として1セット3個、身体サーベイ及び作業服の着替え等を行うための区画用として1セット2個、保守点検は目視点検であり、保守点検中でも使用が可能であるため、保守点検用は考慮せずに、故障時のバックアップ用としてそれぞれ1個の合計7個を原子炉補助建屋内に保管する設計とする。

酸素濃度・二酸化炭素濃度計は、中央制御室内の酸素濃度及び二酸化炭素濃度が活動に支障がない範囲内にあることの測定が可能なものを、中央制御室用として1個使用する。保有数は、重大事故等時に必要な1個に加えて故障時及び保守点検による待機除外時のバックアップ用として2個を加えた合計3個を保管する設計とする。

中央制御室給気ファン、中央制御室循環ファン、中央制御室非常用循環ファン、中央制御室非常用循環フィルタユニット及び中央制御室給気ユニットは、設計基準事故対処設備の中央制御室空調装置と兼用しており、運転員を過度の被ばくから防護するための中央制御室内の換気に必要な容量に対して十分であるため、設計基準事故対処設備と同仕様で設計する。

中央制御室非常用循環フィルタユニットは、設計基準事故対処設備としてのフィルタ性能が、想定される重大事故等時においても、中央制御室の運転員を過度の被ばくから防護するために必要な放射性物質の除去効率及び吸着能力に対して十分であるため、設計基準事故対処設備と同仕様で設計する。

炉心の著しい損傷により発生した放射性物質が、原子炉格納容器外に漏えいした場合において、放射性物質の濃度を低減するために使用するアニュラス空気浄化ファンは、設計基準事故対処設備のアニュラス空気浄化設備と兼用しており、原子炉格納容器から漏えいする空気中の放射性物質の濃度を低減するために必要な容量に対して十分であるため、設計基準事故対処設備と同仕様で設計する。アニュラス空気浄化フィルタユニットは、設計基準事故対処設備としてのフィルタ性能が、原子炉格納容器から漏えいする空気中の放射性物質の濃度を低減するために必要な容量に対して十分であるため、設計基準事故対処設備と同仕様で設計する。

アニュラス全量排気弁操作用可搬型窒素ガスボンベは、供給先のB-アニュラス全量排気弁が空気動作式であるため、弁全開に必要な圧力以上を設定圧力とし、配管分の加圧、弁作動回数、リークしないことを考慮した容量に対して十分な容量を有した1個を使用する。保有数は重大事故等時に必要な1個、故障時及び保守点検による待機除外時のバックアップ用として1個の合計2個を保管する設計とする。

6.10.2.2.4 環境条件等

基本方針については、「1.1.10.3 環境条件等」に示す。

中央制御室遮へい、中央制御室給気ファン、中央制御室循環ファン、中央制御室非常用循環ファン、中央制御室非常用循環フィルタユニット及び中央

制御室給気ユニットは、原子炉補助建屋内に設置し、想定される重大事故等時における環境条件を考慮した設計とする。

中央制御室給気ファン、中央制御室循環ファン及び中央制御室非常用循環ファンの操作は中央制御室から可能な設計とする。

可搬型照明（SA）、酸素濃度・二酸化炭素濃度計の接続及び操作は、想定される重大事故等時において、設置場所で可能な設計とする。

アニュラス空気浄化ファン及びアニュラス空気浄化フィルタユニットは、原子炉建屋内に設置し、想定される重大事故等時における環境条件を考慮した設計とする。アニュラス空気浄化ファンの操作は、想定される重大事故等時において、中央制御室で可能な設計とする。

アニュラス全量排気弁操作用可搬型窒素ガスボンベは、原子炉建屋内に保管及び設置し、想定される重大事故等時における環境条件を考慮した設計とする。アニュラス全量排気弁操作用可搬型窒素ガスボンベの操作は、想定される重大事故等時において、設置場所で可能な設計とする。

排気筒は、屋外に設置し、想定される重大事故等時における環境条件を考慮した設計とする。

6.10.2.2.5 操作性の確保

基本方針については、「1.1.10.4 操作性及び試験・検査性」に示す。

中央制御室遮へいは、原子炉補助建屋と一体構造とし、重大事故等時において、特段の操作を必要とせず直ちに使用できる設計とする。

酸素濃度・二酸化炭素濃度計は、通常時に使用する設備ではなく、重大事故等時において、他の系統と切り替えることなく使用できる設計とする。

可搬型照明（SA）は、通常時に使用する設備ではなく、想定される重大事故等時において、他の系統と切替えることなく使用できる設計とする。

中央制御室空調装置の空気作動ダンパは、駆動源（空気）が喪失した場合又は電源供給ができない場合においても、一般的に使用される工具等を用いて現場で人力により確実に操作が可能な設計とする。

可搬型照明（SA）の電源ケーブルの接続は、コンセントによる接続とし、接続規格を統一することで、確実に接続が可能な設計とする。可搬型照明（SA）は、人力による持ち運びが可能な設計とする。

可搬型照明（SA）、酸素濃度・二酸化炭素濃度計は、付属の操作スイッチにより設置場所で操作が可能な設計とする。

酸素濃度・二酸化炭素濃度計は、人力による持ち運びが可能な設計とする。

アニュラス空気浄化ファン及びアニュラス空気浄化フィルタユニットを使用した放射性物質の濃度低減を行う系統は、交流動力電源及び直流電源が健全である場合には設計基準対象施設として使用する場合と同じ系統構成で重大事故等対処設備として使用でき、全交流動力電源又は直流電源が喪失した場合にも設計基準対象施設として使用する場合の系統から切替えることなく弁操作等により重大事故等対処設備として使用できる設計とする。アニュラス空気浄化ファンは、中央制御室の制御盤での操作が可能な設計とする。

排気筒は、炉心の著しい損傷が発生した場合でも、設計基準対象施設として使用する場合と同じ系統構成で重大事故等対処設備として使用できる設計とする。

アニュラス全量排気弁操作可搬型窒素ガスポンペを使用したBーアニュラス全量排気弁への代替空気供給を行う系統は、重大事故等が発生した場合でも、通常時の系統から弁操作等にて速やかに切り替えられる設計とする。アニュラス全量排気弁操作可搬型窒素ガスポンペの出口配管と制御用空気配管の接続は、簡便な接続規格による接続とし、確実に接続できる設計とする。アニュラス全量排気弁操作可搬型窒素ガスポンペの取付継手は、他の窒素ポンペ（加圧器逃がし弁操作可搬型窒素ガスポンペ、原子炉補機冷却水サージタンク加圧用可搬型窒素ガスポンペ及び格納容器空気サンプルライン隔離弁操作可搬型窒素ガスポンペ）と同一形状とし、一般的に使用される工具を用いて確実に接続できるとともに、必要により窒素ポンペの交換が可能な設計とする。

中央制御室空調装置は、想定される重大事故等時において、設計基準事故対処設備として使用する場合と同じ系統構成で重大事故等対処設備として使用し、弁操作等により速やかに切り替えられる設計とする。

中央制御室空調装置の運転モード切替は、中央制御室換気系隔離信号による自動動作のほか、中央制御室の制御盤での手動切替操作も可能な設計とする。

中央制御室空調装置は、中央制御室の操作スイッチにより操作が可能な設計とする。

6.10.2.3 主要設備及び仕様

中央制御室（重大事故等時）の主要設備及び仕様を第6.10.2表及び第6.10.3表に示す。

6.10.2.4 試験検査

基本方針については、「1.1.10.4 操作性及び試験・検査性」に示す。

中央制御室遮へいは、発電用原子炉の運転中又は停止中に外観の確認が可能な設計とする。

可搬型照明（SA）、酸素濃度・二酸化炭素濃度計は、発電用原子炉の運転中又は停止中に機能・性能及び外観の確認が可能な設計とする。

中央制御室給気ファン、中央制御室循環ファン、中央制御室非常用循環ファン、中央制御室非常用循環フィルタユニット及び中央制御室給気ユニットは、発電用原子炉の運転中又は停止中に、非常用ラインにて機能・性能確認が可能な設計とする。

中央制御室給気ファン、中央制御室循環ファン及び中央制御室非常用循環ファンは、発電用原子炉の停止中に分解が可能な設計とする。

中央制御室非常用循環フィルタユニットは、発電用原子炉の運転中又は停止中に差圧確認が可能な設計とする。また、中央制御室非常用循環フィルタユニットは、発電用原子炉の停止中に内部確認を行えるように、点検口を設

ける設計とし、性能の確認を行えるように、フィルタを取り出すことが可能な設計とする。

中央制御室給気ユニットは、発電用原子炉の運転中又は停止中に差圧確認が可能な設計とする。また、中央制御室給気ユニットは、発電用原子炉の運転中又は停止中に内部確認を行えるように、点検口を設ける設計とする。

アニュラス部からの放射性物質の濃度低減に使用する系統（アニュラス空気浄化ファン及びアニュラス空気浄化フィルタユニット）は、発電用原子炉の運転中又は停止中に他系統と独立した試験系統により機能・性能及び漏えいの確認が可能な系統設計とする。

アニュラス空気浄化ファンは、発電用原子炉の運転中又は停止中に分解が可能な設計とする。

アニュラス空気浄化フィルタユニットは、発電用原子炉の運転中又は停止中に差圧確認が可能な系統設計とする。また、アニュラス空気浄化フィルタユニットは、内部の確認が可能なよう点検口を設ける設計とし、フィルタ取り出しができる設計とする。

排気筒は、発電用原子炉の運転中又は停止中に外観の確認が可能な設計とする。

アニュラス部からの放射性物質の濃度低減に使用するアニュラス全量排気弁操作用可搬型窒素ガスボンベは、アニュラス全量排気弁駆動用空気配管への窒素供給により、弁の開閉試験を行うことで発電用原子炉の運転中又は停止中に機能・性能及び漏えいの確認が可能な設計とする。

アニュラス全量排気弁操作用可搬型窒素ガスボンベは発電用原子炉の運転中又は停止中に規定圧力の確認が可能な設計とする。また、アニュラス全量排気弁操作用可搬型窒素ガスボンベは発電用原子炉の運転中又は停止中に外観の確認が可能な設計とする。

第 6. 10. 2 表 中央制御室（重大事故等時）（常設）の主要仕様

- (1) 中央制御室遮へい
第 8. 1. 1 表 遮蔽設備の主要仕様に記載する。
- (2) 中央制御室給気ファン
第 8. 2. 2 表 補助建屋換気空調設備の主要仕様に記載する。
- (3) 中央制御室循環ファン
第 8. 2. 2 表 補助建屋換気空調設備の主要仕様に記載する。
- (4) 中央制御室非常用循環ファン
第 8. 2. 2 表 補助建屋換気空調設備の主要仕様に記載する。
- (5) 中央制御室非常用循環フィルタユニット
第 8. 2. 2 表 補助建屋換気空調設備の主要仕様に記載する。
- (6) 中央制御室給気ユニット
第 8. 2. 2 表 補助建屋換気空調設備の主要仕様に記載する。
- (7) アニュラス空気浄化ファン
第 9. 3. 1 表 アニュラス空気浄化設備の主要仕様に記載する。
- (8) アニュラス空気浄化フィルタユニット
第 9. 3. 1 表 アニュラス空気浄化設備の主要仕様に記載する。
- (9) 排気筒
第 8. 2. 4 表 補助建屋換気空調設備の主要仕様に記載する。

第 6.10.3 表 中央制御室（重大事故等時）（可搬型）の主要仕様

(1) 可搬型照明（SA）

個 数 5（予備 2）

(2) 酸素濃度・二酸化炭素濃度計

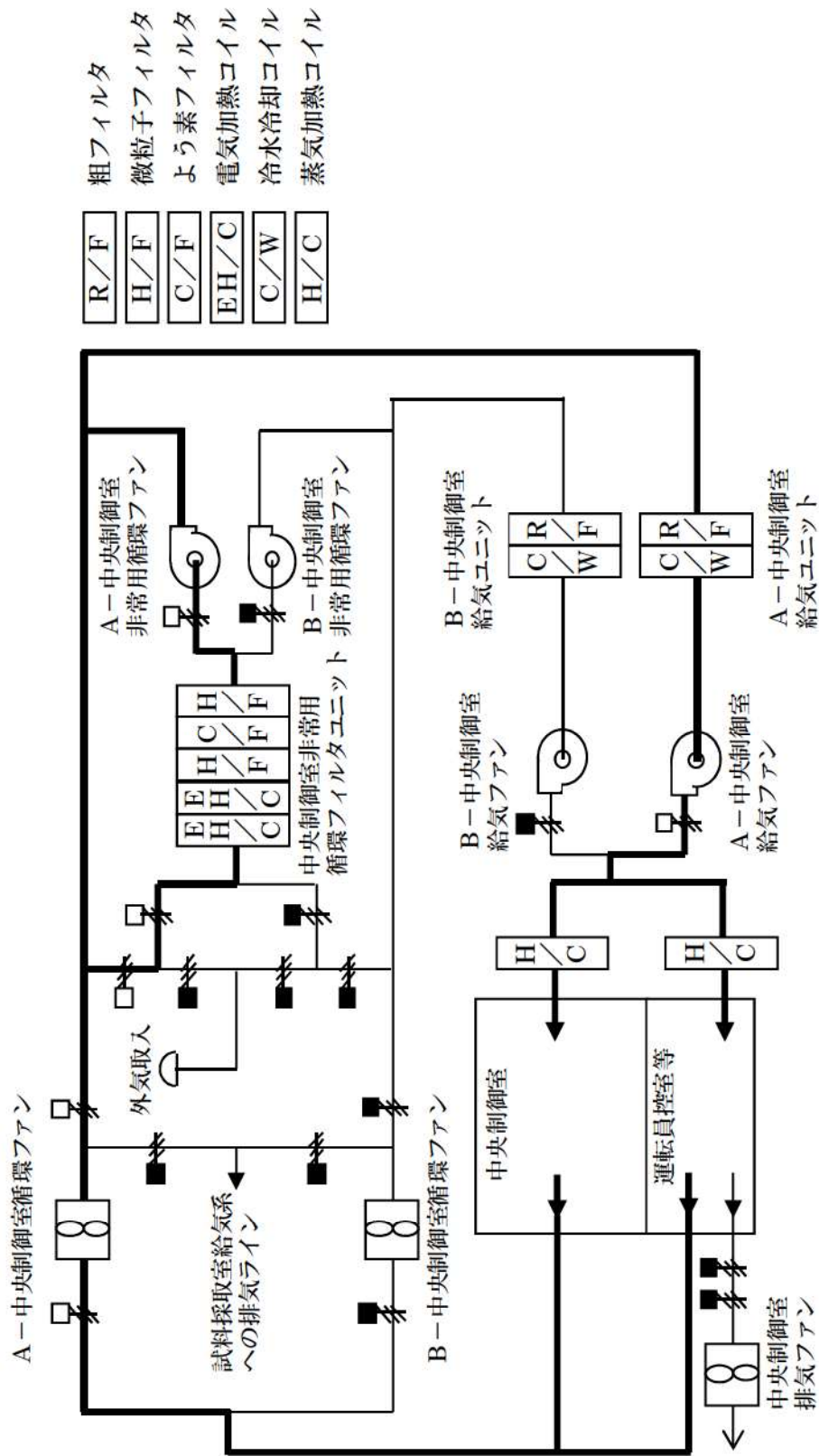
測定範囲 0～25.0vol%（酸素）

0～5.00vol%（二酸化炭素）

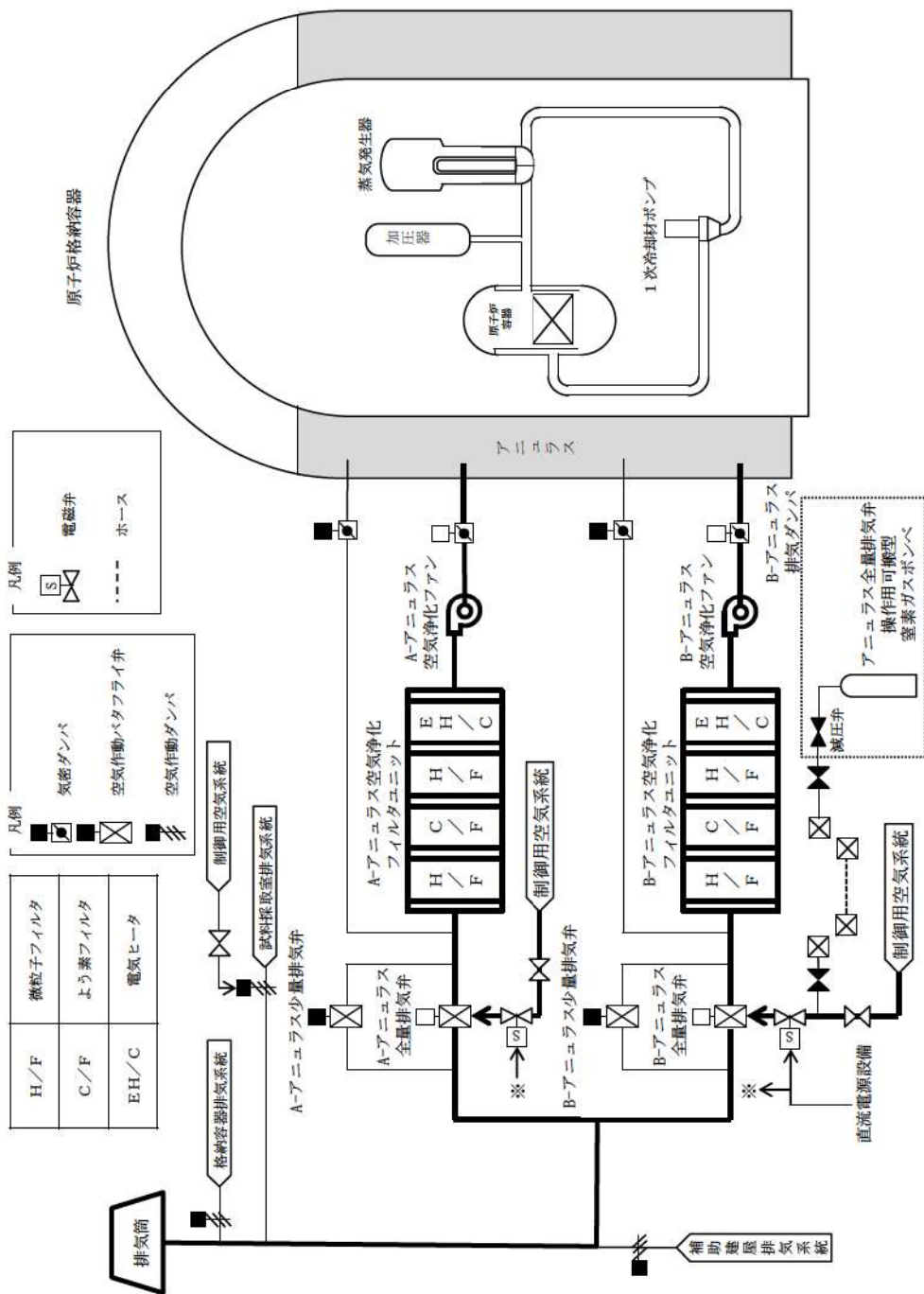
個 数 1（予備 2）

(3) アニュラス全量排気弁操作可搬型窒素ガスポンプ

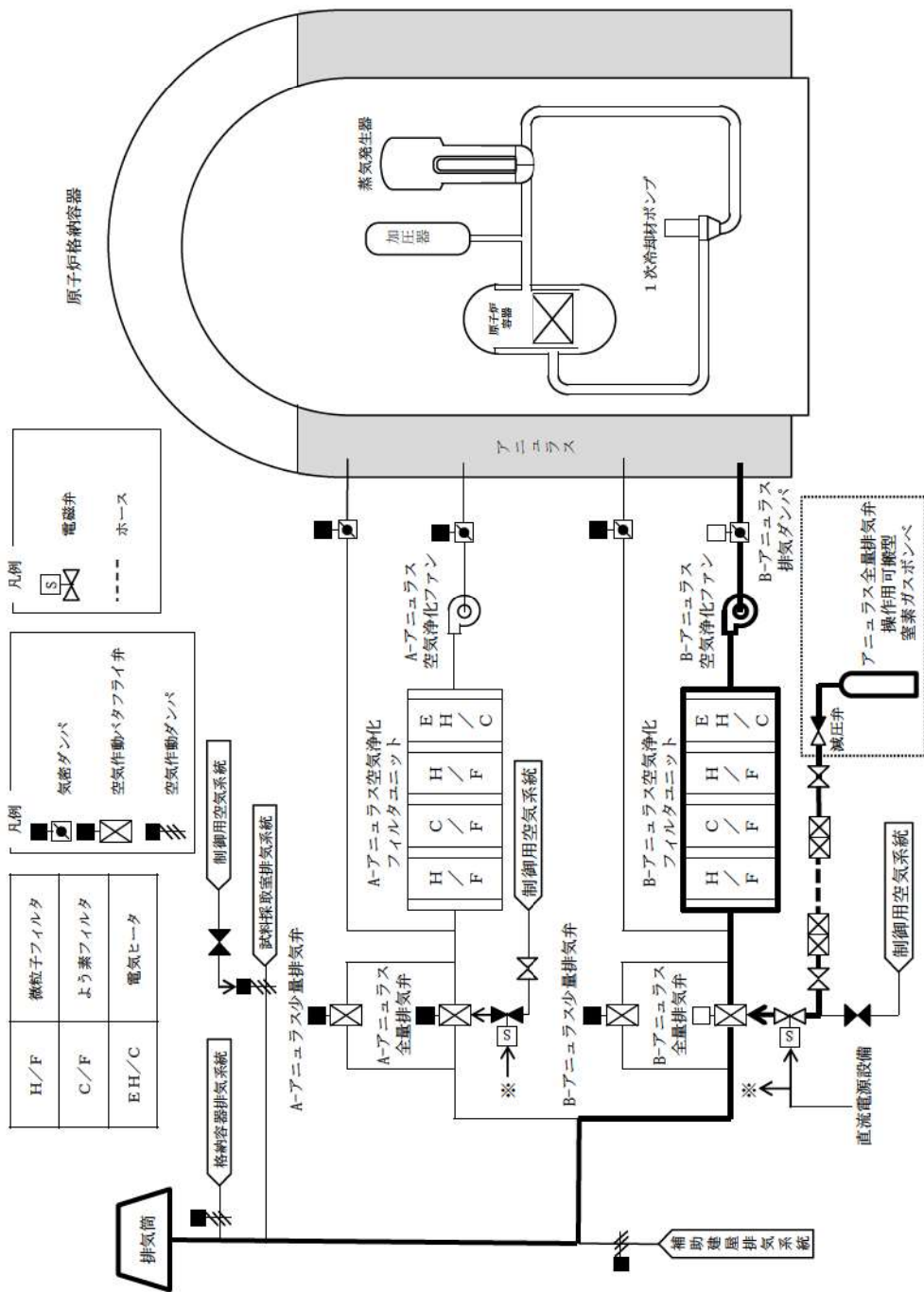
第 9.3.3 表 アニュラス空気浄化設備（重大事故等時）（可搬型）の主要仕様に記載する。



第 6.10.1 図 中央制御室（重大事故等時） 概略系統図
 （居住性を確保するための設備（中央制御室空調装置））



第 6.10.2 図 中央制御室（重大事故等時）概略系統図
 （放射性物質の濃度を低減するための設備（アニユラス空気浄化設備）
 （交流動力電源及び直流電源が健全である場合）



第 6.10.3 図 中央制御室（重大事故等時）概略系統図
 （放射性物質の濃度を低減するための設備（アニュラス空気浄化設備）
 （全交流動力電源又は直流電源が喪失した場合）

8.2 換気空調設備

8.2.3 主要設備

(2) 補助建屋換気空調設備

c. 中央制御室空調装置

(a) 通常運転時等

中央制御室空調装置は、通常運転時、運転時の異常な過渡変化時及び設計基準事故時において、中央制御室の換気空調を行うための装置であり、中央制御室給気系統、中央制御室循環系統及び中央制御室非常用循環系統で構成する。

設計基準事故が発生した場合において、外気との連絡口を遮断し、閉回路循環運転をすることにより、事故によって放出することがあり得る気体状放射性物質が中央制御室に直接侵入することを防ぎ、運転員等を過度の放射線被ばく等から防護するため、よう素フィルタを通して再循環することができる設計とする。

中央制御室外の火災等により発生する燃焼ガス、ばい煙、有毒ガス及び降下火砕物に対し、中央制御室空調装置の外気取入れを手動で遮断し、閉回路循環運転に切替えることにより運転員等を外部からの自然現象等から防護できる設計とする。

i. 中央制御室給気系統

中央制御室給気系統は、中央制御室への新鮮な外気の供給及び中央制御室の冷暖房をするための系統であり、冷却コイルを内蔵した中央制御室給気ユニット、中央制御室給気ファン、加湿器並びに蒸気加熱コイルを設ける。

ii. 中央制御室循環系統

中央制御室循環系統は、中央制御室の空気を循環するための系統であり、中央制御室循環ファンを設ける。

iii. 中央制御室非常用循環系統

中央制御室非常用循環系統は、事故時に中央制御室内空気の清浄を維持するための系統であり、中央制御室非常用循環フィルタユニット及び中央制御室非常用循環ファンを設ける。

中央制御室内空気は、事故時の閉回路循環運転時において、微粒子フィルタ及びよう素フィルタを内蔵した中央制御室非常用循環フィルタユニットを通し、空気中の微粒子及び放射性物質を除去低減した後、中央制御室非常用循環ファンにより中央制御室へ戻す。

また、外気との遮断が長期にわたり室内の環境が悪化した場合は、外気を中央制御室非常用循環フィルタユニットで浄化しながら中央制御室に取り入れることができる。

(b) 重大事故等時

(b-1) 設計方針

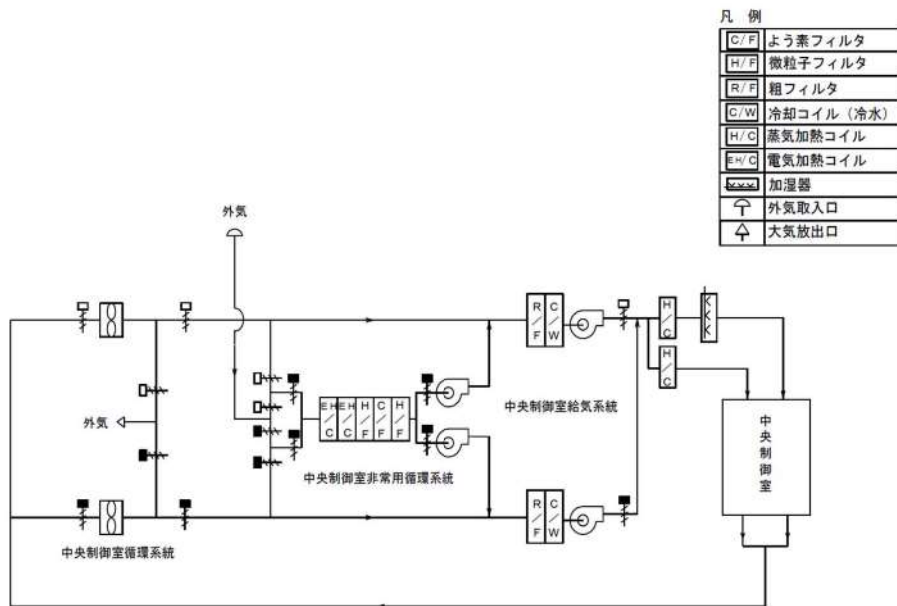
炉心の著しい損傷が発生した場合においても、中央制御室に運転員がとどまるために必要な換気空調設備として、中央制御室空調装置を設ける。本設備については、「6.10 制御室」に記載する。

(b-2) 主要設備及び仕様

中央制御室空調装置（重大事故等時）の主要設備及び仕様を第 8.2.5 表に示す。

第 8.2.5 表 中央制御室空調装置(重大事故等時)(常設)の主要仕様

- (1) 中央制御室給気ファン
第 8.2.2 表 補助建屋換気空調設備の主要仕様に記載する。
- (2) 中央制御室循環ファン
第 8.2.2 表 補助建屋換気空調設備の主要仕様に記載する。
- (3) 中央制御室非常用循環ファン
第 8.2.2 表 補助建屋換気空調設備の主要仕様に記載する。
- (4) 中央制御室非常用循環フィルタユニット
第 8.2.2 表 補助建屋換気空調設備の主要仕様に記載する。
- (5) 中央制御室給気ユニット
第 8.2.2 表 補助建屋換気空調設備の主要仕様に記載する。



第 8.2.4 図 補助建屋換気空調設備系統図(中央制御室空調装置)

8.1 遮蔽設備

8.1.3 主要設備

(6) 中央制御室遮へい

b. 重大事故等時

炉心の著しい損傷が発生した場合においても中央制御室に運転員がとどまるために必要な遮蔽設備として、中央制御室遮へいを設ける。

中央制御室遮へいについては、「6.10 制御室」に記載する。

8.1.4 主要仕様

遮蔽設備の主要仕様を第 8.1.1 表及び第 8.1.2 表に示す。

第 8.1.2 表 遮蔽設備（重大事故等時）の主要仕様

(1) 中央制御室遮へい

兼用する設備は以下のとおり。

・遮蔽設備

・中央制御室(重大事故等時)

厚 さ mm 以上

材 料 鉄筋コンクリート

枠囲みの内容は機密情報に属しますので公開できません。

9. 原子炉格納施設

9.3 アニュラス空気浄化設備

9.3.2 重大事故等時

9.3.2.1 設計方針

炉心の著しい損傷が発生した場合において、運転員が中央制御室にとどまるために、原子炉格納容器から漏えいした空気中の放射性物質の濃度を低減するための設備及び原子炉建屋その他の原子炉格納容器から漏えいする気体状の放射性物質を格納するための施設の水素爆発による損傷を防止するための設備として以下の重大事故等対処設備（放射性物質の濃度低減及び水素の排出）を設ける。

(1) 交流動力電源及び直流電源が健全である場合に用いる設備

交流動力電源及び直流電源が健全である場合に用いる重大事故等対処設備（放射性物質の濃度低減及び水素の排出）として、アニュラス空気浄化設備のアニュラス空気浄化ファン及びアニュラス空気浄化フィルタユニットを使用する。

アニュラス空気浄化ファンは、原子炉格納容器からアニュラス部へ漏えいする放射性物質及び水素等を含む空気を吸入し、アニュラス空気浄化フィルタユニットを介して放射性物質を低減させた後排出することで、放射性物質の濃度を低減するとともに水素を排出する設計とする。

主要な設備は、以下のとおりとする。

- ・アニュラス空気浄化ファン
- ・アニュラス空気浄化フィルタユニット

換気空調設備を構成する排気筒は、設計基準事故対処設備の一部を流路として使用することから、流路に係る機能について重大事故等対処設備としての設計を行う。

(2) 全交流動力電源又は直流電源が喪失した場合に用いる設備

全交流動力電源又は直流電源が喪失した場合に用いる重大事故等対処設備（放射性物質の濃度低減及び水素の排出）として、アニュラス空気浄化設備のB-アニュラス空気浄化ファン及びB-アニュラス空気浄化フィルタユニット並びにアニュラス全量排気弁操作可搬型窒素ガスポンベを使用する。また、代替電源設備として常設代替交流電源設を使用する。B-アニュラス空気浄化ファンは、原子炉格納容器からアニュラス部へ漏えいする放射性物質及び水素等を含む空気を吸入し、B-アニュラス空気浄化フィルタユニットを介して放射性物質を低減させた後排出することで、放射性物質の濃度を低減するとともに水素を排出する設計とする。B-アニュラス空気浄化ファンは、非常用交流電源設備に加えて、代替電源設備である常設代替交流電源設備から給電できる設計とする。

また、B-アニュラス全量排気弁は、アニュラス全量排気弁操作可搬型窒素ガスポンベにより代替空気を供給し、代替電源設備によりアニュラス全量排気弁駆動用空気配管の電磁弁を開弁することで開操作できる設計とする。

主要な設備は、以下のとおりとする。

- ・B-アニュラス空気浄化ファン
- ・B-アニュラス空気浄化フィルタユニット
- ・アニュラス全量排気弁操作可搬型窒素ガスポンベ
- ・常設代替交流電源設備 (10.2 代替電源設備)

換気空調設備を構成する排気筒は、設計基準事故対処設備の一部を流路として使用することから、流路に係る機能について重大事故等対処設備としての設計を行う。

その他、設計基準事故対処設備である非常用交流電源設備及び非常用直流電源設備を重大事故等対処設備（設計基準拡張）として使用する。

ディーゼル発電機は、設計基準事故対処設備であるとともに、重大事故等時においても使用するため、「1.1.10 重大事故等対処設備に関する基本方針」に示す設計方針を適用する。ただし、多様性及び位置的分散を考慮すべき対象の設計基準事故対処設備はないことから、「1.1.10 重大事故等対処設備に関する基本方針」のうち多様性及び位置的分散の設計方針は適用しない。

非常用交流電源設備及び非常用直流電源設備については、「10.1 非常用電源設備」にて記載する。

常設代替交流電源設備については、「10.2 代替電源設備」にて記載する。

9.3.2.1.1 多様性，位置的分散

基本方針については、「1.1.10.1 多様性，位置的分散，悪影響防止等」に示す。

アニュラス空気浄化ファンは，非常用交流電源設備に対して多様性を持った常設代替交流電源設備から給電できる設計とする。電源設備の多様性，位置的分散については「10.2 代替電源設備」に記載する。

9.3.2.1.2 悪影響防止

基本方針については、「1.1.10.1 多様性，位置的分散，悪影響防止等」に示す。

放射性物質の濃度低減及び水素の排出に使用するアニュラス空気浄化ファン及びアニュラス空気浄化フィルタユニットは，交流動力電源及び直流電源が健全である場合には設計基準対象施設として使用する場合同じ系統構成で重大事故等対処設備として使用し，全交流動力電源又は直流電源が喪失した場合には弁操作等によって，通常時の系統構成から重大事故等対処設備としての系統構成をすることで他の設備に悪影響を及ぼさない設計とする。

放射性物質の濃度低減及び水素排出に使用する排気筒は，設計基準対象施設として使用する場合同じ系統構成で重大事故等対処設備として使用することで，他の設備に悪影響を及ぼさない設計とする。

放射性物質の濃度低減及び水素の排出に使用するアニュラス全量排気弁操作可搬型窒素ガスポンベは，通常時に接続先の系統と分離された状態であること及び重大事故等時は重大事故等対処設備として系統構成をすること並びに固縛によって固定をすることで，他の設備に悪影響を及ぼさない設計とする。

9.3.2.1.3 容量等

基本方針については、「1.1.10.2 容量等」に示す。

炉心の著しい損傷により発生した放射性物質及び水素が，原子炉格納容器外に漏えいした場合において，放射性物質の濃度を低減及び水素を排出するために使用するアニュラス空気浄化ファンは，設計基準事故対処設備のアニュラス空気浄化設備と兼用しており，原子炉格納容器から漏えいする空気中の放射性物質の濃度を低減するために必要な容量に対して十分であるため，設計基準事故対処設備と同仕様で設計する。また，原子炉格納容器外に漏えいした可燃限界濃度未満の水素を含む空気を排出させる機能に対して，設計基準事故対処設備としてのアニュラスの負圧達成能力及び負圧維持能力を使用することにより，アニュラス部の水素を屋外に排出することができるため，同仕様で設計するが，格納容器内自然対流冷却，格納容器スプレイ及び代替格納容器スプレイによる原子炉格納容器の温度・圧力低下機能と，原子炉格納容器内水素処理装置及び格納容器水素イグナイタによる原子炉格納容器内の水素濃度低減機能とあいま

って、水素爆発による原子炉建屋等の損傷を防止する容量を有する設計とする。アニュラス空気浄化フィルタユニットは、設計基準事故対処設備としてのフィルタ性能が、原子炉格納容器から漏えいする空気中の放射性物質の濃度を低減するために必要な容量に対して十分であるため、設計基準事故対処設備と同仕様で設計する。

アニュラス全量排気弁操作用可搬型窒素ガスポンベは、供給先のBーアニュラス全量排気弁が空気動作式であるため、弁全開に必要な圧力以上を設定圧力とし、配管分の加圧、弁作動回数、リークしないことを考慮した容量に対して十分な容量を有した1個を使用する。保有数は重大事故等時に必要な1個、故障時及び保守点検による待機除外時のバックアップ用として1個の合計2個を保管する設計とする。

9.3.2.1.4 環境条件等

基本方針については、「1.1.10.3 環境条件等」に示す。

アニュラス空気浄化ファン及びアニュラス空気浄化フィルタユニットは、原子炉建屋内に設置し、想定される重大事故等時における環境条件を考慮した設計とする。

アニュラス空気浄化ファンの操作は、想定される重大事故等時において、中央制御室で可能な設計とする。

アニュラス全量排気弁操作用可搬型窒素ガスポンベは、原子炉建屋内に保管及び設置し、想定される重大事故等時における環境条件を考慮した設計とする。アニュラス全量排気弁操作用可搬型窒素ガスポンベの操作は、想定される重大事故等時において、設置場所で可能な設計とする。

排気筒は、屋外に設置し、想定される重大事故等時における環境条件を考慮した設計とする。

9.3.2.1.5 操作性の確保

基本方針については、「1.1.10.4 操作性及び試験・検査性」に示す。

アニュラス空気浄化ファン及びアニュラス空気浄化フィルタユニットを使用した放射性物質の濃度低減及び水素の排出を行う系統は、交流動力電源及び直流電源が健全である場合には設計基準対象施設として使用する場合と同じ系統構成で重大事故等対処設備として使用でき、全交流動力電源又は直流電源が喪失した場合にも設計基準対象施設として使用する場合の系統から切替えることなく弁操作等により重大事故等対処設備として使用できる設計とする。アニュラス空気浄化ファンは、中央制御室の制御盤での操作が可能な設計とする。

排気筒は、炉心の著しい損傷が発生した場合でも、設計基準対象施設として使用する場合と同じ系統構成で重大事故等対処設備として使用できる設計とする。

アニュラス全量排気弁操作用可搬型窒素ガスポンベを使用したBーアニュラス全量排気弁への代替空気供給を行う系統は、重大事故等が発生した場合でも、通常時の系統から弁操作等にて速やかに切り替えられる設計とする。アニュラス全量排気弁操作用可搬型窒素ガスポンベの出口配管と制御用空気配管の接続

は、簡便な接続規格による接続とし、確実に接続できる設計とする。アニュラス全量排気弁操作作用可搬型窒素ガスポンベの取付継手は、他の窒素ポンベ（加圧器逃がし弁操作作用可搬型窒素ガスポンベ、原子炉補機冷却水サージタンク加圧用可搬型窒素ガスポンベ及び格納容器空気サンプルライン隔離弁操作作用可搬型窒素ガスポンベ）と同一形状とし、一般的に使用される工具を用いて確実に接続できるとともに、必要により窒素ポンベの交換が可能な設計とする。

9.3.2.2 主要設備及び仕様

アニュラス空気浄化設備の主要設備及び仕様は第9.3.2表及び第9.3.3表に示す。

9.3.2.3 試験検査

基本方針については、「1.1.10.4 操作性及び試験・検査性」に示す。

アニュラス部からの放射性物質の濃度低減及び水素の排出に使用する系統（アニュラス空気浄化ファン及びアニュラス空気浄化フィルタユニット）は、発電用原子炉の運転中又は停止中に他系統と独立した試験系統により機能・性能及び漏えいの確認が可能な系統設計とする。

アニュラス空気浄化ファンは、発電用原子炉の運転中又は停止中に分解が可能な設計とする。

アニュラス空気浄化フィルタユニットは、発電用原子炉の運転中又は停止中に差圧確認が可能な系統設計とする。また、アニュラス空気浄化フィルタユニットは、内部の確認が可能なよう点検口を設ける設計とし、フィルタ取り出しができる設計とする。

排気筒は、発電用原子炉の運転中又は停止中に外観の確認が可能な設計とする。

アニュラス部からの放射性物質の濃度低減及び水素の排出に使用するアニュラス全量排気弁操作作用可搬型窒素ガスポンベは、アニュラス全量排気弁駆動用空気配管への窒素供給により、弁の開閉試験を行うことで発電用原子炉の運転中又は停止中に機能・性能及び漏えいの確認が可能な設計とする。アニュラス全量排気弁操作作用可搬型窒素ガスポンベは発電用原子炉の運転中又は停止中に規定圧力の確認が可能な設計とする。

また、アニュラス全量排気弁操作作用可搬型窒素ガスポンベは発電用原子炉の運転中又は停止中に外観の確認が可能な設計とする。

第 9.3.2 表 アニュラス空気浄化設備（重大事故等時）（常設）の主要仕様

(1) アニュラス空気浄化ファン

第 9.3.1 表 アニュラス空気浄化設備の主要仕様に記載する。

(2) アニュラス空気浄化フィルタユニット

第 9.3.1 表 アニュラス空気浄化設備の主要仕様に記載する。

(3) 排気筒

第 8.2.4 表 補助建屋換気空調設備の主要仕様に記載する。

第 9.3.3 表 アニュラス空気浄化設備（重大事故等時）（可搬型）の主要仕様

(1) アニュラス全量排気弁操作用可搬型窒素ガスボンベ

兼用する設備は以下のとおり。

- ・中央制御室（重大事故等時）
- ・水素爆発による原子炉建屋等の損傷を防止するための設備

種 類	鋼製容器
個 数	1（予備 1）
容 量	約 47L
最高使用圧力	14.7MPa[gage]
供給圧力	約 0.74MPa[gage]（供給後圧力）

2.16 運転員が原子炉制御室にとどまるための設備【59条】

< 添付資料 目次 >

2.16 運転員が原子炉制御室にとどまるための設備

2.16.1 設置許可基準規則第59条への適合方針

2.16.1.1 重大事故等対処設備

- (1) 居住性を確保するための設備
- (2) 汚染の持ち込みを防止するための設備
- (3) 放射性物質の濃度を低減するための設備
- (4) 無停電運転保安灯

2.16.2 重大事故等対処設備

2.16.2.1 中央制御室の居住性を確保するための設備

2.16.2.1.1 設備概要

- (1) 遮蔽及び換気設備
- (2) 可搬型照明 (SA)
- (3) 酸素濃度・二酸化炭素濃度計

2.16.2.1.2 主要設備及び計装設備の仕様

- (1) 中央制御室遮へい
- (2) 中央制御室給気ファン
- (3) 中央制御室循環ファン
- (4) 中央制御室非常用循環ファン
- (5) 中央制御室非常用循環フィルタユニット
- (6) 中央制御室給気ユニット
- (7) 酸素濃度・二酸化炭素濃度計
- (8) 可搬型照明 (SA)

2.16.2.1.3 設置許可基準規則第43条への適合方針

2.16.2.1.3.1 設置許可基準規則第43条第1項への適合方針

- (1) 環境条件及び荷重条件 (設置許可基準規則第43条第1項第一号)
- (2) 操作性 (設置許可基準規則第43条第1項第二号)
- (3) 試験及び検査 (設置許可基準規則第43条第1項第三号)
- (4) 切替えの容易性 (設置許可基準規則第43条第1項第四号)
- (5) 悪影響の防止 (設置許可基準規則第43条第1項第五号)
- (6) 設置場所 (設置許可基準規則第43条第1項第六号)

2.16.2.1.3.2 設置許可基準規則第43条第2項への適合方針

- (1) 容量 (設置許可基準規則第43条第2項第一号)
- (2) 共用の禁止 (設置許可基準規則第43条第2項第二号)
- (3) 設計基準事故対処設備との多様性 (設置許可基準規則第43条第2項第三号)

2.16.2.1.3.3 設置許可基準規則第43条第3項への適合方針

- (1) 容量 (設置許可基準規則第43条第3項第一号)
- (2) 確実な接続 (設置許可基準規則第43条第3項第二号)
- (3) 複数の接続口 (設置許可基準規則第43条第3項第三号)
- (4) 設置場所 (設置許可基準規則第43条第3項第四号)
- (5) 保管場所 (設置許可基準規則第43条第3項第五号)
- (6) アクセスルートの確保 (設置許可基準規則第43条第3項第六号)

- (7) 設計基準事故対処設備及び常設重大事故防止設備との多様性（設置許可基準規則第 43 条第 3 項第七号）
- 2.16.2.2 汚染の持ち込みを防止するための設備
 - 2.16.2.2.1 設備概要
 - 2.16.2.2.2 主要設備及び計装設備の仕様
 - (1) 可搬型照明（SA）
 - 2.16.2.2.3 設置許可基準規則第 43 条への適合方針
 - 2.16.2.2.3.1 設置許可基準規則第 43 条第 1 項への適合方針
 - (1) 環境条件及び荷重条件（設置許可基準規則第 43 条第 1 項第一号）
 - (2) 操作性（設置許可基準規則第 43 条第 1 項第二号）
 - (3) 試験及び検査（設置許可基準規則第 43 条第 1 項第三号）
 - (4) 切替えの容易性（設置許可基準規則第 43 条第 1 項第四号）
 - (5) 悪影響の防止（設置許可基準規則第 43 条第 1 項第五号）
 - (6) 設置場所（設置許可基準規則第 43 条第 1 項第六号）
 - 2.16.2.2.3.2 設置許可基準規則第 43 条第 3 項への適合方針
 - (1) 容量（設置許可基準規則第 43 条第 3 項第一号）
 - (2) 確実な接続（設置許可基準規則第 43 条第 3 項第二号）
 - (3) 複数の接続口（設置許可基準規則第 43 条第 3 項第三号）
 - (4) 設置場所（設置許可基準規則第 43 条第 3 項第四号）
 - (5) 保管場所（設置許可基準規則第 43 条第 3 項第五号）
 - (6) アクセスルートの確保（設置許可基準規則第 43 条第 3 項第六号）
 - (7) 設計基準事故対処設備及び常設重大事故防止設備との多様性（設置許可基準規則第 43 条第 3 項第七号）
- 2.16.2.3 放射性物質の濃度を低減するための設備
 - 2.16.2.3.1 設備概要
 - 2.16.2.3.2 主要設備の仕様
 - (1) アニュラス空気浄化ファン
 - (2) アニュラス空気浄化フィルタユニット
 - (3) 排気筒
 - (4) アニュラス全量排気弁操作可搬型窒素ガスボンベ
 - 2.16.2.3.3 設置許可基準規則第 43 条への適合方針
 - 2.16.2.3.3.1 設置許可基準規則第 43 条第 1 項への適合方針
 - (1) 環境条件及び荷重条件（設置許可基準規則第 43 条第 1 項第一号）
 - (2) 操作性（設置許可基準規則第 43 条第 1 項第二号）
 - (3) 試験及び検査（設置許可基準規則第 43 条第 1 項第三号）
 - (4) 切替えの容易性（設置許可基準規則第 43 条第 1 項第四号）
 - (5) 悪影響の防止（設置許可基準規則第 43 条第 1 項第五号）
 - (6) 設置場所（設置許可基準規則第 43 条第 1 項第六号）
 - 2.16.2.3.3.2 設置許可基準規則第 43 条第 2 項への適合方針
 - (1) 容量（設置許可基準規則第 43 条第 2 項第一号）
 - (2) 共用の禁止（設置許可基準規則第 43 条第 2 項第二号）
 - (3) 設計基準事故対処設備との多様性（設置許可基準規則第 43 条第 2 項第三号）
 - 2.16.2.3.3.3 設置許可基準規則第 43 条第 3 項への適合方針
 - (1) 容量（設置許可基準規則第 43 条第 3 項第一号）
 - (2) 確実な接続（設置許可基準規則第 43 条第 3 項第二号）
 - (3) 複数の接続口（設置許可基準規則第 43 条第 3 項第三号）
 - (4) 設置場所（設置許可基準規則第 43 条第 3 項第四号）

- (5) 保管場所（設置許可基準規則第 43 条第 3 項第五号）
- (6) アクセスルートの確保（設置許可基準規則第 43 条第 3 項第六号）
- (7) 設計基準事故対処設備及び常設重大事故防止設備との多様性（設置許可基準規則第 43 条第 3 項第七号）

2.16 運転員が原子炉制御室にとどまるための設備【59条】

【設置許可基準規則】

(運転員が原子炉制御室にとどまるための設備)

第五十九条 発電用原子炉施設には、炉心の著しい損傷が発生した場合（重大事故等対処設備（特定重大事故等対処施設を構成するものを除く。）が有する原子炉格納容器の破損を防止するための機能が損なわれた場合を除く。）においても運転員が第二十六条第一項の規定により設置される原子炉制御室にとどまるために必要な設備を設けなければならない。

(解釈)

- 1 第59条に規定する「重大事故等対処設備（特定重大事故等対処施設を構成するものを除く。）が有する原子炉格納容器の破損を防止するための機能が損なわれた場合」とは、第49条、第50条、第51条又は第52条の規定により設置されるいずれかの設備の原子炉格納容器の破損を防止するための機能が喪失した場合をいう。
- 2 第59条に規定する「運転員が第26条第1項の規定により設置される原子炉制御室にとどまるために必要な設備」とは、以下に掲げる措置又はこれらと同等以上の効果を有する措置を行うための設備をいう。
 - a) 原子炉制御室用の電源（空調及び照明等）は、代替交流電源設備からの給電を可能とすること。
 - b) 炉心の著しい損傷が発生した場合の原子炉制御室の居住性について、次の要件を満たすものであること。
 - ① 本規程第37条の想定する格納容器破損モードのうち、原子炉制御室の運転員の被ばくの観点から結果が最も厳しくなる事故収束に成功した事故シーケンス（例えば、炉心の著しい損傷の後、格納容器圧力逃がし装置等の格納容器破損防止対策が有効に機能した場合）を想定すること。
 - ② 運転員はマスクの着用を考慮してもよい。ただしその場合は、実施のための体制を整備すること。
 - ③ 交代要員体制を考慮してもよい。ただしその場合は、実施のための体制を整備すること。
 - ④ 判断基準は、運転員の実効線量が7日間で100mSvを超えないこと。
 - c) 原子炉制御室の外側が放射性物質により汚染したような状況下において、原子炉制御室への汚染の持ち込みを防止するため、モニタリング及び作業服の着替え等を行うための区画を設けること。
 - d) 上記b)の原子炉制御室の居住性を確保するために原子炉格納容器から漏れいした空気中の放射性物質の濃度を低減する必要がある場合は、非常用ガス処理系等（BWRの場合）又はアニュラス空気再循環設備等（PWRの場合）を設置すること。

e) BWR にあつては、上記 b) の原子炉制御室の居住性を確保するために原子炉建屋に設置されたブローアウトパネルを閉止する必要がある場合は、容易かつ確実に閉止操作ができること。また、ブローアウトパネルは、現場において人力による操作が可能なものとする。

2.16 運転員が原子炉制御室にとどまるための設備

2.16.1 設置許可基準規則第59条への適合方針

中央制御室には、炉心の著しい損傷が発生した場合においても運転員がとどまるために必要な重大事故等対処設備を設置及び保管する。

2.16.1.1 重大事故等対処設備

(1) 居住性を確保するための設備

炉心の著しい損傷が発生した場合においても運転員がとどまるための設備として、可搬型照明（SA）、中央制御室給気ファン、中央制御室循環ファン、中央制御室非常用循環ファン、中央制御室非常用循環フィルタユニット、中央制御室遮へい及び酸素濃度・二酸化炭素濃度計を設置する設計とする。

a. 換気空調設備及び遮蔽設備

炉心の著しい損傷が発生した場合においても運転員がとどまるために必要な重大事故等対処設備として、中央制御室空調装置は、重大事故等時に炉心の著しい損傷が発生した場合において微粒子フィルタ及びよう素フィルタを内蔵した中央制御室非常用循環フィルタユニット並びに中央制御室非常用循環ファンからなる非常用ラインを設け、外気との連絡口を遮断し、中央制御室非常用循環フィルタユニットを通る閉回路循環運転とすることにより、放射性物質を含む外気が中央制御室に直接流入することを防ぐことができる設計とする。

中央制御室遮へいは、運転員の被ばくの観点から結果が最も厳しくなる重大事故時に、中央制御室空調装置の機能とあいまって、運転員の実効線量が7日間で100mSvを超えない設計とする。

また、全面マスク等の着用及び運転員の交代要員体制を考慮し、その実施のための体制を整備する。

中央制御室空調装置は、外部との遮断が長期にわたり、室内の環境条件が悪化した場合には、外気を中央制御室非常用循環フィルタユニットで浄化しながら取り入れることも可能な設計とする。

中央制御室給気ファン、中央制御室循環ファン及び中央制御室非常用循環ファンは、全交流動力電源喪失時においても常設代替交流電源設備からの給電が可能な設計とする。

b. 中央制御室の照明を確保する設備

想定される重大事故等時において、設計基準対象施設である中央制御室の照明設備が使用できない場合の重大事故等対処設備として、可搬型照明（SA）は、全交流動力電源喪失時においても常設代替交流電源設備からの給電が可能な設計とする。

c. 酸素濃度・二酸化炭素濃度計

炉心の著しい損傷が発生した場合においても運転員がとどまるため

に必要な重大事故等対処設備として、中央制御室内の酸素及び二酸化炭素濃度が活動に支障がない範囲にあることを把握するため、酸素濃度・二酸化炭素濃度計を使用する。

(2) 汚染の持ち込みを防止するための設備

重大事故等が発生し、中央制御室の外側が放射性物質により汚染したような状況下において、運転員が中央制御室の外側から中央制御室に放射性物質による汚染を持ち込むことを防止するため、身体サーベイ及び作業服の着替え等を行うための区画を設ける設計とする。

また、以下の重大事故等対処設備（汚染の持ち込み防止）を設ける。

重大事故等対処設備（汚染の持ち込み防止）として、照明については、可搬型照明（SA）により確保できる設計とする。

身体サーベイの結果、運転員の汚染が確認された場合は、運転員の除染を行うことができる区画を、身体サーベイを行う区画に隣接して設けることができるよう、必要な資機材を配備する。

可搬型照明（SA）は、非常用交流電源設備に加えて、全交流動力電源喪失時においても代替電源設備である常設代替交流電源設備から給電できる設計とする。

(3) 放射性物質の濃度を低減するための設備

炉心の著しい損傷が発生した場合において、運転員が中央制御室にとどまるために、原子炉格納容器から漏えいした空気中の放射性物質の濃度を低減するための設備として以下の重大事故等対処設備（放射性物質の濃度低減）を設ける。

a. 交流動力電源及び直流電源が健全である場合に用いる設備

交流動力電源及び直流電源が健全である場合に用いる重大事故等対処設備（放射性物質の濃度低減）として、アニュラス空気浄化ファンは、原子炉格納容器からアニュラス部へ漏えいする放射性物質等を含む空気を吸入し、アニュラス空気浄化フィルタユニットを介して放射性物質を低減させた後排出することで放射性物質の濃度を低減する設計とする。

b. 全交流動力電源又は直流電源が喪失した場合に用いる設備

全交流動力電源又は直流電源が喪失した場合に用いる重大事故等対処設備（放射性物質の濃度低減）として、B-アニュラス空気浄化ファンは、原子炉格納容器からアニュラス部へ漏えいする放射性物質等を含む空気を吸入し、B-アニュラス空気浄化フィルタユニットを介して放射性物質を低減させた後排出することで放射性物質の濃度を低減する設計とする。

B-アニュラス空気浄化ファンは、非常用交流電源設備に加えて、全交流動力電源喪失時においても代替電源設備である常設代替交流電

源設備から給電できる設計とする。また、Bーアニュラス全量排気弁は、アニュラス全量排気弁操作可搬型窒素ガスボンベにより代替空気を供給し、代替電源設備によりアニュラス全量排気弁駆動用空気配管の電磁弁を開弁することで開操作できる設計とする。

なお、チェンジングエリア用資機材については、「実用発電用原子炉に係る発電用原子炉設置者の重大事故の発生及び拡大の防止に必要な措置を実施するために必要な技術的能力に係る審査基準」の「1.16 原子炉制御室の居住性等に関する手順等【解釈】1a」を満足するための資機材（放射線防護措置）として位置付ける。

また、炉心の著しい損傷が発生した場合（重大事故等対処設備（特定重大事故等対処施設を構成するものを除く。）が有する原子炉格納容器の破損を防止するための機能が損なわれた場合を除く。）においても運転員がとどまるために、自主対策設備として、以下を整備する。

(4) 無停電運転保安灯

無停電運転保安灯は、耐震性は確保されていないが、全交流動力電源喪失時に常設代替交流電源設備から給電が可能であるため、照明を確保する手段として有効である。

2.16.2 重大事故等対処設備

2.16.2.1 中央制御室の居住性を確保するための設備

2.16.2.1.1 設備概要

中央制御室の居住性を確保するための設備は、炉心の著しい損傷が発生した場合（重大事故等対処設備（特定重大事故等対処施設を構成するものを除く。）が有する原子炉格納容器の破損を防止するための機能が損なわれた場合を除く。）においても運転員が中央制御室にとどまることを目的として設置するものである。

本設備は、中央制御室遮へい、中央制御室給気ファン、中央制御室循環ファン、中央制御室非常用循環ファン、中央制御室非常用循環フィルタユニット、可搬型照明（SA）、酸素濃度・二酸化炭素濃度計等で構成する。

中央制御室の居住性を確保するための設備の重大事故等対処設備一覧を表2.16-1に、中央制御室空調装置の系統概略図を図2.16-1に示す。

(1) 遮蔽及び換気設備

中央制御室遮へいは、原子炉補助建屋と一体の中央制御室バウンダリを形成するコンクリート構造物であり、炉心の著しい損傷が発生した場合において中央制御室内にとどまる運転員の被ばくを低減するために必要な遮蔽厚さを有する設計とする。

中央制御室空調装置は、重大事故等時において、放射性物質が環境に放出された場合に、中央制御室空調装置ダンパである中央制御室外気取入ダンパ、中央制御室排気風量調節ダンパ、中央制御室排気第1隔離ダンパ及び中央制御室排気第2隔離ダンパにより外気との連絡口を遮断し、中央制御室非常用循環ファンにより微粒子フィルタ及びよう素フィルタを通した閉回路循環運転とし、運転員を過度の被ばくから防護する設計とする。また、本設備は、非常用交流電源設備であるディーゼル発電機からの給電のほか、常設代替交流電源設備である代替非常用発電機から給電が可能な設計とする。

(2) 可搬型照明（SA）

可搬型照明（SA）は、重大事故等時において、運転員が中央制御室にとどまり、監視操作に必要な照度を確保することを目的として保管するものである。

本設備は、蓄電池を内蔵した可搬型照明（SA）で構成する。

可搬型照明（SA）は、通常待機時、内蔵している蓄電池を充電し、全交流動力電源喪失時に蓄電池により点灯させるとともに、常設代替交流電源設備である代替非常用発電機からの給電を可能とし、運転員が中央制御室にとどまり監視操作に必要な照度の確保が可能な設計とする。

可搬型照明（SA）は、約2.5時間無充電で点灯が可能な蓄電池を内蔵しており、全交流動力電源喪失発生から常設代替交流電源設備で

ある代替非常用発電機による給電を再開するまでの間（25分以内）に必要な照度の確保が可能な設計とする。

(3) 酸素濃度・二酸化炭素濃度計

重大事故等時において，中央制御室空調装置を閉回路循環運転とする場合に，室内の酸素及び二酸化炭素濃度が運転員の活動に支障がない範囲にあることを把握するため，酸素濃度・二酸化炭素濃度計を中央制御室内及び原子炉補助建屋内に保管する。

表2.16-1 中央制御室の居住性を確保するための設備に関する重大事故等対処設備一覧

設備区分	設備名
主要設備	中央制御室遮へい【常設】 中央制御室給気ファン【常設】 中央制御室循環ファン【常設】 中央制御室非常用循環ファン【常設】 中央制御室非常用循環フィルタユニット【常設】 中央制御室給気ユニット【常設】 可搬型照明（SA）【可搬】 酸素濃度・二酸化炭素濃度計【可搬】
附属設備	—
水源（水源に関する流路，電源設備を含む）	—
流路（伝送路）	中央制御室空調装置ダクト・ダンパ【常設】
注水先	—
電源設備*1	常設代替交流電源設備 代替非常用発電機【常設】 ディーゼル発電機燃料油貯油槽【常設】 ディーゼル発電機燃料油移送ポンプ【常設】 可搬型タンクローリー【可搬】
計装設備	—

*1 電源設備については「2.14 電源設備（設置許可基準規則第57条に対する設計方針を示す章）」にて示す。

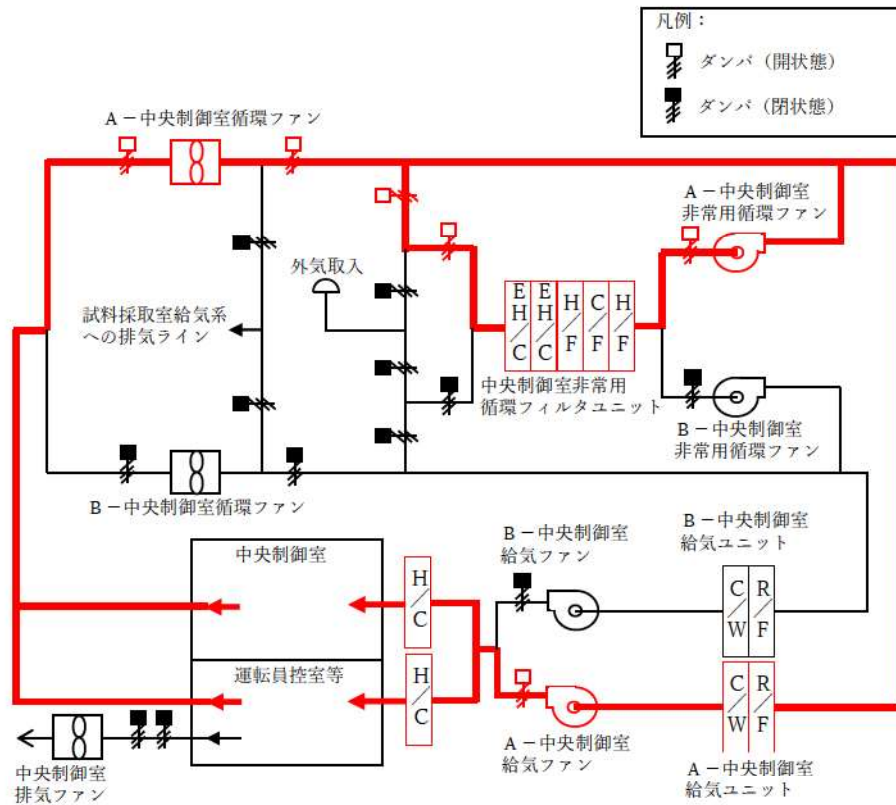


図2.16-1 中央制御室空調装置 系統概略図

2.16.2.1.2 主要設備及び計装設備の仕様

(1) 中央制御室遮へい

材 質	鉄筋コンクリート
遮 蔽 厚	□ mm以上
取付箇所	原子炉補助建屋 T.P. 17.8m

(2) 中央制御室給気ファン

台 数	2
容 量	約500m ³ /min (1台当たり)
取付箇所	原子炉補助建屋 T.P. 24.8m

(3) 中央制御室循環ファン

台 数	2
容 量	約500m ³ /min (1台当たり)
取付箇所	原子炉補助建屋 T.P. 28.6m

(4) 中央制御室非常用循環ファン

台 数	2
容 量	約85m ³ /min (1台当たり)
取付箇所	原子炉補助建屋 T.P. 24.8m

(5) 中央制御室非常用循環フィルタユニット

基 数	1
容 量	約85m ³ /min
チャコール層厚さ	約50mm
粒子除去効率	99%以上 (0.7μm粒子)
よう素除去効率	95%以上 (相対湿度95%において)
取付箇所	原子炉補助建屋 T.P. 24.8m

(6) 中央制御室給気ユニット

型 式	粗フィルタ及び冷水冷却コイル内蔵型
基 数	2
容 量	約500m ³ /min (1基当たり)
取付箇所	原子炉補助建屋 T.P. 24.8m

(7) 酸素濃度・二酸化炭素濃度計

個 数	1 (予備2)
使用場所	原子炉補助建屋 T.P. 17.8m
保管場所	原子炉補助建屋 T.P. 17.8m

□ 枠囲みの内容は機密情報に属しますので公開できません。

(8) 可搬型照明 (SA)

種 類	蓄電池内蔵型照明
個 数	5 (予備 2) *1
使用場所	原子炉補助建屋 T.P. 17.8m
保管場所	原子炉補助建屋 T.P. 17.8m

*1 : 居住性を確保するための設備と汚染の持ち込みを防止するための設備
での合計数

2.16.2.1.3 設置許可基準規則第43条への適合方針

2.16.2.1.3.1 設置許可基準規則第43条第1項への適合方針

(1) 環境条件及び荷重条件（設置許可基準規則第43条第1項第一号）

(i) 要求事項

想定される重大事故等が発生した場合における温度，放射線，荷重その他の使用条件において，重大事故等に対処するために必要な機能を有効に発揮するものであること。

(ii) 適合性

基本方針については，「1.3.3 環境条件等」に示す。

中央制御室遮へい，中央制御室給気ファン，中央制御室循環ファン，中央制御室非常用循環ファン，中央制御室非常用循環フィルタユニット及び中央制御室給気ユニットは，原子炉補助建屋内に設置される設備であることから，想定される重大事故等が発生した場合における原子炉補助建屋内の環境条件及び荷重条件を考慮し，その機能を有効に発揮することができるよう，表2.16-2に示す設計とする。

可搬型照明（SA）及び酸素濃度・二酸化炭素濃度計は原子炉補助建屋内に保管する機器であることから，想定される重大事故等が発生した場合における原子炉補助建屋内の環境条件及び荷重条件を考慮し，その機能を有効に発揮することができるよう，表2.16-3に示す設計とする。

表2.16-2 中央制御室遮へい, 中央制御室給気ファン, 中央制御室循環ファン, 中央制御室非常用循環ファン, 中央制御室非常用循環フィルタユニット及び中央制御室給気ユニットの想定する環境条件及び荷重条件

環境条件等	対応
温度・圧力・湿度・放射線	原子炉補助建屋内で想定される温度, 圧力, 湿度及び放射線強度に耐えられる性能を確認した機器を使用する。
屋外の天候による影響	屋外に設置するものではないため, 天候による影響は受けない。
海水を通水する系統への影響	海水を通水することはない。
地震	適切な地震荷重との組合せを考慮した上で機器が損傷しないことを確認する。(詳細は「1.1.2 耐震設計の基本方針」に示す。)
風(台風)・積雪	原子炉補助建屋内に設置するため, 風(台風)及び積雪の影響は受けない。
電磁的障害	重大事故等が発生した場合においても電磁波によりその機能を損なわない設計とする。

表2.16-3 可搬型照明(SA)及び酸素濃度・二酸化炭素濃度計の想定する環境条件及び荷重条件

環境条件等	対応
温度・圧力・湿度・放射線	原子炉補助建屋内で想定される温度, 圧力, 湿度及び放射線強度に耐えられる性能を確認した機器を使用する。
屋外の天候による影響	屋外に設置するものではないため, 天候による影響は受けない。
海水を通水する系統への影響	海水を通水することはない。
地震	適切な地震荷重との組合せを考慮した上で機器が損傷しないことを確認し, 治具等により転倒防止対策を行う。
風(台風)・積雪	原子炉補助建屋内に設置するため, 風(台風)及び積雪の影響は受けない。
電磁的障害	重大事故等が発生した場合においても電磁波によりその機能を損なわない設計とする。

(2) 操作性（設置許可基準規則第43条第1項第二号）

(i) 要求事項

想定される重大事故等が発生した場合において確実に操作できるものであること。

(ii) 適合性

基本方針については、「1.3.4 操作性及び試験・検査性」に示す。

中央制御室の居住性を確保するための設備のうち、操作が必要となる設備の操作は、スイッチ又は手動により中央制御室又は現場での操作が可能な設計とする。

中央制御室遮へいは、原子炉補助建屋と一体で構成しており、通常待機時及び重大事故等時において、特段の操作を必要とせずに使用できる設計とする。

中央制御室給気ファン、中央制御室循環ファン及び中央制御室非常用循環ファンは、重大事故等時でも、設計基準対象施設として使用する場合と同じ系統構成で使用が可能な設計とする。通常待機時の運転状態から重大事故等時の閉回路循環運転への運転モード切替えは、中央制御室換気系隔離信号により自動切替するほか、中央制御室でのスイッチ操作による手動切替えも可能な設計とする。運転モード切替えに使用する空気作動ダンパは、駆動源（空気）が喪失した場合又は直流電源が喪失した場合においても、一般的に使用される工具等を用いて現場にて人力で開操作が可能な構造とする。

酸素濃度・二酸化炭素濃度計の操作は、重大事故等時において、中央制御室内及び原子炉補助建屋内の環境条件を考慮の上、中央制御室内にて操作が可能な設計とする。操作場所である中央制御室内は、十分な操作空間を確保する。また、酸素濃度・二酸化炭素濃度計の操作は、容易かつ確実に操作が可能な設計とする。加えて、酸素濃度・二酸化炭素濃度計は、人力による持ち運びが可能であるとともに、保管場所である中央制御室内及び原子炉補助建屋内にて保管ケースによる固縛等により転倒防止対策が可能な設計とする。

可搬型照明（SA）は、人力による持ち運びが可能で、運転員が中央制御室の保管場所から照度の確保が必要な場所へ移動させて使用する設計とする。可搬型照明（SA）は、全交流動力電源喪失時には内蔵している蓄電池により点灯が可能な設計とする。また、可搬型照明（SA）は、常設代替交流電源設備である代替非常用発電機からの給電開始後は、コンセントに接続することで、常設代替交流電源設備である代替非常用発電機からの給電による点灯に切り替えることを可能とし、確実に操作が可能な設計とする。

可搬型照明（SA）の操作場所である中央制御室には、操作性を考慮して十分な操作空間を確保する。

表2.16-4に操作対象機器を示す。

表2.16-4 操作対象機器

	機器名称	状態の変化	操作場所	操作方法
中央制御室空調装置* (交流動力電源が正常な場合)	B-中央制御室給気ファン	停止→起動	原子炉補助建屋 T.P. 17.8m 中央制御室	連動
	B-中央制御室循環ファン	停止→起動	原子炉補助建屋 T.P. 17.8m 中央制御室	連動
	A-中央制御室非常用循環ファン	停止→起動	原子炉補助建屋 T.P. 17.8m 中央制御室	連動
	中央制御室排気ファン	起動→停止	原子炉補助建屋 T.P. 17.8m 中央制御室	連動
	A-中央制御室非常用循環ファン入口ダンパ	全閉→全開	原子炉補助建屋 T.P. 17.8m 中央制御室	連動
	A-中央制御室事故時外気取入風量調節ダンパ	全閉→全開	原子炉補助建屋 T.P. 17.8m 中央制御室	連動
	A-中央制御室外気取入ダンパ	全開→全閉	原子炉補助建屋 T.P. 17.8m 中央制御室	連動
	A-中央制御室排気風量調節ダンパ	調整開→全閉	原子炉補助建屋 T.P. 17.8m 中央制御室	連動
	中央制御室排気第1隔離ダンパ	全開→全閉	原子炉補助建屋 T.P. 17.8m 中央制御室	連動
	中央制御室排気第2隔離ダンパ	全開→全閉	原子炉補助建屋 T.P. 17.8m 中央制御室	連動
中央制御室空調装置* (全交流動力電源が喪失した場合)	ダンパ駆動用制御用空気ミニチュア弁	全開→全閉	原子炉補助建屋 T.P. 24.8m	手動操作
	A-中央制御室非常用循環ファン入口ダンパ	全閉→全開	原子炉補助建屋 T.P. 24.8m	手動操作
	A-中央制御室給気ファン出口ダンパ	全閉→全開	原子炉補助建屋 T.P. 24.8m	手動操作
	A-中央制御室循環ファン入口ダンパ	全閉→全開	原子炉補助建屋 T.P. 24.8m	手動操作
	A-中央制御室外気取入風量調節ダンパ	全閉→調整開	原子炉補助建屋 T.P. 24.8m	手動操作
	A-中央制御室循環風量調節ダンパ	全閉→調整開	原子炉補助建屋 T.P. 24.8m	手動操作
	A-中央制御室事故時外気取入風量調節ダンパ	全閉→全開	原子炉補助建屋 T.P. 24.8m	手動操作
	A-中央制御室給気ファン	停止→起動	原子炉補助建屋 T.P. 17.8m 中央制御室	操作器操作
	A-中央制御室循環ファン	停止→起動	原子炉補助建屋 T.P. 17.8m 中央制御室	操作器操作
	A-中央制御室非常用循環ファン	停止→起動	原子炉補助建屋 T.P. 17.8m 中央制御室	操作器操作
酸素濃度・二酸化炭素濃度計	—	原子炉補助建屋 T.P. 17.8m 中央制御室	スイッチ操作	
可搬型照明 (SA)	ケーブル接続	原子炉補助建屋 T.P. 17.8m 中央制御室	スイッチ操作	

*1 A系列運転時における事故時閉回路循環運転への切り替えに係る機器を記載。B系列運転時はA, Bを入れ替え。

(59-2)

(3) 試験及び検査（設置許可基準規則第43条第1項第三号）

(i) 要求事項

健全性及び能力を確認するため、発電用原子炉の運転中又は停止中に試験又は検査ができるものであること。

(ii) 適合性

基本方針については、「1.3.4 操作性及び試験・検査性」に示す。

中央制御室遮へいは、表2.16-5に示すように発電用原子炉の運転中又は停止中に外観検査が可能な設計とする。

中央制御室遮へいは、外観検査として、目視により機能・性能に影響を与えうる傷、割れ等がないことについて外観確認が可能な設計とする。

表2.16-5 中央制御室遮へいの検査

発電用原子炉の状態	項目	内容
運転中又は停止中	外観確認	遮蔽の傷、割れ等の外観の確認

中央制御室空調装置は、表2.16-6に示すように、発電用原子炉の運転中には機能・性能試験及び外観検査が、発電用原子炉の停止中には機能・性能試験、分解検査及び外観検査が可能な設計とする。

中央制御室給気ファン、中央制御室循環ファン、中央制御室非常用循環ファン、中央制御室非常用循環フィルタユニット及び中央制御室給気ユニットは、発電用原子炉の運転中には外観検査及び機能・性能試験が、発電用原子炉の停止中には機能・性能試験、分解検査及び外観検査が可能な設計とする。

中央制御室給気ファン、中央制御室循環ファン、中央制御室非常用循環ファン、中央制御室非常用循環フィルタユニット及び中央制御室給気ユニットは、発電用原子炉の運転中又は停止中に機能・性能試験として非常用ラインにて運転状態の確認が可能な設計とする。

中央制御室給気ファン、中央制御室循環ファン及び中央制御室非常用循環ファンは、発電用原子炉の停止中に分解検査としてファンの分解点検が可能な設計とする。

中央制御室非常用循環フィルタユニット及び中央制御室給気ユニットは、発電用原子炉の運転中又は停止中に機能・性能試験として差圧確認が可能な設計とする。また、中央制御室非常用循環フィルタユニット及び中央制御室給気ユニットは、発電用原子炉の停止中に開放点検時の目視による確認により性能に影響を及ぼすおそれのある傷、割れ等がないことの確認が可能な設計とする。

表2.16-6 中央制御室空調装置の試験及び検査

発電用原子炉の状態	項目	内容
運転中	機能・性能試験	運転性能, 漏えい有無の確認 フィルタ差圧の確認
	外観確認	各機器 ^{*1} の表面状態の確認
停止中	機能・性能試験	運転性能, 漏えい有無の確認 フィルタ差圧の確認
	分解検査	各機器 ^{*1} 各部の状態を目視等で確認
	外観確認	各機器 ^{*1} の表面状態の確認

(*1) 各機器とは以下の通り：

中央制御室給気ファン, 中央制御室循環ファン, 中央制御室非常用循環ファン, 中央制御室非常用循環フィルタユニット及び中央制御室給気ユニット。ただし, 中央制御室非常用循環フィルタユニット及び中央制御室給気ユニットは分解検査として開放点検時の目視による確認を実施。

酸素濃度・二酸化炭素濃度計は, 表2.16-7に示すように発電用原子炉の運転中又は停止中に機能・性能試験及び外観検査が可能な設計とする。

酸素濃度・二酸化炭素濃度計は, 校正ガスによる指示値等の確認により機能・性能試験を行える設計とする。また, 外観検査として, 目視により性能に影響を及ぼすおそれのある傷, 割れ等がないことについて外観確認を行うことが可能な設計とする。

(59-3)

表2.16-7 酸素濃度・二酸化炭素濃度計の試験及び検査

発電用原子炉の状態	項目	内容
運転中又は停止中	機能・性能試験	校正ガスによる性能検査
	外観検査	外観の確認

可搬型照明（SA）は、表2.16-8に示すように発電用原子炉の運転中又は停止中に外観検査及び機能・性能試験が可能な設計とする。

可搬型照明（SA）は、発電用原子炉の運転中又は停止中に外観検査として目視により性能に影響を及ぼすおそれのある傷、割れ等がないことについて外観確認が可能な設計とする。また、可搬型照明（SA）は、発電用原子炉の運転中又は停止中に機能・性能試験として内蔵している蓄電池による点灯確認が可能な設計とする。

(59-3)

表2.16-8 可搬型照明（SA）の試験及び検査

発電用原子炉の状態	項目	内容
運転中又は停止中	機能・性能確認	点灯確認
	外観検査	外観の確認

(4) 切替えの容易性（設置許可基準規則第43条第1項第四号）

(i) 要求事項

本来の用途以外の用途として重大事故等に対処するために使用する設備にあっては、通常時に使用する系統から速やかに切り替えられる機能を備えるものであること。

(ii) 適合性

基本方針については、「1.3.4 操作性及び試験・検査性」に示す。

中央制御室遮へいは、原子炉補助建屋と一体で設置するうえ、本来の用途以外の用途として使用するための切替えが不要な設計とする。

中央制御室給気ファン、中央制御室循環ファン、中央制御室非常用循環ファン、中央制御室非常用循環フィルタユニット及び中央制御室給気ユニットは、重大事故等時においても設計基準事故対処設備として使用する場合と同じ系統構成で切替えが発生しないため、速やかに使用が可能な設計とする。起動のタイムチャートを図2.16-2に示す。

可搬型照明（SA）及び酸素濃度・二酸化炭素濃度計は、本来の用途以外の用途として使用しない設計とする。

なお、可搬型照明（SA）は、中央制御室において、常設代替交流電源設備である代替非常用発電機から給電可能な設計とし、その接続方法をコンセントタイプとすることで、速やかに接続が可能な設計とする。

(5) 悪影響の防止（設置許可基準規則第43条第1項第五号）

(i) 要求事項

工場等内の他の設備に対して悪影響を及ぼさないものであること。

(ii) 適合性

基本方針については、「1.3.1 多様性，位置的分散，悪影響防止等」に示す。

中央制御室遮へいは，原子炉補助建屋と一体のコンクリート構造物とし，倒壊等のおそれはなく，他の設備に悪影響を及ぼさない設計とする。また，中央制御室遮へいは，設計基準対象施設として使用する場合と同様に，重大事故等対処設備として使用する設計とする。

中央制御室給気ファン，中央制御室循環ファン，中央制御室非常用循環ファン，中央制御室非常用循環フィルタユニット及び中央制御室給気ユニットは，設計基準事故対処設備として使用する場合と同じ系統構成で重大事故等対処設備として使用することから，他の設備に悪影響を及ぼさない設計とする。

中央制御室空調装置は，他の設備から独立して使用が可能なことで，他の設備に悪影響を及ぼさない設計とする。

酸素濃度・二酸化炭素濃度計及び可搬型照明（SA）は，通常待機時は使用しない系統であり，他の設備から独立して単独での使用が可能なことで，他の設備に悪影響を及ぼさない設計とする。

(59-2, 59-6)

(6) 設置場所（設置許可基準規則第43条第1項第六号）

(i) 要求事項

想定される重大事故等が発生した場合において重大事故等対処設備の操作及び復旧作業を行うことができるよう，放射線量が高くなるおそれが少ない設置場所の選定，設置場所への遮蔽物の設置その他の適切な措置を講じたものであること。

(ii) 適合性

基本方針については、「1.3.3 環境条件等」に示す。

重大事故等時に操作が必要な機器の設置場所，操作場所を表2.16-9に示す。

中央制御室遮へいは，原子炉補助建屋と一体のコンクリート構造物とし，重大事故等時にあっては，操作及び作業を必要としない設計とする。

中央制御室給気ファン，中央制御室循環ファン，中央制御室非常用循環ファン，中央制御室非常用循環フィルタユニット，中央制御室給気ユニット，中央制御室空調装置の運転モード切替えに使用する空気作動ダンパ，可搬型照明（SA），酸素濃度・二酸化炭素濃度計は，原子炉補助

建屋内に設置し，想定される重大事故等時における環境条件及び荷重条件を考慮した設計とする。

可搬型照明（SA）は，原子炉建屋外のため放射線量が高くなるおそれの少ない中央制御室に設置し，設置場所で操作が可能な設計とする。

酸素濃度・二酸化炭素濃度計は，放射線量が高くなるおそれの少ない設置場所である中央制御室に設置することで，設置場所で操作が可能な設計とする。

(59-2, 59-6)

表2.16-9 操作対象機器設置場所

	機器名称	設置場所	操作場所
中央制御室空調装置* (交流動力電源が正常な場合)	B-中央制御室給気ファン	原子炉補助建屋 T.P. 24.8m	原子炉補助建屋 T.P. 17.8m (中央制御室)
	B-中央制御室循環ファン	原子炉補助建屋 T.P. 28.6m	原子炉補助建屋 T.P. 17.8m (中央制御室)
	A-中央制御室非常用循環ファン	原子炉補助建屋 T.P. 24.8m	原子炉補助建屋 T.P. 17.8m (中央制御室)
	中央制御室排気ファン	原子炉補助建屋 T.P. 24.8m	原子炉補助建屋 T.P. 17.8m (中央制御室)
	A-中央制御室非常用循環ファン入口ダンパ	原子炉補助建屋 T.P. 24.8m	原子炉補助建屋 T.P. 17.8m (中央制御室)
	A-中央制御室事故時外気取入風量調節ダンパ	原子炉補助建屋 T.P. 24.8m	原子炉補助建屋 T.P. 17.8m (中央制御室)
	A-中央制御室外気取入ダンパ	原子炉補助建屋 T.P. 24.8m	原子炉補助建屋 T.P. 17.8m (中央制御室)
	A-中央制御室排気風量調節ダンパ	原子炉補助建屋 T.P. 24.8m	原子炉補助建屋 T.P. 17.8m (中央制御室)
	中央制御室排気第1隔離ダンパ	原子炉補助建屋 T.P. 24.8m	原子炉補助建屋 T.P. 17.8m (中央制御室)
	中央制御室排気第2隔離ダンパ	原子炉補助建屋 T.P. 24.8m	原子炉補助建屋 T.P. 17.8m (中央制御室)
中央制御室空調装置* (全交流動力電源が喪失した場合)	ダンパ駆動用制御用空気ミニチュア弁	原子炉補助建屋 T.P. 24.8m	原子炉補助建屋 T.P. 24.8m
	A-中央制御室非常用循環ファン入口ダンパ	原子炉補助建屋 T.P. 24.8m	原子炉補助建屋 T.P. 24.8m
	A-中央制御室給気ファン出口ダンパ	原子炉補助建屋 T.P. 24.8m	原子炉補助建屋 T.P. 24.8m
	A-中央制御室循環ファン入口ダンパ	原子炉補助建屋 T.P. 24.8m	原子炉補助建屋 T.P. 24.8m
	A-中央制御室外気取入風量調節ダンパ	原子炉補助建屋 T.P. 24.8m	原子炉補助建屋 T.P. 24.8m
	A-中央制御室循環風量調節ダンパ	原子炉補助建屋 T.P. 24.8m	原子炉補助建屋 T.P. 24.8m
	A-中央制御室事故時外気取入風量調節ダンパ	原子炉補助建屋 T.P. 24.8m	原子炉補助建屋 T.P. 24.8m
	A-中央制御室給気ファン	原子炉補助建屋 T.P. 24.8m	原子炉補助建屋 T.P. 17.8m (中央制御室)
	A-中央制御室循環ファン	原子炉補助建屋 T.P. 28.6m	原子炉補助建屋 T.P. 17.8m (中央制御室)
	A-中央制御室非常用循環ファン	原子炉補助建屋 T.P. 24.8m	原子炉補助建屋 T.P. 17.8m (中央制御室)
酸素濃度・二酸化炭素濃度計	原子炉補助建屋 T.P. 17.8m (中央制御室)	原子炉補助建屋 T.P. 17.8m (中央制御室)	
可搬型照明 (SA)	原子炉補助建屋 T.P. 17.8m (中央制御室)	原子炉補助建屋 T.P. 17.8m (中央制御室)	

*1 A系列運転時における事故時閉回路循環運転への切り替えに係る機器を記載。B系列運転時はA, Bを入れ替え。

2.16.2.1.3.2 設置許可基準規則第43条第2項への適合方針

(1) 容量（設置許可基準規則第43条第2項第一号）

(i) 要求事項

想定される重大事故等の収束に必要な容量を有するものであること。

(ii) 適合性

基本方針については、「1.3.2 容量等」に示す。

中央制御室遮へいは、重大事故等時において、中央制御室給気ファン、中央制御室循環ファン、中央制御室非常用循環ファン及び中央制御室非常用循環フィルタユニットの機能と併せて、運転員がとどまる中央制御室の居住性を確保するために必要な遮蔽能力を有する設計とする。

中央制御室給気ファン、中央制御室循環ファン及び中央制御室非常用循環ファンは、重大事故等時において、運転員を過度の被ばくから防護するために中央制御室内の換気に必要な容量を有する設計とする。

中央制御室非常用循環フィルタユニットは、重大事故等時において、運転員を過度の被ばくから防護するために必要な放射性物質の除去効率を有する設計とする。

(2) 共用の禁止（設置許可基準規則第43条第2項第二号）

(i) 要求事項

二以上の発電用原子炉施設において共用するものでないこと。ただし、二以上の発電用原子炉施設と共用することによって当該二以上の発電用原子炉施設の安全性が向上する場合であって、同一の工場等内の他の発電用原子炉施設に対して悪影響を及ぼさない場合は、この限りでない。

(ii) 適合性

基本方針については、「1.3.1 多様性、位置的分散、悪影響防止等」に示す。

中央制御室遮へい、中央制御室給気ファン、中央制御室循環ファン、中央制御室非常用循環ファン、中央制御室非常用循環フィルタユニット及び中央制御室給気ユニットは、二以上の発電用原子炉施設において共用しない設計とする。

(3) 設計基準事故対処設備との多様性（設置許可基準規則第43条第2項第三号）

(i) 要求事項

常設重大事故防止設備は、共通要因によって設計基準事故対処設備の安全機能と同時にその機能が損なわれるおそれがないよう、適切な措置を講じたものであること。

(ii) 適合性

基本方針については、「1.3.1 多様性、位置的分散、悪影響防止等」に示す。

中央制御室遮へい、中央制御室給気ファン、中央制御室循環ファン、中央制御室非常用循環ファン、中央制御室非常用循環フィルタユニット及び中央制御室給気ユニットは、地震、津波及びその他の外部事象による損傷の防止が図られた原子炉補助建屋内に設置する。

また、中央制御室給気ファン、中央制御室循環ファン及び中央制御室非常用循環ファンは、ディーゼル発電機に対して多様性を有する常設代替交流電源設備である代替非常用発電機から給電が可能な設計とする。

2.16.2.1.3.3 設置許可基準規則第43条第3項への適合方針

(1) 容量（設置許可基準規則第43条第3項第一号）

(i) 要求事項

想定される重大事故等の収束に必要な容量に加え、十分に余裕のある容量を有するものであること。

(ii) 適合性

基本方針については、「1.3.2 容量等」に示す。

可搬型の酸素濃度・二酸化炭素濃度計を保管することで、中央制御室内の酸素及び二酸化炭素濃度が運転員の活動に支障がない範囲にあることの把握が可能な設計とする。

酸素濃度・二酸化炭素濃度計は、中央制御室内の居住環境における酸素及び二酸化炭素濃度を想定される範囲で測定が可能な設計とし、1個使用する。保管数は、故障時及び保守点検による待機除外時のバックアップ用として2個を加えた合計3個を中央制御室内及び原子炉補助建屋内に保管する。

可搬型照明（SA）は、中央制御室において、操作又は監視が可能な照度を確保するため、3個設置する。保守点検は目視点検であり保守点検中でも使用が可能であるため、保守点検用は考慮せずに、故障時の予備を1個とし、汚染の持ち込みを防止するための設備としての保有数3個と合わせ、合計7個の可搬型照明（SA）を中央制御室及び原子炉補助建屋に保有する。

(59-5, 59-6)

(2) 確実な接続（設置許可基準規則第43条第3項第二号）

(i) 要求事項

常設設備（発電用原子炉施設と接続されている設備又は短時間に発電用原子炉施設と接続することができる常設の設備をいう。以下同じ。）と接続するものにあつては、当該常設設備と容易かつ確実に接続することができ、かつ、二以上の系統又は発電用原子炉施設が相互に使用することができるよう、接続部の規格の統一その他の適切な措置を講じたものであること。

(ii) 適合性

基本方針については、「1.3.4 操作性及び試験・検査性」に示す。

酸素濃度・二酸化炭素濃度計は、他の設備から独立しており、使用のための接続を伴わない設計とする。

可搬型照明（SA）の接続部は、コンセントタイプで統一しており、容易かつ確実に接続が可能な設計とする。

(59-2, 59-6)

(3) 複数の接続口（設置許可基準規則第43条第3項第三号）

(i) 要求事項

常設設備と接続するものにあつては、共通要因によって接続することができなくなることを防止するため、可搬型重大事故等対処設備（原子炉建屋の外から水又は電力を供給するものに限る。）の接続口をそれぞれ互いに異なる複数の場所に設けるものであること。

(ii) 適合性

基本方針については、「1.3.1 多様性、位置的分散、悪影響防止等」に示す。

酸素濃度・二酸化炭素濃度計及び可搬型照明（SA）は、可搬型重大事故等対処設備（原子炉建屋の外から水又は電力を供給するものに限る。）ではないことから、対象外とする。

(59-2, 59-6)

(4) 設置場所（設置許可基準規則第43条第3項第四号）

(i) 要求事項

想定される重大事故等が発生した場合において可搬型重大事故等対処設備を設置場所に据え付け、及び常設設備と接続することができるよう、放射線量が高くなるおそれが少ない設置場所の選定、設置場所への遮蔽物の設置その他の適切な措置を講じたものであること。

(ii) 適合性

基本方針については、「1.3.3 環境条件等」に示す。

酸素濃度・二酸化炭素濃度計は、放射線量が高くなるおそれの少ない中央制御室内及び原子炉補助建屋内に保管し、中央制御室内で操作可能な設計とする。

可搬型照明（SA）は、放射線量が高くなるおそれの少ない中央制御室内及び原子炉補助建屋内に保管し、重大事故等時においても使用が可能な設計とする。

(59-2, 59-6)

(5) 保管場所（設置許可基準規則第43条第3項第五号）

(i) 要求事項

地震、津波その他の自然現象又は故意による大型航空機の衝突その他のテロリズムによる影響、設計基準事故対処設備及び重大事故等対処設備の配置その他の条件を考慮した上で常設重大事故等対処設備と異なる保管場所に保管すること。

(ii) 適合性

基本方針については、「1.3.1 多様性、位置的分散、悪影響防止等」に示す。

酸素濃度・二酸化炭素濃度計及び可搬型照明（SA）は、地震、津波及びその他の外部事象による損傷の防止が図られた原子炉補助建屋内に保管する。

(59-2, 59-6)

(6) アクセスルートの確保（設置許可基準規則第43条第3項第六号）

(i) 要求事項

想定される重大事故等が発生した場合において、可搬型重大事故等対処設備を運搬し、又は他の設備の被害状況を把握するため、工場等内の道路及び通路が確保できるよう、適切な措置を講じたものであること。

(ii) 適合性

基本方針については、「1.3.4 操作性及び試験・検査性」に示す。

酸素濃度・二酸化炭素濃度計及び可搬型照明（SA）は、地震、津波及びその他の外部事象による損傷の防止が図られた中央制御室内及び原子炉補助建屋内に保管する設計とすることで、重大事故等時においてアクセスのための必要な通路を確保可能な設計とする。

なお、溢水等に対しては、適切な防護具を着用することとし、運用については、「技術的能力説明資料1.0 重大事故等対策における共通事項」に、火災防護については、「1.2 火災による損傷の防止（設置許可基準規則第41条に対する設計方針を示す章）」に示す。

(59-2, 59-6)

(7) 設計基準事故対処設備及び常設重大事故防止設備との多様性（設置許可基準規則第43条第3項第七号）

(i) 要求事項

重大事故防止設備のうち可搬型のものは、共通要因によって、設計基準事故対処設備の安全機能、使用済燃料貯蔵槽の冷却機能若しくは注水機能又は常設重大事故防止設備の重大事故に至るおそれがある事故に対処するために必要な機能と同時にその機能が損なわれるおそれがないよう、適切な措置を講じたものであること。

(ii) 適合性

基本方針については、「1.3.1 多様性、位置的分散、悪影響防止等」に示す。

酸素濃度・二酸化炭素濃度計及び可搬型照明（SA）は、同一目的の重大事故等対処設備又は代替する機能を有する設計基準事故対処設備はない。

なお、酸素濃度・二酸化炭素濃度計及び可搬型照明（SA）は、地震、津波及びその他の外部事象による損傷の防止が図られた原子炉補助建屋内に固縛して保管することで、可能な限り頑健性を有する設計とする。

(59-2, 59-6)

2.16.2.2 汚染の持ち込みを防止するための設備

2.16.2.2.1 設備概要

重大事故等が発生し，中央制御室の外側が放射性物質により汚染したような状況下において，運転員が中央制御室の外側から室内に放射性物質による汚染を持ち込むことを防止するため，身体サーベイ及び作業服の着替え等を行うための区画を設けることを目的として設置するものである。

本設備は，蓄電池を内蔵した可搬型照明（SA）で構成する。

汚染の持ち込みを防止するための設備の重大事故等対処設備一覧を表2.16-10に示す。

身体サーベイ及び作業服の着替え等を行うための区画の照明については，可搬型照明（SA）により確保できる設計とする。

可搬型照明（SA）は，約2.5時間無充電で点灯が可能な蓄電池を内蔵しており，全交流動力電源喪失発生から常設代替交流電源設備である代替非常用発電機による給電を再開するまでの間（25分以内）に必要な照度の確保が可能な設計とする。

表2.16-10 汚染の持ち込みを防止するための設備に関する重大事故等対処設備一覧

設備区分	設備名
主要設備	可搬型照明（SA）【可搬】
附属設備	—
水源（水源に関する流路，電源設備を含む）	—
流路	—
注水先	—
電源設備*1	常設代替交流電源設備 代替非常用発電機【常設】 ディーゼル発電機燃料油貯油槽【常設】 ディーゼル発電機燃料油移送ポンプ【常設】 可搬型タンクローリー【可搬】
計装設備	—

*1 電源設備については，「2.14 電源設備（設置許可基準規則第57条に対する設計方針を示す章）」で示す。

2.16.2.2.2 主要設備及び計装設備の仕様

(1) 可搬型照明 (SA)

種類	蓄電池内蔵型照明
個数	5 (予備2) *1
使用場所	原子炉補助建屋 T.P. 17.8m
保管場所	原子炉補助建屋 T.P. 17.8m

*1 : 居住性を確保するための設備と汚染の持ち込みを防止するための設備での合計数

2.16.2.2.3 設置許可基準規則第43条への適合方針

2.16.2.2.3.1 設置許可基準規則第43条第1項への適合方針

(1) 環境条件及び荷重条件（設置許可基準規則第43条第1項第一号）

(i) 要求事項

想定される重大事故等が発生した場合における温度，放射線，荷重その他の使用条件において，重大事故等に対処するために必要な機能を有効に発揮するものであること。

(ii) 適合性

基本方針については，「1.3.3 環境条件等」に示す。

可搬型照明（SA）は原子炉補助建屋内に保管する機器であることから，想定される重大事故等が発生した場合における原子炉補助建屋内の環境条件及び荷重条件を考慮し，その機能を有効に発揮することができるよう，表2.16-11 に示す設計とする。

表2.16-11 可搬型照明（SA）の想定する環境条件及び荷重条件

環境条件等	対応
温度・圧力・湿度・放射線	原子炉補助建屋内で想定される温度，圧力，湿度及び放射線強度に耐えられる性能を確認した機器を使用する。
屋外の天候による影響	屋外に設置するものではないため，天候による影響は受けない。
海水を通水する系統への影響	海水を通水することはない。
地震	適切な地震荷重との組合せを考慮した上で機器が損傷しないことを確認し，治具等により転倒防止対策を行う。
風（台風）・積雪	原子炉補助建屋内に設置するため，風（台風）及び積雪の影響は受けない。
電磁的障害	重大事故等が発生した場合においても電磁波によりその機能を損なわない設計とする。

(2) 操作性（設置許可基準規則第43条第1項第二号）

(i) 要求事項

想定される重大事故等が発生した場合において確実に操作できるものであること。

(ii) 適合性

基本方針については、「1.3.4 操作性及び試験・検査性」に示す。

可搬型照明（SA）は、人力による持ち運びが可能で、運転員が中央制御室の保管場所から照度の確保が必要な場所へ移動させて使用する設計とする。

可搬型照明（SA）は、全交流動力電源喪失時には内蔵している蓄電池により点灯が可能な設計とする。また、可搬型照明（SA）は、常設代替交流電源設備である代替非常用発電機からの給電開始後は、コンセントに接続することで、常設代替交流電源設備である代替非常用発電機からの給電による点灯に切り替えることを可能とし、確実に操作が可能な設計とする。

可搬型照明（SA）の操作場所である身体サーベイ及び作業服の着替え等を行うための区画には、操作性を考慮して十分な操作空間を確保する。

表2.16-12に操作対象機器を示す。

表2.16-12 操作対象機器

機器名称	状態の変化	操作場所	操作方法
可搬型照明（SA）	ケーブル接続	身体サーベイ及び作業服の着替え等を行うための区画	スイッチ操作

(3) 試験及び検査（設置許可基準規則第43条第1項第三号）

(i) 要求事項

健全性及び能力を確認するため、発電用原子炉の運転中又は停止中に試験又は検査ができるものであること。

(ii) 適合性

基本方針については、「1.3.4 操作性及び試験・検査性」に示す。

可搬型照明（SA）は、表2.16-13に示すように発電用原子炉の運転中又は停止中に外観検査及び機能・性能試験が可能な設計とする。

可搬型照明（SA）は、発電用原子炉の運転中又は停止中に外観検査として目視により性能に影響を及ぼすおそれのある傷、割れ等がないことについて外観確認が可能な設計とする。

また、可搬型照明（SA）は、発電用原子炉の運転中又は停止中に機能・性能試験として内蔵している蓄電池による点灯確認が可能な設計とする。

(59-3)

表2.16-13 可搬型照明（SA）の試験及び検査

発電用原子炉 の状態	項目	内容
運転中又は 停止中	機能・性能確認	点灯確認
	外観検査	外観の確認

(4) 切替えの容易性（設置許可基準規則第43条第1項第四号）

(i) 要求事項

本来の用途以外の用途として重大事故等に対処するために使用する設備にあつては、通常時に使用する系統から速やかに切り替えられる機能を備えるものであること。

(ii) 適合性

基本方針については、「1.3.4 操作性及び試験・検査性」に示す。

可搬型照明（SA）は、本来の用途以外の用途として使用しない設計とする。

なお、可搬型照明（SA）は、常設代替交流電源設備である代替非常用発電機から給電可能な設計とし、その接続方法をコンセントタイプとすることで、速やかに接続が可能な設計とする。

(5) 悪影響の防止（設置許可基準規則第43条第1項第五号）

(i) 要求事項

工場等内の他の設備に対して悪影響を及ぼさないものであること。

(ii) 適合性

基本方針については、「1.3.1 多様性、位置的分散、悪影響防止等」に示す。

可搬型照明（SA）は、通常待機時は使用しない系統であり、他の設備から独立して単独での使用が可能なことで、他の設備に悪影響を及ぼさない設計とする。

(59-2, 59-6)

(6) 設置場所（設置許可基準規則第43条第1項第六号）

(i) 要求事項

想定される重大事故等が発生した場合において重大事故等対処設備の操作及び復旧作業を行うことができるよう、放射線量が高くなるおそれが少ない設置場所の選定、設置場所への遮蔽物の設置その他の適切な措置を講じたものであること。

(ii) 適合性

基本方針については、「1.3.3 環境条件等」に示す。

重大事故等時に操作が必要な機器の設置場所、操作場所を表2.16-14に示す。

可搬型照明（SA）は、原子炉補助建屋内に設置し、想定される重大事故等時における環境条件及び荷重条件を考慮した設計とする。

可搬型照明（SA）は、原子炉建屋外のため放射線量が高くなるおそれ

の少ない原子炉補助建屋内に設置し、設置場所で操作が可能な設計とする。

表2.16-14 操作対象機器設置場所

機器名称	設置場所	操作場所
可搬型照明 (SA)	原子炉補助建屋 T. P. 17.8m	原子炉補助建屋 T. P. 17.8m

2.16.2.2.3.2 設置許可基準規則第43条第3項への適合方針

(1) 容量（設置許可基準規則第43条第3項第一号）

(i) 要求事項

想定される重大事故等の収束に必要な容量に加え，十分に余裕のある容量を有するものであること。

(ii) 適合性

基本方針については，「1.3.2 容量等」に示す。

可搬型照明（SA）は，重大事故等時に身体サーベイ及び作業服の着替え等に必要な照度を有するものを2個使用する。保守点検は目視点検であり保守点検中でも使用が可能であるため，保守点検用は考慮せずに，故障時の予備を1個とし，居住性を確保するための設備としての保有数4個と合わせ，合計7個の可搬型照明（SA）を中央制御室及び原子炉補助建屋に保有する。

(59-5, 59-6)

(2) 確実な接続（設置許可基準規則第43条第3項第二号）

(i) 要求事項

常設設備（発電用原子炉施設と接続されている設備又は短時間に発電用原子炉施設と接続することができる常設の設備をいう。以下同じ。）と接続するものにあつては，当該常設設備と容易かつ確実に接続することができ，かつ，二以上の系統又は発電用原子炉施設が相互に使用することができるよう，接続部の規格の統一その他の適切な措置を講じたものであること。

(ii) 適合性

基本方針については，「1.3.4 操作性及び試験・検査性」に示す。

可搬型照明（SA）の接続部は，コンセントタイプで統一しており，容易かつ確実に接続が可能な設計とする。

(59-2, 59-6)

(3) 複数の接続口（設置許可基準規則第43条第3項第三号）

(i) 要求事項

常設設備と接続するものにあつては、共通要因によって接続することができなくなることを防止するため、可搬型重大事故等対処設備（原子炉建屋の外から水又は電力を供給するものに限る。）の接続口をそれぞれ互いに異なる複数の場所に設けるものであること。

(ii) 適合性

基本方針については、「1.3.1 多様性、位置的分散、悪影響防止等」に示す。

可搬型照明（SA）は、可搬型重大事故等対処設備（原子炉建屋の外から水又は電力を供給するものに限る。）ではないことから、対象外とする。
(59-2, 59-6)

(4) 設置場所（設置許可基準規則第43条第3項第四号）

(i) 要求事項

想定される重大事故等が発生した場合において可搬型重大事故等対処設備を設置場所に据え付け、及び常設設備と接続することができるよう、放射線量が高くなるおそれが少ない設置場所の選定、設置場所への遮蔽物の設置その他の適切な措置を講じたものであること。

(ii) 適合性

基本方針については、「1.3.3 環境条件等」に示す。

可搬型照明（SA）は、放射線量が高くなるおそれの少ない中央制御室内及び原子炉補助建屋内に保管し、重大事故等時においても使用が可能な設計とする。

(59-2, 59-6)

(5) 保管場所（設置許可基準規則第43条第3項第五号）

(i) 要求事項

地震、津波その他の自然現象又は故意による大型航空機の衝突その他のテロリズムによる影響、設計基準事故対処設備及び重大事故等対処設備の配置その他の条件を考慮した上で常設重大事故等対処設備と異なる保管場所に保管すること。

(ii) 適合性

基本方針については、「1.3.1 多様性、位置的分散、悪影響防止等」に示す。

可搬型照明（SA）は、地震、津波及びその他の外部事象による損傷の防止が図られた原子炉補助建屋内に保管する。

(59-2, 59-6)

(6) アクセスルートの確保（設置許可基準規則第43条第3項第六号）

(i) 要求事項

想定される重大事故等が発生した場合において、可搬型重大事故等対処設備を運搬し、又は他の設備の被害状況を把握するため、工場等内の道路及び通路が確保できるよう、適切な措置を講じたものであること。

(ii) 適合性

基本方針については、「1.3.4 操作性及び試験・検査性」に示す。

可搬型照明（SA）は、地震、津波及びその他の外部事象による損傷の防止が図られた中央制御室内及び原子炉補助建屋内に保管する設計とすることで、重大事故等時においてアクセスのための必要な通路を確保可能な設計とする。

なお、溢水等に対しては、適切な防護具を着用することとし、運用については、「技術的能力説明資料1.0 重大事故等対策における共通事項」に、火災防護については、「1.2 火災による損傷の防止（設置許可基準規則第41条に対する設計方針を示す章）」に示す。

(59-2, 59-6)

(7) 設計基準事故対処設備及び常設重大事故防止設備との多様性（設置許可基準規則第43条第3項第七号）

(i) 要求事項

重大事故防止設備のうち可搬型のものは、共通要因によって、設計基準事故対処設備の安全機能、使用済燃料貯蔵槽の冷却機能若しくは注水機能又は常設重大事故防止設備の重大事故に至るおそれがある事故に対処するために必要な機能と同時にその機能が損なわれるおそれがないよう、適切な措置を講じたものであること。

(ii) 適合性

基本方針については、「1.3.1 多様性、位置的分散、悪影響防止等」に示す。

可搬型照明（SA）は、同一目的の重大事故等対処設備又は代替する機能を有する設計基準事故対処設備はない。

なお、可搬型照明（SA）は、地震、津波及びその他の外部事象による損傷の防止が図られた原子炉補助建屋内に固縛して保管することで、可能な限り頑健性を有する設計とする。

(59-2, 59-6)

2.16.2.3 放射性物質の濃度を低減するための設備

2.16.2.3.1 設備概要

アニュラス空気浄化設備は、炉心の著しい損傷が発生した場合において、運転員が中央制御室にとどまるために、原子炉格納容器から漏えいした空気中の放射性物質の濃度を低減することを目的として設置するものである。

本システムを用いることで、災害対策要員の現場作業における被ばく線量を低減することも可能である。

本システムでは、交流動力電源及び直流電源が健全である場合にはアニュラス空気浄化ファン、アニュラス空気浄化フィルタユニットを使用する。また、流路として排気筒を使用する。

また、全交流動力電源又は直流電源が喪失した場合にはアニュラス空気浄化設備のBーアニュラス空気浄化ファン及びBーアニュラス空気浄化フィルタユニット並びにアニュラス全量排気弁操作用可搬型窒素ガスポンベを使用する。また、常設代替交流電源設備及び、流路として排気筒を使用する。

本システムの系統概略図を図2.16-3及び図2.16-4に、重大事故等対処設備一覧を表2.16-15に示す。

アニュラス空気浄化ファンは、原子炉格納容器からアニュラス部へ漏えいする放射性物質等を含む空気を吸入し、アニュラス空気浄化フィルタユニットを介して放射性物質を低減させたのち排出することで放射性物質の濃度を低減する設計とする。

Bーアニュラス空気浄化ファンは、非常用交流電源設備に加えて、常設代替交流電源設備である代替非常用発電機から給電できる設計とする。また、Bーアニュラス全量排気弁は、アニュラス全量排気弁操作用可搬型窒素ガスポンベにより代替空気を供給し、代替電源設備によりアニュラス全量排気弁駆動用空気配管の電磁弁を開弁することで開操作できる設計とする。

アニュラス空気浄化ファンの操作は中央制御室から可能な設計とする。

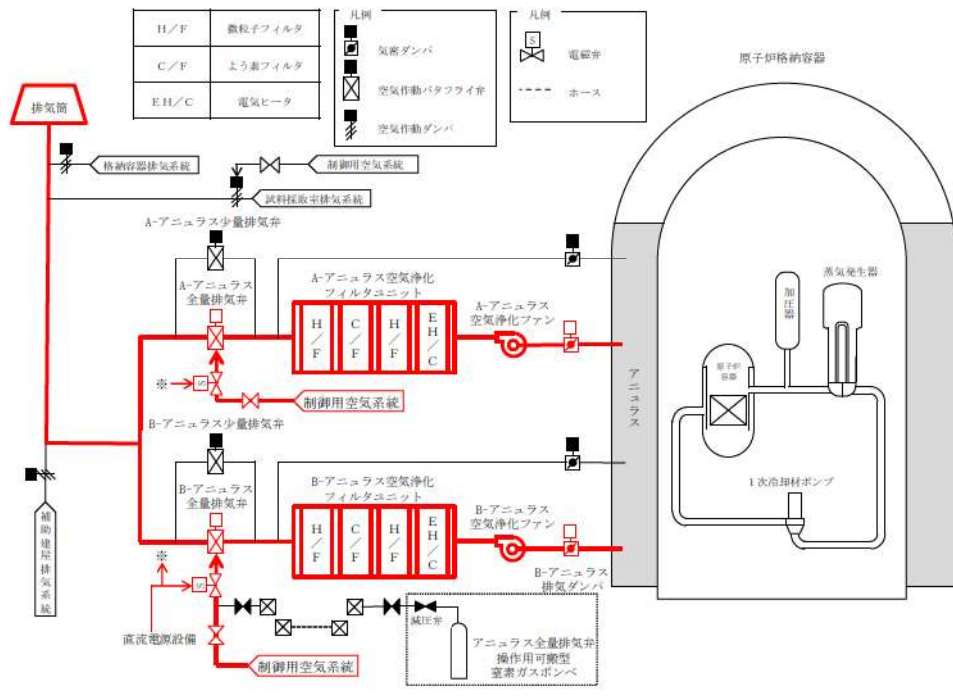


図 2.16-3 アニュラス空気浄化設備 系統概要図 (交流動力電源及び直流電源が健全である場合)

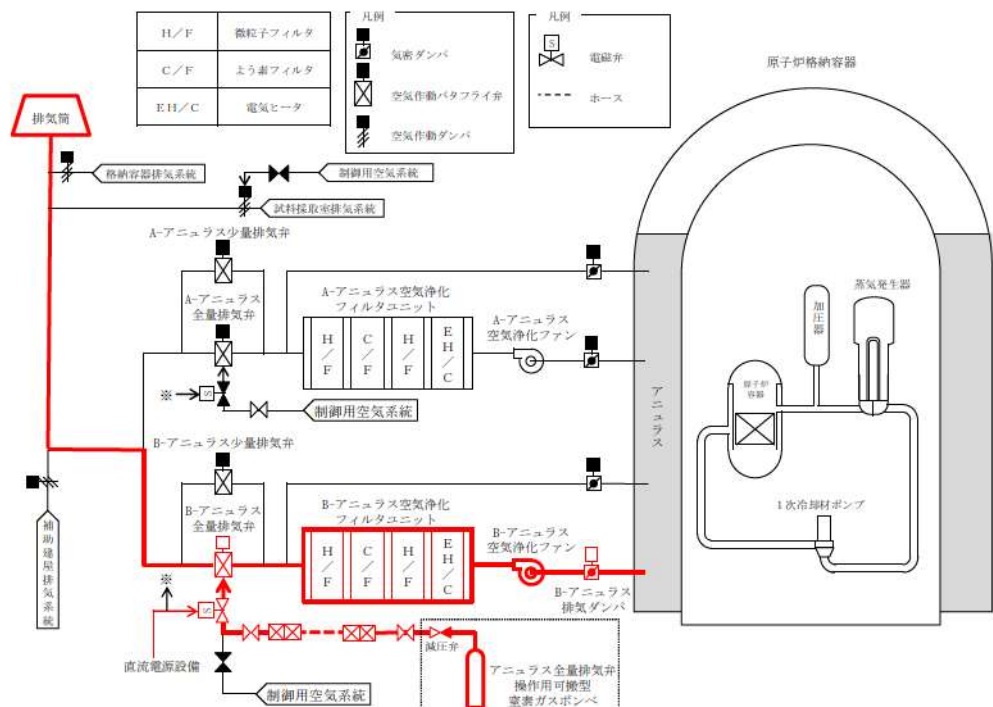


図 2.16-4 アニュラス空気浄化設備 系統概要図 (交流動力電源又は直流電源が喪失した場合)

表2.16-15 放射性物質の濃度を低減するための設備に関する重大事故等対処設備一覧

設備区分	設備名
主要設備	アニュラス空気浄化ファン【常設】*1 アニュラス空気浄化フィルタユニット【常設】*1 排気筒【常設】 アニュラス全量排気弁操作用可搬型窒素ガスポンベ【可搬】*2
附属設備	アニュラス全量排気弁【常設】*1
水源	—
流路	アニュラス空気浄化設備ダクト・ダンパ・弁【常設】
注水先	—
電源設備*3	非常用交流電源設備 ディーゼル発電機【常設】 常設代替交流電源設備 代替非常用発電機【常設】*2 ディーゼル発電機燃料油貯油槽【常設】*2 ディーゼル発電機燃料油移送ポンプ【常設】*2 可搬型タンクローリー【可搬】*2 非常用直流電源設備 蓄電池（非常用）【常設】*2
計装設備	格納容器内高レンジエリアモニタ（高レンジ） 6-A, B母線電圧

- *1 全交流動力動力電源及び常設直流電源が喪失した場合、B系を用いる。
 *2 全交流動力動力電源又は常設直流電源が喪失した場合に用いる。
 *3 電源設備については、「2.14 電源設備（設置許可基準規則第57条に対する設計方針を示す章）」で示す。

2.16.2.3.2 主要設備の仕様

(1) アニュラス空気浄化ファン

台数	2
容量	約310m ³ /min (1台当たり)

(2) アニュラス空気浄化フィルタユニット

型式	電気加熱コイル，微粒子フィルタ及び よう素フィルタ内蔵型
基数	2
容量	約310m ³ /min (1基当たり)
チャコール層厚さ	約50mm
よう素除去効率	95%以上 (相対湿度95%において)
粒子除去効率	99%以上 (0.7 μ m粒子)

(3) 排気筒

本数	1
地上高さ	約73m
標高	約83m

(4) アニュラス全量排気弁操作用可搬型窒素ガスボンベ

種類	鋼製容器
個数	1 (予備1)
容量	約47L
最高使用圧力	14.7MPa [gage]
供給圧力	約0.74MPa [gage] (供給後圧力)

2.16.2.3.3 設置許可基準規則第43条への適合方針

2.16.2.3.3.1 設置許可基準規則第43条第1項への適合方針

(1) 環境条件及び荷重条件（設置許可基準規則第43条第1項第一号）

(i) 要求事項

想定される重大事故等が発生した場合における温度，放射線，荷重その他の使用条件において，重大事故等に対処するために必要な機能を有効に発揮するものであること。

(ii) 適合性

基本方針については，「1.3.3 環境条件等」に示す。

アニュラス空気浄化ファン及びアニュラス空気浄化フィルタユニットは，重大事故等時における使用条件及び原子炉建屋内の環境条件を考慮し、表2.16-16に示す設計とする。

アニュラス空気浄化ファンの操作は中央制御室から可能な設計とする。

アニュラス全量排気弁操作用可搬型窒素ガスボンベは，原子炉建屋内に保管及び設置するため，重大事故等時における原子炉建屋内の環境条件を考慮し、表2.16-17に示す設計とする。操作は設置場所で可能な設計とする。

排気筒は，重大事故等時における屋外の環境条件を考慮し，表2.16-18に示す設計とする。

(59-2, 59-4)

表2.16-16 アニュラス空気浄化ファン及びアニュラス空気浄化フィルタユニットの想定する環境条件及び荷重条件

環境条件等	対応
温度・圧力・湿度・放射線	原子炉建屋内で想定される温度，圧力，湿度及び放射線強度に耐えられる性能を確認した機器を使用する。
屋外の天候による影響	屋外に設置するものではないため、天候による影響は受けない。
海水を通水する系統への影響	海水を通水することはない。
地震	適切な地震荷重との組合せを考慮した上で機器が損傷しないことを確認する。（詳細は「1.1.2 耐震設計の基本方針」に示す。）
風（台風）・積雪	屋内に設置するため、風（台風）及び積雪の影響は受けない。
電磁的障害	重大事故等時においても電磁波によりその機能が損なわれない設計とする。

表2.16-17 アニュラス全量排気弁操作用可搬型窒素ガスポンベの想定する環境条件及び荷重条件

環境条件等	対応
温度・圧力・湿度・放射線	原子炉建屋内で想定される温度，圧力，湿度及び放射線強度に耐えられる性能を確認した機器を使用する。
屋外の天候による影響	屋外に設置するものではないため、天候による影響は受けない。
海水を通水する系統への影響	海水を通水することはない。
地震	適切な地震荷重との組合せを考慮した上で機器が損傷しないことを確認し，治具等により転倒防止対策を行う。
風（台風）・積雪	屋内に設置するため、風（台風）及び積雪の影響は受けない。
電磁的障害	重大事故等時においても電磁波によりその機能が損なわれない設計とする。

表2.16-18 排気筒の想定する環境条件及び荷重条件

環境条件等	対応
温度・圧力・湿度・放射線	原子炉建屋内及び屋外で想定される温度，圧力，湿度及び放射線強度に耐えられる性能を確認した機器を使用する。
屋外の天候による影響	降水及び凍結により機能を損なうことのない設計とする。
海水を通水する系統への影響	海水を通水することはない。
地震	適切な地震荷重との組合せを考慮した上で機器が損傷しないことを確認する。（詳細は「1.1.2 耐震設計の基本方針」に示す。）
風（台風）・積雪	屋外で想定される風荷重及び積雪荷重を考慮して，機能を損なわない設計とする。
電磁的障害	重大事故等時においても電磁波によりその機能が損なわれない設計とする。

(2) 操作性（設置許可基準規則第43条第1項第二号）

(i) 要求事項

想定される重大事故等が発生した場合において確実に操作できるものであること。

(ii) 適合性

基本方針については、「1.3.4 操作性及び試験・検査性」に示す。

アニュラス空気浄化ファン及びアニュラス空気浄化フィルタユニットを使用した放射性物質の濃度低減を行う系統は、交流動力電源及び直流電源が健全である場合には設計基準対象施設として使用する場合と同じ系統構成で重大事故等対処設備として使用でき、全交流動力電源又は直流電源が喪失した場合にも設計基準対象施設として使用する場合の系統から切替えることなく 弁操作等により重大事故等対処設備として使用できる設計とする。

アニュラス空気浄化ファンは、自動起動インターロック条件成立時における自動起動又は中央制御室からの遠隔手動操作により起動が可能な設計とする。

また、全交流動力電源又は常設直流電源が喪失した場合、代替非常用発電機からの受電及びアニュラス全量排気弁操作可搬型窒素ガスポンペを用いたBーアニュラス空気浄化ファンの起動が可能な設計とする。

排気筒は、重大事故等が発生した場合でも、設計基準対象施設として使用する場合と同じ系統構成で重大事故等対処設備として使用できる設計とする。

アニュラス全量排気弁操作可搬型窒素ガスポンペを使用したBーアニュラス全量排気弁への代替空気供給を行う系統は、重大事故等が発生した場合でも、通常時の系統から弁操作等にて速やかに切替えられる設計とする。

アニュラス全量排気弁操作可搬型窒素ガスポンペの出口配管と制御用空気配管の接続は、簡便な接続規格による接続とし、確実に接続できる設計とする。

アニュラス全量排気弁操作可搬型窒素ガスポンペの取付継手は、他の窒素ポンペ（加圧器逃がし弁操作可搬型窒素ガスポンペ、原子炉補機冷却水サージタンク加圧用可搬型窒素ガスポンペ及び格納容器空気サンプルライン隔離弁操作可搬型窒素ガスポンペ）と同一形状とし、一般的に使用される工具を用いて確実に接続できるとともに、必要により窒素ポンペの交換が可能な設計とする。

表2.16－19に操作対象機器を示す。

(59-2, 59-4)

表2.16-19 操作対象機器

	機器名称	状態の変化	設置場所	操作場所	操作方法	備考
交流動力電源及び直流電源が健全である場合	A-アニュラス空気浄化ファン	停止→起動	原子炉建屋 T.P. 33.1m	中央制御室	操作器操作	A系又はB系のいずれかを使用
	B-アニュラス空気浄化ファン	停止→起動	原子炉建屋 T.P. 33.1m	中央制御室	操作器操作	
	A-アニュラス排気ダンパ	全閉→全開	原子炉建屋 T.P. 37.6m	中央制御室	連動	
	B-アニュラス排気ダンパ	全閉→全開	原子炉建屋 T.P. 37.6m	中央制御室	連動	
	A-アニュラス全量排気弁	全閉→全開	原子炉建屋 T.P. 40.3m	中央制御室	連動	
	B-アニュラス全量排気弁	全閉→全開	原子炉建屋 T.P. 40.3m	中央制御室	連動	
	A-アニュラス戻りダンパ	全閉→調整開	原子炉建屋 T.P. 40.3m	中央制御室	連動	
	B-アニュラス戻りダンパ	全閉→調整開	原子炉建屋 T.P. 40.3m	中央制御室	連動	
交流動力電源又は直流電源が喪失した場合	D-VS-653制御用空気供給弁	全開→全閉	原子炉補助建屋 T.P. 40.3m	原子炉補助建屋 T.P. 40.3m	手動操作	
	試料採取室排気隔離ダンパ	全開→全閉	原子炉補助建屋 T.P. 40.3m	原子炉補助建屋 T.P. 40.3m	手動操作	
	B-アニュラス排気ダンパ	全閉→全開	原子炉建屋 T.P. 40.3m	原子炉建屋 T.P. 40.3m	手動操作	
	B-アニュラス排気ダンパ	全閉→全開	原子炉建屋 T.P. 40.3m	原子炉建屋 T.P. 40.3m	手動操作	
	V-VS-102B制御用空気供給弁	全開→全閉	原子炉建屋 T.P. 40.3m	原子炉建屋 T.P. 40.3m	手動操作	
	ホース	ホース接続	原子炉建屋 T.P. 40.3m	原子炉建屋 T.P. 40.3m	接続操作	
	アニュラス全量排気弁操作可搬型窒素ガスボンベ口金弁1	全閉→全開	原子炉建屋 T.P. 40.3m	原子炉建屋 T.P. 40.3m	手動操作	1系使用時
	アニュラス全量排気弁操作可搬型窒素ガスボンベ口金弁1	全閉→全開	原子炉建屋 T.P. 40.3m	原子炉建屋 T.P. 40.3m	手動操作	
	アニュラス全量排気弁操作可搬型窒素ガスボンベ口金弁2	全閉→全開	原子炉建屋 T.P. 40.3m	原子炉建屋 T.P. 40.3m	手動操作	2系使用時
	アニュラス全量排気弁操作可搬型窒素ガスボンベ口金弁2	全閉→全開	原子炉建屋 T.P. 40.3m	原子炉建屋 T.P. 40.3m	手動操作	
	アニュラス全量排気弁操作可搬型窒素ガスボンベ口金弁2	全閉→調整開	原子炉建屋 T.P. 40.3m	原子炉建屋 T.P. 40.3m	手動操作	
	アニュラス全量排気弁操作可搬型窒素ガスボンベ口金弁2	全閉→全開	原子炉建屋 T.P. 40.3m	原子炉建屋 T.P. 40.3m	手動操作	
	V-VS-102B窒素供給弁(SA対策)	全閉→全開	原子炉建屋 T.P. 40.3m	原子炉建屋 T.P. 40.3m	手動操作	
	B-アニュラス空気浄化ファン	停止→起動	原子炉建屋 T.P. 33.1m	中央制御室	操作器操作	交流電源
B-アニュラス全量排気弁	全閉→全開	原子炉建屋 T.P. 40.3m	中央制御室	連動	直流電源	

(3) 試験及び検査（設置許可基準規則第43条第1項第三号）

(i) 要求事項

健全性及び能力を確認するため、発電用原子炉の運転中又は停止中に試験又は検査ができるものであること。

(ii) 適合性

基本方針については、「1.3.4 操作性及び試験・検査性」に示す。

アニュラス空気浄化ファン、アニュラス空気浄化フィルタユニット、排気筒及びアニュラス全量排気弁操作可搬型窒素ガスポンベは、表2.16-20、表2.16-21、表2.16-22に示すように、発電用原子炉の運転中又は停止中に検査が可能な設計とする。

アニュラス空気浄化ファン及びアニュラス空気浄化フィルタユニットは、他系統と独立した試験系統により機能・性能確認及び漏えいの確認が可能な系統設計とする。

アニュラス空気浄化ファンは、発電用原子炉の運転中又は停止中に分解が可能な設計とする。

アニュラス空気浄化フィルタユニットは、発電用原子炉の運転中又は停止中に差圧確認が可能な系統設計とする。また、内部の確認が可能なよう点検口を設ける設計とし、フィルタ取り出しができる設計とする。

(59-3)

表2.16-20 アニュラス空気浄化ファン及びアニュラス空気浄化フィルタユニットの試験及び検査

発電用原子炉の状態	項目	内容
運転中又は停止中	機能・性能試験	機能・性能、漏えい有無の確認 フィルタ差圧の確認
	分解検査	アニュラス空気浄化ファンの各部の状態を目視等で確認

排気筒は、発電用原子炉の運転中又は停止中に外観の確認が可能な設計とする。

表2.16-21 排気筒の検査

発電用原子炉の状態	項目	内容
運転中又は停止中	外観検査	排気筒の外観の確認

アニュラス全量排気弁操作用可搬型窒素ガスポンベは、アニュラス全量排気弁駆動用空気配管への窒素供給により、弁の開閉試験を行うことで発電用原子炉の運転中又は停止中に機能・性能及び漏えいの確認が可能な設計とする。

ポンベは発電用原子炉の運転中又は停止中に規定圧力の確認が可能な設計とする。また、発電用原子炉の運転中又は停止中に外観の確認が可能な設計とする。

表2.16-22 アニュラス全量排気弁操作用可搬型窒素ガスポンベの試験及び検査

発電用原子炉の状態	項目	内容
運転中又は停止中	機能・性能試験	機能・性能, 漏えい有無の確認 規定圧力の確認
	外観検査	外観の確認

(4) 切替えの容易性 (設置許可基準規則第43条第1項第四号)

(i) 要求事項

本来の用途以外の用途として重大事故等に対処するために使用する設備にあつては、通常時に使用する系統から速やかに切り替えられる機能を備えるものであること。

(ii) 適合性

基本方針については、「1.3.4 操作性及び試験・検査性」に示す。

アニュラス空気浄化ファン及びアニュラス空気浄化フィルタユニットは、交流動力電源及び直流電源が健全である場合には設計基準対象施設として使用する場合と同じ系統構成で重大事故等対処設備として使用でき、全交流動力電源又は直流電源が喪失した場合にも設計基準対象施設として使用する場合の系統から切替えることなく弁操作等により重大事故等対処設備として使用できる設計とする。

アニュラス全量排気弁操作用可搬型窒素ガスポンベを使用したB-アニュラス全量排気弁への代替空気供給を行う系統は、重大事故等が発生した場合でも、通常時の系統から弁操作等にて速やかに切替えられる設計とする。

アニュラス全量排気弁操作用可搬型窒素ガスポンベの出口配管と制御用空気配管の接続は、簡便な接続規格による接続とし、確実に接続できる設計とする。

排気筒は、設計基準対象施設として使用する場合と同じ系統構成で重大事故等対処設備として使用できる設計とする。

アニュラス全量排気弁操作用可搬型窒素ガスポンベは、重大事故等が発

生した場合でも、設計基準対象施設と兼用せず、他の系統と切替えることなく使用できる設計とする。

アニュラス全量排気弁操作可搬型窒素ガスポンペを用いた代替空気によるアニュラス空気浄化設備の運転タイムチャートを図2.16-5に示す。

(59-4)

手順の項目	要員(数)	経過時間(分)						備考	
		10	20	30	40	50	60		
								アニュラス全量排気弁操作可搬型窒素ガスポンペによるアニュラス空気浄化設備の ▽ 運転開始	操作手順
アニュラス空気浄化設備の運転手順等(全交流動力電源又は常設直流電源が喪失した場合)	運転員(中央制御室) A							アニュラス空気浄化ファン起動操作 ^{※1}	⑤
	運転員(現場) B							移動, 系統構成, B-アニュラス排気ダンパ手動開操作, アニュラス全量排気弁操作可搬型窒素ガスポンペ供給操作 ^{※2}	③④⑤
	災害対策要員 A								
	災害対策要員 B							移動, 試料採取室排気隔離ダンパ閉処置 ^{※3}	②

※1: 機器の操作時間に余裕を見込んだ時間

※2: 中央制御室から機器操作場所までの移動時間及び機器の操作時間に余裕を見込んだ時間

※3: 中央制御室から機器操作場所までの移動時間及び試料採取室排気隔離ダンパ閉処置の実績を考慮した作業時間に余裕を見込んだ時間

図2.16-5 アニュラス空気浄化設備の運転手順等 タイムチャート*
(全交流動力電源又は直流電源が喪失した場合)

*: 「実用発電用原子炉に係る発電用原子炉設置者の重大事故の発生及び拡大の防止に必要な措置を実施するために必要な技術的能力に係る審査基準」に係る適合状況説明資料の1.16で示すタイムチャート

(5) 悪影響の防止 (設置許可基準規則第43条第1項第五号)

(i) 要求事項

工場等内の他の設備に対して悪影響を及ぼさないものであること。

(ii) 適合性

基本方針については、「1.3.1 多様性、位置的分散、悪影響防止等」に示す。

アニュラス空気浄化ファン及びアニュラス空気浄化フィルタユニットは、交流動力電源及び直流電源が健全である場合には設計基準対象施設として使用する場合と同じ系統構成で重大事故等対処設備として使用し、全交流動力電源又は直流電源が喪失した場合には弁操作等によって、通常時の系統構成から重大事故等対処設備としての系統構成をすることで、他の設備に悪影響を及ぼさない設計とする。

放射性物質の濃度を低減するために使用する排気筒は、設計基準対象施設として使用する場合と同じ系統構成で重大事故等対処設備として使用することで、他の設備に悪影響を及ぼさない設計とする。

放射性物質の濃度を低減するために使用するアニュラス全量排気弁操作

用可搬型窒素ガスボンベは、通常時に接続先の系統と分離された状態であること及び重大事故等時は重大事故等対処設備としての系統構成をすること並びに固縛によって固定をすることで、他の設備に悪影響を及ぼさない設計とする。

(59-4)

(6) 設置場所（設置許可基準規則第43条第1項第六号）

(i) 要求事項

想定される重大事故等が発生した場合において重大事故等対処設備の操作及び復旧作業を行うことができるよう、放射線量が高くなるおそれが少ない設置場所の選定、設置場所への遮蔽物の設置その他の適切な措置を講じたものであること。

(ii) 適合性

基本方針については、「1.3.3 環境条件等」に示す。

重大事故等時に操作が必要な機器の設置場所、操作場所を表2.16-19に示す。

アニュラス空気浄化ファンは放射線量が高くなるおそれが少ない中央制御室にて操作が可能である。

アニュラス空気浄化フィルタユニット及び排気筒は特段の操作を行わずに使用可能である。

アニュラス全量排気弁操作用可搬型窒素ガスボンベは、原子炉建屋内に保管及び設置するため、重大事故等時における原子炉建屋内の環境条件を考慮した設計とする。操作は設置場所で可能な設計とする。

(59-2)

2.16.2.3.3.2 設置許可基準規則第43条第2項への適合方針

(1) 容量（設置許可基準規則第43条第2項第一号）

(i) 要求事項

想定される重大事故等の収束に必要な容量を有するものであること。

(ii) 適合性

基本方針については、「1.3.2 容量等」に示す。

アニュラス空気浄化ファンは、設計基準事故対処設備のアニュラス空気浄化設備と兼用しており、原子炉格納容器から漏えいする空気中の放射性物質の濃度を低減するために必要な容量に対して十分であることから、設計基準事故対処設備と同様の容量をもつ設計とする。

アニュラス空気浄化フィルタユニットは、設計基準事故対処設備としてのフィルタ性能が、原子炉格納容器から漏えいする空気中の放射性物質の濃度を低減するために必要な容量に対して十分であることから、設計基準事故対処設備と同様の容量をもつ設計とする。

(2) 共用の禁止（設置許可基準規則第43条第2項第二号）

(i) 要求事項

二以上の発電用原子炉施設において共用するものでないこと。ただし、二以上の発電用原子炉施設と共用することによって当該二以上の発電用原子炉施設の安全性が向上する場合であって、同一の工場等内の他の発電用原子炉施設に対して悪影響を及ぼさない場合は、この限りでない。

(ii) 適合性

基本方針については、「1.3.1 多様性、位置的分散、悪影響防止等」に示す。

アニュラス空気浄化ファン及びアニュラス空気浄化フィルタユニットは、二以上の発電用原子炉施設において共用しない設計とする。

(3) 設計基準事故対処設備との多様性（設置許可基準規則第43条第2項第三号）

(i) 要求事項

常設重大事故防止設備は、共通要因によって設計基準事故対処設備の安全機能と同時にその機能が損なわれるおそれがないよう、適切な措置を講じたものであること。

(ii) 適合性

基本方針については、「1.3.1 多様性、位置的分散、悪影響防止等」に示す。

アニュラス空気浄化ファン及びアニュラス空気浄化フィルタユニットは、重大事故緩和設備であり対象外である。

なお、アニュラス空気浄化ファンは、常設代替交流電源設備から受電可能な設計とすることで、非常用交流電源設備に対して多様性を有する設計とする。

2.16.2.3.3.3 設置許可基準規則第43条第3項への適合方針

(1) 容量（設置許可基準規則第43条第3項第一号）

(i) 要求事項

想定される重大事故等の収束に必要な容量に加え，十分に余裕のある容量を有するものであること。

(ii) 適合性

基本方針については，「1.3.2 容量等」に示す。

アニュラス全量排気弁操作用可搬型窒素ガスポンベは，供給先のBーアニュラス全量排気弁が空気動作式であるため，弁全開に必要な圧力以上を設定圧力とし，配管分の加圧，弁作動回数，リークしないことを考慮した容量に対して十分な容量を有した1個を使用する。保有数は1個，故障時及び保守点検による待機除外時のバックアップ用として1個の合計2個を保管する設計とする。

(59-5)

(2) 確実な接続（設置許可基準規則第43条第3項第二号）

(i) 要求事項

常設設備（発電用原子炉施設と接続されている設備又は短時間に発電用原子炉施設と接続することができる常設の設備をいう。以下同じ。）と接続するものにあつては，当該常設設備と容易かつ確実に接続することができ，かつ，二以上の系統又は発電用原子炉施設が相互に使用することができるよう，接続部の規格の統一その他の適切な措置を講じたものであること。

(ii) 適合性

基本方針については，「1.3.4 操作性及び試験・検査性」に示す。

アニュラス全量排気弁操作用可搬型窒素ガスポンベの出口配管と制御用空気配管の接続は，簡便な接続規格による接続とし，確実に接続できる設計とする。

アニュラス全量排気弁操作用可搬型窒素ガスポンベの取付継手は，他の窒素ポンベ（加圧器逃がし弁操作用可搬型窒素ガスポンベ，原子炉補機冷却水サージタンク加圧用可搬型窒素ガスポンベ及び格納容器空気サンプルライン隔離弁操作用可搬型窒素ガスポンベ）と同一形状とし，一般的に使用される工具を用いて確実に接続できるとともに，必要により窒素ポンベの交換が可能な設計とする。

(59-2)

(3) 複数の接続口（設置許可基準規則第43条第3項第三号）

(i) 要求事項

常設設備と接続するものにあつては、共通要因によって接続することができなくなることを防止するため、可搬型重大事故等対処設備（原子炉建屋の外から水又は電力を供給するものに限る。）の接続口をそれぞれ互いに異なる複数の場所に設けるものであること。

(ii) 適合性

基本方針については、「1.3.1 多様性、位置的分散、悪影響防止等」に示す。

アニュラス全量排気弁操作用可搬型窒素ガスボンベは、可搬型重大事故等対処設備（原子炉建屋の外から水又は電力を供給するものに限る。）ではないことから、対象外とする。

(59-2)

(4) 設置場所（設置許可基準規則第43条第3項第四号）

(i) 要求事項

想定される重大事故等が発生した場合において可搬型重大事故等対処設備を設置場所に据え付け、及び常設設備と接続することができるよう、放射線量が高くなるおそれが少ない設置場所の選定、設置場所への遮蔽物の設置その他の適切な措置を講じたものであること。

(ii) 適合性

基本方針については、「1.3.3 環境条件等」に示す。

アニュラス全量排気弁操作用可搬型窒素ガスボンベは、原子炉建屋内に保管及び設置するため、重大事故等時における原子炉建屋内の環境条件を考慮した設計とする。操作は設置場所で可能な設計とする。

(59-2)

(5) 保管場所（設置許可基準規則第43条第3項第五号）

(i) 要求事項

地震、津波その他の自然現象又は故意による大型航空機の衝突その他のテロリズムによる影響、設計基準事故対処設備及び重大事故等対処設備の配置その他の条件を考慮した上で常設重大事故等対処設備と異なる保管場所に保管すること。

(ii) 適合性

基本方針については、「1.3.1 多様性、位置的分散、悪影響防止等」に示す。

アニュラス全量排気弁操作用可搬型窒素ガスボンベは、地震、津波及びその他の外部事象による損傷の防止が図られた原子炉建屋内に保管する。
(59-2)

(6) アクセスルートの確保（設置許可基準規則第43条第3項第六号）

(i) 要求事項

想定される重大事故等が発生した場合において、可搬型重大事故等対処設備を運搬し、又は他の設備の被害状況を把握するため、工場等内の道路及び通路が確保できるよう、適切な措置を講じたものであること。

(ii) 適合性

基本方針については、「1.3.4 操作性及び試験・検査性」に示す。

アニュラス全量排気弁操作用可搬型窒素ガスボンベは、地震、津波及びその他の外部事象による損傷の防止が図られた原子炉建屋内に保管する設計とすることで、重大事故等時においてアクセスのための必要な通路を確保可能な設計とする。

なお、溢水等に対しては、適切な防護具を着用することとし、運用については、「技術的能力説明資料1.0 重大事故等対策における共通事項」に、火災防護については、「1.2 火災による損傷の防止（設置許可基準規則第41条に対する設計方針を示す章）」に示す。

(7) 設計基準事故対処設備及び常設重大事故防止設備との多様性（設置許可基準規則第43条第3項第七号）

(i) 要求事項

重大事故防止設備のうち可搬型のもは、共通要因によって、設計基準事故対処設備の安全機能、使用済燃料貯蔵槽の冷却機能若しくは注水機能又は常設重大事故防止設備の重大事故に至るおそれがある事故に対処するために必要な機能と同時にその機能が損なわれるおそれがないよう、適切な措置を講じたものであること。

(ii) 適合性

基本方針については、「1.3.1 多様性、位置的分散、悪影響防止等」に示す。

アニュラス全量排気弁操作用可搬型窒素ガスボンベは、重大事故緩和設備であるため対象外である。

なお、アニュラス全量排気弁操作用可搬型窒素ガスボンベは、地震、津波及びその他の外部事象による損傷の防止が図られた原子炉建屋内に固縛して保管することで、可能な限り頑健性を有する設計とする。

(59-2)

泊発電所3号炉審査資料	
資料番号	SA59H r.7.0
提出年月日	令和5年3月30日

泊発電所3号炉

設置許可基準規則等への適合状況について
(重大事故等対処設備)
補足説明資料

59条

令和5年3月
北海道電力株式会社

枠囲みの内容は機密情報に属しますので公開できません。

目次

- 59 条
- 59-1 SA 設備基準適合性一覧表
- 59-2 配置図
- 59-3 試験・検査説明資料
- 59-4 系統図
- 59-5 容量設定根拠
- 59-6 原子炉制御室等（被ばく評価除く）について
- 59-7 原子炉制御室の居住性に係る被ばく評価について
- 59-8 単線結線図

5 9 - 1 S A設備 基準適合性一覽表

泊発電所3号炉 SA設備基準適合性 一覧表(常設)

第59条 運転員が原子炉制御室にとどまるための設備		中央制御室連へい	類型化区分	関連資料		
第43条	第1項	第1号	環境温度・湿度・圧力/屋外の天候/放射線	C/V以外の屋内-その他 (原子炉補助建屋)	B d	[補足説明資料]59-2配置図
			荷重	(有効に機能を発揮する)	-	-
			海水	対象外(海水を通水しない)	/	-
			電磁波	(機能が損なわれない)	-	-
			他設備からの影響	(周辺機器等からの悪影響により機能を失うおそれがない)	-	-
	第2号	操作性	対象外 (操作不要)	/	-	
	第3号	試験・検査 (検査性、系統構成・外部入力)	遮蔽 (主要部分の断面寸法の確認が可能) (外観の確認が可能)	K	[補足説明資料]59-3試験・検査説明資料	
	第4号	切り替え性	【居住性の確保】 DB施設と同じ用途で使用又は切替せず使用 (DB施設と同じ用途で使用)	Bb	[補足説明資料]59-2配置図	
	第5号	悪影響防止	系統設計	【居住性の確保】 DBと同系統構成 (原子炉補助建屋と一体のコンクリート構造物)	A d	[補足説明資料]59-2配置図
			配置設計	地震、溢水、火災、外部からの衝撃の影響を及ぼさない	-	-
			その他(飛散物)	対象外	/	-
	第6号	設置場所	対象外 (操作不要)	/	-	
第2項	第3号	共通要因故障防止	環境条件、自然現象、外部人為事象、溢水、火災	【居住性の確保】 防止設備/共通要因の考慮対象設備なし 緩和設備/同一目的のSA設備なし	/	-
			サポート系要因	対象外(サポート系なし)	/	-
		第1号	常設SAの容量	対象外	/	-
第2号	共用の禁止	(共用しない)	-	-		

・記号は「共-2 類型化区分及び適合内容」における類型化区分を示す。
 ・「-」は全ての設備に適用する共通の設計方針であることを示し、個別条文の適合方針としては記載せず、43条適合方針としてのみ記載する。
 ・「/」は当該設備が対象外であることを示し、記載すべき設計方針がないことを表す。

泊発電所3号炉 SA設備基準適合性 一覧表(常設)

第59条 運転員が原子炉制御室にとどまるための設備		中央制御室給気ファン	類型化区分	関連資料			
第43条	第1項	第1号	環境条件における健全性	環境温度・湿度・圧力/屋外の天候/放射線	C/V以外の屋内-その他(原子炉補助建屋)	B d	[補足説明資料]59-2配置図
			荷重	(有効に機能を発揮する)	-	-	
			海水	対象外(海水を通水しない)	/	-	
			電磁波	(機能が損なわれない)	-	-	
			他設備からの影響	(周辺機器等からの悪影響により機能を失うおそれがない)	-	-	
	第2号	操作性	【居住性の確保】 現場操作 (工具確保:一般的な工具) (弁操作:空気作動ダンパは、人力で開操作も可能) 中央制御室操作 (運転モード切替、ファン起動)	A⑤ A⑥ B	[技術的能力]添付資料1.16.6		
	第3号	試験・検査 (検査性、系統構成・外部入力)	ファン (機能・性能の確認が可能) (分解が可能)	A	[補足説明資料]59-3試験・検査説明資料		
	第4号	切り替え性	【居住性の確保】 DB施設と同じ用途で使用又は切替せず使用 (DB施設と同じ系統構成で使用)	Bb	[補足説明資料]59-4系統図		
	第5号	悪影響防止	系統設計	【居住性の確保】 DBと同系統構成 (設計基準対象施設として使用する場合と同じ系統構成)	A d	[補足説明資料]59-4系統図	
			配置設計	地震、溢水、火災、外部からの衝撃の影響を及ぼさない	-	-	
その他(飛散物)			対象外	/	-		
第6号	設置場所	中央制御室操作 (操作は中央制御室で可能)	B	-			
第2項	第1号	常設SAの容量	【居住性の確保】 DB設備の容量等が十分 (DB設備と同仕様で設計)	A	-		
		共用の禁止	(共用しない)	-	-		
	第3号	共通要因故障防止	【居住性の確保】 防止設備/共通要因の考慮対象設備なし 緩和設備/同一目的のSA設備なし	/	-		
		サポート系要因	対象(サポート系あり) 異なる駆動源 (DB設備としての電源に対して多様性を持った代替電源から給電)	C	-		

・記号は「共-2 類型化区分及び適合内容」における類型化区分を示す。
 ・「-」は全ての設備に適用する共通の設計方針であることを示し、個別条文の適合方針としては記載せず、43条適合方針としてのみ記載する。
 ・「/」は当該設備が対象外であることを示し、記載すべき設計方針がないことを表す。

泊発電所3号炉 SA設備基準適合性 一覧表(常設)

第59条 運転員が原子炉制御室にとどまるための設備		中央制御室循環ファン	類型化区分	関連資料		
第43条	第1項	第1号	環境条件(温度・湿度・圧力/屋外の天候/放射線)	C/V以外の屋内-その他(原子炉補助建屋)	B d	[補足説明資料]59-2配置図
			荷重	(有効に機能を発揮する)	-	-
			海水	対象外(海水を通水しない)	/	-
			電磁波	(機能が損なわれない)	-	-
			他設備からの影響	(周辺機器等からの悪影響により機能を失うおそれがない)	-	-
	第2号	操作性	【居住性の確保】 現場操作 (工具確保:一般的な工具) (弁操作:空気作動ダンパは、人力で開操作も可能) 中央制御室操作 (運転モード切替、ファン起動)	A⑤ A⑥ B	[技術的能力]添付資料1.16.6	
	第3号	試験・検査(検査性、系統構成・外部入力)	ファン (機能・性能の確認が可能) (分解が可能)	A	[補足説明資料]59-3試験・検査説明資料	
	第4号	切り替え性	【居住性の確保】 DB施設と同じ用途で使用又は切替せず使用 (DB施設と同じ系統構成で使用)	Bb	[補足説明資料]59-4系統図	
	第5号	悪影響防止	系統設計	【居住性の確保】 DBと同系統構成 (設計基準対象施設として使用する場合と同じ系統構成)	A d	[補足説明資料]59-4系統図
			配置設計	地震、溢水、火災、外部からの衝撃の影響を及ぼさない	-	-
その他(飛散物)			対象外	/	-	
第6号	設置場所	中央制御室操作 (操作は中央制御室で可能)	B	-		
第2項	第1号	常設SAの容量	【居住性の確保】 DB設備の容量等が十分 (DB設備と同仕様で設計)	A	-	
		共用の禁止	(共用しない)	-	-	
	第3号	共通要因故障防止	【居住性の確保】 防止設備/共通要因の考慮対象設備なし 緩和設備/同一目的のSA設備なし	/	-	
		サポート系要因	対象(サポート系あり) 異なる駆動源 (DB設備としての電源に対して多様性を持った代替電源から給電)	C	-	

・記号は「共-2 類型化区分及び適合内容」における類型化区分を示す。
 ・「-」は全ての設備に適用する共通の設計方針であることを示し、個別条文の適合方針としては記載せず、43条適合方針としてのみ記載する。
 ・「/」は当該設備が対象外であることを示し、記載すべき設計方針がないことを表す。

泊発電所3号炉 SA設備基準適合性 一覧表(常設)

第59条 運転員が原子炉制御室にとどまるための設備		中央制御室非常用循環ファン	類型化区分	関連資料		
第43条	第1項	第1号	環境条件(温度・湿度・圧力/屋外の天候/放射線)	C/V以外の屋内-その他(原子炉補助建屋)	B d	[補足説明資料]59-2配置図
			荷重	(有効に機能を発揮する)	-	-
			海水	対象外(海水を通水しない)	/	-
			電磁波	(機能が損なわれない)	-	-
			他設備からの影響	(周辺機器等からの悪影響により機能を失うおそれがない)	-	-
	第2号	操作性	【居住性の確保】 現場操作 (工具確保:一般的な工具) (弁操作:空気作動ダンパは、人力で開操作も可能) 中央制御室操作 (運転モード切替、ファン起動)	A⑤ A⑥ B	[技術的能力]添付資料1.16.6	
	第3号	試験・検査(検査性、系統構成・外部入力)	ファン (機能・性能の確認が可能) (分解が可能)	A	[補足説明資料]59-3試験・検査説明資料	
	第4号	切り替え性	【居住性の確保】 DB施設と同じ用途で使用又は切替せず使用 (DB施設と同じ系統構成で使用)	Bb	[補足説明資料]59-4系統図	
	第5号	悪影響防止	系統設計	【居住性の確保】 DBと同系統構成 (設計基準対象施設として使用する場合と同じ系統構成)	A d	[補足説明資料]59-4系統図
			配置設計	地震、溢水、火災、外部からの衝撃の影響を及ぼさない	-	-
その他(飛散物)			対象外	/	-	
第6号	設置場所	中央制御室操作 (操作は中央制御室で可能)	B	-		
第2項	第1号	常設SAの容量	【居住性の確保】 DB設備の容量等が十分 (DB設備と同仕様で設計)	A	-	
		共用の禁止	(共用しない)	-	-	
	第3号	共通要因故障防止	【居住性の確保】 防止設備/共通要因の考慮対象設備なし 緩和設備/同一目的のSA設備なし	/	-	
		サポート系要因	対象(サポート系あり) 異なる駆動源 (DB設備としての電源に対して多様性を持った代替電源から給電)	C	-	

・記号は「共-2 類型化区分及び適合内容」における類型化区分を示す。
 ・「-」は全ての設備に適用する共通の設計方針であることを示し、個別条文の適合方針としては記載せず、43条適合方針としてのみ記載する。
 ・「/」は当該設備が対象外であることを示し、記載すべき設計方針がないことを表す。

泊発電所3号炉 SA設備基準適合性 一覧表(常設)

第59条 運転員が原子炉制御室にとどまるための設備		中央制御室非常用循環フィルタユニット	類型化区分	関連資料		
第43条	第1項	第1号	環境温度・湿度・圧力/屋外の天候/放射線	C/V以外の屋内-その他 (原子炉補助建屋)	B d	[補足説明資料]59-2配置図
			荷重	(有効に機能を発揮する)	-	-
			海水	対象外(海水を通水しない)	/	-
			電磁波	(機能が損なわれない)	-	-
			他設備からの影響	(周辺機器等からの悪影響により機能を失うおそれがない)	-	-
	第2号	操作性	対象外 (操作不要)	/	-	
	第3号	試験・検査 (検査性、系統構成・外部入力)	空調ユニット (機能・性能の確認が可能) (内部の確認が可能-点検口設置) (差圧確認が可能)	E	[補足説明資料]59-3試験・検査説明資料	
	第4号	切り替え性	【居住性の確保】 DB施設と同じ用途で使用又は代替せず使用 (DB施設と同じ系統構成で使用)	Bb	[補足説明資料]59-4系統図	
	第5号	悪影響防止	系統設計	【居住性の確保】 DBと同系統構成 (設計基準対象施設として使用する場合と同じ系統構成)	A d	[補足説明資料]59-4系統図
			配置設計	地震、溢水、火災、外部からの衝撃の影響を及ぼさない	-	-
			その他(飛散物)	対象外	/	-
	第6号	設置場所	対象外 (操作不要)	/	-	
第2項	第1号	常設SAの容量	【居住性の確保】 DB設備の容量等が十分 (DB設備と同仕様で設計)	A	-	
		共用の禁止	(共用しない)	-	-	
	第3号	共通要因故障防止	【居住性の確保】 防止設備/共通要因の考慮対象設備なし 緩和設備/同一目的のSA設備なし	/	-	
		サポート系要因	対象外(サポート系なし)	/	-	

・記号は「共-2 類型化区分及び適合内容」における類型化区分を示す。
 ・「-」は全ての設備に適用する共通の設計方針であることを示し、個別条文の適合方針としては記載せず、43条適合方針としてのみ記載する。
 ・「/」は当該設備が対象外であることを示し、記載すべき設計方針がないことを表す。

泊発電所3号炉 SA設備基準適合性 一覧表(常設)

第59条 運転員が原子炉制御室にとどまるための設備		中央制御室給気ユニット	類型化区分	関連資料		
第43条	第1項	第1号	環境温度・湿度・圧力/屋外の天候/放射線	C/V以外の屋内-その他(原子炉補助建屋)	B d	[補足説明資料]59-2配置図
			荷重	(有効に機能を発揮する)	-	-
			海水	対象外(海水を通水しない)	/	-
			電磁波	(機能が損なわれない)	-	-
			他設備からの影響	(周辺機器等からの悪影響により機能を失うおそれがない)	-	-
	第2号	操作性	対象外(操作不要)	/	-	
	第3号	試験・検査(検査性、系統構成・外部入力)	流路(機能・性能の確認が可能) (内部の確認が可能-点検口設置) (差圧確認が可能)	F	[補足説明資料]59-3試験・検査説明資料	
	第4号	切り替え性	【居住性の確保】 DB施設と同じ用途で使用又は代替せず使用 (DB施設と同じ系統構成で使用)	Bb	[補足説明資料]59-4系統図	
	第5号	悪影響防止	系統設計	【居住性の確保】 DBと同系統構成 (設計基準対象施設として使用する場合と同じ系統構成)	A d	[補足説明資料]59-4系統図
			配置設計	地震、溢水、火災、外部からの衝撃の影響を及ぼさない	-	-
			その他(飛散物)	対象外	/	-
	第6号	設置場所	対象外(操作不要)	/	-	
	第2項	第1号	常設SAの容量	【居住性の確保】 DB設備の容量等が十分 (DB設備と同仕様で設計)	A	-
			共用の禁止	(共用しない)	-	-
		第3号	共通要因故障防止	【居住性の確保】 防止設備/共通要因の考慮対象設備なし 緩和設備/同一目的のSA設備なし	/	-
		サポート系要因	対象外(サポート系なし)	/	-	

・記号は「共-2 類型化区分及び適合内容」における類型化区分を示す。
 ・「-」は全ての設備に適用する共通の設計方針であることを示し、個別条文の適合方針としては記載せず、43条適合方針としてのみ記載する。
 ・「/」は当該設備が対象外であることを示し、記載すべき設計方針がないことを表す。

泊発電所3号炉 SA設備基準適合性 一覧表(常設)

第59条 運転員が原子炉制御室にとどまるための設備		アニュラス空気浄化ファン (SBO時はB側のみ使用)	類型化区分	関連資料		
第1項	第1号	環境条件における健全性	環境温度・湿度・圧力/屋外の天候/放射線	C/V以外の屋内-その他 (原子炉建屋)	B d	[補足説明資料]59-2配置図
		荷重	(有効に機能を発揮する)	-	-	
		海水	対象外(海水を通水しない)	/	-	
		電磁波	(機能が損なわれない)	-	-	
		他設備からの影響	(周辺機器等からの悪影響により機能を失うおそれがない)	-	-	
	第2号	操作性	【放射性物質の濃度低減】 中央制御室操作 (中央制御室の制御盤での操作が可能)	B	-	
	第3号	試験・検査 (検査性、系統構成・外部入力)	ファン (機能・性能及び漏えいの確認が可能) (分解が可能)	A	[補足説明資料]59-3試験・検査説明資料	
	第4号	切り替え性	【放射性物質の濃度低減】 DB施設と同じ用途で使用又は切替せず使用 (電源健全時: DB施設と同じ系統構成で使用) (電源喪失時: 切替せず使用)	B b	[補足説明資料]59-4系統図	
	第5号	悪影響防止	系統設計	【放射性物質の濃度低減 (待機健全時)】 DBと同系統構成 (設計基準対象施設として使用する場合と同じ系統構成) 【放射性物質の濃度低減 (SBO又はDC喪失時)】 弁等で系統構成 (弁操作等によって、設計基準対象施設として使用する系統構成から重大事故等対処設備としての系統構成)	A a A d	[補足説明資料]59-4系統図
			配置設計	地震、溢水、火災、外部からの衝撃の影響を及ぼさない	-	-
その他(飛散物)			対象外	/	-	
第6号	設置場所	中央制御室操作 (操作は中央制御室から可能)	B	-		
第2項	第1号	常設SAの容量	【放射性物質の濃度低減】 DB設備の容量等が十分 (DB設備と同仕様で設計) (CV内冷却、減圧、水素濃度低減とあいまって、R/B等の損傷を防止する容量)	A	-	
	第2号	共用の禁止	(共用しない)	-	-	
	第3号	共通要因故障防止	【放射性物質の濃度低減】 緩和設備/同一目的のSA設備なし	/	-	
サポート系要因		対象(サポート系あり) 異なる駆動源 (「イゼ」発電機に対して多様性を持った代替非常用発電機から給電)	C	-		

・記号は「共-2 類型化区分及び適合内容」における類型化区分を示す。
 ・「-」は全ての設備に適用する共通の設計方針であることを示し、個別条文の適合方針としては記載せず、43条適合方針としてのみ記載する。
 ・「/」は当該設備が対象外であることを示し、記載すべき設計方針がないことを表す。

泊発電所3号炉 SA設備基準適合性 一覧表(常設)

第59条 運転員が原子炉制御室にとどまるための設備		アニュラス空気浄化フィルタユニット (SB0時はB側のみ使用)	類型化区分	関連資料		
第43条	第1項	第1号	環境温度・湿度・圧力/屋外の天候/放射線	C/V以外の屋内-その他(原子炉建屋)	B d	[補足説明資料]59-2配置図
			荷重	(有効に機能を発揮する)	-	-
			海水	対象外(海水を通水しない)	/	-
			電磁波	(機能が損なわれない)	-	-
			他設備からの影響	(周辺機器等からの悪影響により機能を失うおそれがない)	-	-
	第2号	操作性	対象外(操作不要)	/	-	
	第3号	試験・検査(検査性、系統構成・外部入力)	空調ユニット (機能・性能及び漏えいの確認が可能) (内部の確認が可能-点検口設置) (差圧確認が可能)	E	[補足説明資料]59-3試験・検査説明資料	
	第4号	切り替え性	【放射性物質の濃度低減】 DB施設と同じ用途で使用又は切替せず使用 (電源健全時: DB施設と同じ系統構成で使用) (電源喪失時: 切替せず使用)	B b	[補足説明資料]59-4系統図	
	第5号	悪影響防止	系統設計	【放射性物質の濃度低減(全-健全時)】 DBと同系統構成 (設計基準対象施設として使用する場合と同じ系統構成) 【放射性物質の濃度低減(SB0又はDC喪失時)】 弁等で系統構成 (弁操作等によって、設計基準対象施設として使用する系統構成から重大事故等対処設備としての系統構成)	A a A d	[補足説明資料]59-4系統図
			配置設計	地震、溢水、火災、外部からの衝撃の影響を及ぼさない	-	-
			その他(飛散物)	対象外	/	-
	第6号	設置場所	対象外(操作不要)	/	-	
第2項	第1号	常設SAの容量	【放射性物質の濃度低減】 DB設備の容量等が十分 (DB設備と同仕様で設計) (CV内冷却、減圧、水素濃度低減とあいまって、R/B等の損傷を防止する容量)	A	-	
		共用の禁止	(共用しない)	-	-	
	第3号	共通要因故障防止	【放射性物質の濃度低減】 緩和設備/同一目的のSA設備なし	/	-	
		サポート系要因	対象外(サポート系なし)	/	-	

・記号は「共-2 類型化区分及び適合内容」における類型化区分を示す。
 ・「-」は全ての設備に適用する共通の設計方針であることを示し、個別条文の適合方針としては記載せず、43条適合方針としてのみ記載する。
 ・「/」は当該設備が対象外であることを示し、記載すべき設計方針がないことを表す。

泊発電所3号炉 SA設備基準適合性 一覧表(常設)

第59条 運転員が原子炉制御室にとどまるための設備		排気筒	類型化区分	関連資料	
第1項	第1号	環境温度・湿度・圧力／屋外の天候／放射線	屋外	C	[補足説明資料]59-2配置図
		荷重	(有効に機能を発揮する)	-	-
		海水	対象外(海水を通水しない)	/	-
		電磁波	(機能が損なわれない)	-	-
		他設備からの影響	(周辺機器等からの悪影響により機能を失うおそれがない)	-	-
	第2号	操作性	対象外 (操作不要)	/	-
	第3号(検査性、系統構成・外部入力)	試験・検査(検査性、系統構成・外部入力)	その他 (外観の確認が可能)	N	[補足説明資料]59-3試験・検査説明資料
	第4号	切り替え性	【放射性物質の濃度低減】 DB施設と同じ用途で使用又は切替せず使用 (DB施設と同じ系統構成で使用)	B b	[補足説明資料]59-4系統図
	第5号	系統設計	【放射性物質の濃度低減】 DBと同系統構成 (設計基準対象施設として使用する場合と同じ系統構成)	A d	[補足説明資料]59-4系統図
		配置設計	地震、溢水、火災、外部からの衝撃の影響を及ぼさない	-	-
その他(飛散物)		対象外	/	-	
第6号	設置場所	対象外 (操作不要)	/	-	
第2項	第1号	常設SAの容量	対象外(流路)	/	-
	第2号	共用の禁止	(共用しない)	-	-
	第3号	共通要因故障防止	【放射性物質の濃度低減】 緩和設備／同一目的のSA設備なし	/	-
サポート系要因		対象外(サポート系なし)	/	-	

・記号は「共-2 類型化区分及び適合内容」における類型化区分を示す。
 ・「-」は全ての設備に適用する共通の設計方針であることを示し、個別条文の適合方針としては記載せず、43条適合方針としてのみ記載する。
 ・「/」は当該設備が対象外であることを示し、記載すべき設計方針がないことを表す。

泊発電所3号炉 SA設備基準適合性 一覧表(可搬)

第59条 運転員が原子炉制御室にとどまるための設備		酸素濃度・二酸化炭素濃度計	類型化区分	関連資料	
第1項	第1号	環境条件・湿度・圧力/屋外の天候/放射線	C/V以外の屋内-その他 (中央制御室及び原子炉補助建屋)	B d	[補足説明資料]59-2配置図
		荷重	(有効に機能を発揮する)	-	-
		海水	対象外(海水を通水しない)	/	-
		電磁波	(機能が損なわれない)	-	-
		他設備からの影響	(周辺機器等からの悪影響により機能を失うおそれがない)	-	-
	第2号	操作性	現場操作 (運搬設置:人が携行して移動可能) (操作スイッチ操作:付属の操作スイッチにより確実に操作できる)	A④ A⑦	-
	第3号	試験・検査 (検査性、系統構成・外部入力)	計測制御設備 (模擬入力による機能・性能の確認(特性の確認)が可能) (校正が可能)	J	[補足説明資料]59-3試験・検査説明資料
	第4号	切り替え性	DB施設と同じ用途で使用又は切替せず使用 (DB施設と同じ用途で使用)	Bb	-
	第5号	系統設計	【居住性の確保】 他設備から独立 (他の設備から独立して使用可能)	A c	-
		配置設計	地震、溢水、火災、外部からの衝撃の影響を及ぼさない	-	-
その他(飛散物)		対象外	/	-	
第6号	設置場所	現場操作 (操作は中央制御室で可能)	A a	[補足説明資料]59-2配置図	
第3項	第1号	可搬SAの容量	【居住性の確保】 その他 (中央制御室の居住環境の基準値の範囲を測定できるもの) (保有数は1個、故障時及び保守点検時のバックアップとして2個の合計3個)	C	[補足説明資料]59-6 原子炉制御室等(被ばく評価除く)について 2.2 酸素濃度・二酸化炭素濃度計について
	第2号	可搬SAの接続性	対象外 (接続なし)	/	-
	第3号	異なる複数の接続箇所の確保	対象外	/	-
	第4号	設置場所	SFP事故時以外に使用する設備 (放射線の高くなるおそれの少ない場所を選定)	B	[補足説明資料]59-2配置図
	第5号	保管場所	【居住性の確保】 防止設備/共通要因の考慮対象設備なし/屋内 緩和設備/同一目的のSA設備なし/屋内	A a	[補足説明資料]59-2配置図
	第6号	アクセスルート	対象外(アクセス不要)	/	[技術的能力]添付資料1.0.2
	第7号	共通要因故障防止	【居住性の確保】 防止設備/共通要因の考慮対象設備なし 緩和設備/同一目的のSA設備なし	/	-
サポート系要因		対象外(サポート系なし)	/	-	

・記号は「共-2 類型化区分及び適合内容」における類型化区分を示す。
 ・「-」は全ての設備に適用する共通の設計方針であることを示し、個別条文の適合方針としては記載せず、43条適合方針としてのみ記載する。
 ・「/」は当該設備が対象外であることを示し、記載すべき設計方針がないことを表す。

泊発電所3号炉 SA設備基準適合性 一覧表(可搬)

第59条 運転員が原子炉制御室にとどまるための設備		可搬型照明 (SA)	類型化区分	関連資料		
第1項	第1号	環境条件・湿度・圧力/屋外の天候/放射線	C/V以外の屋内-その他 (中央制御室及び原子炉補助建屋)	B d	[補足説明資料]59-2配置図	
		荷重	(有効に機能を発揮する)	-	-	
		海水	対象外(海水を通水しない)	/	-	
		電磁波	(機能が損なわれない)	-	-	
		他設備からの影響	(周辺機器等からの悪影響により機能を失うおそれがない)	-	-	
	第2号	操作性	現場操作 (運搬設置:人が携行して移動可能) (操作スイッチ操作:付属の操作スイッチにより確実に操作できる) (接続作業:電源ケーブルの接続はジャック接続とし、接続規格を統一することで確実に接続できる)	A⑥ A⑦ A⑧	[技術的能力]添付資料1.16.7	
	第3号	試験・検査 (検査性、系統構成・外部入力)	その他 (機能・性能の確認が可能)	I	[補足説明資料]59-3試験・検査説明資料	
	第4号	切り替え性	DB施設としての機能を有さない (切替せず使用)	B a 2	-	
	第5号	悪影響防止	系統設計	【居住性の確保、汚染持ち込み防止】 他設備から独立 (他の設備から独立して使用可能)	A c	-
			配置設計	地震、溢水、火災、外部からの衝撃の影響を及ぼさない	-	-
その他(飛散物)			対象外	/	-	
第6号	設置場所	現場操作 (操作は中央制御室並びに身体サーベイ及び作業服の着替え等を行うための区画で可能)	A a	[補足説明資料]59-2配置図		
第3項	第1号	可搬SAの容量	【居住性の確保、汚染持ち込み防止】 その他 (重大事故等時に中央制御室の制御盤での操作に必要な照度) (重大事故等時に身体サーベイ及び作業服の着替え等に必要な照度) (保有数は5個、故障時及び保守点検時のバックアップとして2個の合計7個)	C	[補足説明資料]59-6 原子炉制御室等(被ばく評価除く)について 2.5 重大事故等時の電源設備について	
	第2号	可搬SAの接続性	専用の接続	D	-	
	第3号	異なる複数の接続箇所の確保	対象外	/	-	
	第4号	設置場所	SFP事故時以外に使用する設備 (放射線の高くなるおそれの少ない場所を選定)	B	[補足説明資料]59-2配置図	
	第5号	保管場所	【居住性の確保、汚染持ち込み防止】 防止設備/共通要因の考慮対象設備あり/屋内 緩和設備/同一目的のSA設備なし (中央制御室及び原子炉補助建屋内)	A b	[補足説明資料]59-2配置図	
	第6号	アクセスルート	屋内アクセスルート	A	[技術的能力]添付資料1.0.2	
	第7号	共通要因故障防止	環境条件、自然現象、外部人為事象、溢水、火災	【居住性の確保、汚染持ち込み防止】 防止設備/共通要因の考慮対象設備あり/屋内 緩和設備/同一目的のSA設備なし	A a	[補足説明資料]59-2配置図
サポート系要因			対象(サポート系あり) 異なる駆動源 (DB設備としての電源に対して多様性を持った代替電源から給電)	D	-	

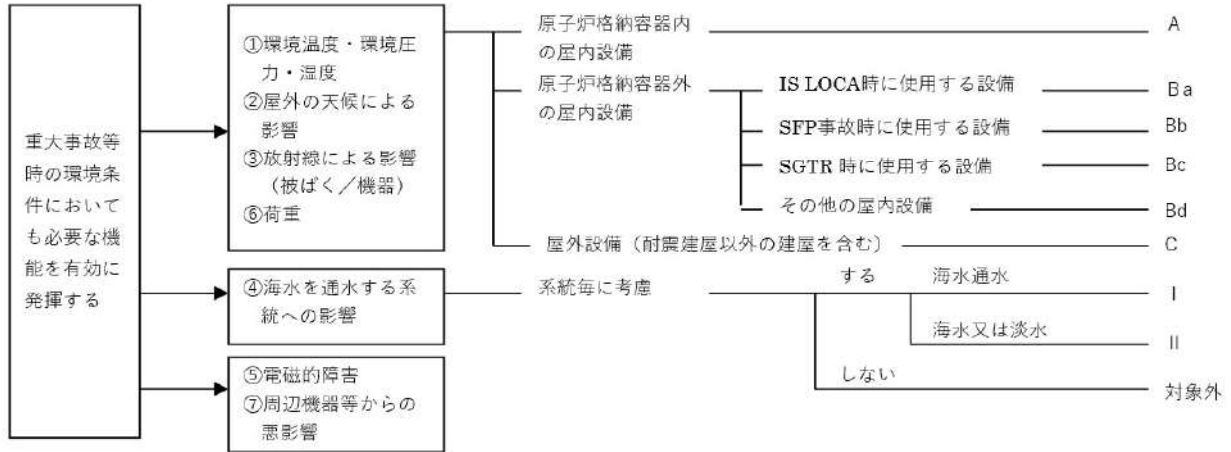
・記号は「共-2 類型化区分及び適合内容」における類型化区分を示す。
 ・「-」は全ての設備に適用する共通の設計方針であることを示し、個別条文の適合方針としては記載せず、43条適合方針としてのみ記載する。
 ・「/」は当該設備が対象外であることを示し、記載すべき設計方針がないことを表す。

泊発電所3号炉 SA設備基準適合性 一覧表(可搬)

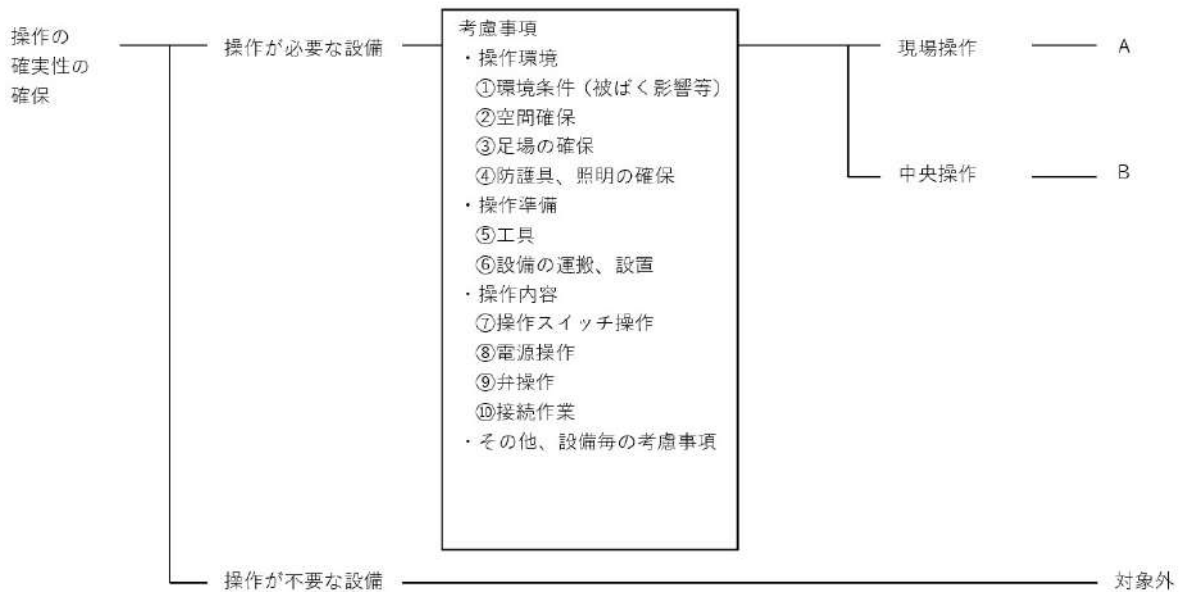
第59条 運転員が原子炉制御室にとどまるための設備		アニュラス全量排気弁操作用可搬型窒素ガスボンベ	類型化区分	関連資料		
第43条	第1項	第1号 環境条件における健全性	環境温度・湿度・圧力/屋外の天候/放射線	C/V以外の屋内-その他(原子炉建屋)	B d	[補足説明資料]59-2配置図
		荷重	(有効に機能を発揮する)	-	-	
		海水	対象外(海水を通水しない)	/	-	
		電磁波	(機能が損なわれない)	-	-	
		他設備からの影響	(周辺機器等からの悪影響により機能を失うおそれがない)	-	-	
	第2号	操作性	【放射性物質の濃度低減】 現場操作 (工具確保;一般的な工具) (弁操作:弁操作等にて速やかに切替えられる) (接続作業;簡便な接続規格による接続)	A㉔ A㉕ A㉖	[技術的能力]添付資料1.16.12	
	第3号	試験・検査(検査性、系統構成・外部入力)	容器 (機能・性能及び漏えいの確認が可能) (規定圧力及び外観の確認が可能)	C	[補足説明資料]59-3試験・検査説明資料	
	第4号	切り替え性	【放射性物質の濃度低減】 DB施設としての機能を有さない (弁を設置)	B a 1	[補足説明資料]59-4系統図	
	第5号	悪影響防止	系統設計	【放射性物質の濃度低減】 通常時は分離 (通常時に接続先の系統と分離された状態)	A b	[補足説明資料]59-2配置図 [補足説明資料]59-4系統図
		配置設計	地震、溢水、火災、外部からの衝撃の影響を及ぼさない(固縛により固定)	-	-	
その他(飛散物)		対象外	/	-		
第6号	設置場所	現場操作 (操作は設置場所でも可能)	A a	[補足説明資料]59-2配置図		
第3項	第1号	可搬SAの容量	【放射性物質の濃度低減】 負荷に直接接続 (弁全開に必要な容量に対して十分な容量) (保有数は1個、故障時及び保守点検時のバックアップとして1個の合計2個)	B	[補足説明資料]59-5容量設定根拠	
	第2号	可搬SAの接続性	簡便な接続規格	C	[補足説明資料]59-2配置図	
	第3号	異なる複数の接続箇所の確保	対象外	/	-	
	第4号	設置場所	SFP事故時以外に使用する設備 (放射線の高くなるおそれの少ない場所を選定)	B	[補足説明資料]59-2配置図	
	第5号	保管場所	【放射性物質の濃度低減】 緩和設備/同一目的のSA設備なし/屋内	A a	[補足説明資料]59-2配置図	
	第6号	アクセスルート	屋内アクセスルート	A	[技術的能力]添付資料1.0.2	
	第7号	共通要因故障防止	環境条件、自然現象、外部人為事象、溢水、火災	【放射性物質の濃度低減】 緩和設備/同一目的のSA設備なし	/	-
サポート系要因		サポート系なし	対象外(サポート系なし)	/	-	

・記号は「共-2 類型化区分及び適合内容」における類型化区分を示す。
 ・「-」は全ての設備に適用する共通の設計方針であることを示し、個別条文の適合方針としては記載せず、43条適合方針としてのみ記載する。
 ・「/」は当該設備が対象外であることを示し、記載すべき設計方針がないことを表す。

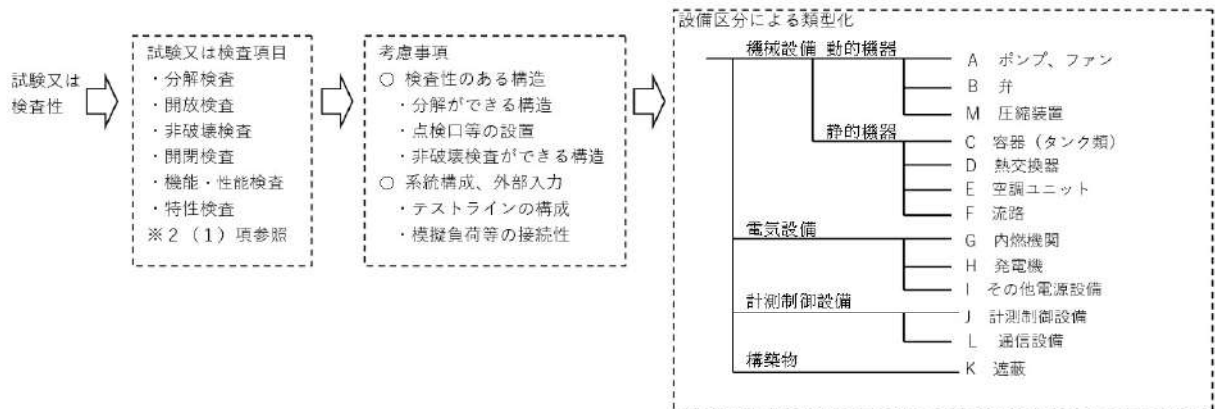
■ 設置許可基準規則 第43条 第1項 第1号
重大事故等時の環境条件における健全性について



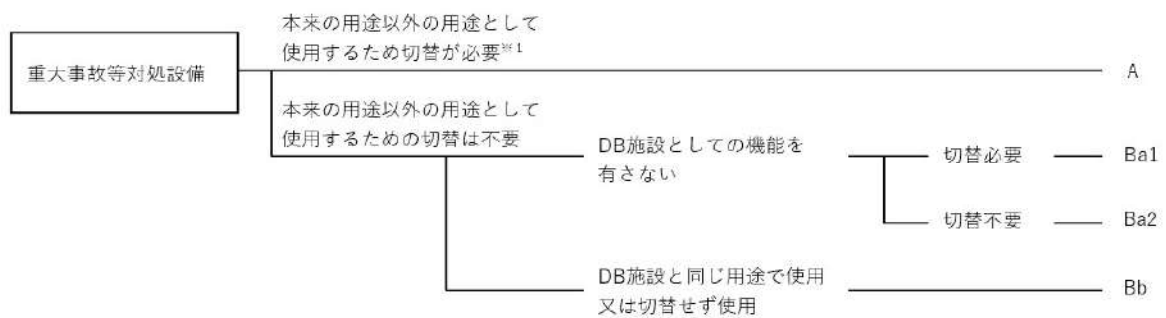
■ 設置許可基準規則 第43条 第1項 第2号
操作の確実性について



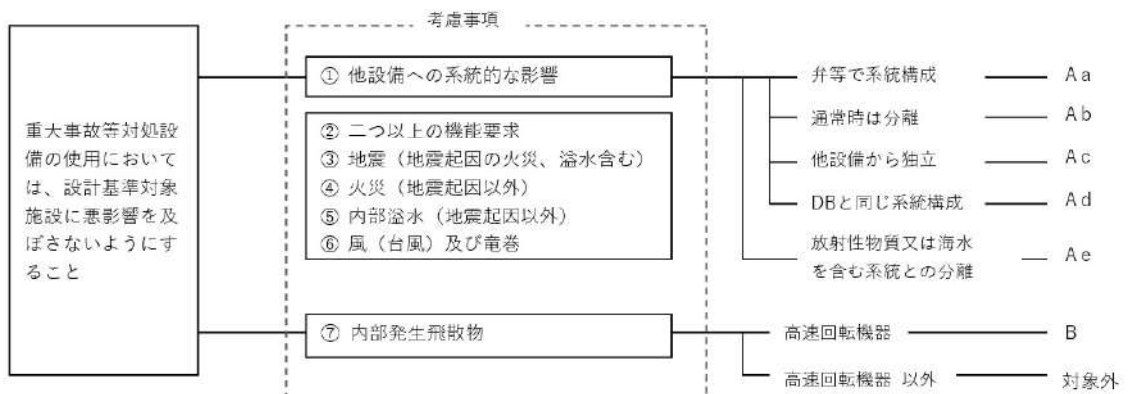
■ 設置許可基準規則 第43条 第1項 第3号
試験又は検査性について



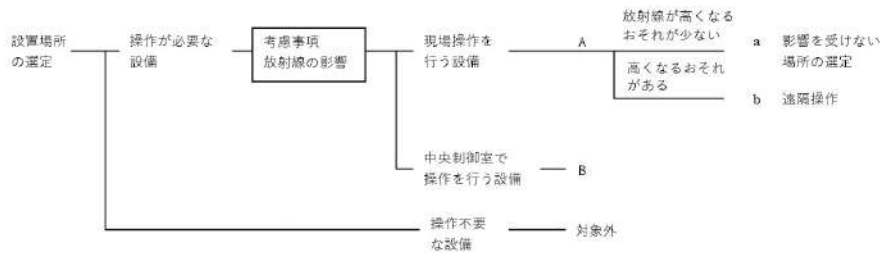
■ 設置許可基準規則 第43条 第1項 第4号
切り替え性について



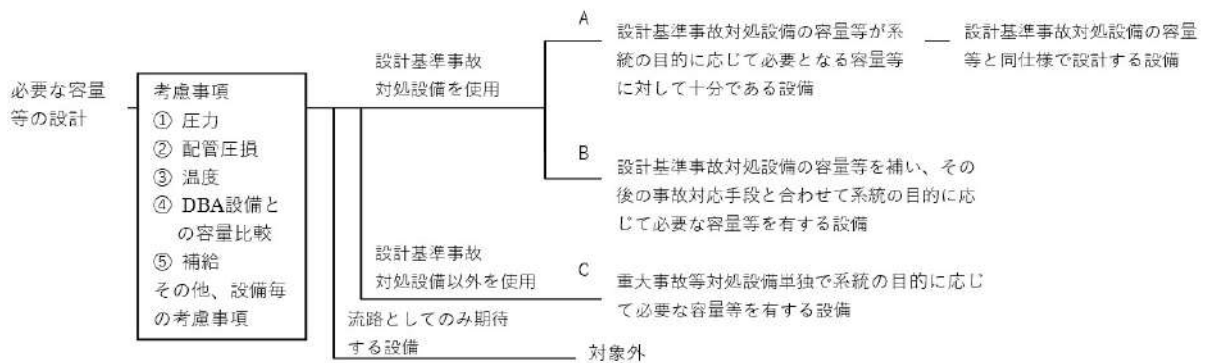
■ 設置許可基準規則 第43条 第1項 第5号
重大事故等対処設備の悪影響防止について



■ 設置許可基準規則 第43条 第1項 第6号
常設重大事故等対処設備の容量等について



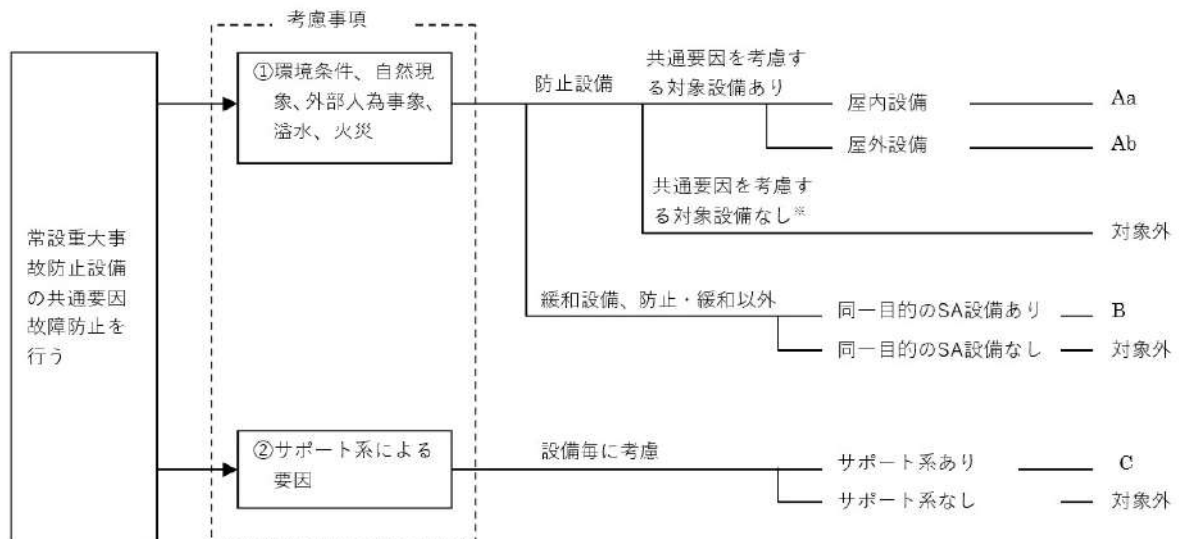
■ 設置許可基準規則 第43条 第2項 第1号
常設重大事故等対処設備の容量等について



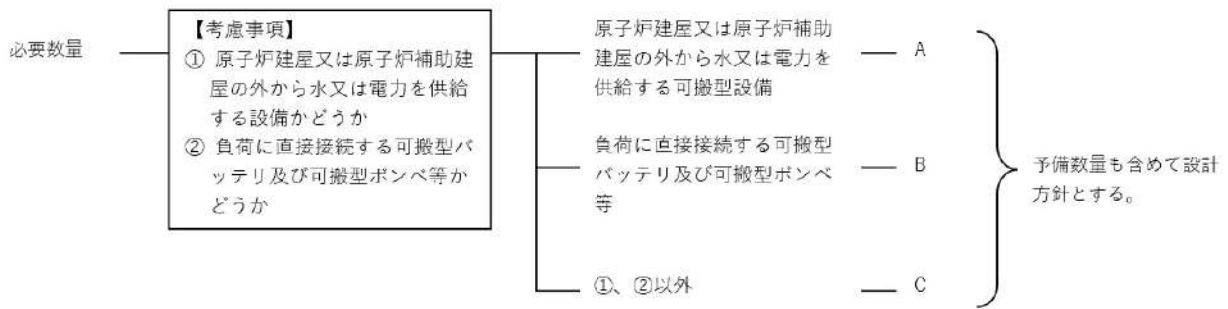
■ 設置許可基準規則 第43条 第2項 第2号
発電用原子炉施設での共用の禁止について

区分	設計方針	関連資料	備考
-	2以上の発電用原子炉施設において共用しない設計とする。	-	

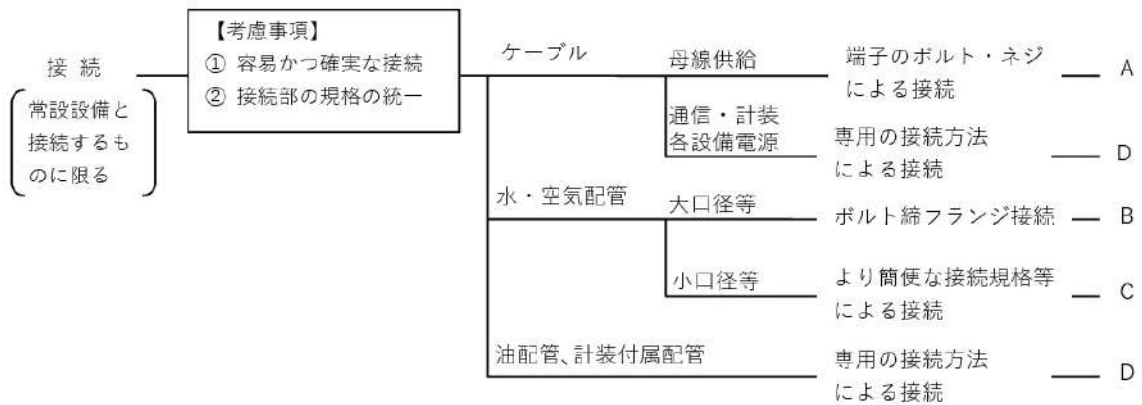
■ 設置許可基準規則 第43条 第2項 第3号
常設重大事故防止設備の共通要因故障について



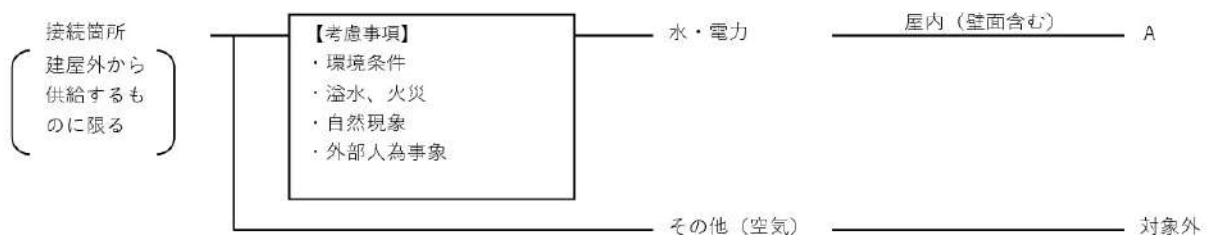
■ 設置許可基準規則 第43条 第3項 第1号
可搬型重大事故等対処設備の容量等について



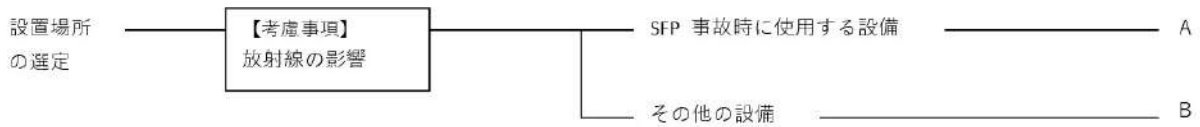
■ 設置許可基準規則 第43条 第3項 第2号
可搬型重大事故等対処設備の常設設備との接続性について



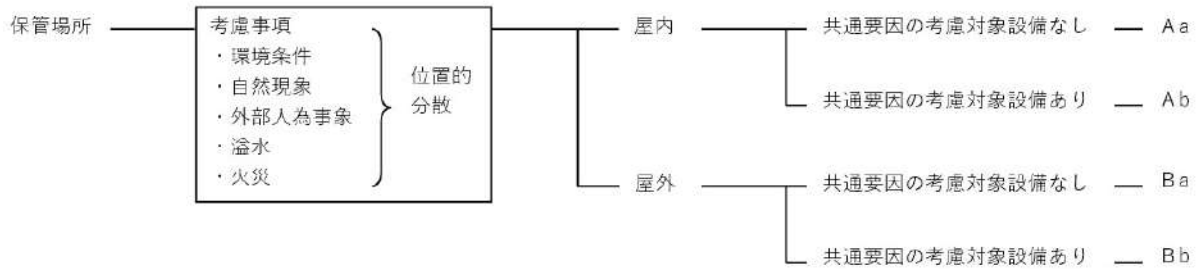
■ 設置許可基準規則 第43条 第3項 第3号
異なる複数の接続箇所の確保について



■ 設置許可基準規則 第43条 第3項 第4号
可搬型重大事故等対処設備の設置場所について



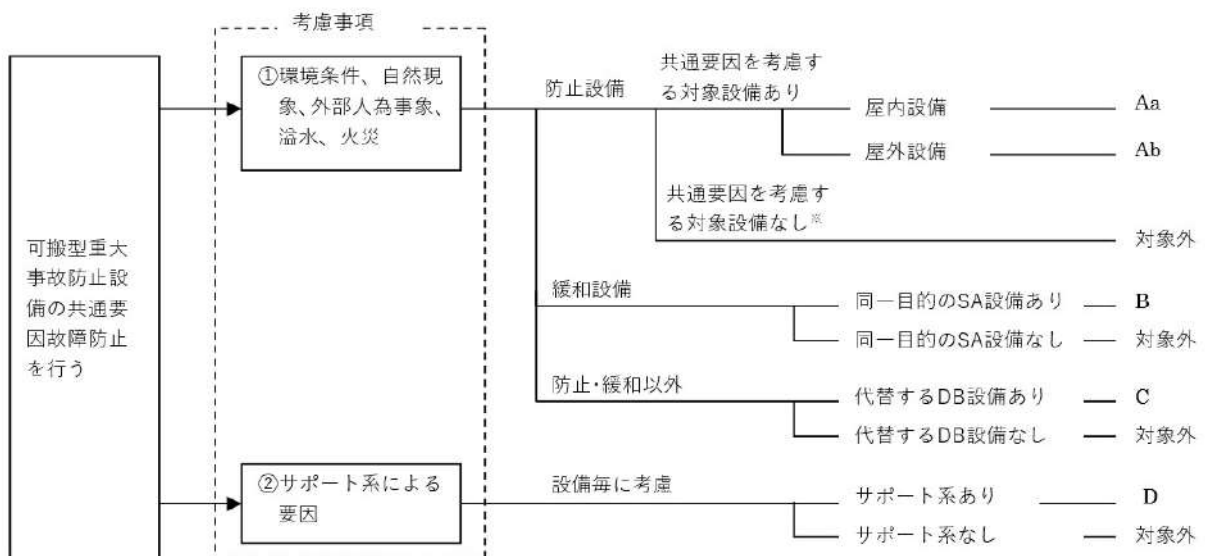
■ 設置許可基準規則 第43条 第3項 第5号
保管場所について



■ 設置許可基準規則 第43条 第3項 第6号
アクセスルートについて





■ 設置許可基準規則 第43条 第3項 第7号
重大事故防止設備のうちの可搬型のものの共通要因故障について



5 9 - 2 配置図

凡例

 : 設計基準事故対処設備等

 : 重大事故等対処設備

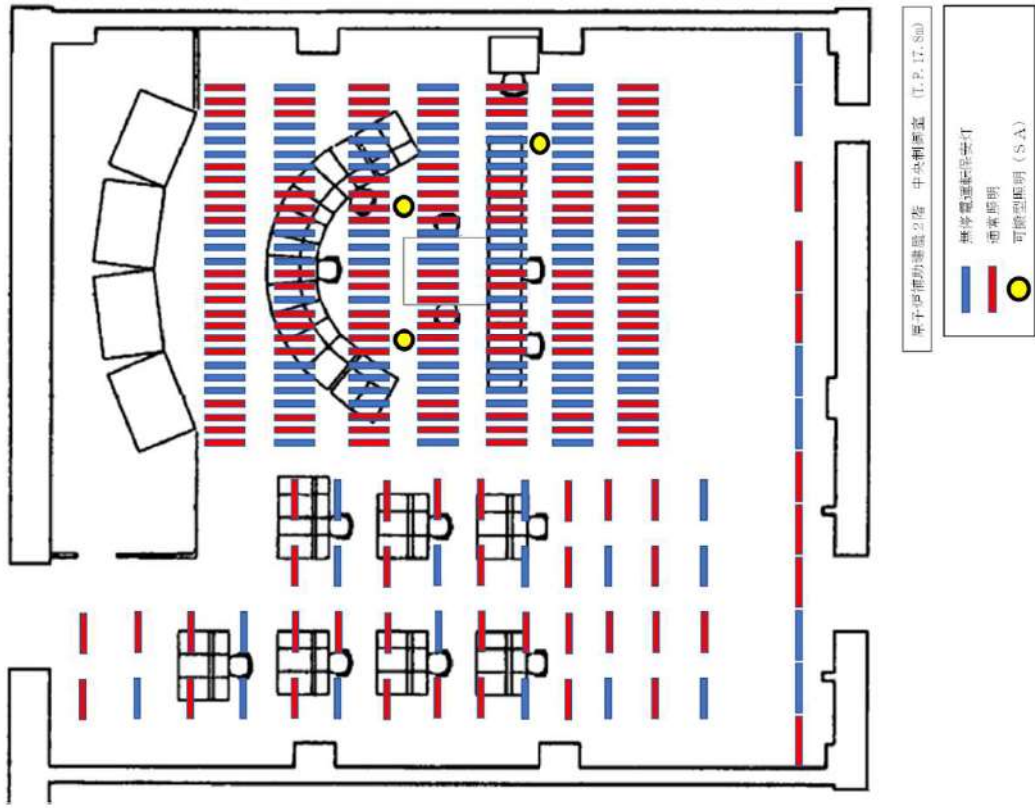


図59-2-1 中央制御室 可搬型照明 (SA) 配置図 (使用時)

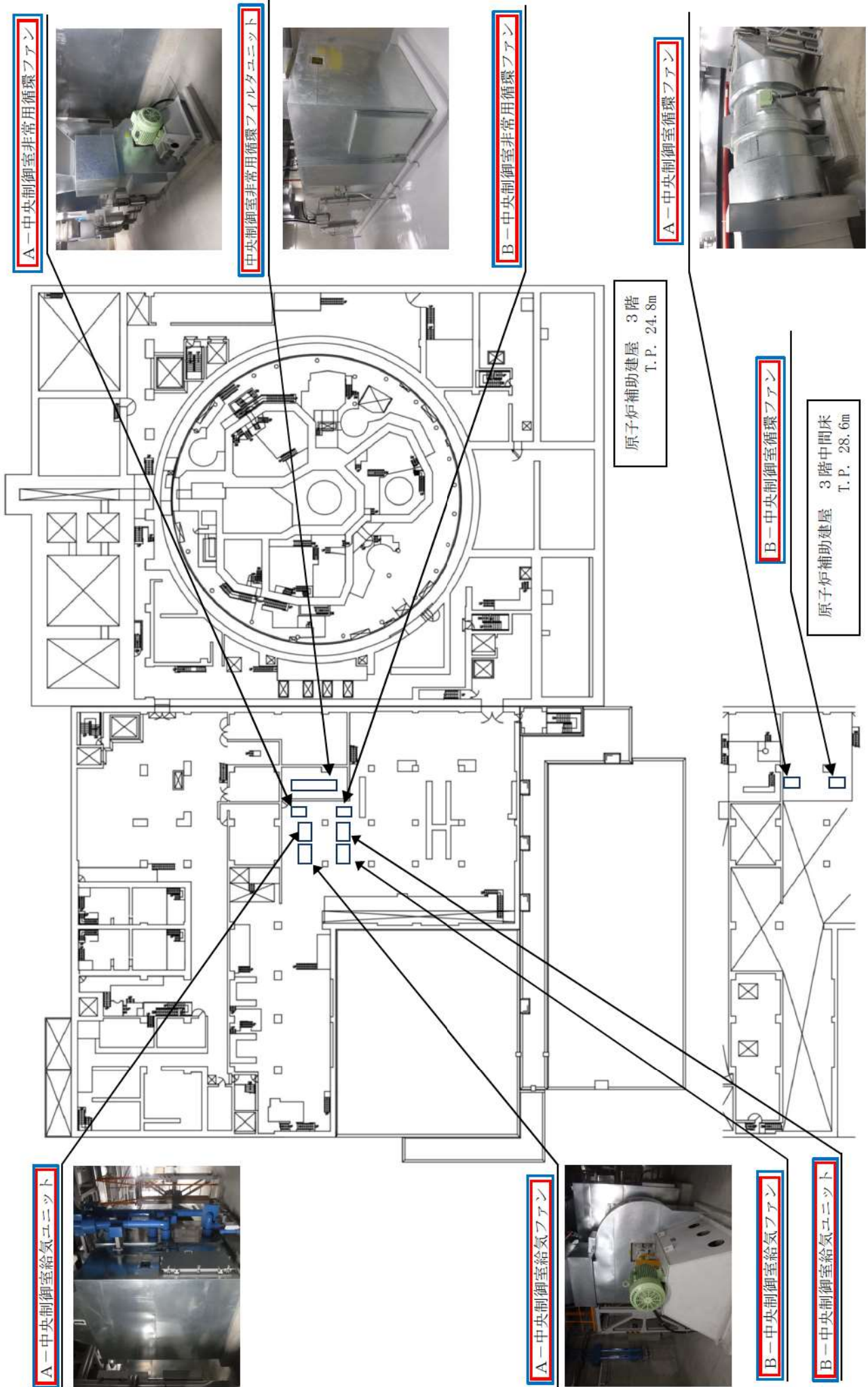
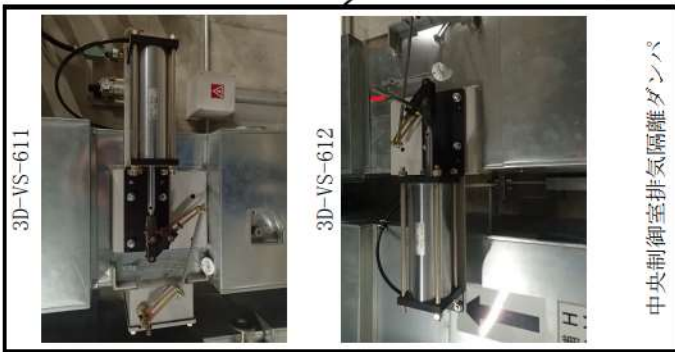
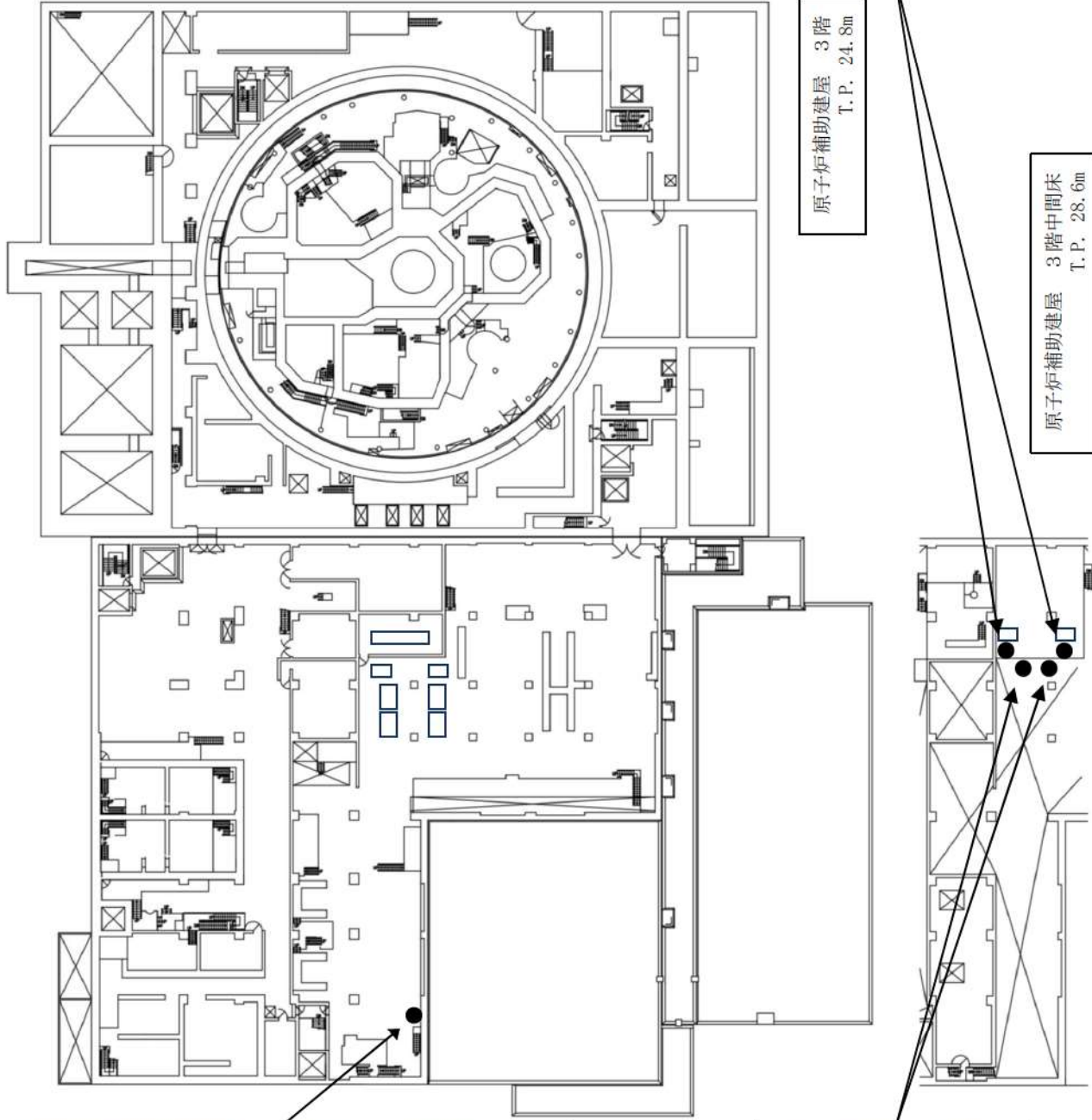


図59-2-2 中央制御室空調装置 配置図



中央制御室排気隔離ダンパ



原子炉補助建屋 3階
T.P. 24.8m

原子炉補助建屋 3階中間床
T.P. 28.6m



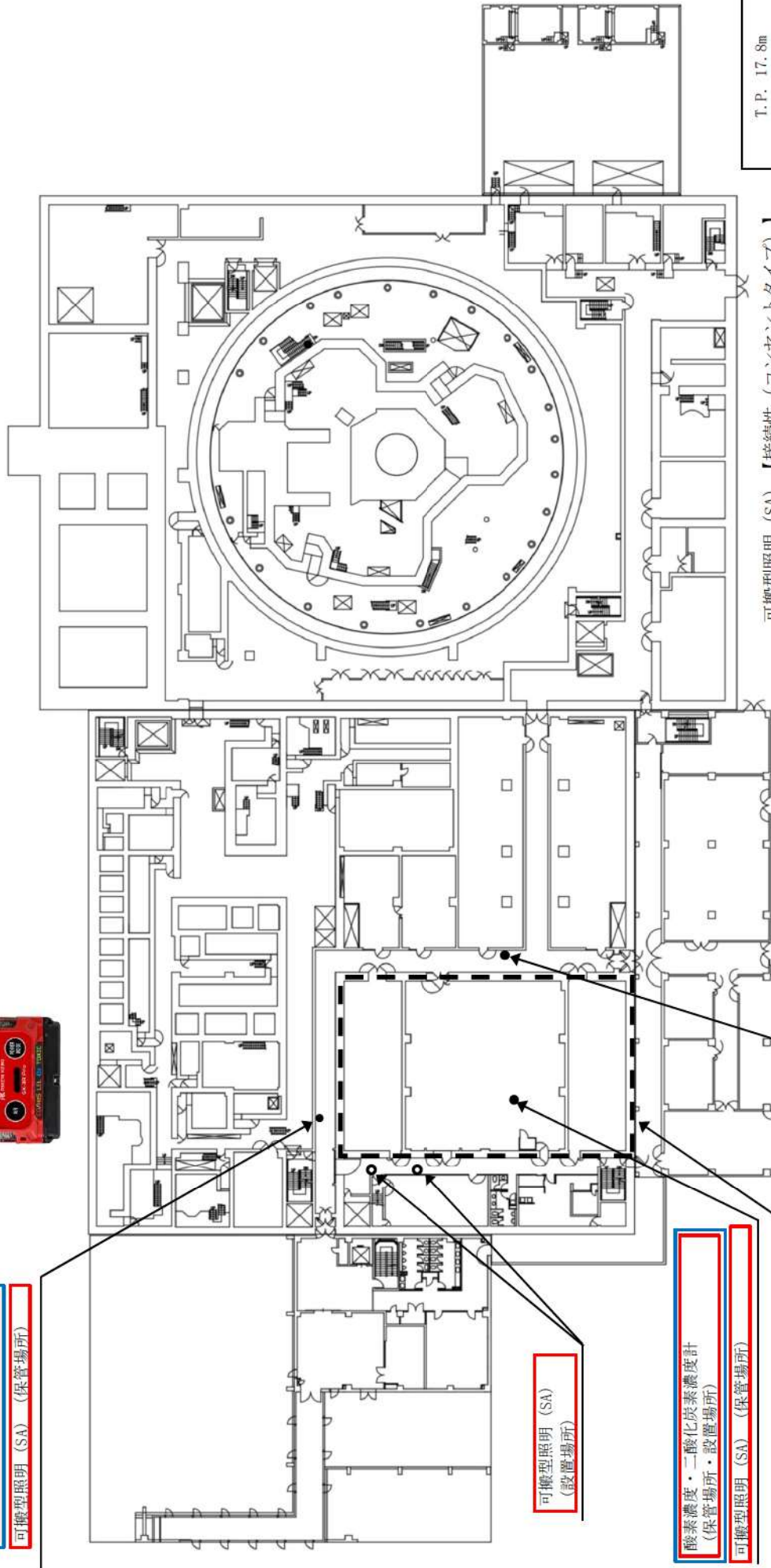
図59-2-3 中央制御室空調装置 外気遮断に用いるダンパ 配置図

酸素濃度・二酸化炭素濃度計
【操作性（現場操作可能）】



酸素濃度・二酸化炭素濃度計
(保管場所)

可搬型照明 (SA) (保管場所)



可搬型照明 (SA)
(設置場所)

酸素濃度・二酸化炭素濃度計
(保管場所・設置場所)

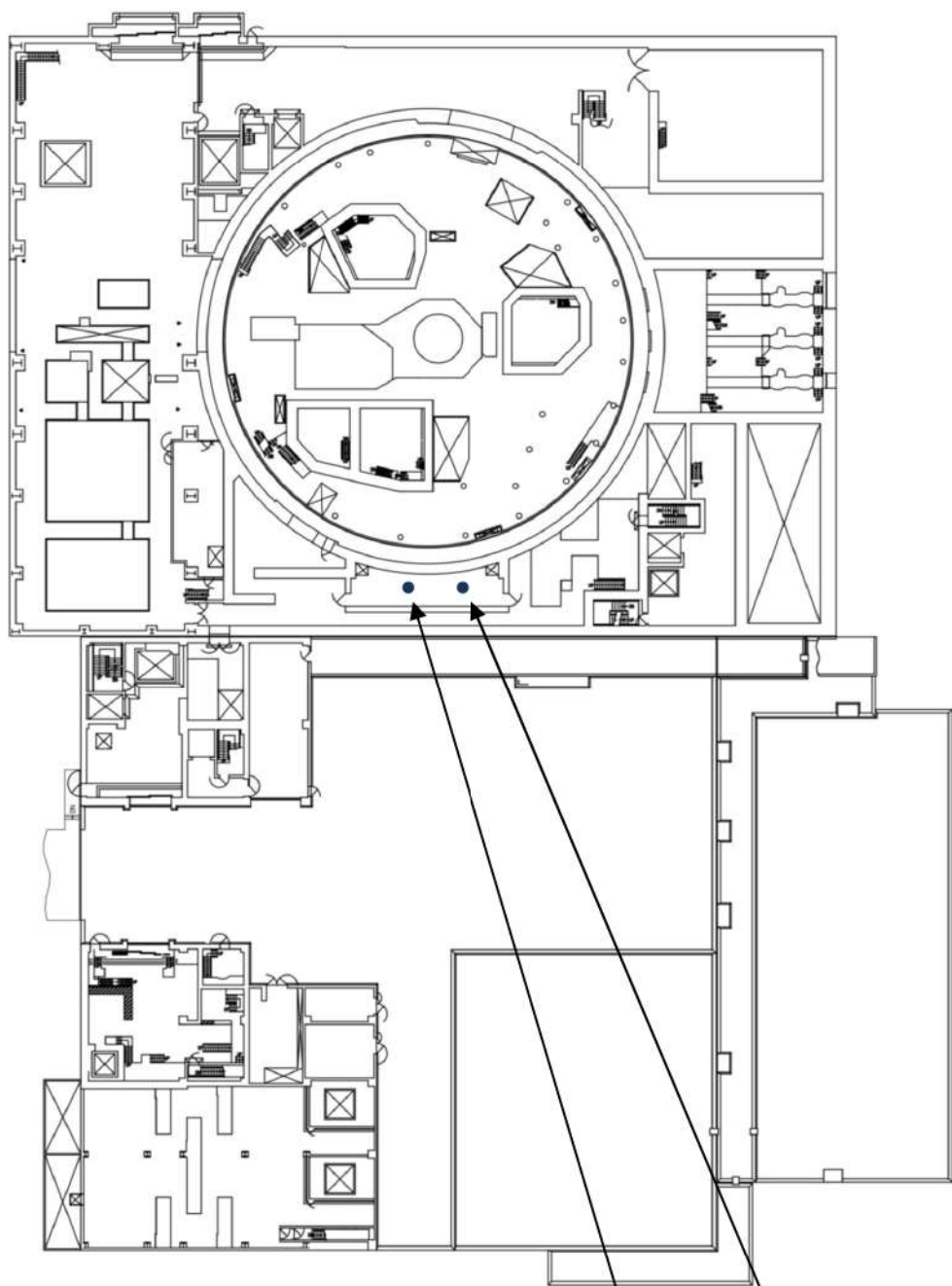
可搬型照明 (SA) (保管場所)

中央制御室遮へい (破線部)

可搬型照明 (SA)
(保管場所)



図59-2-4 中央制御室 中央制御室遮へい, 酸素濃度・二酸化炭素濃度計及び可搬型照明 (SA) 配置図



T.P. 33. 1m

図59-2-5 アニュラス空気浄化ファン 配置図

A-アニュラス空気浄化ファン

B-アニュラス空気浄化ファン

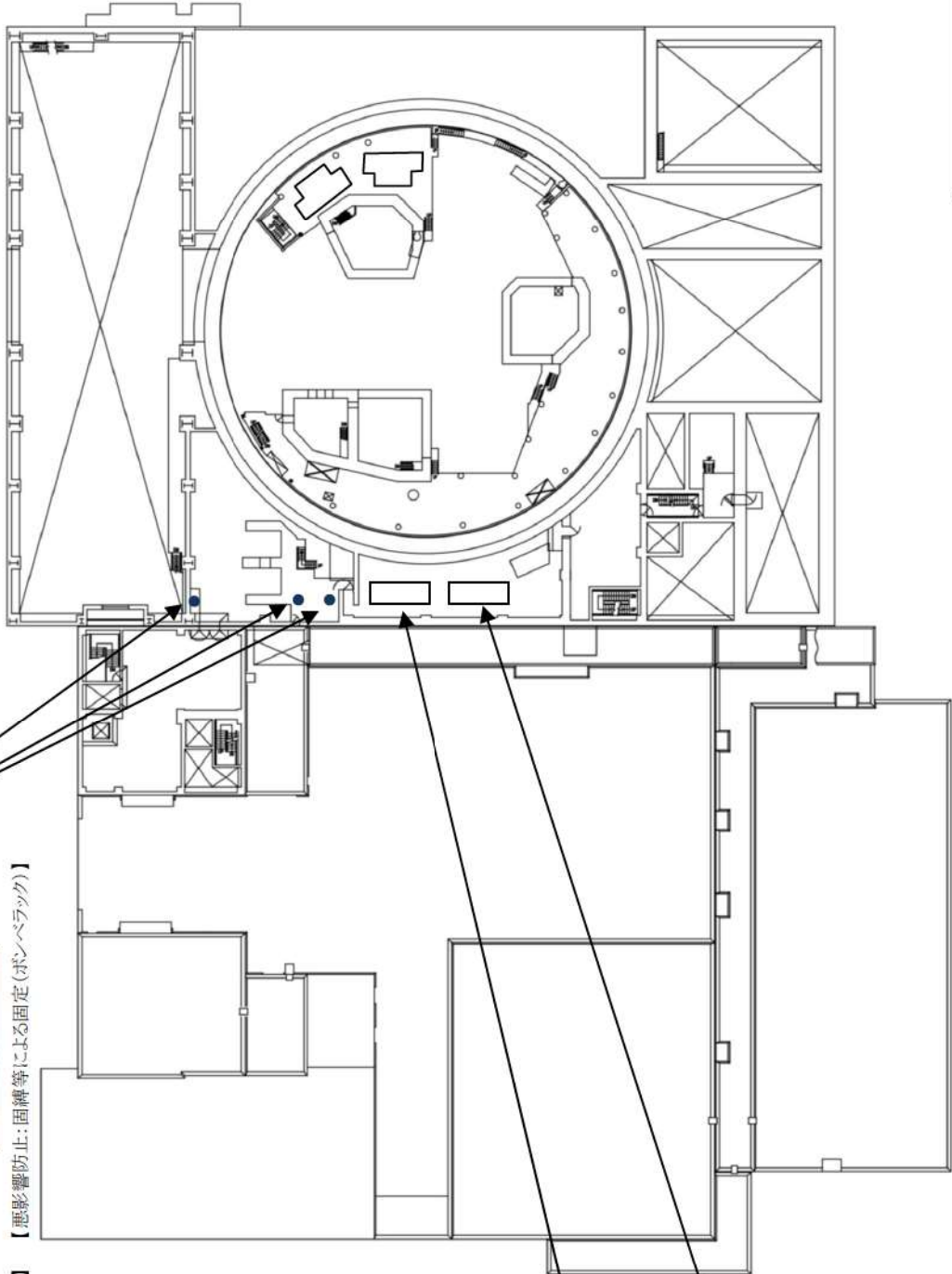


アニュラス全量非気弁稼作用可搬型窒素ガスボンベ (保管場所・設置場所)



【接続性: 簡便な接続規格 (カップラ接続)】

【悪影響防止: 固縛等による固定 (ボンベラック)】



A-アニュラス空気浄化フィルタユニット

B-アニュラス空気浄化フィルタユニット



T.P. 40.3m

図59-2-6 中央制御室 アニュラス空気浄化設備 配置図

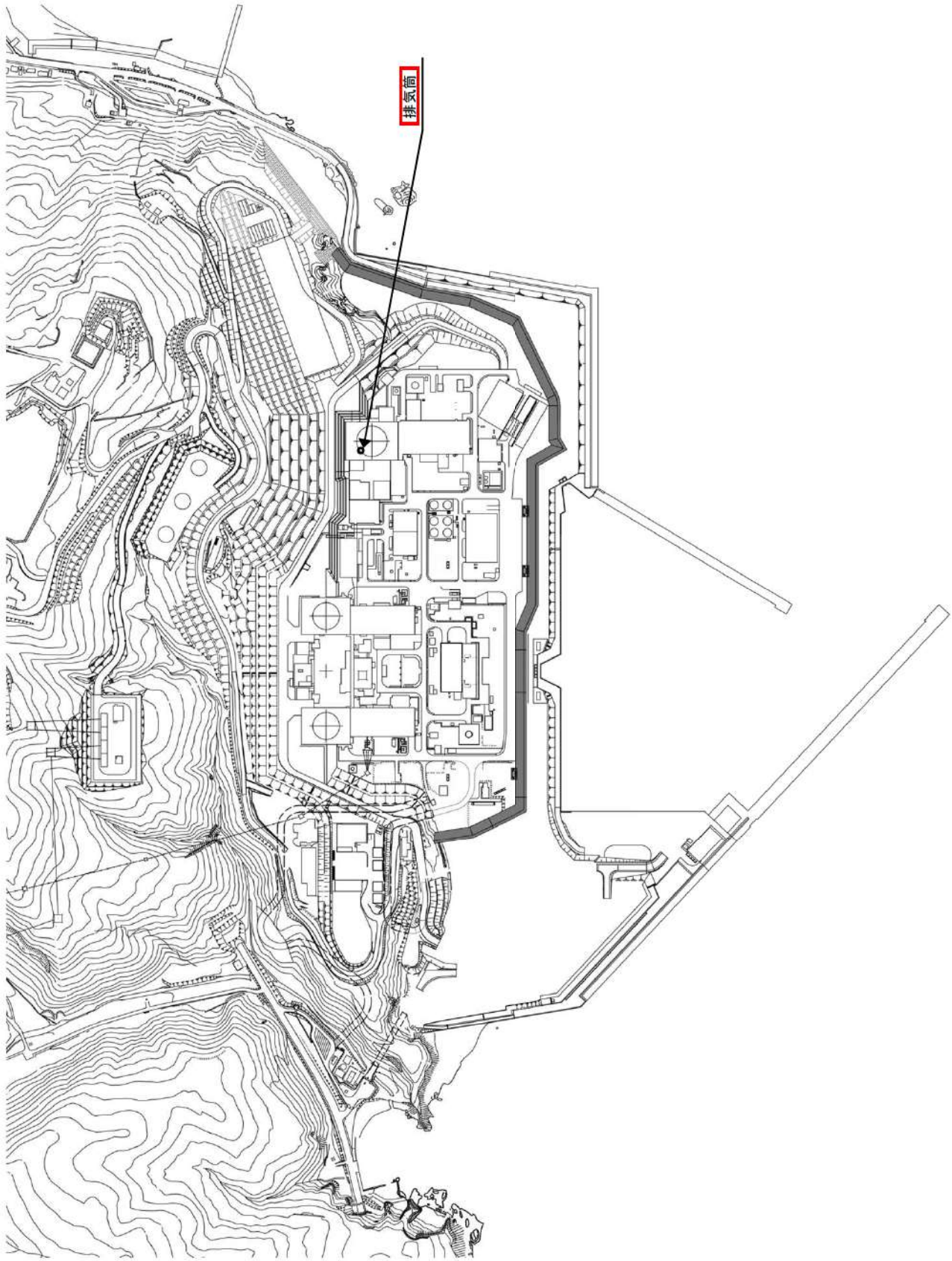


图59-2-7 排氣筒 配置图

5 9 - 3 試驗・検査説明資料

○可搬型照明 (SA) の試験及び検査について

可搬型照明 (SA) は、原子炉の運転中及び停止中に表 59-3-1 に示す試験及び検査が可能な設計とする。

表 59-3-1 可搬型照明 (SA) の試験及び検査

状態	項目	試験・検査項目
運転中又は 停止中	外観検査	外観の確認
	機能・性能確認	点灯確認

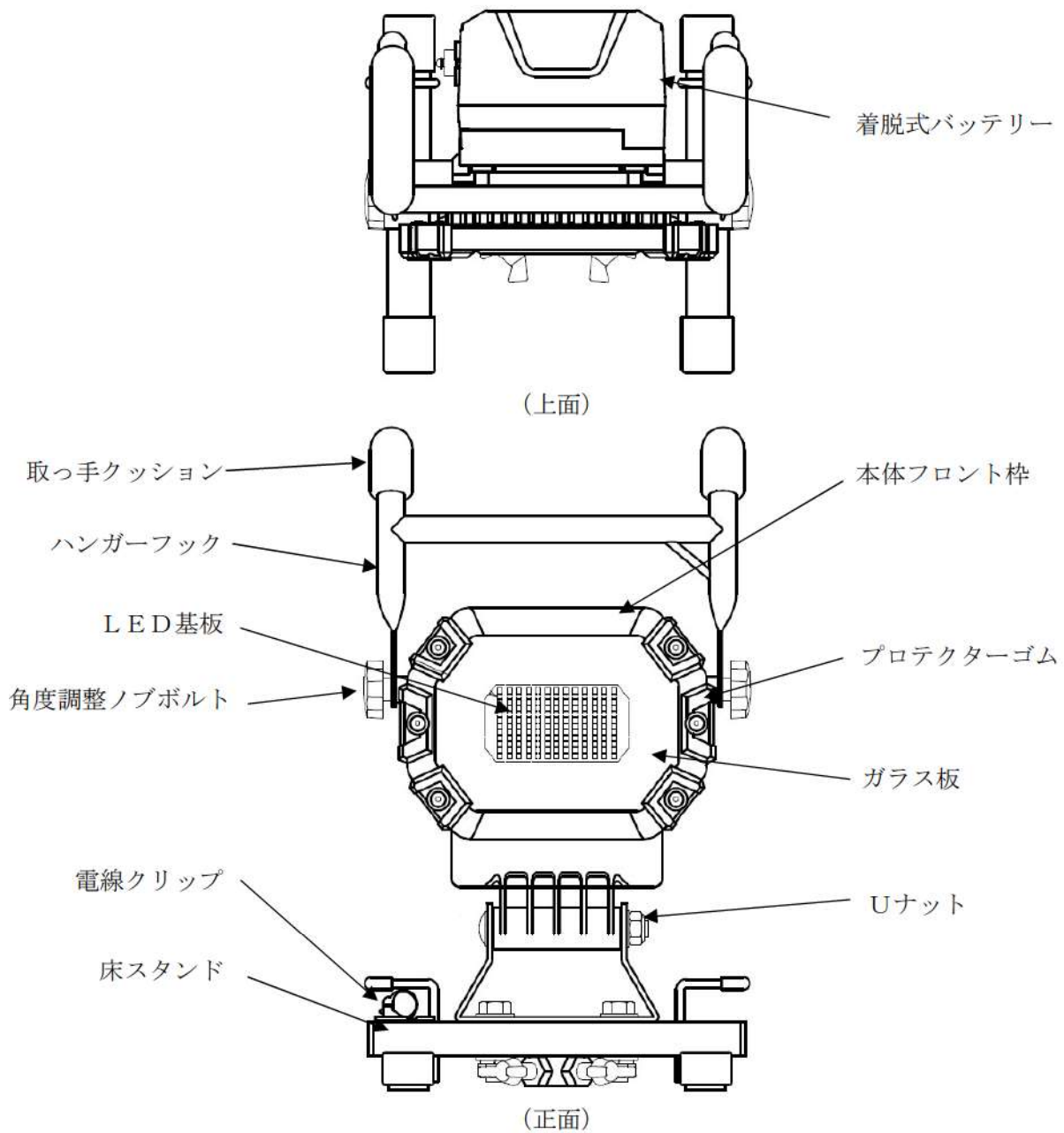


図 59-3-1 可搬型照明 (SA) の概略図

旭発電所3号機 点検計画

検測又は点検名	実施数(標準値)	母金の重要度	点検及び検測の項目	検測方式又は頻度	位置	備考 (0項目は該当する設備の新設数)	
燃焼又は送風機 その他発電用原子炉の附属設備 【補助ボイラー】	3A-炉内	低	開封点検	5Y ※1	330 補助ボイラー-開封検査	・プラント運転中 ・※1は、本表最下欄に記載	
	3B-炉内	低	開封点検	5Y ※1	330 補助ボイラー-開封検査	・プラント運転中 ・※1は、本表最下欄に記載	
	3A-補助ボイラー-重油バーナ(主バーナ)	低	分解点検	5Y ※1	330 補助ボイラー-開封検査	・プラント運転中 ・※1は、本表最下欄に記載	
	3B-補助ボイラー-重油バーナ(主バーナ)	低	分解点検	5Y ※1	330 補助ボイラー-開封検査	・プラント運転中 ・※1は、本表最下欄に記載	
	3A-補助ボイラー-重油バーナ(補助バーナ)	低	分解点検	5Y ※1	330 補助ボイラー-開封検査	・プラント運転中 ・※1は、本表最下欄に記載	
	3B-補助ボイラー-重油バーナ(補助バーナ)	低	分解点検	5Y ※1	330 補助ボイラー-開封検査	・プラント運転中 ・※1は、本表最下欄に記載	
	3AP1A	低	外観点検	1.0Y ※2	332 補助ボイラー-取付検査	・プラント運転中 ・※1は、本表最下欄に記載 ・※2は、本表最下欄に記載	
	3A-補助ボイラー-排気通風機	低	分解点検	1.0Y ※2	332 補助ボイラー-取付検査	・プラント運転中 ・※1は、本表最下欄に記載 ・※2は、本表最下欄に記載	
	3AP1B	低	外観点検	1.0Y ※2	332 補助ボイラー-取付検査	・プラント運転中 ・※1は、本表最下欄に記載 ・※2は、本表最下欄に記載	
	3B-補助ボイラー-排気通風機	低	分解点検	1.0Y ※2	332 補助ボイラー-取付検査	・プラント運転中 ・※1は、本表最下欄に記載 ・※2は、本表最下欄に記載	
	補助ボイラー	低	燃焼・性能試験(他空燃比試験)	5Y ※1	331 補助ボイラー-性能検査	・プラント運転中 ・※1は、本表最下欄に記載	
	補助ボイラー及びその附属設備	低	燃焼・性能試験(負荷試験)	5Y ※1	331 補助ボイラー-性能検査	・プラント運転中 ・※1は、本表最下欄に記載	
	補助ボイラー-系統	低	外観点検	5Y ※1	332 補助ボイラー-取付検査	・プラント運転中 ・※1は、本表最下欄に記載	
	3A-補助ボイラー-海水流量制御弁【大弁】	低	分解点検	5Y ※1	332 補助ボイラー-取付検査	・プラント運転中 ・※1は、本表最下欄に記載	
	3A-補助ボイラー-海水流量制御弁【小弁】	低	分解点検	5Y ※1	332 補助ボイラー-取付検査	・プラント運転中 ・※1は、本表最下欄に記載	
	3B-補助ボイラー-海水流量制御弁【大弁】	低	分解点検	5Y ※1	332 補助ボイラー-取付検査	・プラント運転中 ・※1は、本表最下欄に記載	
	3B-補助ボイラー-海水流量制御弁【小弁】	低	分解点検	5Y ※1	332 補助ボイラー-取付検査	・プラント運転中 ・※1は、本表最下欄に記載	
	3A-補助ボイラー-海水ポンプ駆動機	低	燃焼・性能試験	1.0Y ※2	332 補助ボイラー-取付検査	・プラント運転中 ・※1は、本表最下欄に記載 ・※2は、本表最下欄に記載	
	3B-補助ボイラー-海水ポンプ駆動機	低	燃焼・性能試験	1.0Y ※2	332 補助ボイラー-取付検査	・プラント運転中 ・※1は、本表最下欄に記載 ・※2は、本表最下欄に記載	
	3C-補助ボイラー-海水ポンプ駆動機	低	燃焼・性能試験	1.0Y ※2	332 補助ボイラー-取付検査	・プラント運転中 ・※1は、本表最下欄に記載 ・※2は、本表最下欄に記載	
	3A-ドラム圧力(伝感器)	低	特性試験	5Y ※1	332 補助ボイラー-取付検査	・プラント運転中 ・※1は、本表最下欄に記載	
	3B-ドラム圧力(伝感器)	低	特性試験	5Y ※1	332 補助ボイラー-取付検査	・プラント運転中 ・※1は、本表最下欄に記載	
	3A-ドラム水位(伝感器)	低	特性試験	5Y ※1	332 補助ボイラー-取付検査	・プラント運転中 ・※1は、本表最下欄に記載	
	3B-ドラム水位(伝感器)	低	特性試験	5Y ※1	332 補助ボイラー-取付検査	・プラント運転中 ・※1は、本表最下欄に記載	
	3A-ドラム圧力(指示計)	低	特性試験	5Y ※1	332 補助ボイラー-取付検査	・プラント運転中 ・※1は、本表最下欄に記載	
	3B-ドラム圧力(指示計)	低	特性試験	5Y ※1	332 補助ボイラー-取付検査	・プラント運転中 ・※1は、本表最下欄に記載	
	3A-ドラム水位(指示計)	低	特性試験	5Y ※1	332 補助ボイラー-取付検査	・プラント運転中 ・※1は、本表最下欄に記載	
	3B-ドラム水位(指示計)	低	特性試験	5Y ※1	332 補助ボイラー-取付検査	・プラント運転中 ・※1は、本表最下欄に記載	
	原子炉建屋	高	外観点検	1Y		プラント運転中または定期停止中	
	土壌汚染設備	原子炉汚染監視	高	外観点検	1Y	中央制御室へい	プラント運転中または定期停止中
		雨水口設備	高	外観点検	1C		

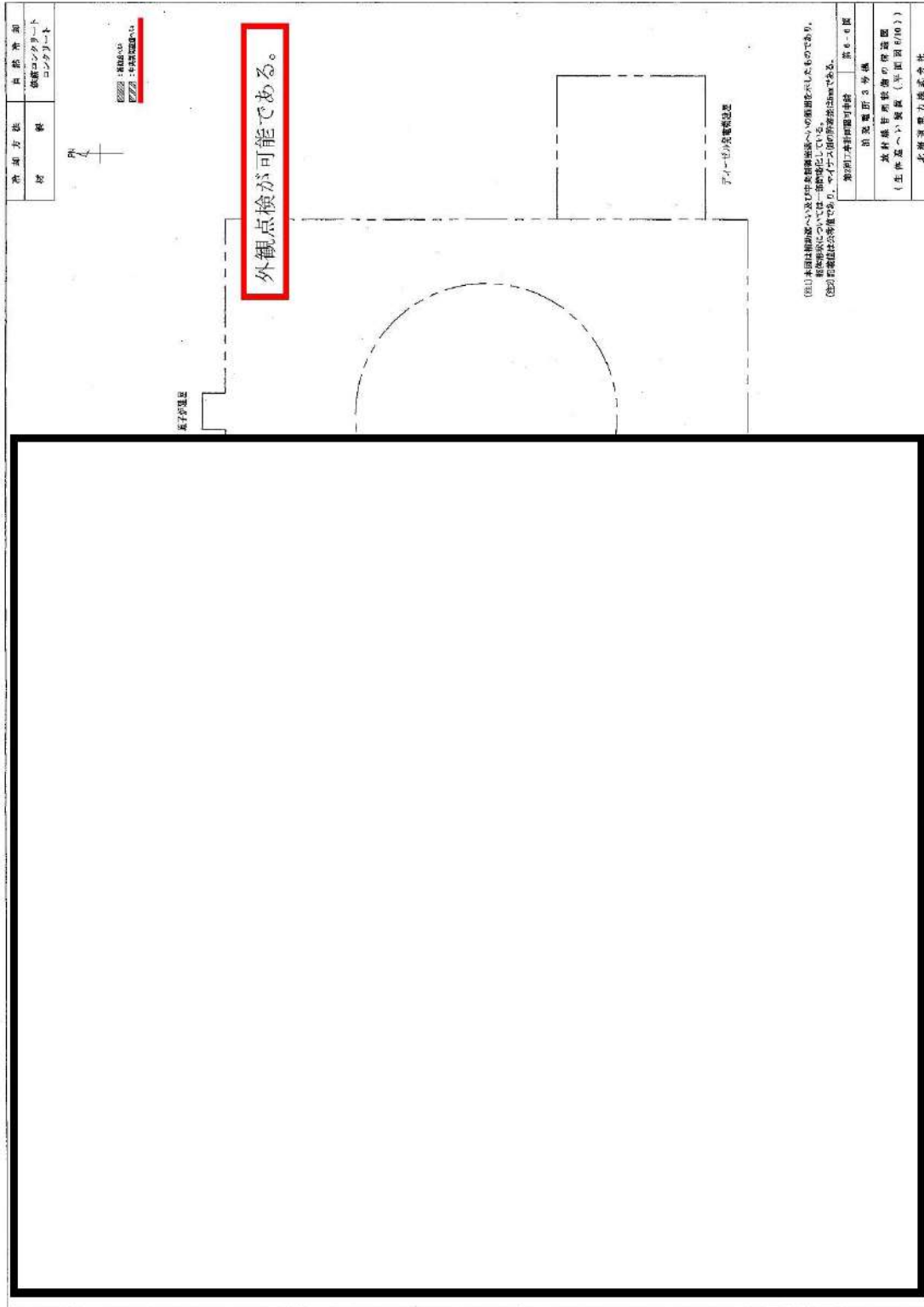


図 59-3

図 59-3-3 (注)

図 59-3-3 (注)

枠囲みの内容は機密情報に属しますので公開できません。

○ 中央制御室空調装置の試験及び検査について

中央制御室空調装置の試験及び検査は、表 59-3-2 のとおりである。

表 59-3-2 中央制御室空調装置の試験及び検査

発電用原子炉の 状態	項目	内容
運転中	機能・性能試験	運転性能、漏えい有無の確認 フィルタ差圧の確認
	外観確認	各機器 ^{*1} の表面状態の確認
停止中	機能・性能試験	運転性能、漏えい有無の確認 フィルタ差圧の確認
	分解検査	各機器 ^{*1} 各部の状態を目視等で確認
	外観確認	各機器 ^{*1} の表面状態の確認

(*1) 各機器とは以下の通り：

中央制御室給気ファン、中央制御室循環ファン、中央制御室非常用循環ファン、中央制御室非常用循環フィルタユニット及び中央制御室給気ユニット。ただし、中央制御室非常用循環フィルタユニット及び中央制御室給気ユニットは分解検査として開放点検時の目視による確認を実施。

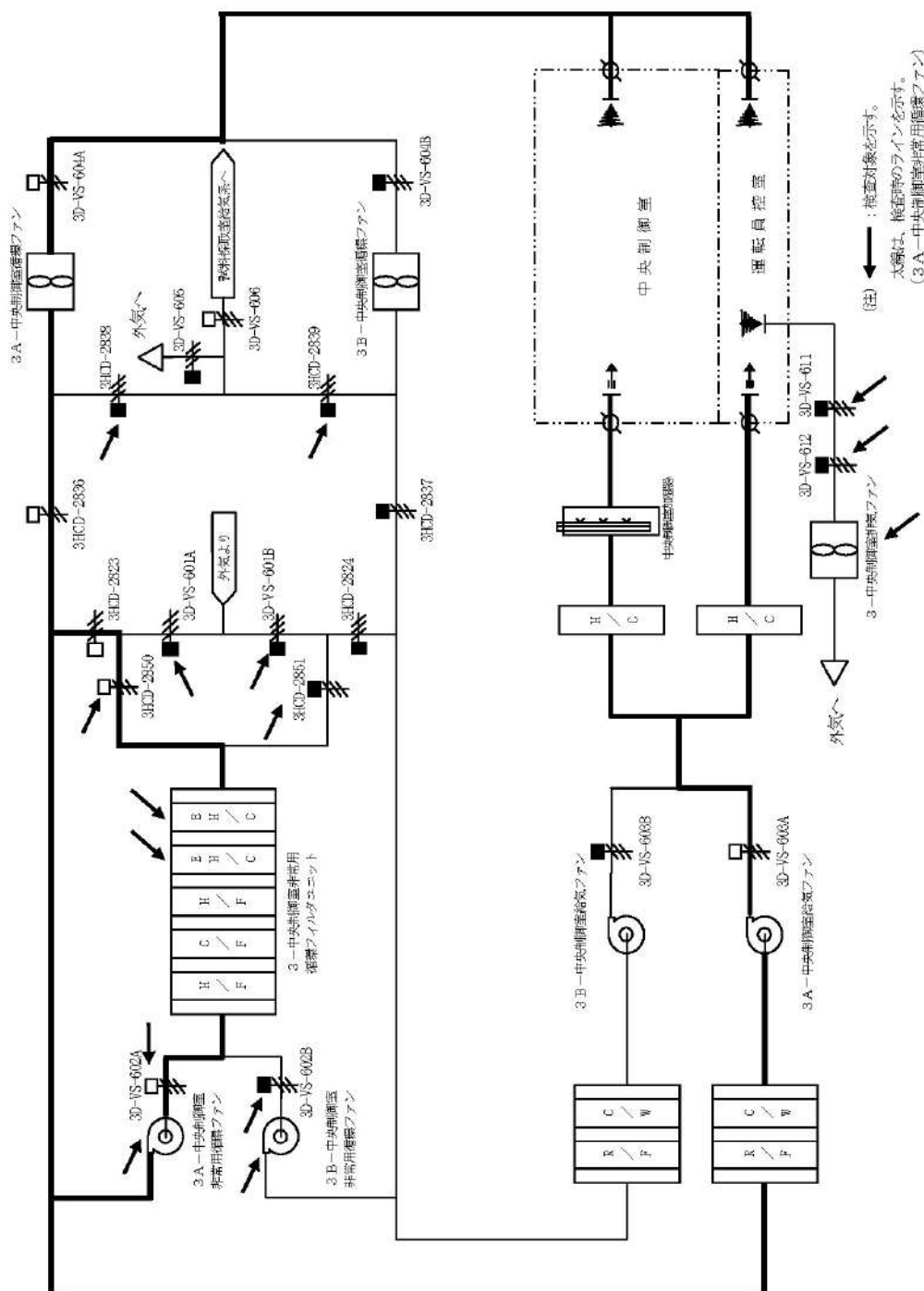
新潟県庁3号機 点検計画

機器又は名称	装置名(略称名)	保安中 要度	点検及び試験の項目	検査方式 又は 頻度	検査名	備 考 (DMは運用中を意味する以外)
計算機管理施設 【電気設備】	SVSP1A 3 A - 格納用蓄電池ファン	低	燃焼・性能試験 分解点検	7.8M 7.8M	77.1 次系燃焼空気調設備検査	飛行定検または定検停止中
	SVSP1B 3 A - 格納用蓄電池ファン用電動機	低	燃焼・性能試験 分解点検	7.8M 7.8M	77.1 次系燃焼空気調設備検査	飛行定検または定検停止中
	SVSP1B 3 B - 格納用蓄電池ファン	低	燃焼・性能試験 分解点検	7.8M 7.8M	77.1 次系燃焼空気調設備検査	飛行定検または定検停止中
	SVSP1B 3 B - 格納用蓄電池ファン用電動機	低	燃焼・性能試験 分解点検	7.8M 7.8M	77.1 次系燃焼空気調設備検査	飛行定検または定検停止中
	SVSP20A 3 A - 中央制御室蓄電池ファン	高	燃焼・性能試験 分解点検	5.2M 5.2M	77.1 次系燃焼空気調設備検査	
	SVSP20A 3 A - 中央制御室蓄電池ファン用電動機	高	燃焼・性能試験 分解点検	5.2M 5.2M	77.1 次系燃焼空気調設備検査	
	SVSP20B 3 B - 中央制御室蓄電池ファン	高	燃焼・性能試験 分解点検	5.2M 5.2M	77.1 次系燃焼空気調設備検査	
	SVSP20B 3 B - 中央制御室蓄電池ファン用電動機	高	燃焼・性能試験 分解点検	5.2M 5.2M	77.1 次系燃焼空気調設備検査	
	SVSP21A 3 A - 中央制御室燃焼ファン	高	燃焼・性能試験 燃焼・性能試験(グリスタ燃)	5.2M 5.2M	77.1 次系燃焼空気調設備検査	(燃焼診断：2M (運転運転時))
	SVSP21A 3 A - 中央制御室燃焼ファン用電動機	高	燃焼・性能試験 分解点検	5.2M 5.2M	77.1 次系燃焼空気調設備検査	(燃焼診断：2M (運転運転時))
	SVSP21B 3 B - 中央制御室燃焼ファン	高	燃焼・性能試験 燃焼・性能試験(グリスタ燃)	5.2M 5.2M	77.1 次系燃焼空気調設備検査	(燃焼診断：2M (運転運転時))
	SVSP21B 3 B - 中央制御室燃焼ファン用電動機	高	燃焼・性能試験 分解点検	5.2M 5.2M	77.1 次系燃焼空気調設備検査	(燃焼診断：2M (運転運転時))
	SVSP22A 3 A - 中央制御室非常用燃焼ファン	高	燃焼・性能試験 分解点検	1C 5.2M	40 中央制御室非常用燃焼系統燃焼検査	
	SVSP22A 3 A - 中央制御室非常用燃焼ファン用電動機	高	燃焼・性能試験 分解点検	1C 5.2M	40 中央制御室非常用燃焼系統燃焼検査	(燃焼診断：3M (定検運転時))
	SVSP22B 3 B - 中央制御室非常用燃焼ファン	高	燃焼・性能試験 分解点検	1C 5.2M	40 中央制御室非常用燃焼系統燃焼検査	
	SVSP22B 3 B - 中央制御室非常用燃焼ファン用電動機	高	燃焼・性能試験 分解点検	1C 5.2M	40 中央制御室非常用燃焼系統燃焼検査	(燃焼診断：3M (定検運転時))

北海道電力株式会社 泊発電所
3号機 第2保全サイクル
定期事業者検査要領書

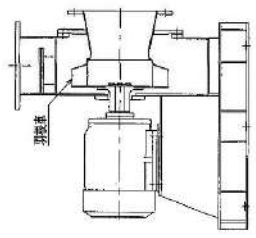
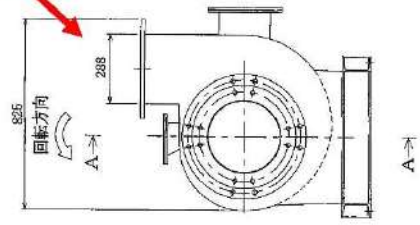
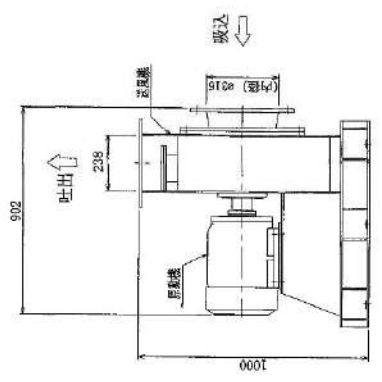
設 備 名：放射線管理設備
検 査 名：中央制御室非常用循環系機能検査
要領書番号：HT 3-40

中央制御室非常用循環系統図



(注) 太線は、検査時のラインを示す。
(3A-中央制御室非常用循環ファン)

カバーを取り外すことで、
分解点検が可能である。



主要目数		型式
種類	-	通心式
容量	88/min/個	88以上
極数	-	1
原価	-	三相誘導電動機
出力	kW/個	5.5以上
電圧	-	1

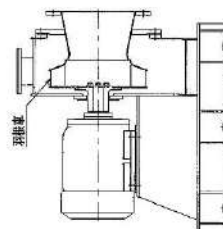
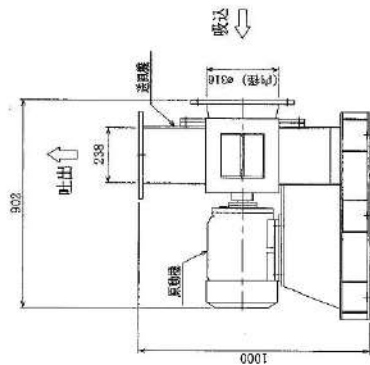
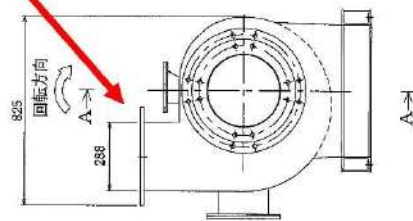
Rev. (1)

添付図面 9-24-1 (1E)

HTN-3 第7回工程

第7回工事設計確認申請 第 9-24-1 回
 消 費 電 力 3 号 機
 放射線管理設備の構造図
 (A-中央制御室非常用循環ファン)
 北海道電力株式会社

カバーを取り外すことで、
分解点検が可能である。



主 要 目 録			
送風機	型式	通心式	
	風量	88以上	
	電圧	1	
	原動機	三相誘導電動機	
	出力	5.6以上	
	回転数	1	

第7回工事計画認可申請 第 9-24-2 図
 泊 祭 電 所 9 号 機
 放射線管理設備の構造図
 (B-中央防護室非常用循環ファン)
 北 海 道 電 力 株 式 会 社

添付図面 9-24-2 (1E)

Rev. (1)

HTN-3 第7回工事

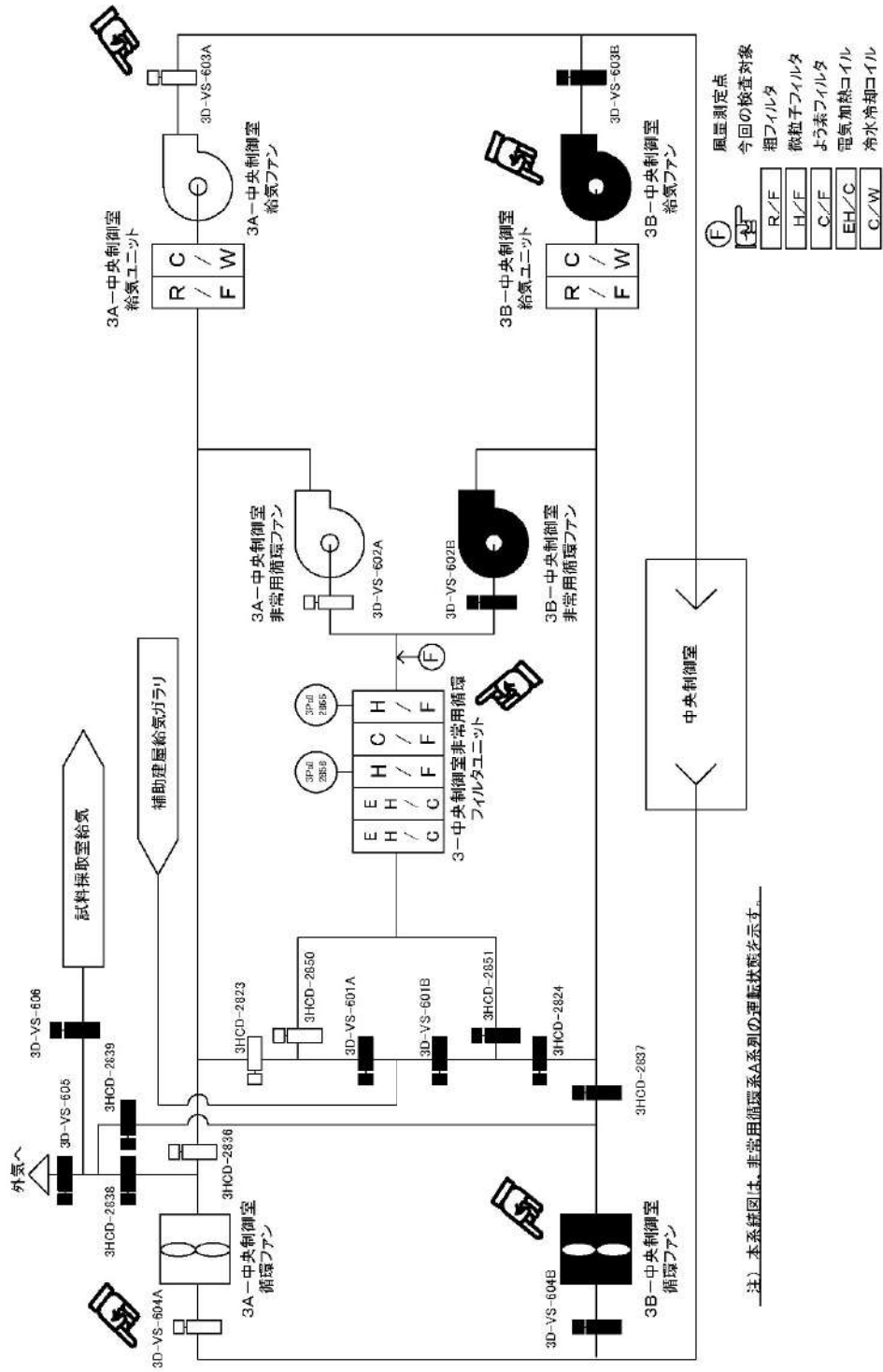
旭産院 5号機 点検計画

機種又は系統名	集電線(制御系)	母線の 位置	点検及び修繕の項目	供電方式 又は 電圧	検査名	備考 (0月には通行可設備部修繕)
機種又は系統名 設計管理型記 〔機名略称〕	SYS21A 3A-船内高圧送気ファン用電動機	低	燃焼・柱状試験	7.8M	77 1次系統空気調設備検査	先行定検または定検停止中
			分解点検	7.8M		先行定検または定検停止中
			燃焼・柱状試験	7.8M	77 1次系統空気調設備検査	先行定検または定検停止中
			分解点検	7.8M		先行定検または定検停止中
	SYS21B 3B-船内高圧送気ファン用電動機	低	燃焼・柱状試験	7.8M	77 1次系統空気調設備検査	先行定検または定検停止中
			分解点検	7.8M		先行定検または定検停止中
	SYS20A 3A-中央制御室換気ファン	高	燃焼・柱状試験	5.2M	77 1次系統空気調設備検査	
			分解点検	5.2M		
	SYS20A/AI 3A-中央制御室換気ファン用電動機	高	燃焼・柱状試験	5.2M	77 1次系統空気調設備検査	
			分解点検	5.2M		
	SYS20B 3B-中央制御室換気ファン	高	燃焼・柱状試験	5.2M	77 1次系統空気調設備検査	
			分解点検	5.2M		
	SYS20B/AI 3B-中央制御室換気ファン用電動機	高	燃焼・柱状試験	5.2M	77 1次系統空気調設備検査	
			分解点検	5.2M		
	SYS21A/AI 3A-中央制御室換気ファン用電動機	高	外観点検(プリンス交換)	1.3M		(駆動診断: 2M (運轉監視時))
			燃焼・柱状試験	5.2M	77 1次系統空気調設備検査	
			分解点検	5.2M		(駆動診断: 2M (運轉監視時))
			燃焼・柱状試験	5.2M	77 1次系統空気調設備検査	
	SYS21B/AI 3B-中央制御室換気ファン用電動機	高	外観点検(プリンス交換)	1.3M		
			燃焼・柱状試験	5.2M	77 1次系統空気調設備検査	(駆動診断: 2M (運轉監視時))
			分解点検	5.2M		
			燃焼・柱状試験	5.2M	77 1次系統空気調設備検査	(駆動診断: 2M (運轉監視時))
	SYS22A 3A-中央制御室非常用換気ファン	高	燃焼・柱状試験	1.0	40 中央制御室非常用換気扇設備検査	
			分解点検	5.2M		
SYS22A/AI 3A-中央制御室非常用換気ファン用電動機	高	燃焼・柱状試験	1.0	40 中央制御室非常用換気扇設備検査	(駆動診断: 3M (運轉監視時))	
		分解点検	5.2M			
SYS22B 3B-中央制御室非常用換気ファン	高	燃焼・柱状試験	1.0	40 中央制御室非常用換気扇設備検査		
		分解点検	5.2M			
SYS22B/AI 3B-中央制御室非常用換気ファン用電動機	高	燃焼・柱状試験	1.0	40 中央制御室非常用換気扇設備検査	(駆動診断: 3M (運轉監視時))	
		分解点検	5.2M			

北海道電力株式会社 泊発電所
3号機 第2保全サイクル
定期事業者検査要領書

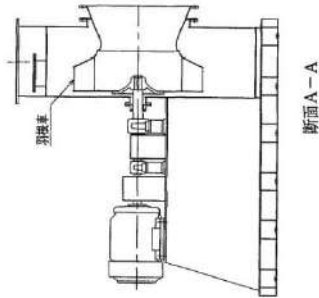
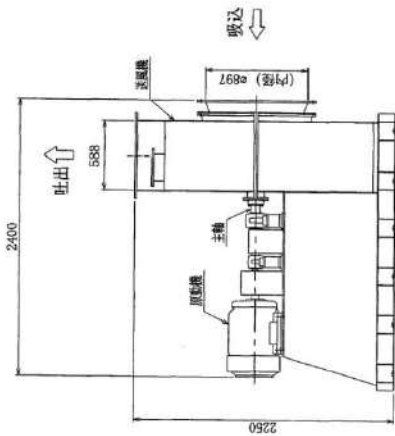
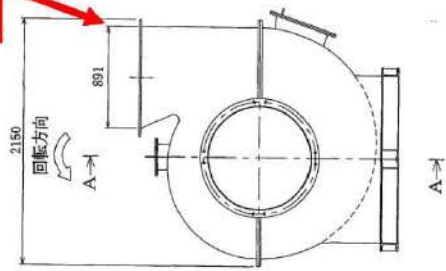
設 備 名 : 放射線管理設備
検 査 名 : 1次系換気空調設備検査
要領書番号 : HT 3 - 7 7

中央制御室空調、中央制御室非常用循環系統図



〔注〕本系統図は、非常用循環系A系列の運転状態を示す。

カバーを取り外すことで、
分解点検が可能である。



主要目表		
種類	-	遠心式
送風容量	m ³ /min/個	500以上
機数	-	2
原動機種類	-	三相誘導電動機
出力	kW/個	22以上
機数	-	2

第7回工事計画認可申請 第9-22図
 柏発電力3号機
 放射線管理設備の構造図
 (中央制御室送気ファン)
 北海道電力株式会社

Rev. (1)

添付図面 9-22 (1E)

HTN-3 第7回工事

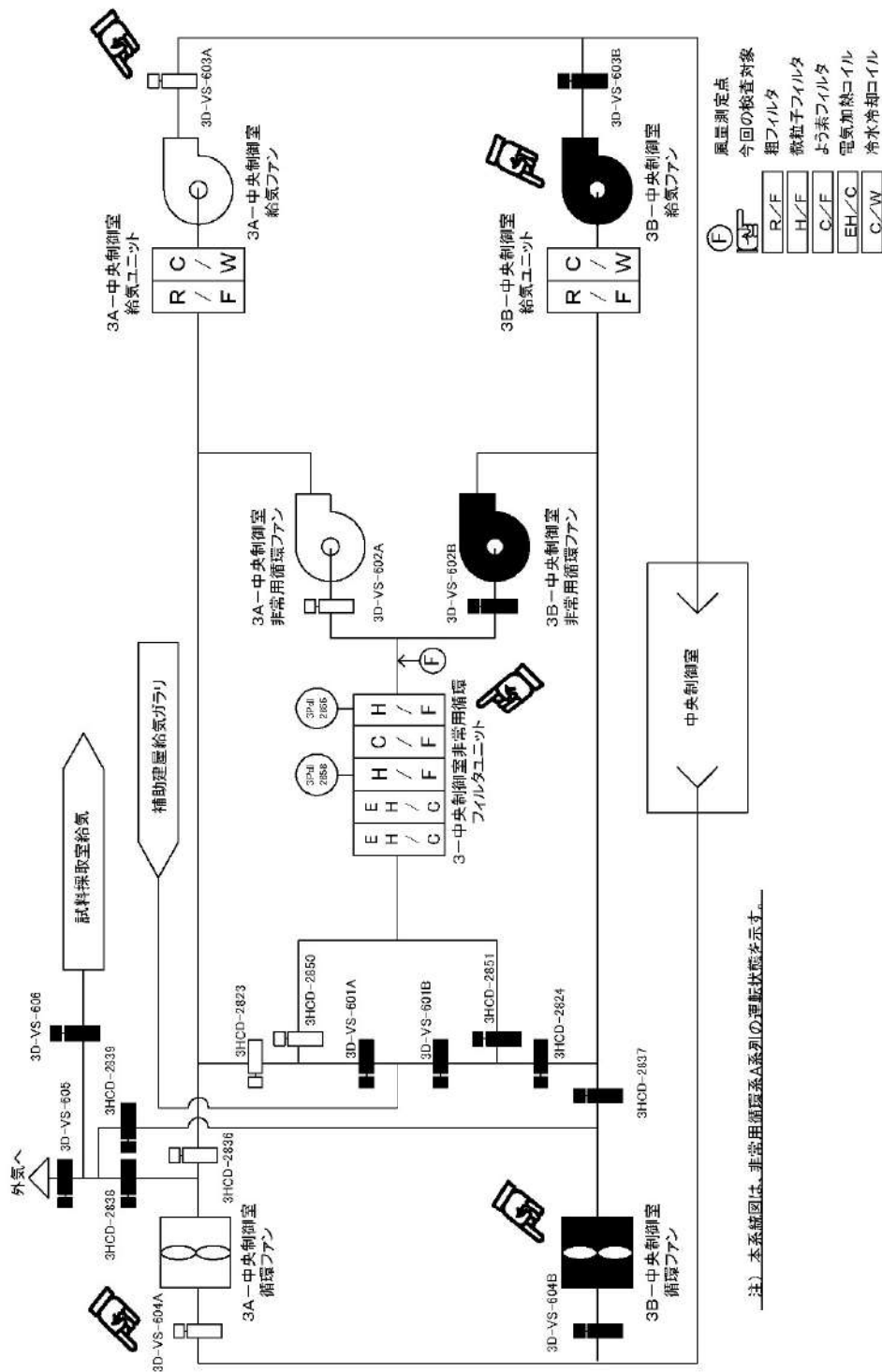
相模電力5号機 点検計画

機器又は系統名	家族名 (英語名)	保全の重要度	点検及び点検の項目	作業方式又は要領	検査系	備考 (0円は運用中の設備時参照)
相模電力5号機 配分管理基礎部 【検査対象】	3WSF1A 3 A - 格別制御装置用ファン	低	機器・性能検査 分解点検	7.8M	77.1 次系格別装置用制御装置	先行点検または点検中止
	3WSF1A/M	低	機器・性能検査 分解点検	7.8M	77.1 次系格別装置用制御装置	先行点検または点検中止
	3WSF1B 3 B - 格別制御装置用ファン	低	機器・性能検査 分解点検	7.8M	77.1 次系格別装置用制御装置	先行点検または点検中止
	3WSF1B/M	低	機器・性能検査 分解点検	7.8M	77.1 次系格別装置用制御装置	先行点検または点検中止
	3WSF2A 3 A - 中央制御装置用ファン	低	機器・性能検査 分解点検	7.8M	77.1 次系格別装置用制御装置	先行点検または点検中止
	3WSF2A/M	低	機器・性能検査 分解点検	7.8M	77.1 次系格別装置用制御装置	先行点検または点検中止
	3WSF2B 3 B - 中央制御装置用ファン	低	機器・性能検査 分解点検	7.8M	77.1 次系格別装置用制御装置	先行点検または点検中止
	3WSF2B/M	低	機器・性能検査 分解点検	7.8M	77.1 次系格別装置用制御装置	先行点検または点検中止
	3WSF21A 3 A - 中央制御装置用ファン	高	外観点検 (ガラス交換) 機器・性能検査 分解点検	1.3M 5.2M 5.2M	77.1 次系格別装置用制御装置	(稼働診断: 2 M (準備運転時))
	3WSF21B 3 B - 中央制御装置用ファン	高	機器・性能検査 分解点検	5.2M 5.2M	77.1 次系格別装置用制御装置	(稼働診断: 2 M (準備運転時))
	3WSF22A 3 A - 中央制御装置非常用制御ファン	高	外観点検 (ガラス交換) 機器・性能検査 分解点検	1.3M 5.2M 5.2M	77.1 次系格別装置用制御装置	(稼働診断: 2 M (準備運転時))
	3WSF22B 3 B - 中央制御装置非常用制御ファン	高	機器・性能検査 分解点検	5.2M 5.2M	77.1 次系格別装置用制御装置	(稼働診断: 2 M (準備運転時))
	3WSF23A 3 A - 中央制御装置非常用制御ファン	高	機器・性能検査 分解点検	1 C 5.2M	40 中央制御装置非常用制御装置	(稼働診断: 3 M (定額運転時))
	3WSF23B 3 B - 中央制御装置非常用制御ファン	高	機器・性能検査 分解点検	1 C 5.2M	40 中央制御装置非常用制御装置	(稼働診断: 3 M (定額運転時))
	3WSF24A 3 A - 中央制御装置非常用制御ファン	高	機器・性能検査 分解点検	1 C 5.2M	40 中央制御装置非常用制御装置	(稼働診断: 3 M (定額運転時))
	3WSF24B 3 B - 中央制御装置非常用制御ファン	高	機器・性能検査 分解点検	1 C 5.2M	40 中央制御装置非常用制御装置	(稼働診断: 3 M (定額運転時))

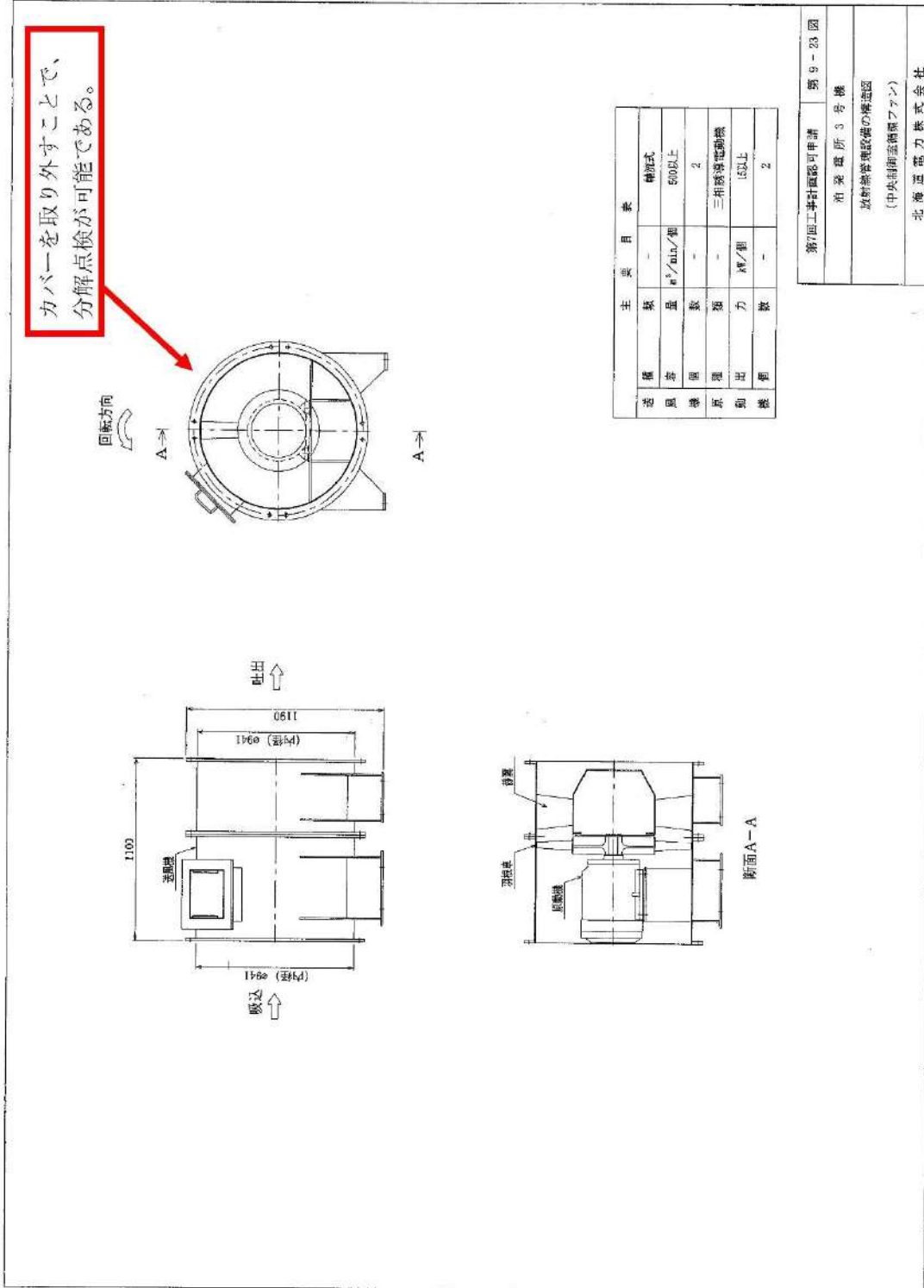
北海道電力株式会社 泊発電所
3号機 第2保全サイクル
定期事業者検査要領書

設 備 名 : 放射線管理設備
検 査 名 : 1次系換気空調設備検査
要領書番号 : HT 3 - 7 7

中央制御室空調、中央制御室非常用循環系系統図



〔注〕本系統図は、非常用循環系A系列の運転状態を示す。



カバーを取り外すことで、分解点検が可能である。

種類	数量	単位	種類
送風機	1	台/組	軸流式
風量	500以上		
回転数	2		
電圧	三相誘導電動機		
出力	15以上		
引出	2		

第7回工事計画認可申請	第9-23 図
泊 深 葦 所 3 号 機	
放射線管理設備の構造図	
(中央制御室側機ファン)	
北海道電力株式会社	

機器又は系統名	実名称 (機器名)	保全の要程度	点検及び試験の項目	検査方式又は検査項目	検査名	備考 (○)月次運用予定設備(計画修繕)
機修又は系統名 燃料発電機部 [換気設備]	3SUIA 2 A-一極逆流排気フィルタユニット	低	異常点検 機能・性能試験	10.4M		先行定検または定検停止中
	3SUIB 2 B-一極逆流排気フィルタユニット	低	異常点検 機能・性能試験	10.4M		先行定検または定検停止中
	3SUIZ 2-極逆流排気浄化フィルタユニット	低	異常点検 (チャコールフィルタ交換) 機能・性能試験	1.3M		先行定検または定検停止中
	3SUIFA 2 A-アニアニオス空気を浄化フィルタユニット	高	異常点検 (チャコールフィルタ交換) 機能・性能試験	1.3M		38 アニオス閉塞排気系フィルタ性能検査 77 1次排気系空調設備検査
	3SUIFB 2 B-アニアニオス空気を浄化フィルタユニット	高	異常点検 (チャコールフィルタ交換) 機能・性能試験	1.3M		
	3SUIZB 2 B-アニアニオス空気を浄化フィルタユニット	高	異常点検 (チャコールフィルタ交換) 機能・性能試験	1.3M		
	3SUIB 2-中央制御室非常用排気フィルタユニット	高	異常点検 (チャコールフィルタ交換) 機能・性能試験	1.3M		41 中央制御室非常用排気フィルタ性能検査 77 1次排気系空調設備検査
	30-VS-101A 3 A-アニアニオス排気ダンプ	高	機能・性能試験 分解点検	1.17M		38 アニオス閉塞排気系設備検査
	30-VS-101B 3 B-アニアニオス排気ダンプ	高	機能・性能試験 分解点検	1.17M		
	30-VS-102A 3 A-アニアニオス全量排気弁	高	機能・性能試験 分解点検	1.17M		38 アニオス閉塞排気系設備検査
	30-VS-102B 3 B-アニアニオス全量排気弁	高	機能・性能試験 分解点検	1.17M		
	30-VS-103A 3 A-アニアニオス少量排気弁	高	機能・性能試験 分解点検	1.17M		38 アニオス閉塞排気系設備検査
	30-VS-103B 3 B-アニアニオス少量排気弁	高	機能・性能試験 分解点検	1.17M		
	30-VS-651 3-燃料排気浄化ユニット入口ダンプ	高	機能・性能試験 分解点検	1.17M		77 1次排気系空調設備検査
	30-VS-652A 3 A-燃料排気浄化ユニット出口ダンプ	高	機能・性能試験 分解点検	1.17M		77 1次排気系空調設備検査
	30-VS-652B 3 B-燃料排気浄化ユニット出口ダンプ	高	機能・性能試験 分解点検	1.17M		
	30-VS-653 3-燃料排気浄化設備ダンプ	高	機能・性能試験 分解点検	1.17M		77 1次排気系空調設備検査
	30CD-2605 3-燃料排気浄化設備制御ダンプ	高	機能・性能試験 分解点検	7.8M		先行定検

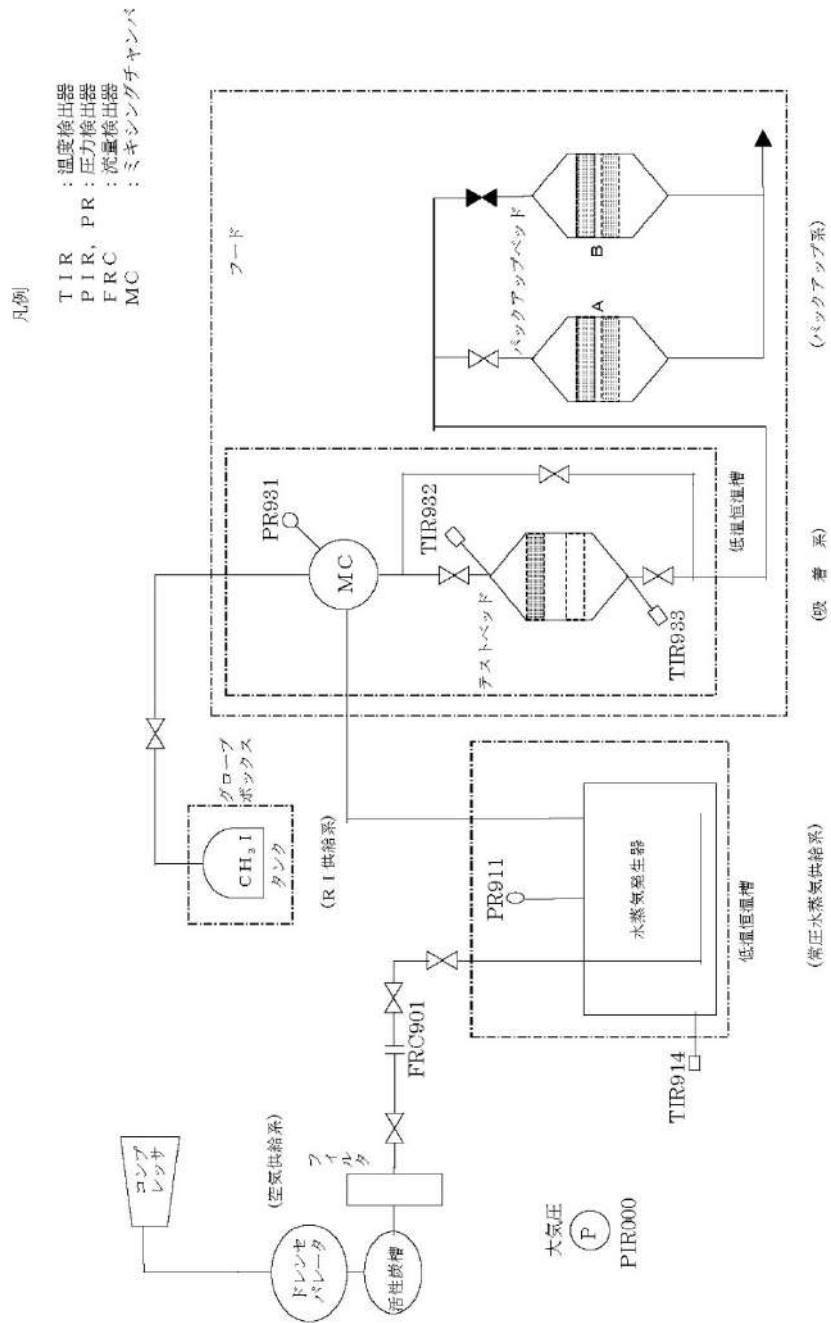
北海道電力株式会社 泊発電所
3号機 第2保全サイクル
定期事業者検査要領書

設 備 名：放射線管理設備

検 査 名：中央制御室非常用循環系フィルタ性能検査

要領書番号：HT 3-4 1

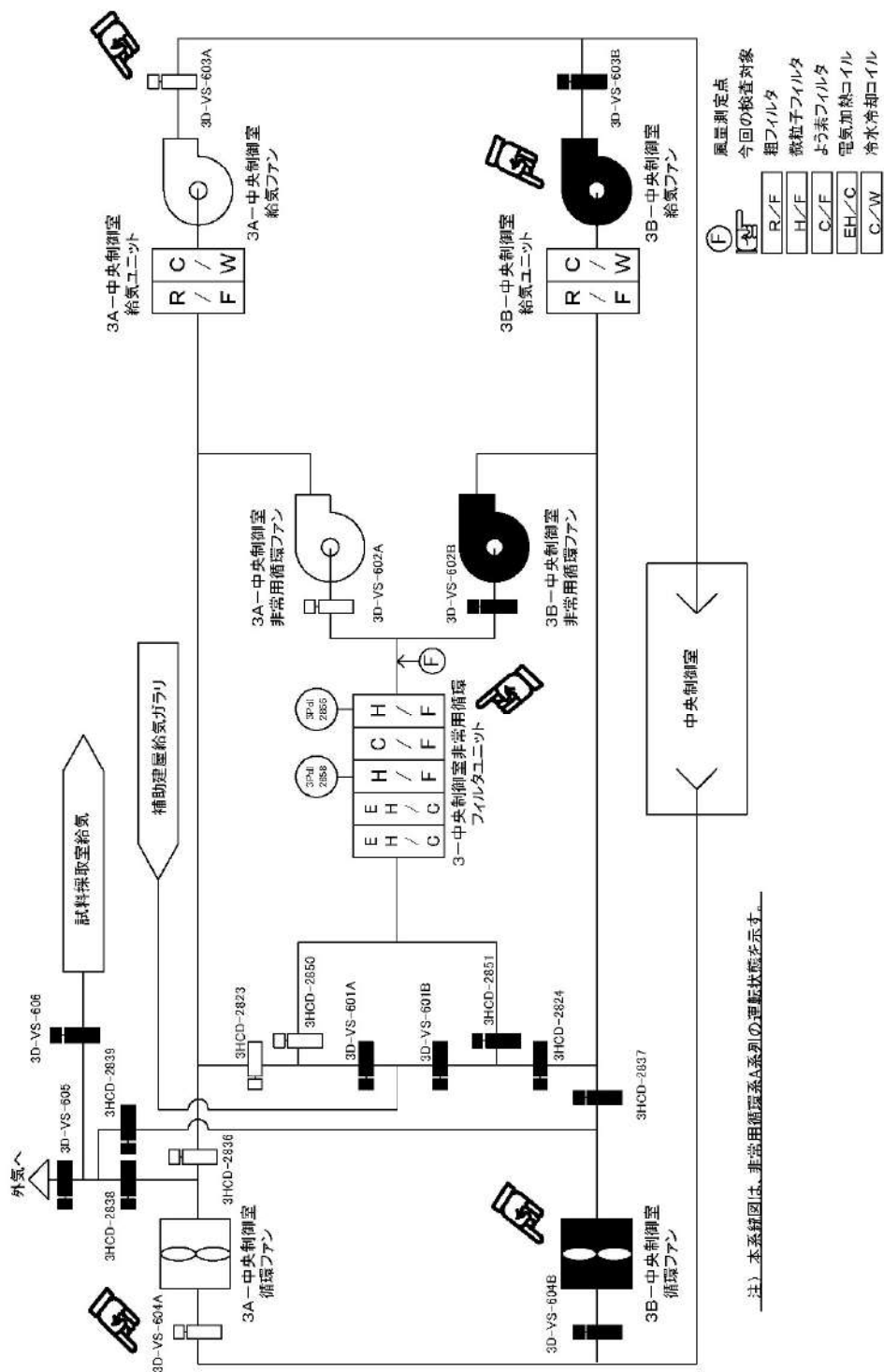
よう素除去効率検査装置系統図

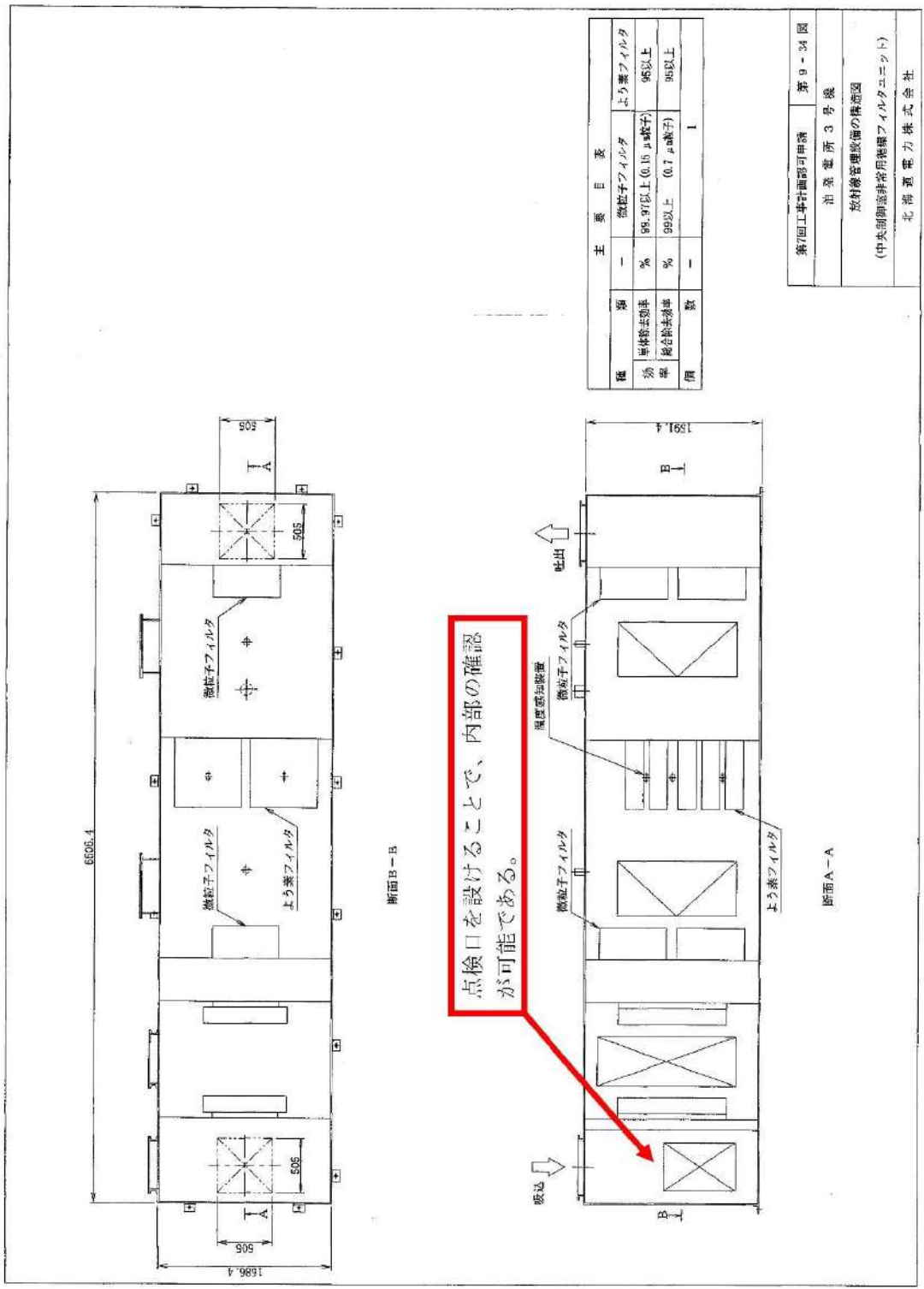


北海道電力株式会社 泊発電所
3号機 第2保全サイクル
定期事業者検査要領書

設 備 名 : 放射線管理設備
検 査 名 : 1次系換気空調設備検査
要領書番号 : HT 3 - 7 7

中央制御室空調、中央制御室非常用循環系系統図





主要目録

種別	数量	仕様	単位
微粒子フィルタ	1	99.97%以上 (0.15 μm粒子)	枚
微粒子フィルタ	1	99.99%以上 (0.1 μm粒子)	枚
よう素フィルタ	1	95%以上	枚
よう素フィルタ	1	95%以上	枚

第7回工事計画認可申請 第9-34図
 池袋電所3号機
 放射線管理設備の構造図
 (中央部脚蓋非常用稼働フィルタユニット)
 北都電力株式会社

Rev. (2)

添付図面 9-34 (1B)

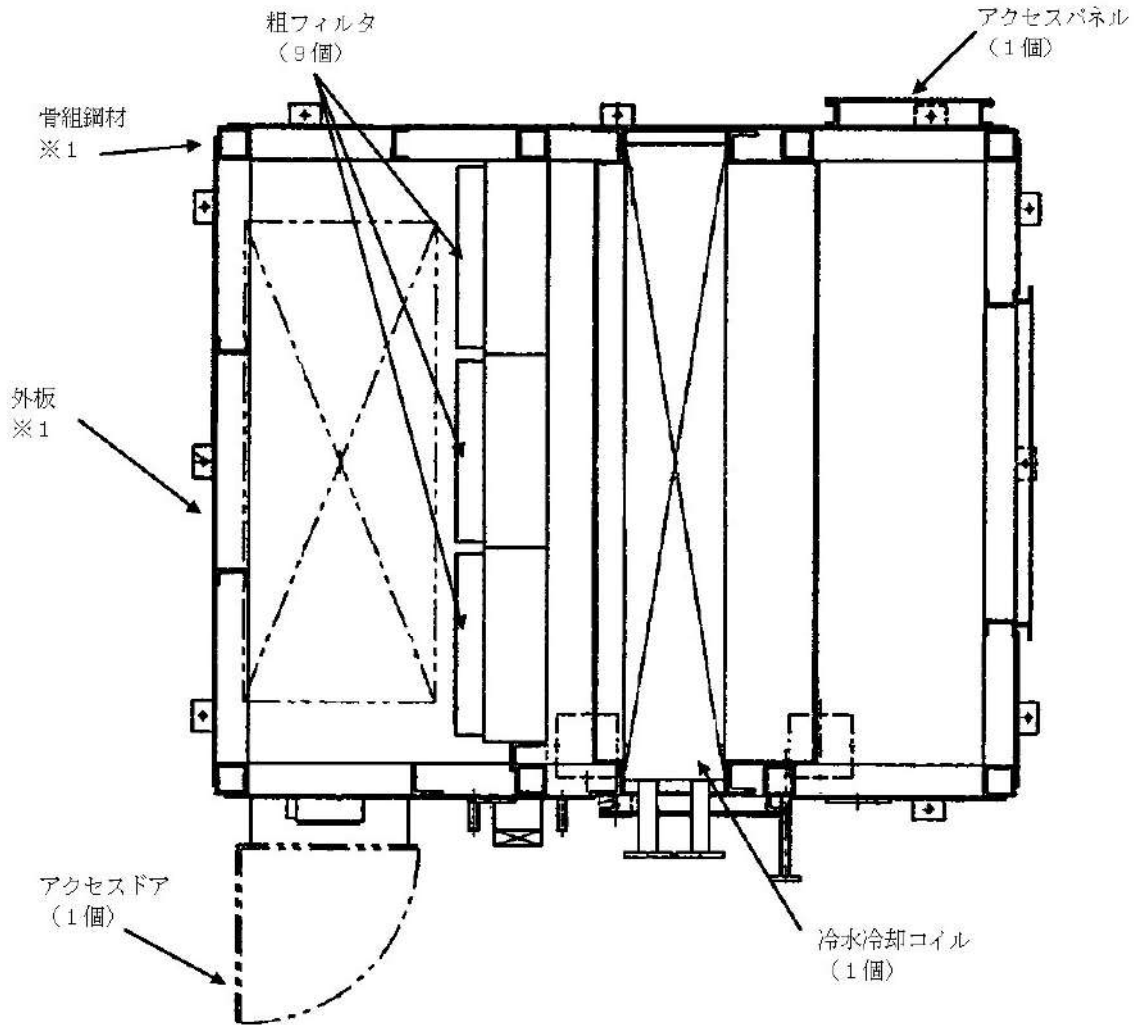
HTN-3 第7回工事

機種又は系統名	実施機 (機種名)	保安の 重要度	点検及び試験の項目	検査方式 又は 検査 機種	検査名	備考 (○内は適用する設備を指す)
機群管理用監視 【保安設備】	3A-中央制御室外気取入風量調節ダンパ	高	検点・性能試験 分解点検	7.8M	77.1 低汚染機気源設備検査	
	3B-中央制御室外気取入風量調節ダンパ	高	検点・性能試験 分解点検	7.8M	77.1 低汚染機気源設備検査	
	3A-中央制御室排気風量調節ダンパ	高	検点・性能試験 分解点検	7.8M	77.1 低汚染機気源設備検査	
	3B-中央制御室排気風量調節ダンパ	高	検点・性能試験 分解点検	7.8M	77.1 低汚染機気源設備検査	
	3A-中央制御室冷却水取入風量調節ダンパ	高	検点・性能試験 分解点検	1C	40 中央制御室非常用簡易冷却機設備検査	
	3B-中央制御室冷却水取入風量調節ダンパ	高	検点・性能試験 分解点検	7.8M	40 中央制御室非常用簡易冷却機設備検査	
	3A-アニュラス取りダンパ	高	検点・性能試験 分解点検	1C	38 アニュラス循環機気源設備検査	
	3B-アニュラス取りダンパ	高	検点・性能試験 分解点検	7.8M	38 アニュラス循環機気源設備検査	
	3A-冷却用冷水C調整がし弁	高	検点・性能試験 調整点検	7.8M	85.1 低汚染安全弁検査	
	3B-冷却用冷水C調整がし弁	高	検点・性能試験 調整点検	7.8M	85.1 低汚染安全弁検査	
	3A-冷却用冷水調整タンク遮断し弁	高	調整点検	7.8M	85.1 低汚染安全弁検査	
	3B-冷却用冷水調整タンク遮断し弁	高	調整点検	7.8M	85.1 低汚染安全弁検査	
	3A-冷却用冷水調整タンクバキュームリリーフ弁	高	調整点検	6.6M	87.1 低汚染真空設備点検	
	3B-冷却用冷水調整タンクバキュームリリーフ弁	高	調整点検	10.4M	93.1 低汚染真空設備点検	先行点検または点検停止中
	3A-冷却用冷水調整タンクユニット	高	調整点検	10.4M	93.1 低汚染真空設備点検	先行点検または点検停止中
	3B-冷却用冷水調整タンクユニット	高	調整点検	10.4M	93.1 低汚染真空設備点検	先行点検または点検停止中
	3A-冷却用冷水調整タンクユニット	高	調整点検	10.4M	93.1 低汚染真空設備点検	先行点検または点検停止中
	3B-冷却用冷水調整タンクユニット	高	調整点検	10.4M	93.1 低汚染真空設備点検	先行点検または点検停止中
	3A-中央制御室非常用簡易冷却機用電源ヒータ	高	検点・性能試験 検点試験	1C	40 中央制御室非常用簡易冷却機設備検査	
	3B-中央制御室非常用簡易冷却機用電源ヒータ	高	検点・性能試験 検点試験	7.8M	40 中央制御室非常用簡易冷却機設備検査	

北海道電力株式会社 泊発電所
3号機 第2保全サイクル
定期事業者検査要領書

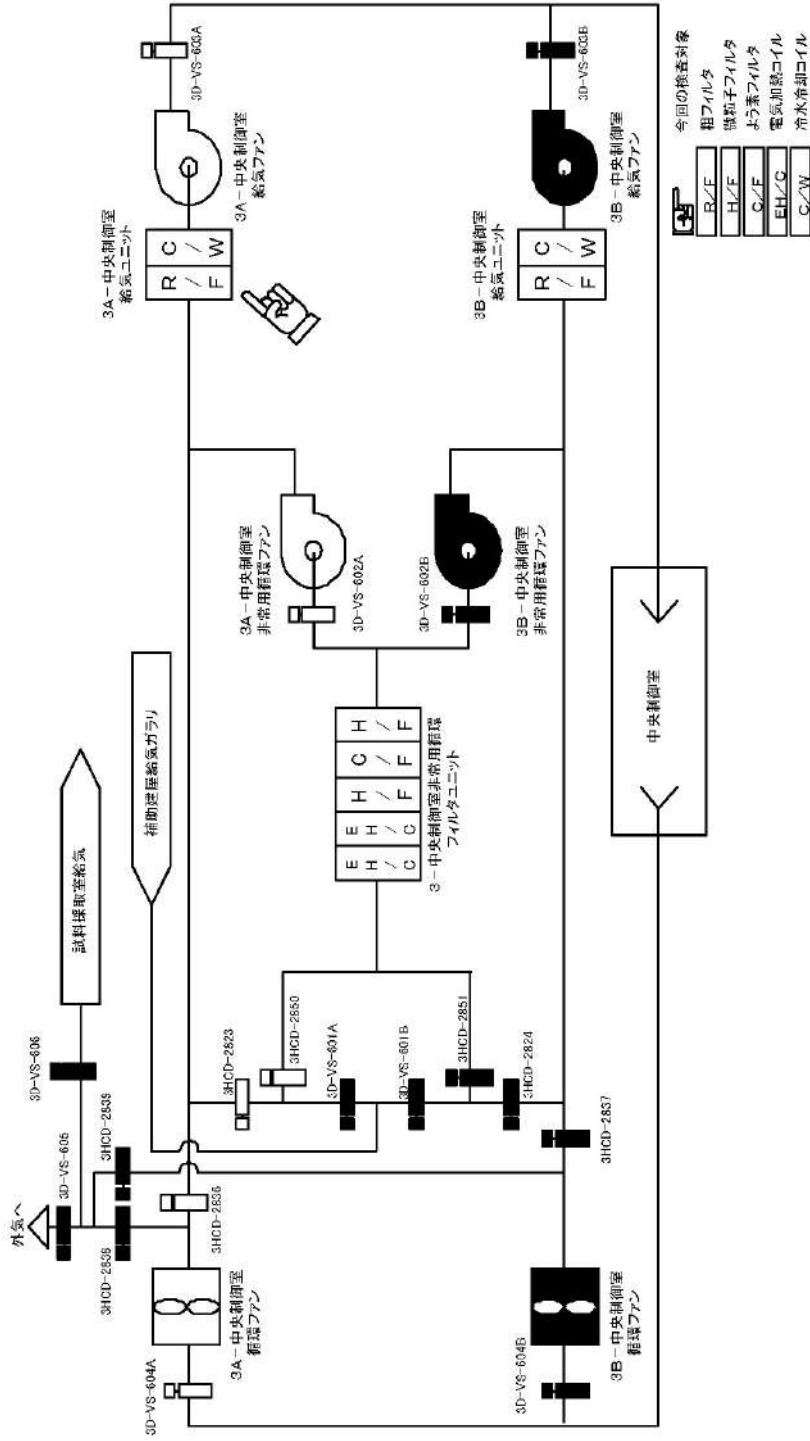
設 備 名: 放射線管理設備
検 査 名: 1次系換気空調設備検査
(換気空調系の分解等)
要領書番号: HT3-93

中央制御室給気ユニット構造図



※1 骨組・補強鋼材および外板を称して「ユニットケーシング」とする。

中央制御室空調、中央制御室非常用循環系統図



○酸素濃度・二酸化炭素濃度計の試験及び検査について

酸素濃度・二酸化炭素濃度計は運転中又は停止中においても校正ガスによる性能検査が可能な設計とする。

酸素濃度・二酸化炭素濃度計外観図を以下に示す。



酸素濃度・二酸化炭素濃度計の外観図

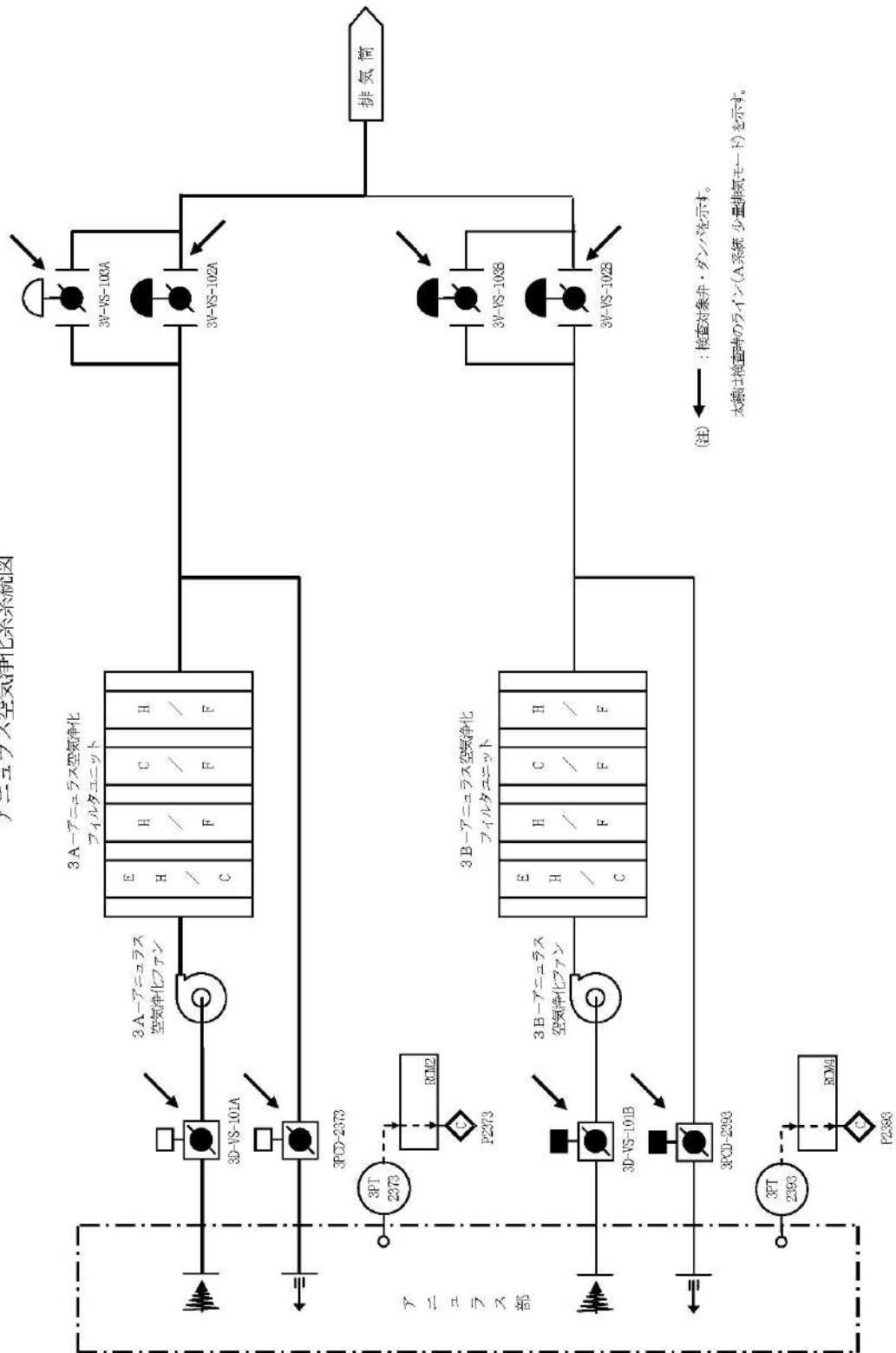
機器又は部品の名称	実施者(機務名)	保全の重要度	点検及び試験の項目	保全方式又は程度	検査名	備考 (0円は運用中と見做す所註す)
3RSP30M 3 B-格別空器再循環ファン用電動機		高	検査・性能試験	3.9M	77.1次系熱気空器取付検査	
			潤滑油交換	1.3M		
			分解点検	3.9M		
3RSP30C 3 C-格別空器再循環ファン		高	検査・性能試験	3.9M	77.1次系熱気空器取付検査	
			分解点検	3.9M		
			潤滑油交換	1.3M		
3RSP30M 3 C-格別空器再循環ファン用電動機		高	検査・性能試験	3.9M	77.1次系熱気空器取付検査	
			潤滑油交換	1.3M		
			分解点検	3.9M		
3RSP30 3 D-格別空器再循環ファン		高	検査・性能試験	3.9M	77.1次系熱気空器取付検査	
			分解点検	3.9M		
			潤滑油交換	1.3M		
3RSP30M 3 D-格別空器再循環ファン用電動機		高	検査・性能試験	3.9M	77.1次系熱気空器取付検査	
			潤滑油交換	1.3M		
			分解点検	3.9M		
3RSP4A 3 A-格別空器空気浄化ファン		低	検査・性能試験	5.2M	77.1次系熱気空器取付検査	
			分解点検	5.2M		
			潤滑油交換	5.2M		
3RSP4AM 3 A-格別空器空気浄化ファン用電動機		低	検査・性能試験	5.2M	77.1次系熱気空器取付検査	
			分解点検	5.2M		
			潤滑油交換	5.2M		
3RSP4B 3 B-格別空器空気浄化ファン		低	検査・性能試験	5.2M	77.1次系熱気空器取付検査	
			分解点検	5.2M		
			潤滑油交換	5.2M		
3RSP4BM 3 B-格別空器空気浄化ファン用電動機		低	検査・性能試験	5.2M	77.1次系熱気空器取付検査	
			分解点検	5.2M		
			潤滑油交換	5.2M		
3RSP4A 3 A-エアニオラス空気浄化ファン		高	検査・性能試験	1 C	39.エアニオラス循環排気系機能検査	
			分解点検	5.2M		
			潤滑油交換	1 C	39.エアニオラス循環排気系機能検査	(運転前時: 3 M (定着検査時))
3RSP4AM 3 A-エアニオラス空気浄化ファン用電動機		高	検査・性能試験	5.2M		
			分解点検	5.2M		
			潤滑油交換	5.2M		
3RSP4B 3 B-エアニオラス空気浄化ファン		高	検査・性能試験	1 C	38.エアニオラス循環排気系機能検査	
			分解点検	5.2M		
			潤滑油交換	1 C	39.エアニオラス循環排気系機能検査	(運転前時: 3 M (定着検査時))
3RSP4BM 3 B-エアニオラス空気浄化ファン用電動機		高	検査・性能試験	5.2M		
			分解点検	5.2M		
			潤滑油交換	5.2M		
3RSTDA 3 A-種別普通換気フィルタユニット		高	潤滑点検	1.0.4M		先行点検または点検停止中
			検査・性能試験	1.0.4M	77.1次系熱気空器取付検査	先行点検または点検停止中
			潤滑点検	1.0.4M		先行点検または点検停止中
3RSTDB 3 B-種別普通換気フィルタユニット		高	検査・性能試験	1.0.4M	77.1次系熱気空器取付検査	先行点検または点検停止中
			潤滑点検	1.0.4M		先行点検または点検停止中
			検査・性能試験	1.0.4M		先行点検または点検停止中

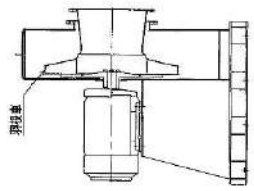
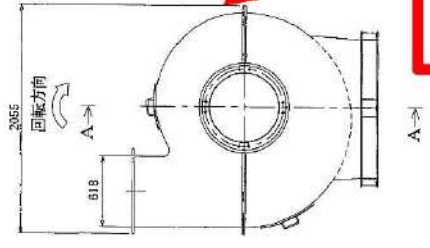
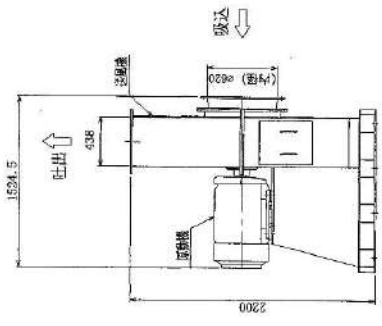
此は機務管理施設
【機務取付】

北海道電力株式会社 泊発電所
3号機 第2保全サイクル
定期事業者検査要領書

設 備 名：放射線管理設備
検 査 名：アニュラス循環排気系機能検査
要領書番号：HT3-38

アニュラス空気浄化系統図





断面A-A

ケーシングをを外すことで、
分解点検が可能である。

主要目録	
送風機	1
風量	300以上
風速	1
風圧	三相誘導電動機
出力	37以上
機種	1

図面は3A-アニュラス空気浄化ファンであるが、
3B-アニュラス空気浄化ファンも同様の構造である。

第7回工事計画部申請	第 9-25-1 図
泊 桑 廠 所 3 号 機	
放射線管理設備の増設図	
(A-アニュラス空気浄化ファン)	
北海道電力株式会社	

機番又は機名	実機名 (機番名)	保全の要程度	点検及び試験の項目	保全方式又は頻度	検査名	備 考 (()内は適用する設備の名称)
機番又は機名	3WS10A 3 A-格納箱排気フィルタユニット	低	運転点検 検閲・性能試験	10.4M	77.1次系換気空調設備検査	実行定検または定検停止中
	3WS10B 3 B-格納箱排気フィルタユニット	低	運転点検 検閲・性能試験	10.4M	77.1次系換気空調設備検査	実行定検または定検停止中
	3WS10Z 3-格納箱超絶汚染化フィルタユニット	低	運転点検 (チャコーン/フィルタ交換) 検閲・性能試験	1.3M	77.1次系換気空調設備検査	実行定検または定検停止中
	3WS17A 3 A-アニュラス空気浄化フィルタユニット	高	運転点検 (チャコーン/フィルタ交換) 検閲・性能試験	1.3M	59.アニュラス排気排気フィルタ性能検査 77.1次系換気空調設備検査	
	3WS17B 3 B-アニュラス空気浄化フィルタユニット	高	運転点検 (チャコーン/フィルタ交換) 検閲・性能試験	1.3M	39.アニュラス排気排気フィルタ性能検査 77.1次系換気空調設備検査	
	3WS18 3-中央制御室非常用排気フィルタユニット	高	運転点検 (チャコーン/フィルタ交換) 検閲・性能試験	1.3M	41.中央制御室非常用排気フィルタ性能検査 77.1次系換気空調設備検査	
	30-YS-101A 3 A-アニュラス排気ダクト	高	検閲・性能試験 分解点検	1.0 1.17M	38.アニュラス排気排気系漏れ検査	
	30-YS-101B 3 B-アニュラス排気ダクト	高	検閲・性能試験 分解点検	1.0 1.17M	38.アニュラス排気排気系漏れ検査	
	30-YS-102A 3 A-アニュラス全量排気弁	高	検閲・性能試験 分解点検	1.0 1.17M	38.アニュラス排気排気系漏れ検査	
	30-YS-102B 3 B-アニュラス全量排気弁	高	検閲・性能試験 分解点検	1.0 1.17M	38.アニュラス排気排気系漏れ検査	
	30-YS-103A 3 A-アニュラス少量排気弁	高	検閲・性能試験 分解点検	1.0 1.17M	38.アニュラス排気排気系漏れ検査	
	30-YS-103B 3 B-アニュラス少量排気弁	高	検閲・性能試験 分解点検	1.0 1.17M	38.アニュラス排気排気系漏れ検査	
	30-YS-651 3-幹線排気換気ユニット入口ダクト	高	検閲・性能試験 分解点検	1.17M	77.1次系換気空調設備検査	
	30-YS-652A 3 A-幹線排気換気ファン出口ダクト	高	検閲・性能試験 分解点検	1.17M	77.1次系換気空調設備検査	
	30-YS-652B 3 B-幹線排気換気ファン出口ダクト	高	検閲・性能試験 分解点検	1.17M	77.1次系換気空調設備検査	
	30-YS-653 3-幹線排気換気機蔵ダクト	高	検閲・性能試験 分解点検	1.17M	77.1次系換気空調設備検査	
	30C0-0005 3-幹線排気換気機蔵庫前側ダクト	高	検閲・性能試験 分解点検	7.8M 7.9M	77.1次系換気空調設備検査	実行定検 実行定検

放射線管理記録
[換気設備]

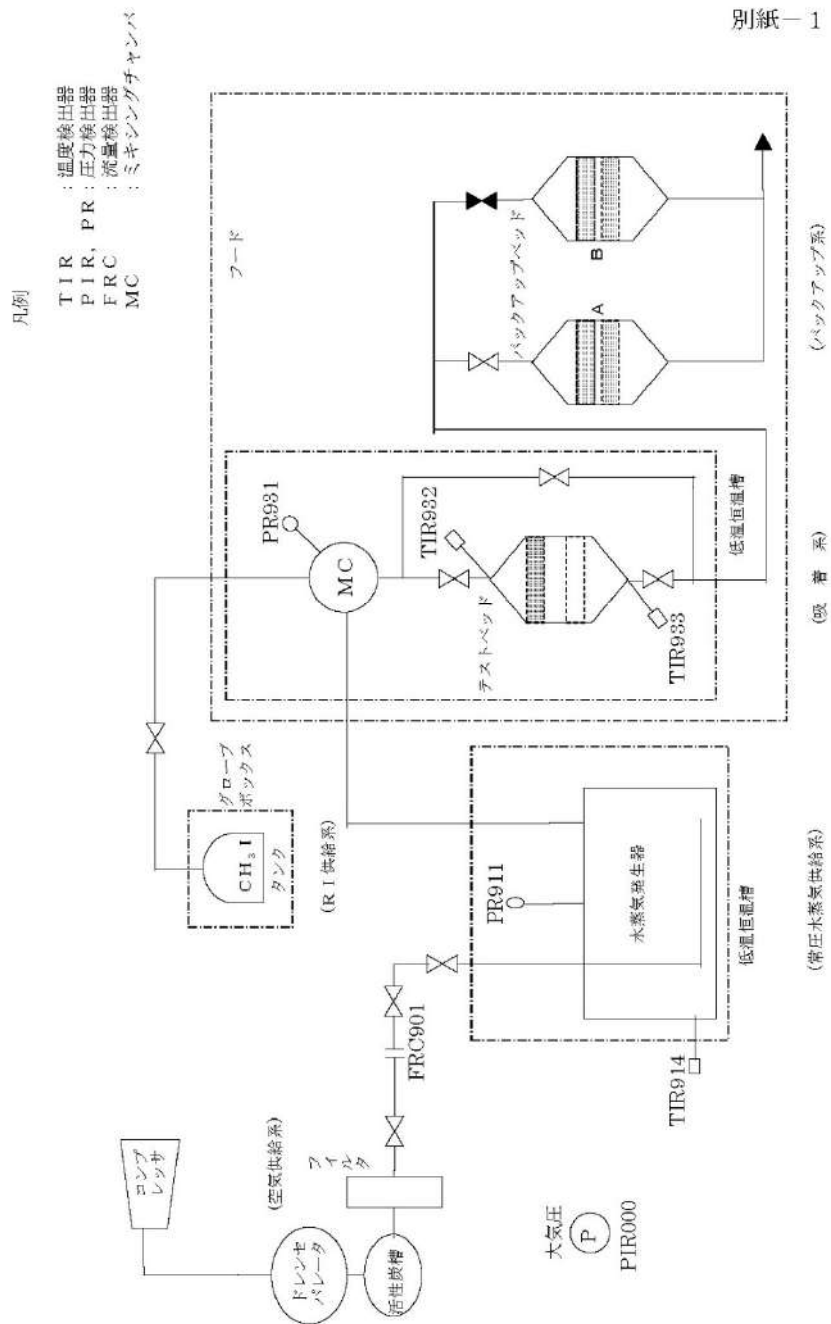
北海道電力株式会社 泊発電所
3号機 第2保全サイクル
定期事業者検査要領書

設 備 名 : 放射線管理設備

検 査 名 : アニユラス循環排気系フィルタ性能検査

要領書番号 : HT3-39

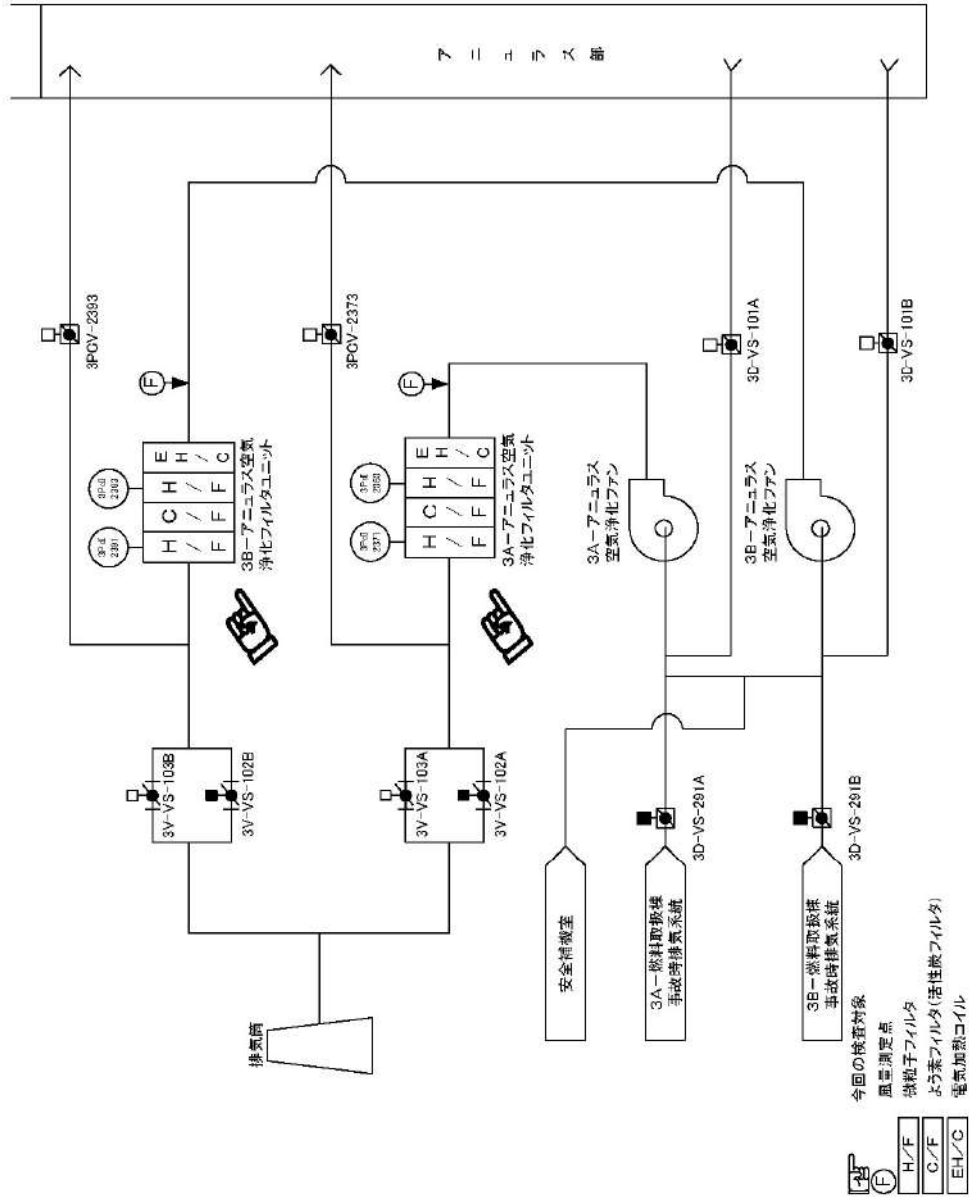
よう素除去効率検査装置系統図



北海道電力株式会社 泊発電所
3号機 第2保全サイクル
定期事業者検査要領書

設備名：放射線管理設備
検査名：1次系換気空調設備検査
要領書番号：HT3-77

アニュラス空気浄化系統図

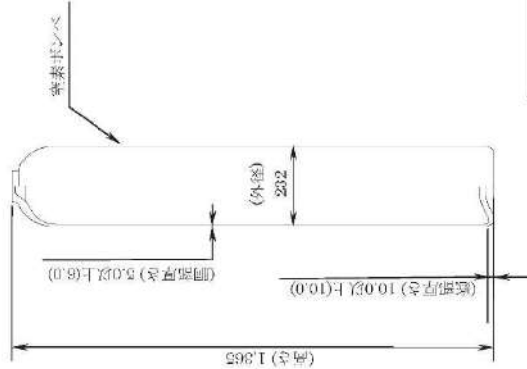
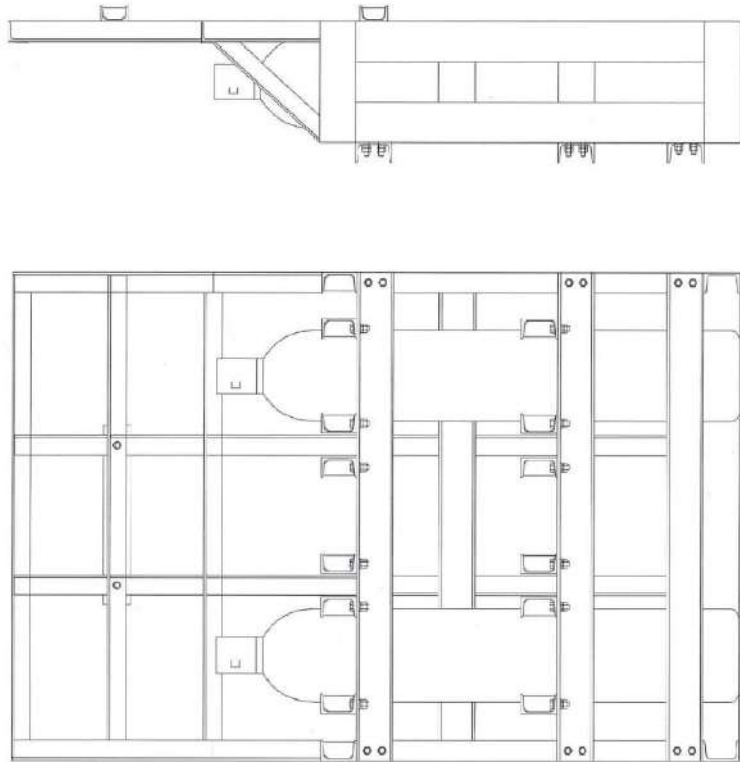


外観点検が可能である。

主要目表

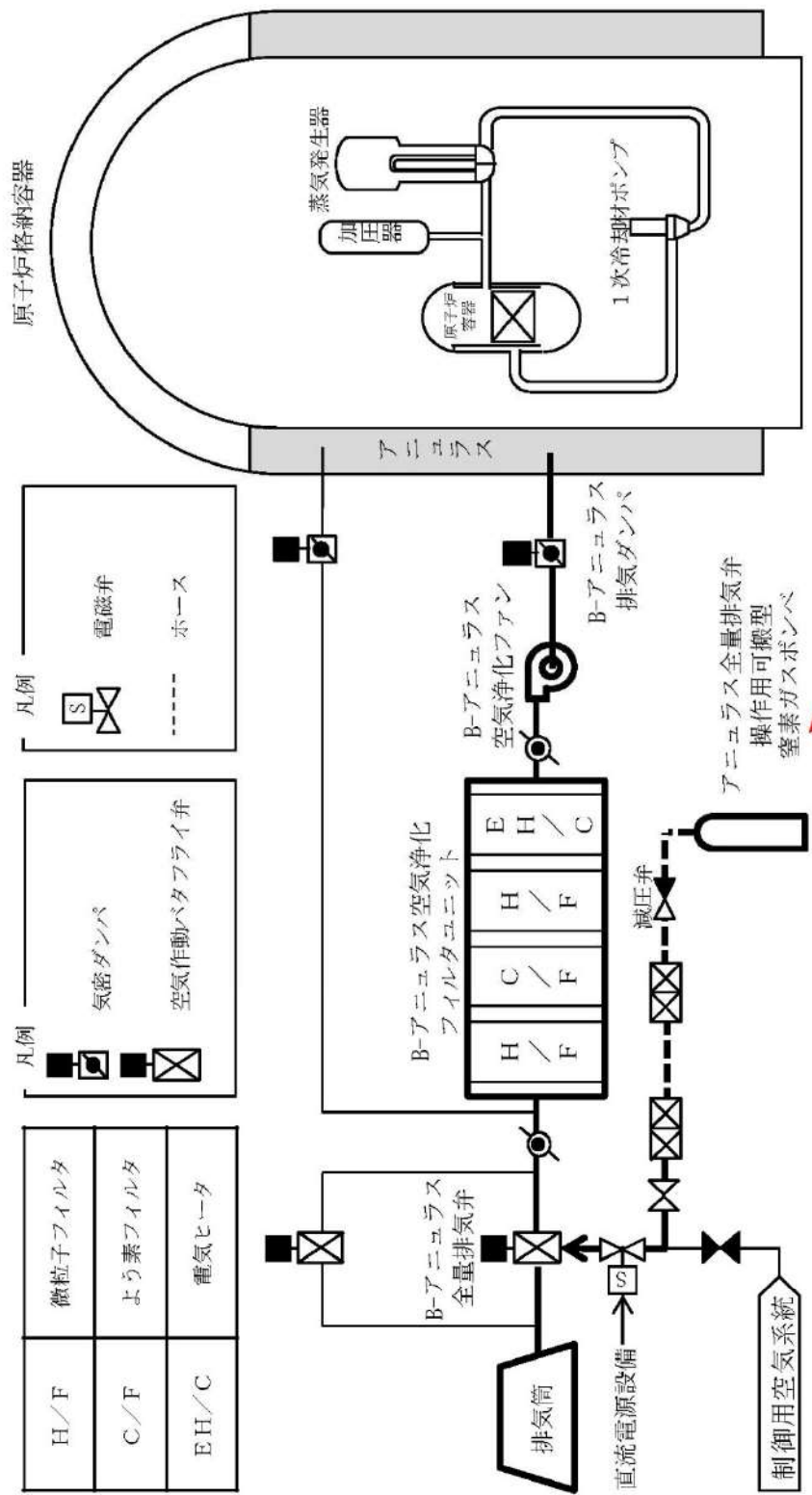
名称	アニュラス全量排気弁操作用 可搬型窒素ガスボンベ	
種類	—	継目なし高圧ガス容器
容量 ^(注1)	ℓ/個	1.4以上(46.7 ^(注2))
最高使用圧力 ^(注1)	MPa	14.7
最高使用温度 ^(注1)	℃	40
主要寸法	外径	232 ^(注3)
	高さ	1,365 ^(注2)
	胴部厚さ	5.0以上(6.0 ^(注3))
	底部厚さ	10.0以上(10.0 ^(注3))
材料	—	150HB-S (SMA43S 同等材)
個数	—	1 (予備1)

(注1) 重大事故等時における使用時の値
(注2) 公称値

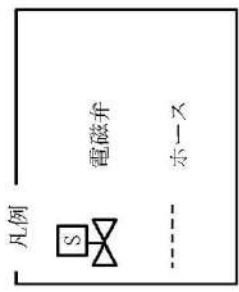


(単位: mm)

工事計画認可申請	第4-4-13図
酒業電研3号機	
計測制御系統施設の構造図 (アニュラス全量排気弁操作用 可搬型窒素ガスボンベ)	
北海道電力株式会社	



H/F	微粒子フィルタ
C/F	よう素フィルタ
EH/C	電気ヒータ

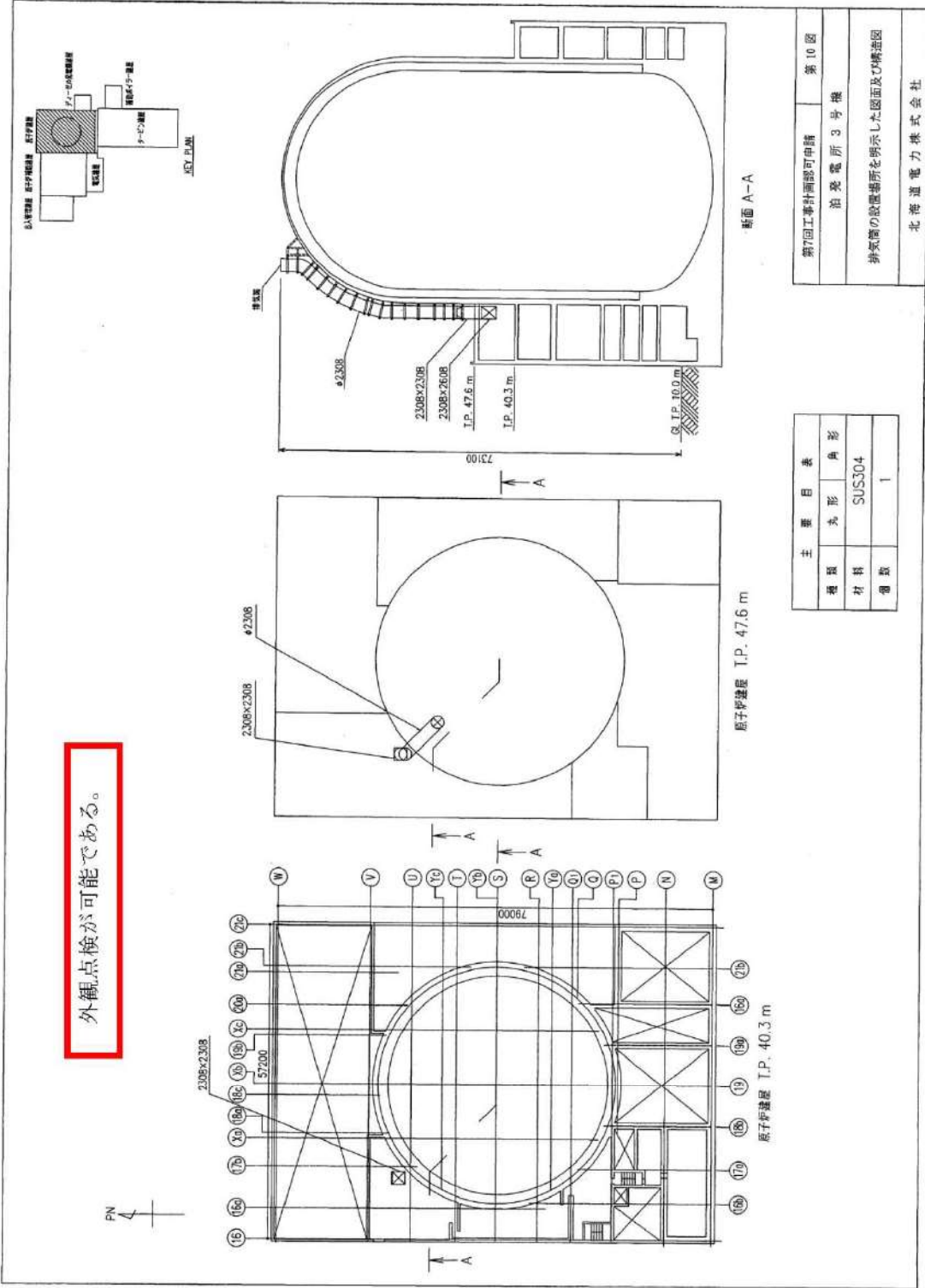


機能・性能の確認が可能である。

油気機器3号機 点検計画

機器又は装置名	集塵袋 (機器名)	保全の 重要度	点検及び点検の項目	検査方式 又は 装置	検査名	備考 (〇印は測定する設備の診断時期)
燃料管理装置 [集塵設備]	3YS16 3-A 燃料系取塵装置ユニット	高	閉鎖点検	1.0.4 M	93-1 一次燃焼空気調整設備検査 (集塵器調整の分解等)	
	3YS24A 3-A-1 燃料系取塵装置ファン	高	燃焼・性能試験 分解点検	7.8 M	77-1 一次燃焼空気調整設備検査	
	3YS24A/M 3-A-1 燃料系取塵装置ファン用電動機	高	燃焼・性能試験	7.8 M	77-1 一次燃焼空気調整設備検査	(燃焼診断: 2 M (運転運転時))
		高	分解点検	7.8 M		
	3YS24B 3-B-1 燃料系取塵装置ファン	高	燃焼・性能試験	7.8 M	77-1 一次燃焼空気調整設備検査	
		高	分解点検	7.8 M		
	3YS24P/M 3-B-1 燃料系取塵装置ファン用電動機	高	燃焼・性能試験	7.8 M	77-1 一次燃焼空気調整設備検査	(燃焼診断: 2 M (運転運転時))
		高	分解点検	7.8 M		
	3YS25A 3-A-1 燃料系取塵装置ファン	高	燃焼・性能試験	5.2 M	77-1 一次燃焼空気調整設備検査	
		高	分解点検	5.2 M		
	3YS25A/M 3-A-1 燃料系取塵装置ファン用電動機	高	燃焼・性能試験	5.2 M	77-1 一次燃焼空気調整設備検査	
		高	分解点検	5.2 M		
	3YS25B 3-B-1 燃料系取塵装置ファン	高	燃焼・性能試験	5.2 M	77-1 一次燃焼空気調整設備検査	
		高	分解点検	5.2 M		
	3YS25B/M 3-B-1 燃料系取塵装置ファン用電動機	高	燃焼・性能試験	5.2 M	77-1 一次燃焼空気調整設備検査	
		高	分解点検	5.2 M		
	3YS25D 3-1 燃料系取塵装置ファンユニット	高	燃焼・性能試験	1.3 M	77-1 一次燃焼空気調整設備検査	
		高	燃焼・性能試験 (ファンコントロール交換)	1.3 M		
	3YS27 3-1 中央制御室排気ファン	低	燃焼・性能試験	1 C	40 中央制御室新着用燃焼系燃焼器検査	
		高	燃焼・性能試験 分解点検	5.2 M 1.3 M 1.5.6 M		対応設備: 排気筒
原子炉燃料装置 [原子炉燃料装置]	その他機器 1式	高	燃焼・性能試験	3 C	43 原子炉燃料装置全燃焼炉検査	(燃焼診断: 2 M (運転運転時))
	3DY-1 A 層: 原子炉燃料装置	高	燃焼・性能試験	1 C	44 原子炉燃料装置燃焼炉検査	
	B 層: エアロック、機器出入口、配管貫通部、電源貫通部	高	燃焼・性能試験	1 C	44 原子炉燃料装置燃焼炉検査	
	C 層: 原子炉燃料装置燃焼炉	高	燃焼・性能試験	1 C	44 原子炉燃料装置燃焼炉検査	
	3DY-3 3-1 エアロック (通常用)	高	燃焼・性能試験	5.2 M		
	3DY-4 3-1 エアロック (非常用)	高	燃焼・性能試験 (情報品交換他)	1.3 M		5.2 M で 3 回実施
	3DY-2 3-1 燃料系取塵装置	高	燃焼・性能試験 (情報品交換他)	1.3 M		5.2 M で 3 回実施
	3YEN200 3-1 燃料系取塵装置	高	燃焼・性能試験 (情報品交換他)	1.3 M		
	3YEN217 3-1 ECT 燃焼炉配管	高	燃焼・性能試験 (情報品交換他)	1.3 M		
	3YEN241E 3-1 U-Tマシンの燃焼器管・CV-LRT用用圧調整	高	燃焼・性能試験	3.9 M		
	3YEN417 3-1 U-Tマシンの燃焼器管・CV-LRT用燃焼圧調整	高	燃焼・性能試験	1.0 Y		
	3YEN418 燃料系燃焼炉検査	高	燃焼・性能試験 (情報品交換他)	3.9 M		

外観点検が可能である。



HTN-3 第7回工事 添付図面 10 (1E) Rev. (2)

第7回工事計画認可申請	第10図
油 発 電 所 3 号 機	
排気筒の設置場所を明示した図面及び構造図	
北海道電力株式会社	

主 要 目 表	
種 類	角 形
材 料	SUS304
番 号	1

5 9 - 4 系統図

No	機器名称	状態の変化	操作場所	操作方法	備考
①	B-中央制御室給気ファン	停止→起動	中央制御室	連動	交流電源
②	B-中央制御室循環ファン	停止→起動	中央制御室	連動	交流電源
③	A-中央制御室非常用循環ファン	停止→起動	中央制御室	連動	交流電源
④	中央制御室排気ファン	起動→停止	中央制御室	連動	交流電源
⑤	A-中央制御室非常用循環ファン入口ダンパ	全閉→全開	中央制御室	連動	直流電源 制御用空気
⑥	A-中央制御室事故時外気取入風量調節ダンパ	全閉→全開	中央制御室	連動	直流電源 制御用空気
⑦	A-中央制御室外気取入ダンパ	全開→全閉	中央制御室	連動	直流電源 制御用空気
⑧	A-中央制御室排気風量調節ダンパ	調整開→全閉	中央制御室	連動	直流電源 制御用空気
⑨	中央制御室排気第1隔離ダンパ	全開→全閉	中央制御室	連動	直流電源 制御用空気
⑩	中央制御室排気第2隔離ダンパ	全開→全閉	中央制御室	連動	直流電源 制御用空気

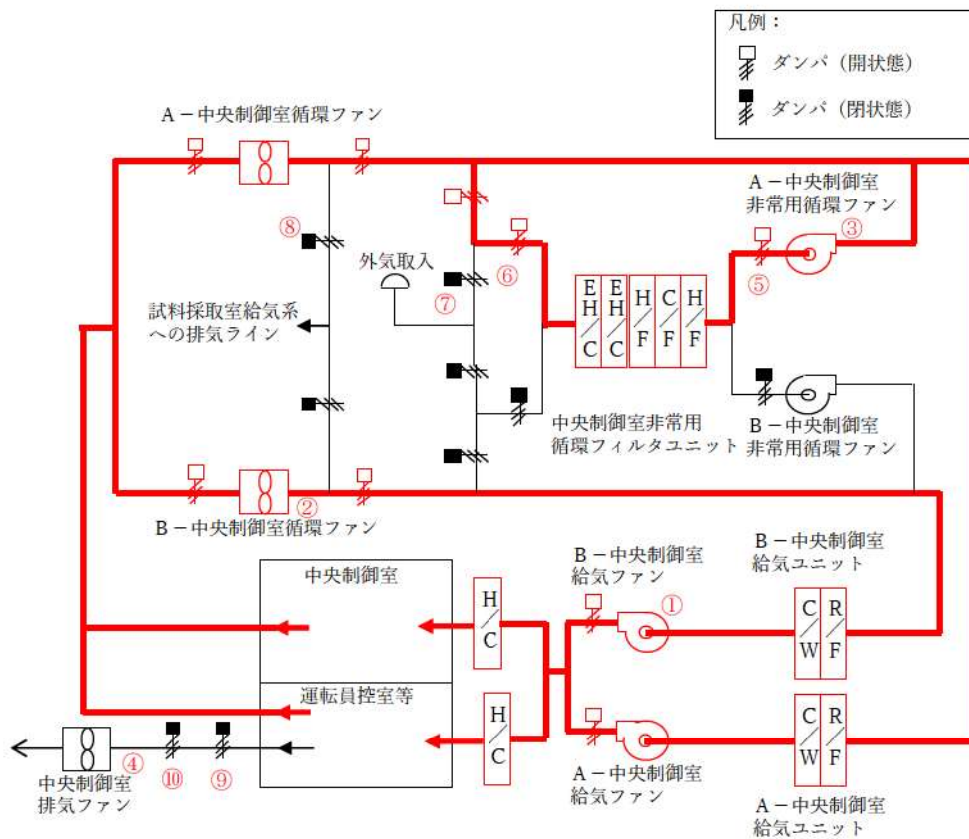


図 59-4-1 中央制御室空調装置 閉回路循環運転時
(A系列運転中・交流動力電源が正常な場合)

No	機器名称	状態の変化	操作場所	操作方法	備考
①	ダンパ駆動用制御用空気ミニチュア弁	全開→全閉	原子炉補助建屋 24.8m	手動操作	—
②	A-中央制御室非常用循環ファン入口ダンパ	全閉→全開	原子炉補助建屋 24.8m	手動操作	—
③	A-中央制御室給気ファン出口ダンパ	全閉→全開	原子炉補助建屋 24.8m	手動操作	—
④	A-中央制御室循環ファン入口ダンパ	全閉→全開	原子炉補助建屋 24.8m	手動操作	—
⑤	A-中央制御室外気取入風量調節ダンパ	全閉→調整開	原子炉補助建屋 24.8m	手動操作	—
⑥	A-中央制御室循環風量調節ダンパ	全閉→調整開	原子炉補助建屋 24.8m	手動操作	—
⑦	A-中央制御室事故時外気取入風量調節ダンパ	全閉→全開	原子炉補助建屋 24.8m	手動操作	—
⑧	A-中央制御室給気ファン	停止→起動	中央制御室	操作器操作	交流電源
⑨	A-中央制御室循環ファン	停止→起動	中央制御室	操作器操作	交流電源
⑩	A-中央制御室非常用循環ファン	停止→起動	中央制御室	操作器操作	交流電源

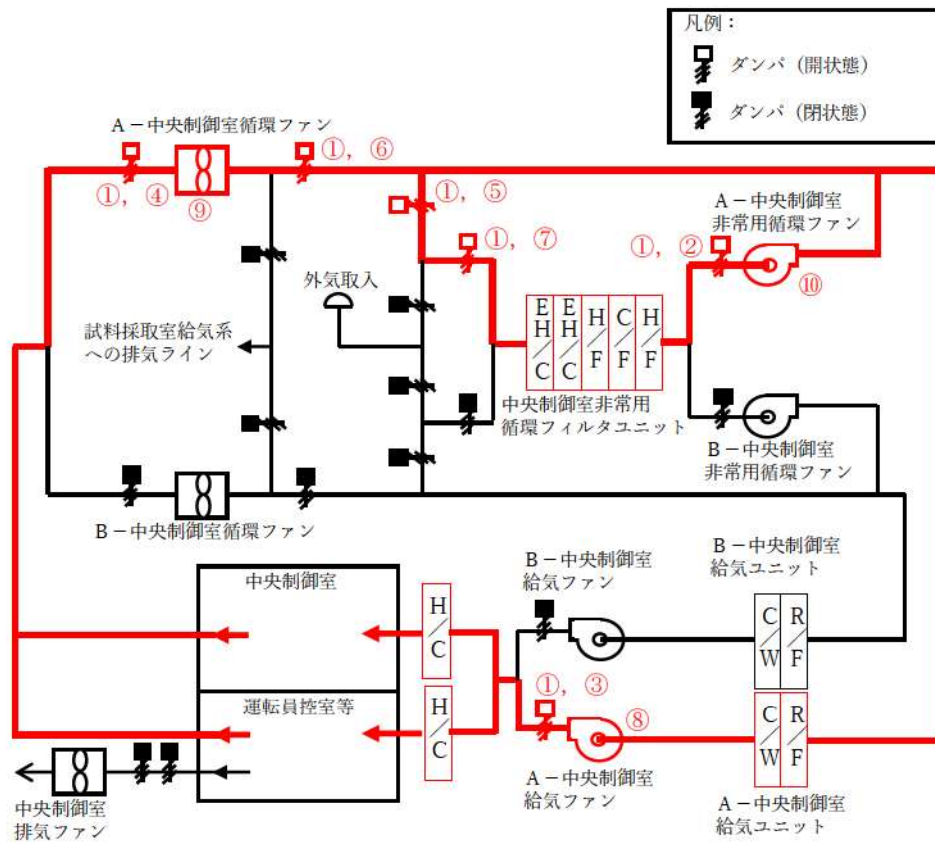


図 59-4-2 中央制御室空調装置 閉回路循環運転時
(A系列運転中・全交流動力電源が喪失した場合)

No	機器名称	状態の変化	操作場所	操作方法	備考
①	A-アニュラス空気浄化ファン	停止→起動	中央制御室	操作器操作	うち1台使用 交流電源
②	B-アニュラス空気浄化ファン	停止→起動	中央制御室	操作器操作	
③	A-アニュラス排気ダンパ	全閉→全開	中央制御室	連動	A系使用時 直流電源 制御用空気
④	B-アニュラス排気ダンパ	全閉→全開	中央制御室	連動	B系使用時 直流電源 制御用空気
⑤	A-アニュラス全量排気弁	全閉→全開	中央制御室	連動	A系使用時 直流電源 制御用空気
⑥	B-アニュラス全量排気弁	全閉→全開	中央制御室	連動	B系使用時 直流電源 制御用空気
⑦	A-アニュラス戻りダンパ	全閉→調整開	中央制御室	連動	A系使用時 直流電源 制御用空気
⑧	B-アニュラス戻りダンパ	全閉→調整開	中央制御室	連動	B系使用時 直流電源 制御用空気

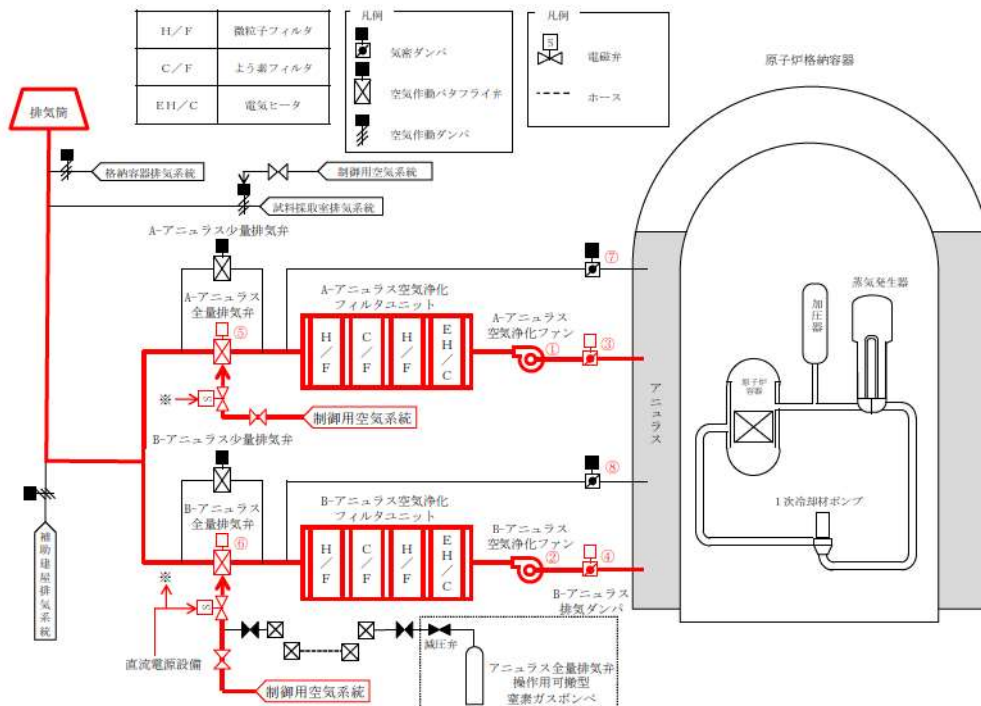


図 59-4-3 アニュラス空気浄化設備 系統概要図(全交流動力電源及び直流電源が健全である場合)

No	機器名称	状態の変化	操作場所	操作方法	備考
①	D-VS-653 制御用空気供給弁	全開→全閉	原子炉補助建屋 40.3m	手動操作	—
②	試料採取室排気隔離ダンパ	全開→全閉	原子炉補助建屋 40.3m	手動操作	—
③	B-アニュラス排気ダンパ	全閉→全開	原子炉建屋 40.3m	手動操作	—
④	V-VS-102B 制御用空気供給弁	全開→全閉	原子炉建屋 40.3m	手動操作	—
⑤	ホース	ホース接続	原子炉建屋 40.3m	接続操作	—
⑥	アニュラス全量排気弁操作用可搬型窒素ガスボンベ口金弁 1	全閉→全開	原子炉建屋 40.3m	手動操作	1系使用時
⑦	アニュラス全量排気弁操作用窒素供給パネル入口弁 1	全閉→全開	原子炉建屋 40.3m	手動操作	
⑧	アニュラス全量排気弁操作用可搬型窒素ガスボンベ口金弁 2	全閉→全開	原子炉建屋 40.3m	手動操作	2系使用時
⑨	アニュラス全量排気弁操作用窒素供給パネル入口弁 2	全閉→全開	原子炉建屋 40.3m	手動操作	
⑩	アニュラス全量排気弁操作用窒素供給パネル減圧弁	全閉→調整開	原子炉建屋 40.3m	手動操作	—
⑪	アニュラス全量排気弁操作用窒素供給パネル出口弁	全閉→全開	原子炉建屋 40.3m	手動操作	—
⑫	V-VS-102B 窒素供給弁 (SA 対策)	全閉→全開	原子炉建屋 40.3m	手動操作	—
⑬	B-アニュラス空気浄化ファン	停止→起動	中央制御室	操作器操作	交流電源
⑭	B-アニュラス全量排気弁	全閉→全開	中央制御室	連動	直流電源 制御用空気

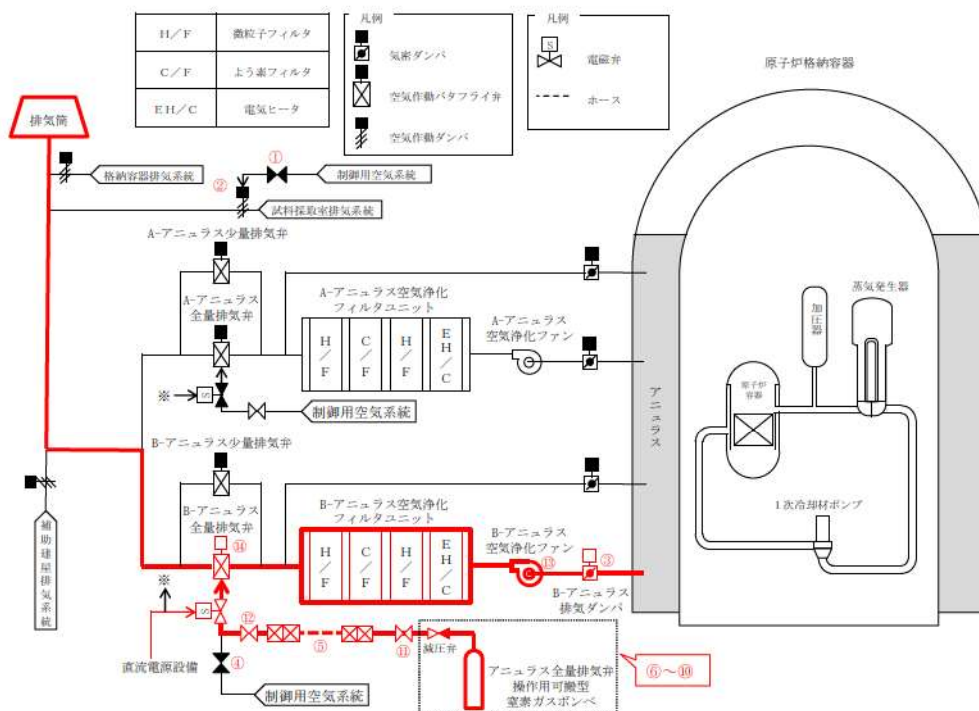


図 59-4-4 アニュラス空気浄化設備 系統概要図 (全交流動力電源及び直流電源喪失した場合)

5 9 - 5 容量設定根拠

本資料は、一部、詳細設計中のものも含まれているため、設計の進捗により変更する場合があります。

名 称			酸素濃度・二酸化炭素濃度計
検知	酸素	vol%	0 ~ 25.0
範囲	二酸化炭素	vol%	0 ~ 5.00

【設 定 根 拠】

酸素濃度・二酸化炭素濃度計は、可搬型重大事故等対処設備として配置するものである。

酸素濃度・二酸化炭素濃度計は、外気から中央制御室への空気の取り込みを停止した場合に、酸素濃度、二酸化炭素濃度が事故対策のための活動に支障がない範囲にあることを正確に把握するためのものである。

保管数は、中央制御室に保管する1台に、故障時及び保守点検による待機除外時のバックアップ用として2台を加えた合計3台を保管する設計とする。

1. 検知範囲

1. 1 酸素濃度

労働安全衛生法の酸素欠乏症等防止規則及び鉱山保安法に基づき、空気中の酸素濃度19%を十分に満足する範囲を検知できる設計とする。また、表示精度としては±0.7%の精度を有する設計とする。

1. 2 二酸化炭素濃度

鉱山保安法に基づき、炭酸ガス含有率が1%以下であることを管理するため、空気中の二酸化炭素濃度が1%以下であることを検知できる設計とする。

また、表示精度としては±0.25%の精度を有する設計とする。

		変更前	変更後
名 称		—	アニュラス全量排気弁操作用 可搬型窒素ガスボンベ
容 量	ℓ/個		46.7 以上 (46.7)
最高使用圧力	MPa		14.7
最高使用温度	℃		40
個 数	—		1以上 (2 (予備1))

【設 定 根 拠】

・ 重大事故等対処設備

重大事故等時に使用するアニュラス全量排気弁操作用可搬型窒素ガスボンベは、以下の機能を有する。

アニュラス全量排気弁操作用可搬型窒素ガスボンベは、炉心の著しい損傷により原子炉格納容器内に水素が発生した場合にアニュラスの水素濃度を低減することで水素爆発による原子炉建屋等の損傷を防止するために設置する。

系統構成は、アニュラスからの水素排出として、アニュラス全量排気弁操作用可搬型窒素ガスボンベはB-アニュラス全量排気弁に窒素を供給し、代替電源設備によりアニュラス排気弁駆動用空気配管電磁弁を開弁することで開操作できる設計とする。これらの系統構成については、設備別記載事項の設定根拠に関する説明書別添3「技術基準規則 第68条系統図」による。

アニュラス全量排気弁操作用可搬型窒素ガスボンベは、炉心の著しい損傷が発生した場合において、運転員が中央制御室にとどまるために、原子炉格納容器から漏えいした空気中の放射性物質の濃度を低減するために設置する。

系統構成は、放射性物質の濃度低減として、アニュラス全量排気弁操作用可搬型窒素ガスボンベはB-アニュラス全量排気弁に窒素を供給し、代替電源設備によりアニュラス排気弁駆動用空気配管電磁弁を開弁することで開操作できる設計とする。これらの系統構成については、設備別記載事項の設定根拠に関する説明書別添3「技術基準規則 第74条系統図」による。

1. 容量

重大事故等時に使用するアニュラス全量排気弁操作用可搬型窒素ガスポンベは、高圧ガス保安法の適合品である一般汎用型の窒素ガスポンベを使用する。このため、当該ポンベの容量は一般汎用型の窒素ガスポンベの標準容量46.7ℓ/個以上とする。

アニュラス全量排気弁操作用可搬型窒素ガスポンベは、アニュラス全量排気弁の操作に必要な容量を満足する設計とする。

なお、アニュラス全量排気弁への空気供給ラインには、窒素がリークする箇所がないため連続加圧の必要はなく、1回の加圧作業でアニュラス全量排気弁は、「開」状態を維持する。

想定操作	開保持1回
消費量	<ul style="list-style-type: none"> ・連続消費量： <input type="text"/> Nm³/h 供給先にある機器の消費量を含む継続的に消費される量 ・バッチ消費量(アニュラス全量排気弁1台分)：約 <input type="text"/> Nm³/回 アニュラス全量排気弁を全開にするための消費量 ・配管加圧消費量：約 <input type="text"/> Nm³/回 窒素供給ラインを重大事故等時の供給圧力まで加圧するための消費量 窒素ガス消費総量： <input style="width: 100%;" type="text"/>
ポンベ必要個数	<ul style="list-style-type: none"> ・ポンベ充てん圧力：14.801MPa[abs] ・ポンベ容量：6.84Nm³/個^(注1) ・制御弁動作圧力：<input type="text"/> MPa[abs] 窒素供給時は、制御弁動作圧力範囲内を維持する必要があることから、ポンベ1個当たりの供給可能量は、 <input style="width: 100%;" type="text"/> 必要個数： <input style="width: 100%;" type="text"/>

以上より、アニュラス全量排気弁操作用可搬型窒素ガスポンベの必要個数は約 個となるため、設置個数は約 個を上回る1個とする。

公称値については、要求される容量と同じ46.7ℓ/個とする。

枠囲みの内容は機密情報に属しますので公開できません。

2. 最高使用圧力

アニュラス全量排気弁操作用可搬型窒素ガスポンペを重大事故等時において使用する場合は、高圧ガス保安法の適合品であるポンペにて実績を有する充てん圧力である14.7MPaとする。

3. 最高使用温度

アニュラス全量排気弁操作用可搬型窒素ガスポンペを重大事故等時において使用する場合は、高圧ガス保安法に基づき40℃とする。

4. 個数

可搬型設備であるアニュラス全量排気弁操作用可搬型窒素ガスポンペは、重大事故等対処設備としてB-アニュラス全量排気弁に窒素を供給し、B-アニュラス全量排気弁を開操作するために必要な個数である、1セット1個及び本設備は保守点検中にも使用可能であるため、保守点検による待機除外時のバックアップ用は考慮せずに、故障時のバックアップ用として予備1個を保管する。

(注1) アニュラス全量排気弁操作用可搬型窒素ガスポンペ内の窒素量

$$Q = P \times V_1 / 0.101 = 14.801 \times 46.7 \times 10^{-3} / 0.101 = 6.84 \text{Nm}^3$$

Q : 窒素ポンペ内の窒素量 (Nm³)

V₁ : ポンペの容量 (m³) = 46.7 × 10⁻³

P : ポンペの充てん圧力 (MPa[abs]) = 14.7 + 0.101 = 14.801

59-6 原子炉制御室等（被ばく評価除く）について

泊発電所 3 号炉

原子炉制御室等について
(被ばく評価除く)

<目次>

1. 概要
 - 1.1 新規制基準への適合方針
 - 1.2 設計における想定シナリオ

2. 設計方針
 - 2.1 中央制御室から外の状況を把握する設備について
 - 2.1.1 中央制御室から外の状況を把握する設備の概要
 - 2.1.2 監視カメラについて
 - 2.1.3 監視カメラ映像イメージ
 - 2.1.4 監視カメラにより把握可能な自然現象等
 - 2.1.5 中央制御室にて把握可能なパラメータ
 - 2.2 酸素濃度・二酸化炭素濃度計について
 - 2.2.1 酸素濃度・二酸化炭素濃度計の設備概要
 - 2.2.2 酸素濃度，二酸化炭素濃度の管理
 - 2.3 汚染の持込み防止について
 - 2.4 炉心の著しい損傷が発生した場合に運転員がとどまるための設備について
 - 2.4.1 概要
 - 2.4.2 中央制御室の居住性確保
 - 2.5 重大事故等時の電源設備について

3. 添付資料
 - 3.1 配備する資機材の数量について
 - 3.2 チェンジングエリアについて
 - 3.3 中央制御室への地震及び火災等の影響
 - 3.4 バス等の汚染確認方法について
 - 3.5 全交流動力電源喪失時の中央制御室設備への給電について
 - 3.6 酸素濃度，二酸化炭素濃度を踏まえた対応について
 - 3.7 設置許可基準規則59条における可搬型照明の扱いについて

1. 概要

1.1 新規制基準への適合方針

(1) 設計基準事象への対処

原子炉制御室に関する設計基準事象への対処のための追加要求事項と、その適合方針は以下表 1.1-1 及び 1.1-2 のとおりである。

表 1.1-1 「実用発電用原子炉及びその附属施設の位置、構造及び設備の基準に関する規則」
第二十六条（原子炉制御室等）

実用発電用原子炉及びその附属施設の位置、構造及び設備の基準に関する規則	実用発電用原子炉及びその附属施設の位置、構造及び設備の基準に関する規則の解釈	適合方針
<p>(原子炉制御室等)</p> <p>第二十六条 発電用原子炉施設には、次に掲げるところにより、原子炉制御室（安全施設に属するものに限る。以下この条において同じ。）を設けなければならない。</p> <p>一 設計基準対象施設の健全性を確保するために必要なパラメータを監視できるものとする。</p> <p><u>二 発電用原子炉施設の外の状況を把握する設備を有するものとする。</u></p> <p>三 発電用原子炉施設の安全性を確保するために必要な操作を手動により行うことができるものとする。</p>	<p>第 2 6 条（原子炉制御室等）</p> <p>1 第 1 項第 1 号に規定する「必要なパラメータを監視できる」とは、発電用原子炉及び主要な関連施設の運転状況並びに主要パラメータについて、計測制御系統施設で監視が要求されるパラメータのうち、連続的に監視する必要のあるものを原子炉制御室において監視できることをいう。</p> <p><u>2 第 1 項第 2 号に規定する「発電用原子炉施設の外の状況を把握する」とは、原子炉制御室から、発電用原子炉施設に影響を及ぼす可能性のある自然現象等を把握できることをいう。</u></p> <p>3 第 1 項第 3 号において「必要な操作を手動により行う」とは、急速な手動による発電用原子炉の停止及び停止後の発電用原子炉の冷却の確保のための操作をいう。</p>	<p>(追加要求事項への適合方針は以下の通り)</p> <p>・中央制御室には、発電用原子炉施設の外の状況を把握するために、3号炉原子炉建屋壁面他に設置した監視カメラの映像により、津波等の外部状況を昼夜にわたり監視できる設計とする。</p> <p>・気象観測設備等の情報を中央制御室で把握可能とする。</p> <p>・公的機関の警報（地震情報、大津波警報等）を中央制御室内のパソコン等にて受信可能とする。</p>

<p>2 発電用原子炉施設には、火災その他の異常な事態により原子炉制御室が使用できない場合において、原子炉制御室以外の場所から発電用原子炉を高温停止の状態に直ちに移行させ、及び必要なパラメータを想定される範囲内に制御し、その後、発電用原子炉を安全な低温停止の状態に移行させ、及び低温停止の状態を維持させるために必要な機能を有する装置を設けなければならない。</p> <p>3 一次冷却系統に係る発電用原子炉施設の損壊又は故障その他の異常が発生した場合に発電用原子炉の運転の停止その他の発電用原子炉施設の安全性を確保するための措置をとるため、従事者が支障なく原子炉制御室に入り、又は一定期間とどまり、かつ、当該措置をとるための操作を行うことができるよう、次の各号に掲げる場所の区分に応じ、当該各号に定める設備を設けなければならない。</p> <p>一 原子炉制御室及びその近傍並びに有毒ガスの発生源の近傍工場等内における有毒ガスの発生を検出するための装置及び当該装置が有毒ガスの発生を検出した場合に原子炉制御室において自動的に警報するための装置</p> <p>二 原子炉制御室及びこれに連絡する通路並びに運転員その他の従事者が原子炉制御室に出入りするための区域遮蔽壁その他の適切に放射線から防護するための設備、気体状の放射性物質及び原子炉制御室外の火災により発生する燃焼ガスに対し換気設備を隔離するための設備その他の適切に防護するための設備</p>	<p>4 第2項に規定する「発電用原子炉を高温停止の状態に直ちに移行」とは、直ちに発電用原子炉を停止し、残留熱を除去し及び高温停止状態を安全に維持することをいう。</p> <p>5 第3項に規定する「従事者が支障なく原子炉制御室に入り、又は一定期間とどまり」とは、事故発生後、事故対策操作をすべき従事者が原子炉制御室に接近できるよう通路が確保されていること、及び従事者が原子炉制御室に適切な期間滞在できること、並びに従事者の交替等のため接近する場合においては、放射線レベルの減衰及び時間経過とともに可能となる被ばく防護策が採り得ることをいう。「当該措置をとるための操作を行うことができる」には、有毒ガスの発生に関して、有毒ガスが原子炉制御室の運転員に及ぼす影響により、運転員の対処能力が著しく低下し、安全施設の安全機能が損なわれることがないことを含む。</p> <p>6 第3項第1号に規定する「有毒ガスの発生源」とは、有毒ガスの発生時において、運転員の対処能力が損なわれるおそれがあるものをいう。「工場等内における有毒ガスの発生」とは、有毒ガスの発生源から有毒ガスが発生することをいう。</p>	<p>・万一事故が発生した際には、中央制御室内の運転員に対し、有毒ガスの発生に関して、有毒ガスが中央制御室の運転員に及ぼす影響により、運転員の対処能力が著しく低下しないよう、運転員が中央制御室内にとどまり、事故対策に必要な各種の操作を行うことができる設計とする。</p>
-------------------------------------------------------------------------------------------------------------------------------------------------------------------------------------------------------------------------------------------------------------------------------------------------------------------------------------------------------------------------------------------------------------------------------------------------------------------------------------------------------------------------------------------------------------------------------------------------------------------------------------------------	--------------------------------------------------------------------------------------------------------------------------------------------------------------------------------------------------------------------------------------------------------------------------------------------------------------------------------------------------------------------------------------------------------------------------------------------------------------------------------------------------------------------	-----------------------------------------------------------------------------------------------------------------------------------------

表 1.1-2 「実用発電用原子炉及びその附属施設の技術基準に関する規則」第三十八条（原子炉制御室等）

実用発電用原子炉及びその附属施設の技術基準に関する規則	実用発電用原子炉及びその附属施設の技術基準に関する規則の解釈	適合方針
<p>(原子炉制御室等)</p> <p>第三十八条 発電用原子炉施設には、原子炉制御室を施設しなければならない。</p> <p>2 原子炉制御室には、反応度制御系統及び原子炉停止系統に係る設備を操作する装置、非常用炉心冷却設備その他の非常時に発電用原子炉の安全を確保するための設備を操作する装置、発電用原子炉及び一次冷却系統に係る主要な機械又は器具の動作状態を表示する装置、主要計測装置の計測結果を表示する装置その他の発電用原子炉を安全に運転するための主要な装置(第四十七条第一項に規定する装置を含む。)を集中し、かつ、誤操作することなく適切に運転操作することができるよう施設しなければならない。</p> <p><u>3 原子炉制御室には、発電用原子炉施設の外部の状況を把握するための装置を施設しなければならない。</u></p> <p>4 発電用原子炉施設には、火災その他の異常な事態により原子炉制御室が使用できない場合に、原子炉制御室以外の場所から発電用原子炉の運転を停止し、かつ、安全な状態に維持することができる装置を施設しなければならない。</p>	<p>第38条（原子炉制御室等）</p> <p><u>8 第3項に規定する「発電用原子炉施設の外部の状況を把握するための装置」とは、発電用原子炉施設に迫る津波等の自然現象をカメラの映像等により昼夜にわたり監視できる装置をいう。</u></p> <p>9 第4項に規定する「原子炉制御室以外の場所」とは、原子炉制御室を構成する区画壁の外であって、原子炉制御室退避の原因となった居住性の悪化の影響が及ぶおそれがない程度に隔離された場所をいい、「安全な状態に維持することができる装置」とは、原子炉制御室以外の場所から発電用原子炉を高温停止でき、引き続き低温停止できる機能を有した装置であること。</p>	<p>適合方針</p> <p>・「実用発電用原子炉及びその附属施設の位置、構造及び設備の基準に関する規則」第二十六条第1項第2号に同じ。</p>

<p>5 一次冷却系統に係る発電用原子炉施設の損壊又は故障その他の異常が発生した場合に発電用原子炉の運転の停止その他の発電用原子炉施設の安全性を確保するための措置をとるため、従事者が支障なく原子炉制御室に入り、又は一定期間とどまり、かつ、当該措置をとるための操作を行うことができるよう、次の各号に掲げる場所の区分に応じ、当該各号に定める防護措置を講じなければならない。</p>	<p>10 第5項に規定する「これに連絡する通路並びに運転員その他の従事者が原子炉制御室に入出入りするための区域」とは、一次冷却系統に係る施設の故障、損壊等が生じた場合に原子炉制御室に直交替等のため入退域する通路及び区域をいう。</p> <p>11 第5項においては、原子炉制御室等には事故・異常時においても従事者が原子炉制御室に立ち入り、一定期間滞在できるように放射線に係る遮蔽壁、放射線量率の計測装置の設置等の「適切な放射線防護措置」が施されていること。この「放射線防護措置」としては必ずしも設備面の対策のみではなく防護具の配備、着用等運用面の対策も含まれる。「一定期間」とは、運転員が必要な交替も含め、一次冷却材喪失等の設計基準事故時に過度の被ばくなしにとどまり、必要な操作を行う期間をいう。</p> <p>12 第5項に規定する「遮蔽その他の適切な放射線防護措置」とは、一次冷却材喪失等の設計基準事故時に、原子炉制御室内にとどまり必要な操作、措置を行う運転員が過度の被ばくを受けないよう施設し、運転員が原子炉制御室に入り、とどまる間の被ばくを「核原料物質又は核燃料物質の製錬の事業に関する規則等の規定に基づく線量限度等を定める告示」第7条第1項における緊急時作業に係る線量限度100mSv以下にできるものであることをいう。 <u>この場合における運転員の被ばく評価は、判断基準の線量限度内であることを確認すること。被ばく評価手法は、「原子力発電所中央制御室の居住性に係る被ばく評価手法について(内規)」(平成21・07・27原院第1号(平成21年8月12日原子力安全・保安院制定)) (以下「被ばく評価手法(内規)」という。)に基づくこと。チャコールフィルターを通らない空気の原子炉制御室への流入量については、被ばく評価手法(内規)に基づき、原子炉制御室換気設備の新設の際、原子炉制御室換気設備再循環モード時における再循環対象範囲境界部での空気の流入に影響を与える改造の際、及び、定期的に測定を行い、運転員の被ばく評価に用いている想定した空気量を下回っていることを確認すること。</u></p>	<p>・遮蔽その他の適切な放射線防護措置に関し、運転員の被ばく評価を「原子力発電所中央制御室の居住性に係る被ばく評価手法について(内規)」に基づき実施し、実効線量が100mSv以下となる設計とする。 また、チャコールエアフィルターを通らない空気の原子炉制御室への流入量については、被ばく評価により想定した空気量を下回る設計とする。</p>
----------------------------------------------------------------------------------------------------------------------------------------------------------------------------------------------	--------------------------------------------------------------------------------------------------------------------------------------------------------------------------------------------------------------------------------------------------------------------------------------------------------------------------------------------------------------------------------------------------------------------------------------------------------------------------------------------------------------------------------------------------------------------------------------------------------------------------------------------------------------------------------------------------------------------------------------------------------------------------------------------------------------------------------------------------------------------------------------------------------------------------------------------	--------------------------------------------------------------------------------------------------------------------------------------------------------------------------------

<p>一 原子炉制御室及びその近傍並びに有毒ガスの発生源の近傍工場等内における有毒ガスの発生を検出するための装置及び当該装置が有毒ガスの発生を検出した場合に原子炉制御室において自動的に警報するための装置の設置</p> <p>二 原子炉制御室及びこれに連絡する通路並びに運転員その他の従事者が原子炉制御室に出入りするための区域遮蔽その他の適切な放射線防護措置、気体状の放射性物質及び原子炉制御室外の火災により発生する燃焼ガスに対する換気設備の隔離その他の適切な防護措置</p> <p><u>6 原子炉制御室には、酸素濃度計を施設しなければならない。</u></p>	<p>13 第5項に規定する「当該措置をとるための操作を行うことができる」には、有毒ガスの発生時において、原子炉制御室の運転員の吸気中の有毒ガス濃度を有毒ガス防護のための判断基準値以下とすることを含む。「防護措置」には、必ずしも設備面の対策のみではなく防護具の配備、着用等運用面の対策を含む。</p> <p>14 第5項第1号に規定する「工場等内における有毒ガスの発生を検出するための装置及び当該装置が有毒ガスの発生を検出した場合に原子炉制御室において自動的に警報するための装置の設置」については「有毒ガスの発生を検出し警報するための装置に関する要求事項(別記-9)」によること。</p> <p>15 第5項第2号に規定する「換気設備の隔離」とは、原子炉制御室外の火災により発生した燃焼ガスを原子炉制御室換気設備によって取り入れないように外気との連絡口を遮断することをいい、「換気設備」とは、隔離時の酸欠防止を考慮して外気取入れ等の再開が可能であるものをいう。</p> <p><u>16 第6項に規定する「酸素濃度計」は、設計基準事故時において、外気から原子炉制御室への空気を取り込みを、一時的に停止した場合に、事故対策のための活動に支障のない酸素濃度の範囲にあることが正確に把握できるものであること。また、所定の精度を保証するものであれば、常設設備、可搬型を問わない。</u></p>	<p>・「実用発電用原子炉及びその附属施設の位置、構造及び設備の基準に関する規則」第二十六条第3項第1号に同じ。</p> <p>・中央制御室には、酸素濃度・二酸化炭素濃度計を配備する設計とする。</p>
-------------------------------------------------------------------------------------------------------------------------------------------------------------------------------------------------------------------------------------------------------------------------------------------	-------------------------------------------------------------------------------------------------------------------------------------------------------------------------------------------------------------------------------------------------------------------------------------------------------------------------------------------------------------------------------------------------------------------------------------------------------------------------------------------------------------------------------------------------------------------------------------------------------------------	-------------------------------------------------------------------------------------------------------

(2) 重大事故等への対処

原子炉制御室に関する重大事故等への対処のための追加要求事項と、その適合方針は以下、表 1.1-3 のとおりである。

表 1.1-3 「実用発電用原子炉及びその附属施設の位置、構造及び設備の基準に関する規則」

第五十九条（運転員が原子炉制御室にとどまるための設備）

実用発電用原子炉及びその附属施設の位置、構造及び設備の基準に関する規則	実用発電用原子炉及びその附属施設の位置、構造及び設備の基準に関する規則の解釈	適合方針
<p><u>（運転員が原子炉制御室にとどまるための設備）</u></p> <p>第五十九条 発電用原子炉施設には、炉心の著しい損傷が発生した場合（重大事故等対処設備（特定重大事故等対処施設を構成するものを除く。）が有する原子炉格納容器の破損を防止するための機能が損なわれた場合を除く。）においても運転員が第二十六条第一項の規定により設置される原子炉制御室にとどまるために必要な設備を設けなければならない。</p>	<p><u>第59条（運転員が原子炉制御室にとどまるための設備）</u></p> <p>1 第59条に規定する「重大事故等対処設備（特定重大事故等対処施設構成するものを除く。）が有する原子炉格納容器の破損を防止するための機能が損なわれた場合」とは、第49条、第50条、第51条又は第52条の規定により設置されるいずれかの設備の原子炉格納容器の破損を防止するための機能が喪失した場合をいう。</p> <p>2 第59条に規定する「運転員が第26条第一項の規定により設置される原子炉制御室にとどまるために必要な設備」とは、以下に掲げる措置又はこれらと同等以上の効果を有する措置を行うための設備をいう。</p> <p>a) 原子炉制御室用の電源（空調及び照明等）は、代替交流電源設備からの給電を可能とすること。</p> <p>b) 炉心の著しい損傷が発生した場合の原子炉制御室の居住性について、次の要件を満たすものであること。</p> <p>① 本規程第37条の想定する格納容器破損モードのうち、原子炉制御室の運転員の被ばくの観点から結果が最も厳しくなる事故収束に成功し</p>	<p><u>（重大事故等に対処するために必要なパラメータについても監視できる設計とする。）</u></p> <p>・中央制御室には、炉心の著しい損傷が発生した場合においても運転員がとどまるために必要な設備（中央制御室空調装置、アニュラス空気浄化設備及び可搬型照明（SA）等）を設置する設計とする。重大事故発生時において運転員がとどまるために必要な設備（中央制御室空調装置、アニュラス空気浄化設備及び可搬型照明（SA）等）は、常設代替交流電源設備から給電可能な設計とする。</p> <p>・炉心の著しい損傷が発生した場合においても、中央制御室にとどまる運転員の実効線量が7日間で100mSvを超えない設計とする。</p> <p>・中央制御室の運転員の被ばくの観点から結果が最も厳しくなる事故シーケンスとして、炉心損傷が発生する、大破断LOCA時に低圧注</p>

	<p><u>た事故シーケンス(例えば、炉心の著しい損傷の後、格納容器圧力逃がし装置等の格納容器破損防止対策が有効に機能した場合)を想定すること。</u></p> <p><u>② 運転員はマスクの着用を考慮してもよい。ただしその場合は、実施のための体制を整備すること。</u></p> <p><u>③ 交代要員体制を考慮してもよい。ただしその場合は、実施のための体制を整備すること。</u></p> <p><u>④ 判断基準は、運転員の実効線量が7日間で100mSvを超えないこと。</u></p> <p><u>c) 原子炉制御室の外側が放射性物質により汚染したような状況下において、原子炉制御室への汚染の持ち込みを防止するため、モニタリング及び作業服の着替え等を行うための区画を設けること。</u></p> <p><u>d) 上記b)の原子炉制御室の居住性を確保するために原子炉格納容器から漏れ出した空気中の放射性物質の濃度を低減する必要がある場合は、非常用ガス処理系等(BWRの場合)又はアニュラス空気再循環設備等(PWRの場合)を設置すること。</u></p> <p><u>e) BWRにあつては、上記b)の原子炉制御室の居住性を確保するために原子炉建屋に設置されたブローアウトパネルを閉止する必要がある場合は、容易かつ確実に閉止操作ができること。また、ブローアウトパネルは、現場において人力による操作が可能なものとする。</u></p>	<p><u>入機能、高圧注入機能及び格納容器スプレイ注入機能が喪失する事故シーケンスを選定し設計する。</u></p> <p><u>・運転員は、中央制御室滞在時及び交替のための入退域時ともにマスクの着用を考慮する。</u></p> <p><u>・運転員は5直3交代勤務を前提に評価を行なう。</u></p> <p><u>・中央制御室の外側が放射性物質により汚染した状況下で、モニタリング、作業服の着替え等により中央制御室への汚染の持ち込みを防止するための区画を、中央制御室出入口近傍に設ける設計とする。</u></p> <p><u>・中央制御室の居住性を確保するために原子炉格納容器から漏れ出す空気中の放射性物質の濃度を低減するため、アニュラス空気浄化設備を設置する設計とする。</u></p> <p>—</p>
--	-----------------------------------------------------------------------------------------------------------------------------------------------------------------------------------------------------------------------------------------------------------------------------------------------------------------------------------------------------------------------------------------------------------------------------------------------------------------------------------------------------------------------------------------------------------------------------------------------------------------------------------------------	----------------------------------------------------------------------------------------------------------------------------------------------------------------------------------------------------------------------------------------------------------------------------------------------------------------------------------------------------------------------

※「実用発電用原子炉及びその附属施設の技術基準に関する規則」第七十四条（運転員が原子炉制御室にとどまるための設備）も同様の記載のため、省略する。

中央制御室に設置する設備のうち、重大事故対処設備に関する概要を表 1.1-4 に示す。

表 1.1-4 重大事故対処設備に関する概要 (59 条 運転員が原子炉制御室にとどまるための設備)

設備 (既設+新設)	対応手段	代替する機能を有する設計基準事故対処設備		設備種別	重大事故等対処設備	
		設備	耐震重要度分類		設備分類	重大事故等クラス
中央制御室遮へい	居住性の確保 (中央制御室換気空調設備)	中央制御室遮へい —	S —	常設	常設耐震重要重大事故防止設備 常設重大事故緩和設備	—
中央制御室非常用循環ファン		中央制御室非常用循環ファン —	S —	常設	常設耐震重要重大事故防止設備 常設重大事故緩和設備	—
中央制御室給気ファン		中央制御室給気ファン —	S —	常設	常設耐震重要重大事故防止設備 常設重大事故緩和設備	—
中央制御室循環ファン		中央制御室循環ファン —	S —	常設	常設耐震重要重大事故防止設備 常設重大事故緩和設備	—
中央制御室非常用循環フィルタユニット		中央制御室非常用循環フィルタユニット —	S —	常設	常設耐震重要重大事故防止設備 常設重大事故緩和設備	—
中央制御室給気ユニット		中央制御室給気ユニット —	S —	常設	常設耐震重要重大事故防止設備 常設重大事故緩和設備	—
可搬型照明 (SA)	居住性の確保 (中央制御室の照明の確保)	無停電運転保安灯	—	可搬	可搬型重大事故等対処設備	—
酸素濃度・二酸化炭素濃度計	居住性の確保 (中央制御室内の酸素及び二酸化炭素濃度の測定)	酸素濃度・二酸化炭素濃度計	—	可搬	可搬型重大事故等対処設備	—
可搬型照明 (SA)	汚染の持ち込み防止	無停電運転保安灯	—	可搬	可搬型重大事故等対処設備	—
アニュラス空気浄化ファン	放射性物質の濃度低減 (交流動力電源及び直流電源が健全である場合)	—	—	常設	常設重大事故緩和設備	—
アニュラス空気浄化フィルタユニット				常設	常設重大事故緩和設備	—
排気筒				常設	常設重大事故緩和設備	重大事故等クラス2
B-アニュラス空気浄化ファン	放射性物質の濃度低減 (全交流動力電源又は直流電源が喪失した場合)	—	—	常設	常設重大事故緩和設備	—
B-アニュラス空気浄化フィルタユニット				常設	常設重大事故緩和設備	—
アニュラス全量排気弁操作可搬型窒素ガスボンベ				可搬	可搬型重大事故等対処設備	重大事故等クラス3
排気筒				常設	常設重大事故緩和設備	重大事故等クラス2

(注1)：電源設備 (燃料設備を含む) は、それぞれの設備分類表にて記載する。

1.2 設計における想定シナリオ

中央制御室の設計において想定するシナリオについて、以下に記す。

(1) 設計基準事故時の想定シナリオ

「実用発電用原子炉及びその附属施設の技術基準に関する規則」(以下、「技術基準」)の解釈第38条12に記載のとおり、「原子力発電所中央制御室の居住性に係る被ばく評価手法について(内規)」(平成21・07・27 原院第1号(平成21年8月12日原子力安全・保安院制定))に基づき、仮想事故相当の原子炉冷却材喪失及び蒸気発生器伝熱管破損を想定する。

(2) 重大事故時の想定シナリオ

泊発電所3号炉においては、「実用発電用原子炉及びその附属施設の位置、構造及び設備の基準に関する規則」(以下、「設置許可基準規則」)の解釈第59条2b)及び技術基準の解釈第74条2b),並びに「実用発電用原子炉に係る重大事故時の制御室及び緊急時対策所の居住性に係る被ばく評価に関する審査ガイド」(以下、「審査ガイド」)に基づき想定する「設置許可基準規則第37条の想定する格納容器破損モードのうち、原子炉制御室の運転員の被ばくの観点から結果が最も厳しくなる事故収束に成功した事故シーケンス(例えば、炉心の著しい損傷の後、格納容器圧力逃がし装置等の格納容器破損防止対策が有効に機能した場合)」として、「大破断LOCA時に低圧注入機能、高圧注入機能及び格納容器スプレイ注入機能が喪失する事故」シナリオを選定する。

2. 設計方針

2.1 中央制御室から外の状況を把握する設備について

2.1.1 中央制御室から外の状況を把握する設備の概要

以下の設備等を用いることで、中央制御室内にて発電用原子炉施設の外の状況の把握が可能な設計としている。概略を図 2.1-1 に、配置を図 2.1-2 及び図 2.1-3 に示す。

(1) 監視カメラ

発電用原子炉施設に影響を及ぼす可能性のある自然現象等(地震, 津波, 風(台風), 竜巻, 降水, 積雪, 落雷, 地滑り, 火山の影響, 生物学的事象, 森林火災, 飛来物(航空機落下), 近隣工場等の火災及び船舶の衝突)及び発電所構内の状況を, 3号炉原子炉建屋壁面, 防潮堤上部3号炉取水路付近, 防潮堤上部東側及び防潮堤上部西側に設置する津波監視カメラ, 3号炉北東法面, 2号炉タービン建屋屋上, 固体廃棄物貯蔵庫屋上, 1号炉原子炉建屋壁面, 1号及び2号炉背後法面, 及び開閉所遮風建屋屋上に設置する構内監視カメラの映像により, 昼夜にわたり監視できる設計とする。

(2) 取水ピット水位計及び潮位計

津波襲来時及び高潮発生時の海水面水位変動を監視できる設計とする。

(3) 気象観測設備

発電所構内に設置している気象観測設備により, 風向・風速等の気象状況を常時監視できる設計とする。

また, 周辺モニタリング設備により, 周辺監視区域境界付近の空間放射線量率を把握できる設計とする。

(4) 公的機関等の情報を入手するための設備

公的機関等からの地震, 津波, 竜巻情報等を入手するために, 中央制御室に電話, FAX 等を設置する。また, 社内ネットワークに接続されたパソコンを使用することで, 台風情報, 竜巻注意情報のほか雷・降雨予報, 天気図等の公的機関からの情報を入手することが可能な設計とする。

DB 条文関連

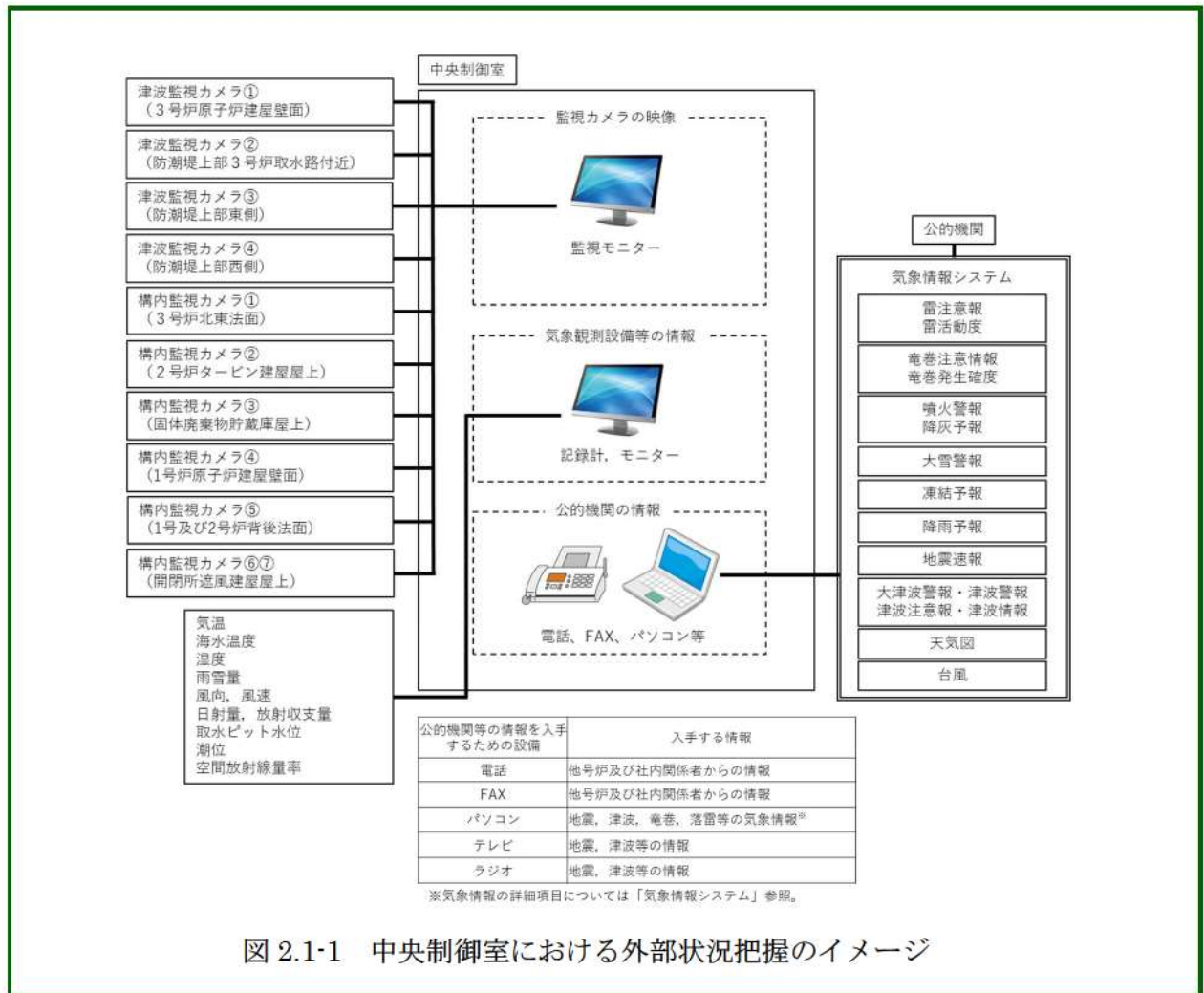


図 2.1-1 中央制御室における外部状況把握のイメージ

DB 条文関連

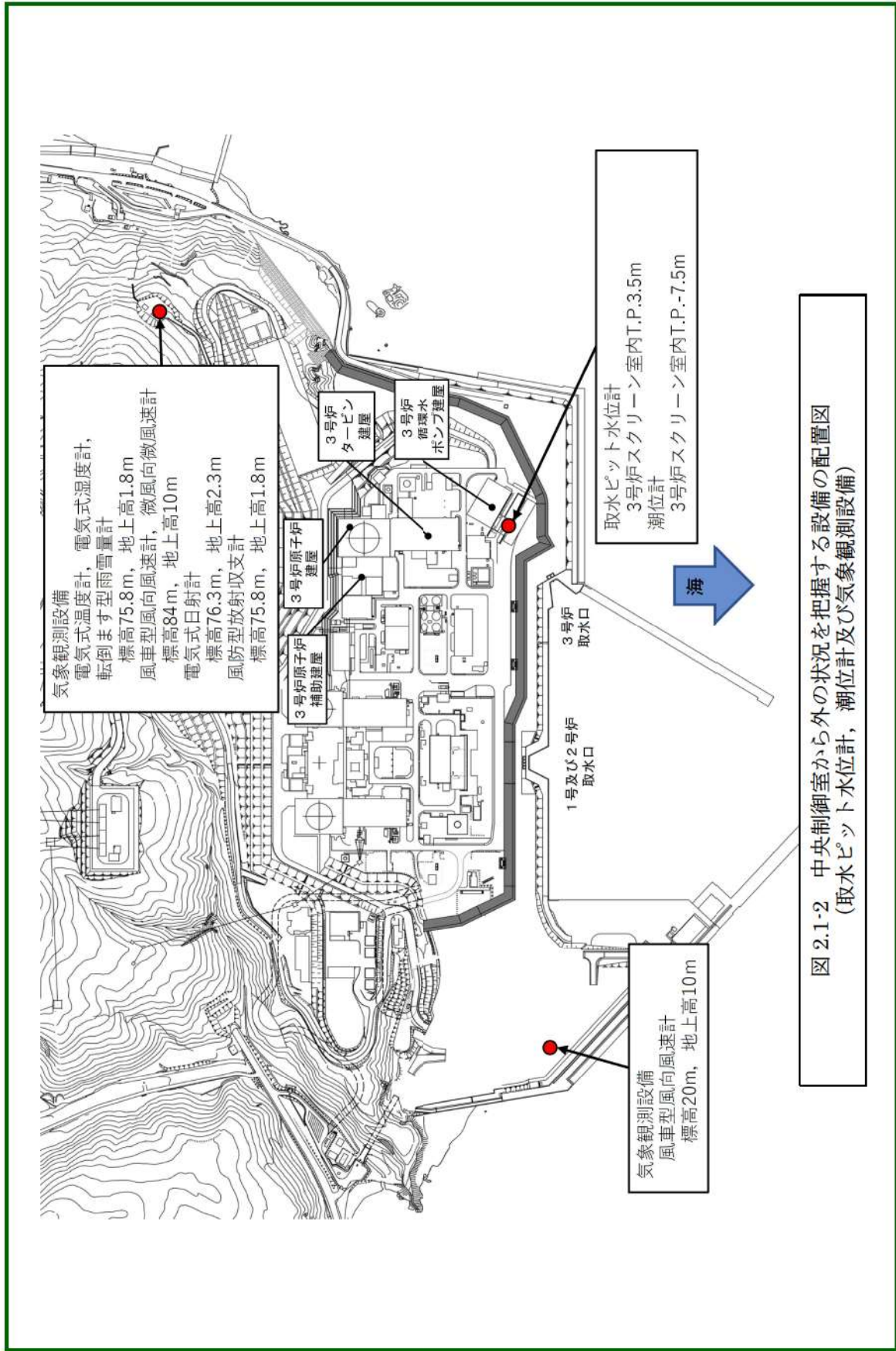


図 2.1-2 中央制御室から外の状況を把握する設備の配置図
(取水ピット水位計, 潮位計及び気象観測設備)

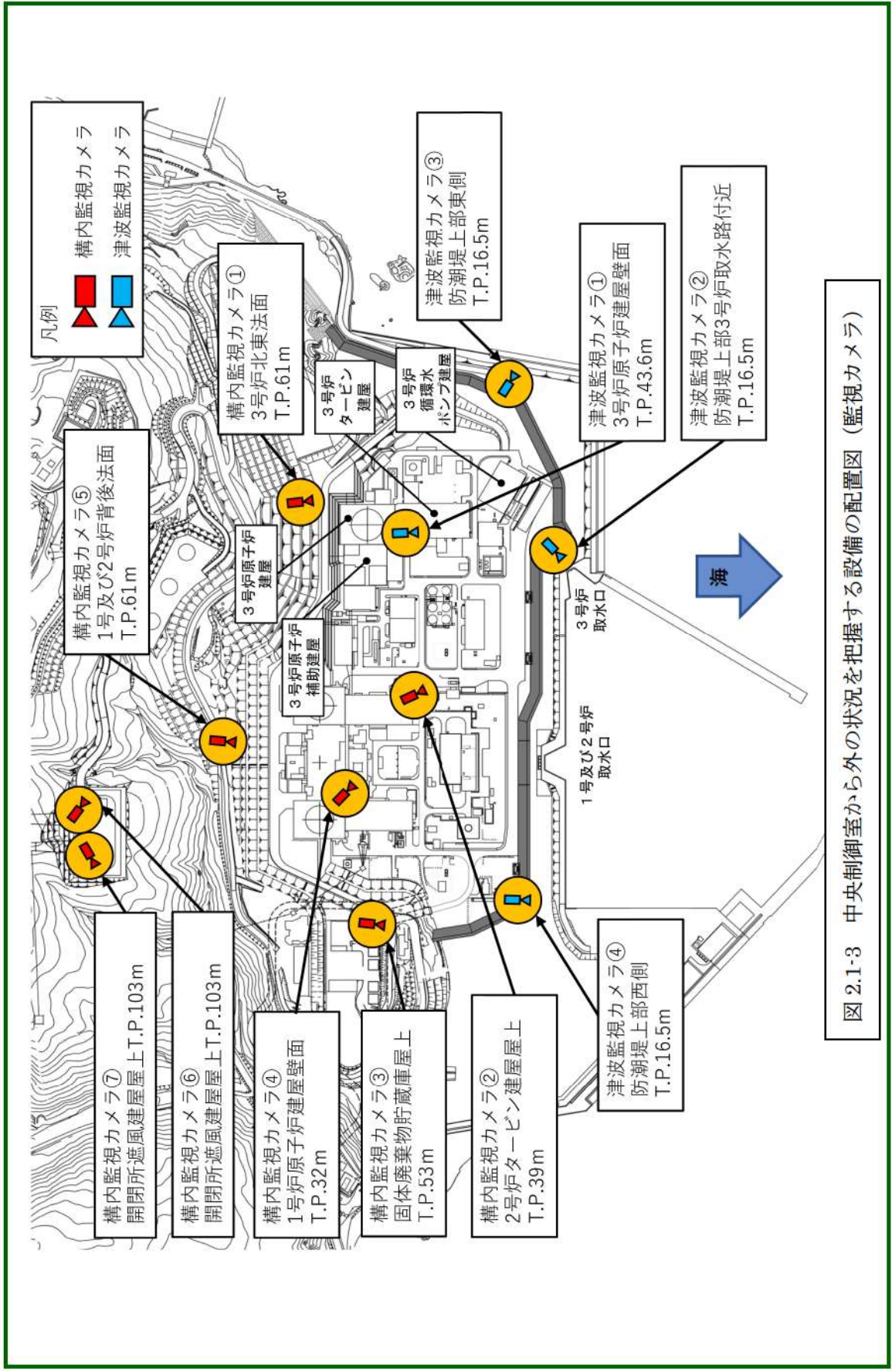


図 2.1-3 中央制御室から外の状況を把握する設備の配置図 (監視カメラ)

2.1.2 監視カメラについて

監視カメラは、津波監視カメラ及び構内監視カメラにて構成する。

津波監視カメラは、3号炉原子炉建屋壁面、防潮堤上部3号炉取水路付近、防潮堤上部東側及び防潮堤上部西側に4台設置し、水平360°、垂直上下90°の旋回が可能な設備とすることで、津波の襲来及び津波挙動の察知と、その影響の俯瞰的な把握が可能な設計とする。また、赤外線撮像機能を有したカメラを用い、かつ中央制御室から監視可能な設備とすることで、昼夜を問わない継続した監視を可能とする。表2.1-1に津波監視カメラの概要を示す。

また、構内監視カメラは、自然現象等の監視強化のため3号炉北東法面、2号炉タービン建屋屋上、固体廃棄物貯蔵庫屋上、1号炉原子炉建屋壁面、1号及び2号炉背後法面、及び開閉所遮風建屋屋上に7台設置し、津波監視カメラの監視可能範囲を補足する。監視カメラの配置を図2.1-3に、表2.1-2に構内監視カメラの概要を示す。

津波監視カメラ及び構内監視カメラは、取付け部材、周辺の建物、設備等で死角となるエリアをカバーすることができるよう配慮し配置している。ただし、一部死角となるエリアがあるが、その他の監視可能な領域の監視により、発電用原子炉施設に影響を及ぼす可能性のある自然現象等を十分把握可能である。

なお、可視光カメラによる監視が期待できない夜間の濃霧発生時や強雨時においては、赤外線カメラによる監視機能についても期待できない状況となることが考えられる。その場合は監視カメラ以外で中央制御室にて監視可能なパラメータを監視することで外部状況の把握に努めつつ、気象等に関する公的機関からの情報も参考とし、発電用原子炉施設に影響を及ぼす可能性のある自然現象等を把握することとする。

DB 条文関連

表 2.1-1 津波監視カメラの概要

外観	
カメラ構成	可視光と赤外線デュアルカメラ
ズーム	可視光カメラ：光学ズーム 30 倍 赤外線カメラ：デジタルズーム 4 倍
遠隔可動	上下左右可能 (垂直:±90° / 水平:360°)
暗視機能	あり (赤外線カメラ)
耐震性	S クラス
電源供給	非常用所内電源 (代替交流電源設備から給電可能)
風荷重	風速 (100 m/s) による荷重を考慮
積雪荷重	積雪 (189 cm) による荷重を考慮
台数	3 号炉原子炉建屋壁面 1 台 防潮堤上部 3 号炉取水路付近 1 台 防潮堤上部東側 1 台 防潮堤上部西側 1 台

※予備品を配備

表 2.1-2 構内監視カメラの概要

外観	
カメラ構成	可視光と赤外線デュアルカメラ
ズーム	可視光カメラ：光学ズーム 36 倍 赤外線カメラ：デジタルズーム 4 倍
遠隔可動	上下左右可能 (垂直:+25° ~-90° / 水平:360°)
暗視機能	あり (赤外線カメラ)
耐震性	C クラス
電源供給	常用所内電源
風荷重	風速 (100 m/s) による荷重を考慮
積雪荷重	積雪 (189 cm) による荷重を考慮
台数	3 号炉北東法面 1 台 2 号炉タービン建屋屋上 1 台 固体廃棄物貯蔵庫屋上 1 台 1 号炉原子炉建屋壁面 1 台 1 号及び 2 号炉背後法面 1 台 開閉所遮風建屋屋上 2 台

※予備品を配備

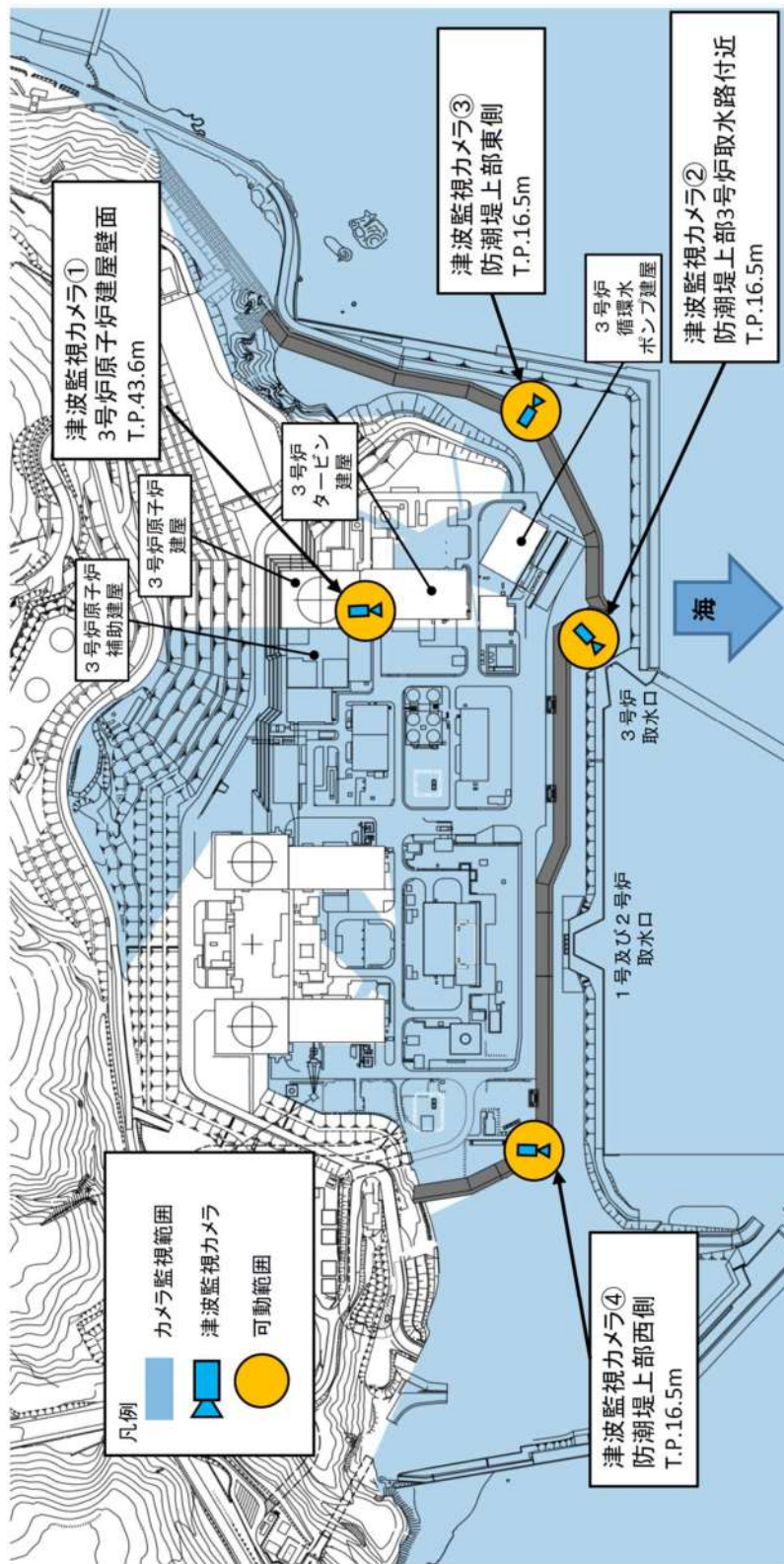


図 2.1-4 3号炉発電用原子炉施設と津波監視カメラの監視可能な画角範囲

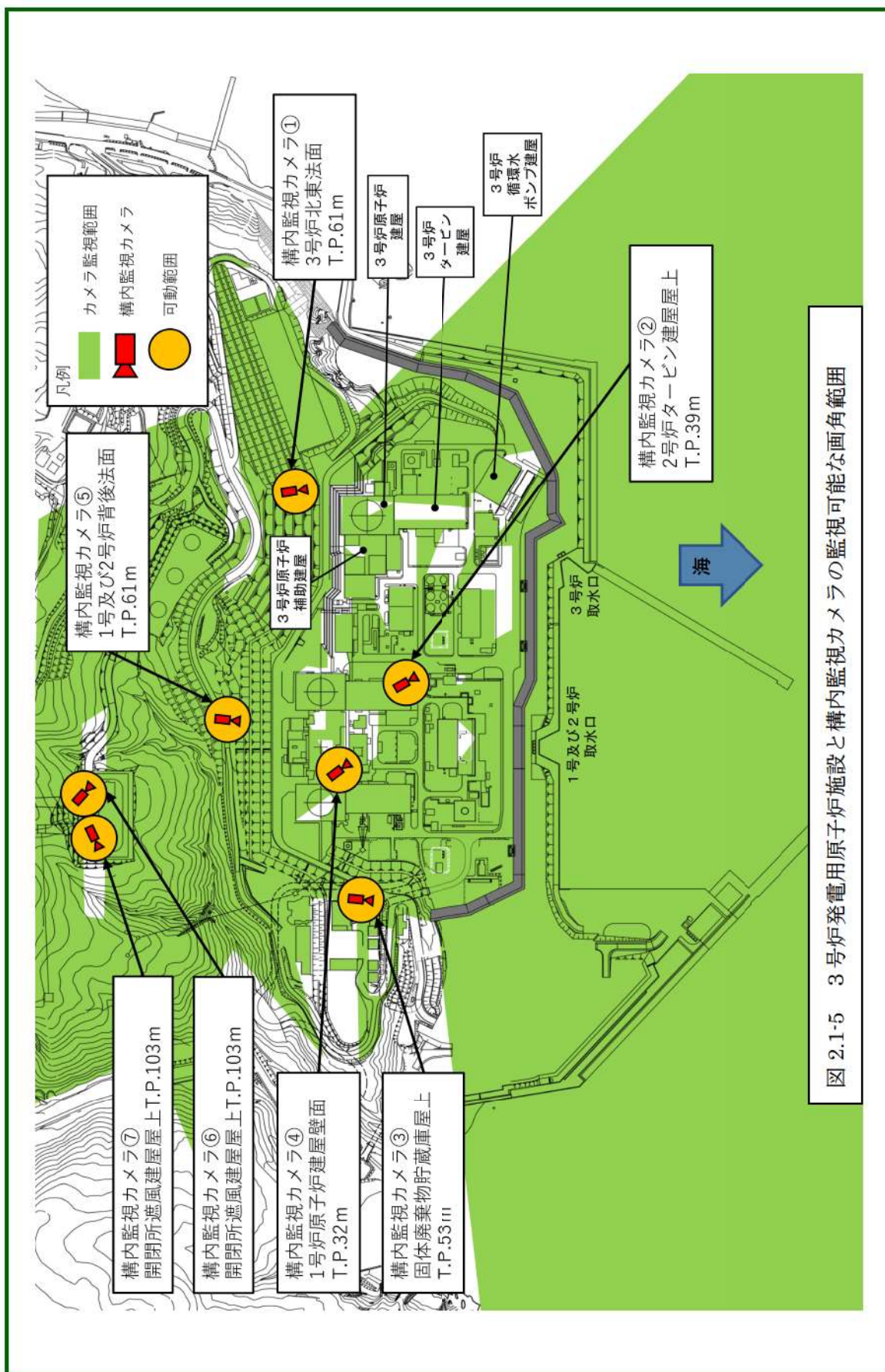


図 2.1-5 3号炉発電用原子炉施設と構内監視カメラの監視可能な画角範囲

「地滑り発生箇所，各監視カメラの画角範囲図」
追而
(6条での地滑り評価結果を踏まえて図示する)

2.1.3 監視カメラ映像イメージ

中央制御室において、監視カメラにより監視できる映像のイメージを図 2.1-6 に示す。



3号炉原子炉建屋壁面

(1) 津波監視カメラの映像イメージ



2号炉タービン建屋屋上



3号炉北東法面

(2) 構内監視カメラの映像イメージ

「地滑り発生箇所の画像イメージ」
追而
(6条での地滑り評価結果を踏まえて図示する)

図 2.1-6 中央制御室からの外部の状況把握イメージ

DB 条文関連

2.1.4 監視カメラにより把握可能な自然現象等

地震, 津波, 及び設置許可基準規則の解釈第6条に記載されている「想定される自然現象」, 「発電用原子炉施設の安全性を損なわせる原因となるおそれがある事象であって人為によるもの(故意によるものを除く。)」のうち, 監視カメラにより把握可能な自然現象等を表2.1-3に示す。

表 2.1-3 監視カメラにより把握可能な自然現象等

自然現象等	監視カメラにより把握できる 発電用原子炉施設の外の状況	監視カメラ以外の 設備等による把握手段
地震	地震による発電所構内及び発電用原子炉施設の損壊状況	公的機関(地震速報)
津波	津波の襲来状況や発電所構内の浸水状況	取水ピット水位計
		潮位計
		公的機関(津波警報・注意報)
風(台風)	風(台風)・竜巻(飛来物含む)による発電所構内及び発電用原子炉施設の損壊状況	気象観測設備(風向, 風速)
竜巻		公的機関(台風, 竜巻注意情報)
降水	発電所構内の浸水状況	気象観測設備(雨雪量)
積雪	発電所構内及び発電用原子炉施設の積雪状況	気象観測設備(雨雪量)
落雷	発電所構内及び発電用原子炉施設周辺の落雷状況	公的機関(雷注意報)
地滑り	発電所構内及び発電用原子炉施設周辺の地滑り状況	目視確認 ^{※1}
火山の影響	発電所構内及び発電用原子炉施設の降下火砕物堆積状況	目視確認 ^{※1}
生物学的事象	発電所前方の海面における海生生物(クラゲ等)の襲来状況	取水ピット水位計 ^{※2}
森林火災	火災状況, ばい煙の方向確認	目視確認 ^{※1}
飛来物 (航空機落下)	飛来物による発電所構内及び発電用原子炉施設の損壊状況	目視確認 ^{※1}
近隣工場等の火災	火災状況, ばい煙の方向確認	目視確認 ^{※1}
船舶の衝突	船舶の衝突による発電用原子炉施設の損壊状況	目視確認 ^{※1}

※1 建屋外で状況確認

※2 取水口が閉塞した場合, 取水ピットの水位が低下するため把握可能

DB 条文関連

当該施設がない等により把握が不要な事象

洪水	敷地の地形及び表流水の状況から判断して、敷地が洪水による被害を受けることはないため把握不要。
ダムの崩壊	発電所の近くには、崩壊により発電所に影響を及ぼすようなダムはないことから把握不要。
爆発	発電所敷地外10km以内の範囲において、爆発により安全施設に影響を及ぼすような石油コンビナート施設はないため把握不要。
有毒ガス	<p>発電用原子炉施設と近隣の施設や周辺道路との間には離隔距離が確保されていることから、有毒ガスの漏えいを想定した場合でも、中央制御室の居住性を損なうことはない。また、発電所周辺の主要航路を移動中の可動施設から有毒ガスの漏えいを想定した場合も同様に、離隔距離が確保されていることから、中央制御室の居住性を損なうことはない。</p> <p>また、中央制御室空調装置については、外気との連絡口を遮断し、中央制御室非常用循環フィルタユニットを通る閉回路循環運転をすることにより中央制御室の居住性を損なうことはないため不要。</p>
電磁的障害	電磁的障害による擾乱に対して、制御盤へ入線する電源受電部へのラインフィルタや絶縁回路の設置、外部からの信号入出力部へのラインフィルタや絶縁回路の設置、鋼製管体や金属シールド付ケーブルの適用等により、影響を受けない設計としているため把握不要。

設計基準対象施設の耐震設計において、構内監視カメラについては、耐震重要度分類上、基準地震動 S_s に対する耐震性の要求はないが、津波監視機能を有する施設（津波監視設備[※]）は、基準地震動 S_s による地震力に対して、要求される機能が保持できることの要求あり。

※津波監視設備：津波監視カメラ、取水ピット水位計、潮位計

DB 条文関連

2.1.5 中央制御室にて把握可能なパラメータ

監視カメラ以外に中央制御室内にて状況把握が可能なパラメータを表 2.1-4 に示す。

表 2.1-4 監視カメラ以外で中央制御室にて監視可能なパラメータ

パラメータ項目	測定レンジ		測定レンジの考え方
気温	-20.0 °C~40.0 °C (標高 75.8m, 地上高 1.8m)		設計基準温度(低外気温)である-19°Cが把握できる設計としている。
海水温度	0.0 °C~50.0 °C T.P. -6.725m T.P. -5.225 m (T.P. 4.6m)		設計海水温度である 26°Cが把握できる設計としている。
湿度	0.0 %~100.0 % (標高 75.8m, 地上高 1.8m)		設計基準湿度である 90%RH が把握できる設計としている。
雨雪量	0.0 mm~500.0 mm (標高 75.8m, 地上高 1.8m)		最寄の気象観測所における一般気象観測結果の日最大降水量 206.3mm を考慮した設計としている。
風向	0.0 ° ~540.0 ° (N~S) (標高 20m, 地上高 10m) 0.0 ° ~540.0 ° (N~S) (標高 84m, 地上高 10m)		台風等の影響の接近と離散を把握できる設計としている。
瞬間風速	0.0 m/s~60.0 m/s (標高 20m, 地上高 10m) 0.0 m/s~60.0 m/s (標高 84m, 地上高 10m)		最寄の気象観測所における一般気象観測結果の最大瞬間風速 53.2m/s を考慮した設計としている。
平均風速 (10 分間平均値)	0.0 m/s~60.0 m/s (標高 20m, 地上高 10m) 0.0 m/s~60.0 m/s (標高 84m, 地上高 10m)		設計基準風速である 36m/s(地上高 10m, 10 分間平均風速) を把握できる設計としている。
日射量	0 kW/m ² ~1.4 kW/m ² (標高 76.3m, 地上高 2.3m)		「発電用原子炉施設の安全解析に関する気象指針」に定める大気安定度を分類する上で必要な測定範囲としている。
放射収支量	0 kW/m ² ~-0.28 kW/m ² (標高 75.8m, 地上高 1.8m)		
取水ピット水位	T.P. -8.0 m~ 1.5 m (T.P. 3.5m)		水位計設置位置における下降側の津波高さを計測できるよう T.P. -8.0m (取水ピット底部) ~T.P. +1.5m を測定範囲とした設計としている。
潮位	T.P. -7.5 m~ 52.5 m (T.P. -7.5m)		水位計設置位置における上昇側及び下降側の津波高さを計測できるよう T.P. -7.5m ~ T.P.+52.5m を測定範囲とした設計としている。
空間放射線量率 (モニタリングステーション, モニタリングポスト No. 1~7)	低レンジ	8.7×10 ⁻¹ nGy/h~ 1.0×10 ⁴ nGy/h	「発電用軽水型原子炉施設における事故時の放射線計測に関する審査指針」に定める測定上限値 (10 ⁸ nGy/h) を満足する設計としている。
	高レンジ	1.0×10 ³ nGy/h~ 1.0×10 ⁸ nGy/h	

カッコ内は設備の設置レベルを示す。

DB 条文関連

2.2 酸素濃度・二酸化炭素濃度計について

2.2.1 酸素濃度・二酸化炭素濃度計の設備概要

外気から中央制御室への空気の取込みを停止した場合に、酸素濃度、二酸化炭素濃度が事故対策のための活動に支障がない範囲にあることを正確に把握するため、3号炉中央制御室には酸素濃度・二酸化炭素濃度計を1個配備している。

表 2.2-1 酸素濃度・二酸化炭素濃度計の概要

機器名称及び外観	仕様等	
 <p>酸素濃度・二酸化炭素濃度計</p>	検知原理	酸素：定電位電解式 二酸化炭素：非分散型赤外線吸収法（NDIR）
	検知範囲	酸素：0～25.0vol% 二酸化炭素：0～5.00vol%
	表示精度	酸素：±0.7vol% 二酸化炭素：±0.25vol%
	電源	電源：乾電池（単四×2） 測定可能時間：7時間 （バッテリー切れの場合、乾電池交換を実施する。）
	個数	1個 （故障時及び保守点検による待機除外時のバックアップ用として予備2個を保有する。）

DB・SA 条文関連

2.2.2 酸素濃度、二酸化炭素濃度の管理

酸素濃度・二酸化炭素濃度計による室内酸素濃度、二酸化炭素濃度管理は、労働安全衛生法及び鉱山保安法に基づき、酸素濃度が19%を下回るおそれがある場合、又は二酸化炭素濃度が1.0%を上回るおそれがある場合には、中央制御室空調装置を外気取入れ運転とし、外気をフィルタにて浄化しながら取り入れる運用としている。

中央制御室空調装置の外気取入れ運転は、外気を5,100m³/hの風量にて中央制御室内に取り込むとともに、室内の空気を5,100m³/hの風量にて排気することにより、中央制御室内の酸素濃度及び二酸化炭素濃度を改善することを目的としている。この場合において、室内の酸素及び二酸化炭素濃度を確実に改善できることについては、外気取入れ運転による酸素の供給量及び中央制御室内の運転員による酸素の消費量、並びに外気取入れ運転による二酸化炭素の排気量及び中央制御室内の運転員による二酸化炭素の吐出量を比較することにより、以下のとおり確認している。

なお、中央制御室は、中央制御室空調装置によりバウンダリ内全域が換気されており、室内の酸素濃度及び二酸化炭素濃度は概ね一様であることから、運転員の監視性を考慮した場所において酸素濃度及び二酸化炭素濃度を測定する。

(1) 評価条件

- ・換気風量 5,100 m³/h
- ・外気の酸素濃度 20.95%
- ・室内の二酸化炭素濃度 1.0% (二酸化炭素濃度の管理値)
- ・酸素消費量 0.066 m³/h/人
(「空調調和・衛生工学便覧」における歩行時の呼吸量24L/minに基づき算出)
- ・二酸化炭素吐出量 0.046 m³/h/人
(「空調調和・衛生工学便覧」における中等作業時の二酸化炭素吐出量)
- ・在室人員 10名
- ・空気流入はないものとする

(2) 評価

a. 酸素濃度

外気取入れ運転による酸素供給量

$$5,100 \text{ [m}^3\text{/h]} \times 0.2095 = 1,068.45 \text{ [m}^3\text{/h]}$$

中央制御室内の運転員による酸素の消費量

$$0.066 \text{ [m}^3\text{/h]} \times 10 \text{ [名]} = 0.66 \text{ [m}^3\text{/h]}$$

酸素供給量 > 酸素消費量であることから外気取入れ運転により、室内の酸素濃度を改善することが可能。

b. 二酸化炭素濃度

外気取入れ運転による二酸化炭素排気量

$$5,100 \text{ [m}^3\text{/h]} \times 0.01 = 51 \text{ [m}^3\text{/h]}$$

中央制御室内の運転員による二酸化炭素吐出量

$$0.046 \text{ [m}^3\text{/h]} \times 10 \text{ [名]} = 0.46 \text{ [m}^3\text{/h]}$$

二酸化炭素排気量 > 二酸化炭素吐出量であることから外気取入れ運転により、室内の二酸化炭素濃度を改善することが可能。

酸素欠乏症等防止規則（一部抜粋）

（定義）

第二条 この省令において、次の各号に掲げる用語の意義は、それぞれ当該各号に定めるところによる。

- 一 酸素欠乏 空気中の酸素の濃度が十八パーセント未満である状態をいう。

（換気）

第五条 事業者は、酸素欠乏危険作業に労働者を従事させる場合は、当該作業を行う場所の空気中の酸素の濃度を十八パーセント以上（第二種酸素欠乏危険作業に係る場所にあつては、空気中の酸素の濃度を十八パーセント以上、かつ、硫化水素の濃度を百万分の十以下）に保つように換気しなければならない。ただし、爆発、酸化等を防止するため換気することができない場合又は作業の性質上換気することが著しく困難な場合は、この限りでない。

酸素濃度	症状等
21%	通常の空気の状態
18%	安全限界だが連続換気が必要
16%	頭痛、吐き気
12%	目まい、筋力低下
8%	失神昏倒、7～8分以内に死亡
6%	瞬時に昏倒、呼吸停止、死亡

（出典：厚生労働省リーフレット「なくそう！酸素欠乏症・硫化水素中毒」）

鉱山保安法施行規則（一部抜粋）

（通気の確保）

第十六条 法第五条第二項の規定に基づき、衛生に関する通気の確保について鉱業権者が講ずべき措置は、次の各号に掲げる基準を満たすための措置とする。

- 一 鉱山労働者が作業し、又は通行する坑内の空気中の酸素含有率は十九パーセント以上とし、炭酸ガス含有率は一パーセント以下とすること。

DB・SA 条文関連

2.3 汚染の持込み防止について

中央制御室には、中央制御室の外側が放射性物質により汚染したような状況下において、中央制御室への汚染の持込みを防止するため、モニタリング及び作業服の着替え等を行うためのチェンジングエリアを設ける。

チェンジングエリアは、中央制御室に待機していた要員が、中央制御室外で作業を行った後、再度、中央制御室に入室する際等に利用する。

チェンジングエリアは、要員の被ばく低減の観点から原子炉補助建屋の中央制御室バウンダリ内に設営する。

また、チェンジングエリア付近の全照明が消灯した場合を想定し、可搬型照明（SA）を配備する。中央制御室のチェンジングエリア設営場所及び概略図を図 2.3-1 に示す。

また、チェンジングエリアの設営は、放管班員 2 名で約 100 分を想定している。

チェンジングエリアの設営のタイムチャート図を図 2.3-2 に示す。

SA 条文関連

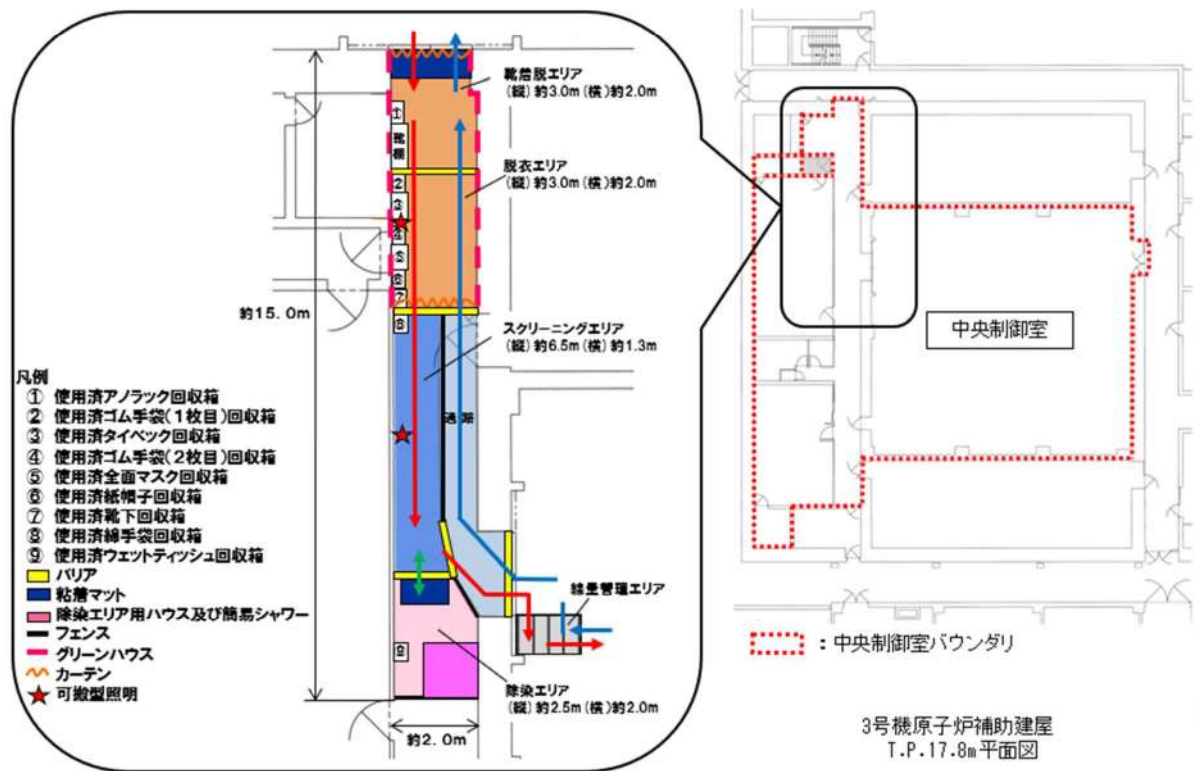
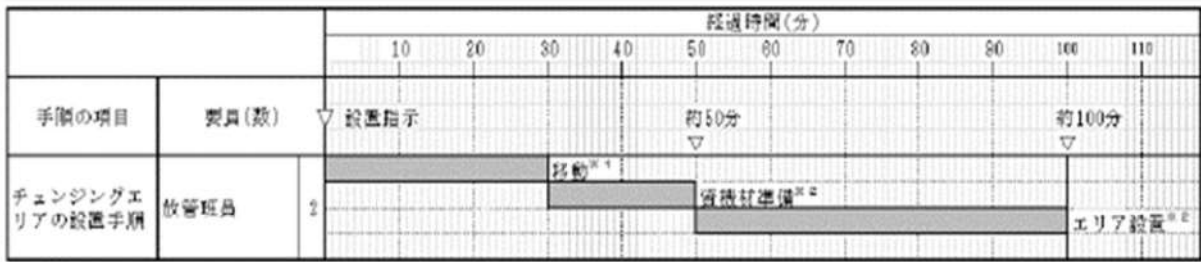


図 2.3-1 中央制御室チェンジングエリア設営場所及び概略図

□ : 枠囲みの内容は機密情報に属しますので公開できません

SA 条文関連



※1：緊急時対策所からチェンジングエリア設置場所までの移動時間

※2：設置時間に余裕を見込んだ時間

図 2.3-2 チェンジングエリアの設営のタイムチャート

SA 条文関連

2.4 炉心の著しい損傷が発生した場合に運転員がとどまるための設備について

2.4.1 概要

炉心の著しい損傷が発生した場合においても中央制御室に運転員がとどまるために必要な設備として、遮蔽設備及び換気空調設備を備えた中央制御室を設置する。

中央制御室は、炉心の著しい損傷が発生した場合に中央制御室空調装置ダンパである中央制御室外気取入ダンパ、中央制御室排気風量調節ダンパ、中央制御室排気第1隔離ダンパ及び中央制御室排気第2隔離ダンパにより外気を遮断し、中央制御室非常用循環ファンにより微粒子フィルタ及びよう素フィルタを通した閉回路循環運転とし、放射線被ばくから防護する設計とする。

アニュラス空気浄化設備は、アニュラス内を負圧に維持するとともに、原子炉格納容器からアニュラス内に漏えいした放射性物質を含む気体を吸入し、アニュラス空気浄化フィルタユニットを介して放射性物質を低減させて排気筒から排気することで、運転員を過度の被ばくから防護する設計とする。

中央制御室空調装置の系統概要を図 2.4-1 に、中央制御室空調装置バウンダリを図 2.4-2 に示す。

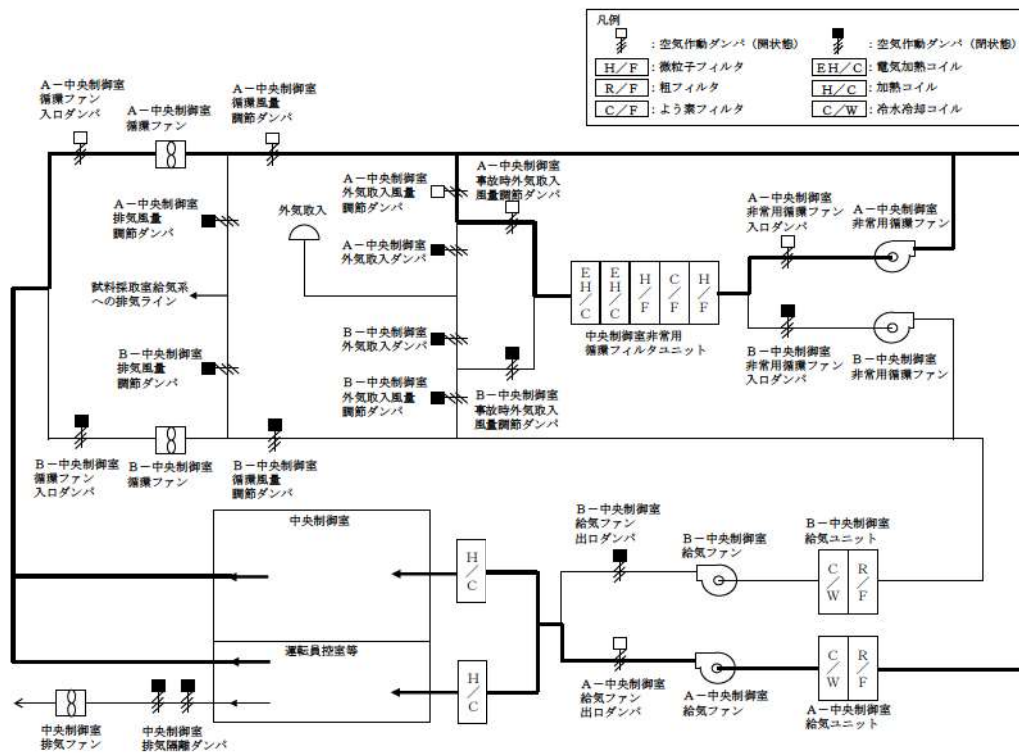



図 2.4-1 中央制御室空調装置 系統概要図

SA 条文関連



 : 枠囲みの内容は機密情報に属しますので公開できません

SA 条文関連

2.4.2 中央制御室の居住性確保

(1) 設計方針

中央制御室は、放射性物質による中央制御室外からの放射線を遮蔽するためコンクリート構造を有している。炉心の著しい損傷が発生した場合には外気を遮断し、中央制御室非常用循環ファンにより微粒子フィルタ及びよう素フィルタを通した閉回路循環運転とすることで、中央制御室内へのフィルタを介さない外気の流入を防止する設計とする。

なお、室内の居住環境が悪くなった場合には、中央制御室非常用循環フィルタユニットにより外気を浄化して取り入れることもできる。

また、アニュラス空気浄化設備によりアニュラス内を負圧に維持するとともに、原子炉格納容器からアニュラス内に漏えいした放射性物質を含む気体を吸入し、アニュラス空気浄化フィルタユニットを介して放射性物質を低減させて排気筒から排気することで、運転員を過度の被ばくから防護する設計とする。

炉心の著しい損傷が発生した場合の中央制御室空調装置の系統概要を図 2.4-3 に示す。

SA 条文関連

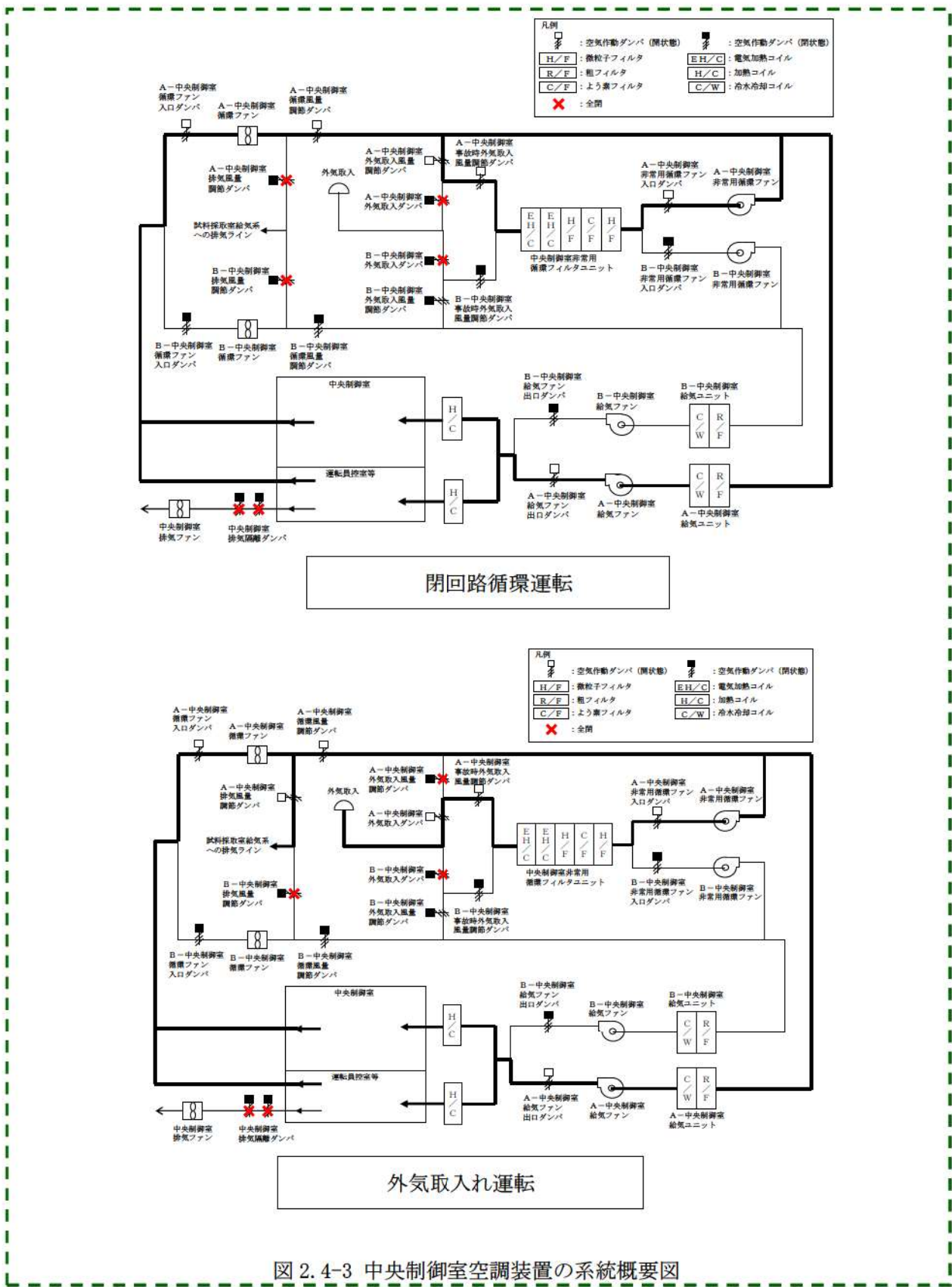


図 2.4-3 中央制御室空調装置の系統概要図

SA 条文関連

(2) 遮蔽設備

中央制御室の遮蔽設備はコンクリート厚さ 以上の建屋躯体と一体となった壁であり、放射性物質のガンマ線による外部被ばくを低減する設計としている。図 2.4-4 に中央制御室遮へいの概要を、また図 2.4-5 に中央制御室遮へいの配置図を示す。

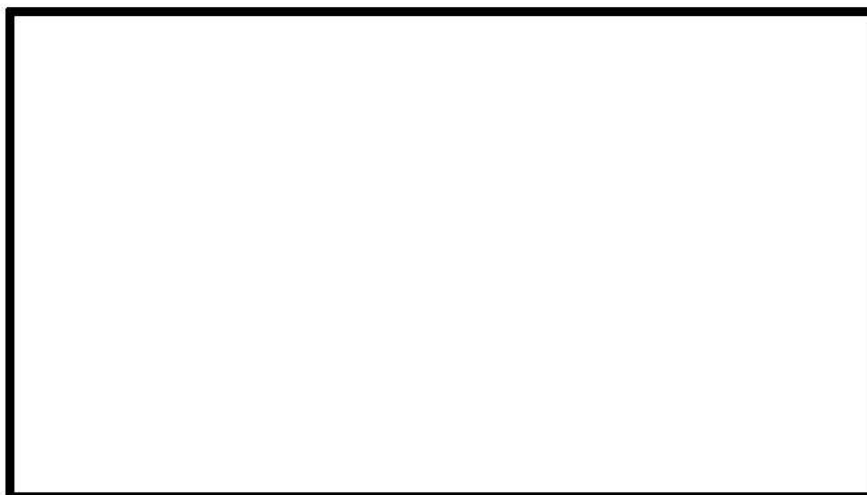


図 2.4-4 中央制御室遮へいの概要（断面図）

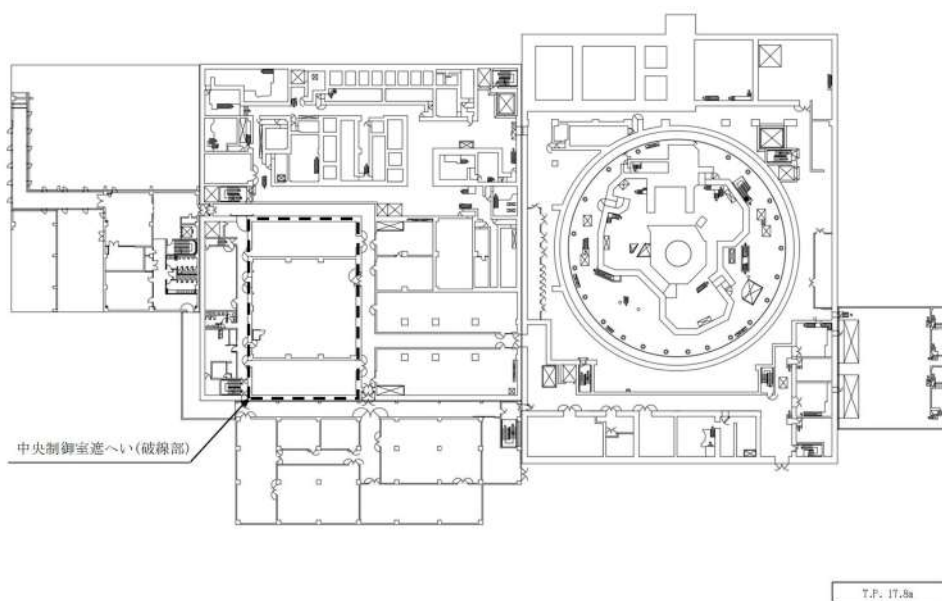


図 2.4-5 中央制御室遮へい 配置図

: 枠囲みの内容は機密情報に属しますので公開できません

SA 条文関連

(3) 中央制御室空調装置

通常時は、中央制御室給気ファン、中央制御室循環ファン及び中央制御室給気ユニットにより、外気を一部取り入れる通常運転により中央制御室の空気調節を行う。

炉心の著しい損傷が発生した場合において、中央制御室空調装置は、微粒子フィルタ及びよう素フィルタを内蔵した中央制御室非常用循環フィルタユニット及び中央制御室非常用循環ファンからなる非常用ラインを設け、外気との連絡口を遮断し、中央制御室非常用循環フィルタユニットを通る閉回路循環運転とし、運転員を過度の被ばくから防護する設計とする。なお、外気との遮断は、中央制御室空調装置の外気取入ダンパ2個、排気風量調節ダンパ2個及び排気隔離ダンパ2個の合計6個により行い、交流動力電源が健全な場合には中央制御室換気系隔離信号により自動でダンパの閉止が行われるほか、中央制御室の主盤からの操作でダンパの閉操作が可能な設計とし、全交流動力電源が喪失した場合には駆動源喪失により自動で閉動作する設計とする。

中央制御室空調装置は、外気との遮断が長期にわたり、室内環境が悪化した場合には、外気を中央制御室非常用循環フィルタユニットで浄化しながら取り入れることも可能な設計とする。

なお、中央制御室空調装置については、常設代替交流電源設備である代替非常用発電機から受電するまでの間起動しないが、居住性の被ばく評価においては全交流動力電源喪失発生後、300分後に起動することを条件として評価しており、必要な居住環境が確保されることを確認している。

中央制御室空調装置の配置を図2.4-6に示す。

【設備仕様】

- ・中央制御室給気ファン
台数：2
容量：約500m³/min（1台当たり）

- ・中央制御室循環ファン
台数：2
容量：約500m³/min（1台当たり）

- ・中央制御室非常用循環ファン
台数：2
容量：約85m³/min（1台当たり）

SA 条文関連

- ・中央制御室非常用循環フィルタユニット
 捕集効率 : 粒子除去効率 99%以上 (0.7 μ m粒子)
 : よう素除去効率 95%以上 (相対湿度95%において)
 基数 : 1
 容量 : 約85m³/min
- ・中央制御室給気ユニット
 基数 : 2
 容量 : 約500m³/min (1基当たり)

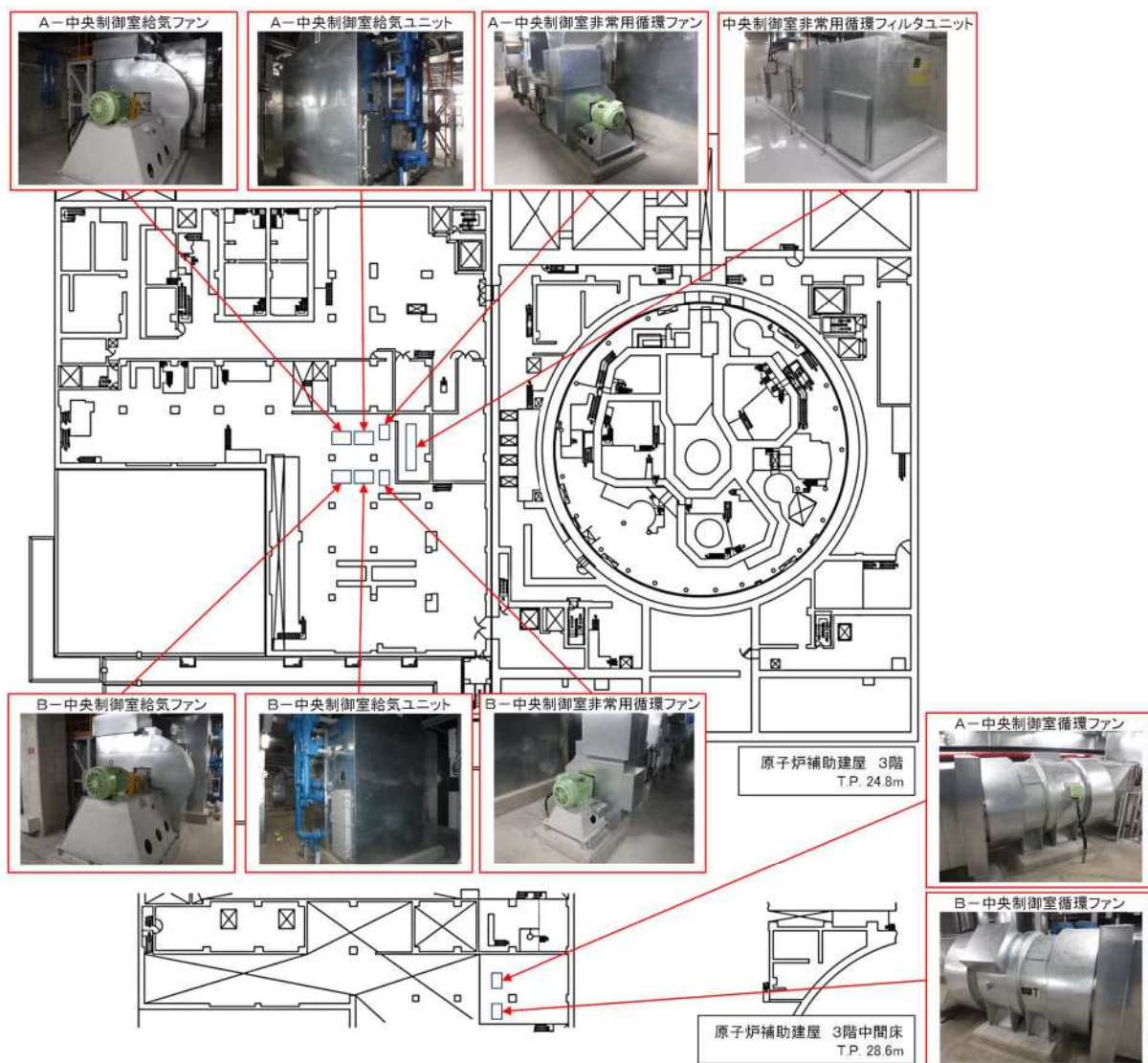


図2.4-6 中央制御室空調装置の設置エリア

(4) 中央制御室空調装置ダンパ

炉心の著しい損傷が発生した場合において、中央制御室を隔離するために閉操作又は自動で閉動作する中央制御室空調装置ダンパの系統概略図を図 2.4-7 に示す。

a. 交流動力電源が健全な場合

操作対象のダンパは、給気側 2 個、排気側 4 個の合計 6 個あり、中央制御室換気系隔離信号により自動でダンパの閉止が行われるほか、中央制御室の主盤からの操作でダンパの閉操作が可能である。

b. 全交流動力電源が喪失した場合

中央制御室空調装置の空気作動ダンパはいずれもフェイル・クローズ設計であることから、全交流動力電源が喪失した場合には隔離のために必要なダンパは自動で閉動作する。

動作確認対象のダンパは、給気側 2 個、排気側 4 個の合計 6 個あり、全交流動力電源喪失時においては、駆動源喪失により自動で閉動作する。

中央制御室空調装置ダンパの配置図を図 2.4-8 に示す。

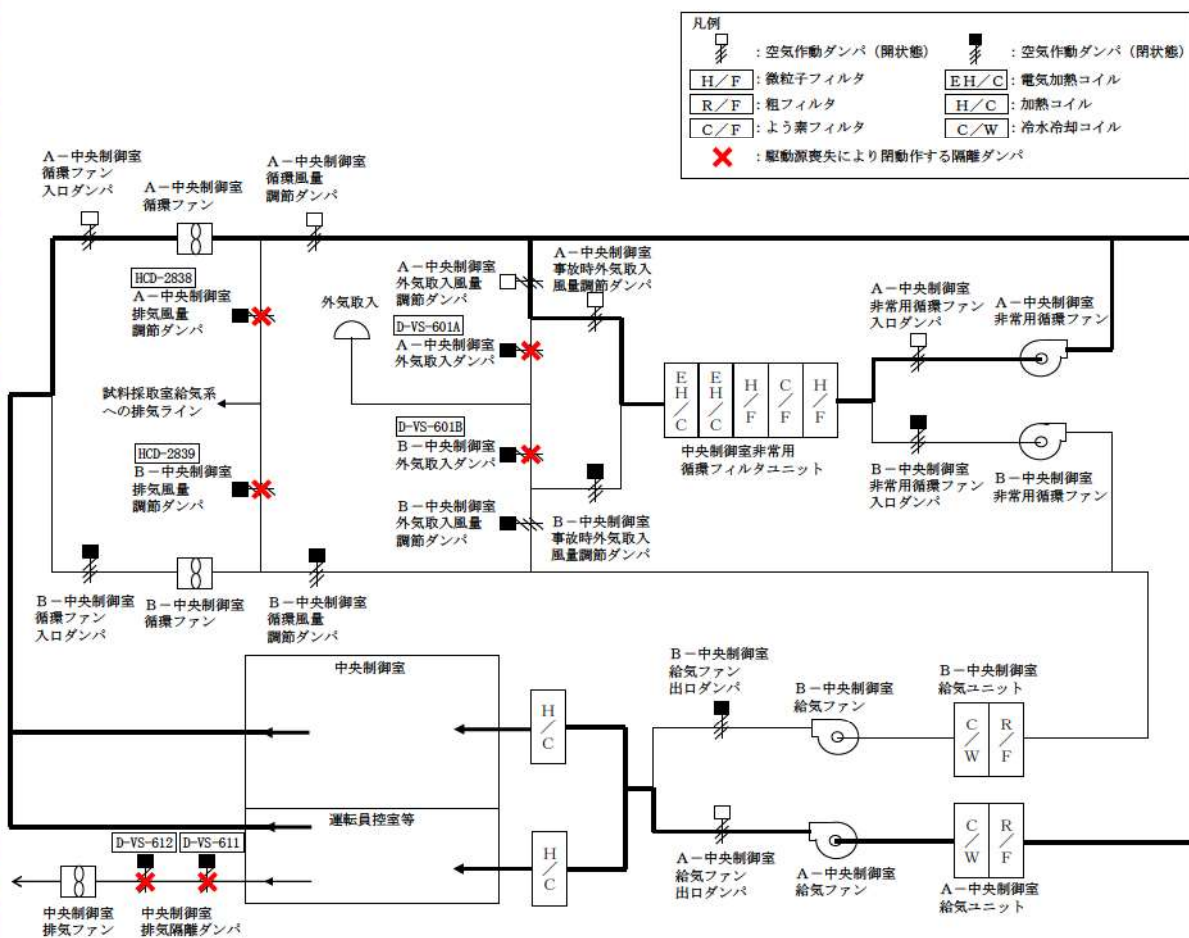


図2.4-7 中央制御室空調装置ダンパ 系統概略図

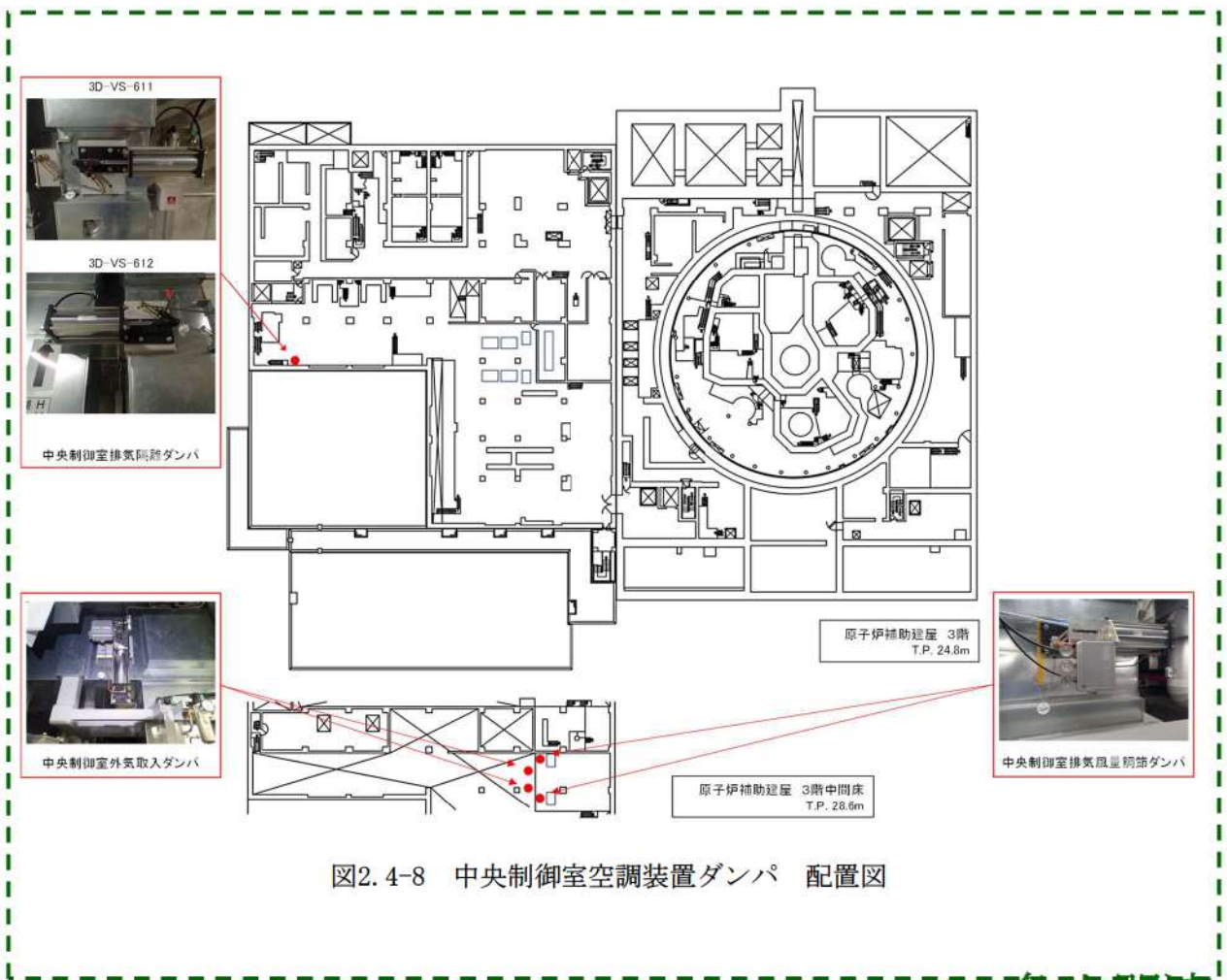


図2.4-8 中央制御室空調装置ダンパ 配置図

SA 条文関連

(5) 中央制御室給気系統ダクト内設置設備

中央制御室給気系統は、中央制御室への新鮮な外気の供給及び中央制御室の冷暖房をするための系統であり、冷水冷却コイルを内蔵した中央制御室給気ユニット、中央制御室給気ファン、加湿器及び蒸気加熱コイルを設ける。冷水冷却コイル、加湿器及び蒸気加熱コイルについては、中央制御室空調装置内の流路抵抗として設計段階より考慮していることから、通常運転、閉回路循環運転及び外気取入れ運転時において中央制御室空調装置の機能を阻害しない。

冷水冷却コイル、加湿器及び蒸気加熱コイルの概略図を図 2.4-9 に示す。

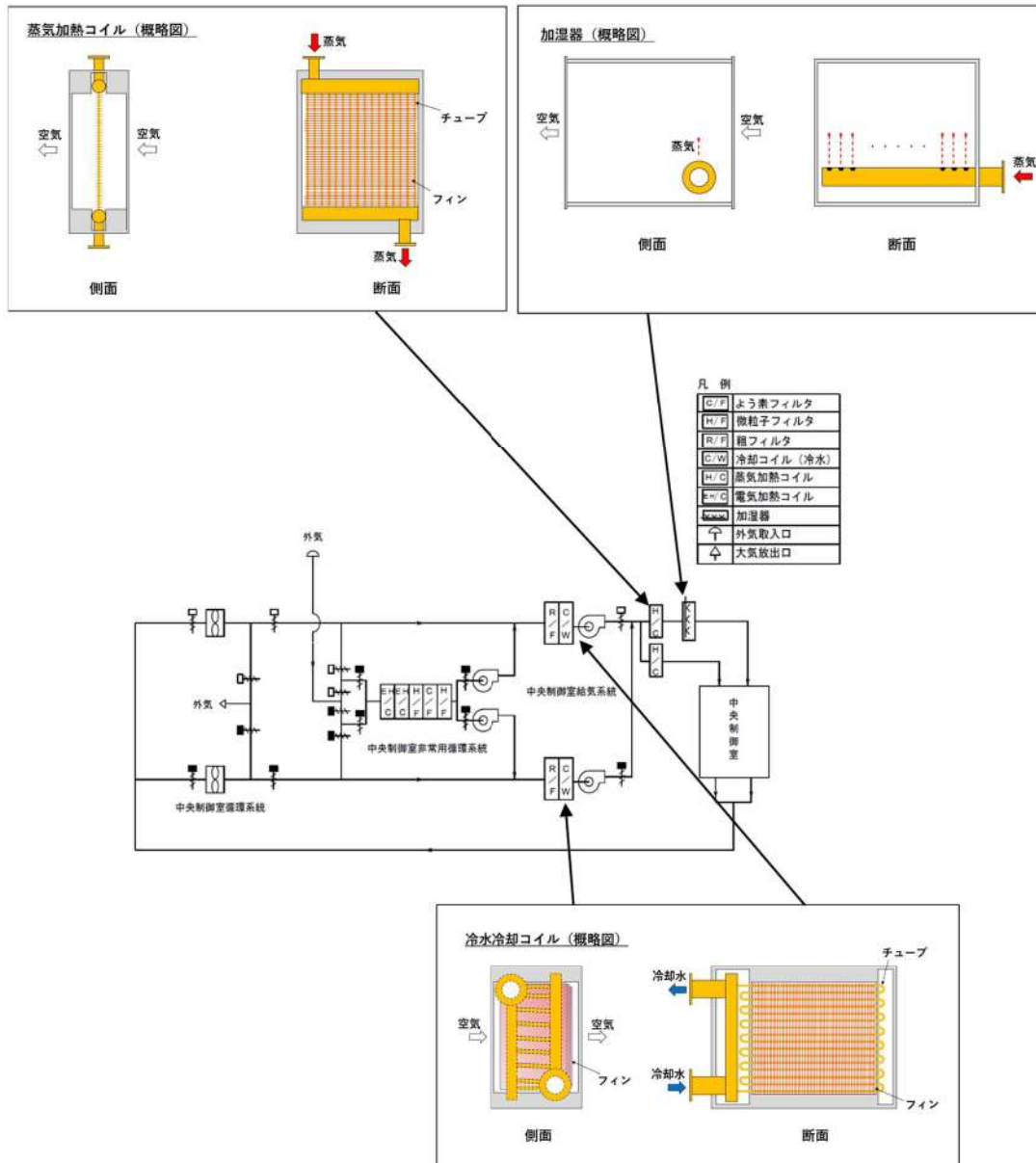


図 2.4-9 冷水冷却コイル、加湿器及び蒸気加熱コイルの概略図

(6) アニュラス空気浄化設備

炉心の著しい損傷が発生した場合において、運転員の被ばく線量を低減するための重大事故等対処設備として、アニュラス空気浄化設備を使用する。

アニュラス空気浄化設備は、アニュラス空気浄化ファン、アニュラス空気浄化フィルタユニット、配管・弁類、計測制御装置等で構成し、アニュラス空気浄化ファンにより原子炉格納容器からアニュラス内に漏えいした放射性物質を含むガスを吸入し、アニュラス空気浄化フィルタユニットを介して放射性物質を低減させて排気筒から排気することで、アニュラス内を負圧に維持するとともに、中央制御室の運転員の被ばく線量の低減が可能な設計とする。

なお、本システムを使用することにより災害対策要員の被ばく線量を低減することも可能である。

B-アニュラス空気浄化ファンは、非常用交流電源設備に加えて、常設代替交流電源設備からの給電が可能な設計とする。また、B-アニュラス全量排気弁は、アニュラス全量排気弁操作可搬型窒素ガスポンベにより代替空気を供給し、代替電源設備によりアニュラス全量排気弁駆動用空気配管の電磁弁を開弁することで開操作できる設計とする。

アニュラス空気浄化設備の系統概要を図2.4-10に示す。

【設備仕様】

・アニュラス空気浄化ファン

台数：2

容量：約 310m³/min（1台当たり）

・アニュラス空気浄化フィルタユニット

捕集効率：よう素除去効率 95%以上（相対湿度 95%において）

粒子除去効率 99%以上（0.7μm 粒子）

基数：2

容量：約 310m³/min（1基当たり）

・排気筒

本数：1

地上高さ：約 73m

標高：約 83m

・アニュラス全量排気弁操作可搬型窒素ガスポンベ

種類：鋼製容器

個数：1（予備1）

SA 条文関連

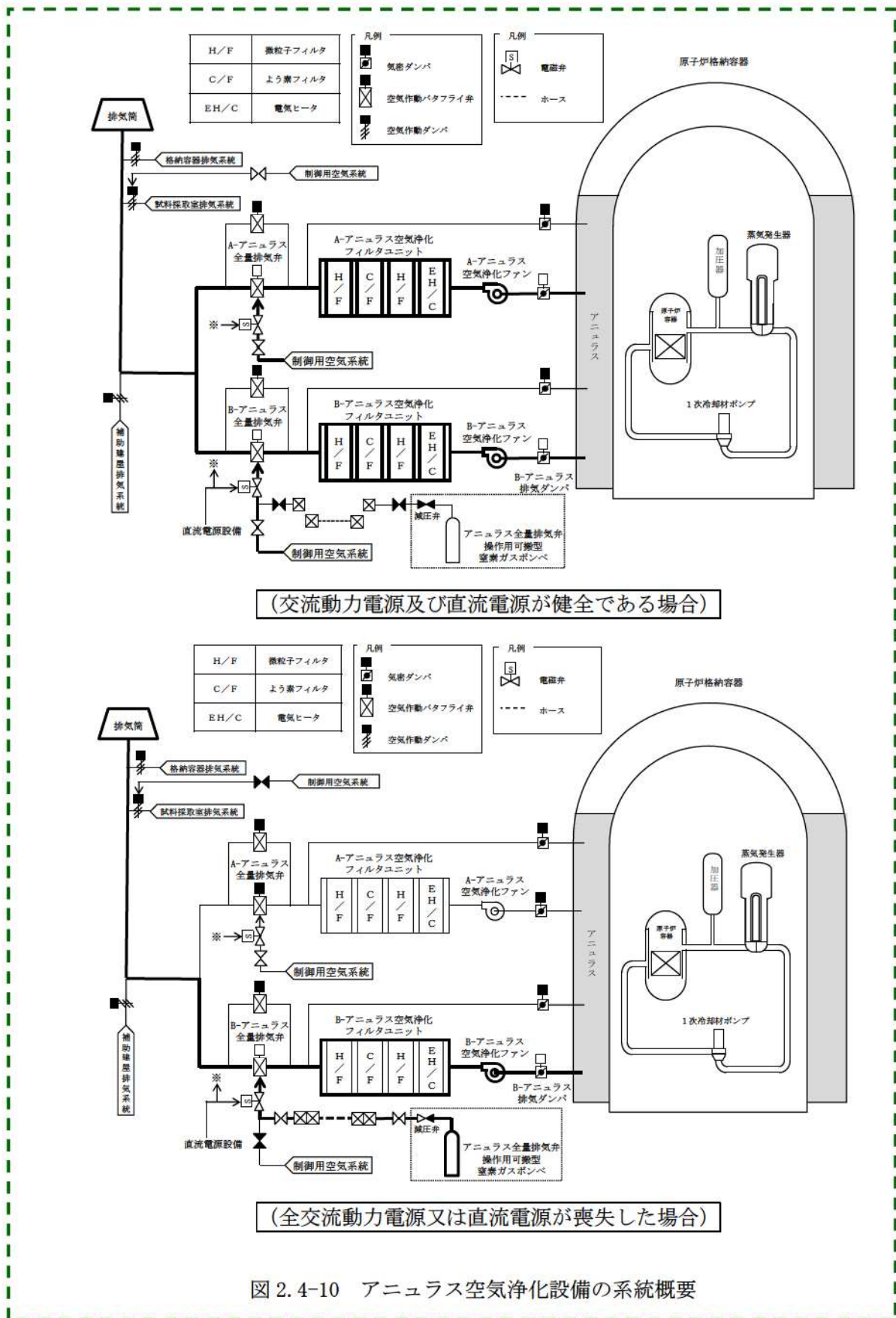


図 2.4-10 アニュラス空気浄化設備の系統概要

SA 条文関連

2.5 重大事故等時の電源設備について

中央制御室には、炉心の著しい損傷が発生した場合においても運転員がとどまるために必要な設備（図2.5-1に示す空調及び図2.5-2に示す照明）を設置している。これらの設備については、重大事故等が発生した場合にも、図2.5-3に示すとおり常設代替交流電源設備である代替非常用発電機からの給電が可能な設計とする。

代替非常用発電機の容量は、重大事故対策の有効性評価で考慮している事象のうち、最大負荷を要求される事象である、「外部電源喪失時に非常用所内交流電源が喪失し、原子炉補機冷却機能の喪失及びRCPシールLOCAが発生する事故」に対して、表2.5-1に示すとおり十分な電源供給容量を確保している。

照明については、全交流動力電源喪失発生から代替非常用発電機による給電が開始されるまでの間、図2.5-2に示す4時間以上無充電で点灯する無停電運転保安灯に加え、約2.5時間無充電で点灯する可搬型照明（SA）を配備しており、代替非常用発電機から給電を再開するまでの間（全交流動力電源喪失後25分以内）の照明は確保できる。

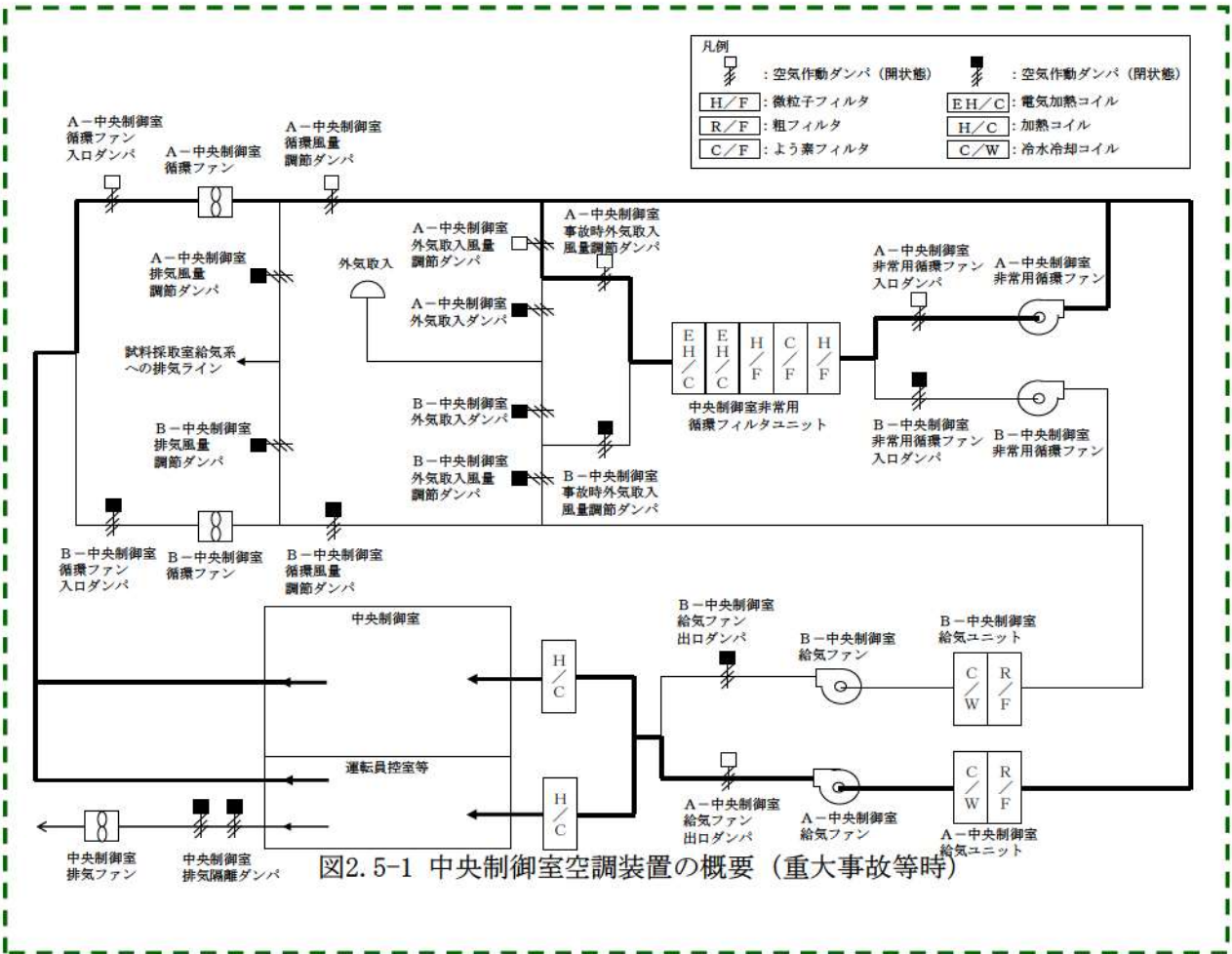
代替非常用発電機による給電が開始された後については、中央制御室内の作業用照明にて照明は確保できる。なお、中央制御室の全照明が消灯した場合には、可搬型照明（SA）等を用いて、必要な照度を確保可能な設計とする。

また、中央制御室内の作業用照明が使用できない場合にも必要な照度を確保できるように、可搬型照明（SA）を配備する。加えて、ヘッドライト等の可搬型照明を中央制御室に保管する。

なお、運転員のシミュレータ訓練において全交流動力電源喪失を想定した訓練により、無停電運転保安灯下で対応操作が実施できることも確認しているとともに、ヘッドライト等の資機材を中央制御室に備えており、それらも活用した訓練を実施している。

空調については、代替非常用発電機が起動するまでの間は起動しないが、居住性に係る被ばく評価において、保守的に、全交流動力電源喪失発生後、300分後に起動することを条件として評価しており、必要な居住性が確保されていることを確認している。

SA 条文関連



SA 条文関連

- 作業用照明照度 : 床面平均200ルクス (設計値)
(ディーゼル発電機から給電)
- 無停電運転保安灯照度 : 床面平均20ルクス以上 (設計値)
(内蔵蓄電池から給電)
- 中央制御室通常照明照度 : 床面平均1,000ルクス (設計値)

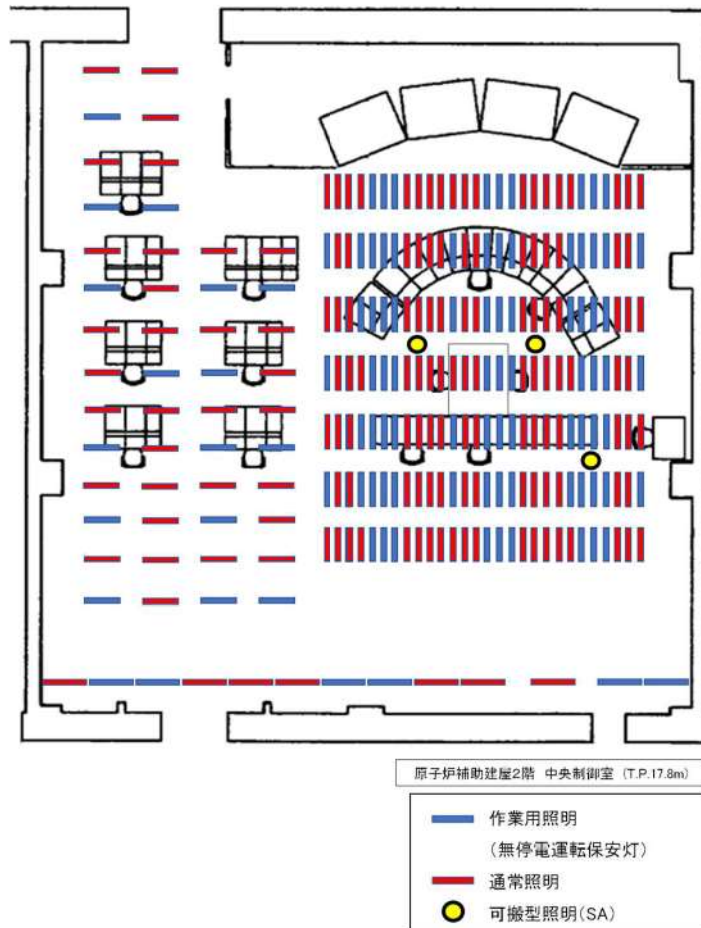


図2.5-2 中央制御室照明設備の概要図

DB 条文関連

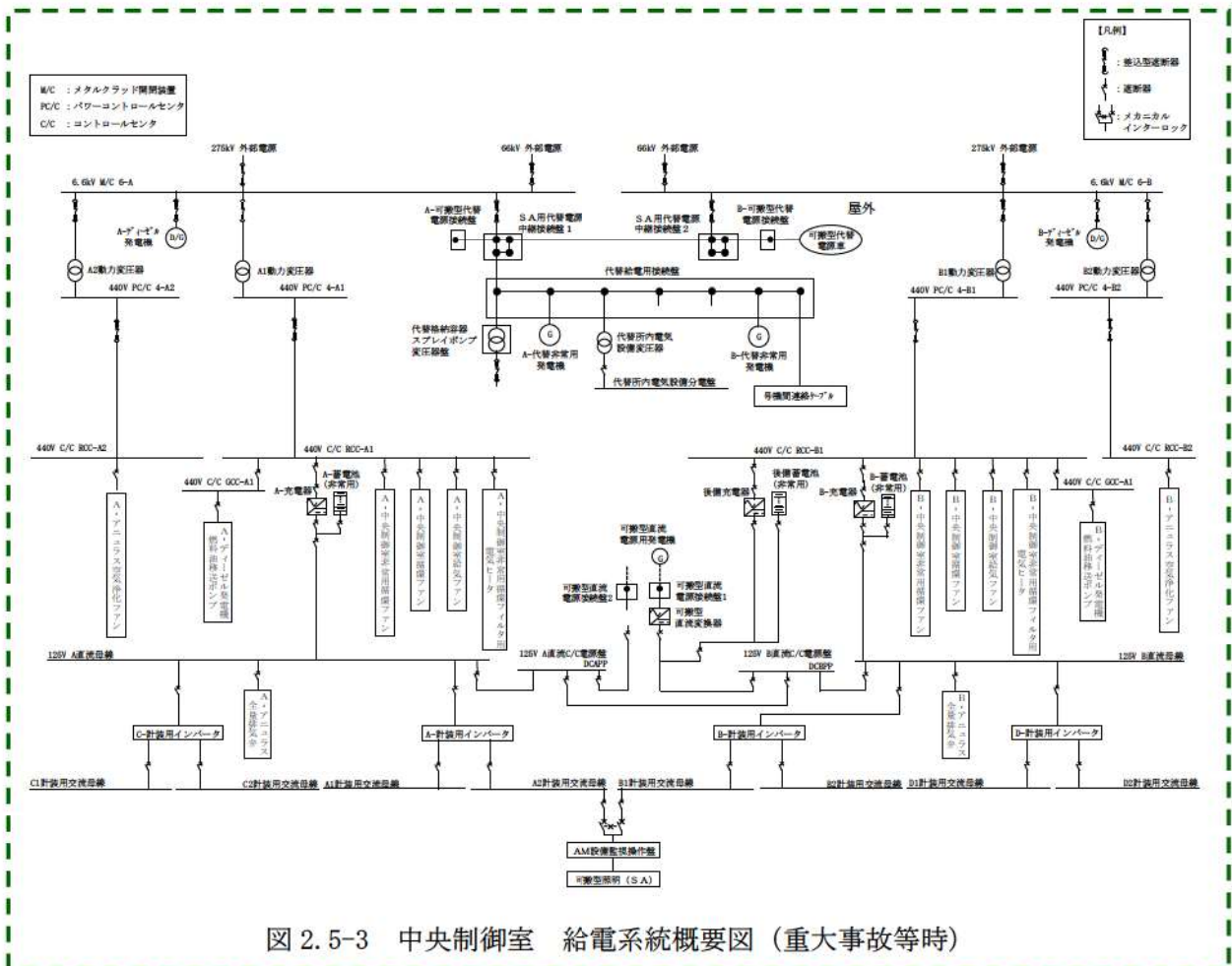


図 2.5-3 中央制御室 給電系統概要図 (重大事故等時)

SA 条文関連

表 2.5-1 代替非常用発電機 (1, 380kW× 2台) の最大所要負荷

主要機器名称	容量 (kW)
高圧注入ポンプ	1,098
充電器 (A)	113
充電器 (B)	113
代替格納容器スプレイポンプ	200
アニュラス空気浄化ファン	39
中央制御室給気ファン	21
中央制御室循環ファン	13
中央制御室非常用循環ファン	5
中央制御室照明等	23
中央制御室非常用循環フィルタ用電気ヒータ	13
合計 (kW)	1,638

*津波監視カメラの電源は、充電器 (A) 又は (B) から供給する。



通常点灯時
(運転保安灯及び無停電運転保安灯)



無停電運転保安灯点灯時

図 2.5-4 作業用照明下での中央制御室の状況イメージ
(写真：シミュレータ施設)

SA 条文関連

(1) 可搬型照明 (SA) を用いた場合の監視操作について

中央制御室の照明がすべて消灯した場合に使用する可搬型照明 (SA) は、3 個使用する設計とする。数量はシミュレータ施設を用いて、監視操作に必要な照度を確保できることを確認している。操作箇所に応じて可搬型照明 (SA) の向きを変更することにより、さらに照度を確保できることを確認している。

仮に可搬型照明 (SA) が活用できない場合のため、可搬型照明 (懐中電灯、ヘッドライト及びワークライト) を中央制御室に保管する。

表2.5-2 に中央制御室に配備する可搬型照明の概要を示す。

表2.5-2 中央制御室に配備する可搬型照明の概要

名称	保管場所	数量	仕様
可搬型照明 (SA) 	中央制御室	3 個 (予備 1 個)	電源：AC100V 点灯時間：約 2.5 時間 (蓄電池による点灯時)
可搬型照明 (懐中電灯) 	中央制御室	12 個 (運転員 6 名分 + 予備 6 個)	電源：乾電池 (単四×3) 点灯時間：約 30 時間
可搬型照明 (ヘッドライト) 	中央制御室	12 個 (運転員 6 名分 + 予備 6 個)	電源：乾電池 (単四×3) 点灯時間：約 8 時間
可搬型照明 (ワークライト) 	中央制御室	10 個 (運転員 6 名分 + 予備 4 個)	電源：乾電池 (単三×4) 点灯時間：約 10 時間

SA 条文関連

可搬型照明（SA）は、図2.5-5に示すとおり主盤から約2mの位置に設置する。照度については、可搬型照明（ヘッドライト）及び可搬型照明（SA）を用いて、無停電運転保安灯の設計値である照度床面20ルクス以上に対し、操作を行う盤面で約180ルクスの照度を確認し、監視操作が可能なことを確認している。

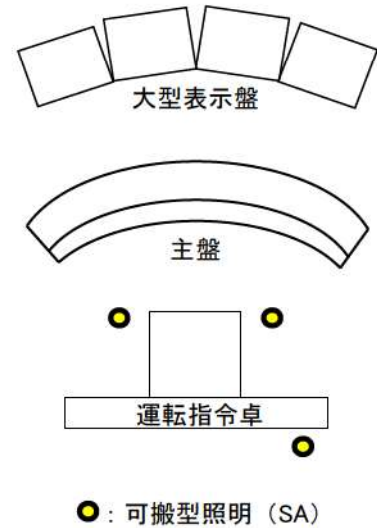


図2.5-5 シミュレータ施設における可搬型照明（SA）点灯状況

・無停電運転保安灯下での対応操作訓練について
運転員のシミュレータ訓練において全交流動力電源喪失を想定した訓練により、無停電運転保安灯下で対応操作が実施できることを確認している。

また、ヘッドライト等の資機材を中央制御室に備えており、それらも活用した訓練を実施している。



通常訓練



全交流動力電源喪失を想定した訓練

図2.5-6 無停電運転保安灯下で対応操作の確認（訓練）

SA 条文関連

中央制御室の照明がすべて消灯した場合，大型表示盤の裏に設置している盤についての監視操作は，可搬型照明（ヘッドライト）を運転員が装着して行う。（図2.5-7参照）

可搬型照明の照度は，主盤から約2mの位置に運転員を配置した場合に，操作を行う盤面で180ルクス以上の照度を確認し，監視操作が可能なことを確認している。



（シミュレータ施設におけるヘッドライト使用状況）

図2.5-7 可搬型照明（ヘッドライト）使用イメージ

SA 条文関連

3. 添付資料

3.1 配備する資機材の数量について

(1) 放射線管理用資機材

中央制御室に配備する放射線管理用資機材の内訳を表 3.1-1 及び表 3.1-2 に示す。

なお、放射線管理用資機材は、汚染が付着しないようビニール袋等であらかじめ養生し、配備する。

表 3.1-1 防護具

品名	配備数 ^{※15} ／保管場所					
タイベック	940 着 ^{※1}	緊急時 対策所 指揮所, 緊急時 対策所 待機所	50 着 ^{※9}	3号炉 中央 制御室	約 2,400 着	構内 ^{※16} (参考)
下着 (上下セット)	—		—		—	
帽子	940 個 ^{※1}		50 個 ^{※9}		約 15,000 個	
靴下	940 足 ^{※1}		50 足 ^{※9}		約 7,000 足	
綿手袋	940 足 ^{※1}		50 足 ^{※9}		約 33,000 双	
ゴム手袋	1,880 双 ^{※2}		100 双 ^{※10}		約 73,000 双	
全面マスク	940 個 ^{※1}		100 個 ^{※11}		約 800 個	
電動ファン付きマスク	8 個 ^{※3}		10 個 ^{※12}		約 90 個	
全面マスク用チャコール フィルタ (2個/セット)	1,880 個 ^{※4}		200 個 ^{※13}		約 270 個	
電動マスク用チャコール フィルタ (1個/セット)	8 個 ^{※3}		10 個 ^{※12}		約 90 個	
アノラック	710 着 ^{※5}		50 着 ^{※9}		約 1,800 着	
長靴	710 足 ^{※5}		—		—	
オーバーシューズ (靴カバー)	940 足 ^{※1}		50 足 ^{※9}		約 620 足	
自給式呼吸器	8 台 ^{※6}		16 台 ^{※14}		約 72 台	
圧縮酸素形循環式呼吸器	9 台 ^{※7}		—		—	
タンクステンベスト	20 着 ^{※8}		—		—	

※1 : 60名×1.1倍×7日×2箇所 (指揮所, 待機所)

※2 : 60名×1.1倍×2双×7日×2箇所 (指揮所, 待機所)

※3 : 6名 (事務局員2名+放管員4名) + 余裕

※4 : 60名×1.1倍×2個×7日×2箇所 (指揮所, 待機所)

※5 : 91名 (本部長他25名+事務局員2名+技術班員2名を除く人) ×1.1倍×7日

※6 : 8名 (屋外作業実施要員) ×1台

※7 : ※5の10%分

※8 : 8名 (現場指揮者1名+放管班員1名+作業要員3名×2班) ×2セット+余裕

※9 : 31名×1.5倍

※10 : 31名×1.5倍×2重

※11 : 31名×2回分 (中央制御室内での着用分) ×1.5倍

※12 : 8名 (運転員6名+放管班員2名)

※13 : 31名×2回分 (中央制御室内での着用分) ×1.5倍×2個

※14 : 16名 (運転員6名+災害対策要員7名+災害対策要員(支援)3名)

※15 : 防護具が不足する場合は、構内より適宜運搬することにより補充する。

※16 : 発電所構内に保管又は配備している数量

SA 条文関連

表 3.1-2 計測器（被ばく管理，汚染管理）

品名		配備台数／保管場所			
個人線量計	ポケット線量計	140 台 ^{※1}	緊急時対策所 指揮所	50台 ^{※5}	3号炉 中央制御室
	ガラスバッジ	140 台 ^{※1}		50台 ^{※5}	
GM汚染サーベイメータ		10 台 ^{※2}	緊急時対策所	3 台 ^{※6}	
電離箱サーベイメータ		10 台 ^{※3}	待機所	3 台 ^{※7}	
可搬型エアモニタ		4 台 ^{※4}		—	

※1：60名×2箇所（指揮所，待機所）×1.1倍＋余裕

※2：チェンジングエリア用6台（汚染検査を行う放管班員2名分×2箇所（指揮所，待機所）＋余裕）
＋緊急時対策所内及び屋外用4台（屋外等のモニタリングを行う放管班員2名＋余裕）

※3：チェンジングエリア用4台（汚染検査を行う放管班員2名分×2箇所（指揮所，待機所））＋緊急時対策所内及び屋外用6台（屋外等のモニタリングを行う放管班員2名＋余裕）

※4：緊急時対策所指揮所2台（1台＋余裕）＋緊急時対策所待機所2台（1台＋余裕）

※5：31名×1.5倍

※6：チェンジングエリア用1台（汚染検査を行う放管班員1名分）＋中央制御室内用1台（中央制御室内の汚染検査用1台）＋余裕

※7：チェンジングエリア用1台（チェンジングエリア内のモニタリング用1台）＋中央制御室内用1台（中央制御室内のモニタリング用1台）＋余裕

(2) 食料等

中央制御室に配備する食料等の内訳を表3.1-3に示す。なお，食料等は，汚染が付着しないようビニール袋等であらかじめ養生し，配備する。

表3.1-3 食料等

品名		配備数 ^{※4}
		中央制御室
食料等	・食料	126食 ^{※1}
	・飲料水（0.5L）	168本＝84L ^{※2}
よう素剤		1000錠 ^{※3}

※1：6名（運転員）×7日×3食

※2：6名（運転員）×7日×4本（0.5L／本）

※3：6名（運転員）×（2錠×7日＋余裕分）

※4：今後，訓練等で見直しを行う

SA 条文関連

3.2 チェンジングエリアについて

(1) チェンジングエリアの基本的な考え方

チェンジングエリアの設営に当たっては、「実用発電用原子炉及びその附属施設の位置、構造及び設備の基準に関する規則の解釈」第59条第2項（運転員が原子炉制御室にとどまるための設備）並びに「実用発電用原子炉及びその附属施設の技術基準に関する規則の解釈」第74条第2項（運転員が原子炉制御室にとどまるための設備）に基づき、原子炉制御室の外側が放射性物質により汚染したような状況下において、原子炉制御室への汚染の持ち込みを防止するため、モニタリング及び作業服の着替え等を行うための区画を設けることを基本的な考え方とする。

（実用発電用原子炉及びその附属施設の技術基準に関する規則の解釈第74条第2項（運転員が原子炉制御室にとどまるための設備）抜粋）

原子炉制御室の外側が放射性物質により汚染したような状況下において、原子炉制御室への汚染の持ち込みを防止するため、モニタリング及び作業服の着替え等を行うための区画を設けること。

SA 条文関連