

資料 4 - 2

泊発電所 3 号炉 審査資料	
資料番号	DB09 r. 4. 2
提出年月日	令和5年2月14日

泊発電所 3 号炉

設置許可基準規則等への適合状況について  
(設計基準対象施設等)

第9条 溢水による損傷の防止等

令和5年2月  
北海道電力株式会社

枠囲みの内容は機密情報に属しますので公開できません。

## 第9条：溢水による損傷の防止等

### <目次>

#### 1. 基本方針

##### 1.1 要求事項の整理

##### 1.2 追加要求事項に対する適合性

(1) 位置，構造及び設備

(2) 安全設計方針

(3) 適合性説明

##### 1.3 気象等

##### 1.4 設備等

#### 2. 溢水による損傷の防止等

##### 別添資料

別添資料1 泊発電所3号炉 内部溢水の影響評価について

別添資料2 泊発電所3号炉 運用，手順説明資料 溢水による損傷の防止等

別添資料3 泊発電所3号炉 内部溢水影響評価における確認プロセスについて

## < 概 要 >

1. において、設計基準対象施設の設置許可基準規則、技術基準規則の追加要求事項を明確化するとともに、それら要求事項に対する泊発電所3号炉における適合性を示す。
2. において、設計基準対象施設について、追加要求事項に適合するために必要となる機能を達成するための設備又は運用等について説明する。

1. 基本方針

1.1 要求事項の整理

設置許可基準規則第9条及び技術基準規則第12条を表1.1-1に示す。また、表1.1-1において、新規制基準に伴う追加要求事項を明確化する。

表 1.1-1 設置許可基準規則第9条及び技術基準規則第12条 要求事項

設置許可基準規則第9条 (溢水による損傷の防止等)	技術基準規則第12条 (発電用原子炉施設内における 溢水等による損傷の防止)	備考
安全施設は、発電用原子炉施設内における溢水が発生した場合においても安全機能を損なわないものでなければならない。	設計基準対象施設が発電用原子炉施設内における溢水の発生によりその安全性を損なうおそれがある場合は、防護措置その他の適切な措置を講じなければならない。	追加要求事項
二 設計基準対象施設は、発電用原子炉施設内の放射性物質を含む液体を内包する容器、配管その他の設備から放射性物質を含む液体があふれ出た場合において、当該液体が管理区域外へ漏えいしないものでなければならない。	二 設計基準対象施設が発電用原子炉施設内の放射性物質を含む液体を内包する容器、配管その他の設備から放射性物質を含む液体があふれ出るおそれがある場合は、当該液体が管理区域外へ漏えいすることを防止するために必要な措置を講じなければならない。	追加要求事項

## 1.2 追加要求事項に対する適合性

### (1) 位置, 構造及び設備

#### ロ. 発電用原子炉施設の一般構造

##### (3) その他の主要な構造

(i) 本発電用原子炉施設は, (1)耐震構造, (2)耐津波構造に加え, 以下の基本的方針のもとに安全設計を行う。

##### a. 設計基準対象施設

##### (d) 溢水による損傷の防止等

安全施設は, 発電用原子炉施設内における溢水が発生した場合においても, 安全機能を損なわない設計とする。

そのために, 発電用原子炉施設内における溢水が発生した場合においても, 発電用原子炉を高温停止でき, 引き続き低温停止及び放射性物質の閉じ込め機能を維持できる設計とする。また, 停止状態にある場合は, 引き続きその状態を維持できる設計とする。さらに, 使用済燃料ピットにおいては, 使用済燃料ピットの冷却機能及び使用済燃料ピットへの給水機能を維持できる設計とする。ここで, これらの機能を維持するために必要な設備 (以下「溢水防護対象設備」という。) について, これら設備が, 没水, 被水及び蒸気の影響を受けて, その安全機能を損なわない設計 (多重性又は多様性を有する設備が同時にその安全機能を損なわない設計) とする。

また, 溢水の影響により発電用原子炉に外乱が及び, かつ, 安全保護系, 原子炉停止系の作動を要求される場合には, その溢水の影響を考慮した上で, 「発電用軽水型原子炉施設の安全評価に関する審査指針」に基づき必要な機器の単一故障を考慮し, 発生が予想される運転時の異常な過渡変化又は設計基準事故について安全解析を行い, 炉心損傷に至ることなく当該事象を収束できる設計とする。

溢水評価では, 溢水源として発生要因別に分類した以下の溢水を主として想定する。

また, 溢水評価に当たっては, 溢水防護区画を設定し, 溢水評価が保守的になるように溢水経路を設定する。

現場操作が必要な設備に対しては, 必要に応じて環境の温度, 放射線量, 薬品等による影響を考慮しても, 運転員による操作場所までのアクセスが可能な設計とする。

- ・ 溢水の影響を評価するために想定する機器の破損等により生じる溢水
- ・ 発電所内で生じる異常状態 (火災を含む。) の拡大防止のために設置される系統からの放水による溢水

- ・地震に起因する機器の破損等により生じる溢水（使用済燃料ピット等のスロッシングにより発生する溢水を含む。）

溢水評価に当たっては、溢水防護対象設備の機能喪失高さ（溢水の影響を受けて、溢水防護対象設備の安全機能を損なうおそれがある高さ）及び溢水防護区画を構成する壁、扉、堰、設備等の設置状況を踏まえ、評価条件を設定する。

溢水評価において、溢水影響を軽減するための壁、扉、堰等の浸水防護設備、保護カバー等の設備については、必要により保守点検や水密扉閉止等の運用を適切に実施することにより、溢水防護対象設備が安全機能を損なわない設計とする。

また、設計基準対象施設は、発電用原子炉施設内の放射性物質を含む液体を内包する容器、配管その他の設備から放射性物質を含む液体があふれ出た場合において、当該液体が管理区域外へ漏えいしない設計とする。

#### ヌ. その他発電用原子炉の附属施設の構造及び設備

##### (3) その他の主要な事項

##### (ii) 浸水防護設備

##### b. 内部溢水に対する防護設備

安全施設は、発電用原子炉施設内における溢水が発生した場合においても、安全機能を損なわない設計とする。そのために、発電用原子炉施設内に設置された機器及び配管の破損（地震起因を含む。）、消火水系統等の作動、使用済燃料ピット等のスロッシングその他の事象による溢水が発生した場合においても、発電用原子炉施設内における壁、扉、堰等により、溢水防護対象設備が安全機能を損なわない設計とする。また、使用済燃料ピットの冷却機能及び使用済燃料ピットへの給水機能を維持できる設計とする。

## (2) 安全設計方針

### 1.7 溢水防護に関する基本方針

設置許可基準規則の要求事項を踏まえ、安全施設は、発電用原子炉施設内における溢水が発生した場合においても、安全機能を損なわない設計とする。

そのために、発電用原子炉施設内における溢水が発生した場合においても、発電用原子炉を高温停止でき、引き続き低温停止、及び放射性物質の閉じ込め機能を維持できる設計とする。また、停止状態にある場合は、引き続きその状態を維持できる設計とする。

さらに、使用済燃料ピットにおいては、使用済燃料ピットの冷却機能及び使用済燃料ピットへの給水機能を維持できる設計とする。

これらの機能を維持するために必要な設備（以下 1.7 では「溢水防護対象設備」という。）について、設置許可基準規則第 9 条及び第 12 条の要求事項を踏まえ「原子力発電所の内部溢水影響評価ガイド（平成 26 年 8 月 6 日原規技発第 1408064 号原子力規制委員会決定）」（以下「溢水評価ガイド」という。）も参照し、以下のとおり選定する。

- ・重要度の特に高い安全機能を有する系統が、その安全機能を適切に維持するために必要な設備
- ・プール冷却及びプールへの給水の機能を適切に維持するために必要な設備

発電用原子炉施設内における溢水として、発電用原子炉施設内に設置された機器及び配管の破損（地震起因を含む。）、消火水系統等の作動及び使用済燃料ピット等のスロッシングその他の事象により発生した溢水を考慮し、溢水防護対象設備が没水、被水及び蒸気の影響を受けて、その安全機能を損なわない設計（多重性又は多様性を有する設備が同時にその安全機能を損なうことのない設計）とする。さらに、溢水の影響により発電用原子炉に外乱が及び、かつ、安全保護系、原子炉停止系の作動を要求される場合には、その溢水の影響を考慮した上で、「発電用軽水型原子炉施設の安全評価に関する審査指針」（以下「安全評価指針」という。）に基づき必要な機器の単一故障を考慮し、発生が予想される運転時の異常な過渡変化又は設計基準事故について安全解析を行い、炉心損傷に至ることなく当該事象を収束できる設計とする。

地震、津波、竜巻、降水等の自然現象による波及的影響により発生する溢水に関しては、溢水防護対象設備、溢水源となる屋外タンク等の配置も踏まえて、最も厳しい条件となる自然現象による溢水の影響を考慮し、溢水防護対象設備が安全機能を損なわない設計とする。

また、放射性物質を含む液体を内包する容器、配管その他の設備から放射性物質を含む液体の漏えいを想定する場合には、溢水が管理区域外へ漏えいしないよう、建屋内の壁、扉、堰等により伝播経路を制限する設計とする。

### 1.7.1 設計上対処すべき施設を抽出するための方針

溢水によってその安全機能が損なわれないことを確認する必要がある施設を、「発電用軽水型原子炉施設の安全機能の重要度分類に関する審査指針」（以下「重要度分類審査指針」という。）における分類のクラス1、クラス2及びクラス3に属する構築物、系統及び機器とする。

この中から、溢水防護上必要な機能を有する構築物、系統及び機器を選定する。具体的には、発電用原子炉を高温停止でき、引き続き低温停止及び放射性物質の閉じ込め機能を維持するために必要な設備、また、停止状態にある場合は引き続きその状態を維持するため並びに使用済燃料ピットの冷却機能及び給水機能を維持するために必要となる、重要度分類審査指針における分類のクラス1、2に属する構築物、系統及び機器に加え、安全評価上その機能を期待するクラス3に属する構築物、系統及び機器を抽出する。

以上を踏まえ、溢水防護対象設備として、重要度の特に高い安全機能を有する構築物、系統及び機器並びに使用済燃料ピットの冷却機能及び給水機能を維持するために必要な構築物、系統及び機器を抽出する。

なお、上記に含まれない構築物、系統及び機器は、溢水により損傷した場合であっても、代替手段があること等により安全機能は損なわれない。

以上の考えに基づき選定された溢水から防護すべき系統設備を第1.7.1表に示す。

なお、抽出された溢水防護対象設備のうち、以下の設備は溢水影響を受けても、必要とされる安全機能を損なわないことから、溢水による影響評価の対象として抽出しない。

#### (1) 溢水の影響を受けない静的機器

構造が単純で外部から動力の供給を必要としないことから、溢水の影響を受けて安全機能を損なわない容器、熱交換器、フィルタ、安全弁、逆止弁、手動弁、配管及び没水に対する耐性を有するケーブル。

#### (2) 原子炉格納容器内に設置されている機器

原子炉格納容器内で想定される溢水である原子炉冷却材喪失時の原子炉格納容器内の状態を考慮しても、没水、被水及び蒸気の影響を受けないことを試験も含めて確認している機器。

#### (3) 動作機能の喪失により安全機能に影響しない機器

機能要求のない電動弁及び状態が変わらず安全機能に影響しない電動弁。

フェイル・セーフ設計となっている機器であり、溢水の影響により動作機能を損なった場合においても、安全機能に影響がない機器。

#### (4) 他の機器で代替できる機器

他の機器により要求機能が代替できる機器。ただし、代替する他の機器が同時に機能喪失しない場合に限る。



### 1.7.2 考慮すべき溢水事象

溢水源及び溢水量としては、発生要因別に分類した以下の溢水を想定して評価することとし、評価条件については溢水評価ガイドを参照する。

- a. 溢水の影響を評価するために想定する機器の破損等により生じる溢水（以下「想定破損による溢水」という。）
- b. 発電所内で生じる異常状態（火災を含む。）の拡大防止のために設置される系統からの放水による溢水（以下「消火水の放水による溢水」という。）
- c. 地震に起因する機器の破損等により生じる溢水（使用済燃料ピット等のスロッシングにより発生する溢水を含む。）（以下「地震起因による溢水」という。）
- d. その他の要因（地下水の流入，地震以外の自然現象，機器の誤作動等）により生じる溢水（以下「その他の溢水」という。）

溢水源となり得る機器は、流体を内包する容器及び配管とし、a. 又は c. の評価において破損を想定するものはそれぞれの評価での溢水源として設定する。

a. 又は b. の溢水源の想定に当たっては、一系統における単一の機器の破損又は単一箇所での異常状態の発生とし、他の系統及び機器は健全なものと仮定する。また、一系統にて多重性又は多様性を有する機器がある場合においても、そのうち単一の機器が破損すると仮定する。

### 1.7.3 溢水源及び溢水量の想定

#### 1.7.3.1 想定破損による溢水

##### (1) 想定破損における溢水源の想定

想定破損による溢水については、単一の配管の破損による溢水を想定して、配管の破損箇所を溢水源として設定する。

また、破損を想定する配管は、内包する流体のエネルギーに応じて、以下で定義する高エネルギー配管又は低エネルギー配管に分類する。

- ・ 「高エネルギー配管」とは、呼び径 25A(1B)を超える配管であって、プラントの通常運転時に運転温度が 95℃を超えるか又は運転圧力が 1.9MPa[gage]を超える配管。ただし、被水及び蒸気の影響については配管径に関係なく評価する。
- ・ 「低エネルギー配管」とは、呼び径 25A(1B)を超える配管であって、プラントの通常運転時に運転温度が 95℃以下で、かつ運転圧力が 1.9Mpa[gage]以下の配管。ただし、被水の影響については配管径に関係なく評価する。なお、運転圧力が静水頭圧の配管は除く。
- ・ 高エネルギー配管として運転している割合が当該系統の運転している時間の 2%又はプラント運転期間の 1%より小さければ、低エネルギー配管として扱う。

配管の破損形状の想定に当たっては、高エネルギー配管は、原則「完全全周破断」、低エネルギー配管は、原則「配管内径の1/2の長さと同径の配管肉厚の1/2の幅を有する貫通クラック（以下「貫通クラック」という。）」を想定する。ただし、応力評価を実施する配管については、発生応力  $S_n$  と許容応力  $S_a$  の比により、以下で示した応力評価の結果に基づく破損形状を想定する。また、応力評価の結果により破損形状の想定を行う場合は、評価結果に影響するような減肉がないことを確認するために継続的な肉厚管理を実施する。

【高エネルギー配管（ターミナルエンド部を除く。）】

- ・原子炉冷却材圧力バウンダリ及び原子炉格納容器バウンダリの配管

(a) クラス 1 配管

$S_n \leq 0.8 \times \text{許容応力}^{*1}$ ， 疲れ累積係数  $\leq 0.1$  ⇒ 破損想定不要

(b) クラス 2 配管

$S_n \leq 0.8 \times \text{許容応力}^{*1}$  ⇒ 破損想定不要

※1 クラス 1 配管は  $2.4S_m$  以下， クラス 2 配管は  $0.8S_a$  以下

- ・原子炉冷却材圧力バウンダリ及び原子炉格納容器バウンダリ以外の配管

(a) クラス 1 配管

$S_n \leq 0.4 \times \text{許容応力}^{*2}$ ， 疲れ累積係数  $\leq 0.1$  ⇒ 破損想定不要

$0.4 \times \text{許容応力}^{*2} < S_n \leq 0.8 \times \text{許容応力}^{*3}$ ， 疲れ累積係数  $\leq 0.1$

⇒ 貫通クラック

(b) クラス 2, 3 又は非安全系配管

$S_n \leq 0.4 \times \text{許容応力}^{*2}$  ⇒ 破損想定不要

$0.4 \times \text{許容応力}^{*2} < S_n \leq 0.8 \times \text{許容応力}^{*3}$  ⇒ 貫通クラック

※2 クラス 1 配管は  $1.2S_m$  以下， クラス 2, 3 又は非安全系配管は  $0.4S_a$  以下

※3 クラス 1 配管は  $2.4S_m$  以下， クラス 2, 3 又は非安全系配管は  $0.8S_a$  以下

【低エネルギー配管】

- ・原子炉冷却材圧力バウンダリ及び原子炉格納容器バウンダリの配管

$S_n \leq 0.4S_a$  ⇒ 破損想定不要

- ・原子炉冷却材圧力バウンダリ及び原子炉格納容器バウンダリ以外の配管

$S_n \leq 0.4 \times \text{許容応力}^{*4}$  ⇒ 破損想定不要

※4 クラス 1 配管は  $1.2S_m$  以下， クラス 2, 3 又は非安全系配管は  $0.4S_a$  以下

ここで  $S_n$ 、 $S_m$  及び  $S_a$  は日本機械学会「発電用原子力設備規格 設計・建設規格 (JSME S NC1-2005)」による。

## (2) 想定破損における溢水量の設定

想定する破損箇所は溢水防護対象設備への溢水影響が最も大きくなる位置とし、溢水量は、異常の検知、事象の判断及び漏えい箇所の特定並びに現場又は中央制御室からの隔離により漏えい停止するまでの時間（運転員の状況確認及び隔離操作含む。）を適切に考慮し、想定する破損箇所から流出した漏水量と隔離後の溢水量として隔離範囲内の系統の保有水量を合算して設定する。なお、手動による漏えい停止の手順は、保安規定又はその下位規定に定める。

ここで、漏水量は、配管の破損形状を考慮した流出流量に漏水箇所の隔離までに必要な時間（以下「隔離時間」という。）を乗じて設定する。

### 1.7.3.2 消火水の放水による溢水

#### (1) 消火水の放水による溢水源の想定

消火水の放水による溢水については、発電用原子炉施設内に設置される消火設備等からの放水を溢水源として設定する。

消火栓以外の設備としては、スプリンクラや格納容器スプレイ系統があるが、溢水防護対象設備が設置されている建屋には、スプリンクラは設置しない設計とし、溢水防護対象設備が安全機能を損なわない設計とすることから溢水源として想定しない。

また、原子炉格納容器内の溢水防護対象設備については、格納容器スプレイ系統の作動により発生する溢水により安全機能を損なわない設計とする。なお、格納容器スプレイ系統の作動回路は、単一故障による誤作動が発生しないように設計上考慮されていることから誤作動による溢水は想定しない。

#### (2) 消火水の放水による溢水量の想定

消火設備等からの単位時間当たりの放水量と放水時間から溢水量を設定する。

消火設備等のうち、消火栓からの放水については、3時間の放水により想定される溢水量若しくは、火災源が小さい場合においては、その可燃性物質の量及び等価時間を考慮した消火活動に伴う放水により想定される溢水量を設定する。

### 1.7.3.3 地震起因による溢水

#### (1) 発電所内に設置された機器の破損による漏水

##### ① 地震起因による溢水源の想定

地震起因による溢水については、溢水源となり得る機器（流体を内包する機器）のうち、基準地震動による地震力により破損が生じる機器を溢水源として設定する。

耐震Sクラス機器については、基準地震動による地震力によって破損は生じないことから溢水源として想定しない。また、耐震B、Cクラスの機器のうち耐震対策工事の実施又は設計上の裕度の考慮により、基準地震動による地震力に対して耐震性が確保されているものについては溢水源として想定しない。

## ② 地震起因による溢水量の設定

溢水量の算出に当たっては、漏水が生じるとした機器のうち溢水防護対象設備への溢水の影響が最も大きくなる位置で漏水が生じるものとして評価する。溢水源となる配管については破断形状を完全全周破断とし、溢水源となる容器については全保有水量を考慮した上で、溢水量を算出する。

また、原子炉トリップを伴う地震発生時においては、運転員による中央制御室及び現場での隔離操作による漏えい停止を期待する場合は、漏えい停止までの隔離時間を考慮し、配管の破損箇所から流出した漏水量と隔離後の溢水量として隔離範囲内の系統の保有水量を合算して設定する。

ここで、漏水量は、配管の破損箇所からの流出流量に隔離時間を乗じて設定する。

基準地震動による地震力に対して、耐震性が確保されない循環水管については、伸縮継手の全円周状の破損を想定し、循環水ポンプを停止するまでの間に生じる溢水量を設定する。

## (2) 使用済燃料ピットのスロッシングによる溢水

### ① 使用済燃料ピットのスロッシングによる溢水源の想定

使用済燃料ピットのスロッシングによる溢水については、基準地震動による地震力により生じる使用済燃料ピットのスロッシングによる漏えい水を溢水源として設定する。

### ② 使用済燃料ピットのスロッシングによる溢水量の設定

使用済燃料ピットのスロッシングによる溢水量の算出に当たっては、基準地震動による地震力により生じるスロッシング現象を三次元流動解析により評価し、使用済燃料ピット外へ漏えいする水量を考慮する。

また、スロッシングによる溢水量の算出では、施設定期検査中の使用済燃料ピット、燃料検査ピット、燃料取替キャナル及びキャスクピットの水張り状態も考慮する。

水密化区画内には防護対象設備が設置されておらず、かつ地震起因により水密化区画内で発生が想定される溢水は、区画外へ漏えいしない設計とすることから、防護対象設備への溢水の影響はなく、水密化区画内で発生する溢水は溢水源として想定しない。

耐震評価の具体的な考え方を以下に示す。

- ・構造強度評価に係る応答解析は、基準地震動を用いた動的解析によることとし、機器の応答性状を適切に表現できるモデルを設定する。

その上で、当該機器の据付床の水平方向及び鉛直方向それぞれの床応答を用いて応答解析を行い、それぞれの応答解析結果を適切に組み合わせる。

- ・ 応答解析に用いる減衰定数は、安全上適切と認められる規格及び基準、既往の振動実験、地震観測の調査結果等を考慮して適切な値を定める。
- ・ 応力評価に当たり、簡易的な手法を用いる場合は詳細な評価手法に対して保守性を有するよう留意し、簡易的な手法での評価結果が厳しい箇所については詳細評価を実施することで健全性を確保する。
- ・ 基準地震動による地震力に対する発生応力の評価基準値は、安全上適切と認められる規格及び基準で規定されている値又は試験等で妥当性が確認されている値を用いる。
- ・ バウンダリ機能確保の観点から、設備の実力を反映する場合には規格基準以外の評価基準値の適用も検討する。

#### 1.7.3.4 その他の溢水

その他の溢水については、地下水の流入、降水、屋外タンクの竜巻による飛来物の衝突による破損に伴う漏えい等の地震以外の自然現象に伴う溢水、機器の誤作動、弁グランド部及び配管フランジ部からの漏えい事象等を想定する。

#### 1.7.4 溢水防護区画及び溢水経路を設定するための方針

##### (1) 溢水防護区画の設定

溢水防護に対する評価対象区画を溢水防護区画とし、溢水防護対象設備が設置されている全ての区画並びに中央制御室及び現場操作が必要な設備へのアクセス通路について設定する。溢水防護区画は壁、扉、堰、床段差等、又はそれらの組み合わせによって他の区画と分離される区画として設定し、溢水防護区画を構成する壁、扉、堰、床段差等については、現場の設備等の設置状況を踏まえ、溢水の伝播に対する評価条件を設定する。

##### (2) 溢水経路の設定

溢水影響評価において考慮する溢水経路は、溢水防護区画とその他の区画との間における伝播経路となる扉、壁貫通部、天井貫通部、床面貫通部、床ドレン等の接続状況及びこれらに対する溢水防護措置を踏まえ、溢水防護区画内の水位が最も高くなるよう保守的に設定する。

具体的には、溢水防護区画内で発生する溢水に対しては、床ドレン、開口部、貫通部及び扉から他区画への流出は想定しない（定量的に他区画への流出を確認できる場合は除く。）保守的な条件で溢水経路を設定し、溢水防護区画内の溢水水位を算出する。

溢水防護区画外で発生する溢水に対しては、床ドレン、開口部、貫通部及び扉を通じた溢水防護区画内への流入が最も多くなるよう（流入防止対策が施されている

場合は除く。) 保守的な条件で溢水経路を設定し、溢水防護区画内の溢水水位を算出する。

なお、上層階から下層階への伝播に関しては、全量が伝播するものとする。

溢水経路を構成する壁、扉、堰、床段差等は、基準地震動による地震力等の溢水の要因となる事象に伴い生じる荷重や環境に対し、必要な健全性を維持できるとともに、保守管理及び水密扉閉止等の運用を適切に実施することにより溢水の伝播を防止できるものとする。なお、溢水が長期間滞留する区画境界の壁にひび割れが生じる場合は、ひび割れからの浸水量を算出し、溢水評価に影響を与えないことを確認する。

また、貫通部に実施した流出及び流入防止対策も同様に、基準地震動による地震力等の溢水の要因となる事象に伴い生じる荷重や環境に対し、必要な健全性を維持できるとともに、保守管理を適切に実施することにより溢水の伝播を防止できるものとする。

なお、火災により貫通部の止水機能が損なわれる場合には、当該貫通部からの消火水の流入を考慮する。

消火活動により区画の扉を開放する場合は、開放した扉からの消火水の伝播を考慮する。

また、施設定期検査作業に伴う溢水防護対象設備の待機除外や扉の開放等、プラントの保守管理上やむを得ぬ措置の実施により、影響評価上設定したプラント状態と一時的に異なる状態となった場合も想定する。

具体的には、プラント停止中のスロッシングの発生やハッチ開放時における溢水影響について評価を行い、溢水防護対象設備が安全機能を損なわないことを確認する。

#### 1.7.5 溢水防護対象設備を防護するための設計方針

想定破損による溢水、消火水の放水による溢水、地震起因による溢水及びその他の溢水に対して、溢水防護対象設備が以下に示す没水、被水及び蒸気の影響を受けても、発電用原子炉を高温停止でき、引き続き低温停止及び放射性物質の閉じ込め機能を維持できる設計とする。また、停止状態にある場合は、引き続きその状態を維持できる設計とするとともに、使用済燃料ピットのスロッシングにおける水位低下を考慮しても、使用済燃料ピットの冷却機能及び使用済燃料ピットへの給水機能等が維持できる設計とする。

また、溢水評価において、現場操作が必要な設備に対しては、必要に応じて区画の溢水水位、環境の温度及び放射線量を考慮しても、運転員による操作場所までのアクセスが可能な設計とする。

#### 1.7.5.1 没水の影響に対する設計方針

##### (1) 没水の影響に対する評価方針

「1.7.2 考慮すべき溢水事象」にて設定した溢水源から発生する溢水量と

「1.7.4 溢水防護区画及び溢水経路を設定するための方針」にて設定した溢水防護区画及び溢水経路から算出した溢水水位に対し、溢水防護対象設備が安全機能を損なうおそれがないことを評価する。

具体的には、以下に示す要求のいずれかを満足していれば溢水防護対象設備が安全機能を損なうおそれはない。

- a. 発生した溢水による水位が、溢水の影響を受けて溢水防護対象設備の安全機能を損なうおそれがある高さ（以下「機能喪失高さ」という。）を上回らないこと。このとき、溢水による水位の算出に当たっては、区画の床勾配、区画面積、系統保有水量、流入状態、溢水源からの距離、人員のアクセス等による一時的な水位変動を考慮し、保有水量や伝播経路の設定において十分な保守性を確保するとともに、人員のアクセスルートにおいて発生した溢水による水位に対して100mm以上の裕度が確保されていることとする。なお、区画の床勾配については、設計上の最大水上高さ50mmを機能喪失高さに考慮して裕度を確保する設計とする。区画面積については、躯体寸法から算出した床面積に対して、現場測定により確認した欠損面積を差引くことで算出し、欠損面積に対して一律に係数を乗じることで裕度を確保する。系統保有水量については、公称値による算出結果に10%を加味することで裕度を確保する。さらに、溢水防護区画への資機材の持ち込み等による床面積への影響を考慮することとする。

機能喪失高さについては、溢水防護対象設備の各付属品の設置状況も踏まえ、没水によって安全機能を損なうおそれのある最低の高さを設定する。

機能喪失高さは実力高さ（各溢水防護対象機器等の機能喪失部位の高さ）に余裕を考慮した評価高さを基本とするが、評価高さで没水する場合には、機能喪失高さの実力値である個別測定した高さをを用いて評価する。

溢水防護対象設備の機能喪失高さ設定における考え方の例を第1.7.2表に示す。

- b. 溢水防護対象設備が多重性又は多様性を有しており、各々が同時に溢水の影響を受けないような別区画に設置され、同時に安全機能を損なうことのないこと。その際、溢水の影響により発電用原子炉に外乱が及び、かつ、安全保護系、原子炉停止系の作動を要求される場合には、その溢水の影響を考慮した上で、安全評価指針に基づき必要な機器の単一故障を考慮し、発生が予想される運転時の異常な過渡変化又は設計基準事故について安全解析を行うこと。

(2) 没水の影響に対する防護設計方針

溢水防護対象設備が没水により安全機能を損なうおそれがある場合には、以下に示すいずれか又は組み合わせの対策を行うことにより、安全機能を損なわない設計とする。

① 溢水源又は溢水経路に対する対策

a. 漏えい検知システム等により溢水の発生を早期に検知し、中央制御室からの遠隔操作（自動又は手動）又は現場操作により漏えい箇所を早期に隔離できる設計とする。

b. 溢水防護区画外の溢水に対して、壁、扉、堰等による流入防止対策を図り溢水の流入を防止する設計とする。

流入防止対策として設置する壁、扉、堰等は、溢水により発生する水位や水圧に対して流入防止機能が維持できるとともに、基準地震動による地震力等の溢水の要因となる事象に伴い生じる荷重や環境に対して必要な当該機能が損なわれない設計とする。

c. 想定破損による溢水に対しては、破損を想定する配管について、補強工事等の実施により発生応力を低減し、溢水源から除外又は想定溢水量を低減することにより溢水による影響が発生しない設計とする。

d. 地震起因による溢水に対しては、破損を想定する機器について耐震対策工事を実施することにより基準地震動による地震力に対して耐震性を確保する設計とし、溢水源から除外することにより溢水量を低減する。

e. その他の溢水のうち機器の誤作動や弁グランド部、配管フランジ部からの漏えい事象等に対しては、漏えい検知システムや床ドレン排水管からの排水等により早期に検知し、溢水防護対象設備の安全機能が損なわれない設計とする。

② 溢水防護対象設備に対する対策

a. 溢水防護対象設備の設置高さを嵩上げし、評価の各段階における保守性と併せて考慮した上で、溢水防護対象設備の機能喪失高さが、発生した溢水による水位を十分な裕度を持って上回る設計とする。

b. 溢水防護対象設備周囲に浸水防止堰を設置し、溢水防護対象設備が没水しない設計とする。設置する浸水防止堰については、溢水により発生する水位や水圧に対して流入防止機能が維持できる設計とするとともに、溢水の要因となる地震や火災等により生じる環境や荷重条件に対して当該機能が損なわれない設計とする。



## 1.7.5.2 被水影響に対する設計方針

### (1) 被水の影響に対する評価方針

「1.7.2 考慮すべき溢水事象」にて設定した溢水源からの直線軌道及び放物線軌道の飛散による被水並びに天井面の開口部又は貫通部からの被水の影響を受ける範囲内にある溢水防護対象設備が被水により安全機能を損なうおそれがないことを評価する。

具体的には、以下に示す要求のいずれかを満足していれば溢水防護対象設備が安全機能を損なうおそれはない。

- a. 溢水防護対象設備があらゆる方向からの水の飛まつによっても有害な影響を生じないように、以下に示すいずれかの保護構造を有していること。
  - (a) 「JIS C 0920 電気機械器具の外郭による保護等級(IPコード)」における第二特性数字4以上相当の保護等級を有すること。
  - (b) 実機での被水条件を考慮しても安全機能を損なわないことを被水試験等により確認した保護カバーやパッキン等による被水防護措置がなされていること。
- b. 溢水防護対象設備が多重性又は多様性を有しており、各々が同時に溢水の影響を受けないような別区画に設置され、同時に安全機能を損なうことのないこと。

その際、溢水の影響により発電用原子炉に外乱が及び、かつ、安全保護系、原子炉停止系の作動を要求される場合には、その溢水の影響を考慮した上で、安全評価指針に基づき必要な機器の単一故障を考慮し、発生が予想される運転時の異常な過渡変化又は設計基準事故について安全解析を行うこと。

### (2) 被水の影響に対する防護設計方針

溢水防護対象設備が被水により安全機能を損なうおそれがある場合には、以下に示すいずれか又は組み合わせの対策を行うことにより、安全機能を損なわない設計とする。

#### ① 溢水源又は溢水経路に対する対策

- a. 溢水防護区画外の溢水に対して、壁、扉、堰等による流入防止対策を図り溢水の流入を防止することにより被水の影響が発生しない設計とする。

流入防止対策として設置する壁、扉、堰等は、溢水により発生する水位や水圧に対して流入防止機能が維持できるとともに、基準地震動による地震力等の溢水の要因となる事象に伴い生じる荷重や環境に対して必要な当該機能が損なわれない設計とする。
- b. 想定破損による溢水に対しては、破損を想定する配管について、補強工事等の実施により発生応力を低減し、溢水源から除外することにより被水の影響が発生しない設計とする。

- c. 地震起因による溢水に対しては、破損を想定する機器について耐震対策工事を実施することにより基準地震動による地震力に対して耐震性を確保する設計とし、溢水源から除外することにより被水の影響が発生しない設計とする。
- d. 消火水の放水による溢水に対しては、溢水防護対象設備が設置されている溢水防護区画においてガス消火設備による水消火を行わない消火手段を採用することにより、被水の影響が発生しない設計とする。  
また、水消火を行う場合には、水消火による被水の影響を最小限にとどめるため、溢水防護対象設備に対して不用意な放水を行わないことを消火活動における運用及び留意事項として「火災防護計画」に定める。

② 溢水防護対象設備に対する対策

- a. 「JIS C 0920 電気機械器具の外郭による保護等級(IP コード)」における第二特性数字4以上相当の保護等級を有する機器への取替を行う。
- b. 溢水防護対象設備に対し、実機での被水条件を考慮しても安全機能を損なわないことを被水試験等により確認した保護カバーやパッキン等による被水防護措置を行う。

1.7.5.3 蒸気放出の影響に対する評価及び設計方針

(1) 蒸気放出の影響に対する評価方針

「1.7.2 考慮すべき溢水事象」にて設定した溢水源からの漏えい蒸気の直接噴出及び拡散による影響を確認するために、熱流体解析コード(GOTHICコード)を用い、実機を模擬した空調条件や解析区画を設定して解析を実施し、溢水防護対象設備が蒸気放出の影響により安全機能を損なうおそれがないことを評価する。

具体的には、以下に示す要求のいずれかを満足していれば溢水防護対象設備が安全機能を損なうおそれはない。

- a. 溢水防護対象設備が溢水源からの漏えい蒸気を考慮した耐蒸気仕様を有すること。
- b. 溢水防護対象設備が多重性又は多様性を有しており、各々が同時に溢水の影響を受けられないような別区画に設置され、同時に安全機能を損なうことのないこと。

その際、溢水の影響により発電用原子炉に外乱が及び、かつ、安全保護系、原子炉停止系の作動を要求される場合には、その溢水の影響を考慮した上で、安全評価指針に基づき必要な機器の単一故障を考慮し、発生が予想される運転時の異常な過渡変化又は設計基準事故について安全解析を行うこと。

## (2) 蒸気放出の影響に対する防護設計方針

溢水防護対象設備が蒸気放出の影響により安全機能を損なうおそれがある場合には、以下に示すいずれか又は組み合わせの対策を行うことにより、溢水防護対象設備が安全機能を損なわない設計とする。

### ① 溢水源又は溢水経路に対する対策

- a. 溢水防護区画外の蒸気放出に対して、壁、扉等による流入防止対策を図り蒸気の流入を防止する設計とする。

流入防止対策として設置する壁、扉等は、溢水により発生する蒸気に対して流入防止機能が維持できるとともに、基準地震動による地震力等の溢水の要因となる事象に伴い生じる荷重や環境に対して必要な当該機能が損なわれない設計とする。

- b. 想定破損による溢水に対しては、破損を想定する配管について、補強工事等の実施により発生応力を低減し、破損形状を特定することにより蒸気放出による影響を軽減する設計とする。
- c. 地震起因による溢水に対しては、破損を想定する機器について耐震対策工事を実施することにより基準地震動による地震力に対して耐震性を確保する設計とし、溢水源から除外することにより蒸気放出による影響が発生しない設計とする。
- d. 蒸気の漏えいを検知し、中央制御室からの遠隔隔離（自動又は手動）を行うための配管漏えい検知システムを設置し、漏えい蒸気を早期隔離することで蒸気影響を緩和する設計とする。

### ② 溢水防護対象設備に対する対策

- a. 蒸気放出の影響に対して耐性を有しない溢水防護対象設備については、蒸気曝露試験又は机上評価によって蒸気放出の影響に対して耐性を有することが確認された機器への取替えを行う。
- b. 溢水防護対象設備に対し、実機での蒸気条件を考慮しても安全機能を損なわないことを蒸気曝露試験等により確認した保護カバーやパッキン等による蒸気防護措置を行う。

#### 1.7.5.4 その他の溢水に対する設計方針

地下水の流入、屋外タンクの竜巻による飛来物の衝突による破損に伴う漏えい等の地震以外の自然現象に伴う溢水が、溢水防護区画に流入するおそれがある場合には、壁、扉、堰等により溢水防護区画を内包するエリア内及び建屋内への流入を防止する設計とし、溢水防護対象設備が安全機能を損なわない設計とする。

機器の誤作動や弁グランド部、配管フランジ部からの漏えいに対して、漏えい検知システムや床ドレン排水管からの排水等により早期に検知し、溢水防護対象設備が安全機能を損なわない設計とする。

#### 1.7.5.5 使用済燃料ピットのスロッシング後の機能維持に関する設計方針

基準地震動による地震力によって生じるスロッシング現象を三次元流動解析により評価し、使用済燃料ピット外へ漏えいする水量を考慮する。その際、使用済燃料ピットの初期水位は、使用済燃料ピットの高水位レベルとして評価する。算出した溢水量からスロッシング後の使用済燃料ピットの水位低下を考慮しても、使用済燃料ピットの冷却機能及び使用済燃料ピットへの給水機能が確保されるため、それらを用いることにより適切な水温（水温 65℃以下）及び遮蔽機能（水面の設計基準線量率 $\leq 0.01\text{mSv/h}$ ）の維持に必要な水位を維持できる設計とする。

#### 1.7.6 溢水防護区画を内包する建屋外からの流入防止に関する設計方針

溢水防護区画を内包する建屋外で発生を想定する溢水が、溢水防護区画に流入するおそれがある場合には、壁、扉、堰等により溢水防護区画を内包する建屋内への流入を防止する設計とし、溢水防護対象設備が安全機能を損なわない設計とする。

また、地下水に対しては、湧水ピットポンプの停止により建屋周囲の水位が地表面まで上昇することを想定し、建屋外周部における壁、扉、堰等により溢水防護区画を内包する建屋内への流入を防止する設計とし、溢水防護対象設備が安全機能を損なわない設計とする。なお、地下水排水設備については、基準地震動による地震力に対して耐震性を確保する設計とする。

#### 1.7.7 放射性物質を含んだ液体の管理区域外への漏えいを防止するための設計方針

管理区域内で発生した溢水の管理区域外への伝播経路となる箇所については、壁、扉、堰等による漏えい防止対策を行うことにより、機器の破損等により生じた放射性物質を内包する液体が管理区域外に漏えいすることを防止する設計とする。

#### 1.7.8 溢水によって発生する外乱に対する評価方針

溢水の影響により発電用原子炉に外乱が及び、かつ、安全保護系、原子炉停止系の作動を要求される場合には、その溢水の影響を考慮した上で、安全評価指針に基づき必要な機器の単一故障を考慮し、発生が予想される運転時の異常な過渡変化又は設計基準事故について安全解析を行い、炉心損傷に至ることなく当該事象を収束できる設計とし、これらの機能を維持するために必要な設備（溢水防護対象設備）が、没水、被水及び蒸気の影響を受けて、その安全機能を損なわない設計（多重性又は多様性を有する設備が同時にその安全機能を損なわない設計）とする。

#### 1.7.9 手順等

溢水評価に関して、以下の内容を含む手順を定め、適切な管理を行う。

- (1) 配管の想定破損評価において、応力評価の結果により破損形状の想定を行う場合は、評価結果に影響するような減肉がないことを継続的な肉厚管理で確認する。
- (2) 配管の想定破損による溢水、消火栓からの放水による溢水及び地震による溢水が発生する場合には、的確に操作を行うために手順等を整備する。
- (3) 運転実績（高エネルギー配管として運転している割合が当該系統の運転している時間の2%又はプラント運転期間の1%より小さい）により低エネルギー配管としている設備については、運転時間管理を行う。
- (4) 機能喪失高さが低い防護対象設備が消火水の放水による溢水により機能喪失することのないよう、消火水放水時の注意事項を現場に表示する。
- (5) 火災時に消火水を放水した場合は、消火水による防護対象設備の安全機能への影響の有無を確認するために、防護対象設備の安全機能が損なわれていないことを保守管理で確認する。
- (6) 消火活動の結果を踏まえ、放水後の放水量の内部溢水評価に係る妥当性について検証を行う。
- (7) 配管の想定破損により、防護対象設備が蒸気環境に曝された場合は、防護対象設備の安全機能が損なわれていないことを保守管理で確認する。
- (8) 浸水防護設備及び防護対象設備の機能維持に必要な設備に対して、要求される機能を維持するため、適切な保守管理を実施する。また、故障時には補修を実施する。
- (9) 内部溢水評価で用いる屋外タンクの水量を管理する。
- (10) 溢水防護区画において、各種対策設備の追加、資機材の持込み等により評価条件としている可燃性物質の量及び床面積に見直しがある場合は、あらかじめ定めた手順により溢水評価への影響確認を行う。
- (11) 排水を期待する箇所からの排水を阻害する要因に対し、それを防止するための運用を実施する。

- (12) 水密扉については、開放後の確実な閉止操作、閉止状態の確認及び閉止されていない状態が確認された場合の閉止操作の手順等を定める。
- (13) 溢水発生後の滞留区画等での排水作業手順を定める。
- (14) 溢水防護対象設備に対する消火水の影響を最小限に止めるため、消火活動における運用及び留意事項と、それらに関する教育について「火災防護計画」に定める。
- (15) 内部溢水全般（評価内容並びに溢水経路、防護対象設備、水密扉、堰等の設置の考え方等）について教育を定期的実施する。
- (16) 火災が発生した場合の初期消火活動及び自衛消防隊による消火活動時の放水に関する注意事項について、教育を定期的実施する。
- (17) 運転員が内部溢水発生時に的確な判断、操作等が実施できるよう、内部溢水発生への対処に係る訓練を定期的実施する。

第 1.7.1 表 溢水から防護すべき系統

機 能	対象系統・機器	重要度 分類
原子炉の緊急停止機能	原子炉停止系 (制御棒及び制御棒駆動系)	MS-1
未臨界維持機能	原子炉停止系 (制御棒及び制御棒駆動系) (化学体積制御設備のほう酸注 入機能)	MS-1
原子炉冷却材圧力バウンダリの過圧防止機能	1次冷却系統 (加圧器安全弁)	MS-1
原子炉停止後における除熱のための		
残留熱除去機能	余熱除去設備	MS-1
二次系からの除熱機能	主蒸気設備	MS-1
二次系への補給水機能	補助給水設備	MS-1
事故時の原子炉の状態に応じた炉心冷却のための		
原子炉内高圧時における注水機能	非常用炉心冷却設備 (高圧注入系)	MS-1
原子炉内低圧時における注水機能	非常用炉心冷却設備 (蓄圧注入系・低圧注入系)	MS-1
格納容器内又は放射性物質が格納容器内から漏れ 出た場所の雰囲気中の放射性物質の濃度低減機能	格納容器隔離弁 換気空調設備 (アニュラス空気浄化設備) 原子炉格納容器スプレー設備	MS-1
格納容器の冷却機能	原子炉格納容器スプレー設備	MS-1
格納容器内の可燃性ガス制御機能		
非常用交流電源から非常用の負荷に対し電力を供 給する機能	非常用所内電源系 (交流)	MS-1
非常用直流電源から非常用の負荷に対し電力を供 給する機能	非常用所内電源系 (直流)	MS-1
非常用の交流電源機能	ディーゼル発電機	MS-1
非常用の直流電源機能	直流電源設備	MS-1

(つづき)

機 能	対象系統・機器	重要度 分類
非常用の計測制御用直流電源機能	計測制御用電源設備	MS-1
補機冷却機能	原子炉補機冷却水設備	MS-1
冷却用海水供給機能	原子炉補機冷却海水設備	MS-1
原子炉制御室非常用換気空調機能	換気空調設備 (中央制御室空調装置)	MS-1
圧縮空気供給機能	制御用圧縮空気設備	MS-1
原子炉冷却材圧力バウンダリを構成する配管の 隔離機能	1次冷却系統 (原子炉冷却材圧力バウンダリ)	PS-1
原子炉格納容器バウンダリを構成する配管の隔 離機能	格納容器隔離弁	MS-1
原子炉停止系に対する作動信号（常用系として作 動させるものを除く）の発生機能	安全保護系 (原子炉保護設備)	MS-1
	タービン保安装置 主蒸気止め弁（閉機能）	MS-3
工学的安全施設に分類される機器若しくは系統 に対する作動信号の発生機能	安全保護系 (工学的安全施設作動設備)	MS-1
直接関連系	空調用冷水設備 換気空調設備 電気盤 等	MS-1
事故時の原子炉の停止状態の把握機能	原子炉トリップ遮断器の状態	MS-2
	ほう素濃度 (サンプリング分析) ※	
事故時の炉心冷却状態の把握機能	1次冷却材圧力※	MS-2
	1次冷却材高温側/低温側温度 (広域) ※	
	加圧器水位※	
事故時の放射能閉じ込め状態の把握機能	格納容器圧力※	MS-2
	格納容器高レンジエリアモニタ (低レンジ/高レンジ) ※	

※ 計装設備については計装ループ全体を示すため要素名を記載



(つづき)

機 能	対象系統・機器	重要度 分類
事故時のプラント操作のための情報の把握機能	ほう酸タンク水位※	MS-2
	蒸気発生器水位（広域，狭域）※	
	主蒸気ライン圧力※	
	補助給水ライン流量※	
	補助給水ピット水位※	
	燃料取替用水ピット水位※	
	格納容器再循環サンプル水位 （広域，狭域）※	
異常状態の緩和機能	加圧器逃がし弁（手動開閉機能）	MS-2
制御室外からの安全停止機能	中央制御室外原子炉停止盤	MS-2
ピット冷却機能	使用済燃料ピット	PS-2 PS-3
	使用済燃料ピット水浄化冷却設備	
	使用済燃料ピット温度※	
ピット給水機能	燃料取替用水ピット	MS-2
	燃料取替用水ポンプ	
	使用済燃料ピット水補給ライン	
	使用済燃料ピット水位※	

※ 計装設備については計装ループ全体を示すため要素名を記載

第 1.7.2 表 溢水防護対象設備の機能喪失高さ設定における考え方（例示）

機 器	機能喪失高さ	
	基本設定箇所*	個別測定箇所
弁類	弁が設置される配管の中心レベル	①電動弁：電動弁駆動装置の電線管接続部下端 ②空気作動弁：各付属品（アクチュエータ、電磁弁、減圧弁、リミットスイッチ等）のうち、最低高さの付属品の下端部
ポンプ類	コンクリート基礎の高さ	ポンプあるいは電動機のいずれか低い箇所 ①ポンプは軸貫通部又は油タンクのエアブリーザ部の低い方 ②電動機は下端部
ファン類	コンクリート基礎の高さ	電動機の下端部又は端子箱下端の低い方
電気盤類 (操作盤含む)	対象機器の設置レベル	盤内機器（端子台、リレー、変圧器、しゃ断器等）の最下部
計器関係	計器下端レベル	計器本体の電線管接続部下端又は伝送器下端の低い方

※ 保守的に機能喪失すると仮定した部位

### (3) 適合性説明

(溢水による損傷の防止等)

第九条 安全施設は、発電用原子炉施設内における溢水が発生した場合においても安全機能を損なわないものでなければならない。

2 設計基準対象施設は、発電用原子炉施設内の放射性物質を含む液体を内包する容器、配管その他の設備から放射性物質を含む液体があふれ出た場合において、当該液体が管理区域外へ漏えいしないものでなければならない。

#### 適合のための設計方針

##### 第1項について

安全施設は、発電用原子炉施設内における溢水が発生した場合においても、安全機能を損なわない設計とする。

そのために、発電用原子炉施設内における溢水が発生した場合においても、発電用原子炉を高温停止でき、引き続き低温停止及び放射性物質の閉じ込め機能を維持できる設計とする。また、停止状態にある場合は、引き続きその状態を維持できる設計とする。さらに使用済燃料ピットにおいては、使用済燃料ピットの冷却機能及び使用済燃料ピットへの給水機能を維持できる設計とする。

なお、発電用原子炉施設内における溢水として、発電用原子炉施設内に設置された機器及び配管の破損（地震起因を含む。）、消火系統等の作動、使用済燃料ピット等のスロッシングその他の事象により発生した溢水を考慮する。

##### 第2項について

設計基準対象施設は、発電用原子炉施設内の放射性物質を含む液体を内包する容器、配管その他の設備から放射性物質を含む液体があふれ出た場合において、当該液体が管理区域外へ漏えいしない設計とする。

### 1.3 気象等

該当なし

## 1.4 設備等

### 10. その他発電用原子炉の附属施設

#### 10.6.2 内部溢水に対する防護設備

##### 10.6.2.1 概要

発電用原子炉施設内における溢水が発生した場合においても、施設内に設ける壁、扉、堰等の浸水防護設備により、溢水防護対象設備が、その安全機能を損なわない設計とする。

##### 10.6.2.2 設計方針

浸水防護設備は、以下の方針で設計する。

- (1) 浸水防止堰は、溢水により発生する水位や水圧に対して流入防止機能が維持できるとともに、基準地震動による地震力等の溢水の要因となる事象に伴い生じる荷重や環境に対して必要な当該機能が損なわれない設計とする。また、浸水防止堰の高さは、溢水水位に対して裕度を確保する設計とする。
- (2) 水密扉は、溢水により発生する水位や水圧に対して流入防止機能が維持できるとともに、基準地震動による地震力等の溢水の要因となる事象に伴い生じる荷重や環境に対して必要な当該機能が損なわれない設計とする。
- (3) 水密区画壁は、溢水により発生する水位や水圧に対して流入防止機能が維持できるとともに、基準地震動による地震力等の溢水の要因となる事象に伴い生じる荷重や環境に対して必要な当該機能が損なわれない設計とする。
- (4) (1)～(3)以外の浸水防護設備についても、溢水により発生する水位や水圧に対して流入防止機能が維持できるとともに、基準地震動による地震力等の溢水の要因となる事象に伴い生じる荷重や環境に対して必要な当該機能が損なわれない設計とする。

##### 10.6.2.3 試験検査

浸水防護設備は、健全性及び性能を確認するため、発電用原子炉の運転中又は停止中に、定期的に試験又は検査を実施する。

## 泊発電所 3 号炉

### 内部溢水の影響評価について

## 目 次

(今回のご説明範囲)

1	評価の概要	9条-別添1-1
1.1	溢水防護に関する基本方針	9条-別添1-1
1.2	溢水影響評価フロー	9条-別添1-4
2	溢水源の想定	9条-別添1-5
3	防護対象設備の設定	9条-別添1-8
3.1	溢水防護上必要な機能を有する系統の抽出	9条-別添1-8
3.2	系統機能を維持する上で必要となる設備の抽出	9条-別添1-9
3.3	溢水影響評価上の防護対象設備の選定	9条-別添1-9
3.4	防護対象設備を防護するための設計方針	
3.4.1	没水の影響に対する設計方針	
3.4.2	被水の影響に対する設計方針	
3.4.3	蒸気の影響に対する設計方針	
3.4.4	その他の溢水に対する設計方針	
4	溢水防護区画及び溢水経路の設定	
4.1	溢水防護区画の設定	
4.2	滞留面積の算出	
4.3	溢水経路	
5	想定破損評価に用いる各項目の算出及び溢水影響評価	
5.1	想定破損による溢水源	
5.2	想定破損による没水影響評価	
5.3	想定破損による被水影響評価	
5.4	想定破損による蒸気影響評価	
6	消火水の放水評価に用いる各項目の算出及び溢水影響評価	
6.1	消火水の放水による溢水源	
6.2	消火水の放水による没水影響評価	
6.3	消火水の放水による被水影響評価	
7	地震時評価に用いる各項目の算出及び溢水影響評価	

9条-別添1-i

- 7.1 地震起因による溢水源
- 7.2 地震起因による没水影響評価
  - 7.2.1 地震起因による没水影響評価の前提条件
  - 7.2.2 地震起因による没水影響評価
- 7.3 地震起因による被水影響評価
- 7.4 地震起因による蒸気影響評価
- 8 使用済燃料ピット等のスロッシング後の機能維持評価
  - 8.1 解析評価
  - 8.2 スロッシングによる溢水量(解析結果)
  - 8.3 使用済燃料ピット等のスロッシングに対する冷却機能・給水機能・遮蔽機能維持の確認
- 9 タービン建屋からの溢水影響評価
  - 9.1 評価条件
  - 9.2 評価に用いる各項目の算出
    - 9.2.1 タービン建屋における溢水源
    - 9.2.2 タービン建屋における溢水量
    - 9.2.3 タービン建屋における溢水経路
  - 9.3 評価結果
    - 9.3.1 タービン建屋からの溢水影響評価結果
    - 9.3.2 タービン建屋からの溢水影響を防止する対策内容
- 10 電気建屋からの溢水影響評価
- 11 出入管理建屋からの溢水影響評価
- 12 屋外タンクからの溢水影響評価
- 13 地下水による影響評価
- 14 放射性物質を含む液体の漏えいの防止

- 添付資料 1 発生要因及び評価項目毎に想定する溢水源
- 添付資料 2 溢水源となりうる機器のリスト
- 添付資料 3 想定する溢水量一覧
- 添付資料 4 防護対象設備一覧
- 添付資料 5 機能喪失高さの考え方
- 添付資料 6 溢水影響評価の対象外とした設備について
- 添付資料 7 溢水防護区画図
- 添付資料 8 滞留面積の算出について
- 添付資料 9 溢水影響評価において止水を期待できる設備
- 添付資料 10 溢水伝播経路図(平面図)
- 添付資料 11 開口部等からの流出流量の評価
- 添付資料 12 溢水源となる対象系統について
- 添付資料 13 高エネルギー配管の想定破損除外について
- 添付資料 14 低エネルギー配管の想定破損除外について
- 添付資料 15 減肉等による破損評価について
- 添付資料 16 系統別溢水量算出結果
- 添付資料 17 想定破損による没水影響評価結果
- 添付資料 18 想定破損による没水影響評価結果から必要となる設備対策について
- 添付資料 19 想定破損による被水影響評価結果
- 添付資料 20 想定破損による被水影響評価結果から必要となる設備対策について
- 添付資料 21 想定破損による蒸気影響評価結果
- 添付資料 22 想定破損による蒸気影響評価結果から必要となる設備対策について
- 添付資料 23 消火水の放水による溢水影響評価対象区画
- 添付資料 24 消火水の放水における放水量について
- 添付資料 25 消火水の放水による溢水影響評価結果
- 添付資料 26 地震に起因する溢水源リスト
- 添付資料 27 地震起因による没水影響評価結果
- 添付資料 28 耐震 B, C クラス機器の耐震評価
- 添付資料 29 タービン建屋における溢水経路図
- 添付資料 30 電気建屋における溢水経路図
- 添付資料 31 出入管理建屋における溢水経路図
- 添付資料 32 放射性物質を含んだ液体の溢水伝播に対して、止水を期待する設備の設置場所



添付資料 33 「原子力発電所の内部溢水影響評価ガイド」への適合状況

- 補足説明資料 1 防護区画内の溢水源となりうる系統
- 補足説明資料 2 溢水影響評価上の防護対象設備の配置について
- 補足説明資料 3 溢水影響評価の対象外とした設備に関する補足
- 補足説明資料 4 原子炉建屋原子炉棟(三次格納施設)内防護対象設備の蒸気影響について
- 補足説明資料 1 防護区画内の溢水源となりうる系統
- 補足説明資料 2 保有水量・系統別溢水量算出要領
- 補足説明資料 3 内部溢水により想定される事象の確認結果
- 補足説明資料 4 防護対象設備の選定について
- 補足説明資料 5 タービントリップ機能を有する MS-3 設備の内部溢水に対する防護について
- 補足説明資料 6 溢水影響評価上の防護対象設備の配置について
- 補足説明資料 7 溢水影響評価の対象外とした設備に関する補足
- 補足説明資料 8 止水を期待する設備の止水性能等について
- 補足説明資料 9 溢水防護対策の主要な施工対象範囲
- 補足説明資料 10 A, B, C 充てんポンプの没水影響評価**
- 補足説明資料 11 運転員のアクセス性
- 補足説明資料 12 ほう酸水等薬品の漏えいによる影響について
- 補足説明資料 13 想定破損評価における隔離時間の妥当性について
- 補足説明資料 14 防護対象設備における機能喪失高さの余裕が小さい場合のゆらぎ影響評価
- 補足説明資料 15 貫通クラック等微小漏えい時の影響について
- 補足説明資料 16 防滴仕様の被水評価における妥当性について
- 補足説明資料 17 主蒸気管室内防護対象設備の蒸気影響について
- 補足説明資料 18 内部溢水のうち想定破損による蒸気影響評価
- 補足説明資料 19 蒸気漏えいの自動検知および隔離について
- 補足説明資料 20 環境影響解析による蒸気影響評価結果
- 補足説明資料 21 耐蒸気仕様の確認について
- 補足説明資料 22 破損配管からの蒸気噴流の影響等について
- 補足説明資料 23 環境温度の許容値が 120℃未満の防護対象設備に対する評価について

- 補足説明資料 24 蒸気影響評価で期待する換気空調設備の健全性について
- 補足説明資料 25 配管の耐震評価の考え方
- 補足説明資料 26 標準支持間隔法に基づく配管の耐震評価
- 補足説明資料 27 耐震B, Cクラス機器の補強工事の実施内容について
- 補足説明資料 28 溢水影響評価における耐震B, Cクラス機器の抽出方法について
- 補足説明資料 29 内部溢水評価における耐震壁等の確認について
- 補足説明資料 30 その他の漏えい事象に対する確認について
- 補足説明資料 31 漏えい検知性について
- 補足説明資料 32 使用済燃料ピット等のスロッシング評価における保守性について
- 補足説明資料 33 スロッシング評価に用いた汎用熱流体解析コードの概要
- 補足説明資料 34 循環水ポンプ建屋における溢水影響評価について
- 補足説明資料 35 タービン建屋からの溢水影響評価に用いる溢水量について
- 補足説明資料 36 循環水ポンプの自動停止インターロックについて
- 補足説明資料 37 屋外タンクからの溢水影響評価について
- 補足説明資料 38 別のハザードからの溢水影響について
- 補足説明資料 39 過去の不具合事例への対応について
- 補足説明資料 40 溢水発生後の復旧について
- 補足説明資料 41 内部溢水影響評価における確認内容について
- 補足説明資料 42 内部溢水影響評価における継続的な管理
- 補足説明資料 43 内部溢水影響評価における評価の保守性について
- 補足説明資料 44 重大事故等対処設備を対象とした溢水防護の基本方針について

## 1 評価の概要

泊発電所3号炉については、発電所建設の設計段階において溢水影響を考慮した機器配置、配管設計を実施している。具体的には、独立した区画への分散配置、区画の入口堰及び機器の基礎高さ等の考慮、各建屋最下層に設置されたサンプに集積し排水が可能な設計としている。

本資料は、「実用発電用原子炉及びその附属施設の位置、構造及び設備の基準に関する規則(以下「設置許可基準規則」という。)第九条(溢水による損傷の防止等)」の要求事項を踏まえ、安全施設は、発電用原子炉施設内における溢水が発生した場合においても、安全機能を損なうことのないように防護措置、その他適切な措置が講じられていることを確認するものである。

### 1.1 溢水防護に関する基本方針

安全施設は、発電用原子炉施設内における溢水が発生した場合においても、安全機能を損なわない設計とするために、溢水が発生した場合でも、原子炉を高温停止でき、引き続き低温停止、及び放射性物質の閉じ込め機能を維持できる設計とする。また、停止状態にある場合は、引き続きその状態を維持できる設計とする。さらに使用済燃料ピットにおいては、使用済燃料ピットの冷却機能及び使用済燃料ピットへの給水機能を維持できる設計とする。ここで、これらの機能を維持するために必要な設備を、以下「防護対象設備」という。設置許可基準規則第九条及び第十二条並びに「原子力発電所の内部溢水影響評価ガイド」(以下「溢水ガイド」という。)の要求事項を踏まえ、以下の設備を防護対象設備とする。

- ・ 重要度の特に高い安全機能を有する系統が、その安全機能を適切に維持するために必要な設備
- ・ プール冷却及びプールへの給水の機能を適切に維持するために必要な設備

発電用原子炉施設内における溢水として、発電用原子炉施設内に設置された機器及び配管の破損(地震起因を含む。)、消火系統等の作動又は使用済燃料ピット等のスロッシング、その他の事象により発生した溢水を考慮し、防護対象設備が没水、被水及び蒸気の影響を受けて、その安全機能を損なわない設計(多重性又は多様性を有する設備が同時にその安全機能を損なわない設計)とする。

地震、津波、竜巻、降水等の自然現象による波及的影響により生じる溢水に関し

ては、防護対象設備、溢水源となる屋外タンク等の配置を踏まえて最も厳しい条件となる自然現象による溢水の影響を考慮し、防護対象設備が安全機能を損なわない設計とする。

また、放射性物質を含む液体を内包する容器、配管その他の設備から放射性物質を含む液体の漏えいを想定する場合には、溢水が管理区域外へ漏えいしないよう、建屋内の壁、扉、堰等により伝播経路を制限する設計とする。

溢水防護を考慮した設計にあたり、基本設計方針を以下のとおりとする。

(1) 発電用原子炉施設内で溢水が発生した場合においても、原子炉を高温停止し、引き続き低温停止、並びに放射性物質の閉じ込め機能を維持するために必要となる設備、原子炉が停止状態にある場合は引き続きその状態を維持するために必要となる設備、使用済燃料ピットの冷却及び給水機能を維持するための設備について、以下の設計上の配慮を行う。

a. 内部溢水の発生を防止するため、発電用原子炉施設内の系統及び機器は、その内部流体の種類や温度、圧力等に従い、適切な構造、強度を有するよう設計する。

b. 発電用原子炉施設内での溢水事象(地震に起因するものを含む。)を想定し、発電用原子炉施設内での溢水の伝播経路及び滞留を考慮して、機器の多重性、多様性、各系統相互の離隔距離の確保、障壁等の設置により、安全機能が損なわれない設計とする。さらに、溢水の影響により原子炉に外乱が及び、かつ、安全保護系、原子炉停止系の作動を要求される場合には、その溢水の影響を考慮した上で、「発電用軽水型原子炉施設の安全評価に関する審査指針」(以下「安全評価指針」という。)に基づき発生が予想される運転時の異常な過渡変化又は設計基準事故について安全解析を行い、炉心が損傷に至ることなく当該事象を収束できる設計とする。なお、安全解析にあたっては、運転時の異常な過渡変化又は設計基準事故を収束させるために必要な設備の単一故障を考慮する。

(2) 発電用原子炉施設内で溢水が発生した場合において、放射性物質によって汚染された液体が管理されない状態で管理区域外へ漏えいしないよう、以下のよう設計とする。

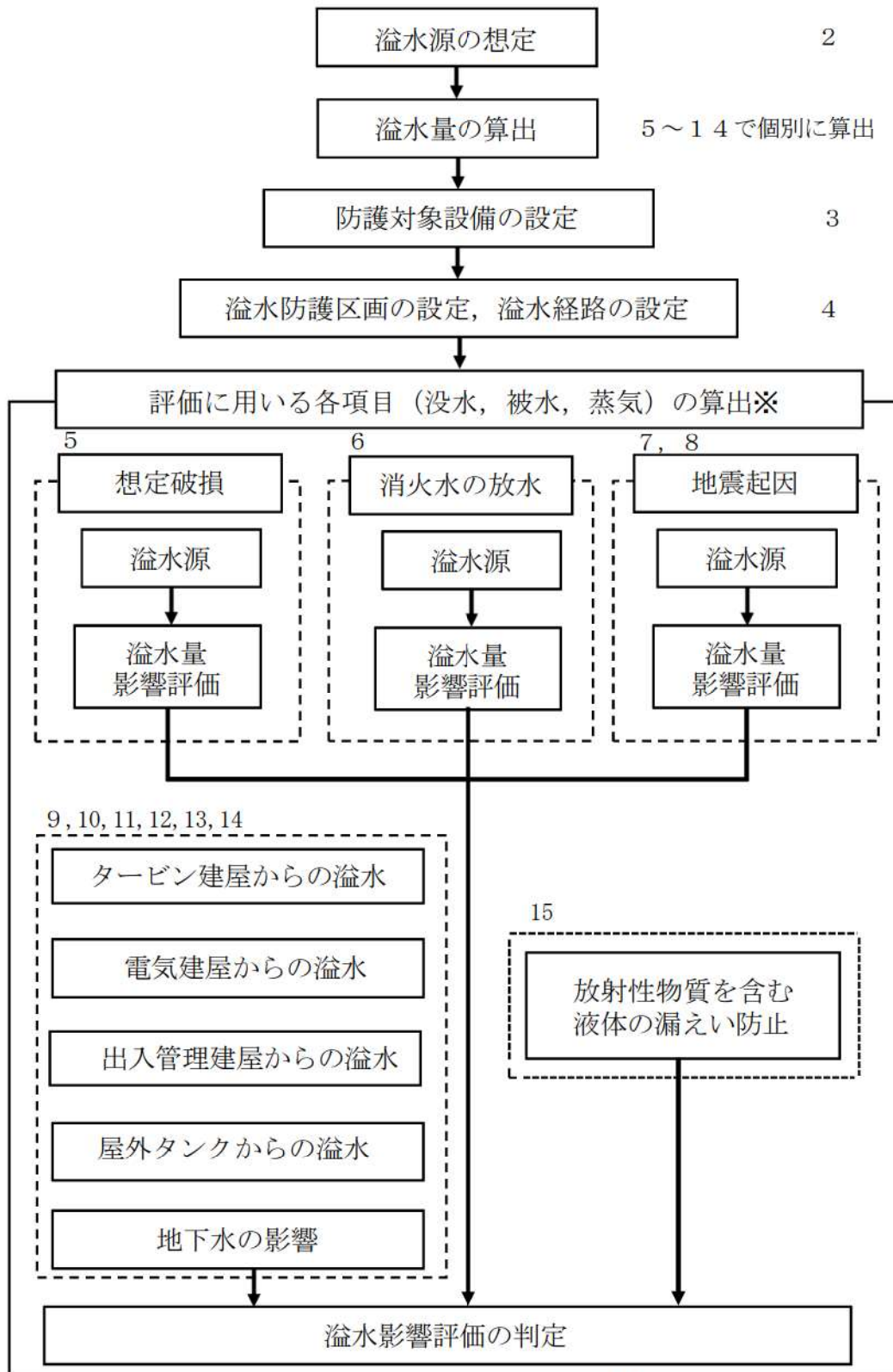
a. 放射性物質を含む液体を扱う大容量ポンプの設置区域や、放射性廃棄物の処

理施設及び貯蔵施設の設置区域に対して、放射性液体の管理区域外への流出、拡大を防止する設計とする。

b. 放射性物質を含む液体の漏えいの拡大を防止するために、伝播経路となる箇所について、壁，扉，堰等による漏えい防止対策を行う設計とする。

## 1.2 溢水影響評価フロー

以下のフローにて溢水影響評価を行う。



※ 5～8は防護対象設備が設置されているエリアに対する評価を、  
9～14は防護対象設備が設置されているエリア外及び建屋外からの評価をそれぞれ示す。

図1-1 溢水影響評価フロー

## 2 溢水源の想定

溢水源としては、発生要因別に分類した以下の溢水について影響を評価した。

- (1) 溢水の影響を評価するために想定する機器の破損等により生じる溢水(以下「想定破損による溢水」という。)
- (2) 発電所内で生じる異常状態(火災含む)の拡大防止のために設置される系統からの放水による溢水(以下「消火水の放水による溢水」という。)
- (3) 地震に起因する機器の破損等により生じる溢水(以下「地震起因による溢水」という。)
- (4) その他の要因(地下水、地震以外の自然現象、機器の誤作動等)により生じる溢水(以下「その他の溢水」という。)

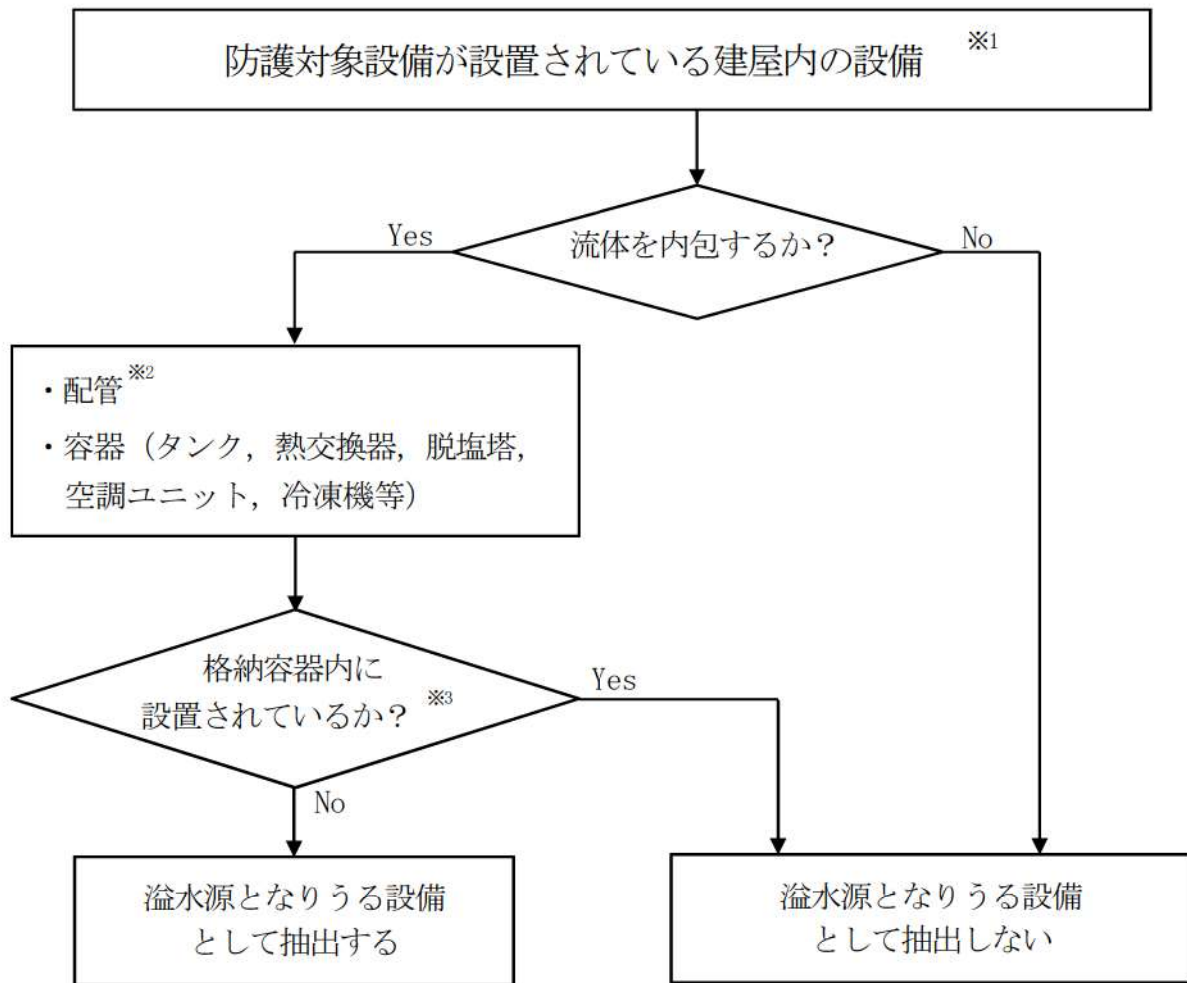
防護対象設備の設置建屋内において流体を内包する配管及び容器を、溢水源となりうる設備として系統図より抽出した。ここで抽出された設備が想定破損時及び地震時の評価において破損する場合、それぞれの評価での溢水源となる。想定破損による溢水源の想定に当たっては、一系統における単一の機器の破損とし、他の系統及び機器は健全なものと仮定した。また、一系統にて多重性又は多様性を有する機器がある場合においても、そのうち単一の機器が破損すると仮定した。地震時の評価においては、使用済燃料ピット等のスロッシングについても溢水源として想定した。

火災時における溢水源としては、自動作動するスプリンクラーは設置されていないことから、消火栓からの放水を考慮する。

格納容器スプレイについては、単一故障による誤作動が発生しないように設計上考慮されていることから(インターロック等の誤作動や運転員の人的過誤がそれぞれ単独で発生しても誤動作しない)、溢水源として考慮しない。

その他の溢水については、地下水、降水、屋外タンクの竜巻による飛来物の衝突による破損に伴う漏えい等の地震以外の自然現象に伴う溢水、機器の誤作動や弁グランド部、配管フランジ部からの漏えい事象等を想定する。

溢水源となりうる設備の抽出フローを図 2-1 に、溢水源の全体像を図 2-2 に、発生要因及び評価項目毎に想定する溢水源を添付資料 1 に、溢水源となりうる機器のリストを添付資料 2 に、想定する溢水量一覧を添付資料 3 に示す。



※1 防護対象設備が設置されている建屋と接続している建屋内の設備については、防護対象設備が設置されている建屋への溢水の伝播の有無を確認するため対象とする。

※2 ポンプ等は溢水源として配管に含める。

※3 原子炉格納容器内に設置される重要度の特に高い安全機能を有する設備は原子炉冷却材喪失事故(LOCA)時の原子炉格納容器内の状態を考慮した耐環境仕様となっているため、溢水の影響を受けない。

図2-1 溢水源となりうる設備の抽出フロー

溢水源は原子炉建屋，原子炉補助建屋，ディーゼル発電機建屋，循環水ポンプ建屋，タービン建屋，出入管理建屋，電気建屋及び屋外にある。



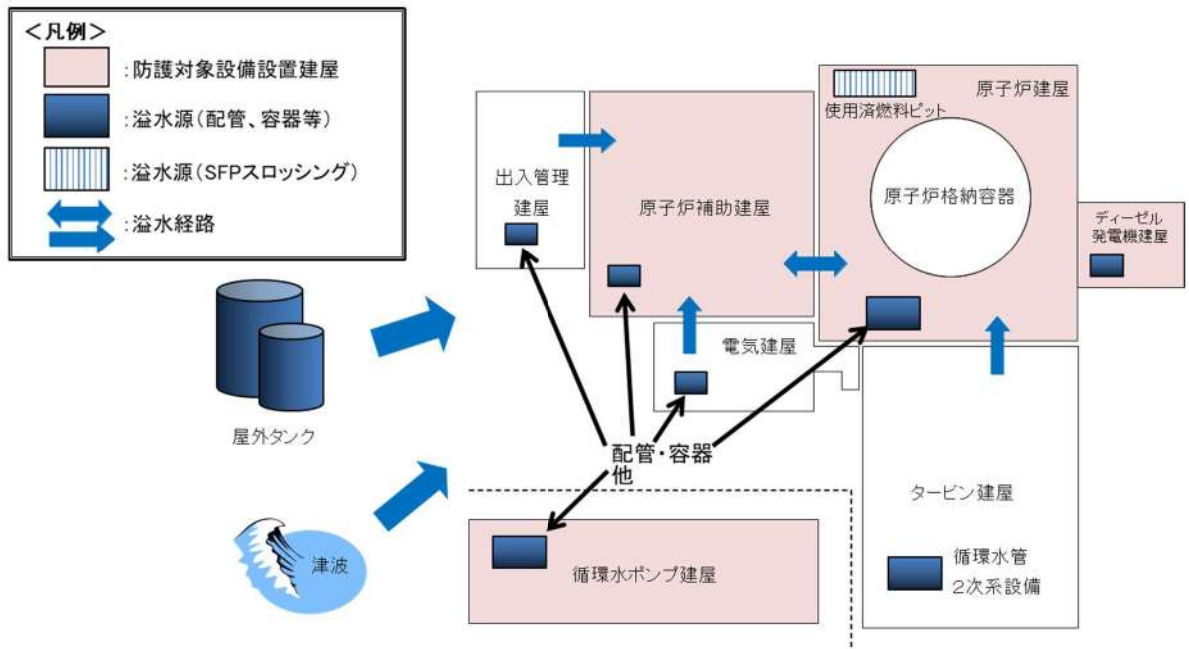


図 2-2 溢水源の全体像

### 3 防護対象設備の設定

設置許可基準規則第九条において、「発電用原子炉施設内における溢水が発生した場合においても安全機能を損なわないものでなければならない」と規定されている。

上記の「安全機能を損なわないもの」とは、同規則の解釈において、「発電用原子炉施設内部で発生が想定される溢水に対し、原子炉を高温停止でき、引き続き低温停止、及び放射性物質の閉じ込め機能を維持できること、また、停止状態にある場合は、引き続きその状態を維持できることをいう。さらに、使用済燃料貯蔵槽においては、プール冷却機能及びプールへの給水機能を維持できること」と解されている。

また、溢水ガイドにおいては、「重要度の特に高い安全機能を有する系統が、その安全機能を適切に維持するために必要な設備」及び「「プール冷却」及び「プールへの給水」の機能を適切に維持するために必要な設備」を防護対象設備として選定している。さらに設置許可基準規則第十二条では、安全施設が安全機能を果たすための要求が記載されている。

上記の要求事項を踏まえ、以下の手順により防護対象設備を選定する。

#### 3.1 溢水防護上必要な機能を有する系統の抽出

溢水防護上必要な機能を有する系統として、安全施設のうち、原子炉を高温停止でき、引き続き低温停止、及び放射性物質の閉じ込め機能を維持するため、また、停止状態にある場合は、引き続きその状態を維持するため、並びに使用済燃料ピットにおいてはピット冷却機能及びピットへの給水機能を維持するために必要となる、発電用軽水型原子炉施設の安全機能の重要度分類に関する審査指針(以下「重要度分類審査指針」という。)における分類でクラス1及び2に属する構築物、系統及び機器に加え、安全評価上その機能を期待するクラス3に属する構築物、系統及び機器を抽出する。

その上で、「重要度の特に高い安全機能を有する系統」として、重要度分類審査指針及び設置許可基準規則第十二条より、表3-1のとおり抽出する。

また使用済燃料ピットについて、「「ピット冷却」及び「ピットへの給水」機能を有する系統」を表3-2のとおり抽出する。

なお、安全施設の全体像は、重要度分類審査指針における分類でクラス1, 2, 3に該当する構築物、系統及び機器であり、これら安全施設と重要度の特に高い安全

機能を有する系統との関連性について表 3-3 に示す。また、クラス 1, 2 及び安全評価上その機能を期待するクラス 3 に該当する安全施設であって、重要度の特に高い安全機能を有する系統に該当しないものについては、溢水防護上必要な機能を有する系統として考慮するものの、溢水により損傷した場合であっても代替手段があること等により安全機能が損なわれないことが確認できることから後段の影響評価の対象から除外することとし、各構築物・系統又は機器について溢水影響評価上の扱いを整理した結果についても表 3-3 にて示す。

### 3.2 系統機能を維持する上で必要となる設備の抽出

3.1で抽出した各系統について、系統図等に基づき、当該系統の機能を維持する上で必要な設備を抽出する。以上により抽出された設備を防護対象設備とする。

### 3.3 溢水影響評価上の防護対象設備の選定

3.2で抽出した防護対象設備について、溢水による設備機能への影響の有無(設備の種別、耐環境仕様等)を考慮したスクリーニングを行い、溢水影響評価上の防護対象設備として選定した。評価対象選定フロー及びスクリーニング理由を、それぞれ図3-1及び表3-4に示す。なお、以下ではこの“溢水影響評価上の防護対象設備”を単に“防護対象設備”と読み替えることとする。抽出した防護対象設備を添付資料4に、防護対象設備の機能喪失高さ(溢水の影響を受けて、溢水防護対象設備の安全機能を損なうおそれがある高さ)の考え方について添付資料5に、溢水影響評価対象外とした設備を添付資料6にそれぞれ示す。

表3-1 設置許可基準規則第十二条の要求を踏まえた防護対象系統の抽出結果 (1/2)

機能	対象系統・機器	重要度分類
原子炉の緊急停止機能	原子炉停止系 (制御棒及び直接関連系)	MS-1
未臨界維持機能	原子炉停止系 (制御棒及び直接関連系) (化学体積制御設備のほう酸注入機能)	MS-1
原子炉冷却材圧力バウンダリの過圧防止機能	加圧器安全弁 (開機能)	MS-1
原子炉停止後における除熱のための		
残留熱除去機能	余熱除去設備	MS-1
二次系からの除熱機能	主蒸気設備	MS-1
二次系への補給水機能	補助給水設備	MS-1
事故時の原子炉の状態に応じた炉心冷却のための		
原子炉内高圧時における注水機能	非常用炉心冷却設備 (高圧注入系)	MS-1
原子炉内低圧時における注水機能	非常用炉心冷却設備 (蓄圧注入系・低圧注入系)	MS-1
格納容器内又は放射性物質が格納容器内から漏れ出した場所の雰囲気中の放射性物質の濃度低減機能	原子炉格納容器スプレイ設備 アニュラス空気浄化設備	MS-1
格納容器の冷却機能	原子炉格納容器スプレイ設備	MS-1
格納容器内の可燃性ガス制御機能		
非常用交流電源から非常用の負荷に対し電力を供給する機能	非常用所内電源系 (交流)	MS-1
非常用直流電源から非常用の負荷に対し電力を供給する機能	非常用所内電源系 (直流)	MS-1
非常用の交流電源機能	ディーゼル発電機	MS-1
非常用の直流電源機能	直流電源設備	MS-1
非常用の計測制御用直流電源機能	計測制御用電源設備	MS-1
補機冷却機能	原子炉補機冷却水設備	MS-1
冷却用海水供給機能	原子炉補機冷却海水設備	MS-1
原子炉制御室非常用換気空調機能	中央制御室空調装置	MS-1
圧縮空気供給機能	制御用圧縮空気設備	MS-1

表3-1 設置許可基準規則第十二条の要求を踏まえた防護対象系統の抽出結果 (2/2)

機能	対象系統・機器	重要度分類
原子炉冷却材圧力バウンダリを構成する配管の隔離機能	原子炉冷却材圧力バウンダリ (隔離弁)	PS-1
原子炉格納容器バウンダリを構成する配管の隔離機能	原子炉格納容器隔離弁	MS-1
原子炉停止系に対する作動信号 (常用系として作動させるものを除く) の発生機能	安全保護系 (原子炉保護設備)	MS-1
	タービン保安装置 <sup>※2</sup> 主蒸気止め弁 (閉機能) <sup>※2</sup>	MS-3
工学的安全施設に分類される機器若しくは系統に対する作動信号の発生機能	安全保護系 (工学的安全施設作動設備)	MS-1
事故時の原子炉の停止状態の把握機能	原子炉トリップ遮断器の状態	MS-2
	ほう素濃度 (サンプリング分析) <sup>※1</sup>	
事故時の炉心冷却状態の把握機能	1次冷却材圧力 <sup>※1</sup>	MS-2
	1次冷却材高温側/低温側温度 (広域) <sup>※1</sup>	
	加圧器水位 <sup>※1</sup>	
事故時の放射能閉じ込め状態の把握機能	格納容器圧力 <sup>※1</sup>	MS-2
	格納容器高レンジエリアモニタ (低レンジ/高レンジ) <sup>※1</sup>	
事故時のプラント操作のための情報の把握機能	ほう酸タンク水位 <sup>※1</sup>	MS-2
	蒸気発生器水位 (広域, 狭域) <sup>※1</sup>	
	主蒸気ライン圧力 <sup>※1</sup>	
	補助給水ライン流量 <sup>※1</sup>	
	補助給水ピット水位 <sup>※1</sup>	
	燃料取替用水ピット水位 <sup>※1</sup> 格納容器再循環サンプル水位 (広域, 狭域) <sup>※1</sup>	

※1 計装設備については計装ループ全体を示すため要素名を記載

※2 「タービントリップ機能」に属する設備であるが、運転時の異常な過渡変化の蒸気発生器への過剰給水時において期待していることから「原子炉停止系に対する作動信号 (常用系として作動させるものを除く) の発生機能」に分類。詳細な評価を補足説明資料 35 にて実施した。

表 3-2 「ピット冷却」及び「ピットへの給水」機能を有する系統の抽出結果

機 能	対象系統・設備	重要度 分類
ピット冷却機能	使用済燃料ピット 使用済燃料ピット水浄化冷却設備 使用済燃料ピット温度*	PS-2 PS-3
ピット給水機能	燃料取替用水ピット 燃料取替用水ポンプ 使用済燃料ピット水補給ライン 使用済燃料ピット水位*	MS-2

※ 計装設備については計装ループ全体を示すため要素名を記載

表 3-3 安全施設と重要度の特に高い安全機能を有する系統との関連性 (1/13)

発電用軽水型原子炉施設の安全機能の重要度分類に関する審査指針				泊発電所3号炉		
分類	定義	機能	構築物 系統 又は機器	構築物 系統又は機器	重要度が特に高い 安全機能※1	
PS-1	その損傷又は故障により発生する事象によって、(a)炉心の著しい損傷、又は(b)燃料の大量の破損を引き起こすおそれのある構築物、系統及び機器	1)原子炉冷却材圧力バウンダリ機能	原子炉冷却材圧力バウンダリを構成する機器・配管系（計装等の小口径配管・機器を除く。）	原子炉容器	(原子炉冷却材圧力バウンダリ機能としては、左記機器は静的機器又は原子炉格納容器内機器であるため、溢水による影響を受けない)	
				蒸気発生器		
				1次冷却材ポンプ (原子炉冷却材圧力バウンダリになる範囲)		
				加圧器		
				配管及び弁		
				隔離弁		原子炉冷却材圧力バウンダリを構成する配管の隔離機能
				制御棒駆動装置圧力ハウジング		(原子炉冷却材圧力バウンダリ機能としては、左記機器は静的機器であるため、溢水による影響を受けない)
		炉内計装出管				
		2)過剰反応度の印加防止機能	制御棒駆動装置圧力ハウジング	制御棒駆動装置圧力ハウジング	(過剰反応度の印加防止機能としては、左記機器は静的機器であるため、溢水による影響を受けない)	
		3)炉心形状の維持機能	炉心支持構造物（炉心槽、上部炉心支持板、上部炉心支持柱、上部炉心板、下部炉心板、下部炉心支持柱、下部炉心支持板）、燃料集合体（ただし、燃料を除く。）	炉心槽	(炉心形状の維持機能としては、左記機器は原子炉圧力容器内にあり、また静的機器であるため、溢水による影響を受けない)	
上部炉心支持板						
上部炉心支持柱						
上部炉心板						
下部炉心板						
下部炉心支持柱						
下部炉心支持板						
燃料集合体（燃料を除く）						

※1 安全施設のうち重要度が特に高い安全機能に該当しない構築物、系統又は機器について、溢水影響評価上の扱いを（ ）内に整理。

表 3-3 安全施設と重要度の特に高い安全機能を有する系統との関連性 (2/13)

発電用軽水型原子炉施設の安全機能の重要度分類に関する審査設計				泊発電所3号炉		重要度が特に高い安全機能※1
分類	定義	機能	構築物 系統又は機器	構築物 系統又は機器		
MS-1	1) 異常状態発生時に原子炉を緊急に停止し、残留熱を除去し、原子炉冷却材圧力バウンダリの過圧を防止し、敷地周辺公衆への過度の放射線の影響を防止する構築物、系統及び機器	1) 原子炉の緊急停止機能	原子炉停止系の制御棒による系 (制御棒クラスター及び制御棒駆動系 (スクラム機能))	制御棒		原子炉の緊急停止機能
				制御棒クラスター案内管		
				制御棒駆動装置 (トリップ機能)		
				直接関連系	・燃料集合体の制御棒案内シムプル	
		2) 未臨界維持機能	原子炉停止系 (制御棒による系、化学体積制御設備及び非常用炉心冷却系のほう酸水注入機能)	制御棒		未臨界維持機能
				直接関連系 (制御棒)	・制御棒重装置 ・制御棒重装置圧力ハウジング	
				化学体積制御設備 (ほう酸水注入機能) ・充てんポンプ ・ほう酸ポンプ ・ほう酸タンク ・ほう酸フィルタ ・再生熱交換器 ・配管及び弁 (ほう酸タンクからほう酸ポンプ、再生熱交換器を経て1次冷却系までの範囲)		
				直接関連系 (化学体積制御設備 (ほう酸水注入機能))	・ポンプミニマムフローライン配管及び弁 ・配管及び弁 (燃料取替用水ピットから充てんポンプ取水配管へ接続されるまでの範囲)	
				非常用炉心冷却設備 (ほう酸水注入機能) ・燃料取替用水ピット ・高圧注入ポンプ ・ほう酸注入タンク ・配管及び弁 (燃料取替用水ピットから高圧注入ポンプを経て1次冷却系低温側までの範囲)		
				直接関連系 (非常用炉心冷却設備 (ほう酸水注入機能))	・ポンプミニマムフローライン配管及び弁	
		3) 原子炉冷却材圧力バウンダリの過圧防止機能	加圧器安全弁 (開機能)	加圧器安全弁 (開機能)		原子炉冷却材圧力バウンダリの過圧防止機能

※1 安全施設のうち重要度が特に高い安全機能に該当しない構築物、系統又は機器について、溢水影響評価上の扱いを ( ) 内に整理。



表 3-3 安全施設と重要度の特に高い安全機能を有する系統との関連性 (3/13)

発電用軽水型原子炉施設の安全機能の重要度分類に関する審査指針				泊発電所3号炉		重要度が特に高い安全機能※1
分類	定義	機能	構築物 系統 又は機器	構築物 系統又は機器		
MS-1	1) 異常状態発生時に原子炉を緊急に停止し、残留熱を除去し、原子炉冷却材圧力バウンダリの過圧を防止し、敷地周辺公衆への過度の放射線の影響を防止する構築物、系統及び機器	4) 原子炉停止後の除熱機能	残留熱を除去する系統 (余熱除去系、補助給水系、蒸気発生器2次側隔離弁までの主蒸気系・給水系、主蒸気安全弁、主蒸気逃がし弁(手動逃がし機能))	余熱除去設備 ・余熱除去ポンプ ・余熱除去冷却器 ・配管及び弁(余熱除去運転モードのルートとなる範囲)		原子炉停止後における除熱のための残留熱除去機能
				直接関連系(余熱除去設備)	・ポンプ ・ミニマムフローライン配管及び弁	
				補助給水設備 ・電動補助給水ポンプ ・タービン動補助給水ポンプ ・補助給水ピット ・配管及び弁(補助給水ピットから補助給水ポンプを経て主給水配管との合流部までの範囲)		原子炉停止後における除熱のための二次系への補助給水機能
				直接関連系(補助給水設備)	・ポンプ ・タービンへの蒸気供給配管及び弁 ・ポンプ ・ミニマムフローライン配管及び弁	
		蒸気発生器		原子炉停止後における除熱のための二次系からの除熱機能		
		蒸気発生器から主蒸気隔離弁までの主蒸気設備 ・主蒸気隔離弁 ・配管及び弁(蒸気発生器から主蒸気隔離弁の範囲)				
		主蒸気安全弁				
		主蒸気逃がし弁(手動逃がし機能)				
		蒸気発生器から主給水隔離弁までの給水設備 ・主給水隔離弁 ・配管及び弁(蒸気発生器から主給水隔離弁の範囲)		事故時の原子炉の状態に応じた炉心冷却のための原子炉内低圧時における注水機能		
		低圧注入系 ・燃料取替用水ピット ・余熱除去ポンプ ・余熱除去冷却器 ・配管及び弁(燃料取替用水ピット及び格納容器再循環サンプから余熱除去ポンプ、余熱除去冷却器を経て1次冷却系までの範囲) ・格納容器再循環サンプ				
直接関連系(低圧注入系)	・ポンプ ・ミニマムフローライン配管及び弁					
高圧注入系 ・燃料取替用水ピット ・高圧注入ポンプ ・配管及び弁(燃料取替用水ピット及び格納容器再循環サンプから高圧注入ポンプを経て1次冷却系までの範囲) ・格納容器再循環サンプ		事故時の原子炉の状態に応じた炉心冷却のための原子炉内高圧時における注水機能				
直接関連系(高圧注入系)	・ポンプ ・ミニマムフローライン配管及び弁					

※1 安全施設のうち重要度が特に高い安全機能に該当しない構築物、系統又は機器について、溢水影響評価上の扱いを( )内に整理。

表 3-3 安全施設と重要度の特に高い安全機能を有する系統との関連性 (4/13)

発電用軽水型原子炉施設の安全機能の重要度分類に関する審査指針				泊発電所3号炉		重要度が特に高い安全機能※1	
分類	定義	機能	構築物、系統又は機器	構築物、系統又は機器			
MS-1	1) 異常状態発生時に原子炉を緊急に停止し、残留熱を除去し、原子炉冷却材圧力バウンダリの過圧を防止し、敷地周辺公衆への過度の放射線の影響を防止する構築物、系統及び機器	5) 炉心冷却機能	非常用炉心冷却系 (低圧注入系、高圧注入系、蓄圧注入系)	蓄圧注入系 ・蓄圧タンク ・配管及び弁 (蓄圧タンクから1次冷却系低温側配管合流部までの範囲)		事故時の原子炉の状態に応じた炉心冷却のための原子炉内低圧時における注水機能	
			6) 放射性物質の閉じ込め機能、放射線の遮へい及び放出低減機能	原子炉格納容器、アンユラス、原子炉格納容器隔離弁、原子炉格納容器スプレイ系、アンユラス空気再循環設備、安全補機室空気浄化系、可燃性ガス濃度制御系	原子炉格納容器 ・格納容器本体 ・貫通部 (ペネトレーション) ・エアロック ・機器搬入口	アンユラス	
		原子炉格納容器隔離弁及び原子炉格納容器バウンダリ配管系			原子炉格納容器バウンダリを構成する配管の隔離機能		
		原子炉格納容器スプレイ設備 ・燃料既替用水ピット ・格納容器スプレイポンプ ・格納容器スプレイ冷却器 ・よう素除去薬品タンク ・スプレイエダクタ ・スプレイリング ・スプレイノズル ・配管及び弁 (燃料既替用水ピット及び格納容器再循環サンプから格納容器スプレイポンプ、格納容器スプレイ冷却器を経てスプレイリングヘッダーまでの範囲、よう素除去薬品タンクからスプレイエダクタを経て格納容器スプレイ配管までの範囲)			格納容器の冷却機能		
		アンユラス空気浄化設備 ・アンユラス空気浄化フィルタユニット ・アンユラス空気浄化ファン ・ダクト、ダンク及び弁			格納容器内又は放射性物質が格納容器内から漏れ出した場所の雰囲気中の放射性物質の濃度低減機能		
		直接関連系 (アンユラス空気浄化設備)			排気筒		
		外部遮へい ・外部遮へい壁		(放射性物質の閉じ込め機能、放射線の遮へい及び放出低減機能としては、左記機器は静的機器であるため、溢水による影響を受けぬ)			

※1 安全施設のうち重要度が特に高い安全機能に該当しない構築物、系統又は機器について、溢水影響評価上の扱いを ( ) 内に整理。

表 3-3 安全施設と重要度の特に高い安全機能を有する系統との関連性 (5/13)

発電用軽水型原子炉施設の安全機能の重要度分類に 関する審査方針				泊発電所3号炉		重要度が特に高い 安全機能※1		
分類	定義	機能	構築物 系統 又は機器	構築物 系統又は機器				
MS-1	2) 安全上必 須なその他 の構築物 系 統及び機器	1) 工学的安 全施設及び 原子炉停止 系への作動 信号の発生 機能	安全保護系	原子炉保護設備 ・原子炉トリップの安全保護回路		原子炉停止系に対す る作動信号（常用系と して作動させるもの を除く）の発生機能		
				工学的安全施設作動設備 ・非常用炉心冷却設備作動の安全保護回路 ・格納容器スプレイ作動の安全保護回路 ・主蒸気ライン隔離の安全保護回路 ・格納容器隔離の安全保護回路		工学的安全施設に分類 される機器若しくは 系統に対する作動 信号の発生機能		
		2) 安全上特 に重要な関 連機能	非常用所内 電源系 制御 室及びその 遮へい・換気 空調系・原子 炉補機冷却 水系 原子炉 補機冷却海 水系 直流電 源系 制御用 圧縮空気設 備 (いずれも、 MS-1 関連 のもの)	非常用所内電源系 ・ディーゼル機関 ・発電機 ・発電機から非常用負荷までの配電設備及び電路		直流専車系 (非常用所 内電源系) ・燃料系 ・吸気系 ・始動用空気系 (始動 用空気だめ (自動供 給) からディーゼル 機関まで) ・冷却水系	・非常用の交流電源機 能 ・非常用交流電源から 非常用の負荷に対し 電力を供給する機能	
				中央制御室及び中央制御室遮へい				(安全上特に重要な 関連機能として、中央 制御室及び中央制御 室の溢水影響評価上 の溢水防護区画に設 定し、室内の連環コン ソール等) 防護対象 設備として抽出。中央 制御室遮へいは静的 機器であるため、溢水 による影響を受けな い)
				中央制御室空調装置 ・中央制御室給気ファン ・中央制御室循環ファン ・中央制御室非常用循環ファン ・中央制御室給気ユニット ・中央制御室非常用循環フィルタユニット ・ダクト及びダンパ		原子炉補機冷卻設備 ・原子炉補機冷卻ポンプ ・原子炉補機冷卻冷却器 ・配管及び弁 (MS-1関連補機への冷卻水ラインの 範囲) 直流専車系 (原子炉補 機冷卻設備)		原子炉制御室非常用 換気空調機能
				原子炉補機冷卻設備 ・原子炉補機冷卻ポンプ ・原子炉補機冷卻冷却器 ・配管及び弁 (MS-1関連補機への冷卻水ラインの 範囲)		直流専車系 (原子炉補 機冷卻設備)		補機冷卻機能
						・原子炉補機冷卻サ ージタンク		

※1 安全施設のうち重要度が特に高い安全機能に該当しない構築物、系統又は機器について、溢水影響評価上の扱いを（ ）内に整理。

表 3-3 安全施設と重要度の特に高い安全機能を有する系統との関連性 (6/13)

発電用軽水型原子炉施設の安全機能の重要度分類に関する審査方針			泊発電所3号炉		重要度が特に高い安全機能 <sup>※1</sup>
分類	定義	機能	構築物 系統 又は機器	構築物 系統又は機器	
MS-1	2) 安全上必須なその他の構築物 系統及び機器	2) 安全上特に重要な関連機能	非常用所内電源系、制御室及びその遮へい・換気空調系・原子炉補機冷却水系、原子炉補機冷却海水系、直流電源系、制御用圧縮空気設備 (いずれも、MS-1 関連のもの)	原子炉補機冷却海水設備 ・原子炉補機冷却海水ポンプ ・原子炉補機冷却海水ポンプ出口ストレーナ (海水の流路を構成する部分のみ) ・原子炉補機冷却水冷却器入口ストレーナ ・原子炉補機冷却水冷却器 ・配管及び弁 (MS-1関連補機への海水供給ラインの範囲)	冷却用海水供給機能
				直接専事系 (原子炉補機冷却海水設備) ・原子炉補機冷却海水ポンプ出口ストレーナ (異物除去機能を司る部分) ・取水路 (屋外トレンチを含む)	
				直流電源設備 ・蓄電池 ・蓄電池から非常用負荷までの配電設備及び電路 (MS-1関連)	・非常用の直流電源機能 ・非常用直流電源から非常用の負荷に対し電力を供給する機能
				計測制御用電源設備 ・電源装置から非常用計測制御装置までの配電設備及び電路 (MS-1関連)	非常用の計測制御用直流電源機能
			制御用圧縮空気設備 ・制御用空気圧縮装置 ・配管及び弁 (MS-1関連補機 (主蒸気逃がし弁、アニュラス空気浄化系及び中央制御室空調系、試験採取室排気系のMS-1の空気作動ダンパ及び空気作動弁) への制御用空気供給ラインの範囲)	圧縮空気供給機能	
PS-2	1) その損傷又は故障により発生する事象によって、炉心の著しい損傷又は燃料の大量の破損を直ちに引き起こすおそれはないが、敷地外への過度の放射性物質の放出のおそれのある構築物 系統及び機器	1) 原子炉冷却材を内蔵する機能 (ただし、原子炉冷却材圧力バウンダリから除外されている計装等の小口径のもの及びバウンダリに直接接続されていないものは除く。)	化学体積制御設備の抽出系・浄化系	化学体積制御設備の抽出・浄化ライン ・再生熱交換器 ・余剰抽出冷却器 ・非再生冷却器 ・冷却材混床式脱塩塔 ・冷却材陽イオン脱塩塔 ・冷却材脱塩塔入口フィルタ ・冷却材フィルタ ・体積制御タンク ・充電ポンプ ・封水注入フィルタ ・封水ストレーナ ・配管及び弁	(原子炉冷却材を内蔵する機能としては、左記機器は静的機器又は動作機能の喪失により安全機能に影響しないため、溢水による影響を受けない)

※1 安全施設のうち重要度が特に高い安全機能に該当しない構築物、系統又は機器について、溢水影響評価上の扱いを ( ) 内に整理。

表 3-3 安全施設と重要度の特に高い安全機能を有する系統との関連性 (7/13)

発電用軽水型原子炉施設の安全機能の重要度分類に関する審査方針				泊発電所3号炉		重要度が特に高い安全機能※1
分類	定義	機能	構築物 系統又は機器	構築物 系統又は機器		
PS-2	1) その損傷又は故障により発生する事象によって、炉心の著しい損傷又は燃料の大量の破損を直ちに引き起こすおそれはないが、敷地外への過度の放射性物質の放出のおそれのある構築物 系統及び機器	2) 原子炉冷却材圧力バウンダリに直接接続されていないものであって、放射性物質を貯蔵する機能	放射性廃棄物処理施設 (放射能インベントリの大きいもの、使用済燃料ピット (使用済み燃料貯蔵ラックを含む))	活性式希ガスホールドアップ装置 ガスサージタンク 使用済燃料ピット (使用済燃料ラックを含む) 新燃料貯蔵庫 (臨界を防止する機能) ・新燃料貯蔵ラック		(放射性物質を貯蔵する機能としては、左記機器は静的機器であるため、溢水による影響を受けない。使用済燃料ピットはピット冷却機能を有するため防護対象設備として抽出)
		3) 燃料を安全に取り扱う機能	燃料取扱設備	燃料取扱クレーン 燃料移送装置 使用済燃料ピットクレーン 直列揚車系 ・原子炉キャビティ ・キャスクピット ・燃料取扱キャナル ・燃料取扱検査ピット	(燃料を安全に取り扱う機能としては、左記機器はフェイルセーフ設計又は静的機器のため溢水による影響を受けない)	
PS-2	2) 通常運転時及び運転時の異常な過渡変化時に作動を要求されるものであって、その故障により、炉心冷却が損なわれる可能性の高い構築物 系統及び機器	1) 安全弁及び逃がし弁の吹き止まり機能	加圧器安全弁、加圧器逃がし弁 (いずれも、吹き止まり機能に関連する部分)	加圧器安全弁 (吹き止まり機能)		(安全弁の吹き止まり機能は、外部からの電源供給や電気信号を必要とせず、溢水による影響を受けない。逃がし弁の吹き止まり機能は、フェイルセーフ設計のため溢水による影響を受けない)
				加圧器逃がし弁 (吹き止まり機能)		
MS-2	1) PS-2 の構築物 系統及び機器の損傷又は故障により敷地周辺公衆に与える放射線の影響を十分小さくにする構築物 系統及び機器	1) 燃料プール水の補給機能	使用済燃料ピット補給水系	燃料取扱用水ピットからの使用済燃料ピット水補給ライン ・燃料取扱用水ピット ・燃料取扱用水ポンプ ・配管及び弁 (燃料取扱用水ピットから燃料取扱用水ポンプを経て使用済燃料ピットまでの範囲)		(燃料プール水の補給機能として、溢水影響評価上の防護対象設備として抽出)
		2) 放射性物質放出の防止機能	放射性気体廃棄物処理系の隔離弁、燃料集合体落下事故時放射能放出を低減する系、排気筒 (補助建屋)	気体廃棄物処理系設備の隔離弁		(放射性物質放出の防止機能としては、放射性気体廃棄物処理系隔離弁はフェイルセーフ設計のため溢水による影響を受けない)

※1 安全施設のうち重要度が特に高い安全機能に該当しない構築物、系統又は機器について、溢水影響評価上の扱いを ( ) 内に整理。

表 3-3 安全施設と重要度の特に高い安全機能を有する系統との関連性 (8/13)

発電用軽水型原子炉施設の安全機能の重要度分類に関する審査指針				泊発電所3号炉	重要度が特に高い安全機能 <sup>※1</sup>	
分類	定義	機能	構築物 系統又は機器	構築物 系統又は機器		
MS-2	2) 異常状態への対応上特に重要な構築物 系統及び機器	1) 事故時のプラント状態の把握機能	事故時監視計器の一部	・原子炉トリップシヤ機器の状態	事故時の原子炉の停止状態の把握機能	
				・ほう素濃度 (サンプリング分析)		
				・1次冷却材圧力		事故時の炉心冷却状態の把握機能
				・1次冷却材高温側/低温側温度 (広域)		
				・加圧器水位		
				・格納容器圧力		事故時の放射線計閉じ込め状態の把握機能
				・格納容器高レンジ/低レンジ (低レンジ/高レンジ)		
		[低温停止への移行]	事故時のプラント操作のための情報の把握機能			
		・1次冷却材圧力				
		・1次冷却材高温側/低温側温度 (広域)				
・加圧器水位						
・ほう酸タンク水位						
[蒸気発生器補償]						
・蒸気発生器水位 (広域 狭域)	(左記機器が機能喪失した場合においても、プラント停止は可能であるため、溢水による影響評価の対象から除外する)					
・補給給水ライン流量						
[蒸気発生器2次側除熱]						
・蒸気発生器水位 (広域 狭域)						
・補給給水ライン流量						
・主蒸気ライン圧力						
・補給給水ピット水位						
[再循環モードへの切替]						
・燃料貯替用水ピット水位						
・格納容器再循環サンプ水位 (広域 狭域)						
2) 異常状態の検知機能	制御室外からの安全停止機能	加圧器逃がし弁 (手動開閉機能), 加圧器ヒータ, 加圧器逃がし弁元弁	加圧器後備ヒータ	(プラント停止操作に必要な設備のため、左記機器が溢水影響評価上の対象除外設備として抽出)		
			加圧器逃がし弁元弁 (閉機能)			
			加圧器逃がし弁 (手動開閉機能)			
3) 制御室外からの安全停止機能	中央制御室外原子炉停止盤	制御室外原子炉停止装置 (安全停止に関連するもの)	中央制御室外原子炉停止盤	(制御室外からの安全停止機能として、左記機器が溢水影響評価上の対象除外設備として抽出)		
			計装配管、試験配管		計装配管及び弁	(原子炉冷却材を内蔵する機能として、左記機器が漏洩検知又は動作機能の喪失により安全機能に影響しないため、溢水による影響を受けない)
					試験配管設備の配管及び弁	
					ドレン配管及び弁	
ベント配管及び弁						

※1 安全施設のうち重要度が特に高い安全機能に該当しない構築物、系統又は機器について、溢水影響評価上の扱いを ( ) 内に整理。

表 3-3 安全施設と重要度の特に高い安全機能を有する系統との関連性 (9/13)

発電用軽水型原子炉施設の安全機能の重要度分類に関する審査指針				泊発電所3号炉		重要度が特に高い安全機能※1
分類	定義	機能	構築物、系統又は機器	構築物、系統又は機器		
PS-3	1) 異常状態の起因事象となるものであって、PS-1 及び PS-2 以外の構築物、系統及び機器	2) 原子炉冷却材の循環機能	1 次冷却材ポンプ及びその関連系	1 次冷却材ポンプ 化学体積制御設備の封水注入ライン ・ 1 次冷却材ポンプスタンドパイプ ・ 配管及び弁 ・ 1 次冷却材ポンプミージ水ヘッドタンク		(左記機器が機能喪失した場合においても、プラント停止は可能であるため、溢水による影響評価の対象から除外する)
		3) 放射性物質の貯蔵機能	放射性廃棄物処理施設 (放射能インベントリの小さいもの)	加圧器逃がしタンク 液体廃棄物処理設備 (貯蔵機能を有する範囲) ・ 格納容器サンプ ・ 腐液貯蔵ピット ・ 冷却剤貯蔵タンク ・ 格納容器冷却材ドレンタンク ・ 補助建屋サンプタンク ・ 洗淨排水タンク ・ 洗淨排水蒸留水タンク ・ 腐液蒸留水タンク ・ 洗淨排水濃縮槽夜タンク ・ 酸液ドレンタンク ・ 濃縮槽夜タンク 固体廃棄物処理設備 (貯蔵機能を有する範囲) ・ 使用済燃料貯蔵タンク ・ 固体廃棄物貯蔵車 新燃料貯蔵車		(放射性物質の貯蔵機能としては、左記機器は静的機器であるため、溢水による影響を受けまい)
		4) 電源供給機能 (非常用を除く。)	主蒸気系 (隔離弁以後)、給水系 (隔離弁以前)、送電線、変圧器、開閉所	発電機及び励磁機設備 (発電機負荷開閉器を含む) 直接駆動系 (発電機及び励磁機設備) ・ 固定子冷却装置 ・ 発電機水素ガス冷却装置 ・ 軸密封装置 ・ 励磁系 (励磁機、AVR) 蒸気タービン設備 (主蒸気隔離弁以後) ・ 主タービン ・ 主要弁、配管 直接駆動系 (蒸気タービン設備) ・ 主蒸気系 (主蒸気原動機) ・ タービン制御系 ・ タービン潤滑油系 主蒸気設備 (主蒸気隔離弁以後) 給水設備 (主給水隔離弁以前) ・ 電動主給水ポンプ ・ タービン動主給水ポンプ ・ 給水加熱器 ・ 配管及び弁 直接駆動系 (給水設備) ・ 駆動用蒸気		(左記機器が機能喪失した場合においても、プラント停止は可能であるため、溢水による影響評価の対象から除外する)

※1 安全施設のうち重要度が特に高い安全機能に該当しない構築物、系統又は機器について、溢水影響評価上の扱いを ( ) 内に整理。

表 3-3 安全施設と重要度の特に高い安全機能を有する系統との関連性 (10/13)

発電用軽水型原子炉施設の安全機能の重要度分類に関する審査方針				泊原発3号炉		重要度が特に高い安全機能※1		
分類	定義	機能	構築物 系統 又は機器	構築物 系統又は機器				
PS-3	1) 異常状態の起回事象となるものであって、PS-1 及び PS-2 以外の構築物 系統及び機器	4) 電源供給機能 (非常用を除く。)	主蒸気系 (隔離弁以後), 給水系 (隔離弁以前), 送電線, 変圧器 開閉所	復水設備 (復水器及び循環水ラインを含む。)		(左記機器が機能喪失した場合においても、プラント停止は可能であるため、溢水による影響評価の対象から除外する)		
				直接関連系 (復水設備)	・復水器 ・復水ポンプ ・循環水ポンプ ・配管及び弁		・復水器空気抽出系 (機械式空気抽出系、配管及び弁) ・取水設備 (屋外トレンチを含む)	
				所内電源系統 (MS-1以外)			・発電機又は外部電源系から所内負荷までの配電設備及び電路	
				直流電源設備 (MS-1以外)			・蓄電池 ・蓄電池から常用負荷までの配電設備及び電路	
				計測制御用電源設備 (MS-1以外)			・電源装置から常用計測制御装置までの配電設備及び電路	
				制御制御装置用電源設備				
				送電線設備			・送電線	
				変圧器設備			・所内変圧器 ・起重変圧器 ・予備変圧器 ・電路	
				直接関連系 (変圧器設備)	・油劣化防止装置 ・冷却装置			
				開閉所設備			・母線 ・遮断器 ・断路器 ・電路	
		5) プラント計測・制御機能 (安全保護機能を除く。)	原子炉制御系 原子炉計装 プロセス計装	原子炉制御設備の一部		(左記機器が機能喪失した場合においても、プラント停止は可能であるため、溢水による影響評価の対象から除外する)		
				原子炉計装の一部				
				プロセス計装の一部				

※1 安全施設のうち重要度が特に高い安全機能に該当しない構築物、系統又は機器について、溢水影響評価上の扱いを ( ) 内に整理。



表 3-3 安全施設と重要度の特に高い安全機能を有する系統との関連性 (11/13)

発電用軽水型原子炉施設の安全機能の重要度分類に関する審査指針				泊発電所3号炉		重要度が特に高い安全機能※1
分類	定義	機能	構築物、系統又は機器	構築物、系統又は機器		
PS-3	1) 異常状態の起因事象となるものであって、PS-1 及び PS-2 以外の構築物、系統及び機器	6) プラント運転補助機能	補助蒸気系、制御用圧縮空気設備 (MS-1 以外)	補助蒸気設備 ・蒸気供給系配管及び弁 ・補助蒸気ドレンタンク ・補助蒸気ドレンポンプ ・スチームコンバータ ・スチームコンバータ給水ポンプ ・スチームコンバータ給水タンク  直接関連系 (補助蒸気設備)      ・軸受水 (スチームコンバータのみ)  制御用圧縮空気設備 (MS-1以外)  原子炉補機冷却水設備 (MS-1以外) ・配管及び弁  軸受冷却設備 ・軸受冷却水ポンプ ・熱交換器 ・配管及び弁  直接関連系 (軸受冷却設備)      ・スタンドパイプ  給水処理設備 ・配管及び弁 ・2次系純水タンク	(左記機器が機能喪失した場合においても、プラント停止は可能であるため、溢水による影響評価の対象から除外する)	
	2) 原子炉冷却材中放射性物質濃度を通常運転に支障のない程度に低く抑える構築物、系統及び機器	1) 核分裂生成物の原子炉冷却材中への放散防止機能  2) 原子炉冷却材の浄化機能	燃料被覆管  化学体積制御設備の浄化系 (浄化機能)	燃料被覆管及び端栓  化学体積制御設備の浄化ライン (浄化機能) ・体積制御タンク ・再生熱交換器 (側側) ・非再生熱交換器 (管側) ・冷却材脱気式脱気塔 ・冷却材脱気イオン脱気塔 ・冷却材脱気塔入口フィルタ ・冷却材フィルタ ・抽出設備関連配管及び弁	(左記機器は静的機器であるため、溢水による影響を受けにくい)  (左記機器が機能喪失した場合においても、プラント停止は可能であるため、溢水による影響評価の対象から除外する)	

※1 安全施設のうち重要度が特に高い安全機能に該当しない構築物、系統又は機器について、溢水影響評価上の扱いを ( ) 内に整理。

表 3-3 安全施設と重要度の特に高い安全機能を有する系統との関連性 (12/13)

発電用軽水型原子炉施設の安全機能の重要度分類に関する審査指針				泊発電所3号炉		重要度が特に高い安全機能 <sup>※1</sup>	
分類	定義	機能	構築物 系統又は機器	構築物 系統又は機器			
MS-3	1) 運転時の異常な過度変化があっても、MS-1、MS-2 とあわせて、事象を緩和する構築物、系統及び機器	1) 原子炉圧力の上昇の緩和機能	加圧器逃がし弁 (自動操作)	加圧器逃がし弁 (自動操作) 直探湯専系 ・加圧器から加圧器逃がし弁までの配管		(原子炉圧力の上昇の緩和機能としては、左記機器は自動減圧系により代替が可能である)	
		2) 出力上昇の抑制機能	タービンランバック系制御棒引抜阻止インターロック	タービンランバックインターロック 制御棒引抜阻止インターロック		(左記機器が機能喪失した場合においても、プラント停止は可能であるため、溢水による影響評価の対象から除外する)	
		3) 原子炉冷却材の補給機能	化学体積制御設備の充てん系、1次冷却系補給水設備	化学体積制御設備の充てんライン及びほう酸補給ライン ・ほう酸補給タンク ・ほう酸混合器 ・ほう酸補給設備配管及び弁 給水処理設備の1次系補給水ライン ・1次系純水タンク ・配管及び弁 ・1次系補給水ポンプ 直探湯専系 (給水処理設備の1次系補給水ライン) ・ポンプミニマムフローライン配管及び弁	(左記機器が機能喪失した場合においても、プラント停止は可能であるため、溢水による影響評価の対象から除外する)		
		4) 原子炉冷却材の再循環流量低下の緩和機能	PWR (対象機能なし)	(対象外)		(対象外)	
		5) タービントリップ機能	タービン保安装置、主蒸気止め弁 (閉機能)	タービン保安装置 主蒸気止め弁 (閉機能)		(タービン保安装置及び主蒸気止め弁 (閉機能) は原子炉停止系に対する作動信号の発生機能として考慮)	
2) 異常状態への対応上必要な構築物、系統及び機器	1) 緊急時対策上重要なもの及び異常状態の把握機能	原子力発電所緊急時対策所、試験採取系、通信連絡設備、放射線監視設備、事故時監視計器の一部、消火系、安全避難通路、非常用照明	原子力発電所緊急時対策所		(緊急時対策所は、屋外で生じる溢水が滞留しない敷地高所に配置されており、屋外から溢水伝播することはないこと、内部にも溢水原因がないことから、溢水の影響を受けない)		
			直探湯専系 (原子力発電所緊急時対策所)	・情報収集設備 ・通信連絡設備 ・資材及び器材			
			蒸気発生器ブローダウンライン (サンプリング機能を有する範囲)		試験採取設備 (事故時必要な1次冷却材放射線物質濃度及び原子炉格納容器雰囲気放射線物質濃度のサンプリング) (機能を有する範囲) ・配管及び弁		(左記機器が機能喪失した場合においても、プラント停止は可能であるため、溢水による影響評価の対象から除外する)
			通信連絡設備 ・1つの専用回路を含む複数の回路を有する通信連絡設備				(左記機器は事故時のプラント操作のための情報の把握機能にて代替可能である)

※1 安全施設のうち重要度が特に高い安全機能に該当しない構築物、系統又は機器について、溢水影響評価上の扱いを ( ) 内に整理。

表 3-3 安全施設と重要度の特に高い安全機能を有する系統との関連性 (13/13)

発電用軽水型原子炉施設の安全機能の重要度分類に関する審査指針				泊発電所3号炉		重要度が特に高い安全機能 <sup>※1</sup>
分類	定義	機能	構築物 系統又は機器	構築物 系統又は機器		
MS-3	2) 異常状態への対応上必要な構築物 系統及び機器	1) 緊急時対策上重要なもの及び異常状態の把握機能	原子力発電所緊急時対策所 試験採取系 通信連絡設備 放射線監視設備 事故時監視計器の一部 消火系 安全避難通路 非常用照明	放射線監視設備の一部		(左記機器が機能喪失した場合においても、プラント停止は可能であるため、溢水による影響評価の対象から除外する)
				原子炉計装の一部		
				プロセス計装の一部		
				消火設備 ・水消火設備 ・ろ過水タンク ・泡消火設備 ・二酸化炭素消火設備		(左記機器は他の消火設備により代替が可能である)
				直接関係系 (消火設備)	・消火水ポンプ ・火災検出装置 (受信機を含む) ・防火扉 防火ダンパ 耐火壁 隔壁 (消火設備の機能を維持・担保するために必要なもの)	(消火水ポンプは他の消火設備により代替が可能であり、火災検出装置については復旧により対応が可能である。それ以外については静的機器であるため溢水による影響を受けない)
				安全避難通路		(左記機器は静的機器のため溢水による影響を受けない)
				直接関係系 (安全避難通路)	安全避難扉	
非常用照明		(左記機器は懐中電灯等の可搬型照明により代替が可能である)				

※1 安全施設のうち重要度が特に高い安全機能に該当しない構築物、系統又は機器について、溢水影響評価上の扱いを（ ）内に整理。

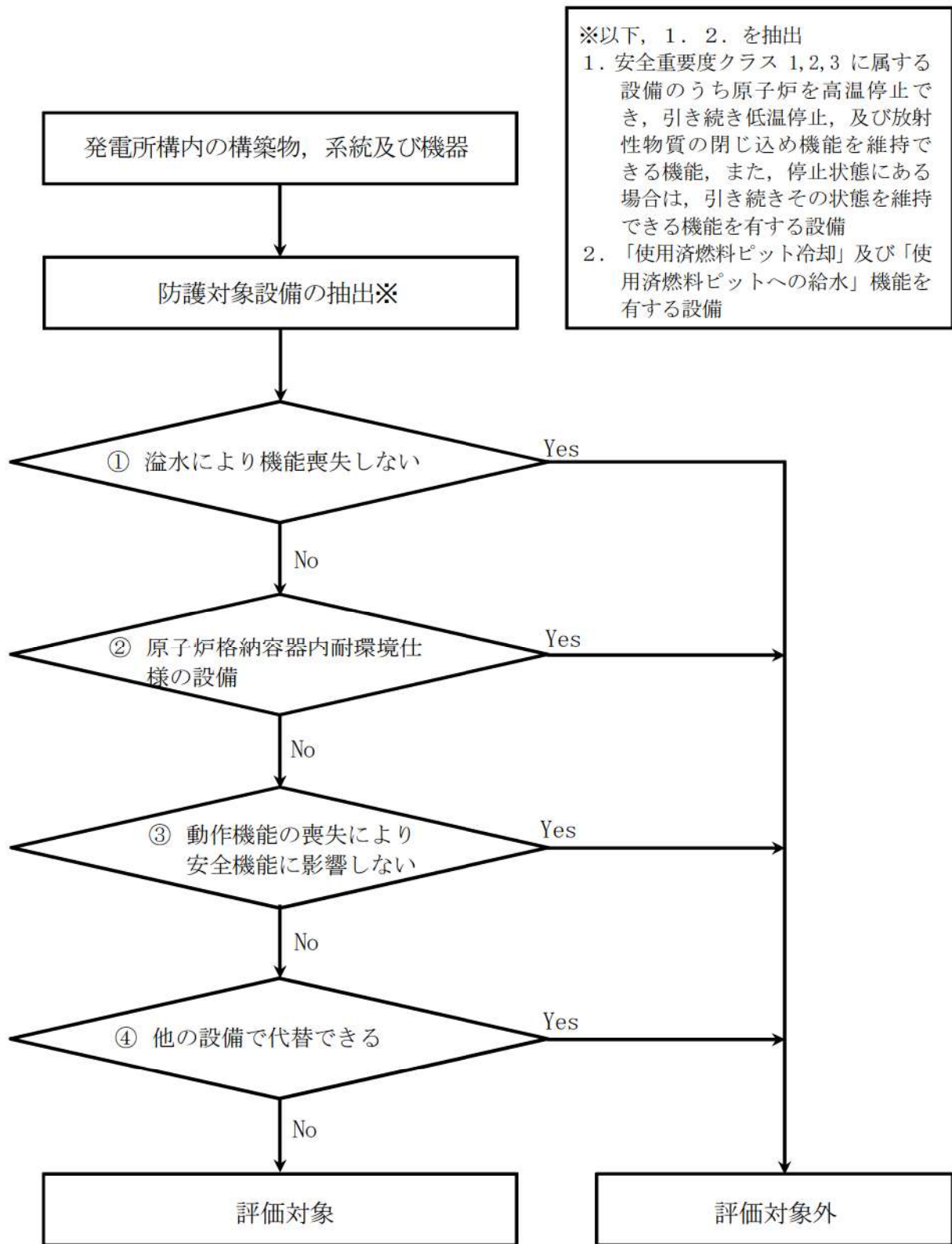


図3-1 護対象設備のうち溢水影響評価対象の選定フロー

表 3-4 溢水影響評価の対象外とする理由

各ステップの項目	理由
① 溢水により機能喪失しない	<p>容器，熱交換器，安全弁，逆止弁，手動弁，配管等の静的機器は，外部からの電源供給等が不要であることから，溢水の影響により外部からの電源供給や電気信号を喪失しても機能喪失はしないため，溢水影響がないと評価した。</p>
② 原子炉格納容器内耐環境仕様の設備	<p>原子炉格納容器内設備のうち，重要度の特に高い安全機能を有する系統設備は，原子炉冷却材喪失（LOCA）時の原子炉格納容器内の状態（温度・圧力条件及び溢水影響）を考慮した耐環境仕様としているため，溢水影響はないと評価した。</p> <p>なお，対象設備が耐環境仕様であることの確認は，メーカー試験等で行った事故時の環境条件を模擬した試験結果を確認することにより行った。</p>
③ 動作機能の喪失により安全機能に影響しない	<p>状態監視のみの現場指示計，フェイル・アズ・イズでも安全機能に影響しない電動弁，あるいはフェイル・ポジションでも安全機能に影響しない空気作動弁など，動作機能喪失によっても安全機能へ影響しない設備は，溢水影響がないと評価した。</p>
④ 他の設備で代替できる	<p>他の設備により機能が代替できる設備は，機能喪失しても安全機能に影響しない。</p>

表1 防護対象設備一覧 (1/35)

系統	設備	区画番号	設置建屋	基本設定高さ *1 (m)	個別測定高さ *2 (m)	設定箇所	安全機能
補助給水系統	タービン動補助給水ポンプ (3FWP1)	3RB-H-N4	原子炉建屋	0.05	0.67	個別	③
補助給水系統	A-電動補助給水ポンプ (3FWP2A)	3RB-H-N6	原子炉建屋	0.30	0.66	基本	③
補助給水系統	B-電動補助給水ポンプ (3FWP2B)	3RB-H-N7	原子炉建屋	0.30	0.67	基本	③
補助給水系統	A-補助給水ポンプ出口流量 調節弁(3V-FW-582A)	3RB-H-N6	原子炉建屋	4.35	4.66	基本	③
補助給水系統	B-補助給水ポンプ出口流量 調節弁(3V-FW-582B)	3RB-H-N4	原子炉建屋	4.35	4.63	基本	③
補助給水系統	C-補助給水ポンプ出口流量 調節弁(3V-FW-582C)	3RB-H-N7	原子炉建屋	4.39	4.69	基本	③
主蒸気系統	タービン動補助給水ポンプ駆動 蒸気入口弁A(3V-MS-582A)	3RB-H-N4	原子炉建屋	4.50	5.05	基本	③
主蒸気系統	タービン動補助給水ポンプ駆動 蒸気入口弁B(3V-MS-582B)	3RB-H-N4	原子炉建屋	4.50	5.04	基本	③
補助給水系統	A-補助給水隔離弁 (3V-FW-589A)	3RB-D-N51	原子炉建屋	0.50	0.79	基本	③⑤
補助給水系統	B-補助給水隔離弁 (3V-FW-589B)	3RB-D-N51	原子炉建屋	0.50	0.81	基本	③⑤
補助給水系統	C-補助給水隔離弁 (3V-FW-589C)	3RB-D-N51	原子炉建屋	0.50	0.81	基本	③⑤
補助給水系統	A-補助給水ライン流量(Ⅱ) (3FT-3766)	3RB-H-N1	原子炉建屋	1.03	1.02	個別	③⑦

\*1: 保守的に機能喪失すると仮定した床面からの高さ

\*2: 没水により機能喪失する床面からの高さ

①緊急時停止機能

②未臨界維持機能

③原子炉停止後の除熱機能

④炉心冷却機能

⑤放射性物質の閉じ込め機能

⑥安全上特に重要な関連機能

⑦事故時のプラント状態の把握機能

⑧制御室外からの安全停止機能

⑨ピット冷却機能

⑩ピット給水機能

表1 防護対象設備一覧 (2/35)

系統	設備	区画番号	設置建屋	基本設定高さ *1 (m)	個別測定高さ *2 (m)	設定箇所	安全機能
補助給水系統	B-補助給水ライン流量 (Ⅲ) (3FT-3776)	3RB-H-N1	原子炉建屋	1.03	1.00	個別	③⑦
補助給水系統	C-補助給水ライン流量 (Ⅳ) (3FT-3786)	3RB-H-N1	原子炉建屋	1.03	1.02	個別	③⑦
補助給水系統	補助給水ピット水位 (Ⅰ) (3LT-3750)	3RB-D-N3	原子炉建屋	1.03	1.00	個別	③⑦
補助給水系統	補助給水ピット水位 (Ⅱ) (3LT-3751)	3RB-D-N3	原子炉建屋	1.03	1.00	個別	③⑦
関連設備	タービン動補助給水ポンプ 起動盤トレンA (3TDFA)	3RB-H-N1	原子炉建屋	0.37	0.47	基本	③⑥
関連設備	タービン動補助給水ポンプ 起動盤トレンB (3TDFB)	3RB-H-N1	原子炉建屋	0.37	0.46	基本	③⑥
関連設備	補助給水ポンプ出口流量 調節弁盤トレンA (3AFWA)	3RB-H-N1	原子炉建屋	0.43	0.53	基本	③⑥
関連設備	補助給水ポンプ出口流量 調節弁盤トレンB (3AFWB)	3RB-H-N1	原子炉建屋	0.43	0.52	基本	③⑥
化学体積制御系統	A-充てんポンプ (3CSP1A)	3AB-H-8	原子炉補助 建屋	0.63	0.68	個別	②
化学体積制御系統	B-充てんポンプ (3CSP1B)	3AB-H-6	原子炉補助 建屋	0.63	0.68	個別	②
化学体積制御系統	C-充てんポンプ (3CSP1C)	3AB-H-4	原子炉補助 建屋	0.63	0.68	個別	②
化学体積制御系統	体積制御タンク出口第1止め弁 (3LCV-121B)	3AB-G-5	原子炉補助 建屋	0.68	1.03	基本	②

\*1: 保守的に機能喪失すると仮定した床面からの高さ

\*2: 没水により機能喪失する床面からの高さ

- |               |                  |
|---------------|------------------|
| ①緊急時停止機能      | ⑥安全上特に重要な関連機能    |
| ②未臨界維持機能      | ⑦事故時のプラント状態の把握機能 |
| ③原子炉停止後の除熱機能  | ⑧制御室外からの安全停止機能   |
| ④炉心冷却機能       | ⑨ピット冷却機能         |
| ⑤放射性物質の閉じ込め機能 | ⑩ピット給水機能         |

表1 防護対象設備一覧 (3/35)

系統	設備	区画番号	設置建屋	基本設定高さ *1 (m)	個別測定高さ *2 (m)	設定箇所	安全機能
化学体積制御系統	体積制御タンク出口第2止め弁 (3LCV-121C)	3AB-G-5	原子炉補助建屋	0.67	1.02	基本	②
化学体積制御系統	充てんポンプ入口燃料取替用水ピット側入口弁A (3LCV-121D)	3AB-G-5	原子炉補助建屋	0.56	0.91	基本	②
化学体積制御系統	充てんポンプ入口燃料取替用水ピット側入口弁B (3LCV-121E)	3AB-G-5	原子炉補助建屋	0.56	0.91	基本	②
化学体積制御系統	充てんラインC/V外側止め弁 (3V-CS-175)	3RB-E-2	原子炉建屋	0.60	0.97	基本	②
化学体積制御系統	充てんラインC/V外側隔離弁 (3V-CS-177)	3RB-E-2	原子炉建屋	0.60	0.97	基本	②⑤
化学体積制御系統	A-ほう酸ポンプ (3CSP2A)	3AB-F-21	原子炉補助建屋	0.43	0.59	基本	②
化学体積制御系統	B-ほう酸ポンプ (3CSP2B)	3AB-F-20	原子炉補助建屋	0.43	0.59	基本	②
化学体積制御系統	緊急ほう酸注入弁 (3V-CS-541)	3AB-G-5	原子炉補助建屋	0.50	0.75	基本	②
化学体積制御系統	A-ほう酸タンク水位 (I) (3LT-206)	3AB-F-1	原子炉補助建屋	1.03	1.00	個別	②⑦
化学体積制御系統	B-ほう酸タンク水位 (II) (3LT-208)	3AB-F-1	原子炉補助建屋	1.03	0.99	個別	②⑦
化学体積制御系統	1次冷却材ポンプ封水戻りラインC/V外側隔離弁 (3V-CS-255)	3RB-E-2	原子炉建屋	0.86	0.89	基本	⑤
余熱除去系統	A-余熱除去ポンプ (3RHP1A)	3AB-L-6	原子炉補助建屋	0.75	0.83	基本	③④

\*1: 保守的に機能喪失すると仮定した床面からの高さ

\*2: 没水により機能喪失する床面からの高さ

- |               |                  |
|---------------|------------------|
| ①緊急時停止機能      | ⑥安全上特に重要な関連機能    |
| ②未臨界維持機能      | ⑦事故時のプラント状態の把握機能 |
| ③原子炉停止後の除熱機能  | ⑧制御室外からの安全停止機能   |
| ④炉心冷却機能       | ⑨ピット冷却機能         |
| ⑤放射性物質の閉じ込め機能 | ⑩ピット給水機能         |



表1 防護対象設備一覧 (4/35)

系統	設備	区画番号	設置建屋	基本設定高さ *1 (m)	個別測定高さ *2 (m)	設定箇所	安全機能
余熱除去系統	B-余熱除去ポンプ(3RHP1B)	3AB-L-5	原子炉補助建屋	0.75	0.83	基本	③④
余熱除去系統	A-余熱除去ポンプミニフロー弁(3FCV-601)	3AB-K-21	原子炉補助建屋	2.95	3.25	基本	③④
余熱除去系統	B-余熱除去ポンプミニフロー弁(3FCV-611)	3AB-K-13	原子炉補助建屋	2.95	3.23	基本	③④
余熱除去系統	A-余熱除去ポンプ出口流量(I)(3FT-601)	3AB-K-4	原子炉補助建屋	1.03	1.01	個別	③④
余熱除去系統	B-余熱除去ポンプ出口流量(II)(3FT-611)	3AB-K-4	原子炉補助建屋	1.03	1.00	個別	③④
余熱除去系統	A-余熱除去ポンプRWSP側入口弁(3V-RH-051A)	3AB-K-21	原子炉補助建屋	0.70	1.75	個別	④
余熱除去系統	B-余熱除去ポンプRWSP側入口弁(3V-RH-051B)	3AB-K-13	原子炉補助建屋	0.70	1.78	個別	④
余熱除去系統	A-余熱除去ポンプRWSP/再循環サンプ側入口弁(3V-RH-055A)	3AB-K-21	原子炉補助建屋	0.70	1.77	個別	④
余熱除去系統	B-余熱除去ポンプRWSP/再循環サンプ側入口弁(3V-RH-055B)	3AB-K-13	原子炉補助建屋	0.70	1.78	個別	④
余熱除去系統	A-余熱除去ポンプ再循環サンプ側入口弁(3V-RH-058A)	3RB-J-2	原子炉建屋	2.90	4.08	基本	④⑤
余熱除去系統	B-余熱除去ポンプ再循環サンプ側入口弁(3V-RH-058B)	3RB-J-1	原子炉建屋	2.90	3.85	個別	④⑤
制御用空気系統	A-制御用空気圧縮機(3IAE1A)	3RB-H-N2	原子炉建屋	0.40	0.44	基本	⑥

\*1: 保守的に機能喪失すると仮定した床面からの高さ

\*2: 没水により機能喪失する床面からの高さ

- |               |                  |
|---------------|------------------|
| ①緊急時停止機能      | ⑥安全上特に重要な関連機能    |
| ②未臨界維持機能      | ⑦事故時のプラント状態の把握機能 |
| ③原子炉停止後の除熱機能  | ⑧制御室外からの安全停止機能   |
| ④炉心冷却機能       | ⑨ピット冷却機能         |
| ⑤放射性物質の閉じ込め機能 | ⑩ピット給水機能         |

表1 防護対象設備一覧 (5/35)

系統	設備	区画番号	設置建屋	基本設定高さ *1 (m)	個別測定高さ *2 (m)	設定箇所	安全機能
制御用 空気系統	B-制御用空気圧縮機(3IAE1B)	3RB-H-N3	原子炉建屋	0.40	0.45	基本	⑥
制御用 空気系統	A-制御用空気Cヘッド供給弁 (3V-IA-501A)	3RB-H-N2	原子炉建屋	0.50	0.80	基本	⑥
制御用 空気系統	B-制御用空気Cヘッド供給弁 (3V-IA-501B)	3RB-H-N2	原子炉建屋	0.50	0.80	基本	⑥
制御用 空気系統	A-制御用空気主蒸気逃がし弁 供給弁(3V-IA-505A)	3RB-H-N3	原子炉建屋	0.50	0.78	基本	⑥
制御用 空気系統	B-制御用空気主蒸気逃がし弁 供給弁(3V-IA-505B)	3RB-H-N3	原子炉建屋	0.50	0.77	基本	⑥
制御用 空気系統	A-制御用空気ヘッド圧力 (Ⅲ) (3PT-1800)	3RB-F-2	原子炉建屋	1.03	1.02	個別	⑥
制御用 空気系統	B-制御用空気ヘッド圧力 (Ⅳ) (3PT-1810)	3RB-F-2	原子炉建屋	1.03	1.01	個別	⑥
関連設備	A-制御用空気圧縮機盤(3IAPA)	3RB-H-N2	原子炉建屋	0.30	0.30	基本	⑥
関連設備	B-制御用空気圧縮機盤(3IAPB)	3RB-H-N3	原子炉建屋	0.30	0.30	基本	⑥
関連設備	A-制御用空気圧縮機容量 調節盤(3IAWPA)	3RB-H-N2	原子炉建屋	0.80	0.79	個別	⑥
関連設備	B-制御用空気圧縮機容量 調節盤(3IAWPB)	3RB-H-N3	原子炉建屋	0.80	0.80	基本	⑥
制御用 空気系統	A-制御用空気C/V外側隔離弁 (3V-IA-510A)	3RB-F-2	原子炉建屋	0.75	0.75	基本	⑤⑥

\*1: 保守的に機能喪失すると仮定した床面からの高さ

\*2: 没水により機能喪失する床面からの高さ

- |               |                  |
|---------------|------------------|
| ①緊急時停止機能      | ⑥安全上特に重要な関連機能    |
| ②未臨界維持機能      | ⑦事故時のプラント状態の把握機能 |
| ③原子炉停止後の除熱機能  | ⑧制御室外からの安全停止機能   |
| ④炉心冷却機能       | ⑨ピット冷却機能         |
| ⑤放射性物質の閉じ込め機能 | ⑩ピット給水機能         |

表1 防護対象設備一覧 (6/35)

系統	設備	区画番号	設置建屋	基本設定高さ *1 (m)	個別測定高さ *2 (m)	設定箇所	安全機能
制御用 空気系統	B - 制御用空気C/V外側隔離弁 (3V-1A-510B)	3RB-F-2	原子炉建屋	0.75	0.75	基本	⑤⑥
原子炉 補機冷却 水系統	A - 原子炉補機冷却水ポンプ (3CCP1A)	3RB-K-N4	原子炉建屋	2.80	2.87	基本	⑥
原子炉 補機冷却 水系統	B - 原子炉補機冷却水ポンプ (3CCP1B)	3RB-K-N4	原子炉建屋	2.80	2.87	基本	⑥
原子炉 補機冷却 水系統	C - 原子炉補機冷却水ポンプ (3CCP1C)	3RB-K-N1	原子炉建屋	2.80	2.88	基本	⑥
原子炉 補機冷却 水系統	D - 原子炉補機冷却水ポンプ (3CCP1D)	3RB-K-N1	原子炉建屋	2.80	2.87	基本	⑥
原子炉 補機冷却 水系統	原子炉補機冷却水戻り母管A側 連絡弁(3V-CC-044A)	3RB-K-N4	原子炉建屋	1.30	2.65	基本	⑥
原子炉 補機冷却 水系統	原子炉補機冷却水戻り母管B側 連絡弁(3V-CC-044B)	3RB-K-N1	原子炉建屋	1.30	2.66	基本	⑥
原子炉 補機冷却 水系統	原子炉補機冷却水供給母管A側 連絡弁(3V-CC-055A)	3RB-K-N4	原子炉建屋	2.65	3.99	基本	⑥
原子炉 補機冷却 水系統	原子炉補機冷却水供給母管B側 連絡弁(3V-CC-055B)	3RB-K-N1	原子炉建屋	2.65	4.00	基本	⑥

\*1: 保守的に機能喪失すると仮定した床面からの高さ

\*2: 没水により機能喪失する床面からの高さ

- |               |                  |
|---------------|------------------|
| ①緊急時停止機能      | ⑥安全上特に重要な関連機能    |
| ②未臨界維持機能      | ⑦事故時のプラント状態の把握機能 |
| ③原子炉停止後の除熱機能  | ⑧制御室外からの安全停止機能   |
| ④炉心冷却機能       | ⑨ピット冷却機能         |
| ⑤放射性物質の閉じ込め機能 | ⑩ピット給水機能         |

表1 防護対象設備一覧 (7/35)

系統	設備	区画番号	設置建屋	基本設定高さ *1 (m)	個別測定高さ *2 (m)	設定箇所	安全機能
原子炉補機冷却水系統	A-余熱除去冷却器補機冷却水出口弁(3V-CC-117A)	3AB-K-4	原子炉補助建屋	0.60	1.28	基本	③④
原子炉補機冷却水系統	B-余熱除去冷却器補機冷却水出口弁(3V-CC-117B)	3AB-K-4	原子炉補助建屋	0.60	1.29	基本	③④
原子炉補機冷却水系統	A-格納容器スプレイ冷却器補機冷却水出口弁(3V-CC-177A)	3AB-K-4	原子炉補助建屋	0.60	1.27	基本	⑤
原子炉補機冷却水系統	B-格納容器スプレイ冷却器補機冷却水出口弁(3V-CC-177B)	3AB-K-4	原子炉補助建屋	0.60	1.30	基本	⑤
原子炉補機冷却水系統	A-使用済燃料ピット冷却器補機冷却水入口弁(3V-CC-151A)	3RB-H-4	原子炉建屋	0.55	1.10	基本	⑥
原子炉補機冷却水系統	B-使用済燃料ピット冷却器補機冷却水入口弁(3V-CC-151B)	3RB-H-4	原子炉建屋	0.55	1.10	基本	⑥
原子炉補機冷却水系統	A-使用済燃料ピット冷却器補機冷却水出口弁(3V-CC-159A)	3RB-H-4	原子炉建屋	0.55	1.10	基本	⑥
原子炉補機冷却水系統	B-使用済燃料ピット冷却器補機冷却水出口弁(3V-CC-159B)	3RB-H-4	原子炉建屋	0.55	1.10	基本	⑥
原子炉補機冷却水系統	BA, WD及びLDエバポ補機冷却水戻りライン第1止め弁(3V-CC-351)	3AB-F-1	原子炉補助建屋	0.62	1.02	基本	⑥

\*1: 保守的に機能喪失すると仮定した床面からの高さ

\*2: 没水により機能喪失する床面からの高さ

- |               |                  |
|---------------|------------------|
| ①緊急時停止機能      | ⑥安全上特に重要な関連機能    |
| ②未臨界維持機能      | ⑦事故時のプラント状態の把握機能 |
| ③原子炉停止後の除熱機能  | ⑧制御室外からの安全停止機能   |
| ④炉心冷却機能       | ⑨ピット冷却機能         |
| ⑤放射性物質の閉じ込め機能 | ⑩ピット給水機能         |

表1 防護対象設備一覧 (8/35)

系統	設備	区画番号	設置建屋	基本設定高さ *1 (m)	個別測定高さ *2 (m)	設定箇所	安全機能
原子炉補機冷却水系統	BA, WD及びLDエバポ補機冷却水戻りライン第2止め弁 (3V-CC-352)	3AB-F-1	原子炉補助建屋	0.62	1.01	基本	⑥
原子炉補機冷却水系統	原子炉補機冷却水サージタンク水位 (Ⅲ) (3LT-1200)	3RB-A-N2	原子炉建屋	1.03	1.02	個別	⑥
原子炉補機冷却水系統	原子炉補機冷却水サージタンク水位 (Ⅳ) (3LT-1201)	3RB-A-N2	原子炉建屋	1.03	1.00	個別	⑥
原子炉補機冷却水系統	A, B-C/V再循環ユニット補機冷却水入口C/V外側隔離弁 (3V-CC-203A)	3RB-D-2	原子炉建屋	1.00	1.18	基本	⑤
原子炉補機冷却水系統	C, D-C/V再循環ユニット補機冷却水入口C/V外側隔離弁 (3V-CC-203B)	3RB-D-3	原子炉建屋	1.20	1.39	基本	⑤
原子炉補機冷却水系統	A-C/V再循環ユニット補機冷却水出口C/V外側隔離弁 (3V-CC-208A)	3RB-D-2	原子炉建屋	3.94	4.00	基本	⑤
原子炉補機冷却水系統	B-C/V再循環ユニット補機冷却水出口C/V外側隔離弁 (3V-CC-208B)	3RB-D-2	原子炉建屋	3.94	4.00	基本	⑤
原子炉補機冷却水系統	C-C/V再循環ユニット補機冷却水出口C/V外側隔離弁 (3V-CC-208C)	3RB-D-3	原子炉建屋	3.94	4.00	基本	⑤
原子炉補機冷却水系統	D-C/V再循環ユニット補機冷却水出口C/V外側隔離弁 (3V-CC-208D)	3RB-D-3	原子炉建屋	3.94	4.04	基本	⑤

\*1: 保守的に機能喪失すると仮定した床面からの高さ

\*2: 没水により機能喪失する床面からの高さ

- |               |                  |
|---------------|------------------|
| ①緊急時停止機能      | ⑥安全上特に重要な関連機能    |
| ②未臨界維持機能      | ⑦事故時のプラント状態の把握機能 |
| ③原子炉停止後の除熱機能  | ⑧制御室外からの安全停止機能   |
| ④炉心冷却機能       | ⑨ピット冷却機能         |
| ⑤放射性物質の閉じ込め機能 | ⑩ピット給水機能         |

表1 防護対象設備一覧 (9/35)

系統	設備	区画番号	設置建屋	基本設定高さ *1 (m)	個別測定高さ *2 (m)	設定箇所	安全機能
原子炉補機冷却水系統	余剰抽出冷却器等補機冷却水入口C/V外側隔離弁 (3V-CC-422)	3RB-E-1	原子炉建屋	1.38	1.45	基本	⑤
原子炉補機冷却水系統	余剰抽出冷却器等補機冷却水出口C/V外側隔離弁 (3V-CC-430)	3RB-E-1	原子炉建屋	0.88	0.90	基本	⑤
原子炉補機冷却水系統	1次冷却材ポンプ補機冷却水入口止め弁 (3V-CC-501)	3RB-E-1	原子炉建屋	1.12	1.27	基本	⑥
原子炉補機冷却水系統	1次冷却材ポンプ補機冷却水入口C/V外側隔離弁 (3V-CC-503)	3RB-E-1	原子炉建屋	1.12	1.28	基本	⑤
原子炉補機冷却水系統	1次冷却材ポンプ補機冷却水出口C/V外側隔離弁 (3V-CC-528)	3RB-E-1	原子炉建屋	1.12	1.25	基本	⑤
関連設備	A - 充電器盤 (3CPA)	3AB-H-N6	原子炉補助建屋	0.10	0.10	個別	⑥
関連設備	B - 充電器盤 (3CPB)	3AB-H-N1	原子炉補助建屋	0.10	0.10	個別	⑥
関連設備	運転コンソール (3MCB)	3AB-F-N8	原子炉補助建屋	0.20	0.20	基本	⑥
関連設備	共通要因故障対策EP盤室操作盤 (3CMFLP)						⑥
関連設備	A - 共通要因故障対策操作盤 (3CMFPA)	3AB-F-N8	原子炉補助建屋	0.37	0.33	個別	⑥

\*1: 保守的に機能喪失すると仮定した床面からの高さ

\*2: 没水により機能喪失する床面からの高さ

- |               |                  |
|---------------|------------------|
| ①緊急時停止機能      | ⑥安全上特に重要な関連機能    |
| ②未臨界維持機能      | ⑦事故時のプラント状態の把握機能 |
| ③原子炉停止後の除熱機能  | ⑧制御室外からの安全停止機能   |
| ④炉心冷却機能       | ⑨ピット冷却機能         |
| ⑤放射性物質の閉じ込め機能 | ⑩ピット給水機能         |

枠囲みの内容は機密情報に属しますので公開できません。

表1 防護対象設備一覧 (10/35)

系統	設備	区画番号	設置建屋	基本設定高さ *1 (m)	個別測定高さ *2 (m)	設定箇所	安全機能
関連設備	B - 共通要因故障対策操作盤 (3CMFPB)	3AB-F-N8	原子炉補助 建屋	0.37	0.33	個別	⑥
関連設備	A - 中央制御室外原子炉停止盤 (3EPA)						⑧
関連設備	B - 中央制御室外原子炉停止盤 (3EPB)						⑧
関連設備	A - 換気空調系集中現場盤 (3LVPA)						⑥
関連設備	B - 換気空調系集中現場盤 (3LVPB)						⑥
関連設備	工学的安全施設作動盤 (トレンA) (3EFA)	3AB-F-N13	原子炉補助 建屋	0.04	0.04	個別	⑥
関連設備	工学的安全施設作動盤 (トレンB) (3EFB)	3AB-F-N2	原子炉補助 建屋	0.04	0.04	個別	⑥
関連設備	A - 1次冷却材ポンプ母線 計測盤(3RBIA)	3RB-H-N5	原子炉建屋	0.04	0.04	個別	⑥
関連設備	B - 1次冷却材ポンプ母線 計測盤(3RBIB)	3RB-H-N5	原子炉建屋	0.04	0.04	個別	⑥
関連設備	C - 1次冷却材ポンプ母線 計測盤(3RBIC)	3RB-H-N5	原子炉建屋	0.04	0.04	個別	⑥
関連設備	原子炉トリップ遮断器盤 (チャンネルI) (3RTI)	3RB-F-N3	原子炉建屋	0.06	0.06	個別	⑥
関連設備	原子炉トリップ遮断器盤 (チャンネルII) (3RTII)	3RB-F-N3	原子炉建屋	0.06	0.06	個別	⑥

\*1: 保守的に機能喪失すると仮定した床面からの高さ

\*2: 没水により機能喪失する床面からの高さ

- |               |                  |
|---------------|------------------|
| ①緊急時停止機能      | ⑥安全上特に重要な関連機能    |
| ②未臨界維持機能      | ⑦事故時のプラント状態の把握機能 |
| ③原子炉停止後の除熱機能  | ⑧制御室外からの安全停止機能   |
| ④炉心冷却機能       | ⑨ピット冷却機能         |
| ⑤放射性物質の閉じ込め機能 | ⑩ピット給水機能         |

枠囲みの内容は機密情報に属しますので公開できません。

表1 防護対象設備一覧 (11/35)

系統	設備	区画番号	設置建屋	基本設定高さ *1 (m)	個別測定高さ *2 (m)	設定箇所	安全機能
関連設備	原子炉トリップ遮断器盤 (チャンネルⅢ) (3RTIII)	3RB-F-N3	原子炉建屋	0.06	0.06	個別	⑥
関連設備	原子炉トリップ遮断器盤 (チャンネルⅣ) (3RTIV)	3RB-F-N3	原子炉建屋	0.06	0.06	個別	⑥
関連設備	原子炉安全保護盤 (チャンネルⅠ) (3PI)	3AB-F-N13	原子炉補助 建屋	0.04	0.04	個別	⑥
関連設備	原子炉安全保護盤 (チャンネルⅡ) (3PII)	3AB-F-N2	原子炉補助 建屋	0.04	0.04	個別	⑥
関連設備	原子炉安全保護盤 (チャンネルⅢ) (3PIII)	3AB-F-N13	原子炉補助 建屋	0.04	0.04	個別	⑥
関連設備	原子炉安全保護盤 (チャンネルⅣ) (3PIV)	3AB-F-N2	原子炉補助 建屋	0.04	0.04	個別	⑥
関連設備	安全系FDPプロセッサ盤(3SFMA)	3AB-F-N13	原子炉補助 建屋	0.04	0.04	個別	⑥
関連設備	安全系FDPプロセッサ盤(3SFMB)	3AB-F-N2	原子炉補助 建屋	0.04	0.04	個別	⑥
関連設備	安全系FDPプロセッサ盤(3SFOA)	3AB-F-N13	原子炉補助 建屋	0.05	0.05	個別	⑥
関連設備	安全系FDPプロセッサ盤(3SFOB)	3AB-F-N2	原子炉補助 建屋	0.05	0.05	個別	⑥
関連設備	安全系マルチプレクサ (トレンA) (3SMCA)	3AB-F-N13	原子炉補助 建屋	0.04	0.04	個別	⑥
関連設備	安全系マルチプレクサ (トレンB) (3SMCB)	3AB-F-N2	原子炉補助 建屋	0.04	0.04	個別	⑥

\*1: 保守的に機能喪失すると仮定した床面からの高さ

\*2: 没水により機能喪失する床面からの高さ

- |               |                  |
|---------------|------------------|
| ①緊急時停止機能      | ⑥安全上特に重要な関連機能    |
| ②未臨界維持機能      | ⑦事故時のプラント状態の把握機能 |
| ③原子炉停止後の除熱機能  | ⑧制御室外からの安全停止機能   |
| ④炉心冷却機能       | ⑨ピット冷却機能         |
| ⑤放射性物質の閉じ込め機能 | ⑩ピット給水機能         |



表1 防護対象設備一覧 (12/35)

系統	設備	区画番号	設置建屋	基本設定高さ *1 (m)	個別測定高さ *2 (m)	設定箇所	安全機能
関連設備	安全系現場制御監視盤 (トレン Aグループ1) (3SLCA1)	3AB-F-N13	原子炉補助建屋	0.04	0.04	個別	⑥
関連設備	安全系現場制御監視盤 (トレン Aグループ2) (3SLCA2)	3AB-F-N13	原子炉補助建屋	0.04	0.04	個別	⑥
関連設備	安全系現場制御監視盤 (トレン Aグループ3) (3SLCA3)	3AB-F-N13	原子炉補助建屋	0.04	0.04	個別	⑥
関連設備	安全系現場制御監視盤 (トレン Bグループ1) (3SLCB1)	3AB-F-N2	原子炉補助建屋	0.04	0.04	個別	⑥
関連設備	安全系現場制御監視盤 (トレン Bグループ2) (3SLCB2)	3AB-F-N2	原子炉補助建屋	0.04	0.04	個別	⑥
関連設備	安全系現場制御監視盤 (トレン Bグループ3) (3SLCB3)	3AB-F-N2	原子炉補助建屋	0.04	0.04	個別	⑥
関連設備	A-計装用インバータ (3IVA)	3AB-H-N6	原子炉補助建屋	0.10	0.10	個別	⑥
関連設備	B-計装用インバータ (3IVB)	3AB-H-N1	原子炉補助建屋	0.10	0.10	個別	⑥
関連設備	C-計装用インバータ (3IVC)	3AB-H-N6	原子炉補助建屋	0.10	0.10	個別	⑥
関連設備	D-計装用インバータ (3IVD)	3AB-H-N1	原子炉補助建屋	0.10	0.10	個別	⑥
関連設備	A1-計装用交流分電盤 (3IDPA1)	3AB-H-N6	原子炉補助建屋	0.21	0.23	基本	⑥
関連設備	A2-計装用交流分電盤 (3IDPA2)	3AB-H-N6	原子炉補助建屋	0.21	0.22	基本	⑥

\*1: 保守的に機能喪失すると仮定した床面からの高さ

\*2: 没水により機能喪失する床面からの高さ

- |               |                  |
|---------------|------------------|
| ①緊急時停止機能      | ⑥安全上特に重要な関連機能    |
| ②未臨界維持機能      | ⑦事故時のプラント状態の把握機能 |
| ③原子炉停止後の除熱機能  | ⑧制御室外からの安全停止機能   |
| ④炉心冷却機能       | ⑨ピット冷却機能         |
| ⑤放射性物質の閉じ込め機能 | ⑩ピット給水機能         |

表1 防護対象設備一覧 (13/35)

系統	設備	区画番号	設置建屋	基本設定高さ *1 (m)	個別測定高さ *2 (m)	設定箇所	安全機能
関連設備	B 1 - 計装用交流分電盤 (3IDPB1)	3AB-H-N1	原子炉補助 建屋	0.21	0.20	個別	⑥
関連設備	B 2 - 計装用交流分電盤 (3IDPB2)	3AB-H-N1	原子炉補助 建屋	0.21	0.21	基本	⑥
関連設備	C 1 - 計装用交流分電盤 (3IDPC1)	3AB-H-N6	原子炉補助 建屋	0.21	0.22	基本	⑥
関連設備	C 2 - 計装用交流分電盤 (3IDPC2)	3AB-H-N6	原子炉補助 建屋	0.21	0.22	基本	⑥
関連設備	D 1 - 計装用交流分電盤 (3IDPD1)	3AB-H-N1	原子炉補助 建屋	0.21	0.20	個別	⑥
関連設備	D 2 - 計装用交流分電盤 (3IDPD2)	3AB-H-N1	原子炉補助 建屋	0.21	0.20	個別	⑥
関連設備	A - 計装用交流電源切換器盤 (3ISPA)	3AB-H-N6	原子炉補助 建屋	0.34	0.35	基本	⑥
関連設備	B - 計装用交流電源切換器盤 (3ISPB)	3AB-H-N1	原子炉補助 建屋	0.34	0.33	個別	⑥
関連設備	C - 計装用交流電源切換器盤 (3ISPC)	3AB-H-N6	原子炉補助 建屋	0.34	0.35	基本	⑥
関連設備	D - 計装用交流電源切換器盤 (3ISPD)	3AB-H-N1	原子炉補助 建屋	0.34	0.33	個別	⑥
関連設備	A - 補助建屋直流分電盤(3DDPA)	3AB-H-N6	原子炉補助 建屋	0.22	0.23	基本	⑥
関連設備	B - 補助建屋直流分電盤(3DDPB)	3AB-H-N1	原子炉補助 建屋	0.22	0.22	基本	⑥

\*1: 保守的に機能喪失すると仮定した床面からの高さ

\*2: 没水により機能喪失する床面からの高さ

- |               |                  |
|---------------|------------------|
| ①緊急時停止機能      | ⑥安全上特に重要な関連機能    |
| ②未臨界維持機能      | ⑦事故時のプラント状態の把握機能 |
| ③原子炉停止後の除熱機能  | ⑧制御室外からの安全停止機能   |
| ④炉心冷却機能       | ⑨ピット冷却機能         |
| ⑤放射性物質の閉じ込め機能 | ⑩ピット給水機能         |

表1 防護対象設備一覧 (14/35)

系統	設備	区画番号	設置建屋	基本設定高さ *1 (m)	個別測定高さ *2 (m)	設定箇所	安全機能
関連設備	ソレノイド分電盤トレン A 1 (3SDA1)	3AB-H-N6	原子炉補助 建屋	0.19	0.20	個別	⑥
関連設備	ソレノイド分電盤トレン A 2 (3SDA2)	3AB-H-N6	原子炉補助 建屋	0.19	0.20	個別	⑥
関連設備	ソレノイド分電盤トレン A 3 (3SDA3)	3AB-H-N6	原子炉補助 建屋	0.19	0.20	個別	⑥
関連設備	ソレノイド分電盤トレン A 4 (3SDA4)	3AB-H-N6	原子炉補助 建屋	0.19	0.20	個別	⑥
関連設備	ソレノイド分電盤トレン B 1 (3SDB1)	3AB-H-N1	原子炉補助 建屋	0.19	0.18	個別	⑥
関連設備	ソレノイド分電盤トレン B 2 (3SDB2)	3AB-H-N1	原子炉補助 建屋	0.19	0.19	個別	⑥
関連設備	ソレノイド分電盤トレン B 3 (3SDB3)	3AB-H-N1	原子炉補助 建屋	0.19	0.19	個別	⑥
関連設備	ソレノイド分電盤トレン B 4 (3SDB4)	3AB-H-N1	原子炉補助 建屋	0.19	0.18	個別	⑥
関連設備	A - 直流コントロールセンタ (3DCA)	3AB-H-N6	原子炉補助 建屋	0.10	0.10	個別	⑥
関連設備	B - 直流コントロールセンタ (3DCB)	3AB-H-N1	原子炉補助 建屋	0.10	0.10	個別	⑥
関連設備	A 1 - 原子炉コントロールセン タ (3RCC-A1)	3AB-H-N6	原子炉補助 建屋	0.10	0.10	個別	⑥
関連設備	A 2 - 原子炉コントロールセン タ (3RCC-A2)	3AB-H-N6	原子炉補助 建屋	0.10	0.10	個別	⑥

\*1: 保守的に機能喪失すると仮定した床面からの高さ

\*2: 没水により機能喪失する床面からの高さ

- |               |                  |
|---------------|------------------|
| ①緊急時停止機能      | ⑥安全上特に重要な関連機能    |
| ②未臨界維持機能      | ⑦事故時のプラント状態の把握機能 |
| ③原子炉停止後の除熱機能  | ⑧制御室外からの安全停止機能   |
| ④炉心冷却機能       | ⑨ピット冷却機能         |
| ⑤放射性物質の閉じ込め機能 | ⑩ピット給水機能         |

表1 防護対象設備一覧 (15/35)

系統	設備	区画番号	設置建屋	基本設定高さ *1 (m)	個別測定高さ *2 (m)	設定箇所	安全機能
関連設備	B 1 - 原子炉コントロールセンタ (3RCC-B1)	3AB-H-N1	原子炉補助建屋	0.10	0.10	個別	⑥
関連設備	B 2 - 原子炉コントロールセンタ (3RCC-B2)	3AB-H-N1	原子炉補助建屋	0.10	0.10	個別	⑥
関連設備	A 1 - パワーコントロールセンタ (3PCC-A1)	3AB-H-N6	原子炉補助建屋	0.06	0.06	個別	⑥
関連設備	A 2 - パワーコントロールセンタ (3PCC-A2)	3AB-H-N6	原子炉補助建屋	0.06	0.06	個別	⑥
関連設備	B 1 - パワーコントロールセンタ (3PCC-B1)	3AB-H-N1	原子炉補助建屋	0.06	0.06	個別	⑥
関連設備	B 2 - パワーコントロールセンタ (3PCC-B2)	3AB-H-N1	原子炉補助建屋	0.06	0.06	個別	⑥
関連設備	A - 6.6kVメタクラ (3MC-A)	3AB-H-N6	原子炉補助建屋	0.15	0.15	個別	⑥
関連設備	B - 6.6kVメタクラ (3MC-B)	3AB-H-N1	原子炉補助建屋	0.15	0.15	個別	⑥
原子炉補機冷却海水系統	A - 原子炉補機冷却海水ポンプ (3SWP1A)	3CWP-A-N1	循環水ポンプ建屋	0.20	1.50	個別	⑥
原子炉補機冷却海水系統	B - 原子炉補機冷却海水ポンプ (3SWP1B)	3CWP-A-N1	循環水ポンプ建屋	0.20	1.50	個別	⑥
原子炉補機冷却海水系統	C - 原子炉補機冷却海水ポンプ (3SWP1C)	3CWP-A-N2	循環水ポンプ建屋	0.20	1.50	個別	⑥

\*1: 保守的に機能喪失すると仮定した床面からの高さ

\*2: 没水により機能喪失する床面からの高さ

- |               |                  |
|---------------|------------------|
| ①緊急時停止機能      | ⑥安全上特に重要な関連機能    |
| ②未臨界維持機能      | ⑦事故時のプラント状態の把握機能 |
| ③原子炉停止後の除熱機能  | ⑧制御室外からの安全停止機能   |
| ④炉心冷却機能       | ⑨ピット冷却機能         |
| ⑤放射性物質の閉じ込め機能 | ⑩ピット給水機能         |

表1 防護対象設備一覧 (16/35)

系統	設備	区画番号	設置建屋	基本設定高さ *1 (m)	個別測定高さ *2 (m)	設定箇所	安全機能
原子炉補機冷却海水系統	D-原子炉補機冷却海水ポンプ (3SWP1D)	3CWP-A-N2	循環水ポンプ建屋	0.20	1.50	個別	⑥
原子炉補機冷却海水系統	A-原子炉補機冷却水冷却器補機冷却海水出口止め弁 (3V-SW-571A)	3RB-K-N4	原子炉建屋	0.70	0.76	基本	⑥
原子炉補機冷却海水系統	B-原子炉補機冷却水冷却器補機冷却海水出口止め弁 (3V-SW-571B)	3RB-K-N4	原子炉建屋	0.70	0.75	基本	⑥
原子炉補機冷却海水系統	C-原子炉補機冷却水冷却器補機冷却海水出口止め弁 (3V-SW-571C)	3RB-K-N1	原子炉建屋	0.70	0.76	基本	⑥
原子炉補機冷却海水系統	D-原子炉補機冷却水冷却器補機冷却海水出口止め弁 (3V-SW-571D)	3RB-K-N1	原子炉建屋	0.70	0.75	基本	⑥
非常用電源系	A-ディーゼル発電機 (3DGE2A)	3DG-J-N2 (3DG-H-N2)	ディーゼル発電機建屋	0.30	0.38	基本	⑥
非常用電源系	B-ディーゼル発電機 (3DGE2B)	3DG-J-N1 (3DG-H-N1)	ディーゼル発電機建屋	0.30	0.37	基本	⑥
非常用電源系	A-ディーゼル機関 (3DGE1A)	3DG-J-N2 (3DG-H-N2)	ディーゼル発電機建屋	0.20	0.32	基本	⑥
非常用電源系	B-ディーゼル機関 (3DGE1B)	3DG-J-N1 (3DG-H-N1)	ディーゼル発電機建屋	0.20	0.32	基本	⑥

\*1: 保守的に機能喪失すると仮定した床面からの高さ

\*2: 没水により機能喪失する床面からの高さ

- |               |                  |
|---------------|------------------|
| ①緊急時停止機能      | ⑥安全上特に重要な関連機能    |
| ②未臨界維持機能      | ⑦事故時のプラント状態の把握機能 |
| ③原子炉停止後の除熱機能  | ⑧制御室外からの安全停止機能   |
| ④炉心冷却機能       | ⑨ピット冷却機能         |
| ⑤放射性物質の閉じ込め機能 | ⑩ピット給水機能         |

表1 防護対象設備一覧 (17/35)

系統	設備	区画番号	設置建屋	基本設定高さ *1 (m)	個別測定高さ *2 (m)	設定箇所	安全機能
非常用電源系	A-蓄電池(3BATA)	3AB-H-N7	原子炉補助建屋	0.57	0.57	基本	⑥
非常用電源系	B-蓄電池(3BATB)	3AB-H-N3	原子炉補助建屋	0.57	0.57	基本	⑥
関連設備	A-ディーゼル発電機 コントロールセンタ(3GCC-A)	3RB-H-N11	原子炉建屋	0.10	0.10	個別	⑥
関連設備	B-ディーゼル発電機 コントロールセンタ(3GCC-B)	3RB-H-N10	原子炉建屋	0.10	0.10	個別	⑥
非常用電源系	A-ディーゼル発電機制御盤 (3EGBA)	3RB-H-N11	原子炉建屋	0.07	0.07	個別	⑥
非常用電源系	B-ディーゼル発電機制御盤 (3EGBB)	3RB-H-N10	原子炉建屋	0.07	0.07	個別	⑥
原子炉格納容器 スプレイ 系統	A-格納容器スプレイポンプ (3CPP1A)	3AB-L-7	原子炉補助建屋	0.63	0.83	基本	⑤
原子炉格納容器 スプレイ 系統	B-格納容器スプレイポンプ (3CPP1B)	3AB-L-4	原子炉補助建屋	0.63	0.82	基本	⑤
原子炉格納容器 スプレイ 系統	A-格納容器スプレイ冷却器 出口C/V外側隔離弁(3V-CP-013A)	3RB-E-2	原子炉建屋	1.12	1.29	基本	⑤

\*1: 保守的に機能喪失すると仮定した床面からの高さ

\*2: 没水により機能喪失する床面からの高さ

- |               |                  |
|---------------|------------------|
| ①緊急時停止機能      | ⑥安全上特に重要な関連機能    |
| ②未臨界維持機能      | ⑦事故時のプラント状態の把握機能 |
| ③原子炉停止後の除熱機能  | ⑧制御室外からの安全停止機能   |
| ④炉心冷却機能       | ⑨ピット冷却機能         |
| ⑤放射性物質の閉じ込め機能 | ⑩ピット給水機能         |

表1 防護対象設備一覧 (18/35)

系統	設備	区画番号	設置建屋	基本設定高さ *1 (m)	個別測定高さ *2 (m)	設定箇所	安全機能
原子炉格納容器スプレシステム	B-格納容器スプレ冷却器 出口C/V外側隔離弁(3V-CP-013B)	3RB-E-2	原子炉建屋	1.12	1.44	基本	⑤
原子炉格納容器スプレシステム	よう素除去薬品タンク注入 Aライン止め弁(3V-CP-054A)	3AB-H-1	原子炉補助建屋	0.52	0.42	個別	⑤
原子炉格納容器スプレシステム	よう素除去薬品タンク注入 Bライン止め弁(3V-CP-054B)	3AB-H-1	原子炉補助建屋	0.51	0.42	個別	⑤
原子炉格納容器スプレシステム	格納容器圧力 (I) (3PT-590)	3RB-F-2	原子炉建屋	0.85	1.15	基本	⑤⑦
原子炉格納容器スプレシステム	格納容器圧力 (II) (3PT-591)	3RB-F-2	原子炉建屋	0.85	1.14	基本	⑤⑦
原子炉格納容器スプレシステム	格納容器圧力 (III) (3PT-592)	3RB-F-2	原子炉建屋	0.85	1.12	基本	⑤⑦

\*1: 保守的に機能喪失すると仮定した床面からの高さ

\*2: 没水により機能喪失する床面からの高さ

- |               |                  |
|---------------|------------------|
| ①緊急時停止機能      | ⑥安全上特に重要な関連機能    |
| ②未臨界維持機能      | ⑦事故時のプラント状態の把握機能 |
| ③原子炉停止後の除熱機能  | ⑧制御室外からの安全停止機能   |
| ④炉心冷却機能       | ⑨ピット冷却機能         |
| ⑤放射性物質の閉じ込め機能 | ⑩ピット給水機能         |

表1 防護対象設備一覧 (19/35)

系統	設備	区画番号	設置建屋	基本設定高さ *1 (m)	個別測定高さ *2 (m)	設定箇所	安全機能
原子炉格納容器スプレイ系統	格納容器圧力 (IV) (3PT-593)	3RB-F-2	原子炉建屋	0.85	1.12	基本	⑤⑦
使用済燃料ピット水浄化冷却系統	A-使用済燃料ピットポンプ (3SFP1A)	3RB-H-7	原子炉建屋	0.69	0.75	基本	⑨
使用済燃料ピット水浄化冷却系統	B-使用済燃料ピットポンプ (3SFP1B)	3RB-H-7	原子炉建屋	0.69	0.76	基本	⑨
高压注入系統	A-高压注入ポンプ (3SIP1A)	3AB-L-8 (3AB-L-9)	原子炉補助建屋	0.33	0.32	個別	②④
高压注入系統	B-高压注入ポンプ (3SIP1B)	3AB-L-2 (3AB-L-3)	原子炉補助建屋	0.33	0.32	個別	②④
高压注入系統	A-高压注入ポンプ燃料取替用水ピット側入口弁 (3V-SI-002A)	3AB-H-9	原子炉補助建屋	0.80	1.84	個別	②④ ⑤
高压注入系統	B-高压注入ポンプ燃料取替用水ピット側入口弁 (3V-SI-002B)	3AB-H-2	原子炉補助建屋	0.80	1.84	個別	②④ ⑤
高压注入系統	A-高压注入ポンプ第1ミニフロー弁 (3V-SI-014A)	3AB-K-22	原子炉補助建屋	0.72	0.72	基本	②④

\*1: 保守的に機能喪失すると仮定した床面からの高さ

\*2: 没水により機能喪失する床面からの高さ

- |               |                  |
|---------------|------------------|
| ①緊急時停止機能      | ⑥安全上特に重要な関連機能    |
| ②未臨界維持機能      | ⑦事故時のプラント状態の把握機能 |
| ③原子炉停止後の除熱機能  | ⑧制御室外からの安全停止機能   |
| ④炉心冷却機能       | ⑨ピット冷却機能         |
| ⑤放射性物質の閉じ込め機能 | ⑩ピット給水機能         |



表1 防護対象設備一覧 (20/35)

系統	設備	区画番号	設置建屋	基本設定高さ *1 (m)	個別測定高さ *2 (m)	設定箇所	安全機能
高圧注入系統	A－高圧注入ポンプ第2ミニフロー弁(3V-SI-015A)	3AB-K-22	原子炉補助建屋	0.72	0.72	基本	②④
高圧注入系統	B－高圧注入ポンプ第1ミニフロー弁(3V-SI-014B)	3AB-K-12	原子炉補助建屋	0.72	0.73	基本	②④
高圧注入系統	B－高圧注入ポンプ第2ミニフロー弁(3V-SI-015B)	3AB-K-12	原子炉補助建屋	0.72	0.73	基本	②④
高圧注入系統	A－高圧注入ポンプ出口C/V外側連絡弁(3V-SI-020A)	3AB-K-21	原子炉補助建屋	0.93	1.01	基本	②④
高圧注入系統	B－高圧注入ポンプ出口C/V外側連絡弁(3V-SI-020B)	3AB-K-13	原子炉補助建屋	0.93	1.00	個別	②④
高圧注入系統	ほう酸注入タンク入口弁A(3V-SI-032A)	3AB-F-23	原子炉補助建屋	0.89	0.98	基本	②④
高圧注入系統	ほう酸注入タンク入口弁B(3V-SI-032B)	3AB-F-23	原子炉補助建屋	0.89	0.98	基本	②④
高圧注入系統	ほう酸注入タンク出口C/V外側隔離弁A(3V-SI-036A)	3RB-E-2	原子炉建屋	0.60	1.10	基本	②④ ⑤
高圧注入系統	ほう酸注入タンク出口C/V外側隔離弁B(3V-SI-036B)	3RB-E-2	原子炉建屋	0.60	1.09	基本	②④ ⑤
高圧注入系統	補助高圧注入ラインC/V外側隔離弁(3V-SI-051)	3RB-E-2	原子炉建屋	0.60	1.10	基本	④⑤
高圧注入系統	A－安全注入ポンプ再循環サンプ側入口C/V外側隔離弁(3V-SI-084A)	3RB-J-2	原子炉建屋	2.90	3.86	基本	④⑤
高圧注入系統	B－安全注入ポンプ再循環サンプ側入口C/V外側隔離弁(3V-SI-084B)	3RB-J-1	原子炉建屋	2.90	4.07	個別	④⑤
燃料取替用水系統	A－燃料取替用水ポンプ(3RFP1A)	3RB-D-1	原子炉建屋	0.51	0.53	基本	⑩

\*1：保守的に機能喪失すると仮定した床面からの高さ

\*2：没水により機能喪失する床面からの高さ

- |               |                  |
|---------------|------------------|
| ①緊急時停止機能      | ⑥安全上特に重要な関連機能    |
| ②未臨界維持機能      | ⑦事故時のプラント状態の把握機能 |
| ③原子炉停止後の除熱機能  | ⑧制御室外からの安全停止機能   |
| ④炉心冷却機能       | ⑨ピット冷却機能         |
| ⑤放射性物質の閉じ込め機能 | ⑩ピット給水機能         |

表1 防護対象設備一覧 (21/35)

系統	設備	区画番号	設置建屋	基本設定高さ *1 (m)	個別測定高さ *2 (m)	設定箇所	安全機能
燃料取替用水系統	B－燃料取替用水ポンプ (3RFP1B)	3RB-D-1	原子炉建屋	0.51	0.53	基本	⑩
燃料取替用水系統	燃料取替用水ピット水位 (I) (3LT-1400)	3RB-D-1	原子炉建屋	1.03	1.04	基本	②④ ⑦
燃料取替用水系統	燃料取替用水ピット水位 (II) (3LT-1401)	3RB-D-1	原子炉建屋	1.03	1.04	基本	②④ ⑦
主給水系統	A－主給水隔離弁 (3V-FW-538A)	3RB-D-N51	原子炉建屋	1.30	2.39	基本	③⑤
主給水系統	B－主給水隔離弁 (3V-FW-538B)	3RB-D-N51	原子炉建屋	1.30	2.40	基本	③⑤
主給水系統	C－主給水隔離弁 (3V-FW-538C)	3RB-D-N51	原子炉建屋	1.30	2.40	基本	③⑤
主蒸気系統	A－主蒸気逃がし弁 (3PCV-3610)	3RB-D-N51	原子炉建屋	8.62	9.25	基本	③⑤
主蒸気系統	B－主蒸気逃がし弁 (3PCV-3620)	3RB-D-N51	原子炉建屋	8.62	9.24	基本	③⑤
主蒸気系統	C－主蒸気逃がし弁 (3PCV-3630)	3RB-D-N51	原子炉建屋	8.62	9.27	基本	③⑤
主蒸気系統	A－主蒸気逃がし弁 (付属パネル) (－)	3RB-D-N51	原子炉建屋	8.30	9.00	基本	③⑤
主蒸気系統	B－主蒸気逃がし弁 (付属パネル) (－)	3RB-D-N51	原子炉建屋	8.30	9.00	基本	③⑤
主蒸気系統	C－主蒸気逃がし弁 (付属パネル) (－)	3RB-D-N51	原子炉建屋	8.30	8.65	基本	③⑤
主蒸気系統	A－主蒸気隔離弁 (3V-MS-528A)	3RB-D-N51	原子炉建屋	7.12	7.60	基本	③⑤

\*1：保守的に機能喪失すると仮定した床面からの高さ

\*2：没水により機能喪失する床面からの高さ

- |               |                  |
|---------------|------------------|
| ①緊急時停止機能      | ⑥安全上特に重要な関連機能    |
| ②未臨界維持機能      | ⑦事故時のプラント状態の把握機能 |
| ③原子炉停止後の除熱機能  | ⑧制御室外からの安全停止機能   |
| ④炉心冷却機能       | ⑨ピット冷却機能         |
| ⑤放射性物質の閉じ込め機能 | ⑩ピット給水機能         |

表1 防護対象設備一覧 (22/35)

系統	設備	区画番号	設置建屋	基本設定高さ *1 (m)	個別測定高さ *2 (m)	設定箇所	安全機能
主蒸気系統	B－主蒸気隔離弁 (3V-MS-528B)	3RB-D-N51	原子炉建屋	7.12	7.57	基本	③⑤
主蒸気系統	C－主蒸気隔離弁 (3V-MS-528C)	3RB-D-N51	原子炉建屋	7.12	7.58	基本	③⑤
主蒸気系統	A－主蒸気隔離弁 (付属パネル) (－)	3RB-C-N51	原子炉建屋	0.60	0.63	基本	③⑤
主蒸気系統	B－主蒸気隔離弁 (付属パネル) (－)	3RB-C-N51	原子炉建屋	0.60	0.63	基本	③⑤
主蒸気系統	C－主蒸気隔離弁 (付属パネル) (－)	3RB-C-N51	原子炉建	0.60	0.63	基本	③⑤
主蒸気系統	A－主蒸気ライン圧力 (Ⅰ) (3PT-465)	3RB-C-N1	原子炉建屋	1.03	0.79	個別	③⑦
主蒸気系統	A－主蒸気ライン圧力 (Ⅱ) (3PT-466)	3RB-C-N1	原子炉建屋	1.03	0.79	個別	③⑦
主蒸気系統	A－主蒸気ライン圧力 (Ⅲ) (3PT-467)	3RB-C-N1	原子炉建屋	1.03	0.79	個別	③⑦
主蒸気系統	A－主蒸気ライン圧力 (Ⅳ) (3PT-468)	3RB-C-N1	原子炉建屋	1.03	0.80	個別	③⑦
主蒸気系統	B－主蒸気ライン圧力 (Ⅰ) (3PT-475)	3RB-C-N1	原子炉建屋	1.03	0.79	個別	③⑦
主蒸気系統	B－主蒸気ライン圧力 (Ⅱ) (3PT-476)	3RB-C-N1	原子炉建屋	1.03	0.79	個別	③⑦
主蒸気系統	B－主蒸気ライン圧力 (Ⅲ) (3PT-477)	3RB-C-N1	原子炉建屋	1.03	0.79	個別	③⑦
主蒸気系統	B－主蒸気ライン圧力 (Ⅳ) (3PT-478)	3RB-C-N1	原子炉建屋	1.03	0.79	個別	③⑦

\*1：保守的に機能喪失すると仮定した床面からの高さ

\*2：没水により機能喪失する床面からの高さ

- |               |                  |
|---------------|------------------|
| ①緊急時停止機能      | ⑥安全上特に重要な関連機能    |
| ②未臨界維持機能      | ⑦事故時のプラント状態の把握機能 |
| ③原子炉停止後の除熱機能  | ⑧制御室外からの安全停止機能   |
| ④炉心冷却機能       | ⑨ピット冷却機能         |
| ⑤放射性物質の閉じ込め機能 | ⑩ピット給水機能         |

表1 防護対象設備一覧 (23/35)

系統	設備	区画番号	設置建屋	基本設定高さ *1 (m)	個別測定高さ *2 (m)	設定箇所	安全機能
主蒸気系統	C－主蒸気ライン圧力（Ⅰ） (3PT-485)	3RB-C-N1	原子炉建屋	1.03	0.79	個別	③⑦
主蒸気系統	C－主蒸気ライン圧力（Ⅱ） (3PT-486)	3RB-C-N1	原子炉建屋	1.03	0.79	個別	③⑦
主蒸気系統	C－主蒸気ライン圧力（Ⅲ） (3PT-487)	3RB-C-N1	原子炉建屋	1.03	0.79	個別	③⑦
主蒸気系統	C－主蒸気ライン圧力（Ⅳ） (3PT-488)	3RB-C-N1	原子炉建屋	1.03	0.79	個別	③⑦
換気空調設備系統	A－アニュラス空気浄化ファン (3VSF9A)	3RB-C-2	原子炉建屋	0.15	1.10	個別	⑤
換気空調設備系統	B－アニュラス空気浄化ファン (3VSF9B)	3RB-C-2	原子炉建屋	0.15	1.10	個別	⑤
換気空調設備系統	A－アニュラス排気ダンパ (3D-VS-101A)	3RB-C-2	原子炉建屋	4.55	4.02	個別	⑤
換気空調設備系統	B－アニュラス排気ダンパ (3D-VS-101B)	3RB-C-2	原子炉建屋	4.55	4.02	個別	⑤
換気空調設備系統	A－アニュラス戻りダンパ (3PCD-2373)	3RB-B-3	原子炉建屋	5.40	4.86	個別	⑤
換気空調設備系統	B－アニュラス戻りダンパ (3PCD-2393)	3RB-B-3	原子炉建屋	5.40	4.86	個別	⑤
換気空調設備系統	A－アニュラス戻りダンパ流量 設定器(3HC-2373)	3RB-B-2	原子炉建屋	1.44	1.44	基本	⑤
換気空調設備系統	B－アニュラス戻りダンパ流量 設定器(3HC-2393)	3RB-B-2	原子炉建屋	1.44	1.44	基本	⑤
換気空調設備系統	A－アニュラス全量排気弁 (3V-VS-102A)	3RB-B-4	原子炉建屋	4.17	4.16	個別	⑤

\*1：保守的に機能喪失すると仮定した床面からの高さ

\*2：没水により機能喪失する床面からの高さ

- |               |                  |
|---------------|------------------|
| ①緊急時停止機能      | ⑥安全上特に重要な関連機能    |
| ②未臨界維持機能      | ⑦事故時のプラント状態の把握機能 |
| ③原子炉停止後の除熱機能  | ⑧制御室外からの安全停止機能   |
| ④炉心冷却機能       | ⑨ピット冷却機能         |
| ⑤放射性物質の閉じ込め機能 | ⑩ピット給水機能         |

表1 防護対象設備一覧 (24/35)

系統	設備	区画番号	設置建屋	基本設定高さ *1 (m)	個別測定高さ *2 (m)	設定箇所	安全機能
換気空調設備系統	B-アニュラス全量排気弁 (3V-VS-102B)	3RB-B-4	原子炉建屋	4.17	4.18	基本	⑤
換気空調設備系統	A-アニュラス少量排気弁 (3V-VS-103A)	3RB-B-4	原子炉建屋	3.12	3.10	個別	⑤
換気空調設備系統	B-アニュラス少量排気弁 (3V-VS-103B)	3RB-B-4	原子炉建屋	3.12	3.12	基本	⑤
換気空調設備系統	A-安全補機室冷却ファン (3VSF70A)	3AB-K-22	原子炉補助 建屋	0.15	0.97	基本	④
換気空調設備系統	B-安全補機室冷却ファン (3VSF70B)	3AB-K-12	原子炉補助 建屋	0.15	0.97	基本	④
換気空調設備系統	A-余熱除去冷却器室室内空気 温度(1)(3TS-2631)	3AB-K-20	原子炉補助 建屋	1.42	3.01	基本	④
換気空調設備系統	A-余熱除去冷却器室室内空気 温度(2)(3TS-2632)	3AB-K-20	原子炉補助 建屋	1.42	3.01	基本	④
換気空調設備系統	B-余熱除去冷却器室室内空気 温度(1)(3TS-2641)	3AB-K-19	原子炉補助 建屋	1.42	3.01	基本	④
換気空調設備系統	B-余熱除去冷却器室室内空気 温度(2)(3TS-2642)	3AB-K-19	原子炉補助 建屋	1.42	3.01	基本	④
換気空調設備系統	A-格納容器スプレイポンプ室 室内空気温度(1)(3TS-2633)	3AB-L-7	原子炉補助 建屋	1.42	1.45	基本	④
換気空調設備系統	A-格納容器スプレイポンプ室 室内空気温度(2)(3TS-2634)	3AB-L-7	原子炉補助 建屋	1.42	1.46	基本	④
換気空調設備系統	B-格納容器スプレイポンプ室 室内空気温度(1)(3TS-2643)	3AB-L-4	原子炉補助 建屋	1.42	1.46	基本	④
換気空調設備系統	B-格納容器スプレイポンプ室 室内空気温度(2)(3TS-2644)	3AB-L-4	原子炉補助 建屋	1.42	1.45	基本	④

\*1: 保守的に機能喪失すると仮定した床面からの高さ

\*2: 没水により機能喪失する床面からの高さ

- |               |                  |
|---------------|------------------|
| ①緊急時停止機能      | ⑥安全上特に重要な関連機能    |
| ②未臨界維持機能      | ⑦事故時のプラント状態の把握機能 |
| ③原子炉停止後の除熱機能  | ⑧制御室外からの安全停止機能   |
| ④炉心冷却機能       | ⑨ピット冷却機能         |
| ⑤放射性物質の閉じ込め機能 | ⑩ピット給水機能         |

表1 防護対象設備一覧 (25/35)

系統	設備	区画番号	設置建屋	基本設定高さ *1 (m)	個別測定高さ *2 (m)	設定箇所	安全機能
換気空調設備系統	A-ディーゼル発電機室給気ファン(3VSF39A)	3RB-F-N10	原子炉建屋	0.20	0.19	個別	⑥
換気空調設備系統	B-ディーゼル発電機室給気ファン(3VSF39B)	3RB-F-N10	原子炉建屋	0.20	0.19	個別	⑥
換気空調設備系統	C-ディーゼル発電機室給気ファン(3VSF39C)	3RB-F-N8	原子炉建屋	0.20	0.19	個別	⑥
換気空調設備系統	D-ディーゼル発電機室給気ファン(3VSF39D)	3RB-F-N8	原子炉建屋	0.20	0.19	個別	⑥
換気空調設備系統	A-ディーゼル発電機室外気 取入風量調節ダンパ(3HCD-2741)	3RB-F-N10	原子炉建屋	5.07	4.11	個別	⑥
換気空調設備系統	B-ディーゼル発電機室外気 取入風量調節ダンパ(3HCD-2742)	3RB-F-N8	原子炉建屋	5.07	4.11	個別	⑥
換気空調設備系統	A-ディーゼル発電機室外気 取入風量調節ダンパ流量設定器 (3HC-2741)	3RB-F-N10	原子炉建屋	1.44	1.44	基本	⑥
換気空調設備系統	B-ディーゼル発電機室外気 取入風量調節ダンパ流量設定器 (3HC-2742)	3RB-F-N8	原子炉建屋	1.44	1.44	基本	⑥
換気空調設備系統	A-ディーゼル発電機室室内 空気温度(1)(3TS-2747)	3DG-H-N2	ディーゼル 発電機建屋	1.67	5.80	基本	⑥
換気空調設備系統	A-ディーゼル発電機室室内 空気温度(2)(3TS-2748)	3DG-H-N2	ディーゼル 発電機建屋	1.67	5.79	基本	⑥
換気空調設備系統	A-ディーゼル発電機室室内 空気温度(3)(3TS-2751)	3DG-H-N2	ディーゼル 発電機建屋	1.17	5.21	基本	⑥
換気空調設備系統	A-ディーゼル発電機室室内 空気温度(4)(3TS-2752)	3DG-H-N2	ディーゼル 発電機建屋	1.17	5.21	基本	⑥
換気空調設備系統	B-ディーゼル発電機室室内 空気温度(1)(3TS-2749)	3DG-H-N1	ディーゼル 発電機建屋	1.67	5.16	基本	⑥

\*1: 保守的に機能喪失すると仮定した床面からの高さ

\*2: 没水により機能喪失する床面からの高さ

- |               |                  |
|---------------|------------------|
| ①緊急時停止機能      | ⑥安全上特に重要な関連機能    |
| ②未臨界維持機能      | ⑦事故時のプラント状態の把握機能 |
| ③原子炉停止後の除熱機能  | ⑧制御室外からの安全停止機能   |
| ④炉心冷却機能       | ⑨ピット冷却機能         |
| ⑤放射性物質の閉じ込め機能 | ⑩ピット給水機能         |

表1 防護対象設備一覧 (26/35)

系統	設備	区画番号	設置建屋	基本設定高さ *1 (m)	個別測定高さ *2 (m)	設定箇所	安全機能
換気空調設備系統	B-ディーゼル発電機室室内 空気温度(2)(3TS-2750)	3DG-H-N1	ディーゼル 発電機建屋	1.67	5.16	基本	⑥
換気空調設備系統	B-ディーゼル発電機室室内 空気温度(3)(3TS-2753)	3DG-H-N1	ディーゼル 発電機建屋	0.92	4.41	基本	⑥
換気空調設備系統	B-ディーゼル発電機室室内 空気温度(4)(3TS-2754)	3DG-H-N1	ディーゼル 発電機建屋	0.92	4.42	基本	⑥
換気空調設備系統	A-電動補助給水ポンプ室給気 ファン(3VSF40A)	3RB-H-N6	原子炉建屋	4.4	4.55	基本	③
換気空調設備系統	B-電動補助給水ポンプ室給気 ファン(3VSF40B)	3RB-H-N7	原子炉建屋	4.4	4.54	基本	③
換気空調設備系統	A-電動補助給水ポンプ室外気 取入風量調節ダンパ(3HCD-2670)	3RB-H-N6	原子炉建屋	4.90	4.53	個別	③
換気空調設備系統	B-電動補助給水ポンプ室外気 取入風量調節ダンパ(3HCD-2680)	3RB-H-N7	原子炉建屋	4.90	4.54	個別	③
換気空調設備系統	A-電動補助給水ポンプ室外気 取入風量調節ダンパ流量設定器 (3HC-2670)	3RB-H-N6	原子炉建屋	5.44	5.44	基本	③
換気空調設備系統	B-電動補助給水ポンプ室外気 取入風量調節ダンパ流量設定器 (3HC-2680)	3RB-H-N7	原子炉建屋	5.44	5.45	基本	③
換気空調設備系統	A-電動補助給水ポンプ室室内 空気温度(1)(3TS-2671)	3RB-H-N6	原子炉建屋	1.42	5.39	基本	③
換気空調設備系統	A-電動補助給水ポンプ室室内 空気温度(2)(3TS-2672)	3RB-H-N6	原子炉建屋	1.42	5.40	基本	③
換気空調設備系統	B-電動補助給水ポンプ室室内 空気温度(1)(3TS-2681)	3RB-H-N7	原子炉建屋	1.42	5.40	基本	③

\*1: 保守的に機能喪失すると仮定した床面からの高さ

\*2: 没水により機能喪失する床面からの高さ

- |               |                  |
|---------------|------------------|
| ①緊急時停止機能      | ⑥安全上特に重要な関連機能    |
| ②未臨界維持機能      | ⑦事故時のプラント状態の把握機能 |
| ③原子炉停止後の除熱機能  | ⑧制御室外からの安全停止機能   |
| ④炉心冷却機能       | ⑨ピット冷却機能         |
| ⑤放射性物質の閉じ込め機能 | ⑩ピット給水機能         |

表1 防護対象設備一覧 (27/35)

系統	設備	区画番号	設置建屋	基本設定高さ *1 (m)	個別測定高さ *2 (m)	設定箇所	安全機能
換気空調設備系統	B-電動補助給水ポンプ室室内空気温度(2)(3TS-2682)	3RB-H-N7	原子炉建屋	1.42	5.41	基本	③
換気空調設備系統	A-制御用空気圧縮機室給気ファン(3VSF42A)	3RB-H-N2	原子炉建屋	4.50	4.64	基本	⑥
換気空調設備系統	B-制御用空気圧縮機室給気ファン(3VSF42B)	3RB-H-N3	原子炉建屋	4.50	4.64	基本	⑥
換気空調設備系統	A-制御用空気圧縮機室外気取入風量調節ダンパ(3HCD-2701)	3RB-H-N2	原子炉建屋	5.00	4.64	個別	⑥
換気空調設備系統	B-制御用空気圧縮機室外気取入風量調節ダンパ(3HCD-2711)	3RB-H-N3	原子炉建屋	5.00	4.63	個別	⑥
換気空調設備系統	A-制御用空気圧縮機室外気取入風量調節ダンパ流量設定器(3HC-2701)	3RB-H-N2	原子炉建屋	5.74	5.76	基本	⑥
換気空調設備系統	B-制御用空気圧縮機室外気取入風量調節ダンパ流量設定器(3HC-2711)	3RB-H-N3	原子炉建屋	5.74	5.75	基本	⑥
換気空調設備系統	A-制御用空気圧縮機室室内空気温度(1)(3TS-2702)	3RB-H-N2	原子炉建屋	1.42	1.39	個別	⑥
換気空調設備系統	A-制御用空気圧縮機室室内空気温度(2)(3TS-2703)	3RB-H-N2	原子炉建屋	1.42	1.39	個別	⑥
換気空調設備系統	B-制御用空気圧縮機室室内空気温度(1)(3TS-2712)	3RB-H-N3	原子炉建屋	1.42	1.39	個別	⑥
換気空調設備系統	B-制御用空気圧縮機室室内空気温度(2)(3TS-2713)	3RB-H-N3	原子炉建屋	1.42	1.40	個別	⑥
換気空調設備系統	A-安全補機開閉器室給気ファン(3VSF27A)	3AB-D-N1	原子炉補助建屋	0.15	2.16	基本	⑥
換気空調設備系統	B-安全補機開閉器室給気ファン(3VSF27B)	3AB-D-N1	原子炉補助建屋	0.15	2.16	基本	⑥

\*1: 保守的に機能喪失すると仮定した床面からの高さ

\*2: 没水により機能喪失する床面からの高さ

- |               |                  |
|---------------|------------------|
| ①緊急時停止機能      | ⑥安全上特に重要な関連機能    |
| ②未臨界維持機能      | ⑦事故時のプラント状態の把握機能 |
| ③原子炉停止後の除熱機能  | ⑧制御室外からの安全停止機能   |
| ④炉心冷却機能       | ⑨ピット冷却機能         |
| ⑤放射性物質の閉じ込め機能 | ⑩ピット給水機能         |



表1 防護対象設備一覧 (28/35)

系統	設備	区画番号	設置建屋	基本設定高さ *1 (m)	個別測定高さ *2 (m)	設定箇所	安全機能
換気空調設備系統	A－安全系計装盤室室内空気温度(3TS-2790)	3AB-F-N13	原子炉補助建屋	1.92	1.30	個別	⑥
換気空調設備系統	B－安全系計装盤室室内空気温度(3TS-2791)	3AB-F-N2	原子炉補助建屋	1.92	1.30	個別	⑥
換気空調設備系統	A－蓄電池室排気ファン(3VSF31A)	3AB-D-N1	原子炉補助建屋	1.92	1.52	個別	⑥
換気空調設備系統	B－蓄電池室排気ファン(3VSF31B)	3AB-D-N1	原子炉補助建屋	1.92	1.51	個別	⑥
換気空調設備系統	A－中央制御室循環ファン(3VSF20A)	3AB-D-N52	原子炉補助建屋	0.15	0.17	基本	⑥
換気空調設備系統	B－中央制御室循環ファン(3VSF20B)	3AB-D-N52	原子炉補助建屋	0.15	0.18	基本	⑥
換気空調設備系統	A－中央制御室給気ファン(3VSF21A)	3AB-D-N1	原子炉補助建屋	0.15	1.12	基本	⑥
換気空調設備系統	B－中央制御室給気ファン(3VSF21B)	3AB-D-N1	原子炉補助建屋	0.15	1.13	基本	⑥
換気空調設備系統	A－中央制御室給気ファン出口ダンパ(3D-VS-603A)	3AB-D-N1	原子炉補助建屋	3.79	3.83	基本	⑥
換気空調設備系統	B－中央制御室給気ファン出口ダンパ(3D-VS-603B)	3AB-D-N1	原子炉補助建屋	3.79	3.83	基本	⑥
換気空調設備系統	A－中央制御室循環ファン入口ダンパ(3D-VS-604A)	3AB-D-N52	原子炉補助建屋	0.80	0.25	個別	⑥
換気空調設備系統	B－中央制御室循環ファン入口ダンパ(3D-VS-604B)	3AB-D-N52	原子炉補助建屋	0.80	0.26	個別	⑥
換気空調設備系統	A－中央制御室循環風量調節ダンパ(3HCD-2836)	3AB-D-N52	原子炉補助建屋	0.80	0.25	個別	⑥

\*1：保守的に機能喪失すると仮定した床面からの高さ

\*2：没水により機能喪失する床面からの高さ

- |               |                  |
|---------------|------------------|
| ①緊急時停止機能      | ⑥安全上特に重要な関連機能    |
| ②未臨界維持機能      | ⑦事故時のプラント状態の把握機能 |
| ③原子炉停止後の除熱機能  | ⑧制御室外からの安全停止機能   |
| ④炉心冷却機能       | ⑨ピット冷却機能         |
| ⑤放射性物質の閉じ込め機能 | ⑩ピット給水機能         |

表1 防護対象設備一覧 (29/35)

系統	設備	区画番号	設置建屋	基本設定高さ *1 (m)	個別測定高さ *2 (m)	設定箇所	安全機能
換気空調設備系統	B-中央制御室循環風量調節ダンパ(3HCD-2837)	3AB-D-N52	原子炉補助建屋	0.80	0.25	個別	⑥
換気空調設備系統	A-中央制御室循環風量調節ダンパ流量設定器(3HC-2836)	3AB-D-N1	原子炉補助建屋	1.14	1.15	基本	⑥
換気空調設備系統	B-中央制御室循環風量調節ダンパ流量設定器(3HC-2837)	3AB-D-N1	原子炉補助建屋	1.14	1.15	基本	⑥
換気空調設備系統	中央制御室室内空気温度(2)(3TS-2846)	3AB-F-N8	原子炉補助建屋	1.92	1.30	個別	⑥
換気空調設備系統	中央制御室室内空気温度(3)(3TS-2847)	3AB-F-N8	原子炉補助建屋	1.92	1.30	個別	⑥
換気空調設備系統	A-中央制御室非常用循環ファン(3VSF22A)	3AB-D-N1	原子炉補助建屋	0.15	0.54	基本	⑥
換気空調設備系統	B-中央制御室非常用循環ファン(3VSF22B)	3AB-D-N1	原子炉補助建屋	0.15	0.54	基本	⑥
換気空調設備系統	A-中央制御室非常用循環ファン出口空気流量(3FS-2867)	3AB-D-N1	原子炉補助建屋	1.35	1.34	個別	⑥
換気空調設備系統	B-中央制御室非常用循環ファン出口空気流量(3FS-2868)	3AB-D-N1	原子炉補助建屋	1.35	1.34	個別	⑥
換気空調設備系統	A-中央制御室非常用循環ファン入口ダンパ(3D-VS-602A)	3AB-D-N1	原子炉補助建屋	0.70	0.36	個別	⑥
換気空調設備系統	B-中央制御室非常用循環ファン入口ダンパ(3D-VS-602B)	3AB-D-N1	原子炉補助建屋	0.70	0.38	個別	⑥
換気空調設備系統	A-中央制御室外気取入風量調節ダンパ(3HCD-2823)	3AB-D-N1	原子炉補助建屋	5.34	5.31	個別	⑥

\*1: 保守的に機能喪失すると仮定した床面からの高さ

\*2: 没水により機能喪失する床面からの高さ

- |               |                  |
|---------------|------------------|
| ①緊急時停止機能      | ⑥安全上特に重要な関連機能    |
| ②未臨界維持機能      | ⑦事故時のプラント状態の把握機能 |
| ③原子炉停止後の除熱機能  | ⑧制御室外からの安全停止機能   |
| ④炉心冷却機能       | ⑨ピット冷却機能         |
| ⑤放射性物質の閉じ込め機能 | ⑩ピット給水機能         |

表1 防護対象設備一覧 (30/35)

系統	設備	区画番号	設置建屋	基本設定高さ *1 (m)	個別測定高さ *2 (m)	設定箇所	安全機能
換気空調設備系統	B－中央制御室外気取入風量調節ダンパ(3HCD-2824)	3AB-D-N1	原子炉補助建屋	5.34	5.31	個別	⑥
換気空調設備系統	A－中央制御室外気取入風量調節ダンパ流量設定器(3HC-2823)	3AB-D-N1	原子炉補助建屋	1.64	1.65	基本	⑥
換気空調設備系統	B－中央制御室外気取入風量調節ダンパ流量設定器(3HC-2824)	3AB-D-N1	原子炉補助建屋	1.64	1.65	基本	⑥
換気空調設備系統	A－中央制御室事故時外気取入風量調節ダンパ(3HCD-2850)	3AB-D-N1	原子炉補助建屋	4.94	4.62	個別	⑥
換気空調設備系統	B－中央制御室事故時外気取入風量調節ダンパ(3HCD-2851)	3AB-D-N1	原子炉補助建屋	4.94	5.00	基本	⑥
換気空調設備系統	A－中央制御室事故時外気取入風量調節ダンパ流量設定器(3HC-2850)	3AB-D-N1	原子炉補助建屋	1.14	1.15	基本	⑥
換気空調設備系統	B－中央制御室事故時外気取入風量調節ダンパ流量設定器(3HC-2851)	3AB-D-N1	原子炉補助建屋	1.14	1.15	基本	⑥
換気空調設備系統	試料採取室排気隔離ダンパ(3D-VS-653)	3AB-B-1	原子炉補助建屋	4.15	3.29	個別	⑥
換気空調設備系統	試料採取室排気風量制御ダンパ(3FCD-2905)	3AB-B-1	原子炉補助建屋	4.15	3.61	個別	⑥
換気空調設備系統	A－原子炉補機冷却水サージタンク室電気ヒータ(3VSE3A)	3RB-A-N2	原子炉建屋	2.50	2.49	個別	⑥
換気空調設備系統	B－原子炉補機冷却水サージタンク室電気ヒータ(3VSE3B)	3RB-A-N2	原子炉建屋	2.50	2.49	個別	⑥
換気空調設備系統	A－非管理区域空調機器室電気ヒータ(3VSE2A)	3AB-D-N1	原子炉補助建屋	2.50	2.53	基本	⑥

\*1：保守的に機能喪失すると仮定した床面からの高さ

\*2：没水により機能喪失する床面からの高さ

- |               |                  |
|---------------|------------------|
| ①緊急時停止機能      | ⑥安全上特に重要な関連機能    |
| ②未臨界維持機能      | ⑦事故時のプラント状態の把握機能 |
| ③原子炉停止後の除熱機能  | ⑧制御室外からの安全停止機能   |
| ④炉心冷却機能       | ⑨ピット冷却機能         |
| ⑤放射性物質の閉じ込め機能 | ⑩ピット給水機能         |

表1 防護対象設備一覧 (31/35)

系統	設備	区画番号	設置建屋	基本設定高さ *1 (m)	個別測定高さ *2 (m)	設定箇所	安全機能
換気空調設備系統	B-非管理区域空調機器室電気ヒータ (3VSE2B)	3AB-D-N1	原子炉補助建屋	2.57	2.58	基本	⑥
換気空調設備系統	C-非管理区域空調機器室電気ヒータ (3VSE2C)	3AB-D-N1	原子炉補助建屋	2.50	2.51	基本	⑥
換気空調設備系統	D-非管理区域空調機器室電気ヒータ (3VSE2D)	3AB-D-N1	原子炉補助建屋	2.57	2.58	基本	⑥
換気空調設備系統	A-制御用空気圧縮機室電気ヒータ (3VSE1A)	3RB-H-N2	原子炉建屋	2.80	2.80	基本	⑥
換気空調設備系統	B-制御用空気圧縮機室電気ヒータ (3VSE1B)	3RB-H-N3	原子炉建屋	2.80	2.79	個別	⑥
換気空調設備系統	A-原子炉補機冷却水サージタンク室室内空気温度 (1) (3TS-2970)	3RB-A-N2	原子炉建屋	1.42	1.42	基本	⑥
換気空調設備系統	A-原子炉補機冷却水サージタンク室室内空気温度 (2) (3TS-2971)	3RB-A-N2	原子炉建屋	1.42	1.42	基本	⑥
換気空調設備系統	B-原子炉補機冷却水サージタンク室室内空気温度 (1) (3TS-2980)	3RB-A-N2	原子炉建屋	1.42	1.41	個別	⑥
換気空調設備系統	B-原子炉補機冷却水サージタンク室室内空気温度 (2) (3TS-2981)	3RB-A-N2	原子炉建屋	1.42	1.41	個別	⑥

\*1: 保守的に機能喪失すると仮定した床面からの高さ

\*2: 没水により機能喪失する床面からの高さ

- |               |                  |
|---------------|------------------|
| ①緊急時停止機能      | ⑥安全上特に重要な関連機能    |
| ②未臨界維持機能      | ⑦事故時のプラント状態の把握機能 |
| ③原子炉停止後の除熱機能  | ⑧制御室外からの安全停止機能   |
| ④炉心冷却機能       | ⑨ピット冷却機能         |
| ⑤放射性物質の閉じ込め機能 | ⑩ピット給水機能         |

表1 防護対象設備一覧 (32/35)

系統	設備	区画番号	設置建屋	基本設定高さ *1 (m)	個別測定高さ *2 (m)	設定箇所	安全機能
換気空調設備系統	A-原子炉補機冷却水サージ タンク室電気ヒータ(3VSE3A) 出口空気温度(2)(3TS-2973)	3RB-A-N2	原子炉建屋	2.65	2.58	個別	⑥
換気空調設備系統	B-原子炉補機冷却水サージ タンク室電気ヒータ(3VSE3B) 出口空気温度(2)(3TS-2983)	3RB-A-N2	原子炉建屋	2.65	2.57	個別	⑥
換気空調設備系統	A-非管理区域空調機器室室内 空気温度(1)(3TS-2930)	3AB-D-N1	原子炉補助 建屋	1.42	1.42	基本	⑥
換気空調設備系統	A-非管理区域空調機器室室内 空気温度(2)(3TS-2931)	3AB-D-N1	原子炉補助 建屋	1.42	1.42	基本	⑥
換気空調設備系統	B-非管理区域空調機器室室内 空気温度(1)(3TS-2934)	3AB-D-N1	原子炉補助 建屋	1.42	1.41	個別	⑥
換気空調設備系統	B-非管理区域空調機器室室内 空気温度(2)(3TS-2935)	3AB-D-N1	原子炉補助 建屋	1.42	1.42	基本	⑥
換気空調設備系統	C-非管理区域空調機器室室内 空気温度(1)(3TS-2950)	3AB-D-N1	原子炉補助 建屋	1.42	1.42	基本	⑥
換気空調設備系統	C-非管理区域空調機器室室内 空気温度(2)(3TS-2951)	3AB-D-N1	原子炉補助 建屋	1.42	1.42	基本	⑥
換気空調設備系統	D-非管理区域空調機器室室内 空気温度(1)(3TS-2954)	3AB-D-N1	原子炉補助 建屋	1.42	1.42	基本	⑥
換気空調設備系統	D-非管理区域空調機器室室内 空気温度(2)(3TS-2955)	3AB-D-N1	原子炉補助 建屋	1.42	1.41	個別	⑥
換気空調設備系統	A-非管理区域空調機器室電気 ヒータ(3VSE2A)出口空気温度 (2)(3TS-2933)	3AB-D-N1	原子炉補助 建屋	2.65	2.53	個別	⑥

\*1: 保守的に機能喪失すると仮定した床面からの高さ

\*2: 没水により機能喪失する床面からの高さ

- |               |                  |
|---------------|------------------|
| ①緊急時停止機能      | ⑥安全上特に重要な関連機能    |
| ②未臨界維持機能      | ⑦事故時のプラント状態の把握機能 |
| ③原子炉停止後の除熱機能  | ⑧制御室外からの安全停止機能   |
| ④炉心冷却機能       | ⑨ピット冷却機能         |
| ⑤放射性物質の閉じ込め機能 | ⑩ピット給水機能         |

表1 防護対象設備一覧 (33/35)

系統	設備	区画番号	設置建屋	基本設定高さ *1 (m)	個別測定高さ *2 (m)	設定箇所	安全機能
換気空調設備系統	B-非管理区域空調機器室電気ヒータ(3VSE2B)出口空気温度(2)(3TS-2937)	3AB-D-N1	原子炉補助建屋	2.72	2.65	個別	⑥
換気空調設備系統	C-非管理区域空調機器室電気ヒータ(3VSE2C)出口空気温度(2)(3TS-2953)	3AB-D-N1	原子炉補助建屋	2.65	2.48	個別	⑥
換気空調設備系統	D-非管理区域空調機器室電気ヒータ(3VSE2D)出口空気温度(2)(3TS-2957)	3AB-D-N1	原子炉補助建屋	2.72	2.64	個別	⑥
換気空調設備系統	A-制御用空気圧縮機室室内空気温度(5)(3TS-2910)	3RB-H-N2	原子炉建屋	1.42	1.40	個別	⑥
換気空調設備系統	A-制御用空気圧縮機室室内空気温度(6)(3TS-2911)	3RB-H-N2	原子炉建屋	1.42	1.39	個別	⑥
換気空調設備系統	B-制御用空気圧縮機室室内空気温度(5)(3TS-2920)	3RB-H-N3	原子炉建屋	1.42	1.40	個別	⑥
換気空調設備系統	B-制御用空気圧縮機室室内空気温度(6)(3TS-2921)	3RB-H-N3	原子炉建屋	1.42	1.40	個別	⑥
換気空調設備系統	A-制御用空気圧縮機室電気ヒータ(3VSE1A)出口空気温度(2)(3TS-2913)	3RB-H-N2	原子炉建屋	2.89	2.82	個別	⑥
換気空調設備系統	B-制御用空気圧縮機室電気ヒータ(3VSE1B)出口空気温度(2)(3TS-2923)	3RB-H-N3	原子炉建屋	2.89	2.82	個別	⑥
空調用冷水設備系統	A-空調用冷水ポンプ(3CHP1A)	3RB-K-N4	原子炉建屋	2.43	2.45	基本	⑥

\*1: 保守的に機能喪失すると仮定した床面からの高さ

\*2: 没水により機能喪失する床面からの高さ

- |               |                  |
|---------------|------------------|
| ①緊急時停止機能      | ⑥安全上特に重要な関連機能    |
| ②未臨界維持機能      | ⑦事故時のプラント状態の把握機能 |
| ③原子炉停止後の除熱機能  | ⑧制御室外からの安全停止機能   |
| ④炉心冷却機能       | ⑨ピット冷却機能         |
| ⑤放射性物質の閉じ込め機能 | ⑩ピット給水機能         |

表1 防護対象設備一覧 (34/35)

系統	設備	区画番号	設置建屋	基本設定高さ *1 (m)	個別測定高さ *2 (m)	設定箇所	安全機能
空調用 冷水設備 系統	B－空調用冷水ポンプ(3CHP1B)	3RB-K-N4	原子炉建屋	2.43	2.45	基本	⑥
空調用 冷水設備 系統	C－空調用冷水ポンプ(3CHP1C)	3RB-K-N1	原子炉建屋	2.43	2.45	基本	⑥
空調用 冷水設備 系統	D－空調用冷水ポンプ(3CHP1D)	3RB-K-N1	原子炉建屋	2.43	2.45	基本	⑥
空調用 冷水設備 系統	A－空調用冷凍機(3CHE1A)	3RB-K-N4	原子炉建屋	2.05	2.27	基本	⑥
空調用 冷水設備 系統	B－空調用冷凍機(3CHE1B)	3RB-K-N4	原子炉建屋	2.05	2.27	基本	⑥
空調用 冷水設備 系統	C－空調用冷凍機(3CHE1C)	3RB-K-N1	原子炉建屋	2.05	2.27	基本	⑥
空調用 冷水設備 系統	D－空調用冷凍機(3CHE1D)	3RB-K-N1	原子炉建屋	2.05	2.27	基本	⑥
空調用 冷水設備 系統	A－安全補機開閉器室給気 ユニット冷水温度制御弁 (3TCV-2774)	3AB-D-N1	原子炉補助 建屋	1.20	1.96	基本	⑥
空調用 冷水設備 系統	B－安全補機開閉器室給気 ユニット冷水温度制御弁 (3TCV-2775)	3AB-D-N1	原子炉補助 建屋	1.20	1.97	基本	⑥

\*1：保守的に機能喪失すると仮定した床面からの高さ

\*2：没水により機能喪失する床面からの高さ

- |               |                  |
|---------------|------------------|
| ①緊急時停止機能      | ⑥安全上特に重要な関連機能    |
| ②未臨界維持機能      | ⑦事故時のプラント状態の把握機能 |
| ③原子炉停止後の除熱機能  | ⑧制御室外からの安全停止機能   |
| ④炉心冷却機能       | ⑨ピット冷却機能         |
| ⑤放射性物質の閉じ込め機能 | ⑩ピット給水機能         |

表1 防護対象設備一覧 (35/35)

系統	設備	区画番号	設置建屋	基本設定高さ *1 (m)	個別測定高さ *2 (m)	設定箇所	安全機能
空調用冷水設備系統	A－中央制御室給気ユニット冷水温度制御弁(3TCV-2827)	3AB-D-N1	原子炉補助建屋	1.20	1.77	基本	⑥
空調用冷水設備系統	B－中央制御室給気ユニット冷水温度制御弁(3TCV-2828)	3AB-D-N1	原子炉補助建屋	1.20	1.77	基本	⑥
空調用冷水設備系統	空調用冷水A母管入口隔離弁(3V-CH-012A)	3RB-K-N4	原子炉建屋	2.55	2.97	基本	⑥
空調用冷水設備系統	空調用冷水B母管入口隔離弁(3V-CH-012B)	3RB-K-N1	原子炉建屋	2.53	2.97	基本	⑥
空調用冷水設備系統	空調用冷水C母管入口隔離弁(3V-CH-012C)	3RB-K-N4	原子炉建屋	2.53	2.86	基本	⑥
空調用冷水設備系統	空調用冷水C母管出口隔離弁(3V-CH-013)	3RB-K-N4	原子炉建屋	2.65	2.98	基本	⑥
関連設備	A－空調用冷凍機盤(3VCPA)	3RB-K-N4	原子炉建屋	2.25	2.23	個別	⑥
関連設備	B－空調用冷凍機盤(3VCPB)	3RB-K-N4	原子炉建屋	2.25	2.22	個別	⑥
関連設備	C－空調用冷凍機盤(3V CPC)	3RB-K-N1	原子炉建屋	2.25	2.23	個別	⑥
関連設備	D－空調用冷凍機盤(3VCPD)	3RB-K-N1	原子炉建屋	2.25	2.23	個別	⑥

\*1：保守的に機能喪失すると仮定した床面からの高さ

\*2：没水により機能喪失する床面からの高さ

- |               |                  |
|---------------|------------------|
| ①緊急時停止機能      | ⑥安全上特に重要な関連機能    |
| ②未臨界維持機能      | ⑦事故時のプラント状態の把握機能 |
| ③原子炉停止後の除熱機能  | ⑧制御室外からの安全停止機能   |
| ④炉心冷却機能       | ⑨ピット冷却機能         |
| ⑤放射性物質の閉じ込め機能 | ⑩ピット給水機能         |



## 機能喪失高さの考え方

弁類ポンプ類，ファン類，電気盤類，計器関係における機能喪失高さ設定の考え方を表 1 及び図 1～図 5 にそれぞれ示す。

防護対象設備の機能喪失高さは，保守的に機能喪失すると仮定した高さである「基本設定箇所」を標準とし，溢水水位に応じて機能喪失高さの実力値である「個別測定箇所」を適用する。

「個別測定箇所」は溢水水位の上昇により機能喪失に至る防護対象設備の構成部位のうち，最も低い位置にある部位を現場調査により確認した結果から設定している。

表 1 機能喪失高さ設定の考え方

機 器	機能喪失高さ	
	基本設定箇所※	個別測定箇所
弁類	弁が設置される配管の中心レベル	①電動弁：電動弁駆動装置の電線管接続部下端 ②空気作動弁：各付属品（アクチュエータ，電磁弁，減圧弁，リミットスイッチ等）のうち，最低高さの付属品の下端部
ポンプ類	コンクリート基礎の高さ	ポンプあるいは電動機のいずれか低い箇所 ①ポンプは軸貫通部又は油タンクのエアブリーザ部の低い方 ②電動機は下端部
ファン類	コンクリート基礎の高さ	電動機の下端部又は端子箱下端の低い方
電気盤類 (操作盤含む)	対象機器の設置レベル	盤内機器（端子台，リレー，変圧器，しゃ断器等）の最下部
計器関係	計器下端レベル	計器本体の電線管接続部下端又は伝送器下端の低い方

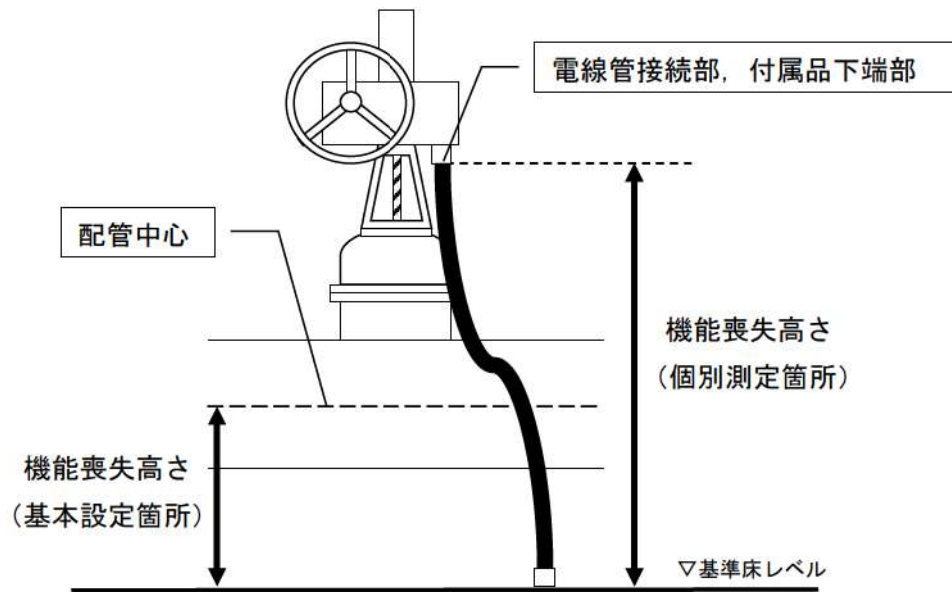


図1 弁における機能喪失高さ (例)

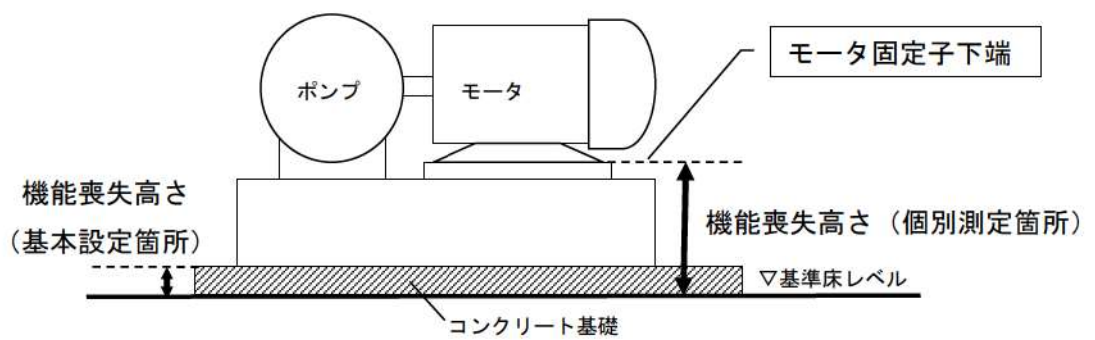


図2 ポンプにおける機能喪失高さ (例)

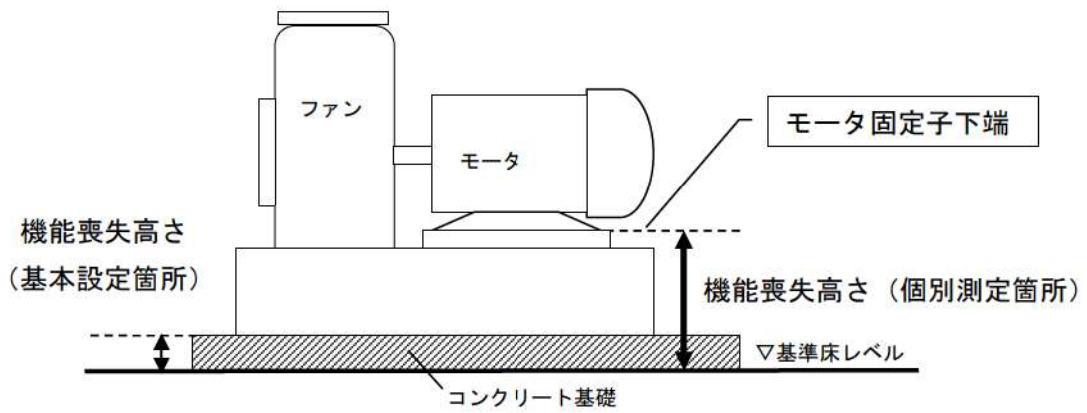


図3 ファンにおける機能喪失高さ (例)

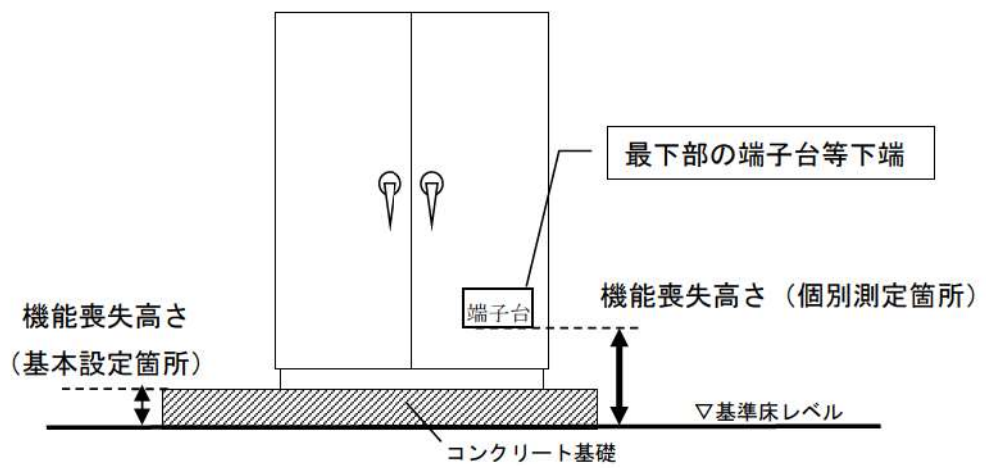


図4 電気盤における機能喪失高さ (例)

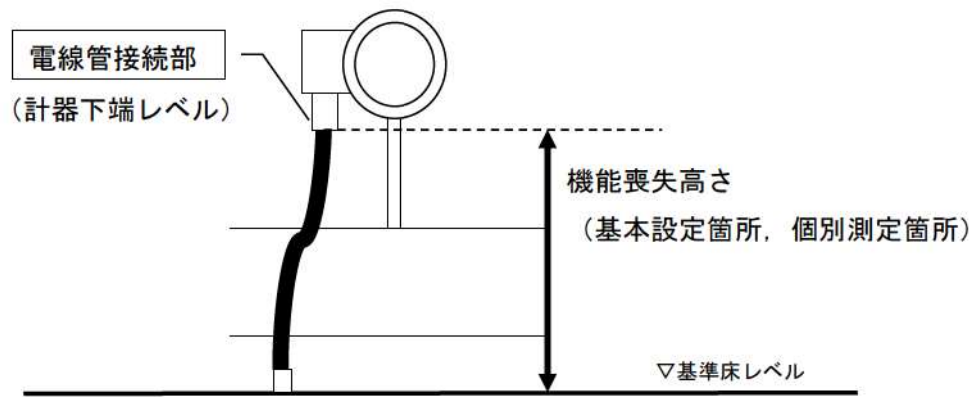


図 5 計器における機能喪失高さ (例)

## 機能喪失高さの確認手順

機能喪失高さの「個別測定箇所」は、没水した際に機能喪失に至る部位のうち最も低所にある部位を現地調査により確認する。なお、現場確認時に使用した計測機器は、JIS 適合品等、十分な精度を有するものである。

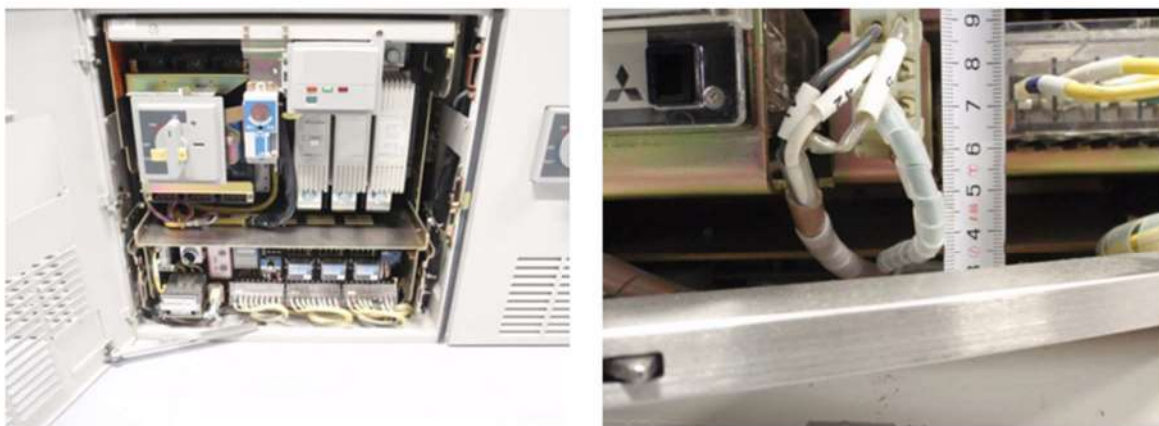
## 機能喪失高さの現場確認の様子（例）



別紙1-図1 弁類（制御用空気Cヘッド供給弁）



別紙1-図2 ポンプ類（電動補助給水ポンプ）

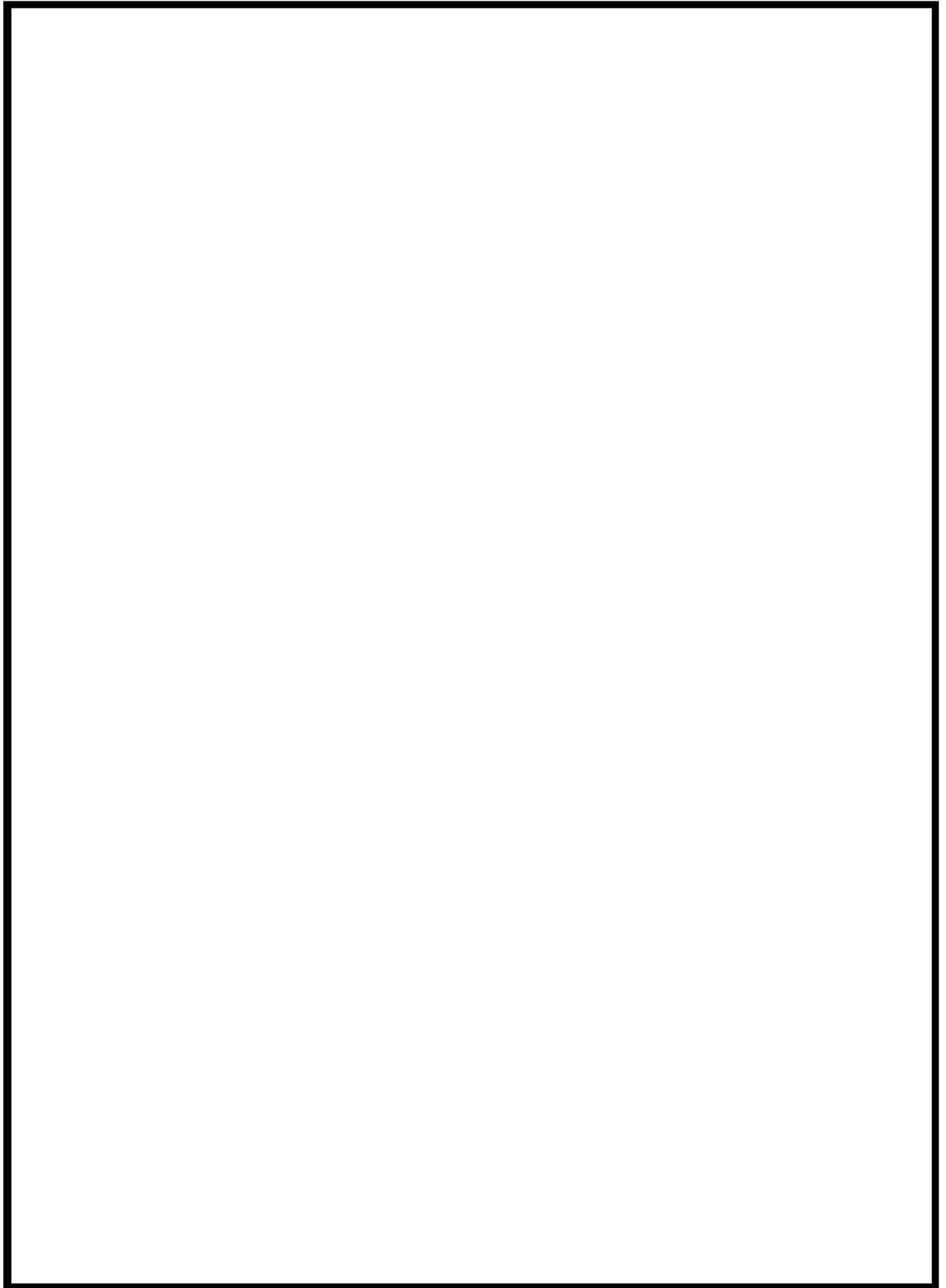


別紙1-図3 電気盤類 (パワーコントロールセンタ)



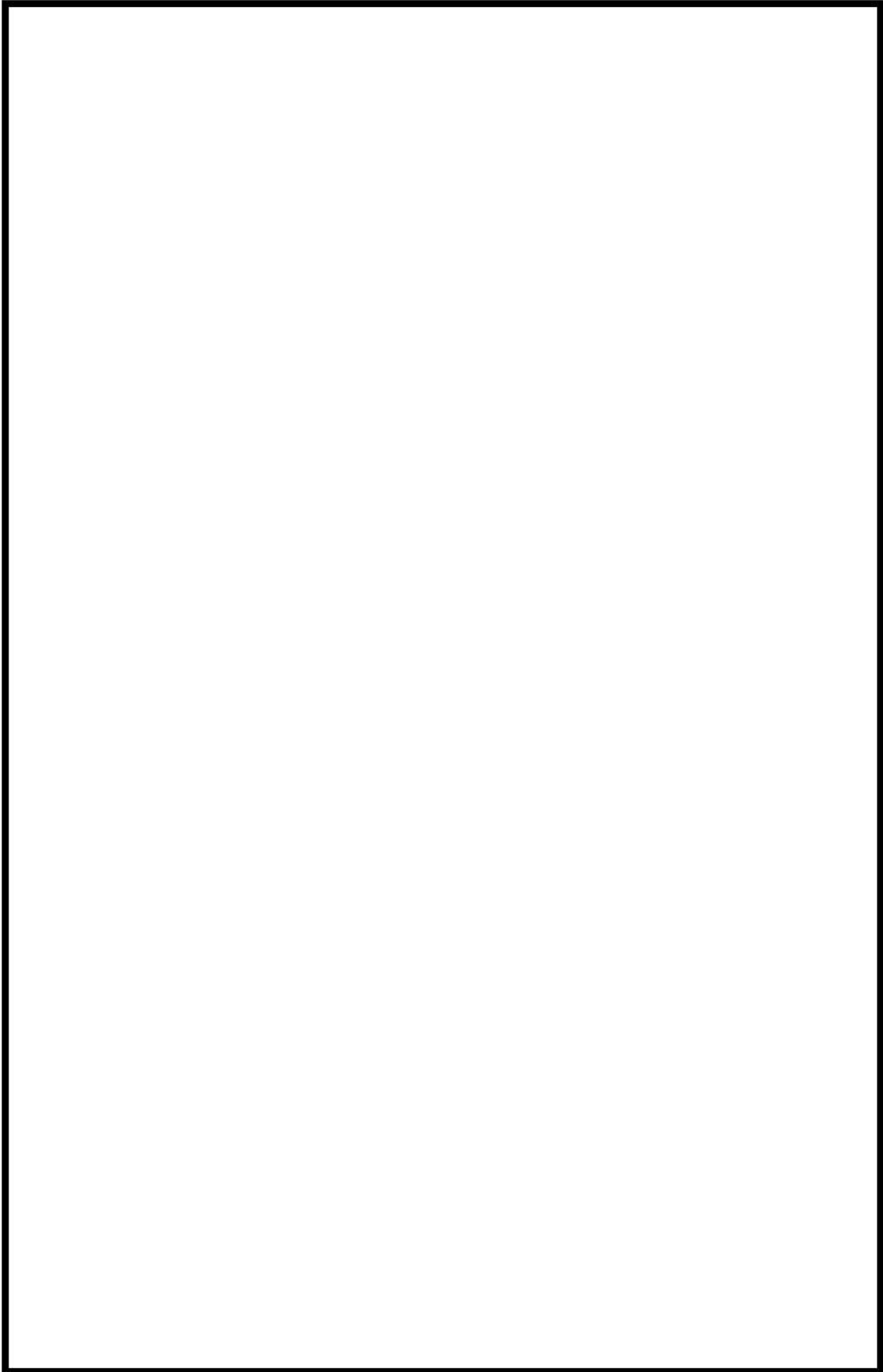
別紙1-図4 計装類 (原子炉補機冷却水サージタンク水位)

機能喪失高さの確認結果（例）



別紙 1-図 5 ポンプ類（電動補助給水ポンプ）

枠囲みの内容は機密情報に属しますので公開できません。



別紙 1-図 6 電気盤類 (パワーコーン トロローセンタ)

□ 枠囲みの内容は機密情報に属しますので公開できません。



## 溢水影響評価の対象外とした設備について

## 1. 溢水影響評価から対象外とした設備

別添 1-3 の図 3-1 に示した選定フローにより溢水影響評価対象外とした設備について、系統、設備名及び対象外の理由をリストとしてまとめた。結果を表 2 に示す。

また、図 3-1 の選定フローにおける①～④の対象外理由について以下に示す。

## (1) ①「溢水により機能を喪失しない」について

容器、熱交換器、安全弁、逆止弁、手動弁、配管等の静的機器は、外部からの電源供給等が不要であることから、溢水の影響により外部からの電源供給や電気信号を喪失しても機能喪失はしないため、溢水影響がないとし溢水影響評価対象外とした。

## a. 配管・弁

例として、配管（材質 STPG370、口径 200A、公称肉厚 sch40（管の外径 216.3 mm、管の厚さ 8.2mm）、許容引張応力  $S=93\text{MPa}$ （常温））を設計・建設規格 PPD-3411(2)に基づき評価すると、 $2\text{MPa}$  以上の外圧に対して健全性が確保されるため、内部溢水影響評価上考慮する水頭に対しては十分な余裕がある。（図 1 参照）

弁は配管に対して肉厚であるため、同様に内部溢水影響評価上考慮する水頭に対して十分余裕がある。

また、弁の軸封部は、スタフィンボックス内に挿入したグランドパッキンを、押さえ金具で締め付ける構造であり、締め付けによって発生する面圧で、内部流体が外部に漏れ出ないようにシールするものであるため、溢水によって弁グランドパッキンから内部への溢水の流入及びそれに伴う影響はない。

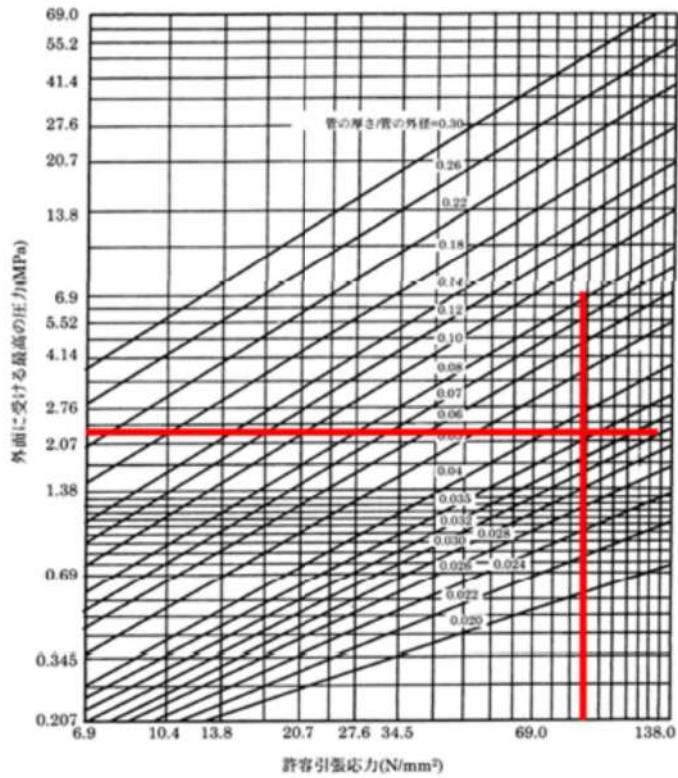


図 1 配管の外圧評価例（日本機械学会「発電用原子力設備規格 設計建設規格」  
 (JSME S NC1-2012)PPD-3411(2)より抜粋)

b. 容器・熱交換器

容器及び熱交換器について、機器ごとに個別に構造及び設置の状況、設置区画における溢水の状況に基づき、図面及び現場調査により溢水による機能喪失の可能性について評価を行い、除外する判断が妥当であることを確認した。結果を表 1 に示す。

表 1 容器・熱交換器に対する溢水による機能喪失の可能性評価結果 (1/2)

評価エリア番号	機 器	評 価					
		溢水水位より高い位置に設置している。	タンク開放部であるベント管より溢水が浸入しないことを確認した。	同一区画内に溢水源となり機器・配管はなく、浸入防止措置をとっていることから溢水の影響を受けない。	常時蓄圧されることがあり、溢水により機械的損傷が生じることがない。	コンクリートに埋め込まれているため、溢水により機能喪失しない。	溢水により機能喪失するがその他の要因がないことを確認した。
3AB-F-23	ほう酸注入タンク	-	-	-	○	-	○
3AB-H-1	よう素除去薬品タンク	○	-	-	○	-	○
3RB-A-N2	原子炉補機冷却水サージタンク	○	-	-	○	-	○
3RB-A-N2	空調用冷水膨張タンク	○	-	-	○	-	○
3RB-K-N5	A/B-原子炉補機冷却水	○	-	-	○	-	○
3RB-K-N6	冷却器						
3RB-K-N2	C/D-原子炉補機冷却水	○	-	-	○	-	○
3RB-K-N3	冷却器						
3AB-F-24	体積制御タンク	-	-	-	○	-	○
3AB-F-19	ほう酸タンク	-	○	-	-	-	○
3AB-H-12	封水冷却器	-	-	-	○	-	○
3AB-K-19	B-余熱除去冷却器	-	-	○	○	-	○
3AB-K-20	A-余熱除去冷却器	-	-	○	○	-	○
3AB-K-12	B-格納容器スプレイ冷却器	-	-	○	○	-	○

表1 容器・熱交換器に対する溢水による機能喪失の可能性評価結果 (2/2)

評価エリア番号	機器	評価					
		溢水水位より高い位置に設置している。	タンク開放部であるベント管より溢水が浸入しないことを確認した。	同一区内に溢水源となり機器・配管はなく、浸入防止措置を図っていることから溢水の影響を受けない。	常時蓄圧されていることから、溢水により機械的損傷が生じることがない。	コンクリートに埋め込まれているため、溢水により機能喪失しない。	溢水による機能喪失の要因がないことを確認した。
3AB-K-22	A-格納容器スプレイ冷却器	-	-	○	○	-	○
3RB-H-6	A/B-使用済燃料ピット冷却器	○	-	-	○	-	○
3RB-D-1	燃料取替用水加熱器	○	-	-	○	-	○
3RB-F-N7	A/B-ディーゼル発電機	-	○	○	-	-	○
3RB-F-N9	燃料油サージスタック	-	○	○	-	-	○
C/V内	再生熱交換器	○	-	-	○	-	○
C/V内	蓄圧タンク	○	-	-	○	-	○
屋外	燃料油貯油槽	-	○	-	-	○	○

### c. ダクト

換気空調系のダクトは構造部材ではないことから、水圧に対して機械的損傷が否定できないダクトについては図2に例示するような対策を講ずることとする。

なお、例示のように、床を貫通するダクトに対して堰等の防護対策を施す場合には、現場調査の結果に基づき溢水の滴下による堰内への水の流入の可能性を検討し、必要に応じて流入防止のための配慮を行う。

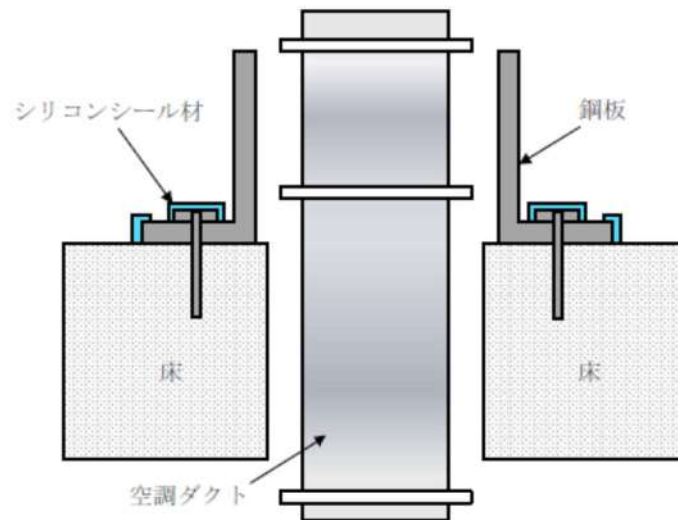


図2 ダクトに対する溢水対策

### (2) ②「原子炉格納容器内耐環境仕様の設備」について

原子炉格納容器内設備のうち、重要度の特に高い安全機能を有する系統設備は、以下に示すように、設計基準事故において最も環境が苛酷な原子炉冷却材喪失事故時の原子炉格納容器内の状態（温度・圧力条件及び溢水影響）を考慮した耐環境仕様で設計（設計条件，圧力0.283MPa[gage]，温度：132℃，湿度：100%（蒸気））されているため、溢水影響評価において対象外としている。

#### a. 被水による影響評価

設計基準事故時に原子炉格納容器内が蒸気で満たされた場合、格納容器スプレイの蒸気凝縮効果によって原子炉格納容器を効果的に減圧することができる。格納容器スプレイ水は原子炉格納容器内に一様に噴霧されるため、事故時に動作が必要となる設備については格納容器スプレイ時（被水時）にもその動作が保障されなければならない。そのため原子炉格納容器内に設置されており、事故時に動作が必要となる設備は、設計基準事故時の雰囲気下で機能維持が図れるよう設計及び試験を行っている。

b. 没水影響評価

原子炉冷却材喪失事故時に原子炉格納容器内に発生する破断口からの溢水、及び格納容器スプレイ水は、原子炉格納容器最下階まで流下した後、原子炉格納容器再循環サンプへ流れ込む設計となっている。

原子炉冷却材喪失事故に伴う炉心注入及び原子炉格納容器スプレイにより、燃料取替用水ピット及び蓄圧タンクの保有水が原子炉格納容器内に注水され、燃料取替用水ピット水位低となり、原子炉格納容器再循環に切り替わる。

原子炉冷却材喪失事故による漏えい水も含めた水の全量が格納容器内に溜まった場合の水位は T.P. 15.1m であり、原子炉格納容器内の防護対象設備は T.P. 15.1m 以上の高さに設置されていることから、没水により機能喪失することはない。

c. 蒸気影響評価

原子炉冷却材喪失事故に伴ってフラッシュ蒸発した原子炉冷却材の蒸気により、原子炉格納容器内は全域が高温・高圧の蒸気雰囲気となる。

原子炉冷却材喪失事故時に機能要求がある原子炉格納容器内防護対象設備は、安全解析で求められた高温・高圧環境に対して機能維持が図れるよう設計及び試験を行っている。

被水及び蒸気影響を確認した確証試験は、原子炉格納容器内での原子炉冷却材喪失事故時の環境条件（図 3 参照）で行っている。図 4 に試験条件の代表例を示す。




図 3 原子炉格納容器圧力変化（原子炉冷却材喪失事故時）

■ 枠囲みの内容は機密情報に属しますので公開できません。



図4 耐環境仕様品の試験条件（代表例）

 枠囲みの内容は機密情報に属しますので公開できません。

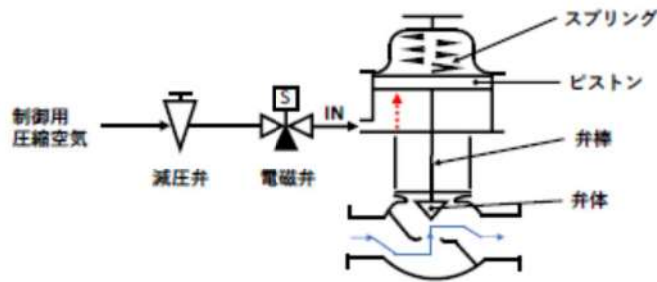
(3) ③ 「動作機能の喪失により安全機能に影響しない」 について

フェイル・セーフ機能により溢水影響評価対象外とした空気作動弁（AOV）について、次項以降でその構造を示す。

なお、これらの溢水影響評価対象外とした設備については、フェイル動作後には動作要求がないことを確認した。

a. 空気作動弁（AOV）への影響

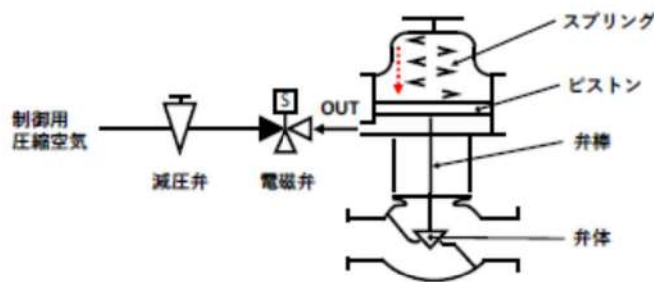
フェイルポジションが「閉」である空気作動弁（隔離弁）の動作概要を図5に示す。当該隔離弁を開動作させる場合は、電磁弁を励磁させ、制御用圧縮空気によりピストンを動作させる。これにより隔離弁開となり、また開状態が保持される。溢水によって当該弁の動作機能が喪失した（電磁弁が非励磁となった）場合、ピストンは通常位置に復帰する。これにより隔離弁閉となり、また閉状態が維持される。隔離弁に要求される安全機能は閉じ込め機能であるため、溢水により当該弁の動作機能が喪失した場合においても安全機能



に影響はない。

【隔離弁「開」状態図】

電磁弁が励磁した状態においては、制御用圧縮空気によりピストンが動作し、隔離弁「開」となる。



【隔離弁「閉」状態図】

電磁弁が非励磁の状態においては、ピストンは通常位置に復帰し、隔離弁「閉」となる。

図5 空気作動弁（隔離弁）の動作概要図



b. 没水によるフェイル・セーフ動作への影響

以下に示すとおり，没水によりフェイル・セーフ機能への影響はないと考える。

- (a) 没水により電源が遮断されない場合は遠隔操作が可能である。
- (b) 没水により無励磁の箇所が誤って励磁される事象は考えられない。
- (c) 駆動部が没水状態となったとしても，その時点で空気排出を阻害するほどの水頭圧にならないため，空気排気・弁作動は可能である。

(4) ④「他の設備で代替できる」について

他の設備により要求機能が代替できる防護対象設備は機能喪失しても安全機能に影響しないため溢水影響評価対象外とするスクリーニング基準であるが，現状において，泊発電所3号炉の防護対象設備への適用実績はない。

表2 溢水影響評価から対象外とした設備一覧 (1/9)

系 統	機器番号	機器名称	理由*1
1次冷却系統	3PCV-452A, B	加圧器逃がし弁	②
1次冷却系統	3V-RC-054A, B	加圧器逃がし弁元弁	③
1次冷却系統	3V-RC-055, 056, 057	加圧器安全弁	①
1次冷却系統	3LCV-451, 452	抽出ライン第1 (2) 止め弁	②
1次冷却系統	3LT-451, 452, 453, 454	加圧器水位	②
1次冷却系統	3PT-451, 452, 453, 454	加圧器圧力	②
1次冷却系統	3PT-410, 430	1次冷却材圧力	②
1次冷却系統	3TE-411A, 413A, 415A, 421A, 423A, 425A, 431A, 433A, 435A, 441A, 443A, 445A	1次冷却材高温側温度 (狭域)	②
1次冷却系統	3TE-411B, 421B, 431B, 441B	1次冷却材低温側温度 (狭域)	②
1次冷却系統	3TE-410, 420, 430	1次冷却材高温側温度 (広域)	②
1次冷却系統	3TE-417, 427, 437	1次冷却材低温側温度 (広域)	②
1次冷却系統	3FT-412, 413, 414, 415, 422, 423, 424, 425, 432, 433, 434, 435	1次冷却材流量	③
1次冷却系統	3V-RC-077	加圧器逃がしタンク自動ガス分析ライン C/V 内側隔離弁	②
1次冷却系統	3V-RC-078	加圧器逃がしタンク自動ガス分析ライン C/V 外側隔離弁	③
1次冷却系統	3V-RC-084	加圧器逃がしタンク窒素供給ライン C/V 外側隔離弁	③
1次冷却系統	3V-RC-093	加圧器逃がしタンク補給水ライン C/V 外側隔離弁	③

\*1 評価対象外とした理由

- ① 溢水により機能を喪失しない
- ② 原子炉格納容器内耐環境仕様の設備
- ③ 動作機能の喪失により安全機能に影響しない
- ④ その他の設備で代替できる

表2 溢水影響評価から対象外とした設備一覧 (2/9)

系 統	機器番号	機器名称	理由*1
化学体積制御系統	3FCV-138	充てん流量制御弁	③
化学体積制御系統	3V-CS-167	充てんライン流量制御弁補助オリフィスバイパス弁	③
化学体積制御系統	3CST1	体積制御タンク	①
化学体積制御系統	3V-CS-191	充てんライン止め弁	③
化学体積制御系統	3V-CS-186	加圧器補助スプレー弁	②
化学体積制御系統	3CSH1	再生熱交換器	①
化学体積制御系統	3CST5A, B	ほう酸タンク	①
化学体積制御系統	3CSF4	ほう酸フィルタ	①
化学体積制御系統	3V-CS-455A, B	ほう酸タンク出口弁	③
化学体積制御系統	3V-CS-466A, B	ほう酸ポンプ出口補給ライン切替弁	③
化学体積制御系統	3V-CS-473A, B	ほう酸ポンプ出口循環ライン切替弁	③
化学体積制御系統	3V-CS-474A, B	ほう酸フィルタ出口A (B) ほう酸タンク戻り弁	③
化学体積制御系統	3V-CS-499A, B	ほう酸ポンプ入口切替弁	③
化学体積制御系統	3V-CS-004A, B, C	抽出オリフィス出口 C/V 内側隔離弁	②
化学体積制御系統	3V-CS-006	抽出ライン格納容器外側隔離弁	③
化学体積制御系統	3CSH4	封水冷却器	①
化学体積制御系統	3V-CS-224A, B, C	1次冷却材ポンプ封水注入ライン C/V 外側隔離弁	③
化学体積制御系統	3V-CS-254	1次冷却材ポンプ封水戻りライン C/V 内側隔離弁	②
化学体積制御系統	3V-CS-242A, B, C	1次冷却材ポンプ封水戻りオリフィスバイパス弁	③

\*1 評価対象外とした理由

- ① 溢水により機能を喪失しない
- ② 原子炉格納容器内耐環境仕様の設備
- ③ 動作機能の喪失により安全機能に影響しない
- ④ その他の設備で代替できる

表2 溢水影響評価から対象外とした設備一覧 (3/9)

系 統	機器番号	機器名称	理由*1
高压注入系統	3SIT2	ほう酸注入タンク	①
高压注入系統	3V-SI-061A, B	高压注入ポンプ出口 C/V 内側隔離弁	②
高压注入系統	3V-SI-062A, B	高温側高压注入A (B) ライン止め弁	②
高压注入系統	3V-SI-141	ほう酸注入タンク循環ライン入口止め弁	③
高压注入系統	3V-SI-145, 146	ほう酸注入タンク循環ライン出口第1 (2) 止め弁	③
高压注入系統	3CVT2, 3	格納容器再循環サンプ	①
高压注入系統	3LT-620, 630	格納容器再循環サンプ水位 (広域)	②
高压注入系統	3LT-621, 631	格納容器再循環サンプ水位 (狭域)	②
高压注入系統	3SIT1A, B, C	蓄圧タンク	①
高压注入系統	3V-SI-132A, B, C	蓄圧タンク出口弁	②
高压注入系統	3V-SI-123A, B, C	蓄圧タンクサンプリングライン C/V 内側隔離弁	②
高压注入系統	3V-SI-124	蓄圧タンクサンプリングライン C/V 外側隔離弁	③
高压注入系統	3V-SI-164	蓄圧タンク窒素供給ライン C/V 外側隔離弁	③
高压注入系統	3V-SI-184	安全注入逆止弁テストライン C/V 内側隔離弁	②
高压注入系統	3V-SI-185	蓄圧タンク補給ライン C/V 外側隔離弁	③
高压注入系統	3V-SI-186	安全注入逆止弁テストライン C/V 外側隔離弁	③
余熱除去系統	3RHH1A, B	余熱除去冷却器	①
余熱除去系統	3HCV-603, 613	余熱除去冷却器出口流量調節弁	③
余熱除去系統	3FCV-604, 614	余熱除去A (B) ライン流量制御弁	③
余熱除去系統	3PCV-410, 430	余熱除去A (B) ライン入口止め弁	②
余熱除去系統	3V-RH-002A, B	余熱除去ポンプ入口 C/V 内側隔離弁	②
余熱除去系統	3V-RH-029A, B	余熱除去A (B) ライン C/V 外側隔離弁	③
余熱除去系統	3V-RH-033A, B	余熱除去冷却器出口 C/V 内側隔離弁	②
余熱除去系統	3V-RH-034A, B	高温側低圧注入ライン止め弁	②
主給水系統	3LT-460, 461, 462, 463, 470, 471, 472, 473, 480, 481, 482, 483	蒸気発生器水位 (狭域)	②
主給水系統	3LT-464, 474, 484	蒸気発生器水位 (広域)	②

\*1 評価対象外とした理由

- ① 溢水により機能を喪失しない
- ② 原子炉格納容器内耐環境仕様の設備
- ③ 動作機能の喪失により安全機能に影響しない
- ④ その他の設備で代替できる

表2 溢水影響評価から対象外とした設備一覧 (4/9)

系 統	機器番号	機器名称	理由*1
主蒸気系統	3HCV-3616, 3626, 3636	主蒸気バイパス隔離弁	③
主蒸気系統	3V-MS-521A, B, C, 522A, B, C, 523A, B, C, 524A, B, C, 525A, B, C	主蒸気安全弁	①
主蒸気系統	3V-MS-575A, B	タービン動補助給水ポンプ駆動蒸気B (C) 主蒸気ライン元弁	③
主蒸気系統	3V-MS-518A, B, C	主蒸気逃がし弁元弁	③
主蒸気系統	3V-MS-581	非常用タービングランド蒸気元弁	③
主蒸気系統	3V-MS-601A, B, C	主蒸気隔離弁上流ドレンライン隔離弁	③
補助給水系統	3FW-P	補助給水ピット	①
原子炉格納容器スプレイ系統	3CPT1	よう素除去薬品タンク	①
原子炉格納容器スプレイ系統	3CPH1A, B	格納容器スプレイ冷却器	①
原子炉格納容器スプレイ系統	3V-CP-056A, B	よう素除去薬品タンク注入A (B) ライン止め弁後弁	③
原子炉補機冷却水系統	3CCT1	原子炉補機冷却水サージタンク	①
原子炉補機冷却水系統	3CCH1A, B, C, D	原子炉補機冷却水冷却器	①
原子炉補機冷却水系統	3V-CC-054A, B, C, D	原子炉補機冷却水冷却器補機冷却水出口弁	③
原子炉補機冷却水系統	3V-CC-526	1次冷却材ポンプ補機冷却水出口C/V内側隔離弁	②
使用済燃料ピット水浄化冷却系統	3A-SFP, 3B-SFP	使用済燃料ピット	①

\*1 評価対象外とした理由

- ① 溢水により機能を喪失しない
- ② 原子炉格納容器内耐環境仕様の設備
- ③ 動作機能の喪失により安全機能に影響しない
- ④ その他の設備で代替できる

表2 溢水影響評価から対象外とした設備一覧 (5/9)

系 統	機器番号	機器名称	理由*1
使用済燃料 ピット水浄化 冷却系統	3SFH1A, B	使用済燃料ピット冷却器	①
使用済燃料 ピット水浄化 冷却系統	3SFD1A, B	使用済燃料ピット脱塩塔	①
使用済燃料 ピット水浄化 冷却系統	3SFF1A, B	使用済燃料ピットフィルタ	①
原子炉補機 冷却海水系統	3S-SW-01A, B, C, D	原子炉補機冷却海水ポンプ出口ストレーナ	①
原子炉補機 冷却海水系統	3S-SW-02A, B, C, D	原子炉補機冷却水冷却器海水入口ストレーナ	①
液体廃棄物 処理系統	3V-WL-005	CVDT 自動ガス分析ライン C/V 内側隔離弁	②
液体廃棄物 処理系統	3V-WL-006	CVDT 自動ガス分析ライン C/V 外側隔離弁	③
液体廃棄物 処理系統	3V-WL-010	格納容器冷却材ドレンタンクベントライン C/V 内側隔離弁	②
液体廃棄物 処理系統	3V-WL-011	格納容器冷却材ドレンタンクベントライン C/V 外側隔離弁	③
液体廃棄物 処理系統	3V-WL-017	格納容器冷却材ドレンタンク窒素供給 C/V 隔離弁	③
液体廃棄物 処理系統	3V-WL-031	格納容器冷却材ドレンポンプ出口 C/V 内側隔離弁	②
液体廃棄物 処理系統	3V-WL-032	格納容器冷却材ドレンポンプ出口 C/V 外側隔離弁	③
液体廃棄物 処理系統	3V-WL-113	格納容器サンプポンプ出口 C/V 内側隔離弁	②
液体廃棄物 処理系統	3V-WL-114	格納容器サンプポンプ出口 C/V 外側隔離弁	③
試料採取系統	3V-SS-504	加圧器気相部サンプリングライン C/V 内側隔離弁	②
試料採取系統	3V-SS-509	加圧器液相部サンプリングライン C/V 内側隔離弁	②

\*1 評価対象外とした理由

- ① 溢水により機能を喪失しない
- ② 原子炉格納容器内耐環境仕様の設備
- ③ 動作機能の喪失により安全機能に影響しない
- ④ その他の設備で代替できる

表2 溢水影響評価から対象外とした設備一覧 (6/9)

系 統	機器番号	機器名称	理由*1
試料採取系統	3V-SS-514, 519	B (C) ループ高温側サンプリングライン C/V 内側隔離弁	②
試料採取系統	3V-SS-521A	B ループ高温側, 加圧器サンプリングライン C/V 外側隔離弁	③
試料採取系統	3V-SS-521B	C ループ高温側サンプリングライン C/V 内側隔離弁	③
試料採取系統	3V-SS-718	PASS 1 次冷却材サンプル戻りライン C/V 外側隔離弁	③
格納容器減圧 設備及び格納 容器水素制御 設備	3V-DP-001A, B	格納容器減圧ライン格納容器内側隔離弁	②
格納容器減圧 設備及び格納 容器水素制御 設備	3V-DP-002A, B	格納容器減圧ライン格納容器外側隔離弁	③
格納容器減圧 設備及び格納 容器水素制御 設備	3V-HC-304A, B	格納容器水素パージ給気ライン格納容器外側隔離弁	③
放射線監視設 備空気サンプ リング系統	3V-RM-001	格納容器空気サンプル取出し格納容器内側隔離弁	②
放射線監視設 備空気サンプ リング系統	3V-RM-002	格納容器空気サンプル取出し格納容器外側隔離弁	③
放射線監視設 備空気サンプ リング系統	3V-RM-015	格納容器空気サンプル戻り格納容器外側隔離弁	③
蒸気発生器 ブローダウン 系統	3V-BD-028A, B, C	ブローダウン止め弁	③
蒸気発生器 ブローダウン 系統	3V-BD-008A, B, C	蒸気発生器サンプルライン C/V 外側隔離弁	③
蒸気発生器 ブローダウン 系統	3V-BD-026A, B, C	ブローダウン C/V 外側隔離弁	③

\*1 評価対象外とした理由

- ① 溢水により機能を喪失しない
- ② 原子炉格納容器内耐環境仕様の設備
- ③ 動作機能の喪失により安全機能に影響しない
- ④ その他の設備で代替できる

表2 溢水影響評価から対象外とした設備一覧 (7/9)

系 統	機器番号	機器名称	理由*1
燃料取替用水系統	3RF-P	燃料取替用水ピット	①
燃料取替用水系統	3RFH1	燃料取替用水加熱器	①
制御用空気系統	3V-IA-514A, B	制御用空気原子炉格納容器内供給弁	②
換気空調設備系統	3D-VS-291A, B	燃料取扱棟事故時排気ライン隔離ダンパ	③
換気空調設備系統	3VSU7A, B	アニュラス空気浄化フィルタユニット	①
換気空調設備系統	—	排気筒	①
換気空調設備系統	3V-VS-055	格納容器給気ライン格納容器外側隔離弁	③
換気空調設備系統	3V-VS-056	格納容器給気ライン格納容器内側隔離弁	②
換気空調設備系統	3V-VS-061	格納容器排気ライン格納容器内側隔離弁	②
換気空調設備系統	3V-VS-062	格納容器排気ライン格納容器外側隔離弁	③
換気空調設備系統	3VSA18A, B	安全補機室冷却ユニット	①
換気空調設備系統	3D-VS-301A, B	安全補機室給気第1隔離ダンパ	③
換気空調設備系統	3D-VS-302A, B	安全補機室給気第2隔離ダンパ	③
換気空調設備系統	3D-VS-303A, B	安全補機室排気第1隔離ダンパ	③
換気空調設備系統	3D-VS-304A, B	安全補機室排気第2隔離ダンパ	③
換気空調設備系統	3D-VS-402A, B, C, D	ディーゼル発電機室排気ダンパ	③
換気空調設備系統	3VSG2A, B	原子炉建屋給気ガラリ	①
換気空調設備系統	3VSA6A, B	安全補機開閉器室給気ユニット	①

\*1 評価対象外とした理由

- ① 溢水により機能を喪失しない
- ② 原子炉格納容器内耐環境仕様の設備
- ③ 動作機能の喪失により安全機能に影響しない
- ④ その他の設備で代替できる



表2 溢水影響評価から対象外とした設備一覧 (8/9)

系 統	機器番号	機器名称	理由*1
換気空調設備 系統	3VSA4A, B	中央制御室給気ユニット	①
換気空調設備 系統	3D-VS-601A, B	中央制御室外気取入ダンパ	③
換気空調設備 系統	3D-VS-611, 612	中央制御室排気第1 (2) 隔離ダンパ	③
換気空調設備 系統	3HCD-2838, 2839	中央制御室排気風量調節ダンパ	③
換気空調設備 系統	3VSU8	中央制御室非常用循環フィルタユニット	①
換気空調設備 系統	3D-VS-053	格納容器給気気密ダンパ	③
換気空調設備 系統	3D-VS-064	格納容器排気気密ダンパ	③
換気空調設備 系統	3D-VS-065A, B	格納容器排気ファン出口ダンパ	③
換気空調設備 系統	3D-VS-232	補助建屋排気隔離ダンパ	③
換気空調設備 系統	3FCD-2526	補助建屋排気風量制御ダンパ	③
空調用冷水 設備系統	3CHT1	空調用冷水膨張タンク	①
1次系建屋 水消火系統	3V-FS-504	消火水 C/V 外側隔離弁	③
炉内核計装 置ガスパー ジ設備系統	3V-IG-008	炉内核計装装置二酸化炭素パー ジライン C/V 外側隔離弁	③
炉内核計装 置ガスパー ジ設備系統	3V-IG-009	炉内核計装装置二酸化炭素パー ジライン C/V 内側隔離弁	②
原子炉格納容 器真空逃が し装置系統	3V-VR-001A, B	真空逃がし装置 C/V 外側隔離弁	③
非常用電源系	3DGT1A, B	燃料油貯油槽	①
非常用電源系	3DGT2A, B	ディーゼル発電機燃料油サービスタ ンク	①

\*1 評価対象外とした理由

- ①溢水により機能を喪失しない
- ②原子炉格納容器内耐環境仕様の設備
- ③動作機能の喪失により安全機能に影響しない
- ④その他の設備で代替できる

表2 溢水影響評価から対象外とした設備一覧 (9/9)

系 統	機器番号	機器名称	理由*1
関連設備	3NE41A, B, 3NE42A, B, 3NE43A, B, 3NE44A, B	出力領域検出器	②
関連設備	3NE31, 32	中性子源領域検出器	②
関連設備	3RE-91A, 92A	格納容器高レンジエリアモニタ (低レンジ)	②
関連設備	3RE-91B, 92B	格納容器高レンジエリアモニタ (高レンジ)	②
	—	手動弁一式	①
	—	逆止弁一式	①
	—	配管一式	①

\*1 評価対象外とした理由

- ① 溢水により機能を喪失しない
- ② 原子炉格納容器内耐環境仕様の設備
- ③ 動作機能の喪失により安全機能に影響しない
- ④ その他の設備で代替できる

## 滞留面積の算出について

## 1. 滞留面積の算出要領

滞留面積については、没水影響評価結果に与える影響が大きいことから、以下のような条件にて算出することとし、評価における保守性を確保する。

## (1) 算出方法

- a. 滞留面積の算出エリアを設定し、その内側の面積を算出する。(以下「全面積」という。)
- b. エリア内側にあるコンクリート基礎、柱、ピット、スロープ、床開口等、欠損となるコンクリート構造物の面積を算出する。(以下「基礎等欠損面積」という。)
- c. 常設機器、現場資機材、床貫通部等、滞留面積の欠損となるものの面積を現場調査により算出する。(以下「現場調査欠損面積」という。)
- d. 上記 a. で算出した面積より、b. 及び c. の欠損面積を差し引く。この結果を没水評価に用いる滞留面積とする。

## (2) インプット

- a. 全面積及び基礎等欠損面積は、建築図（コンクリート形状図）を用いて躯体寸法を読み取り、手計算にて床面積を算出する。
- b. 現場調査欠損面積は、現場調査により対象となる機器等の寸法を実測し、欠損面積を算出する。（「別紙 1 床面積欠損の現場測定について」参照）

## (3) 算出範囲

- a. 壁、柱等で囲まれた範囲を単位区画として面積を算出する。(図 1 参照)
- b. コンクリート基礎、柱、ピット、スロープ、床開口は床面積から除く。(図 1 参照)

## (4) 現場調査欠損面積の算出

現場調査欠損面積は、現場実測により算出した欠損面積に対し、すべてのエリアにおいて一律に 25%の割り増しを行う。現場調査による欠損面積の対象外とした 0.01m<sup>2</sup>未満の機器は割り増し分に含まれるものとする。

現場調査欠損面積の現場実測の例を図 2 に示す。

## (5) 数値処理

面積の算出は「m<sup>2</sup>」単位で行い、小数第 2 位を切り捨てる。

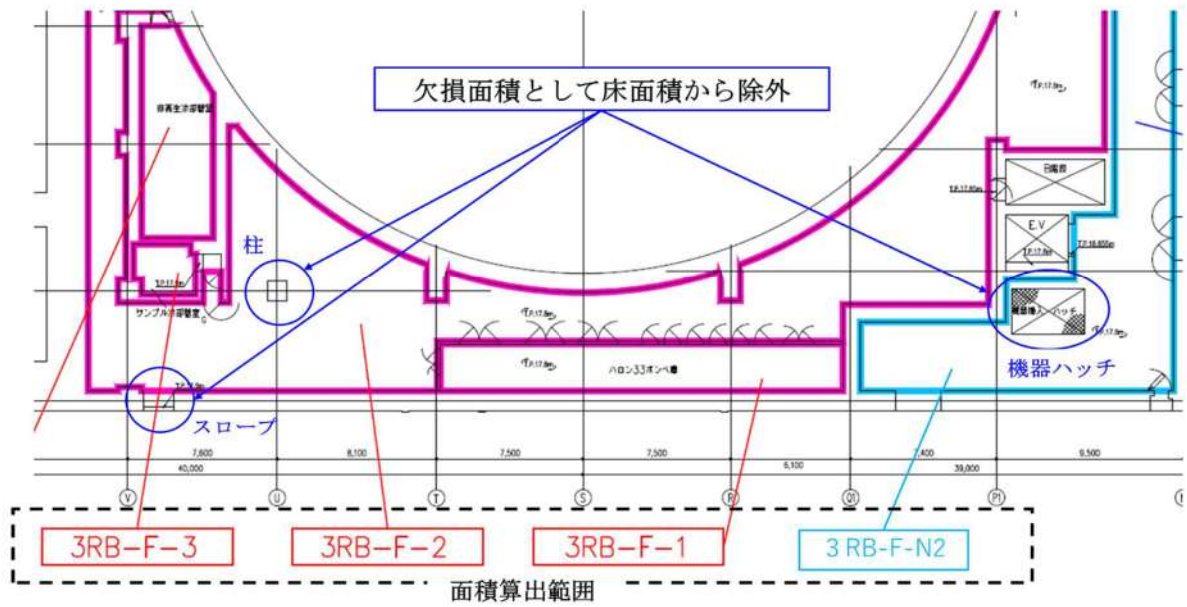


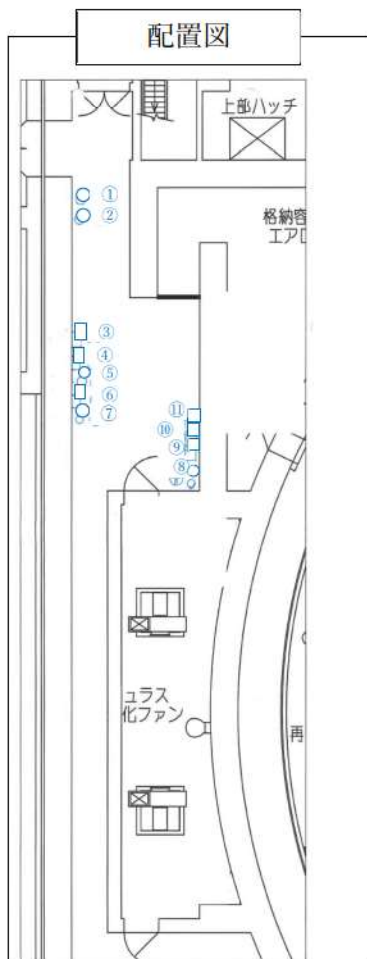
図1 面積算出範囲

(例) R/B33.1m 3RB-C-1\_通路, エアロック室①

管理表

No	設備名称	長方形 □			円柱 ○		水平の配管/支柱など			床面からの高さ	
		縦	横	面積(m <sup>2</sup> )	直径(mm)	面積(m <sup>2</sup> )	直径/幅	水平長さ	面積(m <sup>2</sup> )	下端	上端
1	堰 (配管貫通部)				160	0.021				0	110
2	堰 (配管貫通部)				160	0.021				0	110
3	作業用電源盤 (3MP59-1)	500	250	0.125						800	1000
4	3E1-3現場計装用分電盤 (3LIDE1-3)	600	250	0.150						790	1000
5	配管貫通部				280	0.062				0	220
6	3-多芯化用端子盤 A14 (3FTC-A14)	500	360	0.180						0	1000
7	配管貫通部				110	0.01				0	1000
8	消火器				120	0.012				0	480
9	ケーブルトレイ貫通部	200	250	0.050						0	1000
10	ケーブルトレイ貫通部	200	250	0.050						0	1000
11	ケーブルトレイ貫通部	300	280	0.075						0	1000

配置図



写真



No. 1, 2



No. 3



No. 4



No. 5



No. 6



No. 7

図2 床面積欠損対象物の測定結果例

## 床面積欠損の現場測定について

## 1. はじめに

溢水防護区画内に設置されている床面積の欠損となる設置物の現場における測定について示す。

## 2. 測定要領

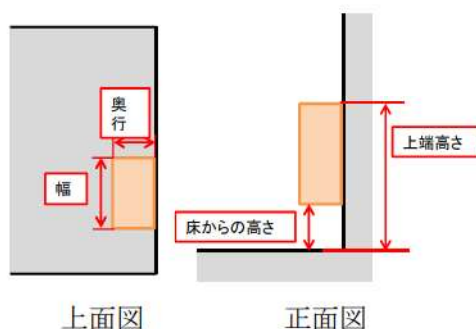
測定対象物の種類，形状毎に測定方法を記載する。

欠損面積の対象となる床面からの高さの範囲は，想定される溢水水位の 1.5 倍が 1m 以下の場合には 1m，溢水水位の 1.5 倍が 1m より高い場合は，溢水水位×1.5 となる高さとし，その高さを H とする。

## (1) 壁に掛けてある設備

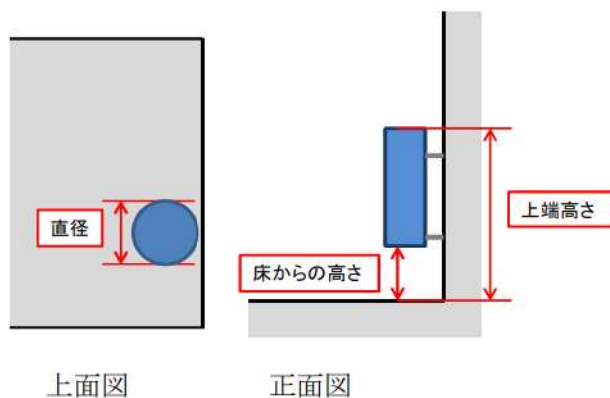
## ① 形状：直方体

床面からの高さが H 以下である機器等の寸法（幅，奥行き，床面からの高さ，上端高さ）を測定する。



## ② 形状：円柱形

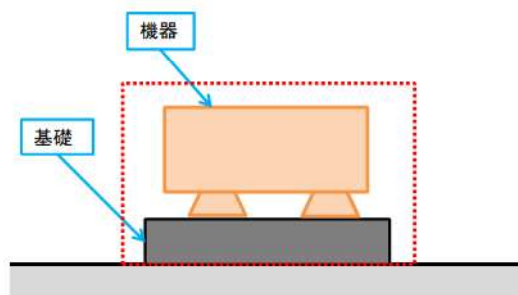
床面からの高さが H 以下である機器等の寸法（直径，床面からの高さ，上端高さ）を測定する。



(2) 基礎の土台上に設置されている機器

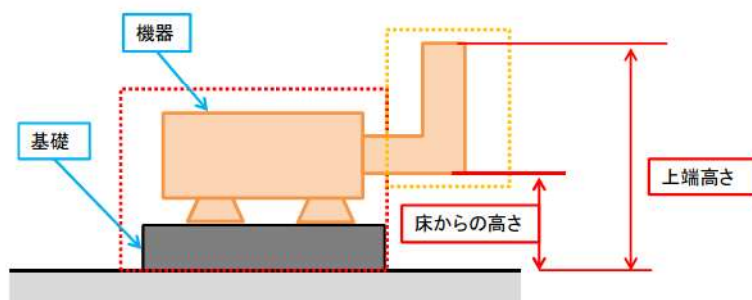
① 基礎から機器がはみ出さない場合

基礎の面積を欠損面積とする。基礎のため、基礎等による欠損面積を建屋図面から算出した数値に含まれていることを確認する。



② 基礎から機器がはみ出ている場合

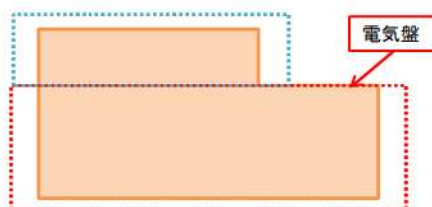
基礎の外にあり、床からの高さがH以下の部分の寸法（幅，奥行き，床からの高さ，上端高さ）を測定する。



(3) 電気盤

① 電気盤の形状が複雑な場合

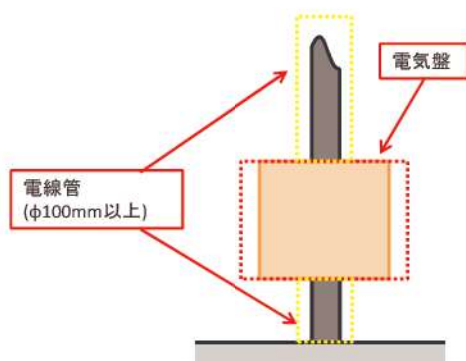
電気盤を直方体の形状に分割して、すべての分割した直方体の各寸法（幅，奥行き，床からの高さ，上端高さ）を測定する。



② 電気盤の上下にケーブルトレイや電線管が接続されている場合

ケーブルトレイ・電線管の幅が100mm以上であれば、ケーブルトレイや電線管も欠損面積の対象となり、Hの位置によっては電気盤が欠損面積の対象とならない可能性

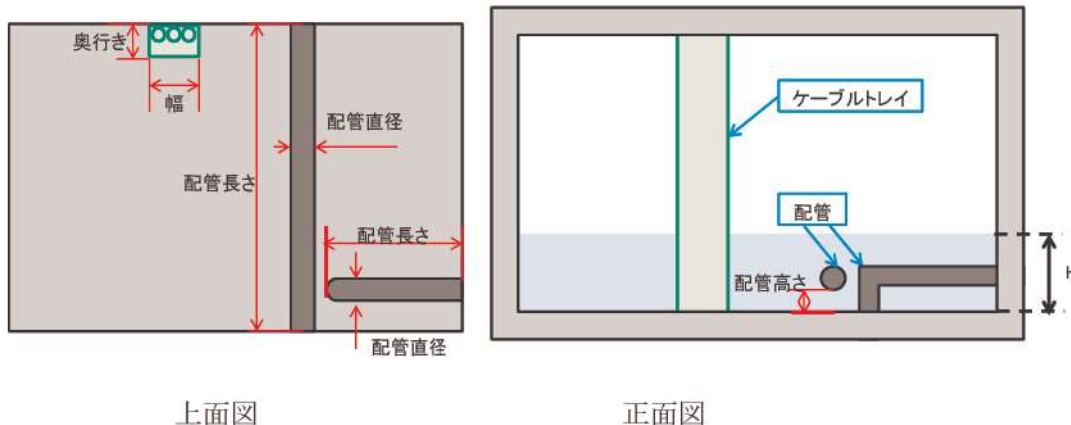
があるので、電気盤の下に接続しているケーブルトレイや電線管の寸法（直径、床からの高さ、上端高さ）を測定する。



#### (4) 配管, ダクト, ケーブルトレイ

##### ① 配管, ダクト, ケーブルトレイの測定について

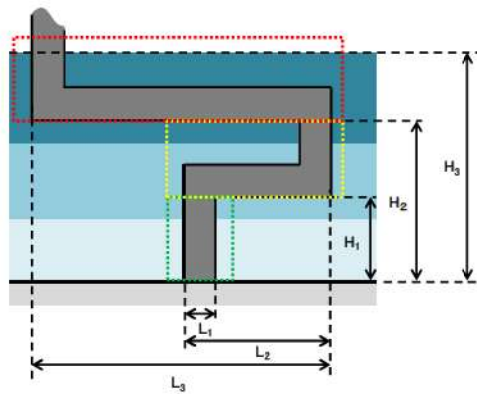
直径100mm以上の配管, 短辺100mm以下のケーブルトレイは欠損面積の対象となり, 高さH以下にある対象物の寸法（配管：直径・配管長さ・上端高さ・下端高さ, ケーブルトレイ：幅・奥行き・上端高さ・下端高さ）を測定する。角型ダクトの場合はケーブルトレイ, 丸型ダクトの場合は配管と同様の測定を行う。



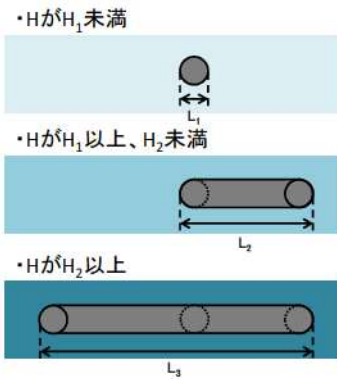
##### ② 配管の形状が複雑な場合（パターン1）

Hの高さによって欠損面積の対象となる配管の範囲が異なり, 欠損面積の大きさが変わってくる。Hの高さが変更となる可能性もあるため, 配管を分割して, 分割したすべての配管の寸法（配管径, 配管長さ, 下端高さ, 上端高さ等）を測定する。





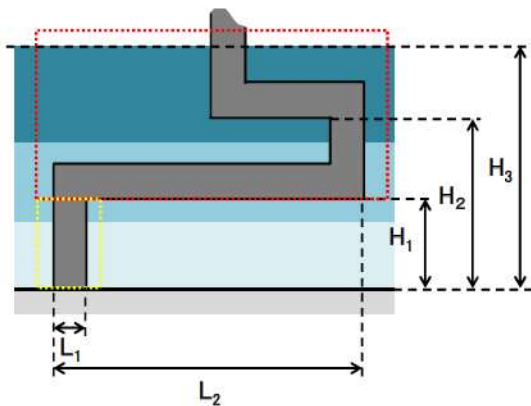
正面図



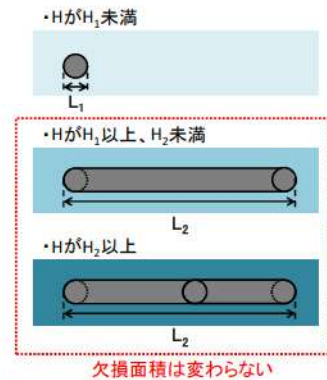
Hによる欠損面積の違い

③ 配管の形状が複雑な場合 (パターン2)

下記の形状の場合、欠損面積は2通りの可能性があり、配管を2分割して寸法を測定する。



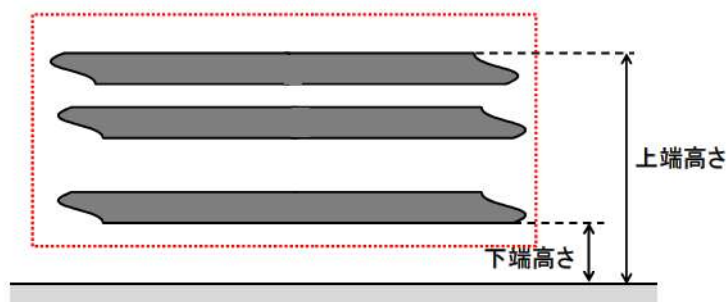
正面図



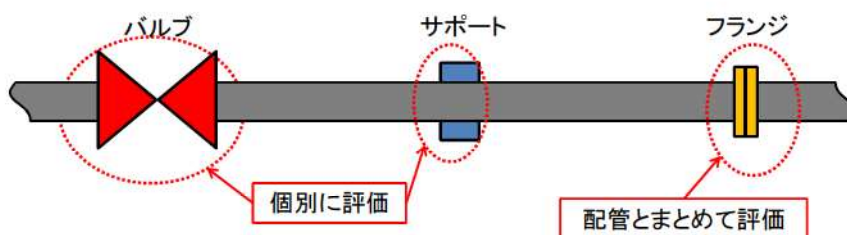
Hによる欠損面積の違い

④ 配管が上下で複数重なる場合

配管が上下で複数重なる場合、重なる配管をまとめて評価するとして寸法を測定する。寸法は、重なる配管のうち一番太い配管の直径を配管直径、一番長い配管の長さを配管長さ、一番下の配管の下端を下端高さ、一番上の配管の上端を上端高さとする。



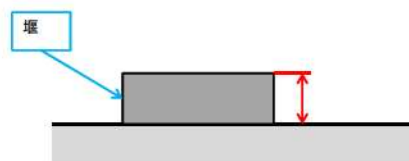
- ⑤ 配管にバルブ、サポート、フランジ等が付属している場合  
 バルブ、サポートは配管と別に評価することとし、寸法を測定する。フランジについては配管の一部として配管に含めて個別には評価をしない。  
 ただし、配管直径が100mm未満の場合は、弁駆動部を除いて配管の付属品は評価しない。



(5) 堰

① 堰の測定について

堰本体の高さが50mm以上であれば、欠損面積の対象となるため、堰の寸法（幅と奥行きと上端高さ）を測定する。また、堰によって囲まれて水が浸入しない範囲があれば欠損面積の対象として、その範囲の寸法を測定する。



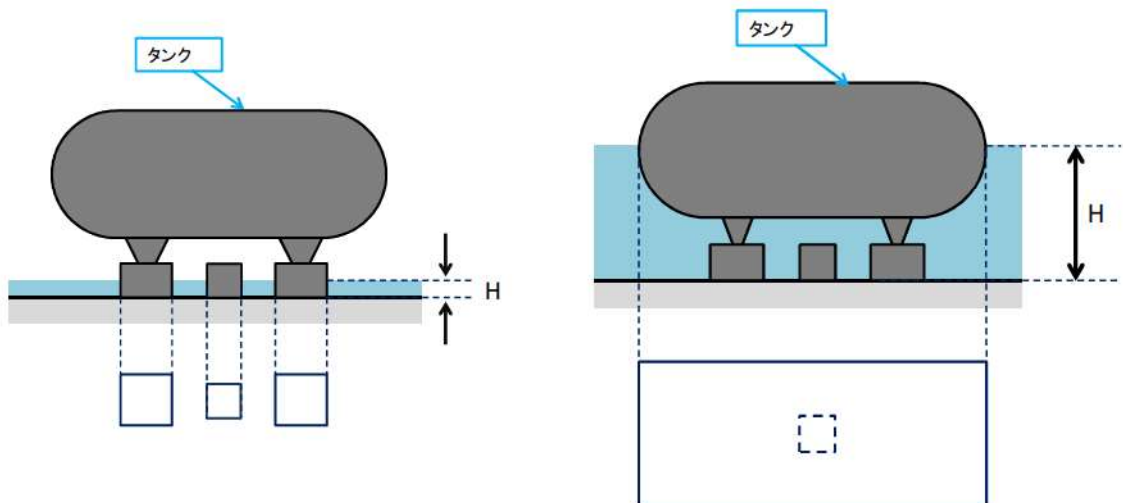
② 配管貫通部の堰について

堰に配管が貫通する場合、配管の直径100mm以上であれば、配管の上端高さを堰の上端高さとする。配管の直径が100mm未満であれば堰本体の高さを堰の上端高さとする。



(6) Hの高さにより形状が変更となるもの

Hの高さにより欠損面積となる部分が異なる。Hがタンクの下端高さより下であれば、基礎及びタンクの下の構造物の寸法（幅、奥行き、上端高さ）を測定する。Hがタンクの下端高さより上であれば、タンクの寸法（幅、奥行き、上端高さ、下端高さ）を測定し、さらに考慮するHが低くなる可能性もあるため、基礎及びタンクの下の構造物の寸法（幅、奥行き、上端高さ）を測定する。



### A, B, C 充てんポンプの没水影響評価

添付資料 17「想定破損による溢水影響評価」の備考欄「※トレン分離されており同時に機能喪失しない。隣接する別区画のポンプは機能喪失しない。」について以下に説明する。

充てんポンプが設置された各区画には破損を想定する配管が敷設されており，溢水量 37.6m<sup>3</sup>が流出すると溢水水位はポンプの機能喪失高さを超えるため，破損した区画のポンプが没水する。



図 1 A, B, C 充てんポンプの配置

しかし 1つの区画内の破損によって 3つの区画の溢水水位がポンプの機能喪失高さを同時に超えることはない。

以上により，充てんポンプは設計上多重性を有しており，かつ，別々の区画に設置されていることから，トレン分離されており同時に機能喪失しない。

枠囲みの内容は機密情報に属しますので公開できません。

## 内部洪水影響評価における継続的な管理

今後、内部洪水影響評価については、火災荷重や滞留面積の変更等について、継続的に当社にて管理していくことを目的に、以下のマニュアル類に内部洪水の影響評価に関連する記載を反映する予定である。

## 【反映予定先マニュアル】

「泊発電所内部洪水対応要則」、「泊発電所常設物・仮置物管理要則」

「泊発電所設計基準事象影響評価要則」、「泊発電所影響評価細則」

マニュアルに記載する内容については、以下の項目を検討している。なお、各種マニュアルは当社 QMS 体系に組み込み継続的に管理する。

また、常設物・仮置物の設置においては、申請された物品の発熱量を考慮した放水時間、及び申請された物品の欠損面積を考慮した上で洪水影響評価に影響を与えないことを確認している。(別紙1)

表1 各種マニュアルへの反映事項 (1/3)

マニュアルへの反映事項	記載内容(案)
<p>1. 評価を実施する項目</p> <p>当社において、各種工事及び恒設設備・資機材の設置を計画する段階で確認が必要な内容を記載する。</p>	<p>1. 評価する項目の確認</p> <p>①水(蒸気含む)を保有する機器(配管含む)を新たに設置並びに既設設備を改造する場合</p> <p>②設備の新設並びに既設設備の改造に伴う火災荷重及び消火設備の見直しがある場合</p> <p>③防護対象区画エリア並びに洪水経路の見直しがある場合</p> <p>④防護対象区画エリア並びに洪水経路上に恒設設備を設置することにより床面積の変更がある場合</p>
<p>2. 評価の方法の明記</p> <p>「原子力発電所の内部洪水影響評価ガイド」に従い評価内容、評価方法を記載する。</p>	<p>2. 評価の方法の明記</p> <p>①想定破損による洪水影響評価方法(没水, 被水, 蒸気)</p> <p>②消火水放水による洪水影響評価方法(没水, 被水)</p> <p>③地震による洪水影響評価方法(没水, 被水, 蒸気)</p>

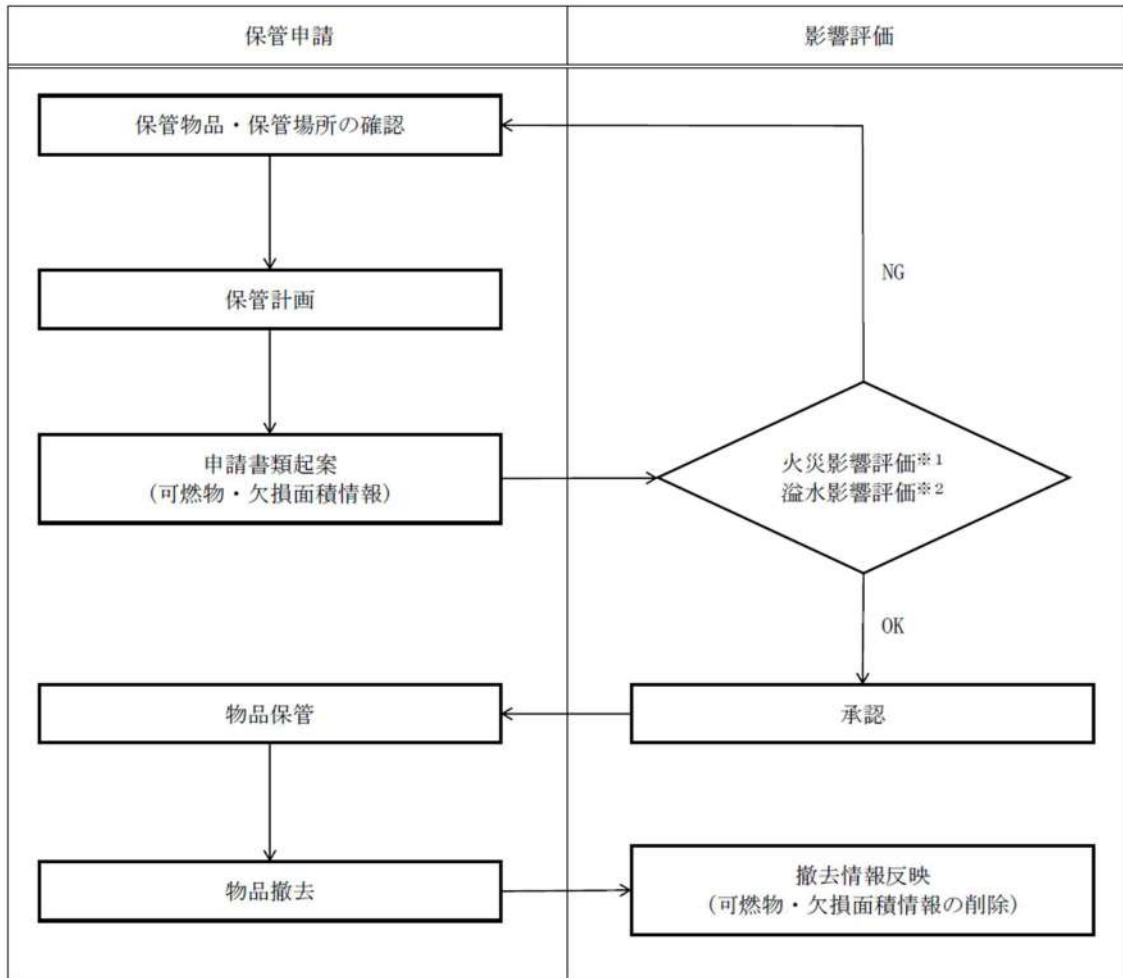
表1 各種マニュアルへの反映事項 (2/3)

マニュアルへの反映事項	記載内容(案)
<p>3. 溢水源に係る評価</p> <p>今回の評価結果を基に溢水源の変更の有無の確認</p>	<p>3. 溢水源に係る評価</p> <p>溢水源の追加/変更に伴う評価を行い、溢水源リストの変更がある場合は、溢水源リストの変更を行う。</p>
<p>4. 防護対象設備に係る評価</p> <p>今回の評価結果を基に抽出した防護対象設備(機能喪失高さ)の確認</p>	<p>4. 防護対象設備に係る評価</p> <p>防護対象設備に対して溢水影響のないことを確認するとともに、防護対象設備リストの変更がある場合は、防護対象設備リストの変更を行う。</p>
<p>5. 溢水防護区画及び溢水経路の設定に係る評価</p> <p>今回の評価結果を基に設定した溢水防護区画及び溢水経路の設定の確認</p>	<p>5. 溢水防護区画及び溢水経路の設定に係る評価</p> <p>溢水防護区画及び溢水経路に対して溢水影響のないことを確認するとともに、必要な対策を実施した場合は溢水防護区画及び溢水経路の変更を行う。また溢水経路上の扉においては、開放する場合も考慮し溢水が他区画へ流入する場合、必要な対策工事(シール等)を行う。</p>
<p>6. 消火水放水による溢水影響評価</p> <p>今回の評価結果を基に火災活動における設備対応の変更有無の確認</p>	<p>6. 消火水放水による溢水影響評価</p> <p>消火活動における放水による時間設定エリアを基に、防護対象設備に対して、各建屋、各フロアで管理区域/非管理区域ごとに、当該エリアで機能喪失高さが最も低い防護対象設備を選定し、消火水の放水による溢水量から算出される溢水水位と防護対象設備の機能喪失高さを比較し、没水影響について再評価するとともに、必要な対策を実施した場合には、各リストの変更を実施する。</p>

表1 各種マニュアルへの反映事項(3/3)

マニュアルへの反映事項	記載内容(案)
<p>7. 防護対象区画エリア並びに溢水経路上に恒設設備または資機材(常設物, 仮設物等)を設置することにより床面積の変更がある場合の評価。</p>	<p>7. 防護対象区画エリア並びに溢水経路上に恒設設備または資機材(常設物, 仮設物等)を設置することにより床面積の変更がある場合の評価</p> <p>① 防護対象区画エリア並びに溢水経路ごとに溢水水位と防護対象設備の機能喪失高さを比較し没水影響について再評価するとともに, 必要な対策を実施した場合は, 各リストの変更を実施する。</p> <p>② 防護対象区画エリア並びに溢水経路に新たな常設物を設置する場合は, アクセス性を考慮して確実な固縛を実施することを確認する。</p>
<p>8. 評価に用いた帳票類の管理 溢水影響評価に用いた帳票類の管理方法</p>	<p>8. 評価に用いた帳票類の管理 溢水影響評価に必要な帳票の管理方法を構築する。</p>
<p>9. その他 ① 消火栓を用いた放水を行う場合の注意事項掲示の管理方法</p>	<p>9. その他 ① 防護対象設備が設置されているエリアで消火栓を用いた放水を行う場合の注意事項を, 現場の防護対象設備設置エリアに掲示する。</p>
<p>② 管理区域内で消火栓を用いた消火活動実施後の内部溢水影響評価の検証</p>	<p>② 管理区域内で実際に火災が発生し, 消火栓を用いた消火活動を実施した場合, その消火活動の結果を踏まえ, 内部溢水影響評価の妥当性について検証を行う。</p>





- ※1 申請された物品の発熱量を考慮した火災区画の等価時間が、火災区画の耐火時間と溢水区画の放水時間を上回らないことを確認する。
- ※2 申請された物品の欠損面積を考慮しても、溢水防護対象設備が機能喪失しないことを確認する。

図 1 常設物・仮置物申請フロー